

Правительство Москвы
Департамент строительства
МНИИТЭП

ПД 1/2-9

СЕРИЯ 2-9 ЭТАЖНЫХ ЖИЛЫХ БЛОК-СЕКЦИЙ
ПРОИЗВОДСТВА ДСК-1 ДЛЯ СТРОИТЕЛЬСТВА
В г.МОСКВЕ

PM-2283

ОПАЛУБОЧНЫЕ ЧЕРТЕЖИ

Правительство Москвы
Департамент строительства
МНИИТЭП

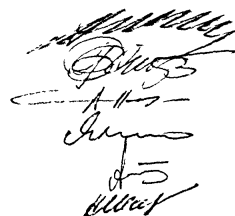
ПА 1/2-9

СЕРИЯ 2-9 ЭТАЖНЫХ ЖИЛЫХ БЛОК-СЕКЦИЙ
ПРОИЗВОДСТВА ДСК-1 ДЛЯ СТРОИТЕЛЬСТВА
В г.МОСКВЕ

PM-2283

СПАЛУБОЧНЫЕ ЧЕРТЕЖИ

Гл. инженер ин-та
Гл. конструктор ин-та
Начальник мастерской №1
Гл. специалист мастерской №1
Гл. архитектор проекта
Гл. инженер проекта



Никитин Е.Е.
Сира В.А.
Надысев А.В.
Янко А.Э.
Никитин А.П.
Маклакова Н.Д.

Договор № 92-6/1

Содержание

Пояснительная записка.

1.Содержание. Пояснительная записка.	3
2.Номенклатура наружных стеновых панелей.	4÷7
3.Опалубочные чертежи наружных стеновых панелей.	8÷35
4.Номенклатура внутренних стеновых панелей.	36,37
5.Опалубочные чертежи панелей внутренних стен.	38÷60
6.Номенклатура панелей перекрытий.	61,62
7.Опалубочные чертежи панелей перекрытия.	63÷92
8.Номенклатура изделий лестнично-лифтового узла. Изделия лестнично-лифтового узла.	93;94;100
9.Панели внутренних стен.	95÷97
10.Лестничные площадки.	98,99,101
11.Объемный элемент шахты лифта.	103÷105
12.Блок мусорокамеры.	102
13.Номенклатура плит лоджий и балконов.	106
14.Опалубочные чертежи плит лоджий и балконов.	107÷110
15.Планы стен типовых этажей.	111÷114
16.Планы перекрытий типовых этажей.	115÷116

Данная работа выполнена по плану проектных работ на 1992г. - договор 92-6/1.
Альбом РМ-2283 содержит опалубочные чертежи железобетонных изделий типового этажа для жилых блок-секций серии ПД1/2-9 производства ДСК-I для строительства в г. Москве.
Альбом состоит из четырех разделов:

- панели наружных стен навесные толщиной 280мм, торцевые несущие толщиной 350мм
- панели внутренних стен толщиной 140-180мм с каналами для электропроводки
- панели перекрытий сплошные толщиной 140мм с каналами для электропроводки
- изделия лестнично-лифтового узла (площадки, внутренние стены блок мусороудаления, и тубинг лифтовой шахты)

Панели наружных стен разработаны с учетом технологии изготовления их на Краснопресненском заводе ЖБК в горизонтальных формах лицевой поверхностью к поддону.

Панели состоят из 3х слоев: внутреннего и наружного железобетонных слоев и слоя утеплителя.

Наружные поверхности панелей окрашиваются фактурной фасадной краской "Подиграк" производства фирмы "Деком".

Наружные панели с проемами должны поставляться в комплекте с монтированными оконными и балконными блоками спаренного или отдельного типа, подоконниками и сливами.

В альбоме дано два типа установки столярки: спаренная с двояным остеклением по ГОСТу П1214-86 и альбому РС 8108.

Профили торцов панелей, размеры противодождевых зубьев, гребней унифицируются с освоеными панелями наружных стен жилых секций П44 и коттеджей.

Панели внутренних стен запроектированы с учетом изготовления их в вертикальном положении в кассетах на Ростовкинском заводе ЖБК. Установка дверей предусматривается бескоробочная.

Панели перекрытий, перегородки запроектированы с учетом изготовления их в вертикальном положении в кассетах на Тушинском заводе ЖБК.

Каналы для электропроводки будут введены при разработке рабочих чертежей. Изделия рассчитаны и законструированы на все виды нагрузок и воздействий характерных при обычных условиях строительства.

Договор 92-6/1

И.ч. маст	Надысев	И.ч. спец	Ивко	РМ-2283	Содержание. Пояснительная записка	Стадия	Лист	Листов
ГАП	Викитин	ГИП	Маклакова				3	

№ п/п	МАРКА ИЗДЕЛИЯ ПО ГОСТ	МАРКА ИЗДЕЛИЯ ПО ПРОЕКТУ	ЭСКИЗ ИЗДЕЛИЯ	ПАРАМЕТРЫ ИЗДЕЛИЯ						ОБЪЕМ, М ³						ТИП КОНСТРУКЦИИ	ЛИСТОВ Р.Ч	
				РАЗМЕРЫ ММ			ПЛОЩАДЬ М ²	ОБЪЕМ М ³	ПРОЕКТНАЯ МАССА Т	ТЯЖЕЛЫЙ БЕТОН	МЕЛКОЗЕРНИСТЫЙ БЕТОН	ОБЛИЦ. ПЛАНКА	УТЕПЛ. ПСБ	УТЕПЛ. ПСБ				
				А	Ш	В				ρ=2400	ρ=2300	δ=1500	δ=100	δ=50				
5	6	7	8	9	10	11	12	13	14	15	16	17	18	19				
1		1Н44-50Т ТИП ЭТ		4380	280	2865												
2		1Н44-51Т ТИП ЭТ																
3		1Н40-50Т ТИП ЭТ		5780	280	2865												
4		1Н40-51Т		5780	280	2865												
5		1Н40-52Т ТИП ЭТ																
6		1Н40-53Т ТИП ЭТ		5780	280	2865												

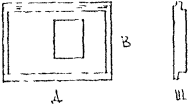
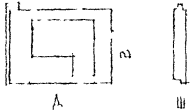
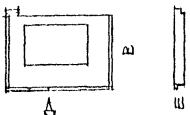
НАЧ. МАСТ.	НАДЫСЕВ	<i>[Signature]</i>
ГА СПЕЦ.	Я НКО	<i>[Signature]</i>
ГАП	НИКИТИН	<i>[Signature]</i>
ГНП	ТЕПЛЯКОВА	<i>[Signature]</i>
ИСПОД.	КИРИЕНКО	<i>[Signature]</i>
ПРОВЕР.	МАКАЛОВА	<i>[Signature]</i>

PM - 2283

НОМЕНКЛАТУРА

СТАДИЯ	ЛИСТ	М-Б
Р	4	-
МНИИТЭП		
МАСТЕРСКАЯ 1		

Лист. 11629

№ п/п	МАРКА ИЗДЕЛИЯ ПО ГОСТ	МАРКА ИЗДЕЛИЯ ПО ПРОЕКТУ	Э С К И З ИЗДЕЛИЯ	ПАРАМЕТРЫ ИЗДЕЛИЯ						ОБЪЕМ, М ³								
				РАЗМЕРЫ ММ			ПЛОЩАДЬ М ²	ОБЪЕМ М ³	ПРОЕКТАРНАЯ МАССА Т	ТЯЖЕЛЫЙ БЕТОН	МЕЛКОЗЕРНИСТЫЙ БЕТОН	ОБЛИЦ. ПАНКА	УТЕПЛ. ПСБ	УТЕПЛ. ПСБ			ТИП КОНСТРУКЦИИ	№ ЛИСТОВ Р.Ч
				А	Ш	В				γ=2400	γ=2300	γ=1500	δ=100	δ=50				
1	2	3	4	5	6	7	8	9	10	11	12	13	14	15	16	17	18	19
7		ИН36-50Т		5580	280	2865												
		ТИП ЭТ.																
8		ИН35-50Т		3490	280	2785												
		ТИП ЭТ.																
9		ИН35-51Т		3490	280	2865												
		1 ЭТАЖ																
10		ИН35-52Т		3490	280	2865												
		1 ЭТАЖ																

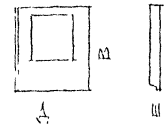
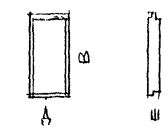
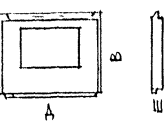

НАЧ МАСТ	НАДЫСЕВ	<i>[Signature]</i>
ГА СПЕЦ	ЯНКО	<i>[Signature]</i>
ГАП	НИКИТИН	<i>[Signature]</i>
ГНП	ТЕПЛЯКОВА	<i>[Signature]</i>
ИСПОЛН	КИРИЕНКО	<i>[Signature]</i>
ПРОВЕР	МАКАЛКОВА	<i>[Signature]</i>

PM - 2283

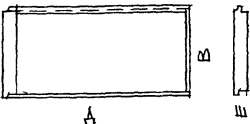
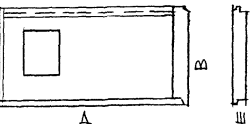
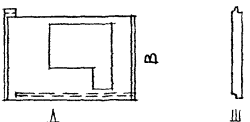

НОМЕНКЛАТУРА

СТАДИЯ	ЛИСТ	М-Б
Р	5	
МНИИТЭП		
МАСТЕРСКАЯ 1		

[Handwritten signature]

№ п/п	МАРКА ИЗДЕЛИЯ ПО ГОСТ	МАРКА ИЗДЕЛИЯ ПО ПРОЕКТУ	ЭСКИЗ ИЗДЕЛИЯ	ПАРАМЕТРЫ ИЗДЕЛИЯ						ОБЪЕМ, М ³									
				РАЗМЕРЫ. ММ			ПЛОЩАДЬ М ²	ОБЪЕМ М ³	ПРОЕКТАРНАЯ МАССА Т	ТЯЖЕЛЫЙ БЕТОН γ=2400	МЕЛКОЗЕРНИСТЫЙ БЕТОН γ=2300	ОБЛИЦ. ПЛИТКА γ=1500	УТЕП. ПСБ δ=100	УТЕП. ПСБ δ=50				ТИП КОНСТРУКЦИИ	ТИП ЛИСТОВ РЧ.
				А	Ш	В													
1	2	3	4	5	6	7	8	9	10	11	12	13	14	15	16	17	18	19	
11		1Н22-50Т		2180	280	2620													
		ТИП ЭТ																	
12		1Н22-51Т		2180	280	2620													
		ТИП ЭТ																	
13		1Н9-1Т		880	280	2865													
		ТИП ЭТ																	
14		1АН34-1Т		3380	280	2865													
		ТИП ЭТ																	

ИЗМ. МАСТ.	НАДЫСЕВ	PM-2283	СТАДИЯ	ЛИСТ	М-Б
ТА СПЕЦ.	Я НКО		Р	6	=
ГАП	НИКИТИН		МНИИТЭП		
ГИП	ТЕПЛЯКОВА		МАСТЕРСКАЯ 1		
ИСПОДН.	ГОРЯЧЕВА				
ПРОВЕР.	МАКАКОВА				
НОМЕНКЛАТУРА		Комм. 11.05			

№ П/П	МАРКА ИЗДЕЛИЯ ПО ГОСТ	МАРКА ИЗДЕЛИЯ ПО ПРОЕКТУ	Э С К И З ИЗДЕЛИЯ	П А Р А М Е Т Р Ы . И З Д Е Л И Я						О Б Ъ Е М , М 3								
				РАЗМЕРЫ ММ			ПЛОЩАДЬ М ²	ОБЪЕМ М ³	ПРОЕКТАЯ МАССА Т	ТЯЖЕЛЫЙ БЕТОН	МЕЛОКОЗЕРНИСТЫЙ БЕТОН	ОБЛИЦ. ПАНКА	УТЕПЛ. ПСБ	УТЕПЛ. ПСБ			ТИП КОНСТРУКЦИИ	
				А	Ш	В				δ=2400	δ=2300	δ=1500	δ=100	δ=50				
5	6	7	8	9	10	11	12	13	14	15	16	17	18	19				
15		1Н156-50Т		5580	350	2865												
		ТИП ЭТ.																
16		1Н156-51Т		5580	350	2865												
		ТИП ЭТ.																
17		1НТ56-52Т		5580	350	2865												
18		1НТ56-53Т ТИП ЭТ																
19		1Н35-53Т		3490	280	2785												
20		1Н35-54Т ТИП ЭТ																

НАЧ. МАСТ. НАДЫСЕВ
 ГА СПЕЦ. ЯНКО
 ГАП. НИКИТИН
 ГИП. ТЕДЛЯКОВА
 ИСПОЛ. ГОРЯЧЕВА
 ПРОВЕР. МАКАКОВА

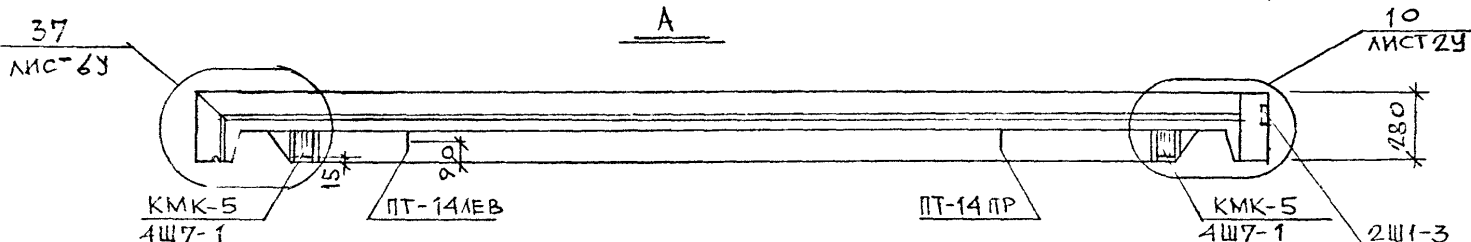
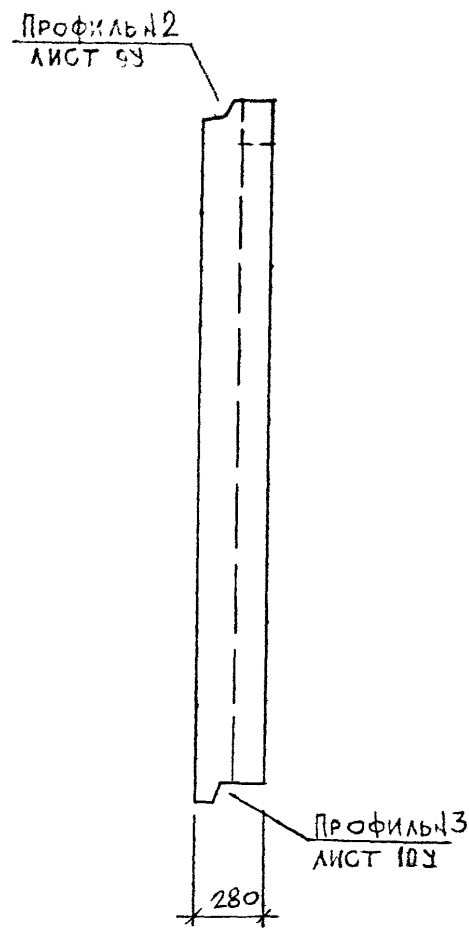
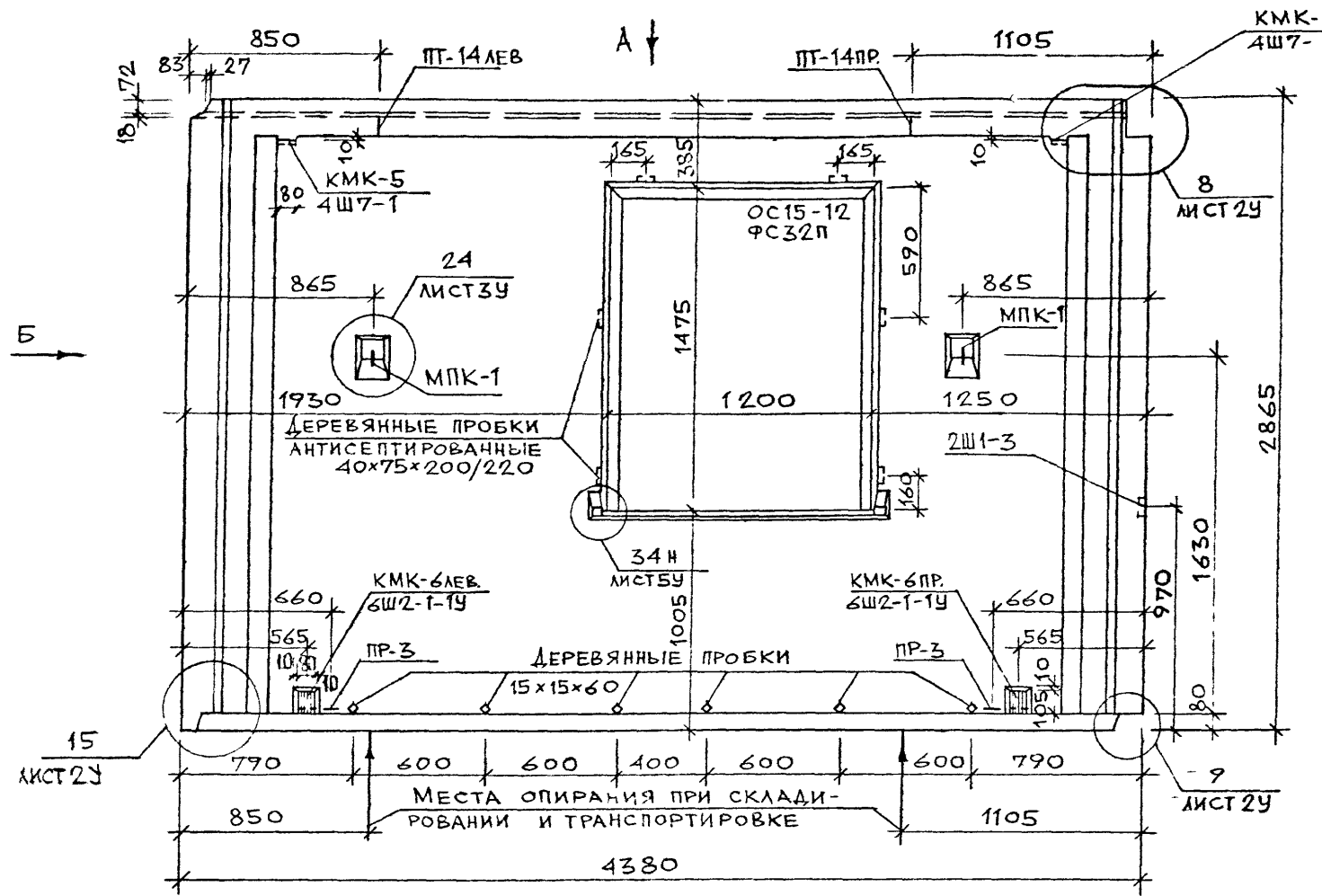
PM - 2283

НОМЕНКЛАТУРА

СТАДИЯ	ЛИСТ	М-Б
Р	7	-
МНИИТЭ П		
МАСТЕРСКАЯ 1		

карт 11659

ВИД С ВНУТРЕННЕЙ СТОРОНЫ



УЗЛЫ И ПРОФИЛИ СМ. АЛЬБОМ РС1-4133 ВАРИАНТ 1

НАИМЕНОВАНИЕ	РАЗМЕРЫ ИЛИ МАРКА	КОЛ-ВО ШТУК	МАССА ЧАСТИ, КГ
ОКНА	ОС 15-12 ФС 32 П	1	68 67
СЛИВЫ	СЛ 12-1	1	—
ПОДОКОННИКИ	АО 12.15-1	1	—
ДЕРЕВЯННЫЕ ПРОБКИ	40x75x 200	6	—
	220	6	—
	15x15x60	6	—

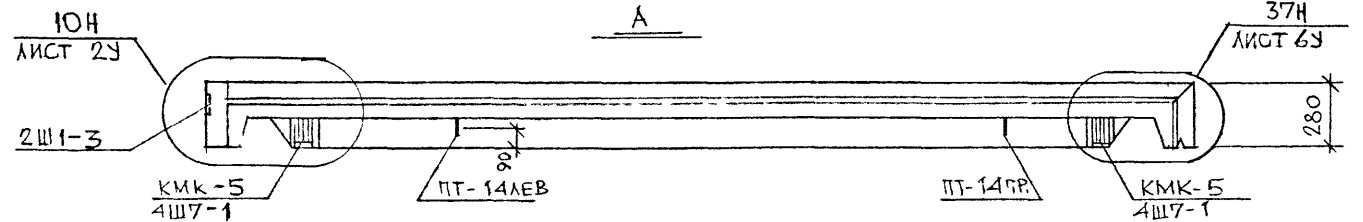
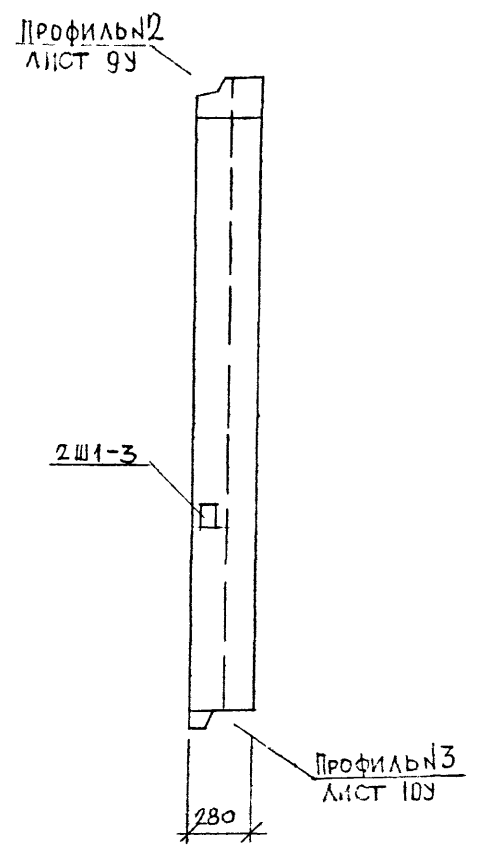
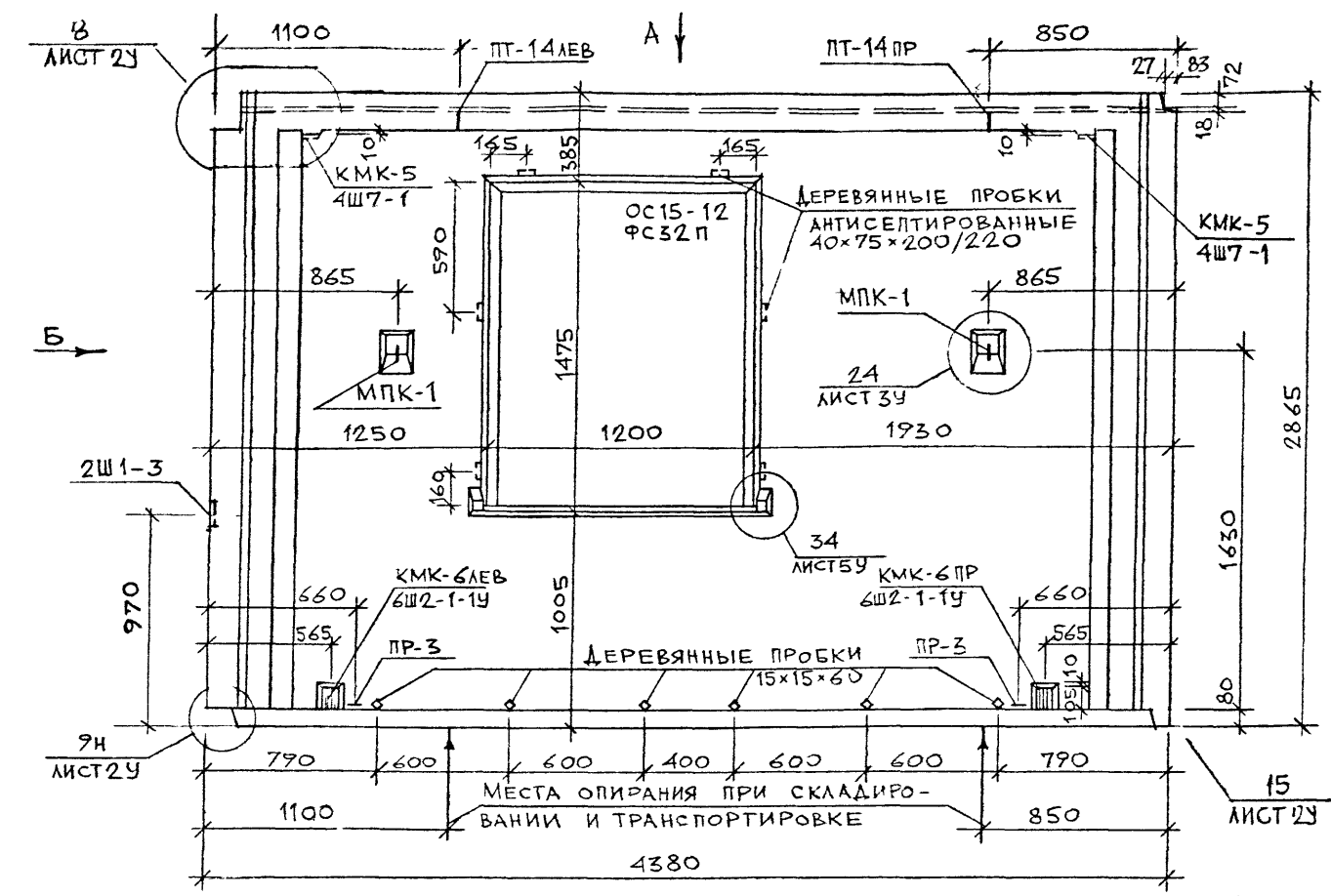
НАИМАС	НАДЫСЕВ	ПОДПИСЬ
ТА СПЕЦ	ЯНКО	<i>Янко</i>
ГАП	НИКАТИЧ	<i>Никати</i>
ГИП	ТЕПЛЯКОВА	<i>Тепляк</i>
АСПОЛН	КИРИЕНКО	<i>Кириенко</i>
ПРОВЕР	ШУРАГЛЕВИ	<i>Шураглеви</i>

PM-2283		
ИЧ44-50Т	СТАДИЯ	ЛИСТ
ОБЩИЙ ВИД	Р.	8
	МНИИТЭП МАСТЕРСКАЯ №1	

Контр 11659

ВИД С ВНУТРЕННЕЙ СТОРОНЫ

Б



УЗЛЫ И ПРОФИЛИ СМ. АЛЬБОМ РС1-4133 ВАРИАНТ 1

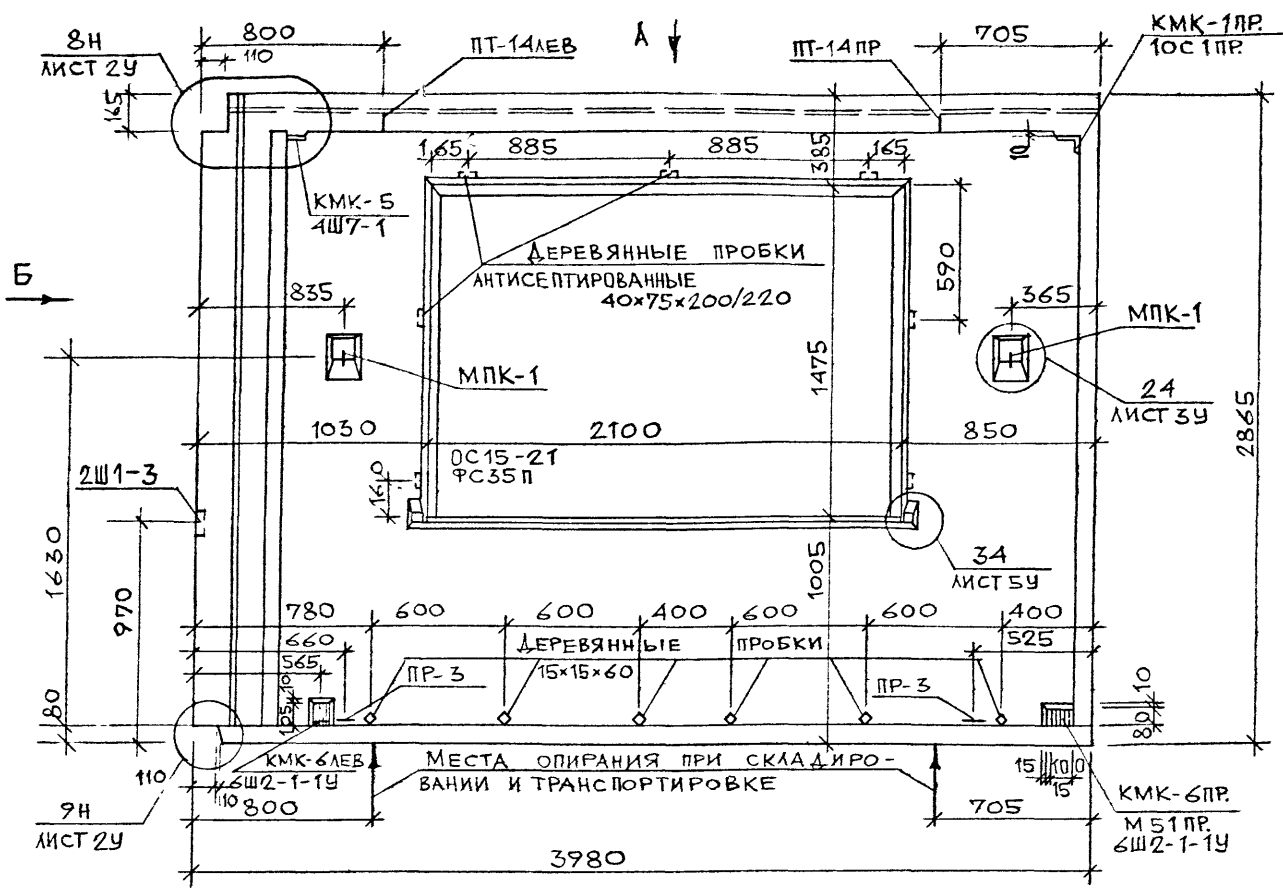
НАИМЕНОВАНИЕ	РАЗМЕРЫ ИЛИ МАРКА	КОЛ-ВО ШТУК	МАССА ИЗДЕЛИЯ, КГ
ОКНА	ОС 15-12 ФС 32 П	1	68 67
СЛИВЫ	СЛ-12-1	1	—
ПОДКОННИКИ	А01215-1	1	—
ДЕРЕВЯННЫЕ ПРОБКИ	40x75x200	6	—
	15x15x60	6	—

НАЧ МАСТ	НАДЫСЧЕВ
ГА СПЕЦ	ЯНКО
ГАП	НИКИТИН
ГИП	ТЕПЛЯКОВА
ИСПОЛН	КИРЧЕНКО
ПРОВЕР	МУРАГЛЕН

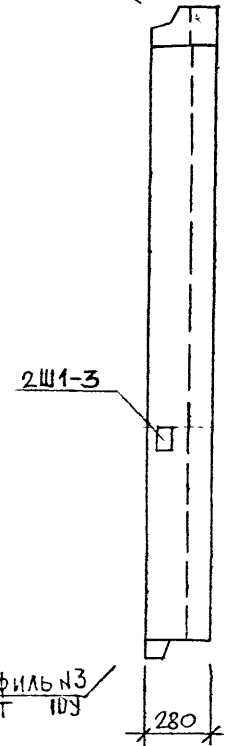
PM-2283		
1Н44-51Т	СТРАНА	ЛИСТОВ
ОБЩИЙ ВИД	Р	9
МНИИТЭТ МАСТЕРСКАЯ №1		

карт 11659

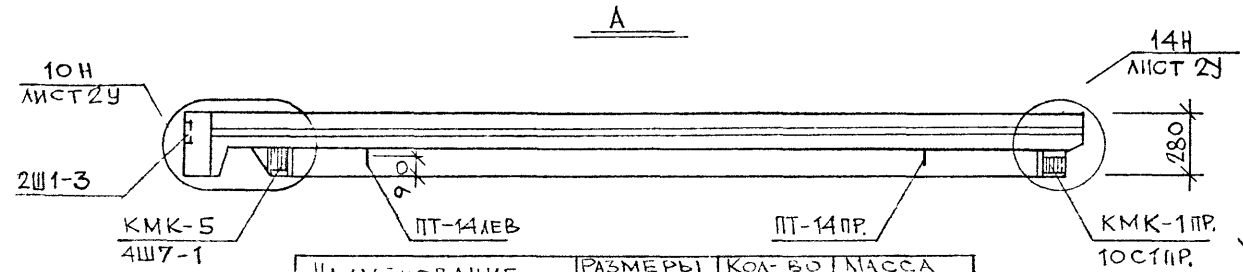
Вид с внутренней стороны



Профиль №2
лист 9У



Профиль №3
лист 10У



Узлы и профили см. альбом РС1-4133 бар. 1

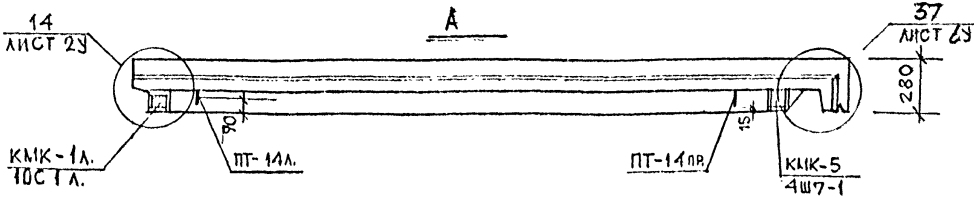
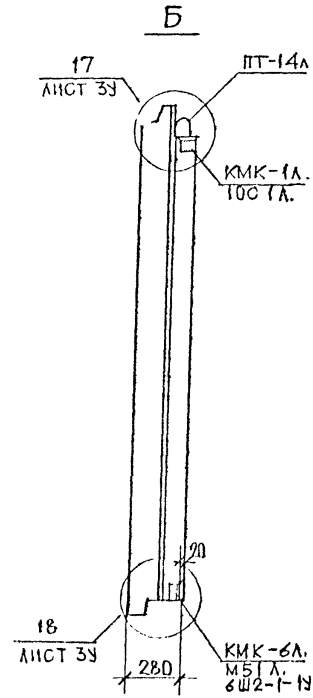
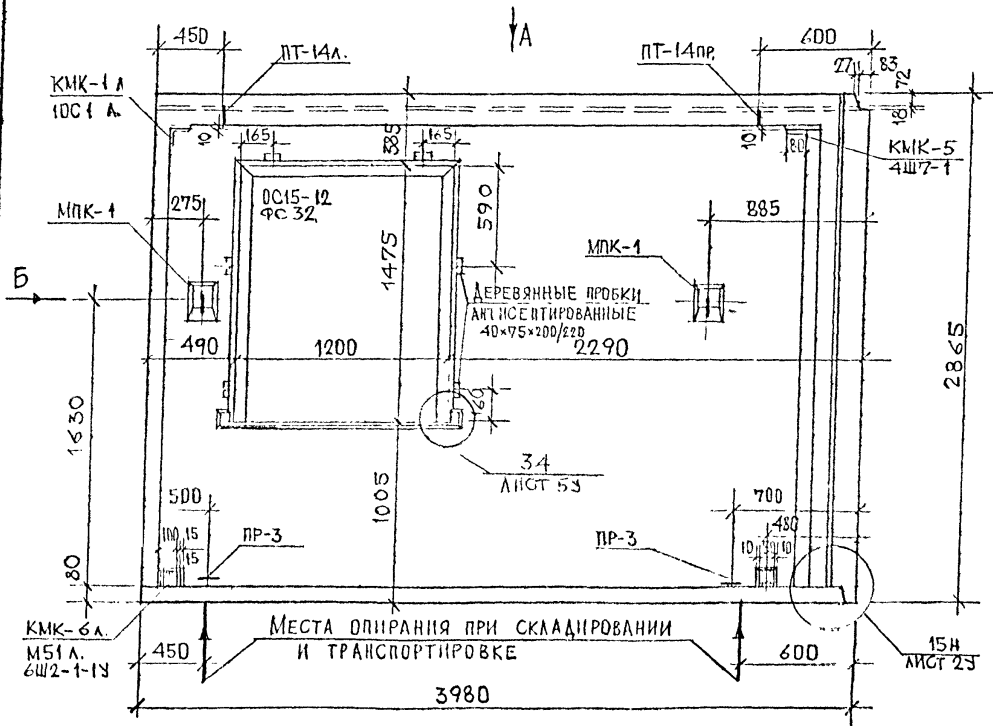
Наименование	Размеры или марка	Кол-во штук	Масса изделия, кг
Окна	ОС 15-21 ФС 35 П.	1	111,5 110
Самбы	СА 21-1	1	-
Подоконники	АУ 22-15-1	1	-
Деревянные пробки	40x75x200 220	7	-
	15x15x60	6	-

Наименование	Исполнитель	Проверен	Дата
Гл. спец.	Яцко		
ГАП	Никитин		
ГИП	Теплякова		
Исполн.	Киряченко		
Провер.	Чураваева		

PM-22 83	Этадия	Лист	Листов
1Н40-50Т	Р.	10	
Общий вид	МНИИТЭП Мастерская №1		

Карт. №659

ВИД С ВНУТРЕННЕЙ СТОРОНЫ



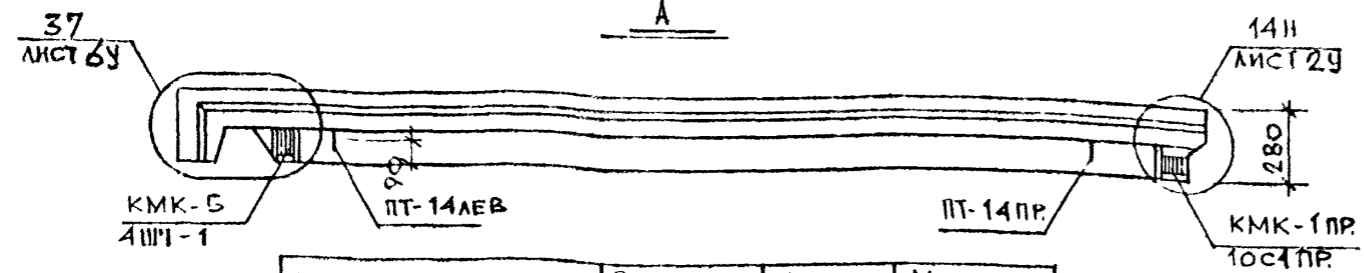
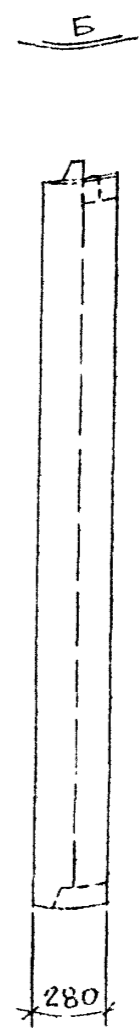
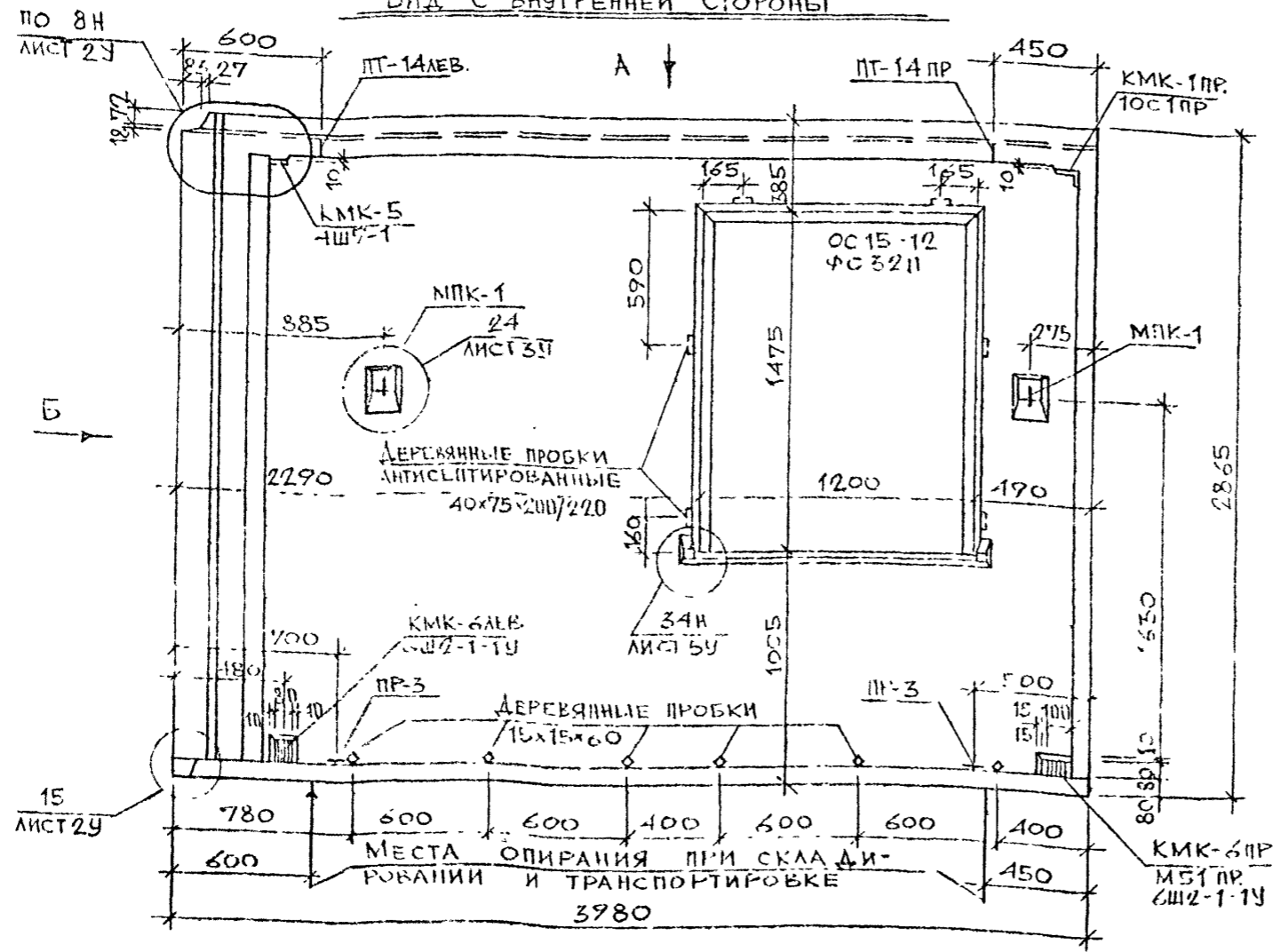
НАИМЕНОВАНИЕ	РАЗМЕРЫ ИЛИ МАРКА	КОЛ-ВО ШТУК	МАССА ИЗДЕЛИЯ КГ
ОКНА	OC 15-12 FC 32	1	68,67
САИВЫ	СА 12-1	1	
ПОДКОФНИКИ	КО 12.15-1	1	
ДЕРЕВЯННЫЕ ПРОБКИ	40x75x200/820	6	

Узлы см. альбом РС1-4133 ВАРИАНТ 1

НАЧ. МАСТ.		НАДЫСОВ	✓	РМ-2283 1Н40-51Т ОБЩИЙ ВИД.	СТАНЦ. ЛИСТ М-Б Р 11 Т-20 МИНИТЭП МАСТЕРСКАЯ 1
ТА СЛ. Ц.		ЯНКО	✓		
ГАР.		ПРИНЦ	✓		
ГИП.		ТЕДЯКОВА	✓		
ИСПИАН.		ГОРЯЧЕВА	✓		
ПРОВЕР.		ТЕДЯКОВА	✓		

Карт. №659

ВНУТРЕННИЙ ВИД



УЗЛЫ СМ АЛБОМ РС1-4133 ВАР. 1

НАИМЕНОВАНИЕ	РАЗМЕРЫ ИЛИ МАРКА	КОЛ-ВО ШТУК	МАССА ИЗДЕЛИЯ, КГ
ОКНА	ОС 15-12 ФС 32П	1	68 67
СЛИВЫ	СА-12-1	1	-
ПОДОКОННИКИ	АО 12.15-1	1	-
ДЕРЕВЯННЫЕ ПРОБКИ	40x75 200/220	6	-
	15x15x60	6	-

НАЧ. МАСТ.	НАД. Л. С. В.	ЯНУО
ТАП	НИКИТИН	
ТНП	БЕЛЯКОВА	
ИСПОЛН	КИРИЕНКО	
ПРОВЕР.	ЖУБАЛЕВА	

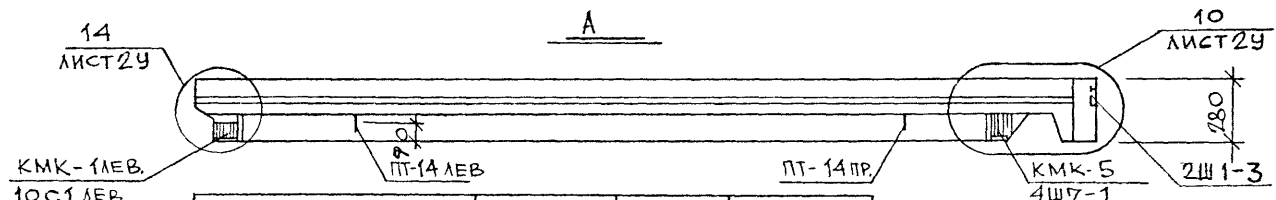
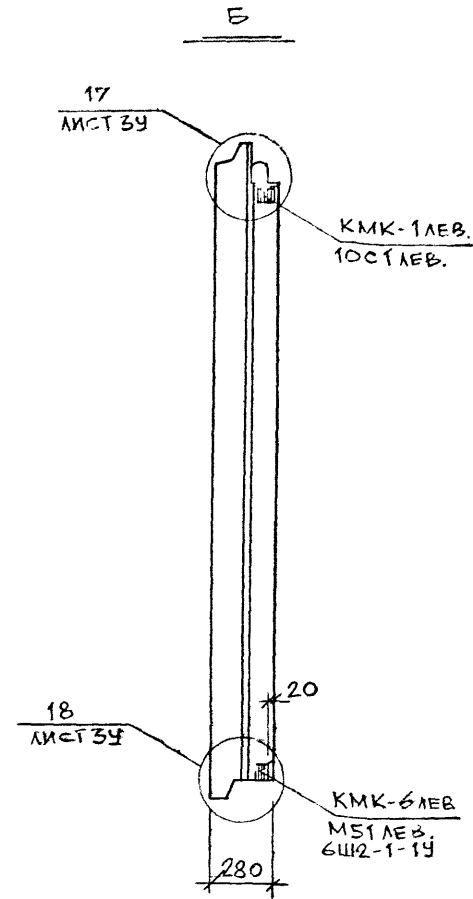
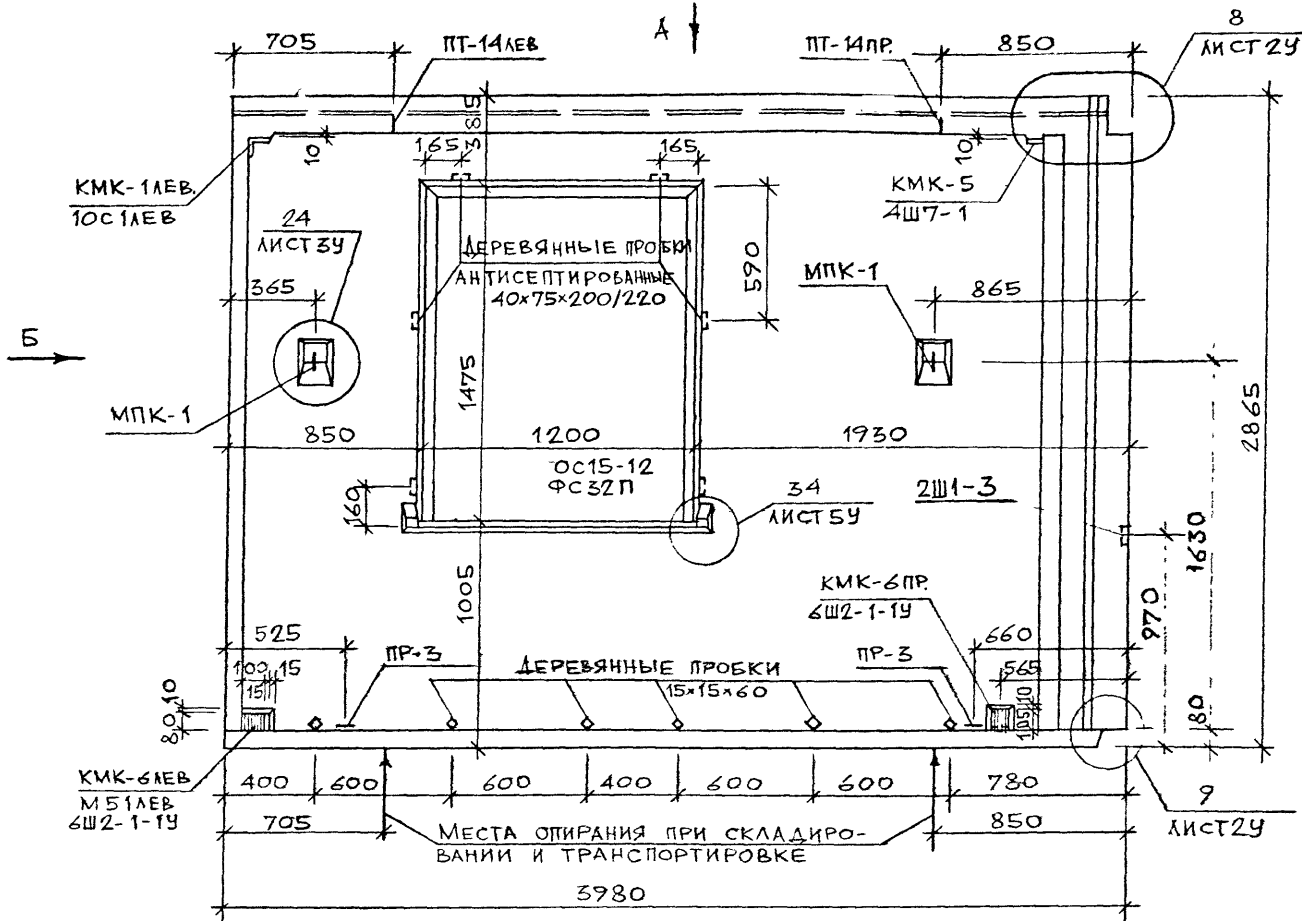
РН-2283

1Н40-52Т
ОБЩИЙ ВИД

СТАДИЯ	ЛИСТ	ЛИСТОК
Р.	12	
МИНИТЭП МАСТЕРСКАЯ №1		

КОП. КРБД

ВИД С ВНУТРЕННЕЙ СТОРОНЫ



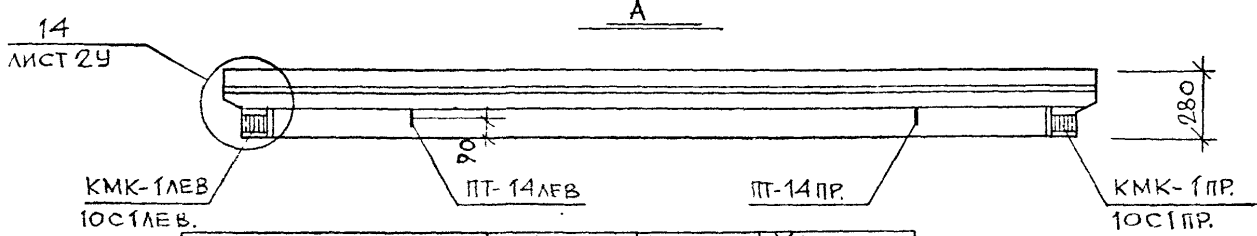
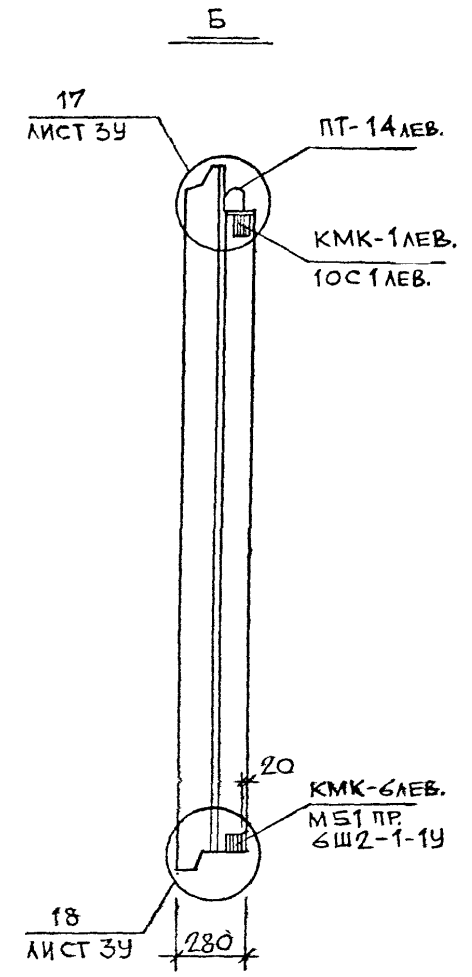
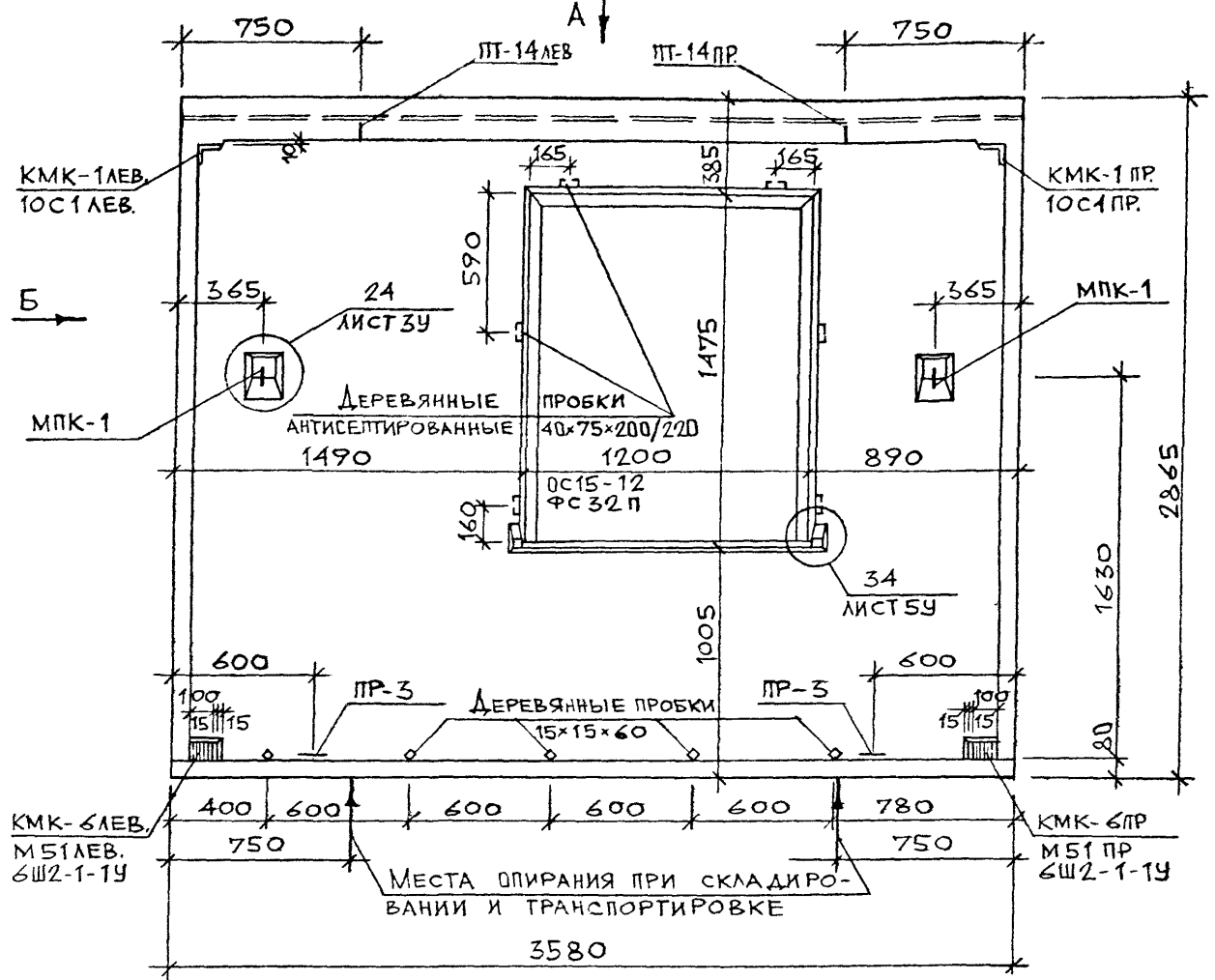
НАИМЕНОВАНИЕ	РАЗМЕРЫ ИЛИ МАРКА	КОЛ-ВО ШТУК	МАССА ШДЕЛИЯ, КГ
ОКНА	ОС 15-12 ФС 32 П	1	68 67
СЛИВЫ	СЛ-12-1	1	-
ПОДОКОННИКИ	АО12.15-1	1	-
ДЕРЕВЯННЫЕ ПРОБКИ	40x75x200	6	-
	15x15x60	6	-

УЗЛЫ СМ. АЛЬБОМ РС1-4133 ВАР. 1

ИЗМ. МАСТ	НАДЫСЕВ		РМ-2283 ИЧ40-53Т ОБЩИЙ ВИД	СТАДИЯ	ЛИСТ	ЛИСТОВ
ГЛ. СПЕЦ.	ЯНКО					
ГАП	ЧИКИТИН			Р. 13 МИНИТЭП МАСТЕРСКАЯ №1		
ГИП	ТЕЛЯКОВА					
ИСПОЛН.	КИРИЕНКО					
ПРОБЕР	ЧУРАРАГБА					

Карт №659

Вид с внутренней стороны



Узлы см. альбом РС1-4133 ВАРИАНТ 1

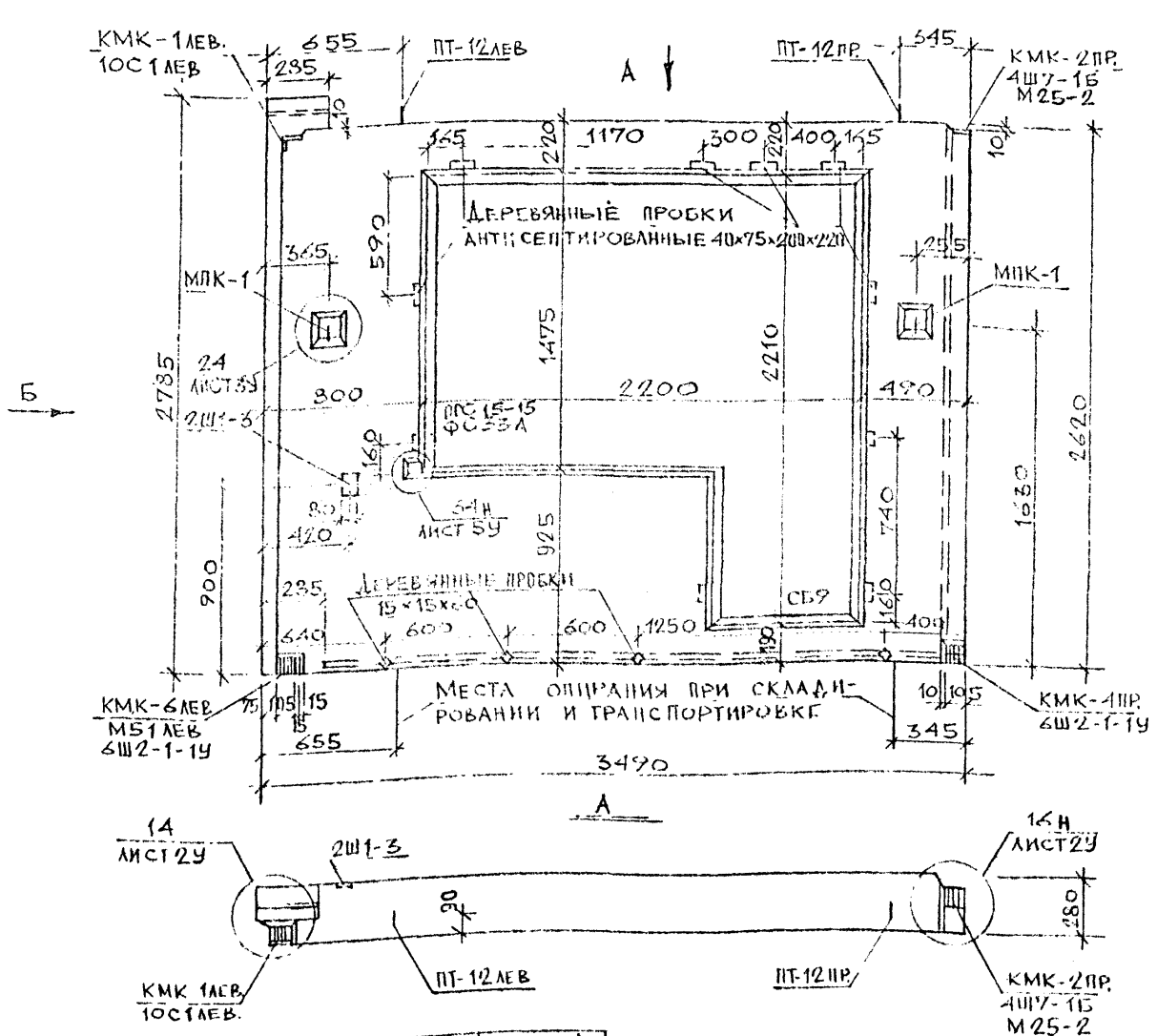
НАИМЕНОВАНИЕ	РАЗМЕРЫ ИЛИ МАРКА	КОЛ-ВО ШТУК	МАССА ИЗДЕЛИЯ, КГ
ОКНА	ОС15-12 ФС32П	1	68 67
СЛИВЫ	СЛ-12-1	1	-
ПОДОКОННИКИ	АО12 15-1	1	-
ДЕРЕВЯННЫЕ ПРОБКИ	40x75x200 220	6	-
	15x15x60	5	-

НАЧ. МАСТ.	НАДЫСОВ	<i>[Signature]</i>
И. СПЕЦ.	ЯНКО	<i>[Signature]</i>
ГАП	НИКИТИН	<i>[Signature]</i>
ГИП	ТЕПЛЯКОВА	<i>[Signature]</i>
ИСПОЛН.	КИРИЕНКО	<i>[Signature]</i>
ПРОВЕР.	ЖУРАВЛЕВА	<i>[Signature]</i>

PM-2283		
1Н36-50Т	СТАДИЯ	ЛИСТ
ОБЩИЙ ВИД	Р	14
	МШИИТЭП МАСТЕРСКАЯ №1	

карт. №59

ВИД С ВНУТРЕННЕЙ СТОРОНЫ



УЗЛЫ СМ. АЛЬБОМ РС1-4133 ВАРИАНТ 1

НАИМЕНОВАНИЕ	РАЗМЕРЫ ИЛИ МАРКА	КОЛ-ВО ШТУК	МАССА ИЗДЕЛИЯ, КГ
ОКНА	ДРС 15-15 ФС 33А	1	77
БАЛКОННАЯ ДВЕРЬ	СБ9	1	59
ПОДОКОННИКИ	А015ЛВ-1	1	-
ДЕРЕВЯННЫЕ ПРОБКИ	40x75x200/220	10	-
ДЕРЕВЯННЫЕ ПРОБКИ	15x15x60	4	-

НАИМАС	НАДЛАСЕВ	...
ГАСИЕВ	ЯНКО	
ГАП	НИКИТИН	
ГИП	БЕЛАЯКОВА	
ИПОДН.	КИРИЕНКО	
ПРОВЕР	ШУВАЛЕВА	

PM-2/83

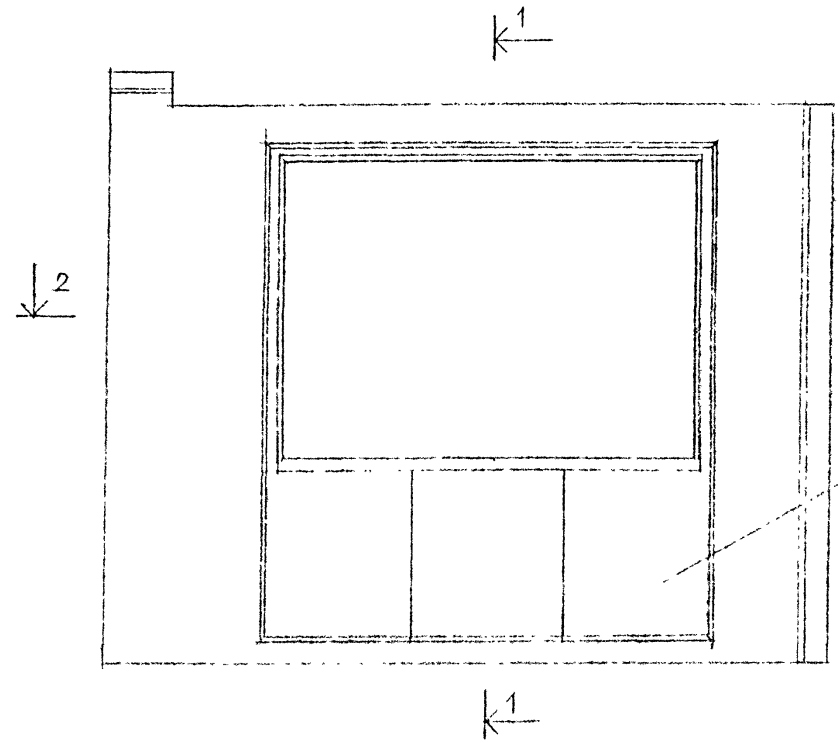
1135-50Т

ОБЩИЙ ВИД

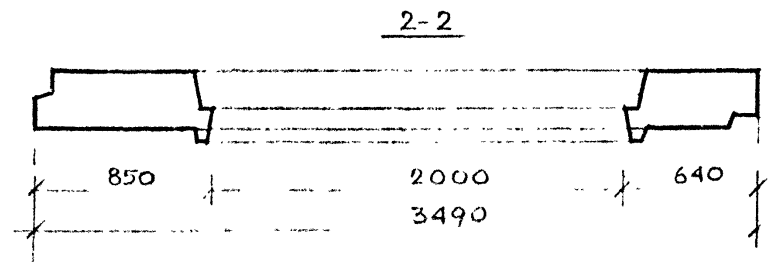
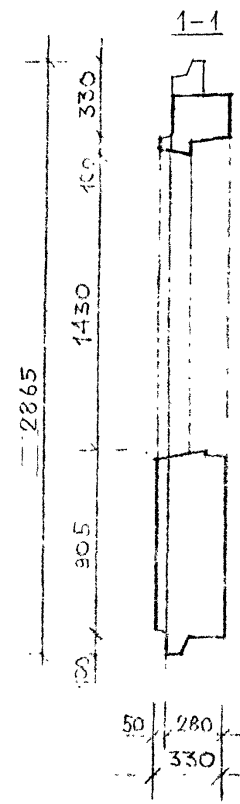
СТАДИЯ	ЛИСТ	ЛИСТОВ
И	15	

МИНИТЭИ
МАСТЕРСКАЯ №1

ВИД С НАРУЖНОЙ СТОРОНЫ



ГИПСОВЫЕ НАКЛАДНЫЕ ЭЛЕМЕНТЫ

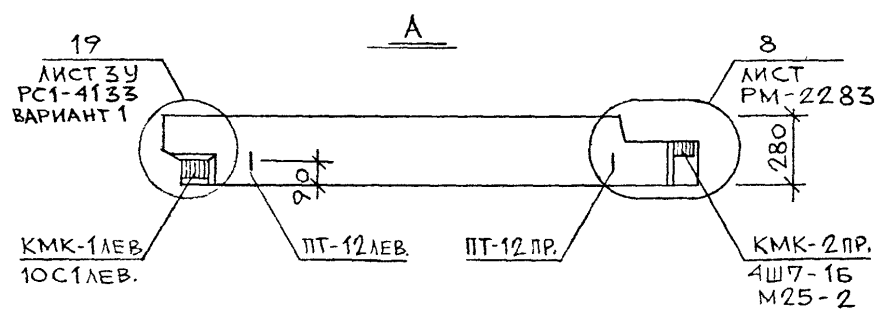
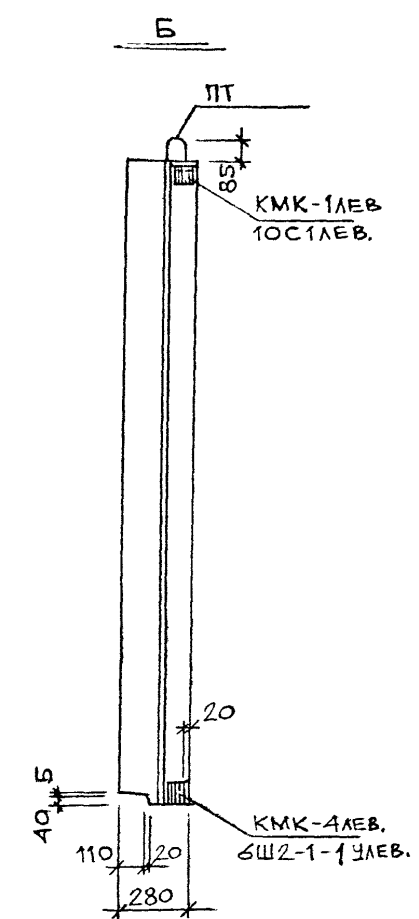
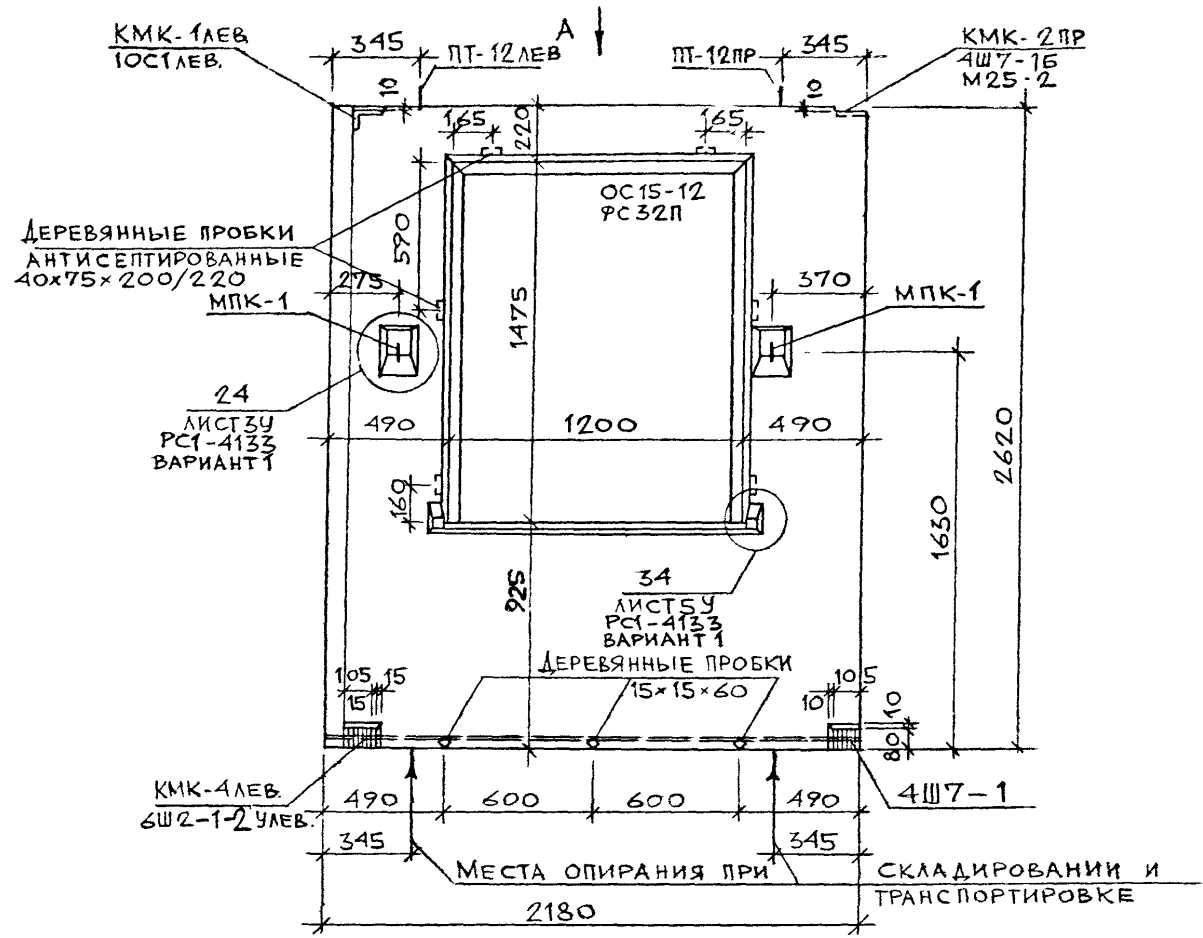


НАЧ. М.	НАДЫСЕРВ.	
ТА СПЕЦ.	ЕНКО	
ГАП	НИКИТИН	
ГПП	ГЕЛЯКОВ	
ВСПОМ.	ФРАЙЛИН	
ПРОБЕР	НИКИТИН	

РН - 2283		
1Н35-51Т	ЭТАП	Лист
ВИД С НАРУЖНОЙ СТОРОНЫ ВАРИАНТ	Р	16
	М. И. П. Э. П.	

Камм 11659

ВИД С ВНУТРЕННЕЙ СТОРОНЫ

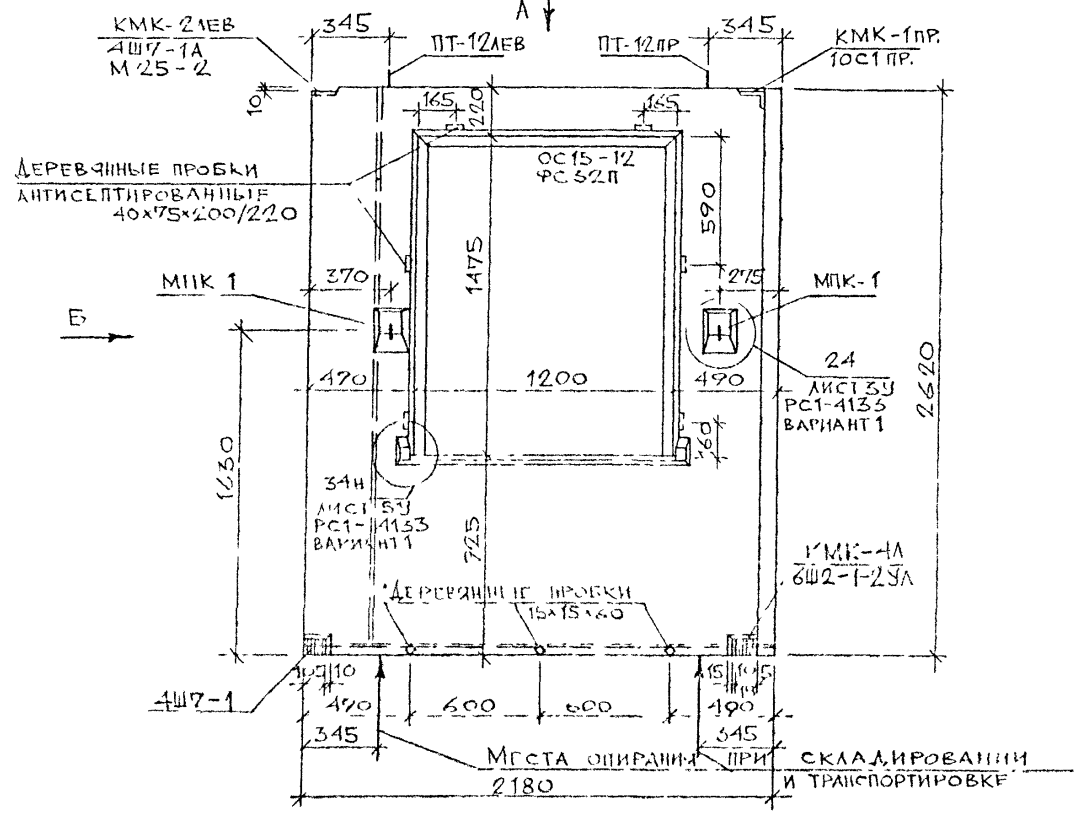


НАИМЕНОВАНИЕ	РАЗМЕРЫ ИЛИ МАРКА	КОЛ-ВО ШТУК	МАССА ИЗДЕЛИЯ, КГ
ОКНА	ОС 15-12 РС 32П	1	68 67
ПОДОКОННИКИ	АО 12.15-1	1	—
СЛИВЫ	СА-12-1	1	—
ДЕРЕВЯННЫЕ ПРОБКИ	40x75x $\frac{200}{220}$	6	—
	15x15x60	3	—

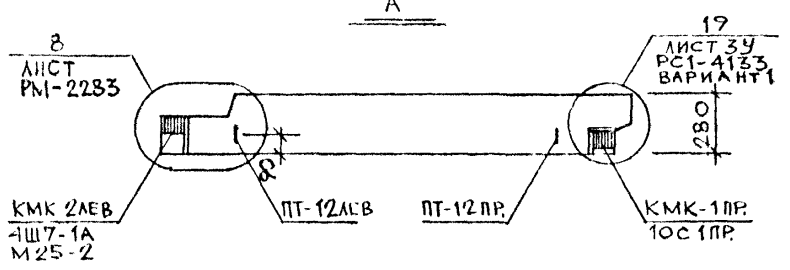
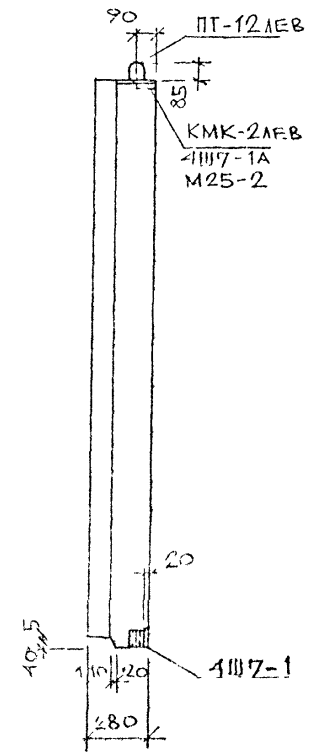
НАЧ МАСТ	НАДЫСЕВ. <i>С</i>	РМ-2283	СТАДИЯ	ЛИСТ	ЛИСТОВ
П СПЕЦ	ЯНКО <i>Я</i>				
ГАП	ЧИКИТИЧ <i>Ч</i>				
ПТП	ТЕПЛЯКОВА <i>Т</i>				
ИСПОЛН.	КИРИЕНКО <i>К</i>				
ПРОВЕР.	ЩУРАБЛЕВА <i>Ш</i>	1Н 22-50Т	19		
		ОБЩИЙ ВИД	МНИИТЭГ МАСТЕРСКАЯ №1		

кайт 11659

ВИД С ВНУТРЕННЕЙ СТОРОНЫ



Б



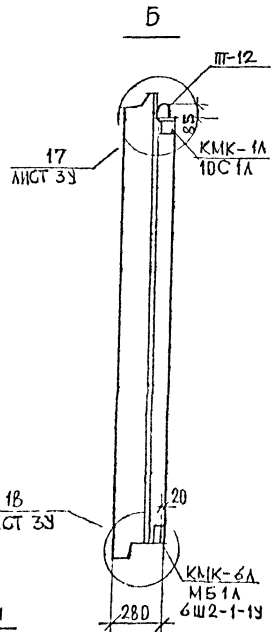
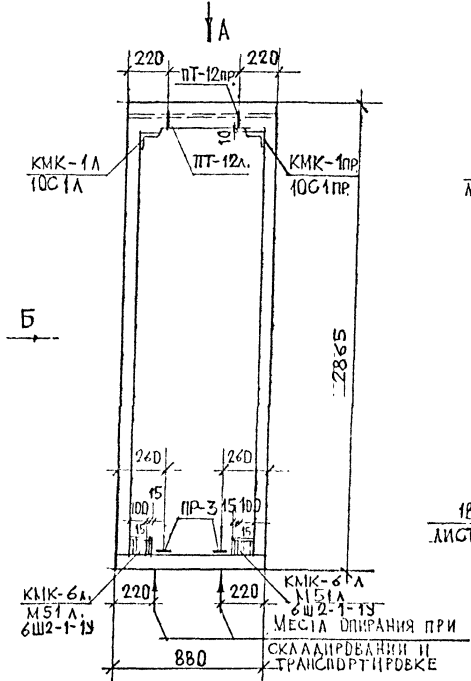
НАИМЕНОВАНИЕ	РАЗМЕРЫ ИЛИ МАРКА	КОЛ-ВО ШТУК	МАССА НЕДЕЛИЯ, КГ
ОКНА	ОС 15-12 РС 52П	1	68,67
СЛИВЫ	СА-12-1	1	-
ПОДОКОННИКИ	АД12 15-1	1	-
ДЕРЕВЯННЫЕ ПРОБКИ	40x75x 200/220	6	-
	15x15x60	5	-

НАЧАСТ	НАДЛ. С. Е.	
РАСШ. Ц.	ЧЕР. С.	
ГАП	ИИ. ШИИ	
ТИП	ИПАЧ. ПЕА	
МЕЛОД	КРИЧ. ПЕО	
ПРОВЕР	ИШУ. АВМ. ВА	

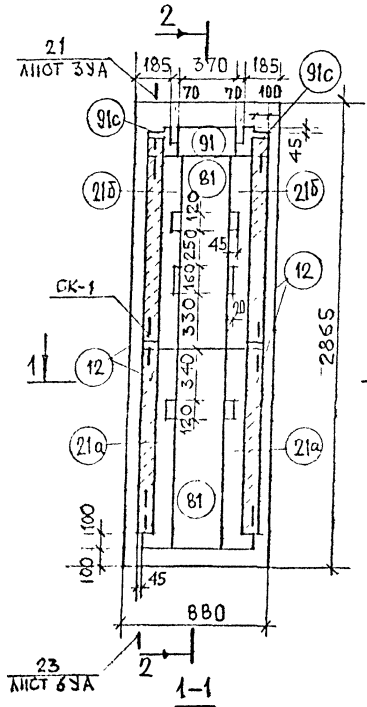
РМ - 2283		
1И22 51Т	СТАДИЯ	Лист
Общий вид	Р	М-Б
	20	1.25
МНИИГЭП МАСТЕРСКАЯ №1		

конт. №659

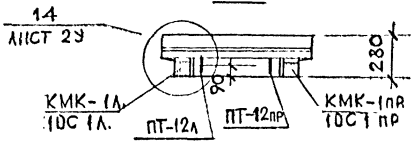
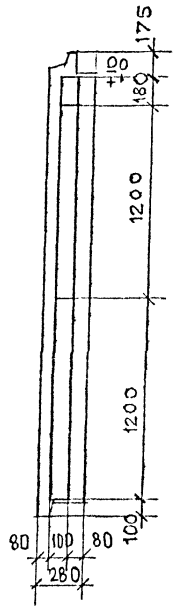
ВИД С ВНУТРЕННЕЙ СТОРОНЫ



РАСКЛАДКА УТЕПИТЕЛЯ



Q-2



НАИМЕНОВАНИЕ УТЕПИТЕЛЯ	ТОЛЩ. ММ	ОБЪЕМ М3
ПОЛИСТИРОЛЬНЫЙ ПЕНОПЛАСТ ПСБ	100	0.18
$\gamma = 25 \text{ КГ/М}^3$	50	0.02

УЗЛЫ СМ. АЛЬБОМ РС-4133 ВАР. 1

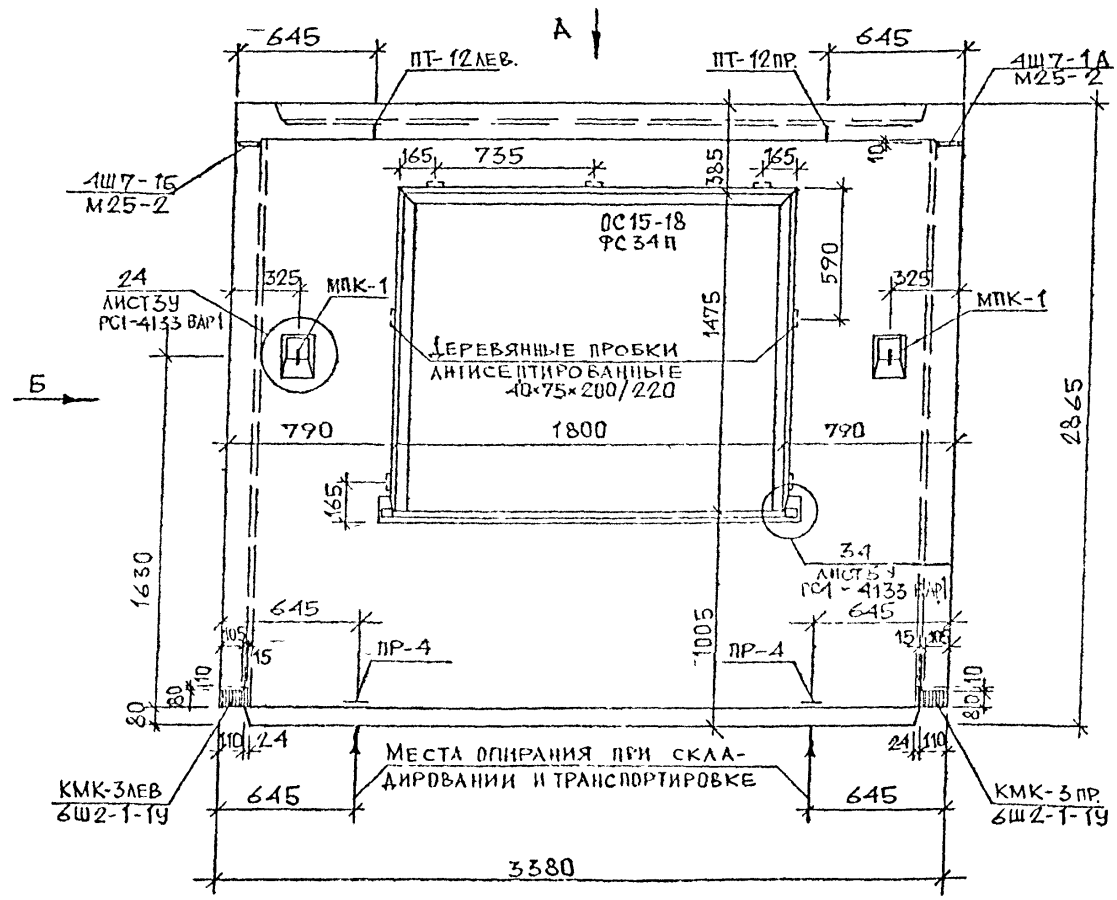
№	РАЗМЕРЫ, ММ			КОЛ.
	ДЛИНА	ШИРИНА	ТОЛЩИНА	
12	1200	100	50	4
21А	1200	210	100	2
21Б	1200	210	100	2
81	1200	300	100	2
91	п.м.	180	100	0.37
91С	п.м.	180	100	0.22

НАЧ. МАСТ.	НАД. СЕР.
ГЛ. СПЕЦ	Я. КДУ
ГЛ. П	ПРИНЦ
ГЛ. ТЕПЛОТОВА	
ИСПОЛН.	ГОРЯЧЕВА
ПРОВЕР.	ТЕПЛЯКОВА

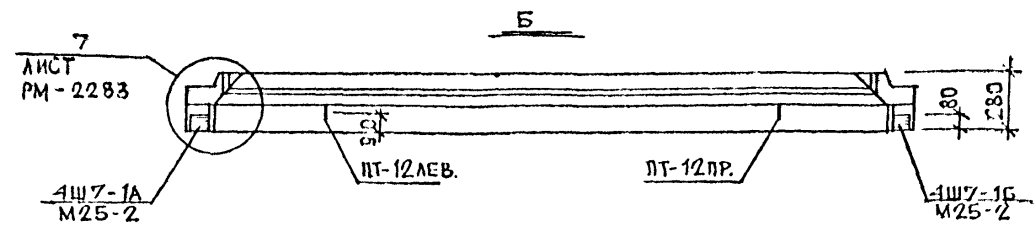
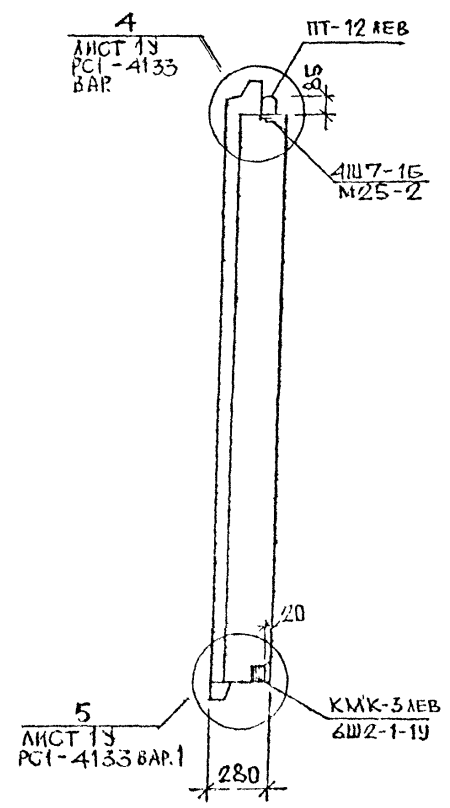
PM-2283		
119-1Т	СТАРИЯ	ЛИСТОВ
Общий вид. РАСКЛАДКА УТЕПИТЕЛЯ.	Р	М-Б
	21	1:2.5
МНИИТЭП МАСТЕРСКАЯ 1		

Карт. №650

Вид с внутренней стороны



Б

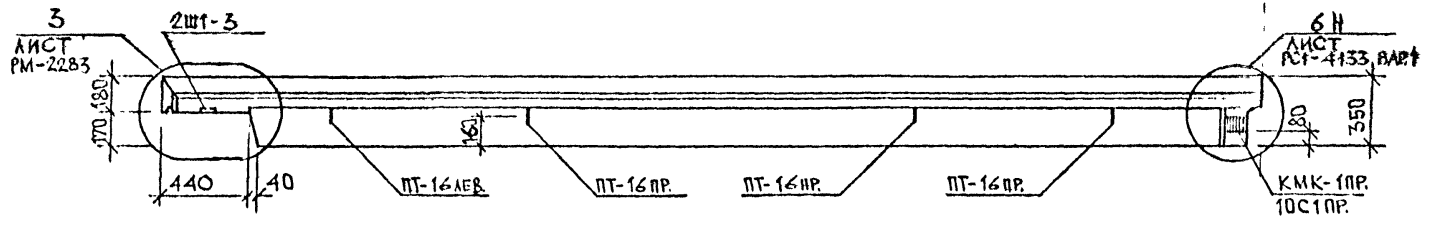
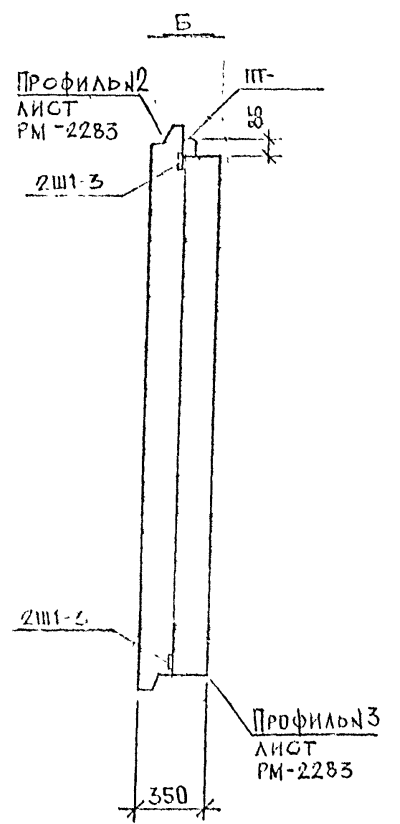
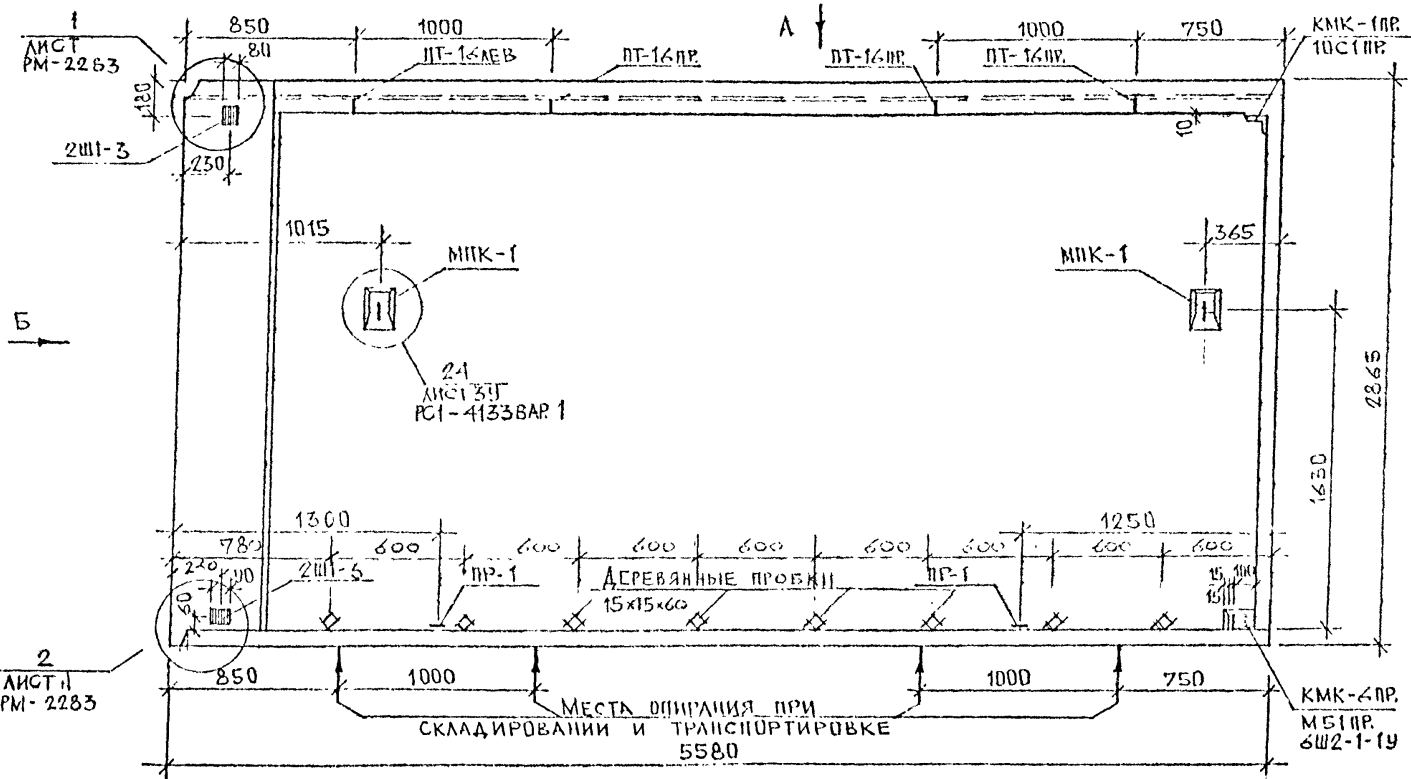


НАИМЕНОВАНИЕ	РАЗМЕРЫ ИЛИ МАРКА	КОЛ-ВО ШТ.	МАССА ИЗДЕЛИЯ, КГ
ОКНА	РС 15-18 ФС 34 П	1	100 99
ДЕРЕВЯННЫЕ ПРОБКИ	40x75x200/220	7	—
ПОДОКОННИКИ	ЛО.17.15-1	1	—
СЛИВЫ	СЛ 18-1	1	—

ИМЯ МАСТ.	НАДЫСЕВ	Лист	РМ-2283		
ТАСШЦ	ЯНКО	Лист			
ТАП	ПРИНЦ	Лист			
ИП	ТЕПЛЯКОВА	Лист			
И-ПОЛН	КИРИЕНКО	Лист			
ПРОВ.Р.	ТЕПЛЯКОВА	Лист			
			1ЛН 34-50Т	СТАДИЯ	ЛИСТ
			ОБЩИЙ ВИД	Р.	ЛИСТОВ
				22	
				МНИИТЭП	
				МАСТЕРСКАЯ №1	

карт. №39

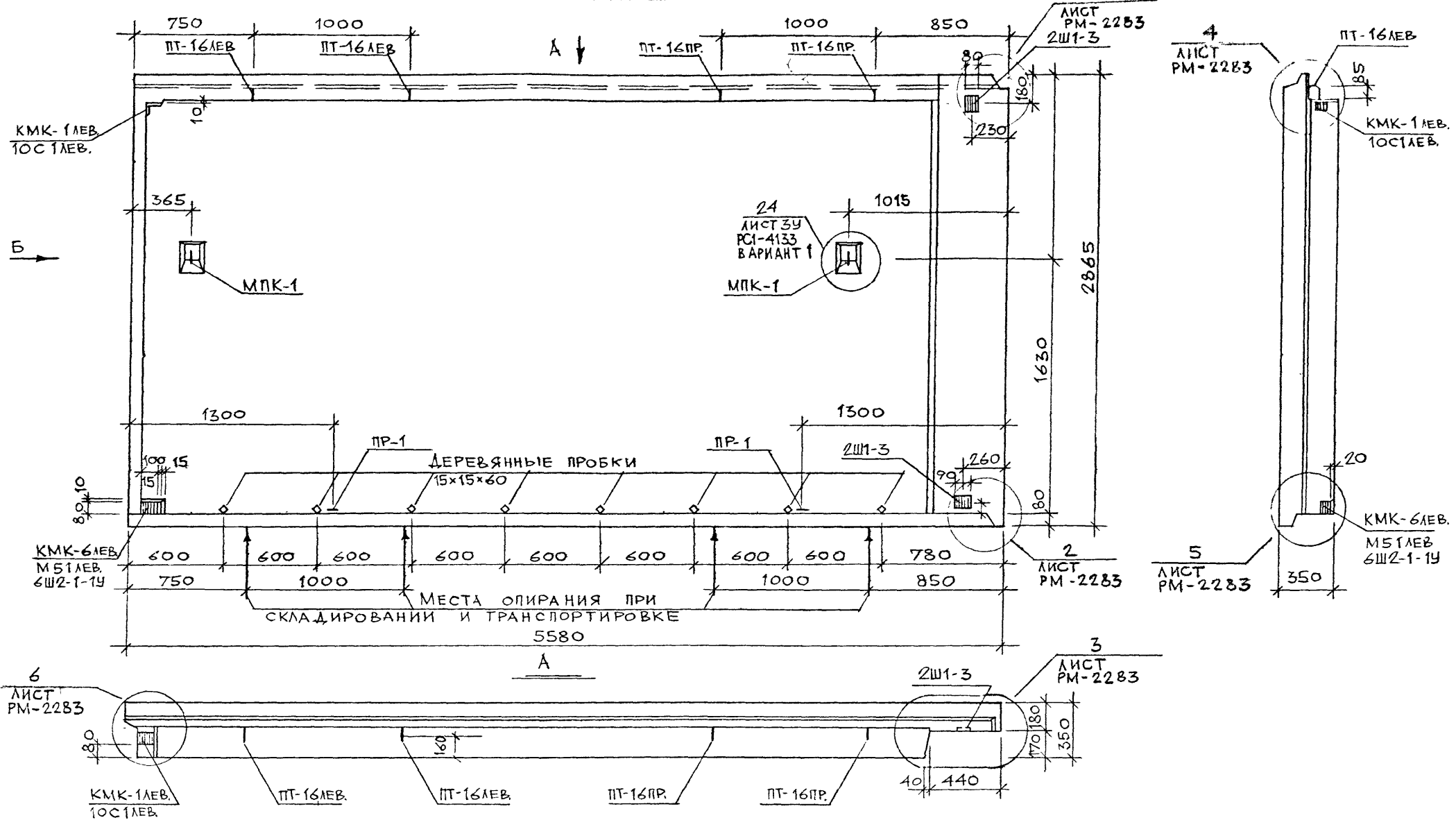
Вид с внутренней стороны



И.О. ПЕРВЫЙ	НАДЫСОВ	ЯНКО	РМ - 2283
И.О. ВТОРОЙ	ЯНКО	ПРИНЦ	
И.О. ТРЕТИЙ	ПЕЛЯКОВА	ПЕЛЯКОВА	
И.О. ЧЕТВЕРТЫЙ	КИРИЕНКО	КИРИЕНКО	
И.О. ПЯТЫЙ	ПЕЛЯКОВА	ПЕЛЯКОВА	
ИТ56-50Т			СТАДИЯ ЛИСТ. ЛИСТОВ
ОБЩИЙ ВИД			Р. 23
			МНИИТЭП
			МАСТЕРСКАЯ №1

карт. №59

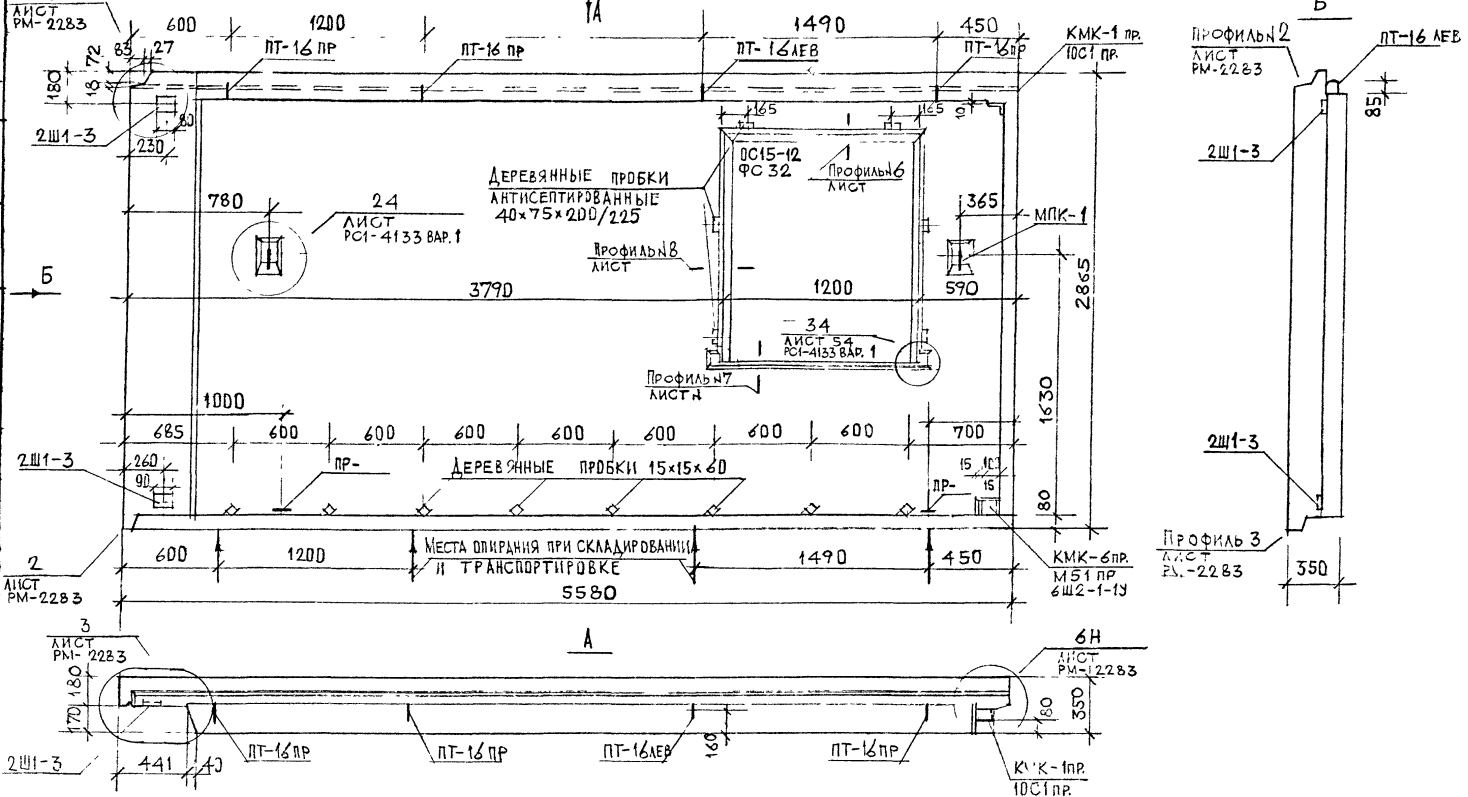
ВИД С ВНУТРЕННЕЙ СТОРОНЫ



НАЧ. МАСТ. НАДЫСЕВ	ЯНКО	7/10	<p>РМ - 2283</p> <p>1НТ 56-51Т</p> <p>ОБЩИЙ ВИД</p>	СТАДИЯ	ЛИСТ	М-5
ГЛА. СПЕЦ.	ЯНКО			Р	24	1-25
ГАП	НИКИТИН			<p>МНИИТЭП</p> <p>МАСТЕРСКАЯ №1</p>		
ГИП	ТЕБАЯКОВА					
ИСОЛН.	КИРЯЧЕНКО					
ПРОБЕР.	ЖУРАБЛОВА					

Копия 10.05.99

Вид с внешней стороны



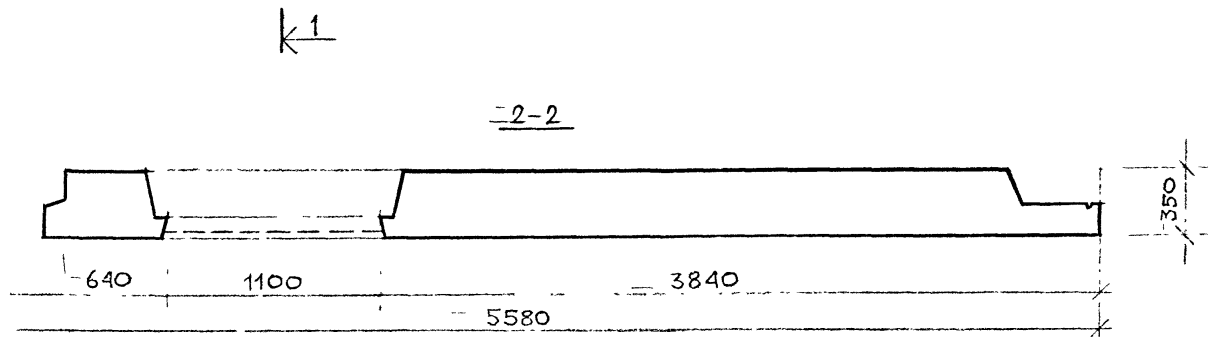
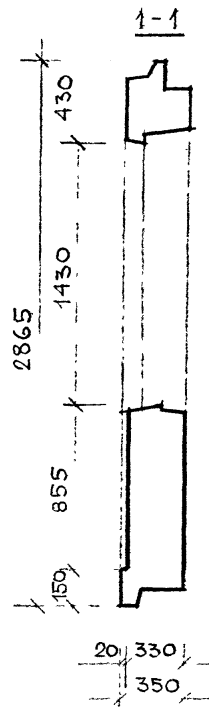
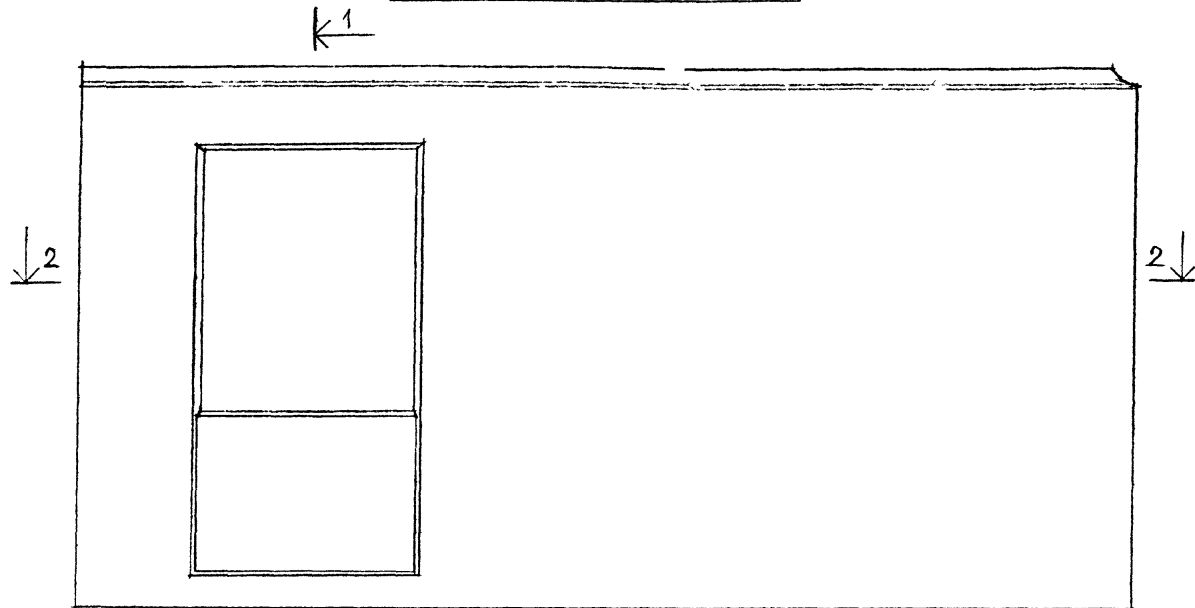
НАИМЕНОВАНИЕ	РАЗМЕРЫ ИЛИ ЦАРУ.	КОЛ-ВО ШТ.	МАССА В КГ
ОКНА	ОС15-12 РС 32	1	
Сливы	СА1С-1	1	
ПОДДЕРЖНИКИ	АО1220-1	1	
ДЕРЕВЯННЫЕ ПРОБКИ	40x75x200	6	
	15x15x60	8	

НАЧ ЛИСТ	НА ДАТЫ СБ	ТА СПЕЦ	ХА ЧС Д

РМ - 2283		
ИТ56 - 52Т	СТАНД	ЛИСТ
Общий вид	Р	М-5
	25	125
МНИИТЭП		
МАСТЕРСКАЯ 1		

Комм. №59

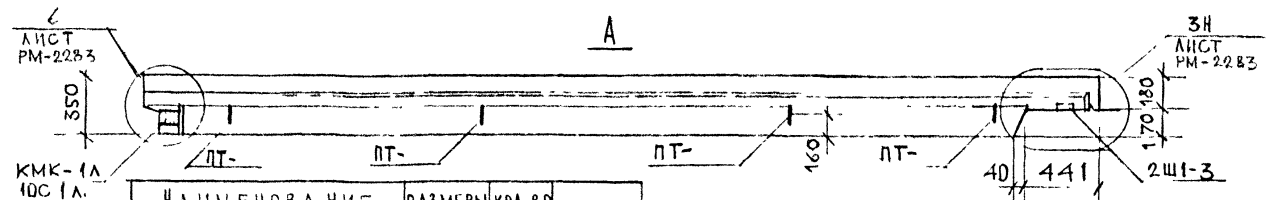
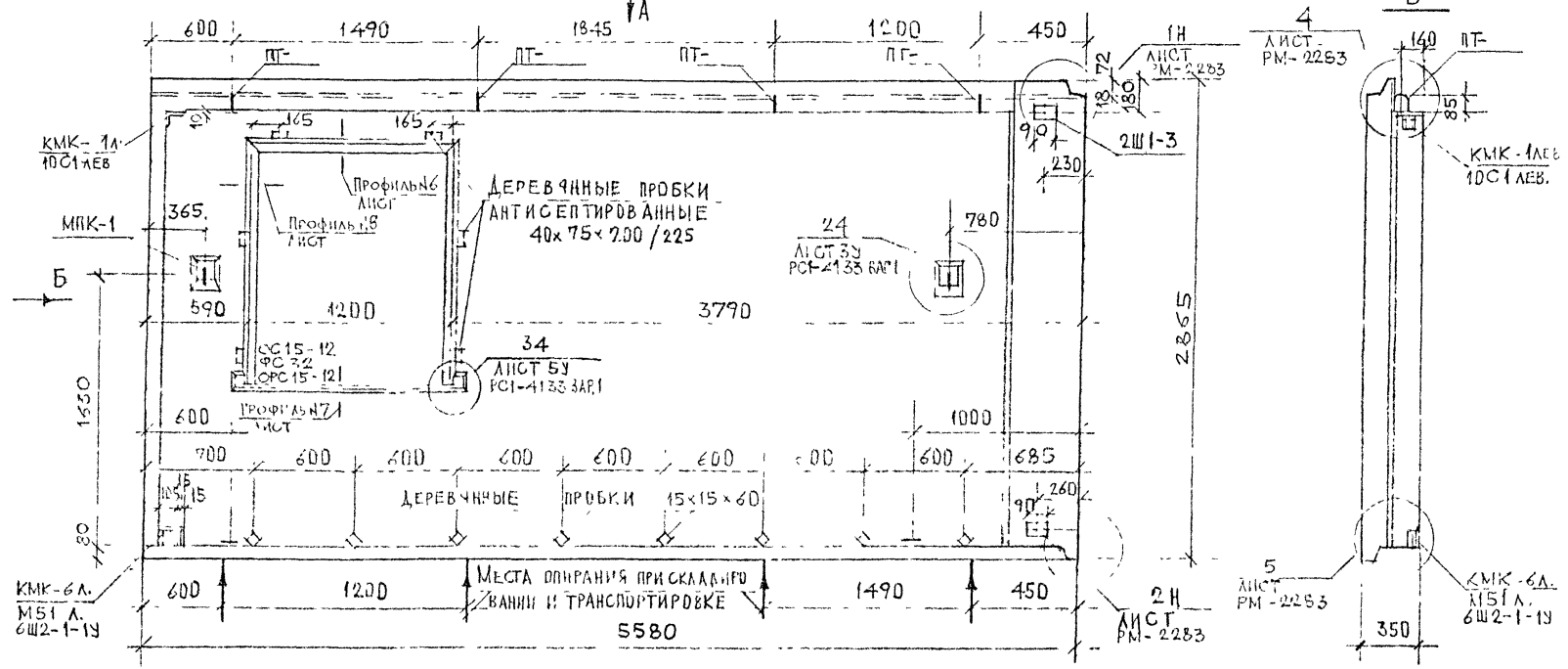
ВИД С НАРУЖНОЙ СТОРОНЫ



НАЧ. П.	НАДЫСЕН	11/5		РМ - 2283 1НТ 56-53Т Вид с наружной стороны /ВАРИАНТ/	СТАН.	ИССГ	М-Б
ГЛ СВЕЛ	ЧУКО	11/5			Р	26	1:25
ГАП	НИКИТИН	11/5			МНИИТЭП МАСТЕРСКАЯ		
ЛИП	ТЕПЛАКОВ	11/5					
СРОКЧ.	ФРАЙЛИЧ	11/5					
И.О. П.	НИКИТИН	11/5					

Комм. 11/5

ВИД С ВНУТРЕННЕЙ СТОРОНЫ



НАИМЕНОВАНИЕ	РАЗМЕРЫ ИЛИ МАРКА	КОЛ-ВО ШТ.
ОКНА	10С15-12 40С32	1
САЛВЫ	СА15-1	1
ПРОФИЛИРОВКА	А012.20-1 А012.15-1	1
ДЕРЕВЯННЫЕ ПРОБКИ	40x75x2.00/225	6
	15x15x60	8

МАТЕРИАЛ	НАЗНАЧЕНИЕ	МАТЕРИАЛ	МАТЕРИАЛ	МАТЕРИАЛ	МАТЕРИАЛ	МАТЕРИАЛ	МАТЕРИАЛ	МАТЕРИАЛ	МАТЕРИАЛ
ЛАЗЕР	УКРЕП	УКРЕП	УКРЕП	УКРЕП	УКРЕП	УКРЕП	УКРЕП	УКРЕП	УКРЕП
ТИП	ВЫСОТА	ВЫСОТА	ВЫСОТА	ВЫСОТА	ВЫСОТА	ВЫСОТА	ВЫСОТА	ВЫСОТА	ВЫСОТА
ПОСЛОИ	ОПРЕДЕЛ	ОПРЕДЕЛ	ОПРЕДЕЛ	ОПРЕДЕЛ	ОПРЕДЕЛ	ОПРЕДЕЛ	ОПРЕДЕЛ	ОПРЕДЕЛ	ОПРЕДЕЛ
ПОСЛОИ	ТЕПЛОТРА	ТЕПЛОТРА	ТЕПЛОТРА	ТЕПЛОТРА	ТЕПЛОТРА	ТЕПЛОТРА	ТЕПЛОТРА	ТЕПЛОТРА	ТЕПЛОТРА

PM-2283

ИТ 56-53Т

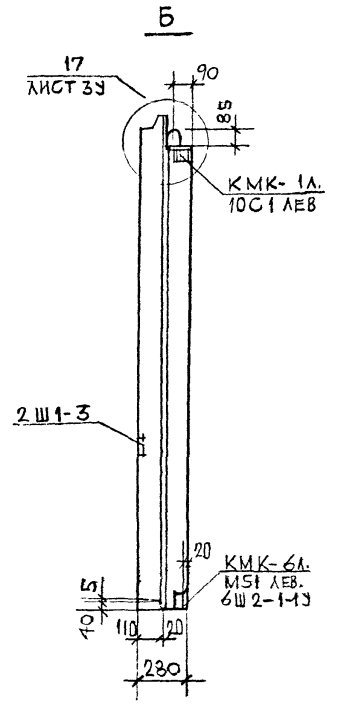
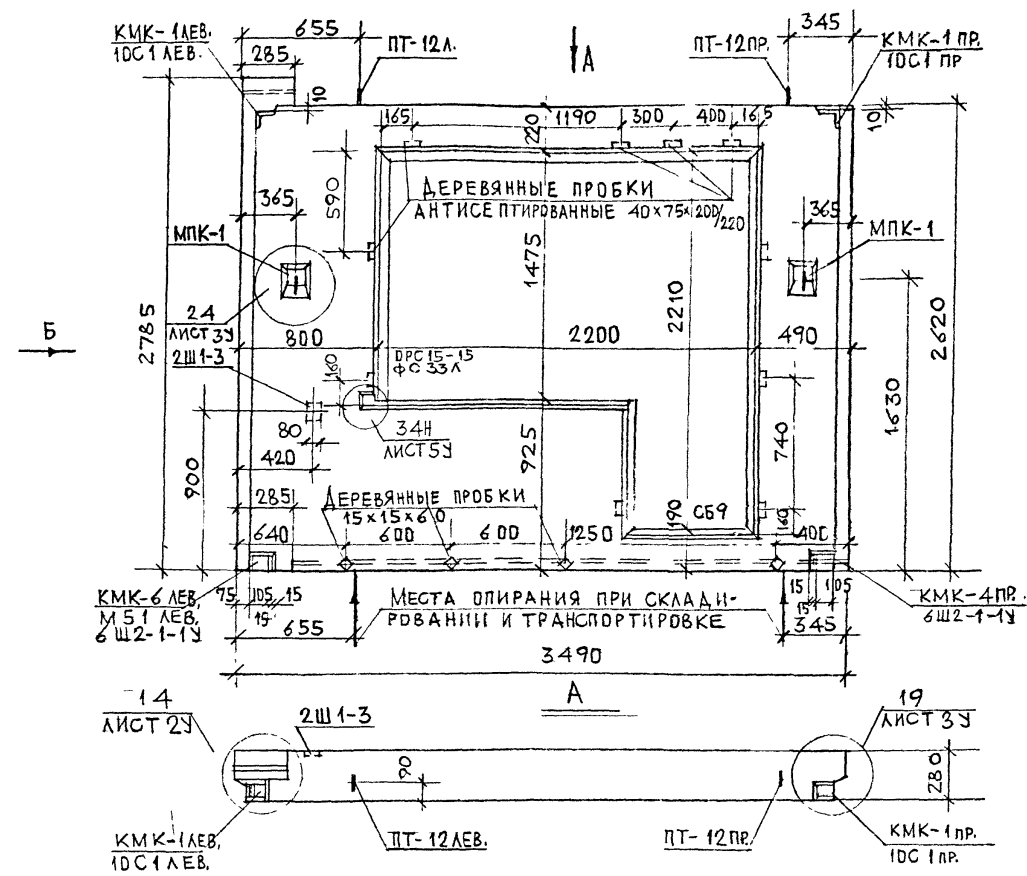
ДЕШНІ ВІД

СТADIЯ ЛИСТ М Д
27 1.05

МННІТЭП
МАСТЕРСКАЯ 1

Копия 11659

ВИД С ВНУТРЕННЕЙ СТОРОНЫ



НАИМЕНОВАНИЕ	РАЗМЕРЫ ИЛИ МАРКА	КОЛ-ВО ШТУК	МАССА ИЗД. КГ
ОКНА	ДРС 15-15 Ф С 33А	1	77
БАЛКОННАЯ ДВЕРЬ	СБ 9	1	59
ПОДКОФНИКИ	40x75-1	1	-
ДЕРЕВЯННЫЕ ПРОБКИ	40x75-200	10	-
	15x15x60	4	-

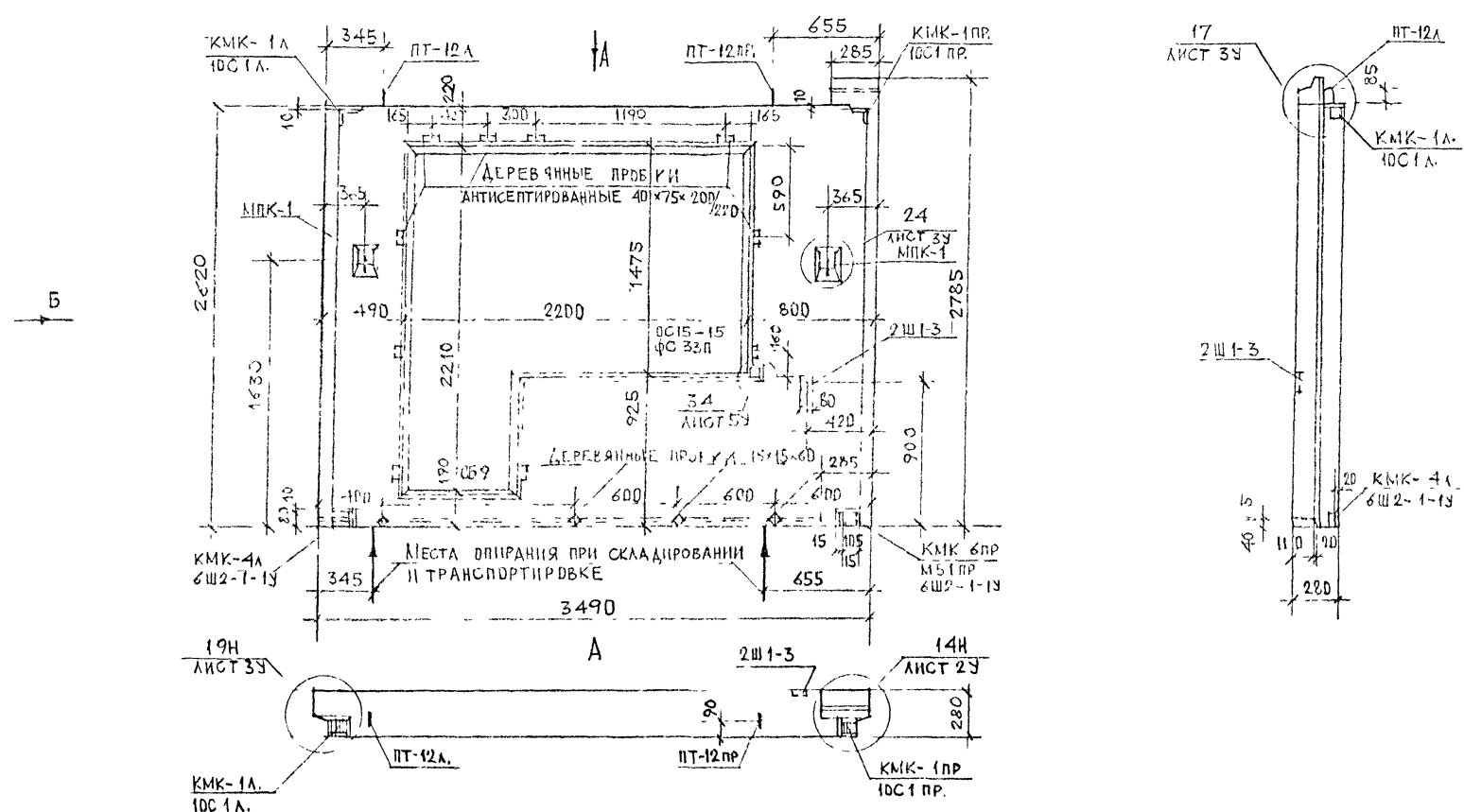
УЗЛЫ СМ. АЛЬБОМ РС1 - 4133 ВАРИАНТ 1

НАЧ МАСТ	НАДЫСЕВ
ГЛ. СПЕЦ	Я Н К О
ГАП	НИКИТИН
ГНП	ТЕПЛАКОВА
ИСПОДН.	ГОРЯЧЕВА
ПРОВЕР	ЖУРАВЛЕВА

PM-2283		
1Н35-53Т	СТАДИЯ	ЛИСТ
Общий вид	Р	28
	М-Б	1:25
		МНИИТЭП
		МАСТЕРСКАЯ 1

карт 1659

ВНУТРИШНИЙ ВИД



НАИМЕНОВАНИЕ	РАЗМЕРЫ ИЛИ МАРКА	КОЛ-ВО ШТ.	МАССА ШТ., КГ
ОКНА	ОС 15-15 ФС 33П	1	77
БАЛКОННАЯ ДВЕРЬ	СБ 9	1	59
ПОДОКОННИКИ	А015.15-1	1	-
ДЕРЕВЯННЫЕ ПРИБУИ	40x75x200 15x15x60	10 4	- -

УЗЛЫ СМ. АЛЬБОМ РС1-4133 ВАРИАНТ 1

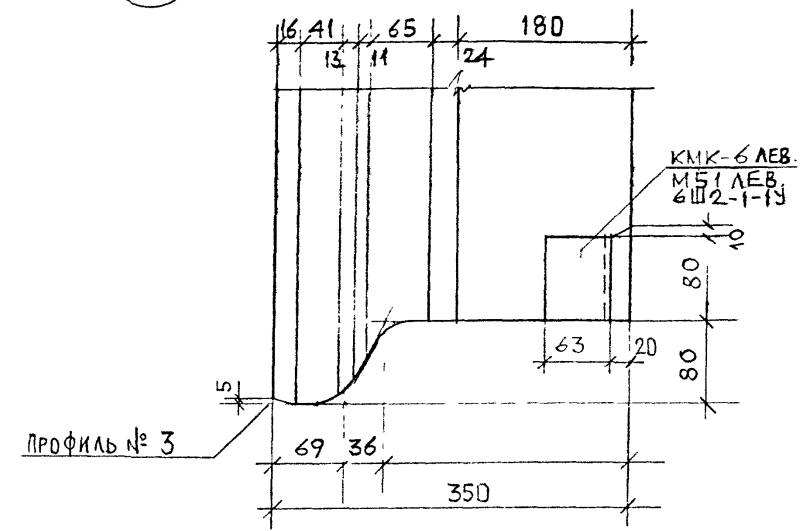
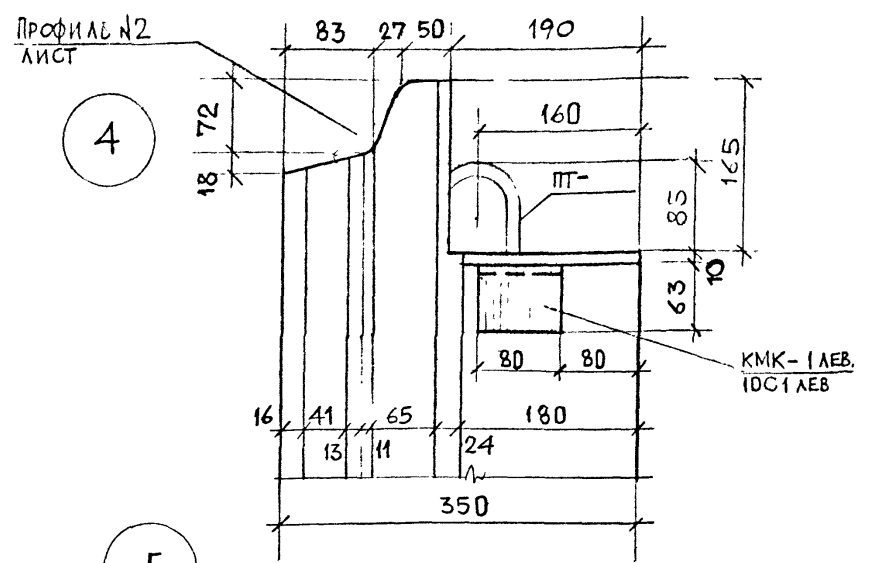
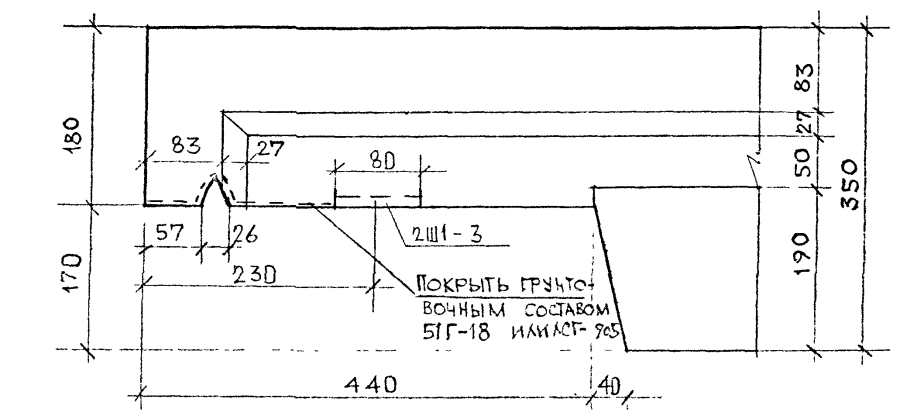
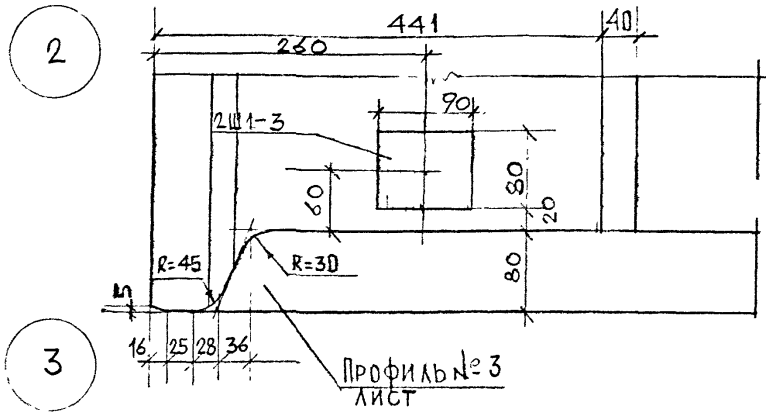
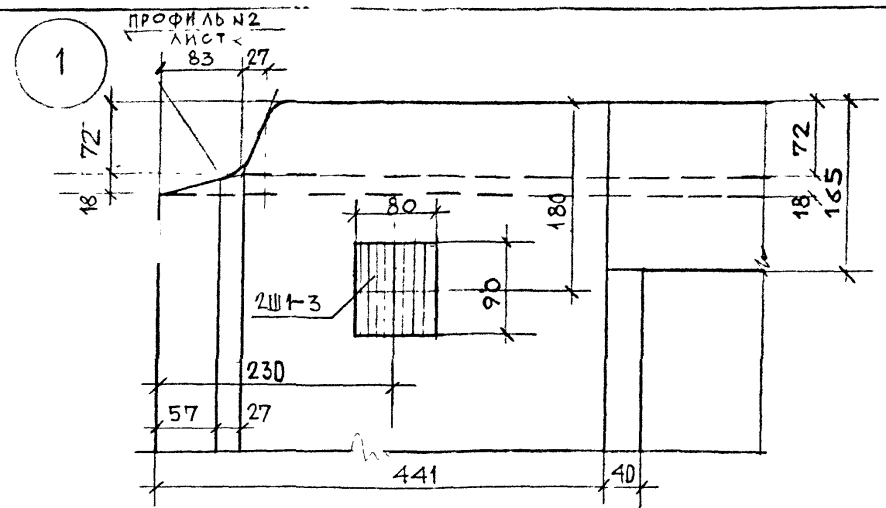
НАИМАСТ	НАДЫСЕВ			
ГЛА СПЕЦ	ЯНКО			
ГАП	НИКИТИН			
ГНП	ТЕЛЯКОВА			
ИСТОЛХ	ГОРЯЧЕВА			
ПРОДСР	ХУГАРЕВА			

PM-2285

1135-54Т
Общий вид

КЛАДНЯ	ЛИСТ	М-5
Р	29	125
МИНИТЭП МАСТЕРСКАЯ 1		

карта №59

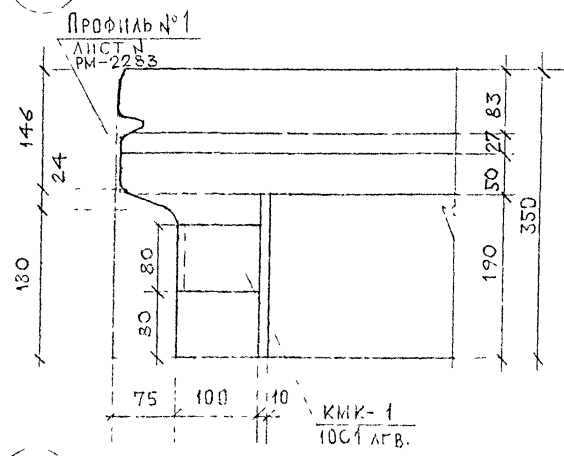


НАЧ. ЛИСТ	НАДЫСЕВ	И.И.К.	РМ-2283
ТАС. СЕЦ	Л.Н.КО	И.И.К.	
ГАП	НИКИТИН	И.И.К.	
ТИП	ТЕЛЯКОВА	И.И.К.	
АС. ДАН	ГОРЯЧЕВА	И.И.К.	
ПРОБЕР	ТЕЛЯКОВА	И.И.К.	
			СТАНЦИЯ ЛИСТ М-Б
			Р 30 1:5
			МНИИТЭП МАСТЕРСКАЯ 1

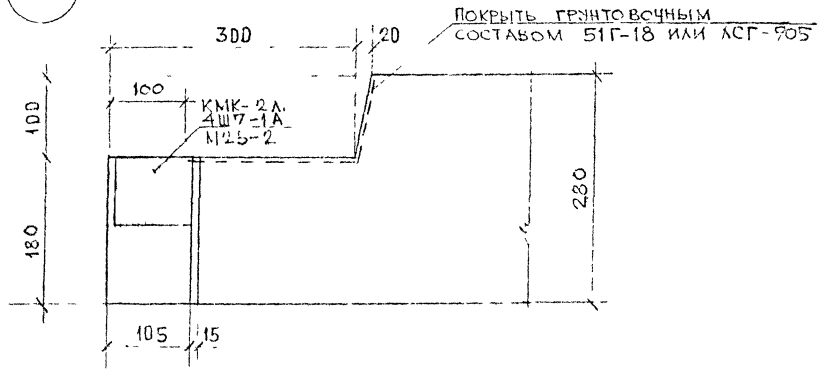
УЗЛЫ ГАБАРИТНЫЕ

кач. 10059

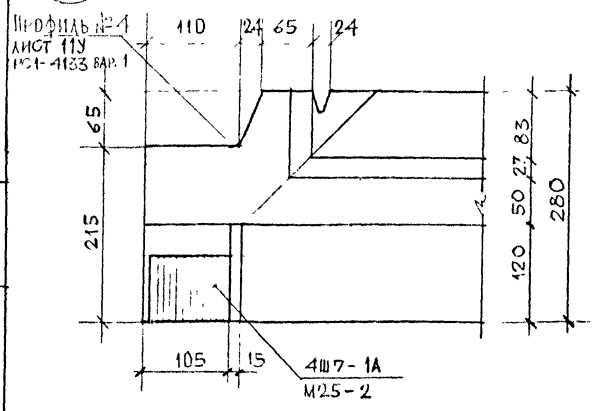
6



8



7



НАИМЕНОВАНИЕ	КОЛИЧЕСТВО	ПОДПИСЬ
ГАСЕТ	ЯНУ	<i>[Signature]</i>
ГАЧ	НАКОННИК	<i>[Signature]</i>
Г.П	ТЕ НАКОН...	<i>[Signature]</i>
Г.П	ГОРЧИЦА	<i>[Signature]</i>
ПРОФЕР	ТЕДЯНД:	<i>[Signature]</i>

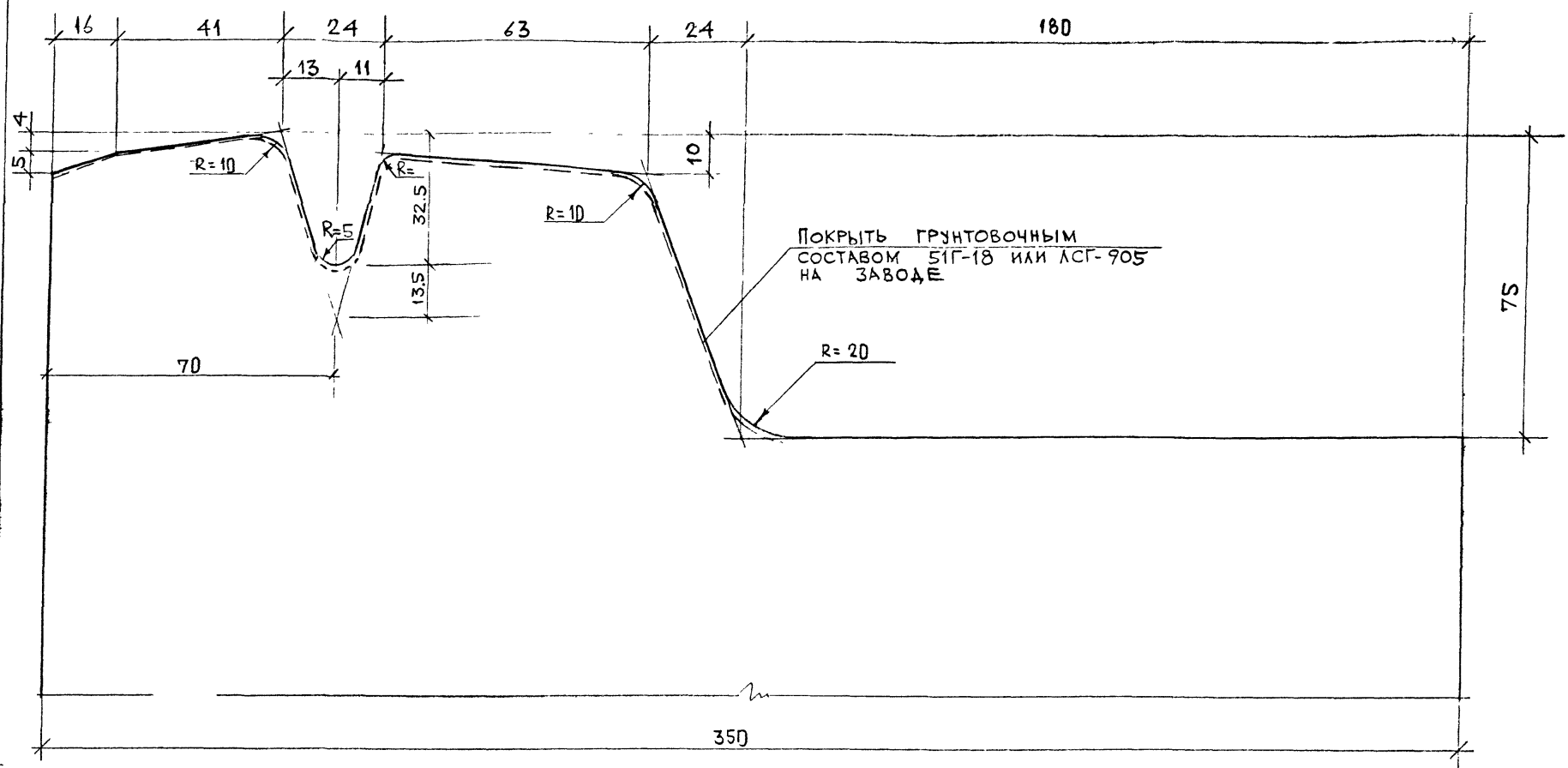
PM-2283

ГАБАРИТНЫЕ УЗЛЫ

СТАЛ:	ЛИСТ	М-Б
Р	31	1:5
МНИИТЭП МАСТЕРСКАЯ 1		

Сурт. 11633

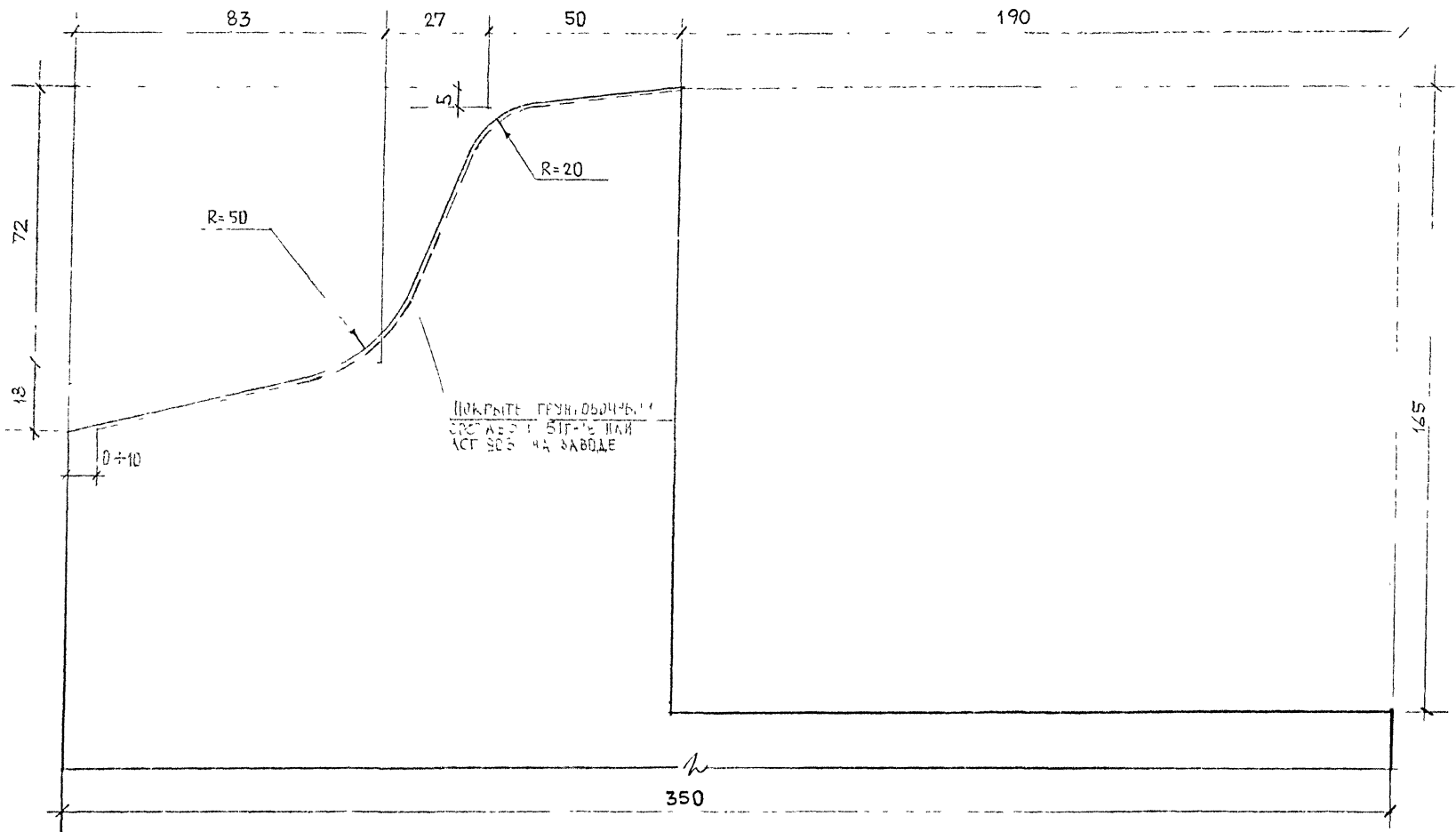
ПРОФИЛЬ № 1



НАЧ. МАСТ.	НАД. ВИСЕР	<i>[Signature]</i>	—	РМ-2283 Профиль № 1	СТАЛ. №	ЛИСТ	М-Б
РАСПЕЦ.	ЧНКО	<i>[Signature]</i>			Р	32	1:1
ГАП	ЯКЛАТИН	<i>[Signature]</i>			МНИИТЭП		
ГИП	ТЕПЛЯКОВ	<i>[Signature]</i>			МАСТЕРСКАЯ 1		
СПОДАН.	СРБ-СЛ	<i>[Signature]</i>					
ПРОБЕР.	ТЕПЛЯКОВ	<i>[Signature]</i>					

Карт АСБ

ПРОФИЛЬ № 2



ИМЯ И ФАМИЛИЯ	НАЗВИЩЕ	ПОДПИСЬ
ГЛАВНЫЙ ИНЖЕНЕР	Ч. И. К.	<i>Ч. И. К.</i>
ДИРЕКТОР	НИКИТИН	<i>Н. И. Н.</i>
УСТАНОВЩИК	ТЕПЛАЧЕВА	<i>Т. П. Ч.</i>
ПРОЕКТИРОВЩИК	ТЕПЛАЧЕВА	<i>Т. П. Ч.</i>

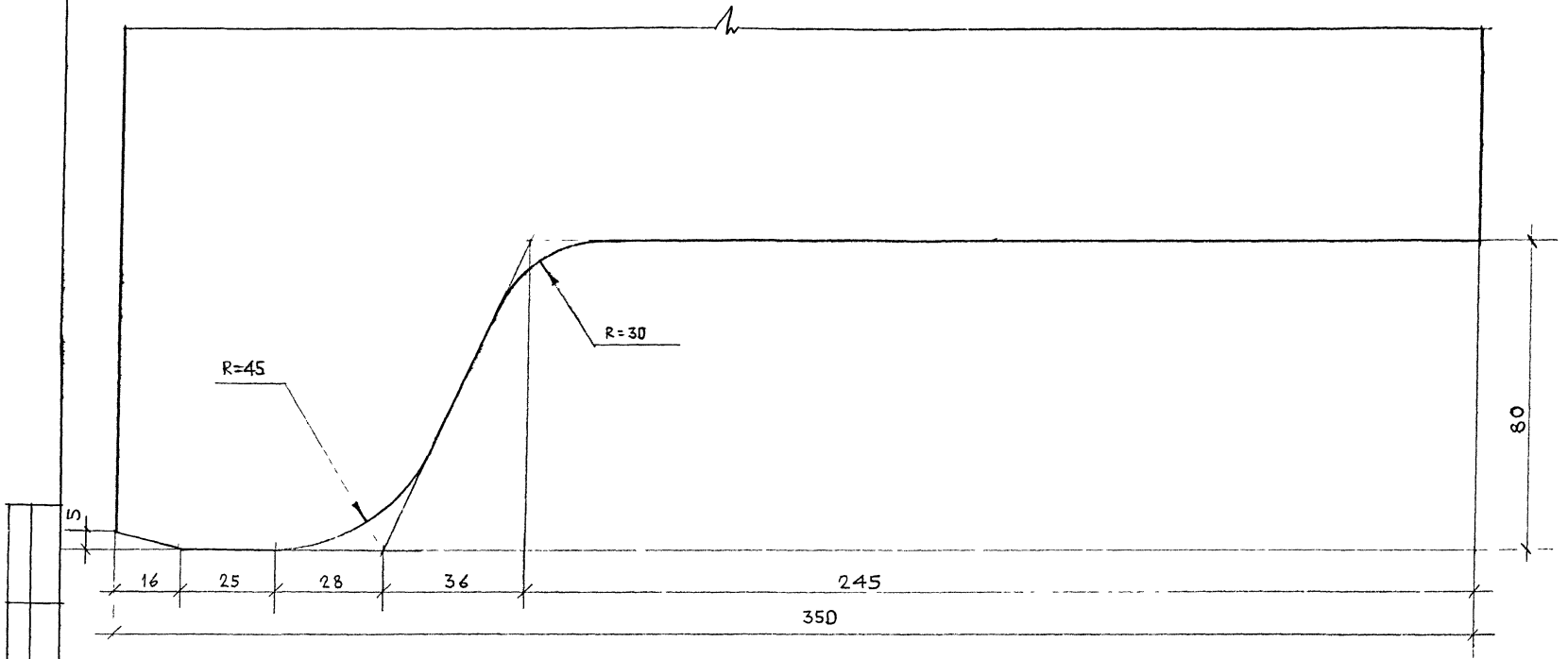
PM-2283

ПРОФИЛЬ № 2

СТАДИИ	ЛИСТ	М-Б
Р	33	1:1
МНИИТОП МАСТЕРСКАЯ		

карт № 59

Профиль № 3



ИЗДАТЕЛЬ	НАЗВАНИЕ	Лист
РАСЧЕТ	СНОВО	34
ГАП	ИНЖЕНЕР	45
САП	ТЕХНИК	45
СВОДН	СОДРЕЖАВ	45
ПРОФ	ТЕПЛОТРА	45

РК1-0283

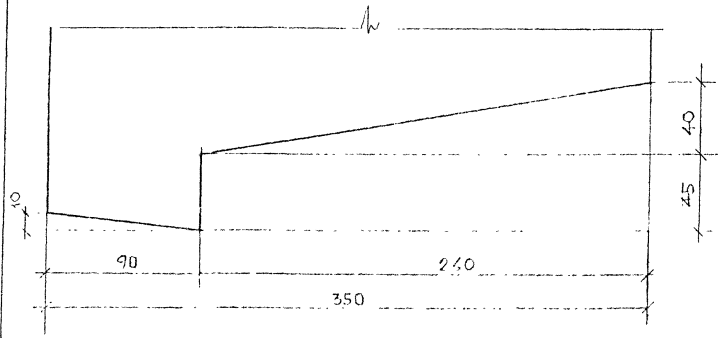
Профиль № 3

СТАДИЯ	ЛИСТ	М-5
Р	34	1:1
МНИИТЭП		
МАСТЕРСКАЯ 1		

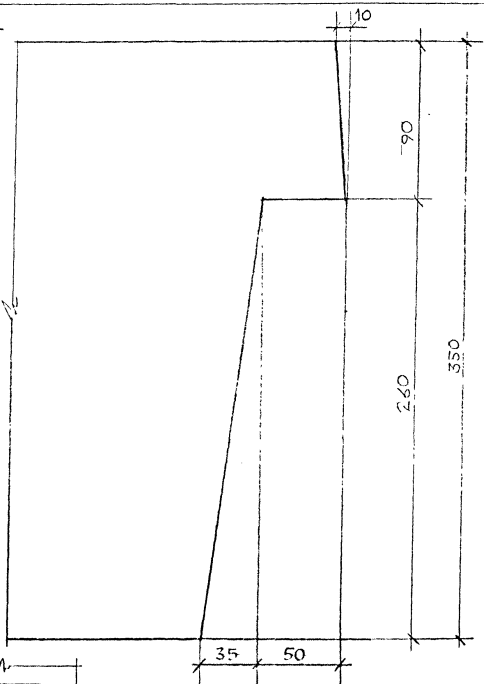
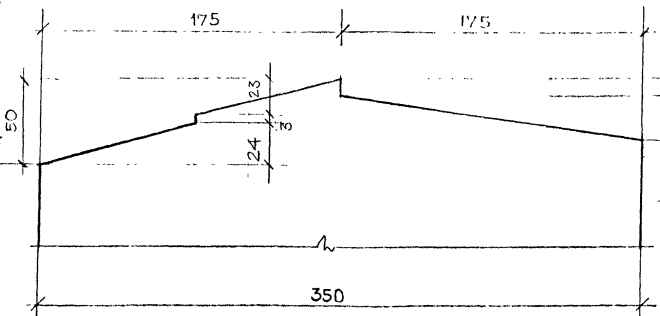
калм. 1059

Профиль №6

Профиль №8



Профиль №7



Профиль №6

Профиль №8

Профиль №7

ИМЯ И ФАМИЛИЯ	НАДМОНОВ	И.И.
ТАН	НИКИТИН	И.И.
ТИП	ТЕПЛЯКОВА	И.И.
ИСПОЛН.	ГОРЯЧЕВА	И.И.
ПРОВЕР.	ТЯЖИЛОВА	И.И.

PM-2283

ПРОФИЛИ
№ 6, 7, 8

СТАДИИ	ЛИСТ	М-Б
5	55	1:2
МНИИТЭП МАСТЕРСКАЯ 1		

конт. 11835

№№ п/п	МАРКА ИЗДЕЛИЯ по ГОСТ	МАРКА ИЗДЕЛИЯ по ПРОЕКТУ	Эскиз ИЗДЕЛИЯ	ПАРАМЕТРЫ ИЗДЕЛИЯ						ОБЪЕМ, м ³										
				РАЗМЕРЫ мм			ПЛОЩАДЬ м ²	ОБЪЕМ м ³	ПРОЕКТИР. МАССА Т	ТЯЖЕЛЫЙ БЕТОН	ТЯЖЕЛЫЙ БЕТОН								ТИП КОНСТРУКЦИИ	№№ ЛИСТОВ Р.Ч.
				Д	Ш	В				В-2300	В-2500	МАРКИ (КЛАССЫ) ПО ПРОЧН)								
								350 (В-22,5)	200 (В-15)											
										123300	123200									
1	2	3	4	5	6	7	8	9	10	11	12	13	14	15	16	17	18	19		
1		B1853-20		5280	180	2630	1389	2.50	5.75											
2		B1852-20		5200	180	2630	13.68	2.46	5.66											
3		B1452-20		5200	140	2630	13.68	1.92	4.42											
4		B1436-A1		3580	140	2630	9.42	1.32	3.04											
5		B1421-1		2080	140	2630	5.47	0.77	1.77											
6		B1440-20		4000	140	2630	8.68	1.22	2.81											
7		B1437-20		3680	140	2630	7.84	1.10	2.53											
8		B1435-20		3510	140	2630	7.39	1.03	2.37											
9		B1436-20		3570	140	2630	7.57	1.06	2.44											
10		B1452-21		5200	140	2630	10.98	1.54	3.54											
11		B1452-22		5200	140	2630	10.98	1.54	3.54											
12		B1436-6		3570	140	2630	6.69	0.94	2.16											

НАИМЕТ.	НАДЫСЕВ	7/11
ОТ СПЕЦ.	ЯНКО	1/11
ГАП	НИКИТИН	1/5
ГИП	МАКАРОВА	1/11
ИСПИТАН	ЧЕРКА СОВА	1/11
ПРОВЕР.		

PM-2283

НОМЕНКЛАТУРА

СТАНА	ЛИСТ	ЛИСТОВ
	36	
МНИИТЭП МАСТЕРСКАЯ 1		

Копия 11059

1	2	3	4	5	6	7	8	9	10	11	12	13	14	15	16	17	18	19
13		В1436-21ПР.		3580	140	2630	7.58	1.06	2.44									
14		В1436-21ЛЕВ.		3580	140	2630	7.58	1.06	2.44									
15		В1419-2		1920	140	2630	3.21	0.45	1.04									
16		В1436-22ЛЕВ.		3580	140	2630	5.74	0.80	1.84									
17		В1436-22ПР.		3580	140	2630	5.74	0.80	1.84									
18		В1435-21ПР.		3540	140	2630	5.63	0.80	1.84									
19		В1435-21ЛЕВ.		3540	140	2630	5.63	0.80	1.84									
20		ПБ 19-4		1900	80	2620	3.16	0.24	0.55									
21		ПБ 34		3400	80	2620	7.07	0.56	1.29									
22		ПБ 16		1620	80	2620	4.24	0.34	0.78									
23		ПБ 6		580	80	2620	1.52	0.13	0.30									

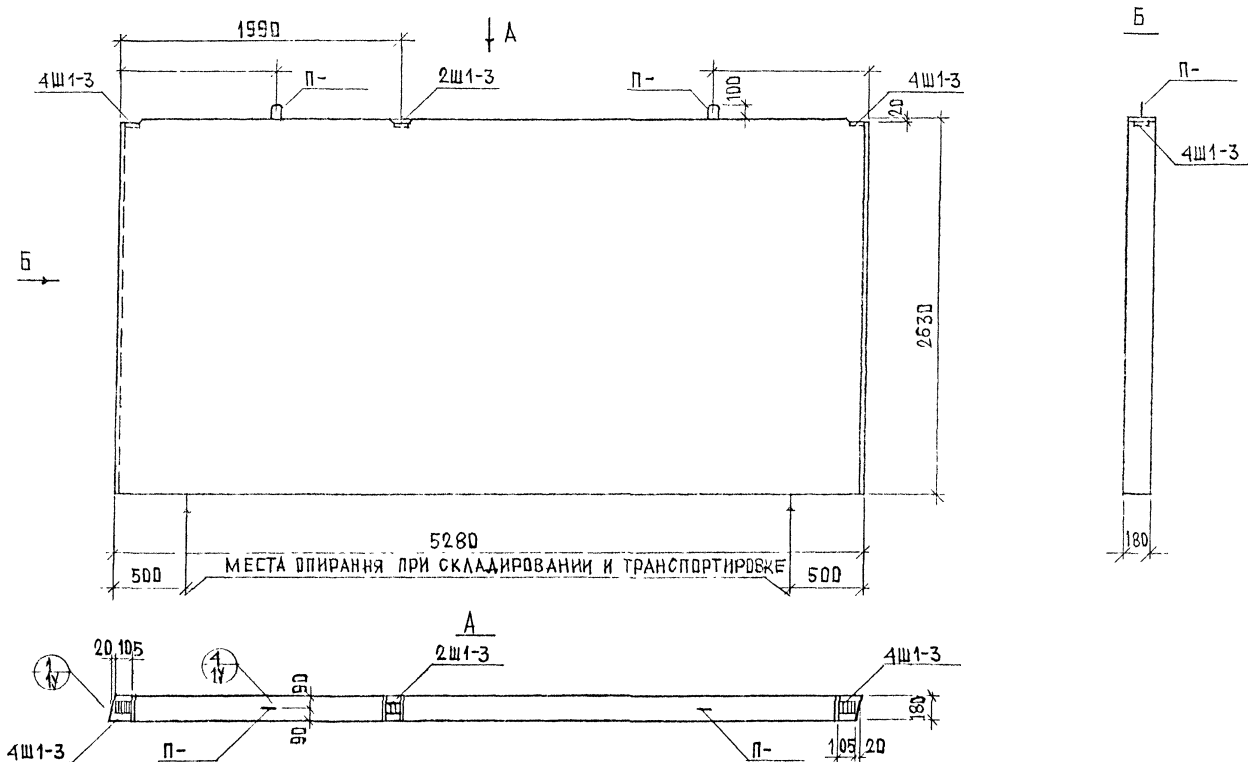
НАЧ. М.Т. НАДЫСЕВ	<i>[Signature]</i>
Л.С.Е. ЯНКО	<i>[Signature]</i>
САП. НИКИТИН	<i>[Signature]</i>
СРП. МАКЛАКОВ	<i>[Signature]</i>
ПОП. ЧЕР. ВСЕВ.	<i>[Signature]</i>

РМ-2283

НОМЕНКЛАТУРА

СТАД. ЛИСТ	ЛИСТОВ
37	
МНИИТЭП МАСТЕРСКАЯ 1	

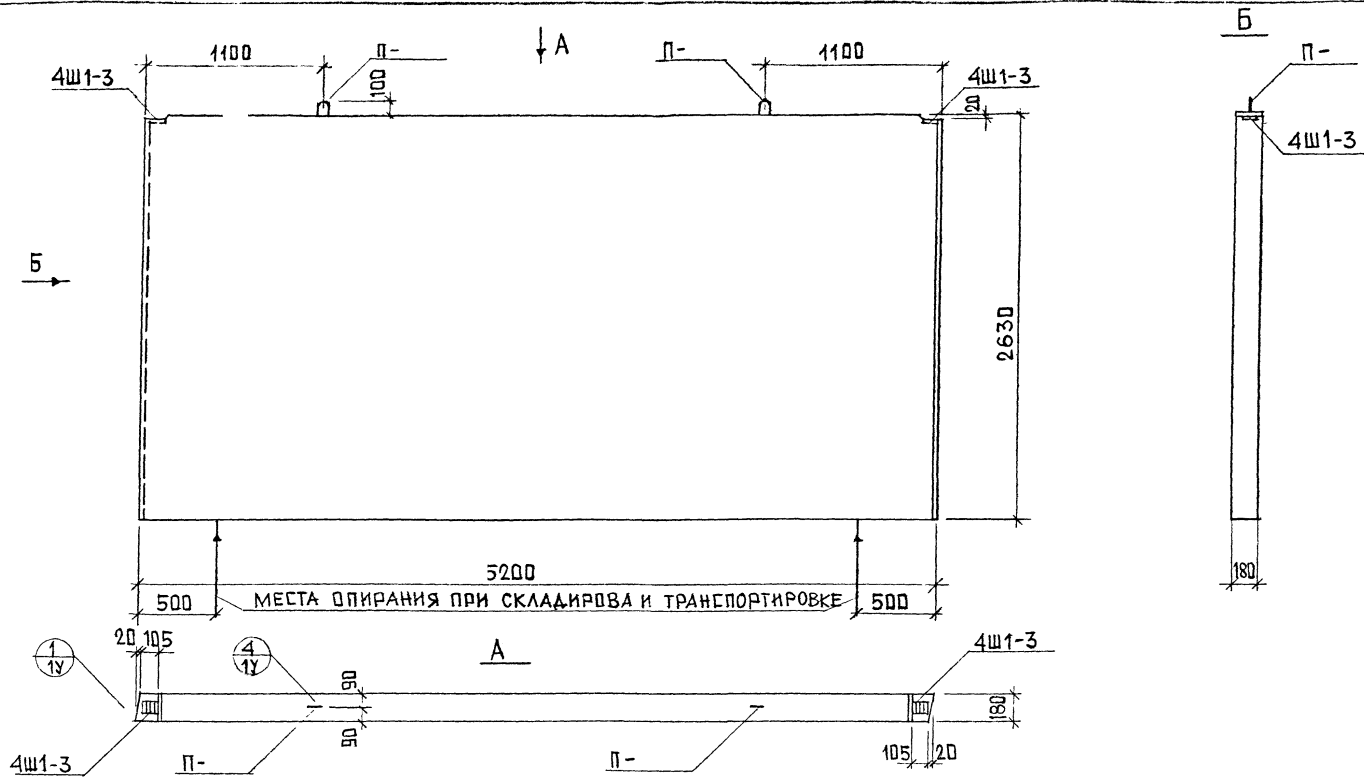
Комм. №659



Узлы см. АЛЬБОМ РС1-3111 ч.1

НАЧ. МАСТ.	НАДЫСЕВ				РМ-2283	
СХ. СПЕЦ.	ЯНКО					
ГАП	НИКИТИН					
ГИП	МАКАЛКОВ					
ИСПОЛН.	ЧЕРКАСОВА					
					В 1853-20	СТАДИИ ЛИСТ ЛИСТОВ
					ОБЩИЙ ВИД	38
					МНИИТЭП МАСТЕРСКАЯ 1	

Изм. 1859

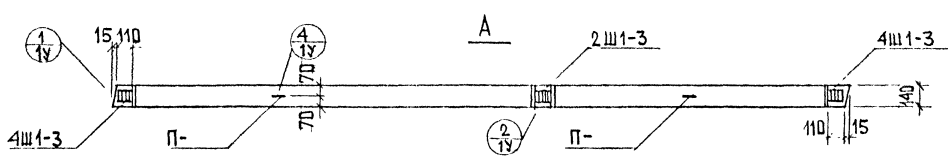
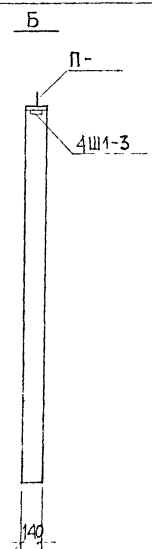
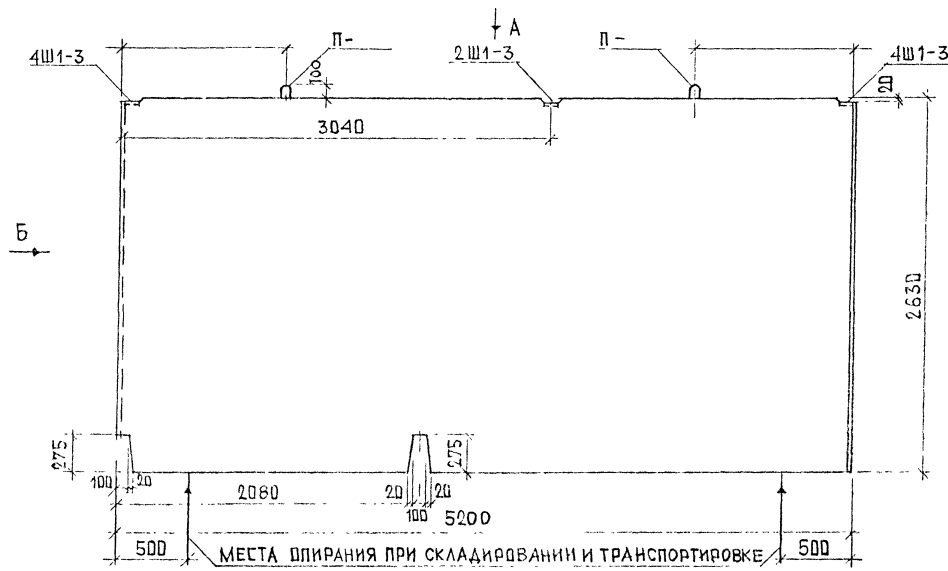


УЗЛЫ СМ. АЛЬБОМ РС1-3111 Ч.1

ИНВ.№ ПОДЛ. ПОДЛ.СЪ. Д.АТА. ВЗ.АМ. И.Н.В.М.

НАЧ.МАСТ.НАДЫСОВ	РМ-2283	СТАДИЯ ЛИСТ ЛИС
ГА.СПЕЦ. ЯНКО		39
ГАП НИКИТИН		МНИИТЭП
ГИП МАКАЛАНОВА	В 1852-20	МАСТЕРСКАЯ
ИСПОЛН. ЧЕРКАСОВА	ОБЩИЙ ВИД	

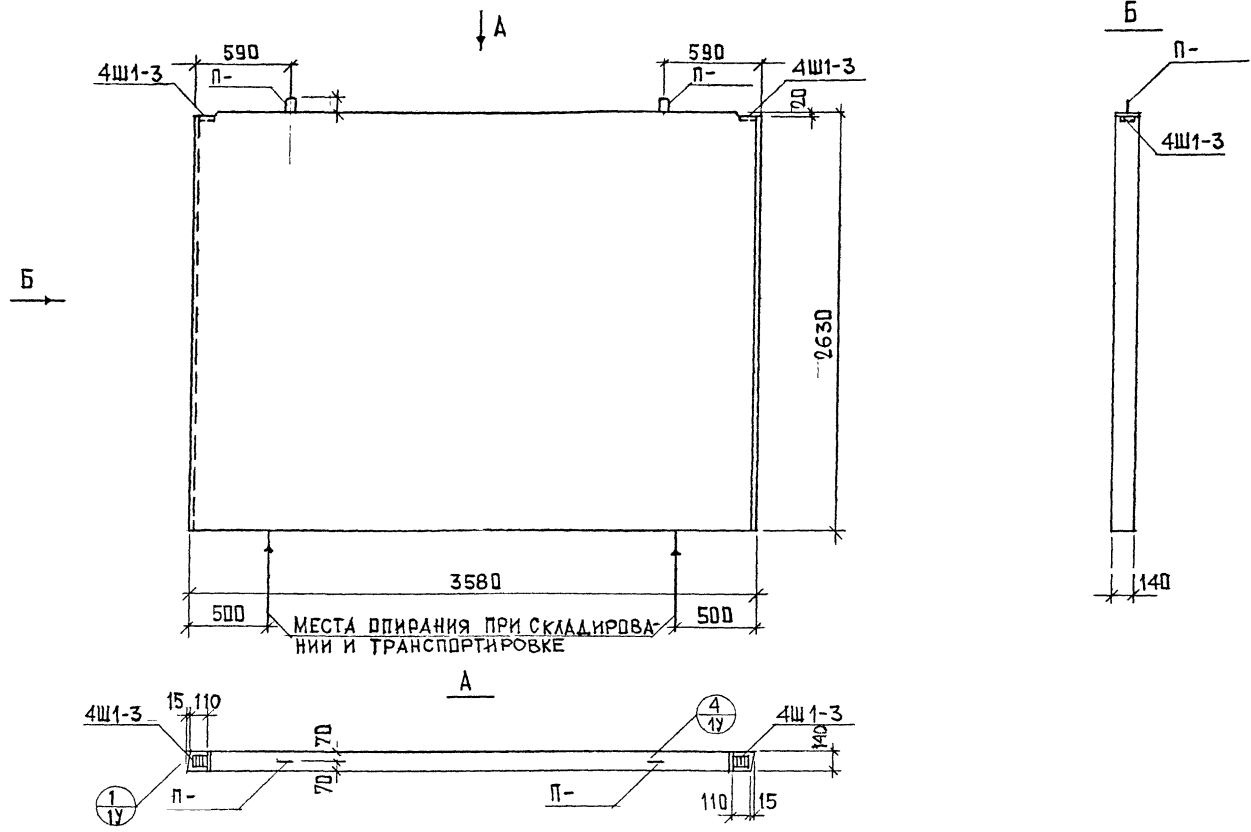
КОП. 1859



УЗЛЫ СМ. АЛЬБОМ РС1-3111 Ч. 1

НАЧ. МАСТ. ГА. СПЕЦ. ГИП ИСПОЛН.	НАДЫСЕВ ЯНКИ НИКИТИН МАКАЛКОВА ЧЕРКАСОВА	РМ-2283	СТАНЦИЯ	ЛИСТ	ЛИСТОВ
		В 1452-20 ОБЩИЙ ВИД	40		
			МНИИТЭП МАСТЕРСКАЯ 1		

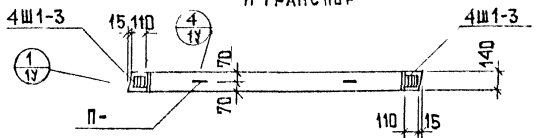
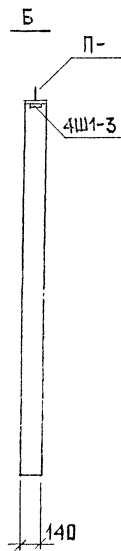
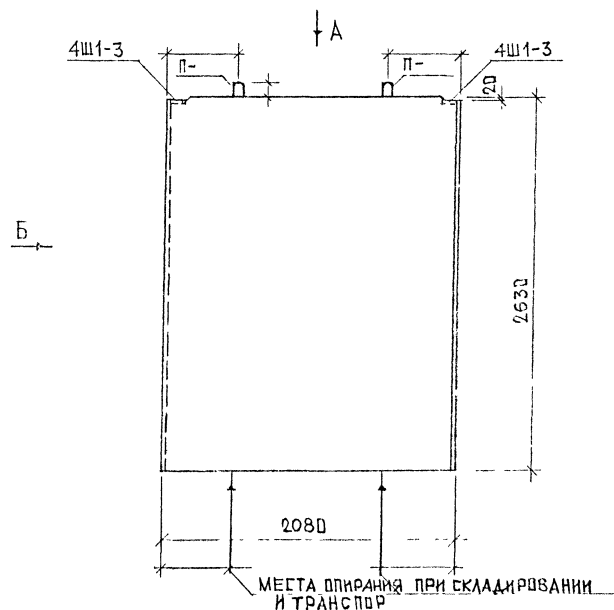
Копия чертежа



Узлы см. Альбом РС1-3111 ч.1

НАЧ. МАСТ.	НАДЫСЕВ	РМ-2283	СТАДИЯ	ЛИСТ	ЛИСТОВ
ГЛ. СПЕЦ.	ЯНКО		41		
ГАП	НИКИТИН	В1436-А1	МНИИТЭП		
ГИР	МАКАРОВА	ОБЩИЙ БИД	МАСТЕРСКАЯ 1		
ИСЛОДН.	ЧЕРКАСОВА				

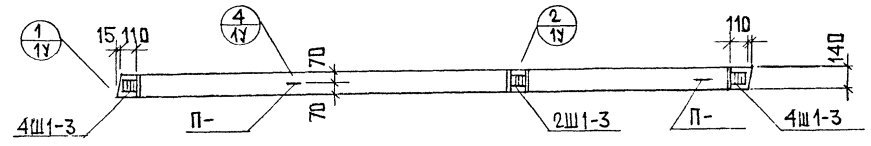
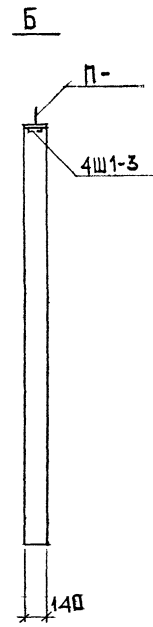
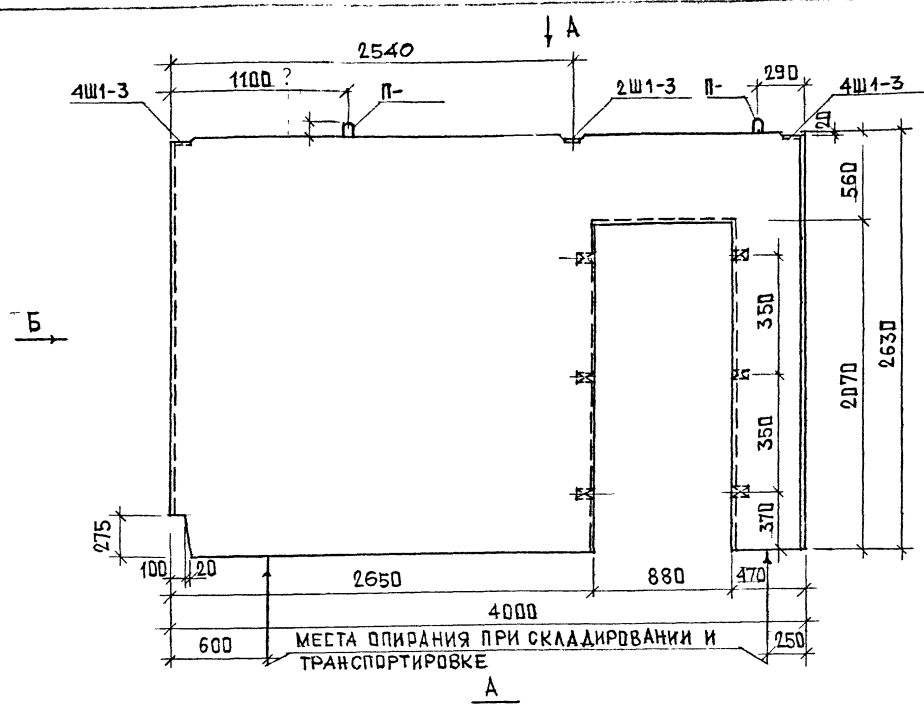
карт. №853



УЗЛЫ СМ. АЛБОМ РС-31114.1

ДИ. МАСТ.	НАДЫСЕР.					РМ-2283	
ДИ. СПЕЦ.	ЯНКО					В1421-1 ОБЩИЙ ВИД	СТАНДА ЛИСТ
ГАП	НИКИТИН						42
ИСПОЛН.	МАКЛАКОВА	ЧЕРКАСОВА	УС				МНИИТЭП МАСТЕРСКАЯ 1

капелла 11059

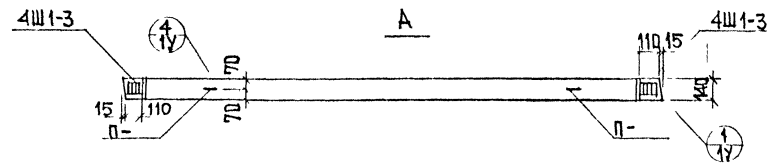
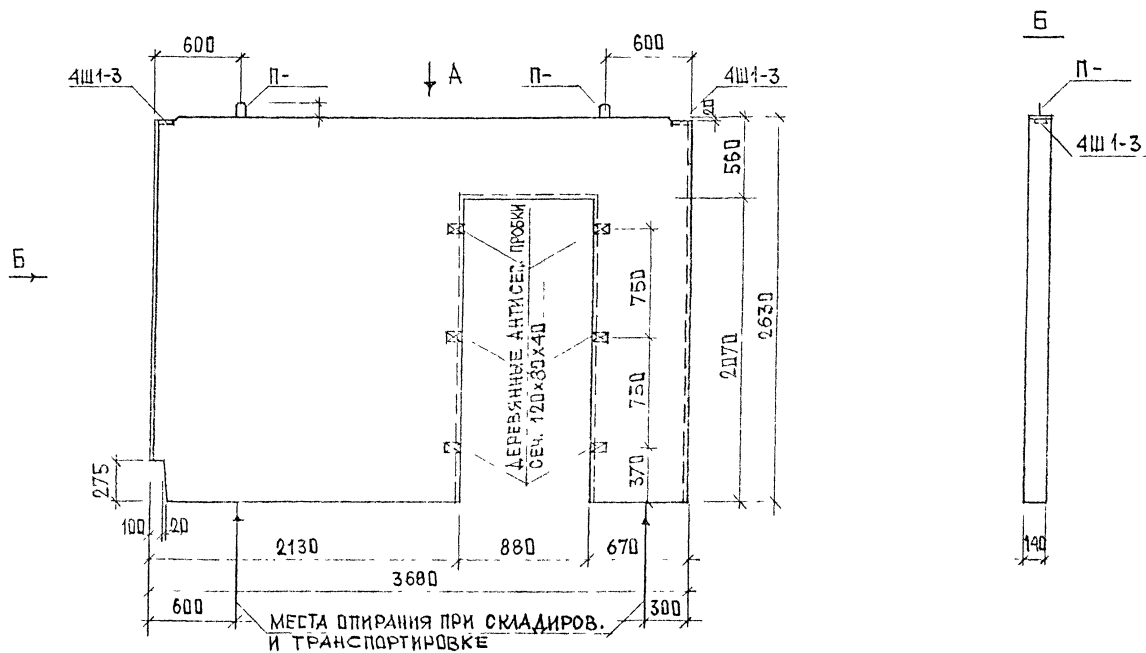


УЗЛЫ СМ. АЛЬБОМ РС1-3111 Ч.1

НАЧ. М. АСТ. НА Д. Б. С. Е. С.	<i>[Signature]</i>
Г. А. СПЕЦ. Я. Н. К. О.	<i>[Signature]</i>
Г. А. П. Н. И. К. И. Т. И. Н.	<i>[Signature]</i>
Г. И. П. М. А. К. Л. А. Р. О. В. А.	<i>[Signature]</i>
И. С. П. О. Л. Ч. Е. Р. К. А. С. О. В. А.	<i>[Signature]</i>

PM-2283		СТАДИЯ	ЛИСТ	ЛИСТОВ
В 1440-20			43	
ОБЩИИ ВИД		МНИИТЭП МАСТЕРСКАЯ 1		

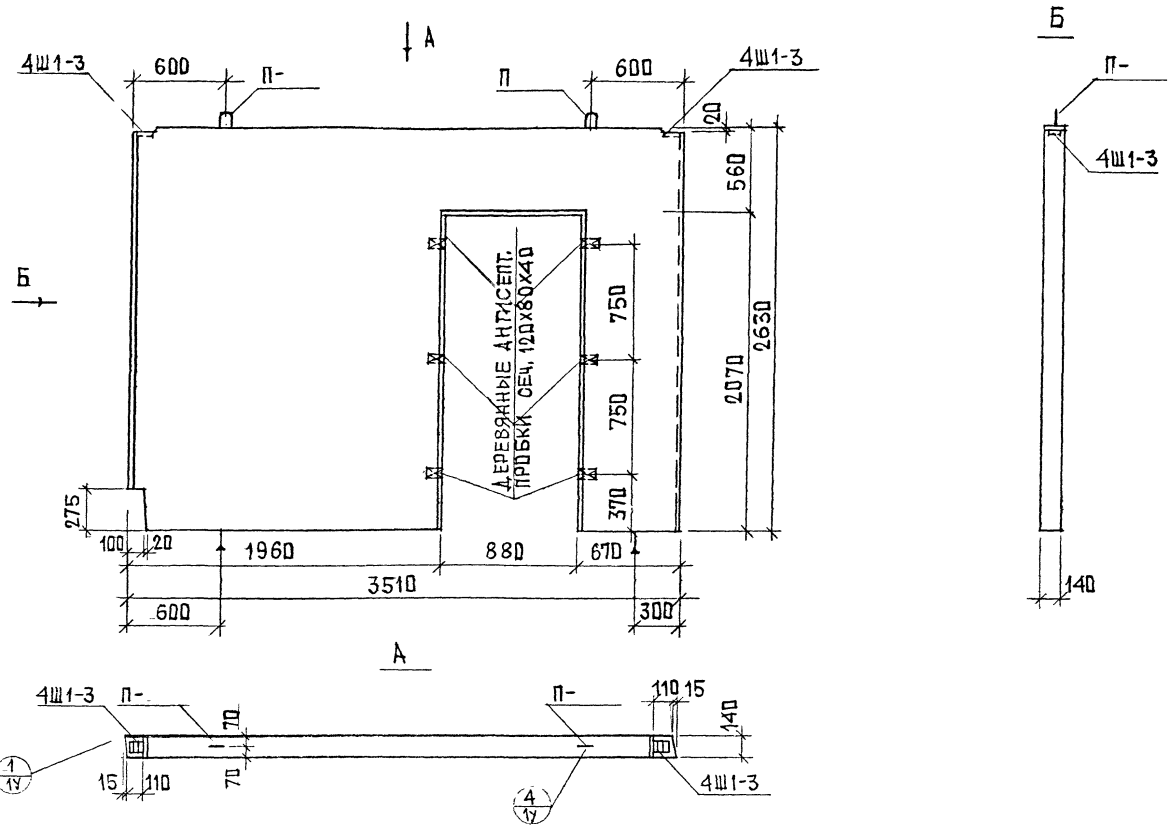
калом. 11659



УЗЛЫ СМ АЛБДОМ РС1-31114.1

НАЧ. МАСТ.	НАДЫСЬЕВ	1/2	РМ-2283 В 1437-20 ОБЩИЙ ВИД	СТАЖ	ЛИСТ	ЛИСТОВ
РАСЧ. Ц.	ЯНКИ	1/2		44	44	
САП	НИКАТИН	1/2		МНИИТЭП МАСТЕРСКАЯ 1		
ГНП	МАКТАРОВА	1/2				
ИСПОЛ.	ЧЕРНЫШОВА	1/2				

Витом 11/259



УЗЛЫ СМ. АЛБЕДМ РС1-3111 Ч.1

НАЧ. МАСЛ.	НАДЫСЕВ	Ф.И.О.	—
ГЛ. СПЕЦ.	ЯНКО	И.И.	
ГАП	НИКИТИН	И.И.	
ГНП	ИЗМАНОВ	И.И.	
НСНО	ЧЕРКАСОВ	И.И.	

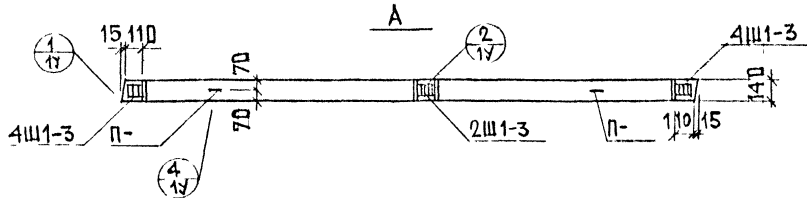
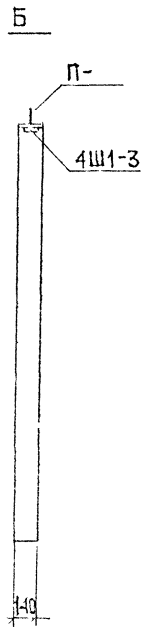
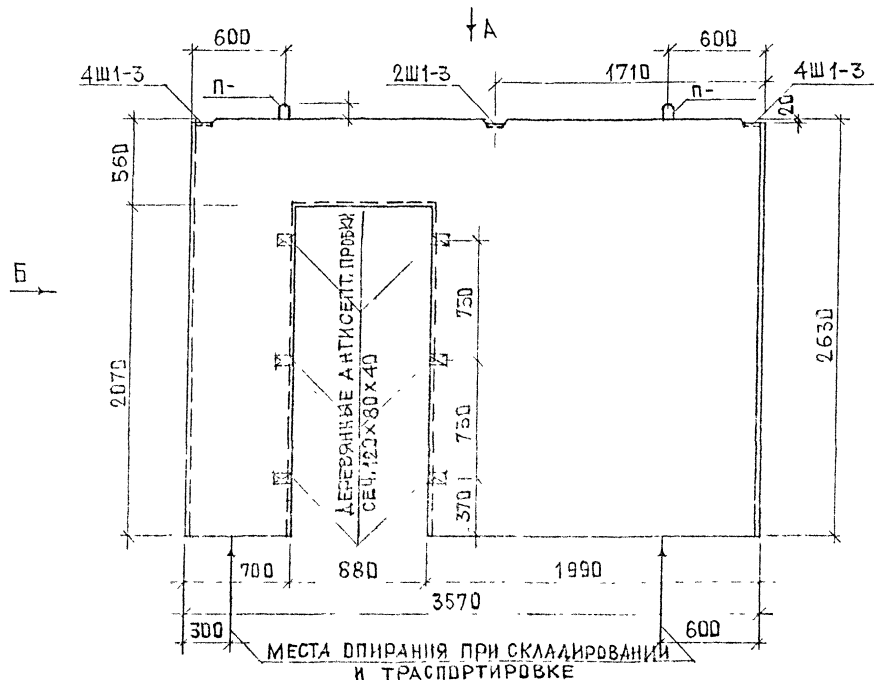
РМ-2283

8 1435-20
ОБЩИЙ ВИД

СТАДЛЯ	ЛИСТ	ЛИСТОВ
	43	

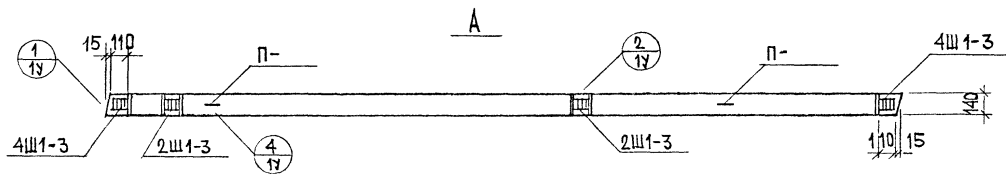
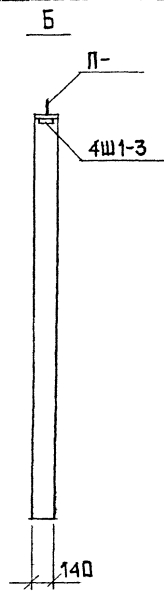
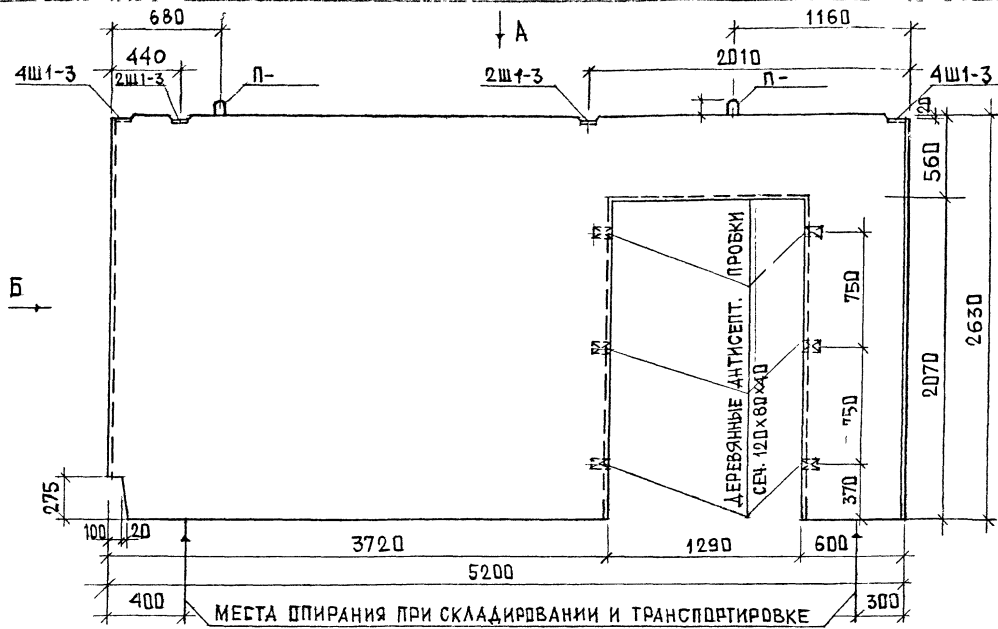
МНИИТЭП
МАСТЕРСКАЯ 1

Копия №659



НАЧ. МАСТ.	НАДЫСЕВ	А.И.	РМ-2283	СТАДК ЛИСТ ЛИСТОВ
И. СПЕЦ.	ЯКО	Я.		
ГАП	НИКИТИН	В.И.	В 1436-20 ОБЩИЙ ВИД.	46
ИСПОЛН.	МАКАЛОН	В.И.		
	ЧЕРКАСОВ	В.И.	МНИИТЭП МАСТЕРСКАЯ 1	

КОПИЯ ЧЕРТЕЖА

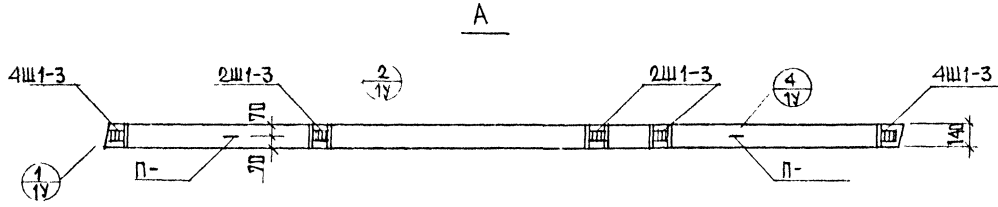
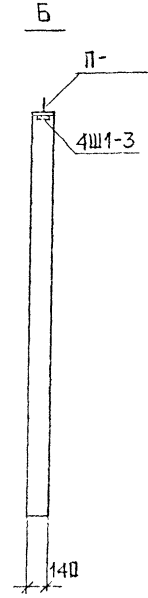
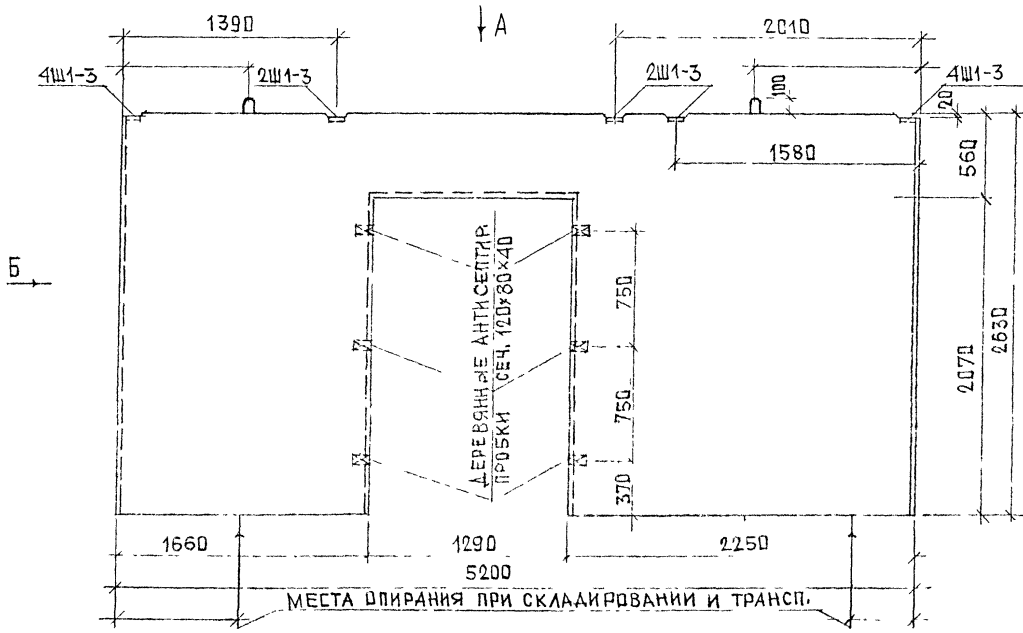


УЗЛЫ СМ. АЛЬБОМ РС1-3111 Ч.1.

НАЧ. МАСТ.	НАДЫСВЯ	
ГЛ. СПЕЦ.	ЯНКО	
ГАП	НИКИТИН	
ГРП	МАРАКОВА	
ИСПОЛН.	ЧЕРКАСОВА	

PM-2283	
81452-21	СТАДИЯ РАБОТ ЛИСТОВ
ВЩИЙ ВИД.	47
МНИТОП МАСТЕРСКАЯ 1	

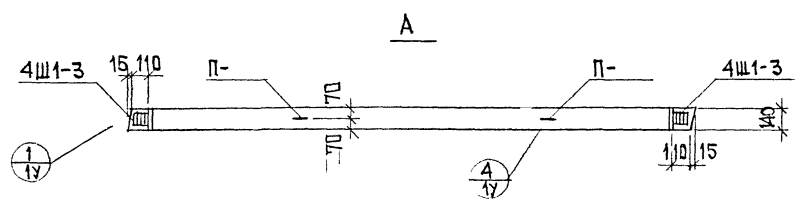
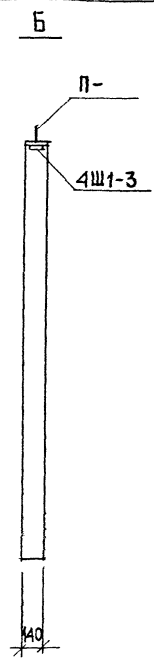
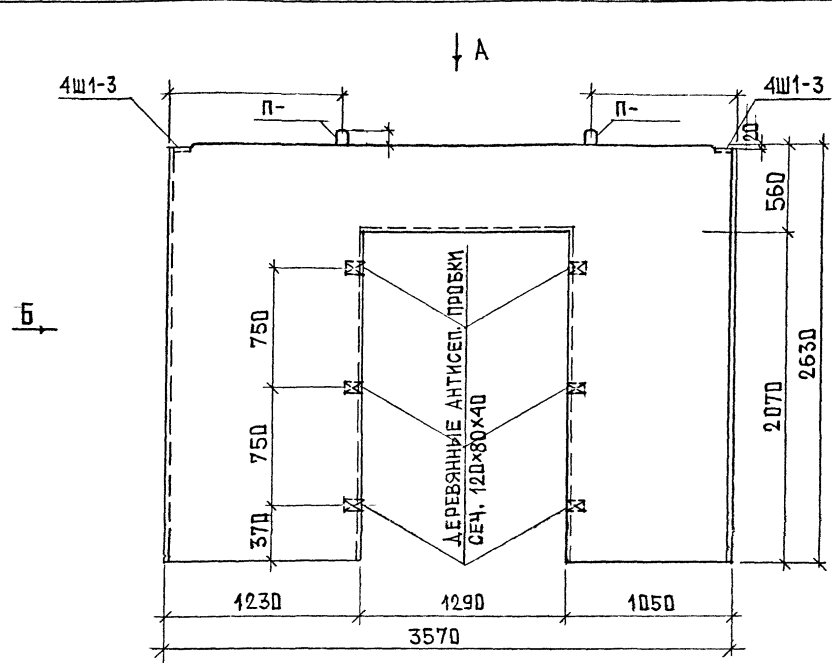
камм. 11059



УЗЛЫ см. АЛЬБОМ РС1-3111 Ч.1

НАЧ. МАСТ.	НАДЫСЕВ	11/7	РМ-2283	СТАД. МАСТ	ЛИСТОВ
ГЛ. СПЕЦ.	ЯНКО	1/1			
ГАП	НИКИТИН	1/5	В1452-22 ВБЩИЙ ВИД,	18	МНИИТЭП МАСТЕРСКАЯ1
ГЛП	МАКАЛОВА	0/10			
ИСПОЛН.	ЧЕРКИСОВА	1/1			

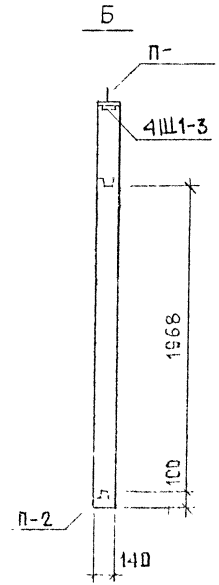
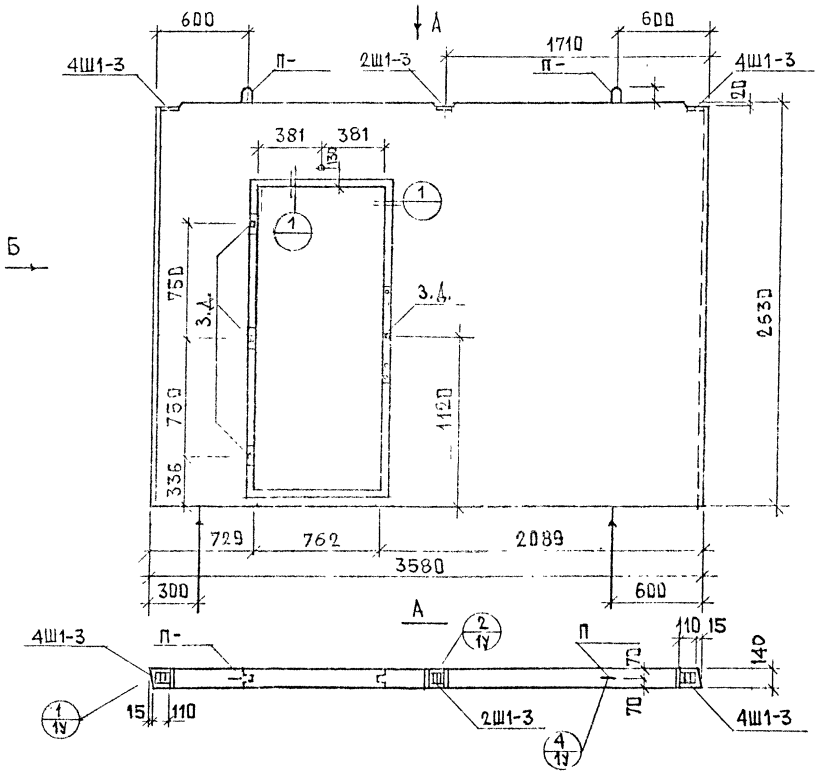
Контр №59



УЗЛЫ СМ. АЛЬБОМ РС1-3111 Ч. 1

НАЧ. МАСТ. НАДЫСЕВ	ЯНКО	РМ-2283	СТАДИЯ ЛИСТ ЛИСТОВ	
ГИП. НИКИТИН	МАКЛАКОВ	В1436-6	49	МНИНТЭП МАСТЕРСКАЯ 1
ИСПОЛН. ЧЕРКАСОВ		ОБЩИЙ ВИД		

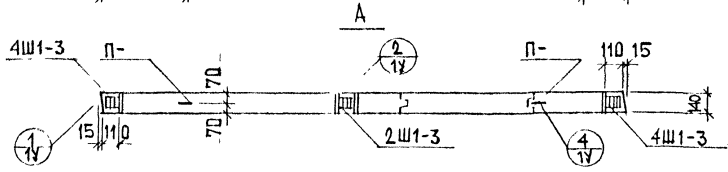
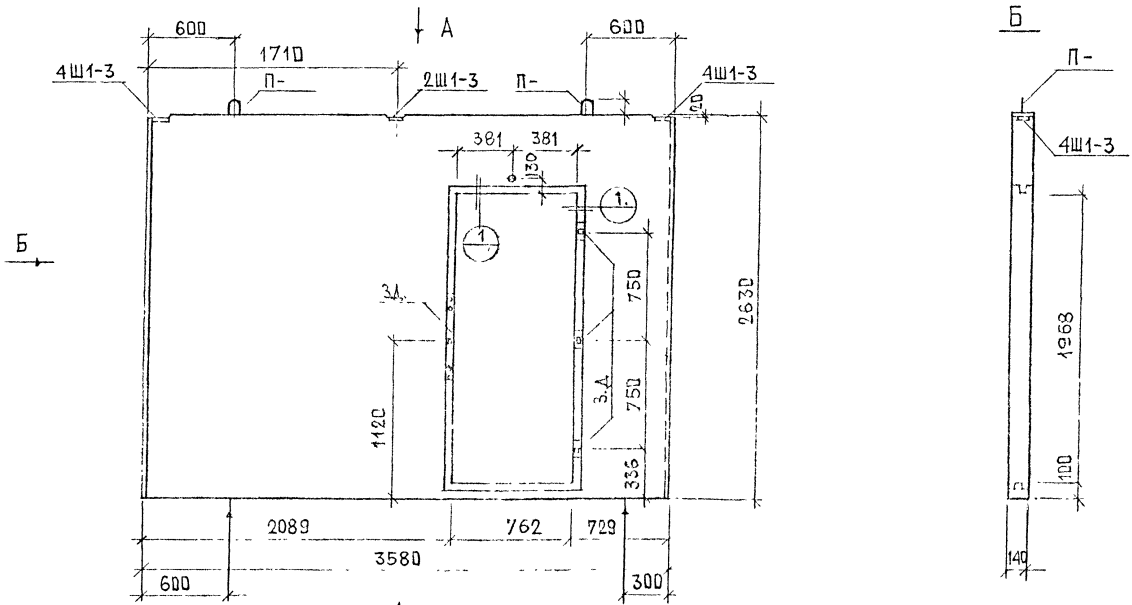
капит. 1059



УЗЕЛ 1(ПО СТОЛЯРКЕ)СМЛАНЕЛЬ В 1419-2
 ОСТАВШИЕСЯ УЗЛЫ СМ.АЛЬБОМ РС1-3111 Ч.1

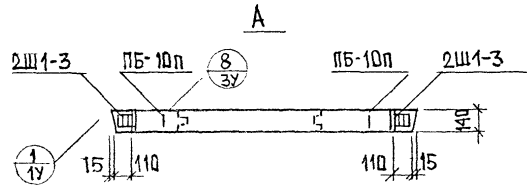
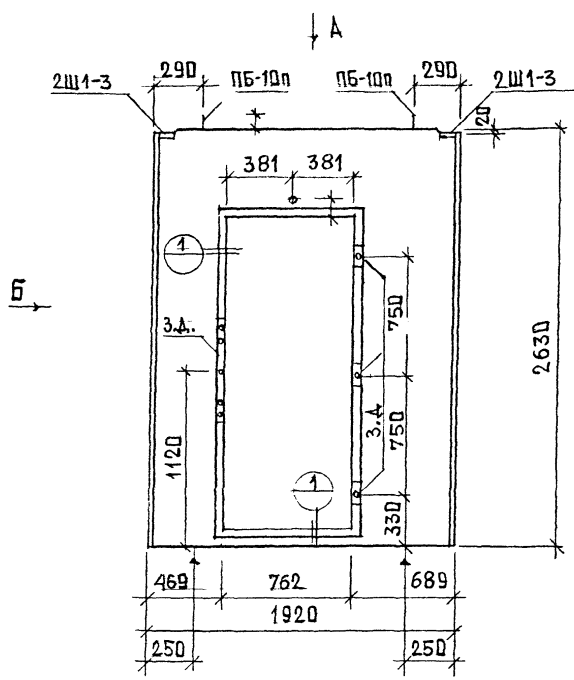
НАЧ.МАСТ	НАДЫСОВ	1/1/20	РМ-2283 В 1436-21ЛЕВ. ОБЩИЙ ВИД	СДЛЖ ЛИСТ ЛИСТОВ 50
ГЛ.СПЕЦ	ЯНКО	1/1/20		
ГАП	НИКИТИН	1/1/20		
ГИП	МАВАЛАНЬ	1/1/20		
ИСПОЛН	ЧЕРКАСОВ	1/1/20		
			МНИИТЭП	МАСТЕРСКАЯ 1

200111 11059

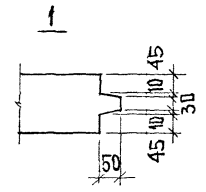
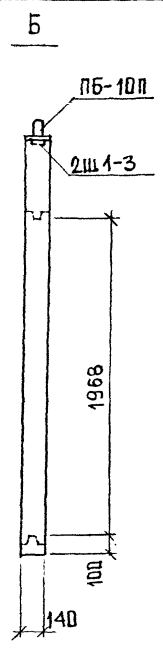


УЗЕЛ 1(ПОСТОЯРКЕ)СМ.ПАНЕЛЬ В1419-2
 ОСТАВШИЕСЯ УЗЛЫ СМ.АЛЬБОМ РС1-3111 Ч.1

НАЧ.МАСТ.	НАДЫСОВ			РМ-2283	
ГА. СПЕЦ.	ЯНКО				
ГА. П.	НИКИТИН				
Г. П.	МАМАРОВА				
ИСПОЛН.	ЧЕРКАСОВА			В1436-21пр. ОБЩИЙ ВИД	СТАДН ЛИСТ ЛИСТОВ 51
					МНИИТЭП МАСТЕРСКАЯ 1

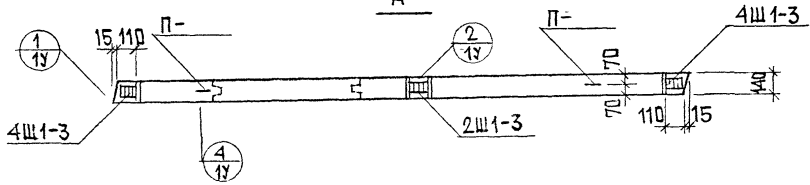
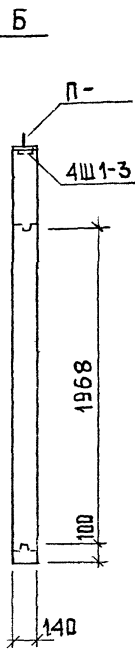
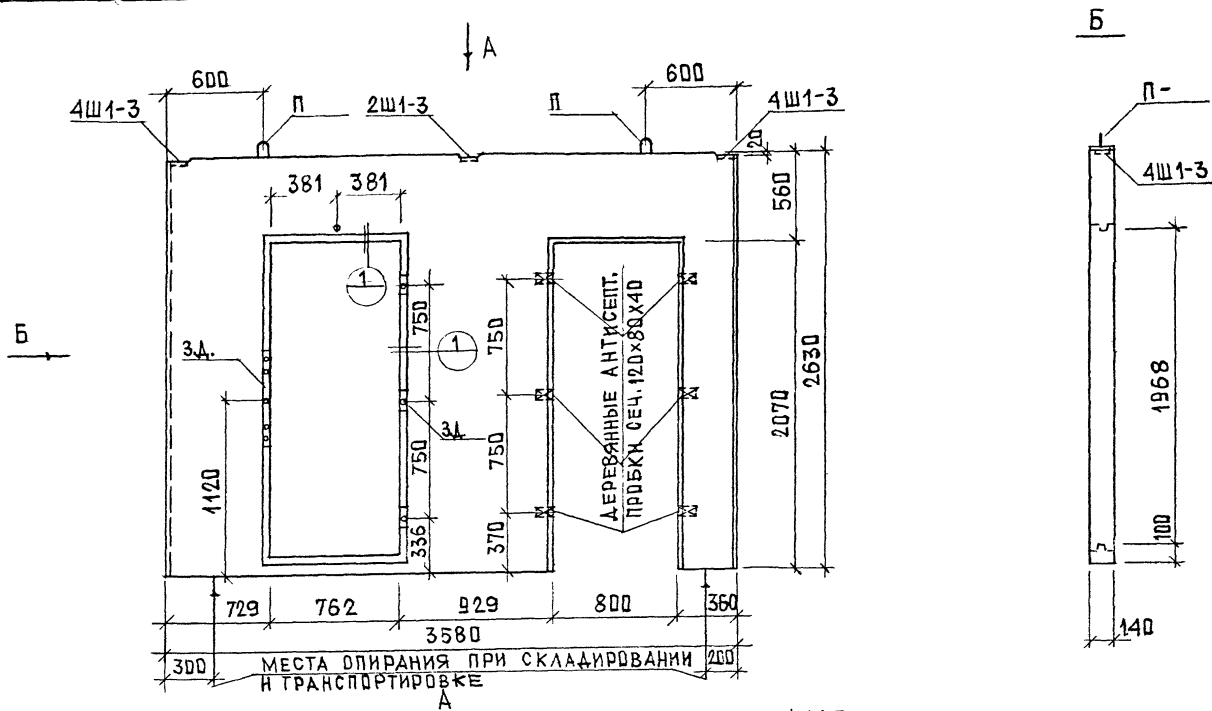


УЗЛЫ СМ. АЛЬБОМ РС1-3111 Ч.1



НАЧ. МСТ. НАДЫСЕВ	САДОВИЧ		РМ-2283	СТАЛИН МСТ КАРТОВЕ
БЛ. СПЕЦ.	Я. ЛКО			
ГАП	НИКИТИН		В 1419-2 ОБЩИЙ ВИД	52
ГИП	М. КАКОВ			МНИИТЭП МАСТЕРСКАЯ 1
ИСПОЛН.	ЧЕРКАСОВА			

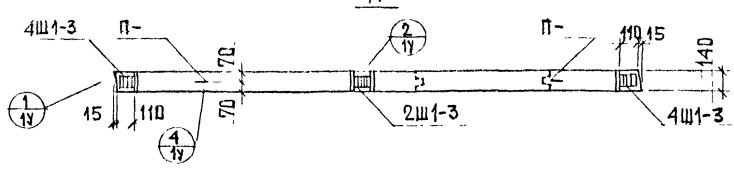
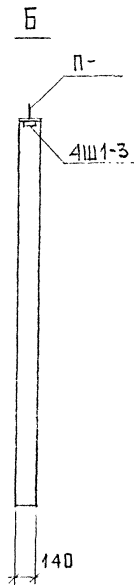
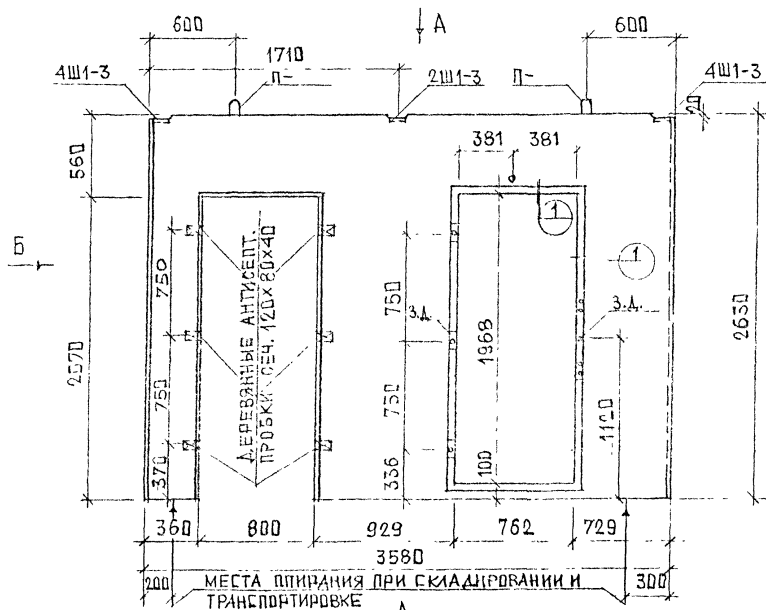
К.С.М. П.659



УЗЕЛ 1 (ПО СТАДЯРКЕ) - СМ. ПАНЕЛЬ В 1419-2
ОСТАВШИЕСЯ УЗЛЫ СМ. АЛЬБОМ РС1-3111 Ч.1

НАЧ.МАСТ.	НАДЫСЕВ		РМ-2283		
СЛ. СПЕЛ.	ЯНКУ				
ГАП	НИКИТИН				
ГИП	КРАВАКОВА		В 1436-22 ЛЕВ.		
ИСП.ВАН.	ЧЕРКАСОВ		ОБЩИЙ ВИД.		
			СТАЛЬ	ЛИСТ	ЛИСТОВ
				53	
			МНИИТЭП МАСТЕРСКАЯ 1		

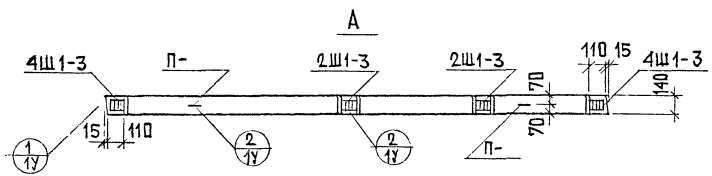
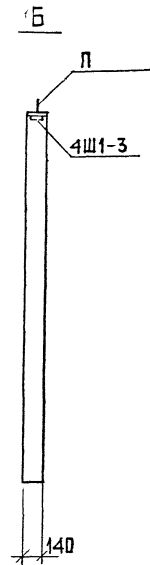
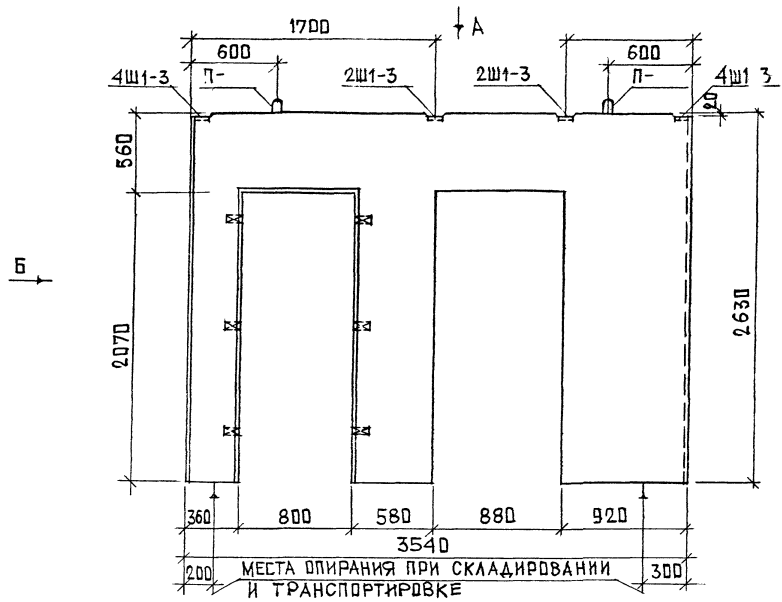
№ 1059



УЗЕЛ 1(по стальнойке)-СМ. ПАНЕЛЬ В1419-2
 ОСТАВШИЕСЯ УЗЛЫ СМ. АЛЬБОМ РС1-3111 Ч.1

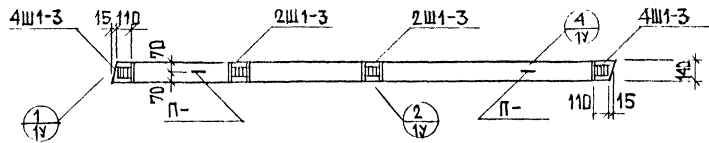
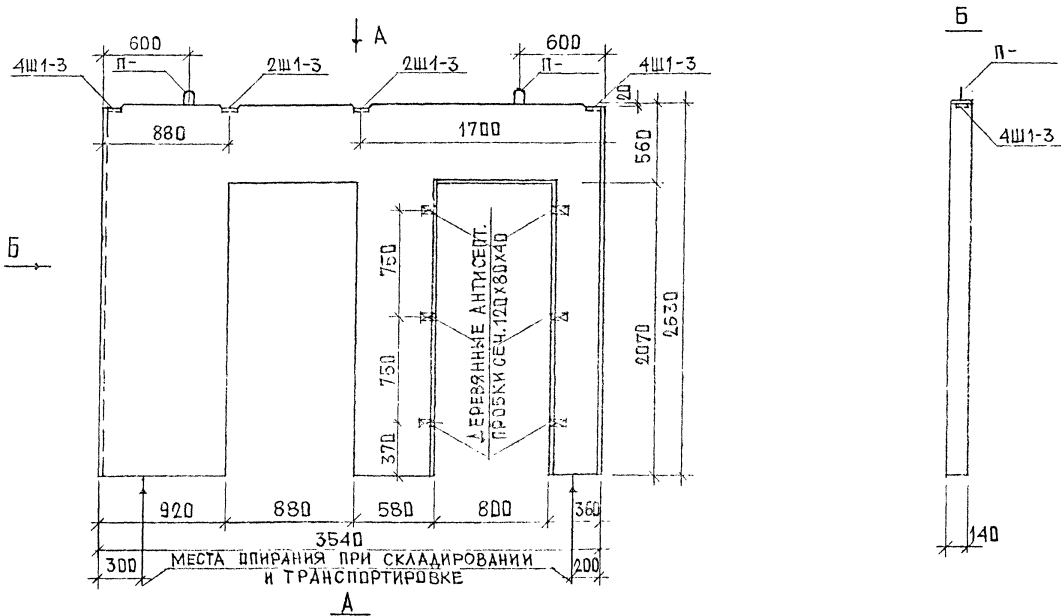
НАЧ.МАСТ	НАД.СВЕР		
ГЛА.СПЕЦ	ЯНКО		
ГЛАП	ЯКИТИН		
ГЛАП	МАКЛАКОВА		
ИСПОЛН.	ЧЕРКАСОВ		

PM-2283	
В1436-22пр. ОБЩИЙ ВИД	СТАДИЯ ЛИСТ ЛИСТОВ
	54
МНИИТЭП МАСТЕРСКАЯ 1	



НАЧ.МСТ.	НАД.МСБ	РМ-2283	СТАДИ	ЛНСТ	ЛКСТОВ
ГЛ.СЛЕД.	ЯНКО			55	
ГАП	НИКИТИН				
ГИП	КАРАКОВ				
ИСПОДАН.	ЧЕРКАШЕВ				
		В 1435-21ПР			
		ВЩИИ ВИД			
					МНИИТОП
					МАСТЕРСКАЯ 1

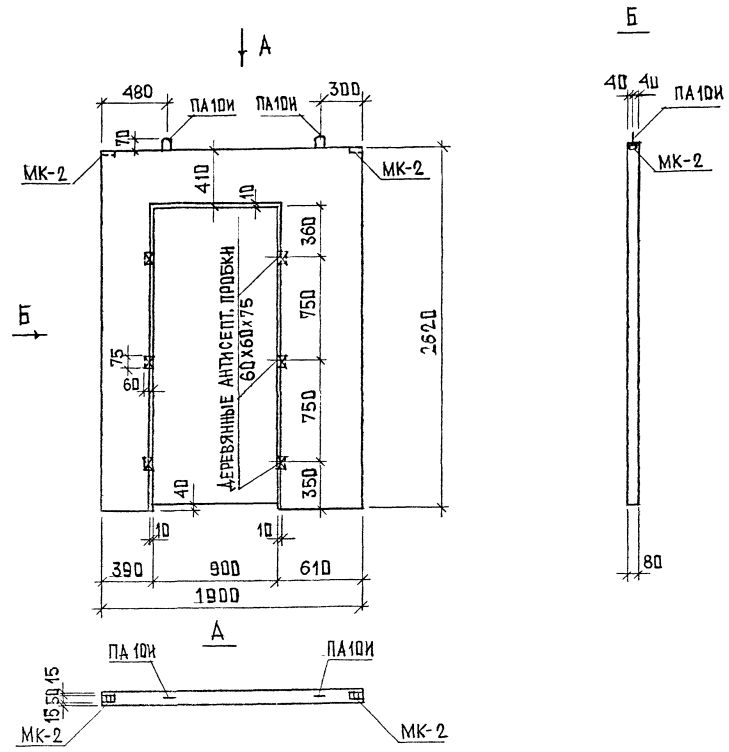
С.С.Д.М. №259



УЗЛЫ СМ. АЛЬБОМ РС1-3111 Ч.1

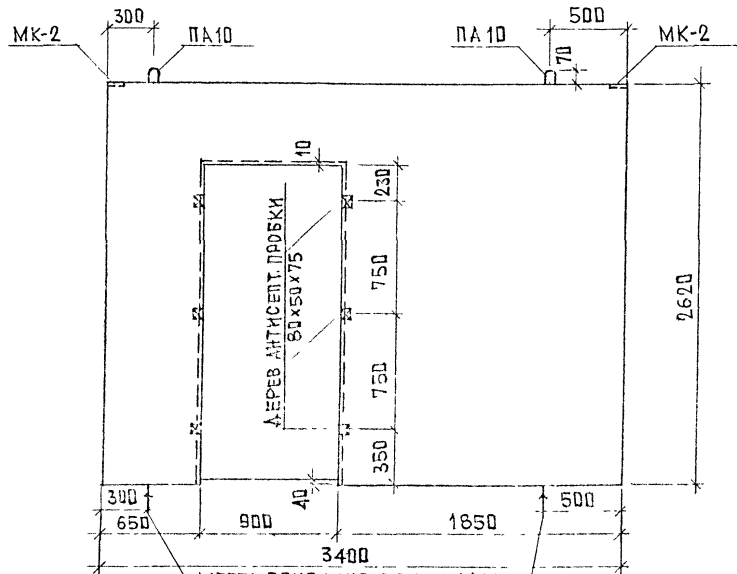
НАЧ. МАСТ.	НАДАЫСЕВ	1/17		РМ-2283	СТАДНЯ ЛИСТ ЛИСТОВ 56
ГЛ. СПЕЦ.	ЯНКО	1/17			
ГЛАВ.	НИКИТИН	1/17			
ИСПОЛН.	МАКЛАКОВ	1/17			
	ЧЕРКАСОВА	1/17		В 1435-21 лев. ОБЩИЙ ВИД	МНИИТЭП МАСТЕРСКАЯ 1

Комп. 11/59

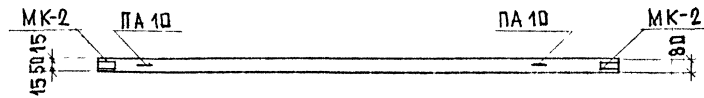
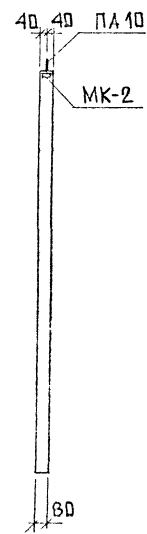


НАЧ. ДИСТ.	НАДЫСОВ	4/2	РМ-2283 ПБ19-4 ОБЩИЙ ВИД	СТАВКА ДИСТ.	ДИСТОВ
РАСЧЕТ	ЯНКИ	4/2		57	
ГАП	НИКИТА	4/2		МНИИТЭП	
ГРП	МАКАХОВ	4/2		МАСТЕРСКАЯ 1	
ИСП. ДАН.	ЧЕРКАСОВА	4/2			

ЖИЛИЩНИК



МЕСТА ОПИРАНИЯ ПРИ СКЛАДИРОВАНИИ И ТРАНСПОРТИРОВКЕ



НАЧ. МАСТ.	НАДЫСЕВ	
ГЛ. СПЕЦ.	ЯНКО	
ГАП	НИКИТИН	
ГИП	МАКЛАКОВА	
ИСПОДН.	ЧЕРКАСОВА	
	ЧЕРНИЦА	

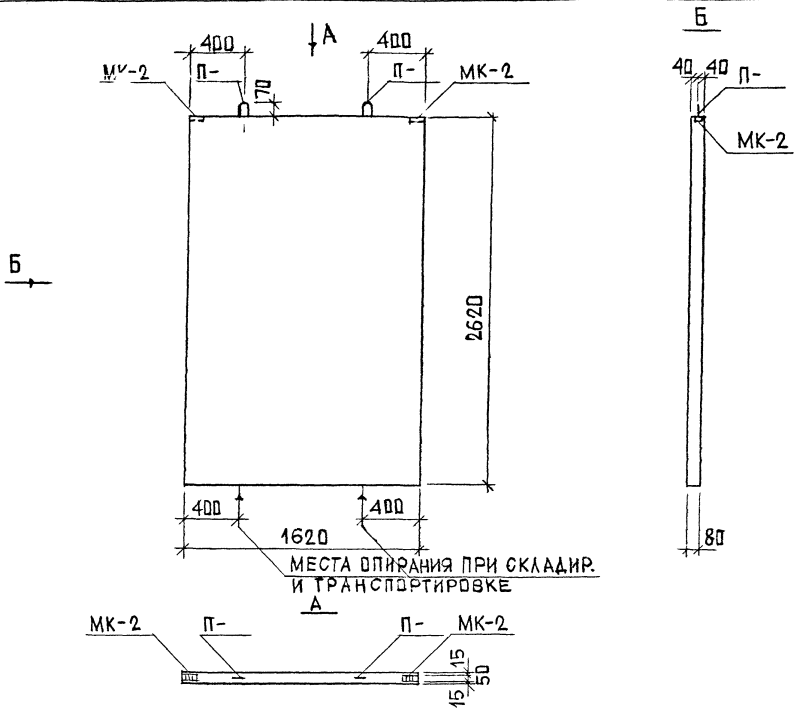
РМ-2283

ПБ 34
ОБЩИЙ ВИД

СТАДИЯ	ЛИСТ	ЛИСТОВ
	58	

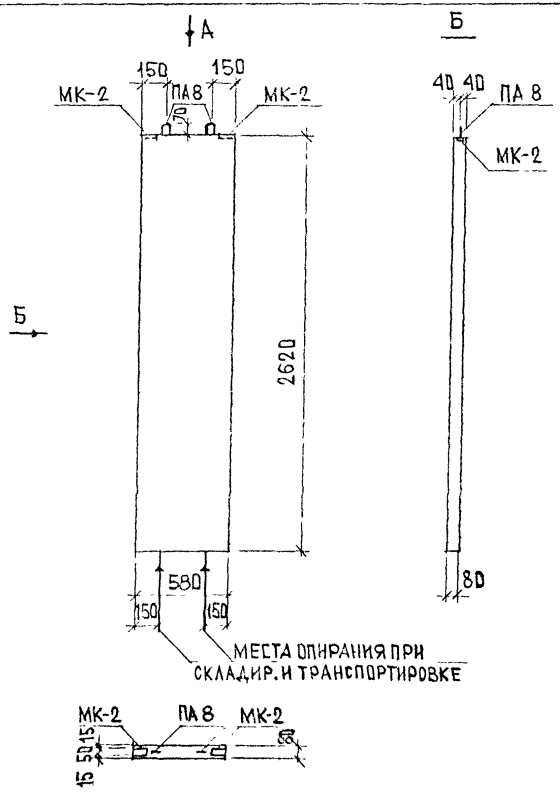
МНИИТЭП
МАСТЕРСКАЯ 1

Комм 11659



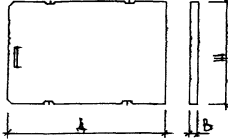
НАЧ. МАСТ. НАДЫСЬ	<i>[Signature]</i>	РМ-2283	СТАНДАРТ ЛИСТ ЛИСТОВ
ГЛАВ. ИНЖ. ЯНКО	<i>[Signature]</i>		
ТАП. НИКИТИН	<i>[Signature]</i>	ЛБ 16 ОБЩИЙ ВИД	53
ГИП. МАХЛАКОВ	<i>[Signature]</i>		МИНИТЭП МАСТЕРСКАЯ 1
ИСПОЛ. ЧЕРКОВСКИЙ	<i>[Signature]</i>		

Контр. лист 9



НАЧ. МАСТ.	НАДЫСЕВ				РМ-2283	СТАДИЯ	ЛИСТ	ЛИСТОВ
ГЛ. СПЕЦ.	ЯНКО				ПБ 6 ОБЩИЙ ВИД	60		
ГИП	НИКИТИН					МНИИТЭП МАСТЕРСКАЯ 1		
ГИП	МАКЛАНОВ							
ИСПОДН.	ЧЕРКАСОВА							

карт. 19834

№/п/п	МАРКА ИЗДЕЛИЯ ПО ГОСТ	МАРКА ИЗДЕЛИЯ ПО ПРОЕКТУ	УСКИЗ ИЗДЕЛИЯ	ПАРАМЕТРЫ ИЗДЕЛИЯ						ОБЪЕМ, М ³											
				РАЗМЕРЫ, ММ			ПЛОЩАДЬ, М ²	ОБЪЕМ, М ³	ПРОЕКТИННАЯ МАССА, Т	МАРКИ, КЛАССЫ ПРОЧНОСТИ										ТИП КОНСТРУКЦИИ	№ ЛИСТОВ РАБОЧИХ ЧЕРТЕЖЕЙ
				А	Ш	В				Б 15 (М200) М3200											
1	2	3	4	5	6	7	8	9	10	11	12	13	14	15	16	17	18	19	20		
1		П 3654-1		5380	3580	140	19,26	2,69	6,32												
2		П 3654-2		5380	3580	140	19,26	2,69	6,32												
3		П 3654-3		5380	3580	140	19,26	2,69	6,32												
4		П 3654-4		5380	3580	140	19,26	2,69	6,32												
5		П 3654-13		5380	3580	140	19,26	2,69	6,32												
6		П 3654-14		5380	3580	140	19,26	2,69	6,32												
7		П 3654-15		5380	3580	140	19,26	2,69	6,32												
8		П 3654-16		5380	3580	140	19,26	2,69	6,32												
9		П 3642-1		4180	3580	140	14,96	2,09	4,91												
10		П 3639-1		3880	3580	140	13,89	1,94	4,56												
11		П 3639-2		3880	3580	140	13,89	1,94	4,56												
12		П 3633-1		3280	3580	140	11,74	1,64	3,85												
13		П 3633-2		3280	3580	140	11,74	1,64	3,85												
14		П 3621		2080	3580	140	7,44	1,04	2,44												

Узлы см РС-5310, РМ-2234.
 ЭЛЕКТРОАНДАЛЫ БУДУТ НАНЕСЕНЫ ПРИ РАЗРАБОТКЕ РАБОЧИХ ЧЕРТЕЖЕЙ.

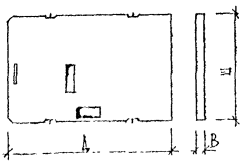
НАЧ МАСТ	НАДЫСЬЕВ	<i>[Signature]</i>
ГЛ СПЕЦ	ЯНКО	<i>[Signature]</i>
ГИП	МАКЛАКОВА	<i>[Signature]</i>
ДСЛОАНД	СЕМЕНОВА	<i>[Signature]</i>
ПРОВЕРЯ	БОРОДИНА	<i>[Signature]</i>

РМ-2283

НОМЕНКЛАТУРА

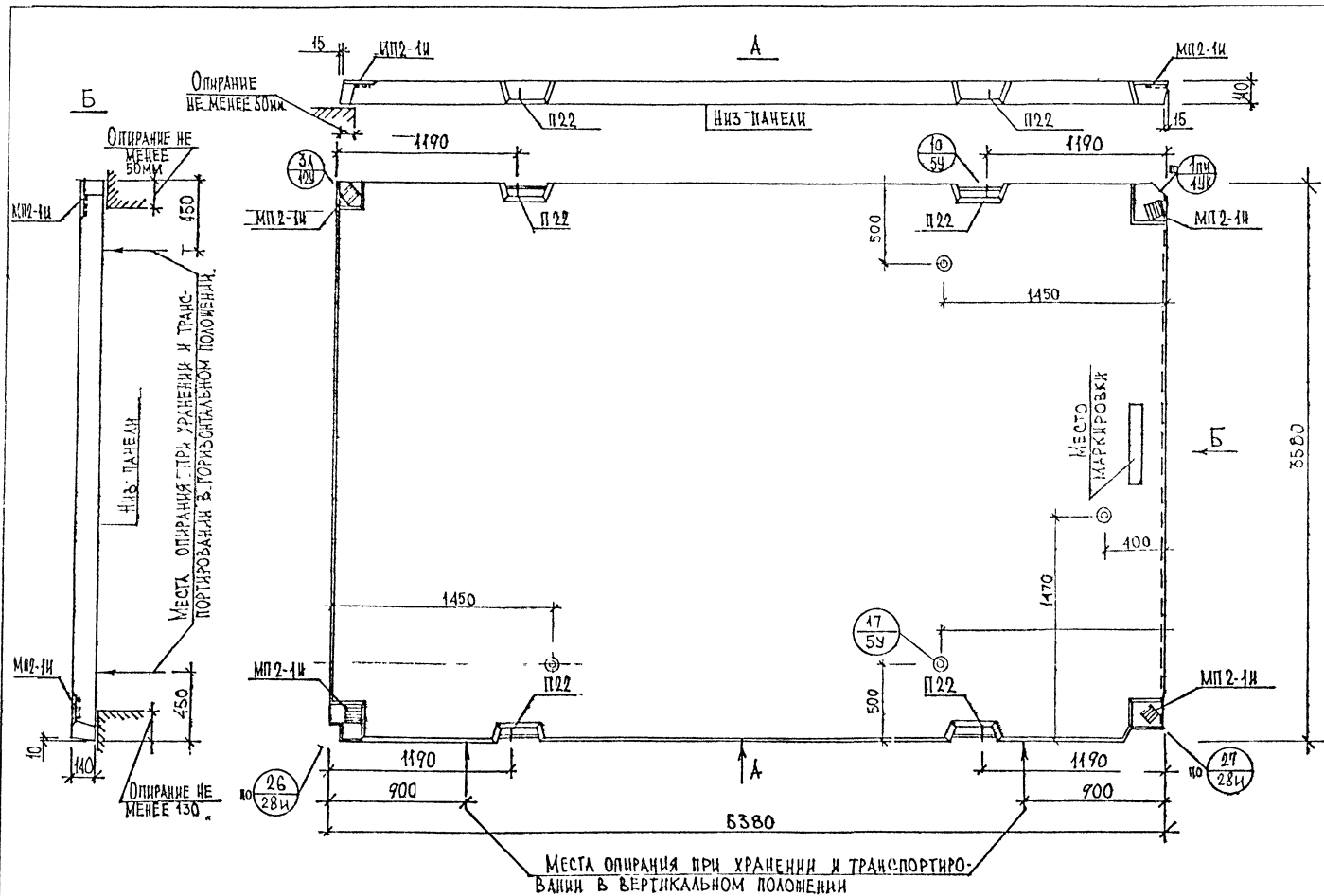
СТАНДА	ЛИСТ	ЛИСТОВ
	61	
МИНИТЭП МАСТЕРСКАЯ №1		

Копия 1/10.53

1	2	3	4	5	6	7	8	9	10	11	12	13	14	15	16	17	18	19	20	
15		П3654-5		5380	3580	140	1863	2,61	6,13											
16		П3654-6		5380	3580	140	1863	2,61	6,13											
17		П3654-7		5380	3580	140	1863	2,61	6,13											
18		П3654-8		5380	3580	140	1863	2,61	6,13											
19		П3654-9		5380	3580	140	1863	2,61	6,13											
20		П3654-10		5380	3580	140	1863	2,61	6,13											
21		П3654-11		5380	3580	140	1863	2,61	6,13											
22		П3654-12		5380	3580	140	1863	2,61	6,13											
23		П3654-17		5380	3580	140	1863	2,61	6,13											
24		П3654-18		5380	3580	140	1863	2,61	6,13											
25		П3654-19		5380	3580	140	1863	2,61	6,13											
26		П3654-20		5380	3580	140	1863	2,61	6,13											

НАЧ МАСТ	НАДЫСЕВ	ИЖО	РМ-2283 НОМЕНКАТУРА	СТАДИЯ	ЛИСТ	ЛИСТОВ
РА СПЕЦ	ИЖО	ИЖО			62	
РИП	МАКЛАКОВА	ИЖО			МНИИ ТЭП	
ИСПОЛНИ	СЕМЕНОВА	ИЖО			МАСТЕРСКАЯ №1	
ПРОВЕРИ	БОРОДИНА	ИЖО				

К.С. 11/259



ПРИМЕЧАНИЕ

ЧЗлы: 21 см. РС-5310-87; 1/4к см. РМ-2234; 26 и 27 см. РМ-2276

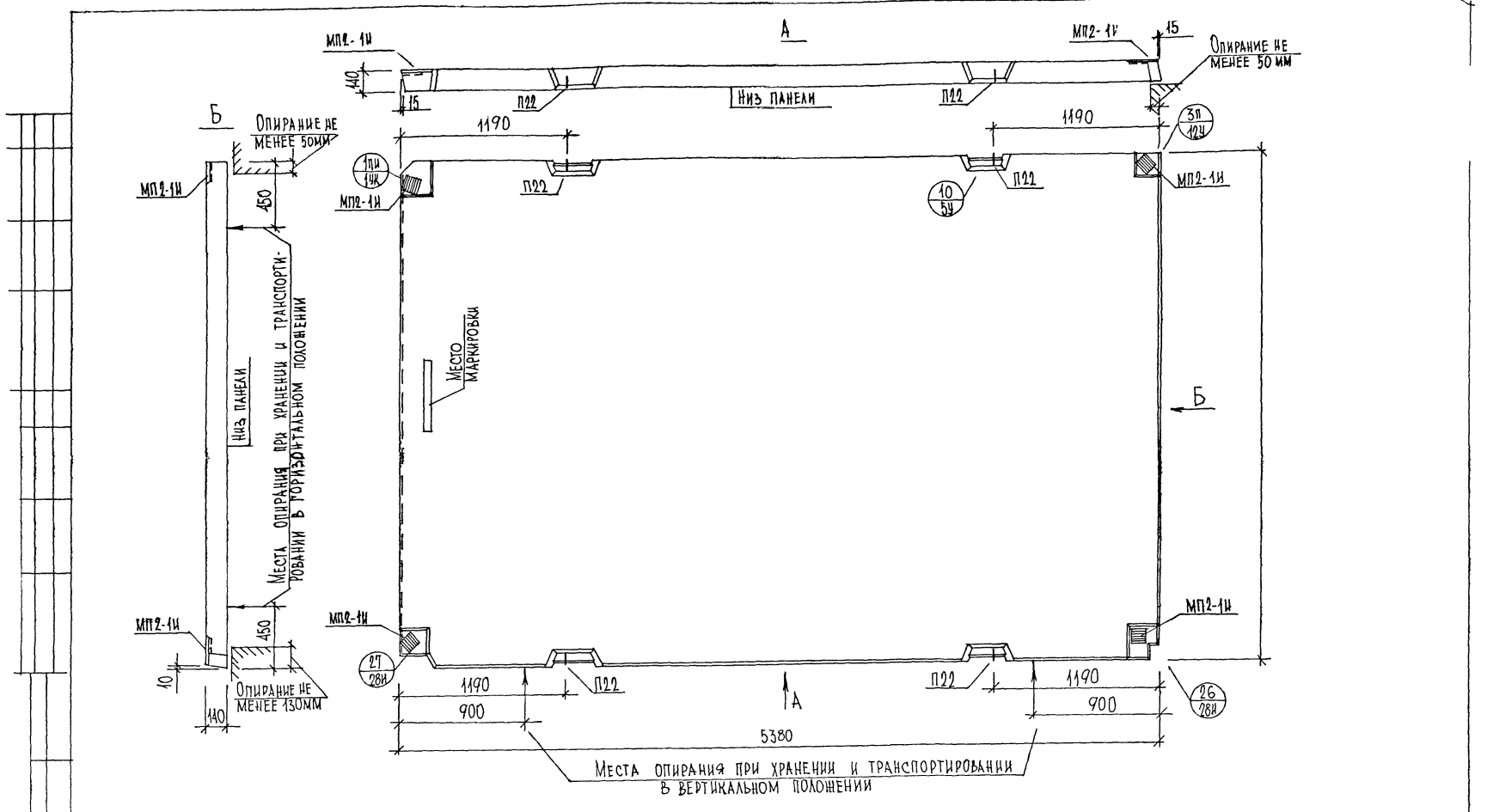
Привязка монтажных отверстий может уточняться при рабочем проектировании

НАЧ. МАСТ.	НАУЫСЕВ	<i>[Signature]</i>
ГА. СПЕЦ.	ЯНКО	<i>[Signature]</i>
ГРИП.	МАЛАКОВА	<i>[Signature]</i>
РАЗРАБ.	СЕМЕНОВА	<i>[Signature]</i>
ПРОВЕР.	БОГОДИНА	<i>[Signature]</i>

РМ 2283

ПЗ654-1
Общий вид

СТАНЦИЯ	ЛИСТ	ЛИСТОВ
Р	63	
МНИИТЭП МАСТЕРСКАЯ №1		



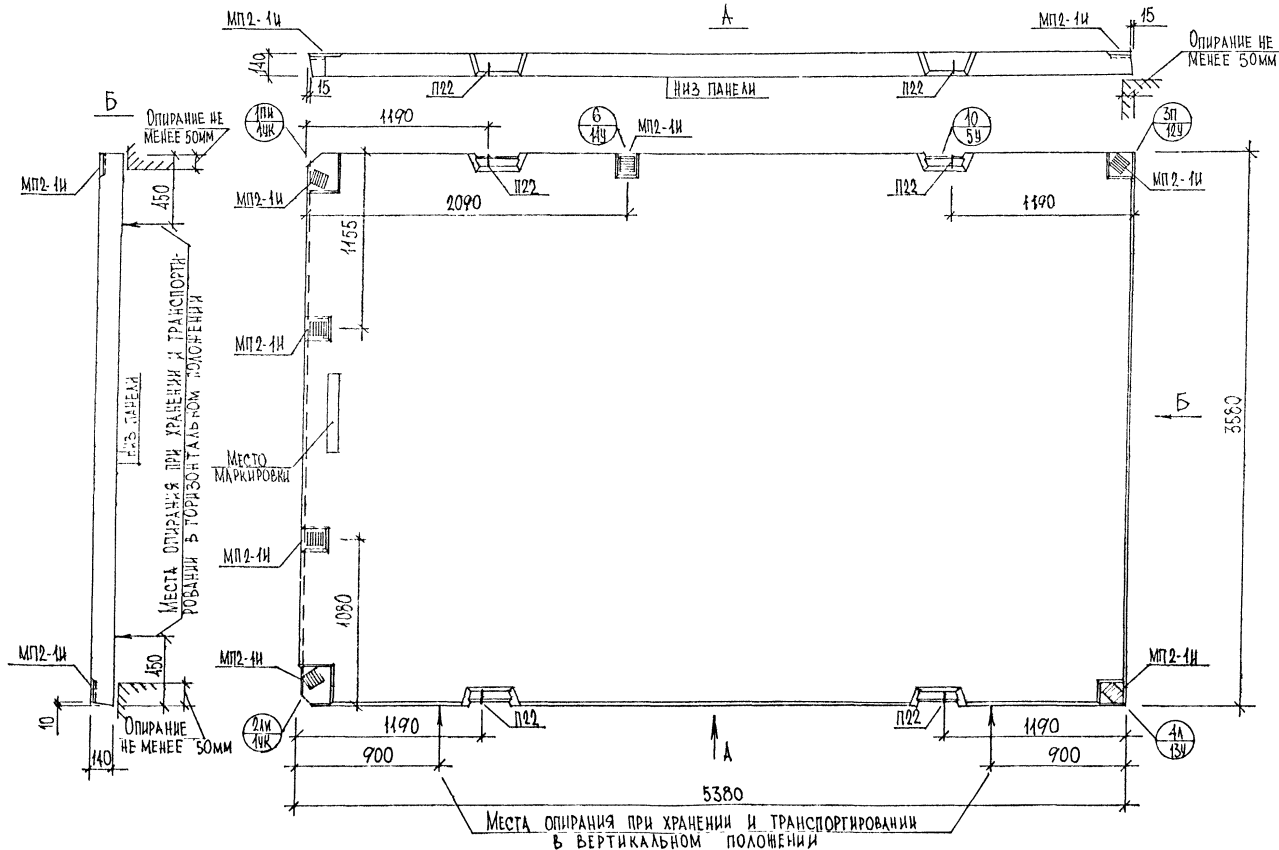
НАЧ МАСТ	НАДЫСЕВ	
ГЛ СПЕЦ	ЯНКО	
РИП	МАКАЛКОВА	
ИСПОЛН	СЕМЕНОВА	
ПРОВЕРКА	БОРОДИНА	

РМ-1283

П3854-2
Общий вид

СТАДИА	ЛИСТ	ЛИСТОВ
	64	
МНИИТЭП МАСТЕРСКАЯ №1		

Кадр. №38



ИЛЧ. МАСТ.	НА АБЫСЭВ	<i>[Signature]</i>
СА СПЕЦ	ЯНКО	<i>[Signature]</i>
ГНП	МАКЛАНОВА	<i>[Signature]</i>
РАЗРАБ.	СЕМЕНОВА	<i>[Signature]</i>
ПРОВЕР.	БОРОДИНА	<i>[Signature]</i>

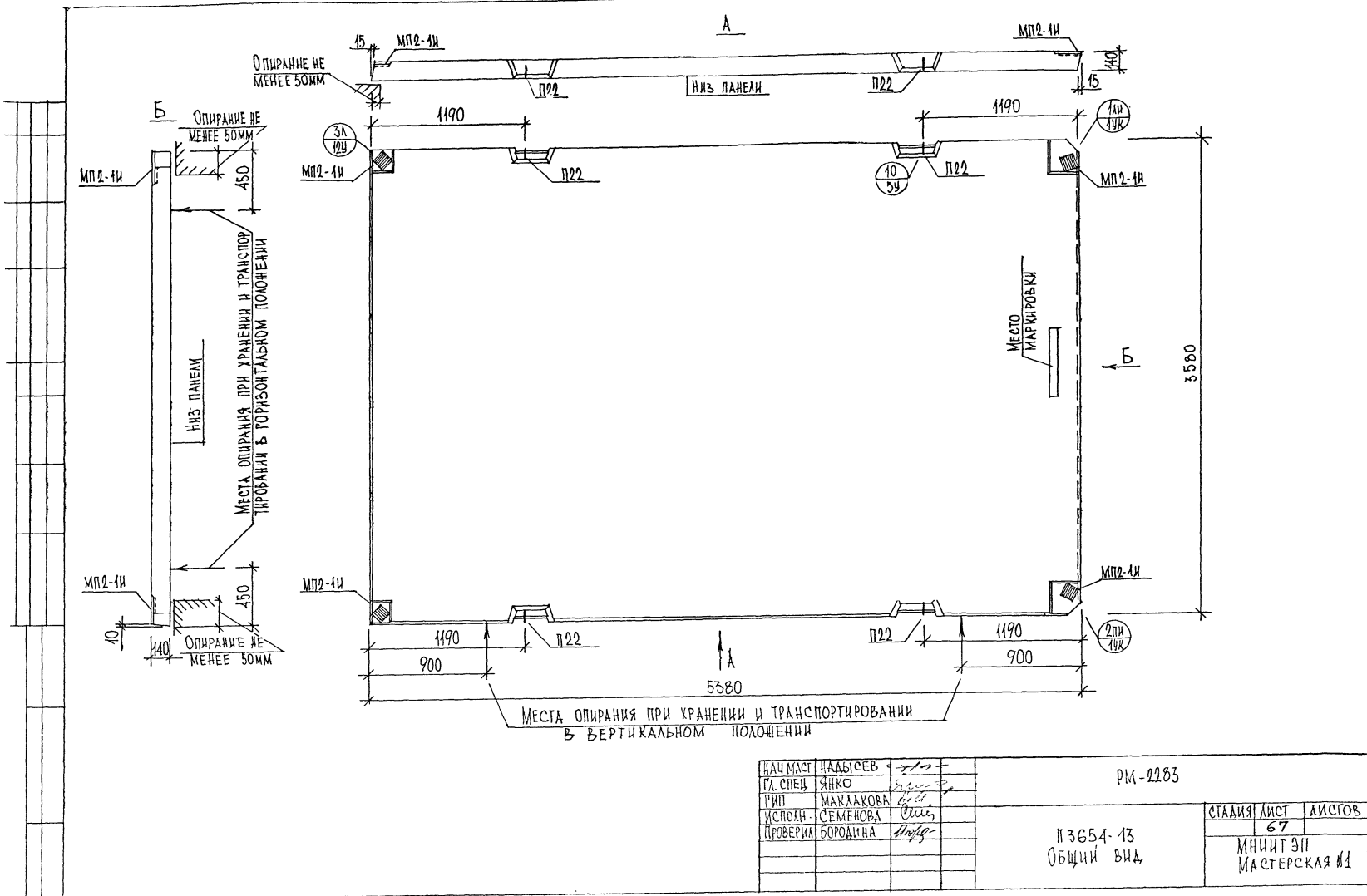
PM-1283

ПЗ654-4
Общ.ин. вид

СТАДИЯ	ЛИСТ	ЛИСТОВ
	66	

МНИИТЭП
Мастерская №1

Комм. 1059



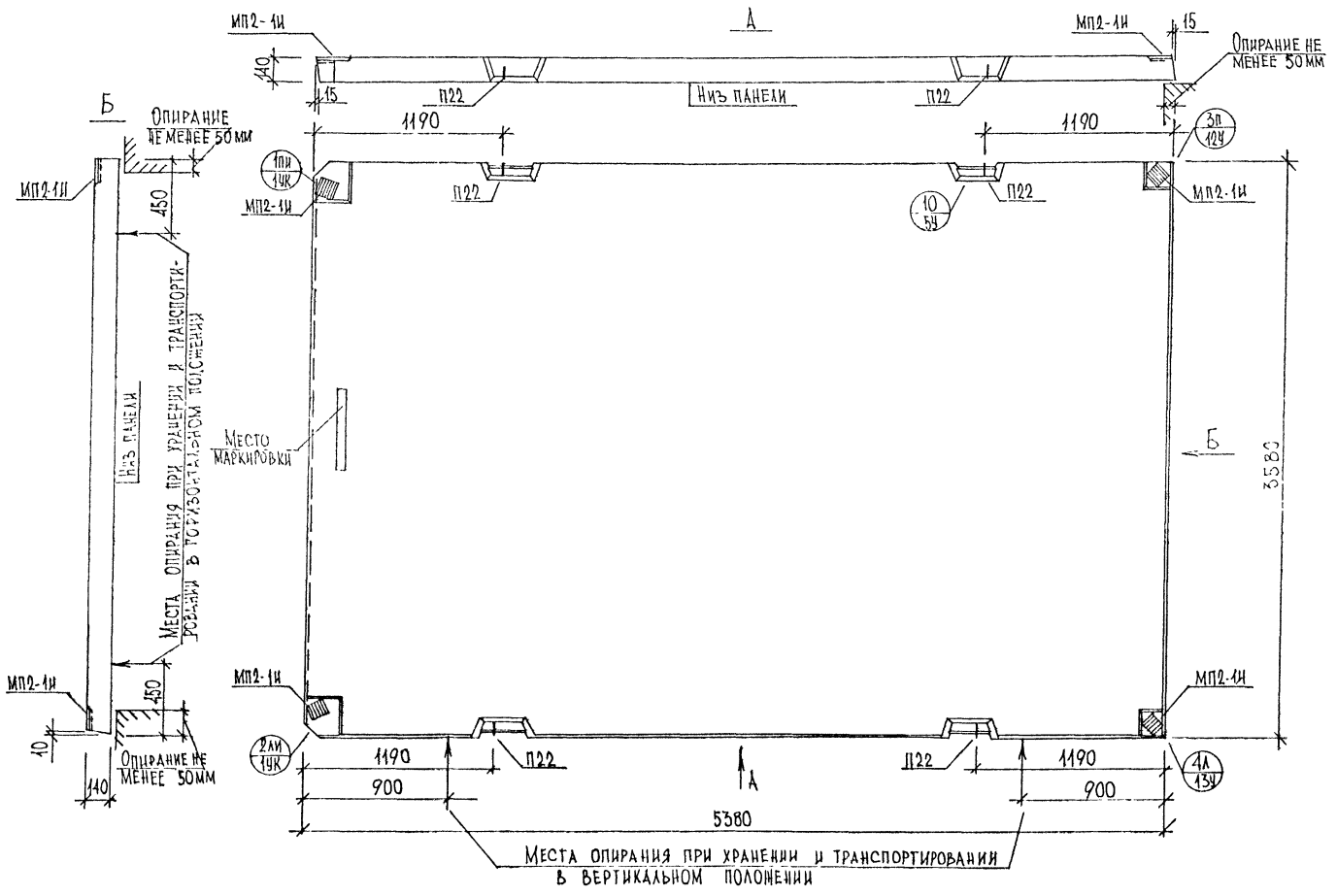
НАЧ МАСТ	ПАДЫСЕВ	<i>Л.С.</i>
СА СПЕЦ	ЯНКО	<i>Л.С.</i>
ТИП	МАЛАКОВА	<i>Л.С.</i>
ИСПОЛН	СЕМЕНОВА	<i>Л.С.</i>
ПРОВЕРКА	БОРОДИНА	<i>Л.С.</i>

PM-2283

ПЗ654-13
Общий вид

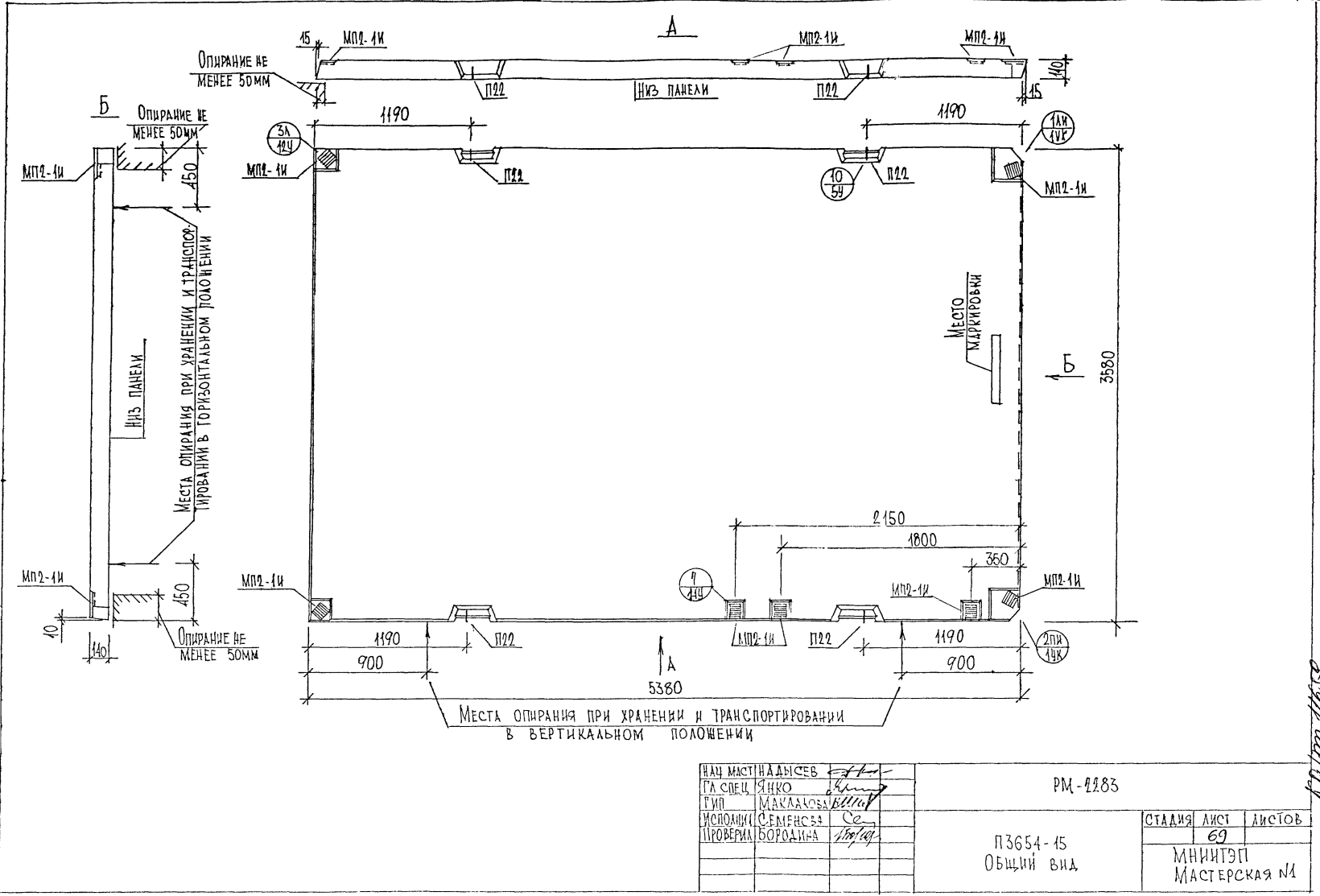
СТАДИЯ	ЛИСТ	ЛИСТОВ
	67	
МНИИТ ЭП МАСТЕРСКАЯ №1		

карт. 11253

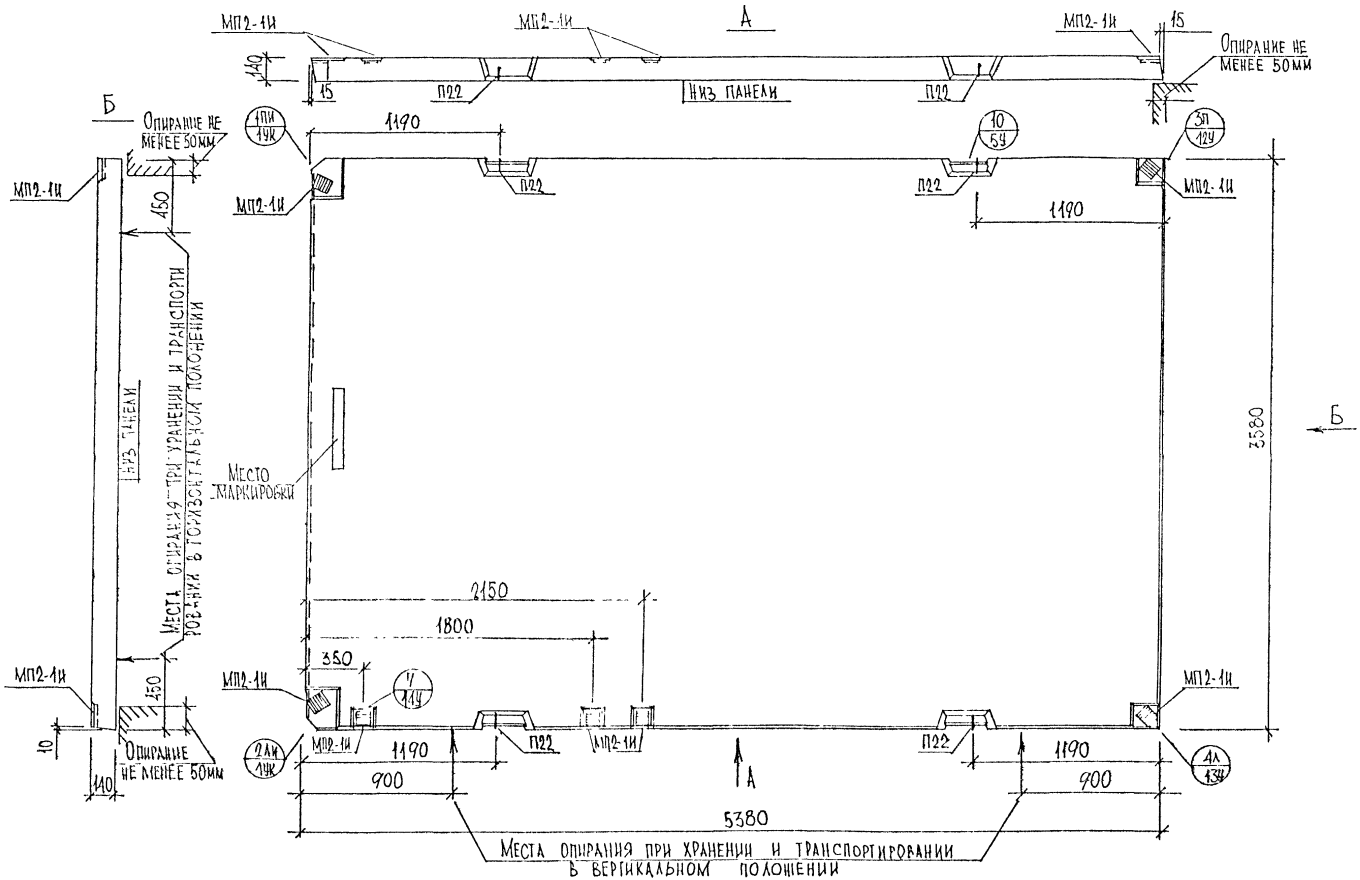


ИЗМ. МАСТ.	НАДЫСЕВ				РМ-2283	СТАДИЯ	ЛИСТ	ЛИСТОВ
РА СПЕЦ	ЛИКО							
ГИП	МАКАКОВА				П3654-14 Общ.ин. ВНА	68		МНИИТ ЭП МАСТЕРСКАЯ №1
ИСПОЛН	СЕМЕНОВА							
ПРОВЕРКА	БОРОДИНА							

Лист 4858



10.11.1983



МЕСТА ОПОРЫ ПРИ ХРАНЕНИИ И ТРАНСПОРТИРОВКИ В ВЕРТИКАЛЬНОМ ПОЛОЖЕНИИ

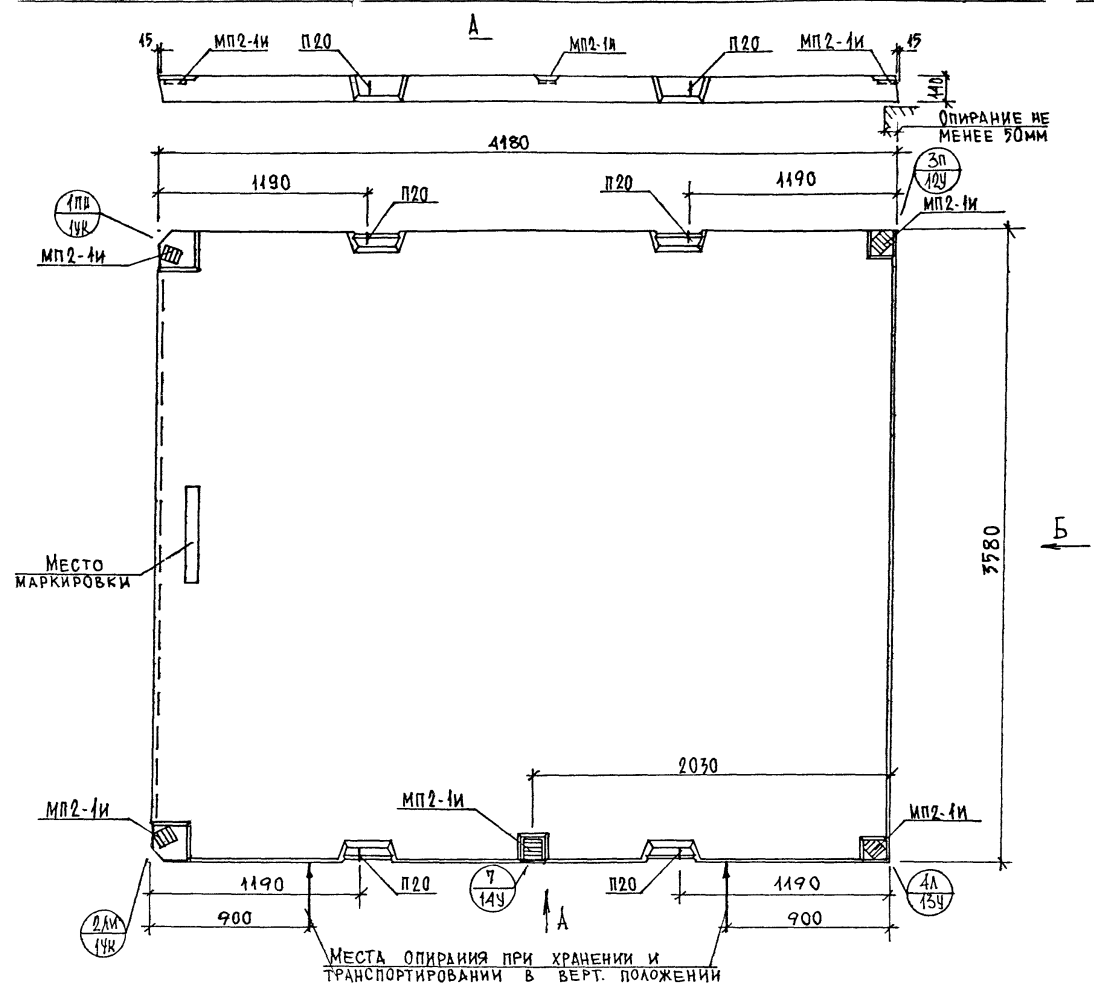
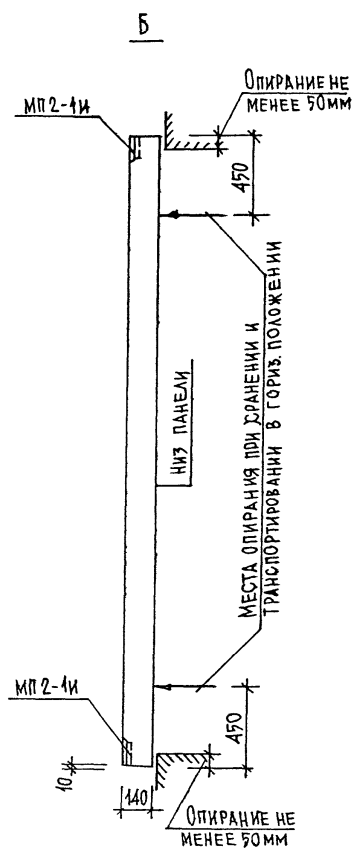
НАЧ. МАСТ.	НАДЫСОВ		
СА СПЕЦ.	ЯНКО		
ТИП	МАКАРОВА		
РАЗРАБ.	СМИРНОВА		
ПРОВЕР.	БОРОДИНА		

РМ-2283

П3654-16
Общий вид

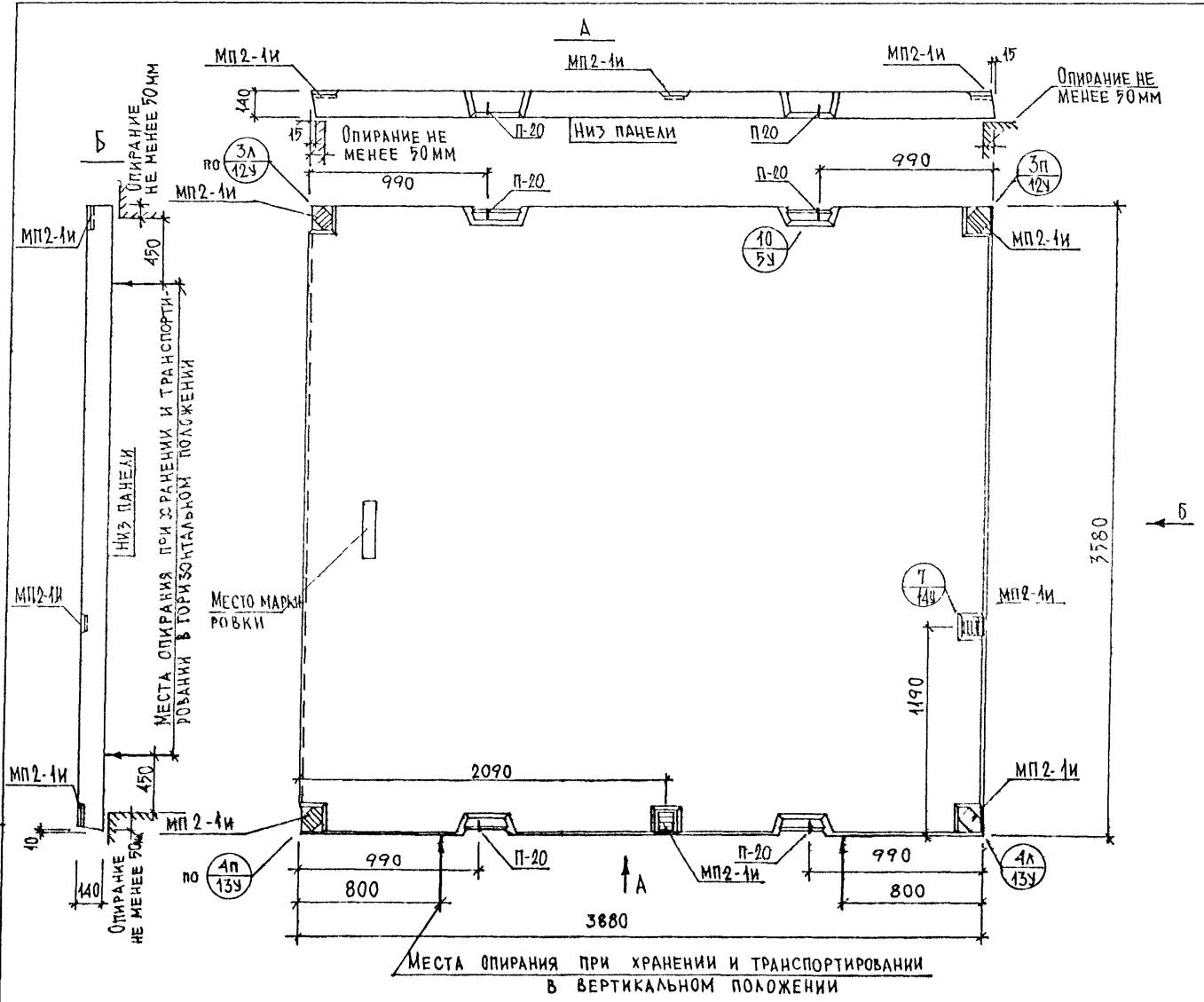
СТАДИИ	ЛИСТ	ЛИСТОВ
	70	
МНИИТЭП Мастерская №1		

карт №53



НАЧ. МАС.	НАДЫСЕВ				РМ-2283 П 3642-1 ОБЩИЙ ВИД	СТАДИЯ	ЛИСТ	ЛИСТОВ
ГЛ. СПЕЦ.	ЯНКО						71	
Г. И. П.	МАКЛАКОВА					МНИИТЭП МАСТЕРСКАЯ №1		
ИСПОЛН.	СЕМЕНОВА							
ПРОВЕР.	БОРОДИНА							

капитал №658



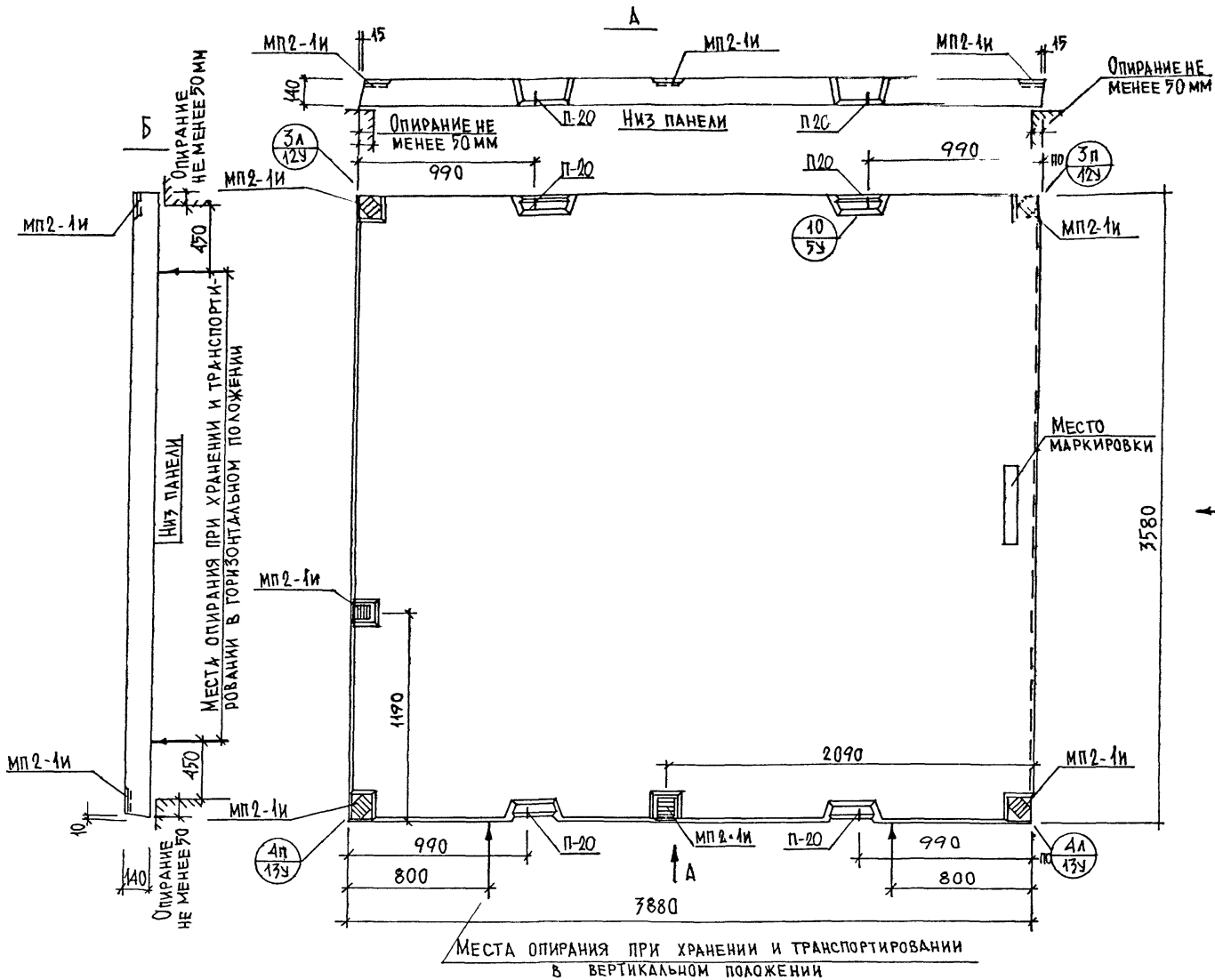
НАЧ МАСТ	НАДЫСЕВ	<i>[Signature]</i>
ГЛ СПЕЦ	ЯНКО	<i>[Signature]</i>
ГИП	МАКЛАКОВА	<i>[Signature]</i>
ИСПОЛН	СЕМЕНОВА	<i>[Signature]</i>
ПРОВЕР.	БОРОДИНА	<i>[Signature]</i>

DM-2283

П3639-1
Общий вид

СТАДИЯ	ЛИСТ	ЛИСТОВ
	72	
МНИИТЭП МАСТЕРСКАЯ №1		

L. arm 16053



НАЧ МАСТ	НАДЫСЕВ	<i>Е.И.Иванов</i>	-
ГЛ СПЕЦ	ЯНКО	<i>В.И.Янко</i>	-
ГИП	МАКЛАКОВА	<i>Н.И.Маклакова</i>	-
ИСПОЛН.	СЕМЕНОВА	<i>С.И.Семенова</i>	-
ПРОВЕР.	БОРОДИНА	<i>Н.И.Бородина</i>	-

PM-2283

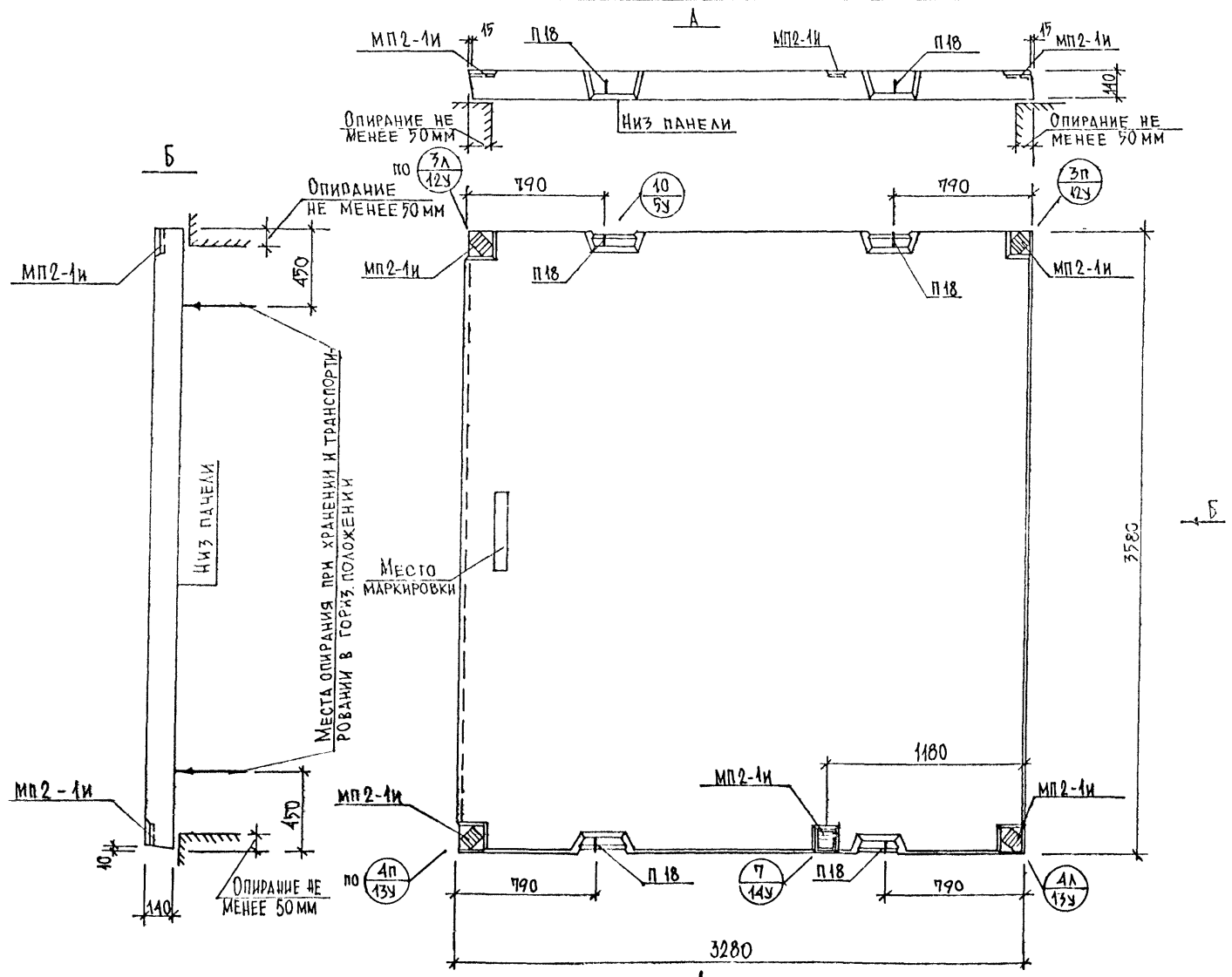
П 3639-2

Общий вид

СТАДИЯ	ЛИСТ	ЛИСТОВ
	73	

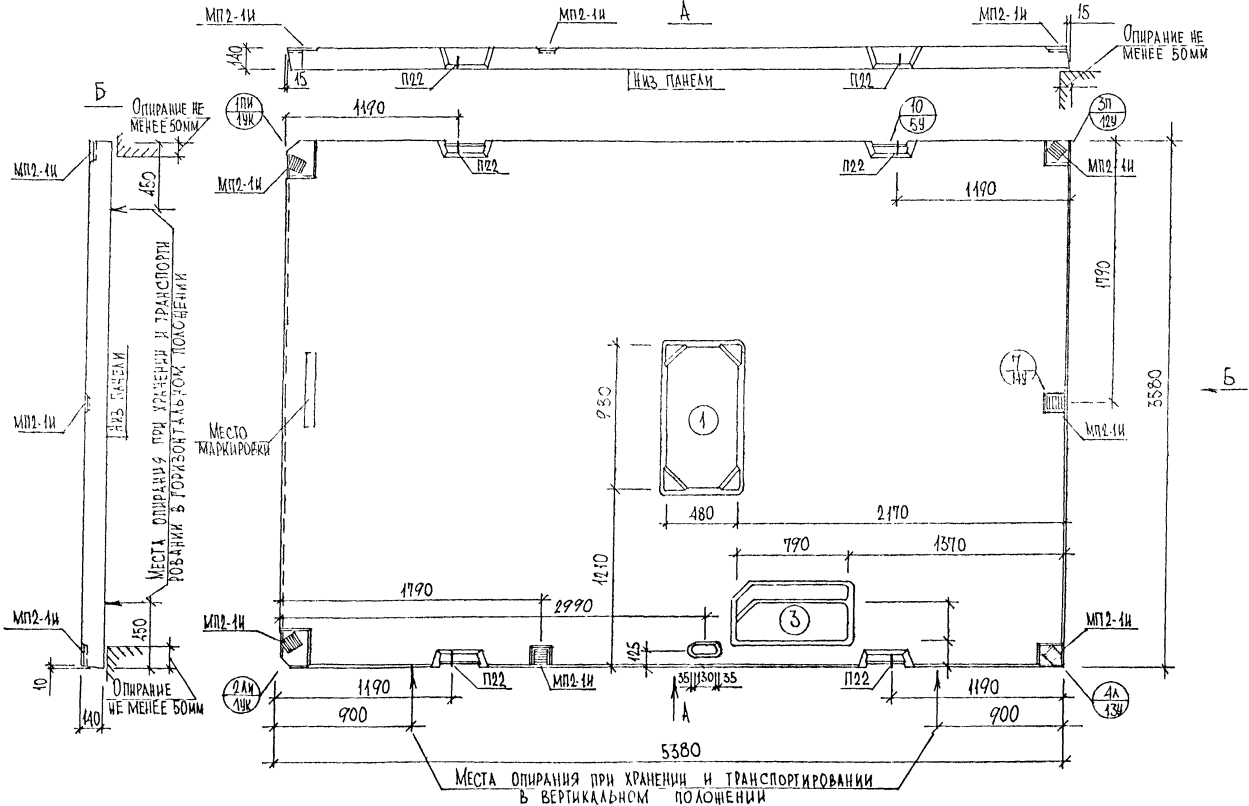
МНИИТЭП
МАСТЕРСКАЯ №1

карт №1653



Нач. маст.	Надысев				РМ - 2283 П 3633-1 Общий вид	Стадия Лист Листов 74 / 74
Гл. спец.	Янко					
Исполн.	Макалова					
Провер.	Бородина					
						МНИИТЭП Мастерская № 1

Канал №233



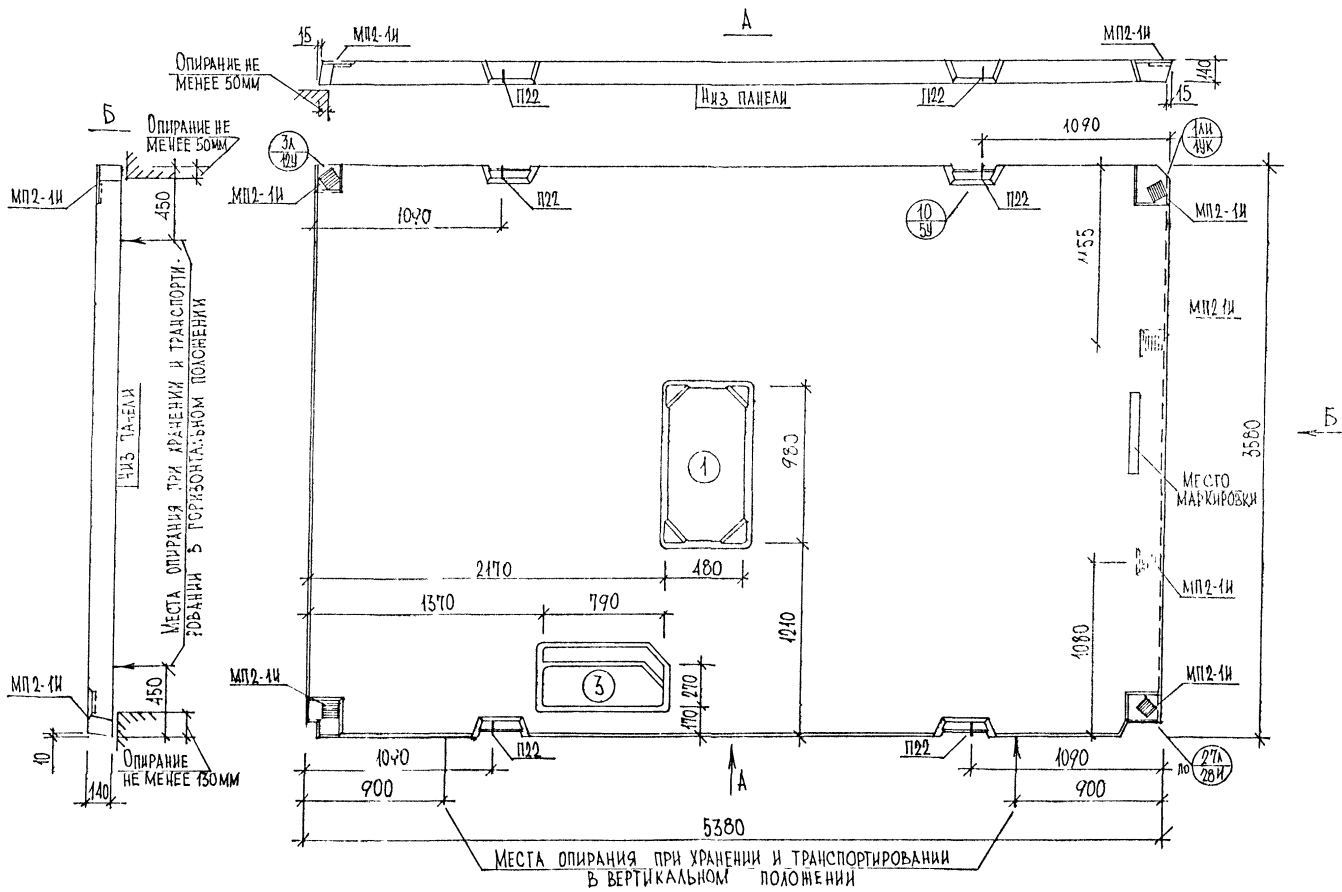
ИЗМ. МАСТ.	НАДЫСЕВ	
ТА СПЕЦ.	ЯНКО	
ТИП	МАКАЛКОВА	
РАЗРАБ.	СЕМЕНОВА	
ПРОВЕР.	БОРОДИНА	

РМ-2283

ПЗ654-В
Общий вид

Лист	80	Листов	
МНИИТЭП Мастерская №1			

Лист 11659



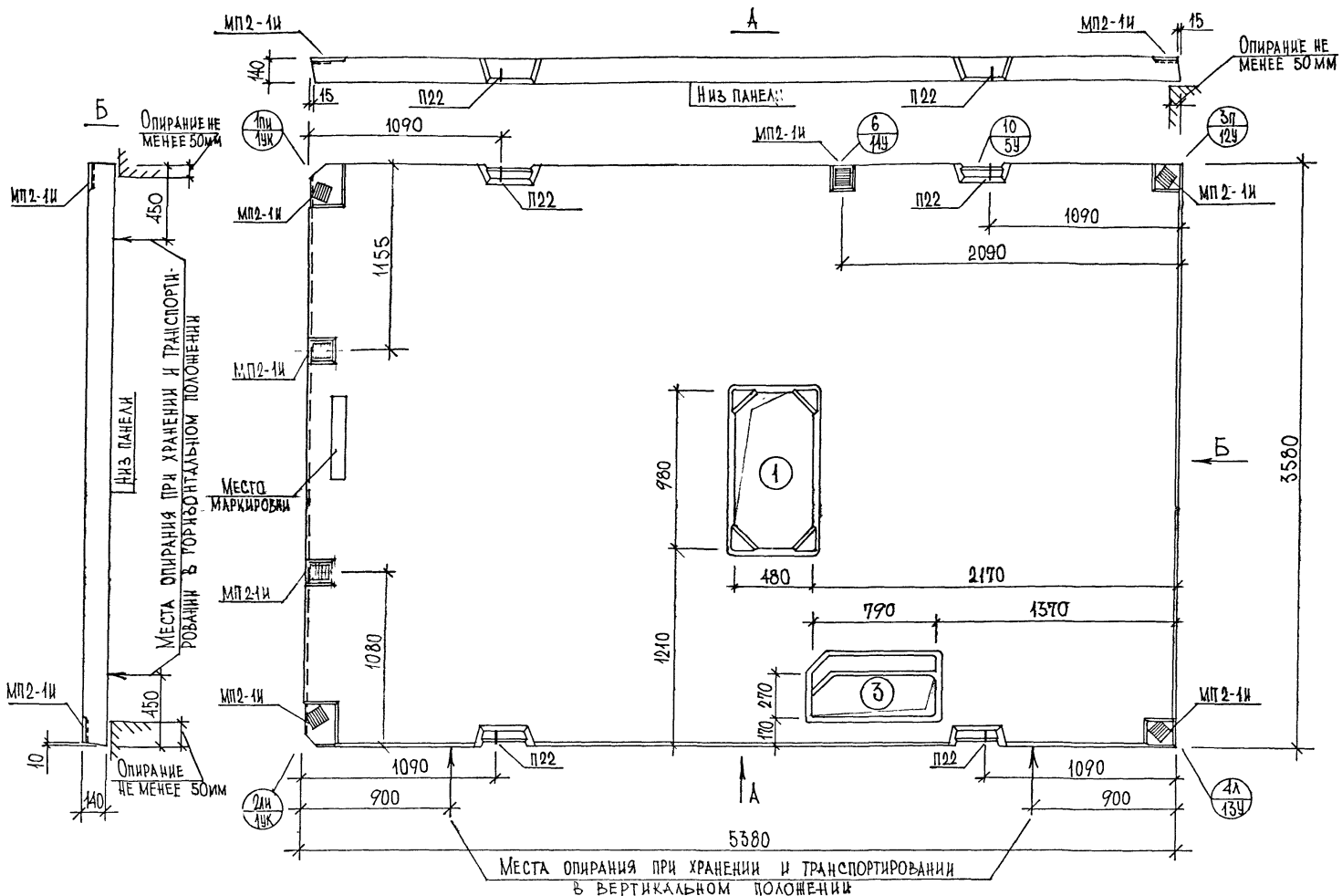
ИДЖ МАСТ	НАДЫСЕВ	ИИ
ГА СПЕЦ	ЯНКО	ИИ
РИП	МАКАКОВА	ИИ
ИСПОЛНИ	СЕМЕНОВА	ИИ
ПРОВЕРКА	БОРОДИНА	ИИ

PM-2183

П3654 Ю
Общий вид

Студия	Лист	Листов
	82	
МШИНТЭП МАСТЕРСКАЯ №1		

карт №059



Места опирания при хранении и транспортировании в вертикальном положении

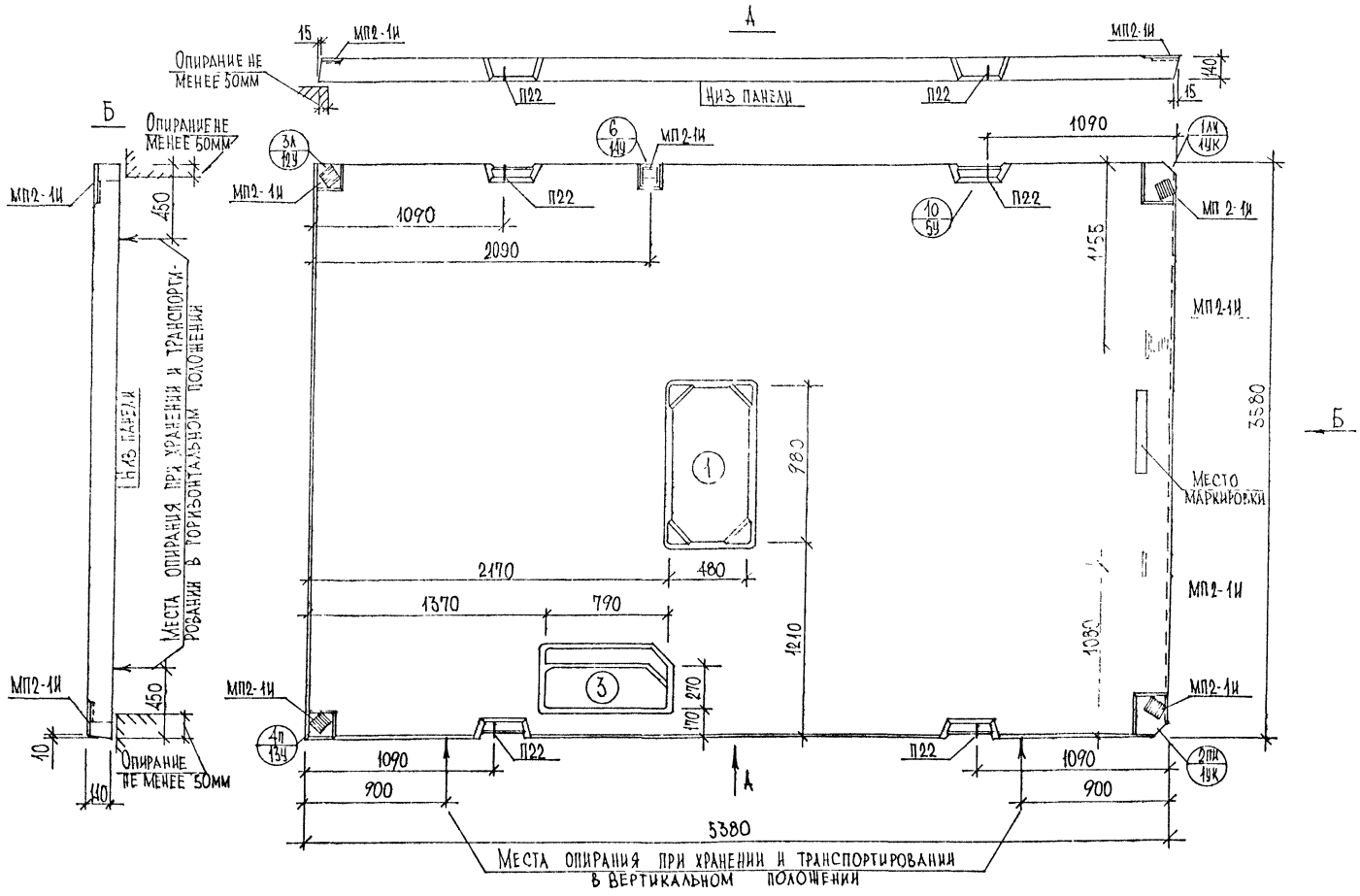
НАЧ МАСТ	НАДЫСЕВ	<i>[Signature]</i>
ГЛ СПЕЦ	ЯНКО	<i>[Signature]</i>
РИП	МАКЛАКОВА	<i>[Signature]</i>
РАЗРАБ	СЕМЕНОВА	<i>[Signature]</i>
ПРОВЕР	БОРОДИНА	<i>[Signature]</i>

PM-2283

ПЗ654-11
Общний вид

СТАДИЯ	ЛИСТ	ЛИСТОВ
	83	
МНИИТЭП Мастерская №1		

карт №659



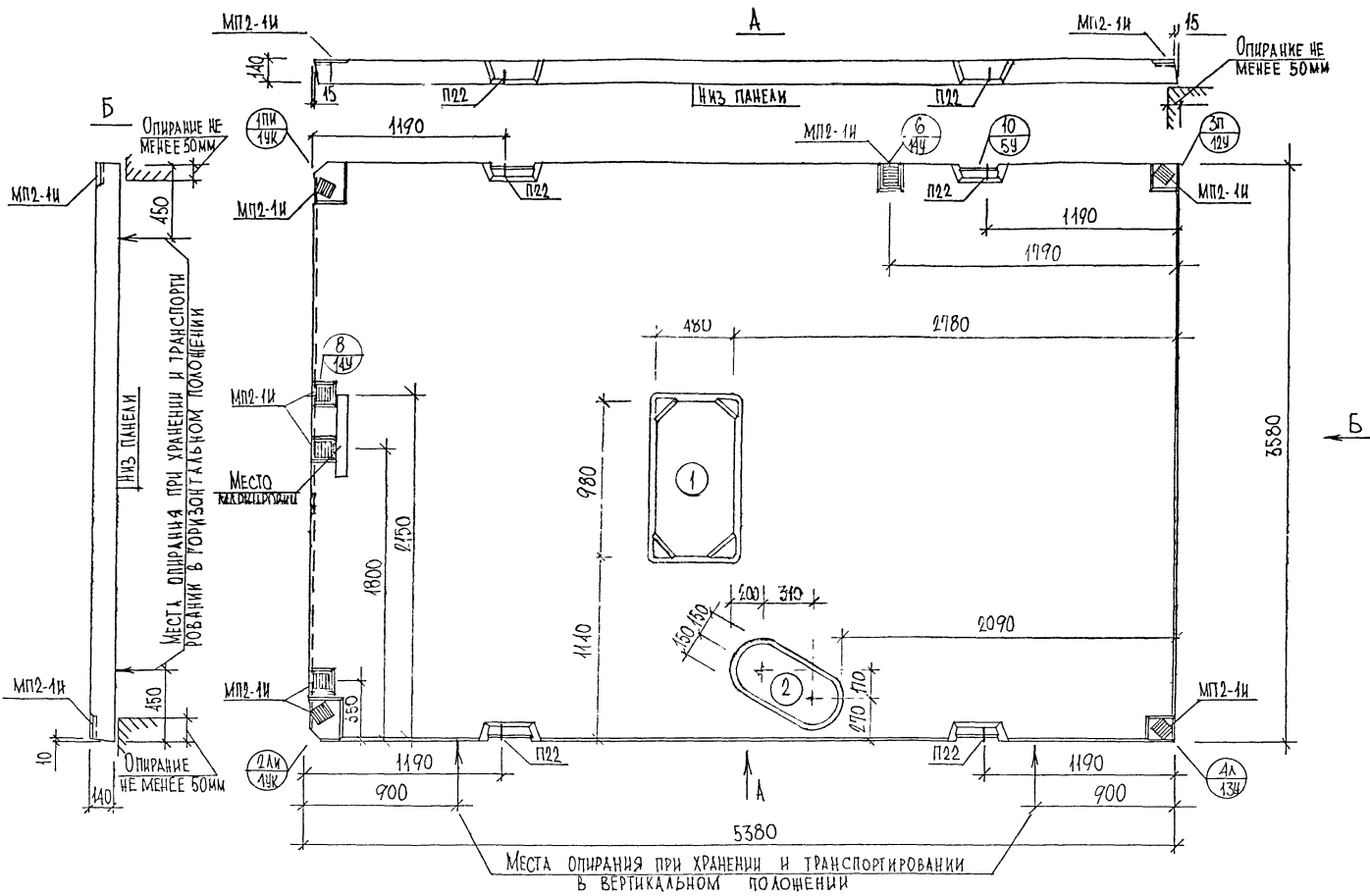
НАЧ МІСТ	ДАДЬІСЕВ	<i>Handwritten</i>
ГЛА СПЕЦ	ЯНКО	<i>Handwritten</i>
ГРП	МАКАЛОВА	<i>Handwritten</i>
РАЗРАБ	СЕМЕНОВА	<i>Handwritten</i>
ПРОВЕРИ	БОРОДИНА	<i>Handwritten</i>

PM-2283

П3654.12

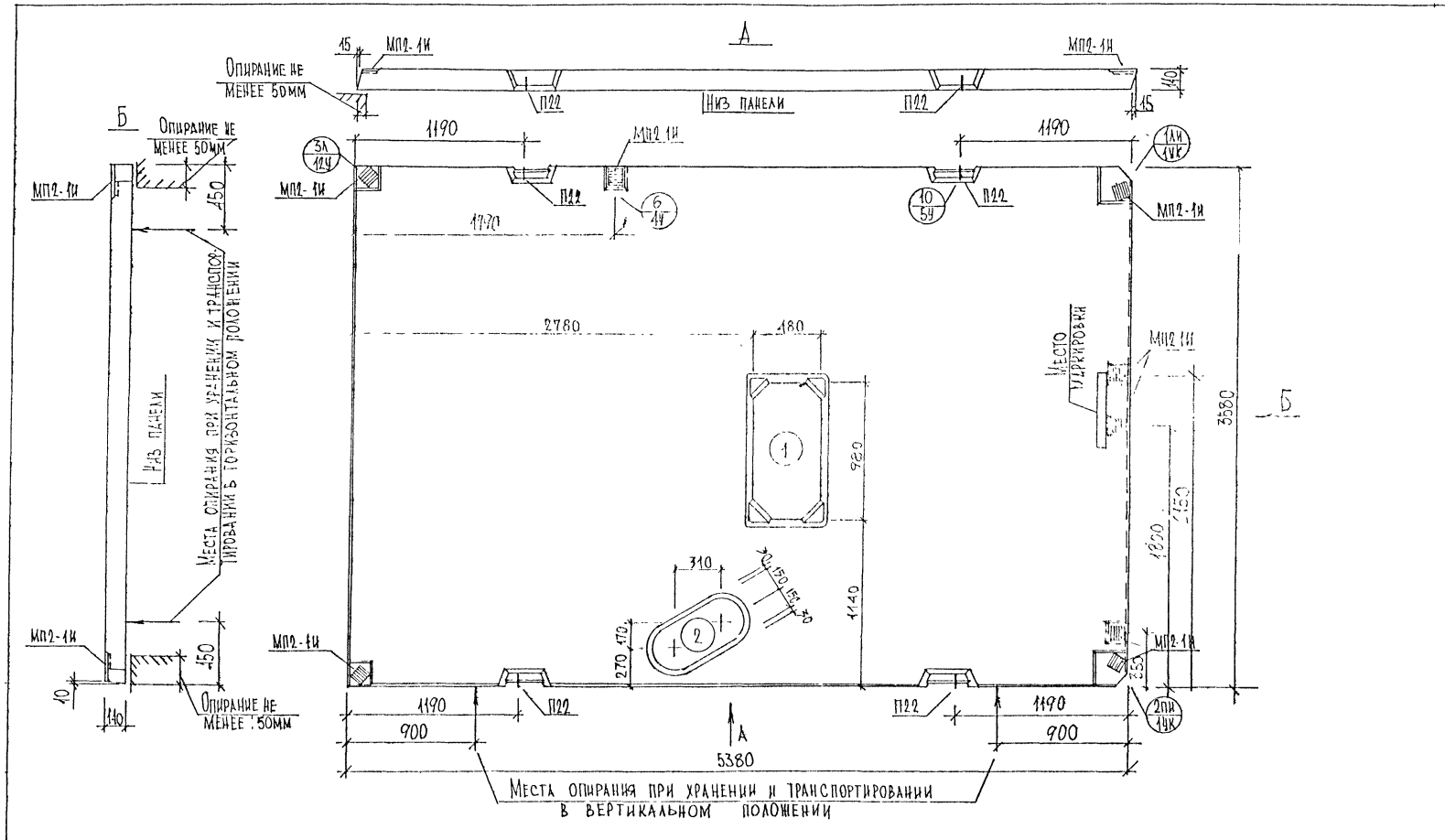
Общий вид

СТАДИЯ	ЛИСТ	ЛИСТОВ
	84	
МНИИТЭП		
МАСТЕРСКАЯ №1		



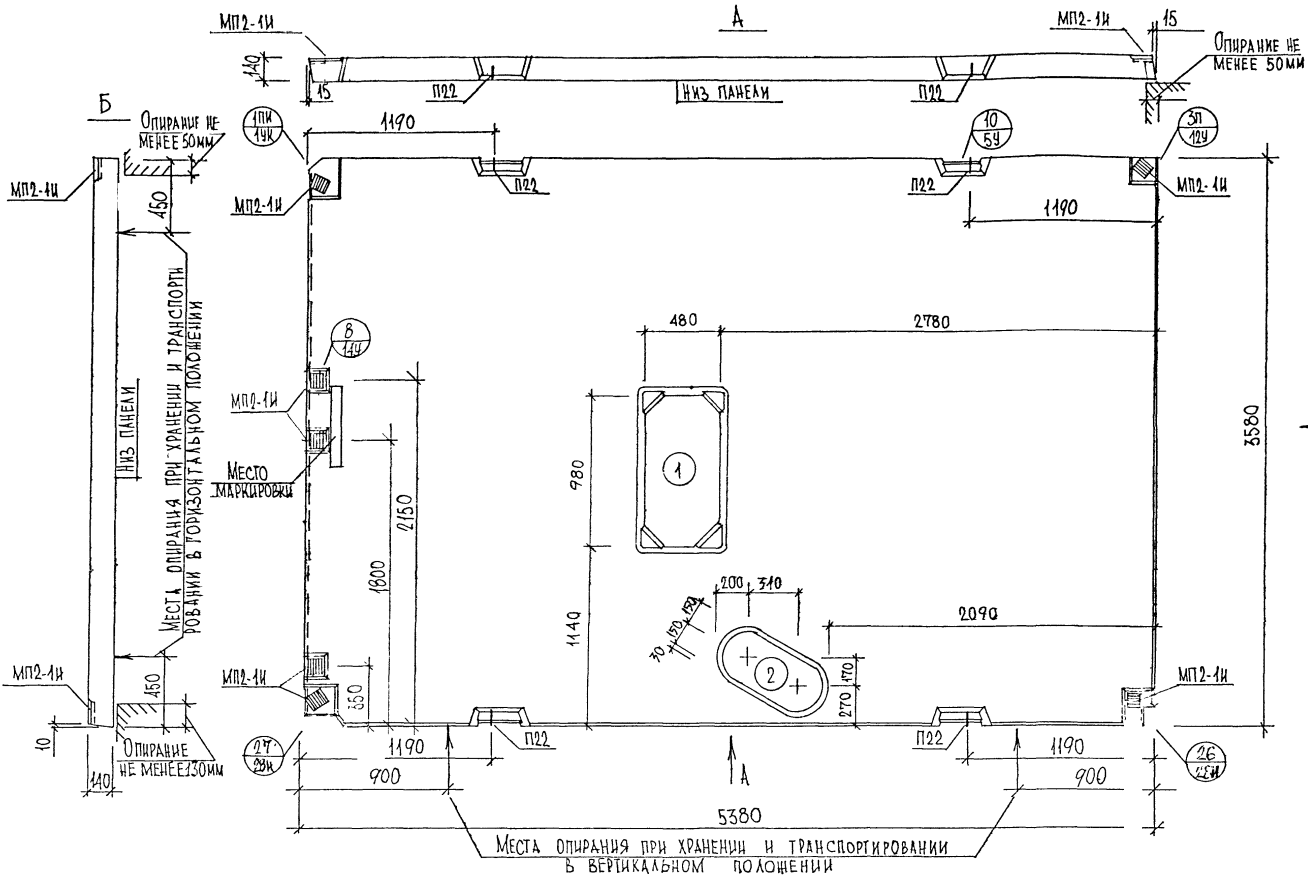
ИМ. МАСТ.	НАДЫСЕВ	<i>[Signature]</i>	РМ-2283 П3654-17 Общий вид	СТАДИЯ	ЛИСТ	ЛИСТОВ
СЛ СПЕЦ.	ЯНКО	<i>[Signature]</i>		25	5	5
ГИП	МАКЛАКОВА	<i>[Signature]</i>		МНИИТЭП Мастерская №1		
РАЗРАБ.	СЕМЕНОВА	<i>[Signature]</i>				
ПРОВЕР.	БОРОВАК	<i>[Signature]</i>				

ка.м. 1-6659



НАН МАС	НА ДИ СЕ В	РА С И Ц	Ч И К О	Г И П	МА КЛА КОВА	Н О В О Ш И	С Е М Е Н О В А	П Р О В Е Р Е Н	Б О Р О Д И Н А	РМ-2283	СТАД	АНС	МЕСТО
										П3654-18	86		
										Общнй вид	МиниТЭП Мастерская №1		

камп. 11659

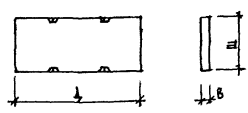
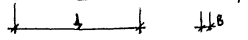
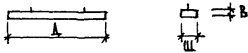


НАЧ. МАСТ.	НАДЫСЕВ	<i>[Signature]</i>
ГЛА СПЕЦ.	ЯНКО	<i>[Signature]</i>
РАЗРАБ.	МАКАЛОВА	<i>[Signature]</i>
ПРОВЕР.	СЕМЕНОВА	<i>[Signature]</i>
	БОРОДИНА	<i>[Signature]</i>

PM-2283

П3654-19
Общий вид

СТАДИЯ	ЛИСТ	ЛИСТОВ
	87	
МИНИСТРОП МАСТЕРСКАЯ №1		

№ п/п	Марка изделия по ГОСТ	Марка изделия по проекту	Эскиз изделия	ПАРАМЕТРЫ ИЗДЕЛИЯ						ОБЪЕМ, м ³										ТИП КОНСТРУКЦИИ	НАИМЕНОВАНИЕ РАБОЧЕЙ ЧЕРТЕЖИ
				РАЗМЕРЫ, мм			ПЛОЩАДЬ, м ²	ОБЪЕМ, м ³	ПРОЕКТНАЯ МАССА	МАРКИ, КЛАССЫ ПРОЧНОСТИ											
				А	Ш	В				В15 (М200)	В20	В25	В30	В35	В40	В45	В50	В55	В60		
1	2	3	4	5	6	7	8	9	10	11	12	13	14	15	16	17	18	19	20		
1		П 2154-1		5380	2080	140	11,19	1,56	3,66												
2		П 2154-2		5380	2080	140	11,19	1,56	3,66												
3		П 1818		1790	1790	140	3,20	0,45	1,06												
4.		П 181-У		1790	180	140	0,32	0,045	0,10												

Изделия запроектированы с учетом их изготовления в горизонтальном положении применительно к технологии Ростокинского завода ЖБК ДСК-1.

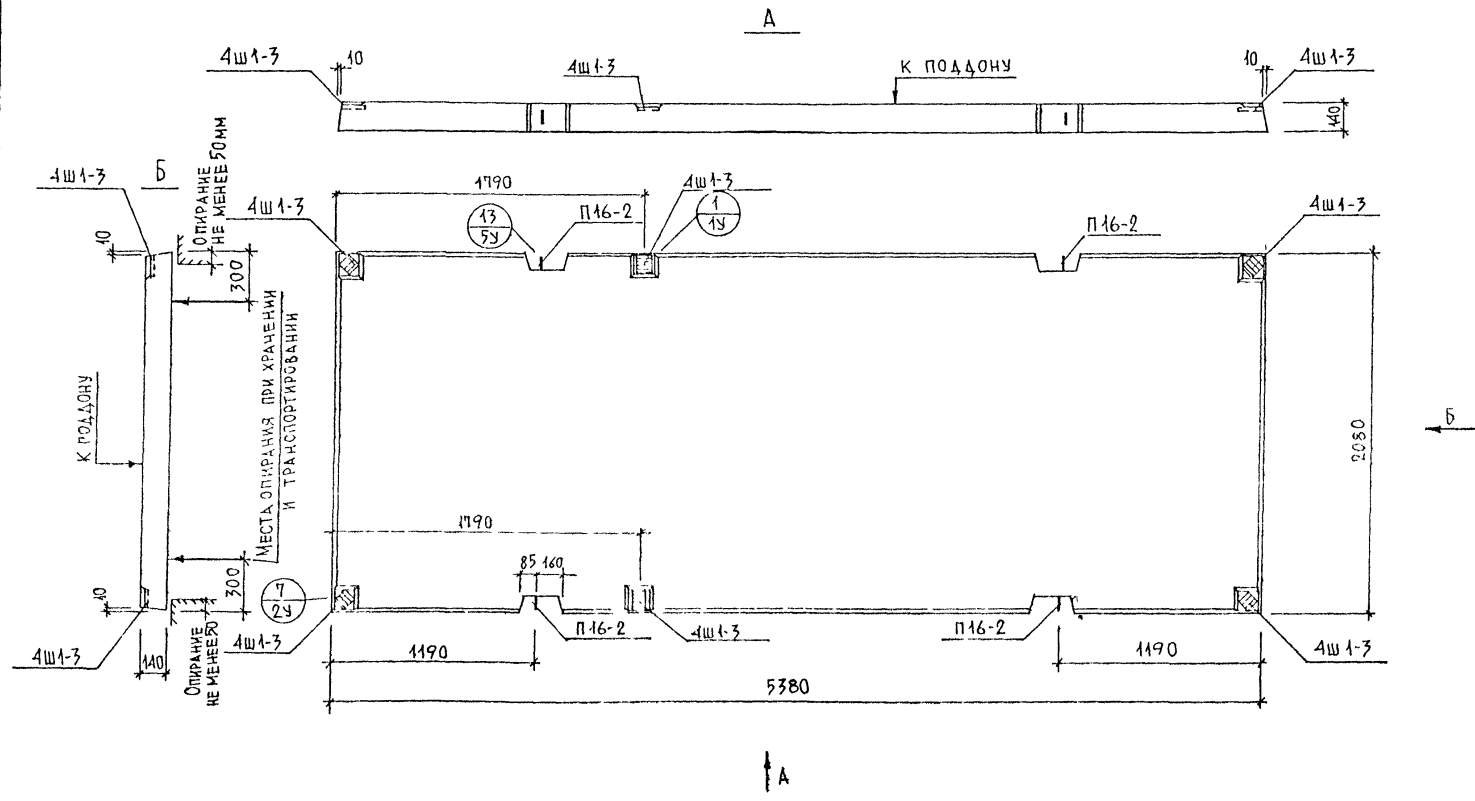
НАЧ. МАСТ.	НАДЫСЕВ	<i>[Signature]</i>
ГЛА. СПЕЦ.	ЯНКО	<i>[Signature]</i>
ГИП.	МАКЛАКОВА	<i>[Signature]</i>
ИСПОЛНИТЕЛЬ	СЕМЕНОВА	<i>[Signature]</i>
ПРОВЕРКА	БОРОДИНА	<i>[Signature]</i>

РМ - 2283

НОМЕНКЛАТУРА

СТАВКА	ЛИСТ	ЛИСТОВ
	83	
МНИИТЭП МАСТЕРСКАЯ №1		

к.о/м. 11053

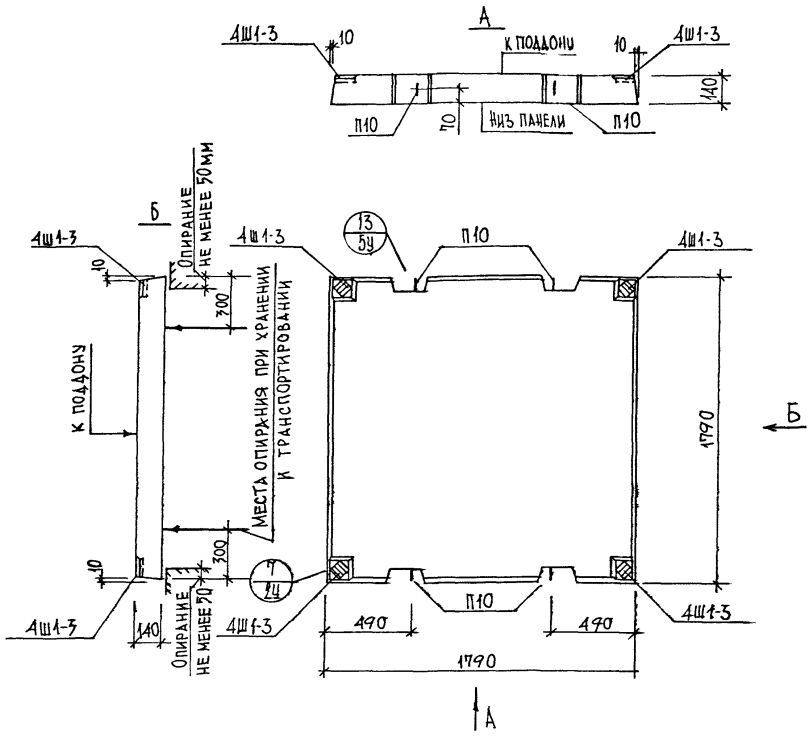


ПРИМЕЧАНИЕ :

ПАНЕЛИ РАЗМАРКИРОВАННЫ В СВЯЗИ С РАЗЛИЧНОЙ ПРИВЯЗКОЙ ЭЛЕКТРОКАНАЛОВ.

НАЧ МАСТ	НА ДАНИСЬЕВ			РМ - 2283 П 2154-2 (П 2154-1) Общ. и Вид	СТАДИЯ	ЛИСТ	ЛИСТОВ
ГА СПЕЦ	ЯНКО					90	
ГИП	МАКЛАКОВА				МНИИТЭП		
ИСПОЛН	СЕМЕНОВА				МАСТЕРСКАЯ № 1		
ПРОВЕР	БОРОДИНА						

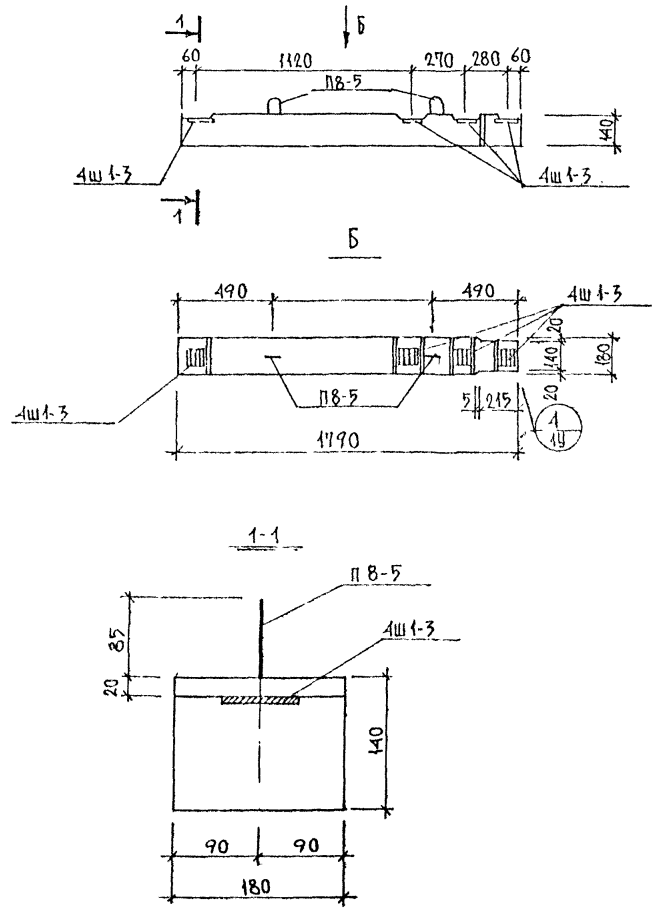
конт. №59



НАЧ. МАСТ.	НАДЫСЕВ	← 1 →
ГЛА СПЕЦ.	ЯНКО	← 2 →
РИП	МАКАЛОВА	← 3 →
ИСПОЛНИ	СЕМЕНОВА	← 4 →
ПРОВЕРИЛ	БОРОДИНА	← 5 →

PM-2283		
П1818 Общий вид	СТАДИЯ	ЛИСТ
		31
МНИИТЭП МАСТЕРСКАЯ №1		

ка.м 11859



НАЧ МАСТ	НАДЫСЕВ	<i>Handwritten</i>	PM-2283			
ГА СПЕЦ	ЯНКО	<i>Handwritten</i>				
ГИП	МАКЛАКОВА	<i>Handwritten</i>	П 18.1-У	СТАДИЯ	ЛИСТ	ЛИСТОВ
ИСПОЛН	СЕМЕНОВА	<i>Handwritten</i>		Общий вид	92	
ПРОБЕР.	БОРОДИНА	<i>Handwritten</i>			МНИИТЭП МАСТЕРСКАЯ №1	

карт. №33

№ П/п	МАРКА ИЗДЕЛИЯ ПО ГОСТ	МАРКА ИЗДЕЛИЯ ПО ПРОЕКТУ	Э С К И З ИЗДЕЛИЯ	ПАРАМЕТРЫ ИЗДЕЛИЯ						ОБЪЕМ, М ³							ТИП КОНСТРУКЦИИ	№ ЛИСТОВ Р.Ч.	
				РАЗМЕРЫ ММ			ПЛОЩАДЬ М ²	ОБЪЕМ М ³	ПРОЕКТИРОВАТЕЛЬ	МАССА Т	ТЯЖЕЛЫЙ БЕТОН	МЕЛКОБЕТОНЫ	ОБЛИЧКА	СТЕЛА ПСБ	СТЕПА ПСБ				
				Д	Ш	В					γ=2400	γ=2300	γ=1500	δ=100	δ=50				
5	6	7	8	9	10	11	12	13	14	15	16	17	18	19					
21		АВ 1854-1		5300	180	2780	14.90	2.68	6.16										
22		АВ 1854-2		5300	180	2780	14.90	2.68	6.16										
23		АВ 1838-1		3780	180	2780	10.50	1.89	4.35										
24		АВ 1819-1		1880	180	2780	5.23	0.94	2.16										
25		АП 2172-1		2080	7180	140/350	15.87	2.22	5.11										
26		АП 2354-1		2260	3380	140/350	8.57	1.20	2.76										

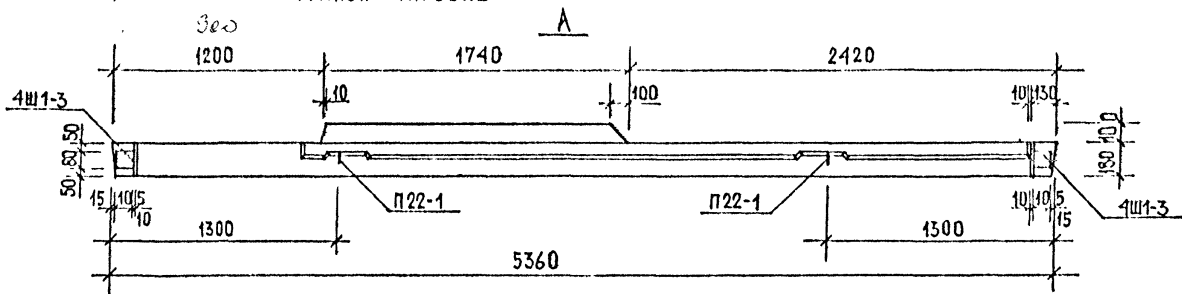
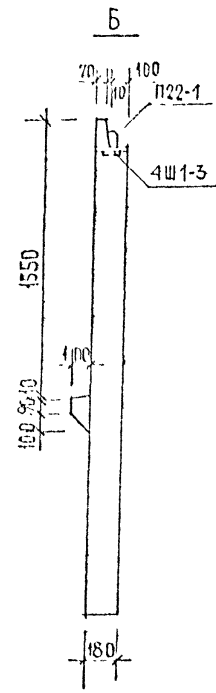
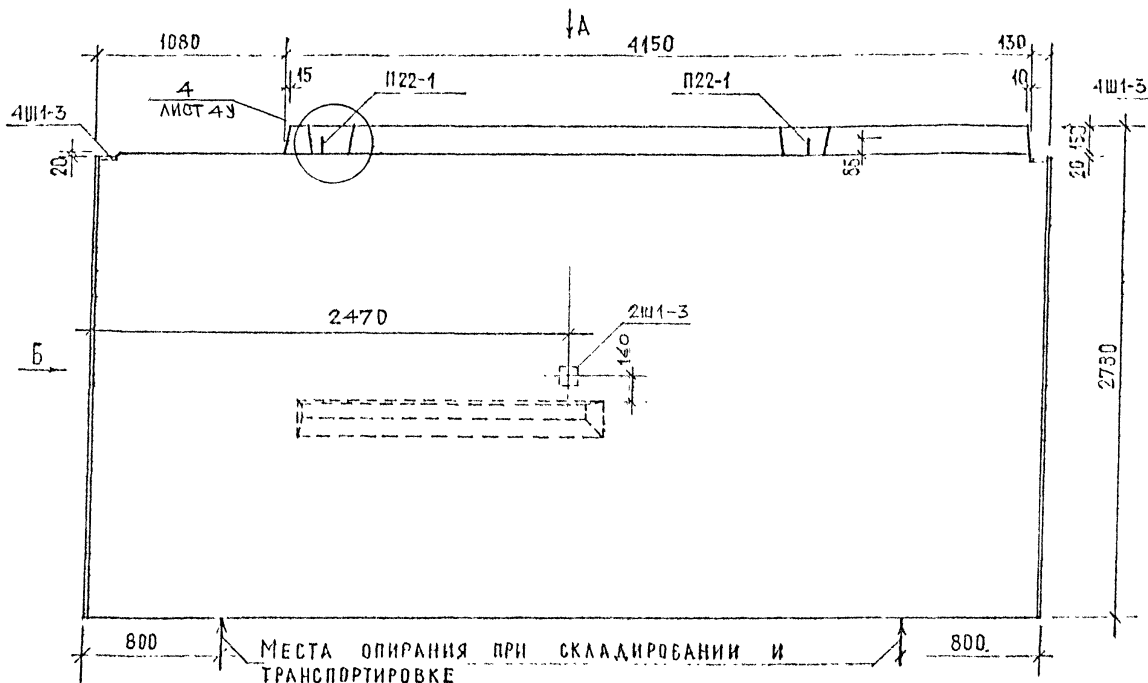
НАЧ МАСТ	НАДЫСЕВ	<i>[Signature]</i>
ГА СПЕЦ	Я НКО	<i>[Signature]</i>
ГАП	НИКИТИН	<i>[Signature]</i>
ГИП	ТЕПЛЯКОВА	<i>[Signature]</i>
ИСПОЛН	ГОРЯЧЕВА	<i>[Signature]</i>
ПРОВЕР	МАКЛАКОВА	<i>[Signature]</i>

РМ - 2283

НОМЕНКЛАТУРА

СТАДИЯ	ЛИСТ	М-Б
	93	
МНИИТЭП МАСТЕРСКАЯ 1		

карм 1159



УЗЛЫ СМ. АЛБЮМ РС1-3110

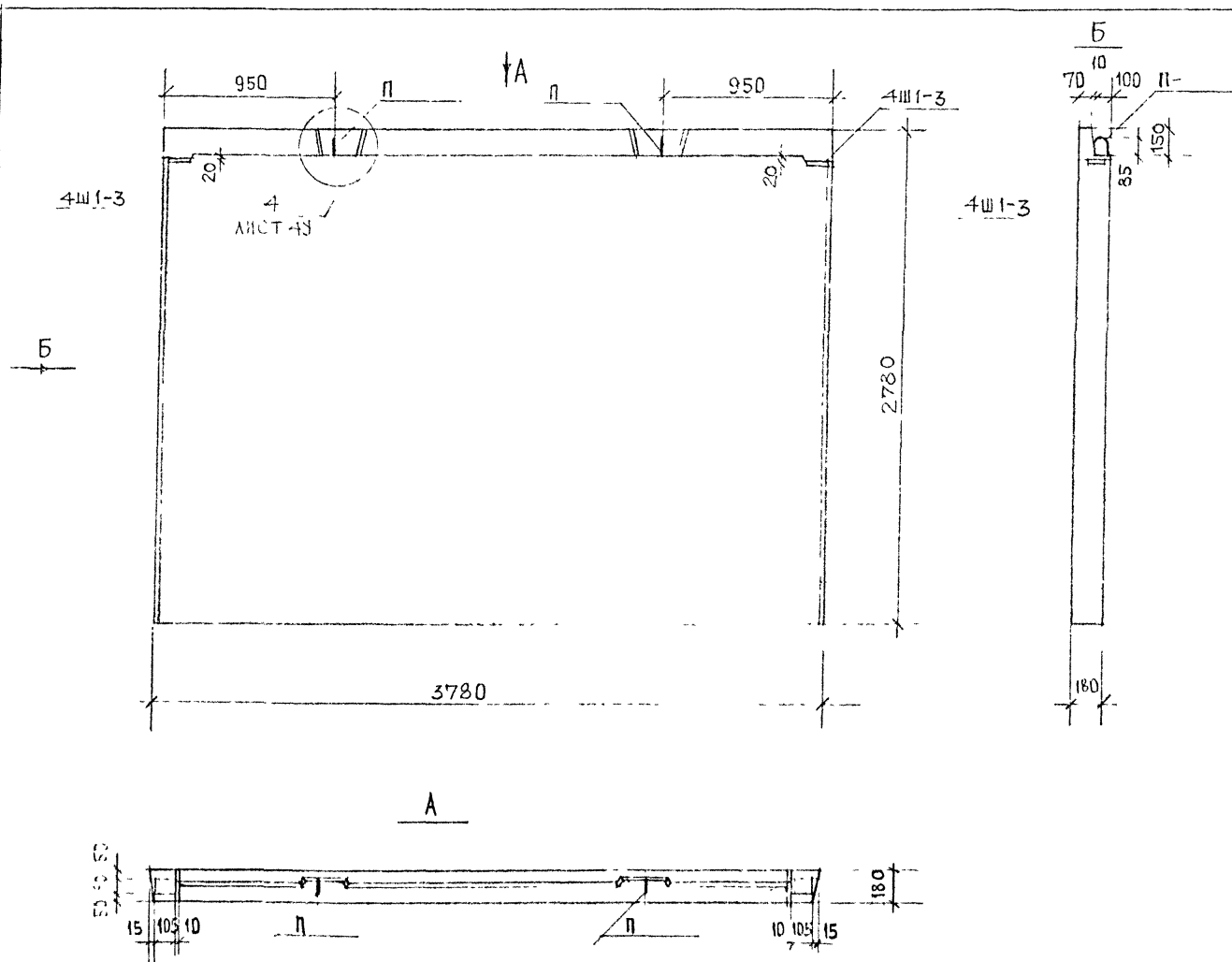
НАЧ. МАСТ.	НАДЫСЕВ	11/1
ГА. СПЕЦ.	ЯНКОВ	11/1
ДИП.	НИКИТИН	11/1
ИСПОЛМ.	ТЕЛЯКОВА	11/1
ПРОВЕР.	ТЕЛЯКОВА	11/1

PM-2283

АВ 1854-1
БЕШИЙ ВИД

СТАДИЯ	ЛИСТ	ЛИСТОВ
Р	24	
МНИИЭП МАСТЕРСКАЯ 1		

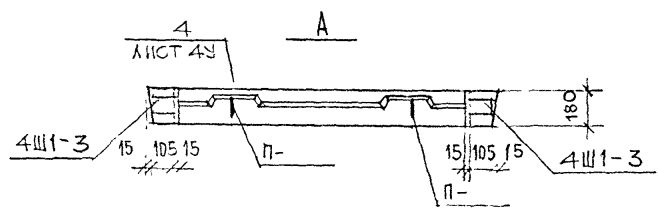
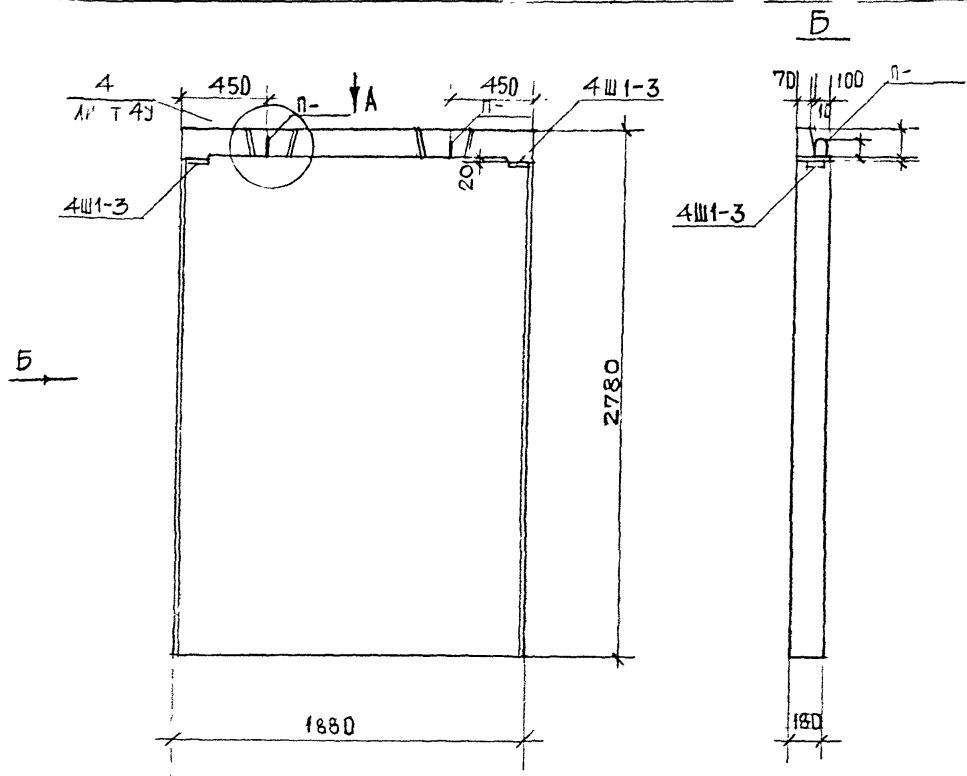
карт. № 53



УЗЛЫ СМ АЛБДМ РС1-3110

НАЧ. КА.	НА ДЫСЕН	ИИ	-	PM - 2283	СТАВ. Ч	ЛНСТ	М-Б
ТАС. ПЦ	ЧНКО	ИИ					
САП	НИКИТИН	ИИ					
ГНО	ТЕПЛЯКОВ	ИИ		ЛВ1838-1	Р	96	1:25
ИСП. ДАН	ДРАЧЕВА	ИИ					
ПРОС. ЕРИ	МУРАВЛЕВА	ИИ		ОБЩИЙ ВИД	МНИИТЭП МАСТЕРСКАЯ 1		

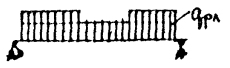
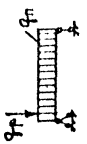
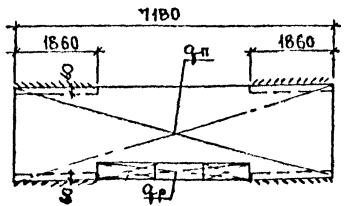
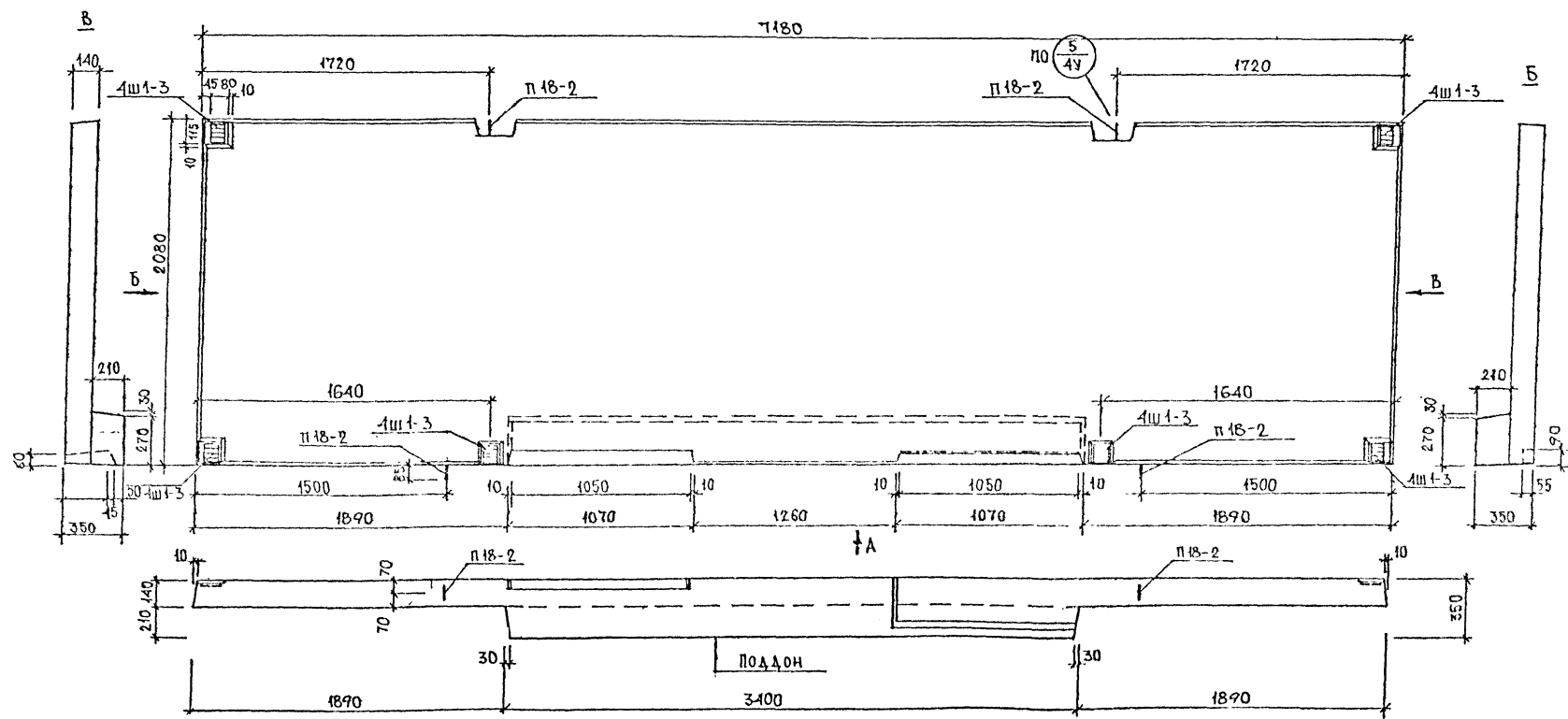
КОИМ 11854



Узлы: см. альбом РС1-3110

И.И. НАДЫСЕВ	И.И.	РМ - 2283	СТАЛ	ЛИСТ	ЛИСТОВ
Г.С. СПЕЦ. Я. И. КО	К.И.				
Г.А. П. НИКИТИН	И.И.	ЛВ1319 - 1	97		
Г.И. П. ТЕЛЧЕНОВА	И.И.				
И.С. П. А. ГОРЯЧЕВА	И.И.	ОБЩИЙ ВИД	МНИИТЭП МАСТЕРСКАЯ 1		
П.О. ВЕРИ. И.И. РАВАЕВА	И.И.				

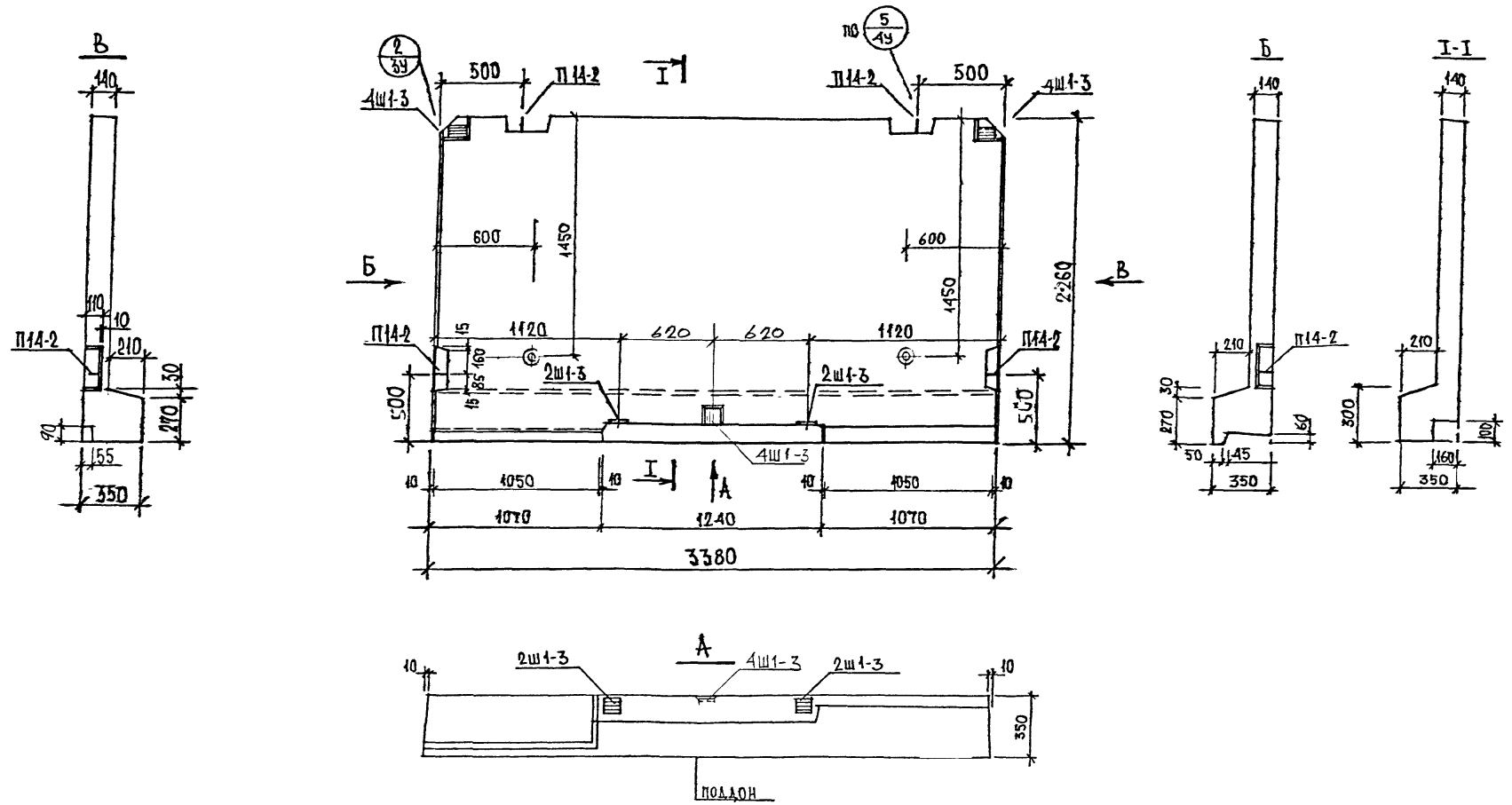
Карт 11655'



НАИМ. МАСТ.	НАИМ. МАСТ.	ПОДПИСЬ	ПОДПИСЬ	РМ-2283 ЛП 2172-1 ОБЩИЙ ВИД	СТАДИЯ	ЛИСТ	ЛИСТОВ
КОНСТР.	ДИКО	<i>Дико</i>				93	
ТИП	МАКАРОВА	<i>Макарова</i>					
ИСПОЛН.	С. М. П. С. А.	<i>С. М. П. С. А.</i>					
ПРОЕКТ	БОРОДИНА	<i>Бородина</i>					

МНИИТЭП
МАСТЕРСКАЯ 1

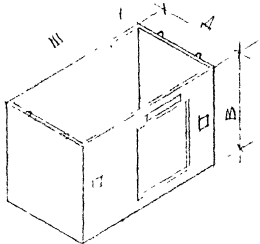
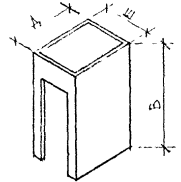
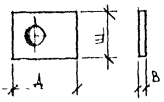
ка/м. 11858



УЗЛЫ СМ. АЛЬБОМ РС1-6204-87 И РС1-5311.
 ПРИВЯЗКА МОНТАЖНЫХ ОТВЕРСТИЙ МОЖЕТ УТОЧНЯТЬСЯ
 ПРИ РАБ. ПРОЕКТИРОВАНИИ

НАЧ. МАСТ.	НАДЫСЕВ	И/О	РМ-2283 ЛП 2334-1 ОБЩИЙ ВИД	СТАДИЯ	ЛИСТ	ЛИСТОВ
КОУСР.	ЯНКО	И/О		Р	99	
ГРИП	МАКЛАКОВА	И/О		МНИИТЭП		
ИСПОМ.	СЕМЕНОВА	И/О		МАСТЕРСКАЯ 1		
ПРОВЕР.	БОРОДИНА	И/О				

кабм. №659

№ п/п	МАРКА ИЗДЕЛИЯ ПО ГОСТ	МАРКА ИЗДЕЛИЯ ПО ПРОЕКТУ	ЭСКИЗ ИЗДЕЛИЯ	ПАРАМЕТРЫ ИЗДЕЛИЯ						ОБЪЕМ, М ³						ТИП КОНСТРУКЦИИ	№ ЛИСТОВ РЧ	
				РАЗМЕРЫ ММ			ПЛОЩАДЬ М ²	ОБЪЕМ М ³	ПРОЕКТИРОВАТЕЛЬ	ТЯЖЕЛЫЙ БЕТОН $\gamma = 2400$	МЕЛКОЗЕРНИСТЫЙ БЕТОН $\gamma = 2300$	ОБЛИЧКА ПЛИТКА $\gamma = 1500$	УТЕПЛИТЕЛЬ ПСБ $\delta = 100$	УТЕПЛИТЕЛЬ ПСБ $\delta = 50$				
				Д	Ш	В												
1	2	3	4	5	6	7	8	9	10	11	12	13	14	15	16	17	18	19
		ШЛ 1		1920	2970	9700												
		БМ-1		1580	1180	2620												
		ЛП 1216-1		1580	1180	140												

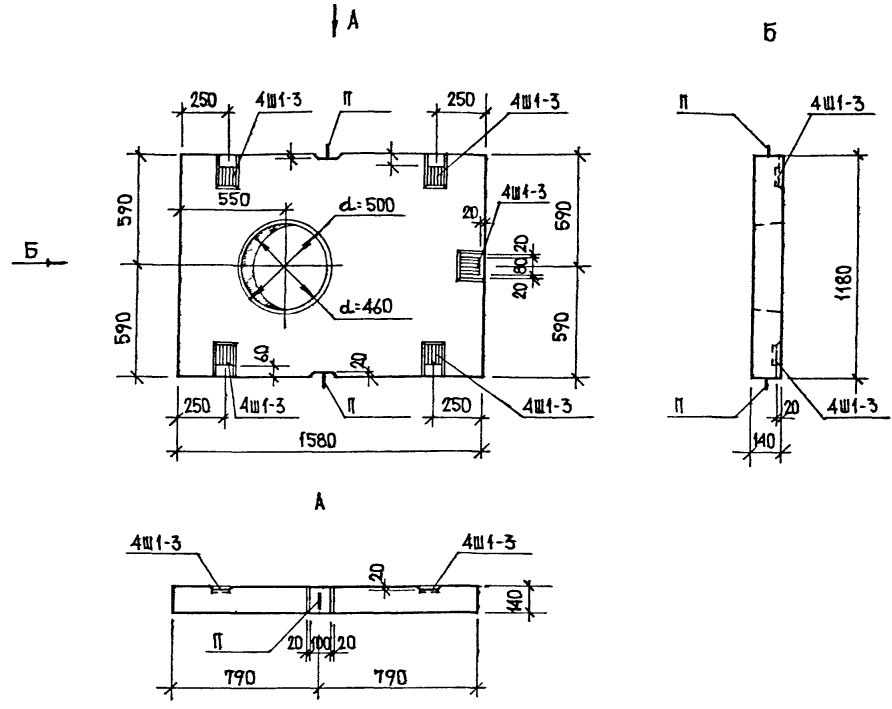
НАЧ. МАСТ.	НАДЫСЕВ	<i>[Signature]</i>
ТА СПЕЦ.	ЯНКО	<i>[Signature]</i>
ГАП	НИКИТИН	<i>[Signature]</i>
ГИП	ТЕПЛЯКОВА	<i>[Signature]</i>
ИСПОЛН.	ГОРЯЧЕВА	<i>[Signature]</i>
ПРОВЕР.	КАКАКОВА	<i>[Signature]</i>

РМ - 2283

Номенклатура

СТADIЯ	ЛИСТ	М - В
	100	-
МНИИТЭП		
МАСТЕРСКАЯ 1		

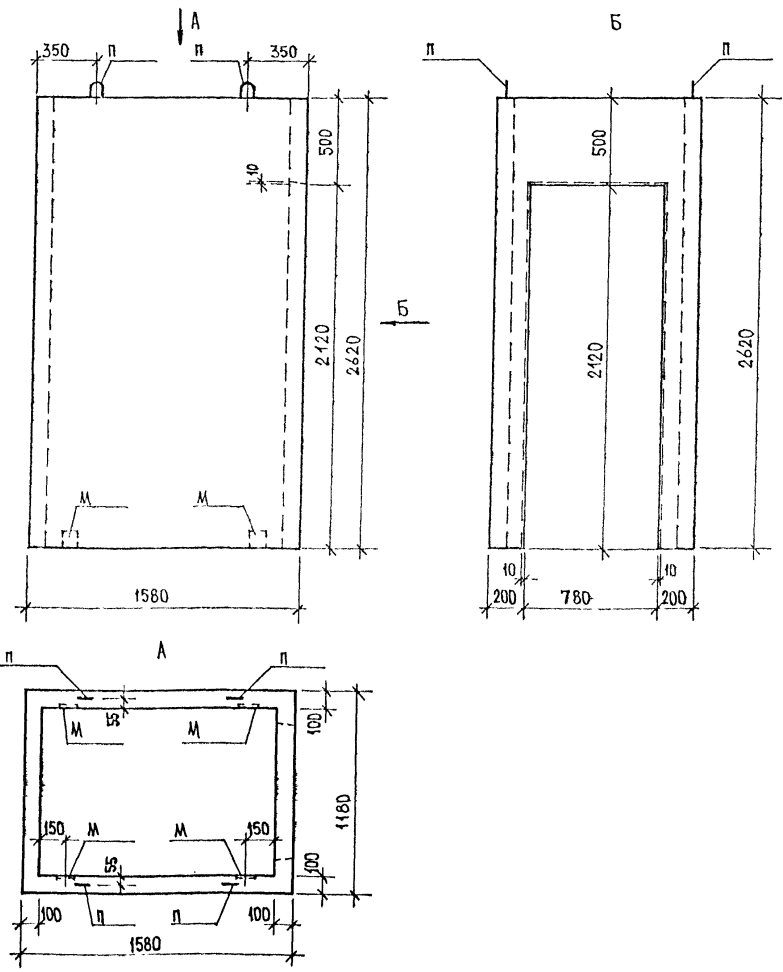
63211 ШОП 11653



НАЧ. МАСТ.	НАДЫСЕВ	<i>[Signature]</i>
ГА. СПЕЦ.	ЯНКО	<i>[Signature]</i>
ГИП	МАКЛАКОВА	<i>[Signature]</i>
ИСПОЛНИЛ	ХРИТАНЕНКОВА	<i>[Signature]</i>
ПРОВЕРИЛ	ТЕПЛЯКОВА	<i>[Signature]</i>

PM-2283		
СТАДИЯ	ЛИСТ	ЛИСТОВ
	101	
ЛП 1216-1 Общий вкд		
МНИИТЭП МАСТЕРСКАЯ 1		

Копия 1/258



НАЧ. МАСТ.	НАДЫСЕВ	<i>[Signature]</i>
ТА. СПЕЦ.	ЯНКО	<i>[Signature]</i>
ГИП	МАКЛАКОВА	<i>[Signature]</i>
ИСПОЛНИЛ	ХРИТАНЕНКОВА	<i>[Signature]</i>
ПРОВЕРИЛ	ТЕПЛЯКОВА	<i>[Signature]</i>

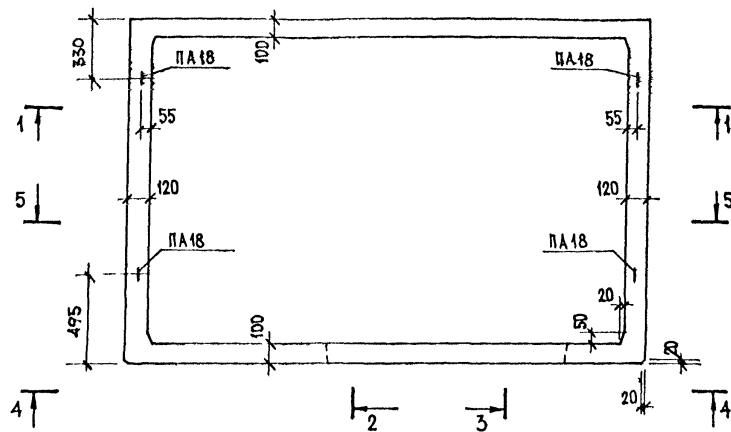
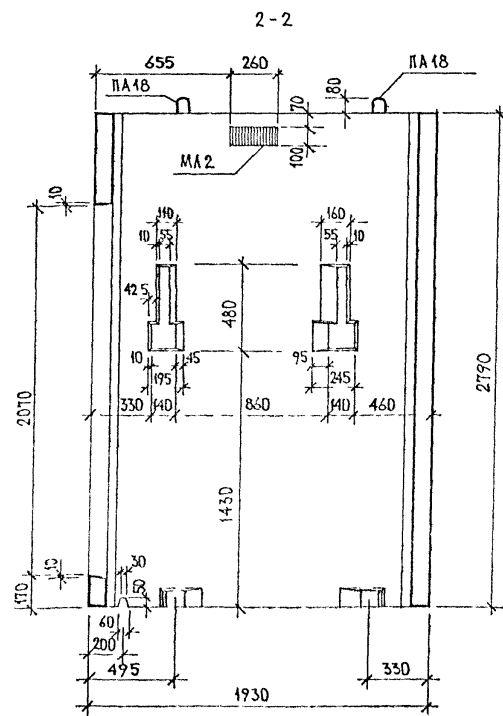
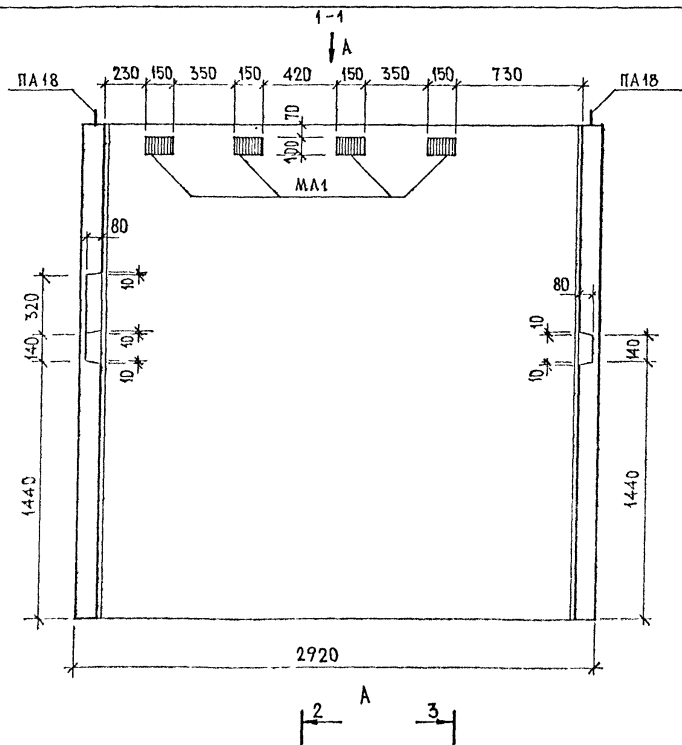
PM-2283

Блок мусорокамеры

БМ-1

СТАДИЯ	ЛИСТ	ЛИСТОВ
	102	
МНИИТЭП МАСТЕРСКАЯ 1		

Копия 10.53



НАЧ МАСТ	НАДЫСЕВ	
ПА СПЕЦ	ЯНКО	
ГАП	НИКИТИН	
ГИП	ТЕПЛЯКОВА	
ИСПОЛНИА	ХРИТАНЕНКОВА	
ПРОВЕРИЛ	МАКАЛКОВА	

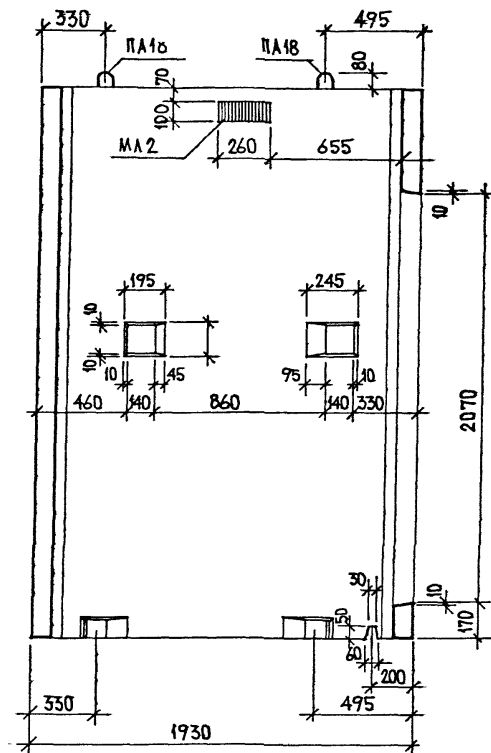
PM-2283

ВЪЕМНЫЙ ЭЛЕМЕНТ
ШАХТЫ ЛИФТА
ША 1

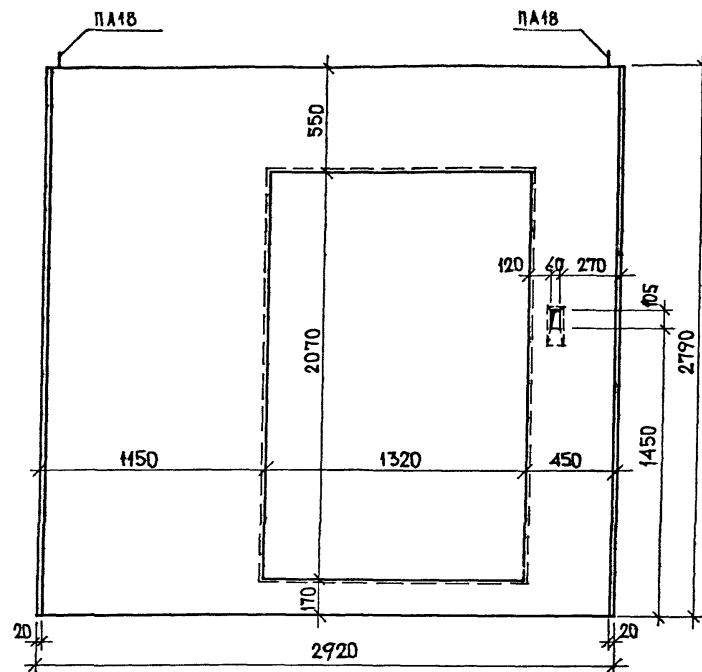
СТАРИЯ	ЛИСТ	ЛИСТОВ
	103	
МНИИТЭП МАСТЕРСКАЯ 1		

Колон МСБ

3-3



4-4



НАЧ. МАСТ.	НАДЫСЕВ	<i>[Signature]</i>
ГЛА. СПЕЦ.	ЯНКО	<i>[Signature]</i>
ГАП	НИКИТИН	<i>[Signature]</i>
ГИП	ТЕПЛЯКОВА	<i>[Signature]</i>
ИСПОДНИК	ХРИТАНЕНКОВА	<i>[Signature]</i>
ПРОБЕРИЛ	МАКЛАКОВА	<i>[Signature]</i>

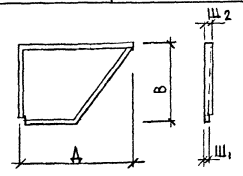
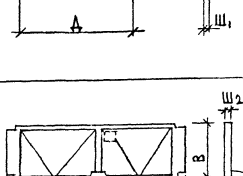
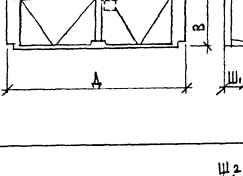
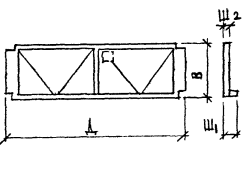
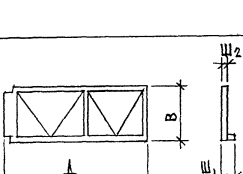
РМ-2283

ОБЪЕМНЫЙ ЭЛЕМЕНТ
ШАХТЫ ЛИФТА
ША 1

СТАДИЯ	ЛИСТ	ЛИСТОВ
	103	

МНИИТЭП
МАСТЕРСКАЯ 1

каб. №38

1	2	3	4	5	6	7	8	9	10	11	12	13	14	15	16	17	18	19	
		ПБ 3322-5		3190	2190	$\frac{160}{180}$													
		ПБ 3322-6		3190	2190	$\frac{160}{180}$													
		ПЭЛ 7222-1/2		7180	2150	$\frac{1200}{180}$													
		ПЛ 7222-1/2		7180	2150	$\frac{400}{180}$													
		ПЛ 5622		5590	2190	$\frac{180}{400}$													

ИЗМ. МАС	И.И. ДИСЕН	<i>[Signature]</i>
ГЛ. СПЕЦ	ЯНКО	<i>[Signature]</i>
ГИП	МАКЛАРИ	<i>[Signature]</i>
ГАП	ИВКИТИН	<i>[Signature]</i>
ИСПОДН.	ЧЕРКАСОВА	<i>[Signature]</i>

РМ-2283

НОМЕНКЛАТУРА
ПЛИТ ЛОДНИЙ И БАЛКОНОВ

ЧИСЛО ЛИСТОВ	ЛИСТОВ
103	1
МНИИТЭП МАСТЕРСКАЯ 1	

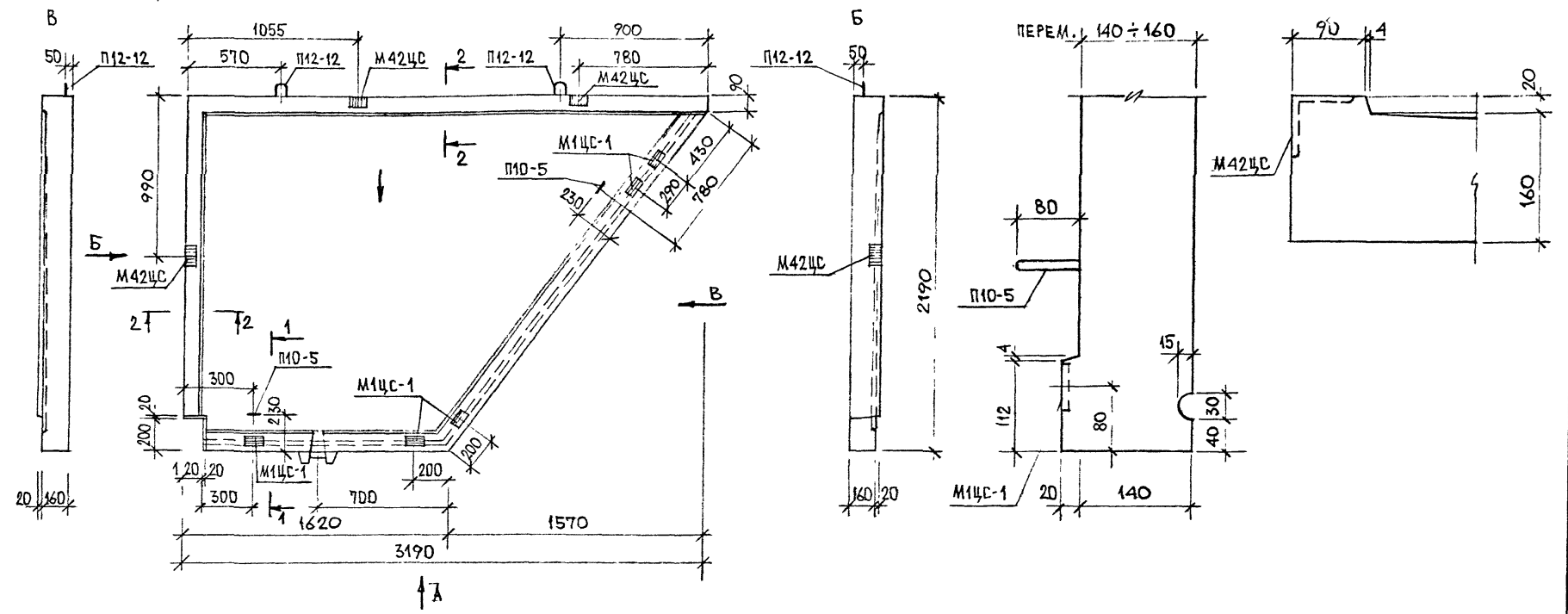
Кабини №139

ПБ3322-5

A

1-1

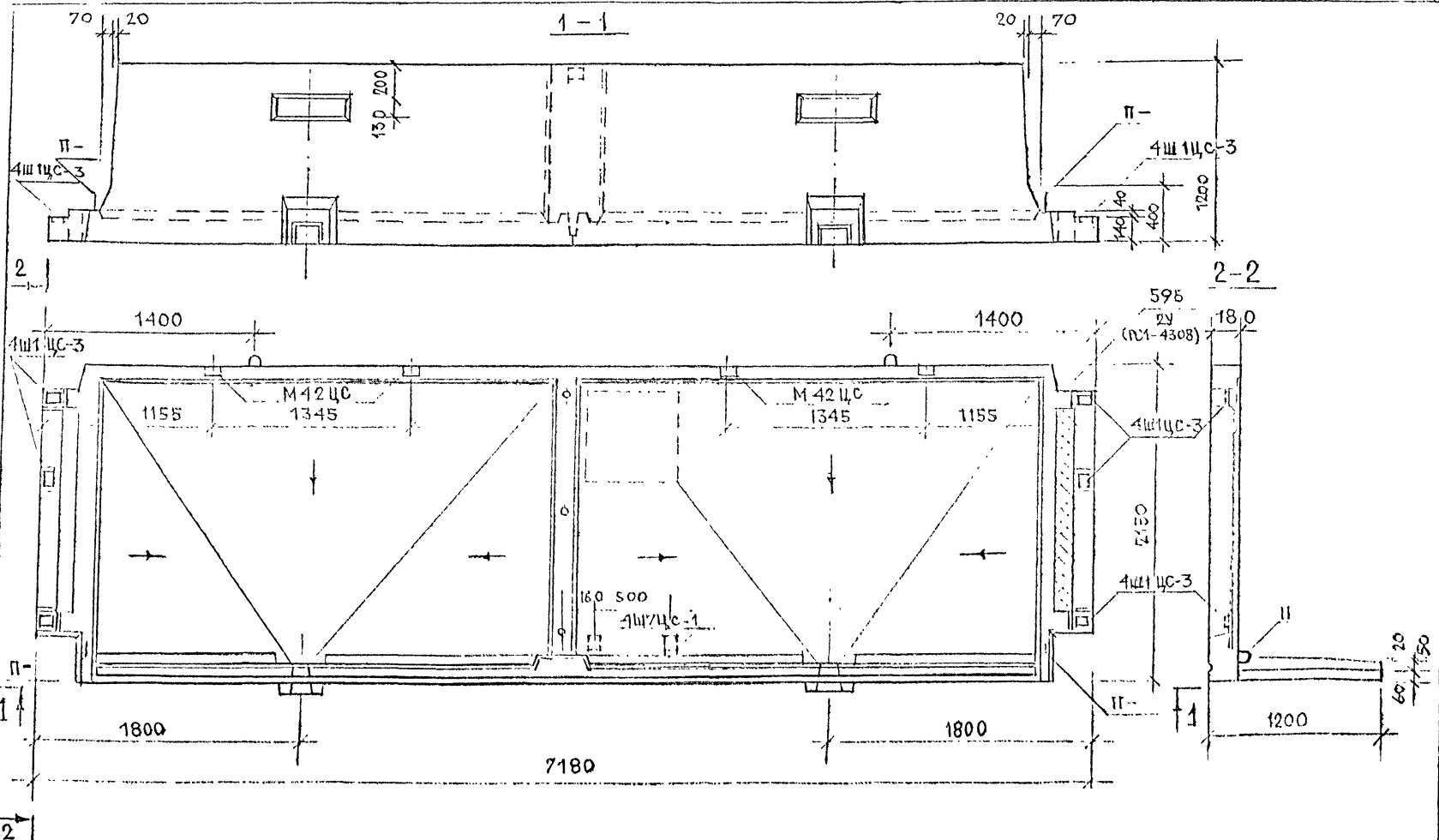
2-2



ОБЪЕМ ВИД ПЛИТЫ ПБ3322-6 ЗЕРКАЛЕН ДАННОМУ ЧЕРТЕЖУ.

НАЧ. МАСТ.	ДАДЫГИЕВ			ПМ-2283	СТАЛИИ	ЛИСТ	ЛИСТОВ
И. ОБЩ.	ЧНКО						
ГИП	МАКШАРОВ			ПЛИТА ПБ 3322-5 ПБ 3322-6	107		
ПРОИЗН.	АТЛАЧЕНКОВ				МНИИТЭП МАСТЕРСКАЯ 1		
ПРОЕКТА	ЕЛСЕРОВА						

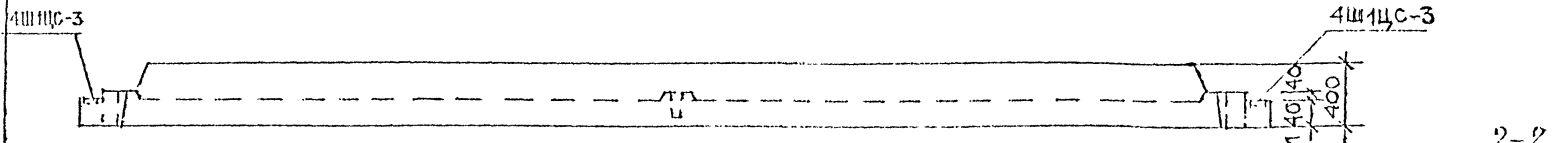
ка/ей. 1689



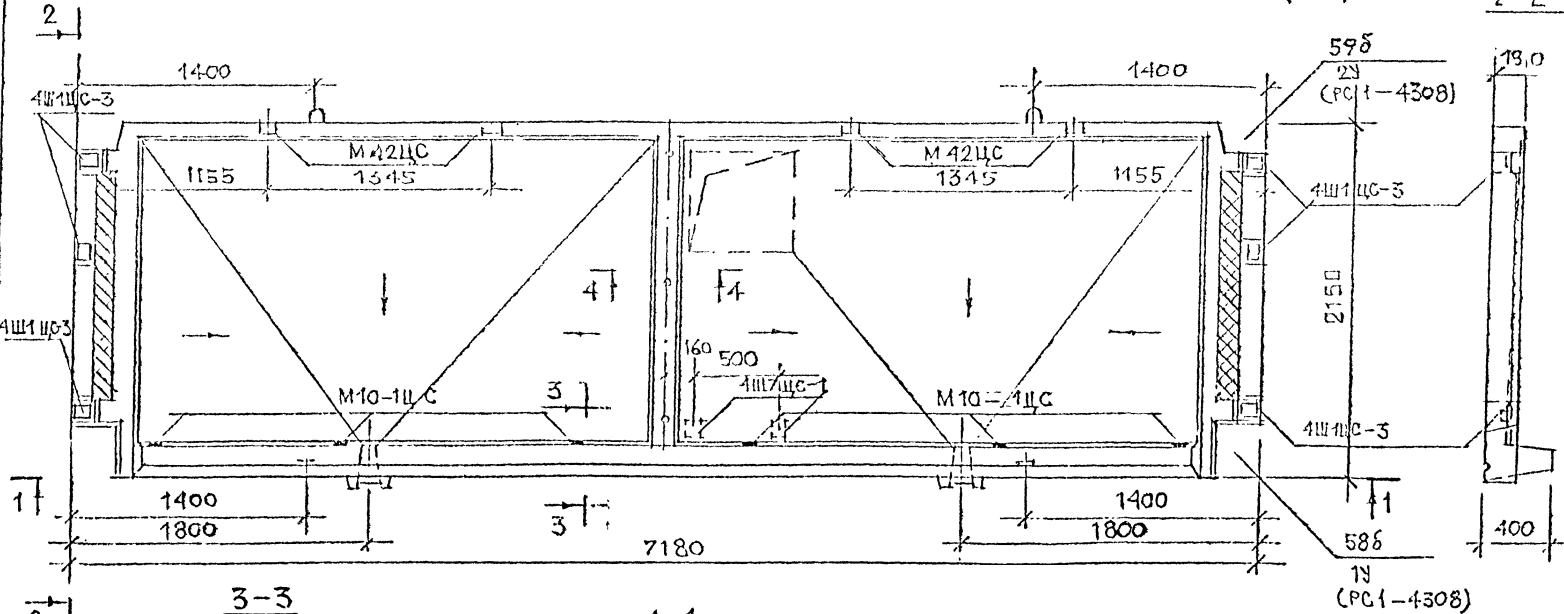
НАЧ. МАСТ.	НАДЫСЕВ		PM- 2283	СТАДИЯ	ЛИСТ	ЛИСТОВ
ГЛ. СПЕЦ.	ЯНКО			ПЛАТА ЛОДЖИИ ОДЛ 7222-1/2	108	
ГИП	МАКЛАКОВА		ВАРИАНТ 2	МНИИТЭП МАСТЕРСКАЯ 4		
ИСПОЛНИЛ	ЕЛИФЕРОВА					
ПРОВЕРИЛ	МАКЛАКОВА					

кап.м. 10839

1-1

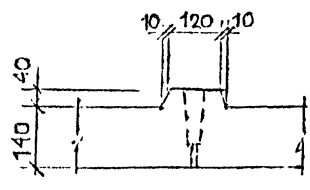
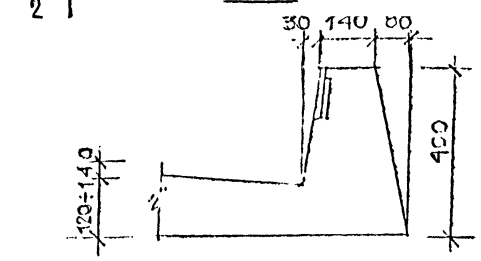


2-2



3-3

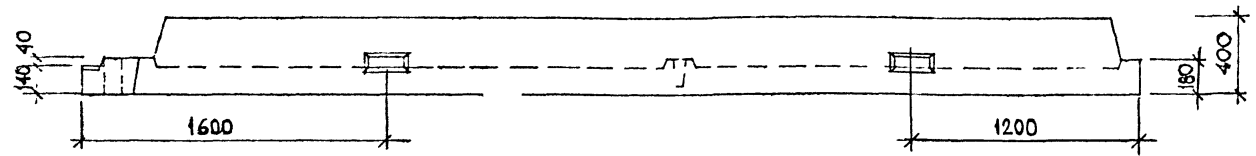
4-4



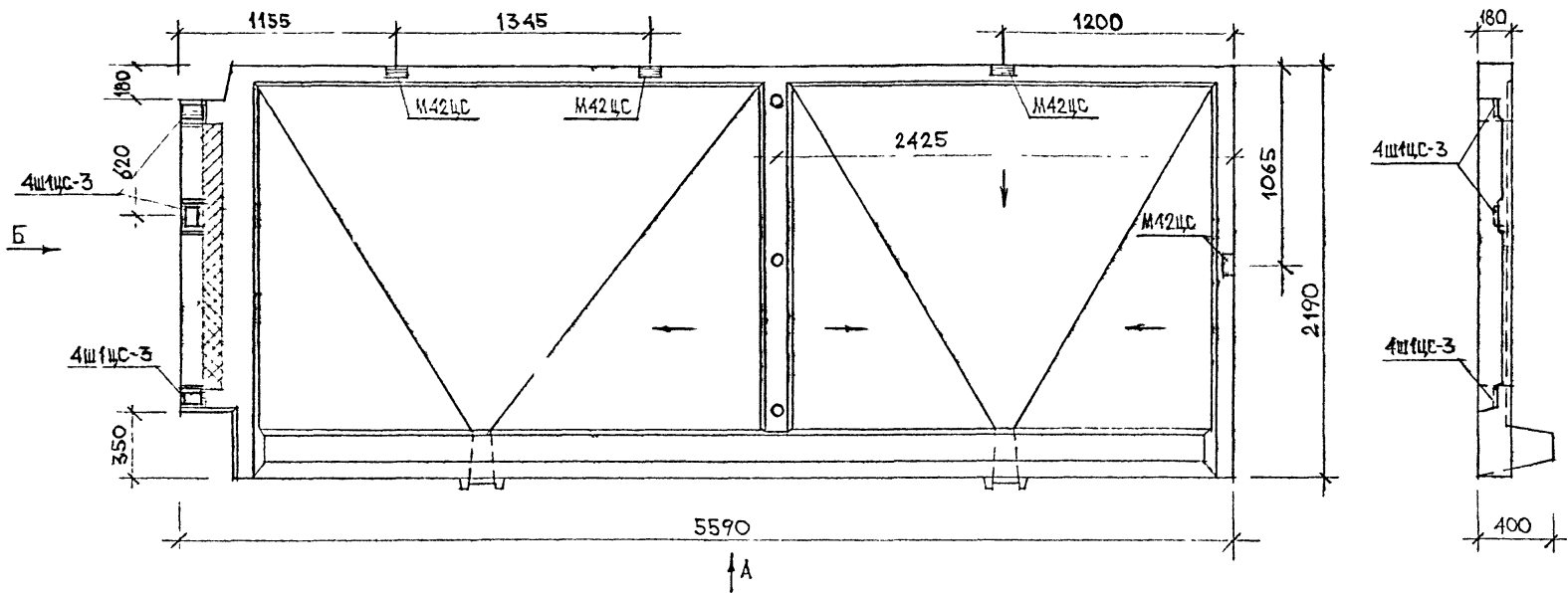
НАЧ. МАСТ.	НАДЫСЕВ	РМ-2283	РМ-2283	
ТА СПЕЦ.	ЯНКО			
ТИП	МАКЛАКОВА			
ИСПОЛНИЛ	ЕЛЖЕРДВА		ПЛАТА АДДАНИИ ПЛ222-1/2	
ПРОВЕРИЛ	МАКЛАКОВА		ВАРИАНТ 1	
			СТАДИЯ	ЛИСТ
			109	ЛИСТОВ
			МНИИТЭП МАСТЕРСКАЯ 1	

Конт. №10

A



Б



НАЧ МАСТ	НАДЫСЕВ		РМ-2283	СТАДИЯ	ЛИСТ	ЛИСТОВ
ГЛА СПЕЦ.	ЯНКО				110	
ГИП	МАКЛАКОВА		ПЛАТА ЛОДНИИ ПЛ5622	МНИИТЭП МАСТЕРСКАЯ 1		
ИСПОЛНИЛ	ХРИТАНЕНКОВА					
ПРОВЕРИЛ	ЕЛИФЕРОВА					

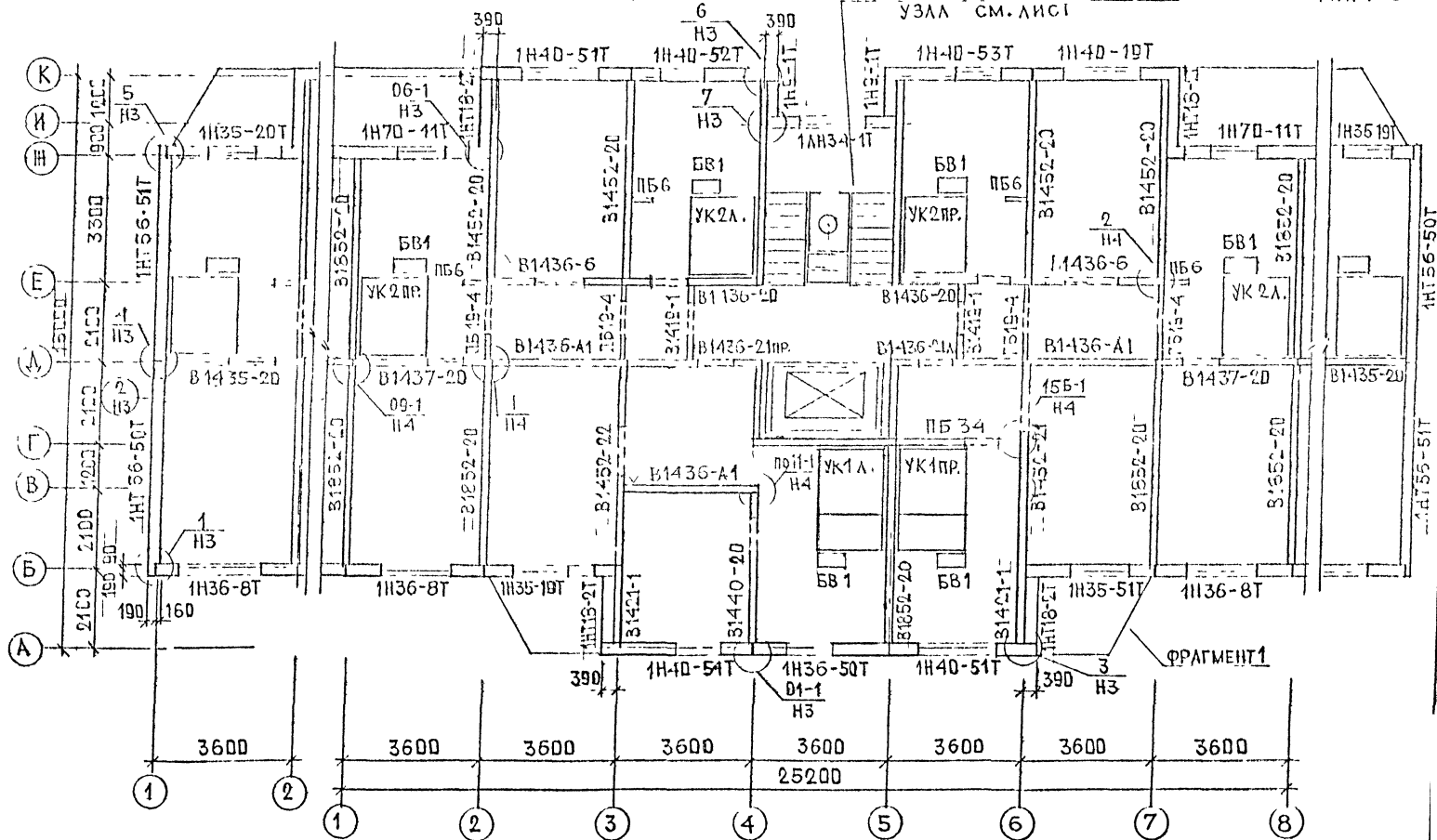
Карт. М659

ТИП 1-2

ТИП 1-1

ФРАГМЕНТ ЛЕСТНИЧНО-ЛИФТОВОГО
УЗЛА СМ. ЛИС 1

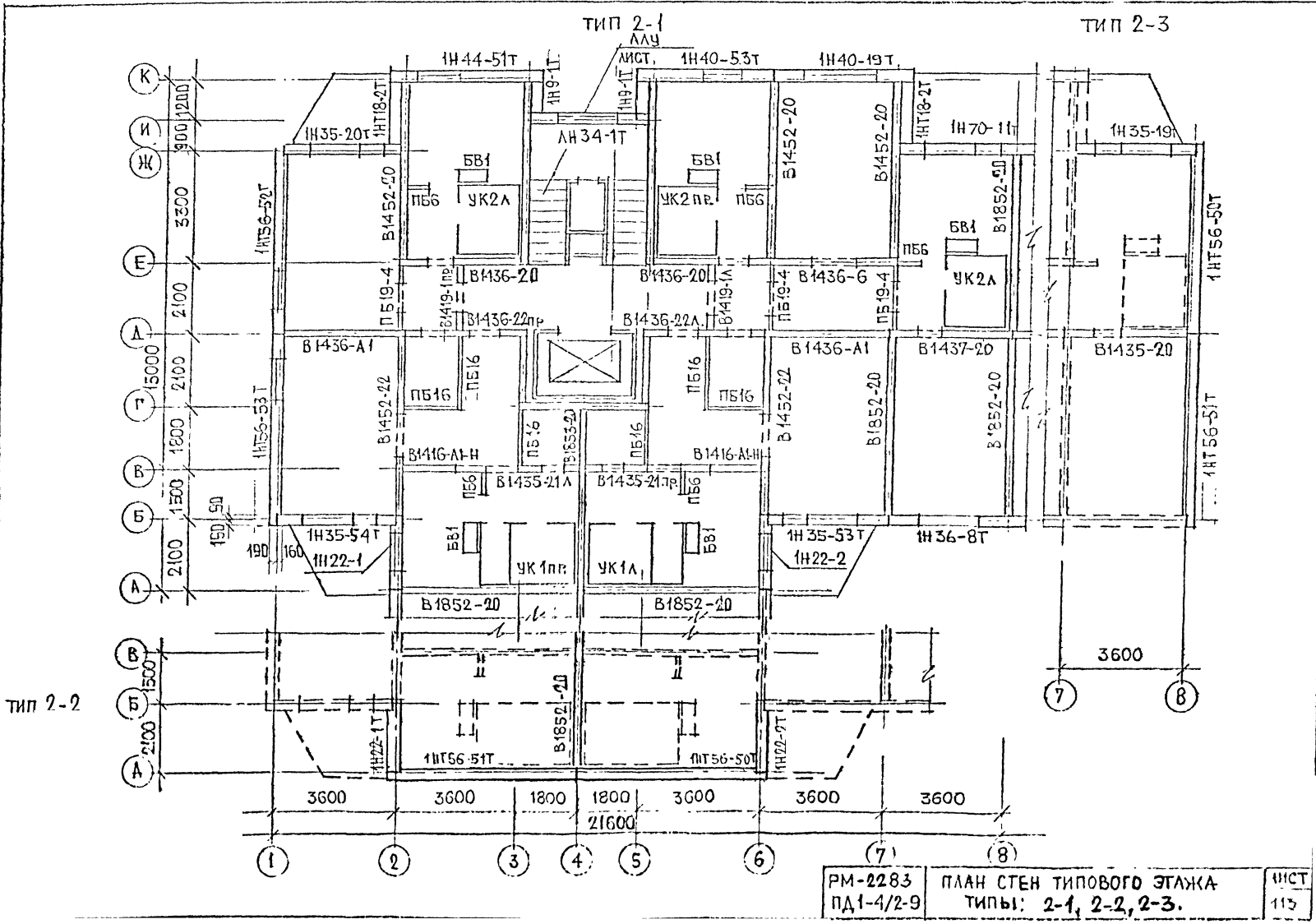
ТИП 1-3



Узлы см. альбом НДС 1 часть I-1

PM-2283	ПЛАН СТЕН ТИПОВОГО ЭТАЖА ТИПЫ: 1-1, 1-2, 1-3 ВАРИАНТ.	ЛИСТ 111
---------	--	-------------

кабм 11653



РМ-2283
 ПА1-4/2-9

ПЛАН СТЕН ТИПОВОГО ЭТАЖА
 ТИПЫ: 2-1, 2-2, 2-3.

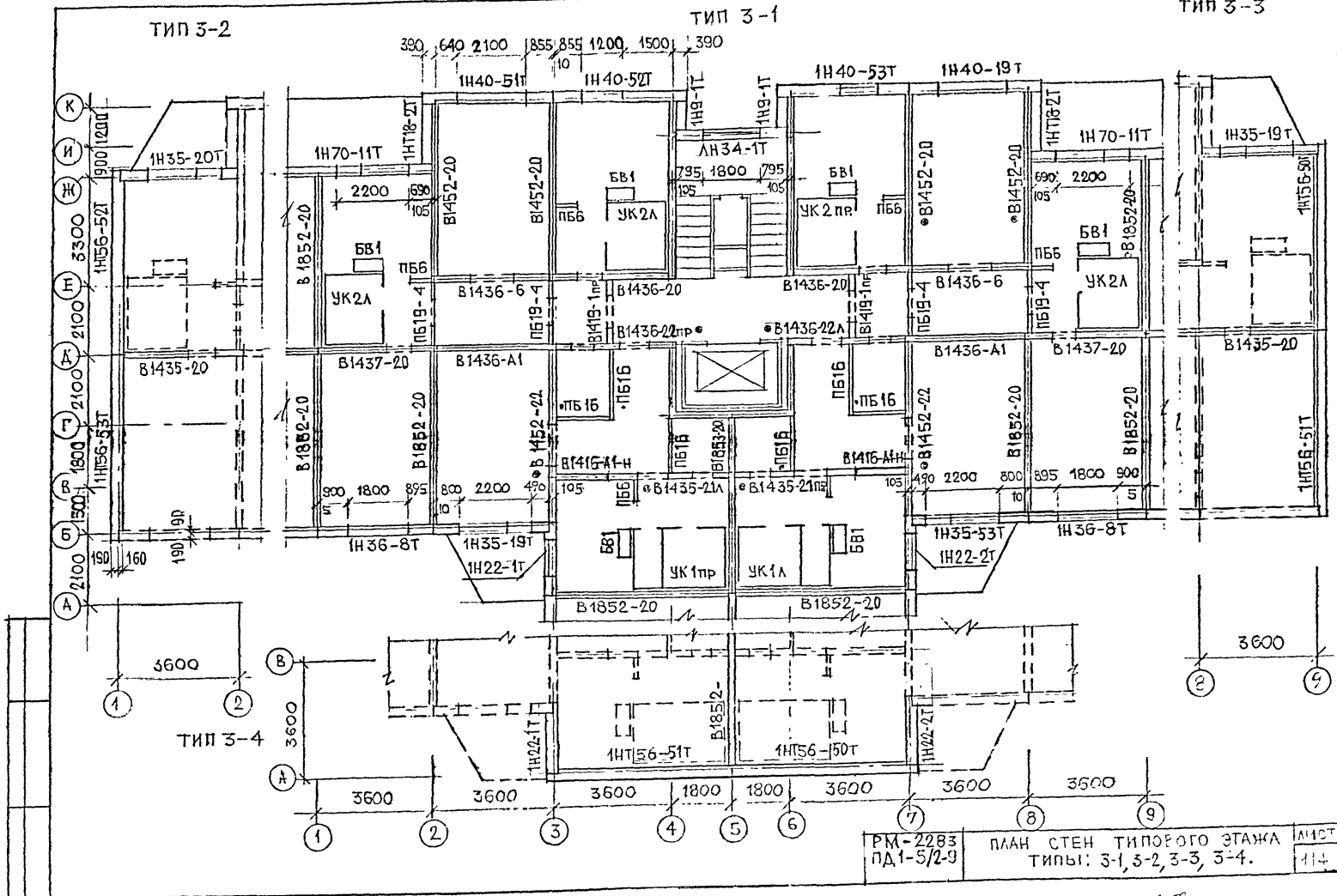
ИИСТ
 115

капм. 19659

ТИП 3-2

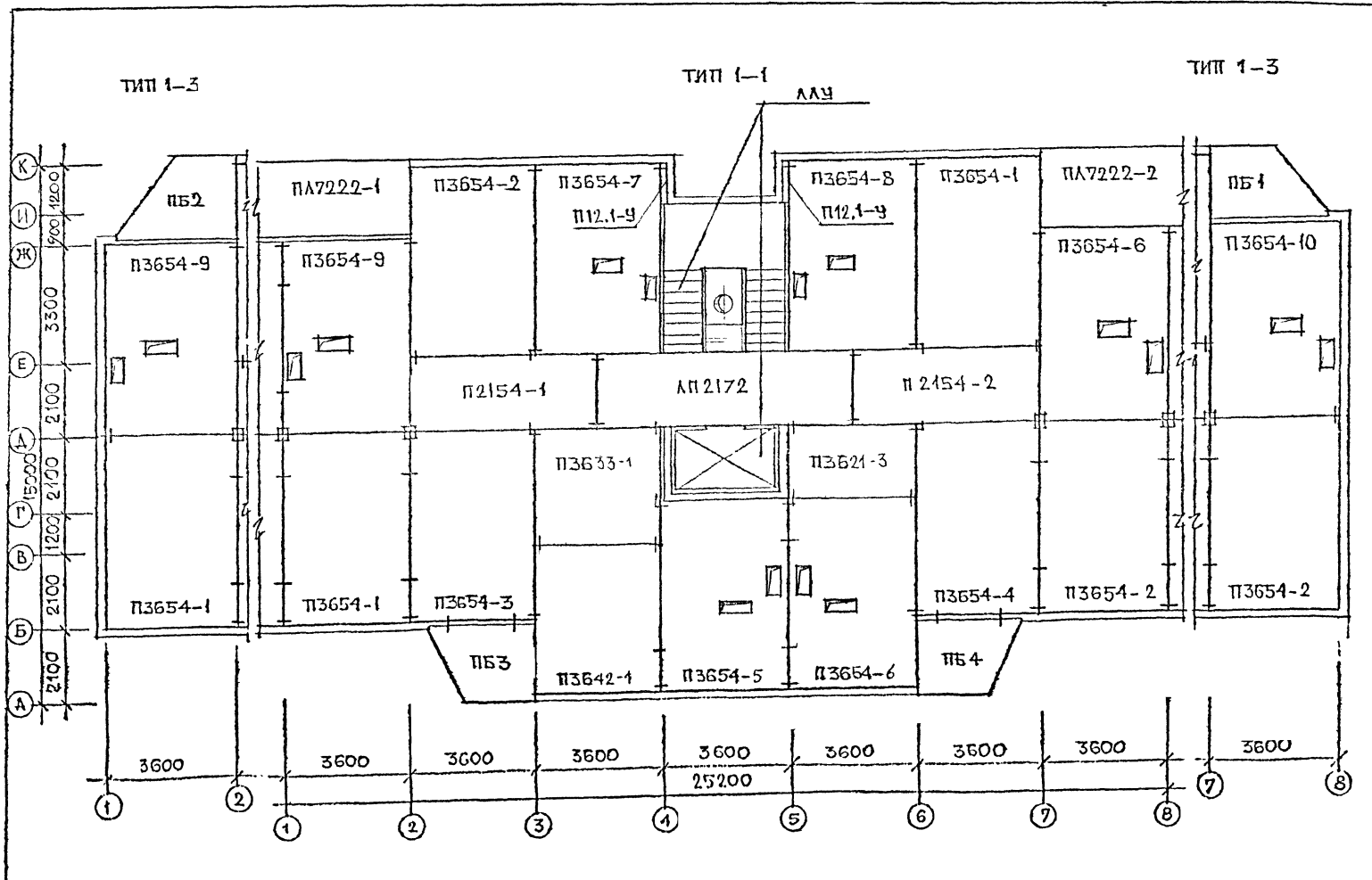
ТИП 3-1

ТИП 3-3



РМ-2283	ПЛАН СТЕН ТИПОВОГО ЭТАЖА ТИПЫ: 3-1, 3-2, 3-3, 3-4.	ЛИСТ
ПА-1-5/2-9		114

КОММ 11659

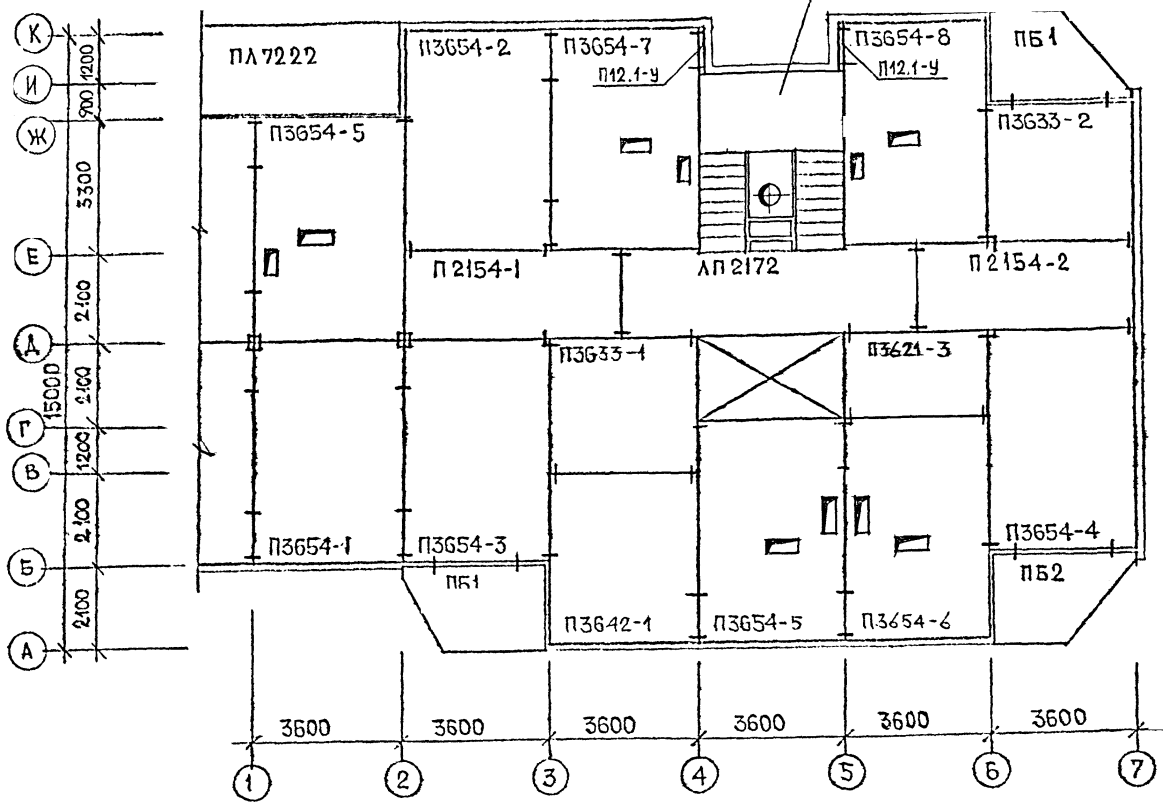


РМ-2283 ПА-1/2-9	ПЕРЕКРЫТИЕ ТИПОВОГО ЭТАЖА ТИП 1-1, 1-2, 1-3	ЛИСТ 115
---------------------	--	-------------

Кабин №659

ТИП 2-3

ЛЛУ
ЛНСТ

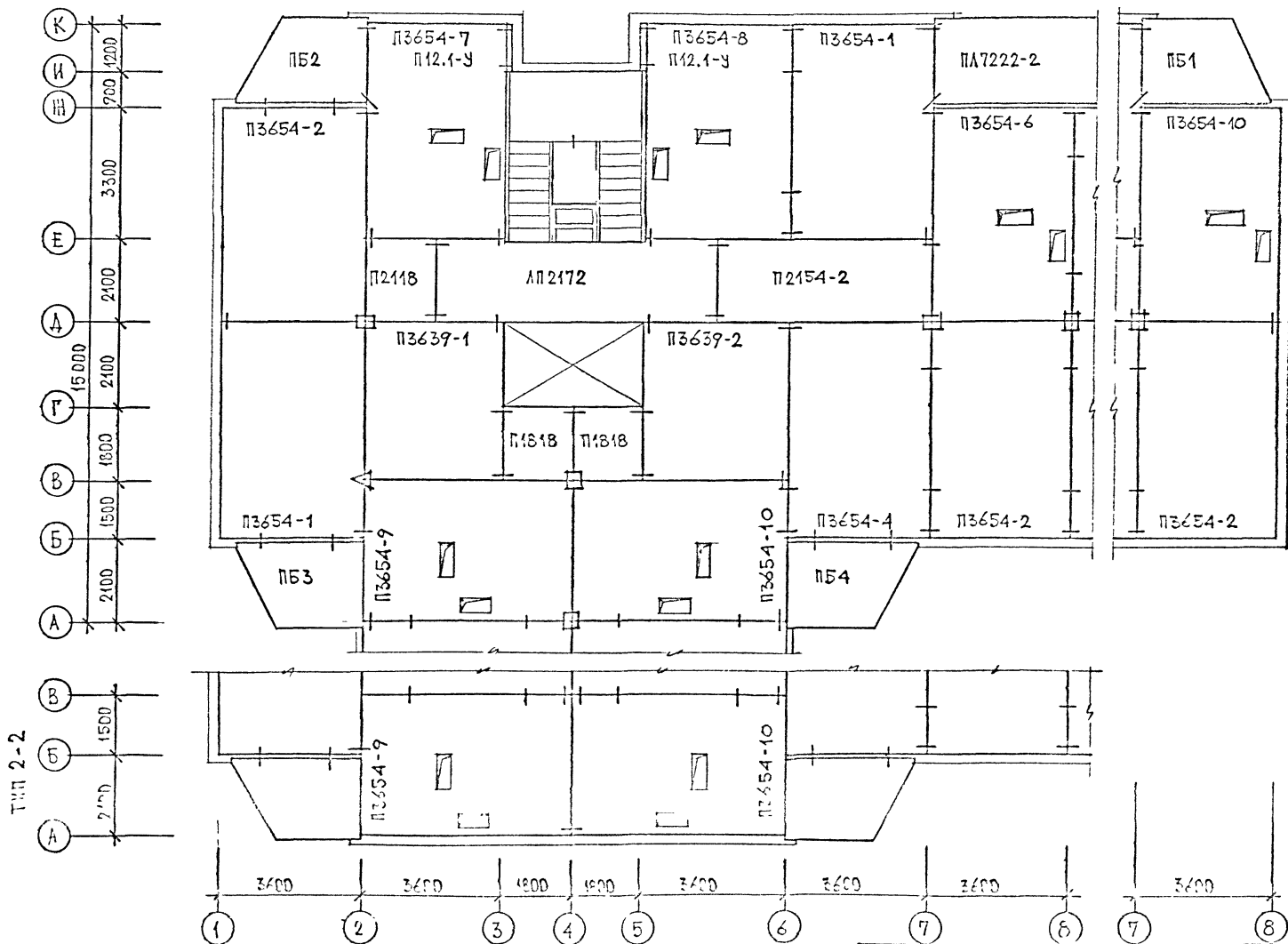


РМ-2283	ПЕРЕКРЫТИЕ ТИПОВОГО ЭТАЖА	ЛНСТ
ПА1-1/2-9	ТИП 2-3	НБ

кадр №653

ТИП 2-1

ТИП 2-3



ТИП 2-2

Р/Л-2083 П/1-4/2-9	ПЛАН ПЕРЕКРЫТИЯ ТИПОВОГО ЭТАЖА ТИПЫ: 2-1; 2-2; 2-3	1/25Т (1197)
-----------------------	---	-----------------