

ТИПОВЫЕ КОНСТРУКЦИИ,
ИЗДЕЛИЯ И УЗЛЫ ЗДАНИЙ И СООРУЖЕНИЙ

Серия 1.415.1-2

**БАЛКИ ФУНДАМЕНТНЫЕ
ЖЕЛЕЗОБЕТОННЫЕ ДЛЯ
НАРУЖНЫХ И ВНУТРЕННИХ СТЕН
ПРОИЗВОДСТВЕННЫХ ЗДАНИЙ
ПРОМЫШЛЕННЫХ ПРЕДПРИЯТИЙ**

ВЫПУСК 3

**БАЛКИ ДЛЯ СТЕН ЗДАНИЙ С ШАГОМ
КОЛОНН 6 И 12 М**

АРМАТУРНЫЕ ИЗДЕЛИЯ

РАБОЧИЕ ЧЕРТЕЖИ

РАЗРАБОТАНЫ:

ЦНИИПРОМЗАНИЙ ГОССТРОЯ СССР

Гл. инженер института

В. В. Гранев

Начальник 003

Жуков

А. Я. Розенблюм

Гл инженер проекта

Б. А. Бажанова

В. А. Бажанова

НИИЖБ ГОССТРОЯ СССР

Зам директора института

С. Ю. П. Гуца

рук лаборатории №3

М. В. А. Якушин

В. А. Якушин

Ст научный сотрудник

И. Бердичевский

И. Бердичевский

УТВЕРЖДЕНЫ И ВВЕДЕНЫ
В ДЕЙСТВИЕ ГОССТРОЕМ СССР
с 1 сентября 1987 г.
Постановление
от 14 июля 1987 г.

Обозначение	Наименование	Стр.
1.415.1-2.3-070	Техническое описание	5
1.415.1-2.3-070	Каркас плоский КР1, КР2	7
1.415.1-2.3-080	Каркас плоский КР3, КР4	8
1.415.1-2.3-030	Каркас плоский КР5, КР6	9
1.415.1-2.3-040	Каркас плоский КР7, КР8	10
1.415.1-2.3-050	Каркас плоский КР9, КР10	11
1.415.1-2.3-060	Каркас плоский КР11, КР12	12
1.415.1-2.3-070	Каркас плоский КР13, КР14	13
1.415.1-2.3-080	Каркас плоский КР15... КР18	14
1.415.1-2.3-090	Каркас плоский КР19... КР22	15
1.415.1-2.3-100	Каркас плоский КР23... КР26	16
1.415.1-2.3-110	Каркас плоский КР27... КР30	17
1.415.1-2.3-120	Каркас плоский КР31... КР33	18
1.415.1-2.3-130	Каркас плоский КР34... КР36	19
1.415.1-2.3-140	Каркас плоский КР37... КР39	20
1.415.1-2.3-150	Каркас плоский КР40	21
1.415.1-2.3-160	Каркас плоский КР41, КР42	22
1.415.1-2.3-170	Каркас плоский КР43, КР44	23
1.415.1-2.3-180	Каркас плоский КР45, КР46	24
1.415.1-2.3-190	Каркас плоский КР47, КР48	25
1.415.1-2.3-200	Каркас плоский КР49, КР50	26
1.415.1-2.3-210	Каркас плоский КР51, КР52	27
1.415.1-2.3-220	Каркас плоский КР53, КР54	28
1.415.1-2.3-230	Каркас плоский КР55	29
1.415.1-2.3-240	Каркас плоский КР56	30
1.415.1-2.3-250	Каркас плоский КР57	31
1.415.1-2.3-260	Каркас плоский КР58	32

1.415.1-2.3-0

Содержание

Итого	Лист	Листов
Р	1	3
ЦНИИПРОМЗДАНИЙ		

Обозначение	Наименование	Стр.
1.415.1-2.3-270	Каркас плоский КР59	33
1.415.1-2.3-280	Каркас плоский КР60	34
1.415.1-2.3-290	Каркас плоский КР61	35
1.415.1-2.3-300	Каркас плоский КР62, КР63	36
1.415.1-2.3-310	Каркас плоский КР64, КР65	37
1.415.1-2.3-320	Каркас плоский КР66, КР67	38
1.415.1-2.3-330	Каркас плоский КР68, КР69	39
1.415.1-2.3-340	Каркас плоский КР70, КР71	40
1.415.1-2.3-350	Каркас плоский КР72, КР73	41
1.415.1-2.3-360	Каркас плоский КР74	42
1.415.1-2.3-370	Каркас плоский КР75	43
1.415.1-2.3-380	Каркас плоский КР76	44
1.415.1-2.3-390	Каркас плоский КР77	45
1.415.1-2.3-400	Каркас плоский КР78	46
1.415.1-2.3-410	Каркас плоский КР79	47
1.415.1-2.3-420	Каркас плоский КР80	48
1.415.1-2.3-430	Каркас плоский КР81	49
1.415.1-2.3-440	Каркас плоский КР82	50
1.415.1-2.3-450	Каркас плоский КР83	51
1.415.1-2.3-460	Каркас плоский КР84	52
1.415.1-2.3-470	Каркас плоский КР85	53
1.415.1-2.3-480	Каркас плоский КР86	54
1.415.1-2.3-490	Каркас плоский КР87	55
1.415.1-2.3-500	Каркас плоский КР88	56
1.415.1-2.3-510	Каркас плоский КР89	57
1.415.1-2.3-520	Каркас плоский КР90	58
1.415.1-2.3-530	Каркас плоский КР91	59
1.415.1-2.3-540	Каркас плоский КР92	60
1.415.1-2.3-550	Каркас плоский КР93	61
1.415.1-2.3-560	Каркас плоский КР94	62
	1.415.1-2.3-0	Итого 2

Лист № подл. Подпись и печать. Водит. лист №

1. Выпуск 3 серии 1.415.1-2 содержит рабочие чертежи арматурных изделий для фундаментных балок, разработанных в выпусках 1 и 2.

2. Изготовление арматурных изделий должно производиться контактной точечной сваркой (соединение типа К1 - по ГОСТ 14098-85) в соответствии с требованиями ГОСТ 10922-75 и "Инструкции по сварке соединений арматуры и закладных деталей железобетонных конструкций" (СН 393-78).

3. Пространственные каркасы КП1... КП19 образуются из плоских каркасов путем приварки к продольным стержням соединительных стержней. Для сборки и сварки пространственных каркасов должны применяться специальные установки, оснащенные сварочными клещами для контактной точечной сварки крестообразных пересечений.

4. Стержни напрягаемой арматуры должны применяться в виде изделий, имеющих по концам врезанные концевые анкеры для закрепления натянутой арматуры на упорах форм.

Устройства анкеров на концах стержней следует выполнять в соответствии с "Руководством по технологии изготовления предварительно напряженных железобетонных конструкций" (Стройиздат, 1975г).

Устройства врезанных анкеров в виде стальных, прессованных в залобном состоянии шайб на стержнях диаметром 25 мм не допускается.

1.415.1-2.3-70

Исполн.	Разработано	В.С.
Н.Кантор	Григорий	Трун
С.И.И.	Бажанова	1971
С.И.И.	Петрова	1971
С.И.И.	Степанова	1971
С.И.И.	Николаева	1971

Техническое описание

Страниц	Лист	Листов
Р	1	2

ЦНИИПРОТЗДАНИЙ

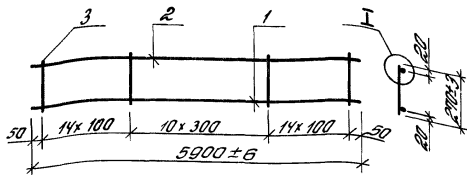
5. Фактическое отклонение длин отержней, входящих в состав каркасов и сеток, не должно превышать величин предельных отклонений, указанных на рабочих чертежах этих изделий.

Точность сварки и сборки отержней в арматурном изделии должна соответствовать требованиям рабочих чертежей.

Отклонения габаритных размеров каркасов и сеток от проектных не должны превышать величин, указанных в табл. 1 ГОСТ 10922-75.

6. Испытания соединений арматурных изделий и оценку их качества производить по ГОСТ 10922-75.

7. Арматурные изделия должны быть приняты поштучно техническим контролем предприятия-изготовителя. Каждое готовое изделие должно иметь бирку с указанием его марки.



Ⓢ

ГОСТ 14098-85-К1-К2

Обозначение	Марка	Масса, кг
1.415.1-2.3-010	КР1	12,7
-01	КР2	7,0

	Наименование	Кол. на марку		Примечание
		КР1	КР2	
	Арматура ГОСТ 5781-82*			
1	φ 10 АIII ℓ = 5900			
	φ 20 АIII ℓ = 5900		1	3,65 кг
2	φ 8 АIII ℓ = 5900	1		14,57 кг
	φ 10 АIII ℓ = 5900		1	2,33 кг
3	Арматура ГОСТ 6727-80*	1		3,65 кг
	φ 4 Вр I ℓ = 270			
	φ 5 Вр I ℓ = 270		39	0,02 кг
		39		0,04 кг

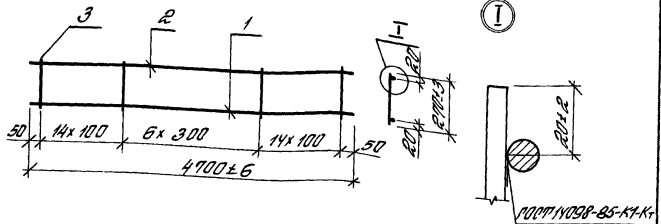
1.415.1-2.3-010

Каркас плоский
КР1, КР2

Сталь	Масса	Массы
Р	Ст. δ	табл.
		—
Лист	Листов	1
ЦНИИПРОМЗДАНИЙ		

Изм. №, дата, автор, инв. №

Изм. от	Розенблюм	10
Н. контр.	Солташвили	1972
Г.И.П.	Ванганова	1972
Ст. инж.	Летрова	1972
Инж.	Итарагчина	1972
Инж.	Николаева	1972



Обозначение	Марка	Масса, кг
1.415.1-2.3-040	КР7	15,9
-01	КР8	5,6

№пз	Наименование	Кол. на марку		Примечание
		КР7	КР8	
	Арматура ГОСТ 5781-82*			
1	φ 10 А III ℓ = 4700		1	2,91 кг
2	φ 8 А III ℓ = 4700	1		11,51 кг
	φ 10 А III ℓ = 4700		1	1,85 кг
3	Арматура ГОСТ 5782-80*	1		2,91 кг
	φ 4 В I ℓ = 270		35	0,02 кг
	φ 5 В I ℓ = 270	35		0,04 кг

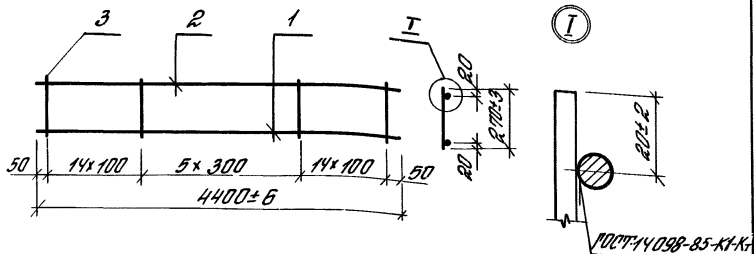
1.415.1-2.3-040

Каркас плиток КР7, КР8

Стандарт	Масса ст. табл.	Маркировка
р		-
Лист	Листов 1	

ЦНИИПРОМЗДАНИЙ

1.415.1-2.3-040 1.415.1-2.3-040 1.415.1-2.3-040 1.415.1-2.3-040 1.415.1-2.3-040



Обозначение	Марка	Масса, кг
1.465.1-2.3-050	КР9	14,9
-01	КР10	5,3

№з.	Наименование	Кол. на марку		Примечание
		КР9	КР10	
	Арматура ГОСТ 5781-82*			
1	φ10 АIII ℓ=4400		1	2,72 кг
	φ20 АIII ℓ=4400	1		10,88 кг
2	φ8 АIII ℓ=4400		1	1,74 кг
	φ10 АIII ℓ=4400	1		2,72 кг
3	Арматура ГОСТ 6727-80*			
	φ4вРI ℓ=270		34	0,02 кг
	φ5вРI ℓ=270	34		0,04 кг

Шифр № по кат. | Покрытие и защита | Вид и тип | Диаметр | Масса |

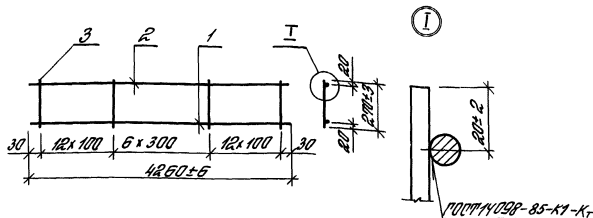
1.465.1-2.3-050

Каркас плоский
КР9, КР10

Итого	Масса	Материал
Р	от. табл.	—
Лист	Листов	7

ЦНИИПРОСТАНДИЙ

Нач. штаб. Розенберг
 Н.контр. Григорьев
 Р.И. Бажанова
 От. инж. Петрова
 Инж. Старостина
 Инж. Николаева



Обозначение	Марка	Масса, кг
1.455.1-2.3-060	KP11	14,4
	-01 KP12	5,1

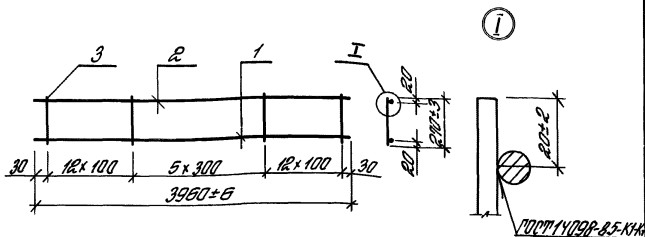
№ п/п	Наименование	Кол. на марку		Примечание
		KP11	KP12	
	Арматура ГОСТ 5781-82*			
1	φ 10 AIII ℓ=4250		1	2,63 кг
	φ 20 AIII ℓ=4250	1		10,51 кг
2	φ 8 AIII ℓ=4250		1	1,68 кг
	φ 10 AIII ℓ=4250	1		2,63 кг
3	Арматура ГОСТ 6727-80*			
	φ 4 BpI ℓ=270		31	0,02 кг
	φ 5 BpI ℓ=270	31		0,04 кг

1.415.1-2.3-060

Каркас плоский
KP11, KP12

Стандарт	Марка	Масштаб
Р	ст. табл.	—
Лист	Листов 1	

ЦНИИПРОМЗДАНИЙ



Обозначение	Марка	Масса, кг
1.415.1-2.3-070	КР13	13,4
-01	КР14	4,8

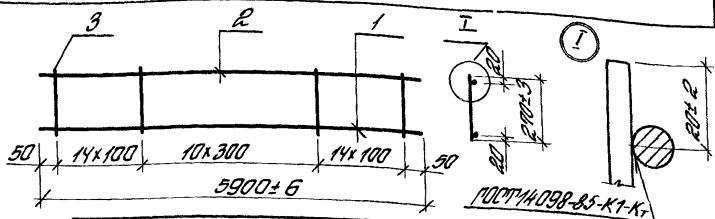
№з.	Наименование	Кол. на марку		Примечание
		КР13	КР14	
	Арматура ГОСТ 5781-82 *			
1	φ 10 А III L = 3960		1	2,44 кг
	φ 20 А III L = 3960	1		9,77 кг
2	φ 8 А III L = 3960		1	1,56 кг
	φ 10 А III L = 3960	1		2,44 кг
3	Арматура ГОСТ 6721-80 *			
	φ 4 Вр I L = 270		30	0,02 кг
	φ 5 Вр I L = 270	30		0,04 кг

1.415.1-2.3-070

Каркас плоский
КР13, КР14

Итого	Масса	Масса табл.
Р	см.	—
Лист	Листов 1	

ЦНИИПРОТЗАНИИ



Обозначение	Марка	Масса, кг
1.415.1-2.3-080	КР15	11,0
-01	КР16	8,7
-02	КР17	6,8
-03	КР18	4,7

№з	Наименование	Кол. на марку				Примечание
		КР15	КР16	КР17	КР18	
1	Арматура ГОСТ 6727-80* φ 5ВрI L=5900	1	1	1	1	0,85кг
2	Арматура ГОСТ 5781-82* φ 8АIII L=5900					
	φ 10АIII L=5900	1	1	1		2,33кг
3	Арматура ГОСТ 6727-80* φ 5ВрI L=270					3,55кг
	Арматура ГОСТ 5781-82* φ 6АIII L=270				39	0,04кг
	φ 8АIII L=270			39		0,06кг
	φ 8АIII L=270		39			0,11кг
	φ 10АIII L=270	39				0,17кг

1.415.1-2.3-080

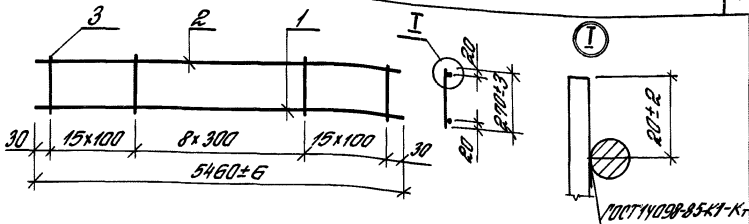
Каркас плоский
КР15... КР18

Итого	Масса	Мощность
Р	от табл.	—
Лист	Листов 1	

ЦНИИПРОМЗАДАНИЙ

Шифр по плану. Подпись и дата выполнения №

Исполн.	Проверено	Согласовано
И.И.И.	И.И.И.	И.И.И.
И.И.И.	И.И.И.	И.И.И.
И.И.И.	И.И.И.	И.И.И.



Обозначение	Марка	Масса, кг
1.415.1-2.3-090	KP19	10,7
-01	KP20	8,3
-02	KP21	8,5
-03	KP22	4,5

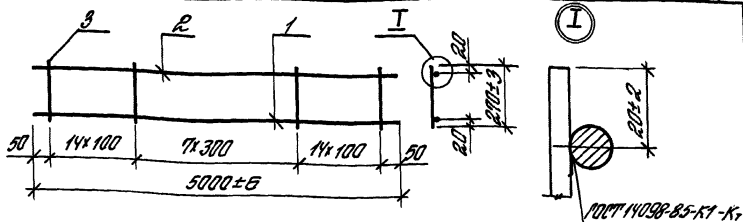
№з.	Наименование	Кол. на марку				Примечание
		KP19	KP20	KP21	KP22	
1	Арматура ПОСТ 5727-80* φ5врI ℓ=5460	1	1	1	1	0,79кг
2	Арматура ПОСТ 5781-82* φ8AIII ℓ=5460				1	2,18кг
	φ10AIII ℓ=5460	1	1	1		3,37кг
3	Арматура ПОСТ 5727-80* φ5врI ℓ=270				39	0,04кг
	Арматура ПОСТ 5781-82* φ8AIII ℓ=270			39		0,05кг
	φ8AIII ℓ=270		39			0,11кг
	φ10AIII ℓ=270	39				0,17кг

1.415.1-2.3-090

Каркас плоский
KP19... KP22

Исполн.	Масса	Масштаб
р	от табл.	—
Лист	Листов 1	
ЦНИИПРОТЗДАНИЙ		

ЦНИИПРОТЗДАНИЙ



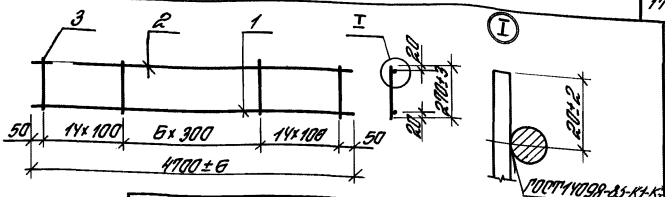
Обозначение	Марка	Масса, кг
1.415.1-2.3-100	KP23	9,8
-01	KP24	7,7
-02	KP25	6,0
-03	KP26	4,1

№ п/п	Наименование	Кол. на марку				Примечание
		KP23	KP24	KP25	KP26	
1.	Арматура ГОСТ 6727-80* φ 58pI L=5000	1	1	1	1	0,72 кг
2.	Арматура ГОСТ 5781-82* φ 8 AII L=5000				1	1,98 кг
	φ 10 AIII L=5000	1	1	1		3,09 кг
3.	Арматура ГОСТ 6727-80* φ 58pI L=270				36	0,04 кг
	Арматура ГОСТ 5781-82* φ 6 AII L=270			36		0,06 кг
	φ 8 AIII L=270		36			0,11 кг
	φ 10 AIII L=270	36				0,17 кг

1.415.1-2.3-100

Каркас плоский
KP23... KP26

Марка	Масса	Масштаб
P	см.	табл.
		—
Лист		Листов 1
ЦНИИПРОМЗАДАНИЙ		



Обозначение	Марка	Масса, кг
1.415.1-2.3-110	КР27	9,4
-01	КР28	7,3
-02	КР29	5,7
-03	КР30	3,9

№ п/п	Наименование	Кол. по марке				Примечание
		КР27	КР28	КР29	КР30	
1	Арматура ГОСТ 6727-80* φ 5 Вр I L=4700	1	1	1	1	0,68 кг
2	Арматура ГОСТ 5781-82* φ 8 А III L=4700				1	1,86 кг
	φ 10 А III L=4700	1	1	1		2,91 кг
3	Арматура ГОСТ 6727-80* φ 5 Вр I L=270				35	0,04 кг
	Арматура ГОСТ 5781-82* φ 6 А III L=270			35		0,06 кг
	φ 8 А III L=270		35			0,11 кг
	φ 10 А III L=270	35				0,17 кг

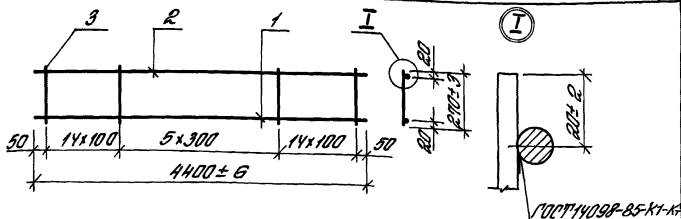
1.415.1-2.3-110

Исполнитель: Розенблюм А.С.
 Проверил: Полякова Т.В.
 РИП: Бажанова Т.В.
 Отпечатавший: Петрова Л.В.
 Инж.: Старостина Л.В.
 Инж.: Николаева С.В.

Каркас плоский
 КР27... КР30

Р	Ст. 5, табл.	Масса	Масштаб

ЦНИИПРОИЗДАНИЙ



Обозначение	Марка	Масса, кг
1.415.1-2.3-120	KP31	7,0
-01	KP32	5,4
-02	KP33	3,7

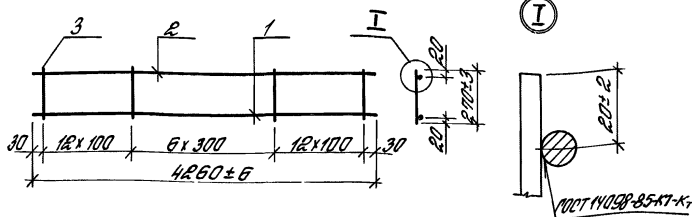
№з	Наименование	Кол. на марку			Примечание
		KP31	KP32	KP33	
1	Арматура ГОСТ 5727-80* φ 5 Вр I ℓ = 4400	1	1	1	0,64 кг
2	Арматура ГОСТ 5781-82* φ 8 А III ℓ = 4400			1	1,74 кг
	φ 10 А III ℓ = 4400	1	1		2,72 кг
3	Арматура ГОСТ 5727-80* φ 5 Вр I ℓ = 270			34	0,04 кг
	Арматура ГОСТ 5781-82* φ 6 А III ℓ = 270		34		0,06 кг
	φ 8 А III ℓ = 270	34			0,11 кг

1.415.1-2.3-120

Каркас плоский
KP31.. KP33

Условн. р	Масса ст. табл.	Масштаб
		—
Лист	Листов 1	

ЦНИИПРОТЗДАНИЙ



Обозначение	Марка	Масса, кг
1. 415. 1-2. 3-130	КР34	6,6
-01	КР35	5,1
-02	КР36	3,5

№ п/п	Наименование	Кол. на марку			Приме- чание
		КР34	КР35	КР36	
1	Арматура ГОСТ 6727-80* φ 5ВрI ℓ = 4260	1	1	1	0,61 кг
2	Арматура ГОСТ 5781-82* φ 8АIII ℓ = 4260			1	1,68 кг
	φ 10АIII ℓ = 4260	1	1		2,63 кг
3	Арматура ГОСТ 6727-80* φ 5ВрI ℓ = 270			31	0,04 кг
	Арматура ГОСТ 5781-82* φ 8АIII ℓ = 270		31		0,06 кг
	φ 8АIII ℓ = 270	31			0,11 кг

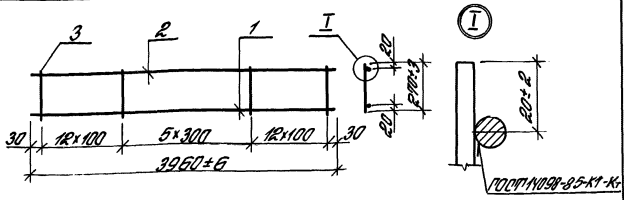
1. 415. 1-2. 3-130

Каркас плоский
КР34... КР36

Марка	Масса	Масштаб
р	от табл.	—
Лист	Листов	1

ЦНИИПТОСЗДАНИЙ

Вид сзади
 Вид с лицевой стороны
 Вид с боковой стороны



Обозначение	Марка	Масса, кг
1.415. 1-2.3-140	KP37	6,2
-01	KP38	4,8
-02	KP39	3,3

№з	Наименование	Кол. на марку			Примечание
		KP37	KP38	KP39	
1	Арматура ГОСТ 6727-80* φ5 ВрI L= 3960	1	1	1	0,57кг
2	Арматура ГОСТ 5781-82* φ8 АIII L= 3960			1	1,56кг
	φ10 АIII L= 3960	1	1		2,44кг
3	Арматура ГОСТ 6727-80* φ5 ВрI L= 270			30	0,04кг
	Арматура ГОСТ 5781-82* φ6 АIII L= 270		30		0,06кг
	φ8 АIII L= 270	30			0,11кг

Инв. № 100/1. Проект и смета работ. Инв. № 100/1

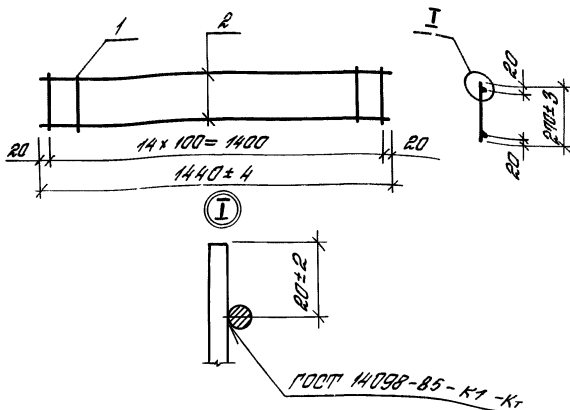
1.415. 1-2.3-140

Нач. отд.	Архитектор	А.К.
Н. констр.	Проектировщик	Григорьев
ГМП	Башманова	Г.М.
Ст. инж.	Петрова	Л.П.
Инж.	Старостина	Л.И.
Инж.	Николаева	О.В.

Каркас плоский
KP37 ... KP39

Итого	Масса	Мощность
Р	от табл.	—
Мет	Метров в 1	

ЦНИИПРОТЗДАНИИ



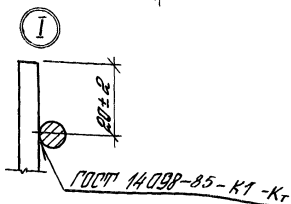
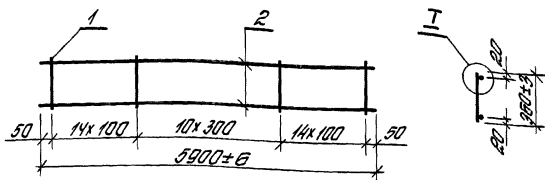
№	Наименование	кол.	Примечание
	Арматура ГОСТ 6727-80*		
1	$\phi 5BpI$ $l = 270$	15	0,04 кг
2	$\phi 5BpI$ $l = 1440$	2	0,2 кг

1.415. 1-2. 3-150

Каркас плоский
КР40

Итого	Масса	Материал
Р	1,0	-
Лист	Листов 1	
ЦНИИПРОМЗАДАНИИ		

И.п. от: И.п. от: И.п. от:
 И.п. от: И.п. от: И.п. от:
 И.п. от: И.п. от: И.п. от:
 И.п. от: И.п. от: И.п. от:
 И.п. от: И.п. от: И.п. от:



Обозначение	Марка	Масса, кг
1.415.1-2.3-160	КР41	6,7
-01	КР42	3,8

Поз.	Наименование	Кол. на тарку		Примечание
		КР41	КР42	
	Арматура ГОСТ 6727-80*			
1	φ 5врI ℓ = 360	39	39	0,05 кг
2	φ 5врI ℓ = 5900		2	0,85 кг
	Арматура ГОСТ 5781-82*			
	φ 8 А III ℓ = 5900	2		2,33 кг

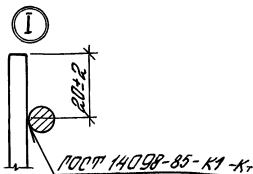
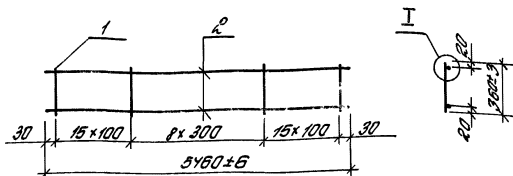
1.415.1-2.3-160

Каркас плоский
КР41, КР42

Марка	Масса	Масса
Р	ст. табл.	—
Лист	Листов	1
ЦНИИПРОМЗАДАНИЙ		

Шкала № 1000. Изготовлено в соответствии с чертежом.

Исполнитель	Исполнитель	Исполнитель
Н.К.К.	П.М.М.	Т.В.В.
М.П.	Б.М.М.	Л.М.М.
И.И.И.	П.П.П.	А.А.А.
И.И.И.	И.И.И.	И.И.И.
И.И.И.	И.И.И.	И.И.И.



Обозначение	Марка	Масса, кг
1.415.1-2.3-170	КР43	6,4
-01	КР44	3,7

№	Наименование	Кол. на марку		Примечание
		КР43	КР44	
	Арматура ПОСТ 6727-80*			
1	φ5 Вр I L=360	39	39	0,05 кг
2	φ5 Вр I L=5460		2	0,19 кг
	Арматура ПОСТ 5781-82*			
	φ8 А III L=5460	2		2,16 кг

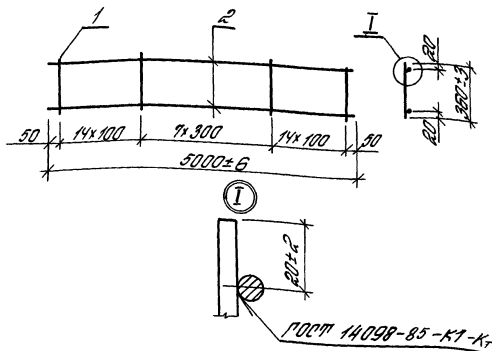
1.415.1-2.3-170

Каркас плоский⁵
КР43, КР44

Услов. обозначение	Масса	Масштаб
Р	шт. табл.	—
Лист	Листов 1	

ЦНИИПРОИЗДАНИИ⁵

Нач. отд. Изменений А.К.
 Н.Канар. Проектная Др.С.
 СНП. Бажанова В.Т.
 Ист. инж. Петрова З.И.
 И.И.И. Угрюмова Л.С.
 И.И.И. Николаева (Сел)



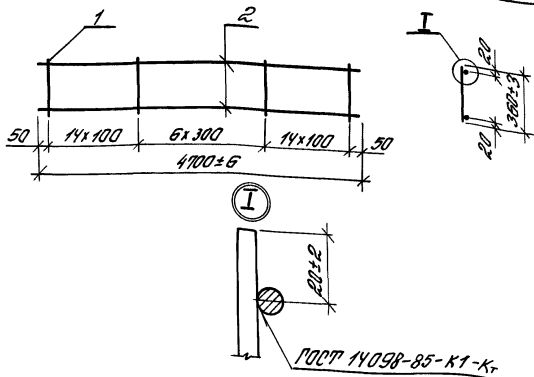
Обозначение	Марка	Масса, кг
1.415.1-2.3-180	КР45	5,9
-01	КР46	3,4

Поз.	Наименование	Кол. на марку		Примечание
		КР45	КР46	
	Арматура ГОСТ 6727-80*			
1	φ 5 Вр I l = 360	36	36	0,05 кг
2	φ 5 Вр I l = 5000		2	0,12 кг
	Арматура ГОСТ 5781-82*			
	φ 8 А III l = 5000	2		1,98 кг

1.415.1-2.3-180

Каркас плоский
КР45, КР46

р	Масса, кг	Масса, кг
Лист		Листов 1
ЦНИИПРОМЗДАНИЙ		



Обозначение	Марка	Масса, кг
1. 415. 1-2. 3 - 190	КР47	5,6
-01	КР48	3,2

№ п/п	Наименование	Кол. на марку		Примечание
		КР47	КР48	
	Арматура ГОСТ 6727-80*			
1	φ5 ВрI ℓ=360	35		
2	φ5 ВрI ℓ=4700		35	0,05 кг
	Арматура ГОСТ 5781-82*		2	0,68 кг
	φ8 АШ ℓ=4700	2		1,85 кг

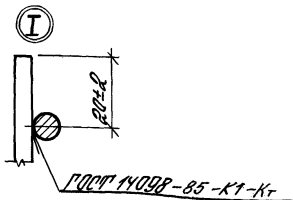
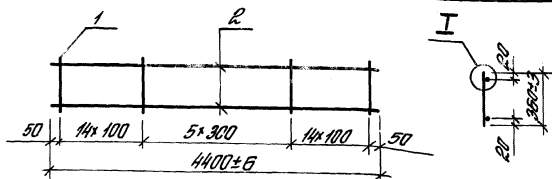
1. 415. 1- 2. 3-190

Каркас плоский
КР47, КР48

Марка	Масса	Масса табл
Р	от табл	—
Лист	Листов	1

ЦНИИПРОМЗДАНИЙ

Нач. отд. Разендлом АР
 Н.контр. Проталко АР
 ГИП. Бажинова В.В.
 От. инж. Летаева Л.В.
 Инж. Утробин А.И.
 Инж. Николаева С.В.



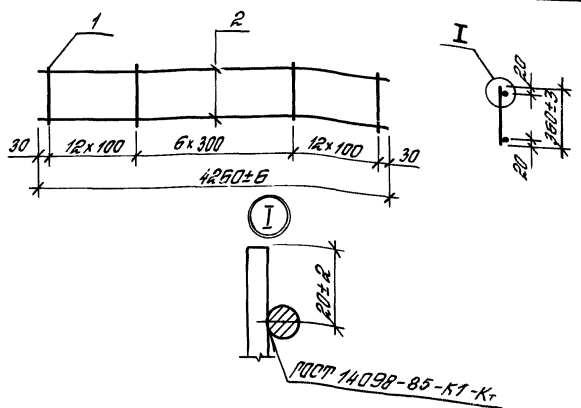
Обозначение	Марка	Масса, кг
1.415.1-2.3-200	КР 49	5,3
-01	КР 50	3,1

№	Наименование	Кол. на марку		Приме- чание
		КР 49	КР 50	
	Арматура ГОСТ 6727-80*			
1	φ5ВрI ℓ = 360	34	34	0,05 кг
2	φ5ВрI ℓ = 4400		2	0,54 кг
	Арматура ГОСТ 5781-82*			
	φ8АII ℓ = 4400	2		1,94 кг

1.415.1-2.3-200

Каркас плоский
КР 49 КР 50

Итого	Масса	Масса табл.
р	от табл.	—
Лист	Листов	
ЦНИИПРОМЗДАНИИ		



Обозначение	Марка	Масса, кг
1.415.1-2.3-210	КР51	5,0
-01	КР52	2,9

№пз	Наименование	Кол. на марку		Примечание
		КР51	КР52	
	Арматура ГОСТ 6727-80*			
1	φ5ВрI ℓ = 360	31	31	0,05 кг
2	φ5ВрI ℓ = 4250		2	0,51 кг
	Арматура ГОСТ 5781-82*			
	φ8АIII ℓ = 4250	2		1,68 кг

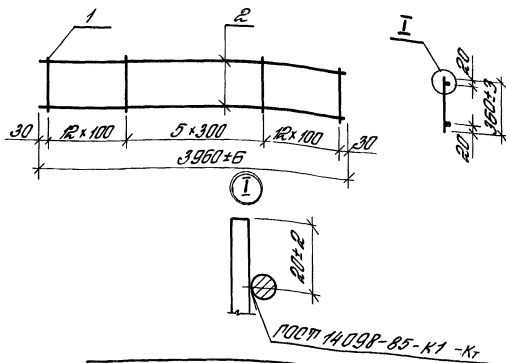
Шифр по плану
 Изготовитель
 Дата изготовления
 Проверено
 Подписано

Исполн.	Проверено	Согласовано
И.И.И.	И.И.И.	И.И.И.
И.И.И.	И.И.И.	И.И.И.
И.И.И.	И.И.И.	И.И.И.

1.415.1-2.3-210
 Каркас плоский
 КР51, КР52

Масштаб	Масса	Масштаб
Р	от табл.	—
Лист	Листов 1	

ЦНИИПРОМЗДАНИЙ



Обозначение	Марка	Масса, кг
1.415.1-2.3-220	КР53	4,7
-01	КР54	2,7

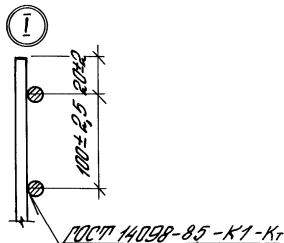
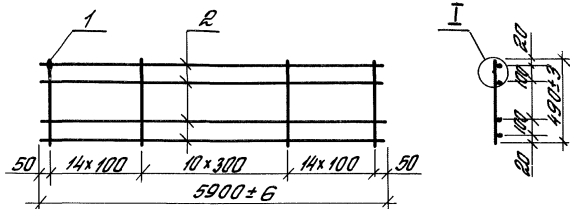
№3	Наименование	Кол. на марку		Примечания
		КР53	КР54	
	Арматура ГОСТ 6727-80*			
1	φ5 ВрI ℓ = 360	30	30	0,05 кг
2	φ5 ВрI ℓ = 3960		2	0,57 кг
	Арматура ГОСТ 5781-82*			
	φ8 АIII ℓ = 3960	2		1,56 кг

1.415.1-2.3-220

Каркас плоский⁵
КР53, КР54

Стадия	Масса	Масштаб
р	от- тад.	-
Лист	Листов 1	

ЦНИИПРОМЗДАНИИ⁵



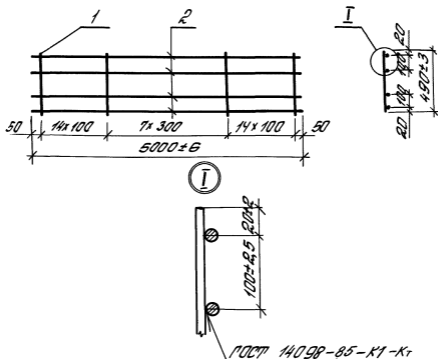
Поз.	Наименование	Кол.	Примечание
1	Арматура ПОСТ 6127-80* φ58рI ℓ=490	39	0,07кг
2	Арматура ПОСТ 578+82* φ8АШ ℓ=5900	4	2,33кг

1.415.1-2.3-230

Каркас плоский
КР55

Сталь	Масса	Маркировка
Р	12,1	—
Лист	Листов 1	
ЦНИИПРОМЗДАНИЙ		

Исполн.	Петрова	Смирнов
Провер.	Петрова	Смирнов
Инж.	Петрова	Смирнов
М.П.	Петрова	Смирнов
Нач. отд.	Петрова	Смирнов
Н. конт.	Петрова	Смирнов
Г.И.П.	Петрова	Смирнов
Отп. инж.	Петрова	Смирнов
Инж.	Петрова	Смирнов
Инж.	Петрова	Смирнов



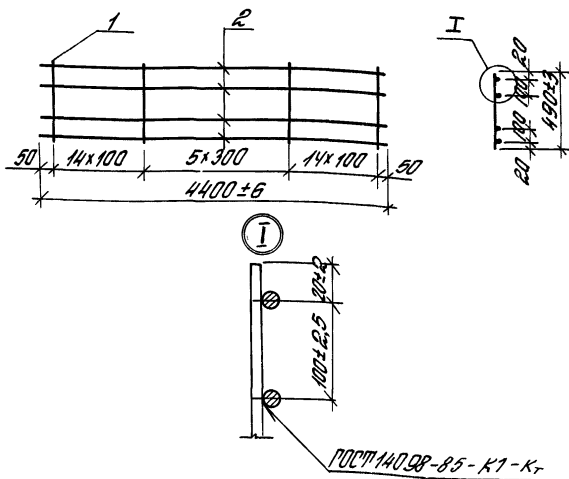
№з	Наименование	Кол.	Примечание
1	Арматура ГОСТ 5727-80^* $\phi 5 \text{ Вр I}$ $\ell = 490$	36	0,07 кг
2	Арматура ГОСТ 5781-82^* $\phi 8 \text{ А III}$ $\ell = 5000$	4	1,98 кг

1.415.1-2.3-250

Каркас плоский
КР57

Материал	Масса	Масштаб
Р	10,4	—
Лист	Листов 1	
ЦНИИПРОМЗДАНИЙ		

Нач. отд.	Разв. и конст.	АР
Н. конст.	Проект. конст.	Триш.
ГМП	Бажанова	Триш.
И.и.и.	Петрова	Триш.
И.и.и.	Старостина	Триш.
И.и.и.	Николаева	Триш.



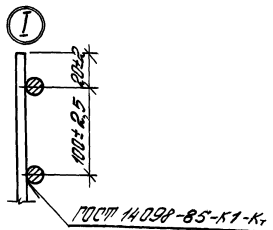
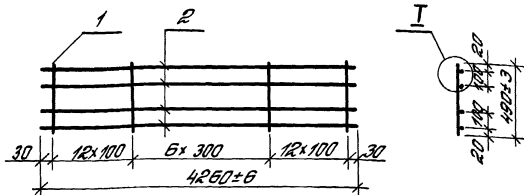
№п/п	Наименование	Кол.	Примечание
1	Арматура ГОСТ 6727-80* φ 5 Вр I ℓ = 490	34	407 кг
2	Арматура ГОСТ-5781-82* φ 8 А III ℓ = 4400	4	1,74 кг

1. 415.1 - 2. 3 - 270

Каркас плоский
КР 59

Таблица	Масса	Масса табл.
Р	9,3	—
Лист	Листов 1	
ЦНИИПРОТЗДАНИЙ		

Нач. отд.	Розендман	КР
Н. канц.	Полимай	Ф.И.О.
СПП	Банин	152
Отп. инж.	Петрова	152
Инж.	Трофимов	152
Инж.	Николаева	152



№з	Наименование	кол.	Примечание
1	Арматура ГОСТ 6727-80* φ 5 Вр I ℓ = 490	31	0,07 кг
2	Арматура ГОСТ 5781-82* φ 8 А III ℓ = 4250	4	1,58 кг

1.415.1-2.3-280

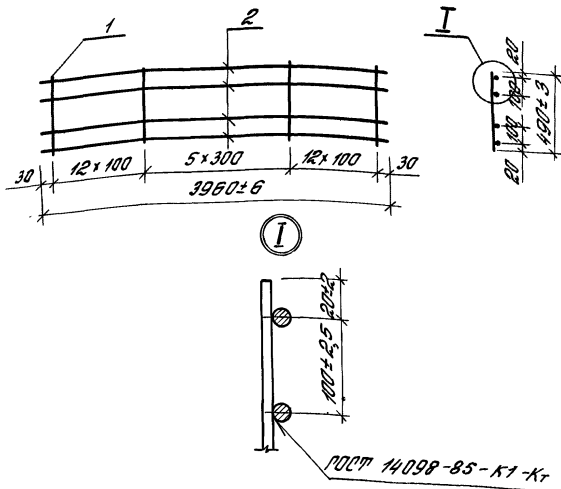
Каркас плоский
КР60

Итого Масса Масса

р 8,9 -

Лист Листов 1

ЦНИИПРОМЗДАНИЙ



№з.	Наименование	Кол.	Примечание
1	Арматура ГОСТ 6727-80* φ 5 Вр I ℓ = 490	30	0,07 кг
2	Арматура ГОСТ 5781-82* φ 8 А Ш ℓ = 3960	4	1,56 кг

1.415.1-2.3-290

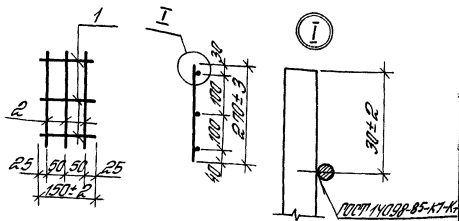
Каркас плоский
КРБ1

Таблицы	Масса	Масштаб
р	8,4	-
Лист	Листов 1	
ЦНИИПРОТЗДАНИИ		

22363-03 36

Формат А4

Нач. отд.	Розендикот	А.Р.
Н.контр.	Куртасова	Л.И.
ГМП	Важанова	Л.И.
От. инж.	Петрова	Л.И.
Инж.	Владимирова	Л.И.
Инж.	Николаева	В.И.



Обозначение	Марка	Масса, кг
1.415.1-2.3-300	КР62	0,5кг
-01	КР63	0,8кг

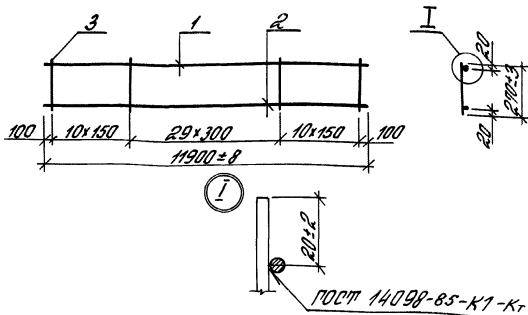
№	Наименование	Кол. на марку		Примечание
		КР62	КР63	
1	Арматура ГОСТ 6727-80* φ5ВрI ℓ=150			
2	Арматура ГОСТ 5781-82* φ10АIII ℓ=270	3	3	0,02кг
	φ12АIII ℓ=270	3		0,17кг
			3	0,24кг

1.415.1-2.3-300

Каркас плоский
КР62, КР63

Условья	Масса	Масштаб
ρ	ст. таб.	—
Лист	Листов 1	
ЦНИИПРОМЗДАНИИ ⁵		

Нач. отд. В.И.Венедикт
 К.б.инж. Г.И.Маслова
 Инж. П.И.Важанова
 Инж. П.И.Петрова
 Инж. С.И.Степанова
 Инж. Н.И.Славянова



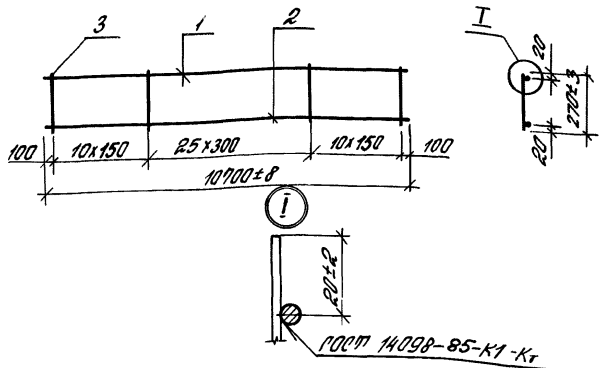
Обозначение	Марка	Масса, кг
1.415.1-2.3-310	КРБ4	4,4
-01	КРБ5	8,4

№з	Наименование	Кол. на марку		Примечание
		КРБ4	КРБ5	
1	Арматура ГОСТ 5781-82* φ8 А III ℓ = 11900		1	4,7 кг
	Арматура ГОСТ 6727-80* φ5 Вр I ℓ = 11900	1		1,71 кг
2	φ5 Вр I ℓ = 11900	1	1	1,71 кг
	φ4 Вр I ℓ = 270	50		0,02 кг
3	φ5 Вр I ℓ = 270		50	0,04 кг

1.415.1-2.3-310

Каркас плоский
КРБ4, КРБ5

Услов.	Масса	Масштаб
ρ	см табл.	-
Лист	Листов 1	
ЦНИИПРОМЗДАНИЙ		



Обозначение	Марка	Масса, кг
1.415.1-2.3-330	КР68	4,0
-01	КР69	7,6

№	Обозначение	Кол. на марку		Примечание
		КР68	КР69	
1	Арматура ГОСТ 5781-82*			
	φ 8 АШ L = 10700		1	4,23 кг
2	Арматура ГОСТ 6727-80*			
	φ 5 Вр I L = 10700	1		1,54 кг
3	φ 5 Вр I L = 10700	1	1	1,54 кг
	φ 4 Вр I L = 270	46		0,02 кг
	φ 5 Вр I L = 270		46	0,04 кг

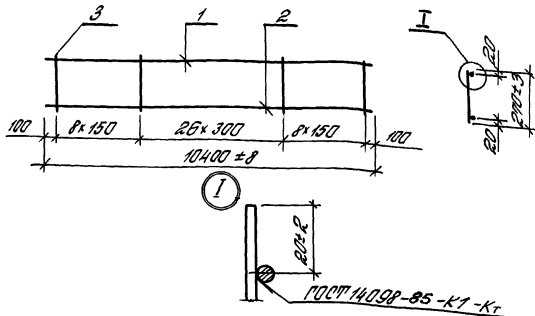
1.415.1-2.3-330

Каркас плоский
КР68, КР69

Материал	Масса	Масштаб
р	от 5 табл.	-
Лист	Листов 1	

ЦНИИПРОМЗДАНИИ

Исполнитель: [Signature]
 Проверено: [Signature]
 Утверждено: [Signature]
 Инж. [Signature]
 Инж. [Signature]



Обозначение	Марка	Масса, кг
1.415.1-2-3-340	КР70	3,9
-01	КР71	7,3

№пз	Наименование	Кол. на марку		Примечание
		КР70	КР71	
1	Арматура ГОСТ 5781-82*			
	φ8 АIII ℓ=10400		1	4,11кг
2	Арматура ГОСТ 5727-88*			
	φ5ВрI ℓ=10400	1		1,5кг
3	φ5ВрI ℓ=10400	1	1	1,5кг
	φ4ВрI ℓ=270	43		0,02кг
	φ5ВрI ℓ=270		43	0,04кг

1.415.1-2.3-340

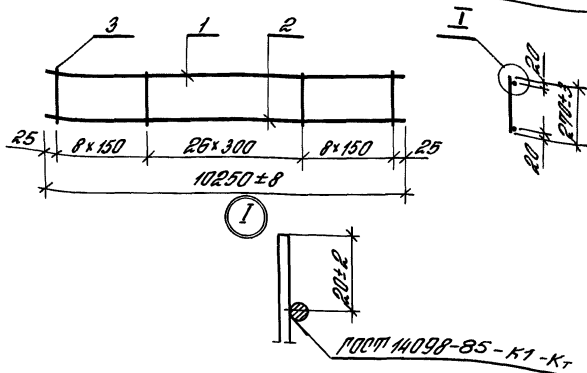
Каркас плоский
КР70, КР71

Материал	Масса	Масштаб
Р	ст. табл.	-
Лист	Листов 1	

ЦНИИПРОТЗДАНИИ

№пз, № табл. | Изменения и дополнения | Дата изменения №

Нач. отд. *А.С.*
 И.контр. *П.И.*
 И.инж. *Петрова*
 И.инж. *Игоревич*
 И.инж. *Николаева*



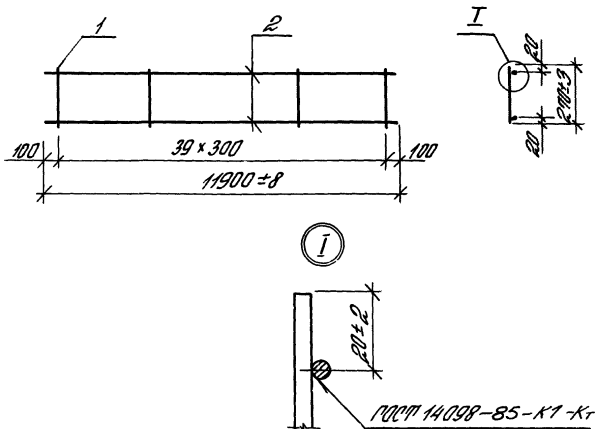
Обозначение	Марка	Масса, кг
1.415.1-2.3-350	КР72	3,8
-01	КР73	7,3

№ п/п	Наименование	Кол. на марку		Примечание
		КР72	КР73	
1	Арматура ГОСТ 5781-82*			
	φ 8 АIII ℓ = 10250		1	4,05 кг
2	Арматура ГОСТ 6727-80*			
	φ 5 ВрI ℓ = 10250	1		1,48 кг
	φ 5 ВрI ℓ = 10250	1	1	1,48 кг
3	φ 4 ВрI ℓ = 270	43		0,02 кг
	φ 5 ВрI ℓ = 270		43	0,04 кг

1.415.1-2.3-350

Марка	Масса	Масса табл.		
			Лист	Листов 1
Корка плоский КР72, КР73				
ЦНИИПРОТЗДАНИЙ				

Инв. № 10001
 Проект № 10001
 Лист № 174

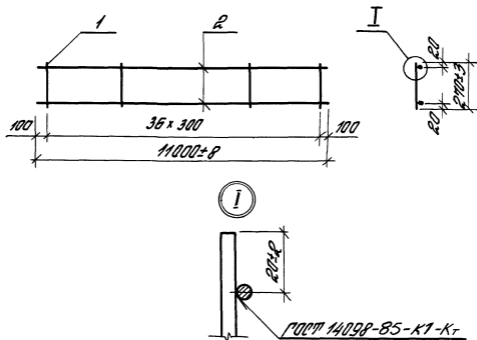


№з	Наименование	Кол.	Примечание
	Арматура ГОСТ 6727-80*		
1	φ 4врI ℓ = 270	10	0,02 кг
2	φ 5врI ℓ = 11900	2	1,71 кг

1.415.1-2.3-360

Каркас плоский
КР 74

Материал	Масса	Масштаб
р	4,2	—
лист	лист 1	
ЦНИИПРОТЗДАНИЙ		

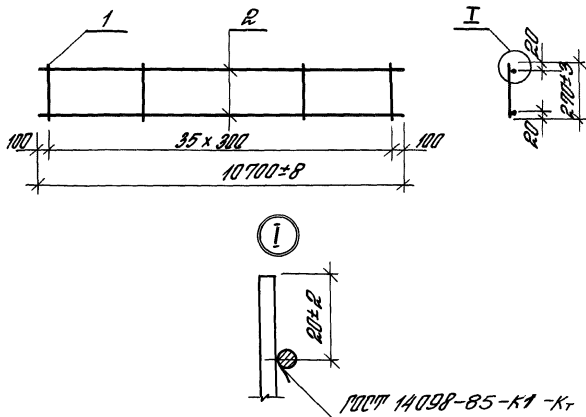


№3	Наименование	Кол.	Примечание
	Арматура ГОСТ 6727-80*		
1	φ 48рI ℓ=270	37	0,02кг
2	φ 58рI ℓ=11000	2	1,58кг

1.415.1-2.3-370

Каркас плоский
КР 75

Итого	Масса	Масштаб
ρ	3,9	—
Лист		Листов 1
ЦНИИПРОТЭДАНИИ		



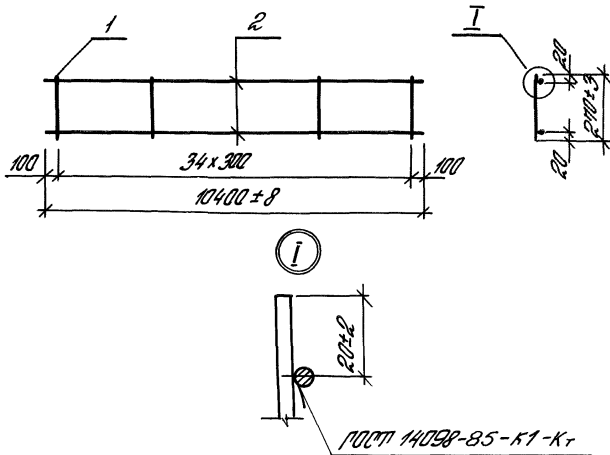
№ п/п	Наименование	кол.	Примечание
	Арматура ГОСТ 6727-80*		
1	φ 4 Вр I $l=270$	36	0,02 кг
2	φ 5 Вр I $l=10700$	2	1,54 кг

1.415. 1-2. 3-380

Каркас плоский
КР 76

Италия	Масса	Масштаб
р	3,8	—
Лист	Листов 1	
ЦНИИПРОТЗДАНИИ		

Исполн.	Иванов	А.С.
Провер.	Петрова	И.И.
Исполн.	Петрова	И.И.
Исполн.	Иванов	А.С.
Исполн.	Иванов	А.С.



№	Наименование	Кол.	Примечание
	Арматура ГОСТ 6727-80*		
1	φ 4 Вр I $l = 270$	35	0,02 кг
2	φ 5 Вр I $l = 10400$	2	1,50 кг

1.415.1-2.3-390

Каркас плоский
КР77

Италия Масса Израиль

p

3,7

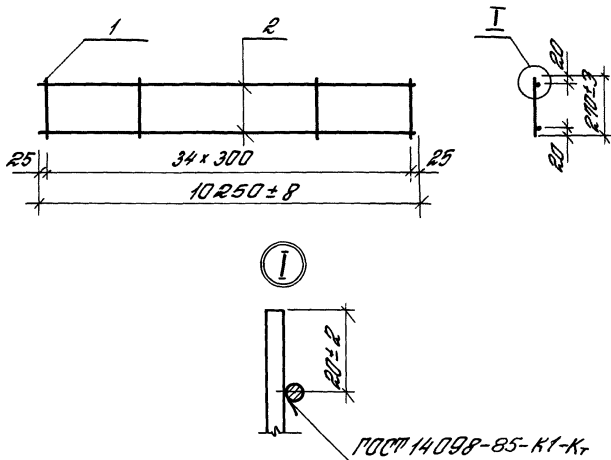
-

Лист

Листов 1

ЩИТ ПРОМЗДАНИЙ

Нач. отд.	Возендик	AR
Н. контр.	Смирнова	Юрьев
СНП	Борисова	Рубин
Ст. инж.	Петрова	Александр
Инж.	Игнатьева	А.С.
Инж.	Николаева	В.В.



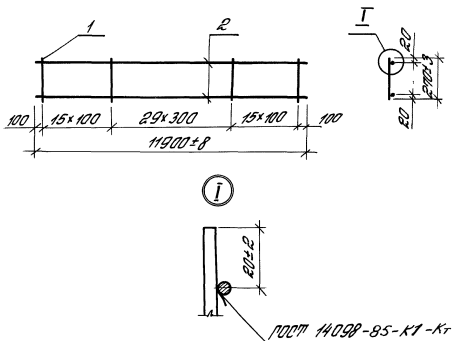
№ п/п	Наименование	Кол.	Примечание
	Арматура ГОСТ 5727-80*		
1	φ 4врI $l = 270$	35	0,02 кг
2	φ 5врI $l = 10250$	2	1,48 кг

1.415. 1-2.3-400

Каркас плоский
КР78

Утолщ.	Масса	Площадь
Р	3,7	-
Лист	Листов	1
ЦНИИПРОМЗДАНИЙ		

Нач. отд.	Иванов	А.С.
Н. контр.	Виталий	Т.И.
ГМП	Бажанова	В.И.
Ст. инж.	Петрова	Л.С.
Инж.	Старостина	Л.С.
Инж.	Николаева	В.И.



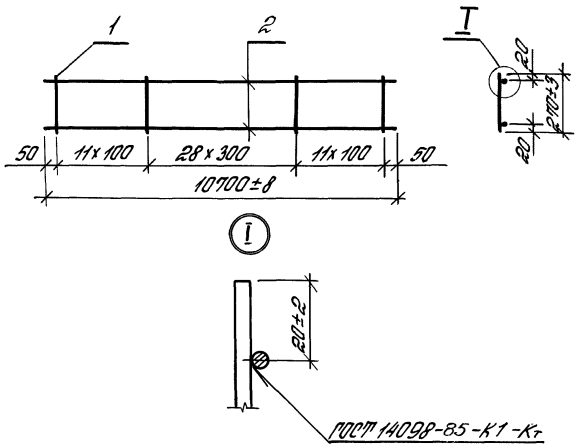
№	Наименование	кол.	Примечание
	Арматура пост 6127-80*		
1	φ 4врI L=270	60	0,02кг
2	φ 5врI L=11900	2	1,71кг

1.415.1-2.3-410

Каркас плоский
КР19

Итого	Масса	Материал
Р	4,6	-
Лист	Листов 1	
ЦНИИПРОТЗДАНИЙ		

Нач. отд.	Ильинский	А.С.
Н.контр.	Петрова	Л.С.
Г.ИТ	Божанова	Л.С.
От. инж.	Петрова	Л.С.
Инж.	Петрова	Л.С.
Инж.	Николаева	В.С.



№з	Наименование	кол.	Примечание
1	Арматура ГОСТ 6727-80* φ 4врI L = 270	51	0,02 кг
2	φ 5врI L = 10700	2	1,54 кг

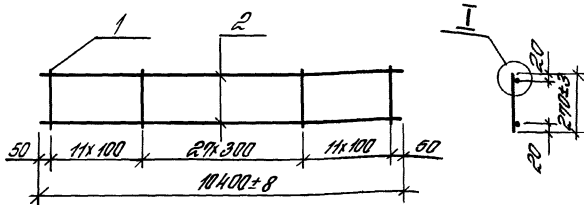
Шифр № по плану Поступила в склад № Форма шифра

1. 415. 1-2. 9-430

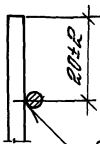
Исх. отд. Розендмит 48
 Н.контр. Пришила Найд
 Г.И.П. Бажанова 11.15.12
 От. инж. Петрова Андрей
 Инж. Старостина Л.В. П.
 Инж. Николаева Р.А.

Каркас плоский
КР81

Материал	Масса	Маркировка
р	4,1	-
Лист	Листов 1	
ЦНИИПРОТЗДАНИЙ		



I



ГОСТ 14098-85-К1-Кт

№з	Наименование	Кол.	Примечание
	Арматура ГОСТ 6727-80*		
1	φ 48рI ℓ = 2700	50	0,02 кг
2	φ 58рI ℓ = 10400	2	1,50 кг

1.415.1-2.3-440

Коркас плоский
КР82

Таблица Масса Штырей

Р 4,0 -

Лист Листов 1

ЦНИИПРОЕДИНИИ

22363-03 51

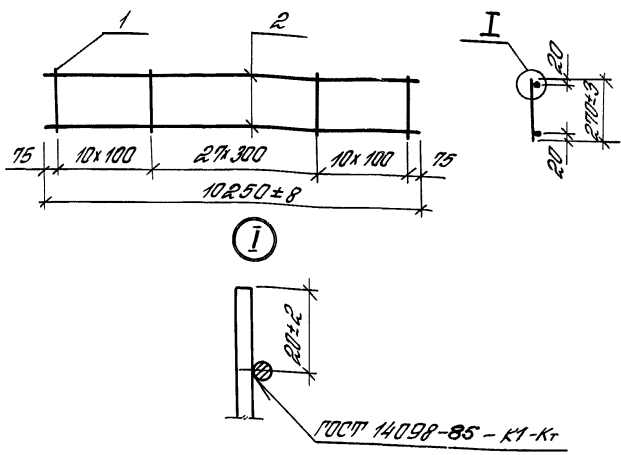
ФОРМАТ А4

Взлом шифра

Получить и сдать

Инв. № докум.

Начальник Извещения
И. Кондратьев
С.И.П. Водяникова
Инженер Петрова
Инж. Старостина
Инж. Николаева



№3	Наименование	Кол.	Примечание
	Арматура ГОСТ 6727-80*		
1	φ 4 Вр I l=270	48	0,02 кг
2	φ 5 Вр I l=10250	2	1,48 кг

Имя, фамилия, должность и дата

Нак. акт	Иванов И.И.	А.И.	
Контр.	Притачило	И.И.	
Р.И.П.	Бажанова	И.И.	
Ст. инж.	Петрова	А.И.	
И.н.ж.	Иванова	А.И.	
И.н.ж.	Николаева	А.И.	

1.415.1-2.3-450

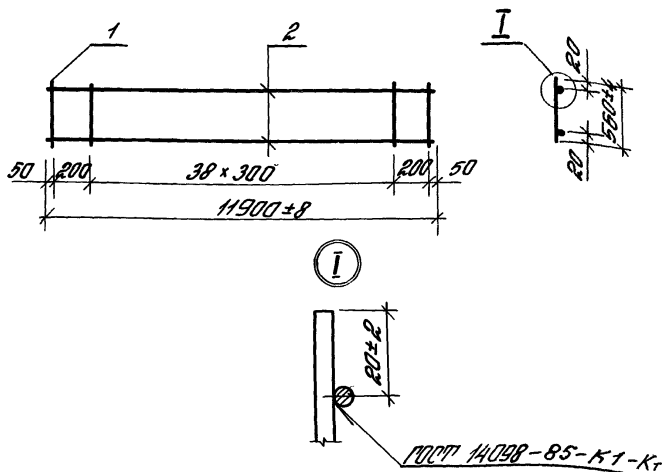
Каркас плоский
КР 83

Таблица Масса Масштаб

р	3,9	-
---	-----	---

Лист Листов 1

ЩНИПРОТЭДАННИ



№з.	Наименование	Кол.	Примечание
	Арматура ГОСТ 5727-80*		
1	φ 4врI L = 560	41	0,05 кг
2	φ 5врI L = 11900	2	1,11 кг

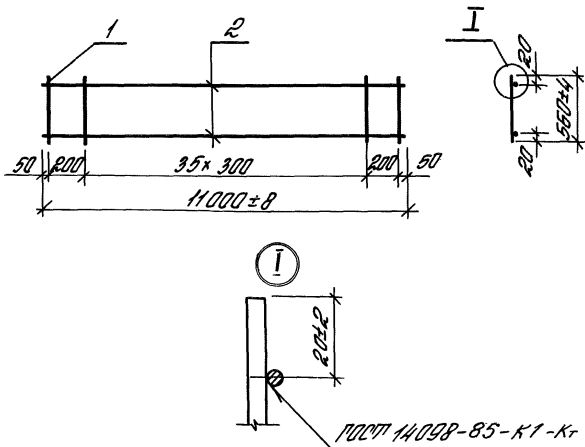
1.415.1-2.3-460

Каркас плоский
КР84

Табля	Масса	Масштаб
Р	5,5	-
Лист	Листов 1	
ЦНИИПРОМЗДАНИЙ		

22363-03 53

Формат А4



№.	Наименование	Кол.	Примечание
	Арматура ГОСТ 6727-80*		
1	φ 4 Вр I $l = 560$	38	0,025 кг
2	φ 5 Вр I $l = 11000$	2	1,58 кг

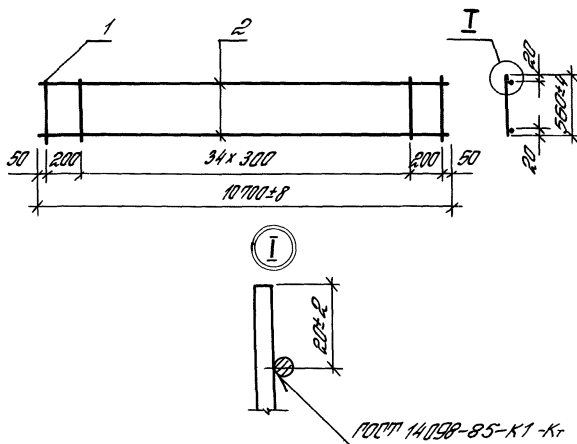
1.415.1-2.3-470

Каркас плоский
КР85

Итого	Масса	Материал
ρ	5,1	-
Лист	Листов 1	
ЦНИИПРОТЭДАНИИ		

Исполн.	Иванов	Иванов
Н.контр.	Петрова	Петрова
И.инж.	Петрова	Петрова
И.инж.	Иванова	Иванова
И.инж.	Иванова	Иванова

№ п/п
Итого
Масса
Материал



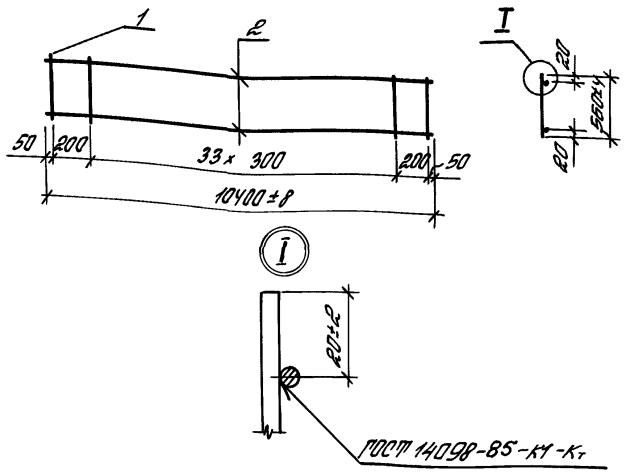
№п/п	Наименование	Кол	Примечание
	Материал ГОСТ 6727-80*		
1	φ 48pI ℓ = 560	37	0,05 кг
2	φ 58pI ℓ = 10700	2	1,54 кг

1.415.1-2.3-480

Каркас плоский
КР 86

Материал		Масса	Листов
Р		5,0	-
Лист		Листов 1	
ЦНИИПРОТЗДАНИЙ			

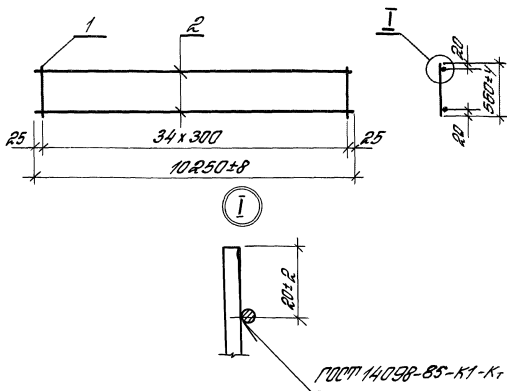
Исполн.	Разендикман	А.Р.
Н.контр.	Примацало	Г.В.А.
Г.контр.	Саманова	Г.В.А.
От.инж.	Петрова	А.В.В.
Инж.	Староселова	Л.В.В.
Инж.	Николаева	В.В.В.



№	Обозначение	Кол.	Примечание
	Арматура ГОСТ 5727-80*		
1	$\phi 4 \text{ Bp I}$ $l = 560$	36	0,05 кг
2	$\phi 5 \text{ Bp I}$ $l = 10400$	2	1,50 кг

ЦНИИпротзданий
 Инженер
 И.И. Николаева

			1.415. 1-2. 3-490		
			Каркас плоский ^с КР87		
			Итого	Масса	Расчет
			р	4,8	-
			Лист	Листов 1	
			ЦНИИПРОТЗДАНИЙ ^с		



№п/п	Наименование	Кол.	Примечание
	Арматура ГОСТ 6727-80*		
1	φ 4 Вр I $l = 560$	35	0,05 кг
2	φ 5 Вр I $l = 10250$	2	1,48 кг

1.415.1-2.3-500

Каркас плоский
КР 88

Материал	Масса	Масштаб
Р	4,7	—
Лист		Листов 1

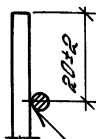
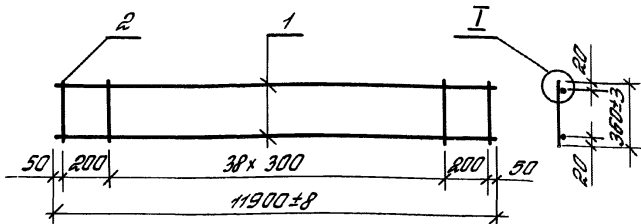
ЦНИИПРОТЭДАННИ

Шкала: 1:1

Листы и детали

Взвешивание №

Исполн.	И.В.Сидорова	А.В.
Н.контр.	Л.С.Сидорова	И.В.Сидорова
Г.И.П.	И.В.Сидорова	И.В.Сидорова
От инж.	Л.С.Сидорова	И.В.Сидорова
Инж.	И.В.Сидорова	И.В.Сидорова
Инж.	И.В.Сидорова	И.В.Сидорова



ГОСТ 14098-85-К1-К7

№ п/п	Наименование	Кол.	Примечание
	Артатура ГОСТ 6727-80*		
1	φ 4 Вр I l = 11900	2	1,09 кг
2	φ 5 Вр I l = 360	41	0,05 кг

Внут. инв. №

Листов в сборе

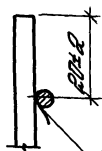
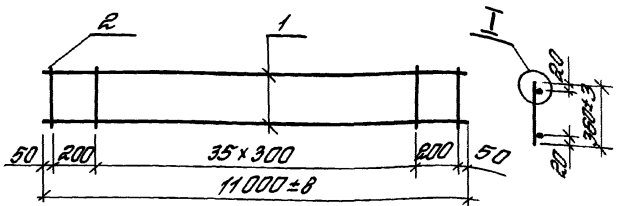
Лист №

1.415.1-2.3-510

Каркас плоский
КР89

Материал	Масса	Масштаб
Р	4,3	-
Лист	Листов 1	
ЦНИИПРОТЗАДАНИЙ		

Нах. отд. Раевский
 Аконтр. Приталица
 ГУП Вожанова
 От. инж. Петрова
 Инж. Уваровина
 Инж. Николаева



ГОСТ 14098-85-К1-КГ

№	Наименование	Кол.	Примечание
	Арматура ГОСТ 6727-80*		
1	φ4 ВрI l = 11000	2	1,01 кг
2	φ5 ВрI l = 360	38	0,05 кг

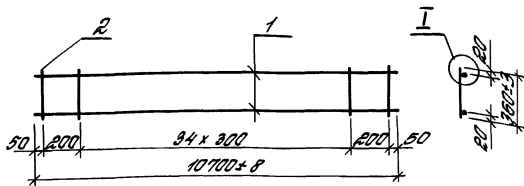
1.415.1-2.3-520

Каркас плоский
КР90

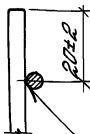
Итого	Масса	Массы
Р	3,9	-
Лист	Листов 1	
ЦНИИПРОМЗДАНИЙ		

Исполн:	Иванов	А.С.
Н.контр:	Григорьев	И.И.
П.ИП:	Бажанова	Л.Л.
Ст.инж.:	Петрова	Л.И.
Инж.:	Сидорова	Л.С.
Инж.:	Николаева	Л.В.

ИЗДАНИЕ 1985



I



ПОСТ 14098-85-К1-К7

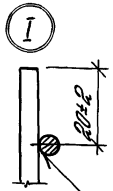
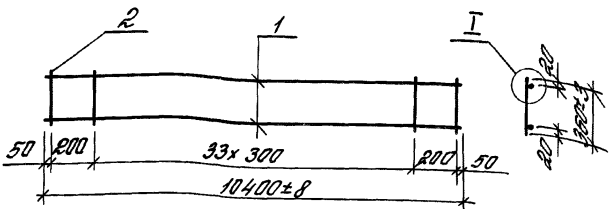
№ п/п	Наименование	Кол.	Примечание
	Арматура ПОСТ 67121-80*		
1	φ 4Bp I $l = 10700$	2	0,98 кг
2	φ 5Bp I $l = 360$	37	0,05 кг

1. 415. 1-2. 3-530

Каркас плоский⁵
КР91

Итого	Масса	Материал
Р	3,8	-
Лист		Листов 1
ЦНИИпротзданий ⁵		

Исполнитель	Иванов И.И.	АС
Начальник	Петров П.П.	КС
Проектировщик	Сидоров С.С.	КС
Проверенный	Васильев В.В.	КС
От имени	Петрова П.П.	КС
И.И.	Иванов И.И.	КС
И.И.	Николаев Н.Н.	КС



ГОСТ 14098-85-К1-К2

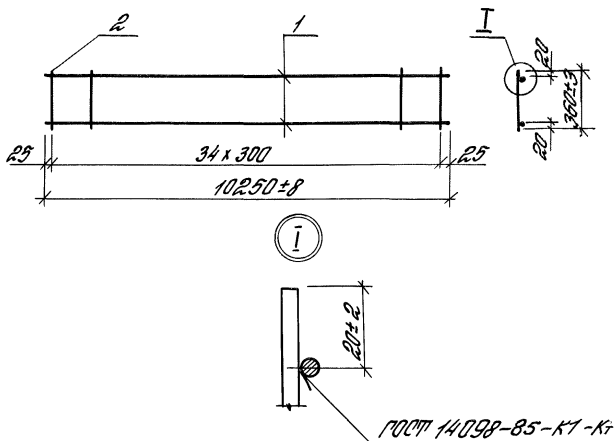
№	Наименование	Кол.	Примечание
	Арматура ГОСТ 5727-80*		
1	φ 4 Вр I L = 10400	2	0,96 кг
2	φ 5 Вр I L = 360	36	0,05 кг

1.415.1-2.3-540

Каркас плоский
КР92

Материал	Масса	Масштаб
р	3,7	-
Лист	Листов 1	
ЦНИИПРОМЗДАНИЙ		

Исполнитель: А.С.
 Проверено: Н.В. Анат.
 Проект: ГИП
 Конструктор: В.А. Анат.
 Инж. Протолова
 Инж. Николаева



№з	Наименование	Кол.	Примечание
	Артатура ГОСТ 5727-80*		
1	φ 4 Вр I $l = 10250$	2	0,94 кг
2	φ 5 Вр I $l = 360$	35	0,05 кг

1.415.1-2.3-550

Каркас плоский
КР 93

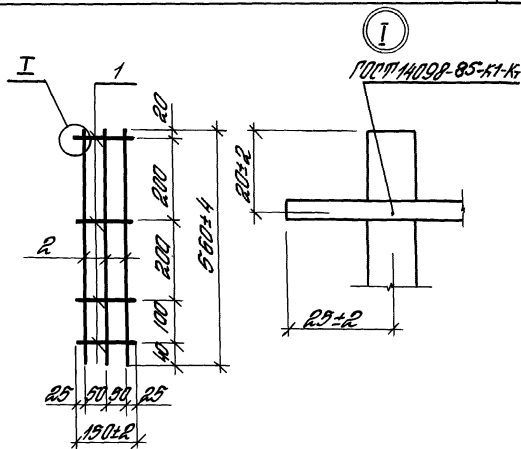
Итого Масса Масштаб

p 3,6 —

Лист Листов 1

ЦНИИПРОМЗАДАНИЙ

Исполнитель: М.И. Пашин
 Проверил: А.Р. [подпись]
 И.И. [подпись]
 И.И. [подпись]
 И.И. [подпись]
 И.И. [подпись]



№№	Наименование	№№	Примечание
1	Арматура ГОСТ 6727-80* Ф5 ВрI $l=150$	4	0,02 кг
2	Арматура ГОСТ 5781-82* Ф 12 А III $l=560$	3	0,5 кг

1.415. 1-2.3-560

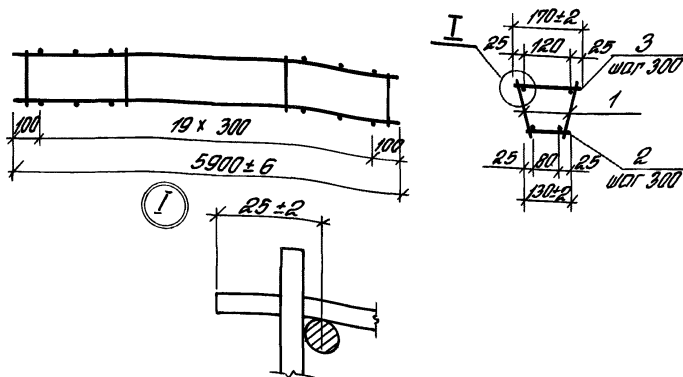
Каркас плоский
КР94

Утолщ.	Масса	Материал
Р	1,6	-
Лист	Листов 1	

ЦНИИПРОМЗДАНИЙ

Шифр № подл. Вид чертежа и дата. Вид чертежа

Исполн.	Проверен	ДР
Н.Колта	Григорьев	1.8.87
Г.ИП	Банишова	
От инж.	Петрова	
И.И.И.	Игорькина	
И.И.И.	Николаева	



Обозначение	Марка	Масса, кг
1.415.1-2.3-570	КП1	40,3
-01	КП2	14,5

Указания по сварке - см. п.3 документа 1.415.1-2.3.70.

№пз	Наименование	Кол. на марку		Примечание
		КП1	КП2	
1	Каркас плоский КП1	2		19,7кг
2	Арматура ГОСТ 6727-80*		2	7,0кг
3	φ4ВрI ℓ=130		20	0,01кг
3	φ5ВрI ℓ=130		20	0,02кг
3	φ4ВрI ℓ=170		20	0,02кг
3	φ5ВрI ℓ=170		20	0,02кг

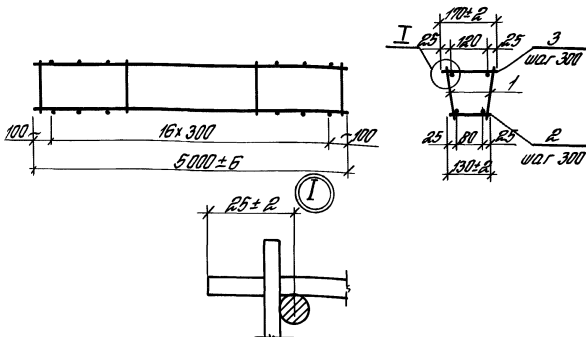
1.415.1-2.3-570

Каркас пространственный
КП1, КП2

Материал	Масса	Масштаб
р	от табл.	-
Лист	Листов	1
ЦНИИПРОТЗДАНИИ		

Шифр № проекта, наименование и содержание чертежа, материал

Исполн. М.И. Николаев
Проверил М.И. Николаев
Инж. В.И. Николаев
Инж. В.И. Николаев
Инж. В.И. Николаев



Обозначение	Марка	Масса, кг
1.415. 1-2. 3 - 590	КП5	34,4
-01	КП6	12,5

Указания по сварке - см. п. 3 документа 1.415.1-2.3 ТО.

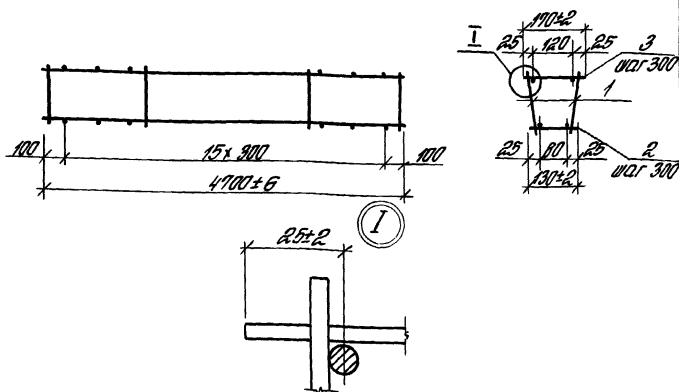
№	Наименование	Кол. на марку		Примечание
		КП5	КП6	
1	Каркас плоский КП5	2		16,8 кг
			КП6	
	Арматура ГОСТ 6727-80*			
2	φ 4 ВрI ℓ = 130		17	0,01 кг
	φ 5 ВрI ℓ = 130		17	0,02 кг
3	φ 4 ВрI ℓ = 170		17	0,02 кг
	φ 5 ВрI ℓ = 170		17	0,02 кг

1.415. 1-2. 3 - 590

Каркас пространственный
КП5, КП6

Уд. табл.	Масса	Масштаб
Р	см табл.	-
Лист	Листов 1	

ЦНИИПРОТЗАНИИ



Обозначение	Марка	Масса, кг
1.415.1-2.3-500	КП7	32,5
-01	КП8	11,7

Указания по сварке - см. п.3 документа 1415.1-2.3 Т0.

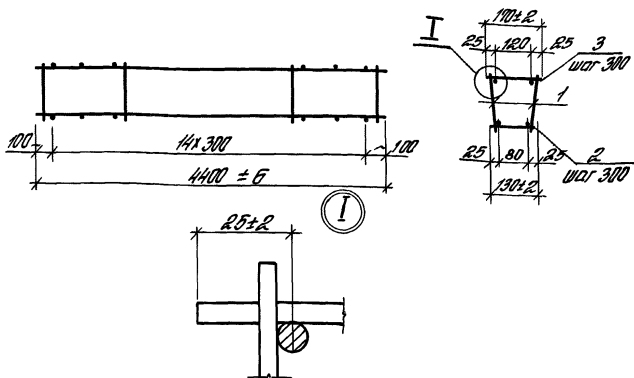
№пз	Наименование	Кол. на марку		Примечание
		КП7	КП8	
1	Каркас плоский КП7	2		15,9 кг
	КП8		2	5,6 кг
	Аматтура ГОСТ 6727-80*			
2	φ 4врI L=130		16	0,01 кг
	φ 5врI L=130	16		0,02 кг
3	φ 4врI L=170		16	0,02 кг
	φ 5врI L=170	16		0,02 кг

1.415.1-2.3-500

Каркас пространственный
КП7, КП8

Итого	Масса	Мощность
Р	см. табл.	-
Лит	Лит	Лит

ЦНИИПРОСПАЗНИЙ



Обозначение	Марка	Масса, кг
1.415.1-2.3-610	КП9	30,5
-01	КП10	14,0

Указания по сварке - см. п.3 документа 1.415.1-2.3.10.

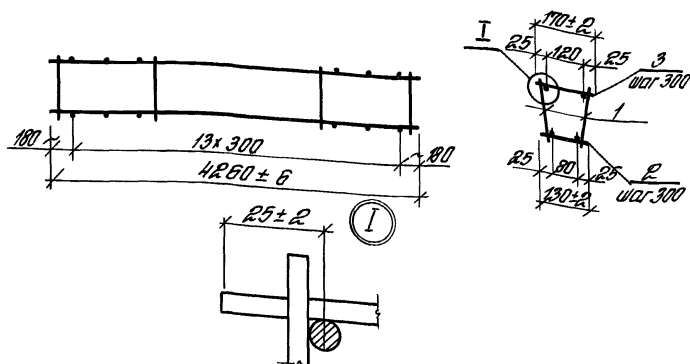
№	Наименование	Кол. на марку		Примечание
		КП9	КП10	
1	Каркас плоский КП9	2		14,9 кг
	КП10		2	5,3 кг
	Арматура ГОСТ 6727-80*			
2	φ4 ВрI L=130		15	0,01 кг
	φ5 ВрI L=130	15		0,02 кг
3	φ4 ВрI L=170		15	0,02 кг
	φ5 ВрI L=170	15		0,02 кг

1.415.1-2.3-610

Каркас пространственный
КП9, КП10

Углов	Масса	Материал
р	см. табл.	-
Лист	Листов 1	

ЦНИИПРОМАДИИ



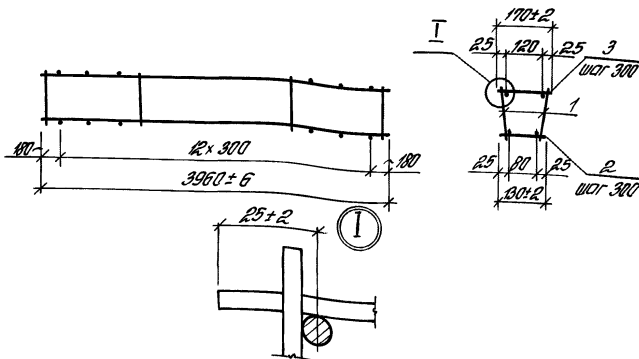
Обозначение	Марка	Масса, кг
1.415.1-2.3-620	КП11	29,3
-01	КП12	10,6

Указания по сварке - см. п.3 документа 1.415.1-2.3.70

№з	Наименование	Кол. на марку		Примечание
		КП11	КП12	
1	Каркас плоский КР11	2		14,4 кг
	КР12			
	Арматура ГОСТ 6727-80*		2	5,1 кг
2	φ4 ВрI L=130		14	0,01 кг
	φ5 ВрI L=130	14		0,02 кг
3	φ4 ВрI L=170		14	0,02 кг
	φ4 ВрI L=170	14		0,02 кг

1.415.1-2.3-620

Исполн.	Провер.	Дата	Подпись	Подпись	Каркас пространственный		Таблица	Масса	Таблица
					КП11, КП12	ρ	см. табл.	—	
Исполн.	Провер.	Дата	Подпись	Подпись			Лист	Листов 1	
					ЦНИИПРОМАДИИ				



Обозначение	Марка	Масса, кг
1.415.1-2.3-630	КП13	27,4
-01	КП14	10,0

Указания по сварке-см. п.3 документа 1.415.1-2.3.ТО.

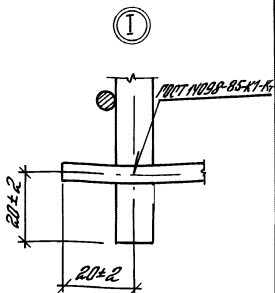
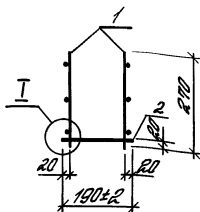
№з.	Наименование	Кол. по марку		Примечание
		КП13	КП14	
1	Каркас плоский КР13	2		13,4 кг
	КР14			
	Арматура ГОСТ 6727-80*		2	4,8 кг
2	φ4врI L=130		13	0,01 кг
	φ5врI L=130	13		0,02 кг
3	φ4врI L=170		13	0,02 кг
	φ5врI L=170	13		0,02 кг

1.415.1-2.3-630

Каркас пространственный
КП13, КП14

Итого	Масса	Масштаб
р	ст. табл.	—
Лист	Листов 1	
ЦНИИПРОТДАННИ		

Исполн.	Иванов И.	Провер.	Петров П.
Н. контр.	Кузнецов К.	Проект.	Сидоров С.
М.П.	Богданов Б.	Исполн.	Сидоров С.
Ит. инж.	Петрова П.	Исполн.	Сидоров С.
Инж.	Иванов И.	Исполн.	Сидоров С.
Инж.	Иванов И.	Исполн.	Сидоров С.



Обозначение	Марка	Масса, кг
1.415.1-2.3-650	КП16	1,2
-01	КП17	1,7

№з.	Наименование	Кол. на тарку		Примечание
		КП16	КП17	
1	Каркас плоский КР62	2		0,5 кг
	КР63		2	0,8 кг
2	Арматура ГОСТ 6727-80*			
	φ 5 Вр I L=190	3	3	0,03 кг

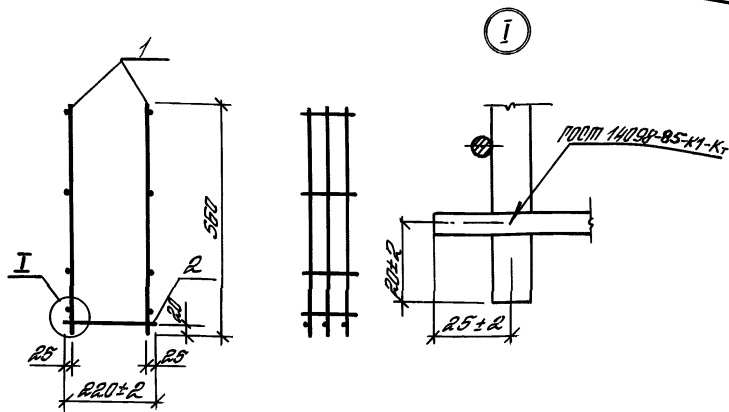
1.415.1-2.3-650

Каркас пространственный
КП16, КП17

Итого	Масса	Материал
р	от табл.	-
Лист	Листов	1
ЦНИИПРОТЗДАНИИ		

22363-03 42

Нач. отд. Розендикман А.С.
 И. канц. Рыжов И.И.
 И.И.И. Панина И.И.
 Отд. инж. Петрова З.И.
 И.И.И. Старостина И.И.
 И.И.И. Николаева И.И.



№з	Наименование	кол	Примечание
1	Каркас плоский КР9У	2	1,5кг
2	Арматура ГОСТ 5727-80* φ 58р I L=220	3	0,03кг

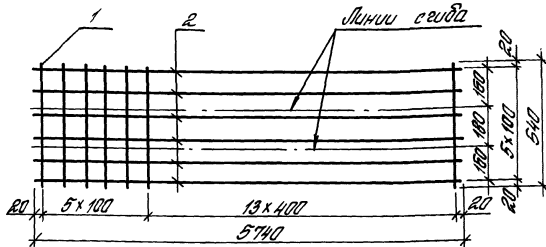
Лист № табл. Проверено и дата. Выполнил А.С.

1 415. 1-2 3- Б70

Каркас пространственный КР 19			Материал	Масса	Масштаб
Исполн	Разработчик	А.С.	Р	3,3	-
Н.К.	Проектировщик	А.С.	Лист	Листов	1
И.И.	Проверщик	А.С.	ЦНИИПРОМЗДАНИЙ		
И.И.	Старшина	А.С.			
И.И.	Николаева	А.С.			

22363-03 74

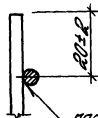
Формат А4



Сетка С1 в элементном виде



①



ГОСТ 14098-85-К1-К2

№з	Наименование	Кол.	Примечание
	Арматура ГОСТ 6727-80*		
1	φ 4 Вр I L = 540	19	0,05 кг
2	φ 4 Вр I L = 5740	6	0,53 кг

1.415.1-Р.3-580

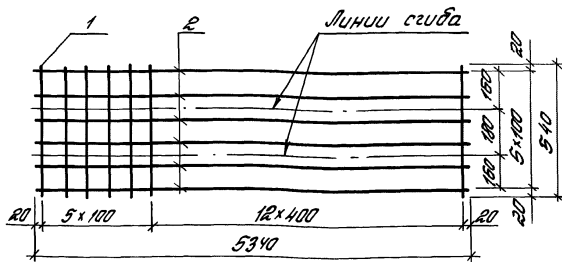
Сетка арматурная
С1

Сталь Масса Метраж

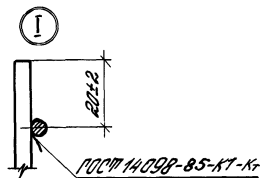
Р 41 -

Лист Листов 1

ЦНИИПРОТЗДАНИЙ



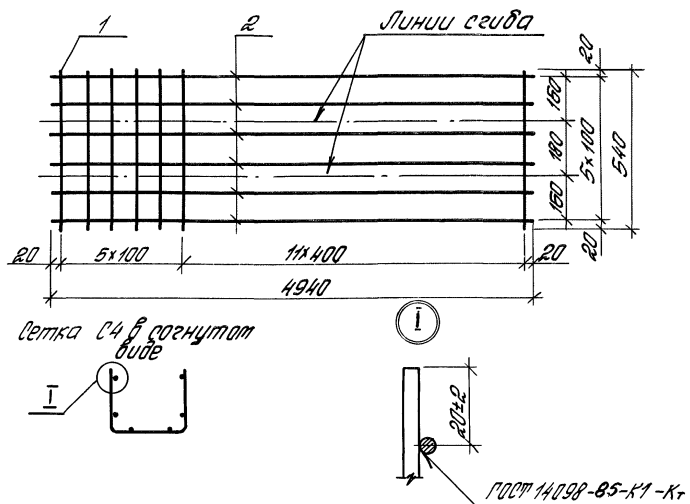
Сетка С2 в согнутом виде



№ п.п.	Наименование	Кол.	Примечание
	Арматура ГОСТ 6727-80*		
1	φ 4 Вр I L = 540	18	0,05 кг
2	φ 4 Вр I L = 5340	6	0,49 кг

1. 415. 1-2. 3-890

			ЦНИИПРОЕКТДАННИЙ	
И.контр.	И.контр.	И.контр.	ρ	3,8
И.инж.	И.инж.	И.инж.	Лист	Листов 1
Сетка арматурная С2				



№	Наименование	кол.	Примечание
	Арматура ГОСТ 6727-80*		
1	φ4 ВрI L=540	17	0,05 кг
2	φ4 ВрI L=4940	6	0,45 кг

1.415.1-2.3-710

Итого Масса Максимум

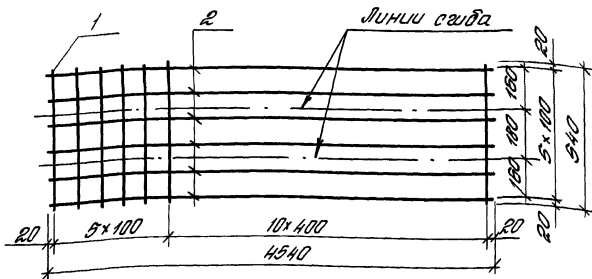
Наз. отд. Разендиком
 И.контр. Поутоама
 ГИП. Брананова
 От. инж. Петрова
 Инж. Старостина
 Инж. Николаева

сетка арматурная
 с4

р 3,6 —

Лист Листов 1

ЦНИИПРОТЗДАНИЙ



Сетка 05 в согнутом виде



И



ГОСТ 14098-85-К1-Кт

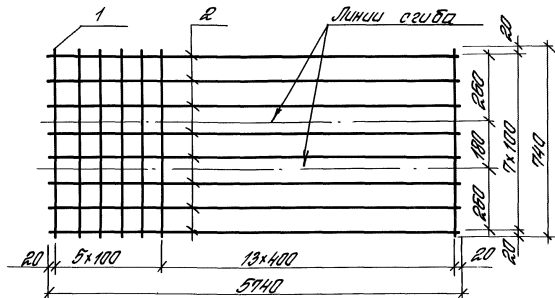
Поз	Наименование	Кол.	Примечание
	Арматура ГОСТ 6727-80*		
1	φ 4 Вр I ℓ = 540	16	0,05 кг
2	φ 4 Вр I ℓ = 4540	6	0,42 кг

1.415. 1-2. 3-720

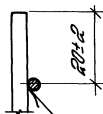
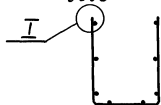
Сетка арматурная
05

Итого	Масса	Масштаб
Р	3,3	-
Лист	Листов 1	
ЦНИИПРОМЗДАНИИ		

Нач. отд. Проектиров. Ш. -
Н.С.Сонин. Проектная группа
С.И.П. Волжанова Ш. -
Л.П.И.М. Петрова Ш. -
Н.И.И. Угрюмова Ш. -
Н.И.И. Николаева Ш. -



Сетка СБ в согнутом виде



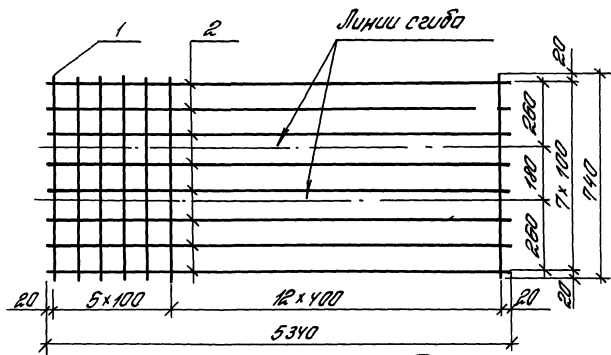
ГОСТ 4098-85-К1-К1

№з.	Наименование	кол.	Примечание
	Арматура ГОСТ 6727-80*		
1	φ 4ВрI $l=740$	19	0,07кг
2	φ 4ВрI $l=5740$	8	0,53кг

1.415. 1-2.3-730

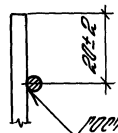
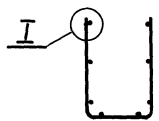
Сетка арматурная
СБ

Таблица	Масса	Масштаб
ρ	5,5	—
Лист	Листов 1	
ЦНИИПРОМЗАДАНИИ		



Сетка с7 в согнутом виде

I



ГОСТ 14098-85-К1-К2

№	Наименование	Кол.	Примечание
	Арматура ГОСТ 6727-80*		
1	φ 4 Вр I L = 740	18	0,07 кг
2	φ 4 Вр I L = 5340	8	0,49 кг

1.415. 1-2, 3-740

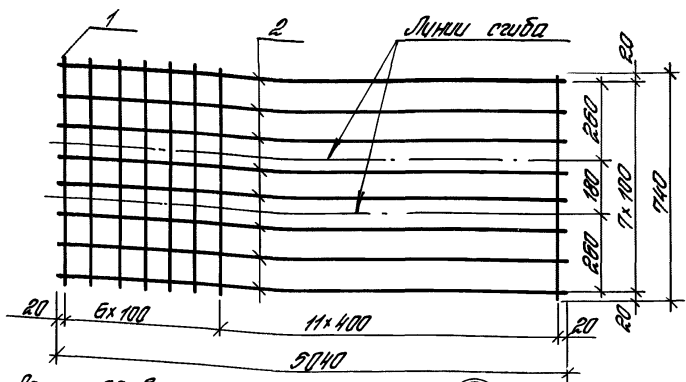
Сетка арматурная с7

Итого	Масса	Материал
ρ	5,2	-
Лист	Листов 1	

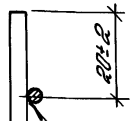
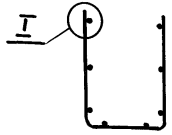
ЦНИИПРОСТАНДАРТ

Шифр по кат. чертежей и спецификаций

Нач. отд. Разенбург А.Р.
 Н.контр. Крутицкий Андрей
 Р.И.П. Волынский И.И.
 От. инж. Петрова Людмила
 Инж. Старостина Л.И.
 Инж. Николаева Елена



Сетка СВ в согнутом виде



ГОСТ 14098-85-К1-Кт

№пз	Наименование	кол.	Примечание
	Арматура ГОСТ 6177-80*		
1	φ 4 Вр I L=740	18	0,07 кг
2	φ 4 Вр I L=5040	8	0,46 кг

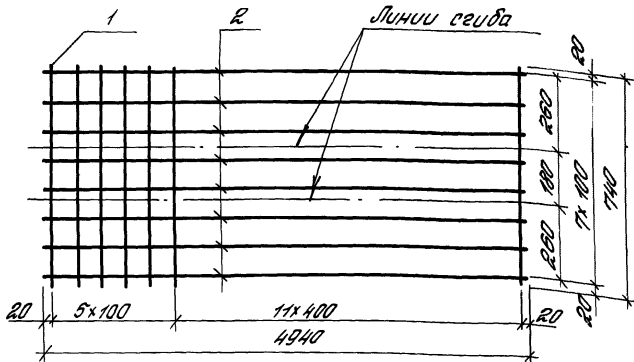
1. 415. 1-2. 3- 750

Сетка арматурная СВ

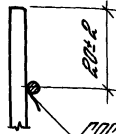
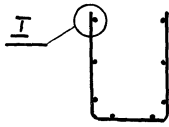
Итого Масса Максимум		
р	4,9	-
Лист	Листов 1	
ЦНИИПРОТЗДАНИЙ		

Исполн.	Розенко А.И.	Инж.	Сидорова Л.В.
Н.с.инж.	Притолока Р.В.	Инж.	Сидорова Л.В.
М.П.	Бажанова Л.В.	Инж.	Сидорова Л.В.
Ст.инж.	Петрова З.В.	Инж.	Сидорова Л.В.
Инж.	Сидорова Л.В.	Инж.	Сидорова Л.В.
Инж.	Николаева Л.В.	Инж.	Сидорова Л.В.

Синий подл. Вспомог. и детали Вспомог. чертеж



Сетка С9 в согнутом виде



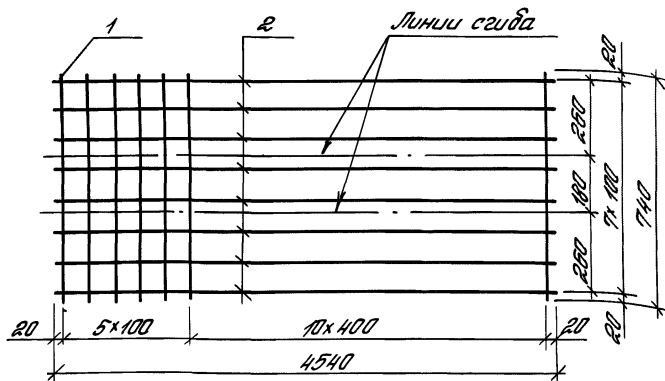
№пз	Наименование	кол.	Примечание
	Арматура ГОСТ 5727-80*		
1	φ 4врI L= 740	17	0,07кг
2	φ 4врI L= 4940	8	0,45кг

1.415.1-2.3-760

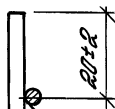
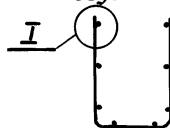
Имя	Иванов	Иванов	Иванов
Фамилия	Иванов	Иванов	Иванов
Имя	Иванов	Иванов	Иванов
Фамилия	Иванов	Иванов	Иванов
Имя	Иванов	Иванов	Иванов
Фамилия	Иванов	Иванов	Иванов

Сетка арматурная С9

Итого	Масса	Масштаб
Р	4,8	-
Лист	Листов 1	
ЦНИИпротзданий		



сетка с 10, в огнутом виде



ГОСТ 14020-85-к1-к2

№пз	Наименование	кол.	Примечание
	Арматура ГОСТ 6727-80*		
1	φ 4 ВрI $l=740$	16	0,07 кг
2	φ 4 ВрI $l=4540$	8	0,42 кг

1.415.1-2.3-770

Нач. отд.	Масленков	А.С.
Н. катера	Полтавля	П.В.
Г.П.	Богданова	П.В.
Отт. инж.	Петрова	Л.С.
Инж.	Игорьшина	Л.С.
Инж.	Николаева	Ф.Ф.

сетка арматурная с 10

Тайфа	Марка	Масштаб
p	4,5	—
Лист	Листов 1	
ЦНИИПРОМЗДАНИЙ		

Обозначение	Марка	Ф, мм	Длина, мм	Масса, кг	Класс стали
1. 415.1-2.3-001	СТН 1	25	6150	23,6	А-IIIв ТУ 65.05-06-80
-001	СТН 2	25	5700	21,9	
-002	СТН 3	25	5250	20,2	
-003	СТН 4	25	4950	19,0	
-004	СТН 5	25	4650	17,9	
-005	СТН 6	25	4500	17,3	
-006	СТН 7	25	4200	16,1	
-007	СТН 8	22	6150	18,4	
-008	СТН 9	22	5700	17,0	
-009	СТН 10	22	5250	15,7	
-010	СТН 11	22	4950	14,8	
-012	СТН 12	22	4650	13,9	
-013	СТН 13	22	4500	13,4	
-014	СТН 14	22	4200	12,5	
-015	СТН 15	20	6150	15,2	
-016	СТН 16	20	5700	14,1	
-017	СТН 17	20	5250	13,0	
-018	СТН 18	20	4950	12,2	
-019	СТН 19	20	4650	11,5	
-020	СТН 20	20	4500	11,1	
-021	СТН 21	20	4200	10,4	
-022	СТН 22	18	6150	12,3	
-023	СТН 23	18	5700	11,4	
-024	СТН 24	18	5250	10,5	
-025	СТН 25	18	4950	9,9	
-026	СТН 26	18	4650	9,3	
-027	СТН 27	18	4500	9,0	
-028	СТН 28	18	4200	8,4	
	СТН 29	16	6150	9,7	
1. 415.1-2.3-001					
Стенень напрягаемый					Сталь
СТН1- СТН 220					Лист
					Листов
					ЦНИИПРОМЗДАНИЙ

ШТАМПОВАНО В ЦНИИПРОМЗДАНИИ

Иск. отд.	Исполнитель	А.С.
Н.Б.С.И.И.	Исполнитель	И.С.И.
Г.И.П.	Бажаева	И.С.И.
И.С.И.И.	Петрова	И.С.И.
И.С.И.	И.С.И.	И.С.И.
И.С.И.	И.С.И.	И.С.И.

Обозначение	Марка	Ф, мм	Длина, мм	Масса, кг	Класс стали	
1.415.1-2.3-001-029	СТН 30	16	5700	9,0	А-III В ГОСТ 5781-80	
-030	СТН 31	16	5250	8,3		
-031	СТН 32	16	4950	7,8		
-032	СТН 33	16	4650	7,3		
-033	СТН 34	16	4500	7,1		
-034	СТН 35	16	4200	6,6		
-035	СТН 36	14	5250	6,3		
-036	СТН 37	14	4950	6,0		
-037	СТН 38	14	4650	5,6		
-038	СТН 39	14	4500	5,4		
-039	СТН 40	14	4200	5,1		
-040	СТН 41	12	5250	4,7		
-041	СТН 42	12	4950	4,4		
-042	СТН 43	12	4650	4,1		
-043	СТН 44	12	4500	4,0		
-044	СТН 45	12	4200	3,7		
-045	СТН 46	10	6150	3,8		
-046	СТН 47	10	5700	3,5		
-047	СТН 48	10	5250	3,2		
-048	СТН 49	10	4950	3,1		
-049	СТН 50	10	4650	2,9		
-050	СТН 51	10	4500	2,8		
-051	СТН 52	10	4200	2,6		
-052	СТН 53	25	6150	23,6		А-IV ГОСТ 5781-80
-053	СТН 54	25	5250	20,2		
-054	СТН 55	22	6150	18,4		
-055	СТН 56	22	5700	17,0		
-056	СТН 57	22	5250	15,7		
-057	СТН 58	22	4950	14,8		
-058	СТН 59	22	4650	13,9		
-059	СТН 60	22	4500	13,4		
-060	СТН 61	22	4200	12,5		
1.415.1-2.3-001					Итого 2	

ЧЕРТЕЖИ И РАБОТЫ ПО ТЕХНИЧЕСКОМУ ЗАДАНИЮ

Обозначение	Марка	Ф, мм	Длина, мм	Масса, кг	Класс стали
1.415.1-2.3-001-061	СТН 62	20	6150	15,2	А-IV ГОСТ 5781-82
-062	СТН 63	20	5700	14,1	
-063	СТН 64	20	6250	13,0	
-064	СТН 65	20	4950	12,2	
-065	СТН 66	20	4650	11,5	
-066	СТН 67	20	4500	11,1	
-067	СТН 68	20	4200	10,4	
-068	СТН 69	18	6150	12,3	
-069	СТН 70	18	5700	11,4	
-070	СТН 71	18	5250	10,5	
-071	СТН 72	18	4950	9,9	
-072	СТН 73	18	4650	9,3	
-073	СТН 74	18	4500	9,0	
-074	СТН 75	18	4200	8,4	
-075	СТН 76	16	6150	9,7	
-076	СТН 77	16	5700	9,0	
-077	СТН 78	16	5250	8,3	
-078	СТН 79	16	4950	7,8	
-079	СТН 80	16	4650	7,3	
-080	СТН 81	16	4500	7,1	
-081	СТН 82	16	4200	6,6	
-082	СТН 83	14	6150	7,4	
-083	СТН 84	14	5700	6,9	
-084	СТН 85	14	5250	6,3	
-085	СТН 86	14	4950	6,0	
-086	СТН 87	14	4650	5,6	
-087	СТН 88	14	4500	5,4	
-088	СТН 89	14	4200	5,1	
-089	СТН 90	12	5250	4,7	
-090	СТН 91	12	4950	4,4	
-091	СТН 92	12	4650	4,1	
-092	СТН 93	12	4500	4,0	
1.415.1-2.3-001					Лист 3

Обозначение	Марка	Ф, мм	Длина, мм	Масса, кг	Класс стали	
1415.1-23-001	-093	СПН 94	12	4200	3,7	А-IV ГОСТ 5781-82
	-094	СПН 95	10	6150	3,8	
	-095	СПН 96	10	5700	3,5	
	-096	СПН 97	10	5250	3,2	
	-097	СПН 98	10	4950	3,1	
	-098	СПН 99	10	4650	2,9	
	-099	СПН 100	10	4500	2,8	
	-100	СПН 101	10	4200	2,6	
	-101	СПН 102	25	6150	23,6	
	-102	СПН 103	25	5700	21,9	
	-103	СПН 104	25	5250	20,2	
	-104	СПН 105	25	4950	19,0	
	-105	СПН 106	25	4650	17,9	
	-106	СПН 107	25	4500	17,3	
	-107	СПН 108	25	4200	16,1	
	-108	СПН 109	22	6150	18,4	
	-109	СПН 110	22	5250	15,7	
	-110	СПН 111	20	6150	15,2	
	-111	СПН 112	20	5700	14,1	
	-112	СПН 113	20	5250	13,0	
	-113	СПН 114	20	4950	12,2	
	-114	СПН 115	20	4650	11,5	
	-115	СПН 116	20	4500	11,1	
	-116	СПН 117	20	4200	10,4	
	-117	СПН 118	18	6150	12,3	
	-118	СПН 119	18	5700	11,4	
	-119	СПН 120	18	5250	10,5	
	-120	СПН 121	18	4950	9,9	
	-121	СПН 122	18	4650	9,3	
	-122	СПН 123	18	4500	9,0	
	-123	СПН 124	18	4200	8,4	
	-124	СПН 125	16	6150	9,7	

1415.1-23-001

Лист

4

Обозначение	Марка	Ф, мм	Длина, мм	Масса, кг	Класс отожки
1.415.1-2.3-001-125	СМН 126	16	5700	9,0	АТ-IV СК ТУ 0212-10884-81
-126	СМН 127	16	5250	8,3	
-127	СМН 128	16	4950	7,8	
-128	СМН 129	16	4650	7,3	
-129	СМН 130	16	4500	7,1	
-130	СМН 131	16	4200	6,6	
-131	СМН 132	14	6150	7,4	
-132	СМН 133	14	5700	6,9	
-133	СМН 134	14	5250	6,3	
-134	СМН 135	14	4950	6,0	
-135	СМН 136	14	4650	5,6	
-136	СМН 137	14	4500	5,4	
-137	СМН 138	14	4200	5,1	
-138	СМН 139	12	5700	5,1	
-139	СМН 140	12	5250	4,7	
-140	СМН 141	12	4950	4,4	
-141	СМН 142	12	4650	4,1	
-142	СМН 143	12	4500	4,0	
-143	СМН 144	10	6150	3,8	
-144	СМН 145	10	5700	3,5	
-145	СМН 146	10	5250	3,2	
-146	СМН 147	10	4950	3,1	
-147	СМН 148	10	4650	2,9	
-148	СМН 149	10	4500	2,8	
-149	СМН 150	10	4200	2,6	
-150	СМН 151	25	12150	46,8	А-III B ТУ 65.05-08-80
-151	СМН 152	25	11250	43,3	
-152	СМН 153	25	10950	42,2	
-153	СМН 154	25	10650	41,0	
-154	СМН 155	25	10500	40,4	
-155	СМН 156	22	12150	36,3	
-156	СМН 157	22	11250	33,6	
-157	СМН 158	22	10950	32,7	

Лист № 001 из 001

1.415.1-2.3-001

22363-03 89

Лист
5

Обозначение	Марка	Ф, мм	Длина, мм	Масса, кг	Класс стали	
1.415.1-2.3-001-158	СТН 159	22	10650	31,8	А-III В ТУ 65.05-06-80	
-159	СТН 160	22	10500	31,3		
-160	СТН 161	20	12150	30,0		
-161	СТН 162	20	11250	27,7		
-162	СТН 163	20	10950	27,0		
-163	СТН 164	20	10650	26,3		
-164	СТН 165	20	10500	25,9		
-165	СТН 166	16	12150	19,2		
-166	СТН 167	14	11250	13,6		
-167	СТН 168	14	10950	13,2		
-168	СТН 169	14	10650	12,9		
-169	СТН 170	14	10500	12,7		
-170	СТН 171	25	12150	46,8		А-IV ТУ 5781-82
-171	СТН 172	25	11250	43,3		
-172	СТН 173	25	10950	42,2		
-173	СТН 174	25	10650	41,0		
-174	СТН 175	25	10500	40,4		
-175	СТН 176	22	12150	36,3		
-176	СТН 177	22	11250	33,5		
-177	СТН 178	22	10950	32,7		
-178	СТН 179	22	10650	31,8		
-179	СТН 180	22	10500	31,3		
-180	СТН 181	20	12150	30,0		
-181	СТН 182	20	11250	27,7		
-182	СТН 183	20	10950	27,0		
-183	СТН 184	20	10650	26,3		
-184	СТН 185	20	10500	25,9		
-185	СТН 186	18	12150	24,3		
-186	СТН 187	18	11250	22,5		
-187	СТН 188	18	10950	21,9		
-188	СТН 189	18	10650	21,3		

1.415.1-2.3-001

Лист

6

Обозначение	Марка	Ф, мм	Длина, мм	Масса, кг	Класс стали
1.415.1-2.3-001-189	СМН 190	18	10500	21,0	А-IV ГОСТ 5781-82
-190	СМН 191	14	12150	14,7	
-191	СМН 192	14	11250	13,6	
-192	СМН 193	14	10950	13,2	
-193	СМН 194	14	10650	12,9	
-194	СМН 195	14	10500	12,7	
-195	СМН 196	22	12150	36,3	А7-ICX ГОСТ 10884-81
-196	СМН 197	22	11250	33,6	
-197	СМН 198	22	10950	32,7	
-198	СМН 199	22	10650	31,8	
-199	СМН 200	22	10500	31,3	
-200	СМН 201	20	12150	30,0	
-201	СМН 202	20	11250	27,7	
-202	СМН 203	20	10950	27,0	
-203	СМН 204	20	10650	26,3	
-204	СМН 205	20	10500	25,9	
-205	СМН 206	18	12150	24,3	
-206	СМН 207	18	11250	22,5	
-207	СМН 208	18	10950	21,9	
-208	СМН 209	18	10650	21,3	
-209	СМН 210	18	10500	21,0	
-210	СМН 211	16	12150	19,2	
-211	СМН 212	16	11250	17,8	
-212	СМН 213	16	10950	17,3	
-213	СМН 214	16	10650	16,8	
-214	СМН 215	16	10500	16,6	
-215	СМН 216	12	12150	10,8	
-216	СМН 217	12	11250	10,0	
-217	СМН 218	12	10950	9,7	
-218	СМН 219	12	10650	9,5	
-219	СМН 220	12	10500	9,3	

1.415.1-2.3-001

лист

7

22363-03 (91)

Рисунки А11