

ТИПОВЫЕ КОНСТРУКЦИИ, ИЗДЕЛИЯ И УЗЛЫ
ЗДАНИЙ И СООРУЖЕНИЙ

СЕРИЯ 3.407.1-151

УНИФИЦИРОВАННЫЕ КОНСТРУКЦИИ
АНКЕРНО-УГЛОВЫХ ЖЕЛЕЗОБЕТОННЫХ
ОПОР ВЛ 35 ÷ 220 КВ

Выпуск 2

Часть 2

МЕТАЛЛОКОНСТРУКЦИИ

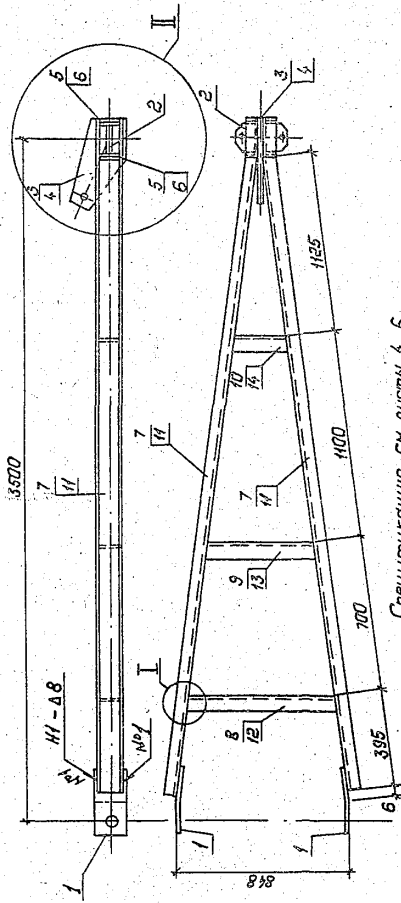
РАБОЧИЕ ЧЕРТЕЖИ

2594/4

СФ ШПТ 620062, г.Свердловск, ул.Чебышева, 4

Зак. 3571 инв. 2594/4 тираж 1500

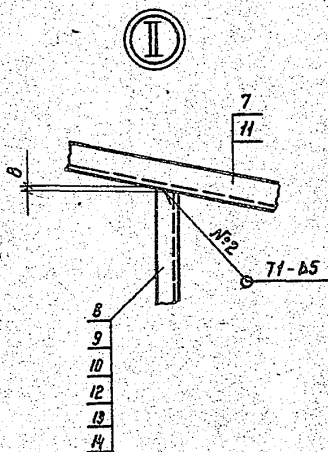
Сдано в печать 27.06.1989 Цена 4-48



Спецификацию см. листы 4...6

3.407.1-151.2-139СБ		Стандарты СССР	Масштаб
Завышен	Горелов	Р	СМ. 1:20
Г.Ш.	Пончик	Лист 1	Листов 5
Руч. 42	Гавальцев	ЭНЕРГОСТЫИРОЕНТИИ	
И. Криво	Солова	Сборн-Зетодное отделение	
Проверил	Саломе	Ленинград	
Ст. Инж.	Бонгаров	Формат: А4	

Обозначение	Марка	К мм	Масса кг
3.407.1 - 151.2 - 139 СБ	С 132	90	141,0
-01	С 133	90	158,0
-02	С 134	185	143,6
-03	С 135	185	160,6



Электроды Э42 А ГОСТ 3467-75.
Сварные швы по ГОСТ 5264-80.

Дата и подл. Подпись и дата Взам. инв. №

3.407.1-151.2-139 СБ

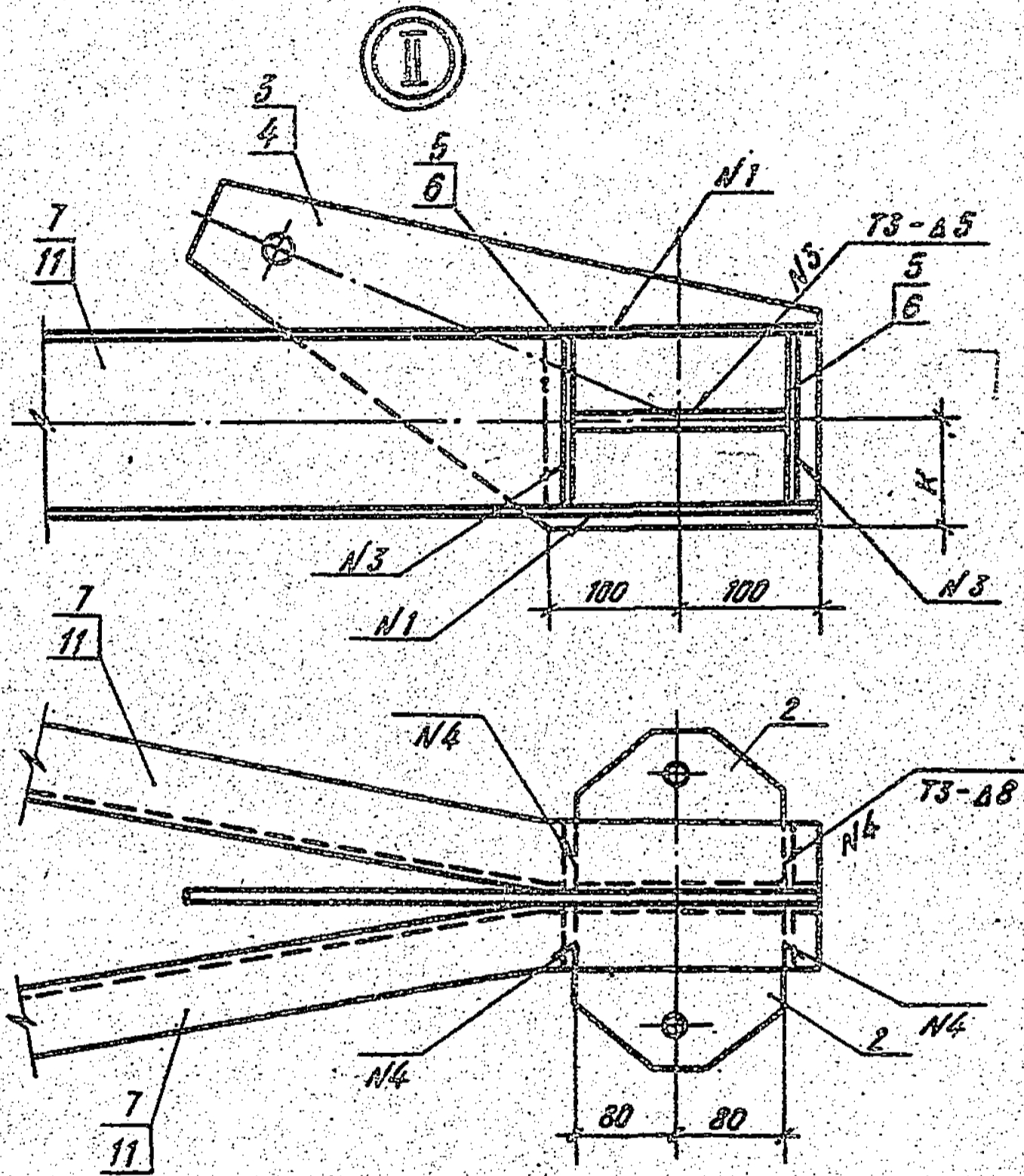
Лист

2

Копир. №22

формат А4

2594/4



1. 2. 3. 4. 5. 6. 7. 8. 9. 10. 11. 12. 13. 14. 15. 16. 17. 18. 19. 20. 21. 22. 23. 24. 25. 26. 27. 28. 29. 30. 31. 32. 33. 34. 35. 36. 37. 38. 39. 40. 41. 42. 43. 44. 45. 46. 47. 48. 49. 50. 51. 52. 53. 54. 55. 56. 57. 58. 59. 60. 61. 62. 63. 64. 65. 66. 67. 68. 69. 70. 71. 72. 73. 74. 75. 76. 77. 78. 79. 80. 81. 82. 83. 84. 85. 86. 87. 88. 89. 90. 91. 92. 93. 94. 95. 96. 97. 98. 99. 100.

3.4071-151.2-139 СБ

Лист 3

Копир. Мел.

Формат А4
2594/4

| Формат | Дата | Лист | Обозначение | Наименование | Полюс исполнения 3 407 1-1512 - 139 СБ | | | | Примечание |
|--------|------|-----------------------|----------------|--|--|----|----|----|------------|
| | | | | | - | 01 | 02 | 03 | |
| 64 | 7 | 3 407 1-1512-139 СБ | Пояс М 225 | Швеллер 14 ГОСТ 8240-72
L=3320 ВСтЗпсб 7914-1-3025-40 | 2 | 2 | | | 43,3 кг |
| 64 | 8 | 3 407 1-1512 - 139 СБ | Распорка М 226 | Швеллер 14 ГОСТ 8240-72
L=185 ВСтЗпсб 7914-1-3025-40 | 1 | 1 | | | 9,4 кг |
| 64 | 9 | 3 407 1-1512 - 139 СБ | Распорка М 227 | Швеллер 14 ГОСТ 8240-72
L=305 ВСтЗпсб 7914-1-3025-40 | 1 | 1 | | | 7,2 кг |
| 54 | 10 | 3 407 1-1512 - 139 СБ | Распорка М 228 | Швеллер 14 ГОСТ 8240-72
L=330 ВСтЗпсб 7914-1-3025-40 | 1 | 1 | | | 3,8 кг |

Продолжение спецификации см. лист 6.

| | |
|---------------|------------------|
| Лист | 5 |
| Формат А4 | 3 407 1-1512-139 |
| Копировал ЛУД | |

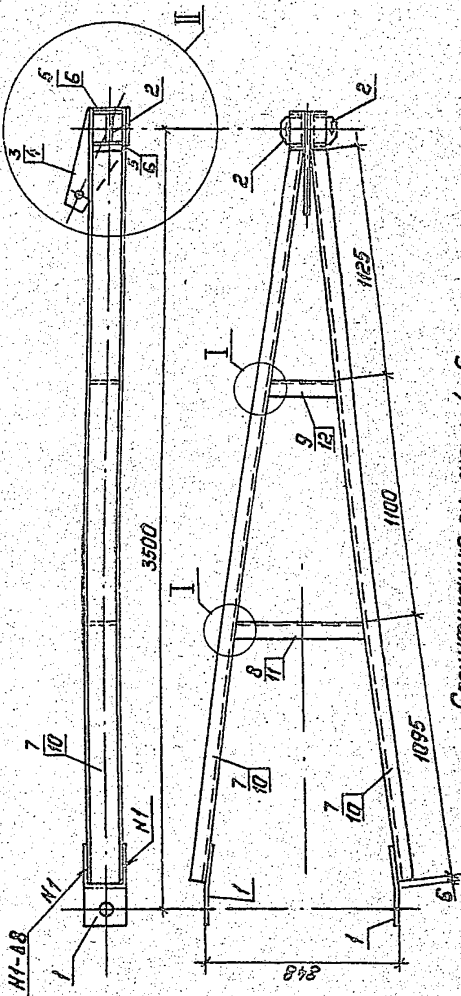
Формат
Зона
Лос.

Подпись даты

Владелец муз

| Формат | Зона | Лос. | Обозначение | Наименование | Кол-во экземпляров 3.4071-151.2 - 139 СБ | | | | Приме |
|--------|------|------|-----------------------|--|--|----|----|----|------------------|
| | | | | | - | 01 | 02 | 03 | |
| Б4 | | 11 | 3.4071-151.2 - 139 СБ | Лос С М 229
Шеллер 16 ГОСТ 8240-72
L-3720 ВСтЗисб 7974-1-3023-80 | 2 | | 2 | | цанки
50,0 кг |
| Б4 | | 12 | 3.4071-151.2 - 139 СБ | Распарка М 230
Шеллер 16 ГОСТ 8240-72
L-765 ВСтЗисб 7974-1-3023-80 | 1 | | 1 | | 15,0 кг |
| Б4 | | 13 | 3.4071-151.2 - 139 СБ | Распарка М 231
Шеллер 16 ГОСТ 8240-72
L-585 ВСтЗисб 7974-1-3023-80 | 1 | | 1 | | 8,3 кг |
| Б4 | | 14 | 3.4071-151.2 - 139 СБ | Распарка М 232
Шеллер 16 ГОСТ 8240-72
L-310 ВСтЗисб 7974-1-3023-80 | 1 | | 1 | | 4,4 кг |

3.4071-151.2 - 139
Копировал муз
Формат Б4

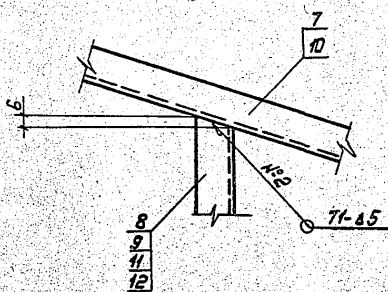


Спецификация см. листы 4...6

| | | | |
|---|-----------|-----------------|----------|
| 3.407.1-151.2-140СБ | | Стальной корпус | Алюминий |
| Р | СН. табл. | 1:20 | 1:5 |
| Лист 1 | | Листов 6 | |
| ПОЯСО С 136-С139
Сборочный чертёж | | | |
| «ИНТЕРСЕРВИС ПРОЕКТИН»
(Иркутск-Зиматика отделение)
Иркутск | | | |
| Конструктор: Погова | | | |

| Обозначение | Марка | К
мм | Масса
кг |
|---------------------|-------|---------|-------------|
| 3.407.1-151.2-140СБ | С 136 | 70 | 100.0 |
| -01 | С 137 | 70 | 114.8 |
| -02 | С 138 | 165 | 102.6 |
| -03 | С 139 | 165 | 117.4 |

Ⓘ



Ил. № 1-100/л. Подпись и дата. Выполнил М.С.

3.407.1-151.2-140СБ

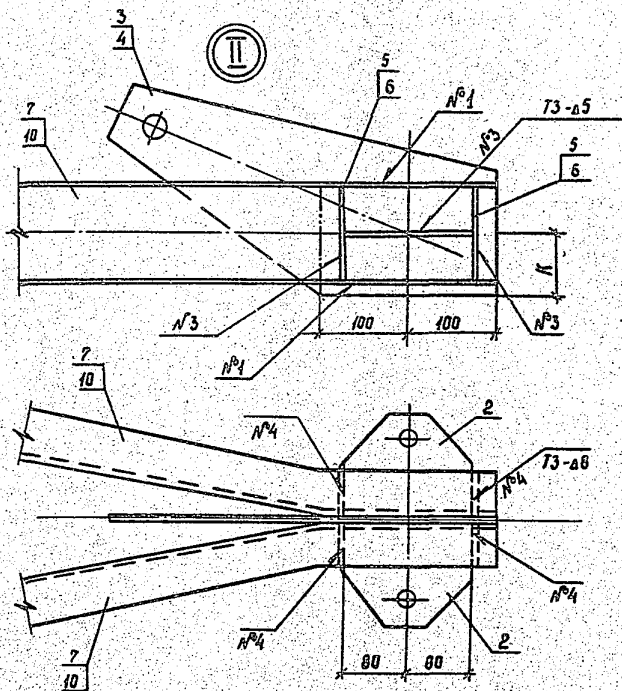
Лист

2

Копирова: Платс

Формат: А4

2594/4



Электроды 342А ГОСТ 9467-75.

Сварные швы по ГОСТ 5264-80.

34071-151.2-140СБ

ИЛСМ

3

Копир. Союз.

2594/4

Формат А4

Формат
Зона
№з.
Имя и подл. подпись ч. дата
330 мм х 420 мм

| №з. | Имя и подл. | Обозначение | Наименование | Кол. на исполнении 3407.1 | | | | | | Примечание |
|-----|-------------|-------------------|----------------------|---------------------------|----|----|----|-------|-------|------------|
| | | | | — | 01 | 02 | 03 | 1405В | 1405В | |
| А4 | | 3407.1-1510-00070 | Документация | × | × | × | × | | | |
| А4 | | 3407.1-1512-1405В | Техническое описание | × | × | × | × | | | |
| | | | Сборочный чертеж | × | × | × | × | | | |
| | | | Автомат | | | | | | | |
| А4 | | 3407.1-1512-142 | Пластична М 213 | 2 | 2 | 2 | 2 | | | |
| А4 | | 3407.1-1512-143 | Пластична М 214 | 2 | 2 | 2 | 2 | | | |
| А4 | | 3407.1-1512-144 | Пластична М 215 | 1 | 1 | | | | | |
| А4 | | 3407.1-1512-145 | Пластична М 217 | | | 1 | 1 | | | |
| А4 | | 3407.1-1512-146 | Пластична М 219 | 4 | | 4 | | | | |
| А4 | | -01 | Пластична М 220 | 4 | | 4 | | | | |

Продолжение спецификации см. листы 5, 6.

| | | | | |
|----------|-----------|------|------|------|
| Задание | Горелка | Лист | Лист | Лист |
| Тип | Почук | Лист | Лист | Лист |
| Руч. кр. | Голлервич | Лист | Лист | Лист |
| Н. колер | Орлов | Лист | Лист | Лист |
| Лейер | Селица | Лист | Лист | Лист |
| Ст. инж. | Боголов | Лист | Лист | Лист |

3.407.1-1512-140

Листы С 136 + С 139
Спецификация

Страницы: 1, 2, 3, 4, 5, 6

«ЭНЕРГОСЕТЬПРОЦЕНТ»
Северное отделение
Деминград

Лист 14

| Формат
Знак | Обозначение | Наименование | Пол. на исполнение З 4071-1512-140 С.Б | | | | | Примечание |
|----------------|---------------------|---|--|----|----|--|--|------------|
| | | | - 01 | 02 | 03 | | | |
| Б4 | З 4071-1512-140 С.Б | Логс М 233
Швеллер 10 ГОСТ 8240-72
L=3520 ВспЗлсВ 7474-1-3023-80 | 2 | 2 | | | | 30,2 кг |
| Б4 | З 4071-1512-140 С.Б | Распорка М 234
Швеллер 10 ГОСТ 8240-72
L=585 ВспЗлсВ 7474-1-3023-80 | 1 | 1 | | | | 5,0 кг |
| Б4 | З 4071-1512-140 С.Б | Распорка М 235
Швеллер 10 ГОСТ 8240-72
L=510 ВспЗлсВ 7474-1-3023-80 | 1 | 1 | | | | 2,7 кг |
| Б4 | З 4071-1512-140 С.Б | Логс М 236
Швеллер 12 ГОСТ 8240-72
L=3520 ВспЗлсВ 7474-1-3023-80 | 2 | 2 | | | | 36,6 кг |

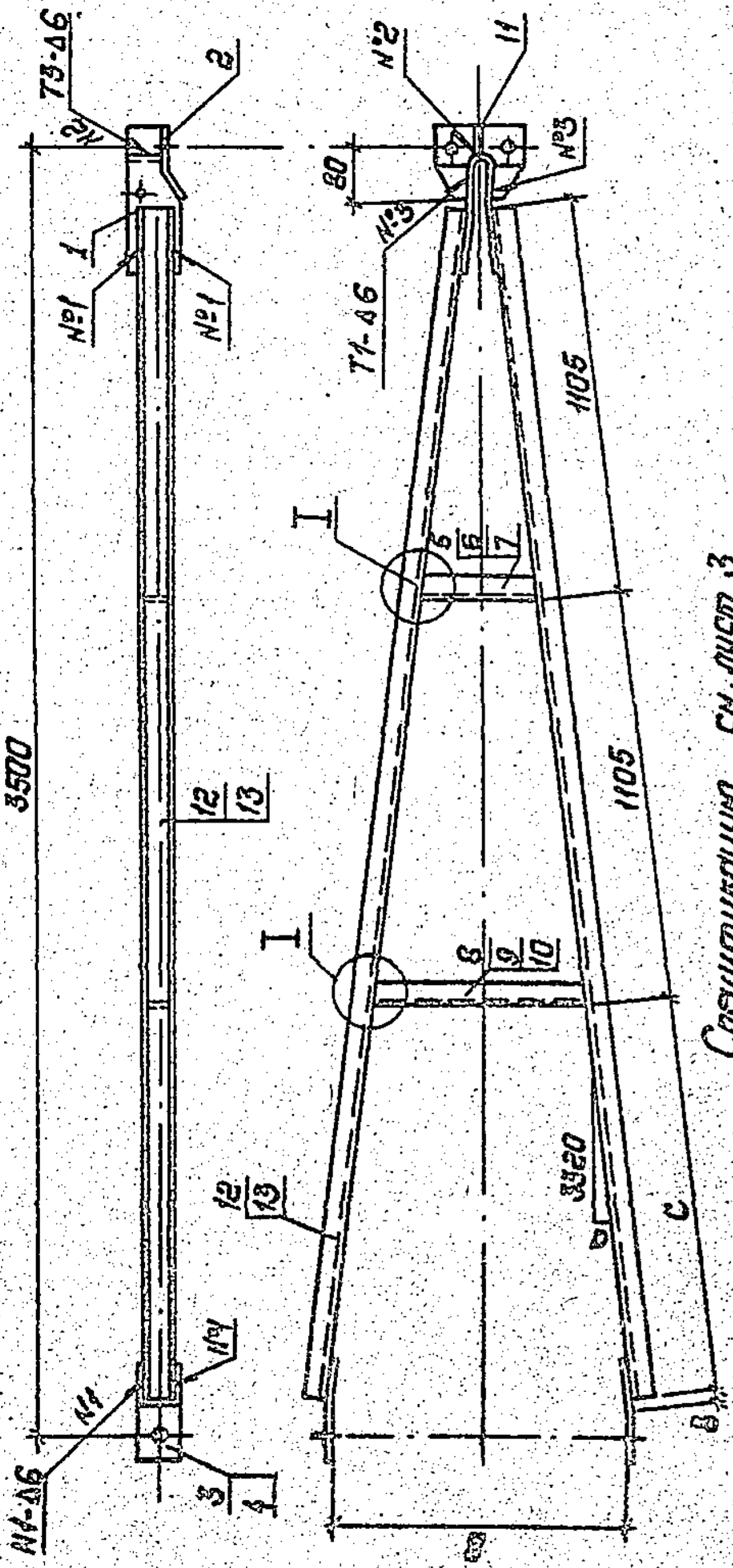
Продолжение спецификации см. лист б.

| | |
|---------------|-----------------|
| лист | 5 |
| Копирован АИИ | З 4071-1512-140 |
| Формат | Б4 |

Имя, фамилия, подпись и дата
 Издание №

| Формат | Экз. | Лист | Обозначение | Наименование | Итого | | | Примечание | |
|--------|------|------|--------------------|--|-------|----|----|------------|--|
| | | | | | 01 | 02 | 03 | | |
| Б4 | | | 3407.1-1512-140 СБ | Распорка М 237 | 1 | 1 | | 6,1 кг | |
| | | | | Швеллер 12 ГОСТ 8240-72
L=588 ВБ-Лсб 7У14-1-3023-80 | | | | | |
| Б4 | | | 3407.1-1512-140 СБ | Распорка М 238 | 1 | 1 | | 3,2 кг | |
| | | | | Швеллер 12 ГОСТ 8240-72
L=370 ВБ-Лсб 7У14-1-3023-80 | | | | | |

Лист 6
 Форма 4
 3407.1-1512-140
 Копира и Лсб



Спецификация см. лист 3

3.407.1-151.2-141СБ

| № п/п | Имя | Подпись | Дата | Стр. | Листов | Итого |
|-------|------------|----------|----------|------|--------|-------|
| 1 | Зав. цехом | Горелов | 10.06.98 | 1 | 3 | 3 |
| 2 | Н.п.п. | Пинчук | 10.06.98 | 1 | 3 | 3 |
| 3 | Руч. пр. | Гольберг | 10.06.98 | 1 | 3 | 3 |
| 4 | Н.п.п. | Орлов | 10.06.98 | 1 | 3 | 3 |
| 5 | Директор | Султан | 10.06.98 | 1 | 3 | 3 |
| 6 | Сл. инж. | Борисов | 10.06.98 | 1 | 3 | 3 |

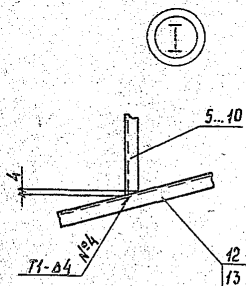
Пояса С140-С142
Сборочный чертеж

Лист 1 из 3
ЭНЕРГОСЕТЬ ПРОЕКТ
Сибирь-Западно-сибирское отделение
Ленинград

Копирейт: Лазарев

Формат: А4

| Обозначение | Марка | a
мм | c
мм | В
мм | Масса,
кг |
|----------------------|-------|---------|---------|---------|--------------|
| 3.407.1-151.2-141 СБ | С 140 | 222,0 | 1110 | 465 | 55,7 |
| -01 | С 141 | 237,5 | 1110 | 495 | 55,8 |
| -02 | С 142 | 389,5 | 1125 | 800 | 58,4 |



1. Электроды Э42А, ГОСТ 9467-75.
2. Сварные швы по ГОСТ 5264-80

Циф. № по вл. Подпись и дата. Взам. инв. №

3.407.1-151.2-141 СБ

Лист
2

| Формат
Зона | Лист | Обозначение | Наименование | Лист № | | | Примечание |
|----------------|------|----------------------|--|--------|----|----|------------|
| | | | | — | 01 | 02 | |
| | | | <u>Документация</u> | | | | |
| А4 | | 3.407.1-151.2-00070 | Техническое описание | × | × | × | |
| А4 | | 3.407.1-151.2-141 СБ | Сборочный чертеж | × | × | × | |
| | | | <u>Детали</u> | | | | |
| А4 | 1 | 3.407.1-151.2-006 | Пластина М 10 | 1 | 1 | 1 | |
| А4 | 2 | 3.407.1-151.2-009 | Пластина М 11 | 1 | 1 | 1 | |
| А4 | 3 | 3.407.1-151.2-147 | Пластина М223 | 2 | 2 | | |
| А4 | 4 | - 01 | Пластина М224 | | | 2 | |
| | | | Швеллер 8 ГОСТ 8240-72
ВСтЗ ПСБ
ТУ 14-1-3023-80 | | | | |
| А4 | 5 | 3.407.1-151.2-141 СБ | Распорка М239, L=185 | 1 | | | 1,3 кг |
| А4 | 6 | 3.407.1-151.2-141 СБ | Распорка М240, L=195 | | 1 | | 1,3 кг |
| А4 | 7 | 3.407.1-151.2-141 СБ | Распорка М241, L=245 | | | 1 | 2,1 кг |
| А4 | 8 | 3.407.1-151.2-141 СБ | Распорка М242, L=335 | 1 | | | 2,4 кг |
| А4 | 9 | 3.407.1-151.2-141 СБ | Распорка М243, L=355 | | 1 | | 2,5 кг |
| А4 | 10 | 3.407.1-151.2-141 СБ | Распорка М244, L=555 | | | 1 | 3,9 кг |
| | | | <u>Материалы</u> | | | | |
| | 11 | | Полоса 6x40 ГОСТ 113-76
L=50 ВСтЗ ПСБ
ТУ 14-1-3023-80 | 1 | 1 | 1 | 0,1 кг |
| | 12 | | Швеллер 8 ГОСТ 8240-72
ВСтЗ ПСБ
L=3328 ТУ 14-1-3023-80 | 2 | 2 | | 23,4 кг |
| | 13 | | Швеллер 8 ГОСТ 8240-72
ВСтЗ ПСБ
L=3335 ТУ 14-1-3023-80 | | | 2 | 23,5 кг |

Имя, фамилия, должность, подпись и дата

| | | | |
|-----------|---------|------------------|---------|
| Зав. ИИЭС | Горелов | <i>[Подпись]</i> | 6.01.88 |
| Г.И.П. | Личчук | <i>[Подпись]</i> | 6.01.88 |
| Рук. з.р. | Голыгер | <i>[Подпись]</i> | 6.01.88 |
| Н.контр. | Орлова | <i>[Подпись]</i> | 6.01.88 |
| Пробер. | Салта | <i>[Подпись]</i> | 6.01.88 |
| Ст. инж. | Боговад | <i>[Подпись]</i> | 6.01.88 |

3.407.1-151.2-141

Пояса С140÷С142
Спецификация

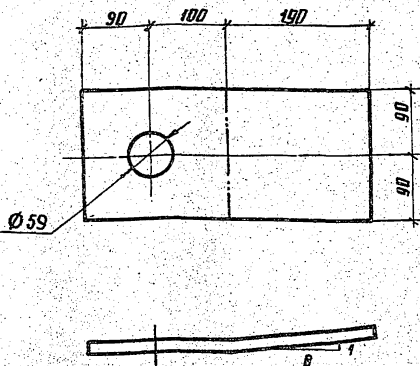
| Стоция | Лист | Листов |
|--------|------|--------|
| Р | 3 | 3 |

«ЭНЕРГОСЕТЬПРОЕКТ»
Север-Западное отделение
Ленинград

Копировано в АУБ

Формат А4

2594/4



Гнуть в горячем состоянии.

Имя, № инст. Подпись и дата Изм. №

| | | | |
|-------------|---------|--|---------|
| Заб. инст. | ГОРДЛОВ | | 1.01.81 |
| ГИП | ПИНЧУК | | 1.01.81 |
| Вчк. вр. | ГЛАДОВ | | 1.01.81 |
| Н. к. инст. | ОДАРОВ | | 1.01.81 |
| Подпись | КОЗЛОВ | | 1.01.81 |
| Ст. инст. | БОГОРОД | | 1.01.81 |

3.407.1-151.2-142

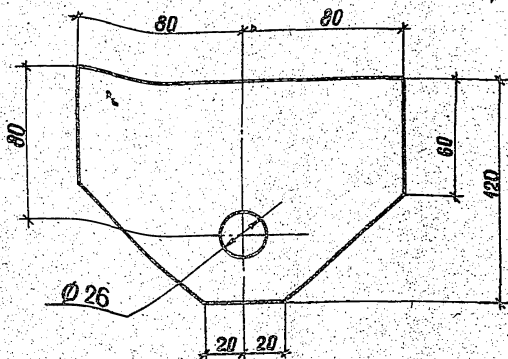
Пластина М213

| Сталь | Масса | Масштаб |
|---------------------------|-------|---------|
| Р | 8,3 | 1:5 |
| Лист | | Листов |
| ЭНЕРГОСЕТЬПРОЕКТИ | | |
| Северо-Западное отделение | | |
| Ленинград | | |

Полоса 16x480 ГОСТ 103-76
L=380 ВЛЭсп5Т944-1-3023-80

контр. Аниш

2594/4 формат А4



3.407.1-151.2-143

Пластина М24

Стадия Масса Масштаб

Р 3.0 1:2

Лист Листов

Полоса
L = 160 25x120 ГОСТ 103-76ЭНЕРГОСЕТЬПРОЕКТ
Северо-Западное отделение
Ленинград

ВСтЗСП5 1944-1-3023-80

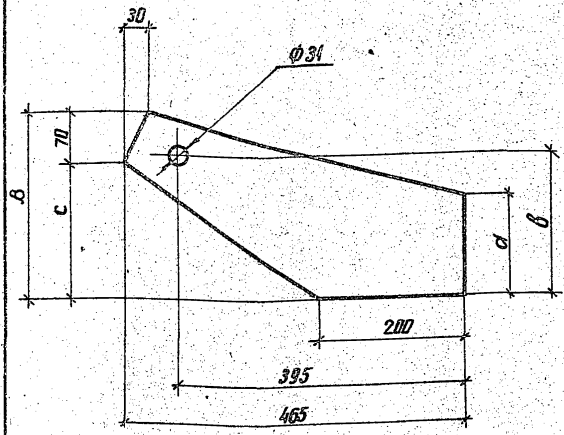
копир. Акс

формат А4

2594/4

Имя, № подл., Подпись и дата, 33071.1/10/77

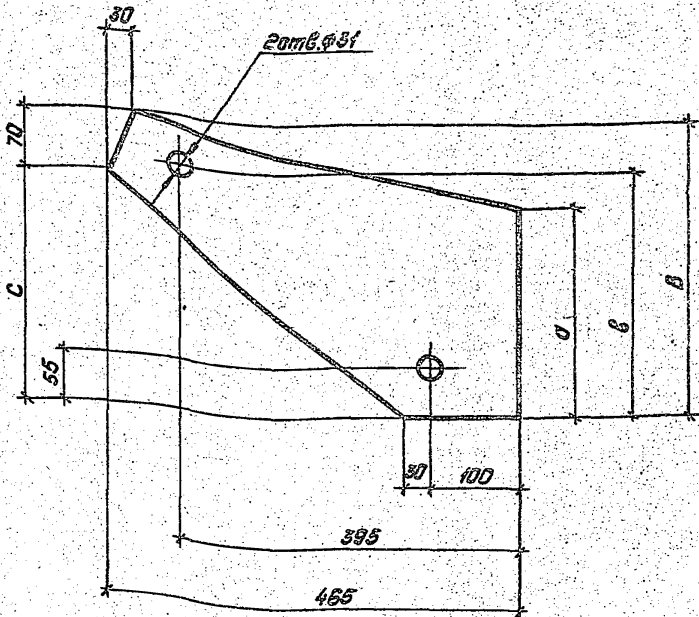
| | | | |
|-------------|-----------|--|---------|
| Зав. н/кад. | Горелов | | 1.11.83 |
| ГИП | Линчук | | 1.04.82 |
| Рук. гр. | Гладкович | | 1.01.81 |
| Н. к. инж. | Орлова | | 1.11.81 |
| Посл. инж. | Савица | | 1.11.82 |
| Ст. инж. | Богорад | | 1.11.82 |



| Обозначение | Марка | а, мм | б, мм | с, мм | в, мм | Масса кг |
|-------------------|-------|-------|-------|-------|-------|----------|
| 3.407.1-151.2-144 | М 215 | 140 | 195 | 185 | 255 | 8,5 |
| -01 | М 216 | 180 | 215 | 205 | 275 | 9,8 |
| | | | | | | |
| | | | | | | |

Изм. № табл. / Подпись / Дата / Вып. инв. №

| | | | |
|--|--|--|--|
| 3.407.1-151.2-144 | | | |
| Выб. НКЗС Горелов
ГИП Пунчук
РК. ЗД Гальперин
Н. Конев Владов
Подпись Сидитя
Ст. инж. Базаров | | | 7.01.82
7.01.82
7.01.82
7.01.82
7.01.82
7.01.82 |
| Лист 16 ГОСТ 19903-74
L=465 в Ст 3сп5ГУ4-Г-3023-80 | | | Стадия
Р
Лист
Листов |
| Пластины М 215, М 216 | | | Масса см. табл. —
Масштаб — |
| ЭНЕРГОСЕТЬПРОЕКТ
Северо-Западное отделение
Ленинград | | | |



| Обозначение | Марка | a, мм | b, мм | c, мм | B, мм | Масса |
|-------------------|-------|-------|-------|-------|-------|-------|
| 3.407.1-151.2-145 | М217 | 235 | 290 | 280 | 350 | 11.1 |
| -01 | М218 | 275 | 310 | 300 | 370 | 12.4 |

3.407.1-151.2-145

Пластины М217, М218

| Этадия | Масса | Масштаб |
|--------|-----------|---------|
| Р | см. табл. | — |
| Лист | Листов | |

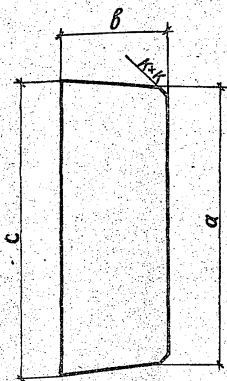
Лист 16 ГОСТ 19903-74
L=465 БСт 3сп 5Т314-1-3023-80

| | | |
|--------------------|------|---------|
| Зав. инж. Горелов | Лист | 7.11.88 |
| ГИП Пичуков | Лист | 7.01.88 |
| Рук. ер. Гальперин | Лист | 7.04.88 |
| Н.контр. Орлова | Лист | 7.06.88 |
| Проверил Салита | Лист | 7.06.88 |
| Ст. инж. Багорид | Лист | 7.06.88 |

Копирован: Палье

Формат: А6

Исполнительный отдел



| Обозначение | Марка | Размеры, мм | | | | Масса кг |
|------------------|-------|-------------|----|---|-----|----------|
| | | a | b | к | c | |
| 3.4071-151.2-146 | М 219 | 80 | 40 | 4 | 87 | 0,2 |
| -01 | М 220 | 99 | 45 | 4 | 107 | 0,3 |
| -02 | М 221 | 118 | 50 | 5 | 127 | 0,4 |
| -03 | М 222 | 136 | 55 | 5 | 146 | 0,5 |

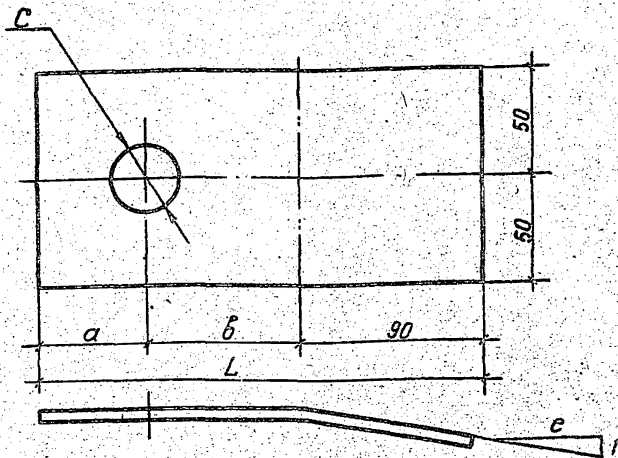
Изм. № 1/001. Подпись и дата. Взам. инв. №

| | | | | | | |
|-------------|----------|---------|---|--|-----------|---------|
| | | | | 3.4071-151.2-146 | | |
| | | | | Пластины М219-М222 | | |
| Зав. н.м.з. | Горелов | 7.01.88 | Полоса 8 ГОСТ 103-76
ВСтЗ ПСБ ТУ 44-1-3023 | Стадия | Масса | Масштаб |
| ГИП | Пунчук | 7.01.88 | | Р | см. табл. | — |
| Р.чк. з.р. | Гольберг | 7.01.88 | | Лист | Листов | |
| Н.контр. | Орлова | 7.01.88 | | ЭНЕРГОСЕТЬПРОЕКТ | | |
| Пользов. | С.А.Анто | 7.11.87 | | Северо-Западное отделение
Ленинград | | |
| Ст. инж. | Богород | 7.01.88 | | | | |

контр. Я.и.к.

форма № 4

2594/4



| Обозначение | Марка | Размеры, мм | | | | | Масса
кг |
|---------------------|-------|-------------|-----|----|----|-----|-------------|
| | | a | b | c | e | L | |
| 3.407.1-151.2 - 147 | М 223 | 50 | 100 | 31 | 14 | 240 | 1,5 |
| -01 | М 224 | 60 | 100 | 39 | 8 | 250 | 1,6 |

Гнуть в горячем состоянии

3.407-151.2-147

| Лист | Масса | Масштаб |
|------|-------------|---------|
| Р | от
табл. | — |
| Лист | Листов | |

| | | | |
|--------------|-----------|---|---------|
| Э.В. НИКИТИН | Горелов | Л | 1.04.82 |
| Г.И. П. | Панчук | Л | 1.04.82 |
| Рук. гр. | Гальперин | Л | 1.04.82 |
| Н. констр. | Орлова | Л | 1.04.82 |
| Проверил | Солита | Л | 1.04.82 |
| Ст. ч.чк. | Возград | Л | 1.04.82 |

Пластины М223, М224

Полоса 8-100 ГОСТ 103-76
В Слз пс 61944-1-3023-80

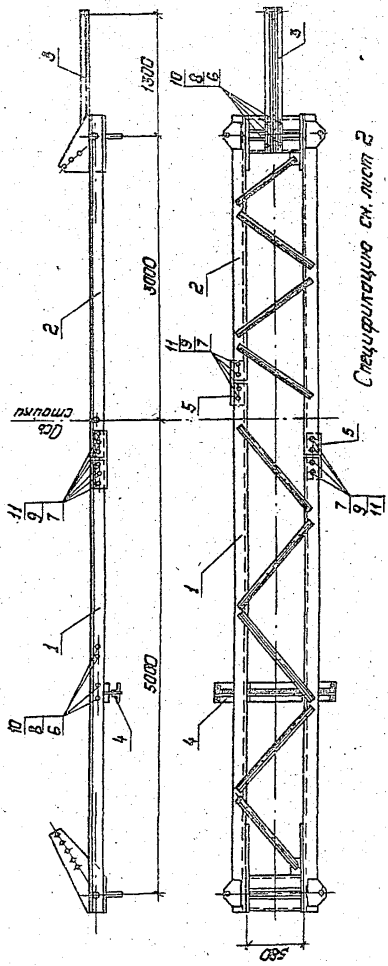
ЭНЕРГОСЕТЬПРОЕКТ
Северо-Западный отдел
Ленинград

Копир. Лы

Формат А4

2594/4

Шифр подл. Подпись и дата Выполнил: М.С.



Спецификация см. лист 2

| | | | | |
|---------------------|-----------|-------------------------|----------|-----------|
| 3.407.1-1512-148 СБ | | Сталь | Масса | Изготовил |
| ПОРС С.143 | | Р | 700.0 | 1.40 |
| СБОРОЧНЫЙ ЧЕРТЕЖ | | Лист 1 | Листов 2 | |
| ЭНЕРГОСНАБЖЕНИЕ | | Ребро-опорное отделение | | |
| Катровольные палы | | Формат: А4 | | |
| Материал | Объем | 1.40.88 | | |
| ГСП | Пункт | 1.40.88 | | |
| Р.К.СР. | Сальперин | 1.40.88 | | |
| Пробирки | Ортокс | 1.40.88 | | |
| Кт. М.С.С. | Стекло | 1.40.88 | | |

| Формат | Зона | Пр.з. | Обозначение | Наименование | Кол. | Примечание |
|--------|------|-------|--------------------------|----------------------------|------|------------|
| | | | | <u>Документация</u> | | |
| А4 | | | 3.407.1 - 151.0 - 000 Т0 | Техническое описание | | |
| А4 | | | 3.407.1 - 151.2 - 148 СБ | Сборочный чертеж | | |
| | | | | <u>Сборочные единицы</u> | | |
| А4 | 1 | | 3.407.1 - 151.2 - 149 СБ | Пояс С 144 | 1 | |
| А4 | 2 | | 3.407.1 - 151.2 - 150 СБ | Пояс С 145 | 1 | |
| А4 | 3 | | 3.407.1 - 151.2 - 151 СБ | Консоль С 146 | 1 | |
| А4 | 4 | | 3.407.1 - 151.2 - 152 СБ | Подвеска С 147 | 1 | |
| | | | | <u>Ассембли</u> | | |
| А4 | 5 | | 3.407.1 - 151.2 - 072 | Накладка М 123 | 2 | |
| | | | | <u>Стандартные изделия</u> | | |
| | 6 | | | Болты ГОСТ 7798-70 | | |
| | 7 | | | М 20 - 89 x 65.46 | 12 | 0,23 кг |
| | | | | М 30 - 89 x 90.46 | 20 | 0,75 кг |
| | 8 | | | Гайки ГОСТ 5915-70 | | |
| | 9 | | | М 20 - 7Н 4 | 12 | 0,06 кг |
| | | | | М 30 - 7Н 4 | 20 | 0,22 кг |
| | 10 | | | Шайбы ГОСТ 11371-78 | | |
| | 11 | | | 20 - 004 | 24 | 0,02 кг |
| | | | | 30 - 004 | 40 | 0,07 кг |

3.407.1 - 151.2 - 148

Пояс С 143
Спецификация

Страниц Лист Листов

Р 2 2

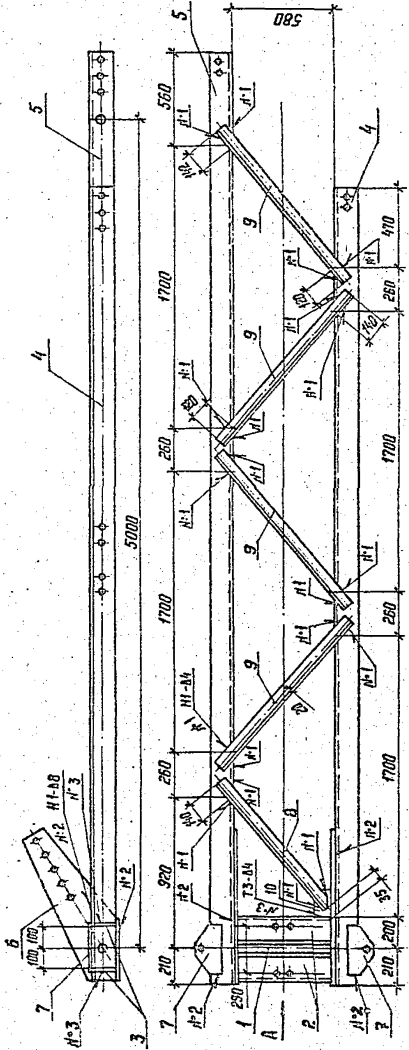
«ЭНЕРГОСЕТЬПРОЕКТ»
Северо-Западное отделение
Ленинград

Капирова А.Ф.

Формат А4

2594/4

Умб. № покл. Подпись и дата взаим. умб. и.



- 1. Электроды ЭИЭЛ, лист 3407-75
- 2. Сварные швы по лист 5264-60
- Спецификацию см. лист 3

3. 407.1 - 151.2 - 149 СБ

| Сталь | | Класс | Масштаб |
|--------------------------|--|----------|---------|
| Р | | 350,6 | 1:25 |
| Лист 1 | | Листов 3 | |
| ЭНЕРГДЕСЕТЫПРОЕКТ | | | |
| Север-Западное отделение | | | |
| Ленинград | | | |
| формат А4 | | | |

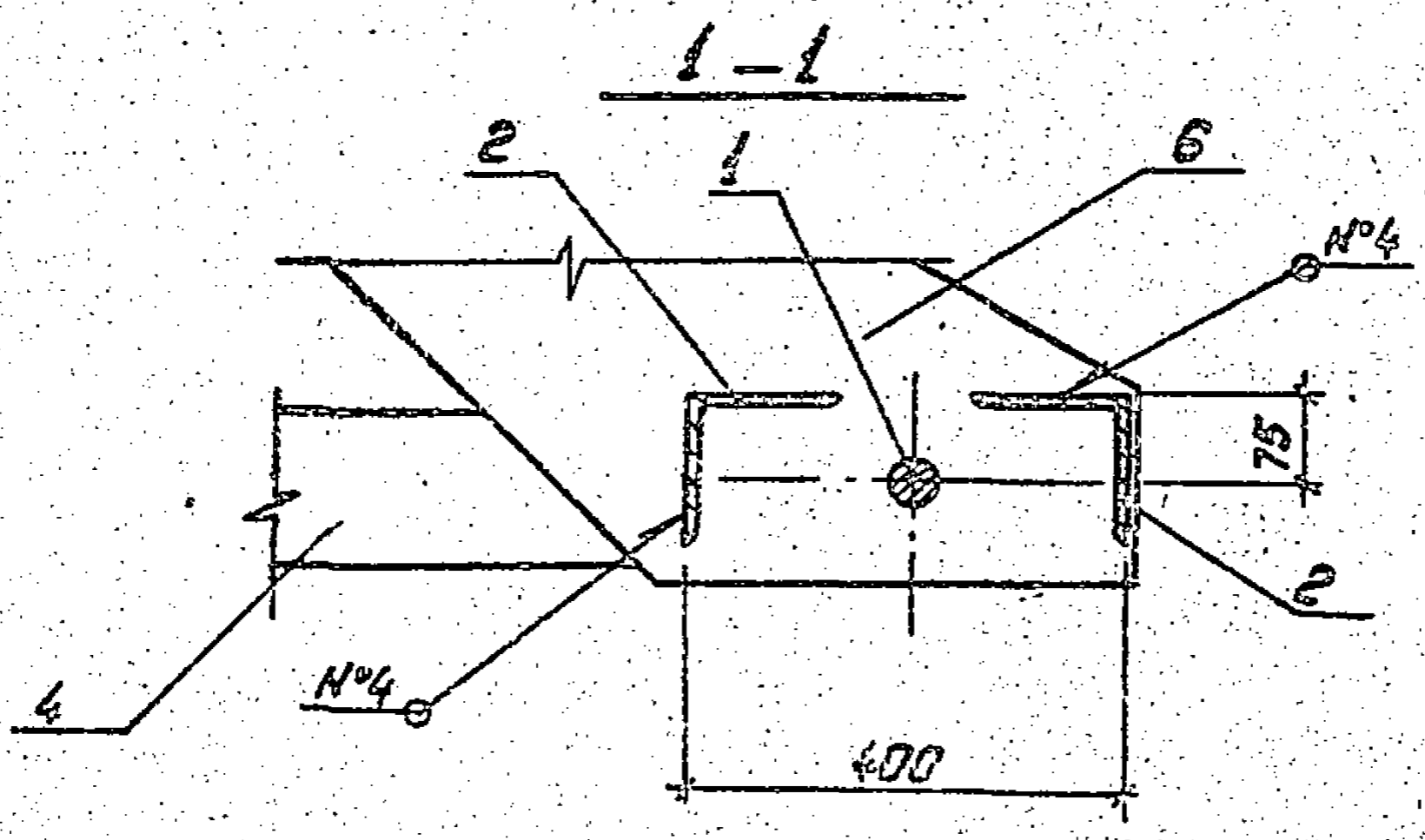
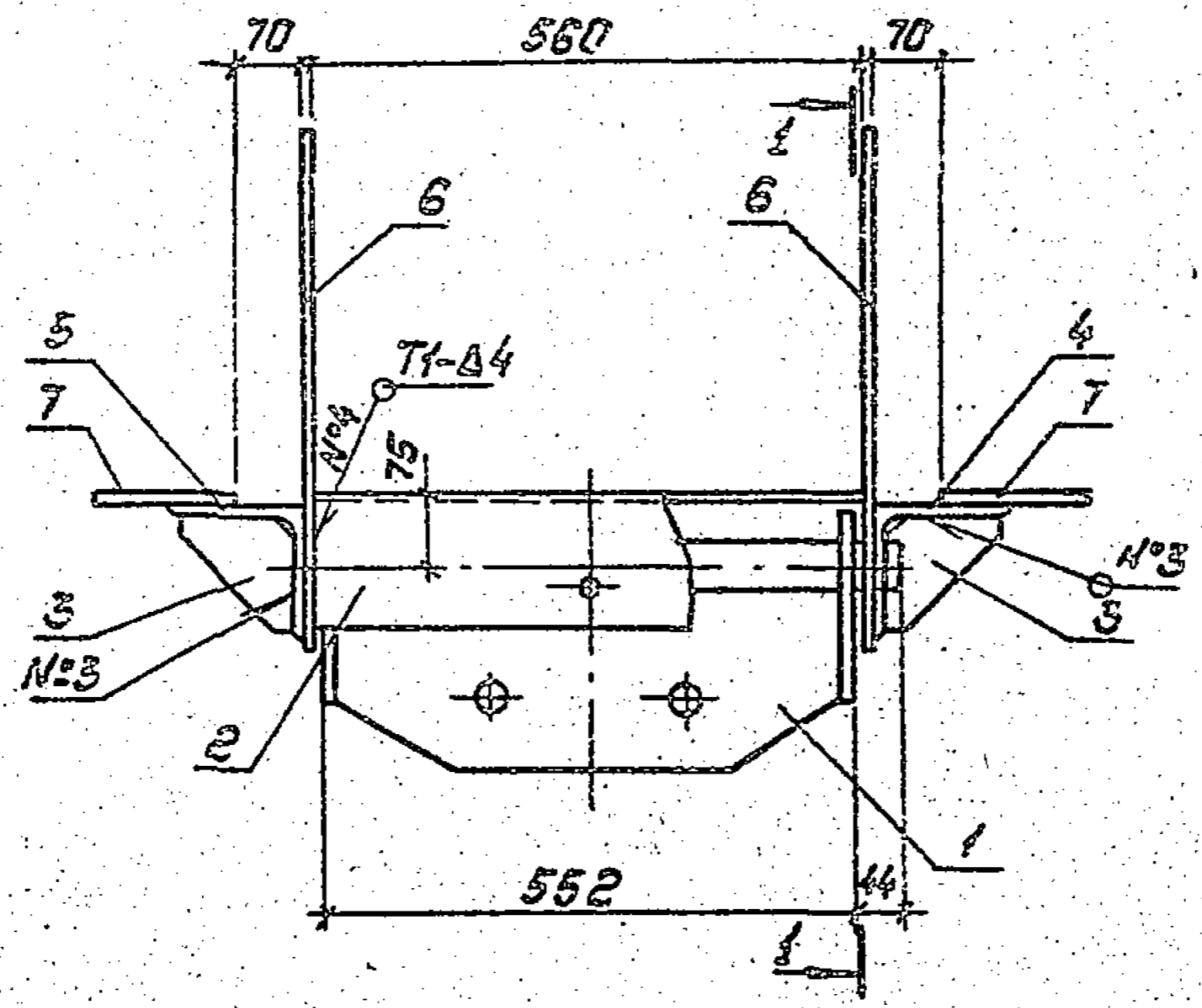
Лист С 144

Сборочный чертёж

| | | |
|--------------|-----------|------|
| Умб. № покл. | Горелов | И.В. |
| Умб. № покл. | Пунчик | И.И. |
| Умб. № покл. | Гольдерин | А.И. |
| Умб. № покл. | Дрлова | Ю.А. |
| Умб. № покл. | Лагисва | Л.С. |
| Умб. № покл. | Савина | С.А. |

Лист № 3

Bud A



3.407.1-151.2-149

лист
2

Корпус: лат.е

Формат: А6

2594/4

| Формат | Зона | Пос. | Обозначение | Наименование | Кол. | Примечание |
|--------|------|------|----------------------|---|------|------------|
| | | | | <u>Документация</u> | | |
| A4 | | | 3.407.1-151.0-00070 | Техническое описание | | |
| A4 | | | 3.407.1-151.2-149СВ | Сборочный чертеж | | |
| | | | | <u>Сборочные единицы</u> | | |
| A4 | 1 | | 3.407.1-151.2-069СВ | Подвеска С49 | 1 | |
| | | | | <u>Детали</u> | | |
| A4 | 2 | | 3.407.1-151.2-077 | Распарка М128 | 2 | |
| A4 | 3 | | 3.407.1-151.2-078 | Пластина М129 | 4 | |
| A4 | 4 | | 3.407.1-151.2-153 | Пояс М.245 | 1 | |
| A4 | 5 | | 3.407.1-151.2-154 | Пояс М.246 | 1 | |
| A4 | 6 | | 3.407.1-151.2-157 | Пластина М249 | 2 | |
| A4 | 7 | | 3.407.1-151.2-159 | Пластина М251 | 2 | |
| A4 | 8 | | 3.407.1-151.2-160-01 | Раскос М253 | 1 | |
| | | | | <u>Материалы</u> | | |
| | | | | Угелок 15x75x6 ГОСТ8509-86
ВСтЗпс6744-1-3023-80 | | |
| | | 9 | | L = 1185 | 4 | 8,2 кг. |
| | | 10 | | Полоса 10x130 ГОСТ 103-76
L=130 ВСтЗпс6744-1-3023-80 | 1 | 1,3 кг. |

ЧИТАТЕЛЬСКАЯ ПОДПИСЬ И ОБОЗНАЧЕНИЕ
 ВЗАИМЩИКА

3.407.1-151.2-149

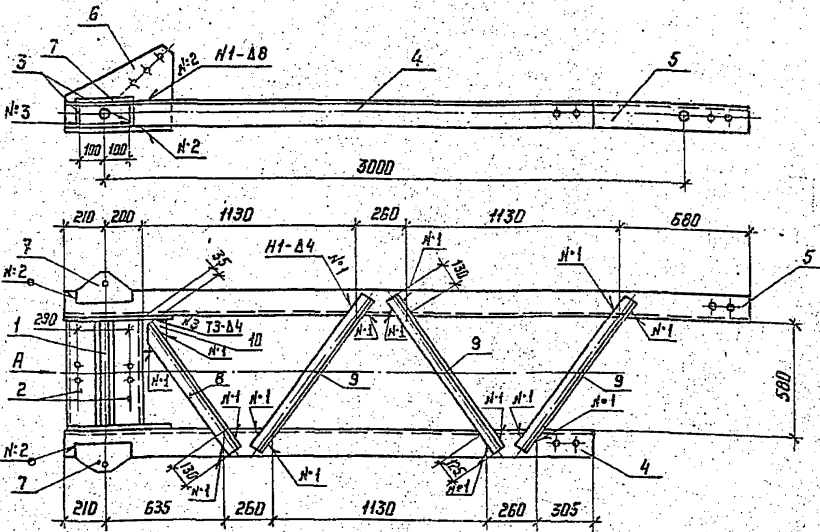
| | | | |
|----------------|-----------|--------------------|---------|
| Зам. инж. А.С. | Горелов | <i>[Signature]</i> | 6.07.88 |
| Г.И.П. | Пиччук | <i>[Signature]</i> | 6.07.88 |
| Р.К.З. | Гальперин | <i>[Signature]</i> | 6.07.88 |
| Н.Контр. | Врлво | <i>[Signature]</i> | 6.07.88 |
| Провер. | Логанова | <i>[Signature]</i> | 6.07.88 |
| Ст. инж. | Богород | <i>[Signature]</i> | 6.07.88 |

Пояс С144
 Спецификация

| | | |
|--|------|--------|
| Страница | Лист | Листов |
| Р | 3 | 3 |
| ЭНЕРГОСЕТЬПРОЕКТ
Северо-Западное отделение
Ленинград | | |

Копировал Ауб

Формат А4



1. Электроды Э42 А, ГОСТ 9467-75.
2. Сварные швы по ГОСТ 5264-80
Спецификацию см. лист 2

Шиб. и подл. Писинис и Пато 18.04.88, ИВБ-А

3.407.1 - 151.2 - 150 СБ

| | | | |
|-------------|-----------|--------------------|---------|
| Зав. НИИМЭС | Горелов | <i>[Signature]</i> | 1.04.88 |
| ГИП | Пинчук | <i>[Signature]</i> | 1.06.88 |
| Рук. гр. | Гальперин | <i>[Signature]</i> | 1.04.88 |
| И. контр. | Орлова | <i>[Signature]</i> | 1.16.88 |
| Проверил | Логинава | <i>[Signature]</i> | 1.06.88 |
| Ст. инж. | Салита | <i>[Signature]</i> | 1.06.88 |

ПОЯС С 145
Сборочный чертеж

| Старая Масса | Новая Масса |
|--|-------------|
| Р | 250,8 |
| Лист 1 | Листов 2 |
| ЭНЕРГОСЕТЬПРОЕКТ
Северо-Западный отделение
Ленинград | |

Копир. Ката

формат А4

2594/4

| Формат | Зона | Поз. | Обозначение | Наименование | кол. | Примечание |
|--------|------|------|----------------------|--|------|------------|
| | | | | <u>Документация</u> | | |
| А4 | | | 3.407.1-151.2-00070 | Техническое описание | | |
| А4 | | | 3.407.1-151.2-150СВ | Сборочный чертеж | | |
| | | | | <u>Сборочные единицы</u> | | |
| А4 | 1 | | 3.407.1-151.2-069 СВ | Подвеска С 49 | 1 | |
| | | | | <u>Детали</u> | | |
| А4 | 2 | | 3.407.1-151.2-77 | Распорка М128 | 2 | |
| | 3 | | 3.407.1-151.2-78 | Пластина М129 | 4 | |
| А4 | 4 | | 3.407.1-151.2-155 | Пояс М 247 | 1 | |
| А4 | 5 | | 3.407.1-151.2-156 | Пояс М 248 | 1 | |
| А4 | 6 | | 3.407.1-151.2-158 | Пластина М250 | 2 | |
| А4 | 7 | | 3.407.1-151.2-159 | Пластина М251 | 2 | |
| А4 | 8 | | 3.407.1-151.2-160 | Раскос М 252 | 1 | |
| | | | | <u>Материалы</u> | | |
| | | | | 75x75x6 ГОСТ 8509-86
Уголок ВСтЗпсб7414-1-3023-80 | | |
| | 9 | | | L = 980 | 3 | 6,8 кг |
| | | | | Полоса 10x130 ГОСТ 103-76
L=130 ВСтЗпсб7414-1-3023-80 | 1 | 1,3 кг |
| | 10 | | | | | |

Имя, фамилия, Подпись Дата

| | | | |
|------------|-----------|------------------|---------|
| Зав. цехом | Горелов | <i>[Подпись]</i> | 6.07.88 |
| ГЛП | Пинчук | <i>[Подпись]</i> | 6.07.88 |
| Рук. цр. | Гальперин | <i>[Подпись]</i> | 6.07.88 |
| Н.контр. | Срлова | <i>[Подпись]</i> | 6.07.88 |
| Пробвр. | Лосинова | <i>[Подпись]</i> | 6.07.88 |
| Т.инж. | Солита | <i>[Подпись]</i> | 6.07.88 |

3.407.1-151.2-150

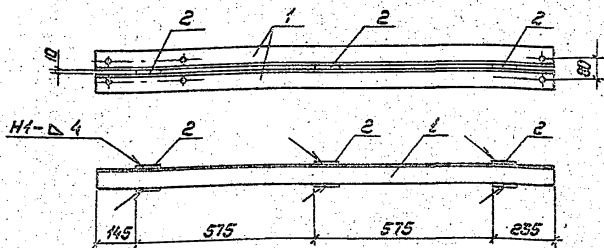
Пояс С145
Спецификация

| | | |
|---|------|--------|
| Страниц | Лист | Листов |
| Р | 2 | 2 |
| ЭНЕРГОСЕТЬПРОЕКТ
Север-Западное отделение
Ленинград | | |

Копировано АУА

Формат А4

2596/4



| Код | Зона | Поз. | Обозначение | Наименование | Кол. | Примечание |
|-----|------|------|----------------------|--|------|------------|
| | | | | <u>Документация</u> | | |
| A4 | | | 3.407.1-151.0-000 TO | Техническое описание | | |
| A4 | | | 3.407.1-151.2-151 C5 | Сборочный чертеж | | |
| | | | | <u>Детали</u> | | |
| A4 | 1 | | 3.407.1-151.2-161 | Консоль М254 | 2 | |
| | | | | <u>Материалы</u> | | |
| | 2 | | | Листок 10x90 ГОСТ 103-76
ВД, ЗПСБ ТУ 14-1-3023-80
L=90 | 3 | 0,6 кг |

1. Электроды Э42А, ГОСТ 9467-75
2. Сварные швы по ГОСТ 5264-80

3.407.1-151.2-151 C5

Консоль С14Е
Сборочный чертеж

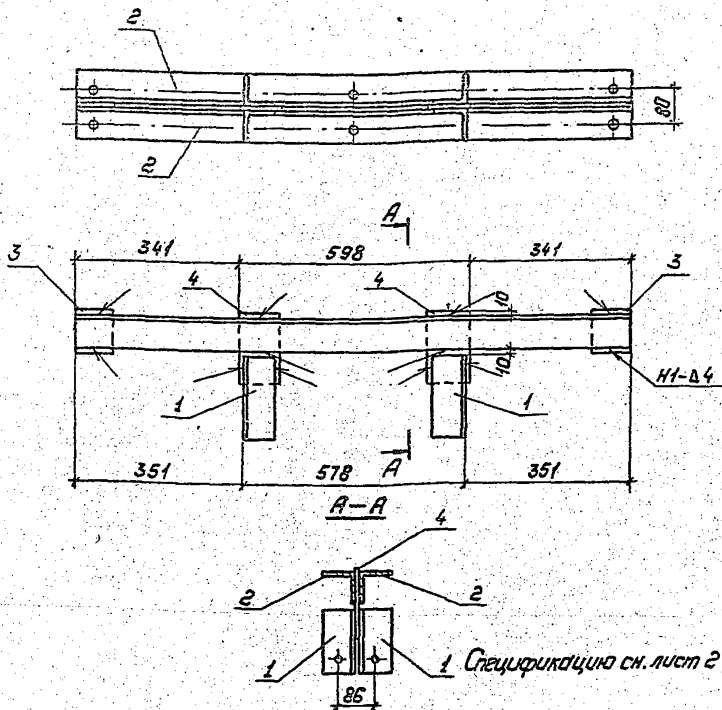
| Станд. | Вес | Масштаб |
|--|--------|---------|
| Р | 22,8 | 1:15 |
| Лист | Листов | |
| ЭНЕРГОСЕТЬПРОЕКТ
Север-Западный филиал
Ленинград | | |

Копировал: Пальце

Сборочн. А4

2594/4

| | | | |
|------------|-----------|------|---------|
| Зав. НИИЭС | Горелов | А.И. | 1.06.88 |
| Г.И.П. | Пиччук | В.И. | 1.06.88 |
| Р.И.С. | Гальперин | А.И. | 1.06.88 |
| И.Контр. | Солова | Ф.И. | 1.06.88 |
| Проверил | Салитов | В.И. | 1.06.88 |
| Инженер | Логинова | Л.И. | 1.06.88 |



Инв. № подл. Подпись и дата

| | | | |
|--------------|--|--|--|
| Взам. инв. № | | | |
| Зав. инж. № | | | |
| Г.И.П. | | | |
| Рук. гр. | | | |
| Н. контр. | | | |
| Проверил | | | |
| Ст. инж. | | | |

3.407.1-151.2-152СБ

Подвеска С147
Сборочный чертеж

| | | |
|--|----------|---------|
| Стадия | Масса | Масштаб |
| Р | 26.4 | 1:10 |
| Лист 1 | Листов 2 | |
| ЭНЕРГОСЕТЬПРОЕКТ
Северо-Западное отделение
Ленинград | | |

Капировал: Пальс

Формат: А4

| Формат | Зона | №03 | Обозначение | Наименование | кол. | Примечание |
|--------|------|-----|----------------------|--|------|------------|
| | | | | <u>Документация</u> | | |
| A4 | | | З.407.1-151.0-000 ТБ | Техническое описание | | |
| A4 | | | З.407.1-151.2-152 СБ | Сборочный чертеж | | |
| | | | | <u>Детали</u> | | |
| A4 | 1 | | З.407.1-151.2-083 | Распорка М134 | 4 | |
| A4 | 2 | | З.407.1-151.2-162 | Распорка М255 | 2 | |
| | | | | <u>Материалы</u> | | |
| | 3 | | | Полоса 6x90 ГОСТ 103-76
ВСтЗпсб ТУ 14-7-3023-80
L=90 | 2 | 0,4 кг |
| | 4 | | | Полоса 6x100 ГОСТ 103-76
ВСтЗпсб ТУ 14-7-3023-80
L=195 | 2 | 1,2 кг |

| | | | |
|------------|----------|-----|---------|
| Зав. нмкэс | Горелов | 4.1 | 6.07.88 |
| Гип | Линчук | 2.2 | 6.07.88 |
| рук. гр. | Галлерич | 1.0 | 6.07.88 |
| н. контр. | Орлов | 1.0 | 6.07.88 |
| провер. | Солита | 1.0 | 6.07.88 |
| инж. | Логинова | 1.0 | 6.07.88 |

З.407.1-151.2-152

Подвеска С147
Спецификация

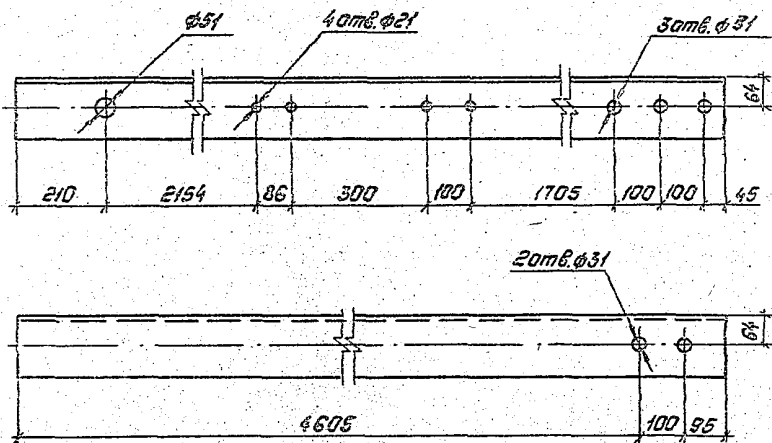
| Стадия | Лист | Листов |
|--------|------|--------|
| Р | 2 | 2 |

ЭНЕРГОСЕТЬПРОЕКТ
Северо-Западное отделение
Ленинград

Копирован АУБ

Формат А4

2594/4



Имя, И.Фамилия, Подпись и дата, Взам. инв. №

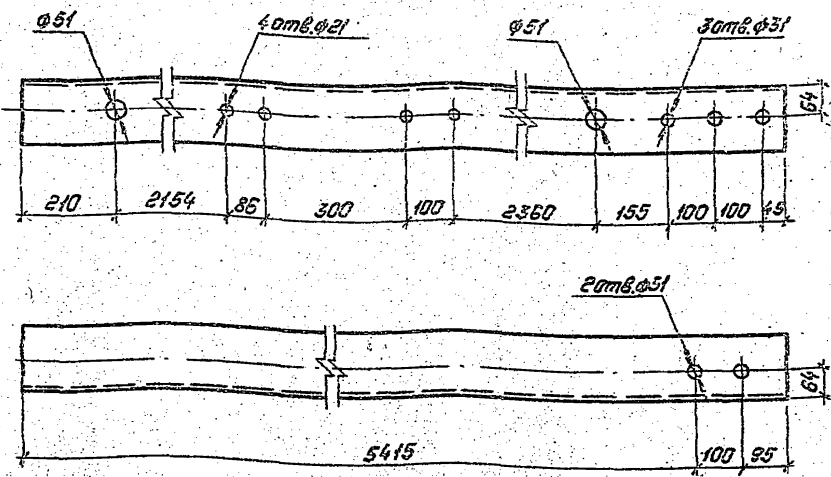
| | | | | |
|---|------|--|-------|-----------|
| 3.407.1-151.2-153 | | | | |
| Пояс №245 | | Стандарт | Масса | Наступает |
| P | 93,2 | 1:10 | | |
| Лист | | Листов | | |
| Угелок 140x140x5 ГОСТ 8509-86
L=4800
ВСН ЭНЕРГЕТИКА-1-3023-81 | | ЭНЕРГОСЕТЬПРОЕКТИ
Север-Западное отделение
Ленинград | | |

| | | |
|----------------------|-----|----------|
| Инж. НИКИТАС Горелов | Инд | 17.04.88 |
| ГУП Пичуков | Л | 17.04.88 |
| С.С.ЗД. Гольперин | Л | 17.04.88 |
| С.КОМТО. Долова | Л | 17.04.88 |
| С.КОМТО. Логинава | Л | 17.04.88 |
| С.КОМТО. Сидорова | Л | 17.04.88 |

Контроль: Польс

Формат: А4

2596/4



ИДБ. № = номер участка и диаметр трубы

3.407.1-151.2-154

ПОРС М 24Б

| Стандарт | Масса | Масштаб |
|----------|-------|---------|
| Р | 108,9 | 1:10 |

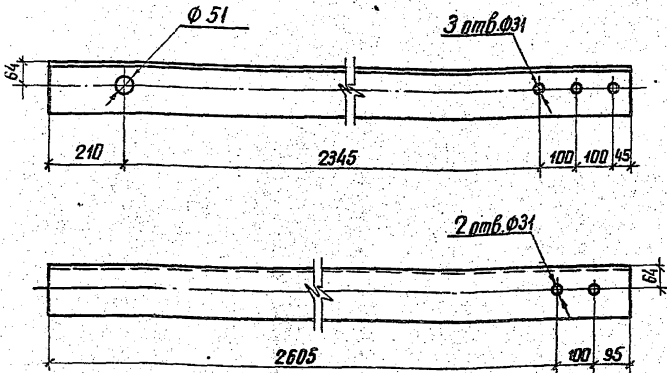
| Лист | Листов |
|------|--------|
| | |

| | | | |
|--------------|-----------|------|---------|
| Зав. участка | Горелов | Л.П. | 1.06.86 |
| ГУП | Личук | Л.П. | 1.06.86 |
| Рук. эр. | Гальперин | Л.П. | 1.06.86 |
| Н. контр. | Орлов | Л.П. | 1.06.86 |
| Проверит. | Богова | Л.П. | 1.06.86 |
| Ст. инж. | Салта | С.П. | 1.06.86 |

СЭДЛСРК 140x140-9 ГОСТ 8509-86
 L=5510 ЭОТЭЛСБ ТУ44-1-3025-80

Капурава. Польс

ЭНЕРГОСЕТЬ ПРОЕКТИ
 Северо-Западное отделение
 Ленинград
 Формат: А4



Изм. № п/зл. Подпись и дата. ВЗЛМ. ИИВ. П.

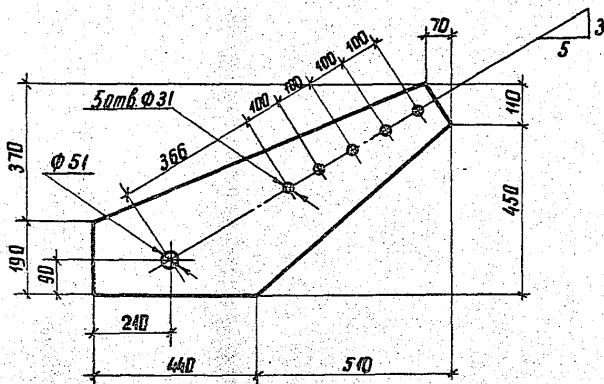
| | | | |
|-----------|-----------|--------------------|---------|
| | | | |
| З.б. НИИЭ | Горелов | <i>[Signature]</i> | 7.06.88 |
| ГИП | Пиччук | <i>[Signature]</i> | 7.06.88 |
| РЧК.ЭР. | Гольдберг | <i>[Signature]</i> | 7.06.88 |
| Конст. | Орлова | <i>[Signature]</i> | 7.06.88 |
| Лабория | Лагунова | <i>[Signature]</i> | 7.06.88 |
| Ст. инж. | Савица | <i>[Signature]</i> | 7.06.88 |

3.407.1-151.2-155

Пояс М 247

| | | |
|--------------------------|--------|---------|
| Стадия | Масса | Масштаб |
| Р | 54,3 | 1:10 |
| Лист | Листов | |
| ЭНЕРГОСЕТЬПРОЕКТ | | |
| Север-Западное отделение | | |
| Ленинград | | |

Узелок 140x140 ГОСТ 8309-86
L=2800 ВСтЗпс6Т944-13023-80



3.407.1-151.2-157

Пластина М249

| Стандия | Масса | Масштаб |
|---------|-------|---------|
| Р | 19.8 | 1:10 |

| Лист | Листов |
|------|--------|
| | |

| | | | |
|------------|------------|--|---------|
| Об. инж. | Горелов | | 7.01.82 |
| СНП | Пинчук | | 7.01.82 |
| Руч. эр. | Гольберман | | 7.01.82 |
| Н. контр. | Орлов | | 7.01.82 |
| Посл. рук. | Богданов | | 7.01.82 |
| Ст. инж. | Сидоров | | 7.01.82 |

Лист 10*560 ГОСТ 19903-74
L-950 В СтЗпсБТУ(4-1-3023-80)

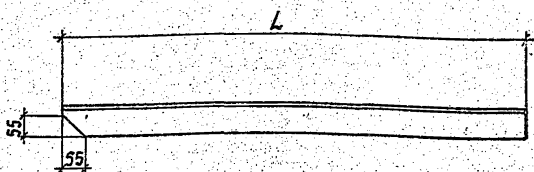
ЭНЕРГОСЕТЬПРОЕКТ
Северо-Западное отделение
Ленинград

копир. Акуф

формат А4

2596/4

Лист № 1/10. Масса 19,8 кг. 3.407.1-151.2-157



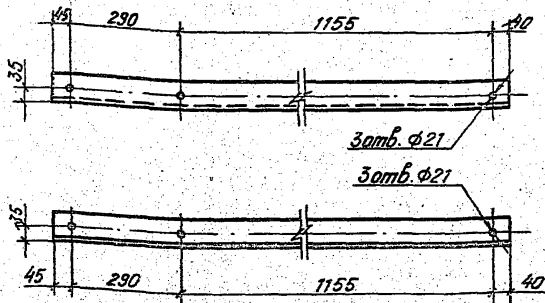
| Обозначение | Марка | L, мм | Масса, кг |
|-----------------------|-------|-------|-----------|
| 3.407.1 - 151.2 - 160 | M252 | 820 | 5,6 |
| -01 | M253 | 1030 | 7,1 |

Шифр, № поста, Подпись и дата 18.04.88 г.

| | | | | | | |
|--|--|--|--|-------------------------------------|-----------|--------|
| | | | | 3.407.1 - 151.2 - 160 | | |
| | | | | Раскосы M252, M253 | | |
| | | | | Стадия | Масса | Листов |
| | | | | Р | ст. табл. | — |
| | | | | Лист | Листов | |
| | | | | Северо-Западное отделение Ленинград | | |

| | | | |
|-------------|-----------|--------------------|---------|
| Зав. нилкас | Зорелов | <i>[Signature]</i> | 7.04.88 |
| ГЛП | Пинчук | <i>[Signature]</i> | 7.04.88 |
| Рук. гр. | Зальперин | <i>[Signature]</i> | 7.04.88 |
| Н. контр. | Орлова | <i>[Signature]</i> | 7.04.88 |
| Проверил | Боговад | <i>[Signature]</i> | 7.04.88 |
| Ст. инж. | Салита | <i>[Signature]</i> | 7.04.88 |

Уголок 75x75x6 ГОСТ 8509-86
 ВСтЗ псб ТУ 14-1-3023-80



| | | | |
|--------------------|----------------|----------|----------|
| Вид и наименование | Взам. инв. № | | |
| | | | |
| Исполнители | Зав. инт. экз. | Горелов | 17.04.88 |
| | Г.И.П. | Гайчук | 17.04.88 |
| | Руч. экз. | Гольберг | 17.04.88 |
| | Н.контр. | Орлова | 17.04.88 |
| | Провер. | Богород | 17.04.88 |
| | Ст.инж. | Салита | 17.04.88 |

3.407.1 - 151.2 - 161

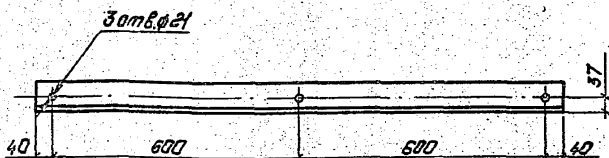
Кансоль М254

Узелок 75x75 = 6 ГОСТ 8509-86
L = 1530 В Ст.эпс БТУ 14-1-3025-80

| Стандарт | Масса | Масштаб |
|---|-------|---------|
| Р | 10,5 | 1:10 |
| Лист | | Листов |
| ЭНЕРГОСЕТЬПРОЕКТ
Северо-Западное отделение,
Ленинград | | |

Копировал
Л

Формат А4
2594/14



3.407.1-151.2-162

Распорка №255

| Стадия | Насос | Масштаб |
|-------------------|--------|---------|
| Р | 8.8 | 1:10 |
| Лист | Листов | |
| ЭНЕРГОСЕТЬПРОЕКТ | | |
| Верхнее отделение | | |
| Ленинград | | |

Узелок 75x75-Е ГОСТ 103-76
L = 1280 В Ст 3ас 6744-1-3023-80

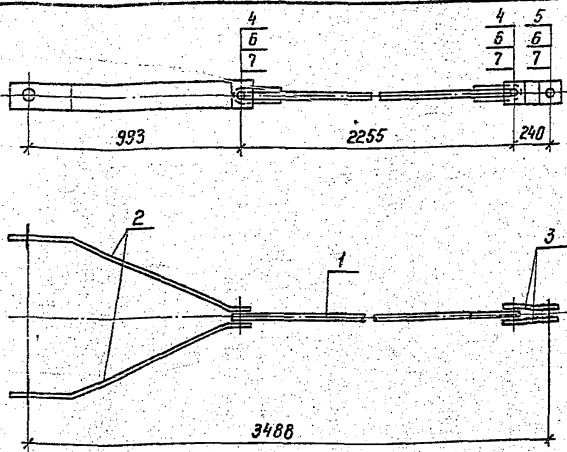
Копирован: Полка

Формат: А4

2594/4

ШИФР № ЛИСТОВ, КОЛИЧЕСТВО ЛИСТОВ, КОЛИЧЕСТВО ЛИСТОВ

| | | | |
|------------|-----------|----|---------|
| Зав. НИИЭС | Гарелов | Сд | 7.04.82 |
| ГИП | Личчук | Сд | 7.04.82 |
| Рук. эк. | Гальперин | Сд | 7.04.82 |
| И. контр. | Орлова | Сд | 7.06.82 |
| Проверит. | Богова | Сд | 7.06.82 |
| Ст. учас. | Салита | Сд | 7.04.82 |



Спецификацию см. лист 2

Шкала: 1:1

3.407.1-151.2-163 СБ

Связь С 148
Сборочный чертеж

| Стация | Масса | Масштаб |
|--|----------|---------|
| Р | 35,6 | — |
| Лист 1 | Листов 2 | |
| ЭНЕРГОСЕТЬПРОЕКТ
Северо-Западное отделение
Ленинград | | |

| | | |
|------------|-----------|---------|
| Зав. НИИЭС | Горелов | 1.01.82 |
| Г.И.П. | Пинчук | 1.01.82 |
| Рук. гр. | Гальперин | 1.01.82 |
| Н. контр. | Орлова | 1.01.82 |
| Проверил | Салита | 1.01.82 |
| Ст. инж. | Богоград | 1.04.82 |

Копир. №2.

Формат А4

| Формат | Зона | Поз. | Обозначение | Наименование | кол. | Примечание |
|--------|------|------|-------------------------------|--|------|------------|
| | | | | <u>Документация</u> | | |
| А4 | | | 3.407.1 - 151.0 - 000 Т0 | Техническое описание | | |
| А4 | | | 3.407.1 - 151.2 - 163 СБ | Сборочный чертеж. | | |
| | | | | <u>Сборочные единицы</u> | | |
| А4 | | 1 | 3.407.1 - 151.2 - 167 СБ - 07 | Тяга С 165 | 1 | |
| | | | | <u>Детали</u> | | |
| А4 | | 2 | 3.407.1 - 151.2 - 169 | Пластина М 256 | 2 | |
| А4 | | 3 | 3.407.1 - 151.2 - 170 | Пластина М 257 | 2 | |
| | | | | <u>Стандартные изделия</u> | | |
| | | 4 | | Болт М30 - 89 x 100.46
ГОСТ 7798-70 | 1 | 0,80 кг |
| | | 5 | | Болт М30 - 89 x 110.46
ГОСТ 7798-70 | 2 | 0,86 кг |
| | | 6 | | Гайка М30 - 7Н.4
ГОСТ 5915-70 | 3 | 0,22 кг |
| | | 7 | | Шайба 30 - 004
ГОСТ 11371-78 | 6 | 0,07 кг |

ИЗДАНИЕ 1 ПОСЛЕ ЧЕРТА ВЗАМЕНА

| | | | |
|------------|-----------|--------------------|---------|
| Зав. НИИЭС | Горелов | <i>[Signature]</i> | 6.07.83 |
| ГЛП | Линчук | <i>[Signature]</i> | 6.07.83 |
| Рук. ер. | Голыперов | <i>[Signature]</i> | 6.07.83 |
| Н. контр. | Орлов | <i>[Signature]</i> | 6.07.83 |
| Пров. | Солита | <i>[Signature]</i> | 6.07.83 |
| Ст. инж. | Богорад | <i>[Signature]</i> | 6.07.83 |

3.407.1 - 151.2 - 163

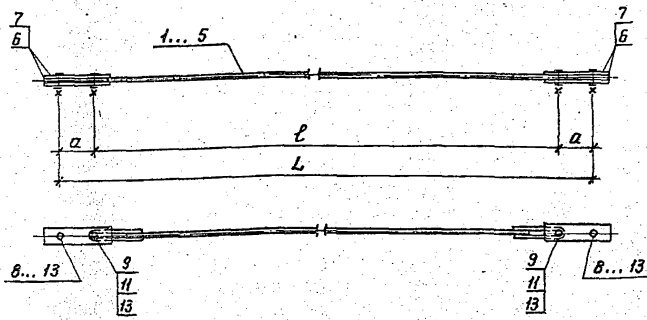
Связь с 148
Спецификация

| | | |
|--------------------------|------|--------|
| Стандия | лист | листов |
| Р | 2 | 2 |
| ЭНЕРГОСЕТЬ ПРОЕКТ | | |
| Север-Западное отделение | | |
| Ленинград | | |

Копировал дуб.

Формат А4

2594/4



| Обозначение | Марка | d мм | l мм | L мм | Масса кг |
|--------------------------|-------|------|------|------|----------|
| 3 407.1 - 151.2 - 164 СБ | С 149 | 100 | 2185 | 2385 | 13,5 |
| - 01 | С 150 | 130 | 2185 | 2445 | 13,5 |
| - 02 | С 151 | 100 | 2440 | 2640 | 14,4 |
| - 03 | С 152 | 100 | 2540 | 2740 | 14,8 |
| - 04 | С 153 | 130 | 2970 | 3230 | 16,3 |
| - 05 | С 154 | 100 | 3215 | 3415 | 17,2 |

Спецификацию см. листы 2, 3

Указ. № техн. | Подпись и дата | Указ. инв. №

| | | | |
|--|--|--|--|
| | | | |
| | | | |
| | | | |
| | | | |
| | | | |
| | | | |
| | | | |
| | | | |
| | | | |
| | | | |

3 407.1 - 151.2 - 164 СБ

Связи С 149 ÷ С 154
Сборочный чертёж

| | | |
|--|-----------|---------|
| Страница | Масса | Масштаб |
| Р | см. табл. | — |
| Лист 1 | Листов 3 | |
| ЭНЕРГОСЕТЬПРОЕКТ
Северо-Западное отделение
Ленинград | | |

Копир. № 2

Формат А4

2594/4

Формат, фонд, инв. №

Инв. №

Инв. №

| Формат | Фонд | Инв. № | Обозначение | Наименование | Мод. по исполн. З 407.1-151.2-164СБ | Примечание |
|--------|------|--------|------------------------|----------------------|-------------------------------------|------------|
| | | | | Документация | 01 02 03 04 05 | |
| А4 | | | З 407.1-151.0-000 Т0 | Техническое описание | XX | |
| А4 | | | З 407.1-151.2-164 СБ | Сборочный чертеж | XX | |
| | | | | Сборочные единицы | | |
| А4 | | 1 | З 407.1-151.2-167СБ-02 | ТЯГО С 100 | 1 | |
| А4 | | 2 | -03 | ТЯГО С 161 | 1 | |
| А4 | | 3 | -04 | ТЯГО С 162 | 1 | |
| А4 | | 4 | -05 | ТЯГО С 163 | 1 | |
| А4 | | 5 | -06 | ТЯГО С 164 | 1 | |

Продолжение спецификации см. лист 3

| 3 407.1-151.2-164 | | Старый лист | | Листов | |
|---|--|--------------------------|---|--------|---|
| СВЯЗУ С 149-С 154 | | Р | В | З | У |
| Спецификация <td colspan="4">ЭНЕРГОСЕТЬ ПРОЕКТ</td> | | ЭНЕРГОСЕТЬ ПРОЕКТ | | | |
| | | Север-Западное отделение | | | |
| | | Ленинград | | | |
| | | Формат А4 | | | |

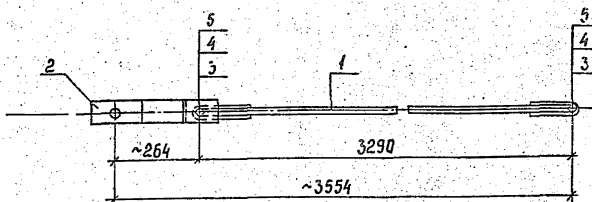
Формат
Зона
Лист

Подпись и дата

Взам. инв. №

| Формат | Зона | Лист | Обозначение | Наименование | Код на исполн. З. ч. 1-19.К2-14СБ | | | | | Примечание | |
|--------|------|------|-------------------|-----------------------------------|-----------------------------------|----|----|----|----|------------|---------|
| | | | | | - | 01 | 02 | 03 | 04 | | 05 |
| | | | | Астали | | | | | | | |
| А4 | | | 3.407.1-151.2-171 | Пластина М 256 | 4 | 4 | 4 | 4 | 4 | | |
| А4 | | | - 01 | Пластина М 259 | 4 | 4 | 4 | 4 | 4 | | |
| | | | | Стандартные изделия | | | | | | | |
| | | | | Болт М20-89х80.46
ГОСТ 7798-70 | 2 | | | | 2 | | 0,27 кг |
| | | | | Болт М24-89х90.46
ГОСТ 7798-70 | 4 | 2 | 4 | 4 | 2 | 4 | 0,44 кг |
| | | | | Гайка М20-7Н.4
ГОСТ 5915-70 | 2 | | | | 2 | | 0,06 кг |
| | | | | Гайка М24-7Н.4
ГОСТ 5915-70 | 4 | 2 | 4 | 4 | 2 | 4 | 0,11 кг |
| | | | | Шайба 20-004
ГОСТ 11371-76 | 4 | | | | 4 | | 0,02 кг |
| | | | | Шайба 24-004
ГОСТ 11371-76 | 8 | 4 | 8 | 8 | 4 | 8 | 0,03 кг |

3.407.1-151.2-164
Лист 5
Формат А4
Листов 4



| Формат
Зона | Мас. | Обозначение | Наименование | Кол. | Приме-
чание |
|----------------|------|----------------------|--|------|-----------------|
| | | | <u>Документация</u> | | |
| A4 | | 3.407.1-151.0-000 Т0 | Техническое описание | | |
| A4 | | 3.407.1-151.2-165 СБ | Сборочный чертёж | | |
| | | | <u>Сборочные единицы</u> | | |
| A4 | 1 | 3.407.1-151.2-167 СБ | Связь С 158 | 1 | |
| A4 | 2 | 3.407.1-151.2-168 СБ | Связь С 166 | 1 | |
| | | | <u>Стандартные изделия</u> | | |
| | 3 | | Болт $M20-8g \times 80.46$
ГОСТ 7798-70 | 2 | 0,27 кг |
| | 4 | | Гайка $M20-7H.4$
ГОСТ 5915-70 | 2 | 0,06 кг |
| | 5 | | Шайба $20-004$
ГОСТ 11371-78 | 4 | 0,02 кг |

3.407.1-151.2 - 165 СБ

Связь С 155
Сборочный чертёж

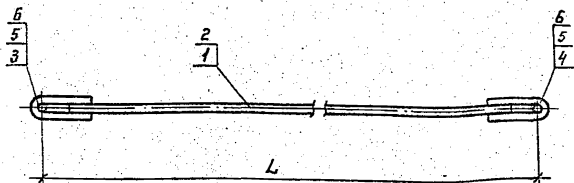
Стандия | Масса | Писитад

Р | 11,6 | 1-10

Лист | Листов

Энергосетьпроект
Северо-Западное отделение
Ленинград

| | | | |
|---------------|-----------|--------------------|---------|
| Зав. инж. эк. | Зорелов | <i>[Signature]</i> | 5.02.88 |
| Гип | Пинчук | <i>[Signature]</i> | 6.01.88 |
| Рук. гр. | Гальперин | <i>[Signature]</i> | 5.01.88 |
| Н. контр. | Орлова | <i>[Signature]</i> | 6.01.88 |
| Пробверил | Салица | <i>[Signature]</i> | 6.01.88 |
| Ст. инж. | Богоград | <i>[Signature]</i> | 6.01.88 |



| Обозначение | Марка | L
мм | Масса
кг |
|----------------------|-----------|---------|-------------|
| 3.407.1-151.2-166 СБ | С 156 | 3290 | 9,4 |
| | -D1 С 157 | 3860 | 10,8 |

Спецификацию см. лист 2

| Инв. и подл. | Подпись и дата | Взам. инв. и дата | 3.407.1-151.2-166 СБ | | | |
|--------------|----------------|-------------------|----------------------|---|----------|---------|
| | | | Связи С 156, С 157 | Стадия | Масса | Масштаб |
| | | | Сборочный чертёж | Р | см | — |
| | | | | Лист 1 | Листов 2 | |
| | | | | ЭНЕРГОСЕТЬПРОЕКТ
Северное отделение
Ленинград | | |

Копир. Котэ

Формат А4

2594/4

| Формат | Зв. нр. | Поз. | Обозначение | Наименование | Кол. нр. | | Примечание |
|--------|---------|------|----------------------|-------------------------------------|----------|----|------------|
| | | | | | — | 01 | |
| | | | | Документация | | | |
| А4 | | | 3.407.1-151.0-000 Т0 | Техническое описание | × | × | |
| А4 | | | 3.407.1-151.2-166 СБ | Сборочный чертёж | × | × | |
| | | | | Сборочные единицы | | | |
| А4 | 1 | | 3.407.1-151.2-167 СБ | Связь с 158 | 1 | | |
| А4 | 2 | | -01 | Связь с 159 | | 1 | |
| | | | | Стандартные изделия | | | |
| | 3 | | | Болт М20-80 х 70.46
ГОСТ 7798-70 | 1 | 1 | 0,24 кг |
| | 4 | | | Болт М20-80 х 80.46
ГОСТ 7798-70 | 1 | 1 | 0,27 кг |
| | 5 | | | Гайка М20-74.4
ГОСТ 5915-70 | 2 | 2 | 0,06 кг |
| | 6 | | | Шайба 20-004
ГОСТ 11377-78 | 4 | 4 | 0,02 кг |

| | | | |
|---------------|-----------|------|---------|
| Зав. нр. экз. | Горелов | 1-1 | 6.07.85 |
| ГЛП | Пинчук | 1-1 | 6.07.85 |
| Рук. экз. | Гольперин | 1-1 | 6.07.85 |
| Н. контр. | Орлов | 1-1 | 6.07.85 |
| Провер. | Солита | Солт | 6.07.85 |
| Ст. инж. | Богодай | 60 | 6.07.85 |

3.407.1-151.2-166

Связи с 156, с 157
Спецификация

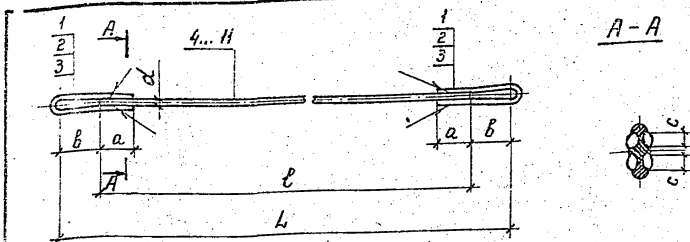
| Страница | Лист | Листов |
|----------|------|--------|
| Р | 2 | 2 |

ЭНЕРГОСЕТЬ ПРОЕКТ
Север-Западное отделение
Ленинград

Копировал А.Уб.

Формат А4

2594/4



| Обозначение | Марка | c
мм | a
мм | b
мм | l
мм | L
мм | d
мм | Масса
кг |
|--------------------------|-------|---------|---------|---------|---------|---------|---------|-------------|
| 3.407.1 - 151.2 - 167.СБ | С 158 | 12 | 60 | 50 | 3190 | 3290 | 20 | 8,7 |
| -01 | С 159 | 12 | 60 | 50 | 3760 | 3860 | 20 | 10,1 |
| -02 | С 160 | 14 | 80 | 60 | 2065 | 2185 | 24 | 9,1 |
| -03 | С 161 | 14 | 80 | 60 | 2320 | 2440 | 24 | 10,0 |
| -04 | С 162 | 14 | 80 | 60 | 2420 | 2540 | 24 | 10,4 |
| -05 | С 163 | 14 | 80 | 60 | 2850 | 2970 | 24 | 11,9 |
| -06 | С 164 | 14 | 80 | 60 | 3095 | 3215 | 24 | 12,8 |
| -07 | С 165 | 14 | 100 | 80 | 2095 | 2255 | 30 | 14,8 |

1. Электроды Э42А ГОСТ 9467-75.
 2. Сварные швы по ГОСТ 5264-80.
- Спецификация см. лист 2, 3

Инв. № подл. Подпись и дата Взам. инв. №

| | | | |
|---|-----------|--------------------|-----------|
| 3.407.1 - 151.2 - 167 СБ | | | |
| Зав. НИИЭС | Горелов | <i>[Signature]</i> | 1.04.88 |
| ГНП | Пинчук | <i>[Signature]</i> | 1.04.88 |
| Руч. эр. | Гольперин | <i>[Signature]</i> | 1.04.88 |
| Н.контр. | Орлова | <i>[Signature]</i> | 1.05.88 |
| Проберил | Солита | <i>[Signature]</i> | 1.06.88 |
| Ст. инж. | Багарад | <i>[Signature]</i> | 1.06.88 |
| Тяги С 158 ÷ С 165 | | Этадия | Масса |
| Сборочный чертеж | | Р | см. табл. |
| | | Лист 1 | Листов 3 |
| ЭНЕРГОСЕТЬПРОЕКТ
Север-Западное отделение
Ленинград | | | |

Копир. №2а

формат А4

2594/4

| Формат | Зона | Поз. | Обозначение | Наименование | Код. на исполн. 3.407.1-151.2-167.СБ | | | | | | | Примечание | | |
|--------|------|------|------------------------|----------------------|---|----|----|----|----|----|----|------------|----|--------|
| | | | | | - | 01 | 02 | 03 | 04 | 05 | 06 | | 07 | |
| | | | | Документация | | | | | | | | | | |
| | | | 3.407.1-151.0-00070 | Техническое описание | | | | | | | | | | |
| | | | 3.407.1-151.2-167.СБ | Сборочный чертеж | | | | | | | | | | |
| | | | | Детали | | | | | | | | | | |
| | | | 1 3.407.1-151.2-023-01 | Летаяя М 30 | 2 | 2 | | | | | | | | |
| | | | 2 3.407.1-151.2-090-01 | Летаяя М 144 | | 2 | 2 | 2 | 2 | 2 | | | | |
| | | | 3 3.407.1-151.2-172 | Летаяя М 260 | | | | | | | 2 | | | |
| | | | | Материалы | | | | | | | | | | |
| | | | | Сталь
прутков | ГОСТ 2500-71
в стандарт 57944-7-302-30 | | | | | | | | | |
| | | | 4 | Ø 20 , L = 3190 | 1 | | | | | | | | | 7,9 кг |
| | | | 5 | Ø 20 , L = 3760 | 1 | | | | | | | | | 9,3 кг |

Продолжение спецификации см. лист 3

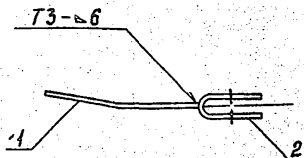
| | | | | |
|-------------------|--|---|------|------|
| 3.407.1-151.2-167 | | Старый лист | лицо | лицо |
| Труба С158-С165 | | Р | 2 | 3 |
| Спецификация | | ЭНЕРГОСЕТЬ ПОДКЕТ
Северо-Западное отделение
Ленинград | | |
| Полуровня Авг. | | ФОРМАТ А4 | | |

Имя, фамилия, подпись и дата

Время изготовления

| № п/п | Обозначение | Наименование | Л. № 05 1004 3. 4071-151.2-167 СБ | | | | | | | Примечание |
|-------|-------------|---------------|-----------------------------------|----|----|----|----|----|----|------------|
| | | | 01 | 02 | 03 | 04 | 05 | 06 | 07 | |
| 6 | | Ø 24 , L=2085 | | 1 | | | | | | 7,3 кг |
| 7 | | Ø 24 , L=2320 | | | 1 | | | | | 8,2 кг |
| 8 | | Ø 24 , L=2420 | | | | 1 | | | | 8,6 кг |
| 9 | | Ø 24 , L=2850 | | | | | 1 | | | 10,1 кг |
| 10 | | Ø 24 , L=3095 | | | | | | 1 | | 11,0 кг |
| 11 | | Ø 30 , L=2095 | | | | | | | 1 | 16,6 кг |
| | | | | | | | | | | |
| | | | | | | | | | | |
| | | | | | | | | | | |
| | | | | | | | | | | |
| | | | | | | | | | | |
| | | | | | | | | | | |

3.4071-151.2-167
 ИСГ 3
 Подпись А.В.Б.



| Формат | Зона | Поз. | Обозначение | Наименование | Кол. | Примечание |
|--------|------|------|----------------------|----------------------|------|------------|
| | | | | <u>Документация</u> | | |
| A4 | | | 3.407.1-151.0-000 TO | Техническое описание | | |
| A4 | | | 3.407.1-151.2-168 СБ | Сборочный чертеж | | |
| | | | | <u>Детали</u> | | |
| A4 | 1 | | 3.407.1-151.2-173 | Пластина М261 | 1 | |
| A4 | 2 | | 3.407.1-151.2-174 | Пластина М262 | 1 | |

1. Электроды Э42А, ГОСТ 9467-75.
2. Сварные швы по ГОСТ 5264-80.

3.407.1-151.2-168 СБ

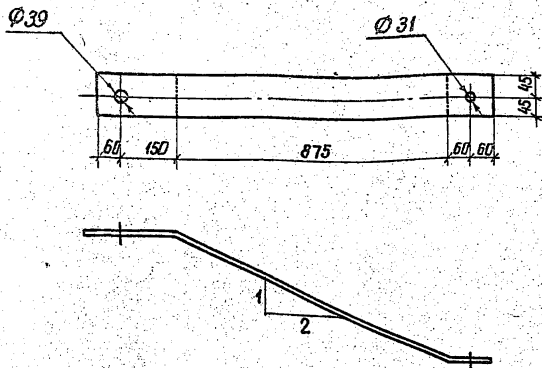
| | | | |
|-----------|-----------|------------------|---------|
| Зав. н/ка | Зорелов | <i>Зорелов</i> | 5.07.88 |
| глп | Панчук | <i>Панчук</i> | 5.07.88 |
| Рук. гр. | Зальперин | <i>Зальперин</i> | 5.07.88 |
| Н. контр. | Орлова | <i>Орлова</i> | 5.07.88 |
| Проверил | Логинава | <i>Логинава</i> | 5.07.88 |
| Ст. инж. | Богаров | <i>Богаров</i> | 5.07.88 |

Связь С 166
Сборочный чертеж

Листов 2 / 2

Р 2,2 1:5

Лист Листов
ЭНЕРГАСЕТЬПРОЕКТИ
Севера-Западное отделение
Ленинград

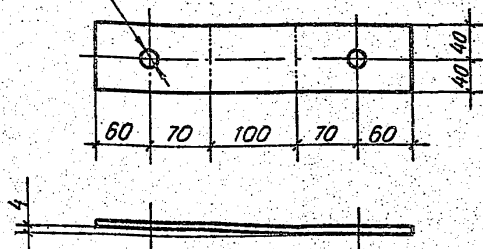


Гнуть в горячем состоянии

ШИВ № 1001, Подпись и дата, ВЗЛМ, ИИВ 88

| | | | | | | |
|--------------|-----------|------|---------|--|-------|---------|
| | | | | 3.407.1-151.2-169 | | |
| | | | | Пластина М256 | | |
| | | | | Сталь | Масса | Масштаб |
| | | | | Р | 6,8 | 1:10 |
| | | | | Лист / Листов | | |
| | | | | ЭНЕРГОСЕТЬПРОЕКТ | | |
| | | | | Себева-Залайное отделение | | |
| | | | | Ленинград | | |
| Зав. инвент. | Горелов | Зав. | 7.06.88 | Полоса 8x90 ГОСТ 103-76
L=1205 В СтЗ псб ТУ44-1-3023-80 | | |
| САП | Пунчук | Зав. | 7.06.88 | | | |
| РЧК-ЗР | Гальперин | Зав. | 7.06.88 | | | |
| Н. контор. | Цилюва | Зав. | 7.06.88 | | | |
| Проверка | Сидимо | Зав. | 7.06.88 | | | |
| Ст. инв. | Блг.орд | Зав. | 7.06.88 | | | |

копир. Анис формат А4
2594/4

2 отв. $\phi 31$ 

Гнуть в горячем состоянии

3.407.1-151.2-170

| | | | |
|------------|----------|------|---------|
| Зав. ВМЗЭС | Горелов | Г.М. | 7.04.87 |
| ГИП | Пичух | Р.Ф. | 7.04.87 |
| Рук. эр. | Галлерин | А.В. | 7.04.87 |
| Уч. контр. | Орлова | В.М. | 7.04.87 |
| Проверил | Логина | Л.С. | 7.04.88 |
| Ст. инж. | Богоград | В.В. | 7.04.88 |

Пластина М257

Полоса 8*80 ГОСТ 103-76
L = 360 ВСтЗ лсб ТУ 14-73023-80

Литая Масса Мостов

Р 1.8 1-5

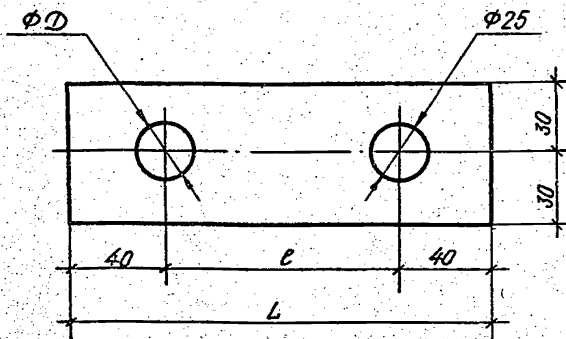
Лист Листов

ЭНЕРГОСЕТЬПРОЕКТ
Северо-западное отделение
Ленинград

Копир. ММ

Формат А4

7504 1/1



| Обозначение | Марка | D
мм | L
мм | L
мм | Масса
кг |
|-------------------|-------|-----------|-----------|-----------|-------------|
| 3.407.1-151.2-171 | М 258 | 25 | 100 | 180 | 0,5 |
| -01 | М 259 | 23 | 130 | 210 | 0,6 |

Взам.инв.№

Листов в сборе

Лист №

3.407.1-151.2-171

| | | | |
|------|----------|------|---------|
| И.П. | Горелов | И.П. | 7.03.88 |
| И.П. | Пичуик | И.П. | 7.03.88 |
| И.П. | Голлерин | И.П. | 7.03.88 |
| И.П. | Дорова | И.П. | 7.03.88 |
| И.П. | Салыта | И.П. | 7.03.88 |
| И.П. | Басаров | И.П. | 7.03.88 |

Пластмассы М 258, М 259

Полоса 6*60 ГОСТ 103-76
Л.с.м.табл. Всп.пс.6 ТУ 14-1-3023-80

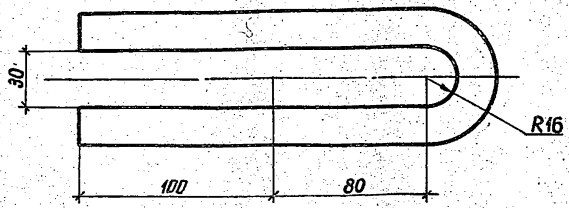
| Стандия | Масса | Масса таб |
|---------|-----------|-----------|
| Р | см. табл. | - |
| Лист | Листов | |

ЭНЕРГОСЕТЬПРОЕКТ
Северо-Западное отделение
Ленинград

Копир. А.Сей

Формат А4

2594/4



Гнуть в горячем состоянии

3407.1-151.2-172

Петля М 260

| Сталь | | Масса | Масштаб |
|-------|----|--------|---------|
| Р | 16 | | 1:2 |
| Лист | | Листов | |

| | | | |
|---------------|-----------|----|---------|
| Зав. инж. эк. | Горелоб | Ан | 7.04.92 |
| ГИП | Пиччук | В | 7.06.92 |
| Руч. эр. | Гольдберг | А | 7.04.92 |
| Н. конст. | Орлов | С | 7.04.92 |
| Проект. | Садити | С | 7.16.92 |
| Ст. инж. | Богород | В | 7.16.92 |

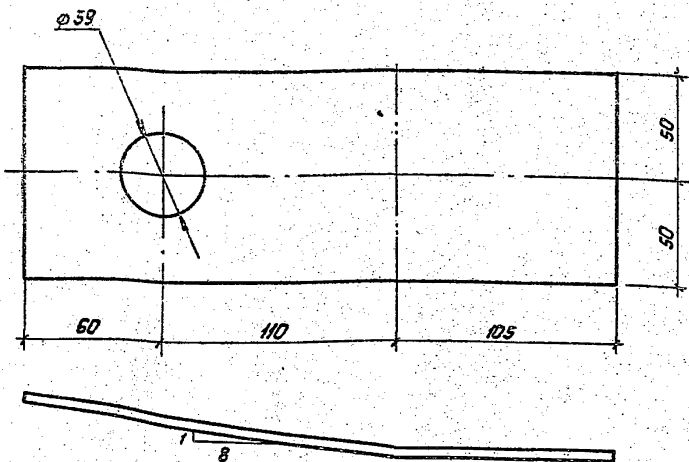
Сталь
круглая $\Phi 24$ гост 2590-74
L = 450 ВСТЗ сп5 ТУ 14-1-3023-80

ЭНЕРГОСЕТЬПРОЕКТ
Север-Западное отделение
Ленинград

копир. Анж.

формат А4

2594/4



Гнуть в горячем состоянии

Числ. № табл. | Подпись и дата | Взам. инв. № 2

| | | | |
|-----------|-----------|--------|---------|
| | | | |
| Зав. инж. | Горелов | | 7.06.88 |
| Т.ч.п. | Пинчук | | 7.06.88 |
| Рук. ср. | Гальперин | | 7.06.88 |
| Н. контр. | Орлова | Орлова | 7.06.88 |
| Проверил | Савица | Савица | 7.06.88 |
| Ст. инж. | Богова | Богова | 7.06.88 |

3.407.1-151.2-173

Пластина №261

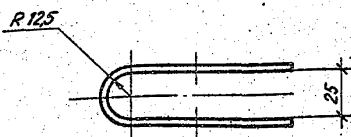
| | | |
|------|--------|---------|
| Этап | Иссед | Исчислб |
| Р | 1,3 | 1:2 |
| Лист | Листов | |

Полоса 6x100 ГОСТ 103-76
L = 275 ВСтЗ пс6Т414-1-3023-80

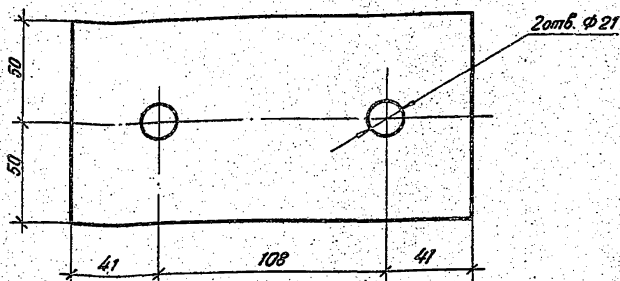
ЭНЕРГОСЕТЬПРОЕКТ
Северо-Западное отделение
Ленинград

Копировал: Польва

формат: А 4



Развертка



Гнуть в горячем состоянии

3.407.1-151.2-174

Пластина М 262

Сталь Масса Масштаб

Р. 0,9 1:2

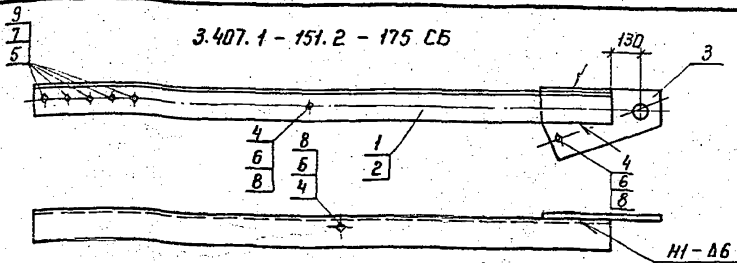
Лист Листов

ЭНЕРГОСЕТЬПРОЕКТ
Северо-Западное отделение
ЛенинградПолоса 6x100 ГОСТ 103-76
L = 190 ВСтЗ по СТ 44-1-7023-80Контр. *лел*

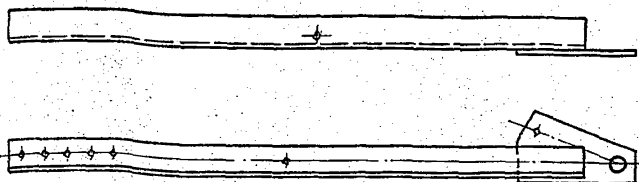
Формат А4

2594/4

| | | | |
|------------|-----------|-----|---------|
| Заб. марка | Горелов | Анх | 7.06.88 |
| ГИП | Пимчук | Анх | 7.06.88 |
| Рис. эр. | Гальперин | Анх | 7.06.88 |
| Н. контр. | Орлова | Анх | 7.06.88 |
| Проверил | Салыга | Анх | 7.06.88 |
| Ст. инж. | Богород | Анх | 7.06.88 |



3.407.1 - 151.2 - 175 СБ - 01 - зеркальное отражение
 остальное см. - 3.407.1 - 151.2 - 175 СБ



- 1. Электроды Э42А, ГОСТ 9467-75
 - 2. Сварные швы по ГОСТ 5264-80
- Спецификацию см. лист 2

Шиф. № подл. Подпись и дата. Элект. шиф. №

| | | | |
|--------------------------|-----------|---------|--|
| 3.407.1 - 151.2 - 175 СБ | | | |
| Эб. НИИЭС | Горделов | 1/26/82 | Тяги С 167, С 168
Сборочный чертёж |
| Г.И.П. | Пинчук | 1/26/82 | |
| Р.К. 25 | Вальтерин | 1/26/82 | Энергосетьпроект
Северо-Западное отделение
Ленинград |
| Н.Контр. | Орлов | 1/26/82 | |
| Проверил | Логинава | 1/26/82 | |
| И.И.И. | Солита | 1/26/82 | |

Копир. № 2

Формат А4

2594/4

| Формат | Зона | Лист | Обозначение | Наименование | Кол. на | | Примечание |
|--------|------|------|---------------------------|----------------------|---------|----|------------|
| | | | | | - | 01 | |
| | | | | Документация | | | |
| А4 | | | 3 407.1 - 151.0 - 000 ГГО | Техническое описание | × | × | |
| А4 | | | 3 407.1 - 151.2 - 175 СБ | Сборочный чертеж | | | |
| | | | | Сборочные единицы | | | |
| А4 | 1 | | 3 407.1 - 151.2 - 177 | Пояс М 263 | 1 | | |
| А4 | 2 | | - 01 | Пояс М 264 | | 1 | |
| А4 | 3 | | 3 407.1 - 151.2 - 178 | Пластина М 265 | 1 | 1 | |
| | | | | Стандартные изделия | | | |
| | | | | Болты ГОСТ 7798-70 | | | |
| | | 4 | | М20 - 8g x 65.46 | 3 | 3 | 0,23 кг |
| | | 5 | | М30 - 8g x 90.46 | 5 | 5 | 0,75 кг |
| | | | | Гайки ГОСТ 5915-70 | | | |
| | | 6 | | М20 - 7Н.4 | 3 | 3 | 0,06 кг |
| | | 7 | | М30 - 7Н.4 | 5 | 5 | 0,22 кг |
| | | | | Шайбы ГОСТ 1371-78 | | | |
| | | 8 | | 20 - 004 | 6 | 6 | 0,92 кг |
| | | 9 | | 30 - 004 | 10 | 10 | 0,07 кг |

3.407.1 - 151.2 - 175

| | | | |
|---------------------|-----------|-----|---------|
| Зав. н. м. в. е. д. | Горелов | 4-1 | 6.01.88 |
| Г. П. Л. | Пинчук | 4-1 | 6.01.88 |
| Р. к. с. р. | Гольперич | 4-1 | 6.01.88 |
| Н. к. м. т. р. | Врзодов | 4-1 | 6.01.88 |
| П. о. б. е. р. | Волынов | 4-1 | 6.01.88 |
| С. т. и. м. ж. | Солитя | 4-1 | 6.01.88 |

Тягу С167, С168
Спецификация

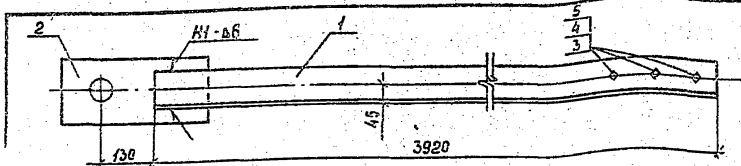
| Страница | Лист | Листов |
|----------|------|--------|
| Р | 2 | 2 |

ЭНЕРГОСЕТЬПРОЕКТ
Северо-Западные отделения
Ленинград

Копировано в АУФ

Формат А4

2594/4



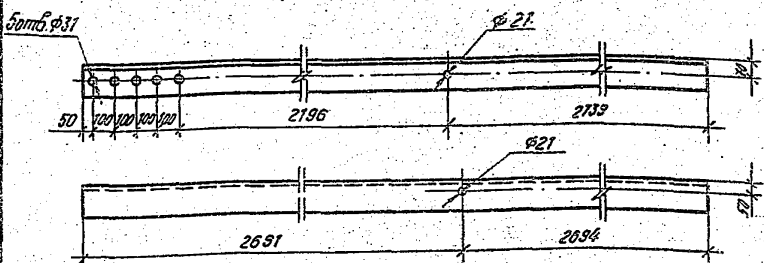
| Формат | Зона | Поз. | Обозначение | Наименование | Кол. | Примечание |
|--------|------|------|--------------------------|--|------|------------|
| | | | | <u>Документация</u> | | |
| A4 | | | 3.407.1 - 151.0 - 00010 | Техническое описание | | |
| P4 | | | 3.407.1 - 151.2 - 176 СБ | Сборочный чертеж | | |
| | | | | <u>Детали</u> | | |
| A4 | | 1 | 3.407.1 - 151.2 - 179 | Распорка М266 | 1 | |
| A4 | | 2 | 3.407.1 - 151.2 - 180 | Пластина М267 | 1 | |
| | | | | <u>Стандартные изделия</u> | | |
| | | 3 | | болт М30-8g x 90. 46
ГОСТ 7798 - 70 | 3 | 0,75кг |
| | | 4 | | Гайка М30 - 7Н.4
ГОСТ 5915-70 | 3 | 0,22кг |
| | | 5 | | Шайба 30-004
ГОСТ 11371-78 | 6 | 0,07кг |

Шиб. № в табл. Проверил и дата

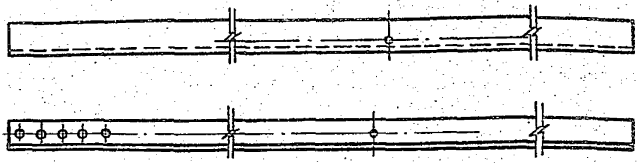
Взят. инв. №

| 3.407.1 - 151.2 - 176 СБ | | | | Стадия | Масса | Масштаб |
|--------------------------|-----------|------------------|---------|---------------------------|--------|---------|
| Зоб. инж. к-с | Зорелов | <i>Зорелов</i> | 7.07.88 | Р | 47,8 | 1:10 |
| ГШ | Линчук | <i>Линчук</i> | 7.07.88 | | | |
| Рук. гр. | Зальперин | <i>Зальперин</i> | 7.07.88 | Лист | Листов | |
| Н. контр. | Орлова | <i>Орлова</i> | 7.07.88 | ЭНЕРГОСЕТЬПРОЕКТ | | |
| Проверил | Богаров | <i>Богаров</i> | 7.07.88 | Северо-Западное отделение | | |
| Ст. инж. | Солита | <i>Солита</i> | 7.07.88 | Ленинград | | |

3.407.1 - 151.2 - 177



3.407.1 - 151.2 - 177-01 - зеркальное отражение
остальное см. - 3.407.1 - 151.2 - 177



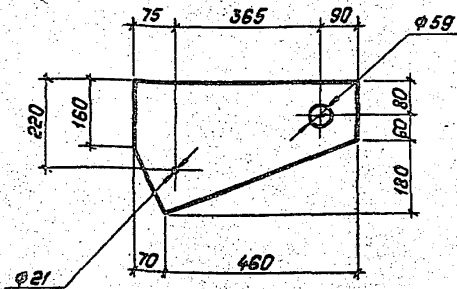
3.407.1 - 151.2 - 177

| | | | | 3.407.1 - 151.2 - 177 | | | |
|------------|-----------|---|---------|---|--|--------|---------|
| | | | | Пояса М 263
М 264 | Стадия | Масса | Масштаб |
| | | | | | Р | 104,5 | 1:20 |
| | | | | | Лист | Листов | |
| Зав. НИИЭС | Гарелов | Л | 7.06.88 | Узелок 140×140×9 ГОСТ 8509-86
ВСтд лс 6 7944-7-8023-80
L=5385 | ЭНЕРГОСЕТЬПРОЕКТ
Северо-Западное отделение
Ленинград | | |
| Г.И.П. | Пенчик | Л | 7.06.88 | | | | |
| Рук. гр. | Голыперин | Л | 7.06.88 | | | | |
| Н. контр. | Црлова | Л | 7.06.88 | | | | |
| Проверил | Погинова | Л | 7.06.88 | | | | |
| Ст. инж. | Салица | Л | 7.06.88 | | | | |

Копир. Мел

Формат А4

2594/4



Лист № подл. Подпись и дата. Вкладчик №

3.407.1-151.2-178

| | | | |
|--------------|-----------|------|------|
| Зав. участка | Горелов | И.И. | И.И. |
| СЦП | Пинчук | И.И. | И.И. |
| Руч. ед. | Гальперин | И.И. | И.И. |
| И. контр. | Орлова | И.И. | И.И. |
| Проф. респ. | Львова | И.И. | И.И. |
| И. инж. | Солита | И.И. | И.И. |

Пластина №265

Стадия Масса Масштаб

P 14.9 1:10

Лист Листов

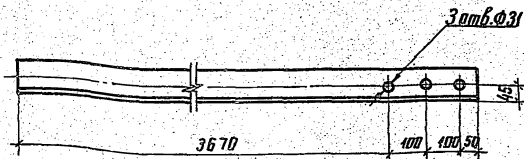
Лист 16x520 ГОСТ 19903-74
L=530 В Ст Зсн 5.7414-1-3023-30

ЭНЕРГОСЕТЬ ПРОЕКТИ
Центра-Самодельное отделение
Ленинград

Копировал: Павлов

Формат: А4

2596/4



3.407.1-151.2-179

Распорка М266

Стандарт Масса Масштаб

Р 37,8 1:10

Лист Листов

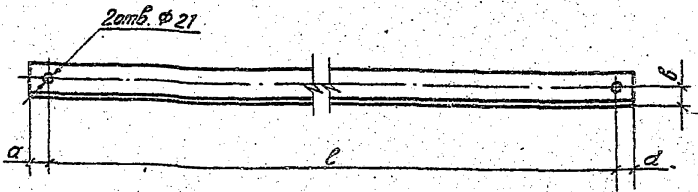
ЭНЕРГОСЕТЬПРОЕКТ
Северо-Западное отделение
Ленинград

копир. АИИ?

формат А4
2594/14

| № п/п | Имя | Подпись | Дата |
|-------|------------|-----------|---------|
| 1 | Зав. НИИЭС | Горелов | 7.06.88 |
| 2 | ГМП | Лунчик | 7.06.88 |
| 3 | Р.чк. эр. | Гальперин | 7.06.88 |
| 4 | Н.контр. | Орлов | 7.06.88 |
| 5 | Проверил | Лосинова | 7.06.88 |
| 6 | И.т. инж. | Салита | 7.06.88 |

Узелок 30x90x7 ГОСТ 8509-86
L=3920 Вст ЭПС 6ТУН4-3023-80



| Обозначение | Марка | Сечение
уголка, мм | b, мм | a, мм | l, мм | Масса, кг |
|-----------------------|-------|-----------------------|-------|-------|-------|-----------|
| 3.407.1 - 151.2 - 181 | М 268 | 50*50*5 | 670 | 35 | 30 | 2,8 |
| - 01 | М 269 | 63*63*5 | 1525 | 35 | 30 | 7,7 |
| - 02 | М 270 | 90*90*7 | 3425 | 35 | 40 | 33,7 |

3.407.1 - 151.2 - 181

Распорки М 268,
М 269, М 270.

| Сталь | Масса | Масштаб |
|-------|-----------|---------|
| Р | см. табл. | - |

ГОСТ 8509-86
Уголки В СтЗ псб 1914-1-3023-80

| Лист | Листов |
|--|--------|
| ЭНЕРГОСЕТЬПРОЕКТ
Северо-Западное отделение
Ленинград | |

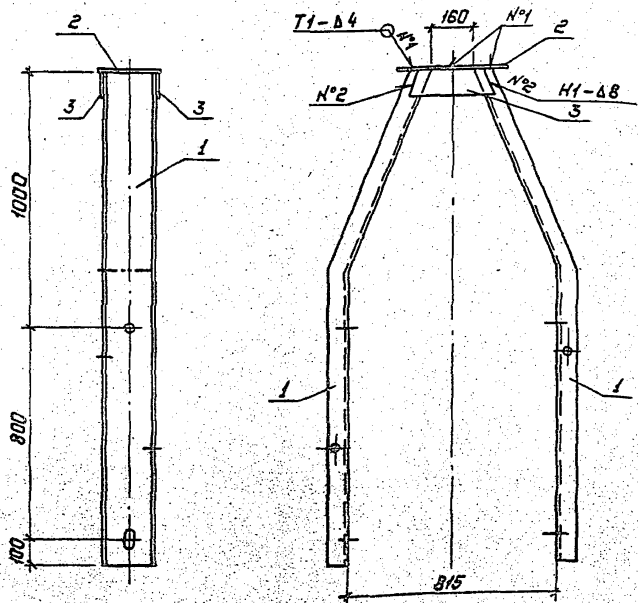
Копир. Мед.

Формат А4

2594/4

Имя, № докум. Инициалы и дата Дата изд. №

| | | | |
|------------|-----------|----|---------|
| Зав. цехом | Горелов | Ан | 7.06.88 |
| Г.И.П. | Пиччик | Ан | 7.06.88 |
| Рук. ер. | Голоперин | Ан | 7.06.88 |
| Н. контр. | Орлова | Ан | 7.06.88 |
| Пробирч. | Поситова | Ан | 7.06.88 |
| Ст. инж. | Саломея | Ан | 7.06.88 |



1. Электроды Э42А, ГОСТ 9467-75
 2. Сварные швы по ГОСТ 5264-80
 Спецификацию см. лист 2

Шифр № подл. Поступил и дата Взам. инв. №

| | | | |
|--|--|--|--|
| | | | |
| | | | |
| | | | |
| | | | |
| | | | |
| | | | |
| | | | |
| | | | |
| | | | |
| | | | |
| | | | |

3.407.1-151.2-182 СБ

Тросостройка С170
 Сборочный чертеж

| Стадия | Масса | Масштаб |
|-----------------------------------|-------|-----------|
| Р | 86,4 | 1:15 |
| Лист 1 | | Листов: 2 |
| ЭНЕРГОСЕТЬПРОЕКТ | | |
| "Объединение отделений Ленинград" | | |

Копировал: Павел

Формат: А4

| Формат
Зона | Поз. | Обозначение | Наименование | Кол. | Приме-
чание |
|----------------|------|----------------------|----------------------|------|-----------------|
| | | | <u>Документация</u> | | |
| А4 | | 3.407.1-151.0-000 Т0 | Техническое описание | | |
| А4 | | 3.407.1-151.2-182 СБ | Сборочный чертеж | | |
| | | | <u>Детали</u> | | |
| А4 | 1 | 3.407.1-151.2-184 | Пояс М271 | 2 | |
| А4 | 2 | 3.407.1-151.2-186 | Пластина М273 | 1 | |
| А4 | 3 | 3.407.1-151.2-188 | Пластина М275 | 2 | |
| | | | | | |
| | | | | | |
| | | | | | |
| | | | | | |
| | | | | | |
| | | | | | |
| | | | | | |
| | | | | | |
| | | | | | |

3.407.1-151.2-182

| | | | |
|----------------|-----------|--------------------|---------|
| Зав. инж. экз. | Горелов | <i>[Signature]</i> | 6.07.83 |
| Г.И.П. | Пинчук | <i>[Signature]</i> | 6.07.83 |
| Рук. зр. | Гольперин | <i>[Signature]</i> | 6.07.83 |
| Н. контр. | Орлова | <i>[Signature]</i> | 6.07.83 |
| Польс. | Лотинава | <i>[Signature]</i> | 6.07.83 |
| Ст. инж. | Солита | <i>[Signature]</i> | 6.07.83 |

Тросостойка С 170
Спецификация

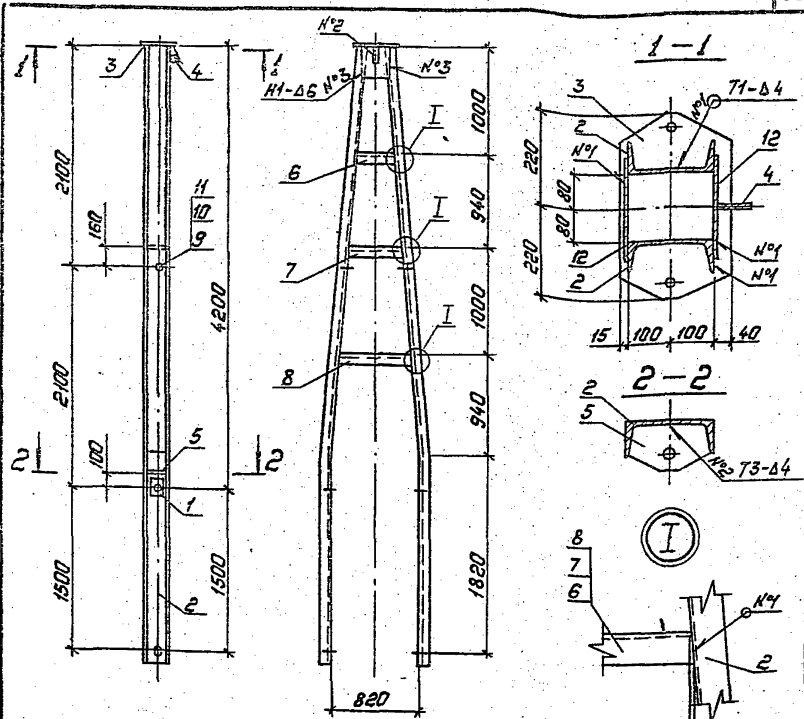
| Стадия | Лист | Листов |
|--------|------|--------|
| Р | 2 | 2 |

ЭНЕРГОСЕТЬПРОЕКТ
Северо-Западное отделение
Ленинград

Копиревская дуб.

Формат А4

2594/4



- 1. Электроды Э42А, ГОСТ 9467-75.
 - 2. Сварные швы по ГОСТ 5264-80
- Спецификацию см. лист 2.

Инв. штамп. Исполн. и дата. Взам. инв. №

| | |
|---------------------|---------|
| Зав. н/каб. Гарелов | 1.06.88 |
| ГОП Пинчук | 1.06.88 |
| Рук. гр. Гальперин | 1.06.88 |
| Н. контр. Орлова | 1.06.88 |
| Проверил Богорад | 1.06.88 |
| Ст. инж. Солыта | 1.06.88 |

3.407.1-151.2-183 СБ

Тросостойка с 111

Сборочный чертеж

| Стадия | Масшб | Масштаб |
|--|-------|--------------|
| Р | 271.3 | 1:40
1:10 |
| Лист 1 | | Листа в 2 |
| ЭНЕРГОСТРОЙПРОЕКТ | | |
| Северо-Западное отделение
Ленинград | | |

Копировал: Пальев
Формат: А4

| Фирма | Знак | Поз. | Обозначение | Наименование | Кол. | Примечание |
|-------|------|------|------------------------|--|------|------------|
| | | | | <u>Документация</u> | | |
| А4 | | | 3.407.1-151.0 - 000 ТО | Техническое описание | | |
| А4 | | | 3.407.1-151.2 - 183 СБ | Сборочный чертёж
<u>Детали</u> | | |
| А4 | 1 | | 3.407.1-151.2 - 106 | Пластина М 154 | 2 | |
| А4 | 2 | | 3.407.1-151.2 - 185 | Пояс М 272 | 2 | |
| А4 | 3 | | 3.407.1-151.2 - 187 | Пластина М 274 | 1 | |
| А4 | 4 | | 3.407.1-151.2 - 189 | Пластина М 276 | 1 | |
| А4 | 5 | | 3.407.1-151.2 - 190 | Пластина М 277 | 2 | |
| | | | | Швеллер 20 ГОСТ 8240-72
ВСтЗпс 67474-1-3023-80 | | |
| Б4 | 6 | | 3.407.1-151.2 - 183 СБ | Распорка М 279, L=340 | 1 | 6,3 кг |
| Б4 | 7 | | 3.407.1-151.2 - 183 СБ | Распорка М 280, L=500 | 1 | 9,2 кг |
| Б4 | 8 | | 3.407.1-151.2 - 183 СБ | Распорка М 281, L=675 | 1 | 12,4 кг |
| | | | | <u>Стандартные изделия</u> | | |
| | 9 | | | Болт М30-89 x 80. 46
ГОСТ 7798-70 | 2 | 0,61 кг |
| | 10 | | | Гайка М30 - 7М4
ГОСТ 5915-70 | 2 | 0,22 кг |
| | 11 | | | Шайба 30 - 004
ГОСТ 11371-78 | 4 | 0,07 кг |
| | | | | <u>Материалы</u> | | |
| | 12 | | | Лист 6x240 ГОСТ 19903-74
L=300 ВСтЗпс 67474-1-3023-80 | 2 | 3,4 кг |

3.407.1-151.2-183

Тросостойка С177
Спецификация

| Ставок | Лист | Листов |
|--------|------|--------|
| Р | 2 | 2 |

ЭНЕРГОСЕТЬПРОЕКТ
Северо-Западное отделение
Ленинград

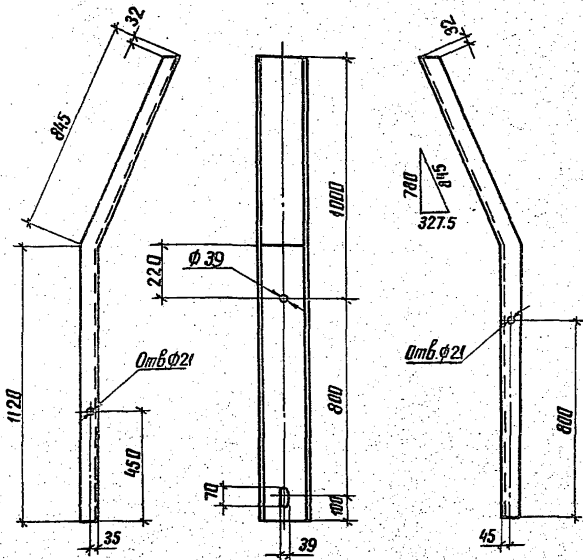
копировал А.А.Б.

Формат А4

2596/4

ИМЕ. АС. ПОДЛ. ЛОЖИТСЯ И ВОДА. ВЗВАН. ШИ. ПР.

| | | | |
|-----------|-----------|------|---------|
| Зач. ИМЭС | Горелов | А.А. | 6.07.88 |
| Г.П. | Пинчук | В.В. | 6.07.88 |
| Руч. Г.А. | Гольперин | В.В. | 6.07.88 |
| Провер. | Богодов | В.В. | 6.07.88 |
| Ст. И.М. | Савица | В.В. | 6.07.88 |



Гнуть в горячем состоянии

ШИП НА ВЕРХНЕЙ ЧАСТИ ШТИФТА
 ШИП НА ДНУ ШТИФТА

| | |
|----------------------|---------|
| Эль. инж. Горелов | 1.06.85 |
| Гип Личук | 1.06.85 |
| Р. Чк. гр. Гальперин | 1.06.85 |
| Л. Кондр. Орлова | 1.06.85 |
| С. Роберт. Логинов | 1.06.85 |
| Ст. инж. Салита | 1.06.85 |

3.407.1-151.2-184

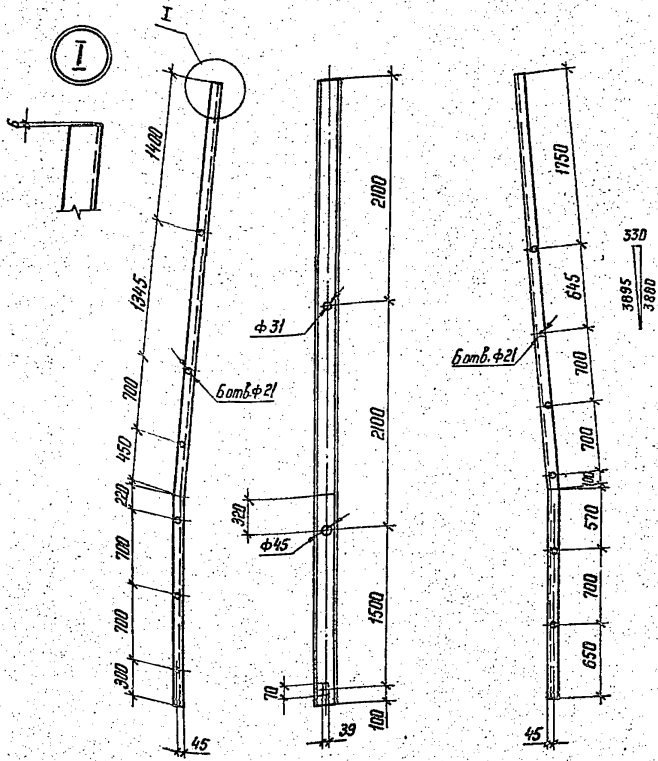
Пояс М271

| | | |
|------------------------------|--------|---------|
| Стандарт | Масса | Масштаб |
| P | 36.2 | 1:15 |
| Лист | Листов | |
| ЭНЕРГОСЕТЬПРОЕКТ | | |
| Север-Эльцинские предприятия | | |
| Ленинград | | |

ШВЕЛЕР В Ст 3 псб 7414-1-3023-80
 L=1965

копир. Аня

формат А4
 2594/4



Лист № подл. Укажите в каком месте лист.

3.407.1- 151.2 - 185

| | | | |
|------------|-----------|------|---------|
| Зав. НИИЭС | Горелов | И.И. | 1.08.82 |
| ГНП | Пинчук | И.И. | 1.08.82 |
| Рук. зр | Гальперин | И.И. | 1.08.82 |
| Н.контр. | Орлова | И.И. | 1.08.82 |
| Проверил | Баговад | И.И. | 1.08.82 |
| Ст. инж. | Солита | И.И. | 1.08.82 |

ПОЯС М 272

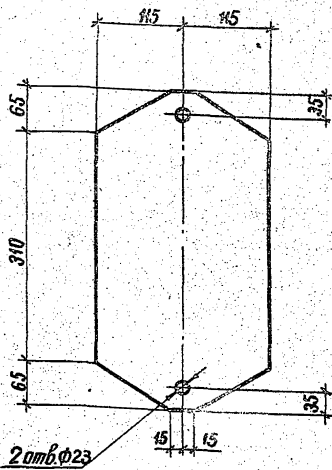
Швеллер 20 ГОСТ 8240-86
L = 5815
ВСТЗ РСБТУ 14-1-3023-80

| Статус | Масса | Масштаб |
|--|--------|--------------|
| Р | 107,0 | 1:40
1:10 |
| Лист | Листов | |
| ЭНЕРГОСЕТЬПРОЕКТ
Северо-Западное отделение
Ленинград | | |

Копир. И.И.

формат А4

2594/4



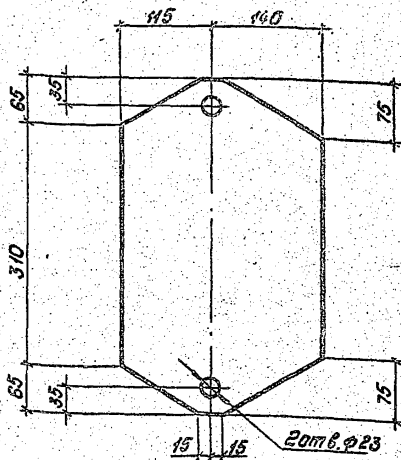
ИНВ. № 1053-1
 Подпись и дата
 Взам. Инв. №

| | | | | | | |
|--|--|--|--|------------------------------------|--------|--|
| | | | | 3.407.1-151.2-186 | | |
| | | | | Пластина М273 | | |
| | | | | Сталь | Масса | Масштаб |
| | | | | Р | н.о | 1:5 |
| | | | | Лист | Листов | |
| | | | | Лист 16х 230 ГОСТ 19903-74 | | ЭНЕРГОСЕТЬПРОЕКТ
Северо-Западное отделение
Ленинград |
| | | | | Л = 440
8 Ст 3сп5ТУ14-1-3023-80 | | |

| | | | |
|-----------|-----------|-----|---------|
| Зав. н/кз | Горелов | Сид | 7.06.88 |
| ГИП | Пинчук | Сид | 7.06.88 |
| Рук. гр. | Гальперин | Сид | 7.06.88 |
| Н.контр. | Орлова | Сид | 7.06.88 |
| Проверил | Логинова | Сид | 7.06.88 |
| Ст. инж. | Свиста | Сид | 7.06.88 |

копир. Анис

формат А4



(Им. №) Имя, Фамилия и дата
 Взятый №

3.407.1-151.2-187

| | | | |
|---------------|-----------|------|---------|
| Зав. н.ч.т.с. | Горелов | Л.М. | 7.06.87 |
| Г.И.П. | Пиччук | С.А. | 7.06.87 |
| Рук. гр. | Гальперин | Л.А. | 7.06.87 |
| Н.контр. | Орлова | О.А. | 7.06.87 |
| Проверка | Богова | В.В. | 7.06.87 |
| С.инж. | Сидина | С.В. | 7.06.87 |

Пластина № 274

Стандарт Масса Максимум

Р 120 1-5

Лист Листов

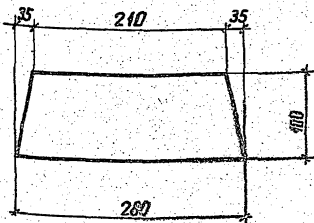
 Лист 16 × 255 ГОСТ 19903-74
 4 = 440
 80т 3сп 57914-1-3023-80

 ЭНЕРГОСЕТЬ ПРОЕКТ
 Северо-Западное отделение
 Ленинград

Копировал: Пельс

Формат: А4

2594/4



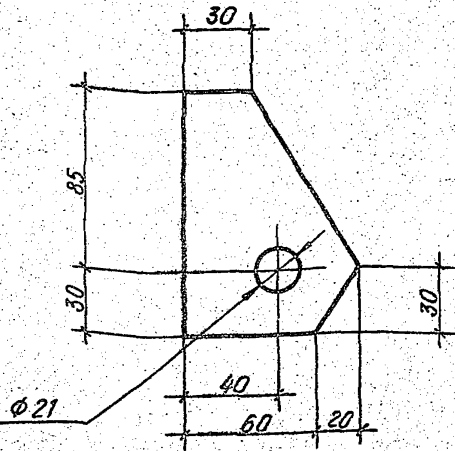
Лист № 100А. Подпись и дата. Изм. №

| | | | | 3.4074-151.2-188 | | |
|--------------|-----------|------|---------|--|--|--|
| | | | | Пластина М275 | | |
| | | | | Стади | Масса | Масштаб |
| | | | | Р | 15 | 1:4 |
| | | | | Лист | | Листов |
| | | | | ЭНЕРГОСЕТЬПРОЕКТ | | |
| | | | | Северо-Западное отделение
Ленинград | | |
| 5 кг. прокат | Горелов | Ан | 7.04.88 | Полоса
L=280 | 8 x 100 ГОСТ 403-76
В Ст 3 псб.ТУ44-1-3083-82 | ЭНЕРГОСЕТЬПРОЕКТ
Северо-Западное отделение
Ленинград |
| 7 шт | Пинчук | Л | 7.05.88 | | | |
| 4 кг. ср. | Гальперин | Л | 7.06.88 | | | |
| 1 кг. ср. | Орлова | Окс | 7.11.88 | | | |
| 1 кг. ср. | Богород | Вас | 7.11.88 | | | |
| 1 кг. ср. | Салита | Сара | 7.11.88 | | | |

контр. Аноф

2594/4

формат А4



3. 407.1 - 151.2 - 189

Мод. и дата, Подпись и дата, Испытание

| | | | |
|--|--|--|--|
| | | | |
| | | | |
| | | | |
| | | | |
| | | | |
| | | | |
| | | | |
| | | | |
| | | | |
| | | | |

Пластина М 276

| Станд. | Масса | Масштаб |
|--------|-------|---------|
| Р | 0,3 | 1:2 |

| Лист | Листов |
|------|--------|
| 1 | 1 |

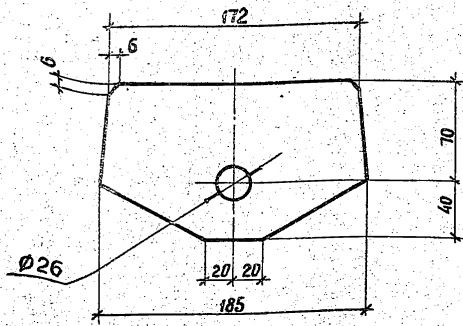
Лопаса 6x80 ГОСТ 103-76
L=115 В ОтЗпсбУ14-1-3023-80

ЭНЕРГОСЕТЬПРОЕКТ
Северо-восточное отделение
Пелинарад

Копир. Мел.

Формат А4

2594/4



И.И.В. № 1004. Подпись и дата

3.407.1-151.2-190

3.407.1-151.2-190

| | |
|--------------------|---------|
| Зав. инж. Горелов | 7.06.88 |
| ГИП Пинчук | 7.06.88 |
| Рук. эр. Гальперин | 7.06.88 |
| Н. контр. Орлова | 7.06.88 |
| Проектир. Богданов | 7.06.88 |
| Ст. инж. Салита | 7.06.88 |

Пластина М 277

Сталь Р Масса 3.3 Масштаб 1:2.5

Лист 1 из 1

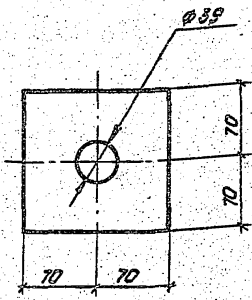
Полоса 25x по ГОСТ 103-76
L = 185 ВСтЗсп5ТУ4-1-3023-80

ЭНЕРГОСЕТЬПРОЕКТ
Северо-Западное отделение
Ленинград

копир. АиФ

2594/4

формат А4



3.4071-151.2-191

Пластина М278

| | | |
|--------|-------|---------|
| Стадил | Насса | Насштаб |
|--------|-------|---------|

| | | |
|---|-----|-----|
| Р | 0,9 | 1:4 |
|---|-----|-----|

| | |
|------|--------|
| Лист | Листов |
|------|--------|

Плоско 6x140 ГОСТ 103-76
 ВСт 3 по СТ 944-1-3023-80
 L = 140

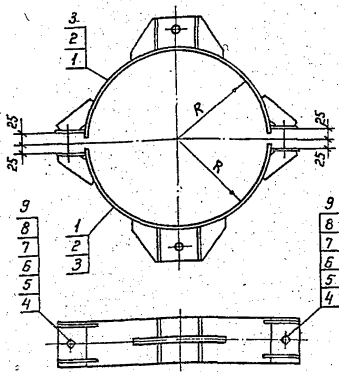
ЭНЕРГОСЕТЬПРОЕКТ
 Северо-Западное отделение
 Ленинград

Копировал: Польс

Формат: А4

Лист № по инв. Подпись и дата

| | | | |
|------------|-----------|--------------------|---------|
| Зав. ИЛКЭС | Горелов | <i>[Signature]</i> | 7.06.88 |
| ГИП | Кличук | <i>[Signature]</i> | 7.06.88 |
| Рук.ер. | Гальперин | <i>[Signature]</i> | 7.06.88 |
| Н.контр. | Орлов | <i>[Signature]</i> | 7.06.88 |
| Проектир. | Богард | <i>[Signature]</i> | 7.06.88 |
| Ст. инж. | Савица | <i>[Signature]</i> | 7.06.88 |



| Обозначение | Марка | R
мм | Масса
кг |
|--------------------------|-----------|---------|-------------|
| 3.407.1 - 151.2 - 192 СБ | С 172 | 230 | 18,2 |
| | -01 С 173 | 250 | 24,5 |
| | -02 С 174 | 260 | 24,9 |

Спецификация см. лист 2

Лист №: 1/1
Подпись и дата
Взам. инв. №

| 3.407.1 - 151.2 - 192 СБ | | | |
|--------------------------|-----------|---------|--|
| Хомуты С 172 ÷ С 174 | | | |
| Сборочный чертеж | | | |
| Этадия | Масса | Масштаб | |
| р | см. | — | |
| | табл. | — | |
| Лист 1 | Листов 2 | | |
| ЭНЕРГОСЕТЬПРДЕКТ | | | |
| Север-Западное отделение | | | |
| Ленинград | | | |
| Зав. НИИЭС | Горелов | 1.06.99 | |
| ГНП | Пинчук | 1.06.99 | |
| Рис. эр | Гольперик | 1.06.99 | |
| 4 контр | Орлова | 1.06.99 | |
| Проверил | Солта | 1.06.99 | |
| Инженер | Лозинава | 1.06.99 | |

Копия №2

формат А4

2594/1

| Формат | Зона | Поз. | Обозначение | Наименование | Кол. на | | | Примечание |
|--------|------|------|----------------------|-----------------------------------|---------|----|----|------------|
| | | | | | - | 01 | 02 | |
| | | | | Документация | | | | |
| А4 | | | 3.407.1-151.0-000 ТО | Техническое описание | × | × | × | |
| А4 | | | 3.407.1-151.2-192 СБ | Сборочный чертеж | × | × | × | |
| | | | | Сборочные единицы | | | | |
| А4 | 1 | | 3.407.1-151.2-194 СБ | Полукомут С 177 | 2 | | | |
| А4 | 2 | | -01 | Полукомут С 178 | | 2 | | |
| А4 | 3 | | -02 | Полукомут С 179 | | | 2 | |
| | | | | Стандартные изделия | | | | |
| | 4 | | | Болт М24-8х110.46
ГОСТ 7795-70 | 2 | | | 0,51 кг |
| | 5 | | | Болт М36-8х130.46
ГОСТ 7798-70 | | 2 | 2 | 1,47 кг |
| | 6 | | | Гайка М24-7х.4
ГОСТ 5915-70 | 2 | | | 0,11 кг |
| | 7 | | | Гайка М36-7х.4
ГОСТ 5915-70 | | 2 | 2 | 0,38 кг |
| | 8 | | | Шайба 24-004
ГОСТ 11371-78 | 4 | | | 0,03 кг |
| | 9 | | | Шайба 36-004
ГОСТ 11371-78 | | 4 | 4 | 0,17 кг |

ВЗРМ-ИНЖИ

ПЕЧАТЬ И ВОДО

ИЛИ ИЛИ

| | | | |
|------------|-----------|-----------|---------|
| Зав. ИЛМЭС | Горелов | Горелов | 5.01.88 |
| ГУП | Пинчук | Пинчук | 5.01.88 |
| Руч. г.р. | Гольперин | Гольперин | 5.01.88 |
| Н. контр. | Орлова | Орлова | 5.01.88 |
| Протв. | Солнце | Солнце | 5.01.88 |
| И.и.ж.к. | Легинев | Легинев | 5.01.88 |

3.407.1-151.2-192

Хомуты С 172 + С 174

Спецификация

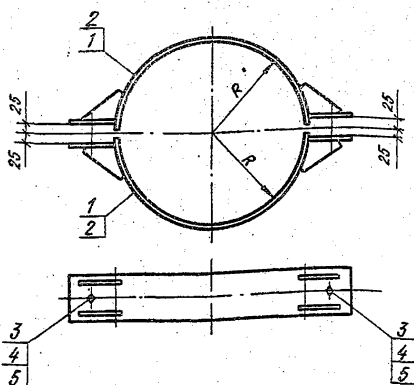
| Студия | Лист | Листов |
|--------|------|--------|
| Р | 2 | 2 |

ЭНЕРГОСЕТЬ ПРОЕКТ
Север-Западное отделение
Ленинград

Копирова А.Ф.

Формат А4

2594/4.



| Обозначение | Марка | R
мм | Масса
кг |
|--------------------------|-------|---------|-------------|
| 3.407.1 - 151.2 - 193 СБ | с 175 | 240 | 16,5 |
| - 01 | с 176 | 275 | 17,7 |

Спецификацию см. лист 2

Взам. инв. №

Итого в. вета

Лист № табл.

| | | | | |
|------------|-----------|---------|--|--|
| | | | | |
| Зав. НИИЭС | Горелов | 7.06.88 | | |
| ГИП | Панчук | 7.06.88 | | |
| Рук. эр. | Галлерсин | 7.06.88 | | |
| Н.контр. | Орлова | 7.06.88 | | |
| Проверил | Богорад | 7.06.88 | | |
| Ст. инж. | Салита | 7.06.88 | | |

3.407.1-151.2 - 193 СБ

Хомуты обводные
С 175, С 176

Сборочный чертёж

| Листов | Масса | Масштаб |
|--------|-----------|---------|
| Р | см. табл. | - |
| Лист 1 | Листов 2 | |

ЭНЕРГОСЕТЬПРОЕКТ
Северо-Западное отделение
Ленинград

Копир ММ

Формат А4

2594/4

| Формат
Зона | Лист | Обозначение | Наименование | Кол. на | | Примечание |
|----------------|------|----------------------|------------------------------------|---------|----|------------|
| | | | | - | 01 | |
| | | | Документация | | | |
| А4 | | 3.407.1-151.0-000 ТО | Техническое описание | × | × | |
| А4 | | 3.407.1-151.2-193 СБ | Сборочный чертеж | × | × | |
| | | | Сборочные единицы | | | |
| А4 | 1 | 3.407.1-151.2-195 СБ | Полукомут С 180 | 2 | | |
| А4 | 2 | - 01 | Полукомут С 181 | 2 | | |
| | | | Стандартные изделия | | | |
| | 3 | | Болт М36-80х130,46
ГОСТ 7798-70 | 2 | 2 | 1,47 кг |
| | 4 | | Гайка М36-7Н,4
ГОСТ 5915-70 | 2 | 2 | 0,38 кг |
| | 5 | | Шайба 36-004
ГОСТ 11371-78 | 4 | 4 | 0,11 кг |

Имя, № п/п, Подпись и дата

Взам. инв. №

| | | | |
|-------------|-----------|------------------|---------|
| Зав. инв. № | Горелов | <i>Горелов</i> | 6.07.88 |
| ГИП | Пичуков | <i>Пичуков</i> | 6.07.88 |
| Рук. гр. | Гильперин | <i>Гильперин</i> | 6.07.88 |
| Н. контр. | Орлова | <i>Орлова</i> | 6.07.88 |
| Пробер. | Богород | <i>Богород</i> | 6.07.88 |
| Ст. инж. | Салитко | <i>Салитко</i> | 6.07.88 |

3.407.1-151.2-193

Комуты обводные
С 175, С 176
Спецификация

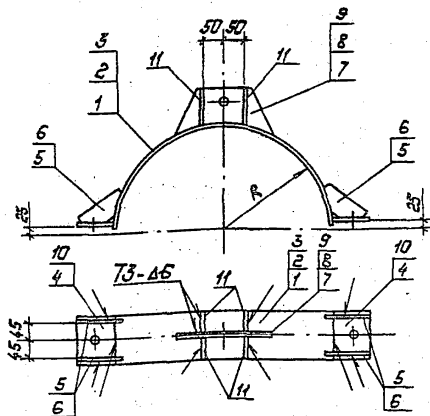
| Стр. | Лист | Листов |
|------|------|--------|
| Р | 2 | 2 |

ЭНЕРГОСЕТЬ ПРОЕКТ
Север-Западное отделение
Ленинград

Копирован АУБ

Формат А4

2594/4



| Обозначение | Марка | R, мм | Масса, кг |
|---------------------|-------|-------|-----------|
| 3.407.1-151.2-194СБ | С177 | 230 | 8,4 |
| -01 | С178 | 250 | 10,2 |
| -02 | С179 | 260 | 10,4 |

1. Электроды Э42А, ГОСТ 9467-75
2. Сварные швы по ГОСТ 5264-80
Спецификацию см. лист 2.

Взвешивание

Подпись и дата

| № | Имя | Подпись | Дата |
|---|------------|--------------------|---------|
| 1 | В.И.Иванов | <i>[Signature]</i> | 1.04.88 |
| 2 | Г.И.Иванов | <i>[Signature]</i> | 1.06.88 |
| 3 | В.К.Иванов | <i>[Signature]</i> | 1.08.88 |
| 4 | И.К.Иванов | <i>[Signature]</i> | 1.10.88 |
| 5 | П.К.Иванов | <i>[Signature]</i> | 1.12.88 |
| 6 | С.К.Иванов | <i>[Signature]</i> | 1.01.89 |

3.407.1-151.2-194СБ

Полусамуиты С177-С179
Сборочный чертёж

| Стандарт | Масштаб | Масштаб |
|----------|-----------|---------|
| Р | см. табл. | — |
| Лист 1 | Листа в 2 | |

ЭНЕРГОСЕТЬ ПРОЕКТ
Север-Западное отделение
Ленинград

Копировал: Палес

Формат: А4

2584/4

| Формат | Зона | Поз. | Обозначение | Наименование | Кол. на | | | Примечание |
|--------|------|------|----------------------|----------------------|---------|----|----|------------|
| | | | | | - | 01 | 02 | |
| | | | | Документация | | | | |
| A4 | | | 3.407.1-151.0-00070 | Техническое описание | × | × | × | |
| A4 | | | 3.407.1-151.2-194 СБ | Сборочный чертеж | × | × | × | |
| | | | | <u>Детали</u> | | | | |
| A4 | 1 | | 3.407.1-151.2-118-01 | Пластина М164 | 1 | | | |
| A4 | 2 | | -03 | Пластина М166 | | 1 | | |
| A4 | 3 | | -04 | Пластина М167 | | | 1 | |
| A4 | 4 | | 3.407.1-151.2-123 | Пластина М187 | 2 | | | |
| A4 | 5 | | 3.407.1-151.2-124 | Пластина М189 | 4 | | | |
| A4 | 6 | | -01 | Пластина М190 | | 4 | 4 | |
| A4 | 7 | | 3.407.1-151.2-199 | Пластина М284 | 1 | | | |
| A4 | 8 | | -01 | Пластина М285 | | 1 | | |
| A4 | 9 | | -02 | Пластина М286 | | | 1 | |
| A4 | 10 | | 3.407.1-151.2-201 | Пластина М289 | 2 | 2 | | |
| A4 | 11 | | 3.407.1-151.2-202 | Пластина М290 | 4 | 4 | 4 | |

ВВЕДЕНИЕ
 ПОДПИСИ И ДАТЫ

| | | | |
|------------|-----------|--------------------|---------|
| Зав. ИЦАЭС | Горелов | <i>[Signature]</i> | 6.07.88 |
| ГЛП | Личук | <i>[Signature]</i> | 6.07.88 |
| Рук. ЦР | Гальперин | <i>[Signature]</i> | 6.07.88 |
| Н.контр. | Браво | <i>[Signature]</i> | 6.07.88 |
| Провер. | Богова | <i>[Signature]</i> | 6.07.88 |
| Ст.инж. | Солитов | <i>[Signature]</i> | 6.07.88 |

3.407.1-151.2-194

Полухомуты С177-С179
 Спецификация

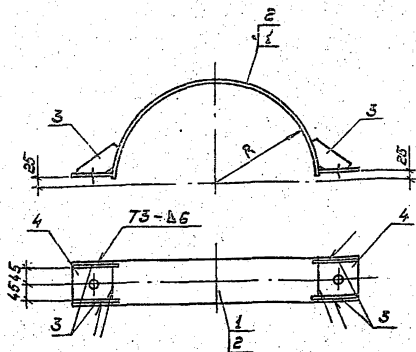
| Страница | Лист | Листов |
|----------|------|--------|
| Р | 2 | 2 |

ЭНЕРГОСЕТЬПРОЕКТ
 Северо-Западное отделение
 Ленинград

Копировано 4шт

Формат А4

2594/4



| Обозначение | Марка | R, мм | Масса, кг |
|----------------------|----------|-------|-----------|
| 3.407.1-151.2-195 СБ | С180 | 240 | 6,2 |
| | -01 С181 | 275 | 6,8 |

1. Электроды Э42А, ГОСТ 9467-75

2. Сварные швы по ГОСТ 5264-80.

Спецификацию см. лист 2

Инж. м.подл. Подпись и дата. Взам. инв. №

3.407.1-151.2-195 СБ

Полужонуты обводные
С180, С181
Сборочный чертеж

| Стадия | Масса | Масштаб |
|--|-----------|---------|
| Р | см. табл. | — |
| Лист 1 | Листов 2 | |
| "ЭНЕРГОСЕТЬПРОЕКТ"
Сибирь - Западное отделение
Ленинград | | |

Катировал: Польс

Формат: А4

| Формат | Зона | Поз. | Обозначение | Наименование | Кол. на | | Примечание |
|--------|------|------|----------------------|----------------------|---------|----|------------|
| | | | | | — | 01 | |
| | | | | Документация | | | |
| А4 | | | 3.407.1-151.0-000 Т0 | Техническое описание | × | × | |
| А4 | | | 3.407.1-151.2-195 СБ | Сборочный чертеж | × | × | |
| | | | | Листов | | | |
| А4 | 1 | | 3.407.1-151.2-118-02 | Пластина М165 | 1 | | |
| А4 | 2 | | -05 | Пластина М168 | | 1 | |
| А4 | 3 | | 3.407.1-151.2-124-01 | Пластина М190 | 4 | 4 | |
| А4 | 4 | | 3.407.1-151.2-201 | Пластина М289 | 2 | 2 | |

Ш.в. лерод. Подпись и дата

Взам. инв. №

| | | | |
|---------------|-----------|--------------------|---------|
| Зав. инж. эр. | Герелов | <i>[Signature]</i> | 1.07.88 |
| Г.И.П. | Пиччук | <i>[Signature]</i> | 1.07.88 |
| Рук. гр. | Тальперин | <i>[Signature]</i> | 1.07.88 |
| Н. пентр. | Врлово | <i>[Signature]</i> | 1.07.88 |
| Продер. | Богород | <i>[Signature]</i> | 1.07.88 |
| Ст. инж. | Солота | <i>[Signature]</i> | 1.07.88 |

3.407.1-151.2-195

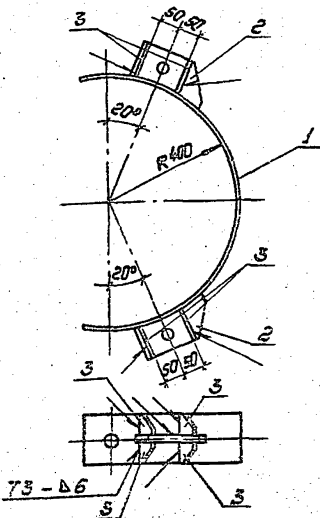
Полукруглые обводные
С 180, С 181
Спецификация

Стадия лист Листов
Р 2 2

ЭНЕРГ О С Е Т Ъ П Р О Е К Т
Северо-Западное отделение
Ленинград

Копировал Ауд

Формат А4



1. Электроды Э42А, ГОСТ 9467-75
 2. Сварные швы по ГОСТ 5264-80
 Спецификацию см. лист 2.

Исполнение и дата
 Вып. из-под ч.

3.4071-151.2-196СБ

| | | | | |
|-------------|-----------|----|---------|--|
| | | | | |
| | | | | |
| | | | | |
| Исполнитель | Горелов | СЗ | 1.01.82 | |
| ИП | Линчук | СЗ | 1.01.82 | |
| Рук. в.д. | Гальперин | СЗ | 1.01.82 | |
| Комп. | Белая | СЗ | 1.01.82 | |
| Проверил | Богданов | СЗ | 1.01.82 | |
| Ст. в.м. | Соловьев | СЗ | 1.01.82 | |

Полужонит С182
 Сборочный чертеж

| Сталь | Насса | Насштаб |
|--|-------|----------|
| P | 14,8 | 1:10 |
| Лист 1 | | Листов 2 |
| "Энергосетьпроект"
Завершающие отделка
Ленинград | | |

Копировано: Полз

Формат: А4

2594/1

| Формат | Зона | Поз. | Обозначение | Наименование | Кол. | Примечание |
|--------|------|------|--------------------------|----------------------|------|------------|
| | | | | <u>Документация</u> | | |
| A4 | | | 3.407.1 - 151.0 - 000 ТД | Техническое описание | | |
| A4 | | | 3.407.1 - 151.2 - 196 СБ | Сборочный чертеж | | |
| | | | | | | |
| | | | | <u>Детали</u> | | |
| | | | | | | |
| A4 | 2 | | 3.407.1-151.2 - 198 - 01 | Пластина М 283 | 1 | |
| A4 | 3 | | 3.407.1-151.2 - 200 - 01 | Пластина М 288 | 2 | |
| A4 | 3 | | 3.407.1-151.2 - 202 - 01 | Пластина М 291 | 8 | |

Взам. инв. №

Подпись и дата

Инд. к. подл.

| | | | |
|--------------------|-----------|-----|---------|
| Зор. Николаев | Горелов | Лев | 1.07.88 |
| Гур | Гинчук | Лев | 1.07.88 |
| Вик. Еф. | Глоперкин | Лев | 1.07.88 |
| М. Комар. | Борозов | Лев | 1.07.88 |
| Проверил: Богданов | Богданов | Лев | 1.07.88 |
| Ст. инж. | Солдато | Лев | 1.07.88 |

3.407.1 - 151.2 - 196

Получено С 182
Спецификация

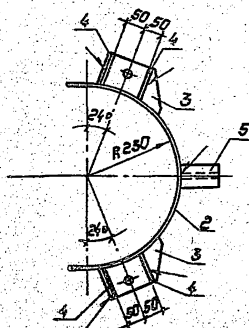
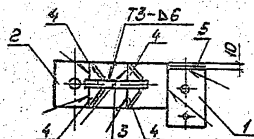
| Страниц | Лист | Листов |
|---------|------|--------|
| Р | 2 | 2 |

ЭНЕРГОСЕТЬ ПРОЕКТ
Северо-Западный отделенный
Ленинград

Копирован ауд.

Формат А4

2594 1/4



1. Электроды Э42А, ГОСТ 9467-75
 2. Сварные швы по ГОСТ 5264-80

Спецификацию см. лист 2

Лист № табл. Подпись и дата Взам. инв. №

| | | | | |
|-----------|-----------|-------|---------|--|
| | | | | |
| Зав. н/кз | Горелов | Горел | 1.06.88 | |
| ГЛП | Пинчук | Пин | 1.06.88 | |
| Рук. гр. | Гальперин | Галь | 1.06.88 | |
| Н. контр. | Орлова | Орлов | 1.06.88 | |
| Проверит | Салита | Салит | 1.06.88 | |
| Инженер | Логинава | Логин | 1.06.88 | |

3.407.1-151.2-197СБ

Полужонит С183
 Сборочный чертеж

| Стадия | Масса | Масштаб |
|--|-------|----------|
| Р | 11,4 | 1:10 |
| Лист 1 | | Листов 2 |
| ЭНЕРГОСЕТЬПРОЕКТ
Северо-Западное отделение
Ленинград | | |

Копировал: Пальс

Формат: А4

2596/14

| Формат | Зона | Прз. | Обозначение | Наименование | Кол. | Примечание |
|--------|------|------|----------------------|----------------------|------|------------|
| | | | | <u>Документация</u> | | |
| A4 | | | 3.407.1-151.2-000 ТО | Техническое описание | | |
| A4 | | | 3.407.1-151.2-197 СБ | Сборочный чертеж | | |
| | | | | <u>Аетали</u> | | |
| A4 | 1 | | 3.407.1-151.2-127 | Пластина М 194 | 1 | |
| A4 | 2 | | 3.407.1-151.2-198 | Пластина М 282 | 1 | |
| A4 | 3 | | 3.407.1-151.2-200 | Пластина М 287 | 2 | |
| A4 | 4 | | 3.407.1-151.2-202 | Пластина М 290 | 8 | |
| A4 | 5 | | 3.407.1-151.2-203 | Пластина М 292 | 1 | |

Инв. подл. Подпись и дата. Взам. инв. №

| | | | |
|-----------|----------|-----------------|---------|
| Заявитель | Горелов | <i>Горелов</i> | 6.07.88 |
| ГИП | Линчук | <i>Линчук</i> | 6.07.88 |
| Рук. гр. | Галлерин | <i>Галлерин</i> | 6.07.88 |
| Н. контр. | Брлова | <i>Брлова</i> | 6.07.88 |
| Провер. | Солыто | <i>Солыто</i> | 6.07.88 |
| Инжен. | Логинаво | <i>Логинаво</i> | 6.07.88 |

3.407.1-151.2-197

Полукамит С 183
Спецификация

Стария лист листов

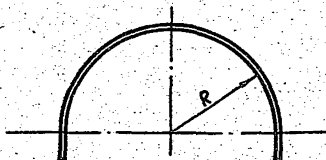
Р 2 2

ЭНЕРГОСЕТЬПРОЕКТ
Север-Западное отделение
Ленинград

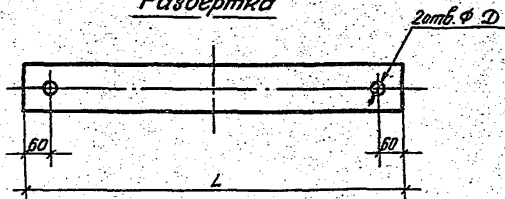
Копировал Ауб

Формат А4

2594/4



Развертка



| Обозначение | Марка | R
мм | D
мм | L
мм | Масса
кг |
|-------------------|-------|---------|---------|---------|-------------|
| 3.407.1-151.2-198 | М 282 | 230 | 31 | 850 | 4,8 |
| -01 | М 283 | 400 | 39 | 1385 | 7,8 |

Гнуть в горячем состоянии

Лист № 1/6

Листы и даты

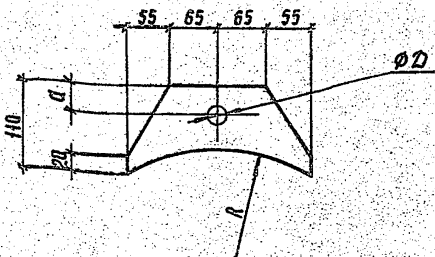
Лист № 1/6

| | | | | 3.407.1-151.2-198 | | | | |
|------------|-----------|--|---------|--|--|---|-------------|---------|
| | | | | Пластины
М 282, М 283 | | Статус | Масса | Масштаб |
| | | | | | | Р | см
табл. | - |
| | | | | | | Лист | | Листов |
| Зав. НИИЭС | Горелов | | 7.04.88 | Листы
6x120 ГОСТ 103-75
8 Ст.3 псб ТУ 14-1-3023-80 | | ЭНЕРГОСЕТЬПРОЕКТ
Северо-Восточное отделение
Ленинград | | |
| Г.И.П. | Пинчук | | 7.04.88 | | | | | |
| Вж.ср. | Гольперин | | 7.04.88 | | | | | |
| Инженер | Волыба | | 7.04.88 | | | | | |
| Заставкин | Богорад | | 7.04.88 | | | | | |
| т.инж. | Салитов | | 7.04.88 | Листы
Л. см. табл. | | | | |

Копир. Шей

Формат А4

2594/4



| Обозначение | Марка | R
мм | d
мм | D
мм | S
мм | Масса
кг |
|-------------------|-------|---------|---------|---------|---------|-------------|
| 3.407.1-151.2-199 | M284 | 236 | 35 | 23 | 20 | 2,8 |
| -01 | M285 | 256 | 40 | 26 | 25 | 3,5 |
| -02 | M286 | 266 | 40 | 26 | 25 | 3,5 |

3.407.1-151.2-199

Пластины M284+M286

| Стандия | Масса | Масштаб |
|---------|-----------|---------|
| P | см. табл. | — |
| Лист | Листов | |

Полоса S=110 ГОСТ 103-76
L=240 ВСтЗсп51514-1-3023-80

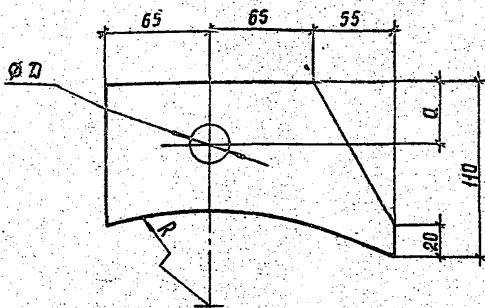
ЭНЕРГОСЕТЬПРОЕКТ
Север-Западное отделение
Ленинград

Копир. Союз

Формат А4 259х14

ШЛО № ПОСЛ. ПОСЛЕД. И ВОСТА. ВЗР. ШИД. 2/5

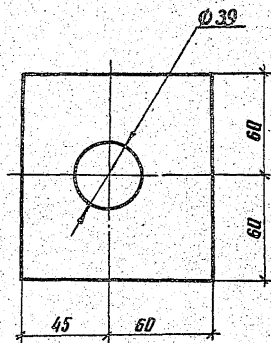
| | | | |
|-------------|-----------|---------|--|
| Зав. нилкас | Зарелов | | |
| ГИП | Панчук | 7.01.88 | |
| Руч. гр. | Зальперин | 7.02.88 | |
| Н. контр. | Орлово | 7.04.88 | |
| Проверил | Богород | 7.06.88 | |
| Ст. инж. | Солита | 7.01.88 | |



| Обозначение | Марка | R
мм | a
мм | D
мм | δ
мм | Масса
кг |
|-------------------|-------|---------|---------|---------|---------|-------------|
| 3.407.1-151.2-200 | М287 | 236 | 35 | 23 | 20 | 2,4 |
| -01 | М288 | 406 | 40 | 26 | 25 | 3,1 |

Шиб. № проба, Подпись и дата, Взам. шифр. №

| | | | | | | | |
|--------------|-----------|--------------------|---------|--|--|-----------|---------|
| | | | | 3.407.1 - 151.2 - 200 | | | |
| | | | | Пластины М287, М288 | Стандия | Масса | Масштаб |
| | | | | | ρ | ст. табл. | — |
| Зав. н/л/кэс | Зорелоб | <i>[Signature]</i> | 7.06.88 | Лист | | Листов | |
| Г/П | Линчик | <i>[Signature]</i> | 7.06.88 | ЭНЕРГОСЕТЬПРОЕКТ
Северо-Западное отделение
Ленинград | | | |
| Рук. гр. | Зальперин | <i>[Signature]</i> | 7.06.88 | | | | |
| Н. контр. | Орлова | <i>[Signature]</i> | 7.06.88 | | | | |
| Проверил | Богород | <i>[Signature]</i> | 7.06.88 | | | | |
| Ст. инж. | Солита | <i>[Signature]</i> | 7.06.88 | | | | |
| | | | | Полоса
L=185 | S×110 ГОСТ 103-76
ВСт3сп51914-1-3023-80 | | |



3.407.1-151.2-201

Пластина М 289

Сталь Масс Мехштр

Р Q6 1:2

Лист Листов

Полоса 6x105 ГОСТ 103-76
 ВСтЗ пс6 ТУ 44-1-3023-80
 L=120

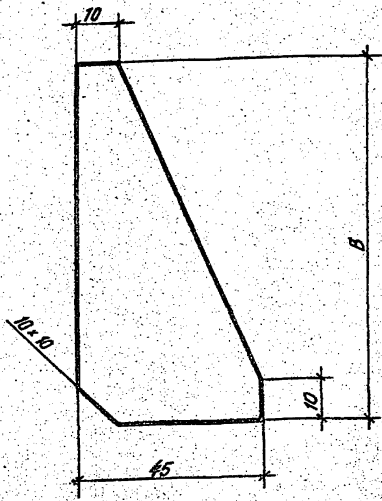
ЭНЕРГОСЕТЬПРОЕКТИ
 Северо-Западное отделение
 Ленинград

капир. Анис

формат А4
 259А/4

Итого № листа, количество и дата в зур. инв.

| | | | |
|--------------|----------|------|---------|
| Эль. Инженер | Грелов | Инж. | 7.06.88 |
| ГИП | Пинчук | Инж. | 7.01.88 |
| Р.чк. гр. | Гольберг | Инж. | 7.06.88 |
| Н. конст. | Орлова | Инж. | 7.06.88 |
| Проверка | Салита | Инж. | 7.11.88 |
| Инженер | Логинова | Инж. | 7.06.88 |



| Обозначение | Марка | B мм | Масса кг |
|-----------------------|-------|------|----------|
| 3.407.1 - 151.2 - 202 | М 290 | 80 | 0,1 |
| -01 | М 291 | 90 | 0,1 |

Ив. № - табл.
 Подпись и дата
 Испол. табл. №

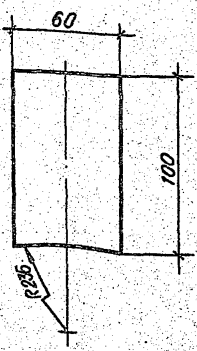
| 3.407.1 - 151.2 - 202 | | | | Сталь | Масса | Масштаб |
|-----------------------|----------|-------|---------|--|-----------|---------|
| Зав. ИМЗ | Горелов | Лит | 7.04.83 | Р | см. табл. | - |
| Г.И.П. | Линчик | Лит | 7.04.83 | | | |
| Рук. эр. | Галлерин | Лит | 7.04.83 | Лист | | Листов |
| Н. контр. | Орлова | Велок | 4.04.82 | Лента 6*В ГОСТ 103-76
ВСтЗ по СТЧ 4-1-8023-80
ЗНЕРГОСЕТЬПРОЕКТ
Северо-Западное отделение
Ленинград | | |
| Посверил | Богаров | В | 1.04.83 | | | |
| Ст. инж. | Солита | Самол | 7.04.83 | | | |

Пластинны М 290, М 291
 Полоса 6*В ГОСТ 103-76
 L = 45 ВСтЗ по СТЧ 4-1-8023-80

Копир. ЛЛ1

Формат А4

2594/4



3.407.1-151.2 - 203

Пластина М 292

| | | |
|--|-----|-----|
| Станд. Масса Масса | | |
| Р | 0,5 | 1:2 |
| Лист Листов | | |
| ЭНЕРГОСЕТЬПРОЕКТ
Север-Западное отд.
Ленинград | | |

Палоса 6x60 ГОСТ 103-76
L=100 80т.З.пс.В.Т.У.14-1-3023-80

Копир. Мел

Формат А4

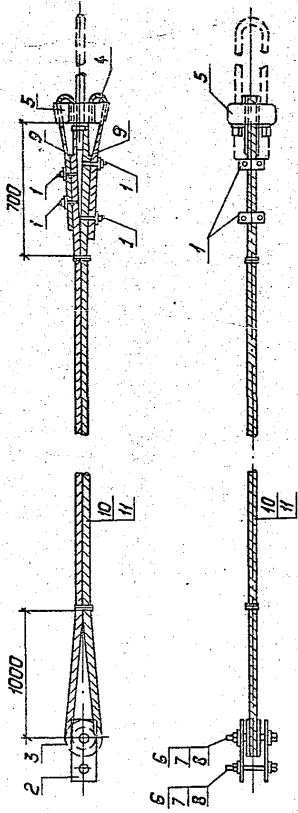
2594/4

Лист 1 из 1

| | | | |
|--|--|--|--|
| | | | |
| | | | |
| | | | |
| | | | |
| | | | |
| | | | |

| | | | |
|------------|-----------|--------|---------|
| Зав. НИИЭС | Горелов | Авт. | 7.01.88 |
| Г.И.П. | Пичук | ИЗ | 7.01.88 |
| Рук. пр. | Голосерин | ИЗ | 7.05.88 |
| И. контр. | Орлова | И.А.П. | 7.01.88 |
| Проверил | Салита | И.А.П. | 7.01.88 |
| Инженер | Позимова | И.А.П. | 7.01.88 |

Имя, фамилия, Подпись и дата Взам. инв. №



Спецификацию см. листы 2,3

| | | |
|---------------------|------------|-----------|
| Обозначение | Марка | Масса, кг |
| 3.407.1-151.2-204СБ | С184, С185 | 75,2 |
| -01 | С185 | 83,0 |

| | | | | |
|--|--|--|-----------|----------|
| 3.407.1-151.2-204СБ | | Сталь | Металл | Листовой |
| | | Р | Сл. табл. | — |
| Оттяжки С184, С185
Сборочный чертёж | | Лист 1 | Листов 3 | |
| | | ЭНЕРГОСТАНПРОЕКТ
Генеральное предприятие
Ленинград | | |
| Копировать: Полве | | Формат: А4 | | |

| Формат | Зона | Поз. | Обозначение | Наименование | Кол. на | | Примечание |
|--------|------|------|---------------------|------------------------------------|---------|----|------------|
| | | | | | - | 01 | |
| | | | | <u>Документация</u> | | | |
| А4 | | | 3.4071-151.0-00070 | Техническое описание | × | × | |
| А4 | | | 3.4071-151.2-204СБ | Сборочный чертеж | × | × | |
| | | | | <u>Сборочные единицы</u> | | | |
| А4 | 1 | | 3.4071-151.2-040 СБ | Зажим С22 | 4 | 4 | |
| | | | | <u>Детали</u> | | | |
| А4 | 2 | | 3.4071-151.2-042 | Пластина М50 | 2 | 2 | |
| А4 | 3 | | 3.4071-151.2-043 | Ролик М51 | 1 | 1 | |
| А4 | 4 | | 3.4071-151.2-044 | Желоб М52 | 2 | 2 | |
| А4 | 5 | | 3.4071-151.2-045 | Корпус клинкового зажима М53 | 1 | 1 | |
| | | | | <u>Стандартные изделия</u> | | | |
| | 6 | | | Болт М36-В9х130,46
ГОСТ 7798-70 | 2 | 2 | 1,47 кг |
| | 7 | | | Гайка М36-7Н,4
ГОСТ 11371-78 | 2 | 2 | 0,38 кг |

Продолжение спецификации см. лист 3.

| 3.4071-151.2-204 | | | |
|------------------|-----------|---|---------|
| Зав. НИИЭС | Горелов | ✓ | 6.07.88 |
| ГИП | Личчук | ✓ | 6.07.88 |
| Рук. зр. | Гульперин | ✓ | 6.07.88 |
| Н. контр. | Врлова | ✓ | 6.07.88 |
| Провер. | Салита | ✓ | 6.07.88 |
| Ст. инж. | Богова | ✓ | 6.07.88 |

Оттяжки С184, С185
Спецификация

| Студия | Лист | Листов |
|--------|------|--------|
| Р | 2 | 3 |

ЭНЕРГОСЕТЬПРОЕКТ
Северо-Западное отделение
Ленинград

Копировал АУФ

Формат А4

| Формы
Зона | Лос. | Обозначение | Наименование | Кол.м | | Приме-
чание |
|---------------|------|-------------|--|-------|----|-----------------|
| | | | | - | 0/ | |
| | 8 | | Шайбы 36-004
ГОСТ 11571-78 | 4 | 4 | 0,11кг |
| | 9 | | Шпильки 10*70
ГОСТ 597-79 | 2 | 2 | 0,06кг |
| | | | <u>Материалы</u> | | | |
| | 10 | | Канат 7-Г-В-С-Р-1372(140)
L=26,5 ГОСТ 3064-80 | 1 | | 37,8кг |
| | 11 | | Канат 7-Г-В-С-Р-1372(140)
L=320 ГОСТ 3064-80 | 1 | | 45,6кг |

Упр. изобр. Подпись и дата Взам. инв. №

3.4071-151.2-204

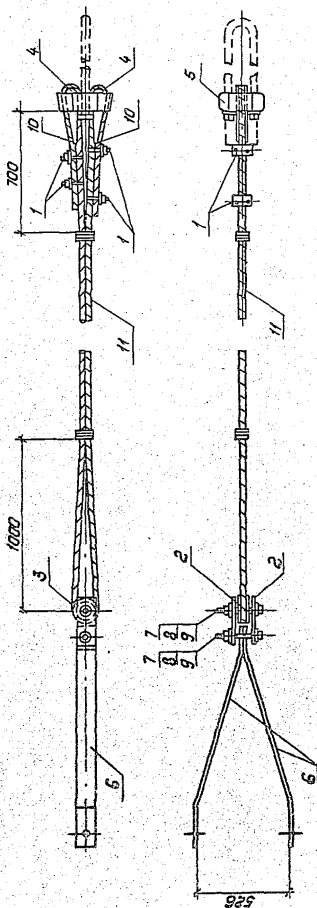
Лист

3

Копирован: Парос

Формат: А4

2594/4



Спецификацию см. лист 2.3

3.4071-151.2-20506

Оттяжка С186
Сборочный чертёж

| | | | |
|----------------------------|----------|------------|----------|
| № детали | Материал | Количество | Известно |
| 1 | Р | 975 | — |
| 2 | Лист 1 | Листов 8.5 | — |
| Сверловальные проекты | | | |
| Сверло-шлифовые отдаленные | | | |
| Листы чертёж | | | |

Котировщик: Парис

Проверен: А.А.

| Код | Зона | Поз. | Обозначение | Наименование | кол. | Примечание |
|-----|------|------|---------------------|-----------------------------------|------|------------|
| | | | | <u>Документация</u> | | |
| Д4 | | | 3.407.1-151.0-00070 | Техническое описание | | |
| Д4 | | | 3.407.1-151.2-205СБ | Сборочный чертеж | | |
| | | | | <u>Сборочные единицы</u> | | |
| Д4 | 1 | | 3.407.1-151.2-040СБ | Зажим С22 | 4 | |
| | | | | <u>Детали</u> | | |
| Д4 | 2 | | 3.407.1-151.2-042 | Пластина М 50 | 2 | |
| Д4 | 3 | | 3.407.1-151.2-043 | Ролик М 51 | 1 | |
| Д4 | 4 | | 3.407.1-151.2-044 | Желоб М 52 | 2 | |
| Д4 | 5 | | 3.407.1-151.2-045 | Корпус клинового зажима М 53 | 1 | |
| Д4 | 6 | | 3.407.1-151.2-130 | Пластина М 195 | 2 | |
| | | | | <u>Стандартные изделия</u> | | |
| | | 7 | | Болт М38-8х130.46
Гост 7788-70 | 2 | 1,47 кг |
| | | 8 | | Гайка М38-7х4
Гост 5915-70 | 2 | 0,38 кг |
| | | 9 | | Шайба 36-004
Гост 11371-78 | 4 | 0,11 кг |

Продолжение спецификации см. лист 3.

ВЗЛОМ. ИНВ. Л. 2

Подпись и дата

Инв. № тех.

| | | |
|-----------|-----------|---------|
| об. инж. | Герелов | 1.07.88 |
| ГЛП | Личчук | 1.07.88 |
| Чук. гр. | Гальперин | 1.07.88 |
| Ч. контр. | Брлява | 1.07.88 |
| Провер. | Салитта | 1.07.88 |
| Ст. инж. | Боговад | 1.07.88 |

3.407.1-151.2-205

Оттяжка С 186
спецификация

| Страница | Лист | Листов |
|---------------------------|------|--------|
| Р | 2 | 3 |
| ЭНЕРГООСЕТЬ ПРОЕКТ | | |
| Северо-Западное отделение | | |
| Ленинград | | |

капировал Дуб.

Формат Д4

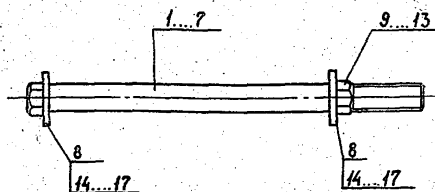
0001/4

| Формат | Зона | Поз. | Обозначение | Наименование | Кол. | Примечание |
|--------|------|------|-------------|--|------|------------|
| | | 10 | | Шплинт 10x70
ГОСТ 397-79 | 2 | 0,06кг |
| | | | | | | |
| | | | | <u>Материалы</u> | | |
| | | 11 | | Канат 17-Г-В-С-Р 1372 (140)
L=23,5 ГОСТ 3064-80 | 1 | 33,5кг |

3.407.1-151.2-205

Лист
3

1980 г. завод "Горобинь и Домо" 1545010000



| Обозначение | Марка | Масса, кг |
|----------------------|-------|-----------|
| 3.407.1-151.2-206 СБ | С 187 | 3,5 |
| -01 | С 188 | 8,4 |
| -02 | С 189 | 8,5 |
| -03 | С 190 | 11,6 |
| -04 | С 191 | 12,5 |
| -05 | С 192 | 18,3 |
| -06 | С 193 | 24,5 |

Спецификацию см. листы 2,3.

3.407.1-151.2-206 СБ

Спецболты
С 187 - С 193
Сборочный чертеж.

| Стандия | Масса | Масштаб |
|--|-----------|----------|
| Р | ст. табл. | — |
| Лист 1 | | Листов 3 |
| ЭНЕРГОСЕТЬПРОЕКТ
Северо-Западное отделение
Ленинград | | |

Копир. Соц.

Формат А4 2594/14

| Формат | Зона | Поз. | Обозначение | Наименование | Кол-во на исполнение 3-407.1-151.2-206 СБ | | | | | | Примечание |
|--------|------|------|----------------------|----------------------|---|----|----|----|----|----|------------|
| | | | | | 01 | 02 | 03 | 04 | 05 | 06 | |
| | | | | Документация | | | | | | | |
| A4 | | | 3.407.1-151.0-00070 | Техническое описание | X | X | X | X | X | X | |
| A4 | | | 3.407.1-151.2-206 СБ | Сборочный чертеж | X | X | X | X | X | X | |
| | | | | Детали | | | | | | | |
| A4 | | 1 | 3.407.1-151.2-207 | Спецболт М 293 | 1 | | | | | | |
| A4 | | 2 | -01 | Спецболт М 294 | | 1 | | | | | |
| A4 | | 3 | -02 | Спецболт М 295 | | | 1 | | | | |
| A4 | | 4 | -03 | Спецболт М 296 | | | | 1 | | | |
| A4 | | 5 | -04 | Спецболт М 297 | | | | | 1 | | |
| A4 | | 6 | -05 | Спецболт М 298 | | | | | | 1 | |
| A4 | | 7 | -06 | Спецболт М 299 | | | | | | | 1 |
| A4 | | 8 | 3.407.1-151.2-208 | Пластина М 300 | | | | | 2 | 2 | |

Продолжение спецификации см. лист 3.

3.407.1-151.2-206

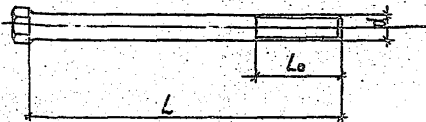
| | | |
|--------------|------------|---------|
| Зад. инженер | Сардоба | 1.07.88 |
| ТПП | Пичуик | 1.07.88 |
| Руч. эк. | Сальваршин | 1.07.88 |
| И. контрол. | Удальцов | 1.07.88 |
| Проверил | Соловьев | 1.07.88 |
| Ст. инж. | Богород | 1.07.88 |

| | | |
|-----------------------|------|--------|
| 3.407.1-151.2-206 | | |
| Спецификации | Лист | Листов |
| Спецификация | 1 | 3 |
| Энергостройпроект | | |
| Генеральное отделение | | |
| Ленинград | | |
| Формат А4 | | |

Инв. подл. Подпись и дата
 Взам. инв. №

| Формат
Зона
Лист | Обозначение | Наименование | Количество на ч. полнение 3.407.1-151.2-200С5 | | | | | | | | | | Примечание | | |
|------------------------|-------------|-----------------------------------|---|----|----|----|----|----|----|--|--|--|------------|--|---------|
| | | | - | 01 | 02 | 03 | 04 | 05 | 06 | | | | | | |
| | | Стандартные изделия | | | | | | | | | | | | | |
| | | Гайки ГОСТ 5915-70 | | | | | | | | | | | | | |
| 9 | | Гайка М30 - 7Н.4 | 1 | | | | | | | | | | | | 0,22 кг |
| 10 | | Гайка М36 - 7Н.4 | 1 | 1 | | | | | | | | | | | 0,30 кг |
| 11 | | Гайка М42 - 7Н.4 | | | 1 | | | | | | | | | | 0,62 кг |
| 12 | | Гайка М48 - 7Н.4 | | | | 1 | | | | | | | | | 0,96 кг |
| 13 | | Гайка М56 - 7Н.4
ГОСТ 10605-72 | | | | | 1 | 1 | 1 | | | | | | 3,45 кг |
| | | Шайбы ГОСТ 11371-78 | | | | | | | | | | | | | |
| 14 | | Шайба 30 - 004 | 2 | | | | | | | | | | | | 0,06 кг |
| 15 | | Шайба 36 - 004 | | 2 | 2 | | | | | | | | | | 0,11 кг |
| 16 | | Шайба 42 - 004 | | | | 2 | | | | | | | | | 0,16 кг |
| 17 | | Шайба 48 - 004 | | | | | 2 | | | | | | | | 0,28 кг |

Лист 3
 3.407.1-151.2-200
 Колосовал АИФ-
 Формат А4



| Обозначение | Марка | Диаметр
"d", мм | Длина
"L", мм | Длина
резьбы, L ₀ , мм | Масса,
кг |
|-------------------|-------|--------------------|------------------|--------------------------------------|--------------|
| 3.407.1-151.2-207 | М 293 | 30 | 540 | 70 | 3,2 |
| -01 | М 294 | 36 | 920 | 100 | 7,8 |
| -02 | М 295 | | 930 | 70 | 7,9 |
| -03 | М 296 | 42 | 920 | 90 | 10,7 |
| -04 | М 297 | 48 | 700 | 90 | 11,0 |
| -05 | М 298 | 56 | 660 | 100 | 14,2 |
| -06 | М 299 | | 980 | 100 | 20,4 |
| | | | | | |

3.407.1-151.2-207

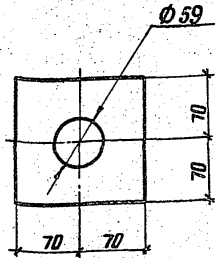
Спецболты
М 293 - М 299

| Стадия | Масса | Масштаб |
|--------|--------------|---------|
| Р | ст.
табл. | — |

Лист Листов

| | | | |
|------------|----------|--------------------|---------|
| Зав. НИИЭС | Зарелоб | <i>[Signature]</i> | 7.06.88 |
| ГЦП | Линчук | <i>[Signature]</i> | 7.06.88 |
| Рук. гр. | Зальерин | <i>[Signature]</i> | 7.06.88 |
| Н.контр. | Орлова | <i>[Signature]</i> | 7.06.88 |
| Провер. | Салига | <i>[Signature]</i> | 7.06.88 |
| Ст. инж. | Вогарод | <i>[Signature]</i> | 7.06.88 |

Сталь ГОСТ 2550-71
круглая ВСтЗсп5 ТУ 14-1-3023-80ЭНЕРГОСЕТЬПРОЕКТ
Северо-Западное отделение
Ленинград



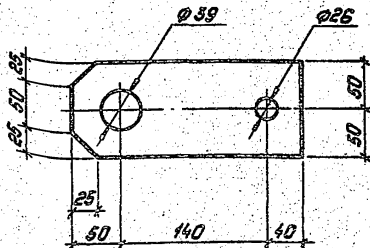
Лист № табл. Подпись и дата Взам. инв. №

| | | | | 3.407.1-151.2-208 | | |
|-------------|-----------|-----|---------|---------------------------|-----------------------|---------|
| | | | | Сталь | Масса | Масштаб |
| Зав. инв. № | Горелов | Сол | 7.04.88 | Р | 1,3 | 1:4 |
| Гип | Пунчук | Сол | 7.04.88 | Лист | | Листов |
| Руч. эр. | Горьбодич | Сол | 7.04.88 | ЭНЕРГДСЕТЬПРОЕКТ | | |
| Н.К.Н.№ | Полова | Сол | 7.04.88 | Северо-Западное отделение | | |
| Проект № | Богоряд | Сол | 7.04.88 | Ленинград | | |
| Ст. инж. | С.В.АИТЯ | Сол | 7.04.88 | | | |
| | | | | Пластина | M300 | |
| | | | | Пластина | 10x40 ГОСТ 403-76 | |
| | | | | L=40 | ВСтЗпс67914-1-3023-80 | |

копир. АИЭ

формат А4

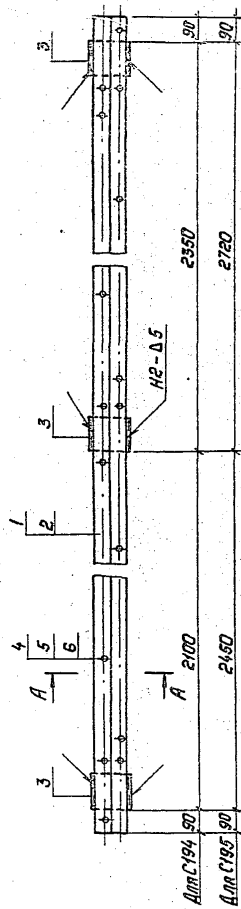
2594/4



Ш.в. Н.М.С. | Подпись и дата | 16.08.88

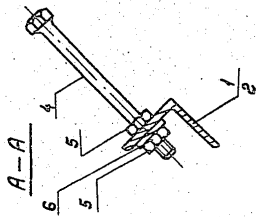
| | | | | | |
|------------|-----------|---------|---|--------|----------|
| | | | 3.407.1-151.2-209 | | |
| | | | Пластина М301 | | |
| | | | Полоса 25x100 ГОСТ 103-76
L=220
ВСТ 5015 Т 44-1-3025-80 | | |
| | | | Копирован: Польс | | |
| | | | Формат: А6
2592/4 | | |
| Зав. класс | Горелов | 7.11.88 | Статус | Масса | Начинает |
| ГИП | Пиччук | 7.06.88 | P | 4,1 | 1:4 |
| Рук. эр. | Гальперин | 7.04.88 | Лист | Листов | |
| Н. контр. | Орлова | 7.11.88 | ЭНЕРГОСЕТЬ ПРОЕКТ | | |
| Проектир. | Салита | 7.11.88 | Север-Западное отделение
Ленинград | | |
| Инженер | Кавынова | 7.11.88 | | | |

ИЗБ. № подл. Подпись и дата. Взам. инв. №



| | | |
|---------------------|-------|----------|
| Обозначение | Марка | Масса кг |
| 3.407.1-151.2-210СБ | С194 | 46,5 |
| -01 | С195 | 52,7 |

Спецификацию см. лист 2.



3.407.1-151.2-210СБ

| | | | | | |
|--|-----------|---------|--------|---------------|---------|
| Эксп. № | Исполн. | Дата | Лист | Масса | Масштаб |
| | Григорьев | 1.04.88 | Р | см. табл. 1-4 | 1:15 |
| Рук. экз. | Пичуков | 1.04.88 | Лист 1 | | |
| Нач. экз. | Гальперин | 1.04.88 | | | |
| Пробирщик | Лавинский | 1.04.88 | | | |
| Ст. черт. | Богород | 1.04.88 | | | |
| Лестничные марши
Марки С194 ÷ С195
Сборочный чертеж | | | | | |
| ЭНЕРГОСЕТЬПРОЕКТИ
Север-Западное отделение
Ленинград | | | | | |
| Копирова: Лавинский | | | | | |
| Формат: А4 | | | | | |

| Формат | Экз. | Лист | Обозначение | Наименование | Кол. на исполнение | | Примечание | |
|--------|------|------|----------------------|----------------------|---|----|------------|---------|
| | | | | | — | 01 | | |
| | | | | Документация | | | | |
| А4 | | | 3.407.1-151.0-00070 | Техническое описание | | | | |
| А4 | | | 3.407.1-151.2-210 С5 | Сварочный чертеж | | | | |
| | | | | Детали | | | | |
| А4 | 1 | | 3.407.1-151.2-211 | Пояс М302 | 1 | — | | |
| А4 | 2 | | —01 | Пояс М303 | — | 1 | | |
| | | | | Материалы: | | | | |
| | | 3 | | Швеллер L=150 | 12 ГОСТ 8240-82
ВСтЗпс67914-13023-81 | 3 | 3 | -1,6 кг |
| | | | | Стандартные изделия | | | | |
| | | 4 | | болт | М20-8g x 200, 46
ГОСТ 7798-70 | 14 | 16 | 0,56 кг |
| | | 5 | | Гайка | М20-7Н.4
ГОСТ 5915-70 | 28 | 32 | 0,06 кг |
| | | 6 | | Шайба | 20-004
ГОСТ 6402-70 | 14 | 16 | 0,02 кг |

Сварку производить электродами Э42А ГОСТ 9467-75.
Сварные швы по ГОСТ 5264-80.

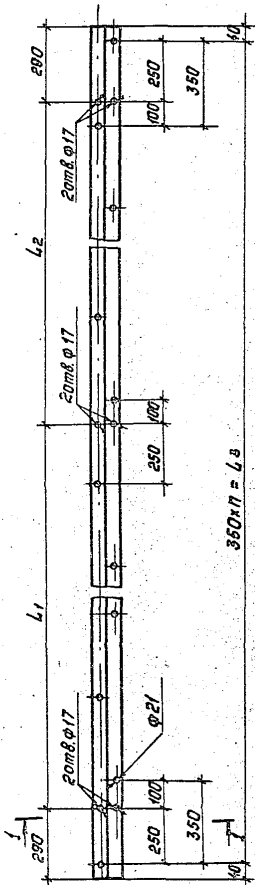
3.407.1-151.2-210

| | | | |
|------------|-----------|------------------|---------|
| Заб. ИЛКЭС | Зорелов | <i>Зорелов</i> | 6.07.88 |
| ГИП | Линчук | <i>Линчук</i> | 6.07.88 |
| Рук. гр. | Зальперин | <i>Зальперин</i> | 6.07.88 |
| И.контр. | Орлова | <i>Орлова</i> | 6.07.88 |
| Проверил | Лагинава | <i>Лагинава</i> | 5.07.88 |
| Ст. инж. | Багоряд | <i>Багоряд</i> | 6.07.88 |

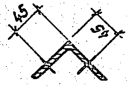
Лестничные марши.
Марки С194, С195.
Спецификация

| Стадия | Лист | Листов |
|--|------|--------|
| Р | 2 | 2 |
| ЭНЕРГОСЕТЬПРОЕКТ
Северо-Западное отделение
Ленинград | | |

Униформы, Подпись и дата
Взвешив. №



1-1

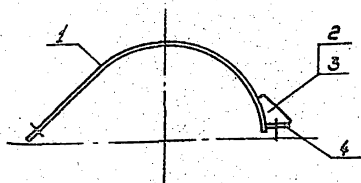
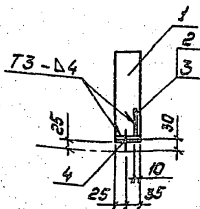


| Обозначение | Марка | L | L1 | L2 | L3 | Масса, кг |
|-------------------|-------|------|------|------|------|-----------|
| 3.407.1-151.2-211 | М302 | 4630 | 2100 | 1950 | 4550 | 15 |
| -01 | М303 | 5330 | 2450 | 2300 | 5650 | 15 |
| | | | | | | 36.7 |

| | | | |
|---------------------------|---------------------------------------|---------|---------|
| 3.407.1-151.2-211 | | | |
| Зав. номер | Горелок | К-1 | 7.0.88 |
| ГУП | Пучук | 2-1 | 7.0.88 |
| Р.д.з.р. | Гальперин | А-1 | 7.0.88 |
| Н.контр. | Салава | Ф.а.а.4 | 7.0.88 |
| Дневник | Салата | 2-1 | 7.0.88 |
| Ст. инж. | Борисов | 50 | 7.0.88 |
| Марка | М302, М303 | Р | Масса |
| Уголков | 75x75x6 ГОСТ 8509-86 | Лист | Масштаб |
| ВСт 3 пс-б 7144-1-3023-80 | «Энергозащитный проект» | СМ | 1:15 |
| | «Севро-Западное отделение Ленинграда» | Масб. | 1:5 |
| | | Масштаб | 1:5 |

Копировать - нельзя

Формат А-4



| Обозначение | Марка | Масса, кг |
|---------------------|-------|-----------|
| 3.407.1-151.2-212СБ | С196 | 1.6 |
| - 01 | С197 | 1.7 |
| - 02 | С198 | 1.7 |
| - 03 | С199 | 1.8 |
| - 04 | С200 | 1.8 |
| - 05 | С201 | 1.9 |
| - 06 | С202 | 2.0 |
| - 07 | С203 | 4.0 |
| | | |
| | | |

1. Электроды Э42А ГОСТ 9467-75
2. Сварные швы по ГОСТ 5264-80
Спецификация см. лист 2

3.407.1-151.2-212СБ

| | | | |
|------------|-----------|--|---------|
| Зав. НИИЭС | Горелов | | 1.06.88 |
| ГИП | Панчук | | 1.01.88 |
| Рук. бр. | Гальперин | | 1.04.88 |
| И. контр. | Орлова | | 1.04.88 |
| Проверил | Богард | | 1.04.88 |
| Ст. инж. | Салита | | 1.04.88 |

Полужонуты С196÷С203
Сборочный чертеж

| Стадия | Масса | Наштаб |
|--|-----------|--------|
| Р | см. табл. | — |
| Лист 7 | Листов 2 | |
| ЭНЕРГОСЕТЬПРОЕКТ
Северо-Западное отделение
Ленинград | | |

Копирован: Пальс

Формат: А4

2534/4

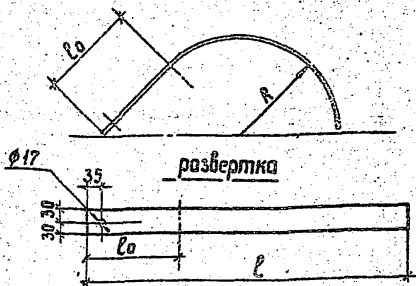
Имя, № подл. Подпись и дата Взломщик, №

| Формат | Зачно | Поз. | Обозначение | Наименование | Кол. нр. испан. 3.407.1 - 151.2 - 212 | | | | | | | Проче-
чные |
|--------|-------|------|---------------------|----------------------|---------------------------------------|----|----|----|----|----|----|----------------|
| | | | | | - | 01 | 02 | 03 | 04 | 05 | 06 | |
| А4 | | | 3.407.1-151.0-00010 | Документация | X | X | X | X | X | X | X | |
| А4 | | | 3.407.1-151.2-212С6 | Техническое описание | X | X | X | X | X | X | X | |
| | | | | Сборочный чертеж | X | X | X | X | X | X | X | |
| | | | | Сборочные единицы | X | X | X | X | X | X | X | |
| А4 | 1 | | 3.407.1-151.2-213 | Пластина М 304 | 1 | | | | | | | |
| А4 | | | -01 | Пластина М 305 | 1 | | | | | | | |
| А4 | | | -02 | Пластина М 306 | | 1 | | | | | | |
| А4 | | | -03 | Пластина М 307 | | | 1 | | | | | |
| А4 | | | -04 | Пластина М 308 | | | | 1 | | | | |
| А4 | | | -05 | Пластина М 309 | | | | | 1 | | | |
| А4 | | | -06 | Пластина М 310 | | | | | | 1 | | |
| А4 | | | -07 | Пластина М 311 | | | | | | | 1 | |
| А4 | 2 | | 3.407.1-151.2-214 | Пластина М 312 | 1 | 1 | 1 | 1 | 1 | 1 | 1 | |
| А4 | 3 | | | Пластина М 313 | | | | | | | | 1 |
| А4 | 4 | | 3.407.1-151.2-215 | Пластина М 314 | 1 | 1 | 1 | 1 | 1 | 1 | 1 | |

3.407.1 - 151.2 - 212

| | | | | | |
|-------------|------------|--------|--|------|--------|
| Зуб. Нормас | Горелоб | В.Ф.В. | Склад | Лист | Листов |
| Сип | Пинчук | В.М.В. | Р | 2 | 2 |
| Рук. ср. | Золотерина | В.М.В. | Полухомуты С196-С203
Спецфилиция | | |
| Н.Кантар | Орлова | В.М.В. | | | |
| Дроздова | Богород | В.М.В. | | | |
| Ст.Ижж | Солита | В.М.В. | Энергосетьпроект
Северо-Западное отделение
Ленинград | | |

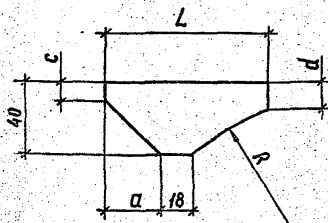
Формат 1/4



| Обозначение | Марка | Радиус R, мм | Длина L0, мм | Длина L, мм | Масса кг |
|------------------|-------|--------------|--------------|-------------|----------|
| 3407.1-151.2-213 | М304 | 226 | 224 | 734 | 1,4 |
| -01 | М305 | 238 | 229 | 771 | 1,5 |
| -02 | М306 | 249 | 233 | 804 | 1,5 |
| -03 | М307 | 263 | 239 | 848 | 1,6 |
| -04 | М308 | 271 | 242 | 872 | 1,6 |
| -05 | М309 | 280 | 245 | 900 | 1,7 |
| -06 | М310 | 290 | 250 | 931 | 1,8 |
| -07 | М311 | 405 | 390 | 1350 | 3,8 |

020014505
 дата в столбце 1000-1000

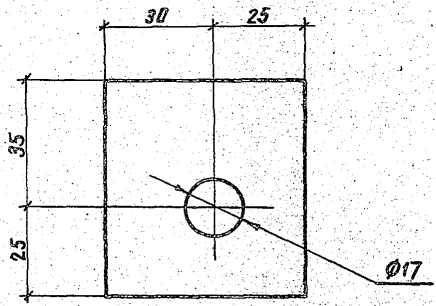
| | | | |
|----------------------------------|-----------|---------------------------|--------|
| 3407.1-151.2-213 | | | |
| Пластины М304-М311 | | Стандия | Масса |
| Зав. ИЛКЭС | Зарелов | Р | кг |
| ГУП | Пинчук | ст. табл. | — |
| РЧК. гр. | Гальперин | Лист | Листов |
| Н. контр. | Орлова | Энергосетьпроект | |
| Проберил | багород | Северо-Западное отделение | |
| Ст. инж. | Солита | Ленинград | |
| Полоса 4x60 ГОСТ 103-76 | | | |
| в см. табл. ВСтЭлс6744-1-3023-80 | | | |



| Обозначение | Марка | R, мм | a, мм | c, мм | d, мм | L, мм |
|------------------|-------|-------|-------|-------|-------|-------|
| 3.407.1-1512-214 | М312 | 294 | 30 | 10 | 15 | 90 |
| -01 | М313 | 409 | 35 | 12 | 8 | 95 |

Цифр № инж. Подпись и дата
 03.01.82

| | | | | | |
|-------------|-----------|--------------------|--|--------|---------|
| | | | 3.407.1 - 151.2 - 214 | | |
| Зар. чилкас | Зорелов | <i>[Signature]</i> | Пластины М312, М313 | | |
| Г.Л.? | Линчук | <i>[Signature]</i> | | | |
| Ф.з. гр | Зальсевич | <i>[Signature]</i> | Стандия | Масса | Масштаб |
| 4 кантр. | Орлова | <i>[Signature]</i> | Р | 0,1 | — |
| Проберил | Богород | <i>[Signature]</i> | Лист | Листов | |
| Ст инж. | Солита | <i>[Signature]</i> | Полоса 4x40 ГОСТ 103-76
ВСтЗпс6794-1-3025-80 | | |
| | | | ЭНЕРГОСЕТЬПРОЕКТ
Северо-Западное отделение
Ленинград | | |



3.407.1-151.2-215

Пластина МЗ44

| Сталь | Масса | Масштаб |
|-------|-------|---------|
| Р | 0,1 | 1:1 |
| Лист | | Листов |
| | | |

Полоса 4x33 ГОСТ 403-76
L=60 ВСТЗ №67944-1-3023-80

ЭНЕРГОСЕТЬПРОЕКТИ
Северо-Западное отделение
Ленинград

| | | |
|-------------|-----------|--------|
| Зав. проект | Горбачь | Г.О.87 |
| Г.И.П. | Пунчук | С.В.87 |
| Руч. эр. | Гольперин | Т.В.85 |
| Н. контрол. | Орлова | Т.В.86 |
| Проверил | Богданов | Т.В.87 |
| Ст. инж. | Сидиха | А.О.87 |

копир. Анис

формат А4

2594/4

КОПИЯ СЕРТИФИКАТА И ЗАКОННОСТИ КОПИРОВАНИЯ