

ТИПОВЫЕ СТРОИТЕЛЬНЫЕ КОНСТРУКЦИИ, ИЗДЕЛИЯ И УЗЛЫ

СЕРИЯ 5.905-20.07

**УСТАНОВКА ГАЗОВЫХ ПРИБОРОВ И АППАРАТОВ
В ЖИЛЫХ И КОММУНАЛЬНО-БЫТОВЫХ ЗДАНИЯХ**

ВЫПУСК 1

УСТАНОВКА ГАЗОВЫХ ПРИБОРОВ И АППАРАТОВ. РАБОЧИЕ ЧЕРТЕЖИ

ТИПОВЫЕ СТРОИТЕЛЬНЫЕ КОНСТРУКЦИИ, ИЗДЕЛИЯ И УЗЛЫ


СЕРИЯ 5.905-20.07

УСТАНОВКА ГАЗОВЫХ ПРИБОРОВ И АППАРАТОВ В ЖИЛЫХ И КОММУНАЛЬНО-БЫТОВЫХ ЗДАНИЯХ


ВЫПУСК 1

УСТАНОВКА ГАЗОВЫХ ПРИБОРОВ И АППАРАТОВ. РАБОЧИЕ ЧЕРТЕЖИ.

РАЗРАБОТАНЫ
ОАО СПКБ «ГАЗПРОЕКТ» - БТЦ

Генеральный директор  П. С. Гетман

Главный инженер СПКБ  В. М. Панасенко

Главный инженер проекта  Л. М. Корж

Утверждены приказом А/О «Росгазификация»
№ 5 от 16 февраля 2007 года,
Введены в действие
ОАО СПКБ «Газпроект» - БТЦ,
приказ № 8 от 15 февраля 2007 года

Обозначение	Наименование	Стр.
УГП0.00	Общие указания	4
УГП1.00МЧ	УСТАНОВКА ГАЗОВОГО СЧЕТЧИКА С ПОДКЛЮЧЕНИЕМ ПОД ШТУЦЕР dy 20, dy 25. МОНТАЖНЫЙ ЧЕРТЁЖ	7
УГП1.00	УСТАНОВКА ГАЗОВОГО СЧЕТЧИКА С ПОДКЛЮЧЕНИЕМ ПОД ШТУЦЕР dy 20, dy 25	8
УГП1.01	Пластина	9
УГП1.02	Полухомут	9
УГП1.03	Вставка	10
УГП1.04	Штуцер	10
УГП2.00МЧ	УСТАНОВКА ГАЗОВОГО СЧЕТЧИКА С ПОДКЛЮЧЕНИЕМ ПОД ШТУЦЕР dy 32, dy 40. МОНТАЖНЫЙ ЧЕРТЁЖ	11
УГП2.00	УСТАНОВКА ГАЗОВОГО СЧЕТЧИКА С ПОДКЛЮЧЕНИЕМ ПОД ШТУЦЕР dy 32, dy 40	12
УГП2.01	Пластина	13
УГП2.02	Штуцер	13
УГП2.03	Гайка	14
УГП2.04	Гайка	14
УГП2.05	Прокладка	15
УГП2.06	Прокладка	15
УГП3.00МЧ	Установка газовой плиты ПГ-4 - подключение трубопроводное. Монтажный чертёж	16
УГП4.00МЧ	Установка газовой плиты ПГ-4 - подключение газовым металлическим шлангом. Монтажный чертёж	18
УГП5.00МЧ	Установка отопительных аппаратов типа АОГВ-11,6-3 (исполнение 2) - подключение трубопроводное. Монтажный чертёж	20
УГП5.01.00	Заглушка	22
УГП5.01.00СБ	Заглушка. Сборочный чертёж	22
УСГ5.01.01	Рукоятка	23
УГП5.01.02	Цилиндр	23
УГП5.02	Колено	24
УГП5.03	Труба соединительная	25
УСГ5.04	Патрубок	26

ПРОДОЛЖЕНИЕ

Обозначение	Наименование	Стр.
УГП5.05.00СБ	Колено сборное. Вариант. Сборный чертёж	27
УГП5.05.00	Колено сборное. Вариант	28
УГП5.06	Гибкая дымовая труба из зеркальной нержавеющей стали	28
УГП5.05.01	Сектор	29
УГП5.05.02	Сектор	29
УГП6.00МЧ	Установка отопительных аппаратов типа АОГВ-17,3-3 (исполнение 2) - подключение трубопроводное. Монтажный чертёж	30
УГП7.00МЧ	Установка отопительных аппаратов типа АОГВ-23,2-1, АОГВ-29-1 - подключение трубопроводное. Монтажный чертёж	32
УГП8.00МЧ	Установка отопительных аппаратов типа АОГВ-35-1 (исполнение 1) - подключение трубопроводное. Монтажный чертёж	34
УГП9.00МЧ	Установка отопительных аппаратов типа АОГВ-35-1 (исполнение 2) - подключение трубопроводное. Монтажный чертёж	36
УГП10.00МЧ	Установка отопительных аппаратов типа АОГВ-50-1 - подключение трубопроводное. Монтажный чертёж	38

Инв. и подл. Подпись и дата
Инв. и подл. Подпись и дата
Инв. и подл. Подпись и дата

Изм.	Лист	№ докум.	Подпись	Дата
Разраб.		Василенко	<i>Василенко</i>	01.07
Разраб.		Тарасенко	<i>Тарасенко</i>	01.07
Пров.		Крючков	<i>Крючков</i>	01.07
Н. контр.		Панасенко	<i>Панасенко</i>	01.07
Утв.		Корж	<i>Корж</i>	01.07

УПГ.00С			
Содержание			Лит
			Лист
			Листов
			1
			2
СПКБ "Газпроект"			

ПРОДОЛЖЕНИЕ

Обозначение	Наименование	Стр.
УГП11.00МЧ	Установка отопительных аппаратов типа АОВГ100-1	
	- подключение трубопроводное. Монтажный чертёж	40
УГП12.00МЧ	Установка аппаратов водонагревательных проточных	
	типа ВПГ и настенных теплогенераторов - подключение	
	трубопроводное. Монтажный чертёж	42
УГП13.00МЧ	Установка отопительных аппаратов типа АОГВ-11,6-3	
	(исполнение 2) - подключение газовым металлическим	
	шлангом. Монтажный чертёж	44
УГП14.00МЧ	Установка отопительных аппаратов типа АОГВ-17,3-3	
	(исполнение 2) - подключение газовым металлическим	
	шлангом. Монтажный чертёж	46
УГП15.00МЧ	Установка отопительных аппаратов типа АОГВ-23,2-1;	
	АОГВ-29-1 - подключение газовым металлическим шлангом.	
	Монтажный чертёж	48
УГП16.00МЧ	Установка отопительных аппаратов типа АОГВ-35-1	
	(исполнение 1) - подключение газовым металлическим	
	шлангом. Монтажный чертёж	50
УГП17.00МЧ	Установка отопительных аппаратов типа АОГВ-35-1	
	(исполнение 2) - подключение газовым металлическим	
	шлангом. Монтажный чертёж	52
УГП18.00МЧ	Установка отопительных аппаратов типа АОГВ-50-1 -	
	подключение газовым металлическим шлангом.	
	Монтажный чертёж	54
УГП19.00МЧ	Установка отопительных аппаратов типа АОГВ-100-1 -	
	подключение газовым металлическим шлангом.	
	Монтажный чертёж	56
УГП20.00МЧ	Установка аппаратов водонагревательных проточных	
	типа ВПГ и настенных теплогенераторов - подключение	
	газовым металлическим шлангом. Монтажный чертёж	58

ПРОДОЛЖЕНИЕ

Обозначение	Наименование	Стр.
УГП20.01	Труба	60
УГП20.02	Труба	60
УГП20.03	Труба	61
УГП20.04	Труба	61
УГП20.05	Штуцер	62
УГП20.06	Газовый шланг сильфонного типа	63

Инв. N подл. Подпись и дата

Взom инв. N

Инв. N дубл. Подпись и дата

Подпись и дата

Изн.	Лист	N докум.	Подпись	Дата
------	------	----------	---------	------

УПГ.00С

Лист
2

1 Общая часть

1.1 Рабочие чертежи типовой документации 'Установка газовых приборов и аппаратов в жилых и коммунально-бытовых зданиях' серии 5.905-20.07 разработаны взамен серии 5.905-10.

1.2. Рабочие чертежи разработаны с учетом опыта проектирования, строительства, эксплуатации систем газоснабжения на основании следующих нормативных документов:

- СНиП 42-01-2002 'Газораспределительные системы';
- ГОСТ 9.602-2005 'Единая система защиты от коррозии и старения. Сооружения подземные. Общие требования к защите от коррозии';
- ПБ 12-529-03 'Правила безопасности систем газораспределения и газопотребления';
- СНиП 2.08.02-89ж 'Общественные здания и сооружения';
- СНиП 31-02-2001 'Дома жилые одноквартирные';
- СНиП 31-03-2001 'Производственные здания';
- СУбГ 31-05-2003 'Общественные здания административного назначения';
- СНиП 31-01-2003 'Здания жилые многоквартирные';
- СНиП 41-01-2003 'Отопление, вентиляция и кондиционирование';
- СНиП 21-01-97 «Пожарная безопасность здания и сооружения».

1.3. Технические решения, принятые в рабочих чертежах соответствуют требованиям действующих инструкций, ГОСТов, норм, правил, стандартов.

2 Назначение и область применения

2.1 Рабочие чертежи настоящей типовой документации применяются при проектировании по установке газовых приборов, аппаратов для целей отопления мощностью до 100 кВт в жилых, общественных, административных и производственных зданиях; при газоснабжении природным газом по ГОСТ 5542-87 с избыточным давлением до 0,003 МПа (0,03 кгс/см²) и сжиженным газом по ГОСТ 20448-90ж с избыточным давлением до 0,005 МПа (0,05 кгс/см²), сейсмичность до 9 баллов.

3 Технические требования к изготовлению

3.1 Материалы, изготовление узлов и деталей газопроводов должны соответствовать требованиям СНиП 42-01-2002.

3.2 Свойства материалов и оборудования должны быть подтверждены, сертификатом качества.

3.3 Соединения на трубных цилиндрических резьбах производить на белилах цинковых марки ГОСТ 202-84ж с подмоткой льна ГОСТ 10330-76ж.

4 Рекомендации по проектированию и монтажу

4.1 При монтаже оборудования, узлов и деталей газопроводов следует соблюдать требования СНиП 42-01-2002.

4.2 При проектировании узлов газопровода следует применять «Детали трубопроводов бесшовные приварные из углеродистой и легированной стали» по ГОСТ:

- отводы ГОСТ 30753-2001; ГОСТ 17375-2001;
- тройники ГОСТ 17376-2001;
- переходы ГОСТ 17378-2001

допускается применение 'Детали трубопроводов из углеродистой стали' по ОСТ:

- гнутые отводы по ОСТ 36-42-81 радиусом изгиба не менее 2d;

Инв. N подл. Подпись и дата
Взам инв. N дубл. Подпись и дата
Инв. N инв. N Подпись и дата

				УГПО.00			
Изм. Лист	N докум.	Подпись	Дата	Общие указания	Лит.	Лист	Листов
Разраб.	Василенко	<i>Вас</i>	01.07			1	3
Разраб.	Тарасенко	<i>Тар</i>	01.07				
Пров.	Крючков	<i>Кр</i>	01.07				
Н. контр.	Панасенко	<i>Пан</i>	01.07				
Утв.	Корж	<i>Корж</i>	01.07				
				СПКБ "Газпроект"			

- формованные переходы по ОСТ 36-44-81, изготовленные методом подогрева и последующего обжима концов труб до dу 50:

- dу 20 x dу 15;
- dу 25 x dу 20;
- dу 32 x dу 25;
- dу 40 x dу 32;
- dу 50 x dу 40

Размер заготовки не менее 100 мм.

4.3 Внутри помещения при проектировании предусматривать установку запорной арматуры класса "А" (шаровые краны) с одной стороны муфтовым подсоединением под резьбу, с другой стороны ответное штцерное резьбовое соединение под муфту.

4.4 Газопровод внутри помещения покрыть двумя слоями масляной краски для внутренних работ.

4.5 Бытовые газовые счетчики устанавливаются:

- в газифицированном или в газифицируемом помещении на расстоянии от газового оборудования в соответствии паспорта и инструкции по эксплуатации;
- в отдельном нежилом помещении газифицируемого здания с естественной вентиляцией;
- на наружной стене газифицируемого здания в соответствии инструкции по эксплуатации;
- из условий удобства монтажа и эксплуатации на высоте, как правило, 1,6 м от уровня пола (основания).

4.6 Установку бытовых газовых плит следует предусматривать в

помещениях кухонь (летних кухонь), в помещениях общественных и административных зданиях в соответствии требования паспорта и инструкции по эксплуатации заводов изготовителей. Помещения должны быть высотой не менее 2,2 м, допускается установка плит с наклонными потолками, имеющих высоту в центральной части 2.0 м, при этом, устанавливаться следует в той части, где высота не менее 2,2 м. Газовые плиты устанавливать из условия удобства монтажа и эксплуатации, расстояние в свету от плиты до другого газового оборудования следует принимать не менее 100 мм, другие расстояния принимать в соответствии СП 42-101-2003 п. 6.23; 6.24.

4.7 Газоиспользующее оборудование для отопления и горячего водоснабжения:

- возможность размещения газоиспользующего оборудования в помещениях зданий различного назначения и требование к этим помещениям устанавливаются строительными нормами и правилами по проектированию и строительству с учетом требования стандартов и других документов, а также данных заводских требования, в соответствии паспорта и инструкции по эксплуатации, определяющих область и условия его применения, а также с выполнением требования СП 42-101-2003 п. 6.17; 6.18;

Инв. N подл. Подпись и дата
Взам инв. N Инв. N дубл. Подпись и дата

Изм.	Лист	N докум.	Подпись	Дата	УГПО.00	Лист
						2

- установка газовых отопительных аппаратов с открытой камерой сгорания, принятая на чертежах данной серии с учетом опыта монтажа и эксплуатации должна предусматриваться на расстоянии от тыльной стороны установки и от боковой стороны не менее 200 мм, со стороны опуска разводки газопровода для подключения газового аппарата не менее 500 мм;
- установка настенного газоиспользующего оборудования в соответствии требованиями СП 42-101-2003 и данной серии альбома;
- высота газифицируемого помещения при установке оборудования мощностью до 60 кВт должна быть не менее:
 - 2,0 м - для жилых зданий;
 - 2,2 м - для общественных, административных зданий;
 - 2,5 м - при установке оборудования мощностью свыше 60 кВт.

4.8 Вентиляция газифицируемых помещений должна быть естественная, постоянно действующая. Параметры вентиляции определяются из расчета 3х кратного воздухообмена в час с учетом дополнительного воздуха необходимого для горения. Допускается для притока воздуха в газифицируемое помещение жилых зданий использовать подрез в нижней части двери в смежное нежилое помещение (кроме ванных и санузлов).

5 Обозначения, принятые в типовой серии

УГП - установка газового оборудования и разводка газопровода

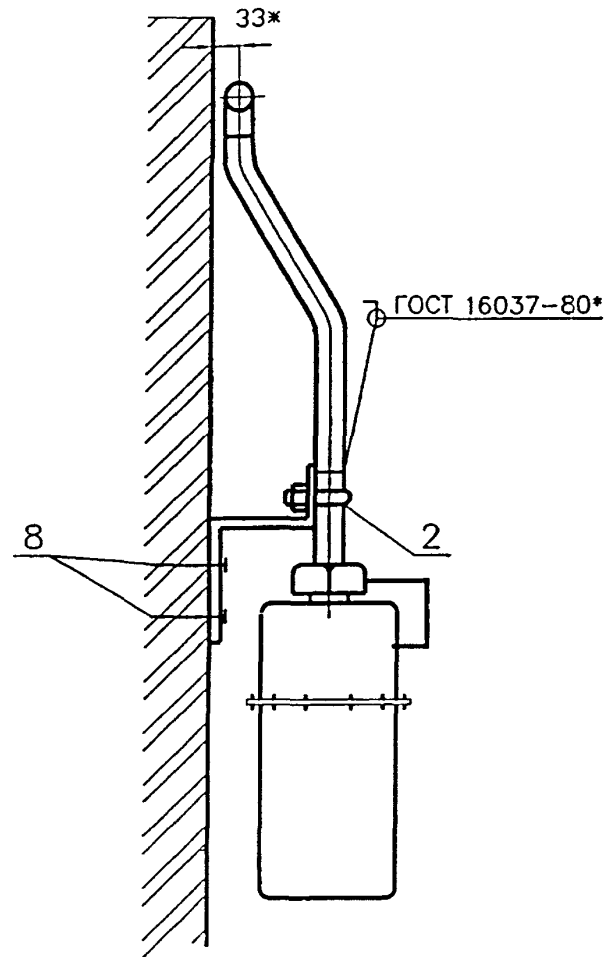
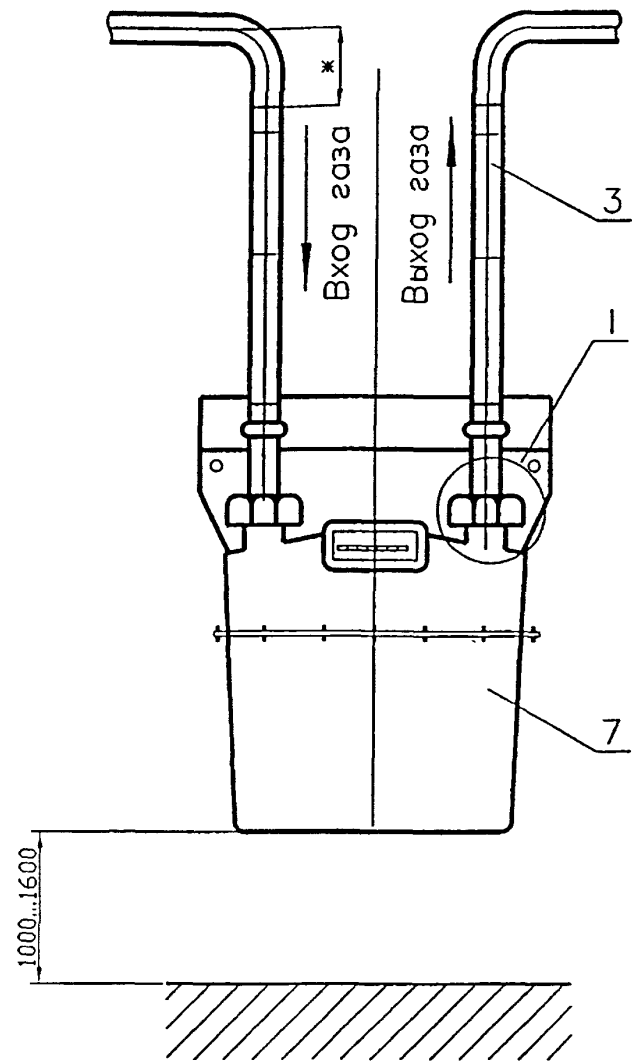
5.1 Пример обозначения установки газового счетчика с подключением под штцер dy 20:

Марка поз.	Обозначение	Наименование	Кол.	Масса ед., кг	Примечание
	5.905-20.07 вып. 1 УГП1.00МЧ	Установка газового счетчика с подключением под штцер dy 20			

5.2 Рекомендуется привязка другого оборудования указанного в спецификации и ссылкой на чертежи при условии аналогичной разводки подключения оборудования.

Инв. N подл. Подпись и дата / Взам инв. N Инв. N дубл. Подпись и дата

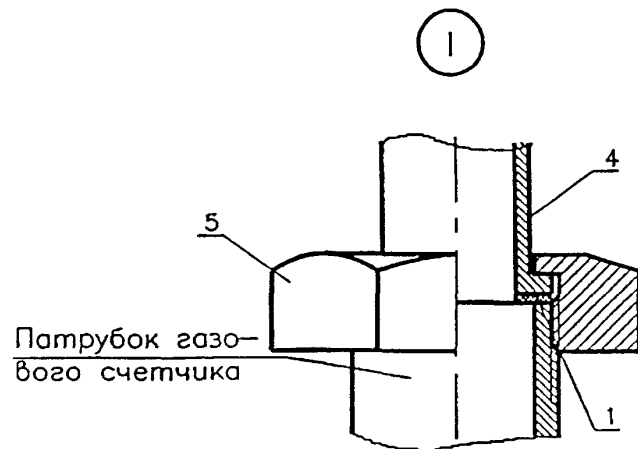
Изн.	Лист	N докум.	Подпись	Дата	УГП0.00	Лист
						3



Пример обозначения установки газового счетчика с подключением под штуцер $\text{d}_{\text{у}} 20$:

Марка поз.	Обозначение	Наименование	Кол.	Масса ед., кг	Примечание
	5.905-20.07 вып. 1 УГП1.00МЧ	Установка газового счетчика с подключением под штуцер $\text{d}_{\text{у}} 20$			

* Размер уточнить при монтаже



УГП1.00МЧ					Лит.	Масса	Масштаб
Изм.	Лист	№ докум.	Подпись	Дата	Установка газового счетчика с подключением под штуцер $\text{d}_{\text{у}} 20, \text{d}_{\text{у}} 25$. Монтажный чертёж		
Разраб.	Василенко		<i>Василенко</i>	01.07		-	-
Разраб.	Гарасенко		<i>Гарасенко</i>	01.07			
Пров.	Крючков		<i>Крючков</i>	01.07	Лист	Листов 1	
Н. контр.	Панасенко		<i>Панасенко</i>	01.07	СПКБ "Газпроект"		
Утв.	Корж		<i>Корж</i>	01.07			

Инв. № подл. Подпись и дата
 Взам инв. № Инв. № дубл. Подпись и дата
 Инв. № подл. Подпись и дата

Поз.	Обозначение	Наименование	Кол	Примечание
		<u>Документация</u>		
	УГП0.00	Общие указания		
		<u>Детали</u>		
1	УГП1.01	Пластина	1	
		<u>Стандартные изделия</u>		
7		Газовый счетчик	1	
8		Дюбель 5x40 ТУ 36-941-79	3	
		Гайка М8.4 ГОСТ 5915-70ж	2	
		Шайба 8.02 ГОСТ 11371-78ж	2	
		Подключение под штцер dy 20		
		<u>Детали</u>		
2	УГП1.02	Полухомут	2	
3	УГП1.03	Вставка	2	
4	УГП1.04	Штцер	2	
5	ТГ-20.00.02	Гайка	2	
6	ТГ-20.00.02	Прокладка	2	
		Подключение под штцер dy 25		
		<u>Детали</u>		
2	УГП1.02-01	Полухомут	2	
3	УГП1.03-01	Вставка	2	
4	УГП1.04-01	Штцер	2	
5	ТГ-25.00.02	Гайка	2	
6	ТГ-25.00.02	Прокладка	2	

УГП1.00

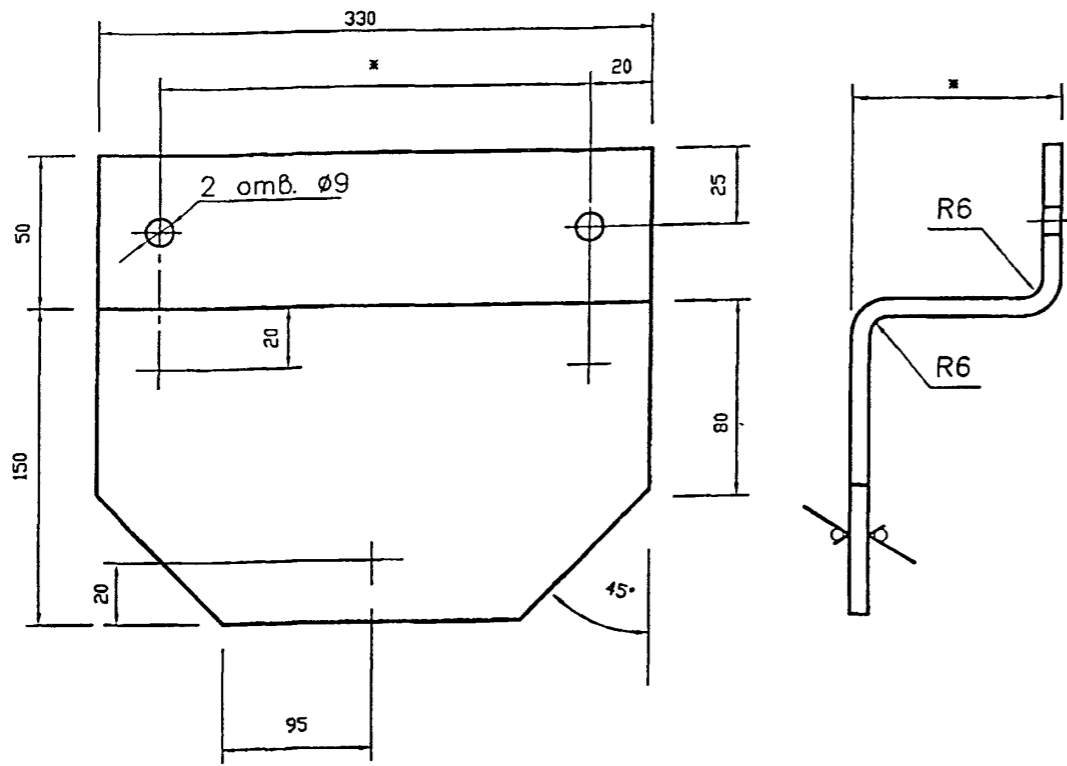
Инв. N подл. Подпись и дата
Инв. N инв. Взят инв. N
Инв. N дубл. Подпись и дата

Изм.	Лист	N докум.	Подпись	Дата	Лит.	Лист	Листов
Разроб.	Василенко	01.07	<i>Василенко</i>	01.07			
Разроб.	Гарасенко	01.07	<i>Гарасенко</i>	01.07			1
Пров.	Крючков	01.07	<i>Крючков</i>	01.07			
Н. контр.	Паносенко	01.07	<i>Паносенко</i>	01.07			
Утв.	Корж	01.07	<i>Корж</i>	01.07			

Установка газового счетчика с подключением под штцер dy 20, dy 25

СПКБ
"Газпроект"

12,5 ✓ (✓)

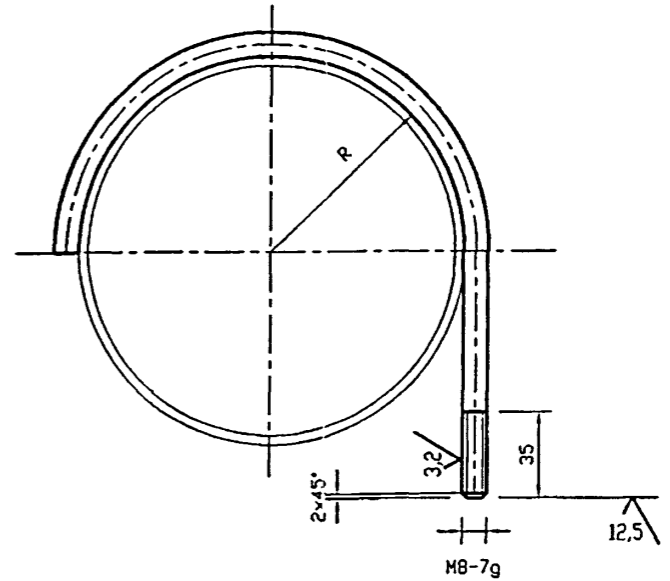


* Размеры определить по месту

Инв. N подл. Подпись и дата
Взам инв. N Инв. N дубл. Подпись и дата

				УГП1.01			
Изм.	Лист	N докум.	Подпись	Дата	Лит.	Масса	Масштаб
Разраб.	Василенко	Василенко	01.07			-	-
Разраб.	Тарасенко	Тарасенко	01.07				
Пров.	Крючков	Крючков	01.07				
Н. контр.	Панасенко	Панасенко	01.07				
Утв.	Корж	Корж	01.07				
				Лист	Листов 1		
				СПКБ "Газпроект"			
				Лист	Б-ПН-3.0 ГОСТ 19903-74х С245 ГОСТ 27772-88х		

✓ (✓)



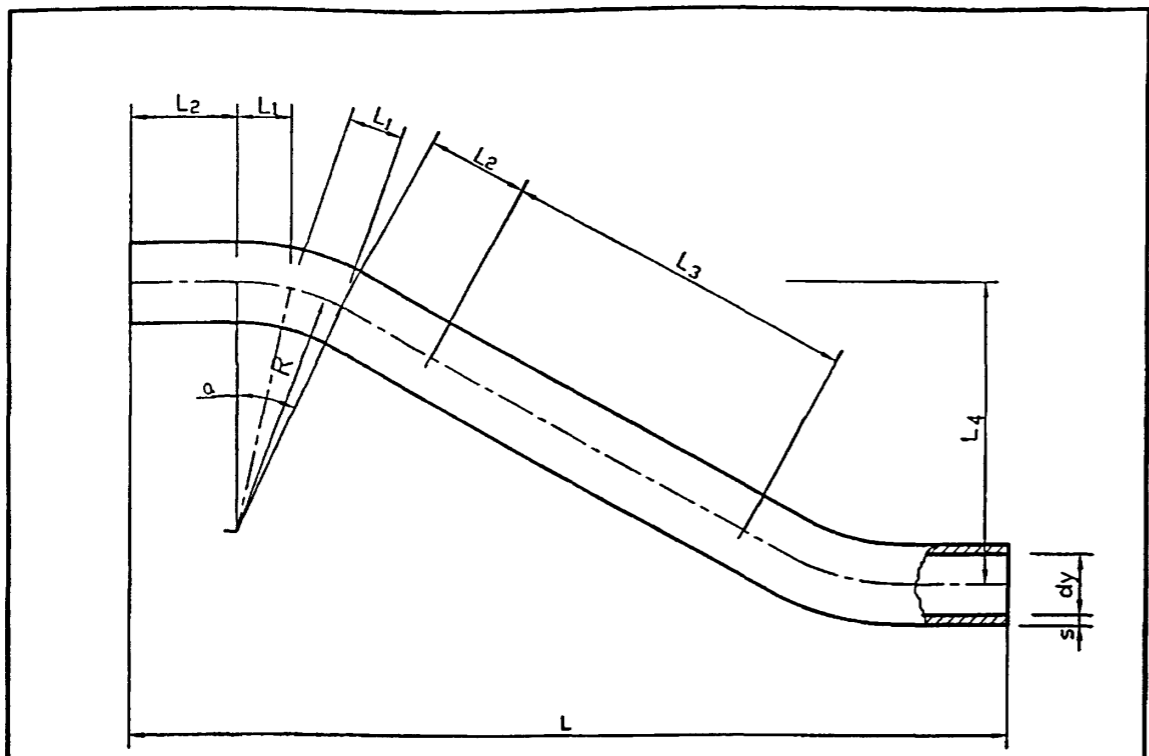
Обозначение	Диаметр штуцера счетчика	R, мм	Лобц. мм	Масса ед., кг
УГП1.02	dy 20	13	84	0.067
-01	dy 25	16	97	0.078

Неуказанные предельные отклонения размеров:

H14, h14, ± J14
2

Инв. N подл. Подпись и дата
Взам инв. N Инв. N дубл. Подпись и дата

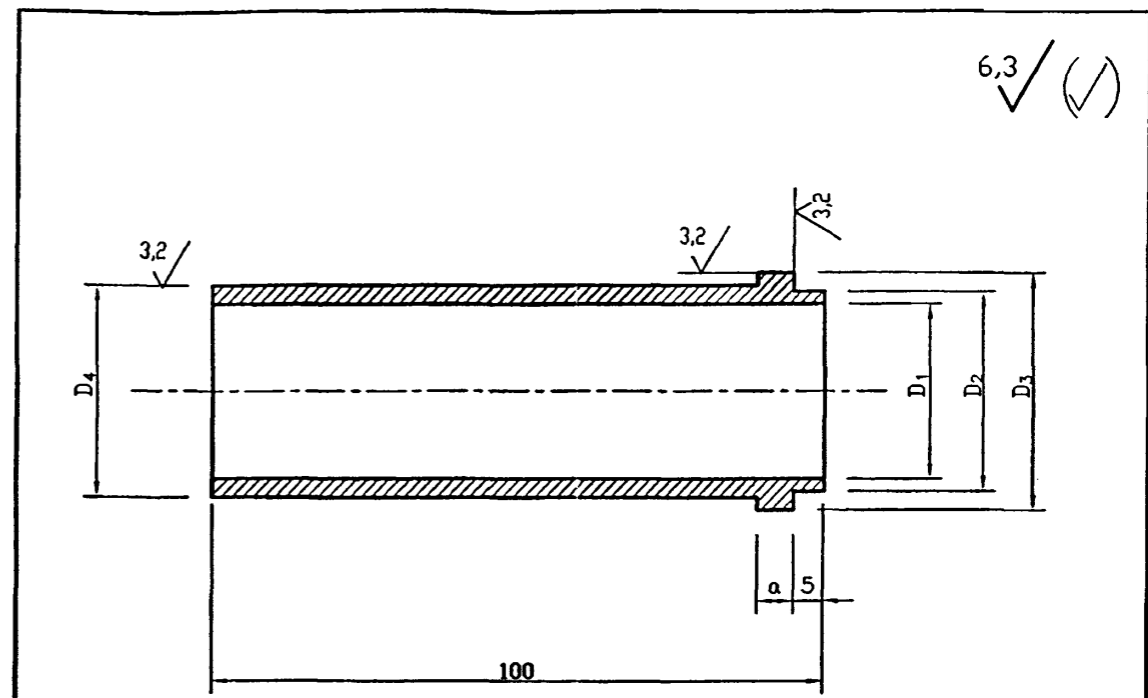
				УГП1.02			
Изм.	Лист	N докум.	Подпись	Дата	Лит.	Масса	Масштаб
Разраб.	Василенко	Василенко	01.07				
Разраб.	Тарасенко	Тарасенко	01.07				
Пров.	Крючков	Крючков	01.07				
Н. контр.	Панасенко	Панасенко	01.07				
Утв.	Корж	Корж	01.07				
				Лист	Листов 1		
				СПКБ "Газпроект"			
				Лист	8-В ГОСТ 2590-88 ВСтЗспЗ ГОСТ 535-88х		



Обозначение	dyx	L_1 мм	L_2 мм	L_3 мм	L_4 мм	R мм	α	L мм	$L_{общ}$ мм	Масса ед., кг
УГП1.03	20x2.8	17	33	105	102	63	30°	278	308	0.51
-01	25x3.2	18	35	115	97	80	25°	304	327	0.78

1. Гнутые отводы выполнить в соответствии с требованиями ОСТ 36-42-81.
2. Неуказанные предельные отклонения размеров: $h14, \pm \frac{IT14}{2}$

УГП1.03				Лит.	Масса	Масштаб
Изм.	Лист	N докум.	Подпись	Дата	см. табл.	-
Разраб.	Василенко	Вас	01.07			
Разраб.	Тарасенко	Тар	01.07			
Пров.	Крючков	Кр	01.07			
Труба dyx ГОСТ 3262-75*				Лист	Листов	1
И. контр. Панасенко				СПКБ		
Утв. Корж				"Газпроект"		



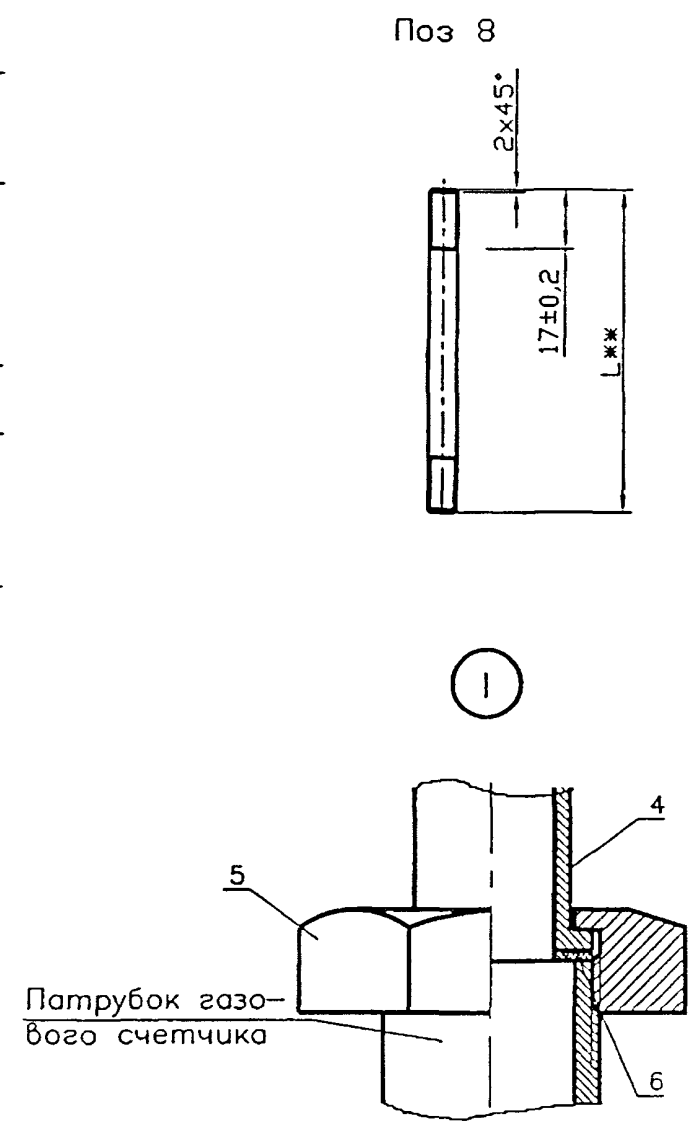
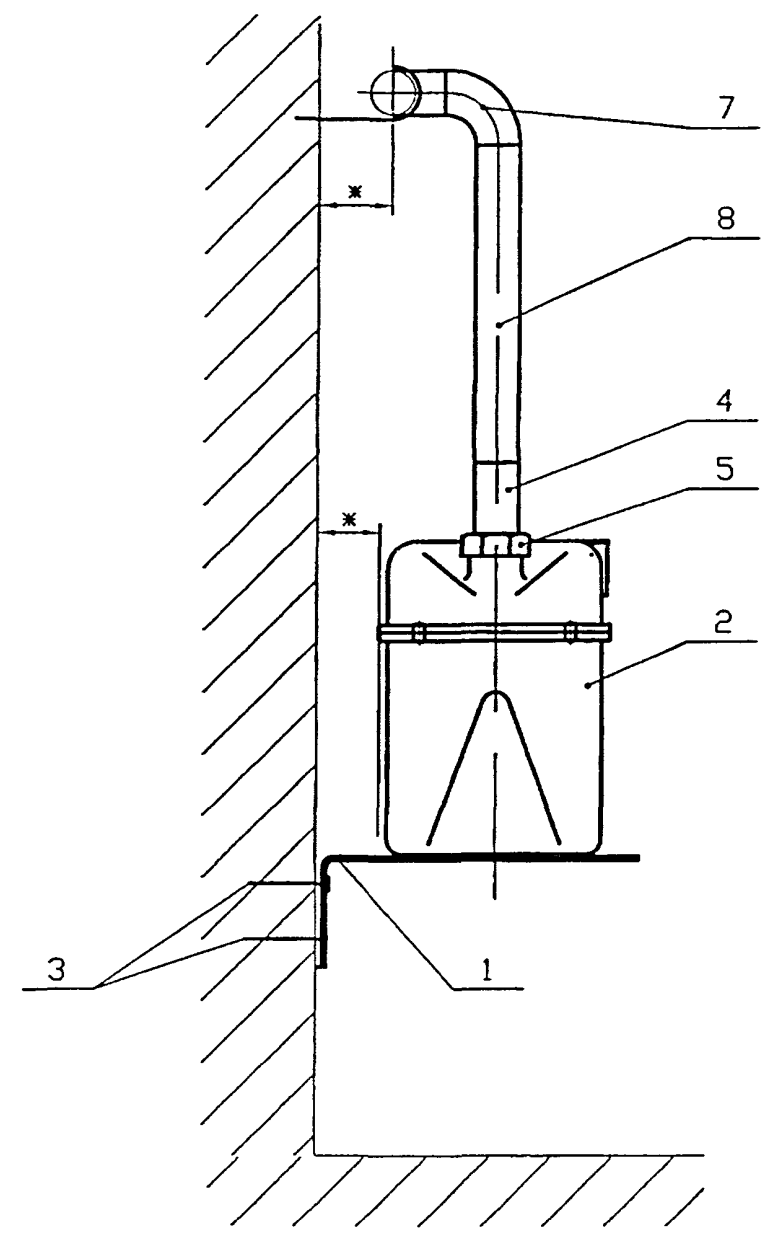
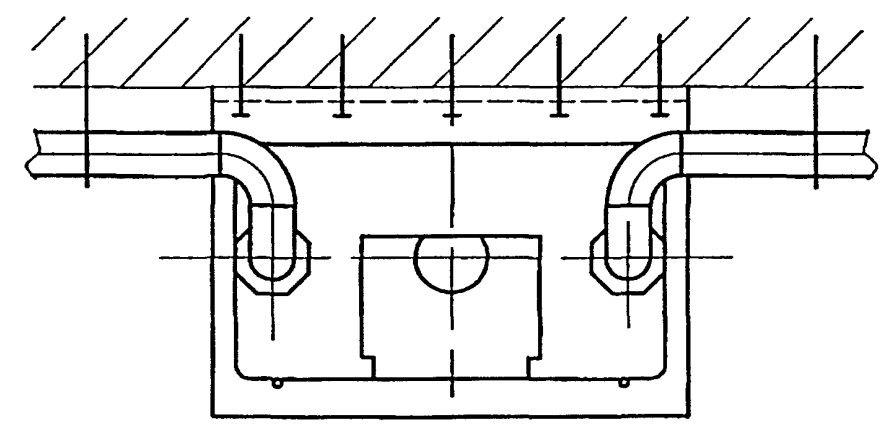
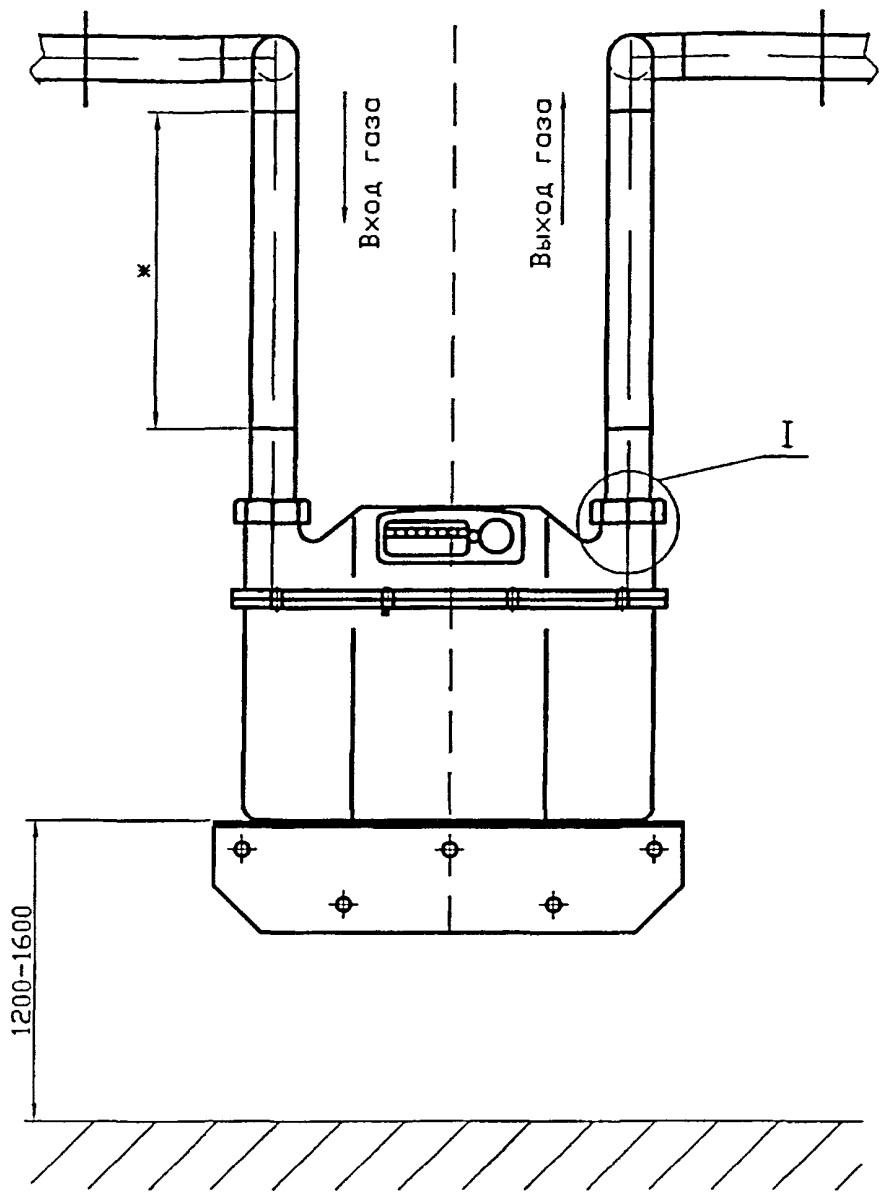
Обозначение	a мм	D_1 мм	D_2 мм	D_3 мм	D_4 мм	Масса ед. кг
УГП 1.04	5	20	25 ^{+0.1}	30 _{-0.1}	25	0.38
-01	6	25	32 _{-0.2}	38.5 _{-0.1}	32	0.46

Не указанные предельные отклонения размеров: $H14, h14, \pm \frac{IT14}{2}$

УГП1.04				Лит.	Масса	Масштаб
Изм.	Лист	N докум.	Подпись	Дата	см. табл.	-
Разраб.	Василенко	Вас	01.07			
Разраб.	Тарасенко	Тар	01.07			
Пров.	Крючков	Кр	01.07			
Круг 40-В ГОСТ 2590-88				"Газпроект"		
Утв. Корж				"Газпроект"		

Инв. N подл. Подпись и дата
Взам инв. N Инв. N дубл. Подпись и дата

Инв. N подл. Подпись и дата
Взам инв. N Инв. N дубл. Подпись и дата

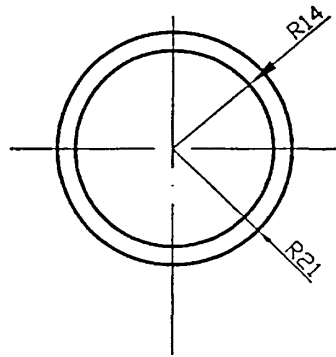
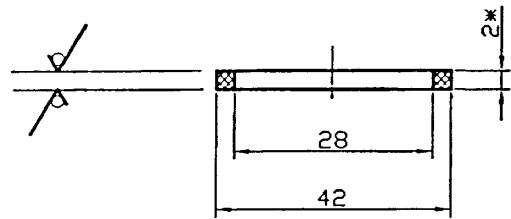


* Размер уточнить при монтаже.
 ** Размер уточнить при проектировании.

Инв. N подл. Подпись и дата
 Взам инв. N Инв. N дубл. Подпись и дата

УГП2.00МЧ				
Изм.	Лист	N докум.	Подпись	Дата
Разраб.	Василенко	<i>Вас</i>		01.07
Разраб.	Тарасенко	<i>Тар</i>		01.07
Пров.	Крючков	<i>Кр</i>		01.07
Н. контр.	Панасенко	<i>Пан</i>		01.07
Утв.	Корж	<i>Кор</i>		01.07
Установка газового счетчика с подключением под штцер du 32, du 40. Монтажные чертёж				
Лит.		Масса	Масштаб	
		-	-	
Лист		Листов 1		
СПКБ "Газпроект"				

6,3 ✓ (✓)



* - размер для справок

УГП2.05

Прокладка

Лит.	Масса	Масштаб
	0,02	-
Лист		Листов 1

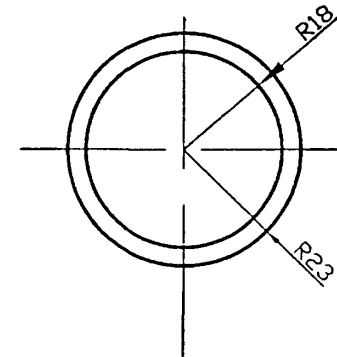
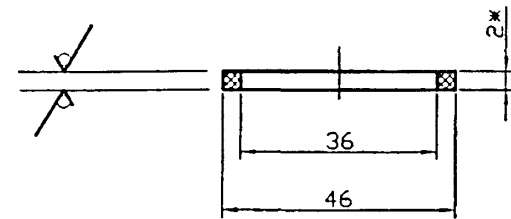
СПКБ
"Газпроект"

Паронит ПМБ 2,0 ГОСТ 481-80*

Изм.	Лист	N докум.	Подпись	Дата
Разраб.	Василенко	Василенко	01.07	
Разраб.	Гарасенко	Гарасенко	01.07	
Пров.	Крючков	Крючков	01.07	
Н. контр.	Понасенко	Понасенко	01.07	
Утв.	Корж	Корж	01.07	

Изм. N подл. Подпись и дата
Взам инв. N
Инв. N дубл. Подпись и дата

6,3 ✓ (✓)



* - размер для справок

УГП2.06

Прокладка

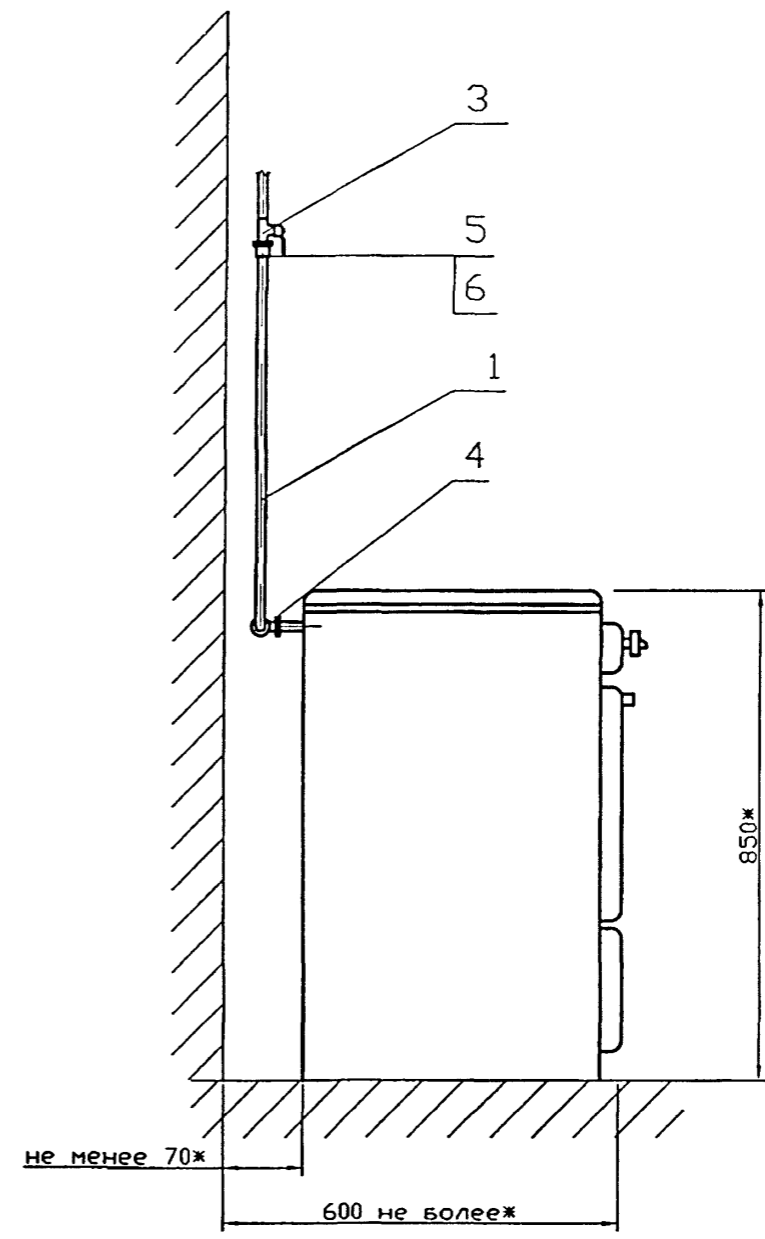
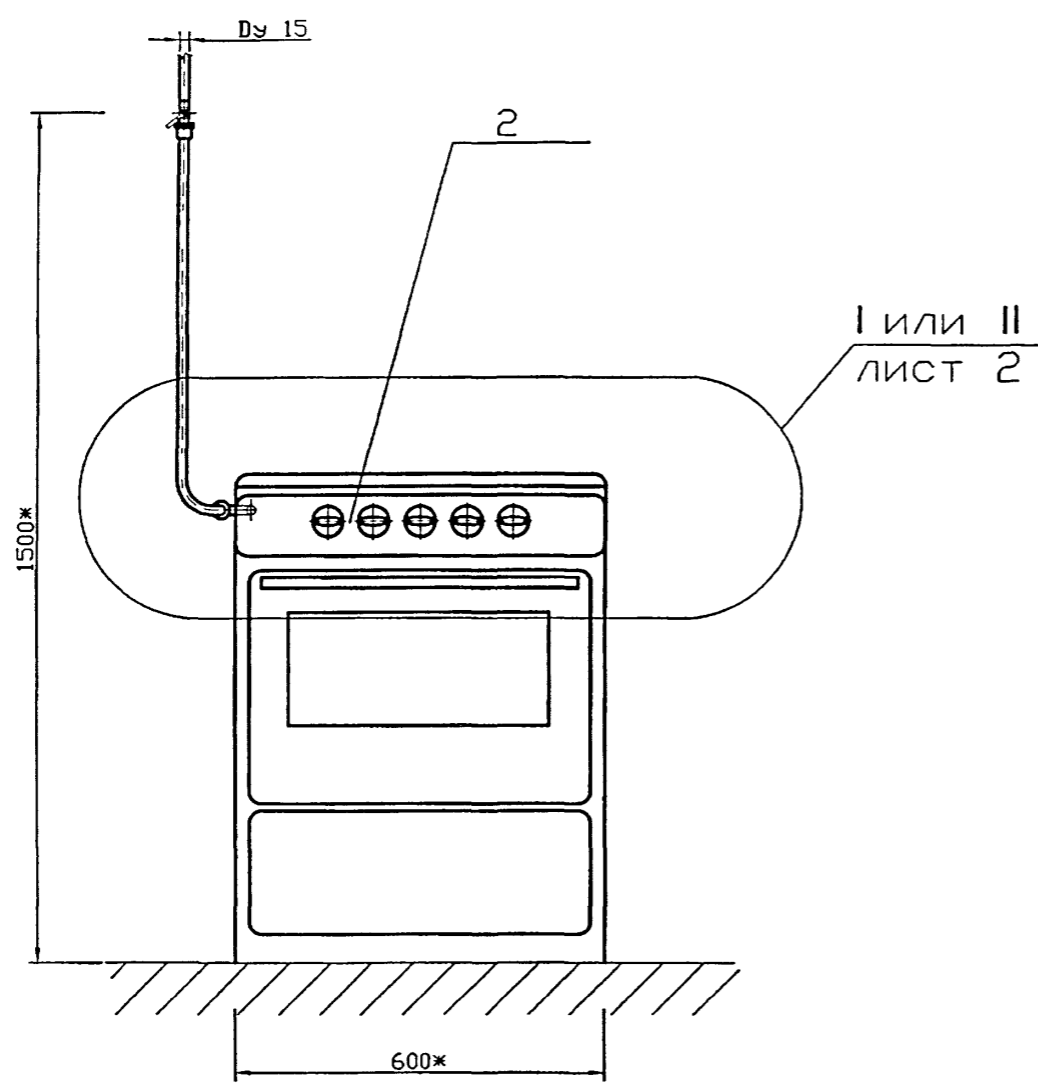
Лит.	Масса	Масштаб
	0,02	-
Лист		Листов 1

СПКБ
"Газпроект"

Паронит ПМБ 2,0 ГОСТ 481-80*

Изм.	Лист	N докум.	Подпись	Дата
Разраб.	Василенко	Василенко	01.07	
Разраб.	Гарасенко	Гарасенко	01.07	
Пров.	Крючков	Крючков	01.07	
Н. контр.	Понасенко	Понасенко	01.07	
Утв.	Корж	Корж	01.07	

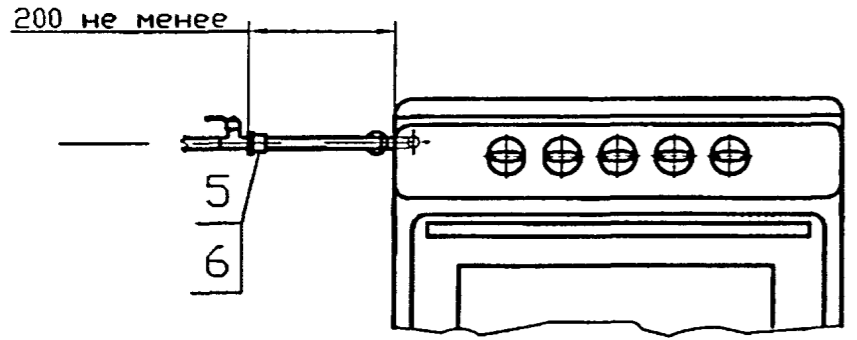
Изм. N подл. Подпись и дата
Взам инв. N
Инв. N дубл. Подпись и дата



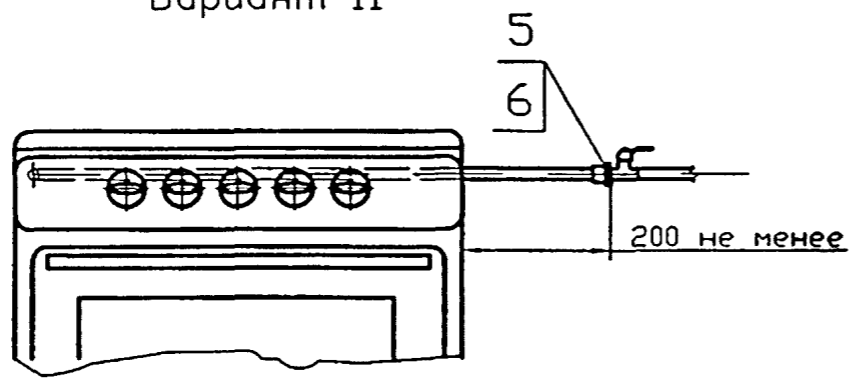
Инв. N подл. Подпись и дата
 Возм инв. N Инв. N дубл. Подпись и дата

					УГПЗ.00М4			
Изм.	Лист	N докум.	Подпись	Дата	Установка газовой плиты ПГ-4 - подключение трубопроводное. Монтажный чертёж	Лит.	Масса	Масштаб
Разраб.	Василенко	Василенко	01.07				-	-
Разраб.	Тарасенко	Тарасенко	01.07					
Пров.	Крючков	Крючков	01.07			Лист 1	Листов 2	
Н. контр.	Панасенко	Панасенко	01.07		СПКБ "Газпроект"			
Утв.	Корж	Корж	01.07					

Вариант I



Вариант II



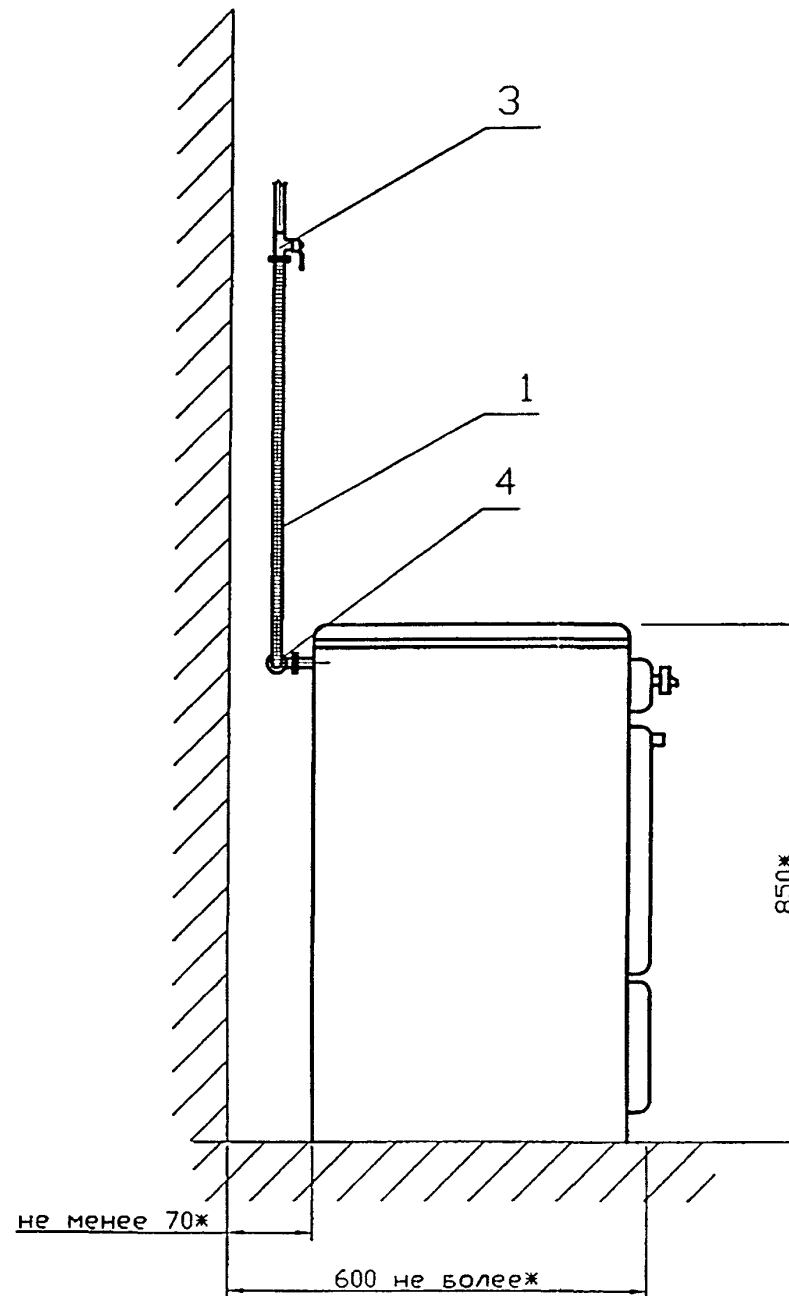
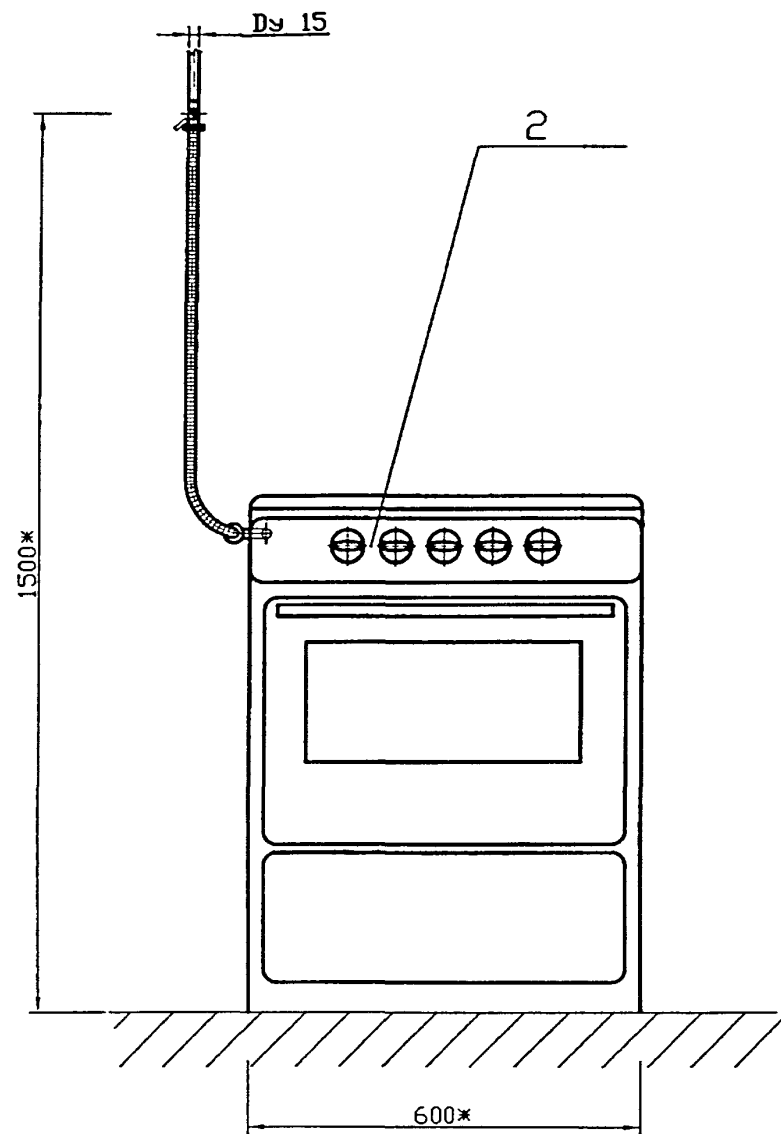
Поз.	Обозначение	Наименование	Кол	Примечание
		<u>Документация</u>		
	УГП0.00	Общие указания		
		<u>Детали</u>		
1	УГП20.02.00	Труба	1	Длину уточн. при проект.
		<u>Стандартные изделия</u>		
2		Плита газовая бытовая ПГ-4 ТУ 4858-001-217-82-886-94	1	
3		Кран dу15	1	
4		Угольник 15 ГОСТ 8946-75*	1	
5		Муфта короткая 15 ГОСТ 8954-75*	2	
6		Контргайка 15 ГОСТ 8968-75	2	
		Газовый металлический шланг сильфонного типа dу20	1	Длину уточн. при проект.

Инв. N подл. Подпись и дата
 Инв. N дубл. Подпись и дата
 Инв. N инв. N
 Инв. N дубл. Подпись и дата

Изм.	Лист	N докум.	Подпись	Дата
------	------	----------	---------	------

УГП3.00МЧ

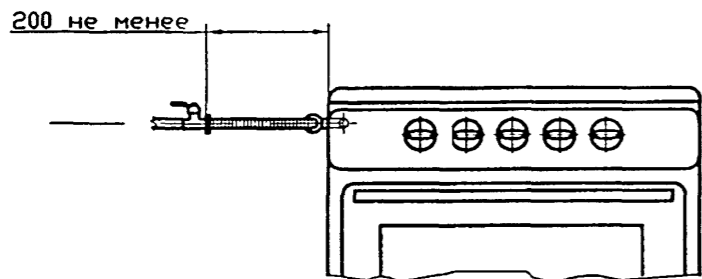
Лист
2



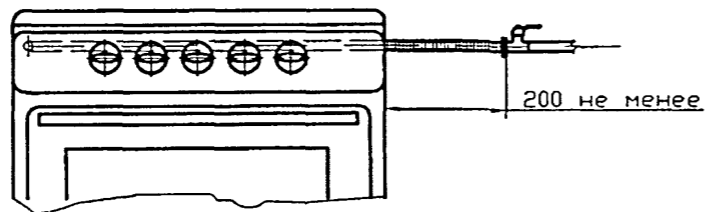
Инов. N подл. Подпись и дата
 Взам инв. N Инв. N дубл. Подпись и дата

				УГП4.00М4				
Изм.	Лист	N докум.	Подпись	Дата	Установка газовой плиты ПГ-4 - подключение газовым металлическим шлангом. Монтажный чертёж	Лит.	Масса	Масштаб
Разраб.	Василенко	Вас	01.07			-	-	
Разраб.	Тарасенко	Тар	01.07					
Пров.	Крючков	Кр	01.07					
Н. контр.	Панасенко	Пан	01.07			Лист 1	Листов 2	
Утв.	Корж	Кор	01.07			СПКВ "Газпроект"		

Вариант I



Вариант II



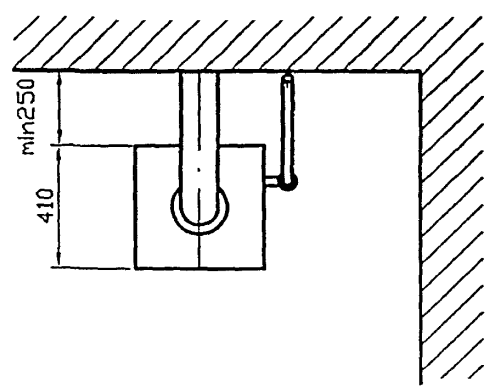
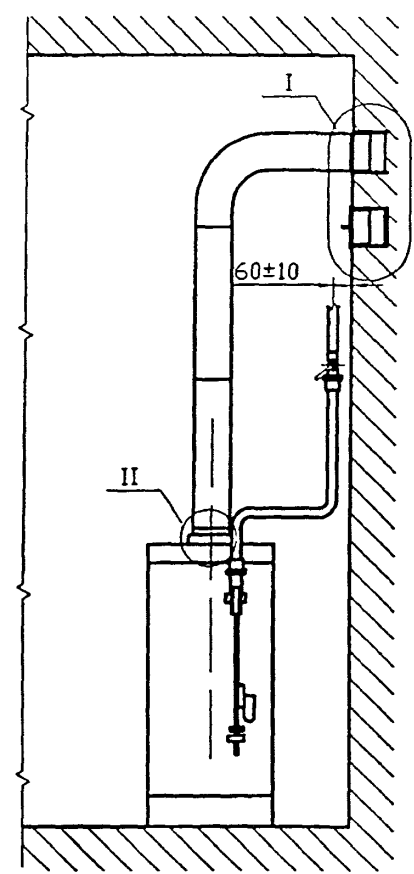
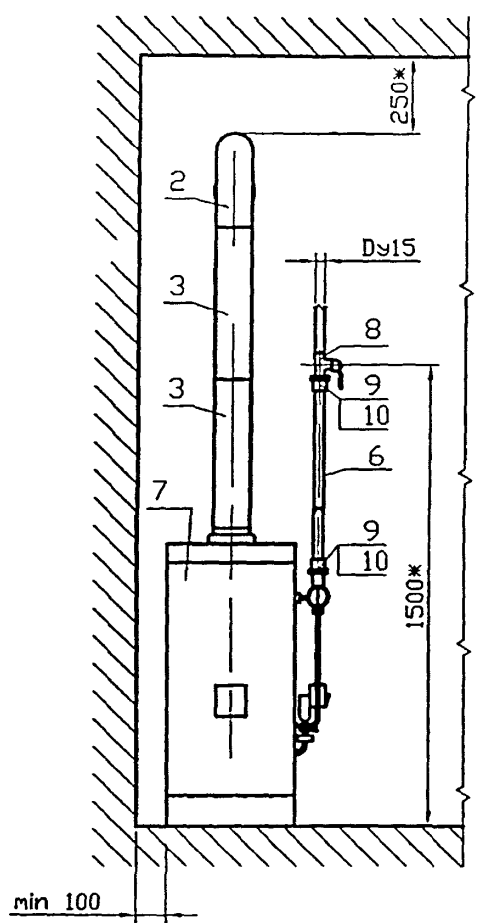
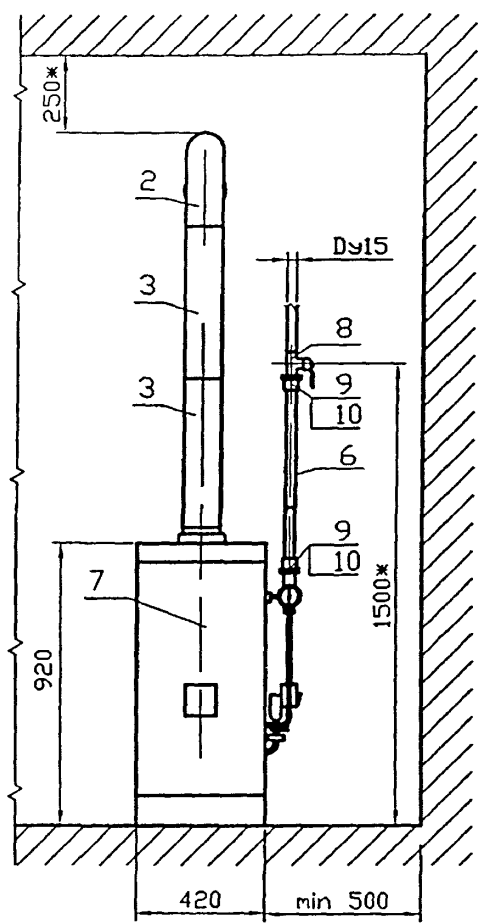
Поз.	Обозначение	Наименование	Кол	Примечание
		Документация		
	УГП0.00	Общие указания		
		Стандартные изделия		
1		Газовый металлический шланг сильфонного типа dу15	1	Длину уточн. при проект.
2		Плита газовая бытовая ПГ-4 ТУ 4858-001-217-82-886-94	1	
3		Кран dу15	1	
4		Угольник 15 ГОСТ 8946-75*	1	

Инв. N подл. | Подпись и дата |
 Взам инв. N | Инв. N дубл. | Подпись и дата

Изм. | Лист N докум. | Подпись | Дата

УГП4.00МЧ

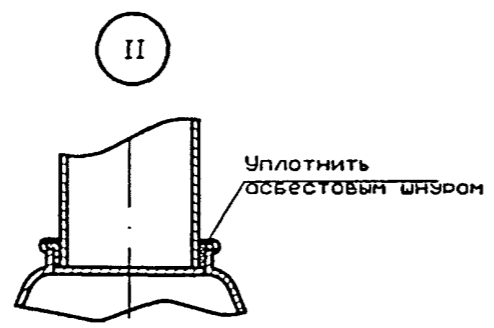
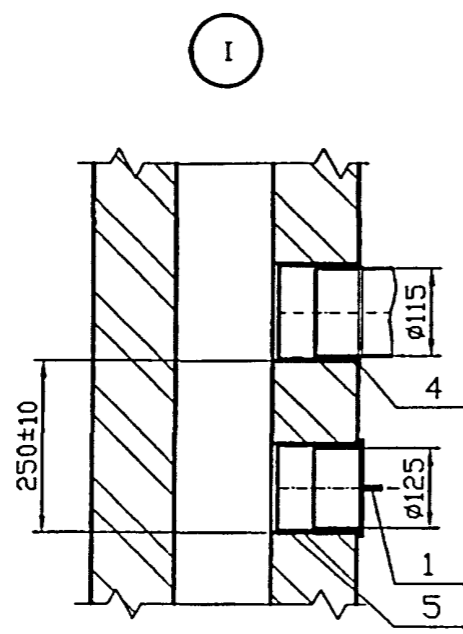
Лист
2



Инв. N подл.	Подпись и дата
Инв. N инв.	Взам инв.
Инв. N дубл.	Подпись и дата

				УГП5.00М4			
Изм.	Лист	N докум.	Подпись	Дата	Лит.	Масса	Масштаб
Разраб.	Василенко		<i>Василенко</i>	01.07		-	-
Разраб.	Тарасенко		<i>Тарасенко</i>	01.07			
Пров.	Крючков		<i>Крючков</i>	01.07	Лист 1	Листов 2	
Н контр.	Панасенко		<i>Панасенко</i>	01.07	СПКБ "Газпроект"		
Утв.	Корж		<i>Корж</i>	01.07			

Установка отопительных аппаратов типа АОГВ-11,6-3 (исполнение 2)-подключение трубопроводное. Монтажный чертёж



Поз.	Обозначение	Наименование	Кол	Примечание
		<u>Документация</u>		
	УГП0.00	Общие указания		
		<u>Сборочные единицы</u>		
1	УГП5.01.00	Заглушка	1	
		<u>Детали</u>		
2	УГП5.02-04	Колено	1	
3	УГП5.03-02	Труба соединительная	1	Кол. уточн. при проект.
4	УГП5.04-02	Патрубок	1	
5	-03	Патрубок	1	
6	УГП20.01.00	Труба	1	Длину уточн. при проект.
		<u>Стандартные изделия</u>		
7		Отопительный аппарат	1	
8		Кран dy15	1	
9		Муфта короткая 15		
		ГОСТ 8954-75*	2	
10		Контргайка 15		
		ГОСТ 8968-75	2	

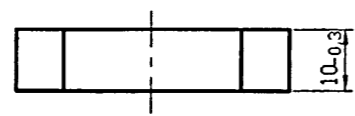
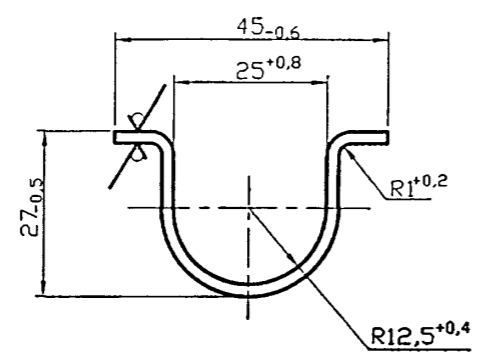
Инв. N подл. Подпись и дата
 Возм инв. N Инв. N дубл. Подпись и дата

Изн. Лист N докум. Подпись Дата

УГП5.00М4

Лист
2

12,5 ✓ (✓)



УГП5.01.01

Рукоятка

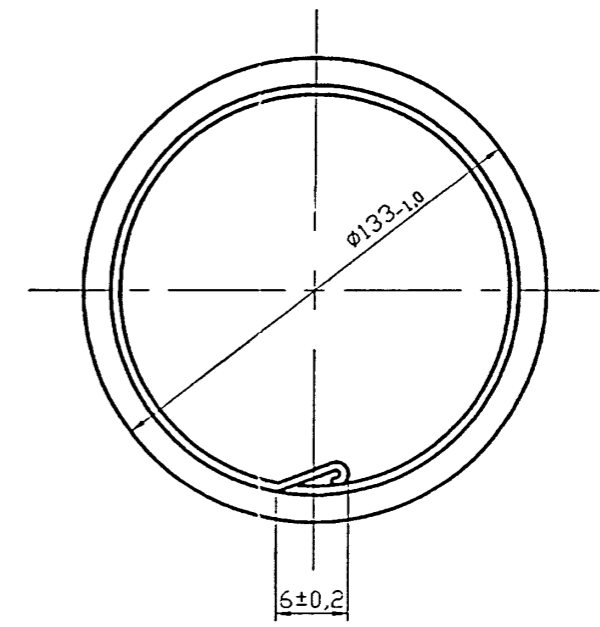
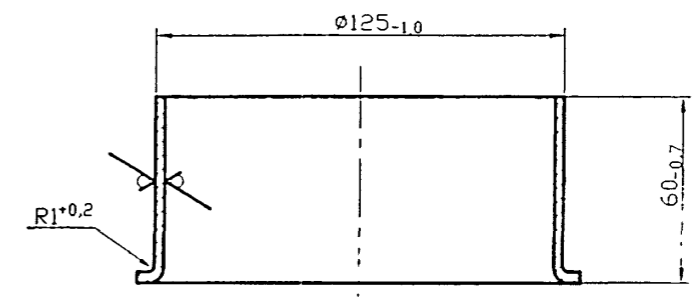
Лит.	Масса	Масштаб
	0,005	1:1
Лист		Листов 1

Лист Б-06 ГОСТ 19903-74*
С235 ГОСТ 27772-88*

СПКБ
"Газпроект"

Инв. N подл.	Подпись и дата	Взам инв. N	Инв. N дубл.	Подпись и дата
Изм.	Лист N докум.	Подпись	Дата	
Разраб.	Василенко	<i>Василенко</i>	01.07	
Разраб.	Тарасенко	<i>Тарасенко</i>	01.07	
Пров.	Крючков	<i>Крючков</i>	01.07	
Н. контр.	Панасенко	<i>Панасенко</i>	01.07	
Утв.	Корж	<i>Корж</i>	01.07	

2,5 ✓



УГП5.01.02

Цилиндр

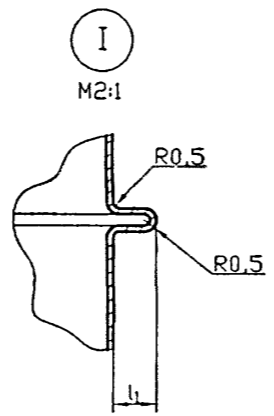
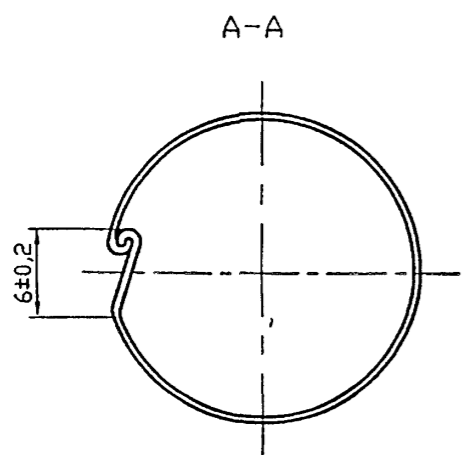
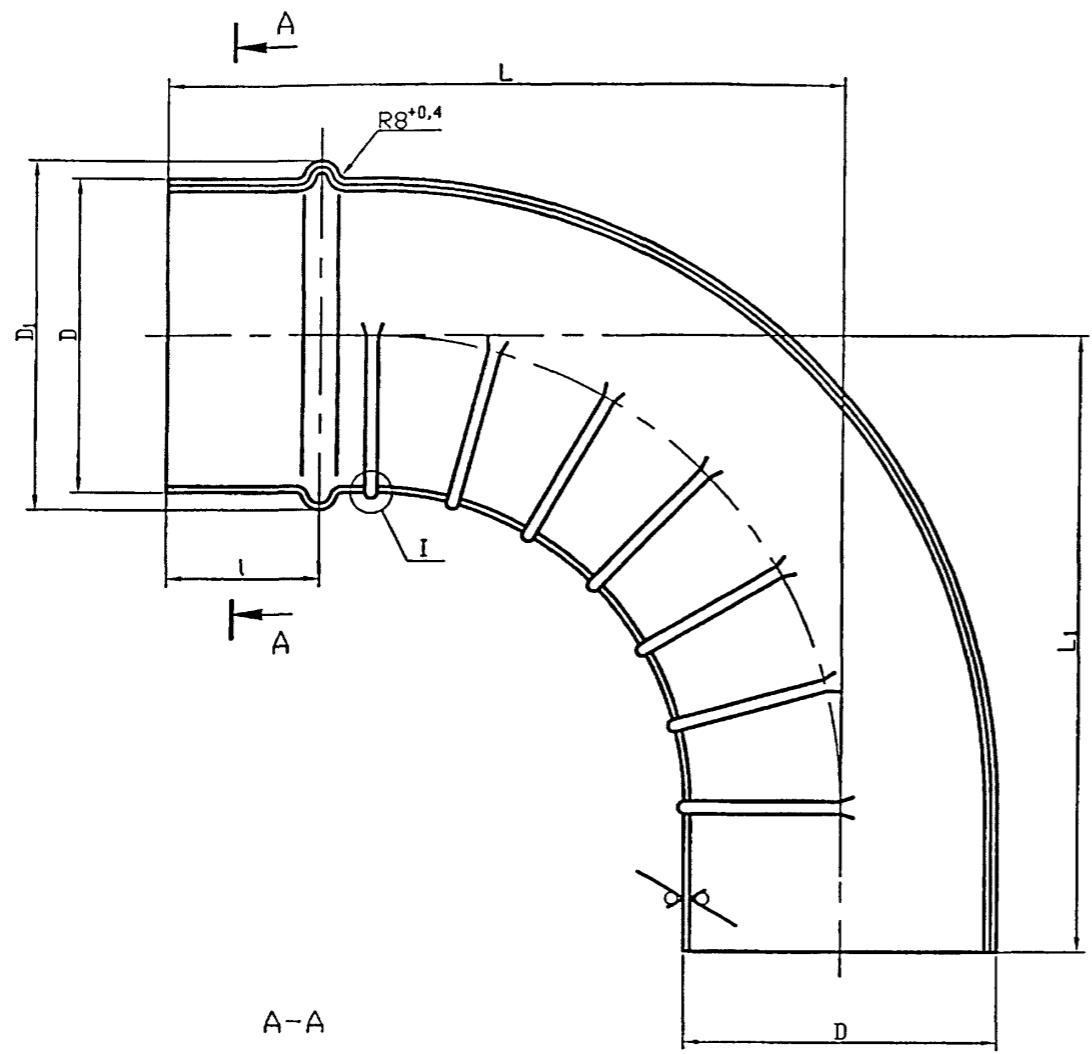
Лит.	Масса	Масштаб
	0,13	
Лист		Листов 1

Лист Б-06 ГОСТ 19903-74*
С235 ГОСТ 27772-88*

СПКБ
"Газпроект"

Инв. N подл.	Подпись и дата	Взам инв. N	Инв. N дубл.	Подпись и дата
Изм.	Лист N докум.	Подпись	Дата	
Разраб.	Василенко	<i>Василенко</i>	01.07	
Разраб.	Тарасенко	<i>Тарасенко</i>	01.07	
Пров.	Крючков	<i>Крючков</i>	01.07	
Н. контр.	Панасенко	<i>Панасенко</i>	01.07	
Утв.	Корж	<i>Корж</i>	01.07	

12,5 ✓ (✓)

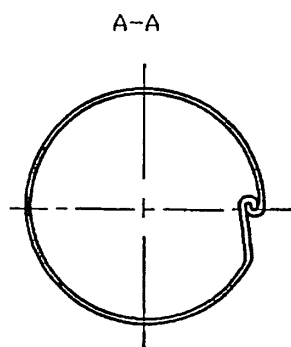
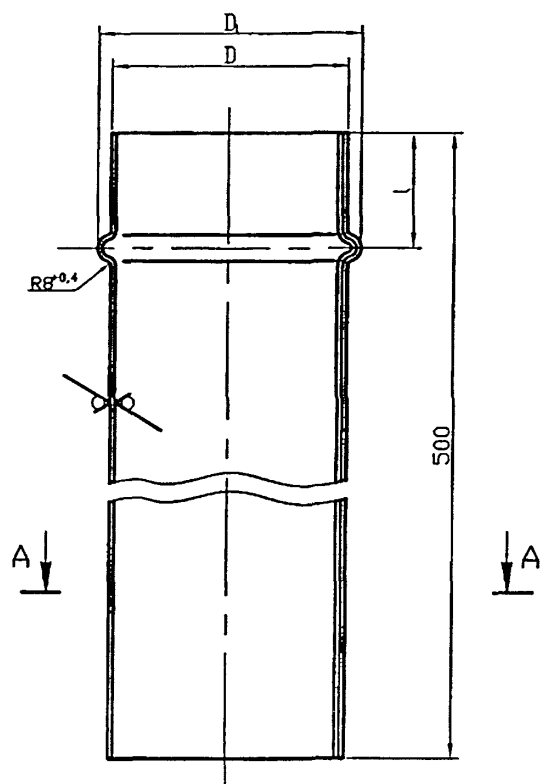


Обозначение	D, мм	D ₁ , мм	L, мм	L ₁ , мм	l, мм	l ₁ , мм	Масса ед. кг
УГПС.02	82±0,4	92 _{-0,9}	100±0,5	150±0,5	40±0,3	4 _{-0,3}	0,95
-01	102±0,4	112 _{-0,9}	220±0,5	200±0,5	50±0,3	7 _{-0,4}	1,48
-02	115±0,4	125 _{-1,0}	240±0,6	230±0,6	57±0,4	9 _{-0,4}	2,00
-03	135±0,5	143 _{-1,0}	280±0,7	270±0,7	67±0,4	10 _{-0,4}	2,60
-04	138±0,5	148 _{-1,0}	290±0,7	280±0,7	70±0,4		2,70
-05	168±0,5	225 _{-1,0}	440±0,7	340±0,7	83±0,4	15 _{-0,4}	3,82
-06	220±0,5	230 _{-1,0}	450±1,0	440±1,0	110±0,5		6,20

Изм. N подл. Подпись и дата
 Взам инв. N Инв. N дубл. Подпись и дата

				УГПС.02			
				Колено	Лит.	Масса	Масштаб
Изм. Лист	N докум.	Подпись	Дата			См. табл.	-
Разраб.	Василенко	<i>Вас</i>	01.07				
Разраб.	Тарасенко	<i>Тар</i>	01.07				
Пров.	Крючков	<i>Крю</i>	01.07		Лист	Листов 1	
Н. контр.	Панасенко	<i>Пан</i>	01.07	Лист	Б-0.6 ГОСТ 19903-74* С235 ГОСТ 27772-88*		СПКБ "Газпроект"
Утв.	Корж	<i>Корж</i>	01.07				

12,5 ✓

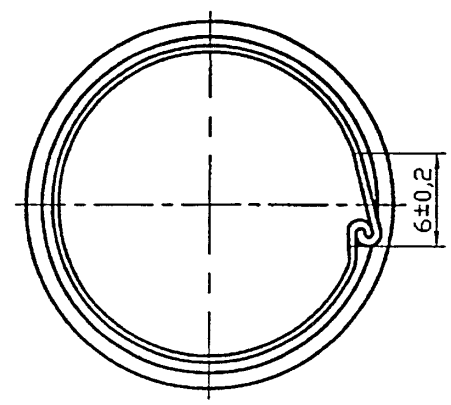
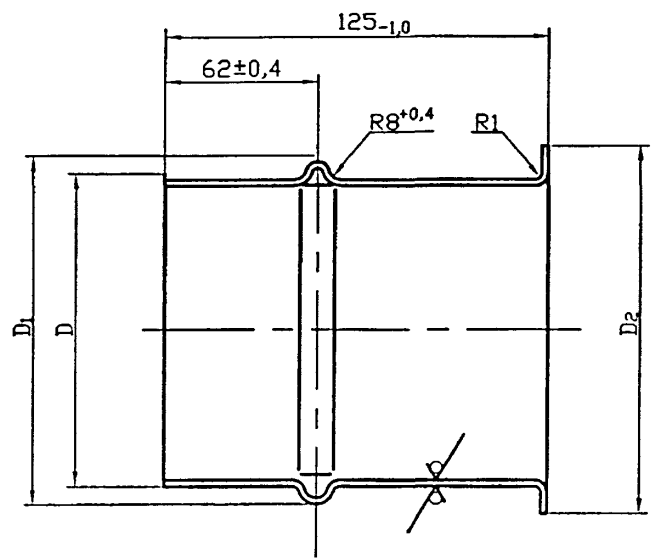


Обозначение	D, мм	D ₁ , мм	l, мм	Масса ед. кг
УГП7.03	82±0,4	92 _{-0,9}	40±0,3	0,63
-01	102±0,4	112 _{-0,9}	50±0,3	0,80
-02	115±0,4	125 _{-1,0}	57±0,4	0,90
-03	135±0,5	143 _{-1,0}	67±0,4	1,05
-04	138±0,5	148 _{-1,0}	70±0,4	1,10
-05	168±0,5	225 _{-1,0}	83±0,4	1,20
-06	220±0,5	230 _{-1,0}	110±0,5	2,00

Инов. N подл. Подпись и дата
 Взам инв. N Инв. N дзбл. Подпись и дата

УГП5.03					Лит.	Масса	Масштаб
Изм.	Лист	N докум.	Подпись	Дата	Труба соединительная	См. табл.	Лист 1
Разраб.	Василенко	01.07	<i>Василенко</i>				
Разраб.	Тарасенко	01.07	<i>Тарасенко</i>				
Пров.	Крючков	01.07	<i>Крючков</i>				
Н. контр.	Панасенко	01.07	<i>Панасенко</i>		Лист Б-0.6 ГОСТ 19903-74*		СПКБ "Газпроект"
Утв.	Корж	01.07	<i>Корж</i>		С235 ГОСТ 27772-88*		

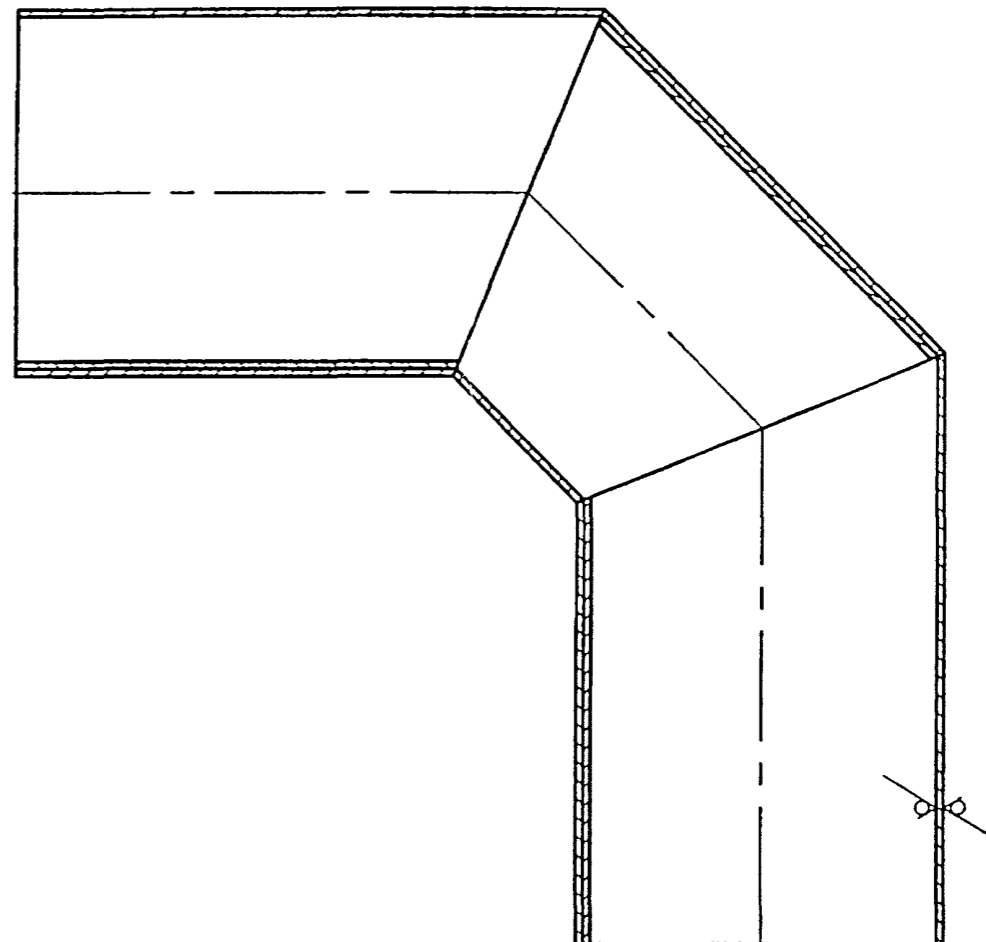
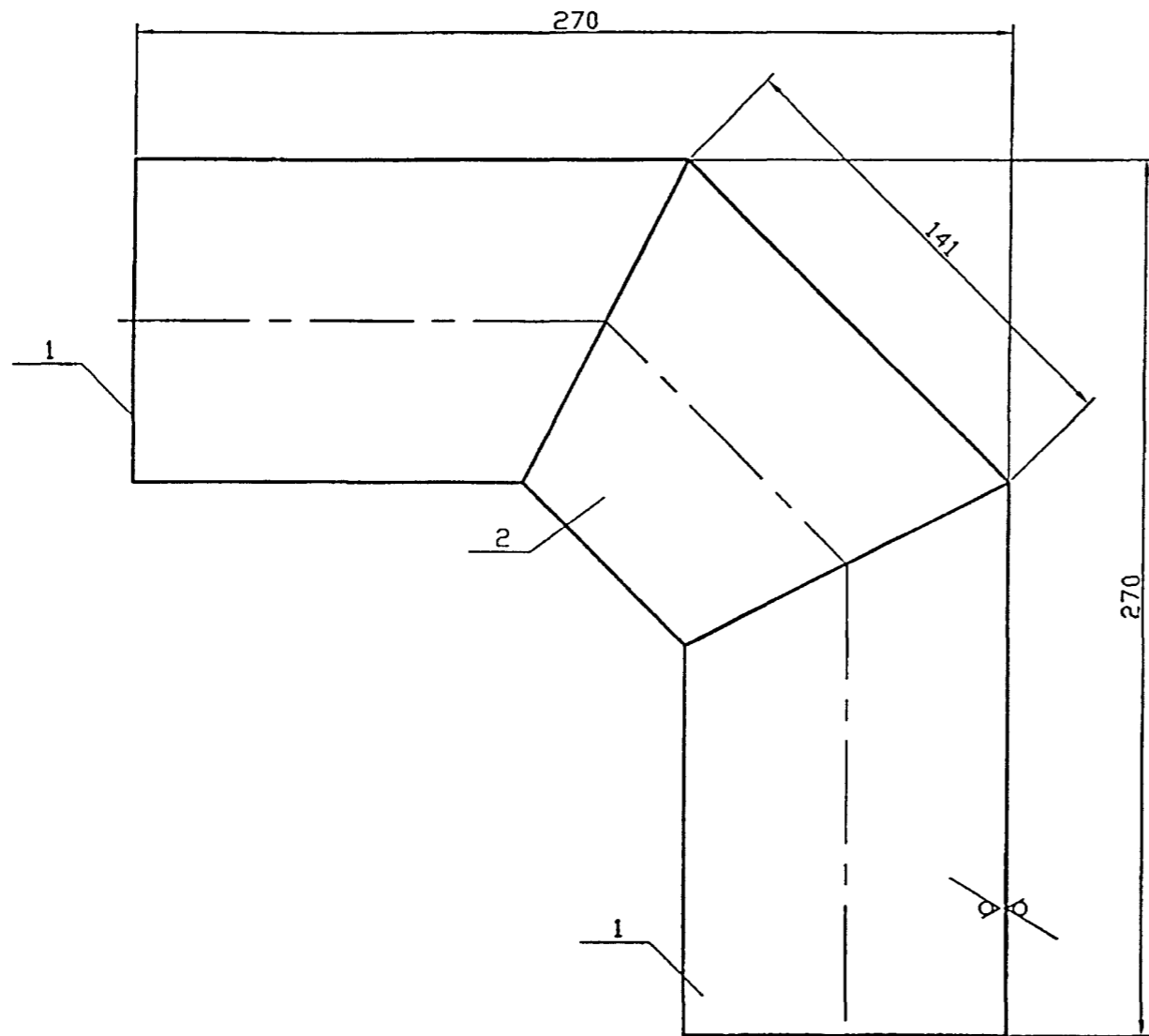
12,5 ✓ (✓)



Обозначение	D, мм	D ₁ , мм	D ₂ , мм	Масса ед. кг
УГП5.04	82±0,4	92 _{-0,9}	107 _{-0,9}	0,16
-01	102±0,4	112 _{-0,9}	127 _{-0,9}	0,20
-02	115±0,4	125 _{-1,0}	140 _{-1,0}	0,22
-03	125±0,5	135 _{-1,0}	150 _{-1,0}	0,25
-04	135±0,5	143 _{-1,0}	160 _{-1,0}	0,27
-05	138±0,5	148 _{-1,0}	163 _{-1,0}	0,30
-06	168±0,5	225 _{-1,0}	200 _{-1,0}	0,32
-07	220±0,5	230 _{-1,0}	250 _{-1,0}	0,61

Инв. N подл. Подпись и дата
Инв. N дробл. Подпись и дата
Инв. N дробл. Подпись и дата
Инв. N дробл. Подпись и дата

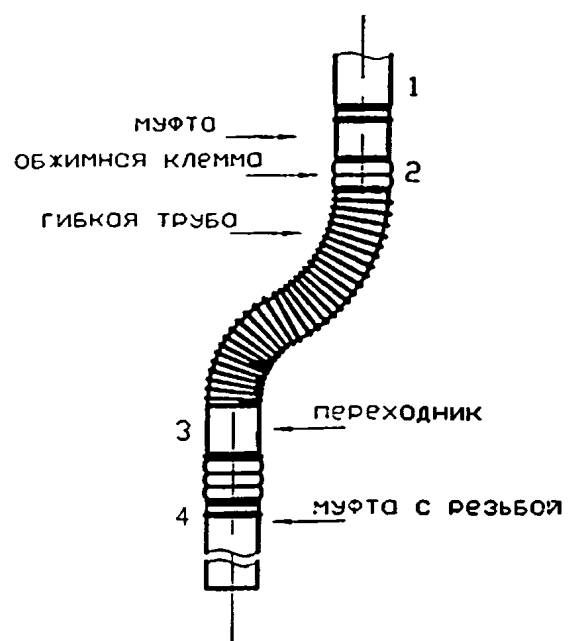
				УГП5.04		
				Патрубок		
Изм.	Лист	N докум.	Подпись	Дата	Лит.	Масса
Разраб.	Василенко		<i>Вас</i>	01.07		См. табл.
Разраб.	Тарасенко		<i>Тарас</i>	01.07		-
Пров.	Крючков		<i>Крюч</i>	01.07	Лист	Листов 1
Н. контр.	Панасенко		<i>Панас</i>	01.07	Лист Б-0.6 ГОСТ 19903-74* С235 ГОСТ 27772-88*	
Утв.	Корж		<i>Корж</i>	01.07	СПКБ "Газпроект"	



Для удобства монтажа сборное колено допускается выполнять специализированными организациями. Диаметр колена принимать не менее диаметра патрубка аппарата

				УГП5.05.00СБ			
Изм.	Лист	№ докум.	Подпись	Дата	Лит.	Масса	Масштаб
Разраб.	Василенко		<i>Василенко</i>	01.07		-	-
Разраб.	Тарасенко		<i>Тарасенко</i>	01.07			
Пров.	Крючков		<i>Крючков</i>	01.07	Лист	Листов 1	
Н. контр.	Панасенко		<i>Панасенко</i>	01.07	СПКБ "Газпроект"		
Утв.	Корж		<i>Корж</i>	01.07			

Инв. № подл.	Подпись и дата
Взам инв. №	Инв. № дубл.
Подпись и дата	Подпись и дата



Гибкая, невосприимчивая к конденсату двустенная труба из зеркальной нержавеющей стали заводского изготовления. Этот продукт изготавливается с применением высоколегированных материалов с полным набором комплектующих. Состоит из минимума соединений, что обеспечивает высокую газоплотность.

- Основные преимущества:
- незначительное сопротивление благодаря гладкой внутренней поверхности
 - сокращенное время монтажа благодаря комплектам соединения системы
 - диаметр от 100 до 200 мм
 - длина комплекта на выбор 10 или 30 м
 - материал нержавеющей сталь
 - толщина 2x1,2 мм

УГП5.06

Изм.	Лист	N докум.	Подпись	Дата
Разр.	Василенко		<i>Василенко</i>	01.07
Разр.	Тарасенко		<i>Тарасенко</i>	01.07
Пров.	Крючков		<i>Крючков</i>	01.07
Н. контр.	Панасенко		<i>Панасенко</i>	01.07
Утв.	Корж		<i>Корж</i>	01.07

Гибкая дымовая труба из зеркальной нержавеющей стали

Лит.	Масса	Масштаб
Лист	Листов 1	

СПКБ
"Газпроект"

Изм. N подл. Подпись и дата

Формат	Зона	Поз.	Обозначение	Наименование	Кол.	Примечание
				Документация		
A3			УГП5.05.00 СБ	Сборочный чертеж		
				Детали		
A4	1		УГП5.05.01	Сектор	2	
A4	2		УГП5.05.02	Сектор	1	

Изм. N подл. Подпись и дата

Изм.	Лист	N докум.	Подпись	Дата
Разр.	Василенко		<i>Василенко</i>	01.07
Разр.	Тарасенко		<i>Тарасенко</i>	01.07
Пров.	Крючков		<i>Крючков</i>	01.07
Н. контр.	Панасенко		<i>Панасенко</i>	01.07
Утв.	Корж		<i>Корж</i>	01.07

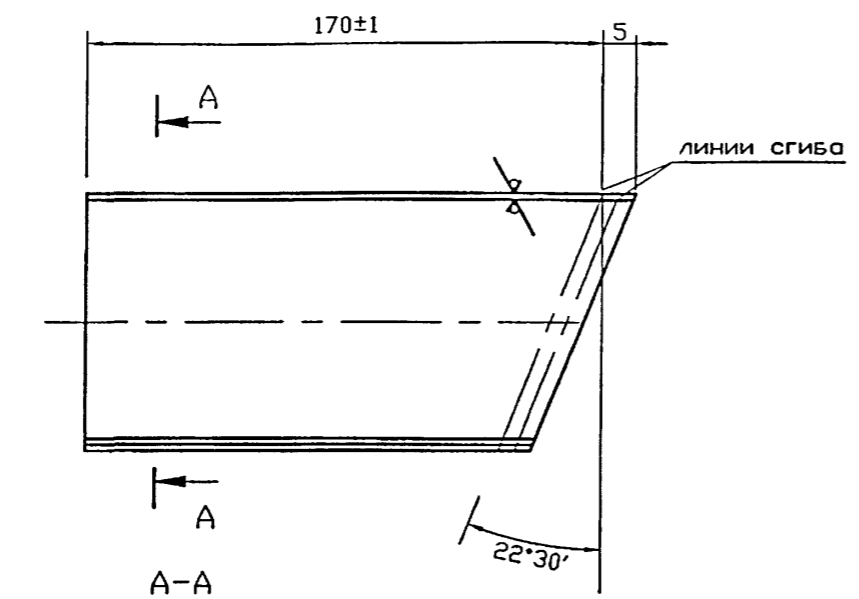
УГП5.05.00

Колено сборное.
Вариант

Лит.	Лист	Листов
		1

СПКБ
"Газпроект"

12,5 (✓)



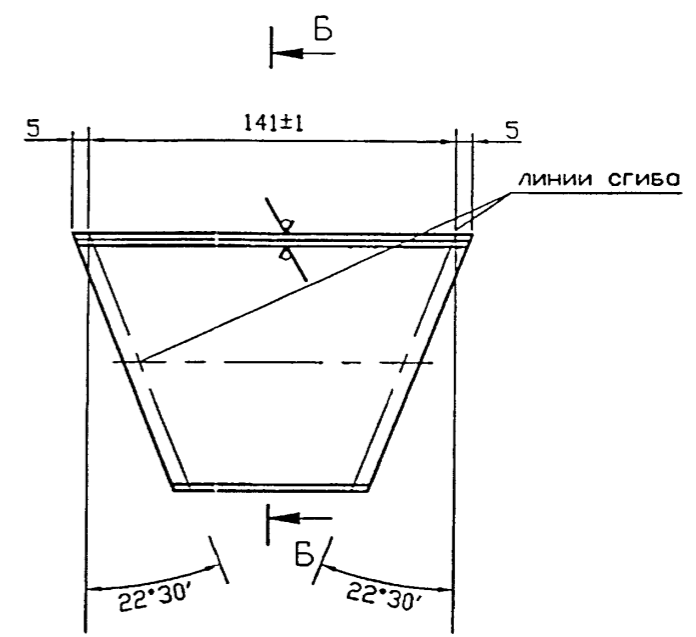
УГП5.05.01

Изм.	Лист	N докум.	Подпись	Дата
Разраб.	Василенко	Вас	01.07	
Разраб.	Тарасенко	Тар	01.07	
Пров.	Крючков	Кр	01.07	
Н. контр.	Панасенко	Пан	01.07	
Утв.	Корж	Кор	01.07	

Лит.	Масса	Масштаб
	-	-
Лист	Листов 1	
Лист Б-0.6 ГОСТ 19903-74* С235 ГОСТ 27772-88*		

Сектор
СПКБ
"Газпроект"

12,5 (✓)



УГП5.05.02

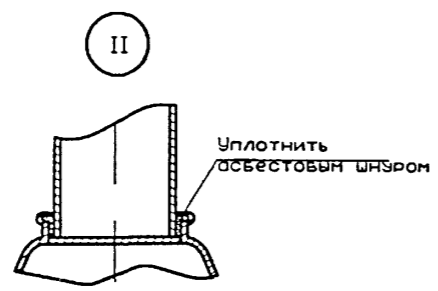
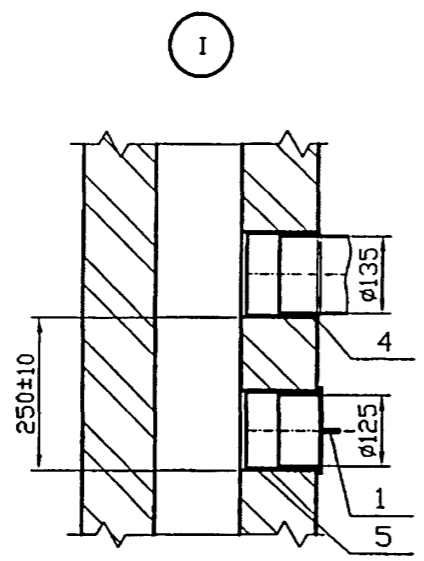
Изм.	Лист	N докум.	Подпись	Дата
Разраб.	Василенко	Вас	01.07	
Разраб.	Тарасенко	Тар	01.07	
Пров.	Крючков	Кр	01.07	
Н. контр.	Панасенко	Пан	01.07	
Утв.	Корж	Кор	01.07	

Лит.	Масса	Масштаб
	-	-
Лист	Листов 1	
Лист Б-0.6 ГОСТ 19903-74* С235 ГОСТ 27772-88*		

Сектор
СПКБ
"Газпроект"

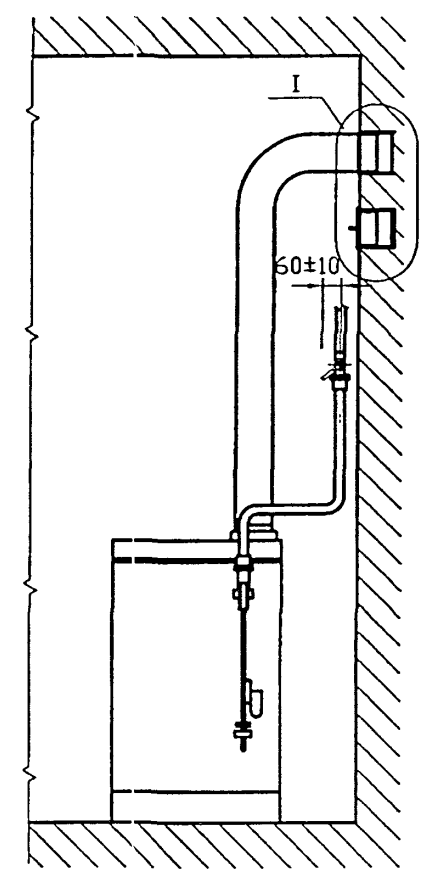
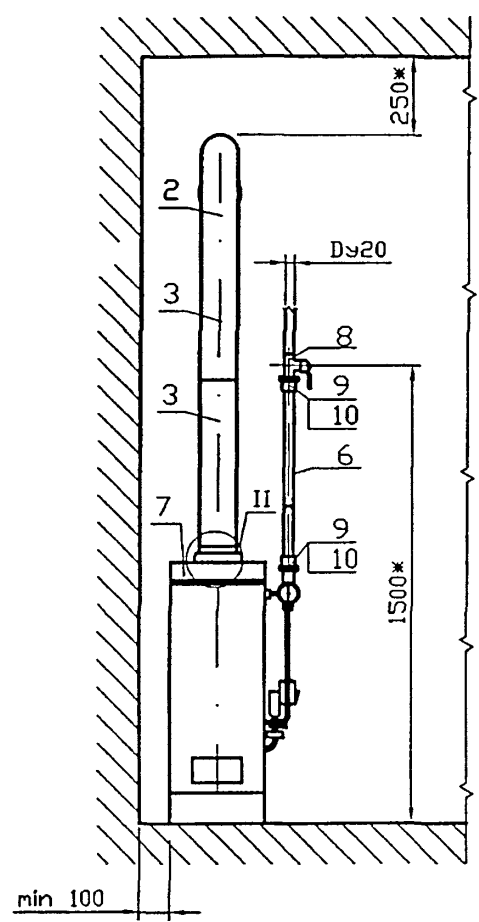
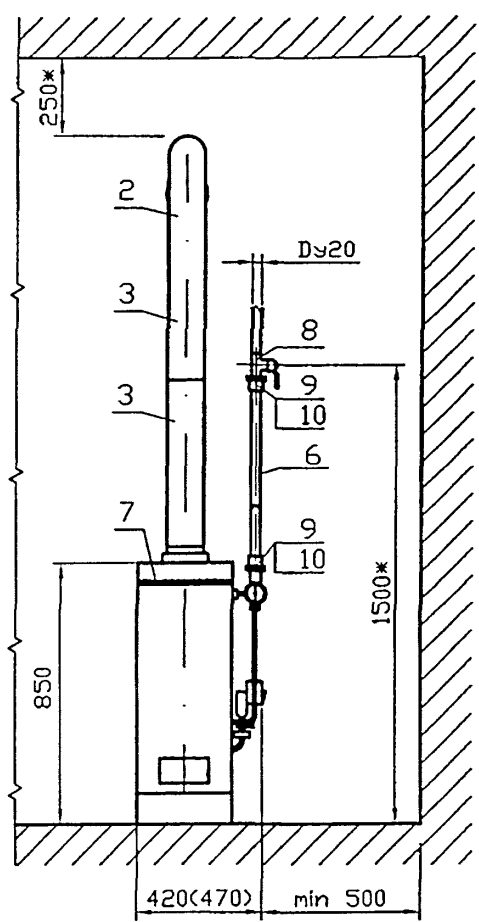
Изм. N подл. Подпись и дата
Взам инв. N Инв. N дубл. Подпись и дата

Изм. N подл. Подпись и дата
Взам инв. N Инв. N дубл. Подпись и дата

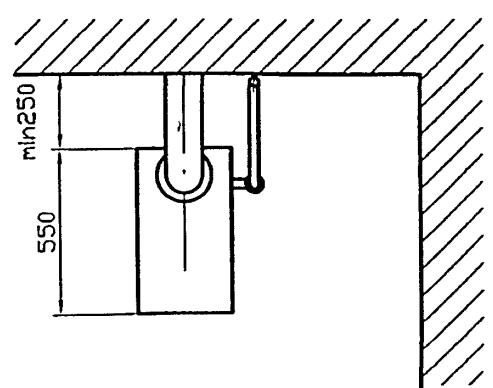


Поз.	Обозначение	Наименование	Кол	Примечание
		<u>Документация</u>		
	УГП0.00	Общие указания		
		<u>Сборочные единицы</u>		
1	УГП5.01.00	Заглушка	1	
		<u>Детали</u>		
2	УГП5.02-03	Колено	1	
3	УГП5.03-03	Труба соединительная	1	Кол. уточн. при проект.
4	УГП5.04-04	Патрубок	1	
5	-03	Патрубок	1	
6	УГП20.01-01	Труба	1	Длину уточн. при проект.
		<u>Стандартные изделия</u>		
7		Отопительный аппарат	1	
8		Кран ду20	1	
9		Муфта короткая 20		
		ГОСТ 8954-75*	2	
10		Контргайка 20		
		ГОСТ 8968-75	2	

Инв. N подл. Подпись и дата
 Возм инв. N Инв. N дубл. Подпись и дата

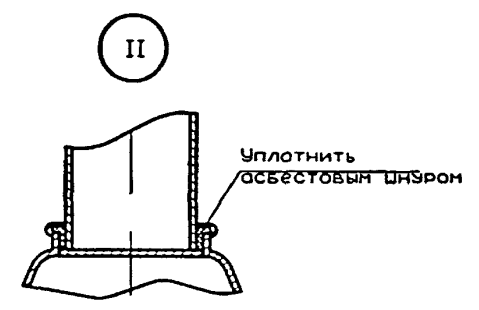
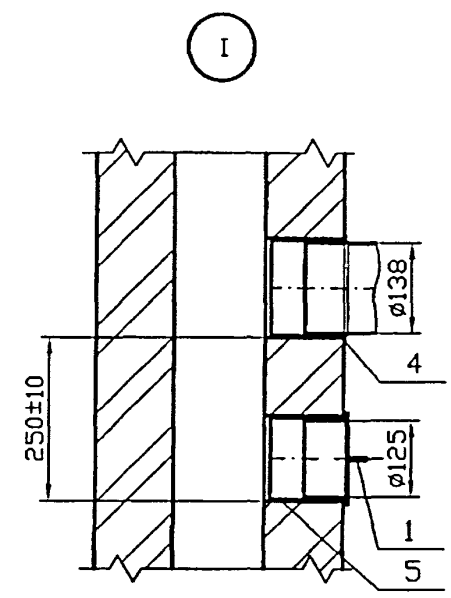


Размеры в скобках для АОГВ-29-1



Инв. N подл. Подпись и дата
 Инв. N инв. N дзвл. Подпись и дата
 Инв. N инв. N инв. N дзвл. Подпись и дата

					УГП7.00М4			
Изм.	Лист	N докум.	Подпись	Дата	Установка отопительных аппаратов типа АОГВ-23,2-1; АОГВ-29-1 - подключение трубопроводное. Монтажный чертёж	Лит.	Масса	Масштаб
Разраб.	Василенко		<i>Василенко</i>	01.07			-	-
Разраб.	Тарасенко		<i>Тарасенко</i>	01.07				
Пров.	Крючков		<i>Крючков</i>	01.07		Лист 1	Листов 2	
Н. контр.	Панасенко		<i>Панасенко</i>	01.07		СПКБ "Газпроект"		
Утв.	Корж		<i>Корж</i>	01.07				



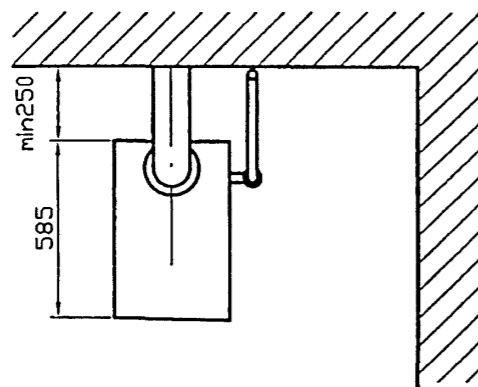
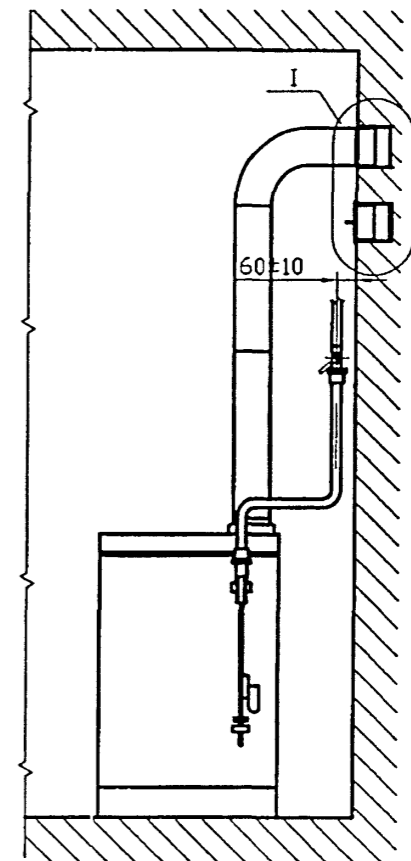
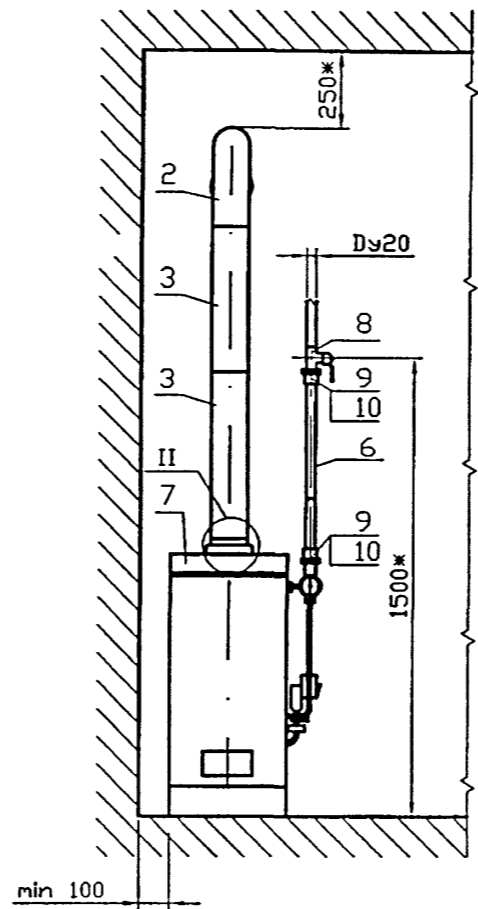
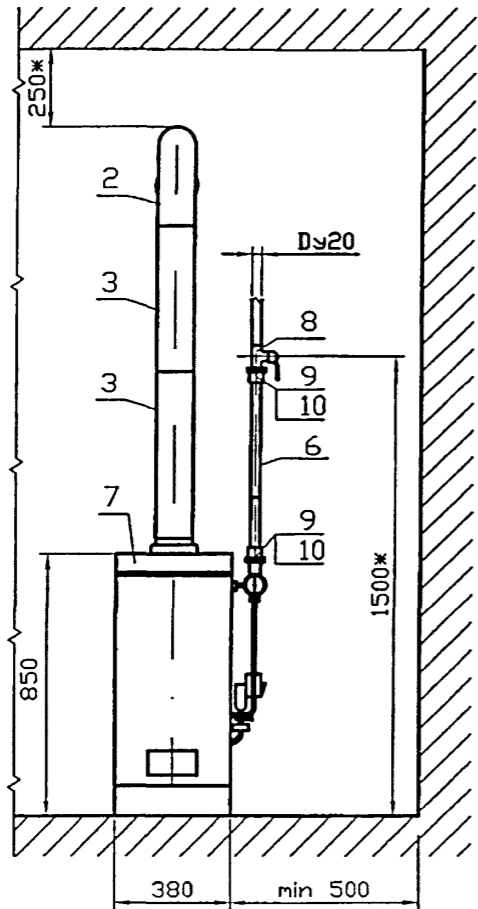
Поз.	Обозначение	Наименование	Кол	Примечание
		<u>Документация</u>		
	УГП0.00	Общие указания		
		<u>Сборочные единицы</u>		
1	УГП5.01.00	Заглушка	1	
		<u>Детали</u>		
2	УГП5.02-04	Колено	1	
3	УГП5.03-04	Труба соединительная	1	Кол. уточн. при проект.
4	УГП5.04-05	Патрубок	1	
5	-03	Патрубок	1	
6	УГП20.01-01	Труба	1	Длину уточн. при проект.
		<u>Стандартные изделия</u>		
7		Отопительный аппарат	1	
8		Кран dy20	1	
9		Муфта короткая 20		
		ГОСТ 8954-75*	2	
10		Контргайка 20		
		ГОСТ 8968-75	2	

Инв. N подл. Подпись и дата
 Инв. N дробл. Подпись и дата
 Инв. N инв. N Инв. N дробл. Подпись и дата

Изм. Лист N докум. Подпись Дата

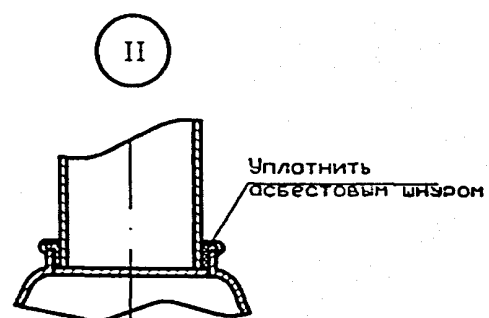
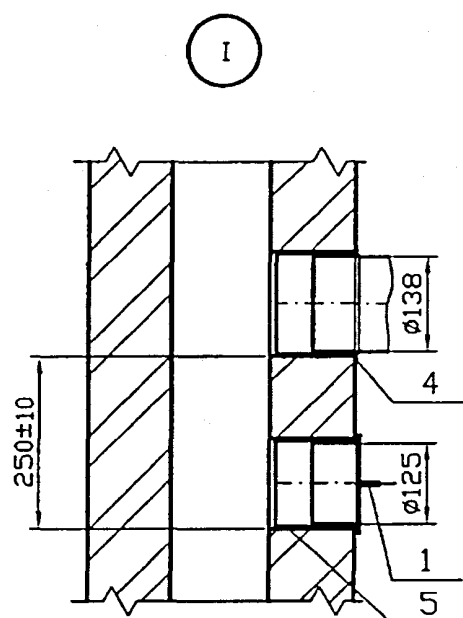
УГП7.00М4

Лист 2



Инв. N подл. Подпись и дата
 Инв. N дробл. Подпись и дата
 Инв. N инв. N
 Инв. N дробл. Подпись и дата

					УГП8.00М4			
Изм	Лист	N докум.	Подпись	Дата	Установка отопительных аппаратов типа АОГВ-35-1 (исполнение I) - подключение трехпроводное. Монтажный чертёж	Лит.	Масса	Масштаб
Разраб.	Василенко		<i>Василенко</i>	01.07		-	-	
Разраб.	Тарасенко		<i>Тарасенко</i>	01.07				
Пров.	Крючков		<i>Крючков</i>	01.07				
Н. контр.	Панасенко		<i>Панасенко</i>	01.07				
Утв.	Корж		<i>Корж</i>	01.07				
						Лист 1 Листов 3		
						СПКБ "Газпроект"		



Поз.	Обозначение	Наименование	Кол	Примечание
		<u>Документация</u>		
	УГП0.00	Общие указания		
		<u>Сборочные единицы</u>		
1	УГП5.01.00	Заглушка	1	
		<u>Детали</u>		
2	УГП5.02-04	Колено	1	
3	УГП5.03-04	Труба соединительная	1	Кол. уточн. при проект.
4	УГП5.04-05	Патрубок	1	
5	-03	Патрубок	1	
6	УГП20.01-01	Труба	1	Длины уточн. при проект.
		<u>Стандартные изделия</u>		
7		Отопительный аппарат	1	
8		Кран dy20	1	
9		Муфта короткая 20		
		ГОСТ 8954-75*	2	
10		Контргайка 20		
		ГОСТ 8968-75	2	

Инв. N подл. Подпись и дата

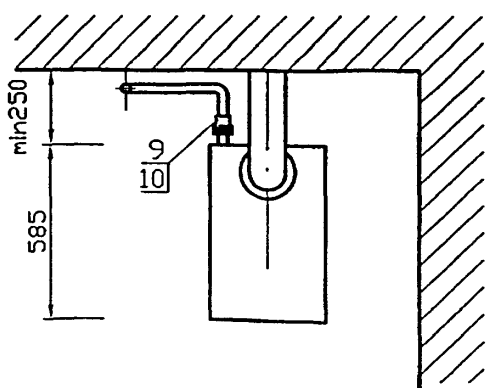
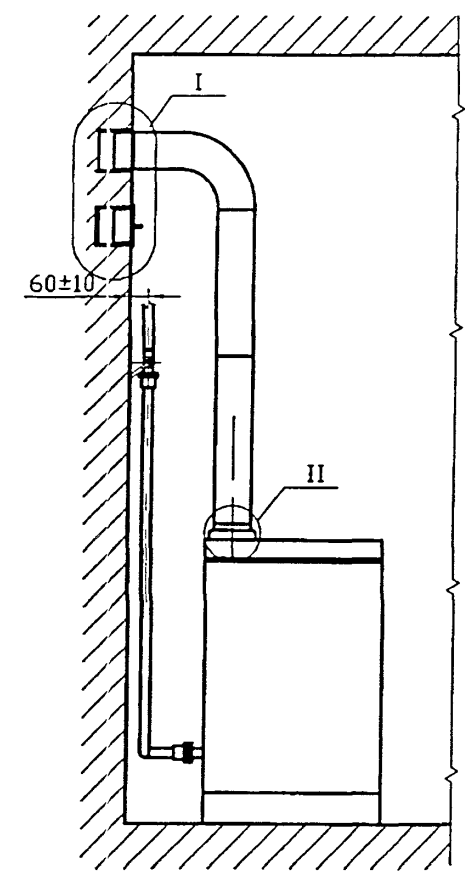
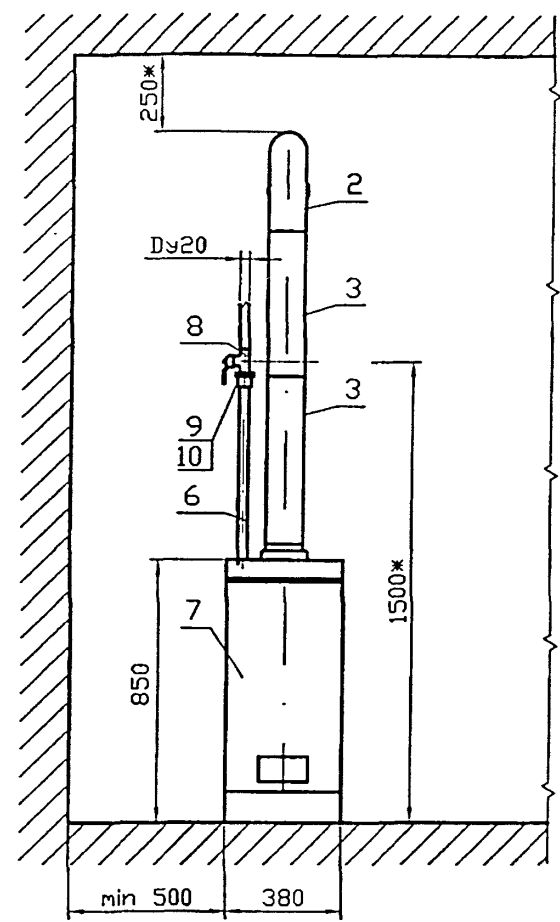
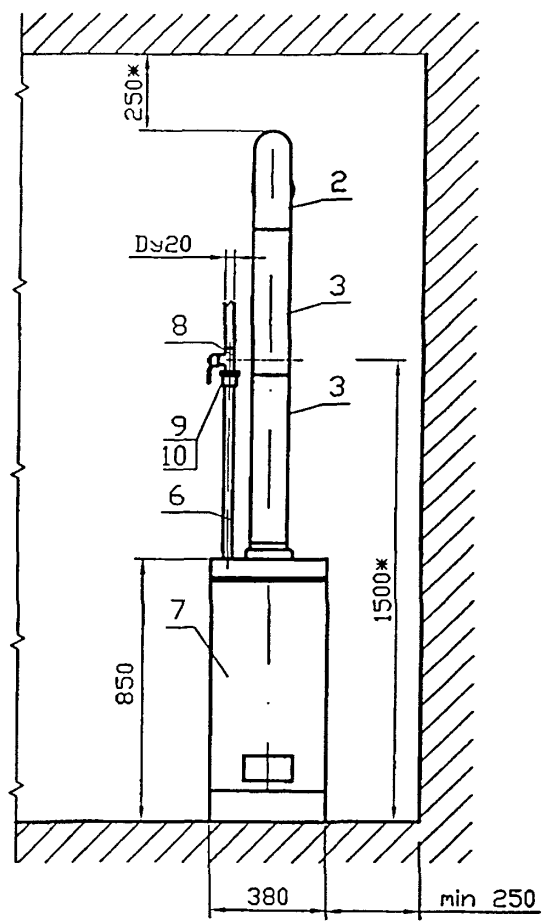
Взам инв. N Инв. N дубл. Подпись и дата

Инв. N дубл. Подпись и дата

Изм. Лист N докум. Подпись Дата

УГП8.00М4

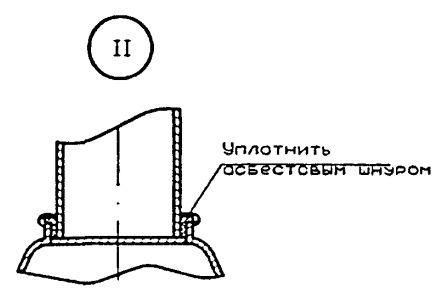
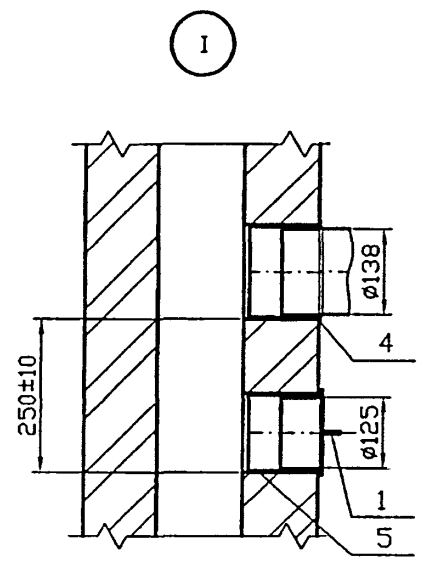
Лист
2



Инв. N подл. Подпись и дата
 Возм инв. N Инв. N дубл. Подпись и дата

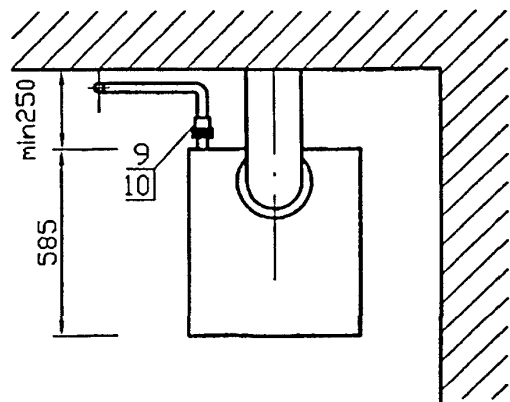
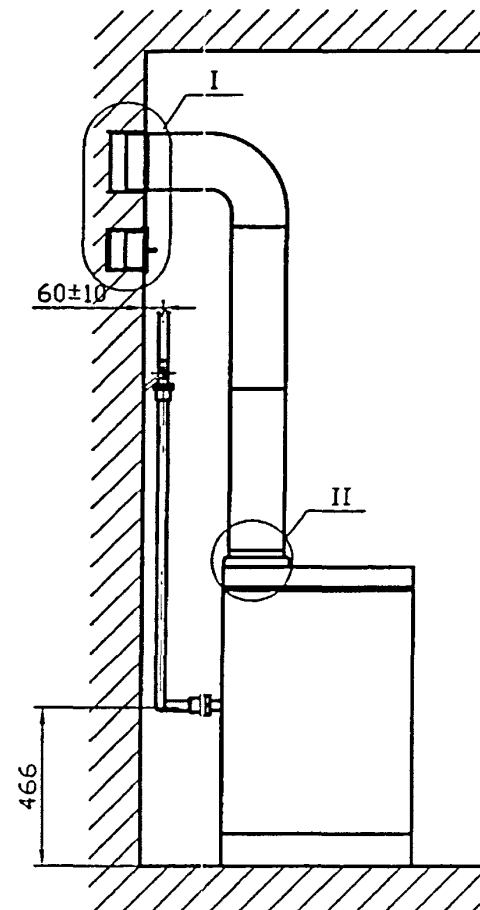
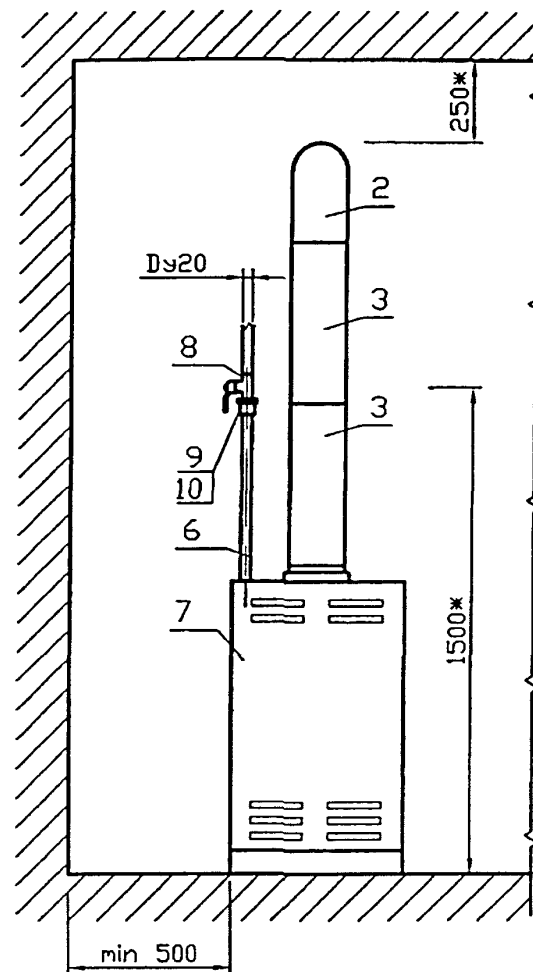
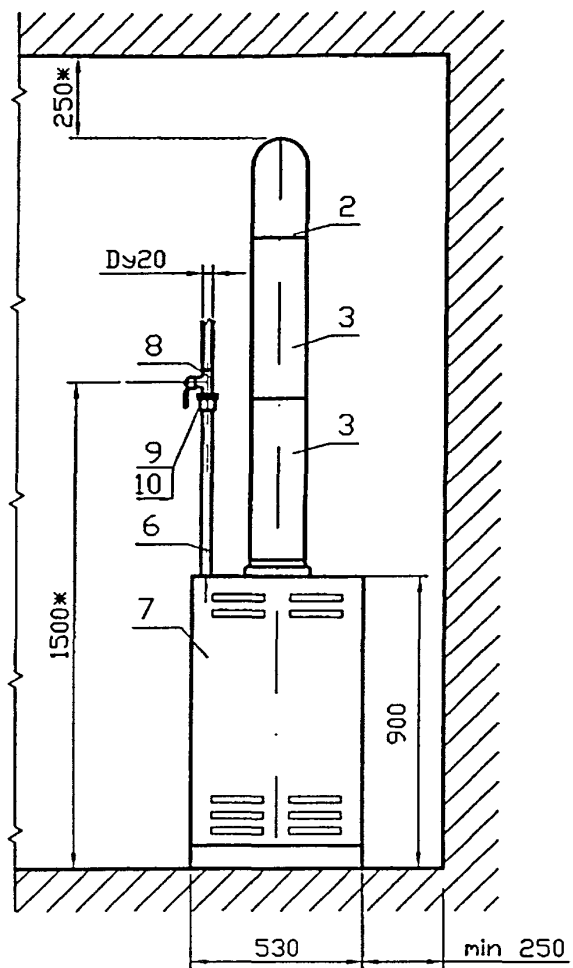
УГП9.00М4					Лит.	Масса	Масштаб
Изм.	Лист	N докум.	Подпись	Дата	Лист 1	-	Листов 2
Разраб.	Василенко	Вас	01.07	Листов 2			
Разраб.	Тарасенко	Тар	01.07				
Пров.	Крючков	Кр	01.07	СПКБ "Газпроект"			
Н. контр.	Понасенко	Пона	01.07				
Утв.	Корж	Кор	01.07				

Установка отопительных аппаратов типа АОГВ-35-1 (исполнение 2) - подключение трубопроводное. Монтажный чертёж



Поз.	Обозначение	Наименование	Кол.	Примечание
		<u>Документация</u>		
	УГП0.00	Общие указания		
		<u>Сборочные единицы</u>		
1	УГП5.01.00	Заглушка	1	
		<u>Детали</u>		
2	УГП5.02-04	Колена	1	
3	УГП5.03-04	Труба соединительная	1	Кол. уточн. при проект.
4	УГП5.04-05	Патрубок	1	
5	-03	Патрубок	1	
6	УГП20.04-01	Труба	1	Длину уточн. при пресект.
		<u>Стандартные изделия</u>		
7		Отопительный аппарат	1	
8		Кран dy20	1	
9		Муфта короткая 20		
		ГОСТ 8954-75*	2	
10		Контргайка 20		
		ГОСТ 8968-75	2	

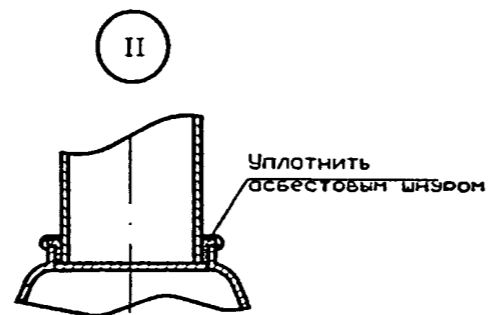
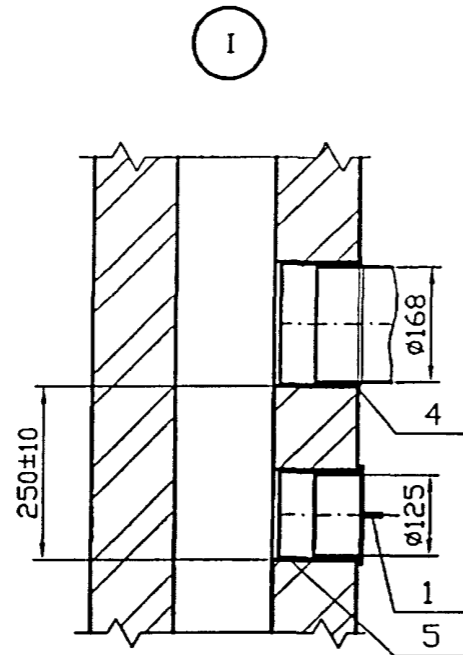
Инв. N подл. Подпись и дата
 Взам инв. N Инв. N дубл. Подпись и дата



Инв. N подл.	Подпись и дата	Взам инв. N	Инв. N дубл.	Подпись и дата
--------------	----------------	-------------	--------------	----------------

				УГП10.00М4			
Изм.	Лист	N докум.	Подпись	Дата	Лит.	Масса	Масштаб
Разраб.	Василенко		<i>Василенко</i>	01.07		-	-
Разраб.	Гарасенко		<i>Гарасенко</i>	01.07			
Пров.	Крючков		<i>Крючков</i>	01.07	Лист 1	Листов 2	
Н. контр.	Панасенко		<i>Панасенко</i>	01.07	СПКБ "Газпроект"		
Утв.	Корж		<i>Корж</i>	01.07			

Установка отопительных аппаратов типа АОГВ-50-1 - подключение трубопроводное. Монтажные чертеж



Поз.	Обозначение	Наименование	Кол.	Примечание
		<u>Документация</u>		
	УГП0.00	Общие указания		
		<u>Сборочные единицы</u>		
1	УГП5.01.00	Заглушка	1	
		<u>Детали</u>		
2	УГП5.02-05	Колено	1	
3	УГП5.03-05	Труба соединительная	1	Кол. уточн. при проект.
4	УГП5.04-05	Патрубок	1	
5	-03	Патрубок	1	
6	УГП20.04-01	Труба	1	Длину уточн. при проект.
		<u>Стандартные изделия</u>		
7		Отопительный аппарат	1	
8		Кран dy20	1	
9		Муфта короткая 20		
		ГОСТ 8954-75*	2	
10		Контргайка 20		
		ГОСТ 8968-75	2	

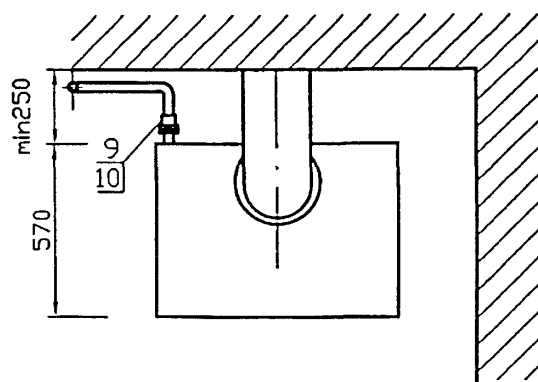
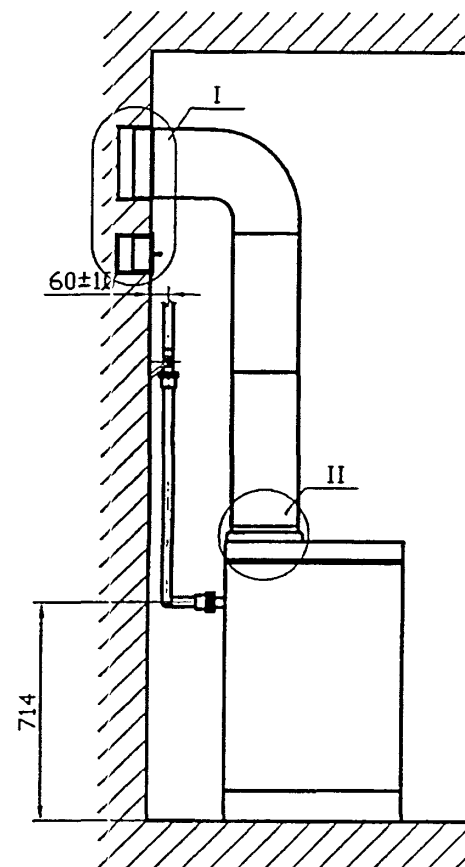
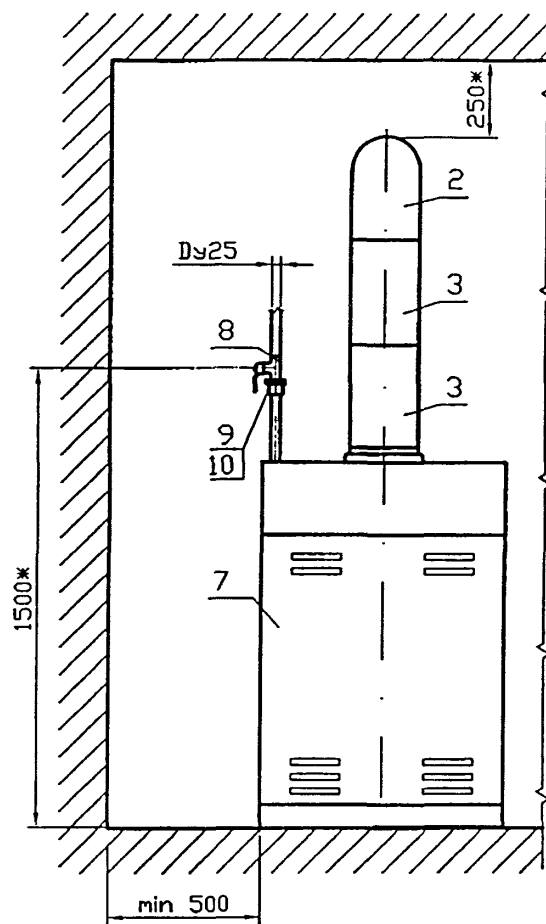
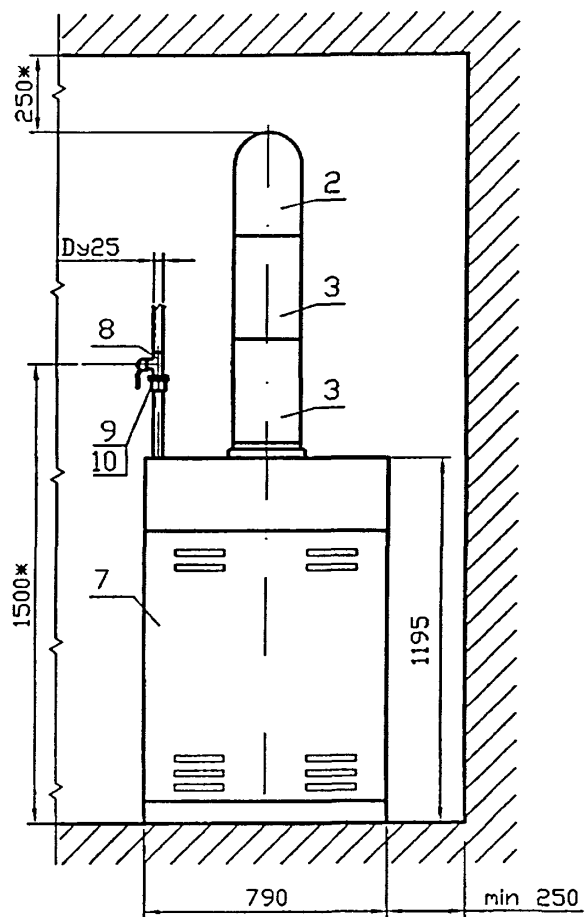
Инв. N подл. Подпись и дата

Взам инв. N Инв. N дубл. Подпись и дата

Инв. Лист N докум. Подпись Дата

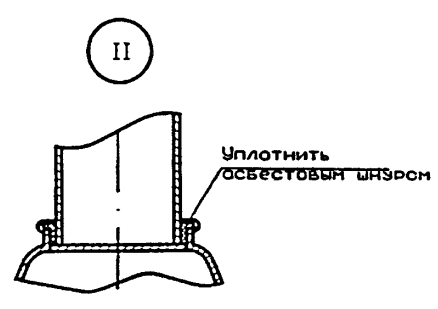
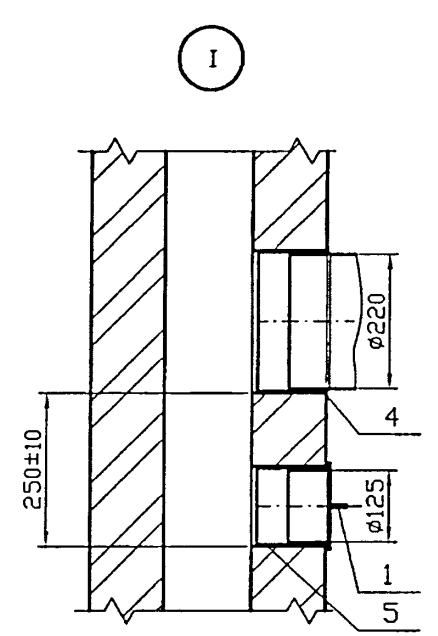
УГП10.00МЧ

Лист
2



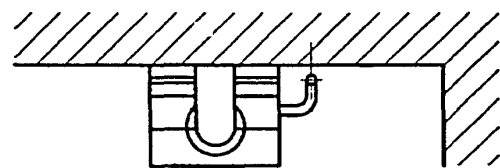
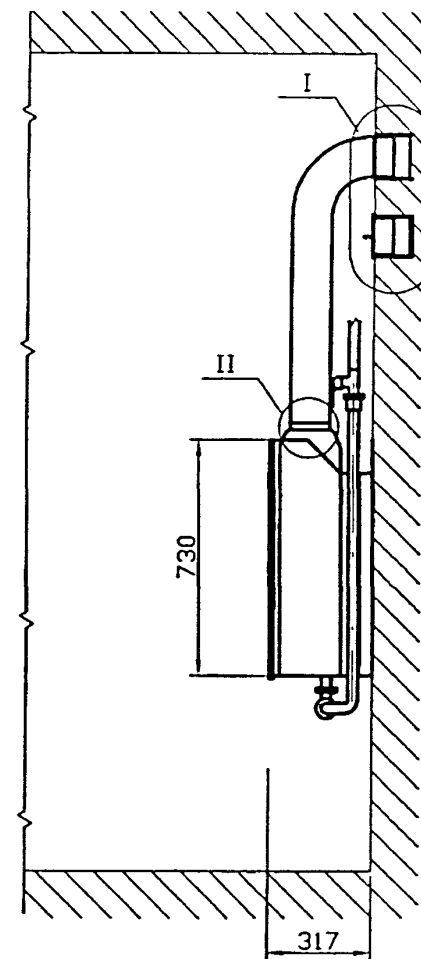
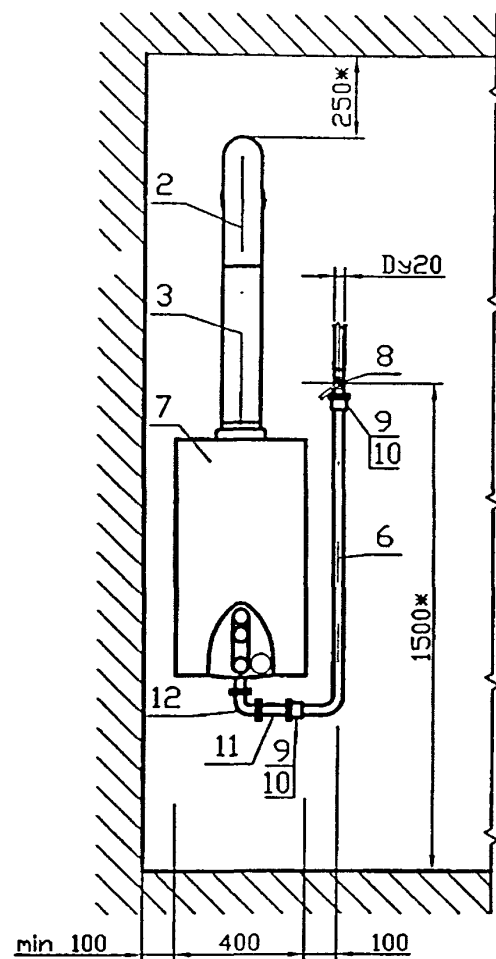
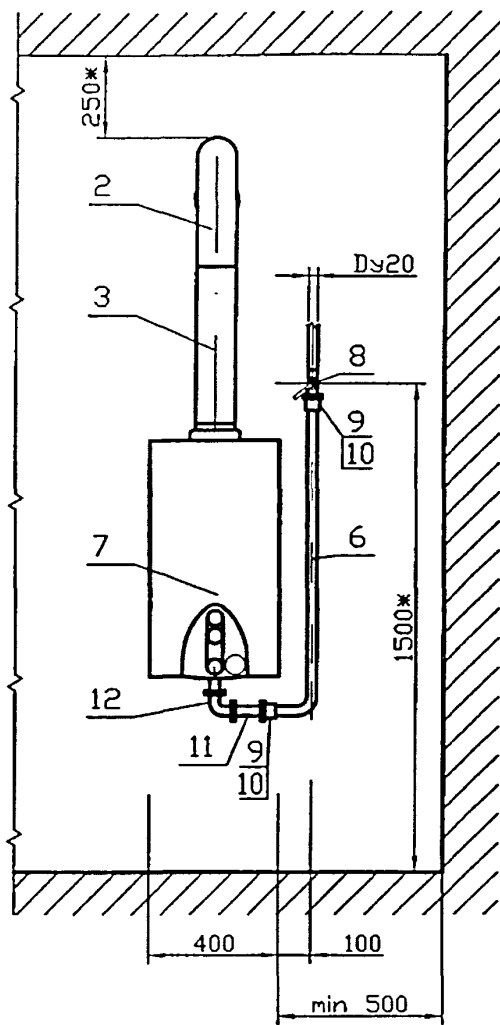
Инв. N подл. Подпись и дата
 Инв. N дубл. Подпись и дата
 Инв. N инв. N
 Инв. N дубл. Подпись и дата

				УГП11.00МЧ			
Изм.	Лист	N докум.	Подпись	Дата	Лит.	Масса	Масштаб
Разраб.	Василенко	Вас	01.07			-	-
Разраб.	Тарасенко	Тар	01.07				
Пров.	Крючков	Кр	01.07				
Н. контр.	Пнасенко	Пна	01.07				
Утв.	Корж	Кор	01.07				
Установка отопительных аппаратов типа АОГВ-100-1 - подключение трубопроводное. Монтажный чертёж					Лист 1 Листов 2		
СПКБ "Газпроект"							



Поз.	Обозначение	Наименование	Кол.	Примечание
		<u>Документация</u>		
	УГП0.00	Общие указания		
		<u>Сборочные единицы</u>		
1	УГП5.01.00	Заглушка	1	
		<u>Детали</u>		
2	УГП5.02-06	Колено	1	
3	УГП5.03-06	Труба соединительная	1	Кол. уточн. при проект.
4	УГП5.04-07	Патрубок	1	
5	-03	Патрубок	1	
6	УГП20.04-02	Труба	1	Длину уточн. при проект.
		<u>Стандартные изделия</u>		
7		Отопительный аппарат	1	
8		Кран dy25	1	
9		Муфта короткая 25		
		ГОСТ 8954-75*	2	
10		Контргайка 25		
		ГОСТ 8968-75	2	

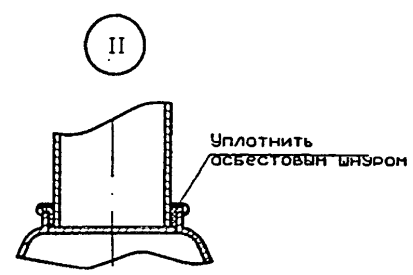
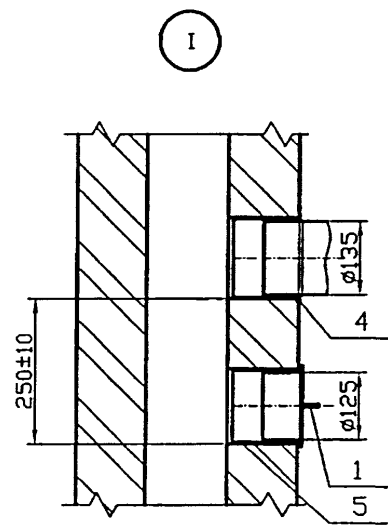
Инв. N подл. Подпись и дата
 Инв. N дубл. Подпись и дата
 Инв. N экз. Подпись и дата
 Инв. N арх. Подпись и дата



Инв. N подл. Подпись и дата
 Взом инв. N Инв. N дзбл. Подпись и дата

				УГП12.00М4					
Изм.	Лист	N докум.	Подпись	Дата	Установка аппаратов водонагревательных проточных типа ВПГ и настенных теплогенераторов - подключение трубопроводное. Монтажные чертеж	Лит.	Масса	Масштаб	
Разраб.	Василенко		<i>Василенко</i>	01.07		-	-		
Разраб.	Тарасенко		<i>Тарасенко</i>	01.07					
Пров.	Крючков		<i>Крючков</i>	01.07					
Н. контр.	Панасенко		<i>Панасенко</i>	01.07				Лист 1	Листов 2
Утв.	Корж		<i>Корж</i>	01.07				СПКБ "Газпроект"	

Инв. N подл. Подпись и дата
 Инв. N дзел. Подпись и дата
 Инв. N инв. N Инв. N дзел. Подпись и дата

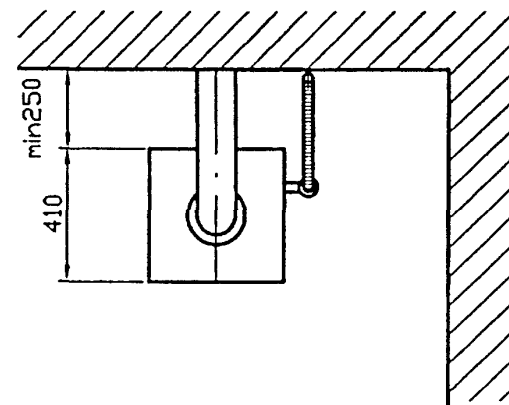
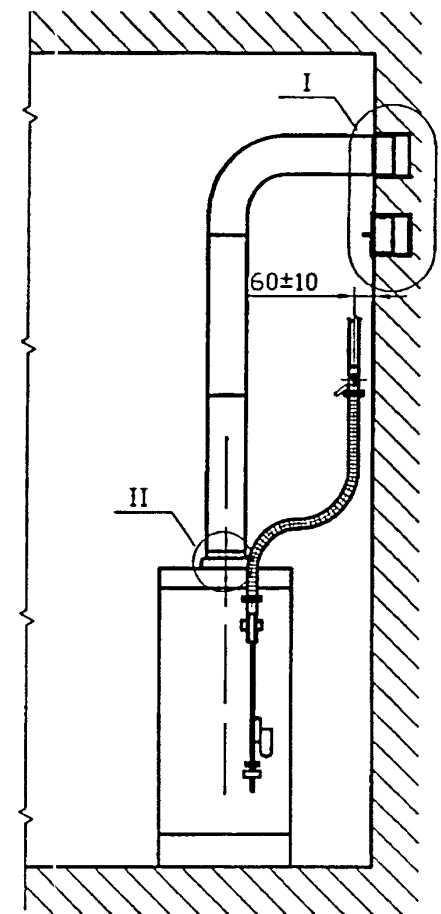
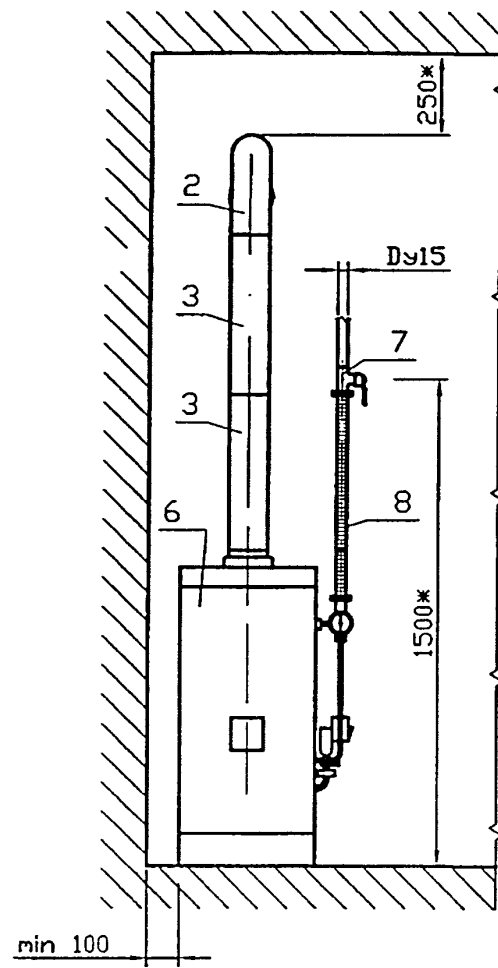
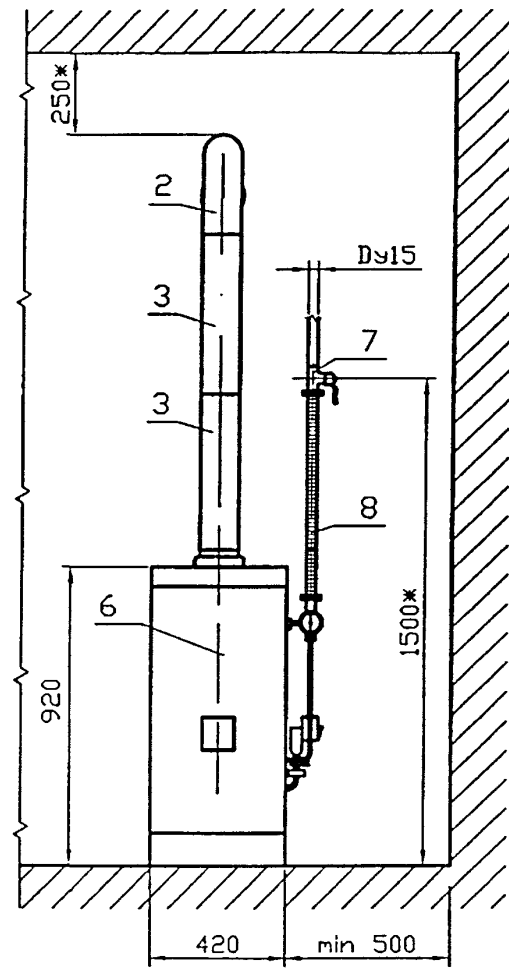


Поз.	Обозначение	Наименование	Кол.	Примечание
		<u>Документация</u>		
	УГП0.00	Общие указания		
		<u>Сборочные единицы</u>		
1	УГП5.01.00	Заглушка	1	
		<u>Детали</u>		
2	УГП5.02-03	Колэно	1	
3	УГП5.03-03	Труба соединительная	1	Кол. уточн. при проект.
4	УГП5.04-04	Патрубок	1	
5	-03	Патрубок	1	
6	УГП20.03-01	Труба	1	Длину уточн. при проект.
11	УГП20.05-01	Штуцер	1	
		<u>Стандартные изделия</u>		
7		Водонагревательный аппарат или теплогенератор	1	
8		Кран dy20	1	
9		Муфта короткая 20		
		ГОСТ 8954-75*	2	
10		Контргайка 20		
		ГОСТ 8968-75	2	
12		Угольник 20 ГОСТ 8946-75*	1	

Изм. Лист N докум. Подпись Дата

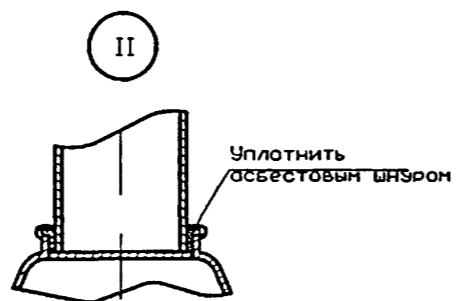
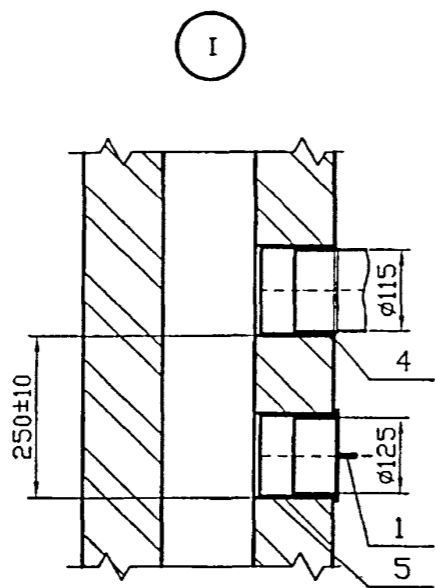
УГП12.00М4

Лист
2



Инв. N подл. Подпись и дата
 Инв. N дубл. Подпись и дата
 Инв. N дубл. Подпись и дата
 Инв. N дубл. Подпись и дата

				УГП13.00М4			
				Установка отопительных аппаратов типа АОГВ-11,6-3 (исполнение 2)-подключение газовым металлическим шлангом. Монтажные чертеж			
Изм.	Лист	N докум.	Подпись	Дата	Лит.	Масса	Масштаб
Разраб.	Василенко		<i>Василенко</i>	01.07		-	-
Разраб.	Тарасенко		<i>Тарасенко</i>	01.07			
Пров.	Крючков		<i>Крючков</i>	01.07			
				Лист 1		Листов 2	
Н. контр.	Панасенко		<i>Панасенко</i>	01.07	СПКБ "Газпроект"		
Утв.	Корж		<i>Корж</i>	01.07			

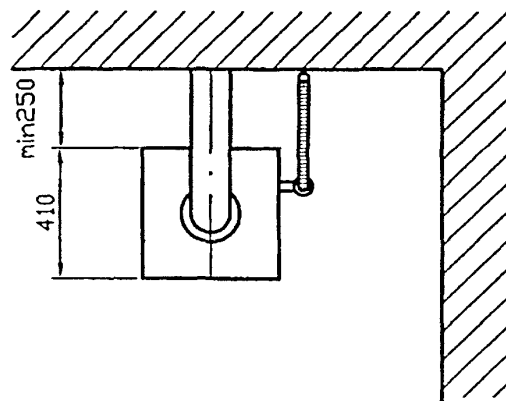
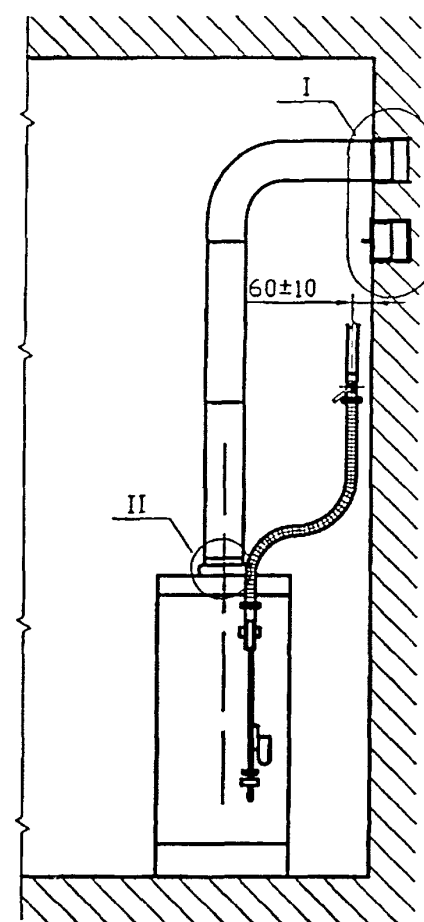
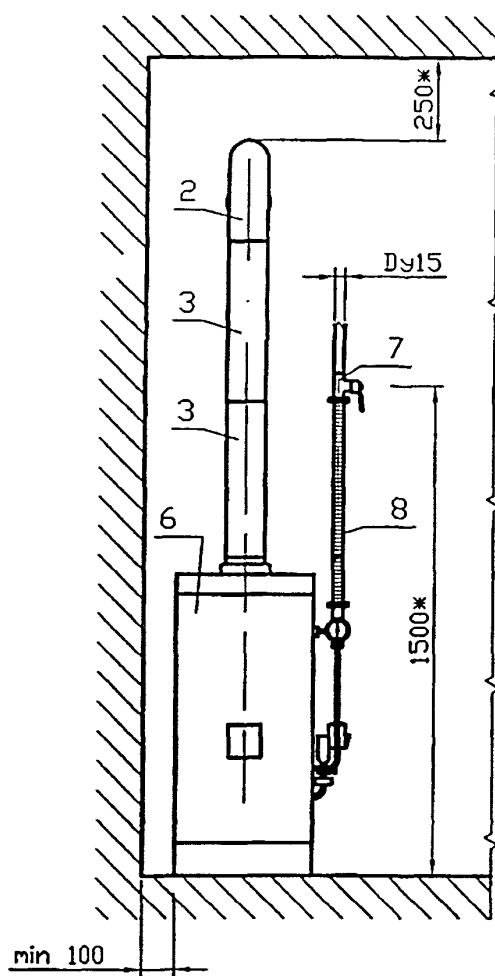
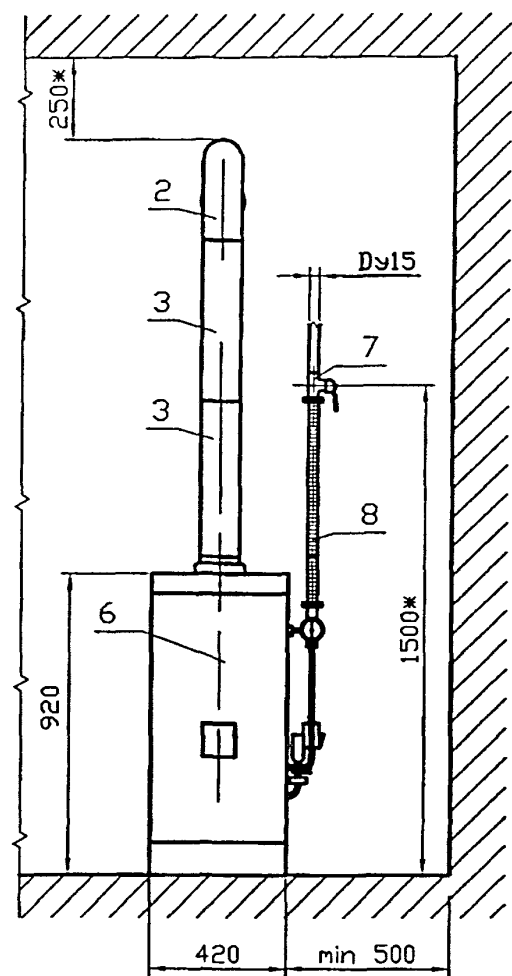


Поз.	Обозначение	Наименование	Кол.	Примечание
		<u>Документация</u>		
	УГП0.00	Общие указания		
		<u>Сборочные единицы</u>		
1	УГП5.01.00	Заглушка	1	
		<u>Детали</u>		
2	УГП5.02-04	Колено	1	
3	УГП5.03-02	Труба соединительная	1	Кол. уточн. при проект.
4	УГП5.04-02	Патрубок	1	
5	-03	Патрубок	1	
		<u>Стандартные изделия</u>		
6		Отопительный аппарат	1	
7		Кран dу15	1	
8		Газовый металлический шланг сильфонного типа dу15	1	Длину уточн. при проект.

Инв. N подл.	Подпись и дата
Взам инв. N	Инв. N дубл. Подпись и дата

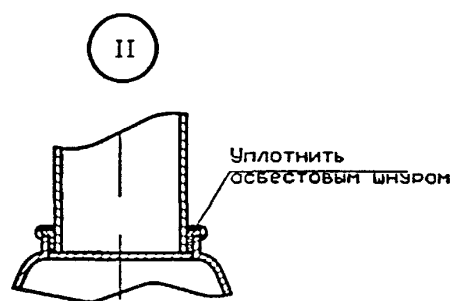
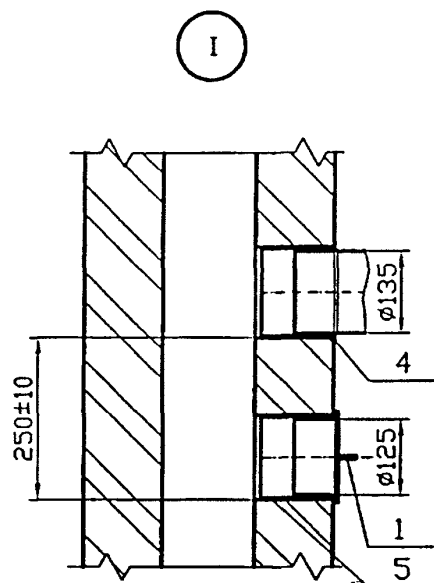
Изм.	Лист	N докум.	Подпись	Дата
------	------	----------	---------	------

УГП13.00М4



Изм. N подл. Подпись и дата
 Взам инв. N Инв. N дубл. Подпись и дата

УГП14.00МЧ				Лит.	Масса	Масштаб
Изм.	Лист	N докум.	Подпись	Дата		
	Разраб.	Василенко	<i>Василенко</i>	01.07		
	Разраб.	Тарасенко	<i>Тарасенко</i>	01.07		
	Пров.	Крючков	<i>Крючков</i>	01.07		
	Н. контр.	Пшасенко	<i>Пшасенко</i>	01.07		
	Утв.	Корх	<i>Корх</i>	01.07		
Установка отопительных аппаратов типа АОГВ-17,3-3 (исполнение 2)-подключение газовым металлическим шлангом. Монтажные чертеж					Лист 1	Листов 2
					СПКБ "Газпроект"	



Поз.	Обозначение	Наименование	Кол	Примечание
		<u>Документация</u>		
	УГП0.00	Общие указания		
		<u>Сборочные единицы</u>		
1	УГП5.01.00	Заглушка	1	
		<u>Детали</u>		
2	УГП5.02-03	Колэно	1	
3	УГП5.03-03	Труба соединительная	1	Кол. уточн. при проект.
4	УГП5.04-04	Патрубок	1	
5	-03	Патрубок	1	
		<u>Стандартные изделия</u>		
6		Отопительный аппарат	1	
7		Кран dу20	1	
8		Газовый металлический шланг		
		сильфонного типа dу20	1	Длину уточн. при проект.

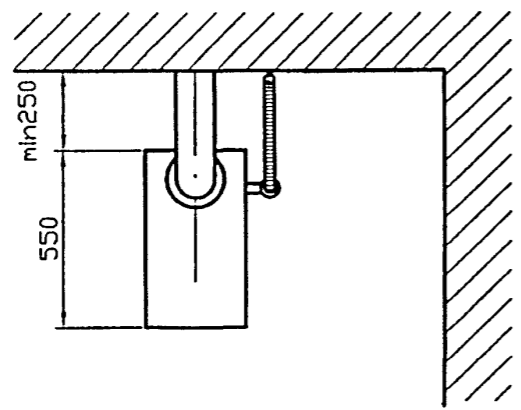
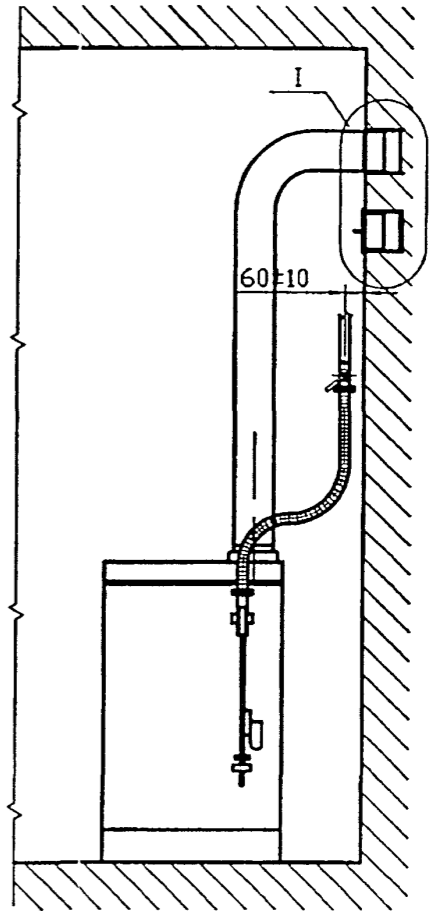
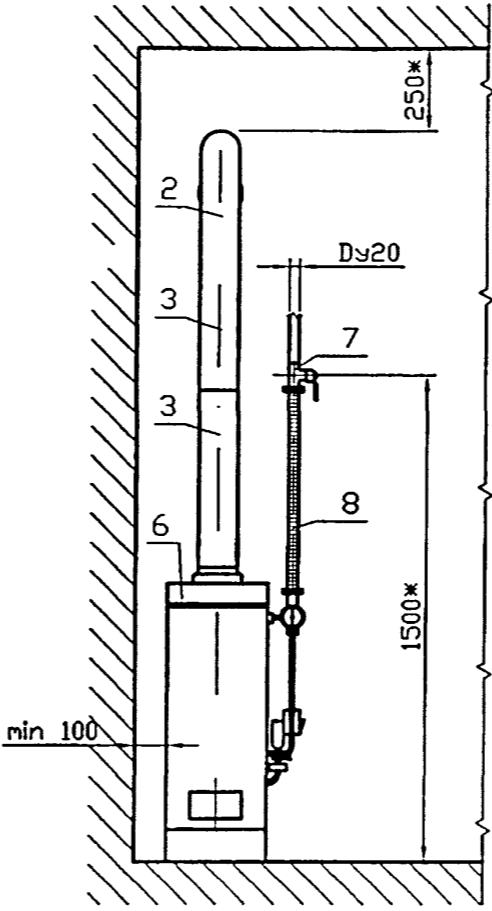
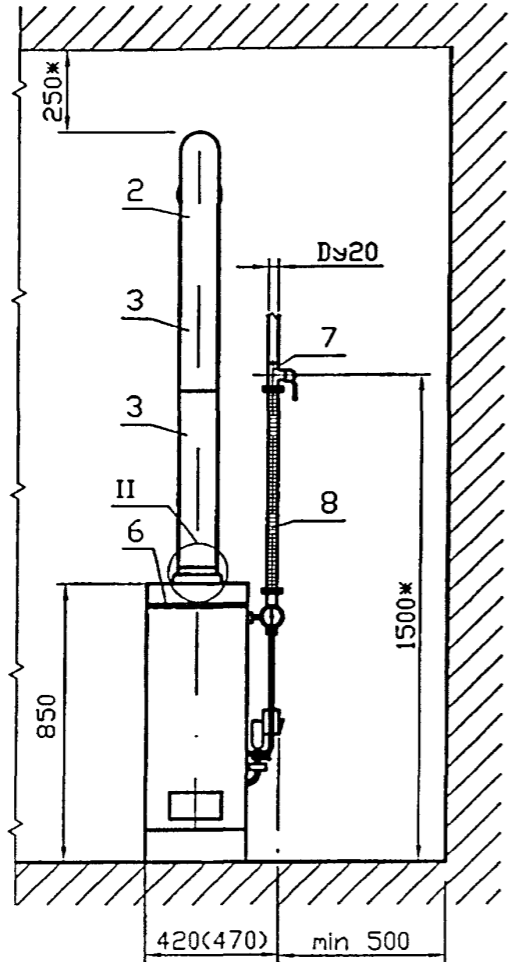
Инов. N подл. Подпись и дата / Возм инв. N Инв. N дубл. Подпись и дата

Изн. Лист N дсқум. Подпись Дата

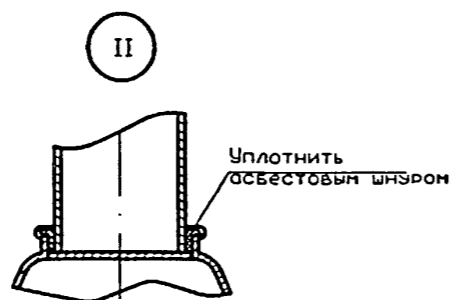
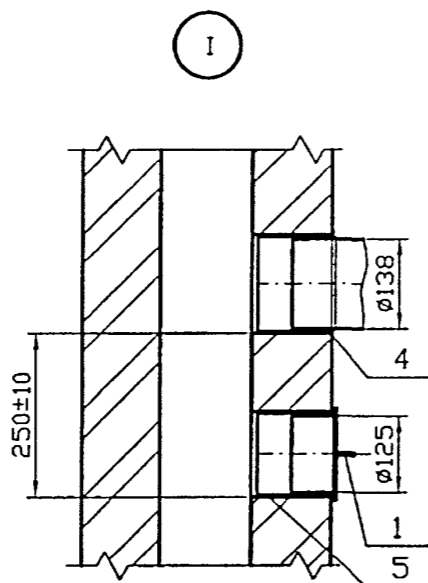
УГП14.00М4

Лист 2

Инв. N подл. Подпись и дата | Взам инв. N | Инв. N дубл. | Подпись и дата



УГП15.00М4				Лит.	Масса	Масштаб
Изм.	Лист	N докум.	Подпись	Дата	Установка отопительных аппаратов типа АОГВ-23,2-1; АОГВ-29-1 -подключение газовым металлическим шлангом. Монтажные чертёж	
	Разраб.	Василенко	<i>Василенко</i>	01.07	-	-
	Разраб.	Тарасенко	<i>Тарасенко</i>	01.07		
	Пров.	Крючков	<i>Крючков</i>	01.07	Лист 1	Листов 2
	Н. контр.	Панасенко	<i>Панасенко</i>	01.07	СПКБ "Газпроект"	
	Утв.	Корж	<i>Корж</i>	01.07		



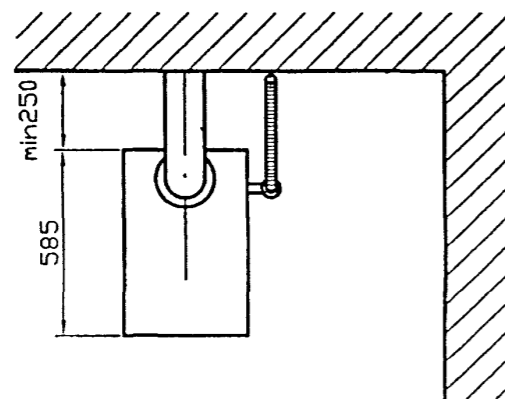
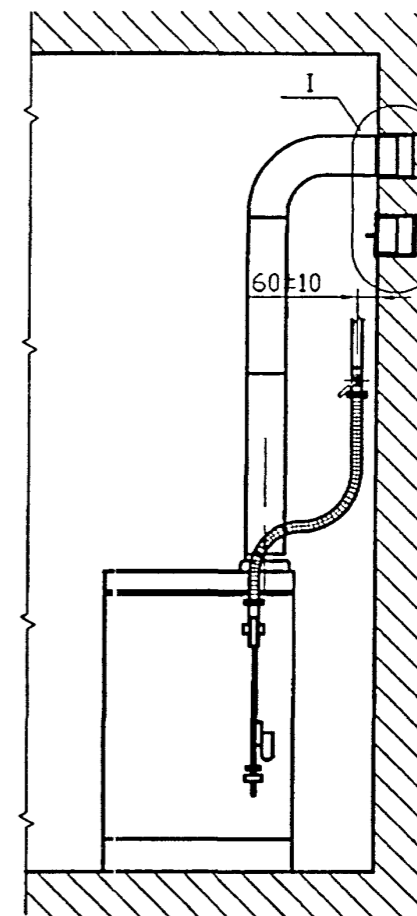
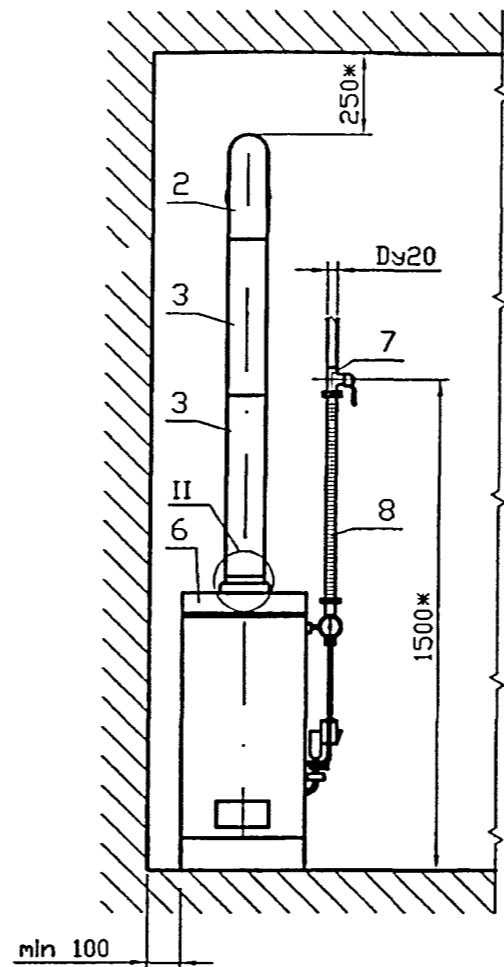
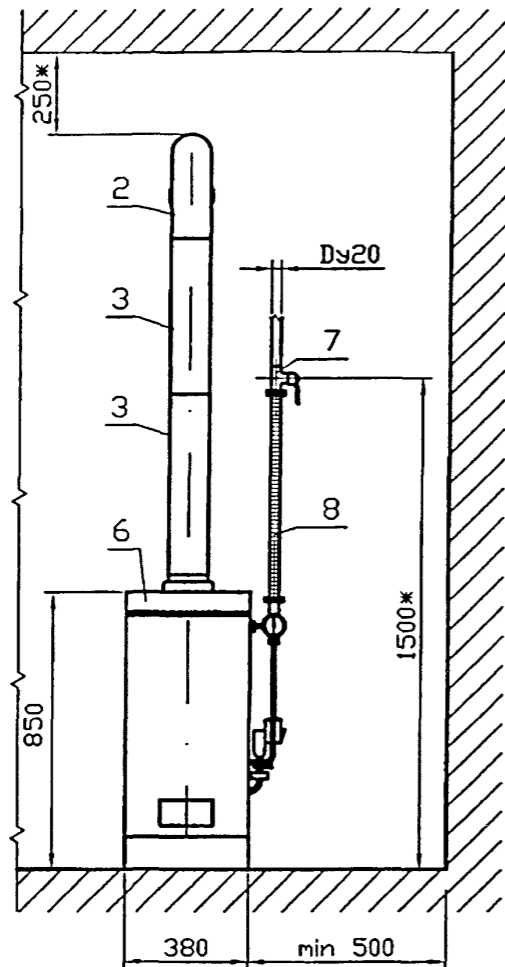
Поз.	Обозначение	Наименование	Кол.	Примечание
		<u>Документация</u>		
	УГП0.00	Общие указания		
		<u>Сборочные единицы</u>		
1	УГП5.01.00	Заглушка	1	
		<u>Детали</u>		
2	УГП5.02-04	Колено	1	
3	УГП5.03-04	Труба соединительная	1	Кол. уточн. при проект.
4	УГП5.04-05	Патрубок	1	
5	-03	Патрубок	1	
		<u>Стандартные изделия</u>		
6		Отопительный аппарат	1	
7		Кран $dy20$	1	
8		Газовый металлический шланг сифонного типа $dy20$	1	Длину уточн. при проект.

Изм.	Лист	№ докум.	Подпись	Дата
------	------	----------	---------	------

УГП15.00М4

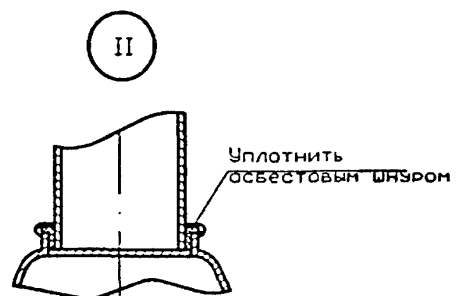
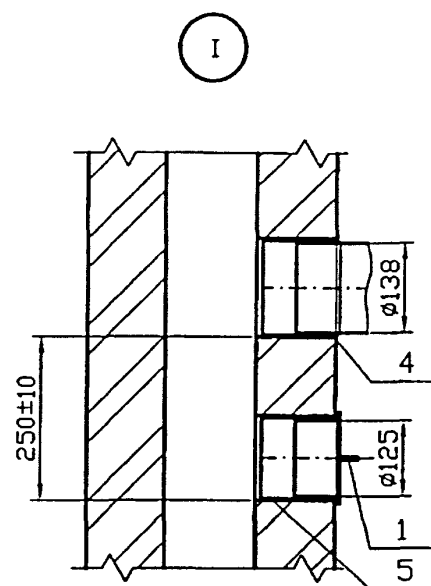
Лист
2

Изм.	Лист	№ докум.	Подпись	Дата
Изм.	Лист	№ докум.	Подпись	Дата
Изм.	Лист	№ докум.	Подпись	Дата
Изм.	Лист	№ докум.	Подпись	Дата



Инв. N подл. Подпись и дата
 Инв. N дубл. Подпись и дата
 Инв. N инв. N
 Инв. N дубл. Подпись и дата

				УГП16.00М4			
Изм	Лист	N докум.	Подпись	Дата	Лит.	Масса	Масштаб
Разраб.	Василенко	Вас	01.07			-	-
Разраб.	Тарасенко	Тар	01.07				
Пров.	Крючков	Кр	01.07				
Н. контр.	Паносенко	Пан	01.07				
Утв.	Корж	Кор	01.07				
Установка отопительных аппаратов типа АОГВ-35-1 (исполнение 1) - подключение газовым металлическим шлангом. Монтажный чертёж					Лист 1	Листов 2	
					СПКБ "Газпроект"		



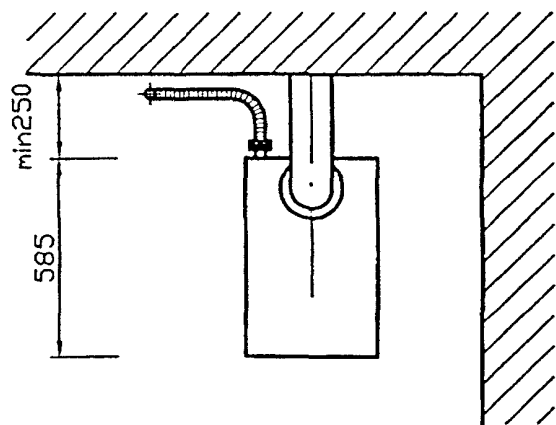
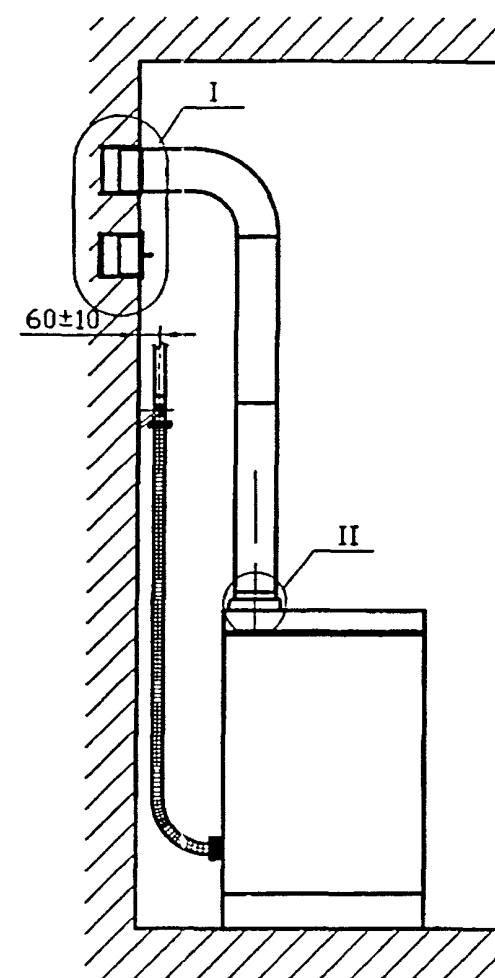
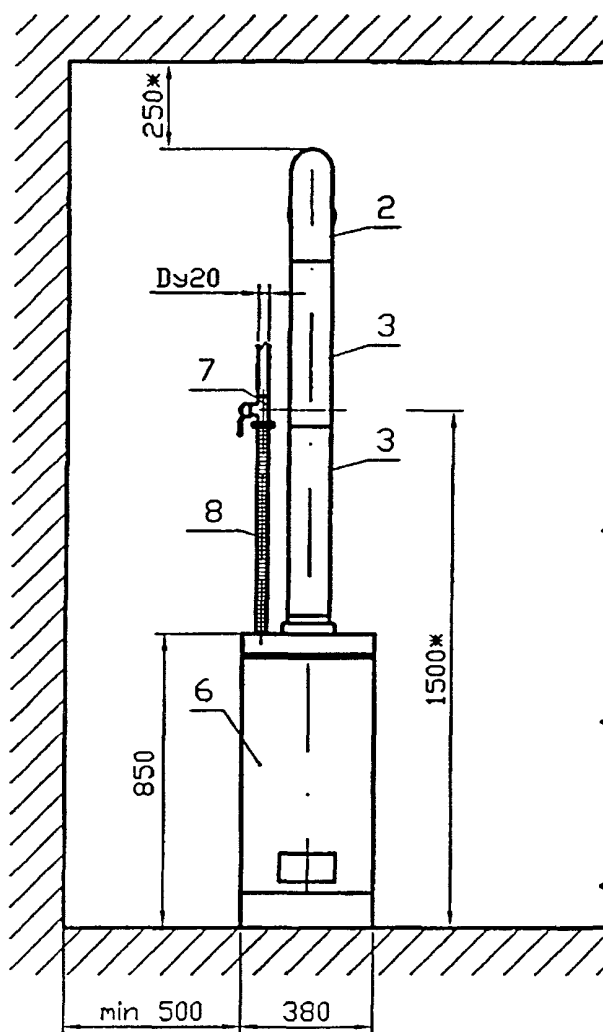
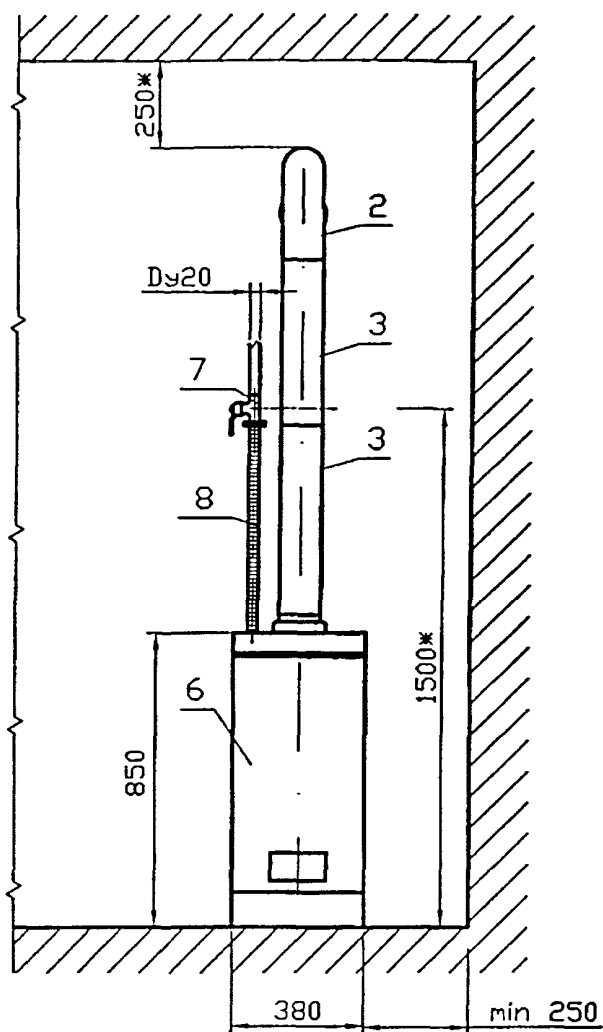
Поз.	Обозначение	Наименование	Кол.	Примечание
		<u>Документация</u>		
	УГП0.00	Общие указания		
		<u>Сборочные единицы</u>		
1	УГП5.01.00	Заглушка	1	
		<u>Детали</u>		
2	УГП5.02-04	Колено	1	
3	УГП5.03-04	Труба соединительная	1	Кол. уточн. при проект.
4	УГП5.04-05	Патрубок	1	
5	-03	Патрубок	1	
		<u>Стандартные изделия</u>		
6		Отопительный аппарат	1	
7		Кран dy20	1	
8		Газовый металлический шланг сильфонного типа dy20	1	Длина уточн. при проект.

Изм.	Лист	№ докум.	Подпись	Дата
------	------	----------	---------	------

УГП16.00МЧ

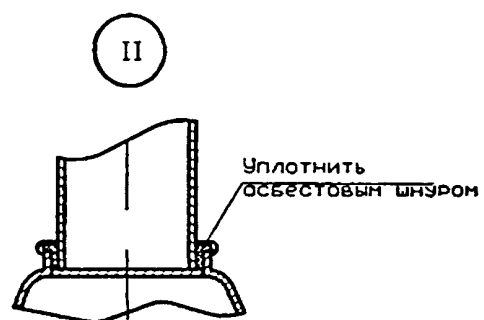
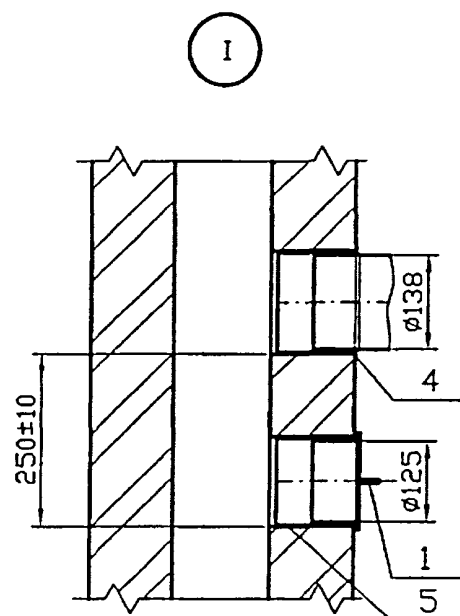
Лист
2

Изм. № подл.	Подпись и дата
Изм. № инв.	Взам инв. №
Изм. № дубл.	Изм. № инв. №
Изм. № инв.	Подпись и дата



Инв. N подл. Подпись и дата
Взам инв. N
Инв. N дубл. Подпись и дата

УГП17.00МЧ					Лит.	Масса	Масштаб
Изм.	Лист	N докум.	Подпись	Дата			
Разраб.	Василенко		<i>Василенко</i>	01.07		-	-
Разраб.	Тарасенко		<i>Тарасенко</i>	01.07			
Пров.	Крючков		<i>Крючков</i>	01.07			
Н. контр.	Понасенко		<i>Понасенко</i>	01.07			
Утв.	Корх		<i>Корх</i>	01.07			
Установка отопительных аппаратов типа АОГВ-35-1 (исполнение 2) - подключение газовым металлическим шлангом. Монтажные чертеж					Лист 1	Листов 2	
					СПКБ "Газпроект"		



Поз.	Обозначение	Наименование	Кол.	Примечание
		<u>Документация</u>		
	УГП0.00	Общие указания		
		<u>Сборочные единицы</u>		
1	УГП5.01.00	Заглушка	1	
		<u>Детали</u>		
2	УГП5.02-04	Колено	1	
3	УГП5.03-04	Труба соединительная	1	Кол. уточн. при проект.
4	УГП5.04-05	Патрубок	1	
5	-03	Патрубок	1	
		<u>Стандартные изделия</u>		
6		Отопительный аппарат	1	
7		Кран $dy20$	1	
8		Газовый металлический шланг сильфонного типа $dy20$	1	Длина уточн. при проект.

Инв. N подл. Подпись и дата

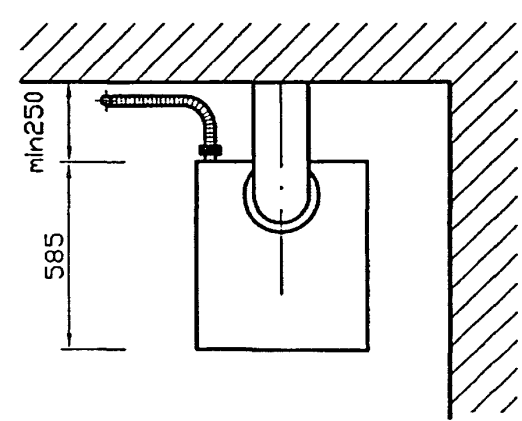
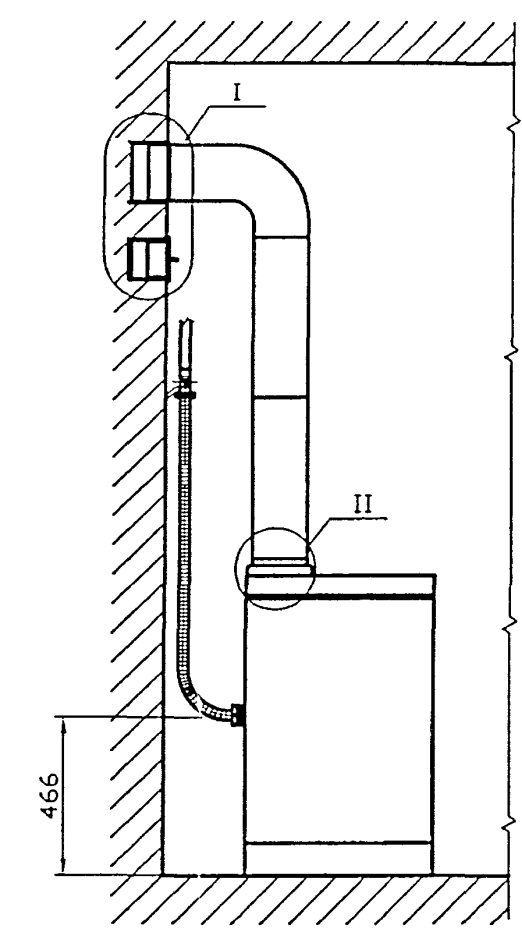
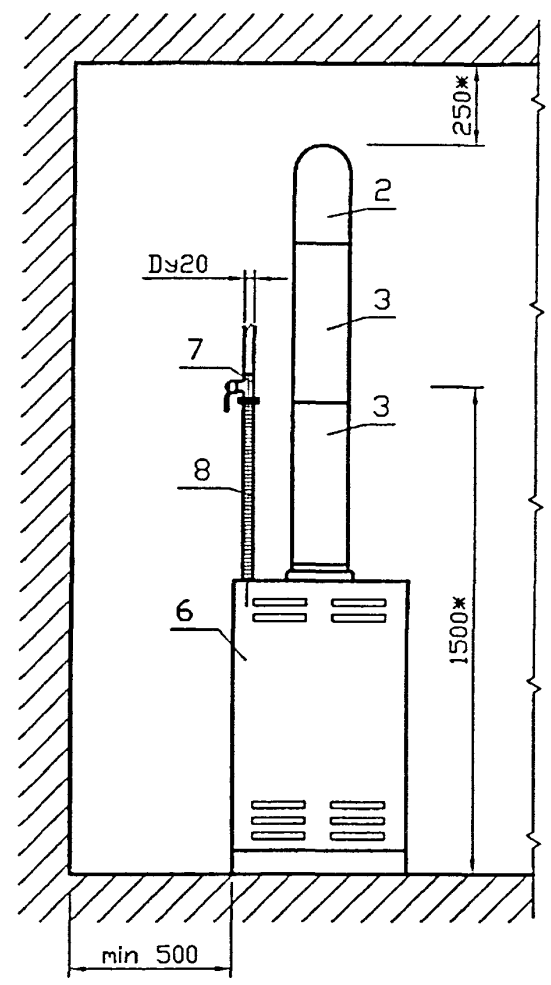
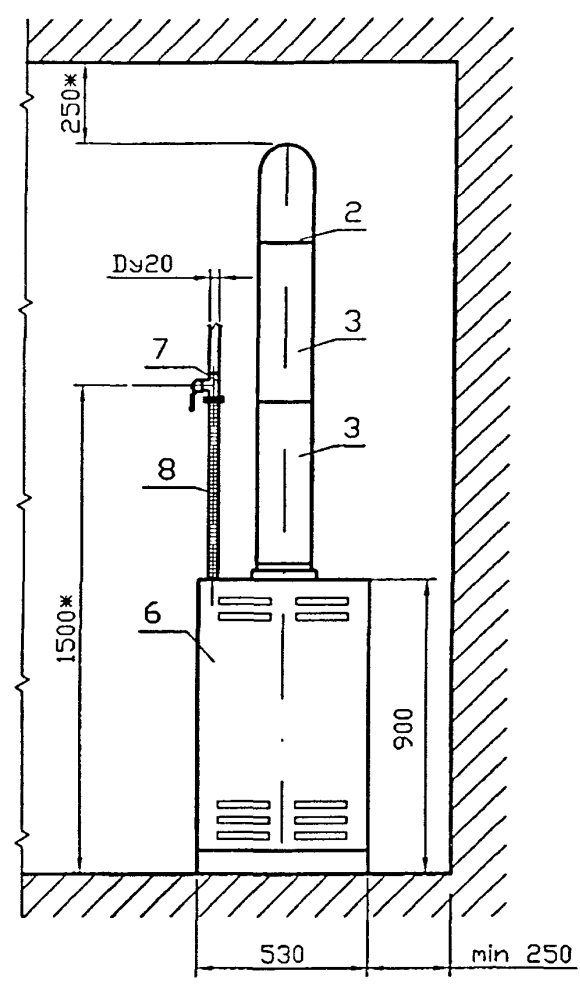
Взам инв. N Инв. N дубл. Подпись и дата

Инв. N подл. Подпись и дата

Изм.	Лист	N докум.	Подпись	Дата

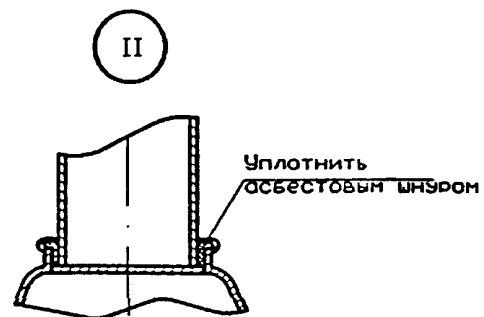
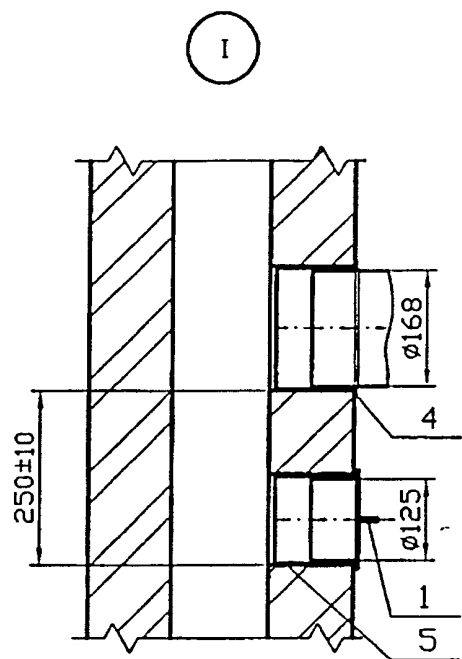
УГП17.00МЧ

Лист
3



Инв. N подл. Подпись и дата | Возм. инв. N | Инв. N дзел. Подпись и дата

УГП18.00МЧ				
Изм.	Лист	N докум.	Подпись	Дата
Разраб.	Василенко		<i>Василенко</i>	01.07
Разраб.	Тарасенко		<i>Тарасенко</i>	01.07
Пров.	Крючков		<i>Крючков</i>	01.07
Н. контр.	Панасенко		<i>Панасенко</i>	01.07
Утв.	Корж		<i>Корж</i>	01.07
Установка отопительных аппаратов типа АОГВ-50-1 - подключение газовым металлическим шлангом. Монтажный чертёж				
Лит.	Масса	Масштаб		
	-	-		
Лист 1		Листов 2		
СПКБ "Газпроект"				



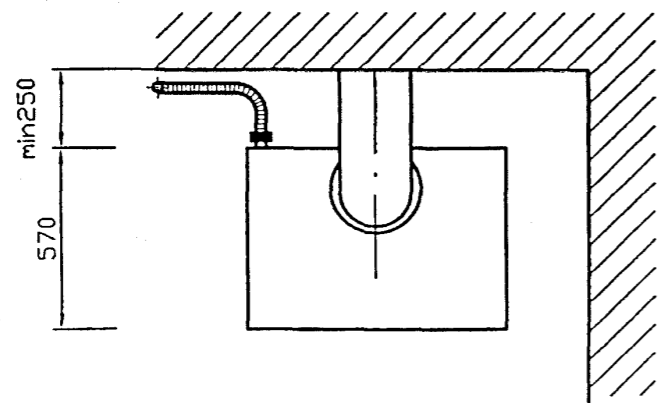
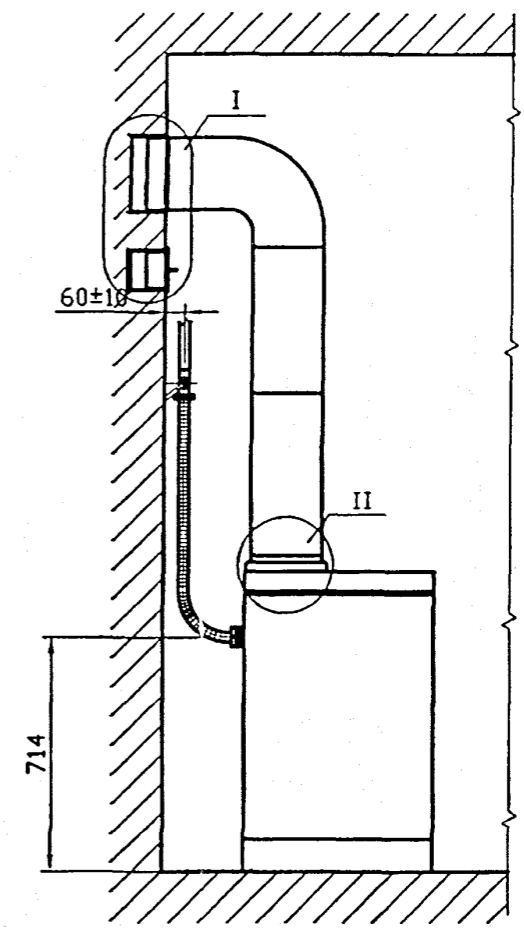
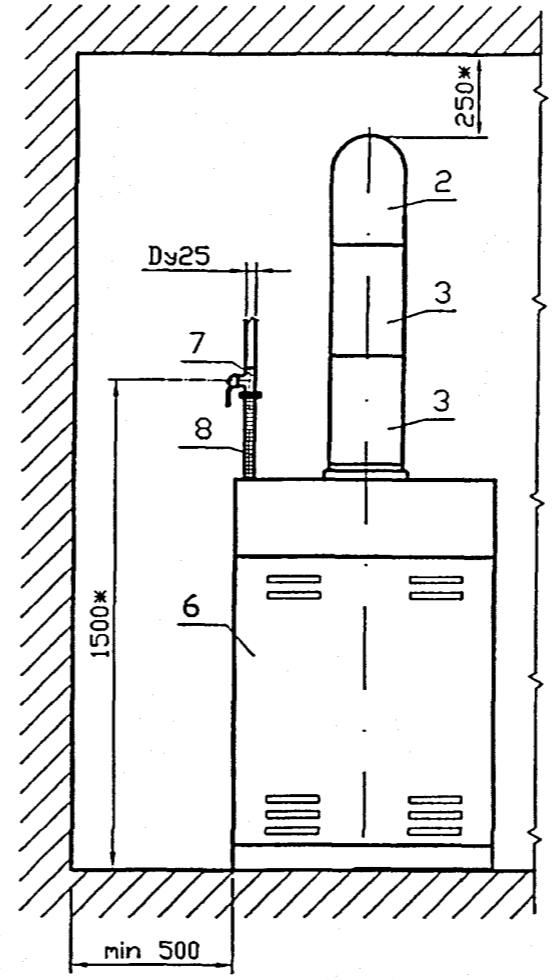
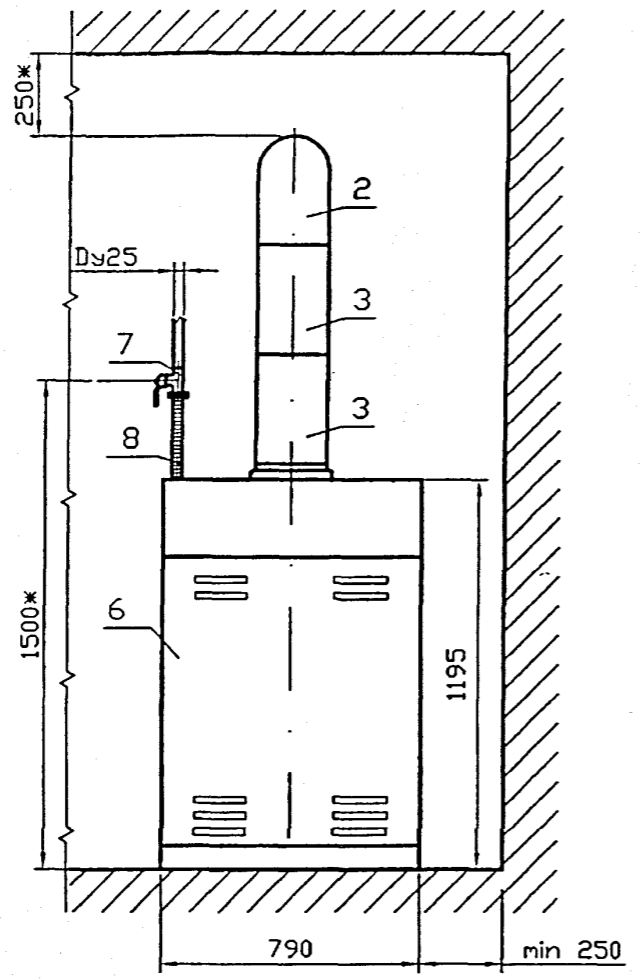
Поз.	Обозначение	Наименование	Кол	Примечание
		<u>Документация</u>		
	УГП0.00	Общие указания		
		<u>Сборочные единицы</u>		
1	УГП5.01.00	Заглушка	1	
		<u>Детали</u>		
2	УГП5.02-05	Колено	1	
3	УГП5.03-05	Труба соединительная	1	Кол. уточн. при проект.
4	УГП5.04-06	Патрубок	1	
5	-03	Патрубок	1	
		<u>Стандартные изделия</u>		
6		Отопительный аппарат	1	
7		Кран ду20	1	
8		Газовый металлический шланг сильфонного типа ду20	1	Длину уточн. при проект.

Инв. N подл. Подпись и дата
 Взом инв. N Инв. N дубл. Подпись и дата

Изм.	Лист	N докум.	Подпись	Дата
------	------	----------	---------	------

УГП18.00М4

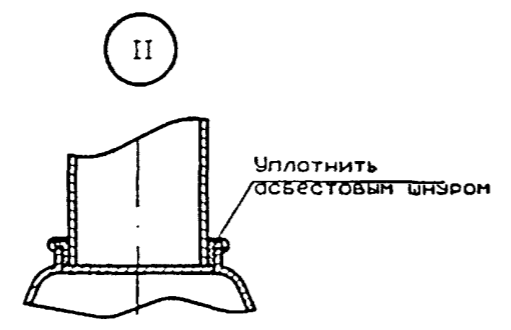
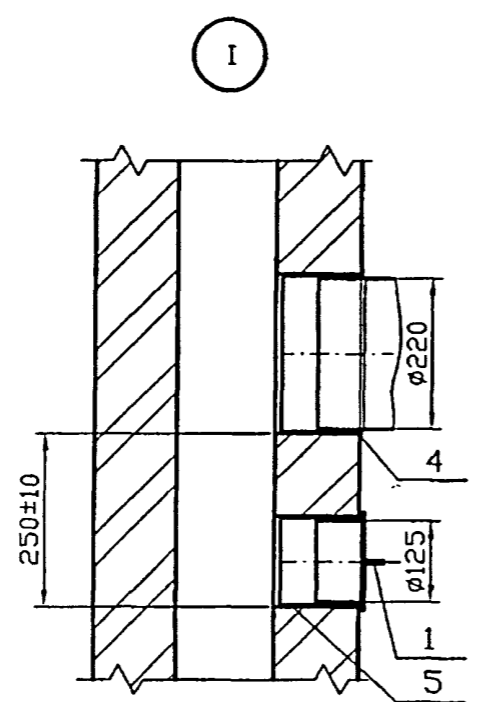
Лист
2



Инв. и подл. Подпись и дата
 Инв. и подл. Подпись и дата
 Инв. и подл. Подпись и дата
 Инв. и подл. Подпись и дата
 Инв. и подл. Подпись и дата

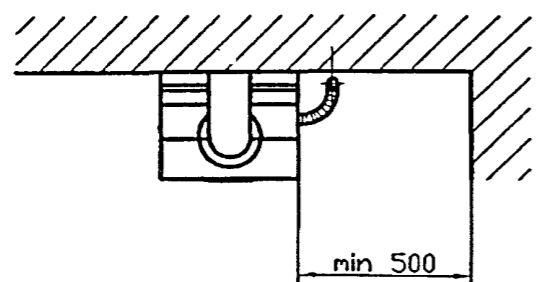
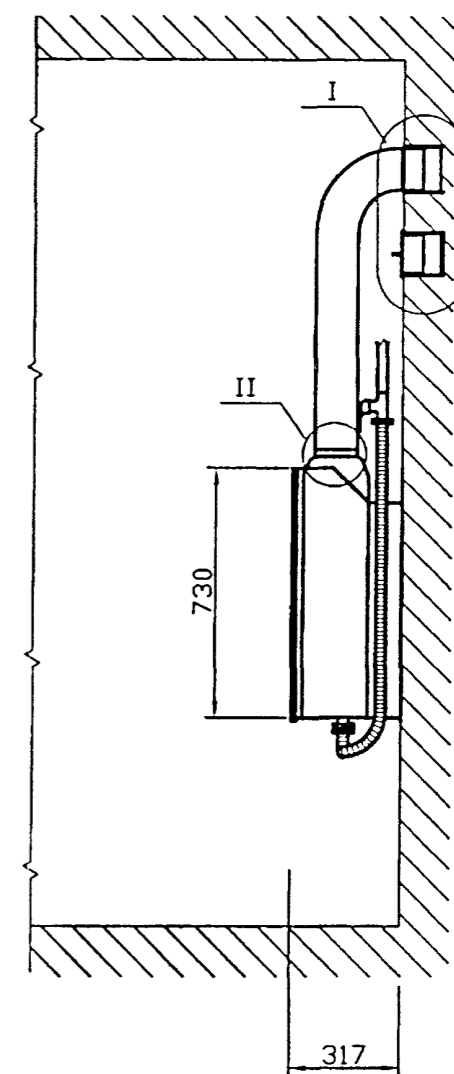
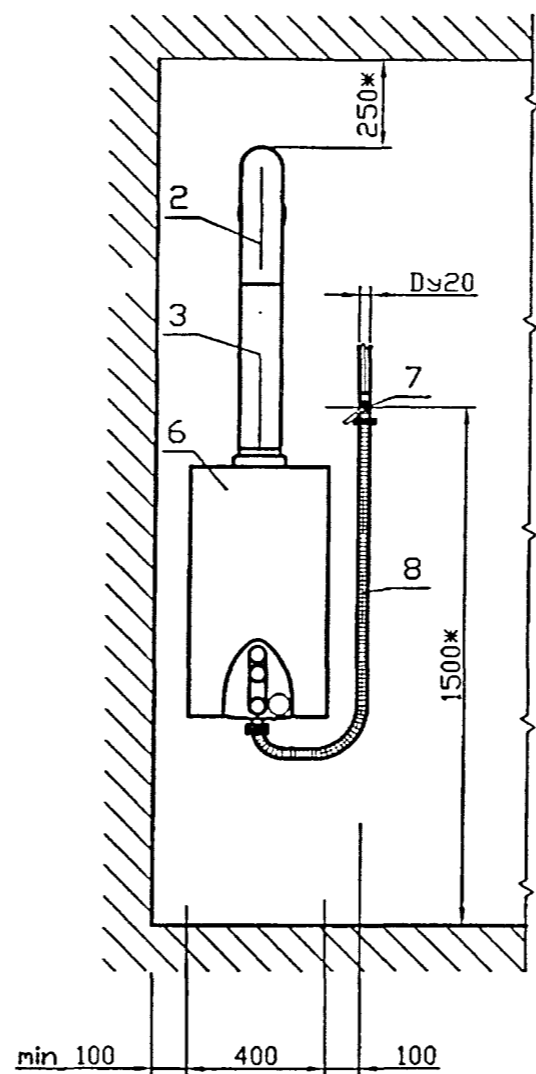
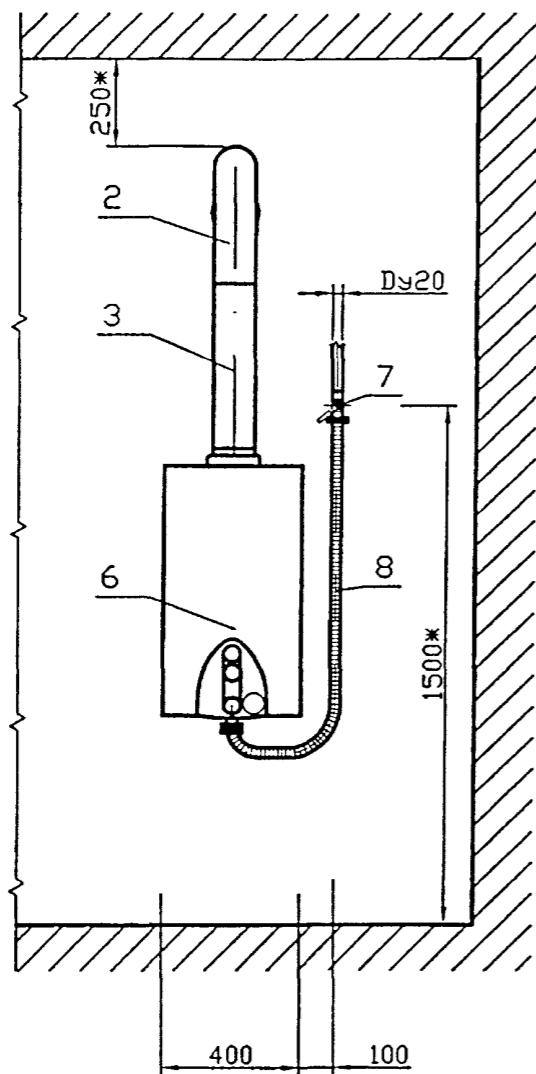
Изм.	Лист	№ докум.	Подпись	Дата
Разроб.	Василенко		<i>Василенко</i>	01.07
Разроб.	Тарасенко		<i>Тарасенко</i>	01.07
Пров.	Крючков		<i>Крючков</i>	01.07
Н. контр.	Панасенко		<i>Панасенко</i>	01.07
Утв.	Корж		<i>Корж</i>	01.07

УГП19.00МЧ			
Установка отопительных аппаратов типа АОГВ-100-1 - подключение газовым металлическим шлангом. Монтажный чертёж			
Лит.	Масса	Масштаб	
		- -	
Лист 1		Листов 2	
СПКБ "Газпроект"			



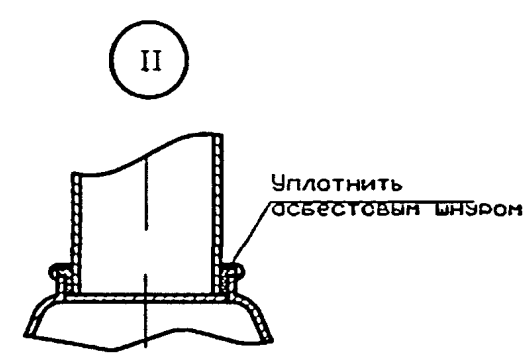
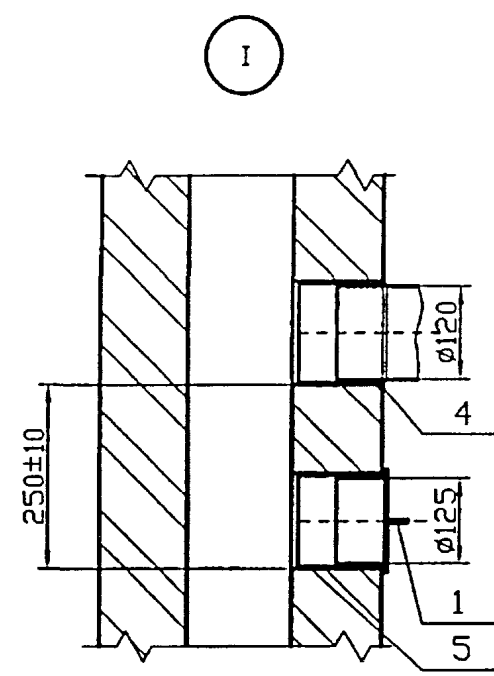
Поз.	Обозначение	Наименование	Кол	Примечание
		<u>Документация</u>		
	УГП0.00	Общие указания		
		<u>Сборочные единицы</u>		
1	УГП5.01.00	Заглушка	1	
		<u>Детали</u>		
2	УГП5.02-06	Колено	1	
3	УГП5.03-06	Труба соединительная	1	Кол. уточн. при проект.
4	УГП5.04-07	Патрубок	1	
5	-03	Патрубок	1	
		<u>Стандартные изделия</u>		
6		Отопительный аппарат	1	
7		Кран dy25	1	
8		Газовый металлический шланг сильфонного типа dy25	1	Длину уточн. при проект.

Инв. N подл. Подпись и дата
 Взом инв. N Инв. N дубл. Подпись и дата



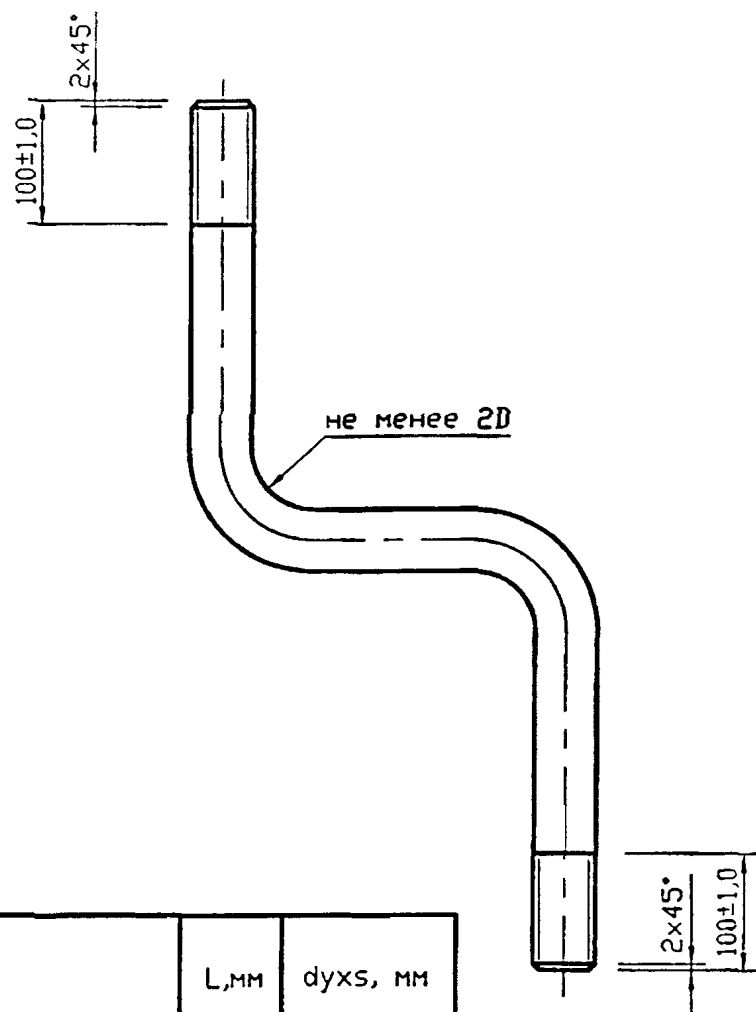
Инв. N подл. Подпись и дата
 Взом инв. N Инв. N дубл. Подпись и дата

УГП20.00М4					Лит.	Масса	Масштаб
Изм.	Лист	N докум.	Подпись	Дата	Установка аппаратов водонагревательных проточных типа ВПГ и настенных теплогенераторов - подключение газовым металлическим шлангом.		
	Разраб.	Василенко	<i>Василенко</i>	01.07	Монтажная чертёж		
	Разраб.	Тарасенко	<i>Тарасенко</i>	01.07	Лист 1	Листов 2	
	Пров.	Крючков	<i>Крючков</i>	01.07	СПКБ "Газпроект"		
	Н. контр.	Панасенко	<i>Панасенко</i>	01.07			
	Утв.	Корж	<i>Корж</i>	01.07			



Поз	Обозначение	Наименование	Кол	Примечание
		<u>Документация</u>		
	УГП0.00	Общие указания		
		<u>Сборочные единицы</u>		
1	УГП5.01.00	Заглушка	1	
		<u>Детали</u>		
2	УГП5.02-03	Колено	1	
3	УГП5.03-03	Труба соединительная	1	Кол. уточн. при проект.
4	УГП5.04-04	Патрубок	1	
5	-03	Патрубок	1	
		<u>Стандартные изделия</u>		
6		Водонагревательный аппарат или теплогенератор	1	
7		Кран dy20	1	
8		Газовый металлический шланг сильфонного типа dy20	1	Длину уточн. при проект.

Инв. N подл. Подпись и дата
 Взом инв. N Инв. N дубл. Подпись и дата



Обозначение	L, мм	dyxs, мм
УГП20.01	*	15x2,8
-01	*	20x2,8
-02	*	25x3,2

1. Подключение к чертежам УГП5.00МЧ; УГП6.00МЧ; УГП7.00МЧ; УГП8.00МЧ.
2. * Длины трубы определять после установки оборудования.
3. Разводку подсоединительной части трубопровода рекомендуется выполнять в заводских условиях, допускается изготовление по месту монтажа при условии оснащения монтажных бригад трубогибочным и резьбонарезным оборудованием.
4. Радиусы изгиба трубы не менее 2-х наружных диаметров

Инв. N подл. Подпись и дата

Взам инв. N Инв. N дубл. Подпись и дата

Инв. N подл. Подпись и дата

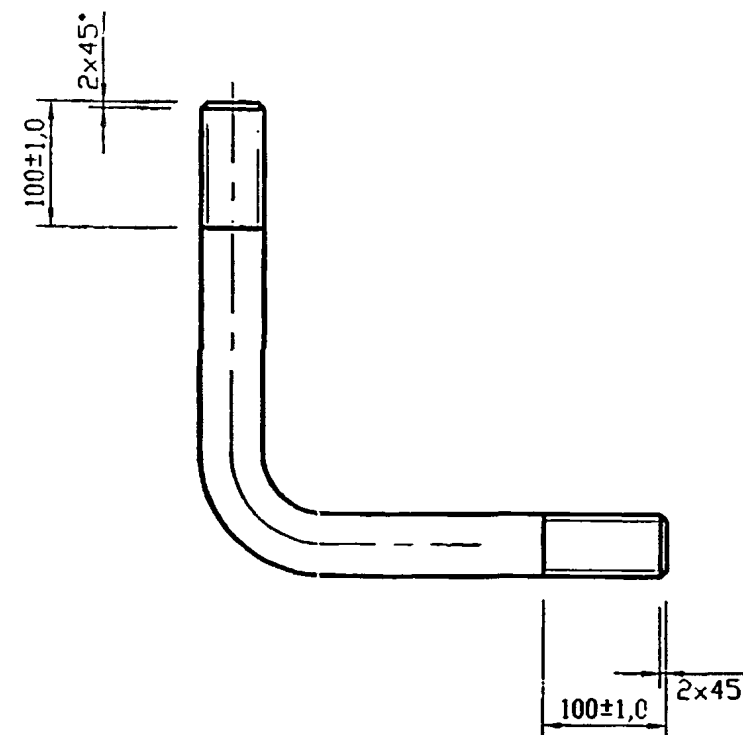
УГП20.01			
Изм.	Лист	N докум.	Подпись
Разраб.	Василенко	Василенко	01.07
Разраб.	Тарасенко	Тарасенко	01.07
Пров.	Крючков	Крючков	01.07
Н. контр.	Панасенко	Панасенко	01.07
Утв.	Корж	Корж	01.07

Лит.	Масса	Масштаб
	-	-
Лист	Листов 1	

Труба

Труба дуhs ГОСТ 3262-75*

СПКБ
"Газпроект"



Обозначение	L, мм	dyxs, мм
УГП20.02	*	15x2,8
-01	*	20x2,8
-02	*	25x3,2

1. Подключение к чертежам УГП3.00МЧ.
2. * Длины трубы определять после установки оборудования.
3. Разводку подсоединительной части трубопровода рекомендуется выполнять в заводских условиях, допускается изготовление по месту монтажа при условии оснащения монтажных бригад трубогибочным и резьбонарезным оборудованием.
4. Радиусы изгиба трубы не менее 2-х наружных диаметров

Инв. N подл. Подпись и дата

Взам инв. N Инв. N дубл. Подпись и дата

Инв. N подл. Подпись и дата

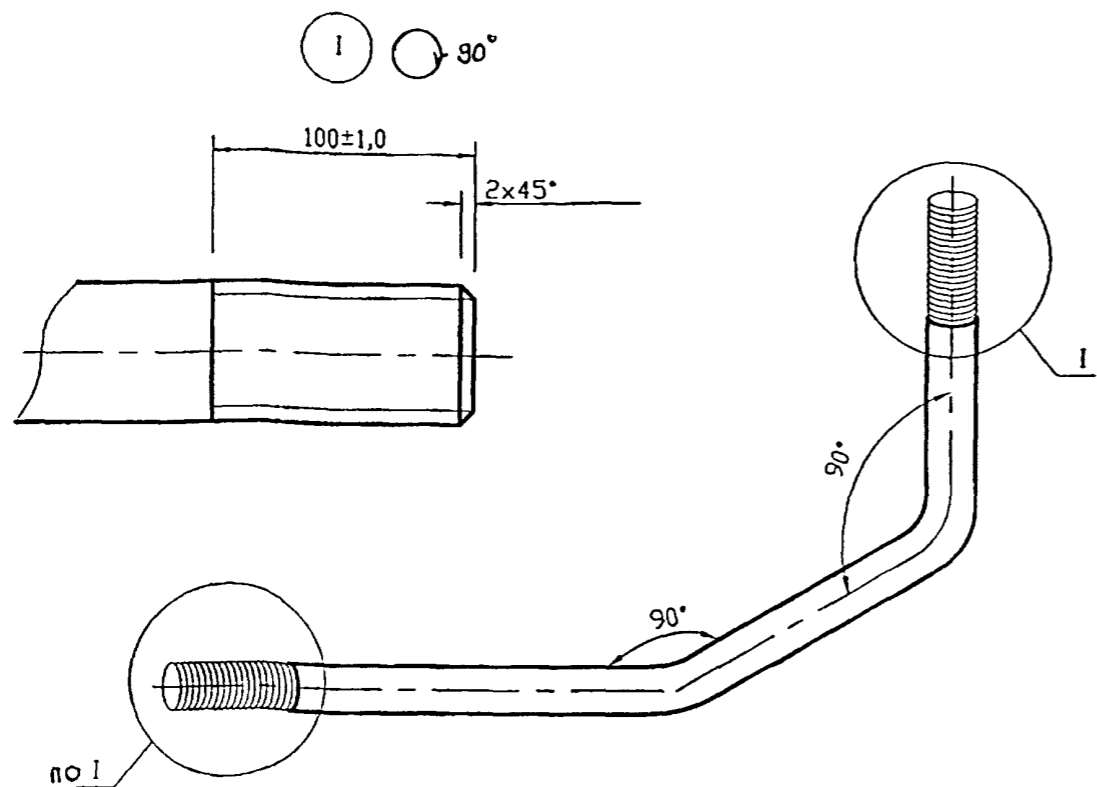
УГП20.02			
Изм.	Лист	N докум.	Подпись
Разраб.	Василенко	Василенко	01.07
Разраб.	Тарасенко	Тарасенко	01.07
Пров.	Крючков	Крючков	01.07
Н. контр.	Панасенко	Панасенко	01.07
Утв.	Корж	Корж	01.07

Лит.	Масса	Масштаб
	-	-
Лист	Листов 1	

Труба

Труба дуhs ГОСТ 3262-75*

СПКБ
"Газпроект"

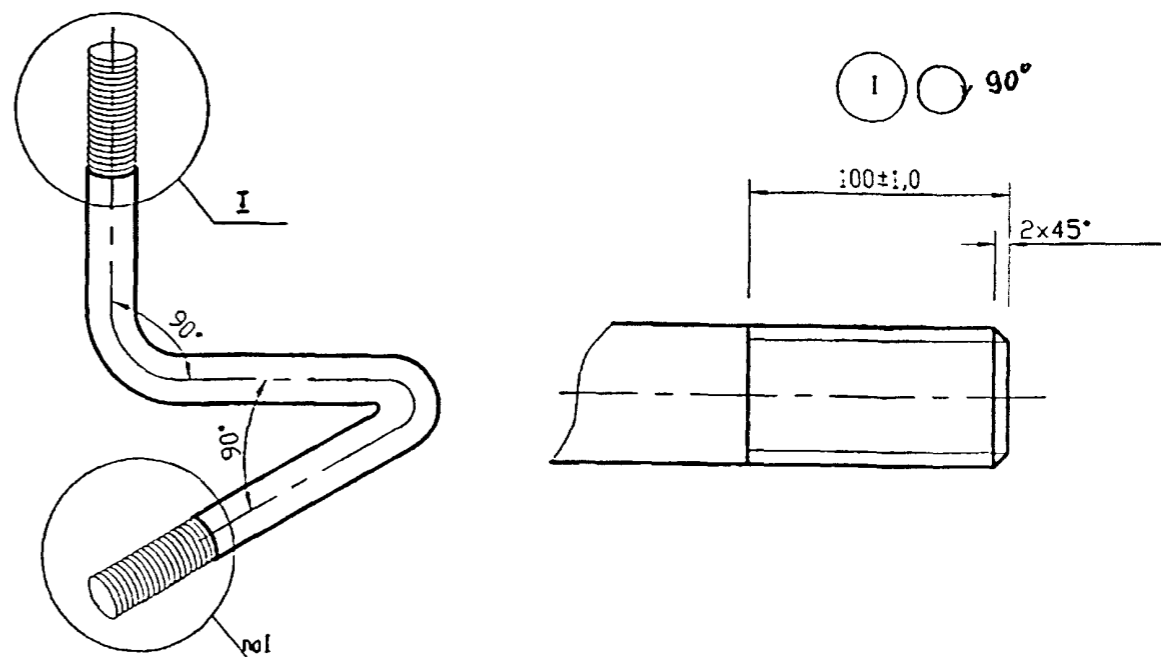


Обозначение	L, мм	dyxs, мм
УГП20.03	*	15x2,8
-01	*	20x2,8
-02	*	25x3,2

1. Подключение к чертежам УГП12.00МЧ.
2. * Длины трубы определять после установки оборудования.
3. Разводку подсоединительной части трубопровода рекомендуется выполнять в заводских условиях, допускается изготовление по месту монтажа при условии оснащения монтажных бригад трубогибочным и резьбонорезным оборудованием.
4. Радиусы изгиба трубы не менее 2-х наружных диаметров

Инв. N подл. Подпись и дата
Взам инв. N Инв. N дубл. Подпись и дата

				УГП20.03		
Изм. Лист	N докум.	Подпись	Дата	Лит.	Масса	Масштаб
Разраб.	Василенко	<i>Василенко</i>	01.07			
Разраб.	Тарасенко	<i>Тарасенко</i>	01.07			
Пров.	Крючков	<i>Крючков</i>	01.07	Лист	Листов 1	
Н. контр.	Панасенко	<i>Панасенко</i>	01.07	Труба duxs ГОСТ 3262-75*		
Утв.	Корж	<i>Корж</i>	01.07			
				Труба		
				СПКБ "Газпроект"		

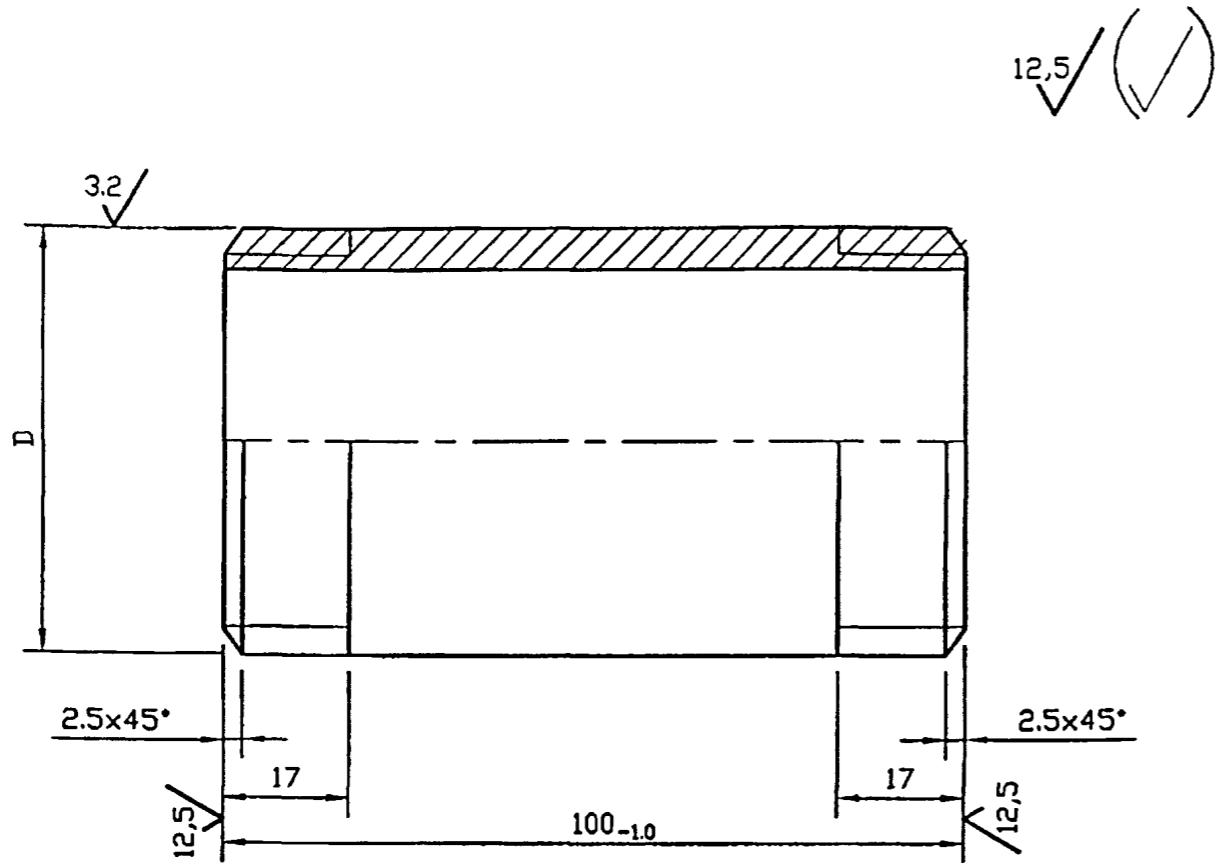


Обозначение	L, мм	dyxs, мм
УГП20.04	*	15x2,8
-01	*	20x2,8
-02	*	25x3,2

1. Подключение к чертежам УГП9.00МЧ; УГП10.00МЧ; УГП11.00МЧ.
2. * Длины трубы определять после установки оборудования.
3. Разводку подсоединительной части трубопровода рекомендуется выполнять в заводских условиях, допускается изготовление по месту монтажа при условии оснащения монтажных бригад трубогибочным и резьбонорезным оборудованием.
4. Радиусы изгиба трубы не менее 2-х наружных диаметров

Инв. N подл. Подпись и дата
Взам инв. N Инв. N дубл. Подпись и дата

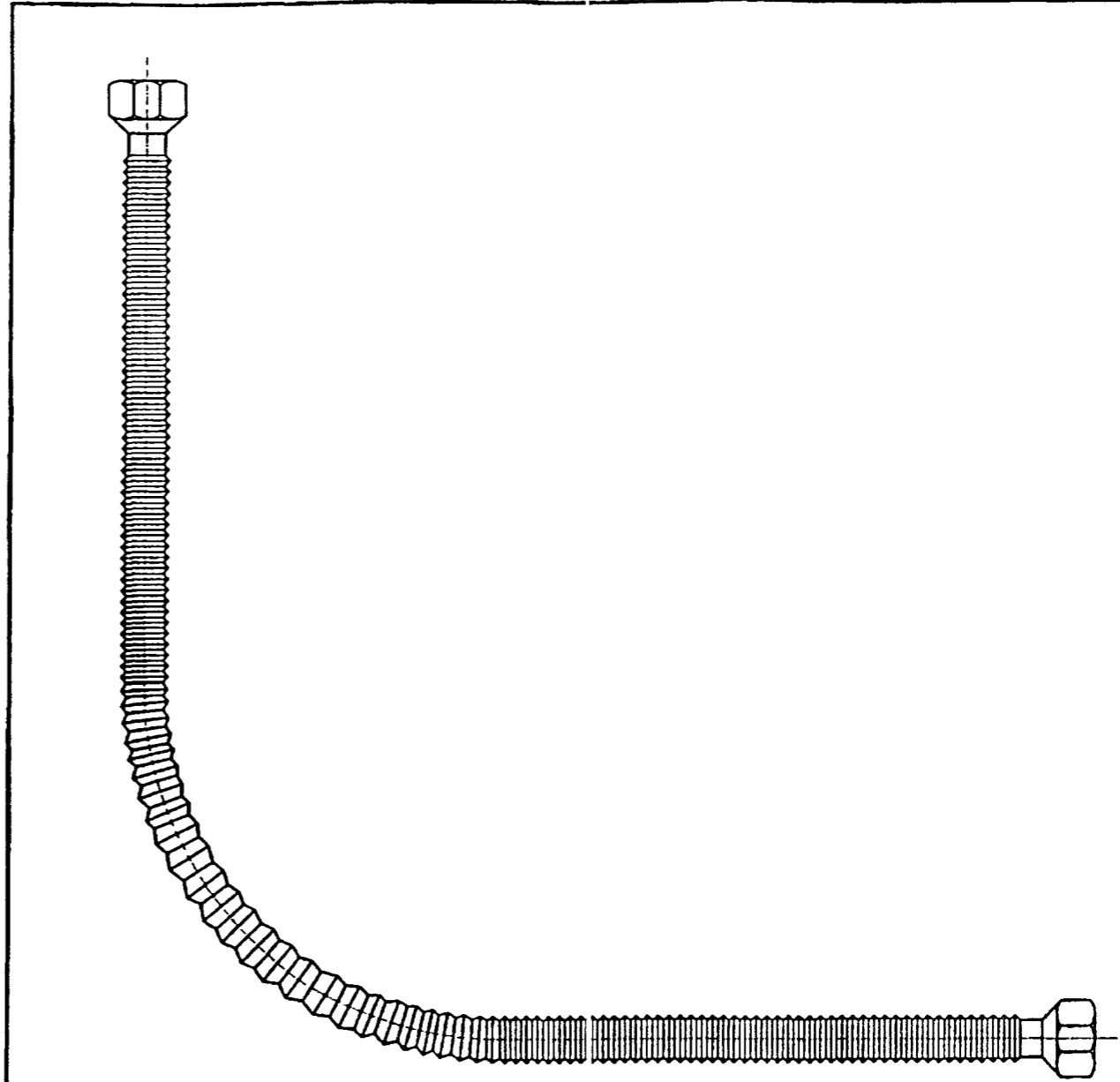
				УГП20.04		
Изм. Лист	N докум.	Подпись	Дата	Лит.	Масса	Масштаб
Разраб.	Василенко	<i>Василенко</i>	01.07			
Разраб.	Тарасенко	<i>Тарасенко</i>	01.07			
Пров.	Крючков	<i>Крючков</i>	01.07	Лист	Листов 1	
Н. контр.	Панасенко	<i>Панасенко</i>	01.07	Труба duxs ГОСТ 3262-75*		
Утв.	Корж	<i>Корж</i>	01.07			
				Труба		
				СПКБ "Газпроект"		



Обозначение	dyxs, мм	Масса ед., кг
УГП20.05	15x2,8	0.13
-01	20x2,8	0.17
-02	25x3,2	0.24

Инв. N подл. Подпись и дата
 Инв. N зам инв. N
 Инв. N дубл. Подпись и дата

УГП20.05			
Изм. Лист	N докум.	Подпись	Дата
Разраб.	Василенко	<i>Вас</i>	01.07
Разраб.	Тарасенко	<i>Тар</i>	01.07
Пров.	Крючков	<i>Кр</i>	01.07
Н. контр.	Панасенко	<i>Пан</i>	01.07
Утв.	Корж	<i>Кор</i>	01.07
Штуцер			Лит. Масса Масштаб
			См. табл. —
			Лист Листов 1
Труба dy x S ГОСТ 3262-75*			СПКБ "Газпроект"



- Газовый металлический шланг сильфонного типа заводского изготовления (с двумя накидными гайками) dy 15, dy 20, dy 25 длиной 1,0...3,0 м устанавливать из условия технической возможности подключения.
- Требование паспорта: гнутые отводы металлических шлангов при монтаже радиусом на величину не меньшую двух наружных диаметров выполнять в исключительных случаях, рекомендуется выдерживать радиус не менее пяти наружных диаметров

УГП20.06			
Изм. Лист	N докум.	Подпись	Дата
Разраб.	Василенко	<i>Вас</i>	01.07
Разраб.	Тарасенко	<i>Тар</i>	01.07
Пров.	Крючков	<i>Кр</i>	01.07
Н. контр.	Панасенко	<i>Пан</i>	01.07
Утв.	Корж	<i>Кор</i>	01.07
Газовый шланг металлический сильфонного типа			Лит. Масса Масштаб
			— — —
			Лист Листов 1
Труба dy x S ГОСТ 3262-75*			СПКБ "Газпроект"