

ТИПОВОЙ ПРОЕКТ

407 - 3 - 675.05

Трансформаторная подстанция 10(6)/0,4 кВ с одним трансформатором мощностью от 250 до 630 кВА

Альбом 4

АС.И Архитектурно-строительные изделия стр.2....38

				Привязан	
Инв. №					

ТИПОВОЙ ПРОЕКТ  
407 - 3 - 675.05

Трансформаторная подстанция 10(6)/0,4 кВ с одним трансформатором мощностью от 250 до 630 кВА

Альбом 4

состав проекта

<p>Альбом 1 ПЗ АС1 ОВ1</p>	<p>Пояснительная записка Архитектурно-строительные решения Отопление и вентиляция Вариант ТП без выделенной абонентской части</p>	<p>Альбом 4 АС.И</p>	<p>Архитектурно-строительные изделия</p>
<p>Альбом 2 АС2 ОВ2</p>	<p>Архитектурно-строительные решения Отопление и вентиляция Вариант ТП с выделенной абонентской частью</p>	<p>Альбом 5 ЭП ЭМ ЭМК</p>	<p>Электротехническая часть Электросиловое оборудование Электромонтажные конструкции</p>
<p>Альбом 3 АС3 ОВ3</p>	<p>Архитектурно-строительные решения Отопление и вентиляция Вариант ТП с выделенной абонентской частью (в вариант с моноблоком)</p>	<p>Альбом 6 ЭП.С ЭП.ЛО1 ЭП.ЛО2 ЭМ.С АС1.С АС2.С АС3.С</p>	<p>Спецификации оборудования Опросный лист на ячейки КСО-6(10)-Э1 "Аврора" Опросный лист на НКУ ЩО-2000 "Нева" Спецификации оборудования Спецификации материалов, изделий и конструкций Спецификации материалов, изделий и конструкций Спецификации материалов, изделий и конструкций</p>

РАЗРАБОТАН:

ОГУП "Проектный институт  
"ГИПРОКОММУНЭНЕРГО"  
г.Иваново



Красавин А.Н.  
Осипов Е.Ф.

Утвержден и введен в действие  
ОАО "ПО Элтехника"  
Приказ № 116 от 23.10.2006 г.

						Привязан	
Инв. №							

Типовой проект  
407-3-675.05  
Альбом 4

Обозначение	Наименование	стр.
407-3-675.05 - АС.И-00	Содержание	2
407-3-675.05 - АС.И-ТУ	Технические условия	3
407-3-675.05 - АС.И-МК1	Марка МК1	4
407-3-675.05 - АС.И-МК2	Марка МК2	
407-3-675.05 - АС.И-МК3	Марка МК3	5
407-3-675.05 - АС.И-МК4	Марка МК4	
407-3-675.05 - АС.И-МК5	Марка МК5	6
407-3-675.05 - АС.И-МК6	Марка МК6	
407-3-675.05 - АС.И-МК7	Марка МК7	7
407-3-675.05 - АС.И-МК8	Марка МК8	
407-3-675.05 - АС.И-МК9	Марка МК9	8
407-3-675.05 - АС.И-МК10	Марка МК10	
407-3-675.05 - АС.И-МК11	Марка МК11	9
407-3-675.05 - АС.И-МК12	Марка МК12	
407-3-675.05 - АС.И-МК13	Марка МК13	10
407-3-675.05 - АС.И-МК14	Марка МК14	
407-3-675.05 - АС.И-МК15	Марка МК15	11
407-3-675.05 - АС.И-МК16	Марка МК16	
407-3-675.05 - АС.И-МК17	Марка МК17	12
407-3-675.05 - АС.И-МК18	Марка МК18	
407-3-675.05 - АС.И-МС1	Соединительное изделие МС1	13
407-3-675.05 - АС.И-МС2	Соединительное изделие МС2	

Привязан

Инв. №

ТП 407-3-675.05 - АС.И - СА

Содержание

Стадия	Лист	Листов
Р	1	2

Проектный институт  
Гипрокоммуэнерго  
г. Иваново

формат А4

2

Типовой проект  
407-3-675.05  
Альбом 4

Обозначение	Наименование	стр.
407-3-675.05 - АС.И-МН1	Изделие закладное МН1	14
407-3-675.05 - АС.И-МН2	Изделие закладное МН2	
407-3-675.05 - АС.И-ПС1	Перегородка сетчатая ПС1	15
407-3-675.05 - АС.И-В1	Ворота В1. Общий вид	16
407-3-675.05 - АС.И-В1ПЛ	Ворота В1. Полотно левое	18
407-3-675.05 - АС.И-В1ПП	Ворота В1. Полотно правое	20
407-3-675.05 - АС.И-В2	Ворота В2. Общий вид	22
407-3-675.05 - АС.И-В2ПЛ	Ворота В2. Полотно левое	24
407-3-675.05 - АС.И-В2ПП	Ворота В2. Полотно правое	26
407-3-675.05 - АС.И-В3	Ворота В3. Общий вид	28
407-3-675.05 - АС.И-В3ПЛ	Ворота В3. Полотно левое	30
407-3-675.05 - АС.И-В3ПП	Ворота В3. Полотно правое	32
407-3-675.05 - АС.И-Д1	Дверной блок Д1. Общий вид	34
407-3-675.05 - АС.И-Д1.ПД	Дверной блок Д1. Полотно дверное (лист 1)	35
407-3-675.05 - АС.И-Д1.ПД	Дверной блок Д1. Полотно дверное (лист 2)	36
407-3-675.05 - АС.И-ВЖ1	Вентиляционная жалюзийная решетка ВЖ1	37
407-3-675.05 - АС.И-ВЖ2	Вентиляционная жалюзийная решетка ВЖ2	38

Привязан

Инв. №

ТП 407-3-675.05 - АС.И - СА

Лист

2

формат А4

Взам.инв.№

Подпись и дата

Инв. № подл.

Изм.	Кол.уч.	Лист	№ док.	Подпись	Дата
				Осипов	
				Бобков	
				Михайлова	

Взам.инв.№

Подпись и дата

Инв. № подл.

Изм.	Кол.уч.	Лист	№ док.	Подпись	Дата

Типовой проект  
407-3 - 675.05  
Альбом 4

Альбом содержит рабочие чертежи индивидуальных металлических изделий, выполненных с учетом действующих типовых и унифицированных решений.

Для изготовления соединительных и закладных деталей, жалюзийных решеток применять ручную сварку электродами марки Э-42 по ГОСТ 9467-75\*Типы сварных швов по ГОСТ 5264-80\* и ГОСТ 14098-91.

Требования по изготовлению закладных и соединительных деталей смотри пояснительную записку серии 3.400.2-14.93 выпуск 1.

Все металлические конструкции и изделия грунтовать одним слоем ГФ-021 с последующей окраской двумя слоями эмали ПФ-133.

Изм.	Кол.уч.	Лист	№ док.	Подпись	Дата
Гл.инж.пр.	Осипов			<i>OS</i>	
Нач.отд.	Осипов			<i>OS</i>	
Зав.гр.	Бобков			<i>Bobkov</i>	
Исполн.	Михайлова			<i>Mikhailova</i>	

Привязан			
Инв. №			

ТП 407-3-675.05 - АС.И - ТУ

Технические условия

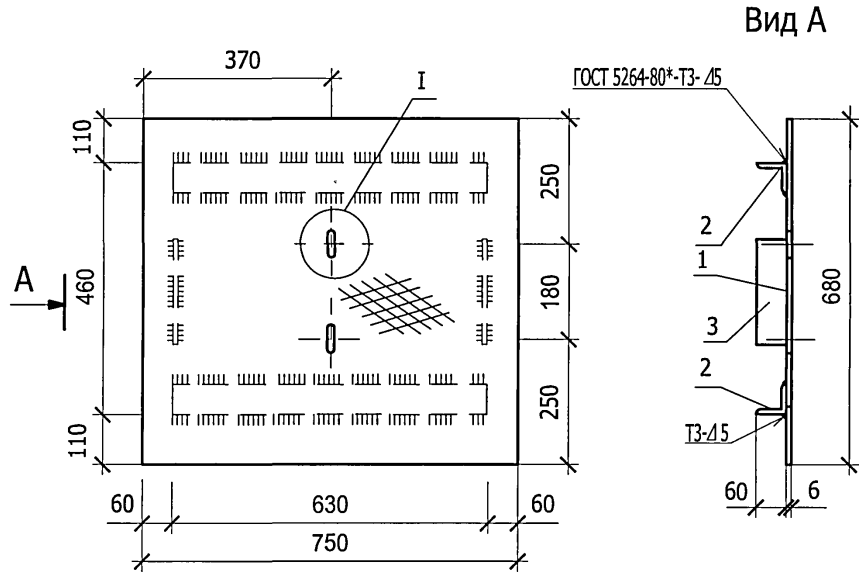
Стадия	Лист	Листов
Р	1	1
Проектный институт Гипрокоммунэнерго г. Иваново		

формат А4

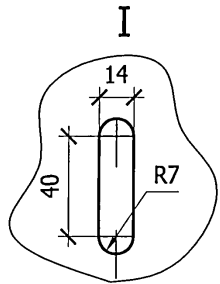
Типовой проект  
407-3 - 675.05  
Альбом 4

Изм.	Кол.уч.	Лист	№ док.	Подпись	Дата
Гл.инж.пр.	Осипов				
Нач.отд.	Осипов				
Зав.гр.	Бобков				
Исполн.	Михайлова				

формат А4



Поз.	Наименование	Кол.	Примеч.
Детали			
1	Лист стал.рифл. $\delta=5$ ГОСТ 8568-77 СТЗ ГОСТ 380-88 750x690	1	21,6
2	Уголок $\frac{63 \times 6}{C235}$ ГОСТ 8509-93 ГОСТ 27772-88 L=630	2	3,6
3	Полоса $\frac{6 \times 60}{C235}$ ГОСТ 103-76* ГОСТ 27772-88 L=180	2	0,5



Привязан

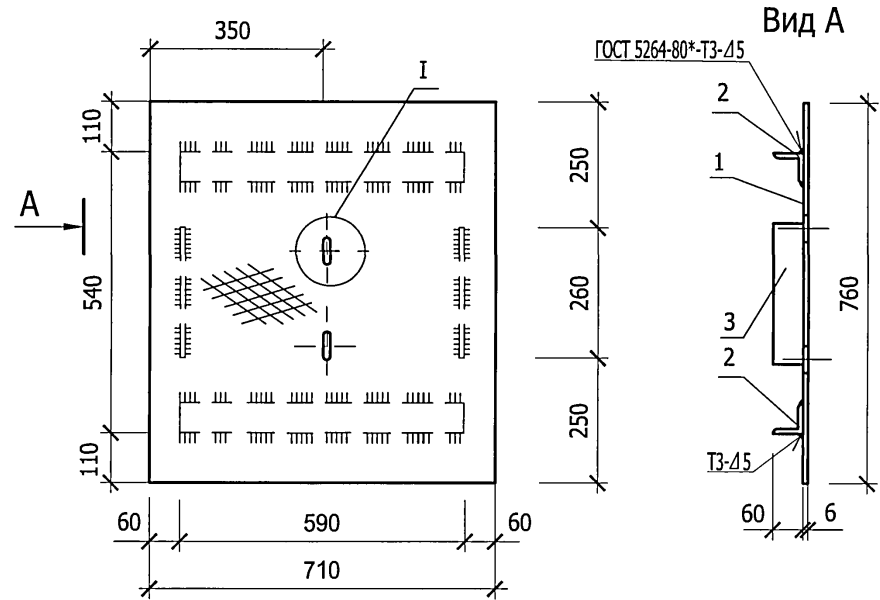
Инв. №

407-3-675.05 - АС.И - МК1

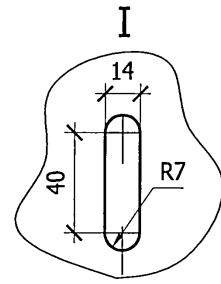
Марка МК1

Стадия	Масса	Масштаб
Р	29,8	1:10
Лист 1	Листов 1	
Проектный институт Гипрокоммуэнерго г. Иваново		

формат А4



Поз.	Наименование	Кол.	Примеч.
Детали			
1	Лист стал.рифл. $\delta=5$ ГОСТ 8568-77 СТЗ ГОСТ 380-88 710x760	1	22,6
2	Уголок $\frac{63 \times 6}{C235}$ ГОСТ 8509-93 ГОСТ 27772-88 L=590	2	3,4
3	Полоса $\frac{6 \times 60}{C235}$ ГОСТ 103-76* ГОСТ 27772-88 L=260	2	0,7



Привязан

Инв. №

407-3-675.05 - АС.И - МК2

Марка МК2

Стадия	Масса	Масштаб
Р	30,8	1:10
Лист 1	Листов 1	
Проектный институт Гипрокоммуэнерго г. Иваново		

формат А4

Взаим. инв. №

Подпись и дата

Инв. № подл.

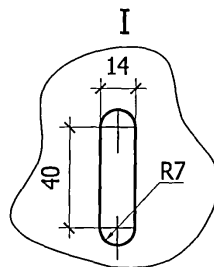
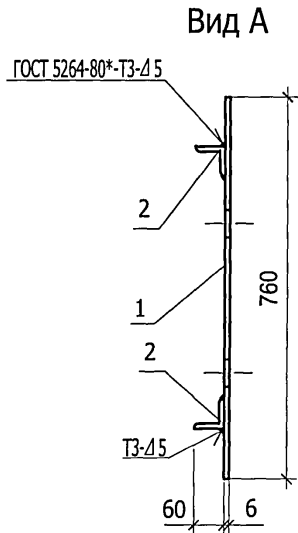
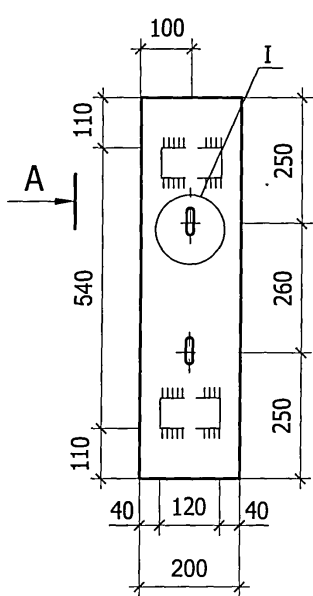
Изм.	Кол. уч.	Лист	№ док.	Подпись	Дата
ГИП		Осипов		<i>Osipov</i>	
Нач. отд.		Осипов		<i>Osipov</i>	
Зав.гр.		Бобков		<i>Bobkov</i>	
Исполн.		Михайлова		<i>Mikhailova</i>	

Взаим. инв. №

Подпись и дата

Инв. № подл.

Изм.	Кол. уч.	Лист	№ док.	Подпись	Дата
ГИП		Осипов		<i>Osipov</i>	
Нач. отд.		Осипов		<i>Osipov</i>	
Зав.гр.		Бобков		<i>Bobkov</i>	
Исполн.		Михайлова		<i>Mikhailova</i>	



Поз.	Наименование	Кол.	Примеч.
Детали			
1	Лист стал.рифл. $\delta=5$ ГОСТ 8568-77 ст3 ГОСТ 380-88 200x760	1	6,4
2	Уголок $63 \times 6$ ГОСТ 8509-93 С235 ГОСТ 27772-88 L=120	2	0,7

Привязан			
Инв. №			

407-3-675.05 - АС.И - МК3

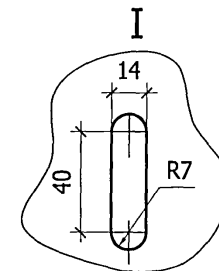
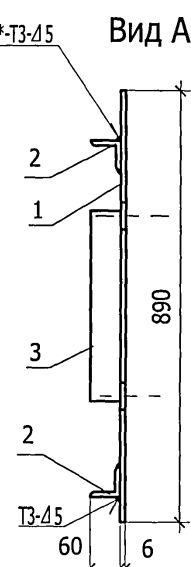
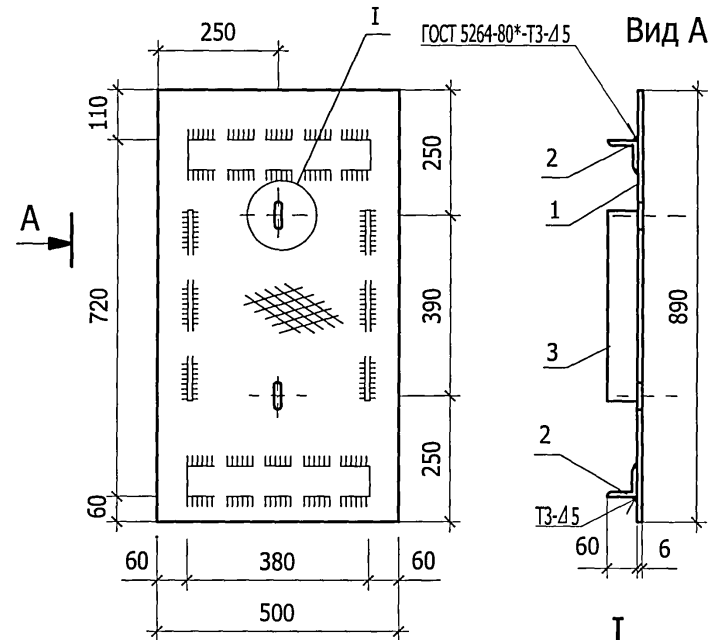
Изм.	Кол. уч.	Лист	№ док.	Подпись	Дата
ГИП		Осипов		<i>Osipov</i>	
Нач. отд.		Осипов		<i>Osipov</i>	
Зав.гр.		Бобков		<i>Bobkov</i>	
Исполн.		Михайлова		<i>Mikhailova</i>	

Марка МК3

Стадия	Масса	Масштаб
Р	7,8	1:10
Лист 1	Листов 1	

Проектный институт  
Гипрокоммуэнерго  
г. Иваново

формат А4



Поз.	Наименование	Кол.	Примеч.
Детали			
1	Лист стал.рифл. $\delta=5$ ГОСТ 8568-77 ст3 ГОСТ 380-88 500x890	1	18,0
2	Уголок $63 \times 6$ ГОСТ 8509-93 С235 ГОСТ 27772-88 L=380	2	2,1
3	Полоса $6 \times 60$ ГОСТ 103-76* С235 ГОСТ 27772-88 L=390	2	1,0

Привязан			
Инв. №			

407-3-675.05 - АС.И - МК4

Изм.	Кол. уч.	Лист	№ док.	Подпись	Дата
ГИП		Осипов		<i>Osipov</i>	
Нач. отд.		Осипов		<i>Osipov</i>	
Зав.гр.		Бобков		<i>Bobkov</i>	
Исполн.		Михайлова		<i>Mikhailova</i>	

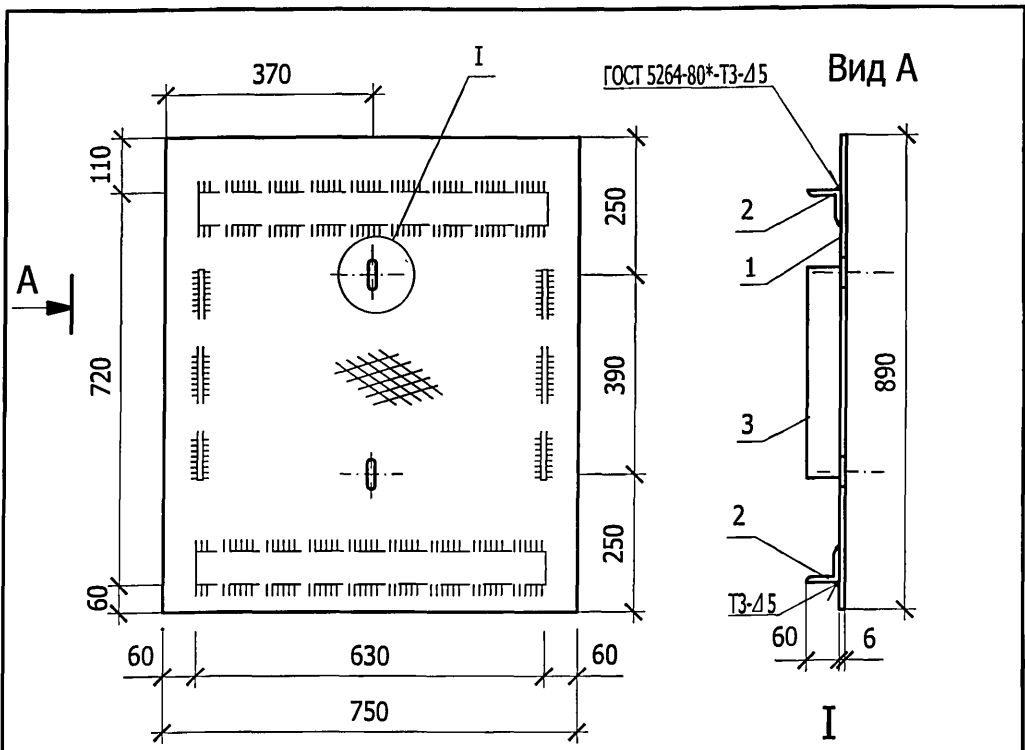
Марка МК4

Стадия	Масса	Масштаб
Р	23,2	1:10
Лист 1	Листов 1	

Проектный институт  
Гипрокоммуэнерго  
г. Иваново

формат А4

Типовой проект  
407-3 - 675.05  
Альбом 4



Поз.	Наименование	Кол.	Примеч.
Детали			
1	Лист стал.рифл. $\delta=5$ ГОСТ 8568-77 СТЗ ГОСТ 380-88	1	30,0
750x890			
2	Уголок $63 \times 6$ ГОСТ 8509-93 С235 ГОСТ 27772-88	2	3,6
L=630			
3	Полоса $6 \times 60$ ГОСТ 103-76* С235 ГОСТ 27772-88	2	1,0
L=390			

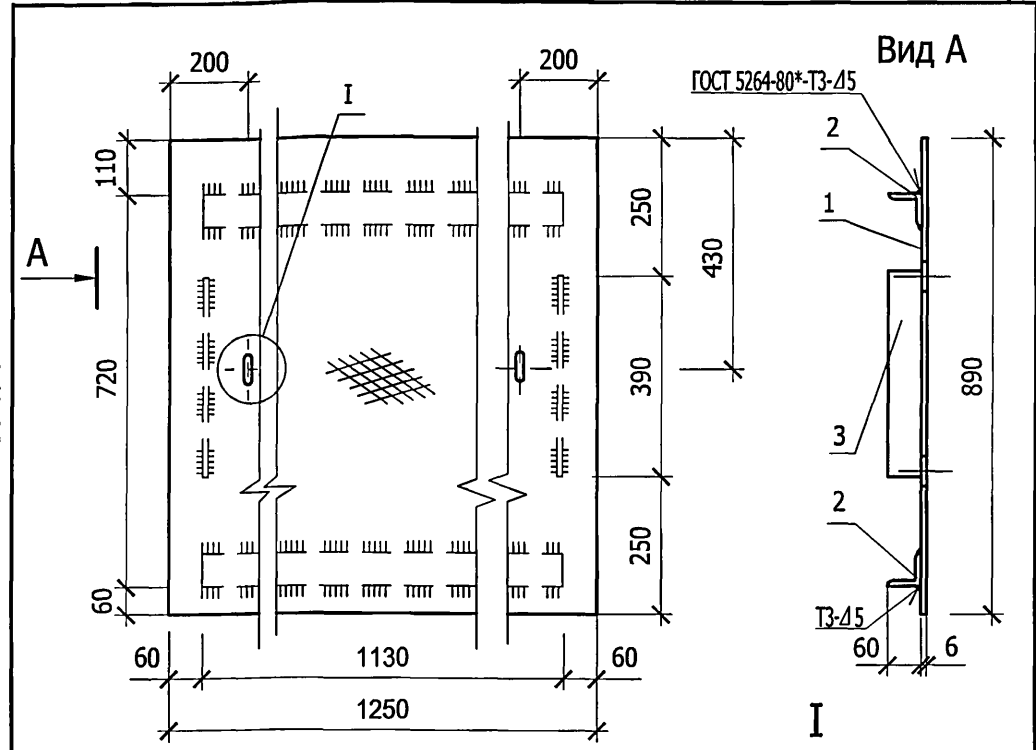
Привязан			
Инв. №			

Инд. № подл. | Подпись и дата | Взам. инв. №

407-3-675.05 - АС.И - МК5						
Изм.	Кол. уч.	Лист	№ док.	Подпись	Дата	Марка МК5
Лист 1		Листов 1		Проектный институт Гипрокоммунэнерго г. Иваново		
Инв. №						

формат А

Типовой проект  
407-3 - 675.05  
Альбом 4

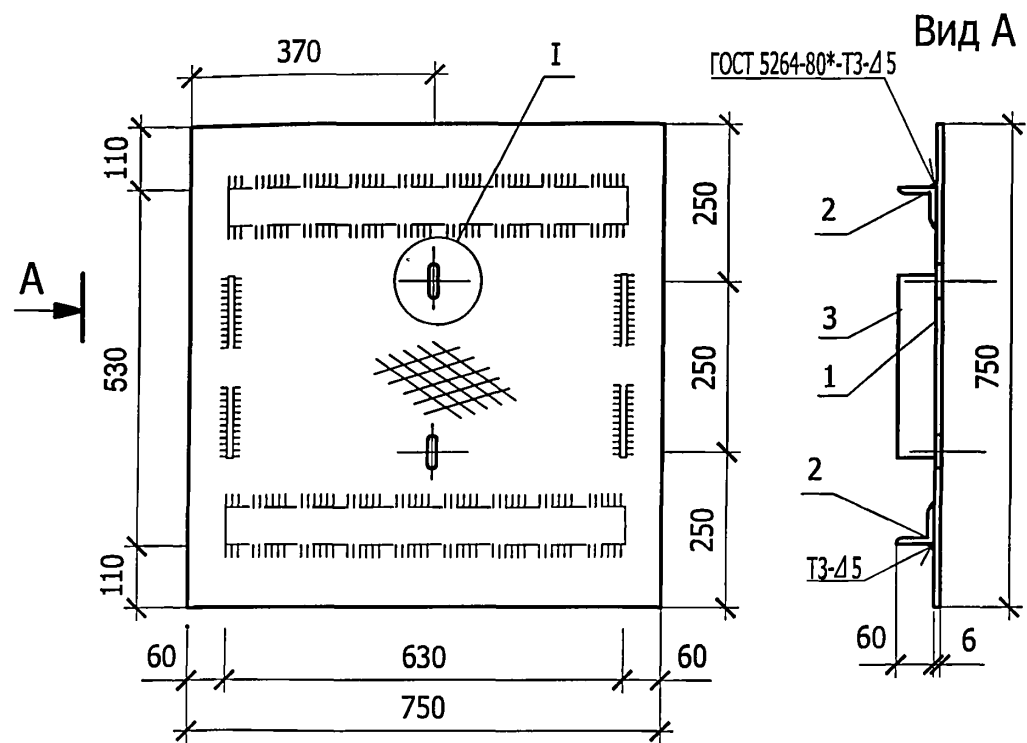


Поз.	Наименование	Кол.	Примеч.
Детали			
1	Лист стал.рифл. $\delta=5$ ГОСТ 8568-77 СТЗ ГОСТ 380-88	1	44,9
1250x890			
2	Уголок $63 \times 6$ ГОСТ 8509-93 С235 ГОСТ 27772-88	2	6,4
L=1130			
3	Полоса $6 \times 60$ ГОСТ 103-76* С235 ГОСТ 27772-88	2	1,0
L=390			

Привязан			
Инв. №			

Инд. № подл. | Подпись и дата | Взам. инв. №

407-3-675.05 - АС.И - МК6						
Изм.	Кол. уч.	Лист	№ док.	Подпись	Дата	Марка МК6
Лист 1		Листов 1		Проектный институт Гипрокоммунэнерго г. Иваново		
Инв. №						



Поз.	Наименование	Кол.	Примеч.
Детали			
1	Лист стал.рифл. $\delta=5$ ГОСТ 8568-77 Ст3 ГОСТ 380-88	1	23,5
750x750			
2	Уголок $63 \times 6$ ГОСТ 8509-93 С235 ГОСТ 27772-88	2	3,6
L=630			
3	Полоса $6 \times 60$ ГОСТ 103-76* С235 ГОСТ 27772-88	2	0,7
L=250			

Привязан			
Инв. №			

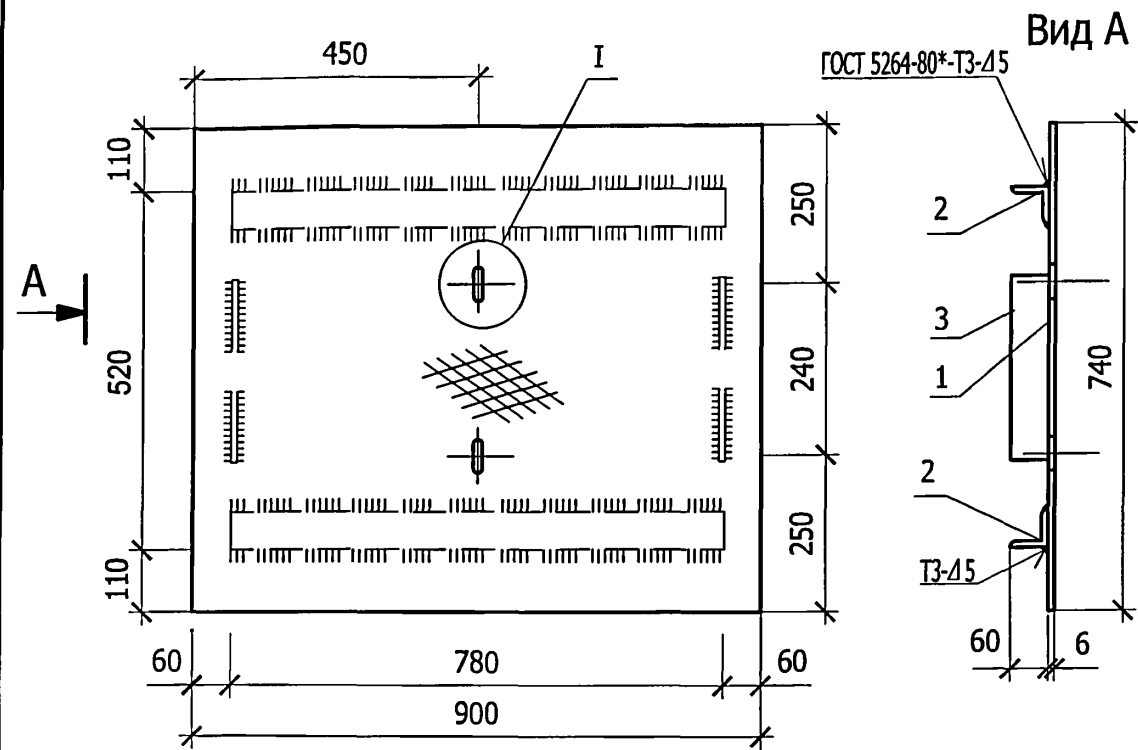
407-3-675.05 - АС.И - МК7

Изм.	Кол. уч.	Лист	№ док.	Подпись	Дата
ГИП				<i>Осипов</i>	
Нач. отд.				<i>Осипов</i>	
Зав.гр.				<i>Бобков</i>	
Исполн.				<i>Михайлова</i>	

Марка МК7

Стадия	Масса	Масштаб
Р	32,1	1:10
Лист 1	Листов 1	
Проектный институт Гипрокоммунэнерго г. Иваново		

формат А4



Поз.	Наименование	Кол.	Примеч.
Детали			
1	Лист стал.рифл. $\delta=5$ ГОСТ 8568-77 Ст3 ГОСТ 380-88	1	27,8
900x740			
2	Уголок $63 \times 6$ ГОСТ 8509-93 С235 ГОСТ 27772-88	2	4,5
L=780			
3	Полоса $6 \times 60$ ГОСТ 103-76* С235 ГОСТ 27772-88	2	0,7
L=240			

Привязан			
Инв. №			

407-3-675.05 - АС.И - МК8

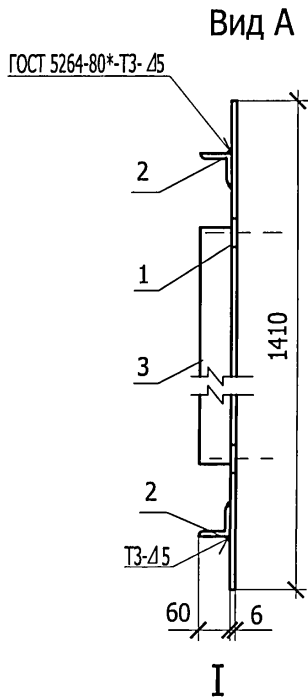
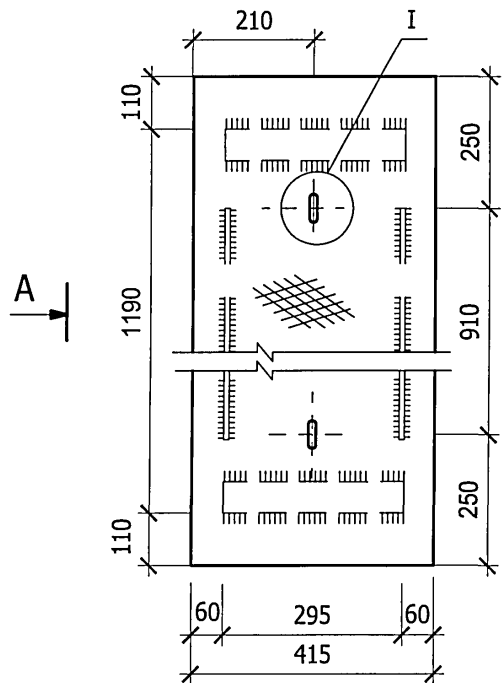
Изм.	Кол. уч.	Лист	№ док.	Подпись	Дата
ГИП				<i>Осипов</i>	
Нач. отд.				<i>Осипов</i>	
Зав.гр.				<i>Бобков</i>	
Исполн.				<i>Михайлова</i>	

Марка МК8

Стадия	Масса	Масштаб
Р	38,2	1:10
Лист 1	Листов 1	
Проектный институт Гипрокоммунэнерго г. Иваново		

формат А4





Поз.	Наименование	Кол.	Примеч.
Детали			
1	Лист стал.рифл. $\delta=5$ ГОСТ 8568-77 ст3 ГОСТ 380-88 415x1440	1	25,0
2	Уголок $63 \times 6$ ГОСТ 8509-93 С235 ГОСТ 27772-88 L=295	2	1,7
3	Полоса $6 \times 60$ ГОСТ 103-76* С235 ГОСТ 27772-88 L=910	2	2,6

Привязан			
Инв. №			

407-3-675.05 - АС.И - МК9

Стадия	Масса	Масштаб
Р	33,6	1:10

Марка МК9

Лист 1	Листов 1

Проектный институт  
Гипрокоммунэнерго  
г. Иваново

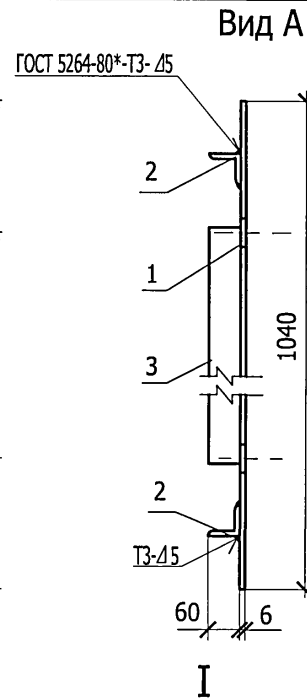
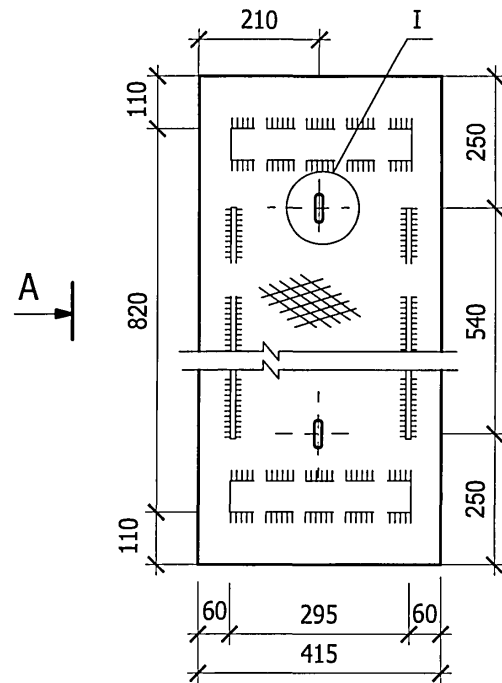
формат А4

Взам.инв.№

Подпись и дата

Инв. № подл.

Изм.	Кол. уч.	Лист	№ док.	Подпись	Дата
ГИП		Осипов		<i>OS</i>	
Нач. отд.		Осипов		<i>OS</i>	
Зав.гр.		Бобков		<i>Bob</i>	
Исполн.		Михайлова		<i>Mikhailova</i>	



Поз.	Наименование	Кол.	Примеч.
Детали			
1	Лист стал.рифл. $\delta=5$ ГОСТ 8568-77 ст3 ГОСТ 380-88 415x1040	1	18,0
2	Уголок $63 \times 6$ ГОСТ 8509-93 С235 ГОСТ 27772-88 L=295	2	1,7
3	Полоса $6 \times 60$ ГОСТ 103-76* С235 ГОСТ 27772-88 L=540	2	1,5

Привязан			
Инв. №			

407-3-675.05 - АС.И - МК10

Стадия	Масса	Масштаб
Р	24,4	1:10

Марка МК10

Лист 1	Листов 1

Проектный институт  
Гипрокоммунэнерго  
г. Иваново

форм А4

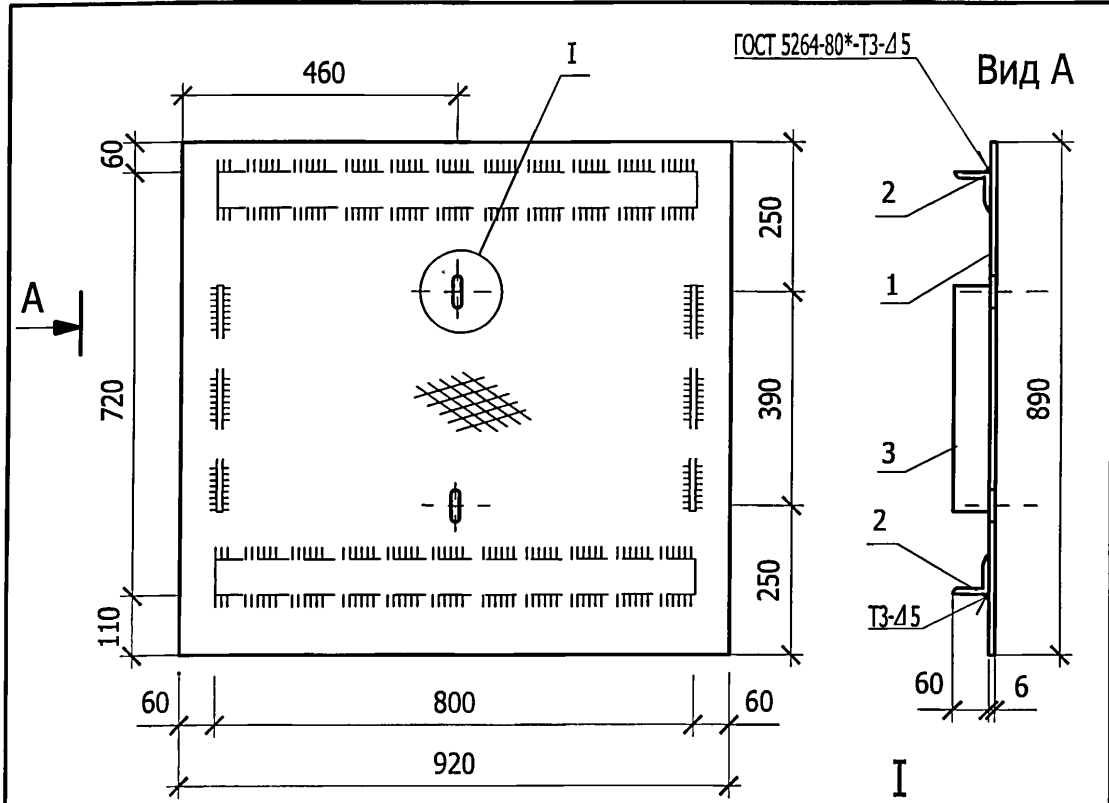
Взам.инв.№

Подпись и дата

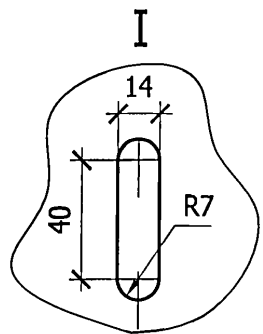
Инв. № подл.

Изм.	Кол. уч.	Лист	№ док.	Подпись	Дата
ГИП		Осипов		<i>OS</i>	
Нач. отд.		Осипов		<i>OS</i>	
Зав.гр.		Бобков		<i>Bob</i>	
Исполн.		Михайлова		<i>Mikhailova</i>	

Типовой проект  
407-3 - 675.05  
Альбом 4



Поз.	Наименование	Кол.	Примеч.
Детали			
1	Лист стал.рифл. $\delta=5$ ГОСТ 8568-77 ст3 ГОСТ 380-88	1	33,1
920x890			
2	Уголок $\frac{63 \times 6}{C235}$ ГОСТ 8509-93 ГОСТ 27772-88	2	4,6
L=800			
3	Полоса $\frac{6 \times 60}{C235}$ ГОСТ 103-76* ГОСТ 27772-88	2	1,0
L=390			



Привязан			
Инв. №			

407-3-675.05 - АС.И - МК11

Инв. № подл.	Подпись и дата						
		Изм.	Кол. уч.	Лист	№ док.	Подпись	Дата
		ГИП		Осипов			
		Нач. отд.		Осипов			
		Зав.гр.		Бобков			
		Исполн.		Михайлова			

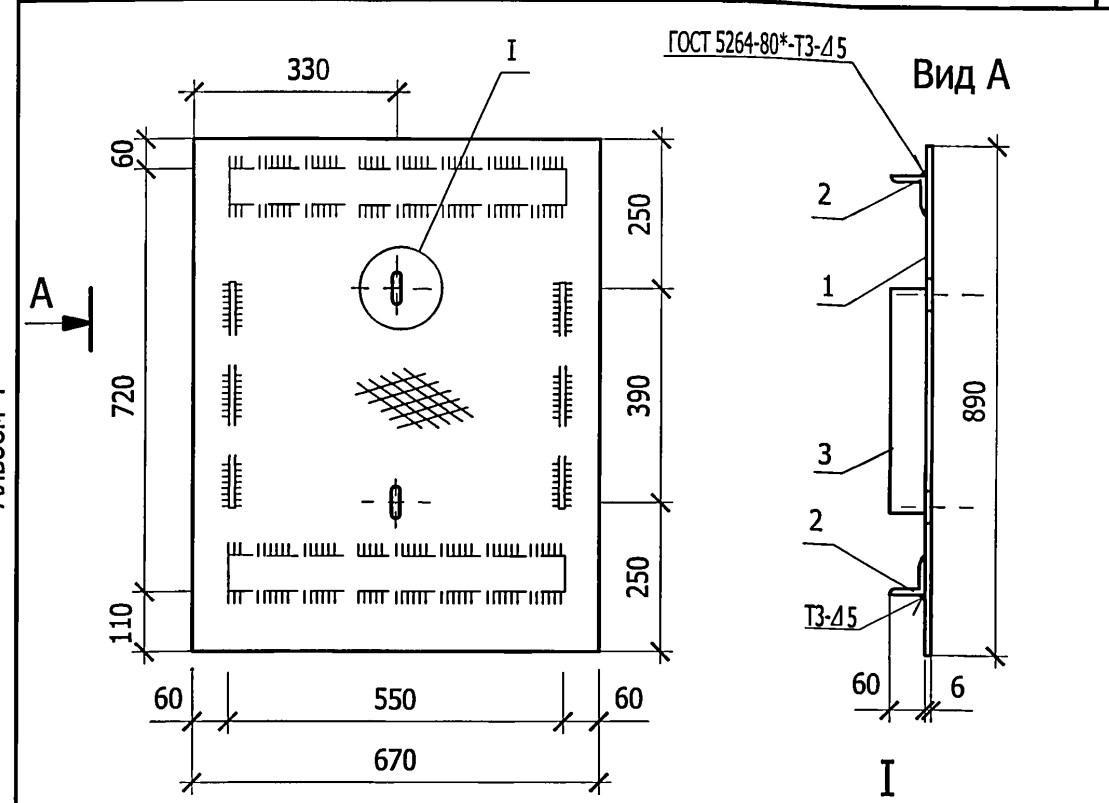
Марка МК11

Стадия	Масса	Масштаб
Р	44,3	1:10
Лист 1		Листов 1

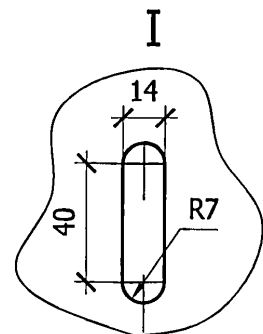
Проектный институт  
Гипрокоммунэнерго  
г. Иваново

формат А4

Типовой проект  
407-3 - 675.05  
Альбом 4



Поз.	Наименование	Кол.	Примеч.
Детали			
1	Лист стал.рифл. $\delta=5$ ГОСТ 8568-77 ст3 ГОСТ 380-88	1	24,5
670x890			
2	Уголок $\frac{63 \times 6}{C235}$ ГОСТ 8509-93 ГОСТ 27772-88	2	3,2
L=550			
3	Полоса $\frac{6 \times 60}{C235}$ ГОСТ 103-76* ГОСТ 27772-88	2	1,0
L=390			



Привязан			
Инв. №			

407-3-675.05 - АС.И - МК12

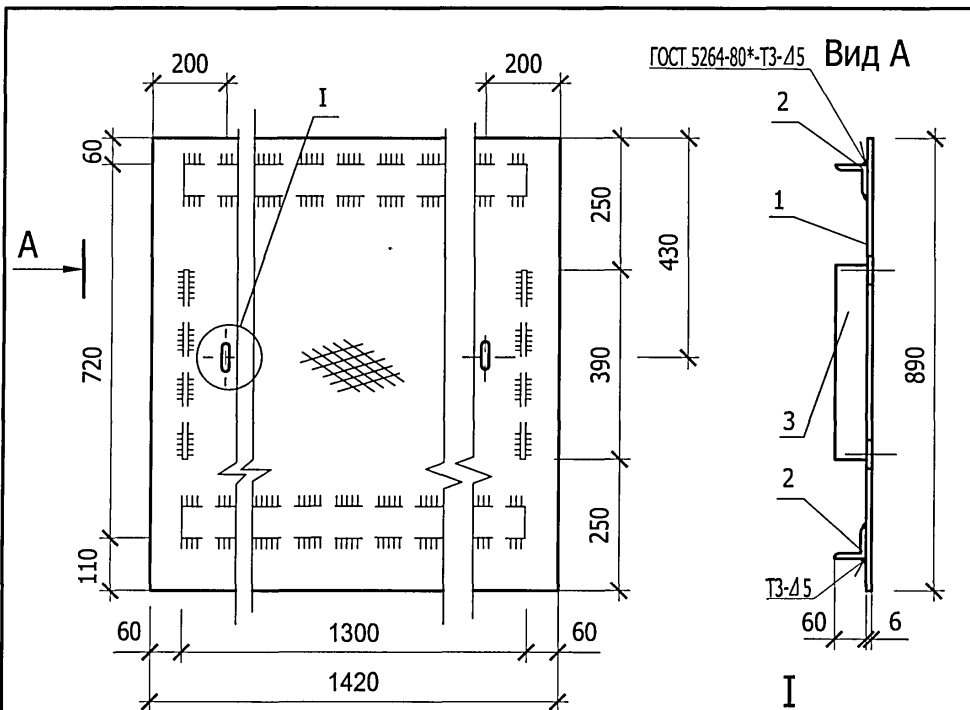
Инв. № подл.	Подпись и дата						
		Изм.	Кол. уч.	Лист	№ док.	Подпись	Дата
		ГИП		Осипов			
		Нач. отд.		Осипов			
		Зав.гр.		Бобков			
		Исполн.		Михайлова			

Марка МК12

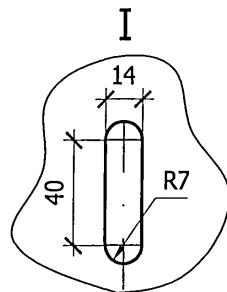
Стадия	Масса	Масштаб
Р	32,9	1:10
Лист 1		Листов 1

Проектный институт  
Гипрокоммунэнерго  
г. Иваново

формат А4



Поз.	Наименование	Кол.	Примеч.
Детали			
1	Лист стал.рифл. $\delta=5$ ГОСТ 8568-77 ст3 ГОСТ 380-88 1420x890	1	51,0
2	Уголок $63 \times 6$ ГОСТ 8509-93 С235 ГОСТ 27772-88	2	7,5
L=1300			
3	Полоса $6 \times 60$ ГОСТ 103-76* С235 ГОСТ 27772-88	2	1,0
L=390			



Привязан			
Инв. №			

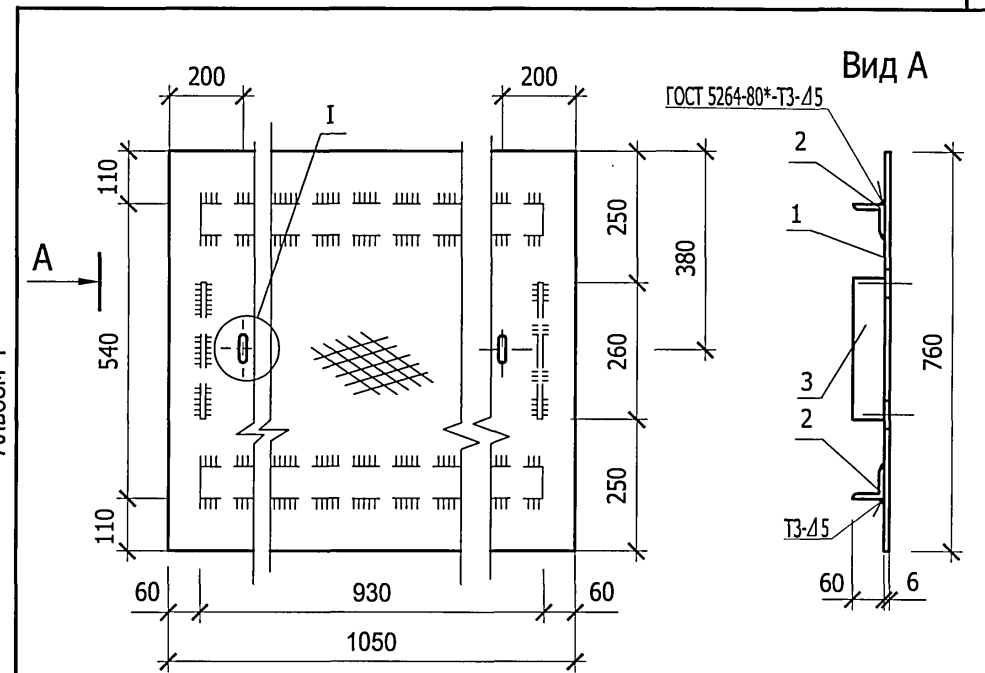
407-3-675.05 - АС.И - МК13

Изм.	Кол. уч.	Лист	№ док.	Подпись	Дата

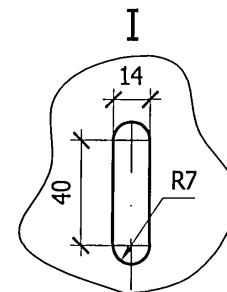
Марка МК13

Стадия	Масса	Масштаб
Р	68,0	1:10
Лист 1		Листов 1
Проектный институт Гипрокоммунэнерго г. Иваново		

формат А4



Поз.	Наименование	Кол.	Примеч.
Детали			
1	Лист стал.рифл. $\delta=5$ ГОСТ 8568-77 ст3 ГОСТ 380-88 1050x760	1	36,9
2	Уголок $63 \times 6$ ГОСТ 8509-93 С235 ГОСТ 27772-88	2	5,9
L=930			
3	Полоса $6 \times 60$ ГОСТ 103-76* С235 ГОСТ 27772-88	2	0,7
L=260			



Привязан			
Инв. №			

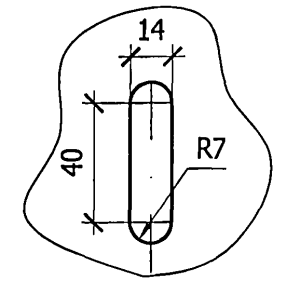
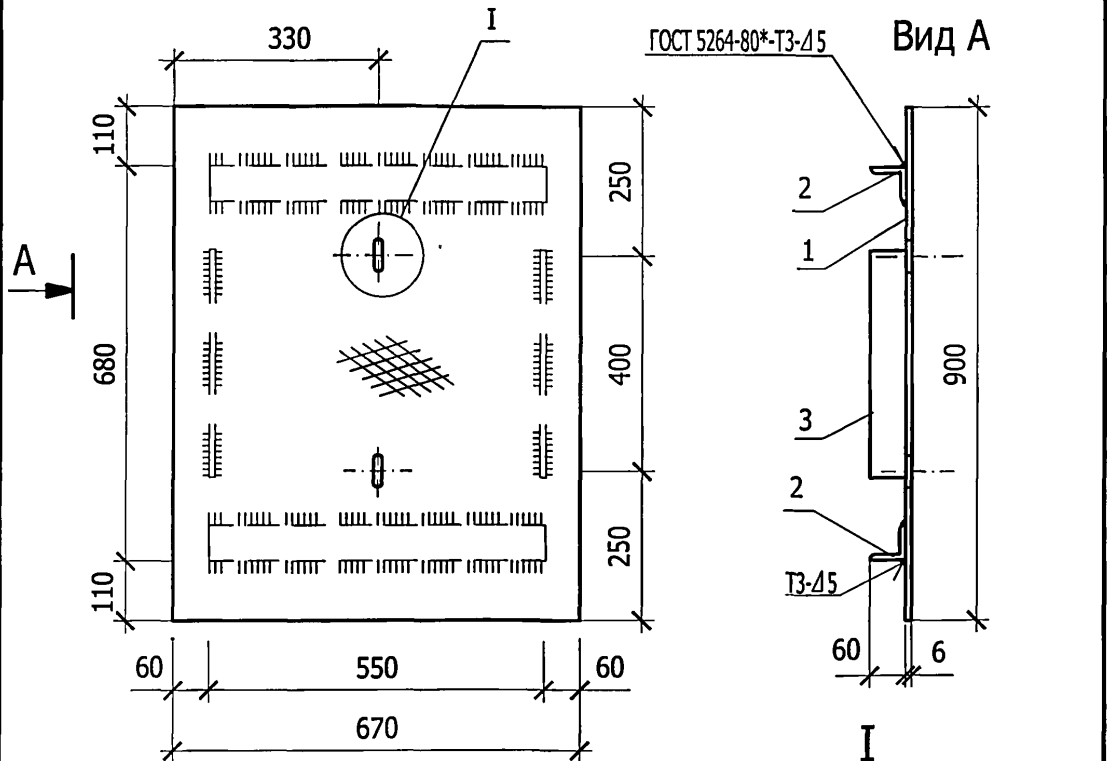
407-3-675.05 - АС.И - МК14

Изм.	Кол. уч.	Лист	№ док.	Подпись	Дата

Марка МК14

Стадия	Масса	Масштаб
Р	49,2	1:10
Лист 1		Листов 1
Проектный институт Гипрокоммунэнерго г. Иваново		

формат А4



Поз.	Наименование	Кол.	Примеч.
Детали			
1	Лист стал.рифл. δ=5 ГОСТ 8568-77 ст3 ГОСТ 380-88 670x900	1	25,2
2	Уголок 63x6 ГОСТ 8509-93 С235 ГОСТ 27772-88 L=550	2	3,1
3	Полоса 6x60 ГОСТ 103-76* С235 ГОСТ 27772-88 L=400	2	1,1

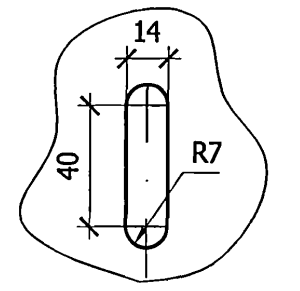
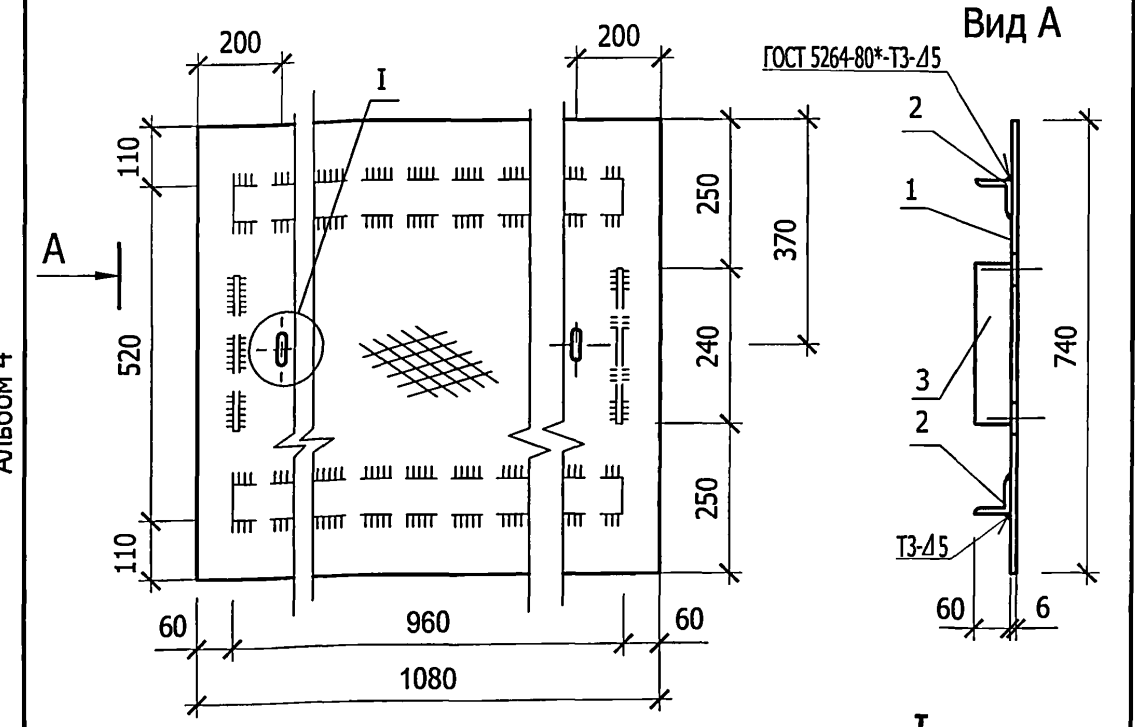
Привязан


Инв. №

407-3-675.05 - АС.И - МК15

Изм.	Кол. уч.	Лист	№ док.	Подпись	Дата	Стадия	Масса	Масштаб
Марка МК15						Лист 1   Листов 1		
						Проектный институт Гипрокоммунэнерго г. Иваново		

формат А4



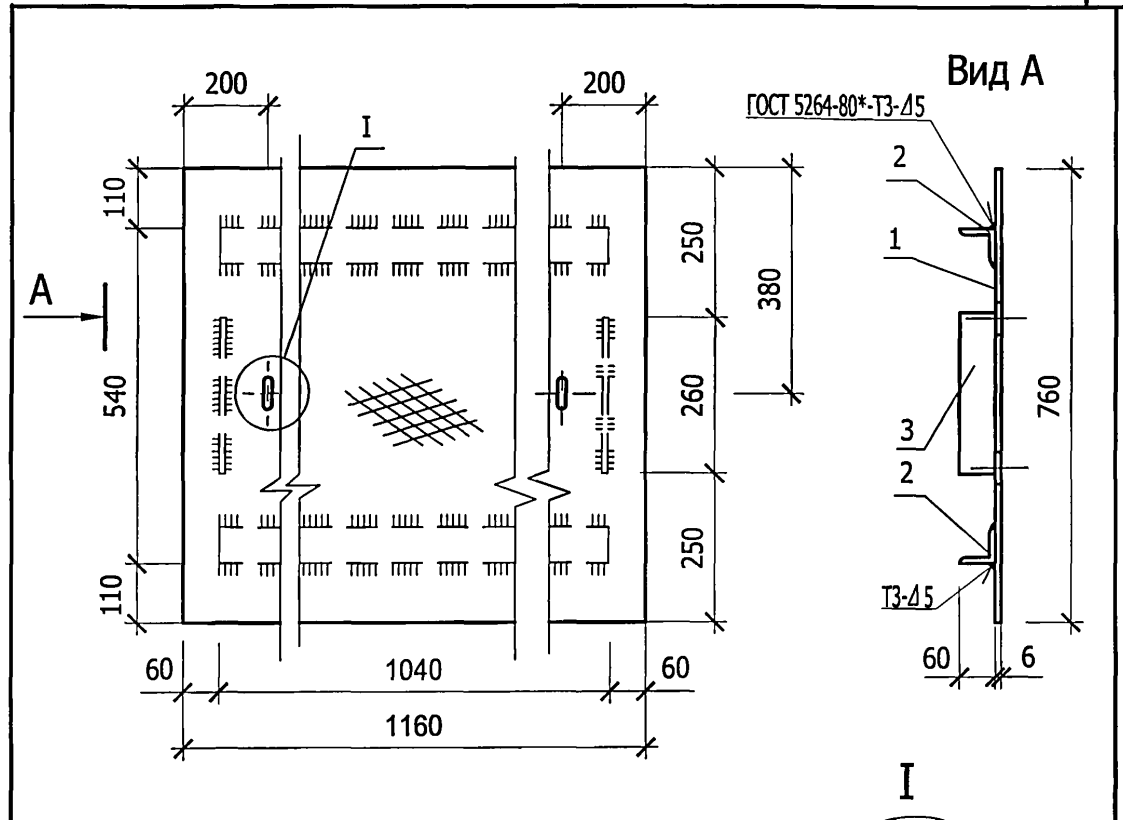
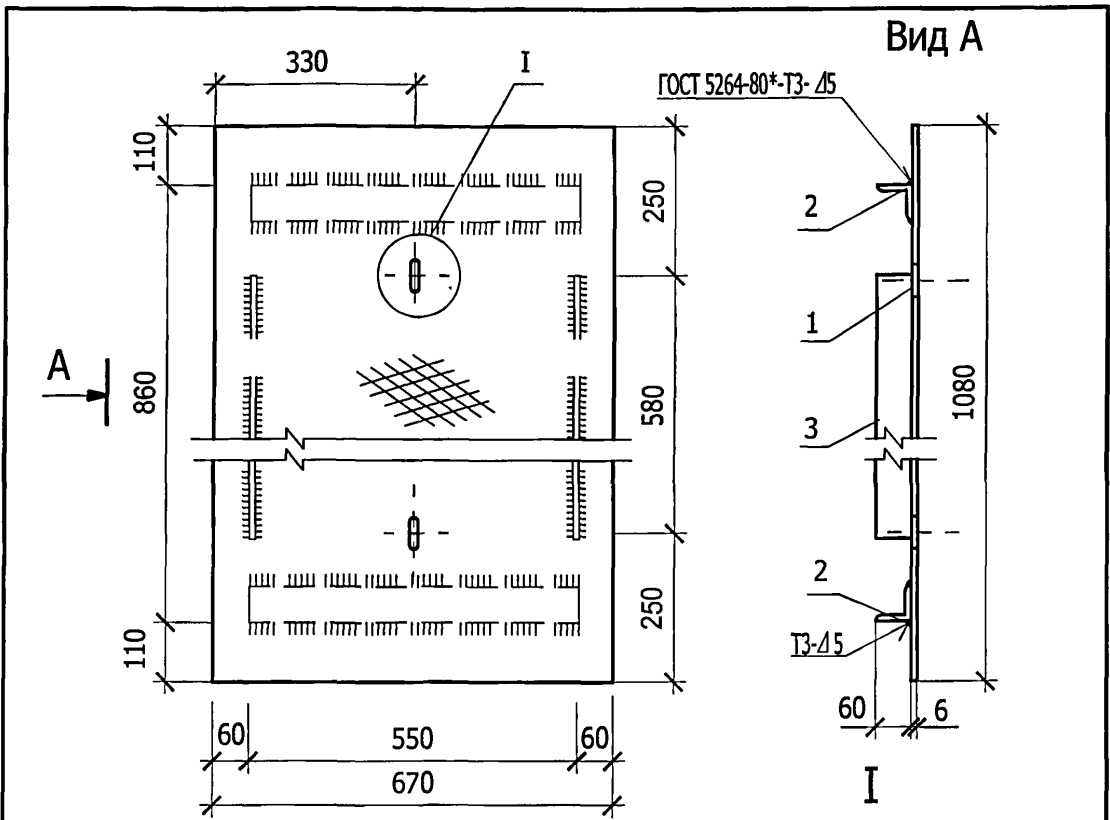
Поз.	Наименование	Кол.	Примеч.
Детали			
1	Лист стал.рифл. δ=5 ГОСТ 8568-77 ст3 ГОСТ 380-88 1080x740	1	33,4
2	Уголок 63x6 ГОСТ 8509-93 С235 ГОСТ 27772-88 L=960	2	5,5
3	Полоса 6x60 ГОСТ 103-76* С235 ГОСТ 27772-88 L=240	2	0,7

Привязан

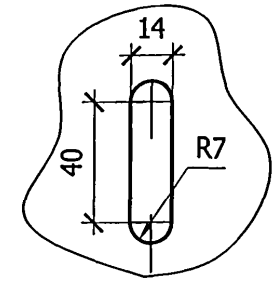

Инв. №

407-3-675.05 - АС.И - МК16

Изм.	Кол. уч.	Лист	№ док.	Подпись	Дата	Стадия	Масса	Масштаб
Марка МК16						Лист 1   Листов 1		
						Проектный институт Гипрокоммунэнерго г. Иваново		

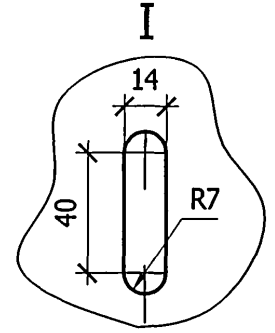


Поз.	Наименование	Кол.	Примеч.
Детали			
1	Лист стал.рифл. $\delta=5$ ГОСТ 8568-77 Ст3 ГОСТ 380-88	1	30,3
670x1080			
2	Уголок $\frac{63x6}{C235}$ ГОСТ 8509-93 ГОСТ 27772-88	2	3,1
L=550			
3	Полоса $\frac{6x60}{C235}$ ГОСТ 103-76* ГОСТ 27772-88	2	1,7
L=580			



Привязан			
Инв. №			

Поз.	Наименование	Кол.	Примеч.
Детали			
1	Лист стал.рифл. $\delta=5$ ГОСТ 8568-77 Ст3 ГОСТ 380-88	1	36,9
1160x760			
2	Уголок $\frac{63x6}{C235}$ ГОСТ 8509-93 ГОСТ 27772-88	2	5,9
L=1040			
3	Полоса $\frac{6x60}{C235}$ ГОСТ 103-76* ГОСТ 27772-88	2	0,7
L=260			



Привязан			
Инв. №			

407-3-675.05 - АС.И - МК17

Изм.	Кол. уч.	Лист	№ док.	Подпись	Дата
ГИП	Осипов	<i>[Signature]</i>			
Нач. отд.	Осипов	<i>[Signature]</i>			
Зав.гр.	Бобков	<i>[Signature]</i>			
Исполн.	Михайлова	<i>[Signature]</i>			

Марка МК17

Стадия	Масса	Масштаб
Р	39,9	1:10
Лист 1	Листов 1	

Проектный институт  
Гипрокоммунэнерго  
г. Иваново

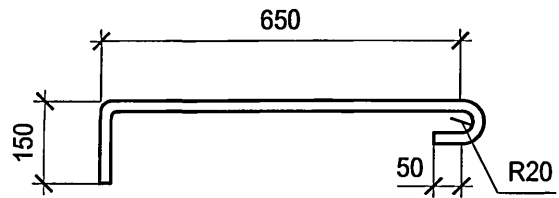
407-3-675.05 - АС.И - МК18

Изм.	Кол. уч.	Лист	№ док.	Подпись	Дата
ГИП	Осипов	<i>[Signature]</i>			
Нач. отд.	Осипов	<i>[Signature]</i>			
Зав.гр.	Бобков	<i>[Signature]</i>			
Исполн.	Михайлова	<i>[Signature]</i>			

Марка МК18

Стадия	Масса	Масштаб
Р	50,1	1:10
Лист 1	Листов 1	

Проектный институт  
Гипрокоммунэнерго  
г. Иваново

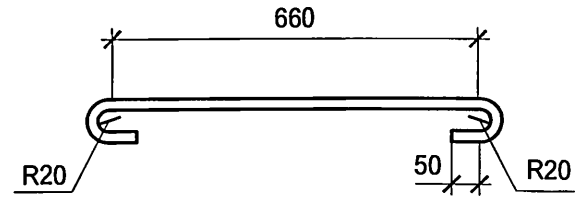


Привязан			
Инв. №			

Изм.	Кол. уч.	Лист	№ док.	Подпись	Дата
Гл.инж.пр.		Осипов		<i>Osipov</i>	
Нач. отд.		Осипов		<i>Osipov</i>	
Зав.гр.		Бобков		<i>Bobkov</i>	
Исполн.		Михайлова		<i>Mikhailova</i>	

ТП 407-3-675.05 - АС.И - МС1			
Соединительное изделие МС1	Стадия	Масса	Масштаб
	Р	0,80	1:10
	Лист 1	Листов 1	
Ø12АIII, ГОСТ 5781-82* L=900		Проектный институт Гипрокоммунэнерго г. Иваново	

формат А4

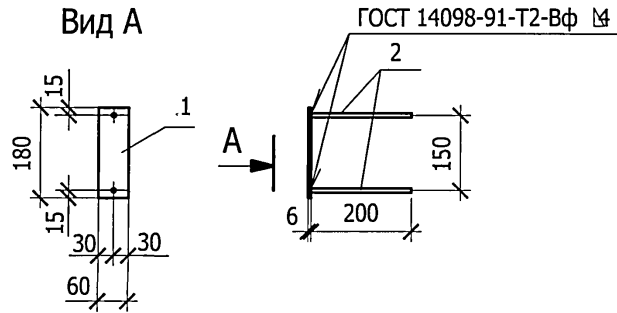


Привязан			
Инв. №			

Изм.	Кол. уч.	Лист	№ док.	Подпись	Дата
Гл.инж.пр.		Осипов		<i>Osipov</i>	
Нач. отд.		Осипов		<i>Osipov</i>	
Зав.гр.		Бобков		<i>Bobkov</i>	
Исполн.		Михайлова		<i>Mikhailova</i>	

ТП 407-3-675.05 - АС.И - МС2			
Соединительное изделие МС2	Стадия	Масса	Масштаб
	Р	0,76	1:10
	Лист 1	Листов 1	
Ø12АIII, ГОСТ 5781-82* L=860		Проектный институт Гипрокоммунэнерго г. Иваново	

формат А4



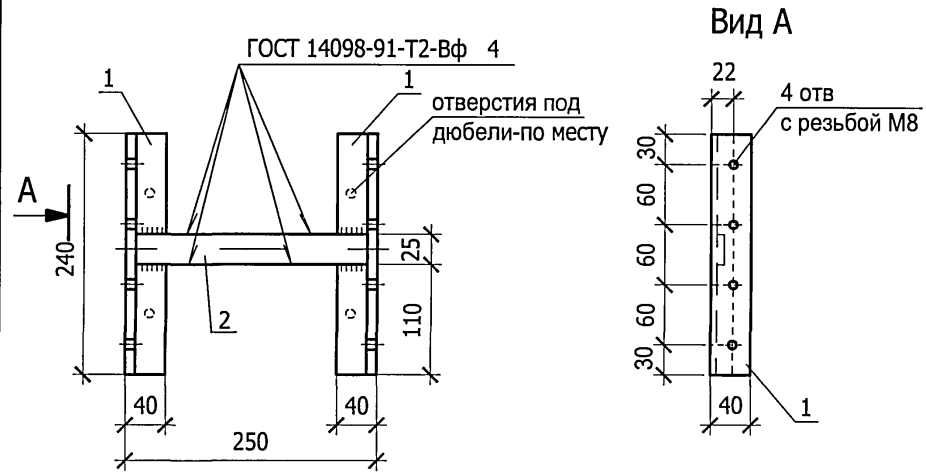
Поз.	Наименование	Кол.	Примеч.
Детали			
1	Полоса 6x60 ГОСТ 103-76* С235 ГОСТ 27772-88	1	0.51
	L=180		
2	Ø 8 АIII ГОСТ 5781-82* L=200	2	0.08

Привязан			
Инв. №			

ТП 407-3-675.05 - АС.И - МН1

Изм.	Кол. уч.	Лист	№ док.	Подпись	Дата	Стадия	Масса	Масштаб
						Р	0,67	1:10
Изделие МН 1						Лист 1	Листов 1	
						Проектный институт Гипрокоммунэнерго г. Иваново		

формат А4



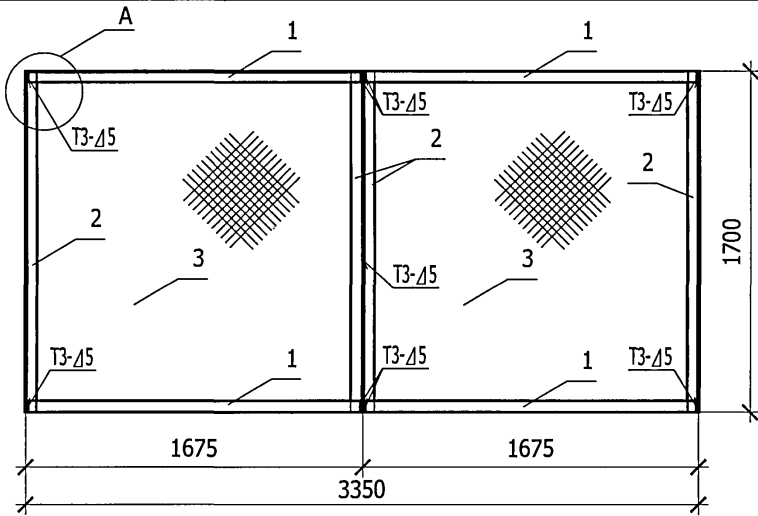
Поз.	Наименование	Кол.	Примеч.
Детали			
1	Уголок 40x2,5 ГОСТ 8509-93 С235 ГОСТ 27772-88	2	0,33
	l=240		
2	Полоса Б-25x4 ГОСТ 103-76* С235 ГОСТ 27772-88	1	0,19
	l=230		

Привязан			
Инв. №			

ТП 407-3-675.05 - АС.И - МН2

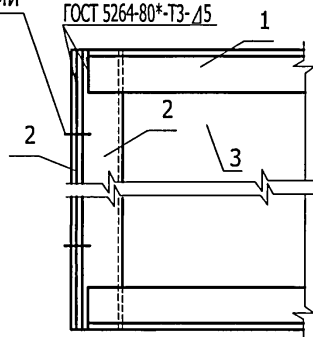
Изм.	Кол. уч.	Лист	№ док.	Подпись	Дата	Стадия	Масса	Масштаб
						Р	3,75	1:5
Изделие МН 2						Лист 1	Листов 1	
						Проектный институт Гипрокоммунэнерго г. Иваново		

формат А4



крепление дюбелями

ГОСТ 5264-80\*Т3-А5



Поз.	Наименование	Кол.	Масса ед., кг.
Детали			
1	Уголок 56x5 ГОСТ 8509-93 С245 ГОСТ 27772-88 l = 1670	4	7,07
2	Уголок 56x5 ГОСТ 8509-93 С245 ГОСТ 27772-88 l = 1700	6	7,23
3	Сетка 1-Р-12-1,6 ГОСТ 5336-80	2	9,25
1670x1700			

Привязан

Инв. №

1. Металлические элементы покрыть двумя слоями эмали ПФ115 ГОСТ 10144-89\* по слою грунта ГФ-021.
2. Сварку выполнить электродами Э42 ГОСТ 9467-75.
3. Сетку приварить к уголкам рамы.

ТП 407-3-675.05 - АС.И - ПС1

Изм.	Кол. уч.	Лист	№ док.	Подпись	Дата
Гл. инж. пр.	Осипов			<i>Осипов</i>	
Нач. отд.	Осипов			<i>Осипов</i>	
Зав. гр.	Бобков			<i>Бобков</i>	
Исполн.	Михайлова			<i>Михайлова</i>	

Сетчатая перегородка ПС 1

Стадия Масса Масштаб

Р 90,0 1:10

Лист 1 Листов 1

Проектный институт  
Гипрокоммунэнерго  
г. Иваново

формат А4

Взам. инв. №

Подпись и дата

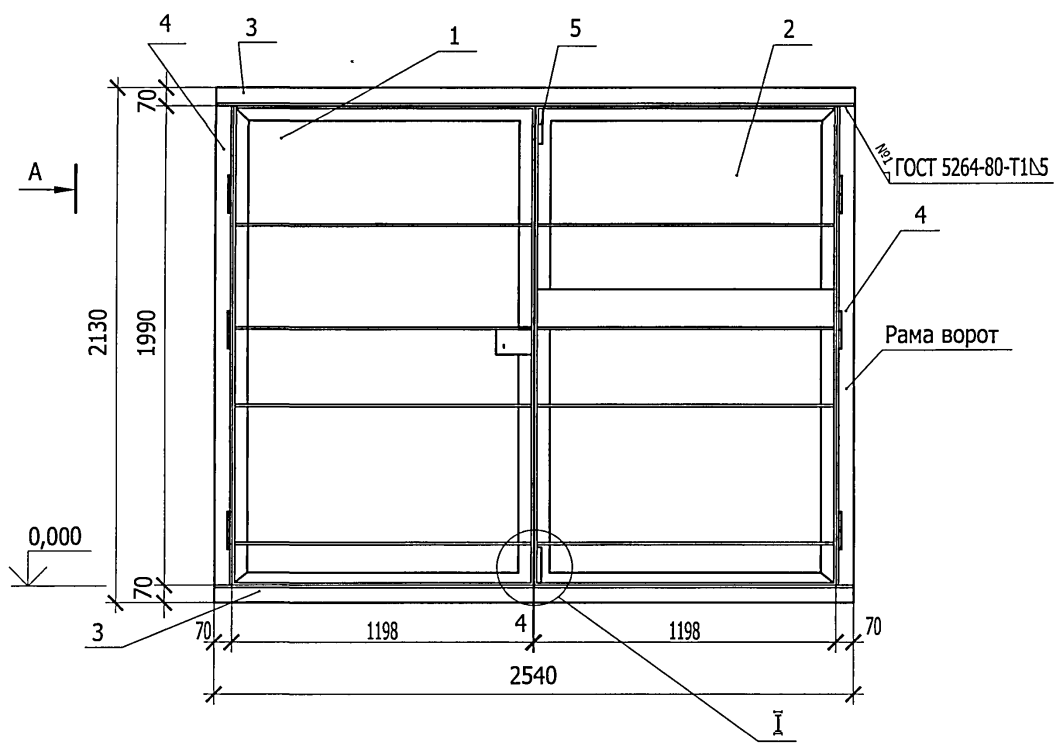
Инв. № подл.

формат А4

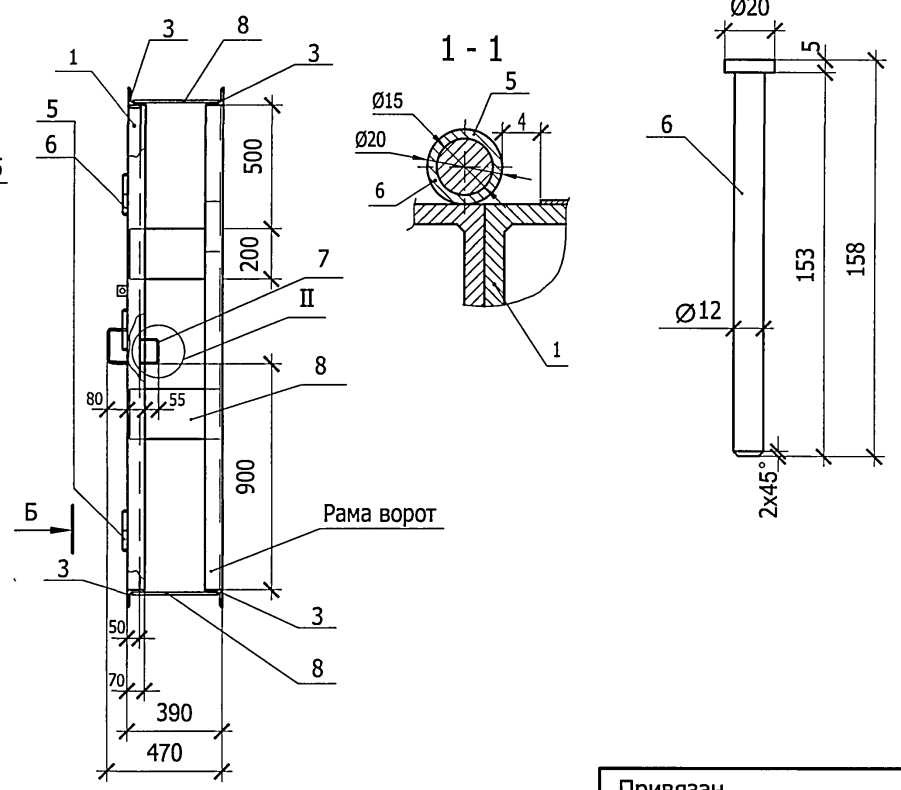


Типовой проект  
407-3 - 675.05  
Альбом 4

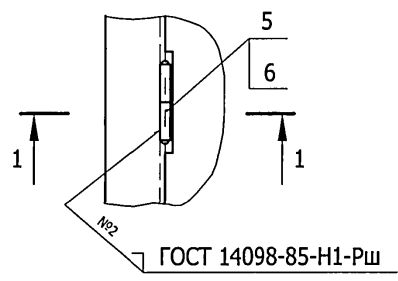
Общий вид



Вид А



Вид Б



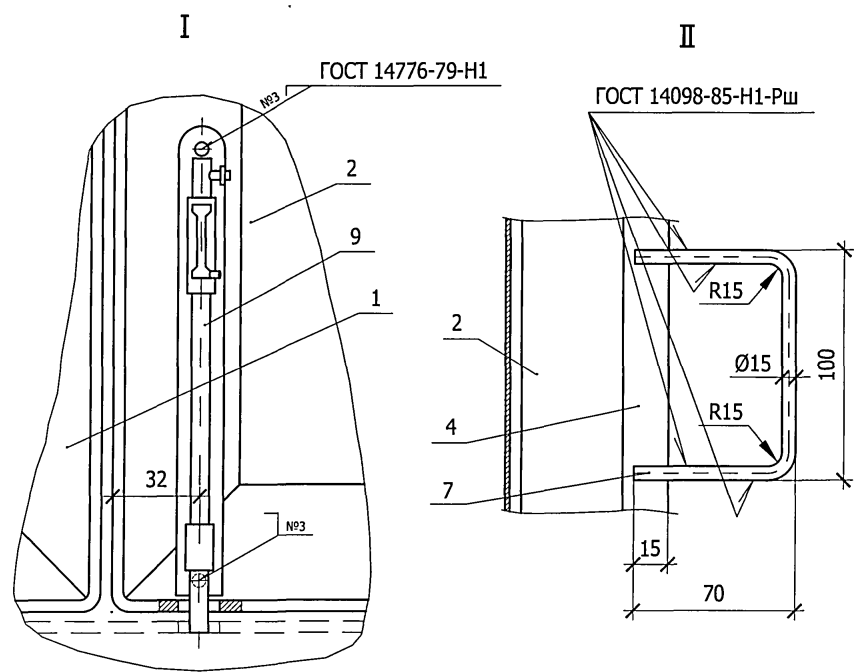
Привязан			
Инв. №			

ТП 407-3-675.05 - АС.И - В1

Изм.	Кол. уч.	Лист	№ док.	Подпись	Дата	Ворота В1 Общий вид	Стадия	Масса	Масштаб
								Р	275,0
							Лист 1	Листов 2	
							Проектный институт Гипрокоммунэнерго г. Иваново		

Инв. № подл.	Подпись и дата	Взам. инв. №

Типовой проект  
407-3-675.05  
Альбом 4



Поз.	Обозначение	Наименование	Кол.	Примеч.
<u>Сборочные единицы</u>				
1	407-3-675.05-АС.И-В1ПР	Ворота В1. Полотно правое	1	
2	407-3-675.05-АС.И-В1ПЛ	Ворота В1. Полотно левое	1	
<u>Материалы</u>				
3		Уголок $\frac{70 \times 5 \text{ ГОСТ } 8509-93}{\text{С235 ГОСТ } 27772-88}$		
		l = 2540	4	
4		Уголок $\frac{70 \times 5 \text{ ГОСТ } 8509-93}{\text{С235 ГОСТ } 27772-88}$		
		l = 1990	4	
5		Труба 15x2,35 ГОСТ 3262-75		
		l = 75	8	
6		Круг $\frac{20\text{-В-ГОСТ } 2590-88}{\text{С245 ГОСТ } 27772-88}$	l = 158	6
7		Круг $\frac{15\text{-В-ГОСТ } 2590-88}{\text{С245 ГОСТ } 27772-88}$	l = 240	2
8		Полоса $\frac{6 \times 200\text{-В-ГОСТ } 103-76}{\text{С245 ГОСТ } 27772-88}$	l = 375	6
<u>Прочие изделия</u>				
9		Щеколда ЖО-245		
		ГОСТ 5090-86	1	

Для ворот, устанавливаемых в камерах трансформаторов, выполнить жалюзийную решетку путем выпрессовки размером 1000x500 на расстоянии 300 мм от низа ворот.

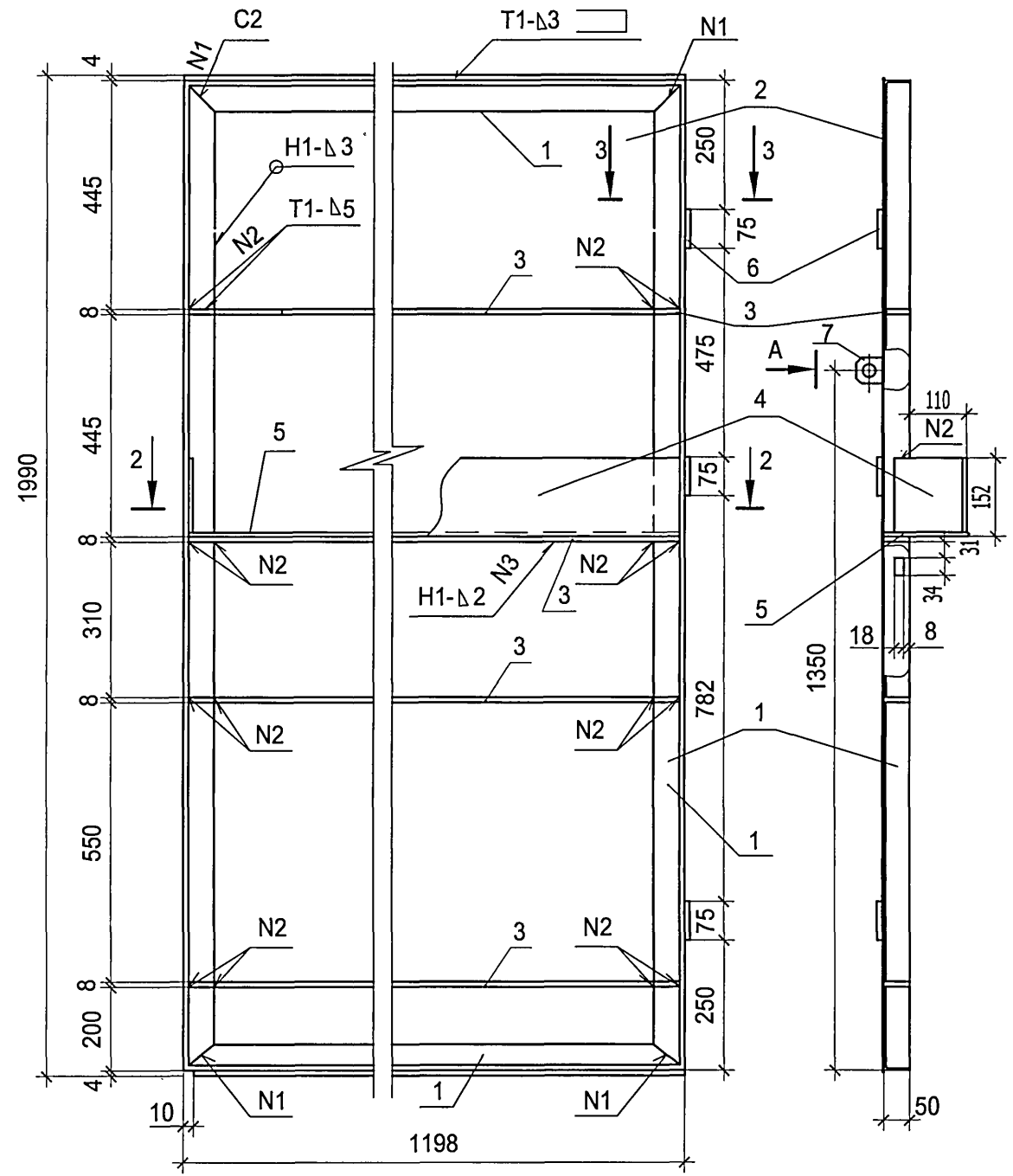
Привязан			
Инв. №			

Изм.	Кол. уч.	Лист	№ док.	Подпись	Дата

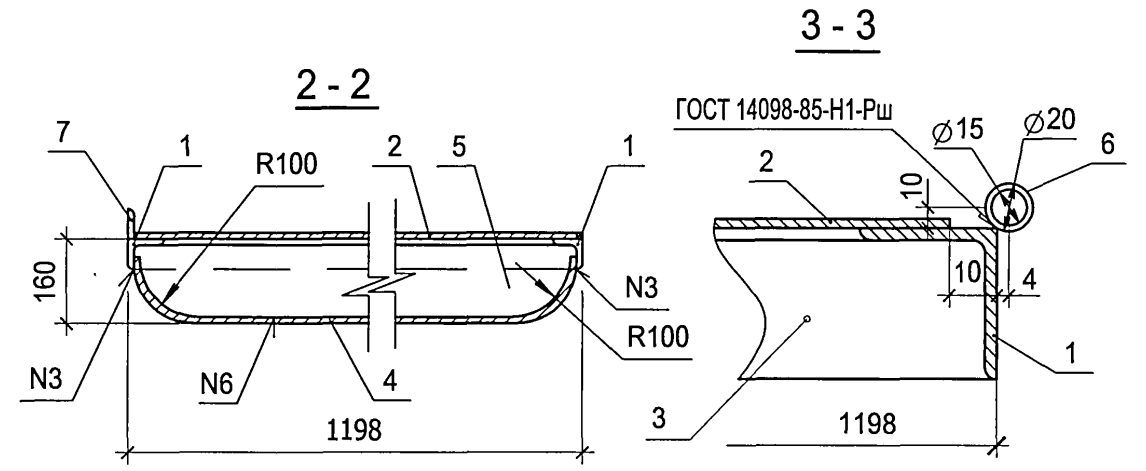
ТП 407-3-675.05 - АС.И-В1

Инв. № подл.	Подпись и дата	Взам. инв. №

Типовой проект  
407-3-675.05  
Альбом 4



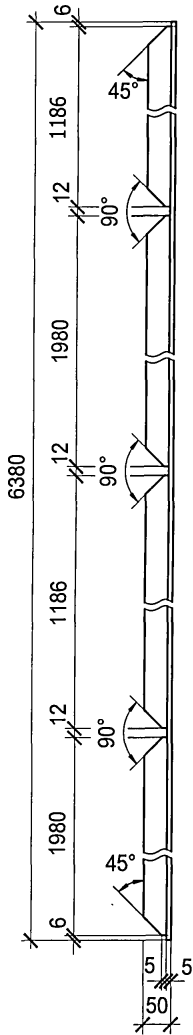
Поз.	Обозначение	Наименование	Кол.	Примеч.
<b>Материалы</b>				
1		Уголок 50x5 ГОСТ 8509-93 С245 ГОСТ 27772-88 I=6380	1	
2		Лист Б-ПН-3.0 ГОСТ 19904-90 Ст3 ГОСТ 16523-97 1188x1990	1	
3		Полоса 8x45-В-ГОСТ 103-76 С245 ГОСТ 27772-88 I=1188	4	
4		Лист Б-ПН-2.0 ГОСТ 19904-90 Ст3 ГОСТ 16523-97 150x1410	1	
5		Лист Б-ПН-2.0 ГОСТ 19904-90 Ст3 ГОСТ 16523-97 150x1186	1	
6		Труба 15x2,35 ГОСТ 3262-75 I=75	3	
7		Уголок 50x5 ГОСТ 8509-93 С245 ГОСТ 27772-88 I=50	1	



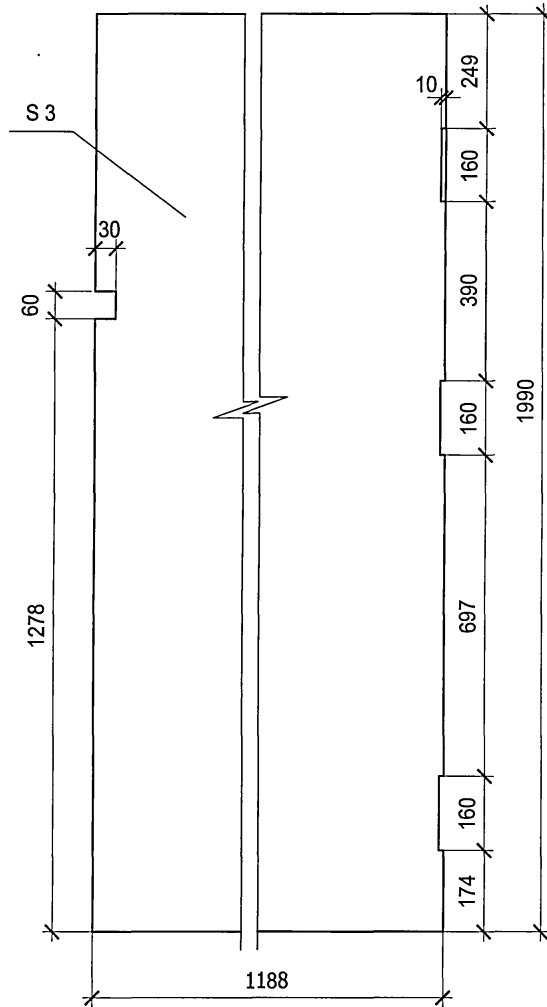
Привязан			
Инв. №			

407-3-675.05- АС.И - В1ПЛ					
Ворота В1. Полотно левое.					
Изм.	Кол. уч.	Лист	№ док.	Подпись	Дата
ГИП		Осипов		<i>[Signature]</i>	
Нач. отд.		Осипов		<i>[Signature]</i>	
Зав. гр.		Бобков		<i>[Signature]</i>	
Исполн.		Михайлова		<i>[Signature]</i>	
Стадия		Масса	Масштаб		
Р		100,0	1:10		
Лист 1		Листов 2			
Проектный институт Гипрокоммунэнерго г. Иваново					

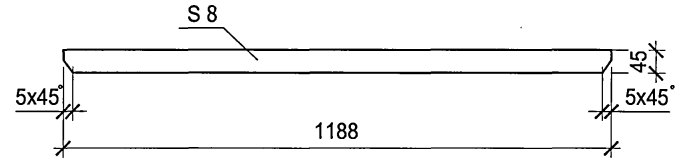
поз. 1



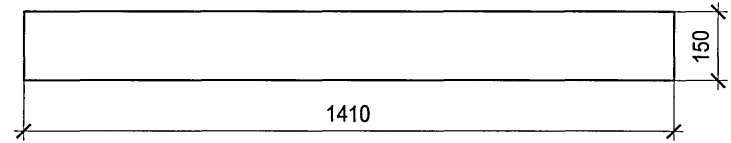
поз. 2



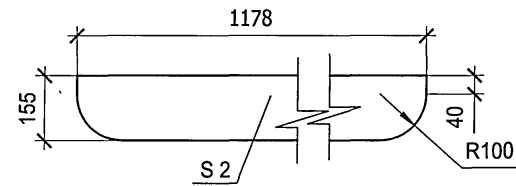
поз. 3



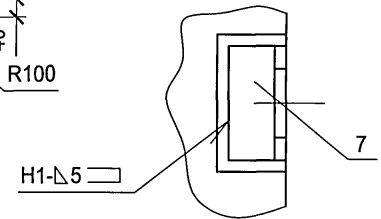
поз. 4



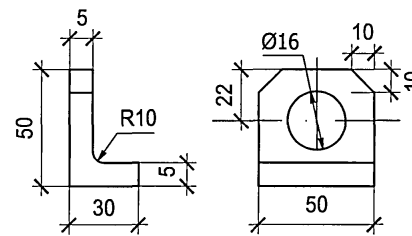
поз. 5



A



поз. 7

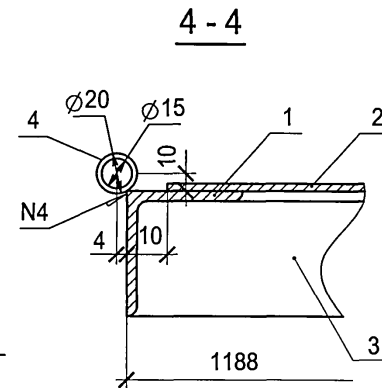
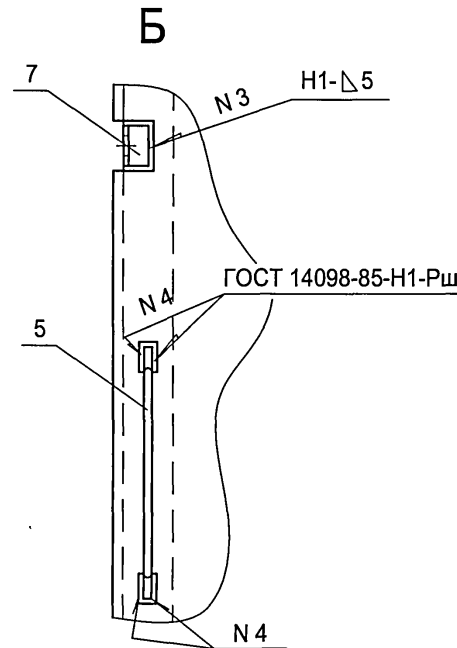
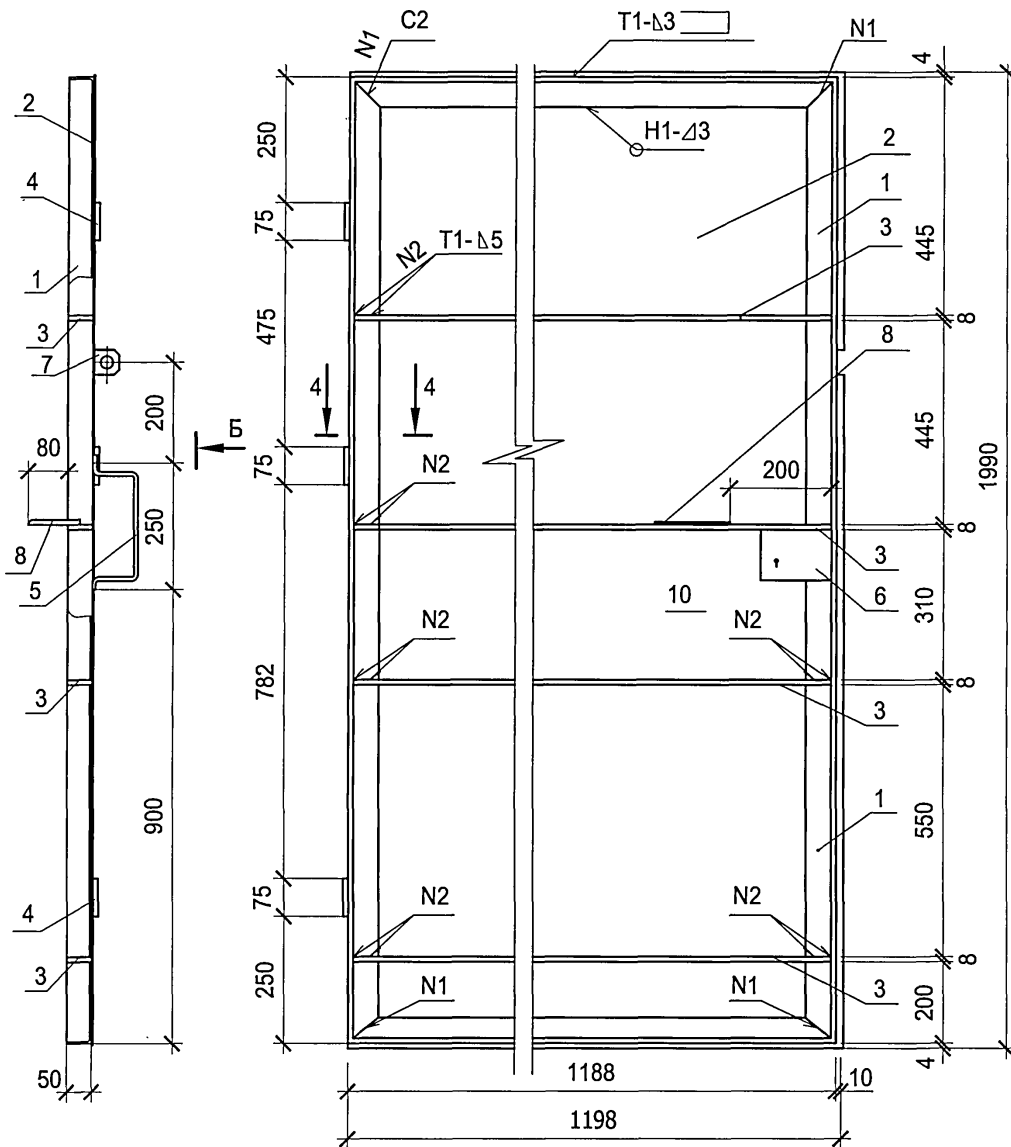


Привязан			
Инв. №			

Изм.	Кол.ч.	Лист	№ док.	Подпись	Дата

ТП 407-3-675.05 - АС.И-В1ПЛ

Лист  
2



Привязан			
Инв. №			

407-3-675.05 - АС.И - В1ПП									
Изм.	Кол. уч.	Лист	№ док.	Подпись	Дата	Ворота В1. Полотно правое.	Стадия	Масса	Масштаб
							Р	95,0	1:10
							Лист 1	Листов 2	
							Проектный институт Гипрокоммунэнерго г. Иваново		
							формат А3		

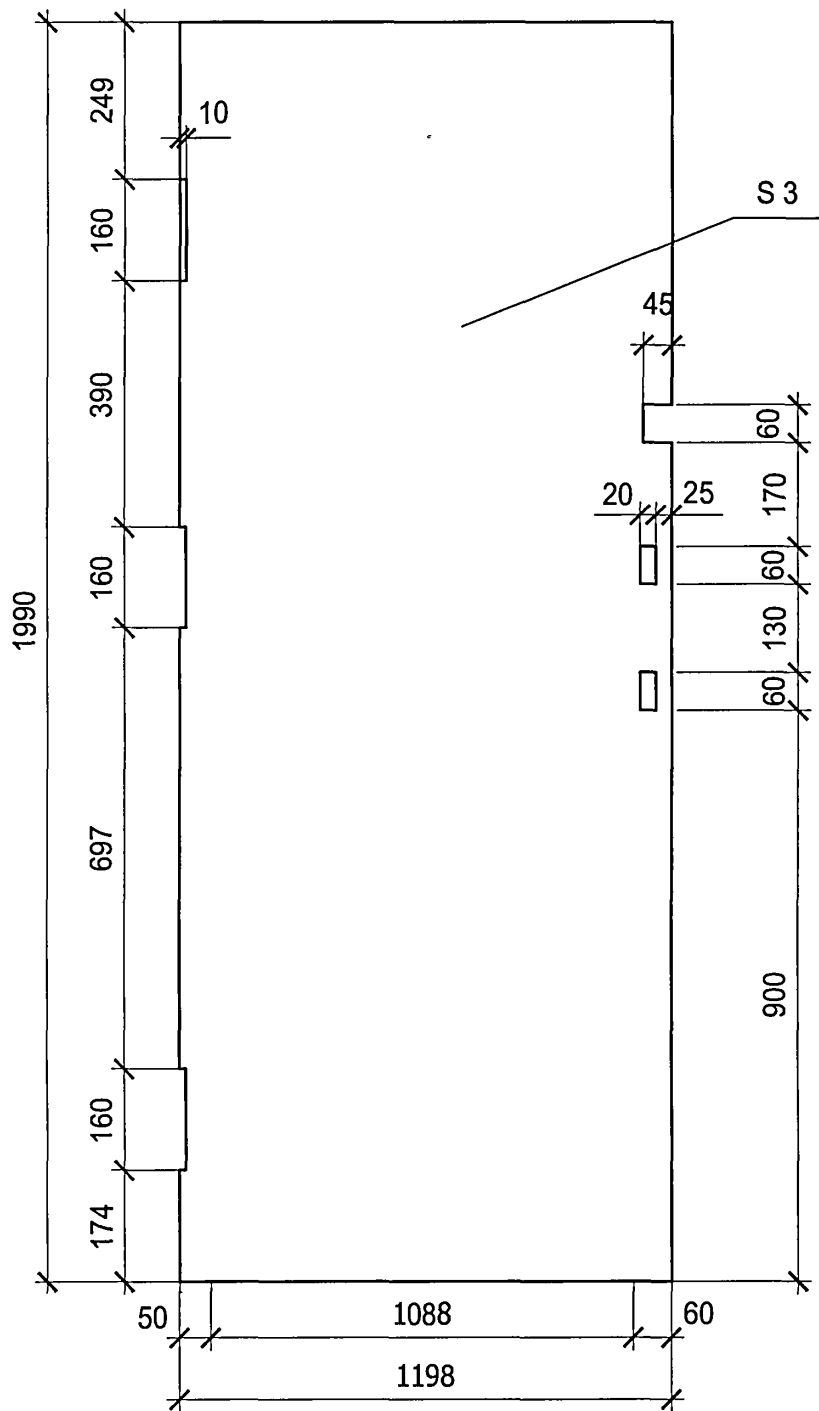
Изм.	Кол. уч.	Лист	№ док.	Подпись	Дата

Изм.	Кол. уч.	Лист	№ док.	Подпись	Дата

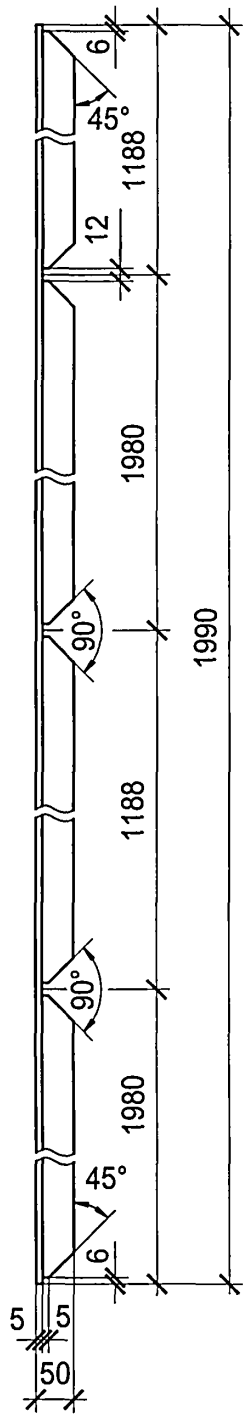
Изм.	Кол. уч.	Лист	№ док.	Подпись	Дата

Изм.	Кол. уч.	Лист	№ док.	Подпись	Дата

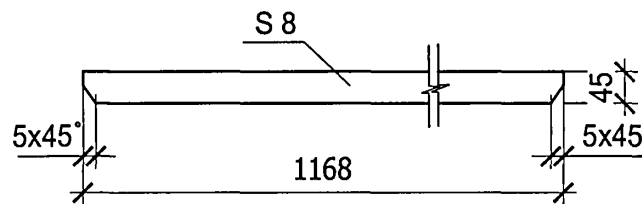
поз. 2



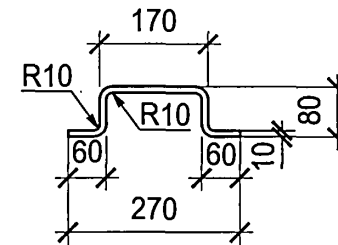
поз. 1



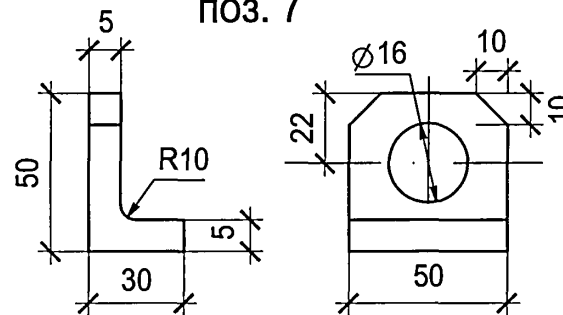
поз. 3



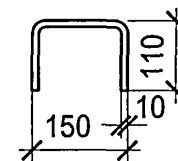
поз. 5



поз. 7



поз. 8



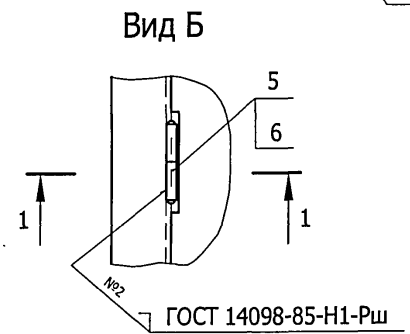
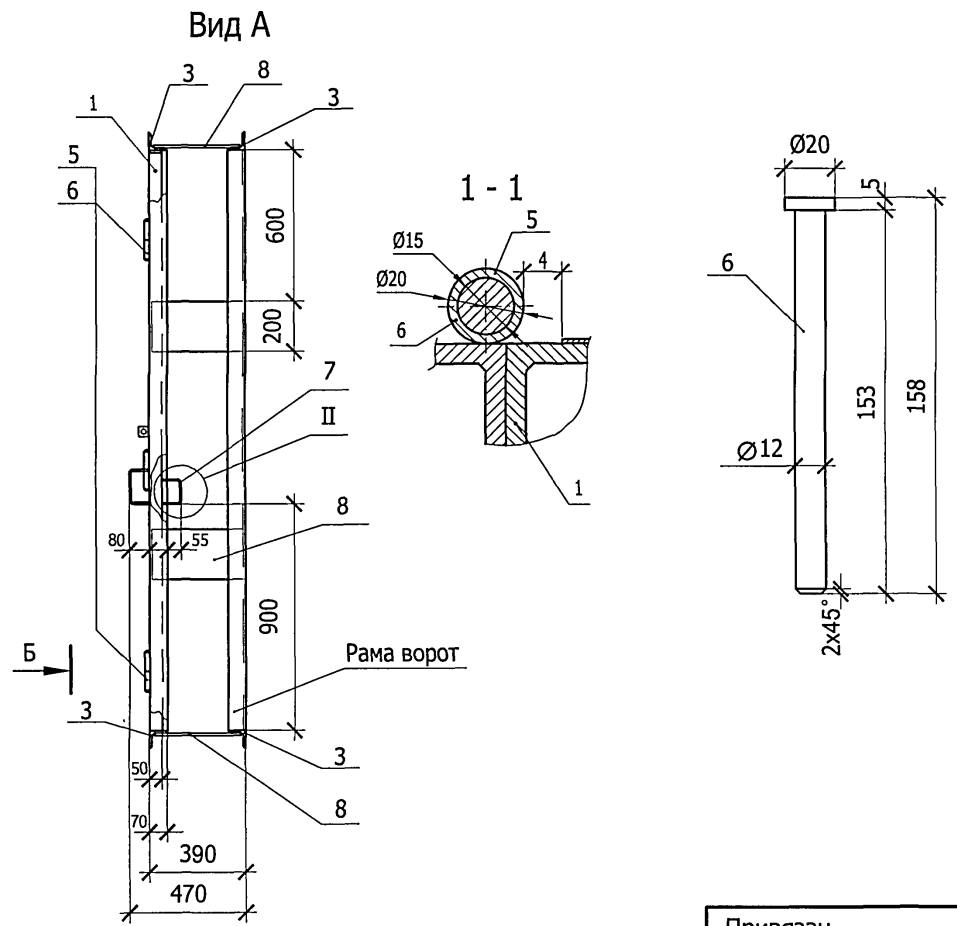
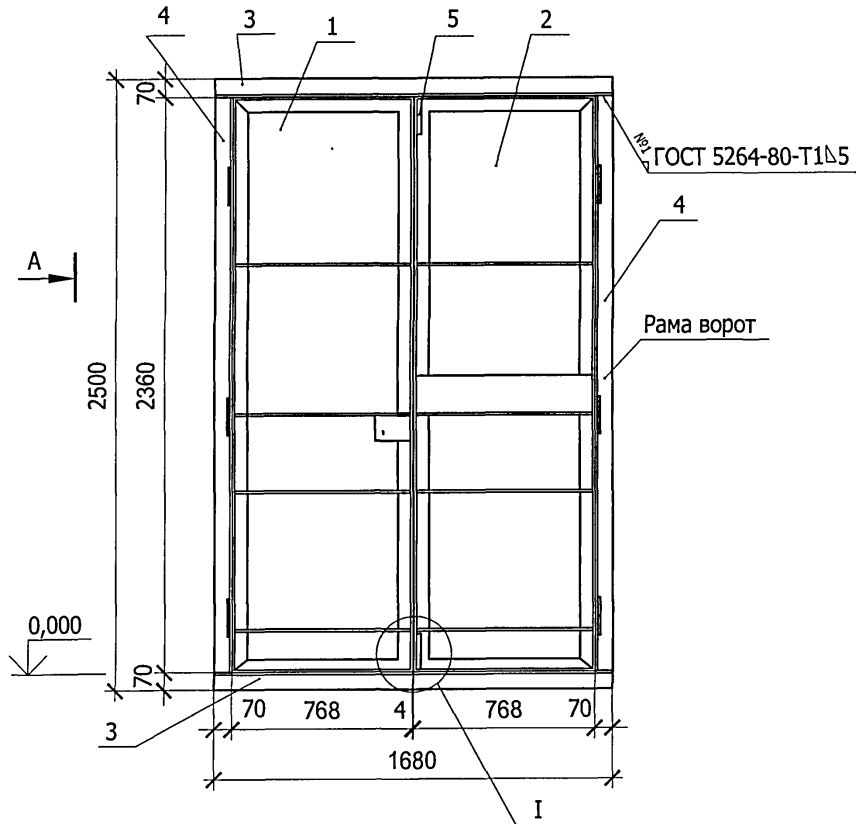
Поз.	Обозначение	Наименование	Кол.	Примеч.
<u>Материалы</u>				
1		Уголок $\frac{50 \times 5 \text{ ГОСТ } 8509-93}{С245 \text{ ГОСТ } 27772-88}$ l=6380	1	
2		Лист $\frac{Б-ПН-3.0 \text{ ГОСТ } 19904-90}{Ст3 \text{ ГОСТ } 16523-97}$ 1198x1990	1	
3		Полоса $\frac{8 \times 45-В-ГОСТ 103-76}{С245 \text{ ГОСТ } 27772-88}$ l=1168	4	
4		Труба 15x2,35 ГОСТ 3262-75 l=75	3	
5		Круг $\frac{10-В-ГОСТ 2590-88}{С245 \text{ ГОСТ } 27772-88}$ l=450	1	
6		Полоса $\frac{5 \times 95-В-ГОСТ 103-76}{С245 \text{ ГОСТ } 27772-88}$ l=137	1	
7		Уголок $\frac{50 \times 5 \text{ ГОСТ } 8509-93}{С245 \text{ ГОСТ } 27772-88}$ l=50	1	
8		Круг $\frac{10-В-ГОСТ 2590-88}{С245 \text{ ГОСТ } 27772-88}$ l=370	1	

Привязан			
Инв. №			

Изм.	Коп.уч.	Лист	№ док.	Подпись	Дата

ТП 407-3-675.05 - АС.И-В1ПП Лист 2

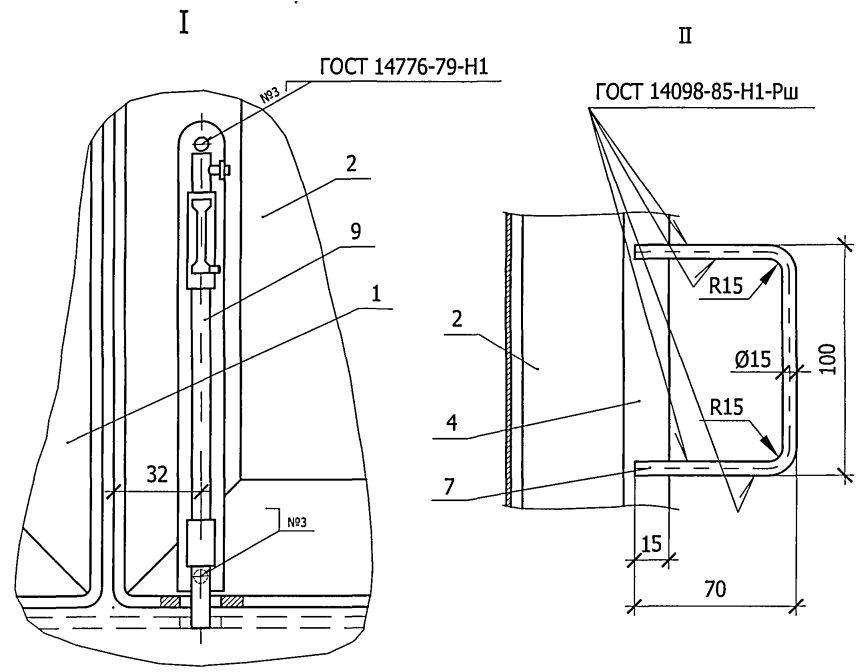
Типовой проект  
407-3-675.05  
Альбом 4



Привязан			
Инв. №			

ТП 407-3-675.05 - АС.И - В2					
Ворота В2 Общий вид			Стадия	Масса	Масштаб
			Р	265,0	1:20
			Лист 1	Листов 2	
Проектный институт Гипрокоммунэнерго г. Иваново					

Изм.	Кол. уч.	Лист	№ док.	Подпись	Дата
ГИП		Осипов		<i>Osipov</i>	
Нач. отд.		Осипов		<i>Osipov</i>	
Зав. гр.		Бобков		<i>Bobkov</i>	
Исполн.		Михайлова		<i>Mikhailova</i>	



Поз.	Обозначение	Наименование	Кол.	Примеч.
<u>Сборочные единицы</u>				
1	407-3-675.05-АС.И-В2ПР	Ворота В2. Полотно правое	1	
2	407-3-675.05-АС.И-В2ПЛ	Ворота В2. Полотно левое	1	
<u>Материалы</u>				
3		Уголок $\frac{70 \times 5 \text{ ГОСТ } 8509-93}{\text{С235 ГОСТ } 27772-88}$		
		l = 1680	4	
4		Уголок $\frac{70 \times 5 \text{ ГОСТ } 8509-93}{\text{С235 ГОСТ } 27772-88}$		
		l = 2360	4	
5		Труба 15x2,35 ГОСТ 3262-75		
		l = 75	8	
6		Круг $\frac{20\text{-В-ГОСТ } 2590-88}{\text{С245 ГОСТ } 27772-88}$		
		l = 158	6	
7		Круг $\frac{15\text{-В-ГОСТ } 2590-88}{\text{С245 ГОСТ } 27772-88}$		
		l = 240	2	
8		Полоса $\frac{8 \times 200\text{-В-ГОСТ } 103-76}{\text{С245 ГОСТ } 27772-88}$		
		l = 375	6	
<u>Прочие изделия</u>				
9		Щеколда ЖО-245		
		ГОСТ 5090-86	1	

Инв. № подл.	Подпись и дата	Взам. инв. №

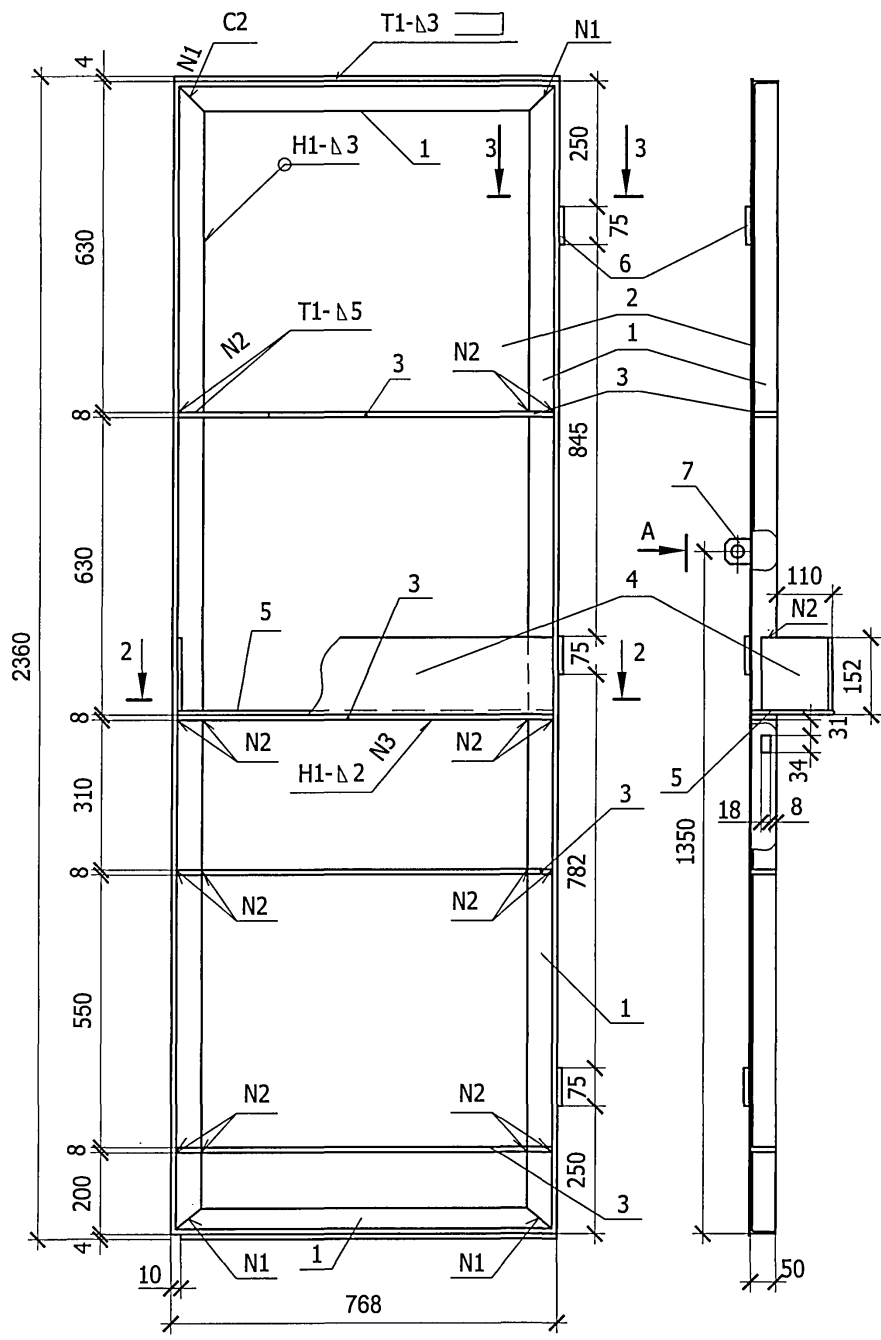
Привязан			
Инв. №			

Изм.	Кол. уч.	Лист	№ док.	Подпись	Дата

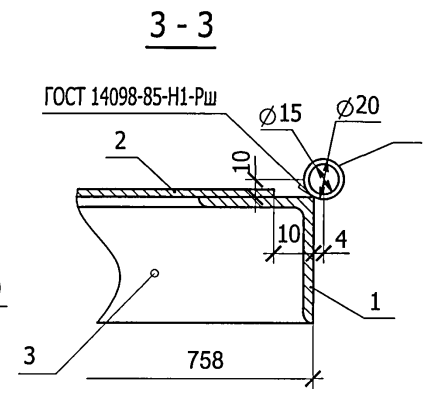
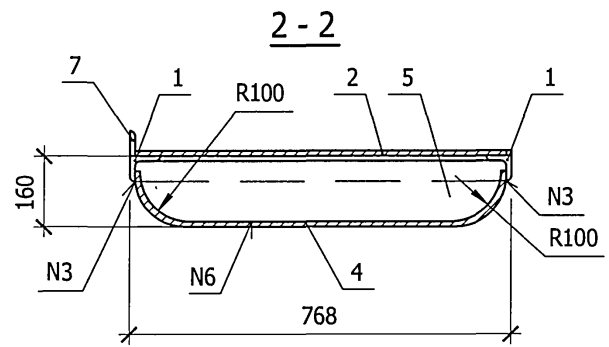
ТП 407-3-675.05 - АС.И-В2



Типовой проект  
407-3-675.05  
Альбом 4



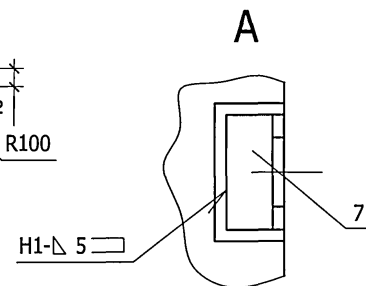
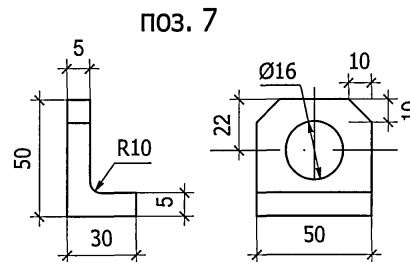
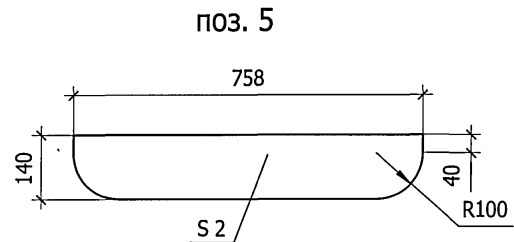
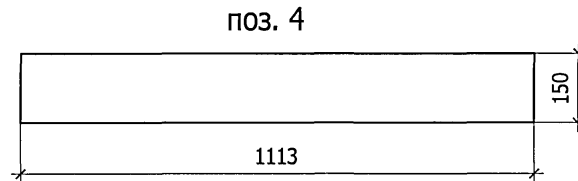
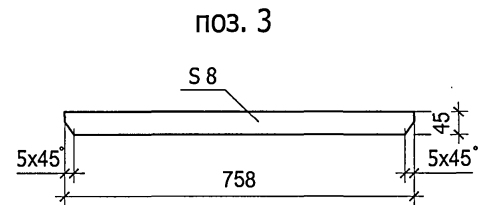
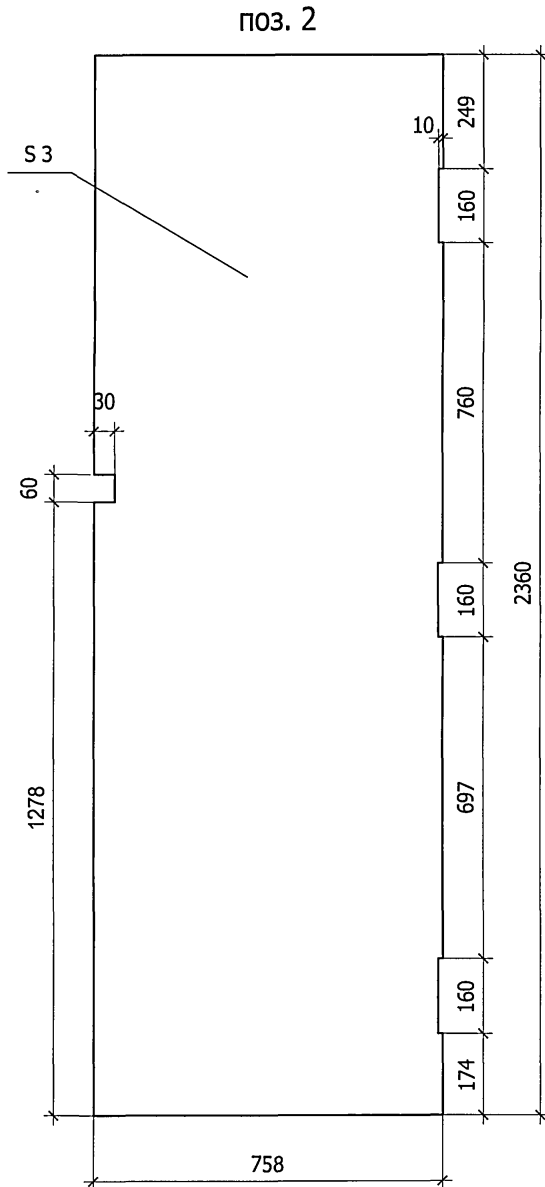
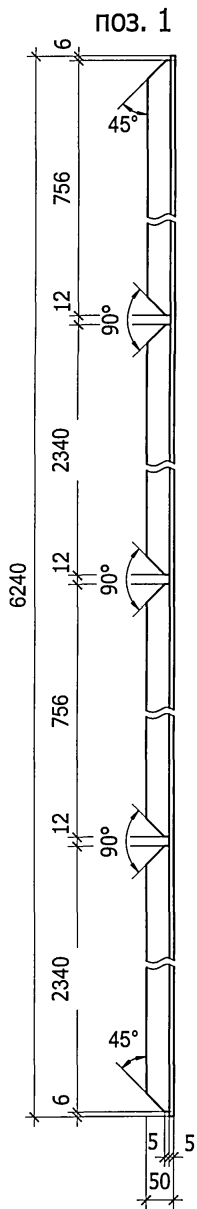
Поз.	Обозначение	Наименование	Кол.	Примеч.
<b>Материалы</b>				
1		Уголок 50x5 ГОСТ 8509-93 С245 ГОСТ 27772-88 l = 6260	1	
2		Лист Б-ПН-3.0 ГОСТ 19904-90 Ст3 ГОСТ 16523-97 758x2360	1	
3		Полоса 8x45-В-ГОСТ 103-76 С245 ГОСТ 27772-88 l = 758	4	
4		Лист Б-ПН-2.0 ГОСТ 19904-90 Ст3 ГОСТ 16523-97 150x1113	1	
5		Лист Б-ПН-2.0 ГОСТ 19904-90 Ст3 ГОСТ 16523-97 150x758	1	
6		Труба 15x2,35 ГОСТ 3262-75 l = 75	3	
7		Уголок 50x5 ГОСТ 8509-93 С245 ГОСТ 27772-88 l = 50	1	



Привязан			
Инв. №			

<b>407-3-675.05 - АС.И - В2ПЛ</b>					
Ворота В2. Полотно левое.					
Изм.	Кол. уч.	Лист	№ док.	Подпись	Дата
ГИП		Осипов		<i>Osipov</i>	
Нач. отд.		Осипов		<i>Osipov</i>	
Зав. гр.		Бобков		<i>Bobkov</i>	
Исполн.		Михайлова		<i>Mikhailova</i>	
Стадия			Масса	Масштаб	
Р			80,0	1:10	
Лист 1		Листов 2			
Проектный институт <b>Гипрокоммунэнерго</b> г. Иваново					

Изм. № подл.	Подпись и дата	Ваим. инв. №



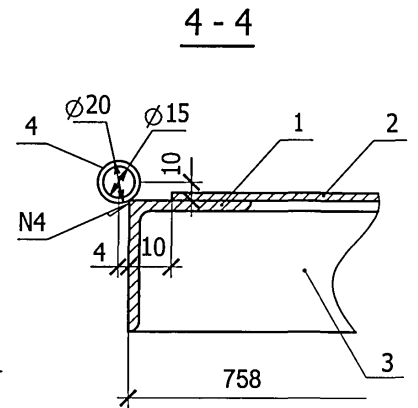
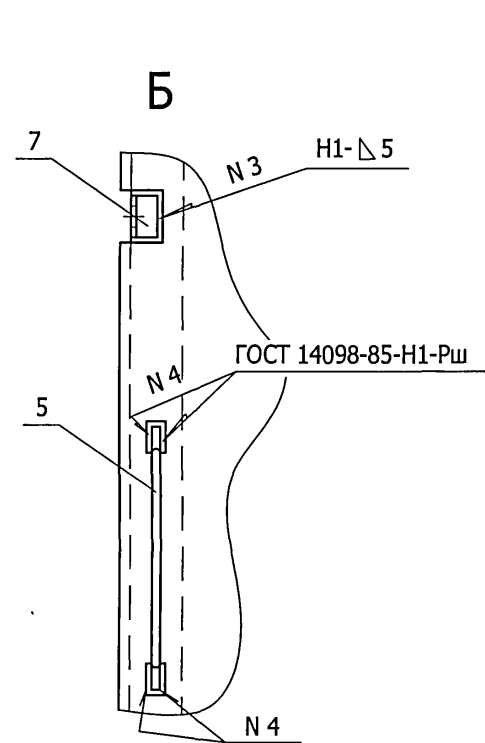
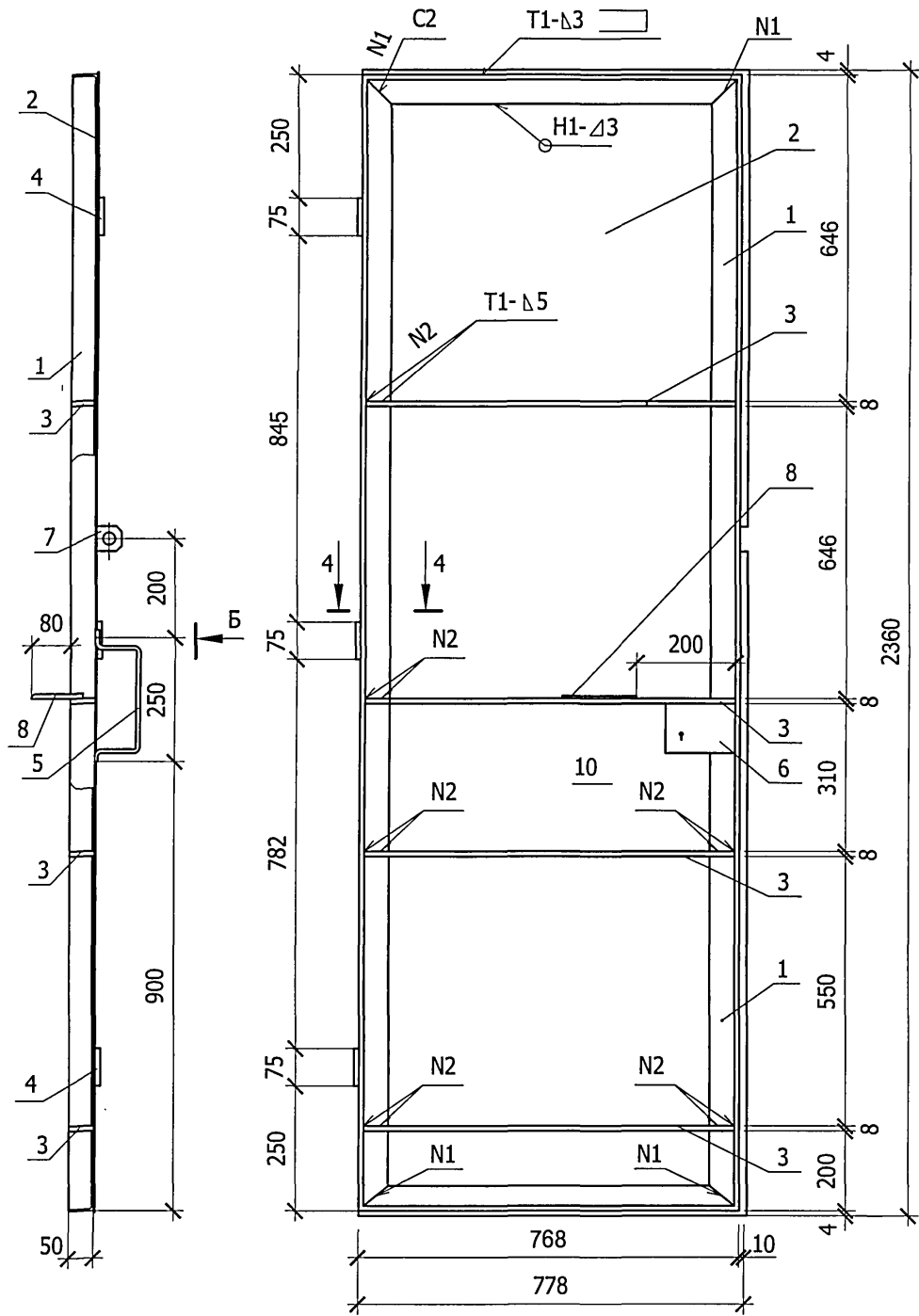
Изм.	Кол. уч.	Лист № док.	Подпись	Дата

ТП 407-3-675.05 - АС.И-В2ПЛ

Привязан			
Инв. №			

Лист  
2

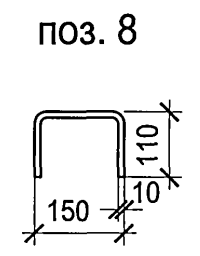
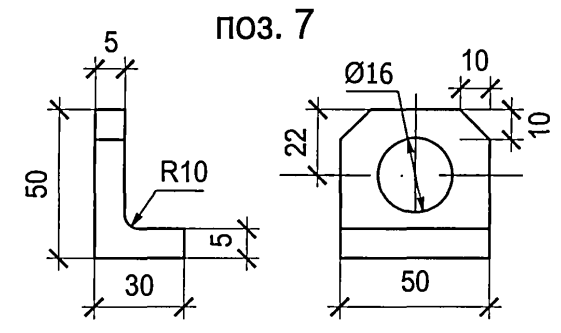
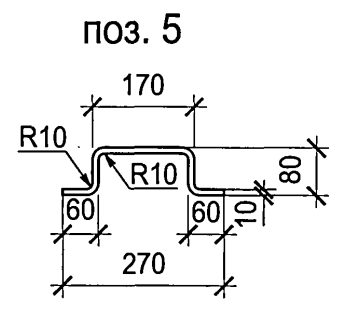
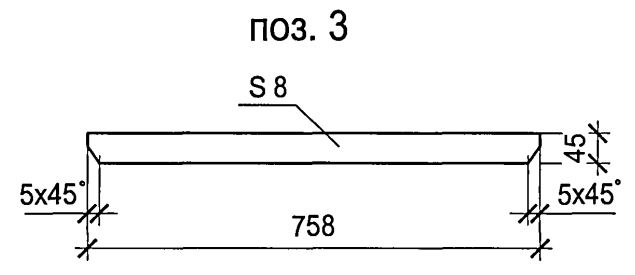
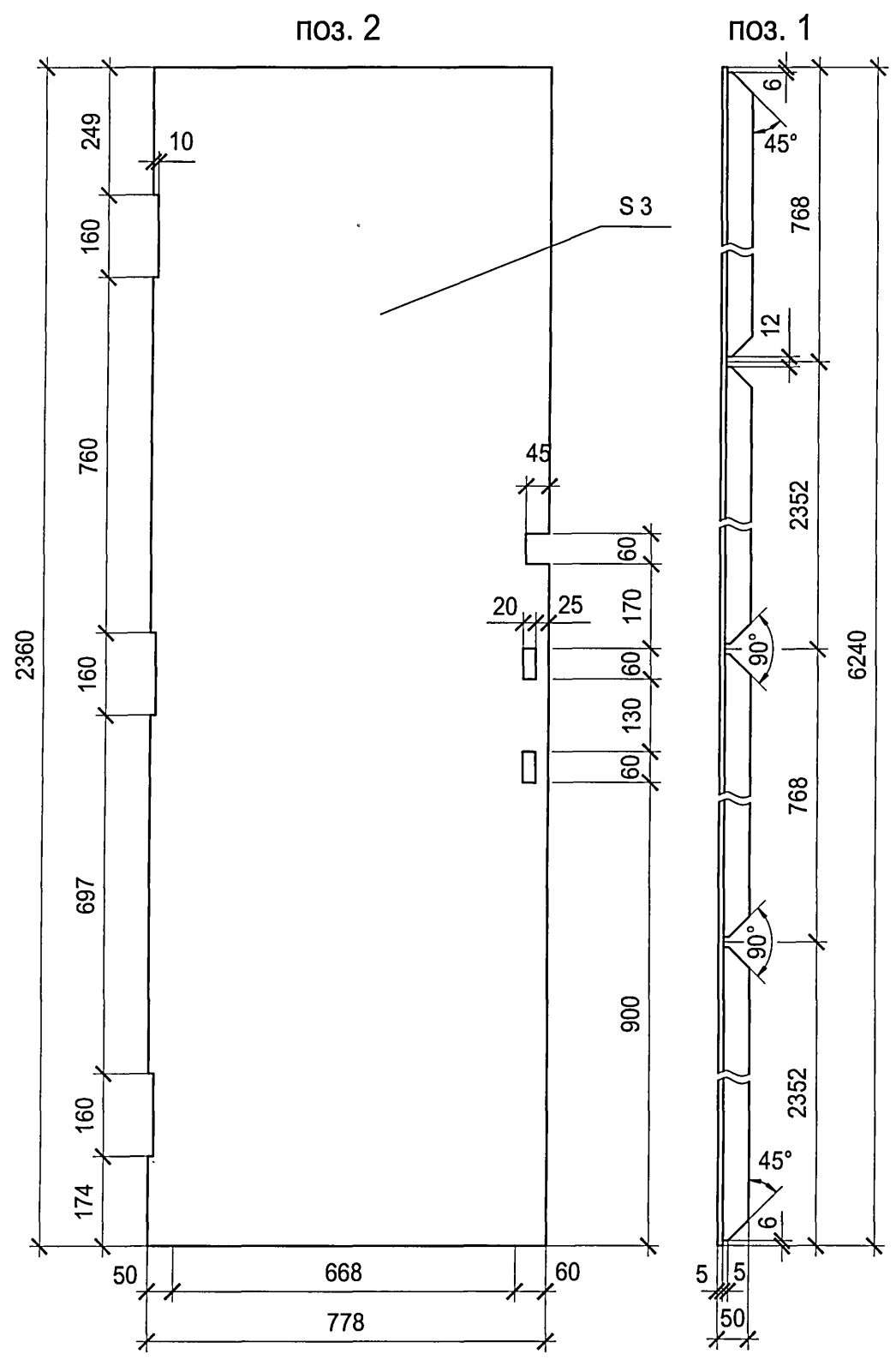
Типовой проект  
407-3-675.05  
Альбом 4



Привязан			

407-3-675.05 - АС.И - В2ПП										
Ворота В2. Полотно правое.								Стадия	Масса	Масштаб
								Р	77,0	1:10
								Лист 1	Листов 2	
								Проектный институт Гипрокомунэнерго г. Иваново		

Типовой проект  
407-3-675.05  
Альбом 4



Поз.	Обозначение	Наименование	Кол.	Примеч.
<u>Материалы</u>				
1		Уголок 50x5 ГОСТ 8509-93 С245 ГОСТ 27772-88 l=6240	1	
2		Лист Б-ПН-3.0 ГОСТ 19904-90 Ст3 ГОСТ 16523-97 778x2360	1	
3		Полоса 8x45-В-ГОСТ 103-76 С245 ГОСТ 27772-88 l=758	4	
4		Труба 15x2,35 ГОСТ 3262-75 l=75	3	
5		Круг 10-В-ГОСТ 2590-88 С245 ГОСТ 27772-88 l=450	1	
6		Полоса 5x95-В-ГОСТ 103-76 С245 ГОСТ 27772-88 l=137	1	
7		Уголок 50x5 ГОСТ 8509-93 С245 ГОСТ 27772-88 l=50	1	
8		Круг 10-В-ГОСТ 2590-88 С245 ГОСТ 27772-88 l=370	1	

Инд. № подл.	Подпись и дата	Взам. инв. №

Привязан			
Инв. №			

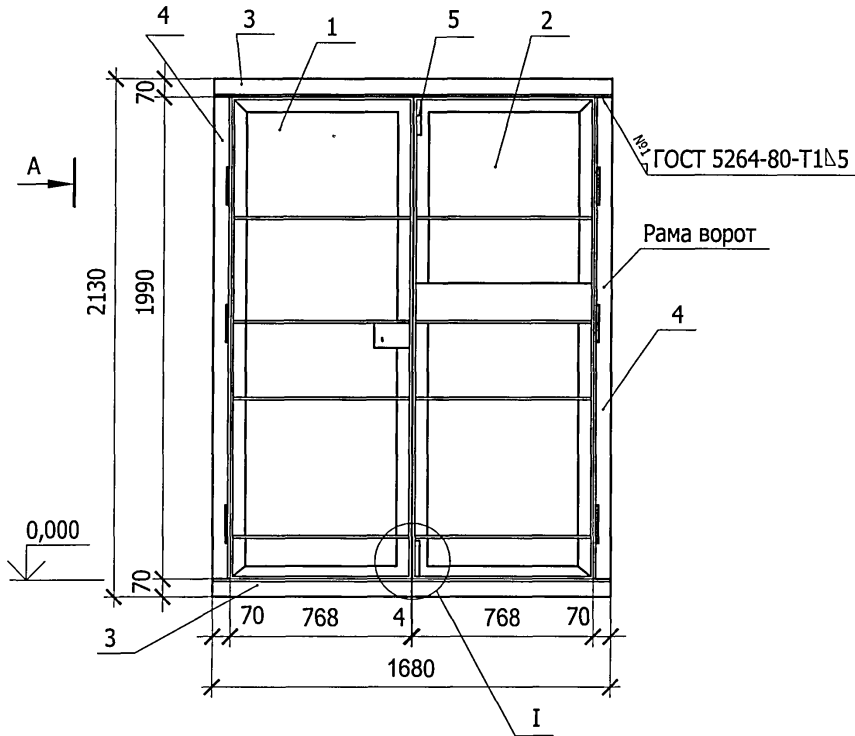
Изм.	Кол.уч.	Лист	№ док.	Подпись	Дата

ТП 407-3-675.05 - АС.И-В2ПП

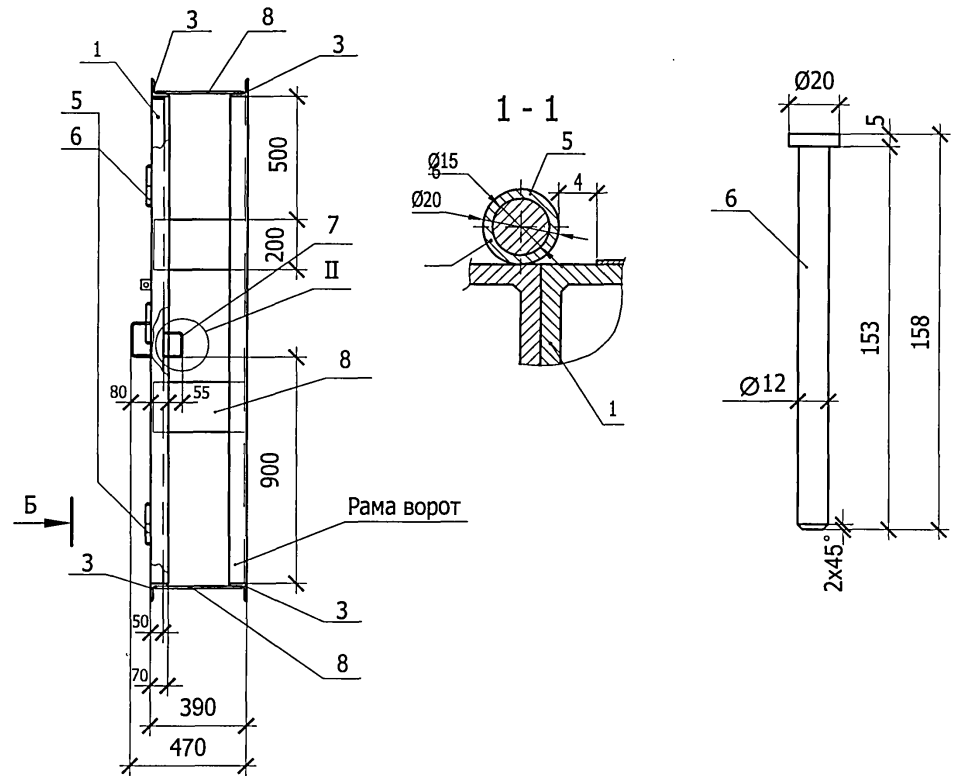
Лист  
2

Типовой проект  
407-3 - 675.05  
Альбом 4

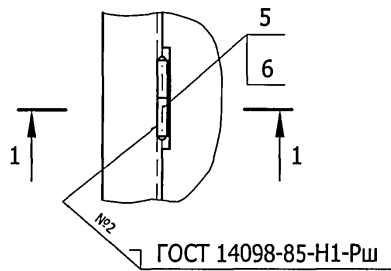
Общий вид



Вид А

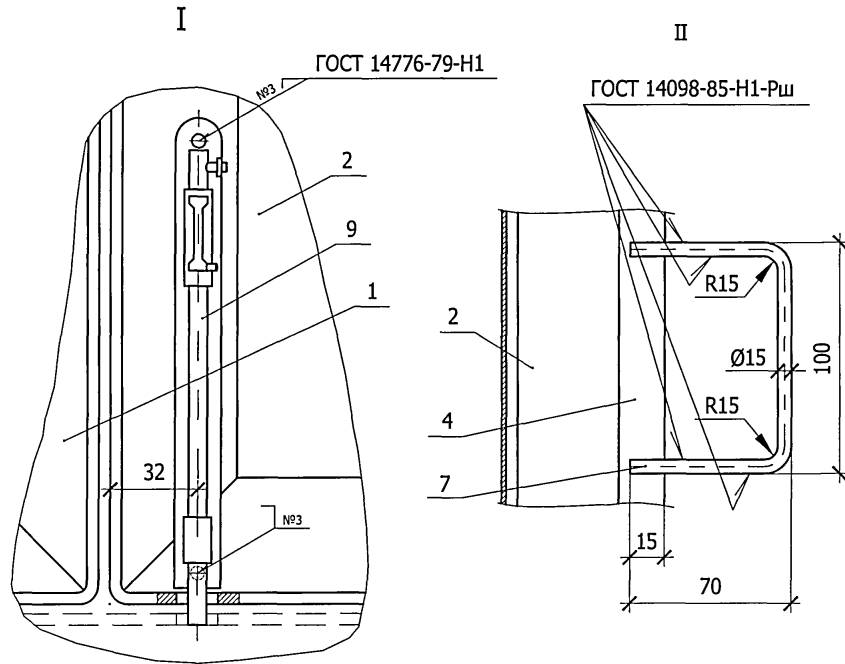


Вид Б



Привязан			
Инв. №			

ТП 407-3-675.05 - АС.И - В3									
Изм.	Кол. уч.	Лист	№ док.	Подпись	Дата	Ворота В3 Общий вид	Стадия	Масса	Масштаб
							Р	226,0	1:20
							Лист 1	Листов 2	
Исполн. Михайлова							Проектный институт Гипрокоммунэнерго г. Иваново		



Поз.	Обозначение	Наименование	Кол.	Примеч.
<u>Сборочные единицы</u>				
1	407-3-675.05-АС.И-ВЗПР	Ворота ВЗ. Полотно правое	1	
2	407-3-675.05-АС.И-ВЗПЛ	Ворота ВЗ. Полотно левое	1	
<u>Материалы</u>				
3		Уголок <small>70x5 ГОСТ 8509-93 С235 ГОСТ 27772-88</small>		
		l = 1680	4	
4		Уголок <small>70x5 ГОСТ 8509-93 С235 ГОСТ 27772-88</small>		
		l = 1990	4	
5		Труба 15x2,35 ГОСТ 3262-75		
		l = 75	8	
6		Круг <small>20-В-ГОСТ 2590-88 С245 ГОСТ 27772-88</small>	l = 158	6
7		Круг <small>15-В-ГОСТ 2590-88 С245 ГОСТ 27772-88</small>	l = 240	2
8		Полоса <small>8x200-В-ГОСТ 103-76 С245 ГОСТ 27772-88</small>	l = 375	6
<u>Прочие изделия</u>				
9		Щеколда ЖО-245		
		ГОСТ 5090-86	1	

Для ворот, устанавливаемых в камерах трансформаторов, выполнить жалюзийную решетку путем выпрессовки размером 740x500 на расстоянии 300 мм от низа ворот.

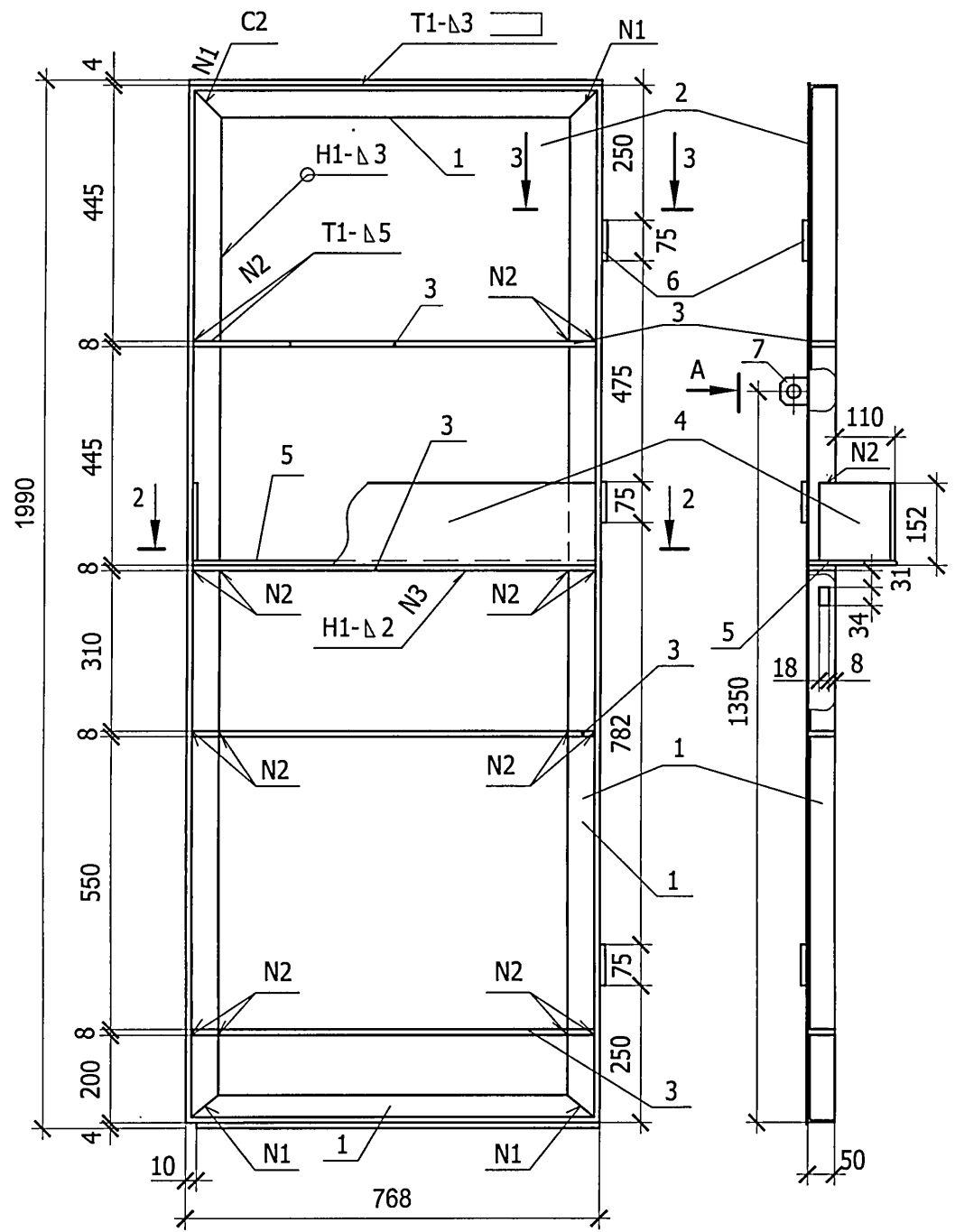
Привязан			
Инв. №			

Изм.	Кол. уч.	Лист	№ док.	Подпись	Дата

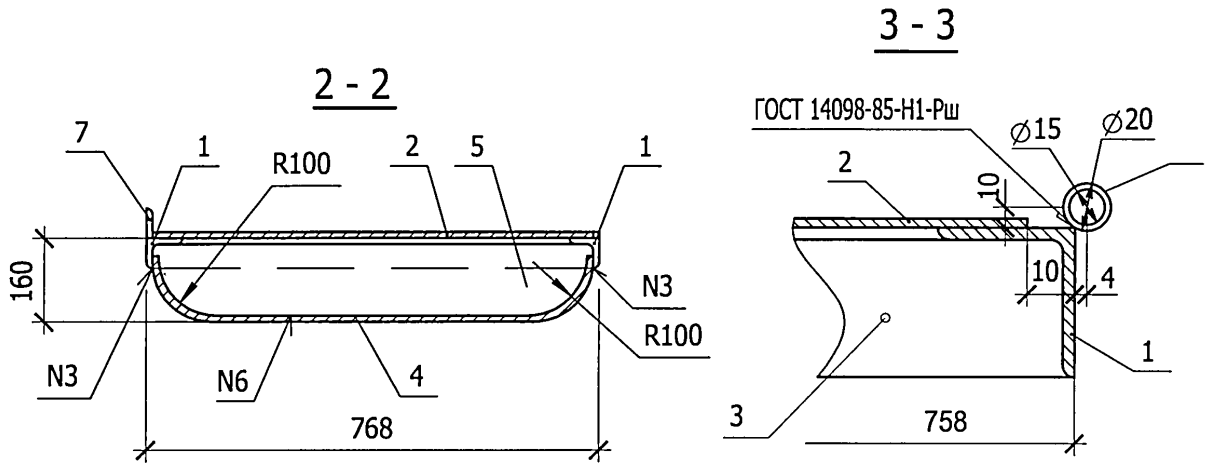
ТП 407-3-675.05 - АС.И-ВЗ

Инд. № подл.	Подпись и дата	Взам. инв. №

Типовой проект  
407-3-675.05  
Альбом 4



Поз.	Обозначение	Наименование	Кол.	Примеч.
<b>Материалы</b>				
1		Уголок 50x5 ГОСТ 8509-93 С245 ГОСТ 27772-88 l = 5520	1	
2		Лист Б-ПН-3.0 ГОСТ 19904-90 Ст3 ГОСТ 16523-97 758x1990	1	
3		Полоса 8x45-В ГОСТ 103-76 С245 ГОСТ 27772-88 l = 758	4	
4		Лист Б-ПН-2.0 ГОСТ 19904-90 Ст3 ГОСТ 16523-97 150x1113	1	
5		Лист Б-ПН-2.0 ГОСТ 19904-90 Ст3 ГОСТ 16523-97 150x758	1	
6		Труба 15x2,35 ГОСТ 3262-75 l = 75	3	
7		Уголок 50x5 ГОСТ 8509-93 С245 ГОСТ 27772-88 l = 50	1	



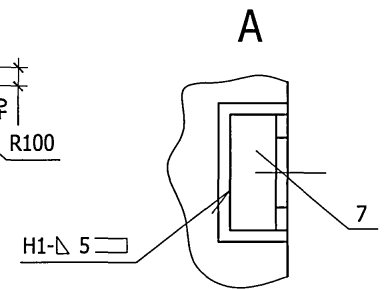
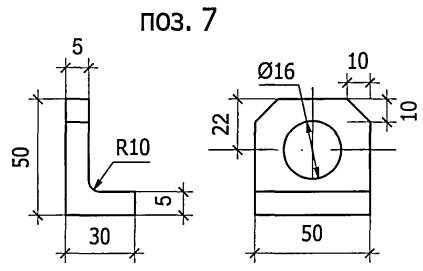
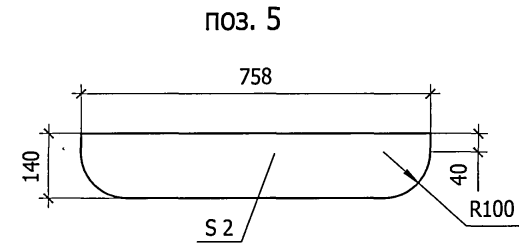
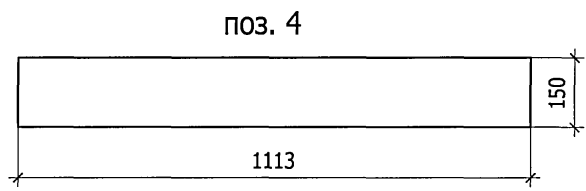
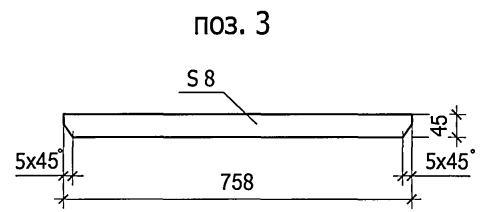
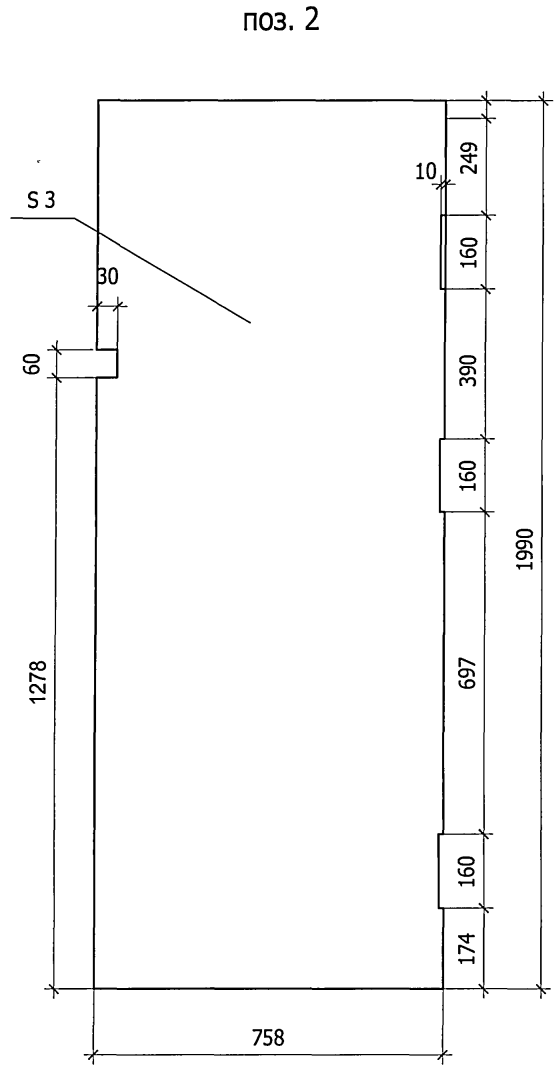
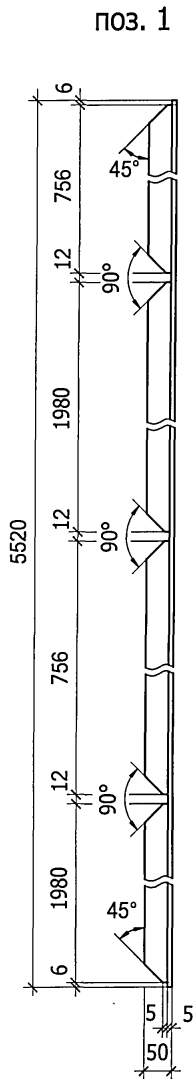
Привязан			
Инв. №			

407-3-675.05 - АС.И - ВЗПЛ									
Изм.	Кол. уч.	Лист	№ док.	Подпись	Дата	Ворота ВЗ. Полотно левое.	Стадия	Масса	Масштаб
							Р	68,0	1:10
							Лист 1   Листов 2		
							Проектный институт Гипрокоммуэнерго г. Иваново		

Инв. № подл.	Подпись и дата	Взам. инв. №

Типовой проект  
407-3 - 675.05  
Альбом 4

Инв. № подл.	Подпись и дата	Взам.инв.№



Привязан			
Инв. №			

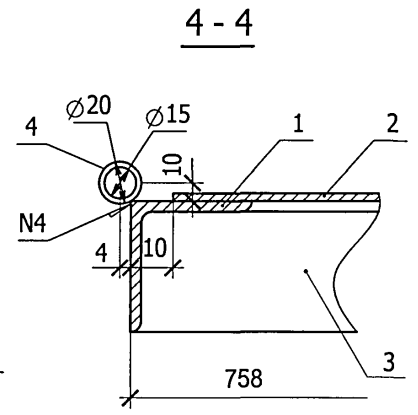
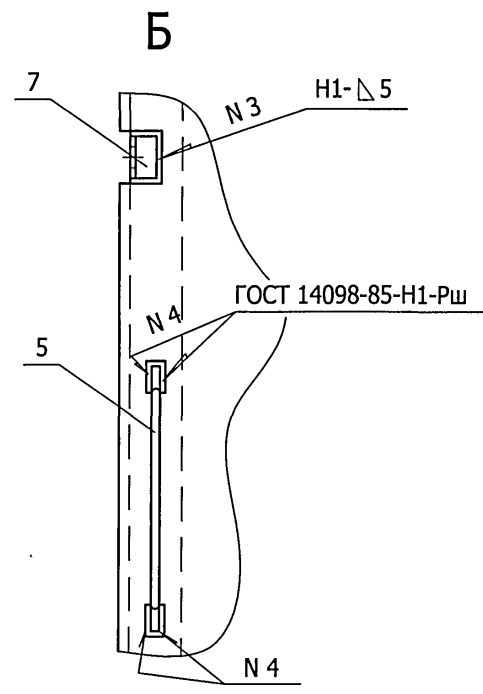
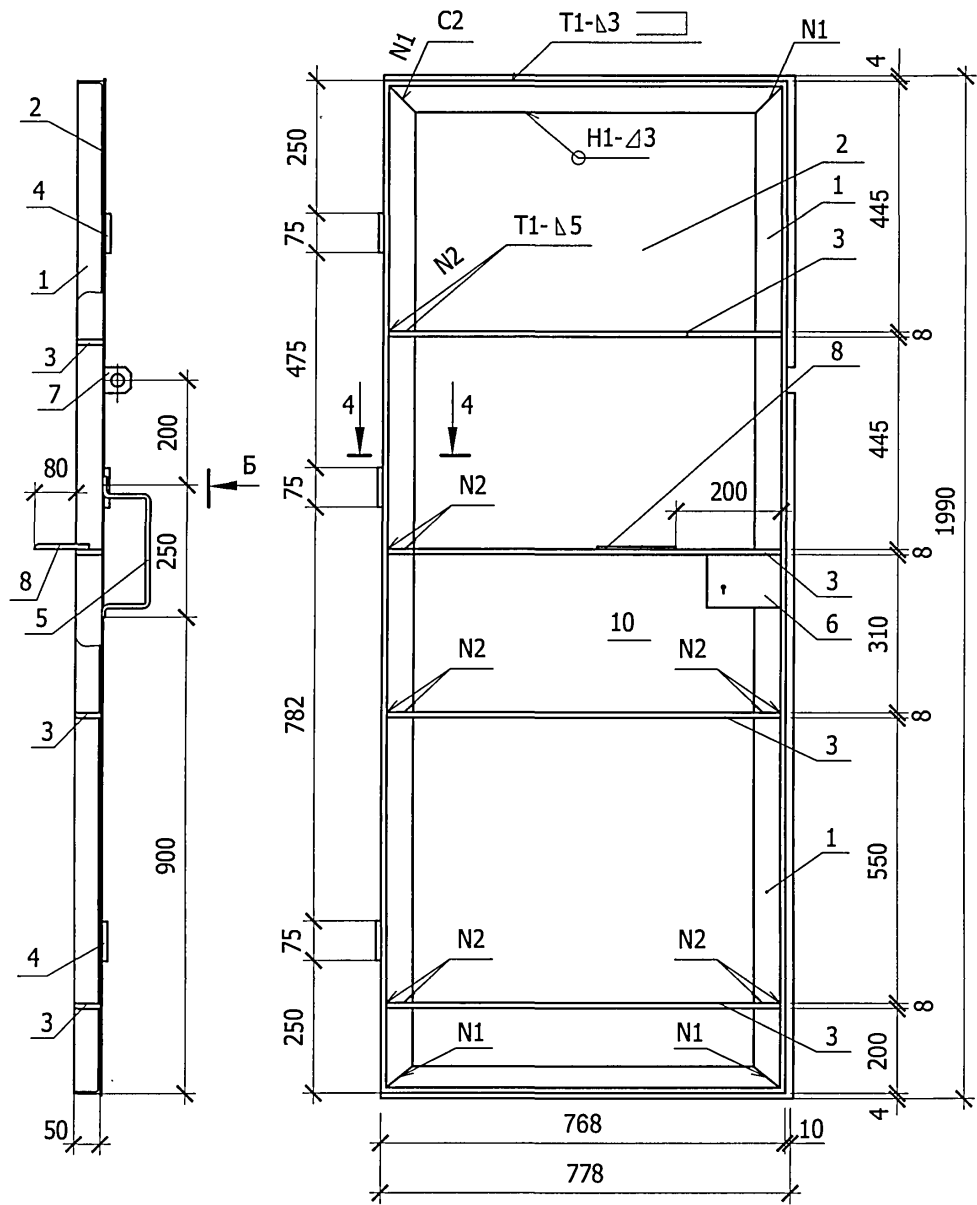
Изм.	Кол.уч.	Лист	№ док.	Подпись	Дата

ТП 407-3-675.05 - АС.И-ВЗПЛ

Лист  
2



Типовой проект  
407-3-675.05  
Альбом 4

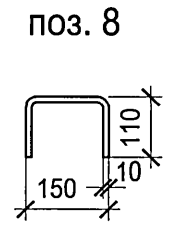
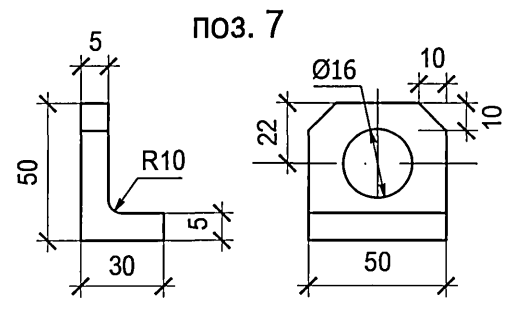
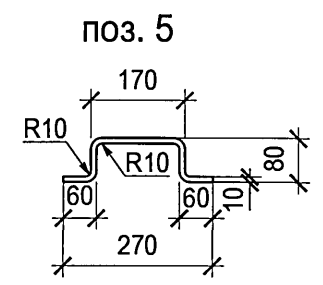
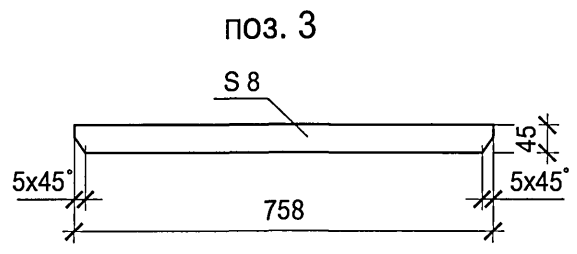
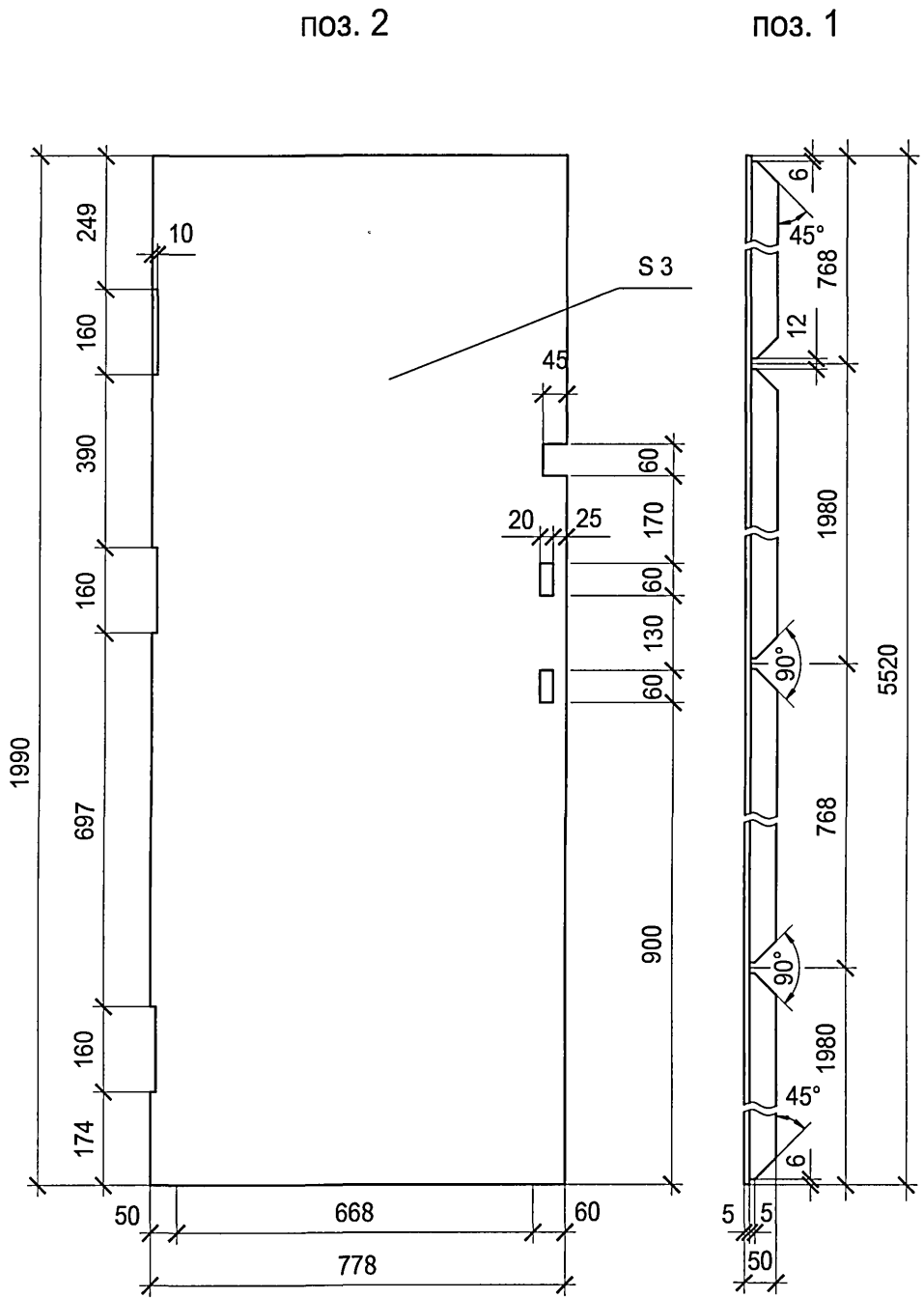


Привязан			
Инв. №			

407-3-675.05 - АС.И - ВЗПП								
Ворота ВЗ. Полотно правое.						Стадия	Масса	Масштаб
						Р	65,0	1:10
Изм. Кол. уч. Лист № док. Подпись Дата						Лист 1	Листов 2	
						Проектный институт Гипрокоммунэнерго г. Иваново		

Инв. № подл.	Подпись и дата	Взам. инв. №

Типовой проект  
407-3-675.05  
Альбом 4



Поз.	Обозначение	Наименование	Кол.	Примеч.
<u>Материалы</u>				
1		Уголок 50x5 ГОСТ 8509-93 С245 ГОСТ 27772-88 l=5520	1	
2		Лист Б-ПН-3.0 ГОСТ 19904-90 СтЗ ГОСТ 16523-97 778x1990	1	
3		Полоса 8x45-В-ГОСТ 103-76 С245 ГОСТ 27772-88 l=758	4	
4		Труба 15x2,35 ГОСТ 3262-75 l=75	3	
5		Круг 10-В-ГОСТ 2590-88 С245 ГОСТ 27772-88 l=450	1	
6		Полоса 5x95-В-ГОСТ 103-76 С245 ГОСТ 27772-88 l=137	1	
7		Уголок 50x5 ГОСТ 8509-93 С245 ГОСТ 27772-88 l=50	1	
8		Круг 10-В-ГОСТ 2590-88 С245 ГОСТ 27772-88 l=370	1	

Инд. №	подл.	Подпись и дата	Взам. инв. №

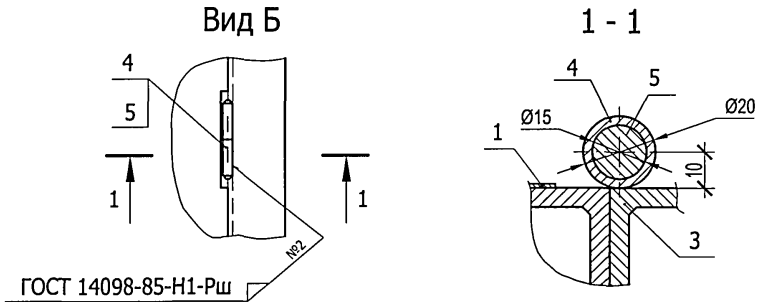
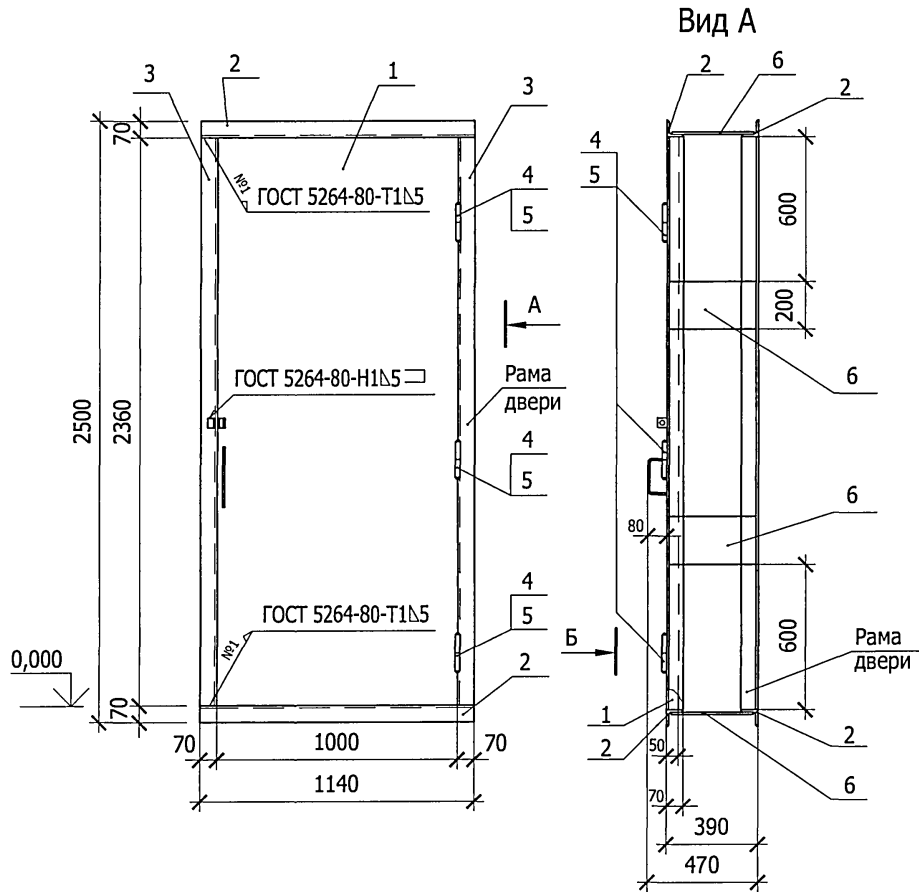
Привязан			
Инв. №			

Изм.	Кол.	Лист	№ док.	Подпись	Дата

ТП 407-3-675.05 - АС.И-ВЗПП

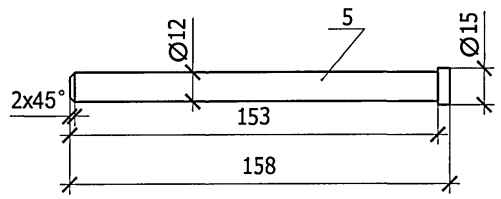
Лист  
2

Типовой проект  
407-3-675.05  
Альбом 4



Поз.	Обозначение	Наименование	Кол.	Примеч.
<u>Сборочные единицы</u>				
1	407-3-675.05-АС.И-Д1ПД	Дверной блок Д1. Полотно дверное	1	
<u>Материалы</u>				
2		Уголок <small>70x5 ГОСТ 8509-93 С235 ГОСТ 27772-88</small>		
		l = 1140	4	
3		Уголок <small>70x5 ГОСТ 8509-93 С235 ГОСТ 27772-88</small>		
		l = 2360	4	
4		Труба 15x2,35 ГОСТ 3262-75		
		l = 75	3	
5		Круг <small>20-В-ГОСТ 2590-88 С245 ГОСТ 27772-88</small>		
		l = 158	3	
6		Полоса <small>8x200-В-ГОСТ 103-76 С245 ГОСТ 27772-88</small>		
		l = 375	6	

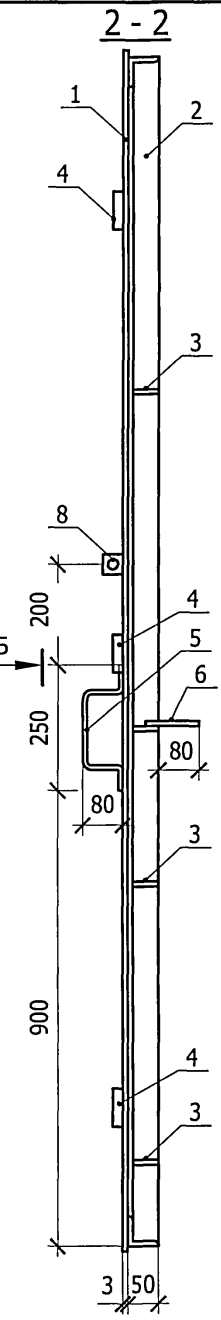
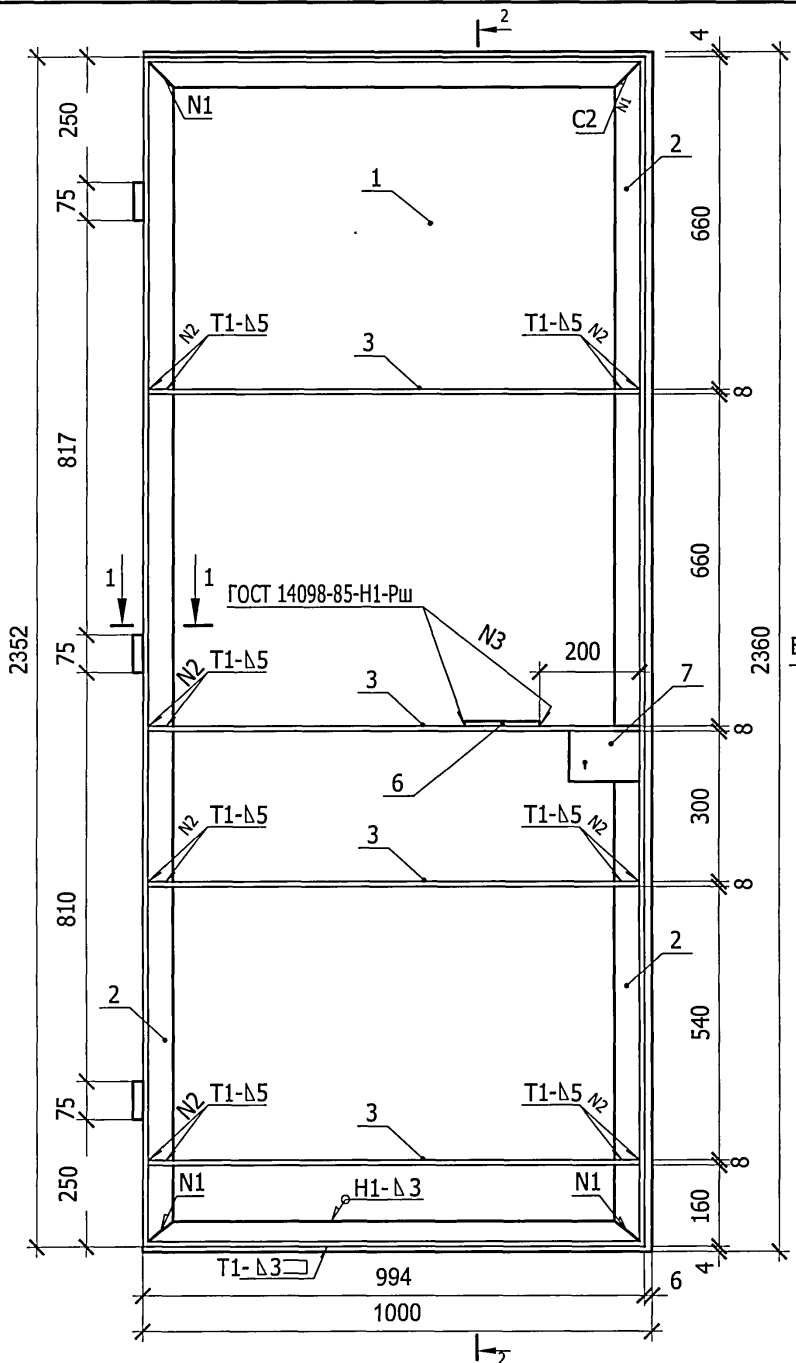
поз. 4



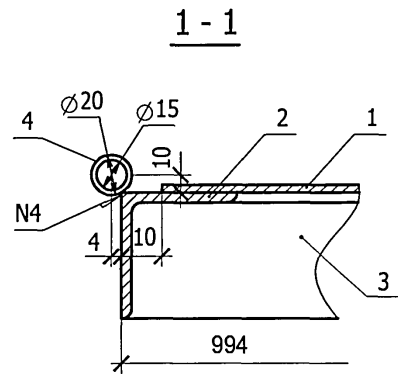
ТП 407-3-675.05 - АС.И - Д1						
Дверной блок Д1. Общий вид.						
Изм.		Кол. уч.	Лист	№ док.	Подпись	Дата
ГИП		Осипов			<i>[Signature]</i>	
Нач. отд.		Осипов			<i>[Signature]</i>	
Зав. гр.		Бобков			<i>[Signature]</i>	
Исполн.		Михайлова			<i>[Signature]</i>	
Стадия	Масса	Масштаб				
Р	107,0	1:20				
Лист 1		Листов 1				
Проектный институт Гипрокоммунэнерго г. Иваново						

Привязан			
Инв. №			

Типовой проект  
407-3 - 675.05  
Альбом 4

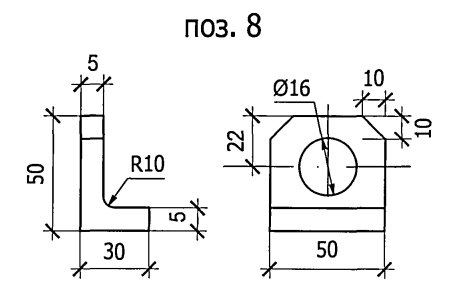
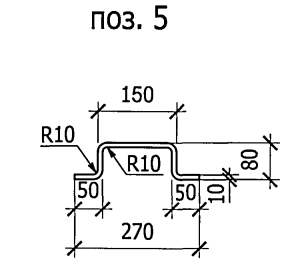
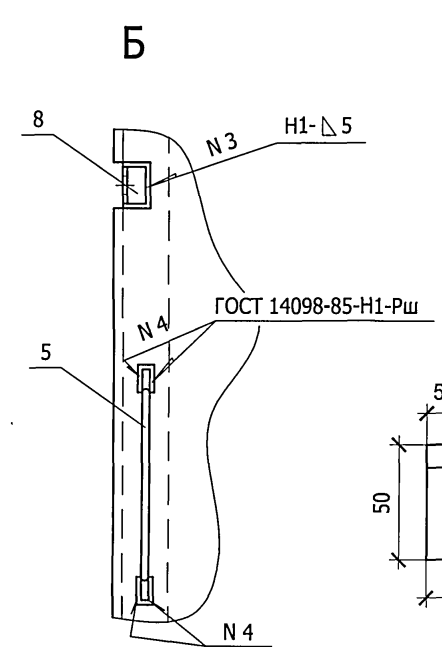
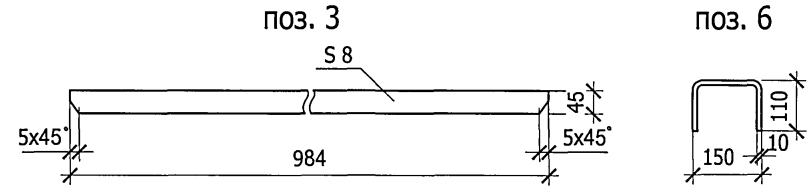
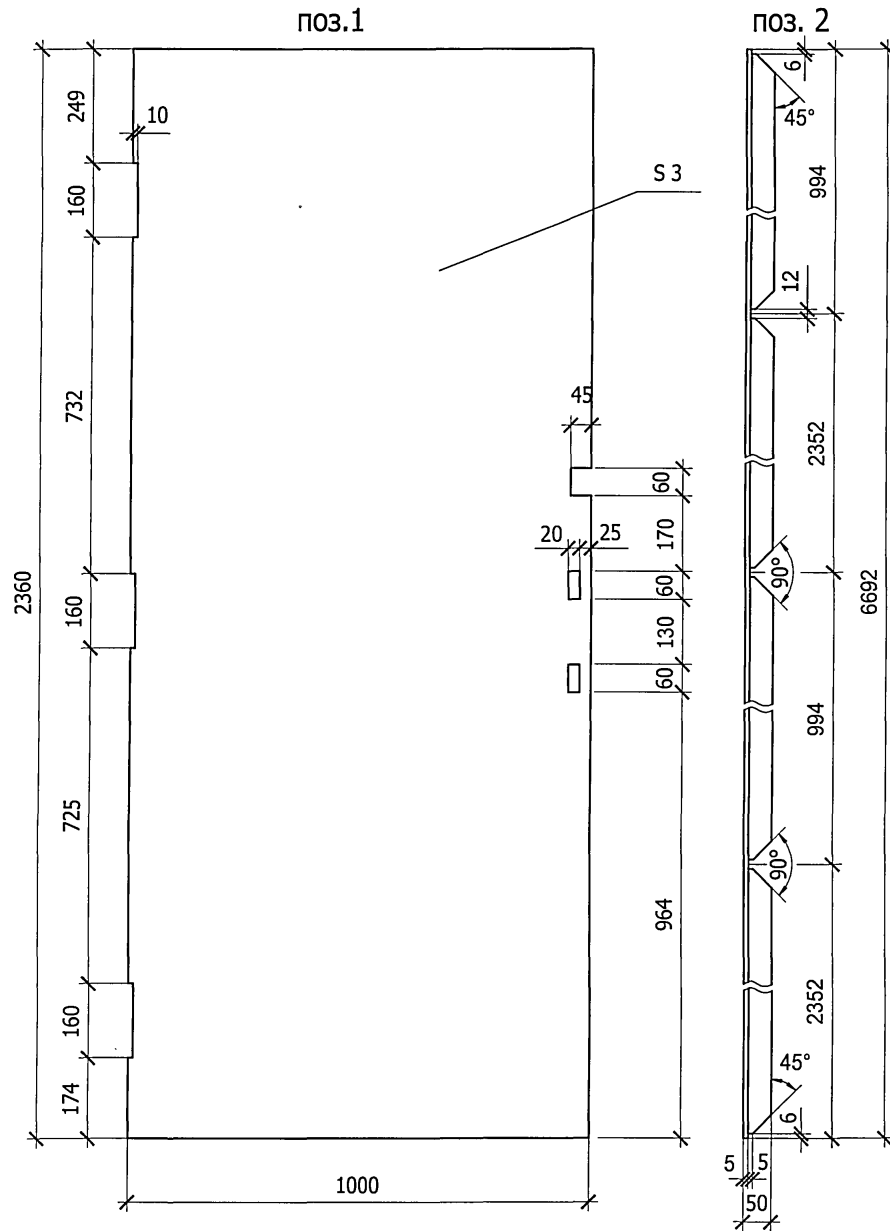


Поз.	Обозначение	Наименование	Кол.	Примеч.
<b>Материалы</b>				
1	Лист	Б-ПН-3.0 ГОСТ 19904-90 Ст3 ГОСТ 16523-97 2360x1000	1	
2	Уголок	50x5 ГОСТ 8509-93 С245 ГОСТ 27772-88 l = 6692	1	
3	Полоса	8x45-В-ГОСТ 103-76 С245 ГОСТ 27772-88 l = 984	4	
4	Труба	15x2,35 ГОСТ 3262-75 l = 75	3	
5	Круг	10-В-ГОСТ 2590-88 С245 ГОСТ 27772-88 l = 400	1	
6	Круг	10-В-ГОСТ 2590-88 С245 ГОСТ 27772-88 l = 370	1	
7	Полоса	5x95-В-ГОСТ 103-76 С245 ГОСТ 27772-88 l = 137	1	
8	Уголок	50x5 ГОСТ 8509-93 С245 ГОСТ 27772-88 l = 50	1	



Привязан			
Инв. №			

ТП 407-3-675.05 - АС.И-Д1ПД					
Изм.	Кол. уч.	Лист	№ док.	Подпись	Дата
ГИП		Осипов		<i>[Signature]</i>	
Нач. отд.		Осипов		<i>[Signature]</i>	
Зав. гр.		Бобков		<i>[Signature]</i>	
Исполн.		Михайлова		<i>[Signature]</i>	
Дверной блок Д1. Полотно дверное.					
Стадия	Масса	Масштаб			
Р	95,5	1:20			
Лист 1		Листов 2			
Проектный институт Гипрокоммуэнерго г. Иваново					



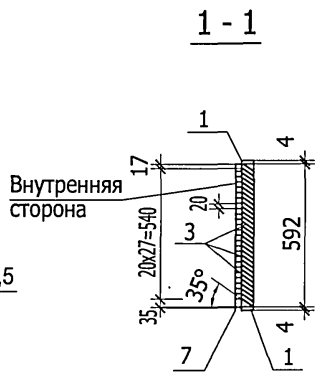
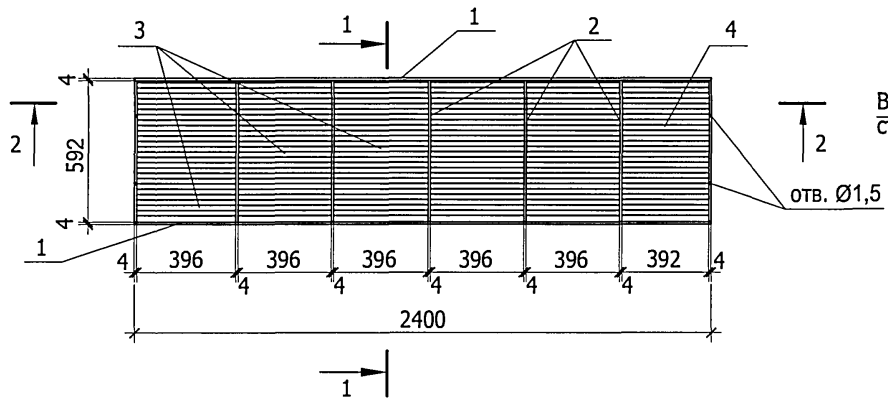
Привязан			
Инв. №			

Изм.	Кол.уч.	Лист	№ док.	Подпись	Дата

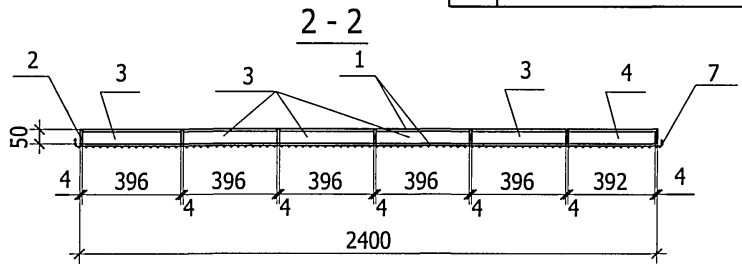
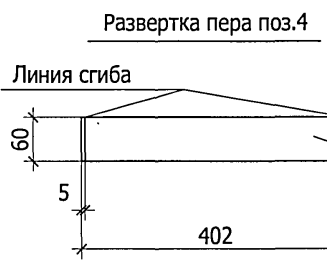
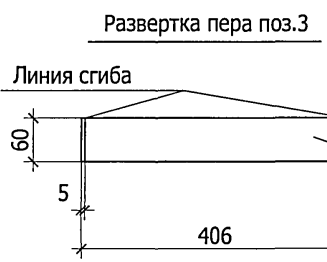
ТП 407-3-675.05 - АС.И-Д1ПД

Лист  
2

Типовой проект  
407-3-675.05  
Альбом 4



Поз.	Наименование	Кол.	Масса, кг
<u>Документация</u>			
Технические условия			
Детали			
	Полоса 4x50 ГОСТ 103-76* В СтЗ кл2 ГОСТ 535-88*		
1	L=2400	2	5,9
2	L=592	7	0,95
	Полоса 1,6x60 ГОСТ 103-76* В СтЗ кл2 ГОСТ 535-88*		
3	L=406	135	0,3
4	L=402	27	0,3
5	L=406	5	0,3
6	L=402	1	0,3
7	Сетка Р-10-1.2 ГОСТ 5336-80* 1,44 м <sup>2</sup>	1	2,8



Привязан

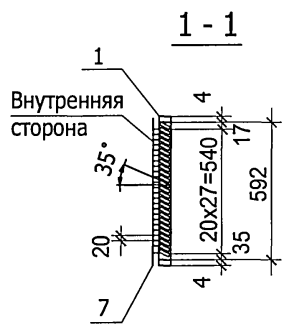
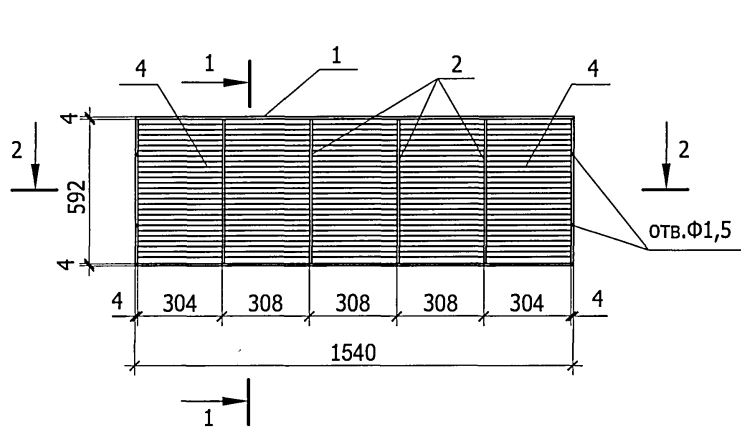
Инв. №		

ТП 407-3-675.05 - АС.И - ВЖ1								
Вентиляционная жалюзийная решетка ВЖ1						Стадия	Масса	Масштаб
						Р	72,0	1:5 1:20
						Лист 1	Листов 1	
						Проектный институт Гипрокоммуэнерго г. Иваново		

Изм. № подл. Подпись и дата

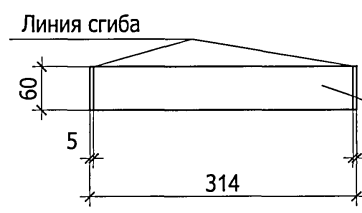
Изм.	Кол. уч.	Лист	№ док.	Подпись	Дата
				Осипов	
				Осипов	
				Бобков	
				Михайлова	

Гипсовый проект  
407-3-675.05  
Альбом 4

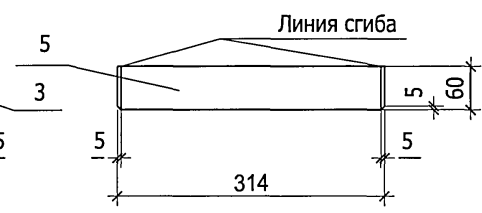


Поз.	Наименование	Кол.	Примеч.
Документация			
Технические условия			
Детали			
	Полоса 4x50 ГОСТ 103-76* В СтЗ кЛ2 ГОСТ 535-88*		
1	L=1540	2	2,43
2	L=592	6	0,95
	Полоса 1,6x60 ГОСТ 103-76* В СтЗ кЛ2 ГОСТ 535-88*		
3	L=314	81	0,24
4	L=312	54	0,24
5	L=314	3	0,24
6	L=312	2	0,24
7	Сетка Р-10-1.2 ГОСТ 5336-80* 0.93 м <sup>2</sup>	1	1,82

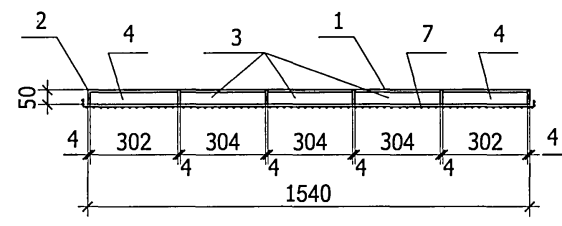
Развертка пера поз.3



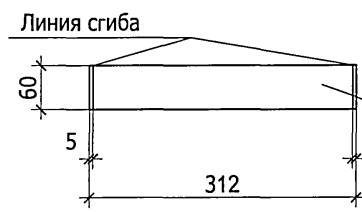
Развертка нижнего пера поз.5



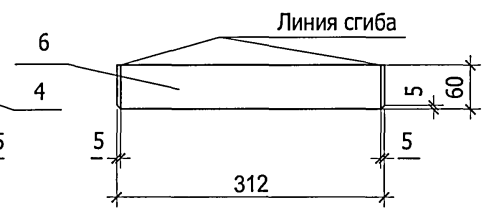
2-2



Развертка пера поз.4



Развертка нижнего пера поз.6



Привязан			
Инв. №			

ТП 407-3-675.05 АС.И-ВЖ2						
Вентиляционная жалюзийная решетка ВЖ2						
Изм.		Кол. уч.	Лист	№ док.	Подпись	Дата
Гл. инж. пр.		Осипов	1	1	<i>OS</i>	
Нач. отд.		Осипов			<i>OS</i>	
Зав. гр.		Бобков			<i>BO</i>	
Исполн.		Михайлова			<i>MI</i>	
Стадия		Р	Масса	46,0	Масштаб	1:5 1:20
Лист		1	Листов	1	Проектный институт Гипрокоммунэнерго г. Иваново	