

ТИПОВОЙ ПРОЕКТ

407 - 3 - 675.05

Трансформаторная подстанция 10(6)/0,4 кВ с одним трансформатором мощностью от 250 до 630 кВА

Альбом 1

ТП без выделенной абонентской части

ПЗ	Пояснительная записка	стр 3	5
АС1	Архитектурно-строительные решения	стр 6	20
ОВ1	Отопление и вентиляция	стр 21	22

								Привязан	
Инв. №									

ТИПОВОЙ ПРОЕКТ  
407 - 3 - 675.05

Трансформаторная подстанция 10(6)/0,4 кВ с одним трансформатором мощностью от 250 до 630 кВА

Альбом 1  
ТП без выделенной абонентской части

состав проекта

Альбом 1 ПЗ Пояснительная записка  
АС1 Архитектурно-строительные решения  
ОВ1 Отопление и вентиляция  
Вариант ТП без выделенной абонентской части

Альбом 2 АС2 Архитектурно-строительные решения  
ОВ2 Отопление и вентиляция  
Вариант ТП с выделенной абонентской частью

Альбом 3 АС3 Архитектурно-строительные решения  
ОВ3 Отопление и вентиляция  
Вариант ТП с выделенной абонентской частью  
(вариант с моноблоком)

Альбом 4 АС.И Архитектурно-строительные изделия

Альбом 5 ЭП Электротехническая часть  
ЭМ Электросиловое оборудование  
ЭМК Электромонтажные конструкции

Альбом 6 ЭП.С Спецификации оборудования  
ЭП.ЛО1 Опросный лист на ячейки КСО-6(10)-Э1 "Аврора"  
ЭП.ЛО2 Опросный лист на НКУ ЩО-2000 "Нева"  
ЭМ.С Спецификации оборудования  
АС1.С Спецификации материалов, изделий и конструкций  
АС2.С Спецификации материалов, изделий и конструкций  
АС3.С Спецификации материалов, изделий и конструкций

РАЗРАБОТАН:  
ОГУП "Проектный институт  
"ГИПРОКОММУНЭНЕРГО"  
г.Иваново

Директор

Главный инженер проекта



Красавин А.Н.

Осипов Е.Ф.

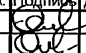
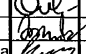
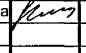

Утвержден и введен в действие  
ОАО "ПО Элтехника"  
Приказ № 116 от 23.10.2006 г.

					Привязан	
Инв. №						

Типовой проект  
407-3 - 675.05  
Альбом 1

Лист	Наименование	Страница
1	Содержание альбома	2
1-3	Пояснительная записка	3-5
<b>Архитектурно-строительные решения - АС1</b>		
1	Общие данные (начало)	6
2	Общие данные (окончание)	7
3	План на отм. 0,000	8
4	Разрезы 1-1; 2-2	9
5	Фасады	10
6	План полов на отм. 0,000. План кровли	11
7	Схема расположения фундаментов	12
8	Схема расположения блоков в осях А-Б;Б-А;1-2;2-1. Сечения 2-2;3-3	13
9	Расположение кабельных каналов	14
10	Сечения. Узел А	15
11	Перекрытие кабельных каналов (начало)	16
12	Перекрытие кабельных каналов (окончание)	17
13	Схема расположения плит покрытия	18
14	Расположение горизонтальной диафрагмы	19
15	Расположение закладных изделий	20
<b>Отопление и вентиляция - ОВ1</b>		
1	Общие данные	21
2	План на отм. 0.000.Разрез 1-1. Установка электрических печей.	(22)

Изм. № подл. Подпись и дата  
Взаим.инв.№

				Привязан									
						Листов							
Инв. №													
Изм.	Колуч.	Лист	№ док.	Подпись	Дата	ТП 407 - 3 - 675.05 - АС1							
ГИП		Осипов											
Нач.отдела		Осипов											
Зав. гр.		Бобков											
Исполн.		Михайлова											
						Содержание альбома	<table border="1"> <tr> <td>Стадия</td> <td>Лист</td> <td>Листов</td> </tr> <tr> <td>Р</td> <td>1</td> <td>1</td> </tr> </table>	Стадия	Лист	Листов	Р	1	1
Стадия	Лист	Листов											
Р	1	1											
						Проектный институт ГИПРОКОММУНЭНЕРГО г. Иваново							

## ИСХОДНЫЕ ДАННЫЕ

Настоящий типовый проект трансформаторной подстанции 10(6)/0,4 кВ выполнен на основании задания на проектирование, выданного ОАО ПО "Элтехника".

Типовой проект разработан для применения в районах со следующими природно-климатическими условиями :

- расчетная зимняя температура наружного воздуха,  $-30^{\circ}\text{C}$ ;
- нормативное значение ветрового давления,  $0,23 \text{ кПа}$  ( $23 \text{ кгс/м}^2$ );
- нормативное значение веса снегового покрова,  $1,8 \text{ кПа}$  ( $180 \text{ кгс/м}^2$ );
- сейсмичность не выше 6 баллов;
- грунты основания мелкие пески, непучинистые, непресадочные со следующими

нормативными значениями характеристик:

- $f_{\text{н}}=28^{\circ}$  ;  $E=18 \text{ МПа}$  ( $180 \text{ кгс/см}^2$ ) ;  $\rho=1.8 \text{ т/м}^3$  ;  $\gamma_{\text{г}}=1,0$ ;
- грунтовые воды отсутствуют.

## ОБЪЕМНО-ПЛАНИРОВОЧНЫЕ И КОНСТРУКТИВНЫЕ РЕШЕНИЯ

Трансформаторная подстанция является подстанцией закрытого типа в отдельно стоящем здании. Здание ТП - прямоугольное в плане с размерами в осях:  $3,00 \times 6,32 \text{ м}$ . (альбом 1);  $3,60 \times 7,50 \text{ м}$ . (альбом 2);  $3,35 \times 6,87 \text{ м}$ . (альбом 3).

В альбоме 1 выполнены чертежи ТП на базе КСО "Аврора" и на базе элегазового моноблока без выделенной абонентской части, в альбоме 2 - чертежи ТП на базе КСО "Аврора" с выделенной абонентской частью, в альбоме 3 - чертежи ТП на базе элегазового моноблока с выделенной абонентской частью.

Здание ТП по степени ответственности относится ко II классу, по долговечности - ко II степени, по пожарной опасности согласно НПБ 105-03 - к категории В1 помещение силового трансформатора, остальные помещения - к категории Д, степень огнестойкости - II.

Здание ТП запроектировано с кирпичными несущими стенами. Стены выполняются из обыкновенного глиняного кирпича пластического прессования по ГОСТ 530-95 или силикатного кирпича по ГОСТ 379-95 марки 75 на растворе марки 50 с морозостойкостью для наружных стен Мрз 15.

Наружные стены приняты толщиной 380 мм, перегородки - толщиной 250 мм.

При кладке кирпичных стен должны быть установлены все закладные элементы.

Фундаменты под стены выполняются из бетонных блоков по ГОСТ 13579-78\* с обязательной их перевязкой. Монтаж блоков ведется на цементном растворе марки М50. Монолитные участки фундаментов выполняются из бетона класса В7,5.

Асбестоцементные трубы для подвода кабелей прокладывают в процессе возведения фундаментов под наблюдением электромонтажников.

Обратная засыпка фундаментов производится грунтом без включения строительного мусора и растительного грунта слоями 20-30 см с уплотнением грунта до  $\gamma = 1,6 \text{ тс/м}^3$ . До производства обратной засыпки должны быть выполнены все работы по укладке кабелей и устройству заземления.

Гидроизоляция на отм.-0,030 выполняется из двух слоёв гидроизола на битумной мастике. Поверхности стен, соприкасающиеся с грунтом, обмазываются горячим битумом.

Плиты покрытия сборные железобетонные по серии 1.141-1 выпуск 64 (альбом 1), 1.141-1 выпуск 60 (альбом 2), 1.041.1-3 выпуск 2 (альбом 3) укладываются на цементный раствор марки М200. Швы между продольными ребрами плит заделываются бетоном класса В15 на мелком заполнителе.

Перемышки сборные железобетонные по серии 1.038.1-1 вып.1,2 укладываются на цементный раствор марки М50.

Кровля выполняется из Изопласта К с крупнозернистой посыпкой с лицевой стороны и полиэтиленовой пленкой с другой стороны по ТУ 5774-005-05766480-95.

По периметру наружных стен выполняется асфальтовая отмостка шириной 750 мм по щебеночному основанию.

## ОТДЕЛОЧНЫЕ РАБОТЫ

Кладка стен ведется с расшивкой швов снаружи и в подрезку изнутри. Наружные поверхности стен выполняются из отборного кирпича.

Цветовая отделка фасадов здания выполняется при привязке проекта к местным условиям с учетом градостроительных задач и характера окружающей застройки, а также в соответствии с указаниями по проектированию цветовой отделки интерьеров производственных зданий промышленных предприятий ГОСТ 14202-69.

Внутренняя отделка помещений приведена в комплексах АС.

Откосы дверных проемов оштукатурить цементным раствором и окрасить силикатной краской.

Стальные изделия покрасить двумя слоями эмали ПФ-133 по слою грунта ГФ-021.

## ПРОТИВОПОЖАРНЫЕ МЕРОПРИЯТИЯ

В здании ТП согласно ПУЭ из помещений распредустройств предусматривается по одному эвакуационному выходу (как для распредустройств с коридором обслуживания до 7 метров), двери которых открываются наружу.

Противопожарные средства и инвентарь должны быть установлены в ТП в соответствии с местными инструкциями, согласованными органами Государственного пожарного надзора.

					Привязан			
								Листов
Инв. №								
					ТП 407 - 3 - 675.05 - ПЗ			
Изм.	Кол.уч.	Лист	№ док.	Подпись	Дата			
Гл.инж.пр.		Осипов		<i>Осипов</i>				
Нач. отд.		Осипов		<i>Осипов</i>				
Зав. гр.		Бобков		<i>Бобков</i>				
Исполн.		Михайлова		<i>Михайлова</i>				
Исполн.		Курилова		<i>Курилова</i>				
Пояснительная записка						Стадия	Лист	Листов
						Р	1	3
						Проектный институт Гипрокоммуэнерго г. Иваново		

## УКАЗАНИЯ ПО ПРОИЗВОДСТВУ РАБОТ

Проектом предусмотрено производство строительно-монтажных работ в летних условиях в соответствии с действующими нормативными документами по производству работ.

Монтаж сборных бетонных и железобетонных конструкций и кладку стен выполнять в соответствии со СНИП 3.03.01-87 "Несущие и ограждающие конструкции".

Кровельные работы и работы по устройству полов должны производиться в соответствии со СНИП 3.04.01-87 "Изоляционные и отделочные покрытия".

Антикоррозийная защита конструкций выполняется в соответствии со СНИП 2.03.11-85 "Защита строительных конструкций от коррозии".

Все виды работ производятся в соответствии со СНиП 12-03-2001 "Безопасность труда в строительстве. Часть 1. Общие требования." и СНиП 12-04-2002 "Безопасность труда в строительстве. Часть 2. Строительное производство."

### УКАЗАНИЯ ПО ПРОИЗВОДСТВУ РАБОТ В ЗИМНЕЕ ВРЕМЯ

При производстве всех видов работ в зимнее время следует руководствоваться требованиями соответствующих разделов СНИП 3.03.01-87 и СНИП 3.04.01-87.

Проектная организация, производящая привязку проекта, должна в соответствии с местными климатическими условиями внести в чертежи данного типового проекта необходимые изменения и выполнить ПОС.

Производство работ в зимних условиях по чертежам, не имеющим изменений, не допускается. Все работы должны вестись в соответствии с "Проектом производства работ в зимних условиях". Лица, отвечающие за производство работ в зимнее время, должны быть ознакомлены с перечисленными СНИП и дополнительными указаниями организации, выполнявшей привязку типового проекта к местным условиям.

В проекте производства работ на возведение кирпичных стен должны быть приведены мероприятия, обеспечивающие устойчивость положения стен согласно СНИП 3.03.01-87.

### ОТОПЛЕНИЕ И ВЕНТИЛЯЦИЯ

В проекте принята расчетная температура наружного воздуха:  $-30^{\circ}\text{C}$ .

Принятое в проекте оборудование РУВН и РУНН нормально работает без подогрева помещения до  $t = -25^{\circ}\text{C}$ .

При температурах воздуха в помещении ниже  $-25^{\circ}\text{C}$  до  $-30^{\circ}\text{C}$  предусмотрен подогрев помещения с помощью электронагревателей ПЭТ-4 в автоматическом режиме.

Обмен воздуха в РУНН и РУВН осуществляется неорганизованным притоком его путем инфильтрации через дверные проемы и кабельные каналы. В трансформаторных камерах приток воздуха организован через жалюзийные решетки и вентиляционные диафрагмы.

## СХЕМА ЭЛЕКТРИЧЕСКАЯ ПРИНЦИПИАЛЬНАЯ И ОБОРУДОВАНИЕ НА НАПРЯЖЕНИЕ 10(6) кВ.

На напряжение 10(6) кВ принята одинарная система сборных шин. Распределительное устройство 10(6)кВ может быть скомплектовано в зависимости от мощности устанавливаемого трансформатора в четырех вариантах с камерами "Аврора" и в варианте с элегазовым моноблоком.

Предусмотрены 2 исполнения ТП:  
- с выделенной абонентской частью;  
- без выделенной абонентской части;

Схемы электрических соединений для данного проекта предусматривают работу оборудования на переменном оперативном токе.

К секции присоединяется одна питающая и 1 отходящая линия и силовой трансформатор 250...630 кВА.

По пропускной способности питающих линий проект разработан на ток до 630 А.

Ячейки разработаны на ток термической стойкости 20 кА. Ток электродинамической стойкости сборных шин и главных цепей ячеек - 51 кА.

В связи с возможным внесением конструктивных изменений и доработок, номера схем ВEAШ на схемы и оборудование производства ОАО "ПО Элтехника" могут изменяться. При заказе необходимо уточнить технические характеристики применяемого оборудования и номера ВEAШ у специалистов ОАО "ПО Элтехника".

## СХЕМА ЭЛЕКТРИЧЕСКАЯ ПРИНЦИПИАЛЬНАЯ И ОБОРУДОВАНИЕ НА НАПРЯЖЕНИЕ 0,4 кВ.

На напряжение 0,4 кВ принята одинарная система сборных шин.

Питание секции шин осуществляется от силового трансформатора, подключаемого к щиту 0,4 кВ через разъединитель и автоматический выключатель.

Резервное питание секции щита обеспечивается от ближайшего ТП.

Максимально возможное количество отходящих линий распределительной сети - 12.

Отходящие линии могут подключаться к сборным шинам через предохранители или автоматические выключатели. Варианты схем подключения линий указаны на листах 8...12 комплекта ЭП (всего 5 вариантов).

Параметры щита 0,4 кВ определяются при привязке проекта.

Щит 0,4 кВ поставляется ОАО ПО "Элтехника" как комплект высокой заводской готовности.

Для учета электроэнергии устанавливаются приборы учета на вводной панели.

Привязан

Изм. №

Изм. Кол. у. Лист № док. Подпись Дата

ТП 407-3-675.05 - ПЗ

Лист

2

Формат А3

## ИЗМЕРЕНИЕ И УЧЕТ ЭЛЕКТРОЭНЕРГИИ

В панелях щита 0,4 кВ устанавливаются следующие измерительные приборы:  
 - в вводной панели - амперметры и вольтметры.  
 Потребность учета электроэнергии определяется при привязке проекта.  
 (щиток учета электроэнергии).

## АВТОМАТИКА

Автоматическое включение электропечей технологического подогрева помещения РУВН.

## СОБСТВЕННЫЕ НУЖДЫ ТП

Для питания цепей освещения и обогрева ТП и осветительного трансформатора 220/36 В предусматривается щит собственных нужд.  
 Дополнительно устанавливается ящик серии Я5000, тип которого выбирается при привязке проекта.  
 Питание шин шкафа собственных нужд осуществляется от щита 0,4 кВ.

## ЭЛЕКТРООСВЕЩЕНИЕ И СИЛОВАЯ СЕТЬ

Во всех помещениях ТП принято рабочее освещение на напряжении 380/220 В. Ремонтное переносное освещение и внутреннее освещение камер РУВН осуществляется на напряжении 36 В. Освещение выполняется лампами накаливания.  
 Электропитание сети освещения, локального обогрева шкафового оборудования и помещения РУВН осуществляется от автоматов щита собственных нужд (ЩСН).

## ЗАЗЕМЛЕНИЕ И ЗАЩИТА ОТ ГРОЗОВЫХ И ВНУТРЕННИХ ПЕРЕНАПРЯЖЕНИЙ

Заземляющее устройство ТП принято общим для напряжений 10(6) и 0,4 кВ. Сопротивление заземляющего устройства должно быть в любое время года  $R \leq 4$  Ом.

Расчет заземляющего устройства производится при привязке проекта к конкретным условиям.

В качестве заземляющего устройства должны быть использованы естественные заземлители, а при их отсутствии или недостаточности выполняется искусственное заземляющее устройство.

Заземляющее устройство выполняется углубленными заземлителями из круглой стали, укладываемой на дно котлована по периметру фундамента здания (см. строительную часть проекта) и вертикальными электродами, которые вбиваются по периметру здания на расстоянии не менее 5 м друг от друга и соединяются между собой круглой сталью  $\varnothing 10$ .

Углубленные заземлители связываются с магистралью заземления в двух местах.  
 Для защиты здания от прямых ударов молнии в районах с числом грозových часов в году более 20, на крыше здания выполняется молниеприемная сетка с не менее чем двумя спусками (см. строительную часть проекта).

Для защиты от перенапряжений следует предусматривать средства защиты.  
 В качестве таковых должны применяться ограничители перенапряжений ОПН. При этом необходимо пользоваться "Инструкцией по устройству молниезащиты зданий, сооружений и промышленных коммуникаций" (СО №153-34.21.122-2003).

## МЕРОПРИЯТИЯ ПО ТЕХНИКЕ БЕЗОПАСНОСТИ

Мероприятия по технике безопасности предусмотрены в проекте в объеме действующих ПТЭ и ПТБ.

Эксплуатационная безопасность обслуживающего персонала РУВН обеспечивается за счет специальных конструкторских решений (наличие индикации положения аппаратов, видимый разрыв контактов аппаратов, перегородки из прозрачного пластика в отсеках ячеек, разгрузочные клапаны сброса давления выключателей, смотровые окна и возможность индикации напряжения 6(10) кВ).

Для безопасности при коммутационных операциях предусмотрены заводские блокировки в соответствии с требованиями стандартов по безопасности труда.

Проектом предусмотрен также комплект основных защитных средств по технике безопасности. Дополнительные защитные средства должны быть установлены в ТП в соответствии с местными инструкциями по технике безопасности.

## ОРГАНИЗАЦИЯ ЭКСПЛУАТАЦИИ

В РУ 10(6) кВ используется вакуумный выключатель ВВ/TEL (вариант 4).

Принципиальные отличия этих выключателей от ранее использовавшихся маломаслянных требуют предварительного обучения персонала для надежной и безопасной работы оборудования.

По вопросам поставки оборудования обращаться :  
 ОАО "ПО Элтехника".  
 192288, Россия, г.Санкт-Петербург, ОАО "ПО Элтехника"  
 Тел. (812)3299797 факс (812)7725886.  
 E-mail: info@elteh.ru

Привязан			
Инв. №			

Изм.	Кол. уч.	Лист	№ док.	Подпись	Дата

ТП 407-3-675.05 - ПЗ

Лист  
3

Типовой проект  
407-3 - 675.05  
Альбом 1

### Ведомость рабочих чертежей основного комплекта марки "АС1"

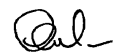
Лист	Наименование	Примечание
1	Общие данные (начало)	
2	Общие данные (окончание)	
3	План на отм. 0,000	
4	Разрезы 1-1; 2-2	
5	Фасады	
6	План полов на отм. 0,000. План кровли	
7	Схема расположения фундаментов	
8	Схема расположения блоков в осях А-Б;Б-А;1-2;2-1. Сечения 2-2;3-3	
9	Расположение кабельных каналов	
10	Сечения. Узел А	
11	Перекрытие кабельных каналов (начало)	
12	Перекрытие кабельных каналов (окончание)	
13	Схема расположения плит покрытия	
14	Расположение горизонтальной диафрагмы	
15	Расположение закладных изделий	

### Ведомость спецификаций

Лист	Наименование	Примечание
3	Спецификация элементов заполнения проемов	
3	Спецификация элементов перемычек	
7	Спецификация элементов к схеме расположения фундаментов	
11	Спецификация элементов кабельных каналов.	
12	Спецификация элементов к схеме расположения плит покрытия	
13	Спецификация к схеме расположения горизонтальной диафрагмы	
14	Спецификация к схеме расположения закладных изделий	

### Указания по привязке проекта

1. Проектная организация, производящая привязку проекта, должна в соответствии с местными климатическими условиями внести в чертежи данного типового проекта необходимые изменения и дополнения.
2. Для заземления створок металлических ворот и дверей предусмотреть гибкую перемычку проводом марки ПВЗ-1х25 между полотном ворот или дверей и металлическим обрамлением коробки.

Инв. № подл.	Подпись и дата	Взам. инв. №
<p>Технические решения, принятые в типовом проекте, соответствуют требованиям экологических, санитарно-гигиенических, противопожарных и других норм, действующих на территории Российской Федерации и обеспечивают безопасную для жизни и здоровья людей эксплуатацию объекта при соблюдении предусмотренных рабочими чертежами мероприятий.</p>		
Главный инженер проекта		 Осипов Е.Ф.

Привязан								
Инв. №						ТП 407 - 3 - 675.05 - АС1		
Изм.	Кол.уч.	Лист	№ док.	Подпись	Дата	Трансформаторная подстанция 10(6)/0,4 кВ с одним трансформатором мощностью от 250 до 630 кВА		
Нач.отдела	Осипов					Стадия	Лист	Листов
Зав.гр.	Бобков					Р	1	15
Исполн.	Михайлова					Общие данные (начало)		Проектный институт ГИПРОКОММУНЭНЕРГО г. Иваново

**Ведомость ссылочных и прилагаемых документов**

Обозначение	Наименование	Примечание
ГОСТ 13579-78*	Блоки бетонные для стен подвалов	
1.038.1-1 вып.1,2	Перемычки железобетонные для зданий с кирпичными стенами.	
1.141-1 вып. 64	Сборные железобетонные многпустотные плиты перекрытий многоэтажных общественных зданий, производственных и вспомогательных зданий промышленных предприятий.	
3.400.2-14.93 вып.1	Изделия закладные унифицированные сборных железобетонных конструкций инженерных сооружений для промышленного строительства.	
ГОСТ 1839-80	Трубы и муфты асбестоцементные для безнапорных трубопроводов.	
ГОСТ 10704-91	Трубы стальные электросварные прямошовные. Сортамент.	
ГОСТ 3262-75*	Трубы стальные водогазопроводные. Технические условия.	
ГОСТ 25192-82	Бетоны. Классификация и общие технические требования.	
ГОСТ 18124-95*	Листы асбестоцементные плоские. Технические условия.	
	Прилагаемые документы	
407-3-675.05 - ЭП.С	Спецификация оборудования. Альбом б.	
407-3-675.05 - ЭМ.С	Спецификация оборудования. Альбом б.	
407-3-675.05 - АС1.С	Спецификация материалов, изделий и конструкций. Альбом б.	

**Ведомость отделки помещений, м<sup>2</sup>**

Наименование или номер помещения	Вид отделки элементов интерьеров				Примечание
	Потолок	Площадь	Стены или перегородки	Площадь	
1,2	Затирка Окраска силикатной краской	17,43	Затирка Окраска силикатной краской	83,68	либо аналогичными

Технико-экономические показатели.

Площадь застройки - 23,61 м<sup>2</sup>  
 Строительный объем - 69,02 м<sup>3</sup>  
 Общая площадь - 17,43 м<sup>2</sup>

Инв. № подл.      Подпись и дата      Взам.инв.№

Привязан				
Инв. №				

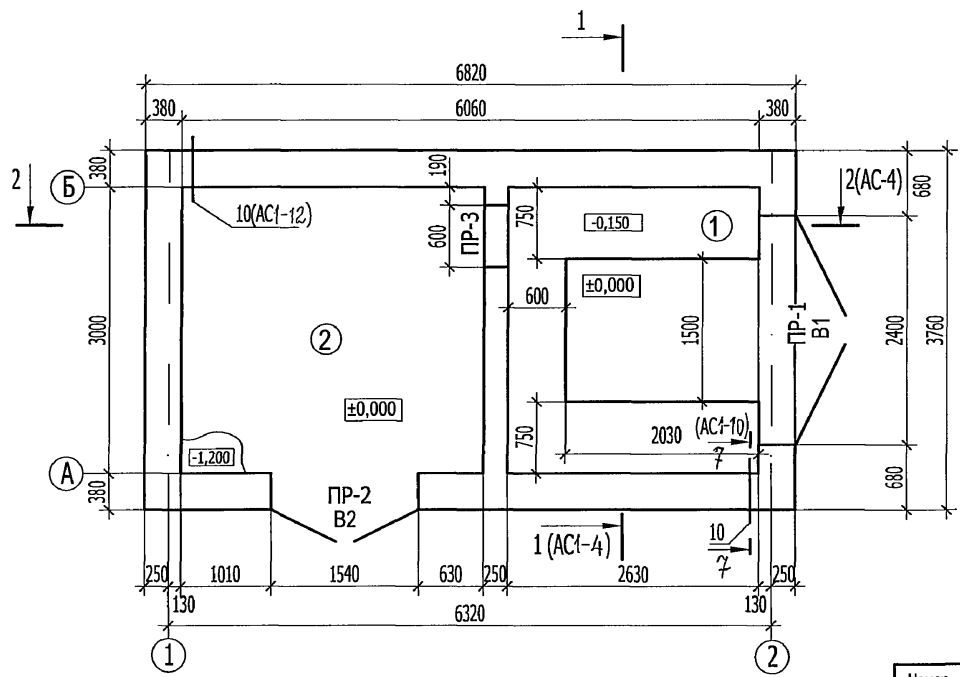
Изм.	Кол.уч.	Лист	№ док.	Подпись	Дата

<b>ТП 407 - 3 - 675.05 - АС1</b>					
Трансформаторная подстанция 10(6)/0,4 кВ с одним трансформатором мощностью от 250 до 630 кВА			Стадия	Лист	Листов
			Р	2	
Общие данные (окончание)			Проектный институт ГИПРОКОММУНЭНЕРГО г. Иваново		

Типовой проект  
 407 - 3 - 675.05  
 Альбом 1



План на отм. 0,000



Спецификация элементов заполнения проемов

Поз.	Обозначение	Наименование	Кол.	Масса ед,кг	Примеч.
1	407-3-675.05 - АС.И-В1	Ворота В1	1	275,0	
2	407-3-675.05 - АС.И-В2	Ворота В2	1	265,0	
3	407-3-675.05 - АС.И-ВЖ1	Жалюзийная решетка ВЖ1	1	72,0	

Спецификация элементов перемычек

Поз.	Обозначение	Наименование	Кол.	Масса ед,кг	Примеч.
1	1.038.1-1 вып.2	ЗПП27-71	2	568	
2	1.038.1-1 вып.2	2ПП18-5	1	241	
3	1.038.1-1 вып.1	1ПБ10-1	2	20	

Экспликация помещений

Номер помещения	Наименование	Площадь м <sup>2</sup>	Кат. помещения
1	Камера трансформатора	7,89	В1
2	Помещение РУ-0,4 кВ и РУ-10(6)кВ	9,54	Д

Место установки перемычки ПР-3 показано условно.

Ведомость перемычек

Марка	Схема сечения
ПР-1 (1 шт.)	
ПР-2 (1 шт.)	
ПР-3 (1 шт.)	

Привязан			
Инв. №			

ТП 407 - 3 - 675.05 - АС1

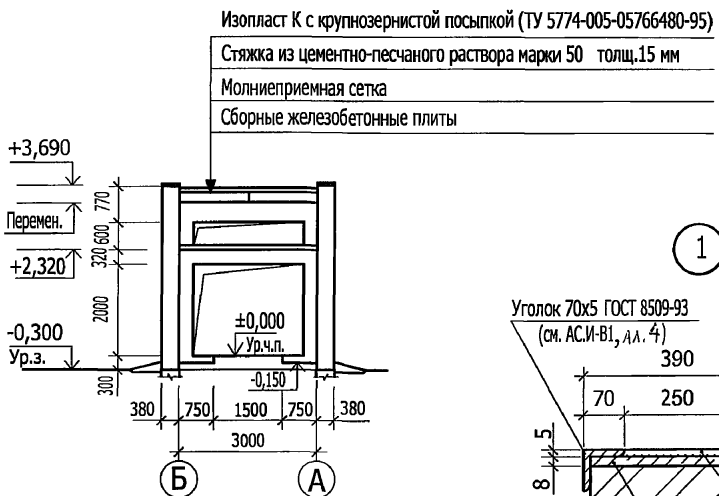
Изм.	Кол.уч.	Лист	№ док.	Подпись	Дата	Трансформаторная подстанция 10(6)/0,4 кВ с одним трансформатором мощностью от 250 до 630 кВА	Стадия	Лист	Листов
							Р	3	

План на отм. 0,000

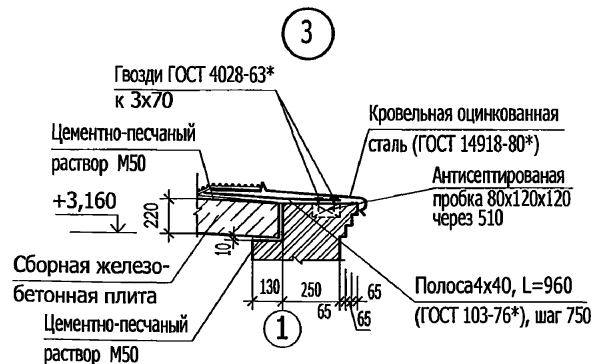
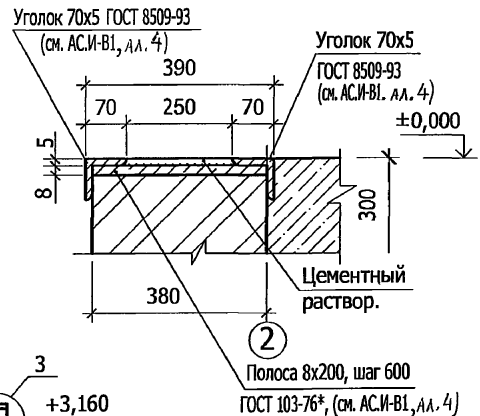
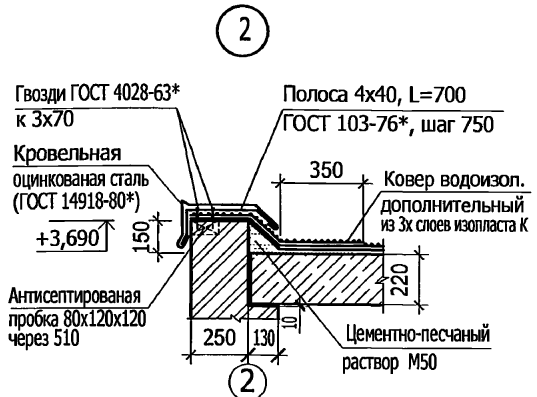
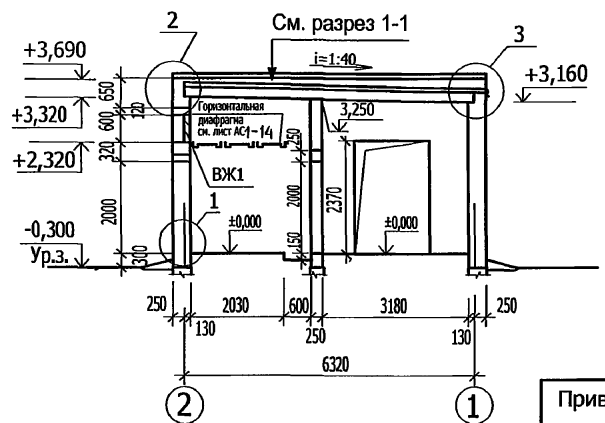
Проектный институт  
ГИПРОКОММУНЭНЕРГО  
г. Иваново

Инв. № подл.	Подпись и дата	Взам. инв. №

### Разрез 1 - 1



### Разрез 2 - 2



Молниеприемная сетка на чертежах узлов условно не показана.

ТП 407 - 3 - 675.05 - АС1

Инв. № подл. Подпись и дата. Взам. инв. №

Привязан

Изм.	Колуч.	Лист	№ док.	Подпись	Дата

Трансформаторная подстанция 10(6)/0,4 кВ с одним трансформатором мощностью от 250 до 630 кВА

Стадия	Лист	Листов
Р	4	

Разрезы 1-1; 2-2

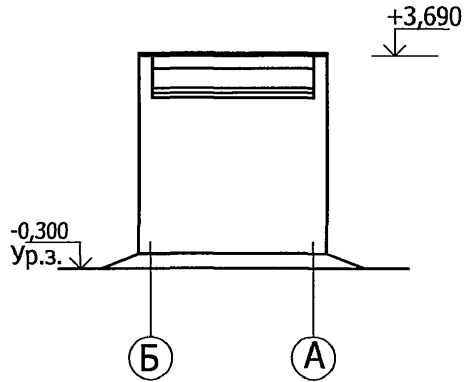
Проектный институт ГИПРОКОММУНЭНЕРГО г. Иваново

Инв. №

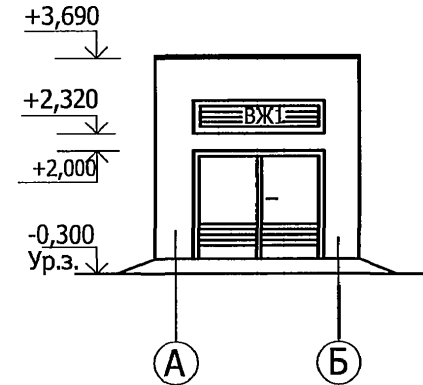
Типовой проект 407-3 - 675.05 Альбом 1

Типовой проект  
407-3 - 675.05  
Альбом 1

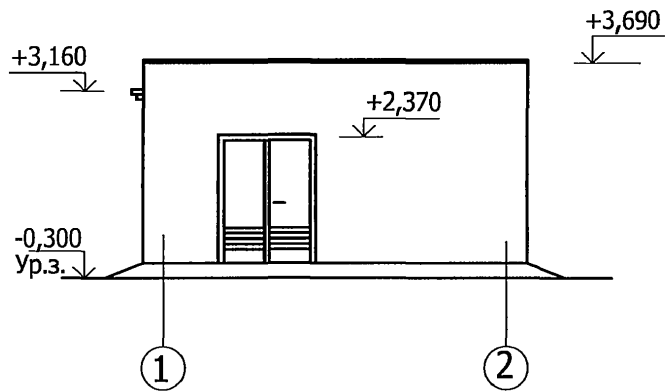
Фасад Б - А



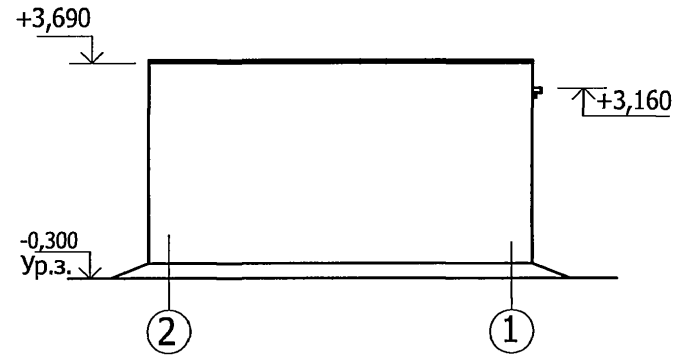
Фасад А - Б



Фасад 1 - 2



Фасад 2-1

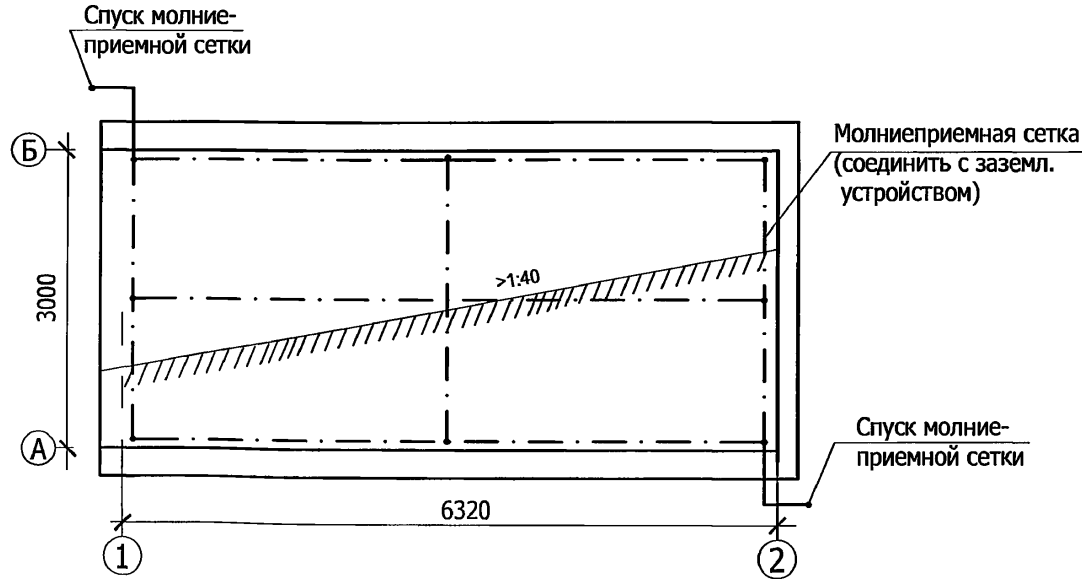


Ивл. № подл.	
Подпись и дата	
Взам. ивл. №	

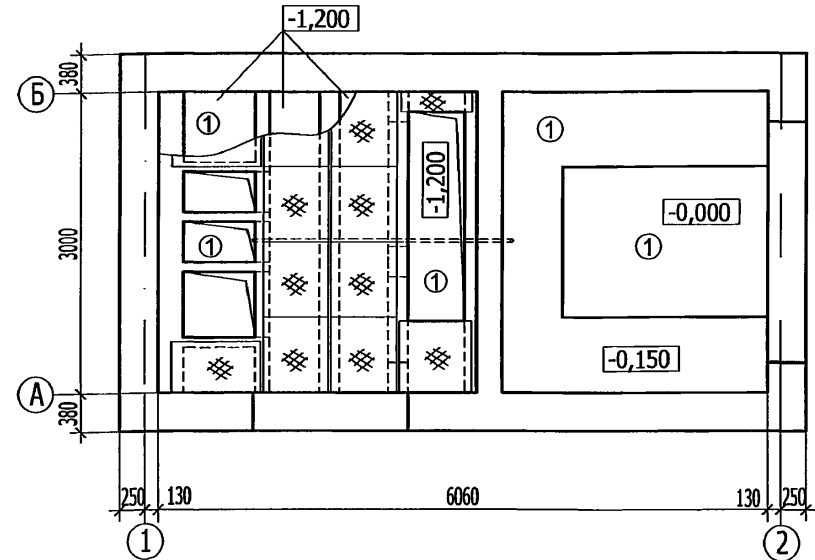
ТП 407 - 3 - 675.05 - АС1						
Изм.	Кол.уч.	Лист	№ док.	Подпись	Дата	
Привязан				ГИП	Осипов	Трансформаторная подстанция 10(6)/0,4 кВ с одним трансформатором мощностью от 250 до 630 кВА
				Нач.отдела	Осипов	
				Зав.гр.	Бобков	
				Исполн.	Михайлова	Фасады
Инв. №						
Стадия	Лист	Листов	Проектный институт ГИПРОКОММУНЭНЕРГО г. Иваново			
Р	5					

Типовой проект  
407-3-675.05  
Альбом 1

### План кровли



### План полов на отм. 0,000



### Экспликация полов

Номер помещения	Тип пола	Схема пола или тип пола по серии	Данные элементов пола (наименование, толщина, основание и др.), мм	Площадь пола м <sup>2</sup>
Помещения РУ-10(6)кВ и РУ-0,4кВ Камера трансформатора	1		"Железнение" из цемента М500 Подстилающий слой бетон класса В7,5 Грунт основания	17,43

Другие варианты см. АС1-11.

Привязан			
Инв. №			

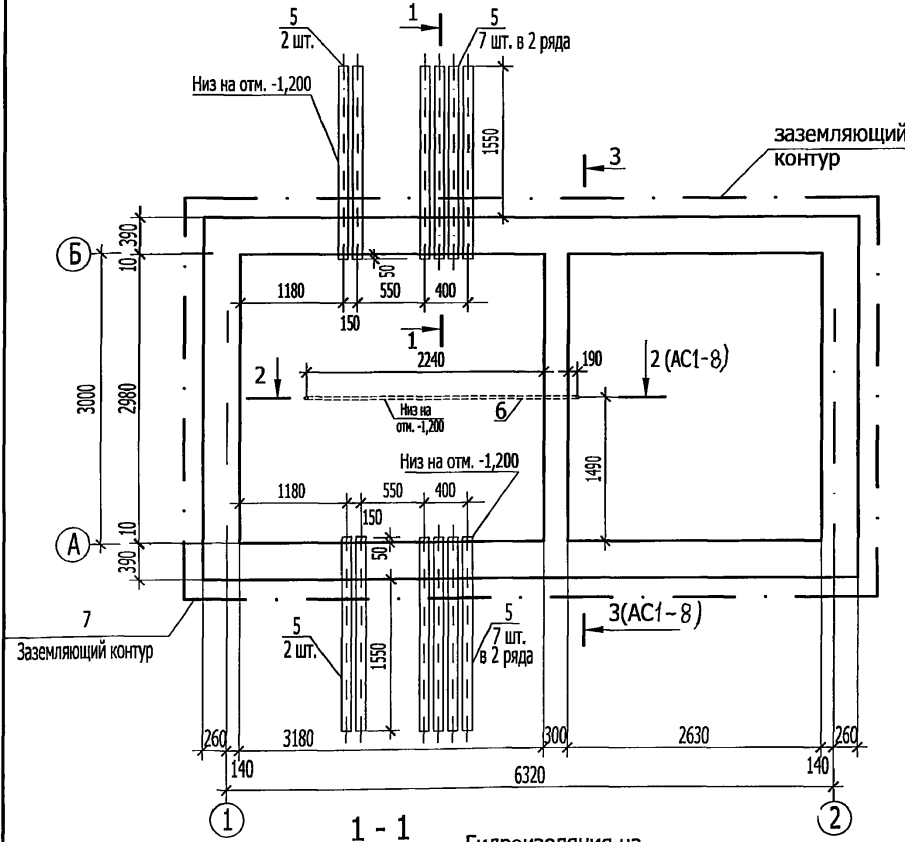
ТП 407-3-675.05-АС1

Молниеприемную сетку выполнить из арматуры 8АІ, расход арматуры 8АІ-12.0 кг

Изм.	Колуч.	Лист	№ док.	Подпись	Дата	Трансформаторная подстанция 10(6)/0,4 кВ с одним трансформатором мощностью от 250 до 630 кВА			
						План полов на отм.0,000 План кровли	Стадия	Лист	Листов
							Р	6	
							Проектный институт ГИПРОКОММУНЭНЕРГО г. Иваново		

Изм. № подл. Подпись и дата Взам.инв.№

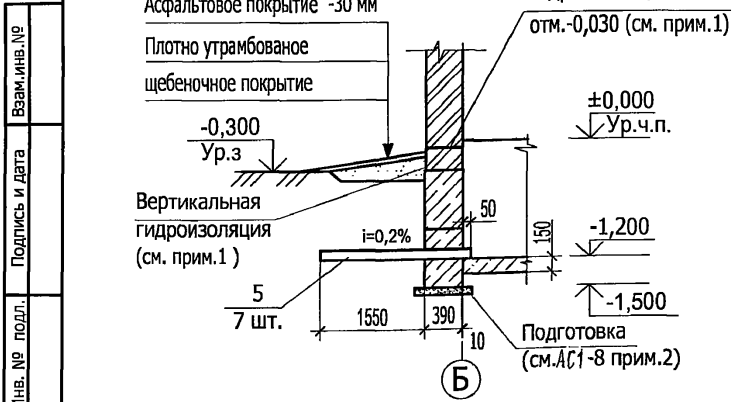
### Схема расположения фундаментов



### Спецификация к схеме расположения фундаментов

Поз.	Обозначение	Наименование	Кол.	Масса ед, кг	Примеч.
<b>Блоки бетонные</b>					
1	ГОСТ 13579-78*	ФБС 24.4.6-т	4	1300	
2	ГОСТ 13579-78*	ФБС 12.4.6-т	6	640	
3	ГОСТ 13579-78*	ФБС 9.4.6-т	18	470	
4	ГОСТ 13579-78*	ФБС 9.3.6-т	6	350	
<b>Изделия закладные</b>					
5	ГОСТ 1839-80	Труба асбестоцементная			
		Dy=100, l=2000	18	18,8	
6	ГОСТ 3262-75*	Труба стальная 65x3,2			
		L=5290	1	30,2	
7	ГОСТ 2590-80	Круг В10			
<b>Материалы</b>					
		Бетон класса В7.5	1,3		м <sup>3</sup>

- Горизонтальная гидроизоляция оклеечная - выполнить из двух слоёв гидроизола на битумной мастике, толщина слоя мастики 2,0 мм. Вертикальная гидроизоляция - обмазка горячим битумом за 2 раза. Прочность сцепления с основанием и между собой гидроизоляционного ковра не менее 0,5 МПа (по СНиП 3.04.01-87 п.п.2.13,2.16,2.17).
- При засыпке котлована следует соблюдать осторожность во избежание повреждений ответвлений от заземлителя.
- Засыпку котлована производить только после укладки углубленного заземлителя (поз.7) и оформления соответствующего акта на скрытые работы с подписями электромонтажной, строительной и эксплуатирующей организации.



Привязан					
Инв. №					

<b>ТП 407 - 3 - 675.05 - АС1</b>					
Изм.	Кол.уч.	Лист	№ док.	Подпись	Дата
				<i>Осипов</i>	
Трансформаторная подстанция 10(6)/0,4 кВ с одним трансформатором мощностью от 250 до 630 кВА					
Схема расположения фундаментов			Стадия	Лист	Листов
			Р	7	
			Проектный институт ГИПРОКОММУНЭНЕРГО г. Иваново		

Типовой проект 407-3 - 675.05 Альбом 1

Имя, инв. № Подпись и дата Инв. № подл.

Схема расположения блоков  
в осях 2-1

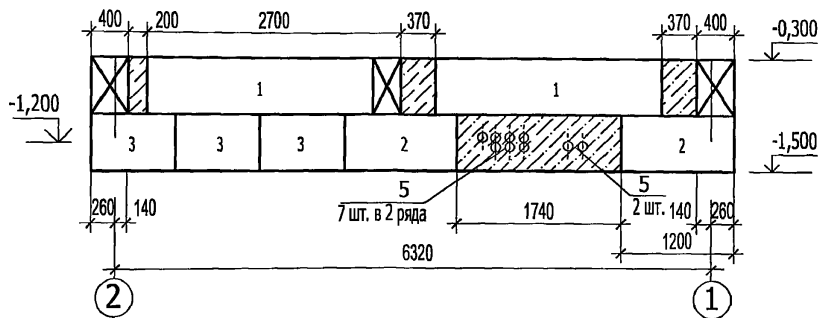


Схема расположения блоков  
в осях 1-2

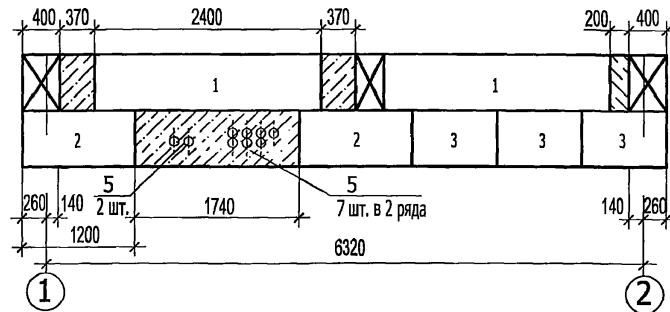


Схема расположения блоков  
в осях А-Б

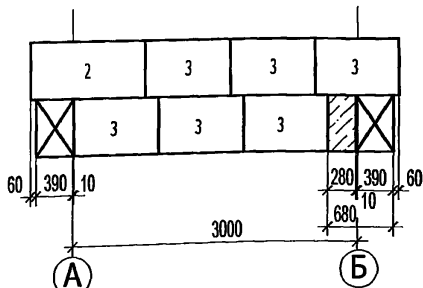
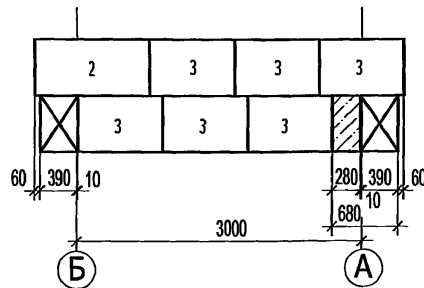
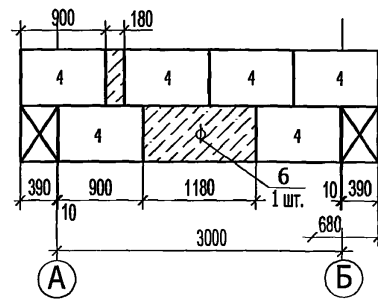


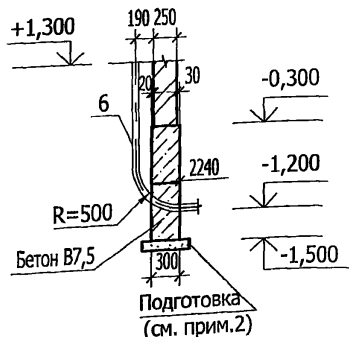
Схема расположения блоков  
в осях Б-А



3 - 3



2 - 2



1. Данный лист смотреть совместно с листом АС1-7.
2. Фундаментные блоки укладывать на щебеночную подготовку толщиной 50 мм или на выровненное песчаное основание (при песчаных грунтах).

Привязан		
Инв. №		

ТП 407 - 3 - 675.05 - АС1

Изм.	Кол.уч.	Лист	№ док.	Подпись	Дата	Трансформаторная подстанция 10(6)/0,4 кВ с одним трансформатором мощностью от 250 до 630 кВА	Стадия	Лист	Листов	
РИП	Осипов			<i>Осипов</i>			Схемы расположения блоков в осях А-Б; Б-А; 1-2; 2-1. Сечения 2-2; 3-3	Р	8	
Нач.отдела	Осипов					Проектный институт ГИПРОКОММУНЭНЕРГО г. Иваново				
Зав.гр.	Бобков			<i>Бобков</i>						
Исполн.	Михайлова			<i>Михайлова</i>						

Расположение кабельных каналов

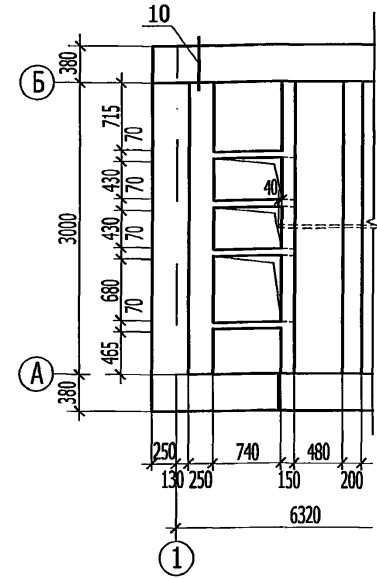
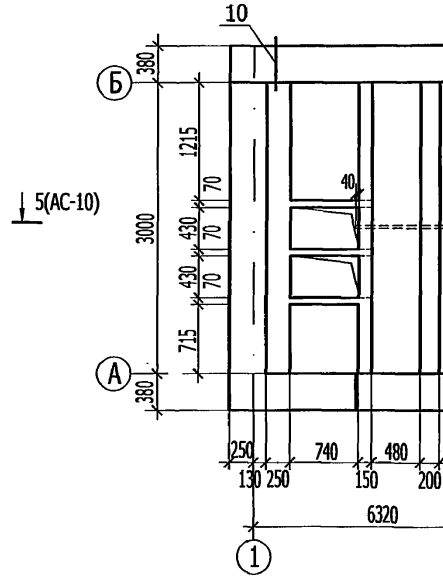
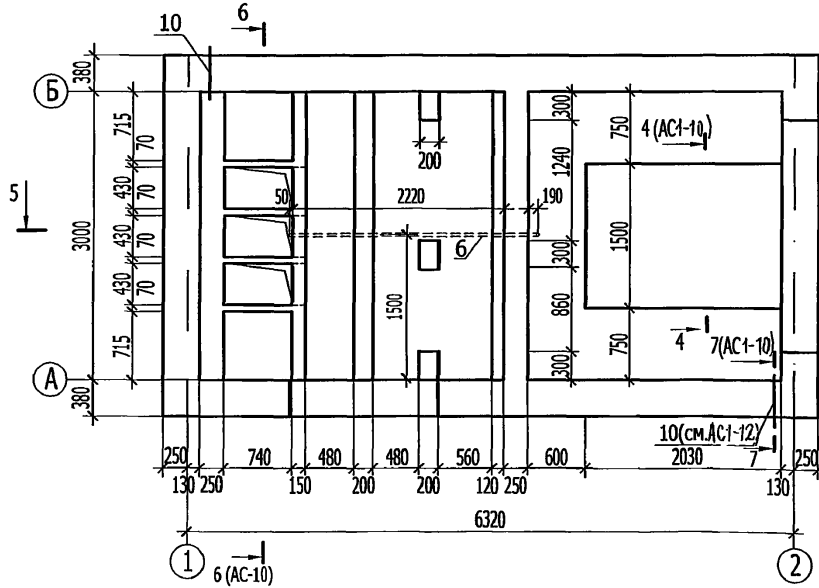
Вариант №1,2 по РУ-10(6) кВ

Расположение кабельных каналов

Вариант №3 по РУ-10(6) кВ

Расположение кабельных каналов

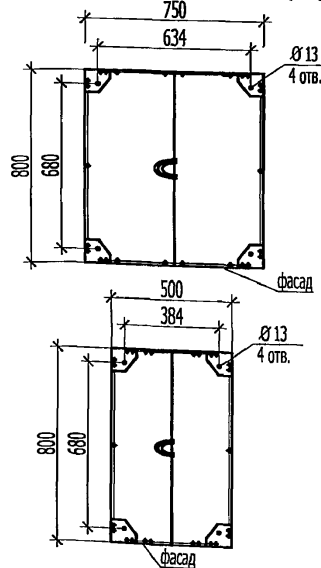
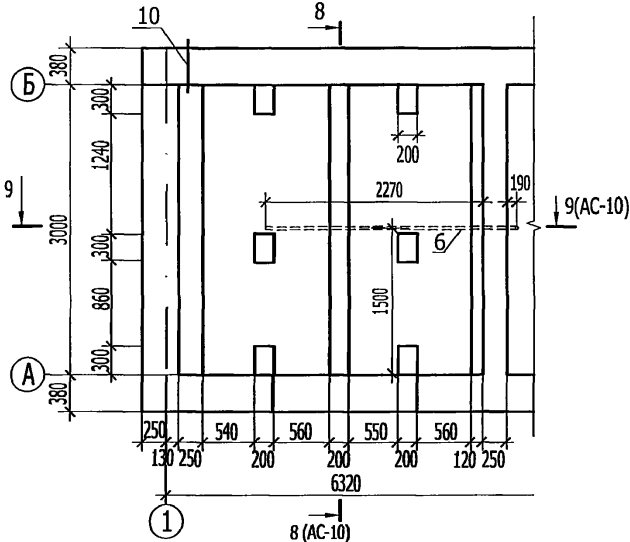
Вариант №4 по РУ-10(6) кВ



Расположение кабельных каналов

Вариант с моноблоком

Днища ячеек КСО-Э1 "Аврора"



1. Закладные изделия в кабельных каналах заложить по чертежу АС 1 - 15.
2. Данный лист смотреть совместно с листом АС1- 10, 11, 12.
3. Сварку выполнить электродами Э42 ГОСТ 9467-75.

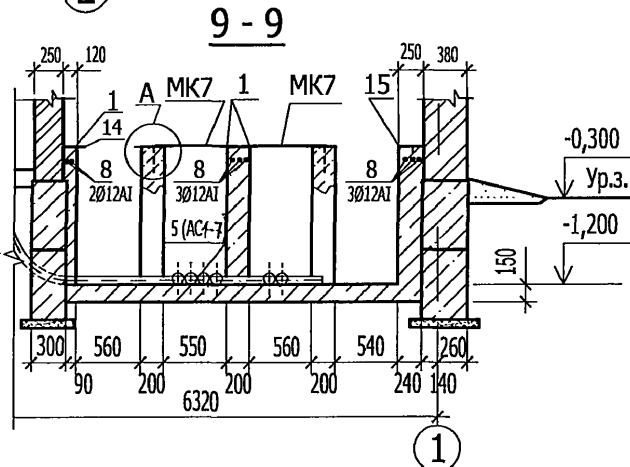
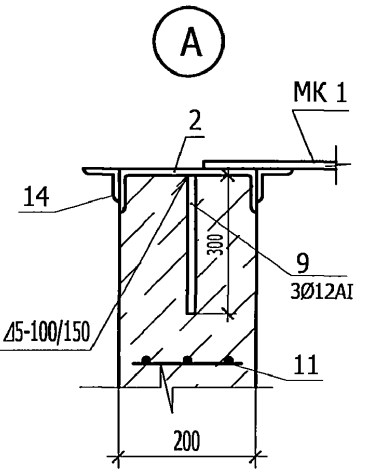
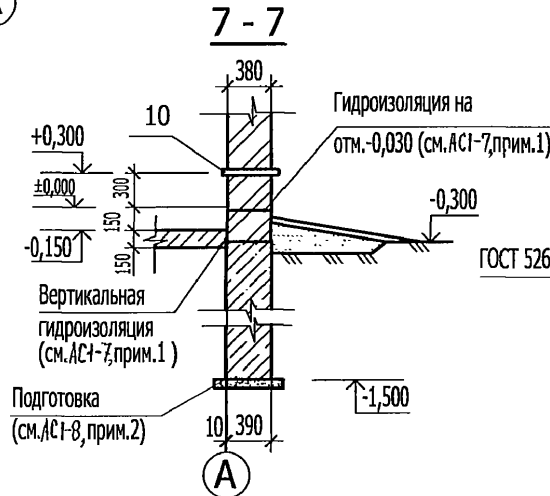
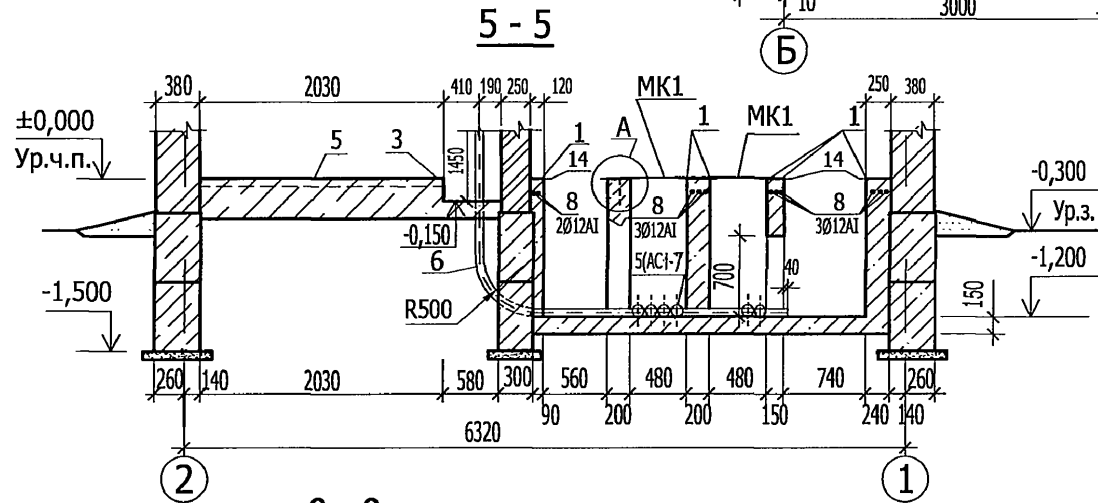
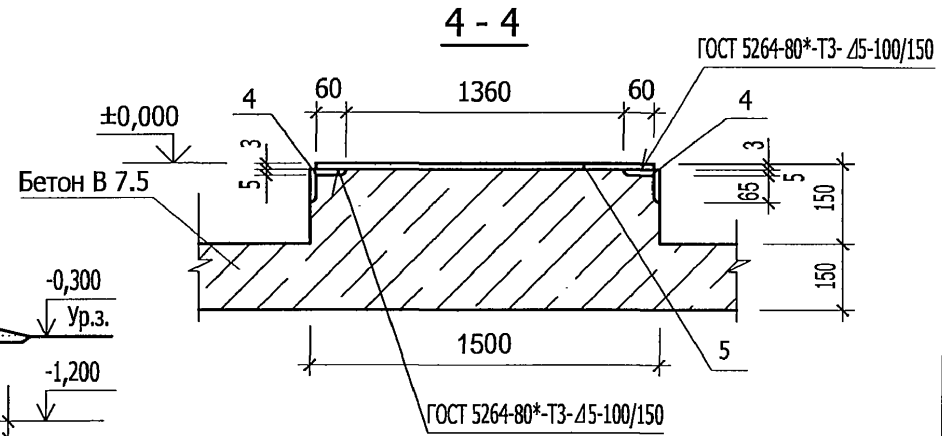
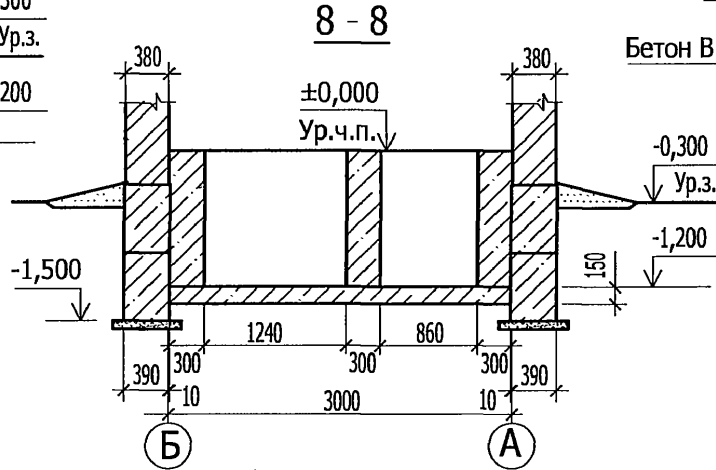
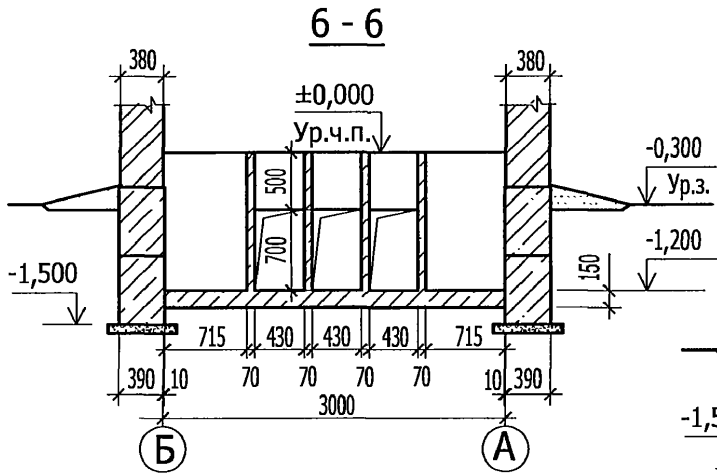
Привязан		
Инв. №		

ТП 407 - 3 - 675.05 - АС1						
Изм.	Кол.уч.	Лист	№ док.	Подпись	Дата	
ГИП	Осипов					
Нач.отдела	Осипов					
Зав.гр.	Бобков					
Исполн.	Михайлова					
Трансформаторная подстанция 10(6)/0,4 кВ с одним трансформатором мощностью от 250 до 630 кВА				Стадия	Лист	Листов
Расположение кабельных каналов				Р	9	
				Проектный институт ГИПРОКОММУНЭНЕРГО г. Иваново		

Иповой проект  
407-3-675.05  
Альбом 1

Инв. № подл.	Подпись и дата	Ваим. инв. №

ТИПОВОЙ ПРОЕКТ  
407-3 - 675.05  
Альбом 1



1. Данный лист смотреть совместно с листом АС1-9, 11, 12.
2. Сварку выполнить электродами Э42 ГОСТ 9467-75.

И Inv. № подл.	Подпись и дата	Взам. инв. №
----------------	----------------	--------------

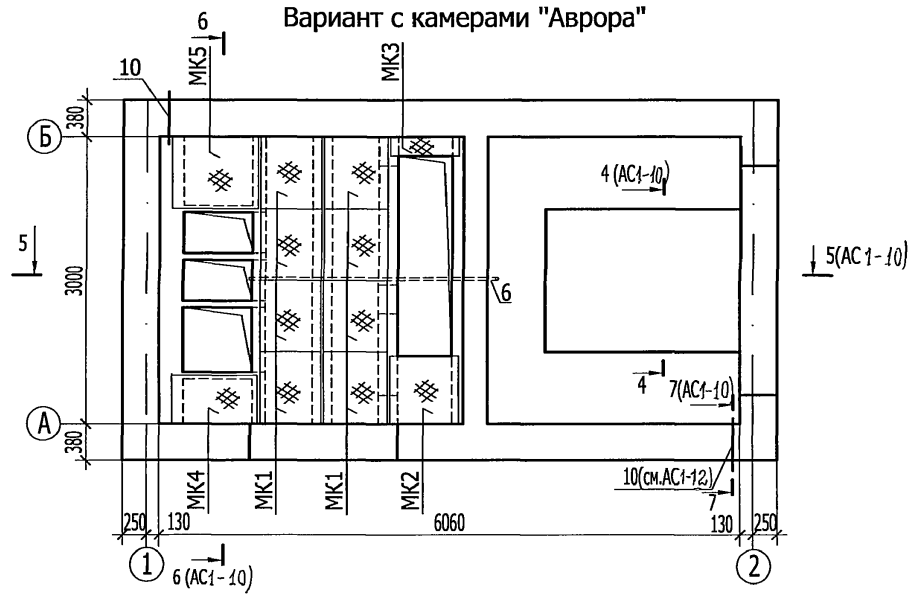
ТП 407 - 3 - 675.05 - АС1						
Изм.	Кол.ч.	Лист	№ док.	Подпись	Дата	Листов
Привязан	ГИП	Осипов	01			Листов
	Нач.отдела	Осипов	01			10
	Зав.гр.	Бобков	01			Листов
	Исполн.	Михайлова	01			Листов
Трансформаторная подстанция 10(6)/0,4 кв с одним трансформатором мощностью от 250 до 630 кВА						Листов
Сечения. Узел А						Листов
Инв. №						Листов

Формат А3



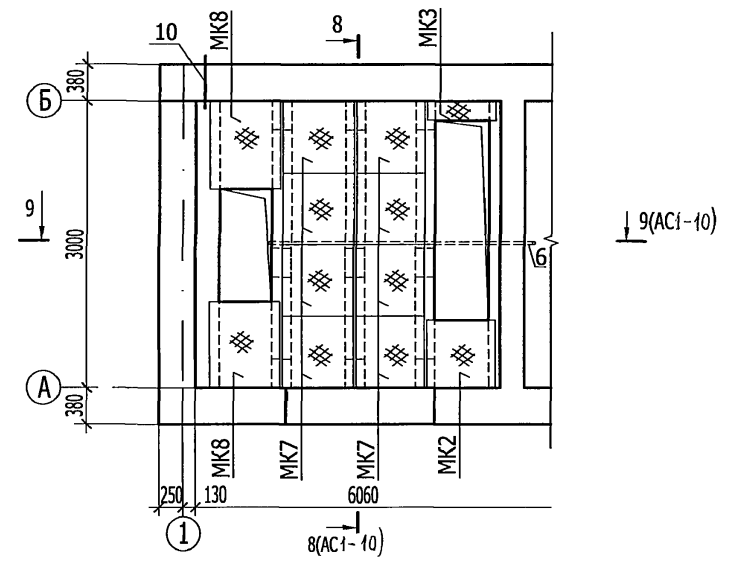
### Перекрытие кабельных каналов.

Вариант с камерами "Аврора"



### Перекрытие кабельных каналов.

Вариант с моноблоком



Данный лист смотреть совместно с листом AC1-9, 12, 14.

ТП 407 - 3 - 675.05 - AC1

Инв. № подл.	Подпись и дата	Взам. инв. №

Изм.	Кол.уч.	Лист	№ док.	Подпись	Дата	Трансформаторная подстанция 10(6)/0,4 кВ с одним трансформатором мощностью от 250 до 630 кВА	Стадия	Лист	Листов	
Привязан	ГИП	Осипов		<i>[Signature]</i>			Перекрытие кабельных каналов (начало)	Р	11	
	Нач.отдела	Осипов		<i>[Signature]</i>		Проектный институт ГИПРОКОММУНЭНЕРГО г. Иваново				
	Зав.гр.	Бобков		<i>[Signature]</i>						
	Исполн.	Михайлова		<i>[Signature]</i>						
Инв. №										

### Спецификация элементов кабельных каналов

Поз.	Обозначение	Наименование	Кол.	Масса ед, кг	Примеч.
		<u>Изделия закладные</u>			
1	3.400.2-14.93	M23	-	-	См. лист АС1-15
2	ГОСТ 8240-97	Швеллер 20П L=3000	-	-	См. лист АС1-15
3	ГОСТ 8509-93	Уголок 70x5, L=1360	-	-	См. лист АС1-15
4	ГОСТ 8509-93	Уголок 70x5, L=2030	-	-	См. лист АС1-15
5	ГОСТ 19904-90	Лист стальной 3x1480 L=2020	-	-	См. лист АС1-15
6	ГОСТ 3262-75*	Труба стальная 65x3,2 L=5290	-	-	См. лист АС1-7
14	ГОСТ 8509-93	Уголок 63x5, L=3000	-	-	См. лист АС1-15
15	ГОСТ 8240-97	Швеллер 16П L=3000	-	-	См. лист АС1-15
МК1	407-3-667.04 - АС.И -МК1	МК1	8	29,8	Альбом 4
МК2	407-3-667.04 - АС.И -МК2	МК2	1	30,8	— " —
МК3	407-3-667.04 - АС.И -МК3	МК3	1	7,8	— " —
МК4	407-3-667.04 - АС.И -МК4	МК4	□	23,2	— " —
МК5	407-3-667.04 - АС.И -МК5	МК5	□	38,2	— " —
МК6	407-3-667.04 - АС.И -МК6	МК6	□	59,7	— " —
МК7	407-3-667.04 - АС.И -МК7	МК7	8	32,1	— " —
МК8	407-3-667.04 - АС.И -МК8	МК8	2	38,2	— " —
		<u>Детали</u>			
8		Ø12 АІ ГОСТ 5781-82*	□	0,768	п.м
9		Ø12 АІ ГОСТ 5781-82* L=300	□	0,266	
10	ГОСТ 10704-91	Труба стальная 53x14 Г L=500	2	0,89	
11	ГОСТ 5336-80*	Сетка Р-10-1.2 0,6 м <sup>2</sup>	□	1,32	См. лист АС1-10
		<u>Материалы</u>			
	ГОСТ 25192-82*	Бетон класса В7.5	9,0		м <sup>3</sup>

### Таблица применяемости на марку МК в РУ-10(6) кВ

1 вар.	2 вар.	3 вар.	4 вар.
МК5	МК5	МК5	МК4
МК5	МК5	МК6	МК5

Привязан			
Инв. №			

Данный лист смотреть совместно с листом АС1-9, 10, 11.

### ТП 407 - 3 - 675.05 - АС1

Изм.	Кол.ч.	Лист	№ док.	Подпись	Дата			
ГИП	Осипов			<i>[Подпись]</i>		Трансформаторная подстанция 10(6)/0,4 кВ с одним трансформатором мощностью от 250 до 630 кВА		
Нач. отдела	Осипов			<i>[Подпись]</i>				
Зав. гр.	Бобков			<i>[Подпись]</i>				
Исполн.	Михайлова			<i>[Подпись]</i>		Перекрытие кабельных каналов (окончание)		
						Стадия	Лист	Листов
						Р	12	
						Проектный институт ГИПРОКОММУНЭНЕРГО г. Иваново		

Формат А3

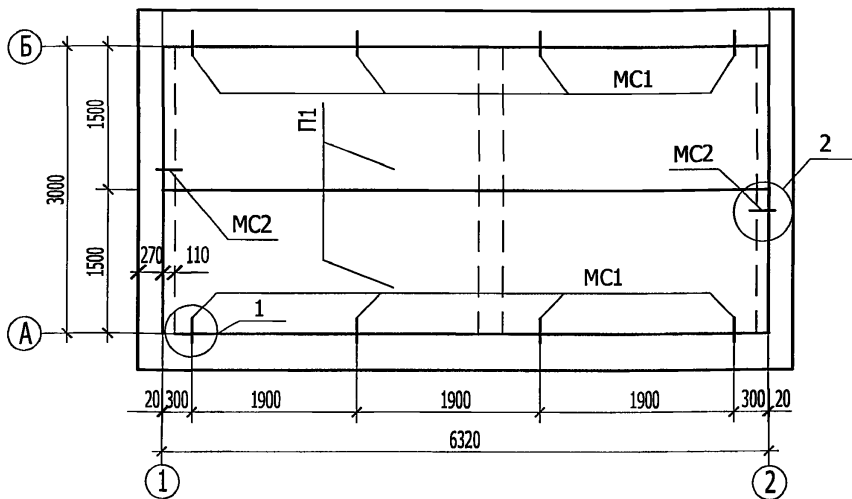
Типовой проект  
407-3-675.05  
Альбом 1

Взам. инв. №

Подпись и дата

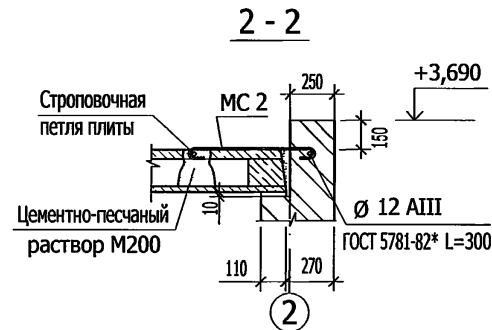
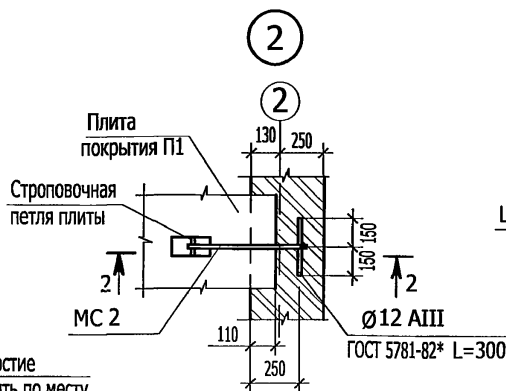
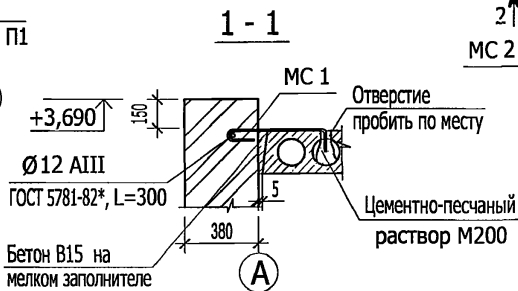
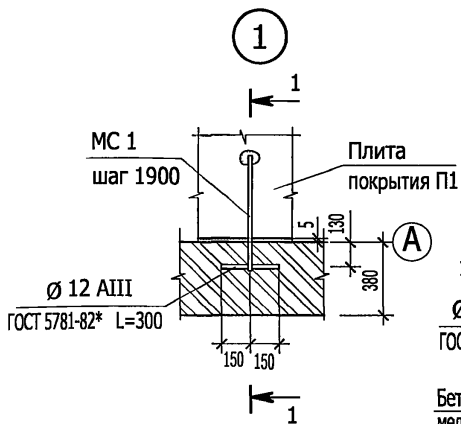
Инв. № подл.

Схема расположения плит покрытия



Спецификация элементов к схеме расположения плит покрытия

Поз.	Обозначение	Наименование	Кол.	Масса ед, кг	Примеч.
Сборные железобетонные элементы					
П 1	1.141-1 вып. 64	1ПК 63.15-4 АИТ	2	2950	
Изделия закладные					
MC1	407-3-675.05 - АС.И- MC1	MC1	8	0.55	Альбом 4
MC2	407-3-675.05 - АС.И-MC2	MC2	2	0.76	- 4 -
		Ø12 АIII, ГОСТ 5781-82* l=300	10	0.3	



Привязан			
Инв. №			

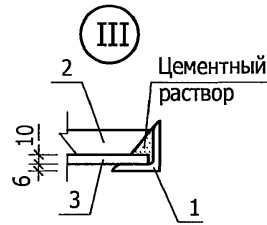
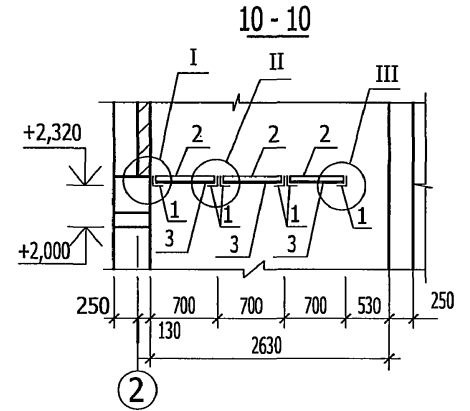
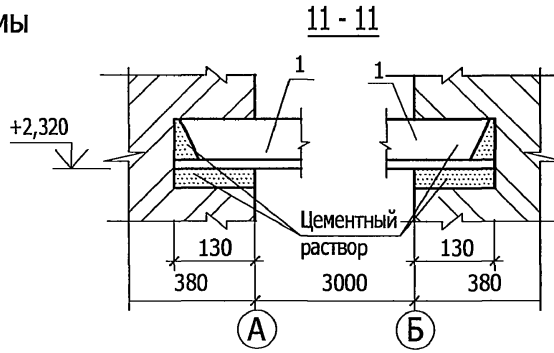
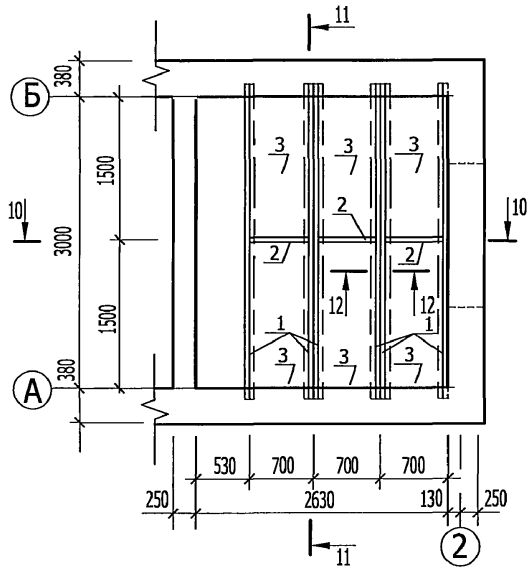
1. Пустоты в торцах по оси "1","2" заделать бетоном класса В 7,5 на глубину 130 мм.
2. Швы между продольными ребрами плит заделать бетоном класса В 15 на мелком заполнителе.
3. Плиты покрытия устанавливать на кирпичную кладку по слою цементно-песчаного раствора М200, толщиной 10 мм.
4. Сварку выполнить электродами Э42 ГОСТ 9467-75.

ТП 407-3-675.05-АС1					
Изм.	Кол.уч.	Лист	№ док.	Подпись	Дата
ГИП		Осипов		<i>Osipov</i>	
Нач.отдела		Осипов		<i>Osipov</i>	
Зав.гр.		Бобков		<i>Bobkov</i>	
Исполн.		Михайлова		<i>Mikhailova</i>	
Трансформаторная подстанция 10(6)/0,4 кВ с одним трансформатором мощностью от 250 до 630 кВА					
Схема расположения плит покрытия			Стадия	Лист	Листов
Проектный институт ГИПРОКОММУНЭНЕРГО г. Иваново			Р	13	

407-3-675.05  
Альбом 1

Инв. № подл.    Подпись и дата    Ваим. инв. №

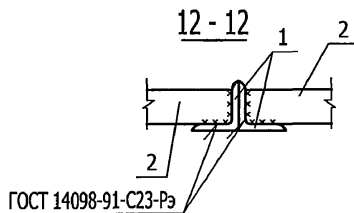
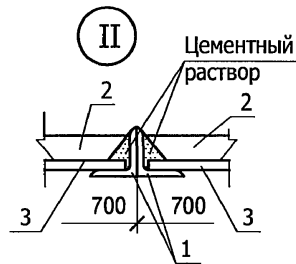
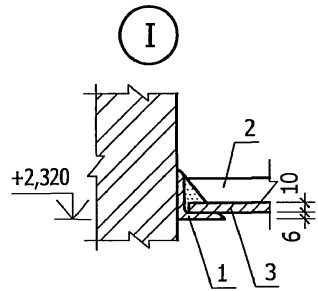
Расположение горизонтальной диафрагмы



Спецификация к схеме расположения горизонтальной диафрагмы

Поз.	Обозначение	Наименование	Кол.	Масса ед, кг	Примеч.
<b>Детали</b>					
1		Уголок 75x6 ГОСТ 8509-93 С235 ГОСТ 27772-88 L=3260	6	24,8	
2		Полоса 6x50 ГОСТ 103-76 Ст3 кп2 ГОСТ 535-88 L=685	3	1,62	
3	ГОСТ 18124-95	Листы асбестоцементные плоские ЛП-П 0,7x1,5x10	6	35	

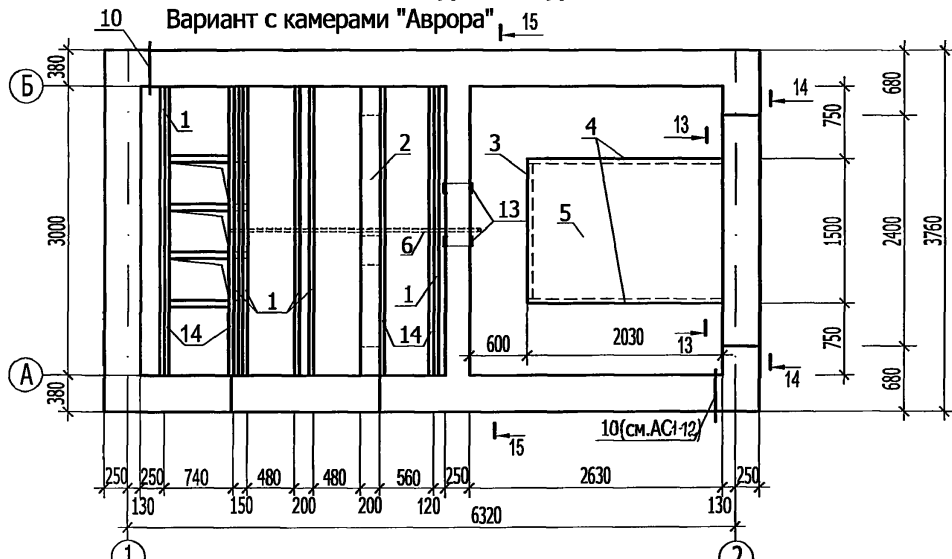
1. Металлические элементы покрыть двумя слоями эмали ПФ115 ГОСТ 10144-89\* по слою грунта ГФ-021.
2. Сварку выполнить электродами Э42 ГОСТ 9467-75.
3. Размеры асбестоцементных листов уточняются при монтаже.



ТП 407 - 3 - 675.05 - АС1								
Изм.	Кол.уч.	Лист	№ док.	Подпись	Дата			
Привязан				ГИП Осипов	Трансформаторная подстанция 10(6)/0,4 кВ с одним трансформатором мощностью от 250 до 630 кВА  Расположение горизонтальной диафрагмы	Стадия	Лист	Листов
				Нач.отдела Осипов		Р	14	
				Зав.гр. Бобков		Проектный институт ГИПРОКОММУНЭНЕРГО г. Иваново		
				Исполн. Михайлова				
Инв. №								

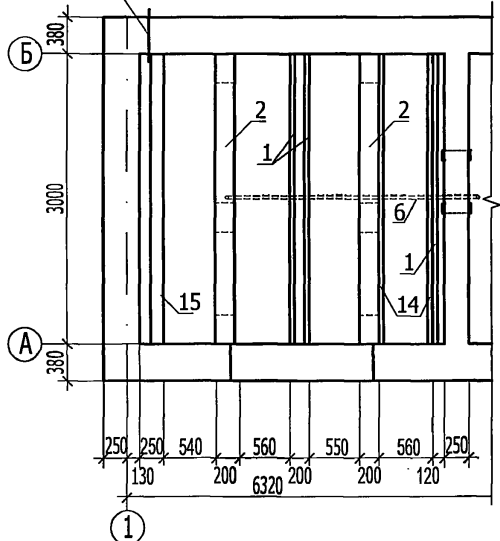
### Расположение закладных изделий

Вариант с камерами "Аврора" 15



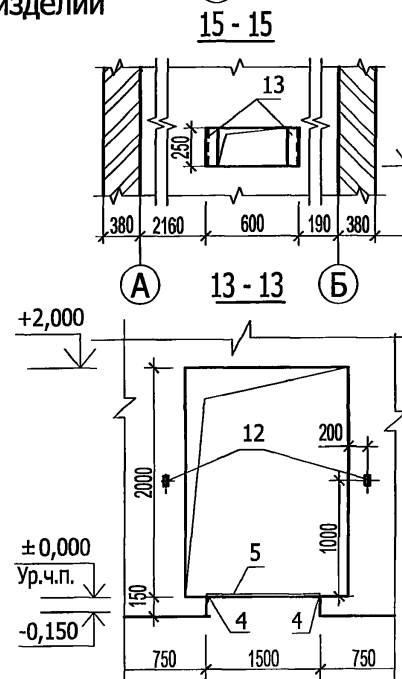
### Расположение закладных изделий

Вариант с моноблоком

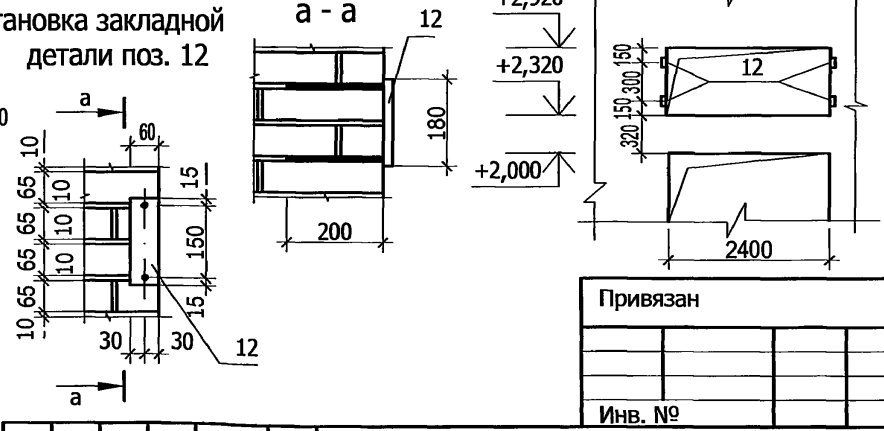


### Спецификация к схеме расположения закладных изделий

Поз.	Обозначение	Наименование	Кол.	Масса ед, кг	Примеч.
<b>Закладные элементы</b>					
1	3.400.2-14.93	M23	1,1		п.м
2	ГОСТ 8240-97	Швеллер 20П L=3000	55,2		
3	ГОСТ 8509-93	Уголок 70x5, L=1360	1	7,3	
4	ГОСТ 8509-93	Уголок 70x5, L=2030	2	11,5	
5	ГОСТ 19904-90	Лист стальной 1480x2020x3	1	42,0	
6	ГОСТ 3262-75*	Труба стальная 65x3,2 L=5290	-	-	см. лист АС-7
12	407-3-675.05 - АС.И - МН1	МН1	6	0,59	Альбом 4
13	407-3-675.05 - АС.И - МН2	МН2	2	0,52	
14	ГОСТ 8509-93	Уголок 63x5, L=3000	14,4		
15	ГОСТ 8240-97	Швеллер 16П L=3000	42,6		



### Установка закладной детали поз. 12



ТП 407 - 3 - 675.05 - АС1					
Изм.	Кол.уч.	Лист	№ док.	Подпись	Дата
ГИП		Осипов		<i>[Signature]</i>	
Нач.отдела		Осипов		<i>[Signature]</i>	
Зав.гр.		Бобков		<i>[Signature]</i>	
Исполн.		Михайлова		<i>[Signature]</i>	

Трансформаторная подстанция 10(6)/0,4 кВ с одним трансформатором мощностью от 250 до 630 кВА.			Стадия	Лист	Листов
Расположение закладных изделий			Р	15	
			Проектный институт ГИПРОКОММУНЭНЕРГО г. Иваново		

1. Металлические элементы покрыть двумя слоями эмали ПФ 115 ГОСТ 10144-89\* по слою грунта ГФ-021
2. Данный лист смотреть совместно с листом АС1-9, 10, 11.

Типовой проект  
 407-3-675.05  
 Альбом 1

Инв. № подл.	Подпись и дата	Взам. инв. №

### Ведомость рабочих чертежей основного комплекта марки ОВ1

Лист	Наименование	Примечание
1	Общие данные	
2	План на отм. 0.000. Установка электрической печи	

### Ведомость ссылочных и прилагаемых документов

Обозначение	Наименование	Примечание
	Прилагаемые документы	
ЭМ.С	Спецификация оборудования	Альбом б

### Основные показатели по чертежам отопления

Наименование здания (Сооружения) помещения	Объём м <sup>3</sup>	Периоды года при t <sub>в</sub> °С	Расход тепла, Вт				Расход холода Вт	Установленная мощность электропечей кВт
			На отопление	на вентиляцию	на горячее водоснабжение	Общий		
РУВН, РУНН	30,5	-30	2000	-	-	2000	-	1

Технические решения, принятые в типовом проекте, соответствуют требованиям экологических, санитарно-гигиенических, противопожарных и других норм, действующих на территории Российской Федерации и обеспечивают безопасную для жизни и здоровья людей эксплуатацию объекта при соблюдении предусмотренных рабочими чертежами мероприятий.

Главный инженер проекта

Осипов Е.Ф.

### Общие указания

#### I Основные исходные данные.

Проект отопления трансформаторной подстанции 10(6)/0,4 разработан на основании технологического задания и строительных чертежей.

В проекте принята температура наружного воздуха -30°С - расчетная температура отопления в зимнее время. Температура воздуха внутри помещения РУВН, РУНН принята -25°С, согласно технических условий для нормальной работы оборудования.

Для расчета отопления в зимний период для технологического подогрева оборудования РУ-10(6) кВ и РУ-0,4 кВ принята температура - 30°С. Теплоноситель - воздух, источник - электроэнергия.

#### II Отопление.

Для поддержания внутри помещения распределительных устройств 10(6) и 0,4 кВ заданной температуры устанавливается электрическая печь типа ПЭТ-4, мощностью N=1 кВт.

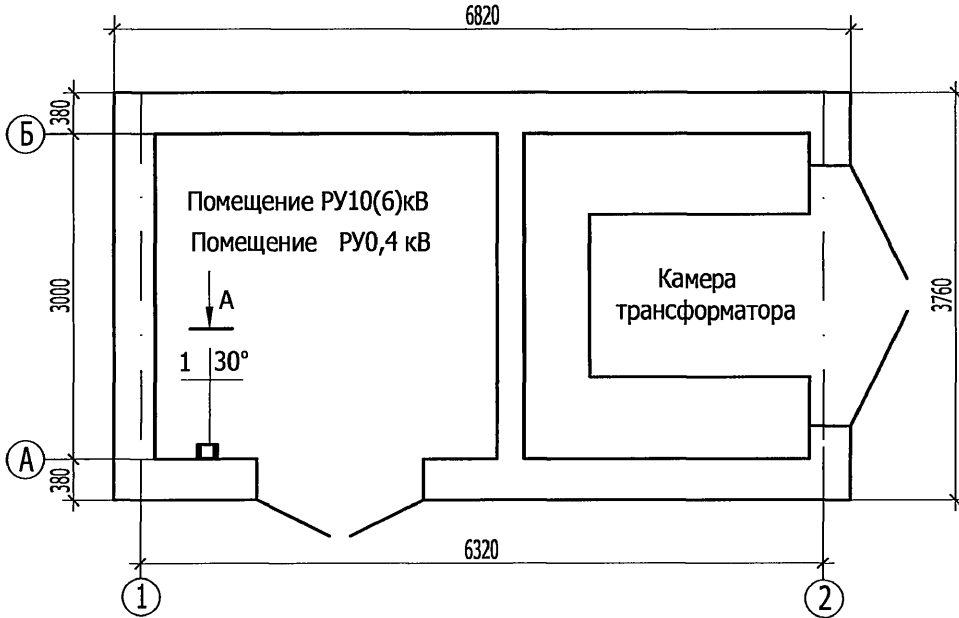
Предусмотрено автоматическое регулирование температуры. Датчик температуры ДТКБ - 48 устанавливается на фасаде шкафа в РУ-10(6) кВ.

Типовой проект  
407-3 - 675.05  
Альбом 1

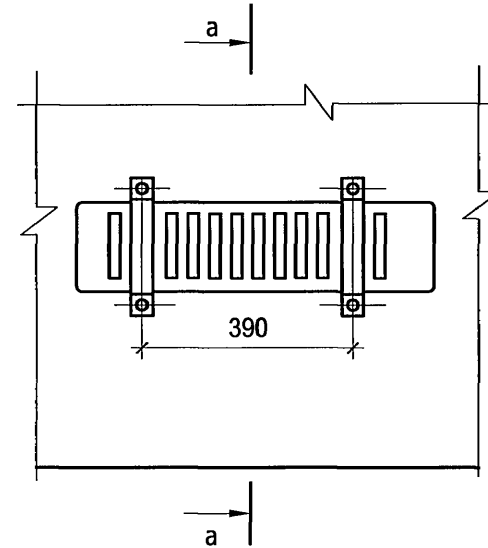
Изм. № подл.  
Подпись и дата  
Взам. инв. №

						Привязан					
Инв. №											
						ТП 407 - 3 - 675.05 - ОВ1					
Изм.	Кол.уч.	Лист	№ док.	Подпись	Дата	Трансформаторная подстанция 10(6)/0,4 кВ с одним трансформатором мощностью от 250 до 630 кВА					
ГИП		Осипов							Стадия	Лист	Листов
Нач.отдела		Осипов							Р	1	2
Зав.гр.		Бобков									
Исполн.		Михайлова				Общие данные					
						Проектный институт ГИПРОКОММУЭНЕРГО г. Иваново					

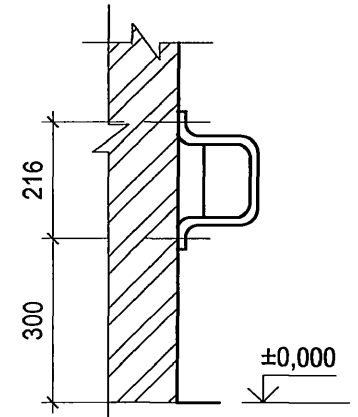
План на отм. 0,000  
М 1:200



Вид А



а - а



					ТП 407-3-675.05-0В1				
Изм.	Кол.уч.	Лист	№ док.	Подпись	Дата				
						Трансформаторная подстанция 10(6)/0,4 кВ с одним трансформатором мощностью от 250 до 630 кВА	Стадия	Лист	Листов
ГИП		Осипов		<i>[Signature]</i>		План на отм. 0,000. Установка электрической печи	Р	2	
Нач.отдела		Осипов							
Зав.гр.		Бобков		<i>[Signature]</i>					
Исполн.		Михайлова		<i>[Signature]</i>		Проектный институт ГИПРОКМУНЭНЕРГО г. Иваново			
Привязан				Инв. №					