

типовой проект

407-3-653.01

**РП 10(6)кВ с камерами КСО-298 с вакуумными
выключателями ВВ/TEL**

тип ПРПК

Альбом III

ЭМ Электросиловое оборудование стр 2-11

Ц00606-03

				Привязан	
Инв №					

типовой проект
407-3-653.01

РП 10(6)кВ с камерами КСО-298 с вакуумными
выключателями ВВ/TEL

тип ПРПК

Альбом III
состав проекта

Альбом I	АС	Архитектурно-строительные решения
	АС.И	Строительные изделия
	ОВ	Отопление и вентиляция
Альбом II	ЭП	Электротехническая часть
	ЭП. ЛО	Опросные листы
Альбом III	ЭМ	Электросиловое оборудование
Альбом IV.	СО	Спецификации оборудования

РАЗРАБОТАН

ОГУП "Проектный институт"
ГИПРОКОММУНЭНЕРГО"

Директор

Комаров Л.В.

Главный инженер проекта

Осипов Е.Ф.

						Привязан	
Инв. №							

400606-03 2

СОДЕРЖАНИЕ АЛЬБОМА

Лист	Наименование	Страница
	Содержание альбома	2
	Электросиловое оборудование	
1	Общие данные.	3
2	Схема собственных нужд. Схема электрическая принципиальная (начало).	4
3	Схема собственных нужд. Схема электрическая принципиальная (продолжение).	5
4	Схема собственных нужд. Схема электрическая принципиальная (окончание).	6
5	Электрическое освещение	7
6	Заземление и молниезащита. План.	8
7	Электрический обогрев и вентиляция.	9
8	Автоматика обогрева. Схема электрическая принципиальная.	10
9	Схема управления привода воздушной заслонки электродвигателя вытяжного вентилятора	11

Имя № подл.

Подпись и дата

Взам. инв №

Типовой проект
407. 3 - 653.01
Альбом III

Ведомость рабочих чертежей основного комплекта марки "ЭМ"

Лист	Наименование	Примечание
1	Общие данные.	
2	Схема собственных нужд. Схема электрическая принципиальная (начало).	
3	Схема собственных нужд. Схема электрическая принципиальная (продолжение).	
4	Схема собственных нужд. Схема электрическая принципиальная (окончание).	
5	Электрическое освещение	
6	Заземление и молниезащита. План.	
7	Электрический обогрев и вентиляция.	
8	Автоматика обогрева. Схема электрическая принципиальная.	
9	Схема управления привода воздушной заслонки электродвигателя вытяжного вентилятора	

Ведомость сылочных и прилагаемых документов

Обозначение	Наименование	Примечание
ЭМ.СО	Спецификации оборудования	Альбом IV

Настоящий альбом содержит чертежи установки электросилового оборудования.

Титульный проект
407-3-653.01
Альбом III

Взам инв.№

Подпись и дата

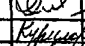
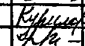

Инва. № подл.

Технические решения, принятые в типовом проекте, соответствуют требованиям экологических, санитарно-гигиенических, противопожарных и других норм, действующих на территории Российской Федерации и обеспечивают безопасную для жизни и здоровья людей эксплуатацию объекта при соблюдении предусмотренных рабочими чертежами мероприятий.

Главный инженер проекта



Осипов Е.Ф.

						Привязан					
									Листов		
Инв. №											
						407 - 3 - 653.01 ЭМ					
Изм	Копуч	Лист	№ док.	Подпись	Дата	РП 10(6) кВ с камерами КСО - 298 с вакуумными выключателями ВВ/ТЕЛ Тип ДРПК			Стадия	Лист	Листов
ГИП		Осипов							РП	1	9
Нач отдела		Осипов									
Исполн.		Курилова									
Исполн.		Глазкова				Общие данные.			Проектный институт ГИПРОКМУНЭНЕРГО г. Иваново		

400606-03 4

Т-иповой проект
407 3 - 653.01
Альбом III

Позиц. обознач	Наименование	Кол.	Примечание
YAB1, YAB2	Замок ЗБ-1 с ключом КЭЗ-1 УЗ, 220 В	2	по заказу
QSG2	Выключатель путевой ВП19М-21Б321 -67 УЗ.11	1	по заказу
VD	Диодный мост KD202P, 5 А, 420 В	1	по заказу
R	Резистор ПЭВ-25У-4301; <input type="checkbox"/> Ом	1	по заказу
AK1	Устройство УСЗ-3М УХЛ4	1	
SB1			По кол-ву линий с
SB12	Кнопка КЕ -011, исп 2, черный	<input type="checkbox"/>	защитой от зам н/з

Таблица применяемости

	Количество	
	УСЗ-3М, КЕ-011	HLW()
09	+	-
09-01	-	-
09-02	-	+
09-03	Только УСЗ-3М и КЕ-011	

- Настоящий чертеж составлен на основании чертежа № СЭК40.2711.0409-00...03 ЭЗ на камеры серии КСО - 298
- Блок-замки и концевой выключатель устанавливаются в камере с приводами секционного разъединителя.
- Количество кнопок определяется числом камер КСО с установленными ТТ нулевой последовательности ТЗЛМ.

Позиц. обознач	Наименование	Кол.	Примечание
Камера КСО - 298			
SF1	Выключатель автоматический АП-50Б-3МТ	1	63 Ах3,5 In
SF2	Выключатель автоматический ВА 47-29-2р с4	1	Inом = 3 А
SF3 SF5	Выключатель автоматический ВА 47-29-1с10	3	Inом = 10 А
SF6	Выключатель автоматический ВА 47-29-2р с3	1	Inом = 3 А
SF7, SF8	Выключатель автоматический ВА 47-29-3с 25	2	Inом = 25 А
SF9	Выключатель автоматический ВА 47-29-2р с3	1	Inом = 3 А
SF10 SF12	Выключатель автоматический ВА47-29-2рС3	3	3 А по заказу
PV1	Вольтметр Э-365-1; 0 ..250 В	1	
KM1, KM2	Пускатель магнитный ПМ12-063151 УХЛ4Б	2	Укат. ~220 В
KM3	Пускатель магнитный ПМ12-004152 УХЛ4Б	1	Укат. ~220 В
TL1, TL2	Трансформатор ОСМ1-0,63У3; ~ 220/220В	2	
T	Трансформатор ОСМ1-0,25У3; ~ 380/36В	1	
KN1, KN3	Реле указательное РЭУ-11-11-5-40 УЗ, ~0,5 А	3	
KSV1, KSV2	Реле ЕЛ-11; ~380 В, 50 Гц	2	
KL	Реле промежуточное РП-256 УХЛ4; ~220 В	1	
FU1, FU2	Предохранитель ПРС-6У3	2	вставка ПВД1-6У3
HLS	Арматура СКЛ -12В, ~220 В, линза красная	1	
S1	Выключатель А16-040 УХЛ4	1	
EL1, EL2	Лампа МО-36-25	2	
XS3	Розетка низковольтная	1	

Имя № подл. Подпись и дата Взам инв №

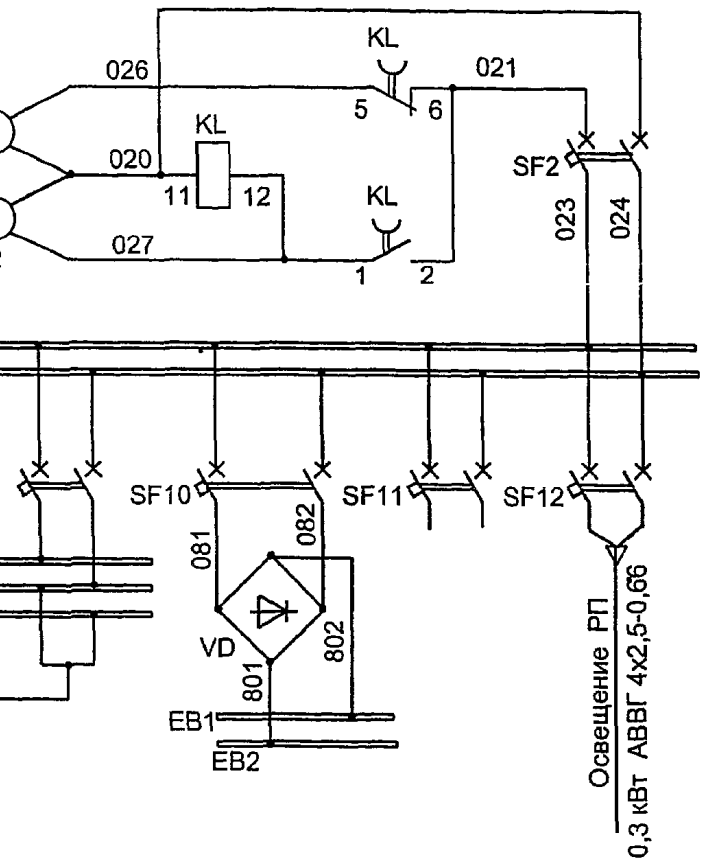
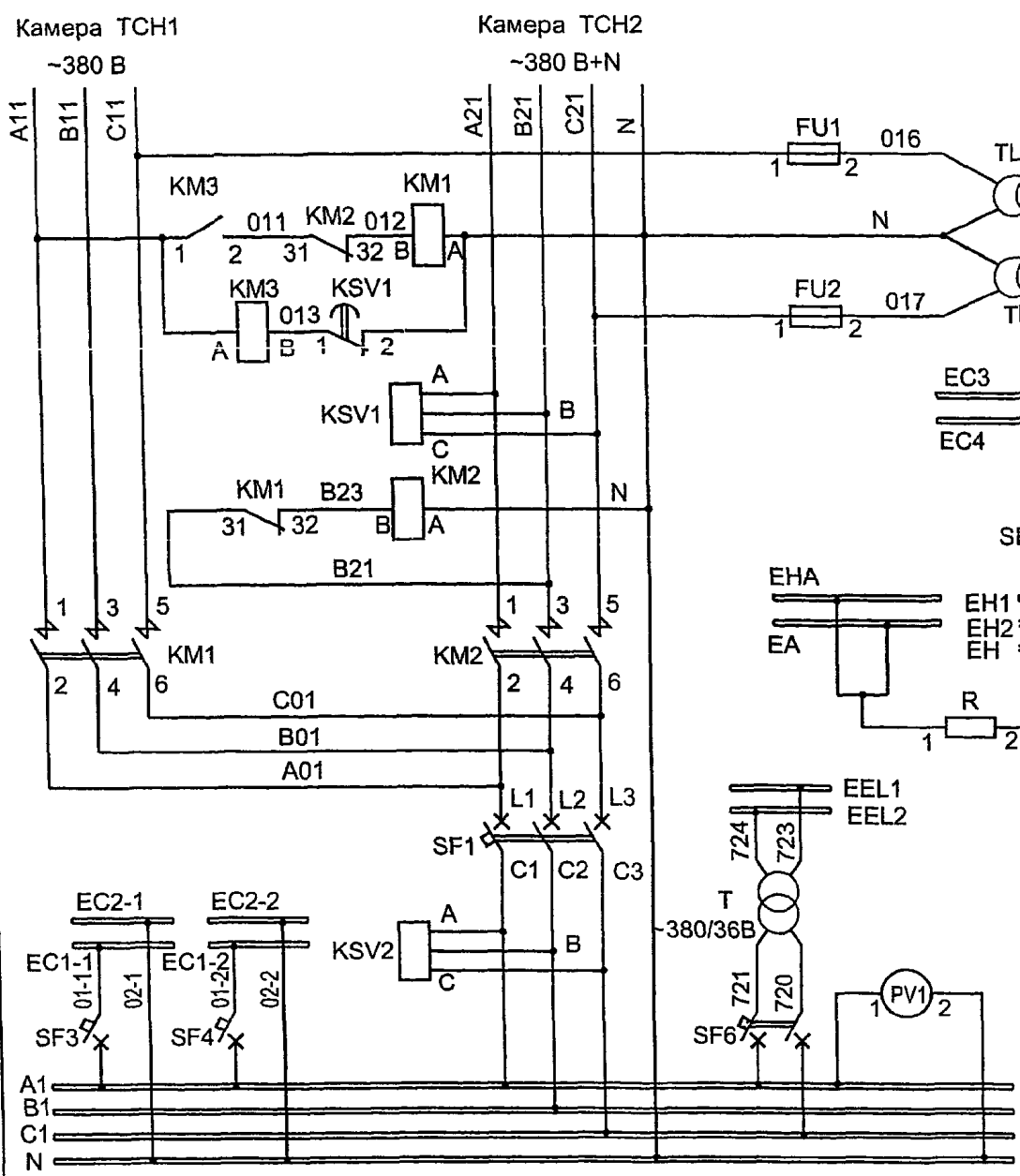
Привязан	Изм	Колуч	Лист	№ док	Подпись	Дата
	ГИП				Осипов	
	Нач отдела				Осипов	
	Исполн				Курилова	
	Исполн				Глазкова	
Инв. №						

ТП 407 - 3 - 653.01 ЭП

РП 10(6)кВ с камерами КСО-298 с вакуумными выключателями ВВ/ТЕЛ Тип ИРПК			Стадия	Лист	Листов
Схема собственных нужд Схема электрическая принципиальная (начало)			РП	2	
			Проектный институт ГИПРОКОММУНЭНЕРГО г Иваново		

400606-03 5

Типовой проект
407-3-653.01
Альбом III



Освещение РП
0,3 кВт АВВГ 4x2,5-0,66

Привязан			
ИНВ №			

ТП 407-3-653.01 ЭП

"Управление
1 секция" "Управление
2 секция"

Ремонт-
ное освеще-
ние

Изм	Кол.уч	Лист	№ док.	Подпись	Дата

РП 10(6)кВ с камерами КСО-298 с вакуумными выключателями ВВ/TEL Тип ИРПК

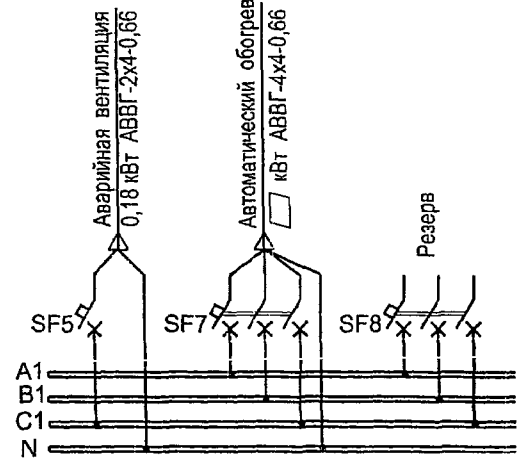
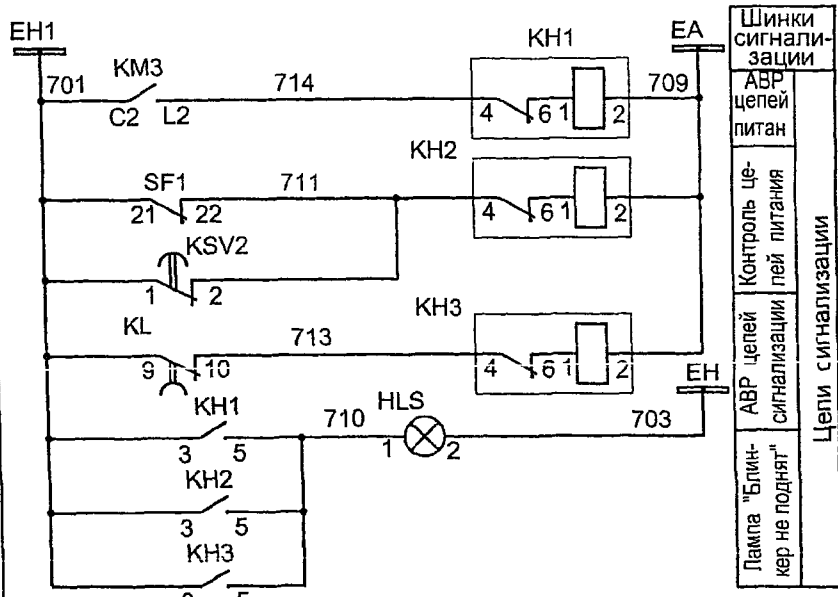
Схема собственных нужд Схема электрическая принципиальная (продолжение)

Стадия	Лист	Листов
РП	3	
Проектный институт ГИПРОКМУНЭНЕРГО г. Иваново		

формат А3
ЦОД606-03 6

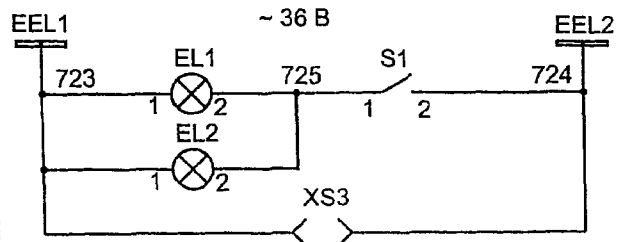
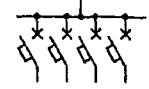
Изм. №	подп.	Подпись и дата	Взам. инв. №

Типовой проект
407-3-653.01
Альбом III

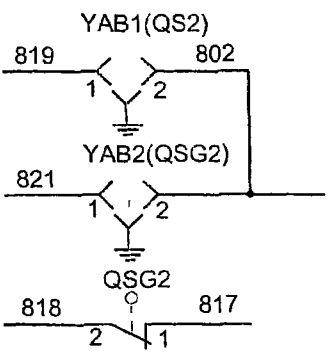


Поясняющая схема

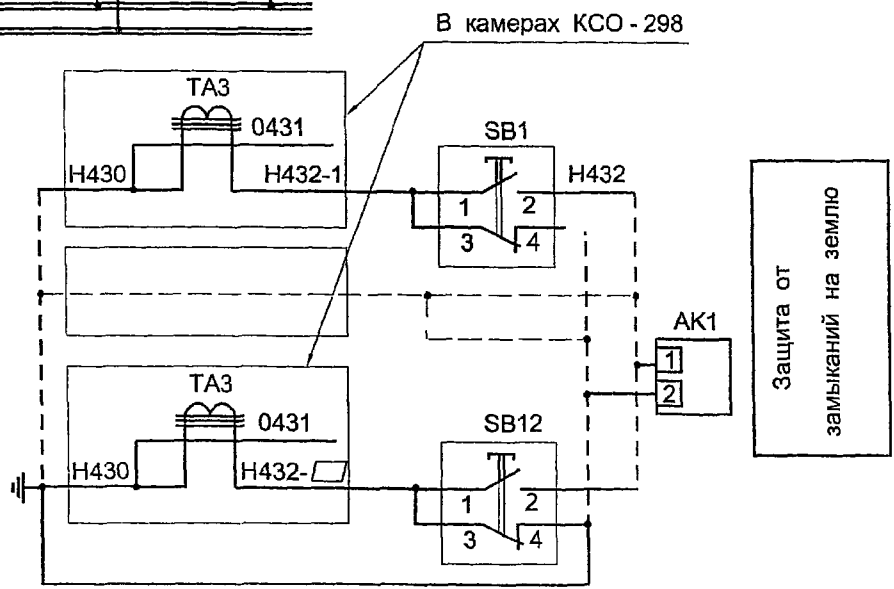
28А



Цепи освещения



Блокировки



В камерах КСО - 298

Защита от замыканий на землю

Изм № подл	Подпись и дата	Взам инв №

Привязан	Изм	Колуч	Лист	№ док	Подпись	Дата
Инв №						

407 - 3 - 653.01 ЭМ			
РП 10(6) кВ с камерами КСО - 298 с вакуумными выключателями ВВ/TEL Тип ПРПК	Стадия	Лист	Листов
	РП	4	
Схема собственных нужд электрическая принципиальная (окончание).	Проектный институт ГИПРОКОММУНЭНЕРГО г Иваново		

формат А3
400606-03 4

Т.глав.ой проект
407-3-653.01
Альбом III

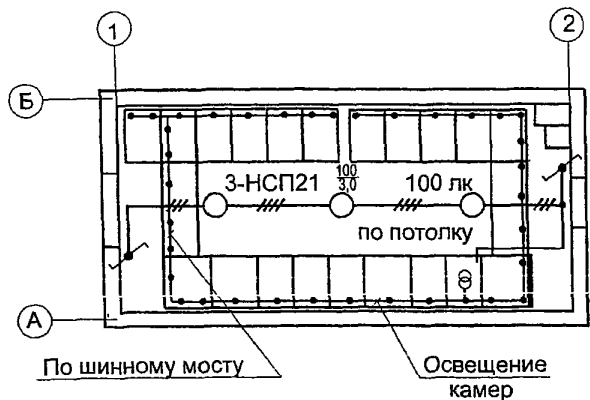
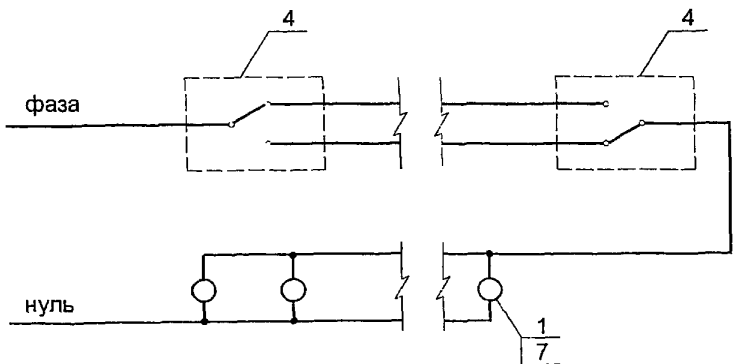


Схема управления освещением



Марка поз	Обозначение	Наименование	Кол	Масса ед. кг	Примечание
1	ТУ 16-545.333-80	Светильник подвесной НСП21-100-001 УЗ	3	1,6	
2	ТУ16-545 132-77	Светильник переносный РВО-42 УХЛ2	1	0,3	
3	ГОСТ 16442-80*	Кабель силовой АВВГ- 4х2,5-0,66	25		м
4	ГОСТ 7397.0-89Е	Переключатель двухпозиционный БА1 10-091 УХЛ4 индекс 80203П серии "Нептун"	2		
5	ТУ36-2657-84	Скоба К130У2	2	0,082	
6	ТУ36-1882-82	Коробка ответвительная У994У2	4		
7	ГОСТ 2239-79*	Лампа накаливания Б230-240-100УЛ2	3		
8	ГОСТ 2239-79*	Лампа накаливания М040-25	1		

1. Схему собственных нужд см. на листе ЭМ-3.
2. Напряжение сети рабочего освещения - 380/220 В, напряжение ламп - 220 В. Напряжение сети ремонтного освещения и освещения внутреннего объема камер - 36 В.
3. Высота установки выключателей - 1,5 м.
4. Сеть освещения выполнить кабелем марки АВВГ открыто по стенам и потолку.

Име № подл
Подпись и дата
Взам инв №

Привязан

Инв. №

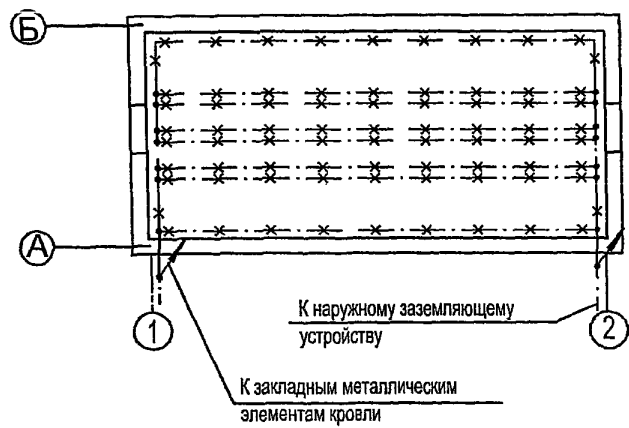
Изм	Кол. уч.	Лист	№ док.	Подпись	Дата

407 - 3 - 653.01 ЭМ		
РП 10(6) кВ с камерами КСО - 298 с вакуумными выключателями ВВ/ТЕЛ Тип ИРПК	Стадия РП	Лист 5
Электрическое освещение	Проектный институт Гипрокоммунэнерго г Иваново	

формат А3
Ц.00606-03 8

Типовой проект
407-3-653.01
Альбом III

План



Марка поз	Обозначение	Наименование	Кол	Масса ед кг	Примечание
1	ГОСТ 103-76 *	Полоса Б-4х25	9	0,78	м
2	ГОСТ 103-76 *	Полоса Б-4х40 (наружное заземляющее устройство)	□	1,26	м
3	ГОСТ 2590-88	Круг В6	9	0,222	
4	ТУЗ6-1453-85	Держатель цинн заземления К188У2	14	0,075	

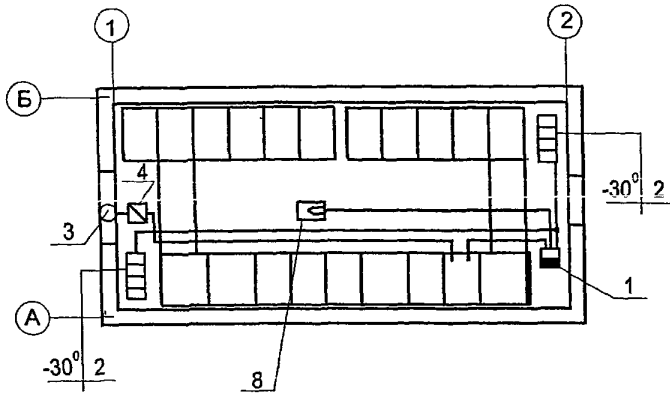
- 1 При привязке чертежа выполнить расчет заземляющего устройства РП с учетом требований ПУЭ
Наружное заземляющее устройство нанести на чертеж
- 2 В качестве магистралей заземления используются все опорные металлоконструкции и уголки обрамления каналов, которые в местах стыков и в торцах должны быть соединены электросваркой между собой полосовой сталью сечением 4х25 мм.
- 3 Заземление шкафов КСО осуществляется приваркой их к опорным металлоконструкциям
- 4 Защиту здания от прямых ударов молнии выполнить в соответствии с п 4.2.135 ПУЭ путем заземления всех металлических закладных элементов несущих конструкций кровли. Соединение закладных элементов между собой и с магистралями заземления выполнить круглой сталью диаметром 6 мм электросваркой

Изм №	подп	Подпись и дата	Взам инв №
-------	------	----------------	------------

407 - 3 - 653.01 ЭМ										
Привязан										
Изм	Кол	Лист	№ док	Подпись	Дата	РП 10(6) кВ с камерами КСО - 298 с вакуумными выключателями. ВВ/ТЕД Тип ЦРПК	Стадия	Лист	Листов	
							РП	6		
Исполн		Курилова		<i>Курилова</i>			Заземление и молниезащита План	Проектный институт ГИПРОКОММУНЭНЕРГО г Иваново		
Исполн.		Глазкова		<i>Глазкова</i>						
Инв. №										

ЦД0606-03 9

План



Поз	Обозначение	Наименование	Кол	Масса ед, кг	Примеч.
1		Ящик управления Я5111П-2874 УХЛ1	1		
2	ГОСТ 5.1253-72	Печь электрическая ПЭТ-4	4	4,8	Учтены в альбоме I
3	ТУ22-2636-73	Вентилятор осевой ВО 14-320-4	1		
4	ТУ 16-644 001-83	Пускатель магнитный ПМЛ-1220 02	1	1,7	
5	ГОСТ 16442-80*	Кабель силовой АВВГ-4х4-0 66	15		м
6	ГОСТ 16442-80*	Кабель силовой АВВГ-2х4-0.66	15		м
7	ГОСТ 1508-78*Е	Кабель контрольный АКВВГ-4х2,5	6		м
8		Датчик температуры ДТКБ-48	1		

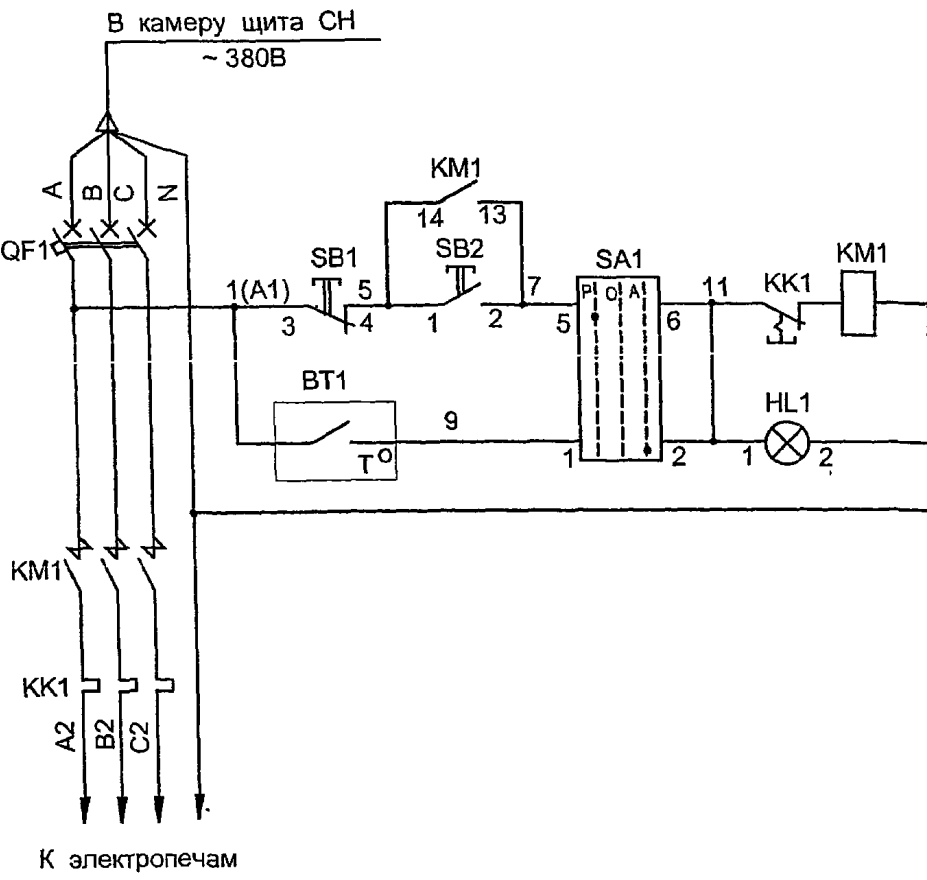
- 1 Напряжение сети электрического обогрева и аварийной вентиляции 380/220 В.
- 2 Схему собственных нужд см. лист ЭМ-4
- 3 Кожухи электроприемников поз. 2-3 соединить с внутренним контуром заземления.
- 4 Схемы автоматики обогрева и вентиляции см. листы ЭМ-8,9.

Изм № подл. Подпись и дата. Взам инв №

					ТП 407 - 3 - 653.01 ЭП										
Привязан					Изм	Кол. у.	Лист	№ док	Подпись	Дата	РП 10(6)кВ с камерами КСО-298 с вакуумными выключателями ВВ/TEL Тип ПРПК.	Стадия	Лист	Листов	
					Гл инж. пр.	Осипов						Электрический обогрев и вентиляция	РП	7	
					Нач. отд.	Осипов							Проектный институт Гипрокоммуэнерго г Иваново		
					Исполн	Курилова							формат А3 400606-03 10		
					Исполн	Глазкова									
Инв. №															

Тепловой проект
407-3-653.01
Альбом III

Типовой проект
407-3-653.01
Альбом III



Ручное включение обогрева

Автоматическое включение обогрева и лампа "Обогрев включен"

Позиц. обознач	Наименование	Кол.	Примечание
Ящик Я 5111 П - 2874 УХЛ1			
BT1	Датчик температуры ДТКБ-48, -30 ⁰ -- 0 ⁰ С	1	Уст. по месту
QF1	Выключатель автоматический ВА 51-25	1	Inp=25 А
KM1	Пускатель магнитный ПМ12-010-200; 380 В	1	
KK1	Реле тепловое РТТ - 5	1	входит в ПМ12
SA1	Переключатель ПКУЗ - 14С - 2001 УЗ	1	
HL1	Арматура АМЕ - 325 - 221; лампа белая	1	
SB1	Кнопка КЕ - 011 УЗ исп.2, толк. красный	1	
SB2	Кнопка КЕ - 011 УЗ исп.2, толк. черный	1	

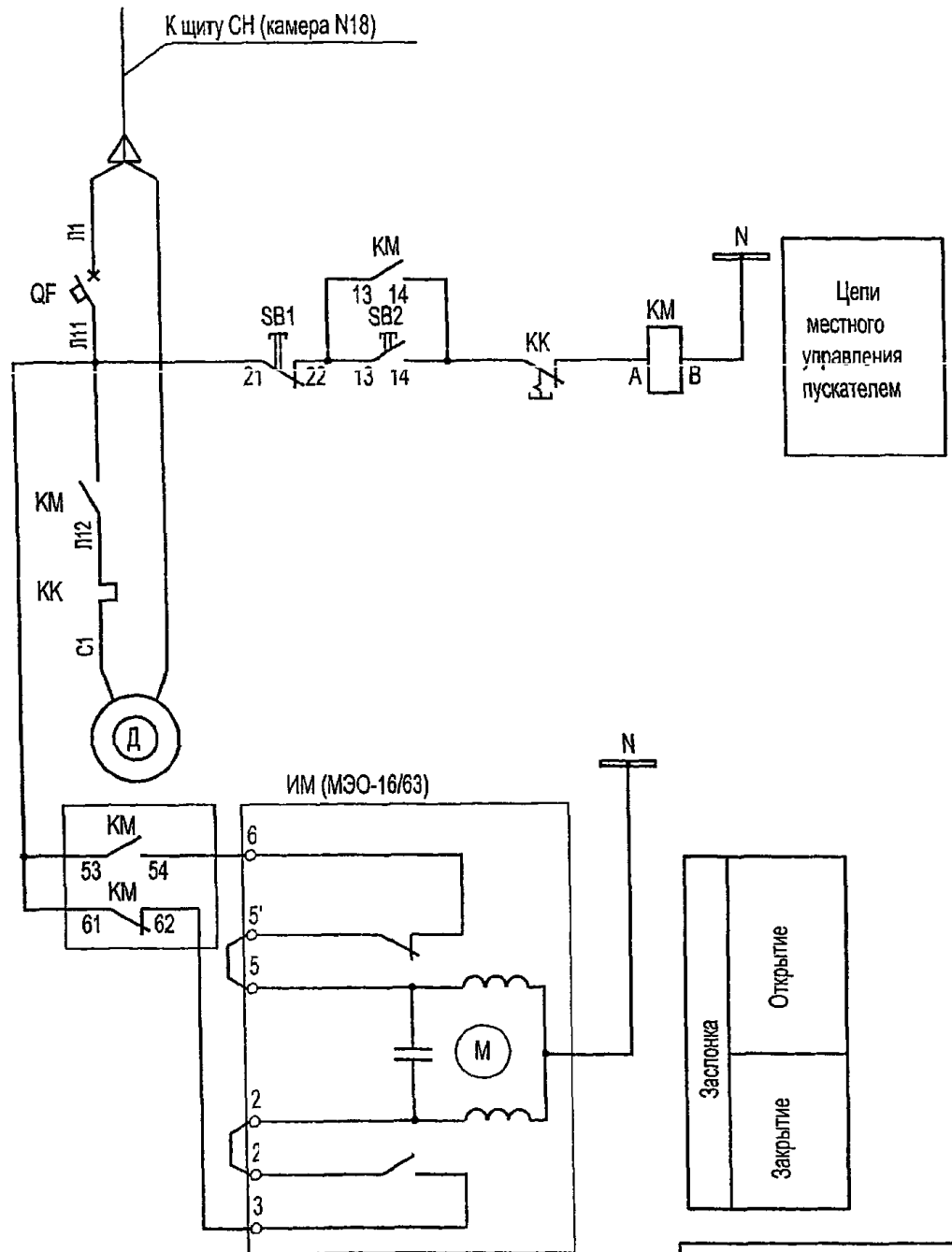
Инд. № подл.	Подпись и дата	Взам. инв. №
--------------	----------------	--------------

407 - 3 - 653.01 ЭМ						
Изм	Кол. уч.	Лист	№ док.	Подпись	Дата	
Гип		Осипов		<i>[Signature]</i>		
Нач. отдела		Осипов				
Исполн.		Курилова		<i>[Signature]</i>		
Исполн.		Глазкова		<i>[Signature]</i>		
Привязан	РП 10(6)кВ с камерами КСО-298 с вакуумными выключателями ВВ/ТЭЛ Тип ПРПК			Стадия	Лист	Листов
				РП	8	
Инв. №	Автоматика обогрева Схема электрическая принципиальная			Проектный институт ГИПРОКОММУНЭНЕРГО г. Иваново		

ЦД0606-03 А

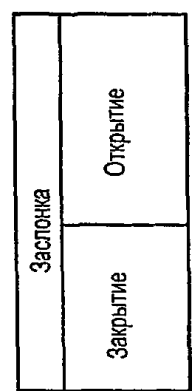
Типовой проект
407 - 3 - 653.1
Альбом III

Вытяжной вентилятор



Позиц обознач	Наименование	Кол	Примечание
Вытяжной вентилятор			
Аппаратура, устанавливаемая по месту			
КМ	Пускатель магнитный ПМЛ-1220 02	1	
КК	Реле тепловое РТЛ-1004	1	поставляются комплектно с пускателем
SB1, SB2	Кнопки "пуск" и "стоп"	2	
	Приставка контактная ПКЛ-1104	1	
QF	Выключатель ВА47-29-1С 10	1	в камере 28А РУ-10(6) кВ
ИМ	Электропривод воздушной заслонки МЭО-16/63-0,25-90	1	комплект с заслонкой

Изм. №	Подпись и дата	взам инв. №
Инд. № подл.		



Привязан					
Инд. №					

407 - 3 - 653.1 ЭМ						
Изм.	Кол.уч.	Лист	№ док.	Подпись	Дата	
Исполн	Курилова					
Исполн	Глазкова					
РП 10(6) кВ с камерами КСО-298 с вакуумными выключателями ВВ/ТЕЛ Тип ПРПК				Стадия	Лист	Листов
Схема управления привода воздушной заслонки, электродвигателя вытяжного вентилятора				РП	9	
				Проектный институт ГИПРОКОММУНЭНЕРГО г Иваново		