

ТИПОВАЯ ДОКУМЕНТАЦИЯ НА КОНСТРУКЦИИ, ИЗДЕЛИЯ И УЗЛЫ ЗДАНИЙ И СООРУЖЕНИЙ

Серия 5.001 — I

**ВИБРОИЗОЛЯТОРЫ, ДЕМПФЕРЫ И УПРУГИЕ ЭЛЕМЕНТЫ  
ДЛЯ ВИБРОИЗОЛЯЦИИ**

**Выпуск 3**

**ПРУЖИННЫЕ ВИБРОИЗОЛЯТОРЫ С УПОРОМ  
РАБОЧИЕ ЧЕРТЕЖИ**

24282-04  
цЕНА 2-96

ЦЕНТРАЛЬНЫЙ ИНСТИТУТ ТИПОВОГО ПРОЕКТИРОВАНИЯ  
ГОССТРОЯ СССР

Москва, А-445, Смольная ул., 22

Сдано в печать VI 1991 года

Заказ № 5995 Тираж 600 экз.

ТИПОВАЯ ДОКУМЕНТАЦИЯ НА КОНСТРУКЦИИ, ИЗДЕЛИЯ И УЗЛЫ ЗДАНИЙ И СООРУЖЕНИЙ

Серия 5.001 — I

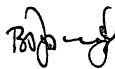
**ВИБРОИЗОЛЯТОРЫ, ДЕМПФЕРЫ И УПРУГИЕ ЭЛЕМЕНТЫ  
ДЛЯ ВИБРОИЗОЛЯЦИИ**

**Выпуск 3**

**ПРУЖИННЫЕ ВИБРОИЗОЛЯТОРЫ С УПОРОМ  
РАБОЧИЕ ЧЕРТЕЖИ**

РАЗРАБОТАНЫ  
ИНСТИТУТОМ ЦНИИПРОМЗДАНИЙ

ГЛАВНЫЙ ИНЖЕНЕР ИНСТИТУТА



В.В.ГРАНЕВ

ГЛАВНЫЙ ИНЖЕНЕР ПРОЕКТА



П.Н.БОБРИШЕВ

УТВЕРЖДЕНЫ  
ГЛАВОРГПРОЕКТОМ ГОССТРОЯ СССР  
ПИСЬМО ОТ 27.11.89. № 4/5 - 1486  
ВВЕДены В ДЕЙСТВИЕ  
ЛЕНПРОМСТРОЙПРОЕКТОМ С 01.01.90.  
ПРИКАЗ ОТ 02.06.89. № III  
СРОК ДЕЙСТВИЯ ДО 1995 г.

Обозначение	Наименование	Стр.
5.001-1.ПН1.0	Содержание	2
5.001-1.ПН1.00.00	Виброизоляторы пружинные ПН1-1 ÷ ПН1-20	3-7
5.001-1.ПН1.00.0025	Виброизоляторы пружинные ПН1-1 ÷ ПН1-20 Сборочный чертеж	8-10
5.001-1.ПН1.01.00	Траверса	11-14
5.001-1.ПН1.01.0025	Траверса. Сборочный чертеж	15,16
5.001-1.ПН1.01.01	Опорный лист	17
5.001-1.ПН1.01.02	Ребро	18
5.001-1.ПН1.01.03	Ребро	19
5.001-1.ПН1.01.04	Ребро	20
5.001-1.ПН1.01.05	Опорная плита	21
5.001-1.ПН1.01.06	Ребро	22
5.001-1.ПН1.02.00	Траверса	23-25
5.001-1.ПН1.02.00СБ	Траверса. Сборочный чертеж	27-28
5.001-1.ПН1.02.01	Опорная плита	29
5.001-1.ПН1.03.00	Стяжка	30-31
5.001-1.ПН1.03.00СБ	Стяжка Сборочный чертеж	32
5.001-1.ПН1.03.02	Шайба	

Обозначение	Наименование	Стр.
5.001-1.ПН1.03.01	Болт	33
5.001-1.ПН1.00.01	Прокладка	34
5.001-1.ПН1.00.02	Пластина	35
5.001-1.ПН1.00.03	Пружина	36-37

				5.001-1.ПН1.0		
Исполн.	Провер.	Посл.	Дата	Лист	Листов	Листов
Сидорова	Мирошанин	1977.12.2				
Сидорова	Мирошанин	1977.12.2				
Сидорова	Мирошанин	1977.12.2				
Сидорова	Мирошанин	1977.12.2				
Сидорова	Мирошанин	1977.12.2				

Содержание

ЦНИИПРОМДАНДИИ

№ п/п	№ п/п	Обозначение	Наименование	Кол. на исполн. 5.001-1.ПН.0000									Примечание		
				-	01	02	03	04	05	06	07	08		09	
			Документация												
22		5.001-1.ПН.00.0005 рис.1 рис.2 рис.3	Сборочный чертеж	X	X		X		X				X	X	
			Сборочные единицы												
22	1	5.001-1.ПН.01.00 -	Траверса	1											
		-01	Траверса		1										
		-02	Траверса			1									
		-07	Траверса				1								

Исполнения 10 ÷ 19 см. листы 6-10

				5.001-1.ПН.00.00			
№	Лист	№ докум.	Подп.	Дата	Лит.	Лист	Листов
	Рис.1	Берлин	М.И.		Выборозалятор пружинный ПН-1 ÷ ПН-20	1	10
	Черт.1	Мурадян	М.И.				
	Рис.2	Берлин	М.И.				
	Рис.3	Берлин	М.И.				
И.Конта Водришев Д.С.				ЦИУИПРМЗДАНИИ			

Имя	№ лист	Подп.	и дата	Взаим. отв.	Скел. №	Имя	Подп.	и дата						
№ п/п	№ п/п	Обозначение	Наименование	Кол. на исполн. 5.001-1.ПН.00.00									Примечан.	
				-	01	02	03	04	05	06	07	08		09
22	1	5.001-1.ПН.01.00 -04	Траверса					1						
		-05	Траверса						1					
		-06	Траверса							1				
		-07	Траверса								1			
		-08	Траверса									1		
		-09	Траверса										1	
22	2	5.001-1.ПН.02.00 -	Траверса	1										
		-01	Траверса		1									
		-02	Траверса			1								
		-03	Траверса				1							
		-04	Траверса					1						
		-05	Траверса						1					
		-06	Траверса							1				
		-07	Траверса								1			
		-08	Траверса									1		
		-09	Траверса										1	

				5.001-1.ПН.00.00			
№	Лист	№ докум.	Подп.	Дата	Лит.	Лист	Листов
И.Конта Водришев Д.С.				ЦИУИПРМЗДАНИИ			

24288-04 4

Ввод.	Выв.	Лист	Обозначение	Наименование	Кол. на исполн. 5.001-1.ПН1.00.00									Примечан.			
					-	01	02	03	04	05	06	07	08		09		
11	3		5.001-1.ПН1.03.00 -	Стяжка	2												
			-01	Стяжка		2											
			-02	Стяжка			2										
			-03	Стяжка				2									
			-04	Стяжка					2	2							
			-05	Стяжка							2	2					
			-06	Стяжка									2				
			-07	Стяжка											2		
				<u>Ветели</u>													
12	4		5.001-1.ПН1.00.01 -	Прокладка	2												
			-01	Прокладка		2	2										
			-02	Прокладка				2	2								
			-03	Прокладка						2							
			-04	Прокладка							2	2					
			-05	Прокладка									2				
			-06	Прокладка											2		
					5.001-1.ПН1.00.00									Лист			
														3			

Ввод.	Выв.	Лист	Обозначение	Наименование	Кол. на исполн. 5.001-1.ПН1.00.00									Примечан.			
					-	01	02	03	04	05	06	07	08		09		
12	5		5.001-1.ПН1.00.02 -	Пластишка	2												
			-01	Пластишка		2	2										
			-02	Пластишка				2	2								
			-03	Пластишка						2							
			-04	Пластишка							2	2					
			-05	Пластишка									2				
			-06	Пластишка											2		
12	6		5.001-1.ПН1.00.03 -	Пружина	1												
			-01	Пружина		1	1										
			-02	Пружина				1	1								
			-03	Пружина						1	1	1					
			-04	Пружина									1				
			-05	Пружина											1		
					5.001-1.ПН1.00.00									Лист			
														4			

Контр. номер	Лист	Обозначение	Наименование	Кол. на исполн. 5.001-1. ПН. 00 00									Примечание	
				-	01	02	03	04	05	06	07	08		09
12	7	5.001-1. ПН. 00 03-02	Пружина								1	1		
		-16	Пружина			1								
		-17	Пружина				1							
12	8	5.001-1. ПН. 00 03-17	Пружина									1		
			Стандартные изделия											
	9		Винт В. М4-6рх 20.46 ГОСТ 17475-80	8	8	8								8
	10		Винт В. М4-6рх 25.46 ГОСТ 17475-80				8	8	8	8	8			8

Итого Листов: 5  
5.001-1. ПН. 00 00

Итого Листов: 5  
5.001-1. ПН. 00 00

Контр. номер	Лист	Обозначение	Наименование	Кол. на исполн. 5.001-1. ПН. 00 00									Примечание	
				10	11	12	13	14	15	16	17	18		19
			Документация											
12		5.001-1. ПН. 00 00 СБ рис.1	Сборочный чертеж Сборочные единицы	×	×	×	×	×	×	×	×	×	×	×
12	1	5.001-1. ПН. 01 00 -10	Траверса	1										
		-11	Траверса		1									
		-12	Траверса			1								
		-13	Траверса				1							
		-14	Траверса					1						
		-15	Траверса						1					
			-16	Траверса						1				

Итого Листов: 6  
5.001-1. ПН. 00 00

24282-04 5

Конт. лист	Лист	Обозначение	Наименование	Кол. на испан. 5.001-1.ПН1.00.00										Примеч.							
				10	11	12	13	14	15	16	17	18	19								
12	1	5.001-1.ПН1.01.00 - 17	Траверса																		
		-18	Траверса																		
		-19	Траверса																		
12	2	5.001-1.ПН1.02.00 - 10	Траверса	1																	
		-11	Траверса		1																
		-12	Траверса			1															
		-13	Траверса				1														
		-14	Траверса					1													
		-15	Траверса						1												
		-16	Траверса							1											
		-17	Траверса								1										
		-18	Траверса									1									
		-19	Траверса										1								
11	3	5.001-1.ПН1.03.00 -	Стяжка	2																	
		-08	Стяжка		2																
		-09	Стяжка			2	2	2													
		-10	Стяжка							2											

Итого листов № бланков Подп. Дата

5.001-1.ПН1.00.00

Лист 7

Итого листов Подпись и дата, Взам.инв.№ Подп. и дата

Конт. лист	Лист	Обозначение	Наименование	Кол. на испан. 5.001-1.ПН1.00.00										Примеч.						
				10	11	12	13	14	15	16	17	18	19							
11	3	5.001-1.ПН1.03.00 - 11	Стяжка								2									
		-12	Стяжка										2							
		-13	Стяжка												2					
		-14	Стяжка																	2
12	4	5.001-1.ПН1.00.01 - 07	Прокладка	2																
		-08	Прокладка		2															
		-09	Прокладка			2														
		-10	Прокладка				2													
		-11	Прокладка					2												
		-12	Прокладка						2											
		-13	Прокладка								2									
		-14	Прокладка										2							
		-15	Прокладка											2						
		-16	Прокладка													2				

Итого листов № бланков Подп. Дата

5.001-1.ПН1.00.00

Лист 8



Код	Классификация	Лист	Обозначение	Наименование	Кол. на исполн. 5.001-1.ПН.00 00										Примечание						
					10	11	12	13	14	15	16	17	18	19							
12	5		5.001-1.ПН.00 02 - 07	Пластишка	2																
			-08	Пластишка		2															
			-09	Пластишка			2														
			-10	Пластишка				2													
			-11	Пластишка					2												
			-12	Пластишка						2											
			-13	Пластишка							2										
			-14	Пластишка								2									
			-15	Пластишка									2								
			-16	Пластишка											2						
12	6		5.001-1.ПН.00 03 - 06	Пружина	1																
			-07	Пружина		1															
			-08	Пружина			1														
			-09	Пружина				1													
			-10	Пружина					1												
			-11	Пружина						1											
			-12	Пружина							1										
			-13	Пружина								1									
					5.001-1.ПН.00 00										Лист						
															9						

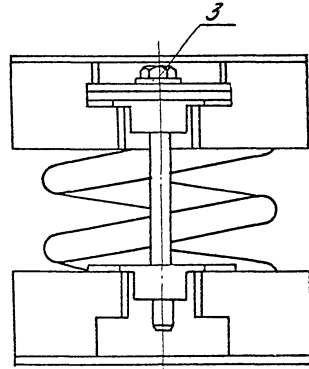
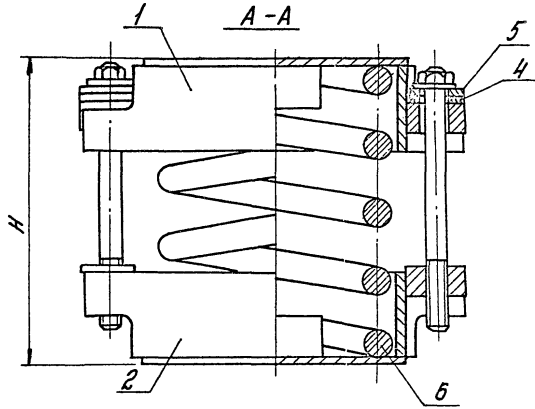
Шифр № табл. Подпись и дата. Объем и вид. Шифр № табл. Подпись и дата.

Код	Классификация	Лист	Обозначение	Наименование	Кол. на исполн. 5.001-1.ПН.00 00										Примечание						
					10	11	12	13	14	15	16	17	18	19							
			-14	Пружина																	
			-15	Пружина																	
			Стандартные изделия																		
		9	винт ВМЧ-Брх20.16		0	8															
			ГОСТ 17475-80																		
		10	винт ВМЧ-Брх25.16			8	8	8	8	8	8	8	8	8	8	8	8	8	8	8	8
			ГОСТ 17475-80																		
					5.001-1.ПН.00 00										Лист						
															10						

5000 00 ПНУ 1-100 С

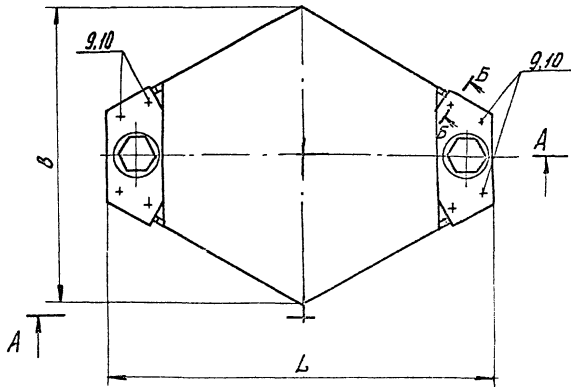
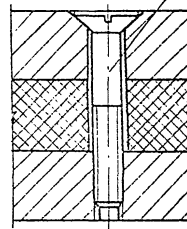
Рис. 1

A-A



Б-Б

9.10



5.001-1.ПНУ.00.00.СБ				Лит.	Масса	Масшт.
Виброизоляторы						
пружинные ПНУ-1-ПНУ-20.						
Сборочный чертеж						
				Лист 1	Листов 3	
				ЦЕНТРОМАЗДАНИИ		

Рис. 2

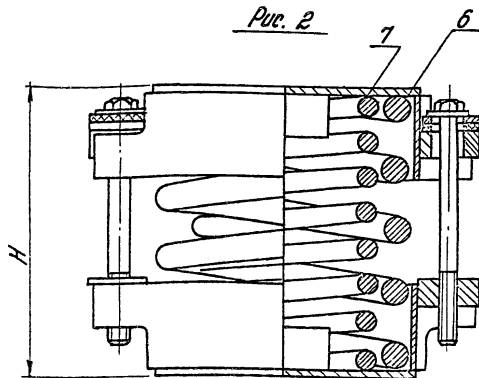
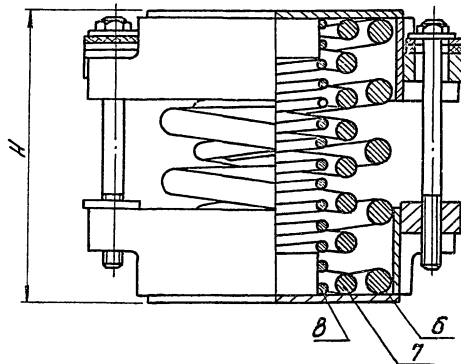


Рис. 3



## Примечания:

1. Металлические части виброизолятора, исключая резьбу болта, должны быть защищены от коррозии битумным лаком БТ-517 (ГОСТ 5634-75\*) в соответствии с требованиями СНиП 2.03.Н-85.
2. При сборке виброизолятора сжимается пружина прессом или домкратом до заранее определенной высоты  $H = H_0 - \Delta$ .  $H_0$  - высота виброизолятора в свободном состоянии, измеряется с точностью  $\pm 2$  мм, осадка виброизолятора при сборке  $\Delta$  указана в таблице на стр. 10. Если опорная часть пружины или домкрата превышает размеры опорной части верхней пробы, то между ними проложить вставку из металлических пластин общей высотой, равной длине стяжки. Зафиксировать пробы стяжками.
3. Для приведения виброизолятора в рабочее положение он с помощью пружины или домкрата сжимается нагрузкой, равной весу объекта, прижимающегося на виброизолятор и фиксируется стяжкой. В случае необходимости, как и при сборке, использовать металлические пластины. После монтажа виброизолируемого объекта освободить стяжку до получения зазора 2-3 мм между шайбой стяжки и пластиной. Перед пуском объекта в эксплуатацию величину указанного зазора дополнительно проконтролировать.

5001-1.ПНН-100'S

№№	Обозначение	Рис.	Наименование	Размеры, мм			Рабочая нагрузка, Н		Жесткость НН / мм	Осадка вibrоизолатора при сдвиге Δ, мм.	Масса вibrоизолатора кг.
				L	B	H (см. приме- чание 2)	минимальная Ртил	максимальная Ртах			
1	5.001-1.ПНН.00 00 -	1	ПНН-1	280	160	241	1703	2554	0,013	130	11,9
2	-01		ПНН-2	340	280	285	3720	6138	0,031	120	25,0
3	-02	2	ПНН-3				5880	8118	0,049		28,1
4	-03	1	ПНН-4	420	340	413	14040	23400	0,120	95	62,0
5	-04	2	ПНН-5				19890	32150	0,170	100	76,5
6	-05	1	ПНН-6	520	480	412	23084	38474	0,191	100	87,5
7	-06	2	ПНН-7	540	430	411	37124	61874	0,317	105	159,9
8	-07	3	ПНН-8				43290	72150	0,370		174,4
9	-08	1	ПНН-9	280	190	306	7189	11948	0,103	60	33,3
10	-09		ПНН-10	440	350	308	23918	39187	0,378	40	74,8
11	-10		ПНН-11	280	200	252	2117	3528	0,044	35	16,3
12	-11		ПНН-12	520	150	207	1323	2213	0,037	25	11,5
13	-12		ПНН-13	270	150	281	9631	16051	0,259	25	22,1
14	-13		ПНН-14	280	170	274	11665	19441	0,300	30	28,6
15	-14		ПНН-15	370	260	244	14946	24910	0,402	25	39,2
16	-15		ПНН-16	380	260	284	3144	52357	0,887	20	64,4
17	-16		ПНН-17	480	310	331	49364	82274	1,327	15	107,1
18	-17		ПНН-18	380	270	231	11367	18945	0,557	15	40,5
19	-18	ПНН-19	250	130	232	6480	10800	0,54	10	16,4	
20	-19	ПНН-20	360	230	231	19550	32577	2,172	5	43,0	

ИЗМ.	Исполн.	№-20	Лист 2

5001-1.ПНН.00 00 05

Лист 2

Инв. №	Лист	Обозначение	Наименование	Кол. на исполн. 5.001-1.ПН.01 00 -									Примечан.		
				-	01	02	03	04	05	06	07	08		09	
			<u>Документы</u>												
12	1	5.001-1.ПН.01 00СБ	Сборочный чертеж	X	X	X	X	X	X	X	X	X	X	X	X
			<u>Детали</u>												
12	1	5.001-1.ПН.01 01 -	Опорный лист	1											
		-01	Опорный лист		1	1									
		-02	Опорный лист				1	1							
		-03	Опорный лист						1						
		-04	Опорный лист							1	1				
		-05	Опорный лист									1			

Исполнения 10-19  
см. листы 5-8

Инв. №	Лист	Обозначение	Наименование	Лит.	Лист	Лист
			5.001-1.ПН.01 00			
			Трaverse			
						Цилиндроподшипн

Инв. №	Лист	Обозначение	Наименование	Кол. на исполн. 5.001-1.ПН.01 00 -									Примечание		
				-	01	02	03	04	05	06	07	08		09	
12	1	5.001-1.ПН.01 01 - 05	Опорный лист												
12	2	5.001-1.ПН.01 02	Ребра	2											
		-01	Ребра		2	2									
		-02	Ребра				2	2							
		-03	Ребра						2						
		-04	Ребра							2	2				
		-05	Ребра									2			
		-06	Ребра										2		
12	3	5.001-1.ПН.01 03 -	Ребра	2											
		-01	Ребра		2	2									
		-02	Ребра				2	2							
		-03	Ребра						2						
		-04	Ребра							2	2				
		-05	Ребра									2			
		-06	Ребра										2		

Инв. №	Лист	Обозначение	Наименование	Лит.	Лист	Лист
			5.001-1.ПН.01 00			
						2

№	Код	Обозначение	Наименование	Кол. на исполн. 5.001-1.ПН.01 00-									Примечание		
				-	01	02	03	04	05	06	07	08		09	
12	4	5.001-1.ПН.01 04 -	Ребро	2											
		-01	Ребро		2	2									
		-02	Ребро				2	2							
		-03	Ребро						2						
		-04	Ребро							2	2				
		-05	Ребро									2			
		-06	Ребро										2		
13	5	5.001-1.ПН.01 05 -	Опорная плита	2											
		-01	Опорная плита		2	2									
		-02	Опорная плита				2	2							
		-03	Опорная плита						2						
		-04	Опорная плита							2	2				
		-05	Опорная плита									2			
		-06	Опорная плита										2		
				5.001-1.ПН.01 00									Лист		
													3		

№	Код	Обозначение	Наименование	Кол. на исполн. 5.001-1.ПН.01 00-									Примечание		
				-	01	02	03	04	05	06	07	08		09	
13	6	5.001-1.ПН.01 06 -	Ребро	2											
		-01	Ребро		2										
		-02	Ребро			2									
		-03	Ребро				2								
		-04	Ребро					2							
		-05	Ребро						2						
		-06	Ребро							2					
		-07	Ребро								2				
		-08	Ребро									2			
		-09	Ребро										2		
				5.001-1.ПН.01 00									Лист		
													4		

20288-04 13

№ п/п	№ п/п	Обозначение	Наименование	Кол. на шт. 5.001-1.ПН1.01.00-										Примечание							
				10	11	12	13	14	15	16	17	18	19								
12	1	5.001-1.ПН1.01.01-07	Отпорный лист	1																	
		-08	Отпорный лист		1																
		-09	Отпорный лист				1														
		-10	Отпорный лист					1													
		-11	Отпорный лист						1												
		-12	Отпорный лист							1											
		-13	Отпорный лист								1										
		-14	Отпорный лист									1									
		-15	Отпорный лист										1								
		-16	Отпорный лист																		1
12	2	5.001-1.ПН1.01.02-07	Ребро	2																	
		-08	Ребро		2																
		-09	Ребро			2															
		-10	Ребро				2														
		-11	Ребро					2													
		-12	Ребро						2												
		-13	Ребро							2											
				Итого	5.001-1.ПН1.01.00										Лист						
				Итого											5						

Итого: № 5.001-1.ПН1.01.02-07, Подпись мастера, Итого: № 5.001-1.ПН1.01.00, Подпись мастера

№ п/п	№ п/п	Обозначение	Наименование	Кол. на шт. 5.001-1.ПН1.01.00-										Примечание							
				10	11	12	13	14	15	16	17	18	19								
	2	5.001-1.ПН1.01.02-14	Ребро											2							
		-15	Ребро													2					
		-16	Ребро																		2
12	3	5.001-1.ПН1.01.03-07	Ребро	2																	
		-08	Ребро		2																
		-09	Ребро			2															
		-10	Ребро				2														
		-11	Ребро					2													
		-12	Ребро						2												
		-13	Ребро							2											
		-14	Ребро								2										
		-15	Ребро									2									
		-16	Ребро										2								
12	4	5.001-1.ПН1.01.04-07	Ребро	2																	
		-08	Ребро		2																
		-09	Ребро			2															
		-10	Ребро				2														
				Итого	5.001-1.ПН1.01.00										Лист						
				Итого											5						

Код документа	Лист	Обозначение	Наименование	Кол. на листах 5.001-1.ПН.01.00-										Примечание						
				10	11	12	13	14	15	16	17	18	19							
12	9	5.001-1.ПН.01.04-	04-11	Ребро						2										
			-12	Ребро							2									
			-13	Ребро										2						
			-14	Ребро												2				
			-15	Ребро														2		
			-16	Ребро															2	
12	5	5.001-1.ПН.01.05-07	07	Опорная плита	2															
			-08	Опорная плита		2														
			-09	Опорная плита			2													
			-10	Опорная плита				2												
			-11	Опорная плита					2											
			-12	Опорная плита						2										
			-13	Опорная плита								2								
			-14	Опорная плита										2						
			-15	Опорная плита											2					
-16	Опорная плита												2			2				

Итого листов № докум. Листы Дата

5.001-1.ПН.01.00

Лист 7

Итого листов № докум. Листы Дата

Код документа	Лист	Обозначение	Наименование	Кол. на листах 5.001-1.ПН.01.00-										Примечание					
				10	11	12	13	14	15	16	17	18	19						
12	6	5.001-1.ПН.01.06-	06-10	Ребро	2														
			-11	Ребро		2													
			-12	Ребро			2												
			-13	Ребро				2											
			-14	Ребро					2										
			-15	Ребро						2									
			-16	Ребро							2								
			-17	Ребро								2							
			-18	Ребро									2						
			-19	Ребро										2					2

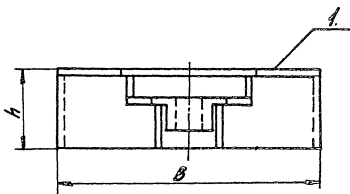
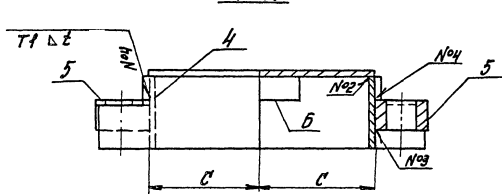
Итого листов № докум. Листы Дата

5.001-1.ПН.01.00

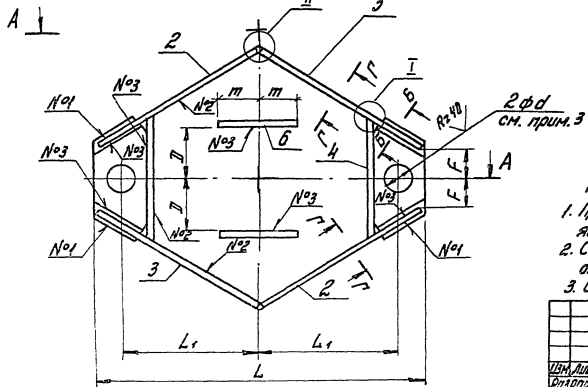
Лист 8



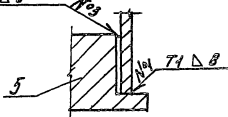
A-A



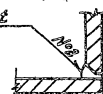
Вид снизу



Б-Б (повернуто)



Р-Р (повернуто)



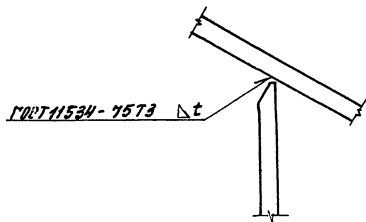
Примечания:

1. При сборке траверсы опорный лист поз.4 является шаблоном.
2. Сборку производить по ГОСТ5264-80, кромки отбортованы.
3. Отверстия сверлить после сборки траверсы.

				5.001-1.НМ.01.0003	
				Траверса.	
				Сборочный чертеж	
				Лист 1 из 2	
				ЦИЛИТАРИЧЕВИЋИ	

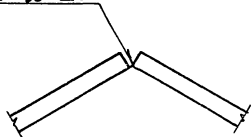
5.001-1.ПН1.02.00.5

I



ГОСТ 11534-75 Т3 Δ t

II



Обозначение	Размеры, мм										Масса, кг
	d	L	L <sub>1</sub>	B	C	F	h	D	m	t	
5.001-1.ПН1.02.00-		280	115	180	80	17	76	34	30	6	4,0
-01	27	340	145	280	110	20	91	57	45	6	7,4
-02											7,2
-03		420	175	340	135	13	125	58	55	6	13,5
-04	39	520	225	430	185	44	128	82	75	8	13,2
-05											12,2
-06	47	540	225	430	185	42	130	85	65	10	32,8
-07	47										32,3
-08	30	280	115	190	80	8	106	25	25	6	5,7
-09	39	440	185	350	145	11	110	51	58	10	16,1
-10	27	280	115	200	85	7	91	25	35	6	4,7
-11	27	520	235	150	70	18	76	20	27,5	6	3,3
-12		270	105	150	70	12	103	13	20	8	5,9
-13	33	280	115	170	80	16	108	15	32	8	7,1
-14		370	155	260	120	38	93	38	47,5	8	10,2
-15	43	280	150	260	120	37	115	31	45	10	18,3
-16	47	450	180	310	140	42	137	33	50	12	23,3
-17	33	380	155	270	120	27	98	54	50	8	12,7
-18	30	250	100	130	65	20	96	10	17,5	6	5,0
-19	39	360	145	230	105	15	105	16	35	10	12,1

ГОСТ 11534-75 Т3	ГОСТ 11534-75 Т3	ГОСТ 11534-75 Т3	ГОСТ 11534-75 Т3	ГОСТ 11534-75 Т3	ГОСТ 11534-75 Т3

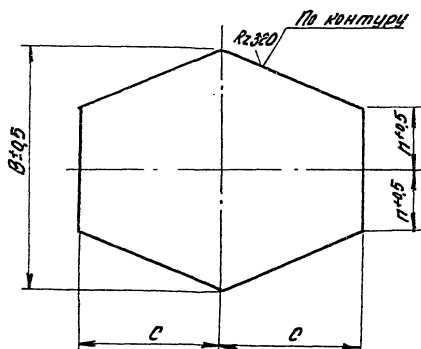
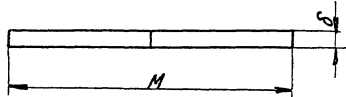
5.001-1.ПН1.01.00.05

Лист

2

5.001-1.ПН.01.01

✓ (✓)



Обозначение	Размеры, мм						Масса кг
	B	M	Н	C	δ		
5.001-1.ПН.01.01 -	180	160	50	80	6		1.1
-01	280	220	60	110	6		2.9
-02	340	270	70	135	6		3.1
-03	430	370	95	185	8		7.2
-04	430	370	100	185	10		9.0
-05	190	160	48	80	6		1.1
-06	350	290	72	145	10		5.6
-07	200	170	90	85	6		1.5
-08	150	140	45	70	6		0.8
-09	150	140	28	70	8		0.9
-10	170	160	50	80	8		1.4
-11	260	240	76	120	8		3.1
-12	260	240	77	120	10		4.9
-13	310	280	90	140	12		6.5
-14	270	240	70	120	8		3.8
-15	130	130	45	65	6		0.7
-16	230	210	60	105	10		2.9

Неуказанные предельные отклонения размеров: вылав-н-н,  
остальные: ± 0.14 / 2.

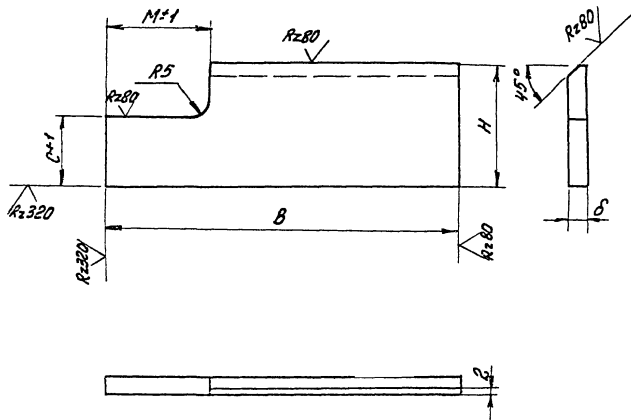
5.001-1.ПН.01.01					
Изм.	Лист	№ докум.	Подп.	Дата	Лист
		Рязань, Берлин	Рязань		Старый лист
		Нестин, Мухомов	Мухомов		Лист 1 из 1
		Берлин	Берлин		
И.Кентер	Берлин	Берлин	Берлин		Цилиндровый

Вст. 3 кп 2  
ТУ 14-1-3023-80



5.001-1ПНЛ 01 03

✓(M)



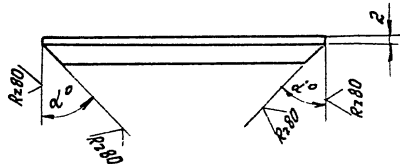
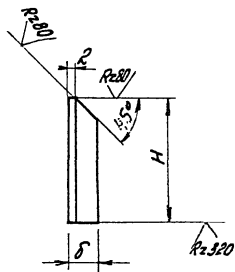
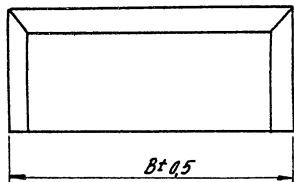
Обозначение	Размеры, мм					Масса - кг
	B	C	M	H	S	
5.001-1ПНЛ 01 03 -	150	30	60	30	6	0,4
-01	200	35	55	35	6	0,7
-02	255	60	80	120	6	1,2
-03	305	60	80	120	8	1,4
-04	310	60	85	120	10	2,5
-05	160	40	65	100	6	0,6
-06	260	50	75	100	10	1,7
-07	160	35	55	35	6	0,5
-08	135	30	55	70	6	0,3
-09	140	40	60	95	8	0,6
-10	150	40	60	100	8	0,7
-11	200	40	65	85	8	0,9
-12	205	30	70	105	10	1,4
-13	240	70	80	125	12	2,4
-14	210	40	72	90	8	1,0
-15	150	40	70	90	6	0,5
-16	195	45	70	95	10	1,2

Неуказанные предельные отклонения размеров:  
валов h14, остальных  $\pm \frac{IT14}{2}$

5.001-1ПНЛ 01 03								
Изм. Лист	Исполн.	Подп.	Дата	Ребра	Лист	Масса	Масшт.	
Изработ.	Берлин	Л.И.	Л.И.		№	кг	1:1	
Чертит.	Л.И.	Л.И.	Л.И.		Лист 1	Листов 1		
Провер.	Берлин	Л.И.	Л.И.					
И.Колп.				Бабришев	ЭСт. 3кп 2Г14-1-3025-80			ЦНИИПРОМАЗОРНИИ

ГО 10 1144-1-100'S

✓(✓)



Обозначение	α°	Размеры, мм			Масса кг
		B	H	δ	
5.001-1.ПН.01.04-	20	83	88	6	0,3
-01	10	100	83	6	0,4
-02		122	118	6	0,7
-03		172	118	8	1,3
-04	15	174	138	10	1,6
-05		77	98	6	0,4
-06	10	115	90	10	0,9
-07	40	93	83	6	0,3
-08	20	78	68	6	0,25
-09	10	70	93	8	0,4
-10	20	78	90	8	0,5
-11		128	83	8	0,7
-12		130	103	10	1,1
-13	20	150	123	12	1,7
-14		119	88	8	0,7
-15	30	74	88	6	0,3
-16	20	94	93	10	0,7

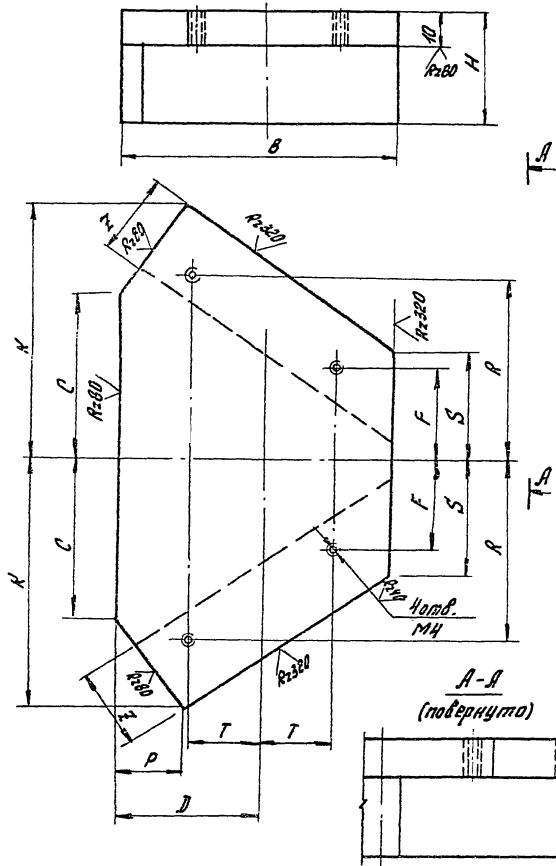
Неуказанные предельные отклонения

размеров: валов - h14, остальных  $\pm \frac{IT14}{2}$

5.001-1.ПН.01.04					
Лист	№	из	числа	листов	Масса
Резерв					кг
Лист	№	из	числа	листов	Масса
Резерв					кг
В.ст. 3 кг 2				ЦНИИПромДетали	
ТУ 14-1-3023-82					

5.001-1.ПН. 01 05

✓ (✓)



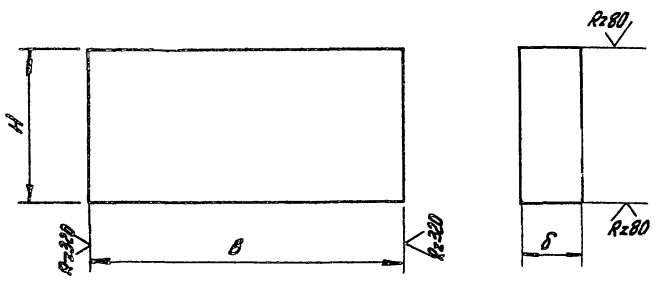
Обозначение	Размеры, мм											Масса, кг	
	B	H	S	C	K	D	Э	P	F	R	T		
5.001-1.ПН. 01 05-	60	10	27	38	52	35	0	8	20	35	15		0,3
-01	55	10	32	45	60	30	0	11	25	45	15		0,3
-02	75	32	23	53	69	40	14	12	35	50	20		4,8
-03	75	40	58	78	97	40	17	13	55	75	20		2,1
-04	85	56	60	75	101	40	22	17	60	80	20		4,8
-05	60	16	20	34	48	35	15	10	15	30	15		0,6
-06	75	32	30	47	70	40	22	18	25	50	20		1,4
-07	55	10	18	27	45	30	0	12	15	30	15		0,2
-08	60	10	25	27	48	35	0	10	20	30	15		0,3
-09	65	20	27	24	50	35	19	12	25	35	15		0,8
-10	60	24	31	32	53	35	18	12	25	40	15		0,8
-11	65	24	55	57	78	35	18	13	50	60	15		1,7
-12	70	40	57	58	82	40	22	12	50	60	15		2,4
-13	85	50	63	61	96	40	25	16	60	75	15		3,8
-14	70	24	42	53	73	35	18	11	40	55	15		1,5
-15	60	20	32	27	49	35	14	7	25	35	15		0,8
-16	75	24	34	37	64	40	22	15	30	50	20		1,2

Неуказанные предельные отклонения размеров: валов h14, остальных ± IT14/2

5.001-1.ПН. 01 05			
Изм. Лист Разраб. Берлин Чертил. Курьян Провер. Берлин	Исполн. Лобн. Муров. Л.И.	Дата 14.1	Опорная плита
			Вст. 3 кгз тун. 1-3023-80
И.Кочетков			ЦНИИПРОМЗАЩИТЫ

5.001-1.ПН1.01.06

✓ (V)



Обозначение	Размеры, мм			Масса кг
	B	H	δ	
5.001-1.ПН1.01.06 -	60	20	6	0,06
-01	90	40	6	0,17
-02	50	30	6	0,07
-03	110	60	6	0,31
-04	75	40	6	0,14
-05	150	60	8	0,6
-06	100	60	10	0,5
-07	80	40	10	0,25
-08	50	40	6	0,1
-09	150	60	10	0,54
-10	70	30	6	0,1
-11	55	30	6	0,08
-12	40	40	8	0,1
-13	50	40	8	0,13
-14	95	60	8	0,36
-15	90	60	10	0,42
-16	100	60	12	0,6
-17	100	40	8	0,25
-18	25	40	6	0,05
-19	70	50	10	0,3

Неуказанные предельные отклонения размеров:  
валов  $\pm 0,14$ , остальные  $\pm \frac{0,14}{2}$

				5.001-1.ПН1.01.06				
Изм.	Лист	№ докум.	Проф.	Дата	Ребро	Лист	Масса	Начерт.
		Берлин	С.А.			см.	табл.	
Чертил	Муромян	Муромян				Лист	Листов	
Провер.	Берлин	С.А.						
Исполн. Бобильков. С.А.						Вст.З.ИТ.2 ТУ14-1-3823-80		
						ЦНШПРОМЗДАНИИ		



№ п/п	№	Обозначение	Наименование	Кол. на исполн. 5.001-1.ПН.02.00-									Примечание		
				-	01	02	03	04	05	06	07	08		09	
			Документация												
12	2	5.001-1.ПН.02.00СБ	Сборочный чертеж	X	X	X	X	X	X	X	X	X	X	X	X
			детали												
12	1	5.001-1.ПН.01.01-	Опорный лист	1											
		-01	Опорный лист		1	1									
		-02	Опорный лист				1	1							
		-03	Опорный лист						1						
		-04	Опорный лист							1	1				
		-05	Опорный лист									1			

Исполнения 10-19  
см. листы 5-8

№ листа	№ докум.	подп.	лист	5.001-1.ПН.02.00		
Исполн. Боролин	Боролин	№1	№1	Траверсы		
Исполн. Мурадян	Мурадян	№1	№1	Лист	Лист	Листов
Исполн. Гриввер	Берлин	№1	№1		1	8
Исполн. Бодришев	Бодришев	№1	№1	ЦИНЦИТОМАДАНИИ		

№ п/п	№	Обозначение	Наименование	Кол. на исполн. 5.001-1.ПН.02.00-									Примечание	
№ п/п	№	Обозначение	Наименование	-	01	02	03	04	05	06	07	08		09
12	1	5.001-1.ПН.01.01-06	Опорный лист										1	
12	2	5.001-1.ПН.01.02-	Ребро	2										
		-01	Ребро		2	2								
		-02	Ребро				2	2						
		-03	Ребро						2					
		-04	Ребро							2	2			
		-05	Ребро									2		
		-06	Ребро										2	
12	3	5.001-1.ПН.01.03-	Ребро	2										
		-01	Ребро		2	2								
		-02	Ребра				2	2						
		-03	Ребро						2					
		-04	Ребро							2	2			
		-05	Ребро									2		
		-06	Ребра										2	

№ листа	№ докум.	подп.	лист	5.001-1.ПН.02.00		
Исполн.				2		

24.223-01-24

№ п/п	№ инв.	Г/м	Обозначение	Наименование	Кол. на складе 5.001-1.ПН1.02.00-									Примечание						
					-	01	02	03	04	05	06	07	08		09					
12	4		5.001-1.ПН1.01.04-	Редро	2															
			-01	Редро		2	2													
			-02	Редро				2	2											
			-03	Редро							2									
			-04	Редро								2	2							
			-05	Редро												2				
			-06	Редро													2			
12	5		5.001-1.ПН1.02.01-	Опорная плита	2															
			-01	Опорная плита		2														
			-02	Опорная плита				2												
			-03	Опорная плита						2										
			-04	Опорная плита							2	2								
			-05	Опорная плита												2				
			-06	Опорная плита															2	
			-17	Опорная плита						2										
			-18	Опорная плита			2													

Итого: 5.001-1.ПН1.02.00

Лист 3

Итого: 5.001-1.ПН1.02.00

№ п/п	№ инв.	Г/м	Обозначение	Наименование	Кол. на складе 5.001-1.ПН1.02.00-									Примечание						
					-	01	02	03	04	05	06	07	08		09					
12	6		5.001-1.ПН1.01.06	Редро	2															
			-01	Редро		2														
			-02	Редро			2													
			-03	Редро				2												
			-04	Редро					2											
			-05	Редро						2										
			-06	Редро							2									
			-07	Редро								2								
			-08	Редро									2							
			-09	Редро													2			

Итого: 5.001-1.ПН1.02.00

Лист 4

№ п/п	№ документа	Обозначение	Наименование	Кол. на исполн. 5.001-1.ПН.02.00-										Примечание								
				10	11	12	13	14	15	16	17	18	19									
16	1	5.001-1.ПН1.-01 01-07	Опорный лист	1																		
		-08	Опорный лист		1																	
		-09	Опорный лист			1																
		-10	Опорный лист				1															
		-11	Опорный лист					1														
		-12	Опорный лист						1													
		-13	Опорный лист							1												
		-14	Опорный лист								1											
		-15	Опорный лист									1										
		-16	Опорный лист										1									
		12	2	5.001-1.ПН1.01 02-07	Ребра	2																
				-08	Ребра		2															
				-09	Ребра			2														
				-10	Ребра				2													
				-11	Ребра					2												
				-12	Ребра						2											
-13	Ребра									2												
-14	Ребра										2											
													2									

Исполн. \_\_\_\_\_  
 № докум. \_\_\_\_\_  
 Подп. \_\_\_\_\_  
 Дата \_\_\_\_\_

5.001-1.ПН1.02 00

Лист 5

Исполн. \_\_\_\_\_  
 Подпись и дата \_\_\_\_\_  
 № докум. \_\_\_\_\_  
 Подпись и дата \_\_\_\_\_

№ п/п	№ документа	Обозначение	Наименование	Кол. на исполн. 5.001-1.ПН1.02.00-										Примечание						
				10	11	12	13	14	15	16	17	18	19							
13	2	5.001-1.ПН1.01 02-15	Ребра																	
		-16	Ребра																	
12	3	5.001-1.ПН1.01 03-07	Ребра	2																
		-08	Ребра		2															
		-09	Ребра			2														
		-10	Ребра				2													
		-11	Ребра					2												
		-12	Ребра						2											
		-13	Ребра							2										
		-14	Ребра								2									
		-15	Ребра									2								
12	4	5.001-1.ПН1.01 04-07	Ребра	2																
		-08	Ребра		2															
		-09	Ребра			2														
		-10	Ребра				2													
		-11	Ребра					2												

Исполн. \_\_\_\_\_  
 № докум. \_\_\_\_\_  
 Подп. \_\_\_\_\_  
 Дата \_\_\_\_\_

5.001-1.ПН1.02 00

Лист 6

04.28.04 26

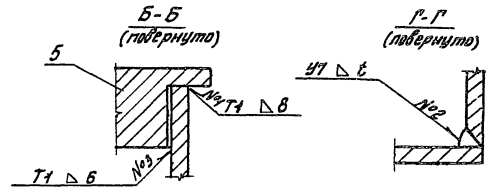
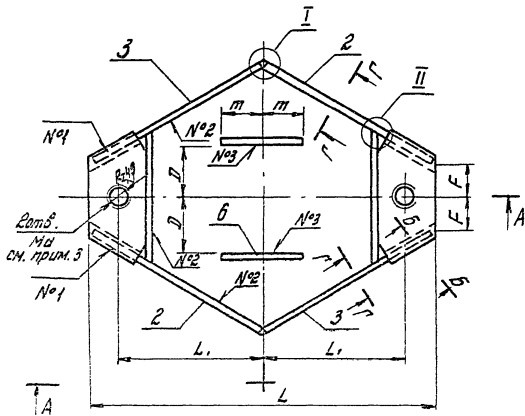
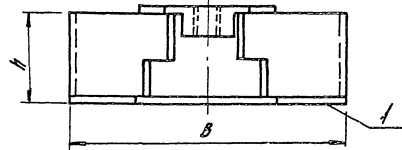
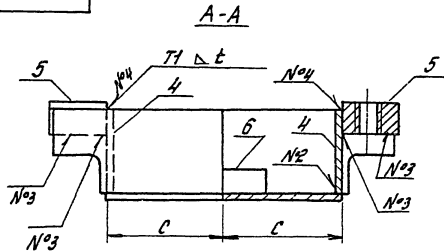
Формат листа	Лист	Обозначение	Наименование	Кол. на устан. 5.001-1.ПН.02.00-										Примечание					
				10	11	12	13	14	15	16	17	18	19						
12	4	5.001-1.ПН.01.01-12	Ребро							2									
		-13	Ребро									2							
		-14	Ребро										2						
		-15	Ребро											2					
		-16	Ребро													2			
12	5	5.001-1.ПН.1.02.01-07	Опорная плита	2															
		-08	Опорная плита		2														
		-09	Опорная плита			2													
		-10	Опорная плита				2												
		-11	Опорная плита					2											
		-12	Опорная плита						2										
		-13	Опорная плита							2									
		-14	Опорная плита								2								
		-15	Опорная плита									2							
		-16	Опорная плита										2					2	

Итого 7  
5.001-1.ПН.1.02.00

Итого № подл. Подпись и дата. Всего листов. Шифр № подл. Подпись и дата.

Формат листа	Лист	Обозначение	Наименование	Кол. на устан. 5.001-1.ПН.02.00-										Примечание						
				10	11	12	13	14	15	16	17	18	19							
12	6	5.001-1.ПН.1.01.08-10	Ребра	2																
		-11	Ребра		2															
		-12	Ребра			2														
		-13	Ребра				2													
		-14	Ребра					2												
		-15	Ребра						2											
		-16	Ребра							2										
		-17	Ребра								2									
		-18	Ребра									2								
		-19	Ребра										2							

Итого 8  
5.001-1.ПН.1.02.00



Примечания:

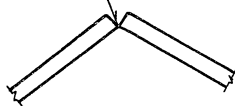
1. При сборке траверсы оторванный лист №21 является шаблоном.
2. Сварку производить по ГОСТ 5264-80, кроме оговоренных.
3. Отверстия и резьбы в них сделать после сборки траверсы.

				5. 001-1.111.02.0025		
№з. листа	№з. исполн.	Подп.	Дата	Траверса. сборочный чертеж	Лист	Масштаб
1	Берлин	Берлин			из 1	
2	Берлин	Берлин			лист 2	
3	Берлин	Берлин				
Итого: Берлин					ЦНИИПРОМДРОИИ	

9200 10 1 ПН 1 - 100 5

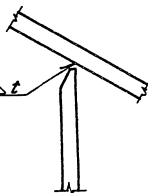
I

ГОСТ 1534-7543 Δ t



II

ГОСТ 1534-7573 Δ t



Обозначение	Размеры, мм											Масса кг
	d	L	L <sub>1</sub>	B	C	F	h	D	m	t		
5.001-1. ПН. 01 00 -	10	280	115	180	80	17	76	34	30	6	4,05	
-01	10	340	145	280	110	20	91	57	45	6	7,5	
-02	12										7,3	
-03	16	420	175	340	135	13	126	58	55	6	13,7	
-04	20										13,8	
-05	20	520	225	430	185	44	128	82	75	8	12,5	
-06	30	540	225	430	185	42	130	85	65	10	33,3	
-07	30										31,8	
-08	12	280	115	190	80	8	106	25	25	6	5,7	
-09	20	440	185	350	145	11	110	51	58	10	18,4	
-10	10	280	115	200	85	7	91	25	35	6	4,7	
-11	10	520	235	150	70	18	76	20	27,5	6	3,3	
-12		270	105	150	70	12	103	13	20	8	6,0	
-13	16	280	115	170	80	16	108	15	32	8	7,2	
-14		370	155	260	120	38	93	38	41,5	8	10,3	
-15	24	380	160	260	120	37	115	31	45	10	18,6	
-16	30	450	180	310	140	42	137	33	50	10	28,6	
-17	16	380	155	270	120	27	98	54	50	8	12,8	
-18	12	250	100	130	65	20	96	10	17,5	6	5,1	
-19	20	360	145	230	105	15	105	16	35	10	12,4	



Исполн.	Вид	Лист	№	Обозначение	Наименование	Кол. на исполн. 5.001-1.ПН1.03.00									Примечание	
						-	01	02	03	04	05	06	07	08		09
					<u>Документация</u>											
И	3			5.001-1.ПН1.03.00СБ	Сборочный чертеж	X	X	X	X	X	X	X	X	X	X	X
					<u>Детали</u>											
И	1			5.001-1.ПН1.03.01-	Шайба	1	1								1	
				-01	Шайба			1								
				-02	Шайба				1							
				-03	Шайба					1						
				-04	Шайба						1					
				-05	Шайба							1				

Исполнения 10 ÷ 19 см. лист 31

				5.001-1.ПН1.03.00			
Изм. Лист	№ докум.	Лист	Дата	Стяжка	Лит.	Лист	Листов
Введен	Берлин	1-1	1-1		1	1	1
Изменен	Муромцев	1-1	1-1				
Проверен	Берлин	1-1	1-1				
Исполнен	Берлин	1-1	1-1				
				ЦНИИПРОМЭДАНИИ			

Изд. № 2323, Подпись автора, Исполн. Лист, Дата, Проверен, Подпись и дата.

Исполн.	Вид	Лист	№	Обозначение	Наименование	Кол. на исполн. 5.001-1.ПН1.03.00									Примечание	
						-	01	02	03	04	05	06	07	08		09
И	1			5.001-1.ПН1.03.01-06	Шайба											
				-07	Шайба											
2	2			5.001-1.ПН1.03.02-	Болт	1										
				-01	Болт		1									
				-02	Болт			1								
				-03	Болт				1							
				-04	Болт					1						
				-05	Болт						1					
				-06	Болт							1				
				-07	Болт								1			
				-08	Болт									1		
				-09	Болт										1	

				5.001-1.ПН1.03.00				Лист
Изм. Лист	№ докум.	Лист	Дата					2



№ п/п	№ п/п	Обозначение	Наименование	Кол. на исп. л. 5.001-1.ПН1.03.00-					Примечание	
				10	11	12	13	14		
11	1	5.001-1.ПН1.03.01-08	Шайба	1						
		-04	Шайба		1					
		-07	Шайба			1				
		-09	Шайба				1			
		-06	Шайба					1		
12	2	5.001-1.ПН1.03.02 -10	Болт	1						
		-11	Болт		1					
		-12	Болт			1				
		-13	Болт				1			

Итого листов № докум. Дата

5.001-1.ПН1.03.00

Лист 3

Инд. № подл. Подпись и дата. Взам. инв. №. Инв. № вкл. Подпись и дата

Исполнительная таблица	№ п/п	Обозначение	Наименование	Кол. на исп. л. 5.001-1.ПН1.03.00-					Примечание
				10	11	12	13	14	
12	2	5.001-1-1.ПН1.03.02-14	Болт					1	

Итого листов № докум. Дата

5.001-1.ПН1.03.00

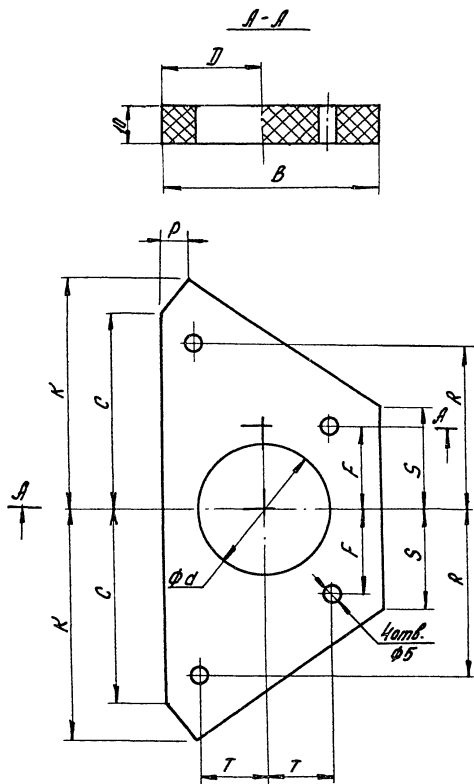
Лист 4

51222-11-37





Ю 007НН1-1005



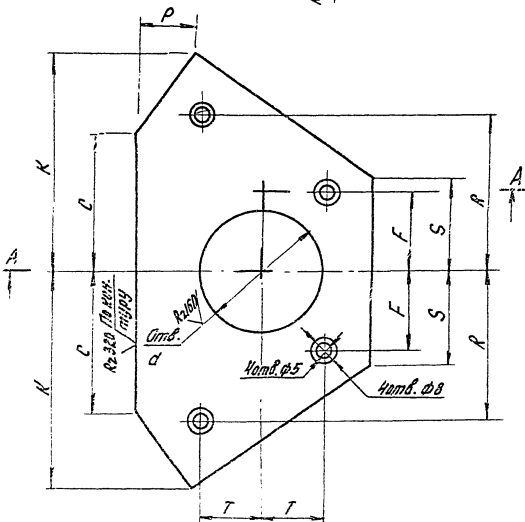
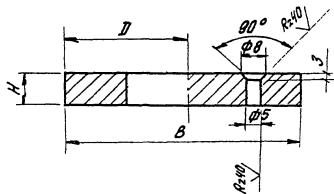
Обозначение	Размеры, мм										Масса, кг
	S	B	C	K	D	P	F	R	T	d	
5.001-1-1НН1.00 01-	27	50	52	52	25	0	20	35	15	27	0,05
-01	32	50	52	60	25	6	25	45	15	27	0,06
-02	23	65	69	69	30	0	25	50	20	39	0,08
-03	58	65	94	97	30	3	55	75	20	39	0,1
-04	60	75	90	101	30	7	60	80	20	47	0,2
-05	20	50	48	48	25	0	15	30	15	30	0,04
-06	30	65	60	70	30	8	25	50	20	39	0,08
-07	18	50	33	45	25	7	15	30	15	27	0,04
-08	26	50	48	48	25	0	20	30	15	27	0,05
-09	27	55	50	50	25	0	25	35	15	33	0,05
-10	31	50	53	53	25	0	25	40	15	33	0,05
-11	55	55	73	78	25	3	50	60	15	33	0,02
-12	57	60	82	82	30	0	50	60	15	43	0,1
-13	63	75	82	96	30	6	60	75	15	47	0,15
-14	42	60	73	73	25	0	40	55	15	33	0,09
-15	32	50	49	49	25	0	25	35	15	30	0,05
-16	34	65	52	64	30	5	30	50	20	39	0,08

				5.001-1.НН1.00 01							
Изм.	Лист	№ Деления	Подп.	Дата	Прокладка				Лист	Масса	Нормат
Исполн.	Лист	№ Деления	Подп.	Дата					с/м.	табл.	
Исполн.	Лист	№ Деления	Подп.	Дата	Пластина 2, масса				Лист 1	Листов 1	
Исполн.	Лист	№ Деления	Подп.	Дата	ТНМЦ; ГОСТ 7338-77				ЦНИИПРОИЗВОДНИЦ		

5.001-17НН.00.02

✓(✓)

А-В

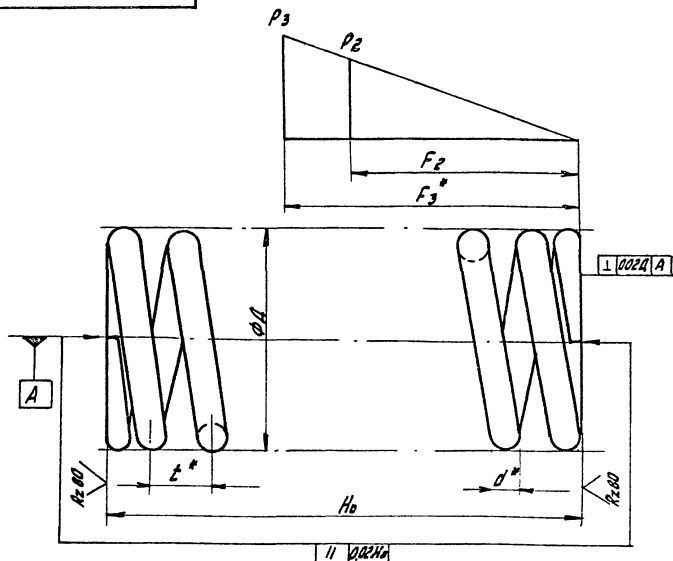


Обозначение	Размеры, мм											Масса, кг
	B	H	S	C	K	D	P	F	R	T	α	
5.001-17НН.00.02	60	6	27	38	52	35	8	20	35	15	27	0,2
-01	55	6	32	45	60	30	11	25	45	15	27	0,4
-02	75	10	23	53	69	40	12	25	50	20	39	0,6
-03	75	10	58	78	97	40	13	55	75	20	39	0,9
-04	85	10	60	75	101	40	11	60	80	20	47	1,1
-05	60	6	20	34	48	35	10	15	30	15	30	0,2
-06	75	8	30	47	70	40	18	25	50	20	39	0,5
-07	55	6	18	27	45	30	12	15	30	15	27	0,2
-08	60	6	26	27	48	35	9	20	30	15	27	0,2
-09	65	8	27	24	50	35	12	25	35	15	33	0,3
-10	60	8	31	32	53	35	12	25	40	15	33	0,3
-11	85	8	55	57	78	35	13	50	60	15	33	0,5
-12	70	10	57	58	82	40	12	50	60	15	43	0,8
-13	85	10	63	61	96	40	16	60	75	15	47	0,8
-14	70	8	42	53	73	35	11	40	55	15	33	0,5
-15	60	8	32	27	49	35	7	25	35	15	30	0,3
-16	75	10	34	37	64	40	15	30	50	20	39	0,6

Неуказанные предельные отклонения размеров:  
 вала - Н14, остальные ± IT14/2

5.001-17НН.00.02					
Изм./Лист	Исполн.				
Исполн.	Берлин	Л1	Пластина КД		
Исполн.	Мурован	Муров	Лист	Масса	Масштаб
Исполн.	Берлин	Л1	лист	лист	
Исполн.	Берлин	Л1	Вст. 3к172У14-1-3023-80		
			ЦНЦПРОИЗВОДИЦ		

5.001-1.ПН.03



Пружины, указанные на листе 2, изготовили-  
вают для собственных нужд нижеследующие заводы-  
изготовители (заводской номер пружины и соответствую-  
ющий порядковый номер завода приведены в последних  
столбцах таблицы на листе 2):

1. Уральский завод по ремонту металлургического оборудования, г. Уфа, Челябинская обл.
2. Калининский вагоностроительный завод.
3. Днепротетраровский вагоноремонтный завод
4. Днепродзержинский завод им. газеты „Правда“.
5. Московский механический завод №3 треста „Синтехдеталь“.
6. Полтавский вагоноремонтный завод, г. Полтава, Ворошиловградская обл.
7. Люблинский литейно-механический завод, г. Москва.
8. Белоречский завод, г. Белоречк, Башкирский ЛСР.
9. Московский локомотиворемонтный завод.
10. Октябрьский ЗРВЗ г. Ленинград.
11. Южно-Уральский вагонный завод, г. Нижний Тагил.

- Примечания:
1. Допускается изготовление из стали марки 60С2 - ГОСТ 14859-79\*.
  2. \* - размер для справок.
  3. Проверку на отсутствие остаточной деформации производить обжатием до соприкосновения витков.
  4. Маркировать по ГОСТ 1452-86.
  5. Остальные технические требования по ГОСТ 1452-86.
  6. Пружины 5.001-1.ПН.00.03-02 и 5.001-1.ПН.00.03-03 направление навивки - левое, остальные - правое.
  7. Покрытие: Лок БТ-577 ГОСТ 5631-79.

5.001-1.ПН.00.03					
ИЗМ. Исполн. Н.С.Жуков		ПРУЖИНА	Лист	Кол-во	Размер
Завод: БРЛМ	1/1			см.	-
Материал: Сталь	С685			мм.	-
Покрытие: Милекс	Милекс		Лист 1	04/5138-2	
Исполнитель: А.С.Смирнов	3/87	Контр. №	Вд ГОСТ 2390-71*	ЦИЛИПРОМЗАВАНТИ	
			55С2 ГОСТ 14859-79*		

Обозначение	Наружный диаметр пружинами $d_1$ , мм.	Диаметр проволоки $d_2$ , мм	Число витков полные $n_1$	Число витков рабочих $n_2$	Вила пружины при максимальной дефор- мации $F_1$ , Н	Сила пружины при рабочей деформации $F_2$ , Н	Максимальная деформация $F_3$ , мм.	Рабочая деформация $F_4$ , мм	Шаг пружины $L$ , мм.	Высота пружины $H_0$ , мм.	Ампл. заготовки $L_0$ , мм	Сдвиг пружины пружинами мм/мм	Масса пружины кг.	Забавный номер пружины	Забав- идентификац. (см. лист 1)
5.001-1.1741.00 03	150	11	8	6,5	3200	2720	277	207	53,55	359 <sup>+0,3</sup>	3046	0,013	2,3	MP75. 3425	1
-01	200	18	7	5,5	8585	6438	276	207	68,25	393,4 <sup>+0,3</sup>	4077	0,031	8,2	MP75. 5323	1
-02	240	30	6,75	7,25	29400	24300	245	208	64,30	495 <sup>+0,3</sup>	5590	0,120	30,1	30-30-102 3893-11 41216	2
-03	330	40	5,7	4,2	49000	41600	248	244	87,50	486 <sup>+0,3</sup>	5850	0,197	56,6	30-30-101	2
-04	130	20	11,7	10,2	15009	12760	145	124	32,70	357 <sup>+0,3</sup>	4065	0,103	10,04	3153 - H	3
-05	250	36	5,9	4,4	50470	42900	134	114	66,6	328 <sup>+0,2</sup>	3976	0,378	29,3	302-30-00-180	2
-06	136	16	8,1	6,5	4655	3724	106	84,4	40	275 <sup>+0,2</sup>	3032	0,044	4,2	до 45,1	5
-07	108	12	8,1	6,5	2970	2381	83	67	32	220 <sup>+0,3</sup>	2424	0,037	2,2	до 44,1	5
-08	105	20	11	9,5	2401	18051	80	60	28,37	289 <sup>+0,2</sup>	2992	0,269	7,5	MP75. 5441	1
-09	122	22	9,35	7,85	23530	20010	78	67	33,40	284 <sup>+0,2</sup>	2816	0,300	8,39	90.30.154	6
-10	200	30	5,5	4,0	38885	33203	99,3	84,4	54,7	247 <sup>+0,2</sup>	2930	0,402	15,7	100-30-002 100-30-002-9 32-004 0240	40,11
-11	200	36	5,7	4,2	53760	54100	72	64	59	284 <sup>+0,2</sup>	2740	0,887	24,89	90.30.153	6
-12	235	45	6,0	4,5	102800	87380	78	66	60	322 <sup>+0,3</sup>	3620	1,327	42,50	87H. 281.242	9
-13	203	40	4,25	2,75	23544	20200	4,2	36	2040	230 <sup>+0,3</sup>	2480	0,557	12	1392 - H	3
-14	97	20	8,0	6,5	12753	10850	23	20	32	230 <sup>+0,3</sup>	2100	0,540	4,2	7355 - H	3
-15	166	36	5,0	3,55	58640	30750	27	16	50	216 <sup>+0,3</sup>	2075	2,172	14,5	32-054-0280/6	10
-16	125	12	9,5	8,0	4870	3652	276	207	46,54	304,3 <sup>+0,3</sup>	3435	0,018	3,1	MP75. 3848	1
-17	160	20	12,9	11,4	12446	10530	249	212	41,70	496 <sup>+0,2</sup>	5570	0,500	13,5	30-30-103	2

ИМ. Ю.С. НЕВКИМ. В.И.С. В.И.С.