

ТИПОВАЯ ДОКУМЕНТАЦИЯ НА КОНСТРУКЦИИ, ИЗДЕЛИЯ И УЗЛЫ ЗДАНИЙ И СООРУЖЕНИЙ

СЕРИЯ 5.905-12

УСТАНОВКИ КОНТРОЛЬНО-ИЗМЕРИТЕЛЬНЫХ ПРИБОРОВ
СИСТЕМ ГАЗОСНАБЖЕНИЯ ГОРОДОВ, НАСЕЛЕННЫХ
ПУНКТОВ И ПРОМЫШЛЕННЫХ ПРЕДПРИЯТИЙ

РАБОЧИЕ ЧЕРТЕЖИ

РАЗРАБОТАНЫ

ИНСТИТУТОМ „МОСГАЗНИПРОЕКТ“

ГЛАВНЫЙ ИНЖЕНЕР ИНСТИТУТА *И.И. Маевский* МАЕВСКИЙ

ГЛАВНЫЙ ИНЖЕНЕР ПРОЕКТА *В.И. Исидоревич* ИСИДОРЕВИЧ

УТВЕРЖДЕНЫ ГОССТРОЕМ СССР

ПРОТОКОЛ №ИИ-5 от 04.03.1986г.

ВВЕДЕНЫ В ДЕЙСТВИЕ ИНСТИТУТОМ

„МОСГАЗНИПРОЕКТ“ с 12.05.1986г.

ПРИКАЗ № 66 от 23.04.1986г.

Содержание

Обозначение	Наименование	Стр.
	Титульный лист	
	Содержание	2
УКУП 1.00А	Установка контрольно-измерительных приборов	4
УКУП 1.00	Установка устройства для отбора импульса давления (разрежения) в кирпичной кладке	6
УКУП 1.00СБ	Установка устройства для отбора импульса давления (разрежения) в кирпичной кладке	7
УКУП 1.01.00	Устройство отборное	8
УКУП 1.01.02	Труба	8
УКУП 1.01.00СБ	Устройство отборное	9
УКУП 1.01.03	Труба	10
УКУП 2.00	Устройство для отбора импульса давления на газопроводе $P_p \leq 5 \text{ МПа}$ ($0,05 \text{ кгс/см}^2$)	11
УКУП 2.00СБ	Устройство для отбора импульса давления на газопроводе $P_p \leq 5 \text{ МПа}$ ($0,05 \text{ кгс/см}^2$)	11
УКУП 2.01	Труба	12
УКУП 3.00	Устройство для отбора импульса давления на газопроводе $P_p \leq 1,2 \text{ МПа}$ (12 кгс/см^2)	12
УКУП 3.00СБ	Устройство для отбора импульса давления на газопроводе $P_p \leq 1,2 \text{ МПа}$ (12 кгс/см^2)	13
УКУП 3.01	Ниппель	13
УКУП 3.02	Завка на чидная	14
УКУП 4.00	Установка трехходового крана 1411-16 на газопроводе	14
УКУП 4.00СБ	Установка трехходового крана 1411-16 на газопроводе	15
УКУП 4.01	Ниппель	15
УКУП 4.02	Штуцер	16
УКУП 5.00	Установка термометра стеклянного технического	16
УКУП 5.00СБ	Установка термометра стеклянного технического	17
УКУП 5.01.00	Расширитель	18
УКУП 5.01.01	Муфта	18
УКУП 5.01.00СБ	Расширитель	19
УКУП 5.01.02	Труба	20
УКУП 6.00	Установка термодатчика сопротивления на газопроводе $D_y 50 \div 125$	20

Продолжение

Обозначение	Наименование	Стр.
УКУП 6.00СБ	Установка термодатчика сопротивления на газопроводе $D_y 50 \div 125$	21
УКУП 6.01.00	Расширитель	22
УКУП 6.01.01	Бобышка	24
УКУП 6.01.00СБ	Расширитель	25
УКУП 6.01.02	Труба	26
УКУП 7.00	Установка термодатчика сопротивления на газопроводе $D_y 150 \div 500$	26
УКУП 7.00СБ	Установка термодатчика сопротивления на газопроводе $D_y 150 \div 500$	27
УКУП 8.00	Установка термодатчика сопротивления в кирпичной кладке	27
УКУП 8.00СБ	Установка термодатчика сопротивления в кирпичной кладке	28
УКУП 8.01.00	Футляр	28
УКУП 8.01.00СБ	Футляр	29
УКУП 9.00	Установка термодатчика сопротивления на отводе $D_y 50 \div 500$	29
УКУП 9.00СБ	Установка термодатчика сопротивления на отводе $D_y 50 \div 500$	30
УКУП 9.01	Бобышка	30
УКУП 10.00	Установка термобаллона термометра манометрического на газопроводе $D_y 50 \div 125$	31
УКУП 10.00СБ	Установка термобаллона термометра манометрического на газопроводе $D_y 50 \div 125$	32
УКУП 11.00	Установка термобаллона термометра манометрического на газопроводе $D_y 150 \div 500$	33
УКУП 11.00СБ	Установка термобаллона термометра манометрического на газопроводе $D_y 150 \div 500$	33
УКУП 12.00	Установка термобаллона термометра манометрического на отводе $D_y 50 \div 500$	34
УКУП 12.00СБ	Установка термобаллона термометра манометрического на отводе $D_y 50 \div 500$	34
УКУП 13.00	Установка датчика температуры ИМС-25 и датчика ИМС	35

Обозначение	Наименование	Стр.
УКУП 13.00СБ	Установка газопараметра ТНМН-52 и паропараметра НМН-52	35
УКУП 14.00	Установка манометра	35
УКУП 14.02	Труба	36
УКУП 14.00СБ	Установка манометра	37
УКУП 15.00	Установка манометра показывающего сгущающего МПЧ-IV	38
УКУП 15.00СБ	Установка манометра показывающего сгущающего МПЧ-IV	38
УКУП 15.01	Болт анкерный	39
УКУП 16.00	Установка манометра сгущающего типа МТС-711, 712	39
УКУП 16.00СБ	Установка манометра сгущающего типа МТС-111, 712	40
УКУП 17.00	Установка датчика-реле напора ДН, ДТ и ДНТ	41
УКУП 17.00СБ	Установка датчика-реле напора ДН, ДТ и ДНТ	41
УКУП 18.00	Установка датчика реле давления ДД	42
УКУП 18.00СБ	Установка датчика реле давления ДД	42
УКУП 19.00	Установка газометра дифференциального ДТ-2	43
УКУП 19.00СБ	Установка газометра дифференциального ДТ-2	43
УКУП 20.00	Установка диффрагмы камерной с одной парой отбора при расположении ниже дифманометра	44
УКУП 20.00СБ	Установка диффрагмы камерной с одной парой отбора при расположении ниже дифманометра	49
УКУП 20.01.00	Трубка импульсная	50
УКУП 20.01.00СБ	Трубка импульсная	50
УКУП 20.02.00	Патрубок	51
УКУП 20.02.00СБ	Патрубок	53
УКУП 20.02.01	Фланец	54
УКУП 20.02.02	Труба	55
УКУП 20.03	Прокладка	56
УКУП 21.00	Установка диффрагмы камерной с одной парой отбора при расположении выше дифманометра	57
УКУП 21.00СБ	Установка диффрагмы камерной с одной парой отбора при расположении выше дифманометра	62
УКУП 21.01.00	Тройник	63
УКУП 21.01.00СБ	Тройник	63
УКУП 21.02.00	Тройник	64
УКУП 21.02.00СБ	Тройник	64
УКУП 22.00	Установка диффрагмы камерной с двумя парами отбора при расположении ниже дифманометра	65
УКУП 22.00СБ	Установка диффрагмы камерной с двумя парами отбора при расположении ниже дифманометра	70

Обозначение	Наименование	Стр.
УКУП 21.01.01	Труба	72
УКУП 22.01.00	Трубка импульсная	72
УКУП 22.01.00СБ	Трубка импульсная	73
УКУП 22.01.01	Трубки	73
УКУП 23.00	Установка диффрагмы камерной с двумя парами отбора при расположении выше дифманометра	74
УКУП 23.00СБ	Установка диффрагмы камерной с двумя парами отбора при расположении выше дифманометра	79
УКУП 24.00	Установка дифманометра ДСС и ДСП	81
УКУП 24.00СБ	Установка дифманометра ДСС и ДСП	82
УКУП 24.01.00	Тройник	84
УКУП 24.01.00СБ	Тройник	81
УКУП 24.01.01	Купель	85
УКУП 24.02.00	Кронштейн	85
УКУП 24.02.01	Уголок	86
УКУП 24.02.02	Бабышля	86
УКУП 24.03.00	Стойка	87
УКУП 24.03.00СБ	Стойка	87
УКУП 25.00	Установка дифманометра ДМ	88
УКУП 25.00СБ	Установка дифманометра ДМ	89
УКУП 25.01.00	Кронштейн	90
УКУП 25.01.00СБ	Кронштейн	90
УКУП 25.02.00	Стойка	91
УКУП 25.02.00СБ	Стойка	91
УКУП 26.00	Установка дифманометра ДКО	92
УКУП 26.00СБ	Установка дифманометра ДКО	92
УКУП 27.00	Установка 2-х термпреобразователей сопротивления ДЕНЧ на газопроводе Ду 50 ± 125	94
УКУП 27.01.01	Труба	94
УКУП 27.00СБ	Установка 2-х термпреобразователей сопротивления на газопроводе Ду 50 ± 125	95
УКУП 27.01.00	Расширитель	96
УКУП 27.01.00СБ	Расширитель	98
УКУП 28.00	Установка термпреобразователя сопротивления и термопары на термометрических и на газопроводе Ду 50 ± 125	99
УКУП 28.00СБ	Установка термпреобразователя сопротивления и термопары на термометрических и на газопроводе Ду 50 ± 125	100
УКУП 29.00	Установка газопараметра ТНМН-100 и паропараметра НМН-100	101
УКУП 29.00СБ	Установка газопараметра ТНМН-100 и паропараметра НМН-100	101

Серия 5. 305-12

Исходящие технические требования распространяются на установки контрольно-измерительных приборов (далее установки).

Основанием для разработки рабочих чертежей установок является план типового проектирования на 1985 год, утвержденный постановлением Госстроя СССР от 10.12.84г. № ЕЭИ (п.8.ч.17).

Установки должны соответствовать следующим техническим требованиям, комплектом конструкторской документации настоящей серии, "Правил безопасности в газовом хозяйстве", утвержденными Госгортехнадзором СССР 26 июня 1979г. и СНиП II-37-76.

Установки предназначены для монтажа контрольно-измерительных приборов в системах газоснабжения городов, поселков и сельских населенных пунктов промышленных и сельскохозяйственных объектов.

Монтаж и эксплуатация установок должны производиться в закрытых и отапливаемых помещениях.

2. Технические характеристики.

- 1.1. Контролируемая среда - природный газ.
- 1.2. Рабочее давление среды, МПа (кгс/см²) до 1,2 (12).

Исполн.	И.И.И.	Провер.	И.И.И.
Инженер	И.И.И.	Инженер	И.И.И.
Монтаж	И.И.И.	Монтаж	И.И.И.
Эксплуатация	И.И.И.	Эксплуатация	И.И.И.

Установки контрольно-измерительных приборов
 Технические требования
 Установки проектирования
 Утверждено: 12.01.85

УКИП 1.00А

Исполнитель: Проект 94

2. Характеристики.

- 2.1. По химическому составу и механическим свойствам материалы, применяемые для изготовления установок, должны соответствовать требованиям государственных стандартов, сертификатов и технических условий.
- 2.2. Изготовление деталей установок из сортового проката, имеющего расслоения в целом сечении или в части его, пленки, раковины, порезы, обнаруженные при внешнем осмотре, в производство не допускаются.
- 2.3. После механической обработки наличие заусенцев на деталях не допускается. Если на чертеже детали нет указания по форме кромок, то они должны быть притуплены радиусом $0,2 \pm 0,5$ мм или фаской $0,2 \times 45^\circ$.
- 2.4. Шероховатость поверхностей деталей должна соответствовать требованиям рабочих чертежей.
- 2.5. Допускаемые отклонения размеров обрабатываемых деталей должны соответствовать требованиям рабочих чертежей.
- 2.6. Предельные отклонения формы и расположения поверхностей деталей должны соответствовать 7 степени точности ГОСТ 24643-81.
- 2.7. Сварка деталей должна производиться в соответствии с требованиями рабочих чертежей. При этом наплывы, прожоги, незавершенные кратеры, подрезы, трещины в швах и околошовной зоне, выпяски, непровар

Серия 5. 305-12

Исполн.	И.И.И.	Провер.	И.И.И.
Инженер	И.И.И.	Инженер	И.И.И.
Монтаж	И.И.И.	Монтаж	И.И.И.
Эксплуатация	И.И.И.	Эксплуатация	И.И.И.

УКИП 1.00А
 Утверждено: 12.01.85

Ссылка 5. 905-12

корня шва и несоответствие конструктивных элементов сварного шва не допускается.

2.6. Сварки должны производиться электродными типами Э-42А или Э-46А ГОСТ 5167-75.

2.9. Сварные швы узлов находящиеся под давлением должны быть прочными и плотными.

2.10. Запорная арматура должна удовлетворять требованиям соответствующих стандартов и иметь паспорт.

2.11. Соединения на трубах из углеродистой резыбы должны производиться на цапках марки №1 по ГОСТ 202-76, резьбы должны быть натуральной окраски по ГОСТ 10330-76.

3. Правила приемки

3.1. Для проверки качества и соответствия рабочим чертежам и настоящим техническим требованиям, установки должны быть подвергнуты приёмно-сдаточным испытаниям.

3.2. При приёмно-сдаточных испытаниях установки должны быть подвергнуты внешнему осмотру и следующим испытаниям:

- а) на прочность и плотность
- б) на герметичность всех соединений.

4. Методы контроля

4.1. Все сварные узлы установок работающие под давлением 1,2 МПа (12 кгс/см²) должны быть подвергнуты гидравлическим испытаниям на прочность давлением 1,5 МПа (15 кгс/см²) и плотность давлением 1,2 МПа (12 кгс/см²)

Сварные узлы работающие под давлением 5 МПа (50 кгс/см²) должны быть подвергнуты гидравлическим испытаниям на прочность давлением 5,2 МПа (52 кгс/см²) и плотность давлением 4,1 МПа (41 кгс/см²).

4.2. Продоляемость испытаний сварных узлов на прочность и плотность определяется проектом и необходимыми для этого осмотра мест соединений, но не менее 1 см на каждый испытанный.

4.3. Узлы считаются выдержавшими испытание если в процессе испытания не замечается падения давления по манометру, течей, капель, потения, не замечается остаточных деформаций и не обнаруживается признаков разрыва.

4.4. Разрешается испытание производить совместно с испытанием газопровода.

4.5. После монтажа установки должны быть подвергнуты пневматическим испытаниям на герметичность всех соединений воздухом рабочим давлением. При этом утечки воздуха не допускаются.

Типовой документация разработана в соответствии с действующими нормами и правилами и предусматривает мероприятия, обеспечивающие взрывную, взрывопожарную и пожарную безопасность при эксплуатационных режимах и соудержении.

Гл. инж. проекта И.З. Иосифович

Имя, Фамилия, Подпись, Дата

Имя, Фамилия, Подпись, Дата

Имя	Фамилия	Подпись	Дата	Лист
				3

Имя	Фамилия	Подпись	Дата	Лист
				4

Версия 5.905-13

Код	Обозначение	Наименование	Кол.	Примечание
		<u>Документация</u>		
13	УКИП 1.00СБ	Сборочный чертеж		
14	УКИП 1.00Д	Технические требования		
		<u>Материалы</u>		
1		Штантовый мертель крупного помола ШКЭ ГСТ 6137-80	3000 кг	
		<u>Переменные данные для исполнений</u>		
		<u>УКИП 1.00</u>		
		<u>Сборочные единицы</u>		
14	2 УКИП 1.01.00	Устройство отборное	1	
		Стандартные изделия		
3		Резьба соединительная 15 ГОСТ 8959-75	2	
4		Колпак 15 ГОСТ 8962-75	1	
		<u>УКИП 1.00-01</u>		
		<u>Сборочные единицы</u>		
14	2 УКИП 1.01.00-01	Устройство отборное	1	
		Стандартные изделия		
3		Резьба соединительная 20 ГОСТ 8959-75	2	

Имя, Фамилия, Должность, Подпись, Дата

УКИП 1.00

Имя: _____ Фамилия: _____ Должность: _____

Подпись: _____ Дата: _____

Утверждаю устройство для
оп. для импульса давления
(разрезается) в каталоге с
№ 01.00

Институт
г. Москва, ул. Прохорова, д. 10

Копировал: Захаров Формат А4

Код	Обозначение	Наименование	Кол.	Примечание
4		Колпак 20 ГОСТ 8962-75	1	
		<u>УКИП 1.00-02</u>		
		<u>Сборочные единицы</u>		
14	2 УКИП 1.01.00-02	Устройство отборное	1	
		Станд. от. им. изделия		
3		Резьба соединительная 15 ГОСТ 8959-75	1	
4		Колпак 15 ГОСТ 8962-75	1	
		<u>УКИП 1.00-03</u>		
		<u>Сборочные единицы</u>		
14	2 УКИП 1.01.00-03	Устройство отборное	1	
		Стандартные изделия		
3		Резьба соединительная ГОСТ 8959-75	1	
4		Колпак 20 ГОСТ 8962-75	1	

Имя, Фамилия, Должность, Подпись, Дата

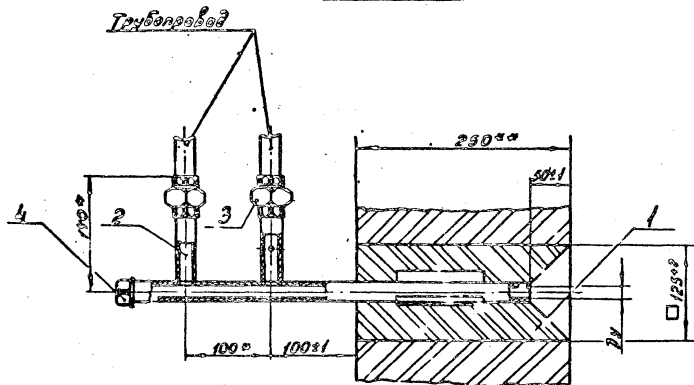
УКИП 1.00

Имя: _____ Фамилия: _____ Должность: _____

Подпись: _____ Дата: _____

Копировал: Захаров Формат А4

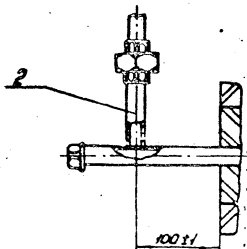
Рис. 1



Обозначение	Рис.	Удельная масса (г/см³)	Масса, кг
УКУП 1.00		15	10,0
-01	1	20	10,5
-02	2	15	9,3
-03		20	9,7

Рис. 2

Остальное - см. рис. 1.



1. * Размеры для справок.

2. ** Размер уточнить при монтаже.

				УКУП 1.00СБ		
Изм. лист	№ докум.	Подп.	Дата	Уст. норма устройства для отбора и анализа проб (разрешения) в горючей среде	Изм. лист	Масса
Рис. 1	1.00	09.53	09.53			
Рис. 2	1.00	09.53	09.53	(Сборный чертеж)	Изм. лист	
Изм. лист	№ докум.	Подп.	Дата	Исполнитель		
Рис. 1	1.00	09.53	09.53	Масла, НКПроект		
Рис. 2	1.00	09.53	09.53	К. пирова: Гаврилова		Формат А5

Серия 5.905-12

Изм. лист № докум. Подп. Дата

Серия 5.905-12

Код	Обозначение	Наименование	Мат.	Примечание
		<u>Документация</u>		
А3	УКУП 1.01.00СБ	Сборочный чертеж		
		<u>Детали</u>		
Б4	1 УКУП 1.01.01	Ребро L = 100-0,0		
		Плоскоугольный шпатель	3	0,5СХ2
		Листовое железо		
		ГОСТ 103-75		
		ГОСТ 535-79		
		<u>Временные данные для исполнения</u>		
		<u>УКУП 1.01.00</u>		
		<u>Детали</u>		
А4	2 УКУП 1.01.02	Труба	1	
А4	3 УКУП 1.01.03	Труба	1	
	-02	Труба	1	
		<u>УКУП 1.01.00-01</u>		
		<u>Детали</u>		
А4	2 УКУП 1.01.02-01	Труба	1	
А4	3 УКУП 1.01.03-01	Труба	1	
	4	-03	Труба	1
		<u>УКУП 1.01.00-02</u>		
		<u>Детали</u>		
А4	2 УКУП 1.01.02-02	Труба	1	
А4	3 УКУП 1.01.03	Труба	1	
		<u>УКУП 1.01.00-03</u>		
		<u>Детали</u>		
А4	2 УКУП 1.01.02-03	Труба	1	
А4	3 УКУП 1.01.03-01	Труба	1	

УКУП 1.01.00

Устройство
от берной

Лит. Лист 1 из 1
Институт
МосгорНИИпроект

Копирован: 28.08.2012 Формат А4

20 10 1 ИЛХБ

Рис. 1

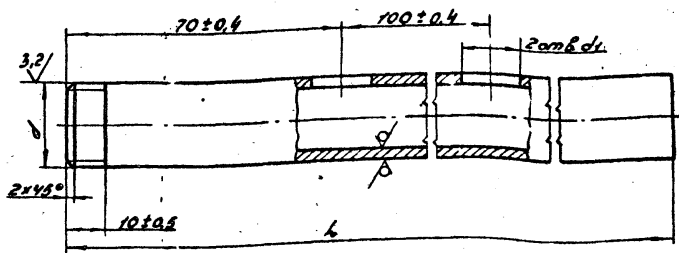
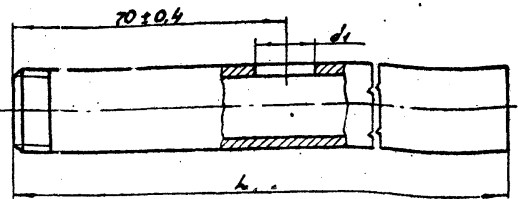


Рис. 2

Остальное - см. рис. 1



Обозначение	Рис.	Условн. проход Ду, мм	Разброс d	d ₁ , мм	h, мм	Мат. сот.
УКУП 1.01.02		15	G 1/2" - B	15,04		0,60
-01	1	20	G 3/4" - B	21,05	470-18	0,78
-02		15	G 1/2" - B	15,04		0,47
-03	2	20	G 3/4" - B	21,05	370-17	0,61

УКУП 1.01.02

Труба

Труба Ду 2,8 ГОСТ 2762-75

Копирован: 28.08.2012

Лит.	Мат.	Масштаб
Лит. Лист 1 из 1	Мат. табл.	-
Институт МосгорНИИпроект		

Формат А4

Рис 1

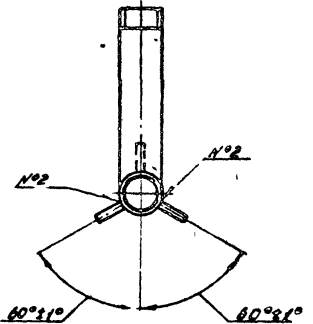
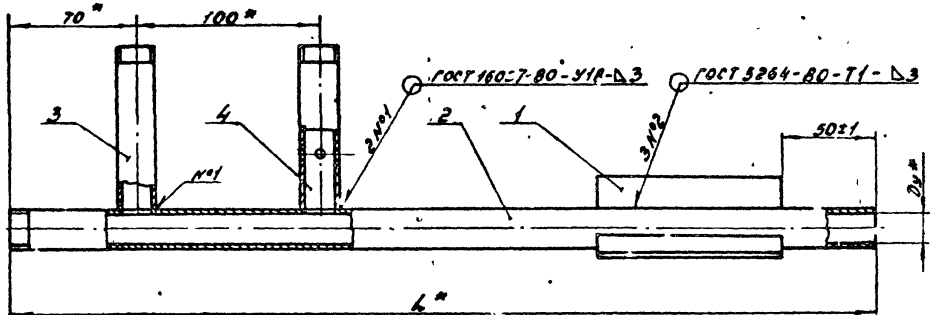
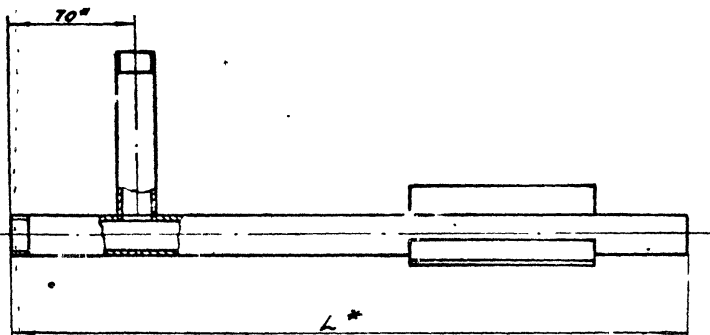


Рис.2
Остальное см. рис.1



Обозначение	Рис.	Условный проход Ду, мм	h, мм	Масса, кг
УКЛП.01.00		15	470	1,0
-01	1	20	470	1,3
-02		15	370	0,8
-05	2	20	370	1,0

* Размеры для справок

Исполн.	№ докум.	Подп.	Дат.
Разработ.	Гуляков	У.Д.	09.85
Проектиров.	№11		09.85
Техник			
Инженер			
Мастер			

УКЛП.01.00СБ

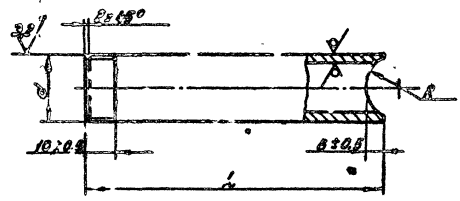
Устройство
отборное
сборочный пункт

Дат.	Масса	Издание
1	см табл. -	-

Исполнитель
Место изготовления
Формат: А3

ВУЛОТОВА

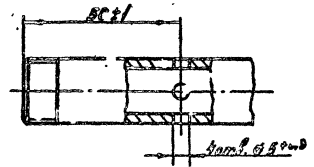
Рис. 1



Обозначение	Чис.	Условный проход Ду, мм	Размер d	L, мм	R, мм	Масса кг
УКЛП 1.01.03	1	15	G 1/2" - B	96-0,9	11*0,3	0,12
-01		20	G 3/4" - B	92-0,9	13,5*0,3	0,16
	2	15	G 1/2" - B	36-0,9	11*0,3	0,12
-03		20	G 3/4" - B	92-0,5	13,5*0,3	0,16

Рис. 2

Оформление - см. рис. 1



				УКЛП 1.01.03	
Изм.	Исполн.	Провер.	Дата	Лист	Масштаб
				1	1:1
<p>Труба</p> <p>Труба Ду 16, GOST 3202-75</p>				Лист	Масштаб
				1	1:1
				<p>№ 08203 НУ/Иркутск</p> <p>Формат А3</p>	

Секция 5-905-12

Указ. № завода (фаб. №), в котором изготовлено изделие. Место, в котором

Кол. шт.	Обозначение	Наименование	Мат. Примечание
		<u>Двухмерный</u>	
1	УКУП 2.00СБ	Сборочный чертеж	
1	УКУП 1.00А	Технические требования	
		<u>Астали</u>	
1	УКУП 2.01	Труба	1
		<u>Стандартные изделия</u>	
2		Муфта 15 ГОСТ 8945-75	1
3		Композитка 15 ГОСТ 8968-75	2
4		Сгон 15 ГОСТ 8949-75	1
5		Кран 15 ГОСТ 16195-70	1

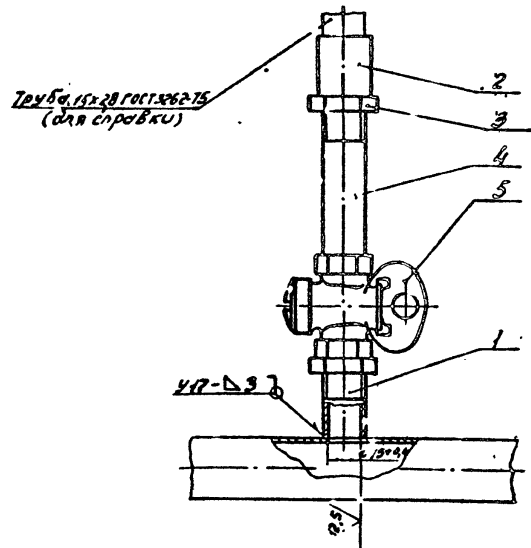
Котлод. №1279, П/И 1151268

УКУП 2 СС

Указ. № завода (фаб. №), в котором изготовлено изделие. Место, в котором	Указ. № завода (фаб. №), в котором	Указ. № завода (фаб. №), в котором	Указ. № завода (фаб. №), в котором
Указ. № завода (фаб. №), в котором	Указ. № завода (фаб. №), в котором	Указ. № завода (фаб. №), в котором	Указ. № завода (фаб. №), в котором
Указ. № завода (фаб. №), в котором	Указ. № завода (фаб. №), в котором	Указ. № завода (фаб. №), в котором	Указ. № завода (фаб. №), в котором

Устройство для отбора импульса давления на газопроводе
 Рр ≤ 5 кг/см² (с. 101)
 Коллектор для отбора
 Диаметр Р4

9100 Э ЦЛХБ



Сварные швы по ГОСТ 16037-70

УКУП 2.00СБ

Указ. № завода (фаб. №), в котором	Указ. № завода (фаб. №), в котором	Указ. № завода (фаб. №), в котором	Указ. № завода (фаб. №), в котором
Указ. № завода (фаб. №), в котором	Указ. № завода (фаб. №), в котором	Указ. № завода (фаб. №), в котором	Указ. № завода (фаб. №), в котором
Указ. № завода (фаб. №), в котором	Указ. № завода (фаб. №), в котором	Указ. № завода (фаб. №), в котором	Указ. № завода (фаб. №), в котором

Устройство для отбора импульса давления на газопроводе Рр ≤ 5 кг/см² (с. 101)
 Коллектор для отбора

Указ. № завода (фаб. №), в котором	Указ. № завода (фаб. №), в котором	Указ. № завода (фаб. №), в котором
Указ. № завода (фаб. №), в котором	Указ. № завода (фаб. №), в котором	Указ. № завода (фаб. №), в котором
Указ. № завода (фаб. №), в котором	Указ. № завода (фаб. №), в котором	Указ. № завода (фаб. №), в котором

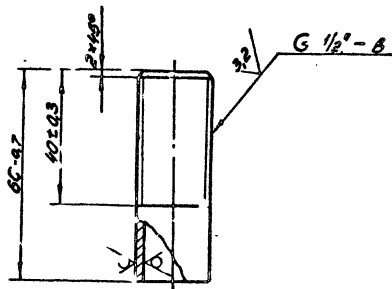
Коллектор для отбора

Диаметр Р4

УКЛП 2.01

2.2 (N)

Лист 8 из 905-12



Лист 8 из 905-12

УКЛП 2.01

Трибд

Материал	Чугун	Свойства	Чугун
Масштаб	1:1	Число	0,08
Институт	Институт	Исполнитель	Мастер И.И.И.И.И.И.И.

ТУ 15-01-01-75

Лист 8 из 905-12

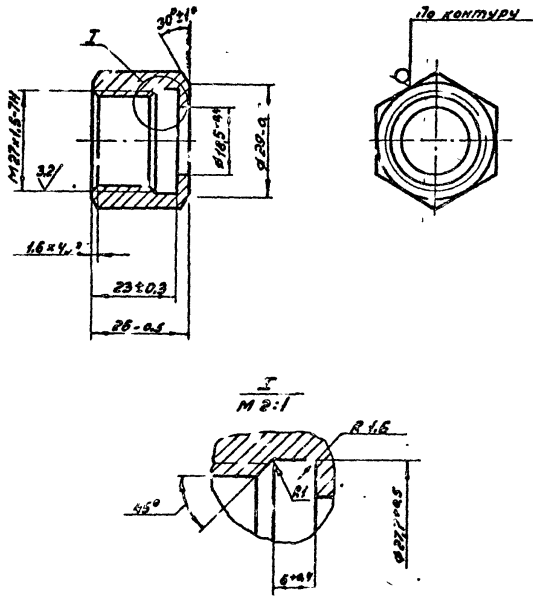
№	Кол-во	Обозначение	Наименование	Мат.	Примечание
Документация					
И4		УКЛП 3.00СБ	Сборочный чертеж		
И4		УКЛП 1.00Д	Технические требования		
Акталы					
И4	1	УКЛП 3.01	Ниппель		1
	2	-01	Ниппель		1
И4	3	УКЛП 3.02	Гайка накидная		2
Б4	4	УКЛП 3.03	Прокладка ф(25х8)		
			Поранит ПМБ-2.0		
			ГОСТ 48-80	2	0,204кг
Стандартные изделия					
	5		Вентиль запорный 2х1/2	Каталог ИКВ 841	
			ТУ 26-07-1161-77	1	15,98кг
УКЛП 3.00					
Материал	Чугун	Свойства	Чугун		
Масштаб	1:1	Число	0,08		
Институт	Институт	Исполнитель	Мастер И.И.И.И.И.И.И.		

ТУ 15-01-01-75

Э. П. Д. 20

28

СЕР. ЯЗ. 905-12



УКЛП 3.02

**Гайка
накидная**

Лист	Масса	Масштаб
4	0,08	1:1

Институт
МосгосНИИпроект

И. П. Д. 20

Лист 4 из 4

№ докум.	Испол.	Конт.	Дата	Начисл.
45-Ф	И. П. Д. 20	И. П. Д. 20	1985	08.85
45-Ф	И. П. Д. 20	И. П. Д. 20	1985	1.85

Код докум.	Обозначение	Наименование	Количество	Примечание
		<u>Документация</u>		
А4	УКЛП 4.00 СБ	Сборочный чертеж		
А4	УКЛП 4.00 Д	Тех. условия требования		
		<u>Детали</u>		
А4	1 УКЛП 4.01	Клибель	2	
А4	2 УКЛП 4.02	Штуцер	2	
Б1	3 УКЛП 4.03	Прокладка ø(8x8) Льегит ПМБ-2С ГОСТ 481-80	2	0,03/г2
		<u>Прочие изделия</u>		
4		Кран трехрядовой муфтовой ТУ 26-07-1061-73	1	Каталог ЦКБМ ЧМ 1419-16

Лист 4 из 4

УКЛП 4.00

Лист	Масса	Масштаб
4	0,08	1:1

Установка трехрядового крана 14 М, - 16 кг
госпробанде

Институт
МосгосНИИпроект

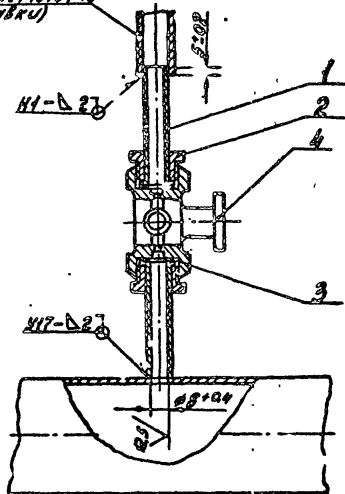
И. П. Д. 20

И. П. Д. 20

УКЛП 4.00СБ

Спр. 9 5.905-12

Труба 18-1,2 ГОСТ 10704-78
(для справки)



Сварные швы по ГОСТ 16037-80

УКЛП 4.00СБ

Уч. лист № 20	Лист 12	Лист 12
Разр. Г.И.И.	Лист 12	Лист 12
Проект. К.И.И.	Лист 12	Лист 12
Г.И.И.	Лист 12	Лист 12
И.И.И.	Лист 12	Лист 12
И.И.И.	Лист 12	Лист 12

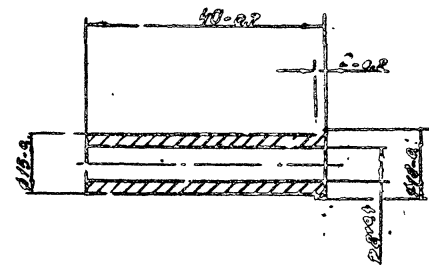
Установка трехфазного
края 18М'-16
на газопровод
(борозды) 40М'25

Лист	Листов
И	0,412 1:2
Институт	
Морозов НИИПроект	
Формат А4	

Копировал: 24.04.2012

УКЛП 4.00СБ

123 (V)



УКЛП 4.01

Уч. лист № 20	Лист 12	Лист 12
Разр. Г.И.И.	Лист 12	Лист 12
Проект. К.И.И.	Лист 12	Лист 12
Г.И.И.	Лист 12	Лист 12
И.И.И.	Лист 12	Лист 12
И.И.И.	Лист 12	Лист 12

Установка трехфазного
края 18М'-16
на газопровод
(борозды) 40М'25

Лист	Листов
И	0,412 1:2
Институт	
Морозов НИИПроект	
Формат А4	

Лист 20-4-6 ГОСТ 1090-78

Копировал: 24.04.2012

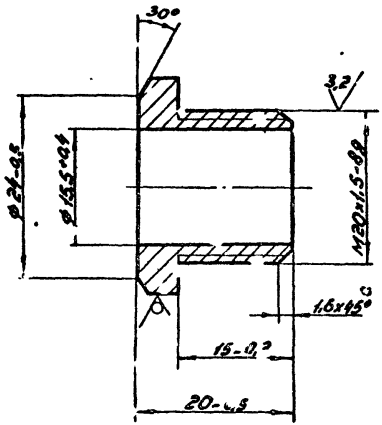
Уч. лист № 20, Лист 12, Лист 12

Уч. лист № 20, Лист 12, Лист 12

УКЛП 4.02

25/ (✓)

Сборка 5.905-12



УКЛП 4.02

Штуцер

Лист	Масштаб	Масштаб
4	0,02	2:1
Лист	Лист по 17	
МосгорНИИпроект		
Формат А4		

Уч. лист	№ документа	Дата	Исполн.
Рисован	С.И.Михайлов	1983	С.И.Михайлов
Проверен	В.И.Козлов	1983	В.И.Козлов
Утвержден			

Уч. лист № документа Дата Исполн.

16

Рядовая зона	Лист	Обозначение	Наименование	Кол. шт.	Примечание
			Документация		
93		УКЛП 5.00СБ	Сборочный чертеж		
94		УКЛП 1.00Д	Технические требования		
			Ассембли		
54	1	УКЛП 5.02	Прокладка ф (40x27) Поронит ПМБ-2.0 ГОСТ 481-80	1	000шт
		Переменные данные	для исполнения УКЛП 5.00		
			Сборочные единицы		
94	2	УКЛП 5.01.00	Расширитель	1	
			УКЛП 5.00-01		
			Сборочные единицы		
94	2	УКЛП 5.01.00-01	Расширитель	1	
			УКЛП 5.00-02		
			Сборочные единицы		
94	2	УКЛП 5.01.00-02	Расширитель	1	
			УКЛП 5.00-03		
			Ассембли		
94	2	УКЛП 5.01.01-01	Муфта	1	

Уч. лист № документа Дата Исполн.

УКЛП 5.00

Уч. лист	№ документа	Дата	Исполн.
Рисован	С.И.Михайлов	1983	С.И.Михайлов
Проверен	В.И.Козлов	1983	В.И.Козлов
Утвержден			

Установка термометра
МосгорНИИпроект
Формат А4

Рис. 1

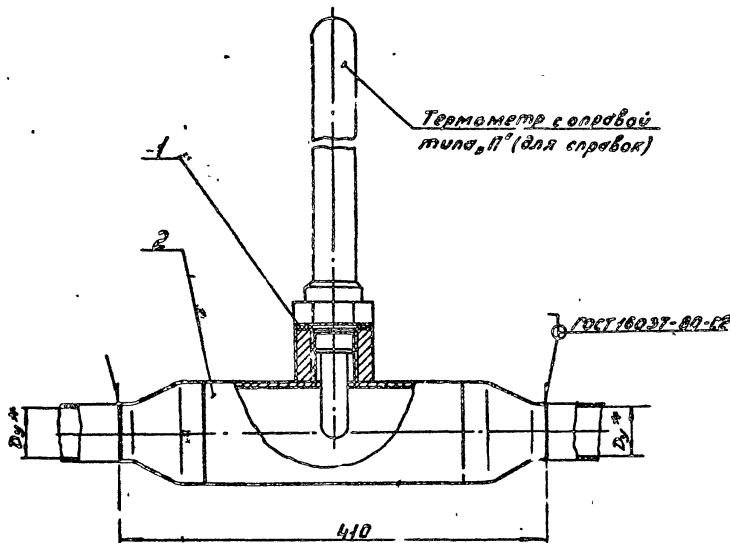
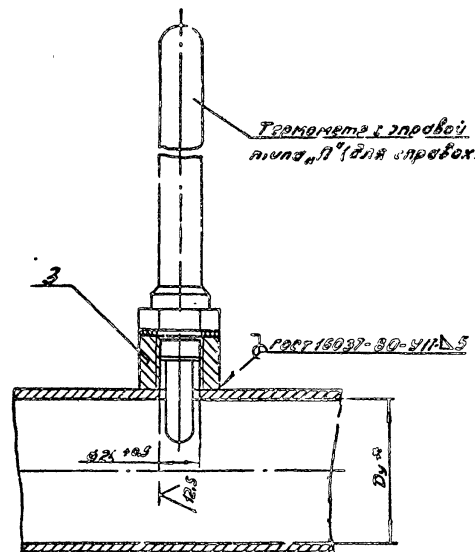


Рис. 2



Обозначение	Рлс.	Условный проход Ду _у , мм	Масса, кг
УКУП 3.00	1	50	5,3
-01		65	
-02		80	5,9
-03	2	100-500	0,15

1. * Размер: для справок.
2. На вертикальном трубопроводе должен устанавливаться термометр с опр. трубой типа "У"

УКУП 5.00РБ

Уд. лист	№ документа	Подп.	Дата	Установка термометра стеклянного технического	Лист	Масштаб	Листов
Резерв	Измен.	Подп.	09.85		Сборный чертеж	4	
Проект	Исполн.	Исполн.	09.85				
Тех. зад.	Исполн.	Исполн.	09.85				
И.карт.	Исполн.	Исполн.	09.85				
И.тв.	Исполн.	Исполн.	09.85				

И. институт
Москва, Ш...-кт
Формат А3

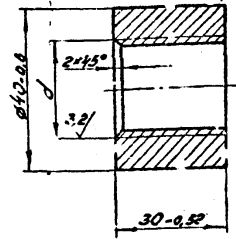
Копирован: 208.10.06

10 10 5 ИКЛБ

25/ (2)

Проект 5.001-12

Кол.	Примечание	Наименование	Обозначение
		<u>Документация</u>	
1		Сварочный инструмент	УКУП 5.01.00СБ
		<u>Запчасти</u>	
1		Муфта	УКУП 5.01.01-01
1		Труба	УКУП 5.01.02-02
		<u>Технические данные для изготовления</u>	
		<u>УКУП 5.01.00</u>	
		<u>Стандартные изделия</u>	
3		Переход К108х40-57х30 ГОСТ 17374-83	УКУП 5.01.00-01
		<u>Стандартные изделия</u>	
3		Переход К108х40-76х35 ГОСТ 17378-83	УКУП 5.01.00-02
		<u>Стандартные изделия</u>	
5		Переход К108х40-89х35 ГОСТ 17378-83	УКУП 5.01.00-03



Обозначение	Размеры d x z	Масса
УКУП 5.01.01	M30x15-7H	0,22
-01	M20x2-7H	0,16

Итого: 10 шт. и 1 шт. в запасе. В запасе 1 шт. и 1 шт. в запасе.

Всего листов	12	Всего листов	12
Разработчик	И.И.И.	Проверено	И.И.И.
Дата	08.85	Дата	08.85

УКУП 5.01.00

Инженер И.И.И.

Монтаж НУИ/Проект

Формат А4

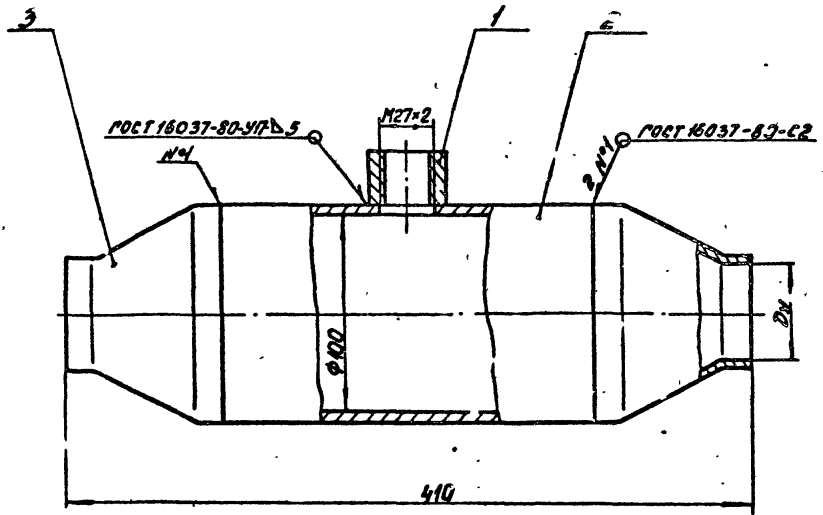
Итого: 10 шт. и 1 шт. в запасе. В запасе 1 шт. и 1 шт. в запасе.

Всего листов	12	Всего листов	12
Разработчик	И.И.И.	Проверено	И.И.И.
Дата	08.85	Дата	08.85

УКУП 5.01.01	
Муфта	Масса
И.И.И.	0,22
И.И.И.	0,16

УКП 5.01.00СБ

Чертеж 5.905-12



Обозначение	Ду, мм	Масса кг
УКП 5.01.00	50	5,3
-01	65	
-02	80	5,5

УКП 5.01.00СБ, в сборе. Чертеж составлен на основании данных, полученных в процессе разработки.

Размеры для справок

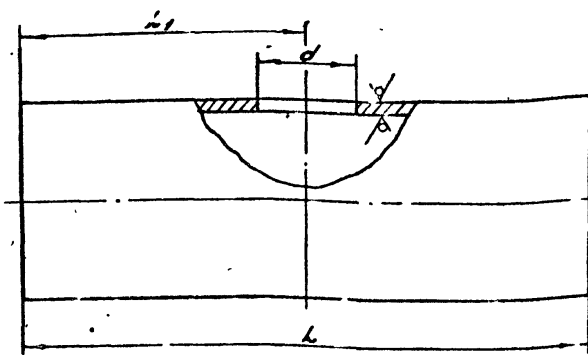
УКП 5.01.00СБ				Дим.	Масса	Материал
Узл. лист	№ докум.	Подп.	Дата	h	кг	ст. табл.
Разработ.	Г. Иванко	УИ	1985			
Провер.	Курдюков	УИ	09.85			
Г. констр.						
И. конст.	Исмаилов					
Умб.						
Расширитель Сборочный чертеж				УИ	УИ	УИ
				УИ	УИ	УИ

Копировать: Закрыто

ЭОРМАТ РБ

УКЛ 5.01.02

12.5 / (✓)



Обозначение	D±S, мм	d, мм	L, мм	L1, мм	Масса, кг
УКЛ 5.01.02	18±1,2	15,6±0,4	120±0,9	10±0,4	0,06
-01			250±1,3	25±0,5	0,12
-02	108±4,0	23±0,5			3,30

УКЛ 5.01.02

Труба

Исполн.	Н.С. Давыдов	Д.П.	А.С. Давыдов	Лист	1	Масштаб	1:1	№ докум.	УКЛ 5.01.02
Провер.	С.И. Давыдов	Д.П.	А.С. Давыдов	Лист	1	Масштаб	1:1	№ докум.	УКЛ 5.01.02
Тех. зад.				Лист	1	Масштаб	1:1	№ докум.	УКЛ 5.01.02

Труба D: ГОСТ 10701-75
 А.С. Давыдов
 Институт

УКЛ 5.01.02

Серия 5.01.02-12

Формат	Зона	№з	Обозначение	Наименование	Мас	Примечание
				Аккумуляция		
А3			УКЛ 5.00СБ	Сборочный чертеж		
А4			УКЛ 1.00Д	Технические требования		
			Переменные данные	для исполнения		
				УКЛ 6.00		
				Сборочные единицы		
А4	1		УКЛ 6.01.00	Расширитель	1	
				УКЛ 6.00-01		
				Сборочные единицы		
А4	1		УКЛ 6.01.00-01	Расширитель	1	
				УКЛ 6.00-02		
				Сборочные единицы		
А4	1		УКЛ 6.01.01-02	Расширитель	1	
				УКЛ 6.00-03		
				Сборочные единицы		
А4	1		УКЛ 6.01.00-03	Расширитель	1	
				УКЛ 6.00-04		
				Сборочные единицы		
А4	1		УКЛ 6.01.04-04	Расширитель	1	

УКЛ 6.00

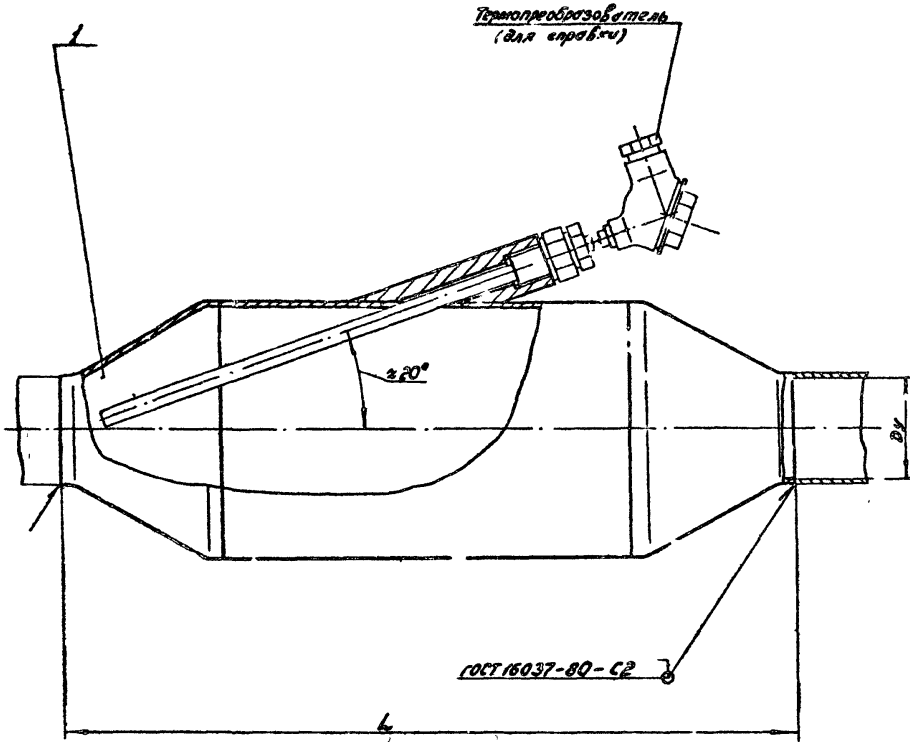
УКЛ 5.01.02

Исполн.	Н.С. Давыдов	Д.П.	А.С. Давыдов	Лист	1	Масштаб	1:1	№ докум.	УКЛ 6.00
Провер.	С.И. Давыдов	Д.П.	А.С. Давыдов	Лист	1	Масштаб	1:1	№ докум.	УКЛ 6.00
Тех. зад.				Лист	1	Масштаб	1:1	№ докум.	УКЛ 6.00

УКЛ 6.00
 Институт
 Д.П. Давыдов

УКП 6.00СБ

Серия 5.905-12



Обозначение	Удлинение пробки l _у , мм	h, мм	Масса, кг
УКП 6.00	90		8,9
-01	65	400	8,93
-02	80		7,93
-03	100	510	7,93
-04	125		8,33

Размеры для пробки

					УКП 6.00СБ			
Изм	Лист	№ докум	Подп.	Лист	Установка термопреобразователя стелла сопрот. длина на газопробке Ду 50 ± 125	Выс.	Масса	Масса об.
						И	кг	см
					Сборочный чертеж	Лист 2		Лист 2 об.
						Институт		
						Москва НИИПрол т		
						Фабрикат 93		

опробован: Забрулова

Фабрикат 93

Изм. №, дата, внос. и дата, внос. инст. №, инст. №, дата, внос. и дата, внос.

Серия 5.905-12

Промышленность	Зона	Поз.	Обозначение	Наименование	Мол.	Примечание
				<u>Документация</u>		
АЗ			УКУП 6.01.00СБ	Сборочным чертеж		
				<u>Переходные данные для исполнений:</u>		
				<u>УКУП 6.01.00</u>		
				<u>Детали</u>		
АЗ		1	УКУП 6.01.01	Бобышка	1	
АЗ		2	УКУП 6.01.02	Труба	1	
				<u>Стандартные изделия</u>		
		3		Переход К 159x4,5 - 57x4,5		
				ГОСТ 17378 - 83	2	
				<u>УКУП 6.01.00-01</u>		
				<u>Детали</u>		
АЗ		1	УКУП 6.01.01	Бобышка	1	
АЗ		2	УКУП 6.01.02	Труба	1	
				<u>Стандартные изделия</u>		
		3		Переход К 159x4,5 - 76x4,5		
				ГОСТ 17378 - 83	2	
				<u>УКУП 6.01.00-02</u>		
				<u>Детали</u>		
АЗ		1	УКУП 6.01.01	Бобышка	1	
АЗ		2	УКУП 6.01.02	Труба	1	
				<u>Стандартные изделия</u>		
		3		Переход К 159x4,5 - 89x4,5		
				ГОСТ 17378 - 83	2	

Имя: Дукин В. В.	Поз: 048	Дата: 09.83
Имя: Дукин В. В.	Поз: 048	Дата: 09.83
Имя: Дукин В. В.	Поз: 048	Дата: 09.83
Имя: Дукин В. В.	Поз: 048	Дата: 09.83

УКУП 6.01.00

Расширитель

Имя: Дукин В. В.

Имя: Дукин В. В.

Имя: Дукин В. В.

Имя: Дукин В. В.

Промышленность	Зона	Поз.	Обозначение	Наименование	Мол.	Примечание
				<u>УКУП 6.01.00-03</u>		
				<u>Детали</u>		
АЗ		1	УКУП 6.01.01	Бобышка	1	
АЗ		2	УКУП 6.01.02	Труба	1	
				<u>Стандартные изделия</u>		
		3		Переход 159x4,5 - 108x4,5		
				ГОСТ 17378 - 83	2	
				<u>УКУП 6.01.00-04</u>		
				<u>Детали</u>		
АЗ		1	УКУП 6.01.01	Бобышка	1	
АЗ		2	УКУП 6.01.02	Труба	1	
				<u>Стандартные изделия</u>		
		3		Переход 159x4,5 - 133x4,5		
				ГОСТ 17378 - 83	2	
				<u>УКУП 6.01.00-05</u>		
				<u>Детали</u>		
АЗ		1	УКУП 6.01.01-01	Бобышка	1	
АЗ		2	УКУП 6.01.02-01	Труба	1	
				<u>Стандартные изделия</u>		
		3		Переход 159x4,5 - 57x4,5		
				ГОСТ 17378 - 83	2	
				<u>УКУП 6.01.00-06</u>		
				<u>Детали</u>		
АЗ		1	УКУП 6.01.01-01	Бобышка	1	
АЗ		2	УКУП 6.01.02-01	Труба	1	
				<u>Стандартные изделия</u>		
		3		Переход 159x4,5 - 57x4,5		
				ГОСТ 17378 - 83	2	

Имя: Дукин В. В.	Поз: 048	Дата: 09.83
Имя: Дукин В. В.	Поз: 048	Дата: 09.83
Имя: Дукин В. В.	Поз: 048	Дата: 09.83
Имя: Дукин В. В.	Поз: 048	Дата: 09.83

УКУП 6.01.00

Расширитель

Имя: Дукин В. В.

Имя: Дукин В. В.

Имя: Дукин В. В.

Имя: Дукин В. В.

Формат Знак	Лист	Обозначение	Наименование	Кол.	Приме- чение
			<u>Стандартные изделия</u>		
	3		Переход К159x4,5-76x4,5		
			ГОСТ 17378-83	2	
			<u>УКЛП 6.01.00-07</u>		
			<u>Детали</u>		
А4	1	УКЛП 6.01.01-01	Бобышка	1	
А4	2	УКЛП 6.01.02-01	Труба	1	
			<u>Стандартные изделия</u>		
	3		Переход К159x4,5-89x4,5		
			ГОСТ 17378-83	2	
			<u>УКЛП 6.01.00-08</u>		
			<u>Детали</u>		
А4	1	УКЛП 6.01.01-01	Бобышка	1	
А4	2	УКЛП 6.01.02-01	Труба	1	
			<u>Стандартные изделия</u>		
	3		Переход К159x4,5-108x4,5		
			ГОСТ 17378-83	2	
			<u>УКЛП 6.01.00-09</u>		
			<u>Детали</u>		
А4	1	УКЛП 6.01.01-01	Бобышка	1	
А4	2	УКЛП 6.01.02-01	Труба	1	
			<u>Стандартные изделия</u>		
	3		Переход К159x4,5-134x4,5		
			ГОСТ 17378-83	2	

Серия 3-1003-12

УКЛП 6.01.00-03, 04, 05, 06, 07, 08, 09, 10, 11, 12, 13, 14, 15, 16, 17, 18, 19, 20, 21, 22, 23, 24, 25, 26, 27, 28, 29, 30, 31, 32, 33, 34, 35, 36, 37, 38, 39, 40, 41, 42, 43, 44, 45, 46, 47, 48, 49, 50, 51, 52, 53, 54, 55, 56, 57, 58, 59, 60, 61, 62, 63, 64, 65, 66, 67, 68, 69, 70, 71, 72, 73, 74, 75, 76, 77, 78, 79, 80, 81, 82, 83, 84, 85, 86, 87, 88, 89, 90, 91, 92, 93, 94, 95, 96, 97, 98, 99, 100

УКЛП 6.01.00 3

Копировать: 7 экземпляров. Формат А4

Формат Знак	Лист	Обозначение	Наименование	Кол.	Приме- чение
			<u>УКЛП 6.01.00-10</u>		
			<u>Детали</u>		
А4	1	УКЛП 6.01.01-02	Бобышка	1	
А4	2	УКЛП 6.01.02-02	Труба	1	
			<u>Стандартные изделия</u>		
	3		Переход К159x4,5-67x4,5		
			ГОСТ 17378-83	2	
			<u>УКЛП 6.01.00-11</u>		
			<u>Детали</u>		
А4	1	УКЛП 6.01.01-02	Бобышка	1	
А4	2	УКЛП 6.01.02-02	Труба	1	
			<u>Стандартные изделия</u>		
	3		Переход К159x4,5-76x4,5		
			ГОСТ 17378-83	2	
			<u>УКЛП 6.01.00-12</u>		
			<u>Детали</u>		
А4	1	УКЛП 6.01.01-02	Бобышка	1	
А4	2	УКЛП 6.01.02-02	Труба	1	
			<u>Стандартные изделия</u>		
	3		Переход К159x4,5-89x4,5		
			ГОСТ 17378-83	2	
			<u>УКЛП 6.01.00-13</u>		
			<u>Детали</u>		
А4	1	УКЛП 6.01.01-02	Бобышка	1	
А4	2	УКЛП 6.01.02-02	Труба	1	

УКЛП 6.01.00-03, 04, 05, 06, 07, 08, 09, 10, 11, 12, 13, 14, 15, 16, 17, 18, 19, 20, 21, 22, 23, 24, 25, 26, 27, 28, 29, 30, 31, 32, 33, 34, 35, 36, 37, 38, 39, 40, 41, 42, 43, 44, 45, 46, 47, 48, 49, 50, 51, 52, 53, 54, 55, 56, 57, 58, 59, 60, 61, 62, 63, 64, 65, 66, 67, 68, 69, 70, 71, 72, 73, 74, 75, 76, 77, 78, 79, 80, 81, 82, 83, 84, 85, 86, 87, 88, 89, 90, 91, 92, 93, 94, 95, 96, 97, 98, 99, 100

УКЛП 6.01.00 4

Копировать: 7 экземпляров. Формат А4

Серия 5.005-12

Шт. в отд. Парт. в отд. Формы № Шт. в отд. Шт. в отд.

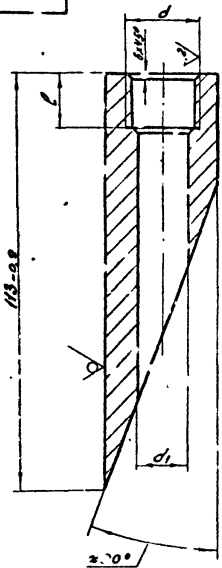
Формат	Знач	№	Обозначение	Наименование	Мат.	Примеч.
				Стандартные изделия		
				Переход К159x45-108x45		
				ГОСТ 17378-77	?	
				УКЛП 6.01.00-14		
				Детали		
А4	1		УКЛП 6.01.01-02	Бобышка	1	
А4	2		УКЛП 6.01.02-02	Труба	1	
				Стандартные изделия		
				Переход К159x45-133x45		
				ГОСТ 17378-77	?	

Лист 5

УКЛП 6.01.02
Куропан: Заброва Формат А4

10.10.91УЛХ

129 (2)



Обозначение	d ₁ , мм	D, мм	l, мм	Масса, кг
УКЛП 6.01.01	M20x4,5-7H	30	25±1	0,23
-01	M27x2-7H	36	35±1	0,71
-12	M33x2-7H	42	24±0,5	0,55

* Размер для справки

№ серии в отд. Парт. в отд. Формы № Шт. в отд. Шт. в отд.

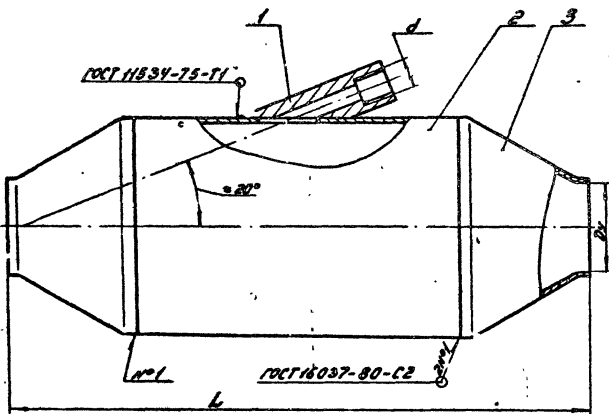
УКЛП 6.01.01				Лист	Мас. в отд.	Мас. в отд.
№ в лист	№ экз.	№ подл.	Матр.	1	см. отд.	-
1	1	1	1.80			
Пробер.	Кудряков	1	1.91			
Л.ко-тр.						
Шт. в отд.	Шт. в отд.	Шт. в отд.	Шт. в отд.			
5	5	5	5			
2-3 (УЛП 6.01.01-14)						
3-5 (ГОСТ 535-79)						
Куропан: Заброва						

Бобышка

Лист 1
Мас. в отд.
Мас. в отд.

УКУП 6.01.0006

Чертеж 5.905-12



Обозначение	d, мм	Dy, мм	L, мм	Масса, кг
УКУП 6.01.00		50		6,93
-01	M20x1,5	65	100	6,93
-06		80		7,93
-03		100	510	7,93
-04		125		8,33
-05		50		7,17
-06	M27x2	65	400	7,17
-07		80		8,17
-08		100	510	8,17
-09		125		8,57
-10	M33x2	50		7,25
-11		65	400	7,25
-12		80		8,25
-13		100	510	8,25
-14		125		8,65

Размеры для справок

Исполн.	Провер.	Согласов.	Дата
И. Кондр.	В. Козлов	И. Кондр.	11.85
И. Кондр.	И. Кондр.	И. Кондр.	11.85
И. Кондр.	И. Кондр.	И. Кондр.	11.85

УКУП 6.01.0006

Расширитель

Оборудный чертеж

Масштаб: -

Ученый звание

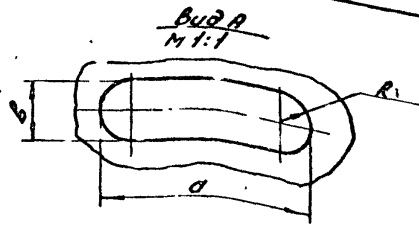
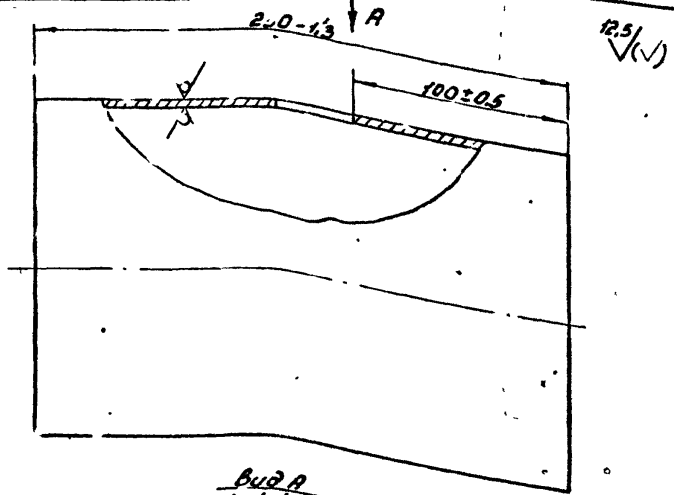
Московский политех

Формат А3

Копирован: Заброва

И. Кондр. Провер. В. Козлов. Согласов. И. Кондр. Дата 11.85

Серия 5.905-12



Обозначение	а, мм	в, мм	R, мм	Масса, кг
УКЛП 6.01.02	35 ⁺⁰	11 ^{+0.4}	7	2,90
-01	55 ^{+0.7}	24 ^{+0.5}	12	2,89

УКЛП 6.01.02

Гр500

Исполн.	№ докум.	Дата
Провер.	Свч. инд.	09.85
Т.контр.	Код. инд.	09.85

Лист 1 из 1
Институт
Москва, ул. Профсоюзная, д. 125
Создан А4

Код докум.	Зона	Лист	Обозначение	Наименование	Код.	Примечание
				<u>Ал. ИМЕНТИЦА</u>		
A4			УКЛП 7.00 СБ	Льбогочный чертеж		
A4			УКЛП 1.00 Д	Технические требования		
				<u>Аетелу</u>		
A4	1		УКЛП 6.01.01	Бобышка	1	

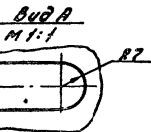
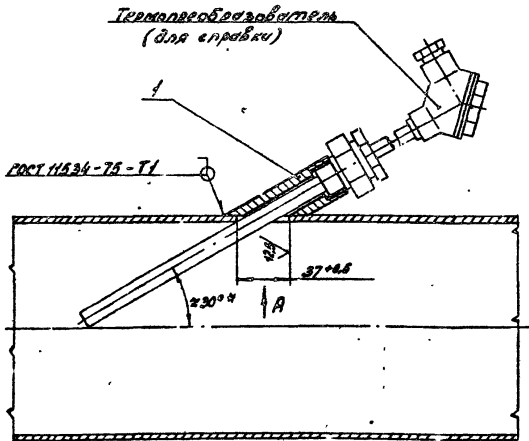
Исполн. и др. по заказу № 125/85

Исполн.	№ докум.	Дата	УКЛП 7.00
Провер.	Свч. инд.	09.85	
Т.контр.	Код. инд.	09.85	

Лист 1 из 1
Институт
Москва, ул. Профсоюзная, д. 125
Создан А4

Серия 5.905-18

УКП 7.00СБ



* Размер для справок

УКП 7.00СБ

№ п/п	Исполн.	Подп.	Дата	Становки термообработчи- теля сопротивления на газопроводу 150+500	Дет.	Масса	Измерител
1	Радлов	Кудина	09.85	Сборочный чертёж	И	0,53	-
2	ГМП	Пославский	09.85		Лист		Иnstytut
3	Ильин	Пославский	09.85		Известия НИИпропит		
4	Ильин	Пославский	09.85				Формат А4

Радиусов: Закрытой

Формат А4

№ докум.	Знач	Лист	Обозначение	Наименование	Код	Приме- чение
				<u>Документация</u>		
А4			УКП 8.00СБ	Сборочный чертёж		
А4			УКП 1.00Ц	Технические требования		
				<u>Сборочный чертёж</u>		
А4	1		УКП 8.01.00	ФУЛЛЕР	1	
				<u>Материалы</u>		
	2			Шмотный чертёж крупного помера шп-3 ГОСТ 6137-80	0004	с/з

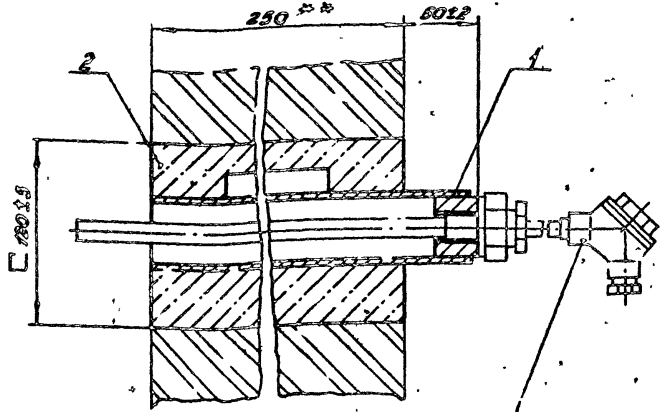
УКП 7.00СБ

№ докум.	Знач	Лист	Обозначение	Наименование	Код	Приме- чение
А4			УКП 8.00	Установка термообработчи- теля сопротивления на газопроводу 150+500		Иnstytut
А4			УКП 1.00Ц	Технические требования		Известия НИИпропит

Радиусов: Закрытой

Формат А4

9300 °С ИЛИ



Термопреобразователь
(для спровки)

** Размер уточнить при проектировании

				УКУП В.00.6		
Уч. №	№ докум.	Подп.	Дата	Усл. обозн.	Масса	Мех. об.
Резерв	Сл. №	И.И.	08.85	Усл. обозн. термотрансформатора сопротивл. типа в мультиметрной коробке	1,1	1:2,5
Проект	№ 1000	И.И.	09.85	Сборочный чертеж		
Т.ВАНТ	И.И.	И.И.	09.85			
Г.И.П.	И.И.	И.И.	09.85			
И.И.КОНТ.	И.И.	И.И.	09.85			
И.И.С.	И.И.	И.И.	09.85			

Лист 1 из 1
Испол. лист
Москва НИИ Проект
Формат А4

Код	Обозначение	Наименование	Мат.	Примечание
		Документация		
В4	УКУП В.01.00.6	СБОРОЧНЫЙ ЧЕРТЕЖ		
		Арсенал		
Б4	1 УКУП В.01.01	Труба		
		Труба 482 ГОСТ 10704-76 Д-ст.3 ГОСТ 10705-80 L = 295-1,3	1	0,63 кг
Б4	2 УКУП В.01.02	Ребро		
		Лист 5-24x16 ГОСТ 103-76 Ст3 - ГОСТ 535 79 L = 120-1,0	3	0,075 кг
В4	3 УКУП В.01.01	Муфта		
			1	

				УКУП В.01.00		
Уч. №	№ докум.	Подп.	Дата	Усл. обозн.	Масса	Мех. об.
Резерв	Сл. №	И.И.	09.85	Усл. обозн. муфты		
Проект	№ 1000	И.И.	09.85	Чертеж		
И.И.КОНТ.	И.И.	И.И.	09.85			
И.И.С.	И.И.	И.И.	09.85			

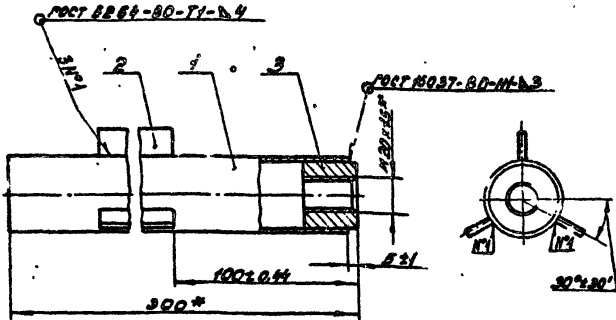
Лист 1 из 1
Испол. лист
Москва НИИ Проект
Формат А4

ФУЛЛАР

Коллектор: Зверев Формат А4

9300 10-8 УКУП

Сервис 5.005-02



* Размеры для справок

УКУП 8.01.00С6

Имя	№ докум.	Дата	Лист	Футляр	Лит. Вклад	Условн
Резерв	Годовик	1985	09.85			
Проект	Контракт	1001	09.85	Сборочный чертёж	1:1	1:2
Техник						
Исполн	Маслова	1001	09.85	Институт		
Шифр				Институт		
				Формат А4		

Коллекция: Запасные

Экземпляр	Зона	№	Обозначение	Наименование	№	Примечание
				Документация		
04			УКУП 9.00-Б	Сборочный чертёж		
04			УКУП 1.00Д	Технические требования		
				детали		
04	1		УКУП 9.01	Головка	1	

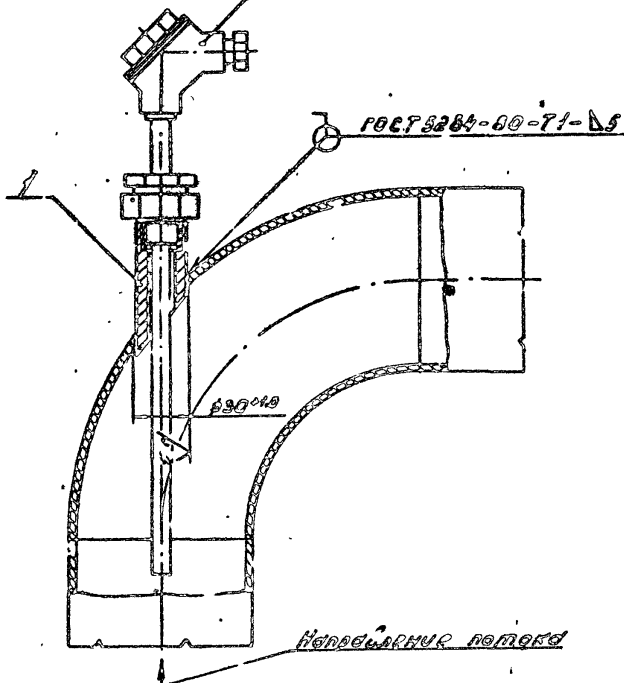
Имя, Фамилия, Отчество и др. Взяты с сайта: http://www.1001.ru/

УКУП 2.00

Имя	№ докум.	Дата	Лист	Установка теплопреобразователя со стороны здания на отводе Ду 50±500	Лит. Вклад	Условн
Резерв	Контракт	1001	09.85			
Проект	Контракт	1001	09.85	Институт		
Техник						
Исполн	Маслова	1001	09.85	Институт		
Шифр				Институт		

Лист 5. 900С. 12

ТОРМОЗНО-РЕГУЛИРУЮЩИЙ УСТРОЙСТВО
(для тормозов)



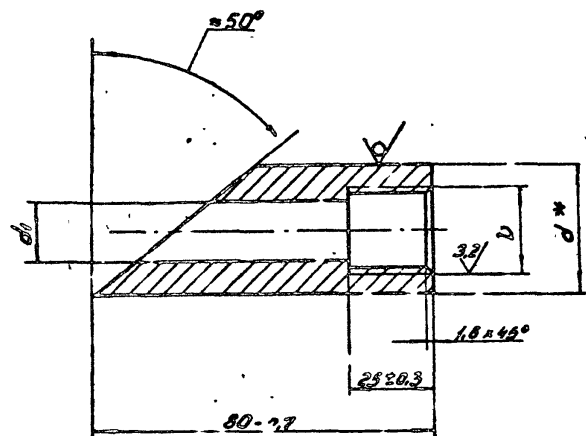
УКУП 9.00СБ

И.И.Т.	№ докум.	Подп.	Дата
Разроб.	Г.С.И.И.И.	Ч.С.	09.85
Провер.	К.И.И.И.И.	И.И.	09.85
Техн.°			
Г.И.И.	И.И.И.И.И.	И.И.	09.85
И.И.И.	И.И.И.И.И.	И.И.	09.85
И.И.И.	И.И.И.И.И.	И.И.	09.85

Установка термопробороз-
ветеля сопротивляения на
шпоре Ду 50-600

Лист	Масса	Масштаб
И	0,34	-
Лист	Листов	
	И.И.И.И.И.	
Масштаб И.И.И.И.И.		

Новгородская заводская Формат А4



Обозначение	D _н мм	d [*] мм	d ₁ мм	Масса, кг
УКУП 9.01	M20H15-7H	30	11±0,1	0,34
-01	M27x2-7H	36		0,51
-02	M33x2 7H	42	24±0,3	0,59

УКУП 9.01

И.И.Т.	№ докум.	Подп.	Дата
Разроб.	Г.С.И.И.И.	Ч.С.	09.85
Провер.	К.И.И.И.И.	И.И.	09.85
Техн.°			
Г.И.И.	И.И.И.И.И.	И.И.	09.85
И.И.И.	И.И.И.И.И.	И.И.	09.85
И.И.И.	И.И.И.И.И.	И.И.	09.85

БОБЫШКА

д-В-ГОСТ 2590-71
Ст3-1-МБ 35-79

Классификация: Г.И.И.И.И.

Лист	Масса	Масштаб
И	0,34	-
Лист	Листов	
	И.И.И.И.И.	
Масштаб И.И.И.И.И.		

Новгородская заводская Формат А4

Ссылка 5.905-12

Лист	№	Обозначение	Наименование	№	Примечание
			<u>Документация</u>		
А3		УКУП 10.00СБ	Сборочные чертежи		
А4		УКУП 1.00Д	Технические требования		
		<u>Переменные данные для исполнения:</u>			
		<u>УКУП 10.00</u>			
		<u>Сборочные единицы</u>			
А4	1	УКУП 6.01.00-05	Расширитель	1	
		<u>УКУП 10.00-01</u>			
		<u>Сборочные единицы</u>			
А4	1	УКУП 6.01.00-06	Расширитель	1	
		<u>УКУП 10.00-02</u>			
		<u>Сборочные единицы</u>			
А4	1	УКУП 6.01.00-07	Расширитель	1	
		<u>УКУП 10.00-03</u>			
		<u>Сборочные единицы</u>			
А4	1	УКУП 6.01.00-08	Расширитель	1	
		<u>УКУП 10.00-04</u>			
		<u>Сборочные единицы</u>			
А4	1	УКУП 6.01.00-09	Расширитель	1	

УКУП 10.00

Изм. Дист. № докум. Подп. Дата
 02.05.85
 09.05.85
 02.15.85
 02.15.85
 04.85

Установка термобаллона
 термометра манометриче-
 ского на газопроводе
 Дs 50 ± 125
 Институт
 МосгазНИИпроект
 Формат А4

Лист	№	Обозначение	Наименование	№	Примечание
			<u>УКУП 10.00-05</u>		
			<u>Сборочные единицы</u>		
А4	1	УКУП 6.01.00-10	Расширитель	1	
		<u>УКУП 10.00-06</u>			
		<u>Сборочные единицы</u>			
А4	1	УКУП 6.01.00-11	Расширитель	1	
		<u>УКУП 10.00-07</u>			
		<u>Сборочные единицы</u>			
А4	1	УКУП 6.01.00-12	Расширитель	1	
		<u>УКУП 10.00-08</u>			
		<u>Сборочные единицы</u>			
А4	1	УКУП 6.01.00-13	Расширитель	1	
		<u>УКУП 10.00-09</u>			
		<u>Сборочные единицы</u>			
А4	1	УКУП 6.01.00-14	Расширитель	1	

Ссылка 5.905-12

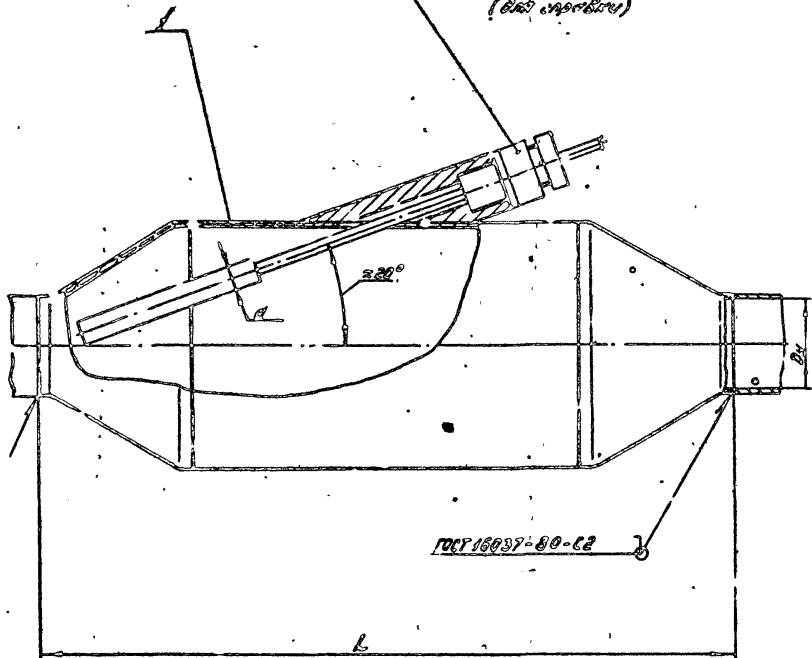
УКУП 10.00

Изм. Дист. № докум. Подп. Дата

Институт МосгазНИИпроект Формат А4

9300 °С ЦИММ

Гермобаллон и термометр (вид сверху)



Обозначение	Установочный размер Dy, мм	Диаметр гермобаллона, d, мм	L, мм	Масса, кг
УКП 10.00	50	12	400	7,17
-01	65			8,17
-02	80		510	8,57
-03	100			
-04	125			
-05	50	27	400	7,25
-06	65			8,25
-07	80		510	8,65
-08	100			
-09	125			

Размеры для справок

				УКП 10.00°5				
Исполн.	Изд.	Изд.	Авто	Установка гермобаллона	Лит.	Масса	Мод.	
Бараз	Куликов	Куликов	И.35	термометра миллиметровой		ст. т. б. 8	-	
Провер.	Кудряков	И.	И.35	шкалы на заводском 2φ50±125 мм				
Г.КОНТР.				сборочный чертеж			Лист	Листов
ГУП	Исслед.	И.35			Институт			
И.К.П.	Иссл.	И.35			МасгэзНИИпрот			
И.К.	Иссл.	И.35						

И.К.П. Иссл. И.35
 И.К.П. Иссл. И.35
 И.К.П. Иссл. И.35
 И.К.П. Иссл. И.35

Ц.И.М. 9300-8

Серия С. 905-12

И. В. Завод, Лейн, в деталях. Взам. № 11.00.01.01-01. 11.00.01.01-02. 11.00.01.01-01. 11.00.01.01-02.

Код	Обозначение	Наименование	Примечание
		<u>Документация</u>	
А4	УКП 11.00СБ	Сборочный чертёж	
А4	УКП 1.00Д	Технические требования	
	<u>Переменные данные для исполнения</u>		
	<u>УКП 11.00</u>		
	<u>Детали</u>		
А4	1 УКП 6.01.01-01	Бобышка	1
	<u>УКП 11.00-01</u>		
	<u>Детали</u>		
А4	1 УКП 6.01.01-02	Бобышка	1

Имя	Вид	№ докум.	Дата	Лист
И. В. Завод	С	11.00.01.01-01	02.85	01
И. В. Завод	С	11.00.01.01-02	02.85	01
И. В. Завод	С	11.00.01.01-01	02.85	01
И. В. Завод	С	11.00.01.01-02	02.85	01

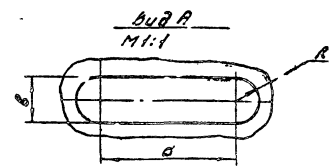
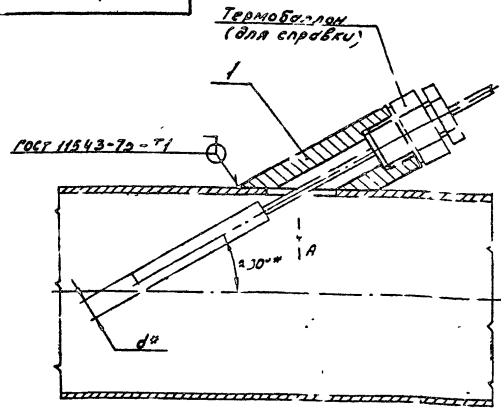
УКП 11.00

Установка термоба. лона
термометра манометри-
ческого на газопроводе
Dy 150-500

Исполн. И. В. Завод
Масштаб 1:1
Инст. упр. 1
Масштаб 1:1
Масштаб 1:1

И. В. Завод
Формат А4

9.700 11 ЦЛКЖ



Обозначение	Диаметр термошарона d*, мм	d, мм	d*, мм	R, мм.	Масш., кг.
УКП 11.00	12	35±0,6	14±0,4	7	0,47
-01	20	55±0,7	24±0,5	12	0,59

* Размер для справки

Имя	Вид	№ докум.	Дата	Лист
И. В. Завод	С	11.00СБ	02.85	01
И. В. Завод	С	11.00Д	02.85	01
И. В. Завод	С	11.00.01.01-01	02.85	01
И. В. Завод	С	11.00.01.01-02	02.85	01

УКП 11.00СБ

Установка термошарона
термометра манометриче-
ского на газопроводе
Dy 150-500

Исполн. И. В. Завод
Масштаб 1:1
Инст. упр. 1
Масштаб 1:1
Масштаб 1:1

И. В. Завод
Формат А4

Серия 5.90С-12

Код	Обозначение	Наименование	Кол.	Примечание
		<u>Документация</u>		
АЧ	УКУП 12.00С5	Сборочный чертеж		
АЧ	УКУП 1.00Д	Технические требования		
	<u>Первоначальные данные для исполнения</u>			
		<u>УКУП 12.00</u>		
		<u>детали</u>		
АЧ	УКУП 9.01-01	Бобышка	1	
		<u>УКУП 12.00-01</u>		
		<u>детали</u>		
АЧ	УКУП 9.01-02	Бобышка	1	

Исполн. Л.В.С. Подв. и детали

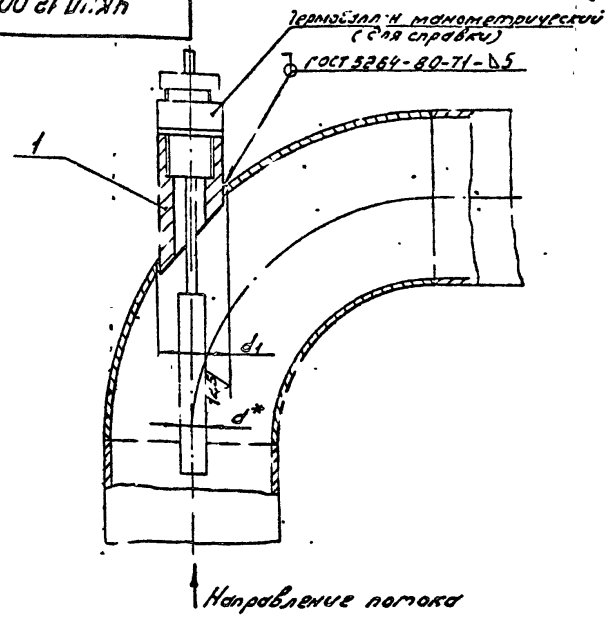
Изм.	Лист	№ докум.	Подп.	Дата	УКУП 12.00
Разработ.	Силина	И.С.	И.С.	09.85	
Провер.	Кудрин	В.И.	И.С.	09.85	Итого: 1 шт.
УКП	УКП	УКП	УКП	УКП	Итого: 1 шт.
УКМР	УКМР	УКМР	УКМР	УКМР	Итого: 1 шт.
УМ	УМ	УМ	УМ	УМ	Итого: 1 шт.

Итого: 1 шт. (сборочный чертеж)
Итого: 1 шт. (технические требования)
Итого: 1 шт. (бобышка)
Итого: 1 шт. (бобышка)

Итого: 1 шт. (сборочный чертеж)
Итого: 1 шт. (технические требования)
Итого: 1 шт. (бобышка)
Итого: 1 шт. (бобышка)

Итого: 1 шт. (сборочный чертеж)
Итого: 1 шт. (технические требования)
Итого: 1 шт. (бобышка)
Итого: 1 шт. (бобышка)

УКУП 12.00С5



Обозначение	Диаметр термобаллона d*, мм	d1, мм	Масса, кг
УКУП 12.00	12	36±1.0	0,51
-01	20	42±1.0	0,55

* Размер для справки

Исполн. Л.В.С. Подв. и детали

				УКУП 12.00С5		
Исполн.	№ докум.	Подп.	Дата	Установка термобаллона на манометр	Итого	Масса
Разработ.	Силина	И.С.	09.85	термобаллон манометрический	1	0,51
Провер.	Кудрин	В.И.	09.85	код по отбору		
УКП	УКП	УКП	УКП	ДУ 50 ± 500		
УКМР	УКМР	УКМР	УКМР	СТ-20		
УМ	УМ	УМ	УМ			

Итого: 1 шт. (сборочный чертеж)
Итого: 1 шт. (технические требования)
Итого: 1 шт. (бобышка)
Итого: 1 шт. (бобышка)

Итого: 1 шт. (сборочный чертеж)
Итого: 1 шт. (технические требования)
Итого: 1 шт. (бобышка)
Итого: 1 шт. (бобышка)

Итого: 1 шт. (сборочный чертеж)
Итого: 1 шт. (технические требования)
Итого: 1 шт. (бобышка)
Итого: 1 шт. (бобышка)

Серия 5.905-12

№	Обозначение	Наименование	Кол.	Примечание
		<u>Документация</u>		
41	УКИП 13.00СБ	Сборочный чертеж		
42	УКИП 1.00Д	Технические требования		
		<u>Ассембли</u>		
54	УКИП 13.01	Труба	1	0,22кг
		Труба М2-М5-1		
		ГОСТ 617-72		
		n = 2000-3		

УКИП № 13.00СБ (содержит листы 13.00СБ, 13.00СД, 13.00СЖ, 13.00СЗ, 13.00СВ, 13.00СА, 13.00СБ, 13.00СВ, 13.00СА, 13.00СБ, 13.00СВ, 13.00СА, 13.00СБ, 13.00СВ, 13.00СА)

Изм. №	Лист	№ докум.	Подп.	Дата
01	1	УКИП 13.00	С.М.Р.	09.85
02	1	УКИП 13.00	С.М.Р.	09.85
03	1	УКИП 13.00	С.М.Р.	09.85
04	1	УКИП 13.00	С.М.Р.	09.85
05	1	УКИП 13.00	С.М.Р.	09.85

УКИП 13.00

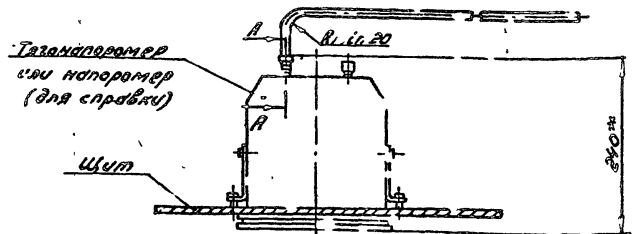
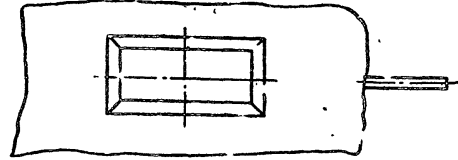
Установка тягонапормера ТНМП-52 и напормера НМП-52

Институт МосгазНИИпроект

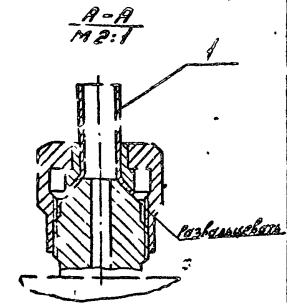
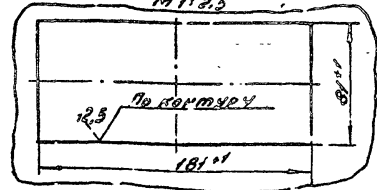
Формат А4

Копировал: Забровлов Формат А4

УКИП 13.00СБ



Выр. в стенке металлической для крепления напормера и тягонапормера М12,5



- 1. * Размер для справки.
- 2. Длину трубы поз. 1 уточнить при проектировании

УКИП № 13.00СБ (содержит листы 13.00СБ, 13.00СД, 13.00СЖ, 13.00СЗ, 13.00СВ, 13.00СА, 13.00СБ, 13.00СВ, 13.00СА)

Изм. №	Лист	№ докум.	Подп.	Дата
01	1	УКИП 13.00СБ	С.М.Р.	09.85
02	1	УКИП 13.00СБ	С.М.Р.	09.85
03	1	УКИП 13.00СБ	С.М.Р.	09.85
04	1	УКИП 13.00СБ	С.М.Р.	09.85
05	1	УКИП 13.00СБ	С.М.Р.	09.85

УКИП 13.00СБ

Уст. снаряда тягонапормера ТНМП-52 и напормера НМП-52

СБ-сборочный чертеж

Институт МосгазНИИпроект

Формат А4

Копировал: Забровлов Формат А4

20 41 УКВЯ

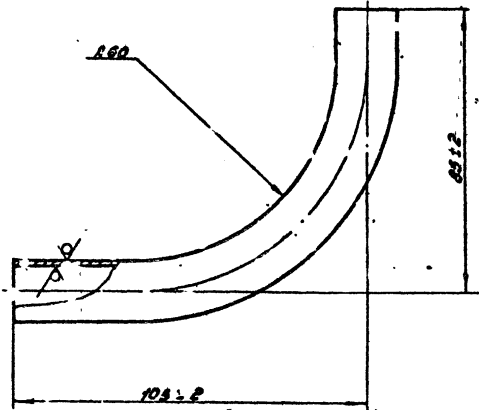
123 (V)

Серия 5.00-12

№ п/п	Обозначение	Наименование	Мас.	Примечание
		Документация		
13	УКУП 14.00С	Сборочный чертеж		
14	УКУП 1.00Д	Эксп. чертеж трубопровода		
		Атлас		
15	1 УКУП 14.01	Прокладка ф (14x8)		
		Коронат ПМС-200КСТ 141-80	2	0,001кг
16	2 УКУП 4.01	Киппель	1	
17	3 УКУП 4.02	Штуцер	1	
		Права издателя		
18	4	Кран трехходовой мхб-мобил:		
		ТУ 26-07-1061-73	1	Каталог УКВЯ ч. III 14М-16
	Примерные данные для исполнения:			
		УКУП 14.00		
		Отсутствием		
		УКУП 14.00-01		
		Атлас		
19	5 УКУП 1.02	Труба		

Лист 1 из 2. Серия 5.00-12. УКУП 14.00. Дел. 1. 1973 г.

Лист 1 из 2. Серия 5.00-12. УКУП 14.00. Дел. 1. 1973 г.



УКУП 14.00

Установка
мониторинга

Установка

УКУП 14.02

Труба

0,97 м

Москва

5-9 Октябрьский пер. 10705-80

Москва

Каталог УКВЯ ч. III

Сборник 1973

Рис. 1

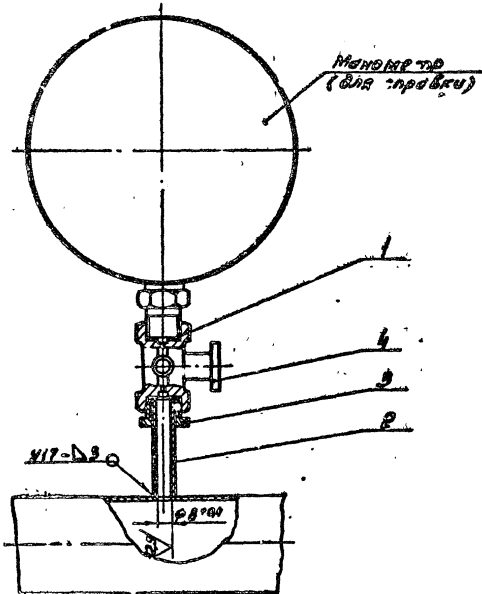
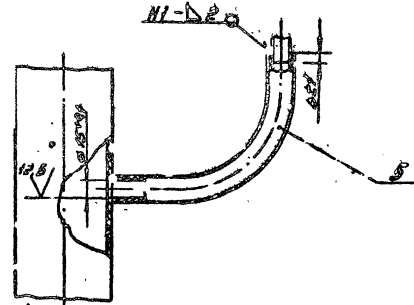


Рис. 2
стандарт - см. рис. 1



ОБОЗНАЧЕНИЕ	Рис.	Масса, кг
УКВП 14.00	1	0,09
-01	2	0,15

Сварные швы по ГОСТ 16037-80

				УКВП 14.00СБ	
Материал	РР	Диаметр	7,76	Металлообработка	Дат. выд. и Металл
Сварочный аппарат	1	Сварочный ток	92,83		
Сварочный электрод	1	Сварочный ток	92,83	Сварочный материал	Дат. выд. и Металл
Сварочный материал	1	Сварочный ток	92,83		
Сварочный материал	1	Сварочный ток	92,83	Сварочный материал	Дат. выд. и Металл
Сварочный материал	1	Сварочный ток	92,83		
Сварочный материал	1	Сварочный ток	92,83	Сварочный материал	Дат. выд. и Металл
Сварочный материал	1	Сварочный ток	92,83		
Сварочный материал	1	Сварочный ток	92,83	Сварочный материал	Дат. выд. и Металл
Сварочный материал	1	Сварочный ток	92,83		

Регистр 5.905-12

УКВП 14.00СБ (рис. 1) и 14.00СБ (рис. 2) - стандарты, утвержденные в 1980 г.

Сборка 5.005-12

Исполнители: И.И. Мельников, А.А. Мельников, А.А. Мельников, А.А. Мельников

№	Обозначение	Наименование	Примечание
		Документация	
	УКУП 15.00СБ	Сборочный чертеж	
	УКУП 1.00Д	Технические требования	
		<u>Металлы</u>	
1	УКУП 15.01	Болт оцинкованный	в кол. 10 шт. по 1 шт. по 2 шт. по 5 шт. по 5 шт.
2	УКУП 15.02	Втулка h=53-0,7	
3	УКУП 15.03	Прокладка ф (18x8)	Т.уб. Дил. ГОСТ 12704-76 8-8 ст 303 ГОСТ 10705-80
4	УКУП 4.01	Куплер	1
5	УКУП 4.02	Штырь	1
		<u>Стандартные изделия</u>	
6		Болт МБ75.58.098	
		ГОСТ 798-70	
7		Куплер МБ.096 ГОСТ 5915-70	4
8		Шайба 6.01.05	4
		ГОСТ 11371-78	
		<u>Прочие изделия</u>	
9		Куплер МБ.096 ГОСТ 5915-70	1
		ГОСТ 11371-78	
		<u>Литература</u>	
10		Бетон М150	2000
		ГОСТ 8429-73	

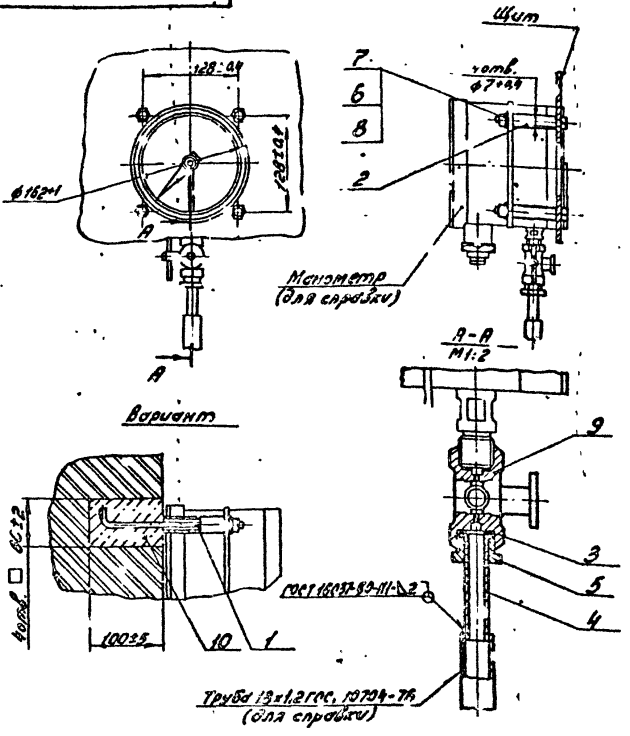
УКУП 15.00

Установка монтажная по указанию предприятия заказчика с применением МНУ-И

Исполнитель: И.И. Мельников

Дата: 20.08.80

9500 51 УКУП

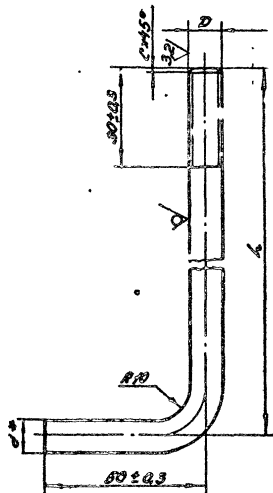


УКУП 15.00СБ

№	Обозначение	Наименование	Примечание
	УКУП 15.00СБ	Манометр	ГОСТ 10508-70
		Куплер	ГОСТ 5915-70
		Шайба	ГОСТ 11371-78
		Болт	ГОСТ 798-70
		Втулка	ГОСТ 10705-80
		Прокладка	ГОСТ 10705-80
		Куплер	ГОСТ 5915-70
		Штырь	ГОСТ 11371-78
		Бетон	ГОСТ 8429-73

УКУП 15.01

12.51 (✓)



Обозначение	Ø, мм	h, мм	l, мм	Материал	q, кг
УКУП 15.01	110-89	190-112	8	1	0.09
-01	110-89	202-112	10	1.6	0.12
-02		230-112			0.15

* Размер для справок

УКУП 15.01

УКУП 15.01			
Материал	Ø, мм	h, мм	l, мм
Сталь 10	110-89	190-112	8
Сталь 10	110-89	202-112	10
Сталь 10		230-112	

БОЛТ ШИРОКИЙ

1-В-ГОСТ 2530-71

Ø 110-107-85-79

Класс 4.8-10.9

Материал Шпираль

1:1

Универсальный

Москва/Муромск

Средняя 100 134

Классификация	Обозначение	Наименование	Материал	Сумма	Замечания
		Автоматический			
14	УКУП 16.00СБ	Сборочный комплект			
14	УКУП 1.00А	Технические черт. Визов			
		Автомат			
54	1 УКУП 16.01	Прокладка Ø (18-8)			
		Легированная сталь-защитная	2	0.0078	
14	2 УКУП 4.01	Шпилька		1	
14	3 УКУП 4.02	Шпилька		1	
14	4 УКУП 15.05-01	Болт широкий		4	
		Стандартный шпилька			
5		Гайка М10.5.909			
		ГОСТ 5917-70			
		Прочие изделия			
6		Крыш трехрядный			
		мучебный			
		Г. 26-07-1041-71			
		Материалы			
7		Битон М 150			
		ГОСТ 8424-72			
		УКУП 16.00			
		Универсальный монтаж			
		стандартный			
		МТС-7М, 718			
		Классификация: стандарт			

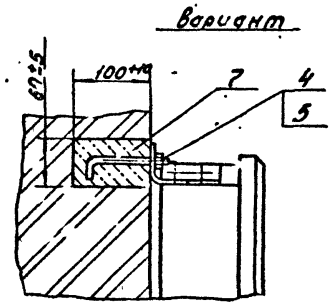
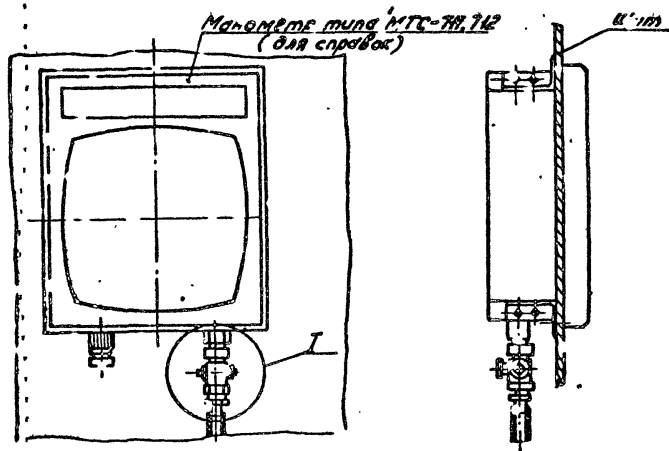
Лист № 1 из 1. Взам. инв. № 101/101/101. Дата вкл. 10.01.10. 10.01.10.

Лист № 5. 905-12

УКУП 16.0026

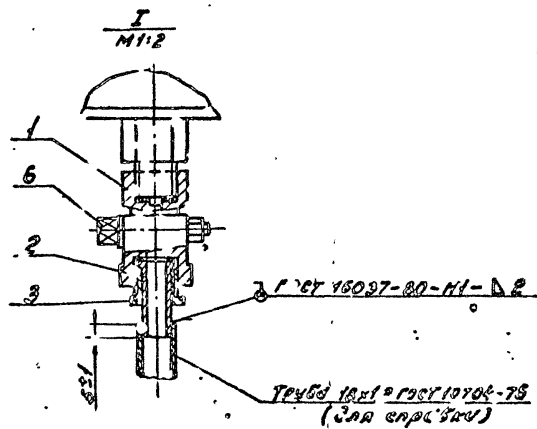
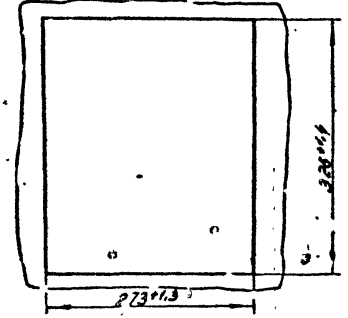
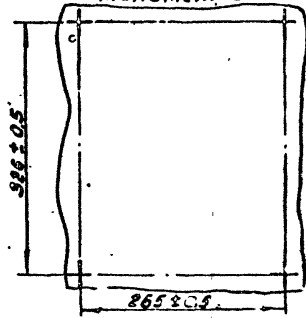
Лист № 5.905-12

Инв. № подл. Подп. и дата в. зам. № инв. № подл. Дата в. зам.



Координаты отверстий на стене для крепления манометра

Вырез на щите для установки манометра



УКУП 16.0026			
Установка манометра	Мат. расход	Масштаб	1:5
Тип манометра	Мат. расход	Масштаб	1:5
Модель	Мат. расход	Масштаб	1:5
Исполнение	Мат. расход	Масштаб	1:5
Составляющие	Мат. расход	Масштаб	1:5
Итого	Мат. расход	Масштаб	1:5

Серия 5.905-12

Кол-во	Обозначение	Наименование	Мат. Примечание
		<u>Документация</u>	
13	УКУП 17.00СБ	Сборочный чертеж	
14	УКУП 1.00Д	Технические требования	
		<u>Ассембли</u>	
1	УКУП 17.01	Труба Труба 10x1,2 ГОСТ 10704-76 В-В вкл до 3 ГОСТ 10705-80 L = 2030-2	1 0,52 кг
		<u>Стандарты и нормы</u>	
2	Болт М4x20; 58.095 ГОСТ 7798-70		2
3	Гайка М4. 5.095 ГОСТ 5915-70		2

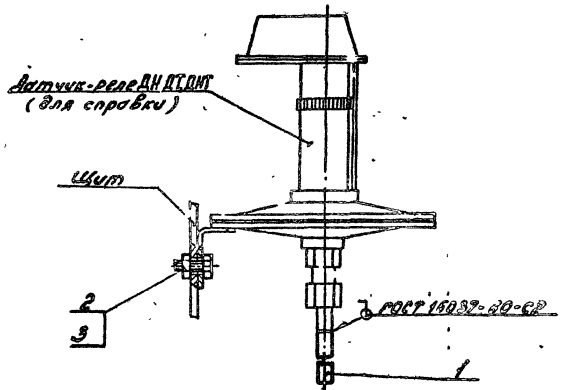
УКУП 17.00

И.П. Иванов, Инженер, и В.С. Петров, Мастер, завод № 100, г. Москва

Мат. Дет.	№ детали	Мат.	Дет.	Установки	Установка
Резьба	Сечение	М4	М4	Установка	Установка
Полок	Удлинитель	М4	М4	Установка	Установка
Упл.	Удлинитель	М4	М4	Установка	Установка
Упл. 2	Удлинитель	М4	М4	Установка	Установка
Упл. 3	Удлинитель	М4	М4	Установка	Установка

Установка: в комплекте
Материал: сталь

УКУП 17.00СБ



Размеры отверстий для крепления
вставки резьбы



Длину трубы по 1 учесть при проектировании

УКУП 17.00СБ

Мат. Дет.	№ детали	Мат.	Дет.	Установки	Установка
Резьба	Сечение	М4	М4	Установка	Установка
Полок	Удлинитель	М4	М4	Установка	Установка
Упл.	Удлинитель	М4	М4	Установка	Установка
Упл. 2	Удлинитель	М4	М4	Установка	Установка
Упл. 3	Удлинитель	М4	М4	Установка	Установка

Установка: в комплекте
Материал: сталь

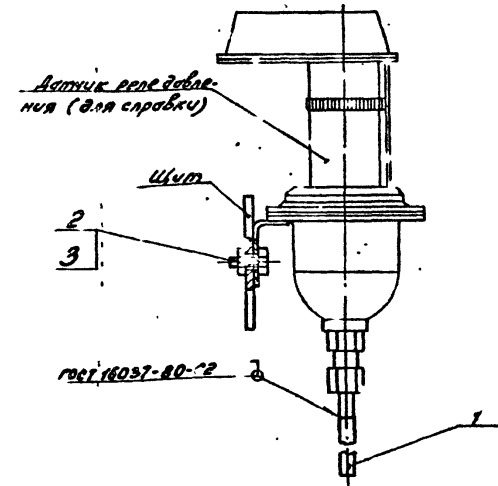
Серия 5.305-12

Кол. экз.	Лист	Обозначение	Наименование	Мас.	Примечание
			<u>Документация</u>		
1/1		УКУП 18.00С5	Сборочный чертеж		
1/1		У.УП 1.00Д	Технические требования		
			<u>Детали</u>		
1	1	УКУП 18.01	Труба		
			Труба 10x1,2 ГОСТ 10704-76 8-8 см.3 с.3 ГОСТ 10705-70 L = 2000 ± 3	1	0,52 кг
			<u>Стандартные изделия</u>		
2			Болт М8x20.5Б.096 ГОСТ 7798-70	2	
3			Гайка М8.5.096 ГОСТ 5915-70	2	

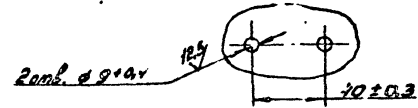
Шт. М. завод. Листы и детали в сборе. Указ. на детали. Листы. 1 лист.

У.УП 18.00	Установка датчика давления ДД	Лист 1	Лист 2
У.УП 18.00С5	Установка датчика-реле давления ДД	Лист 1	Лист 2

УКУП 18.00С5



Разм. т.т. отверстий для крепления датчика-реле давления



Длину трубы поз.1 уточнить при согласовании

				УКУП 18.00С5		
У.УП 18.00С5	Установка датчика-реле давления ДД	Лист 1	Лист 2	Масса	1:2,5	1:2,5
У.УП 18.00С5	Установка датчика-реле давления ДД	Лист 1	Лист 2	0,6	1:2,5	1:2,5
У.УП 18.00С5	Сборочный чертеж	Лист 1	Лист 2			
У.УП 18.00С5	Технические требования	Лист 1	Лист 2			

С 900.0 5.005-12

Кол-во	Обозначение	Наименование	Мат.	Примечание
		<u>Аксессуары</u>		
1	УКУП 19.00СБ	Сборный узел		
1	УКУП 1.00В	Технические требования		
		<u>Ассембли</u>		
1	УКУП 19.01	Труба		
		Труба: $\Phi \times L$ ГСТ 10704-76 8-3 см 3 см ГСТ 1170-81		
		L = 2000-3	1	Q58 мм
		<u>Стандартные изделия</u>		
2		Болт М 10 x 20-5.8-0.96 ГСТ 7798-70	3	
3		Гайка М 10-5-0.96 ГСТ 5815-70	3	

УКУП 19.00

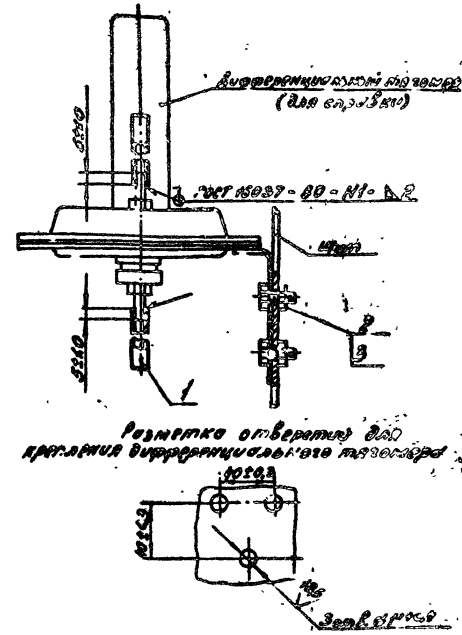
Мат. и детали: (в том числе) в сборе (в том числе) в сборе

Изм.	Дет.	№ детали	Мат.	Кол-во
1	Болт	М 10 x 20	5.8-0.96	3
1	Гайка	М 10-5	5.8-0.96	3
1	Шайба	М 10	5.8-0.96	3
1	Шайба	М 10	5.8-0.96	3
1	Шайба	М 10	5.8-0.96	3
1	Шайба	М 10	5.8-0.96	3
1	Шайба	М 10	5.8-0.96	3

Стандартные материалы
Институт
Москва НИИХиминст

Коллекционер: Ветеринар / Профессор АИ

9300.61 ИКХА



Всему трубу по.1 установить при проектировании

УКУП 19.00СБ

Изм.	Дет.	№ детали	Мат.	Кол-во	Стандартные материалы	Институт	Москва НИИХиминст
					Стандартные материалы	Институт	Москва НИИХиминст
					Сборный узел	Институт	Москва НИИХиминст
					ГСТ 15037-00-Н1-В.2	Институт	Москва НИИХиминст
					60.00	Институт	Москва НИИХиминст
					100.00	Институт	Москва НИИХиминст
					60.00	Институт	Москва НИИХиминст
					100.00	Институт	Москва НИИХиминст
					60.00	Институт	Москва НИИХиминст
					100.00	Институт	Москва НИИХиминст
					60.00	Институт	Москва НИИХиминст
					100.00	Институт	Москва НИИХиминст

Коллекционер: Ветеринар / Профессор АИ

Сл. инв. 5.905-12

Ряд	Зона	Поз.	Обозначение	Наименование	Кол.	Примечание
				<u>Документация</u>		
			УКУП 20.С2-Б	Борочный узелок		
			УКУП 1.ОСД	Технические требования		
				<u>Борочные единицы</u>		
	1		УКУП 20.01.06	Трубка импальсная	1	
				<u>Детали</u>		
	2		УКУП 20.03	Пакладка	2	
	3		УКУП 3.01-01	Ниппель	1	
	4		УКУП 3.02	Гайка накидная	1	
				<u>Прочие изделия</u>		
		5		Вентиль цепковый Ду10	1	Каталог ЧДБД
				ТУ 26-07-1161-77	1	15.96к
			<u>Промежуточные детали для изготовления:</u>			
			<u>УКУП 20.00</u>			
			<u>Борочные единицы</u>			
	6		УКУП 20.02.00	Патрубок	2	
				<u>Детали</u>		
	8		УКУП 20.02-01	Прокладка	2	
				<u>Стандартные изделия</u>		
	9			Шпилька М12х130.58.096		
				ГОСТ 22042-76	4	
				Гайка М12.5.096		
				ГОСТ 5915-70	8	
				<u>УКУП 20.00-01</u>		
				<u>Борочные единицы</u>		
	6		УКУП 20.02.00-01	Патрубок	2	

УКУП 20.00

Установка электрической
костерной с одной плавкой
матрицы с расположенной
на ней датчиком температуры

Институт
Мониторинга и
Контроля: Соловьев

Формат А4

Сл. инв. 5.905-12

Ряд	Зона	Поз.	Обозначение	Наименование	Кол.	Примечание
				<u>Детали</u>		
	8		УКУП 20.03-02	Прокладка	2	
				<u>Стандартные изделия</u>		
	9			Шпилька М12х129.58.096		
				ГОСТ 22042-76	4	
				Гайка М12.5.096		
				ГОСТ 5915-70	8	
				<u>УКУП 20.00-02</u>		
				<u>Борочные единицы</u>		
	6		УКУП 20.02.00-02	Патрубок	2	
				<u>Детали</u>		
	8		УКУП 20.С3-03	Прокладка	2	
				<u>Стандартные изделия</u>		
	9			Шпилька М16х140.58.096		
				ГОСТ 22042-76	4	
				Гайка М16.5.096		
				ГОСТ 5915-70	8	
				<u>УКУП 20.00-03</u>		
				<u>Борочные единицы</u>		
	6		УКУП 20.02.00-03	Патрубок	2	
				<u>Детали</u>		
	8		УКУП 20.03-04	Прокладка	2	
				<u>Стандартные изделия</u>		
	9			Шпилька М16х140.58.096		
				ГОСТ 22042-76	4	
				Гайка М16.5.096		
				ГОСТ 5915-70	8	

УКУП 20.00

Институт
Мониторинга и
Контроля: Соловьев

Формат А4

Сборка 5.905-12

Код	Зона	Лин.	Обозначение	Наименование	Кол.	Примечание	Лист
				УКЛП 20.00 - 04			
				Сборочные единицы			
А4	6		УКЛП 20.02.00 - 04	Патрубок	2		
				<u>Детали</u>			
А3	8		УКЛП 20.03 - 05	Прокладка	2		
				Стандартные изделия			
			9	Шпилька М16 х 150.58.096			
				ГОСТ 22042-76	8		
			10	Гайка М16.5.096			
				ГОСТ 5915-70	16		
				УКЛП 20.00 - 05			
				Сборочные единицы			
А4	6		УКЛП 20.02.00 - 05	Патрубок	2		
				<u>Детали</u>			
А3	8		УКЛП 20.03 - 06	Прокладка	2		
				Стандартные изделия			
			9	Шпилька М16 х 150.58.096			
				ГОСТ 22042-76	8		
			10	Гайка М16.5.096			
				ГОСТ 5915-70	16		
				УКЛП 20.00 - 06			
				Сборочные единицы			
А4	6		УКЛП 20.02.00 - 06	Патрубок	2		
				<u>Детали</u>			
А3	8		УКЛП 20.03 - 07	Прокладка	2		

УКЛП 20.00

Лист
3

Копировать: Завершено

Формат А4

45

Код	Зона	Лин.	Обозначение	Наименование	Кол.	Примечание	Лист
				Стандартные изделия			
			9	Шпилька М16.150.58.096			
				ГОСТ 22042-76	8		
			10	Гайка М16.58.096			
				ГОСТ 5915-70	16		
				УКЛП 20.00 - 07			
				Сборочные единицы			
А4	6		УКЛП 20.02.00 - 07	Патрубок	2		
				<u>Детали</u>			
А3	8		УКЛП 20.03 - 08	Прокладка	2		
				Стандартные изделия			
			9	Шпилька М16 х 150.58.096			
				ГОСТ 22042-76	8		
			10	Гайка М16.5.096			
				ГОСТ 5915-70	16		
				УКЛП 20.00 - 08			
				Сборочные единицы			
А4	6		УКЛП 20.02.00 - 08	Патрубок	2		
				<u>Детали</u>			
А3	8		УКЛП 20.03 - 09	Прокладка	2		
				Стандартные изделия			
			9	Шпилька М20 х 150.58.096			
				ГОСТ 22042-76	16		
			10	Гайка М20.5.096			
				ГОСТ 5915-70	24		

УКЛП 20.00

Лист
4

Копировать: Завершено

Формат А4

УКЛП 20.00 - 12 № 12 в 2-х экземплярах. 1 шт. Шп. М16 х 150.58.096 (станд.) и 1 шт. Гайка М16.5.096 (станд.)

УКЛП 20.00 - 12 № 12 в 2-х экземплярах. 1 шт. Шп. М20 х 150.58.096 (станд.) и 1 шт. Гайка М20.5.096 (станд.)

Сери 9.5.905-Р

Вариант	Знач	Поз	Обозначение	Наименование	Кол	Примечание
				<u>Укуп 20.00-09</u>		
				Сборочные единицы		
94	6		Укуп 20.02.00-09	Патрубок	2	
				<u>Ассембли</u>		
8			Укуп 20.03-10	Прокладка	2	
				Стандартные изделия		
9				Шилька М20х160.5.096		
				ГОСТ 22042-76	12	
11				Гайка М20.5.096		
				ГОСТ 5915-70	24	
				<u>Укуп 20.00-10</u>		
				Сборочные единицы		
94	6		Укуп 20.02.00-10	Патрубок	2	
				<u>Ассембли</u>		
93	3		Укуп 20.02-11	Прокладка	2	
				Стандартные изделия		
9				Шилька М20х160.5.096		
				ГОСТ 22042-76	16	
10				Гайка М20.5.096		
				ГОСТ 5915-70	32	
				<u>Укуп 20.00-11</u>		
				Сборочные единицы		
94	6		Укуп 20.02.00-11	Патрубок	2	
				<u>Ассембли</u>		
93	8		Укуп 20.03-12	Прокладка	2	

Укуп 20.00-09, 20.00-10, 20.00-11, 20.00-12, 20.00-13, 20.00-14, 20.00-15, 20.00-16, 20.00-17, 20.00-18, 20.00-19, 20.00-20, 20.00-21, 20.00-22, 20.00-23, 20.00-24, 20.00-25, 20.00-26, 20.00-27, 20.00-28, 20.00-29, 20.00-30, 20.00-31, 20.00-32, 20.00-33, 20.00-34, 20.00-35, 20.00-36, 20.00-37, 20.00-38, 20.00-39, 20.00-40, 20.00-41, 20.00-42, 20.00-43, 20.00-44, 20.00-45, 20.00-46, 20.00-47, 20.00-48, 20.00-49, 20.00-50, 20.00-51, 20.00-52, 20.00-53, 20.00-54, 20.00-55, 20.00-56, 20.00-57, 20.00-58, 20.00-59, 20.00-60, 20.00-61, 20.00-62, 20.00-63, 20.00-64, 20.00-65, 20.00-66, 20.00-67, 20.00-68, 20.00-69, 20.00-70, 20.00-71, 20.00-72, 20.00-73, 20.00-74, 20.00-75, 20.00-76, 20.00-77, 20.00-78, 20.00-79, 20.00-80, 20.00-81, 20.00-82, 20.00-83, 20.00-84, 20.00-85, 20.00-86, 20.00-87, 20.00-88, 20.00-89, 20.00-90, 20.00-91, 20.00-92, 20.00-93, 20.00-94, 20.00-95, 20.00-96, 20.00-97, 20.00-98, 20.00-99, 20.00-100

Укуп 20.00
Кол 5

Вариант	Знач	Поз	Обозначение	Наименование	Кол	Примечание
				Стандартные изделия		
		9		Шилька М20х160.5.096		
				ГОСТ 22042-76	16	
		10		Гайка М20.5.096		
				ГОСТ 5915-70	32	
				<u>Укуп 20.03-12</u>		
				Сборочные единицы		
94	6		Укуп 20.02.00-12	Патрубок	2	
				<u>Ассембли</u>		
93	8		Укуп 20.03-13	Прокладка	2	
				Стандартные изделия		
9				Шилька М16х13.5.096		
				ГОСТ 22042-76	4	
10				Гайка М16.5.096		
				ГОСТ 5915-70	8	
				<u>Укуп 20.00-13</u>		
				Сборочные единицы		
94	6		Укуп 20.02.00-13	Патрубок	2	
				<u>Ассембли</u>		
93	6		Укуп 20.03-14	Прокладка	2	
				Стандартные изделия		
9				Шилька М16х13.5.096		
				ГОСТ 22042-76	4	
10				Гайка М16.5.096		
				ГОСТ 5915-70	8	

Укуп 20.00-09, 20.00-10, 20.00-11, 20.00-12, 20.00-13, 20.00-14, 20.00-15, 20.00-16, 20.00-17, 20.00-18, 20.00-19, 20.00-20, 20.00-21, 20.00-22, 20.00-23, 20.00-24, 20.00-25, 20.00-26, 20.00-27, 20.00-28, 20.00-29, 20.00-30, 20.00-31, 20.00-32, 20.00-33, 20.00-34, 20.00-35, 20.00-36, 20.00-37, 20.00-38, 20.00-39, 20.00-40, 20.00-41, 20.00-42, 20.00-43, 20.00-44, 20.00-45, 20.00-46, 20.00-47, 20.00-48, 20.00-49, 20.00-50, 20.00-51, 20.00-52, 20.00-53, 20.00-54, 20.00-55, 20.00-56, 20.00-57, 20.00-58, 20.00-59, 20.00-60, 20.00-61, 20.00-62, 20.00-63, 20.00-64, 20.00-65, 20.00-66, 20.00-67, 20.00-68, 20.00-69, 20.00-70, 20.00-71, 20.00-72, 20.00-73, 20.00-74, 20.00-75, 20.00-76, 20.00-77, 20.00-78, 20.00-79, 20.00-80, 20.00-81, 20.00-82, 20.00-83, 20.00-84, 20.00-85, 20.00-86, 20.00-87, 20.00-88, 20.00-89, 20.00-90, 20.00-91, 20.00-92, 20.00-93, 20.00-94, 20.00-95, 20.00-96, 20.00-97, 20.00-98, 20.00-99, 20.00-100

Укуп 20.00
Кол 5

Сержант 5.905-12

Кол-во	Обозначение	Наименование	№. Прим. чание
		<u>УКУП 20.00-14</u>	
		<u>Сборочные единицы</u>	
А4	6	УКУП 20.02.00-14	Петрубок 2
		<u>Детали</u>	
А3	8	УКУП 20.03-15	Прокладка 2
		<u>Стандартные изделия</u>	
	9	Шпилька М16х150.58.096	
		ГОСТ 22042-76	8
	10	Гайка М16.5.096	
		ГОСТ 5915-70	16
		<u>УКУП 20.00-15</u>	
		<u>Сборочные единицы</u>	
А4	6	УКУП 20.02.00-15	Петрубок 2
		<u>Детали</u>	
А3	8	УКУП 20.03-16	Прокладка 2
		<u>Стандартные изделия</u>	
	9	Шпилька М16х150.58.096	
		ГОСТ 22042-76	8
	10	Гайка М16.5.096	
		ГОСТ 5915-70	16
		<u>УКУП 20.00-16</u>	
		<u>Сборочные единицы</u>	
А4	6	УКУП 20.02.00-16	Петрубок 2
		<u>Детали</u>	
А3	8	УКУП 20.03-17	Прокладка 2
		<u>Стандартные изделия</u>	
	9	Шпилька М16х150.58.096	
		ГОСТ 22042-76	8
	10	Гайка М16.5.096	
		ГОСТ 5915-70	16

УКУП 20.00

7

Конструктор: Захаров С.В.

Электромонтаж: А.У.

47

Кол-во	Обозначение	Наименование	№. Прим. чание
		<u>УКУП 20.00-17</u>	
		<u>Сборочные единицы</u>	
А4	6	УКУП 20.02.00-17	Петрубок 2
		<u>Детали</u>	
А3	8	УКУП 20.03-18	Прокладка 2
		<u>Стандартные изделия</u>	
	9	Шпилька М20х160.98.096	
		ГОСТ 22042-76	8
	10	Гайка М20.5.096	
		ГОСТ 5915-70	16
		<u>УКУП 20.00-18</u>	
		<u>Сборочные единицы</u>	
А4	6	УКУП 20.02.00-18	Петрубок 2
		<u>Детали</u>	
А3	8	УКУП 20.03-19	Прокладка 2
		<u>Стандартные изделия</u>	
	9	Шпилька М20х160.98.096	
		ГОСТ 22042-76	12
	10	Гайка М20.5.096	
		ГОСТ 5915-70	24
		<u>УКУП 20.00-19</u>	
		<u>Сборочные единицы</u>	
А4	6	УКУП 20.02.00-19	Петрубок 2
		<u>Детали</u>	
А3	8	УКУП 20.03-20	Прокладка 2
		<u>Стандартные изделия</u>	
	9	Шпилька М20х160.98.096	
		ГОСТ 22042-76	12

УКУП 20.00

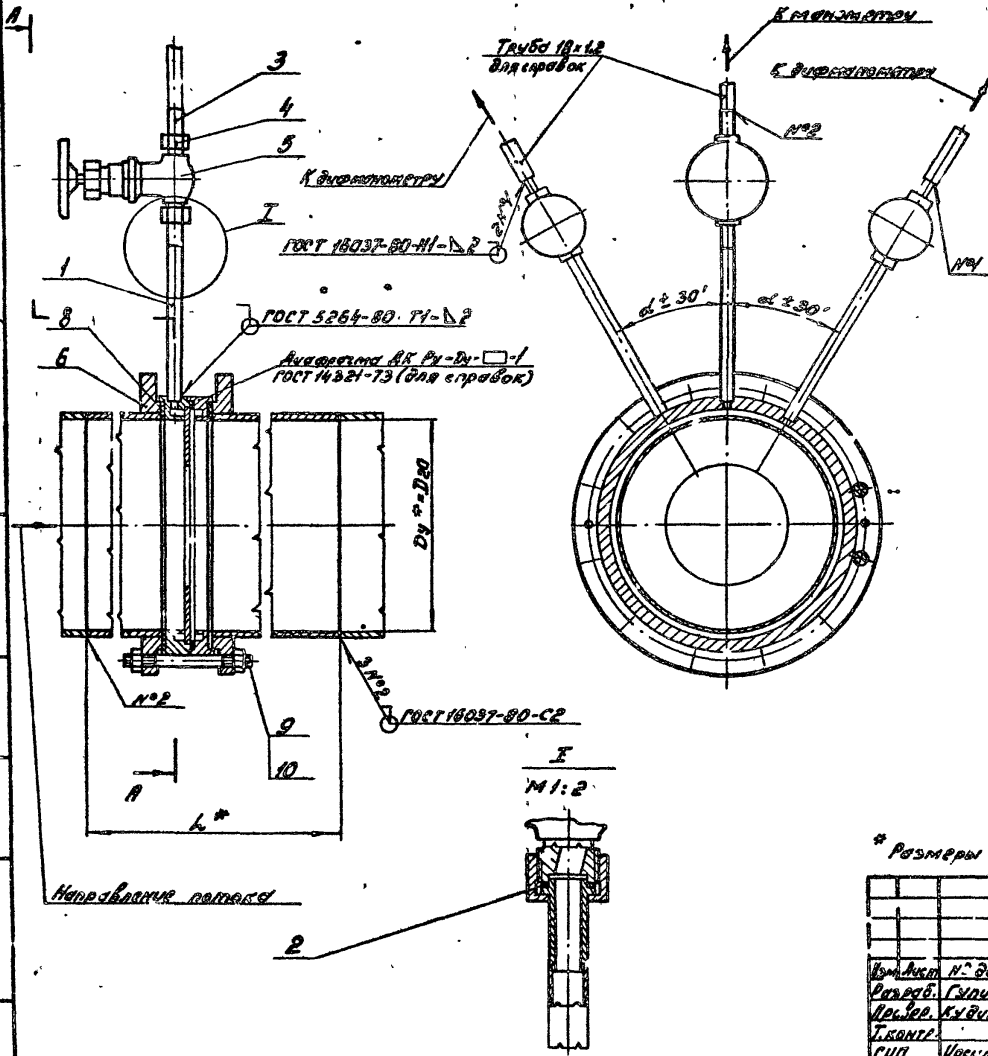
8

Шп. Милана, П. Гайда, и др. (в том числе)

Шп. Милана, П. Гайда, и др. (в том числе)

УКУП 20.00СБ

А-А



Сер. 9.9 5.905-12

Изд. 1988г. Изм. в 2-ой раз. Исполн. инж. А.И. Бабич. Машин. в черт. № 10/88.

Обозначение	Ду, мм (серия)	Угол наклона пружины Ду, мм	h, мм	α, град	Масса кг
УКУП 20.00		30	270		5,80
-01		85	330	57°30'	8,14
-02		80	390		9,28
-03		100	470		11,14
-04		125	570		15,49
-05	0,2 (6,0)	150	670	45°	20,35
-06		200	870		31,03
-07		250	1070		47,87
-08		300	1270	37°	71,57
-09		350	1470		107,08
-10		400	1670		140,70
-11		500	2070	22°30'	179,88
-12		50	270		8,56
-13		85	330	57°30'	10,64
-14		80	390		11,87
-15		100	470		15,39
-16		125	570	45°	22,04
-17	1,6 (16,0)	150	670		29,49
-18		200	870		43,57
-19		250	1070	30°	67,87
-20		300	1270		90,43
-21		350	1470		124,94
-22		400	1670	22°30'	173,33
-23		500	2070	18°	239,50

* Размеры для справок

УКУП 20.00СБ					Дат.	Масса	Механизм
Исполн.	Н. Дакун	Подп.	И.В.	Угловое деление шкалы	mm, град.	-	-
Проект.	Кудин	Изм.	103.85	мерной с одной половиной отбора			
СНП	Усманов	Изм.	08.05	при установке на корпус			
Исполн.	Усманов	Изм.	08.85	двухмерной	Исполн.	Исполн.	Исполн.
СНП	Усманов	Изм.	08.85	двухмерной	М. 20.00СБ		
Исполн.	Усманов	Изм.	08.85	двухмерной	Копировать: 20.00СБ		
СНП	Усманов	Изм.	08.85	двухмерной	Формат А3		

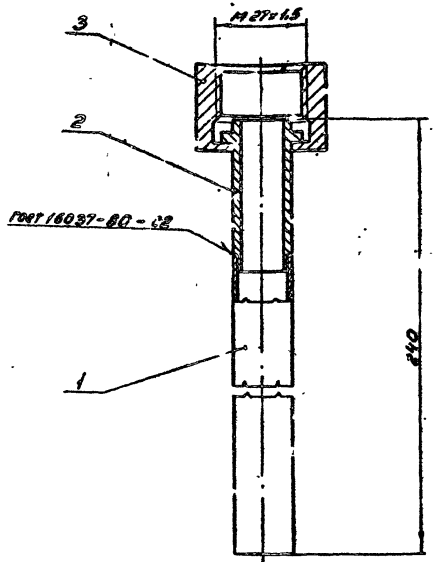
Сред. в. 5. 0035-78

Код	Обозначение	Наименование	Ед. изм.	Примечание
		<u>Документация</u>		
АЧ	УКУП 20.01.00СБ	Сборочный чертеж		
		<u>Ассембли</u>		
БЧ	1 УКУП 20.01.01	Труба		
		Труба (Вн. д. ГОСТ 10704-76 В. 3 Сп. д. ст. ГОСТ 10705-76 L=210-112	1	0,10 кг
АЧ	2 УКУП 3.01-71	Импельс	1	
АЧ	3 УКУП 3.02	Рейка накладная	1	

Изм. 1/83 от 10.01.83 г. в связи с изменением стандартов. Изменения внесены в соответствии с требованиями стандартов.

УКУП 20.01.00			
Изм. 1/83 от 10.01.83 г.	Разработчик: Б.С.С.С.	Проверен: А.С.С.С.	Утвержден: В.С.С.С.
Исполнитель: А.С.С.С.	Масштаб: 1:1	Формат: А4	Качество: 100%

9300 10 02 УПХК



Размеры для справки:

УКУП 20.01.00СБ			
Изм. 1/83 от 10.01.83 г.	Разработчик: Б.С.С.С.	Проверен: А.С.С.С.	Утвержден: В.С.С.С.
Исполнитель: А.С.С.С.	Масштаб: 1:1	Формат: А4	Качество: 100%

Труба импульсная	1	0,73	1:1
Сборочный чертеж	1		
Импельс	1		
Рейка накладная	1		

Серия 5.905-12

Имя, Фамилия, Отчество, Дата, в каком количестве и где хранятся документы

Классификация	Сортировка	Лист	Обозначение	Наименование	№-п.	Примечание
				Документация		
РЗ			УКП 20.02.00СБ	Сборочный чертеж		
				Переменные данные для исполнения:		
				УКП 20.02.00		
				Детали		
РЗ	1		УКП 20.02.01	Фланец	1	
РЗ	2		УКП 20.02.02	Труба	1	
				УКП 20.02.00-01		
				Детали		
РЗ	1		УКП 20.02.01-01	Фланец	1	
РЗ	2		УКП 20.02.02-01	Труба	1	
				УКП 20.02.00-02		
				Детали		
РЗ	1		УКП 20.02.01-02	Фланец	1	
РЗ	2		УКП 20.02.02-02	Труба	1	
				УКП 20.02.00-03		
				Детали		
РЗ	1		УКП 20.02.01-03	Фланец	1	
РЗ	2		УКП 20.02.02-03	Труба	1	
				УКП 20.02.00-04		
				Детали		
РЗ	1		УКП 20.02.01-04	Фланец	1	
РЗ	2		УКП 20.02.02-04	Труба	1	

УКП 20.02.00

Потрубок

Копировать: Труба

Лит. С. Литер. Аустом

Институт

МоскозНИИпроткт

Ф.О. 31.11.94

Имя, Фамилия, Отчество, Дата, в каком количестве и где хранятся документы

Классификация	Сортировка	Лист	Обозначение	Наименование	№-п.	Примечание
				УКП 20.02.00-05		
				Детали		
РЗ	1		УКП 20.02.01-05	Фланец	1	
РЗ	2		УКП 20.02.02-05	Труба	1	
				УКП 20.02.00-06		
				Детали		
РЗ	1		УКП 20.02.01-06	Фланец	1	
РЗ	2		УКП 20.02.02-06	Труба	1	
				УКП 20.02.00-07		
				Детали		
РЗ	1		УКП 20.02.01-07	Фланец	1	
РЗ	2		УКП 20.02.02-07	Труба	1	
				УКП 20.02.00-08		
				Детали		
РЗ	1		УКП 20.02.01-08	Фланец	1	
РЗ	2		УКП 20.02.02-08	Труба	1	
				УКП 20.02.00-09		
				Детали		
РЗ	1		УКП 20.02.01-09	Фланец	1	
РЗ	2		УКП 20.02.02-09	Труба	1	
				УКП 20.02.00-10		
				Детали		
РЗ	1		УКП 20.02.01-10	Фланец	1	
РЗ	2		УКП 20.02.02-10	Труба	1	
				УКП 20.02.00-11		
				Детали		
РЗ	1		УКП 20.02.01-11	Фланец	1	
РЗ	2		УКП 20.02.02-11	Труба	1	

УКП 20.02.00

Копировать: Труба

Составить: РЗ

Сейчас 5.005-12

Указ. Л. 1. 2. 3. 4. 5. 6. 7. 8. 9. 10. 11. 12. 13. 14. 15. 16. 17. 18. 19. 20. в детали

№	Обозначение	Наименование	№	Примечание
		<u>УКИП 20.02.00-Н</u>		
		<u>Детали</u>		
93	1 УКИП 20.02.01-Н	Фланец	1	
93	2 УКИП 20.02.02-Н	Труба	1	
		<u>УКИП 20.02.00-12</u>		
		<u>Детали</u>		
93	1 УКИП 20.02.01-12	Фланец	1	
93	2 УКИП 20.02.02	Труба	1	
		<u>УКИП 20.02.00-13</u>		
		<u>Детали</u>		
93	1 УКИП 20.02.01-13	Фланец	1	
93	2 УКИП 20.02.02-01	Труба	1	
		<u>УКИП 20.02.00-14</u>		
		<u>Детали</u>		
93	1 УКИП 20.02.01-14	Фланец	1	
93	2 УКИП 20.02.02-02	Труба	1	
		<u>УКИП 20.02.00-15</u>		
		<u>Детали</u>		
93	1 УКИП 20.02.01-15	Фланец	1	
93	2 УКИП 20.02.02-03	Труба	1	
		<u>УКИП 20.02.00-16</u>		
		<u>Детали</u>		
93	1 УКИП 20.02.01-16	Фланец	1	
93	2 УКИП 20.02.02-04	Труба	1	
		<u>УКИП 20.02.00-17</u>		
		<u>Детали</u>		
93	1 УКИП 20.02.01-17	Фланец	1	
93	2 УКИП 20.02.02-05	Труба	1	

УКИП 20.02.00

3 шт

К. Чубов; Забылово

02.02.51 88

82

Указ. Л. 1. 2. 3. 4. 5. 6. 7. 8. 9. 10. 11. 12. 13. 14. 15. 16. 17. 18. 19. 20. в детали

№	Обозначение	Наименование	№	Примечание
		<u>УКИП 20.02.00-18</u>		
		<u>Детали</u>		
93	1 УКИП 20.02.01-18	Фланец	1	
93	2 УКИП 20.02.02-06	Труба	1	
		<u>УКИП 20.02.00-19</u>		
		<u>Детали</u>		
93	1 УКИП 20.02.01-19	Фланец	1	
93	2 УКИП 20.02.02-07	Труба	1	
		<u>УКИП 20.02.00-20</u>		
		<u>Детали</u>		
93	1 УКИП 20.02.01-20	Фланец	1	
93	2 УКИП 20.02.02-08	Труба	1	
		<u>УКИП 20.02.00-21</u>		
		<u>Детали</u>		
93	1 УКИП 20.02.01-21	Фланец	1	
93	2 УКИП 20.02.02-09	Труба	1	
		<u>УКИП 20.02.00-22</u>		
		<u>Детали</u>		
93	1 УКИП 20.02.01-22	Фланец	1	
93	2 УКИП 20.02.02-10	Труба	1	
		<u>УКИП 20.02.00-23</u>		
		<u>Детали</u>		
93	1 УКИП 20.02.01-23	Фланец	1	
93	2 УКИП 20.02.02-Н	Труба	1	

УКИП 20.02.00

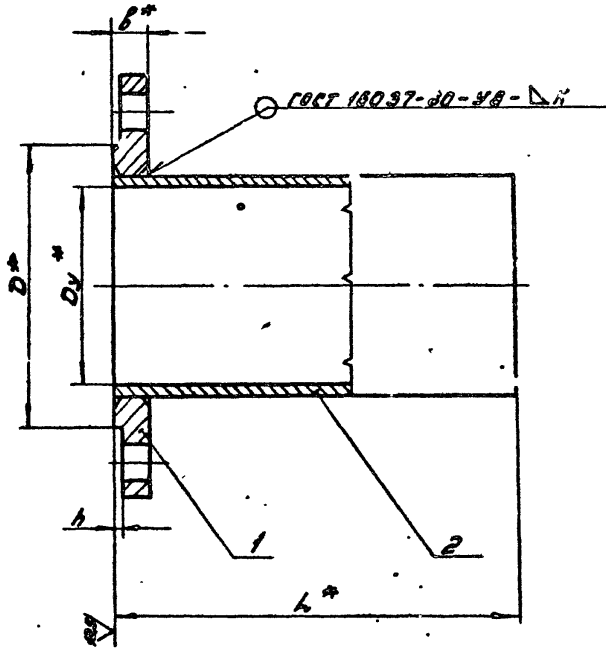
3 шт

К. Чубов; Забылово

02.02.51 88

УКП 20.02.00Б

Серия 5.905-12



Обозначение	Рy МПа (кгс/см²)	Условный проход Dy [*] , мм	λ, # МГГ	h ₀ [*] мм	б [*] мм	h, мм	λ, мм	Масса кг
УКП 20.02.00		50	80	100		10,5	4 [#]	1,68
-01		65	100	130	16			2,19
-02		80	115	160				3,20
-03		100	137	200	18			4,23
-04		125	166	250				6,34
-05	0,6	150	191	300	20			8,25
-06	(6,0)	200	249	400	22		7 [#]	12,51
-07		250	303	500	25		9 [#]	21,23
-08		300	356	600	27			31,92
-09		350	406	700	28		4 [#] 0,5	49,62
-10		400	455	800	28			10 [#]
-11		500	561	1000	29			84,92
-12		50	37	100	22	3 [#] 0,5	4 [#]	2,93
-13		55	109	130				3,99
-14		80	120	160	24			4,60
-15		100	149	200	26			6,23
-16	1,6	125	175	250				9,04
-17	(16,0)	150	203	300	28			11,91
-18		200	259	400	30		7 [#]	17,91
-19		250	312	500	31			23,08
-20		300	363	600	32		9 [#]	39,32
-21		350	421	700	34		4 0,5	
-22		400	473	800	38	10 [#]		81,10
-23		500	575	1000	48			121,52

* Размеры для справок

				УКП 20.02.00Б		
Суд. Лич. № в докум.	Подп. Лич.	Лич. №	Лич. №	Патрубок Сборочный чертёж		
Разраб. Г. Лич. №	Лич. №	Лич. №	Лич. №			
Л. Лич. №	Лич. №	Лич. №	Лич. №	Инетитут М.: 30-01-001/002		
И. Лич. №	Лич. №	Лич. №	Лич. №			

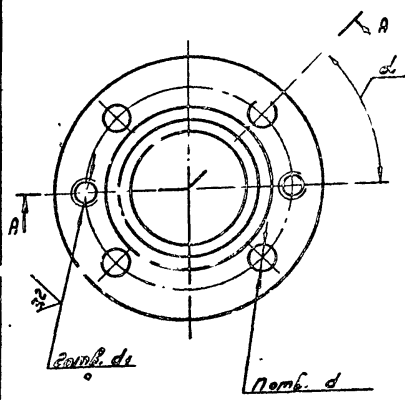
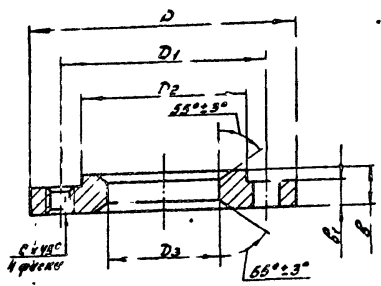
Лич. №: 14
Лич. №: 14
Лич. №: 14
Лич. №: 14

УКП 20.02.00Б. Сер. 5.905-12. Изд. 1. 1995 г.

Копировать: Заключить: []

10 20 08 10X10

A-7



Обозначение УКП 20.02.01	D _н мм (вкл)	D ₁ мм	D ₂ мм	D ₃ мм	L ₁ мм	L ₂ мм	L ₃ мм	d ₁ мм	d ₂ мм	d ₃ мм	d ₄ мм	n	S, мм	r, мм	α	Материал
-01	50	40±0.1	110±0.5	80±0.3	59±0.7											1.40
-02	65	160±1.0	130±0.5	100±0.4	78±0.7	18±0.4	13±0.4	14±0.4	M12-7H			4	1.6	3±0.5	45°	1.70
-03	80	185±1.2	150±0.5	115±0.4	91±0.9	20±0.5	15±0.4							4±0.5		2.50
-04	100	205±1.2	172±0.5	137±0.4	110±0.9											2.90
-05	125	235±1.2	200±0.6	160±0.4	135±1.0					18±0.4	M16-7H		2			3.90
-06	150	260±1.3	225±0.6	191±0.5	161±1.0							8			22°30'	4.75
-07	200	315±1.3	275±0.7	249±0.5	222±1.2	24±0.5	19±0.5							6±0.5		6.00
-08	250	370±1.4	335±0.7	303±0.6	273±1.3	25±0.5	20±0.5									7.85
-09	300	435±1.6	395±0.7	356±0.6	325±1.4	27±0.6	20±0.5					12		8±0.5	15°	10.40
-10	350	475±1.6	445±0.8	406±0.6	377±1.4	29±0.6	22±0.6						2.5	9±0.5	11°15'	12.65
-11	400	535±1.8	495±0.8	456±0.6	426±1.6	31±0.6	24±0.6			22±0.6	M20-7H		16			15.30
-12	500	670±2.0	600±1.1	561±1.7	530±1.8	32±0.6	25±0.6									19.80
-13	55	160±1.0	125±0.5	87±0.4	59±0.7	24±0.5	19±0.5							3±0.5		2.65
-14	65	180±1.0	145±0.5	109±0.4	78±0.7							4			45°	3.50
-15	80	195±1.2	160±0.5	120±0.4	91±0.9	26±0.5	21±0.5			18±0.4	M16-7H		2			3.90
-16	100	215±1.2	180±0.5	149±0.4	110±0.9									4±0.5		4.90
-17	125	245±1.2	210±0.6	175±0.4	135±1.0	30±0.5	25±0.5					8			22°30'	6.60
-18	150	280±1.3	240±0.6	203±0.5	161±1.0					22±0.6	M20-7H			6±0.5		8.40
-19	200	335±1.4	295±0.7	259±0.5	222±1.2	32±0.6	27±0.5									10.40
-20	250	405±1.6	355±0.7	312±0.5	273±1.3	33±0.6	26±0.6					12		8±0.5	15°	14.70
-21	300	460±1.6	410±0.8	363±0.6	325±1.4	35±0.6	26±0.6			28±0.6	M24-7H		2.5			17.80
-22	350	520±1.8	470±0.8	421±0.6	377±1.4	37±0.6	30±0.6									22.90
-23	470	540±1.8	525±0.9	473±0.6	426±1.6	41±0.6	34±0.6	30±0.6		30±0.6	M27-7H		16	9±0.5	11°15'	34.00
-24	500	710±2.0	650±1.0	675±0.7	530±1.8	51±0.6	44±0.6	33±0.6			M30-7H	20			9°	55.40

УКП 20.02.01

Фланец

Исполнитель: [Signature]

Проверка: [Signature]

Датум: [Date]

Материал: Сталь 25-4-6 ГОСТ 1050-74

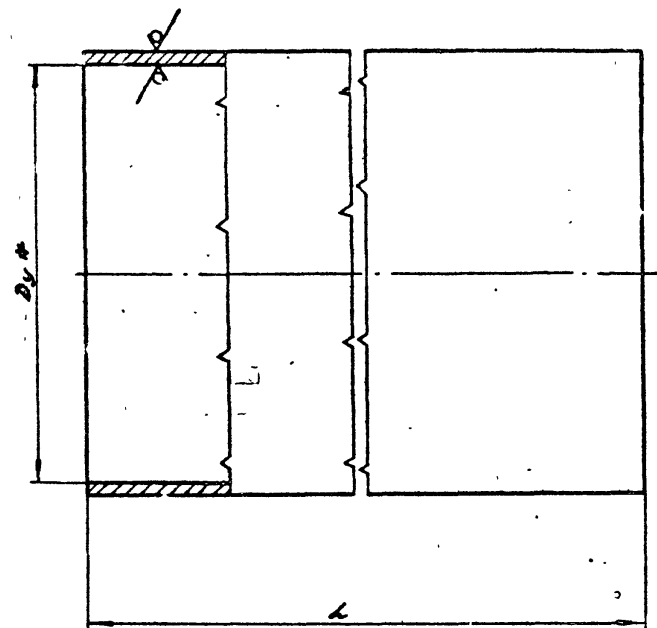
Копирован: [Signature]

Формат: [Format]

125/11

УКУП 20.02.02

Серия 5.905-12



Обозначение	Слобנית 10 продол Dy, мм	Материал	l, мм	Масса, кг
УКУП 20.02.02	50	Труба - 72x2.0 ГОСТ 10704-76 8-8 СпЗенЗ ГОСТ 10705-80	113-99	0,28
-01	65	Труба - 76x2.0 ГОСТ 10704-76 8-8 СпЗенЗ ГОСТ 10705-80	133-10	0,49
-02	80	Труба - 95x2.0 ГОСТ 10704-76 8-8 СпЗенЗ ГОСТ 10705-80	147-10	0,70
-03	100	Труба - 108x2.5 ГОСТ 10704-76 8-8 СпЗенЗ ГОСТ 10705-80	204-10	1,33
-04	125	Труба - 133x3.0 ГОСТ 10704-76 8-8 СпЗенЗ ГОСТ 10705-80	254-13	2,44
-05	150	Труба - 159x3.0 ГОСТ 10704-76 8-8 СпЗенЗ ГОСТ 10705-80	304-13	3,51
-06	200	Труба - 219x3.0 ГОСТ 10704-76 8-8 СпЗенЗ ГОСТ 10705-80	404-10	7,51
-07	250	Труба - 273x4.0 ГОСТ 10704-76 8-8 СпЗенЗ ГОСТ 10705-80	504-18	13,58
-08	300	Труба - 325x4.5 ГОСТ 10704-76 8-8 СпЗенЗ ГОСТ 10705-80	505-18	21,52
-09	350	Труба - 377x5.0 ГОСТ 10704-76 8-8 СпЗенЗ ГОСТ 10705-80	705-10	36,97
-10	400	Труба - 426x6.0 ГОСТ 10704-76 8-8 СпЗенЗ ГОСТ 10705-80	806-13	50,10
-11	500	Труба - 530x8.0 ГОСТ 10704-76 8-8 СпЗенЗ ГОСТ 10705-80	1007-26	65,12

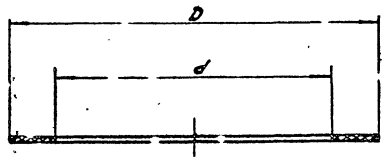
* Размер для справок

УКУП 20.02.02, 125/11, серия 5.905-12, Труба, диаметр 50 мм, длина 1130 мм, масса 0,28 кг

				УКУП 20.02.02	
№ п/п	№ документа	Исполн.	Дата	Дет.	Масса
1	УКУП 20.02.02	И.И.И.	09.95	Труба	-
2	Лист	И.И.И.	09.95	У	см. табл.
3	Лист	И.И.И.	09.95	У	см. табл.
4	Лист	И.И.И.	09.95	У	см. табл.
5	Лист	И.И.И.	09.95	У	см. табл.
6	Лист	И.И.И.	09.95	У	см. табл.
7	Лист	И.И.И.	09.95	У	см. табл.
8	Лист	И.И.И.	09.95	У	см. табл.
9	Лист	И.И.И.	09.95	У	см. табл.
10	Лист	И.И.И.	09.95	У	см. табл.
11	Лист	И.И.И.	09.95	У	см. табл.
12	Лист	И.И.И.	09.95	У	см. табл.
13	Лист	И.И.И.	09.95	У	см. табл.
14	Лист	И.И.И.	09.95	У	см. табл.
15	Лист	И.И.И.	09.95	У	см. табл.
16	Лист	И.И.И.	09.95	У	см. табл.
17	Лист	И.И.И.	09.95	У	см. табл.
18	Лист	И.И.И.	09.95	У	см. табл.
19	Лист	И.И.И.	09.95	У	см. табл.
20	Лист	И.И.И.	09.95	У	см. табл.
21	Лист	И.И.И.	09.95	У	см. табл.
22	Лист	И.И.И.	09.95	У	см. табл.
23	Лист	И.И.И.	09.95	У	см. табл.
24	Лист	И.И.И.	09.95	У	см. табл.
25	Лист	И.И.И.	09.95	У	см. табл.
26	Лист	И.И.И.	09.95	У	см. табл.
27	Лист	И.И.И.	09.95	У	см. табл.
28	Лист	И.И.И.	09.95	У	см. табл.
29	Лист	И.И.И.	09.95	У	см. табл.
30	Лист	И.И.И.	09.95	У	см. табл.
31	Лист	И.И.И.	09.95	У	см. табл.
32	Лист	И.И.И.	09.95	У	см. табл.
33	Лист	И.И.И.	09.95	У	см. табл.
34	Лист	И.И.И.	09.95	У	см. табл.
35	Лист	И.И.И.	09.95	У	см. табл.
36	Лист	И.И.И.	09.95	У	см. табл.
37	Лист	И.И.И.	09.95	У	см. табл.
38	Лист	И.И.И.	09.95	У	см. табл.
39	Лист	И.И.И.	09.95	У	см. табл.
40	Лист	И.И.И.	09.95	У	см. табл.
41	Лист	И.И.И.	09.95	У	см. табл.
42	Лист	И.И.И.	09.95	У	см. табл.
43	Лист	И.И.И.	09.95	У	см. табл.
44	Лист	И.И.И.	09.95	У	см. табл.
45	Лист	И.И.И.	09.95	У	см. табл.
46	Лист	И.И.И.	09.95	У	см. табл.
47	Лист	И.И.И.	09.95	У	см. табл.
48	Лист	И.И.И.	09.95	У	см. табл.
49	Лист	И.И.И.	09.95	У	см. табл.
50	Лист	И.И.И.	09.95	У	см. табл.
51	Лист	И.И.И.	09.95	У	см. табл.
52	Лист	И.И.И.	09.95	У	см. табл.
53	Лист	И.И.И.	09.95	У	см. табл.
54	Лист	И.И.И.	09.95	У	см. табл.
55	Лист	И.И.И.	09.95	У	см. табл.
56	Лист	И.И.И.	09.95	У	см. табл.
57	Лист	И.И.И.	09.95	У	см. табл.
58	Лист	И.И.И.	09.95	У	см. табл.
59	Лист	И.И.И.	09.95	У	см. табл.
60	Лист	И.И.И.	09.95	У	см. табл.
61	Лист	И.И.И.	09.95	У	см. табл.
62	Лист	И.И.И.	09.95	У	см. табл.
63	Лист	И.И.И.	09.95	У	см. табл.
64	Лист	И.И.И.	09.95	У	см. табл.
65	Лист	И.И.И.	09.95	У	см. табл.
66	Лист	И.И.И.	09.95	У	см. табл.
67	Лист	И.И.И.	09.95	У	см. табл.
68	Лист	И.И.И.	09.95	У	см. табл.
69	Лист	И.И.И.	09.95	У	см. табл.
70	Лист	И.И.И.	09.95	У	см. табл.
71	Лист	И.И.И.	09.95	У	см. табл.
72	Лист	И.И.И.	09.95	У	см. табл.
73	Лист	И.И.И.	09.95	У	см. табл.
74	Лист	И.И.И.	09.95	У	см. табл.
75	Лист	И.И.И.	09.95	У	см. табл.
76	Лист	И.И.И.	09.95	У	см. табл.
77	Лист	И.И.И.	09.95	У	см. табл.
78	Лист	И.И.И.	09.95	У	см. табл.
79	Лист	И.И.И.	09.95	У	см. табл.
80	Лист	И.И.И.	09.95	У	см. табл.
81	Лист	И.И.И.	09.95	У	см. табл.
82	Лист	И.И.И.	09.95	У	см. табл.
83	Лист	И.И.И.	09.95	У	см. табл.
84	Лист	И.И.И.	09.95	У	см. табл.
85	Лист	И.И.И.	09.95	У	см. табл.
86	Лист	И.И.И.	09.95	У	см. табл.
87	Лист	И.И.И.	09.95	У	см. табл.
88	Лист	И.И.И.	09.95	У	см. табл.
89	Лист	И.И.И.	09.95	У	см. табл.
90	Лист	И.И.И.	09.95	У	см. табл.
91	Лист	И.И.И.	09.95	У	см. табл.
92	Лист	И.И.И.	09.95	У	см. табл.
93	Лист	И.И.И.	09.95	У	см. табл.
94	Лист	И.И.И.	09.95	У	см. табл.
95	Лист	И.И.И.	09.95	У	см. табл.
96	Лист	И.И.И.	09.95	У	см. табл.
97	Лист	И.И.И.	09.95	У	см. табл.
98	Лист	И.И.И.	09.95	У	см. табл.
99	Лист	И.И.И.	09.95	У	см. табл.
100	Лист	И.И.И.	09.95	У	см. табл.

Копирован: 20.02.02

ЭО.02 УНХ.1



Сечение 5. ЭО.02-18

УНХ.02.02.03.04.05.06.07.08.09.10.11.12.13.14.15.16.17.18.19.20.21.22.23.24

Обозначение	D, мм	d, мм	Масса, кг
УНХ.02.03	25	18	0,02
-01	80	53	0,02
-02	100	72	0,03
-03	115	85	0,034
-04	137	103	0,046
-05	166	127	0,062
-06	191	153	0,073
-07	249	212	0,1
-08	303	265	0,13
-09	356	316	0,17
-10	406	368	0,2
-11	455	414	0,24
-12	561	520	0,3
-13	81	53	1,025
-14	109	72	0,036
-15	120	85	0,04
-16	149	103	0,062
-17	175	127	0,077
-18	203	153	0,096
-19	259	212	0,12
-20	312	265	0,16
-21	363	316	0,19
-22	421	368	0,26
-23	473	414	0,31
-24	575	520	0,4

Размеры обеспечить устройством

				УНХ.02.03	
УНХ.02.03.04.05.06.07.08.09.10.11.12.13.14.15.16.17.18.19.20.21.22.23.24	№ докум.	№ изм.	Дата	Лист	Масса/Масса
	Разраб.	Провер.	Утвер.	4	см. табл.
	Т.К.С. 2				-
	Проектирование		Устройство		
	Устройство		Масса/Масса		
	Канализация: забой, обд		Формат А3		

Сборка 5.905-10

Код	Обозначение	Наименование	Кол.	Примечание
		<u>Документация</u>		
А3	УКУП 21.30СБ	Сборочный чертеж		
А4	УКУП 1.00Д	Технические требования		
		<u>Сборочные единицы</u>		
А4	1 УКУП 21.01.30	Тройник	2	
А4	2 УКУП 21.02.00	Тройник	1	
А4	3 УКУП 20.01.00	Трубка импульсная	1	
		<u>Детали</u>		
А4	4 УКУП 20.03	Прокладка	5	
		<u>Прочие изделия</u>		
		Вентиль цокольный Дв10		Котловый ИКБ.А
		ТУ26-07-1161-77	4	Иск 968
	<u>Переменные данные для исполнения:</u>			
		УКУП 21.С2		
		<u>Сборочные единицы</u>		
А4	6 УКУП 20.02.01	Петрубок	2	
		<u>Детали</u>		
А3	8 УКУП 20.03-01	Прокладка	2	
		<u>Стандартные изделия</u>		
		Шпилька М12х130.58.096		
		ГОСТ 22042-76	4	
		Гайка М12.5.096		
		ГОСТ 5915-70	8	
		УКУП 21.00-01		
		<u>Сборочные единицы</u>		
А4	6 УКУП 20.02.С2-01	Петрубок	2	

УКУП 21.00

Изм.	Лист	№ доп.	ч.	Подп.	Дата
1	1				
Установка дилурагмы камерной с одной парой отбора при расположении враще бурманометра					
Лит. Лист Восток			Институт		
МосгосНИИпроект			Ф. 201011 АУ		

Изм. 19 лист 1 восток 1011 АУ МосгосНИИпроект Ф. 201011 АУ

Изм. 19 лист 1 восток 1011 АУ МосгосНИИпроект Ф. 201011 АУ

Код	Обозначение	Наименование	Кол.	Примечание
		<u>Документация</u>		
А3	8 УКУП 20.03-02	Прокладка	2	
		<u>Стандартные изделия</u>		
		Шпилька М12х130.58.096		
		ГОСТ 22042-76	4	
		Гайка М12.5.096		
		ГОСТ 5915-70	8	
		УКУП 21.00-02		
		<u>Сборочные единицы</u>		
А4	6 УКУП 20.02.30-02	Петрубок	2	
		<u>Детали</u>		
		Прокладка		
		УКУП 20.03-73		
		<u>Прокладка</u>		
		Стандартные изделия		
		Шпилька М16х140.58.096		
		ГОСТ 22042-76	4	
		Гайка М16.5.096		
		ГОСТ 5915-70	8	
		УКУП 21.00-01		
		<u>Сборочные единицы</u>		
А4	6 УКУП 20.02.00-03	Петрубок	2	
		<u>Детали</u>		
А3	8 УКУП 20.03-04	Прокладка	2	
		<u>Стандартные изделия</u>		
		Шпилька М16х140.58.096		
		ГОСТ 22042-76	4	
		Гайка М16.5.096		
		ГОСТ 5915-70	8	

УКУП 21.00

Изм.	Лист	№ доп.	ч.	Подп.	Дата
1	1				
Установка дилурагмы камерной с одной парой отбора при расположении враще бурманометра					
Лит. Лист Восток			Институт		
МосгосНИИпроект			Ф. 201011 АУ		

Изм. 19 лист 1 восток 1011 АУ МосгосНИИпроект Ф. 201011 АУ

Код	Обозначение	Наименование	Мол.	Примечание
		<u>Укуп 21.00-04</u>		
		Сборочные единицы		
A4	6 УКУП 20.02.00 - 04	Патрубок	2	
		<u>Детали</u>		
A3	8 УКУП 20.03 - 05	Прокладка	?	
		Стандартные изделия		
	9	Шпилька М16х150.58.095		
		ГОСТ 22042-76	8	
	10	Гайка М16.5.095		
		ГОСТ 5915-70	16	
		<u>Укуп 21.00-05</u>		
		Сборочные единицы		
A4	6 УКУП 20.02.00 - 05	Патрубок	2	
		<u>Детали</u>		
A3	8 УКУП 20.03 - 06	Прокладка	2	
		Стандартные изделия		
	9	Шпилька М16х150.58.095		
		ГОСТ 22042-76	8	
	10	Гайка М16.5.095		
		ГОСТ 5915-70	16	
		<u>Укуп 21.00-06</u>		
		Сборочные единицы		
A4	6 УКУП 20.02.00 - 06	Патрубок	2	
		<u>Детали</u>		
A3	8 УКУП 20.03 - 07	Прокладка	2	

Серия 5.005-12

Иск. Листы 1-2 до к.м. Подп. и Подп.

УКУП 21.00

Лист 3

Копирован: Завилова Формат А4

Код	Обозначение	Наименование	Мол.	Примечание
		<u>Стандартные изделия</u>		
	9	Шпилька М16х150.58.095		
		ГОСТ 22042-76	8	
	10	Гайка М16.58.095		
		ГОСТ 5915-70	16	
		<u>Укуп 21.00-07</u>		
		Сборочные единицы		
A4	6 УКУП 20.02.00 - 07	Патрубок	2	
		<u>Детали</u>		
A3	8 УКУП 20.03 - 08	Прокладка	2	
		Стандартные изделия		
	9	Шпилька М16 150.58.095		
		ГОСТ 22042-76	12	
	10	Гайка М16.5.095		
		ГОСТ 5915-70	24	
		<u>Укуп 21.00-08</u>		
		Сборочные единицы		
A4	6 УКУП 20.02.00 - 08	Патрубок	2	
		<u>Детали</u>		
A3	8 УКУП 20.03 - 09	Прокладка	2	
		Стандартные изделия		
	9	Шпилька 12х160.58.095		
		ГОСТ 22042-76	12	
	10	Гайка М16.5.96		
		ГОСТ 5915-70	24	

Иск. Листы 1-2 до к.м. Подп. и Подп.

УКУП 21.00

Лист 4

Копирован: Завилова Формат А4

Список № 025-42

№	Обозначение	Наименование	№	Примечание
		<u>УКЛП 21.00-09</u>		
		Сборочные единицы		
6	УКЛП 20.02.00-09	Патр.бок	2	
		<u>Детали</u>		
8	УКЛП 20.03-10	Прокладка	2	
		Стандартные изделия		
9		Шпилька М20х160.58.096		
		ГОСТ 22042-76	12	
10		Гайка М20.5.096		
		ГОСТ 5915-70	24	
		<u>УКЛП 21.00-10</u>		
		Сборочные единицы		
6	УКЛП 20.02.00-10	Патр.бок	2	
		<u>Детали</u>		
8	УКЛП 20.03-11	Прокладка	2	
		Стандартные изделия		
9		Шпилька М20х160.58.096		
		ГОСТ 22042-76	16	
10		Гайка М20.5.096		
		ГОСТ 5915-70	32	
		<u>УКЛП 21.00-11</u>		
		Сборочные единицы		
6	УКЛП 20.02.00-11	Патр.бок	2	
		<u>Детали</u>		
8	УКЛП 20.03-12	Прокладка	2	

УКЛП 21.00

Лист 5

Копировала: Зейдильева Формат А4

Список № 025-42

№	Обозначение	Наименование	№	Примечание
		Стандартные изделия		
9		Шпилька М20х160.58.096		
		ГОСТ 22042-76	16	
10		Гайка М20.5.096		
		ГОСТ 5915-70	32	
		<u>УКЛП 21.00-12</u>		
		Сборочные единицы		
6	УКЛП 20.02.00-12	Патр.бок	2	
		<u>Детали</u>		
8	УКЛП 20.03-13	Прокладка	2	
		Стандартные изделия		
9		Шпилька М16х150.58.025		
		ГОСТ 22042-76	4	
10		Гайка М16.5.096		
		ГОСТ 5915-70	8	
		<u>УКЛП 20.00-13</u>		
		Сборочные единицы		
6	УКЛП 20.02.00-13	Патр.бок	2	
		<u>Детали</u>		
8	УКЛП 20.03-14	Прокладка	2	
		Стандартные изделия		
9		Шпилька М16х150.58.096		
		ГОСТ 22042-76	4	
10		Гайка М16.5.096		
		ГОСТ 5915-70	8	

УКЛП 21.00

Лист 6

Копировала: Зейдильева Формат А4

Серия 5.905-12

И.И. Шабалов, Подп. и дата: 20.02.00 г.г. и дата:

Ранг	Звание	Место	Обозначение	Наименование	Мед.	Примечание
				<u>УКУП 21.00-14</u>		
				<u>Сборочные единицы</u>		
И4	6		УКУП 20.02.00 - 14	Патрубок	2	
				<u>Ассамбли</u>		
И3	8		УКУП 20.02 - 15	Прокладка	2	
				<u>Стандартные изделия</u>		
	9			Шпилька М16х150.5.096	8	
				ГОСТ 22042-76		
	10			Гайка М16.5.096	16	
				ГОСТ 5915-70		
				<u>УКУП 21.00-15</u>		
				<u>Сборочные единицы</u>		
И4	6		УКУП 20.02.00 - 15	Патрубок	2	
				<u>Ассамбли</u>		
И3	8		УКУП 20.03 - 16	Прокладка	2	
				<u>Стандартные изделия</u>		
	9			Шпилька М16х150.5.096	8	
				ГОСТ 22042-76		
	10			Гайка М16.5.096	16	
				ГОСТ 5915-70		
				<u>УКУП 21.00-16</u>		
				<u>Сборочные единицы</u>		
И4	6		УКУП 20.02.00-16	Патрубок	2	
				<u>Ассамбли</u>		
И3	8		УКУП 20.03 - 17	Прокладка	2	

УКУП 21.00

Искр.

7

Копировали: Заводской формат АУ

50

И.И. Шабалов, Подп. и дата: 20.02.00 г.г. и дата:

Ранг	Звание	Место	Обозначение	Наименование	Мед.	Примечание
				<u>Стандартные изделия</u>		
	9			Шпилька М16х150.5.096	8	
				ГОСТ 22042-76		
	10			Гайка М16.5.096	16	
				ГОСТ 5915-70		
				<u>УКУП 21.00-17</u>		
				<u>Сборочные единицы</u>		
И4	6		УКУП 20.02.00 - 17	Патрубок	2	
				<u>Ассамбли</u>		
И3	8		УКУП 20.03 - 18	Прокладка	2	
				<u>Стандартные изделия</u>		
	9			Шпилька М20х160.5.096	8	
				ГОСТ 22042-76		
	10			Гайка М20.5.096	16	
				ГОСТ 5915-70		
				<u>УКУП 21.00-18</u>		
				<u>Сборочные единицы</u>		
И4	6		УКУП 20.02.00 - 18	Патрубок	2	
				<u>Ассамбли</u>		
И3	8		УКУП 20.03 - 19	Прокладка	2	
				<u>Стандартные изделия</u>		
	9			Шпилька М20х160.5.096	12	
				ГОСТ 22042-76		
	10			Гайка М20.5.096	16	
				ГОСТ 5915-70		

УКУП 21.00

3

Копировали: Заводской

Формат АУ

Формат 5: 200x295

Издательство: ЦНИИТЭИ Машиностроения

Код	Обозначение	Наименование	Кол.	Примечание
		УКУП 21.00-19		
		Сборочные единицы		
А4	Б УКУП 20.02.00-19	Патрубок	2	
		Автоматы		
А8	УКУП 20.03-20	Прокладка	2	
		Стандартные изделия		
9		Шпилька М24х180.58.096		
		ГОСТ 22042-76	12	
10		Гайка М24.5.096		
		ГОСТ 5915-70	24	
		УКУП 21.00-20		
		Сборочные единицы		
А6	Б УКУП 20.02.00-20	Патрубок	2	
		Автоматы		
А3	В УКУП 20.03-21	Прокладка	2	
		Стандартные изделия		
9		Шпилька М24х180.58.096		
		ГОСТ 22042-76	12	
10		Гайка М24.5.076		
		ГОСТ 5915-70	24	
		УКУП 21.00-21		
		Сборочные единицы		
А4	Б УКУП 20.02.00-21	Патрубок	2	
		Автоматы		
13	В УКУП 20.03-22	Прокладка	2	

УКУП 21.00

лист 9

Издательство: ЦНИИТЭИ Машиностроения

Код	Обозначение	Наименование	Кол.	Примечание
		Стандартные изделия		
9		Шпилька М24х190.58.096		
		ГОСТ 22042-76	16	
10		Гайка М24.5.096		
		ГОСТ 5915-70	32	
		УКУП 21.00-22		
		Сборочные единицы		
А4	Б УКУП 20.02.00-22	Патрубок	2	
		Автоматы		
А3	В УКУП 20.03-23	Прокладка	2	
		Стандартные изделия		
9		Шпилька М27х200.58.096		
		ГОСТ 22042-76	16	
10		Гайка М27.5.096		
		ГОСТ 5915-70	32	
		УКУП 21.00-23		
		Сборочные единицы		
А4	Б УКУП 20.02.00-23	Патрубок	2	
		Автоматы		
А3	В УКУП 20.03-24	Прокладка	2	
		Стандартные изделия		
9		Шпилька М30х210.58.096		
		ГОСТ 22042-76	20	
10		Гайка М30.5.096		
		ГОСТ 5915-70	40	

УКУП 21.00

лист 10

Серия 5.005-12

№ п/п	№ документа	Обозначение	Наименование	кол.	Примечание
			Документация		
04		УКП 21.01.00СБ	СБ-очный уртеж		
			Актан		
04	1	УКП 21.01.01	Труба	1	
04	2	УКП 3.01-01	Ниллель	1	
04	4	УКП 3.02	Рачк накудная	1	
04	5	УКП 5.01.02-01	Труба	1	

УКП 21.01.00СБ. 1. 2. 3. 4. 5. 6. 7. 8. 9. 10. 11. 12. 13. 14. 15. 16. 17. 18. 19. 20. 21. 22. 23. 24. 25. 26. 27. 28. 29. 30. 31. 32. 33. 34. 35. 36. 37. 38. 39. 40. 41. 42. 43. 44. 45. 46. 47. 48. 49. 50. 51. 52. 53. 54. 55. 56. 57. 58. 59. 60. 61. 62. 63. 64. 65. 66. 67. 68. 69. 70. 71. 72. 73. 74. 75. 76. 77. 78. 79. 80. 81. 82. 83. 84. 85. 86. 87. 88. 89. 90. 91. 92. 93. 94. 95. 96. 97. 98. 99. 100.

Ум. лист № докум. Подп. Дата
 Разраб. Сурина Чук 09.85
 Пров. Кудимов Чук 09.85
 Инж. Насильев В.С. 09.85

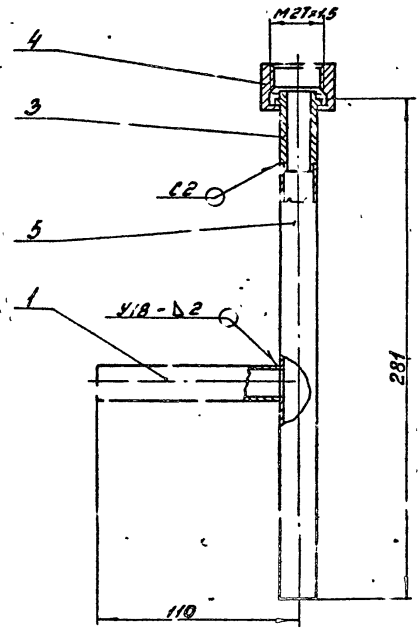
УКП 21.01.00

Труйник

Институт
 МосгэзНИИпроект

Копировал: Забрулова Формат А4

УКП 21.01.00СБ



1. Сварные швы по ГОСТ 16037-80
2. Размеры для справок

УКП 21.01.00СБ. 1. 2. 3. 4. 5. 6. 7. 8. 9. 10. 11. 12. 13. 14. 15. 16. 17. 18. 19. 20. 21. 22. 23. 24. 25. 26. 27. 28. 29. 30. 31. 32. 33. 34. 35. 36. 37. 38. 39. 40. 41. 42. 43. 44. 45. 46. 47. 48. 49. 50. 51. 52. 53. 54. 55. 56. 57. 58. 59. 60. 61. 62. 63. 64. 65. 66. 67. 68. 69. 70. 71. 72. 73. 74. 75. 76. 77. 78. 79. 80. 81. 82. 83. 84. 85. 86. 87. 88. 89. 90. 91. 92. 93. 94. 95. 96. 97. 98. 99. 100.

УКП 21.01.00СБ

Ум. лист № докум. Подп. Дата
 Разраб. Сурина Чук 02.82
 Пров. Кудимов Чук 03.85
 Инж. Насильев В.С. 01.85

Труйник

СБ-очный уртеж

Лист	Масштаб	Метрив.
1	0,4'	1:2

Институт
 МосгэзНИИпроект

Копировал: Забрулова Формат А4

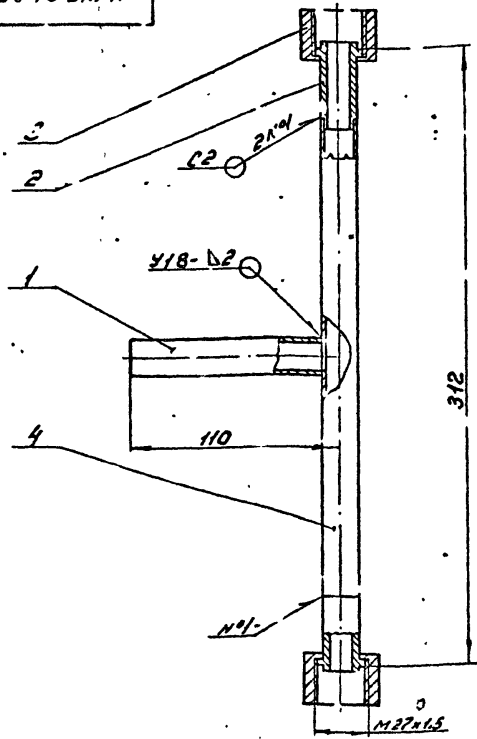
СФ. 119 5.906-12

Рисунки	Лист	Обозначение	Наименование	кол.	Примечание
			Документация		
		УКУП 21.02.002Б	Сборочный чертеж		
			Детали		
34	1	УКУП 21.01.01	Труба	1	
34	2	УКУП 3.01-01	Ниппель	2	
34	3	УКУП 3.02	Гайка накидная	2	
34	4	УКУП 5.С1.02-01	Труба	1	

Универсальный завод и детали. В. см. инст. № 1017. Труба, Падн. и детали

УКУП 21.02.00			
Изм. лист	Число листов	Лист	Всего
Рисунки	Ген. инст.	№ 85	
Проект	Классиф.	09.85	
Исполн.	Проверен.	М.С.	09.85
Упр.			
Тройник		Инст. туш	
		МосгосНИИпроект	
Вопросы: сварки швы		Формат А1	

9.00 20 12 ИЛЖК



1. Сварные швы по ГОСТ 16037-80
2. Размеры для справок

Универсальный завод и детали. В. см. инст. № 1017. Труба, Падн. и детали

УКУП 21.02.00СБ			
Изм. лист	Число листов	Лист	Всего
Рисунки	Ген. инст.	№ 85	
Проект	Классиф.	09.85	
Исполн.	Проверен.	М.С.	09.85
Упр.			
Тройник		Инст. туш	
СБ-ручной чертеж		МосгосНИИпроект	
Вопросы: сварки швы		Формат А1	

Серия 5.905-2

Ранжирование	Значение	№	Обозначение	Наименование	Кол.	Примечание
				<u>Документация</u>		
22			УКИП 22.00СБ	Сборочный чертеж		
41			УКИП 1.00Д	Технические требования		
				<u>Сборочные единицы</u>		
14	1		УКИП 22.01.00	Трубка импульсная	2	
14	2		УКИП 20.01.00	Трубка импульсная	1	
				<u>Астмалы</u>		
14	3		УКИП 3.01-01	Нитрел	3	
14	4		УКИП 3.02	Гайка накидная	3	
14	5		УКИП 20.03	Прокладка	8	
				<u>Прочие изделия</u>		
	6			Вентиляторный ДУ10	Каталог ИД 58	
				ТУ 26-07-1161-71	3	15с 96к
				<u>Переменные данные для исполнений:</u>		
				<u>УКИП 22.00</u>		
				<u>Сборочные единицы:</u>		
14	7		УКИП 20.02.00	Патрубок	2	
				<u>Астмалы</u>		
14	9		УКИП 20.03-01	Прокладка	2	
				<u>Стандартные изделия</u>		
	10			Шпилька М12х130.58.096		
				ГОСТ 22042-76	4	
	11			Гайка М12.5.095		
				ГОСТ 5915-70	8	
				<u>УКИП 22.00-01</u>		
				<u>Сборочные единицы</u>		
14	7		УКИП 20.02.00-01	Патрубок	2	
				<u>УКИП 22.00</u>		
				Установка диффрагмы	Лит.	Лист 1/2
				камерной с двумя парами		4-10
				отверстий при распахнутом		Лист 1/2
				клапане с манометром	Москва	И.И. Широкот
				ГОСТ 22042-76		Формат А4

Ранжирование	Значение	№	Обозначение	Наименование	Кол.	Примечание
				<u>Астмалы</u>		
14	9		УКИП 20.03-02	Прокладка	2	
				<u>Стандартные изделия</u>		
	10			Шпилька М12х130.58.096		
				ГОСТ 22042-76	4	
	11			Гайка М12.5.095		
				ГОСТ 5915-70	8	
				<u>УКИП 22.00-02</u>		
				<u>Сборочные единицы</u>		
14	7		УКИП 20.02.00-02	Патрубок	2	
				<u>Астмалы</u>		
14	9		УКИП 20.03-03	Прокладка	2	
				<u>Стандартные изделия</u>		
	10			Шпилька М16х140.58.096		
				ГОСТ 22042-76	4	
	11			Гайка М16.5.095		
				ГОСТ 5915-70	8	
				<u>УКИП 22.00-03</u>		
				<u>Сборочные единицы</u>		
14	7		УКИП 20.02.00-03	Патрубок	2	
				<u>Астмалы</u>		
14	9		УКИП 20.03-04	Прокладка	2	
				<u>Стандартные изделия</u>		
	10			Шпилька М16х140.58.096		
				ГОСТ 22042-76	4	
				<u>УКИП 22.00</u>		
				<u>Сборочные единицы</u>		
				<u>УКИП 22.00</u>		
				Установка диффрагмы	Лит.	Лист 1/2
				камерной с двумя парами		4-10
				отверстий при распахнутом		Лист 1/2
				клапане с манометром	Москва	И.И. Широкот
				ГОСТ 22042-76		Формат А4

Серия 5.905-2

Средств. 5. 0.15-12

Форм. Завод	№з	Обозначение	Наименование	№з	Примечание
	И		Гайка М16.5.096		
			ГОСТ 5915-70	8	
			УКУП 22.00-04		
			Сборочные единицы		
И4	7	УКУП 20.02.00-04	Патрубок	2	
			Аеталл		
И3	9	УКУП 20.03-05	Прокладка	2	
			Стандартные изделия		
	10		Шилька М16х150.58.096		
			ГОСТ 22042-76	8	
	И		Гайка М16.5.096		
			ГОСТ 5915-70	16	
			УКУП 22.00-05		
			Сборочные единицы		
И4	7	УКУП 20.02.00-05	Патрубок	2	
			Аеталл		
И3	9	УКУП 20.03-06	Прокладка	2	
			Стандартные изделия		
	10		Шилька М16х150.58.096		
			ГОСТ 22042-76	8	
	И		Гайка М16.5.096		
			ГОСТ 5915-70	16	
			УКУП 22.00-06		
			Сборочные единицы		
И1	7	УКУП 20.02.00-06	Патрубок	2	
			Аеталл		
			Прокладка		
			Стандартные изделия		
			Шилька М20х160.58.096		
			ГОСТ 22042-76	12	
			Гайка М16.5.096		
			ГОСТ 5915-70	24	
			УКУП 22.00-09		
			Сборочные единицы		
И4	7	УКУП 20.02.00-08	Патрубок	2	
			Аеталл		
И3	9	УКУП 20.03-09	Прокладка	2	
			Стандартные изделия		
	10		Шилька М20х160.58.096		
			ГОСТ 22042-76	12	
			Гайка М16.5.096		
			ГОСТ 5915-70	24	
			УКУП 22.00		
			Лист	3	

Копировано: 26.06.08 Формат А1

Средств. 5. 0.15-12

Форм. Завод	№з	Обозначение	Наименование	№з	Примечание
	И3	9	УКУП 20.03-07	2	
			Аеталл		
			Прокладка		
			Стандартные изделия		
	10		Шилька М16х150.58.096		
			ГОСТ 22042-76	8	
	И		Гайка М16.5.096		
			ГОСТ 5915-70	16	
			УКУП 22.00-07		
			Сборочные единицы		
И4	7	УКУП 20.02.00-07	Патрубок	2	
			Аеталл		
И3	9	УКУП 20.03-08	Прокладка	2	
			Стандартные изделия		
	10		Шилька М16х150.58.096		
			ГОСТ 22042-76	12	
	И		Гайка М16.5.096		
			ГОСТ 5915-70	24	
			УКУП 22.00-09		
			Сборочные единицы		
И4	7	УКУП 20.02.00-08	Патрубок	2	
			Аеталл		
И3	9	УКУП 20.03-09	Прокладка	2	
			Стандартные изделия		
	10		Шилька М20х160.58.096		
			ГОСТ 22042-76	12	
			Гайка М16.5.096		
			ГОСТ 5915-70	24	
			УКУП 22.00		
			Лист	3	

Копировано: 26.06.08 Формат А1

Серия Б.905-12

Рядовая Зона	Поз.	Обозначение	Наименование	Кол.	Приме- чение
			<u>Укуп 22.00 - 09</u>		
			<u>Сборочные единицы</u>		
A4	7	УКУП 20.02.00 - 09	Патрубок	2	
			<u>Ассембли</u>		
A3	9	УКУП 20.03 - 10	Прокладка	2	
			<u>Стандартные изделия</u>		
	10		Шпилька М20.160.58.0.96		
			ГОСТ 22042-76	12	
	11		Гайка М20.5.096		
			ГОСТ 5915-70	24	
			<u>Укуп 22.00 - 10</u>		
			<u>Сборочные единицы</u>		
A4	7	УКУП 20.02.00-10	Патрубок	2	
			<u>Ассембли</u>		
A3	9	УКУП 20.03 - 11	Прокладка	2	
			<u>Стандартные изделия</u>		
	10		Шпилька М20x160x58.096		
			ГОСТ 22042-75	16	
	11		Гайка М20.5.096		
			ГОСТ 5915-70	32	
			<u>Укуп 22.00 - 11</u>		
			<u>Сборочные единицы</u>		
A4	7	УКУП 20.02.00 - 11	Патрубок	2	
			<u>Ассембли</u>		
A3	9	УКУП 20.03 - 12	Прокладка	2	

УКУП 22.00

Лист
5

Копировать: Забылова Формат А4

67

Рядовая Зона	Поз.	Обозначение	Наименование	Кол.	Приме- чение
			<u>Стандартные изделия</u>		
	10		Шпилька М20.160.58.096		
			ГОСТ 22042 76	16	
	11		Гайка М20.5.096		
			ГОСТ 5915-70	32	
			<u>УКУП 20.00-12</u>		
			<u>Сборочные единицы</u>		
A4	7	УКУП 20.02.00-12	Патрубок	2	
			<u>Ассембли</u>		
A3	9	УКУП 20.03 - 13	Прокладка	2	
			<u>Стандартные изделия</u>		
	10		Шпилька М16x150x58.096		
			ГОСТ 22042-76	4	
	11		Гайка М16.5.096		
			ГОСТ 5915-70	3	
			<u>Укуп 22.00 - 13</u>		
			<u>Сборочные единицы</u>		
A4	7	УКУП 20.02.00 - 13	Патрубок	2	
			<u>Ассембли</u>		
A3	9	УКУП 20.03 - 14	Прокладка	2	
			<u>Стандартные изделия</u>		
	10		Шпилька М16x150.58.096		
			ГОСТ 22042-16	4	
	11		Гайка М16.5.096		
			ГОСТ 5915-70	8	

УКУП 22.00

Лист
6

Копировать: Забылова Формат А4

Шпилька, Гайка и Гайка. Серия Б.905-12. Шпилька, Гайка и Гайка.

Шпилька, Гайка и Гайка. Серия Б.905-12. Шпилька, Гайка и Гайка.

Серия 5.9.25.12

Изм. 12.04.01. Подп. и дата вв. в действие Уд. 12.04.01. Подп. и дата

Код	Обозначение	Наименование	Мат.	Примечание
		<u>Укуп 22.00-11</u>		
		<u>Сборочные единицы</u>		
А4	7	Укуп 20.02.00-14	2	Патрубок
		<u>Детали</u>		
А3	9	Укуп 20.03-15	2	Прокладка
		<u>Стандартные изделия</u>		
	10	Шилька М16х150.58.096	8	ГОСТ 22042-75
	11	Гайка М16.5.096	16	ГОСТ 5915-70
		<u>Укуп 22.00-15</u>		
		<u>Сборочные единицы</u>		
А1	7	Укуп 20.02.00-15	2	Патрубок
		<u>Детали</u>		
А3	9	Укуп 20.03-16	2	Прокладка
		<u>Стандартные изделия</u>		
	10	Шилька М16х150.58.096	8	ГОСТ 22042-76
	11	Гайка М16.5.096	16	ГОСТ 5915-70
		<u>Укуп 22.00-15</u>		
		<u>Сборочные единицы</u>		
А4	7	Укуп 20.02.00-16	2	Патрубок
		<u>Детали</u>		
А3	9	Укуп 20.03-17	2	Прокладка
Укуп 22.00				7

Изм. 12.04.01. Подп. и дата вв. в действие Уд. 12.04.01. Подп. и дата

Код	Обозначение	Наименование	Мат.	Примечание
		<u>Стандартные изделия</u>		
	10	Шилька М16х150.58.096	8	ГОСТ 22042-76
	11	Гайка М16.5.096	16	ГОСТ 5915-70
		<u>Укуп 22.00-17</u>		
		<u>Сборочные единицы</u>		
А4	7	Укуп 20.02.00-17	2	Патрубок
		<u>Детали</u>		
А3	9	Укуп 20.03-18	2	Прокладка
		<u>Стандартные изделия</u>		
	10	Шилька М20х160.58.096	8	ГОСТ 22042-76
	11	Гайка М20.5.096	16	ГОСТ 5915-70
		<u>Укуп 22.00-18</u>		
		<u>Сборочные единицы</u>		
А4	7	Укуп 20.02.00-18	2	Патрубок
		<u>Детали</u>		
А3	9	Укуп 20.03-19	2	Прокладка
		<u>Стандартные изделия</u>		
	10	Шилька М20х160.58.096	12	ГОСТ 22042-76
	11	Гайка М20.5.096	24	ГОСТ 5915-70
Укуп 22.00				7

Серия 5.905-12

Код	Знач	№3	Обозначение	Наименование	№г	Примечание
				УКУП 22.00-19		
				Сборочные единицы		
А4	7		УКУП 20.02.00-19	Пат.чубок	2	
				Детали		
А3	9		УКУП 20.03-20	Прокладка	2	
				Стандартные изделия		
	10			Шпилька М24х180.58.096		
				ГОСТ 22042-76	12	
				Гайка М24.5.096		
				ГОСТ 5915-70	24	
				УКУП 22.00-20		
				Сборочные единицы		
А4	7		УКУП 20.02.00-20	Патрубок	2	
				Детали		
А3	9		УКУП 20.03-21	Прокладка	2	
				Стандартные изделия		
	10			Шпилька М24х180.58.096		
				ГОСТ 22042-76	12	
				Гайка М24.5.096		
				ГОСТ 5915-70	24	
				УКУП 20.00-21		
				Сборочные единицы		
А4	7		УКУП 20.02.00-21	Патрубок	2	
				Детали		
А3	9		УКУП 20.03-22	Прокладка	2	
				УКУП 22.00		

УКУП 22.00

Лист 9

Формат А4

69

Код	Знач	№3	Обозначение	Наименование	№г	Примечание
				Стандартные изделия		
	10			Шпилька М24х180.58.096		
				ГОСТ 22042-76	12	
				Гайка М24.5.096		
				ГОСТ 5915-70	24	
				УКУП 22.00-22		
				Сборочные единицы		
А4	7		УКУП 20.02.00-22	Патрубок	2	
				Детали		
А3	9		УКУП 20.03-23	Прокладка	2	
				Стандартные изделия		
	10			Шпилька М24х200.58.096		
				ГОСТ 22042-76	12	
				Гайка М24.5.096		
				ГОСТ 5915-70	24	
				УКУП 20.00-23		
				Сборочные единицы		
А4	7		УКУП 20.02.00-23	Патрубок	2	
				Детали		
А3	9		УКУП 20.03-24	Прокладка	2	
				Стандартные изделия		
	10			Шпилька М24х200.58.096		
				ГОСТ 22042-76	12	
				Гайка М24.5.096		
				ГОСТ 5915-70	24	
				УКУП 22.00		

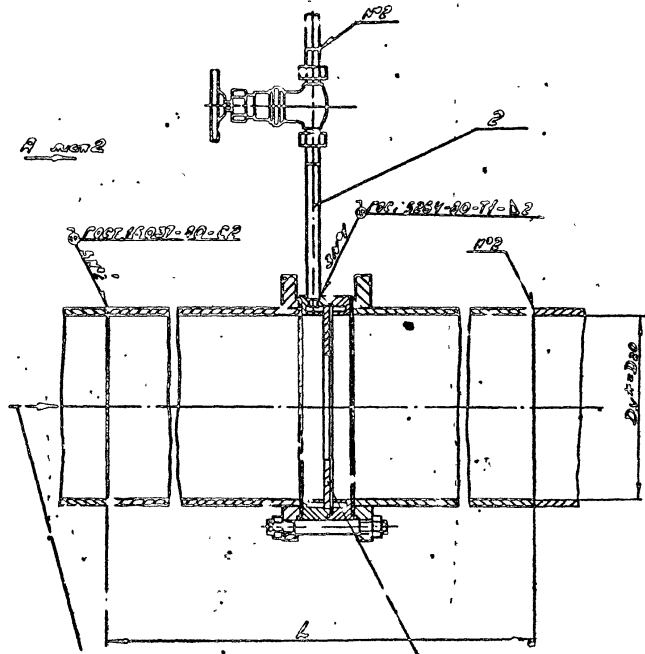
УКУП 22.00

Лист 10

Формат А4

УКМН 22 ДЛНН

Специал. 5. 905-12



УКМН 22 ДЛНН
ГОСТ 14321-73 (для справок)

Обозначение	Р _у кг/см ² (кг/см ²)	Ди _{вн.} мм	Ди _{нар.} мм	α, град	Масса кг
УКМН 22.00		50	270		12,40
-01		65	330	67°30'	13,24
-02		80	390		15,25
-03		100	470		17,91
-04	0,6	125	570		23,29
-05	(6,0)	150	670	45°	27,15
-06		200	870		37,83
-07		230	1070		54,47
-08		320	1270	30°	78,42
-09		350	1470		113,88
-10		400	1670	22°30'	147,50
-11		500	2070		186,68
-12		50	270		15,30
-13		65	330	67°30'	17,44
-14		80	390		18,67
-15		100	470		23,19
-16	1,6	125	570	45°	28,84
-17	(16,0)	150	670		36,29
-18		200	870		50,30
-19		250	1070	30°	74,57
-20		300	1270		97,23
-21		350	1470	22°30'	141,74
-22		400	1670		183,13
-23		500	2070	18°	283,30

Размеры для справок

				УКМН 22.00СБ			
Мат. лист	№ заказа	Под.	Дата	Устан. вкл. двурядный катраной с двумя перемыч- ками при сложении чужие диаметры	Лист	Масштаб	Масштаб
Длина	Глубина	№	09.85		4	см.	-
Проект	Сварочный	№	03.85			год.	
СМТ	Иск. и экз.	№	09.85	Сборочный чертеж	Лист	Листов	22
И.П.О.	И.П.О.	№	09.85		Итого		
И.П.О.	И.П.О.	№	09.85		Мастер АНУ		
И.П.О.	И.П.О.	№	09.85		Фаршот АЗ		

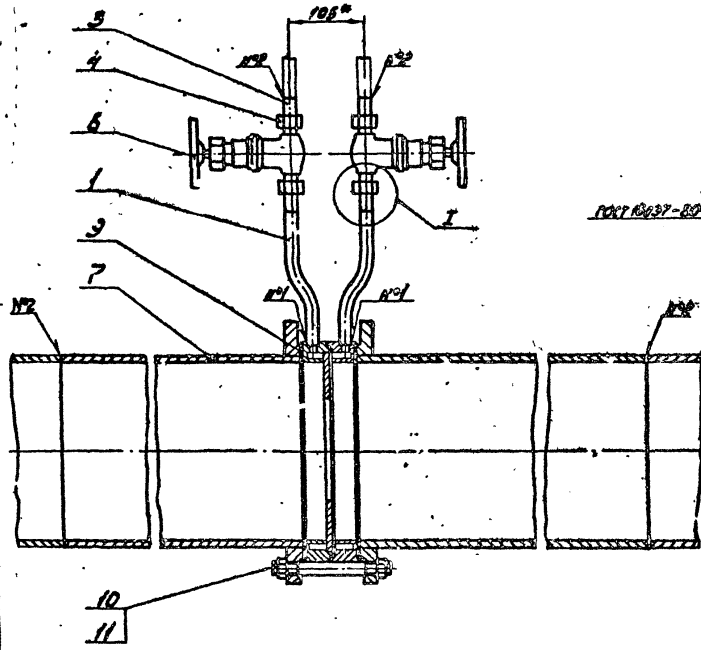
Конструкция: 2-рядный

УКМН 27.0006

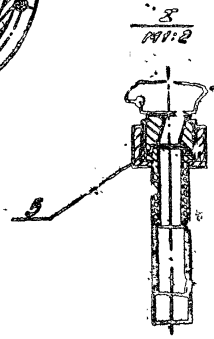
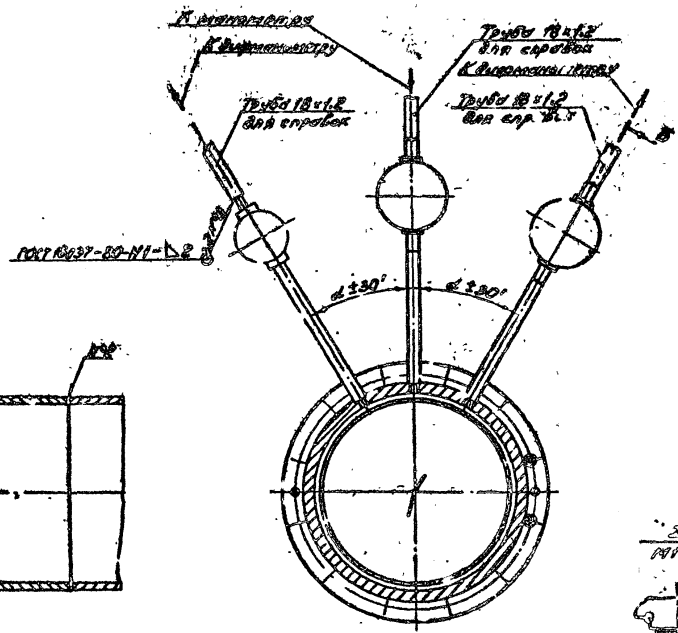
Б-Б

Ср.иср. 5.925-12

Укн. 15мм. 20. Число. в. черт. 2. Материал. 1. Укн. 15мм. 20. Число. в. черт. 2. Материал. 1.



Вид А



--	--	--	--	--	--

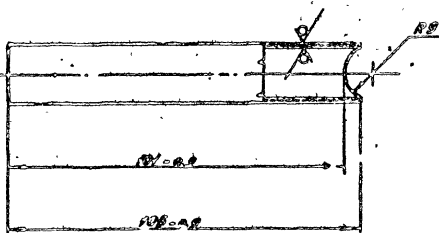
УКМН 27.0006

Конструктор: И.И.Иванов

10 10 13 0000

25/10

Склад 5.000-12



УКУП 21.01.01

Труба:

Материал	Диаметр	Длина	Количество
Ст 3	100	1000	1

РД-01 РД-02 1000-75
8-85.01 и 8-85.10: 10-80
Москва 1987 г.

Код	Обозначение	Наименование	Кол.	Примечание
		Документация		
01	УКУП 22.01.0006	Сборочный чертеж		
		Детали		
01	1 УКУП 22.01.01	Труба	1	
01	2 УКУП 2.01-01	Чупнель	1	
01	3 УКУП 3.02	Гайка маховая	1	

УКУП 22.01.00

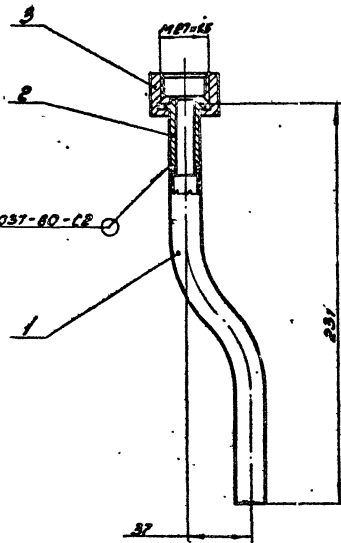
Труба 100x100x100

Материал	Диаметр	Длина	Количество
Ст 3	100	1000	1

Москва 1987 г.
Иркутск

УКУП 22.01.00СБ

Сопло 5.805-12



Размеры для справок

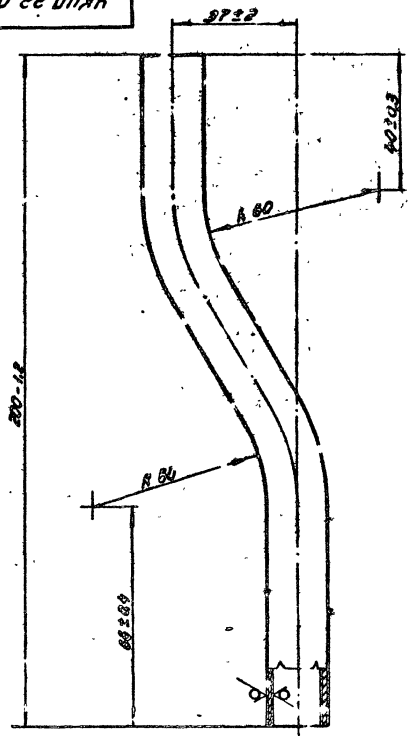
УКУП 22.01.00СБ

Исполн.	Н.В. Павлов	Провер.	С.В. Сидоров
Состав.	С.В. Сидоров	Исполн.	С.В. Сидоров
Проект.	К.И. Иванов	Провер.	С.В. Сидоров
Техник			
Материал	Алюминий	Материал	Алюминий

Трубка инкрустованная		Диаметр	14.7	Длина	231
Свободной частью		Диаметр	32	Длина	231

УКУП 22.01.01

125 (1.1)



Сопло 5.805-12

УКУП 22.01.01

Исполн.	Н.В. Павлов	Провер.	С.В. Сидоров
Состав.	С.В. Сидоров	Исполн.	С.В. Сидоров
Проект.	К.И. Иванов	Провер.	С.В. Сидоров
Техник			
Материал	Алюминий	Материал	Алюминий

Трубка		Диаметр	14.7	Длина	200
Свободной частью		Диаметр	14.7	Длина	200

Сервис 5. 005-12

Итого: 23.00

Код	Знач	Лист	Обозначение	Наименование	Кол.	Примечание
				<u>Укуп 23.00-04</u>		
				Сборочные единицы		
04	6		УКУП 20.02.00-04	Петробоок	2	
				<u>Автомат</u>		
03	8		УКУП 20.03-05	Прокладка	2	
				Стандартные изделия		
	9			Шильды М16х150.58.095		
				ГОСТ 22042-76	8	
	10			Гайки М16.5.096	16	
				ГОСТ 5915-70		
				<u>Укуп 23.00-05</u>		
				Сборочные единицы		
04	6		УКУП 20.02.00-05	Петробоок	2	
				<u>Автомат</u>		
03	8		УКУП 20.03-06	Прокладка	2	
				Стандартные изделия		
	9			Шильды М16х150.58.095		
				ГОСТ 22042-76	8	
	10			Гайки М16.5.096	16	
				ГОСТ 5915-70		
				<u>Укуп 23.00-06</u>		
				Сборочные единицы		
04	6		УКУП 20.02.00-06	Петробоок	2	
				<u>Автомат</u>		
03	8		УКУП 20.03-07	Прокладка	2	
				<u>Укуп 23.00</u>		
					23	

Контроль: Копылов

Составлено: 197

75

Итого: 23.00

Код	Знач	Лист	Обозначение	Наименование	Кол.	Примечание
				Стандартные изделия		
	9			Шильды М16х150.58.095		
				ГОСТ 22042-76	8	
	10			Гайки М16.5.096		
				ГОСТ 5915-70	16	
				<u>Укуп 23.00-07</u>		
				Сборочные единицы		
04	6		УКУП 20.02.00-07	Петробоок	2	
				<u>Автомат</u>		
03	9		УКУП 20.03-08	Прокладка	2	
				Стандартные изделия		
	9			Шильды М16х150.58.095		
				ГОСТ 22042-76	12	
	10			Гайки М16.5.096		
				ГОСТ 5915-70	24	
				<u>Укуп 23.00-08</u>		
				Сборочные единицы		
04	6		УКУП 20.02.00-08	Петробоок	2	
				<u>Автомат</u>		
03	9		УКУП 20.03-09	Прокладка	2	
				Стандартные изделия		
	9			Шильды М16х150.58.095		
				ГОСТ 22042-76	12	
	10			Гайки М16.5.096		
				ГОСТ 5915-70	24	
				<u>Укуп 23.00-09</u>		
				Сборочные единицы		
04	6		УКУП 20.02.00-09	Петробоок	2	
				<u>Укуп 23.00</u>		
					23	

Контроль: Копылов

Составлено: 197

Серия 5.805-12

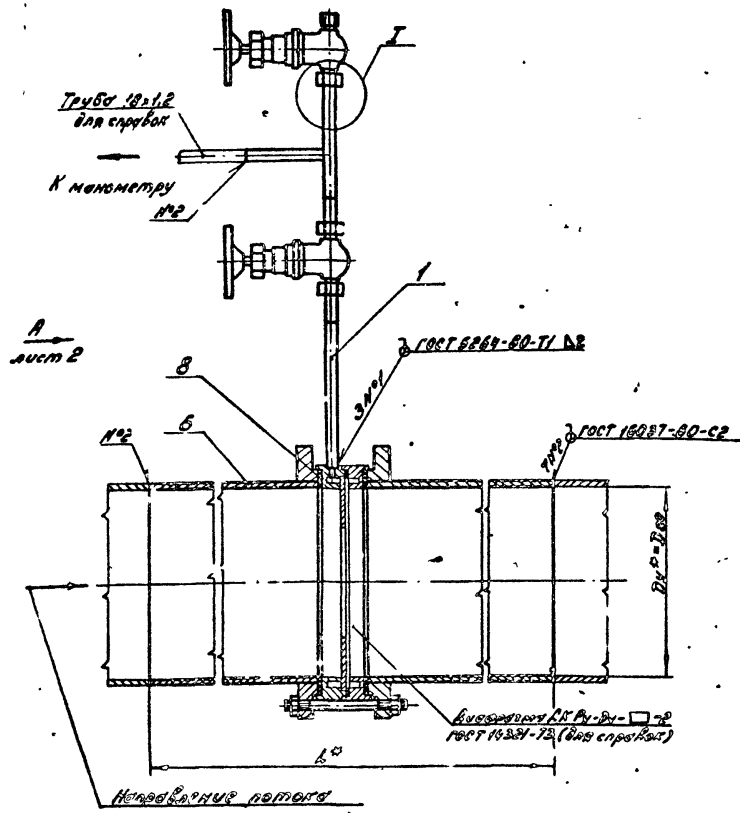
Шифр изделия, под. и дата в. сборки (в. сборки) (в. сборки) (в. сборки)

Кол.	Примечание	Наименование	Обозначение	№3	№2	№1
			<u>УКУП 23.00-20</u>			
			Сборочные единицы			
А4	6	УКУП 20.02.00-20	Патрубок	2		
			<u>Астмлы</u>			
А3	8	УКУП 20.03-21	Прокладка	2		
			Стандартные изделия			
	9		Шильда М24х180.58.096			
			ГОСТ 22042-76	12		
	10		Гайка 2М 24.5.096			
			ГОСТ 5915-70	24		
			<u>УКУП 23.00-21</u>			
			Сборочные единицы			
А4	6	УКУП 20.02.00-21	Патрубок	2		
			<u>Астмлы</u>			
А3	8	УКУП 20.03-22	Прокладка	2		
			Стандартные изделия			
	9		Шильда М24х180.58.096			
			ГОСТ 22042-76	16		
	10		Гайка 2М 24.5.096			
			ГОСТ 5915-70	32		
			<u>УКУП 23.00-22</u>			
			Сборочные единицы			
А4	6	УКУП 20.02.00-22	Патрубок	2		
			<u>Астмлы</u>			
А3	8	УКУП 20.03-23	Прокладка	2		
			Стандартные изделия			
			Шильда М24х180.58.096			
			ГОСТ 22042-76	16		
			Гайка 2М 24.5.096			
			ГОСТ 5915-70	32		
			<u>УКУП 23.00-23</u>			
			Сборочные единицы			
А4	6	УКУП 20.02.00-23	Патрубок	2		
			<u>Астмлы</u>			
А3	8	УКУП 20.03-24	Прокладка	2		
			Стандартные изделия			
	9		Шильда М30х240.58.096			
			ГОСТ 22042-76	20		
	10		Гайка 2М 30.5.096			
			ГОСТ 5915-70	40		
			<u>УКУП 23.00</u>			
			Копировка в 2 экз. и 1 экз.			
			Астмлы Р4			
			9			

Шифр изделия, под. и дата в. сборки (в. сборки) (в. сборки) (в. сборки)

Кол.	Примечание	Наименование	Обозначение	№3	№2	№1
			Стандартные изделия			
	9		Шильда М27х200.58.096			
			ГОСТ 22042-76	16		
	10		Гайка 2М 27.5.096			
			ГОСТ 5915-70	32		
			<u>УКУП 23.00-23</u>			
			Сборочные единицы			
А4	6	УКУП 20.02.00-23	Патрубок	2		
			<u>Астмлы</u>			
А3	8	УКУП 20.03-24	Прокладка	2		
			Стандартные изделия			
	9		Шильда М30х240.58.096			
			ГОСТ 22042-76	20		
	10		Гайка 2М 30.5.096			
			ГОСТ 5915-70	40		
			<u>УКУП 23.00</u>			
			Копировка в 2 экз. и 1 экз.			
			Астмлы Р4			
			9			

Сервис 5.905-12



Образование	Р _у мПа (кгс/см ²)	Условн. г ₀ проход D _г , мм	h, мм	d, мм	Масса, кг
УКУП 23.00		50	270		21,10
-01		55	330	67°30'	20,94
-02		60	390		23,60
-03		100	470		25,64
-04	0,6	125	570		30,59
-05	(6,0)	150	670	46°	34,85
-06		200	870		45,53
-07		250	1070		62,17
-08		300	1270	30°	82,42
-09		350	1470		121,58
-10		400	1570		155,20
-11		500	2070	22°31'	194,38
-12		50	270		23,00
-13		65	330	67°30'	25,14
-14		80	390		25,37
-15	1,6	100	470		30,89
-16	(16,0)	125	570	46°	36,54
-17		150	670		43,99
-18		200	870		58,00
-19		250	1070	30°	82,37
-20		300	1270		104,93
-21		350	1470		149,44
-22		400	1670	22°30'	187,33
-23		500	2070	18°	291,01

*размеры для срабов:

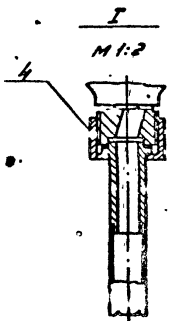
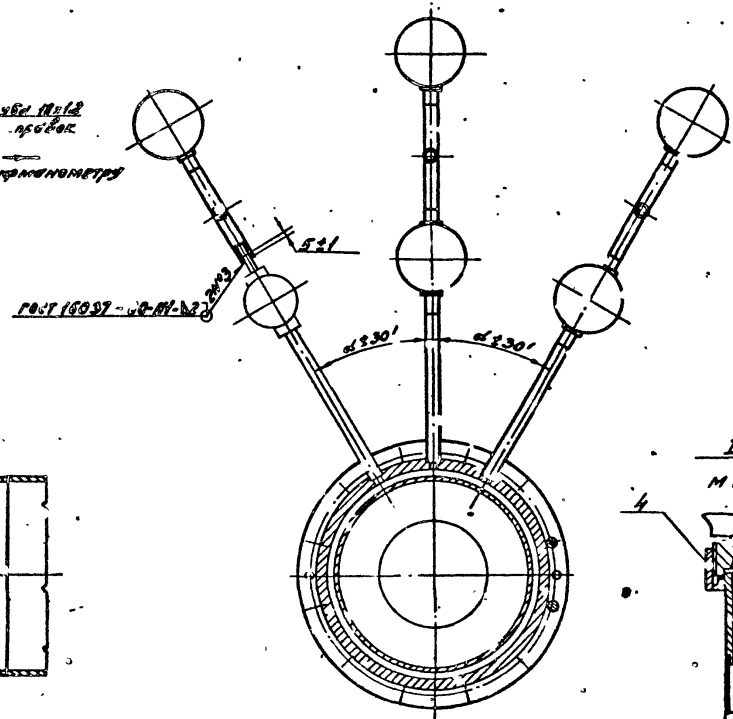
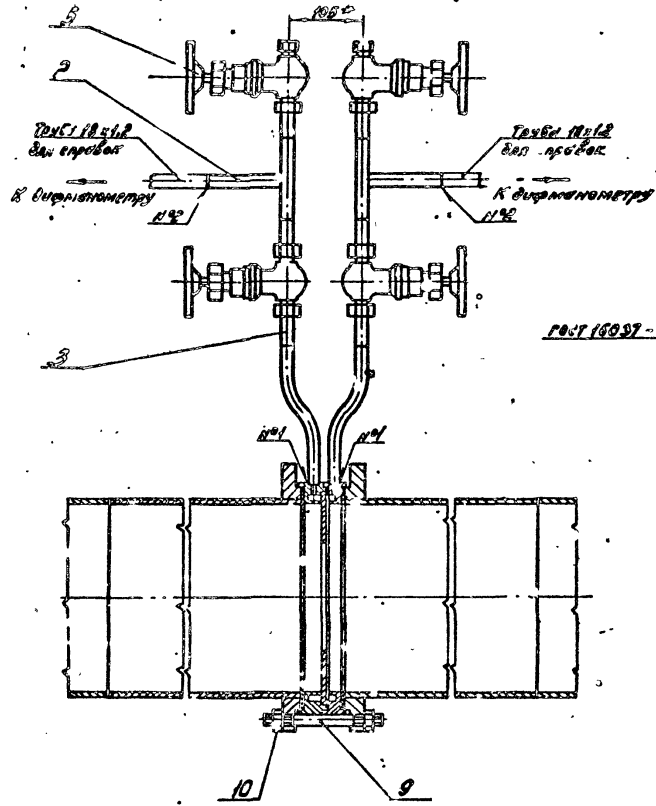
				УКУП 23.00С		
Вид	№	Литр	Уст.	Мат.	Мас.	Механизм
Срабов	1	1	1	1	1	1
Срабов	2	2	2	2	2	2
Срабов	3	3	3	3	3	3
Срабов	4	4	4	4	4	4
Срабов	5	5	5	5	5	5
Срабов	6	6	6	6	6	6
Срабов	7	7	7	7	7	7
Срабов	8	8	8	8	8	8
Срабов	9	9	9	9	9	9
Срабов	10	10	10	10	10	10
Срабов	11	11	11	11	11	11
Срабов	12	12	12	12	12	12
Срабов	13	13	13	13	13	13
Срабов	14	14	14	14	14	14
Срабов	15	15	15	15	15	15
Срабов	16	16	16	16	16	16
Срабов	17	17	17	17	17	17
Срабов	18	18	18	18	18	18
Срабов	19	19	19	19	19	19
Срабов	20	20	20	20	20	20
Срабов	21	21	21	21	21	21
Срабов	22	22	22	22	22	22
Срабов	23	23	23	23	23	23
Срабов	24	24	24	24	24	24
Срабов	25	25	25	25	25	25
Срабов	26	26	26	26	26	26
Срабов	27	27	27	27	27	27
Срабов	28	28	28	28	28	28
Срабов	29	29	29	29	29	29
Срабов	30	30	30	30	30	30
Срабов	31	31	31	31	31	31
Срабов	32	32	32	32	32	32
Срабов	33	33	33	33	33	33
Срабов	34	34	34	34	34	34
Срабов	35	35	35	35	35	35
Срабов	36	36	36	36	36	36
Срабов	37	37	37	37	37	37
Срабов	38	38	38	38	38	38
Срабов	39	39	39	39	39	39
Срабов	40	40	40	40	40	40
Срабов	41	41	41	41	41	41
Срабов	42	42	42	42	42	42
Срабов	43	43	43	43	43	43
Срабов	44	44	44	44	44	44
Срабов	45	45	45	45	45	45
Срабов	46	46	46	46	46	46
Срабов	47	47	47	47	47	47
Срабов	48	48	48	48	48	48
Срабов	49	49	49	49	49	49
Срабов	50	50	50	50	50	50
Срабов	51	51	51	51	51	51
Срабов	52	52	52	52	52	52
Срабов	53	53	53	53	53	53
Срабов	54	54	54	54	54	54
Срабов	55	55	55	55	55	55
Срабов	56	56	56	56	56	56
Срабов	57	57	57	57	57	57
Срабов	58	58	58	58	58	58
Срабов	59	59	59	59	59	59
Срабов	60	60	60	60	60	60
Срабов	61	61	61	61	61	61
Срабов	62	62	62	62	62	62
Срабов	63	63	63	63	63	63
Срабов	64	64	64	64	64	64
Срабов	65	65	65	65	65	65
Срабов	66	66	66	66	66	66
Срабов	67	67	67	67	67	67
Срабов	68	68	68	68	68	68
Срабов	69	69	69	69	69	69
Срабов	70	70	70	70	70	70
Срабов	71	71	71	71	71	71
Срабов	72	72	72	72	72	72
Срабов	73	73	73	73	73	73
Срабов	74	74	74	74	74	74
Срабов	75	75	75	75	75	75
Срабов	76	76	76	76	76	76
Срабов	77	77	77	77	77	77
Срабов	78	78	78	78	78	78
Срабов	79	79	79	79	79	79
Срабов	80	80	80	80	80	80
Срабов	81	81	81	81	81	81
Срабов	82	82	82	82	82	82
Срабов	83	83	83	83	83	83
Срабов	84	84	84	84	84	84
Срабов	85	85	85	85	85	85
Срабов	86	86	86	86	86	86
Срабов	87	87	87	87	87	87
Срабов	88	88	88	88	88	88
Срабов	89	89	89	89	89	89
Срабов	90	90	90	90	90	90
Срабов	91	91	91	91	91	91
Срабов	92	92	92	92	92	92
Срабов	93	93	93	93	93	93
Срабов	94	94	94	94	94	94
Срабов	95	95	95	95	95	95
Срабов	96	96	96	96	96	96
Срабов	97	97	97	97	97	97
Срабов	98	98	98	98	98	98
Срабов	99	99	99	99	99	99
Срабов	100	100	100	100	100	100

Гарантия: 3 года

УХУП.ЭЗ.0008

Б-Б

ВУЗН сумм



УХУП.ЭЗ.0008

УХУП.ЭЗ.0008

--	--	--	--	--	--	--	--	--	--

УХУП.ЭЗ.0008

80

Ср. ч. 9 5.905-12

Уч. лист № 10, 11, 12, 13, 14, 15, 16, 17, 18, 19, 20, 21, 22, 23, 24, 25, 26, 27, 28, 29, 30, 31, 32, 33, 34, 35, 36, 37, 38, 39, 40, 41, 42, 43, 44, 45, 46, 47, 48, 49, 50, 51, 52, 53, 54, 55, 56, 57, 58, 59, 60, 61, 62, 63, 64, 65, 66, 67, 68, 69, 70, 71, 72, 73, 74, 75, 76, 77, 78, 79, 80, 81, 82, 83, 84, 85, 86, 87, 88, 89, 90, 91, 92, 93, 94, 95, 96, 97, 98, 99, 100, 101, 102, 103, 104, 105, 106, 107, 108, 109, 110, 111, 112, 113, 114, 115, 116, 117, 118, 119, 120, 121, 122, 123, 124, 125, 126, 127, 128, 129, 130, 131, 132, 133, 134, 135, 136, 137, 138, 139, 140, 141, 142, 143, 144, 145, 146, 147, 148, 149, 150, 151, 152, 153, 154, 155, 156, 157, 158, 159, 160, 161, 162, 163, 164, 165, 166, 167, 168, 169, 170, 171, 172, 173, 174, 175, 176, 177, 178, 179, 180, 181, 182, 183, 184, 185, 186, 187, 188, 189, 190, 191, 192, 193, 194, 195, 196, 197, 198, 199, 200, 201, 202, 203, 204, 205, 206, 207, 208, 209, 210, 211, 212, 213, 214, 215, 216, 217, 218, 219, 220, 221, 222, 223, 224, 225, 226, 227, 228, 229, 230, 231, 232, 233, 234, 235, 236, 237, 238, 239, 240, 241, 242, 243, 244, 245, 246, 247, 248, 249, 250, 251, 252, 253, 254, 255, 256, 257, 258, 259, 260, 261, 262, 263, 264, 265, 266, 267, 268, 269, 270, 271, 272, 273, 274, 275, 276, 277, 278, 279, 280, 281, 282, 283, 284, 285, 286, 287, 288, 289, 290, 291, 292, 293, 294, 295, 296, 297, 298, 299, 300, 301, 302, 303, 304, 305, 306, 307, 308, 309, 310, 311, 312, 313, 314, 315, 316, 317, 318, 319, 320, 321, 322, 323, 324, 325, 326, 327, 328, 329, 330, 331, 332, 333, 334, 335, 336, 337, 338, 339, 340, 341, 342, 343, 344, 345, 346, 347, 348, 349, 350, 351, 352, 353, 354, 355, 356, 357, 358, 359, 360, 361, 362, 363, 364, 365, 366, 367, 368, 369, 370, 371, 372, 373, 374, 375, 376, 377, 378, 379, 380, 381, 382, 383, 384, 385, 386, 387, 388, 389, 390, 391, 392, 393, 394, 395, 396, 397, 398, 399, 400, 401, 402, 403, 404, 405, 406, 407, 408, 409, 410, 411, 412, 413, 414, 415, 416, 417, 418, 419, 420, 421, 422, 423, 424, 425, 426, 427, 428, 429, 430, 431, 432, 433, 434, 435, 436, 437, 438, 439, 440, 441, 442, 443, 444, 445, 446, 447, 448, 449, 450, 451, 452, 453, 454, 455, 456, 457, 458, 459, 460, 461, 462, 463, 464, 465, 466, 467, 468, 469, 470, 471, 472, 473, 474, 475, 476, 477, 478, 479, 480, 481, 482, 483, 484, 485, 486, 487, 488, 489, 490, 491, 492, 493, 494, 495, 496, 497, 498, 499, 500, 501, 502, 503, 504, 505, 506, 507, 508, 509, 510, 511, 512, 513, 514, 515, 516, 517, 518, 519, 520, 521, 522, 523, 524, 525, 526, 527, 528, 529, 530, 531, 532, 533, 534, 535, 536, 537, 538, 539, 540, 541, 542, 543, 544, 545, 546, 547, 548, 549, 550, 551, 552, 553, 554, 555, 556, 557, 558, 559, 560, 561, 562, 563, 564, 565, 566, 567, 568, 569, 570, 571, 572, 573, 574, 575, 576, 577, 578, 579, 580, 581, 582, 583, 584, 585, 586, 587, 588, 589, 590, 591, 592, 593, 594, 595, 596, 597, 598, 599, 600, 601, 602, 603, 604, 605, 606, 607, 608, 609, 610, 611, 612, 613, 614, 615, 616, 617, 618, 619, 620, 621, 622, 623, 624, 625, 626, 627, 628, 629, 630, 631, 632, 633, 634, 635, 636, 637, 638, 639, 640, 641, 642, 643, 644, 645, 646, 647, 648, 649, 650, 651, 652, 653, 654, 655, 656, 657, 658, 659, 660, 661, 662, 663, 664, 665, 666, 667, 668, 669, 670, 671, 672, 673, 674, 675, 676, 677, 678, 679, 680, 681, 682, 683, 684, 685, 686, 687, 688, 689, 690, 691, 692, 693, 694, 695, 696, 697, 698, 699, 700, 701, 702, 703, 704, 705, 706, 707, 708, 709, 710, 711, 712, 713, 714, 715, 716, 717, 718, 719, 720, 721, 722, 723, 724, 725, 726, 727, 728, 729, 730, 731, 732, 733, 734, 735, 736, 737, 738, 739, 740, 741, 742, 743, 744, 745, 746, 747, 748, 749, 750, 751, 752, 753, 754, 755, 756, 757, 758, 759, 760, 761, 762, 763, 764, 765, 766, 767, 768, 769, 770, 771, 772, 773, 774, 775, 776, 777, 778, 779, 780, 781, 782, 783, 784, 785, 786, 787, 788, 789, 790, 791, 792, 793, 794, 795, 796, 797, 798, 799, 800, 801, 802, 803, 804, 805, 806, 807, 808, 809, 810, 811, 812, 813, 814, 815, 816, 817, 818, 819, 820, 821, 822, 823, 824, 825, 826, 827, 828, 829, 830, 831, 832, 833, 834, 835, 836, 837, 838, 839, 840, 841, 842, 843, 844, 845, 846, 847, 848, 849, 850, 851, 852, 853, 854, 855, 856, 857, 858, 859, 860, 861, 862, 863, 864, 865, 866, 867, 868, 869, 870, 871, 872, 873, 874, 875, 876, 877, 878, 879, 880, 881, 882, 883, 884, 885, 886, 887, 888, 889, 890, 891, 892, 893, 894, 895, 896, 897, 898, 899, 900, 901, 902, 903, 904, 905, 906, 907, 908, 909, 910, 911, 912, 913, 914, 915, 916, 917, 918, 919, 920, 921, 922, 923, 924, 925, 926, 927, 928, 929, 930, 931, 932, 933, 934, 935, 936, 937, 938, 939, 940, 941, 942, 943, 944, 945, 946, 947, 948, 949, 950, 951, 952, 953, 954, 955, 956, 957, 958, 959, 960, 961, 962, 963, 964, 965, 966, 967, 968, 969, 970, 971, 972, 973, 974, 975, 976, 977, 978, 979, 980, 981, 982, 983, 984, 985, 986, 987, 988, 989, 990, 991, 992, 993, 994, 995, 996, 997, 998, 999, 1000

Код	Обозначение	Наименование	Мат.	Примечание
		<u>Документация</u>		
А3	УКУП 24.00.06	Сборочный чертеж		
А4	УКУП 1.00.01	Технические требования		
		Сборочные единицы		
А4	1 УКУП 24.01.00	Тройник	2	
		<u>Астала</u>		
А3	2 УКУП 24.03	Прокладка	2	
		<u>Прочие изделия</u>		
	5	Вентиль цапковой ДИП	2	Материал ИКБВ 4.2 12.96х
		ТУ 25-07-1154-71		
		<u>Перманентные данные для исполнения:</u>		
		УКУП 24.00		
		Сборочные единицы		
А4	6 УКУП 24.02.00	Кронштейн	1	
		<u>Астала</u>		
Б4	7 УКУП 24.05	Прокладка ф (18х8)	2	
		Паронит ПМС-20 ГОСТ 981-80		
А4	8 УКУП 4.01	Ч. лопель	1	
А4	9 УКУП 4.02	Штуцер	1	
		<u>Прочие изделия</u>		
	10	Кран трехходовой муфто-вый ПММ-16 ТУ 25-07-1061-73	1	Материал ИКБВ ч. III

УКУП 24.00

Установка
диаметр
ДСС и ДСП
Институт
№ 202 НИИ Проект
Формат А4

Копировал: Заверлова

Уч. лист № 10, 11, 12, 13, 14, 15, 16, 17, 18, 19, 20, 21, 22, 23, 24, 25, 26, 27, 28, 29, 30, 31, 32, 33, 34, 35, 36, 37, 38, 39, 40, 41, 42, 43, 44, 45, 46, 47, 48, 49, 50, 51, 52, 53, 54, 55, 56, 57, 58, 59, 60, 61, 62, 63, 64, 65, 66, 67, 68, 69, 70, 71, 72, 73, 74, 75, 76, 77, 78, 79, 80, 81, 82, 83, 84, 85, 86, 87, 88, 89, 90, 91, 92, 93, 94, 95, 96, 97, 98, 99, 100, 101, 102, 103, 104, 105, 106, 107, 108, 109, 110, 111, 112, 113, 114, 115, 116, 117, 118, 119, 120, 121, 122, 123, 124, 125, 126, 127, 128, 129, 130, 131, 132, 133, 134, 135, 136, 137, 138, 139, 140, 141, 142, 143, 144, 145, 146, 147, 148, 149, 150, 151, 152, 153, 154, 155, 156, 157, 158, 159, 160, 161, 162, 163, 164, 165, 166, 167, 168, 169, 170, 171, 172, 173, 174, 175, 176, 177, 178, 179, 180, 181, 182, 183, 184, 185, 186, 187, 188, 189, 190, 191, 192, 193, 194, 195, 196, 197, 198, 199, 200, 201, 202, 203, 204, 205, 206, 207, 208, 209, 210, 211, 212, 213, 214, 215, 216, 217, 218, 219, 220, 221, 222, 223, 224, 225, 226, 227, 228, 229, 230, 231, 232, 233, 234, 235, 236, 237, 238, 239, 240, 241, 242, 243, 244, 245, 246, 247, 248, 249, 250, 251, 252, 253, 254, 255, 256, 257, 258, 259, 260, 261, 262, 263, 264, 265, 266, 267, 268, 269, 270, 271, 272, 273, 274, 275, 276, 277, 278, 279, 280, 281, 282, 283, 284, 285, 286, 287, 288, 289, 290, 291, 292, 293, 294, 295, 296, 297, 298, 299, 300, 301, 302, 303, 304, 305, 306, 307, 308, 309, 310, 311, 312, 313, 314, 315, 316, 317, 318, 319, 320, 321, 322, 323, 324, 325, 326, 327, 328, 329, 330, 331, 332, 333, 334, 335, 336, 337, 338, 339, 340, 341, 342, 343, 344, 345, 346, 347, 348, 349, 350, 351, 352, 353, 354, 355, 356, 357, 358, 359, 360, 361, 362, 363, 364, 365, 366, 367, 368, 369, 370, 371, 372, 373, 374, 375, 376, 377, 378, 379, 380, 381, 382, 383, 384, 385, 386, 387, 388, 389, 390, 391, 392, 393, 394, 395, 396, 397, 398, 399, 400, 401, 402, 403, 404, 405, 406, 407, 408, 409, 410, 411, 412, 413, 414, 415, 416, 417, 418, 419, 420, 421, 422, 423, 424, 425, 426, 427, 428, 429, 430, 431, 432, 433, 434, 435, 436, 437, 438, 439, 440, 441, 442, 443, 444, 445, 446, 447, 448, 449, 450, 451, 452, 453, 454, 455, 456, 457, 458, 459, 460, 461, 462, 463, 464, 465, 466, 467, 468, 469, 470, 471, 472, 473, 474, 475, 476, 477, 478, 479, 480, 481, 482, 483, 484, 485, 486, 487, 488, 489, 490, 491, 492, 493, 494, 495, 496, 497, 498, 499, 500, 501, 502, 503, 504, 505, 506, 507, 508, 509, 510, 511, 512, 513, 514, 515, 516, 517, 518, 519, 520, 521, 522, 523, 524, 525, 526, 527, 528, 529, 530, 531, 532, 533, 534, 535, 536, 537, 538, 539, 540, 541, 542, 543, 544, 545, 546, 547, 548, 549, 550, 551, 552, 553, 554, 555, 556, 557, 558, 559, 560, 561, 562, 563, 564, 565, 566, 567, 568, 569, 570, 571, 572, 573, 574, 575, 576, 577, 578, 579, 580, 581, 582, 583, 584, 585, 586, 587, 588, 589, 590, 591, 592, 593, 594, 595, 596, 597, 598, 599, 600, 601, 602, 603, 604, 605, 606, 607, 608, 609, 610, 611, 612, 613, 614, 615, 616, 617, 618, 619, 620, 621, 622, 623, 624, 625, 626, 627, 628, 629, 630, 631, 632, 633, 634, 635, 636, 637, 638, 639, 640, 641, 642, 643, 644, 645, 646, 647, 648, 649, 650, 651, 652, 653, 654, 655, 656, 657, 658, 659, 660, 661, 662, 663, 664, 665, 666, 667, 668, 669, 670, 671, 672, 673, 674, 675, 676, 677, 678, 679, 680, 681, 682, 683, 684, 685, 686, 687, 688, 689, 690, 691, 692, 693, 694, 695, 696, 697, 698, 699, 700, 701, 702, 703, 704, 705, 706, 707, 708, 709, 710, 711, 712, 713, 714, 715, 716, 717, 718, 719, 720, 721, 722, 723, 724, 725, 726, 727, 728, 729, 730, 731, 732, 733, 734, 735, 736, 737, 738, 739, 740, 741, 742, 743, 744, 745, 746, 747, 748, 749, 750, 751, 752, 753, 754, 755, 756, 757, 758, 759, 760, 761, 762, 763, 764, 765, 766, 767, 768, 769, 770, 771, 772, 773, 774, 775, 776, 777, 778, 779, 780, 781, 782, 783, 784, 785, 786, 787, 788, 789, 790, 791, 792, 793, 794, 795, 796, 797, 798, 799, 800, 801, 802, 803, 804, 805, 806, 807, 808, 809, 810, 811, 812, 813, 814, 815, 816, 817, 818, 819, 820, 821, 822, 823, 824, 825, 826, 827, 828, 829, 830, 831, 832, 833, 834, 835, 836, 837, 838, 839, 840, 841, 842, 843, 844, 845, 846, 847, 848, 849, 850, 851, 852, 853, 854, 855, 856, 857, 858, 859, 860, 861, 862, 863, 864, 865, 866, 867, 868, 869, 870, 871, 872, 873, 874, 875, 876, 877, 878, 879, 880, 881, 882, 883, 884, 885, 886, 887, 888, 889, 890, 891, 892, 893, 894, 895, 896, 897, 898, 899, 900, 901, 902, 903, 904, 905, 906, 907, 908, 909, 910, 911, 912, 913, 914, 915, 916, 917, 918, 919, 920, 921, 922, 923, 924, 925, 926, 927, 928, 929, 930, 931, 932, 933, 934, 935, 936, 937, 938, 939, 940, 941, 942, 943, 944, 945, 946, 947, 948, 949, 950, 951, 952, 953, 954, 955, 956, 957, 958, 959, 960, 961, 962, 963, 964, 965, 966, 967, 968, 969, 970, 971, 972, 973, 974, 975, 976, 977, 978, 979, 980, 981, 982, 983, 984, 985, 986, 987, 988, 989, 990, 991, 992, 993, 994, 995, 996, 997, 998, 999, 1000

Код	Обозначение	Наименование	Мат.	Примечание
		<u>УКУП 24.00-01</u>		
		Сборочные единицы		
А4	6	Кронштейн	1	
		<u>УКУП 24.00-02</u>		
		Сборочные единицы		
А4	12 УКУП 24.03.00	Стяжка	1	
		<u>Астала</u>		
Б4	7 УКУП 24.08	Прокладка ф (18х8)	2	
		Паронит ПМС-20 ГОСТ 981-80		
А4	8 УКУП 4.01	Ч. лопель	1	
А4	9 УКУП 4.02	Штуцер	1	
А4	13 УКУП 15.01-02	Болт анкерный	2	
		<u>Стандартные изделия</u>		
	14	Гайка М10.3.096 ГОСТ 5915-70	2	
		<u>Прочие изделия</u>		
	10	Кран трехходовой муфто-вый ПММ-16 ТУ 25-07-1061-73	1	Материал ИКБВ ч. III
		<u>УКУП 24.00-03</u>		
		Сборочные единицы		
А	12 УКУП 24.03.00	Стяжка	1	
		<u>Астала</u>		
А4	13 УКУП 15.01-02	Болт анкерный	2	

УКУП 24.0006

Рис. 2
остальное см. рис. 1

Рис. 4
остальное см. рис. 1

Серия 5.005-12

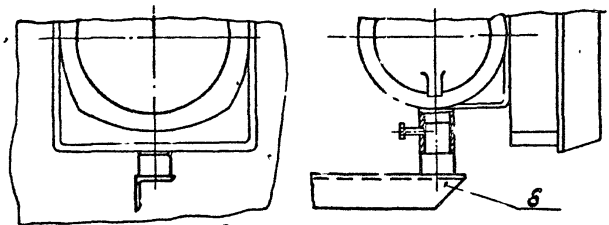
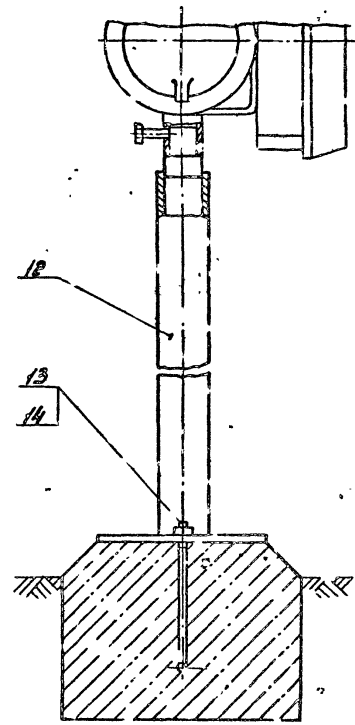
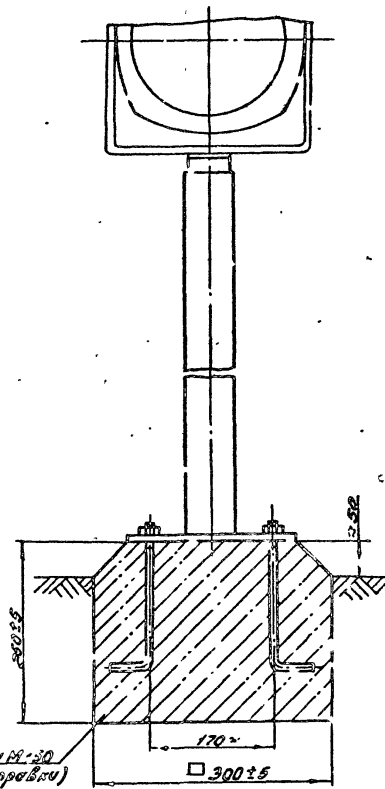
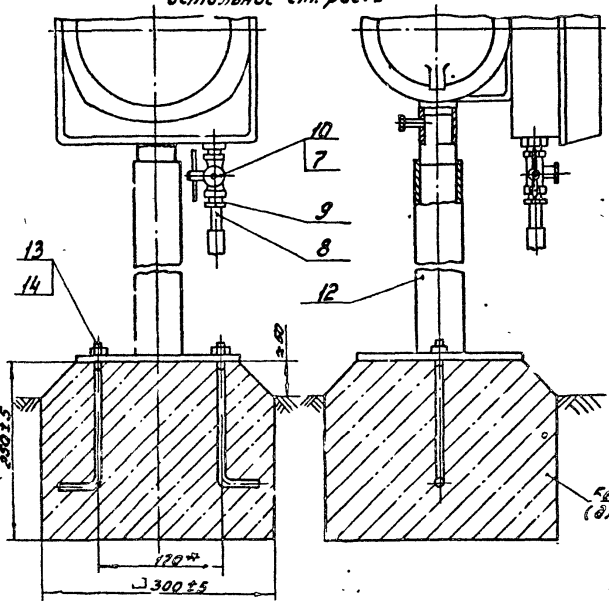


Рис. 3
остальное см. рис. 1



УКУП 24.0006
Серия 5.005-12
Лампы и светильники

УКУП 24.0006
Лист 2

УКУП 24.0006
Лист 2

Копировать запрещено
Формат А3

Сервис 5.005-12

№	Обозначение	Наименование	Мас.	Примечание
		<u>Документация</u>		
А4	УКП 24.01.00СБ	Сборочный чертеж		
		<u>Детали</u>		
А1	1 УКП 24.01.01	Купорос	1	
А4	2 УКП 3.02	Гайка накидная	1	
А4	3 УКП 5.01.02	Труба	1	

Лист в форме Единицы А4, 1/2, 1/4, 1/8, 1/16, 1/32, 1/64, 1/128, 1/256, 1/512, 1/1024, 1/2048, 1/4096, 1/8192, 1/16384, 1/32768, 1/65536, 1/131072, 1/262144, 1/524288, 1/1048576, 1/2097152, 1/4194304, 1/8388608, 1/16777216, 1/33554432, 1/67108864, 1/134217728, 1/268435456, 1/536870912, 1/1073741824, 1/2147483648, 1/4294967296, 1/8589934592, 1/17179869184, 1/34359738368, 1/68719476736, 1/137438953472, 1/274877906944, 1/549755813888, 1/1099511627776, 1/2199023255552, 1/4398046511104, 1/8796093022208, 1/17592186044416, 1/35184372088832, 1/70368744177664, 1/140737488355328, 1/281474976710656, 1/562949953421312, 1/1125899906842624, 1/2251799813685248, 1/4503599627370496, 1/9007199254740992, 1/18014398509481984, 1/36028797018963968, 1/72057594037927936, 1/144115188075855872, 1/288230376151711744, 1/576460752303423488, 1/1152921504606846976, 1/2305843009213693952, 1/4611686018427387904, 1/9223372036854775808, 1/18446744073709551616, 1/36893488147419103232, 1/73786976294838206464, 1/147573952589676412928, 1/295147905179352825856, 1/590295810358705651712, 1/1180591620717411303424, 1/2361183241434822606848, 1/4722366482869645213696, 1/9444732965739290427392, 1/18889465931478580854784, 1/37778931862957161709568, 1/75557863725914323419136, 1/151115727451828646838272, 1/302231454903657293676544, 1/604462909807314587353088, 1/1208925819614629174706176, 1/2417851639229258349412352, 1/4835703278458516698824704, 1/9671406556917033397649408, 1/19342813113834066795298816, 1/38685626227668133590597632, 1/77371252455336267181195264, 1/154742504910672534362390528, 1/309485009821345068724781056, 1/618970019642690137449562112, 1/1237940039285380274899124224, 1/2475880078570760549798248448, 1/4951760157141521099596496896, 1/9903520314283042199192993792, 1/19807040628566084398385987584, 1/39614081257132168796771975168, 1/79228162514264337593543950336, 1/158456325028528675187087900672, 1/316912650057057350374175801344, 1/633825300114114700748351602688, 1/1267650600228229401496703205376, 1/2535301200456458802993406410752, 1/5070602400912917605986812821504, 1/10141204801825835211973625643008, 1/20282409603651670423947251286016, 1/40564819207303340847894502572032, 1/81129638414606681695789005144064, 1/162259276829213363391578010288128, 1/324518553658426726783156020576256, 1/649037107316853453566312041152512, 1/1298074214633706907132624082305024, 1/2596148429267413814265248164610048, 1/5192296858534827628530496329220096, 1/10384593717069655257060992658440192, 1/20769187434139310514121985316880384, 1/41538374868278621028243970633760768, 1/83076749736557242056487941267521536, 1/166153499473114484112975882535043072, 1/332306998946228968225951765070086144, 1/664613997892457936451903530140172288, 1/13292279957849158729038070602803456, 1/26584559915698317458076141205606912, 1/53169119831396634916152282411213824, 1/106338239662793269832304564822427648, 1/212676479325586539664609129644855296, 1/425352958651173079329218259289710592, 1/850705917302346158658436518579421184, 1/1701411834604692317316873037158842368, 1/3402823669209384634633746074317684736, 1/6805647338418769269267492148635369472, 1/13611294676837538538534984297270738944, 1/27222589353675077077069968594541477888, 1/54445178707350154154139937189082955776, 1/108890357414700308308279874378165911552, 1/21778071482940061661655974875633182304, 1/43556142965880123323311949751266364608, 1/87112285931760246646623899502532729216, 1/174224571863520493293247799005064514432, 1/348449143727040986586495598010129028864, 1/696898287454081973172991196020258057328, 1/1393796574908163946345982332040516114656, 1/2787593149816327892691964664081032229312, 1/5575186299632655785383929328162064458624, 1/11150372599265311570767858656324128912448, 1/22300745198530623141535717312648257824896, 1/44601490397061246283071434625285515649792, 1/89202980794122492566142869250571031299584, 1/178405961588244985132285738501142062599168, 1/356811923176489970264571477002284125198336, 1/71362384635297994052914295400456825039672, 1/142724769270595988105828590800913650079344, 1/285449538541191976211657181601827300158688, 1/570899077082383952423314363203654600317376, 1/1141798154164767904846628726407309200634752, 1/2283596308329535809693257452814618401269504, 1/4567192616659071619386514905629236802539008, 1/9134385233318143238773029811258473605078016, 1/18268770466636286475546059622516947210156032, 1/36537540933272572951092119245033894420312064, 1/73075081866545145902184238490067788840624128, 1/146150163733090291804368476980135577681248256, 1/29230032746618058360873695396027115536249504, 1/58460065493236116721747390792054231072499008, 1/116920130986472233443494781584108462144998016, 1/23384026197294446688698956316821692428997032, 1/46768052394588893377397912633643384857994064, 1/93536104789177786754795825267286769715988128, 1/187072209578355573509591650534573539431976384, 1/374144419156711147019183301069147078863952768, 1/748288838313422294038366602138294157727905536, 1/1496577676626844588076733204276588315455811072, 1/299315535325368917615346640855317663091162144, 1/598631070650737835230693281710635326182324288, 1/1197262141301475670461386563421270652364648576, 1/2394524282602951340922773126842541304729297152, 1/4789048565205902681845546253685082609458594304, 1/9578097130411805363691092507370165218917188608, 1/1915619426082361072738218501474033043783437216, 1/3831238852164722145476437002948066087566874432, 1/766247770432944429095287400589613217513374864, 1/1532495540865888858190574801179226435026749728, 1/3064991081731777716381149602358452870053499456, 1/6129982163463555432762299204716905740106998912, 1/12259964326927110865524598409433811480213977824, 1/24519928653854221731049196818867622960427955648, 1/49039857307708443462098393637735245920855911296, 1/98079714615416886924196787275470491841711822592, 1/196159429228833773848393574550940983683423645184, 1/392318858457667547696787149101881967366847290368, 1/784637716915335095393574298203763934733694580736, 1/1569275433830670190787148596407527869467389161472, 1/3138550867661340381574297192815055738934778322944, 1/6277101735322680763148594385630111477869556645888, 1/12554203460645361526297188712620222955739113291776, 1/25108406921290723052594377425240445911478226583552, 1/50216813842581446105188754850480891822956453167104, 1/100433627685162892210377509700961784457912906334208, 1/200867255370325784420755019401923568915825812668416, 1/401734510740651568841510038803847137831656151336832, 1/803469021481303137683020077607694275663312302673664, 1/1606938042962606275366040155215388551326624605347328, 1/3213876085925212550732080310430777002653249210694656, 1/6427752171850425101464160620861554005306481421389312, 1/12855504343700850202928321241723108010612962842778624, 1/25711008687401700405856642483446216021225925685557248, 1/51422017374803400811713284966892432042451851371114496, 1/10284403474960680162342656993378486408490370274222896, 1/20568806949921360324685313986756972816980740548445792, 1/41137613899842720649370627973513945633961481096891584, 1/8227522779968544129874125594702789126792296219378304, 1/16455045559937088259748251189405578253584592438756608, 1/32910091119874176519496502378811156507169148777513216, 1/65820182239748353038993004757622313014338297555026432, 1/1316403644794967060779860095152446260286765951100528, 1/2632807289589934121559720190304892520573531902201056, 1/5265614579179868243119440380609785041147063804402112, 1/10531229158359736486238880761219570082294127608804224, 1/21062458316719472972477761522439140164588255217608448, 1/42124916633438945944955523044878280329176510435216896, 1/84249833266877891889911046089756560658353020870433792, 1/168499666533755783779822092179113121316706041540867584, 1/336999333067511567559644184358226242633412083081735168, 1/673998666135023135119288368716452485266824166163470336, 1/1347997332270046270238576737432904970533648332326940672, 1/2695994664540092540477153474865809941067296664653881344, 1/5391989329080185080954306949731619882134593329307762688, 1/10783978658160370161908613899463239764269186658615525376, 1/21567957316320740323817227798926479528538373317231051744, 1/43135914632641480647634455597852959057076746634462103488, 1/86271829265282961295268911195705918114153493268924206976, 1/172543658530565922590537822391411836228306986537848413952, 1/345087317061131845181075644782823672456613973075696827904, 1/690174634122263690362151289565647344913227946151393655808, 1/1380349268244527380724302579131294689826455892302787311616, 1/276069853648905476144860515826258937965291178460557463232, 1/552139707297810952289721031652517875930582356921114926464, 1/1104279414595621904579442063305035751861164713842252928, 1/220855882919124380915888412661007150372232942768450576, 1/441711765838248761831776825322014300744465885536901152, 1/883423531676497523663553650644028601488931771073802304, 1/1766847063352995047327107301288057202977863542147604608, 1/353369412670599009465421460257611440595572708429520936, 1/706738825341198018930842920515222881191145416859041872, 1/1413477650682396037861685841024455762382290833718083744, 1/2826955301364792075723371682048911524764581667436167488, 1/5653910602729584151446743364097823049529163334872334976, 1/11307821205459168302893486728195646099058266669744669952, 1/22615642410918336605786973456391292198116533339489339904, 1/45231284821836673211573946912782584396233066678978679808, 1/90462569643673346423147893825565168792466133357957359616, 1/180925139287346692846295787651130337584932266715914719232, 1/361850278574693385692591575302260675169864533431829438464, 1/723700557149386771385183150604521350339729066863658876928, 1/1447401114298773542770366301209042700679458133727317753856, 1/2894802228597547085540732602418085401358916267454635507712, 1/5789604457195094171081465204836170802717832534909271015424, 1/11579208914390188342162930409672361605435665069818542030848, 1/23158417828780376684325860819344723210871330139637084061696, 1/46316835657560753368651721638689446421742660279274168123392, 1/92633671315121506737303443277378892843485320558548336446784, 1/18526734263024301347460688555475778568697064111709667893568, 1/37053468526048602694921377110951557137394128223419335787136, 1/74106937052097205389842754221903114274788256446838671574272, 1/148213874104194410779685508443806228549576512893677343488544, 1/296427748208388821559371016887612457099153025787354686977088, 1/592855496416777643118742033775224914198306051574709373954176, 1/1185710992833555286237484067550449828396612103149418747908352, 1/2371421985667110572474968135100899656793224206298837495816704, 1/4742843971334221144949936270201799313586448412597674991633408, 1/9485687942668442289899872540403598627172896825195349983266816, 1/18971375885336884579799745080807197254345793650390699966533632, 1/37942751770673769159599490161614394508691587300781399933067264, 1/75885503541347538319198980323228789017383174601562799866134528, 1/151771007082695076638397960646457578034766349203125599732689568, 1/303542014165390153276795921292915156069532698406251194655379136, 1/607084028330780306553591842585830312139065396812502389310758272, 1/1214168056661560613107183685171660624278130793625004778621516544, 1/2428336113323121226214367370343321248556261587250009553243033088, 1/4856672226646242452428734740686642497112523174500019066486066176, 1/9713344453292484904857469481373284994225046349000038132972132352, 1/1942668890658496970971493976274656998445009269800007626594426464, 1/3885337781316993941942987952549313996890018539600015253188852928, 1/7770675562633987883885975905098627993780037079200030506377705856, 1/15541351125267975767771951810197255987560074158400061012755411712, 1/31082702250535951535543903620394511975120148316800122025510823424, 1/62165404501071903071087807240789023950240296633600244051021646848, 1/124330809002143806142175614481578047900480593267200488102043293776, 1/2486616180042

Закуп № 205-12

№ п/п	№ п/п	Обозначение	Наименование	Кол.	Примечание
			<u>Документация</u>		
А3		УКУП 25.00.06	Сборочный чертеж		
А4		УКУП 1.00.1	Технические требования		
			Сборочные единицы		
А4	1	УКУП 25.01.00	Трубопровод	2	
			<u>Ассембли</u>		
А3	2	УКУП 24.03	Проходка	2	
			Стандартные изделия		
	3		Болт М10.5.096		
			ГОСТ: 798-70	4	
			Прочие изделия		
	4		Вентиль цанговый	2	Каталог ЦКБ 9 ТУ 26-07-1151-74 15с.95
		<u>Промышленные болты для исполнения:</u>	<u>УКУП 25.00</u>	1	
			<u>Сборочные единицы</u>		
А4	5	УКУП 25.01.00	Кронштейн	1	
			Стандартные изделия		
	6		Проходка М10.5.096		
			ГОСТ 5915-70	4	

УКУП 25.00

Четновое бюро
номер АМ

Имя	Имя	Имя
1	1	2
И.И.	И.И.	И.И.
И.И.	И.И.	И.И.
И.И.	И.И.	И.И.

Копировать и выдать

Формат А4

№ 205-12 Закуп № 205-12

№ п/п	№ п/п	Обозначение	Наименование	Кол.	Примечание
			<u>УКУП 25.00-01</u>		
			Сборочные единицы		
А4	7	УКУП 25.02.00	Стойка	1	
			<u>Ассембли</u>		
А4	8	УКУП 15.01-02	Болт цанговый	2	
			Стандартные изделия		
	9		Проходка М10.5.096		
			ГОСТ 5915-70	6	

УКУП 25.00

Имя

УКУП 25.00СБ

Рис. 1

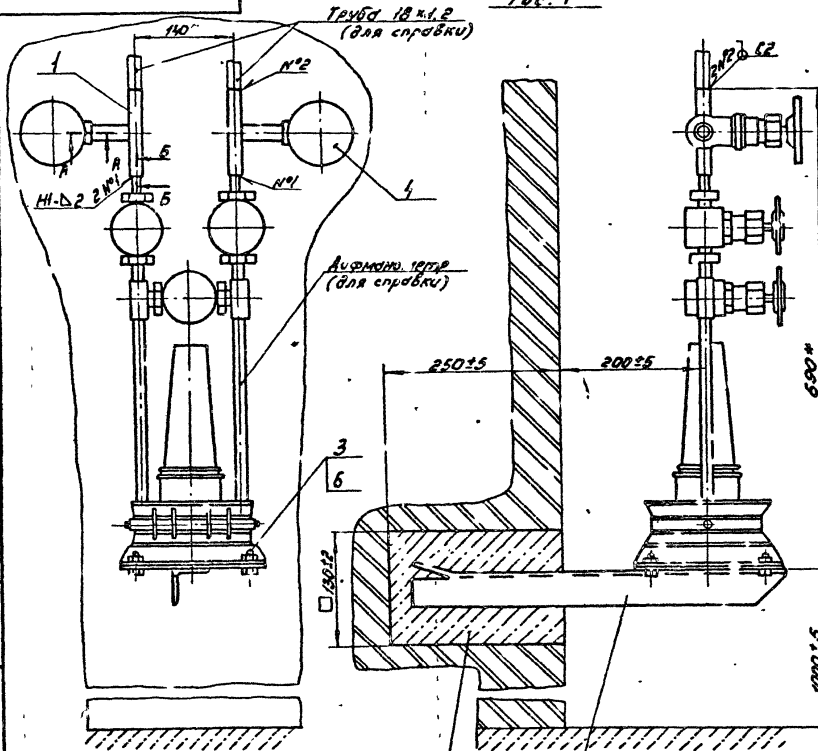
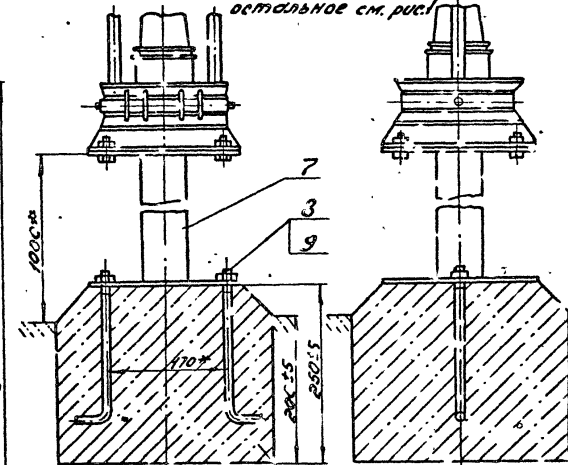


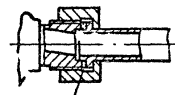
Рис. 2

остальное см. рис.1



A-A
M 1:2

B-B
M 1:2



1. Борные швы по ГОСТ 14037-50
2. * размеры для справки

Болт М150
(для справки)

Обозначение	Рис.	Масштаб, мм
УКУП 25.00	1	8,75
-01	2.	10,6

УКУП 25.00СБ				Лист		Масштаб	
№	Имя	Подпись	Дата	№	Имя	Подпись	Дата
1.	М.И.М.	М.И.М.	10.85	1	М.И.М.	М.И.М.	10.85
2.	М.И.М.	М.И.М.	10.85	2	М.И.М.	М.И.М.	10.85
3.	М.И.М.	М.И.М.	10.85	3	М.И.М.	М.И.М.	10.85
4.	М.И.М.	М.И.М.	10.85	4	М.И.М.	М.И.М.	10.85
5.	М.И.М.	М.И.М.	10.85	5	М.И.М.	М.И.М.	10.85

Установка диаметра
АМ
Сборочный чертеж
Лист 7 Листов 7
Исполнитель
Москва НИИ Проект
Формат А3

направлен: заводская

Лист 7 из 7. Состоит из 7 листов. Входит в комплект чертежей к УКУП 25.00СБ.

Серия 5.905-12

Вариант Зар.	№з.	Обозначение	Наименование	№в.	Примечание
			<u>Документация</u>		
А4		УКУП 25.01.00СБ	Сборочный чертеж		
			<u>Листов</u>		
БМ	1	УКУП 25.01.01	Листов		
			Лит Б-ИИ-5.0101190274 В СЗСЗСЗ-РО-ИИ-5		
			200-115	2	1,5к2
А4	2	УКУП 24.02.01-01	Узелок	1	

№з. и зар. в записи. В записи №з. и зар. в записи. В записи №з. и зар. в записи.

№з.	Лист	№ докум.	Дата
А4	1	УКУП 25.01.00	09.85
БМ	1	УКУП 25.01.01	09.85
А4	2	УКУП 24.02.01-01	09.85

УКУП 25.01.00

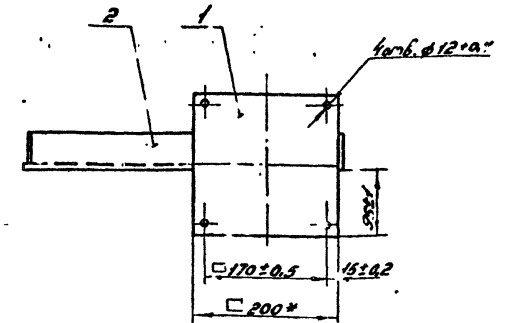
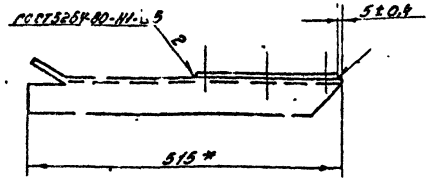
Кронштейн

Институт

№з. и зар. в записи

Формат А4

УКУП 25.01.00СБ



* Размеры для справок

№з. и зар. в записи. В записи №з. и зар. в записи. В записи №з. и зар. в записи.

№з.	Лист	№ докум.	Дата
А4	1	УКУП 25.01.00СБ	09.85
БМ	1	УКУП 25.01.01	09.85
А4	2	УКУП 24.02.01-01	09.85

УКУП 25.01.00СБ

Кронштейн

Сборочный чертеж

Институт

№з. и зар. в записи

Формат А4

Сборка Б. 905-12

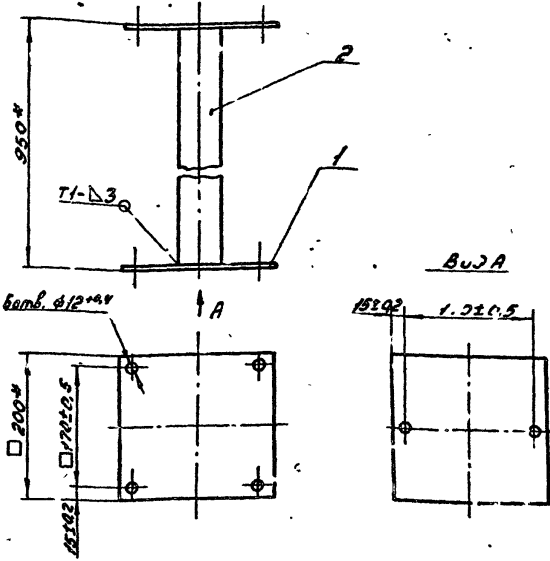
Кол.	Обозначение	Наименование	Мат.	Примечание
		Документация		
84	УКП 25.02.00СБ	Сборочный чертеж		
		Арт. СК		
54	1 УКУП 25.02.01	Пластина		
		Лист Б-14 50 ГОСТ 19903-74		
		ВСтЗсп4 ГОСТ 14637-79		
		200-1.15	2	1,5кг
54	2 УКУП 25.02.02	Труба		
		Труба 57х3 ГОСТ 10704-76		
		Б.В. СтЗсп3 ГОСТ 10705-80		
		h=940-2.3	1	3,76

Шт. № инв. Дата и время выпуска инв. № инв. Место склад. и дата

Исполн.	И.В.Савкина	Подп.	Л.С.С.
Резерв.	Г.И.Иванов	Чел.	09.85
Проб.	К.В.Иванов	Чел.	09.85
Исполн.	В.С.Савкина	Подп.	09.85
Упр.			

УКУП 25.02.00
 Институт
 Проектирования
 Конструкторское бюро
 Строймат АУ

УКУП 25.02.00СБ



1. Сварные швы ГОСТ 5264-80.
2. * Размеры для справок.

Шт. № инв. Дата и время выпуска инв. № инв. Место склад. и дата

УКУП 25.02.00СБ			
Исполн.	И.В.Савкина	Подп.	Л.С.С.
Резерв.	Г.И.Иванов	Чел.	09.85
Проб.	К.В.Иванов	Чел.	09.85
Исполн.	В.С.Савкина	Подп.	09.85
Упр.			
Станок		6,8 1:5	
Сборочный чертеж		Лист 1 из 1	
		Учетный	
		Место хранения	
		Формат А4	

Конструктор: В.С.Савкина

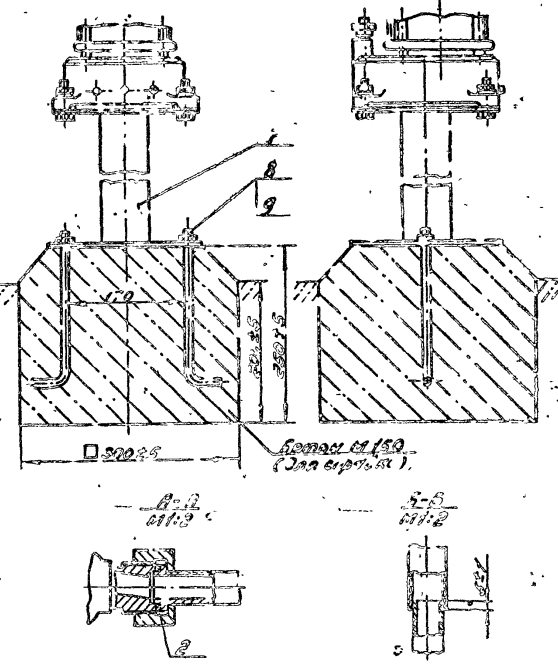
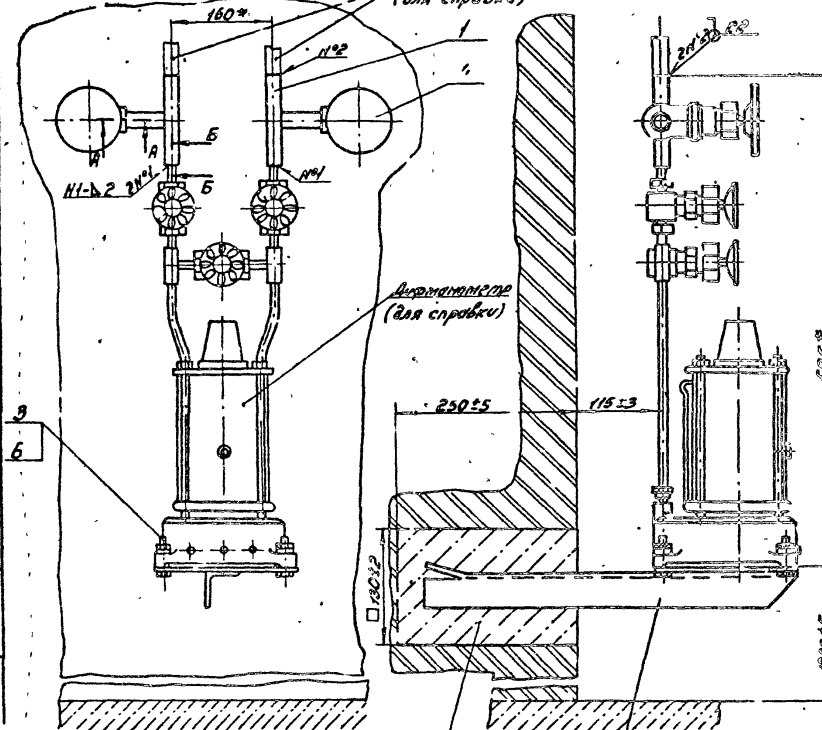
Труба 18x1,2
(для справки)

Рис. 1

Рис. 2
вспомогат. сис. рис. 1

Серия 5.905-12

№ 19.000.1000.1 в запас. Взам. из № 1. Указ. в разд. 1.000.1000.1



1. Сварные швы по ГОСТ 16037-80

2. * Размеры для справки

Обозначение	Рис.	Масса, кг
УКМН 25.00	1	7,80
-01	2	10,00

УКМН 25.000.0		УКМН 25.000.0	
№ п/п	Наименование	Единица измерения	Количество
1	Указанный диаметр	мм	1
2	Указанный диаметр	мм	1
3	Указанный диаметр	мм	1
4	Указанный диаметр	мм	1
5	Указанный диаметр	мм	1
6	Указанный диаметр	мм	1
7	Указанный диаметр	мм	1
8	Указанный диаметр	мм	1
9	Указанный диаметр	мм	1
10	Указанный диаметр	мм	1
11	Указанный диаметр	мм	1
12	Указанный диаметр	мм	1
13	Указанный диаметр	мм	1
14	Указанный диаметр	мм	1
15	Указанный диаметр	мм	1
16	Указанный диаметр	мм	1
17	Указанный диаметр	мм	1
18	Указанный диаметр	мм	1
19	Указанный диаметр	мм	1
20	Указанный диаметр	мм	1
21	Указанный диаметр	мм	1
22	Указанный диаметр	мм	1
23	Указанный диаметр	мм	1
24	Указанный диаметр	мм	1
25	Указанный диаметр	мм	1
26	Указанный диаметр	мм	1
27	Указанный диаметр	мм	1
28	Указанный диаметр	мм	1
29	Указанный диаметр	мм	1
30	Указанный диаметр	мм	1
31	Указанный диаметр	мм	1
32	Указанный диаметр	мм	1
33	Указанный диаметр	мм	1
34	Указанный диаметр	мм	1
35	Указанный диаметр	мм	1
36	Указанный диаметр	мм	1
37	Указанный диаметр	мм	1
38	Указанный диаметр	мм	1
39	Указанный диаметр	мм	1
40	Указанный диаметр	мм	1
41	Указанный диаметр	мм	1
42	Указанный диаметр	мм	1
43	Указанный диаметр	мм	1
44	Указанный диаметр	мм	1
45	Указанный диаметр	мм	1
46	Указанный диаметр	мм	1
47	Указанный диаметр	мм	1
48	Указанный диаметр	мм	1
49	Указанный диаметр	мм	1
50	Указанный диаметр	мм	1
51	Указанный диаметр	мм	1
52	Указанный диаметр	мм	1
53	Указанный диаметр	мм	1
54	Указанный диаметр	мм	1
55	Указанный диаметр	мм	1
56	Указанный диаметр	мм	1
57	Указанный диаметр	мм	1
58	Указанный диаметр	мм	1
59	Указанный диаметр	мм	1
60	Указанный диаметр	мм	1
61	Указанный диаметр	мм	1
62	Указанный диаметр	мм	1
63	Указанный диаметр	мм	1
64	Указанный диаметр	мм	1
65	Указанный диаметр	мм	1
66	Указанный диаметр	мм	1
67	Указанный диаметр	мм	1
68	Указанный диаметр	мм	1
69	Указанный диаметр	мм	1
70	Указанный диаметр	мм	1
71	Указанный диаметр	мм	1
72	Указанный диаметр	мм	1
73	Указанный диаметр	мм	1
74	Указанный диаметр	мм	1
75	Указанный диаметр	мм	1
76	Указанный диаметр	мм	1
77	Указанный диаметр	мм	1
78	Указанный диаметр	мм	1
79	Указанный диаметр	мм	1
80	Указанный диаметр	мм	1
81	Указанный диаметр	мм	1
82	Указанный диаметр	мм	1
83	Указанный диаметр	мм	1
84	Указанный диаметр	мм	1
85	Указанный диаметр	мм	1
86	Указанный диаметр	мм	1
87	Указанный диаметр	мм	1
88	Указанный диаметр	мм	1
89	Указанный диаметр	мм	1
90	Указанный диаметр	мм	1
91	Указанный диаметр	мм	1
92	Указанный диаметр	мм	1
93	Указанный диаметр	мм	1
94	Указанный диаметр	мм	1
95	Указанный диаметр	мм	1
96	Указанный диаметр	мм	1
97	Указанный диаметр	мм	1
98	Указанный диаметр	мм	1
99	Указанный диаметр	мм	1
100	Указанный диаметр	мм	1

Сер. 19. 5. 905-12

Обозначение	Наименование	Кол.	Примечание
	Документация		
А3	УКУП 27.00СБ		Сборочный чертеж
А4	УКУП 1.00А		Техническое задание
Переменные данные для исполнения:			
УКУП 27.00			
Сборочные единицы			
И1	УКУП 27.01.00	1	Расширитель
УКУП 27.00-01			
Сборочные единицы			
И1	УКУП 27.01.00-01	1	Расширитель
УКУП 27.00-02			
Сборочные единицы			
И1	УКУП 27.01.00-02	1	Расширитель
УКУП 27.00-03			
Сборочные единицы			
И1	УКУП 27.01.00-03	1	Расширитель
УКУП 27.00-04			
Сборочные единицы			
И1	УКУП 27.01.00-04	1	Расширитель

УКУП 27.00

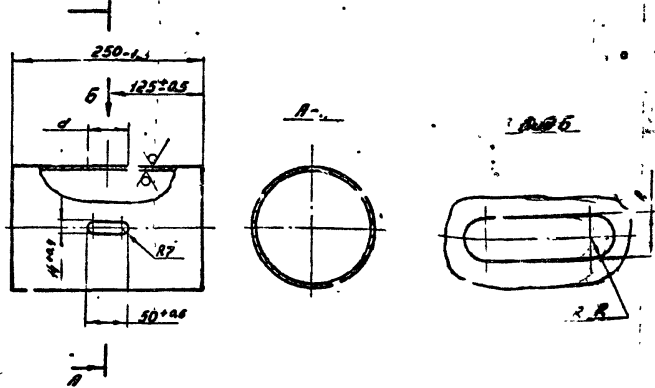
Изм.	Лист	№ докум.	Подп.	Дат.
Разработ.	Гурина	И.С.	И.С.	
Провер.	Кудачов	И.С.	И.С.	
С.И.	Васильев	И.С.	И.С.	
И.И.	Васильев	И.С.	И.С.	
Утв.	И.И.	И.С.	И.С.	

Установки 2х л. перепред-
обор. обмотки со стробиль-
лемия на газопровод
27.00 ÷ 125

Институт
Иркутского Управления
Сормов АУ

УКУП 27.01.01

129



Обозначение	Ø, мм	l, мм	R, мм
УКУП 27.01.01	50±0.6	14±0.9	7
-01	78±0.7	24±0.5	12

УКУП 27.01.01

Изм.	Лист	№ докум.	Подп.	Дат.
Разработ.	Гурина	И.С.	И.С.	
Провер.	Кудачов	И.С.	И.С.	
С.И.	Васильев	И.С.	И.С.	
И.И.	Васильев	И.С.	И.С.	
Утв.	И.И.	И.С.	И.С.	

Труба

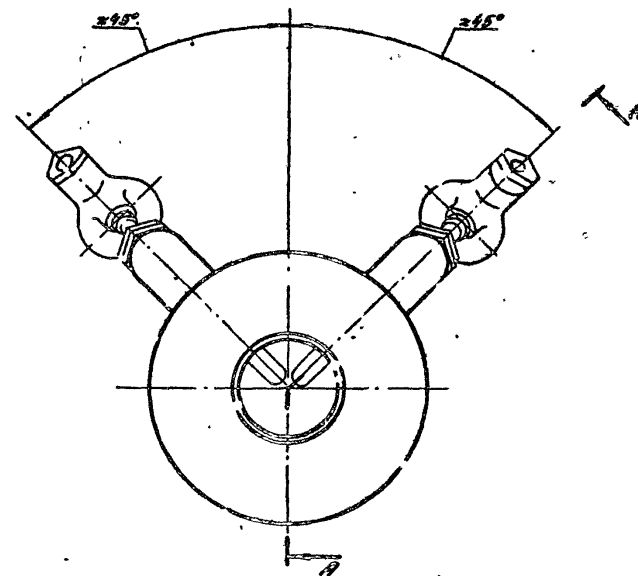
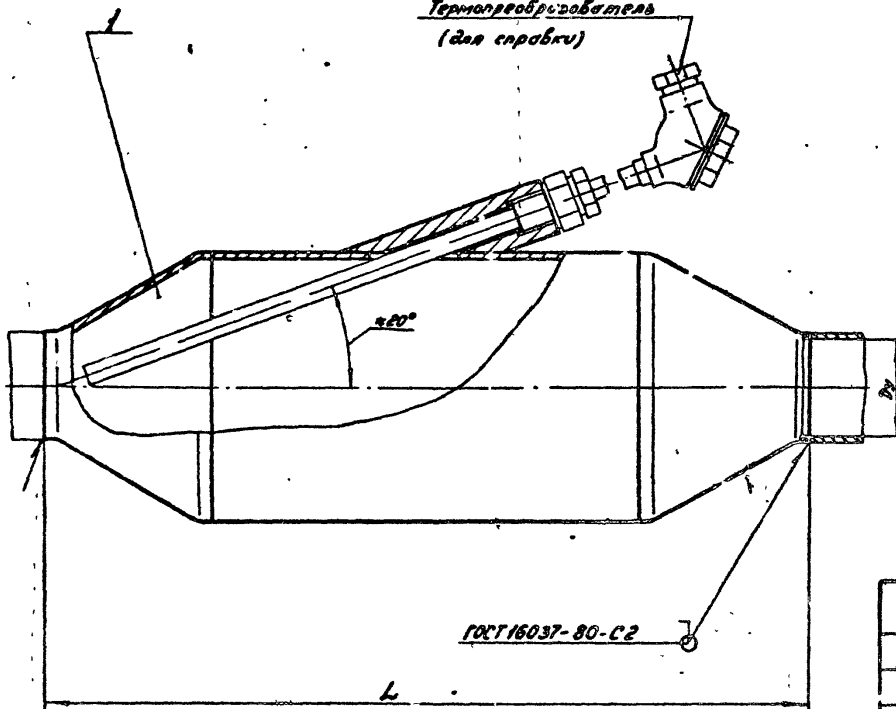
Труба 125х5 ГОСТ 10704-70
В-ВСтЗсп3 ГОСТ 10705-80
Классификация: 20Ф20х5

Изм.	Лист	№ докум.	Подп.	Дат.
29	-			

УКП 27 00СБ

A-A

Термопреобразователя
(для справки)



Обозначение	Исходный проход Ду, мм	L, мм	Масса, кг
УКП 27.00	50		
-01	65	400	7,15
-02	80		
-03	100		8,15
-04	125	510	8,56

Размеры для справки

				УКП 27 00СБ		
И.М.И.	№ докум.	Подп.	Дата	Установить размеры преобразователя для сотрудничества на газогороде Ду 50-125	Лист	Масштаб
Разработ.	Удлина	И.И.	12.85		И	Справка
Провер.	Кудинов	И.И.	12.85	Сборочный чертеж		
Г. контр.				Лист Листов		
ГУП	Воскресен	И.И.	12.85	Институт		
И. контр.	Воскресен	И.И.	12.85	Московский Институт		
Утв.	Заславский	И.И.	12.85			

Копировать: Завершено

Формат А3

Инж. Кудинов, Подп. в форме, Визир, Инж. И.И. № 12/85, Подп. в форме

Терм. 5.905-12

СЕРИЯ 5.905-2

Формат	С. №	№	Обозначение	Наименование	Количество	Примечание
				<u>Документация</u>		
			<u>Сводный чертеж</u>			
А4			УКП 27.01.0056	Автомат		
А4	1		УКП 6.01.71	Бобышка	1	
			<u>Прочие материалы</u>			
			<u>УКП 27.01.00</u>			
			<u>Автомат</u>			
А4	2		УКП 27.01.01	Труба	1	
А4	3		УКП 6.01.01	Бобышка	1	
				Стандартные изделия		
		4		Переход К 159x4,5-57x4,5		
				ГОСТ 17378-83	2	
			<u>УКП 27.01.00-01</u>			
			<u>Автомат</u>			
А4	2		УКП 27.01.01	Труба	1	
А4	3		УКП 6.01.01	Бобышка	1	
				Стандартные изделия		
		4		Переход К 159x4,5-76x4,5		
				ГОСТ 17378-83	2	
			<u>УКП 27.01.02-02</u>			
			<u>Автомат</u>			
А4	2		УКП 27.01.01	Труба	1	
А4	3		УКП 6.01.01	Бобышка	1	
				Стандартные изделия		
		4		Переход К 159x4,5-89x4,5		
				ГОСТ 17378-83	2	

УКП 27.01.00

Расширитель

Лит. 1. 2. 3. 4.
Институт
Мед. инж. уч. завед.

Конструктор: Забурин С. Формат А4

Изм. Лист № 2
Исполн. Г. В. Сидоркин
Проф. Кудрявцев В. М.
Исполн. В. С. Сидоркин

Уд. Печ. Габ. и дол. в докум. в докум. в докум. в докум.

Формат	С. №	№	Обозначение	Наименование	Количество	Примечание
				<u>УКП 27.01.00-03</u>		
				<u>Автомат</u>		
А4	2		УКП 27.01.01	Труба	1	
А4	3		УКП 6.01.01	Бобышка	1	
				Стандартные изделия		
		4		Переход К 159x4,5-108x4,5		
				ГОСТ 17378-83	2	
			<u>УКП 27.01.00-04</u>			
			<u>Автомат</u>			
А4	2		УКП 27.01.01	Труба	1	
А4	3		УКП 6.01.01	Бобышка	1	
				Стандартные изделия		
		4		Переход К 159x4,5-133x4,5		
				ГОСТ 17378-83	2	
			<u>УКП 27.01.00-05</u>			
			<u>Автомат</u>			
А4	2		УКП 27.01.01	Труба	1	
А4	3		УКП 6.01.01-01	Бобышка	1	
				Стандартные изделия		
		4		Переход К 159x4,5-57x4,5		
				ГОСТ 17378-83	2	
			<u>УКП 27.01.00-06</u>			
			<u>Автомат</u>			
А4	2		УКП 27.01.01	Труба	1	
А4	3		УКП 6.01.01-01	Бобышка	1	
				Стандартные изделия		
		4		Переход К 159x4,5-76x4,5		
				ГОСТ 17378-83	2	

УКП 27.01.00

Конструктор: Забурин С

Формат А4

Уд. Печ. Габ. и дол. в докум. в докум. в докум. в докум.

Серия 5.905-12

Шиф. № инв. Подл. и дата. Взам. инв. №. Шиф. Подл. и дата.

Формат	Шиф. № инв.	Подл.	Обозначение	Наименование	Кол.	Примечание
				УКУП 27.01.00-07		
				Авт. бл.		
А4	2		УКУП 27.01.01	Труба	1	
А4	3		УКУП 6.01.01-01	Бобышка	1	
				Стандартные изделия		
		4		Переход К 159x4,5-89x4,5		
				ГОСТ 17378-83	2	
				УКУП 27.01.00-03		
				Авт. бл.		
А4	2		УКУП 27.01.01	Труба	1	
А4	3		УКУП 6.01.01-01	Бобышка	1	
				Стандартные изделия		
		4		Переход К 159x4,5-108x4,5		
				ГОСТ 17378-83	2	
				УКУП 27.01.00-02		
				Авт. бл.		
А4	2		УКУП 27.01.01	Труба	1	
А4	3		УКУП 6.01.01-01	Бобышка	1	
				Стандартные изделия		
		4		Переход К 159x4,5-153x4,5		
				ГОСТ 17378-83	2	
				УКУП 27.01.00-10		
				Авт. бл.		
А4	2		УКУП 27.01.01-01	Труба	1	
А4	3		УКУП 6.01.01-02	Бобышка	1	
				Стандартные изделия		
		4		Переход К 159x4,5-57x4,5		
				ГОСТ 17378-83	2	

УКУП 27.01.00 Лист 3

Копировал: Забрюлова Формат А4

Шиф. № инв. Подл. и дата. Взам. инв. №. Шиф. Подл. и дата.

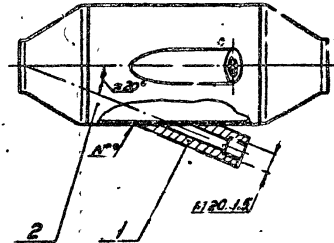
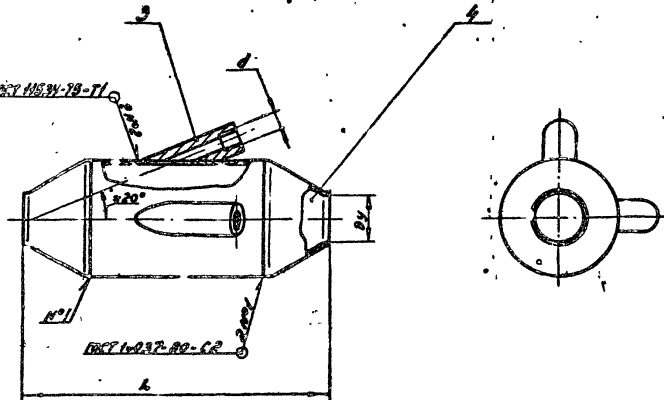
Формат	Шиф. № инв.	Подл.	Обозначение	Наименование	Кол.	Примечание
				УКУП 27.01.00-11		
				Авт. бл.		
А4	2		УКУП 27.01.01-01	Труба	1	
А4	3		УКУП 6.01.01-02	Бобышка	1	
				Стандартные изделия		
		4		Переход К 159x4,5-76x4,5		
				ГОСТ 17378-83	2	
				УКУП 27.01.00-2		
				Авт. бл.		
А4	2		УКУП 27.01.01-01	Труба	1	
А4	3		УКУП 6.01.01-02	Бобышка	1	
				Стандартные изделия		
		4		Переход К 159x4,5-89x4,5		
				ГОСТ 17378-83	2	
				УКУП 27.01.00-13		
				Авт. бл.		
А4	2		УКУП 27.01.01-01	Труба	1	
А4	3		УКУП 6.01.01-02	Бобышка	1	
				Стандартные изделия		
		4		Переход К 159x4,5-108x4,5		
				ГОСТ 17378-83	2	
				УКУП 27.01.00-14		
				Авт. бл.		
А4	2		УКУП 27.01.01-01	Труба	1	
А4	3		УКУП 6.01.01-02	Бобышка	1	
				Стандартные изделия		
		4		Переход К 159x4,5-133x4,5		
				ГОСТ 17378-83	2	

УКУП 27.01.00 Лист 4

Копировал: Забрюлова Формат А4

УКАЗ. 27.01.005Б

СЕРИЯ С 905-8



Обозначение	Dу, мм	d, мм	L, мм	Масса, кг	
УКУП 27.01.00	80	M20x1.5	400	7,16	
-01	65			8,16	
-02	80		510	8,86	
-03	100			2,64	
-04	125	M27x2,0	400	8,64	
-05	30			9,04	
-06	65		510	7,80	
-07	80			8,80	
-08	100			510	9,20
-09	125				
-10	80			M33x2,0	400
-11	65	8,80			
-12	80	510	9,20		
-13	100				
-14	125				

Размеры для справок

						УКУП 27.01.005Б		
И. А. Иск.	М. В. Иск.	М. В. Иск.	М. В. Иск.	М. В. Иск.	М. В. Иск.	Расширитель		
						И	см. табл.	-
С. Капка						Сб. точный чертеж		
						институт		
М. Иск.						М. В. Иск.		

Копирован: г. Москва

УКАЗ. 27.01.005Б. Серия С 905-8.

Серия 5.905-12

Формат	Содерж.	№3.	Сводное название	Наименование	Мас.	Примечание
				Документация		
A3			УКУП 28.00СБ	Сборочный чертеж		
A4			УКУП 1.00Д	Технические требования		
				Перенесенные данные для исполнения		
			УКУП 28.00	Сборочные единицы		
A4	1		УКУП 27.01.00-05	Расширитель	1	
			УКУП 28.00-01	Сборочные единицы		
A4	1		УКУП 27.01.00-06	Расширитель	1	
			УКУП 28.00-02	Сборочные единицы		
A4	1		УКУП 27.01.00-07	Расширитель	1	
			УКУП 28.00-03	Сборочные единицы		
A4	1		УКУП 27.01.00-08	Расширитель	1	
			УКУП 28.00-04	Сборочные единицы		
A4	1		УКУП 27.01.00-09	Расширитель	1	

Укуп. 28.00 - 12 шт. в сборе. Форма 4014 (Форм. 12.01.01). Подл. и лист.

Укуп. 28.00		Укуп. 28.00	
Лист	Лист	Лист	Лист
1	2	1	2
Исполнитель: МосгосНИИпроект		Исполнитель: МосгосНИИпроект	
Копировал: Забурова		Формат А4	

Серия 5.905-12

Формат	Содерж.	№3.	Сводное название	Наименование	Мас.	Примечание
				УКУП 28.00-05		
				Сборочные единицы		
A4	1		УКУП 27.01.00-10	Расширитель	1	
			УКУП 28.00-06	Сборочные единицы		
A4	1		УКУП 27.01.00-11	Расширитель	1	
			УКУП 28.00-07	Сборочные единицы		
A4	1		УКУП 27.01.00-12	Расширитель	1	
			УКУП 28.00-08	Сборочные единицы		
A4	1		УКУП 27.01.00-13	Расширитель	1	
			УКУП 28.00-09	Сборочные единицы		
A4	1		УКУП 27.01.00-14	Расширитель	1	

Укуп. 28.00 - 12 шт. в сборе. Форма 4014 (Форм. 12.01.01). Подл. и лист.

Укуп. 28.00		Укуп. 28.00	
Лист	Лист	Лист	Лист
1	2	1	2
Исполнитель: МосгосНИИпроект		Исполнитель: МосгосНИИпроект	
Копировал: Забурова		Формат А4	

Лист № 3 из 3

Шифр № докум. Подпись и дата Взам. инв. № инв. № докум. Подпись и дата

Формат листа	№	Обозначение	Наименование	М.п.	Примечание
			<u>Документация</u>		
А4		УКИП 29.00СБ	Сборочный чертеж		
А4		УКИП 1.00А	Технические условия		
			<u>Детали</u>		
А4	1	УКИП 29.01	Труба Труба М2-М5-1 ГОСТ 517-72 L=2000±	1	0,22кг
			<u>Стандартные изделия</u>		
	2		Болт М5 х 20.58 ГОСТ 7805-70	4	
	3		Гайка М5.5 ГОСТ 5927-70	4	
	4		Шайба 5.02 ГОСТ 11371-78	4	

УКИП 29.00СБ

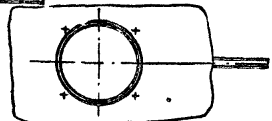
Установка тягонапормера
ТНМП-100
и напоромера НМП-100

Лист 1 из 1
Институт
МосгазНИИпроект

Копировал: Забрылова

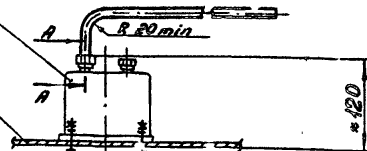
Формат А4

УКИП 29.00СБ



Тягонапормер
или напормер
(для справки)

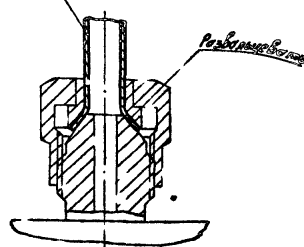
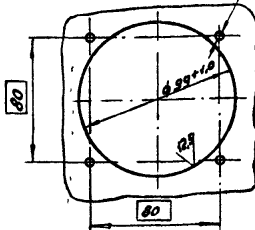
Шит



Вырез в металлической стенке
для крепления тягонапормера
и напоромера
М1:2.5

3
4
A-A
М1:2

ГОСТ 65743
±0.025



1. Длину трубы поз.1 уточнить при проектировании
2. * Размеры для справки

УКИП 29.00СБ

Формат листа	№ докум.	Подп.	Дата
Разраб.	Кулина	И.С.	11.85
Пров.	Кудряков	И.С.	11.85
Г.И.П.	Исидоров	И.С.	11.85
Н.контр.	Исидоров	И.С.	11.85
И.т.в.	Заславский	И.С.	11.85

Установка тягонапормера
ТНМП-100
и напоромера НМП-100 Н

Лист	Масса	Масштаб
1	0,25	1:5
Лист		Листов
1		1
Институт МосгазНИИпроект		

Копировал: Забрылова

Формат А4

Гостевой СССР
Генеральный филиал
ЦНТИ
Типовой проект / серия /
№ 5-900-2-12
Закан № 100
Цена 3 руб 61 коп.
Тираж 1400
Дат. 8 7 1987