

ТИПОВЫЕ КОНСТРУКЦИИ ЗДАНИЙ И СООРУЖЕНИЙ

СЕРИЯ 4.902-3

ПРИЕМНЫЕ КАМЕРЫ КАНАЛИЗАЦИОННЫХ ОЧИСТНЫХ СООРУЖЕНИЙ
ПРИ НАПОРНОМ ПОСТУПЛЕНИИ СТОЧНЫХ ВОД

АЛЬБОМ V

ПРИЕМНЫЕ КАМЕРЫ НА ДВА ТРУБОПРОВОДА
ДИАМЕТРАМИ 150-400 мм

НАСТОЯЩАЯ ДОКУМЕНТАЦИЯ НЕ ПОДЛЕЖИТ
ПРЯМОЙ ПЕРЕДАЧЕ НА ЗАВОД-ИЗГОТОВИТЕЛЬ
И МОЖЕТ БЫТЬ ИСПОЛЬЗОВАНА В КАЧЕСТВЕ
СПРАВОЧНОГО МАТЕРИАЛА ПРИ РАЗРАБОТКЕ
КОНКРЕТНОГО ПРОЕКТА (ПИСЬМО ГОССТРОЯ
РОССИИ ОТ 17.03.99 № 5-11/30)

ТИПОВЫЕ КОНСТРУКЦИИ ЗДАНИЙ И СООРУЖЕНИЙ

СЕРИЯ 4.902-3

ПРИЕМНЫЕ КАМЕРЫ КАНАЛИЗАЦИОННЫХ ОЧИСТНЫХ СООРУЖЕНИЙ
ПРИ НАПОРНОМ ПОСТУПЛЕНИИ СТОЧНЫХ ВОД

СОСТАВ ПРОЕКТА:

- Альбом I Пояснительная записка
Альбом II Приемные камеры на один трубопровод диаметром 200÷500 мм
Альбом III То же диаметром 600-900 мм
Альбом IV То же диаметром 1100-1400 мм
Альбом V Приемные камеры на два трубопровода диаметрами 150÷400 мм
Альбом VI То же диаметром 500-600 мм
Альбом VII То же диаметром 600-800 мм
Альбом VIII То же диаметром 900-1200 мм

Альбом - V

Разработаны
Государственным проектным институтом
Сонзводоканал проект

Утвержден и введен в действие
в/о Сонзводоканал проект
с 1 августа 1973 г.

Приказ № 167 от 26 июля 1973 г.

Изд. 1968
Изд. 1968
Изд. 1968
Изд. 1968

И. Д. Д. Д.
И. Д. Д. Д.
И. Д. Д. Д.

И. Д. Д. Д.
И. Д. Д. Д.
И. Д. Д. Д.

И. Д. Д. Д.
И. Д. Д. Д.
И. Д. Д. Д.

И. Д. Д. Д.
И. Д. Д. Д.
И. Д. Д. Д.

СОДЕРЖАНИЕ АЛЬБОМА

Наименование	Л № лист	Л № стр.
Титульный лист		1
Содержание альбома	АС-0	2
Пояснительная записка	ПС-1	3
Общие виды. План. Разрезы	АС-1	4
Таблица подбора состава опры в зависимости от высоты насыпи	АС-2	5
Камера К-4/1,2,3 Арматурно-опалубочный чертеж	АС-3	6
Камера К-4/1,2,3 Спецификация арматуры	АС-4	7
Лоток Л-1,2,3 Арматурно-опалубочный чертеж	АС-5	8
Лоток Л-1,2,3 Арматурные сетки	АС-6	9
Лоток Л-1,2,3. Спецификация арматуры	АС-7	10
Плита Пс-2-15,20,25,30,40 Арматурно-опалубочный чертеж	АС-8	11
Деревянные щиты	АС-9	12

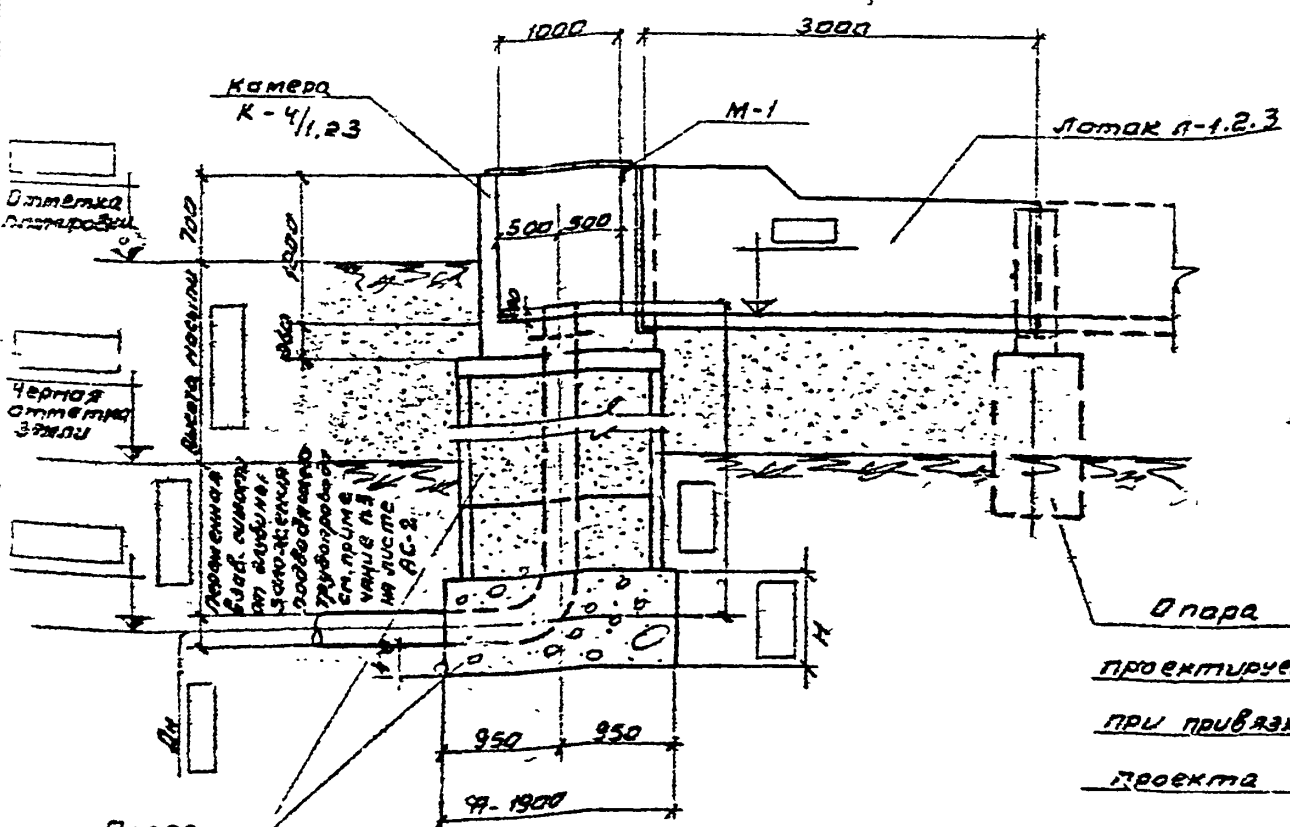
ТД 1972г	Приемные камеры канализационных очистных сооружений при напорном поступлении сточных вод	Серия 4.902-3
	Приемная камера ПК-2-15,20,25,30,40 Содержание альбома	Альбом V Лист АС-0

Мухомов

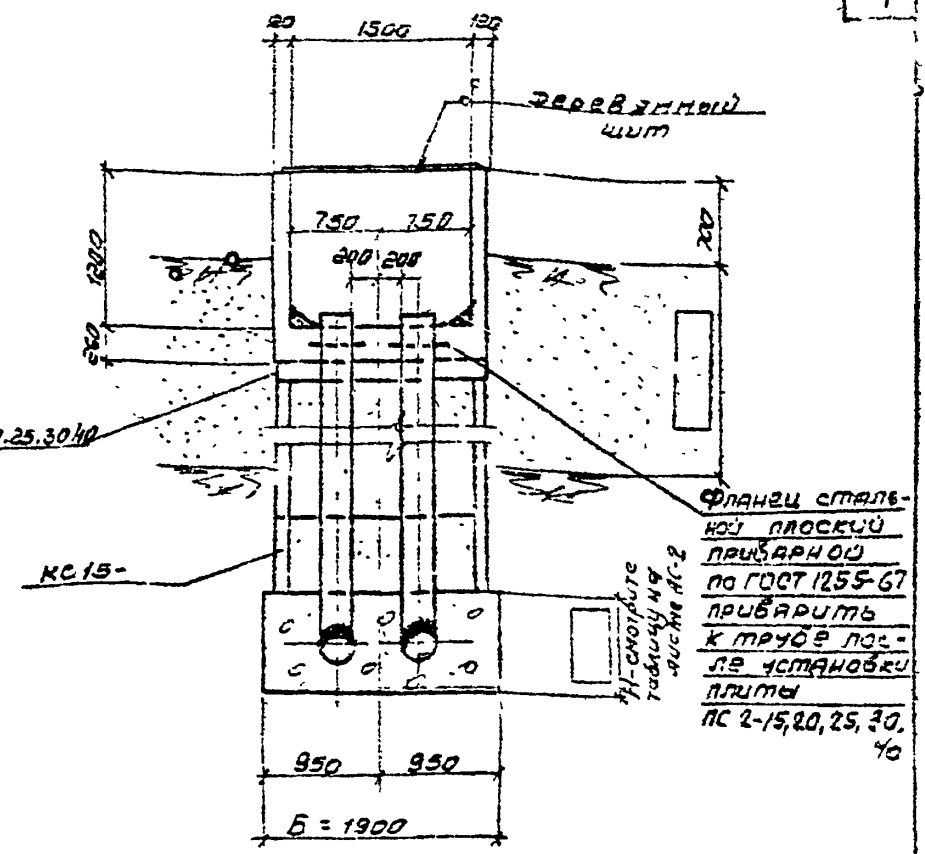
Климова

Прохорова

Андреева
Хомская
Смирнова
Ширинская
РезниковаЛ. И. Мухомов
Л. И. Мухомов
Л. И. Мухомов
Л. И. МухомовНач. отдела
Инж. В. И. Сидоров
Инж. В. И. Сидоров
Инж. В. И. Сидоров
Инж. В. И. СидоровИнститут
ГЭС-1
г. Москва



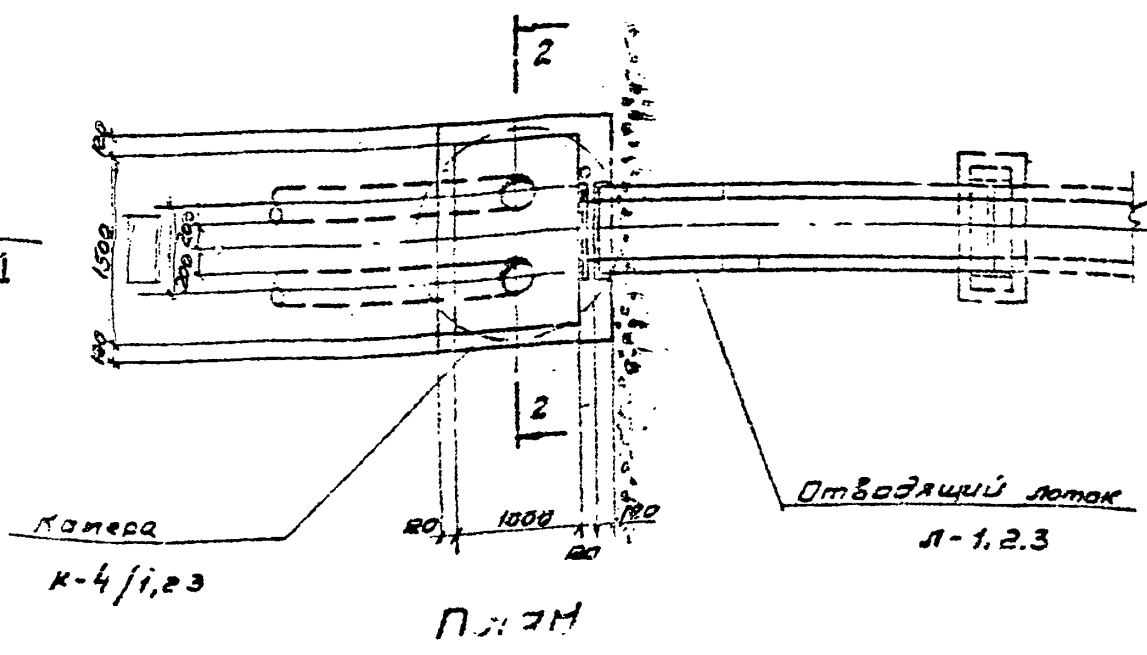
разрез 1-1



разрез 2-2

Примечания:

1. Совместно с данным смотрите листы АС-2 АС-9
2. Место сопряжения камеры с лотком заделать просмоленной прядью с последующей зачеканкой цементным раствором.

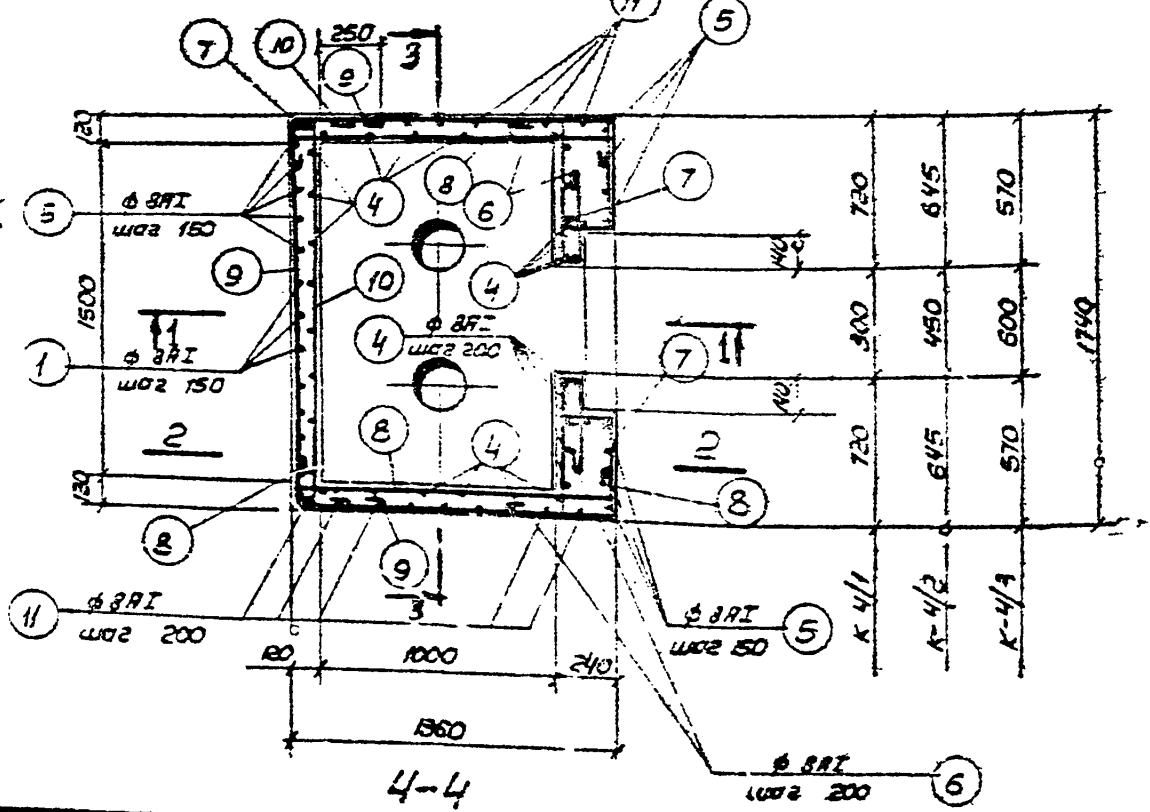
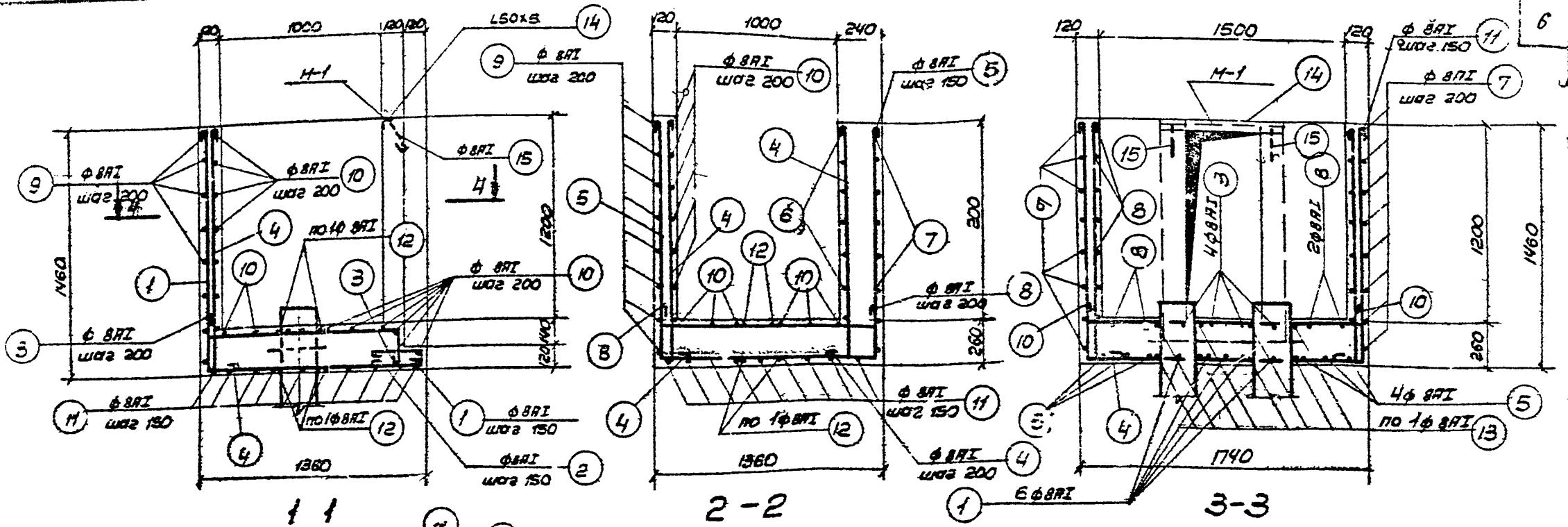


План

ТД 1972г	Приемные камеры канализационных очистных сооружений при напорном поступлении сточных вод	серия 4.902-3
	Приемная камера ПК-2-15,20,25,30,40	лист V АС-1

Составитель: [illegible]
 Проверил: [illegible]
 Инженер: [illegible]
 Главный инженер: [illegible]
 Москва

Проект № 100
 Архитектор
 Инженер
 Мухомов
 1972г.



Расход материалов

Наименование элемента	Марка бетона	Бетон м ³	Сталь кг		
			АІ	Прокат	Всего
Камера К-4/1	Струтите	1,5	126,8	2,2	129,0
Камера К-4/2	лист	1,45	124,0	2,8	126,8
Камера К-4/3	пз-1	1,4	120,9	3,3	124,2

Примечания:

1. Совместно с данным строите лист АС-4.
2. Защитный слой бетона принят 20 мм.
3. Стержни в местах пропуска труб обрезать и приварить к трубам.

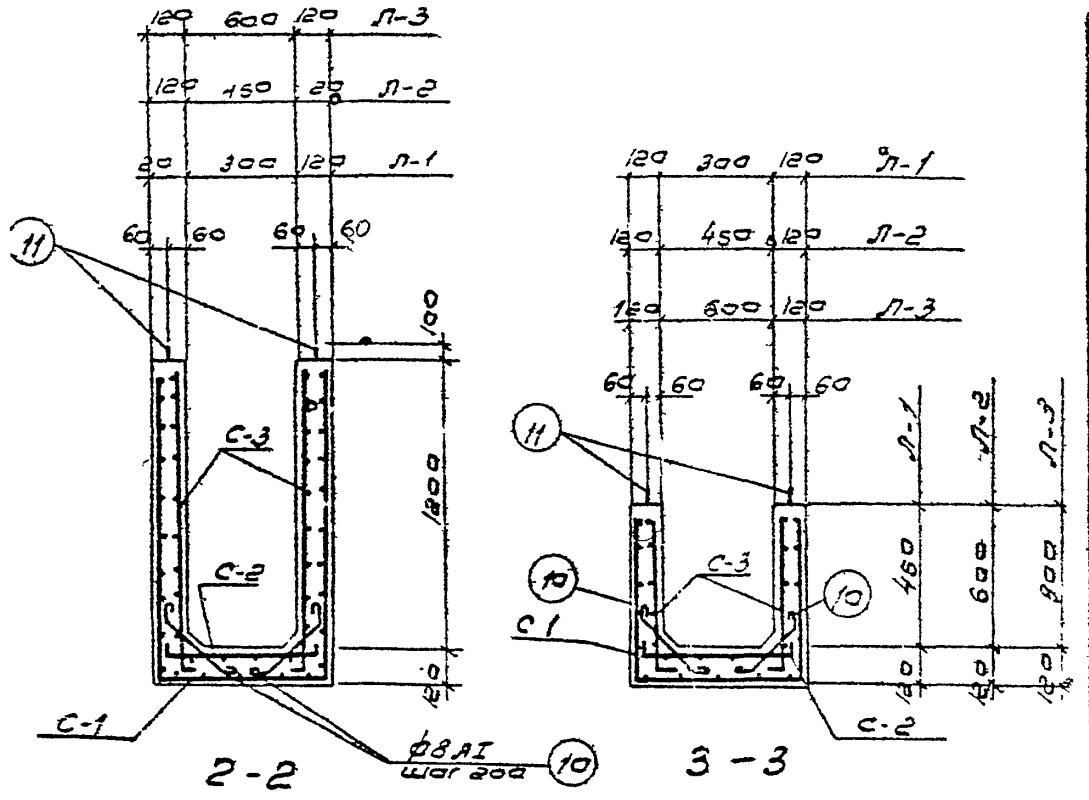
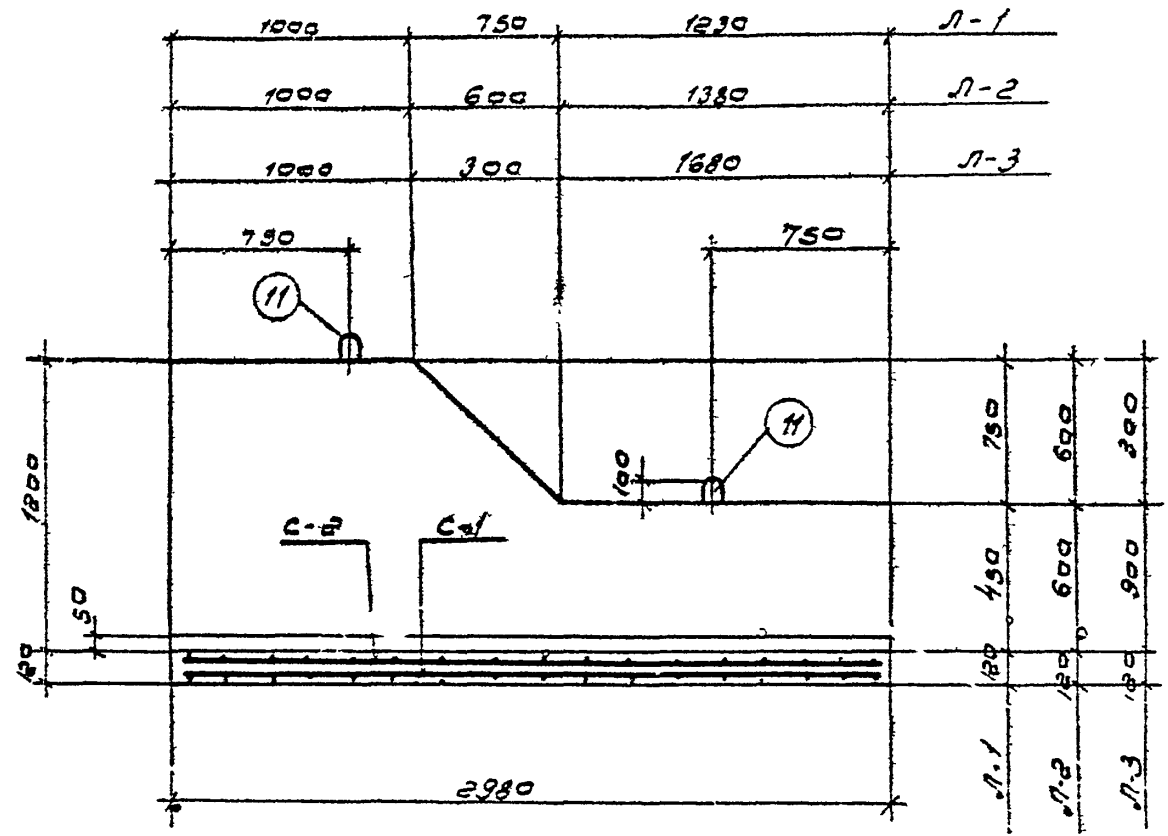
ТД	Приемные камеры, Канализационных очисных сооружений для теплом поступлении сточных вод.	Серия 4-902-3
	1972г. Приемная камера ПК-2-15, 20, 25, 30, 40. Камера К-4/1, 2, 3. Арматурно-опалубочный чертеж.	Лист АС-3

ИИВ.№		Спецификация арматуры на 1 элемент					Выборка арматуры на 1 элемент			
Наим. элем.	№	Желез	φ мм	Длина мм	кол шт	Общая длина	φ мм	Общая длина м	Вес кг	
1	2	3	4	5	6	7	8	9	10	
Камера К-4/1										
	1		8A1	2860	4	11.4				
	2		8A1	870	4	3.5	8A1	331	126.8	
	3		8A1	1620	4	6.7	L50x5	0.98	2.2	
	4		8A1	1680	32	53.8		Всего	129.0	
	5		8A1	4260	13	42.6	фланец	0.7		
	6		8A1	1490	14	20.9				
	7		8A1	2180	16	34.9				
	8		8A1	1720	20	34.4				
	9		8A1	2520	8	20.2				
	10		8A1	2100	16	33.6				
	11		8A1	4620	9	41.6				
	12		8A1	1620	4	6.5				
	13		8A1	1120	8	8.0				
	14	L50x5	-	580	1	0.58				
	15		8A1	370	2	0.7				
Камера К-4/2										
	1		8A1	2860	5	14.3				
	2		8A1	870	5	4.4	8A1	314	124.0	
	3		8A1	1630	5	8.4	L50x5	0.73	2.8	
	4		8A1	1680	32	53.9		Всего	126.8	
	5		8A1	4260	8	33.1	фланец	0.7		
	6		8A1	1415	14	19.8				
	7		8A1	2105	16	33.7				
	8		8A1	1720	20	34.4				
	9		8A1	2520	8	20.2				

1	2	3	4	5	6	7	8	9	10	
	10		8A1	2700	16	33.6				
	11		8A1	4620	9	41.6				
	12		8A1	1620	4	6.5				
	13		8A1	1120	8	8.0				
	14	L50x5	-	880	1	0.88				
	15		8A1	370	2	0.7				
Камера К-4/3										
	1		8A1	2860	6	17.2				
	2		8A1	870	6	5.2	8A1	306	122.9	
	3		8A1	1630	6	10.1	L50x5	0.88	8.3	
	4		8A1	1680	30	50.4		Всего	124.2	
	5		8A1	4260	6	25.6	фланец	0.7		
	6		8A1	1340	14	18.8				
	7		8A1	2030	16	32.5				
	8		8A1	1720	20	34.4				
	9		8A1	2520	8	20.2				
	10		8A1	2100	16	33.6				
	11		8A1	4620	9	41.6				
	12		8A1	1620	4	6.5				
	13		8A1	1120	8	8.0				
	14	L50x5	-	880	1	0.88				
	15		8A1	370	2	0.7				

Примечания:
 1. Вес фланца представить при привязке серии Б
 2. С. совместно с данным смотрите лист ЛС-3

ТО	Применяемые камеры, канализационные очистные сооружения при напорном поступлении сточных вод.	Серия 4.902-3
1972	Применяемая камера ПК-2-10, 20, 25, 30, 30 ¹ , 40 Камера К-4/1, 2. Спецификация арматуры.	Львов Лист ЛС-4

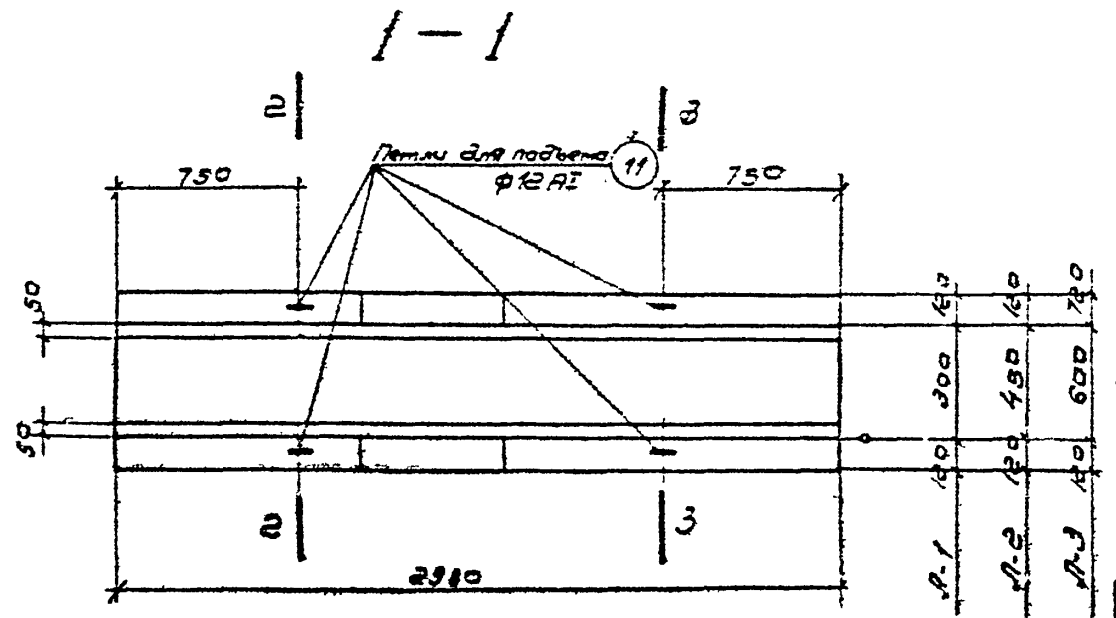


Расход материалов.

Марка элемента	Вес 1 ^{го} элемента т	Марка бетона	Бетон м ³	Сталь кг		
				AI	AII	Всего
Л-1	1.9	Старт те	0.76	152	-	152
Л-2	2.15		0.86	86.7	-	86.7
Л-3	2.55	лист ПЗ-1	1.02	196.8	-	196.8

Примечания:

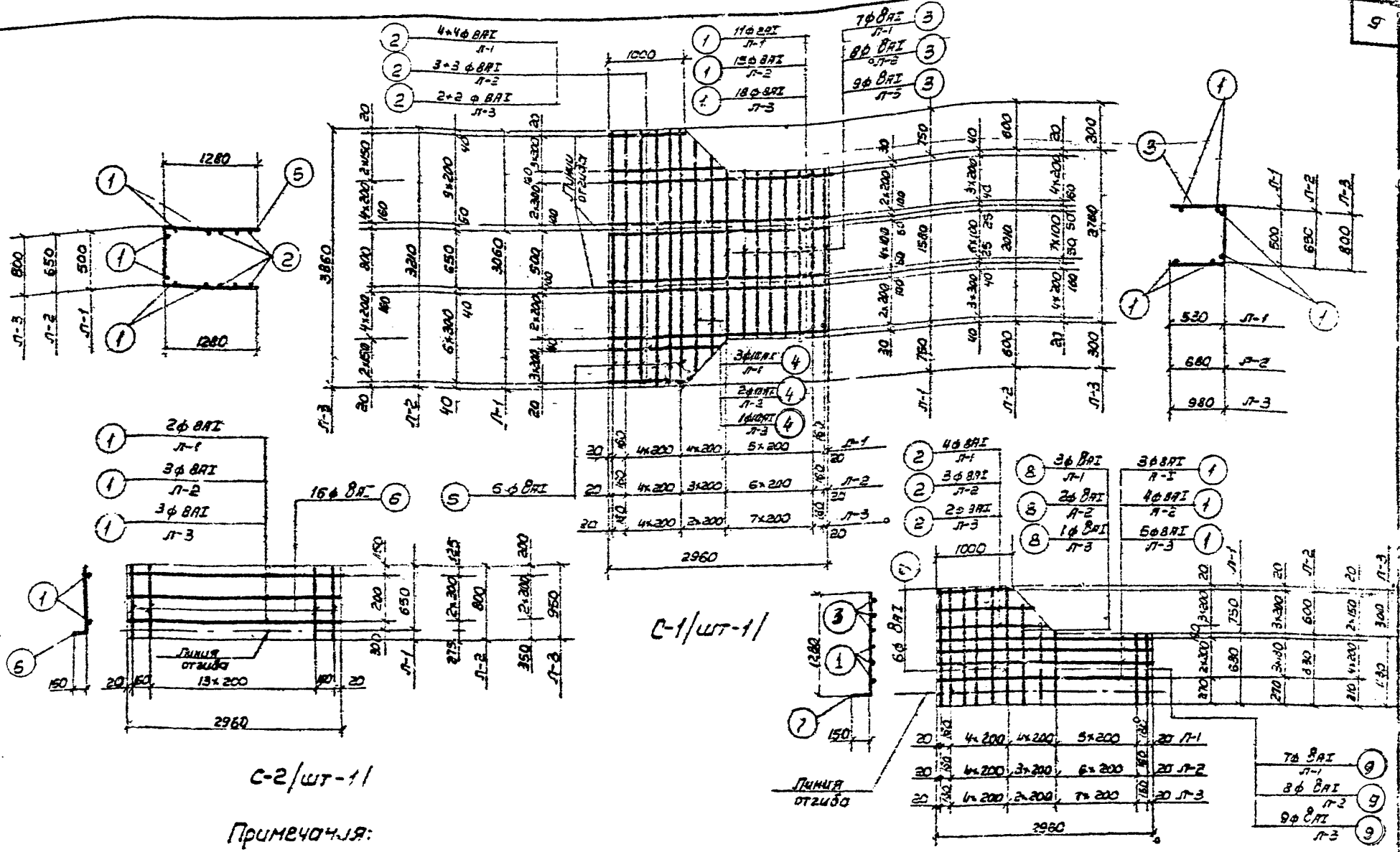
1. Совместно с данными смотрите листы АС-6, АС-7.
2. Защитный слой бетона принят 20 мм.



Лист

И.№. №
 Проект
 Инженер
 Проверен
 Утвержден
 Подпись
 Дата
 Организация
 г. Москва

ТД 1972г	Применяемые материалы: канализационных очистных сооружений при напорном поступлении сточных вод.	Серия 4.902-3
	Применяемая арматура: Лоток Л-1,2,3. Арматурно-стальной чертёж.	Альбом Лист V АС-5



C-2/ШТ-1

C-1/ШТ-1

C-3/ШТ-2

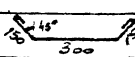
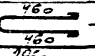
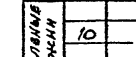
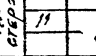
Примечания:

1. Совместно с данными смотрите листы РС-5, РС-7.
2. Арматурные сетки изготавливать при помощи контактной точечной сварки в соответствии с указаниями СНиП II-VI-62 и ГОСТ 10922-64.

Исполнитель: *В.И. Сидоров*
 Проверено: *С.И. Иванов*
 Дата: *15.05.64*

Выполнено в: *Москва*
 Проект: *Проект*

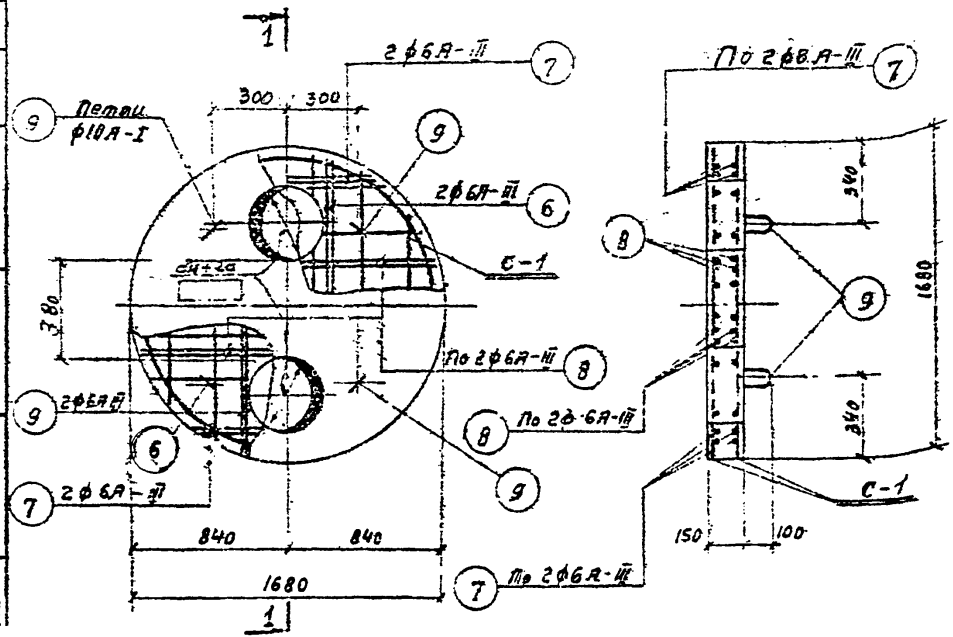
ТД	Приемные камеры, канализационных очистных сооружений при напорах поступающей сточной вод.	Серия 4-902-3
1972	Приемная камера ПК-2-15, 20, 25, 30, 35, 40 Лоток Л-1, 2, 3. Арматурные сетки.	Альбом Лист РС-5

№№. №2		СПЕЦИФИКАЦИЯ АРМАТУРЫ НА ЭЛЕМЕНТ										ВЫБОРКА АРМАТУРЫ НА 1 ЭЛЕМЕНТ		10													
МАРКА ЭЛЕМЕНТА	МАРКА СЕТИ	АН ПОЗ	ЭСКИЗ	φ мм	ДЛИНА мм	КОЛИЧЕСТВО ШТУК		ОБЪЕМ м	φ мм	ОБЪЕМ м	ВЕС кг	1	2	3	4	5	6	7	8	9	10	11	12				
						В1 СЕТИ	В1 ЗАКРЕПЕ																				
1	2	3	4	5	6	7	8	9	10	11	12																
МАРШАЛСКОЕ КАНАЛИЗАЦИОННО-ВОДОВОДНО-СТРОИТЕЛЬНОЕ ПРЕДПРИЯТИЕ г. МОСКВА	ЛОТОК №-1	С-1 ШТ-1	1	2960	8AII	2960	11	11	32.6	8AII	179	71.2															
			2	1000-1600	8AII	1500	4	4	10.4																		
			3	1560	8AII	1560	7	7	10.9	12AII	4.5	4.0															
			4	2700-1900	8AII	2300	3	3	6.9																		
			5	3060	8AII	3060	6	6	18.4			ВСЕГО	75.2														
		С-2 ШТ-1	1	2960	8AII	2960	2	2	5.9																		
			6	650	8AII	650	16	16	10.4																		
			1	2960	8AII	2960	3	6	17.8																		
			2	1000-1600	8AII	1500	4	8	10.4																		
			7	1430	8AII	1430	6	12	17.2																		
		С-3 ШТ-2	1	2960	8AII	2960	3	6	6.3																		
			8	1250-850	8AII	1050	3	6	6.3																		
			9	830	8AII	830	7	14	9.5																		
			10		8AII	720	-	32	23.0																		
			11		12AII	1120	-	4	4.5																		
С-1 ШТ-1	1	2960	8AII	2960	15	15	44.4	8AII	209	82.7																	
	2	1000-1420	8AII	1210	3	3	7.3																				
	3	2010	8AII	2010	8	8	16.1	12AII	4.5	4.0																	
	4	1850-2430	8AII	2610	2	4	10.7																				
	5	3210	8AII	3210	6	6	19.3			ВСЕГО	86.7																
С-2 ШТ-1	1	2960	8AII	2960	3	3	8.9																				
	6	800	8AII	800	16	16	12.8																				
	1	2960	8AII	2960	4	8	23.7																				
	2	1000-1420	8AII	1210	3	6	7.3																				
	7	1430	8AII	1430	6	12	17.2																				
С-3 ШТ-2	1	2960	8AII	2960	2	4	4.6																				
	8	1250-1070	8AII	1160	2	4	4.6																				
	9	830	8AII	830	8	16	13.3																				
	10		8AII	720	-	32	23.0																				
	11		12AII	1120	-	4	4.5																				

ПРИМЕЧАНИЕ:

СОВМЕСТНО С ДАННЫМИ СМОТРИТЕ ЛИСТЫ АС-5, АС-6

ТД	ПРИЕМНЫЕ ДАМЕРЫ КАНАЛИЗАЦИОННЫХ СООРУЖЕНИЙ ПРИ НАПОРНОМ ПОСТУПЛЕНИИ СТОЧНЫХ ВОД	СЕРИЯ
	ПРИЕМНАЯ КАМЕРА ПК-2-15,20,25,30°,30°,40°	4.902-3
1972	ЛОТСК №-1.2.3. СПЕЦИФИКАЦИЯ АРМАТУРЫ.	ЛИСТ АС 7

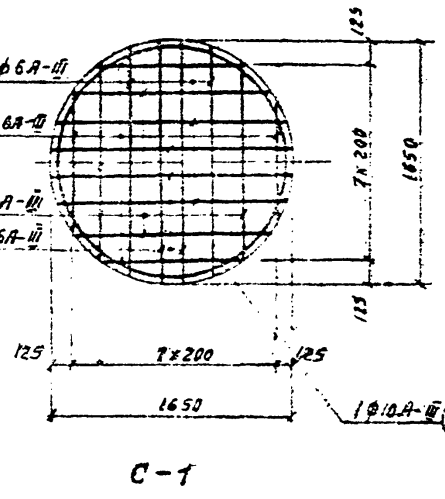


пс-2-15, пс-2-20,
пс-2-25, пс-2-30, пс-2-40

1-1

Примечания

1. Совместно с данными смотрите листы АС-1, АС-2.
2. Арматуру в сетках с-1 в местах отверстий обрезать по месту.
3. Защитный слой бетона принят 20 мм.
4. Сварка сеток выполняется при помощи контактной точечной сварки в соответствии с указаниями СНиП II-VI-62 и ГОСТ-10922-64.



с-1

Спецификация арматуры на 1 элемент										Зыбровка арматуры на 1 элемент									
Марка арматуры	Диаметр	№ п/п	Эскиз	φ мм	Длина мм	Количество шт		Общая длина м	φ мм	Общая длина м	Вес кг								
						внутр	внеш												
Плиты пс-2-15, пс-2-20, пс-2-25, пс-2-30, пс-2-40	А-III	1		880	880	4	8	7,0	880	81,0	18,0								
												2	1340	4	8	10,7	1040	10,6	6,6
												3	1540	4	8	12,3	1040	4,1	2,5
												4	1640	4	8	13,1	Итого		27,1
												5	5320	1	8	10,6			
отверстия	А-III	6		1630	-	8	13,9												
												7	1450	-	8	11,6			
												9	1020	-	4	4,1			
												8	1620	-	8	13,3			

Расход материалов

Наименование элемента	Вес арматуры т	Количество листов	На 1 элемент			Количество штук	На все элементы				
			Бетон м ³	Сталь кг			Бетон м ³	Сталь кг			
				А-I	А-III			Всего	А-I	А-III	Всего
пс-2-15	0,82	13-1	0,323	2,5	24,6	27,1	1	0,323	2,5	24,6	27,1
пс-2-20	0,805		0,322	2,5	24,6	27,1	1	0,322	2,5	24,6	27,1
пс-2-25	0,75		0,318	2,5	24,6	27,1	1	0,318	2,5	24,6	27,1
пс-2-30	0,735		0,294	2,5	24,6	27,1	1	0,294	2,5	24,6	27,1
пс-2-40	0,685		0,274	2,5	24,6	27,1	1	0,274	2,5	24,6	27,1

ГП	Приемные камеры канализационных при малом поступлении стоков		Камеры очистных сооружений		Серия 4.902-3	
	1972г	Планта пс-2-15, 20, 25, 30, 40.	Габариты ПК-2-15, 20, 25, 30, 40. Арматурно-опалубочная.		Литом	Ичерт АС-8

Проектная организация
 Инженерное бюро
 Проектирование
 1972г

