

УЗЛЫ ИНЖЕНЕРНОГО ОБОРУДОВАНИЯ СООРУЖЕНИЙ

СЕРИЯ 7.901-7

ГЕРМЕТИЗИРОВАННЫЕ  
ОГОЛОВКИ СКВАЖИН

ВЫПУСК 2

ОГОЛОВКИ ДРЕНАЖНЫХ СКВАЖИН,  
ОБОРУДОВАННЫХ НАСОСАМИ ТИПА ЭЦВ

24321-03

Отпускная цена  
на момент реализации  
указана в счет-накладной

УЗЛЫ ИНЖЕНЕРНОГО ОБОРУДОВАНИЯ СООРУЖЕНИЙ

СЕРИЯ 7.901-7

# ГЕРМЕТИЗИРОВАННЫЕ ОГОЛОВКИ СКВАЖИН

## ВЫПУСК 2

ОГОЛОВКИ ДРЕНАЖНЫХ СКВАЖИН, ОБОРУДОВАННЫХ  
НАСОСАМИ ТИПА ЭЦВ

РАБОЧИЕ ЧЕРТЕЖИ

РАЗРАБОТАНЫ

ИНСТИТУТОМ „СОЮЗГИПРОБДОХОЗ“

/ ГЛАВНЫЙ ИНЖЕНЕР ИНСТИТУТА *Леонов* О.А. ЛЕОНТЬЕВ

ГЛАВНЫЙ ИНЖЕНЕР ПРОЕКТА *Бояринов* И.Н. БОЯРИНОВ

УТВЕРЖДЕНЫ И ВВЕДЕНЫ

В ДЕЙСТВИЕ МИНВОДСТОРОМ СССР

ПРОТОКОЛ № 821 ОТ 02.04.90 Г.

			ПРИВЯЗАН	
ИНВ. N				

# СОДЕРЖАНИЕ ВЫПУСКА

Обозначение документа	Наименование	Стр.
	Титульный лист	1
	Содержание	2
ОГД-255.000.00	Оболовок герметизированный	
	Спецификация	3
ОГД-255.000.08	Прокладка. Деталь	6
ОГД-255.000.00 СБ	Оболовок герметизированный	
	Сборочный чертеж	7
ОГД-255.000.00 ВС	Оболовок герметизированный	
	ведомость спецификаций	11
ОГД-255.000.00 ВП	Оболовок герметизированный	
	ведомость локутных изделий	12
ОГД-255.100.00	Патрубок отводной	
	Спецификация	14
ОГД-255.100.08	Патрубок. Деталь	16
ОГД-255.100.00 СБ	Патрубок отводной	
	Сборочный чертеж	17
ОГД-255.100.01	Плита. Деталь	20
ОГД-255.100.02	Штуцер. Деталь	21
ОГД-255.100.03	Патрубок. Деталь	
ОГД-255.100.04	Скоба. Деталь	23

Обозначение документа	Наименование	Стр.
ОГД-255.100.09	Бобышка. Деталь	
ОГД-255.100.05	Калена. Деталь	24
ОГД-255.200.00	Патрубок устьевой	
	Спецификация	25
ОГД-255.200.00 СБ	Патрубок устьевой	
	Сборочный чертеж	27
ОГД-255.200.01	Фланец. Деталь	28
ОГД-255.200.05	Конус. Деталь	29
ОГД-255.300.00	Опора. Спецификация	
ОГД-255.300.00 СБ	Опора. Сборочный чертеж	30
ОГД-255.300.01	Ребра. Деталь	
ОГД-255.300.02	Пластик. Деталь	31
ОГД-255.000.01	Заглушка. Деталь	32
ОГД-255.000.02	Втулка. Деталь	
ОГД-255.000.03	Прокладка. Деталь	33
ОГД-255.000.04	Прокладка. Деталь	
ОГД-255.000.05	Пробка. Деталь	34
ОГД-255.000.06	Пробка. Деталь	
ОГД-255.000.07	Пробка. Деталь	35

Инв. № подл. Подпись и дата. Взам. инв. №. Инв. № дубл. Подпись и дата

Серия 7.901-7

Выпуск 2

Формат Зона	Лист	Обозначение	Наименование	Кол. на исполн. ОГД-255.000.00									Примечание			
				—	01	02	03	04	05	06	07	08		09		
			Документация													
A3		ОГД-255.000.00 С6	Сборочный чертеж	X	X	X	X	X	X	X	X	X	X	X		
		-01 С6	Сборочный чертеж												X	
A3		ОГД-255.000.00 ВС	Ведомость спецификации	X	X	X	X	X	X	X	X	X	X	X	X	
A3		ОГД-255.000.00 ВП	Ведомость покупных изделий	X	X	X	X	X	X	X	X	X	X	X	X	

Лит.  
Ков

ОГД - 255.000.00

Изм. Лист	№ докум.	Подп.	Дата
Разраб.	Иванов	ИИ	1988
Проб.	Бояринов	ББ	1988
Н. контр.	Платкина	ПП	1988
Утв.	Иванов	ИИ	1988

**Оголовок герметизированный**

Лит	Лист	Листов
	1	1

Создан производством имени Е.Е. Алексеевского г. Москва  
Формат А4

Инв. № подл. Подп. и дата. Взам. инв. №. Инв. № дубл. Подпись и дата

Формат Зона	Лист	Обозначение	Наименование	Кол. на исполн. ОГД-255.000.00-									Примечание			
				—	01	02	03	04	05	06	07	08		09		
			Сборочные единицы													
A4	1	ОГД-255.100.00	Патрубок отводной	1	1											
		-01	Патрубок отводной			1	1									
		-02	Патрубок отводной					1								
		-03	Патрубок отводной						1	1	1					
		-04	Патрубок отводной										1			
		-05	Патрубок отводной												1	
A4	2	ОГД-255.200.00	Патрубок устьевой	1	1											
		-01	Патрубок устьевой			1	1	1	1	1	1	1	1	1	1	
A4	3	ОГД-255.300.00	Опора	1	1											
		-01	Опора			1	1	1	1	1	1	1	1	1	1	

ОГД - 255.000.00

Изм. Лист	№ докум.	Подп.	Дата
-----------	----------	-------	------

Лит 2  
Формат А4

24321-03 4

Умв. № подл. Подп. и дата Взам. умв. № Умв. № дубл. Подп. и дата

Серия 7.901-7 Выпуск 2

Формат Докум. Лист	№	Обозначение	Наименование	Кол. на исполн. ОГД-255.000.00-									Примечания		
				-	01	02	03	04	05	06	07	08		09	
<b>Детали</b>															
А3	8	ОГД-255.000.01	Заглушка	3	3	3	3	3	3	3	3	3	3	3	
А4	9	ОГД-255.000.02	Втулка	1	1	1	1	1							
		- 01	Втулка						1	1	1	1			
		- 02	Втулка											1	
А4	10	ОГД-255.000.03	Прокладка	3		3				3					
		- 01	Прокладка		3		3			3				3	
		- 02	Прокладка					3							
	11	- 03	Прокладка											1	
А4	12	ОГД-255.000.04	Прокладка	1	1	1	1	1	1	1	1	1	1	1	1
А4	13	ОГД-255.000.05	Пробка	1	1	1	1	1	1	1	1	1	1	1	1
А4	14	ОГД-255.000.06	Прокладка	1	1	1	1	1							
		- 01	Прокладка						1	1	1	1			
		- 02	Прокладка											1	
А4	15	ОГД-255.000.07	Прокладка	3	3	3	3	3	3	3	3	3	3	3	3
А4	16	ОГД-255.000.08	Прокладка	1	1	1	1	1	1	1	1	1	1	1	1
				<b>ОГД-255.000.00</b>									Лист 3		

Копировал: Формат А4

Умв. № подл. Подп. и дата Взам. умв. № Умв. № дубл. Подп. и дата

Формат Докум. Лист	№	Обозначение	Наименование	Кол. на исполн. ОГД-255.000.00-									Примечания		
				-	01	02	03	04	05	06	07	08		09	
<b>Стандартные изделия</b>															
	18	Болт М16*55.3.6.09	ГОСТ 7798 - 70	12	12	12	12	12	12	12	12	12	12	12	0,12 кг
	19	Болт М16*60.3.6.09	ГОСТ 7798 - 70	4	4										0,13 кг
		Болт М16*65.3.6.09	ГОСТ 7798 - 70			4	4	4	4	4	4	4	4	4	0,14 кг
	20	Болт М16*70.3.6.09	ГОСТ 7798 - 70	8	8	8	8	8							0,145 кг
		Болт М20*80.3.6.09	ГОСТ 7798 - 70						8	8	8	8	8	8	0,27 кг
	22	Гайка М16-6Н.4.09	ГОСТ 5915 - 70	24	24	24	24	24	16	16	16	16	16	16	0,033 кг
		Гайка М20-6Н.4.09	ГОСТ 5915 - 70						8	8	8	8	8	8	0,063 кг
				<b>ОГД-255.000.00</b>									Лист 4		

Копировал: Формат А4

Д.4.3.21-03-5

Формат Зона Лист	Обозначение	Наименование	Кол. на исполн. ОГД-255.000.00										Примечание	
			-	01	02	03	04	05	06	07	08	09		
24		Шайба 16.65Г.09 ГОСТ 6402-70	24	24	24	24	24	16	16	16	16	16	16	0,008 кг
		Шайба 20.65Г.09 ГОСТ 6402-70						8	8	8	8	8	8	0,0158 кг
26		Кольцо 350-360-58-2-4 ГОСТ 9833-73/18829-73	1	1										0,03 кг
		Кольцо 450-460-58-2-4 ГОСТ 9833-73/ГОСТ 18829-73			1	1	1	1	1	1	1	1	1	0,04 кг
28		Сальник СКГО 27.12-30.00 ГОСТ 4860.2-83	3	3					3					0,09 кг
		Сальник СКГО 27.14-30.00 ГОСТ 4860.2-83	3	3		3			3			3		0,09 кг
		Сальник СКГО 27.16-30.00 ГОСТ 4860.2-83					3							0,09 кг
<b>ОГД-255.000.00</b>												Лист 5		

Учв. Лист № докум. Подп. Дата

Формат А4

Формат Зона Лист	Обозначение	Наименование	Кол. на исполн. ОГД-255.000.00										Примечание	
			-	01	02	03	04	05	06	07	08	09		
29		Сальник СКГО 60.40-30.00 ГОСТ 4860.2-83											1	0,69 кг
30		Сальник СКГО 42.20-30.00 ГОСТ 4860.2-83	1	1	1	1	1	1	1	1	1	1	1	0,26 кг
33		Фланец 1-100-10-Ст3 ГОСТ 12820-80	1	1	1	1	1							3,96 кг
		Фланец 1-150-10-Ст3 ГОСТ 12820-80						1	1	1	1			6,62 кг
		Фланец 1-200-10-Ст3 ГОСТ 12820-80											1	8,05 кг
<b>ОГД-255.000.00</b>												Лист 6		

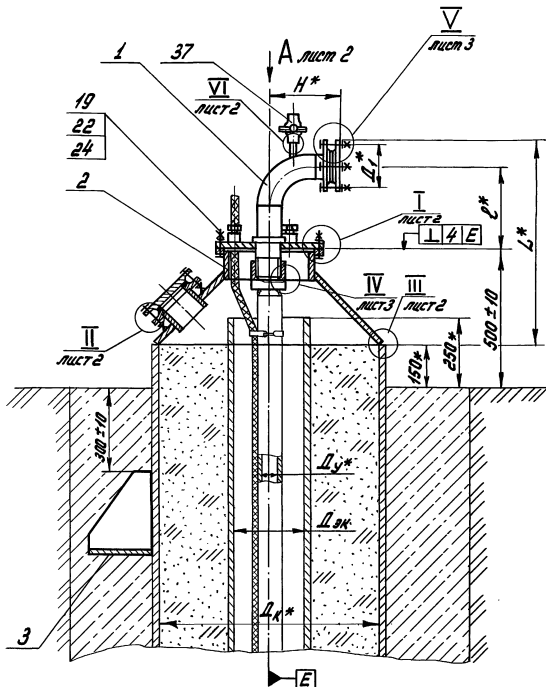
Учв. Лист № докум. Подп. Дата

Формат А4

21.3.21-03  
6



Рис. 1



1. \* Размеры для справок.
2. Обеспечить герметичность сварного шва приварки патрубка устьевого поз. 2 к кондуктору и швов приварки сальников поз. 28, 29, 30.
3. Допуск совпадения кондуктора относительно оси эксплуатационной колонны не более 5 мм.
4. Покрытие: грунтэмаль КС-010 ГОСТ 3355-81, эмаль КС-119, серая II, ч. 4 ГОСТ 21824-76, кроме резьбовой поверхности.
5. Таблица исполнений см. лист 4.
6. Вилка поз. 9 применяется при транспортировке для предохранения резьбы.
7. Резьбовые поверхности покрыть смазкой УНЗ ГОСТ 19537-83.

01.00.000.0052

Изоляционная  
герметизированный  
Сборочный чертеж

Лист	Масса	Масштаб
см.		
табл.		
лист 1	Листов 4	

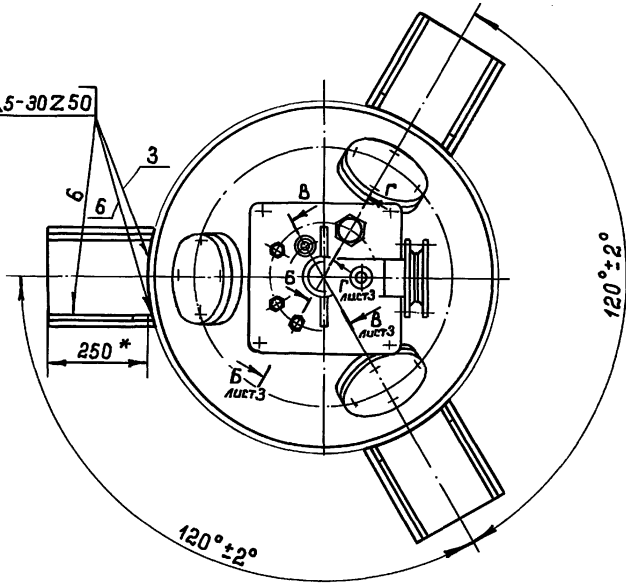
Изм.	Лист	№ докум.	Подп.	Дата
Разраб.	Евдокимов	А.И.	25.04.83	
Проб.	Богачев	В.А.	14.05.83	
Т.контр.				
И.контр.	Л.Степанов		21.05.83	
Утв.	Виталий		21.05.83	



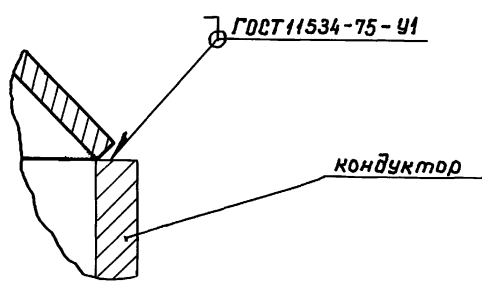
ОГД-255.000.00СБ

Вид А лист 1

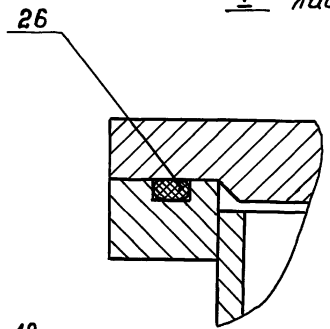
ГОСТ 5264-80-ТЗ 5-30 Z 50



III лист 1

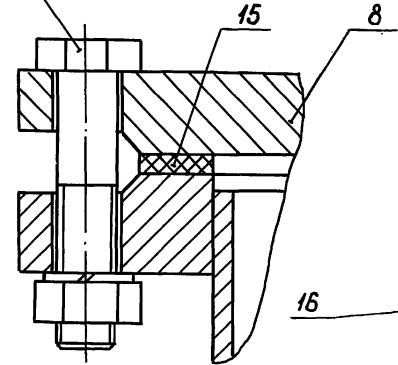


I лист 1

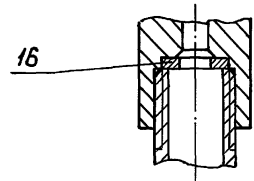


- 18
- 22
- 24

II повернуто, лист 1  
M1:1



VI лист 1  
M1:1



Изм	Лист	№ докум.	Подп.	Дата

ОГД - 255.000.00СБ

Лист 2

ОГД-255.000.00 СБ

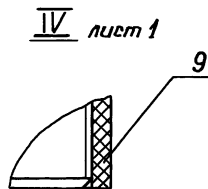
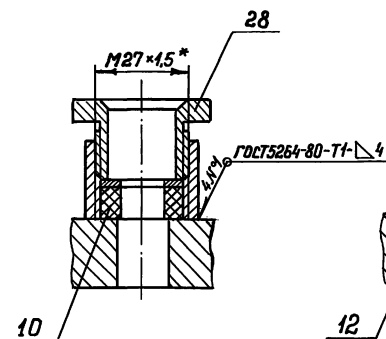
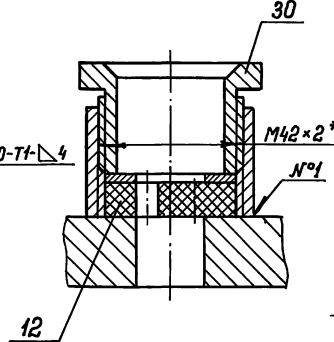
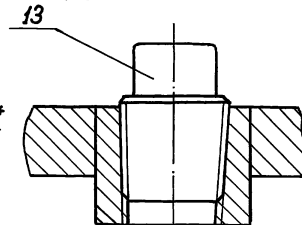
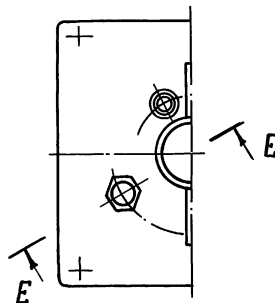
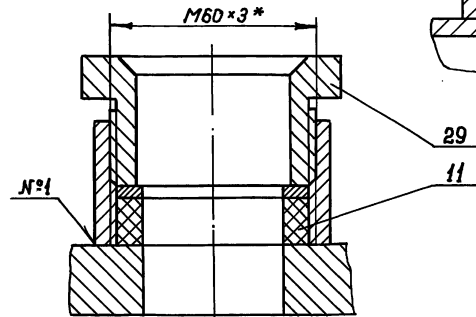
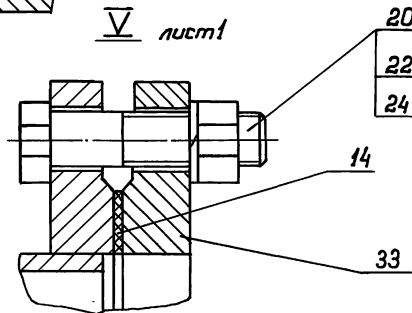
Б-Б повернуто, лист 2Г-Г повернуто, лист 2  
М1:1В-В повернуто, лист 2  
М1:1

Рис. 2

Остальное см. рис. 1

Вид А лист 1Е-Е повернуто  
М1:1V лист 1

Изм.	Лист	№ докум.	Подп.	Дата

ОГД-255.000.00 СБ

Копирован:

24321-03 10 Формат А3

Лист  
3

90 00 000 552-Д.10

Обозначение	Рис.	D <sub>y</sub> *	D <sub>x</sub> *	D <sub>ж</sub> *	D <sub>г</sub> *	e*	H*	L*	Сальник		Масса, кг	
									Тип ГОСТ 4860.2-83	Кол.		Условное обозначение
Размеры, мм												
ОГД-255.000.00			800	200					СКСО 27.12-30.00			106
-01									СКСО 27.14-30.00			110
-02		100			180	215	221	672.5	СКСО 27.12-30.00			
-03									СКСО 27.14-30.00			
-04	1			250					СКСО 27.16-30.00	3	СКСО 42.20- -30.00 ГОСТ 4860.2-83	148
-05									СКСО 27.14-30.00		1	
-06			1000						СКСО 27.12-30.00			
-07		150			240	290	298	780	СКСО 27.14-30.00			161
-08	2			350					СКСО 60.40-30.00			162
-09	1	200		300	295	360	373	877.5	СКСО 27.14-30.00			176

Изм. лист	№ докум.	Подп.	Дата	

ОГД-255.000.00 СБ

Лист  
4

Имб. № подл. Подпись и дата Взам. имб. № Имб. № дубл. Подпись и дата

№ строки	Обозначение	Наименование	Для исполн. ОГД-255.000.00 -									Примечание	
			-	01	02	03	04	05	06	07	08		09
1													
2													
3													
4													
5	ОГД-255.000.00	Оголовок герметизированный	×	×	×	×	×	×	×	×	×	×	×
6													
7	ОГД-255.100.00	Патрубок отводной	×	×									
8	- 01	Патрубок отводной			×	×							
9	- 02	Патрубок отводной					×						
10	- 03	Патрубок отводной						×	×	×			
11	- 04	Патрубок отводной									×		
12	- 05	Патрубок отводной										×	
13	ОГД-255.200.00	Патрубок устьевого	×	×									
14	- 01	Патрубок устьевого			×	×	×	×	×	×	×	×	×

Изм/Лист	№ докум.	Подпись	Дата
Разработчик	Губанова	Л.Л.	28.02.99
Проектировщик	Кузьмичев	А.С.	06.03.99
Н. контрол.	Поповичкина	Л.В.	01.01.99
Итв.	Бояринов	С.А.	03.01.99

ОГД-255.000.00 ВС

Оголовок герметизированный  
Ведомость спецификации

Лист	Лист	Листов
	1	2

Союзвирпробхоз имени Е.Е.Алехеевского г.Москва

Копировал: Формат А4

Имб. № подл. Подпись и дата Взам. имб. № Имб. № дубл. Подпись и дата

№ строки	Обозначение	Наименование	Для исполн. ОГД-255.000.00 -									Примечание	
			-	01	02	03	04	05	06	07	08		09
1													
2	ОГД-255.300.00	Опора	×	×									
3	- 01	Опора			×	×	×	×	×	×	×	×	
4													
5													
6													
7													
8													
9													
10													
11													
12													
13													
14													
15													
16													
17													

Изм/Лист	№ докум.	Подп.	Дата
----------	----------	-------	------

ОГД-255.000.00 ВС

Лист
2

Копировал: Формат А4

21371-03 12







Фабрика	Зона	Лос.	Обозначение	Наименование	Кол. на исполн. ОГД-255.100.00-						Примечание
					-	01	02	03	04	05	
64	6		ОГД-255.100.06	Патрубок	1	1	1				0,48кг
				Труба 108×4 ГОСТ 8732-78 8-10 ГОСТ 8731-87							
				ℓ = 47-0.62 мм							
64			ОГД-255.100.07	Патрубок				1	1		0,81кг
				Труба 159×4.5 ГОСТ 8732-78 8-10 ГОСТ 8731-87							
				ℓ = 47-0.62 мм							
44	7		ОГД-255.100.08	Патрубок						1	
44	8		ОГД-255.100.09	Бобышка	1	1	1	1	1	1	
					ОГД-255.100.00						Лист 3
					Имб/лист № докум. Подп. Дата						Формат А4

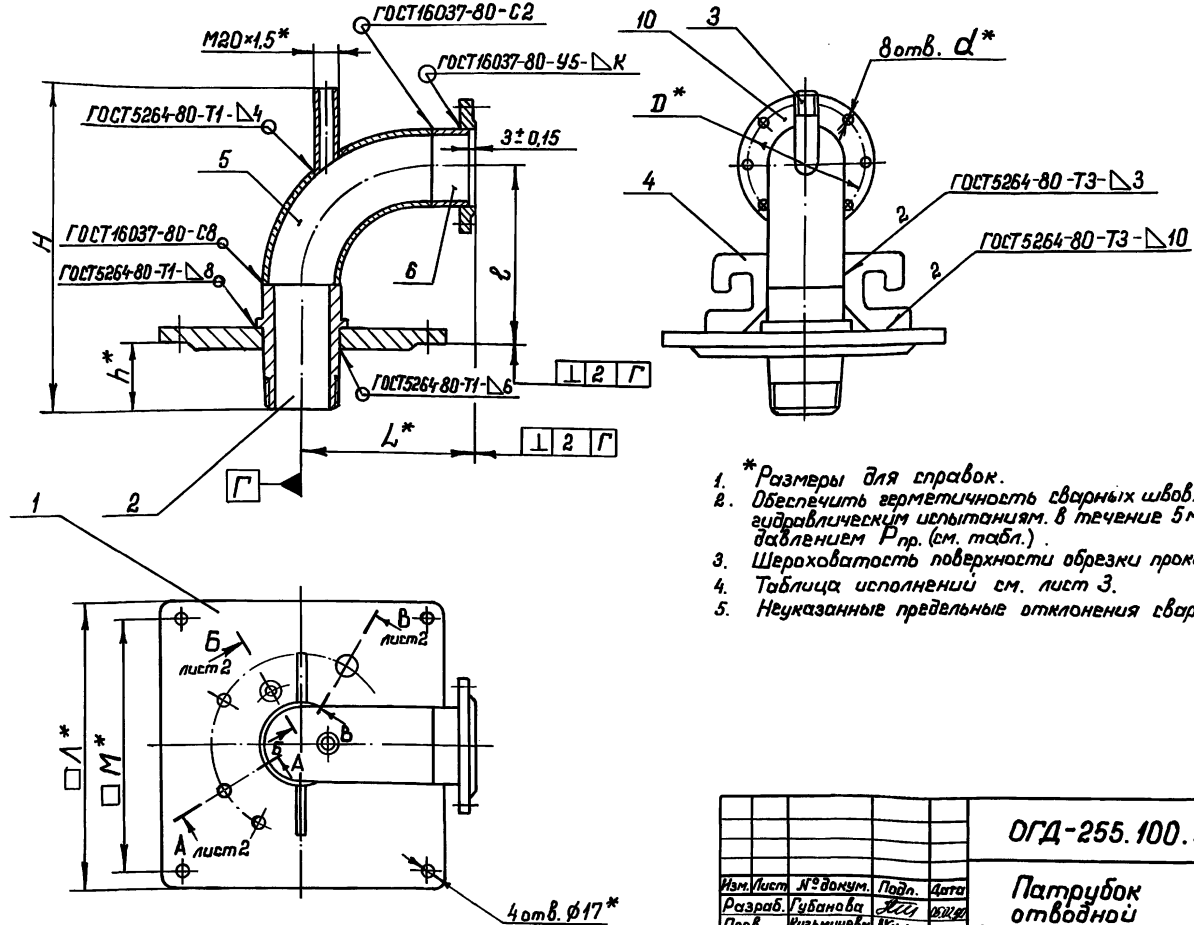
Фабрика	Зона	Лос.	Обозначение	Наименование	Кол. на исполн. ОГД-255.100.00-						Примечание
					-	01	02	03	04	05	
				<u>Стандартные</u> <u>изделия</u>							
				Отвод 90° 108×4	1	1	1				2,5кг
				ГОСТ 17375-83 (Заготов- ка для ОГД-255.100.05)							
				Отвод 90° 159×4,5				1	1		6,1кг
				ГОСТ 17375-83 (Заготовка для ОГД-255.100.05-01)							
				Отвод 90° 219×8						1	19,9кг
				ГОСТ 17375-83 (Заготовка для ОГД-255.100.05-02)							
					ОГД-255.100.00						Лист 4
					Имб/лист № докум. Подп. Дата						Формат А4

24.3.21-03.16





Рис.1



- 1. \* Размеры для справок.
- 2. Обеспечить герметичность сварных швов. Подвергнуть гидравлическим испытаниям в течение 5 мин. давлением  $P_{пр}$  (см. табл.).
- 3. Шероховатость поверхности обрезки проката  $R_{a80}$  ✓
- 4. Таблица исполнений см. лист 3.
- 5. Неуказанные предельные отклонения сварных соединений  $\pm \frac{IT16}{2}$ .

ГОД-255.100.00 СБ

Патрубок  
отводной  
Сборочный чертеж

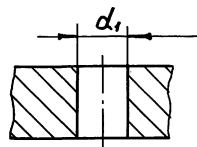
Изм.	Лист	№ докум.	Подп.	Дата
Разраб.	Губанова	ЖЗ	02.02.80	
Проб.	Кузьмичева	МЖ	02.02.80	
Т. контр.				
Н. контр.	Платунина	СЛ	01.03.90	
Утв.	Боринков	ДК	05.03.90	

Лит.	Масса	Масшт.
	см.	—
Табл.		
Лист 1	Листов 3	
Союзвирпроводхоз имени Е.Е.Александровского в. Москва		

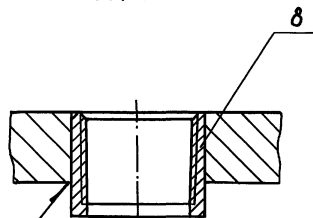
Лист №... Изменения и дата вносимых изменений, Подпись и дата

9900 001 992-710

A-A повернуто, лист 1



Б-Б повернуто, лист 1  
M1:1



ГОСТ 5264-80-71-5

В-В повернуто, лист 1  
M1:1

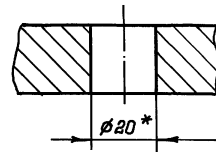
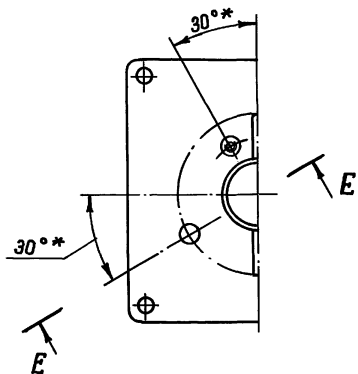


Рис. 2

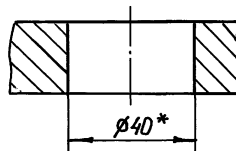
Остальное см. рис. 1

Рис. 3

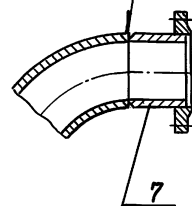
Остальное см. рис. 1



Е-Е повернуто  
M1:1



ГОСТ 16037-80-С8



Изд. лист	№ докум.	Подп.	Дата

ОГД - 255.100.00 СБ

Лист  
2

Обозначение	Рис.	Dу*	A*	M*	L*	e	H	h*	K	D*	d*	d <sub>1</sub> *	Рпр МПа	Масса, кг
ОГД-255.100.00	1	100	380	330	200	215	435	110	5	180	18	14	1	33
-01													2,2	47
-02													3	
-03		150	480	430	275	290	550	120	6	240	22	14	0,9	56
													1,2	
-04		2												4,5
-05	3	200			350	360	650	125	8	295		14	0,15	70

10 001 992-Д10

Рис.1

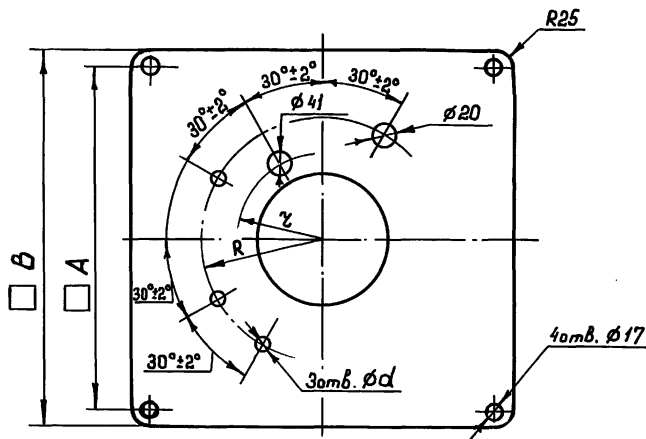
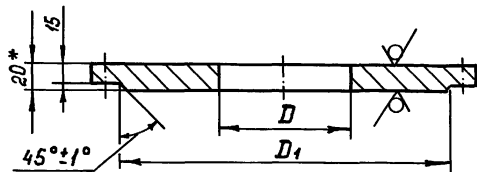
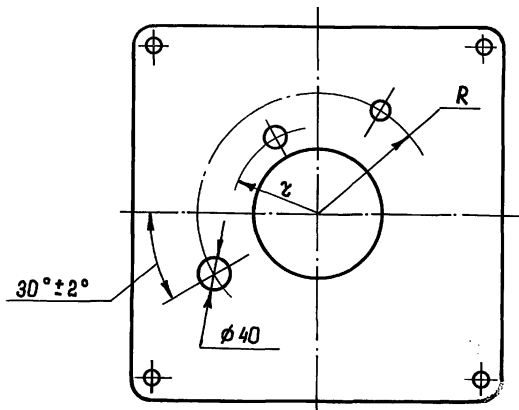


Рис.2

Остальное см. рис.1



Rz80  
√(√)

Обозначение	Рис.	Ду*	В	А	D	D <sub>1</sub>	d	R	z	Масса кг	
											Размеры, мм
ОГД-255.100.01			380	330		325					19.4
-01	1	100			110		14	120	100	33.5	
-02							16				150
-03							14	135	31.6		
-04	2	150	480	430	162	426	—			19.4	31.4
-05	1	200			222		14	160	155	28.4	

1. \* Размеры для справок.

2. Неуказанные предельные отклонения размеров: H14; h14; ±  $\frac{IT14}{2}$ .

ОГД-255.100.01						Лист	Масса	Маши.
Цв. лист	№ докум.	Подп.	Дата	Плита			см.	—
Разраб.	Губанова	Лис	2022.09				табл.	
Пров.	Кузьмичева	Кузьм	06.02.20					
Т. контр.								
И. контр.	Платунина	Лис	01.01.20	Лист Б-ПН-20 ГОСТ19903-74		Сюзьприпроводхоз		
Утв.	Бояринов	Лис	03.03.20	Ст Зсл2 ГОСТ14637-79		имени Е.Е.Александрового		
						е. Москва		

Копировал: 24321-03 21 Формат А3

Перв. примеч.

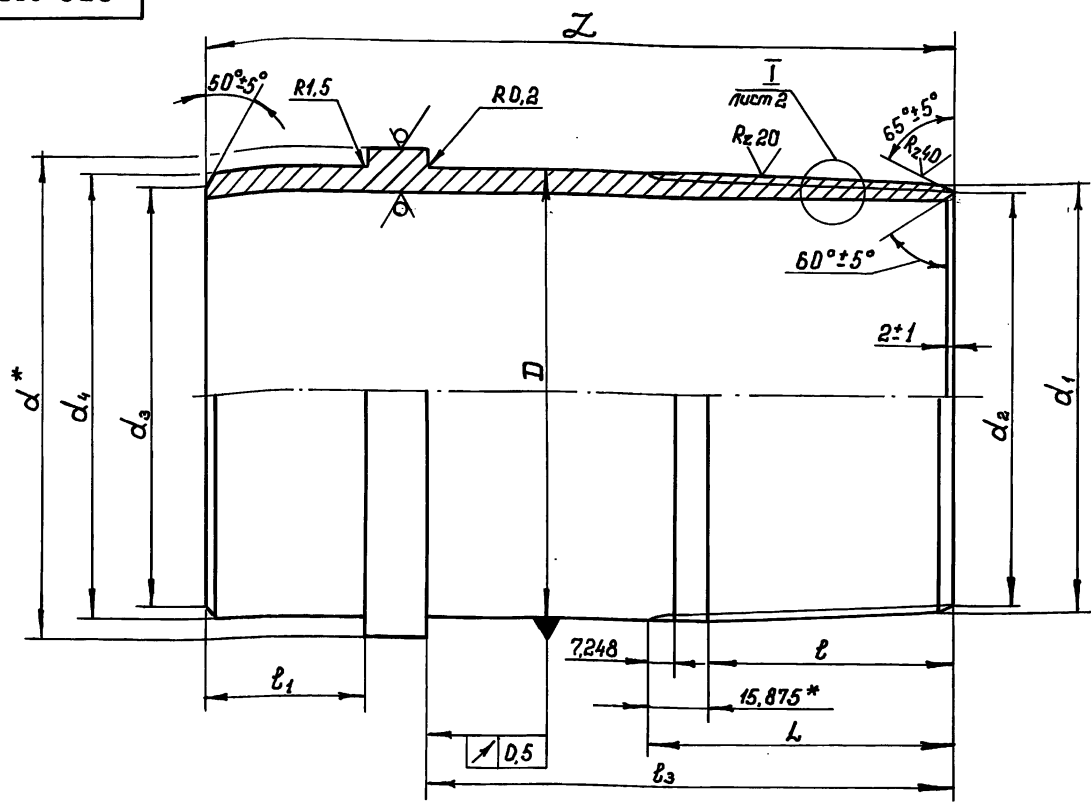
Справ. №2

Изм. и дата

Лист. № 2/2

Изм. и дата

Лист. № 2/2



- \* Размеры для справок.
- Неуказанные предельные отклонения размеров:  $h14$ ;  $\pm \frac{IT14}{2}$
- Профиль и размеры резьбы по ГОСТ 632-80.
- Таблицу исполнений см. лист 2.
- Предельные отклонения конусности (отклонение от разности двух диаметров) приняты на длине резьбы 100 мм и относятся к  $d_{ср.}^{+0.36}$   
 $-0.22$
- $d_{ср.}$  - средний диаметр резьбы в основной плоскости (см. табл.).

Изм.	Лист	№ докум.	Подп.	Дата
Разраб.	Губанова	ИИ	ИИ	ИИ
Пров.	Кузьмичева	ИИ	ИИ	ИИ
Т. контр.				
Н. контр.	Плутынина	ИИ	ИИ	ИИ
Утв.	Бояринов	ИИ	ИИ	ИИ

ОГД-255.100.02

Штуцер

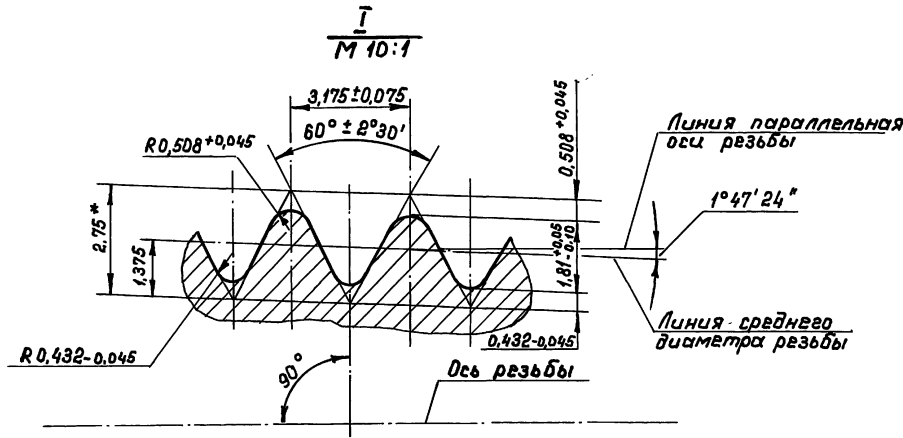
см. табл.

Лист	Масса	Масшт.
	см. табл.	-
Лист 1		Листов 2
Санзавроводхоз имени Е.Е. Алкеевского г. Москва		

Лист № 001  
Лист № 002  
Лист № 003  
Лист № 004  
Лист № 005  
Лист № 006  
Лист № 007  
Лист № 008  
Лист № 009  
Лист № 010  
Лист № 011  
Лист № 012  
Лист № 013  
Лист № 014  
Лист № 015  
Лист № 016  
Лист № 017  
Лист № 018  
Лист № 019  
Лист № 020  
Лист № 021  
Лист № 022  
Лист № 023  
Лист № 024  
Лист № 025  
Лист № 026  
Лист № 027  
Лист № 028  
Лист № 029  
Лист № 030  
Лист № 031  
Лист № 032  
Лист № 033  
Лист № 034  
Лист № 035  
Лист № 036  
Лист № 037  
Лист № 038  
Лист № 039  
Лист № 040  
Лист № 041  
Лист № 042  
Лист № 043  
Лист № 044  
Лист № 045  
Лист № 046  
Лист № 047  
Лист № 048  
Лист № 049  
Лист № 050  
Лист № 051  
Лист № 052  
Лист № 053  
Лист № 054  
Лист № 055  
Лист № 056  
Лист № 057  
Лист № 058  
Лист № 059  
Лист № 060  
Лист № 061  
Лист № 062  
Лист № 063  
Лист № 064  
Лист № 065  
Лист № 066  
Лист № 067  
Лист № 068  
Лист № 069  
Лист № 070  
Лист № 071  
Лист № 072  
Лист № 073  
Лист № 074  
Лист № 075  
Лист № 076  
Лист № 077  
Лист № 078  
Лист № 079  
Лист № 080  
Лист № 081  
Лист № 082  
Лист № 083  
Лист № 084  
Лист № 085  
Лист № 086  
Лист № 087  
Лист № 088  
Лист № 089  
Лист № 090  
Лист № 091  
Лист № 092  
Лист № 093  
Лист № 094  
Лист № 095  
Лист № 096  
Лист № 097  
Лист № 098  
Лист № 099  
Лист № 100

ОГД-255.100.02

Обозначение	$d^*$	$d_1$	$d_2$	$D$	$d_3$	$d_4$	$L$	$l$	$l_1$	$z$	$l_3$	$d_{ср.}$	Материал	Масса, кг
	размеры, мм													
ОГД-255.100.02	121	111,136	107,516	114,3	101	108	$66,5 \pm 3,2$	50,625	40	175	125	112,566	Труба $121 \times 11$ ГОСТ 8732-78 В-10 ГОСТ 8731-87	3,2
-01	180	164,298	160,678	168,3	151	159	$79,5 \pm 3,2$	63,625	40	185	135	166,541	Труба $180 \times 16$ ГОСТ 8732-78 В-10 ГОСТ 8731-87	7
-02	245	214,723	211,103	219,1	206	219	$85,5 \pm 3,2$	69,625	35	185	140	217,341	Труба $245 \times 20$ ГОСТ 8732-78 В-10 ГОСТ 8731-87	9,1



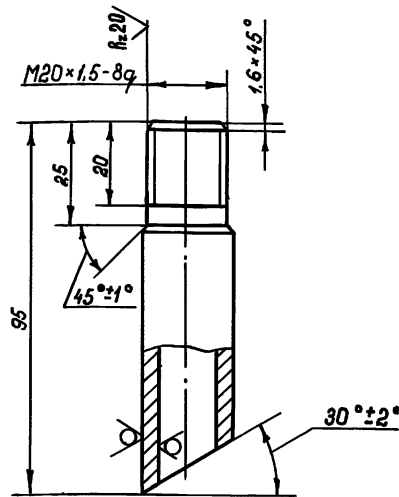
Изм.	Лист	№ докум.	Подп.	Дата
------	------	----------	-------	------

ОГД-255.100.02

Копировал: 24321-03 23 Формат А3

Лист  
2

ОГД-255.100.03

Rz 80  
(✓)

Неуказанные предельные отклонения размеров:  $h/14$ ;  $\pm \frac{IT14}{2}$ .

ОГД-255.100.03

Патрубок

Лист Масса Масштаб

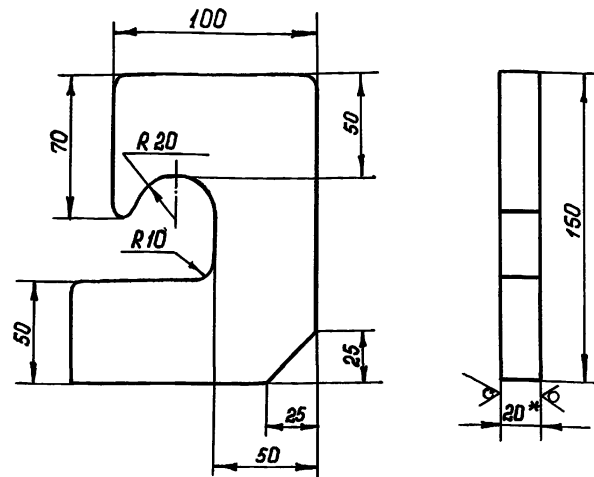
0,16 1:1

Труба 22 x 4 ГОСТ 8734-75  
B20 ГОСТ 8733-74Союзэлектропроводхоз  
имени Е.Е.Алексеевского  
в. Москва

Копировал

Формат А4

ОГД-255.100.04

Rz 80  
(✓)

1. \*Размер для справок.

2. Предельные отклонения размеров:  $h/14$ ;  $\pm \frac{IT14}{2}$ ;

3. Неуказанные радиусы 5мм.

ОГД-255.100.04

Скоба

Лист Масса Масштаб

2,04 1:2

Лист Б-ПН-20 ГОСТ 19903-74  
Ст3 сп2 ГОСТ 14637-74Союзэлектропроводхоз  
имени Е.Е.Алексеевского  
в. Москва

Копировал: 24321-03 24 Формат А4

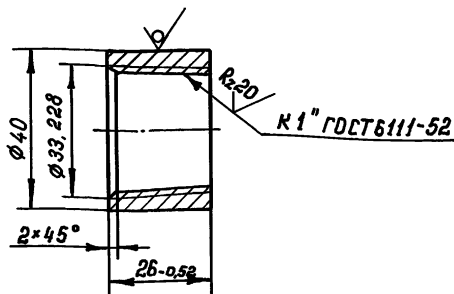
Изм.	Лист	№ докум.	Подп.	Дата
		Губанова	ИИ	06.02.90
		Кузьмичева	ИИ	06.02.90
		Т. контр.		
		Н. контр.	Платунина	01.02.90
		Утв.	Бояринов	26.02.90

Изм.	Лист	№ докум.	Подп.	Дата
		Губанова	ИИ	06.02.90
		Кузьмичева	ИИ	06.02.90
		Т. контр.		
		Н. контр.	Платунина	01.02.90
		Утв.	Бояринов	26.02.90



ОГД-255.100.09

Rz 80 / (✓)



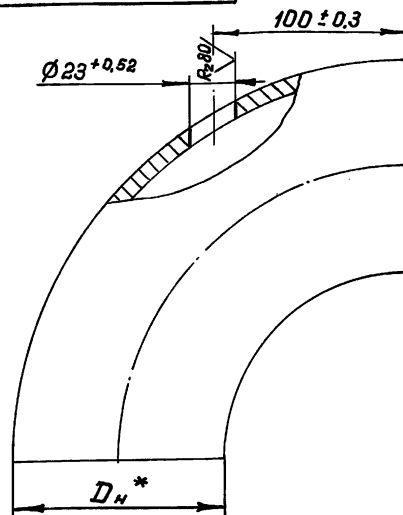
\* Размер для справок.

ОГД-255.100.09

Изм.	Лист	№ докум.	Подп.	Дата	Лист	Масса	Масшт.
	Разрб.	Губанова	Л.О.	12.03.99		0,09	1:1
	Пров.	Кузьмичева	И.И.	15.03.99			
	Т.контр.						
	И.контр.	Платунина		12.03.99			
	Утв.	Бояринов		21.03.99			
<b>Бобышка</b>					Лист	Листов 1	
40-В ГОСТ 2590-88 Ст 3сп 2Г ГОСТ 535-88					Союзспроводхоз имени Е.Е. Алексеевского г. Москва		
Формат А4							

ОГД-255.100.05

✓ (✓)



Обозначение	Dн* мм	Материал	Масса кг
ОГД-255.100.05	108	Заготовка Отвод 90° 108x4 ГОСТ 17375-83	2,4
-01	159	Заготовка Отвод 90° 159x4,5 ГОСТ 17375-83	6,0
-02	219	Заготовка Отвод 90° 219x8 ГОСТ 17375-83	19,8

\* Размер для справок.

ОГД-255.100.05

Изм.	Лист	№ докум.	Подп.	Дата	Лист	Масса	Масшт.
	Разрб.	Губанова	Л.О.	12.03.99			
	Пров.	Кузьмичева	И.И.	15.03.99			
	Т.контр.						
	И.контр.	Платунина		12.03.99			
	Утв.	Бояринов		21.03.99			
<b>Колено</b>					Лист	Листов 1	
см. табл.					Союзспроводхоз имени Е.Е. Алексеевского г. Москва		
Формат А4							

Копировал: 24321-03 25 Формат А4



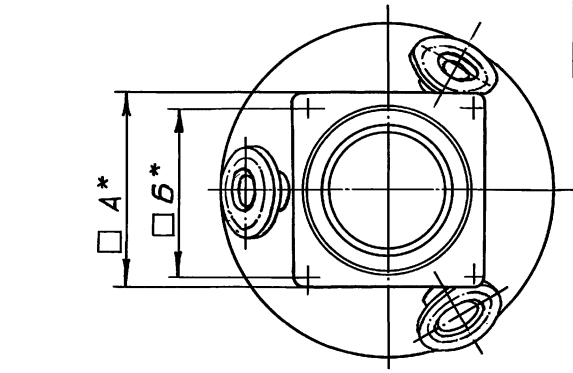
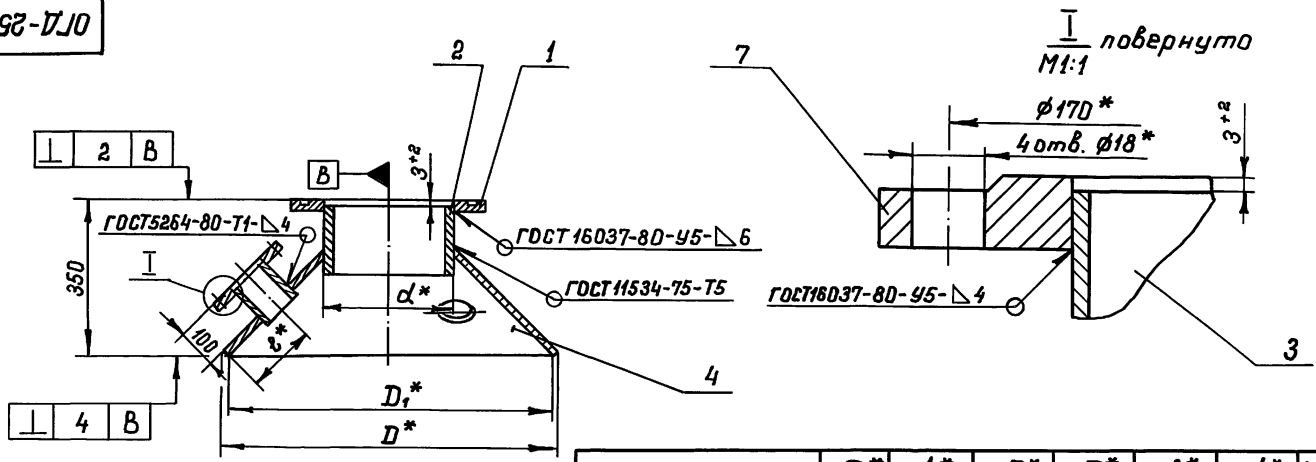


ОГД-255.200.00 СБ

Листов. примеч.

Справ. №

Шифр завода, год, и дата изготовления, шифр № чертежа, год, и дата



Обозначение	D*	A*	B*	D <sub>г</sub> *	ℓ*	d*	Масса, кг
	размеры, мм						
ОГД-255.200.00	820	380	330	800	200	325	50
-01	1020	480	430	1000	160	426	78

1. \* Размеры для справок.
2. Неуказанные предельные отклонения размеров сварных соединений по ± IT16.
3. Проверить герметичность сварных швов. R<sub>30</sub>
4. Шероховатость поверхности обрезки проката √

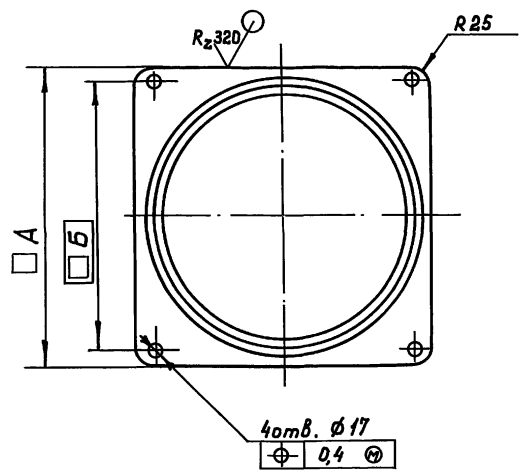
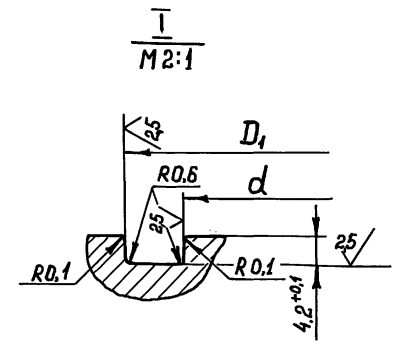
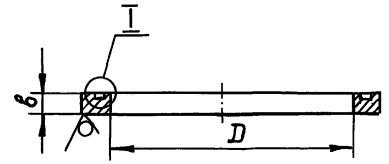
<b>ОГД-255.200.00 СБ</b>				Лист	Масса	Масшт.
Изм.	Кол.	№ докум.	Подп.	Дата	<b>Патрубок устьевой</b>	см. табл.
Разраб.	Губанова	Ясе	06.02.90	06.02.90		
Проф.	Кузьмичева	Якуш	06.02.90		Лист Листов 1	
Т. контр.					Совхозпневмохоз имени Е.Е. Алексеевского г. Москва	
Н. контр.	Владимирова	Якуш	06.03.90			
Утв.	Бояринов	Якуш	06.03.90			

Копировал: 24321-03 28 Формат А3

ОГД-255. 200.01

Rz 80 (✓)

Вид № подл. / Подп. и дата  
 Удк. инв. № / Инв. № Зубл. / Подп. и дата  
 Взам. инв. № / Инв. № Зубл. / Подп. и дата  
 Справ. №  
 Перв. примеч.



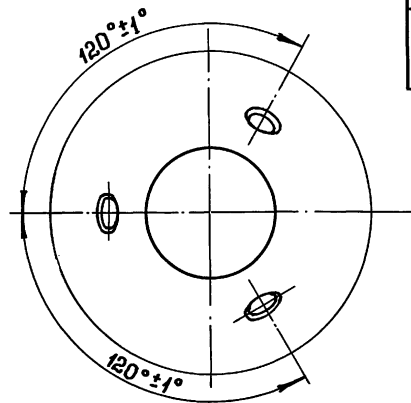
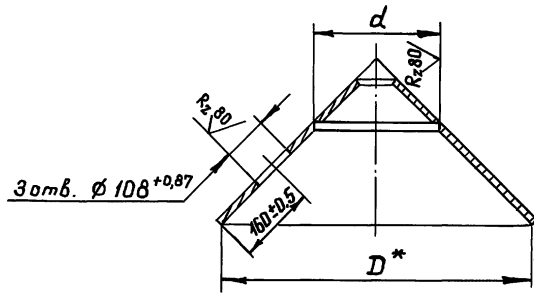
Обозначение	A	B	D	d	D <sub>1</sub>	b	Масса, кг
	размеры, мм						
ОГД-255. 200.01	380	330	326	339 <sup>-0,89</sup>	354 <sup>+0,36</sup>	20	9,3
-01	480	430	427	439 <sup>-0,97</sup>	454 <sup>+0,4</sup>	25	16,5

Неуказанные предельные отклонения размеров: H14; h14; ±IT14/2

ОГД-255. 200.01				Лист	Масса	Макшт.
Фланец				см. табл.	—	
Изм. Лист	№ докум.	Подп.	Дата	Листов 1		
Разраб.	Губанова	Лес	05.02.99	Союзсприводхоз		
Пров.	Кузьмичева	Шури	06.02.99	имени Е.Е.Александровского		
Т. контр.				г. Москва		
Н. контр.	Платюжина	Степ	01.03.99	Ст 3 сп 2 ГОСТ 380-86		
Утв.	Бояринов	СВ	05.03.99	Копировал: 24321-03 29 Формат А3		

ОГД-255.200.05

✓(✓)



Обозначения	$d$	$D^*$	Материал	Масса, кг
	Размеры, мм			
ОГД-255.200.04	$325^{+14}$	800	Заготовка Днище 800*6 - Ст3 ГОСТ 12620 - 78	24,5
-01	$425^{+1,55}$	1000	Заготовка Днище 1000*6 - Ст3 ГОСТ 12620 - 78	43,8

ОГД-255.200.05

				Лит.	Масса	Масшт.
					см.	—
					табл.	
Изм/лист	№ докум.	Подп.	Дата			
Разраб.	Убанова	Лев	05/29			
Пров.	Кузьмичева	Мурч	06/02			
Т. контр.						
Н. контр.	Платунина	Лев	04.03.90			
Утв.	Бавринов	СР	02.03.90			
				Лист	Листов 1	
				Соезвипробводхоз имени Е.Е. Алексеевского в. Москва		

Конус

см. табл.

Копировал: 24321-03 30 Формат А3

Перв. примеч.

Справ. №

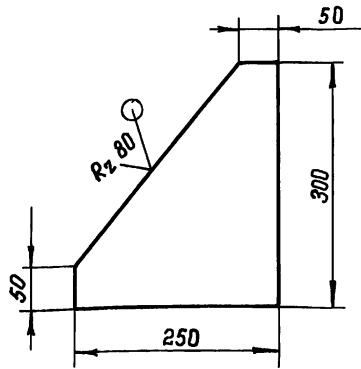
Взам. инв. № Циб. № 24321

Лист и дата



10'003'552'710

✓(✓)



Предельные отклонения размеров:  $h16; \pm \frac{IT16}{2}$

ОГД-255.300.01

Ребро

Лит. Масса Масшт.

Лит.	Масса	Масшт.
	2,36	1:5

Лист Листов 1

6-ПН-6.0 ГОСТ 19903-74  
Ст 3 сл 2 ГОСТ 14637-79

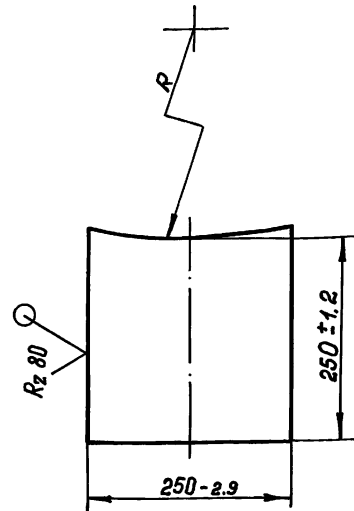
Союзгазпроводхоз  
имени Е.Е.Александрового  
г. Москва

Копировал:

Формат А4

20'003'552'300'02

✓(✓)



Обозначение	R, мм	Масса, кг
ОГД-255.300.02	410 <sup>+2.2</sup>	5.06
-01	510 <sup>+2.4</sup>	5.70

ОГД-255.300.02

Пластик

Лит. Масса Масшт.

Лит.	Масса	Масшт.
	см. табл.	—

Лист Листов 1

6-ПН-12 ГОСТ 19903-74  
Ст 3 сл 2 ГОСТ 14637-79

Союзгазпроводхоз  
имени Е.Е.Александрового  
г. Москва

Копировал: 24321-03 32

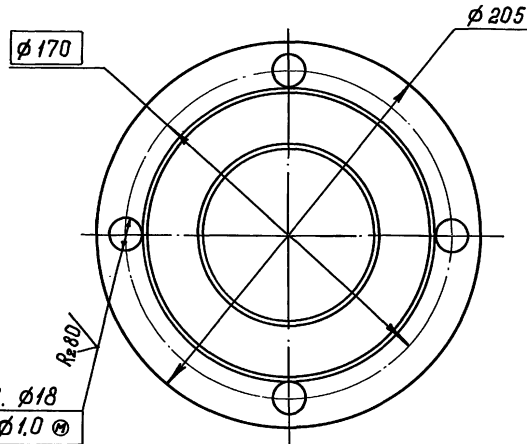
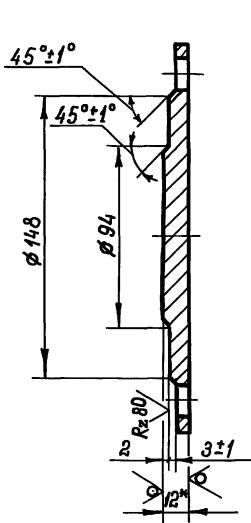
Формат А4

Изм.	Лист	№ докум.	Подп.	Дата
Разраб.	Губанова	ИИ	06.02.90	
Пров.	Кузьмичева	ИИ	06.02.90	
Т. контр.				
Н. контр.	Платунина	ИИ	01.03.90	
Утв.	Бояринов	ИИ	05.03.90	

Изм.	Лист	№ докум.	Подп.	Дата
Разраб.	Губанова	ИИ	06.02.90	
Пров.	Кузьмичева	ИИ	06.02.90	
Т. контр.				
Н. контр.	Платунина	ИИ	01.03.90	
Утв.	Бояринов	ИИ	05.03.90	



ОГД-255.000.01

R<sub>z</sub> 320 / (✓)

- \* Размер для справок.  
 2. Неуказанные предельные отклонения размеров:  $h14$ ;  $H14$ ;  
 $\pm \frac{IT14}{2}$ .

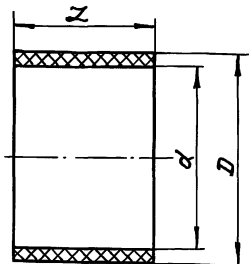
ОГД-255.000.01

				Лист	Масса	Масштаб
Изм.	Лист	№ докум.	Подп.	Дата		
Резаб.	Губанова	ММ		2009		
Проб.	Кузьмина	ММ		06.02.09		
Т. контр.						
Н. контр.	Платинина	ММ		01.03.09		
Утв.	Бояринов	ММ		01.03.09		
				Лист	Б-ПН-12 ГОСТ 19903-74	Ст 3 сп 2 ГОСТ 14637-79
				Союзгазпроводхоз имени Е.Е. Алексеевича г. Москва		
				Копировал: 24321-03 33 Формат А3		

Заглушка

Лист	Масса	Масштаб
	2,1	1:2
Лист	Листов 1	

Шт. № 1000, 000.02



Обозначение	Z	d	D	Мас-са, кг
	Размеры, мм			
ОГД-255.000.02	75	114	119	0,03
-01	85	168	175	0,06
-02	95	219	227	0,065

Размеры обеспеч. инстр.

ОГД-255.000.02

Втулка

Лит.	Масса	Масштаб
	см.	—
Лист / Листов 1		

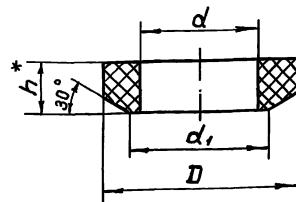
Развита 3157  
ТУ 38-5-815-67

Союзгипробайкоз  
имени Е.Е.Александровской  
в. Москва

Копировал:

Формат А4

Шт. № 1000, 000.03



Обозначение	d	d <sub>1</sub>	D	h*	Материал	Мас-са, кг
	Размеры, мм					
ОГД-255.000.03	13	15			Пластина I, лист	0,006
-01	15	18	24	10	ТКМЩ-С-10-ГОСТ 7338-77	
-02	17	20				
-03	41	45	55	14	Пластина I, лист ТКМЩ-С-14-ГОСТ 7338-77	0,012

- \* Размер для справок.
- Размеры обеспеч. инстр.

ОГД-255.000.03

Прокладка

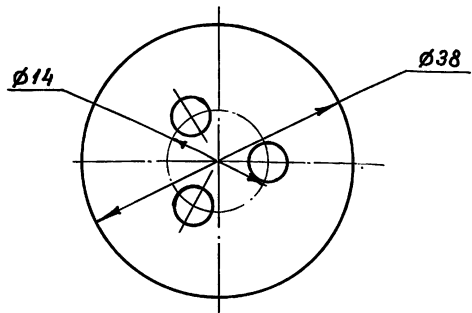
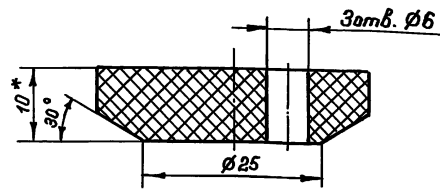
Лит.	Масса	Масштаб
	см.	—
Лист / Листов 1		

См. табл.

Союзгипробайкоз  
имени Е.Е.Александровской  
в. Москва

Копировал: 24321-03 34 Формат А4

ОГД-255.000.04



1. \* Размер для справок.
2. Размеры обеспеч. инстр.

ОГД-255.000.04

Прокладка

Лист	Масса	Масштаб
	0,04	2:1
Лист		Листов
		1

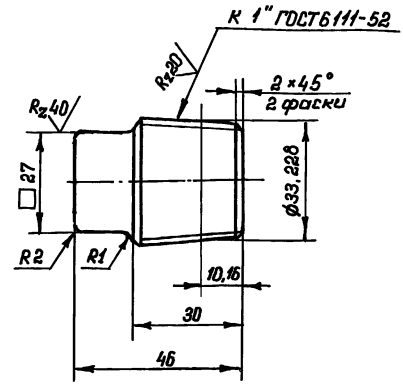
Пластичная I, лист  
ТКМЩ-С-10 ГОСТ 7338-77  
Союзспиробхоз  
имени Е.Е.Александровского  
г.Москва

Копировал: Формат А4

Изм/Лист	№ докум.	Подп.	Дата
Разраб.	Губанова	ИИ	02.03.90
Проб.	Кузьмичева	ИИ	05.03.90
Т.контр.			
Н.контр.	Платинина	ИИ	01.03.90
Утв.	Бояринов	ИИ	05.03.90

ОГД-255.000.05

Rz 80 ✓(✓)



1. Предельные отклонения размеров:  $h14; \pm \frac{IT14}{2}$ .
2. Покрытия: Кд. 6хр.

ОГД-255.000.05

Пробка

Лист	Масса	Масштаб
	0,22	1:1
Лист		Листов
		1

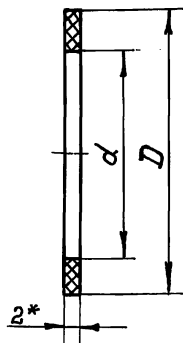
Сталь 20-Б-2 ГОСТ 1050-71  
Союзспиробхоз  
имени Е.Е.Александровского  
г.Москва

Копировал: 24321-03 35 Формат А4

Изм.№, подп. Листов и дата Изм.№, подп. Листов и дата Изм.№, подп. Листов и дата

Изм/Лист	№ докум.	Подп.	Дата
Разраб.	Губанова	ИИ	02.03.90
Проб.	Кузьмичева	ИИ	05.03.90
Т.контр.			
Н.контр.	Платинина	ИИ	01.03.90
Утв.	Бояринов	ИИ	05.03.90

ОГД-255.000.06



Обозначение	d	D	Масса, кг
	Размеры, мм		
ОГД-255.000.06	110	158	0.03
-01	161	212	0.05
-02	222	268	0.06

- 1.\* Размер для справок.  
2. Размеры обеспеч. инстр.

ОГД-255.000.06

Прокладка

Лист	Масса	Максшт.
	см.	-
	табл.	

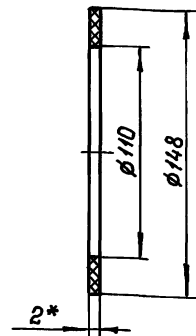
Лист 1

Пластину I, лист  
ТКМЩ-2-С-ГОСТ 7338-77  
Союзэлектрохоз  
имени Е.Е.Александровского  
г. Москва

Копировал:

Формат А4

ОГД-255.000.07



- 1.\* Размер для справок.  
2. Размеры обеспеч. инстр.

ОГД-255.000.07

Прокладка

Лист	Масса	Максшт.
	0,02	1:2

Лист 1

Пластину I, лист  
ТКМЩ-2-С-ГОСТ 7338-77  
Союзэлектрохоз  
имени Е.Е.Александровского  
г. Москва

Копировал: 24321-03 (36)

Формат А4