

ТИПОВЫЕ КОНСТРУКЦИИ, ИЗДЕЛИЯ И УЗЛЫ ЗДАНИЙ И СООРУЖЕНИЙ

СЕРИЯ 5.903-20

ВОЗДУХОСБОРНИКИ
ДЛЯ СИСТЕМ ОТОПЛЕНИЯ И ТЕПЛОСНАБЖЕНИЯ
ВЕНТИЛЯЦИОННЫХ УСТАНОВОК

ВЫПУСК 1
ВОЗДУХОСБОРНИКИ
РАБОЧИЕ ЧЕРТЕЖИ

25048 - 02

ОТПУСКНАЯ ЦЕНА
НА МОМЕНТ РЕАЛИЗАЦИИ,
УКАЗАНА В СЧЕТ-НАКЛАДНОЙ

ТИПОВЫЕ КОНСТРУКЦИИ, ИЗДЕЛИЯ И УЗЛЫ ЗДАНИЙ И СООРУЖЕНИЙ

СЕРИЯ 5.903-20

ВОЗДУХОСБОРНИКИ
ДЛЯ СИСТЕМ ОТОПЛЕНИЯ И ТЕПЛОСНАБЖЕНИЯ
ВЕНТИЛЯЦИОННЫХ УСТАНОВОК

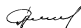
ВЫПУСК I
ВОЗДУХОСБОРНИКИ
РАБОЧИЕ ЧЕРТЕЖИ

РАЗРАБОТАНЫ:
ГПКНИИ САНТЕХНИПРОЕКТ
ГОССТРОЯ СССР

ГЛАВНЫЙ ИНЖЕНЕР
ИНСТИТУТА

Л.А.СТЕПАНОВ

ГЛАВНЫЙ ИНЖЕНЕР
ПРОЕКТА

 В.А.СПИВАК

УТВЕРЖДЕНЫ И ВВЕДЕНЫ
В ДЕЙСТВИЕ С 15 ДЕКАБРЯ 1991г.
ГПКНИИ САНТЕХНИПРОЕКТ
ГОССТРОЯ СССР
ПРИКАЗ ОТ 10 июля 1991г. № 36

Обозначение	Наименование	Стр.
A1И 017.000	Воздухосборник горизонтальный с эллиптическими днищами на Ру1,2МПа (12 кгс/см ²)	3
A1И017.000СБ	Воздухосборник горизонтальный с эллиптическими днищами на Ру1,2МПа (12 кгс/см ²)	4
A1И017.001	Обечайка	5
A1И017.002	Днище	
A1И 017.003	Днище	
A1И 018.001	Обечайка	6
A1И 018.000	Воздухосборник вертикальный с эллиптическими днищами на Ру1,2МПа(12 кгс/см ²)	7
A1И018.000СБ	Воздухосборник вертикальный с эллиптическими днищами на Ру1,2МПа (12 кгс/см ²)	8
A1И 018.002	Днище	9
A1И 018.003	Воздушник	
A1И 019.000	Воздухосборник горизонтальный с плоскими днищами на Ру0,6МПа (6 кгс/см ²)	10
A1И019.000СБ	Воздухосборник горизонтальный с плоскими днищами на Ру0,6МПа (6 кгс/см ²)	11

Обозначение	Наименование	Стр.
A1И 019.002	Днище	12
A1И 019.003	Днище	
A1И020.000	Воздухосборник горизонтальный с плоскими днищами на Ру1,2МПа (12 кгс/см ²)	13
A1И020.000СБ	Воздухосборник горизонтальный с плоскими днищами на Ру1,2МПа (12 кгс/см ²)	14
A1И 020.002	Днище	15
A1И 020.003	Днище	
A1И 021.000	Воздухосборник вертикальный с плоскими днищами на Ру0,6МПа(6кгс/см ²)	16
A1И 021.000СБ	Воздухосборник вертикальный с плоскими днищами на Ру0,6МПа(6кгс/см ²)	17
A1И021.001	Днище	18
A1И021.005	Воздушник	
A1И 022.000	Воздухосборник вертикальный с плоскими днищами на Ру1,2МПа(12 кгс/см ²)	19
A1И022.000СБ	Воздухосборник вертикальный с плоскими днищами на Ру1,2МПа(12 кгс/см ²)	20

ИЗМ. ИСХ.	ИЗМ. ИСХ.	ПОДП.	ДАТА
Р.З.Я.В.	М.А.С.И.Т.О.В.	И.В.И.	
П.Р.О.В.	К.Р.У.Л.Н.И.К.	И.В.И.	
Н.А.Ч. Г.Р.	К.Р.У.Л.Н.И.К.	И.В.И.	
Н.К.О.НТ.	Л.Е.И.Т.Е.С.	И.В.И.	
Э.Т.В.	С.Л.И.В.А.К.	И.В.И.	

5.903-20.1

СОДЕРЖАНИЕ

ЛНП	ЛНСТ	ЛНСТОВ
И	1	1
САНТЕХНИИПРОЕКТ		

Серия 5.903-20.Выпуск 1

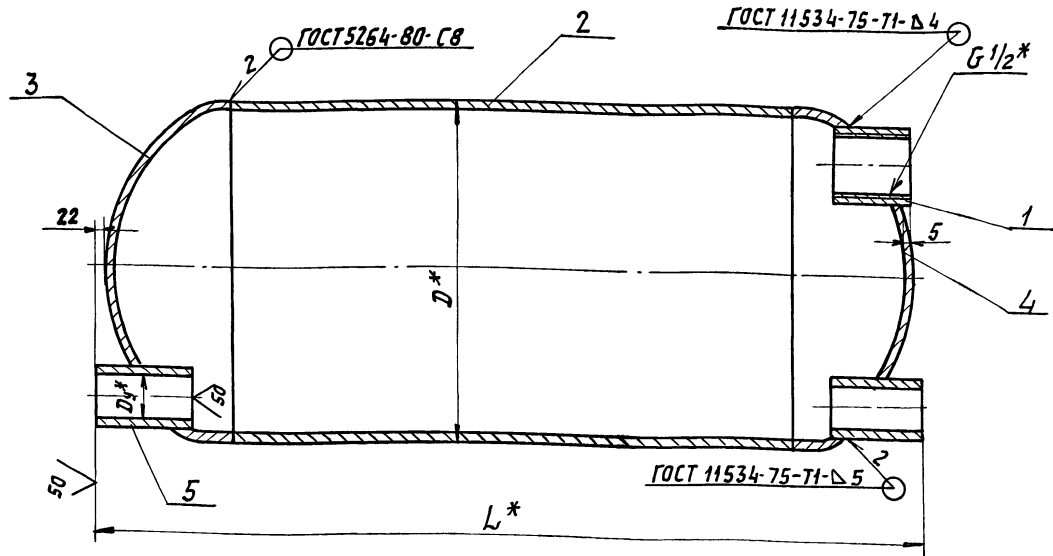
Подп. и дата

Имя и фамилия

Подп. и дата

Имя и фамилия

АИИ 017.000 СБ



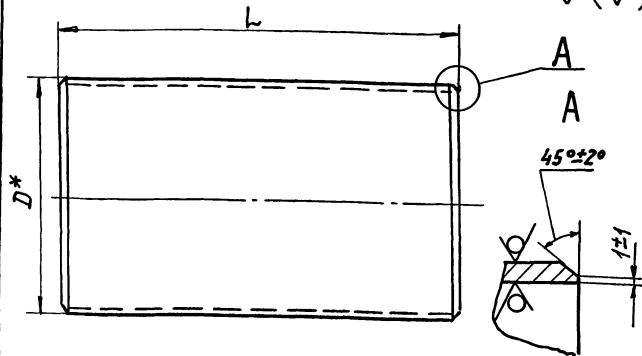
- 1.* РАЗМЕРЫ ДЛЯ СПРАВОК.
2. $\pm \frac{t_2}{2}$
3. Пробное давление для гидравлического испытания — 1,8 МПа (18 кгс/см²), время выдержки давления — не менее 10 мин.
4. Покрытие внутренних и наружных поверхностей: краска БТ-177 ГОСТ 5631-79.

Обозначение	Размеры, мм				Масса, кг
	Условный проход, Ду*	D*	L*	r	
АИИ 017.000	20	159	446	10+2,0	5,9
-01	32	219	602	12+2,0	15,0
-02	50	273	714		22,7
-03	80	325	832		36,7

АИИ 017.000 СБ						Лист	Масса	Листов
Изм.	Лист	Исполн.	Подп.	Дата	Воздухосборник горизонтальный с эллиптическими днищами на Ру 1,2 МПа (12 кгс/см ²)	И	см.	-
Разраб.	Максимов	Маш				Лист	Листов 1	
Пров.	Крулиник	Вас				САНТЕХНИКПРОЕКТ		
Нач. гр.	Крулиник	Вас						
Гл. спец.	Яковлевский	Вас						
Н. контр.	Лентес	Вас						
Утв.	Славяк	Вас						

А1И017.001

50 (✓) (✓)



Обозначение	D*, мм	L, мм	Материал	Масса, кг
А1И017.001	159	272	Труба 159x3,2 ГОСТ 10704-76 В-Ст3сп ГОСТ 10705-80	3,35
-01	219	398	Труба 219x5 ГОСТ 10704-76 В-Ст3сп ГОСТ 10705-80	10,5
-02	273	484	Труба 273x5 ГОСТ 10704-76 В-Ст3сп ГОСТ 10705-80	16,0
-03	325	576	Труба 325x6 ГОСТ 10704-76 В-Ст3сп ГОСТ 10705-80	27,18

1.* РАЗМЕР ДЛЯ СПРАВОК.

2. n14

А1И 017.001

ИЗДАНИЕ	И ДОКУМ.	ПОДП.	ДАТА
РЯЗВЯБ	МАКШИНОВ	ЛЮШУ	
ПРОВ.	КРУЛНИК	В	
ИЛЧ.ГР.	КРУЛНИК	В	
ГЛ. СПЕЦ.	ГРАНОВСКИЙ	В	
Н. КОНТР.	ЛЕНТЕС	В	
ЭТБ.	СПИВЯК	В	

Обечайка

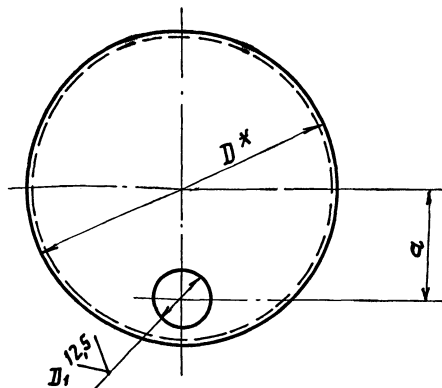
См. табл.

ЛИТ.	МАССА	МАССИФ
И	СМ	-
ТАБЛ.		
ЛИСТ	ЛИСТОВ 1	

САНТЕХНИПРОЕКТ

ФОРМАТ А4

А1И.017.002



Обозначение	РАЗМЕРЫ, мм			Материал	Масса, кг
	D*	D1	α		
А1И 017. 002	159	28	50	ЗАГОТОВКА ДИШЦЕ 159-4 ГОСТ 6533-78	1,2
-01	219	44	73	ЗАГОТОВКА ДИШЦЕ 219-4 ГОСТ 6533-78	2,1
-02	273	62	90	ЗАГОТОВКА ДИШЦЕ 273-4 ГОСТ 6533-78	3,1
-03	325	90	100	ЗАГОТОВКА ДИШЦЕ 325-4 ГОСТ 6533-78	4,3

*РАЗМЕР ДЛЯ СПРАВОК.

2. n14; $\frac{+t_2}{-2}$

А1И 017.002

ИЗДАНИЕ	И ДОКУМ.	ПОДП.	ДАТА
РЯЗВЯБ	МАКШИНОВ	ЛЮШУ	
ПРОВ.	КРУЛНИК	В	
ИЛЧ.ГР.	КРУЛНИК	В	
ГЛ. СПЕЦ.	ГРАНОВСКИЙ	В	
Н. КОНТР.	ЛЕНТЕС	В	
ЭТБ.	СПИВЯК	В	

Днище

См. табл.

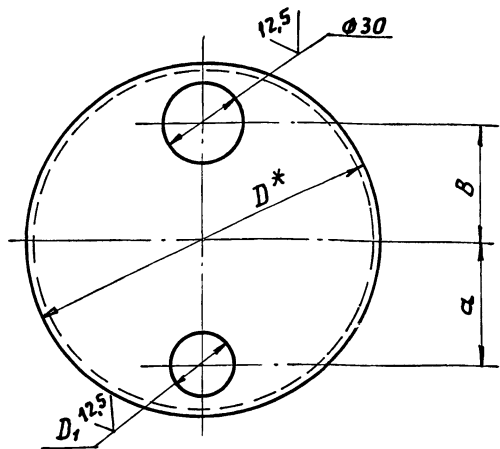
ЛИТ.	МАССА	МАССИФ
И	СМ	-
ТАБЛ.		
ЛИСТ	ЛИСТОВ 1	

САНТЕХНИПРОЕКТ

25048-02.6

ФОРМАТ А4

А1И017.003



Обозначение	Размеры, мм				Материал	Масса, кг
	D*	D ₁	a	B		
А1И 017. 003	159	28	50	54	Заготовка днще 159-4 ГОСТ 6533-78	1,2
-01	219	44	73	84	Заготовка днще 219-4 ГОСТ 6533-78	2,1
-02	273	62	90	110	Заготовка днще 273-4 ГОСТ 6533-78	3,1
-03	325	90	100	125	Заготовка днще 325-4 ГОСТ 6533-78	4,3

1.* РАЗМЕР ДЛЯ СПРАВОК.

$$2.H14; \pm \frac{t_2}{2}$$

А1И 017.003

Изм/лист	Надком.	Подп.	Дата
РАЗРАБ.	Максимов	Маш	
Пров.	Крупник	Юр	
Нач. гр.	Крупник	Юр	
Гл. спец.	Грановский	Юр	
Н. контр.	Лейтес	Юр	
Утв.	Сливак	Юр	

ДНЩЕ

СМ. ТАБЛ.

ЛИТ.	МЯСЯ	МАСШТ.
И	СМ.	—
ТАБЛ.	ТАБЛ.	—
ЛИСТ	ЛИСТОВ	1

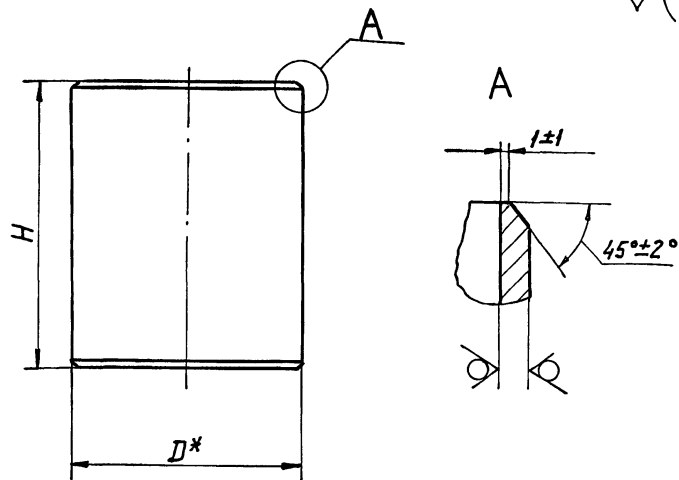
САНТЕХНИИПРОЕКТ

ФОРМАТА 4

Серия 5.903.20. Выпуск 1

Имя Подп. Нач. Гр. Гл. Спец. Н. Контр. Утв. Разраб. Пров. Нач. Гр. Гл. Спец. Н. Контр. Утв.

А1И018.001



Обозначение	Размеры, мм		Материал	Масса, кг
	D*	H		
А1И 018. 001	273	334	Труба 273x5 ГОСТ 10704-76 в-ст 3 сп. ГОСТ 10705-80	11,04
-01	325	426	Труба 325x5 ГОСТ 10704-76 в-ст 3 сп. ГОСТ 10705-80	20,1
-02	426	560	Труба 426x5 ГОСТ 10704-76 в-ст 3 сп. ГОСТ 10705-80	34,8

1.* РАЗМЕР ДЛЯ СПРАВОК.

2. h14

А1И 018.001

Изм/лист	Надком.	Подп.	Дата
РАЗРАБ.	Максимов	Маш	
Пров.	Крупник	Юр	
Нач. гр.	Крупник	Юр	
Гл. спец.	Грановский	Юр	
Н. контр.	Лейтес	Юр	
Утв.	Сливак	Юр	

Обеуайка

СМ. ТАБЛ.

ЛИТ.	МЯСЯ	МАСШТ.
И	СМ.	—
ТАБЛ.	ТАБЛ.	—
ЛИСТ	ЛИСТОВ	1

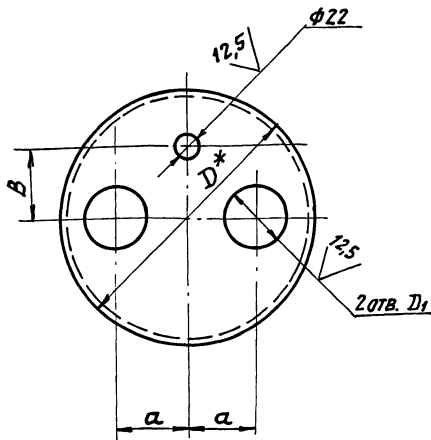
САНТЕХНИИПРОЕКТ

25048-02 7 ФОРМАТА 4

50 (✓)

СЕРИЯ 5.903-20. ВЫПУСК 1

А1И018.002



Обозначение	Размеры, мм				Материал	Масса кг
	D*	D1	a	B		
А1И018.002	273	62	70	100	заготовка днщце 273-4 ГОСТ 6533-78	3,1
- 01	325	91	75	125	заготовка днщце 325-4 ГОСТ 6533-78	4,3
- 02	426	161	105	170	заготовка днщце 426-5 ГОСТ 6533-78	8,8

1. * РАЗМЕР ДЛЯ СПРАВКИ.

2. H14; ± $\frac{t_2}{2}$

А1И018.002

Изм.	Лист	И док.м.	Подп.	Дата	Лит.	Масса	Масштаб
Рязряб	Максимова	Иванов	Иванов				
Пров.	Крулиник				И	См. табл.	—
Иач. гр.	Крулиник				Лист	Листов	1
Гл. спец.	Ряновский				САНТЕХНИПРОЕКТ		
Н. контр.	Лейтес						
Этв.	Сливяк						

ДНЩЦЕ

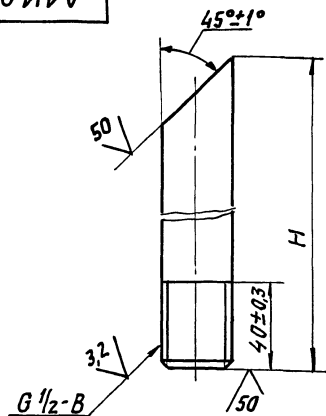
См. ТАБЛ.

Лит. Масса Масштаб
И См. табл. —
Лист Листов 1

САНТЕХНИПРОЕКТ

Формат А4

А1И018.003



Обозначение	H, мм	Масса, кг
А1И018.003	620	0,71
- 01	735	0,84
- 02	910	1,04

Неуказанные предельные отклонения размеров: h14

А1И018.003

Изм.	Лист	И док.м.	Подп.	Дата	Лит.	Масса	Масштаб
Рязряб	Максимова	Иванов	Иванов				
Пров.	Крулиник				И	См. табл.	—
Иач. гр.	Крулиник				Лист	Листов	1
Гл. спец.	Ряновский				САНТЕХНИПРОЕКТ		
Н. контр.	Лейтес						
Этв.	Сливяк						

Воздушник

Труба 15x25 ГОСТ 3262-75

25048-02 10 ФОРМАТ А4

Изм. Лист Подп. Дата

∅(√)

Серия 5. 903-20. Выпуск 1

Формат Зона	Лист	Обозначение	Наименование	Кол.	Примечание
			<u>Документация</u>		
A4		A1И019.000 СБ	СБОРОЧНЫЙ ЧЕРТЕЖ		
			<u>СТАНДАРТНЫЕ ИЗДЕЛИЯ</u>		
	1		Муфта15ГОСТ8966-75	1	
		<u>ПЕРЕМЕННЫЕ ДАННЫЕ для исполнения:</u>			
		A1И019.000			
			<u>ДЕТАЛИ</u>		
Б4	2	A1И019.001	Обечайка Труба 159х3,2ГОСТ10704-76 В-Ст3спГОСТ10705-80 L=358-1,4	1	4,4 кг
A4	3	A1И019.002	Днище	1	
A4	4	A1И019.003	Днище	1	
Б4	5	A1И019.004	Патрубок Труба 20х2,5ГОСТ3262-75 L=40-0,62	2	0,04 кг
			<u>A1И019.000-01</u>		
			<u>ДЕТАЛИ</u>		
Б4	2	A1И019.005	Обечайка Труба 219х5ГОСТ10704-76 В-Ст3спГОСТ10705-80 L=492-1,55	1	130 кг

A1И019.000

Изм.	Лист	И.Докум.	Подп.	Дата
Разр.	Р.	Ряксимов	Или	
Пров.	К.	Крулник		
Нач. гр.	К.	Крулник		
Н. контр.	Л.	Лейтес		
Угв.	С.	Спивак		

Воздухосборник
горизонтальный с плоскими днищами на
P_у 0,6 МПа (6 кгс/см²)

Лист	Лист	Листов
И	1	2

САНТЕХНИКПРОЕКТ

ФОРМАТ А4

Формат Зона	Лист	Обозначение	Наименование	Кол.	Примечание
A4	3	A1И019.002-01	Днище	1	
A4	4	A1И019.003-01	Днище	1	
Б4	5	A1И019.006	Патрубок Труба 32х2,8ГОСТ3262-75 L=50-0,62	2	0,096 кг
			<u>A1И019.000-02</u>		
			<u>ДЕТАЛИ</u>		
Б4	2	A1И019.007	Обечайка Труба 273х5ГОСТ10704-76 В-Ст3спГОСТ10705-80 L=596-1,75	1	19,7 кг
A4	3	A1И019.002-02	Днище	1	
A4	4	A1И019.003-02	Днище	1	
Б4	5	A1И019.008	Патрубок Труба 50х3,0ГОСТ3262-75 L=60-0,74	2	0,19 кг
			<u>A1И019.000-03</u>		
			<u>ДЕТАЛИ</u>		
Б4	2	A1И019.009	Обечайка Труба 325х6ГОСТ10704-76 В-Ст3спГОСТ10705-80 L=682-2	1	32,2 кг
A4	3	A1И019.002-03	Днище	1	
A4	4	A1И019.003-03	Днище	1	
Б4	5	A1И019.011	Патрубок Труба 80х4ГОСТ3262-75 L=85-0,87	2	0,42 кг

A1И019.000

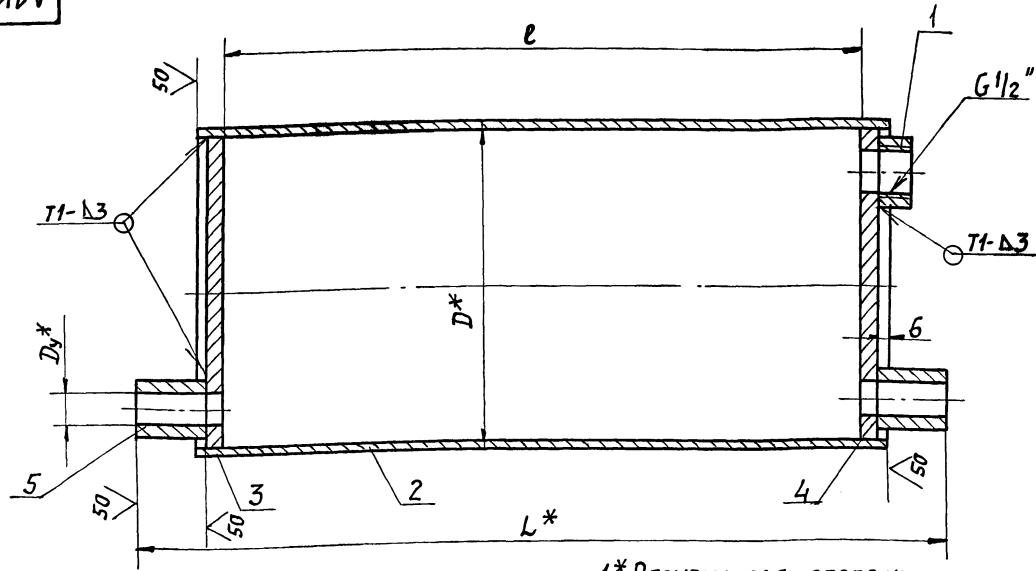
Изм.	Лист	И.Докум.	Подп.	Дата
			Или	

КОПИРОВАЛ №—28048-02 И ФОРМАТ А4

Лист
2

А1И019.000 СБ

СЕРИЯ 5.903-20. ВЫПУСК 1



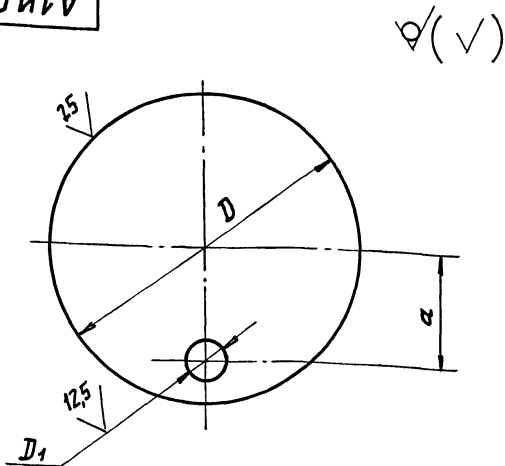
- 1.* РАЗМЕРЫ ДЛЯ СПРАВОК.
2. $\pm \frac{t_1}{2}$
3. СВАРНЫЕ ШВЫ ПО ГОСТ 5264-80.
4. Пробное давление для гидравлического испытания 0,9 МПа (9 кгс/см²), время выдержки давления не менее 10 мин.
5. Покрытие внутренних и наружных поверхностей: краска БТ-177 ГОСТ 5631-79.

Обозначение	РАЗМЕРЫ, мм				Масса, кг
	Условн. проход Dy*	D*	L*	L	
А1И019.000	20	159	396	330	6,6
— 01	32	219	550	460	17,2
— 02	50	273	674	560	27,7
— 03	80	325	810	640	49,6

Инв. №докум. Подп. и дата Изв. №докум. Подп. и дата

				А1И 019.000 СБ				
ИЗМ. ЛИСТ	И. ДОКУМ.	ПОДП.	ДАТА	Воздухосборник горизонтальный с плоскими днищами на Ру 0,6 МПа (6 кгс/см ²)	ЛИСТ	МАССА	УЧАСТ.	
Р. ВЗРЯБ	МАКСИМОВ	И. В. Ш.			И	СМ.	ТАБЛ.	—
ПРАВ.	КРУЛНИК	И. В. Ш.			ЛИСТ	ЛИСТОВ	7	
НАЧ. ГР.	КРУЛНИК	И. В. Ш.		САНТЕХНИИПРОЕКТ				
ГЛ. СПЕЦ.	ПЯНОВСКИЙ	И. В. Ш.						
И. КОНТР.	ЛЕЙТЕС	И. В. Ш.						
УТВ.	СПИВАК	И. В. Ш.						

А1И019.002



Обозначение	Размеры, мм			Материал	Масса, кг
	D	D ₁	a		
A1И019.002	148	20	45	Лист 8 ГОСТ 19903-74 СТЗ ГОСТ 14637-89	1,06
-01	205	32	66	Лист 10 ГОСТ 19903-74 СТЗ ГОСТ 14637-89	2,0
-02	259	50	84	Лист 12 ГОСТ 19903-74 СТЗ ГОСТ 14637-89	3,8
-03	310	80	92	Лист 15 ГОСТ 19903-74 СТЗ ГОСТ 14637-89	8,3

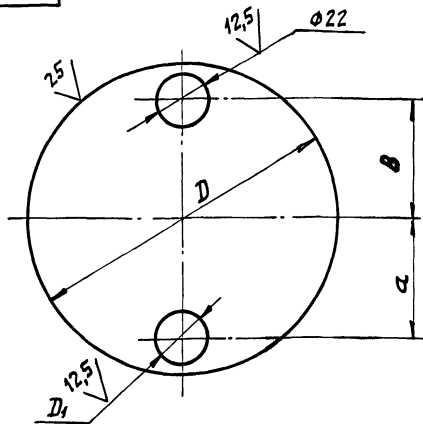
Предельные отклонения размеров Н14; $\pm \frac{t_2}{2}$

A1И019.002

ИЗМ. Лист			Подп. Дата			Лит. Масса			Масшт.		
И	И	И	И	И	И	И	И	И	И	И	И
Днище						См. табл.					
Лист						Листов 1					
См. табл.						САНТЕХНИПРОЕКТ					

ФОРМАТ А4

А1И019.003



Обозначение	Размеры, мм				Материал	Масса, кг
	D	D ₁	a	B		
A1И019.003	148	20	45	45	Лист 8 ГОСТ 19903-74 СТЗ ГОСТ 14637-89	1,06
-01	205	32	66	70	Лист 10 ГОСТ 19903-74 СТЗ ГОСТ 14637-89	2,0
-02	259	50	84	95	Лист 12 ГОСТ 19903-74 СТЗ ГОСТ 14637-89	3,8
-03	310	80	92	110	Лист 15 ГОСТ 19903-74 СТЗ ГОСТ 14637-89	8,3

Предельные отклонения размеров Н14; $\pm \frac{t_2}{2}$

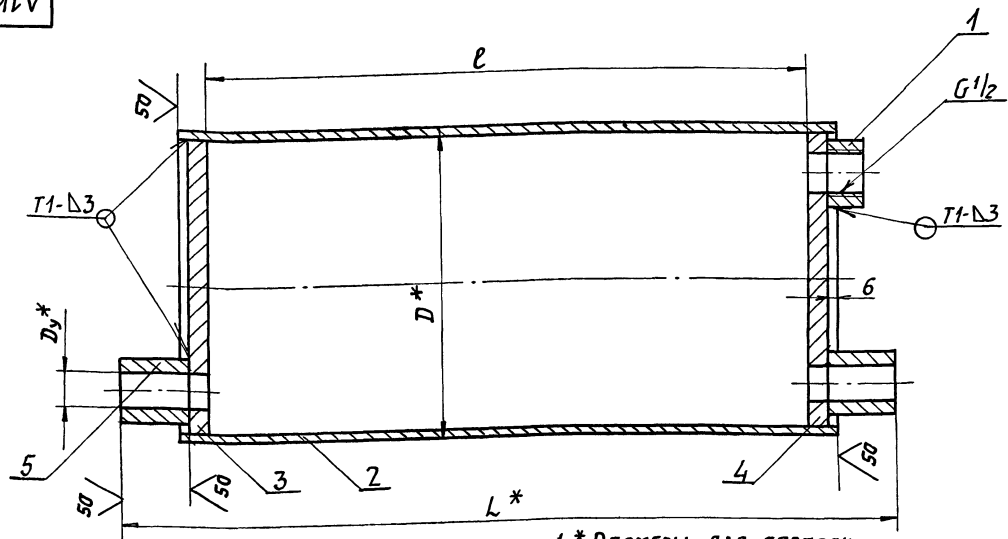
A1И019.003

ИЗМ. Лист			Подп. Дата			Лит. Масса			Масшт.		
И	И	И	И	И	И	И	И	И	И	И	И
Днище						См. табл.					
Лист						Листов 1					
См. табл.						САНТЕХНИПРОЕКТ					

25048-02 13

ФОРМАТ А4

АИИ 020.000 СБ



1. * РАЗМЕРЫ ДЛЯ СПРАВОК.
2. $\pm \frac{L}{2}$.
3. СВАРНЫЕ ШВЫ ПО ГОСТ 5264-80.
4. ПРИБОЕ ДАВЛЕНИЕ ДЛЯ ГИДРАВЛИЧЕСКОГО ИСПЫТАНИЯ - 1,8 МПа (18 кгс/см²), ВРЕМЯ ВЫДЕРЖКИ ДАВЛЕНИЯ - НЕ МЕНЕЕ 10 МИН.
5. ПOKPЫТИЕ ВНУТРЕННИХ И НАРУЖНЫХ ПОВЕРХНОСТЕЙ: КРАСКА БТ-117 ГОСТ 5631-79.

Обозначение	РАЗМЕРЫ, мм				Масса, кг
	Условный проход D _y *	D*	L*	ℓ	
АИИ 020.000	20	159	400	330	7,3
- 01	32	219	558	460	20,6
- 02	50	273	686	560	34,8
- 03	80	325	824	640	56,6

АИИ 020.000 СБ					
ИЗР. ЛИСТ	ИЛОЖУМ	ПОДП.	ДАТА	АНТ.	МАССА
РАЗРАБ.	МАКСИМОВ	ИЛОЖУМ		И	МАСШТАБ
ПРОВ.	КРУПНИК				СМ. ТАБЛ.
НАЧ. ГР.	КРУПНИК			ЛИСТ	ЛИСТОВ 1
Т. СПЕЦИАЛИСТ	ПРИМОВСКИЙ			САНТЕХНИИПРОЕКТ	
Н. КОНТ.	ЛЕЙТЕС				
УТВ.	СЛИВЯК				

СЕРИЯ 5.903-20. Выпуск 1

Имя, Инициалы, Подп. и дата

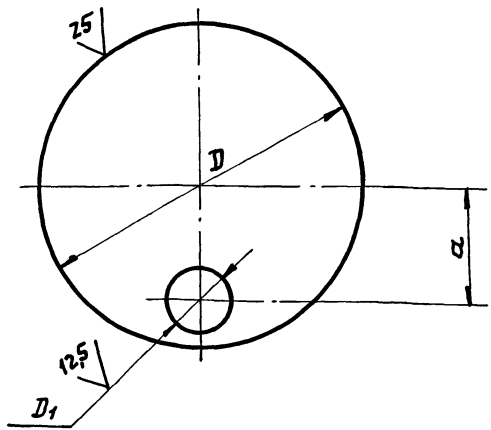
Имя, Инициалы, Подп. и дата

Имя, Инициалы, Подп. и дата

СЕРИЯ 5. 903-20. ВЫПУСК 1

А1И020.002

(✓) А



Обозначение	Размеры, мм			Материал	Масса, кг
	D	D ₁	a		
А1И 020. 002	148	20	45	Лист 10 ГОСТ 19903-74 Ст3 ГОСТ 14637-89	1,33
-01	205	32	66	Лист 14 ГОСТ 19903-74 Ст3 ГОСТ 14637-89	3,55
-02	259	50	84	Лист 18 ГОСТ 19903-74 Ст3 ГОСТ 14637-89	7,14
-03	310	80	92	Лист 22 ГОСТ 19903-74 Ст.3 ГОСТ 14637-89	11,4

Предельные отклонения размеров Н14; $\pm \frac{t_2}{2}$

А1И 020. 002

Изм.	Лист	И.докум.	Подп.	Дата
		Рязряб. Максимов	Ильин	
		Пров. Крупник		
		Няч. гр. Крупник		
		Гл. спец. Грановский		
		Н. контр. Лейтес		
		Утв. Сливяк		

ДНИЩЕ

СМ. ТАБЛ.

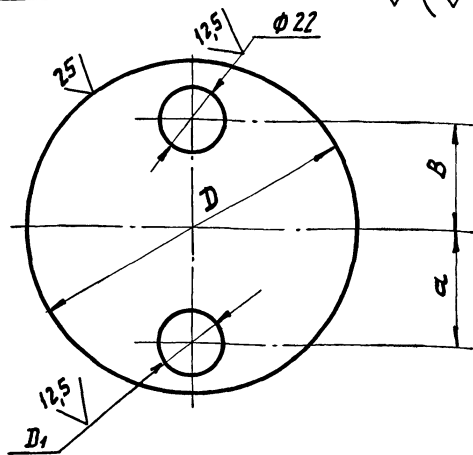
ЛИТ.	МЯСЯ	МЯСЦ.
И	СМ.	—
ЛНСТ	ЛНСТОВ	1

САНТЕХНИПРОЕКТ

ФОРМАТ А4

А1И020.003

(✓) А



Обозначение	Размеры, мм				Материал	Масса, кг
	D	D ₁	a	B		
А1И 020. 003	148	20	45	45	Лист 10 ГОСТ 19903-74 Ст3 ГОСТ 14637-89	1,33
-01	205	32	66	70	Лист 14 ГОСТ 19903-74 Ст3 ГОСТ 14637-89	3,55
-02	259	50	84	95	Лист 18 ГОСТ 19903-74 Ст3 ГОСТ 14637-89	7,14
-03	310	80	92	110	Лист 22 ГОСТ 19903-74 Ст3 ГОСТ 14637-89	11,4

Предельные отклонения размеров Н14; $\pm \frac{t_2}{2}$

А1И 020. 003

Изм.	Лист	И.докум.	Подп.	Дата
		Рязряб. Максимов	Ильин	
		Пров. Крупник		
		Няч. гр. Крупник		
		Гл. спец. Грановский		
		Н. контр. Лейтес		
		Утв. Сливяк		

ДНИЩЕ

СМ. ТАБЛ.

ЛИТ.	МЯСЯ	МЯСЦ.
И	СМ.	—
ЛНСТ	ЛНСТОВ	1

САНТЕХНИПРОЕКТ

25048-02 16

ФОРМАТ А4

факт. зона	Зона	Поз.	ОБОЗНАЧЕНИЕ	НАИМЕНОВАНИЕ	кол.	ПРИМЕЧАНИЕ
				<u>ДОКУМЕНТАЦИЯ</u>		
A3			A1И 021.000 СБ	СБОРОЧНЫЙ ЧЕРТЕЖ		
			<u>ПЕРЕМЕННЫЕ ДАННЫЕ</u>	<u>ДЛЯ ИСПОЛНЕНИЯ</u>		
				A1И 021.000		
				<u>ДЕТАЛИ</u>		
A4	1		A1И 021.001	ДНИЩЕ	1	
Б4	2		A1И 021.002	ОБЕЧАЙКА		
				Труба 273x5 ГОСТ 10704-76 В- Ст3сп ГОСТ 10705-80 L= 448-1,55	1	14,8 кг
Б4	3		A1И 021.003	ДНИЩЕ		
				Лист 12 ГОСТ 19903-74 Ст3 ГОСТ 14637-89 Ф 260-1,3	1	5,0 кг
Б4	4		A1И 021.004	ПАТРУБОК		
				Труба 50x3 ГОСТ 3262-75 L= 45-0,62	2	0,19 кг
A4	5		A1И 021.005	ВОЗДУШНИК	1	
				A1И 021.000-01		
				<u>ДЕТАЛИ</u>		
A4	1		A1И 021.001-01	ДНИЩЕ	1	
Б4	2		A1И 021.006	ОБЕЧАЙКА L=534-1,75		
				Труба 325x6 ГОСТ 10704-76 В- Ст3сп ГОСТ 10705-80 L= 534-1,75	1	25,2 кг

A1И 021.000

ИЗМ. Лист 1 из 2
РАЗРАБ. МАКСИМОВ
ПРОВ. КРУДИНКА
ИЗУЧ. ГР. КРУДИНКА
И. КОНТР. ЛЕЙТЕС
УТВ. СЛИВЯК

ВОЗДУХОБОРНИК ВЕРТИКАЛЬНЫЙ С ПЛОСКИМИ ДНИЩАМИ НА Ру 0,6 МПа (6 кгс/см²)

Лист 1 из 2

САНТЕХНИМПРИБОР

ФОРМАТ А4

факт. зона	Зона	Поз.	ОБОЗНАЧЕНИЕ	НАИМЕНОВАНИЕ	кол.	ПРИМЕЧАНИЕ
Б4	3		A1И 021.007	ДНИЩЕ		
				Лист 15 ГОСТ 19903-74 Ст3 ГОСТ 14637-89 Ф 312-1,3	1	9,0 кг
Б4	4		A1И 021.008	ПАТРУБОК		
				Труба 89x2,8 ГОСТ 10704-76 В- Ст3сп ГОСТ 10705-80 L= 70-0,74	2	0,42 кг
A4	5		A1И 021.005-01	ВОЗДУШНИК	1	
				<u>A1И 021.000-02</u>		
				<u>ДЕТАЛИ</u>		
A4	1		A1И 021.001-02	ДНИЩЕ	1	
Б4	2		A1И 021.009	ОБЕЧАЙКА		
				Труба 426x6 ГОСТ 10704-76 В- Ст3сп ГОСТ 10705-80 L= 708-2,0	1	44,0 кг
Б4	3		A1И 021.011	ДНИЩЕ		
				Лист 22 ГОСТ 19903-74 Ст3 ГОСТ 14637-89 Ф 410-1,55	1	22,8 кг
Б4	4		A1И 021.012	ПАТРУБОК		
				Труба 159x3,2 ГОСТ 10704-76 В- Ст3сп ГОСТ 10705-80 L= 95-0,87	2	1,2 кг
A4	5		A1И 021.005-02	ВОЗДУШНИК	1	

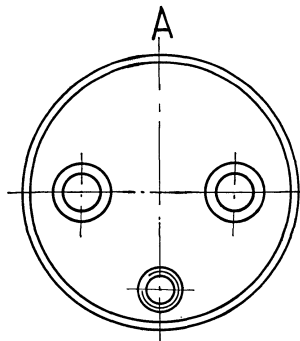
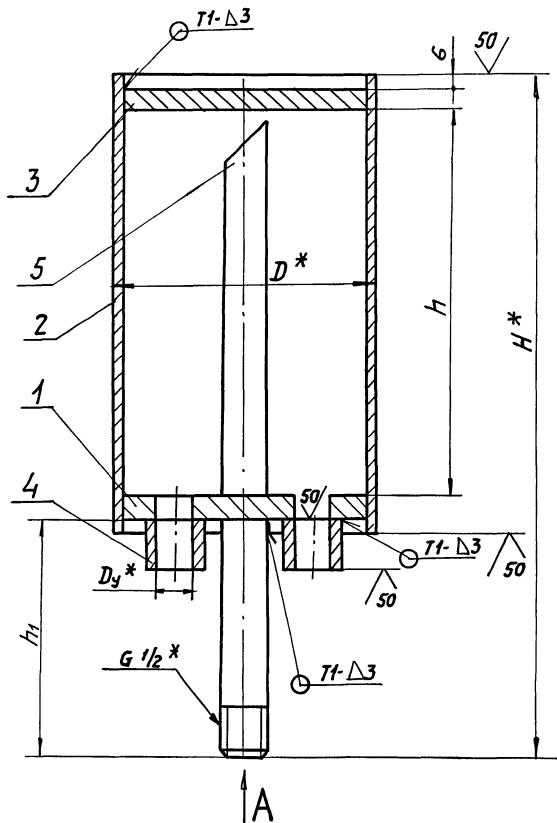
A1И 021.000

КОПИРОВА: Фальш-25048-02 17 ФОРМАТ А4

Лист 2

АИИ 021.000 СБ

СЕРИЯ 5.903-20. ВЫЛЫСК 1



ОБОЗНАЧЕНИЕ	РАЗМЕРЫ, ММ					МАССА, КГ
	УСЛОВН. ПРОХОД D _y *	D*	H*	h	h ₁	
АИИ 021.000	50	273	561	410	120	25,5
— 01	80	325	642	490	115	43,6
— 02	150	426	811	650	110	87,0

1 * РАЗМЕРЫ ДЛЯ СПРАВК.

2. $\pm \frac{t}{2}$

3. СВАРНЫЕ ШВЫ ПО ГОСТ 5264-80.

4. ПРИБОЕ ДАВЛЕНИЕ ГИДРАВЛИЧЕСКОГО ИСПЫТАНИЯ-0,9 МПа (9 кгс/см²)
ВРЕМЯ ВЫДЕРЖКИ ДАВЛЕНИЯ- НЕ МЕНЕЕ 10 МИН.

5. ПОВЕРХНОСТИ ВНУТРЕННИХ И НАРУЖНЫХ ПОВЕРХНОСТЕЙ:
КРАСКА БТ-177 ГОСТ 5631-79.

ИЗМ. ПОДП. ПОДП. ДАТА

ИЗМ.				ПОДП.				ДАТА				АИИ 021.000 СБ		
ИЗМ.	ПОДП.	ПОДП.	ДАТА	ИЗМ.	ПОДП.	ПОДП.	ДАТА	ИЗМ.	ПОДП.	ПОДП.	ДАТА	Воздухосборник вертикальный с плоскими днищами на P _р 0,6 МПа (6 кгс/см ²).		
РАЗРАБ.	И.АКСИМОВ	ПОДП.	ДАТА	ИЗМ.	ПОДП.	ПОДП.	ДАТА	ИЗМ.	ПОДП.	ПОДП.	ДАТА	ЛИСТ	МЯСЯ	МЯСШ.
ПРОВ.	КРУПНИК	ПОДП.	ДАТА	ИЗМ.	ПОДП.	ПОДП.	ДАТА	ИЗМ.	ПОДП.	ПОДП.	ДАТА	И	СМ.	—
НАЧ. ГР.	КРУПНИК	ПОДП.	ДАТА	ИЗМ.	ПОДП.	ПОДП.	ДАТА	ИЗМ.	ПОДП.	ПОДП.	ДАТА	ЛИСТ	ЛИСТОВ 1	
П. СПЕЦ.	УРЯНОВСКИЙ	ПОДП.	ДАТА	ИЗМ.	ПОДП.	ПОДП.	ДАТА	ИЗМ.	ПОДП.	ПОДП.	ДАТА	САНТЕХНИПРОЕКТ		
Н. КОНТР.	ЛЕЙТЕС	ПОДП.	ДАТА	ИЗМ.	ПОДП.	ПОДП.	ДАТА	ИЗМ.	ПОДП.	ПОДП.	ДАТА			
УТВ.	СЛИВЯК	ПОДП.	ДАТА	ИЗМ.	ПОДП.	ПОДП.	ДАТА	ИЗМ.	ПОДП.	ПОДП.	ДАТА			

Серия 5.903-20. Выпуск 1

Формат	Зона	Поз.	Обозначение	Наименование	Кол.	Примечание
				<u>Документация</u>		
	А3		А1И 022.000 СБ	СБОРОЧНЫЙ ЧЕРТЕЖ		
			<u>ПЕРЕМЕННЫЕ ДАННЫЕ ДЛЯ ИСПОЛНЕНИЙ:</u>			
			<u>А1И 022.000</u>			
			<u>ДЕТАЛИ</u>			
А4	1	А1И 021.005	Воздушник	1		
А4	2	А1И 021.001-03	Днище	1		
БУ	3	А1И 022.002	Обечайка			
			Труба 273x5 ГОСТ 10704-76			
			В-Ст3сп ГОСТ 10705-80			
			L = 460 - 1,55	1	15,2 кг	
Б4	4	А1И 022.003	Днище			
			Лист 18 ГОСТ 19903-74			
			Ст3 ГОСТ 14637-89			
			φ 260 - 1,3	1	7,5 кг	
Б4	5	А1И 022.004	Патрубок			
			Труба 50x30 ГОСТ 3262-75			
			L = 45 - 0,62	2	0,19 кг	
			<u>А1И 022.000-01</u>			
			<u>ДЕТАЛИ</u>			
А4	1	А1И 021.005-01	Воздушник	1		
А4	2	А1И 021.001-04	Днище	1		

А1И 022.000

Изм	Лист	И докум.	Подп.	Дата	Воздухооборник вертикальный с плоскими днищами на Р _у 1,2 МПа (12 кгс/см ²)	Лист	Лист	Листов
Рязр.б.	Ляксимов	Ляцц				1	1	2
Пров.	Крупник	Ляцц						
Нач. гр.	Крупник	Ляцц						
Н. контр.	Лейтес	Ляцц						
Утв.	Спявк	Ляцц						

ФОРМАТ А4

Формат	Зона	Поз.	Обозначение	Наименование	Кол.	Примечание
Б4	3	А1И 022.006	Обечайка			
			Труба 325x6 ГОСТ 10704-76			
			В-Ст3сп ГОСТ 10705-80	1		
			L = 548 - 1,75	1	26,0 кг	
Б4	4	А1И 022.007	Днище			
			Лист 22 ГОСТ 19903-74			
			Ст3 ГОСТ 14637-89			
			φ 312 - 1,3	1	13,2 кг	
Б4	5	А1И 022.008	Патрубок			
			Труба 80x4 ГОСТ 3262-75			
			L = 70 - 0,74	2	0,42 кг	
			<u>А1И 022.000-02</u>			
			<u>ДЕТАЛИ</u>			
А4	1	А1И 021.005-02	Воздушник	1		
А4	2	А1И 021.001-05	Днище	1		
Б4	3	А1И 022.009	Обечайка			
			Труба 426x6 ГОСТ 10704-76			
			В-Ст3сп ГОСТ 10705-80			
			L = 724 - 2,0	1	45,0 кг	
Б4	4	А1И 022.011	Днище			
			Лист 30 ГОСТ 19903-74			
			Ст3 ГОСТ 14637-89			
			φ 410 - 1,55	1	31,1 кг	
Б4	5	А1И 022.012	Патрубок			
			Труба 159x3,2 ГОСТ 10704-76			
			В-Ст3сп ГОСТ 10705-80			
			L = 95 - 0,87	2	1,2 кг	

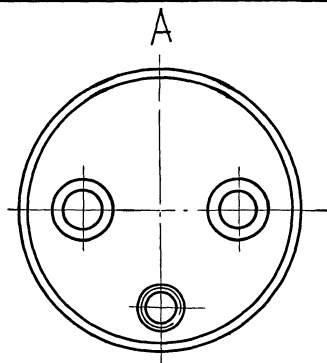
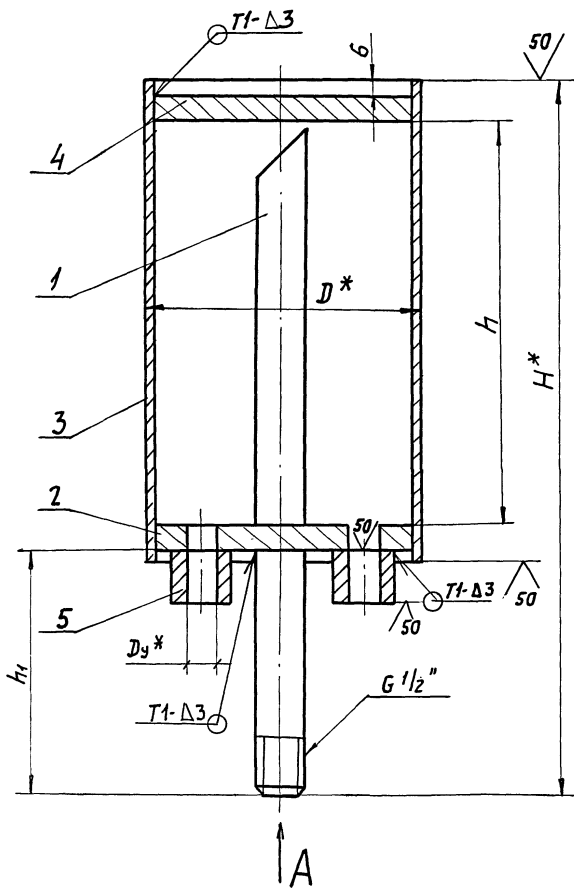
А1И 022.000

Изм	Лист	И докум.	Подп.	Дата	Воздухооборник вертикальный с плоскими днищами на Р _у 1,2 МПа (12 кгс/см ²)	Лист	Лист	Листов
Рязр.б.	Ляксимов	Ляцц				1	1	2
Пров.	Крупник	Ляцц						
Нач. гр.	Крупник	Ляцц						
Н. контр.	Лейтес	Ляцц						
Утв.	Спявк	Ляцц						

Копироваль: Ясн 25048-02 20 ФОРМАТ А4

АИ.022.000 СБ

Серия 5.903-20 Выпуск 1



Обозначение	РАЗМЕРЫ, мм					МАССА, кг
	УСЛОВН. ПРОХОД D_{y*}	D^*	H^*	h	h_1	
АИ 022.000	50	273	573	410	120	30,7
— 01	80	325	656	490	115	52,2
— 02	150	426	827	650	110	102,2

1. * РАЗМЕРЫ ДЛЯ СПРАВОК.

2. $\pm \frac{t_2}{2}$.

3. СВАРНЫЕ ШВЫ ПО ГОСТ 5264-80.

4. ПРИБОРНОЕ ДАВЛЕНИЕ ДЛЯ ГИДРАВЛИЧЕСКОГО ИСПЫТАНИЯ - 1,2 МПа (12 кгс/см²), ВРЕМЯ ВЫДЕРЖКИ ДАВЛЕНИЯ - НЕ МЕНЕЕ 10 МИН.

5. ПОКРЫТИЕ ВНУТРЕННИХ И НАРУЖНЫХ ПОВЕРХНОСТЕЙ: КРАСКА БТ-177 ГОСТ 5631-79

Исполнитель: Попов И.А. Дата: 1980.02.20
 Проверил: Максимова И.И. Дата: 1980.02.20
 Взам. Инж. И.И. Максимова
 Попов И.А. Дата: 1980.02.20

АИ 022.000 СБ					
ИЗМ.	ЛИСТ	ИД. ДОКУМ.	ПОДП.	ДАТА	Воздухоёмник вертикальный с плоскими днищами на Ру 1,2 МПа (12 кгс/см ²)
	И				ЛИСТ МАССА ЛИСТЫХ ТАБЛ. —
					ЛИСТ ЛИСТОВ 1
					САНТЕХНИИПРОЕКТ

25048-02

(2) Формат А3