

ТИПОВАЯ ДОКУМЕНТАЦИЯ НА КОНСТРУКЦИИ  
ИЗДЕЛИЯ И УЗЛЫ ЗДАНИЙ И СООРУЖЕНИЙ

СЕРИЯ 5.903 - 6

ОБОРУДОВАНИЕ  
КОМПЛЕКТНО - БЛОЧНОЕ  
УНИФИЦИРОВАННОЕ  
ДЛЯ  
АВТОМАТИЗИРОВАННЫХ  
ИНДИВИДУАЛЬНЫХ  
ТЕПЛОВЫХ ПУНКТОВ

ВЫПУСК 2

Блок присоединения систем  
вентиляции горячего водоснабжения,  
отопления лестничных клеток  
РАБОЧИЕ ЧЕРТЕЖИ

ТИПОВАЯ ДОКУМЕНТАЦИЯ НА КОНСТРУКЦИИ  
ИЗДЕЛИЯ И УЗЛЫ ЗДАНИЙ И СООРУЖЕНИЙ

СЕРИЯ 5.903-6

ОБОРУДОВАНИЕ  
КОМПЛЕКТНО-БЛОЧНОЕ  
УНИФИЦИРОВАННОЕ  
ДЛЯ  
АВТОМАТИЗИРОВАННЫХ  
ИНДИВИДУАЛЬНЫХ  
ТЕПЛОВЫХ ПУНКТОВ

ВЫПУСК 2

БЛОК ПРИСОЕДИНЕНИЯ СИСТЕМ

ВЕНТИЛЯЦИИ ГОРЯЧЕГО ВОДОСНАБЖЕНИЯ,

ОТОПЛЕНИЯ ЛЕСТНИЧНЫХ КЛЕТОК

РАБОЧИЕ ЧЕРТЕЖИ

РАЗРАБОТАНЫ

ЦНИИЭП ИНЖЕНЕРНОГО ОБОРУДОВАНИЯ

ГЛАВНЫЙ ИНЖЕНЕР ИНСТИТУТА  
*В.С.Соснер* А.Г. КЕТАОВ

ГЛАВНЫЙ ИНЖЕНЕР ПРОЕКТА  
*В.С.Соснер* ЮМ.СОСНЕР

УТВЕРЖДЕНЫ

ГОСГРАЖДАНСТРОЕМ письмо от 19.11.86г. №5-10711

Приказ № 6 от 7.01.86 г.

ВВЕДЕНЫ В ДЕЙСТВИЕ ЦНИИЭП  
ИНЖЕНЕРНОГО ОБОРУДОВАНИЯ

Приказ № 61 от 29.09.86 г.

## Содержание альбома

Обозначение	Наименование	Стр.	Обозначение	Наименование	Стр.
	<b>Обложка</b>				
	Титульный лист	1	1720.24.00.000 СБ	Блок присоединения, Сборочный чертеж	37
	Содержание альбома	2	1720.24.00.000	Блок присоединения, спецификация Листы 1...4	38
1720.20.00.000 СБ	Блок присоединения, Сборочный чертеж	3	1720.24.00.000	Блок присоединения Спецификация Листы 5...8	39
1720.20.00.000	Блок присоединения, Спецификация Листы 1...4	4	1720.24.00.000 ВС	Блок присоединения, Ведомость спецификаций	40
1720.20.00.000	Блок присоединения, Спецификация Листы 5...8	5	1720.24.00.000 ВП	Блок присоединения, ведомость покупных изделий	41
1720.20.00.000 ВС	Блок присоединения, Ведомость спецификаций	6	1720.24.00.000	Блок присоединения, Спецификация Лист 8	
1720.20.00.000 ВП	Блок присоединения, ведомость покупных изделий		7	1720.24.01.000	Патрубок, Спецификация, Лист 4
1720.20.01.000 СБ	Патрубок, Сборочный чертеж	7	1720.24.01.000 СБ	Патрубок, Сборочный чертеж	
1720.20.01.001	Патрубок		8	1720.24.01.001	Фланец
1720.20.01.000	Патрубок, Спецификация	8	1720.24.01.000	Патрубок, Спецификация, Лист 1	43
1720.20.02.000 СБ	Коллектор, Сборочный чертеж		9	1720.23.02.000	
1720.20.02.000	Коллектор Спецификация Листы 1,2	9	1720.24.01.000	Патрубок, Спецификация Листы 2,3	
1720.20.02.000	Коллектор Спецификация, Листы 3,4		10	1720.25.00.000 СБ	Блок присоединения, Сборочный чертеж
1720.20.02.001	Патрубок	11	1720.25.00.000	Блок присоединения, Спецификация Листы 2	
1720.20.03.000 СБ	Участок мерный, Сборочный чертеж	11	1720.25.00.000	Блок присоединения Спецификация Листы 3,5	45
1720.20.03.000	Участок мерный Спецификация Листы 1,2		12	1720.25.00.000 ВС	
1720.20.03.003	Отвод	12	1720.25.00.000 ВП	Блок присоединения, ведомость спецификаций Лист 2	46
1720.20.03.000	Участок мерный, Спецификация, Листы 3...6		13	1720.25.01.000	
1720.20.03.001	Патрубок	14	1720.25.01.000 СБ	Патрубок, Сборочный чертеж	47
1720.21.00.000 СБ	Блок присоединения, Сборочный чертеж	15	1720.25.01.000	Патрубок, Спецификация, Лист 2	
1720.21.00.000	Блок присоединения, Спецификация, Листы 1...4	15	1720.25.01.001	Патрубок	48
1720.21.00.000	Блок присоединения Спецификация, Листы 5...8		16	1720.25.02.000 СБ	
1720.21.00.000	Блок присоединения Спецификация, Листы 9...12	17	1720.25.02.000	Коллектор, Спецификация, Лист 1	49
1720.21.00.000 ВС	Блок присоединения, Ведомость спецификаций	18	1720.25.01.000	Патрубок, Спецификация, Лист 3	
1720.21.00.000 ВП	Блок присоединения, ведомость покупных изделий	19	1720.25.02.000	Коллектор, Спецификация, Листы 2,3	50
1720.21.01.000 СБ	Трубопровод, Сборочный чертеж	20	1720.25.02.001	Патрубок	
1720.21.01.000	Трубопровод, Спецификация, Лист 1	20	1720.26.00.000 СБ	Блок присоединения, Сборочный чертеж	51
1720.20.00.001	Заглушка		21	1720.26.00.000 ВС	
1720.21.01.000	Трубопровод, Спецификация, Листы 2,3	21	1720.26.00.000 ВП	Блок присоединения, ведомость спецификаций	52
1720.21.01.001	Патрубок		22	1720.26.01.000 СБ	
1720.21.02.000	Трубопровод, Спецификация, Лист 1	22	1720.26.01.001	Расширитель, Сборочный чертеж	53
1720.21.02.000	Трубопровод, Спецификация, Лист 2		23	1720.26.01.000	
1720.21.02.000 СБ	Трубопровод, Сборочный чертеж	22	1720.26.02.000 СБ	Коллектор, Сборочный чертеж	54
1720.21.02.001	Патрубок		24	1720.26.02.001	
1720.21.03.000	Коллектор, Спецификация, Лист 1	23	1720.26.02.000	Коллектор, Спецификация	55
1720.21.03.000	Коллектор, Спецификация, Листы 2,3		25	1720.27.01.000	
1720.21.03.000 СБ	Коллектор Сборочный чертеж	23	1720.27.01.000	Патрубок, Сборочный чертеж	56
1720.21.03.001	Патрубок		26	1720.27.01.000	
1720.22.00.000 СБ	Блок присоединения, Сборочный чертеж	24	1720.27.00.000	Комплект монтажных частей	57
1720.22.00.000	Блок присоединения, Спецификация Листы 1...4		27	1720.28.00.000	
1720.22.00.000 ВС	Блок присоединения, Ведомость спецификаций	25	1720.27.01.000	Патрубок, Спецификация, Листы 4,5	58
1720.22.01.000	Коллектор, Спецификация, Лист 1	26	1720.20.00.000 ВП	Блок присоединения, ведомость покупных изделий, Лист 2	
1720.22.01.000 ВП	Блок присоединения, Ведомость спецификаций	26	1720.10.03.006	Переход	59
1720.22.01.000	Коллектор, Спецификация, Лист 1	27	1720.10.01.002	Отвод	
1720.22.00.000 ВП	Блок присоединения, Ведомость покупных изделий	27	1720.10.03.005	Переход	60
1720.22.01.000	Коллектор, Спецификация, Листы 2,3	28	1720.10.07.000 СБ	Катушка, Сборочный чертеж	
1720.22.01.000 СБ	Коллектор, Сборочный чертеж	28	1720.10.05.002	Бобышка	61
1720.22.01.000	Коллектор Спецификация, Листы 4,5		29	1720.10.07.000	
1720.22.01.001	Коллектор	29	1720.10.08.000	Стойка, Спецификация, Листы 1...4	62
1720.22.01.002	Коллектор		30	1720.10.09.000	
1720.23.00.000 СБ	Блок присоединения, Сборочный чертеж	30	1720.10.08.001	Кронштейн	63
1720.23.00.000	Блок присоединения, Спецификация Листы 1...4	31	1720.10.09.005	Госынка	
1720.23.00.000	Блок присоединения, Спецификация, Листы 5...7	31	1720.10.00.001	Комут	64
1720.23.00.000 ВС	Блок присоединения, ведомость спецификаций, Лист 1		32	1720.10.00.002	
1720.23.00.000 ВП	Блок присоединения, Ведомость спецификаций, Листы 2,3	32	1720.10.09.000	Стойка, Спецификация, Лист 8	65
1720.23.00.000 ВП	Блок присоединения, Ведомость покупных изделий	33	1720.10.09.000 СБ	Стойка, Сборочный чертеж	
1720.23.01.000 СБ	Патрубок, Сборочный чертеж	34	1720.21.02.000	Трубопровод, Спецификация, Лист 1	
1720.23.01.000	Патрубок, Спецификация, Лист 1		35		
1720.23.01.001	Патрубок	35			
1720.23.01.000	Патрубок, Спецификация, Листы 2...5		36		
1720.23.02.000 СБ	Опора, Сборочный чертеж	36			
1720.23.02.001	Планка				
1720.23.02.000	Опора, Спецификация Лист 1				

БНП Г. 2

С. Е. И. 5 903-5

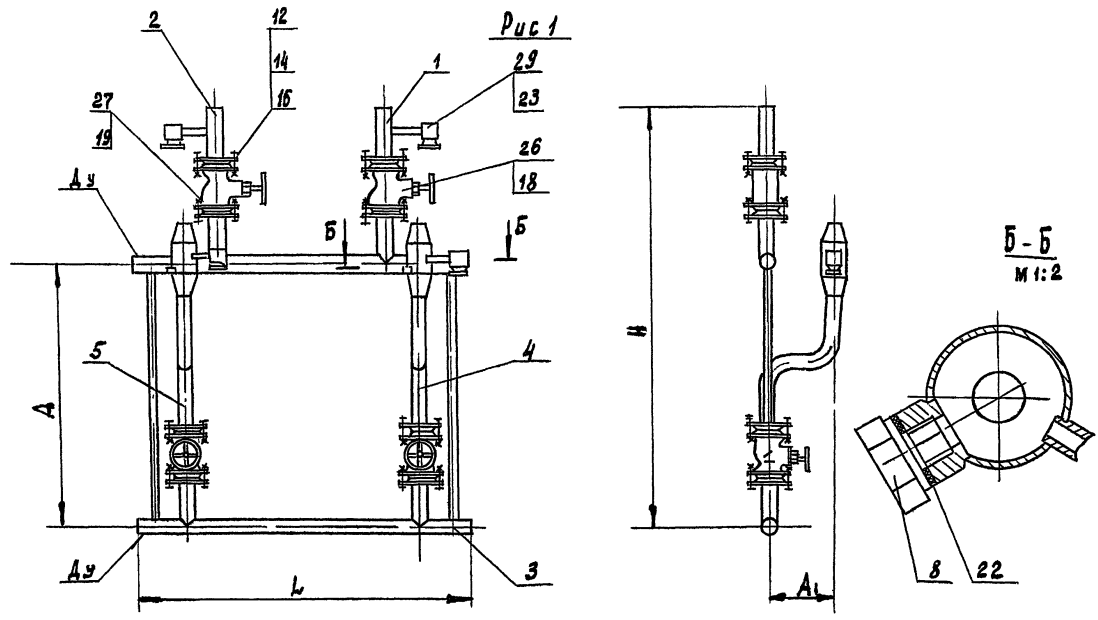
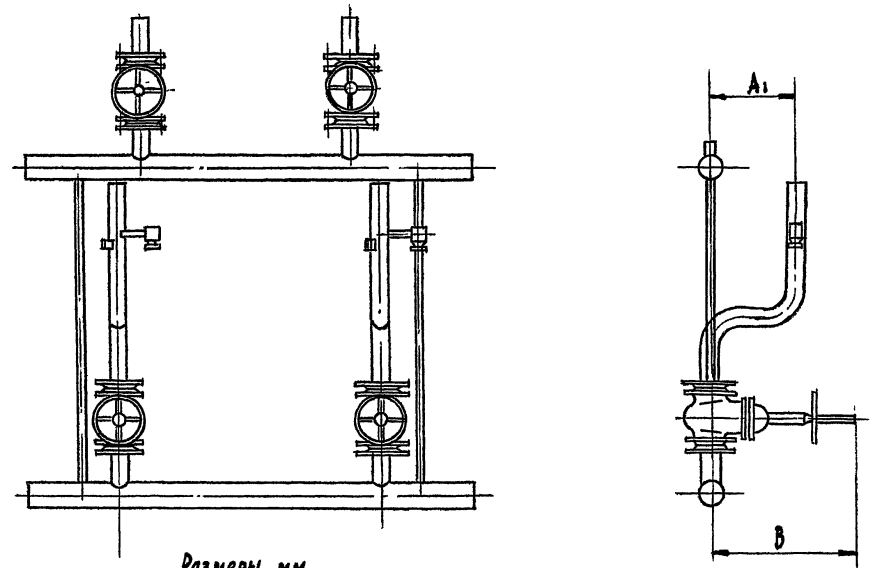


Рис. 2  
Остальное - см. Рис. 1



Размеры, мм

Обозначение	Рис	Проход условный, Ду	A	A <sub>1</sub>	B	L	H	Масса, кг	
1720.20.00.000	1	40	800	250	-	510	1220	40	
-01			1000				1420	406	
-02		800	1280				44		
-03	1	50	1000	250	-	580	1480	446	
-04			800				1350	42	
-05	2	80	1000	350	350	610	1550	113	
-06			800				1400	172	
-07	2	100	1000	350	440	650	1600	173	
-08							125	670	236
-09							150	690	289
-10	2	200	1100	450	720	720	1820	390	

Размеры для справок

Имя, Фамилия, Подпись, к. дата

				1720.20.00.000 СБ	
Имя	Лист	И. Вокун	Подп.	Дата	БЛОК ПРИСОЕДИНЕНИЯ СБОРОЧНЫЙ ЧЕРТЕЖ
Рязань	Бельтер	А. В.	1973		
Провер.	Шрайман	В. В.			Лист
Г. контр.	Шрайман	В. В.			Листов
И. контр.	Уромякина	В. В.	09.08		ЦНИИЭП
Зав.	Госвер	В. В.			НИИ ОБОРУДОВАНИЯ КО

ИДВ. № ПОДЛ. ПОДПИСЬ И ДАТА | ВЗАМ. ИДВ. № | ИДВ. № ДУБЛ. | ПОДПИСЬ И ДАТА

ФОРМАТ	ЗОНА	ПОЗ.	ОБОЗНАЧЕНИЕ	НАИМЕНОВАНИЕ	Код. на исполн. 1720.20.00.000-										ПРИМЕЧАНИЕ					
					-	01	02	03	04	05	06	07	08	09		10				
A4	4		1720.20.03.000	Участок мерный	1	1														
			-01	Участок мерный			1	1												
			-02	Участок мерный					1	1										
			-03	Участок мерный							1	1								
			-04	Участок мерный									1	1						
			-05	Участок мерный															1	
A4	5		1720.20.03.000	Участок мерный	1	1	1	1												
			-02	Участок мерный					1	1										
			-03	Участок мерный							1	1								
			-04	Участок мерный									1	1						
			-05	Участок мерный											1	1				
			-06	Участок мерный															1	
				Детали																
A4	8		1720.20.00.001	Заглушка	2	2	2	2	2	2	2	2	2	2	2	2	2	2	2	2
					1720.20.00.000										Лист 4					

ИДВ. ИДСТ. № ДОКУМ. ПОДП. ДАТА

ИДВ. № ПОДЛ. ПОДП. И ДАТА | ВЗАМ. ИДВ. № | ИДВ. № ДУБЛ. | ПОДП. И ДАТА

Серия 5.903-6

Выпуск 2

ФОРМАТ	ЗОНА	ПОЗ.	ОБОЗНАЧЕНИЕ	НАИМЕНОВАНИЕ	Код. на исполн. 1720.20.00.000-										ПРИМЕЧАНИЕ					
					-	01	02	03	04	05	06	07	08	09		10				
				Документация																
A2			1720.20.00.000СБ	Сборочный черт.м.	X	X	X	X	X	X	X	X	X	X	X	X	X	X	X	X
A4			1720.20.00.000 ВС	Ведомость спецификаций	X	X	X	X	X	X	X	X	X	X	X	X	X	X	X	X
A5			1720.20.00.000 ВП	Ведомость покупных изделий	X	X	X	X	X	X	X	X	X	X	X	X	X	X	X	X
A4			1720.20.00.000 И	Инструкция по применению	X	X	X	X	X	X	X	X	X	X	X	X	X	X	X	X
				Сборочные единицы																
A4	1		1720.20.01.000-01	Патрубок	2	2														
					1720.20.00.000										Лист 1					
					Блок присоединения										Лист 1					
					ЦНИИЭП им.И.Оборудования КО										Лист 8					

ИДВ. ИДСТ. № ДОКУМ. ПОДП. ДАТА  
 ИДВ. ИДСТ. № ДОКУМ. ПОДП. ДАТА  
 И КОП. ХРОМИКОВА  
 УТЬ Соснер

ИДВ. № ПОДЛ. ПОДПИСЬ И ДАТА | ВЗАМ. ИДВ. № | ИДВ. № ДУБЛ. | ПОДПИСЬ И ДАТА

ФОРМАТ	ЗОНА	ПОЗ.	ОБОЗНАЧЕНИЕ	НАИМЕНОВАНИЕ	Код. на исполн. 1720.20.00.000-										ПРИМЕЧАНИЕ					
					-	01	02	03	04	05	06	07	08	09		10				
A4	3		1720.20.02.000	Коллектор	1															
			-01	Коллектор		1														
			-02	Коллектор			1													
			-03	Коллектор				1												
			-04	Коллектор					1											
			-05	Коллектор						1										
			-06	Коллектор							1									
			-07	Коллектор								1								
			-08	Коллектор									1							
			-09	Коллектор										1						
			-10	Коллектор											1					
					1720.20.00.000										Лист 3					

ИДВ. ИДСТ. № ДОКУМ. ПОДП. ДАТА

ИДВ. № ПОДЛ. ПОДПИСЬ И ДАТА | ВЗАМ. ИДВ. № | ИДВ. № ДУБЛ. | ПОДПИСЬ И ДАТА

ФОРМАТ	ЗОНА	ПОЗ.	ОБОЗНАЧЕНИЕ	НАИМЕНОВАНИЕ	Код. на исполн. 1720.20.00.000-										ПРИМЕЧАНИЕ					
					-	01	02	03	04	05	06	07	08	09		10				
A4	1		1720.20.01.000 - 02	Патрубок		1	1													
			-03	Патрубок				1	1											
			-04	Патрубок						1	1									
			-05	Патрубок								1	1							
			-06	Патрубок										1	1					
A4	2		1720.20.01.000 - 01	Патрубок		1	1													
			-03	Патрубок				1	1											
			-04	Патрубок						1	1									
			-05	Патрубок								1	1							
			-06	Патрубок										1	1					
			-07	Патрубок												1	1			
					1720.20.00.000										Лист 2					

ИДВ. ИДСТ. № ДОКУМ. ПОДП. ДАТА

5  
60-82413

ИНВ. № ПОДА		ПОДПИСЬ И ДАТА		ВЗАМ. ИНВ. №		ИНВ. № АУБА		ПОДПИСЬ И ДАТА												
ФОРМАТ	ЗОНА	ПОС	ОБОЗНАЧЕНИЕ	НАИМЕНОВАНИЕ	Код на исполн. 1720.20.00.000 -										ПРИМЕЧАНИЕ					
					-	01	02	03	04	05	06	07	08	09		10				
				Задвижка 30ч 6бр, ГОСТ 8437-75																
				Ау 50					2	2										
				Ау 80							2	2								
				Ау 100									2							
				Ау 125										2						
				Ау 150																2
				Прочие изделия																
29				Кран муфтовый 14М1-16 ТУ25-07-1061-73	4	4	4	4	4	4	4	4	4	4	4	4	4	4	4	4
				720.20.00.000										Лист 8						
				КОПИРОВАЛ ИСЧЕВЕНЧ										ФОРМАТ А4						

ИНВ. № ПОДА		ПОДПИСЬ И ДАТА		ВЗАМ. ИНВ. №		ИНВ. № АУБА		ПОДПИСЬ И ДАТА												
										Серия 5,903-6 Выпуск 2										
ФОРМАТ	ЗОНА	ПОС	ОБОЗНАЧЕНИЕ	НАИМЕНОВАНИЕ	Код на исполн. 1720.20.00.000 -										ПРИМЕЧАНИЕ					
					-	01	02	03	04	05	06	07	08	09		10				
				ПРОКЛАДКА ГОСТ 15180-70																
		48		А-32-16	2	2														
				А-40-16			2	2												
				А-50-16					2	2										
				А-80-16							2	2								
				А-100-16									2	2						2
				А-125-16											2	2				2
		19		А-32-16	2	2	2	2												
				А-50-16					2	2										
				А-80-16							2	2								
				А-100-16																2
				А-125-16																2
				А-150-16																2
		22		ПРОКЛАДКА П27 ГОСТ 23358 78	2	2	2	2	2	2	2	2	2	2	2	2	2	2	2	2
		23		ПРОКЛАДКА 3-1 ГОСТ 23990-80	4	4	4	4	4	4	4	4	4	4	4	4	4	4	4	4
				720.20.00.000										Лист 6						
				КОПИРОВАЛ ИСЧЕВЕНЧ										ФОРМАТ А4						

ИНВ. № ПОДА		ПОДПИСЬ И ДАТА		ВЗАМ. ИНВ. №		ИНВ. № АУБА		ПОДПИСЬ И ДАТА													
ФОРМАТ	ЗОНА	ПОС	ОБОЗНАЧЕНИЕ	НАИМЕНОВАНИЕ	Код на исполн. 1720.20.00.000 -										ПРИМЕЧАНИЕ						
					-	01	02	03	04	05	06	07	08	09		10					
				СТАНДАРТНЫЕ ИЗДЕЛИЯ																	
		12		БОЛТ ГОСТ 7798-70 М16 - 6g x 60 58 М16 - 6g x 70, 58	32	32	32	32	32	32	32	32	32								64 64 64
		14		ГАЙКА М16-7Н.5 ГОСТ 5945-70	32	32	32	32	32	32	32	32	32	64	64	64					
		16		ШАЙБА 46.01 09 ГОСТ 11371-78	32	32	32	32	32	32	32	32	32	64	64	64					
				720.20.00.000										Лист 5							
				КОПИРОВАЛ ИСЧЕВЕНЧ										ФОРМАТ А4							

ИНВ. № ПОДА		ПОДПИСЬ И ДАТА		ВЗАМ. ИНВ. №		ИНВ. № АУБА		ПОДПИСЬ И ДАТА												
ФОРМАТ	ЗОНА	ПОС	ОБОЗНАЧЕНИЕ	НАИМЕНОВАНИЕ	Код на исполн. 1720.20.00.000 -										ПРИМЕЧАНИЕ					
					-	01	02	03	04	05	06	07	08	09		10				
				ВЕНТИЛЬ ФЛАНЦЕВЫЙ 15кч 19п2 ГОСТ 18162-72																
		26		Ау 32	2	2														
				Ау 40			2	2												
				Задвижка 30ч 6бр ГОСТ 8437-75									2	2						
				Ау 50											2	2				
				Ау 80												2	2			
				Ау 100														2	2	
				Ау 125																2
		27		ВЕНТИЛЬ ФЛАНЦЕВЫЙ 15кч 19п2 ГОСТ 18162-72																
				Ау 32	2	2	2	2												
				720.20.00.000										Лист 7						
				КОПИРОВАЛ ИСЧЕВЕНЧ										ФОРМАТ А4						

Серия 5,903-6 Выпуск 2

Лист № 1 из 2

№ строки	Обозначение	Наименование	Для исполн. 1720.20.00.000 -										Примечание		
			01	02	03	04	05	06	07	08	09	10			
1	1720.20.00.000	БЛОК ПРИСОЕДИНЕНИЯ	1	1	1	1	1	1	1	1	1	1	1	1	
2															
3															
4	1720.20.01.000	-01 ПАТРУБОК	2	2	1	1									
5		-02 ПАТРУБОК	1	1											
6		-03 ПАТРУБОК			2	2									
7		-04 ПАТРУБОК													
8		-05 ПАТРУБОК													
9		-06 ПАТРУБОК													
10		-07 ПАТРУБОК													
11															
12															
13															
14															
15	1720.20.02.000	КОЛЛЕКТОР	1												

1720.20.00.000 ВБ  
 БЛОК  
 ПРИСОЕДИНЕНИЯ  
 БЕДОМОСТЬ СПЕЦИФИКАЦИИ  
 КОМПЛЕКТ КОРПУСА

№ строки	Обозначение	Наименование	Для исполн. 1720.20.00.000 -										Примечание		
			01	02	03	04	05	06	07	08	09	10			
1	1720.20.02.000	-01 КОЛЛЕКТОР	1												
2		-02 КОЛЛЕКТОР		1											
3		-03 КОЛЛЕКТОР			1										
4		-04 КОЛЛЕКТОР				1									
5		-05 КОЛЛЕКТОР					1								
6		-06 КОЛЛЕКТОР						1							
7		-07 КОЛЛЕКТОР							1						
8		-08 КОЛЛЕКТОР								1					
9		-09 КОЛЛЕКТОР									1				
10		-10 КОЛЛЕКТОР										1			
11															
12	1720.20.02.000	УЧАСТОК МЕРНЫЙ	2	2	1	1									
13		-01 УЧАСТОК МЕРНЫЙ			1										
14		-02 УЧАСТОК МЕРНЫЙ				2									
15		-03 УЧАСТОК МЕРНЫЙ					2								
16		-04 УЧАСТОК МЕРНЫЙ						2							
17		-05 УЧАСТОК МЕРНЫЙ							2						
18		-06 УЧАСТОК МЕРНЫЙ								2					

1720.20.00.000 ВБ  
 БЛОК  
 ПРИСОЕДИНЕНИЯ  
 БЕДОМОСТЬ СПЕЦИФИКАЦИИ  
 КОМПЛЕКТ КОРПУСА

№ строки	Наименование	Код ОКП	Обозначение документа на поставку	Поставщик	Кол. на исполн. 1720.20.00.000 -										Примечание	
					01	02	03	04	05	06	07	08	09	10		
1																
2	ТРУБОПРОВОДНАЯ АРМАТУРА															
3																
4	ВЕНТИЛЬ ФЛАНЦЕВЫЙ															
5	15кч 19п2 Ду32	37.3214.1061	ГОСТ 18162-72	ПО, ЗАПОРЖПРОМАР-МАТУРА"	4	4	2	2								
6	15кч 12п2 Ду40	37.3212.1062						2	2							
7																
8	ЗАДВИЖКА															
9	30ч бр Ду50	37.2115.1005	ГОСТ 8437-75	СЫЗРАНСКИЙ № 136					4	4						
10	30ч бр Ду80	37.2115.1006									4	4				
11	30ч бр Ду100	37.2115.1007											4	2		
12	30ч бр Ду125	37.2115.1008												2	2	
13	30ч бр Ду150	37.2115.1009													2	2
14																
15	КРАН МУФТОВЫЙ															
16	14М1-15	37.1222.6007	ТУ 26-07 1061-75	ОДЕССКИЙ РЕМОНТНО-МЕХАНИЧЕСКИЙ ИМЕНИ ОСИПЕНКО	4	4	4	4	4	4	4	4	4	4	4	4
17																
18	ПРОКЛАДКИ															
19																
20	ПРОКЛАДКА А-32-16		ГОСТ 15180-80		4	4	2	2								
21	А-40-16							2	2							
22	А-50-16									4	4					
23	А-80-16											4	4			
24	А-100-16													4	2	
25	А-125-16														2	2
26	А-150-16															2
27																

1720.20.00.000 ВБ  
 БЛОК  
 ПРИСОЕДИНЕНИЯ  
 БЕДОМОСТЬ СПЕЦИФИКАЦИИ  
 КОМПЛЕКТ КОРПУСА

Лист № 1 из 2

Лист 2

1720.20.00.000 ВБ

КОМПЛЕКТ КОРПУСА







Серия 5.903-6 Выпуск 2

ИЗМЕНЕНИЯ ПО ДАТЕ ВЗАМ. ШИВ И ШИВ. МАТЕР. ПО ДАТЕ

№	Кол. на исполн.	Код на исполн.	Наименование	Обозначение	Кол. на исполн.		Примечание
					01-02	03-04	
4	1720.20.02.003	18	Отвод	- 18			2
5		21	Отвод	- 21			2
Стандартные отводы							
			1-32-16 см. 20	2	2	2	
			1-50-16 см. 20	2	2	2	
			1-80-16 см. 20	2	2	2	
			1-100-16 см. 20	2	2	2	
			1-125-16 см. 20	2	2	2	
			1-150-16 см. 20	2	2	2	
			1-175-16 см. 20	2	2	2	
			1-200-16 см. 20	2	2	2	
			1-225-16 см. 20	2	2	2	
			1-250-16 см. 20	2	2	2	
			1-275-16 см. 20	2	2	2	
			1-300-16 см. 20	2	2	2	
			1-325-16 см. 20	2	2	2	
			1-350-16 см. 20	2	2	2	
			1-375-16 см. 20	2	2	2	
			1-400-16 см. 20	2	2	2	
			1-425-16 см. 20	2	2	2	
			1-450-16 см. 20	2	2	2	
			1-475-16 см. 20	2	2	2	
			1-500-16 см. 20	2	2	2	

1720.20.02.000.

ИЗМЕНЕНИЯ ПО ДАТЕ ВЗАМ. ШИВ И ШИВ. МАТЕР. ПО ДАТЕ

№	Кол. на исполн.	Код на исполн.	Наименование	Обозначение	Кол. на исполн.		Примечание
					01-02	03-04	
7			Материалы				
			Труба ГОСТ 3202-75				
			15x2,8				
			20x2,8				

1720.20.02.000.

ИЗМЕНЕНИЯ ПО ДАТЕ ВЗАМ. ШИВ И ШИВ. МАТЕР. ПО ДАТЕ

1720.20.02.001

(✓) 25

Размеры, мм

Обозначение	Углубление, мм	Д x С	A	L	l	d	d <sub>1</sub>	Масса, кг
1720.20.02.001	40	45x2	220	510	145	32	32	1,1
-01	50	57x2	230	580		40	40	1,6
-02	80	89x2	260	610		50	50	2,6
-03	100	108x2,5	300	650	175	80	80	4,2
-04	125	133x3	320	670		100	100	6,4
-05	150	159x3	340	690		125	125	7,8
-06	200	219x3,5	370	720		150	125	13,4

1. \* Размер для справок  
2. H17; h 17; ±  $\frac{IT17}{2}$

1720.20.02.001

ИЗМ.	ЛИСТ	№ ДОКУМ.	ПОДП.	ДАТА	ЛСТ	МАССА	МАСШТАБ
УЗР	АБ	МОСКВИТНИК	И.И.	1980	ПАТРУБОК	СМ	ТАБА.
ПР.В.	ВЕАВТЕР				ЛСТ	ЛИСТОВ	1
Т.КОНТР.	ШРАЙМАН				ТРУБА	Д x С ГОСТ 10704-76	ЦНИИ ЭП И НЖ.
И.КОНТР.	ПРОМИКИН				А-СТ 2 кп ГОСТ 10705-80	ОБОРУДОВАНИЯ КО	
УТВ.	СОСНЕР						

1720.20.02.002

(✓) 25

Размеры, мм

Обозначение	Углубление, мм	Д x С	A	L	l	d	d <sub>1</sub>	Масса, кг
1720.20.02.002	40	45x2	180	510	165	32	32	1,1
-01	50	57x2	190	580		40	40	1,6
-02	80	89x2	220	610		50	50	2,6
-03	100	108x2,5	260	650	195	80	80	4,2
-04	125	133x3	280	670		100	100	6,4
-05	150	159x3	300	690		125	125	7,8
-06	200	219x3,5	330	720		150	125	13,4

1. \* Размер для справок  
2. H17; h 17; ±  $\frac{IT17}{2}$

1720.20.02.002

ИЗМ.	ЛИСТ	№ ДОКУМ.	ПО Д. П.	ДАТА	ЛСТ	МАССА	МАСШТАБ
УЗР	АБ	МОСКВИТНИК	И.И.	1980	ПАТРУБОК	СМ	ТАБА.
ПР.В.	ВЕАВТЕР				ЛСТ	ЛИСТОВ	1
Т.КОНТР.	ШРАЙМАН				ТРУБА	Д x С ГОСТ 10704-76	ЦНИИ ЭП И НЖ.
И.КОНТР.	ПРОМИКИН				А-СТ 2 кп ГОСТ 10705-80	ОБОРУДОВАНИЯ КО	
УТВ.	СОСНЕР						

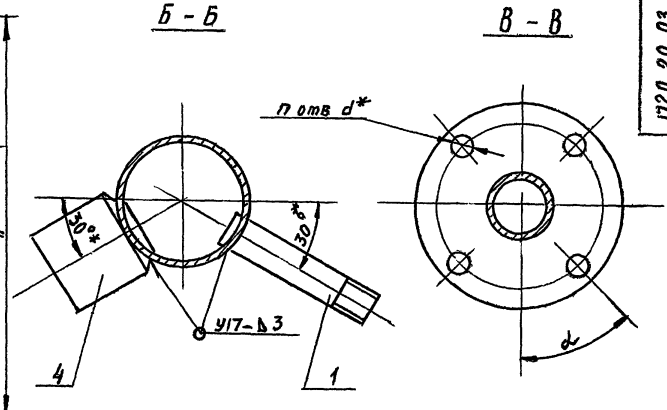
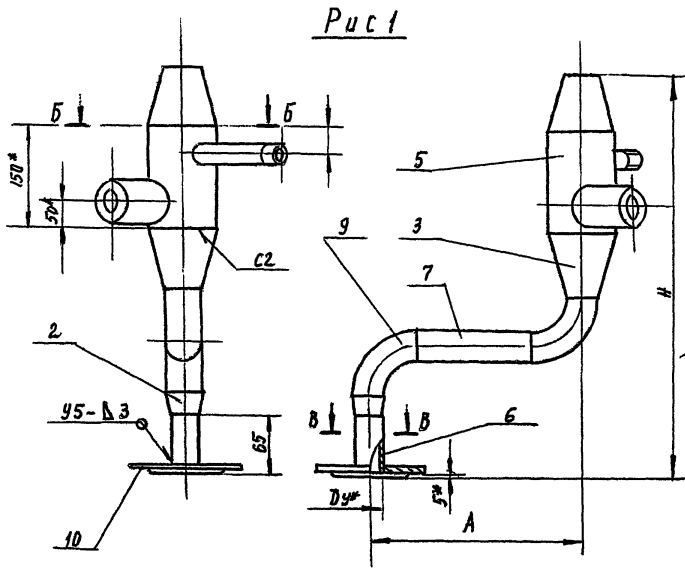


Рис. 5 Детальное см рис 4

Рис 2 Детальное см. рис.1

Рис 3 Детальное см. рис.1

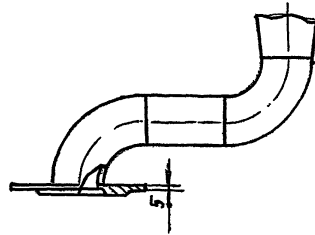
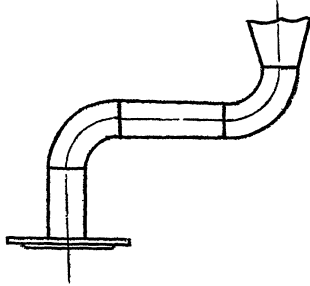
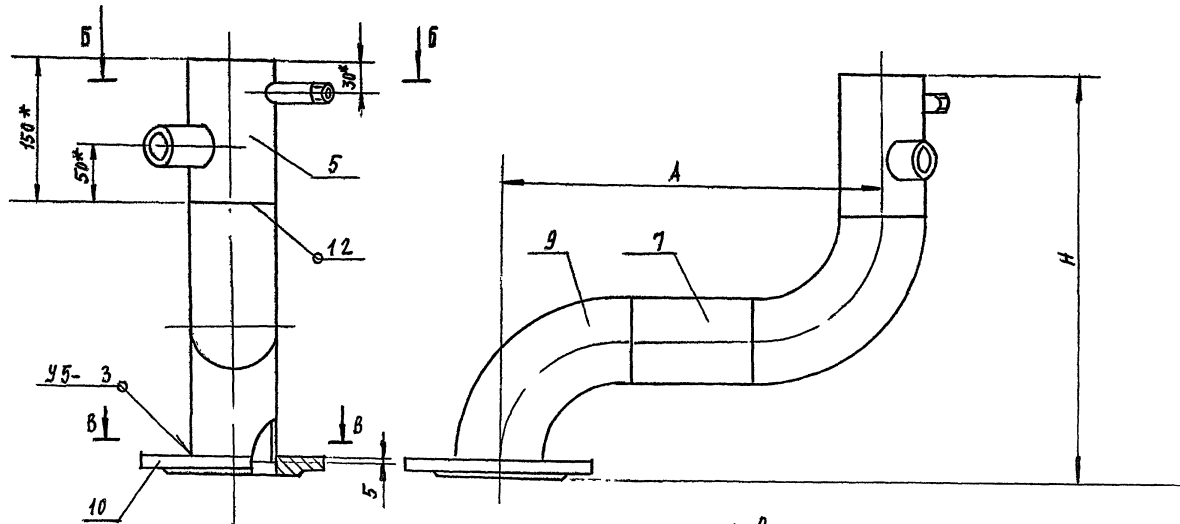
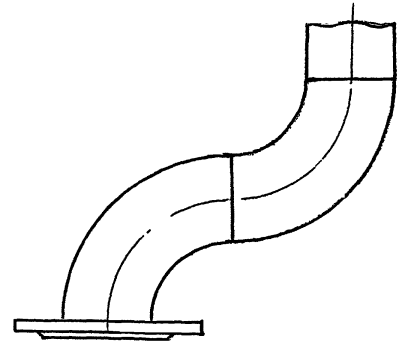


Рис. 4



Размеры мм

Обозначение	Рис	Прочность условный Ду	A	H	d	h	Δ	Масса, кг
1720 20.03.000	1	32		505				4,0
-01	2	40	250	475		4	45°	4,4
-02	3	50		457	18			5,32
-03		80	350	409				8,1
-04	4	100		471		8	22°30'	12,14
-05		125	450	558				16,3
-06	5	150		623	22			22,6

1. Сварные швы по ГОСТ 16037-80
- 2\* Размеры для справок
- 3 ± 0,17

1720, 20 03, 000 СБ				Лист	Масса	Масштаб
Изм	Лист	К докум	Подп	Дата	СМ	—
Разраб	Масквитина	Провер	Вельтер	Т контр	Шрайман	—
И. контр	Хромикова	Утв	Соснер			
Участок, мерный				Сварочный чертёж		
ЦНИИЭП				ИНН. ОБОРУДОВАНИЯ КО		





Выпуск 2  
СЕРИЯ 5.903-6

1720.21.00.000СБ

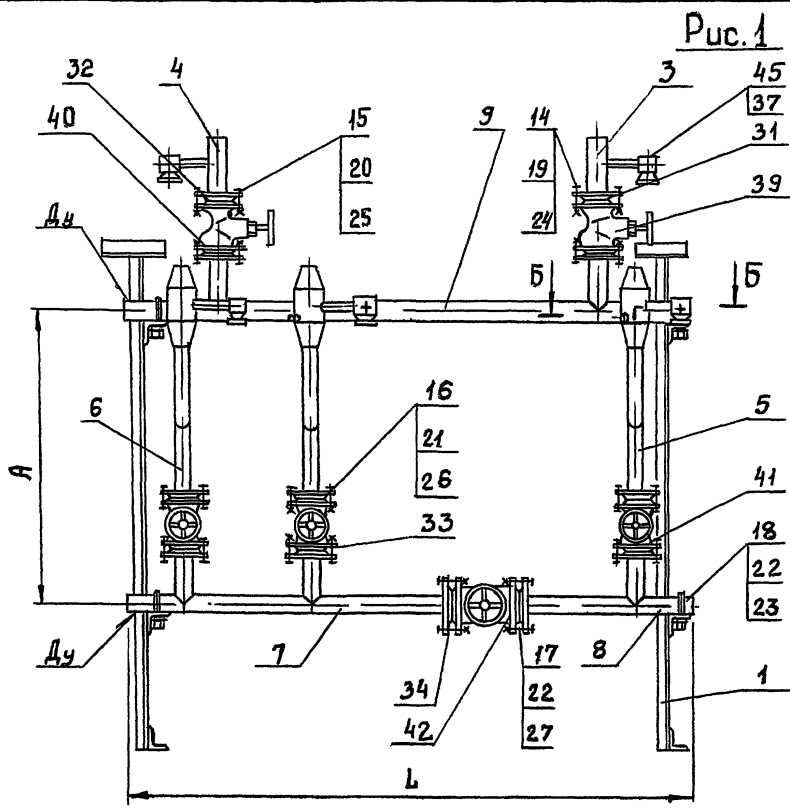


Рис. 1

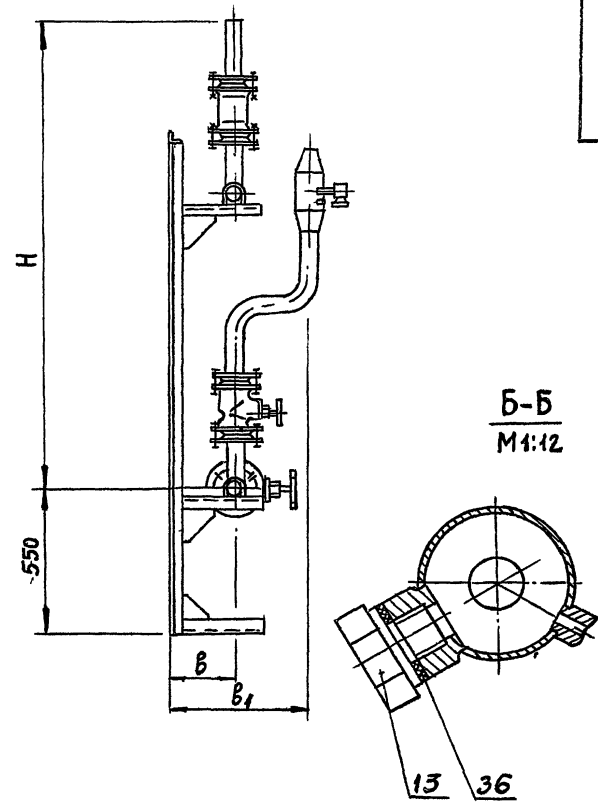
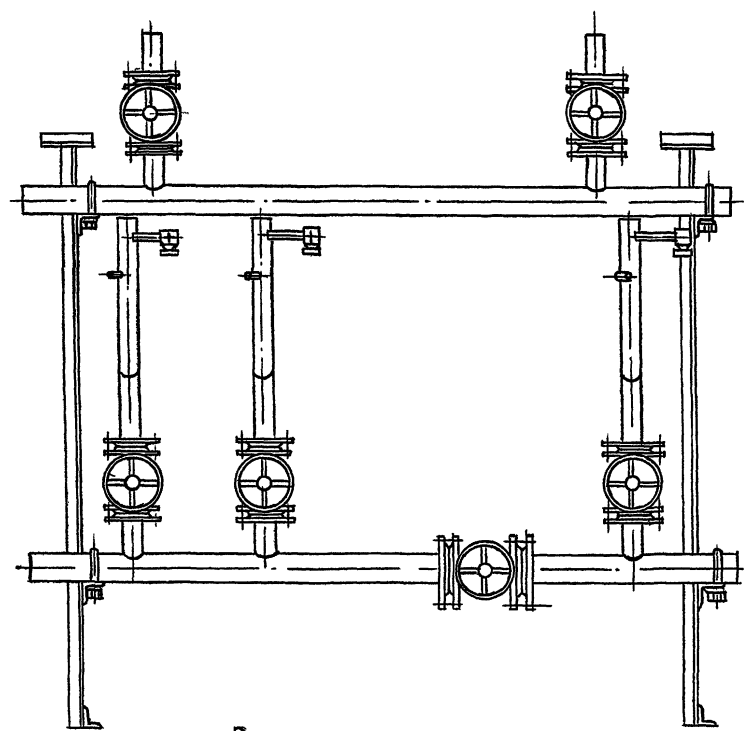


Рис. 2

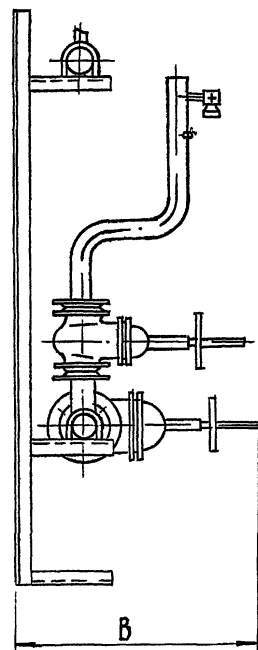
Остальное см. рис. 1



Размеры, мм

Обозначение	Рис.	Проклад. условный, Ду	A	B	B	B <sub>1</sub>	L	H	Масса, кг	
1720.21.00.000	1	40	800					1790	64	
-01			1000					1100	1990	66
-02		50	800	250	500	1120		1790	65	
-03			1000					1990	67	
-04	2	80	800	730				1985	180	
-05			1000					1180	2185	182
-06		100	800	900	350	700		2130	267	
-07			1240					2330	267	
-08	2	115	1000	1100		800	1285	2500	368	
-09			1170					1330	2500	430
-10			1100					1300	400	850

Размеры для справок.



ИЗМ. ИЛИ ДОП. ПОДАТ. И ДАТА  
ВЗН. ИНЖ. ИЛИ НАЧ. ПОДП. И ДАТА

				1720.21.00.000СБ		ЛИСТ	МАССА	МАСШТАБ
ИЗМ. ЛИСТ	И ДОП. К	ПОДАТ.	ДАТА	БЛОК ПРИСОЕДИНЕНИЯ		СМ	ТАБЛ	-
РАЗРАБ.	ВЕЛЬТЕР	С	С	СБОРОЧНЫЙ ЧЕРТЕЖ		ЛИСТ	ЛИСТОВ	1
ПРОВ.	ШРАЙМАН	С	С			ЦНИИ ЭПНИИ,		
Т. КОНТР.	ШРАЙМАН	С	С			ОБОРУДОВАНИЯ КО		
И КОНТР.	ХРОМИХИНА	С	С					
УТВ.	СОСНЕР	С	С					

Формат Зона Лист	Обозначение	Наименование	Кол. на исполн. 1720.21.00.000-										Примечан.			
			-	01	02	03	04	05	06	07	08	09		10		
ИЧ 5	1720.20.03.000	Участок мерный	2	2												
	-01	Участок мерный			2	2										
	-02	Участок мерный					2	2								
	-03	Участок мерный							2	2						
	-04	Участок мерный									2					
	-05	Участок мерный										2				
ИЧ 6	1720.20.03.000	Участок мерный	1	1	1	1										
	-02	Участок мерный					1	1								
	-03	Участок мерный							1	1						
	-04	Участок мерный									1	1				
	-05	Участок мерный											1	1		
	ИЧ 7	1720.21.01.000	Трубопровод	1	1											
-01		Трубопровод			1	1										
-02		Трубопровод					1	1								
-03		Трубопровод							1	1						
-04		Трубопровод									1	1				
-05		Трубопровод											1	1		

Изм. лист № докум. Подп. Дата 1720.21.00.000 Лист 3

Серия 5 903-6 Выпуск 2

Формат Зона Лист	Обозначение	Наименование	Кол. на исполн. 1720.21.00.000-										Примечан.			
			-	01	02	03	04	05	06	07	08	09		10		
		Документация														
ИЧ	1720.21.00.000 СБ	Сборочный чертёж	×	×	×	×	×	×	×	×	×	×	×	×	×	×
ИЧ	1720.21.00.000 ВС	Ведомость спецификаций	×	×	×	×	×	×	×	×	×	×	×	×	×	×
ИЧ	1720.21.00.000 ВП	Ведомость покупных изделий	×	×	×	×	×	×	×	×	×	×	×	×	×	×
ИЧ	1720.00.00.000 И	Инструкция по применению	×	×	×	×	×	×	×	×	×	×	×	×	×	×
		Сборочные единицы														
ИЧ 1	1720.10.03.000	-02	Стойка	2												
		-03	Стойка			2										
		-04	Стойка				2									
		-07	Стойка					2								
		-08	Стойка							2						

1720.21.00.000  
 Блок присоединения  
 Лист 1 Листов 12  
 ЦНИИЭП инж. оборудования КО  
 Формат А4

Формат Зона Лист	Обозначение	Наименование	Кол. на исполн. 1720.21.00.000-										Примечан.			
			-	01	02	03	04	05	06	07	08	09		10		
ИЧ 7	1720.21.01.000	-06 Трубопровод														1
ИЧ 8	1720.21.02.000	Трубопровод	1	1												
		-01 Трубопровод			1	1										
		-02 Трубопровод					1	1								
		-03 Трубопровод							1	1						
		-04 Трубопровод									1	1				
		-05 Трубопровод											1	1		
ИЧ 9	1720.21.03.000	Коллектор	1	1												
		-01 Коллектор			1	1										
		-02 Коллектор					1	1								
		-03 Коллектор							1	1						
		-04 Коллектор									1	1				
		-05 Коллектор											1	1		
		-06 Коллектор													1	1

Изм. лист № докум. Подп. Дата 1720.21.00.000 Лист 4

Формат Зона Лист	Обозначение	Наименование	Кол. на исполн. 1720.21.00.000-										Примечан.			
			-	01	02	03	04	05	06	07	08	09		10		
ИЧ 1	1720.10.03.000	-09	Стойка							2						
		-10	Стойка								2					
		-11	Стойка										2			
		-12	Стойка											2		
		-13	Стойка												2	
		-14	Стойка													2
ИЧ 3	1720.20.01.000	Патрубок	1	1	1	1										
		-03 Патрубок					1	1								
		-04 Патрубок							1	1						
		-05 Патрубок									1	1				
		-07 Патрубок											1	1		
		ИЧ 4	1720.20.01.000	Патрубок	1	1	1	1								
-01 Патрубок							1	1								
-03 Патрубок									1	1						
-04 Патрубок											1	1				
-05 Патрубок													1	1		
-06 Патрубок															1	1

Изм. лист № докум. Подп. Дата 1720.21.00.000 Лист 2

51 20-22/11

ИНВ.№ ПОДА		ПОДП. И ДАТА		ВЗАИМ.ИНВ.№		ИНВ.№ ДУБЛ.		ПОДП. И ДАТА											
Формат	Зона	Лист	Обозначение	Наименование	Кол. на исполн. 1720.21.00.000 -										Примечан.				
					-	01	02	03	04	05	06	07	08	09		10			
					Детали														
ИЧ	12	1720.10.00.001	-02	Хомут	4	4													
			-03	Хомут			4	4											
			-04	Хомут				4	4										
			-05	Хомут					4	4									
			-06	Хомут						4	4								
			-07	Хомут							4								
			-08	Хомут								4							
ИЧ	13	1720.20.00.001		Заглушка	3	3	3	3	3	3	3	3	3	3	3	3			
				Стандартные изделия															
				Болт ГОСТ 7798-70															
	14			М12-6g-55,58	8	8	8	8											
				М16-6g-60,58					16	16									
				1720.21.00.000										Лист 5					
				Формат Ач															

Серия 5.903-6      Выпуск 2

ИНВ.№ ПОДА		ПОДП. И ДАТА		ВЗАИМ.ИНВ.№		ИНВ.№ ДУБЛ.		ПОДП. И ДАТА											
Формат	Зона	Лист	Обозначение	Наименование	Кол. на исполн. 1720.21.00.000 -										Примечан.				
					-	01	02	03	04	05	06	07	08	09		10			
				Гайка ГОСТ 5915-70															
	20			М16-7Н.5	16	16	16	16	16	16	32	32	32	32	32				
	21			М16-7Н.5	16	16	16	16	16	16	32	32	32	32					
				М20-7Н.5															32
	22			М16-7Н.5	8	8	8	8	16	16	16	16	16						
				М20-7Н.5															16 16
				Шайба ГОСТ 11371-70															
	23			6.01.06	4	4													
				8.01.09			4	4											
				10.01.09					4	4	4	4	4	4	4	4	4	4	4
	24			12.01.09	8	8	8	8											
				16.01.09					16	16	16	16	16	16					
				20.01.09															16
	25			16.01.09	16	16	16	16	16	16	32	32	32	32	32				
	26			16.01.09	16	16	16	16	16	16	32	32	32	32					
				20.01.09															32
	27			16.01.09	8	8	8	8	16	16	16	16	16						
				20.01.09															16 16
				1720.21.00.000										Лист 7					
				Формат Ач															

ИНВ.№ ПОДА		ПОДП. И ДАТА		ВЗАИМ.ИНВ.№		ИНВ.№ ДУБЛ.		ПОДП. И ДАТА											
Формат	Зона	Лист	Обозначение	Наименование	Кол. на исполн. 1720.21.00.000 -										Примечан.				
					-	01	02	03	04	05	06	07	08	09		10			
				Болт ГОСТ 7798-70															
	14			М16-6g-70,58							16	16	16	16					
				М20-6g*75,58															16
	15			М16-6g*60,58	16	16	16	16	16	16									
				М16-6g*70,58							32	32	32	32	32				
	16			М16-6g*60,58	16	16	16	16	16	16									
				М16-6g*70,58							32	32	32	32					
				М20-6g*75,58															32
	17			М16-6g*60,58	8	8	8	8											
				М16-6g*70,58					16	16	16	16	16						
				М20-6g*75,58										16	16				
				Гайка ГОСТ 5915-70															
	18			М6-7Н.5	4	4													
				М8-7Н.5			4	4											
				М10-7Н.5					4	4	4	4	4	4	4	4	4	4	4
	19			М12-7Н.5	8	8	8	8											
				М16-7Н.5					16	16	16	16	16	16					
				М20-7Н.5															16
				1720.21.00.000										Лист 6					
				Формат Ач															

ИНВ.№ ПОДА		ПОДП. И ДАТА		ВЗАИМ.ИНВ.№		ИНВ.№ ДУБЛ.		ПОДП. И ДАТА											
Формат	Зона	Лист	Обозначение	Наименование	Кол. на исполн. 1720.21.00.000 -										Примечан.				
					-	01	02	03	04	05	06	07	08	09		10			
				Прокладка ГОСТ 15180-70															
	31			А-2,5-16	2	2	2	2											
				А-50-16					2	2									
				А-80-16							2	2	2						
				А-100-16															2
				А-150-16															2
	32			А-32-16	4	4	4	4											
				А-50-16					4	4									
				А-80-16							4	4							
				А-100-16									4	4					
				А-125-16															4
	33			А-32-16	4	4													
				А-40-16			4	4											
				А-50-16					4	4									
				А-80-16							4	4							
				А-100-16															4
				А-125-16															4
				1720.21.00.000										Лист 8					
				Формат Ач															





ИНВ. № ПОДА. ПОДПИСЬ И ДАТА		ВЗАМ. ИНВ. № ИНВ. № ДУБА. ПОДПИСЬ И ДАТА		Для исполн. 1720.21.00.000-											ПРИМЕЧ.
НОМЕР СЕРИИ	ОБОЗНАЧЕНИЕ	НАИМЕНОВАНИЕ		-	01	02	03	04	05	06	07	08	09	10	
1	1720.20.00.000	УЧАСТОК МЕРНЫЙ				1	1								
2	-04	УЧАСТОК МЕРНЫЙ											1		
3	-05	УЧАСТОК МЕРНЫЙ												1	
4															
5	1720.21.01.000	ТРУБОПРОВОД		1	1										
6	-01	ТРУБОПРОВОД				1	1								
7	-02	ТРУБОПРОВОД						1	1						
8	-03	ТРУБОПРОВОД								1	1				
9	-04	ТРУБОПРОВОД										1			
10	-05	ТРУБОПРОВОД											1		
11	-06	ТРУБОПРОВОД												1	
12															
13	1720.21.02.000	ТРУБОПРОВОД		1	1										
14	-01	ТРУБОПРОВОД				1	1								
15	-02	ТРУБОПРОВОД						1	1						
16	-03	ТРУБОПРОВОД								1	1				
17	-04	ТРУБОПРОВОД										1			
18	-05	ТРУБОПРОВОД											1		

ИМСТ 3  
1720.21.00.000 ВС

ИНВ. № ПОДА. ПОДПИСЬ И ДАТА		ВЗАМ. ИНВ. № ИНВ. № ДУБА. ПОДПИСЬ И ДАТА		Для исполн. 1720.21.00.000-											ПРИМЕЧ.
НОМЕР СЕРИИ	ОБОЗНАЧЕНИЕ	НАИМЕНОВАНИЕ		-	01	02	03	04	05	06	07	08	09	10	
1	1720.21.00.000	БЛОК ПРИСОЕДИНЕНИЯ		1	1	1	1	1	1	1	1	1	1	1	1
2															
3															
4	1720.10.09.000	-02 СТОЙКА		2											
5	-05 СТОЙКА					2									
6	-04 СТОЙКА						2								
7	-07 СТОЙКА				2										
8	-08 СТОЙКА						2								
9	-09 СТОЙКА							2							
10	-10 СТОЙКА								2						
11	-11 СТОЙКА									2					
12	-12 СТОЙКА										2				
13	-13 СТОЙКА											2			
14	-14 СТОЙКА												2		
15															

ИМСТ 4  
1720.21.00.000 ВС

Серия 5.903-6 Выпуск 2

БЛОК ПРИСОЕДИНЕНИЯ  
ВЕДОМОСТЬ СПЕЦИФИКАЦИИ

ИМСТ 4  
ЦНИИЭП инж. КО  
ОБОРУДОВАНИЯ КО

ИНВ. № ПОДА. ПОДПИСЬ И ДАТА		ВЗАМ. ИНВ. № ИНВ. № ДУБА. ПОДПИСЬ И ДАТА		Для исполн. 1720.21.00.000-											ПРИМЕЧ.
НОМЕР СЕРИИ	ОБОЗНАЧЕНИЕ	НАИМЕНОВАНИЕ		-	01	02	03	04	05	06	07	08	09	10	
1	1720.21.02.000	-06 ТРУБОПРОВОД												1	
2															
3	1720.21.03.000	КОЛЛЕКТОР		1	1										
4	-01 КОЛЛЕКТОР					1	1								
5	-02 КОЛЛЕКТОР							1	1						
6	-03 КОЛЛЕКТОР									1	1				
7	-04 КОЛЛЕКТОР											1			
8	-05 КОЛЛЕКТОР												1		
9	-06 КОЛЛЕКТОР													1	
10															
11															
12															
13															
14															
15															
16															
17															
18															

ИМСТ 4  
1720.21.00.000 ВС

ИНВ. № ПОДА. ПОДПИСЬ И ДАТА		ВЗАМ. ИНВ. № ИНВ. № ДУБА. ПОДПИСЬ И ДАТА		Для исполн.											ПРИМЕЧ.
НОМЕР СЕРИИ	ОБОЗНАЧЕНИЕ	НАИМЕНОВАНИЕ		-	01	02	03	04	05	06	07	08	09	10	
1	1720.20.01.000	ПАТРУБОК		1	1	1	1								
2	-01 ПАТРУБОК			1	1										
3	-03 ПАТРУБОК							2	2						
4	-04 ПАТРУБОК									2	2	1			
5	-05 ПАТРУБОК											1	2		
6	-06 ПАТРУБОК													1	
7	-07 ПАТРУБОК													1	
8															
9	1720.20.03.000	УЧАСТОК МЕРНЫЙ		3	3										
10	-01 УЧАСТОК МЕРНЫЙ					2	2								
11	-02 УЧАСТОК МЕРНЫЙ							3	3						
12	-03 УЧАСТОК МЕРНЫЙ									3	3				
13	-04 УЧАСТОК МЕРНЫЙ											3			
14	-05 УЧАСТОК МЕРНЫЙ												2		
15	-06 УЧАСТОК МЕРНЫЙ													2	
16															
17															
18															

ИМСТ 2  
1720.21.00.000 ВС

№ ПЕР. СТОЛБ.	НАИМЕНОВАНИЕ	КОД ОКП	ОБОЗНАЧЕНИЕ ДОКУМЕНТА НА ПОСТАВКУ	ПОСТАВЩИК	КОЛ. НА ИСПОЛН. 1720.21.00.000										ПРИМЕЧ.			
					-	01	02	03	04	05	06	07	08	09		10		
1	ПРОКЛАДКИ																	
2																		
3	Прокладка А-25-16		ГОСТ 15180-70		2	2	2	2										
4	А-32-16				8	8	4	4										
5	А-40-16				2	2	4	4										
6	А-50-16						2	2	10	10								
7	А-80-16								2	2	10	10	2					
8	А-100-16									2	2	8	6					
9	А-125-16											2	4	4				
10	А-150-16												2	6				
11	А-200-16													2	6			
12															2			
13																		
14	ФЛАНЦЫ																	
15																		
16	ФЛАНЕЦ 1-25-16 см 20	37.9941.4136.07	ГОСТ 12820-80		2	2	2	2										
17	1-32-16 см 20	37.9941.4137.06			8	8	4	4										
18	1-40-16 см 20	37.9941.4138.05			2	2	4	4										
19	1-50-16 см 20	37.9941.4139.04					2	2	10	10								
20	1-80-16 см 20	37.9941.4141.01							2	2	10	10	2					
21	1-100-16 см 20	37.9941.4142.00								2	2	8	6					
22	1-125-16 см 20	37.9941.4143.10										2	4	4				
23	1-150-16 см 20	37.9941.4144.09											2	6				
24	1-200-16 см 20	37.9941.4146-07												2	6			
25															2			
26																		
27																		
28																		
29																		

Выпуск 2  
Серия 5.903-6

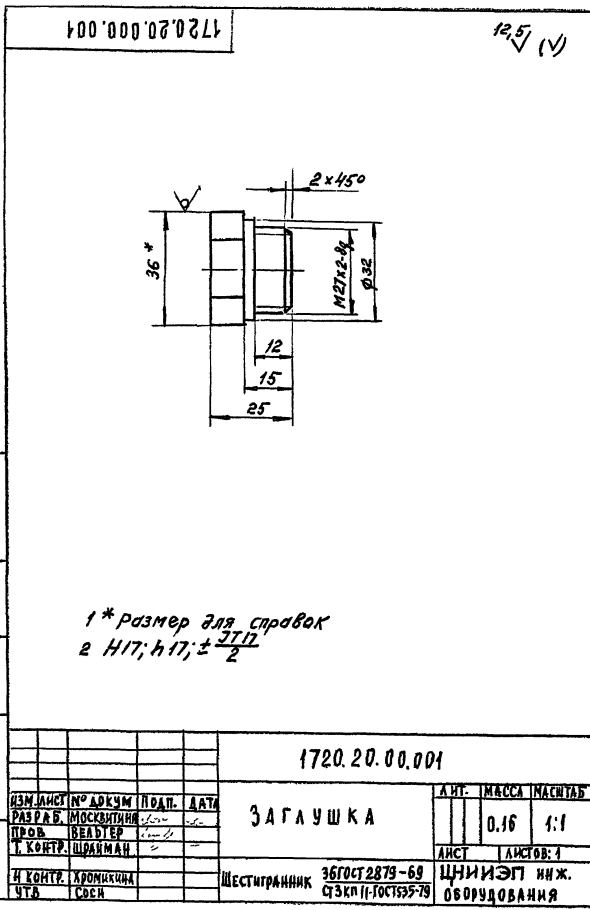
ИЗМ. ИЛИ ПОДАТ. ПОДПИСЬ ИЛИ ПОДАТ. ПОДПИСЬ ИЛИ ПОДАТ. ПОДПИСЬ ИЛИ ПОДАТ. ПОДПИСЬ ИЛИ ПОДАТ.

ИЗМ. ЛИСТ И ДОКУМ. ПОДАТ. ДАТА 1720.21.00.000 ВП ЛИСТ 2

№ ПЕР. СТОЛБ.	НАИМЕНОВАНИЕ	КОД ОКП	ОБОЗНАЧЕНИЕ ДОКУМЕНТА НА ПОСТАВКУ	ПОСТАВЩИК	КОЛ. НА ИСПОЛН. 1720.21.00.000										ПРИМЕЧ.				
					-	01	02	03	04	05	06	07	08	09		10			
1																			
2	ТРУБОПРОВОДНАЯ АРМАТУРА																		
3																			
4	ВЕНТИЛЬ ФЛАНЦЕВЫЙ																		
5	15 кч 19 п2 Ду 25	37.3241.1077	ГОСТ 18162-72	ПО "ЭАПОРОЖАРМАТУРА"	1	1	1	1											
6	15 кч 19 п2 Ду 32	37.3241.1061			4	4	2	2											
7	15 кч 12 п2 Ду 40	37.3242.1062			1	1	2	2											
8																			
9	ЗАДВИЖКА																		
10	30 ч 6 бр Ду 50	37.2145.1005	ГОСТ 8437-75	Сызранский № 436			1	1	5	5									
11	30 ч 6 бр Ду 80	37.2145.1006					1	1	5	5	1								
12	30 ч 6 бр Ду 100	37.2145.1007							1	1	4	3							
13	30 ч 6 бр Ду 125	37.2145.1008									1	2	2						
14	30 ч 6 бр Ду 150	37.2145.1009										1	3						
15	30 ч 6 бр Ду 200	37.2125.1005		ПО "БЕЛГОРОДХИММАШ"									1						
16																			
17	Кран муфтовый	37.1222.6007	ТУ 26-07-1061-73	ОДЕССКИЙ РЕМОНТНО-МЕХАНИЧЕСКИЙ ИМЕНИ ОСИПЕНКО	5	5	5	5	5	5	5	5	5	5	5	5	5	5	
18	4ч М1-16																		
19																			
20																			
21																			
22																			
23																			
24																			
25																			
26																			
27																			

ИЗМ. ИЛИ ПОДАТ. ПОДПИСЬ ИЛИ ПОДАТ. ПОДПИСЬ ИЛИ ПОДАТ. ПОДПИСЬ ИЛИ ПОДАТ. ПОДПИСЬ ИЛИ ПОДАТ.

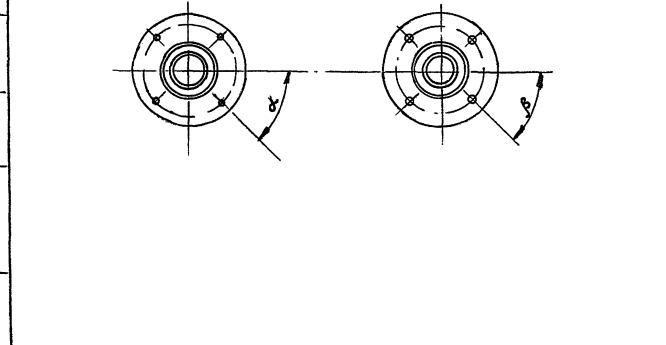
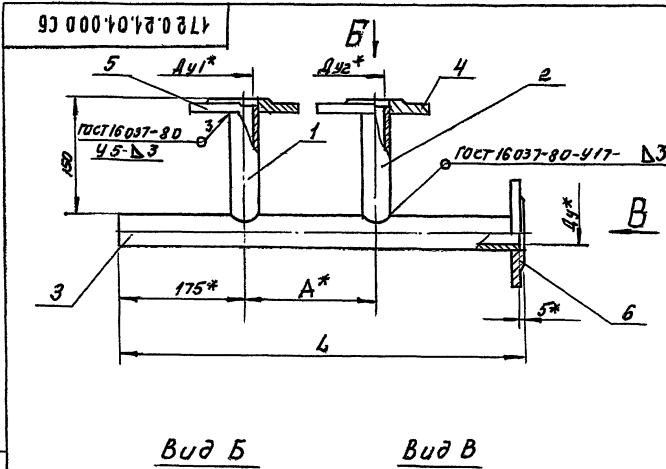
ИЗМ. ЛИСТ И ДОКУМ. ПОДАТ. ДАТА 1720.21.00.000 ВП ЛИСТ ЛИСТ ЛИСТОВ 2  
 ПРОФ. ВЕЛЬТЕР  
 И КОНТРОЛЬЩИК  
 ЧУВ. СОСНЕР  
 БЛОК ПРИСОЕДИНЕНИЯ  
 БЕЗОПАСНОСТЬ ПОКУПНЫХ ИЗДЕЛИЙ  
 ЦНИИЭП ИЖЕН.  
 ОБОРУДОВАНИЯ КО  
 2193-03 19



Лист	Обозначение	Наименование	Примечание	Кол. на исполк.	
				1720.21.01.000 СБ	1720.21.01.000
01	1720.21.01.000 СБ	Документация		1	1
02	1720.21.01.000 СБ	Сборочный чертеж		1	1
03	1720.21.01.000 СБ	Детали		1	1
04	1720.20.02.003-04	Отвод		1	1
05	1720.20.02.003-05	Отвод		1	1
06	1720.20.02.003-06	Отвод		1	1
07	1720.20.02.003-07	Отвод		1	1

ИЗМ. ЛИСТ	№ ДОКУМ.	ПОДП.	ДАТА
РАЗРАБ.	МОСКВИТИН		
ПРОБ.	БЕЛЫТЕР		
И. КОНТР.	ШИРМАН		
И. КОНТР.	ХРОМИКИНА		
УТВ.	СЕВЯ		

1720.21.01.000  
Трубопровод



ИЗМ. ЛИСТ	№ ДОКУМ.	ПОДП.	ДАТА	ЛИСТ	МАССА	МАСШТАБ
РАЗРАБ.	МОСКВИТИН				СМ	ТАБЛ
ПРОБ.	БЕЛЫТЕР			ЛИСТ	ЛИСТОВ: 1	
И. КОНТР.	ШИРМАН			ЦНИИЭП ИИЖ		
И. КОНТР.	ХРОМИКИНА			ОБОРУДОВАНИЯ		
УТВ.	ЛОСНЕР			1720.21.01.000 СБ		
				Трубопровод		
				Сборочный чертеж		





ИЗМ.	ПОДЛ.	ПОДП.	ДАТА	ИЗМ.	ПОДЛ.	ПОДП.	ДАТА
4				Изм. 1	Изм. 1	Изм. 1	Изм. 1
5				Изм. 2	Изм. 2	Изм. 2	Изм. 2

Обозначение	Наименование	Кол. на складе 1720.21.03.000	Примечание
1720.21.03.001	Француз ГОСТ 16037-80		
-01	1-50-16 ст. 20	1	
-02	1-80-16 ст. 20	1	
-03	1-100-16 ст. 20	1	
-04	1-125-16 ст. 20	1	
-05	1-150-16 ст. 20	1	
-06	1-150-16 ст. 20	1	

ИЗМ. ПОДЛ. ПОДП. И ДАТА ВЗАМ. ИЛИ ВНЕШ. ПОДЛ. И ДАТА

1720.21.03.000

Лист 3

1720.21.03.001

Размеры, мм

Обозначение	Прочность условная Ay	A x S	A	L	d	d <sub>1</sub>	Масса, кг
1720.21.03.001	40	45x2	700	1100	32	25	2,3
-01	50	57x2	720	1120			3,0
-02	80	89x2	780	1180	50	50	5,1
-03	100	108x2,5	840	1240	80	80	8,0
-04	125	133x3	885	1285	100		12,4
-05	150	159x3	930	1330	100		15,4
-06	200	219x3,5	1010	1410	125	150	26,2

1 \* Размер для справок  
2 H17, h11, ± 0,1/2

1720.21.03.001

ИЗМ.	ПОДЛ.	ПОДП.	ДАТА	ИЗМ.	ПОДЛ.	ПОДП.	ДАТА

ПАТРУБОК

Труба АзГОСТ 10704-76 А-СТ.Кл.ГОСТ 10705-80

Лист 1 из листов 1

ЦНИИЭП ИИЖ ОБОРУДОВАНИЯ

ИЗМ.	ПОДЛ.	ПОДП.	ДАТА	ИЗМ.	ПОДЛ.	ПОДП.	ДАТА
2				Изм. 1	Изм. 1	Изм. 1	Изм. 1
3				Изм. 2	Изм. 2	Изм. 2	Изм. 2

Обозначение	Наименование	Кол. на складе 1720.21.03.000	Примечание
1720.21.03.001	Патрубок		
-01	Патрубок	1	
-02	Патрубок	1	
-03	Патрубок	1	
-04	Патрубок	1	
-05	Патрубок	1	
-06	Патрубок	1	
1720.21.03.001 СБ	Стендовые головки		
1720.21.03.001 СБ	Француз ГОСТ 16037-80		
-01	1-32-16 ст. 20	1	

ИЗМ. ПОДЛ. ПОДП. И ДАТА ВЗАМ. ИЛИ ВНЕШ. ПОДЛ. И ДАТА

1720.21.03.000

Лист 2

1720.21.03.000 СБ

Размеры, мм

Обозначение	Прочность условная Ay	Ay1	Ay2	A	L	d	Масса, кг
1720.21.03.000	40	32	25	700	1100		6,3
-01	50	32	25	720	1120	45°	6,4
-02	80	50	50	780	1180		11,0
-03	100	80	80	840	1240		16,7
-04	125	100	100	885	1285	22°30'	21,5
-05	150	100	100	930	1330		27,0
-06	200	125	150	1010	1410		42,7

1. \* Размеры для справок  
2 ± 0,1/2

1720.21.03.000 СБ

ИЗМ.	ПОДЛ.	ПОДП.	ДАТА	ИЗМ.	ПОДЛ.	ПОДП.	ДАТА

КОЛЛЕКТОР СБОРОЧНЫЙ ЧЕРТЕЖ

ЦНИИЭП ИИЖ ОБОРУДОВАНИЯ

Серия 5.903-6 Выпуск 2

Рис. 1

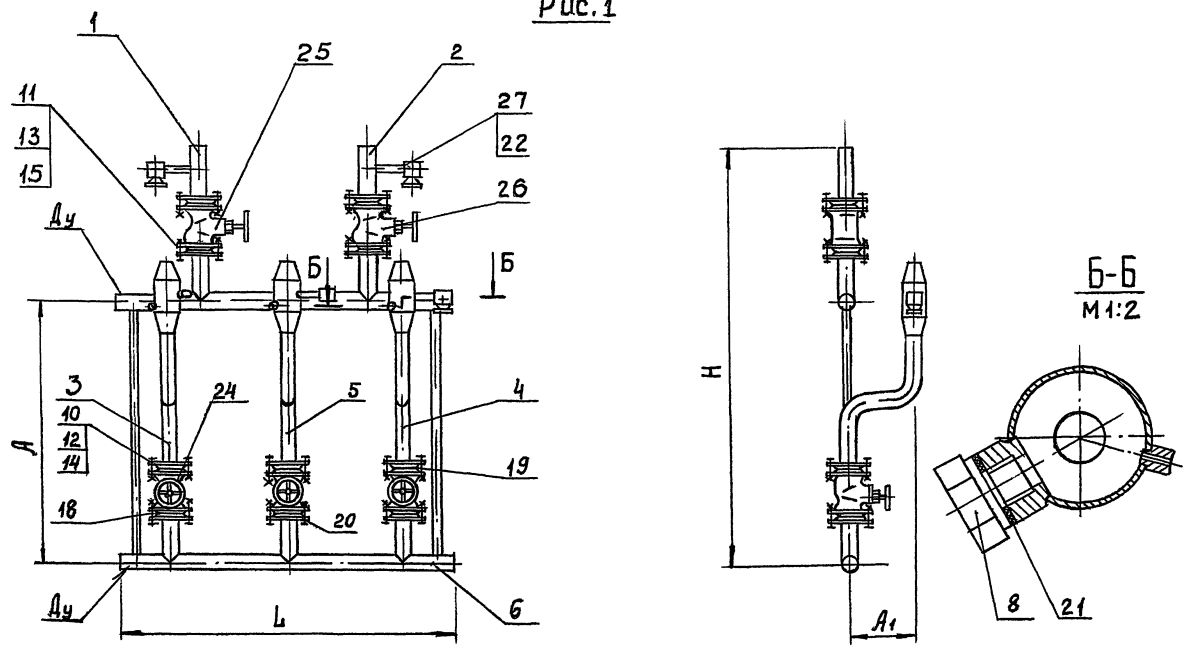
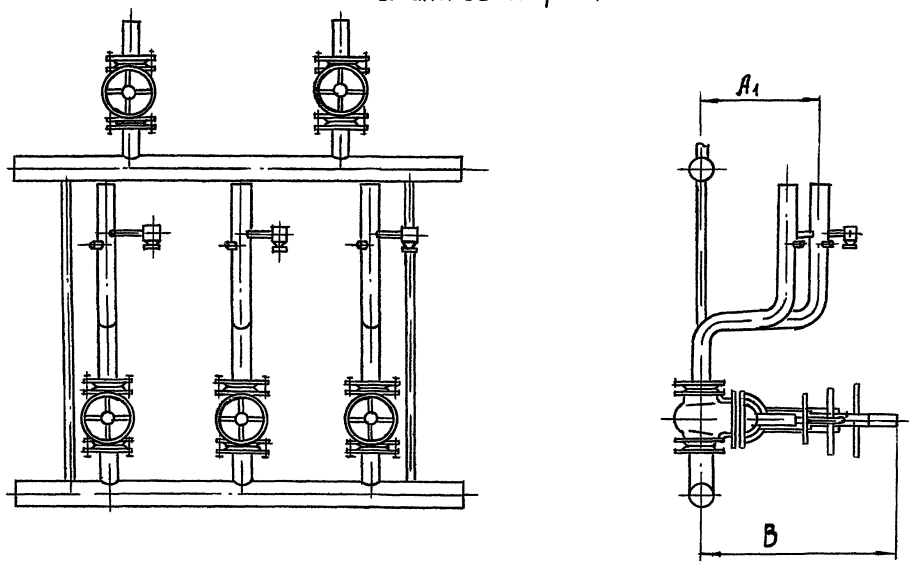


Рис. 2  
Остальное - см. рис. 1



Размеры, мм

Обозначение	Рис	Проезд условный Ду	A	A <sub>1</sub>	B	L	H	Масса, кг
1720.22.00.000			800				790	60
-01	1	40	1000				420	60.4
-02			800	250	810	1280	63	
-03			1000		480	63.6		
-04	2	80	800		350	860	1390	120
-05			1000		1550	121		
-06	1	100	800	350	440	950	1400	2.00
-07			1000		1600	2.15		
-08			125	1000	525	980	1640	2.30
-09	2	150	1000	400	635	1004	1660	3.30
-10			2.00	1100	720	1050	1820	4.50

Размеры для справок

ИЗВЕЩЕНИЕ ПОДПИСАНИЕ ПОДПИСАНИЕ ПОДПИСАНИЕ

				1720 22.00.000 СБ			ЛИСТ	МАССА	МАСШТАБ
ИЗМ	ЛАНСТ	И ДОКУМ	ПОДП	ДАТА	БЛОК ПРИСОЕДИНЕНИЯ СБОРОЧНЫЙ ЧЕРТЕЖ				
РАЗРАБ	ВЕЛЬТЕР	С	08.02						
ПРОВ	ШРАЙМАН	С	08.02		СМ	ТАБЛ.	—		
Т Контр.					ЛИСТ	ЛИСТОВ 1			
И КОНТР	ХРОМИКИНА	С	07.12		ЛИНИИ ЭПИИИЖ ОБОРУДОВАНИЯ КО				
УТВ	СОСНЕР	С	07.12						



ИНВ.№ подл.		Подп. и дата		Взам. инв.		ИНВ.№ докум.		Подп. и дата									
Контр. № докум.	Лист	Обозначение	Наименование	Кол. на исполн. 1720.22.00.000-										Примечание			
				-	01	02	03	04	05	06	07	08	09		10		
44	4	1720.20.03.000 -05	Участок мерный														
			-06	Участок мерный													
44	5	1720.20.03.000 -01	Участок мерный	1	1	1	1										
			-02	Участок мерный					1	1							
			-03	Участок мерный								1	1				
			-04	Участок мерный										1			
			-05	Участок мерный											1		
			-06	Участок мерный												1	
44	6	1720.22.01.000	Коллектор	1													
			-01	Коллектор		1											
			-02	Коллектор			1										
			-03	Коллектор				1									
			-04	Коллектор					1								
			-05	Коллектор						1							
			-06	Коллектор							1						
			-07	Коллектор								1					
-08	Коллектор									1							
										1720.22.00 000	Лист 3						

ИНВ.№ подл.		Подп. и дата		Взам. инв.		ИНВ.№ докум.		Подп. и дата								
Контр. № докум.	Лист	Обозначение	Наименование	Кол. на исполн. 1720.22.00.000-										Примечание		
				-	01	02	03	04	05	06	07	08	09		10	
													Серия 5.903-6	Выпуск 2		
													Документация			
42		1720.22.00.000 СБ	Сборочный чертёж	×	×	×	×	×	×	×	×	×	×	×		
44		1720.22.00.000 ВС	Ведомость спецификаций	×	×	×	×	×	×	×	×	×	×	×		
44		1720.22.00.000 ВП	Ведомость типовых изделий	×	×	×	×	×	×	×	×	×	×	×		
44		1720.00.00.000 И	Инструкция по применению	×	×	×	×	×	×	×	×	×	×	×		
													Сборочные единицы			
44	1	1720.20.01.000 -01	Патрубок	1	1	1	1									
			-03	Патрубок							1	1				
			-04	Патрубок									1	1		
			-05	Патрубок										1	1	
															1	
										1720.22.00.000	Лист 3					
										Блок присоединения	Лист 1					
										ЦНИИЭП инж. оборудования КО						

ИНВ.№ подл.		Подп. и дата		Взам. инв.		ИНВ.№ докум.		Подп. и дата							
Контр. № докум.	Лист	Обозначение	Наименование	Кол. на исполн. 1720.22.00.000										Примечание	
				-	01	02	03	04	05	06	07	08	09		10
44	6	1720.22.01.000 -03	Коллектор											1	
			-10	Коллектор											1
													Детали		
44	8	1720.20.00.001	Заглушка	3	3	3	3	3	3	3	3	3	3	3	
			Стандартные изделия												
													Болт ГОСТ 7198-70		
	10	M16-6g x 60.58		24	24	24	24	24	24						
			M16-6g x 70.58							24	24	40	40	48	
	11	M16-6g x 60.58		16	16	16	16	16	16						
			M16-6g x 70.58							16	16	32	32		
			M20-6g x 75.58											52	
										1720.22.00.000	Лист 4				

ИНВ.№ подл.		Подп. и дата		Взам. инв.		ИНВ.№ докум.		Подп. и дата									
Контр. № докум.	Лист	Обозначение	Наименование	Кол. на исполн. 1720.22.00.000-										Примечание			
				-	01	02	03	04	05	06	07	08	09		10		
44	1	1720.20.01.000 -06	Патрубок											1			
			-07	Патрубок											1		
44	2	1720.20.01.000 -01	Патрубок	1	1												
			-02	Патрубок							1	1					
			-03	Патрубок									1	1			
			-04	Патрубок										1	1		
			-05	Патрубок											1	1	
			-06	Патрубок												1	
44	3	1720.20.03.000	Участок мерный	1	1	1	1										
			-01	Участок мерный							1	1					
			-03	Участок мерный									1	1	1		
			-04	Участок мерный											1		
44	4	1720.20.03.000	Участок мерный	1	1	1	1										
			-02	Участок мерный							1	1					
			-03	Участок мерный									1	1			
			-04	Участок мерный										1	1		
										1720.22.00.000	Лист 2						



НОМЕР СТРОКИ	ОБОЗНАЧЕНИЕ	НАИМЕНОВАНИЕ	ДЛЯ ИСПОЛН. 1720.22.00.000										ПРИМЕЧАНИЕ			
			-	01	02	03	04	05	06	07	08	09		10		
1	1720.22.01.000	КОЛЛЕКТОР	1													
2	-01	КОЛЛЕКТОР	1													
3	-02	КОЛЛЕКТОР		1												
4	-03	КОЛЛЕКТОР			1											
5	-04	КОЛЛЕКТОР				1										
6	-05	КОЛЛЕКТОР					1									
7	-06	КОЛЛЕКТОР						1								
8	-07	КОЛЛЕКТОР							1							
9	-08	КОЛЛЕКТОР								1						
10	-09	КОЛЛЕКТОР									1					
11	-10	КОЛЛЕКТОР										1				
12																
13																
14																
15																
16																
17																
18																

1720.22.00.00 ВС

ЛИСТ 3

Серия 5,903-6 Выпуск 2

НОМЕР СТРОКИ	ОБОЗНАЧЕНИЕ	НАИМЕНОВАНИЕ	ДЛЯ ИСПОЛН. 1720.22.00.000										ПРИМЕЧАНИЕ			
			-	01	02	03	04	05	06	07	08	09		10		
1	1720.22.00.000	БЛОК ПРИСОЕДИНЕНИЯ	1	1	1	1	1	1	1	1	1	1	1	1		
2																
3																
4																
5	1720.20.01.000	-01 ПАТРУБОК	2	2	1	1										
6	-02 ПАТРУБОК				1	1										
7	-03 ПАТРУБОК						2	2								
8	-04 ПАТРУБОК								2	2						
9	-05 ПАТРУБОК										2	1				
10	-06 ПАТРУБОК											1	1			
11	-07 ПАТРУБОК												1			
12																
13																
14																
15																

1720.22.00.000 ВС

ЛИСТ 1

БЛОК ПРИСОЕДИНЕНИЯ ЦНИИЭП ИНЖ. ОБОРУДОВАНИЯ КО

ВЕДОМОСТЬ СПЕЦИФИКАЦИИ

ЛИСТ 3

НОМЕР СТРОКИ	ОБОЗНАЧЕНИЕ	НАИМЕНОВАНИЕ	КОЛ. НА ИСПОЛН. 1720.22.01.000										ПРИМЕЧАНИЕ			
			-	01	02	03	04	05	06	07	08	09		10		
		ДОКУМЕНТАЦИЯ														
43	1720.22.01.000СБ	СБОРОЧНЫЕ ЧЕРТЕЖИ	X	X	X	X	X	X	X	X	X	X	X	X		
		ДЕТАЛИ														
43	1 1720.20.02.003-04	0ТВОД	1	1												
	-05	0ТВОД			1	1										
	-08	0ТВОД					1	1								
	-13	0ТВОД							1	1						
	-14	0ТВОД									1					
	-15	0ТВОД										1				
	-19	0ТВОД											1			

1720.22.01.000

КОЛЛЕКТОР

ЛИСТ 5

ЦНИИЭП ИНЖ. ОБОРУДОВАНИЯ КО

НОМЕР СТРОКИ	ОБОЗНАЧЕНИЕ	НАИМЕНОВАНИЕ	ДЛЯ ИСПОЛН. 1720.22.00.000										ПРИМЕЧАНИЕ			
			-	01	02	03	04	05	06	07	08	09		10		
1	1720.20.03.000	УЧАСТОК МЕРНЫЙ	3	3	2	2										
2	-01	УЧАСТОК МЕРНЫЙ			1	1	1	1								
3	-02	УЧАСТОК МЕРНЫЙ					2	2								
4	-03	УЧАСТОК МЕРНЫЙ							3	3	1	1				
5	-04	УЧАСТОК МЕРНЫЙ									2	1	1			
6	-05	УЧАСТОК МЕРНЫЙ										1	1			
7	-06	УЧАСТОК МЕРНЫЙ											1			
8																
9																
10																
11																
12																
13																
14																
15																
16																
17																
18																

1720.22.00.000 ВС

ЛИСТ 2

НОМЕР СТРОКИ	НАИМЕНОВАНИЕ	КОД ОКП	ОБОЗНАЧЕНИЕ ДОКУМЕНТА НА ПОСТАВКУ	ПОСТАВЩИК	КОЛ. НА ИСПОЛН.										ПРИМЕЧАНИЕ		
					01	02	03	04	05	06	07	08	09	10			
1	ПРОКЛАДКИ																
2																	
3	ПРОКЛАДКА А-32-16		ГОСТ 15180-70		10	10	6	6									
4	А-40-16						4	4	2	2							
5	А-50-16								8	8							
6	А-80-16										10	10	2	2			
7	А-100-16												8	4	2		
8	А-125-16													4	4		
9	А-150-16														4		
10																	
11																	
12	ФЛАНЦЫ																
13																	
14	ФЛАНЕЦ 1-32-16 СТ 20	37.9941.4137.06	ГОСТ 12820-80		10	10	8	6									
15	1-40-16 СТ 20	37.9941.4138.05					4	4	2	2							
16	1-50-16 СТ 20	37.9941.4139.04							8	8							
17	1-80-16 СТ 20	37.9941.4141.01									10	10	2	2			
18	1-100-16 СТ 20	37.9941.4142.00											8	4	2		
19	1-125-16 СТ 20	37.9941.4143.10												4	4		
20	1-150-16 СТ 20	37.9941.4144.09													4		
21																	
22																	
23																	
24																	
25																	
26																	
27																	
28																	
29																	
30																	

ВЫПУСК 2  
 СЕРИЯ 5.903-6  
 ПОДПИСАНЫ  
 ИМ. И ДАТА  
 ПОДП. МАТРИЦА  
 ИМ. И ДАТА  
 ИМ. И ДАТА

ИМ. ЛИСТ N ДОКУМ. ПОДП. ДАТА  
 1720.22.00.000.ВП  
 ИМ. ЛИСТ ЛИСТОВ  
 2

НОМЕР СТРОКИ	НАИМЕНОВАНИЕ	КОД ОКП	ОБОЗНАЧЕНИЕ ДОКУМЕНТА НА ПОСТАВКУ	ПОСТАВЩИК	КОЛ. НА ИСПОЛН.										ПРИМЕЧАНИЕ		
					01	02	03	04	05	06	07	08	09	10			
1																	
2	ТРУБОПРОВОДНАЯ АРМАТУРА																
3																	
4	ВЕНТИЛЬ ФЛАНЦЕВЫЙ																
5	15 КЧ 19 П2 Ду 32	37.3211.1081	ГОСТ 18162-72	ПО "ЗАПОРЖ-АРМАТУРА"	5	5	3	3									
6	15 КЧ 19 П2 Ду 40	37.3211.1082					2	2	1	1							
7																	
8																	
9																	
10	ЗАДВИЖКА																
11	304 6 БР Ду 50	37.2115.1005	ГОСТ 8434-72	СЫЗРАНСКИЙ № 136				4	4								
12	304 6 БР Ду 80	37.2115.1006								5	5	1	1				
13	304 6 БР Ду 100	37.2115.1007										4	2	1			
14	304 6 БР Ду 125	37.2115.1008												2	2		
15	304 6 БР Ду 150	37.2115.1009													2		
16																	
17																	
18																	
19	КРАН МУФТОВЫЙ	37.1222.6007	ТУ 26-07-1061-73	ОДЕССКИЙ РЕМОНТНО-МЕХАНИЧЕСКИЙ ИМЕНИ ОСИПЕНКО	5	5	5	5	5	5	5	5	5	5	5	5	5
20	14 М 1-16																
21																	
22																	
23																	
24																	
25																	
26																	
27																	

ПОДП. ПОДА  
 ИМ. И ДАТА  
 ПОДП. МАТРИЦА  
 ИМ. И ДАТА

ИМ. ЛИСТ N ДОКУМ. ПОДП. ДАТА  
 1720 22.00.000 ВП  
 ИМ. ЛИСТ ЛИСТОВ  
 Блок присоединения  
 Ведомость покупных изделий  
 ЦНИИ ЭП инж. оборудования





Рис.1

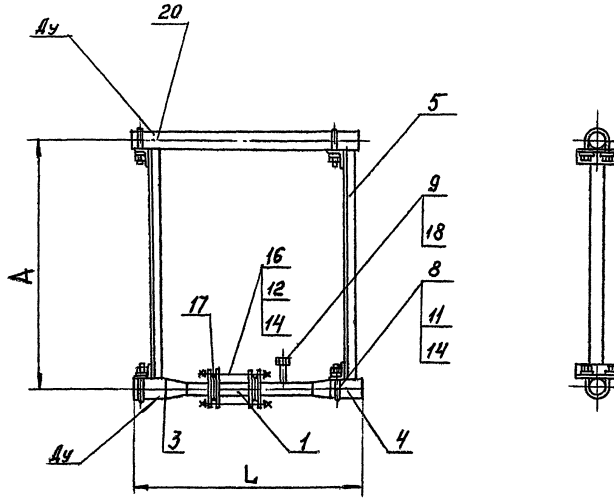
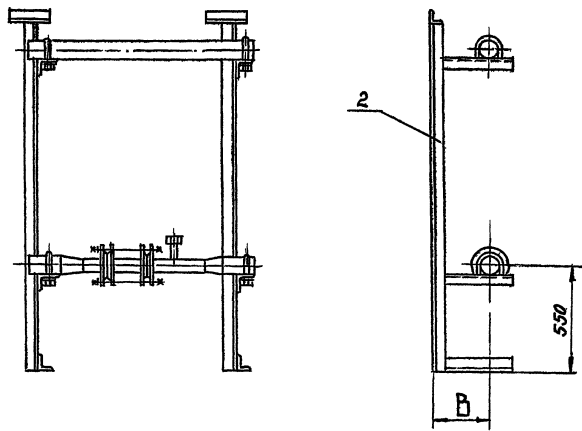


Рис.2  
Остальное - см. рис.1



Размеры, мм

Обозначение	Рис.	Проклад условный	A	B	L	Масса, кг
1720 23 00.000	1	40	800	-	600	13.9
- 01		1000	600		14.2	
- 02		800	630		16.5	
- 03		1000	630		24.2	
- 04		80	900	890	26.2	
- 05		1000	890		26.42	
- 06		100	800	900	29.3	
- 07					32.7	
- 08	2	125	1000	350	1180	45.4
- 09		150	1100	400	1370	54.2
- 10		200	1100	400	1810	80.3

Размеры для справок

ИЗВЕЩАНИЕ ПОДАТЬ В АИТБ ОБЪЕДИНЕННЫМ СПОСОБОМ ПОДАТЬ В АИТБ

				1720.23.00.000.СБ				
ИЗМ. ИЛИ ДОП.	П.Д.	Д.А.		БЛОК		АКТ	МАССА	МАСШТАБ
КАЗУБЕ	СВАТЕР	КОВАЛЕВ	В.С.	ПРИСОЕДИНЕНИЯ			СМ	-
ПРОВ.	ШРАЙМАН	С.С.		СБОРОЧНЫЙ ЧЕРТЕЖ		ЛИСТ	ТАБА	
Т.КОНТР.	ШРАЙМАН	С.С.				ЛИСТОВ: 1		
И.КОНТР.	ХРОМЕНКО	2002.11.29	12			ЦНИИЭП ИНЖ		
УТВ.	СОСНЕР	02.02.04	-			ОБОРУДОВАНИЯ КО		

И№, № подл.		Подп. и дата	Взам. инв. №	И№, № докум.	Подп. и дата
Формат	Лист	Лист	Обозначение	Наименование	Код на исполн. 1720.23.00.000-
					- 01 02 03 04 05 06 07 08 09 10
			Документация		
И2			1720.23.00.000 СБ	Сборочный чертеж	X X X X X X X X X X
И4			1720.23.00.000 БС	Ведомость спецификаций	X X X X X X X X X X
И3			1720.23.00.000 ВП	Ведомость комплектующих	X X X X X X X X X X
И4			1720.00.00.000 Ч	Инструкция по применению	X X X X X X X X X X
				Сборочные единицы	
И1	1		1720.10.07.000	Катушка	1 1 1 1
			-01	Катушка	1 1 1 1
			-02	Катушка	1
1720.23.00.000					
Взам. инв. №		№ докум.	Подп.	Дата	
Разраб.		В.ЕЛЬТЕ Р			Лист 1
Проб.		Ширый М.И.			Листов 7
И.Контр.		Храмичкина			ЦНИИЭП инж.
Этп		Соснер			Оборудования КО
Формат					

Серия 5903-6 Выпуск 2

И№, № подл.		Подп. и дата	Взам. инв. №	И№, № докум.	Подп. и дата
Формат	Лист	Лист	Обозначение	Наименование	Код на исполн. 1720.23.00.000-
					- 01 02 03 04 05 06 07 08 09 10
И4	4		1720.23.01.000-11	Патрубок	1
			-13	Патрубок	1
И5	5		1720.23.02.000	Опора	2
			-01	Опора	2
			-02	Опора	2
			-03	Опора	2
			-04	Опора	2
			-05	Опора	2
			-06	Опора	2
			-07	Опора	2
1720.23.00.000					
Взам. инв. №		№ докум.	Подп.	Дата	Лист 3
Формат					

И№, № подл.		Подп. и дата	Взам. инв. №	И№, № докум.	Подп. и дата
Формат	Лист	Лист	Обозначение	Наименование	Код на исполн. 1720.23.00.000-
					- 01 02 03 04 05 06 07 08 09 10
И4	1		1720.10.07.000-03	Катушка	1
			-04	Катушка	1
И4	2		1720.10.09.000-12	Стойка	2
			-13	Стойка	2
			-14	Стойка	2
И4	3		1720.23.01.000	Патрубок	1 1
			-02	Патрубок	1 1
			-04	Патрубок	1 1
			-06	Патрубок	1 1
			-08	Патрубок	1
			-10	Патрубок	1
			-12	Патрубок	1
И4	4		1720.23.01.000-01	Патрубок	1 1
			-03	Патрубок	1 1
			-05	Патрубок	1 1
			-07	Патрубок	1 1
			-09	Патрубок	1
1720.23.00.000					
Взам. инв. №		№ докум.	Подп.	Дата	Лист 2
Формат					

И№, № подл.		Подп. и дата	Взам. инв. №	И№, № докум.	Подп. и дата
Формат	Лист	Лист	Обозначение	Наименование	Код на исполн. 1720.23.00.000-
					- 01 02 03 04 05 06 07 08 09 10
			Детали		
И8	8		1720.10.00.001-02	Хомут	4 4
			-03	Хомут	4 4
			-04	Хомут	4 4
			-05	Хомут	4 4
			-06	Хомут	4
			-07	Хомут	4
			-08	Хомут	4
И9	9		1720.10.00.002	Заглушка	1 1 1 1 1 1 1 1 1 1
1720.23.00.000					
Взам. инв. №		№ докум.	Подп.	Дата	Лист 4
Формат					



ИНВ.№ ПОДА		ПОДП. И ДАТА		ВЗАМ. ИНВ. №		ИНВ. № АЗБА		ПОДП. И ДАТА												
Формат Зона	Лист	Обозначение	Наименование	Кол. на исполн. 1720.23.00.000-										Примечан.						
				-	01	02	03	04	05	06	07	08	09		10					
			Материалы																	
			Труба	гост 10704-76 А-ст2г гост 10705-80																
20		45×2		0.6	0.6													М		
		57×2				0.63	0.63											М		
		80×2						0.89	0.89									М		
		108×2,5								0.9	0.9							М		
		133×3										1.18						М		
		159×3											1.37					М		
		219×3,5												1.81				М		
										1720.23.00.000										ЛИСТ 7

Серия 5 903-6      Выпуск 2

ИНВ.№ ПОДА		ПОДП. И ДАТА		ВЗАМ. ИНВ. №		ИНВ. № АЗБА		ПОДП. И ДАТА												
Формат Зона	Лист	Обозначение	Наименование	Кол. на исполн. 1720.23.00.000-										Примечан.						
				-	01	02	03	04	05	06	07	08	09		10					
			Стандартные изделия																	
			Гайка гост 5915-70																	
11		М8-7Н.5		4	4															
		М8-7Н.5				4	4	4	4									4		
		М10-7Н.5								4	4	4	4					4		
12		М16-7Н.5		8	8	8	8	8	8	8	8	8	8	8	8	16	16			
		М20-7Н.5																16		
			Шайба гост 11371-78																	
14		6.01.09		4	4															
		8.01.09				4	4	4	4											
		10.01.09												4	4	4	4	4		
15		16.01.09		8	8	8	8	8	8	8	8	8	8	8	8	16	16			
		20.01.09																16		
										1720.23.00.000										ЛИСТ 5

ИНВ.№ ПОДА		ПОДП. И ДАТА		ВЗАМ. ИНВ. №		ИНВ. № АЗБА		ПОДП. И ДАТА												
Формат Зона	Лист	Обозначение	Наименование	исполн. 1720.23.00.000-										Примечан.						
				-	01	02	03	04	05	06	07	08	09		10					
1		1720.23.00.000	Блок присоединения	1	1	1	1	1	1	1	1	1	1	1	1	1	1	1		
2																				
3																				
4																				
5		1720.10.07.000	Катушка	1	1	1	1													
6		-01	Катушка					1	1	1	1									
7		-02	Катушка									1								
8		-03	Катушка										1							
9		-04	Катушка											1						
10																				
11																				
12		1720.10.03.000	-12 Стойка																	
13		-13	Стойка															2		
14		-14	Стойка															2		
15																		2		
										1720.23.00.000 ВС										ЛИСТ 3
										БЛОК ПРИСОЕДИНЕНИЯ ЦНИИ ЭТ И КО										ЛИСТ 3
										ВЕДОМОСТЬ СПЕЦИФИКАЦИИ ОБОРУДОВАНИЯ КО										ЛИСТ 3

ИНВ.№ ПОДА		ПОДП. И ДАТА		ВЗАМ. ИНВ. №		ИНВ. № АЗБА		ПОДП. И ДАТА												
Формат Зона	Лист	Обозначение	Наименование	Кол. на исполн. 1720.23.00.000-										Примечан.						
				-	01	02	03	04	05	06	07	08	09		10					
			Шпилька гост 22034-76																	
16		М16-6г×180,58		4	4	4	4	4	4	4	4	4	4							
		М16-6г×200,58																8		
		М16-6г×220,58																8		
		М20-6г×240,58																8		
			Пракладка гост 15180-70																	
17		А-25-16		2	2	2	2													
		А-50-16						2	2	2	2									
		А-80-16																2		
		А-100-16																2		
		А-150-16																2		
18			Пракладка 3-1 гост 23990-80	1	1	1	1	1	1	1	1	1	1	1	1	1	1	1		
										1720.23.00.000										ЛИСТ 6

21720-03-23

Изм. № подл. Подл. и дата		Взам. инв. № инв. формул. Подл. и дата		Серия 5 903-6		Выпуск 2	
Изм. № подл. Подл. и дата		Взам. инв. № инв. формул. Подл. и дата		Для исполн. 1720.23.00.000		Итого	
Изм. № подл. Подл. и дата		Взам. инв. № инв. формул. Подл. и дата		- 01 02 03 04 05 06 07 08 09 10		Число	
Изм. № подл. Подл. и дата		Взам. инв. № инв. формул. Подл. и дата		Наименование		Число	
1							
2	1720.23.01.000			Петрубок	1		
3	-01			Петрубок	1		
4	-02			Петрубок	1		
5	-03			Петрубок	1		
6	-04			Петрубок	1		
7	-05			Петрубок	1		
8	-06			Петрубок	1		
9	-07			Петрубок	1		
10	-08			Петрубок	1		
11	-09			Петрубок	1		
12	-10			Петрубок	1		
13	-11			Петрубок	1		
14	-12			Петрубок	1		
15	-13			Петрубок	1		
16							
17							
18							
				1720.23.00.000 ВС		Лист 2	

Изм. № подл. Подл. и дата		Взам. инв. № инв. формул. Подл. и дата		Серия 5 903-6		Выпуск 2	
Изм. № подл. Подл. и дата		Взам. инв. № инв. формул. Подл. и дата		Для исполн. 1720.23.00.000		Итого	
Изм. № подл. Подл. и дата		Взам. инв. № инв. формул. Подл. и дата		- 01 02 03 04 05 06 07 08 09 10		Число	
Изм. № подл. Подл. и дата		Взам. инв. № инв. формул. Подл. и дата		Наименование		Число	
1	1720.23.02.000			Опора	2		
2	-01			Опора	2		
3	-02			Опора	2		
4	-03			Опора	2		
5	-04			Опора	2		
6	-05			Опора	2		
7	-06			Опора	2		
8	-07			Опора	2		
9							
10							
11							
12							
13							
14							
15							
16							
17							
18							
				1720.23.00.000 ВС		Лист 3	

Изм. № подл. Подл. и дата	Взам. инв. № инв. формул. Подл. и дата	Наименование	Код ОКП	Обозначение документа на поставку	Поставщик	Кол. на исполн. 1720.23.00.000-										Примечание	
						01	02	03	04	05	06	07	08	09	10		
1																	
2		Прокладки															
3																	
4		Прокладка А-25-16		ГОСТ 15180-70		2	2	2	2								
5		А-50-16								2	2	2	2				
6		А-80-16														2	
7		А-100-16															2
8		А-150-16															2
9																	
10		Фланцы															
11																	
12		Фланец 1-25-16 ст 20	37.9941.4136.01	ГОСТ 12820-80		4	4	4	4								
13		1-50-16 ст 20	37.9941.4138.04							4	4	4	4				
14		1-80-16 ст 20	37.9941.4141.01													4	
15		1-100-16 ст 20	37.9941.4142.00														4
16		1-150-16 ст 20	37.9941.4144.09														4
17																	
18																	
19																	
20																	
21																	
22																	
23																	
24																	
25																	
26																	
27																	

1720 23.000.000 ВП

Блок

Присоединения

Ведомость покупных изделий

Изм. Лист № докум. Подл. Дата

Разраб. Инкв. Форм. 1720

Проект. ВЕДТЕР

И. контр. Доминина

Утв. Соснер

Лист 1

Лист 1

Листов 1

ЦНИИЭП инж. оборудования КО

21723-03 34

Выпуск 2  
Серия 5.903-6

1720.23.01.000 СБ

Рис.1

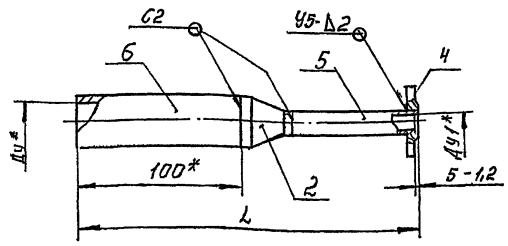
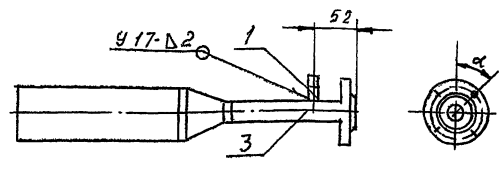


Рис.2  
Остальное см. рис.1



Размеры, мм

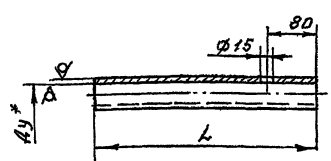
Обозначение	Рис.	Условный проход, Ду	Условный проход, Ду1	L	α	Масса, кг	
1720.23.01.000	1	40		205	45°	2,74	
- 01	2		25	255		3,02	
- 02	1	50		220		3,03	
- 03	2			270		3,09	
- 04	1	80		325		5,65	
- 05	2		50	425		6,0	
- 06	1	100		330		5,94	
- 07	2			430		6,21	
- 08	1	125	80	440		8,16	
- 09	2			600		8,85	
- 10	1	150	100	530		22 90	14,55
- 11	2			730		16,81	
- 12	1			690		24,79	
- 13	2			990	28,26		

1. Сварные швы по ГОСТ 16037-80.  
2. \* Размеры для справок.

1720.23.01.000 СБ				ЛСТ	МАССА	МАСШТАБ
КЭМ.ЛСТ	№ ДОКУМ.	ПОДП.	ДАТА	СМ	ТАБЛ.	—
РАЗРАБ.	БЛАТОВА	С.С.	04.86	ЛСТ	ЛСТОВ	1
ПРОВ.	ВЕЛЬТЕР	С.С.		ЦНИИЭП	ИНЖ.	
Т.КОНТР.	ВЕЛЬТЕР	С.С.		ОБОРУДОВАНИЯ		
Н.КОНТР.	ХРОМИКИНА	С.С.				
УТВ.	СОЛНЕР	С.С.				

ИЗМ. № ПОДП. ПОДАТ. И ДАТА

1720.23.01.001



Размеры, мм

Обозначение	Условный проход, Ду	Д x S	L	Масса, кг
1720.23.01.001	25	32x1,6	120	0,14
- 01	50	57x2,0	245	0,66
- 02	80	89x2,0	395	1,69
- 03	100	108x2,5	495	3,22
- 04	150	159x3	746	8,6

1. \* Размер для справок.  
2. H 17; h 17; ± 0,17/2

ИЗМ. № ПОДП. ПОДАТ. И ДАТА

1720.23.01.001				ЛСТ	МАССА	МАСШТАБ
КЭМ.ЛСТ	№ ДОКУМ.	ПОДП.	ДАТА	СМ	ТАБЛ.	—
РАЗРАБ.	БЛАТОВА	С.С.		ЛСТ	ЛСТОВ	1
ПРОВ.	ВЕЛЬТЕР	С.С.		ЦНИИЭП	ИНЖ.	
Т.КОНТР.	ВЕЛЬТЕР	С.С.		ОБОРУДОВАНИЯ		
Н.КОНТР.	ХРОМИКИНА	С.С.				
УТВ.	СОЛНЕР	С.С.				

ИЗМ. № ПОДП. ПОДАТ. И ДАТА

Обозначение	Наименование	Кол. на исполн. 1720.23.01.000-										Примечание	
		01	02	03	04	05	06	07	08	09	10		
1720.23.01.000 СБ	Документация	X	X	X	X	X	X	X	X	X	X	X	
	Сборочный чертеж	X	X	X	X	X	X	X	X	X	X	X	
	Детали												
1720.10.01.002	Отвод	1	1	1	1	1	1	1	1	1	1	1	
1720.10.03.005-03	Переход	1	1	1	1	1	1	1	1	1	1	1	
- 06	Переход												
- 14	Переход												
- 17	Переход												
- 21	Переход												

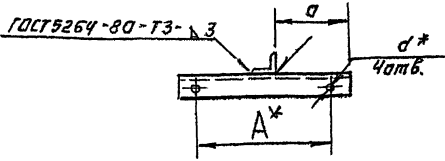
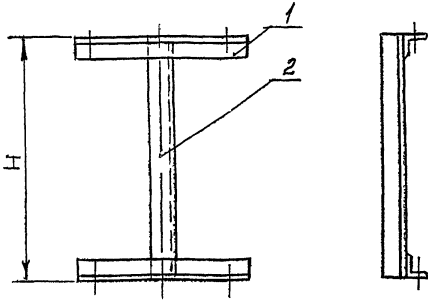
Исполнения 10... 13 см.  
листы 4, 5



Выпуск 2

СЕРИЯ Б.903-Б

1720.23.02.000 СБ



Размеры, мм

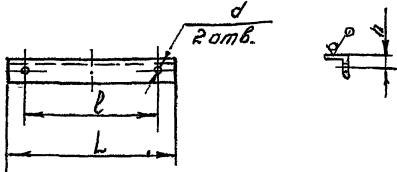
Обозначение	H	A	d	d	Масса, кг
1720.23.02.000	155	52	26	7	1,84
-01	955				2,14
-02	742	66	33		1,87
-03	942			10	2,39
-04	710	90	45		2,09
-05	910				2,42
-06	692	120	60		2,62
-07	892				3,03
-08	666	145	73,6		2,6
-09	866			12	3,08
-10	640	170	85		2,71
-11	840				3,12
-12	580	230	115		2,84
-13	780				2,24

1. \* Размеры для справок.  
2. h 17; ±  $\frac{0,17}{2}$

1720.23.02.000 СБ						ЛИСТ	МАССА	МАСШТАБ
ИЗМ. ЛИСТ	№ ДОКУМ.	ПОДП.	ДАТА	ОПОРА.		ЛИСТ	СМ	—
РАЗРАБ.	БУЛАТОВА	Берез	09.88	СБОРОЧНЫЙ ЧЕРТЕЖ		ЛИСТ	ТАБА	—
ПРОБ.	ВЕЛЬТЕР	Вел				ЛИСТ	ЛИСТОВ 1	
УТВ.	ХРОМИКИНА	Хром	09.10			ЦНИИЭП ИИЖ		
УТВ.	СОСНЕР	Сосн				ОБОРУДОВАНИЯ		

ИЗМ. ЛИСТ № ДОКУМ. ПОДП. ДАТА

1720.23.02.001



Размеры, мм

Обозначение	h	l	L	d	Материал	Масса, кг
1720.23.02.001	18	52	84	7	Углек. Ст 3 ГОСТ 535-79	0,12
-01	20	65	102	10	Углек. Ст 3 ГОСТ 535-79	0,17
-02		90	126			0,21
-03		120	165			0,34
-04	25	145	190	12	Углек. Ст 3 ГОСТ 535-79	0,39
-05		170	215			0,44
-06		230	275			0,57

Неуказанные предельные отклонения размеров:  
h 17; h 17; ±  $\frac{0,17}{2}$

1720.23.02.001

ИЗМ. ЛИСТ	№ ДОКУМ.	ПОДП.	ДАТА	ЛИСТ	МАССА	МАСШТАБ
				ЛИСТ	СМ	ТАБА
				ЛИСТ	ЛИСТОВ 1	
ИЗМ. ЛИСТ	№ ДОКУМ.	ПОДП.	ДАТА	ПЛАНКА		
РАЗРАБ.	БУЛАТОВА	Берез	09.88	СМ ТАБА		
ПРОБ.	ВЕЛЬТЕР	Вел		ЦНИИЭП ИИЖ		
УТВ.	ХРОМИКИНА	Хром	09.10	ОБОРУДОВАНИЯ		
УТВ.	СОСНЕР	Сосн				

ИЗМ. ЛИСТ № ДОКУМ. ПОДП. ДАТА

Обозначение	h	l	L	d	Материал	Масса, кг	Кол. на исполн. 1720.23.02.000		Примечание
							01	02	
1720.23.02.000 СБ	18	52	84	7	Углек. Ст 3 ГОСТ 535-79	0,12	01	02	
-01	20	65	102	10	Углек. Ст 3 ГОСТ 535-79	0,17	01	02	
-02		90	126			0,21	01	02	
-03		120	165			0,34	01	02	
-04	25	145	190	12	Углек. Ст 3 ГОСТ 535-79	0,39	01	02	
-05		170	215			0,44	01	02	
-06		230	275			0,57	01	02	

1720.23.02.000						ЛИСТ	МАССА	МАСШТАБ
ИЗМ. ЛИСТ	№ ДОКУМ.	ПОДП.	ДАТА	ОПОРА		ЛИСТ	СМ	—
РАЗРАБ.	БУЛАТОВА	Берез	09.88	СБОРОЧНЫЙ ЧЕРТЕЖ		ЛИСТ	ТАБА	—
ПРОБ.	ВЕЛЬТЕР	Вел				ЛИСТ	ЛИСТОВ 1	
УТВ.	ХРОМИКИНА	Хром	09.10			ЦНИИЭП ИИЖ		
УТВ.	СОСНЕР	Сосн				ОБОРУДОВАНИЯ		

Исполнения 10...13 см. лист 3

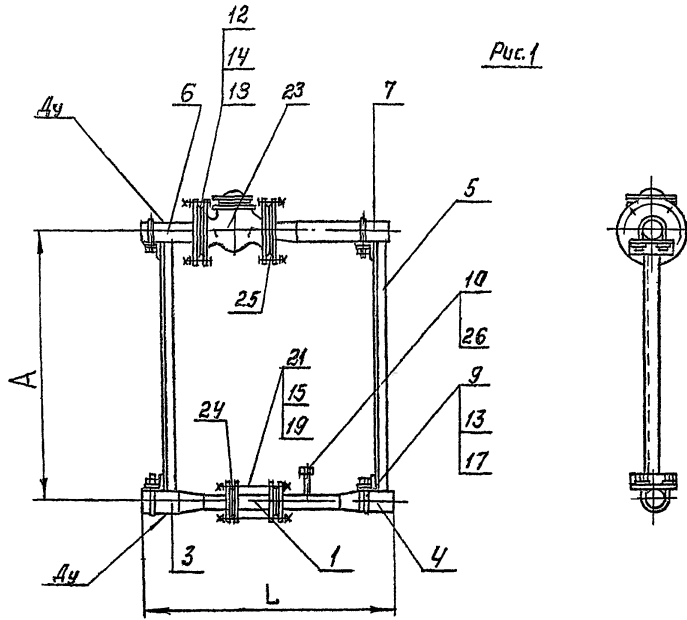
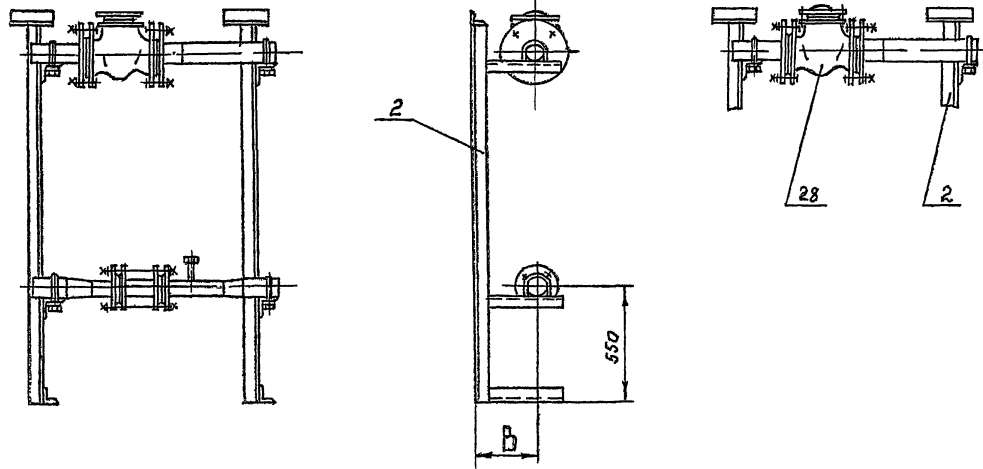


Рис.1

Рис.2  
Остальное см.рис.1

Рис.3  
Остальное см. рис. 1; 2



Размеры, мм

Обозначение	Рис	Прокладочный элемент	A	B	L	Масса, кг
1720.24.00.000	1	40	800	—	600	32,6
- 01			1000			32,4
- 02		50	800		630	35,3
- 03			1000			36,4
- 04		80	800		890	59,0
- 05			1000			65,0
- 06		100	800		900	80,4
- 07	1000		81,2			
- 08	2	125	1000	350	1100	98,2
- 09	3	150	—	400	1370	130,1
- 10		200			1100	1810

размеры для справок

Листов 10. Лист 10. ВЗАИМНОЕ ИЛИ НЕВЗАИМНОЕ ПОДПАСИВАНИЕ

1720.24.00.0005						Лист	Масса	Масштаб
ИЗМЕНИТ	ПРОВЕРИТ	ИЗДАТ	ДАТА	БЛОК ПРИСОЕДИНЕНИЯ.		СМ	ТАБ	—
РАЗРАБ	ВЕДУЩ	С.И.И.	1983.05	СБОРЧНЫЙ ЧЕРТЕЖ		Лист 2	Листов 7	
ПР.В	ШРАЙМАН	Ю.С.				ЦНИИЭП ИИЖ		
У.КОНТ	ШРАЙМАН	Ю.С.				ОБОРУДОВАНИЯ КО		
И.КОНТ	АРМАНИНА	Ю.С.						
УТВ	СОСНОВ	Ю.С.						

Инв. № подл.		Подп. и дата		Взам. инв. №		Инв. № учета		Подп. и дата								
Формат	Лист	Обозначение	Наименование	Кол. на исполн. 1120.24.00.000 -										Примечание		
				-	01	02	03	04	05	06	07	08	09		10	
	4	1120.23.01.000-11	Патрубок												1	
		-13	Патрубок													
43	5	1120.23.02.000	Опора	2												1
		-01	Опора		2											
		-02	Опора			2										
		-03	Опора				2									
		-04	Опора					2								
		-05	Опора						2							
		-06	Опора							2						
		-07	Опора								2					
44	6	1120.24.01.000	Патрубок	1	1											
		-02	Патрубок			1	1									
		-04	Патрубок					1	1							
		-06	Патрубок							1	1					
		-08	Патрубок									1	1			
		-10	Патрубок											1		
		-12	Патрубок													1

Инв. лист № докум. Подп. Дата 1120.24.00.000 Лист 3

Формат И 1

Инв. № подл.		Подп. и дата		Взам. инв. №		Инв. № учета		Подп. и дата								
Формат	Лист	Обозначение	Наименование	Кол. на исполн. 1120.24.00.000 -										Примечание		
				-	01	02	03	04	05	06	07	08	09		10	
			Документация													
42		1120.24.00.000 СБ	Сборочный чертеж	X	X	X	X	X	X	X	X	X	X	X	X	
44		1120.24.00.000 ВС	Ведомость спецификаций	X	X	X	X	X	X	X	X	X	X	X	X	
43		1120.24.00.000 ВП	Ведомость покупных изделий	X	X	X	X	X	X	X	X	X	X	X	X	
44		1120.00.00.000 Ц	Инструкция по применению	X	X	X	X	X	X	X	X	X	X	X	X	
			Сборочные единицы													
44	1	1120.10.07.000	Катушка	1	1	1	1									
		-01	Катушка					1	1	1	1					
		-02	Катушка													1

1120.24.00.000  
БЛОК ПРИСОЕДИНЕНИЯ  
Инв. лист № докум. Подп. Дата  
Лит. Лист Листов  
1 1 9  
ЦНИИЭП инж. оборудования КО

Формат И 1

Инв. № подл.		Подп. и дата		Взам. инв. №		Инв. № учета		Подп. и дата								
Формат	Лист	Обозначение	Наименование	Кол. на исполн. 1120.24.00.000 -										Примечание		
				-	01	02	03	04	05	06	07	08	09		10	
44	7	1120.24.01.000-01	Патрубок	1	1											
		-03	Патрубок			1	1									
		-05	Патрубок					1	1							
		-07	Патрубок							1	1					
		-09	Патрубок									1	1			
		-11	Патрубок											1		
		-13	Патрубок													1
			Детали													
44	9	1120.10.00.001-02	Хомут	4	4											
		-03	Хомут			4	4									
		-04	Хомут					4	4							
		-05	Хомут							4	4					

Инв. лист № докум. Подп. Дата 1120.24.00.000 Лист 4

1120-03-3Б

Инв. № подл.		Подп. и дата		Взам. инв. №		Инв. № учета		Подп. и дата								
Формат	Лист	Обозначение	Наименование	Кол. на исполн. 1120.24.00.000 -										Примечание		
				-	01	02	03	04	05	06	07	08	09		10	
44	1	1120.10.07.000-03	Катушка													1
		-04	Катушка													1
44	2	1120.10.09.000-12	Стойка												2	
		-13	Стойка													2
		-14	Стойка													
44	3	1120.23.01.000	Патрубок	1	1											
		-02	Патрубок			1	1									
		-04	Патрубок					1	1							
		-06	Патрубок							1	1					
		-08	Патрубок									1	1			
		-10	Патрубок											1		
		-12	Патрубок													1
44	4	1120.23.01.000-01	Патрубок	1	1											
		-03	Патрубок					1	1							
		-05	Патрубок							1	1					
		-07	Патрубок									1	1			
		-09	Патрубок											1		

Инв. лист № докум. Подп. Дата 1120.24.00.000 Лист 2

ИНВ.№ ПОДА		ПОДА П. ДАТА		ВЗАМ.ИНВ.№		ИНВ.№ ДУБЛ.		ПОДА П. ДАТА											
ФОРМАТ	ЭДИТ	ПОД	ОБЗ	ОБОЗНАЧЕНИЕ	НАИМЕНОВАНИЕ	КОД НА ИСПОЛН. 1720.24.00.000-										ПРИМЕЧАНИЕ			
						-	01	02	03	04	05	06	07	08	09		10		
					ШАЙБА ГОСТ 11371-78														
		19			16.01.09	8	8	8	8	8	8	8	8	8	16	16			
					20.01.09												16		
		21			ШПИАЛКА ГОСТ 22034-76														
					M16-6g x 180.58	4	4	4	4	4	4	4	4						
					M16-6g x 200.58										8				
					M16-6g x 220.58											8			
					M16-6g x 240.58											8			
		23			КЛАПАН ОБРАТНЫЙ														
					16с 13 кш ГОСТ 20770-75														
					Ду 40	1	1												
					Ду 50			1	1										
					Ду 80					1	1								
					Ду 100							1	1	1					
															ЛИСТ				
															ИЗМ.				
															ДАТА				
															1720.24.00.000				
															7				

ФОРМАТ 14 А

ИНВ.№ ПОДА		ПОДА П. ДАТА		ВЗАМ.ИНВ.№		ИНВ.№ ДУБЛ.		ПОДА П. ДАТА											
ФОРМАТ	ЭДИТ	ПОД	ОБЗ	ОБОЗНАЧЕНИЕ	НАИМЕНОВАНИЕ	КОД НА ИСПОЛН. 1720.24.00.000-										ПРИМЕЧАНИЕ			
						-	01	02	03	04	05	06	07	08	09		10		
		9			1720.10.00.001-06													4	
					-07													4	
					-08														4
		10			1720.10.00.002	1	1	1	1	1	1	1	1	1	1	1	1	1	1
					ЗАГЛУШКА														
					СТАНДАРТНЫЕ ИЗДЕЛИЯ														
					БОЛТ ГОСТ 7798-70														
		12			M16-6g x 70.58	8	8	8	8	16	16								
					M20-6g-80.58										16	16			
					M24-6g-90.58												16	16	
					M27-6g-90.58														24
		13			ГАЙКА ГОСТ 5915-70														
		13			M6-7H.5	4	4												
					M8-7H.5			4	4	4	4								
															ЛИСТ				
															ИЗМ.				
															ДАТА				
															1720.24.00.000				
															5				

ФОРМАТ 14

ИНВ.№ ПОДА		ПОДА П. ДАТА		ВЗАМ.ИНВ.№		ИНВ.№ ДУБЛ.		ПОДА П. ДАТА											
ФОРМАТ	ЭДИТ	ПОД	ОБЗ	ОБОЗНАЧЕНИЕ	НАИМЕНОВАНИЕ	КОД НА ИСПОЛН. 1720.24.00.000-										ПРИМЕЧАНИЕ			
						-	01	02	03	04	05	06	07	08	09		10		
		24			ПРОКЛАДКА ГОСТ 15180-70														
					A-25-16	2	2	2	2										
					A-50-16					2	2	2	2						
					A-80-16									2					
					A-100-16										2				
					A-150-16											2			
		25			A-40-16	2	2												
					A-50-16			2	2										
					A-80-16					2	2								
					A-100-16						2	2	2						
					A-150-16									2					
					A-200-16										2				
		26			ПРОКЛАДКА 3-1														
					ГОСТ 23990-80	1	1	1	1	1	1	1	1	1	1	1	1	1	1
															ЛИСТ				
															ИЗМ.				
															ДАТА				
															1720.24.00.000				
															8				

ИНВ.№ ПОДА		ПОДА П. ДАТА		ВЗАМ.ИНВ.№		ИНВ.№ ДУБЛ.		ПОДА П. ДАТА											
ФОРМАТ	ЭДИТ	ПОД	ОБЗ	ОБОЗНАЧЕНИЕ	НАИМЕНОВАНИЕ	КОД НА ИСПОЛН. 1720.24.00.000-										ПРИМЕЧАНИЕ			
						-	01	02	03	04	05	06	07	08	09		10		
		13			ГАЙКА ГОСТ 5915-70										4	4	4	4	4
		14			M16-7H.5	8	8	8	8	16	16								
					M20-7H.5						16	6							
					M24-7H.5												16	16	
					M27-7H.5														24
		15			M16-7H.5	8	8	8	8	8	8	8	8	16	16				
					M20-7H.5														16
		17			ШАЙБА ГОСТ 11371-78														
					6.01.09	4	4												
					8.01.09			4	4	4	4								
					10.01.09									4	4	4	4	4	
		18			16.01.09	8	8	8	8	16	16								
					20.01.09									16	16				
					24.01.09												16	16	
					27.01.09														24
															ЛИСТ				
															ИЗМ.				
															ДАТА				
															1720.24.00.000				
															6				

6



ПОРЯК. СЕРИИ	ИНВ. № ПОДА	ПОДА. И ДАТА	ВЗАМ. ИНВ. №	ИНВ. № АЗБА	ПОДА. И ДАТА	Для исполн. 1720.24.00.000 -										ПРИМЕ- ЧАНИЕ		
						-	01	02	03	04	05	06	07	08	09		10	
1	1720.23.02.000	Опора				2												
2	-01	Опора				2												
3	-02	Опора					2											
4	-03	Опора						2										
5	-04	Опора							2									
6	-05	Опора								2								
7	-06	Опора									2							
8	-07	Опора										2						
9																		
10																		
11	1720.24.01.000	Патрубок				1	1											
12	-01	Патрубок				1	1											
13	-02	Патрубок					1	1										
14	-03	Патрубок					1	1										
15	-04	Патрубок						1	1									
16	-05	Патрубок						1	1									
17	-06	Патрубок							1	1								
18	-07	Патрубок							1	1								

1720.24.00.000 ВС

ИЗМ. ЛИСТ И ДОКУМ. ПОДА. ДАТА

1720.24.00.000 ВС

ЛИСТ 5

ФОРМАТ А4

Серия 5.903-6 Выпуск 2

ПОРЯК. СЕРИИ	ИНВ. № ПОДА	ПОДА. И ДАТА	ВЗАМ. ИНВ. №	ИНВ. № АЗБА	ПОДА. И ДАТА	Для исполн. 1720.24.00.000 -										ПРИМЕ- ЧАНИЕ		
						-	01	02	03	04	05	06	07	08	09		10	
1	1720.24.000.000	Блок присоединения				1	1	1	1	1	1	1	1	1	1	1	1	1
2																		
3																		
4																		
5	1720.10.07.000	Катушка				1	1	1	1									
6	-01	Катушка								1	1	1	1					
7	-02	Катушка												1				
8	-03	Катушка														1		
9	-04	Катушка															1	
10																		
11																		
12	1720.10.09.000 - 12	Стойка														2		
13	-13	Стойка															2	
14	-14	Стойка																2
15																		

1720.24.00.000 ВС

ИЗМ. ЛИСТ И ДОКУМ. ПОДА. ДАТА

1720.24.00.000 ВС

ЛИСТ 5

ФОРМАТ А4

ПОРЯК. СЕРИИ	ИНВ. № ПОДА	ПОДА. И ДАТА	ВЗАМ. ИНВ. №	ИНВ. № АЗБА	ПОДА. И ДАТА	Для исполн. 1720.24.00.000 -										ПРИМЕ- ЧАНИЕ		
						-	01	02	03	04	05	06	07	08	09		10	
1	1720.24.01.000	-08	Патрубок														1	
2	-09	Патрубок															1	
3	-10	Патрубок															1	
4	-11	Патрубок															1	
5	-12	Патрубок																1
6	-13	Патрубок																1
7																		
8																		
9																		
10																		
11																		
12																		
13																		
14																		
15																		
16																		
17																		
18																		

1720.24.00.000 ВС

ИЗМ. ЛИСТ И ДОКУМ. ПОДА. ДАТА

1720.24.00.000 ВС

ЛИСТ 4

ПОРЯК. СЕРИИ	ИНВ. № ПОДА	ПОДА. И ДАТА	ВЗАМ. ИНВ. №	ИНВ. № АЗБА	ПОДА. И ДАТА	Для исполн. 1720.24.00.000 -										ПРИМЕ- ЧАНИЕ		
						-	01	02	03	04	05	06	07	08	09		10	
1																		
2	1720.23.01.000	Патрубок				1	1											
3	-01	Патрубок				1	1											
4	-02	Патрубок						1	1									
5	-03	Патрубок						1	1									
6	-04	Патрубок								1	1							
7	-05	Патрубок								1	1							
8	-06	Патрубок										1	1					
9	-07	Патрубок										1	1					
10	-08	Патрубок															1	
11	-09	Патрубок															1	
12	-10	Патрубок																
13	-11	Патрубок																1
14	-12	Патрубок																1
15	-13	Патрубок																1
16																		
17																		
18																		

1720.24.00.000 ВС

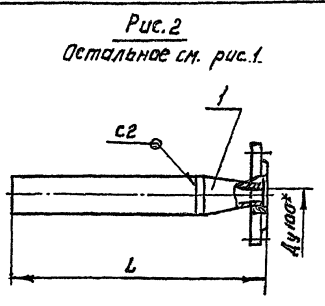
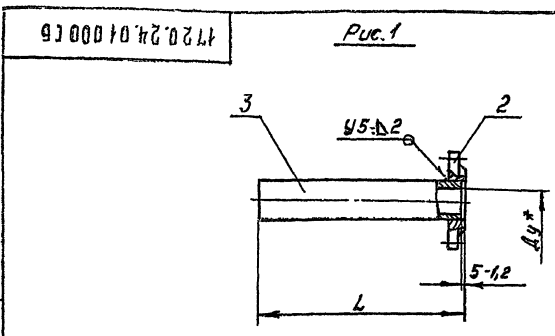
ИЗМ. ЛИСТ И ДОКУМ. ПОДА. ДАТА

1720.24.00.000 ВС

ЛИСТ 2

И.В. 60-62/1





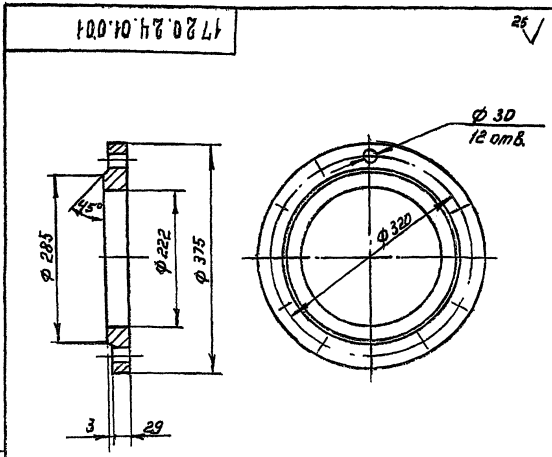
Размеры, мм

Обозначение	Рис.	Условный проход Ду	L	Масса кг
1720.24.01.000	1	40	100	2,71
— 01			300	3,07
— 02		50	100	3,47
— 03			300	3,93
— 04			80	5,03
— 05	100	480	6,53	
— 06		100	6,97	
— 07		450	9,05	
— 08	2	125	205	11,0
— 09			625	14,79
— 10	1	150	100	11,75
— 11			790	25,25
— 12			100	18,1
— 13	1	200	1110	48,1

- Сварные швы по ГОСТ 16037-80.
- \* Размеры для справок.
- $H \pm 17; h \pm \frac{3T}{2}$

ИЗМ. № ПОДА. ПОДПИСЬ И ДАТА. ЧЕЛМ. ИВВ. № ИВВ. № АРБ. ПОДПИСЬ И ДАТА.

1720.24.01.000.СБ			
ИЗМ. ЛИСТ	№ ДОКУМ.	ПОДП.	ДАТА
РАЗРАБ. БЕЛЫТЕР	И. КОТЛ. ШРАЙМАН	И. КОТЛ. ШРАЙМАН	И. КОТЛ. ШРАЙМАН
ПАТРУБОК СБОРОЧНЫЙ ЧЕРТЕЖ			ЛИСТ. МАССА (МАСШТАБ) СМ. ТАБЛ. —
ЦНИИЭП ИИЖ ОБОРУДОВАНИЯ			ЛИСТ. ДИСТОВ. 1



Предельные отклонения размеров:  $H \pm 17; h \pm \frac{3T}{2}$

ИЗМ. № ПОДА. ПОДПИСЬ И ДАТА. ЧЕЛМ. ИВВ. № ИВВ. № АРБ. ПОДПИСЬ И ДАТА.

1720.24.01.001			
ИЗМ. ЛИСТ	№ ДОКУМ.	ПОДП.	ДАТА
РАЗРАБ. БЕЛЫТЕР	И. КОТЛ. ШРАЙМАН	И. КОТЛ. ШРАЙМАН	И. КОТЛ. ШРАЙМАН
Ф Л А Н Е Ц			ЛИСТ. МАССА (МАСШТАБ) 15,8 1:5
Сталь 20 ГОСТ 1050-74			ЛИСТ. ДИСТОВ. 1 ЦНИИЭП ИИЖ ОБОРУДОВАНИЯ

Обозначение	Наименование	Кол. на исполн.										Примечание	
		01	02	03	04	05	06	07	08	09	10		
1720.24.01.000.СБ	Документация	X	X	X	X	X	X	X	X	X	X	X	
	Сборочный чертеж	X	X	X	X	X	X	X	X	X	X	X	
	Детали												
1720.10.03.005 - 22	Переход											1	1
	Стандартные изделия												
1-40-16 ст. 20	Фланец ГОСТ 12820-80											1	1
1-50-16 ст. 20	1-50-16 ст. 20											1	1

1720.24.01.000			
ИЗМ. ЛИСТ	№ ДОКУМ.	ПОДП.	ДАТА
РАЗРАБ. БЕЛЫТЕР	И. КОТЛ. ШРАЙМАН	И. КОТЛ. ШРАЙМАН	И. КОТЛ. ШРАЙМАН
ПАТРУБОК			ЛИСТ. МАССА (МАСШТАБ) СМ. ТАБЛ. —
ЦНИИЭП ИИЖ ОБОРУДОВАНИЯ			ЛИСТ. ДИСТОВ. 1

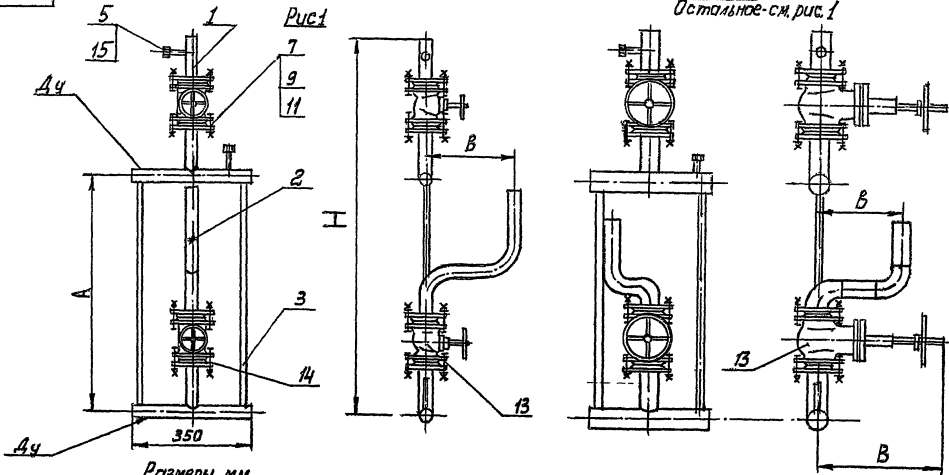
ИВ.№ подл. Подп. и дата		Взят.ИВ. № дубл. Подп. и дата		Кал. на исполн. 1720.23.02.000										Примечание
Формат	Зона	Обозначение	Наименование	-	01	02	03	04	05	06	07	08	09	
		<u>Материалы</u>												
Б1	2	Уголок	32x32x3-Б ГОСТ 8509-72 Ст 3 ГОСТ 535-79	0,75	0,253									М
		Уголок	36x36x3-Б ГОСТ 8509-72 Ст 3 ГОСТ 535-79	0,712	0,912	0,71	0,91							М
		Уголок	45x45x3-Б ГОСТ 8509-72 Ст 3 ГОСТ 535-79					0,892	0,892	0,566	0,566			М
				ИВ.Лист	№ докум.	Подп.	Дата	1720.23.02.000						Лист 2

ИВ.№ подл. Подп. и дата		Взят.ИВ. № дубл. Подп. и дата		Кал. на исполн. 1720.24.01.000										Примечание
Формат	Зона	Обозначение	Наименование	-	01	02	03	04	05	06	07	08	09	
		<u>Материалы</u>												
	2	Фланец	ГОСТ 12820-80 1-80-16 ст 20 1-100-25 ст 20					1	1					1 1 1 1
		<u>Материалы</u>												
		Гриба	ГОСТ 10704-76 А-ст 2, кл. ГОСТ 10705-80											
	3	45x2,0		0,1	0,3									М
		57x2,0				0,1	0,3							М
		89x2,0						0,1	0,48					М
		108x2,5								0,1	0,45			М
		133x3,0										0,1	0,52	М
				ИВ.Лист	№ докум.	Подп.	Дата	1720.24.01.000						Лист 2

ИВ.№ подл. Подпись и дата		Взят.ИВ. № дубл. Подпись и дата		Кал. на исполн. 1720.23.02.000										Примечание
Формат	Зона	Обозначение	Наименование	10	11	12	13							
		<u>Документация</u>												
Б3		1720.23.02.000 СБ	Сборочный чертёж	×	×	×	×							
		<u>Детали</u>												
Б4	1	1720.23.02.001-05	Планка	2	2									
		-06	Планка			2	2							
		<u>Материалы</u>												
Б5	2	Уголок	45x45x3-Б ГОСТ 8509-72 Ст 3 ГОСТ 535-79	0,64	0,84	0,58	0,78							М
				ИВ.Лист	№ докум.	Подп.	Дата	1720.23.02.000						Лист 3

ИВ.№ подл. Подп. и дата		Взят.ИВ. № дубл. Подп. и дата		Кал. на исполн. 1720.24.01.000										Примечание
Формат	Зона	Обозначение	Наименование	10	11	12	13							
		<u>Документация</u>												
		1720.24.01.000 СБ	Сборочный чертёж	×	×	×	×							
		<u>Детали</u>												
	2	1720.24.01.001	Фланец			1	1							
		<u>Стандартные изделия</u>												
	2	Фланец	1-150-25 ст 20 ГОСТ 12820-80			1	1							
				ИВ.Лист	№ докум.	Подп.	Дата	1720.24.01.000						Лист 3

1720.25.00.000 СБ



Размеры, мм.

Обозначение	Рис.	Проход условный	A	B	B	H	Масса, кг	
1720.25.00.000	1	40	800	300	380	1220	16	
-01			1000			1420	165	
-02		50	800			1220	18	
-03			1000			1420	18,5	
-04		80	800			1240	21,3	
-05			1000			1440	21,8	
-06		100	800			1270	25,6	
-07			1000			1470	27	
-08		125				290	1470	29
-09		2	150			355	320	1480
-10	200		400	476	1510	63		

Размеры для справок

1720.25.00.000 СБ			
ИВ. № ПОД. ПОД. И. КАТА.	ИВ. № ПОД. ПОД. И. КАТА.	ИВ. № ПОД. ПОД. И. КАТА.	ИВ. № ПОД. ПОД. И. КАТА.
ИВ. № ПОД. ПОД. И. КАТА.	ИВ. № ПОД. ПОД. И. КАТА.	ИВ. № ПОД. ПОД. И. КАТА.	ИВ. № ПОД. ПОД. И. КАТА.
ИВ. № ПОД. ПОД. И. КАТА.	ИВ. № ПОД. ПОД. И. КАТА.	ИВ. № ПОД. ПОД. И. КАТА.	ИВ. № ПОД. ПОД. И. КАТА.
ИВ. № ПОД. ПОД. И. КАТА.	ИВ. № ПОД. ПОД. И. КАТА.	ИВ. № ПОД. ПОД. И. КАТА.	ИВ. № ПОД. ПОД. И. КАТА.
ИВ. № ПОД. ПОД. И. КАТА.	ИВ. № ПОД. ПОД. И. КАТА.	ИВ. № ПОД. ПОД. И. КАТА.	ИВ. № ПОД. ПОД. И. КАТА.
ИВ. № ПОД. ПОД. И. КАТА.	ИВ. № ПОД. ПОД. И. КАТА.	ИВ. № ПОД. ПОД. И. КАТА.	ИВ. № ПОД. ПОД. И. КАТА.
ИВ. № ПОД. ПОД. И. КАТА.	ИВ. № ПОД. ПОД. И. КАТА.	ИВ. № ПОД. ПОД. И. КАТА.	ИВ. № ПОД. ПОД. И. КАТА.
ИВ. № ПОД. ПОД. И. КАТА.	ИВ. № ПОД. ПОД. И. КАТА.	ИВ. № ПОД. ПОД. И. КАТА.	ИВ. № ПОД. ПОД. И. КАТА.

Обозначение	Наименование	Кол. на шт.	1720.25.00.000 -	Примечание
1720.25.00.000 СБ	Сборочный чертеж	1	1	
1720.25.00.000 В.С.	Ведомость спецификации	1	1	
1720.25.00.000 В.П.	Ведомость подучетных ведомостей	1	1	
1720.20.00.000 И.	Инструкция по применению	1	1	
	Сборочные единицы			
1720.20.01.000	Патрубок	1	1	
-01	Патрубок	1	1	
-02	Патрубок	1	1	
-03	Патрубок	1	1	

Обозначение	Наименование	Кол. на шт.	1720.25.00.000 -	Примечание
1720.20.01.000-04	Патрубок	1	1	
1720.25.01.000	Патрубок	1	1	
-01	Патрубок	1	1	
-02	Патрубок	1	1	
-03	Патрубок	1	1	
-04	Патрубок	1	1	
1720.25.02.000	Коллектор	1	1	
-01	Коллектор	1	1	
-02	Коллектор	1	1	
-03	Коллектор	1	1	
-04	Коллектор	1	1	
-05	Коллектор	1	1	
-06	Коллектор	1	1	
-07	Коллектор	1	1	
-08	Коллектор	1	1	
-09	Коллектор	1	1	
-10	Коллектор	1	1	

ИЗМ. № ПОДП. И ДАТА		ИЗМ. № ПОДП. И ДАТА		КОД. НА ИСПОЛН. 1720.25.00.000										ПРИМЕЧАНИЕ									
ФОРМАТ	ЭКОЛ	ПОБ	ПОЗ	—	01	02	03	04	05	06	07	08	09		10								
14				ПРОКЛАДКА ГОСТ 15180-70																			
				А-25-16	4	4	4	4															
				А-32-16				4	4														
				А-40-16						4	4	4											
				А-50-16									4										
				А-80-16											4								
15				ПРОКЛАДКА 3-1 ГОСТ 23990-80	2	2	2	2	2	2	2	2	2	2	2	2	2	2	2	2	2	2	2

ФОРМАТ А4

ИЗМ. № ПОДП. И ДАТА		ИЗМ. № ПОДП. И ДАТА		КОД. НА ИСПОЛН. 1720.25.00.000 -										ПРИМЕЧАНИЕ									
ФОРМАТ	ЭКОЛ	ПОБ	ПОЗ	—	01	02	03	04	05	06	07	08	09		10								
				Серия 5.903-6 Выпуск 2																			
				ДЕТАЛИ																			
14	5			1720.10.00.002	2	2	2	2	2	2	2	2	2	2	2	2	2	2	2	2	2	2	2
				СТАНДАРТНЫЕ ИЗДЕЛИЯ																			
				БОЛТ ГОСТ 7798-70 М16 - 6g x 60.58 М16 - 6g x 70.58	16	16	16	16	16	16	16	16	16	16	16	16	16	16	16	16	16	16	16

ФОРМАТ А3

ИЗМ. № ПОДП. И ДАТА		ИЗМ. № ПОДП. И ДАТА		КОД. НА ИСПОЛН. 1720.25.00.000 -										ПРИМЕЧАНИЕ									
ФОРМАТ	ЭКОЛ	ПОБ	ПОЗ	—	01	02	03	04	05	06	07	08	09		10								
1				1720.25.00.000	1	1	1	1	1	1	1	1	1	1	1	1	1	1	1	1	1	1	1
2																							
3																							
4																							
5				1720.20.01.000	1	1	1	1															
6				- 01 ПАТРУБОК				1	1														
7				- 02 ПАТРУБОК						1	1	1											
8				- 03 ПАТРУБОК									1										
9				- 04 ПАТРУБОК											1								
10																							
11				1720.25.01.000	1	1	1	1															
12				- 01 ПАТРУБОК				1	1														
13				- 02 ПАТРУБОК						1	1	1											
14				- 03 ПАТРУБОК									1										
15				- 04 ПАТРУБОК											1								

ФОРМАТ А4

ИЗМ. № ПОДП. И ДАТА		ИЗМ. № ПОДП. И ДАТА		КОД. НА ИСПОЛН. 1720.25.00.000 -										ПРИМЕЧАНИЕ									
ФОРМАТ	ЭКОЛ	ПОБ	ПОЗ	—	01	02	03	04	05	06	07	08	09		10								
9				ГАЙКА М16-7Н.5 ГОСТ 5915-70	16	16	16	16	16	16	16	16	16	16	16	16	16	16	16	16	16	16	16
11				ШАЙБА 16,04.09. ГОСТ 11371-78	16	16	16	16	16	16	16	16	16	16	16	16	16	16	16	16	16	16	16
13				ВЕНТИЛЬ ФЛАНЦЕВЫЙ 15 кч 19 с 2 ГОСТ 18162-72																			
				Ау 25	2	2	2	2															
				Ау 32					2	2													
				Ау 40							2	2	2										
				ЗАДВИЖКА 30ч 6 бр ГОСТ 8437-72																			
				Ау 50																		2	
				Ау 80																		2	

24 50-62112

25

Серия 5.903-6 Выпуск 2

№ п/п	Обозначение	Наименование	ДЛЯ ЦЕПОЛН. 1720.25.00.000-										ПРИМЕЧАНИЕ		
			01	02	03	04	05	06	07	08	09	10			
1	1720.25.02.000	КОЛЛЕКТОР	1												
2	-01	КОЛЛЕКТОР	1												
3	-02	КОЛЛЕКТОР		1											
4	-03	КОЛЛЕКТОР			1										
5	-04	КОЛЛЕКТОР				1									
6	-05	КОЛЛЕКТОР					1								
7	-06	КОЛЛЕКТОР						1							
8	-07	КОЛЛЕКТОР							1						
9	-08	КОЛЛЕКТОР								1					
10	-09	КОЛЛЕКТОР									1				
11	-10	КОЛЛЕКТОР										1			
12													1		
13														1	
14															1
15															1
16															1
17															1
18															1

ИЗМ. ЛИСТ 1 В ДАНН. ПОДЛ. И ДАТА  
ИЗМ. ЛИСТ 2 В ДАНН. ПОДЛ. И ДАТА  
1720.25.00.0008  
ФОРМАТ А4

№ п/п	Обозначение	Наименование	КОД. НА ЦЕПОЛН. 1720.25.01.000-										ПРИМЕЧАНИЕ			
			01	02	03	04	05	06	07	08	09	10				
1	1720.25.01.001	ПАТРУБОК														
2	-01	ПАТРУБОК														
3		СТАНАРТНЫЕ ИЗДЕЛИЯ														
4		ПЛАНЕЦ ГОСТ 12820-80														
5		1-25-16 ст 20														

ИЗМ. ЛИСТ 1 В ДАНН. ПОДЛ. И ДАТА  
ИЗМ. ЛИСТ 2 В ДАНН. ПОДЛ. И ДАТА  
ИЗМ. ЛИСТ 3 В ДАНН. ПОДЛ. И ДАТА  
ИЗМ. ЛИСТ 4 В ДАНН. ПОДЛ. И ДАТА  
ИЗМ. ЛИСТ 5 В ДАНН. ПОДЛ. И ДАТА  
ИЗМ. ЛИСТ 6 В ДАНН. ПОДЛ. И ДАТА  
ИЗМ. ЛИСТ 7 В ДАНН. ПОДЛ. И ДАТА  
ИЗМ. ЛИСТ 8 В ДАНН. ПОДЛ. И ДАТА  
ИЗМ. ЛИСТ 9 В ДАНН. ПОДЛ. И ДАТА  
ИЗМ. ЛИСТ 10 В ДАНН. ПОДЛ. И ДАТА  
1720.25.01.000  
ПАТРУБОК  
ЦИЛИЭП ИИИ.  
ОБОРУДОВАНИЯ КО

№ п/п	Наименование	Код ОКП	Обозначение документа на поставку	Поставщик	КОД. НА ЦЕПОЛН. 1720.25.00.000-										ПРИМЕЧАНИЕ	
					01	02	03	04	05	06	07	08	09	10		
1	ТРУБОПРОВОДНАЯ АРМАТУРА															
2	15 кч 19 п 2 Ду 25	37.3211.1077	ГОСТ 18162-72	ПО "ЗАПОРОВАРМА-ТУРА"	2	2	2	2								
3	15 кч 19 п 2 Ду 32	37.3211.1061							2	2						
4	15 кч 19 п 2 Ду 40	37.3211.1062									2	2	2			
5	ЗАДВИЖКА															
6	30ч 6 бр Ду 50	37.2115.1005	ГОСТ 8437-72	Сызранский № 136											2	
7	30ч 6 бр Ду 80	37.2115.1006													2	
8	ПРОКЛАДКИ															
9	ПРОКЛАДКА А-25-16		ГОСТ 15180-70		4	4	4	4								
10	А-32-16								4	4						
11	А-40-16										4	4				
12	А-50-16												4	4		
13	А-80-16														4	
14	ФЛАНЦЫ															
15	ФЛАНЕЦ 1-25-16 ст 20	37.9941.4136.07	ГОСТ 12820-80		4	4	4	4								
16	1-32-16 ст 20	37.9941.4137.06							4	4						
17	1-40-16 ст 20	37.9941.4138.05									4	4				
18	1-50-16 ст 20	37.9941.4139.04											4			
19	1-80-16 ст 20	37.9941.4141.01													4	

ИЗМ. ЛИСТ 1 В ДАНН. ПОДЛ. И ДАТА  
ИЗМ. ЛИСТ 2 В ДАНН. ПОДЛ. И ДАТА  
ИЗМ. ЛИСТ 3 В ДАНН. ПОДЛ. И ДАТА  
ИЗМ. ЛИСТ 4 В ДАНН. ПОДЛ. И ДАТА  
ИЗМ. ЛИСТ 5 В ДАНН. ПОДЛ. И ДАТА  
ИЗМ. ЛИСТ 6 В ДАНН. ПОДЛ. И ДАТА  
ИЗМ. ЛИСТ 7 В ДАНН. ПОДЛ. И ДАТА  
ИЗМ. ЛИСТ 8 В ДАНН. ПОДЛ. И ДАТА  
ИЗМ. ЛИСТ 9 В ДАНН. ПОДЛ. И ДАТА  
ИЗМ. ЛИСТ 10 В ДАНН. ПОДЛ. И ДАТА  
1720.25.00.0008  
БЛОК ПРИСОЕДИНЕНИЯ  
ВЕДОМОСТЬ ПОКУПНЫХ ИЗДЕЛИЙ  
ЦИЛИЭП ИИИ.  
ОБОРУДОВАНИЯ КО

Выпуск 2  
Серия 5.903-6

ИЗМЕНЕНИЯ И ДАТА ВСТАВКИ ИЛИ ЗАМЕНА ПОДЛИСЬ ИЛИ

1720.25.01.000.01

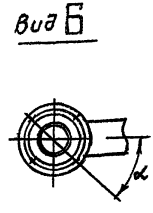
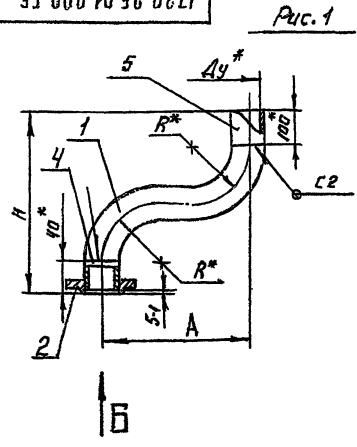


Рис. 2  
Остальное см рис. 1

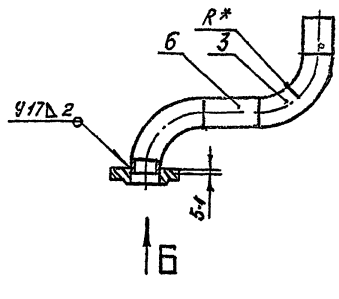
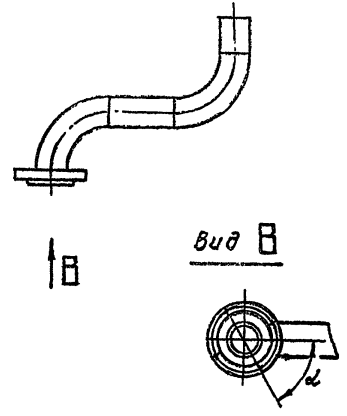


Рис. 3  
Остальное см рис. 1; рис. 2



Размеры, мм

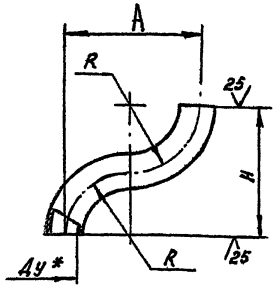
Обозначение	Рис.	Условный провал, А <sub>у</sub>	A	H	R	α	Масса, кг
1720.25.01.000	1	25	300	435	150	45°	2,4
-01	1	32	400	535	200		3,2
-02	2	40	250	236	60		3,5
-03	2	40	290	236	60		3,7
-04	3	50	345	268	75	60°	5,5
-05	2	80	425	360	120	22°30'	8,3

1 Сварные швы по гост 16037-80.  
2\* Размеры для справок.

1720.25.01.000.01				ПАТРУБОК		ЛИСТ	МАССА	МАСШТАБ
ИЗМЕНИТ	№ ДОКУМ	ПОДП	ДАТА	СВАРОЧНЫЙ ЧЕРТЕЖ		СМ.	ТАБЛ	—
РАЗРАБ	БУЛТОВА	СЫС	09.26			ЛИСТ	ЛИСТОВ	1
ПРОВ	ВЕЛЕТЕР	В				ЩНИИЭП ИИЖ:		
Т.КОНТР	ВЕЛЕТЕР	В				ОБОРУДОВАНИЯ		
И.КОНТР	ХРОМИХИНА	В	04.26					
УТВ	СЕНЕР	В						

ИЗМЕНЕНИЯ И ДАТА ВСТАВКИ ИЛИ ЗАМЕНА ПОДЛИСЬ ИЛИ

1720.25.01.001



Размеры, мм

Обозначение	Условный провал, А <sub>у</sub>	A	H	R	d x s	Масса, кг
1720.25.01.001	25	300	330	150	32 x 1,6	0,56
-01	32	400	430	200	38 x 1,6	0,9

1.\* Размер для справок  
2 H 17; h 17; ± 0,17/2

1720.25.01.001				ПАТРУБОК		ЛИСТ	МАССА	МАСШТАБ
ИЗМЕНИТ	№ ДОКУМ	ПОДП	ДАТА	ТРУБА d x s ГОСТ 10704-76		СМ.	ТАБЛ	—
РАЗРАБ	БУЛТОВА	СЫС	09.26	АСТ 2 кп ГОСТ 10705-80		ЛИСТ	ЛИСТОВ	1
ПРОВ	ВЕЛЕТЕР	В				ЩНИИЭП ИИЖ:		
Т.КОНТР	ВЕЛЕТЕР	В				ОБОРУДОВАНИЯ		
И.КОНТР	ХРОМИХИНА	В	04.26					
УТВ	СЕНЕР	В						

ИЗМЕНЕНИЯ И ДАТА ВСТАВКИ ИЛИ ЗАМЕНА ПОДЛИСЬ ИЛИ

Обозначение	Наименование	Код. на список. 1720.25.01.000-		Примечание
		01	02 03 04 05	
2	Француз гост 8820-80 f-32-16 ст 20	1	1	
	f-40-16 ст 20	1	1	
	f-50-16 ст 20	1	1	
	f-80-16 ст 20	1	1	
3	Видов во гост 11215-83 45x2	2	2	
	57x3	2	2	
	89x3,5	2	2	
4	Материал Труба ГОСТ 10704-76			
	32x1,6			
	38x1,6			
5	32x1,6			
	38x1,6			
	45x2,0			

ИЗМЕНИТ	№ ДОКУМ	ПОДП	ДАТА	1720.25.01.000	ЛИСТ	2
РАЗРАБ	БУЛТОВА	СЫС	09.26		ЛИСТ	ЛИСТОВ
ПРОВ	ВЕЛЕТЕР	В			ЩНИИЭП ИИЖ:	
Т.КОНТР	ВЕЛЕТЕР	В			ОБОРУДОВАНИЯ	
И.КОНТР	ХРОМИХИНА	В	04.26			
УТВ	СЕНЕР	В				

ФОРМАТ А4

ФОРМАТ А4

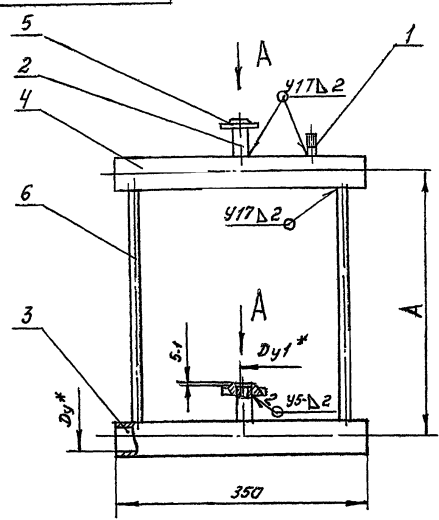


Выпуск 2

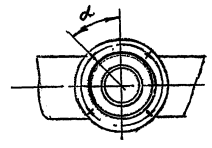
Серия 5.303-6

ИЗМЕНЕНИЯ ПОДАТЬ И ДАТА, ПОДПИСАНИЕ И ДАТА

1720.25.02.000.СБ



Вид А



Размеры, мм

Обозначение	Dy	Dy1	A	d	Масса кг
1720.25.02.000	40		800		5,3
- 01		25	1000		5,7
- 02	50		800		6,4
- 03			1000		6,8
- 04	80	32	800	45°	7,5
- 05			1000		7,9
- 06	100		800		8,8
- 07		40			9,3
- 08	125		1000		11,4
- 09	150	50			16,1
- 10	200	80	1100	22°30'	21,3

1. Сварные швы по гост 16037-80.

2. \*Размеры для справок.

1720.25.02.000 СБ

ИЗМЕНИТ	ИЗМЕНЯЕТ	ПОДП.	ДАТА	ЛИСТ	МАССА	МАШТАБ
РАЗРАБ	СВАРЩИК					
ПРОВ	ВЕДТЕЛ					
УТВ	ГОСНЕР					

КОЛЛЕКТОР  
СБОРОЧНЫЙ ЧЕРТЕЖ.

ЛИСТ 1  
ИЗ 3  
ЦНИИЭП ИИЖ  
ОБОРУДОВАНИЯ

Обозначение	Наименование	Кол. на исполнен. 1720.25.02.000	Примечание
5	Гайка М20-76	10	М
6	Шайба М20-76	10	М
	57x20	10	М
	89x20	10	М
	45x20	10	М
	57x20	10	М
	69x20	10	М

ИЗМЕНИТ ПОДАТЬ И ДАТА, ПОДПИСАНИЕ И ДАТА

1720.25.04.000

ЛИСТ 3

Обозначение	Наименование	Кол. на исполн. 1720.25.02.000	Примечание
1720.25.02.000.СБ	Документация	1	1
	Сборочный чертеж	1	1
	Детали	1	1
1720.10.01.002	От бол	1	1
1720.20.02.003	Патрубок	1	1
- 01	Патрубок	1	1
- 06	Патрубок	1	1
- 09	Патрубок	1	1
- 10	Патрубок	1	1
- 12	Патрубок	1	1
- 16	Патрубок	1	1

ИЗМЕНИТ ПОДАТЬ И ДАТА, ПОДПИСАНИЕ И ДАТА

1720.25.02.000

КОЛЛЕКТОР

ЛИСТ 1 ИЗ 3

ЦНИИЭП ИИЖ

ОБОРУДОВАНИЯ

Выпуск 2  
СЕРИЯ 5.903-6

ИЗМЕНЕНИЯ ПОДРОБНО И ДАТА ВВЕДЕНИЯ В ИСПОЛНЕНИЕ ПОДПИСАНИЕ И ДАТА

1720.25.02.001

25 ✓ (V)

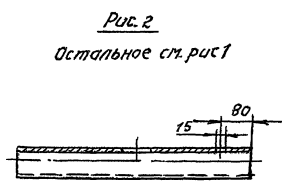
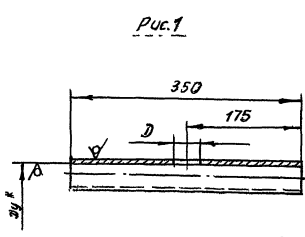


Рис. 2  
Остальное см. рис 1

Размеры, мм

Обозначение	Рис.	Условный диаметр Ду	D	d x S	Масса кг
1720.25.02.001	1	40	40	45x2	0,74
- 01		50	25	57x2	0,83
- 02		80	32	83x2	1,5
- 03		100	40	108x2,5	1,8
- 04		125	40	133x3,0	2,3
- 05		150	50	159x3,0	4
- 06	2	200	80	219x3,5	7,2
- 07		40	25	45x2	0,74
- 08		50	25	57x2	0,83
- 09		80	32	83x2	1,5
- 10		100	40	108x2,5	1,8
- 11		125	40	133x3,0	2,3
- 12		150	50	159x3,0	4
- 13	200	80	219x3,5	7,2	

1 \* Размер для справок  
2 H17; h17; ± 0,17/2

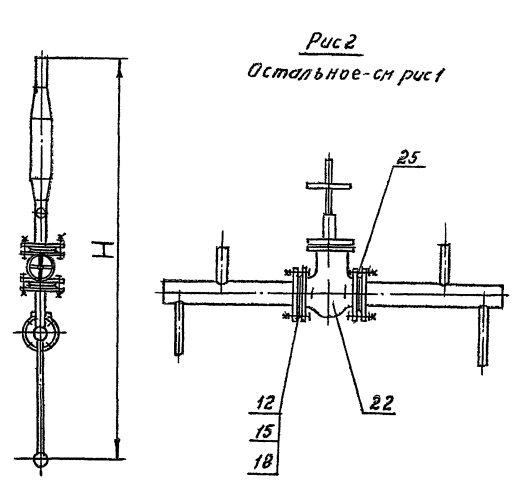
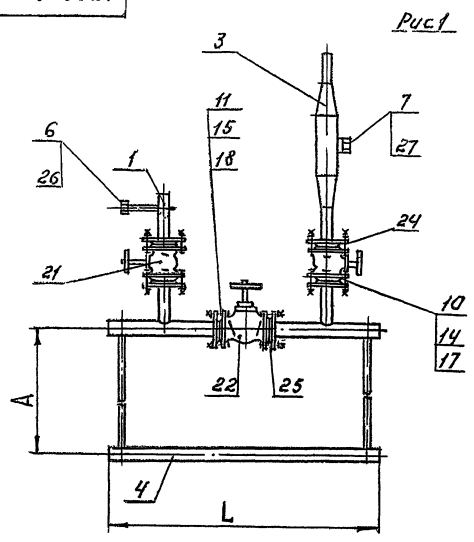
ИЗМ. ЛИСТ № ДОКУМЕНТА				ИЗМ. ДАТА		1720.25.02.001		ПАТРУБОК		ЛИСТ	МАССА	МАШТАБ
РАЗРАБ. ВИАТОВА				ПРОВЕР. БЕЛЫЙ		ИЗМ. ДАТА		ПАТРУБОК		ЛИСТ	СМ. ТАБЛ.	—
И. ИСП. КРИМКИНА				И. ИСП. СОСНЕР		ИЗМ. ДАТА		Труба А x S ГОСТ 10704-76 А-СТ 2 кн ГОСТ 10705-70		ЛИСТ	ТАБЛ.	—
										ЦНИИЭП ИИЖ.		ОБОРУДОВАНИЯ

ИЗМЕНЕНИЯ ПОДРОБНО И ДАТА ВВЕДЕНИЯ В ИСПОЛНЕНИЕ ПОДПИСАНИЕ И ДАТА	ИЗМЕНЕНИЯ ПОДРОБНО И ДАТА	ИЗМЕНЕНИЯ ПОДРОБНО И ДАТА	Кол. на исполн. 1720.25.02.000										ИЗМ. ДАТА	ИЗМ. ДАТА		
			01	02	03	04	05	06	07	08	09	10				
3	1720.25.02.001	Изм. обозначение	1	1	1	1	1	1	1	1	1	1	1	1	1	2
	- 01	Патрубок														
	- 02	Патрубок														
	- 03	Патрубок														
	- 04	Патрубок														
	- 05	Патрубок														
	- 06	Патрубок														
	- 07	Патрубок														
	- 08	Патрубок														
	- 09	Патрубок														
	- 10	Патрубок														
	- 11	Патрубок														
	- 12	Патрубок														
	- 13	Патрубок														

ИЗМЕНЕНИЯ ПОДРОБНО И ДАТА ВВЕДЕНИЯ В ИСПОЛНЕНИЕ ПОДПИСАНИЕ И ДАТА	ИЗМЕНЕНИЯ ПОДРОБНО И ДАТА	ИЗМЕНЕНИЯ ПОДРОБНО И ДАТА	Кол. на исполн. 1720.25.02.000										ИЗМ. ДАТА	ИЗМ. ДАТА		
			01	02	03	04	05	06	07	08	09	10				
5	Изм. обозначение	Стан. вартыные изделия														
	1-25-16 СТ-20	Француз. гост 12420-70														
	1-32-16 СТ-20	1-25-16 СТ-20														
	1-40-16 СТ-20	1-32-16 СТ-20														
	1-50-16 СТ-20	1-40-16 СТ-20														
	1-60-16 СТ-20	1-50-16 СТ-20														
	Изм. рис. 2.01	Изм. рис. 2.01														
	Труба по ст. 1262-75	Труба по ст. 1262-75														
	15x2,3,5	15x2,3,5														
	25x2,8	25x2,8														

ВЫПУСК 2  
 СЕРИЯ 5 903-6  
 ИНВЕНТАРНЫЙ № ДАТА ВНЕШНИЙ № ДАТА ВНЕШНИЙ № ДАТА ВНЕШНИЙ № ДАТА

1720.26.00.000 СБ



**Размеры, мм**

Обозначение	Рис	Высота установки, Ау	А	Л	Н	Масса, кг
1720.25.00.000	1	40	800	870	1730	30
- 01			1000		1930	30,5
- 02	50		800	880	1730	44
- 03			1000		1930	44,5
- 04	80		800	910	1760	56
- 05			1000		1960	56,5
- 06	100		800	930	1760	74
- 07			1000		1960	74,5

Размеры для справок.

1720.26.00.000 СБ		Лист	Масштаб
ИЗМЕНЕНИЯ	ПОД ДАТА	Лист	Масштаб
РАЗРАБОТАЛ	ПРОЕКТИРОВАН	Лист	Масштаб
КОНТРОЛИРОВАН	УТВ. ЕСИИЕР	Лист	Масштаб
БЛОК ПРИСОЕДИНЕНИЯ СБОРОЧНЫЙ ЧЕРТЕЖ.		Лист	Масштаб
ИЗМЕНЕНИЯ ПОД ДАТА		Лист	Масштаб
РАЗРАБОТАЛ		Лист	Масштаб
ПРОЕКТИРОВАН		Лист	Масштаб
КОНТРОЛИРОВАН		Лист	Масштаб
УТВ. ЕСИИЕР		Лист	Масштаб
ЦНИИЭП ИИЖ		ОБОРУДОВАНИЯ КО	

№ п/п	Обозначение	Наименование	Кол. на исполк. 1720.26.00.000-							Примечания
№ п/п	Обозначение	Наименование	01	02	03	04	05	06	07	Примечания
13	1720.26.00.000 СБ	Документация	X	X	X	X	X	X	X	
14	1720.00.000 СБ	Сборочный чертеж	X	X	X	X	X	X	X	
15	1720.00.000 СБ	Ведомость спецификации	X	X	X	X	X	X	X	
16	1720.26.00.000 ОП	Ведомость позиций изделий	X	X	X	X	X	X	X	
17	1720.00.00.000 И	Итерационная программа	X	X	X	X	X	X	X	
18	1720.00.00.000 И	Сборочные единицы	X	X	X	X	X	X	X	
19	1720.20.01.000	Патрубок	1	1	1	1	1	1	1	
20	1720.26.01.000	Расширитель	1	1	1	1	1	1	1	

1720.26.00.000		Лист	Масштаб
ИЗМЕНЕНИЯ ПОД ДАТА	ПРОЕКТИРОВАН	Лист	Масштаб
РАЗРАБОТАЛ	УТВ. ЕСИИЕР	Лист	Масштаб
БЛОК ПРИСОЕДИНЕНИЯ		Лист	Масштаб
ЦНИИЭП ИИЖ		ОБОРУДОВАНИЯ КО	

№ п/п	Обозначение	Наименование	Кол. на исполк. 1720.26.00.000-							Примечания
№ п/п	Обозначение	Наименование	01	02	03	04	05	06	07	Примечания
1	1720.26.02.000	Коллектор	1							
2	1720.26.02.000	Коллектор	1							
3	1720.26.02.000	Коллектор	1							
4	1720.26.02.000	Коллектор	1							
5	1720.26.02.000	Коллектор	1							
6	1720.26.02.000	Коллектор	1							
7	1720.26.02.000	Коллектор	1							
8	1720.26.02.000	Коллектор	1							
9	1720.26.02.000	Коллектор	1							
10	1720.26.02.000	Коллектор	1							
11	1720.26.02.000	Коллектор	1							
12	1720.26.02.000	Коллектор	1							
13	1720.26.02.000	Коллектор	1							
14	1720.26.02.000	Коллектор	1							
15	1720.26.02.000	Коллектор	1							
16	1720.26.02.000	Коллектор	1							
17	1720.26.02.000	Коллектор	1							
18	1720.26.02.000	Коллектор	1							
19	1720.26.02.000	Коллектор	1							
20	1720.26.02.000	Коллектор	1							
21	1720.26.02.000	Коллектор	1							
22	1720.26.02.000	Коллектор	1							
23	1720.26.02.000	Коллектор	1							
24	1720.26.02.000	Коллектор	1							
25	1720.26.02.000	Коллектор	1							
26	1720.26.02.000	Коллектор	1							
27	1720.26.02.000	Коллектор	1							
28	1720.26.02.000	Коллектор	1							
29	1720.26.02.000	Коллектор	1							
30	1720.26.02.000	Коллектор	1							
31	1720.26.02.000	Коллектор	1							
32	1720.26.02.000	Коллектор	1							
33	1720.26.02.000	Коллектор	1							
34	1720.26.02.000	Коллектор	1							
35	1720.26.02.000	Коллектор	1							
36	1720.26.02.000	Коллектор	1							
37	1720.26.02.000	Коллектор	1							
38	1720.26.02.000	Коллектор	1							
39	1720.26.02.000	Коллектор	1							
40	1720.26.02.000	Коллектор	1							
41	1720.26.02.000	Коллектор	1							
42	1720.26.02.000	Коллектор	1							
43	1720.26.02.000	Коллектор	1							
44	1720.26.02.000	Коллектор	1							
45	1720.26.02.000	Коллектор	1							
46	1720.26.02.000	Коллектор	1							
47	1720.26.02.000	Коллектор	1							
48	1720.26.02.000	Коллектор	1							
49	1720.26.02.000	Коллектор	1							
50	1720.26.02.000	Коллектор	1							

1720.26.00.000		Лист	Масштаб
ИЗМЕНЕНИЯ ПОД ДАТА	ПРОЕКТИРОВАН	Лист	Масштаб
РАЗРАБОТАЛ	УТВ. ЕСИИЕР	Лист	Масштаб
БЛОК ПРИСОЕДИНЕНИЯ		Лист	Масштаб
ЦНИИЭП ИИЖ		ОБОРУДОВАНИЯ КО	

ИЗМ. № ПОДП. ПОДА И ДАТА		ИЗМ. № ДОКУМ. ПОДА И ДАТА		Код на исподн. 1720.26.00.000-													ПРИМЕЧАНИЕ	
ПОДП.	ПОДА	ПОДП.	ПОДА	-	01	02	03	04	05	06	07							
27				ПРОКЛАДКА П27 ГОСТ 23358-78	1	1	1	1	1	1	1							
28				ПРОКЛАДКА 3-1 ГОСТ 23390-80	1	1	1	1	1	1	1							
				1720.26.00.000													5	

ФОРМАТ А4

ИЗМ. № ПОДП. ПОДА И ДАТА		ИЗМ. № ДОКУМ. ПОДА И ДАТА		Код на исподн. 1720.26.00.000-													ПРИМЕЧАНИЕ
ПОДП.	ПОДА	ПОДП.	ПОДА	-	01	02	03	04	05	06	07						
				СТАНДАРТНЫЕ ИЗДЕЛИЯ													
10				БОЛТ ГОСТ 1798-70 М12-6g x 35,58	16	16	16	16	16	16	16	16	16	16	16	16	
11				М16-6g x 60,58	16	16	16	16	16	16	16						
12				М16-6g x 70,58											16	32	
				ГАЙКА ГОСТ 5915-70													
14				М12-7H.5	16	16	16	16	16	16	16	16	16	16	16	16	
15				М16-7H.5	16	16	16	16	16	16	16	16	16	16	16	32	
				ШАЙБА ГОСТ 1371-78													
17				12 01.09	16	16	16	16	16	16	16	16	16	16	16	16	
18				16 01.09	16	16	16	16	16	16	16	16	16	16	16	32	
				1720.26.00.000													3

Серия 5 903-6

Выпуск 2

ФОРМАТ А4

ИЗМ. № ПОДП. ПОДА И ДАТА		ИЗМ. № ДОКУМ. ПОДА И ДАТА		Код на исподн. 1720.26.00.000-													ПРИМЕЧАНИЕ	
ПОДП.	ПОДА	ПОДП.	ПОДА	-	01	02	03	04	05	06	07							
1				1720.26.00.000	1	1	1	1	1	1	1							
2																		
3																		
4				1720.20.01.000	1	1	1	1	1	1	1							
5				ПАТРУБОК														
6				1720.26.01.000	1	1	1	1	1	1	1							
7				РАСШИРИТЕЛЬ														
8				1720.26.02.000	1													
9				-01 КОЛЛЕКТОР	1													
10				-02 КОЛЛЕКТОР	1													
11				-03 КОЛЛЕКТОР	1													
12				-04 КОЛЛЕКТОР	1													
13				-05 КОЛЛЕКТОР	1													
14				-06 КОЛЛЕКТОР	1													
15				-07 КОЛЛЕКТОР	1													
				1720.26.00.000 ВС														
				БЛОК ПРИСОЕДИНЕНИЯ														
				ВЕДОМОСТЬ СПЕЦИФИКАЦИИ														
				ЛИЦИЭТ ИЛИ ОБОРУДОВАНИЯ КО														
				1720.26.00.000													4	

ФОРМАТ А4

ИЗМ. № ПОДП. ПОДА И ДАТА		ИЗМ. № ДОКУМ. ПОДА И ДАТА		Код на исподн. 1720.26.00.000													ПРИМЕЧАНИЕ		
ПОДП.	ПОДА	ПОДП.	ПОДА	-	01	02	03	04	05	06	07								
				ВЕНТИЛЬ ФЛАНЦЕВЫЙ															
21				15кч 19н2 ГОСТ 18162-72	2	2	2	2	2	2	2								
22				Ду 25	1	1													
				ЗАДВИЖКА															
22				30ч 6бр ГОСТ 8432-72			1	1											
				Ду 50															
				Ду 80															
				Ду 100															
				ПРОКЛАДКА ГОСТ 15180-76															
24				A-25-16	4	4	4	4	4	4	4	4	4	4	4				
25				A-40-16	2	2													
				A-50-16															
				A-80-16															
				A-100-16															
				1720.26.00.000													4		

КОПИРОВАТЬ КОПИРОВАТЬ

ФОРМАТ А4

Номер детали	Наименование	Код акп	Обозначение документа на поставку	Поставщик	Кол на испанн 1720.26.00 000							Примечание		
					-	01	02	03	04	05	06		07	
1														
2	Трубопроводная арматура													
3														
4	Вентиль французский													
5	15ку19п2 Ду 26	37.3211.1077	ГОСТ 18162-72	ИО, Запорожская тура"	2	2	2	2	2	2	2	2		
6	15ку19п2 Ду 44	37.32.11.1062			1	1								
7														
8														
9	Задвижки													
10	304.6бр Ду 50	37.2115.1005	ГОСТ 8937-72	Свярданский №136			1	1						
11	304.6бр Ду 40	37.2115.1006							1	1				
12	304.6бр. Ду 100	37.2115.1007										1		
13														
14	Прокладки													
15														
16	Прокладка А-25-16		ГОСТ 15180-70		4	4	4	4	4	4	4	4		
17	А-40-16		ГОСТ 15180-70		2	2								
18	А-50-16						2	2						
19	А-80-16								2	2				
20	А-100-16										2	2		
21														
22	Фланцы													
23														
24	Фланец 1-25-16 ст 20	37.9941.4136.07	ГОСТ 12820-80		4	4	4	4	4	4	4	4		
25	1-40-16 ст. 20	37.9941.4138.05			2	2								
26	1-50-16 ст 20	37.9941.4139.04					2	2						
27	1-80-16 ст 20	37.9941.4141.01							2	2				
28	1-100-16 ст 20	37.9941.4142.00									2	2		

ИНЖ. ПОДПИСАТЬ И ДАТА ВЕЛ. РАБ. ВУАЛОВА ПРОБ. БЕЛТЕР

1720.26.00.000 ВП			
ИЗМ. ЛИСТ	И ДОКУМ.	ПОДП.	ДАТА
РАЗРАБ. ВУАЛОВА	ПРОБ. БЕЛТЕР	ИЗМ. ЛИСТ	01.72
И КОНТ. ХРОМИНКА	УТВ. СОСНЕР	ИЗМ. ЛИСТ	01.72
БЛОК ПРИСОЕДИНЕНИЯ		ЦНИИЭП ИИЖ ОБОРУДОВАНИЯ КО	
ВЕДОМОСТЬ ПОКУПАЕМЫХ ИЗДЕЛИЙ			

1720.26.01.001

1 - Сварные швы по ГОСТ 16037-80  
 2 - Размеры для справок.  
 3 -  $\pm \frac{IT17}{2}$

1720.26.01.000 СБ			
ИЗМ. ЛИСТ	И ДОКУМ.	ПОДП.	ДАТА
РАЗРАБ. ВУАЛОВА	ПРОБ. БЕЛТЕР	ИЗМ. ЛИСТ	29.15
И КОНТ. ХРОМИНКА	УТВ. СОСНЕР	ИЗМ. ЛИСТ	29.15
РАСШИРИТЕЛЬ СБОРОЧНЫЙ ЧЕРТЕЖ		ЦНИИЭП ИИЖ ОБОРУДОВАНИЯ	

1720.26.01.001

1 \* Размер для справок.  
 2 H17; h17;  $\pm \frac{IT17}{2}$

1720.26.01.001			
ИЗМ. ЛИСТ	И ДОКУМ.	ПОДП.	ДАТА
РАЗРАБ. ВУАЛОВА	ПРОБ. БЕЛТЕР	ИЗМ. ЛИСТ	01.72
И КОНТ. ХРОМИНКА	УТВ. СОСНЕР	ИЗМ. ЛИСТ	01.72
ПАТРУБОК		ЦНИИЭП ИИЖ ОБОРУДОВАНИЯ	
Труба 76х2.0 ГОСТ 10704-76 А-ст 2 кп ГОСТ 10705-80			

ИНЖ. ПОДПИСАТЬ И ДАТА ВЕЛ. РАБ. ВУАЛОВА ПРОБ. БЕЛТЕР

ИНЖ. ПОДПИСАТЬ И ДАТА ВЕЛ. РАБ. ВУАЛОВА ПРОБ. БЕЛТЕР

Выпуск 2

Серия 5.903-6

Формат	Зона	Поз	Обозначение	Наименование	кол.	Примечание
				Документация		
ИЧ			1720.26.01.000.СВ	Сборочный чертеж		
				Детали		
ИЗ	1		1720.10.03.005-09	Переход	2	
ИЧ	2		1720.10.05.002	Бобышка	1	
ИУ	3		1720.26.01.001	Патрубок	1	
				Стандартные изделия		
	4			Фланец 1-25-10 ст.20 ГОСТ 12820-80	1	
				Материалы		
				Труба 32x1,6 ГОСТ 10704-76 А-СТ2 КЛ ГОСТ 10705-80		
	5			l=91	н	
	6			l=93	н	

1720.26.01.000

РАСШИРИТЕЛЬ

ЦНИИЭП ИЖОБОРУДОВАНИЯ

ФОРМАТ: А4

1720.26.02.001

РАЗМЕРЫ, мм

Обозначение	Условный проход, Ау	d x s	Масса, кг
1720.26.02.001	40	45 x 2,0	0,73
- 01	50	57 x 2,0	0,93
- 02	80	89 x 2,0	1,47
- 03	100	108 x 2,5	2,24

1. \* Размер для справок  
2. H 17; h 17; ± 0,2

1720.26.02.001

ПАТРУБОК

Труба d x s ГОСТ 10704-76  
А-СТ2 КЛ ГОСТ 10705-80

ЦНИИЭП ИЖОБОРУДОВАНИЯ

ФОРМАТ: А4

1720.26.02.000СВ

РАЗМЕРЫ, мм

Обозначение	Условный проход Ау	A	L	d	d	Масса, кг
1720.26.02.000	40	800	870	175	45°	12,4
- 01		1000				12,8
- 02	50	800	880	185	22°30'	15
- 03		1000				15,4
- 04	80	800	910	215		17
- 05		1000				17,4
- 06	100	800	920	225		23
- 07		1000				23,6

Вид Б

Вид В

1. Сварные швы по ГОСТ 16037-80.  
2. \* Размеры для справок.  
3. ± 0,2

1720.26.02.000СВ

КОЛЛЕКТОР

Сборочный чертеж

ЦНИИЭП ИЖОБОРУДОВАНИЯ

ФОРМАТ: А4

ИНВ. № ПОДЛ. ПОДЛ. И ДАТА		ВЗАМ. ИНВ. ИНВ. № ДУБА. ПОДЛ. И ДАТА		Кол. на исполн. 1720.26.02.000										ПРИМЕЧАНИЕ
ФОРМАТ	КОЛ.	ОБОЗНАЧЕНИЕ	НАИМЕНОВАНИЕ	—	01	02	03	04	05	06	07	08	09	
			ДОКУМЕНТАЦИЯ											
А3		1720.26.02.000С6	СБОРОЧНЫЙ ЧЕРТЕЖ	×	×	×	×	×	×	×	×			
			ДЕТАЛИ											
А3	1	1720.20.02.003	ПАТРУБОК	2	2									
		-01	ПАТРУБОК			2	2							
		-02	ПАТРУБОК					2	2					
		-03	ПАТРУБОК							2	2			
А4	2	1720.26.02.001	ПАТРУБОК	2	2									
		-01	ПАТРУБОК			2	2							
		-02	ПАТРУБОК					2	2					
		-03	ПАТРУБОК							2	2			

ИЗМ. ЛИСТ	№ ДОКУМ.	ПОДЛ.	ДАТА	КОЛЛЕКТОР	ЛИСТ	ЛИСТ	ЛИСТОВ
РАЗРАБ.	СМЯЛОВА	С.С.С.	19.03.86		1	1	3
ПРОВЕР.	ВЕЛТЕР	А.С.С.					
И.КОНТР.	ХРОМИХИНА	И.С.С.	09.06.86	ЦНИИЭП		ИНН.	
УТВ.	СОСНЕР	А.С.С.		ОБОРУДОВАНИЯ КО			

1720.26.02.000

1720.26.02.000 ЛИСТ 3

Серия 5.903-6 Выпуск 2

ИНВ. № ПОДЛ. ПОДЛ. И ДАТА		ВЗАМ. ИНВ. ИНВ. № ДУБА. ПОДЛ. И ДАТА		Кол. на исполн. 1720.26.02.000-										ПРИМЕЧАНИЕ
ФОРМАТ	КОЛ.	ОБОЗНАЧЕНИЕ	НАИМЕНОВАНИЕ	—	01	02	03	04	05	06	07	08	09	
			ТРУБА ГОСТ 10704-76 Лист 2 кт ГОСТ 10705-80											
Б		45 x 20		0,880	0,870									
		57 x 20				0,880	0,880							
		89 x 20						0,910	0,910					
		108 x 25								0,930	0,930			

ИЗМ. ЛИСТ	№ ДОКУМ.	ПОДЛ.	ДАТА	КОЛЛЕКТОР	ЛИСТ	ЛИСТ	ЛИСТОВ
РАЗРАБ.	СМЯЛОВА	С.С.С.	19.03.86		1	1	3
ПРОВЕР.	ВЕЛТЕР	А.С.С.					
И.КОНТР.	ХРОМИХИНА	И.С.С.	09.06.86	ЦНИИЭП		ИНН.	
УТВ.	СОСНЕР	А.С.С.		ОБОРУДОВАНИЯ КО			

1720.26.02.000

1720.26.02.000 ЛИСТ 3

ИНВ. № ПОДЛ. ПОДЛ. И ДАТА		ВЗАМ. ИНВ. ИНВ. № ДУБА. ПОДЛ. И ДАТА		Кол. на исполн. 1720.26.02.000-										ПРИМЕЧАНИЕ
ФОРМАТ	КОЛ.	ОБОЗНАЧЕНИЕ	НАИМЕНОВАНИЕ	—	01	02	03	04	05	06	07	08	09	
			СТАНДАРТНЫЕ ИЗДЕЛИЯ											
	3		ФЛАНЕЦ 1-25-10 ст. 25 ГОСТ 12820-80	2	2	2	2	2	2	2	2			
	4		ФЛАНЕЦ ГОСТ 12820-80 1-40-16 ст. 20 1-50-16 ст. 20 1-80-16 ст. 20 1-100-16 ст. 20	2	2			2	2			2	2	
			МАТЕРИАЛЫ											
	5		ТРУБА 15x2,35 ГОСТ 3262-75	0,758	0,958	0,713	0,943	0,711	0,911	0,882	0,892		М	

ИЗМ. ЛИСТ	№ ДОКУМ.	ПОДЛ.	ДАТА	КОЛЛЕКТОР	ЛИСТ	ЛИСТ	ЛИСТОВ
РАЗРАБ.	СМЯЛОВА	С.С.С.	19.03.86		1	1	6
ПРОВЕР.	ВЕЛТЕР	А.С.С.					
И.КОНТР.	ХРОМИХИНА	И.С.С.	09.06.86	ЦНИИЭП		ИНН.	
УТВ.	СОСНЕР	А.С.С.		ОБОРУДОВАНИЯ КО			

1720.26.02.000

1720.26.02.000 ЛИСТ 2

ИНВ. № ПОДЛ. ПОДЛ. И ДАТА		ВЗАМ. ИНВ. ИНВ. № ДУБА. ПОДЛ. И ДАТА		Кол. на исполн. 1720.27.01.000-										ПРИМЕЧАНИЕ
ФОРМАТ	КОЛ.	ОБОЗНАЧЕНИЕ	НАИМЕНОВАНИЕ	—	01	02	03	04	05	06	07	08	09	
			ДОКУМЕНТАЦИЯ											
А3		1720.27.01.000С6	СБОРОЧНЫЙ ЧЕРТЕЖ	×	×	×	×	×	×	×	×	×	×	
			ДЕТАЛИ											
Б	1	1720.10.03.005	ПЕРЕХОД	1										
		-01	ПЕРЕХОД		1									
		-02	ПЕРЕХОД			1								
		-07	ПЕРЕХОД				1							
		-13	ПЕРЕХОД					1						
		-16	ПЕРЕХОД						1					
		1720.10.03.006	-02 ПЕРЕХОД							1				

ИЗМ. ЛИСТ	№ ДОКУМ.	ПОДЛ.	ДАТА	КОЛЛЕКТОР	ЛИСТ	ЛИСТ	ЛИСТОВ
РАЗРАБ.	СМЯЛОВА	С.С.С.	19.03.86		1	1	6
ПРОВЕР.	ВЕЛТЕР	А.С.С.					
И.КОНТР.	ХРОМИХИНА	И.С.С.	09.06.86	ЦНИИЭП		ИНН.	
УТВ.	СОСНЕР	А.С.С.		ОБОРУДОВАНИЯ КО			

1720.27.01.000

1720.27.01.000 ЛИСТ 6

Исполнения 10...13 см  
Листы 4;5

ГО-БТИ 95

ИЗМ. № ПОДПИСАНИЕ И ДАТА. ВЗН. ИВ. ИВР. И ДАТА. ПОДП. И ДАТА. ПОДПИСАНИЕ И ДАТА.

Серия 5.903-6

Выпуск 2

1720.27.01.000 СБ

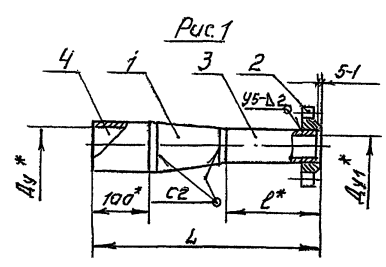


Рис. 1  
Остальное см. рис. 1

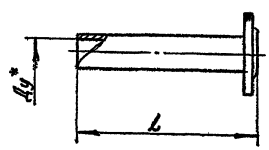


Рис. 2  
Остальное см. рис. 1

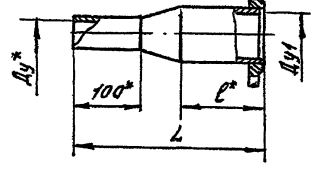


Рис. 3  
Остальное см. рис. 1

Размеры, мм.

Обозначение	рис.	Условный проход Ду	Условный проход Ду	L	С	Масса кг
1720.27.01.000		25				1,3
-01		32	15	225	75	4,35
-02		40				4,43
-03	1	50	32	270	125	2,6
-04		80	40	375	200	3,5
-05		100		450		4,0
-06		125	50	435	250	5,2
-07		160	80	570	400	7,7
-08		25				4,0
-09	3	32	50	395	250	4,7
-10		40				4,2
-11	2	50		350		3,4
-12	1	80	50	425	250	4,5
-13		100		430		4,7

- 1. \* Размеры для справок.
- 2. Сварные швы по гост 16037-80
- 3. ± 0,1

1720.27.01.000 СБ				Лист	Масштаб
ИЗМ. ИВ. ИВР. И ДАТА	ИЗМ. ИВ. ИВР. И ДАТА	ПОДП. И ДАТА	ПОДП. И ДАТА	ПАТРУБОК.	СМ. ТАБЛ.
ИЗМ. ИВ. ИВР. И ДАТА	ИЗМ. ИВ. ИВР. И ДАТА	ПОДП. И ДАТА	ПОДП. И ДАТА	СВАРОЧНЫЙ ЧЕРТЕЖ	Лист
ИЗМ. ИВ. ИВР. И ДАТА	ИЗМ. ИВ. ИВР. И ДАТА	ПОДП. И ДАТА	ПОДП. И ДАТА	ЦНИИЭП	ИНЖ. ОБОРУДОВАНИЯ

ИЗМ. ИВ. ИВР. И ДАТА	ВЗН. ИВ. ИВР. И ДАТА	ИЗМ. ИВ. ИВР. И ДАТА	ИЗМ. ИВ. ИВР. И ДАТА	ИЗМ. ИВ. ИВР. И ДАТА	ИЗМ. ИВ. ИВР. И ДАТА	Кол. на исполн. 1720.27.01.000			Примечание
						01	02	03	
01	1720.10.03.006	-04	Переход			1	1	1	
02	1720.10.03.005	-06	Переход			1	1	1	
03		-07	Переход			1	1	1	
			стандартизация						
			Фланец гост 12820-80			1	1	1	
			1-15-16 ст. 20			1	1	1	
			1-32-16 ст. 20			1	1	1	
			1-40-16 ст. 20			1	1	1	
			1-50-16 ст. 20			1	1	1	
			1-80-16 ст. 20			1	1	1	
			Материалы						
			Фланец гост 10704-76			1	1	1	
			1-50-16 ст. 20			1	1	1	
			1-80-16 ст. 20			1	1	1	

ИЗМ. ИВ. ИВР. И ДАТА	ВЗН. ИВ. ИВР. И ДАТА	ИЗМ. ИВ. ИВР. И ДАТА	ИЗМ. ИВ. ИВР. И ДАТА	ИЗМ. ИВ. ИВР. И ДАТА	ИЗМ. ИВ. ИВР. И ДАТА	Кол. на исполн. 1720.27.01.000			Примечание
						01	02	03	
01	1720.10.03.006	-04	Переход			1	1	1	
02	1720.10.03.005	-06	Переход			1	1	1	
03		-07	Переход			1	1	1	
			стандартизация						
			Фланец гост 12820-80			1	1	1	
			1-15-16 ст. 20			1	1	1	
			1-32-16 ст. 20			1	1	1	
			1-40-16 ст. 20			1	1	1	
			1-50-16 ст. 20			1	1	1	
			1-80-16 ст. 20			1	1	1	
			Материалы						
			Фланец гост 10704-76			1	1	1	
			1-50-16 ст. 20			1	1	1	
			1-80-16 ст. 20			1	1	1	



Инв. №		Подп. и дата		Взам. инв. №		Инв. №		Подп. и дата		
Форм. Зона	Лист	Обозначение	Наименование	Кол. на исполн. 1720.28.00.000					Примечание	
				01	02	03	04	05		
			Сборочные единицы							
И		1720.27.01.000-08	Патрубок	2						
		-09	Патрубок	2						
		-10	Патрубок		2					
		-11	Патрубок			2				
		-12	Патрубок				2			
		-13	Патрубок					2		

Изм. лист	№ докум.	Подп.	Дата	1720.28.00.000		
Резав	Вельтер	Шрайман	1978	КОМПЛЕКТ МОНТАЖНЫХ ЧАСТЕЙ		
Проб	Шрайман	Соснер	1978	Лист	1	2
И контр.	Хромикин	Соснер	1978	ЦНИИЭП инж. оборудования		

Копировал Антропов Формат ИЧ

Серия 5 903-6 Выпуск 2

Инв. №		Подп. и дата		Взам. инв. №		Инв. №		Подп. и дата			
Форм. Зона	Лист	Обозначение	Наименование	Кол. на исполн. 1720.27.00.000							Примечание
				01	02	03	04	05	06	07	
			Сборочные единицы								
И		1720.27.01.000	Патрубок	2							
		-01	Патрубок		2						
		-02	Патрубок			2					
		-03	Патрубок				2				
		-04	Патрубок					2			
		-05	Патрубок						2		
		-06	Патрубок							2	
		-07	Патрубок								2

Изм. лист	№ докум.	Подп.	Дата	1720.27.00.000		
Резав	Вельтер	Шрайман	1978	КОМПЛЕКТ МОНТАЖНЫХ ЧАСТЕЙ		
Проб	Шрайман	Соснер	1978	Лист	1	2
И контр.	Хромикин	Соснер	1978	ЦНИИЭП инж. оборудования		

Инв. №		Подп. и дата		Взам. инв. №		Инв. №		Подп. и дата		
Форм. Зона	Лист	Обозначение	Наименование	Кол. на исполн. 1720.28.00.000					Примечание	
				01	02	03	04	05		
			Стандартные изделия							
			Болт ГОСТ 7798-70							
			M 16 x 6g - 60.58	8	8	8	8	8	8	
			Гайка ГОСТ 5915-70							
			M 16 - 7H 5	8	8	8	8	8	8	
			Шайба ГОСТ 11371-78							
			16.01.05	8	8	8	8	8	8	

Изм. лист	№ докум.	Подп.	Дата	1720.28.00.000			Лист	2
Копировал	Антропов	Формат	ИЧ					

Инв. №		Подп. и дата		Взам. инв. №		Инв. №		Подп. и дата			
Форм. Зона	Лист	Обозначение	Наименование	Кол. на исполн. 1720.27.00.000							Примечание
				01	02	03	04	05	06	07	
			Стандартные изделия								
			Болт ГОСТ 7798-70								
			M 12-6g - 5.5 58	8	8	8	8				
			M 16 x 6g - 60.58					8	8	8	
			M 16 x 6g - 70.58								16
			Гайка ГОСТ 5915-70								
			M 12-7H 5	8	8	8	8				
			M 16 - 7H 5					8	8	8	16
			Шайба ГОСТ 11371-78								
			12.01.05	8	8	8	8				
			16.01.05					8	8	8	16

Изм. лист	№ докум.	Подп.	Дата	1720.27.00.000			Лист	2
-----------	----------	-------	------	----------------	--	--	------	---

Л.Е. БОГАТЫРЬ

Выпуск 2

Серия 5.903-6

Изм. № подл. Подл. и дата взыск. или изм. или по дате подл. и дата

Инд. строч.	Наименование	Код ОКП	Обозначение документа на поставку	Поставщик	Кол. на исполн 1720.20.00.000-										Примечание			
					-	01	02	03	04	05	06	07	08	09		10		
1	Фланцы																	
2																		
3	Фланец 1-32-16 ст 20	37 9941 4137.06	ГОСТ 12920-80		8	8	4	4										
4	1-40-16 ст 20	37 9941 4138.05					4	4										
5	1-50-16 ст 20	37 9941 4139.04							8	8								
6	1-80-16 ст 20	37 9941 4141.01								8	8							
7	1-100-16 ст 20	37 9941 4142.00										8	4					
8	1-125-16 ст 20	37 9941 4143.10												4	4			
9	1-150-16 ст 20	37 9941 4144.09													4			
10																		
11																		
12																		
13																		
14																		
15																		
16																		
17																		
18																		
19																		
20																		
21																		
22																		
23																		
24																		
25																		
26																		
27																		
28																		
29																		
30																		

Изм. № подл. Подл. и дата взыск. или изм. или по дате подл. и дата

1720.20.00.000 ВП

Лист 2

Формат А3

Изм. № подл. Подл. и дата взыск. или изм. или по дате подл. и дата

Инд. строч.	Наименование	Обозначение	Кол. на исполн. 1720.27.01.000-			Примечание
			10	11	12	
	Документация		X	X	X	
	Сборочный чертеж		X	X	X	
	Детали					
	Переход	1				
	Переход	-14			1	
	Переход	-17			1	

Изм. № подл. Подл. и дата взыск. или изм. или по дате подл. и дата

1720.27.01.000

Лист 4

Формат А4

Изм. № подл. Подл. и дата взыск. или изм. или по дате подл. и дата

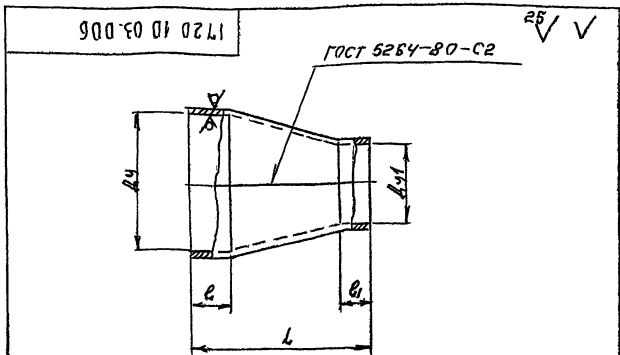
Инд. строч.	Наименование	Обозначение	Кол. на исполн. 1720.27.01.000-			Примечание
			10	11	12	
	Стандартные изделия					
	Фланец ГОСТ 12920-80		1	1	1	
	1-50-10 ст 20					
	Материалы					
	Труба Астм А 1070-16					
	57х2.0	0.25			0.25	М
	45х2.0	0.1			0.1	М
	57х2.0	0.1			0.1	М
	89х2.0	0.1			0.1	М
	108х2.5	0.1			0.1	М

Изм. № подл. Подл. и дата взыск. или изм. или по дате подл. и дата

1720.27.01.000

Лист 5

Формат А5



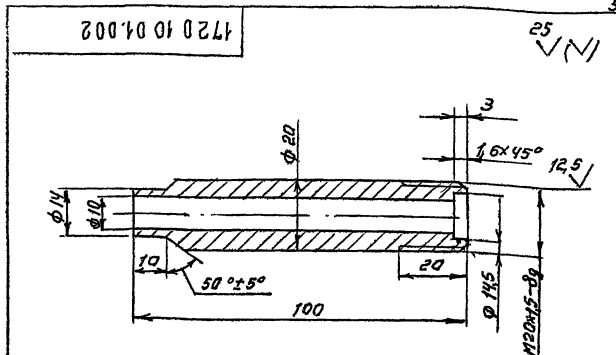
Размеры, мм

Обозначение	Прочность условная		L	l	e	D	Масса, кг
	Ay	Ay1					
1720.10.03.005	80	25	105	16	11		0,33
-01	125	40	100		12		0,4
-02		50	105		14		0,6
-03	150	75	20		16		0,5
-04		80			16		0,6
-05	175	100	145		18		1,1
-06	200	80	95	22	16		1,3
-07	250	150	185	23	26		1,97

Предельные отклонения размеров в НТ; h17; ±  $\frac{IT17}{2}$

ИНВЕРСИЯ ПОДПИСИ И ДАТА ВЗАМ. ИЛИ ИЛИ НЕ ВЗАМ. ПОДПИСИ И ДАТА

1720 10.03.006				ЛИТ	МАССА	МАСШТАБ
ПЕРЕХОД				СМ.	ТАБЛ.	-
ИЗМ	ЛИСТ	№ ДОКУМ	ПОДП	ДАТА		
РАЗРАБ	И.И.ИИИИИИИИ					
ПРОВ	В.Е.Е.Е.Е.Е.					
УТВ	С.С.С.С.С.					
Лист 525 ГОСТ 19903-74 Ст 3 ГОСТ 16523-70				ЦНИИЭП ИИИ ОБОРУДОВАНИЯ КО		

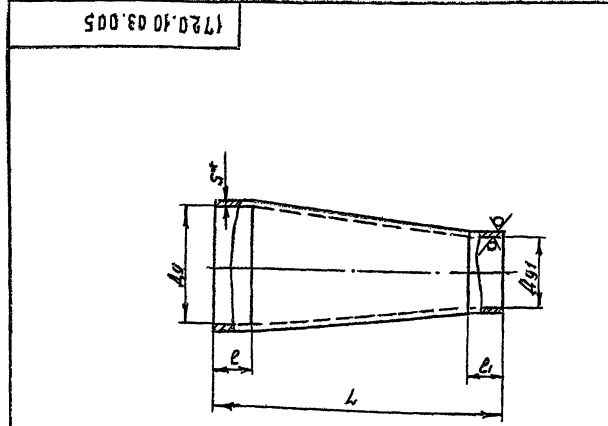


Предельные отклонения размеров в НТ; h17; ±  $\frac{IT17}{2}$

ИНВЕРСИЯ ПОДПИСИ И ДАТА ВЗАМ. ИЛИ ИЛИ НЕ ВЗАМ. ПОДПИСИ И ДАТА

1720.10.01.002				ЛИТ	МАССА	МАСШТАБ
ОТВОД				СМ.	ТАБЛ.	1:1
ИЗМ	ЛИСТ	№ ДОКУМ	ПОДП	ДАТА		
РАЗРАБ	И.И.ИИИИИИИИ					
ПРОВ	В.Е.Е.Е.Е.					
УТВ	С.С.С.С.С.					
Лист 20 ГОСТ 1050-74				ЦНИИЭП ИИИ ОБОРУДОВАНИЯ КО		

ИНВЕРСИЯ ПОДПИСИ И ДАТА ВЗАМ. ИЛИ ИЛИ НЕ ВЗАМ. ПОДПИСИ И ДАТА



1 \* Размер для справок  
2 НТ; h17; ±  $\frac{IT17}{2}$

Обозначение	Прочность условная		L	l	e	D	Масса, кг
	Ay	Ay1					
1720.10.03.005	25						
-01	32	15	50	11	7	38x2	0,05
-02		15					
-03	40	25	30	12	11	48x2	0,06
-04		32					
-05	50	15	50		7		0,07
-06		25					
-07	50	32	45	14		57x2	0,08
-08		40					
-09	65	25	100		11		0,2
-10		32	55	16			0,13
-11	65	40	70	14	12	76x2	0,16
-12		50					0,2
-13	80	40		16	12		0,22
-14		50	75	14	14	89x2	0,23
-15	80	65					0,3
-16		40	105	12			0,35
-17	100	50	80		14	108x2	0,3
-18		65	75				
-19	100	80	80		16		0,35
-20		65	75				
-21	125	80	100			133x3	0,5
-22		100					1,1
-23	150	125	130		18	150x3	1,2
-24		100					1,3
-25	200	150	140	22	20	219x3	1,8
-26		100					
-27	80	32	100	16	12	76x2	0,2

1720 10 03 005				ЛИТ	МАССА	МАСШТАБ
ПЕРЕХОД				СМ.	ТАБЛ.	-
ИЗМ	ЛИСТ	№ ДОКУМ	ПОДП	ДАТА		
РАЗРАБ	И.И.ИИИИИИИИ					
ПРОВ	В.Е.Е.Е.Е.					
УТВ	С.С.С.С.С.					
Труба АКС ГОСТ 10704-76 А СТ 3 ГОСТ 10705-80				ЦНИИЭП ИИИ ОБОРУДОВАНИЯ КО		



ИЗВ № ПОДЛ		ПОДП И ДАТА		ВЗАМ ИЗВ №		ИЗВ № ЧУБЛ		ПОДП И ДАТА										
Формат	Зона	Лист	Обозначение	Наименование	Кол на исполн 1720.10.09.000-										Примечан.			
					-	01	02	03	04	05	06	07	08	09		10		
Б1	3		1720.10.09.003-01	Стойка														
				Углок <sup>36363-Б-Гост 8509-72</sup> СТЗ Гост 535-79														
				h=1695 h 17					1	1	1	1	1					2,5 кг
			1720.10.09.003-02	Стойка														
				Углок <sup>45453-Б-Гост 8509-72</sup> СТЗ Гост 535-79														
				h=1695 h 17												1		3,2 кг
Б1	4		1720.10.09.004	Кранштейн														
				Углок <sup>32323-Б-Гост 8509-72</sup> СТЗ Гост 535-79														
				h=350 h 17	1	1	1			1	1	1						0,51 кг

Исполнения 11...21 см Листы 5...8

ИЗМ	ЛИСТ	№ ДОКУМ	ПОДП	ДАТА	1720.10.09.000	ЛИСТ	3
-----	------	---------	------	------	----------------	------	---

ИЗВ № ПОДЛ		ПОДП И ДАТА		ВЗАМ ИЗВ №		ИЗВ № ЧУБЛ		ПОДП И ДАТА		Серия 5.903-8		Выпуск 2						
Формат	Зона	Лист	Обозначение	Наименование	Кол на исполн 1720.10.09.000-										Примечан.			
					-	01	02	03	04	05	06	07	08	09		10		
				Документация														
Б3			1720.10.09.000 СБ	Сборочный чертёж	×	×	×	×	×	×	×	×	×	×	×	×	×	
				Детали														
Б4	1		1720.10.09.001	Кранштейн														
				-01 Кранштейн														
				-02 Кранштейн														
				-03 Кранштейн														
				-04 Кранштейн														
				-05 Кранштейн														

Исполнения 11...21 см Листы 5...8

ИЗМ	ЛИСТ	№ ДОКУМ	ПОДП	ДАТА	1720.10.09.000	ЛИСТ	3
-----	------	---------	------	------	----------------	------	---

ИЗВ № ПОДЛ		ПОДП И ДАТА		ВЗАМ ИЗВ №		ИЗВ № ЧУБЛ		ПОДП И ДАТА										
Формат	Зона	Лист	Обозначение	Наименование	Кол на исполн 1720.10.09.000-										Примечан.			
					-	01	02	03	04	05	06	07	08	09		10		
Б6	4		1720.10.09.004-01	Кранштейн														
				Углок <sup>36363-Б-Гост 8509-72</sup> СТЗ Гост 535-79														
				h=450 h 17					1	1								0,75 кг
			1720.10.09.004-02	Кранштейн														
				Углок <sup>45453-Б-Гост 8509-72</sup> СТЗ Гост 535-79														
				h=450 h 17														1,25 кг

Исполнения 11...21 см Листы 5...8

ИЗМ	ЛИСТ	№ ДОКУМ	ПОДП	ДАТА	1720.10.09.000	ЛИСТ	4
-----	------	---------	------	------	----------------	------	---

ИЗВ № ПОДЛ		ПОДП И ДАТА		ВЗАМ ИЗВ №		ИЗВ № ЧУБЛ		ПОДП И ДАТА										
Формат	Зона	Лист	Обозначение	Наименование	Кол на исполн 1720.10.09.000-										Примечан.			
					-	01	02	03	04	05	06	07	08	09		10		
Б7	2		1720.10.09.002	Палка														
				Углок <sup>32323-Б-Гост 8509-72</sup> СТЗ Гост 535-79														
				h=100 h 17	1	1	1											0,14 кг
			1720.10.09.002-02	Палка														
				Углок <sup>36363-Б-Гост 8509-72</sup> СТЗ Гост 535-79														
				h=110 h 17					1	1								0,18 кг
			1720.10.09.002-03	Палка														
				Углок <sup>45453-Б-Гост 8509-72</sup> СТЗ Гост 535-79														
				h=140 h 17														1,20 кг
Б8	3		1720.10.09.003	Стойка														
				Углок <sup>32323-Б-Гост 8509-72</sup> СТЗ Гост 535-79														
				h=1500 h 17	1	1	1	1	1									2,2 кг

Исполнения 11...21 см Листы 5...8

ИЗМ	ЛИСТ	№ ДОКУМ	ПОДП	ДАТА	1720.10.09.000	ЛИСТ	2
-----	------	---------	------	------	----------------	------	---

ИВН	ДНОС	Обозначение	Наименование	Кол. на исполн. 1720.10.09.000												Примеч.	
				1	2	3	4	5	6	7	8	9	10	11	12		
			Документация														
		1720.10.09.000 СБ	Сварочный чертеж	X	X	X	X	X	X	X	X	X	X	X	X	X	X
			Детали														
		1720.10.09.001 -05	Кронштейн		2												1
		-06	Кронштейн		2												2
		-07	Кронштейн		2												2
		-08	Кронштейн		2												2
		-09	Кронштейн		2												2
		-10	Кронштейн		2												2
		-11	Кронштейн		2												2
		-12	Кронштейн		2												2
		-13	Кронштейн		2												2

ИВН и ДНОС ПОЛН. и ДАТА ВЗАМ. ИВН и ДНОС ПОЛН. и ДАТА  
1720.10.09.000  
Лист 5

ИВН	ДНОС	Обозначение	Наименование	Кол. на исполн. 1720.10.09.000												Примечание	
				1	2	3	4	5	6	7	8	9	10	11	12		
		3 1720.10.09.003-03	Стойка														
			Уголок Сп 3 ГОСТ 535-79		1												3,8 кг
			L = 1855 h		1												0,15 кг
		4 1720.10.09.004-01	Кронштейн														
			Уголок Сп 3 ГОСТ 535-79		1												0,29 кг
			L = 450 h 17		1												0,25 кг
		1720.10.09.004-02	Кронштейн														
			Уголок Сп 3 ГОСТ 535-79		1												1,25 кг
			L = 660 h 17		1												1,25 кг
		1720.10.09.004-03	Кронштейн														
			Уголок Сп 3 ГОСТ 535-79		1												0,95 кг
			L = 450 h 17		1												0,95 кг
		1720.10.09.004-04	Кронштейн														
			Уголок Сп 3 ГОСТ 535-79		1												1,25 кг
			L = 600 h 17		1												1,25 кг

ИВН и ДНОС ПОЛН. и ДАТА ВЗАМ. ИВН и ДНОС ПОЛН. и ДАТА  
1720.10.09.000  
Лист 7

ИВН	ДНОС	Обозначение	Наименование	Кол. на исполн. 1720.10.09.000												Примечание	
				1	2	3	4	5	6	7	8	9	10	11	12		
		2 1720.10.09.002-02	Полка														
			Уголок Сп 3 ГОСТ 535-79		1												0,18 кг
			L = 410 h 17		1												0,18 кг
		1720.10.09.002-03	Полка														
			Уголок Сп 3 ГОСТ 535-79		1												0,29 кг
			h = 140 h 17		1												0,29 кг
		3 1720.10.09.003-01	Стойка														
			Уголок Сп 3 ГОСТ 535-79		1												2,5 кг
			L = 1695 h 17		1												2,5 кг
		1720.10.09.003-02	Стойка														
			Уголок Сп 3 ГОСТ 535-79		1												1,35 кг
			L = 1725 h 17		1												1,35 кг

ИВН и ДНОС ПОЛН. и ДАТА ВЗАМ. ИВН и ДНОС ПОЛН. и ДАТА  
1720.10.09.000  
Лист 6

1720.10.09.001

И/А

Размеры, мм

Обозначение	L	l	li	d	d1	b x h x s	Масса, кг
1720.10.09.001		230	38				
-01		228	46	18	7	32x32x3	0,51
-02		224	52				
-03	360	214	68				
-04		200	98	2,0	10	36x36x3	0,58
-05	450	290	120				
-06		276	146	2,5	12	45x45x3	0,9
-07	600	315	170				
-08		285	130				1,25
-09	450	318	66				
-10		300	98	2,0	10	36x36x3	0,75
-11		350	98				0,98
-12	600	340	120				
-13		265	170	2,5	12	45x45x3	1,25

1\* Размер для справок  
2 Н17; h17; ± 4Г17  
2

1720.10.09.001

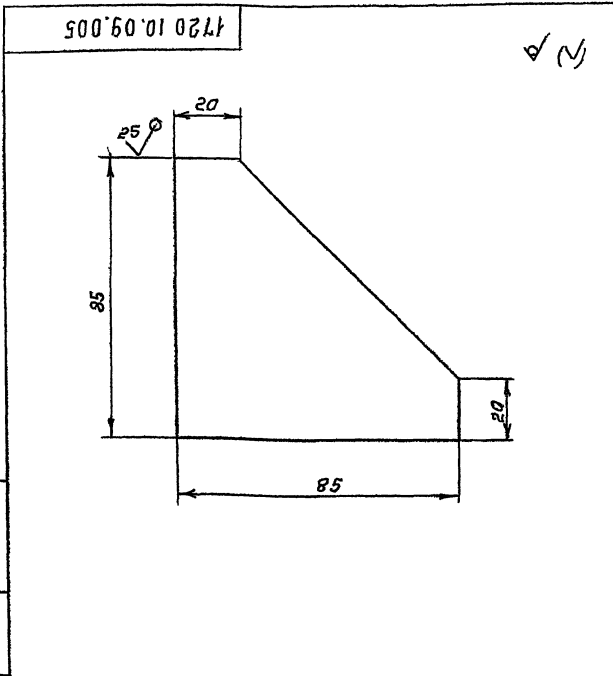
ИВН	Лист	№ докум.	Подп.	Дата
РАЗРАБ.	И.И.И.	И.И.И.	И.И.И.	И.И.И.
ПРОВ.	Б.А.А.	И.И.И.	И.И.И.	И.И.И.
И.КОНТР.	И.И.И.	И.И.И.	И.И.И.	И.И.И.
И.КОНТР.	И.И.И.	И.И.И.	И.И.И.	И.И.И.
УТВ.	И.И.И.	И.И.И.	И.И.И.	И.И.И.

Уголок 45x45-Б-ГОСТ 8509-72  
Сп 3 ГОСТ 535-79

ЦНИИЭП ИИИ  
ОБОРУДОВАНИЯ КД

21723-03 62

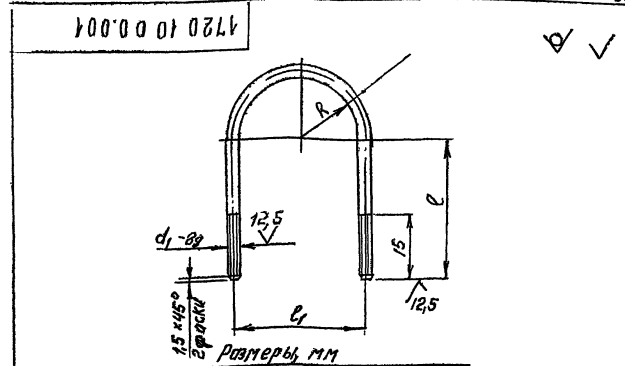
СЕРИЯ 5.903-6 ВЫПУСК 2



Предельные отклонения размеров:  $h 17; \pm \frac{IT17}{2}$

1720.10.09.005				
ИЗМ	ЛИСТ	№ ДОКУМ	ИЗДАТ	ДАТА
РАЗРАБ	НИКИФОРОВ	И.И.		
ПРОВ	ВЕЛБТЕР	В.В.		
Г.КОНТР	ШРАЙМАН	С.С.		
И.КОНТР	ХРОМИКИНА	Л.Л.		
УТВ	СОСНЕР	В.В.		
Косынка		ЛИСТ	МАССА	МАСШТАБ
			0,112	1:1
Лист 53.ГОСТ 19903-74		ЦНИИЭП ИНЖ		
СТ 3 ГОСТ 16523-70		ОБОРУДОВАНИЯ КО		

ИЗМ. № ПОДПИСЬ И ДАТА  
ИЗМ. № ПОДПИСЬ И ДАТА  
ИЗМ. № ПОДПИСЬ И ДАТА  
ИЗМ. № ПОДПИСЬ И ДАТА

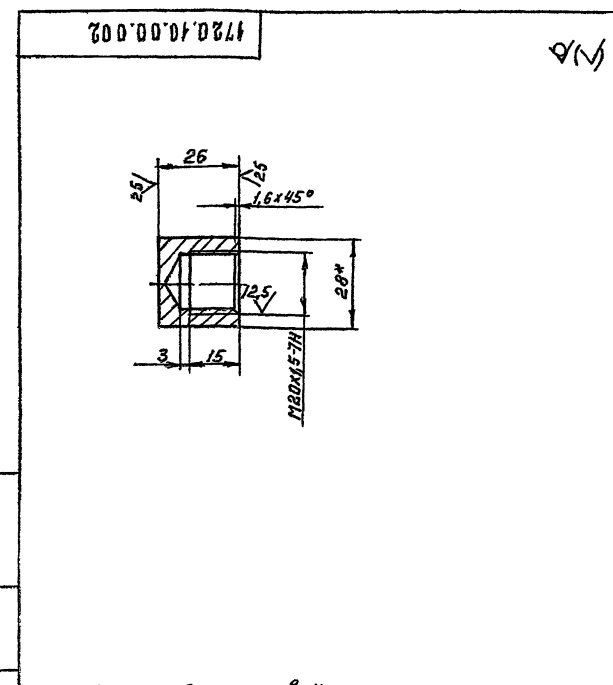


Обозначение	d <sub>1</sub>	R	l	l <sub>1</sub>	Δ	Масса, кг
1720.10.00.001	16	30	38			0,03
-01	M6	20	35	46	6	0,033
-02		24	40	54		0,038
-03	M8	30	45	68	8	0,04
-04		45	60	98		0,055
-05		55	72	120		0,11
-06	M10	68	85	146	10	0,15
-07		80	98	170		0,3
-08		110	128	230		0,37

Предельные отклонения размеров:  $h 17; \pm \frac{IT17}{2}$

1720.10.00.001				
ИЗМ	ЛИСТ	№ ДОКУМ	ИЗДАТ	ДАТА
РАЗРАБ	НИКИФОРОВ	И.И.		
ПРОВ	ВЕЛБТЕР	В.В.		
Г.КОНТР	ШРАЙМАН	С.С.		
И.КОНТР	ХРОМИКИНА	Л.Л.		
УТВ	СОСНЕР	В.В.		
Хомут		ЛИСТ	МАССА	МАСШТАБ
				СМ. ТАБЛ.
Крут А-В-ГОСТ 2590-71		ЦНИИЭП ИНЖ		
СТ 3 ГОСТ 535-79		ОБОРУДОВАНИЯ КО		

ИЗМ. № ПОДПИСЬ И ДАТА  
ИЗМ. № ПОДПИСЬ И ДАТА  
ИЗМ. № ПОДПИСЬ И ДАТА  
ИЗМ. № ПОДПИСЬ И ДАТА

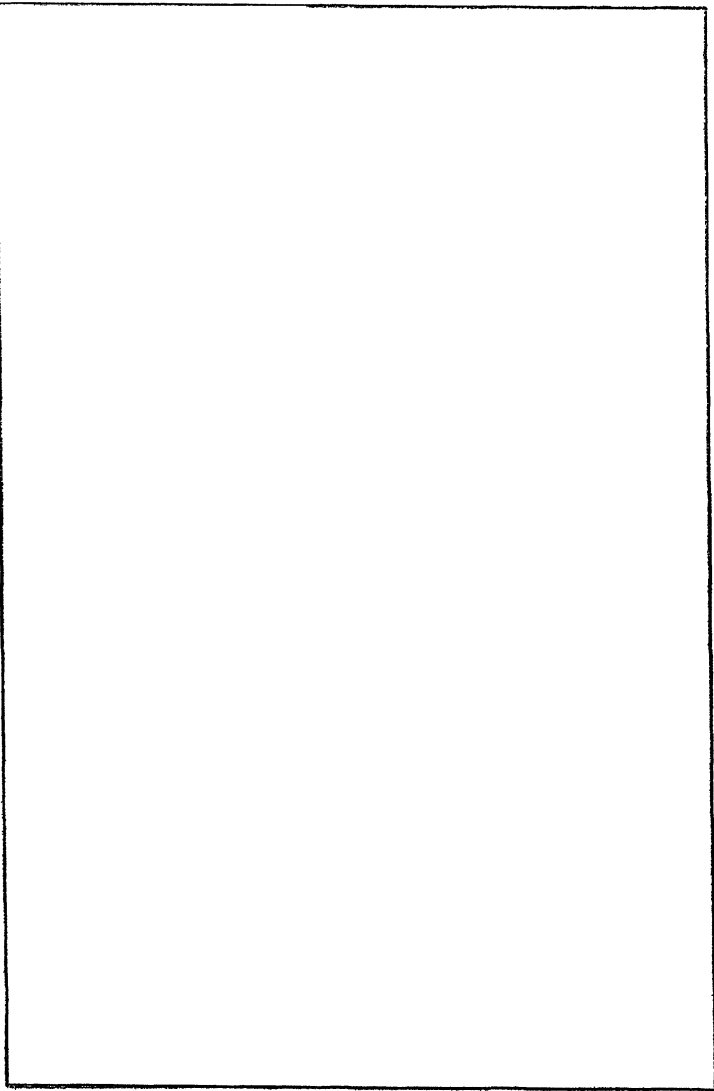


1. \*размер для справок.  
e H17, h 17,  $\pm \frac{IT17}{2}$

1720.10.00.002				
ИЗМ	ЛИСТ	№ ДОКУМ	ИЗДАТ	ДАТА
РАЗРАБ	НИКИФОРОВ	И.И.		
ПРОВ	ВЕЛБТЕР	В.В.		
Г.КОНТР	ШРАЙМАН	С.С.		
И.КОНТР	ХРОМИКИНА	Л.Л.		
УТВ	СОСНЕР	В.В.		
Заглушка		ЛИСТ	МАССА	МАСШТАБ
			0,05	1:1
Жестяграниц 28-ГОСТ 2879-69		ЦНИИЭП ИНЖ		
СТ 3 КЛ Д-ГОСТ 535-79		ОБОРУДОВАНИЯ КО		

ИЗМ. № ПОДПИСЬ И ДАТА  
ИЗМ. № ПОДПИСЬ И ДАТА  
ИЗМ. № ПОДПИСЬ И ДАТА  
ИЗМ. № ПОДПИСЬ И ДАТА

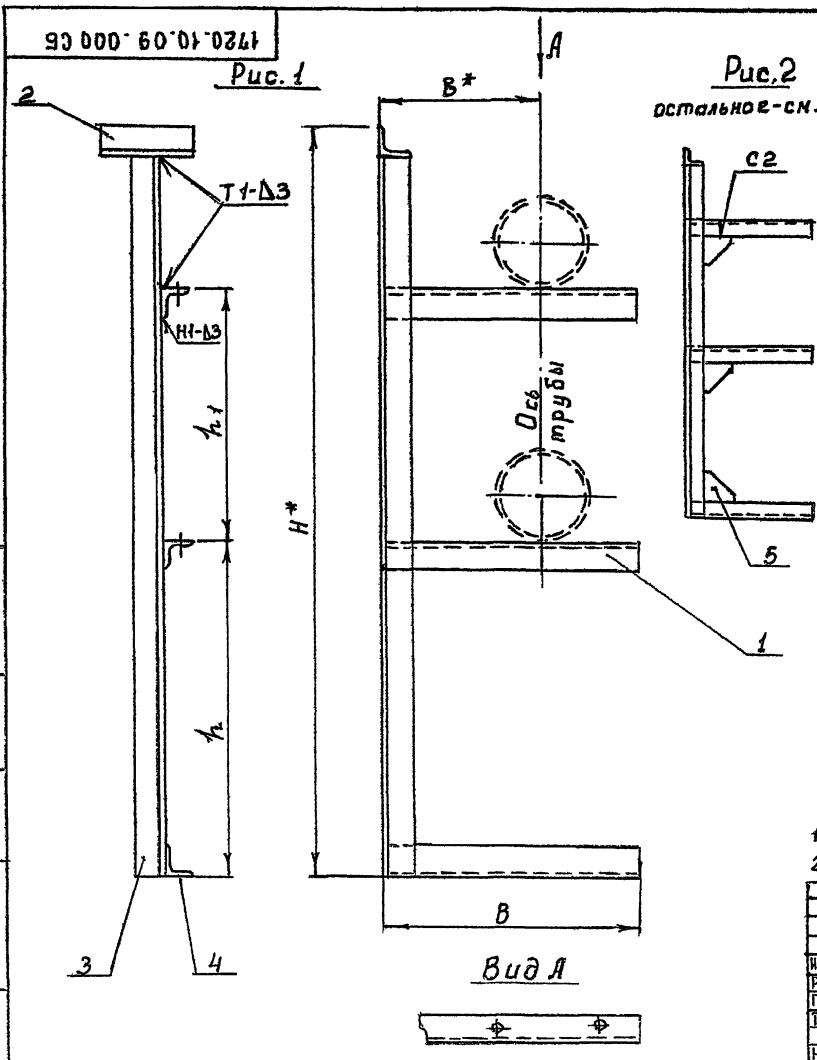
Кол. на шт. 1720.10.09.000	10	11	12	13	14	15	16	17	18	19	20	21	Число
Обозначение	1720.10.01.004-03												
Изм. №	01												
Изм. №	02												
Изм. №	03												
Изм. №	04												
Изм. №	05												
Изм. №	06												
Изм. №	07												
Изм. №	08												
Изм. №	09												
Изм. №	10												
Изм. №	11												
Изм. №	12												
Изм. №	13												
Изм. №	14												
Изм. №	15												
Изм. №	16												
Изм. №	17												
Изм. №	18												
Изм. №	19												
Изм. №	20												
Изм. №	21												
Изм. №	22												
Изм. №	23												
Изм. №	24												
Изм. №	25												
Изм. №	26												
Изм. №	27												
Изм. №	28												
Изм. №	29												
Изм. №	30												
Изм. №	31												
Изм. №	32												
Изм. №	33												
Изм. №	34												
Изм. №	35												
Изм. №	36												
Изм. №	37												
Изм. №	38												
Изм. №	39												
Изм. №	40												
Изм. №	41												
Изм. №	42												
Изм. №	43												
Изм. №	44												
Изм. №	45												
Изм. №	46												
Изм. №	47												
Изм. №	48												
Изм. №	49												
Изм. №	50												
Изм. №	51												
Изм. №	52												
Изм. №	53												
Изм. №	54												
Изм. №	55												
Изм. №	56												
Изм. №	57												
Изм. №	58												
Изм. №	59												
Изм. №	60												
Изм. №	61												
Изм. №	62												
Изм. №	63												
Изм. №	64												
Изм. №	65												
Изм. №	66												
Изм. №	67												
Изм. №	68												
Изм. №	69												
Изм. №	70												
Изм. №	71												
Изм. №	72												
Изм. №	73												
Изм. №	74												
Изм. №	75												
Изм. №	76												
Изм. №	77												
Изм. №	78												
Изм. №	79												
Изм. №	80												
Изм. №	81												
Изм. №	82												
Изм. №	83												
Изм. №	84												
Изм. №	85												
Изм. №	86												
Изм. №	87												
Изм. №	88												
Изм. №	89												
Изм. №	90												
Изм. №	91												
Изм. №	92												
Изм. №	93												
Изм. №	94												
Изм. №	95												
Изм. №	96												
Изм. №	97												
Изм. №	98												
Изм. №	99												
Изм. №	100												



ИЗМ. №	ПОДП. И ДАТА	ВСЕ ИЗМ. ИЛИ № ИЛИ ИЛИ ИЛИ ПОДП. И ДАТА
--------	--------------	---

Обозначение	Наименование	Кол. на исполн.	1720.21.02.000	01	02	03	04	05	06	Примечание
	Фланец ГОСТ 12820-80									
4	1-40-16 Ст 20	1								
	1-50-16 Ст 20	1								
	1-80-16 Ст 20	1								
	1-100-16 Ст 20	1								
	1-125-16 Ст 20	1								
	1-150-16 Ст 20	1								

Лист	3
1720.21.02.000	



Обозначение	Рис	Размеры, мм					Масса, кг
		h	h <sub>1</sub>	H	B	B	
1720.10.09.000		534					
-01		532					
-02		528	800	1530	350	250	3,4
-03		522					
-04	1	506					
-05		534					
-06		532					
-07		528	1000	1730	350	250	4,2
-08		522					
-09		506					
-10		496	800	1530			
-11		496			450	350	3,9
-12	2	484	1000	1770			
-13		475					6,2
-14		442	1100	1900	600	400	6,5
-15		522					
-16	1	506	1000	1730	450	350	3,9
-17							3,98
-18		496	1100	1900	600	400	6,4
-19	2	484					
-20					350		6,2
-21		496	1000	1770	400		

1. Сварные швы по ГОСТ 5264-80  
2\* Размеры для справок

ИЗМ. №				ПОДП. И ДАТА				1720 10.09 000 СБ			
РАЗРАБ	НИКИФОРОВА	ИЛИ		ЛИТ	МАССА	МАСШТАБ					
ПРОВ	ВЕЛЬТЕР	ИЛИ		СМ.	ТАБЛ.						
Т.КОНТР	ШРАЙМАН	ИЛИ		ЛИСТ	ЛИСТОВ						
И.КОНТР	ХРОМИННА	ИЛИ		ЦНИИЭП ИНОЖ. ОБОРУДОВАНИЯ КО							
УТВ.	СОСНЕР	ИЛИ									