

Типовая документация на конструкции,  
изделия и узлы зданий и сооружений

Серия 5.903-9

# ТЕПЛООБМЕННИКИ КОНТАКТНЫЕ КТАН

Выпуск 8

Теплообменники контактные КТАН-4,5УГ

Рабочие чертежи

Разработано  
проектным институтом  
„ЛАТГИПРОПРОМ“

Гл. инж. института  
Гл. инж. проекта



В. Овчаров  
Н. Кириллова

Утверждено  
приказом ГОССТРОЯ Латв. ССР  
от 22.01.1988г. № 11  
Введено в действие институтом  
„ЛАТГИПРОПРОМ“  
приказом от 22.01.88г. № 18  
с 15.04.88

## Содержание альбома

Обозначение	Наименование	№ страницы	Обозначение	Наименование	№ страницы
			42.67.02.130	Каркас	21
			42.67.02.130 СБ	Каркас	22
42.67.00.000 ВС	КТАН - 4,5 УГ	3	42.08.02.200	Наплавнитель	23
42.67.00.000	КТАН - 4,5 УГ	4	42.08.02.200 СБ	Наплавнитель	
42.67.00.001	Прокладка		5	42.08.02.201	Фланец
42.67.00.002	Прокладка	42.08.02.202		Фланец	
42.67.00.000 СБ	КТАН - 4,5 УГ	6	42.08.02.203	Прокладка	25
42.67.00.000 СБ	КТАН - 4,5 УГ		42.08.02.204	Стекло	
42.66.00.000	Прокладка	7	42.67.02.200	Генератор	26
42.66.00.005	Прокладка		42.67.02.200 СБ	Генератор	
42.67.00.003	Прокладка		42.67.02.200 СБ	Генератор	27
42.67.00.004	Прокладка		42.67.02.201	Стенка	
	<u>Блок орошения</u>		42.67.02.202	Прокладка	28
			42.67.02.210	Пластина	
42.66.01.000	Блок орошения	8	42.67.02.210 СБ	Пластина	29
42.66.01.001	Стенка		42.67.02.211	Пластина	
42.66.06.100	Коллектор		42.67.02.220	Гребенка	30
42.66.01.101	Труба		42.67.02.220 СБ	Гребенка	
42.66.01.000 СБ	Блок орошения	9	42.67.02.230	Балка	31
42.66.01.101 СБ	Коллектор		42.67.02.230 СБ	Балка	
42.66.01.102	Патрубок	10	42.67.02.240	Стенка	32
42.02.08.000	Форсунка		42.67.02.240 СБ	Стенка	
42.02.06.000 СБ	Форсунка	11	42.66.03.241	Лапа	33
42.02.06.001	Корпус		42.66.03.242	Лапа	
42.02.06.002	Дозатор	12	42.67.02.300	Генератор	34
42.02.06.003	Штифт		42.67.03.000	Щит боковой	
	<u>Насадка</u>		42.67.02.300 СБ	Генератор	35
			42.67.03.000 СБ	Щит боковой	
42.67.01.000	Насадка	12	42.66.03.000	Крышка	36
42.67.01.002	Стенка		42.66.03.001	Крышка	
42.67.01.000 СБ	Насадка	13	42.66.05.000 СБ	Крышка	37
42.67.01.001	Доска трубная	14	42.67.04.000	Крышка	
42.67.01.003	Перегородка		42.67.04.000 СБ	Крышка	
	<u>Устройство генерационное</u>				
42.67.02.000	Устройство генерационное	14			
42.67.02.000 СБ	Устройство генерационное	15			
42.67.02.001	Крышка	16			
42.67.02.002	Прокладка				
42.67.02.003	Прокладка				
42.67.02.004	Прокладка				
42.67.02.100	Короб	17			
42.67.02.101	Желоб				
42.67.02.100 СБ	Короб	18			
42.67.02.100 СБ	Короб	19			
42.67.02.102	Желоб	20			
42.67.02.103	Днище				
42.67.02.104	Днище				
42.67.02.105	Направляющая				
42.67.02.106	Направляющая	21			
42.67.02.107	Труба				
42.67.02.108	Уголок				

№ п/п	Обозначение	Наименование	Куда входит		Примечание
			Обозначение	Кол. Общ. кол.	
1	42.67.00.000	КТАН-4,5 чг			
2	42.66.01.000	Блок орошения	42.67.00.000	3 3	
3	42.66.01.100	Коллектор	42.66.01.000	1 3	
4	42.02.06.000	Форсунка	42.66.01.000	14 42	
5	42.67.01.000	Насадка	42.67.00.000	6 6	
6	42.67.02.000	Устройство сепарационное	42.67.00.000	1 1	
7	42.67.02.100	Короб	42.67.02.000	1 1	
8	42.67.02.130	Каркас	42.67.02.100	1 1	
9	42.08.02.200	Иллюминатор	42.67.02.100	2 2	
10			42.66.05.000	1 4	
11					
12	42.67.02.200	Сепаратор	42.67.02.000	2 2	
13	42.67.02.210	Пластина	42.67.02.200	30 60	
14			42.67.02.300	30 60	
15				120	
16	42.67.02.220	Гребенка	42.67.02.200	4 8	
17			42.67.02.300	4 8	
18				16	
19	42.67.02.230	Балка	42.67.02.200	2 4	
20			42.67.02.300	2 4	
21				8	
22	42.67.02.240	Стенка	42.67.02.200	1 2	
23			42.67.02.300	1 2	
24				4	

Учебно-метод. пособие по специальности 220102 «Монтаж и эксплуатация оборудования и систем автоматизированного управления технологическими процессами и производством»

Серия 5.003-9

Выпуск 8

Изм.	Лист	№ докум.	Подп.	Дата	<b>42.67.00.000 ВС</b> КТАН-4,5 чг Ведомость спецификаций Копировал 38	Лист	Лист	Листов
Разраб.	Козьмин	Иван				1	1	2
Проб.	Колмец	Иван				ЛАТГИПРОПРОМ		
И.гидр.	Колмец	Иван				формат А3		

№ п/п	Обозначение	Наименование	Куда входит		Примечание
			Обозначение	Кол. Общ. кол.	
1	42.67.02.300	Сепаратор	42.67.02.000	2 2	
2	42.67.03.000	Щит баковой	42.67.00.000	2 2	
3	42.66.05.000	Крышка	42.67.00.000	4 4	
4	42.67.04.000	Крышка	42.67.00.000	2 2	
5					
6					
7					
8					
9					
10					
11					
12					
13					
14					
15					
16					
17					
18					
19					
20					
21					
22					
23					
24					
25					
26					
27					
28					
29					

Учебно-метод. пособие по специальности 220102 «Монтаж и эксплуатация оборудования и систем автоматизированного управления технологическими процессами и производством»

Серия 5.003-9

Выпуск 8

Изм.	Лист	№ докум.	Подп.	Дата	<b>42.67.00.000 ВС</b> Копировал 38	Лист	2
						22999-09 4 формат А3	

Выпуск 8

Серия 5.902-9

Форм. Бланк	Лист	Обозначение	Наименование	Кол.	Примечание
			Документация		
A2		42.67.00.000 СБ	Оборочный чертёж		
A3		42.67.00.000 ВС	Ведомость специф.		
			Оборочные единицы		
A4	1	42.66.01.000	Блок орошения	3	
A4	2	42.67.01.000	Насадка	6	
A4	3	42.67.02.000	Устройство сепарационное	1	
A4	4	42.67.03.000	Щит боковой	2	
A4	5	42.66.05.000	Крышка	4	
A4	6	42.67.04.000	Крышка	2	
			Детали		
A4	7	42.67.00.001	Прокладка	8	
A4	8	42.67.00.002	Прокладка	4	
A4	9	42.66.00.004	Прокладка	4	
A4	10	42.66.00.005	Прокладка	8	
A4	11	42.67.00.003	Прокладка	2	
A4	12	42.67.00.004	Прокладка	2	

42.67.00.000

Изм. Лист № Формы Листы Итого

Размер Кувалты 3-х

Проб Колпачки 2-х

И.контр. Колпачки 2-х

Итого Пробов

КАТАН-4,5 УГ

Листы Листов Итого 1 2

ЛАТГИПРОПРОМ

Капирован ШИМС формат А4

Выпуск 8

Серия 5.902-9

Форм. Бланк	Лист	Обозначение	Наименование	Кол.	Примечание
			Стандартные изделия		
	13		Болты по ГОСТ 7798-70 М10×20,46	190	
	14		М10×35,46	58	
	15		Гайки по ГОСТ 6915-70 М10,5	248	
	16		М8,5	56	
	17		Шайба 10 ГОСТ 10906-78	58	
			Материалы		
	18		Жгут ПМЖ-1 Тип-2 РСТ ЛитмСР 517-73	3 м	

42.67.00.000

Изм. Лист № Формы Листы Итого

Размер Кувалты 3-х

Проб Колпачки 2-х

И.контр. Колпачки 2-х

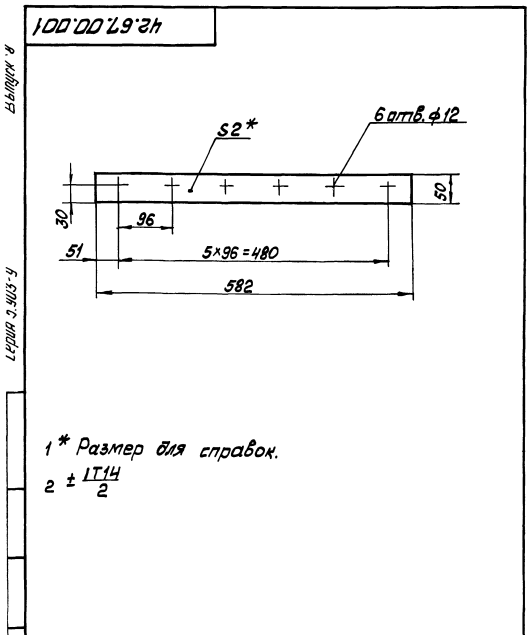
Итого Пробов

ЛАТГИПРОПРОМ

Капирован ШИМС формат А4

Выпуск 8

Серия 5.902-9



42.67.00.001

Изм. Лист № Формы Листы Итого

Размер Кувалты 3-х

Проб Колпачки 2-х

И.контр. Колпачки 2-х

Итого Пробов

Прокладка

Листы Масса Масшт 0,12 1:5

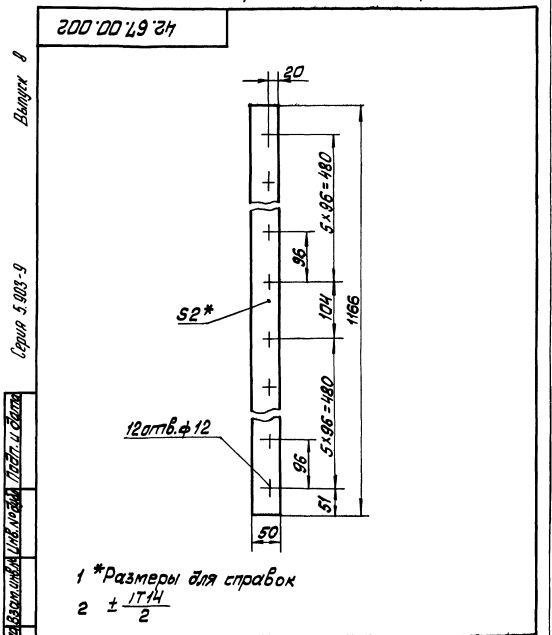
Листы Листов Итого 1

ЛАТГИПРОПРОМ

Параметр ПОН-2  
ГОСТ 481-80  
Капирован ШИМС формат А4

Выпуск 8

Серия 5.902-9



42.67.00.002

Изм. Лист № Формы Листы Итого

Размер Кувалты 3-х

Проб Колпачки 2-х

И.контр. Колпачки 2-х

Итого Пробов

Прокладка

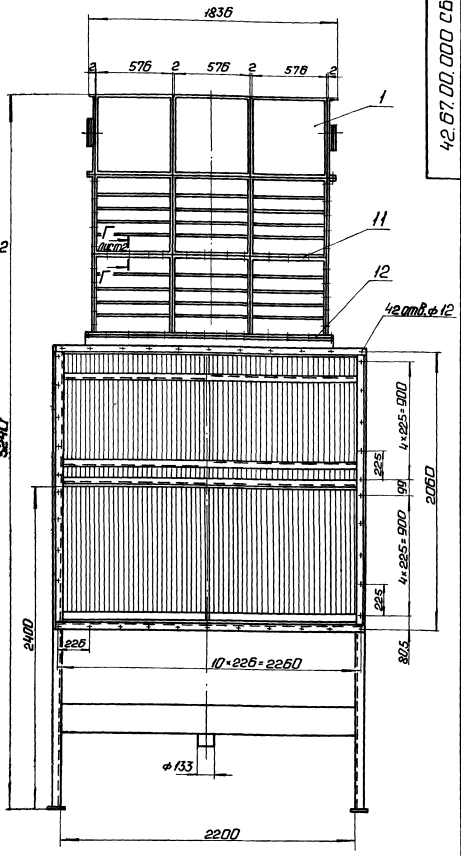
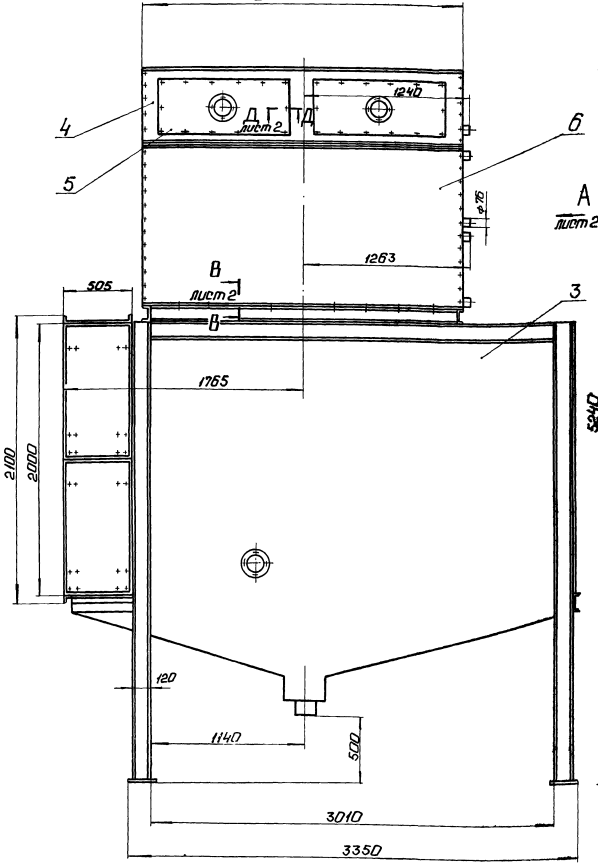
Листы Масса Масшт 0,24 1:5

Листы Листов Итого 1

ЛАТГИПРОПРОМ

Параметр ПОН-2  
ГОСТ 481-80  
Капирован ШИМС формат А4

22959-09 5



Выпуск 8

Серия 5.903-9

Технические условия

1. Теплопроизводительность (номинальная)  $Q_{кт}$  4,5 МВт (39 т/ч)
2. Расход дымовых газов при нормальных условиях  $V_g$  13,3 м<sup>3</sup>/с (40800 м<sup>3</sup>/ч)
3. Поверхность теплообмена  $F$  1357 м<sup>2</sup>
4. Температура дымовых газов
  - а) на входе  $t'_g$  140 °C
  - б) на выходе  $t''_g$  40 °C
5. Температура нагреваемой воды:
  - а) на входе  $t'_в$  5 °C
  - б) на выходе  $t''_в$  50 °C
6. Расход нагреваемой воды 23,9 м<sup>3</sup>/с (859 т/ч)
7. Расход прохладной воды 6,7 м<sup>3</sup>/с (24 т/ч)
8. Аэродинамическое сопротивление КТАН  $\Delta P_{аэр}$  66,9 Па (80 мм)
9. Гидравлическое сопротивление КТАН  $\Delta P_{гид}$  0,024 МПа (0,5 м/кв)

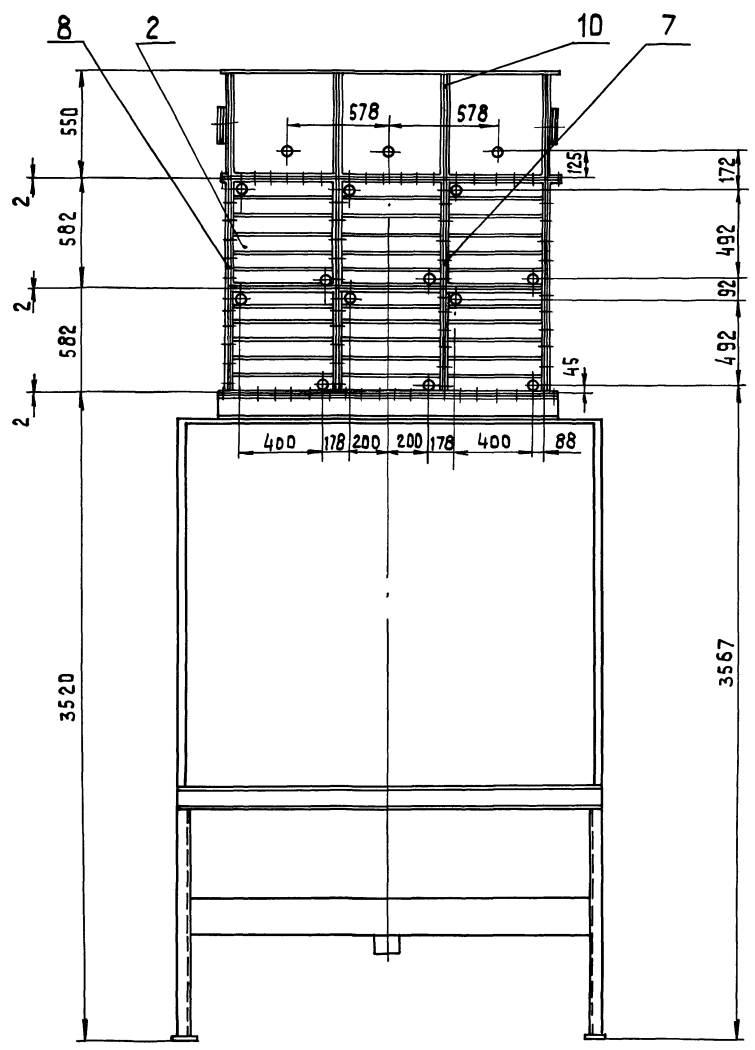
Технические требования

1. Размеры для справок.
2. Покрyтия по ТМ части проекта.
3. Соединения должны быть герметичными.
4. Схема присоединения указания по эксплуатации по ТМ части проекта.
5. Сборку произвести по месту установки.

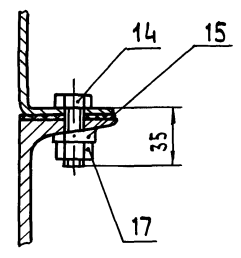
Исполнитель: Подпись и печать Проектно-конструкторского бюро

		42.67.00.000 СБ	
Исполнитель	И.И. Иванов	Лист	5255
Проектировщик	К.С. Петров	Классификация	1:20
Проверщик	В.В. Сидоров	Лист 1	Листов 2
Инженер	М.М. Павлов	ЛАТГИПРОПРОМ	
Чит. Печат.		Копировать: Ф. 7-22999-09 6 Формат А2	

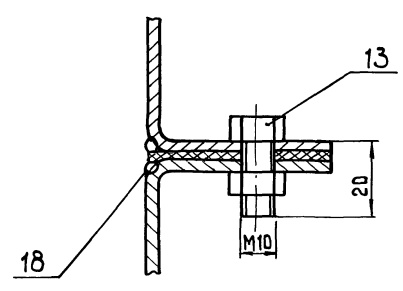
Вид А лист 1



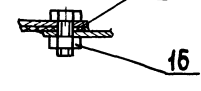
В-В лист 1  
М 1:2



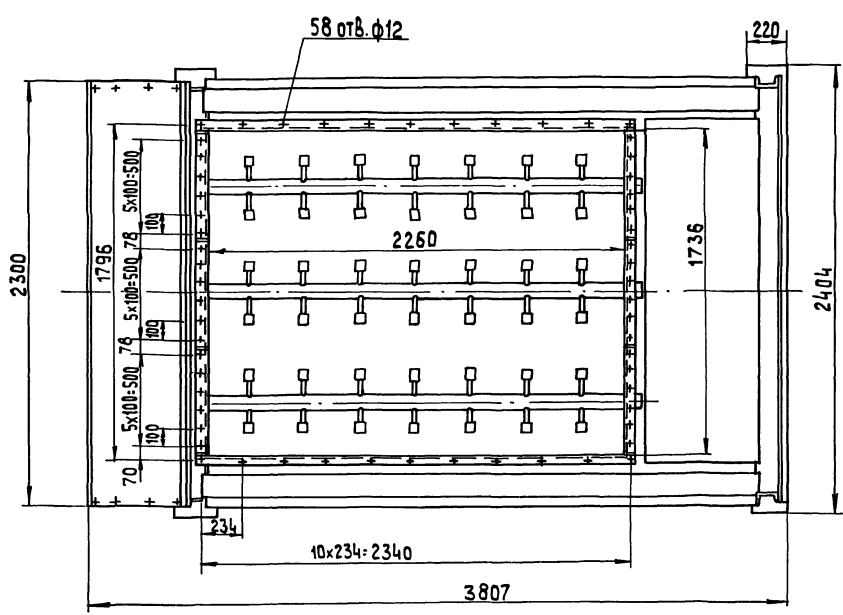
Г-Г лист 1  
М 1:1



Д-Д лист 1  
М 1:2

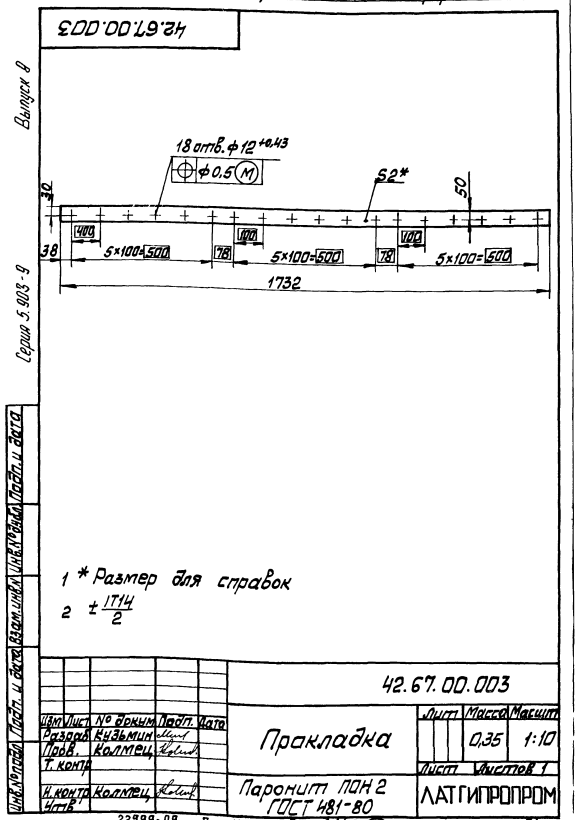
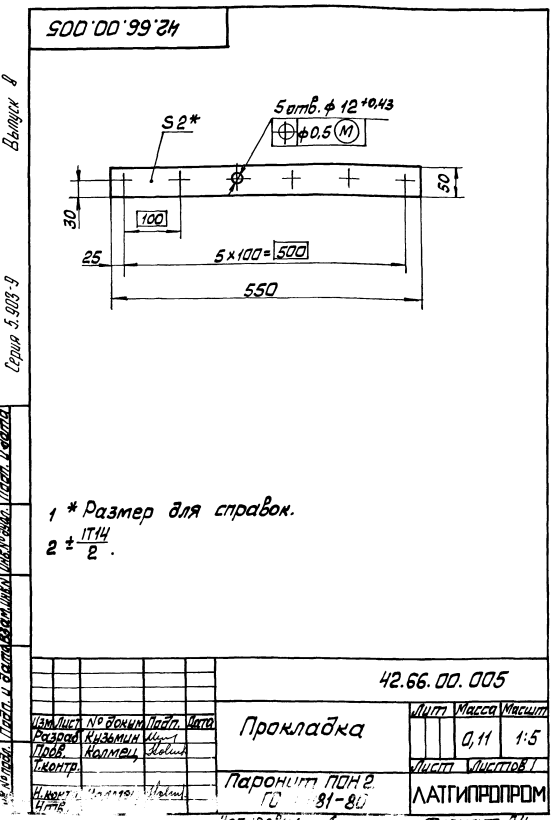
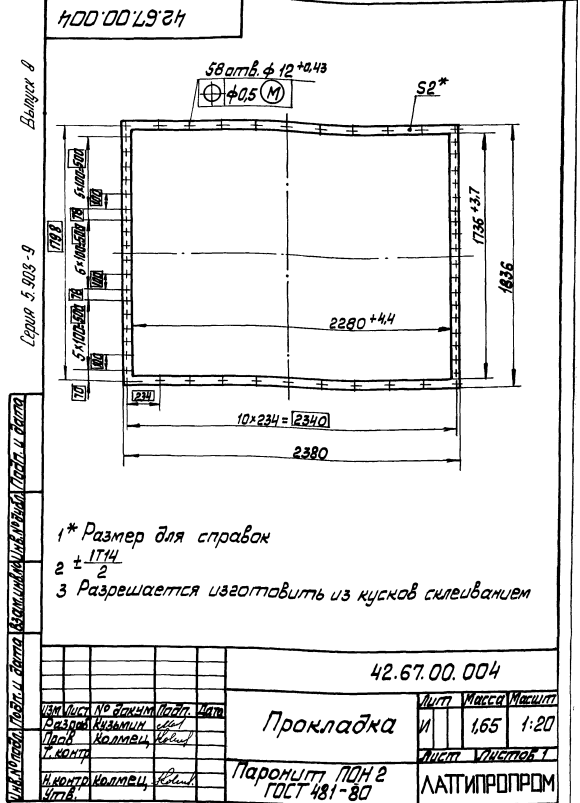
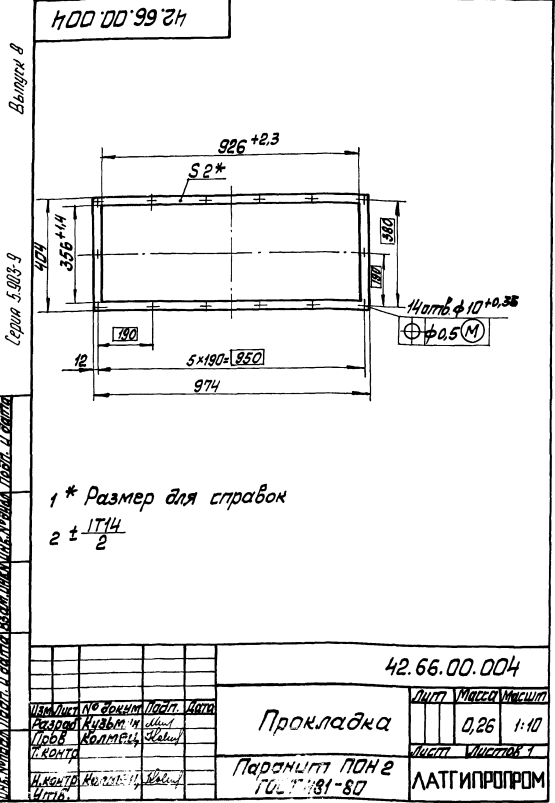


Вид Б лист 1



Шырык 8

Серия 5003-У



Выпуск 8  
Серия 5-903-9

ФОРМАТ ЗОНА ПОЗ.	ОБОЗНАЧЕНИЯ	НАИМЕНОВАНИЕ	КОЛ.	ПРИМЕ- ЧАНИЕ
		<u>ДОКУМЕНТАЦИЯ</u>		
РЗ	42.66.01.000 СБ	СБОРОЧНЫЙ ЧЕРТЕЖ		
		<u>СБОРОЧНЫЕ ЕДИНИЦЫ</u>		
РЧ	1	42.66.01.100	КОЛЛЕКТОР	1
РЧ	2	42.02.06.000	ФОРСУНКА	14
		<u>ДЕТАЛИ</u>		
РЧ	3	42.66.01.001	СТЕНКА	1
	4	-01	СТЕНКА	1
42.66.01.000				
ИЗМ. ЛИСТ	№ ДОКУМ.	ПОДП.	ДАТА	
РАЗРАБ.	КУЗЬМИН	Ильин		
ПРОВ.	КОЛМЕЦ	Ильин		
И. КОНТР.	КОЛМЕЦ	Ильин		
УТВ.				
		БЛОК ОРОШЕНИЯ	ЛИСТ	ЛИСТОВ
			1	1
			ЛАТГИПРОПРОМ	
			КОПИРОВАЛ И ФОРМАТ РЧ	

Выпуск 8  
Серия 5-903-9

ОБОЗНАЧЕНИЕ	Д, ММ	L, ММ	ВСЕГО
42.66.01.001	80	125	10,23
-01	-	-	10,34

42.66.01.001

ИЗМ. ЛИСТ	№ ДОКУМ.	ПОДП.	ДАТА	ЛИСТ	МАССА	ЛИСТОВ
РАЗРАБ.	КУЗЬМИН	Ильин				
ПРОВ.	КОЛМЕЦ	Ильин				
И. КОНТР.	КОЛМЕЦ	Ильин				
УТВ.						
		СТЕНКА	ЛИСТ	ЛИСТОВ	1:10	
			3	1		
			ЛАТГИПРОПРОМ			
			КОПИРОВАЛ И ФОРМАТ РЧ			

Выпуск 8  
Серия 5-903-9

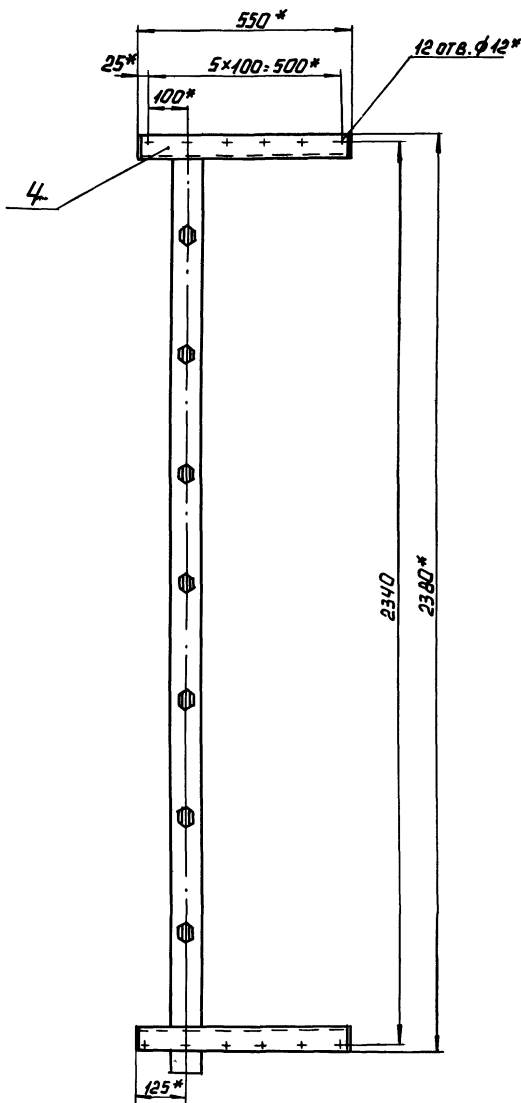
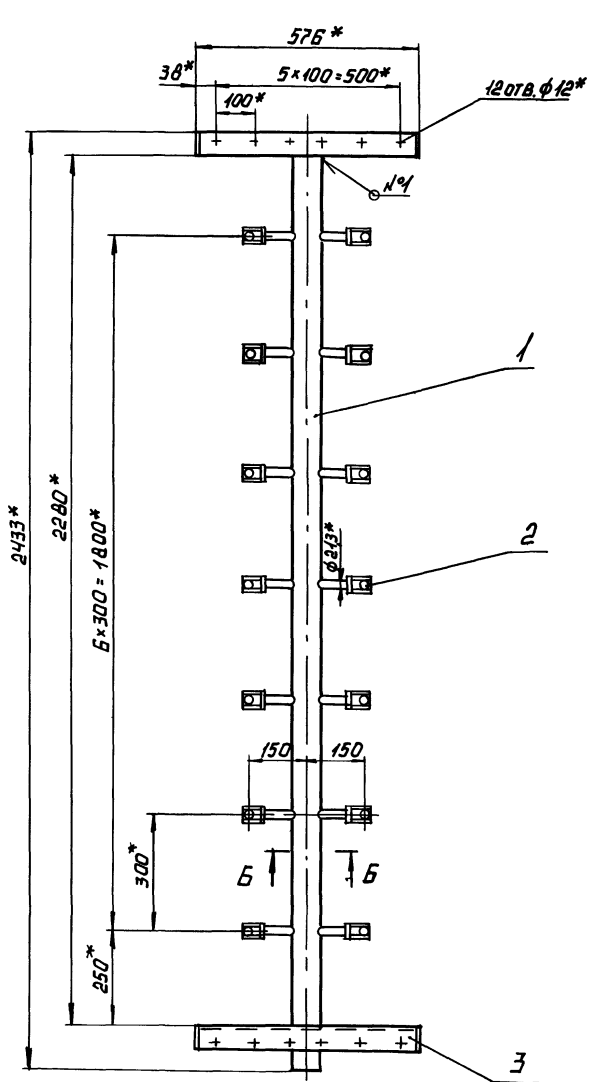
ФОРМАТ ЗОНА ПОЗ.	ОБОЗНАЧЕНИЯ	НАИМЕНОВАНИЕ	КОЛ.	ПРИМЕ- ЧАНИЕ
		<u>ДОКУМЕНТАЦИЯ</u>		
РЗ	42.66.01.100 СБ	СБОРОЧНЫЙ ЧЕРТЕЖ		
		<u>ДЕТАЛИ</u>		
РЧ	1	42.66.01.101	ТРУБА	1
РЧ	2	42.66.01.102	ТРУБА	14
42.66.06.100				
ИЗМ. ЛИСТ	№ ДОКУМ.	ПОДП.	ДАТА	
РАЗРАБ.	КУЗЬМИН	Ильин		
ПРОВ.	КОЛМЕЦ	Ильин		
И. КОНТР.	КОЛМЕЦ	Ильин		
УТВ.				
		КОЛЛЕКТОР	ЛИСТ	ЛИСТОВ
			1	1
			ЛАТГИПРОПРОМ	
			КОПИРОВАЛ И ФОРМАТ РЧ	

Выпуск 8  
Серия 5-903-9

42.66.01.101

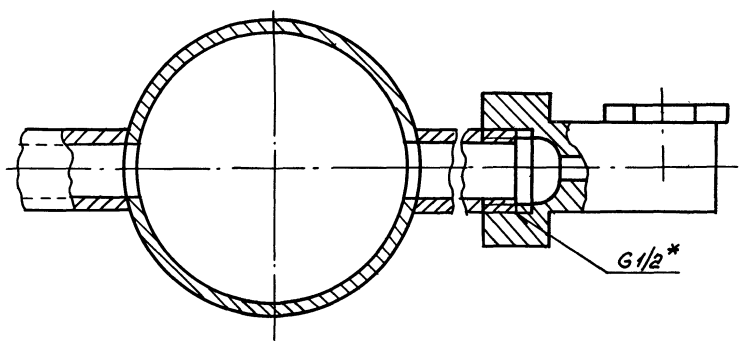
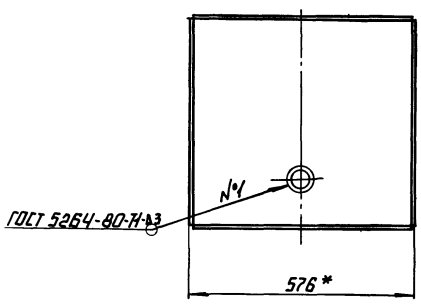
ИЗМ. ЛИСТ	№ ДОКУМ.	ПОДП.	ДАТА	ЛИСТ	МАССА	ЛИСТОВ
РАЗРАБ.	КУЗЬМИН	Ильин				
ПРОВ.	КОЛМЕЦ	Ильин				
И. КОНТР.	КОЛМЕЦ	Ильин				
УТВ.						
		ТРУБА	ЛИСТ	ЛИСТОВ	1:5	
			12,8	1		
			ЛАТГИПРОПРОМ			
			КОПИРОВАЛ И ФОРМАТ РЧ			





↑ A  
ВНД А

Б-Б  
М:1

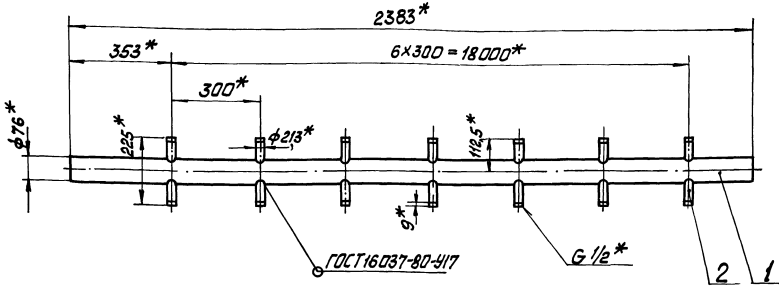


- 1.\* РАЗМЕРЫ ДЛЯ СПРАВКИ
- 2. ± 1/2
- 3. ОБРАБОТКА ПОВЕРХНОСТЕЙ РЕЗА ДЕТАЛЕЙ БЧ 25/
- 4. ГРУНТОВАТЬ ГРУНТОМ ХС-010 ПО ГОСТ 9355-81.

ИЗВ. НО ПРАВА ПОДЛИННОСТИ И ДАТЫ ВЗНОС. ИЛИ В ЧИСТО ПОВТОРИТЬ И ДАТА

				42.66.01.000.СБ			
ИЗМ. ИЛИ № ДОКУМ.	ПОДП.	ДАТА		ЛИСТ	МАССА	МАСШТАБ	
РАЗРАБ. КУЗЬМИН					43.8	1:10	
ПРОВ. КОЛМЕЦ				ЛИСТ	ЛИСТОВ 1		
Н.КОНТ. КОЛМЕЦ				ЛАТГИПРОПРОМ			
УТВ.							

42.66.01.100 СБ



1. \*Размеры для справок.

2. ± 1/14

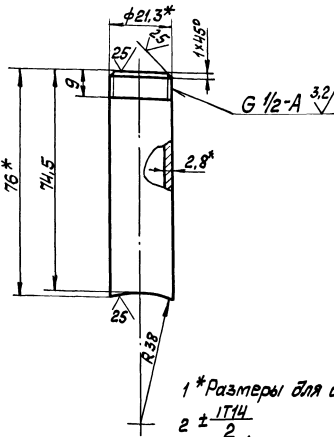
3. Обработка поверхностей реза деталей БЧ 25/

42.66.01.100 СБ

Изм. лист	№ докум.	Лист	Дата	Коллектор	Лист	Масштаб
Разраб.	Исполнит.				14,2	1:10
Проф.	Контроль				Лист	Листов
И. контр.	Коллеж				ЛАТТИПРОПРОМ	
Изм.					Копирован в Макс. Формат А3	

42.66.01.102

✓(✓)



1 \*Размеры для справок.  
2 ± 1/14 / 2.

42.66.01.102

Изм. лист	№ докум.	Лист	Дата	Патрубок	Лист	Масштаб
Разраб.	Исполнит.				0,1	1:5
Проф.	Коллеж				Лист	Листов
И. контр.	Коллеж				ЛАТТИПРОПРОМ	
Изм.					Труба 15x2,8 ГОСТ 3262-75	

Выпуск 8

Регр. 5.903-9

Изм. лист № докум. Лист Дата

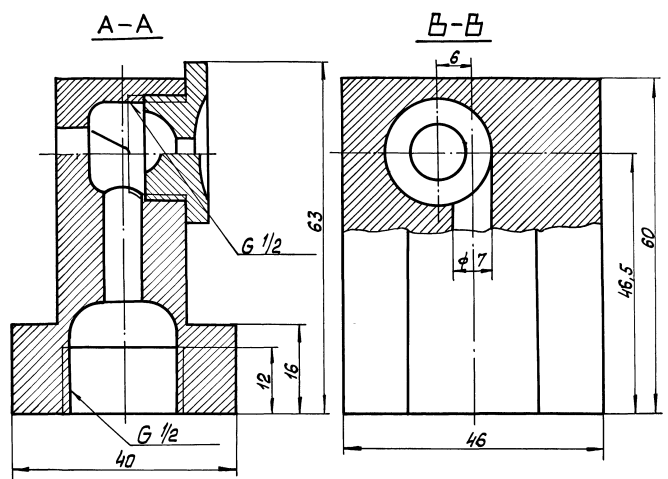
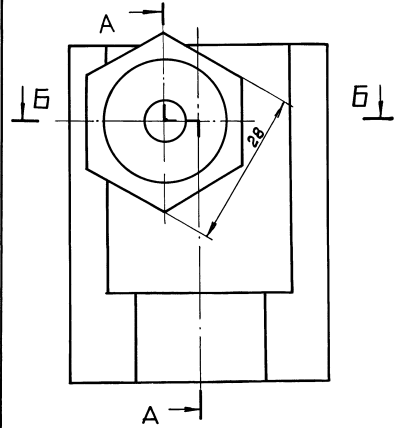
Вариант	Зона	Лист	Обозначение	Наименование	Примечание
				Документация	
А3			42.02.06.000 СБ	Сборочный чертёж	
				Детали	
А3	1		42.02.06.001	Корпус	1
А4	2		42.02.06.002	Дозатор	1
А4	3		42.02.06.003	Штифт	1
				Форсунка	

42.02.06.000

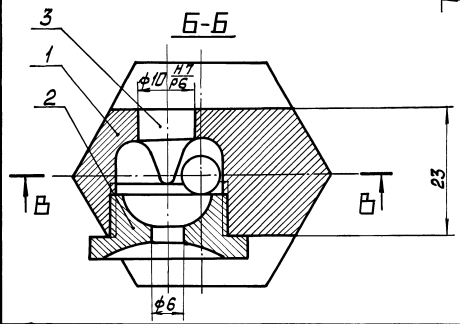
Изм. лист	№ докум.	Лист	Дата	Форсунка	Лист	Масштаб
Разраб.	Исполнит.				1	1:1
Проф.	Коллеж				Лист	Листов
И. контр.	Коллеж				ЛАТТИПРОПРОМ	
Изм.					Копирован в Макс. Формат А3	

Выпуск 8  
Серия 5.903-9

42.02.06.000 СБ



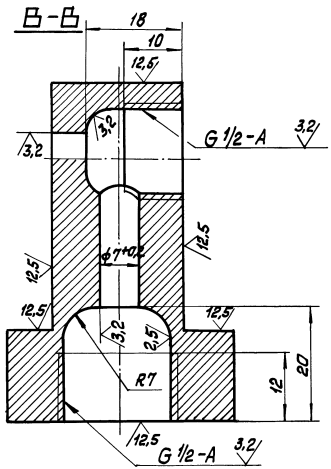
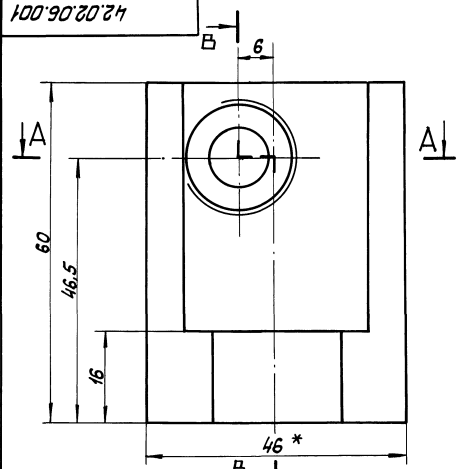
Размеры для справок.



				42.02.06.000 СБ	
№ лист	№ докум	Лист	Дата	Лист	Масса
42.02.06.000 СБ	42.02.06.000 СБ	1		0,64	2:1
Фарсунка				Лист	
Сборочный чертёж				Листов 1	
Латтипропром				Латтипропром	
Копировал О.М.С.				Формат А3	

Выпуск 8  
Серия 5.903-9

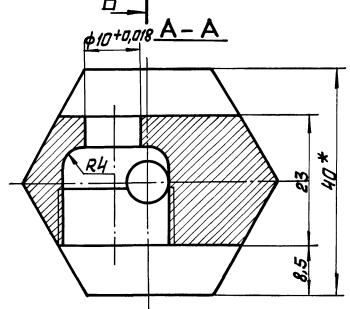
42.02.06.001



1 \* Размеры для справок.

2 ± IT14

3 Материал заменитель: шестигранник 40 ГОСТ 8560-70  
покрытие 46-9 фос.



				42.02.06.001	
№ лист	№ докум	Лист	Дата	Лист	Масса
42.02.06.001	42.02.06.001	1		0,6	2:1
Корпус				Лист	
Латтипропром				Листов 1	
Латтипропром				Латтипропром	
Копировал О.М.С.				Формат А3	

42.02.06.002

✓(✓)

1. \* Размеры для справок.  
 2. ±IT14  
 3. Материал заменитель шестигранный 20 ГОСТ 2580-79 / 15-В-ГОСТ 1051-73 покрытые ЦБ-9, фас

		42.02.06.002	
Изм/Лист	№ докум./Изм.	Лист	Масса/Масшт.
Разработчик	Дозатор	0,033	2:1
Проверенный		Лист	Листов
Т.контр.		Лист	Листов
И.контр.	Коллеца	Латипропром	
И.контр.	Коллеца	Латипропром	

Копировал *М.М.С.* Формат А4

42.02.06.003

✓(✓)

1. Материал заменитель: Сталь 12-В-ГОСТ 2590-71 / Ст3 ГОСТ 535-79 покрытые ЦБ-9, фас.  
 2. Неуказанные предельные отклонения размеров ±IT14 / 2.

		42.02.06.003	
Изм/Лист	№ докум./Изм.	Лист	Масса/Масшт.
Разработчик	Штифт	0,005	5:1
Проверенный		Лист	Листов
Т.контр.		Лист	Листов
И.контр.	Коллеца	Латипропром	
И.контр.	Коллеца	Латипропром	

Копировал *М.М.С.* Формат А4

42.67.01.000

✓(✓)

Изм/Лист	№ докум./Изм.	Лист	Масса/Масшт.
Документация			
42	42.67.01.000 СБ	Сборочный чертёж	
Детали			
43	1 42.67.01.001	1	Доска трубная
	2 -01	1	Доска трубная
44	3 42.67.01.002	2	Стенка
44	4 42.67.01.003	7	Перегородка
	5 -01	2	Перегородка
44	6 42.67.01.004	7	Стенка
			Лист 3 ГОСТ 19903-74 / 8 Ст3сп4 ГОСТ 16523-74
		7	97-0,87 x 566-1,75 мм
44	7 42.67.01.005	2	Стенка
			Лист 3 ГОСТ 19903-74 / 8 Ст3сп4 ГОСТ 16523-74
		2	134-1,0 x 566-1,75 мм
44	8 42.67.01.006	100	Труба
			Труба 32 x 2 ГОСТ 8734-75 / 8-8 Ст3сп4 ГОСТ 16523-74
			L = 2286 ± 2,2 мм
44	9 42.67.01.007	2	Патрубок
			Труба 76 x 3 ГОСТ 10704-76 / 8-8 Ст3сп4 ГОСТ 16523-74
			L = 82 ± 0,435

		42.67.01.000	
Изм/Лист	№ докум./Изм.	Лист	Масса/Масшт.
Разработчик	Насадка	1,02	1:5
Проверенный		Лист	Листов
Т.контр.		Лист	Листов
И.контр.	Коллеца	Латипропром	
И.контр.	Коллеца	Латипропром	

Копировал *М.М.С.* Формат А4

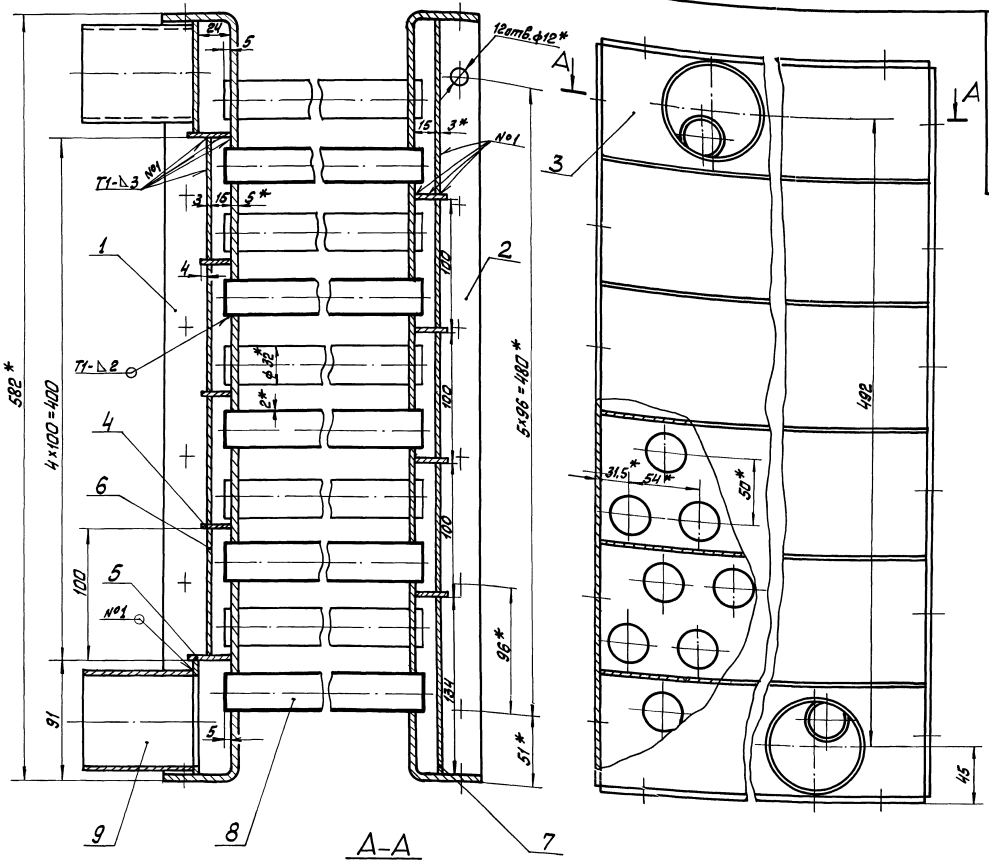
42.67.01.002

✓(✓)

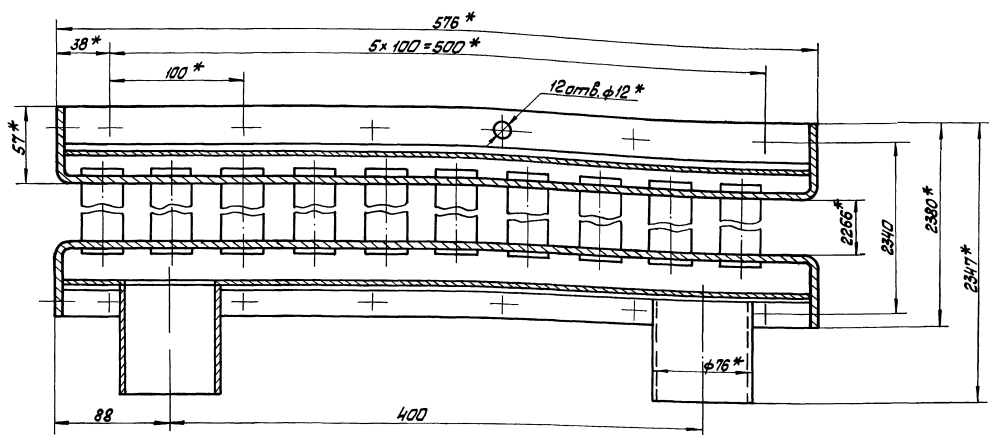
1. \* Размер для справок.  
 2. ±IT14 / 2.

		42.67.01.002	
Изм/Лист	№ докум./Изм.	Лист	Масса/Масшт.
Разработчик	Стенка	1,02	1:5
Проверенный		Лист	Листов
Т.контр.		Лист	Листов
И.контр.	Коллеца	Латипропром	
И.контр.	Коллеца	Латипропром	

Копировал *М.М.С.* Формат А4



42.67.01.000 СБ



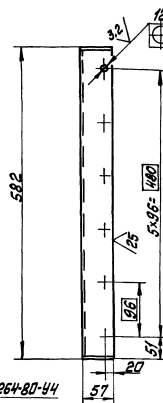
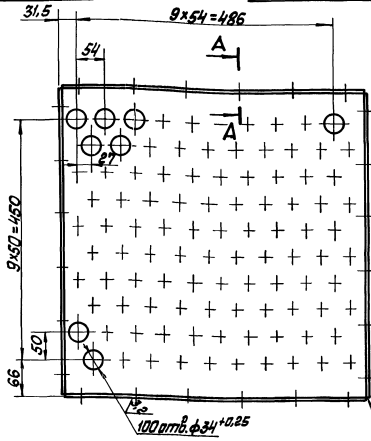
1 \* Размеры для справок  
2 ± IT14/2

- 3 Обработка поверхностей реза деталей Б4 25<sup>1</sup>
- 4 Сварные швы по ГОСТ 5264-80
- 5 Проверить на герметичность вазой давлением 0,6 МПа.
- 6 Грунтовать грунтом ХС-010 по ГОСТ 9355-81.

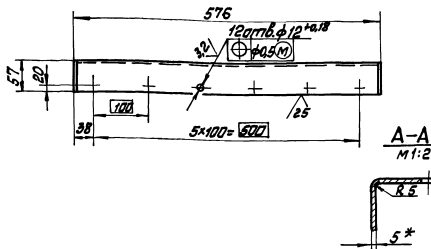
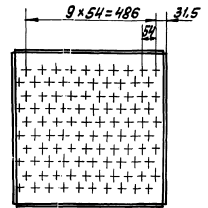
		42.67.01.000 СБ	
Исполн.	Провер.	Масса	Листы
Исполн.	Провер.	397	1:2
Насадка		ЛАНТИПРОПРОМ	
		Формат А2	

100.10.19.24

42.67.01.001



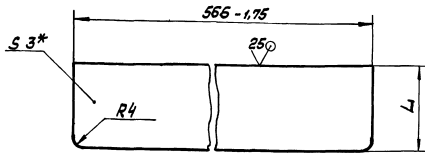
42.67.01.001-01-зеркальное отражение. Испытальное см.  
42.67.01.001



1 \* Размер для справок  
2 ± 1/14  
2

42.67.01.001			Лист	Масса	Масштаб
Доска трубная			14,8	1:5	
Лист 5 ГОСТ 19903-74			Латипропром		
Лист 5 ГОСТ 10174637-79			Латипропром		
Катировый лист			Формат А3		

100.10.19.24



Обозначение	L, мм	Масса, кг
42.67.01.003	22	0,3
-01	32	0,43

1 \* Размеры для справок  
2 ± 1/14  
2

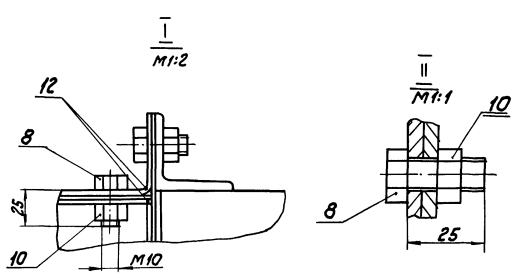
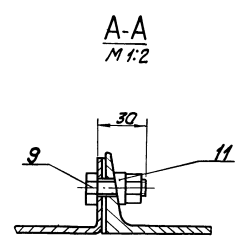
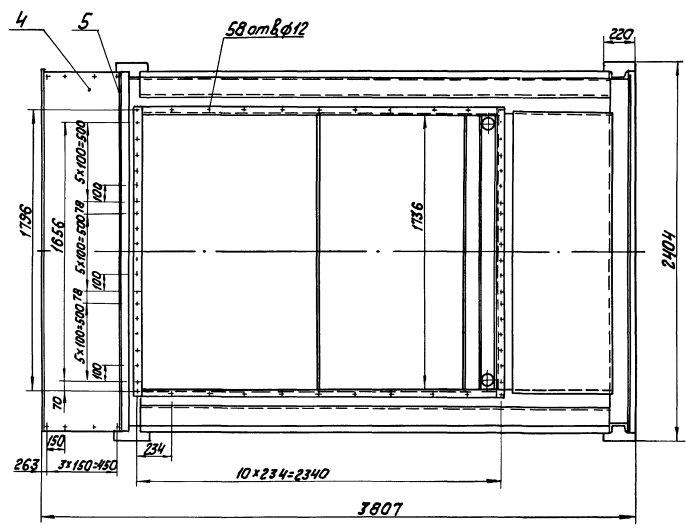
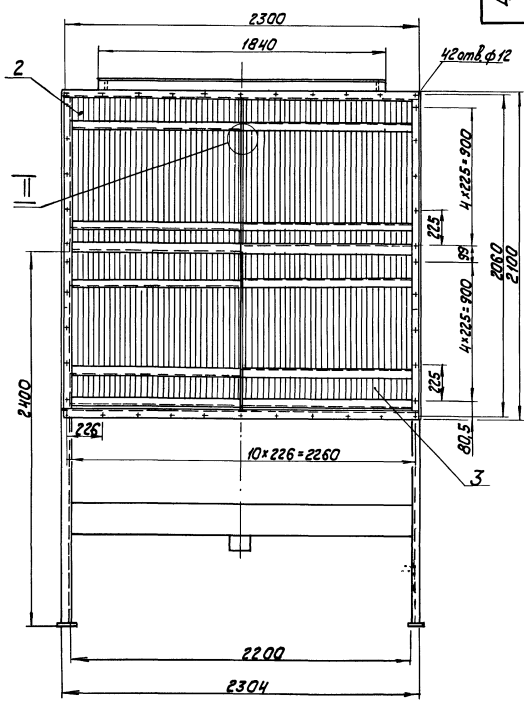
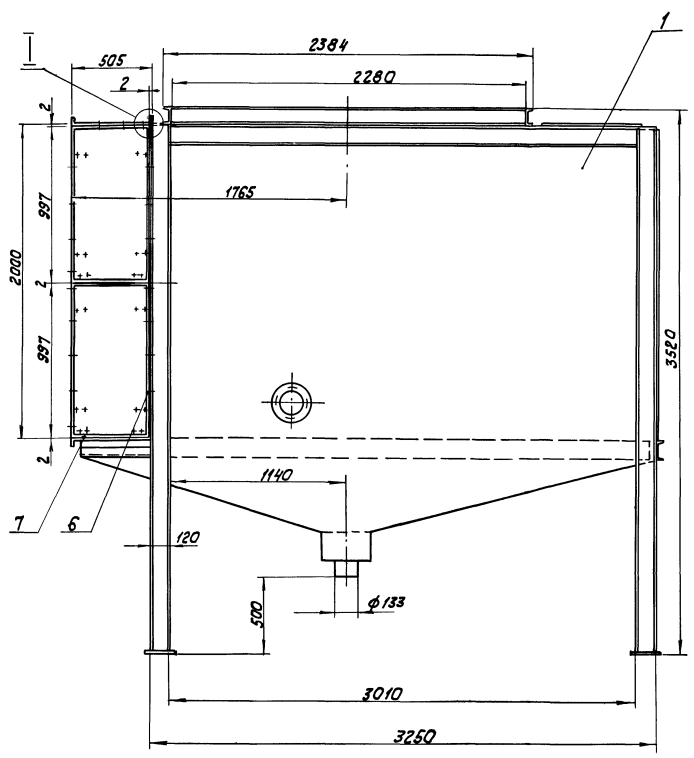
42.67.01.003			Лист	Масса	Масштаб
Перегородка			См. табл.		
Лист 3 ГОСТ 19903-74			Латипропром		
Лист 3 ГОСТ 10174637-79			Латипропром		
Копировальный лист			Формат А4		

Код	Обозначение	Наименование	кол	Примечание	
		Документация			
42	42.67.02.000СБ	Сборочный чертёж			
		Оборачивные единицы			
А4	1 42.67.02.100	Короб	1		
А4	2 42.67.02.200	Сепаратор	2		
А4	3 42.67.02.300	Сепаратор	2		
		Детали			
А4	4 42.67.02.001	Крышка	1		
А4	5 42.67.02.002	Прокладка	1		
А4	6 42.67.02.003	Прокладка	2		
А4	7 42.67.02.004	Прокладка	6		
		Стандартные изделия			
		Болты ГОСТ 1798-70			
8		М 10 x 25.46	43		
9		М 10 x 30.46	20		
10		Гайка М10.5 ГОСТ 5915-70	63		
11		Шайба 10 ГОСТ 10906-78	20		
		Материалы			
12		Жгут ПМЖ-1 Тип-ЭРСТ Лист 20РЭТ-В 0,7 м			
42.67.02.000			Лист	Масса	Масштаб
Устройства сепарационные					
Лист 3 ГОСТ 19903-74			Латипропром		
Лист 3 ГОСТ 10174637-79			Латипропром		
Копировальный лист			Формат А4		

Воздух В

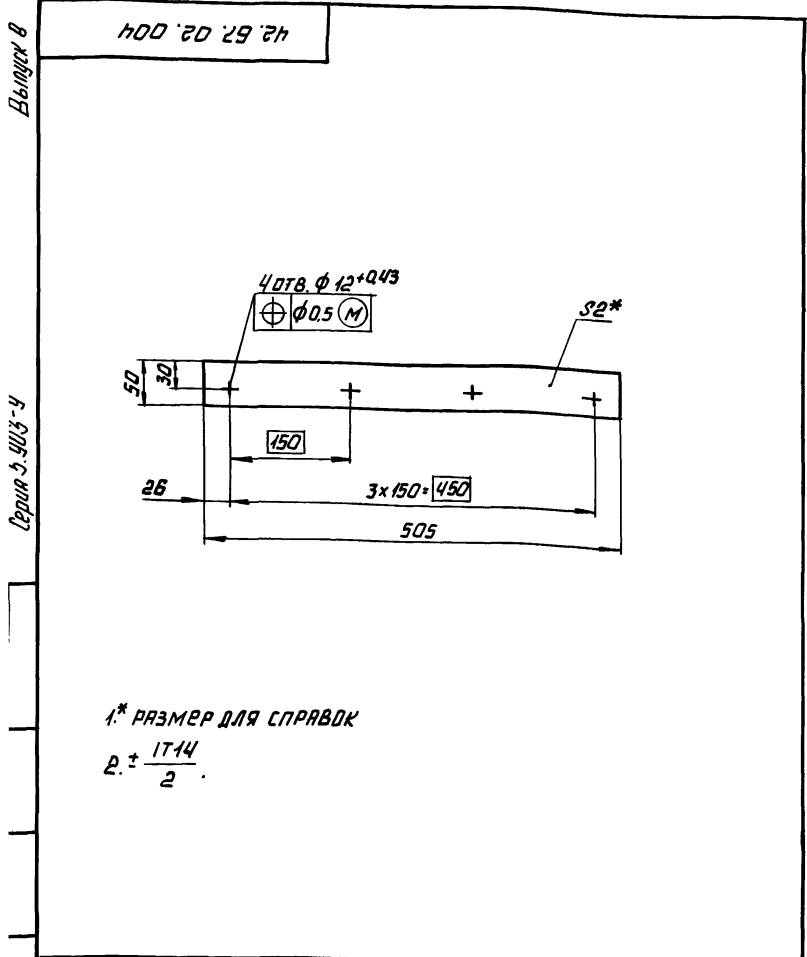
Серия 5.003-9

Иск. по плану. Подписи и даты. Вокс и Липин. Шт. № 10-07-04. Подпись и дата.

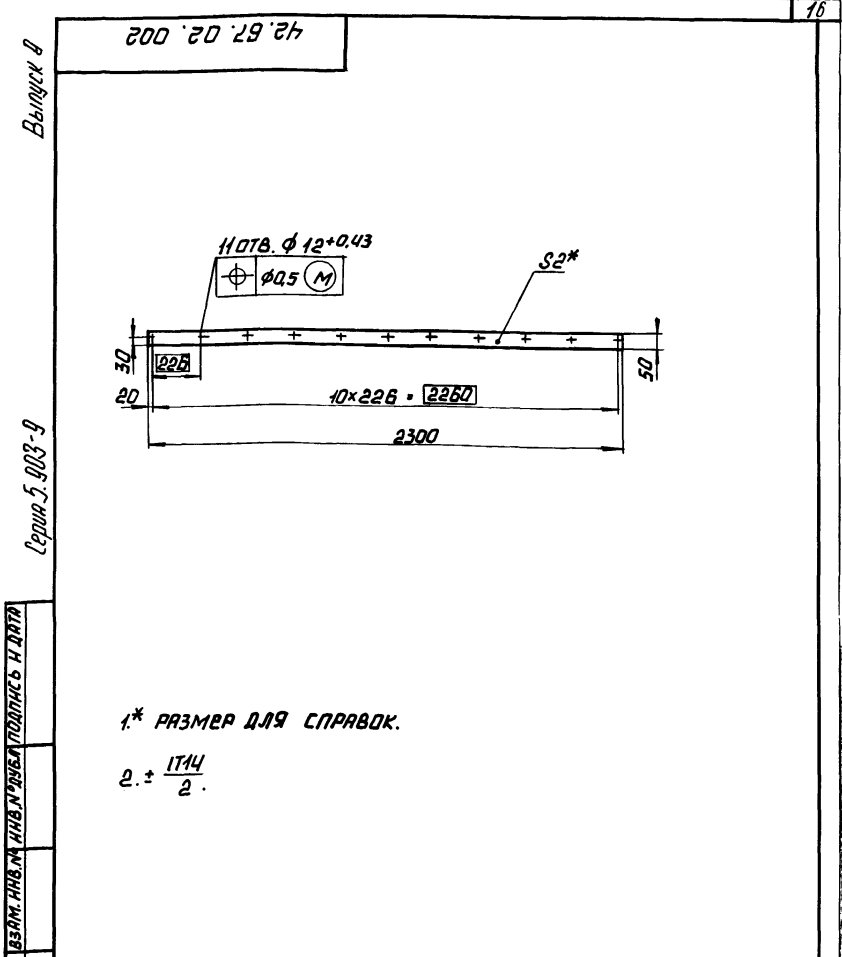


1. Размеры для справок.
2. Соединения должны быть герметичными.

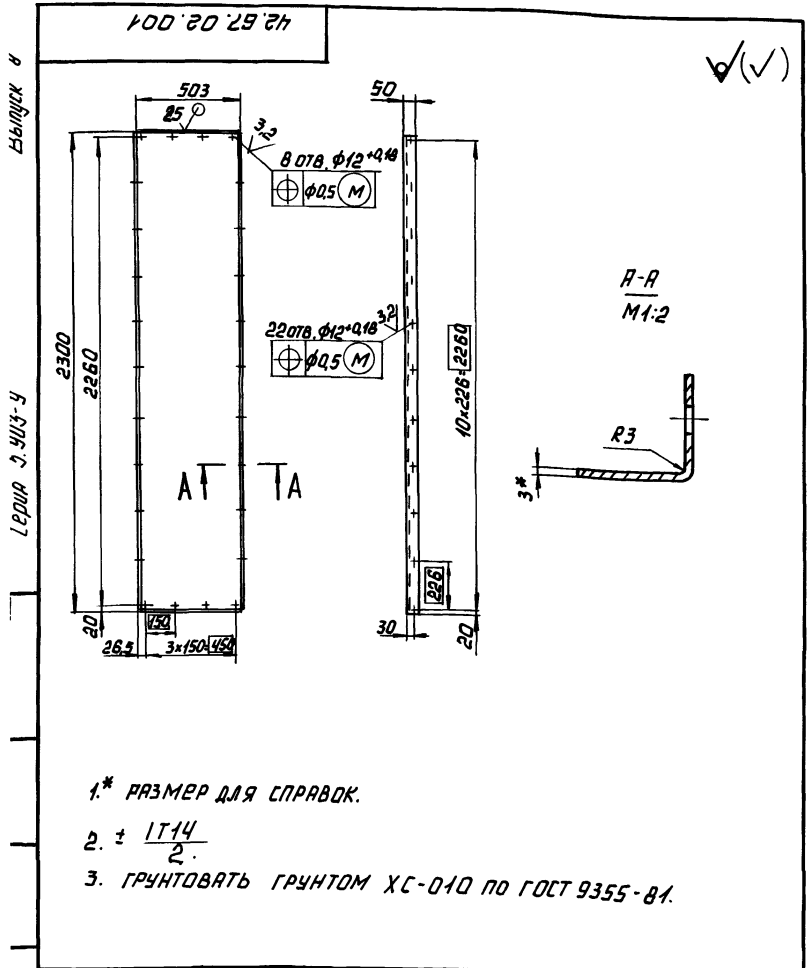
42.67.02.000 С5			
Исп. Лист №	Вокс	Липин	Лист
Вокс	Липин	Липин	2370
Липин	Липин	Липин	1:20
Липин	Липин	Липин	Лист Металл 7
Липин	Липин	Липин	ЛАТ ГИПРОПРОМ
Липин	Липин	Липин	Копировать №1, 22999-09 16 формат А2



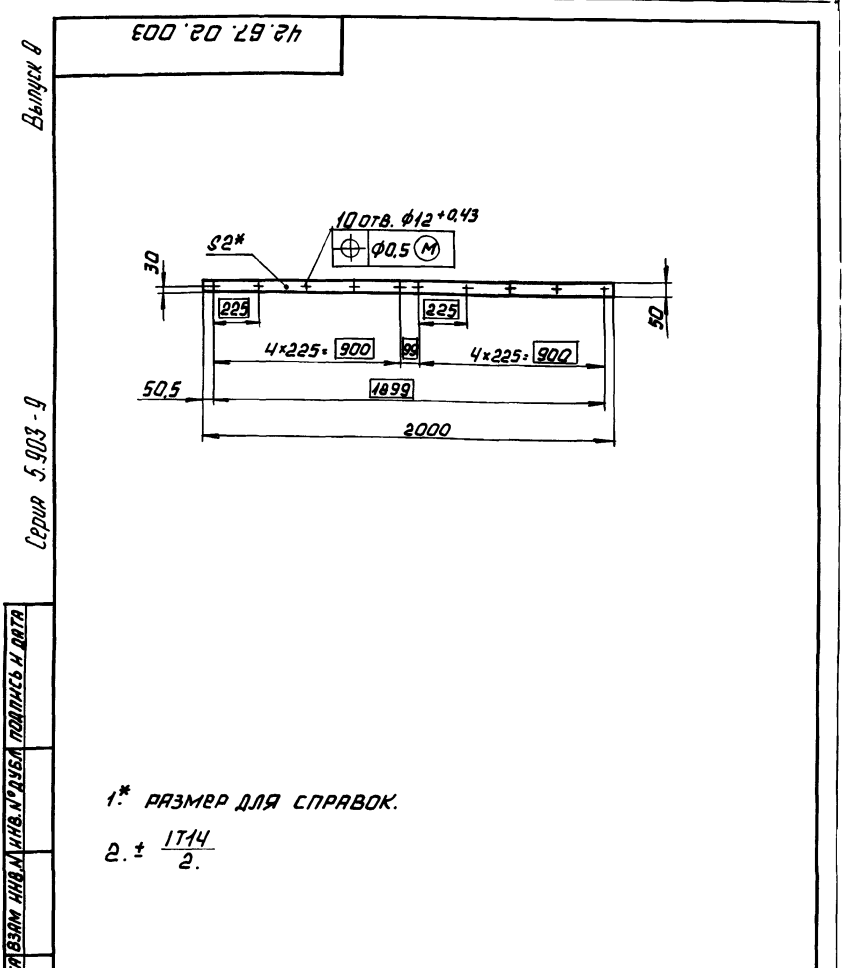
42.67.02.004				ЛИСТ	МАССА	МАСШТАБ
ИЗМ. ЛИСТ	№ ДОКУМ.	ПОДП.	ДАТА	ПРОКЛАДКА	0.05	1:5
РАЗРАБ.	КУЗЬМИН	Лев		ПАРОНИТ ПОН 2	ЛИСТ	ЛИСТОВ 1
ПРОВ.	КОЛМЕЦ	Лев		ГОСТ 481-80	ЛАТГИПРОПРОМ	
Т. КОНТР.						
Н. КОНТР.	КОЛМЕЦ	Лев		КОПИРОВАЛ <i>Л</i> ФОРМАТ А4		
УТВ.						



42.67.02.002				ЛИСТ	МАССА	МАСШТАБ
ИЗМ. ЛИСТ	№ ДОКУМ.	ПОДП.	ДАТА	ПРОКЛАДКА	0.23	1:20
РАЗРАБ.	КУЗЬМИН	Лев		ПАРОНИТ ПОН 2	ЛИСТ	ЛИСТОВ 1
ПРОВ.	КОЛМЕЦ	Лев		ГОСТ 481-80	ЛАТГИПРОПРОМ	
Т. КОНТР.						
Н. КОНТР.	КОЛМЕЦ	Лев		КОПИРОВАЛ <i>Л</i> ФОРМАТ А4		
УТВ.						



42.67.02.001				ЛИСТ	МАССА	МАСШТАБ
ИЗМ. ЛИСТ	№ ДОКУМ.	ПОДП.	ДАТА	КРЫШКА	32.7	1:20
РАЗРАБ.	КУЗЬМИН	Лев		ЛИСТ	ЛИСТОВ 1	
ПРОВ.	КОЛМЕЦ	Лев		ЛАТГИПРОПРОМ		
Т. КОНТР.				ЛИСТ 3 ГОСТ 19903-74		
Н. КОНТР.	КОЛМЕЦ	Лев		ВСТЗКП4 ГОСТ 16523-70		
УТВ.				КОПИРОВАЛ <i>Л</i> ФОРМАТ А4		



42.67.02.003				ЛИСТ	МАССА	МАСШТАБ
ИЗМ. ЛИСТ	№ ДОКУМ.	ПОДП.	ДАТА	ПРОКЛАДКА	0.2	1:20
РАЗРАБ.	КУЗЬМИН	Лев		ПАРОНИТ ПОН 2	ЛИСТ	ЛИСТОВ 1
ПРОВ.	КОЛМЕЦ	Лев		ГОСТ 481-80	ЛАТГИПРОПРОМ	
Т. КОНТР.						
Н. КОНТР.	КОЛМЕЦ	Лев		КОПИРОВАЛ <i>Л</i> ФОРМАТ А4		
УТВ.				22999-09 17		



Форм. Зона	Лист	Обозначение	Наименование	Кол.	Примечание
			Документация		
А2		42.67.02.100 СБ	Сборочный чертёж		
			Сборочные единицы		
А4	1	42.67.02.130	Каркас	1	
А4	2	42.08.02.200	Аллюминатор	2	
			Детали		
А4	3	42.67.02.101	Жёлоб	2	
А4	4	42.67.02.102	Жёлоб	1	
А4	5	42.67.02.103	Днище	1	
А4	6	42.67.02.104	Днище	1	
А4	7	42.67.02.105	Направляющая	1	
А4	8	42.67.02.106	Направляющая	1	
А4	9	42.67.02.107	Труба	2	
А4	10	42.67.02.108	Уголок	1	
	11	01	Уголок	1	
Б4	12	42.67.02.109	Стенка		
			3 ГОСТ 19903-74		
			Лист ВСтЗ мнЧ ГОСТ 16523-70	2	169,14кг
Б4	13	42.67.02.110	Стенка		
			3 ГОСТ 19903-74		
			Лист ВСтЗ мнЧ ГОСТ 16523-70	2	0,9кг
42.67.02.100					
Изм. Лист № докум. Подп. Дата				Листы 1 2 3	
Разработчик Козымин А.И.					
Проект Коллеца С.В.					
И.контр. Коллеца С.В.					
ИТВ					
Кароб				ЛАТГИПРОПРОМ	
Капирован ММКС, Формат А4					

Форм. Зона	Лист	Обозначение	Наименование	Кол.	Примечание
Б4	14	42.67.02.111	Перегородка		
			3 ГОСТ 19903-74		
			Лист ВСтЗ мнЧ ГОСТ 16523-70	1	6,5кг
Б4	15	42.67.02.112	Стенка		
			3 ГОСТ 19903-74		
			Лист ВСтЗ мнЧ ГОСТ 16523-70	1	101,65кг
Б4	16	42.67.02.113	Днище		
			2210 ± 2,2 × 1953 ± 1,85 мм	1	
			3 ГОСТ 19903-74		
			Лист ВСтЗ мнЧ ГОСТ 16523-70	1	98,51кг
Б4	17	42.67.02.114	Перекрытие		
			3 ГОСТ 19903-74		
			Лист ВСтЗ мнЧ ГОСТ 16523-70	1	25,5кг
Б4	18	42.67.02.115	Перекрытие		
			3 ГОСТ 19903-74		
			Лист ВСтЗ мнЧ ГОСТ 16523-70	2	8,7кг
Б4	19	42.67.02.116	Стенка		
			3 ГОСТ 19903-74		
			Лист ВСтЗ мнЧ ГОСТ 16523-70	2	10,21кг
Б4	20	42.67.02.117	Отбойник		
			3 ГОСТ 19903-74		
			Лист ВСтЗ мнЧ ГОСТ 16523-70	2	10,36кг
Б4	21	42.67.02.118	Подставка		
			Швеллер 12-ГОСТ 8240-72		
			Лист ВСтЗ мнЧ ГОСТ 16523-70	1	4,7кг
			L = 452 ± 1,55 мм		
42.67.02.100					
Изм. Лист № докум. Подп. Дата				Лист 2	
Капирован ММКС, Формат А4					

Форм. Зона	Лист	Обозначение	Наименование	Кол.	Примечание
Б4	22	42.67.02.119	Палка		
			Уголок 50×50×5-ГОСТ 8509-72		
			Лист ВСтЗ мнЧ ГОСТ 16523-70	1	8,67кг
Б4	23	42.67.02.120	Труба		
			76×3 ГОСТ 10704-76		
			Лист ВСтЗ мнЧ ГОСТ 16523-70	2	4,75кг
Б4	24	42.67.02.121	Труба		
			76×3 ГОСТ 10704-76		
			Лист ВСтЗ мнЧ ГОСТ 16523-70	2	8,21кг
Б4	25	42.67.02.122	Патрубок		
			133×3,5 ГОСТ 10704-76		
			Лист ВСтЗ мнЧ ГОСТ 16523-70	1	1,1кг
Материалы					
	26				
			Полоса 5×45-ГОСТ 103-76		
			Лист ВСтЗ мнЧ ГОСТ 16523-70	4,3	м
42.67.02.100					
Изм. Лист № докум. Подп. Дата				Лист 3	
Капирован ММКС, Формат А4					

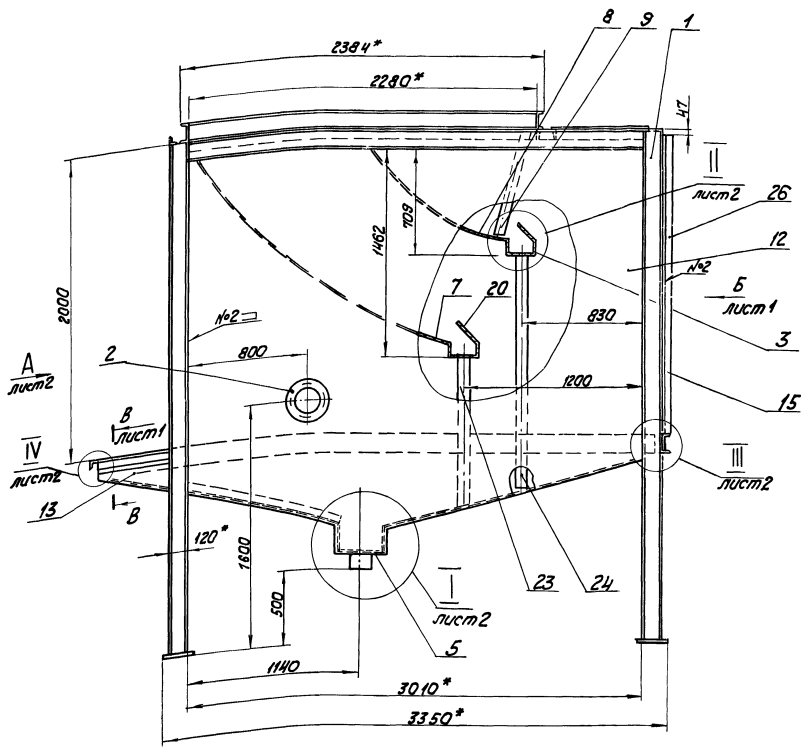
171

42.67.02.101

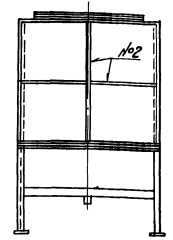
✓✓

1 \* Размеры для справок  
2 ± 17/14 / 2

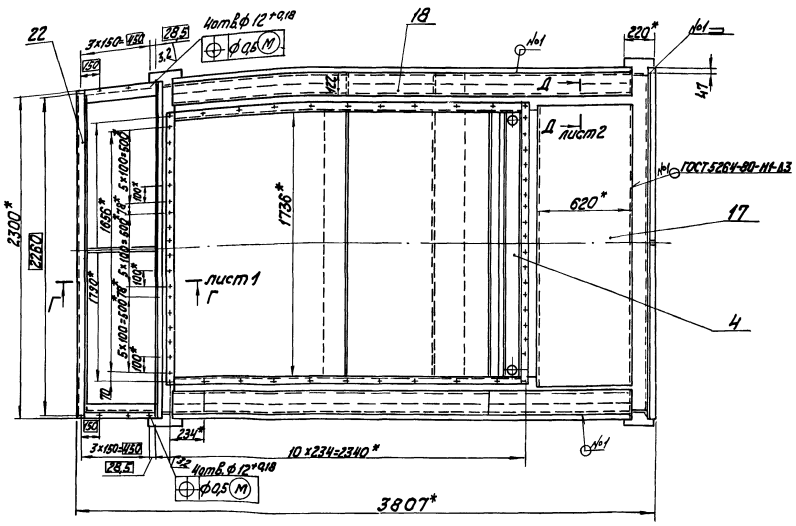
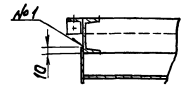
42.67.02.101			
Жёлоб			
Изм. Лист № докум. Подп. Дата		Листы 3, 2, 6, 8	
Разработчик Козымин А.И.			
Проект Коллеца С.В.			
И.контр. Коллеца С.В.			
ИТВ			
Швеллер 200×100×5-ГОСТ 8278-76		ЛАТГИПРОПРОМ	
Капирован ММКС, Формат А4			



Вид Б  
М 1:50 лист 1



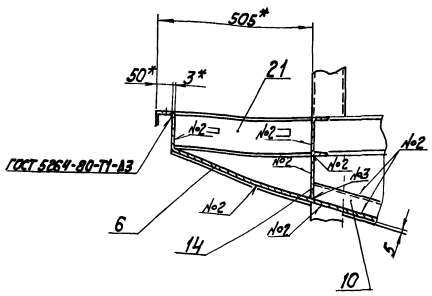
В-В  
М 1:10 лист 1



Д-Д  
М 1:10 лист 1



Г-Г  
М 1:10 лист 1



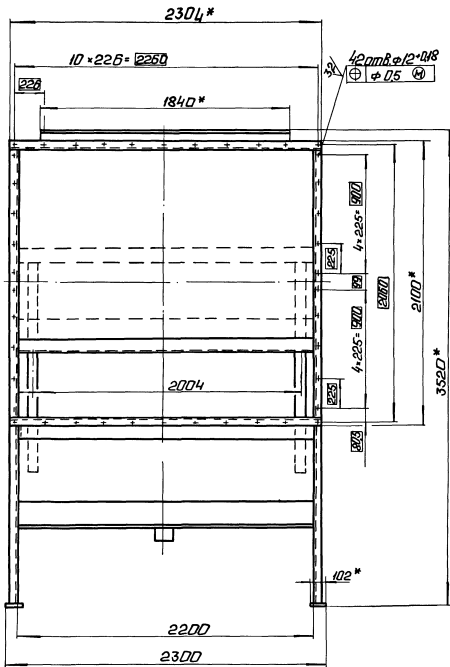
- \* Размеры для справок.
- ± 1714.
- Обработка поверхностей реза деталей Б4<sup>25/</sup>.
- Проверить сварные швы нижней части короба протраиванием керосином.
- Грунтовать грунтом ХС-010 по ГОСТ 9355-81.

42.67.02.100 СБ			Лист	Масштаб	Контур
Короб			1637	1:20	
Изм. №	Докум.	Изд.	Дата	Лист	Листов
Разработчик	Кузьмин	44-1		лист 1	лист 2
Проектант	Коллеца	506-1			
Проверен					
Исполнитель	Коллеца	44-1			
Дата					

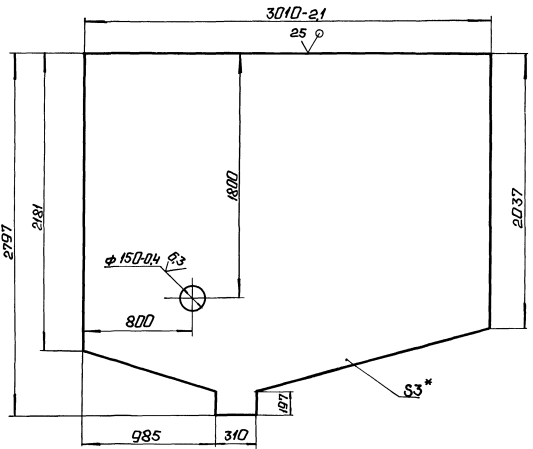
БЫЛЫШКА 8

СРОВО 3.3105.4

Вид А лист 1



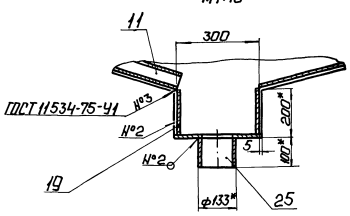
Поз. 12 ✓ (✓)



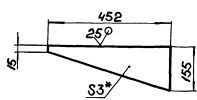
Виды 8

Серию 5.003-0

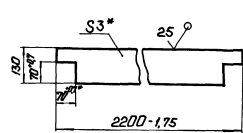
I лист  
М1:10



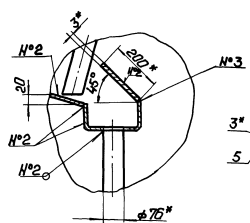
Поз. 13  
М1:10



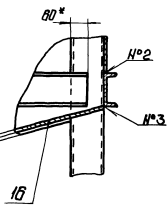
Поз. 14  
М1:10



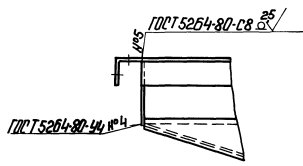
II лист  
М1:10



III лист  
М1:10



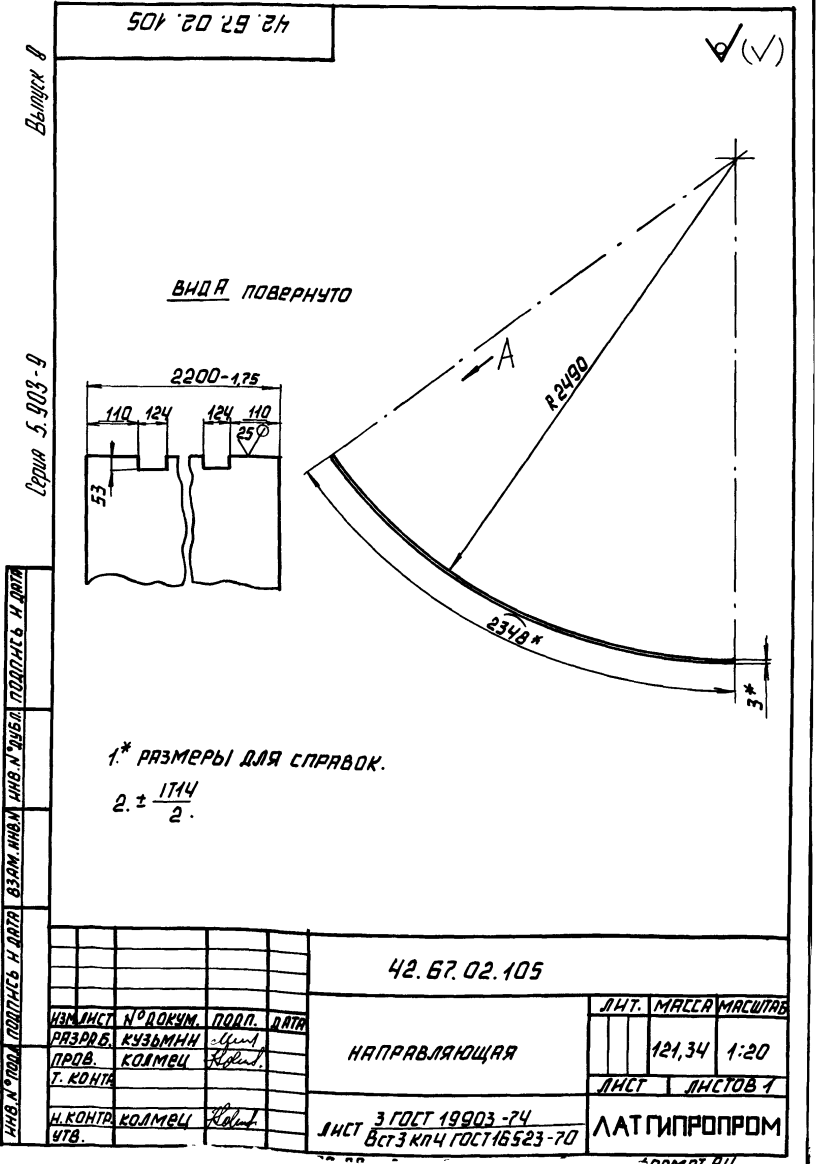
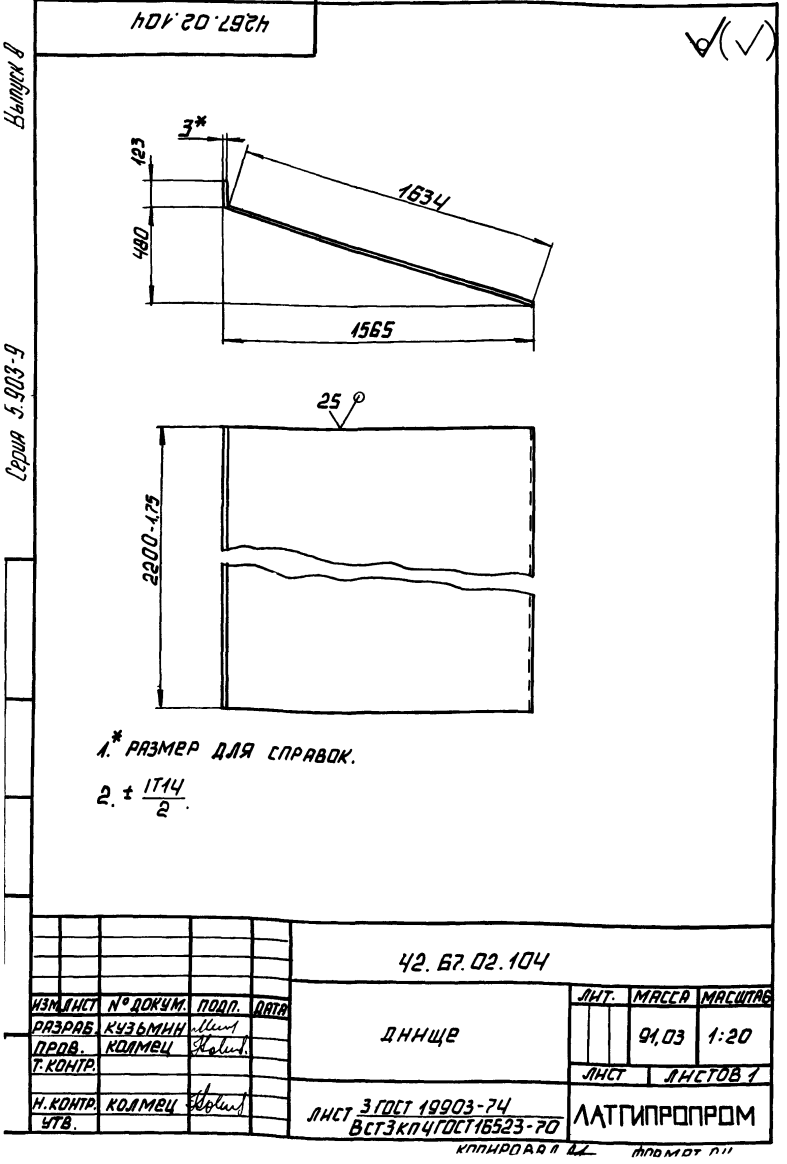
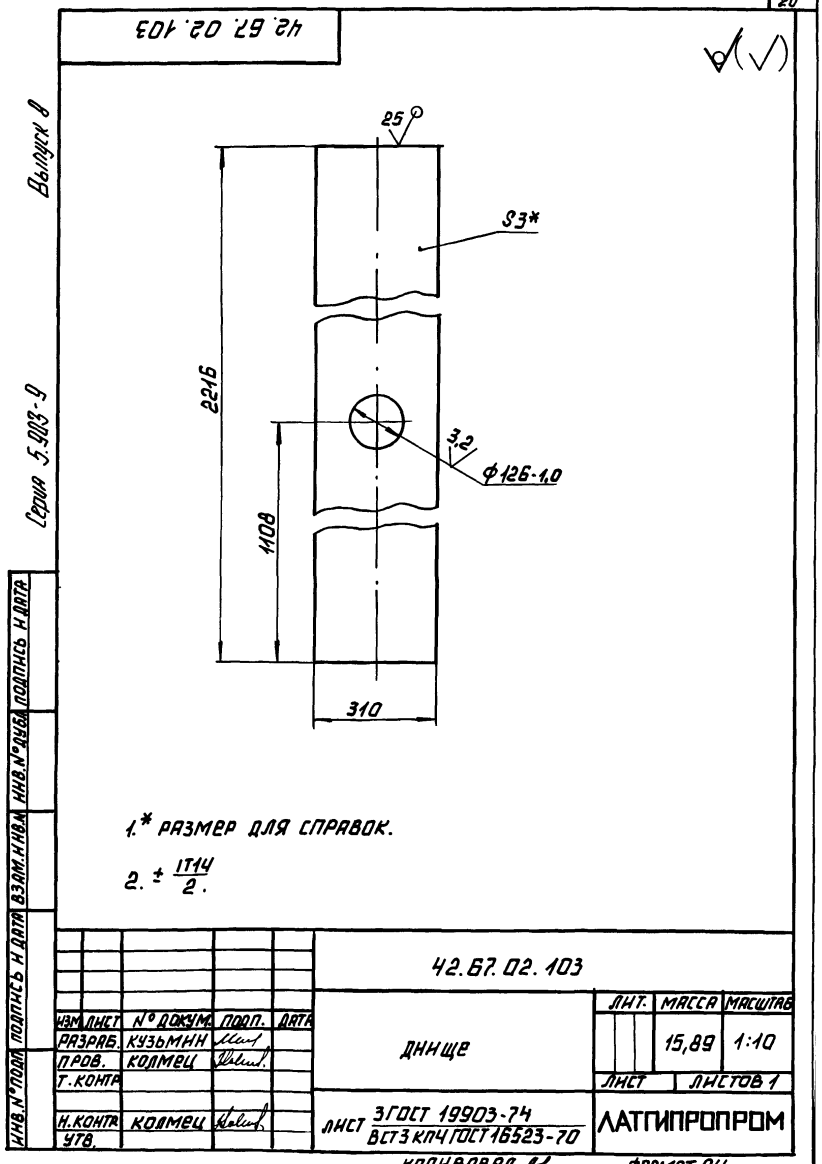
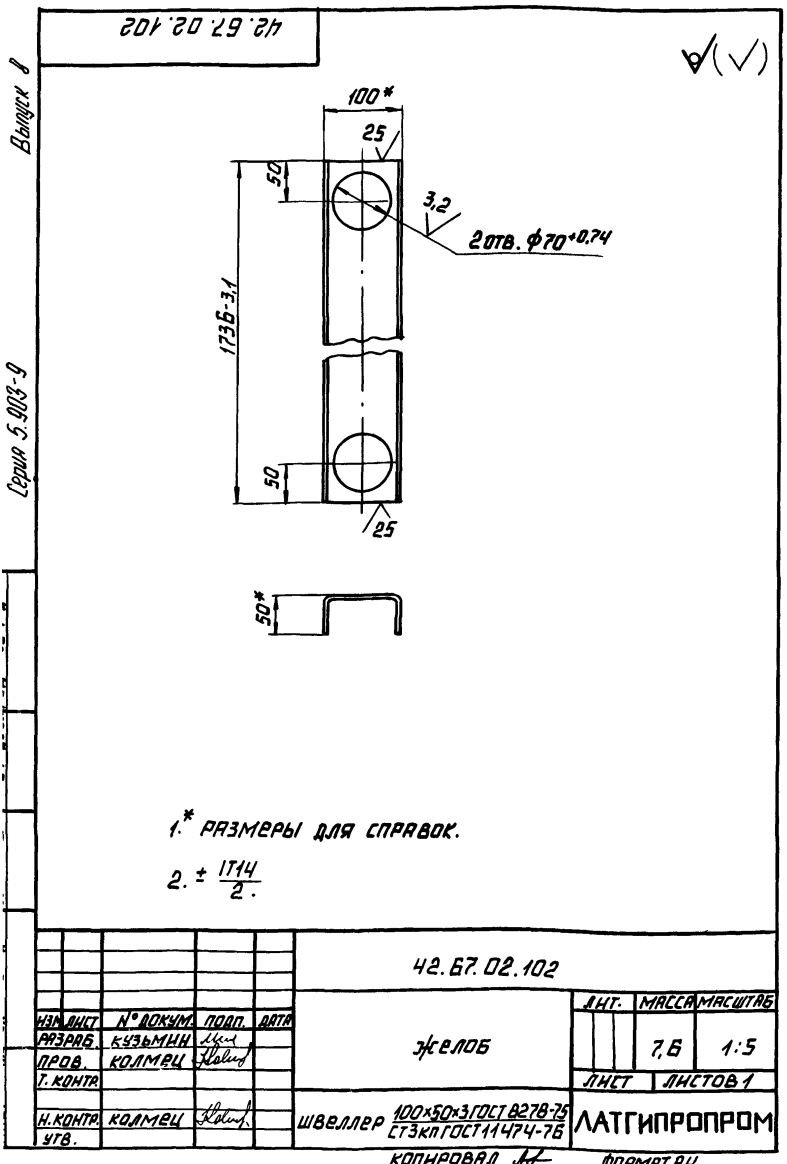
IV лист  
М1:5



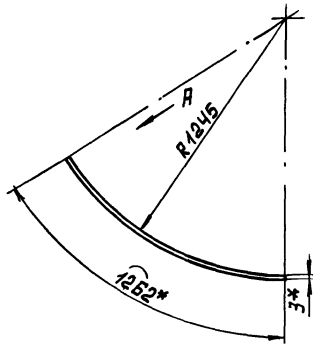
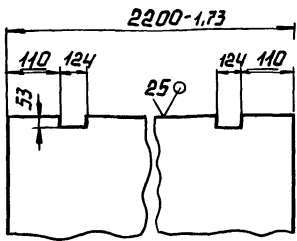
Виды 8, 9, 10, 11, 12, 13, 14, 15, 16, 17, 18, 19, 20, 21, 22, 23, 24, 25, 26, 27, 28, 29, 30, 31, 32, 33, 34, 35, 36, 37, 38, 39, 40, 41, 42, 43, 44, 45, 46, 47, 48, 49, 50, 51, 52, 53, 54, 55, 56, 57, 58, 59, 60, 61, 62, 63, 64, 65, 66, 67, 68, 69, 70, 71, 72, 73, 74, 75, 76, 77, 78, 79, 80, 81, 82, 83, 84, 85, 86, 87, 88, 89, 90, 91, 92, 93, 94, 95, 96, 97, 98, 99, 100

--	--	--	--	--	--

42.67.02.100.05



Виды повернуто



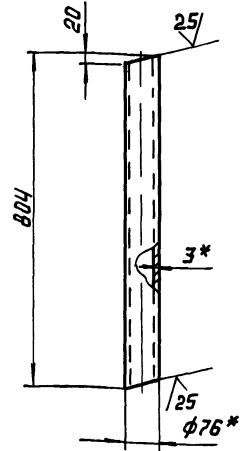
1\* РАЗМЕРЫ ДЛЯ СПРАВОК

2. ± 1714 / 2.

42.67.02.106

ИЗМ.	ЛИСТ	№ ДОКУМ.	ПОДП.	ДАТА	ЛИСТ	МАССА	МАСШТАБ
РАЗРАБ.	КУЗЬМИН	Лист				65,08	1:20
ПРОВ.	КОЛМЕЦ	Лист			ЛИСТ		ЛИСТОВ 1
Т.КОНТ.							
И.КОНТ.	КОЛМЕЦ	Лист			ЛИСТ	3 ГОСТ 19903-74	ВСТЗ КП4 ГОСТ 18523-70
УТВ.						ЛАТГИПРОПРОМ	

КОПИРОВАЛ ЛМ ФОРМАТ А4



1\* РАЗМЕРЫ ДЛЯ СПРАВОК.

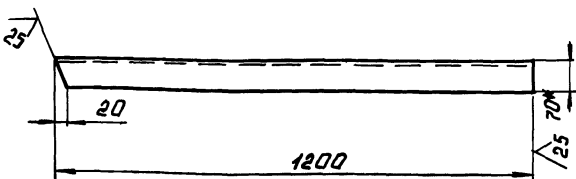
2. ± 1714 / 2.

42.67.02.107

ИЗМ.	ЛИСТ	№ ДОКУМ.	ПОДП.	ДАТА	ЛИСТ	МАССА	МАСШТАБ
РАЗРАБ.	КУЗЬМИН	Лист				4,24	1:10
ПРОВ.	КОЛМЕЦ	Лист			ЛИСТ		ЛИСТОВ 1
Т.КОНТ.							
И.КОНТ.	КОЛМЕЦ	Лист			ТРУБА	76×3 ГОСТ 10704-76	В-ВСТЗ СП ГОСТ 10705-80
УТВ.						ЛАТГИПРОПРОМ	

КОПИРОВАЛ ЛМ ФОРМАТ А4

42.67.02.108



42.67.02.108-01 - зеркальное отражение  
остальной см. 42.67.02.108

1\* РАЗМЕР ДЛЯ СПРАВОК.

2. ± 1714 / 2.

42.67.02.108

ИЗМ.	ЛИСТ	№ ДОКУМ.	ПОДП.	ДАТА	ЛИСТ	МАССА	МАСШТАБ
РАЗРАБ.	КУЗЬМИН	Лист				6,4	1:10
ПРОВ.	КОЛМЕЦ	Лист			ЛИСТ		ЛИСТОВ 1
Т.КОНТ.							
И.КОНТ.	КОЛМЕЦ	Лист			УГОЛОК	70×70×5-Б ГОСТ 8509-72	ВСТЗ СПЗ-1 ГОСТ 535-79
УТВ.						ЛАТГИПРОПРОМ	

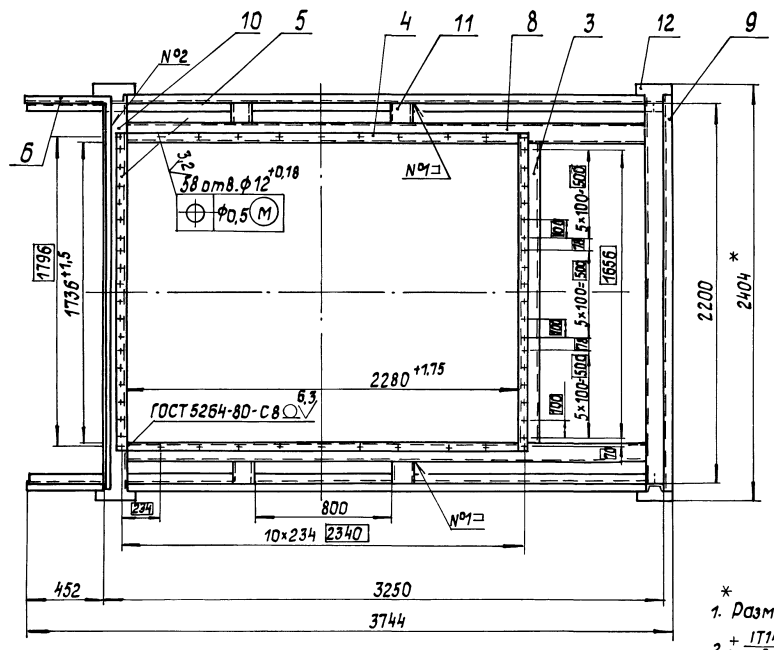
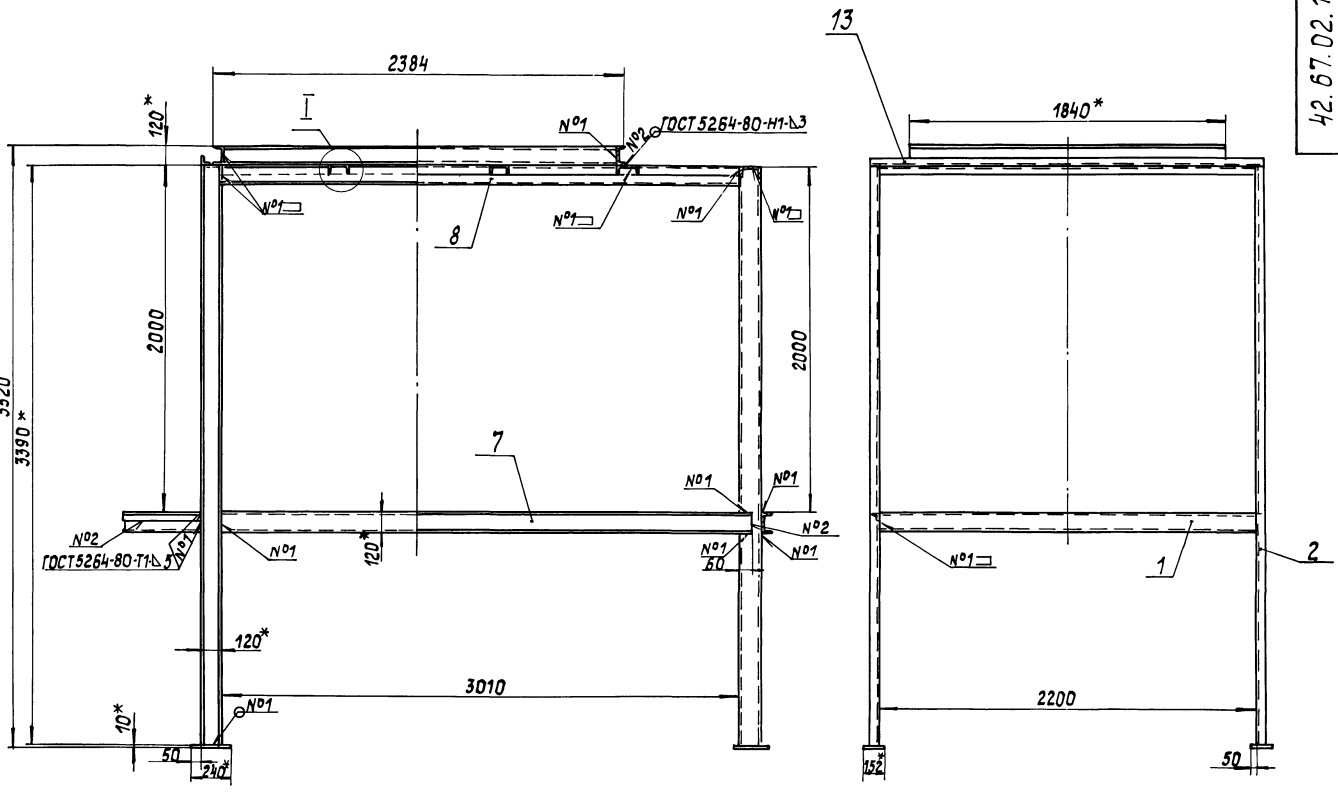
КОПИРОВАЛ ЛМ ФОРМАТ А4

ФОРМАТ	ЗОНА	ПОЗ.	ОБОЗНАЧЕНИЕ	НАИМЕНОВАНИЕ	КОЛ.	ПРИМ. ЧАЯНА	
				ДОКУМЕНТАЦИЯ			
				42.67.02.130 СБ		СБОРОЧНЫЙ ЧЕРТЕЖ	
						ДЕТАЛИ	
				42.67.02.131		БАЛКА	
				ШВЕЛЛЕР 12-ГОСТ 8240-72	1	22,6 кг	
				ВСТЗ СПЗ-1-ГОСТ 535-79			
				42.67.02.132		СТОЙКА	
				ШВЕЛЛЕР 12-ГОСТ 8240-72			
				ВСТЗ СПЗ-1-ГОСТ 535-79			
				L = 3390 - 2,6 мм	4	35,26 кг	
				42.67.02.133		БАЛКА	
				ШВЕЛЛЕР 12-ГОСТ 8240-72			
				ВСТЗ СПЗ-1-ГОСТ 535-79			
				L = 1736 - 4,5 мм	1	18,05 кг	
				42.67.02.134		ПОЛКА	
				ШВЕЛЛЕР 12-ГОСТ 8240-72			
				ВСТЗ СПЗ-1-ГОСТ 535-79			
				L = 2280 - 4,4 мм	2	23,71 кг	
				42.67.02.135		ПОЛКА	
				ШВЕЛЛЕР 12-ГОСТ 8240-72			
				ВСТЗ СПЗ-1-ГОСТ 535-79			
				L = 1840 ± 4,85 мм	2	19,1 кг	
				42.67.02.130		КАРКАС	
					ЛИСТ	ЛИСТ	ЛИСТОВ
					1	1	2
							ЛАТГИПРОПРОМ

КОПИРОВАЛ ЛМ ФОРМАТ А4

Выполнил А

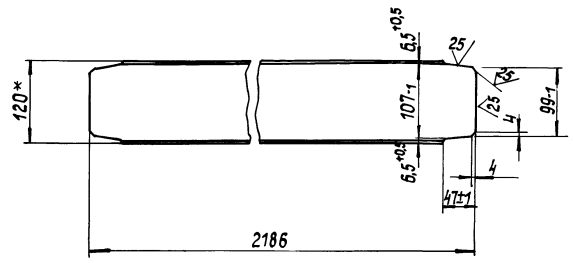
Лист 3 из 3-4



- \* Размеры для справок.
- 2.  $\pm \frac{IT14}{2}$ .
- 3. Обработка поверхностей реза деталей БУ<sup>25/</sup>.

Поз.1  
M1:5

✓ (✓)



				42.67.02.130 СБ			
Исполн.	Нач. бюро	Подпись	Лист	Каркас	Лист	Масса	Максимум
Разраб.	Курочкин	Иван			565	1:20	
Проб.	Колмеи	Александр		Лист	Листов		
Учтв.	Колмеи	Александр		ЛАТГИПРОПРОМ			

Выпуск 8

Серия 5.903-9

Иллюстрация, таблицы и детали в сборе. А. Иллюстрация, таблицы и детали в сборе.

Выпуск	Лист	Обозначение	Наименование	Кол	Примечание
8	6	42.67.02.136	Полка Уголок 50x50-Б-ГОСТ 8240-72 ВСтЗспЗ-Г-ГОСТ 535-79		
			L = 455 ± 0,75 мм	2	1,7 кг
8	7	42.67.02.137	Балка Швеллер 12-ГОСТ 8240-72 ВСтЗспЗ-Г-ГОСТ 535-79		
			L = 3639 ± 3,3 мм	2	37,89 кг
8	8	42.67.02.138	Балка Швеллер 12-ГОСТ 8240-72 ВСтЗспЗ-Г-ГОСТ 535-79		
			L = 3010 ± 2,7 мм	4	31,31 кг
8	9	42.67.02.139	Балка Швеллер 12-ГОСТ 8240-72 ВСтЗспЗ-Г-ГОСТ 535-79		
			L = 2304 ± 2,2 мм	1	23,96 кг
8	10	42.67.02.140	Балка Швеллер 12-ГОСТ 8240-72 ВСтЗспЗ-Г-ГОСТ 535-79		
			L = 2200 - 1,78 мм	2	22,89 кг
8	11	42.67.02.141	Балка Швеллер 12-ГОСТ 8240-72 ВСтЗспЗ-Г-ГОСТ 535-79		
			L = 112 - 0,87 мм	4	0,96 кг
8	12	42.67.02.142	Пластина Лист 10 ГОСТ 19903-74 ВСтЗспЗ-Г-ГОСТ 14637-79		
			220 ± 0,575 × 152 ± 0,5 мм	4	2,88 кг
8	13	42.67.02.143	Полка Уголок 50x50-Б-ГОСТ 8240-72 ВСтЗспЗ-Г-ГОСТ 535-79		
			L = 2300 ± 2,2 мм	1	8,6 кг
42.67.02.130					Лист 2

Формат А4

Выпуск 8

Серия 5.903-9

Иллюстрация, таблицы и детали в сборе. А. Иллюстрация, таблицы и детали в сборе.

42.08.02.201

(✓) (✓)

\* Размер для справок.

42.08.02.201		
Иллюстрация	Таблицы	Детали в сборе
Лист 1	Лист 2	Лист 3
Масса 1,08 кг		
Лист 1 из 1		
Лист 10 ГОСТ 19903-74		
Лист 8 СтЗспЗ-Г-ГОСТ 14637-79		
ЛАТ ГИПРОПРОМ		
Копирован 1/4		
Формат А4		

Выпуск 8

Серия 5.903-5

Иллюстрация, таблицы и детали в сборе. А. Иллюстрация, таблицы и детали в сборе.

Выпуск	Лист	Обозначение	Наименование	Кол	Примечание
			Документация		
8		42.08.02.200СБ	Сборочный чертёж		
			Детали		
8	1	42.08.02.201	Фланец	1	
8	2	42.08.02.202	Фланец	1	
8	3	42.08.02.203	Прокладка	2	
8	4	42.08.02.204	Стекла	1	
			Стандартные изделия		
	5		Болт М8 × 25,46 ГОСТ 7798-70*	4	
42.08.02.200					Лист 2

Формат А4

Выпуск 8

Серия 5.903-9

Иллюстрация, таблицы и детали в сборе. А. Иллюстрация, таблицы и детали в сборе.

42.08.02.200СБ

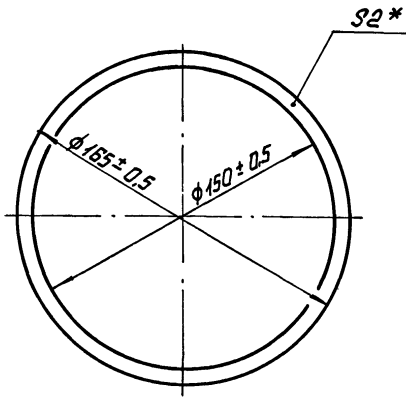
Размеры для справок.

42.08.02.200СБ		
Иллюстрация	Таблицы	Детали в сборе
Лист 1	Лист 2	Лист 3
Масса 2,82 кг		
Лист 1 из 1		
Лист 10 ГОСТ 19903-74		
Лист 8 СтЗспЗ-Г-ГОСТ 14637-79		
ЛАТ ГИПРОПРОМ		
Копирован 1/4		
Формат А4		

Формат А4

42.08.02.203

Выпуск 8  
Серия 5.903-9



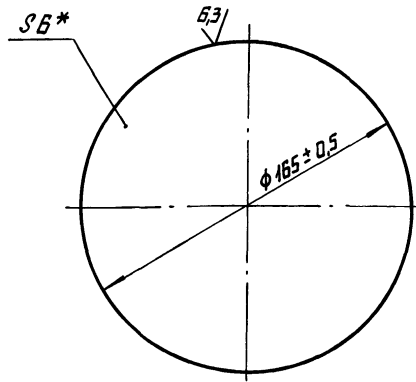
\* РАЗМЕР ДЛЯ СПРАВОК.

42.08.02.203

ИЗМ. ЛИСТ	№ ДОКУМ.	ПОДП.	ДАТА	ПРОКЛАДКА	ЛИТ.	МАССА	МАСШТАБ	
РАЗРАБ.	КУЗЬМИН	Левин			0,02	1:2		
ПРОВ.	КОЛМЕЦ	Левин		ЛИСТ	ЛИСТОВ 1			
И.КОНТ.	КОЛМЕЦ	Левин		ПАРОНИТ ПОН-2 190×190 ГОСТ 481-80				ЛАТГИПРОПРОМ
УТВ.				КОПИРОВАЛ				ФОРМАТ А4

42.08.02.204

Выпуск 8  
Серия 5.903-9



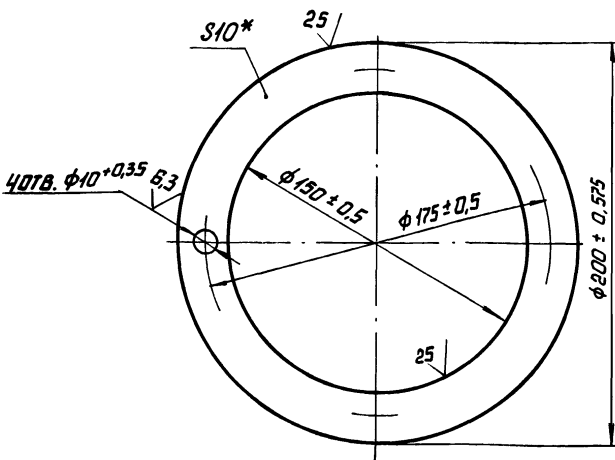
\* РАЗМЕР ДЛЯ СПРАВОК

42.08.02.204

ИЗМ. ЛИСТ	№ ДОКУМ.	ПОДП.	ДАТА	СТЕКЛО	ЛИТ.	МАССА	МАСШТАБ	
РАЗРАБ.	КУЗЬМИН	Левин			0,35	1:2		
ПРОВ.	КОЛМЕЦ	Левин		ЛИСТ	ЛИСТОВ 1			
И.КОНТ.	КОЛМЕЦ	Левин		СТЕКЛО ОКОННОЕ S-6 ГОСТ 111-78				ЛАТГИПРОПРОМ
УТВ.				КОПИРОВАЛ				ФОРМАТ А4

42.08.02.202

Выпуск 8  
Серия 5.903-9



\* РАЗМЕР ДЛЯ СПРАВОК

42.08.02.202

ИЗМ. ЛИСТ	№ ДОКУМ.	ПОДП.	ДАТА	ФЛАНЕЦ	ЛИТ.	МАССА	МАСШТАБ	
РАЗРАБ.	КУЗЬМИН	Левин			1,08	1:2		
ПРОВ.	КОЛМЕЦ	Левин		ЛИСТ	ЛИСТОВ 1			
И.КОНТ.	КОЛМЕЦ	Левин		ЛИСТ 10 ГОСТ 19903-74 ВСТ 3 КЛ2 ГОСТ 14537-79				ЛАТГИПРОПРОМ
УТВ.				КОПИРОВАЛ				ФОРМАТ А4

Выпуск 8  
Серия 5.903-9

ФОРМАТ	ЭДИАР	ПОЗ.	ОБОЗНАЧЕНИЕ	НАИМЕНОВАНИЕ	КОЛ.	ПРИМЕЧАНИЕ
				ДОКУМЕНТАЦИЯ		
А2			42.67.02.200 СБ	СБОРОЧНЫЙ ЧЕРТЕЖ		
				СБОРОЧНЫЕ ЕДИНИЦЫ		
А4	1		42.67.02.210	ПЛАСТИНА	30	
А4	2		42.67.02.220	ГРЕБЕНКА	4	
А4	3		42.67.02.230	БАЛКА	1	
-	4		-01	БАЛКА	1	
А4	5		42.67.02.240	СТЕНКА	1	
				ДЕТАЛИ		
А3	6		42.67.02.201	СТЕНКА	1	
А4	7		42.66.01.202	ПРОКЛАДКА	12	
				СТАНДАРТНЫЕ ИЗДЕЛИЯ		
		8		БОЛТ М10×25,46 ГОСТ 7798-70	24	
		9		ГЯНКА М10,5 ГОСТ 5915-70	24	
		10		ШАЙБА 10 ГОСТ 11371-78	24	

42.67.02.200

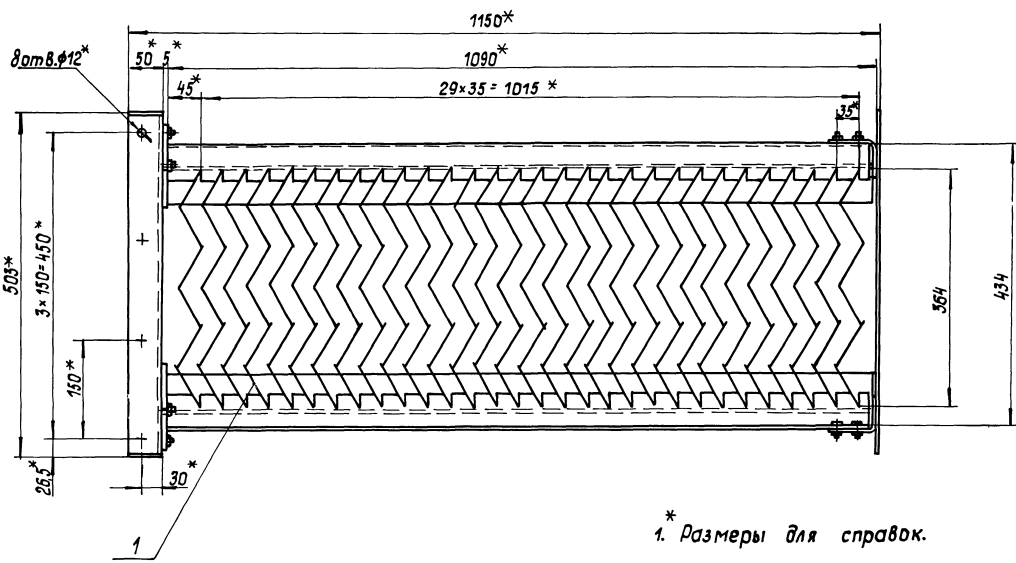
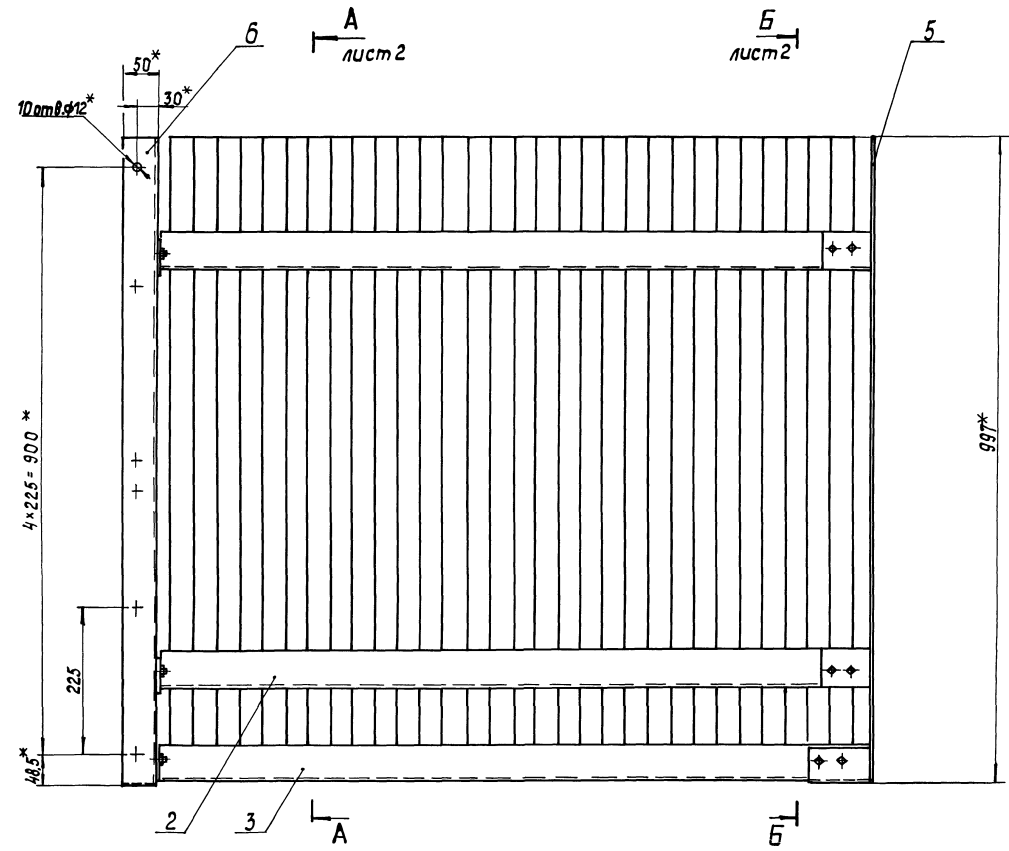
ИЗМ. ЛИСТ	№ ДОКУМ.	ПОДП.	ДАТА	СЕПАРАТОР	ЛИТ.	МАССА	МАСШТАБ
РАЗРАБ.	КУЗЬМИН	Левин			1	1:2	
ПРОВ.	КОЛМЕЦ	Левин		ЛИСТ	ЛИСТОВ 1		
И.КОНТ.	КОЛМЕЦ	Левин		ЛАТГИПРОПРОМ			
УТВ.				КОПИРОВАЛ			



Выпуск 8

Серия 5903-9

Имя, должность, подпись и дата  
Имя, должность, подпись и дата  
Имя, должность, подпись и дата

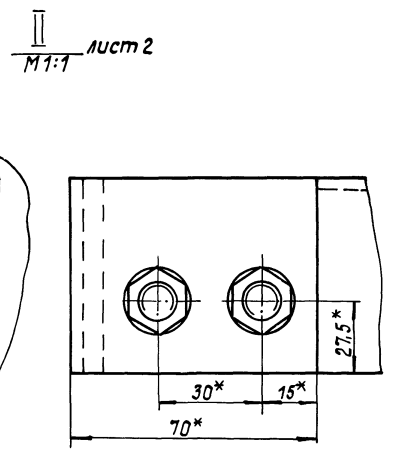
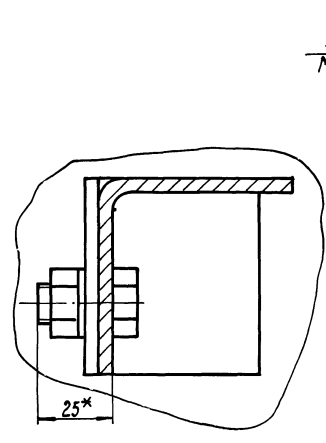
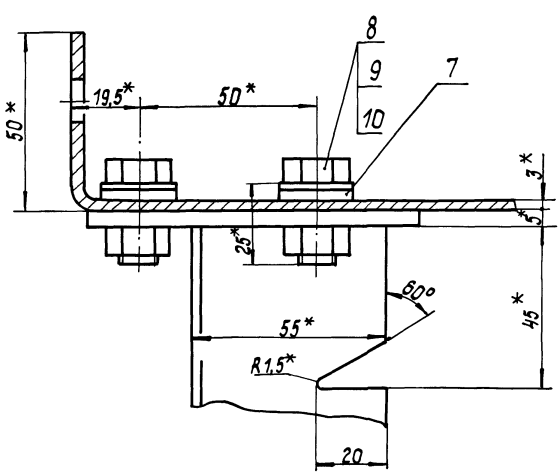
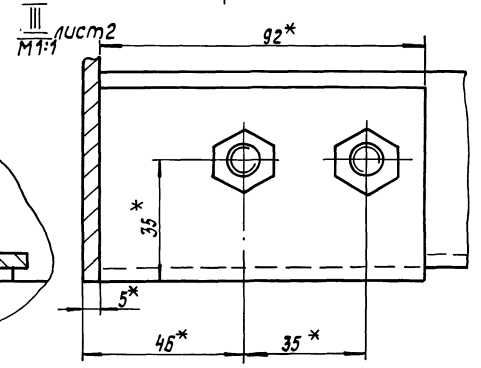
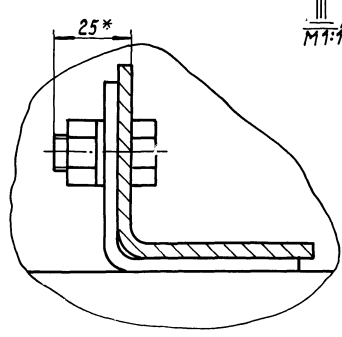
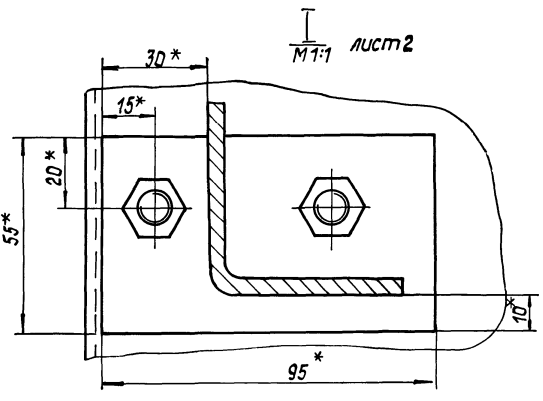
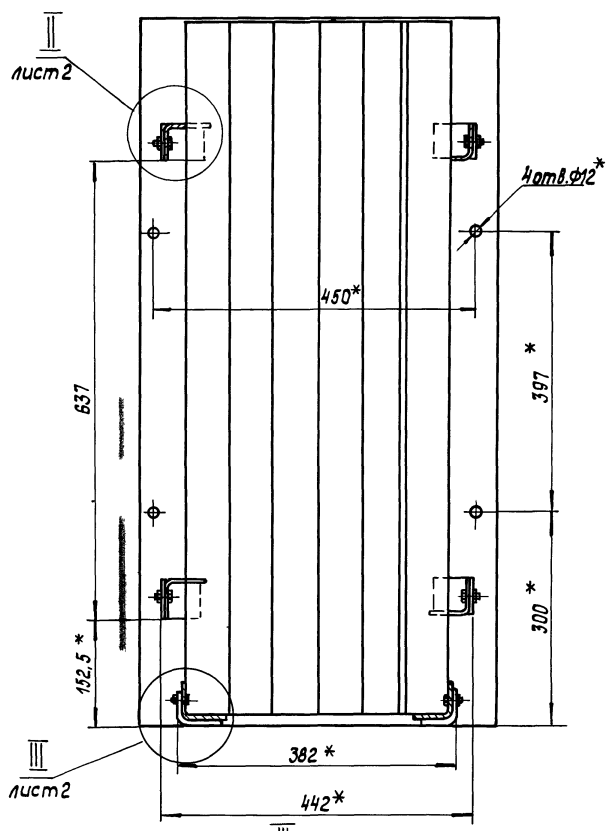
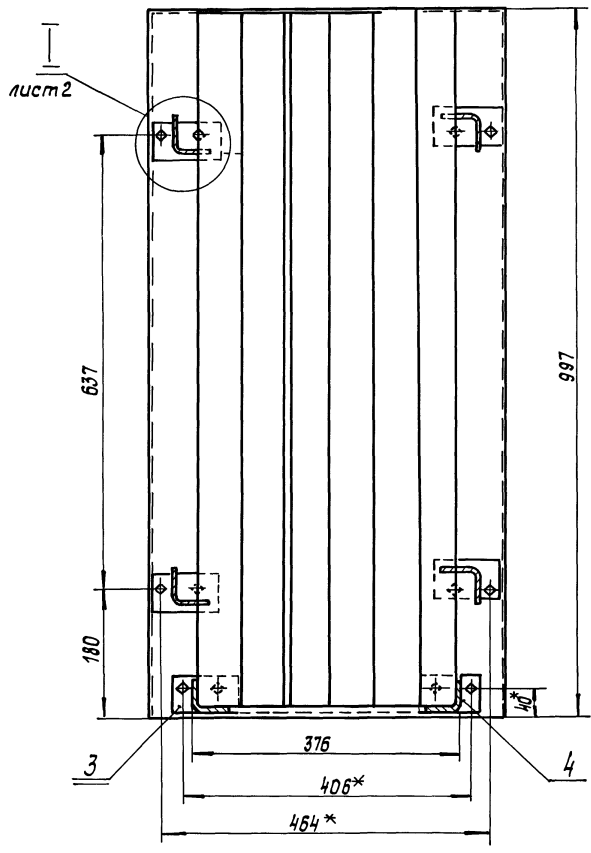


\* Размеры для справок.  
 2. ± 1/14  
 2.

				42.67.02.200СБ		
Имя/Имя	№ докум.	Подпись	Дата	Лист	Масса	Масштаб
Разраб.	Вязьмина	Колмеи	2014	165	1:5	
Проб.	Колмеи	Колмеи	2014	Лист 11 Листов 2		
Г.контр.				ЛАТГИПРОПРОМ		
И.контр.	Колмеи	Колмеи	2014	Копировал 22999-09 26 Формат А2		
Чтв.						

A-A лист 1

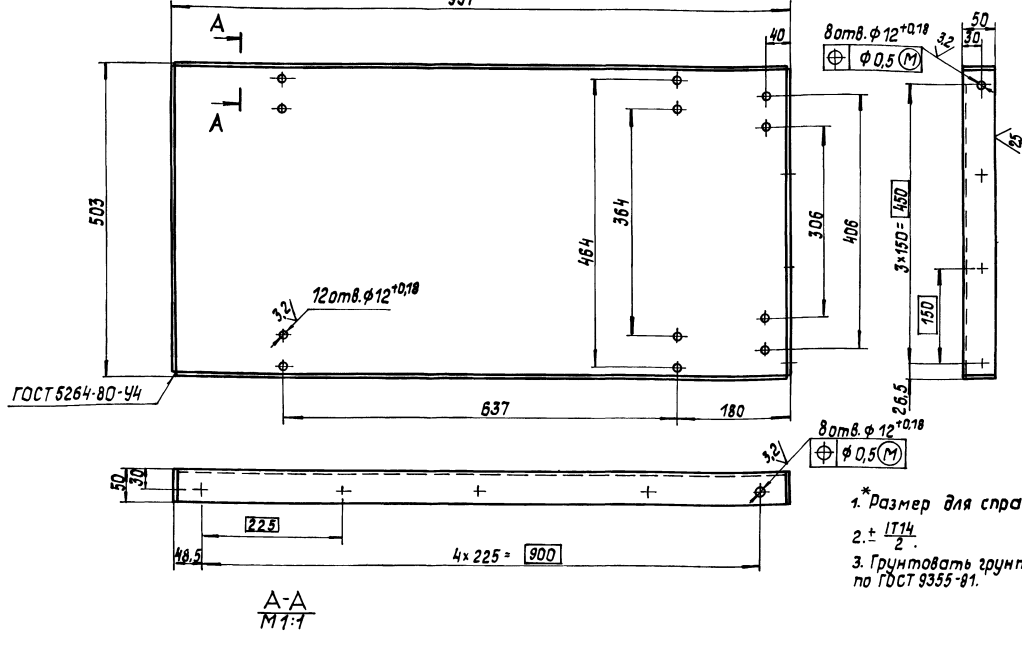
Б-Б лист 1



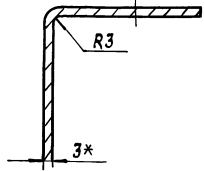
Лист 2. 20.05.9

42.67.02.201

Выпуск 8  
Серия 5-903-9



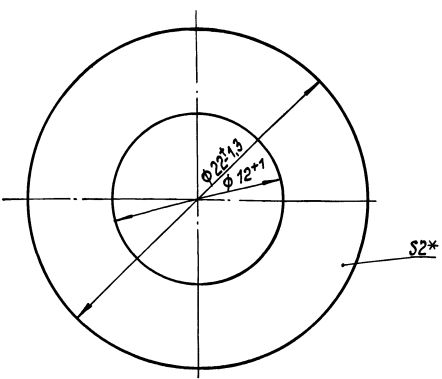
- \* Размер для справок.
- 2. ± IT14.
- 3. Грунтовать грунтом ХС-010 по ГОСТ 9355-81.



				42.67.02.201		
Изм. Лист	№ докум.	Подпись	Дата	Стенка	Лист	Масса
Разраб.	Кузьмин	Левин			15,35	1:5
Проб.	Колмец	Левин			Лист	Листов 7
И. контр.	Колмец	Левин		Лист	ГОСТ 19903-74	
Чтв.				ВСтЗкп ГОСТ 16523-70		ЛАТГИПРОПРОМ
				Копировал		

42.66.01.202

Выпуск 8  
Серия 5-903-9



\* Размер для справок.

42.66.01.202

				42.66.01.202		
Изм. Лист	№ докум.	Подпись	Дата	Прокладка	Лист	Масса
Разраб.	Кузьмин	Левин			0,001	5:1
Проб.	Колмец	Левин			Лист	Листов 1
И. контр.	Колмец	Левин		Лист		ЛАТГИПРОПРОМ
Чтв.				Пластина 1 лист ТМКЦ-М-2-9,9 ГОСТ 7338-77		ЛАТГИПРОПРОМ
				Копировал		

Выпуск 8  
Серия 5-903-9

Формат	Лист	Обозначение	Наименование	Кол.	Примечание
			Документация		
A3		42.67.02.210 СБ	Сборочный чертёж		
			Детали		
A3	1	42.67.02.211	Пластина	1	
B4	2	42.67.02.212	Отражатель		
			Лист		
			ГОСТ 19903-74		
			ВСтЗкп ГОСТ 16523-70		
			990±1,55 × 15 ± 0,215 мм	2	0,12 кг

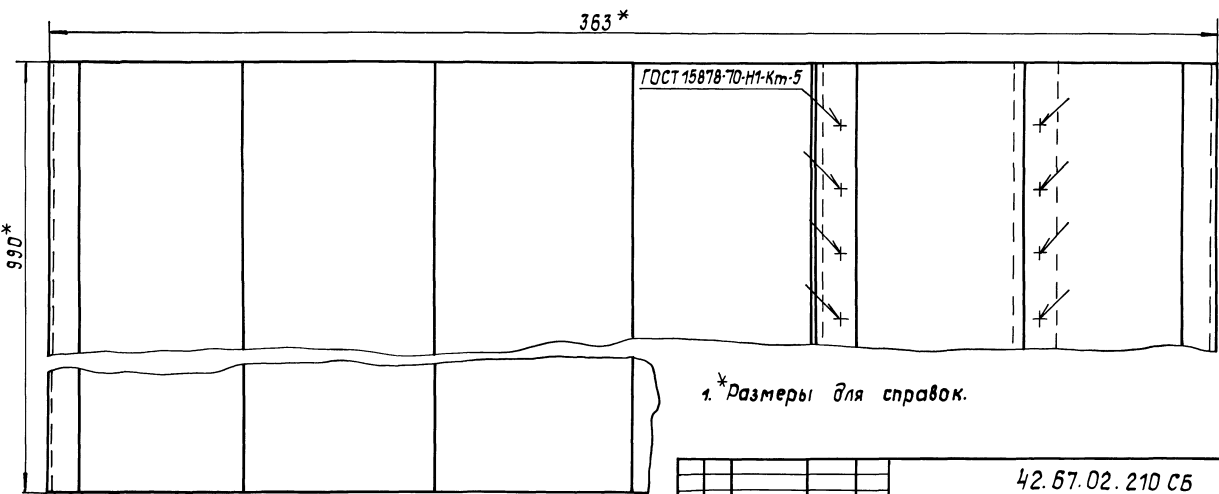
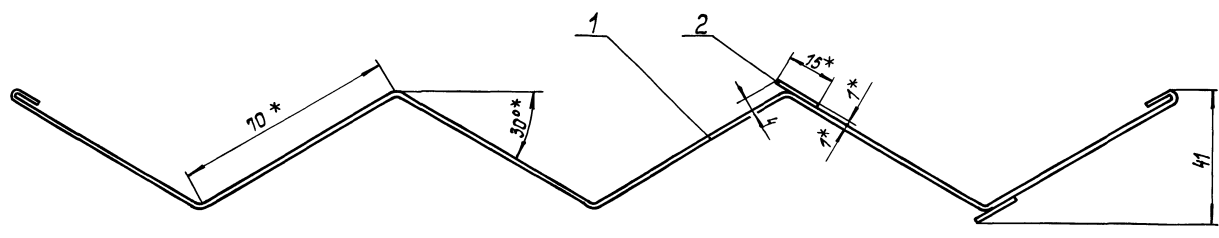
42.67.02.210

				42.67.02.210		
Изм. Лист	№ докум.	Подпись	Дата	Пластина	Лист	Листов
Разраб.	Кузьмин	Левин			Лист	Листов 1
Проб.	Колмец	Левин			Лист	
И. контр.	Колмец	Левин		Лист		ЛАТГИПРОПРОМ
Чтв.				Лист		ЛАТГИПРОПРОМ
				Копировал		

42.67.02.210СБ

Выпуск 8

Серия 5.503-9



1.\* Размеры для справок.

- 2.  $\pm \frac{1714}{2}$ .
- 3. Обработка поверхностей реза деталей Б4 25/
- 4. Грунтовать грунтом ХС-010 ГОСТ 9355-81.

				42.67.02.210СБ			
Изм/Лист	№ докум.	Подпись	Дата	Пластина	Лист	Масса	Масштаб
Вызвал	Кузьмин	Лист			3,7	1:1	
Пров.	Колмец	Лист			Лист	Листов	1
Т.контр.					ЛАТГИПРОПРОМ		
И.контр.	Колмец	Лист					
Чтв.							

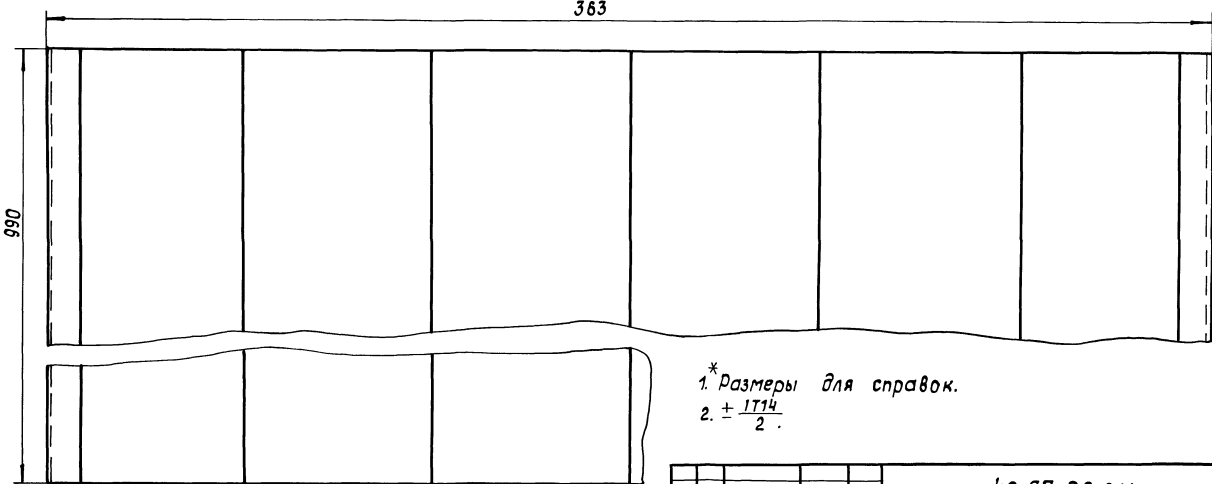
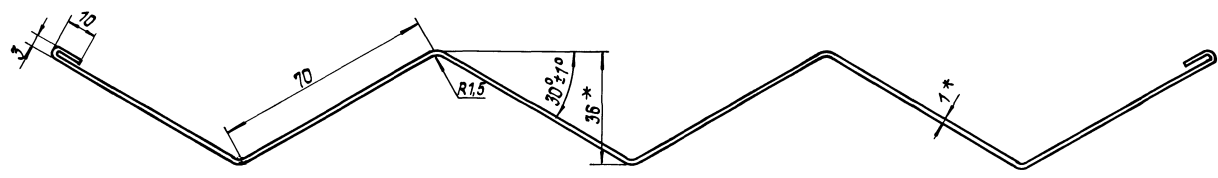
Копировал С

Формат А3

42.67.02.211

Выпуск 8

Серия 5.503-9



1.\* Размеры для справок.

2.  $\pm \frac{1714}{2}$ .

				42.67.02.211			
Изм/Лист	№ докум.	Подпись	Дата	Пластина	Лист	Масса	Масштаб
Вызвал	Кузьмин	Лист			3,42	1:1	
Пров.	Колмец	Лист			Лист	Листов	1
Т.контр.					ЛАТГИПРОПРОМ		
И.контр.	Колмец	Лист					
Чтв.							

Копировал С

22999 09

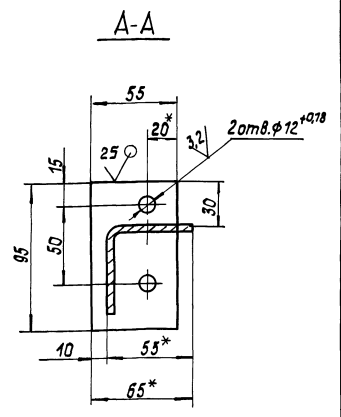
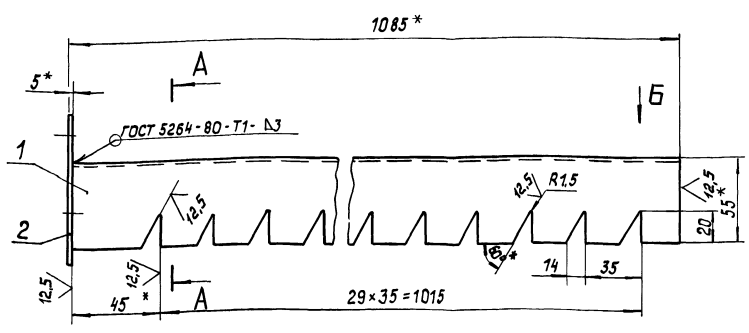
Формат А3

42.67.02.220 СБ

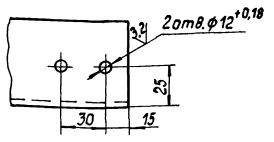
Выпуск 8

Серия 5.903-9

Лист № табл. Издается в одном экземпляре. На листе № 1 издается. Издается в одном



Вид Б



\* Размеры для справок.

2 ± IT14 / 2

3. Обработка поверхностей реза деталей Б4 √25/

4. Грунтовать грунтом ХС-010 по ГОСТ 9355-81.

42.67.02.220 СБ			Лит.	Масса	Масштаб
Гребенка			2,7	1:2	
Изм/Лист	№ докум	Подпись	Лист	Листов	
Разработ	Кузьмин	Иван			
Пров.	Колмец	Иван			
Т.контр.					
Н.контр.	Колмец	Иван	ЛАТГИПРОПРОМ		
Утв.			Копировал СФ		
			Формат А3		

Выпуск 8

Серия 5.903-9

Лист № табл. Издается в одном экземпляре. На листе № 1 издается. Издается в одном

Формат	Зона	Поз.	Обозначение	Наименование	Кол.	Примечание
				Документация		
А3			42.67.02.220 СБ	Сборочный чертеж		
				Детали		
Б4	1		42.67.02.221	Гребенка		
				Уголок 55x55x3 ГОСТ 19771-74	1	2,5 кг
				ВСт3кп2 ГОСТ 11474-76	1	
Б4	2		42.67.02.222	Пластина		
				Лист 5 ГОСТ 19903-74	1	0,2 кг
				ВСт3кп2 ГОСТ 114637-79	1	

42.67.02.220			Лит.	Лист	Листов
Гребенка				1	
Изм/Лист	№ докум	Подпись	ЛАТГИПРОПРОМ		
Разработ	Кузьмин	Иван			
Пров.	Колмец	Иван			
Т.контр.					
Н.контр.	Колмец	Иван	Копировал СФ		
Утв.			Формат А4		

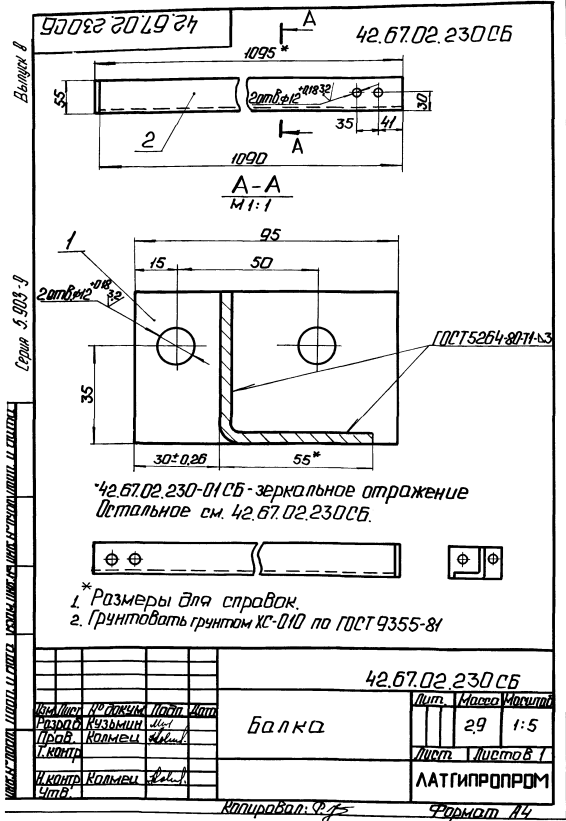
Выпуск 8

Серия 5.903-9

Лист № табл. Издается в одном экземпляре. На листе № 1 издается. Издается в одном

Формат	Зона	Поз.	Обозначение	Наименование	Кол.	Примечание
				Документация		
А4			42.67.02.230 СБ	Сборочный чертеж		
				Детали		
Б4	1		42.67.02.231	Пластина		
				Лист 5 ГОСТ 19903-74	1	0,2 кг
				ВСт3кп2 ГОСТ 114637-79	1	0,2 кг
				Переменные данные для исполнения		
				42.67.02.230		
				Детали		
Б4	2		42.67.02.232	Балка		
				Уголок 55x55x3 ГОСТ 19771-74	1	2,68 кг
				ВСт3кп2 ГОСТ 11474-74	1	
				42.67.02.230-01		
				Детали		
Б4	2		42.67.02.232-01	Балка		
				Уголок 55x55x3 ГОСТ 19771-74	1	2,68 кг
				ВСт3кп2 ГОСТ 11474-76	1	

42.67.02.230			Лит.	Лист	Листов
Балка				1	
Изм/Лист	№ докум	Подпись	ЛАТГИПРОПРОМ		
Разработ	Кузьмин	Иван			
Пров.	Колмец	Иван			
Т.контр.					
Н.контр.	Колмец	Иван	Копировал СФ		
Утв.			22999-09 30 Формат А4		

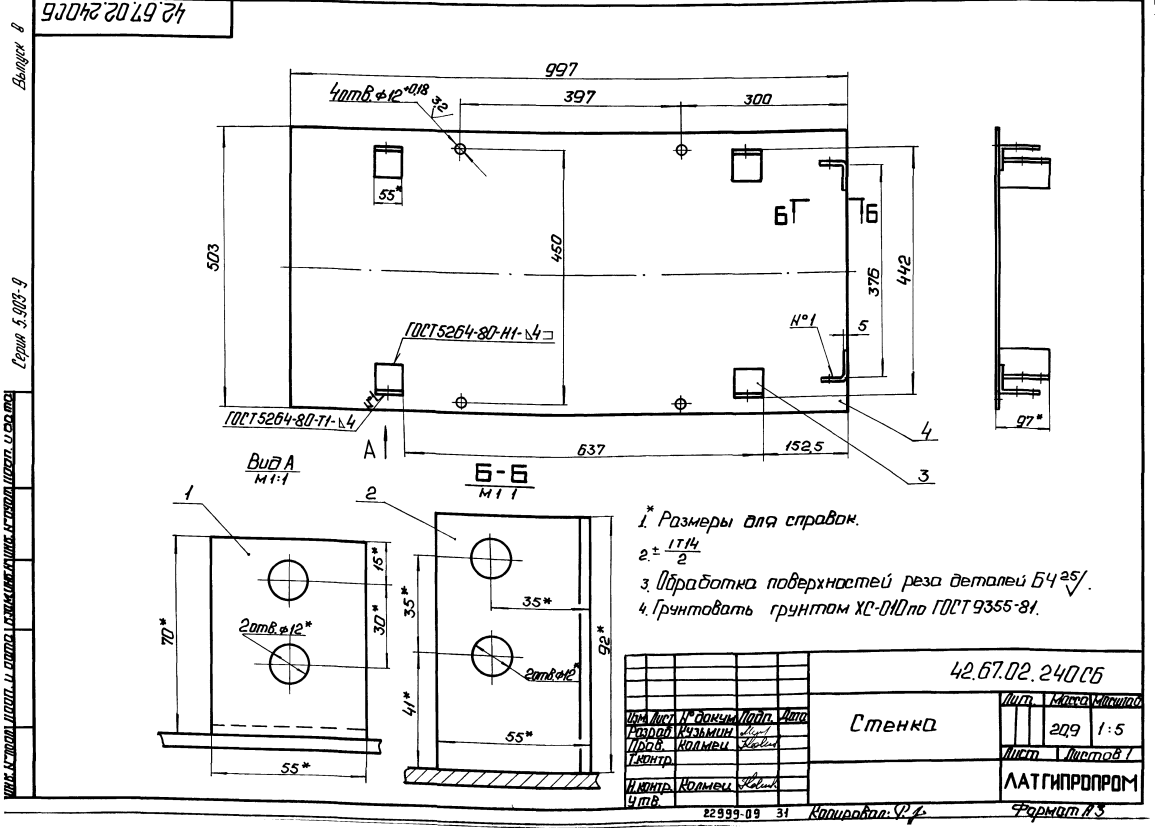


Выпуск 8  
Серия 5.003-3

Код	Обозначение	Наименование	Кол-во	Примечание
		Документация		
А3	42.67.02.240.06	Сборочный чертеж		
Детали				
А4	1	42.66.03.241	Лапа	4
А4	2	42.66.03.242	Лапа	1
	3	01	Лапа	1
Б4	4	42.67.02.243	Стенка	
		5 ГОСТ 19903-74		
		8 ГОСТ 21027-14037-79		1 1989г

42.67.02.240		Лист	Масштаб
Стенка		209	1:5
Латгипропром		Листов 1	

Копировал: Ф.Ф. Формат А4



Код	Поз.	Обозначение	Наименование	Примечание
			Документация	
43		42.67.03.000 СБ	Сборочный чертеж	
			Детали	
64	1	42.67.03.001	Щит	
			Лист 5 ГОСТ 19903-74 ВМЗмп2ГОСТ14637-79	1 34,8кг
64	2	42.67.03.002	Ребра	
			Полоса 5*45-ГОСТ103-76 ВМЗмп2ГОСТ1535-79	3 0,95кг
			L=540-1,75 мм	
			Стандартные изделия	
	3		болт М8*25,46 ГОСТ 7798-70	28
42.67.03.000				
Имя Лист		№ докум. Подп. Дата		Щит баковой ЛАТГИПРОПРОМ
Разработ.		Кухмын		
Проб.		Колмеи		
И.контр.		Колмеи		
Копировал: Ф.Г. Формат А4				

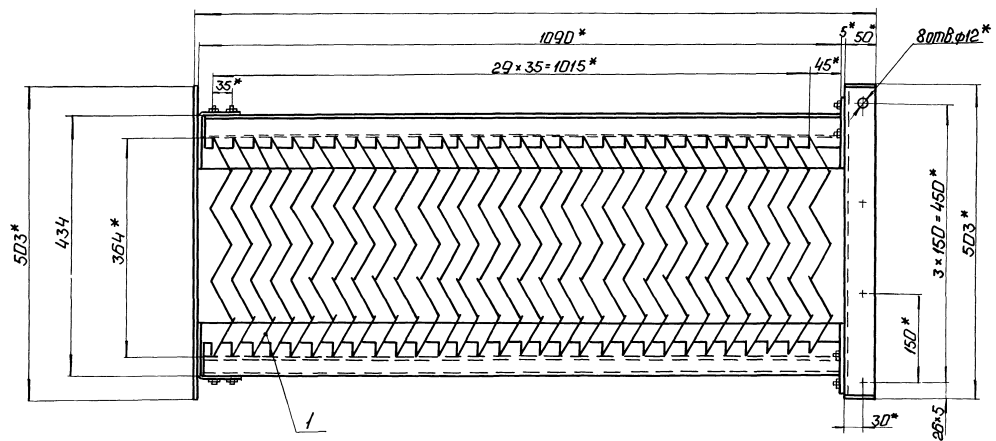
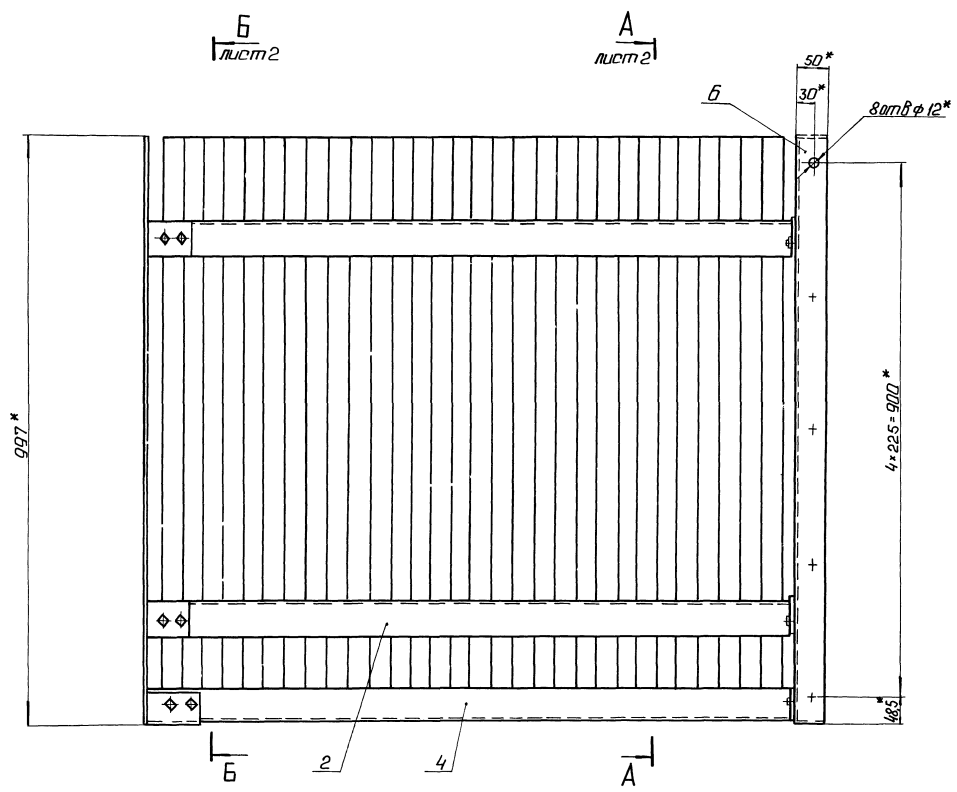
Код	Поз.	Обозначение	Наименование	Примечание
			Документация	
43		42.67.02.300 СБ	Сборочный чертеж	
			Детали	
44	1	42.67.02.210	Пластина	30
44	2	42.67.02.220	Гребенка	4
44	3	42.67.02.230	балка	1
44	4	-01	балка	1
44	5	42.67.02.240	Стенка	1
			Детали	
43	6	42.67.02.201	Стенка	1
44	7	42.67.02.202	Паклявка	12
			Стандартные изделия	
	8		болт М8*25,46 ГОСТ 7798-70	24
	9		Гайка М10,5 ГОСТ 5915-70	24
	10		Шайба 10 ГОСТ 11371-78	24
42.67.02.300				
Имя Лист		№ докум. Подп. Дата		Сепаратор ЛАТГИПРОПРОМ
Разработ.		Кухмын		
Проб.		Колмеи		
И.контр.		Колмеи		
Копировал: Ф.Г. Формат А4				

Код	Поз.	Обозначение	Наименование	Примечание
		42.66.03.241		
<p>* Размеры для справок. 2. ± 1/14.</p>				
42.66.03.241				
Имя Лист		№ докум. Подп. Дата		Лапа ЛАТГИПРОПРОМ
Разработ.		Кухмын		
Проб.		Колмеи		
И.контр.		Колмеи		
Копировал: Ф.Г. Формат А4				

Код	Поз.	Обозначение	Наименование	Примечание
		42.66.03.242		
<p>42.66.03.242.01 - зеркальное отражение Остальное см. 42.66.03.242</p> <p>М 1:5</p> <p>* Размер для справок. 2. ± 1/14.</p>				
42.66.03.242				
Имя Лист		№ докум. Подп. Дата		Лапа ЛАТГИПРОПРОМ
Разработ.		Кухмын		
Проб.		Колмеи		
И.контр.		Колмеи		
Копировал: Ф.Г. Формат А4				

Высота 6

Сепаратор 3.403-9



1. \* Размеры для справок.  
2. ± 17/14

				42.67.02.300.05		
Исполн	№ докум	Подп	Дата	Сепаратор	Лист	Масштаб
Рязань	Казьмин	Ивант	17.14		165	1:5
Проб	Колычев	Ивант			Листов 1 из листов 2	
Ивант	Колычев	Ивант			ЛАТГИПРОМ	
Чиб				Копирован: Ф. 22999 09 33970рмаш А2		



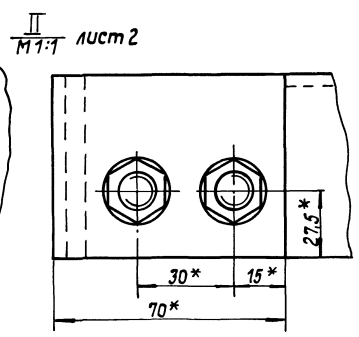
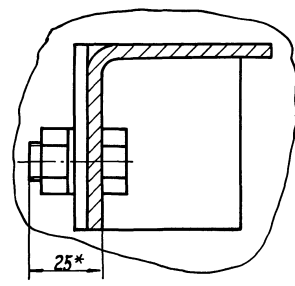
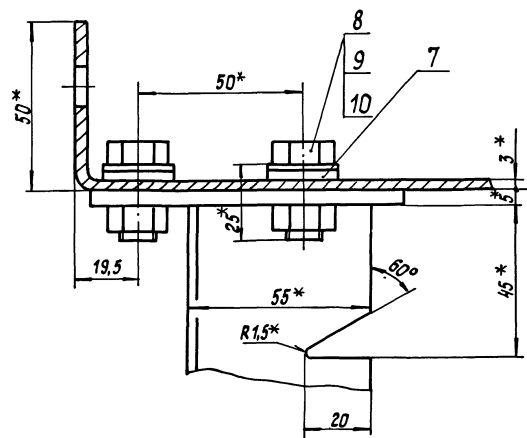
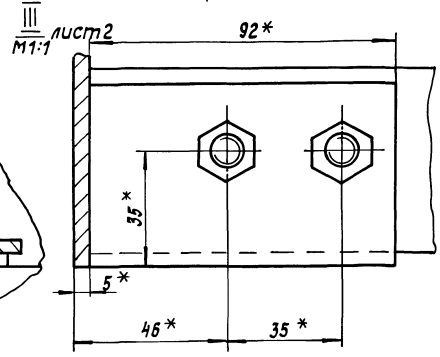
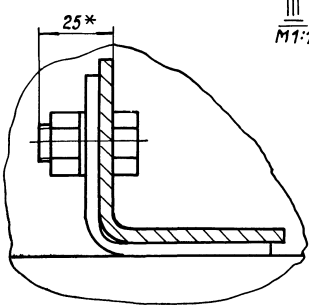
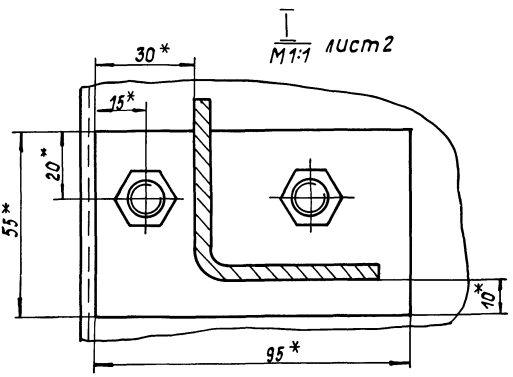
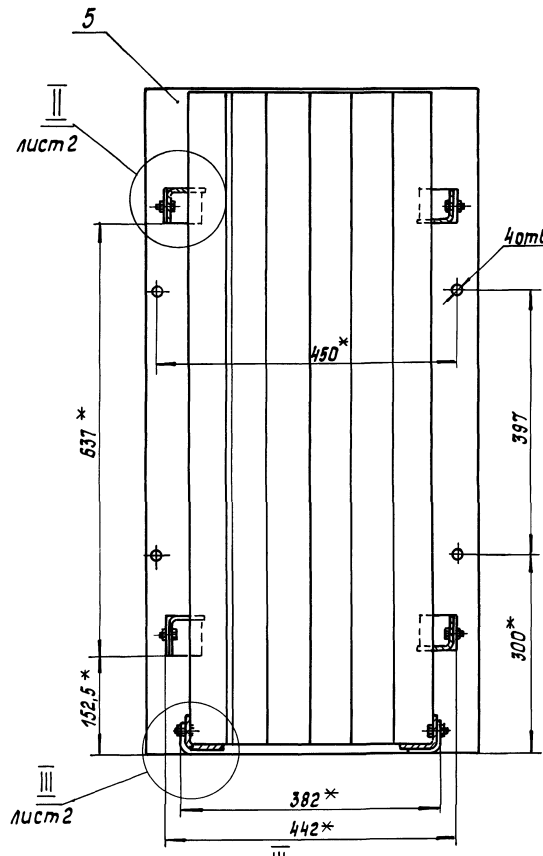
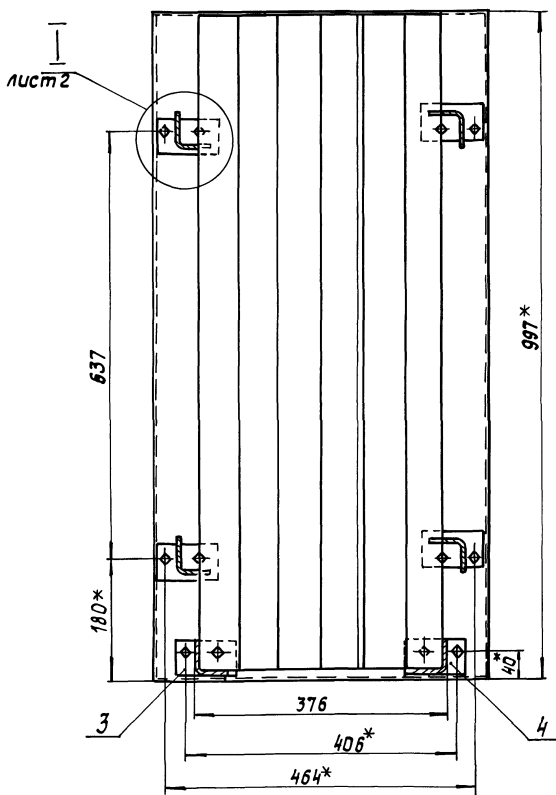
A-A лист 1

Б-Б лист 1

Взрывч 8

Серия 5.903-9

УТВЕРЖДЕНО И ВЫПУЩЕНО В СЕРИИ В СООТВЕТСТВИИ С ТРЕБОВАНИЯМИ СТАНДАРТА ИСО 9001:2008. ПОДПИСАНЫ И ДАТЫ



Изм.	Лист	№ докум.	Подпись	Дата

42.67.02.300 СБ

Капирабол

22999-09 34

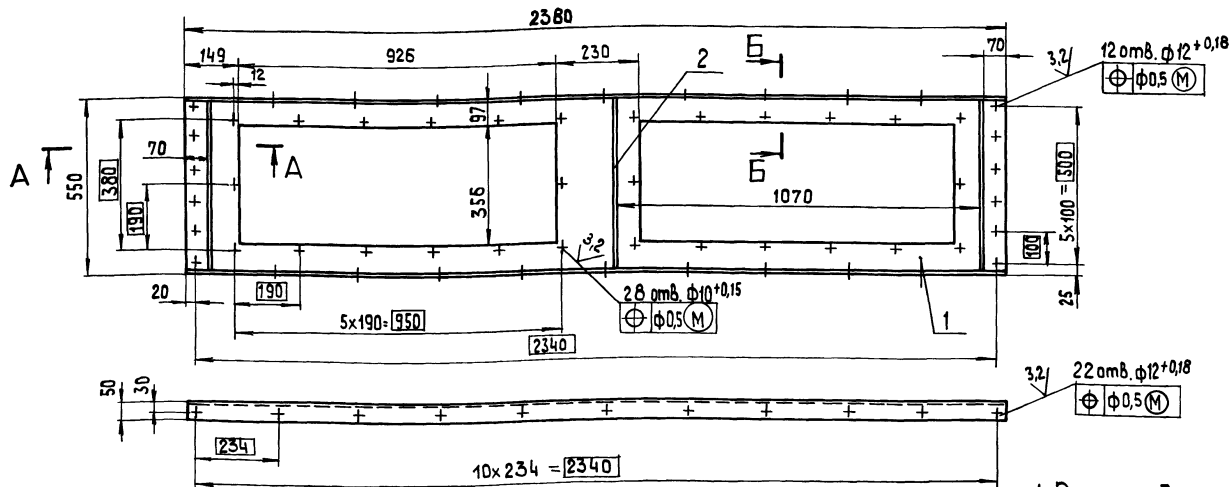
Формат А2

Лист 2

9000 00 29 27

Выпуск 8

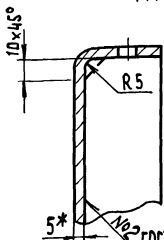
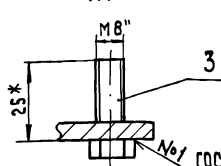
Серия 5.903-9



1. Размеры для справок.

A-A  
M 1:1

B-B  
M 1:2



2 ± IT14.

3. Обработка поверхностей реза деталей БЧ 25/

4. Грунтовать грунтом ХС-010 по ГОСТ 9355-81.

42.67.03.000 СБ

Изм.	Лист	№ докум.	Подп.	Дата
		Разраб. Богданова	Лыч	
		Пров. Никитченко	Лыч	
		Т. контр.		
		И. контр. Колмец	Лыч	
		Чтб.		

Щит боковой			Лит.	Масса	Масштаб
			И	38,1	1:10
			Лист	Листов 1	
ЛАТГИПРОПРОМ					

Копировал ЗС

формат А3

Выпуск 8

Серия 5.903-9

Формат	Зона	Поз.	Обозначение	Наименование	Кол.	Примечание
Документация						
А3			42.66.05.000 СБ	Сборочный чертеж		
Сборочные единицы						
А4	1		42.08.02.200	Иллюминатор	1	
Детали						
А4	2		42.66.05.001	Крышка	1	
Б4	3		42.66.05.002	Ручка		
				Круг	2	12-Б-ГОСТ 25 90-71 20-Б-ГОСТ 1050-74 0,2 кг

42.66.05.000

Крышка

ЛАТГИПРОПРОМ

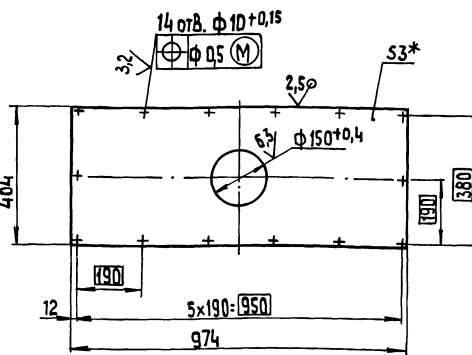
Копировал ЗС

формат А4

Выпуск 8

Серия 5.903-9

42.66.05.001



1\* Размер для справок.

2 ± IT14.

42.66.05.001

Крышка

Лист 3 ГОСТ 19903-74  
Всг 5 кл 4 ГОСТ 16523-70

Лит.	Масса	Масштаб
	8,85	1:10
Лист 1 Листов 1		
ЛАТГИПРОПРОМ		

Копировал ЗС 22999-09 35 формат А4

53

Выпуск 0

42.66.05.000 СБ

Серия 5.903-9

Б-Б  
М 1:2

A-A  
М 1:2

1\* Размеры для справок.  
2 ± IT 14.  
3. Обработка поверхностей реза деталей БЧ 25/√  
4. Грунтовать грунтом ХС-010 по ГОСТ 9355-81.

Лист № докум. Подп. и дата  
Изм. № докум. Подп. и дата

42.66.05.000 СБ				Лист		Масса	Масштаб
Крышка				11,9		1:10	
Изм	Лист	№ докум	Подп.	Дата	Лист Листов 1		
Разраб.	Кузьмина	Лист	Лист	Лист	ЛТГИПРОПРОМ		
Проб.	Колмец	Лист	Лист	Лист	ЛТГИПРОПРОМ		
Т.контр.					ЛТГИПРОПРОМ		
И.контр.	Колмец	Лист	Лист	Лист	ЛТГИПРОПРОМ		
Чтв.					ЛТГИПРОПРОМ		

Копировал 38 формат А3

Выпуск 0

42.67.04.000 СБ

Серия 5.903-9

Лист	№ докум	Подп.	Дата	Лист	Масса	Масштаб
42.67.04.000 СБ						
Документация						
Сборочный чертеж						
Детали						
БЧ	1	42.67.04.001	Крышка	Лист 5 ГОСТ 19903-74 всг 3 кп 2 ГОСТ 14637-79	1	117,7 кг
БЧ	2	42.67.04.002	Ребра	Полоса 5x45-ГОСТ 103-76 всг 3 кп 2 ГОСТ 535-79 L = 1156 - 3,7 мм	3	2,03 кг

Выпуск 0

42.67.04.000 СБ

Серия 5.903-9

1\* Размер для справок.  
2. ± IT 14.  
3. Обработка поверхностей реза деталей БЧ 25/√  
4. Грунтовать грунтом ХС-010 по ГОСТ 9355-81.

Лист № докум. Подп. и дата  
Изм. № докум. Подп. и дата

Лист № докум. Подп. и дата  
Изм. № докум. Подп. и дата

42.67.04.000 СБ				Лист		Масса	Масштаб
Крышка				124,5		1:20	
Изм	Лист	№ докум	Подп.	Дата	Лист Листов 1		
Разраб.	Богданова	Лист	Лист	Лист	ЛТГИПРОПРОМ		
Проб.	Колмец	Лист	Лист	Лист	ЛТГИПРОПРОМ		
Т.контр.					ЛТГИПРОПРОМ		
И.контр.	Колмец	Лист	Лист	Лист	ЛТГИПРОПРОМ		
Чтв.					ЛТГИПРОПРОМ		

Копировал 38 22999-09 (36) формат А4 2007