

Типовая документация на конструкции,
изделия и узлы зданий и сооружений

Серия 5.903-9

ТЕПЛООБМЕННИКИ КОНТАКТНЫЕ
КТАН

Выпуск 3

Теплообменники контактные КТАН-0,25 УГ

Рабочие чертежи

Типовая документация на конструкции,
изделия и узлы зданий и сооружений

Серия 5.903-9

ТЕПЛООБМЕННИКИ КОНТАКТНЫЕ КТАН

Выпуск 3

Теплообменники контактные КТАН-0, 25 УГ

Рабочие чертежи

Разработано
проектным институтом
„ЛАТГИПРОПРОМ“

Гл. инж. института
Гл. инж. проекта

В. Овчаров
Н. Кириллова

Утверждено
приказом ГОССТРОЯ Латв. ССР
от 22.01.1988г. № 11
Введено в действие институтом
„ЛАТГИПРОПРОМ“
приказом от 22.01.88г. № 18
с 15.04.88

Выпуск 3

Серия 5.973-9

Содержание альбома		
Обозначение	Наименование	№ страницы
	Содержание альбома	2
42.62.00.000 BC	КТАН-0,25УГ	3
42.62.00.000	КТАН-0,25УГ	4
42.62.00.001	Прокладка	
42.62.00.002	Прокладка	5
42.62.00.000 СБ	КТАН-0,25УГ	
42.62.00.000 СБ	КТАН-0,25УГ	6
42.62.00.003	Прокладка	7
	Камера сепарационная	
42.62.01.000	Камера сепарационная	7
42.62.01.000 СБ	Камера сепарационная	8
42.62.01.001	Крышка	9
42.62.01.002	Гребенка	
42.62.01.003	Боковина	10
42.62.01.004	Днище	
42.62.01.005	Перегородка	11
42.62.01.006	Перегородка	
42.62.01.007	Желоб	11
42.62.01.008	Полка	
42.62.01.009	Полка	
42.62.01.010	Полка	

Формат А4

2

Выпуск 3

Серия 5.973-9

Содержание альбома			Продолжение
Обозначение	Наименование	№ страницы	
42.58.01.101	Труба		
42.02.06.000	Фарсунка	20	
42.02.06.000 СБ	Фарсунка		
42.02.06.001	Корпус	21	
42.02.06.002	Лозатор		
42.02.06.003	Штифт	22	
42.58.03.000	Стенка		
42.58.03.000 СБ	Стенка	23	
42.58.03.001	Прокладка		
42.58.03.100	Стенка	24	
42.58.03.100 СБ	Стенка		
42.58.03.101	Ребро	25	
42.58.03.200	Крышка		
42.58.03.200 СБ	Крышка	26	
42.58.03.201	Крышка		
42.54.01.202	Ручка		
42.08.02.200	Иллюминатор	25	
42.08.02.200 СБ	Иллюминатор		
42.08.02.201	Фланец	26	
42.08.02.202	Фланец		
42.08.02.203	Прокладка		
42.08.02.204	Стекло		

Формат А4

Выпуск 3

Серия 5.973-9

Содержание альбома			Продолжение
Обозначение	Наименование	№ страницы	
42.62.01.011	Прокладка	12	
42.62.01.012	Прокладка		
42.62.01.100	Каркас	13	
42.62.01.100 СБ	Каркас		
42.62.01.110	Фланец	14	
42.62.01.110 СБ	Фланец		
42.62.01.200 СБ	Пластина	15	
42.62.01.201	Пластина		
42.62.01.200	Пластина		
	Насадка		
42.58.02.000	Насадка	15	
42.58.02.001	Доска		
42.58.02.000	Насадка	16	
42.58.02.002	Стенка		
42.58.02.003	Перегородка	17	
42.58.02.004	Переход		
	Камера орошения		
42.58.01.000	Камера орошения	18	
42.58.01.000 СБ	Камера орошения		
42.58.01.001	Стенка	19	
42.58.01.100	Коллектор		

Формат А4

Выпуск 3

Серия 5.973-9

Содержание альбома			Продолжение
Обозначение	Наименование	№ страницы	
	Насадка		
42.62.02.000	Насадка	26	
42.62.02.001	Доска трубная		
42.62.02.000 СБ	Насадка	27	
42.62.02.002	Боковина		
42.62.02.003	Стенка	28	
	Камера орошения		
42.62.03.000	Камера орошения	28	
42.62.03.001	Стенка		
42.62.03.000 СБ	Камера орошения	29	
42.62.03.002	Стенка		
42.62.03.100	Крышка	30	
42.62.03.100 СБ	Крышка		
42.62.03.101	Крышка	31	
42.62.03.200	Коллектор		
42.62.03.200 СБ	Коллектор		
42.62.03.201	Труба		

Формат А4

Формат А4

Выпуск 3 № строки	Обозначение	Наименование	Куда входит		Примечание
			Обозначение	Кол. Общ. кол.	
1	42.62.00.000	КТАН-0,25УГ		1 1	
2	42.62.01.000	Камера сепарационная	42.62.00.000	1 1	
3			42.62.00.000-01	1 1	
4	42.62.01.100	Каркас	42.62.01.000	1 1	
5	42.62.01.110	Фланец	42.62.01.100	1 1	
6	42.62.01.200	Пластина	42.62.01.000	32 32	
7	42.08.01.000	Иллюминатор			
8					
9					
10		Переменные данные для исполнений:			
11					
12		42.62.00.000			
13					
14	42.58.02.000	Насадка	42.62.00.000	1 1	
15	42.58.01.000	Камера орошения	42.62.00.000	1 1	
16	42.58.01.100	Коллектор	42.58.01.000	1 1	
17	42.02.05.000	Форсунка	42.58.01.000	6 6	
18	42.58.03.000	Стенка	42.62.00.000	2 2	
19	42.58.03.100	Стенка	42.58.03.000	1 2	
20	42.58.03.200	Крышка	42.58.03.000	1 2	
21	42.08.02.200	Иллюминатор	42.58.03.200	2 4	
22					
23					
24					

Указ № 104/04, Подпись и дата, место, инициалы, фамилия, должность, подпись и дата

42.62.00.000 ВС			
Изм/Лист	№ докум.	Подпись	Дата
Разр.	Михайлова		
Пров.	Колмец		
Исполн.	Колмец		
Чтв.	Полов		
КТАН-0,25 УГ			Лит. 1 2
Ведомость спецификации			ААТГИПРОПРОМ
Копировал С			Формат А3

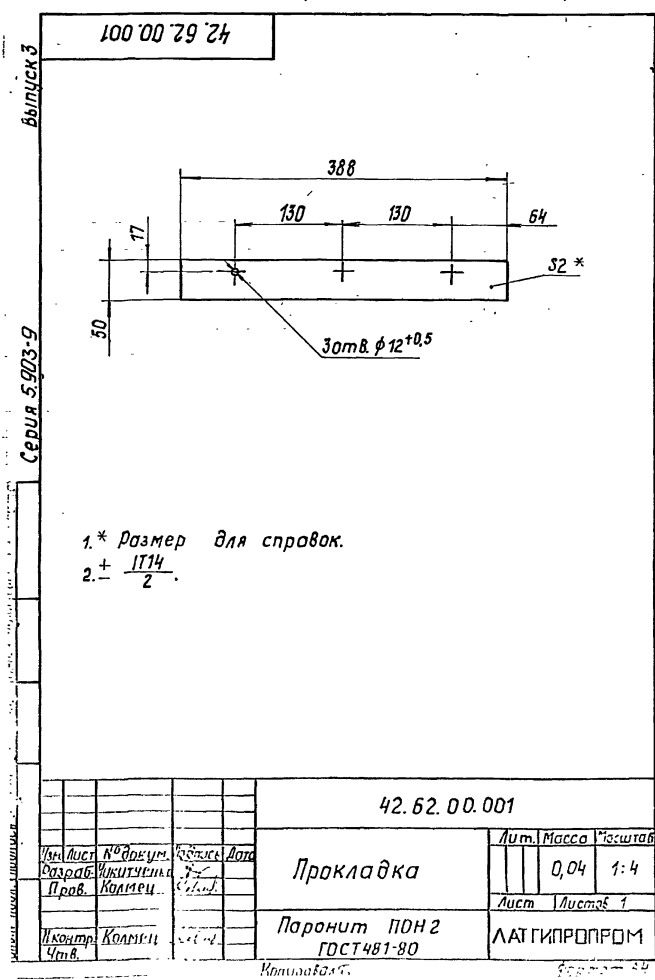
Выпуск 3 № строки	Обозначение	Наименование	Куда входит		Примечание
			Обозначение	Кол. Общ. кол.	
1		42.62.00.000-01			
2					
3	42.62.02.000	Насадка	42.62.00.000-01	1 1	
4	42.62.01.110	Фланец	42.62.02.000	2 2	
5			42.62.03.000	2 2	
6				4 4	
7	42.62.03.000	Камера орошения	42.62.00.000-01	1 1	
8	42.62.03.100	Крышка	42.62.03.000	2 2	
9	42.08.02.200	Иллюминатор	42.62.03.100	2 4	
10	42.62.03.200	Коллектор	42.62.03.000	1 1	
11	42.02.06.000	Форсунка	42.62.03.000	6 6	
12					
13					
14					
15					
16					
17					
18					
19					
20					
21					
22					
23					
24					
25					
26					
27					
28					
29					

Указ № 104/04, Подпись и дата, место, инициалы, фамилия, должность, подпись и дата

42.62.00.000 ВС			
Изм/Лист	№ докум.	Подпись	Дата
			Лит. 2
Копировал С			Формат А3

Изм. № подл. Подпись и дата, инв. № докум. и дата вкл. инв. № докум. и дата вкл. инв. № докум. и дата вкл.

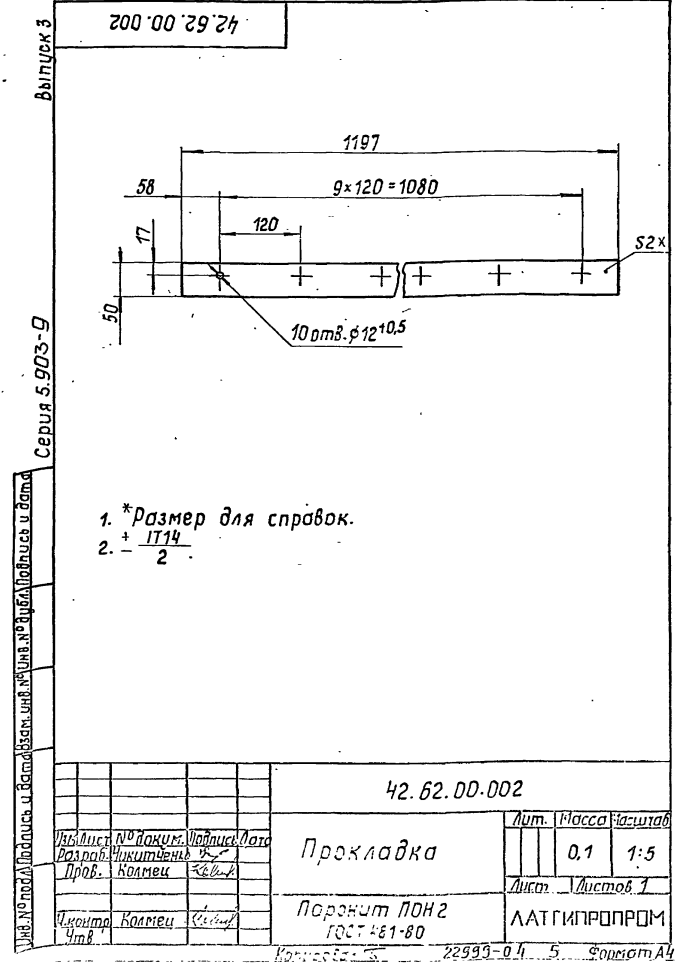
Выпуск 3	Изм.	Лист	№ докум.	Подпись	Дата	Обозначение	Наименование	Кол.	Примечание
						Документация			
А4			42.62.00.000 СБ			Сборочный чертеж		2 листа	
А4			42.62.00.000 ВС			Ведомость спецификаций		2 листа	
						Сборочные единицы			
А4	1		42.62.01.000			Камера сепарационная	1		
						Переменные данные для исполнения			
						42.62.00.000			
						Сборочные единицы			
А4	2		42.58.02.000			Насадка	1		
А4	3		42.58.01.000			Камера орошения	1		
А4	4		42.58.03.000			Стенка	2		
						Детали			
А4	5		42.62.00.001			Прокладка	2		
А4	6		42.62.00.002			Прокладка	4		
А4	7		42.62.00.003			Прокладка	1		
						42.62.00.000			
Изм.	Лист	№ докум.	Подпись	Дата	КТАН-0,25 УГ		Лит.	Лист	Листов
Разраб.	Исполн.	Проб.	Коллеж.	Чтв.			1	2	
						ЛАНГИПРОПРОМ			
						Копировал С. Формат А4			



Выпуск 3

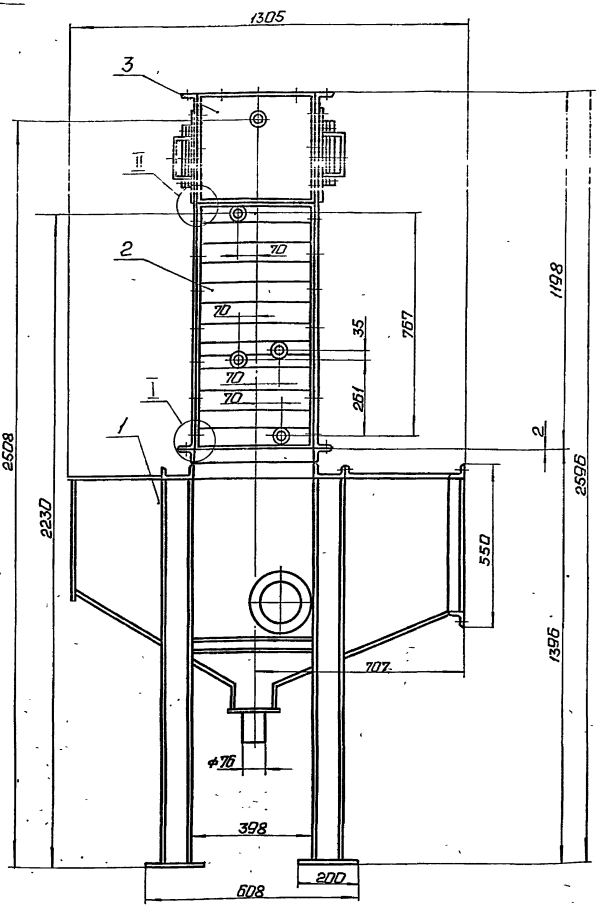
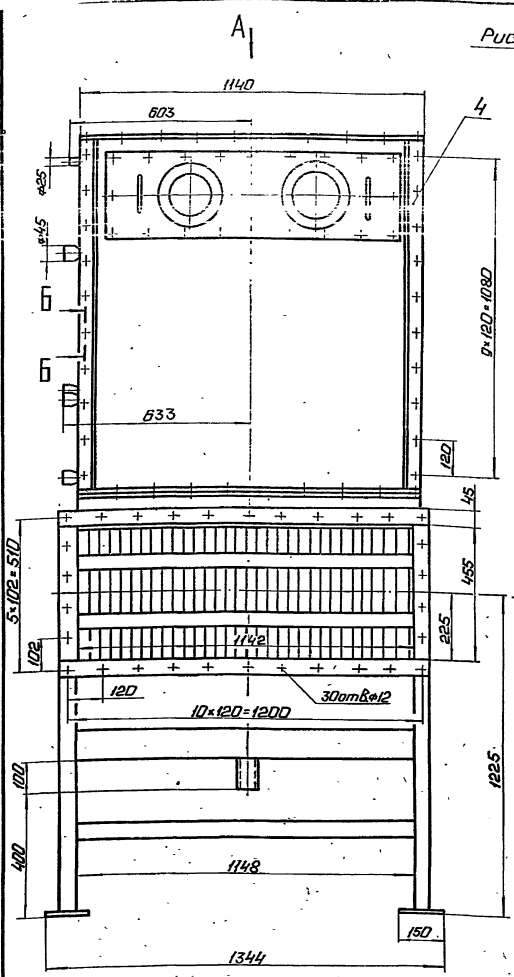
Серия 5.903-9

Изм.	Лист	№ докум.	Подпись	Дата	Обозначение	Наименование	Кол.	Примечание	
						стандартные изделия			
	8				Болт М10×20.46				
					ГОСТ 7798-70		72		
	9				Гайка М10.5				
					ГОСТ 5915-70		72		
						42.62.00.000-01			
						Сборочные единицы			
А4	2		42.62.02.000			Насадка	1		
А4	3		42.62.03.000			Камера орошения	1		
						Детали			
А4	7		42.62.00.003			Прокладка	2		
						Стандартные изделия			
	8				Болт М10×20.46				
					ГОСТ 7798-70		52		
	9				Гайка М10.5				
					ГОСТ 5915-70		52		
						42.62.00.000			
						Копировал С. Формат А4			

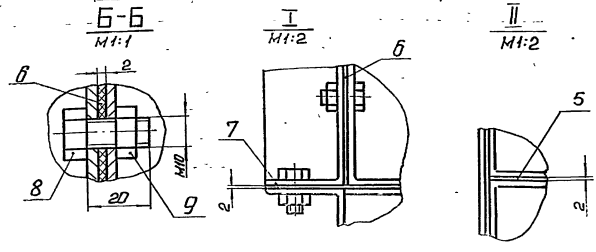
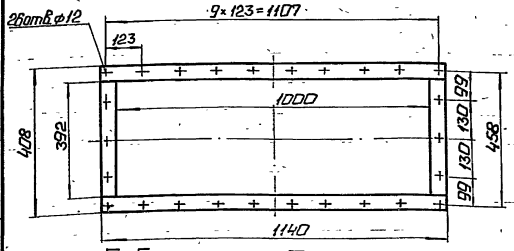


Экз. 3

Рис. 1



Вид А
9 × 123 = 1107



Таблицы исполнений см. на листе 2.

Техническая характеристика

Теплопроизводительность (номинальная)	Q _{кт}	МВт	0,25
		Гкал/ч	0,21
Температура дымовых газов		°С	
на входе	t ₁	°С	160
на выходе	t ₂	°С	40
Температура нагреваемой воды		°С	
на входе	t ₁	°С	5
на выходе	t ₂	°С	50
Расход нагреваемой воды	G _в	м ³ /ч	1,35
		м ³ /ч	4,9
Расход охлаждающей воды	V _{оп}	м ³ /ч	0,6
		м ³ /ч	2,15
Расход дымовых газов	V ₂	м ³ /с	0,69
Поверхность нагрева	F	м ²	12,5
Гидродинамическое сопротивление	ΔP _{гидр.}	Па	270
Гидравлическое сопротивление	ΔP _{гидр.}	МПа	0,019

Технические требования

1. Размеры для справок.
2. Покрытия по ТК части проекта.

3. Соединения должны быть герметичными. Течь не допускается.
4. Схема присоединения, указания по эксплуатации ТК части проекта.

42.62.00.000005

Исполн.	Проект.	Монтаж.	Ввод.	Испыт.	Испыт.	Испыт.	Испыт.
Исполн.	Проект.	Монтаж.	Ввод.	Испыт.	Испыт.	Испыт.	Испыт.
Исполн.	Проект.	Монтаж.	Ввод.	Испыт.	Испыт.	Испыт.	Испыт.

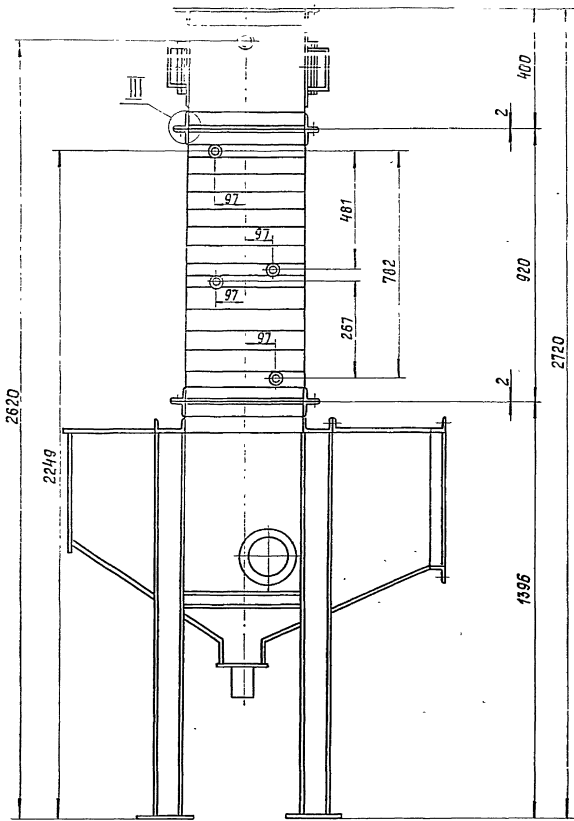
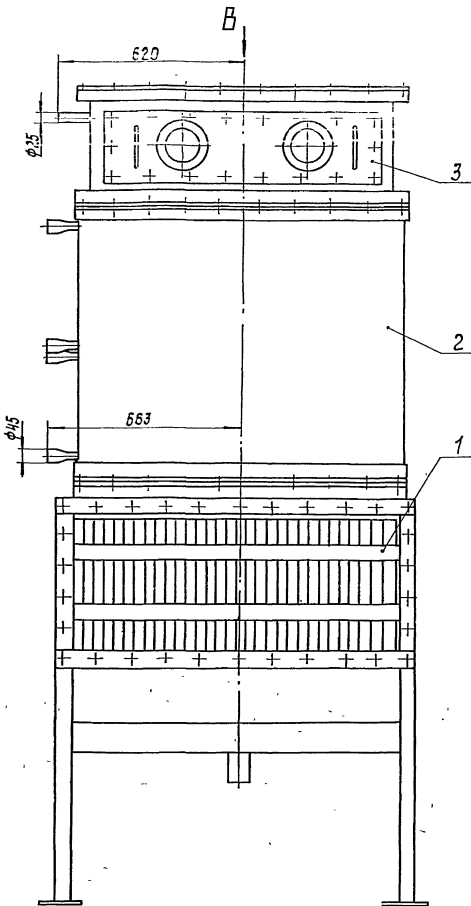
КТАН-0,25УГ

Испыт. 1 Удобр. 2

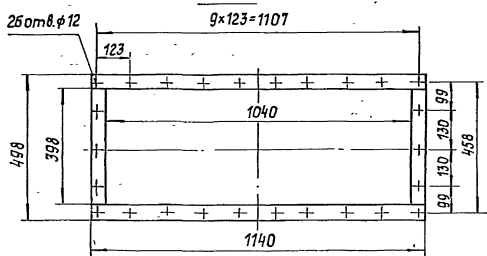
КАТГИПРОПРО-1

Серия 5.903-9

Рис. 2
Остальное см. рис. 1

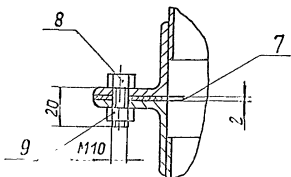


Вид В



Обозначение	Масса, кг	Рис.
42.62.00.000	682	1
42.62.00.000-01	725	2

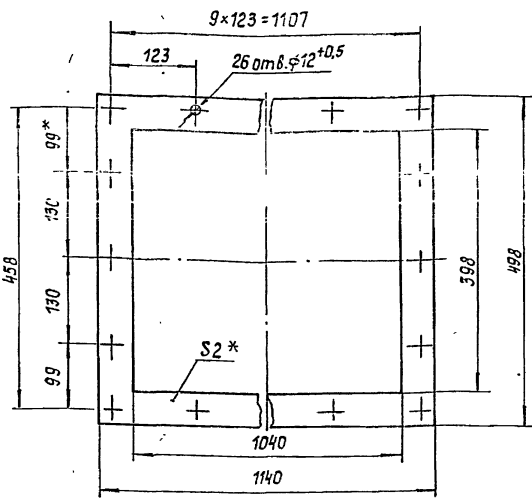
III
M1:2



Выпуск 3

Серия 5.903-9

Имя, Фамилия, Подпись и дата
Разработчик: Иришечкина
Проектировщик: Колмец



1. *Размеры для справок.
2. ± 0,1 мм

42.62.00.003

Прокладка

Лист 0,3
Масштаб 1:5

Паронит ПОН2
ГОСТ 401-80

ЛАТГИПРОПРАМ
Формат А4

Копировал С

Выпуск 3

Серия 5.903-9

Имя, Фамилия, Подпись и дата
Разработчик: Иришечкина
Проектировщик: Колмец

Выпуск	Код документа	Поз.	Обозначение	Наименование	Кол.	Примечание
				Документация		
42			42.62.01.000 СБ	Сборочный чертеж		
				Сборочные единицы		
А4	1		42.62.01.100	Каркас	1	
А4	2		42.62.01.200	Пластина	32	
А4	3		42.08.01.000	Иллюминатор	2	
				Детали		
А4	4		42.62.01.001	Крышка	1	
А4	5		42.62.01.002	Гребенка	4	
А4	6		42.62.01.003	Боковина	2	
А4	7		42.62.01.004	Днище	1	
А4	8		42.62.01.005	Перегородка	1	
А4	9		42.62.01.006	Перегородка	1	
А4	10		42.62.01.007	Желоб	2	
А4	11		42.62.01.008	Полка	2	
А4	12		42.62.01.009	Полка	1	
А4	13		42.62.01.010	Полка	2	
А4	14		42.62.01.011	Прокладка	2	
А4	15		42.62.01.012	Прокладка	1	

42.62.01.000

Камера сепарационная

Лист 1
Листов 3

ЛАТГИПРОПРАМ
Формат А4

Копировал С

Выпуск 3

Серия 5.903-9

Имя, Фамилия, Подпись и дата
Разработчик: Иришечкина
Проектировщик: Колмец

Выпуск	Код документа	Поз.	Обозначение	Наименование	Кол.	Примечание
Б4	16		42.62.01.013	Боковина Лист 3 ГОСТ 19903-74 ВСтЗкп4 ГОСТ 16523-70		
Б4	17		42.62.01.014	Перегородка Лист 3 ГОСТ 19903-74 ВСтЗкп4 ГОСТ 16523-70	2	0,22 кг
Б4	18		42.62.01.015	Стенка Лист 3 ГОСТ 19903-74 ВСтЗкп4 ГОСТ 16523-70	2	1,61 кг
Б4	19		42.62.01.016	Перегородка Лист 3 ГОСТ 19903-74 ВСтЗкп4 ГОСТ 16523-70	2	2,59 кг
Б4	20		42.62.01.017	Стенка Лист 3 ГОСТ 19903-74 ВСтЗкп4 ГОСТ 16523-70	1	3,77 кг
Б4	21		42.62.01.018	Стенка Лист 3 ГОСТ 19903-74 ВСтЗкп4 ГОСТ 16523-70	1	6,32 кг
Б4	22		42.62.01.019	Стенка Лист 3 ГОСТ 19903-74 ВСтЗкп4 ГОСТ 16523-70	1	11,13 кг
Б4	23		42.62.01.020	Стенка Лист 3 ГОСТ 19903-74 ВСтЗкп4 ГОСТ 16523-70	1	16,84 кг
Б4	23		42.62.01.020	Стенка Лист 3 ГОСТ 19903-74 ВСтЗкп4 ГОСТ 16523-70	1	17,74 кг

42.62.01.000

Лист 2

Копировал С

Формат А4

Выпуск 3

Серия 5.903-9

Имя, Фамилия, Подпись и дата
Разработчик: Иришечкина
Проектировщик: Колмец

Выпуск	Код документа	Поз.	Обозначение	Наименование	Кол.	Примечание
Б4	24		42.62.01.021	Патрубок Труба 76x3 ГОСТ 10704-76 ВСтЗсп ГОСТ 10705-80		
Б4	25		42.62.01.022	Желоб Уголок 36x36x4-Б-ГОСТ 18509-72 ВСтЗсп-1-ГОСТ 535-79	1	0,54 кг
Б4	26		42.62.01.023	Желоб Уголок 36x36x4-Б-ГОСТ 18509-72 ВСтЗсп-1-ГОСТ 535-79	2	0,41 кг
Б4	27		42.62.01.024	Полка Уголок 50x50x4-Б-ГОСТ 18509-72 ВСтЗсп-1-ГОСТ 535-79	1	0,54 кг
				Стандартные изделия		
		28		Болт М10x20-46 ГОСТ 7798-70	11	
		29		Гайка М10.5 ГОСТ 5915-70	11	
		30		Шайба ГОСТ 10906-78	10.05	11

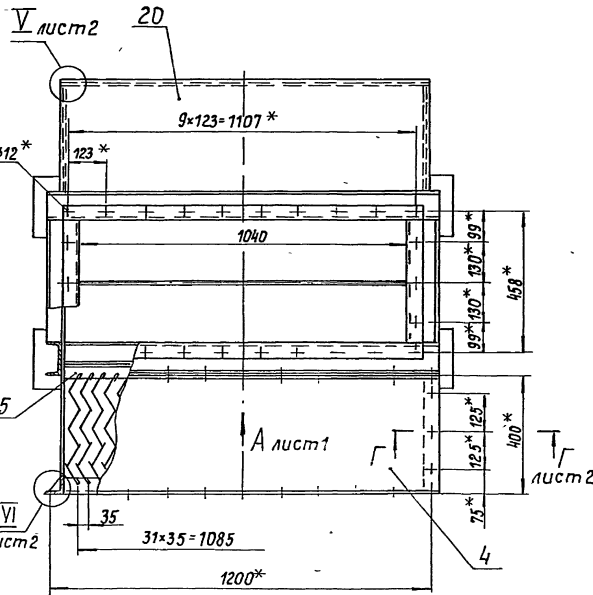
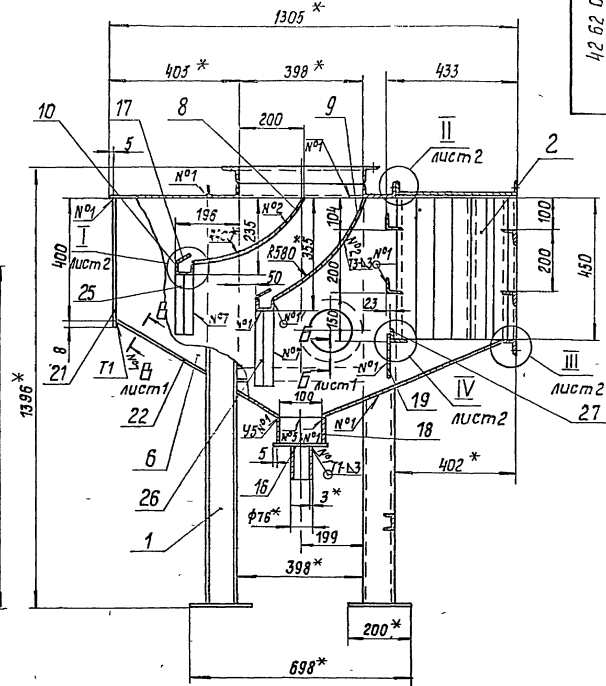
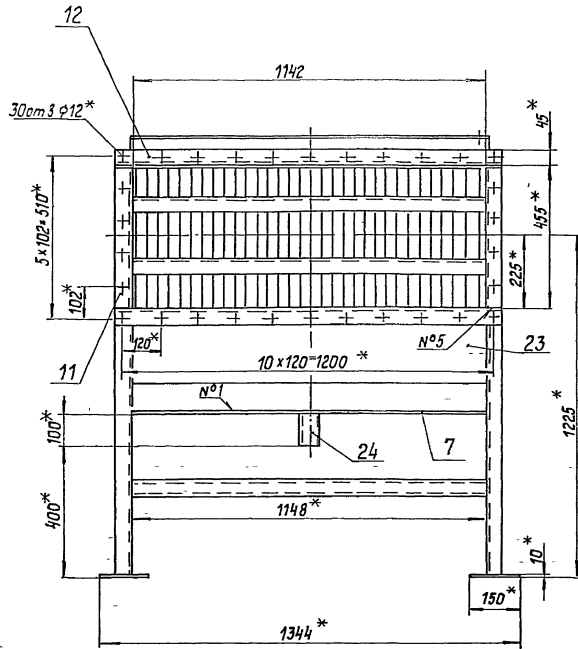
42.62.01.000

Лист 3

Копировал С

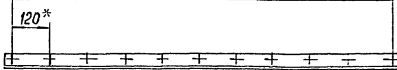
22595-04 8

Формат А4



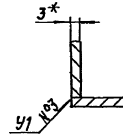
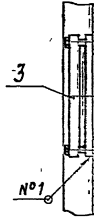
Вид А лист 1

$10 \times 120 = 1200$



Б-Б лист 1
М1-5

В-В лист 1 повернуто
М1-1



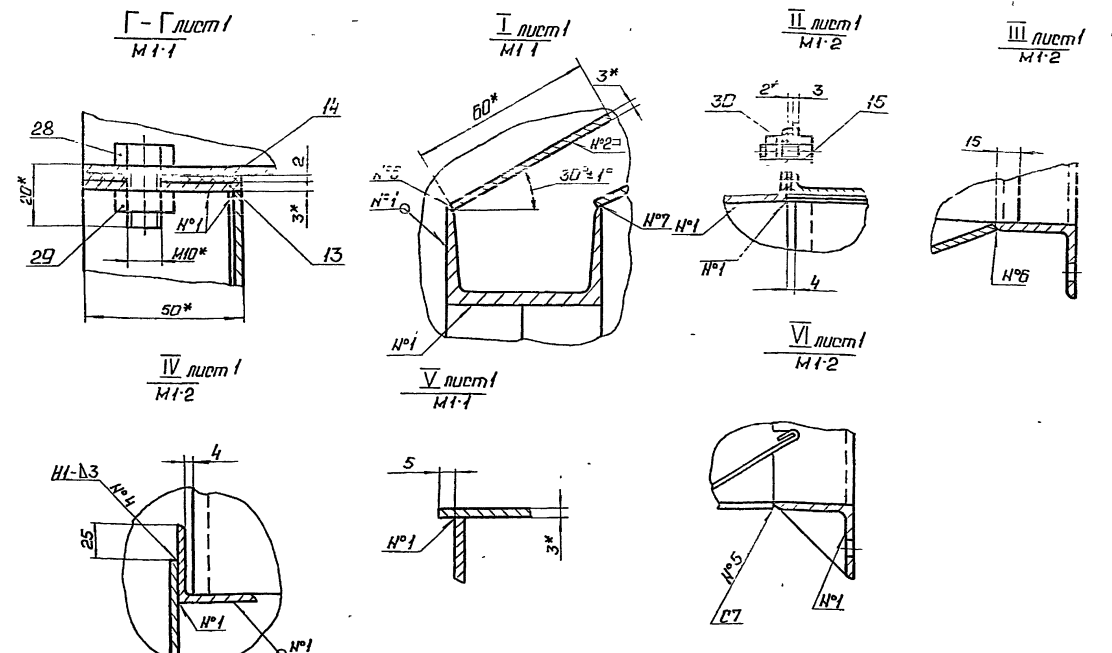
- 1.* Размеры для справок.
- 2 ± 0.114
- 3 Обработка поверхностей реза деталей БЧ $\sqrt{5}$
- 4 Сварные швы №1-4 по ГОСТ 5264-80, №5,6 по ГОСТ 11534-75
- 5 Проверить сварные швы промазыванием керосин-ом. Течи не допускается
- 6 Грунтовать грунтом ХС-010 по ГОСТ 9355-81 до установки пластин поз 2.

Серия 5 903-9

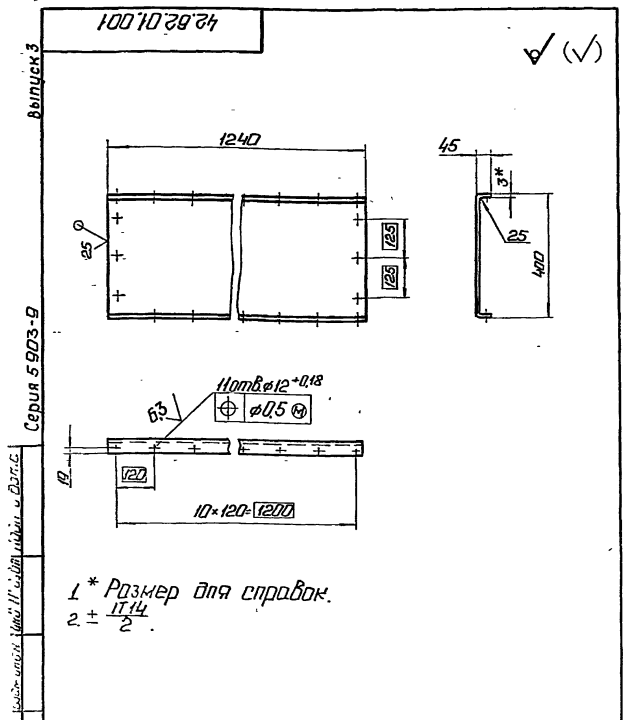
Свой, чертёж, подписать и датой вкл. на пров. Исп. Исп. и дата

42 62 01 000 СБ				
Изм. Лист	№ докум.	Подпись	Дата	Лит.
Встрай	Викитченко			347
Пробв	Комечи			1-10
Г.контр.				Лист 1
В.контр.	Комечи			Лист 2
Исп. вкл.				ЛАТГИПРОПРОМ

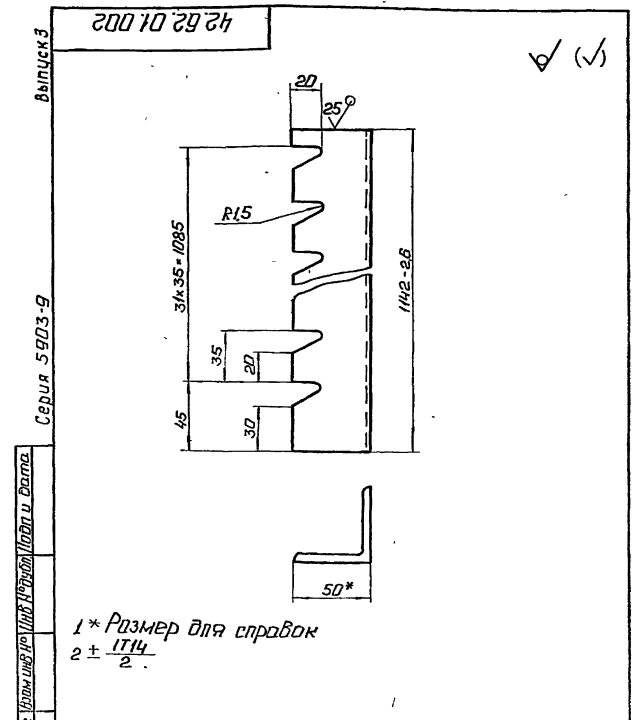
Выпуск 3
Серия 5903-9
Лист 1 из 2



Лист	2
42.62.01.00006	



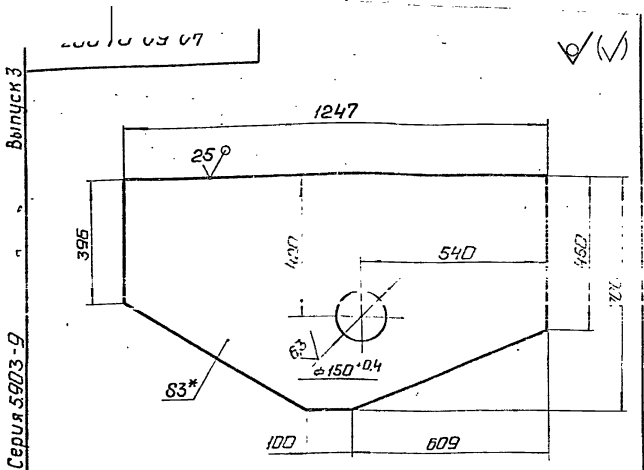
42.62.01.001			
Лист	Исх.	Масштаб	
1	14,3	1:10	Крышка
			Латгиппропром
ГОСТ 19903-74 Лист 1 из 2 (обратная сторона)			
Калибрация Ф 7 - Форма 14			



42.62.01.002			
Лист	Исх.	Масштаб	
1	3,4	1:2	Гребенка
			Латгиппропром
ГОСТ 50х50х4-Б ГОСТ 8509-72 ВМЗ 3-1-ГОСТ 535-79			
Калибрация Ф 7 - 2-835-04 10 Форма 14			

Выпуск 3
Серия 5903-9
Лист 1 из 2

Выпуск 3
Серия 5903-9
Лист 1 из 2



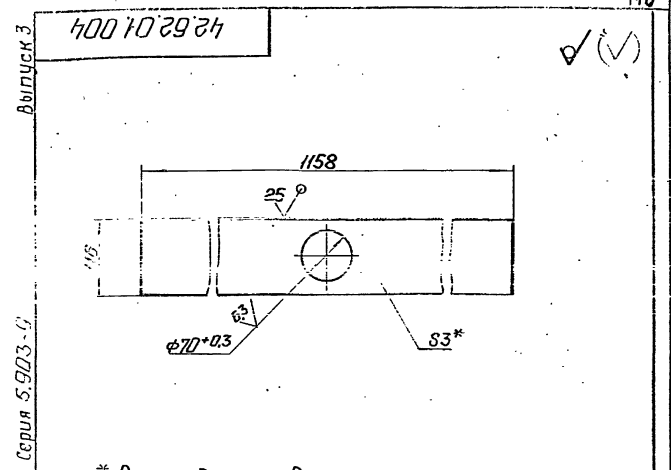
1 * Размер для справок
 $2 \pm \frac{17.14}{2}$

42 62 01 003

Боковина

Лист	Масса	Масштаб
	16.4	1:10
Лист	Листов /	

Латгипропром
 3 ГОСТ 19903-74
 ВСТЗнп 4 ГОСТ 16523-70
 Колпоровал Ф 27- Формат А4



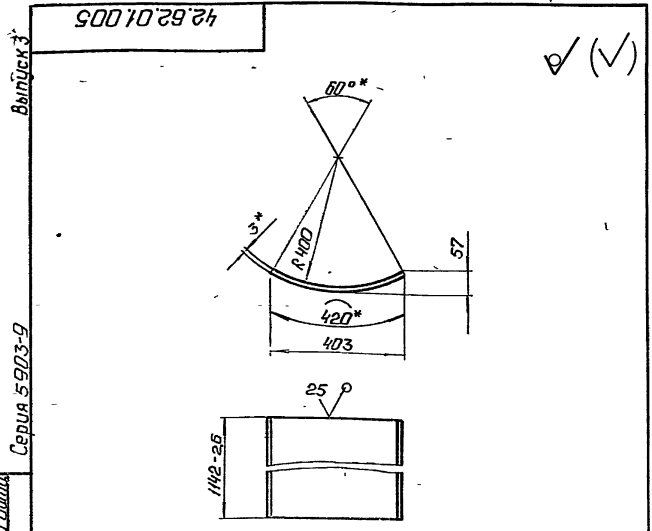
1 * Размер для справок
 $2 \pm \frac{17.14}{2}$

42.62.01.004

Днище

Лист	Масса	Масштаб
	3.1	1:5
Лист	Листов /	

Латгипропром
 3 ГОСТ 19903-74
 ВСТЗнп 4 ГОСТ 16523-70
 Колпоровал Ф 27- Формат А4



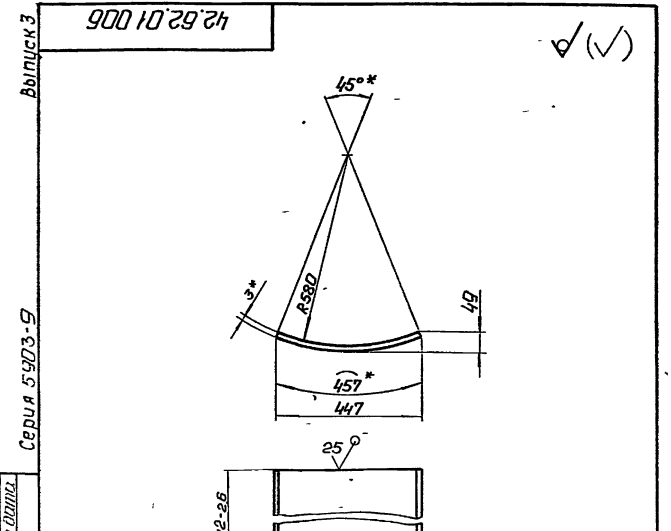
1 * Размеры для справок.
 $2 \pm \frac{17.14}{2}$

42 62 01 005

Перегородка

Лист	Масса	Масштаб
	11.3	1:10
Лист	Листов /	

Латгипропром
 3 ГОСТ 19903-74
 ВСТЗнп 4 ГОСТ 16523-70
 Колпоровал Ф 27- Формат А4



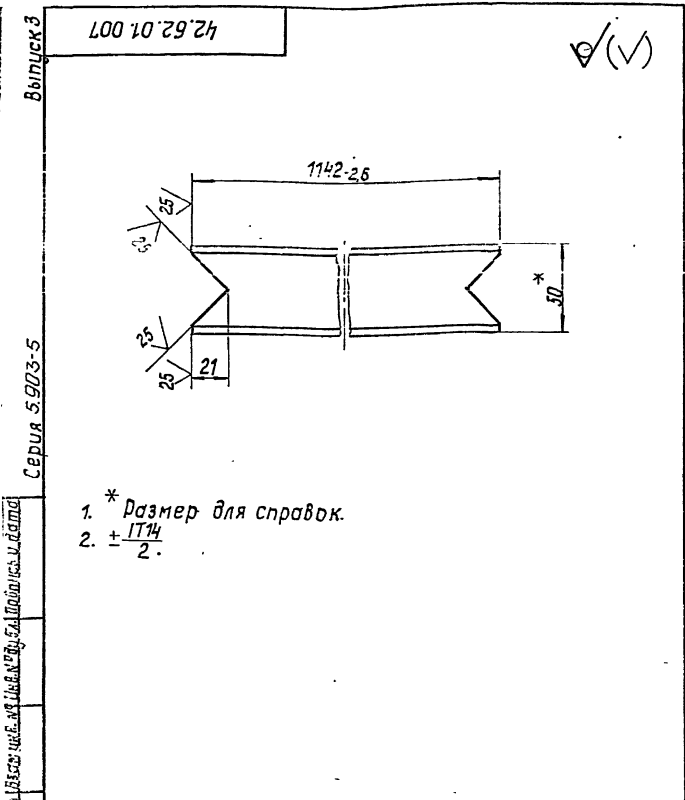
1 * Размеры для справок
 $2 \pm \frac{17.14}{2}$

42 62 01 006

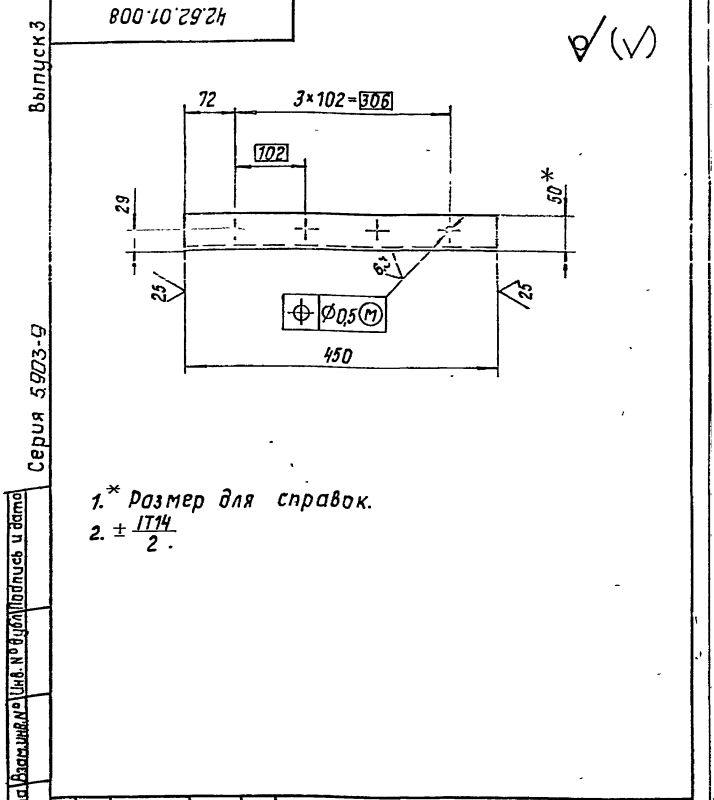
Перегородка

Лист	Масса	Масштаб
	12.3	1:10
Лист	Листов /	

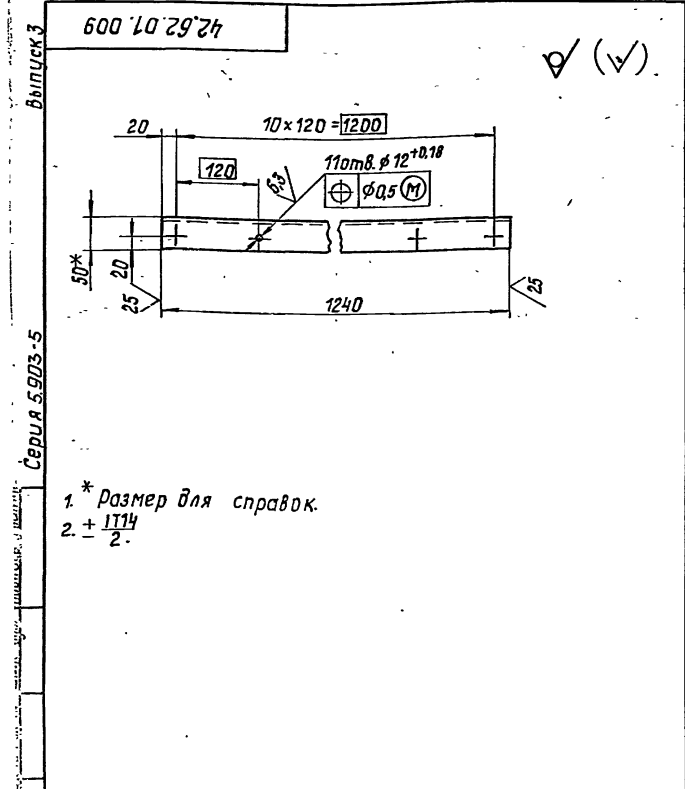
Латгипропром
 3 ГОСТ 19903-74
 ВСТЗнп 4 ГОСТ 16523-70
 Колпоровал Ф 27- Формат А4



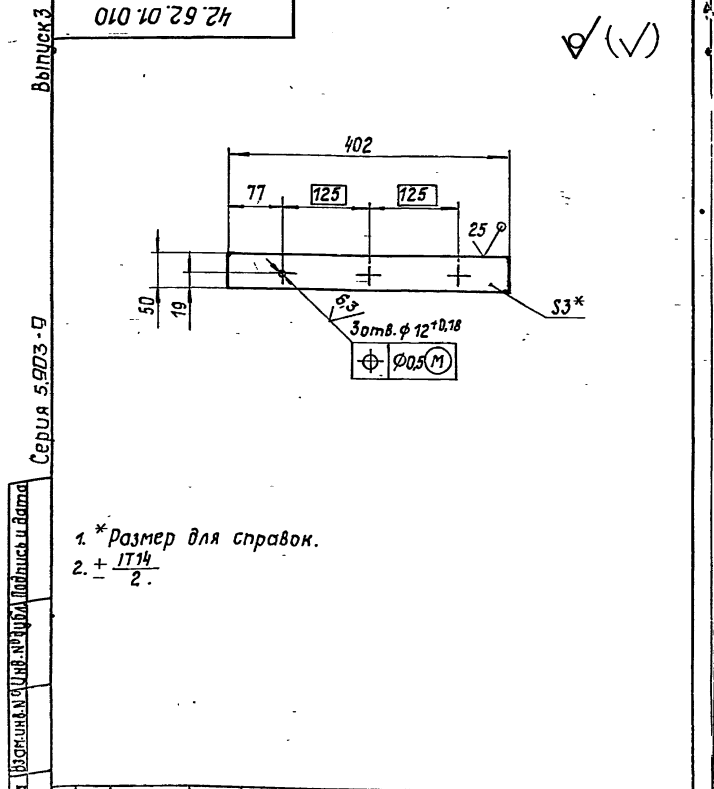
42.62.01.007				Лист	Масса	Изготов
Изм/Лист	№ докум.	Подпись	Дата	Желоб	5,53	1:2
Разработ	Никитченко	С		Лист	Листов 1	
Проб.	Колмеи	Колес		ЛАТГИПРОПРОМ		
И.контр.	Колмеи	Колес		Уголок 50x50x4-Б-ГОСТ 8509-72 Вместен с ГОСТ 535-79		
Чтв.				Копировалс		



42.62.01.008				Лист	Масса	Изготов
Изм/Лист	№ докум.	Подпись	Дата	Полка	137	1:5
Разработ	Никитченко	С		Лист	Листов 1	
Проб.	Колмеи	Колес		ЛАТГИПРОПРОМ		
И.контр.	Колмеи	Колес		Уголок 50x50x4-Б-ГОСТ 8509-72 Вместен с ГОСТ 535-79		
Чтв.				Копировалс		



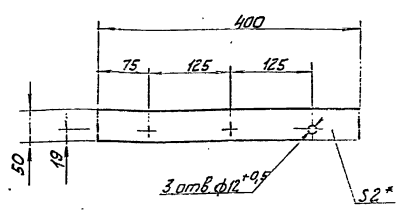
42.62.01.009				Лист	Масса	Изготов
Изм/Лист	№ докум.	Подпись	Дата	Полка	3,78	1:5
Разработ	Никитченко	С		Лист	Листов 1	
Проб.	Колмеи	Колес		ЛАТГИПРОПРОМ		
И.контр.	Колмеи	Колес		Уголок 50x50x4-Б-ГОСТ 8509-72 Вместен с ГОСТ 535-79		
Чтв.				Копировалс		



42.62.01.010				Лист	Масса	Изготов
Изм/Лист	№ докум.	Подпись	Дата	Полка	0,47	1:5
Разработ	Никитченко	С		Лист	Листов 1	
Проб.	Колмеи	Колес		ЛАТГИПРОПРОМ		
И.контр.	Колмеи	Колес		Уголок 50x50x4-Б-ГОСТ 19903-74 Вместен с ГОСТ 16523-70		
Чтв.				Копировалс		

Выпуск 3
Серия 5.903-9
Выпуск 3
Серия 5.903-5

110 10 29 24



1. * Размер для справок.
2. $\pm \frac{IT14}{2}$

42.62.01.011

Прокладка

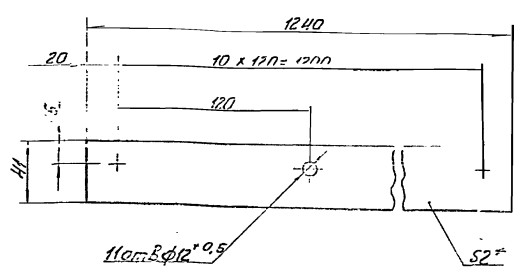
Лист	Масса	Масштаб
1	0,04	1:5
Лист Места 81		

Паронит ПОН2
ГОСТ 481-80

ЛАТГИПРОПРОМ

Копировал Кф. формат А4

210 10 29 24



1. * Размер для справок.
2. $\pm \frac{IT14}{2}$

42.62.01.012

Прокладка

Лист	Масса	Масштаб
1	0,08	1:2
Лист Места 81		

Паронит ПОН2
ГОСТ 481-80

ЛАТГИПРОПРОМ

Копировал Кф. формат А4

Выпуск 3	Формат	Лист	Обозначение	Наименование	кол.	Примечание
				Документация		
43			42.62.01.100сб	Сборочный чертеж		
				Сборочные единицы		
44	1		42.62.01.110	Фланец		
				Детали		
54	2		42.62.01.101	Стяжка		
				Швеллер 5-ГОСТ 8240-72 в Ст3сп3-Г-ГОСТ 53578		
				L = 398 ± 0,7 мм	2	1,93 кг
54	3		42.62.01.102	Стяжка		
				Швеллер 5-ГОСТ 8240-72 в Ст3сп3-Г-ГОСТ 53578		
				L = 1148 ± 1,3 мм	2	5,56 кг
54	4		42.62.01.103	Балка		
				Швеллер 10-ГОСТ 8240-72 в Ст3сп3-Г-ГОСТ 53578		
				L = 398 ± 0,7 мм	2	3,42 кг
54	5		42.62.01.104	Балка		
				Швеллер 10-ГОСТ 8240-72 в Ст3сп3-Г-ГОСТ 53578		
				L = 1240 ± 1,3 мм	2	10,7 кг

42.62.01.100

Каркас

Лист	Масса	Масштаб
1	1	2
Лист Места 81		

ЛАТГИПРОПРОМ

Копировал Кф. формат А4

Выпуск 3	Формат	Лист	Обозначение	Наименование	кол.	Примечание
54	6		42.62.01.105	Стойка		
				Швеллер 10-ГОСТ 8240-72 в Ст3сп3-Г-ГОСТ 53578		
				L = 1300 ± 1,55 мм	4	11,2 кг
54	7		42.62.01.106	Плита		
				Швеллер 10-ГОСТ 8240-72 в Ст3сп3-Г-ГОСТ 53578		
				200 ± 0,575 × 150 ± 0,5 мм	4	2,35 кг

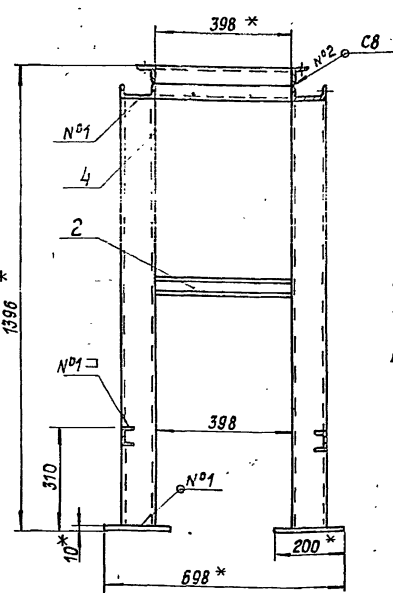
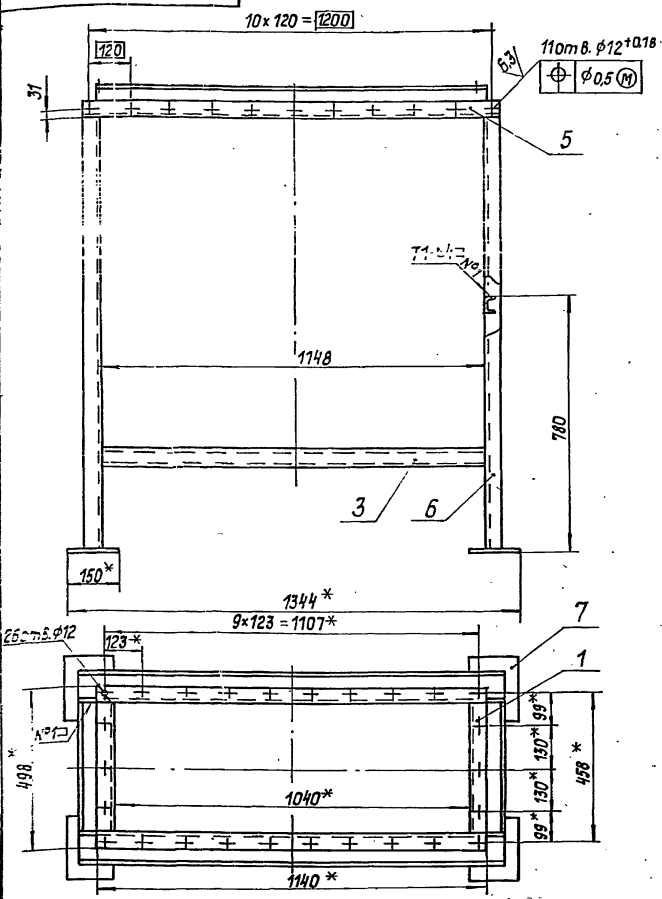
42.62.01.100

Копировал Кф. формат А4

42.62.01.100 СБ

Выпуск 3

Серия 5.903-9



- * Размеры для справок.
- $\pm \frac{1}{2}$
- Обработка поверхностей резом деталей БЧ 25.
- Сварные швы по ГОСТ 5264-80.

42.62.01.100 СБ		
Изм. Лист № докум. Измен. Дата Разраб. Инженер Проб. Коллеж	Каркас	Лит. Масса Частей 108 1-10
		Лист Листов 1
И. контр. Коллеж Утв.		ЛАТГИПРОПРОМ

Копировал Формат А3

Выпуск 3

Серия 5.903-9

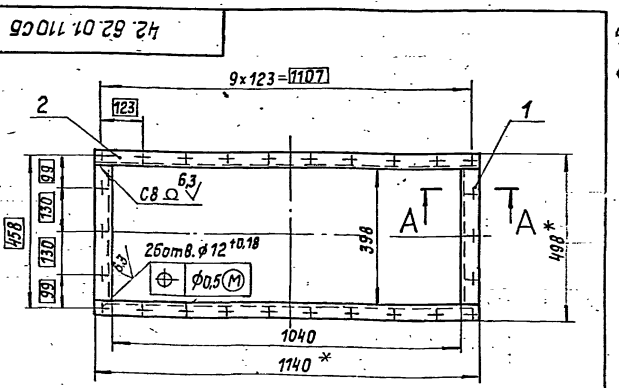
Кол.	Поз.	Обозначение	Наименование	Кол.	Примечание
Документация					
44		42.62.01.110 СБ	Сборочный чертеж		
Детали					
54	1	42.62.01.111	Полка		
			Уголок 50x50x5-Б-ГОСТ8509-72 ВСт3сп3-1-ГОСТ535-79	2	1,52 кг
54	2	42.62.01.112	Полка		
			Уголок 50x50x5-Б-ГОСТ8509-72 ВСт3сп3-1-ГОСТ535-79	2	3,48 кг

42.62.01.110		
Изм. Лист № докум. Измен. Дата Разраб. Инженер Проб. Коллеж	фланец	Лит. Лист Листов 1
		Лист Листов 1
И. контр. Коллеж Утв.		ЛАТГИПРОПРОМ

Копировал Формат А4

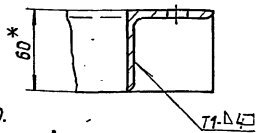
Выпуск 3

Серия 5.903-9



A-A
M1:2

- * Размеры для справок.
- $\pm \frac{1}{2}$
- Обработка поверхностей резом деталей БЧ 25.
- Сварные швы по ГОСТ 5264-80.



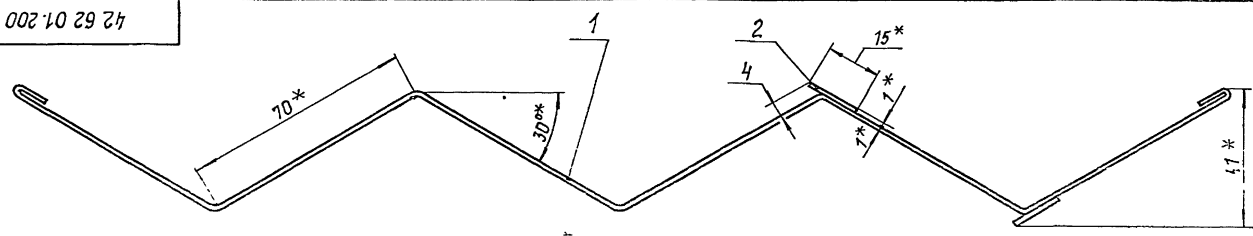
42.62.01.110 СБ		
Изм. Лист № докум. Измен. Дата Разраб. Инженер Проб. Коллеж	Фланец	Лит. Масса Частей 10 1-10
		Лист Листов 1
И. контр. Коллеж Утв.		ЛАТГИПРОПРОМ

Копировал Формат А3

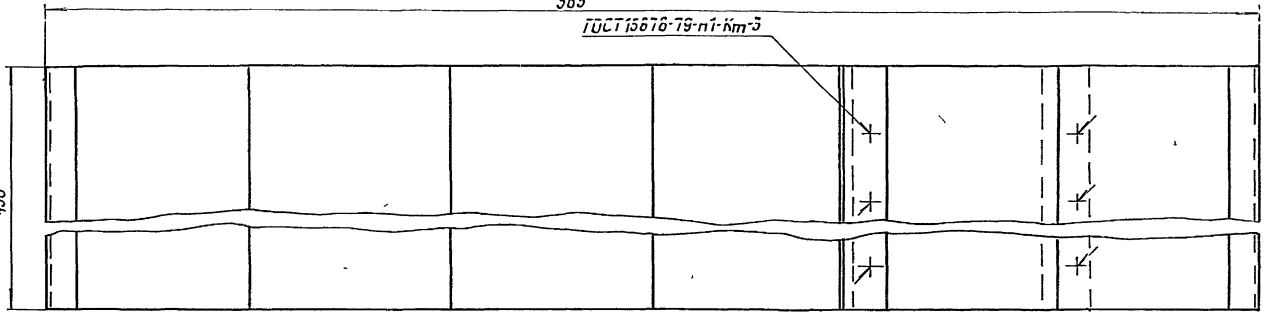
42 62 01.200 СБ

Выпуск 3
Серия 5903-9

Для подписи и даты
Имя, Фамилия, Подпись и дата



363
ГОСТ 15676-79-п1-кп-5



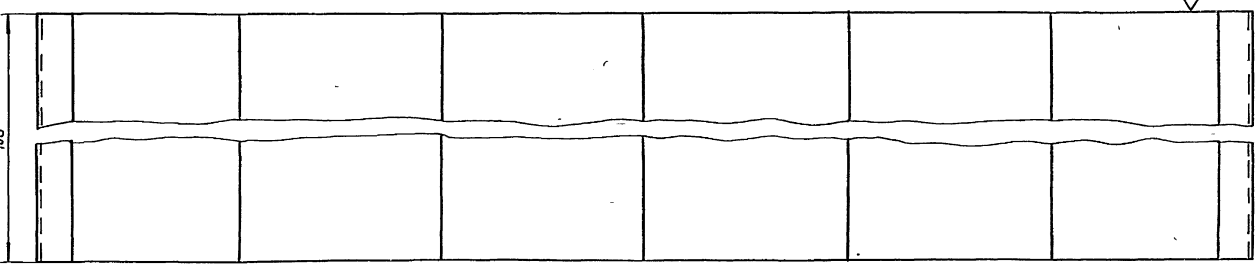
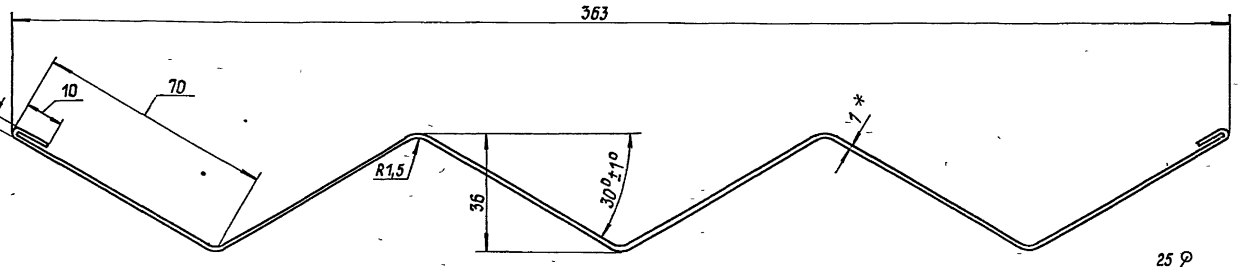
- 1.* Размеры для справок.
- 2. ± 1/14
- 3. Обработка поверхностей реза деталей БУ²⁵
- 4. Грунтовать грунтом ХС-010 по ГОСТ 9355-81.

				42.62.01.200 СБ				
Лист	№ докум.	Подпись	Дата	Пластина. Сборочный чертеж.		Лист	Масса	Масштаб
Разработ.	Исполнитель	Провер.	Черт.			1,6	1:1	
						Лист	Листов	7
						ЛАТГИПРОПРОМ		
				Копировал		Формат А3		

42.62.01.201

Выпуск 3
Серия 5903-9

Для подписи и даты
Имя, Фамилия, Подпись и дата

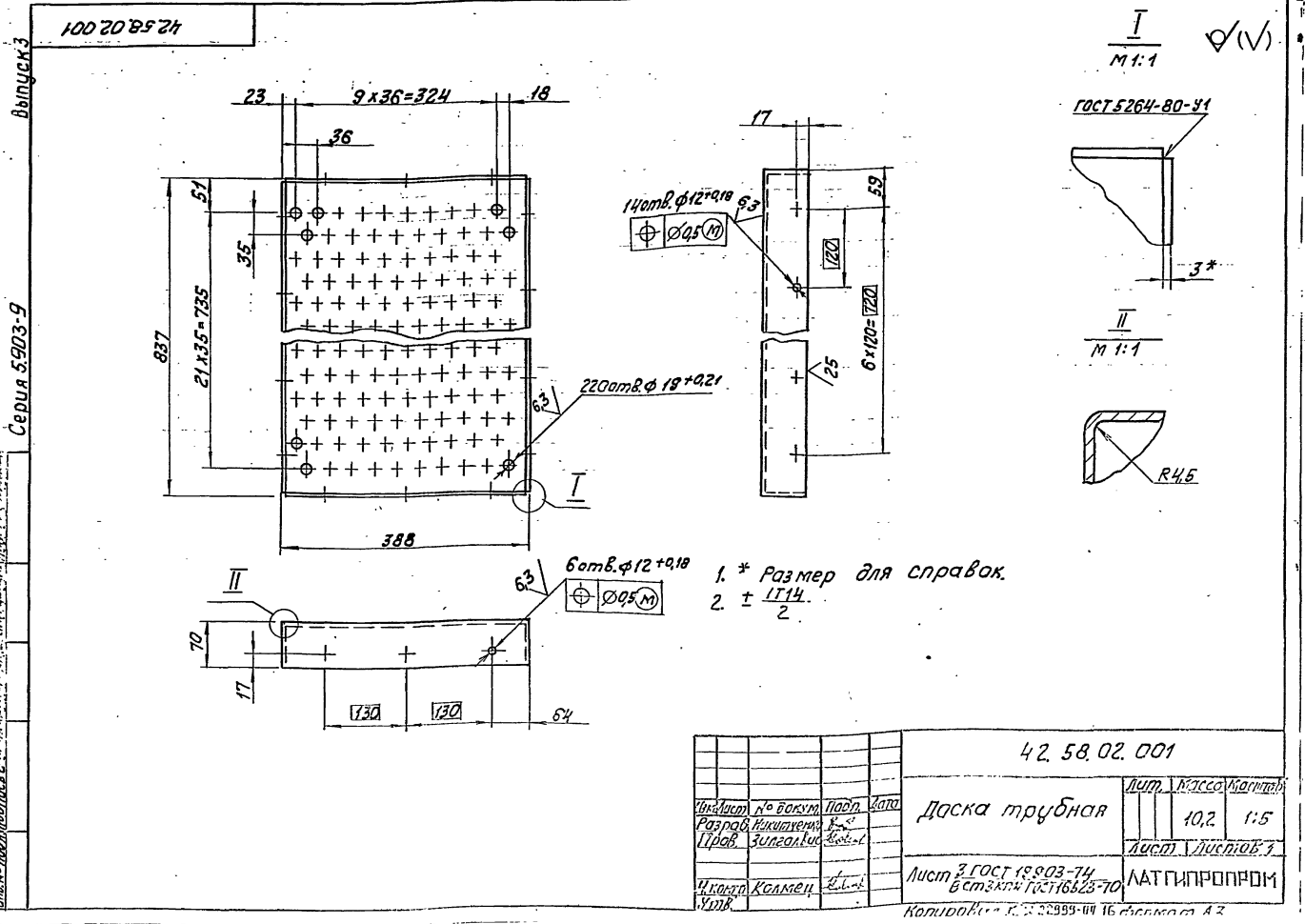


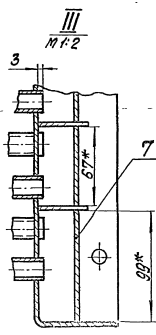
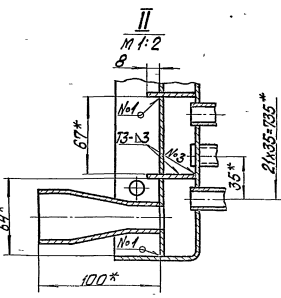
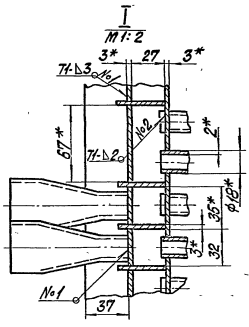
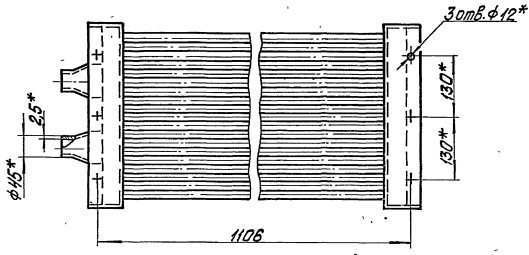
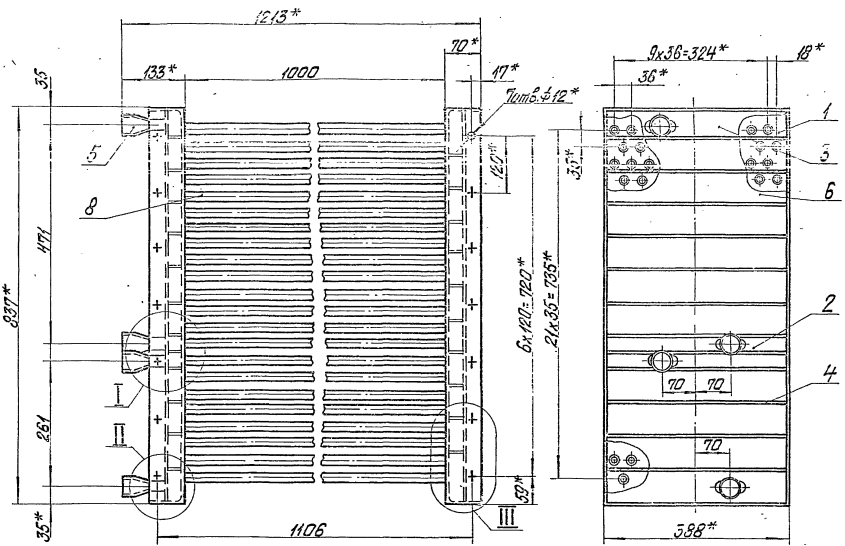
- 1.* Размер для справок.
- 2. ± 1/14

				42 62.01.201				
Лист	№ докум.	Подпись	Дата	Пластина		Лист	Масса	Масштаб
Разработ.	Исполнитель	Провер.	Черт.			1,55	1:1	
						Лист	Листов	7
						ЛАТГИПРОПРОМ		
				Копировал		Формат А3		

Выпуск 3		Обозначение	Наименование	Кол.	Примечание
			Документация		
A3		42.62.01.200СБ	Сборочный чертёж		
			Детали		
A3	1	42.62.01.201	Пластина	1	
B4	2	42.62.01.202	Полоса		
			1 ГОСТ 18903-74 Лист 3 ГОСТ 16523-70		
			15 ± 0,215 × 450 ± 0,775 мм	2	0,05 кг
42.62.01.200					
Изм. Лист № докум. Подпись Дата		Лист Листов			
Разраб. Инженер		7			
Проб. Конструктор					
И. Канарь Коллеца		ПЛАСТИНА		ЛАТГИПРОПРОМ	
Утв.		Копировал Крб =		формат А4	

Выпуск 3		Обозначение	Наименование	Кол.	Примечание
			Документация		
A2		42.58.02.000СБ	Сборочный чертёж		
			Детали		
A4	1	42.58.02.001	Доска трубная	2	
A4	2	42.58.02.002	Стенка	2	
	3	-01	Стенка	2	
A4	4	42.58.02.003	Перегородка	22	
A4	5	42.58.02.004	Переход	4	
B4	6	42.58.02.005	Стенка		
			3 ГОСТ 18903-74 Лист 3 ГОСТ 16523-70		
			362-4,4 × 57-0,74 мм	18	0,6 кг
B4	7	42.58.02.006	Стенка		
			3 ГОСТ 18903-74 Лист 3 ГОСТ 16523-70		
			362-4,4 × 99-0,87 мм	2	0,9 кг
B4	8	42.58.02.007	Трубка		
			Труба 18 × 2 ГОСТ 8734-75 620 ГОСТ 8733-74		
			L = 1012 ± 1,3 мм	220	0,8 кг
42.58.02.000					
Изм. Лист № докум. Подпись Дата		Лист Листов			
Разраб. Инженер		7			
Проб. Конструктор					
И. Канарь Коллеца		НАСАДКА		ЛАТГИПРОПРОМ	
Утв.		Копировал Крб =		формат А4	





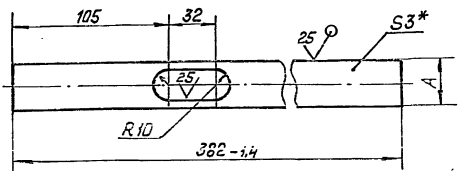
- 1 * Размеры для справок.
- 2 * ИТ14
- 3. Обработка поверхностей реза деталей БЧ 25.
- 4. Сверные швы по ГОСТ 5264-80.
- 5. Проверить на герметичность вблизи впадения Экстерт в течение 10 мин. Течь не допускается.
- 6. Грунтовать эпоксидной ЛС-010 по ГОСТ 9355-81.

42.58.02.00005		
Насадка		
Изм.	№	Дата
1	1	1989
2	2	1989
3	3	1989
4	4	1989
5	5	1989
6	6	1989
7	7	1989
8	8	1989
9	9	1989
10	10	1989
11	11	1989
12	12	1989
13	13	1989
14	14	1989
15	15	1989
16	16	1989
17	17	1989
18	18	1989
19	19	1989
20	20	1989
21	21	1989
22	22	1989
23	23	1989
24	24	1989
25	25	1989
26	26	1989
27	27	1989
28	28	1989
29	29	1989
30	30	1989
31	31	1989
32	32	1989
33	33	1989
34	34	1989
35	35	1989
36	36	1989
37	37	1989
38	38	1989
39	39	1989
40	40	1989
41	41	1989
42	42	1989
43	43	1989
44	44	1989
45	45	1989
46	46	1989
47	47	1989
48	48	1989
49	49	1989
50	50	1989
ЛАТНИПРОПРОМ		

Выпуск 3

Серия 5.903-9

42.58.02.002



Обозначение	A, мм	Масса, кг
42.58.02.002	32-0,62	0,27
-01	64-0,74	0,55

1 * Размер для справок.
 2 ± $\frac{IT14}{2}$

42.58.02.002

Стенка

Лист Масса Масса/см. табл. —

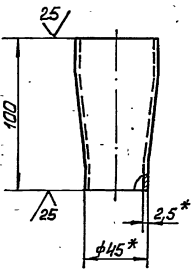
Лист Листов 1

Лист 3 ГОСТ 19903-74
 Ветвь 4 ГОСТ 16523-70
 Латгипропром
 Копировал ИЛС
 формат А4

Выпуск 3

Серия 5.903-9

42.58.02.004



1 * Размеры для справок.
 2 ± $\frac{IT14}{2}$

42.58.02.004

Переход

Лист Масса Масса/см. табл. 0,26 1:2

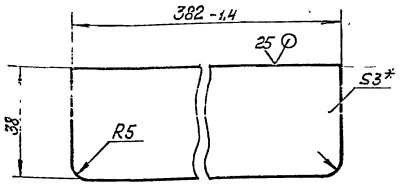
Лист Листов 1

Лист 45x2,5 ГОСТ 10704-46
 В-503 ГОСТ 10705-80
 Латгипропром

Выпуск 3

Серия 5.903-9

42.58.02.003



1 * Размер для справок.
 2 ± $\frac{IT14}{2}$

42.58.02.003

Перегородка

Лист Масса Масса/см. табл. 0,34 1:1

Лист Листов 1

Лист 3 ГОСТ 19903-74
 Ветвь 4 ГОСТ 16523-70
 Латгипропром
 Копировал ИЛС
 формат А4

Выпуск 3

Серия 5.903-5

Формат	Лист	Обозначение	Наименование	Кол.	Примечание
			Документация		
	A2	42.58.01.000 СБ	Сборочный чертёж		
			Сборочные единицы		
	A4	1	42.58.01.100	1	Коллектор
	A4	2	42.02.06.000	6	форсунка
			Детали		
	A4	3	42.58.01.001	2	Стенка

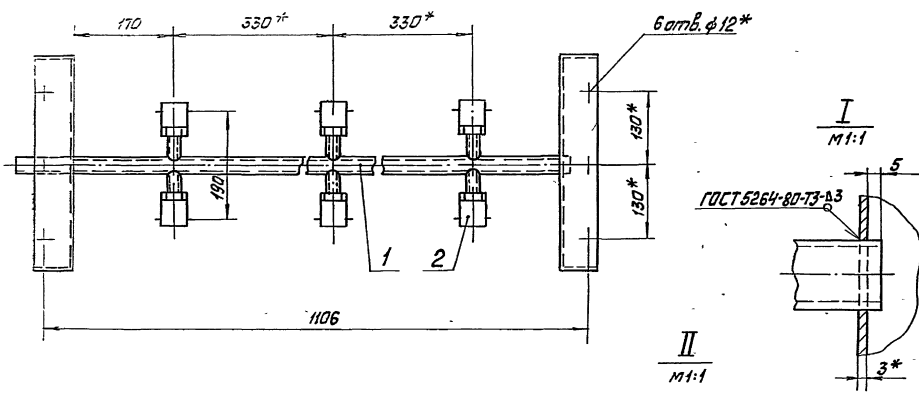
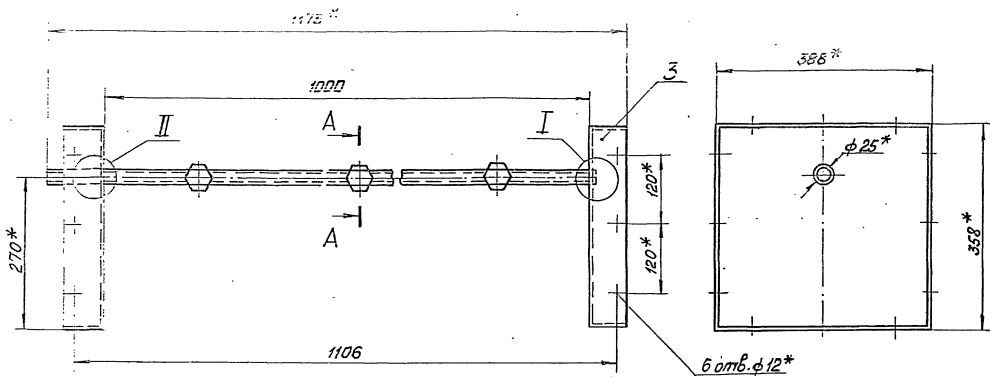
42.58.01.000

Камера вращения

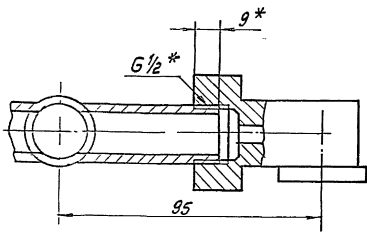
Лист Масса Масса/см. табл. 1:1

Лист Листов 1

Лист 45x2,5 ГОСТ 10704-46
 В-503 ГОСТ 10705-80
 Латгипропром



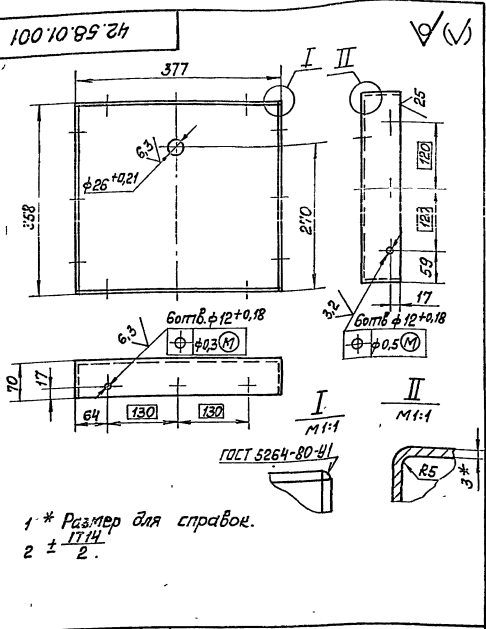
A - A
M 1:1



- 1. * Размеры для справок
- 2 ± 1714
- 3 Грунтовать грунтом КС-010 по ГОСТ 9355-81.

42.58.01.000.05

Исполн.	№ докум.	Дата	Лист	Камера вращения сборочный чертёж	Длина	Масса	Материал
Разработ.	Эксплуатационный	Изм.			17	1:5	
Проб.	Эксплуатационный	Кодовый					ЛАТГИПРОПРОМ
Исполн.	Коллеж.	Кодовый					
Чит.							



1 * Размер для справок.
 $2 \pm \frac{17.14}{2}$

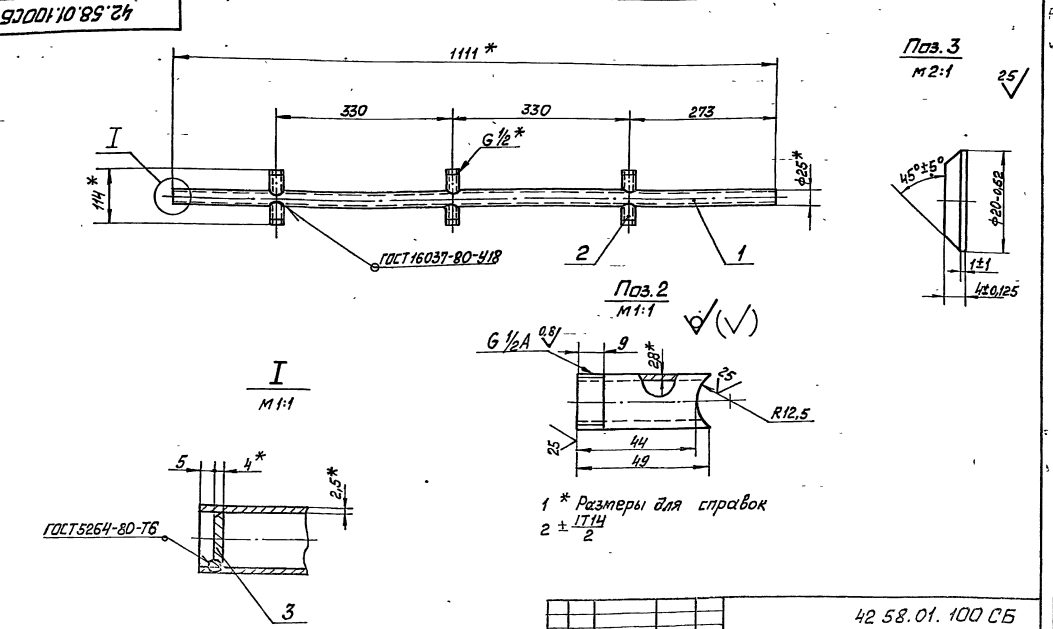
42.58.01.001

Лист 1 из 1	Масштаб 1:5	Листы 1
Стенка	5.5	1:5
Лист 3 ГОСТ 19003-74	Вставка ГОСТ 16523-70	ЛАТТИПРОПРОМ
Копирован	Меня	Формат А4

Обозначение	Наименование	Кол	Примечание
Документация			
42.58.01.100 СБ	Сборочный чертёж		
Детали			
42.58.01.101	Труба	1	
42.58.01.102	Патрубок	6	0,05кг
42.58.01.103	Заглушка	1	0,01кг
8-20 ГОСТ 2590-71 Круге Ст3 ГОСТ 535-79			

42.58.01.100

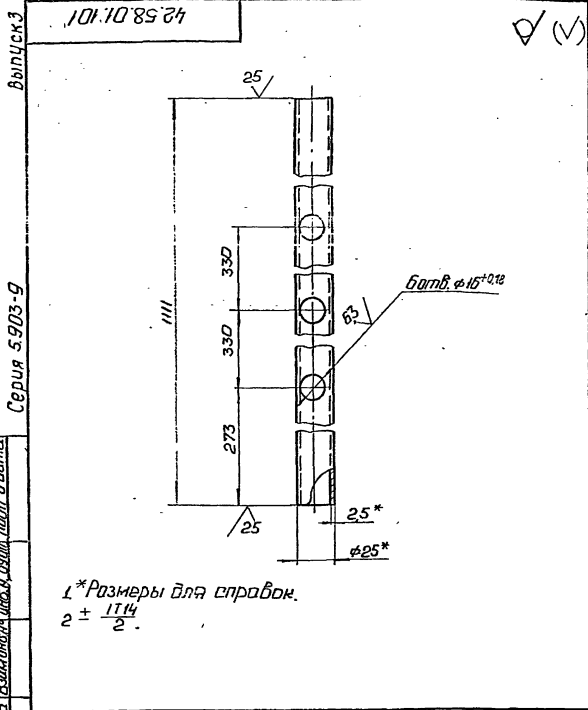
Лист 1 из 1	Масштаб 1:5	Листы 1
Коллектор	2	1:5
Лист 3 ГОСТ 19003-74	Вставка ГОСТ 16523-70	ЛАТТИПРОПРОМ
Копирован	Меня	Формат А4



1 * Размеры для справок
 $2 \pm \frac{17.14}{2}$

42.58.01.100 СБ

Лист 1 из 1	Масштаб 1:5	Листы 1
Коллектор	2	1:5
Сборочный чертёж		ЛАТТИПРОПРОМ
Копирован	Меня	Формат А4

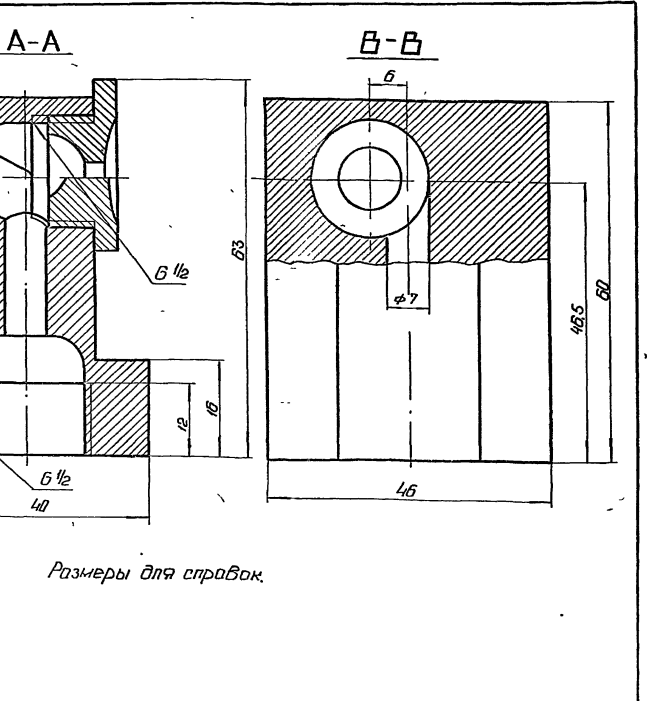
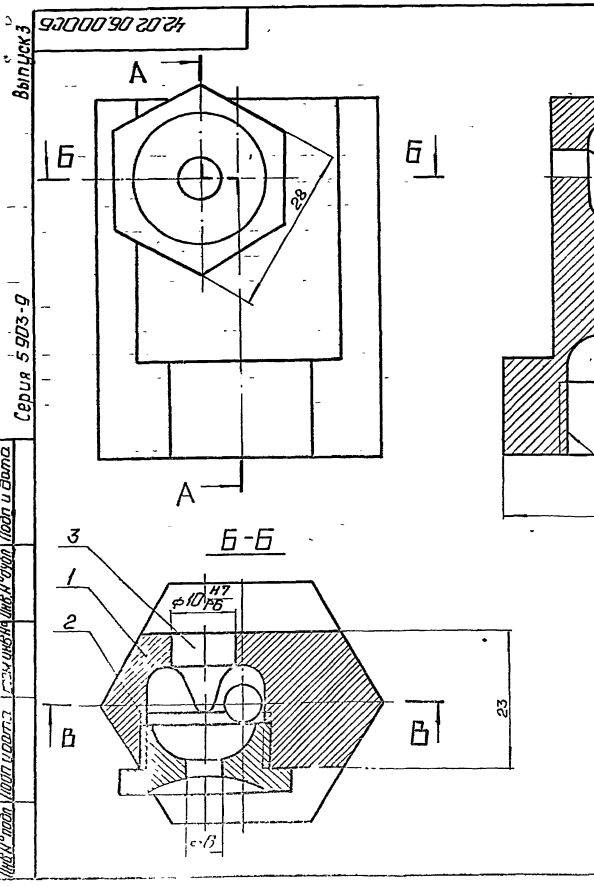


				42 58.01.01		
Лист	Масса	Машинол.				
15	1-2					
Труба			ЛАТГИПРОПРОМ			
Труба 25*2 ГОСТ 10704-76			Формат А4			
Копирован Ф. 7*			Копирован Ф. 7*			

Выпуск 3

Обозначение	Наименование	Кол.	Приме-чание
	Документация		
42.02.06.000.05	Оборочный чертеж		
	Итого лп		
42.02.00.001	Корпус	1	
42.02.06.002	Двигатель	1	
42.02.06.003	Штифт	1	

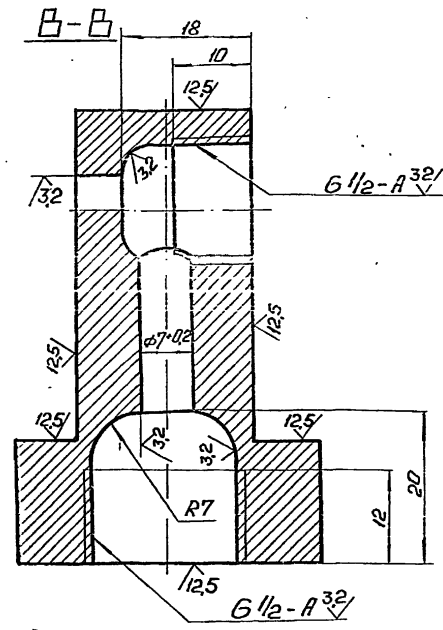
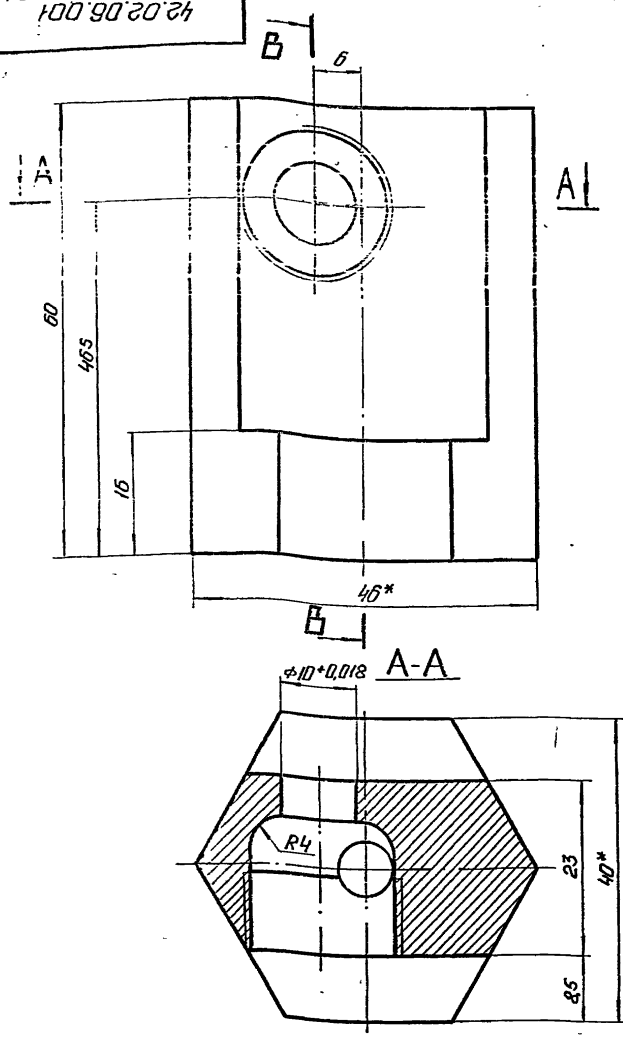
				42 02 06 000		
Лист	Масса	Машинол.				
064	2-1					
Форсунка			ЛАТГИПРОПРОМ			
Оборочный чертеж			Формат А4			



				42 02 06 000 05		
Лист	Масса	Машинол.				
064	2-1					
Форсунка			ЛАТГИПРОПРОМ			
Оборочный чертеж			Формат А4			

Серия 5.903-9

42.02.06.001



✓(✓)

1* Размеры для справок.

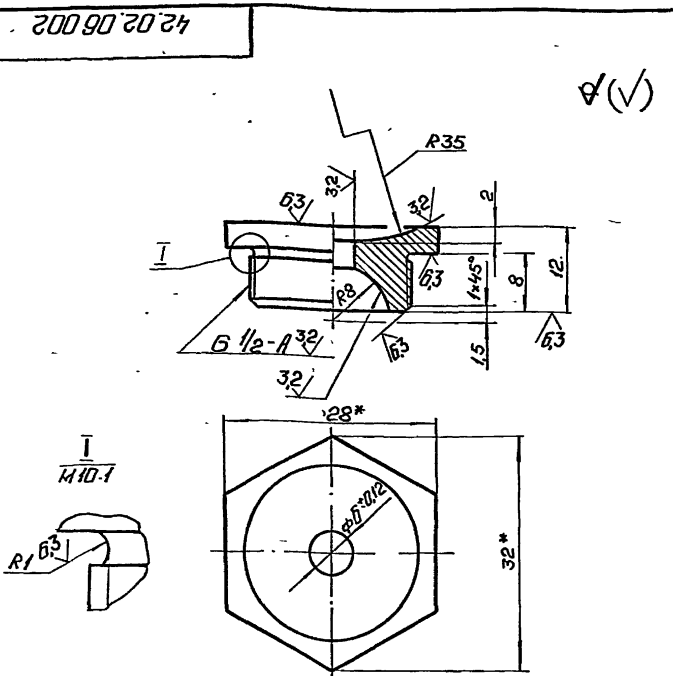
2 ± IT14/2

3 Материал заменитель шестигранник 40 ГОСТ 8560-78 45-8-ГОСТ 1051-73 покрытие Ц6-9 фас.

				42.02.06.001			
Изм/Лист	№ докум	Подп	Дата	Корпус	Лист	Масса	Масштаб
Разраб	Инженер	Т			06	2:1	
Проб	Зингалов	Колес			Лист	Листов	1
И контр	Колес	Колес		Проект: 053 мш. ИЛ-401012106073	ЛАТГИПРОПРОМ		
Читб				Копировал: Ф. 7	Формат А3		

Серия 5.903-9

42.02.06.002



1* Размеры для справок.

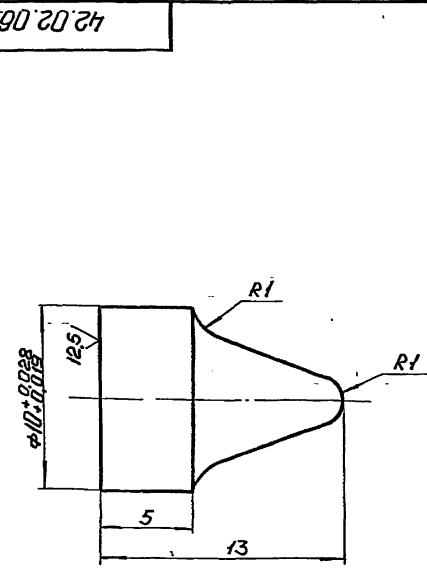
2 ± IT14/2

3. Материал заменитель шестигранник 28 ГОСТ 8560-78 45-8-ГОСТ 1051-73 покрытие Ц6-9. фас.

				42.02.06.002			
Изм/Лист	№ докум	Подп	Дата	Дозатор	Лист	Масса	Масштаб
Разраб	Инженер	Т			0033	2:1	
Проб	Зингалов	Колес			Лист	Листов	1
И контр	Колес	Колес		Проект: 053 мш. ИЛ-281012106073	ЛАТГИПРОПРОМ		
Читб				Копировал: Ф. 7	Формат А3		

Серия 5.903-9

42.02.06.003



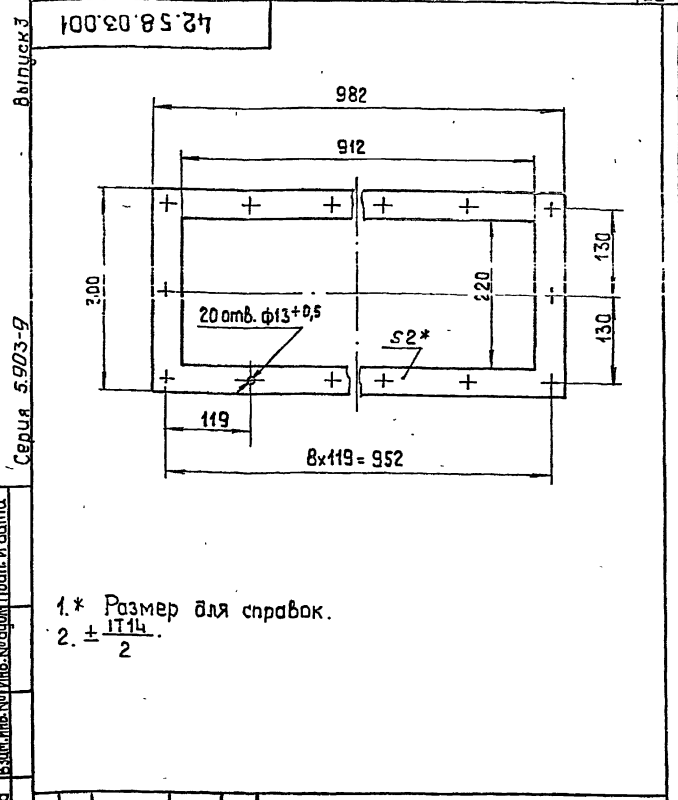
1. Материал заменитель: Круг 12-В ГОСТ 2590-71

2. Неуказанные предельные отклонения размеров ± IT14/2.

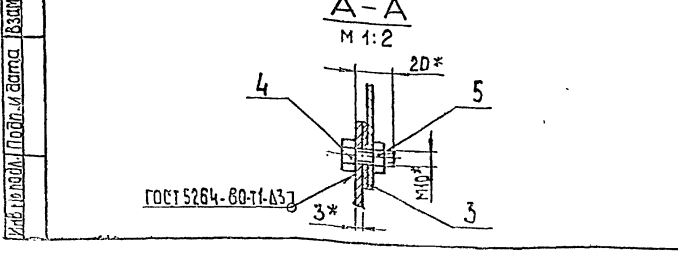
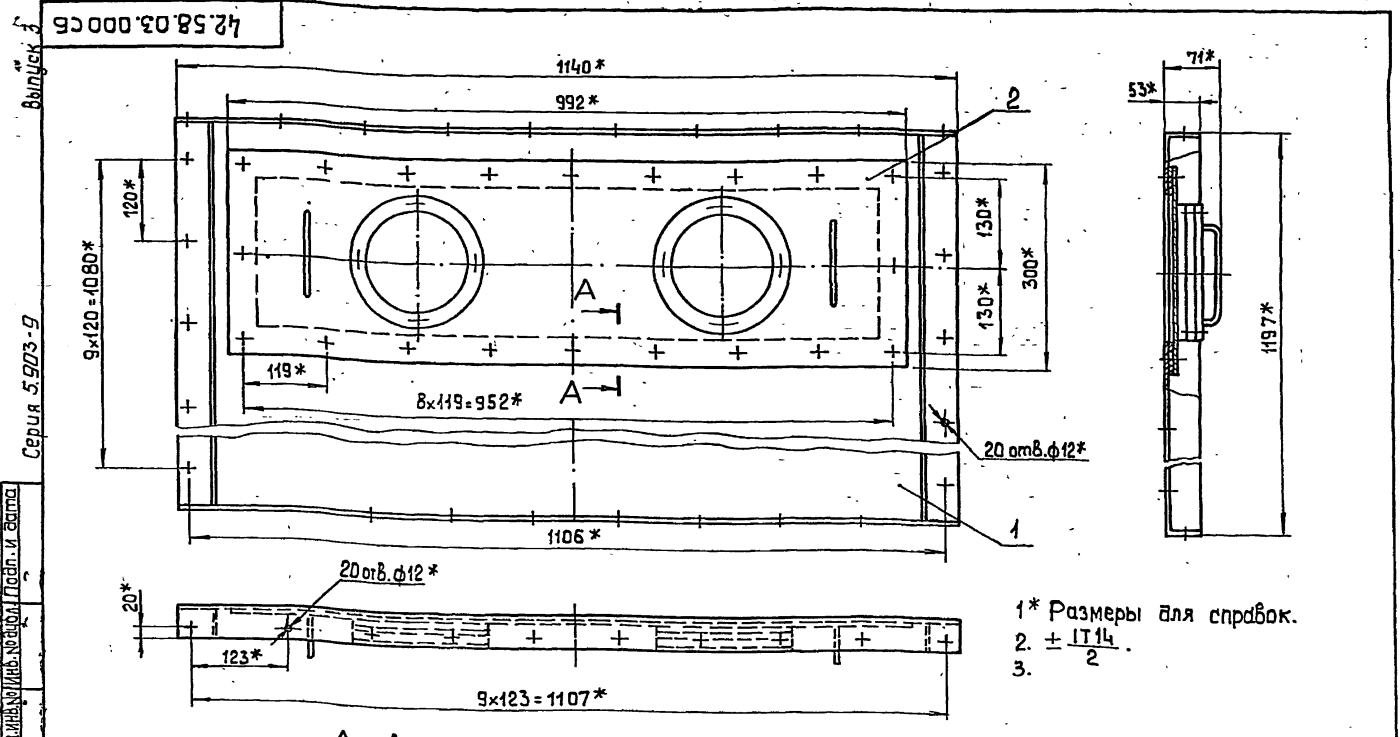
				42.02.06.003			
Изм/Лист	№ докум	Подп	Дата	Штифт	Лист	Масса	Масштаб
Разраб	Инженер	Т			0005	5:1	
Проб	Зингалов	Колес			Лист	Листов	1
И контр	Колес	Колес		Проект: 053 мш. ИЛ-281012106073	ЛАТГИПРОПРОМ		
Читб				Копировал: Ф. 7	Формат А3		

Выпуск 3	Обозначение	Наименование	Кол.	Примечание
		Документация		
А3	42.58.03.00СБ	Сборочный чертёж		
		Сборочные единицы		
А4	1	42.58.03.100	1	Стенка
А4	2	42.58.03.200	1	Крышка
		детали		
А4	3	42.58.03.001	1	Прокладка
		Стандартные изделия		
	4	Болт М 10х20.46		
		ГОСТ 7798-70	20	
	5	Гайка М 10.5		
		ГОСТ 5915-70	20	

42.58.03.000			
Изм. Лист	№ докум.	Подп.	Дата
Разраб.	Никитченко		
Проб.	Зилаголис		
И.контр.	Колмец		
Чтб.			
Стенка		Лист	Листов
		ЛТГПРОПРОМ	1



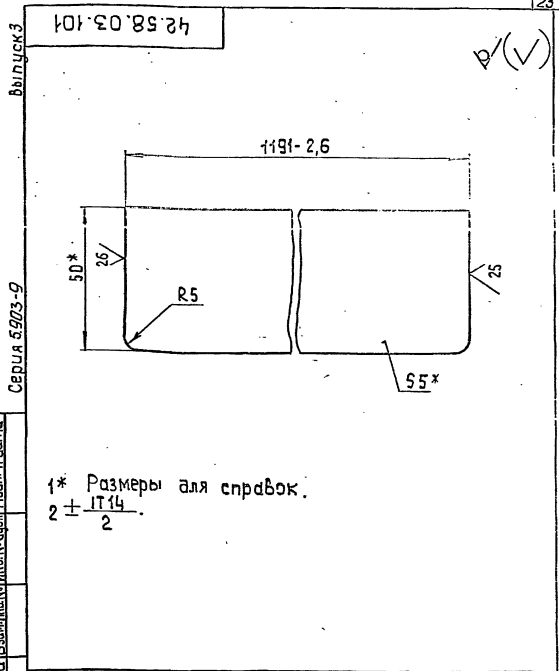
42.58.03.001			
Изм. Лист	№ докум.	Подп.	Дата
Разраб.	Никитченко		
Проб.	Зилаголис		
И.контр.	Колмец		
Чтб.			
Прокладка		Литера	Масса
		Лист	Листов
		ЛТГПРОПРОМ	1



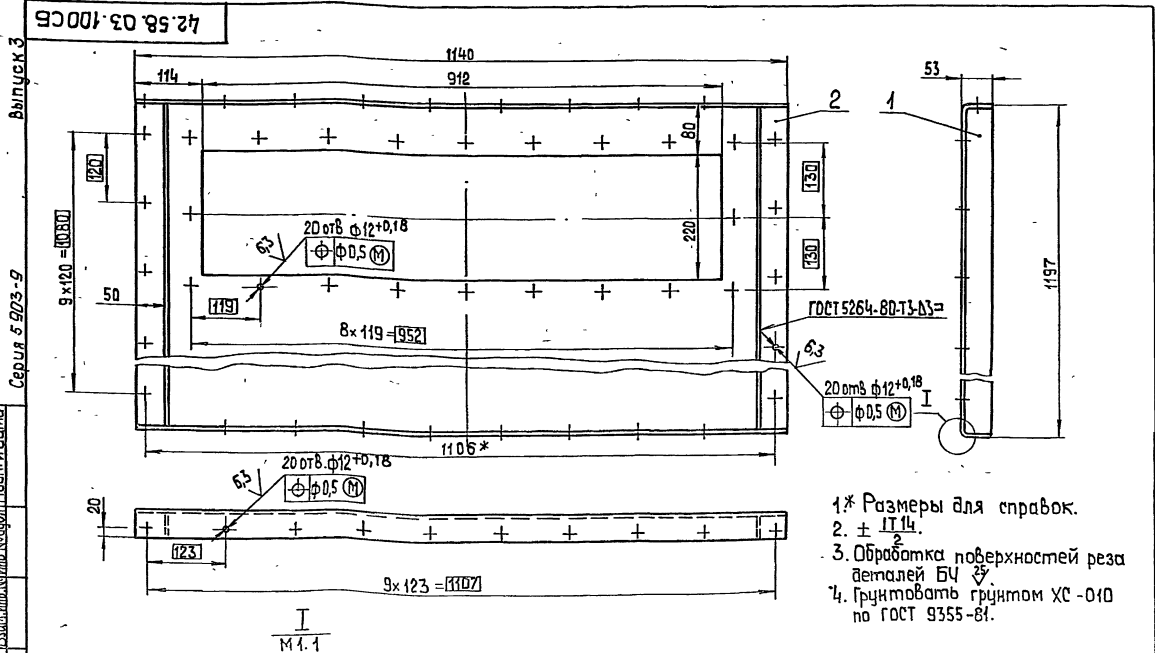
42.58.03.000 СБ			
Изм. Лист	№ докум.	Подп.	Дата
Разраб.	Никитченко		
Проб.	Зилаголис		
И.контр.	Колмец		
Чтб.			
Стенка		Литера	Масса
Сборочный чертёж		Лист	Листов
		ЛТГПРОПРОМ	1

Выпуск 3	Формат	Лист	Поз.	Обозначение	Наименование	кол.	Примечание
					Документация		
				42.58.03.100СБ	Сборочный чертеж		
					детали		
			В4	42.58.03.101	Ребро	2	
			В4	42.58.03.102	Стенка		
				Лист	ЗГОСТ9903-74		
					ВетЗжп4ГОСТ14637-79	1	30,1кг

42.58.03.100			
Лист	Лист	Листов	
1	1	1	
Стенка			
ЛАТГИПРОПРОМ			



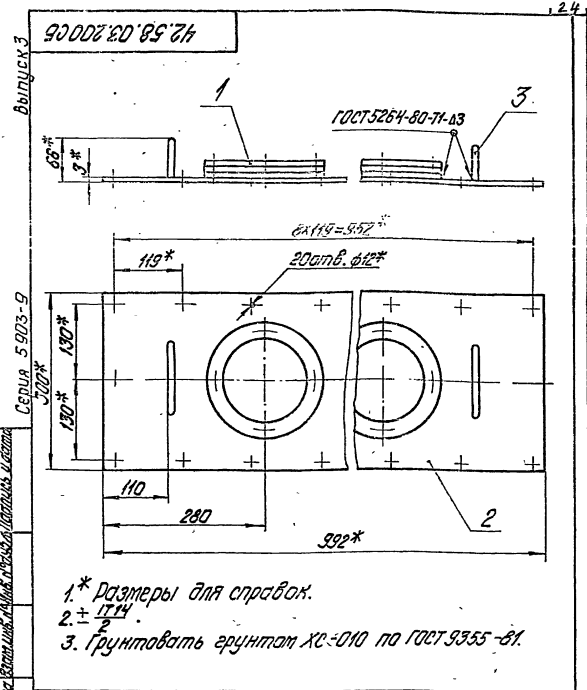
42.58.03.101			
Лист	Лист	Листов	
2,3	1	1	
Ребро			
ЛАТГИПРОПРОМ			



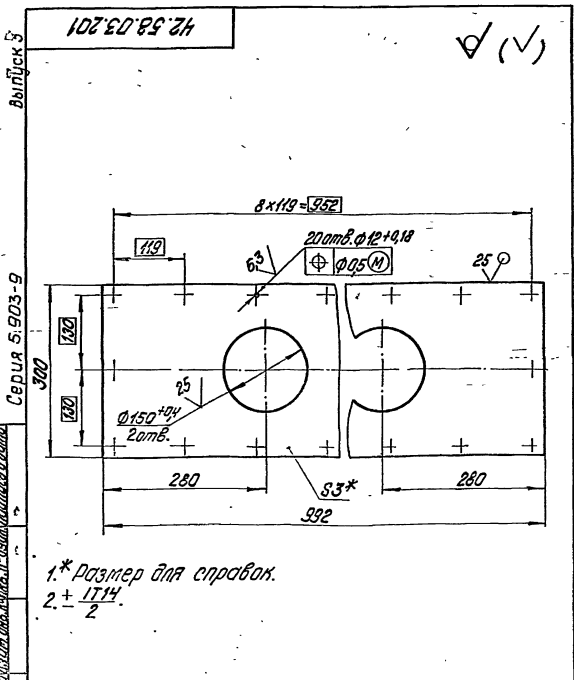
42.58.03.100СБ			
Лист	Лист	Листов	
35	4	5	
Стенка			
Сборочный чертеж			
ЛАТГИПРОПРОМ			

Выпуск 3	Обозначение	Наименование	Код	Примечание
		Документация		
42.58.03.200СБ	Сборочный чертёж			
		Сборочные детали		
42.58.02.200	Иллюминатор		2	
		Детали		
42.58.03.201	Крышка			
42.54.01.202	Ручка			

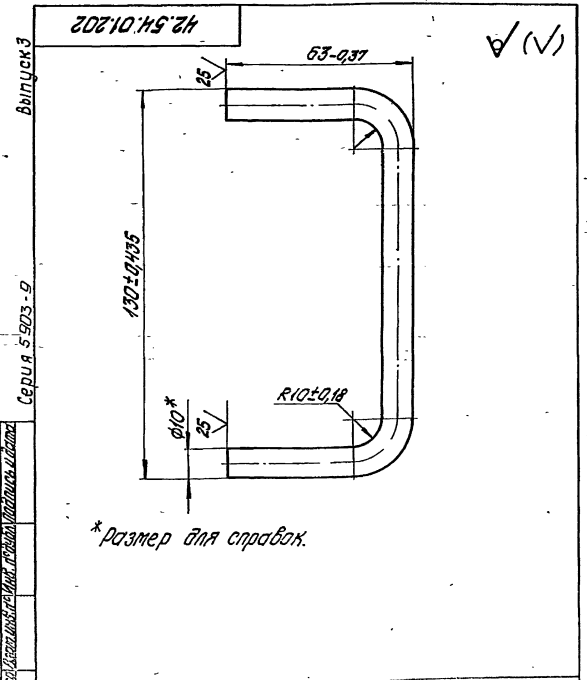
42.58.03.200		Крышка		Лист 1	Всего листов 1
Латгипропром		Латгипропром		Латгипропром	



42.58.03.200СБ		Крышка		Лист 12	Всего листов 1-5
Латгипропром		Латгипропром		Латгипропром	



42.58.03.201		Крышка		Лист 6,2	Всего листов 1-5
Латгипропром		Латгипропром		Латгипропром	



42.54.01.202		Ручка		Лист 0,15	Всего листов 1-1
Латгипропром		Латгипропром		Латгипропром	

Выпуск 3	Иллюминатор		Наименование	Кол.	Примечание
	Лист	Листов			
Серия 5 903-9	Обозначение		Документация		
	42.08.02.200СБ		Сборочный чертеж		
			Листов		
	1	42.08.02.201	Фланец	1	
	2	42.08.02.202	Фланец	1	
3	42.08.02.203	Прокладка	2		
4	42.08.02.204	Стекло	1		
		Стандартные изделия			
5		Болт М8×25,46 ГОСТ 7798-70	4		

42.08.02.200

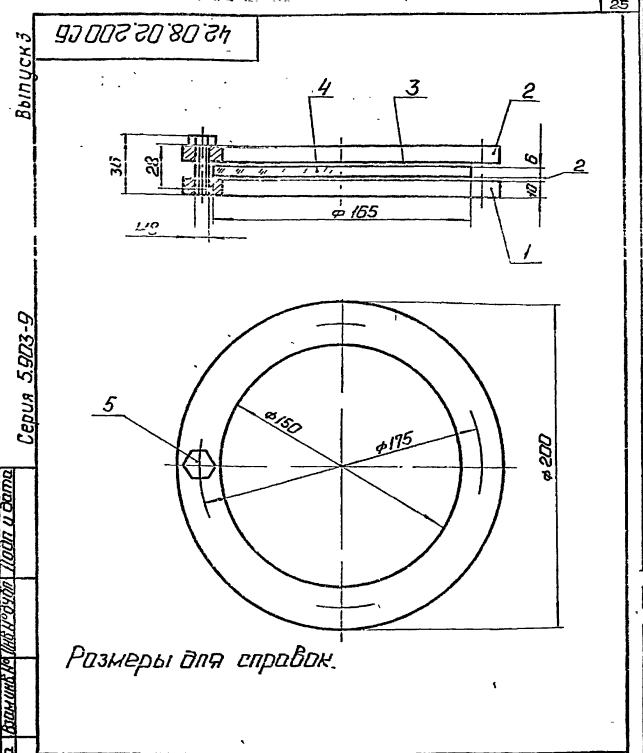
Иллюминатор

Лист 1 Листов 1

Латгипропром

Копирован Ф.4

Формат А4



42.08.02.200СБ

Иллюминатор

Лист 2,82 Листов 1:2

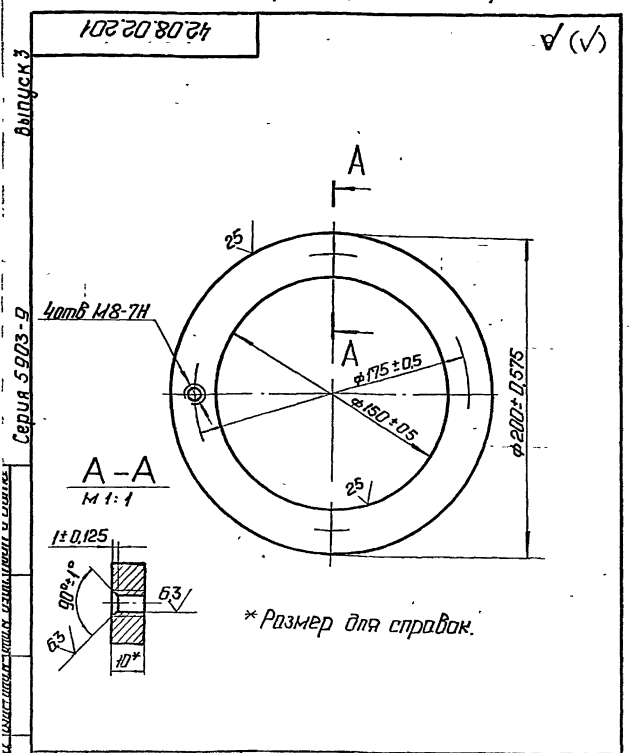
Сборочный чертеж

Лист 1 Листов 1

Латгипропром

Копирован Ф.4

Формат А4



42.08.02.201

Фланец

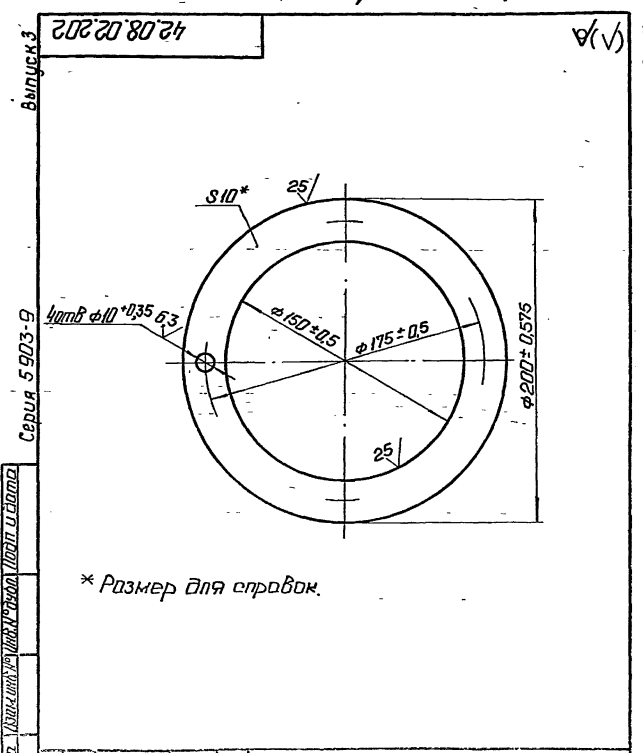
Лист 1,08 Листов 1:2

Лист 10 Листов 1

Латгипропром

Копирован Ф.4

Формат А4



42.08.02.202

Фланец

Лист 1,08 Листов 1:2

Лист 10 Листов 1

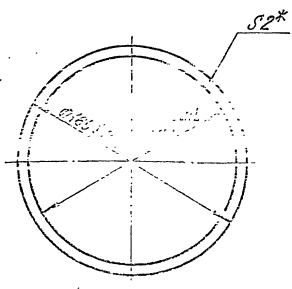
Латгипропром

Копирован Ф.4

Формат А4

Выпуск 3
Серия 5.903-9

42.08.02.203



* Размер для справок

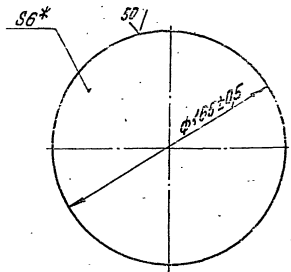
42.08.02.203

Изм. №	Исполн.	Дата	Провер.	Дата	Лист	Высота	Угол
					0,02	1:2	
Прокладка				ЛЛТИПРОПРОМ			
Ларонит ПОН2 ГОСТ 481-80				ЛЛТИПРОПРОМ			
Калибрная деталь				Формат А4			

126

Выпуск 3
Серия 5.903-9

42.08.02.204



* Размер для справок

42.08.02.204

Изм. №	Исполн.	Дата	Провер.	Дата	Лист	Высота	Угол
					0,35	1:2	
Стекло				ЛЛТИПРОПРОМ			
Стекло оконное 5*6 ГОСТ 111-78				ЛЛТИПРОПРОМ			
Калибрная деталь				Формат А4			

Выпуск 3
Серия 5.903-9

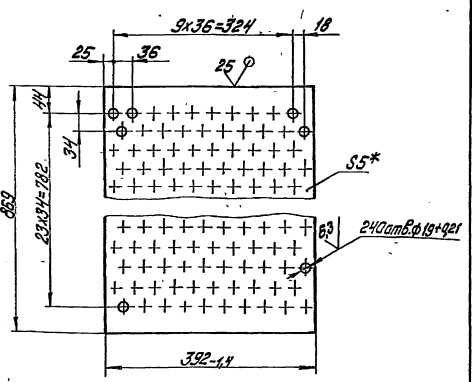
Вид	Лист	Обозначение	Наименование	Кол.	Примечание
			Документация		
А2		42.62.02.000СБ	Сборочный чертёж		
			Оборудованные единицы		
А4	1	42.62.01.110	Фланец	2	
			Цетили		
А4	2	42.62.02.001	Доска трубная	2	
А4	3	42.62.02.002	Боковина	2	
А4	4	42.62.02.003	Стекло	4	
А4	5	42.58.02.004	Переход	4	
Б4	6	42.62.02.004	Перезорудка		
			5 ГОСТ 19303-74 Лист 80ммх110мм 16523-70 46 ± 0,31х392 ± 0,7мм	26	0,44мм
Б4	7	42.62.02.005	Стекло		
			5 ГОСТ 19303-74 ВСт3сп4 1100Т16523-70 55 ± 0,37х406 ± 0,175мм	22	0,62мм
Б4	8	42.62.02.006	Трубка		
			16х2 ГОСТ 8734-75 52 ГОСТ 8733-74 L=1046 ± 4,3мм	240	0,62мм

42.62.02.000

Изм. №	Исполн.	Дата	Провер.	Дата	Лист	Высота	Угол
					10,7	1:5	
Косынка				ЛЛТИПРОПРОМ			
ЛЛТИПРОПРОМ				ЛЛТИПРОПРОМ			
Калибрная деталь				Формат А4			

Выпуск 3
Серия 5.903-9

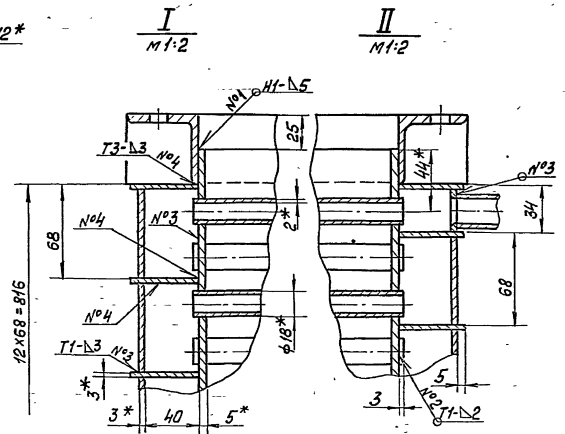
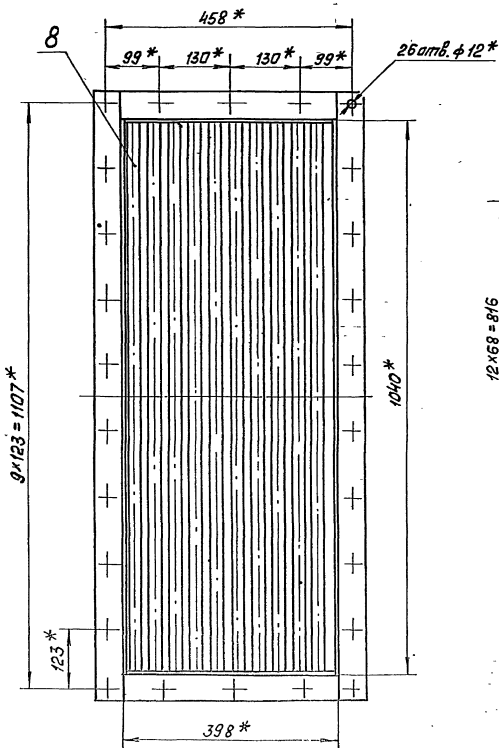
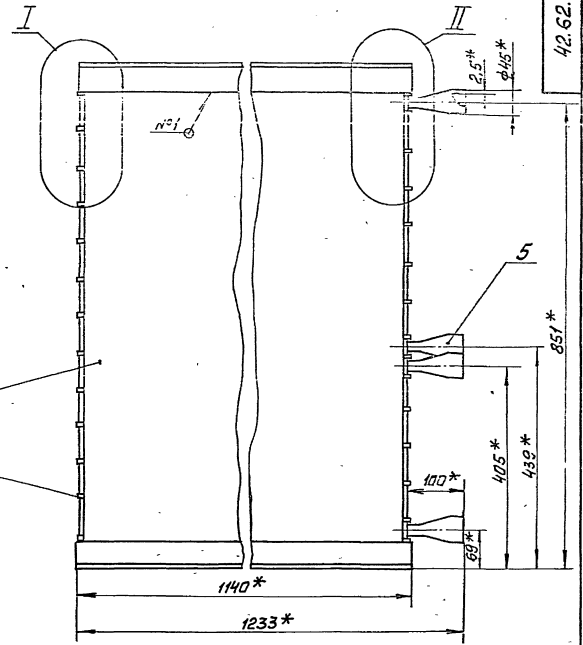
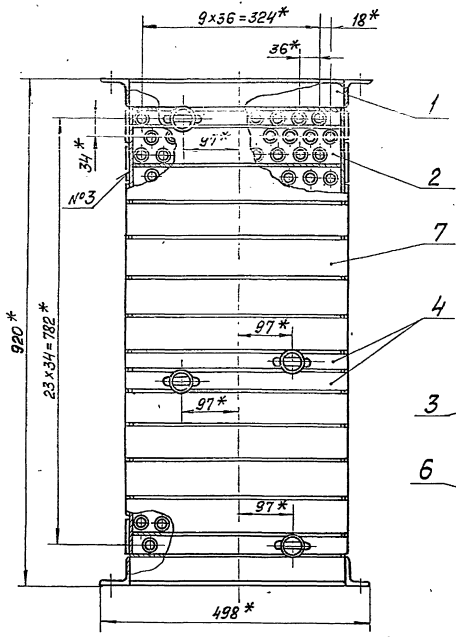
42.62.02.001



1* Размер для справок.
2. ± 1/14
2

42.62.02.001

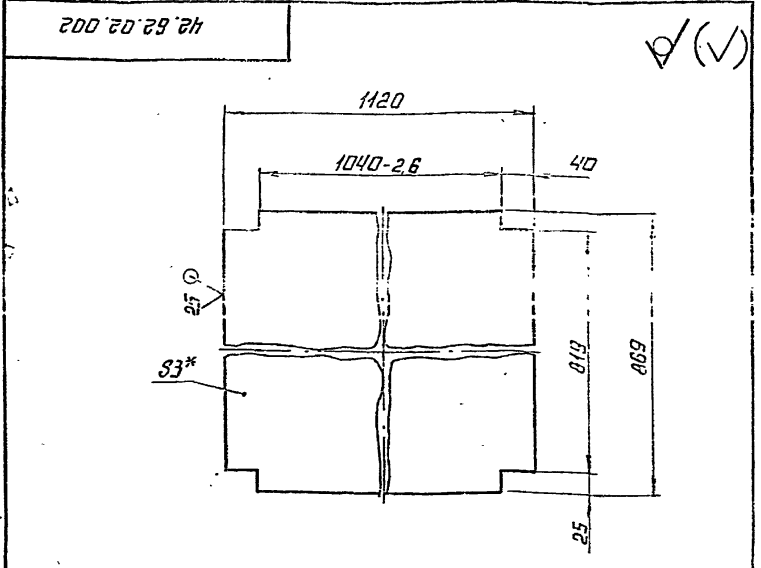
Изм. №	Исполн.	Дата	Провер.	Дата	Лист	Высота	Угол
					10,7	1:5	
Доска трубная				ЛЛТИПРОПРОМ			
5 ГОСТ 19303-74 ВСт3сп4 1100Т16523-70				ЛЛТИПРОПРОМ			
Калибрная деталь				Формат А4			



1. * Размеры для справок.
2. ± IT14
3. Обработка поверхностей реза деталей БЧ $25 \sqrt{}$
4. Сварные швы по ГОСТ 5264-80.
5. Проверить на герметичность водой давлением 5 кгс/см^2 в течение 10 мин. Теч не допускается.
6. Грунтовать грунтом ХС-010 по ГОСТ 9355-81.

		42.62.02.000.05	
		Насадка	
		Лист Класс/Масштаб 3/2 1:5	
		Лист Класс/Масштаб 1	
		ЛАТГИПРОПРОМ	

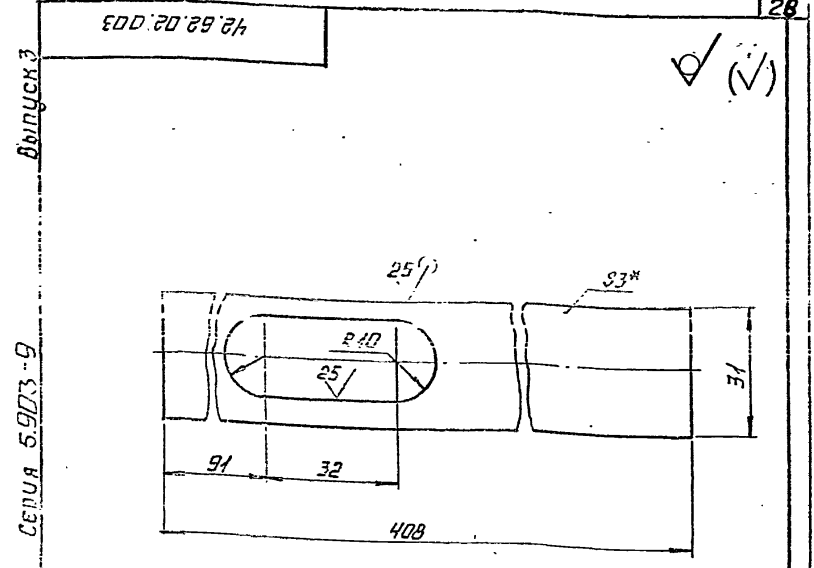
Выпуск 3
Серия 5.903-9



1* РАЗМЕР ДЛЯ СПРАВКИ.
2. ± 1/14
2.

42.62.02.002		ЛИСТ	МАСШТАБ
ИЗМ. ЛИСТ	№ ДОКУМ.	ПОДП.	ДАТА
РАЗР. Б.	И.И.И.	И.И.И.	И.И.И.
ПРОБ.	КОЛМЕСИ	И.И.И.	
И.КОНТ.	КОЛМЕСИ	И.И.И.	
УТВ.			
БОКОВИНА		ЛИСТ	ЛИСТОВ 1
ЛИСТ 3 ГОСТ 19903-74		ЛАТГИПРОПРОМ	
ВСТЭКПЧГОСТ16523-70		КОПИРОВАЛ И.И.И.	
		ФОРМАТ А4	

26



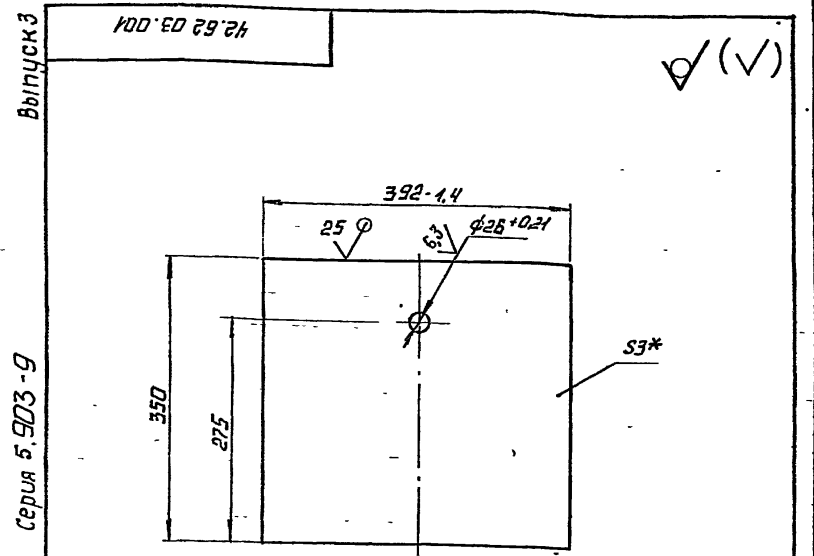
1* РАЗМЕР ДЛЯ СПРАВКИ
2 ± 1/14
2

42.62.02.003		ЛИСТ	МАСШТАБ
ИЗМ. ЛИСТ	№ ДОКУМ.	ПОДП.	ДАТА
РАЗР. Б.	И.И.И.	И.И.И.	И.И.И.
ПРОБ.	КОЛМЕСИ	И.И.И.	
И.КОНТ.	КОЛМЕСИ	И.И.И.	
УТВ.			
СТЕНКА		ЛИСТ	ЛИСТОВ 1
ЛИСТ 3 ГОСТ 19903-74		ЛАТГИПРОПРОМ	
ВСТЭКПЧГОСТ16523-70		КОПИРОВАЛ И.И.И.	
		ФОРМАТ А4	

Выпуск 3
Серия 5.903-9

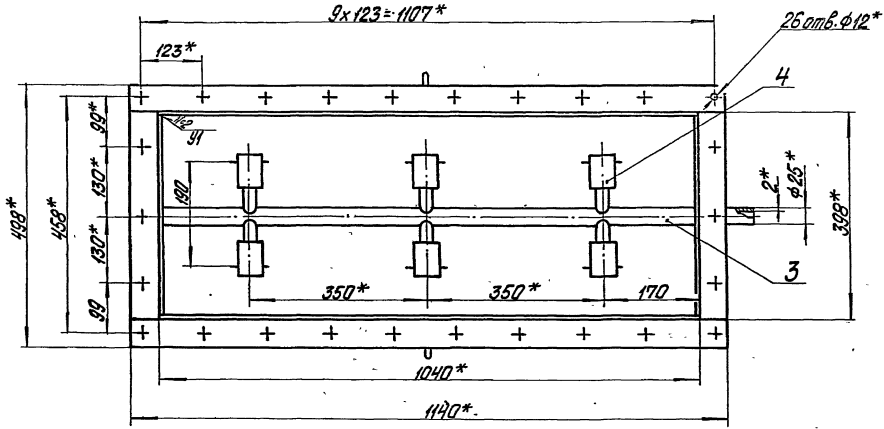
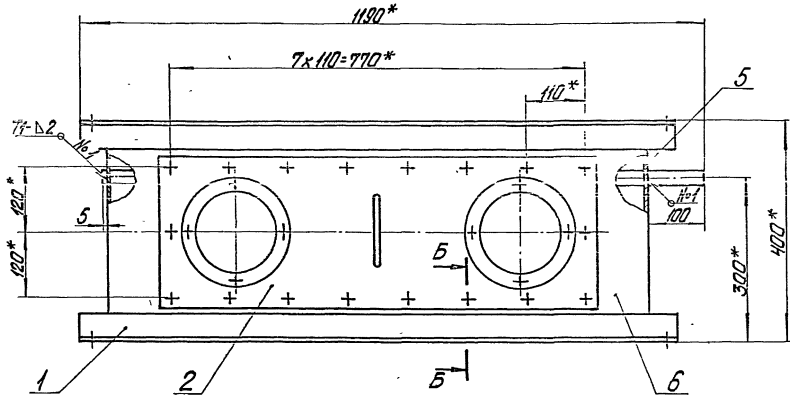
ФОРМАТ	КОЛ	ПОЗ.	ОБОЗНАЧЕНИЕ	НАИМЕНОВАНИЕ	КОЛ	ПРИМЕЧАНИЕ
				ДОКУМЕНТАЦИЯ		
А2			42.62.03.000.06	СБОРОЧНЫЙ ЧЕРТЕЖ		
				СБОРОЧНЫЕ ЕДИНИЦЫ		
А4	1		42.62.01.110	ФЛАНЕЦ	2	
А4	2		42.62.03.100	КРЫШКА	2	
А4	3		42.62.03.200	КОЛЛЕКТОР	1	
А4	4		42.02.06.000	ФОРСУНКА	6	
				ДЕТАЛИ		
А4	5		42.62.03.001	СТЕНКА	2	
А4	6		42.62.03.002	СТЕНКА	2	
А4	7		42.62.03.003	ПАРКЛАДКА	2	0,16 кг
				СТАНДАРТНЫЕ НАЗЕМЛЯ		
	8			БОЛТ М10 x 25, 46		
				ГОСТ 7798-70	36	
	9			ГРЯНКА М10,5		
				ГОСТ 5915-70	36	
	10			ШАЙБА 10		
				ГОСТ 11371-78	36	

42.62.03.000		ЛИСТ	МАСШТАБ
ИЗМ. ЛИСТ	№ ДОКУМ.	ПОДП.	ДАТА
РАЗР. Б.	И.И.И.	И.И.И.	И.И.И.
ПРОБ.	КОЛМЕСИ	И.И.И.	
И.КОНТ.	КОЛМЕСИ	И.И.И.	
УТВ.			
КАМЕРА ПРОШВЕННЯ		ЛИСТ	ЛИСТОВ 1
ЛИСТ 3 ГОСТ 19903-74		ЛАТГИПРОПРОМ	
ВСТЭКПЧГОСТ16523-70		КОПИРОВАЛ И.И.И.	
		ФОРМАТ А4	

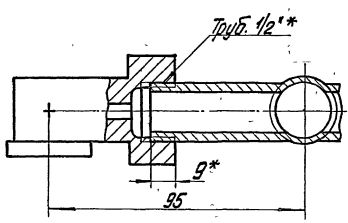


1* РАЗМЕР ДЛЯ СПРАВКИ
2 ± 1/14
2

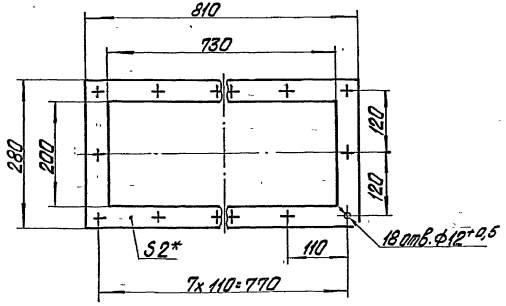
42.62.03.001		ЛИСТ	МАСШТАБ
ИЗМ. ЛИСТ	№ ДОКУМ.	ПОДП.	ДАТА
РАЗР. Б.	И.И.И.	И.И.И.	И.И.И.
ПРОБ.	КОЛМЕСИ	И.И.И.	
И.КОНТ.	КОЛМЕСИ	И.И.И.	
УТВ.			
СТЕНКА		ЛИСТ	ЛИСТОВ 1
ЛИСТ 3 ГОСТ 19903-74		ЛАТГИПРОПРОМ	
ВСТЭКПЧГОСТ16523-70		КОПИРОВАЛ И.И.И.	
		ФОРМАТ А4	



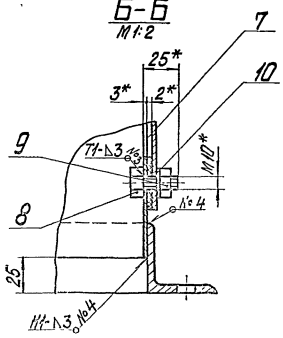
A-A
M 1:1



Поз. 7



B-B
M 1:2



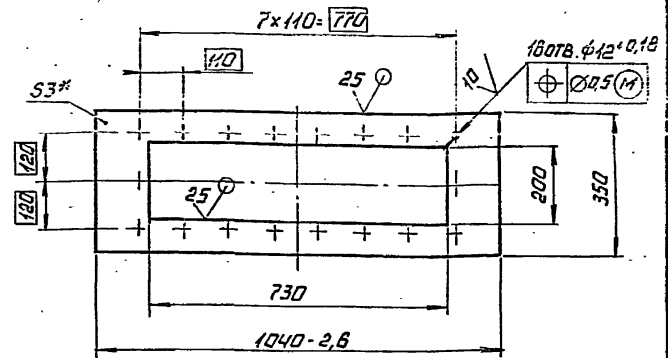
- 1* Размеры для справок
2. ±IT14
3. Сварные швы по ГОСТ 5264-80.
4. Грунтовать грунтом ХС-010 по ГОСТ 9335-81

42.62.03.000 СБ				ИЛР	ИЛРС	ИЛРШ
Исполн	Подписан	Согласовано	Проверено	Контракт	64	1:5
Исполн	Подписан	Согласовано	Проверено	ИЛР	ИЛРШ	
Комплект оформления				ЛАТВИПРОПРОМ		

Выпуск 3

Серия 5.903-9

42.62.03.002



- 1.* РАЗМЕР ДЛЯ СПРАВОК.
- 2. ± 1/14

42.62.03.002

ИЗМ. ЛИСТ	№ ДОКУМ.	ПОДП.	ДАТА	ЛИСТ	МАСШ.	МАСШ.	МАСШ.
РАЗРАБ.	И.И.И.	И.И.И.	И.И.И.	И	9,9	1:10	
ПРОВ.	КОЛМЕЦ	И.И.И.		ЛИСТ	ЛИСТОВ	1	
И.КОНТР.	КОЛМЕЦ	И.И.И.		ЛИСТ	ЭТОСТ 19903-74 ВСТЭКПЧГОСТ16523-70		
УТВ.				ЛАТГИПРОПРОМ			

КОПИРОВАЛ И.И.И. ФОРМАТ А4

50

Выпуск 3

Серия 5.903-9

0503НН42ННН

НАИМЕНОВАНИЕ

КОЛ.

ПРИМ. БИЗНЕС

ДОКУМЕНТАЦИЯ

42.62.03.100 СБ

СБОРОЧНЫЙ ЧЕРТЕЖ

СБОРОЧНЫЕ ЕДИНИЦЫ

42.08.62.200

МАЛЫЙ НАТОР

2

ДЕТАЛИ

42.62.03.101

КРЫШКА

1

42.54.01.202

РУЧКА

1

42.62.03.100

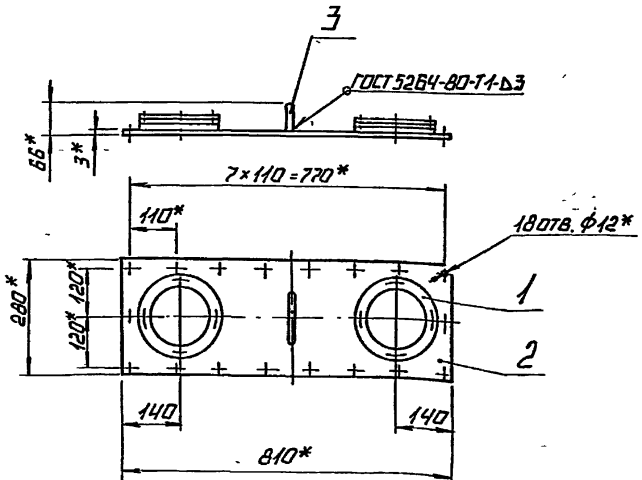
ИЗМ. ЛИСТ	№ ДОКУМ.	ПОДП.	ДАТА	ЛИСТ	МАСШ.	МАСШ.	МАСШ.
РАЗРАБ.	И.И.И.	И.И.И.	И.И.И.	И	4,5	1:5	
ПРОВ.	КОЛМЕЦ	И.И.И.		ЛИСТ	ЛИСТОВ	1	
И.КОНТР.	КОЛМЕЦ	И.И.И.		ЛИСТ	ЭТОСТ 19903-74 ВСТЭКПЧГОСТ16523-70		
УТВ.				ЛАТГИПРОПРОМ			

КОПИРОВАЛ И.И.И. ФОРМАТ А4

Выпуск 3

Серия 5.903-9

42.64.03.100 СБ



- 1.* РАЗМЕРЫ ДЛЯ СПРАВОК.
- 2. ± 1/14

42.62.03.100 СБ

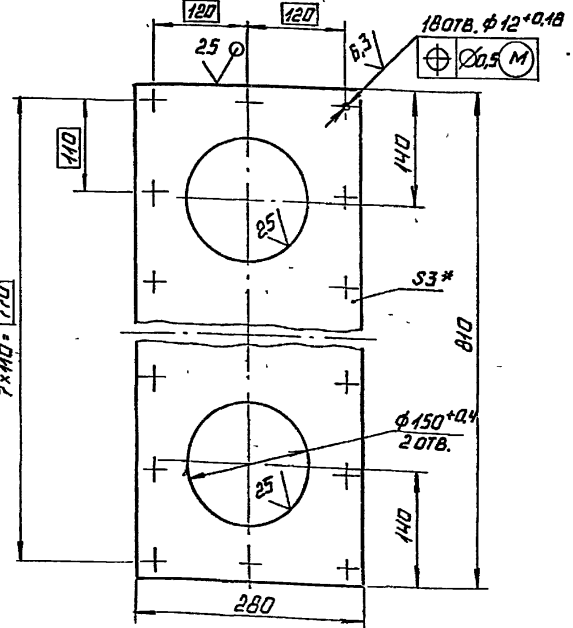
ИЗМ. ЛИСТ	№ ДОКУМ.	ПОДП.	ДАТА	ЛИСТ	МАСШ.	МАСШ.	МАСШ.
РАЗРАБ.	И.И.И.	И.И.И.	И.И.И.	И	9,9	1:10	
ПРОВ.	КОЛМЕЦ	И.И.И.		ЛИСТ	ЛИСТОВ	1	
И.КОНТР.	КОЛМЕЦ	И.И.И.		ЛИСТ	ЭТОСТ 19903-74 ВСТЭКПЧГОСТ16523-70		
УТВ.				ЛАТГИПРОПРОМ			

КОПИРОВАЛ И.И.И. ФОРМАТ А4

Выпуск 3

Серия 5.903-9

42.62.03.101



- 1.* РАЗМЕР ДЛЯ СПРАВОК.
- 2. ± 1/14

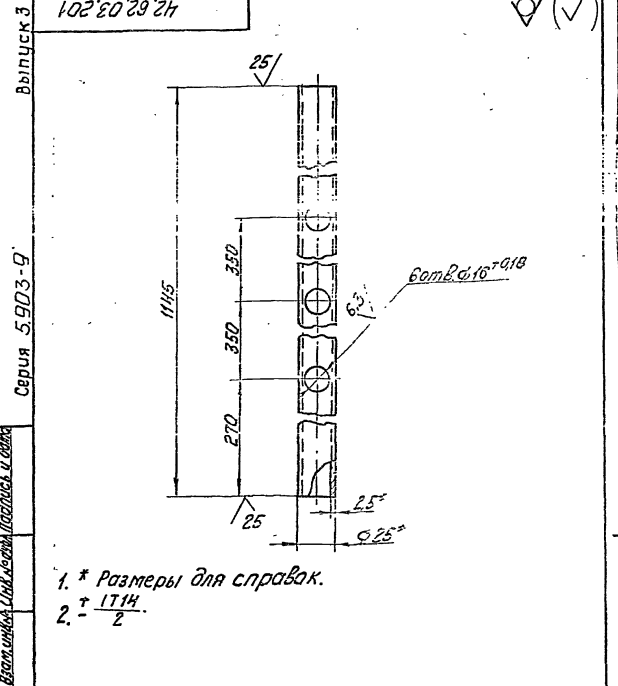
42.62.03.101

ИЗМ. ЛИСТ	№ ДОКУМ.	ПОДП.	ДАТА	ЛИСТ	МАСШ.	МАСШ.	МАСШ.
РАЗРАБ.	И.И.И.	И.И.И.	И.И.И.	И	4,5	1:5	
ПРОВ.	КОЛМЕЦ	И.И.И.		ЛИСТ	ЛИСТОВ	1	
И.КОНТР.	КОЛМЕЦ	И.И.И.		ЛИСТ	ЭТОСТ 19903-74 ВСТЭКПЧГОСТ16523-70		
УТВ.				ЛАТГИПРОПРОМ			

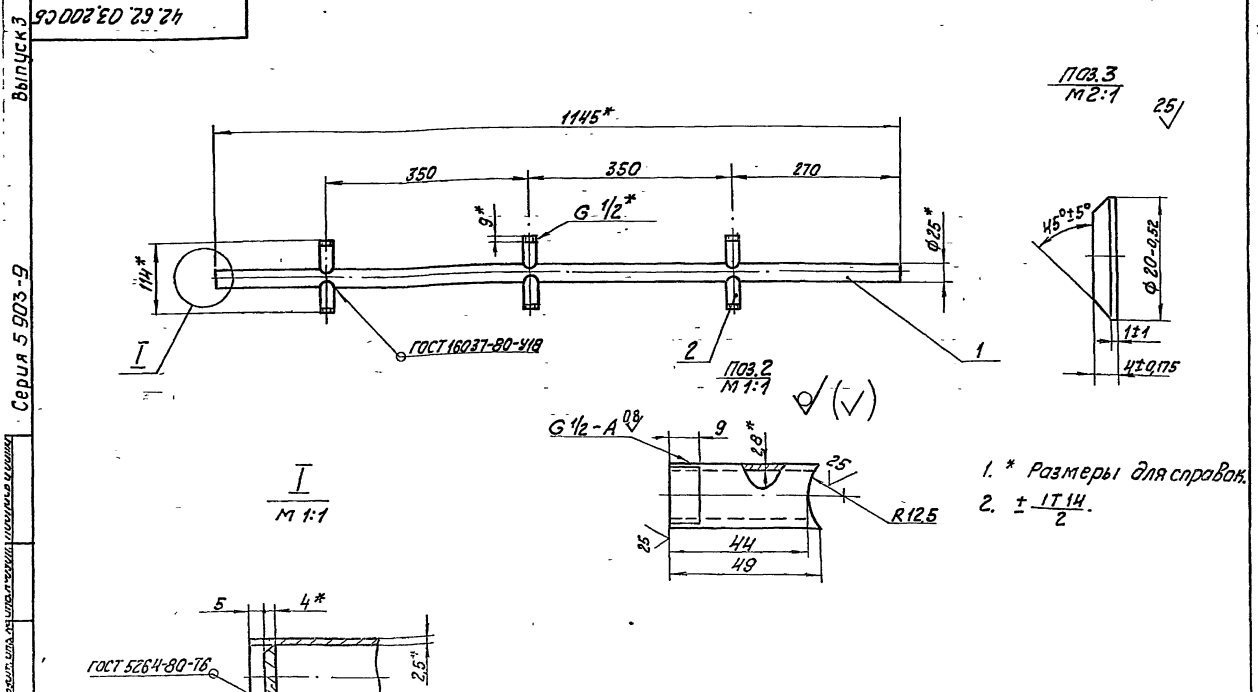
КОПИРОВАЛ И.И.И. ФОРМАТ А4

Выпуск 3	Лист	№ докум.	Обозначение	Наименование	кол.	Примечание
	Лист	№ докум.	Обозначение	Наименование	кол.	Примечание
Серия 5.903-9	А3		42.62.03.200 СБ	Сборочный чертёж		
				Детали		
	А4	1	42.62.03.201	Труба	1	
	Б4	2	42.62.03.202	Патрубок		
	Б4	3	42.62.03.203	Заглушка		
				20-8-ГОСТ 2590-71		
				Корпус ст 316-2-ГОСТ 535-79	1	0,01кг

42.62.03.200			Лист Лист Листов		
Коллектор			Лист Лист Листов		
Копированная			ЛАТГИПРОПРОМ		
Копированная			формат А4		



42.62.03.201			Лист Лист Листов		
Труба			Лист Лист Листов		
Копированная			ЛАТГИПРОПРОМ		
Копированная			формат А4		



42.62.03.200 СБ			Лист Лист Листов		
Коллектор			Лист Лист Листов		
Копированная			ЛАТГИПРОПРОМ		
Копированная			формат А4		