

Типовая документация на конструкции,
изделия и узлы зданий и сооружений

Серия 5.903-12

БЛОКИ ТЕПЛОМЕХАНИЧЕСКОГО ОБОРУДОВАНИЯ
ДЛЯ УСТАНОВОК МАЗУТОСНАБЖЕНИЯ

Выпуск 4-1

Блок жидких присадок
БЖП-2×0,1-100

РАБОЧИЕ ЧЕРТЕЖИ

ТИПОВАЯ ДОКУМЕНТАЦИЯ НА КОНСТРУКЦИИ,
ИЗДЕЛИЯ И УЗЛЫ ЗДАНИЙ И СООРУЖЕНИЙ

СЕРИЯ 5.903-12

БЛОКИ ТЕПЛОМЕХАНИЧЕСКОГО ОБОРУДОВАНИЯ
ДЛЯ УСТАНОВОК МАЗУТОСНАБЖЕНИЯ

Выпуск 4-1

Блок жидких присадок
БЖП-2×0,1-100

РАБОЧИЕ ЧЕРТЕЖИ

РАЗРАБОТАНЫ
ПРОЕКТНЫМ ИНСТИТУТОМ
„ЛАТГИПРОПРОМ“

ГЛ.ИНЖ.ИНСТИТУТА *В.П.* В.ПЬЧАРОВ
ГЛ.ИНЖ.ПРОЕКТА *Я.Н.* Я.НИДБАЛЬСКИЙ

*Утверждены и введены
в действие МНСС СССР
протоколом от 16.05.89г.*

Содержание альбома

Выпуск 4-1

Серия 5.923-12

Обозначение	Наименование	№ стр.	Обозначение	Наименование	№ стр.
Блок жидких прокладок БЖП-2х0,1-10,0			БМ2.1.2.01.102	Дно	
БМ4.1.1.00.000	Блок БЖП-2х0,1-10,0.		БМ1.2.2.01.000	Устройство отборное	26
БМ4.1.1.01.000	Рама	3	БМ4.1.2.02.000	Устройство отборное	27
БМ4.1.1.00.000СБ	Блок БЖП-2х0,1-10,0	4	БМ4.1.2.02.000СБ	Устройство отборное	28
БМ4.1.1.00.000ГЗ	Блок БЖП-2х0,1-10,0.		БМ1.2.2.01.000СБ	Устройство отборное	
	Схема принципиальная.	5	БМ4.1.2.03.000	Стойка	29
БМ4.1.1.01.001	Кронштейн		БМ4.1.2.03.000СБ	Стойка	
БМ4.1.1.01.002	Связь	6	БМ4.1.2.03.001	Труба	
БМ4.1.1.01.000СБ	Рама	7	БМ4.1.2.05.000	Стойка	
БМ4.1.1.02.000СБ	Трубопровод		БМ4.1.2.04.000	Стойка	30
БМ4.1.1.03.000	Труба		БМ4.1.2.04.000СБ	Стойка	
БМ4.1.1.02.000	Трубопровод	8	БМ4.1.2.05.000СБ	Стойка	
БМ4.1.1.03.000СБ	Труба		БМ4.1.2.05.001	Труба	
БМ4.1.1.04.000	Трубопровод	9	БМ4.1.2.06.000	Стойка	31
БМ4.1.1.04.000СБ	Трубопровод		БМ4.1.2.06.000СБ	Стойка	
БМ4.1.1.05.000СБ	Трубопровод	10	Установка электрооборудования блока БЖП-2х0,1-10,0		
БМ4.1.1.05.000	Трубопровод				
БМ4.1.1.06.000	Трубопровод	11	БМ4.1.3.00.000	Блок БЖП-2х0,1-10,0.	
БМ4.1.1.06.000СБ	Трубопровод		Установка электрооборудования.		
БМ4.1.1.07.000	Труба		БМ4.1.3.00.000СБ	Блок БЖП-2х0,1-10,0.	31
БМ4.1.1.07.001	Фланец	12	Установка электрооборудования		
БМ4.1.1.07.000СБ	Труба		БМ4.1.3.00.000ЗЗ	Блок БЖП-2х0,1-10,0.	32
БМ4.1.1.08.000	Трубопровод		Схема принципиальная.		
БМ4.1.1.08.000СБ	Трубопровод	13	БМ4.1.3.00.000ЗБ	Блок БЖП-2х0,1-10,0.	33
БМ4.1.1.09.000	Трубопровод		Схема подключения.		
БМ4.1.1.10.000	Трубопровод		БМ4.1.3.00.001	Основание	
БМ4.1.1.09.000СБ	Трубопровод		БМ4.1.3.00.002	Патрубок	
БМ4.1.1.10.000СБ	Трубопровод	14	БМ4.1.3.01.000	Стойка	34
БМ4.1.1.10.001	Патрубок		БМ4.1.3.02.000	Стойка	
БМ4.1.1.11.000	Трубопровод		БМ4.1.3.01.000СБ	Стойка	35
БМ4.1.1.11.000СБ	Трубопровод	15	БМ4.1.3.02.000СБ	Стойка	
БМ4.1.1.12.000СБ	Трубопровод		Теплоизоляция блока БЖП-2х0,1-10,0.		
БМ4.1.1.12.000	Трубопровод	16			
БМ4.1.1.13.000	Трубопровод		БМ4.1.4.00.000ТИ	Блок БЖП-2х0,1-10,0.	
БМ4.1.1.13.000СБ	Трубопровод	17	Ведомость теплоизоляционных конструкций.		
БМ4.1.1.14.000	Труба		БМ4.1.4.00.000ВМ	Блок БЖП-2х0,1-10,0.	36, 37
БМ4.1.1.14.001	Труба	18	Ведомость материалов.		
БМ4.1.1.14.000СБ	Трубопровод	18	БМ4.1.4.00.000ВО	Блок БЖП-2х0,1-10,0.	38
Установка приборов контроля и автоматики блока БЖП-2х0,1-10,0			Ведомость объемов работ.		
БМ4.1.2.00.000	Блок БЖП-2х0,1-10,0. Установка приборов контроля и автоматики.	18			
БМ4.1.2.00.000СБ	Блок БЖП-2х0,1-10,0. Установка приборов контроля и автоматики.	19			
БМ4.1.2.00.001	Патрубок	20			
БМ4.1.2.00.002	Патрубок				
БМ4.1.2.00.003	Калена				
БМ4.1.2.00.004	Пластина				
БМ2.1.2.00.001	Хамцит	21			
БМ4.1.2.00.000З4	Блок БЖП-2х0,1-10,0.				
	Схема соединений.				
БМ4.1.2.00.000З0	Блок БЖП-2х0,1-10,0.	22			
	Схема автоматики.				
БМ4.1.2.01.000СБ	Устройство отборное.	23			
БМ4.1.2.01.000	Устройство отборное.	24			
БМ4.1.2.01.001	Калена				
БМ2.1.2.01.101	Корпус	25			
БМ2.1.2.01.100	Бачка разделительный				
БМ2.1.2.01.100СБ	Бачка разделительный				

3

Выпуск 4-1

Серия 5-003-12

Код	Зона	Лист	Обозначение	Наименование	Кол.	Примечание
<u>Документация</u>						
*			БМЧ.1.1.00.000 СБ	Сборочный чертеж	*	А2; А3
А3			БМЧ.1.1.00.000 ГЗ	Схема принципиальная		
А4			БМЧ.0.0.00.000 ДТ	Указания по применению и изготовлению		Выпуск 4-0
<u>Сборочные единицы</u>						
А4	1		БМЧ.1.1.01.000	Рама	1	
А4	2		БМЧ.1.1.02.000	Трубопровод	1	
А4	3		БМЧ.1.1.03.000	Труба	2	
А4	4		БМЧ.1.1.04.000	Трубопровод	1	
А4	5		БМЧ.1.1.05.000	Трубопровод	1	
А4	6		БМЧ.1.1.06.000	Трубопровод	1	
А4	7		БМЧ.1.1.07.000	Труба	1	
А4	8		БМЧ.1.1.08.000	Трубопровод	1	
А4	9		БМЧ.1.1.09.000	Трубопровод	1	
А4	10		БМЧ.1.1.10.000	Трубопровод	1	
А4	11		-01	Трубопровод	1	
А4	12		БМЧ.1.1.11.000	Трубопровод	1	
А4	13		БМЧ.1.1.12.000	Трубопровод	1	
А4	14		БМЧ.1.1.13.000	Трубопровод	1	
А4	15		БМЧ.1.1.14.000	Трубопровод	1	
БМЧ.1.1.00.000						
Изм. лист № докум. Подпись Дата			Лист 1 из 3			
Разработ. Проектиров. Провер.			Лист 1 из 3			
И.контр. Коллеж. Провер.			Лист 1 из 3			
И.контр. Коллеж. Провер.			Лист 1 из 3			
Блок жидких кристаллов						
БМЧ.1.1.00.000						
БМЧ.1.1.00.000						
ЛАТГИПРОПРОМ						

Выпуск 4-1

Серия 5-003-1

Код	Зона	Лист	Обозначение	Наименование	Кол.	Примечание
<u>Документация</u>						
36			БМЧ.1.1.01.000 СБ	Сборочный чертеж		
37			БМЧ.1.1.01.000 ГЗ	Схема принципиальная		
38			БМЧ.0.0.00.000 ДТ	Указания по применению и изготовлению		
<u>Детали</u>						
А4	1		БМЧ.1.1.01.001	Кронштейн	1	
А4	2		-01	Кронштейн	1	
А4	3		БМЧ.1.1.01.002	Связь	1	
Б4	4		-01	Связь	4	
Б4	5		БМЧ.1.1.01.003	Косынка		
				5 ГОСТ 19003-74		
				Лист 3 ГОСТ 319-21 ГОСТ 14637-79	2	0,2м
Б4	6		БМЧ.1.1.01.004	Косынка		
				5 ГОСТ 19003-74		
				Лист 3 ГОСТ 319-21 ГОСТ 14637-79	12	0,39м
Б4	7		БМЧ.1.1.01.005	Петля		
				20-В-ГОСТ 2590-74		
				20-В-ГОСТ 1050-74		
				h _{зав} = 443 ± 1,0 мм	4	1,09м
Б4	8		БМЧ.1.1.01.006	Полка		
				12-ГОСТ 9240-72		
				Швеллер ГОСТ 319-21 ГОСТ 14637-79		
				h = 194 ± 1,25 мм	2	20,13м
БМЧ.1.1.01.000						
Изм. лист № докум. Подпись Дата			Лист 1 из 3			
Разработ. Проектиров. Провер.			Лист 1 из 3			
И.контр. Коллеж. Провер.			Лист 1 из 3			
И.контр. Коллеж. Провер.			Лист 1 из 3			
Рама						
БМЧ.1.1.00.000						
ЛАТГИПРОПРОМ						

Выпуск 4-1

Серия 5-003-12

Код	Зона	Лист	Обозначение	Наименование	Кол.	Примечание
<u>Документация</u>						
16			БМЧ.1.1.01.000 СБ	Сборочный чертеж		
17			БМЧ.1.1.01.000 ГЗ	Схема принципиальная		
18			БМЧ.0.0.00.000 ДТ	Указания по применению и изготовлению		
<u>Детали</u>						
А4	1		БМЧ.1.1.01.001	Кронштейн	1	
А4	2		-01	Кронштейн	1	
А4	3		БМЧ.1.1.01.002	Связь	1	
Б4	4		-01	Связь	4	
Б4	5		БМЧ.1.1.01.003	Косынка		
				5 ГОСТ 19003-74		
				Лист 3 ГОСТ 319-21 ГОСТ 14637-79	2	0,2м
Б4	6		БМЧ.1.1.01.004	Косынка		
				5 ГОСТ 19003-74		
				Лист 3 ГОСТ 319-21 ГОСТ 14637-79	12	0,39м
Б4	7		БМЧ.1.1.01.005	Петля		
				20-В-ГОСТ 2590-74		
				20-В-ГОСТ 1050-74		
				h _{зав} = 443 ± 1,0 мм	4	1,09м
Б4	8		БМЧ.1.1.01.006	Полка		
				12-ГОСТ 9240-72		
				Швеллер ГОСТ 319-21 ГОСТ 14637-79		
				h = 194 ± 1,25 мм	2	20,13м
БМЧ.1.1.01.000						
Изм. лист № докум. Подпись Дата			Лист 1 из 3			
Разработ. Проектиров. Провер.			Лист 1 из 3			
И.контр. Коллеж. Провер.			Лист 1 из 3			
И.контр. Коллеж. Провер.			Лист 1 из 3			
Рама						
БМЧ.1.1.00.000						
ЛАТГИПРОПРОМ						

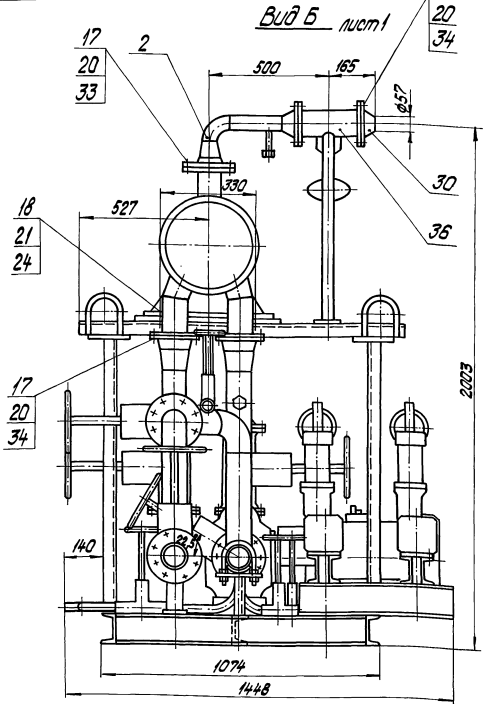
Выпуск 4-1

Серия 5-003-12

Код	Зона	Лист	Обозначение	Наименование	Кол.	Примечание
<u>Документация</u>						
А2			БМЧ.1.1.01.000 СБ	Сборочный чертеж		
<u>Детали</u>						
А4	1		БМЧ.1.1.01.001	Кронштейн	1	
А4	2		-01	Кронштейн	1	
А4	3		БМЧ.1.1.01.002	Связь	1	
Б4	4		-01	Связь	4	
Б4	5		БМЧ.1.1.01.003	Косынка		
				5 ГОСТ 19003-74		
				Лист 3 ГОСТ 319-21 ГОСТ 14637-79	2	0,2м
Б4	6		БМЧ.1.1.01.004	Косынка		
				5 ГОСТ 19003-74		
				Лист 3 ГОСТ 319-21 ГОСТ 14637-79	12	0,39м
Б4	7		БМЧ.1.1.01.005	Петля		
				20-В-ГОСТ 2590-74		
				20-В-ГОСТ 1050-74		
				h _{зав} = 443 ± 1,0 мм	4	1,09м
Б4	8		БМЧ.1.1.01.006	Полка		
				12-ГОСТ 9240-72		
				Швеллер ГОСТ 319-21 ГОСТ 14637-79		
				h = 194 ± 1,25 мм	2	20,13м
БМЧ.1.1.01.000						
Изм. лист № докум. Подпись Дата			Лист 1 из 3			
Разработ. Проектиров. Провер.			Лист 1 из 3			
И.контр. Коллеж. Провер.			Лист 1 из 3			
И.контр. Коллеж. Провер.			Лист 1 из 3			
Рама						
БМЧ.1.1.00.000						
ЛАТГИПРОПРОМ						

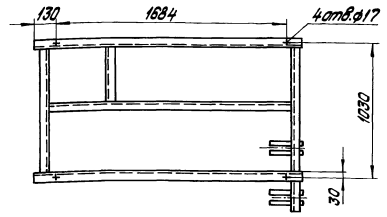
Выпуск 4-1
Серия 5.903-12
Изм. № 1
Исполнение: стандартное
Материал: сталь
Группа: 1
Степень защиты: IP54

93000 00 1 1 4 W9



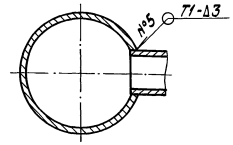
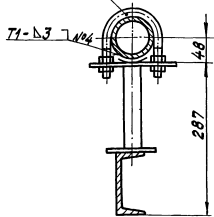
Вид Б лист 1

Вид В лист 1
М1:20



Г-Г повернуто, лист 1
М1:5

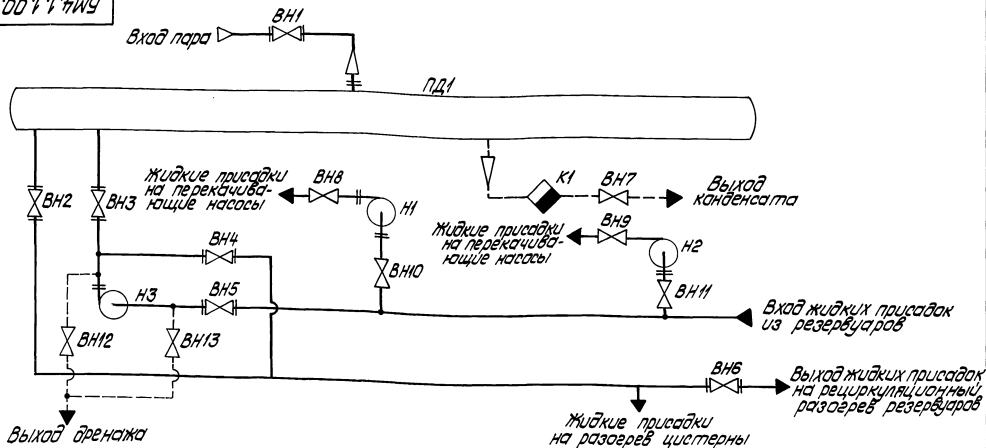
Д-Д лист 1
М1:2



БМ4.1.1.00.000 СБ
Копирован 10.04.82
Формат А3
Лист 2

Выпуск 4-1
Серия 5.903-12
Изм. № 1
Исполнение: стандартное
Материал: сталь
Группа: 1
Степень защиты: IP54

Е1000 00 1 1 4 W9



Поз. обозначение	Наименование	Кол.	Примечание
ВН7...ВН8	Вентиль 15с 27мм3 ТУ 26-07-1221-79	7	Ду 25; Ру 64
К1	Конденсатотводчик 45с 43мм	1	Ду 25; Ру 40
Н1, Н2	Насос НД 2,5-100/10 Д 14-Р	2	Q=0,008 м³/ч; P=1 МПа
Н3	Насос ШЧ0-5-18/4-2 правого вращения	1	Q=5 л/ч; P=0,4 МПа
ПД1	Подогреватель пароводяной ПП2-5-2-П ост 108.271.105-76	1	

Поз. обозначение	Наименование	Кол.	Примечание
ВН1	Вентиль 15с 22мм ГОСТ 19192-73	1	Ду 50; Ру 40
ВН2...ВН6	Вентиль 15с 22мм ГОСТ 19192-73	5	Ду 80; Ру 40

БМ4.1.1.00.000 ГЗ		Лист	Масштаб
Блок жидких присадок БМП-2х0,1-100		Лист	Масштаб
Схема принципиальная		Лист	Листов 1
ЛАТТИПРОПРОМ			

Выпуск 4-1

Серия 5.903-12

Имя, фамилия, Подпись и дата
Имя, фамилия, Подпись и дата
Имя, фамилия, Подпись и дата
Имя, фамилия, Подпись и дата
Имя, фамилия, Подпись и дата

№ п/п	Обозначение	Наименование	Кол.	Примечание
Б4	9 БМ4.1.1.01.007	Полка Швеллер 12-ГОСТ 8240-72 ВСтЗстЗ-Г-ГОСТ 535-79 L=1752-3,7 мм	1	18,22 кг
Б4	10 БМ4.1.1.01.008	Полка Швеллер 12-ГОСТ 8240-72 ВСтЗстЗ-Г-ГОСТ 535-79 L=970-2,3 мм	2	10,09 кг
Б4	11 БМ4.1.1.01.009	Полка Швеллер 12-ГОСТ 8240-72 ВСтЗстЗ-Г-ГОСТ 535-79 L=470-1,55 мм	1	4,89 кг
Б4	12 БМ4.1.1.01.011	Полка Швеллер 10-ГОСТ 8240-72 ВСтЗстЗ-Г-ГОСТ 535-79 L=240±0,575 мм	4	2,06 кг
Б4	13 БМ4.1.1.01.012	Полка Швеллер 12-ГОСТ 8240-72 ВСтЗстЗ-Г-ГОСТ 535-79 L=530±0,875 мм	1	5,6 кг
Б4	14 БМ4.1.1.01.013	Полка Швеллер 12-ГОСТ 8240-72 ВСтЗстЗ-Г-ГОСТ 535-79 L=1274±1,55 мм	2	13,25 кг
Б4	15 БМ4.1.1.01.014	Стойка Швеллер 12-ГОСТ 8240-72 ВСтЗстЗ-Г-ГОСТ 535-79 L=1035-2,6 мм	4	10,76 кг
Б4	16 БМ4.1.1.01.015	Стойка Швеллер 5-ГОСТ 8240-72 ВСтЗстЗ-Г-ГОСТ 535-79 L=162-1,0 мм	3	0,78 кг
БМ4.1.1.01.000				Лист 2

Выпуск 4-1

Серия 5.903-12

Имя, фамилия, Подпись и дата
Имя, фамилия, Подпись и дата
Имя, фамилия, Подпись и дата
Имя, фамилия, Подпись и дата
Имя, фамилия, Подпись и дата

БМ4.1.1.01.001

✓(✓)

Обозначение	L, мм	Масса, кг
БМ4.1.1.01.001	495	2,4
-01	225	1,09

1. Размер для справок.
2. $\pm \frac{IT14}{2}$.

БМ4.1.1.01.001		
Имя, фамилия, Подпись и дата	Лист	Масса
Кранштейн	см. табл.	—
Швеллер 5-ГОСТ 8240-72 ВСтЗстЗ-Г-ГОСТ 535-79	Листов 1	ЛАТИПРОПРОМ

Имя, фамилия, Подпись и дата
Имя, фамилия, Подпись и дата
Имя, фамилия, Подпись и дата
Имя, фамилия, Подпись и дата
Имя, фамилия, Подпись и дата

Выпуск 4-1

Серия 5.903-12

Имя, фамилия, Подпись и дата
Имя, фамилия, Подпись и дата
Имя, фамилия, Подпись и дата
Имя, фамилия, Подпись и дата
Имя, фамилия, Подпись и дата

№ п/п	Обозначение	Наименование	Кол.	Примечание
Б4	17 БМ4.1.1.01.016	Пластина Лист 5ГОСТ 19903-74 ВСтЗстЗ-Г-ГОСТ 14637-79 100±0,435x170±0,575 мм	3	0,687 кг
Б4	18 БМ4.1.1.01.017	Пластина Лист 5ГОСТ 19903-74 ВСтЗстЗ-Г-ГОСТ 14637-79 100±0,435x100±0,435 мм	4	0,39 кг
Б4	19 БМ4.1.1.01.018	Пластина Лист 5ГОСТ 19903-74 ВСтЗстЗ-Г-ГОСТ 14637-79 110±0,435x160±0,575 мм	4	0,69 кг
Б4	20 БМ4.1.1.01.019	Стойка Труба 57x3ГОСТ 10704-76 ВСтГОСТ 10705-80 L заг. = 220 мм	2	0,88 кг
Б4	21 БМ4.1.1.01.021	Стойка Труба 57x3ГОСТ 10704-76 ВСтГОСТ 10705-80 L заг. = 780 мм	1	3,12 кг
БМ4.1.1.01.000				Лист 3

Выпуск 4-1

Серия 5.903-12

Имя, фамилия, Подпись и дата
Имя, фамилия, Подпись и дата
Имя, фамилия, Подпись и дата
Имя, фамилия, Подпись и дата
Имя, фамилия, Подпись и дата

БМ4.1.1.01.002

✓(✓)

Обозначение	L, мм	H, мм	Масса, кг
БМ4.1.1.01.002	224	80	0,452
-01	400	100	1,18

1.* Размер для справок.
2. $\pm \frac{IT14}{2}$.

БМ4.1.1.01.002		
Имя, фамилия, Подпись и дата	Лист	Масса
Связь	см. табл.	—
Лист 5ГОСТ 19903-74 ВСтЗстЗ-Г-ГОСТ 14637-79	Листов 1	ЛАТИПРОПРОМ

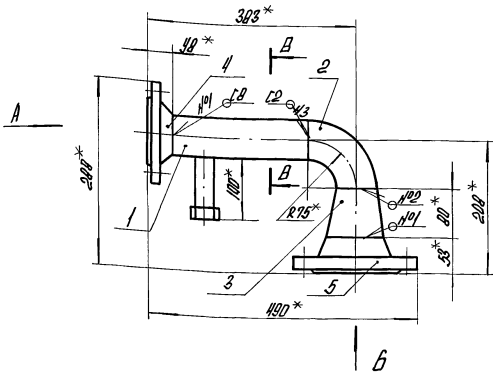
Имя, фамилия, Подпись и дата
Имя, фамилия, Подпись и дата
Имя, фамилия, Подпись и дата
Имя, фамилия, Подпись и дата
Имя, фамилия, Подпись и дата

Выпуск 4-1

Серия 5-903-12

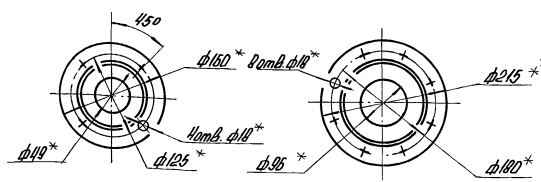
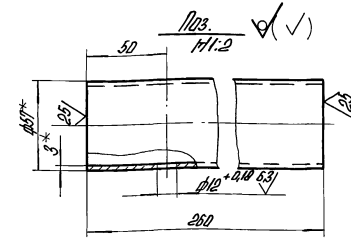
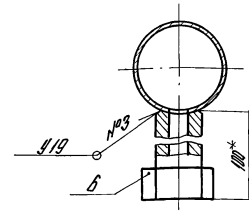
Листы в сборе и детали. Взам. листы №№, по форме. Изготовить и сдать.

93 000 2011 7419



Вид А

В-В
1:2



Вид А

Вид Б

1.* Размеры для справок.
 2 ± 0.1
 3. Сварные швы №1,2,3 по ГОСТ 16037-80.

БМ 4.1.1.02.000 СБ				Лист	Масса	Кол-во листов
Трубопровод				47	11.5	
№ лист	№ докум.	Изд.	Лист			
Разраб.	Богданова	Богданова	1			
Проб.	Богданова	Богданова	1			
Т. контро.						
И. контро.	Колчан	Зубенко				
И. отв.						
Колчанов И.				Латгипропром		
				Лист Листов /		
				Латгипропром		
				Лист Листов /		
				Латгипропром		
				Лист Листов /		
				Латгипропром		

Выпуск 4-1

Серия 5-903-12

Листы в сборе и детали. Взам. листы №№, по форме. Изготовить и сдать.

Формат	Лист	№	Обозначение	Наименование	Кол.	Примечание
				<u>Документация</u>		
		83	БМ 4.1.1.03.000 СБ	Сборочный чертеж		
				<u>Детали</u>		
		54	БМ 4.1.1.03.001	Труба		
				Труба 59*3 ГОСТ 10704-76		
				Труба В-ВстЗен ГОСТ 10704-80	1	0,95кг
				<u>Стандартные изделия</u>		
		2		Переход К 100-4-80*3,5		
				ГОСТ 17378-83	1	
				фланцы ГОСТ 12021-80		
		3		1-80-16 ВСт 3 ст	1	
		4		1-100-16 ВСт 3 ст	1	
				<u>Прочие изделия</u>		
		5		Бобышка установка ?		
				ЗКЧ-1-87	1	
		6		Установка штыря №50		
				ЗКЧ-18-70	1	

БМ 4.1.1.03.000				Лист	Лист	Листов
Труба				47	11.5	
№ лист	№ докум.	Изд.	Лист			
Разраб.	Богданова	Богданова	1			
Проб.	Богданова	Богданова	1			
И. контро.	Колчан	Зубенко				
И. отв.						
Колчанов И.				Латгипропром		
				Лист Листов /		
				Латгипропром		
				Лист Листов /		
				Латгипропром		
				Лист Листов /		
				Латгипропром		

Выпуск 4-1

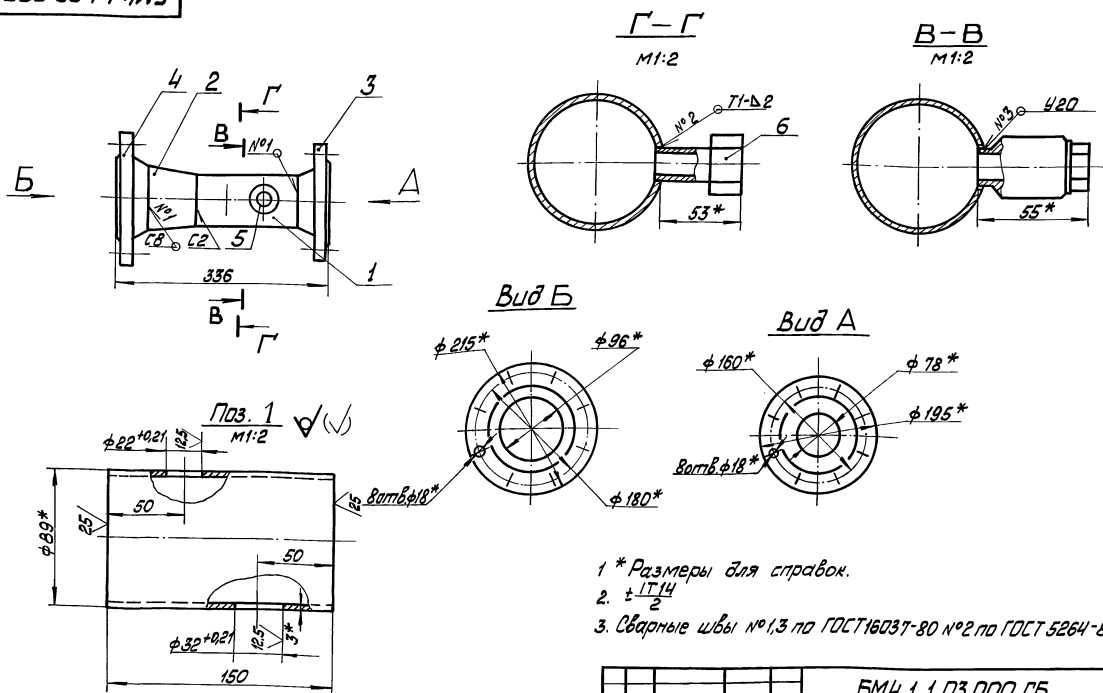
Серия 5-903-12

Листы в сборе и детали. Взам. листы №№, по форме. Изготовить и сдать.

Формат	Лист	№	Обозначение	Наименование	Кол.	Примечание
				<u>Документация</u>		
		83	БМ 4.1.1.02.000 СБ	Сборочный чертеж		
				<u>Детали</u>		
		54	БМ 4.1.1.02.001	Труба		
				Труба 59*3 ГОСТ 10704-76		
				Труба В-ВстЗен ГОСТ 10704-80	1	1,0 кг
				<u>Стандартные изделия</u>		
		2		Фланец 80* 59*3		
				ГОСТ 17375-83	1	
		3		Переход К 100-4-59*3		
				ГОСТ 17378-83	1	
		4		Фланец 1-50-16		
				ВСт 3 ст ГОСТ 12021-80	1	
		5		Фланец 1-100-16		
				ВСт 3 ст ГОСТ 12021-80	1	
		6		Установка штыря №2-100		
				ЗКЧ-47-70	1	

БМ 4.1.1.02.000				Лист	Лист	Листов
Трубопровод				47	11.5	
№ лист	№ докум.	Изд.	Лист			
Разраб.	Богданова	Богданова	1			
Проб.	Богданова	Богданова	1			
И. контро.	Колчан	Зубенко				
И. отв.						
Колчанов И.				Латгипропром		
				Лист Листов /		
				Латгипропром		
				Лист Листов /		
				Латгипропром		
				Лист Листов /		
				Латгипропром		

БМ4.1.1.03.000 СБ



- 1 * Размеры для справок.
- 2. ± IT14/2
- 3. Сварные швы №1,3 по ГОСТ16037-80 №2 по ГОСТ 5264-80.

БМ4.1.1.03.000 СБ			
Изм. Лист №	Возм. Изм.	Лист	Листов
Разр. Биллово	Биллово	Лист	Листов 1
Проб. Богданова	Биллово	ЛАТТИПРОПРОМ	
И.контр.	Коллеж	Копировал Шмак	
И.контр.	Коллеж	Формат А3	

Форм. Зона / Поз.	Обозначение	Наименование	Кол.	Примечание
<u>Документация</u>				
A3	БМ4.1.1.04.000 СБ	Сборочный чертёж		
<u>Детали</u>				
Б4	1	БМ4.1.1.04.001	Труба	
			Труба 89x3 ГОСТ10704-76	
			В-Ст3сп ГОСТ10705-80	1 8,9кг
Б4	2	БМ4.1.1.04.002	Патрубок	
			Труба 89x3 ГОСТ10704-76	
			В-Ст3сп ГОСТ10705-80	
			L = 192 ± 0,575 мм	1 1,22кг
<u>Стандартные изделия</u>				
3		Отвод 90° 89x3		
		ГОСТ 17375-83	1	
4		Тройник 89x3,5		
		ГОСТ 17376-83	1	
5		Тройник 89x3,5-57x3		
		ГОСТ 17375-83	1	
6		Фланец 1-80-16		
		В Ст3сп ГОСТ12821-80	2	

БМ4.1.1.04.000			
Изм. Лист №	Возм. Изм.	Лист	Листов
Разр. Биллово	Биллово	Лист	Листов 2
Проб. Богданова	Биллово	Трубопровод	
И.контр.	Коллеж	ЛАТТИПРОПРОМ	
И.контр.	Коллеж	Копировал Шмак	
Формат А4			

Форм. Зона / Поз.	Обозначение	Наименование	Кол.	Примечание
<u>Прочие изделия</u>				
7		Бабышка Установка	3	
		Знч 5-87	1	

БМ4.1.1.04.000			
Изм. Лист №	Возм. Изм.	Лист	Листов
Разр. Биллово	Биллово	Лист	Листов 2
Проб. Богданова	Биллово	Копировал Шмак	
И.контр.	Коллеж	Формат А4	
Копировал Шмак 23523-10 10			

Выпуск 4-1

Серия 5.903-12

Лист № 001 Листов 11 в сборе. Взамин лист № 001 Листов 11 в сборе.

Форм. зона	Поз.	Обозначение	Наименование	Кол.	Примечание
			<u>Документация</u>		
А3		БМ 4.1.1.05.000 СБ	Сборочный чертеж		
			<u>Детали</u>		
Б4	1	БМ4.1.1.07.001	Фланец	1	
Б4	2	БМ4.1.1.05.001	Труба		
			Труба 89x3 ГОСТ 10704-76		
			В-8Ст3сп ГОСТ 10705-80	1	2, 3 кг
			<u>Стандартные изделия</u>		
	3		Отвод 90° 89x3 ГОСТ 17375-83	1	
	4		Тройник 89x3,5 ГОСТ 17376-83	1	
	5		Фланец 1-80-16		
			ВСт3сп ГОСТ 12821-80	1	
			<u>Прочие изделия</u>		
	6		Установка штуцера 1/2" 50		
			ЗК4-48-70	1	

БМ4.1.1.05.000

Трубопровод

Лит. Лист Листов

ЛАТГИПРОПРОМ

Копировал 35 формат А4

Выпуск 4-1

Серия 5.903-12

Лист № 002 Листов 11 в сборе. Взамин лист № 002 Листов 11 в сборе.

Форм. зона	Поз.	Обозначение	Наименование	Код.	Примечание
			<u>Документация</u>		
А3		БМ 4.1.1.06.000 СБ	Сборочный чертеж		
			<u>Детали</u>		
Б4	1	БМ4.1.1.06.001	Труба		
			Труба 32x3 ГОСТ 10704-76		
			В-8Ст3сп ГОСТ 10705-80	2	0,83 кг
Б4	2	БМ4.1.1.06.002	Труба		
			Труба 32x3 ГОСТ 10704-76		
			В-8Ст3сп ГОСТ 10705-80	1	0,46 кг
Б4	3	БМ4.1.1.06.003	Труба		
			Труба 32x3 ГОСТ 10704-76		
			В-8Ст3сп ГОСТ 10705-80		
			Заг. 727+2 мм	1	1,57 кг
			<u>Прочие изделия</u>		
	4		Вентиль 15 с 27мм 3		
			Дч 25 Ру 64		
			ТЧ 26-07-1221-79	2	

БМ4.1.1.06.000

Трубопровод

Лит. Лист Листов

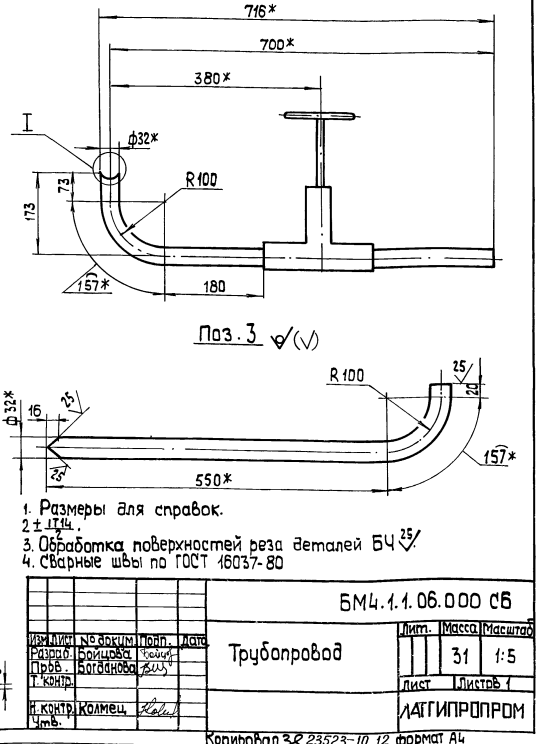
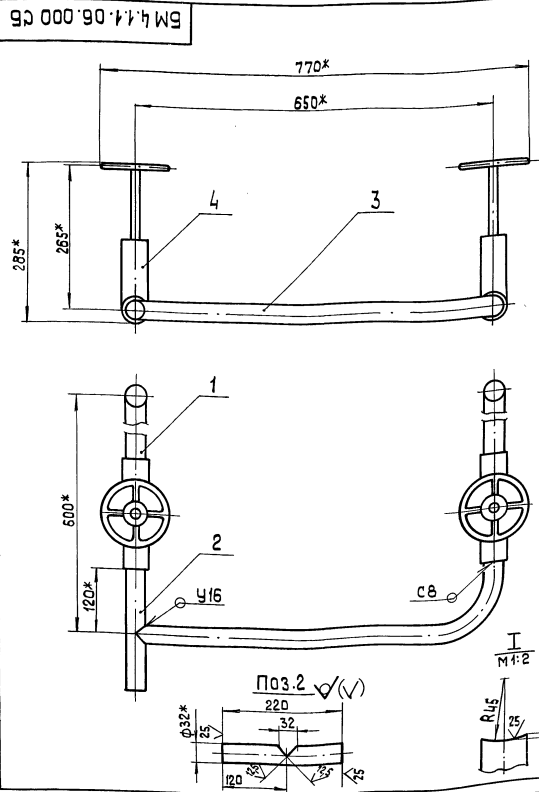
ЛАТГИПРОПРОМ

Копировал 35 формат А4

Выпуск 4-1

Серия 5.903-12

Лист № 001 Листов 11 в сборе. Взамин лист № 001 Листов 11 в сборе.



БМ4.1.1.06.000 СБ

Трубопровод

Лит. Масса (Масштаб)

31 1:5

Лист Листов 1

ЛАТГИПРОПРОМ

Копировал 32 23523-10 12 формат А4

Форм. зона	Пос.	Обозначение	Наименование	Кол.	Примечание
Документация					
А3		БМЧ. 1.1.07.000 СБ	Сборочный чертеж		
Детали					
А4	1	БМЧ.1.1.07.001	Фланец	1	
Б4	2	БМЧ.1.1.07.002	Труба		
			Труба 89x3 ГОСТ10704-76 В-ВстЗспГОСТ10705-80	1	1,3 кг
Стандартные изделия					
	3		Фланец 1-80-16 ВстЗсп ГОСТ12820-80	1	
Прочие изделия					
	4		Установка штыцера 1/2" 50 ЗКЧ-48-70	1	

Инв.№ подл.	Подл. и дата	Взам. инв.№	Инв.№	Инв.№ докум.	Подп.	Дата	БМЧ. 1.1.07.000	
Разраб.	Кр.з.							
Пров.	Богданова							
Н.контр.	Колмец							
Утв.							Труба	
Лист	Лист	Листов						1
ЛАТГИПРОПРОМ								

25/ (✓)

1. * Размер для справок.
2. $\pm \frac{IT14}{2}$.

Инв.№ подл.	Подл. и дата	Взам. инв.№	Инв.№	Инв.№ докум.	Подп.	Дата	БМЧ. 1.1.07.001	
Разраб.	Кр.з.							
Пров.	Богданова							
Н.контр.	Колмец							
Утв.							Фланец	
Лист	22	ГОСТ 19903-74						Листов 1
ЛАТГИПРОПРОМ								

25/ (✓)

Пос. 2 ✓(✓)

Инв.№ подл.	Подл. и дата	Взам. инв.№	Инв.№	Инв.№ докум.	Подп.	Дата	БМЧ. 1.1.07.000 СБ
Разраб.	Бойцова						
Пров.	Богданова						
Н.контр.	Колмец						
Утв.							Труба
Лист	8,8						Листов 1
ЛАТГИПРОПРОМ							

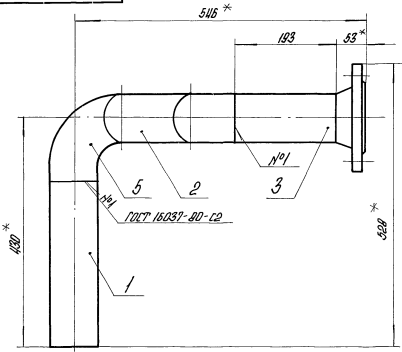
25/ (✓)

1. * Размеры для справок.
2. $\pm \frac{IT14}{2}$
3. Обработка поверхностей реза деталей Б4 ✓
4. Сварные швы №1 по ГОСТ 16037-80, №2 по ГОСТ 5264-80.

Инв.№ подл.	Подл. и дата	Взам. инв.№	Инв.№	Инв.№ докум.	Подп.	Дата	БМЧ. 1.1.07.000 СБ
Разраб.	Бойцова						
Пров.	Богданова						
Н.контр.	Колмец						
Утв.							Труба
Лист	8,8						Листов 1
ЛАТГИПРОПРОМ							

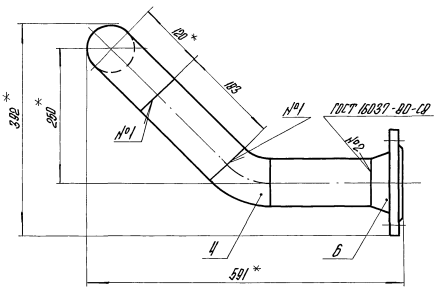
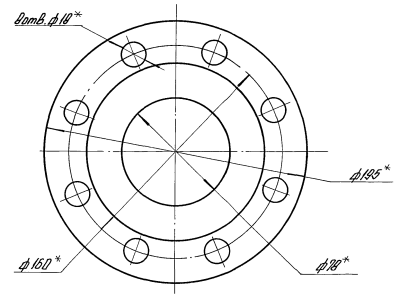
97 000 011 1149

Выпуск 1-1
Серия 5-003-12



A

Вид А
М1:2



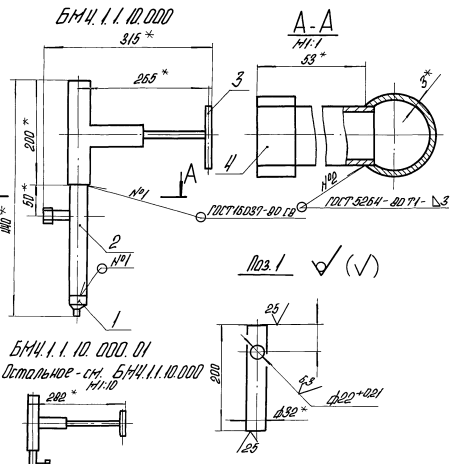
- 1* Размеры для справок.
- 2 ± 1/2
- 3 Обработка поверхностей реза деталей БЧ 25/

				БМ4.1.1.03.000 СБ				
Изм.	Лист	№ докум.	Исполн.	Трубопровод	Лист	Масса	Масштаб	
Разраб.	Провер.	Базисов	Селиванов		№	г	1:5	
Т.контр.				Лист	Листов 1			
Исполн.	Копенев	Селиванов		ЛАТГИПРОПРОМ				
Упр.				Листов 1				

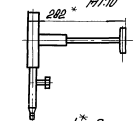
Изм. №, дата, Издатель, и дата, Внесены в проект, Проверены, и дата, Подписаны, и дата

97 000 011 1149

Выпуск 1-1
Серия 5-003-12



БМ4.1.1.10.000.01
Остальное см. БМ4.1.1.10.000



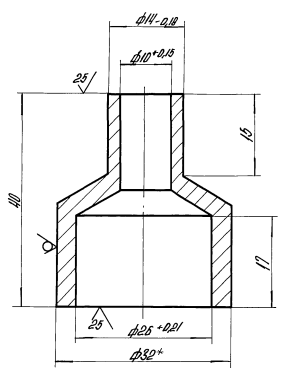
- 1* Размеры для справок.
- 2 ± 1/2

Изм. №, дата, Издатель, и дата, Внесены в проект, Проверены, и дата, Подписаны, и дата

				БМ4.1.1.10.000 СБ				
Изм.	Лист	№ докум.	Исполн.	Трубопровод	Лист	Масса	Масштаб	
Разраб.	Провер.	Копенев	Селиванов		№	г	1:5	
Т.контр.				Лист	Листов 1			
Исполн.	Копенев	Селиванов		ЛАТГИПРОПРОМ				
Упр.				Листов 1				

100 011 1149

Выпуск 1-1
Серия 5-003-12



12.5/ (✓)

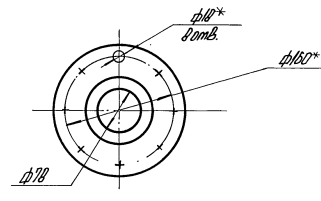
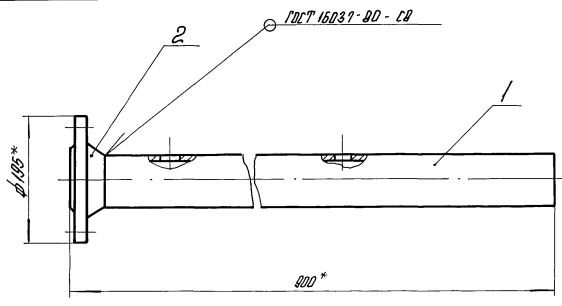
- 1* Размер для справок.
- 2 ± 1/2

Изм. №, дата, Издатель, и дата, Внесены в проект, Проверены, и дата, Подписаны, и дата

				БМ4.1.1.10.001				
Изм.	Лист	№ докум.	Исполн.	Помпуток	Лист	Масса	Масштаб	
Разраб.	Провер.	Копенев	Селиванов		№	г	2:1	
Т.контр.				Лист	Листов 1			
Исполн.	Копенев	Селиванов		ЛАТГИПРОПРОМ				
Упр.				Листов 1				

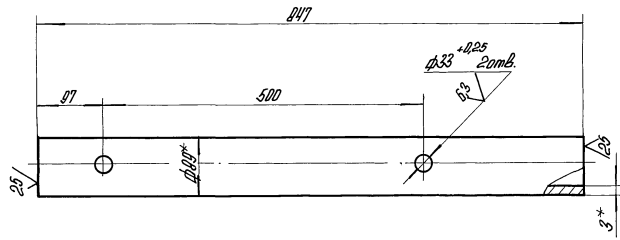
Выпуск 4-1
Серия 5-903-12

БМЧ 1.1.12.000 СБ



Пос. 1 ✓(✓)

1. *Размеры для справок.
2. ± 0.1 мм.



				БМЧ 1.1.12.000 СБ				
Изм.	Лист	№ докум.	Подпись	Дата	Трубопровод	Лит.	Масса	Масштаб
							0,5	1:5
Исполн.	Коррек.	Богданова	БШМ			Лист	Листов 1	
И.контр.	Копирующ.	Л.С.				ЛАТГИПРОПРОМ		
Зав.					Копировал АА	Формат А3		

Выпуск 4-1
Серия 5-903-12

Изм.	Лист	№ докум.	Подпись	Дата	Обозначение	Наименование	Кол.	Примечание
					<u>Документация</u>			
А3		БМЧ 1.1.12.000 СБ			Сборочный чертёж			
					<u>Детали</u>			
Б4	1	БМЧ 1.1.12.001			Труба			
					24×3 ГОСТ 10704-76			
					Труба в-ВСт 3сп ГОСТ 10705-80	1	5,38 кг	
					<u>Стандартные изделия</u>			
	2				Фланец 1-80-16			
					ВСт 3сп ГОСТ 12021-80	1		

				БМЧ 1.1.12.000				
Изм.	Лист	№ докум.	Подпись	Дата	Трубопровод	Лит.	Лист	Листов
Исполн.	Коррек.	Богданова	БШМ			Лист	Листов 1	
И.контр.	Копирующ.	Л.С.				ЛАТГИПРОПРОМ		
Зав.					Копировал АА	Формат А4		

Выпуск 4-1
Серия 5-903-12

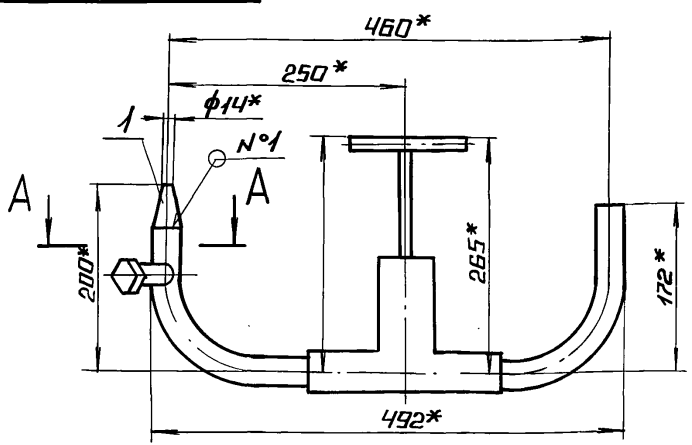
Изм.	Лист	№ докум.	Подпись	Дата	Обозначение	Наименование	Кол.	Примечание
					<u>Документация</u>			
А3		БМЧ 1.1.13.000 СБ			Сборочный чертёж			
					<u>Детали</u>			
Б4	1	БМЧ 1.1.13.001			Патрубок			1
Б4	2	БМЧ 1.1.13.001			Труба			
					32×3 ГОСТ 10704-76			
					Труба в-ВСт 3сп ГОСТ 10705-80			
					К304 = 267 мм	1	0,55 кг	
Б4	3	БМЧ 1.1.13.002			Труба			
					32×3 ГОСТ 10704-76			
					Труба в-ВСт 3сп ГОСТ 10705-80			
					К304 = 239 мм	1	0,5 кг	
					<u>Прочие изделия</u>			
	4				Вентиль 15 с 27 мм З			
					Рч Б4 Ду 25			
					ТЗ 25-07-1021-70			1
	5				Установлен штырь			
					1/2" - 50			
					ЗКЧ - 40-70			1

				БМЧ 1.1.13.000				
Изм.	Лист	№ докум.	Подпись	Дата	Трубопровод	Лит.	Лист	Листов
Исполн.	Коррек.	Богданова	БШМ			Лист	Листов 1	
И.контр.	Копирующ.	Л.С.				ЛАТГИПРОПРОМ		
Зав.					Копировал АА	Формат А4		

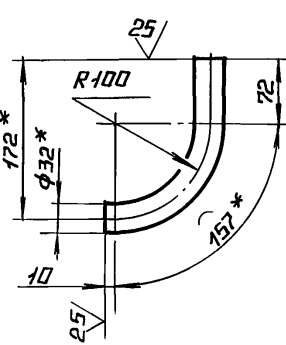
Листы в сборе. Подписаны и вшиты. Взам. лист № 14. Изд. 1980г. Подписаны и вшиты.

Листы в сборе. Подписаны и вшиты. Взам. лист № 14. Изд. 1980г. Подписаны и вшиты.

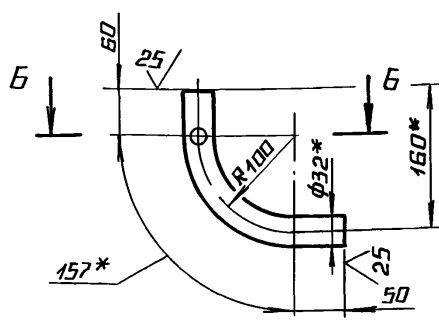
БМЧ.1.1.13.000 СБ



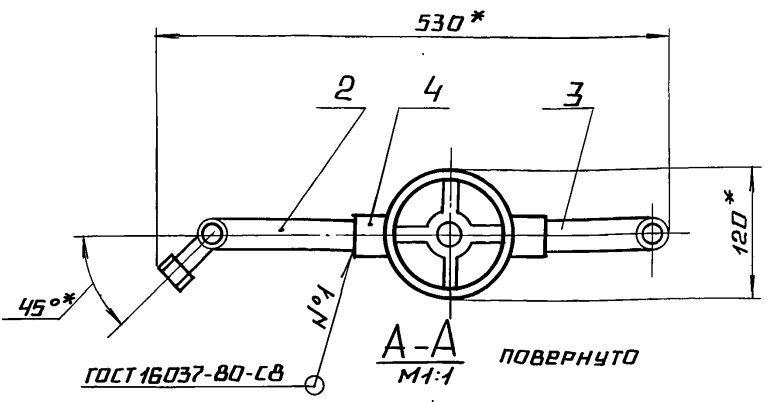
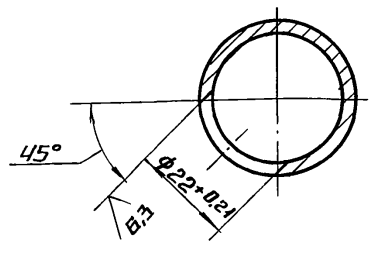
ПОЗ.3 (✓)



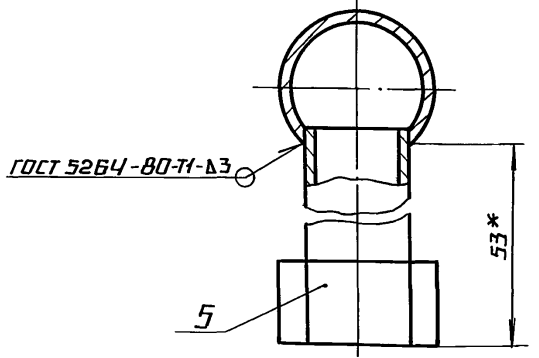
ПОЗ.2 (✓)



Б-Б
М1:1



ГОСТ 16037-80-СВ
А-А
М1:1 ПОВЕРНУТО



1.* РАЗМЕРЫ ДЛЯ СПРАВКИ.
2. ± 1/2

БМЧ.1.1.13.000 СБ

ИЗМ.	ЛИСТ	№ ДОКУМ.	ПОДП.	ДАТА	ЛИТ.	МАССА	МАСШТАБ
РАЗРАБ.	КРАУЧ					15,3	1:5
ПРОВ.	БОГДАНОВА				ЛИСТ	ЛИСТОВ 1	
И.КОНТР.	КОЛМЕЦ				ЛАТГИПРОПРОМ		
УТВ.					КОПИРОВАЛ А4- ФОРМАТ А3		

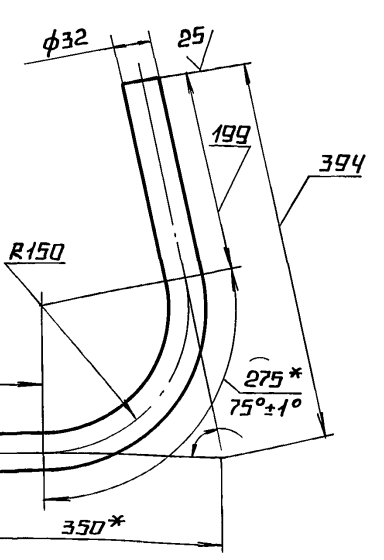
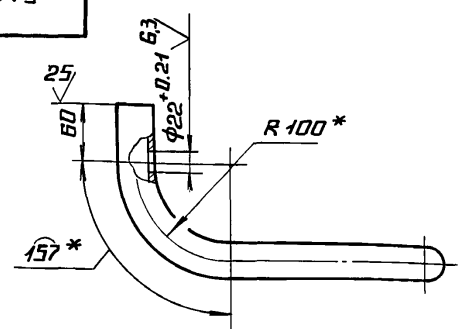
ФОРМ. ЭКЗАМ. ПОЗ.	ОБОЗНАЧЕНИЕ	НАИМЕНОВАНИЕ	КОЛ.	ПРИМЕЧАНИЕ
А3	БМЧ.1.1.14.000 СБ	СБОРОЧНЫЙ ЧЕРТЕЖ		ДОКУМЕНТАЦИЯ
ДЕТАЛИ				
А4	1	БМЧ.1.1.10.001	1	ПАТРУБОК
А4	2	БМЧ.1.1.14.001	1	ТРУБА
Б4	3	БМЧ.1.1.14.002		ТРУБА
				ТРУБА 32×3 ГОСТ 10704-76 Б-ВСТЗ СП ГОСТ 10705-80
			1	Лэяг = 359 мм 0,51 кг
ПРОЧИЕ ИЗДЕЛИЯ				
	4	ВЕНТИЛЬ 15С27 НЭЖ 3		
		ТУ 26-07-1221-79		
		Р4 Б4 Д4 25	1	
	5	УСТАНОВКА ШТУЦЕРА 1/2" - 50		
		ЗКЧ-48-70	1	

БМЧ.1.1.14.000

ИЗМ.	ЛИСТ	№ ДОКУМ.	ПОДП.	ДАТА	ЛИТ.	ЛИСТ	ЛИСТОВ
РАЗРАБ.	БОЙЦОВА					1	
ПРОВ.	БОГДАНОВА				ТРУБОПРОВОД		
И.КОНТР.	КОЛМЕЦ				ЛАТГИПРОПРОМ		
УТВ.					КОПИРОВАЛ А4 ФОРМАТ А4		

ВЫПУСК 4-1
СЕРИЯ 5.903-12

БМЧ.1.1.14.001



1.* РАЗМЕРЫ ДЛЯ СПРАВКИ.
2. ± 1/2

ИЗМ.	ЛИСТ	№ ДОКУМ.	ПОДП.	ДАТА	ЛИТ.	МАССА	МАСШТАБ
РАЗРАБ.	БОЙЦОВА					1,6	1:5
ПРОВ.	БОГДАНОВА				ЛИСТ	ЛИСТОВ 1	
И.КОНТР.	КОЛМЕЦ				ЛАТГИПРОПРОМ		
УТВ.					23523-10 12		

18

Выпуск 4-1
Серия 5-903-12
Лист 1 из 1

93 000 41 1 1 7 W9

Поз. 3 ✓(✓)

Вид А повернуто

1. * Размеры для справок.
2. ± 1/14
2.

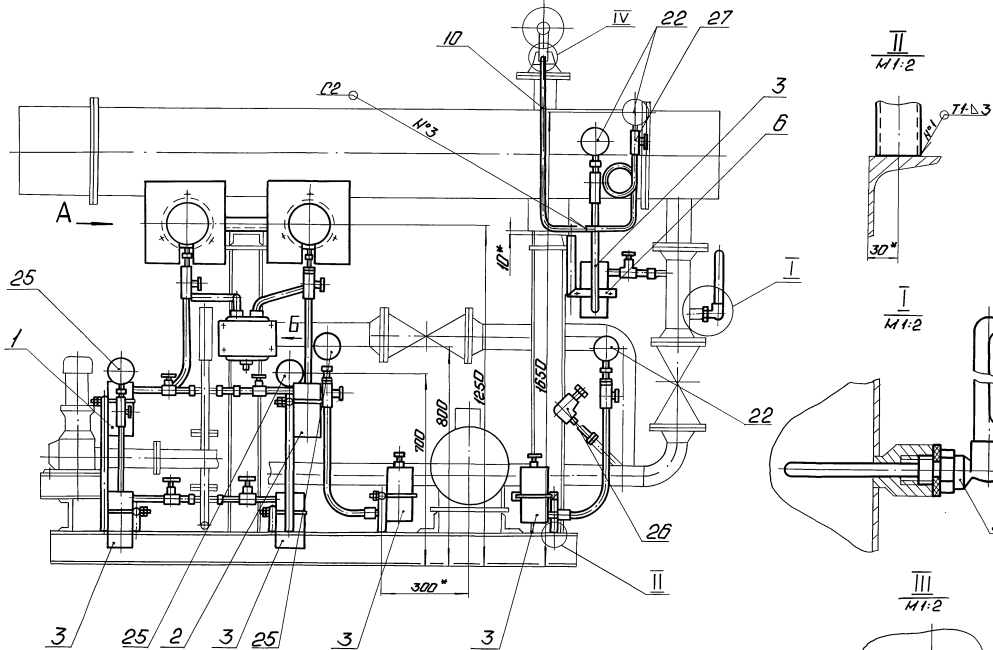
		БМ4.1.1.14.000 СБ			
Изм.	Лист	№ докум.	Подп.	Изд.	Изм.
Разработ.	Б.И.Иванов	Проект.	Б.И.Иванов	Исполн.	Б.И.Иванов
Провер.	Б.И.Иванов	Сект.	Б.И.Иванов	Исполн.	Б.И.Иванов
Т.контр.					
И.контр.	Калиму	Исполн.	Калиму		
Итд.					
				Лист	Масса
				16,4	1:5
				Лист	Масса
				ЛАТТИПРОПРОМ	
				Формат А3	

Выпуск	Формат	Лист	Обозначение	Наименование	Кол.	Примечание
				Документация		
А2			БМ4.1.2.00.000 СБ	Сборочный чертёж		
А2			БМ4.1.2.00.000 СО	Схема автоматизации		
А4			БМ4.1.2.00.000 ЭЧ	Схема соединений		
А4			БМ4.0.0.00.000 ДТ	Указания по применению и изготовлению	выпуск 4-0	
Сборочные единицы						
А4	1		БМ4.1.2.01.000	Устройство отборное	1	
А4	2		БМ4.1.2.02.000	Устройство отборное	1	
А4	3		БМ4.1.2.01.000	Устройство отборное	6	
А4	4		БМ4.1.2.03.000	Стойка	2	
А4	5		БМ4.1.2.04.000	Стойка	2	
А4	6		БМ4.1.2.05.000	Стойка	2	
А4	7		БМ4.1.2.06.000	Стойка	2	
Детали						
А4	8		БМ4.1.2.00.001	Патрубок	1	
А4	9		БМ4.1.2.00.002	Патрубок	1	
А4	10		БМ4.1.2.00.003	Колено	1	
А4	11		БМ4.1.2.00.004	Пластина	1	
А4	12		БМ2.1.2.00.001	Хомут	8	

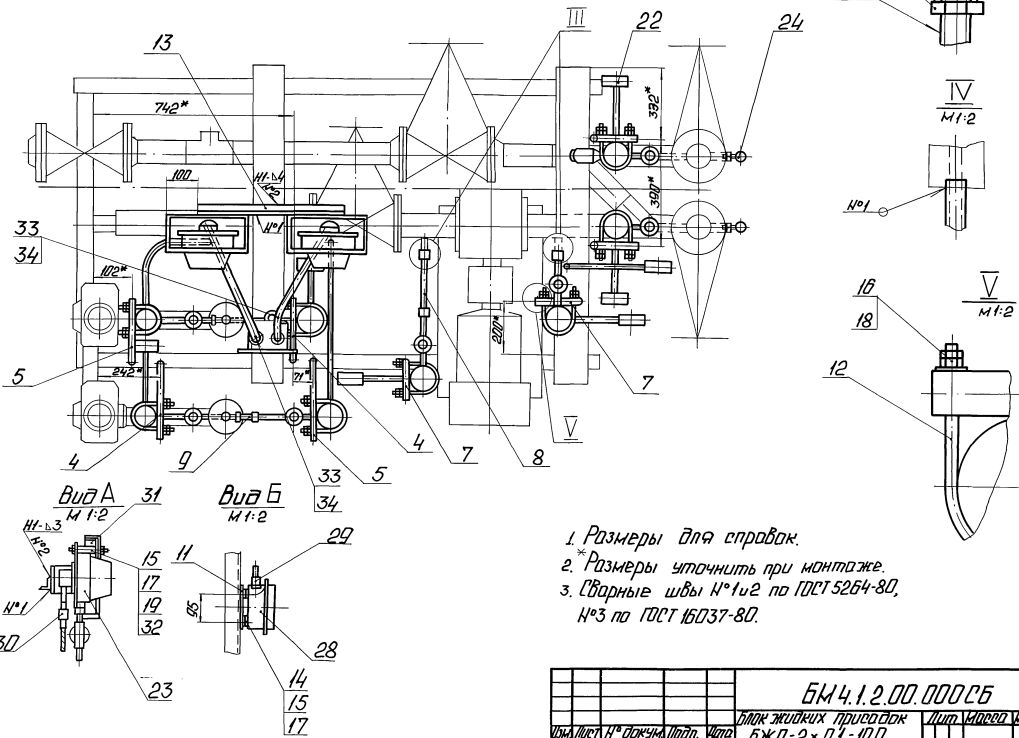
Выпуск	Формат	Лист	Обозначение	Наименование	Кол.	Примечание
Б4	13		БМ4.1.2.00.005	Кронштейн		
				Чертеж 32.324-5 ГОСТ 2509-86		
				Вотдел 3-1017 535-79		
				L = 540 ± 0,875 мм	1	1,03 мм
Стандартные изделия						
		14		Винт М6×20,53 ГОСТ 1747-78	4	
		15		Гайки ГОСТ 5915-70		
		16		М6.5.01	16	
				М8.5.01	32	
		17		Шайбы ГОСТ 1371-78		
		18		6.02	16	
		19		8.02	16	
		20		Шпилька М6×2,85,46,01		
		21		ГОСТ 22042-76	6	
				Муфта 15,01 ГОСТ 8966-75	1	
				Контргайка 15,01 ГОСТ 8966-75	1	
Прочие изделия						
		22		Манометр показывающий МП4-У-10. Пределы измерений от 0 до 1 МПа (0-10 кг/см²) ТУ 25.02.180335-80	4	
		23		Манометр показывающий сенализационный. Пределы измерений 0-16 МПа (0-16 кг/см²) БЗ-15.рб; ТУ 25.02.31-75	2	

		БМ4.1.2.00.000			
Изм.	Лист	№ докум.	Подп.	Изд.	Изм.
Разработ.	Калиму	Проект.	Калиму	Исполн.	Калиму
Провер.	Калиму	Сект.	Калиму	Исполн.	Калиму
Т.контр.					
И.контр.	Калиму	Исполн.	Калиму		
Итд.					
				Лист	Масса
				1	
				ЛАТТИПРОПРОМ	
				Формат А4	

		БМ4.1.2.00.000			
Изм.	Лист	№ докум.	Подп.	Изд.	Изм.
Разработ.	Калиму	Проект.	Калиму	Исполн.	Калиму
Провер.	Калиму	Сект.	Калиму	Исполн.	Калиму
Т.контр.					
И.контр.	Калиму	Исполн.	Калиму		
Итд.					
				Лист	Масса
				2	
				ЛАТТИПРОПРОМ	
				Формат А4	



Подогреватель условно не показан



- 1. Размеры для справок.
- 2.* Размеры уточнить при монтаже.
- 3. Сварные швы №1 по ГОСТ 5254-80, №3 по ГОСТ 16037-80.

				БМ4.1.2.00.00025			
Материал	№	Порядок	Исполн.	Материал	Масштаб	Уменьшено	Число листов
БЖП	2	04	10.0	Установка	96	1:10	
Лит. Исп. К-1				Лит. Исп. К-1			
Материалы и детали				Лит. Исп. К-1			
Нормы				Лит. Исп. К-1			
Итого				Лит. Исп. К-1			
				Лит. Исп. К-1			

Формат Дата Лист	Обозначение	Наименование	кол.	Примечание
Выпуск 4-1	24	Термометр Ч-430 ² 10С-100-104 ГОСТ 2823-73 в опр. 8 24-215-63-100 ГОСТ 3029-75 ГМЧ-142-87. Установка 1	2	
	25	Макетра показывающий МПЧ-У-0,6. Пределы измерения от 0 до 60 кПа (0,6 кгс/см ²)		
Серия 5.903-12	26	ТЧ 25.02.180 335-84 Термопреобразователь сопротивления ТСМ-0879 542.821.42576 ТУ 25.02.792298-80	3	
	27	ГМЧ-151-87. Установка 6 Отборное устройство давления 16-2254	1	
	28	ТУ 36.1258-85 Коробка соединительная КС Ю ТУ 36.2568-83	1	
	29	Соединитель СМК-15 ТКЧ-400-67	2	
	30	Соединитель СМК-15-20 ТКЧ-402-67	2	
	31	Кранштейн КП-4 ТКЧ-3507-81	2	
	32	Втулка ТКЧ-3503-81	2	
		Материалы		
	33	Металлоулав РЗ-Ц-Х-Ф15 ТУ 22.3988-77	2	М
ММ. Лист № докум. Подпись Дата			5МЧ.1.2.00.000	Лист 3
Копировал 2/4 -				Формат А4

Формат Дата Лист	Обозначение	Наименование	кол.	Примечание
Выпуск 4-1	34	Провод ПВЗ 1380 ГОСТ 6323-79	4	М
Серия 5.903-12				
ММ. Лист № докум. Подпись Дата			5МЧ.1.2.00.000	Лист 4
Копировал 2/4 -				Формат А4

Выпуск 4-1

Серия 5.903-12

100 00 2 1 7 W 9

1. * Размеры для справок.
2. ± 1Т14 / 2

5МЧ.1.2.00.001

патрубок

Лист Масса Масштаб

0,31 1:1

Лист Листов 1

Ивант. Лист № докум. Подпись Дата

Резерв. Копия

Иск. Богданова

Т. кант.

Ивант. Коллеж

Труба 15x3,2 ГОСТ 3262-75

ААТГИПРОПРОМ

Копировал 2/4 -

Формат А4

Выпуск 4-1

Серия 5.903-12

200 00 2 1 7 W 9

1. * Размеры для справок.
2. ± 1Т14 / 2

5МЧ.1.2.00.002

патрубок

Лист Масса Масштаб

0,12 1:1

Лист Листов 1

Ивант. Лист № докум. Подпись Дата

Резерв. Копия

Иск. Богданова

Т. кант.

Ивант. Коллеж

Труба 15x3,2 ГОСТ 3262-75

ААТГИПРОПРОМ

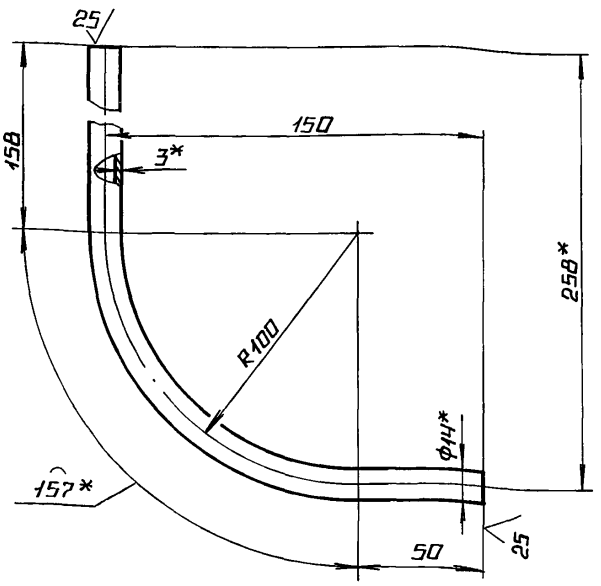
Копировал 2/4 -

Формат А4

ВЫПУСК 4-1

БМЧ.1.2.00.003

СЕРИЯ 5.903-12



1.* РАЗМЕРЫ ДЛЯ СПРАВОК.
 2. $\pm \frac{IT14}{2}$

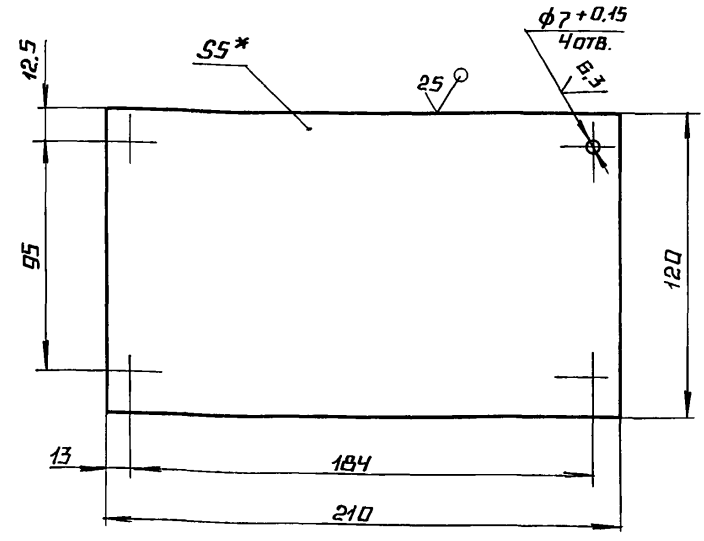
ИЗМ.	ЛИСТ	№ ДОКУМ.	ПОДП.	ДАТА
РАЗРАБ.	КРАЧУ			
ПРОВ.	БОГДАНОВА			
Т.КОНТР.				
И.КОНТР.	КОЛМЕЦ			
УТВ.				

БМЧ.1.2.00.003			
ЛИСТ	МАССА	МАСШТАБ	
КОЛЕНО	0,3	1:2	
ЛИСТ	ЛИСТОВ	1	
ТРУБА 14x3 ГОСТ 8734-75 В 20 ГОСТ 8733-74			
ЛАТГИПРОПРОМ			
КОПИРОВАЛ Л.А. ФОРМАТ А4			

ВЫПУСК 4-1

БМЧ.1.2.00.004

СЕРИЯ 5.903-12



1.* РАЗМЕР ДЛЯ СПРАВОК.
 2. $\pm \frac{IT14}{2}$

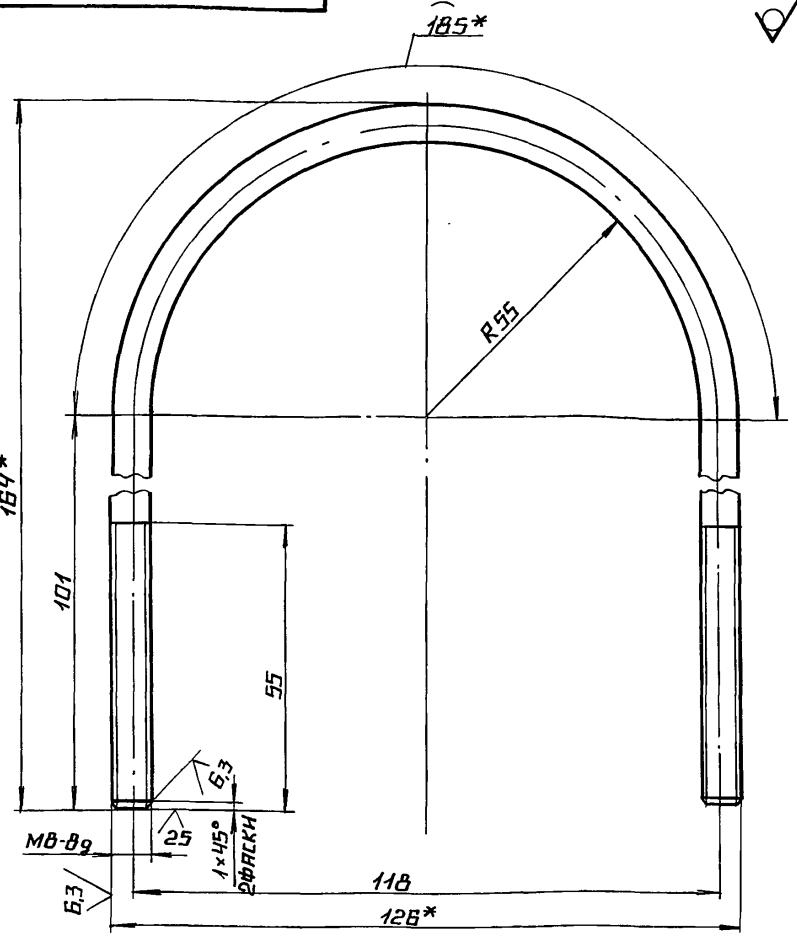
ИЗМ.	ЛИСТ	№ ДОКУМ.	ПОДП.	ДАТА
РАЗРАБ.	КРАЧУ			
ПРОВ.	БОГДАНОВА			
Т.КОНТР.				
И.КОНТР.	КОЛМЕЦ			
УТВ.				

БМЧ.1.2.00.004			
ЛИСТ	МАССА	МАСШТАБ	
ПЛАСТИНА	0,99	1:2	
ЛИСТ	ЛИСТОВ	1	
5 ГОСТ 19903-74 ЛИСТ ВСТЭКЛ2 ГОСТ 14637-79			
ЛАТГИПРОПРОМ			
КОПИРОВАЛ Л.А. ФОРМАТ А4			

ВЫПУСК 4-1

БМ2.1.2.00.001

СЕРИЯ 5.903-12



1.* РАЗМЕРЫ ДЛЯ СПРАВОК.
 2. $\pm \frac{IT14}{2}$

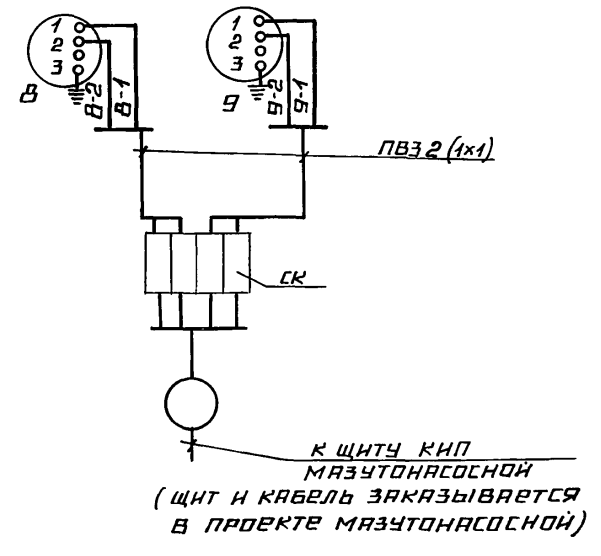
ИЗМ.	ЛИСТ	№ ДОКУМ.	ПОДП.	ДАТА
РАЗРАБ.	НИКИТИЧЕНКО			
ПРОВ.	КОЛМЕЦ			
Т.КОНТР.				
И.КОНТР.	КОЛМЕЦ			
УТВ.				

БМ2.1.2.00.001			
ЛИСТ	МАССА	МАСШТАБ	
ХОМУТ	0,153	1:1	
ЛИСТ	ЛИСТОВ	1	
8-В-ГОСТ 2590-74 8 СТЭ КЛЧ-П-ГОСТ 535-79			
ЛАТГИПРОПРОМ			
КОПИРОВАЛ Л.А. ФОРМАТ А4			

ВЫПУСК 4-1

БМЧ.1.2.00.000 Э4

СЕРИЯ 5.903-12



ПЕРЕЧЕНЬ ЭЛЕМЕНТОВ СХЕМЫ

ОБЪЕДН.	НАИМЕНОВАНИЕ	ТИП	К-ВО	ПРИМЕЧ.
В, 9	МЯНОМЕТР ЭЛЕКТРОКОНТАКТНЫЙ	ВЭ-16РД	2	
СК	КОРБОКА СОЕДИНИТЕЛЬНАЯ	КС-10	1	
-	ПРОВОД	ПВЗ 1.380	5	М

МАРКИРОВКА ЦЕПЕЙ ДАНА УСЛОВНО

ИЗМ.	ЛИСТ	№ ДОКУМ.	ПОДП.	ДАТА
РАЗРАБ.	ЭНОТИНЯ			
ПРОВ.	КРАЧУ			
Т.КОНТР.				
И.КОНТР.	КУШЕЛЬ			
УТВ.				

БМЧ.1.2.00.000 Э4			
ЛИСТ	МАССА	МАСШТАБ	
БЛОК ЖИДКИХ ПРИСАДОК БЖП-2x0,1-10,0			
ЛИСТ	ЛИСТОВ	1	
СХЕМА СОЕДИНЕНИЙ			
ЛАТГИПРОПРОМ			
КОПИРОВАЛ Л.А. ФОРМАТ А4			

Выпуск 4-1

Серия 5009-12

БМ 4.1.2.00.000.00

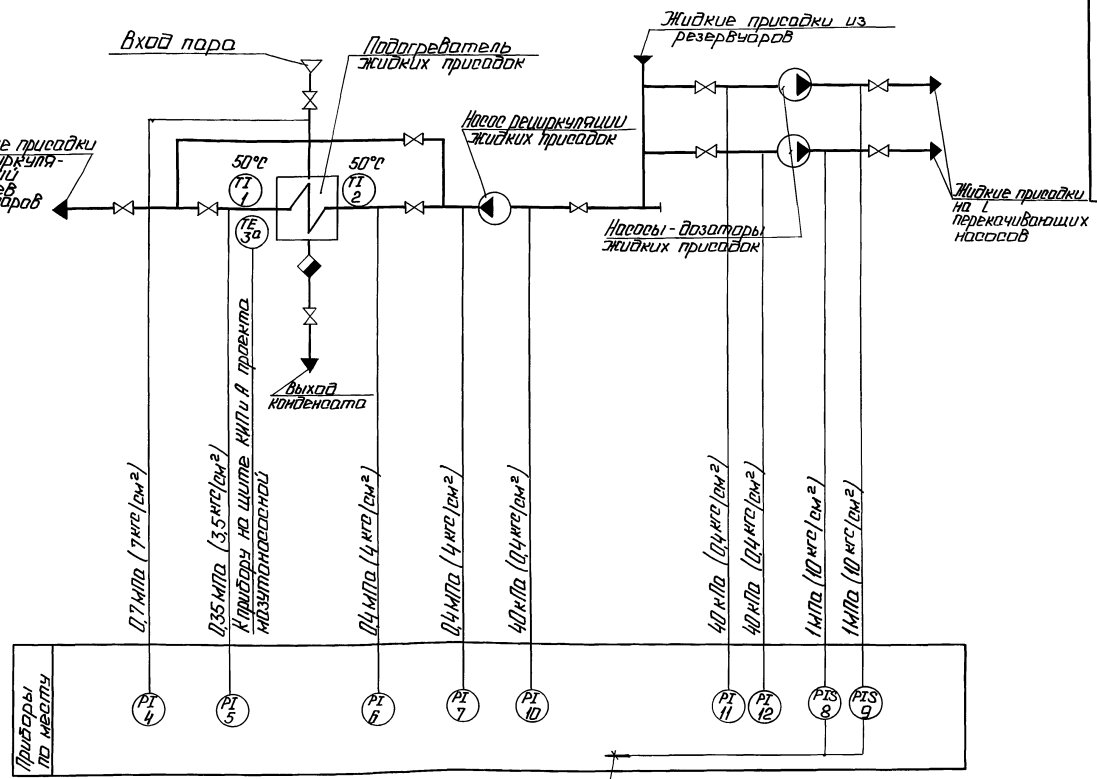


Схема управления насосами (аппаратура на шите КИПиА проекта мазутонасосной)

Поз. обозн.	Наименование	Кол.	Примечание
Продолжение			
4;5;6;7	Манометр показывающий Пределы измерения от 0 до 1 МПа (от 0 до 10 кгс/см ²) МП4-У-10 ТУ 25.02.180335-84	4	
8;9	Манометр показывающий сигнализующий. Пределы измерения от 0 до 16 МПа (от 0 до 16 кгс/см ²) ВЗ-16рб ТУ 25.0231-75	2	
10;11;12	Манометр показывающий Пределы измерения от 0 до 60 кПа (0,6 кгс/см ²) МП4-У-0,6 ТУ 25.02.180335-84	3	

Поз. обозн.	Наименование	Кол.	Примечание
1;2	Термометр ртутный угловой с ценой деления 1° с длиной верхней части 160мм и нижней части 104мм. Шкала от 0 до 100° У-4 - 90° - 1° - 160-104 ГОСТ 2823-73	2	
6 ^а	Термопреобразователь сопротивления медный с неподвижным датчиком М20×1,5. Градуировка 50М. Условное давление 64 МПа. Монтажная длина 120мм. Материал защитной арматуры - сталь 08Х13 с защитной гильзой. ТУМ-08795 и 2.821.425-78 ТУ 25.02.792288-80	1	

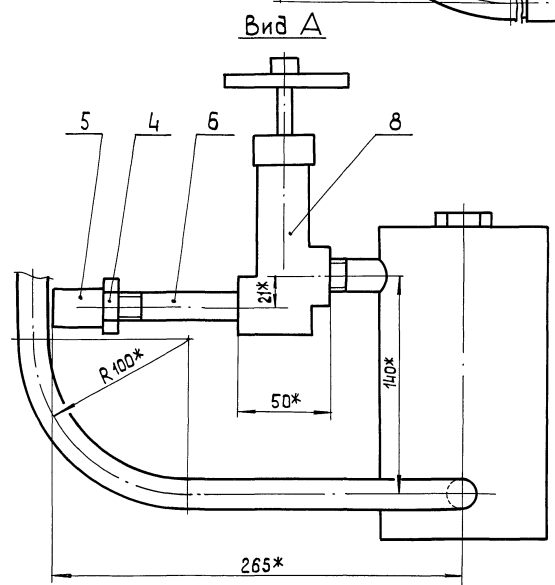
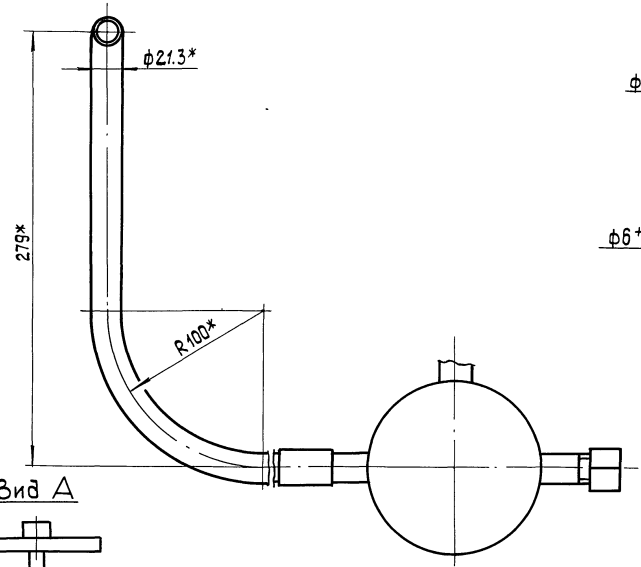
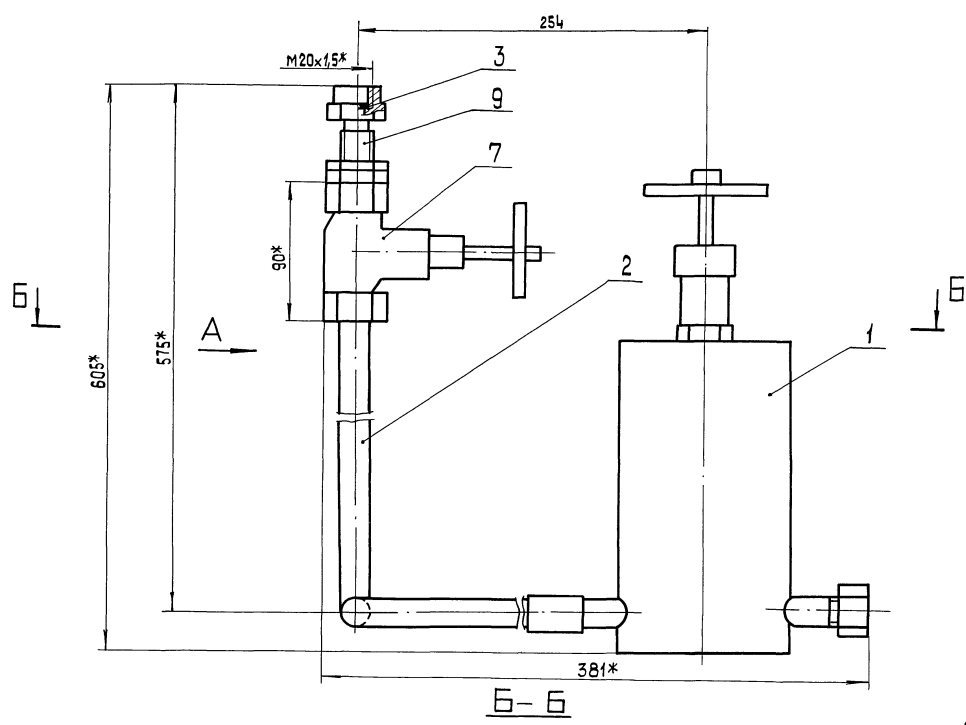
Исполнитель: И.И.И. Исполнитель: И.И.И. Исполнитель: И.И.И.

БМ 4.1.2.00.000.00

Исполн.	№ докум.	Подп.	Дата	Блок жидких присадок	Илт	Масса	Масштаб
Разраб.	Ильинский	Ильинский		БЖП-2×0,1-10,0			
Проб.	Козлов	Козлов		Схема автоматизации	Илт	Масштаб	1
И.контр.	Ильинский	Ильинский					
Утв.	Ильинский	Ильинский					

ЛАТГИПРОПРОМ

Клининский ЦП - 23523-10 23



- 1* Размеры для справок.
- 2. $\pm \frac{1}{2}$
- 3. Уплотнение резьбы произвести лентой ФУМ ТУК 04-81 (арт. Ки. 101.01.23).
- 4. Произвести гидротестирование давлением $P = 1,25 \text{ МПа}$ ($12,5 \text{ кг/см}^2$) в течение 10 мин. Течь не допускается.

ИЗДАНО ПОДПИСАНО И ОТРЕЗАНО ВЗАИМНО ПОСЛЕДОВАТЕЛЬНО ПОДПИСАНЫ

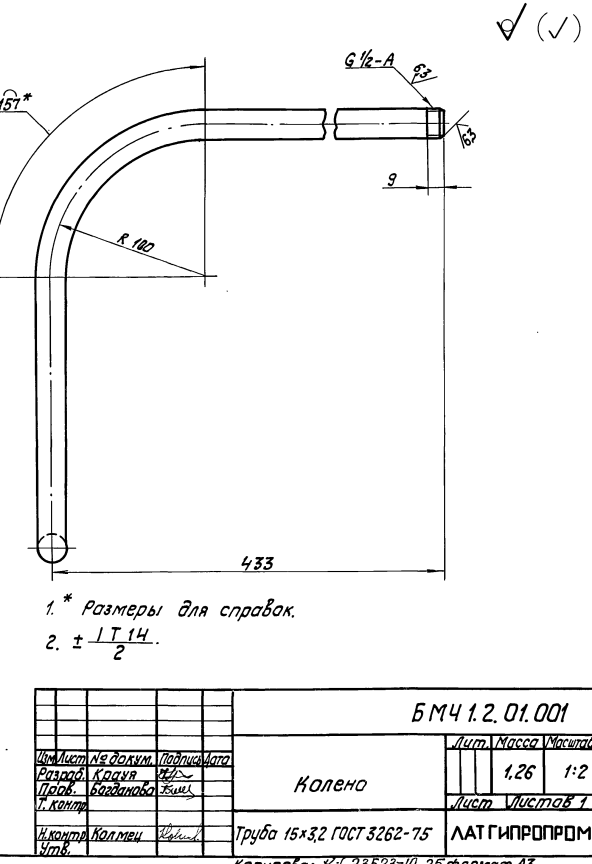
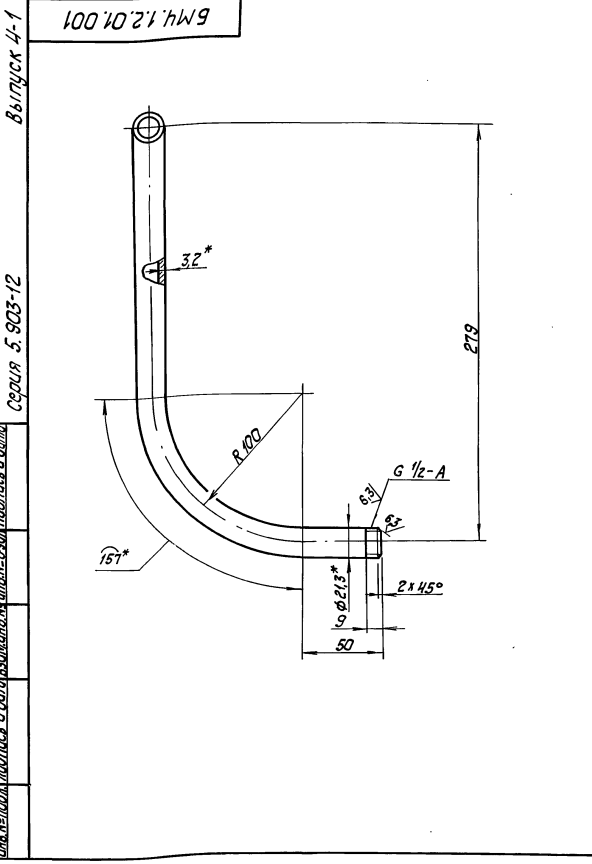
				БМЧ.1.2.01.000 СБ		
ИЗМЕНИТ	ПОДПИСАНО	ПОДП.	ДАТА	Лит.	Масса	Масштаб
Разработ.	Кроча				7,9	1:2
Проект.	Богданова			Лист	Листов 1	
И.контр.	Колмец			ЛАТИПРОПРОМ		
Ч.контр.				ФОРМАТ А2		

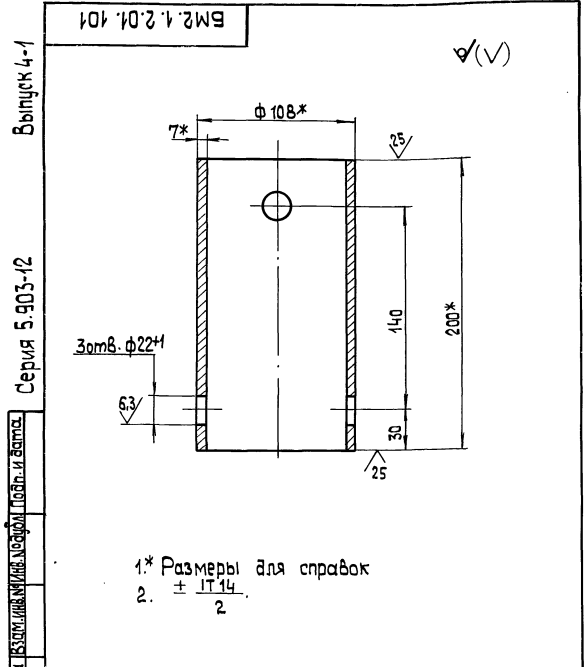
Выпуск 4-1	Формат	Лист	Листов	Обозначение	Наименование	Мат.	Примечание
					Документация		
	A2			БМЧ.1.2.01.000СБ	Сборочный чертеж		
					Сборочные единицы		
	A4	1		БМ2.1.2.01.100	Бачок разделительный	1	
					Детали		
	AB	2		БМЧ.1.2.01.001	Колена	1	
	БЗ	3		БМЧ.1.2.00.002	Правилька		
					Паранит гон-2 ГОСТ 481-80	1	0,005 кг
					Стандартные изделия		
		4			Контргайка 15 ГОСТ 8368-75	1	
		5			Муфта 15 ГОСТ 8366-75	2	
		6			Сгон 15 ГОСТ 8369-75	1	
		7			Вентиль 15 кч 18п; Ду 15 Ру 1,6 МПа (16 кгс/см ²) ГОСТ 18 161-72	1	

БМЧ.1.2.01.000			
Изм	Лист	№ докум	Подпись
Разраб	Корч	Дата	
Проб	Богданова	Фев	
Исполн	Малмев	Фев	
Утв			
устройства		Лист	
отборное		Листов	
		1 2	
ЛАТГИПРОПРОМ			
Копировал №4 формат А4			

Выпуск 4-1	Формат	Лист	Листов	Обозначение	Наименование	Мат.	Примечание
					прочие изделия		
		8			Вентиль 15 нжббк; Ду 15 Ру 2,5 МПа (25 кгс/см ²) ТУ 26-07-271-80		1
		9			Соединитель С.Н.П.-М20х 1/2 ТУ 36.1123-83		1

БМЧ.1.2.01.000			
Изм	Лист	№ докум	Подпись
Разраб	Корч	Дата	
Проб	Богданова	Фев	
Исполн	Малмев	Фев	
Утв			
устройства		Лист	
отборное		Листов	
		1 2	
ЛАТГИПРОПРОМ			
Копировал №4 формат А4			





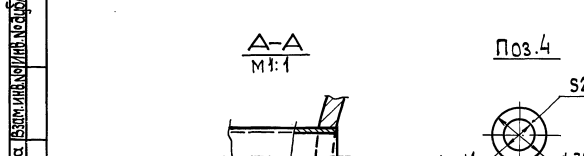
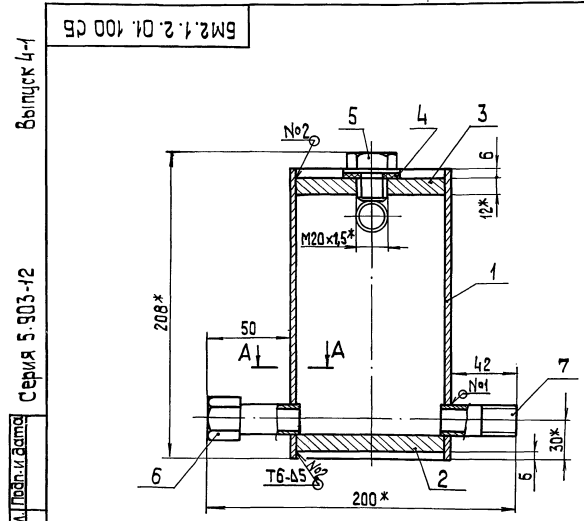
				БМ2.1.2.01.101		
Изм.	Лист	№	Архив	Подп.	Дата	Корпус
Разработ.	Авдеенко	З	Проб.	Никитченко	З	
Н.Контр.	Колмец	З	Лист	Листов	1	Латгипропром
Труба 108x7 ГОСТ 8732-75					Копировал ЗС	
В 20 ГОСТ 8731-74						формат А4

Выпуск 4-1

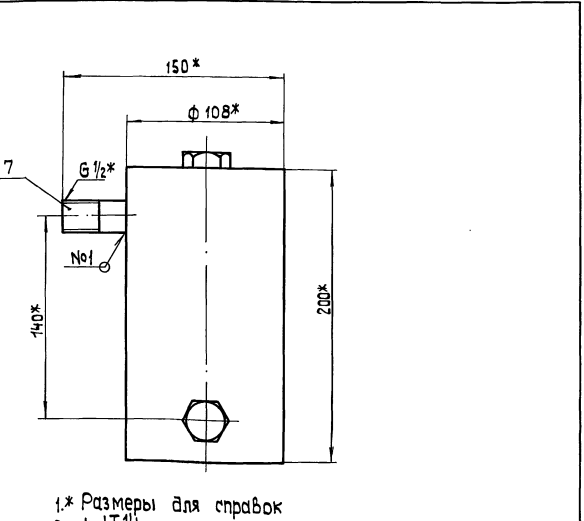
Область	Зона	Поз.	Обозначение	Наименование	Кол.	Примечание
Документация						
			БМ2.1.2.01.100 СБ	Сборочный чертеж		
Детали						
АЧ	1		БМ2.1.2.01.101	Корпус	1	
АЧ	2		БМ2.1.2.01.102	Дно	1	
	3		-01	Дно	1	
БН	4		БМ2.1.2.01.103	Прокладка		
				Паронит ПОН-2		
				ГОСТ 481-80	1	0,008кг
Прочие изделия						
	5			Пробка П-М 20x15		
				ТУ 38.1142-75	1	
	6			Установка штуцера 1/2"-50		
				ЗК4-48-70	1	
	7			Штуцер 1/2"-50		
				ЗК4-34-70	2	

Серия 5.903-12

				БМ2.1.2.01.100		
Изм.	Лист	№	Архив	Подп.	Дата	Бачок разделительный
Разработ.	Авдеенко	З	Проб.	Никитченко	З	
Н.Контр.	Колмец	З	Лист	Листов	1	Латгипропром
Копировал ЗС					формат А4	



				БМ2.1.2.01.100 СБ		
Изм.	Лист	№	Архив	Подп.	Дата	Бачок разделительный
Разработ.	Авдеенко	З	Проб.	Никитченко	З	
Н.Контр.	Колмец	З	Лист	Листов	1	Латгипропром
Копировал ЗС					формат А4	



1.* Размеры для справок
2. $\pm \frac{IT14}{2}$
3. Обработка поверхностей реза деталей БЧ ЗС
4. Сварные швы по ГОСТ 5264-80.
5. Произвести гидротестирование давлением P=1,25 МПа (12,5 кгс/см²) в течение 10 мин. Течь не допускается.

				БМ2.1.2.01.100 СБ		
Изм.	Лист	№	Архив	Подп.	Дата	Бачок разделительный
Разработ.	Авдеенко	З	Проб.	Никитченко	З	
Н.Контр.	Колмец	З	Лист	Листов	1	Латгипропром
Копировал ЗС					формат А4	

ВЫПУСК 4-1
СЕРИЯ 5.903-12

БИМ 2.1.2.01.102

РИС.1

РИС.2
ОСТАЛЬНОЕ СМ. РИС.1

ОБОЗНАЧЕНИЕ	МАССА, КГ
БИМ 2.1.2.01.102	0,626
-01	0,625

1* РАЗМЕРЫ ДЛЯ СПРАВОК.
2. $\pm \frac{IT14}{2}$

БИМ 2.1.2.01.102			
ИЗМ. ЛИСТ	№ ДОКУМ.	ПОДП.	ДАТА
РАЗРЯБ.	АВДЕЕНКО		
ПРОВ.	НИКИТЧЕНКО		
Н.КОНТР.	КОЛМЕЦ		
ЛИСТ 12 ГОСТ 19903-74		ЛАНГИПРОПРОМ	
В 20 ГОСТ 14637-79		ЛАНГИПРОПРОМ	

КОПИРОВАЛ ЛА ФОРМАТ А4

ВЫПУСК 4-1
СЕРИЯ 5.903-12

ФОРМ. ЗОНА	ПОЗ.	ОБОЗНАЧЕНИЕ	НАИМЕНОВАНИЕ	КОЛ.	ПРИМЕЧАНИЕ
			ДОКУМЕНТАЦИЯ		
А2		БИМ 1.2.2.01.000 СБ	СБОРОЧНЫЙ ЧЕРТЕЖ		
			СБОРОЧНЫЕ ЕДИНИЦЫ		
А4	1	БИМ 2.1.2.01.100	БАЧОК РАЗДЕЛИТЕЛЬНЫЙ	1	
			ДЕТАЛИ		
Б4	2	БИМ 1.2.2.01.001	КОЛЕНЬ		
			ТРУБА 15x3,2 ГОСТ 3262-75	1	0,7 кг
Б4	3	БИМ 1.2.2.01.002	ПРОКЛАДКА		
			ПАРОНИТ ПОН-2 ГОСТ 481-80	1	0,005 кг
			СТАНДАРТНЫЕ ИЗДЕЛИЯ		
	4		КОНТРАЙКА 15 ГОСТ 8968-75	1	
	5		МУФТА 15 ГОСТ 8966-75	2	
	6		СГОН 15 ГОСТ 8969-75	1	
	7		ВЕНТИЛЬ 15 кч 18п; Ду 15		
			РЧ 1,6 МПа (16 кгс/см ²)		
			ГОСТ 18161-72	1	

БИМ 1.2.2.01.000			
ИЗМ. ЛИСТ	№ ДОКУМ.	ПОДП.	ДАТА
РАЗРЯБ.	КРАУЧ		
ПРОВ.	БОГДАНОВА		
Н.КОНТР.	КОЛМЕЦ		
УТВ.			
ЛИСТ 1		ЛИСТОВ 2	

УСТРОЙСТВО ОТБОРНОЕ

ЛАНГИПРОПРОМ

КОПИРОВАЛ ЛА ФОРМАТ А4

ВЫПУСК 4-1
СЕРИЯ 5.903-12

ФОРМ. ЗОНА	ПОЗ.	ОБОЗНАЧЕНИЕ	НАИМЕНОВАНИЕ	КОЛ.	ПРИМЕЧАНИЕ
			ДОКУМЕНТАЦИЯ		
А2		БИМ 1.2.02.000 СБ	СБОРОЧНЫЙ ЧЕРТЕЖ		
			СБОРОЧНЫЕ ЕДИНИЦЫ		
А4	1	БИМ 2.1.2.01.100	БАЧОК РАЗДЕЛИТЕЛЬНЫЙ	1	
			ДЕТАЛИ		
Б4	2	БИМ 1.2.02.001	КОЛЕНО		
			ТРУБА 15x3,2 ГОСТ 3262-75		
			ЛЗАГ - 895 ± 1,15 мм	1	1,23 кг
Б4	3	БИМ 1.2.02.002	ПРОКЛАДКА		
			ПАРОНИТ ПОН-2 ГОСТ 481-80	1	0,005 кг
			СТАНДАРТНЫЕ ИЗДЕЛИЯ		
	4		КОНТРАЙКА 15 ГОСТ 8968-75	1	
	5		МУФТА 15 ГОСТ 8966-75	2	
	6		СГОН 15 ГОСТ 8969-75	1	
	7		ВЕНТИЛЬ 15 кч 18п; Ду 15		
			РЧ 1,6 МПа (16 кгс/см ²)		
			ГОСТ 18161-72	1	

БИМ 1.2.02.000			
ИЗМ. ЛИСТ	№ ДОКУМ.	ПОДП.	ДАТА
РАЗРЯБ.	КРАУЧ		
ПРОВ.	БОГДАНОВА		
Н.КОНТР.	КОЛМЕЦ		
УТВ.			
ЛИСТ 1		ЛИСТОВ 2	

УСТРОЙСТВО ОТБОРНОЕ

ЛАНГИПРОПРОМ

КОПИРОВАЛ ЛА ФОРМАТ А4

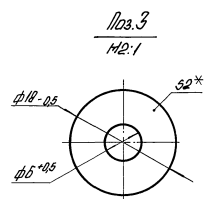
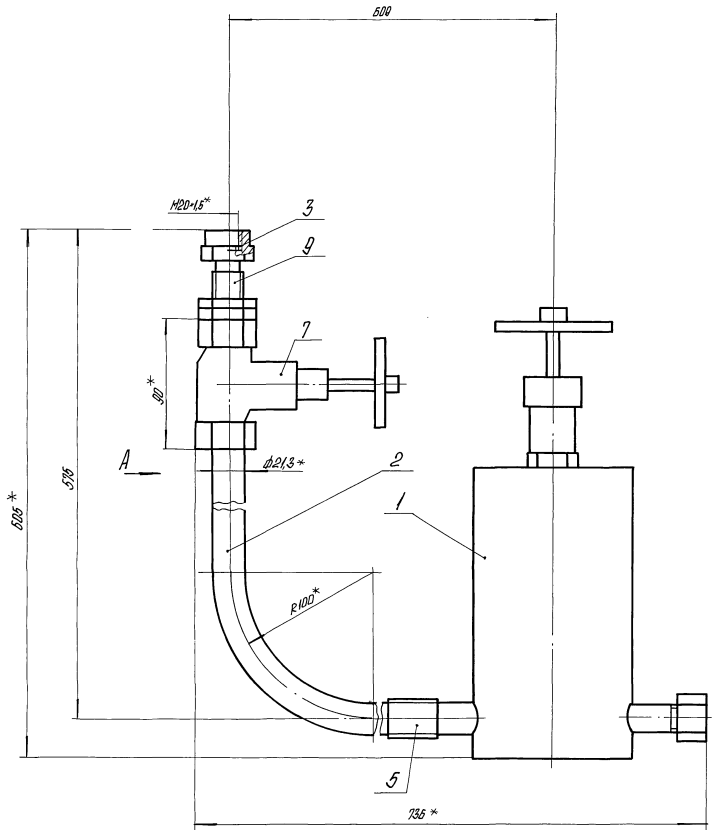
ВЫПУСК 4-1
СЕРИЯ 5.903-12

ФОРМ. ЗОНА	ПОЗ.	ОБОЗНАЧЕНИЕ	НАИМЕНОВАНИЕ	КОЛ.	ПРИМЕЧАНИЕ
			ПРОЧИЕ ИЗДЕЛИЯ		
	8		ВЕНТИЛЬ 15 нж БДк; Ду 15		
			РЧ 2,5 МПа (25 кгс/см ²)		
			ТУ 26-07-271-80	1	
	9		СОЕДИНИТЕЛЬ С НП-М20x6		
			ТУ 36.1123-83	1	

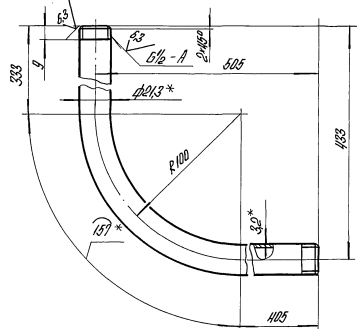
БИМ 1.2.02.000			
ИЗМ. ЛИСТ	№ ДОКУМ.	ПОДП.	ДАТА
РАЗРЯБ.	КРАУЧ		
ПРОВ.	БОГДАНОВА		
Н.КОНТР.	КОЛМЕЦ		
УТВ.			
ЛИСТ 2		ЛИСТОВ 2	

ЛАНГИПРОПРОМ

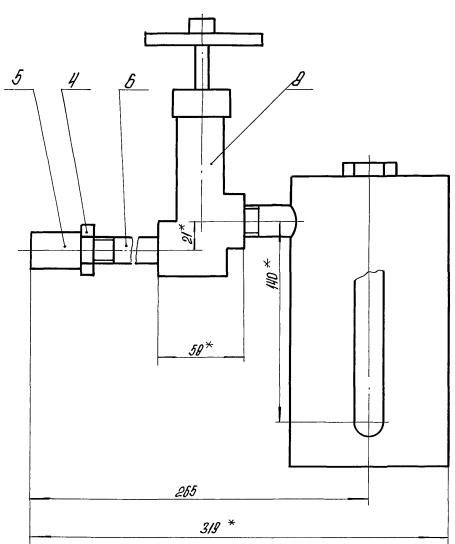
КОПИРОВАЛ ЛА ФОРМАТ А4



Поз.2



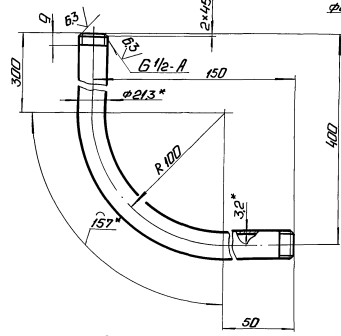
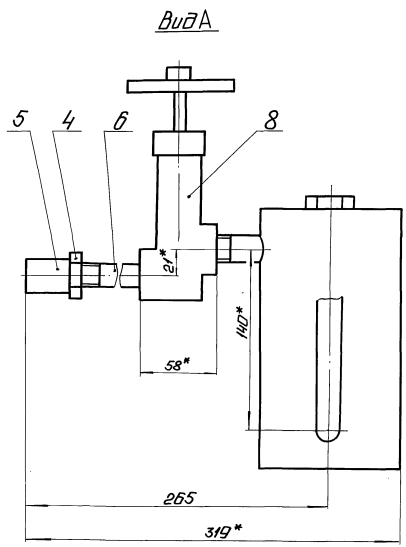
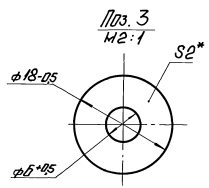
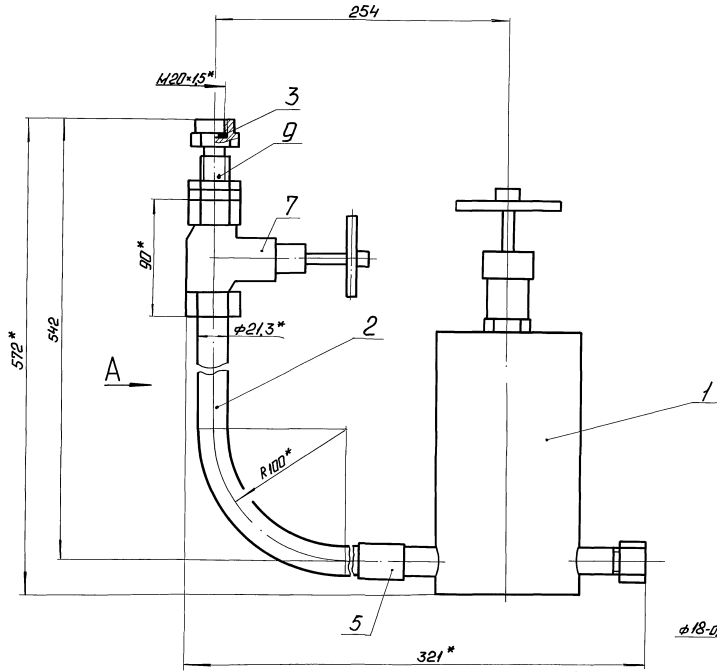
Вид А



- 1* Размеры для справок.
- 2. ± 1/10.
- 3. Уплотнение резьбы произвести лентой ФУНГУ И ДУ-И (орт. КИ. 101-01-23).
- 4. Произвести гидравлический давлением $P=1,25 \text{ МПа}$ ($12,5 \text{ кг/см}^2$) в течение 10 мин. Течь не допускается.

Имя, фамилия, должность и адрес: _____

				БТИ.4.12.02.000 СБ			
Имя, Фамилия	№ докум.	Подпись	Дата	Устройство отборное	Лист	Масса	Наименов.
Имя, Фамилия	№ докум.	Подпись	Дата		Лист	1,9	1-2
				ЛАТГИПРОПРОМ			
				23.523-10 28			



- 1 * Размеры для справок.
- 2 ± 1/14
- 3. Уплотнение резьбы произвести лентой ФУМ ТУЧНД-81 (арт. КИ.101-01-23).
- 4. Произвести гидроспытания давлением P=125 МПа (12.5 кгс/см²) в течение 10 мин. Течь не допускается.

УТВЕРЖДЕНО: _____

				БМ 1.2.2.01.00025	
Имя	Лист	№ документа	Листов	Устройство отборное	
Разработчик	Корочнев	10000	1		
Проверенный	Иванов	10000	1	Лист	Листов
Исполнитель	Колесников	10000	1	ЛАТГИПРОПРОМ	
Читатель				Копирование: 01.00025 23523-10 2.9 Формат А3	

Выпуск 4-1
Серия 5.903-12

Имя, Фамилия, Подпись и дата
Взам. инв. № инв. № докум. Подп. и дата

Форм. зона	Поз.	Обозначение	Наименование	Кол.	Примечание
			Прочие изделия		
	8		Вентиль 15 нж Б6к; Ду15 Рч 2,5 МПа (25 кгс/см ²) ТУ 26-07-271-80	1	
	9		Соединитель СНП-М20х6-1/2 ТУ 36.1123-83	1	

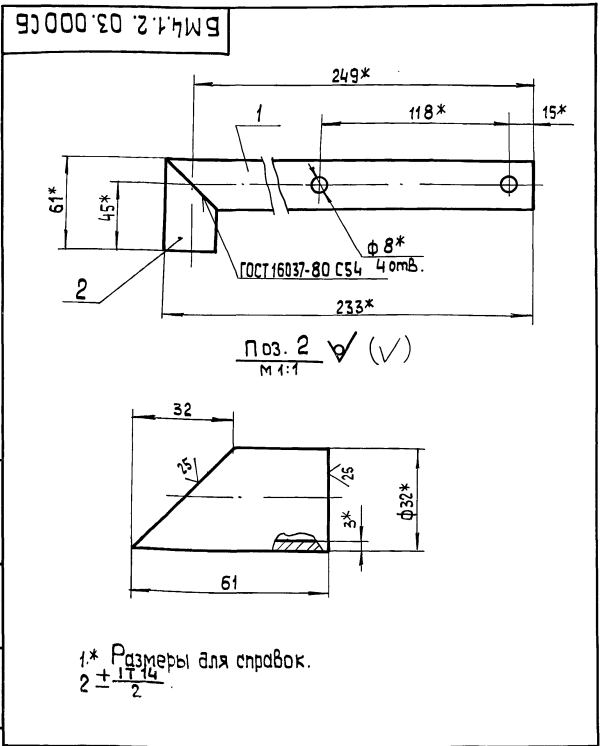
Изм. Лист	№ док. инв.	Подп.	Дата	Лист	2
Проб.	Богданова	Богданова		Лист	1
Т.контр.	Колмец	Колмец		Лист	1
Чтб.				Лист	1

БМ4.1.2.2.01.000

Копировал ЗС формат А4

Выпуск 4-1
Серия 5.903-12

Имя, Фамилия, Подпись и дата
Взам. инв. № инв. № докум. Подп. и дата



Поз. 2
М 1:1

1* Размеры для справок.
2 + 1Г14
2

БМ4.1.2.03.000 СБ				Лит.	Масса	Масштаб
Изм. Лист	№ док. инв.	Подп.	Дата		0,64	1:2
Разраб.	Крочя	Крочя		Лист	Листов 1	
Проб.	Богданова	Богданова		ЛАТГИПРОПРОМ		
Т.контр.	Колмец	Колмец				
Чтб.						

Копировал ЗС формат А4

Выпуск 4-1
Серия 5.903-12

Имя, Фамилия, Подпись и дата
Взам. инв. № инв. № докум. Подп. и дата

Форм. зона	Поз.	Обозначение	Наименование	Кол.	Примечание
			Документация		
А4		БМ4.1.2.03.000 СБ	Сборочный чертеж		
			Детали		
А4	1	БМ4.12.03.001	Труба	1	
Б4	2	БМ4.1.2.03.002	Труба		
			Труба 32х3 ГОСТ 10704-76 в-вСт3спГОСТ 10705-80	1	0,1 кг

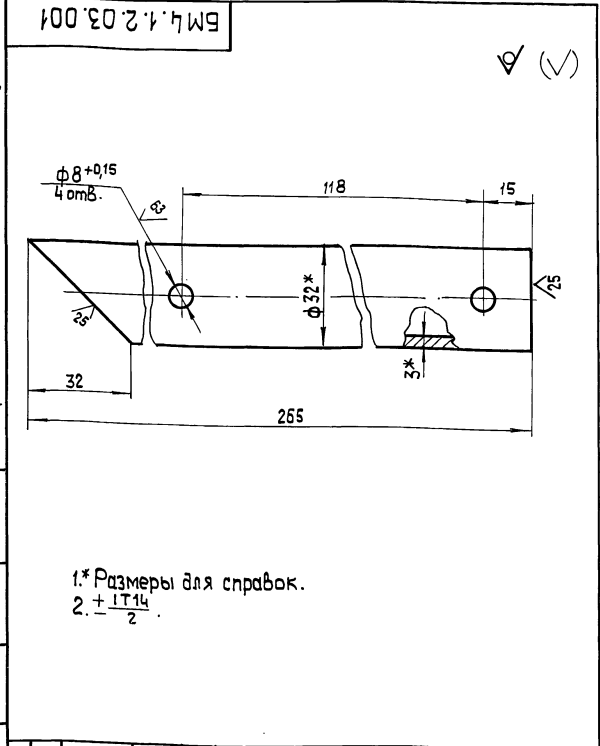
БМ4.1.2.03.000

Изм. Лист	№ док. инв.	Подп.	Дата	Лит.	Лист	Листов
Проб.	Богданова	Богданова			1	1
Т.контр.	Колмец	Колмец		Стойка		
Чтб.				ЛАТГИПРОПРОМ		

Копировал ЗС формат А4

Выпуск 4-1
Серия 5.903-12

Имя, Фамилия, Подпись и дата
Взам. инв. № инв. № докум. Подп. и дата



1* Размеры для справок.
2 + 1Г14
2

БМ4.1.2.03.001				Лит.	Масса	Масштаб
Изм. Лист	№ док. инв.	Подп.	Дата		0,54	1:1
Разраб.	Крочя	Крочя		Лист	Листов 1	
Проб.	Богданова	Богданова		Труба		
Т.контр.	Колмец	Колмец		Труба 32х3 ГОСТ 10704-76 в-вСт3спГОСТ 10705-80		
Чтб.				ЛАТГИПРОПРОМ		

Копировал ЗС 23523-10 30 формат А4

Выпуск 4-1
Серия 5.903-12

Код	Обозначение	Наименование	Мат.	Примечание
		Документация		
АЧ	БМЧ.1.2.05.000 СБ	Сборочный чертеж		
		Детали		
АЧ	1 БМЧ.1.2.05.001	Труба	1	
БЧ	2 БМЧ.1.2.05.002	Труба		
		32x2 ГОСТ 10704-76 Труба в-вмест ГОСТ 10708-80	1	0,17кг

БМЧ.1.2.05.000

Изм. Лист не докум. Подпись Дата
Разработ. Кошляк
Проб. Богданова
И.компр. Колмеч
Утв.

Лит. Лист Листов

СТАЙКА

ЛАТГИПРОПРОМ

Копировал №/ - Формат А4

Выпуск 4-1
Серия 5.903-12

Код	Обозначение	Наименование	Мат.	Примечание
		Документация		
АЧ	БМЧ.1.2.04.000 СБ	Сборочный чертеж		
		Детали		
АЧ	1 БМЧ.1.2.03.001	Труба	1	
БЧ	2 БМЧ.1.2.04.001	Труба		
		32x3 ГОСТ 10704-76 Труба в-вмест ГОСТ 10708-80	1	1,08кг

БМЧ.1.2.04.000

Изм. Лист не докум. Подпись Дата
Разработ. Кошляк
Проб. Богданова
И.компр. Колмеч
Утв.

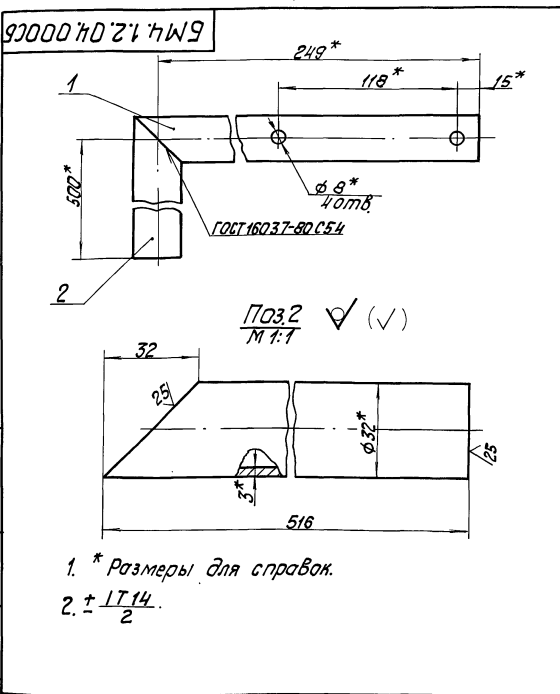
Лит. Лист Листов

СТАЙКА

ЛАТГИПРОПРОМ

Копировал №/ - Формат А4

Выпуск 4-1
Серия 5.903-12



1. * Размеры для справок.
2. $\pm \frac{17.14}{2}$

БМЧ.1.2.04.000 СБ

Изм. Лист не докум. Подпись Дата
Разработ. Кошляк
Проб. Богданова
И.компр. Колмеч
Утв.

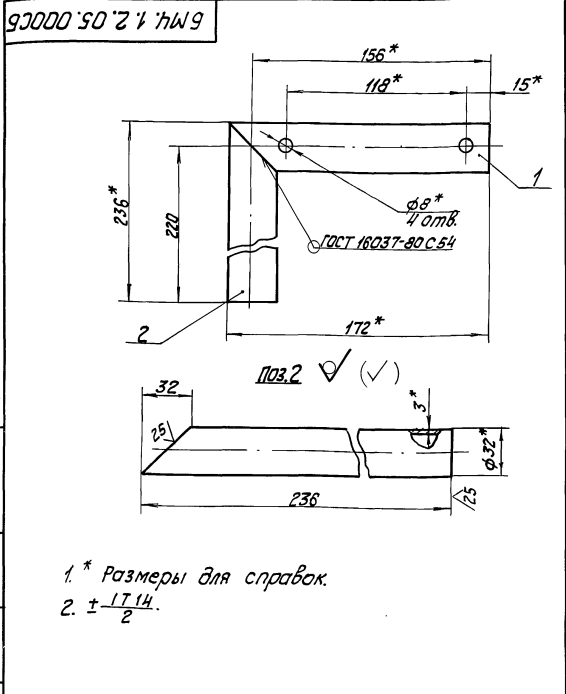
Лит. Масса Массово

СТАЙКА

ЛАТГИПРОПРОМ

Копировал №/ - Формат А4

Выпуск 4-1
Серия 5.903-12



1. * Размеры для справок.
2. $\pm \frac{17.14}{2}$

БМЧ.1.2.05.000 СБ

Изм. Лист не докум. Подпись Дата
Разработ. Кошляк
Проб. Богданова
И.компр. Колмеч
Утв.

Лит. Масса Массово

СТАЙКА

ЛАТГИПРОПРОМ

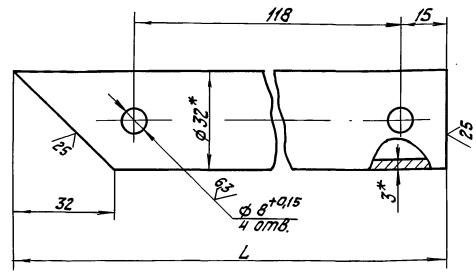
Копировал №/ - Формат А4

Выпуск 4-1

6МЧ.1.2.05.001

✓(✓)

Серия 5.903-12



Обозначение	L, мм	Масса, кг
6МЧ.1.2.05.001	172 ± 0,5	0,34
-01	166 ± 0,5	0,32

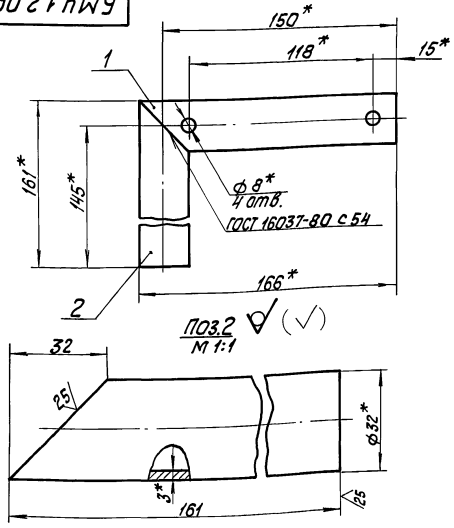
- * Размеры для справок.
- $\pm \frac{IT14}{2}$

Имя, Инициалы, Подпись, Дата

Имя Инициалы Подпись Дата		Лит. Масса Масса табл.	
Разработ. Крауча	32	Лит	—
Проб. Богданова	32	Лист	Листов 1
И.контр. Колмец	32	Латгипропром	
Утв.	32	Формат А4	

Выпуск 4-1

6МЧ.1.2.06.000СБ



- * Размеры для справок.
- $\pm \frac{IT14}{2}$

Серия 5.903-12

Имя, Инициалы, Подпись, Дата

Имя Инициалы Подпись Дата		Лит. Масса Масса табл.	
Разработ. Крауча	32	Лит	0,63 1:2
Проб. Богданова	32	Лист	Листов 1
И.контр. Колмец	32	Латгипропром	
Утв.	32	Формат А4	

Выпуск 4-1

Серия 5.903-12

Имя, Инициалы, Подпись, Дата

Формат	Зона	№	Обозначение	Наименование	№	Примечание
				Документация		
				Сборочный чертеж		
				Детали		
				Труба		
				Труба		
				Труба 32x3 ГОСТ 10704-76		
				В-Встзп ГОСТ 10703-80	1	0,31кг

Выпуск 4-1

Серия 5.903-12

Имя, Инициалы, Подпись, Дата

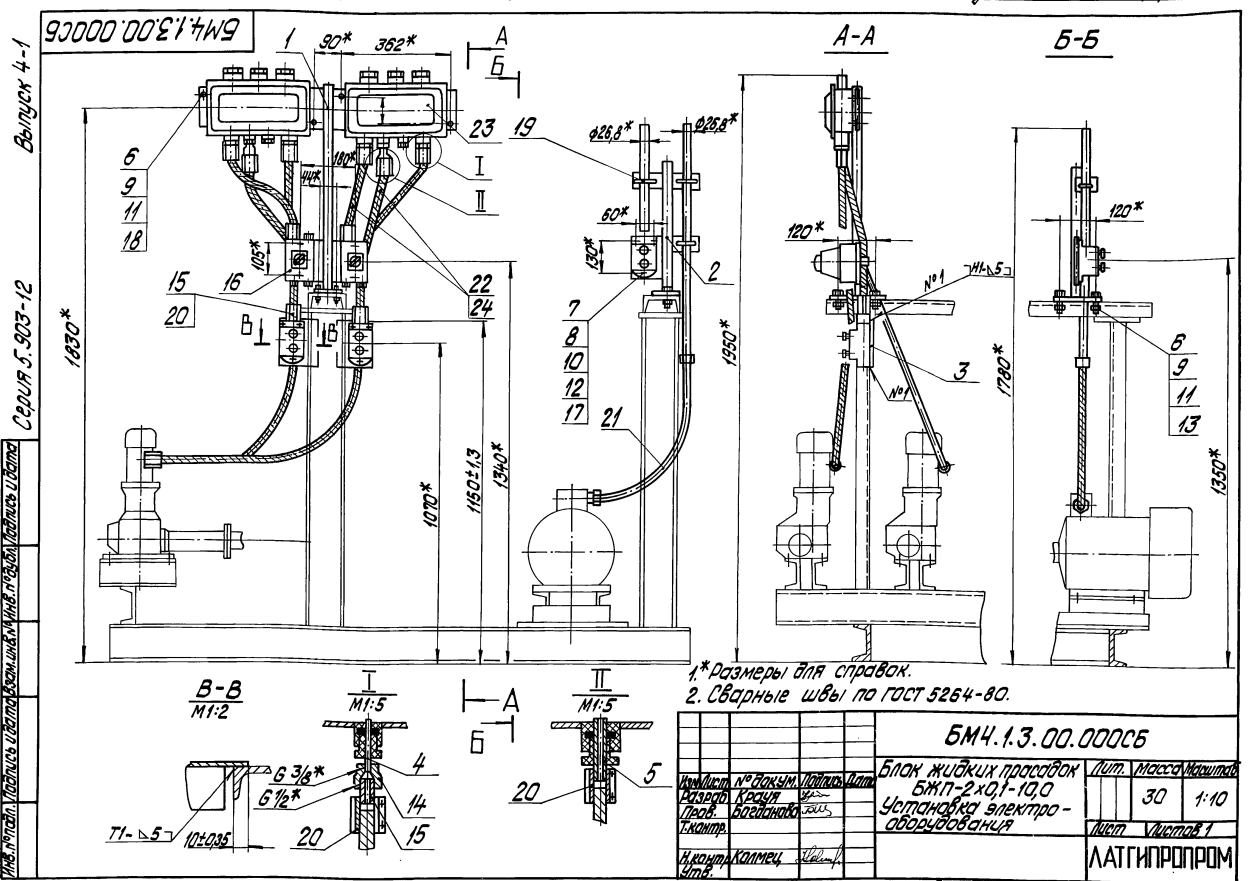
Формат	Зона	№	Обозначение	Наименование	№	Примечание
				Документация		
				Сборочный чертеж		
				Схема электрическая		
				принципальная		
				Схема электрическая		
				подключения		
				Указания по применению		Выпуск
				и изготовлению		4-0
				Сборочные единицы		
				Сталка		
				Сталка		
				Детали		
				Основание		
				Патрубок		
				Патрубок		
				Труба 15x2,8 ГОСТ 3262-75		
				L = 100 ± 0,5 мм	2	0,19кг
				Стандартные изделия		
				Болт М8x30,46 ГОСТ 7798-70	10	
				Винт М5x25,58 ГОСТ 1491-78	9	

Имя, Инициалы, Подпись, Дата

Имя Инициалы Подпись Дата		Лит. Лист Листов	
Разработ. Крауча	32	Лит	Листов 3
Проб. Богданова	32	Лист	1
И.контр. Колмец	32	Латгипропром	
Утв.	32	Формат А4	

Выпуск 4-1	Кол.	Примечание	Наименование	Обозначение
			Гайки ГОСТ 5915-70	
8	9		М5.5	
9	10		М8.5	
			Шайбы ГОСТ 11371-78	
10	9		5.02	
11	10		8.02	
			Шайбы ГОСТ 64-70	
12	9		5.65Г	
13	10		8.65Г	
14	2		Муфта 15x10.2	
15	2		ГОСТ 8957-75	
			Ниппель 15.02	
			ГОСТ 8967-75	
			<u>Прочие изделия</u>	
16	2		Переключатель ПКУЗ-302001	
			ТУ 16-526.047-74	
17	3		Переключатель ПКУЗ-203-6%	
			ТУ 16-642.006-83	
18	2		Коробка клеммная 4815	
			ТУ 36-12-80	
19	3		Хомутык С 43742	
			ТУ 36-1448-77	
20	12		Муфта ТР-243	
			ТУ 36-1447-77	
21	1		Ввод вилок К1081У3	
			ТУ 36-1684-81	
БМ4.1.3.00.000				Лист 2

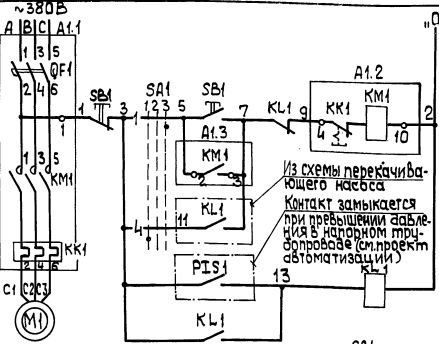
Выпуск 4-1	Кол.	Примечание	Наименование	Обозначение
			<u>Материалы</u>	
22			Металлоручка негерметичный	
			РЗ-4-Х-Ш-18.УЗ	
23	5 М		ТУ 22-3988-77	
			Провод ПВ1, сечением	
			1,0 мм ² ГОСТ 6323-79	1 М
24	40 М		Провод АПВ, сечением	
			2,0 мм ² ГОСТ 6323-79	
БМ4.1.3.00.000				Лист 3



Выпуск 4-1

Серия 5.903-12

Листы: 1. Лист 1. Автомат. 2. Лист 2. Автомат. 3. Лист 3. Автомат. 4. Лист 4. Автомат.



Автомат

По месту

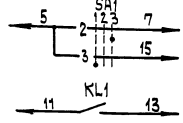
В заблокированном режиме

Цели управления пускателем

Контроль давления в напорном трубопроводе

В схему перекачивающего насоса

Диаграмма работы контактов Избиратель управления „SA1“



Обозначение	№ п/п	Цепи управления	Состояние контактов
1	1	1-2	Замкнут
2	2	2-3	Открыт
3	3	3-4	Открыт
4	4	4-5	Открыт
5	5	5-6	Открыт
6	6	6-7	Открыт

Схемой предусматривается:

- работа насосов-дозаторов в заблокированном режиме с перекачивающими насосами; автоблокированный режим для каждой группы насосов (группа состоит из насоса-дозатора и перекачивающего насоса-дозатора при включении и отключении перекачивающего насоса;
 - автоматическое отключение всей группы насосов при превышении давления в напорном трубопроводе насоса-дозатора;
 - работа насоса-дозатора в автоблокированном режиме, обеспечивающем местное управление насосом-дозатором кнопкой ч. электродвигателя;
- Выбор режима осуществляется избирателем управления „SA1“.

Обозначение	Наименование	Кол.	Примечания
1. Аппараты на напорном трубопроводе			
PIS1	Электрорезервный манометр	1	см. проект автоматиз.
2. Аппараты у механизма на блоке			
M1	Электродвигатель 4 АА 63 А4	1	0,25 кВт 230В, 0,86 А
SA1	Переключатель ПКУ3-58С 2001	1	ручной для запуска группы насосов
SB1	Пост ПКЕ 222-2У3	1	
3. Аппараты на НКУ			
A1	Б 5130-2074 ГУХ.04	1	
KM1	Пускатель ПМЛ 110004Б У-220 В	1	
KK1	Реле РТЛ 100504С Тн.э. 0,86 А	1	Комплекта с А1
QF1	Выключатель АЕ 2026-10НУЗБ Тр. 16 А	1	
4. Аппараты на щите КИП			
KLI	Реле РПУ-2М У-220 В к2зр	1	см. проект автоматиз.

- В схемах соединений щитов КИП и НКУ индекс в маркировке аппаратов и проводов соответствует номеру эл. двигателя по плану
- Обозначение " " соответствует заводской маркировке зажимов блока управления.
- Перечень элементов приведен для одного электродвигателя
- Условные обозначения приняты по ГОСТ 2.710-81

БМ4.1.3.00.000 ЭЗ		Лист	Масса	Масштаб
Исполн.	Новиков	Полн.	Дата	
Разработ.	Болдина	Викторина	Дата	
Провер.	Зорин	Чиб	Дата	
Блок жидких присадок БЖП-2,0,1-10,0		Схема электрическая принципиальная		
Лист		Листов 1		
ЛТГИПРОПРОМ				

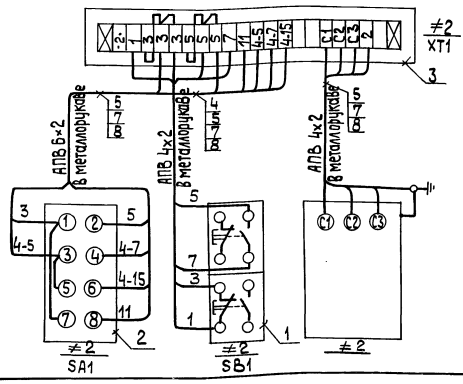
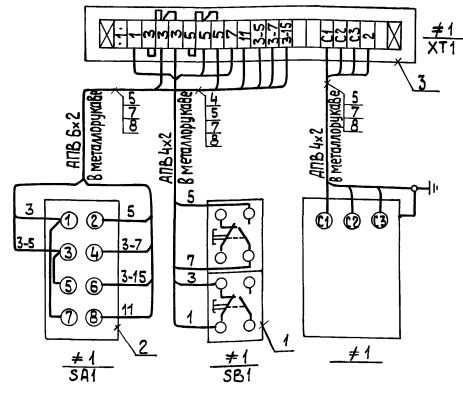
Копировал 30

формат А3

Выпуск 4-1

Серия 5.903-12

Листы: 1. Лист 1. Автомат. 2. Лист 2. Автомат. 3. Лист 3. Автомат. 4. Лист 4. Автомат.



Марка, поз.	Обозначение	Наименование	Кол.	Масса, кг	Примечание
Электроборудование					
1	Пост ПКЕ-222-2У3, 3/4"		2		SB1
2	Переключатель ПКУ3-58С2001		2		SA1
Изделия заводов ГЭМ					
3	Коробка клеммная 4615		2		XT1
4	Патрибок вварной У476		2		
5	Муфта ТР-443		10		
Материалы					
6	Провод ПВ1 сечением 10мм²		1м		см. прим. п.2
7	Провод АПВ сечением 20мм²		40м		
8	Металлообработчик РЗ-Ц-ХШ-224		5м		

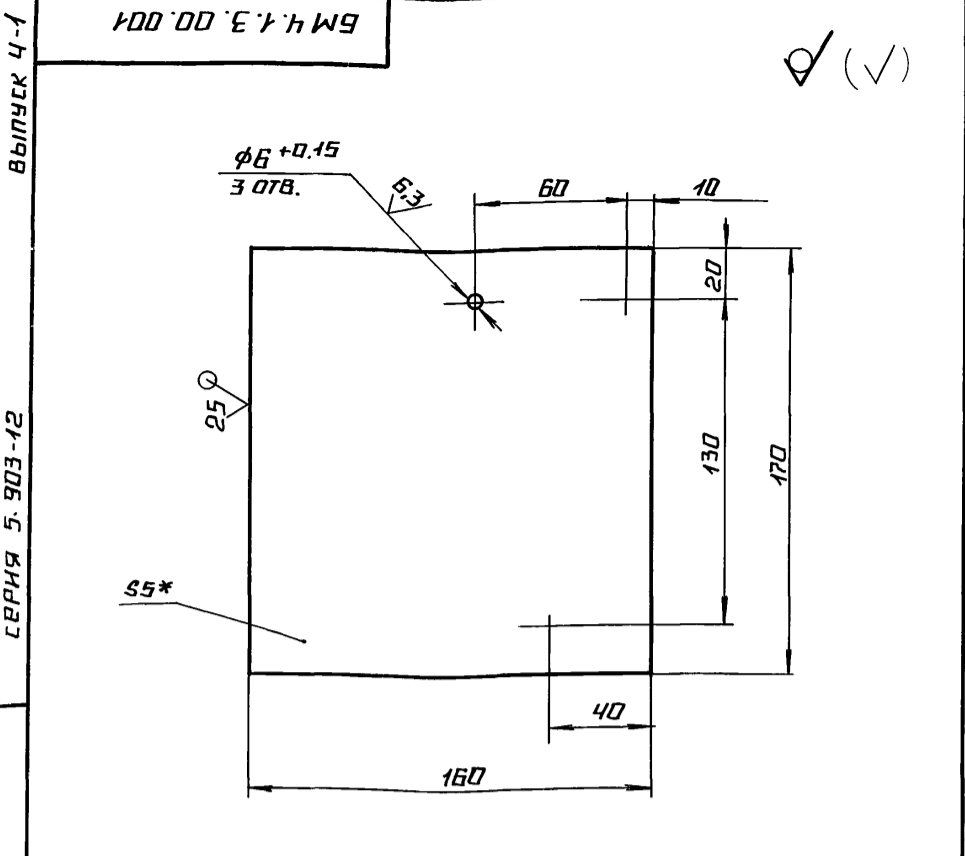
- Нумерация электродвигателей (N1, 2- насосы-дозаторы, N 3, 4- перекачивающие насосы) принята условно и уточняется при привязке блока в конкретном проекте.
- Перемычки в клеммных коробках ХТ1 выполнить медным проводом ПВ1 сечением 4,0 мм².

БМ4.1.3.00.000 Э5		Лист	Масса	Масштаб
Исполн.	Новиков	Полн.	Дата	
Разработ.	Болдина	Викторина	Дата	
Провер.	Зорин	Чиб	Дата	
Блок жидких присадок БЖП-2,0,1-10,0		Схема электрическая подключения		
Лист		Листов 1		
ЛТГИПРОПРОМ				

23523-10 34 Копировал 30

формат А3

БМ Ч. 1. 3. 00. 001

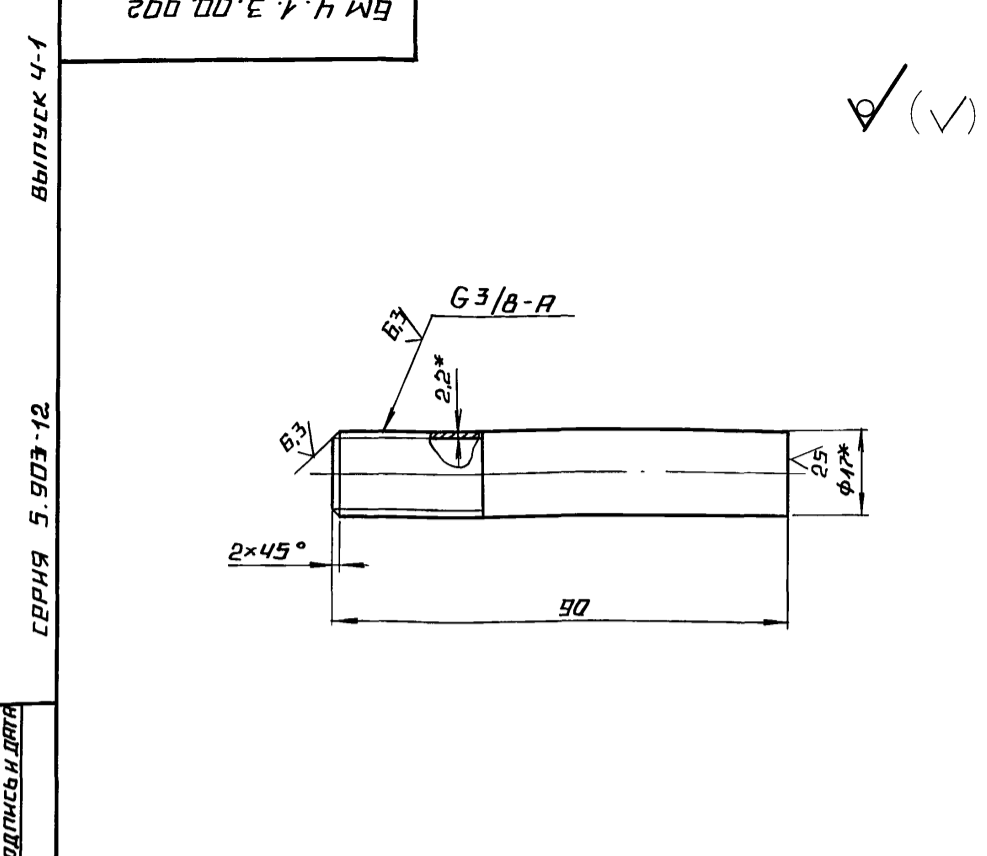


1. * РАЗМЕРЫ ДЛЯ СПРАВКИ.
 2. ± $\frac{IT14}{2}$.

БМ Ч. 1. 3. 00. 001			
ИЗМ. ЛИСТ	№ ДОКУМ.	ПОДП.	ДАТА
РАЗР. Б.	КРАУЧ	Богданова	
ПРОВ.	БОГДАНОВА	Б.И.	
Т. КОНТР.			
Н. КОНТР.	КОЛМЕЦ	Л.И.	
УТВ.			
ЛИСТ	5 ГОСТ 19903-74 ВСТЭКП2 ГОСТ 14637-79	ЛИСТОВ	1
ЛАТГИПРОПРОМ			

КОПИРОВАЛ Л.И. ФОРМАТ А4

БМ Ч. 1. 3. 00. 002



1. * РАЗМЕРЫ ДЛЯ СПРАВКИ.
 2. ± $\frac{IT14}{2}$.

БМ Ч. 1. 3. 00. 002			
ИЗМ. ЛИСТ	№ ДОКУМ.	ПОДП.	ДАТА
РАЗР. Б.	КРАУЧ	Богданова	
ПРОВ.	БОГДАНОВА	Б.И.	
Т. КОНТР.			
Н. КОНТР.	КОЛМЕЦ	Л.И.	
УТВ.			
ЛИСТ	ПАТРУБОК	ЛИСТОВ	1
ТРУБА 10 × 2.2 ГОСТ 3262-75			
ЛАТГИПРОПРОМ			

КОПИРОВАЛ Л.И. ФОРМАТ А4

ФОРМ. ЗОНА	ПОЗ.	ОБОЗНАЧЕНИЕ	НАИМЕНОВАНИЕ	ПРИМЕЧАНИЕ
			ДОКУМЕНТАЦИЯ	
А3		БМ Ч. 1. 3. 01. 000 СБ	СБОРОЧНЫЙ ЧЕРТЕЖ	
			ДЕТАЛИ	
Б4	1	БМ Ч. 1. 3. 01. 001	ТРУБА	
			ТРУБА 32 × 3 ГОСТ 10704-76 В20 ГОСТ 10705-80	
			L = 733 ± 1 мм	1 1.57 кг
Б4	2	БМ Ч. 1. 3. 01. 002	ПЛАСТИНА	
			ЛИСТ 5 ГОСТ 19903-74 ВСТЭКП2 ГОСТ 14637-79	2 2.1 кг
Б4	3	БМ Ч. 1. 3. 01. 003	ПЛАСТИНА	
			ЛИСТ 5 ГОСТ 19903-74 ВСТЭКП2 ГОСТ 14637-79	2 0.65 кг
Б4	4	БМ Ч. 1. 3. 01. 004	ПЛАСТИНА	
			ЛИСТ 5 ГОСТ 19903-74 ВСТЭКП2 ГОСТ 14637-79	1 0.44 кг

БМ Ч. 1. 3. 01. 000			
ИЗМ. ЛИСТ	№ ДОКУМ.	ПОДП.	ДАТА
РАЗР. Б.	КРАУЧ	Богданова	
ПРОВ.	БОГДАНОВА	Б.И.	
Т. КОНТР.			
Н. КОНТР.	КОЛМЕЦ	Л.И.	
УТВ.			
ЛИСТ	СТОЙКА	ЛИСТОВ	1
ЛАТГИПРОПРОМ			

КОПИРОВАЛ Л.И. ФОРМАТ А4

ФОРМ. ЗОНА	ПОЗ.	ОБОЗНАЧЕНИЕ	НАИМЕНОВАНИЕ	ПРИМЕЧАНИЕ
			ДОКУМЕНТАЦИЯ	
А3		БМ Ч. 1. 3. 02. 000 СБ	СБОРОЧНЫЙ ЧЕРТЕЖ	
			ДЕТАЛИ	
Б4	1	БМ Ч. 1. 3. 02. 001	ТРУБА	
			ТРУБА 32 × 3 ГОСТ 10704-76 В20 ГОСТ 10705-80	
			L = 445 ± 0.775 мм	1 0.99 кг
Б4	2	БМ Ч. 1. 3. 02. 002	ПЛАСТИНА	
			ЛИСТ 5 ГОСТ 19903-74 ВСТЭКП2 ГОСТ 14637-79	1 0.2 кг
Б4	3	БМ Ч. 1. 3. 02. 003	ПЛАСТИНА	
			ЛИСТ 5 ГОСТ 19903-74 ВСТЭКП2 ГОСТ 14637-79	1 0.63 кг
Б4	4	БМ Ч. 1. 3. 02. 004	ПЛАСТИНА	
			ЛИСТ 5 ГОСТ 19903-74 ВСТЭКП2 ГОСТ 14637-79	1 0.38 кг
Б4	5	БМ Ч. 1. 3. 02. 005	ПЛАСТИНА	
			ЛИСТ 5 ГОСТ 19903-74 ВСТЭКП2 ГОСТ 14637-79	2 0.4 кг

БМ Ч. 1. 3. 02. 000			
ИЗМ. ЛИСТ	№ ДОКУМ.	ПОДП.	ДАТА
РАЗР. Б.	КРАУЧ	Богданова	
ПРОВ.	БОГДАНОВА	Б.И.	
Т. КОНТР.			
Н. КОНТР.	КОЛМЕЦ	Л.И.	
УТВ.			
ЛИСТ	СТОЙКА	ЛИСТОВ	1
ЛАТГИПРОПРОМ			

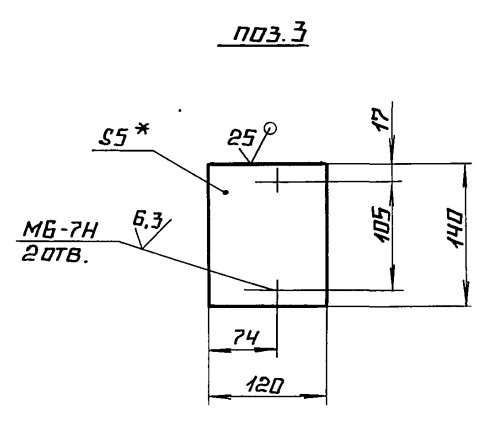
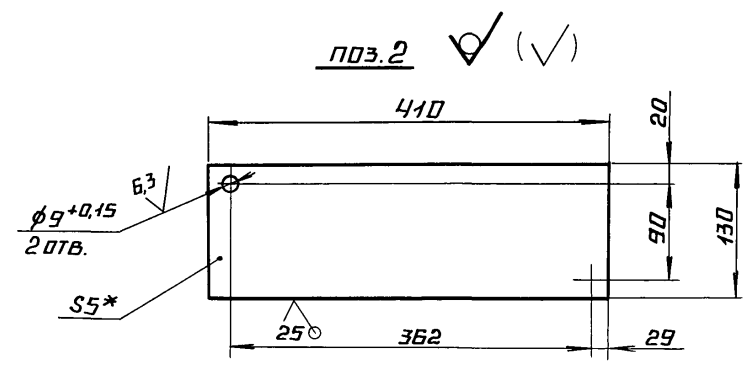
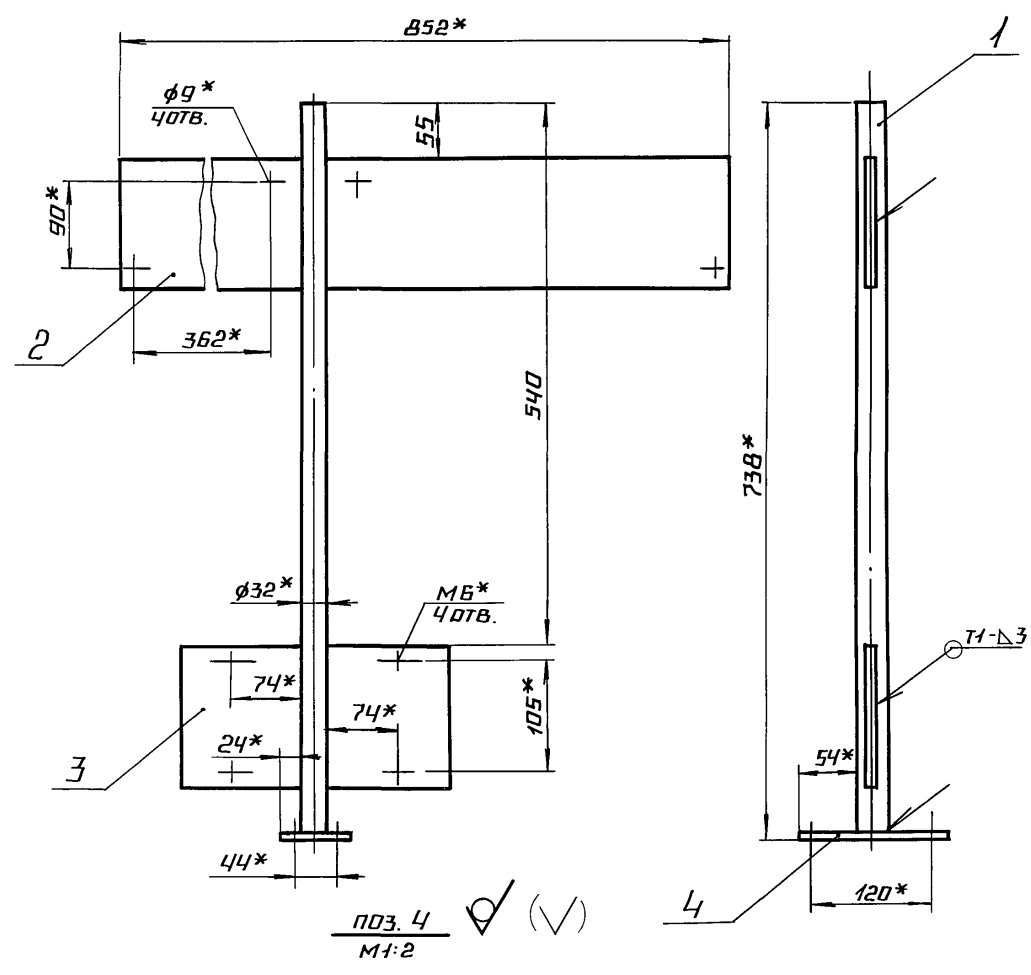
23523-10 35 КОПИРОВАЛ Л.И. ФОРМАТ А4

БМЧ 1.3.01.000 СБ

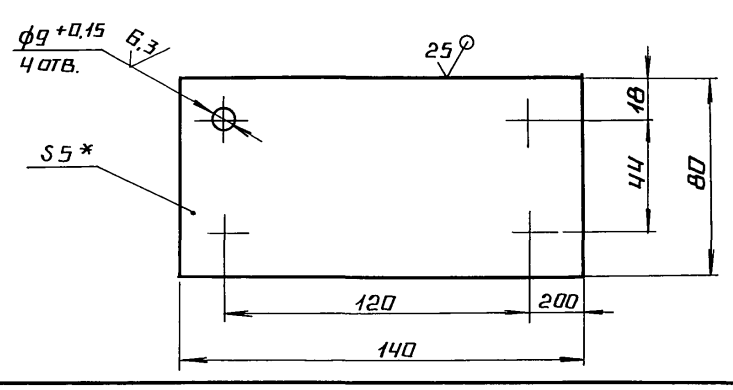
ВЫПУСК 4-1

СЕРИЯ 5.903-12

ИНВ. № ПОДА ПОДПИСЬ И ДАТА ВЗАМ. ИНВ. № ЧУБД ПОДПИСЬ И ДАТА



- 1.* РАЗМЕРЫ ДЛЯ СПРАВОК.
- 2. ± IT14/2
- 3. ОБРАБОТКА ПОВЕРХНОСТЕЙ РЕЗА ДЕТАЛЕЙ Б4 25/.
- 4. СВАРНЫЕ ШВЫ ПО ГОСТ 5264-80.



БМЧ 1.3.01.000 СБ			
ИЗМ. ЛИСТ	№ ДОКУМ.	ПОДП.	ДАТА
РАЗРАБ.	КРАЧЯ	Богданова	2012
ПРОВ.	БОГДАНОВА	Богданова	
Т.КОНТР.			
И.КОНТР.	КОЛМЕРЦ	Колмерц	
УТВ.			
СТОЙКА		ЛИСТ	ЛИСТОВ 1
		7,5	1,5
ЛАТГИПРОПРОМ			

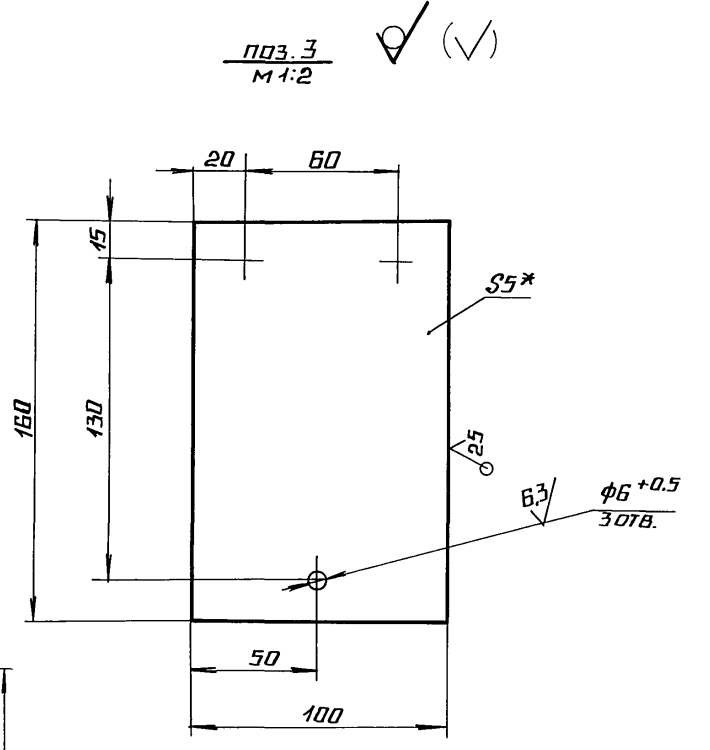
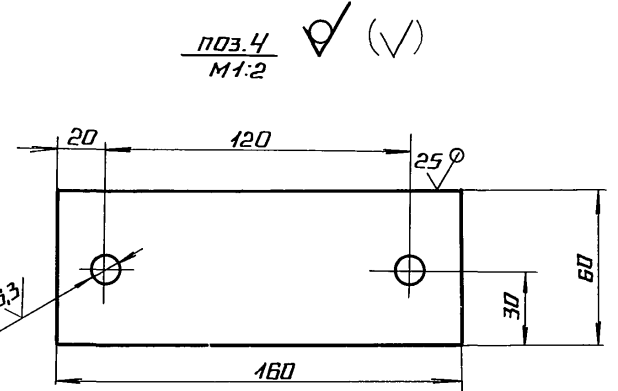
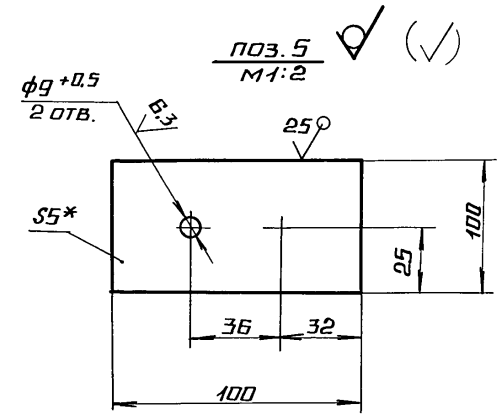
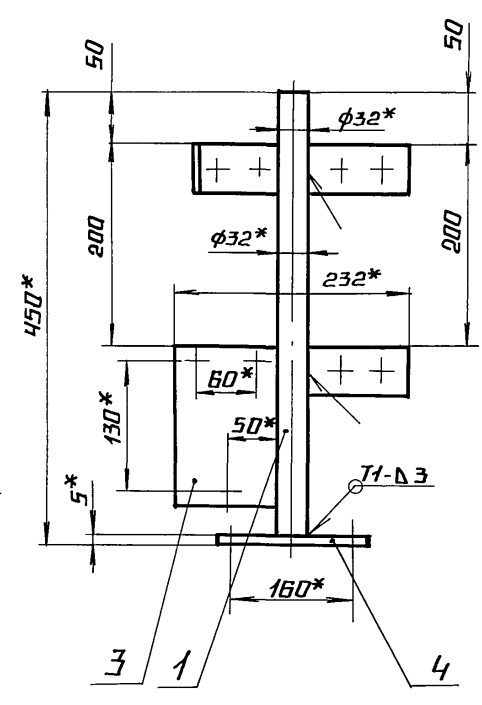
КОПИРОВАЛ ЛА- ФОРМАТ А3

БМЧ 1.3.02.000 СБ

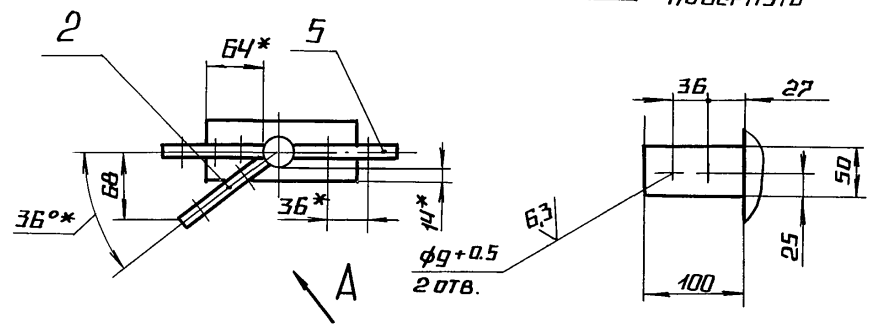
ВЫПУСК 4-1

СЕРИЯ 5.903-12

ИНВ. № ПОДА ПОДПИСЬ И ДАТА ВЗАМ. ИНВ. № ЧУБД ПОДПИСЬ И ДАТА



Вид А повернуто



- 1.* РАЗМЕРЫ ДЛЯ СПРАВОК.
- 2. ± IT14/2
- 3. ОБРАБОТКА ПОВЕРХНОСТЕЙ РЕЗА ДЕТАЛЕЙ Б4 25/.
- 4. СВАРНЫЕ ШВЫ ПО ГОСТ 5264-80.

БМЧ 1.3.02.000 СБ			
ИЗМ. ЛИСТ	№ ДОКУМ.	ПОДП.	ДАТА
РАЗРАБ.	КРАЧЯ	Богданова	2012
ПРОВ.	БОГДАНОВА	Богданова	
Т.КОНТР.			
И.КОНТР.	КОЛМЕРЦ	Колмерц	
УТВ.			
СТОЙКА		ЛИСТ	ЛИСТОВ 1
		3	15
ЛАТГИПРОПРОМ			

23523-10 36 КОПИРОВАЛ ЛА- ФОРМАТ А3

выпуск 4-1

ОБОЗНАЧЕНИЕ ИЗОЛИРУЕМОГО ОБОРУДОВАНИЯ И ТРУБОПРОВОДА	НАИМЕНОВАНИЕ ИЗОЛИРУЕМОГО ОБОРУДОВАНИЯ, ТРУБОПРОВОДА	КОЛ-ВО	РАЗМЕРЫ		РАСПОЛОЖЕНИЕ	t ТЕПЛОНОСИТЕЛЯ °C	ТЕПЛОИЗОЛЯЦИОННАЯ КОНСТРУКЦИЯ			ЛИСТ ОСНОВНОГО КОМПЛЕКТА ОБОЗНАЧЕНИЕ СЫНТИОННОЛОЧНЫХ ИЛИ ПРИЛАГАЕМЫХ ДОКУМЕНТОВ	ПРИМЕЧАНИЕ	
			НАРУЖН. ДИАМЕТР ИЛИ РАЗМЕР СЕЧЕНИЯ ММ	ДЛИНА ИЛИ ВЫСОТА М			НАЗНАЧЕНИЕ	НАИМЕНОВАНИЕ ОСНОВНЫХ ЭЛЕМЕНТОВ	ТОЛ-ЩИНА ММ			ПОВЕРХНОСТЬ М ²
ОБОРУДОВАНИЕ:												
поз. 39	ПОДОГРЕВАТЕЛЬ ПАРОВОДЯНОЙ ПП2-Б-2-II ОСТ 108.271.105-76	1	φ325	2,4	гор.	165°	оттепло-потеря	изделия минераловатные с гофрированной структурой 2ИТС-100	120		0,5	7.903.9-31-08 выпуск 1 часть 1
								алюминиевое защитное покрытие	0,5	4,63		7.903.9-21-35
поз. 39	ДНИЩЕ ПОДОГРЕВАТЕЛЯ ПП2-Б-2-II ОСТ 108.271.105-76	2	φ325		гор.	165°	оттепло-потеря	изделия минераловатные с гофрированной структурой 2ИТС-100	120		0,1	
								алюминиевое защитное покрытие	0,5	1,0		
поз. 39	ПАТРУБКИ ПОДОГРЕВАТЕЛЯ ПП2-Б-2-II ОСТ 108.271.105-76	2	φ89	0,16	верт.	165°	оттепло-потеря	шнур теплоизоляционный из минеральной ваты марки 200	100		0,02	7.903.9-21-14
								алюминиевое защитное покрытие	0,3	0,32		7.903.9-21-36
ТРУБОПРОВОДЫ												
поз. 4,5,7,8,9,13	ТРУБОПРОВОД		φ89	4,31	гор.	60°	оттепло-потеря	шнур теплоизоляционный из минеральной ваты марки 200	50		0,095	7.903.9-21-13
								алюминиевое защитное покрытие	0,3	2,84		7.903.9-21-35
поз. 3,8,9	ТРУБОПРОВОД		φ89	1,22	верт.	60°	оттепло-потеря	шнур теплоизоляционный из минеральной ваты марки 200	50		0,027	7.903.9-21-14
								алюминиевое защитное покрытие	0,3	0,81		7.903.9-21-36
поз. 2	ТРУБОПРОВОД		φ57	0,3	гор.	165°	оттепло-потеря	холодопршивное полотно ХПС-Т-5	70		0,008	7.903.9-31-10 выпуск 1 часть 1
								алюминиевое защитное покрытие	0,3	0,21		7.903.9-21-35
поз. 12	ТРУБОПРОВОД		φ32	0,2	гор.	165°	оттепло-потеря	холодопршивное полотно ХПС-Т-5	60		0,003	7.903.9-31-10 выпуск 1 часть 1
								алюминиевое защитное покрытие	0,3	0,11		7.903.9-21-35
поз. 6,15	ТРУБОПРОВОД		φ32	2,4	гор.	60°	оттепло-потеря	холодопршивное полотно ХПС-Т-5	30		0,015	7.903.9-31-10 выпуск 1 часть 1
								алюминиевое защитное покрытие	0,3	0,95		7.903.9-21-35
поз. 12	ТРУБОПРОВОД		φ32	0,2	верт.	165°	оттепло-потеря	холодопршивное полотно ХПС-Т-5	60		0,003	7.903.9-31-10 выпуск 1 часть 1
								алюминиевое защитное покрытие	0,3	0,11		7.903.9-21-36
поз. 10,11,14,15	ТРУБОПРОВОД		φ32	1,45	верт.	60°	оттепло-потеря	холодопршивное полотно ХПС-Т-5	30		0,009	7.903.9-31-10 выпуск 1 часть 1
								алюминиевое защитное покрытие	0,3	0,57		7.903.9-21-36
поз. 4,5,8,9	отвод 90°	4	φ89			60°	оттепло-потеря	шнур теплоизоляционный из минеральной ваты марки 200	50		0,02	7.903.9-21-13
								алюминиевое защитное покрытие	0,3	0,95		7.903-11.03
поз. 9	отвод 45°	1	φ89			60°	оттепло-потеря	шнур теплоизоляционный из минеральной ваты марки 200	50		0,005	7.903.9-21-13
								алюминиевое защитное покрытие	0,3	0,12		7.903-11.03
поз. 2	отвод 90°	1	φ57			165°	оттепло-потеря	холодопршивное полотно ХПС-Т-5	70		0,004	7.903.9-31-10 выпуск 1 часть 1
								алюминиевое защитное покрытие	0,3	0,154		7.903-11.03
поз. 12	АРМАТУРА МУФТОВАЯ	2	Д425			165°	оттепло-потеря	шнур теплоизоляционный с металлическим защитным покрытием	70		0,09	7.903.9-22-01
								алюминиевое защитное покрытие	0,8	0,24		7.903.9-22-01
поз. 6,10,11,14,15	АРМАТУРА МУФТОВАЯ	6	Д425			60°	оттепло-потеря	шнур теплоизоляционный с металлическим защитным покрытием	30		0,007	7.903.9-22-01
								алюминиевое защитное покрытие	0,8	0,48		7.903.9-22-01

ТЕХНИЧЕСКИЕ ТРЕБОВАНИЯ СМ. ВЫПУСК 4-0
"УКАЗАНИЯ ПО ПРИМЕНЕНИЮ И ИЗГОТОВЛЕНИЮ"

ИНВ. № ПОДА. ПОДПИСЬ И ДАТА ВЗЯТИЯ ИНВ. № ИНВ. № ДУБЛ. А. ПОДПИСЬ И ДАТА

ИЗМ. ЛИСТ	№ ДОКУМ.	ПОДП.	ДАТА	БМ 4.1.4.00.000 ТИ		
РАЗРАБ.	ХОДМАН	Холман		БЛОК ЖИДКИХ ПРИСАДОК БЖП-2x0,1-10,0		
ПРОВЕР.	МИШУРОВ	Мишуров		ЛИТ.	ЛИСТ	ЛИСТОВ
И КОНТ.	КОЛМЕЦ	Колмец			1	2
				ВЕДОМОСТЬ ТЕПЛОИЗОЛЯЦИОННЫХ КОНСТРУКЦИЙ.		
				ЛАТГИПРОПРОМ		

Выпуск 4-1
Серия 5.903-12

Наименование материала и единица измерения	Код		Кол.	Примечание																									
	материала	Ед. изм.																											
Изделия минераловатные с газифицированной структурой на синтетическом связующем ТУ 36.16.22-8-86																													
21ГС-10 2000, 500, 60	576202																												
м		006																											
Хлостопрошивное полотно ХПС-Т-5 ТУ 6-11-454-77	595280		113	0,042																									
Маты из стеклянного штапельного волокна МС-50 ГОСТ 10499-78			113	0,167																									
Шнур теплоизоляционный из минеральной ваты марки 200 ШТ-Н-МВ-200 ТУ 36-1695-79			113	0,264																									
Ткань из стеклянных крученых комбинированных нитей Т-13 ГОСТ 19170-73			055	89																									
БМ 4.1.4.00.000 ВМ																													
<table border="1" style="width: 100%;"> <tr> <td>Изм</td> <td>Лист</td> <td>№ докум</td> <td>Подп</td> <td>Дата</td> <td rowspan="3">Блок жидких присадок БЖП-2 х 01-100</td> <td>Лист</td> <td>Лист</td> <td>Листов</td> </tr> <tr> <td>Проб</td> <td>Толщина</td> <td>Материал</td> <td>Материал</td> <td>Материал</td> <td>1</td> <td>1</td> <td>3</td> </tr> <tr> <td>Н.контр</td> <td>Кол.меч</td> <td>Материал</td> <td>Материал</td> <td>Материал</td> <td></td> <td></td> <td></td> </tr> </table>					Изм	Лист	№ докум	Подп	Дата	Блок жидких присадок БЖП-2 х 01-100	Лист	Лист	Листов	Проб	Толщина	Материал	Материал	Материал	1	1	3	Н.контр	Кол.меч	Материал	Материал	Материал			
Изм	Лист	№ докум	Подп	Дата	Блок жидких присадок БЖП-2 х 01-100	Лист	Лист	Листов																					
Проб	Толщина	Материал	Материал	Материал		1	1	3																					
Н.контр	Кол.меч	Материал	Материал	Материал																									
<table border="1" style="width: 100%;"> <tr> <td colspan="6">Ведомость теплоизоляционных материалов</td> <td colspan="3">ЛАТГИПРОПРОМ</td> </tr> <tr> <td colspan="6">Копировал К/4-</td> <td colspan="3">формат А4</td> </tr> </table>					Ведомость теплоизоляционных материалов						ЛАТГИПРОПРОМ			Копировал К/4-						формат А4									
Ведомость теплоизоляционных материалов						ЛАТГИПРОПРОМ																							
Копировал К/4-						формат А4																							

Выпуск 4-1
Серия 5.903-12

Наименование материала и единица измерения	Код		Кол.	Примечание																									
	материала	Ед. изм.																											
Гайка М8 х 019 ГОСТ 5915-70	128100		116	0,030																									
Винт 4 х 12,04 х 019 ГОСТ 10621-80	128401		116	10,5																									
Заклепка комбинированная СТД 985 ТУ 36-1598-77	128500		1																										
Пряжка тип II-A ТУ 36-1492-77	181110		116	0,06																									
Диафрагма тип I ТУ 36-2543-83	257631		116	0,038																									
шт.			796	12																									
БМ 4.1.4.00.000 ВМ																													
<table border="1" style="width: 100%;"> <tr> <td>Изм</td> <td>Лист</td> <td>№ докум</td> <td>Подп</td> <td>Дата</td> <td rowspan="3">Блок жидких присадок БЖП-2 х 01-100</td> <td>Лист</td> <td>Лист</td> <td>Листов</td> </tr> <tr> <td>Проб</td> <td>Толщина</td> <td>Материал</td> <td>Материал</td> <td>Материал</td> <td>1</td> <td>1</td> <td>3</td> </tr> <tr> <td>Н.контр</td> <td>Кол.меч</td> <td>Материал</td> <td>Материал</td> <td>Материал</td> <td></td> <td></td> <td></td> </tr> </table>					Изм	Лист	№ докум	Подп	Дата	Блок жидких присадок БЖП-2 х 01-100	Лист	Лист	Листов	Проб	Толщина	Материал	Материал	Материал	1	1	3	Н.контр	Кол.меч	Материал	Материал	Материал			
Изм	Лист	№ докум	Подп	Дата	Блок жидких присадок БЖП-2 х 01-100	Лист	Лист	Листов																					
Проб	Толщина	Материал	Материал	Материал		1	1	3																					
Н.контр	Кол.меч	Материал	Материал	Материал																									
<table border="1" style="width: 100%;"> <tr> <td colspan="6">Ведомость объемов теплоизоляционных работ</td> <td colspan="3">ЛАТГИПРОПРОМ</td> </tr> <tr> <td colspan="6">Копировал К/4-</td> <td colspan="3">формат А4</td> </tr> </table>					Ведомость объемов теплоизоляционных работ						ЛАТГИПРОПРОМ			Копировал К/4-						формат А4									
Ведомость объемов теплоизоляционных работ						ЛАТГИПРОПРОМ																							
Копировал К/4-						формат А4																							

Выпуск 4-1
Серия 5.903-12

Наименование материала и единица измерения	Код		Кол.	Примечание																									
	материала	Ед. изм.																											
Алюминиевое защитное покрытие ГОСТ 21631-76	181110																												
толщ. 1,0 м ²		055	4,44																										
толщ. 0,8 м ²		055	0,72																										
толщ. 0,5 м ²		055	5,63																										
толщ. 0,3 м ²		055	5,92																										
Элемент покрытия штампованных ванн ТУ 36-2427-81																													
толщ. 0,3 м ²		055	1,224																										
Лист АД1Н-1,0 ГОСТ 21631-76	090202		116	0,1																									
Лист АД1Н-0,8 ГОСТ 21631-76	090202		116	0,05																									
Лента 2х30 ст3пс ГОСТ 6009-74	093500		116	1,4																									
Лента 0,8 х 20 ТУ 48-21-636-79	181110		116	0,6																									
Лента 0,7 х 20 ГОСТ 3560-73			116	2,0																									
Нить стеклянная крученая комплексная БС-10-160х1х3 ГОСТ 8325-78	595220		116	0,044																									
Проболока 2-0-4 ГОСТ 3282-74	121100		116	3,4																									
Болт М8х30.36 019 ГОСТ 7798-70	128100		116	0,084																									
БМ 4.1.4.00.000 ВМ																													
<table border="1" style="width: 100%;"> <tr> <td>Изм</td> <td>Лист</td> <td>№ докум</td> <td>Подп</td> <td>Дата</td> <td rowspan="3">Блок жидких присадок БЖП-2 х 01-100</td> <td>Лист</td> <td>Лист</td> <td>Листов</td> </tr> <tr> <td>Проб</td> <td>Толщина</td> <td>Материал</td> <td>Материал</td> <td>Материал</td> <td>1</td> <td>1</td> <td>3</td> </tr> <tr> <td>Н.контр</td> <td>Кол.меч</td> <td>Материал</td> <td>Материал</td> <td>Материал</td> <td></td> <td></td> <td></td> </tr> </table>					Изм	Лист	№ докум	Подп	Дата	Блок жидких присадок БЖП-2 х 01-100	Лист	Лист	Листов	Проб	Толщина	Материал	Материал	Материал	1	1	3	Н.контр	Кол.меч	Материал	Материал	Материал			
Изм	Лист	№ докум	Подп	Дата	Блок жидких присадок БЖП-2 х 01-100	Лист	Лист	Листов																					
Проб	Толщина	Материал	Материал	Материал		1	1	3																					
Н.контр	Кол.меч	Материал	Материал	Материал																									
<table border="1" style="width: 100%;"> <tr> <td colspan="6">Ведомость объемов теплоизоляционных работ</td> <td colspan="3">ЛАТГИПРОПРОМ</td> </tr> <tr> <td colspan="6">Копировал К/4-</td> <td colspan="3">формат А4</td> </tr> </table>					Ведомость объемов теплоизоляционных работ						ЛАТГИПРОПРОМ			Копировал К/4-						формат А4									
Ведомость объемов теплоизоляционных работ						ЛАТГИПРОПРОМ																							
Копировал К/4-						формат А4																							

Выпуск 4-1
Серия 5.903-12

№ работ	Наименование вида работ	Ед. изм.	Код		Количество																									
			Вид работ	Ед. изм.																										
1	Изоляция трубопроводов хлостопрошивным полотном ХПС-Т-5	м ³		113	0,042																									
2	Изоляция оборудования изделиями минераловатными с газифицированной структурой	м ³		113	0,6																									
3	Изоляция арматуры и трубопроводов шнуром теплоизоляционным	м ³		113	0,264																									
4	Изоляция арматуры матрицами из стеклянного штапельного волокна	м ³		113	0,167																									
5	Покрытие поверхности изоляции трубопроводов арматуры оборудования алюминиевым защитным покрытием	м ²	055		16,71																									
6	Покрытие поверхности изоляции отводов алюминиевым защитным штампанным покрытием	м ²	055		1,224																									
БМ 4.1.4.00.000 ВМ																														
<table border="1" style="width: 100%;"> <tr> <td>Изм</td> <td>Лист</td> <td>№ докум</td> <td>Подп</td> <td>Дата</td> <td rowspan="3">Блок жидких присадок БЖП-2 х 01-100</td> <td>Лист</td> <td>Лист</td> <td>Листов</td> </tr> <tr> <td>Проб</td> <td>Толщина</td> <td>Материал</td> <td>Материал</td> <td>Материал</td> <td>1</td> <td>1</td> <td>3</td> </tr> <tr> <td>Н.контр</td> <td>Кол.меч</td> <td>Материал</td> <td>Материал</td> <td>Материал</td> <td></td> <td></td> <td></td> </tr> </table>						Изм	Лист	№ докум	Подп	Дата	Блок жидких присадок БЖП-2 х 01-100	Лист	Лист	Листов	Проб	Толщина	Материал	Материал	Материал	1	1	3	Н.контр	Кол.меч	Материал	Материал	Материал			
Изм	Лист	№ докум	Подп	Дата	Блок жидких присадок БЖП-2 х 01-100	Лист	Лист	Листов																						
Проб	Толщина	Материал	Материал	Материал		1	1	3																						
Н.контр	Кол.меч	Материал	Материал	Материал																										
<table border="1" style="width: 100%;"> <tr> <td colspan="6">Ведомость объемов теплоизоляционных работ</td> <td colspan="3">ЛАТГИПРОПРОМ</td> </tr> <tr> <td colspan="6">Копировал К/4-</td> <td colspan="3">формат А4</td> </tr> </table>						Ведомость объемов теплоизоляционных работ						ЛАТГИПРОПРОМ			Копировал К/4-						формат А4									
Ведомость объемов теплоизоляционных работ						ЛАТГИПРОПРОМ																								
Копировал К/4-						формат А4																								