

ТИПОВАЯ ДОКУМЕНТАЦИЯ НА КОНСТРУКЦИИ
ИЗДЕЛИЯ И УЗЛЫ ЗДАНИЙ И СООРУЖЕНИЙ

Серия 5.903-12

БЛОКИ ТЕПЛОМЕХАНИЧЕСКОГО ОБОРУДОВАНИЯ
ДЛЯ УСТАНОВОК МАЗУТОСНАБЖЕНИЯ

Выпуск 3-в

Блок подачи мазута к котлам
БМВ-2×530-5

Рабочие чертежи

23523-21

Отпускная цена
на момент реализации
указана в счет-накладной

Типовая документация на конструкции,
изделия и узлы зданий и сооружений

Серия 5.903-12

БЛОКИ ТЕПЛОМЕХАНИЧЕСКОГО ОБОРУДОВАНИЯ
ДЛЯ УСТАНОВОК МАЗУТОСНАБЖЕНИЯ

Выпуск 3-В

Блок подачи мазута к котлам
БМВ-2×530-5

Рабочие чертежи

Разработаны
Проектным институтом
„ЛАТГИПРОПРОМ“

Гл. инж. института *В. Пычаров* В. Пычаров
Гл. инж. проекта *Я. Нидбальский* Я. Нидбальский

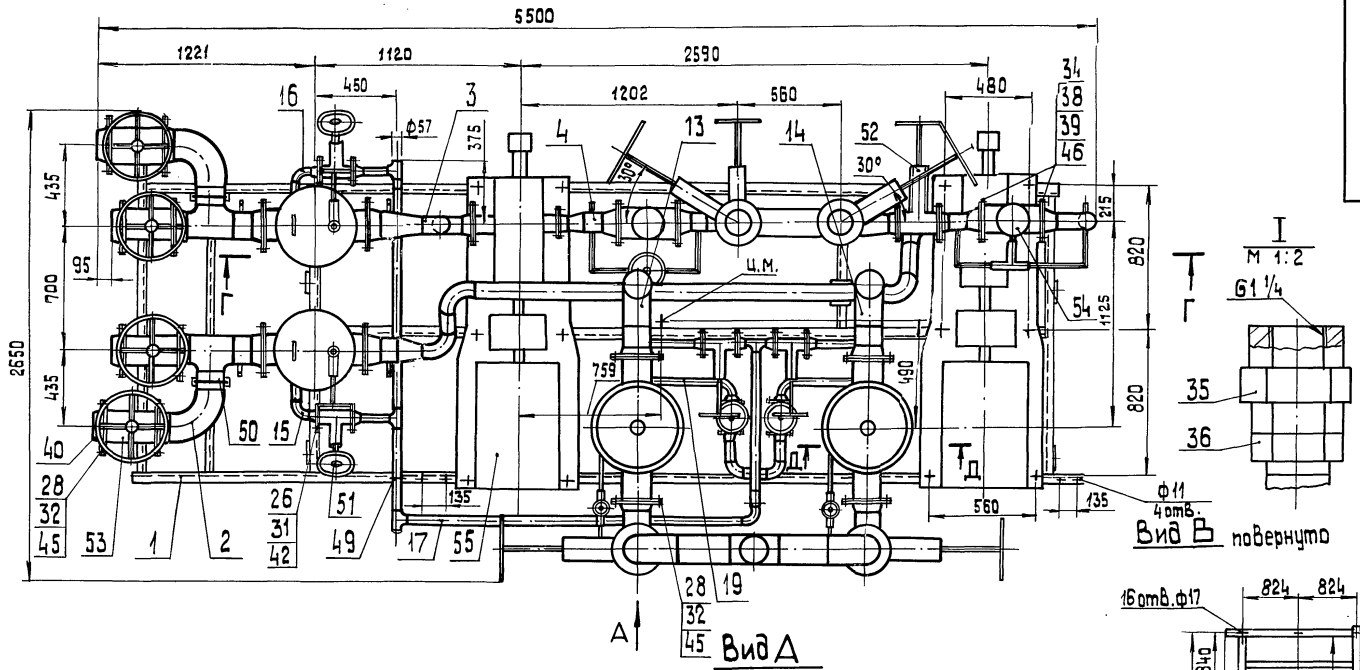
*Утверждены и введены
в действие ММСС СССР
протоколом от 16.06.89г.*

Содержание альбома

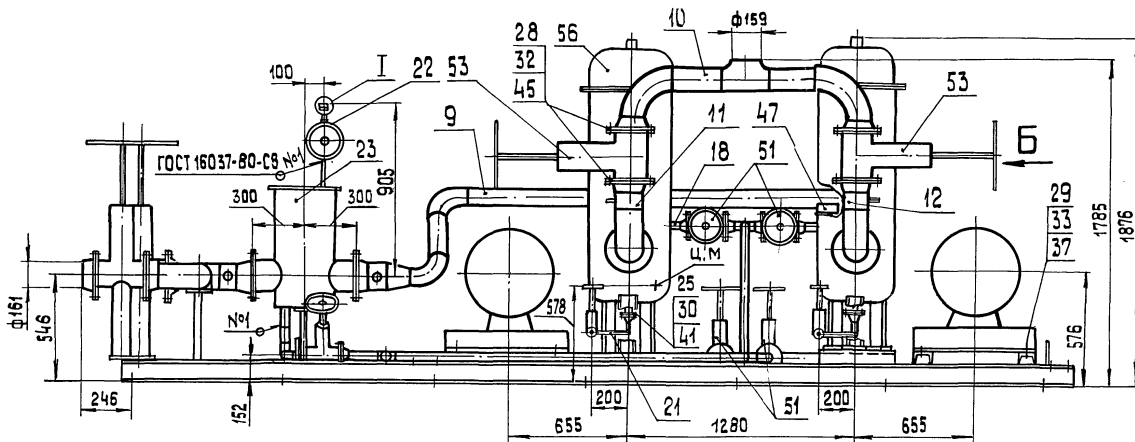
Выпуск 3-8

Серия 5-903-12

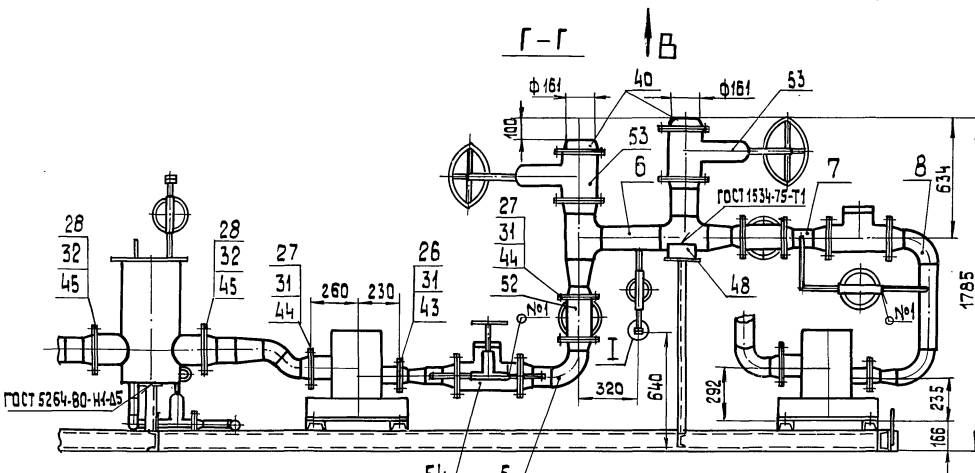
Обозначение	Наименование	Стр.	Обозначение	Наименование	Стр.
Блок подачи мазута к котлам БМВ-2х53,0-5			26.20.02.002	Крышка	
БМЗ.8.1.00.000	Блок БМВ-2х53,0-5	3	26.20.03.000	Сетка	25
БМЗ.8.1.01.000	Рама	3	26.20.03.000СБ	Сетка	
БМЗ.8.1.00.000СБ	Блок БМВ-2х53,0-5	4	26.20.03.001	Сетка	26
БМЗ.8.1.00.000ГЗ	Блок БМВ-2х53,0-5	4	26.20.03.002	Доннышко	
	Схема принципиальная	5	26.20.03.003	Ручка	
БМЗ.8.1.01.000СБ	Рама	6	26.20.03.004	Бортышек	
БМЗ.8.1.01.000	Рама	6	26.20.03.005	Связь	
БМЗ.8.1.02.000	Трубопровод	7	Установка приборов контроля и автоматики блока БМВ-2х53,0-5		
БМЗ.8.1.02.000СБ	Трубопровод				
БМЗ.8.1.03.000СБ	Трубопровод	8	БМЗ.8.2.00.000	Блок БМВ-2х53,0-5. Установка приборов контроля и автоматизации	27
БМЗ.8.1.03.000	Трубопровод				
БМЗ.8.1.04.000	Трубопровод			БМЗ.8.2.00.000Э4	Блок БМВ-2х53,0-5
БМЗ.8.1.04.000СБ	Трубопровод	9		Схема соединения.	28
БМЗ.8.1.04.001	Труда			БМЗ.8.2.00.000СБ	
БМЗ.8.1.05.000	Трубопровод	10		Блок БМВ-2х53,0-5	29
БМЗ.8.1.05.000СБ	Трубопровод			БМЗ.8.2.00.000С0	
БМЗ.8.1.06.000	Трубопровод	11	БМЗ.7.2.00.001	Стойка	30
БМЗ.8.1.06.000СБ	Трубопровод			БМЗ.7.1.2.00.004	
БМЗ.7.1.04.100	Штыцер	12	БМ2.12.00.001	Хомут	31
БМЗ.7.1.04.100СБ	Штыцер				
БМЗ.8.1.07.000	Трубопровод	13	БМЗ.1.12.01.000	Устройство отборное	32
БМЗ.8.1.07.001	Труда			БМЗ.1.2.01.000СБ	
БМЗ.8.1.07.000СБ	Трубопровод	14	БМ2.1.2.01.100	Бачок разделительный	33
БМЗ.8.1.08.000	Трубопровод			БМ2.1.2.01.100СБ	
БМЗ.8.1.08.001	Труда	15	БМ2.1.2.01.101	Корпус	34
БМЗ.8.1.08.000СБ	Трубопровод			БМ2.1.2.01.102	
БМЗ.8.1.09.000	Трубопровод	16	БМ2.1.2.02.000	Устройство отборное	35
БМЗ.8.1.09.000СБ	Трубопровод			БМ2.1.2.02.000СБ	
БМЗ.8.1.10.000	Трубопровод	17	БМЗ.8.2.01.000СБ	Устройство отборное	36
БМЗ.8.1.10.000СБ	Трубопровод			БМЗ.8.2.01.000	
БМЗ.8.1.11.000	Трубопровод	18	БМЗ.8.2.02.000	Устройство отборное	37
БМЗ.8.1.12.000	Трубопровод			БМЗ.8.2.03.000	
БМЗ.8.1.11.000СБ	Трубопровод	19	БМЗ.8.2.03.000СБ	Стойка	38
БМЗ.8.1.12.000СБ	Трубопровод				
БМЗ.8.1.13.000	Трубопровод	20	Установка электрооборудования блока БМВ-2х53,0-5		
БМЗ.8.1.13.000СБ	Трубопровод				
БМЗ.8.1.14.000	Трубопровод	21	БМЗ.8.3.00.000	Блок БМВ-2х53,0-5	39
БМЗ.8.1.14.000СБ	Трубопровод			БМЗ.8.3.01.000	
БМЗ.8.1.15.000	Трубопровод	22	БМЗ.8.3.01.000СБ	Стойка	40
БМЗ.8.1.15.000СБ	Трубопровод			БМЗ.8.3.00.000СБ	
БМЗ.8.1.16.000	Трубопровод	23		Установка электрооборудования	41
БМЗ.8.1.16.000СБ	Трубопровод			БМЗ.8.3.01.100	
БМЗ.8.1.17.000	Трубопровод	24	БМЗ.8.3.01.100СБ	Стойка	42
БМЗ.8.1.17.000СБ	Трубопровод				
БМЗ.7.1.14.000СБ	Трубопровод	25	Теплоизоляция блока БМВ-2х53,0-5		
БМЗ.7.1.14.001	Труда				
БМ2.1.1.15.000	Трубопровод	26	БМЗ.8.4.00.000ТК	Ведомость теплоизоляционных конструкций	43
БМ2.1.1.15.000СБ	Трубопровод			БМЗ.8.4.00.000ВМ	
БМ1.3.1.04.001	Штыцер	27			
26.40.00.000СБ	Фильтр				
26.40.00.000	Фильтр	28			
26.40.01.000	Корпус				
26.40.01.000СБ	Корпус	29			
26.20.01.001	Кожух				
26.20.01.002	Патрубок	30			
26.20.01.003	Днище				
26.40.02.000	Крышка	31			
26.40.02.000СБ	Крышка				
26.20.02.001	Скоба	32			



Вид А



Вид Б

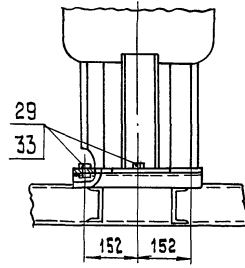
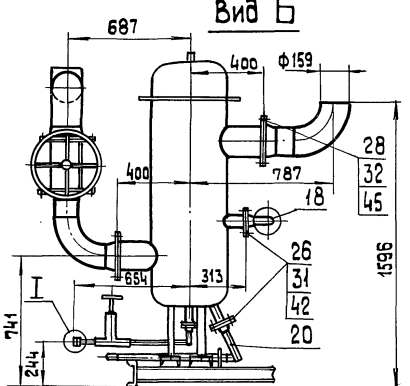


Вид Б

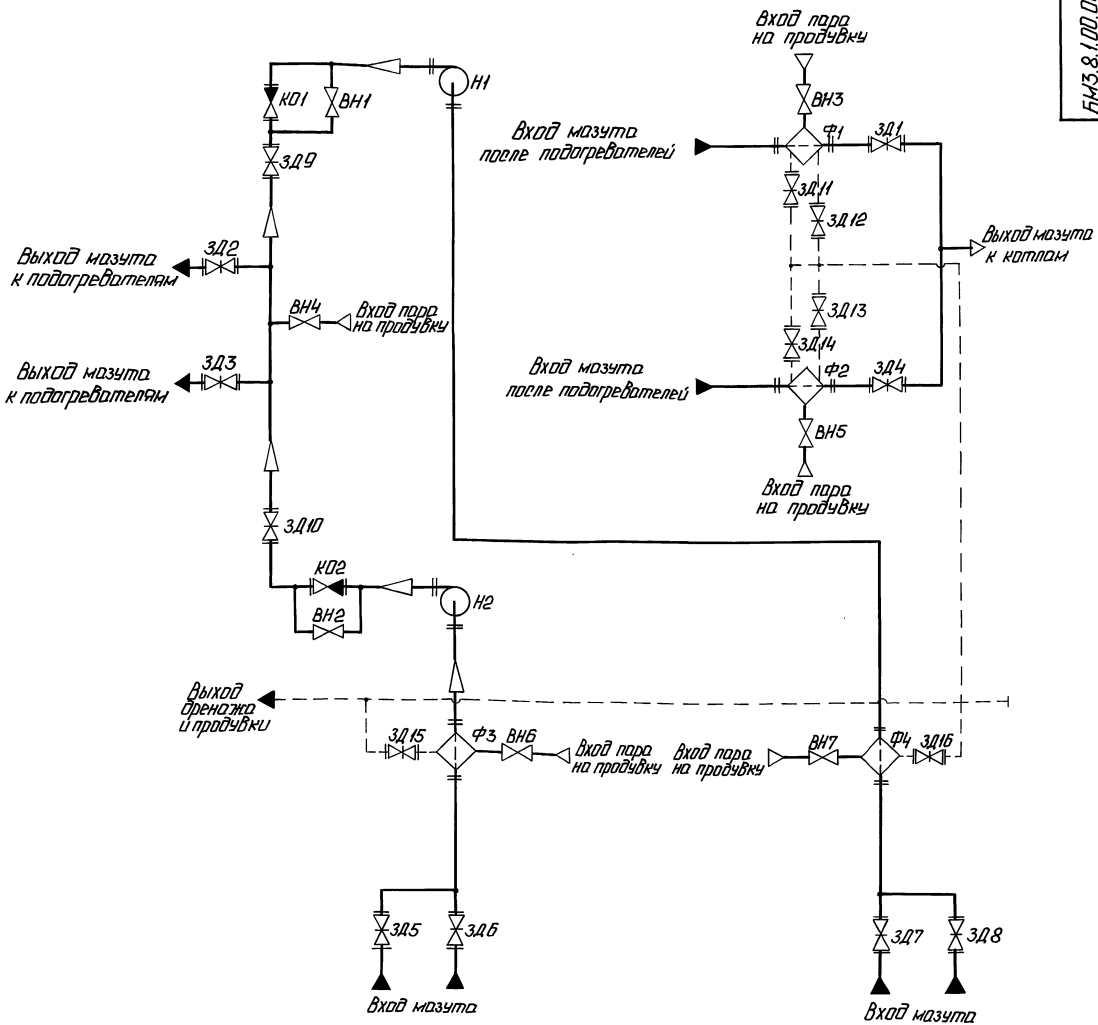
Д-Д

1. Размеры для справок
2. Произвести гидроиспытания блока давлением 0,625 МПа (6,25 кгс/см²) в течение 10 мин. течь не допускается.

ИЗДАНИЕ ПОДЛИННИКА И ВОЗМОЖНОСТИ ИЛИ ПО ВОЗМОЖНОСТИ ПОДЛИННИКА



				БМЗ. 8.1.00.000 СБ		
				Блок подачи мазута к котлам БМВ-2х53,0-5		
Лист	№ докум	Полн.	Дата	Лит.	Масса	Масштаб
Разраб.	Никитченко				5211	1:20
Пров.	Колмец			Лист	Листов 1	
Контр.				ЛАТГИПРОПРОМ		
Н. контр.	Колмец					
Умб.						
23523-21 5				Капиравад 3.9		формат А2



Серия 5-903-12

Имя, Фамилия, Имя Отчество, Должность, Подпись, Дата

№з. обозначение	Наименование	Кол.	Примечание
KH1, KH2	Клапан обратный 15с 13нж ГОСТ 20770-75	2	Ду 100; Рч 40
ЗД1, ЗД8	Задвижка 30с 41нж ГОСТ 10194-78	8	Ду 150; Рч 16
ЗД9, ЗД10	Задвижка 30с 41нж ГОСТ 10194-78	2	Ду 100; Рч 16
ЗД11, ЗД16	Задвижка 30с 41нж ГОСТ 10194-78	6	Ду 50; Рч 16
ВН1, ВН2	Вентиль 15с 27нж 3 ТУ 26-07-1221-79	2	Ду 32; Рч 64
ВН3, ВН7	Вентиль 15с 27нж 3 ТУ 26-07-1221-79	5	Ду 25; Рч 64

№з. обозначение	Наименование	Кол.	Примечание
Ф1, Ф2	Фильтр тонкой очистки мазута ФМ-10-60-40	2	Д-168-1/6; Р-10МПа
Ф3, Ф4	Фильтр грубой очистки мазута 26.40.00.000	2	Ду 150
Н1, Н2	Насос 4И-5*2 ТУ 26-06-1258-80	2	Д-147мм; Р-15МПа

БМЗ.8.1.00.000 Г3

Блок подачи мазута к котлам БМЗ-2*530-5. Схема принципиальная.

Исполн. _____
Мастер _____
Латгипропром

25523-21 6 Копирован: 01.05.2018

Выпуск 3-8

Серия 5-903-12

Лист 1 из 2

Условное обозначение	Наименование	Кол.	Примечание
БМ 3.8.1.01.006	Полка Швеллер 10-ГОСТ 8240-72 ГОСТ 3073-3-ГОСТ 535-79 L = 1918 ± 2.0 мм	1	12,95 кг
БМ 3.8.1.01.007	Полка Швеллер 10-ГОСТ 8240-72 ГОСТ 3073-3-ГОСТ 535-79 L = 1588 - 3.1 мм	1	13,64 кг
БМ 3.8.1.01.008	Полка Швеллер 10-ГОСТ 8240-72 ГОСТ 3073-3-ГОСТ 535-79 L = 872 ± 2.0 мм	1	7,49 кг
БМ 3.8.1.01.009	Полка Швеллер 10-ГОСТ 8240-72 ГОСТ 3073-3-ГОСТ 535-79 L = 758 - 2.0 мм	4	6,6 кг
БМ 3.8.1.01.010	Полка Швеллер 10-ГОСТ 8240-72 ГОСТ 3073-3-ГОСТ 535-79 L = 350 ± 1.0 мм	4	3,09 кг
БМ 3.8.1.01.011	Полка Швеллер 10-ГОСТ 8240-72 ГОСТ 3073-3-ГОСТ 535-79 L = 52 ± 1.0 мм	12	0,45 кг
БМ 3.8.1.01.012	Стойка Швеллер 10-ГОСТ 8240-72 ГОСТ 3073-3-ГОСТ 535-79 L = 225 - 1,15 мм	2	1,93 кг
БМ 3.8.1.01.013	Стойка Швеллер 10-ГОСТ 8240-72 ГОСТ 3073-3-ГОСТ 535-79 L = 939 - 2,3	1	8,07 кг
БМ 3.8.1.01.000			Лист 2

Латгипропром

Выпуск 3-8

Серия 5-903-12

Лист 3 из 3

Условное обозначение	Наименование	Кол.	Примечание
БМ 3.8.1.01.014	Стойка Швеллер 5-ГОСТ 8240-72 ГОСТ 3073-3-ГОСТ 535-79 L = 351 - 14 мм	2	1,7 кг
БМ 3.8.1.01.015	Плита Лист 5 ГОСТ 19903-74 ГОСТ 3073-3-ГОСТ 14637-79 200 ± 10 × 50 ± 10 мм	2	0,39 кг
БМ 3.8.1.01.016	Плита Лист 5 ГОСТ 19903-74 ГОСТ 3073-3-ГОСТ 14637-79 200 ± 10 × 100 ± 10 мм	2	0,79 кг
БМ 3.8.1.01.017	Пластина Лист 3 ГОСТ 19903-74 ГОСТ 3073-3-ГОСТ 16523-70 50 ± 10 × 50 ± 10 мм	1	0,07 кг
БМ 3.8.1.01.018	Плита Лист 5 ГОСТ 19903-74 ГОСТ 3073-3-ГОСТ 14637-79 230 ± 10 × 200 ± 10 мм	2	1,81 кг
БМ 3.8.1.01.019	Ковышка Лист 5 ГОСТ 19903-74 ГОСТ 3073-3-ГОСТ 14637-79	2	0,64 кг
БМ 3.8.1.01.020	Подставка Лист 5 ГОСТ 19903-74 ГОСТ 3073-3-ГОСТ 14637-79 150 ± 10 × 150 ± 10 мм	4	0,88 кг
БМ 3.8.1.01.021	Стойка Труба 108 × 3 ГОСТ 10704-76 ГОСТ 10705-80 L зог. = 410 мм	4	3,26 кг
БМ 3.8.1.01.000			Лист 3

Латгипропром

Выпуск 3-8

Серия 5-903-12

Лист 4 из 4

Условное обозначение	Наименование	Кол.	Примечание
БМ 3.8.1.02.000 ДБ	Документация		
	Чертежи		
1 БМ 3.8.1.02.001	Труба Труба 159 × 4,5 ГОСТ 10704-76 ГОСТ 10705-80	1	1,72 кг
2 БМ 3.8.1.02.002	Труба Труба 159 × 4,5 ГОСТ 10704-76 ГОСТ 10705-80 L = 100 ± 0,435 мм	1	1,72 кг
Стандартные изделия			
3	Фланец 1-150-16 ГОСТ 12821-80	3	
4	Отверстие 90° 159 × 4,5 ГОСТ 17375-83	1	
5	Тройник 159 × 4,5 ГОСТ 17375-83	1	
Прочие изделия			
6	Установка штифта 1/2" - 50.3К4-48-70	1	
БМ 3.8.1.02.000			Лист 4

Латгипропром

Выпуск 3-8

Серия 5-903-12

Лист 5 из 5

90 000 2018 2119

1* Размеры для справок.
2 ± 1/14
3. Обработка поверхностей реза детали БМ 4²⁵.

БМ 3.8.1.02.000 ДБ

Трубопровод

Латгипропром

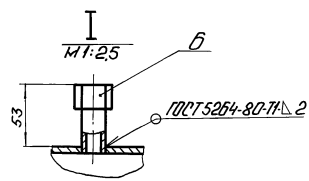
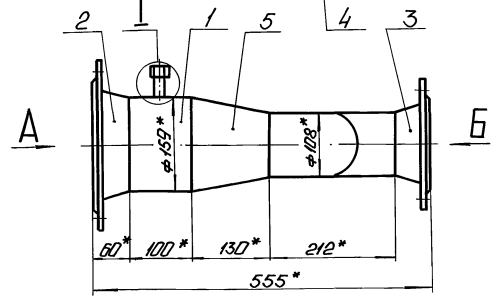
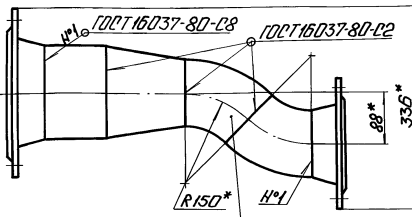
Латгипропром

9700080183M9

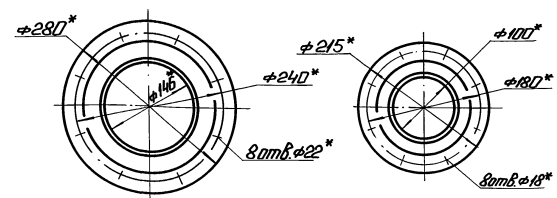
Выпуск 3-8

Серия 5.9073-12

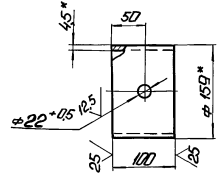
Лист 1 из 1 листа



Вид А Вид Б



Поз. 1 ✓



1. *Размеры для справок.
2. ± 1/14

				БМ3.8.1.03.000.0Б	
Имя Лист Разработчик Проект Контр. УТВ.	№ проекта Спецификация Э-1	Полов Инициалы Фамилия	Дата	Трубопровод	
				Лист	Листов
				129	1:5
				ЛАТГИПРОПРОМ	
				Формат А3	

Выпуск 3-8

Серия 5.9073-12

Лист 1 из 1 листа

Имя Лист	№ проекта	Полов	Дата	Обозначение	Наименование	Примечание
БМ3.8.1.03.000.0Б						
				<u>Документация</u>		
13				БМ3.8.1.03.000.0Б	Оборочный чертеж	
<u>Детали</u>						
14	1			БМ3.8.1.03.001	Труба	
				Труба 159x45 ГОСТ 10704-76		
				Труба 820 ГОСТ 10705-80		
					1	172кг
<u>Стандартные изделия</u>						
2				Фланец 1-150-16		
				820 ГОСТ 12821-80		
					1	
3				Фланец 1-100-16		
				820 ГОСТ 12821-80		
					1	
4				Отвод 45° 108x4		
				ГОСТ 17375-83		
					2	
5				Переход К159x45-108x4		
				ГОСТ 17378-83		
					1	
<u>Прочие изделия</u>						
				Установка шпунца		
				1/2" - 50. ЗК4-48-70		
					1	

				БМ3.8.1.03.000	
Имя Лист Разработчик Проект Контр. УТВ.	№ проекта Спецификация Э-1	Полов Инициалы Фамилия	Дата	Трубопровод	
				Лист	Листов
				ЛАТГИПРОПРОМ	
				Формат А4	

Выпуск 3-8

Серия 5.9073-12

Лист 1 из 1 листа

Имя Лист	№ проекта	Полов	Дата	Обозначение	Наименование	Примечание
БМ3.8.1.04.000.0Б						
				<u>Документация</u>		
13				БМ3.8.1.04.000.0Б	Оборочный чертеж	
<u>Детали</u>						
14	1			БМ3.8.1.04.001	Труба	1
				-01 Труба		
					1	
14	3			БМ3.8.1.04.002	Труба	
				Труба 108x5 ГОСТ 10704-76		
				Труба 820 ГОСТ 10705-80		
					1	127кг
<u>Стандартные изделия</u>						
4				Фланец 1-65-16		
				820 ГОСТ 12821-80		
					1	
5				Фланец 1-100-40		
				820 ГОСТ 12821-80		
					1	
6				Переход К100x4-65x35		
				ГОСТ 17378-83		
					1	
<u>Прочие изделия</u>						
7				Вентиль 150.27мж3		
				РЧБ4 ДЧ32		
				ТЧ 25-07-1221-79		
					1	
8				Установка шпунца		
				1/2" - 50. ЗК4 - 48-70		
					1	

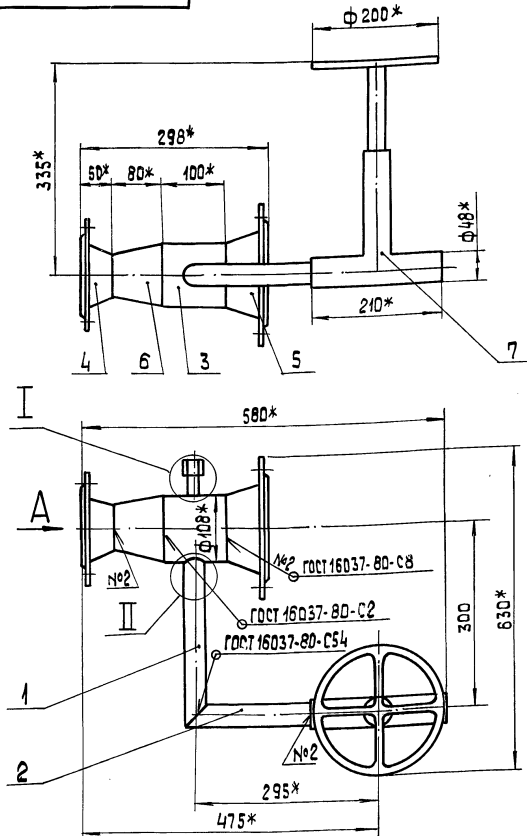
				БМ3.8.1.04.000	
Имя Лист Разработчик Проект Контр. УТВ.	№ проекта Спецификация Э-1	Полов Инициалы Фамилия	Дата	Трубопровод	
				Лист	Листов
				ЛАТГИПРОПРОМ	
				Формат А4	

Выпуск 3-8

Серия 5.903-12

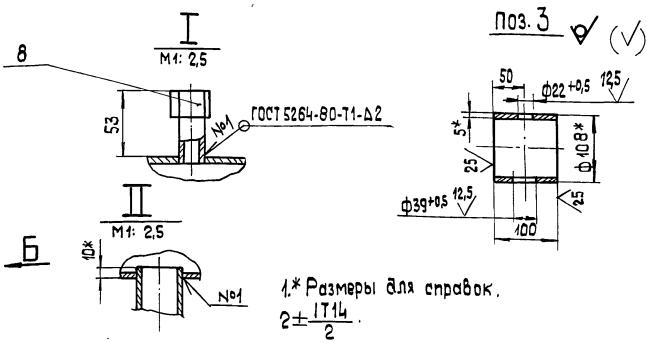
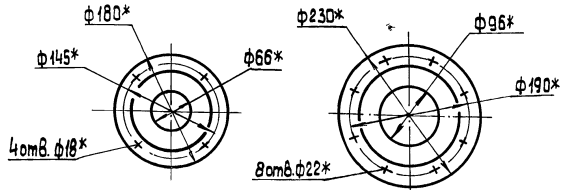
Лист № 001, Подл. и дата. Взам.инв.№ № 001/001 Подл. и дата.

БМЗ8.1.04.000 СБ



Вид А

Вид Б



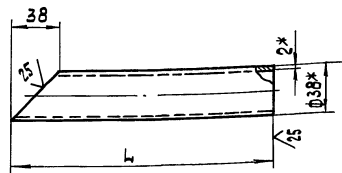
БМЗ.8.1.04.000 СБ				Лист	Масса	Масшт.
Трубопровод				33,8	1:5	
				Лист	Листов	1
ЛАТГИПРОПРОМ						

Выпуск 3-8

Серия 5.903-12

Лист № 001, Подл. и дата. Взам.инв.№ № 001/001 Подл. и дата.

БМЗ.8.1.04.001



Обозначение	L, мм	Масса, кг
БМЗ.8.1.04.001	275	0,46
-01	209	0,39

1.* Размеры для справок
2. ± 1714 / 2.

БМЗ.8.1.04.001				Лист	Масса	Масшт.
Труба				См. табл.	—	—
Труба 38x2 ГОСТ 10704-76				Лист	Листов	1
Труба 38x2 ГОСТ 10705-80				ЛАТГИПРОПРОМ		

Выпуск 3-8

Серия 5.903-12

Лист № 001, Подл. и дата. Взам.инв.№ № 001/001 Подл. и дата.

Форм. Зона	Поз.	Обозначение	Наименование	Кол.	Примечание
Документация					
А3		БМЗ.8.1.05.000 СБ	Сборочный чертёж		
Детали					
А4	1	БМЗ.8.1.04.001	Труба	1	
	2	-01	Труба	1	
Б4	3	БМЗ.8.1.05.001	Труба		
			Труба 108x4 ГОСТ 10704-76		
			В 20 ГОСТ 10705-80	1	4,03 кг
Стандартные изделия					
	4		фланец 1-100-40		
			В 20 ГОСТ 12821-80	1	
	5		фланец 1-100-16		
			В 20 ГОСТ 12821-80	1	
	6		Отвод 90° 108x4		
			ГОСТ 17375-83	1	

БМЗ.8.1.05.000				Лист	Лист	Листов
Трубопровод				4	4	1
ЛАТГИПРОПРОМ						

93 000 501 8 849

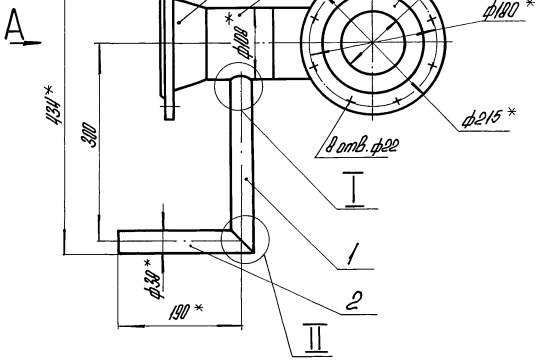
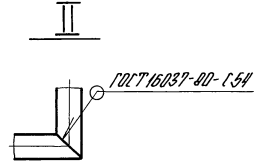
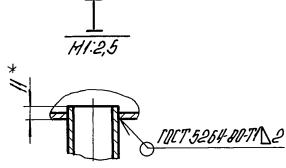
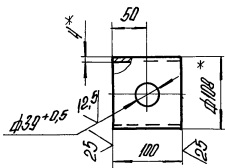
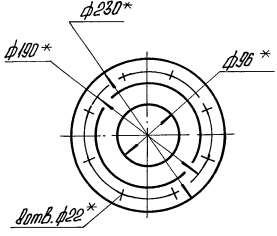
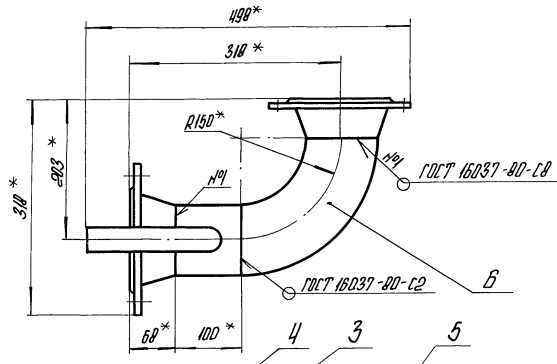
Вид А

Лист 3 ✓ (✓)

Выпуск 3-9

Серия 5-903-12

Имя, № прол. Подпись и дата



1* Размеры для справок.
 $2 \pm \frac{174}{2}$

				БМЗ.В.1.05.000 СБ		
Изм.	Лист	№ докум.	Подпись	Дата	Лист	Масса
Исполн.	Провер.	Начальник цеха	Инженер	Инженер	1	1,5
Трубопровод					Лист	Листов 1
					ЛАТГИПРОПРОМ	
Копирован АЛ					Формат А3	

Выпуск 3-0

Серия 5-903-12

Имя, № прол. Подпись и дата

Формат	Лист	Обозначение	Наименование	Кол.	Примечание
			<u>Документация</u>		
А3		БМЗ.В.1.05.000 СБ	Сборочный чертёж		
			<u>Сборочные единицы</u>		
А4	1	БМЗ.В.1.04.100	Штуцер	1	
			<u>Детали</u>		
Б4	2	БМЗ.В.06.001	Труба		
			159×5 ГОСТ 10704-75		
			Труба 620 ГОСТ 10705-80	1	5,00кг
Б4	3	БМЗ.В.06.002	Труба		
			30×2 ГОСТ 10704-75		
			Труба 620 ГОСТ 10705-80		
			L = 124 ± 0,435 мм	1	0,18кг
Б4	4	БМЗ.В.06.003	Труба		
			159×5 ГОСТ 10704-75		
			Труба 620 ГОСТ 10705-80		
			L = 120 ± 0,5 мм	1	0,20кг
			<u>Гидравлические изделия</u>		
	5		Фланец 1-150-16		
			В20 ГОСТ 12021-80	2	

БМЗ.В.1.05.000

Трубопровод

ЛАТГИПРОПРОМ

Копирован АЛ

Формат А4

Выпуск 3-9

Серия 5-903-12

Имя, № прол. Подпись и дата

Формат	Лист	Обозначение	Наименование	Кол.	Примечание
	6		Фланец 1-100-16		
			В20 ГОСТ 12021-80	2	
	7		Переход к 159×4,5-100×4		
			ГОСТ 17376-83	2	
	8		Тройник 159×4,5		
			ГОСТ 17376-83	2	
			<u>Прочие изделия</u>		
	9		Вентиль 15с27 ммЗ		
			Ручка 14х25		
			ТЧ26-07-1221-79	1	

БМЗ.В.1.05.000

Лист 2

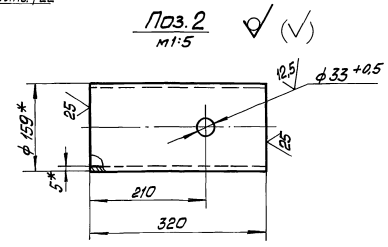
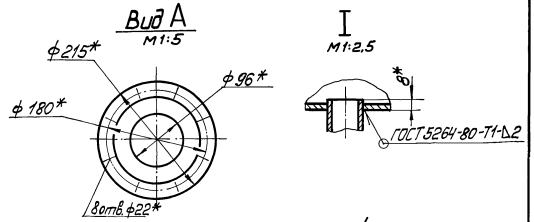
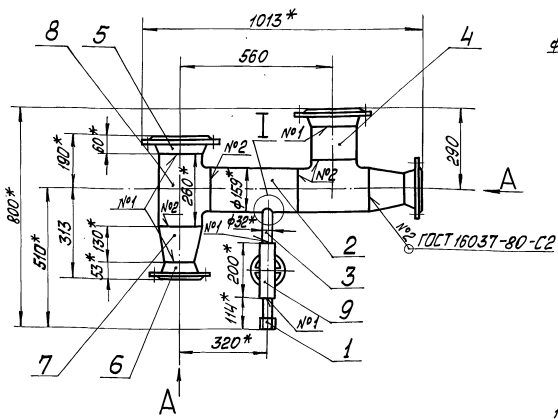
Копирован АЛ

2352-21 41

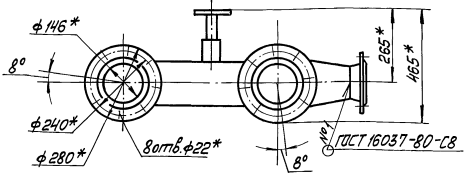
Формат А4

Выпуск 3-8
Серия 5.903-12
Имя, отчество, фамилия, имя, отчество, профессия и должность

БМЗ 8.1.06.000СБ



- 1 * Размеры для справок
- 2 ± IT14
- 3 Обработка поверхностей реза деталей Б4 $25^{\sqrt{}}$



БМЗ 8.1.06.000 СБ				Лист	Масса	Масштаб
Трубопровод				66	1:10	
Изм.	Лист	№ докум.	Подп.	Дата		
Разраб.	Исполнил	Проаб.	Инженер	%		
Т. контр.					Листов	1
И. контр.	Нач. мех.	Зав. ц.	ЛАТГИПРОПРОМ			
И. шт.					катировал <i>М.М.С.</i>	
						Формат А3

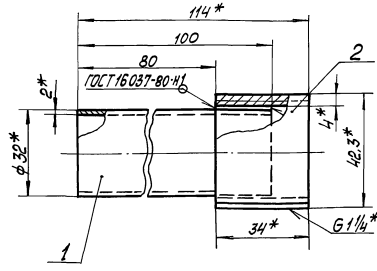
Выпуск 3-8
Серия 5.903-12
Имя, отчество, фамилия, имя, отчество, профессия и должность

Изм.	Лист	№ докум.	Подп.	Дата	Обозначение	Наименование	Кол.	Примечание
						Документация		
					БМЗ. 7.1.04.100СБ	Сборочный чертёж		
						Детали		
	Б4	1			БМЗ. 7.1.04. 101	Труба		
						Труба 32x2 ГОСТ 10704-76		
						Труба 320 ГОСТ 10705-80	1	0,15кг
						Стандартные изделия		
						Ниппель 32 ГОСТ 8967-75	1	

БМЗ 7.1.04.100				Лист	Масса	Масштаб
Штуцер				0,23	1:1	
Изм.	Лист	№ докум.	Подп.	Дата		
Разраб.	Исполнил	Проаб.	Инженер	%		
Т. контр.					Листов	1
И. контр.	Нач. мех.	Зав. ц.	ЛАТГИПРОПРОМ			
И. шт.					катировал <i>М.М.С.</i>	
						Формат А4

Выпуск 3-8
Серия 5.903-12
Имя, отчество, фамилия, имя, отчество, профессия и должность

БМЗ 7.1.04.100СБ



- 1 * Размеры для справок.
- 2 ± IT14
- 3 Обработка поверхностей реза деталей Б4 $25^{\sqrt{}}$.

БМ 3.7.1.04.100 СБ				Лист	Масса	Масштаб
Штуцер				0,23	1:1	
Изм.	Лист	№ докум.	Подп.	Дата		
Разраб.	Исполнил	Проаб.	Инженер	%		
Т. контр.					Листов	1
И. контр.	Нач. мех.	Зав. ц.	ЛАТГИПРОПРОМ			
И. шт.					катировал <i>М.М.С.</i>	
						Формат А4

ФОРМАТ	ЗОНА	ПОЗ.	ОБОЗНАЧЕНИЕ	НАИМЕНОВАНИЕ	КОЛ.	ПРИМЕЧАНИЕ
<u>ДОКУМЕНТАЦИЯ</u>						
А3			БМЗ.В.1.07.000 СБ	СБОРОЧНЫЙ ЧЕРТЕЖ		
<u>ДЕТАЛИ</u>						
А4	1		БМЗ.В.1.07.001	ТРУБА	1	
А4	2		БМЗ.В.1.07.001	ТРУБА	1	
	3		-01	ТРУБА	1	
Б4	4		БМЗ.В.1.07.002	ТРУБА		
				ТРУБА 108x5 ГОСТ 10704-76 В20 ГОСТ 10705-80	1	1,27 кг
<u>СТАНДАРТНЫЕ ИЗДЕЛИЯ</u>						
	5			ФЛАНЕЦ 1-100-16 В20 ГОСТ 12821-80	1	
	6			ФЛАНЕЦ 1-100-40 В20 ГОСТ 12821-80	1	
<u>ПРОЧИЕ ИЗДЕЛИЯ</u>						
	7			ВЕНТИЛЬ 15 С27 ИЖЗ. РЧ 64 ДУ 32 ТУ 26-07-1221-79	1	
			БМЗ.В.1.07.000			
			ТРУБОПРОВОД			
			ЛАТГИПРОПРОМ			
			КОПИРОВАЛ <i>Л</i> ФОРМАТ А4			

100 20 4 8 6 W 9

1. * РАЗМЕРЫ ДЛЯ СПРАВОК.
2. $\pm \frac{1714}{2}$

ИЗМ.	ЛИСТ	№ ДОКУМ.	ПОДП.	ДАТА	ЛИСТ	МАССА	МАСШТАБ
						0,54	1:2,5

БМЗ.В.1.07.001

ТРУБА

ИЗМ.	ЛИСТ	№ ДОКУМ.	ПОДП.	ДАТА	ЛИСТ	МАССА	МАСШТАБ

ТРУБА 38x2 ГОСТ 10704-76
В20 ГОСТ 10705-80

ЛАТГИПРОПРОМ

КОПИРОВАЛ *Л* ФОРМАТ А4

93 000 20 4 8 6 W 9

ГОСТ 16037-80-СВ

ГОСТ 5264-80-Т1-Δ 2

ГОСТ 16037-80-С54

1. * РАЗМЕРЫ ДЛЯ СПРАВОК.
2. $\pm \frac{1714}{2}$

ИЗМ.	ЛИСТ	№ ДОКУМ.	ПОДП.	ДАТА	ЛИСТ	МАССА	МАСШТАБ
						39,66	1:5

БМЗ.В.1.07.000 СБ

ТРУБОПРОВОД

ИЗМ.	ЛИСТ	№ ДОКУМ.	ПОДП.	ДАТА	ЛИСТ	МАССА	МАСШТАБ

ЛАТГИПРОПРОМ

КОПИРОВАЛ *Л* ФОРМАТ А3

ВНД А

ВНД Б

ПОЗ. 3

1. * РАЗМЕРЫ ДЛЯ СПРАВОК.
2. $\pm \frac{1714}{2}$

ИЗМ.	ЛИСТ	№ ДОКУМ.	ПОДП.	ДАТА	ЛИСТ	МАССА	МАСШТАБ
						39,66	1:5

БМЗ.В.1.07.000 СБ

ТРУБОПРОВОД

ИЗМ.	ЛИСТ	№ ДОКУМ.	ПОДП.	ДАТА	ЛИСТ	МАССА	МАСШТАБ

ЛАТГИПРОПРОМ

КОПИРОВАЛ *Л* ФОРМАТ А3

Выпуск 3-8	Формат листа	Зона	№ в.	Обозначение	Наименование	Кол.	Примечание
Серия 5.903-12	Лист 1	1	1	<u>Документация</u>			
				А3	БМЗ.В.1.08.000 СБ	Сборочный чертеж	
				<u>Детали</u>			
Лист 1	1	1	1	А4	БМЗ.В.1.08.001	Труба	1
				А4	БМЗ.В.1.04.001	Труба	1
				Б4	БМЗ.В.1.08.002	Труба	
						Труба 108×5 ГОСТ 10704-76	
						Труба В20 ГОСТ 10705-80	1 5,72м
				<u>Стандартные изделия</u>			
				4		Фланец 1-55-16	
						В20 ГОСТ 12021-80	1
5		Фланец 1-100-10					
		В20 ГОСТ 12021-80	1				
6		Переход №100×4-65×3,5					
		ГОСТ 17378-83					
7		Отвод 90° 108×4					
		ГОСТ 17375-83	2				
<u>Прочие изделия</u>							
8		Установка штыря					
		1/2" - 50. 3К4-18-70	1				
БМЗ.В.1.08.000							
Изм.	Лист	№ докум.	Подпись	Дата	Трубопровод	Латгипропром	
Разработ.	Михайлова	И.С.					
Пров.	Икитченко	Ф.					
И.контр.	Икитченко	Ф.					
Копировал И.				Формат А4			

1008018819

(✓)

1 * Размеры для справок.
2 ± 17/100

БМЗ.В.1.08.001		
Изм.	Лист	№ докум.
	Труба	Лист 1
Разработ.	Михайлова	И.С.
Пров.	Икитченко	Ф.
И.контр.	Икитченко	Ф.
Труба 38×2 ГОСТ 10704-76 В20 ГОСТ 10705-80		
Латгипропром		

Копировал И.

91 000 8018 819 СБ

1 * Размеры для справок.
2 ± 17/100

Паз 3 ✓ (✓)

Вид А

ГОСТ 16037-80-С54

БМЗ.В.1.08.000 СБ		
Изм.	Лист	№ докум.
	Трубопровод	Лист 1
Разработ.	Михайлова	И.С.
Пров.	Икитченко	Ф.
И.контр.	Икитченко	Ф.
Трубопровод		
Латгипропром		

Копировал И.

Выпуск 3-8

Серия 5.903-12

Листов 6, Полн. и дет. 6, Изм. на Листов 6, Полн. и дет. 6, Вкл. изм. на Листов 6, Полн. и дет. 6

Форм. Зона	Поз.	Обозначение	Наименование	Кол.	Примечание
<u>Документация</u>					
A3		БМЗ.8.1.09.000 СБ	Сборочный чертеж		
<u>Детали</u>					
БЧ	1	БМЗ.8.1.09.001	Труба Труба 159×4,6 ГОСТ 10704-76 820 ГОСТ 10705-80	1	1,72 кг
БЧ	2	БМЗ.8.1.09.002	Труба Труба 108×4 ГОСТ 10704-76 820 ГОСТ 10705-80 L = 394 ± 0,7 мм	1	4,04 кг
БЧ	3	БМЗ.8.1.09.003	Труба Труба 108×4 ГОСТ 10704-76 820 ГОСТ 10705-80 L = 299 ± 0,65 мм	1	3,08 кг
БЧ	4	БМЗ.8.1.09.004	Труба Труба 108×4 ГОСТ 10704-76 820 ГОСТ 10705-80 L = 2202 ± 2,2 мм	1	22,59 кг
<u>Стандартные изделия</u>					
	5		Фланец 1-100-16 820 ГОСТ 12821-80	1	

БМЗ.8.1.09.000

Трубопровод

Лит. Лист Листов

1 2

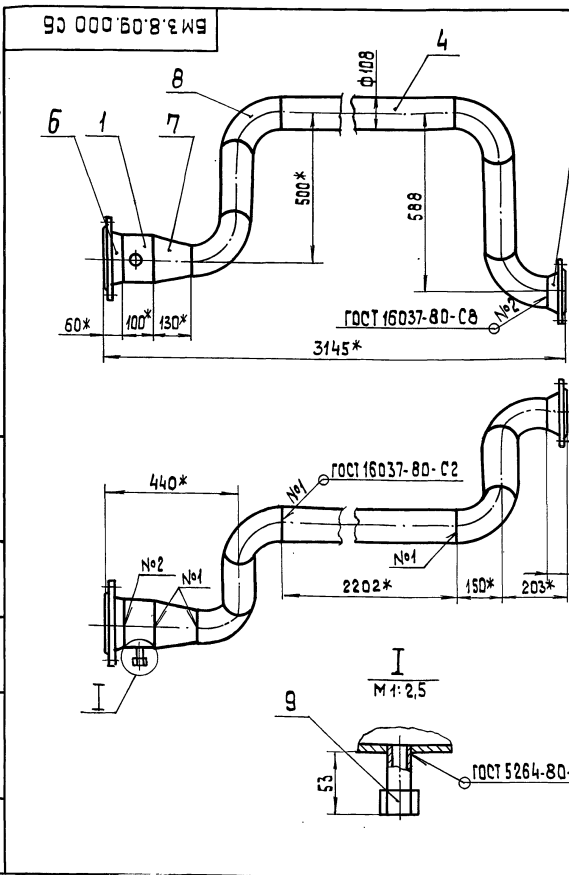
ЛАТГИПРОПРОМ

Копировал ЗС формат А4

Выпуск 3-8

Серия 5.903-12

Листов 6, Полн. и дет. 6, Изм. на Листов 6, Полн. и дет. 6, Вкл. изм. на Листов 6, Полн. и дет. 6



Выпуск 3-8

Форм. Зона	Поз.	Обозначение	Наименование	Кол.	Примечание
	6		Фланец 1-150-16 820 ГОСТ 12821-80	1	
	7		Переход К 159×4,5-108×4 ГОСТ 17378-83	1	
	8		Отвод 90 108×4 ГОСТ 17375-83	4	
<u>Прочие изделия</u>					
	9		Установка штучера 1/2" 50. ЗМК-48-70	1	

Серия 5.903-12

Листов 6, Полн. и дет. 6, Изм. на Листов 6, Полн. и дет. 6, Вкл. изм. на Листов 6, Полн. и дет. 6

БМЗ.8.1.09.000

Лист 2

Копировал ЗС

- 1.* Размеры для справок
2. ± IT 14 / 2
3. Обработка поверхностей реза деталей БЧ ЗС

БМЗ.8.1.09.000 СБ

Трубопровод

Изм. Лист	№	Взам. Лист	Полн. Лист	Дата
Разр. Лист	№	Исполн. Лист	Лист	
Контр. Лист	№	Контр. Лист	Лист	
И. Контр. Лист	№	И. Контр. Лист	Лист	

Лит. Масса Массит.

56,97 1:10

Лит. Листов 1

ЛАТГИПРОПРОМ

Выпуск 3-8

Серия 5.903-12

Имя, Фамилия, Подпись, Дата

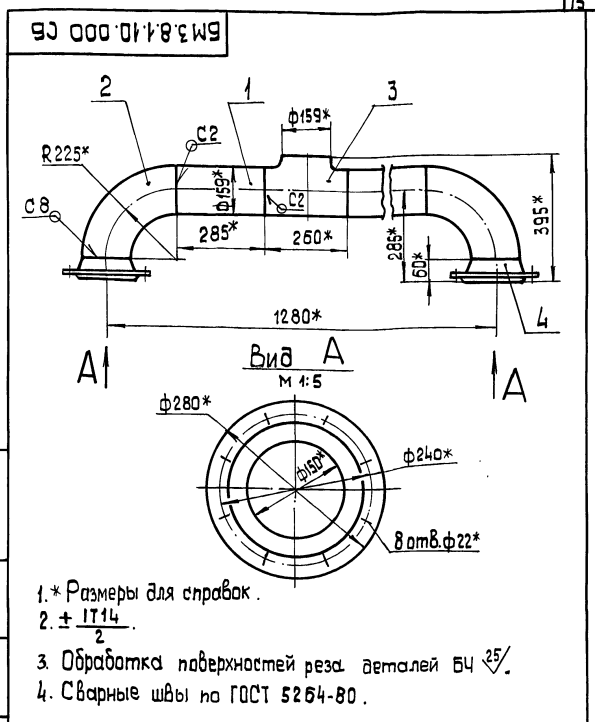
Формат	Зона	Поз.	Обозначение	Наименование	Кол.	Примечание
				<u>Документация</u>		
А3			БМЗ.8.1.10.000 СБ	Сборочный чертеж		
				<u>Детали</u>		
Б4	1		БМЗ.8.1.10.001	Труба Труба 159x4,5 ГОСТ 10704-76 В 20 ГОСТ 10705-80 L = 285 ± 0,65 мм	2	4,89 кг
				<u>Стандартные изделия</u>		
	2			Отвод 90° 159x4,5 ГОСТ 17375-83	2	
	3			Тройник 159x4,5 ГОСТ 17376-83	1	
	4			Фланец 1-150-16 В 20 ГОСТ 12821-80	2	

Изм. Лист				№ докум.		Подп.		Дата		БМЗ.8.1.10.000	
Разработчик				Михайлова						Лит. Лист Листов	
Проектировщик				Никитченко						1	
Н.контр.				Колмеч						ЛАТГИПРОПРОМ	
Имя				Копировал		3-8		Формат		А4	

Выпуск 3-8

Серия 5.903-12

Имя, Фамилия, Подпись, Дата



Изм. Лист				№ докум.		Подп.		Дата		БМЗ.8.1.10.000 СБ	
Разработчик				Михайлова						Лит. Масса Машт.	
Проектировщик				Никитченко						Трубопровод 45 1:10	
Н.контр.				Колмеч						Лист Листов	
Имя				Копировал		3-8		Формат		А4	

- * Размеры для справок.
- ± 1/14
- Обработка поверхностей реза деталей Б4 $\nabla 2.5$.
- Сварные швы по ГОСТ 5264-80.

Выпуск 3-8

Серия 5.903-12

Имя, Фамилия, Подпись, Дата

Формат	Зона	Поз.	Обозначение	Наименование	Кол.	Примечание
				<u>Документация</u>		
А3			БМЗ.8.1.11.000 СБ	Сборочный чертеж		
				<u>Детали</u>		
Б4	1		БМЗ.8.1.11.001	Труба Труба 159x5 ГОСТ 10704-76 В 20 ГОСТ 10705-80	1	1,9 кг
				<u>Стандартные изделия</u>		
	2			Фланец 1-150-16 В 20 ГОСТ 12821-80	2	
	3			Отвод 90° 159x6 ГОСТ 17375-83	1	
				<u>Прочие изделия</u>		
	4			Установка штыря 1/2"-50. ЗК4-48-70	1	

Изм. Лист				№ докум.		Подп.		Дата		БМЗ.8.1.11.000	
Разработчик				Михайлова						Лит. Лист Листов	
Проектировщик				Никитченко						1	
Н.контр.				Колмеч						ЛАТГИПРОПРОМ	
Имя				Копировал		3-8		Формат		А4	

Выпуск 3-8

Серия 5.903-12

Имя, Фамилия, Подпись, Дата

Формат	Зона	Поз.	Обозначение	Наименование	Кол.	Примечание
				<u>Документация</u>		
А3			БМЗ.8.1.12.000 СБ	Сборочный чертеж		
				<u>Детали</u>		
Б4	1		БМЗ.8.1.12.001	Труба Труба 159x5 ГОСТ 10704-76 В 20 ГОСТ 10705-80	1	1,9 кг
				<u>Стандартные изделия</u>		
	2			Фланец 1-150-16 В 20 ГОСТ 12821-80	1	
	3			Отвод 90° 159x6 ГОСТ 17375-83	1	
				<u>Прочие изделия</u>		
	4			Установка штыря 1/2"-50. ЗК4-48-70	1	

Изм. Лист				№ докум.		Подп.		Дата		БМЗ.8.1.12.000	
Разработчик				Михайлова						Лит. Лист Листов	
Проектировщик				Никитченко						1	
Н.контр.				Колмеч						ЛАТГИПРОПРОМ	
Имя				Копировал		3-8		Формат		А4	

Выпуск 3-8

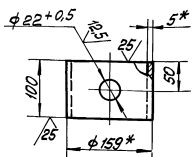
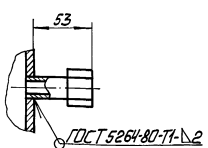
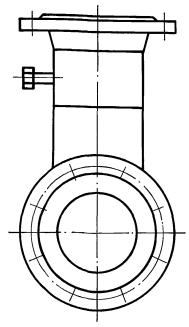
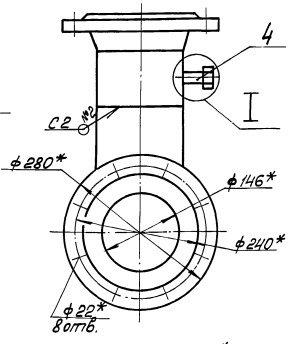
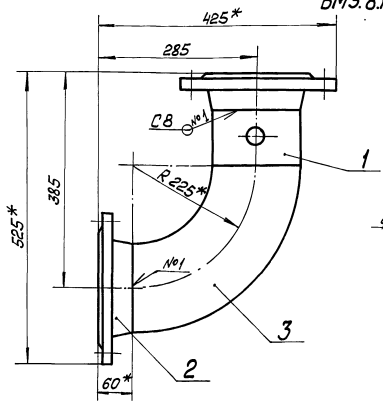
Серия 5.903-12

Иск. № 0244, Подст. и детали, Взам. инв. № 4935, Иск. № 4935, Подст. и детали

БМЗ.8.1.11.000 СБ

БМЗ.8.1.11.000 СБ

БМЗ.8.1.11.000-01СБ-зеркальное отражение
аустальное см. БМЗ.8.1.11.000 СБ



1 * Размеры для справок.

2 ± IT14/2

3 Сварные швы №1,2 по ГОСТ 16037-80.

Поз.1 ✓(✓)
1:5

БМЗ.8.1.11.000 СБ			
Иск. №	Лист №	Формат	Масштаб
0244	27.1	А3	1:5
Трубопровод			
Латтипропром			
Формат А3			

Выпуск 3-8

Серия 5.903-12

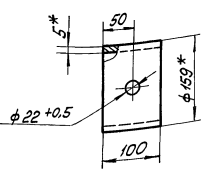
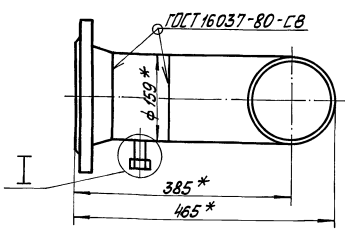
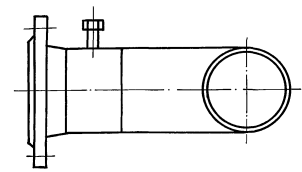
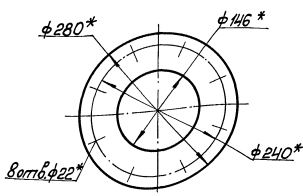
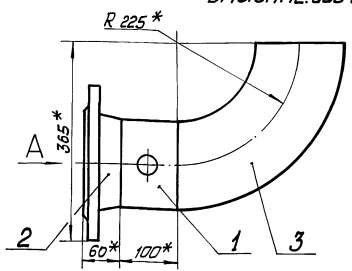
Иск. № 0244, Подст. и детали, Взам. инв. № 4935, Иск. № 4935, Подст. и детали

БМЗ.8.1.12.000 СБ

БМЗ.8.1.12.000 СБ

Вид А

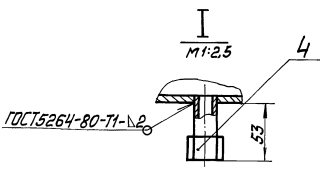
БМЗ.8.1.12.000-01СБ-зеркальное отражение
аустальное см. БМЗ.8.1.12.000 СБ



1 * Размеры для справок.

2 ± IT14/2

Поз.1 ✓(✓)
1:5



БМЗ.8.1.12.000 СБ			
Иск. №	Лист №	Формат	Масштаб
0244	18.8	А3	1:5
Трубопровод			
Латтипропром			
Формат А3			

Выпуск 3-8	Форм. Зона	Лист	Обозначение	Наименование	Кол.	Примечание
				Документация		
	А4		БМЗ.8.1.13.000 СБ	Сборочный чертёж		
				Детали		
	Б4	1	БМЗ.8.1.13.001	Труба		
				Труба 57х3 ГОСТ 10704-76 520 ГОСТ 10705-80	1	0,42кг
Серия 5-903-12	Б4	2	БМЗ.8.1.13.002	Труба		
				Труба 57х3 ГОСТ 10704-76 520 ГОСТ 10705-80	1	1,41кг
				Стандартные изделия		
		3		Фланец 1-50-16 ГОСТ 12821-80	1	
		4		Отвод 90° 57х3 ГОСТ 17375-83	1	
			БМЗ.8.1.13.000			
			Трубопровод		ЛАНТИПРОПРОМ	
			Капировый элемент формат А4			

Выпуск 3-8

Вид А

1 * Размеры для справок.
2 ± 1/14
3 Сварные швы по ГОСТ 16037-80

Поз.1 ✓ (✓)
Поз.2 ✓ (✓)

БМЗ.8.1.13.000 СБ

Лист № докум.	Лист	Масса	Масштаб
Трубопровод	4/61	1:5	

ЛАНТИПРОПРОМ
Капировый элемент формат А4

Выпуск 3-8	Форм. Зона	Лист	Обозначение	Наименование	Кол.	Примечание
				Документация		
	А4		БМЗ.8.1.14.000 СБ	Сборочный чертёж		
				Детали		
	Б4	1	БМЗ.8.1.14.001	Труба		
				Труба 57х3 ГОСТ 10704-76 520 ГОСТ 10705-80	1	0,42кг
Серия 5-903-12	Б4	2	БМЗ.8.1.14.002	Труба		
				Труба 57х3 ГОСТ 10704-76 520 ГОСТ 10705-80	1	1,0кг
				Стандартные изделия		
		3		Фланец 1-50-16 Сп20 ГОСТ 12821-80	1	
		4		Отвод 90° 57х3 ГОСТ 17375-83	1	
			БМЗ.8.1.14.000			
			Трубопровод		ЛАНТИПРОПРОМ	
			Капировый элемент формат А4			

Выпуск 3-8

Вид А

1 * Размеры для справок.
2 ± 1/14
3 Сварные швы по ГОСТ 16037-80.

Поз.1 ✓ (✓)
Поз.2 ✓ (✓)

БМЗ.8.1.14.000 СБ

Лист № докум.	Лист	Масса	Масштаб
Трубопровод	4/2	1:5	

ЛАНТИПРОПРОМ
Капировый элемент формат А4

Выпуск 3-9

Серия 5-003-12

Изм. лист	№ докум.	Подпись	Дата
Разработ.	Исполнитель	М.П.	
Провер.	Исполнитель	И.П.	
И.И.И.И.	Контракт	З.И.И.И.	
И.И.И.И.	И.И.И.И.	И.И.И.И.	

Код	Лист	Обозначение	Наименование	Кол.	Примечание
<u>Документация</u>					
А3		БМЗ.В.1.15.000 СБ	Оборачивный чертёж		
<u>Детали</u>					
Б4	1	БМЗ.В.1.15.001	Труба		
			Труба 57×3 ГОСТ 10704-76		
			Всего ГОСТ 10705-80		
			L = 664 ± 1,0 мм	1	2,68 кг
Б4	2	БМЗ.В.1.15.002	Труба		
			Труба 57×3 ГОСТ 10704-76		
			Всего ГОСТ 10705-80		
			L = 808 ± 1,15 мм	1	3,55 кг
Б4	3	БМЗ.В.1.15.003	Труба		
			Труба 57×3 ГОСТ 10704-76		
			Всего ГОСТ 10705-80		
			L = 1325 ± 1,55 мм	1	5,3 кг
Б4	4	БМЗ.В.1.15.004	Труба		
			Труба 57×3 ГОСТ 10704-76		
			Всего ГОСТ 10705-80		
			L = 150 ± 0,5 мм	2	0,6 кг
Б4	5	БМЗ.В.1.15.005	Труба		
			Труба 57×3 ГОСТ 10704-76		
			Всего ГОСТ 10705-80		
			L = 500 ± 0,875 мм	1	2,0 кг

БМЗ.В.1.15.000

Трубопровод

Лист	Листов	Листов
	1	2

ЛАТГИПРОПРОМ

Копировать

Формат А3

Выпуск 3-9

Серия 5-003-12

Изм. лист	№ докум.	Подпись	Дата
Разработ.	Исполнитель	М.П.	
Провер.	Исполнитель	И.П.	
И.И.И.И.	Контракт	З.И.И.И.	
И.И.И.И.	И.И.И.И.	И.И.И.И.	

Код	Лист	Обозначение	Наименование	Кол.	Примечание
Б4	6	БМЗ.В.1.15.006	Труба		
			Труба 57×3 ГОСТ 10704-76		
			Всего ГОСТ 10705-80		
			L = 1015 ± 1,85 мм	1	7,30 кг
Б4	7	БМЗ.В.1.15.007	Труба		
			Труба 57×3 ГОСТ 10704-76		
			Всего ГОСТ 10705-80		
			L = 179 ± 0,5 мм	2	0,72 кг
<u>Стандартные изделия</u>					
			Фланец 1-50-16 Ст 20		
			ГОСТ 12821-80	6	
			Отвод 90° 57×3		
			ГОСТ 17375-83	4	
			Тройник 57×3		
			ГОСТ 17376-83	6	
			Заглушка 57×3		
			ГОСТ 17379-83	1	

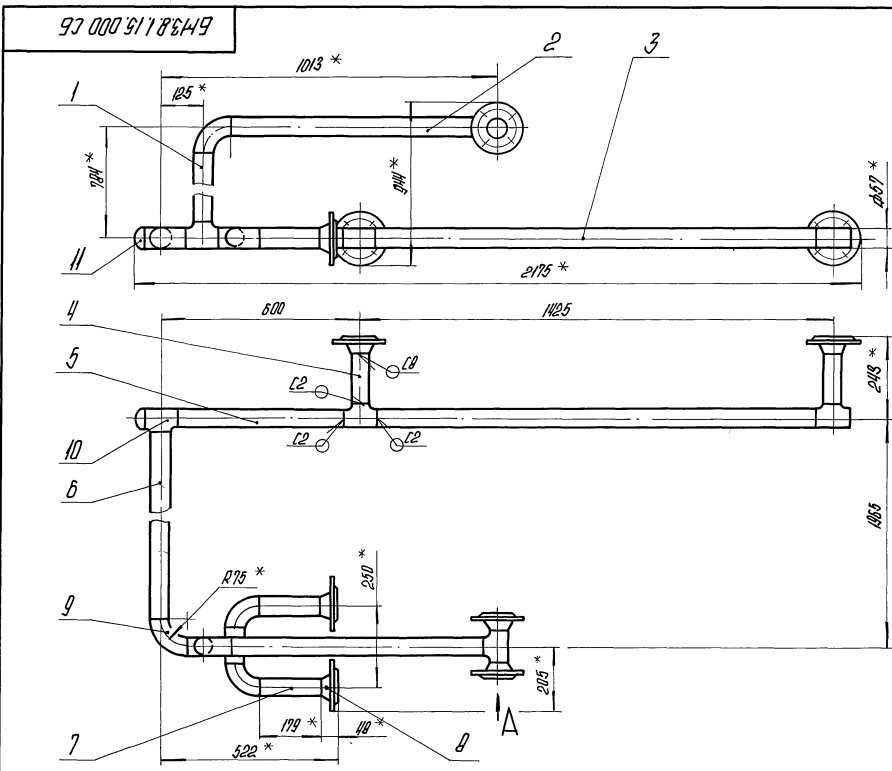
БМЗ.В.1.15.000

Лист	2
------	---

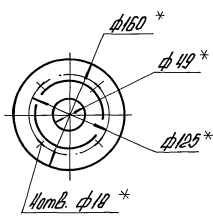
Выпуск 3-9

Серия 5-003-12

Изм. лист	№ докум.	Подпись	Дата
Разработ.	Исполнитель	М.П.	
Провер.	Исполнитель	И.П.	
И.И.И.И.	Контракт	З.И.И.И.	
И.И.И.И.	И.И.И.И.	И.И.И.И.	



Вид А



- * Размеры для справок.
- ± 1/2
- Обработка поверхностей реза деталей Б4 25/.
- Сварные швы по ГОСТ 16037-80.

БМЗ.В.1.15.000 СБ

Трубопровод

Лист	Масса	Максимум
	14,2	1:10
Лист	Листов	1

ЛАТГИПРОПРОМ

ФОРМАТ ЭВМ ПОЗ.	ОБОЗНАЧЕНИЕ	НАИМЕНОВАНИЕ	КОЛ.	ПРИМЕ- ЧАНИЕ
		<u>ДОКУМЕНТАЦИЯ</u>		
А4	БМЗ.В.1.16.000СБ	СБОРОЧНЫЙ ЧЕРТЕЖ		
		<u>ДЕТАЛИ</u>		
Б4	1 БМЗ.В.1.16.001	ТРУБА 57x3ГОСТ 10704-76 ТРУБА В20ГОСТ 10705-80 L = 235 ± 0,575 мм	1	0,94 кг
		<u>СТАНДАРТНЫЕ ИЗДЕЛИЯ</u>		
2		ФЛАНЕЦ 1-50-16 ГОСТ 12821-80	2	
3		ОТВОД 90° 57x3 ГОСТ 17375-83	1	
БМЗ.В.1.16.000				
ИЗМ. ЛИСТ	№ ДОКУМ.	ПОДП.	ДАТА	
РАЗРАБ. МИХАЙЛОВА		Мих		
ПРОВ. НИКИТЧЕНКО		Ник		
И.КОНТ. УТВ.	КОЛМЕЦ	Кол		
ТРУБОПРОВОД			ЛИСТ	ЛИСТОВ
				1
ЛАТГИПРОПРОМ				

КОПИРОВАЛ ЛА- ФОРМАТ А4

91 000 91 18 6W9

1.* РАЗМЕРЫ ДЛЯ СПРАВКИ.
2. ± $\frac{IT14}{2}$
3. ОБРАБОТКА ПОВЕРХНОСТЕЙ РЕЗА ДЕТАЛЕЙ Б4 $\frac{25}{\sqrt{}}$
4. СВАРНЫЕ ШВЫ ПО ГОСТ 16037-80.

БМЗ.В.1.16.000СБ			
ИЗМ. ЛИСТ	№ ДОКУМ.	ПОДП.	ДАТА
РАЗРАБ. МИХАЙЛОВА		Мих	
ПРОВ. НИКИТЧЕНКО		Ник	
И.КОНТ. УТВ.	КОЛМЕЦ	Кол	
ТРУБОПРОВОД		ЛИСТ	ЛИСТОВ
			1
ЛАТГИПРОПРОМ			

КОПИРОВАЛ ЛА- ФОРМАТ А4

ФОРМАТ ЭВМ ПОЗ.	ОБОЗНАЧЕНИЕ	НАИМЕНОВАНИЕ	КОЛ.	ПРИМЕ- ЧАНИЕ
		<u>ДОКУМЕНТАЦИЯ</u>		
А3	БМЗ.В.1.17.000СБ	СБОРОЧНЫЙ ЧЕРТЕЖ		
		<u>ДЕТАЛИ</u>		
Б4	1 БМЗ.В.1.17.001	ТРУБА 57x3ГОСТ 10704-76 ТРУБА В20ГОСТ 10705-80 L = 104 ± 0,435 мм	1	0,42 кг
Б4	2 БМЗ.В.1.17.002	ТРУБА 57x3ГОСТ 10704-76 ТРУБА В20ГОСТ 10705-80 L = 365 ± 0,7 мм	1	1,46 кг
		<u>СТАНДАРТНЫЕ ИЗДЕЛИЯ</u>		
3		ФЛАНЕЦ 1-50-16 СТ20 ГОСТ 12821-80	2	
4		ОТВОД 90° 57x3 ГОСТ 17375-83	2	
БМЗ.В.1.17.000				
ИЗМ. ЛИСТ	№ ДОКУМ.	ПОДП.	ДАТА	
РАЗРАБ. МИХАЙЛОВА		Мих		
ПРОВ. НИКИТЧЕНКО		Ник		
И.КОНТ. УТВ.	КОЛМЕЦ	Кол		
ТРУБОПРОВОД			ЛИСТ	ЛИСТОВ
				1
ЛАТГИПРОПРОМ				

КОПИРОВАЛ ЛА- ФОРМАТ А4

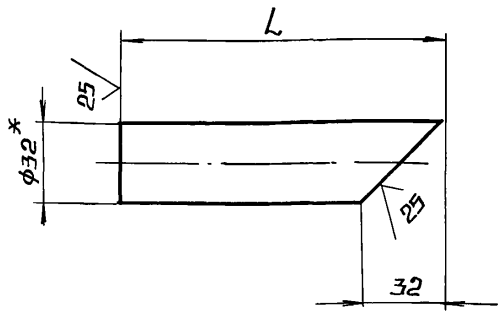
ФОРМАТ ЭВМ ПОЗ.	ОБОЗНАЧЕНИЕ	НАИМЕНОВАНИЕ	КОЛ.	ПРИМЕ- ЧАНИЕ
		<u>ДОКУМЕНТАЦИЯ</u>		
А3	БМЗ.7.1.14.000СБ	СБОРОЧНЫЙ ЧЕРТЕЖ		
		<u>СБОРОЧНЫЕ ЕДИНИЦЫ</u>		
А4	1 БМЗ.7.1.04.100	ШТУЦЕР	1	СМ. БМЗ.7.1.02.000
		<u>ДЕТАЛИ</u>		
А4	2 БМЗ.7.1.14.001	ТРУБА	1	
Б4	3	01 ТРУБА	1	
Б4	4 БМЗ.7.1.14.002	ТРУБА 32x2ГОСТ 10704-76 ТРУБА В20ГОСТ 10705-80	1	0,34 кг
		<u>СТАНДАРТНЫЕ ИЗДЕЛИЯ</u>		
5		ФЛАНЕЦ 1-25-16 СТ 20 ГОСТ 12821-80	1	
		<u>ПРОЧИЕ ИЗДЕЛИЯ</u>		
6		ВЕНТИЛЬ 15с 27 нж 3 Рч Б4 Ду 25 ТУ 26-07-1221-79	1	
БМЗ.7.1.14.000				
ИЗМ. ЛИСТ	№ ДОКУМ.	ПОДП.	ДАТА	
РАЗРАБ. ЯВДРЕНКО		Яв		
ПРОВ. НИКИТЧЕНКО		Ник		
И.КОНТ. УТВ.	КОЛМЕЦ	Кол		
ТРУБОПРОВОД			ЛИСТ	ЛИСТОВ
				1
ЛАТГИПРОПРОМ				

23523-21 20 КОПИРОВАЛ ЛА- ФОРМАТ А4

ВЫПУСК 3-В

СЕРИЯ 5.903-12

БМ 3.2.1.14.001



✓(✓)

ОБОЗНАЧЕНИЕ	L, мм	МАССА, кг
БМ 3.2.1.14.001	356	0,52
-01	88	0,13

1.* РАЗМЕРЫ ДЛЯ СПРАВКИ.

2. ± $\frac{IT14}{2}$

ИЗМ. ЛИСТ	№ ДОКУМ.	ПОДП.	ДАТА
РАЗРАБ.	В.В.ВЕНКО		
ПРОВ.	НИКИТЧЕНКО		
Т.КОНТР.			
И.КОНТР.	КОЛМЕЦ		
УТВ.			

БМ 3.2.1.14.001

ТРУБА

32x2 ГОСТ 10704-76
ЛИСТ В20 ГОСТ 10705-80

ЛНТ.	МАССА	МАСШТАБ
	СМ. ТАБЛ.	-
ЛИСТ	ЛИСТОВ 1	
ЛАТГИПРОПРОМ		

КОПИРОВАЛ АЛ ФОРМАТ А4

ВЫПУСК 3-В

СЕРИЯ 5.903-12

ФОРМ	ЗОНА	ПОЗ.	ОБОЗНАЧЕНИЕ	НАИМЕНОВАНИЕ	КОЛ.	ПРИМЕЧАНИЕ
				ДОКУМЕНТАЦИЯ		
А4			БМ 2.1.1.15.000 СБ	СБОРОЧНЫЙ ЧЕРТЕЖ		
				ДЕТАЛИ		
А4	1		БМ 1.3.1.04.001	ШТУЦЕР	1	
				ПРОЧНЕ ИЗДЕЛИЯ		
	2			ВЕНТИЛЬ 15x27 мм ЖЗ		
				РyB4 Ду 32		
				ТУ 26-07-1221-79	1	

ИЗМ. ЛИСТ	№ ДОКУМ.	ПОДП.	ДАТА
РАЗРАБ.	ВИНОКУРОВА		
ПРОВ.	НИКИТЧЕНКО		
Т.КОНТР.			
И.КОНТР.	КОЛМЕЦ		
УТВ.			

БМ 2.1.1.15.000

ТРУБОПРОВОД

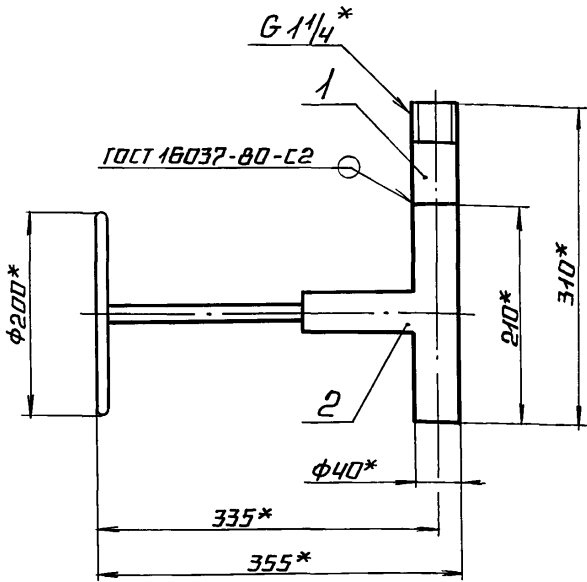
ЛНТ.	МАССА	МАСШТАБ
ЛИСТ	ЛИСТОВ 1	
ЛАТГИПРОПРОМ		

КОПИРОВАЛ АЛ ФОРМАТ А4

ВЫПУСК 3-В

СЕРИЯ 5.903-12

БМ 2.1.1.15.000 СБ



* РАЗМЕРЫ ДЛЯ СПРАВКИ.

ИЗМ. ЛИСТ	№ ДОКУМ.	ПОДП.	ДАТА
РАЗРАБ.	ВИНОКУРОВА		
ПРОВ.	НИКИТЧЕНКО		
Т.КОНТР.			
И.КОНТР.	КОЛМЕЦ		
УТВ.			

БМ 2.1.1.15.000 СБ

ТРУБОПРОВОД

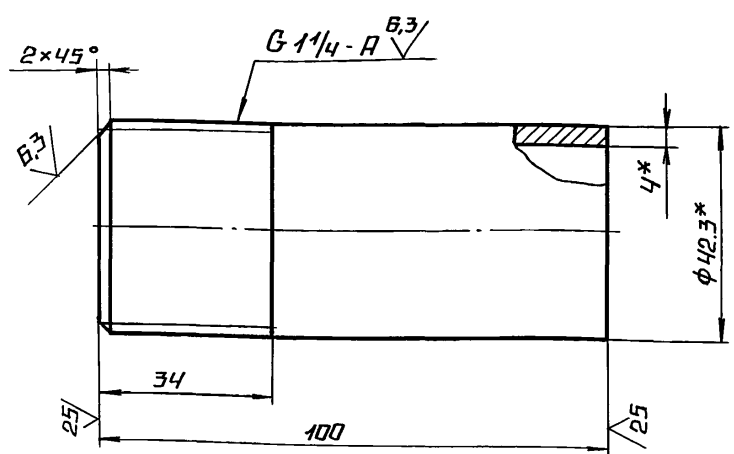
ЛНТ.	МАССА	МАСШТАБ
	21	1:5
ЛИСТ	ЛИСТОВ 1	
ЛАТГИПРОПРОМ		

КОПИРОВАЛ АЛ ФОРМАТ А4

ВЫПУСК 3-В

СЕРИЯ 5.903-12

БМ 1.3.1.04.001



1.* РАЗМЕРЫ ДЛЯ СПРАВКИ.

2. ± $\frac{IT14}{2}$

ИЗМ. ЛИСТ	№ ДОКУМ.	ПОДП.	ДАТА
РАЗРАБ.	ВИНОКУРОВА		
ПРОВ.	НИКИТЧЕНКО		
Т.КОНТР.			
И.КОНТР.	КОЛМЕЦ		
УТВ.			

БМ 1.3.1.04.001

ШТУЦЕР

ТРУБА 32x4,0 ГОСТ 3262-75

ЛНТ.	МАССА	МАСШТАБ
	0,4	1:1
ЛИСТ	ЛИСТОВ 1	
ЛАТГИПРОПРОМ		

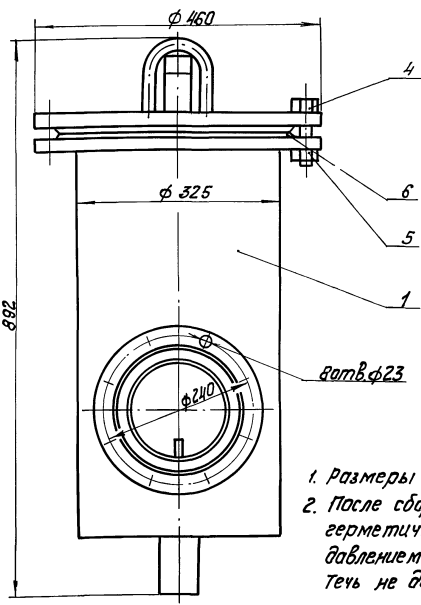
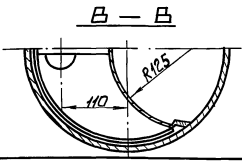
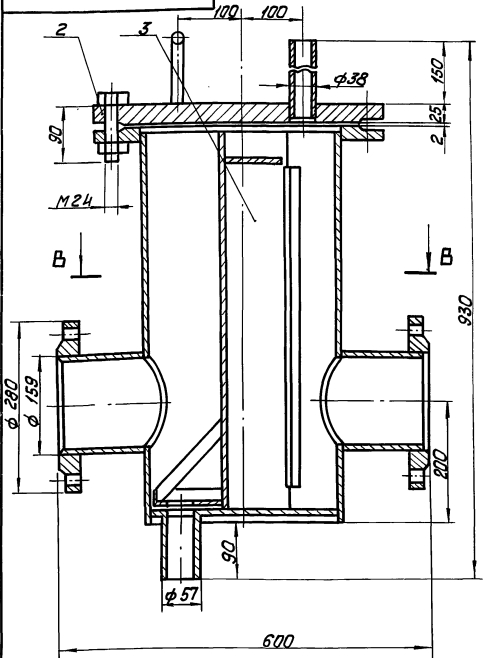
23523-21 22 КОПИРОВАЛ АЛ ФОРМАТ А4

Выпуск 3-8

Серия 5.903-12

Лист № докум. Подп. Дата
Изм. Кол. Кол. М. Д. Д.
И. Кондр. И. М. Д.

93 000 00 04 92



1. Размеры для справок.
2. После сборки проверить на герметичность водой давлением 0,2 МПа в течении 10 минут. Течь не допускается.

								26.40.00.000 СБ	
Изм.	Лист	№ докум.	Подп.	Дата	Фильтр грубой очистки мазута Ду 150	Лит.	Масса	Масштаб	
							122	1:5	
								Лист	Листов 1
								ЛАТГИПРОПРОМ	
Копировал К.Ф.						Формат А3			

Выпуск 3-8

Серия 5.903-12

Лист № докум. Подп. Дата
Изм. Кол. Кол. М. Д. Д.
И. Кондр. И. М. Д.

Формат	Зона	№з.	Обозначение	Наименование	Кол.	Примечание
				Документация		
A3			26.40.00.000 СБ	Сборочный чертёж		
				Сборочные единицы		
A4	1		26.40.01.000	Корпус	1	
A4	2		26.40.02.000	Крышка	1	
A4	3		26.20.03.000	Сетка	1	
				Стандартные изделия		
	4			Болт М24 х 90,46 ГОСТ 1798-70*	12	
	5			Гайка М24,5 ГОСТ 5915-70*	12	
	6			Прокладка А-300-16 ГОСТ 15180-70	1	

26.40.00.000

Изм.	Лист	№ докум.	Подп.	Дата	Фильтр грубой очистки мазута Ду 150	Лит.	Лист	Листов 1	
ЛАТГИПРОПРОМ						Формат А4			

Выпуск 3-8

Серия 5.903-12

Лист № докум. Подп. Дата
Изм. Кол. Кол. М. Д. Д.
И. Кондр. И. М. Д.

Формат	Зона	№з.	Обозначение	Наименование	Кол.	Примечание
				Документация		
A3			26.40.01.000 СБ	Сборочный чертёж		
				Детали		
A4	1		26.20.01.001	Кожух	1	
A4	2		26.20.01.002	Патрубок	2	
A4	3		26.20.01.003	Днище	1	
B4	4		26.40.01.004	Патрубок Труба 57х3,5 ГОСТ 10704-76 в ст. 35 ГОСТ 10705-76	1	0,4 кг
B4	5		26.40.01.005	Ребро Полоса 8х20-ГОСТ 103-76 в ст. 35 ГОСТ 535-76	2	0,7 кг
				Стандартные изделия		
				Фланцы ГОСТ 12820-80		
	6			1-150-10 Ст 3	2	
	7			1-300-16 Ст 3	1	

26.40.01.000

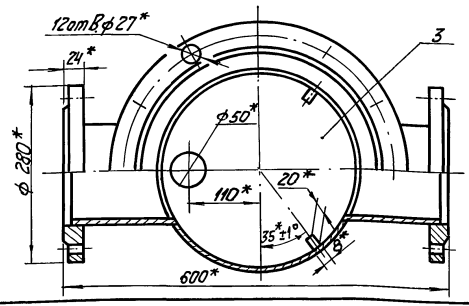
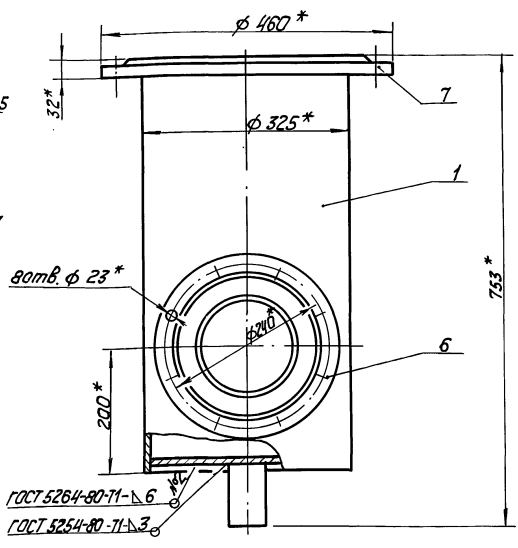
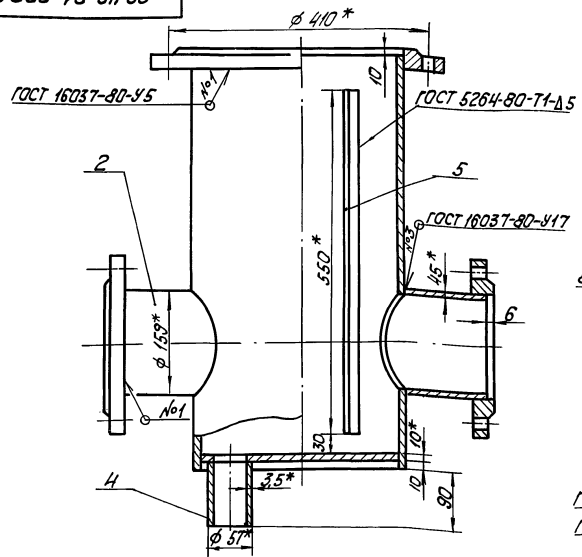
Изм.	Лист	№ докум.	Подп.	Дата	Корпус	Лит.	Лист	Листов 1	
ЛАТГИПРОПРОМ						Формат А4			

26.40.01.000 СБ

Выпуск 3-8

Серия 5.903-12

Имя, фамилия, отчество и должность исполнителя, номер и дата



- 1. * Размеры для справок.
- 2. ± 1/2.
- 3. Обработка поверхностей реза деталей 25/

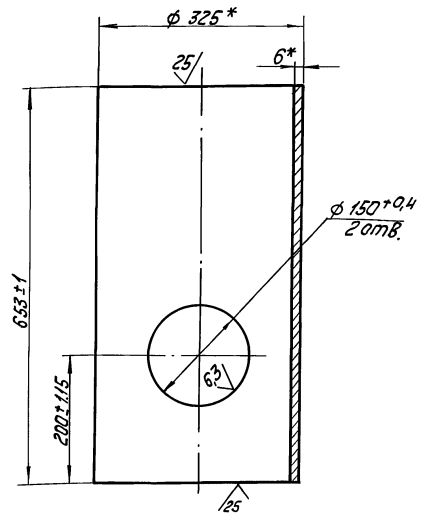
					26.40.01.000 СБ			
Имя	Лист	№ докум.	Исполн.	Дата	Корпус	Лист	Масса	Масштаб
И.контр.	Лист	Листов	Колмеч	Штамп		75	1:5	
					ЛАТГИПРОПРОМ			
					Копировался			
					Формат А3			

26.20.01.001

Выпуск 3-8

Серия 5.903-12

Имя, фамилия, отчество и должность исполнителя, номер и дата



* Размеры для справок.

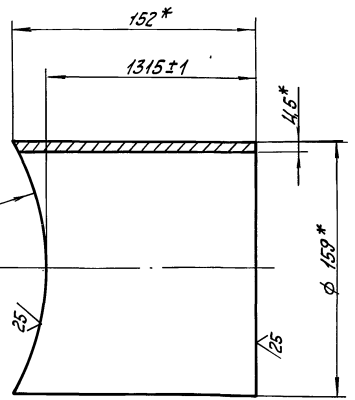
					26.20.01.001			
Имя	Лист	№ докум.	Исполн.	Дата	Кожух	Лист	Масса	Масштаб
И.контр.	Лист	Листов	Колмеч	Штамп		30,83	1:5	
					ЛАТГИПРОПРОМ			
					Формат А4			

200.10.02.92

Выпуск 3-8

Серия 5.903-12

Имя, фамилия, отчество и должность исполнителя, номер и дата



* Размеры для справок.

					26.20.01.002			
Имя	Лист	№ докум.	Исполн.	Дата	Патрубок	Лист	Масса	Масштаб
И.контр.	Лист	Листов	Колмеч	Штамп		26	1:2	
					ЛАТГИПРОПРОМ			
					Формат А4			

Выпуск 3-8
Серия 5.003-12
26.20.01.003

* Размер для справок.

Изм./Лист	№ докум.	Подпись	Дата
Разраб.	Коллеж	Ф.И.О.	г.г.
Проб.	Инициально	Ф.	-
С.Изм.			
И.Изм.	Коллеж	Ф.И.О.	
Упр.			

Лист 1 из 1

Масса 5,8

Максимум 1:4

Лист Листов 1

ИД ГОСТ 14903-74

ВСТ 3 ст 3 ГОСТ 14537-79

ЛАНГИПРОПРОМ

Копировать ИД Формат А4

Выпуск 3-8
Серия 5.003-12
26.40.02.000

Изм.	Лист	№ докум.	Обозначение	Наименование	Кол.	Примечание
<u>Документация</u>						
ИД	1	26.40.02.000 СБ		Сборочный чертёж		
<u>Детали</u>						
ИД	1	26.20.02.001		Крышка	1	
ИД	2	26.20.02.002		Крышка	1	
ИД	3	26.40.02.001		Патрубок		
				Труба 38×2 ГОСТ 10704-78		
				ВСТ 3 ст 3 ГОСТ 14537-79		
				L = 177 ± 0,5 мм	1	0,20 кг

Изм./Лист	№ докум.	Подпись	Дата
Разраб.	Коллеж	Ф.И.О.	г.г.
Проб.	Инициально	Ф.	-
С.Изм.			
И.Изм.	Коллеж	Ф.И.О.	
Упр.			

Лист 1 из 1

Масса

Максимум

Лист Листов 1

ИД ГОСТ 14903-74

ВСТ 3 ст 3 ГОСТ 14537-79

ЛАНГИПРОПРОМ

Копировать ИД Формат А4

Выпуск 3-8
Серия 5.003-12
26.40.02.000 СБ

1. * Размеры для справок.
2. Обработка поверхностей резки детали ВЧ 20

Изм./Лист	№ докум.	Подпись	Дата
Разраб.	Коллеж	Ф.И.О.	г.г.
Проб.	Инициально	Ф.	-
С.Изм.			
И.Изм.	Коллеж	Ф.И.О.	
Упр.			

Лист 1 из 1

Масса 30

Максимум 1:5

Лист Листов 1

ИД ГОСТ 14903-74

ВСТ 3 ст 3 ГОСТ 14537-79

ЛАНГИПРОПРОМ

Копировать ИД Формат А4

Выпуск 3-8
Серия 5.003-12
26.20.02.001

* Размеры для справок.

Изм./Лист	№ докум.	Подпись	Дата
Разраб.	Коллеж	Ф.И.О.	г.г.
Проб.	Инициально	Ф.	-
С.Изм.			
И.Изм.	Коллеж	Ф.И.О.	
Упр.			

Лист 1 из 1

Масса 0,50

Максимум 1:1

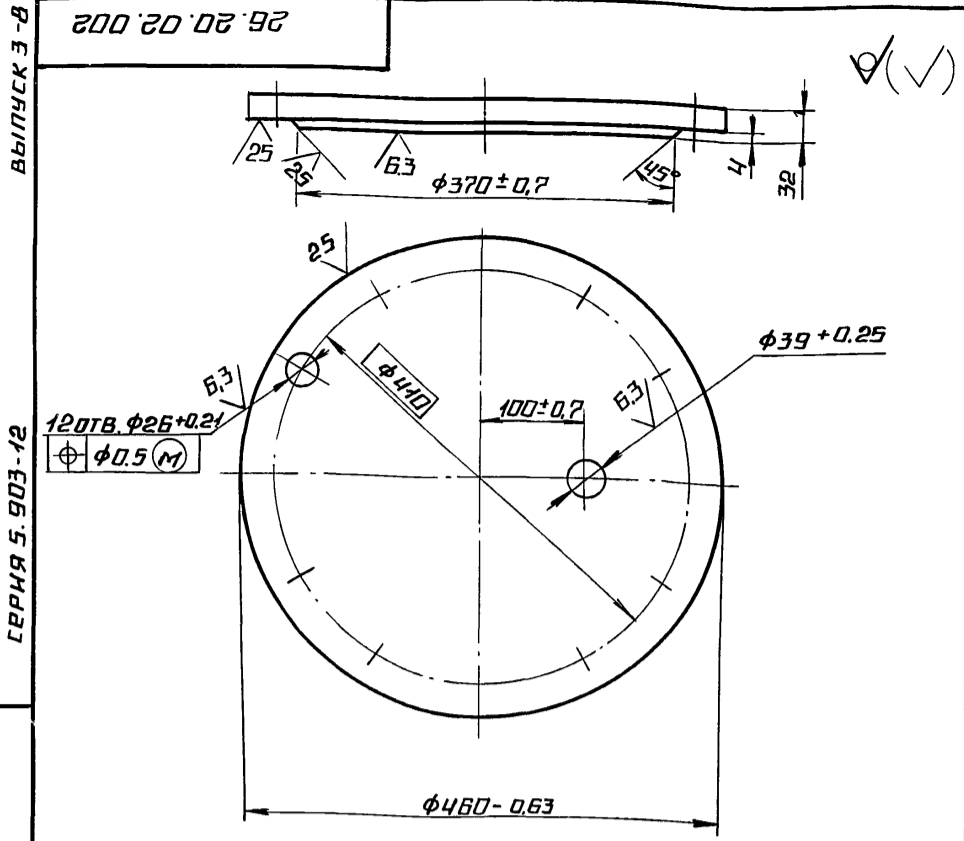
Лист Листов 1

ИД ГОСТ 14903-74

ВСТ 3 ст 3 ГОСТ 14537-79

ЛАНГИПРОПРОМ

Копировать ИД Формат А4



1. * РАЗМЕРЫ ДЛЯ СПРАВОК.
2. $\pm \frac{IT14}{2}$

ИЗМ. ЛИСТ		№ ДОКУМ.	ПОДП.	ДАТА	ЛИСТ	МАССА	МАСШТАБ
РАЗРАБ.		КОЛМЕЦ	Колес.		29,28	1:5	
ПРОВ.		НИКИТЧЕНКО	И		ЛИСТ	ЛИСТОВ	1
И. КОНТР.		КОЛМЕЦ	Колес.		ЛАНТИПРОПРОМ		
УТВ.					34 ГОСТ 19903-74 ЛИСТ ВСТЗ КЛ4 ГОСТ 14637-79		

26.20.02.002

КРЫШКА

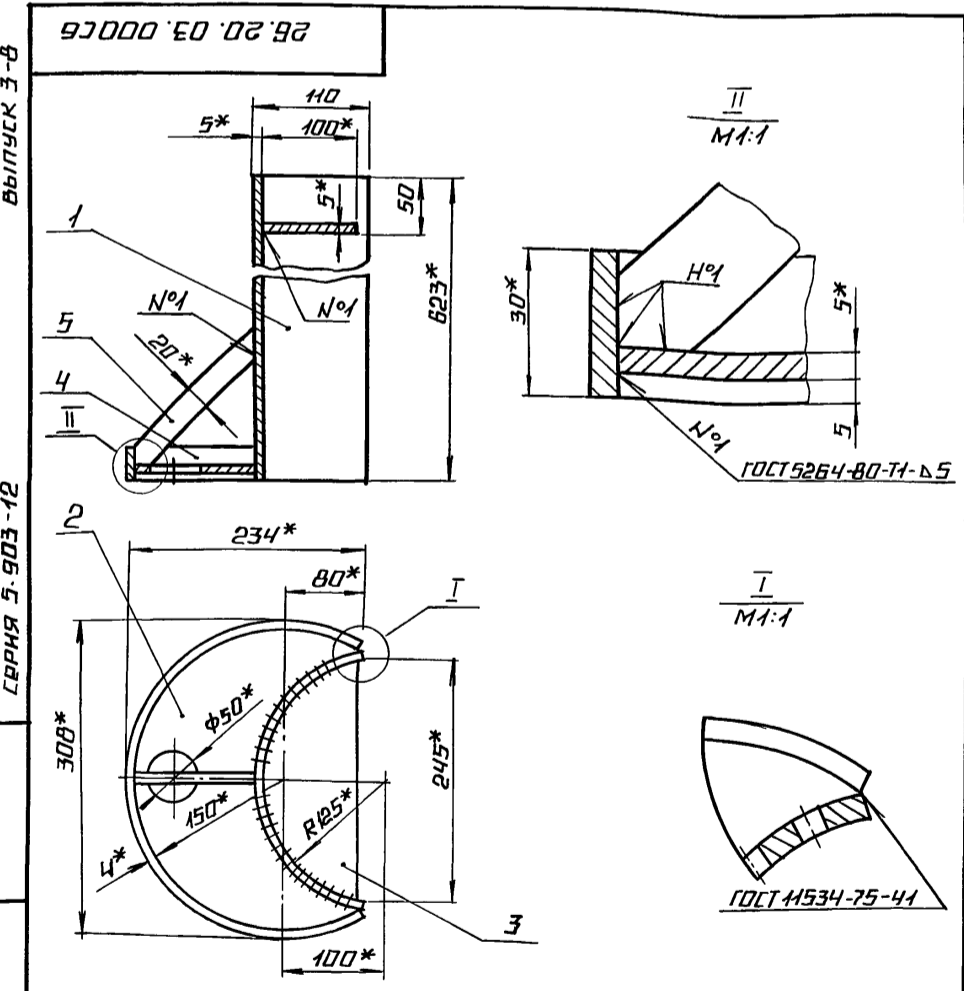
КОПИРОВАЛ И.И. ФОРМАТ А4

ФОРМ. ЗОНА	ПОЗ.	ОБОЗНАЧЕНИЕ	НАИМЕНОВАНИЕ	КОЛ.	ПРИМЕЧАНИЕ
ДОКУМЕНТАЦИЯ					
А3		26.20.03.000СБ	СБОРОЧНЫЙ ЧЕРТЕЖ		
ДЕТАЛИ					
А4	1	26.20.03.001	СЕТКА	1	
А4	2	26.20.03.002	ДОНЫШКО	1	
А4	3	26.20.03.003	РУЧКА	1	
А4	4	26.20.03.004	БОРТНК	1	
А4	5	26.20.03.005	СВЯЗЬ	1	

ИЗМ. ЛИСТ		№ ДОКУМ.	ПОДП.	ДАТА	ЛИСТ	МАССА	МАСШТАБ
РАЗРАБ.		КОЛМЕЦ	Колес.				
ПРОВ.		НИКИТЧЕНКО	И				
И. КОНТР.		КОЛМЕЦ	Колес.		ЛАНТИПРОПРОМ		
УТВ.					26.20.03.000		

СЕТКА

КОПИРОВАЛ И.И. ФОРМАТ А4

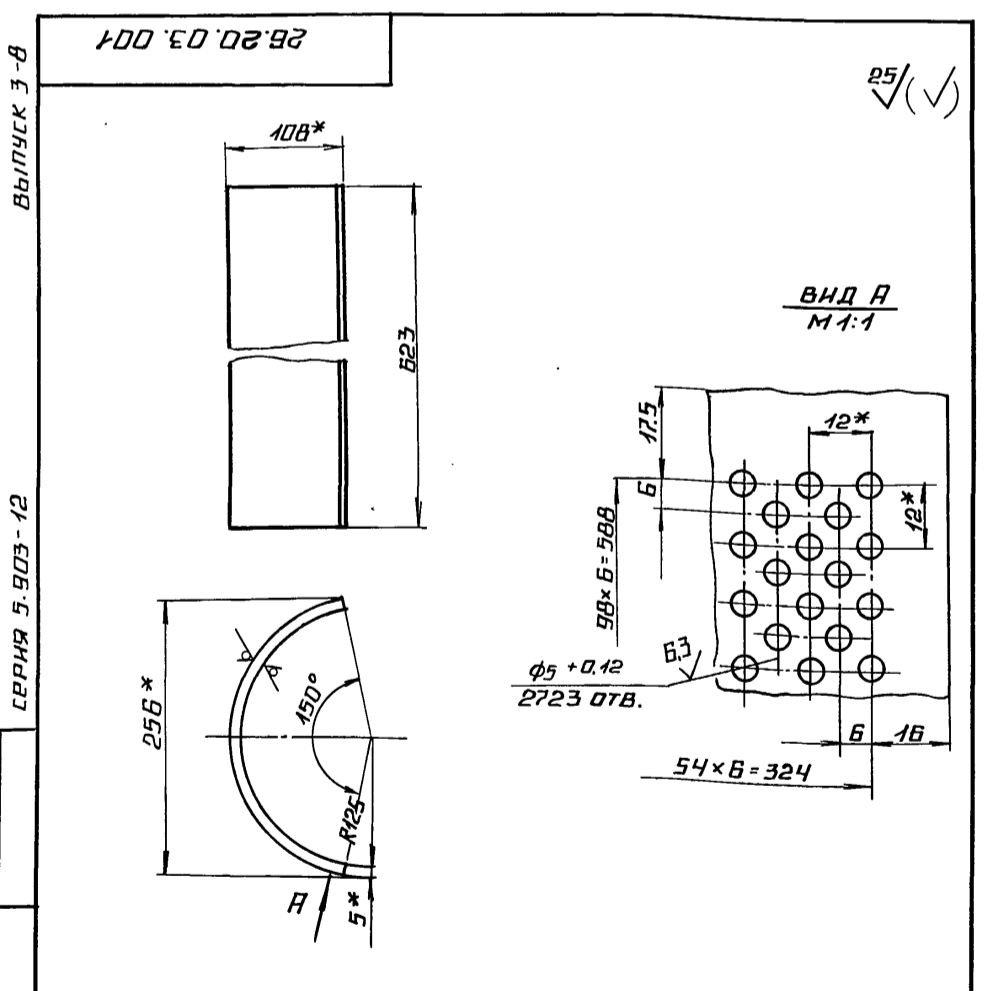


1. * РАЗМЕРЫ ДЛЯ СПРАВОК.
2. $\pm \frac{IT14}{2}$

ИЗМ. ЛИСТ		№ ДОКУМ.	ПОДП.	ДАТА	ЛИСТ	МАССА	МАСШТАБ
РАЗРАБ.		КОЛМЕЦ	Колес.		9,5	1:5	
ПРОВ.		НИКИТЧЕНКО	И		ЛИСТ	ЛИСТОВ	1
И. КОНТР.		КОЛМЕЦ	Колес.		ЛАНТИПРОПРОМ		
УТВ.					26.20.03.000 СБ		

СЕТКА

КОПИРОВАЛ И.И. ФОРМАТ А4



1. * РАЗМЕРЫ ДЛЯ СПРАВОК.
2. $\pm \frac{IT14}{2}$

ИЗМ. ЛИСТ		№ ДОКУМ.	ПОДП.	ДАТА	ЛИСТ	МАССА	МАСШТАБ
РАЗРАБ.		КОЛМЕЦ	Колес.		6,61	1:5	
ПРОВ.		НИКИТЧЕНКО	И		ЛИСТ	ЛИСТОВ	1
И. КОНТР.		КОЛМЕЦ	Колес.		ЛАНТИПРОПРОМ		
УТВ.					26.20.03.001		

СЕТКА

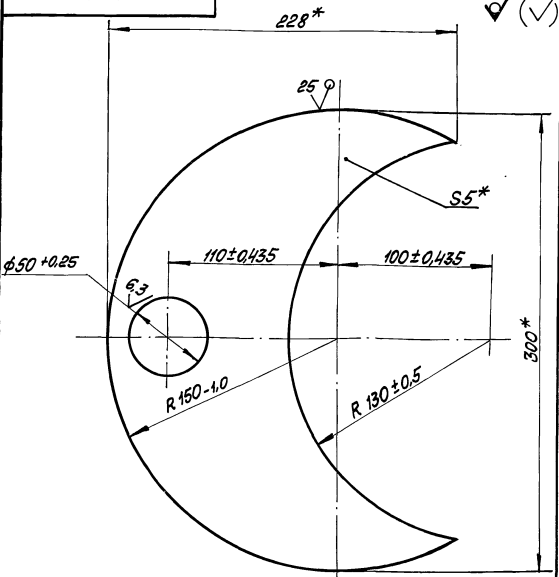
КОПИРОВАЛ И.И. ФОРМАТ А4

Выпуск 3-8

Серия 5.903-12

Лист № 1 из 1 листа. Взам. узла № 1 из 1 узла. Лист № 1 из 1 листа.

26.20.03.002



* Размеры для справок.

26.20.03.002

Изм.	Лист	№ в кн.	Исполн.	Дата	Листы	Масса	Масштаб
Разработ.	Коллеж.	Экз.					
Проб.	Инженер	3-			Листы	Листов	1
И.контр.	Коллеж.	Экз.			Латгипропром		
И.контр.	Коллеж.	Экз.			Формат А4		
И.контр.	Коллеж.	Экз.			Латгипропром		

Донышко

Листы 5 ГОСТ 19903-74
В ст 3 сп 3 ГОСТ 14537-79

Копировал МКС

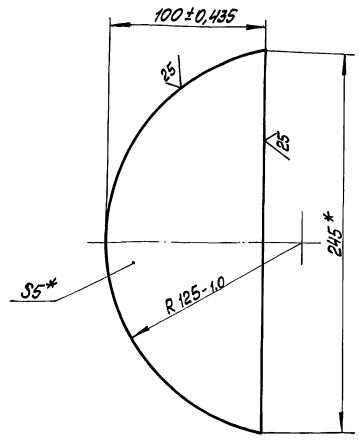
(✓) (✓)

Выпуск 3-8

Серия 5.903-12

Лист № 1 из 1 листа. Взам. узла № 1 из 1 узла. Лист № 1 из 1 листа.

26.20.03.003



* Размеры для справок.

26.20.03.003

Изм.	Лист	№ в кн.	Исполн.	Дата	Листы	Масса	Масштаб
Разработ.	Коллеж.	Экз.					
Проб.	Инженер	3-			Листы	Листов	1
И.контр.	Коллеж.	Экз.			Латгипропром		
И.контр.	Коллеж.	Экз.			Формат А4		
И.контр.	Коллеж.	Экз.			Латгипропром		

Ручка

Листы 5 ГОСТ 19903-74
В ст 3 сп 3 ГОСТ 14537-79

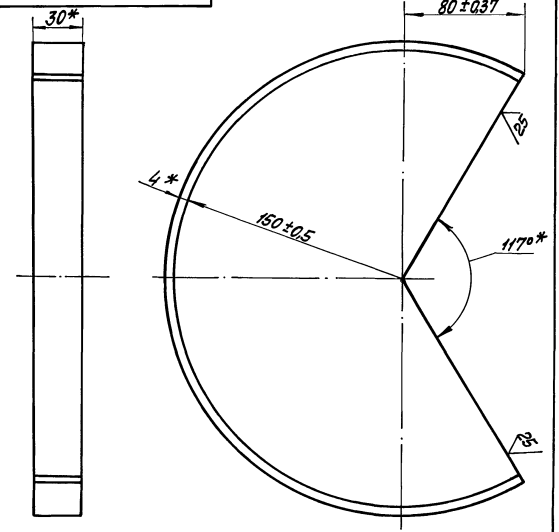
Копировал МКС

Выпуск 3-8

Серия 5.903-12

Лист № 1 из 1 листа. Взам. узла № 1 из 1 узла. Лист № 1 из 1 листа.

26.20.03.004



* Размеры для справок.

26.20.03.004

Изм.	Лист	№ в кн.	Исполн.	Дата	Листы	Масса	Масштаб
Разработ.	Коллеж.	Экз.					
Проб.	Инженер	3-			Листы	Листов	1
И.контр.	Коллеж.	Экз.			Латгипропром		
И.контр.	Коллеж.	Экз.			Формат А4		
И.контр.	Коллеж.	Экз.			Латгипропром		

Бортик

Листы 4х30-ГОСТ 103-76
В ст 3 сп 3 ГОСТ 1535-79

Копировал МКС

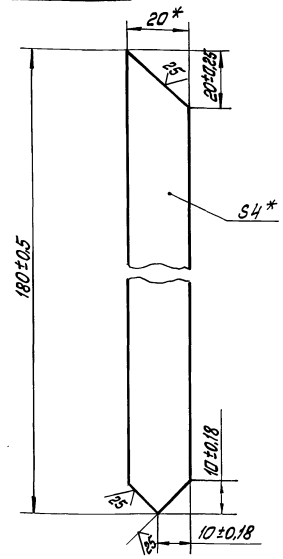
(✓) (✓)

Выпуск 3-8

Серия 5.903-12

Лист № 1 из 1 листа. Взам. узла № 1 из 1 узла. Лист № 1 из 1 листа.

26.20.03.005



* Размеры для справок.

26.20.03.005

Изм.	Лист	№ в кн.	Исполн.	Дата	Листы	Масса	Масштаб
Разработ.	Коллеж.	Экз.					
Проб.	Инженер	3-			Листы	Листов	1
И.контр.	Коллеж.	Экз.			Латгипропром		
И.контр.	Коллеж.	Экз.			Формат А4		
И.контр.	Коллеж.	Экз.			Латгипропром		

Связь

Листы 4х20-ГОСТ 103-76
В ст 3 сп 3 ГОСТ 1535-79

Копировал МКС

Выпуск 3-8

Серия 5.903-12

Имя, фамилия, инициалы, подпись, дата

Форм. зона	Поз.	Обозначение	Наименование	Кол.	Примечание
<u>Документация</u>					
А2		БМЗ.8.2.00.000 СБ	Сборочный чертёж		
А2		БМЗ.8.2.00.000 СД	Схема автоматизации		
А4		БМЗ.8.2.00.000 Э4	Схема соединений		
А4		БМЗ.8.0.00.000 ДТ	Указания по применению и изготовлению		Выпуск 3-0
<u>Сборочные единицы</u>					
А4	1	БМЗ.1.2.01.000	Устройство отборное	6	
А4	2	БМ2.1.2.02.000	Устройство отборное	2	
А4	3	БМЗ.8.2.01.000	Устройство отборное	1	
А4	4	БМЗ.8.2.02.000	Устройство отборное	1	
А4	5	БМЗ.8.2.03.000	Стойка	2	
<u>Детали</u>					
А4	6	БМЗ.7.2.00.001-03	Стойка	3	
	7	-04	Стойка	1	
А4	8	БМ2.1.2.00.001	Хомут	4	
А4	9	БМЗ.1.2.00.004	Пластина	1	
Б4	10	БМЗ.8.2.00.001	Угольник		
			Уголок 50x50x5-Б-ГОСТ 8509-86		
Б4	11	БМЗ.8.2.00.002	Угольник	2	1,19 кг
			Уголок 80x50x5-Б-ГОСТ 8509-86		
			80x50x5-Б-ГОСТ 8509-86	2	1,19 кг
БМЗ.8.2.00.000					
Имя, фамилия, инициалы, подпись, дата	Лист	Листов			
Имя, фамилия, инициалы, подпись, дата	1	3			
ЛАТИПРОПРОМ					

Копировал 38 формат А4

Выпуск 3-8

Серия 5.903-12

Имя, фамилия, инициалы, подпись, дата

Форм. зона	Поз.	Обозначение	Наименование	Кол.	Примечание
<u>Стандартные изделия</u>					
	12		Винт М6-20 ГОСТ 17473-72	4	
	13		Болт М6x20.46 ГОСТ 7798-70	8	
	14		Гайка М6S ГОСТ 5915-70	16	
	15		Гайка М8S ГОСТ 5915-70	20	
	16		Шайба 6 ГОСТ 11371-78	16	
	17		Шайба 8 ГОСТ 11371-78	20	
	18		Шпилька М6x85 ГОСТ 22042-76	6	
<u>Прочие изделия</u>					
	19		Манометр показывающий МП4-Ч-Ю. Пределы измерений от 0 до 1,0 МПа (ДтО до 10 кгс/см ²) ТУ 25.02.180335-84	4	
	20		Манометр показывающий МП4-4-1Б. Пределы измерений от 0 до 0,16 МПа (ДтО до 1,6 кгс/см ²) ТУ 25.02.180335-84	4	
	21		Манометр показывающий сигнализирющий ВЭ-16 Р6. Пределы измерений от 0 до 1,0 МПа (ДтО до 10 кгс/см ²) ТУ 25.02.180335-84	2	
	22		Коробка соединительная		
БМЗ.8.2.00.000					
Имя, фамилия, инициалы, подпись, дата	Лист	Листов			
Имя, фамилия, инициалы, подпись, дата	1	2			
ЛАТИПРОПРОМ					

Копировал 38 формат А4

Выпуск 3-8

Серия 5.903-12

Имя, фамилия, инициалы, подпись, дата

Форм. зона	Поз.	Обозначение	Наименование	Кол.	Примечание
	23		КС 10. ТУ 36.2568-83	1	
	24		Соединитель СМК-15	2	
	24		ТК4-400-67	2	
	25		Соединитель СМТ-15-20	2	
	25		ТК4-402-67	2	
	26		Кронштейн КП-4	2	
	26		ТК4-3507-81	2	
	26		Втулка В-2	6	
	26		ТК4-3503-81	6	
<u>Материалы</u>					
	27		Металлопрутка РЗ-Ц-Х-Ф15		
	27		ТУ 22.3988-77	3,2 м	
	28		Провод ПВ31.3 80		
	28		ГОСТ 6323-79	6,4 м	
БМЗ.8.2.00.000					
Имя, фамилия, инициалы, подпись, дата	Лист	Листов			
Имя, фамилия, инициалы, подпись, дата	1	3			
ЛАТИПРОПРОМ					

Копировал 38 формат А4

Выпуск 3-8

Серия 5.903-12

Имя, фамилия, инициалы, подпись, дата

БМЗ.8.2.00.000 Э4

Перечень элементов схемы

Обозн.	Наименование	Тип	К-во	Примеч.
9; 10	Манометр электрорезервный	ВЭ-16Р6	2	
СК	Коробка соединительная	КС-10	1	
	Провод	ПВ31.380	5 м	

Маркировка цепей дана условно.

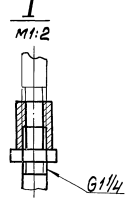
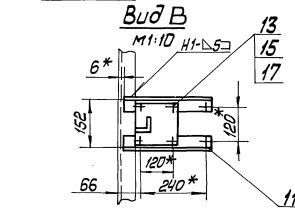
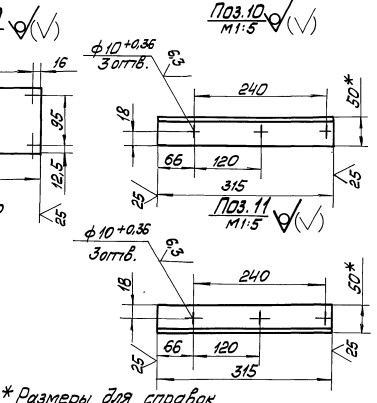
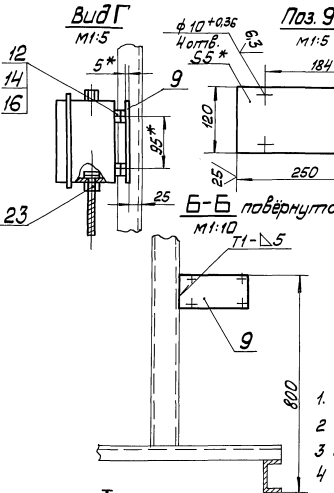
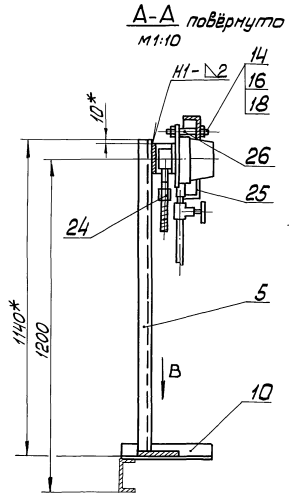
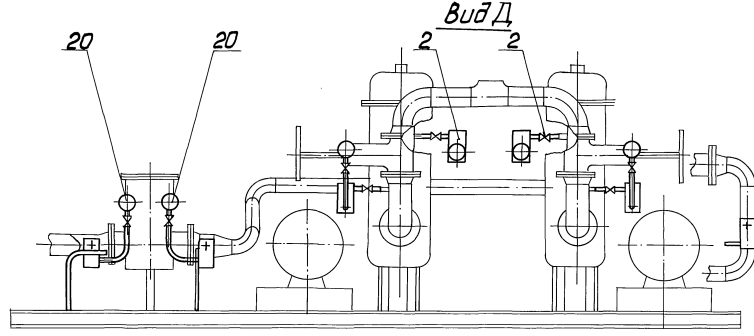
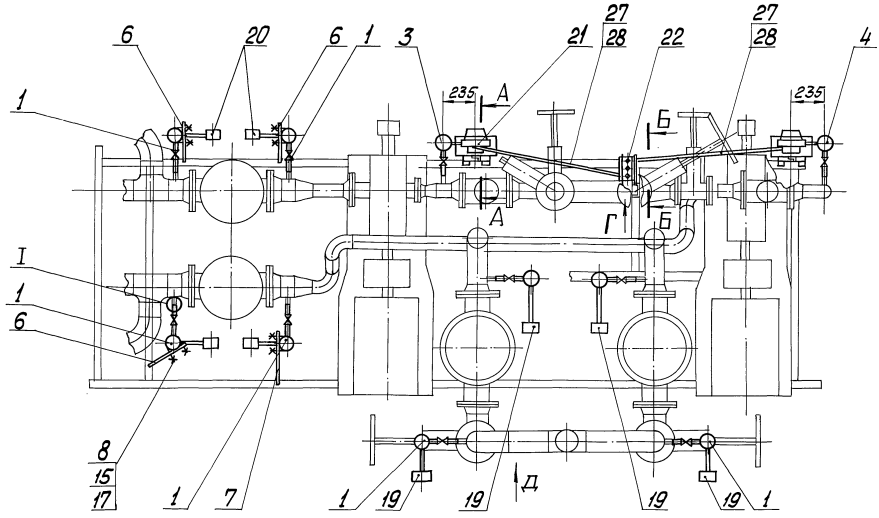
БМЗ.8.2.00.000 Э4

Имя, фамилия, инициалы, подпись, дата	Лист	Листов		
Имя, фамилия, инициалы, подпись, дата	1	1		
ЛАТИПРОПРОМ				

Копировал 38 формат А4

Выпуск 3-8

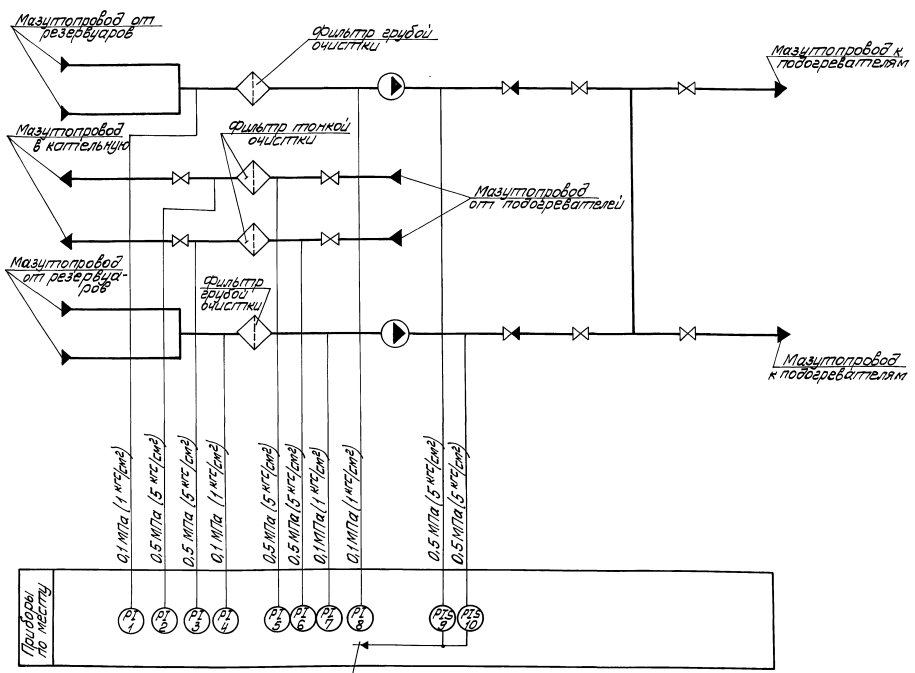
Серия 5-903-12



- 1. * Размеры для справок
- 2 ± 1/14
- 3 Обработка поверхностей рез деталей БЧ
- 4 Сварные швы по ГОСТ 5264-80

БМЗ 8.2.00.000 СБ				Лист	Масса	Усилия
Исполн	И.Ф.Бондарь	Проект	Лист	114,6	1:20	
Разработ	В.А.Литвин	Провер	И.В.Иванов			
Контр						
И. Ив. Кошкин	И.В.Иванов	И.В.Иванов				
И.В.Иванов						

Выпуск 3-8



В схему управления насосами (аппаратура на щите КЦП и проектах мазитонасосной)

Серия 5-9023-12

ИЗДАНИЕ ПОСЛЕДНЕЕ. НЕ ВНОСИТЬ ИЗМЕНЕНИЯ В ТЕКСТ И ЧЕРТЕЖИ

Гр. обозн.	Наименование	Кол.	Примечание
9, 10	Манометр показывающий и сигнализирующий. Пределы измерения от 0 до 10 МПа (от 0 до 10 кгс/см²) ВЭ-10РБ ТУ 25.02.31-75	2	
2, 3, 5, 6	Манометр показывающий. Пределы измерения от 0 до 1.0 МПа (от 0 до 10 кгс/см²) МПЧ-У-10 ТУ 25.02.180.335-84	4	
1, 4, 7, 8	Манометр показывающий. Пределы измерения от 0 до 0.16 МПа (от 0 до 1.6 кгс/см²) МПЧ-У-16 ТУ 25.02.180.335-84	4	

БМЗ. 8.2.00.000 СО

Исполнитель	Проверен	Дата	Масштаб
Составитель	Утвержден	Дата	Масштаб
Конструктор	Согласован	Дата	Масштаб
Технолог	Согласован	Дата	Масштаб
Исполнитель	Сделан	Дата	Масштаб
Итого	Исполнено	Дата	Масштаб

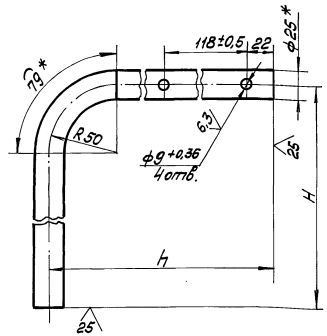
Блок подачи масла к котлам БМЗ-2х3,0-5. Система автоматизации.

ЛАТВИПРОПРОМ

Формат А2

Выпуск 3-8
Серия 5.903-12

БМЗ 7.2.00.001



Обозначение	Размеры, мм H	h	Масса кг
БМЗ.7.2.00.001	481	200	1,074
-01	500	200	1,067
-02	525	300	1,14
-03	420	300	1,13
-04	420	380	1,14

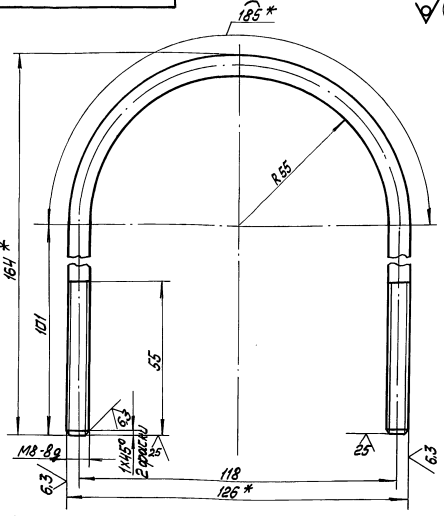
1 * Размер для справок
2 ± IT14/2

Изм.	Лист	№ докум.	Полн.	Дата
1	1	БМЗ.7.2.00.001	Стойка	

БМЗ.7.2.00.001		Лист	Масса	Умножит.
Стойка		1	1,074	—
Листов 1		Латтипропром		

Выпуск 3-8
Серия 5.903-12

БМ2.1.2.00.001



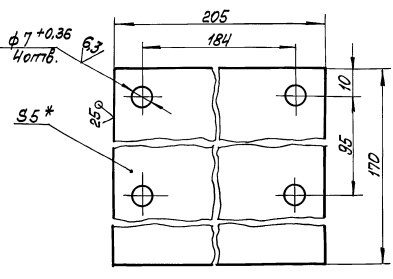
1 * Размеры для справок.
2 ± IT14/2

Изм.	Лист	№ докум.	Полн.	Дата
1	1	БМ2.1.2.00.001	Хомут	

БМ2.1.2.00.001		Лист	Масса	Умножит.
Хомут		1	0,153	1:1
Листов 1		Латтипропром		

Выпуск 3-8
Серия 5.903-12

БМЗ.1.2.00.004



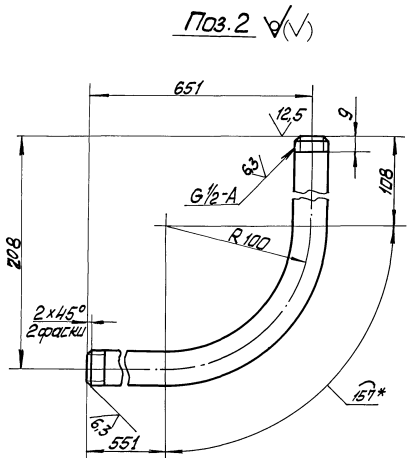
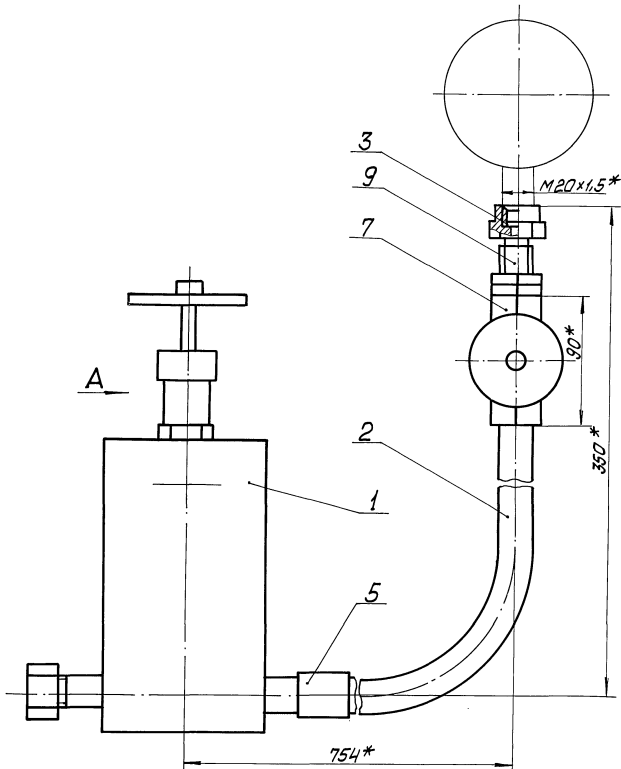
1 * Размер для справок
2 ± IT14/2

Изм.	Лист	№ докум.	Полн.	Дата
1	1	БМЗ.1.2.00.004	Пластина	

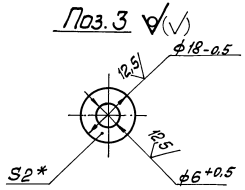
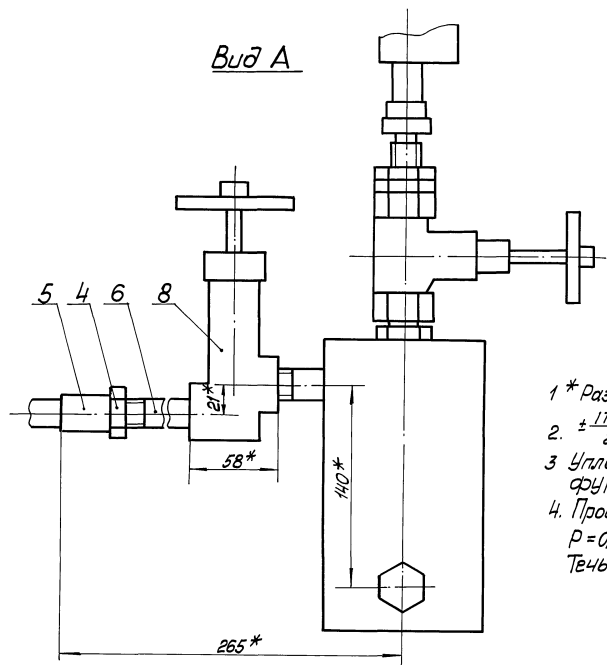
БМЗ.1.2.00.004		Лист	Масса	Умножит.
Пластина		1	1,37	1:1
Листов 1		Латтипропром		

Выпуск 3-8
Серия 5.903-12

Форм. лист	Лист	Обозначение	Наименование	Кол.	Прим. замеч.
			Документация		
	А2	БМЗ.1.2.01.000СБ	Сборочный чертёж		
			Оборочные единицы		
	А4	1 БМ2.1.2.01.100	Бачок разбелительный	1	
			Детали		
	Б4	2 БМЗ.1.2.01.001	Колено Труба 15x3,2 ГОСТ 3262 - 75	1	1 Д47мм
	Б4	3 БМЗ.1.2.01.002	Прокладка Паронит ПОН-2ГОСТ1481-80	1	1 Д47мм
			Стандартные изделия		
	4		Контражма 15 ГОСТ 8968 - 75	1	
	5		Муфта 15ГОСТ8966-75	2	
	6		Сгон 15ГОСТ 8969 - 75	1	
	7		Вентиль 15 мм 18 П, Ду 15, Ру 1,6 МПа (6кгс/см²) ГОСТ 18161 - 72	1	
			БМЗ.1.2.01.000		
			Устройство отборное		
			Листов 2	Латтипропром	



Вид А

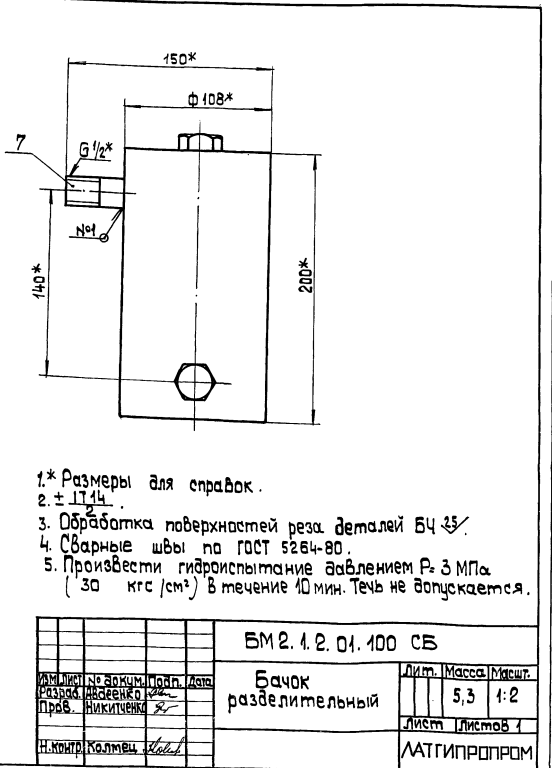
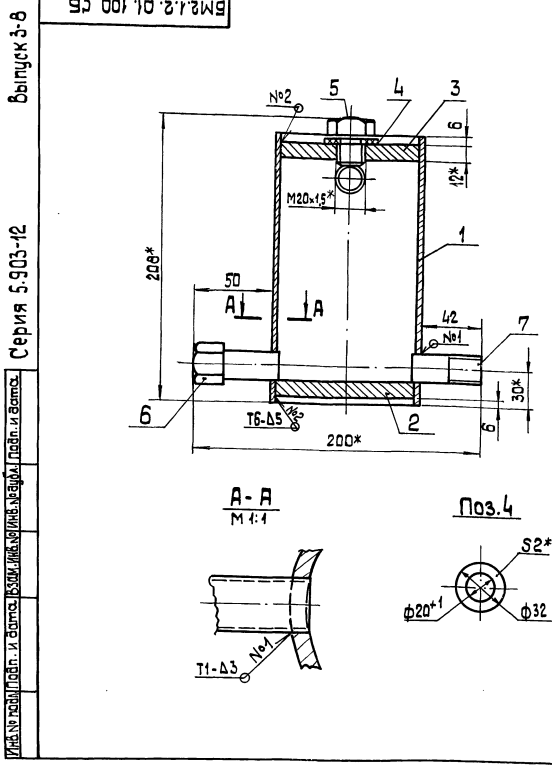


- 1 * Размеры для справок.
- 2. $\pm \frac{IT14}{2}$
- 3 Уплотнение резьбы произвести лентой ФУМ ТУКО4-81 (арт. КИ-101-01-23)
- 4. Произвести гидроспытания давлением $P=0,85 \text{ МПа}$ ($8,5 \text{ кгс/см}^2$) в течение 10 мин. Течь не допускается.

				БМ3.1.2.01.000 СБ			
Исполн.	Провер.	Деталь	Дата	Устройство отборное	Лист	Масса	Масштаб
М.И.С.	М.И.С.	М.И.С.	М.И.С.		6.92	1:2	
У.КОНТ.					Лист	Устройство	Т
У.КОНТ.					ЛАТТИПРОПРМ		
У.КОНТ.					Формат А2		

Выпуск 3-8	Изм.	Лист	Обозначение	Наименование	Кол.	Примечание
				Прочие изделия		
		в		Вентиль 15 нж 6 БЖ; Ду 15; Ру 2,5 МПа (25 кгс/см ²) ТУ 26-07-274-80	1	
		г		Соединитель СНП-М20 х Труф 1/2" ТУ 36.1123-83	1	
			БМ3.1.2.01.000			Лист 2

Выпуск 3-8	Изм.	Лист	Обозначение	Наименование	Кол.	Примечание
				Документация		
		А3	БМ2.1.2.01.100 СБ	Сборочный чертёж		
			Детали			
	А4	1	БМ 2.1. 2.01.101	Корпус	1	
	А4	2	БМ2.1. 2.01.102	Дно	1	
		3	-01	Дно	1	
	Б4	4	БМ2.1.2.01.003	Прокладка Пиронит ПОН-2 ГОСТ 481-80	1	0,003кг
			Прочие изделия			
		5		Пробка П-М20×4,5 ТУ 36.1142-75	1	
		6		Установка штуцера 1/2"-50 ЗК4-48-70	1	
		7		Штуцер 1/2-50; ЗК4-34-70	2	
			БМ2.1.2.01.100			
			Бачок разделительный			Лист 1
			ЛМТГИПРОПРОМ			Листов 1



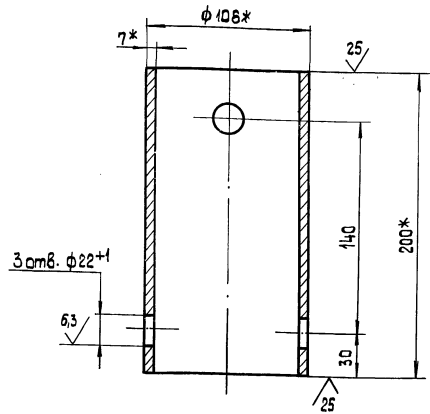
Выпуск 3-8

Серия 5.903-12

Имя разработчика, Подпись автора, Дата, Имя заказчика, Подпись заказчика, Имя исполнителя, Подпись исполнителя, Имя проверяющего, Подпись проверяющего, Имя контролера, Подпись контролера

БМ2.1.2.01.101

✓(✓)



1* Размеры для справок
2. $\pm \frac{1714}{2}$

БМ2.1.2.01.101

Изм.	Лист	№ вокум.	Подп.	Дата	Лит.	Масса	Масштаб
Разраб.	Аверченко					3,48	1:2
Проб.	Никитченко				Лист		Листов 1
И.контр.	Колмец				Лист		
Лист 108-7 ГОСТ 8732-75 В 20 ГОСТ 8731-74					ЛАТГИПРОПРОМ		

Копировал 33 формат А4

Выпуск 3-8

Серия 5.903-12

Имя разработчика, Подпись автора, Дата, Имя заказчика, Подпись заказчика, Имя исполнителя, Подпись исполнителя, Имя проверяющего, Подпись проверяющего, Имя контролера, Подпись контролера

Форм. зона	Поз.	Обозначение	Наименование	Кол.	Примечание
			<u>Документация</u>		
А2		БМ2.1.2.02.000 СБ	Сборочный чертеж		
			<u>Сборочные единицы</u>		
А4	1	БМ2.12.01.100	Бачок разделительный	1	
			<u>Детали</u>		
Б4	2	БМ2.1.2.02.001	Труба Труба 15х3,2 ГОСТ 3262-75	1	0,143кг
Б4	3	БМ2.1.2.02.002	Прокладка Паронит ПОН-2 ГОСТ 481-80	1	0,005кг
			<u>Стандартные изделия</u>		
	4		Контргайка 15 ГОСТ 8968-75	1	
	5		Муфта 15 ГОСТ 8966-75	2	
	6		Стан 15 ГОСТ 8969-75	1	

БМ2.1.2.02.000

Изм.	Лист	№ вокум.	Подп.	Дата	Лит.	Лист	Листов
Разраб.	Эдманис					1	2
Проб.	Никитченко						
И.контр.	Колмец						
Лист 23523-21 37					ЛАТГИПРОПРОМ		

Копировал 33 формат А4

Выпуск 3-8

Серия 5.903-12

Имя разработчика, Подпись автора, Дата, Имя заказчика, Подпись заказчика, Имя исполнителя, Подпись исполнителя, Имя проверяющего, Подпись проверяющего, Имя контролера, Подпись контролера

БМ2.1.2.01.102

Рис.1

✓(✓)

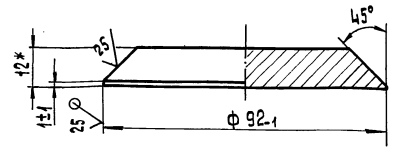
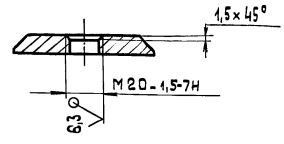


Рис.2
Остальное см. Рис.1



Обозначение	Масса, кг
БМ2.1.2.01.102	0,626
-01	0,625

1* Размеры для справок
2. $\pm \frac{1714}{2}$

БМ2.1.2.01.102

Изм.	Лист	№ вокум.	Подп.	Дата	Лит.	Масса	Масшт.
Разраб.	Аверченко						См. табл.
Проб.	Никитченко				Лист		Листов 1
И.контр.	Колмец				Лист		
Лист 12 ГОСТ 19903-74 В 20 ГОСТ 14637-79					ЛАТГИПРОПРОМ		

Копировал 33 формат А4

Выпуск 3-8

Серия 5.903-12

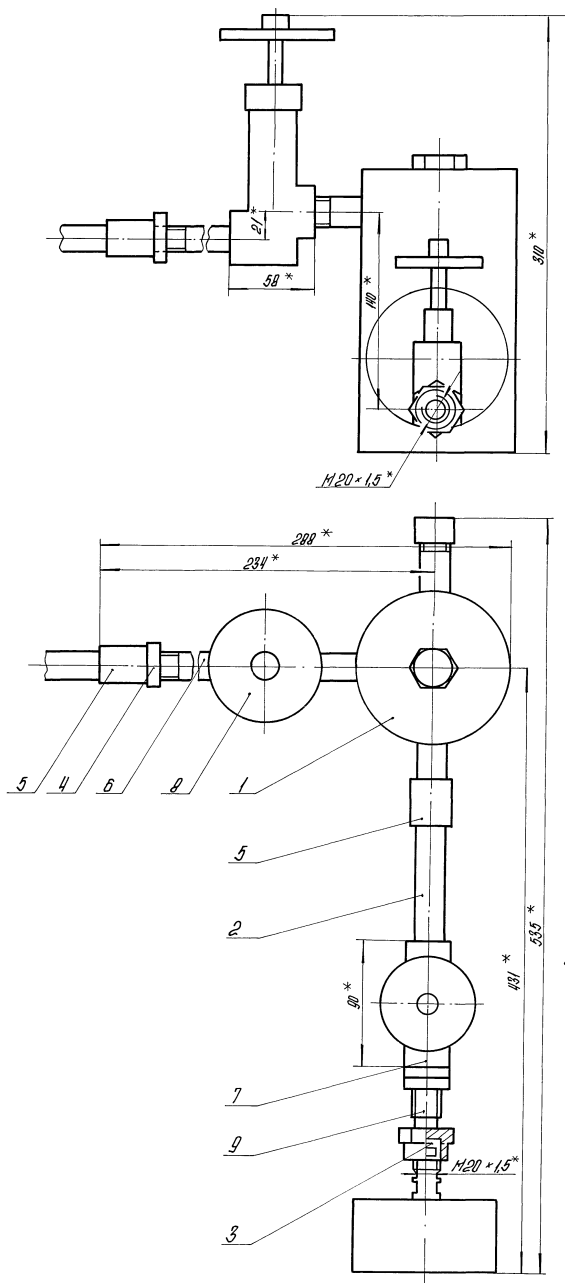
Имя разработчика, Подпись автора, Дата, Имя заказчика, Подпись заказчика, Имя исполнителя, Подпись исполнителя, Имя проверяющего, Подпись проверяющего, Имя контролера, Подпись контролера

Форм. зона	Поз.	Обозначение	Наименование	Кол.	Примечание
	7		Вентиль 15 кч 18 ; Ду 15; Ру 1,6 МПа (16 кгс/см²) ГОСТ 18161-72	1	
			<u>Прочие изделия</u>		
	8		Вентиль 15 нж ББк; Ду 15 Ру 2,5 МПа (25 кгс/см²) ТУ 26-07-271-80	1	
	9		Соединитель СНП-М20х Труб 1/2" ТУ 36.1123-83	1	

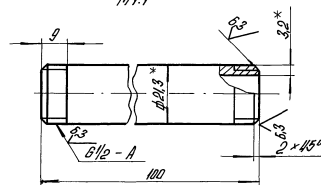
БМ2.1.2.02.000

Изм.	Лист	№ вокум.	Подп.	Дата	Лит.	Лист	Листов
Лист 23523-21 37					ЛАТГИПРОПРОМ		

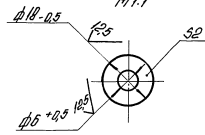
Копировал 33 формат А4



Пос. 2 ✓(✓)
М 1:1



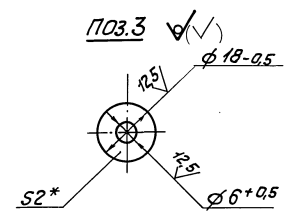
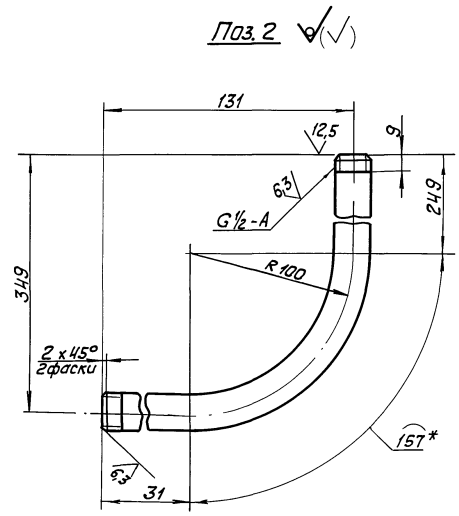
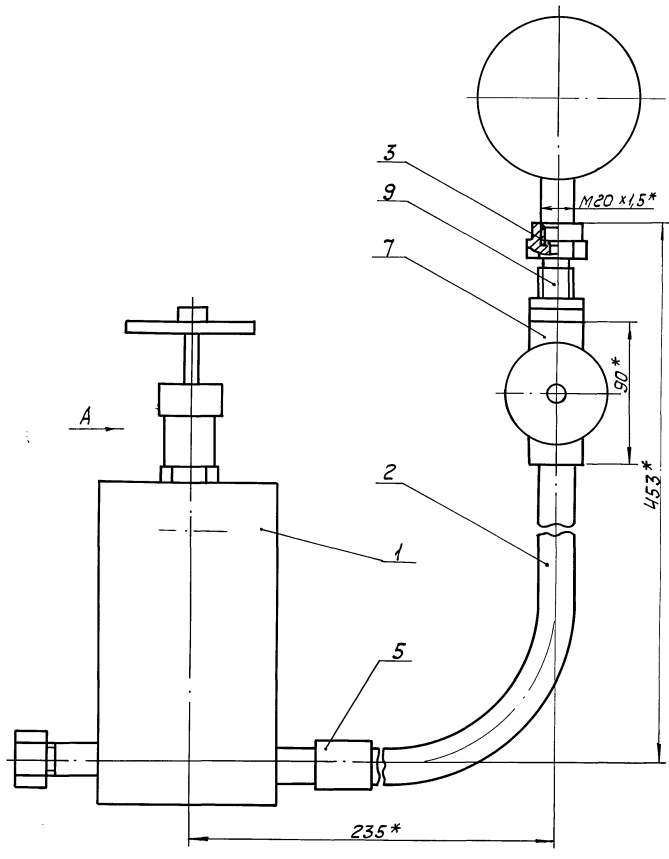
Пос. 3 ✓(✓)
М 1:1



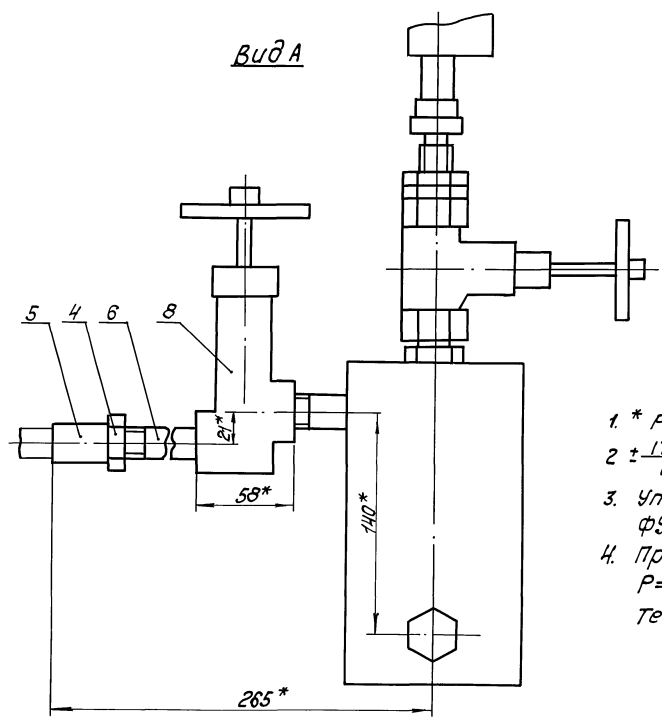
1. Размеры для справок.
2. $z = \frac{17}{d}$.
3. Уплотнение резьбы произвести пенькой фум. ТУ КД 4-81 (арт. КУ-101-01-23).
4. Произвести гидротестирование давлением $p = 0.85 \text{ МПа}$ (8.5 кг/см^2) в течение 10 мин. Течь не допускается.

Имя, Ф.И.О. Подпись и дата. Взам.инст. № (подпись) Подпись и дата.

						БМ2.12.02.000.СБ		
Имя	Подпись	Дата	Имя	Подпись	Дата	Устройство отборное	Лист	Классификация
Разработчик	Инженер	8-8	Проверенный	Инженер	8-8		7,17	1:2
						ЛАТГИПРОПРОМ		
						Лист 1		
						Лист 1		



Вид А



- 1. * Размеры для справок.
- 2. $\pm \frac{IT14}{2}$.
- 3. Уплотнение резьбы произвести лентой ФУМ ТУ КО4-81 (арт. КУ-101-01-23)
- 4. Произвести гидрискитания давлением $P=0,85 \text{ МПа}$ (85 кгс/см^2) в течение 10 мин. Течь недопускается.

				БМ3.82.01.0000С6	
				устройство отборное	
				Лист	Масса
				778	1:2
				Лист	Место в 1
				ЛАТГИПРОПРОМ	
Исполн.	Провер.	Контр.	Утв.		
Коллеца	Коллеца	Коллеца	Коллеца		
23523-21	36	Копиролка Х/4	Формат А2		

Выпуск 3-8
Серия 5.903-12

Код	Изм.	Лист	Обозначение	Наименование	Кол.	Примечание
				Документация		
И			БМ 3.8.2.01.000.05	Сборочный чертеж		
				Сборочные единицы		
И	1		БМ 2.1.2.01.100	Бачок разделительный	1	
				Детали		
И	2		БМ 3.8.2.01.001	Колено Труба 15×3,2 ГОСТ 3262-75 L = 437±2 мм	1	0,62 кг
И	3		БМ 3.8.2.01.002	Прокладка Паронит ПМН-2 ГОСТ 481-80	1	0,005 кг
				Стандартные изделия		
	4			Контргайка 15 ГОСТ 8968-75	1	
	5			Муфта 15 ГОСТ 8966-75	2	
	6			Огонь 15 ГОСТ 8969-75	1	
	7			Вентиль 15 кч 18 П; Ду 15 Рч 15 МПа (16 кгс/см²)	1	
				ГОСТ 18161-72	1	
			БМ 3.8.2.01.000			
			Устройство отборное		ЛАНГИПРОПРОМ	
			Копировал: О. Б.		Формат А4	

Выпуск 3-8
Серия 5.903-12

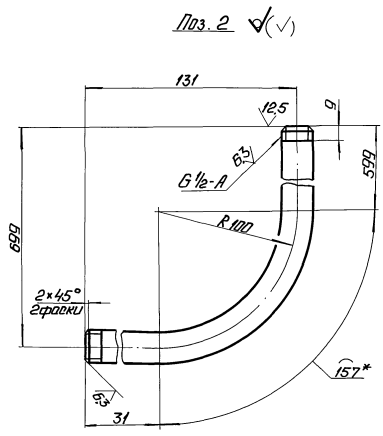
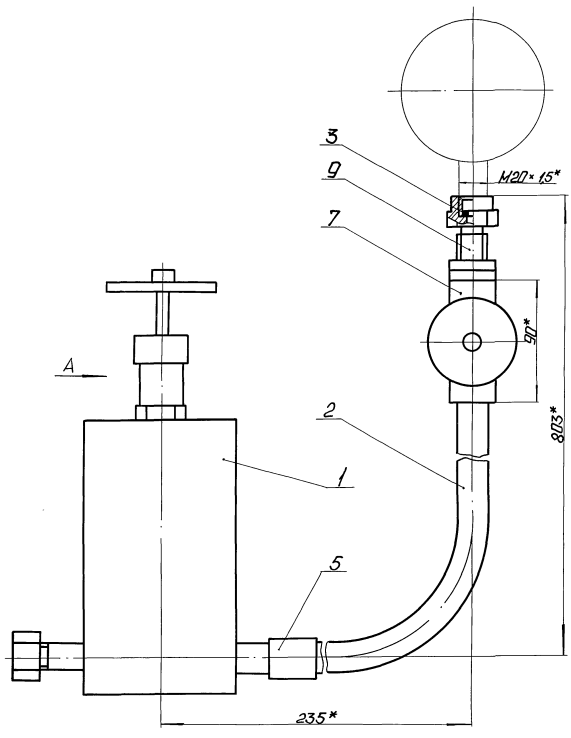
Код	Изм.	Лист	Обозначение	Наименование	Кол.	Примечание
				Прочие изделия		
	8			Вентиль 15 кч Бк; Ду 15 Рч 25 МПа (25 кгс/см²)		
				ТУ 26-07-271-80	1	
	9			Соединитель СМП-420-1/2"		
				ТУ 36.1123-83	1	
			БМ 3.8.2.01.000		Лист 2	
			Устройство отборное		ЛАНГИПРОПРОМ	
			Копировал: О. Б.		Формат А4	

Выпуск 3-8
Серия 5.903-12

Код	Изм.	Лист	Обозначение	Наименование	Кол.	Примечание
				Документация		
И			БМ 3.8.2.02.000.05	Сборочный чертеж		
				Сборочные единицы		
И	1		БМ 2.1.2.01.100	Бачок разделительный	1	
				Детали		
И	2		БМ 3.8.2.02.001	Колено Труба 15×3,2 ГОСТ 3262-75	1	1,12 кг
И	3		БМ 3.8.2.02.002	Прокладка Паронит ПМН-2 ГОСТ 481-80	1	0,005 кг
				Стандартные изделия		
	4			Контргайка 15 ГОСТ 8968-75	1	
	5			Муфта 15 ГОСТ 8966-75	2	
	6			Огонь 15 ГОСТ 8969-75	1	
	7			Вентиль 15 кч 18 П; Ду 15; Рч 15 МПа (16 кгс/см²)	1	
				ГОСТ 18161-72	1	
			БМ 3.8.2.02.000			
			Устройство отборное		ЛАНГИПРОПРОМ	
			Копировал: О. Б.		Формат А4	

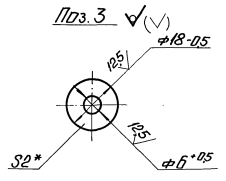
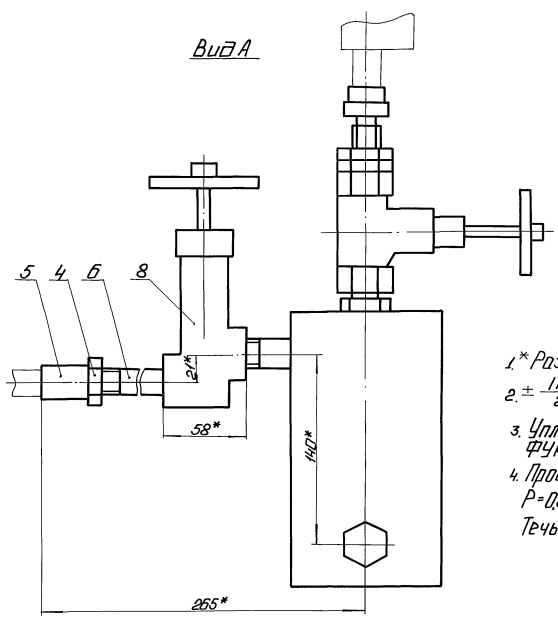
Выпуск 3-8
Серия 5.903-12

Код	Изм.	Лист	Обозначение	Наименование	Кол.	Примечание
				Прочие изделия		
	8			Вентиль 15 кч Бк; Ду 15; Рч 25 МПа (25 кгс/см²)		
				ТУ 26-07-271-80	1	
	9			Соединитель СМП-420 * Труба 1/2"		
				ТУ 36.1123-83	1	
			БМ 3.8.2.02.000		Лист 2	
			Устройство отборное		ЛАНГИПРОПРОМ	
			Копировал: О. Б.		Формат А4	



Поз. 2 ✓(✓)

Вид А



Поз. 3 ✓(✓)

1.* Размеры для справок.

2. ± 1/14

3. Уплотнение резьбы произвести лентой ФУМ ТУК 04-81 (арт. КН-104-01-23).

4. Произвести гидравлические испытания давлением P=0,85 МПа (8,5 кгс/см²) в течение 10 мин. Течь не допускается.

					БМ 3.8.2.02.000006	
Имя Инициалы	№ проекта	Инициалы	Дата	Инициалы	Устройство отборное	
Инициалы	Инициалы	Инициалы	Инициалы	Инициалы		
					Лист 78 из 1-2	
					ЛАНГИПРОПРОМ	
					Формат А2	

Выпуск 3-8

Серия 5.903-12

Формат	Зона	Поз.	Обозначение.	Наименование.	Кол.	Примечание.
<u>Документация.</u>						
АЧ			БМЗ.8.2.03.000 СБ	Сборочный чертеж.		
<u>Детали.</u>						
БЧ	1		БМЗ.8.2.03.001	Пластина	1	
				Лист 5 гост 19903-74 ВСтЗ кп2 ГОСТ14637-79	1	0.73 ке.
БЧ	2		БМЗ.8.2.03.002	Угольник		
				УГОЛОК 50x50x5 ГОСТ8509-86 ВСтЗ сп3-1 ГОСТ535-79	1	4.28 ке

Изм. Лист. № докум. подпись Дата

Разраб. Элманиц " " " "

Проб. Никитченко " " " "

Н.контр. Колмец " " " "

Утв. " " " "

БМЗ.8.2.03.000

Лит. Лист Листов

1 1 1

Стойка.

ЛАТГИПРОПРОМ

Выпуск 3-8

Серия 5.903-12

1.* Размер для справок.

2 ± $\frac{1T14}{2}$.

3. Обработка поверхностей реза деталей БЧ ²⁵✓.

БМЗ.8.2.03.000 СБ

Лит. Масса Масса таб

Стойка.

Лит. Лист Листов

1 1 1

5.1 1:2

ЛАТГИПРОПРОМ

Выпуск 3-8

Серия 5.903-12

Формат	Зона	Поз.	Обозначение.	Наименование.	Кол.	Примечание.
<u>Документация.</u>						
АЗ			БМЗ.8.3.00.000 СБ	Сборочный чертеж		
АЧ			БМЗ.0.0.00.000 ДТ	Указания по применению и изготовлению.		Выпуск 3-8
<u>Сборочные единицы</u>						
АЧ	1		БМЗ.8.3.01.000	Стойка	1	
	2		-01	Стойка	1	
<u>Стандартные изделия.</u>						
	3			Болт М10x30.46 ГОСТ 7798-70	4	
	4			Гайка М10.5 ГОСТ 5915-70	4	
	5			Шайба 10 ГОСТ 10906-78	4	
<u>прочие изделия</u>						
	6			Гибкий ввод К1087У3 ТУ36-1684-81	2	

Изм. Лист. № докум. подпись Дата

Разраб. Элманиц " " " "

Проб. Никитченко " " " "

Н.контр. Колмец " " " "

Утв. " " " "

БМЗ.8.3.00.000

Лит. Лист Листов

1 1 1

Блок подачи мазута к котлам БМВ-2х53.0-5.

Установка электрооборудования.

ЛАТГИПРОПРОМ

Исх. №: МЛМ 11.6.90г. кон. Корнеева

Выпуск 3-8

Серия 5.903-12

Формат	Зона	Поз.	Обозначение.	Наименование.	Кол.	Примечание.
<u>Документация.</u>						
АЗ			БМЗ.8.3.01.000 СБ	Сборочный чертеж		
<u>Сборочные единицы</u>						
АЧ	1		БМЗ.8.3.01.000	Стойка	1	
<u>Детали.</u>						
БЧ	2		БМЗ.8.3.01.001	Труба		
				Труба 20x2.5 ГОСТ3262-75 L=391±0.7 мм.	1	0.59 ке
БЧ	3		БМЗ.8.3.01.002	Труба		
				Труба 40x3 ГОСТ3262-75 L=1146±1.3 мм.	1	3.44 ке
<u>Прочие изделия</u>						
	4			Втулки ТУ36-1899-80 В22 УХ Л2	1	
	5			В42 УХ Л2	1	
	6			Переключатель ПКУ3-58 и ОН15 У2 ТУ16-526.047-74	1	

Изм. Лист. № докум. подпись Дата

Разраб. Элманиц " " " "

Проб. Никитченко " " " "

Н.контр. Колмец " " " "

Утв. " " " "

БМЗ.8.3.01.000

Лит. Лист Листов

1 1 2

Стойка.

ЛАТГИПРОПРОМ

Выпуск 3-8

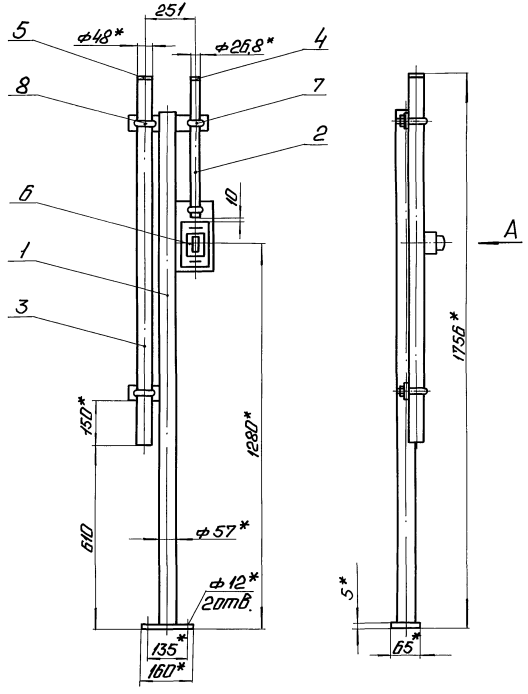
БМЗ.8.3.01.00006

БМЗ.8.3.00.00006

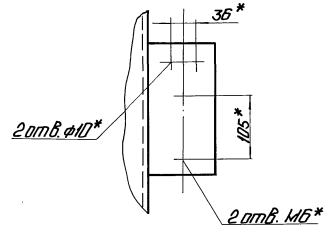
БМЗ.8.3.00.000-0106 - зеркальное отражение
остальное - см. БМЗ.8.3.00.00006

Серия 5.903-12

Условные обозначения: 1 - диаметр, 2 - шаг резьбы, 3 - диаметр резьбы, 4 - диаметр, 5 - диаметр, 6 - диаметр, 7 - диаметр, 8 - диаметр



Вид А
М1:5
Пос. 2, 6, 7 условно
непоказаны



- 1. Размеры для справок.
- 2. $\pm \frac{IT14}{2}$.
- 3. Обработка поверхностей реза деталей БЧ 25/.

БМЗ.8.3.01.00006			
Исполн.	И.С. Поляков	Проф.	М.И. Мухоморов
Провер.	В.И. Мухоморов	Инж.	12.69
Утверд.	В.И. Мухоморов	Инж.	1:10
Исполн.	М.И. Мухоморов	Инж.	Латгипропром
Утверд.	М.И. Мухоморов	Инж.	Латгипропром

Копировать: 0/4

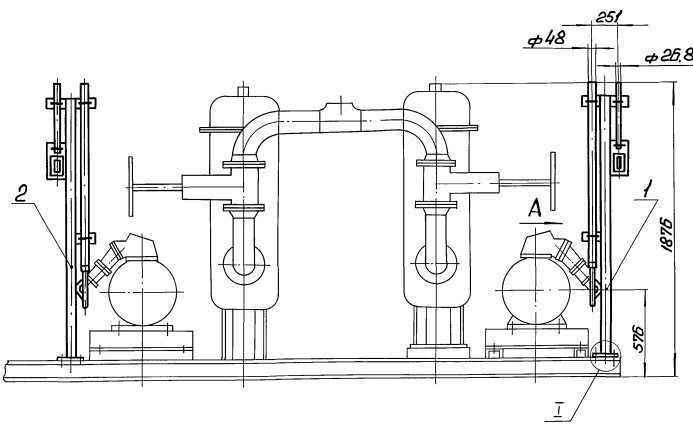
Чертеж А3

Выпуск 3-8

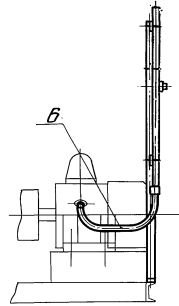
БМЗ.8.3.00.00006

Серия 5.903-12

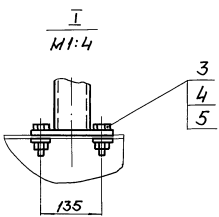
Условные обозначения: 1 - диаметр, 2 - шаг резьбы, 3 - диаметр, 4 - диаметр, 5 - диаметр, 6 - диаметр, 7 - диаметр, 8 - диаметр



Вид А



- 1. Размеры для справок.



БМЗ.8.3.00.00006			
Исполн.	И.С. Поляков	Проф.	М.И. Мухоморов
Провер.	В.И. Мухоморов	Инж.	27,8
Утверд.	В.И. Мухоморов	Инж.	1:20
Исполн.	М.И. Мухоморов	Инж.	Латгипропром
Утверд.	М.И. Мухоморов	Инж.	Латгипропром

23523-21 40

Копировать: 0/4

Чертеж А3

Выпуск 3-8

Серия 5.903-12

Лист № 1 из 2

Форм. Зона	Поз.	Обозначение	Наименование	Кол.	Примечание
	7		Хомутки тУЗБ-1448-77		
	8		С 437 У2	2	
			С 439 У2	2	

БМЗ.8.3.01.000

Лист 2

Копировайл 3-8

формат А4

Выпуск 3-8

Серия 5.903-12

Лист № 1 из 2

Форм. Зона	Поз.	Обозначение	Наименование	Кол.	Примечание
			Документация		
			Сборочный чертеж		
			Детали		
Б4	1	БМЗ.8.3.01.101	Планка		
			Полоса 5x50-ГОСТ 103-76		
			Вот3кп2 ГОСТ 535-79		
			L = 94 ± 0,435 мм	2	0,184 кг
Б4	2	БМЗ.8.3.01.102	Планка		
			Полоса 5x50-ГОСТ 103-76		
			Вот3кп2 ГОСТ 535-79		
			L = 94 ± 0,435 мм	1	0,184 кг
Б4	3	БМЗ.8.3.01.103	Планка		
			Полоса 5x65-ГОСТ 103-76		
			Вот3кп2 ГОСТ 535-79		
			L = 180 ± 0,5 мм	1	0,4 кг
Б4	4	БМЗ.8.3.01.104	Планка		
			Полоса 5x110-ГОСТ 103-76		
			Вот3кп2 ГОСТ 535-76		
			L = 216 ± 0,575 мм	1	0,9 кг
Б4	5	БМЗ.8.3.01.105	Труба		
			Труба 57x3 ГОСТ 10704-76		
			В-В Вот3кп ГОСТ 10705-80		
			L = 1700 ± 1,55 мм	1	6,8 кг

БМЗ.8.3.01.100

Стойка

Лист 1 из 1

ЛАТГИПРОПРОМ

Копировайл 3-8

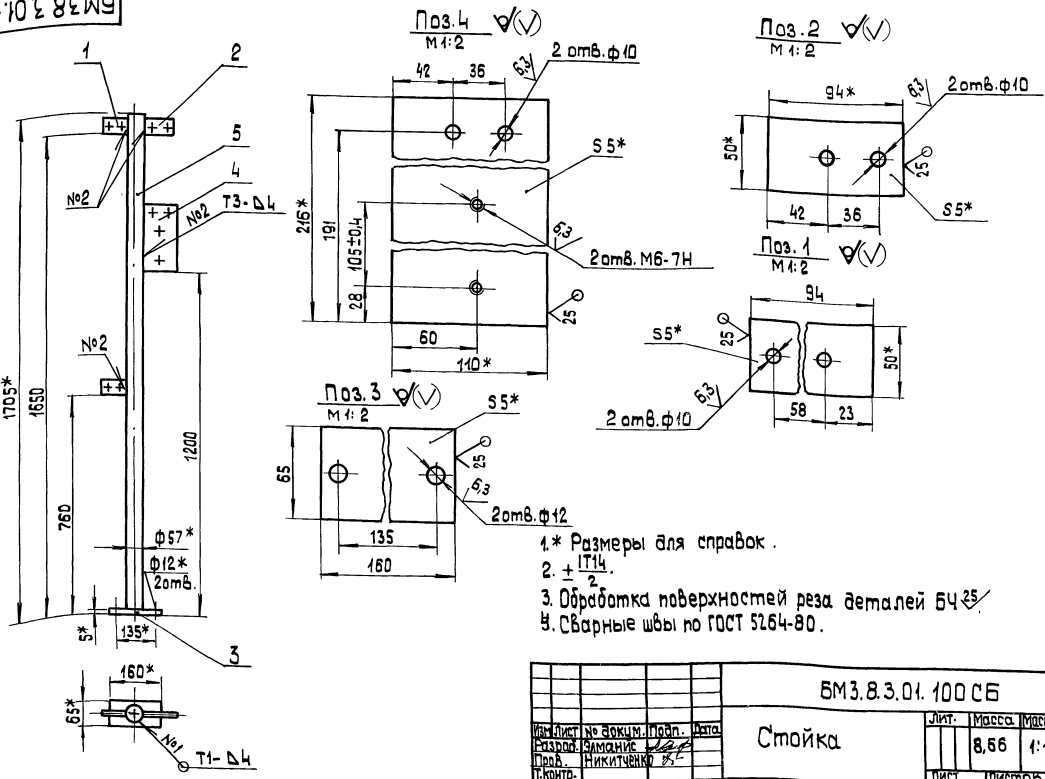
формат А4

Выпуск 3-8

Серия 5.903-12

Лист № 1 из 2

БМЗ.8.3.01.100 СБ



- 1.* Размеры для справок.
- 2. ± IT14.
- 3. Обработка поверхностей реза деталей Б4 25/.
- 4. Сварные швы по ГОСТ 5264-80.

БМЗ.8.3.01.100 СБ

Стойка

Лист 1 из 1

Масса 8,66

Масшт. 1:10

ЛАТГИПРОПРОМ

Изм.	Лист	№ докум.	Подп.	Дата
Разраб.	Эксп.	Монтаж	Проф.	Никитиченко
Т.Контр.				
Н.Контр.	Колмец	Халед		
Смб.				

23523-21 41

Копировайл 3-8

формат А4

Выпуск 3-8

Серия 5.903-12

Шифр подг. проекта, дата, наименование и номер подп. и листа

Обозначение изолируемого оборудования и трубопровода	Наименование изолируемого оборудования, трубопровода	Размеры			Расположение	t, °C	Теплоизоляционная конструкция					Лист основного документа	Примечание
		Диаметр или диаметр условного прохода	Длина или высота	Толщина			Назначение	Толщина		Площадь поверхности	Объем теплоизоляционного слоя		
								мм	м ²				
1	2	3	4	5	6	7	8	9	10	11	12	13	14
Оборудование													
поз. 23	Фильтр грубой очистки мазута Ду 150	2	φ 325	0,7	верт.	70	от теплопотерь	Изделия минераловатные с гофрированной структурой 21ГС-100	60		0,124	7,9039-31-08	
	Днище фильтра грубой очистки мазута Ду 150	4	φ 325			70	от теплопотерь	Изделия минераловатные с гофрированной структурой 21ГЩ-100	60		0,033	7,9039-31-08	
	Патрубки фильтра грубой очистки мазута Ду 150	4	φ 159	0,15	гориз.	70	от теплопотерь	Изделия минераловатные с гофрированной структурой 21ГС-100	60		0,32	7,9039-31-08	
поз. 56	Фильтр тонкой очистки мазута ФМ-10-60-40	2	φ 426	1,15	вертик.	70	от теплопотерь	Изделия минераловатные с гофрированной структурой 21ГС-100	60		0,23	7,9039-31-08	
	Днище фильтра тонкой очистки мазута ФМ-10-60-40	4	φ 426			70	от теплопотерь	Изделия минераловатные с гофрированной структурой 21ГС-100	60		0,06	7,9039-31-08	
	Патрубки фильтра тонкой очистки мазута ФМ-10-60-40	4	φ 159	0,2	гориз.	70	от теплопотерь	Изделия минераловатные с гофрированной структурой 21ГС-100	60		0,043	7,9039-31-08	
Трубопроводы													
поз. 2,3,6,9,10,13	Трубопровод		φ 159	2,30	гориз.	70	от теплопотерь	Изделия минераловатные с гофрированной структурой 21ГС-100	60		0,13	7,9039-31-08	
поз. 2,3,11	Трубопровод		φ 159	0,91	вертик.	70	от теплопотерь	Изделия минераловатные с гофрированной структурой 21ГС-100	60		0,053	7,9039-31-08	
поз. 4,5,7,9	Трубопровод		φ 108	0,89	гориз.	70	от теплопотерь	Изделия минераловатные с гофрированной структурой 21ГС-100	60		0,025	7,9039-31-08	
поз. 8,9	Трубопровод		φ 108	1,21	вертик.	70	от теплопотерь	Изделия минераловатные с гофрированной структурой 21ГС-100	60		0,055	7,9039-31-08	
поз. 15,16,17,18,19	Трубопровод		φ 57	7,121	гориз.	70	от теплопотерь	Шнур теплоизоляционный из минеральной ваты марки 200	50		0,122	7,9039-21-13	
поз. 15,16,17,19	Трубопровод		φ 57	1,578	вертик.	70	от теплопотерь	Шнур теплоизоляционный из минеральной ваты марки 200	50		0,027	7,9039-21-14	
поз. 4,5,7,8	Трубопровод		φ 38	2,028	гориз.	70	от теплопотерь	Хлостопрошивное полотно ХПС-Т-5	40		0,2	7,9039-31-10	
поз. 7	Трубопровод		φ 38	0,339	вертик.	70	от теплопотерь	Хлостопрошивное полотно ХПС-Т-5	40		0,004	7,9039-31-10	
поз. 21	Трубопровод		φ 32	1,176	гориз.	70	от теплопотерь	Хлостопрошивное полотно ХПС-Т-5	30		0,01	7,9039-31-10	
поз. 6, 21	Трубопровод		φ 32	0,276	вертик.	70	от теплопотерь	Хлостопрошивное полотно ХПС-Т-5	30		0,002	7,9039-31-10	

Технические требования см. выпуск 3-0
и указания по применению и изготовлению.

Изм. №	Дата	Лист	Дата	Б М 3.8.4. 00.000 ТК	
Разраб.	Утверждающий	Лист	Дата	Блок подачи мазута к котлам БМВ-2х530-5. Ведомость теплоизоляционных конструкций.	
Проект	Инженер	Лист	Дата		
И.Конст.	Инженер	Лист	Дата		
Утв.				ЛАТГИПРОПРОМ	

Выпуск 3-8

Серия 5.903-12

Изм. №, дата, подпись и печать исполнителя, №, дата, подпись и печать

Обозначение изолируемого оборудования и трубопровода	Наименование изолируемого оборудования и трубопровода	Кол-во	Размеры наружн. диаметра или размеры сечения мм	Длины или высоты м	Расположение	t теплоносителя °C	Теплоизоляционная конструкция				Объем теплоизоляционного слоя м³	Лист основного комплекта обозначение ссылочных или прилагаемых документов	Примечание
							Назначение	Наименование основных элементов	Толщина мм	Площадь м²			
поз. 2, 10, 11, 12, 13, 14	Отвод 90°	8	ф159			70°	от теплопотерь	Изделия минераловатные с гафрированной структурой ЗИТС-100	60		0,027	7903.9.3-1-08	
								Алюминиевое защитное штампованное покрытие	0,3	2,5		3,903-11.03	
п. 5, 9	Отвод 90°	5	ф108			70	от теплопотерь	Изделия минераловатные с гафрированной структурой ЗИТС-100	60		0,0672	7903.9.3-1-08	
								Алюминиевое защитное штампованное покрытие	0,3	0,845		3,903-11.03	
поз. 3	Отвод 45°	2	ф108			70	от теплопотерь	Изделия минераловатные с гафрированной структурой ЗИТС-100	60		0,04	7903.9.3-1-08	
								Алюминиевое защитное штампованное покрытие	0,3	0,304		7903-11.03	
поз. 16, 17, 18, 19	Отвод 90°	12	ф57			70	от теплопотерь	Шнур теплоизоляционный из минеральной ваты марки 200	50			7903.9-21-13	
								Алюминиевое защитное штампованное покрытие	0,3	1,5		7903-11.03	
поз. 4, 7, 15	Арматура муфтовая	4	Ду32			70	от теплопотерь	Шнур теплоизоляционный с металлическим защитным покрытием	40		0,008	7903.9-22-0.1	
								Шнур теплоизоляционный с металлическим защитным покрытием	0,3	0,397		7903.7-21-35	
поз. 6, 15	Арматура муфтовая	3	Ду25			70	от теплопотерь	Шнур теплоизоляционный с металлическим защитным покрытием	40		0,006	7903.9-2.2-0.1	
								Шнур теплоизоляционный с металлическим защитным покрытием	0,3	0,27		7903.9-24-35	
поз. 53	Арматура фланцевая	8	Ду150			70	от теплопотерь	Матрацы из стекляного штапельного волокна	50		0,6	7903.9-22-06	
								Алюминиевое защитное покрытие . Отделка торцов гафрированными диафрагмами	1,0	10,6		7903.9-22-110	
поз. 52, 54	Арматура фланцевая	4	Ду100			70	от теплопотерь	Матрацы из стекляного штапельного волокна	60		0,22	7903.9-22-06	
								Алюминиевое защитное покрытие . Отделка торцов гафрированными диафрагмами	1,0	4		7903.9-22-110	
поз. 51	Арматура фланцевая	6	Ду50			70	от теплопотерь	Матрацы из стекляного штапельного волокна	40		0,26	7903.9-22-06	
								Алюминиевое защитное покрытие . Отделка торцов гафрированными диафрагмами	1,0	4,68		7903.9-22-11, 12	
												7903.9-22-34	

№ строки	Наименование материала и единица измерения	Код		Кол.	Примечание
		материала	ЕД. изм.		
Выпуск 3-8	Изделия минераловатные с гофрированной структурой на синтетическом связующем				
	ТУ 36.16.22-8-86				
Серия 5.903-12	211С-100 35000, 500, 50	576	202		
		М	006	36	
Серия 5.903-12	Холстопршивное полотно ХПС-Т-5 ТУ6-11-464-77	595	280		
		М ³	113	0,04	
Серия 5.903-12	Шура теплоизоляционный из минеральной ваты марки 200 ШТН-МВ-200				
	ТУ 36-1685-79	М ³	113	0,163	
Серия 5.903-12	Маты из стекляного штапельного Волокна МС-50 ГОСТ 10499-79				
		М ³	113	1,08	
Серия 5.903-12	Ткань из стекляных крученых комбинированных нитей Т-13				
	ГОСТ 14170-75	М ²	055	35,6	
БМЗ.В.4.00.000 ВМ					
Латгипропром					

№ строки	Наименование материала и единица измерения	Код		Кол.	Примечание
		материала	ЕД. изм.		
Выпуск 3-8	Картон асбестовый ХААН-1-8	257831			
	ГОСТ 2950-80	кг	116	0,32	
Серия 5.903-12	Диафрагма тип I	18110	116	0,12	
	ТУ 36-2543-83	шт.	796	36	
Серия 5.903-12	Нить стекляная ищечная комбинированная	595	220		
	БС-10-150*1*3	кг	116	0,2	
Серия 5.903-12	Прямки тип II-A	18110			
	ТУ 36-1492-77	кг	116	0,8	
Серия 5.903-12	Защелка комбинированная СТД 985	128500			
	ТУ 36-1590-77	шт.	796	258	
Серия 5.903-12	Защелка 4*2437	128500			
	ГОСТ 10299-80	кг	116	0,13	
Серия 5.903-12	Лист Б-111-0-1,6	180202			
	ГОСТ 19901-74				
Серия 5.903-12	20 ГОСТ 16523-70				
	4-54 мм	кг	116	0,54	
Серия 5.903-12	Болт 4*12 04 019	128401			
	ГОСТ 10621-80	кг	116	27,5	
Серия 5.903-12	Болт МВ-30.35.019	128100			
	ГОСТ 7798-70	кг	116	0,09	
Серия 5.903-12	Гайка М 84.019	128100			
	ГОСТ 10621-80	кг	116	0,036	
Серия 5.903-12	Лист АД 14-08	190202			
	ГОСТ 21631-76	кг	116	0,007	
Серия 5.903-12	Прямки тип I-0	18110			
	ТУ 36-1492-77	кг	116	0,7	
БМЗ.В.4.00.000 ВМ					
Латгипропром					

№ строки	Наименование материала и единица измерения	Код		Кол.	Примечание
		материала	ЕД. изм.		
Выпуск 3-8	Алюминиевые защитные покрытие ГОСТ 21631-76	18110			
	толщ. 1,0 м ²		055	1,12	
Выпуск 3-8	толщ. 0,5 м ²		055	2,1	
	толщ. 0,3 м ²		055	13,6	
Серия 5.903-12	Элемент покрытия штампованный ТУ-36-2427-81	18110			
	толщ. 0,3 м ²		055	5,2	
Серия 5.903-12	Лента 2*30 1м 3 кг ГОСТ 6009-74	128500			
	Лента 0,8*20 ТУ 48-21-636-79	18110			
Серия 5.903-12	Лента 0,7*20 ГОСТ 3560-73				
	Проволока 3-0-4	121100			
Серия 5.903-12	Проволока 2-0-4	121100			
	Проволока 4-0-4	121100			
Серия 5.903-12	Проволока 1,2-0-4	121100			
	Проволока 0,8-0-4	121100			
Серия 5.903-12	Проволока 3,282-74				
	Проволока 0,8-0-4	121100			
Серия 5.903-12	Проволока 3,282-74				
	Проволока 0,8-0-4	121100			
БМЗ.В.4.00.000 ВМ					
Латгипропром					

№ строки	Наименование вида работ	ЕД. изм.	Код		Комп. число
			Виды работ	ЕД. изм.	
Выпуск 3-8	1 Изоляция трубопроводов холстопршивным полотном ХПС-Т-5	М ³	113	0,04	
	2 Изоляция оборудования и трубопроводов изделиями минераловатными с гофрированной структурой 207С-100	М ³	113	1,3	
Серия 5.903-12	3 Изоляция трубопроводов и арматуры шурами теплоизоляционными	М ³	113	0,163	
	4 Изоляция арматуры матрацами из стекляного штапельного Волокна	М ³	113	1,08	
Серия 5.903-12	5 Покрытие поверхности изоляции трубопроводов, оборудования, и арматуры алюминиевым защитным покрытием	М ²	055	42,12	
	6 Покрытие поверхности изоляции вводов алюминиевым защитным штампованным покрытием	М ²	055	5,2	
БМЗ.В.4.00.000 ТН					
Латгипропром					