

Типовая документация на конструкции,
изделия и узлы зданий и сооружений

Серия 5903-12

БЛОКИ ТЕПЛОМЕХАНИЧЕСКОГО ОБОРУДОВАНИЯ
ДЛЯ УСТАНОВОК МАЗУТОСНАБЖЕНИЯ

Выпуск 1-2

БЛОКИ ПЕРЕКАЧИВАЮЩИХ НАСОСОВ МАЗУТА
БМПН-2×1020-3,7

Рабочие чертежи

ТИПОВАЯ ДОКУМЕНТАЦИЯ НА КОНСТРУКЦИИ,
ИЗДЕЛИЯ И УЗЛЫ ЗДАНИЙ И СООРУЖЕНИЙ

СЕРИЯ 5.903-12

БЛОКИ ТЕПЛОМЕХАНИЧЕСКОГО ОБОРУДОВАНИЯ
ДЛЯ УСТАНОВОК МАЗУТОСНАБЖЕНИЯ

Выпуск 1-2

БЛОКИ ПЕРЕКАЧИВАЮЩИХ НАСОСОВ МАЗУТА
БМПН-2×1020-3,7

РАБОЧИЕ ЧЕРТЕЖИ

РАЗРАБОТАНЫ
ПРОЕКТНЫМ ИНСТИТУТОМ
"ЛАТГИПРОПРОМ"

ГЛИНЖ.ИНСТИТУТА *В. Овчаров* В. ОВЧАРОВ
ГЛИНЖ.ПРОЕКТА *Я. Нидбальский* Я. НИДБАЛЬСКИЙ

УТВЕРЖДЕНЫ
МИНМОНТАЖСПЕЦСТРОИМ СССР
ПРОТОКОЛ ОТ 24 НОЯБРЯ 1988 г.
№ 17
ВВЕДЕНЫ В ДЕЙСТВИЕ С 01.03.1989 г.

Выпуск 1-2

Серия 5.903-12

Имя, фамилия, отчество и дата выдачи документа

Содержание альбома			
Обозначение	Наименование	№ стр.	
Блок перекачивающих насосов мазута БМПН-2х1020-37			
БМ1.21.00.000	Блок БМПН-2х1020-37	2	
БМ1.21.00.000ГЗ	Блок БМПН-2х1020-37. Схема принципиальная.	3	
БМ1.21.01.000	Рама.	7	
БМ1.21.00.000СБ	БМПН-2х1020-37. Сб. черт.		
БМ1.21.01.000СБ	Рама		
БМ1.21.02.000	Трубопровод		
БМ1.21.02.000СБ	Трубопровод. Сб. черт.		
БМ1.21.03.000	Трубопровод		
БМ1.21.03.000СБ	Трубопровод. Сб. черт.		
БМ1.21.04.000	Трубопровод		
БМ3.71.04.100	Штуцер		
БМ1.21.04.000СБ	Трубопровод. Сб. черт.		
БМ3.71.04.100СБ	Штуцер. Сб. черт.		8
БМ1.21.05.000	Трубопровод		9
БМ1.21.05.000СБ	Трубопровод. Сб. черт.		
БМ1.21.06.000	Трубопровод		
БМ1.21.06.000СБ	Трубопровод. Сб. черт.	10	
БМ1.21.07.000	Трубопровод		
БМ1.21.07.000СБ	Трубопровод. Сб. черт.	11	
БМ1.21.08.000	Трубопровод		
БМ1.21.08.001	Труба	12	
БМ1.21.08.000СБ	Трубопровод. Сб. черт.		

Выпуск 1-2

Серия 5.903-12

Имя, фамилия, отчество и дата выдачи документа

Содержание альбома			Продолжение
Обозначение	Наименование	№ стр.	
БМ1.21.09.000	Трубопровод	13	
БМ1.21.09.000СБ	Трубопровод. Сб. черт.		
Установка приборов контроля и автоматики блока БМПН-2х1020-37			
БМ1.22.00.000	Блок БМПН-2х1020-37. Установка приборов контроля и автоматики.	13	
БМ1.22.00.000СО	Блок БМПН-2х1020-37. Схема автоматизации.		
БМ1.22.00.000	Стойка	14	
БМ1.22.00.000СБ	Установка приборов контроля и автоматизации. Сб. черт.		
БМ2.1.20.001	Коммут	15	
БМ1.22.01.000	Устройство отборное.		
БМ1.22.01.000СБ	Устройство отборное. Сб. черт.	16	
БМ2.1.20.100	Бачек разделительный		
БМ2.1.20.100СБ	Бачек разделительный. Сб. черт.	17	
БМ2.1.20.101	Карпус		
БМ2.1.20.102	Дно	18	
БМ1.22.00.002	Стойка		
БМ1.22.02.000	Стойка	19	
БМ1.22.02.000СБ	Стойка. Сб. черт.		

Выпуск 1-2

Серия 5.903-12

Имя, фамилия, отчество и дата выдачи документа

Содержание альбома			Продолжение
Обозначение	Наименование	№ стр.	
Установка электрооборудования на блок БМПН-2х1020-37			
БМ1.2.3.00.000СБ	Блок БМПН-2х1020-37. Установка электрооборудования.	19	
БМ1.2.3.01.000	Стойка		
БМ1.2.3.01.000СБ	Стойка. Сб. черт.		
БМ1.2.3.01.100	Стойка	21	
БМ1.2.3.01.100СБ	Стойка. Сб. черт.		
БМ1.2.3.02.000	Стойка		
БМ1.2.3.02.000	Стойка. Сб. черт.		
Теплоизоляция блока БМПН-2х1020-37			
БМ1.2.4.00.000 ВОР	Ведомость объемов работ	22	
БМ1.2.4.00.000 ВТК	Ведомость теплоизоляционных конструкций.		
БМ1.2.4.00.000 ВМ	Ведомость материалов		

Выпуск 1-2

Серия 5.903-12

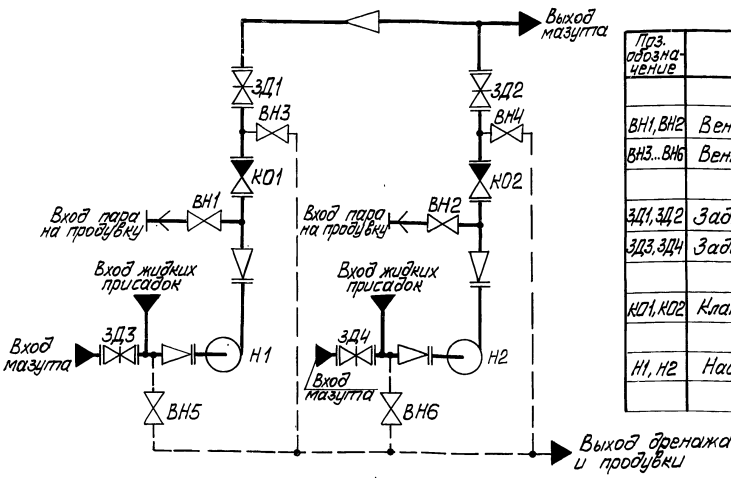
Имя, фамилия, отчество и дата выдачи документа

Вид документа	Возраст	Обозначение	Наименование	Кол.	Примечание
Документация					
А2		БМ1.21.00.000СБ	Сборочный чертеж		
А3		БМ1.21.00.000ГЗ	Схема принципиальная		
А4		БМ1.00.00.000ДТ	Указания по применению и изготовлению сборочных единиц		выпуск 1-2
А4	1	БМ1.21.01.000	Рама	1	
А4	2	БМ1.21.02.000	Трубопровод	1	
А4	3	БМ1.21.03.000	Трубопровод	1	
А4	4	БМ1.21.04.000	Трубопровод	1	
А4	5	БМ1.21.05.000	Трубопровод	1	
А4	6	БМ1.21.06.000	Трубопровод	1	
А4	7	БМ1.21.07.000	Трубопровод	1	
А4	8	БМ1.21.08.000	Трубопровод	1	
А4	9	БМ1.21.09.000	Трубопровод	1	
Стандартные изделия					
			болты ГОСТ 7798-70		
	11		М 16 x 70, 46	3	
	12		М 20 x 76, 46	48	
	13		М 24 x 80, 46	48	
			Гайки ГОСТ 6915-70		
	14		М 16, 5	3	
	15		М 20, 5	48	
	16		М 24, 5	48	
БМ1.2.1.00.000					
Имя, фамилия, отчество и дата	Подпись	Подпись	Подпись	Подпись	Подпись
Проект	Проверка	Контроль	Исполнение	Исполнение	Исполнение
Проект	Проверка	Контроль	Исполнение	Исполнение	Исполнение
Проект	Проверка	Контроль	Исполнение	Исполнение	Исполнение
Проект	Проверка	Контроль	Исполнение	Исполнение	Исполнение
Блок перекачивающих насосов мазута БМПН-2х1020-37				ИТ	ИТ
Копировал №2 23523-03 Э Формат А4				2	ЛАТГИПРОПРОМ

Выпуск 1-2

Серия 5.903-12

Лист № 0001, 0002, 0003, 0004, 0005, 0006, 0007, 0008, 0009, 0010, 0011, 0012, 0013, 0014, 0015, 0016, 0017, 0018, 0019, 0020, 0021, 0022, 0023, 0024, 0025, 0026, 0027, 0028, 0029, 0030, 0031, 0032



Прз. обозначение	Наименование	Кол	Примечание
BH1, BH2	ВЕНТИЛЬ 15С 27МЖ3	2	Ду 25; Ру 64
BH3.. BH6	ВЕНТИЛЬ 15С 27МЖ3	4	Ду 32; Ру 64
ZD1, ZD2	Забвжка ЗДС 41мж	2	Ду 200; Ру 16
ZD3, ZD4	Забвжка ЗДС 41мж	2	Ду 250; Ру 16
K01, K02	Клапан обратный 19с 17мж	2	Ду 200; Ру 40
H1, H2	Насос БНКЭ-9х1	2	Q=28,3л/с; P=0,35МПа

БМ1.2.1.00.000 Г3

Изм. Лист № 0001	Лист 1	Дата	Блок переключения на холодную БМ1.2.1.01.000	Лист	Масса	Минимум
Разраб. Исполн. Провер. Т. колл.	Исполн. Провер. Т. колл.	Исполн. Провер. Т. колл.	Схема принципиальная	Лист	Листов 1	
Исполн. Провер. Т. колл.	Исполн. Провер. Т. колл.	Исполн. Провер. Т. колл.		ЛАТГИПРОПРОМ		

Катировал *М.М.М.* Формат А3

Выпуск 1-2

Серия 5.903-12

Лист № 0001, 0002, 0003, 0004, 0005, 0006, 0007, 0008, 0009, 0010, 0011, 0012, 0013, 0014, 0015, 0016, 0017, 0018, 0019, 0020, 0021, 0022, 0023, 0024, 0025, 0026, 0027, 0028, 0029, 0030, 0031, 0032

Форм. Зона	Лист	Обозначение	Наименование	Кол	Примечание
	17		Гайка М24х25 ГОСТ 9084-75	96	
	18		Гайка соединительная 32	4	
	19		Контргайка 32	4	
	20		Шайба 16.65 ГОСТ 6402-70	8	
	21		Шайба 10.02 ГОСТ 10906-78	4	
	22		Шайба 24.20 ГОСТ 9065-75	96	
	23		Шпилька М24х120.20.35	48	
	24		Фланец 1-200-16 Ст 3	2	
	25		Прокладки ГОСТ 15180-70	4	
	26		А-200-16	4	
	27		А-200-40	4	
	28		Опора ОПБ2-38	2	
	29		Ду 200; Ру 16	2	
	30		Ду 250; Ру 16	2	
	31		Клапан обратный 19с 17мж	2	
	32		Насос БНКЭ-9х1; Q=28,3 л/с; P=0,35 МПа; 3-контр. 102мж/с; 2-контр. 102мж/с; 1-контр. 102мж/с	2	
БМ1.2.1.00.000					Лист 2

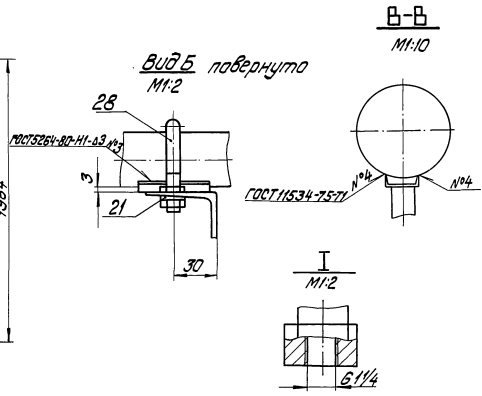
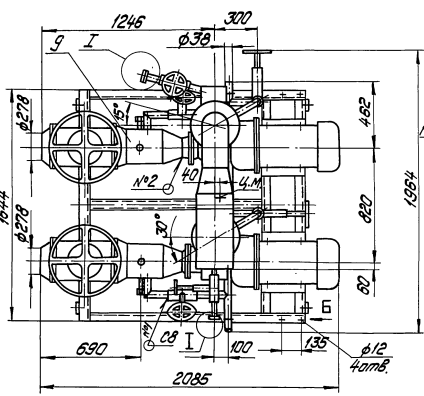
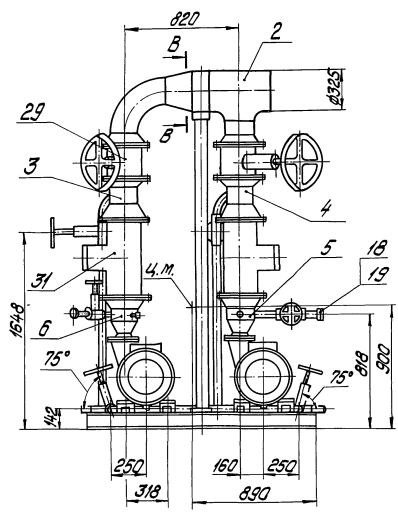
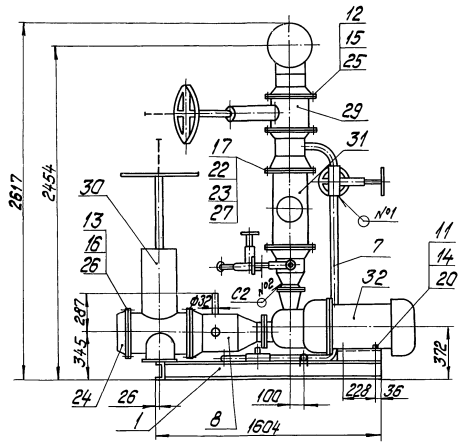
Выпуск 1-2

Серия 5.903-12

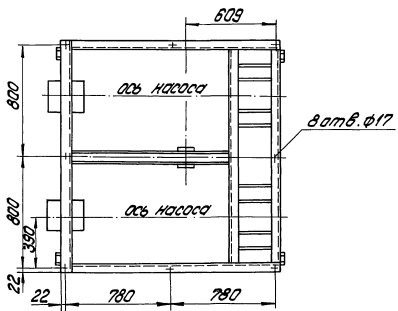
Лист № 0001, 0002, 0003, 0004, 0005, 0006, 0007, 0008, 0009, 0010, 0011, 0012, 0013, 0014, 0015, 0016, 0017, 0018, 0019, 0020, 0021, 0022, 0023, 0024, 0025, 0026, 0027, 0028, 0029, 0030, 0031, 0032

Форм. Зона	Лист	Обозначение	Наименование	Кол	Примечание
	12		БМ1.2.1.01.000 СБ		Сборочный чертёж
	13				Детали
	14	1	БМ1.2.1.01.001		Петля
	15			4	102 кс
	16	2	БМ1.2.1.01.002		Полка
	17			1	17,1 кс
	18	3	БМ1.2.1.01.003		Полка
	19			2	16,1 кс
	20	4	БМ1.2.1.01.004		Полка
	21			1	13 кс
	22	5	БМ1.2.1.01.005		Полка
	23			2	16 кс
	24	6	БМ1.2.1.01.006		Полка
	25			4	3,12 кс
БМ1.2.1.01.000					Лист 1
Рама					Листов 2
ЛАТГИПРОПРОМ					

Катировал *М.М.М.* 23523-03 4 Формат А4



ВУД А
М1:20



1. Размеры для справок.
2. Сварные швы №1, 2 по ГОСТ 16037-80.
3. Произвести гидроспытания блока давлением 0,45 МПа (4,5 кгс/см²) в течение юмин. Течь не допускается.

БМ1.2.1.00.000 СБ		Лист	Масса
Изм. №	Взам. №	2736	1:20
Исполн.	Провер.	Лит. Цветаев Т	
Утв.	Утв.	ЛАТГИПРОПРОМ	

Блок для откачивания насосов мазута БМ1Н-2х1020-37

Копирован файл № 233923-03 5 формат А2

Валунсн 1-2

Сертиф. 5.903-12

ИЗДАНИЕ ИЛИ ПЕРИОДИЧЕСКОЕ ИЗМЕНЕНИЕ НЕ ДОПУСКАЕТСЯ

Выпуск 1-2

Серия 5.903-12

Листы, подписанные и дата выдачи: Листы, подписанные и дата

Вид	Лист	Обозначение	Наименование	Кол.	Примечание
Б4	7	БМ1.2.1.01.007	Полка Швеллер 12-ГОСТ 8240-72 Ст3сп3ГОСТ535-79 L = 120 ± 0,435 мм	1	1,25 кг
Б4	8	БМ1.2.1.01.008	Пластина Лист 10ГОСТ19903-74 Ст3кп2ГОСТ14637-79 230 ± 0,575 × 230 ± 0,575 мм	2	4,15 кг
Б4	9	БМ1.2.1.01.009	Пластина Лист 10ГОСТ19903-74 Ст3кп2ГОСТ14637-79 120 ± 0,435 × 120 ± 0,435 мм	1	1,13 кг
Б4	10	БМ1.2.1.01.011	Пластина Лист 5ГОСТ19903-74 Ст3кп2ГОСТ14637-79 200 ± 0,575 × 108 ± 0,575 мм	4	0,85 кг
Б4	11	БМ1.2.1.01.012	Стойка Труба 108 × 3,5ГОСТ10704-76 Ст3кпГОСТ10705-80 L = 2114-з мм	1	19,1 кг
Б4	12	БМ1.2.1.01.013	Опора Труба 219 × 4,5ГОСТ10704-76 Ст3спГОСТ10705-80 L = 215 ± 0,575 мм	1	5,36 кг
БМ 1.2.1.01.000					Лист 2

БМ 1.2.1.01.000

Лист 2

Копировальс

Формат А4

Выпуск 1-2

Серия 5.903-12

Листы, подписанные и дата выдачи: Листы, подписанные и дата

Вид	Лист	Обозначение	Наименование	Кол.	Примечание
			Документация		
А4		БМ1.2.1.02.000 СБ	Сборочный чертеж		
			Детали		
Б4	1	БМ1.2.1.02.001	Труба Труба 325 × 8ГОСТ10704-76 Ст3спГОСТ10705-80 L = 120-2 мм	1	7,55 кг
Б4	2	БМ1.2.1.02.002	Труба Труба 219 × 8ГОСТ10704-76 Ст3спГОСТ10705-80 L = 100 ± 1 мм	1	4,8 кг
			Стандартные изделия		
	3		Отвод 90° 219 × 8 ГОСТ17375-83	1	
	4		Переход К 325 × 10-219 × 8 ГОСТ17378-83	1	
	5		Тройник 325 × 8-219 × 8 ГОСТ17376-83	1	
	6		Фланец 1-200-16 Ст3 ГОСТ12821-80	2	
БМ 1.2.1.02.000					Лист 7
Трубопровод					Листов 7
ЛАТГИПРОПРОМ					

БМ 1.2.1.02.000

Лист 7

Трубопровод

Листов 7

ЛАТГИПРОПРОМ

Копировальс

Формат А4

Выпуск 1-2

Серия 5.903-12

Листы, подписанные и дата выдачи: Листы, подписанные и дата

Вид	Лист	Обозначение	Наименование	Кол.	Примечание
			Документация		
А3		БМ1.2.1.03.000 СБ	Сборочный чертеж		
			Детали		
Б4	1	БМ1.2.1.03.001	Труба Труба 219 × 8ГОСТ10704-76 Ст3спГОСТ10705-80	1	4,16 кг
Б4	2	БМ1.2.1.03.002	Труба Труба 38 × 2ГОСТ10704-76 Ст3спГОСТ10705-80 L = 438 ± 0,775 мм	1	0,67 кг
			Стандартные изделия		
	3		Фланец 1-200-40 Ст3 ГОСТ12821-80	1	
	4		Фланец 1-200-16 Ст3 ГОСТ12821-80	1	
			Прочие изделия		
	5		Вентиль 15С21 нж3 Ру Б4 Ду32 ТУ26-07-1221-79	1	
БМ 1.2.1.02.000 СБ					Лист 107
Трубопровод					Масштаб 1:10
Лист 107					Листов 7
ЛАТГИПРОПРОМ					

БМ 1.2.1.02.000 СБ

Трубопровод

Лист 107

Масштаб 1:10

Лист 107

Листов 7

ЛАТГИПРОПРОМ

Копировальс

Формат А4

Выпуск 1-2

Серия 5.903-12

Листы, подписанные и дата выдачи: Листы, подписанные и дата

Вид	Лист	Обозначение	Наименование	Кол.	Примечание
			Документация		
А3		БМ1.2.1.03.000 СБ	Сборочный чертеж		
			Детали		
Б4	1	БМ1.2.1.03.001	Труба Труба 219 × 8ГОСТ10704-76 Ст3спГОСТ10705-80	1	4,16 кг
Б4	2	БМ1.2.1.03.002	Труба Труба 38 × 2ГОСТ10704-76 Ст3спГОСТ10705-80 L = 438 ± 0,775 мм	1	0,67 кг
			Стандартные изделия		
	3		Фланец 1-200-40 Ст3 ГОСТ12821-80	1	
	4		Фланец 1-200-16 Ст3 ГОСТ12821-80	1	
			Прочие изделия		
	5		Вентиль 15С21 нж3 Ру Б4 Ду32 ТУ26-07-1221-79	1	
БМ 1.2.1.03.000					Лист 7
Трубопровод					Листов 7
ЛАТГИПРОПРОМ					

БМ 1.2.1.03.000

Лист 7

Трубопровод

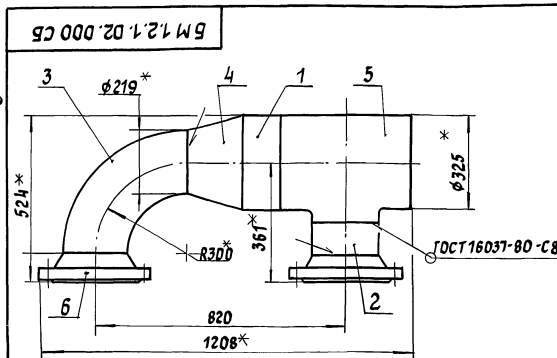
Листов 7

ЛАТГИПРОПРОМ

Копировальс

23523-03

Формат А4

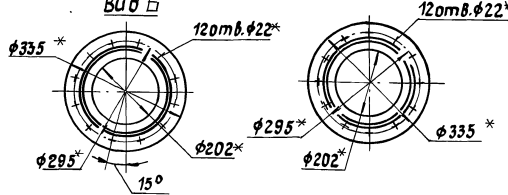


A

B

B

A



1.* Размеры для справок.

2. ± IT14

3. Обработка поверхностей реза деталей Б4 25/

БМ 1.2.1.02.000 СБ

Трубопровод

Лист 107

Масштаб 1:10

Лист 107

Листов 7

ЛАТГИПРОПРОМ

Копировальс

Формат А4

Выпуск 1-2

Серия 5.903-12

Листы, подписанные и дата выдачи: Листы, подписанные и дата

Вид	Лист	Обозначение	Наименование	Кол.	Примечание
			Документация		
А3		БМ1.2.1.03.000 СБ	Сборочный чертеж		
			Детали		
Б4	1	БМ1.2.1.03.001	Труба Труба 219 × 8ГОСТ10704-76 Ст3спГОСТ10705-80	1	4,16 кг
Б4	2	БМ1.2.1.03.002	Труба Труба 38 × 2ГОСТ10704-76 Ст3спГОСТ10705-80 L = 438 ± 0,775 мм	1	0,67 кг
			Стандартные изделия		
	3		Фланец 1-200-40 Ст3 ГОСТ12821-80	1	
	4		Фланец 1-200-16 Ст3 ГОСТ12821-80	1	
			Прочие изделия		
	5		Вентиль 15С21 нж3 Ру Б4 Ду32 ТУ26-07-1221-79	1	
БМ 1.2.1.03.000					Лист 7
Трубопровод					Листов 7
ЛАТГИПРОПРОМ					

БМ 1.2.1.03.000

Лист 7

Трубопровод

Листов 7

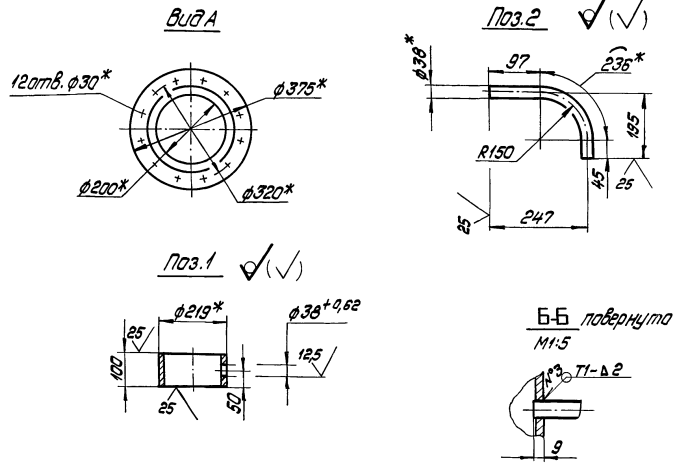
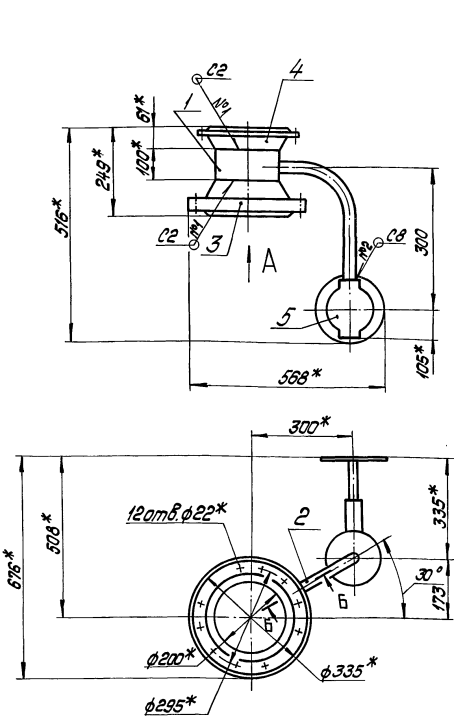
ЛАТГИПРОПРОМ

Копировальс

23523-03

Формат А4

БМ1.2.1.04.000 СБ

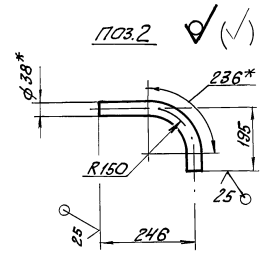
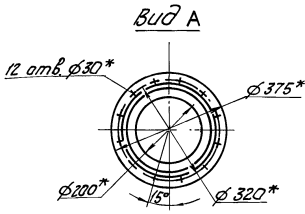
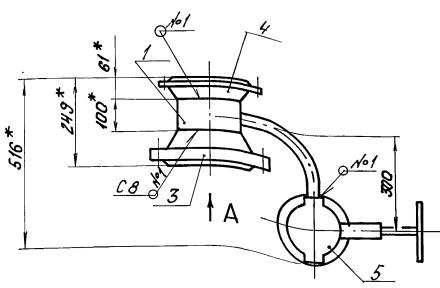


- 1.* Размеры для справок.
2. $\pm 1/10$.
3. Обработка поверхностей реза деталей Б4 $\sqrt{1}$.
4. Сварные швы №1,2 по ГОСТ 16037-80, №3 по ГОСТ 5264-80.

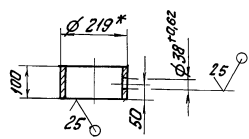
БМ1.2.1.04.000 СБ					
Изм.	Лист	№ докум.	Подпись	Дата	
		Трубопровод			
Лист	Масса	Масштаб			
	57,3	1:10			
Лист	Листов		1		
ЛАТГИПРОПРОМ					
калибрвал. Фурьева. формат А3					

Изм.	Лист	№ докум.	Подпись	Дата	Обозначение	Наименование	Кол.	Примечание
<u>Документация</u>								
43		БМ1.2.1.04.000 СБ			Сборочный чертеж			
<u>Детали</u>								
Б4	1	БМ1.2.1.04.001			Труба			
					Труба 219x6 ГОСТ 10704-76			
					820 ГОСТ 10705-80	1	3,15 кг	
Б4	2	БМ1.2.1.04.002			Труба			
					Труба 38x2 ГОСТ 10704-76			
					820 ГОСТ 10705-80			
					L = 438 ± 0,775 мм	1	0,85 кг	
<u>Стандартные изделия</u>								
					Фланец 1-200-40			
					Ст 3 ГОСТ 12821-80	1		
					Фланец 1-200-16			
					Ст 3 ГОСТ 12821-80	1		
<u>Прочие изделия</u>								
					Вентиль 15 С 27 НЖЗ			
					Ру 64 Ду 32			
					ТУ 26-07-1221-79	1		
БМ1.2.1.04.004								
Трубопровод						Лист	Лист	Листов
							1	
						ЛАТГИПРОПРОМ		
калибрвал. Фурьева. формат А4								

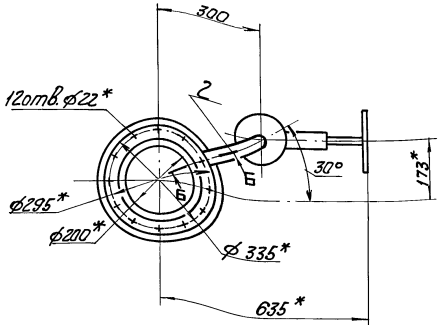
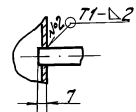
Изм.	Лист	№ докум.	Подпись	Дата	Обозначение	Наименование	Кол.	Примечание
<u>Документация</u>								
44		БМ3.7.1.04.100 СБ			Сборочный чертеж			
<u>Детали</u>								
Б4	1	БМ3.7.1.04.101			Труба			
					Труба 32x2 ГОСТ 10704-76			
					820 ГОСТ 10705-80	1	0,15 кг	
<u>Стандартные изделия</u>								
					Шпилька 32 ГОСТ 8967-75	1		
БМ3.7.1.04.100								
Штуцер						Лист	Лист	Листов
						ЛАТГИПРОПРОМ		
калибрвал. Фурьева. 23523-03 8 формат А4								



103.1

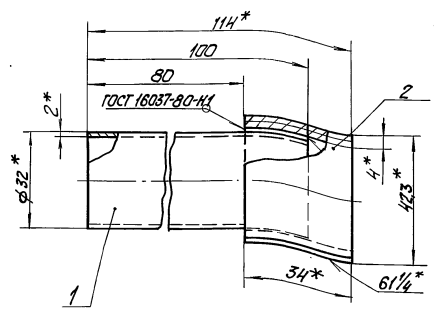


Б-Б повернуто
М 1:5



- * Размеры для справок.
- $\pm 1/14$.
- Обработка поверхностей реза деталей Б4 $\pm 5/1$.
- Сварные швы №1 по ГОСТ 16037-80, №2 по ГОСТ 5264-80.

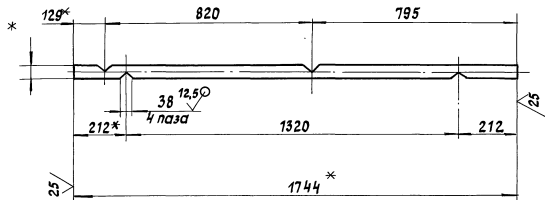
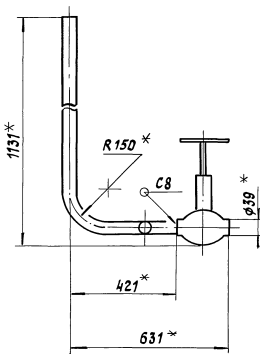
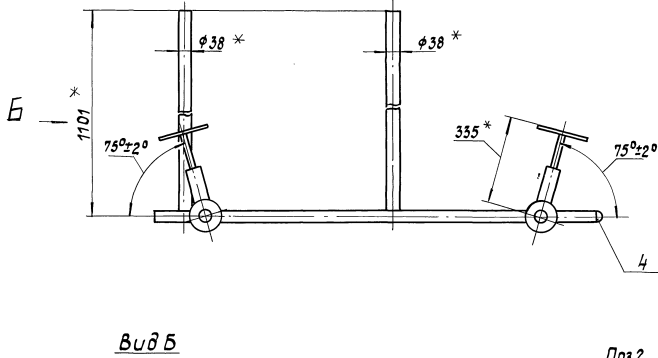
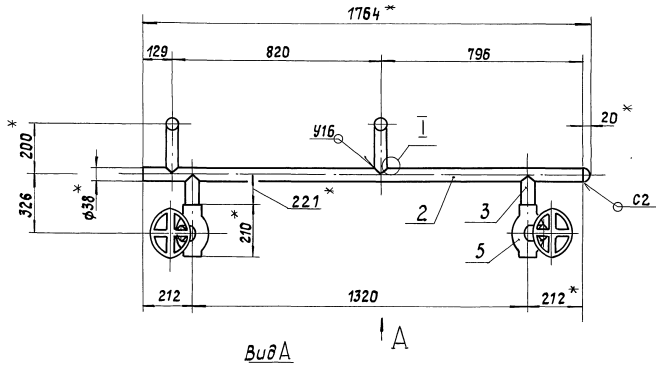
БМ 1.2.1.04.000 СБ		Лист	Масса	Масштаб
Трубопровод			57,3	1:10
		Лист	Листов	
		ЛАТГИПРОПРОМ		



- * Размеры для справок.
- $\pm 1/14$.
- Обработка поверхностей реза деталей Б4 $\pm 5/1$.

БМ 3.7.1.04.100 СБ		Лист	Масса	Масштаб
Штуцер			0,23	1:1
		Лист	Листов	
		ЛАТГИПРОПРОМ		

Выпуск 1-2	Обозначение	Наименование	кол.	Примечание
А3	БМ 1.2.1.05.000 СБ	Сборочный чертеж		Документация
А4	1 БМ 3.7.1.04.100	Штуцер	1	
Серия 5.903-12		Детали		
Б4	2 БМ 1.2.1.05.001	Труба		
		Труба 219x8 ГОСТ 10704-76		
		В-Ст3сп ГОСТ 10705-80		
		L = 100 ± 0,435 мм	1	4,16кг
Б4	3 БМ 1.2.1.05.002	Труба		
		Труба 32x2 ГОСТ 10704-76		
		В-Ст3сп ГОСТ 10705-80		
		L = 157 ± 0,5 мм	1	0,23кг
		Стандартные изделия		
	Н	переход К219x6-108x4		
		ГОСТ 17378-83	1	
	5	Фланец 1-200-40		
		Ст3 ГОСТ 12821-80	1	
БМ 1.2.1.05.000		Лист	Листов	
Трубопровод				1 2
		ЛАТГИПРОПРОМ		



1. * Размеры для справок.

2. ± 1/14

3. Обработка поверхностей реза деталей Б4 25/

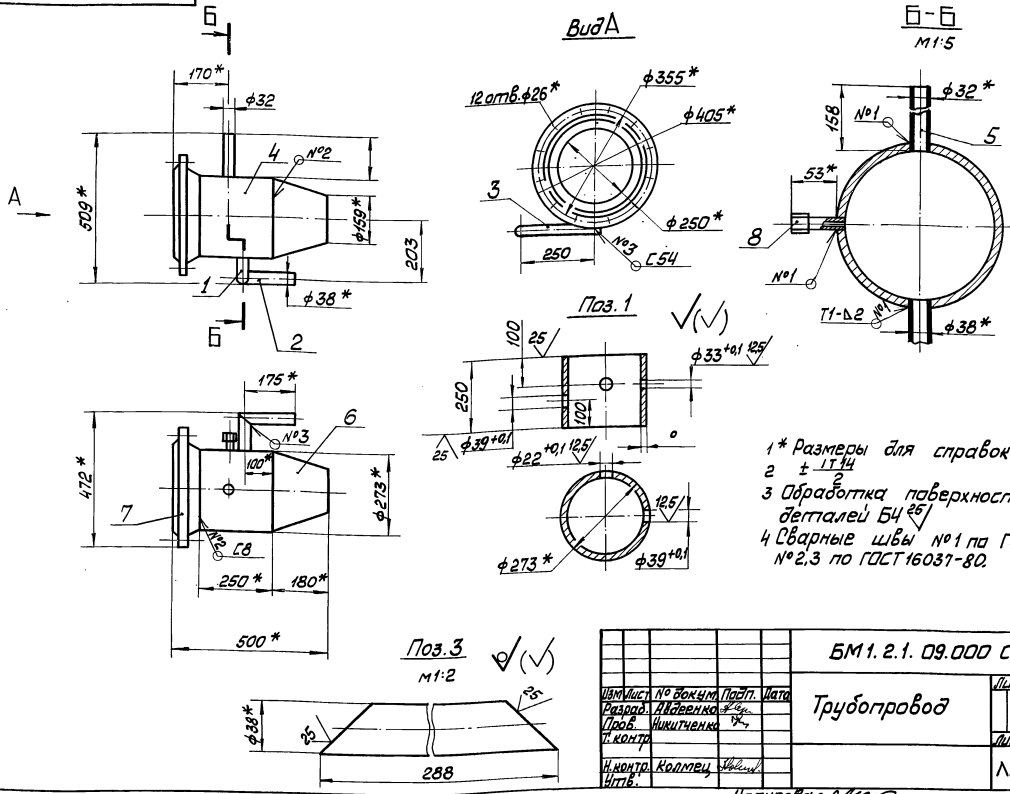
4. Сварные швы по ГОСТ 16037-80.

		БМ 1.2.1.07.000 СБ	
Изм. №	Архив	Лист	Масса
Разработчик	А.В.Венчик	63,2	1-10
Проектировщик	В.В.Иванов	Листы	
Н.контр.	К.П.Павлов	ЛАТТИПРОПРОМ	
Ит.в.		Копирование 23523-03 12 Формат А2	

92000 60 1 2 1 MW

Выпуск 1-2
Серия 5-903-12

Шв. Контр. Пров. и детали. Взам. им. № 1014. Плат. и вкл.



- 1* Размеры для справок
- 2 ± 1/4
- 3 Обработка поверхностей реза деталей БУ
- 4 Сварные швы №1 по ГОСТ 5264-80, №2.3 по ГОСТ 16037-80.

БМ1.2.1.09.000 СБ

Трубопровод

Лист	Масса	Масштаб
	36,7	1:10
Лист	Исполн. 1	

ЛАТГИПРОПРОМ

Копировал ОМАС, формат А3

Выпуск 1-2

Серия 5-903-12

Шв. Контр. Пров. и детали. Взам. им. № 1014. Плат. и вкл.

Форм. Зона	Поз.	Обозначение	Наименование	Кол.	Примечание
Документация					
A3		БМ1.2.1.09.000 СБ	Сборочный чертёж		
Детали					
A4	1	БМ1.2.1.08.001	Труба	1	
	2	БМ1.2.1.08.001-01	Труба	1	
B4	3	БМ1.2.1.09.002	Труба		
			38×2 ГОСТ 10704-76		
			8-Ст3 сп ГОСТ 10705-80	1	0,51кг
B4	4	БМ1.2.1.09.003	Труба		
			273×8 ГОСТ 10704-76		
			8-Ст3 сп ГОСТ 10705-80	1	13,1кг
B4	5	БМ1.2.1.09.004	Труба		
			32×2 ГОСТ 10704-76		
			8-Ст3 сп ГОСТ 10705-80	1	0,23кг
Стандартные изделия					
	6		Переход К 273×7-159×45 ГОСТ 17378-83	1	
	7		Фланец 1-250-16 Ст3 ГОСТ 12 821-80	1	
Прочие изделия					
	8	34-48-70	Установка штифера 1/2-50	1	

БМ1.2.1.09.000

Трубопровод

Лист	Масса	Масштаб
ЛАТГИПРОПРОМ		

Копировал ОМАС, формат А4

Выпуск 1-2

Серия 5-903-12

Шв. Контр. Пров. и детали. Взам. им. № 1014. Плат. и вкл.

Форм. Зона	Поз.	Обозначение	Наименование	Кол.	Примечание
Документация					
A3		БМ1.2.2.00.000 СБ	Сборочный чертёж		
A3		БМ1.2.2.00.000 СО	Схема автоматизации		
A4		БМ1.0.0.00.000 ДТ	Указания по применению и изготовлению		Выпуск 1-0
			Сборочные единицы		
A4	1	БМ1.2.2.01.000	Устройство отборное	4	
A4	2	БМ1.2.2.02.000	Стойка	2	
Детали					
A4	3	БМ1.2.2.00.001	Стойка	1	
A4	4	БМ1.2.2.00.002	Стойка	1	
A4	5	БМ1.2.1.00.001	Хомут	4	
Стандартные изделия					
	6		Гайка М8,5 ГОСТ 5915-70	16	
Прочие изделия					
	7		Мановаккуметр показывающий МВТ-4-У-0,6 Пределы измерения -0,1-0,6 МПа (1-0,6 МПа)	2	
			Т4 25.02.180335-84		

БМ1.2.2.00.000

Трубопровод

Лист	Масса	Масштаб
ЛАТГИПРОПРОМ		

Копировал ОМАС, 23525-03 14 формат А4

Выпуск 1-2

Серия 5.903-12

Лист № докум. Подпись Дата

Код	Обозначение	Наименование	Кол.	Примечание
8		Манометр показывающий МП4-У-2,5; Пределы измерения 0-0,25 МПа (0-2,5 кгс/см ²) ТУ 25.02.180335-84	2	

БМ1.2.2.00.000

Лист 2

Копировался

Формат А4

Выпуск 1-2

Серия 5.903-12

Лист № докум. Подпись Дата

БМ1.2.2.00.001			
Изм/Лист	№ докум.	Подпись	Дата
Разраб/Исполнитель	С/С		
Проект	Коллеж	Коллеж	
И.контр.			
И.контр.	Коллеж	С/С	
Утв.			

1. * Размеры для справок.
2. ± IT14
2.

БМ1.2.2.00.001			
Изм/Лист	№ докум.	Подпись	Дата
Разраб/Исполнитель	С/С		
Проект	Коллеж	Коллеж	
И.контр.			
И.контр.	Коллеж	С/С	
Утв.			

Стойка

Труба 32x2 ГОСТ 10704-76
в соответствии с ГОСТ 10705-80

Лист 1 из 1

Масса 1,35

Масштаб 1:4

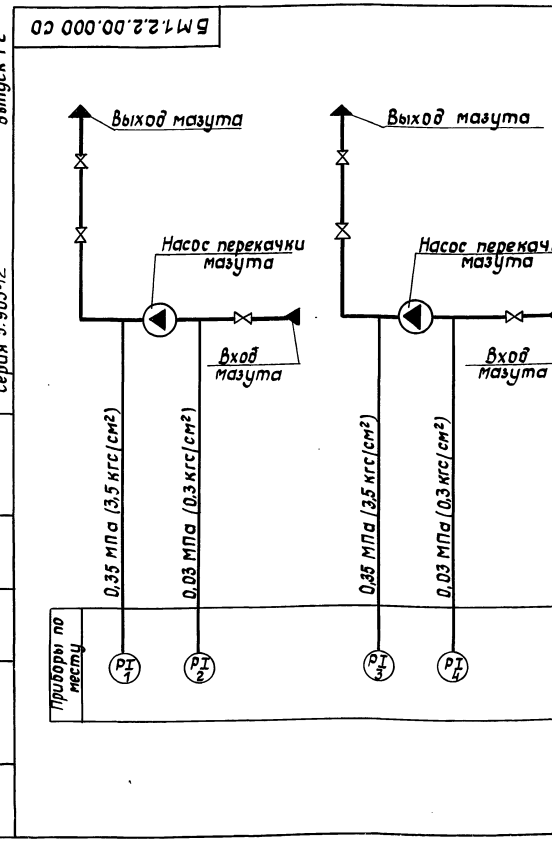
ЛАТГИПРОПРОМ

Формат А4

Выпуск 1-2

Серия 5.903-12

Лист № докум. Подпись Дата



Прз. обозн.	Наименование	Кол.	Примечание
2.4	Мановаккуметр показывающий	2	
	Пределы измерения		
	-0,1 - 0 - 0,06 МПа (-1,0 - 0,6 кгс/см ²)		
	МВП 4-У×0,6 ТУ 25.02.180335-84		
1.3	Манометр показывающий	2	
	Пределы измерения от		
	0 до 0,4 МПа (от 0 до 4 кгс/см ²)		
	МП4-У×4 ТУ 25.02.180335-84		

БМ1.2.2.00.000 СД			
Изм/Лист	№ докум.	Подпись	Дата
Разраб/Исполнитель	С/С		
Проект	Коллеж	Коллеж	
И.контр.			
И.контр.	Коллеж	С/С	
Утв.	Мейман	С/С	

Блок перекачивающих насосов мазута БМНН-2×102,0-3.7

Схема автоматизации.

Лист 1 из 1

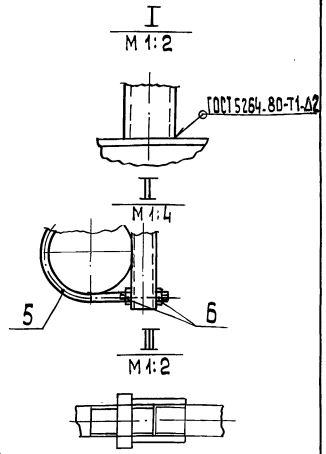
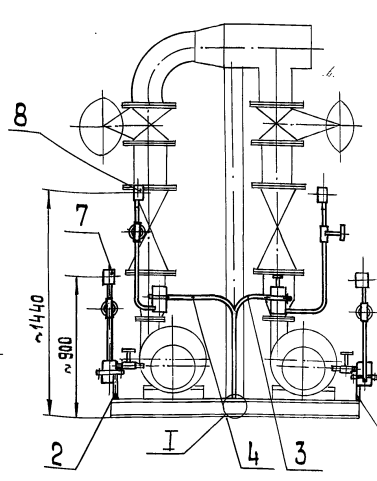
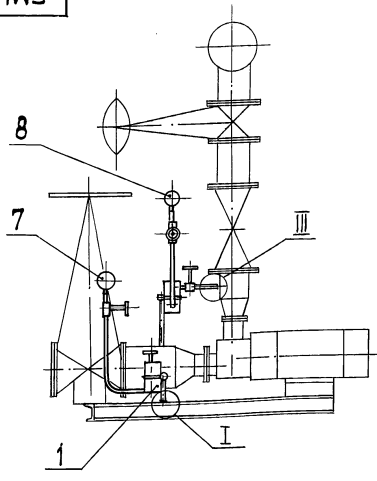
Масса

Масштаб

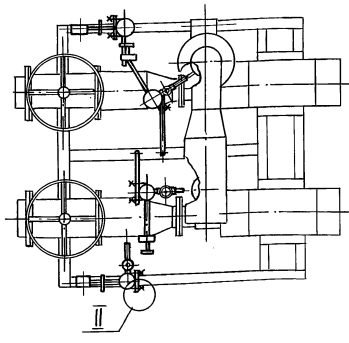
ЛАТГИПРОПРОМ

Формат А4

БМ1.22.00.000 СБ

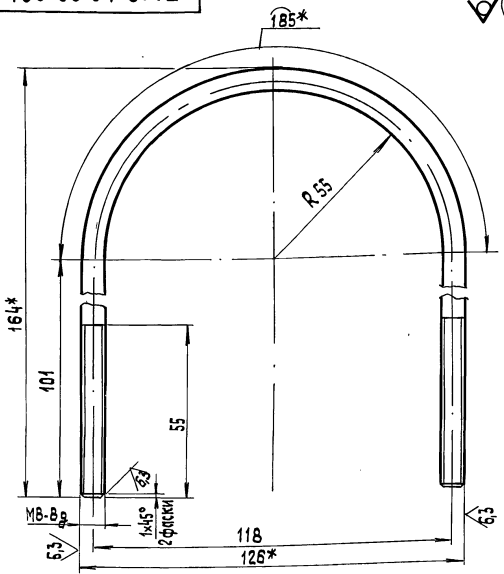


Размеры для справок



Изм./Лист				№ док. инв.				Лист				Блок перекачивающих насосов мазута БМН-2-102.0-37				Лит.		Масса		Масштаб	
Разраб.				Инженер				Проб.				Коллеж						36		1:20	
Т. контр.				Коллеж				Установка приборов контроля и автоматизации				Лист		Листов		1					
И. контр.				Коллеж				Чтв.				Латгипропром									
Копировал												32		формат А3							

БМ2.1.2.00.001



1* Размеры для справок
2 ± 17/14

БМ2.1.2.00.001

Изм./Лист				№ док. инв.				Лист				Хомут				Лит.		Масса		Масштаб	
Разраб.				Инженер				Проб.				Коллеж						0,153		1:1	
Т. контр.				Коллеж				Установка приборов контроля и автоматизации				Лист		Листов		1					
И. контр.				Коллеж				Чтв.				Латгипропром									
Копировал												32		формат А4							

Формат	Зона	Поз.	Обозначение	Наименование	Кол.	Примечание
Документация						
А2			БМ1.22.01.000 СБ	Сборный чертеж		
Сборочные единицы						
А4	1		БМ2.1.2.01.100	Бачок развешивательный	1	
Детали						
Б4	2		БМ1.22.01.001	Колено		
				Труба 15×3,2 ГОСТ 3282-75		
				Л. зап. = 507 ± 2 мм	1	0,59 кг
Б4	3		БМ1.22.01.002	Прокладка		
				Паронит ПОН-2 ГОСТ 481-80	1	0,005 кг
стандартные изделия						
4				Контргайка 15 ГОСТ 8968-75	1	
5				Мюфта 15 ГОСТ 8966-75	2	
6				Сгон 15 ГОСТ 8969-75	1	
7				Вентиль 15 кч 18п; д.ч. 15		
				Рч 1,8 НПо (16 кгс/см ²)		
				ГОСТ 18161-72	1	

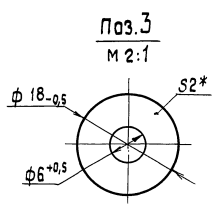
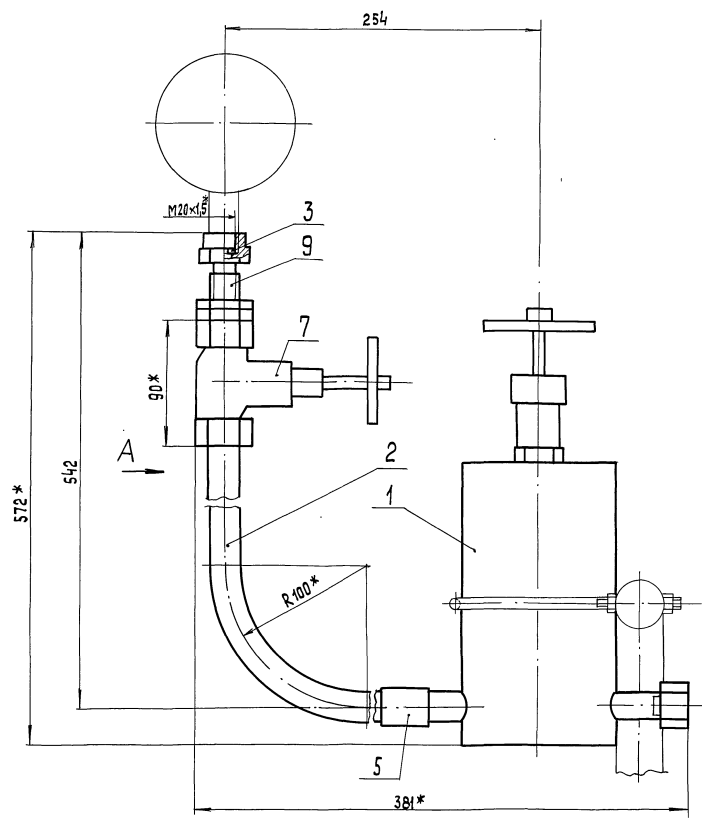
БМ1.22.01.000

Изм./Лист				№ док. инв.				Лист				Устройство отборное				Лит.		Листов	
Разраб.				Инженер				Проб.				Коллеж						1	
Т. контр.				Коллеж				Установка приборов контроля и автоматизации				Лист		Листов		1			
И. контр.				Коллеж				Чтв.				Латгипропром							
Копировал												32		формат А4					

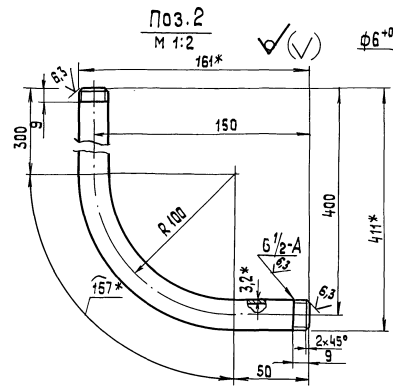
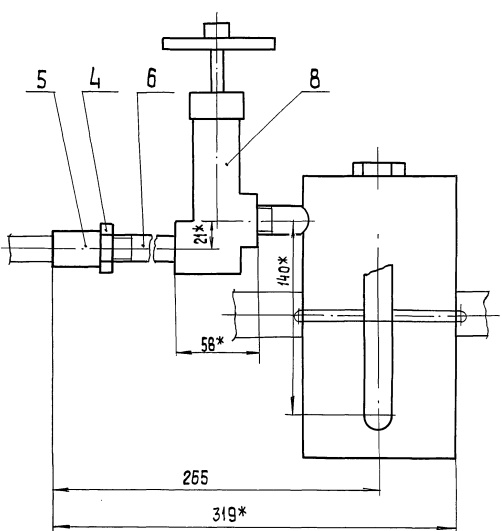
Выпуск 1-2

Серия 5.903-12

Исполнитель: Подп. и дата
 Изготовитель: Имя, № серии, Подп. и дата
 Владелец: Имя, № серии, Подп. и дата



Вид А



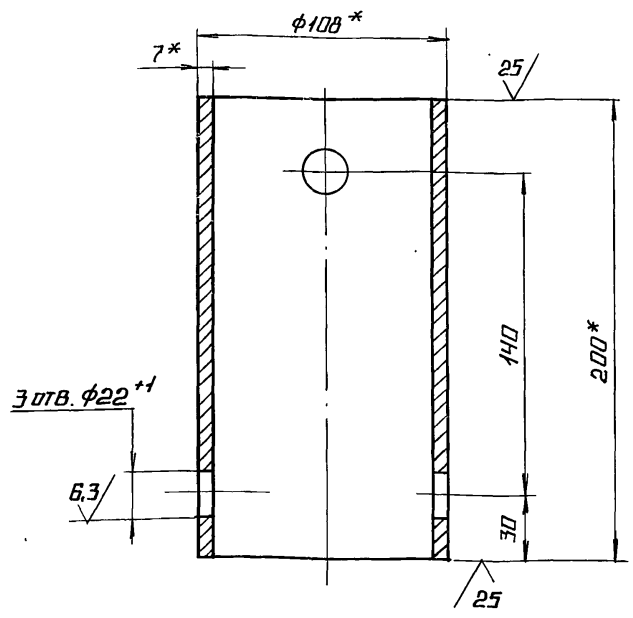
- 1.* Размеры для справок.
- 2. + IT14
- 3. Уплотнение резьбы произвести лентой ФУМ ТУ К04-81 (арт.КИ.101-01-23).
- 4. Произвести гидротестирования давлением P=0,85 МПа (8,5 кгс/см²) в течение 10 мин. Течь не допускается.

				БМ1.22.01.000 СБ				
Имя	Лист	Нарядчик	Подп.	Дата	Устройство отборное	Лист	Масса	Масштаб
Разработчик	Виктор	Иванов	Иванов	05		7,3	1:2	
Проб.	Колес	Иванов				Лист	Листов 1	
Н.контр.	Колес	Иванов				ЛАТГИПРОПРОМ		
Чтв.	Колес	Иванов						

БМ 2.1.2.01.101

ВЫПУСК 1-2

СЕРИЯ 5.903-12



1.* РАЗМЕРЫ ДЛЯ СПРАВКИ
2. ± 1714 / 2

БМ 2.1.2.01.101

ИЗМ.	ЛИСТ	№ ДОКУМ.	ПОДП.	ДАТА	КОЛ.	МАССА	МАСШТАБ
РАЗРАБ.	НИКИТЧЕНКО	И.С.			И	3,48	1:2
ПРОВ.	КОЛМЕЦ	Л.С.			ЛИСТ		ЛИСТОВ 1
И.КОНТР.	КОЛМЕЦ	Л.С.			ЛИСТ		ЛИСТОВ 1

КОПИРОВАЛ Л.С. ФОРМАТ А4

БМ 2.1.2.01.102

ВЫПУСК 1-2

СЕРИЯ 5.903-12

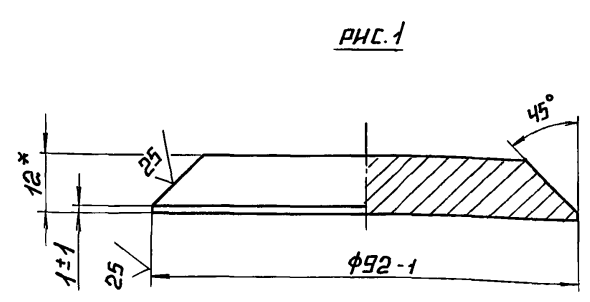
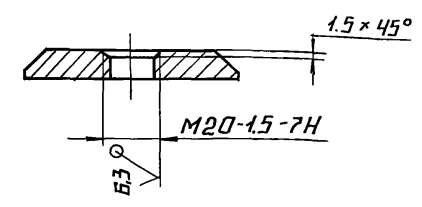


РИС. 2
ОСТАЛЬНЫЕ СМ. РИС. 1



ОБОЗНАЧЕНИЕ	МАССА, КГ
БМ 2.1.2.01.102	0,626
-01	0,625

1.* РАЗМЕРЫ ДЛЯ СПРАВКИ.
2. ± 1714 / 2

БМ 2.1.2.01.102

ИЗМ.	ЛИСТ	№ ДОКУМ.	ПОДП.	ДАТА	КОЛ.	МАССА	МАСШТАБ
РАЗРАБ.	НИКИТЧЕНКО	И.С.			ДНО		СМ. ТАБЛ.
ПРОВ.	НИКИТЧЕНКО	И.С.			ЛИСТ		ЛИСТОВ 1
И.КОНТР.	КОЛМЕЦ	Л.С.			ЛИСТ		ЛИСТОВ 1

КОПИРОВАЛ Л.С. ФОРМАТ А4

ВЫПУСК 1-2

СЕРИЯ 5.903-12

ФОРМАТ	ЗОНА	ПОЗ.	ОБОЗНАЧЕНИЕ	НАИМЕНОВАНИЕ	КОЛ.	ПРИМ. ЧАЙНИК
А4			БМ 1.2.2.02.000 СБ	СБОРОЧНЫЙ ЧЕРТЕЖ		
				ДЕТАЛИ		
Б4	1		БМ 1.2.2.02.001	ПЕРЕКЛАДНИА		
				ТРУБА 32x2 ГОСТ 10704-76 В-ВСТЭС ГОСТ 10705-80	1	0,175 кг
Б4	2		БМ 1.2.2.02.002	СТОЙКА		
				ТРУБА 32x2 ГОСТ 10704-76 В-ВСТЭС ГОСТ 10705-80	1	0,26 кг

БМ 1.2.2.02.000

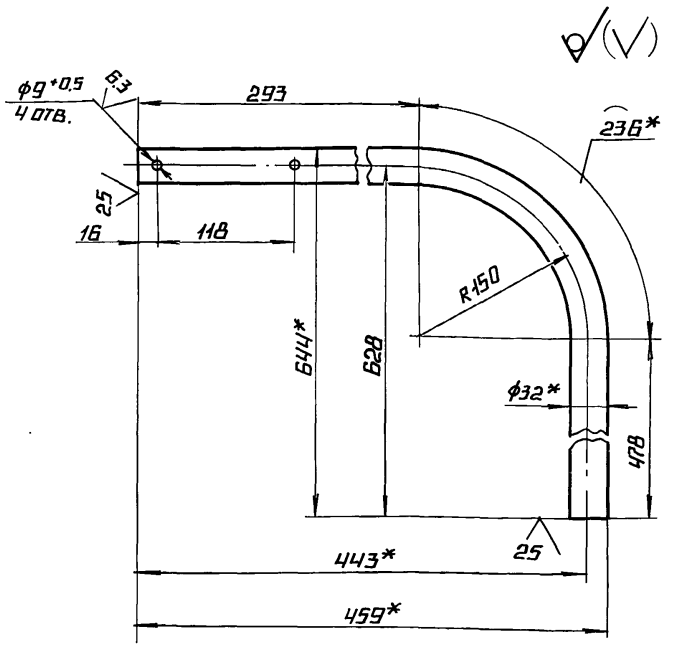
ИЗМ.	ЛИСТ	№ ДОКУМ.	ПОДП.	ДАТА	КОЛ.	МАССА	МАСШТАБ
РАЗРАБ.	НИКИТЧЕНКО	И.С.			ЛИСТ		ЛИСТОВ 1
ПРОВ.	КОЛМЕЦ	Л.С.			ЛИСТ		ЛИСТОВ 1
И.КОНТР.	КОЛМЕЦ	Л.С.			ЛИСТ		ЛИСТОВ 1

КОПИРОВАЛ Л.С. ФОРМАТ А4

БМ 1.2.2.02.002

ВЫПУСК 1-2

СЕРИЯ 5.903-12



1.* РАЗМЕРЫ ДЛЯ СПРАВКИ.
2. ± 1714 / 2

БМ 1.2.2.02.002

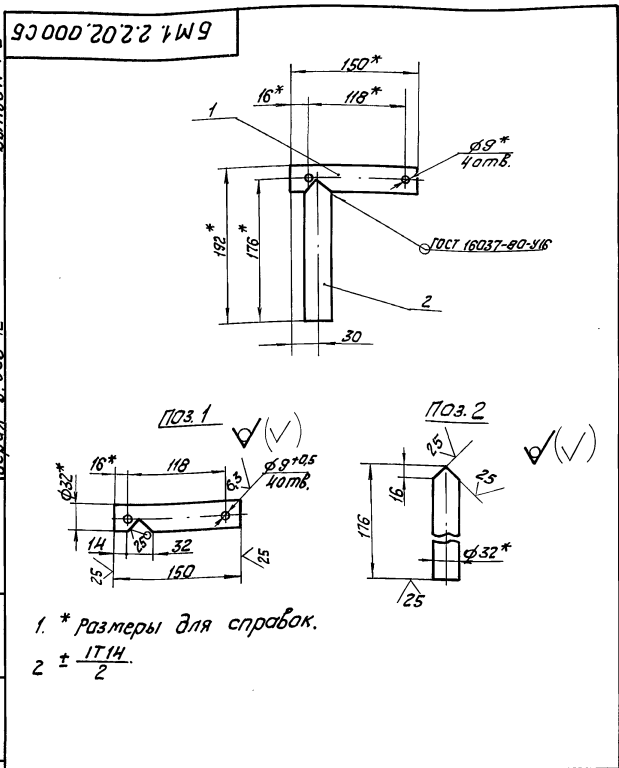
ИЗМ.	ЛИСТ	№ ДОКУМ.	ПОДП.	ДАТА	КОЛ.	МАССА	МАСШТАБ
РАЗРАБ.	НИКИТЧЕНКО	И.С.			СТОЙКА		1:4
ПРОВ.	КОЛМЕЦ	Л.С.			ЛИСТ		ЛИСТОВ 1
И.КОНТР.	КОЛМЕЦ	Л.С.			ЛИСТ		ЛИСТОВ 1

КОПИРОВАЛ Л.С. ФОРМАТ А4

Выпуск 1-2

Серия 5.903-12

Имя, № табл., Подпись и дата, Взам. инв. №, Инв. № вкл., Подпись и дата



БМ1.2.2.02.000 СБ			
Имя	Лист	№ докум.	Подпись
Разраб.	Михайленко	3	
Проб.	Колмеч	4	
Т. контр.			
И. контр.	Колмеч	4	
Утв.			
Лит. Масса Масштаб		0,44 М 1:4	
Лист Листов		ЛАТГИПРОПРОМ	
Копировал Кол.		формат А4	

Выпуск 1-2

Серия 5.903-12

Имя, № табл., Подпись и дата, Взам. инв. №, Инв. № вкл., Подпись и дата

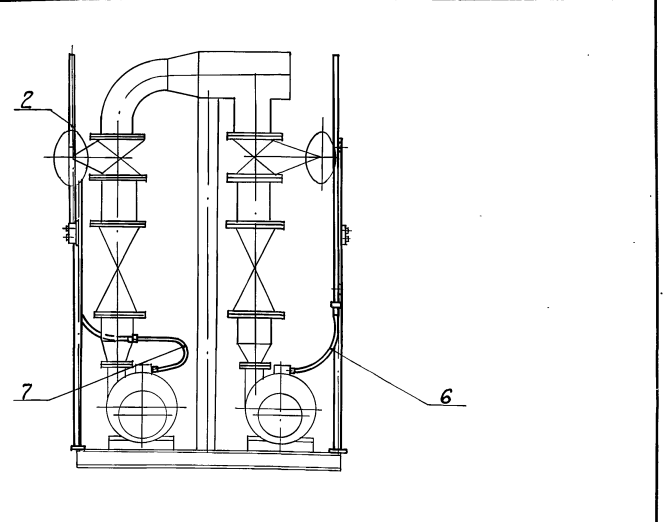
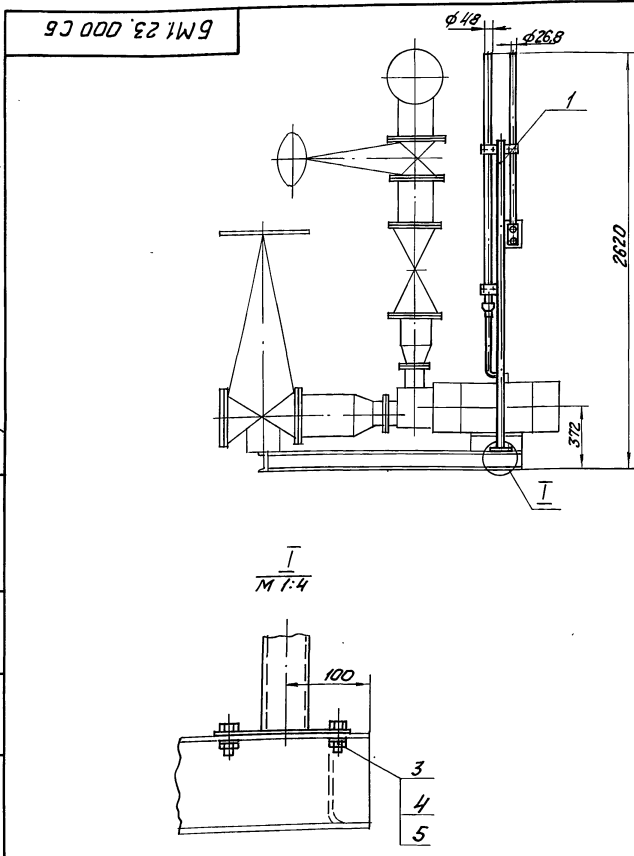
Взам. инв. №	Лист	Обозначение	Наименование	кол.	Примечание
Документация					
А3		БМ1.2.3.00.000 СБ	Сборочный чертеж		
А4		БМ1.0.0.00.000 ДТ	Указания по применению и изготовлению		Выпуск 1-0
Сборочные единицы					
А4	1	БМ1.2.3.01.000	Стойка	1	
А4	2	БМ1.2.3.02.000	Стойка	1	
Стандартные изделия					
	3		Болт М10х34 ГОСТ 7798-70	4	
	4		Гайка М10 ГОСТ 5915-70	4	
	5		Шайба 10.02 ГОСТ 10906-78	4	
Прочие изделия					
Гибкие Вводы ТУ 36-1448-77					
	6		к 1086	1	
	7		к 1087	1	

БМ1.2.3.00.000			
Имя	Лист	№ докум.	Подпись
Разраб.	Михайленко	3	
Проб.	Колмеч	4	
Т. контр.			
И. контр.	Колмеч	4	
Утв.			
Лит. Масса Масштаб		Блок перекачивающих насосов мазута БМПН-2х1020-3.7. Установка электрооборудования	
Лист Листов		ЛАТГИПРОПРОМ	
Копировал Кол.		формат А4	

Выпуск 1-2

Серия 5.903-12

Имя, № табл., Подпись и дата, Взам. инв. №, Инв. № вкл., Подпись и дата

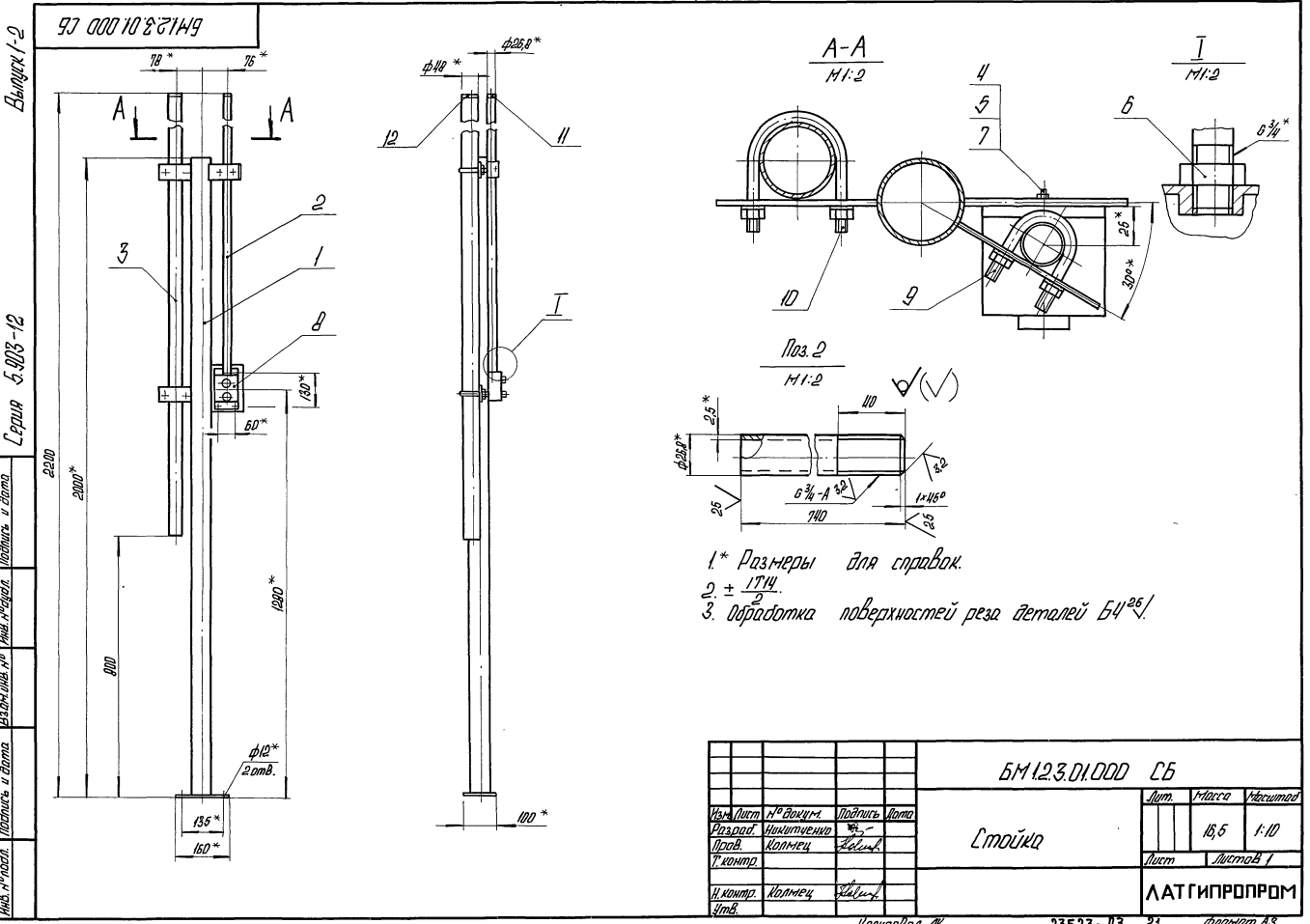


Размеры для справок.

БМ1.2.3.00.000 СБ			
Имя	Лист	№ докум.	Подпись
Разраб.	Михайленко	3	
Проб.	Колмеч	4	
Т. контр.			
И. контр.	Колмеч	4	
Утв.			
Лит. Масса Масштаб		Блок перекачивающих насосов мазута БМПН-2х1020-3.7. Установка электрооборудования	
Лист Листов		35 1:20	
ЛАТГИПРОПРОМ			
Копировал Кол.		23523-03 20 формат А3	

Выпуск 1-2		Обозначение	Наименование	Кол.	Примечание
Формат	Лист				
<u>Документация</u>					
А3		БМ 1.2.3.01.000 СБ	Сборочный чертеж		
<u>Сборочные единицы</u>					
А4	1	БМ 1.2.3.01.100	Стойка	1	
<u>Детали</u>					
Б4	2	БМ 1.2.3.01.101	Труба		
			Труба 20-2,5 ГОСТ 3262-75	1	1,1 кг
Б4	3	БМ 1.2.3.01.102	Труба		
			Труба 10-3,0 ГОСТ 3262-75		
			L = 1330 ± 2 мм	1	4,75 кг
<u>Стандартные изделия</u>					
	4		Винт М5×26,5В		
			ГОСТ 1491-72	3	
	5		Гайка М5,5		
			ГОСТ 5916-70	3	
	6		Контргайка 20		
			ГОСТ 8958-75	1	
	7		Шайба 5,02 ГОСТ 11371-70	3	
БМ 1.2.3.01.000					
Изм.	Лист	№ докум.	Подпись	Дата	
Разраб.		Исполнитель			
Пров.		Коллеж			
И. контр.		Коллеж			
Изм.					
Стойка			ЛАТГИПРОПРОМ		
			Формат А4		

Выпуск 1-2		Обозначение	Наименование	Кол.	Примечание
Формат	Лист				
<u>Прочие изделия</u>					
	8		Лист ДКЕ 222-243; 3/4"		
			ТУ 16.642.006-83	1	
	9		Хомуты ТУ36-1449-77		
	10		С 437 42	1	
	11		С 439 42	2	
			Втулки ТУ36-1099-80		
	12		В 22 4Х12	1	
			В 42 4Х12	1	
БМ 1.2.3.01.000					
Изм.	Лист	№ докум.	Подпись	Дата	
Разраб.		Исполнитель			
Пров.		Коллеж			
И. контр.		Коллеж			
БМ 1.2.3.01.000			ЛАТГИПРОПРОМ		
			Формат А4		

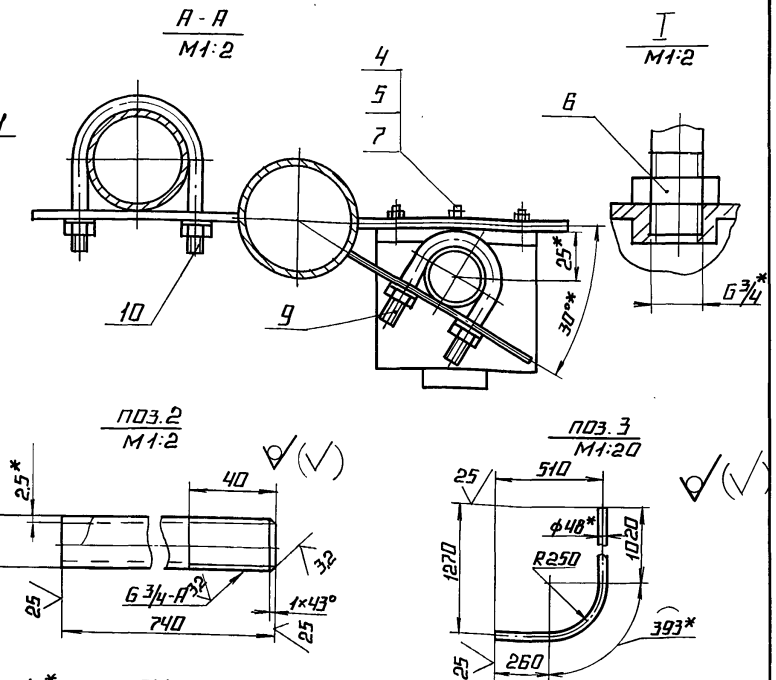
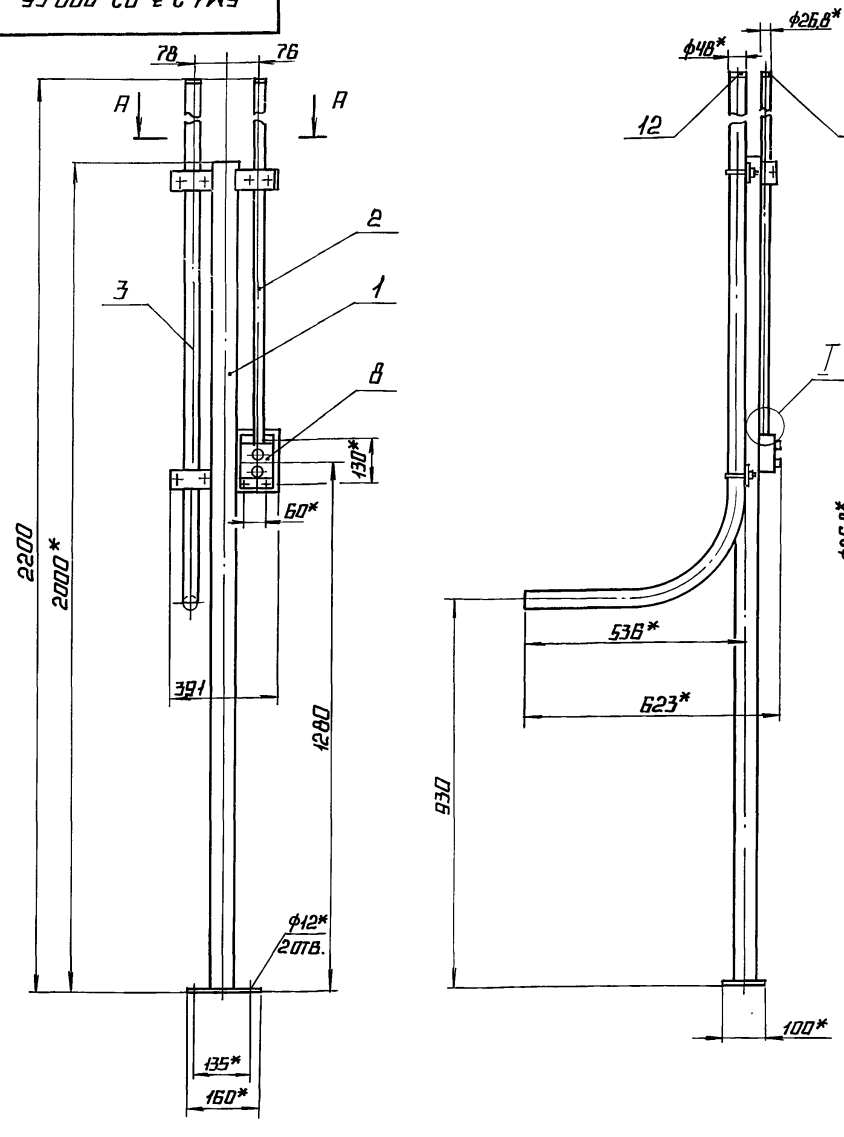


БМ1.2.3.02.000 СБ

ВЫПУСК 1-2

СЕРИЯ 5.903-12

ИНВ. № ПОДА ПОДПИСЬ И ДАТА ВЗЯМ. ИНВ. № ЧЕБЛ. ПОДПИСЬ И ДАТА



1. * РАЗМЕРЫ ДЛЯ СПРАВК.
2. ± 1/14.

				БМ1.2.3.02.000 СБ			
ИЗМ.	ЛИСТ	№ ДОКУМ.	ПОДП.	ДАТА	ЛИСТ	МАССА	МАШТАБ
		РАЗРАБ.	ИЖИГЧЕРКОВ		СТОЙКА	17	1:10
		ПРОВ.	КОДМЕЦ				
		Т. КОНТР.					
		И. КОНТР.					
		УТВ.					
				ЛАТГИПРОПРОМ			

КОПИРОВАЛ Л. ФОРМАТ А3

ВЫПУСК 1-2

СЕРИЯ 5.903-12

ИНВ. № ПОДА ПОДПИСЬ И ДАТА ВЗЯМ. ИНВ. № ЧЕБЛ. ПОДПИСЬ И ДАТА

ФОРМА	ЗОНА	ПОЗ.	ОБОЗНАЧЕНИЕ	НАИМЕНОВАНИЕ	КОЛ.	ПРИМЕЧАНИЕ
				ПРОЧНЕ ИЗДЕЛИЯ		
		8		ПОСТ ПКС 222-243; 3/4"	1	
				ТУ 16-642.006-83		
				ХОМУТКИ ТУ 36-1448-77		
		9		С 43742	1	
		10		С 43942	2	
				ВТУЛКИ ТУ 36-1899-80		
		11		В 22УХЛ2	1	
		12		В 42УХЛ2	1	

БМ1.2.3.02.000 ЛИСТ 2
КОПИРОВАЛ Л. ФОРМАТ А4

ВЫПУСК 1-2

СЕРИЯ 5.903-12

ИНВ. № ПОДА ПОДПИСЬ И ДАТА ВЗЯМ. ИНВ. № ЧЕБЛ. ПОДПИСЬ И ДАТА

№ СТРОКА	НАИМЕНОВАНИЕ ВИДА РАБОТ	ЕД. ИЗМ.	КОД		КОЛ-ЧЕСТВО
			ВИДА РАБОТ	ЕД. ИЗМ.	
1	ИЗОЛЯЦИЯ ТРУБОПРОВОДОВ И ОБОРУДОВАНИЯ ИЗДЕЛИЯМИ МИНЕРАЛОВЯТЫМИ С ГОФРИРОВАННОЙ СТРУКТУРОЙ 2ИГС 100	М ³		113	0,2
2	ИЗОЛЯЦИЯ ТРУБОПРОВОДОВ ХЛОСТОПРОШИВНЫМ ПОЛОТНОМ ХПС-Т-5	М ³		113	0,05
3	ИЗОЛЯЦИЯ ТРУБОПРОВОДОВ ШНУРОМ ТЕПЛОИЗОЛЯЦИОННЫМ	М ³		113	0,01
4	ИЗОЛЯЦИЯ АРМАТУРЫ МАТРИЦАМИ ИЗ СТЕКЛЯННОГО ШТАПЕЛЬНОГО ВОЛОКНА	М ³		113	0,9
5	ПОКРЫТИЕ ПОВЕРХНОСТИ ИЗОЛЯЦИИ ТРУБОПРОВОДОВ, ОБОРУДОВАНИЯ И АРМАТУРЫ АЛЮМИНИЕВЫМ ЗАЩИТНЫМ ПОКРЫТИЕМ	М ²		055	18,1
6	ПОКРЫТИЕ ПОВЕРХНОСТИ ИЗОЛЯЦИИ ОТВОДОВ АЛЮМИНИЕВЫМ ЗАЩИТНЫМ ШТАМПОВАННЫМ ПОКРЫТИЕМ	М ²		055	0,51

БМ1.2.4.00.000 ВОР
БЛОК ПЕРЕКАЧИВАЮЩИХ НАСОСОВ МЯЗУТА БМЛН-2x102-3.7
ВЕДОМОСТЬ ОБЪЕМОВ РАБОТ ТЕПЛОИЗОЛЯЦИОН.
КОПИРОВАЛ Л. 23523-03 23 ФОРМАТ А4

Выпуск 1-2

Серия 5.903-12

Изм. и доп. Подпись и дата Взам. инв. № Инв. № докум. Подпись и дата

Обозначение изолируемого оборудования и трубопровода	Наименование изолируемого оборудования, трубопровода	Кол-во	Размеры		Расположение	t теплоносителя °C	Теплоизоляционная конструкция					Примечание	
			Наружный диаметр или размеры гечения мм	Длина или высота мм			Назначение	Наименование основных элементов	Толщина мм	Площадь м²	Объем теплоизоляционного слоя м³		Лист основного материала обозначение серийных или присволенных документов
1	2	3	4	5	6	7	8	9	10	11	12	13	14
	Трубопроводы												
поз. 2	Трубопровод		ф 325	0,8	гориз.	60	от теплопотерь	Изделия минераловатные с гофрированной структурой 2НГС 100	60		0,0704	7.903.9-31-08 Выпуск 1 часть 1	
поз. 4,9	Трубопровод		ф 273	0,9	гориз.	60	от теплопотерь	Алюминиевое защитное покрытие Изделия минераловатные с гофрированной структурой 2НГС 100	0,5 60	1,23	0,0685	7.903.9-21-35 7.903.9-31-08 Выпуск 1 часть 1	
поз. 5,6	Трубопровод		ф 219	0,4	вертик.	60	от теплопотерь	Алюминиевое защитное покрытие Изделия минераловатные с гофрированной структурой 2НГС 100	0,5 60	1,23	0,026	7.903.9-21-35 7.903.9-31-08 Выпуск 1 часть 1	
поз. 7,8,9	Трубопровод		ф 38	4,2	гориз.	60	от теплопотерь	Алюминиевое защитное покрытие Холстопршивное лолитно	0,3 30	0,46	0,025	7.903.9-21-34 7.903.9-31-10 Выпуск 1 часть 1	
поз. 3,7	Трубопровод		ф 38		вертик.	60	от теплопотерь	Алюминиевое защитное покрытие Холстопршивное полотно	0,3 30	1,75	0,018	7.903.9-21-35 7.903.9-31-10 Выпуск 1 часть 1	
поз. 5,6	Трубопровод		ф 32	0,6	гориз.	60	от теплопотерь	Алюминиевое защитное покрытие Холстопршивное полотно	0,3 30	1,25	0,0236	7.903.9-21-34 7.903.9-31-10 Выпуск 1 часть 1	
поз. 8,9	Трубопровод		ф 32	0,3	вертик.	60	от теплопотерь	Алюминиевое защитное покрытие Холстопршивное лолитно	0,3 30	0,24	0,018	7.903.9-21-33 7.903.9-31-10 Выпуск 1 часть 1	
поз. 2	Отвод 90°	1	ф 219			60	от теплопотерь	Алюминиевое защитное покрытие Изделия минераловатные с гофрированной структурой 2НГС 100	0,3 60	0,12	0,025	7.903.9-21-30 3.903-11.03 Выпуск 1 часть 1	
поз. 3,4,7	Арматура муфтовая	4	Ду 32			60		Алюминиевое защитное покрытие Шпур теплоизоляционный с металлическим защитным покрытием	0,3 0,8	0,51	0,005	7.903.9-22-01	
поз. 5,6	Арматура муфтовая	2	Ду 26			60		Шпур теплоизоляционный с металлическим защитным покрытием	0,3 0,8	0,12	0,003	7.903.9-22-01	
поз. 30	Арматура фланцевая	2	Ду 250			60		Матрацы из стеклянного штапельного волокна	60	4,2	0,28	7.903.9-22-112 -08	
поз. 29,31	Арматура фланцевая	4	Ду 200			60		Алюминиевое защитное покрытие Отделка торцов гофрированными диффрагмами	1,0 60	7,2	0,554	7.903.9-22-34 7.903.9-22-05 7.903.9-22-112 7.903.9-22-34	

Технические требования см. Выпуск 1-0 "Указания по применению и изготовлению."

БМ1.2.4.00.000 ВТК

Изм. Лист № докум. Подп. Дата
Разраб. Черников В.И.
Провер. Мишуров С.И.
Н. контр. Шинто
Итв.

Блок переключателей
МЗУ
БМ1ПН - 2x102-3,7
Ведомость теплоизоляционных конструкций

Лит. Лист 1

ЛАТГИПРОПРОМ

Копировал АИ 23523-03 24 формат А2

№ СТРОКА	НАИМЕНОВАНИЕ МАТЕРИАЛА И ЕДИНИЦА ИЗМЕРЕНИЯ	КОД		КОЛ.	ПРИМЕЧАНИЕ
		МАТЕРИАЛА	ЕД. ИЗМ.		
ВЫПУСК 1-2	ИЗДЕЛИЯ МИНЕРАЛОВАТНЫЕ С ГОФРИРОВАННОЙ СТРУКТУРОЙ НА СИНТЕТИЧЕСКОМ СВЯЗУЮЩЕМ				
	ТУ 36.16.22-8-86				
	2ИГЛ-100				
	Б40П.500-80	576202			
	М		006	6,4	
	МАТЫ ИЗ СТЕКЛЯННОГО ШТАПЕЛЬНОГО ВОЛОКНА МС-50				
	ГОСТ 10499-78	М ³	113	0,9	
	ХОЛСТОПРОШИВНОЕ ПОЛОТНО	595280			
	ХПС-Т-5 ТУ 6-11-454-77	М ³	113	0,05	
	АЛЮМИННОВОЕ ЗАЩИТНОЕ				
СЕРИЯ 5.903-12	ПОКРЫТИЕ ГОСТ 21631-76	181110			
	ТОЛЩ. = 1	М ²	055	11,4	
	ТОЛЩ. = 0,8	М ²	055	0,352	
	ТОЛЩ. = 0,5	М ²	055	2,46	
	ТОЛЩ. = 0,3	М ²	055	3,82	
ИВ. № ПОДА ПОДПИСЬ И ДАТА	ЭЛЕМЕНТ ПОКРЫТИЯ ШТАМПОВАННЫЙ ТУ 36-2427-81 δ=0,5	М ²	181110	055	0,51
	БМ 1.2.4.00.000 ВМ ЧМ ЛИСТ № ДОКУМ. ПОДП. ДАТА ПРОВЕРКА ЧЕРНИКОВ ЛИСТ 1 ПРОВЕРКА МИШУРОВ ЛИСТ 4 БЛОК ПЕРЕКАЧИВАЮЩИХ НАСОСОВ МАЗУТА БМ ПН-2×102,0-3,7 ВЕДОМОСТЬ МАТЕРИАЛОВ ТЕПЛОИЗОЛЯЦИИ. ЛАТГИПРОПРОМ				

№ СТРОКА	НАИМЕНОВАНИЕ МАТЕРИАЛА И ЕДИНИЦА ИЗМЕРЕНИЯ	КОД		КОЛ.	ПРИМЕЧАНИЕ
		МАТЕРИАЛА	ЕД. ИЗМ.		
ВЫПУСК 1-2	ПРОВОДКА 2-0-4	121100			
	ГОСТ 3282-74	КГ	116	0,63	
	ПРОВОДКА 3-0-4	121100			
	ГОСТ 3282-74	КГ	116	0,072	
	ПРЯЖКА ТИП I-0	181110			
	ТУ 36-1492-77	КГ	116	0,77	
	ПРЯЖКА ТИП I-A	181110			
	ТУ 36-1492-77	КГ	116	0,54	
	ПРЯЖКА ТИП II-A	181110			
	ТУ 36-1492-77	КГ	116	0,4	
СЕРИЯ 5.903-12	ЗАКЛЕПКА КОМБИНИРОВАННАЯ	128500			
	СТД 985	КГ	116	0,56	
	ТУ 36-1598-77	ШТ.	796	12,8	
ИВ. № ПОДА ПОДПИСЬ И ДАТА	ДИАФРАГМА ТИП I	181110			
	ТУ 36-2543-83	КГ	116	0,04	
		ШТ.	796	12	
ИВ. № ПОДА ПОДПИСЬ И ДАТА	КАРТОН АСБЕСТОВЫЙ КАОН-8	257631			
	ГОСТ 2850-80	КГ	116	0,1	
БМ 1.2.4.00.000 ВМ ЧМ ЛИСТ № ДОКУМ. ПОДП. ДАТА КОПИРОВАЛ ЛАТГИПРОПРОМ ФОРМАТ А4					

№ СТРОКА	НАИМЕНОВАНИЕ МАТЕРИАЛА И ЕДИНИЦА ИЗМЕРЕНИЯ	КОД		КОЛ.	ПРИМЕЧАНИЕ
		МАТЕРИАЛА	ЕД. ИЗМ.		
ВЫПУСК 1-2	ЛЕНТА 2×30 СТЗ ПС	093500			
	ГОСТ 6009-74	КГ	116	11	
	ЛЕНТА 0,8×20	181110			
	ТУ 48-24-636-79	КГ	116	1,04	
	ЛЕНТА 0,7×20				
	ГОСТ 3560-73	КГ	116	1,26	
	НИТЬ СТЕКЛЯННАЯ КРУЧЕНАЯ	595220			
	КОМПЛЕКСНАЯ 6С-10-160×1×3				
	ГОСТ 8325-78	КГ	116	0,133	
	СЕРИЯ 5.903-12	ШНУР ТЕПЛОИЗОЛЯЦИОННЫЙ ИЗ МИНЕРАЛЬНОЙ ВАТЫ МАРКИ 200			
ШТН-МВ-200					
ИВ. № ПОДА ПОДПИСЬ И ДАТА	ТУ 36-1695-79	М ³	113	0,01	
	ТКАНЬ ИЗ СТЕКЛЯННЫХ КРУЧЕНЫХ КОМБИНИРОВАННЫХ НИТЕЙ Т-13				
	ГОСТ 19170-73	М ²	055	20,6	
ИВ. № ПОДА ПОДПИСЬ И ДАТА	ПРОВОДКА 0,8-0-4	121100			
	ГОСТ 3282-74	КГ	116	0,16	
	ПРОВОДКА 1,2-0-4	121100			
	ГОСТ 3282-74	КГ	116	0,023	
БМ 1.2.4.00.000 ВМ ЧМ ЛИСТ № ДОКУМ. ПОДП. ДАТА КОПИРОВАЛ ЛАТГИПРОПРОМ ФОРМАТ А4					

№ СТРОКА	НАИМЕНОВАНИЕ МАТЕРИАЛА И ЕДИНИЦА ИЗМЕРЕНИЯ	КОД		КОЛ.	ПРИМЕЧАНИЕ
		МАТЕРИАЛА	ЕД. ИЗМ.		
ВЫПУСК 1-2	ВИНТ 4×12.04.019	128401			
	ГОСТ 10621-80	КГ	116	4,0	
СЕРИЯ 5.903-12					
ИВ. № ПОДА ПОДПИСЬ И ДАТА	БМ 1.2.4.00.000 ВМ ЧМ ЛИСТ № ДОКУМ. ПОДП. ДАТА КОПИРОВАЛ ЛАТГИПРОПРОМ ФОРМАТ А4				