

СЕРИЯ 5.903-10

БЛОКИ ВОСПОМОГАТЕЛЬНОГО ОБОРУДОВАНИЯ СТАНЦИЙ ВОДОПОДГОТОВКИ КОТЕЛЬНЫХ УСТАНОВОК

выпуск 3-1

БЛОКИ СИЛИКАТИРОВАНИЯ

РАБОЧИЕ ЧЕРТЕЖИ

РАЗРАБОТАНЫ
ГПИ «АНТЕХПРОЕКТ»
ГОССТРОЯ СССР

УТВЕРЖДЕНЫ ММСС СССР
ПРОТОКОЛОМ ОТ 10 ДЕКАБРЯ 1987Г
ВВЕДЕНЫ В ДЕЙСТВИЕ ИНСТИТУТОМ
ГИПРОТЕХМОНТАЖ
ПРИКАЗОМ ОТ 30 ДЕКАБРЯ 1987Г
№99

ГЛАВНЫЙ ИНЖЕНЕР ИНСТИТУТА
ГЛАВНЫЙ ИНЖЕНЕР ПРОЕКТА

Ю.И. ШИЛАЕР.
Н.И. ТАРСКИХ

СОДЕРЖАНИЕ

Обозначение	Наименование	Стр.	Обозначение	Наименование	Стр.
	СОДЕРЖАНИЕ	2,3	A248.48.097	Отвод	
A24B048.000A	Блок силикатирования Технические требования	4	A24B048.140	Трубопровод	27
A24B048.000CT	Блок силикатирования БС-1 Схема технологическая	5	A24B048.140CB	Трубопровод	
A24B048.000	Блок силикатирования БС-1	6	A24B048.153	Трубопровод	
A24B048.000CB	Блок силикатирования БС-1	7,8	A24B048.150CB	Трубопровод	28
A24B048.010	Бак		A24B048.160	Трубопровод	
A24B048.020	Рамы блока	9	A24B048.160CB	Трубопровод	
A24B048.010CB	Бак	10,11	A24B048.108	Труба	
A24B048.020CB	Рамы блока	12,13	A24B048.109	Бобышка	
A24B048.015	Накладка		A24B048.111	Труба	29
A24B048.017	Плита	13	A24B048.170	Система трубопроводов к насосам-дозаторам.	
A24B048.019	Ребро		A24B048.170CB	Система трубопроводов к насосам-дозаторам.	30
A24B048.022	Ребро		A24B048.180	Фланец с трубой	
A24B048.028	Швеллер		A24B048.190	Трубопровод	31
A24B048.031	Ребро	14	A24B048.200	Колено	
A24B048.032	Уголок		A24B048.210	Сгон со штуцером	
A24B048.037	Полка		A24B048.115	Труба	
A24B048.039	Уголок		A24B048.220	Трубопровод переливной	32
A24B048.042	Ребро	15	A24B048.220CB	Трубопровод переливной	
A24B048.030	Стойка		A24B048.118	Труба	
A24B048.030CB	Стойка	16	A24B048.230	Трубопровод от насосов-дозаторов	33
A24B048.040	Стойка	17	A24B048.230CB	Трубопровод от насосов-дозаторов	
A24B048.050	Стойка		A24B048.076	Патрубок	
A24B048.040CB	Стойка	18	A24B048.240	Трубопровод	34
A24B048.050CB	Стойка		A24B048.240CB	Трубопровод	
A24B048.060	Стойка		A24B048.125	Кожух защитный	
A24B048.060CB	Стойка	19	A24B048.250	Указатель уровня	35
A24B048.070	Стойка		A24B048.250CB	Указатель уровня	
A24B048.070CB	Стойка		A24B048.119	Расширитель	
A24B048.080	Трубопровод	20	A24B048.260	Подставка под бак	36
A24B048.080CB	Трубопровод		A24B048.260CB	Подставка под бак	
A24B048.084	Труба		A24B048.141	Накладка	
A24B048.090	Трубопровод	21	A24B048.270	Распорка	37
A24B048.090CB	Трубопровод		A24B048.270CB	Распорка	
A24B048.087	Труба		A12B025.001	Плита	
A24B048.100	Трубопровод	22	A12B025.002	Косынка	
A24B048.100CB	Трубопровод			Блок силикатирования	38
A24B048.089	Труба			Установка электрооборудования и приборов автоматизации.	
A24B048.110	Трубопровод	23		Блок силикатирования	
A24B048.110CB	Трубопровод			Установка электрооборудования и приборов автоматизации.	39
A24B048.083	Патрубок	24		Блок силикатирования	
A24B048.091	Труба			Установка электрооборудования и приборов автоматизации.	
A24B048.011	Фланец			Блок силикатирования	
A24B048.093	Труба	25		Установка электрооборудования и приборов автоматизации.	
A24B048.120	Колено			Блок силикатирования	
A24B048.120CB	Колено			Установка электрооборудования и приборов автоматизации.	
A24B048.095	Труба			Блок силикатирования	
A24B048.130	Трубопровод	26		Установка электрооборудования и приборов автоматизации.	
A24B048.130CB	Трубопровод			Блок силикатирования	

Лист 3-1

Срок 5.903-10

Блоки силикатирования включающие в себя блок силикатирования и блок раствора силиката должны изготавливаться в соответствии с рабочими чертежами и настоящими техническими требованиями.

2. Блок силикатирования, предназначенный для осветления раствора жидкого натриевого стекла (силиката) и его подачи к смесителю, должен состоять из осветлительного фильтра ФОВ-1,0-0,6, двух цилиндрических баков (основного и резервного), консольного насоса типа К, двух дозирующих электромагнитных агрегатов типа ИД, трубопроводов и арматуры, смонтированных на металлической раме.
3. Блок раствора силиката, предназначенный для перемешивания раствора силиката с хозяйственно-питьевой водой, должен состоять из двух гидравлических мешалок МКК-1, консольного насоса типа К, трубопроводов и арматуры, смонтированных на металлической раме.
4. Качество материалов и их соответствие стандартам и техническим условиям должны подтверждаться сертификатами заводов-поставщиков.
5. Все покупные изделия, поступающие на завод-изготовитель блока, должны приниматься техническим контролем на соответствие документам, по которым производится их поставка.
6. Детали и узлы, выполненные из листового стали, не должны иметь погнутости, вмятин, перекосов, забоин и других

дефектов, влияющих на прочность и товарный вид блока.

7. Места, подлежащие сварке, должны быть очищены от грязи, окалина, масла, ржавчины и т.п.
8. В местах сварки не должно быть прожогов, трещин, подрезов, непровара. Металлические брызги должны быть удалены, швы очищены от шлака и окалина.
9. Изготовление и сборку металлоконструкций производить в соответствии с требованиями СНиП II-23-81 "Стальные конструкции" и СНиП III-10-75 "Металлические конструкции".
10. Работы по сборке и монтажу блоков осуществлять согласно требованиям СНиП 3.05.05-84. "Технологическое оборудование и технологические трубопроводы".
11. Работы по установке и монтажу приборов и средств автоматизации производить в соответствии с требованиями СНиП 3.05.07-85 и "Системы автоматизации".
12. Работы по установке и монтажу электротехнических устройств производить в соответствии с требованиями СНиП 3.05.06-85

A248048.000D					
Изм.	Лист	№ докум.	Подп.	Дата	
Вып.	Исполн.	Утвержд.			
Проб.	Вариант	Дата			
Изм. в	Исполн.	Дата			
И.контр.	Исполн.	Дата			
Чт.в.	Сл.б.к.				
Блоки силикатирования.					Лит. Амет Листов
Технические требования					1 8
					САНТЕХПРОЕКТ

Копирована

формат А3

"Электротехнические устройства"

13. Антикоррозийное покрытие блоков осуществлять по проекту станции водоподготовки котельной.
14. Гидравлические испытания блока должны проводиться в соответствии с правилами Госгортехнадзора СССР.
15. При изготовлении блоков должны проверяться: соответствие комплектующих изделий стандартам и техническим условиям, надежность крепления оборудования трубопроводов к металлоконструкциям, правильность нанесения маркировки на изделия, наличие паспортных табличек на оборудовании. Порядок проверки, форма клейма, место клеймения на узлах и деталях определяется заводской инструкцией.
16. Последовательность сборки блоков должна быть следующей: получение оборудования и проверка его состояния; изготовление элементов металлоконструкций; изготовление узлов трубопроводов; изготовление рамы блока; установка и закрепление оборудования на раме; установка и закрепление узлов трубопроводов; промывка и гидравлическое испытание блока; антикоррозийное покрытие блока.
17. Блоки транспортируются без упаковки. Присоединительные концы трубопроводов должны быть заглушены плоскими заглушками из листового стали толщиной 3 мм.
18. Приборы контроля и автоматизации с отборными

устройствами и электротехническое оборудование упаковываются в ящики и отправляются заказчику вместе с блоком. Штуцеры и бобышки для приборов на период транспортировки и хранения блоков должны быть закрыты пробками или заглушками.

19. Строповку блоков осуществлять за крюки, приваренных к фильтру и баку (в блоке силикатирования), и к мешалкам (в блоке раствора силиката). Места строповки должны быть обозначены знаком №. Место строповки по ГОСТ 14192-77
20. На время погрузки, транспортирования и монтажа между емкостями предусмотреть приваривающиеся к ним распорки из угловой стали 63*63*8, которые после установки блоков на площадке должны быть удалены.
21. Крепление блоков при транспортировке должно обеспечивать предохранение отдельных элементов и блоков в целом от механических повреждений и деформаций.
22. Крепление блоков к силовому полу котельной выполнять в соответствии с проектом котельной и помощью самонакерующихся болтов или путем приварки к закладным деталям.
23. Приборы, средства автоматизации и электротехнические устройства заказываются по заказным спецификациям соответствующих разделов рабочего проекта котельной.
24. Технические условия на изготовление блоков должны разрабатываться и утверждаться предприятиями изготовителями с учетом настоящих технических требований.

A248 048.000D					
Изм.	Лист	№ докум.	Подп.	Дата	
					Лист
					2
					23056-06 5 формат А3

Лист № 1 из 1. Подп. 10.05.85. 10.05.85.

Листов 3-1

Серия 5.903-10

Лист № 1 из 1. Подп. 10.05.85. 10.05.85.

Продолжение

Обозначение	Наименование	Стр.
A24B049.000CT	Блок раствора силкатя БС-2. ТЕХНОЛОГИЧЕСКАЯ СХЕМА.	40-41
A24B049.000	Блок раствора силкатя БС-2	
A24B049.010	Трубопровод	41
A24B049.020	Коллектор	
A24B049.000СБ	Блок раствора силкатя БС-2.	42-44
A24B049.010СБ	Трубопровод	
A24B049.020СБ	Коллектор	45
A24B049.021	Коллектор	
A24B049.022	Патрубок	
A24B049.030	Трубопровод	
A24B049.040	Трубопровод	46
A24B049.050	Трубопровод	
A24B049.060	Отвод	
A24B049.030СБ	Трубопровод	
A24B049.031	Труба	47
A24B049.040СБ	Трубопровод	
A24B049.041	Труба	
A24B049.070	Коллектор	
A24B049.080	Трубопровод	48
A24B049.090	Отвод	
A24B049.100	Трубопровод	
A24B049.050СБ	Трубопровод	
A24B049.051	Труба	49
A24B049.060СБ	Отвод	
A24B049.070СБ	Коллектор	
A24B049.080СБ	Трубопровод	
A24B049.081	Труба	50
A24B049.090СБ	Трубопровод	
A24B049.100СБ	Трубопровод	
A24B049.110	Трубопровод	
A24B049.120	Трубопровод	51
A24B049.130	Переход	
A24B049.140	Трубопровод	
A24B049.110СБ	Трубопровод	
A24B049.101	Труба	52
A24B049.112	Труба	

Обозначение	Наименование	Стр.
A24B049.130СБ	Переход	
A24B049.140СБ	Трубопровод	53
A24B049.150СБ	Трубопровод	
A24B049.120СБ.	Трубопровод	
A24B049.150	Трубопровод	54,55
A24B049.160	Рямя	
A24B049.170	Опора	
A24B049.180	Опора	55
A24B049.190	Опора	
A24B049.160СБ	Рямя	56,57
A24B049.166	Швеллер	
A24B049.169	Опора	58
A24B049.172	Косынка	
A24B049.178	Косынка	
A24B049.168	Опора под ярыгауру	
A24B049.174	Швеллер	59
A24B049.176	Опора под нисос.	
A24B049.177	Косынка	
A24B049.001	Уголок	
A24B049.170СБ	Опора	60
A24B049.180СБ	Опора	
A24B049.190СБ	Опора	
A24B049.141	Труба	
A24B049.200	Помост	61
A24B049.210	Лестница	
A24B049.220	Ограждение	
A24B049.200СБ	Помост	
A24B049.210СБ	Лестница	62
A24B049.211	Тетива	
A24B049.002	Покладка	
A24B049.201	Швеллер	63
A24B049.204	Полоса	
A24B049.206	Уголок	
A24B049.220СБ	Ограждение	64
A24B049.221	Поручень	
A24B049.223	Стойка	65
A24B049.224	Полоса ограждения	
A24B049.226	Труба	

Виток 3-1

Сур. 5.943-10

Код	Обозначение	Наименование	Кол.	Примечание
		Документация		
A2	A24B 048.000 СБ	Сборочный чертеж		
A2	A24B 048.000 СТ	Схема технологическая		
A3	A24B 048.000 Д	Блоки силикатирования. Технические требования		
		Сборочные единицы		
A4	1 A24B048.010	БЯК	1	
A4	2	-01 БЯК	1	
A4	3 A24B 048.020	Рама блока	1	
A4	5 A24B 048.080	Трубопровод	1	
A4	6 A24B 048.090	Трубопровод	1	
A4	7 A24B 048.100	Трубопровод	2	
A4	8	-01 Трубопровод	2	
A4	9 A24B 048.110	Трубопровод	1	
A4	10 A24B 048.120	Кэлени	1	
A4	11 A24B 048.130	Трубопровод	1	
A4	12 A24B 048.140	Трубопровод	1	
A4	13 A24B 048.150	Трубопровод	1	
A4	14 A24B 048.160	Трубопровод	2	
A4	15 A24B 048.170	Система трубопроводов к насосам-дозаторам	1	

A24B 048.000

Блок

СИЛИКАТИРОВАНИЯ

БС-1

Копировал: ТУЖИЛКИНЯ Формат: А4

Код	Обозначение	Наименование	Кол.	Примечание
A4	16 A24B 048.220	Трубопровод переменной	1	
A4	17 A24B 048.230	Трубопровод от насосов-дозаторов	1	
A4	18 A24B 048.240	Трубопровод	1	
A4	19 A24B 048.250	Указатель уровня	2	
A4	20 A24B 048.260	Подставка под БЯК	2	
A4	21 A24B 048.270	Распорка	1	
A4	22	-01 Распорка	1	
		Стандартные изделия		
		Прокладки ГОСТ 15180-70		
	25	A-15-10	6	
	26	A-25-10	1	
	27	A-40-10	6	
	28	A-50-10	9	
	29	A-80-10	2	
		Болты ГОСТ 7798-70		
	34	M6x20.36	4	
	35	M10x30.36	8	
	36	M12x55.36	108	
	37	M12x75.36	4	
	38	M16x40.36	14	
	39	M16x60.36	68	

A24B 048.000

Копировал: ТУЖИЛКИНЯ Формат: А4

Код	Обозначение	Наименование	Кол.	Примечание
		Гайки ГОСТ 5915-70		
	41	M6.4	4	
	42	M10.4	8	
	43	M12.4	112	
	44	M16.4	82	
		Шайбы 10.02		
	46	ГОСТ 11371-78	8	
	47	Шайбы 12.02		
		ГОСТ 10906-78	4	
		Опоры ГОСТ 14911-82		
	49	ОПБ2-18	3	
	50	ОПБ2-32	4	
	51	ОПБ2-45	2	
	52	ОПБ2-57	3	
	53	ОПБ2-89	3	
		Задвижка 3046 БР		
	56	Ду 50 Ру 10	8	
		ГОСТ 8437-75	2	
		Вентили фланцевые		
		И549Р2 ГОСТ 18722-73		
	57	Ду 25 Ру 16	8	
	58	Ду 40 Ру 16	2	
		Кран трехходовой		
		ИБ18 БК Ду 15		
		ГОСТ 21345-78	3	
	59	Мановакуумметр		
		МВТП160		
		ГОСТ 8625-77	2	

A24B 048.000

Копировал: ТУЖИЛКИНЯ Формат: А4

Код	Обозначение	Наименование	Кол.	Примечание
	60	Крик 1-1-1-550		
		В ГЗ ст5		
		ГОСТ 13716-73	2	
		Прочие изделия		
	61	Агрегат электронно-сосный дозировочный пазнерный на 2,5 10/100	2	Свистящий насосный завод
	62	ТУ26-06-976-77		
		Насос центробежный консольный		
		КВ/18 с электро-двигателем		
		4 А80 А2У3	1	
	63	Установка 2		
		ЗКЧ-94-74	2	
	64	Манометр электро-контактный		Точный манометр завод
		ЭКМ-1У	1	
	65	Соединитель ИСВ/4х		
		М20 ТУ36.1104-75	3	
	66	Установка		
		В-16-80 мановакуумметра МВТП 160х10		
		ТКЧ-3137-70	1	
	67	Установка В-16-80		
		манометра МТП160		
		ТКЧ-3137-70	1	
	68	Фильтр осветлительный однокамерный ФОВ-1,0-06	1	Был куплен котельный завод

A24B 048.000

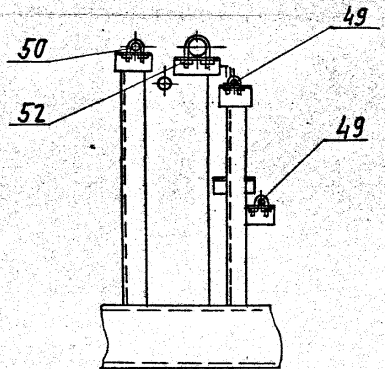
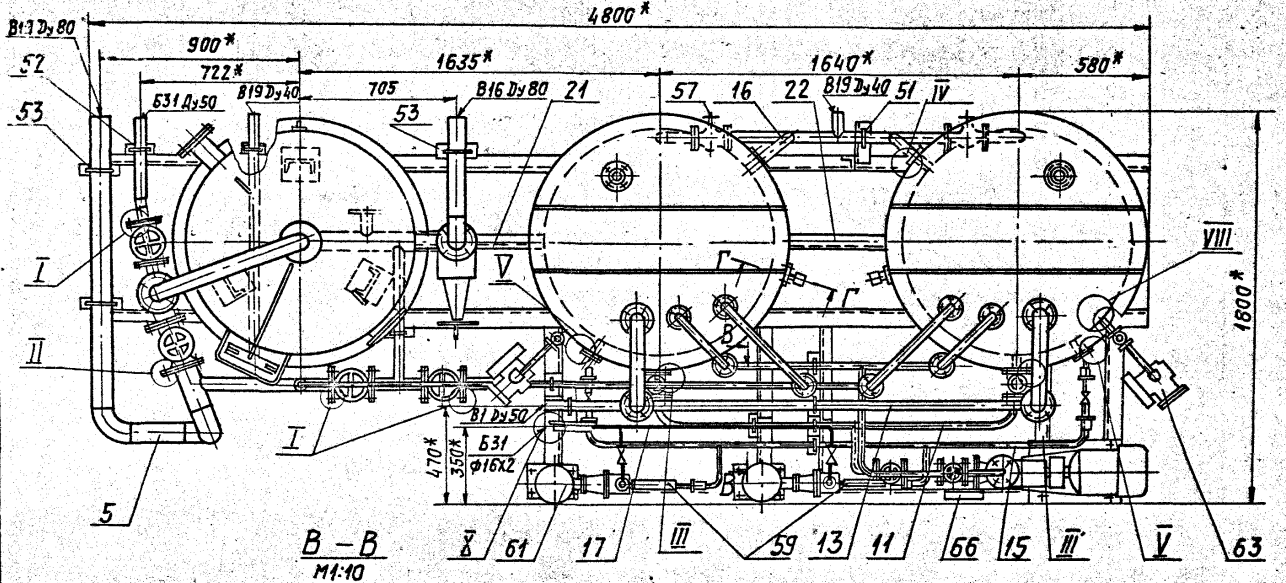
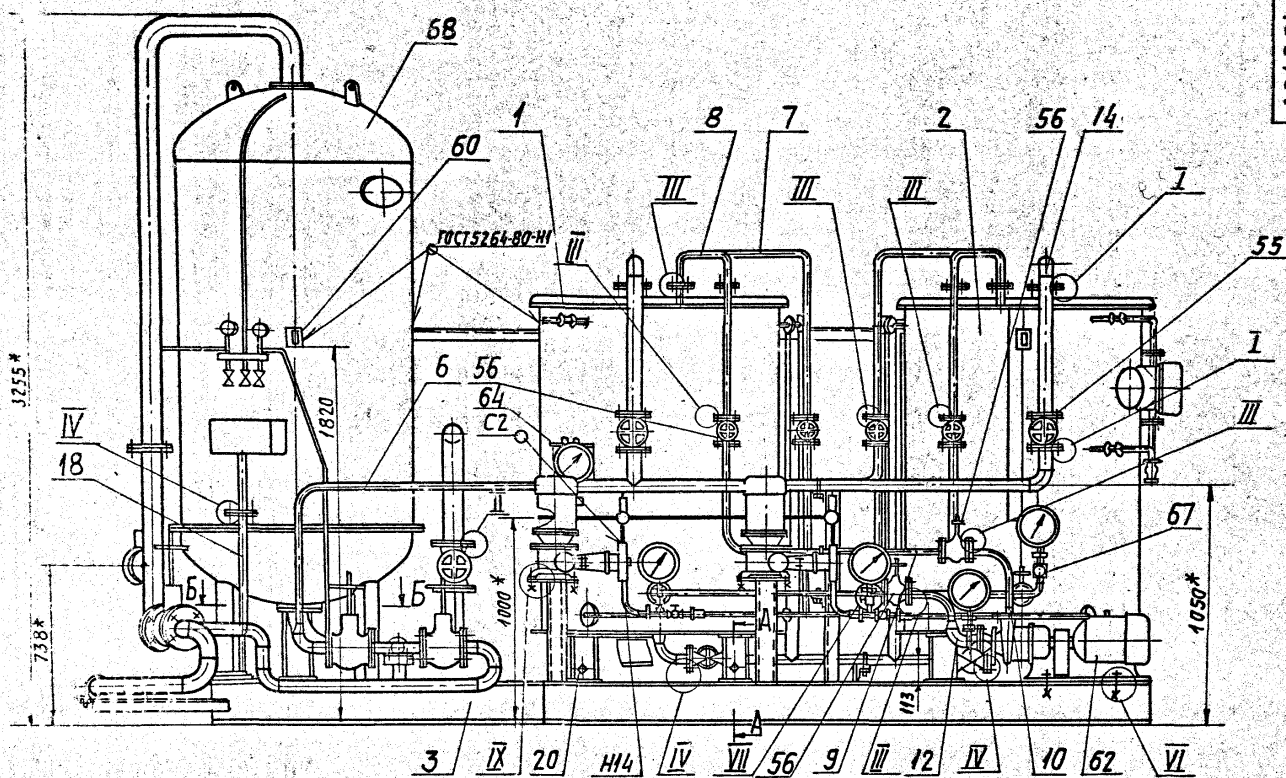
Копировал: ТУЖИЛКИНЯ 23056-06 Формат: А4

Выпуск 3-1 Серия 5.903-10

Имя, Фамилия, Подпись, Дата

Имя, Фамилия, Подпись, Дата

A248048.000СБ



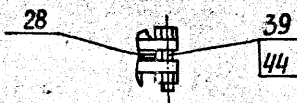
- 1 * РАЗМЕРЫ ДЛЯ СПРАВКИ.
- 2 СВАРНЫЕ ШВЫ ПО ГОСТ 16037-80.
- 3 Н14; ± 0.2.

A248048.000СБ		ЛИСТ	МАССА	УСЛОВИЯ
Блок		И	1830	1:15
СИЛИКАТОВОЯННА		ЛИСТЫ ЛАНТОВ 2		
БС-1		РАССТРОЙ ССР		
ИЗДАНИЕ ПОДОКУМ ПОД ВПРВ Р. РАБ. СИВАРИСКИЯ И ДИ. ДИ. 1987 ПРОФ. ЧЕРНЯКОВА ДУК. ГР. ЧЕРНЯКОВА П. СПЕК. ВАННЕРИ И. КОНТРАКТЕС УГА. СПИВРАК		САИТЕХПРОЕКТ г. МОСКВА		
КОД ПРОЕКА: ТУЖНАКИМ 23056-06 8				
ФОРМАТ: А2				

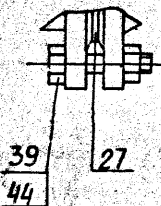
ТИПОВАЯ КОМП. ЧАСТЬ СВЯЗАННОЙ СИСТЕМЫ ЗАЩИТЫ
 Серия 5.903-10
 Версия 3.7

A24B048.000C5

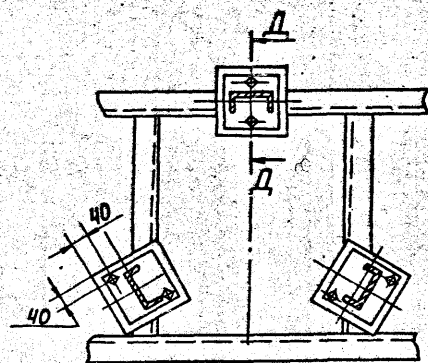
I
M 1:5 ЛИСТ 1



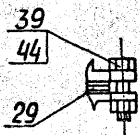
IV
M 1:2.5 ЛИСТ 1



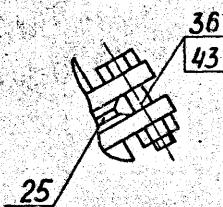
Б-Б
M 1:5 ЛИСТ 1



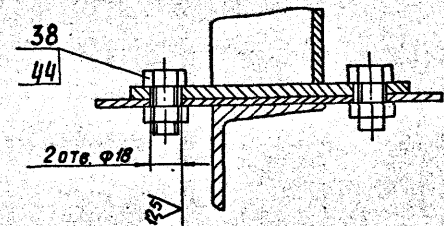
II
M 1:5 ЛИСТ 1



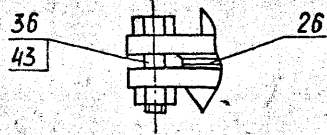
V
M 1:2 ЛИСТ 1



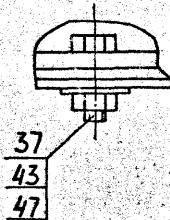
Д-Д
M 1:2 ПОВЕРНУТО



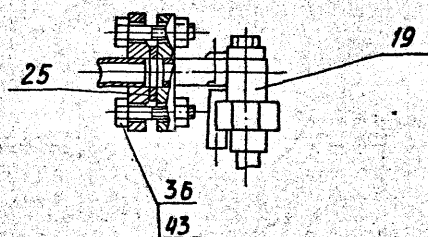
III
M 1:2 ЛИСТ 1



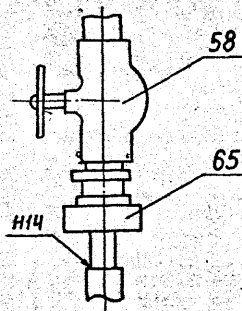
VI
M 1:2.5 ЛИСТ 1



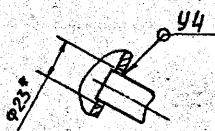
Г-Г
M 1:2.5 ЛИСТ 1



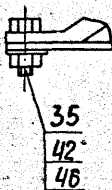
VII
M 1:2 ЛИСТ 1



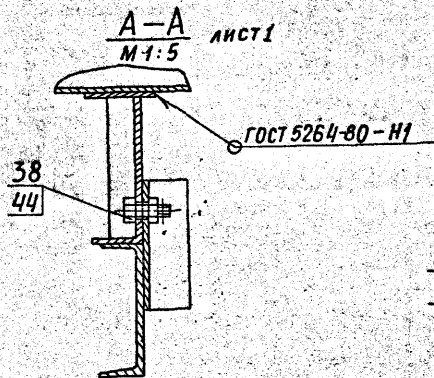
VIII
M 1:2.5 ЛИСТ 1



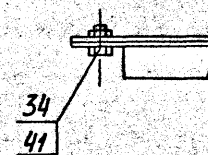
IX
M 1:2.5 ЛИСТ 1



A-A
M 1:5 ЛИСТ 1



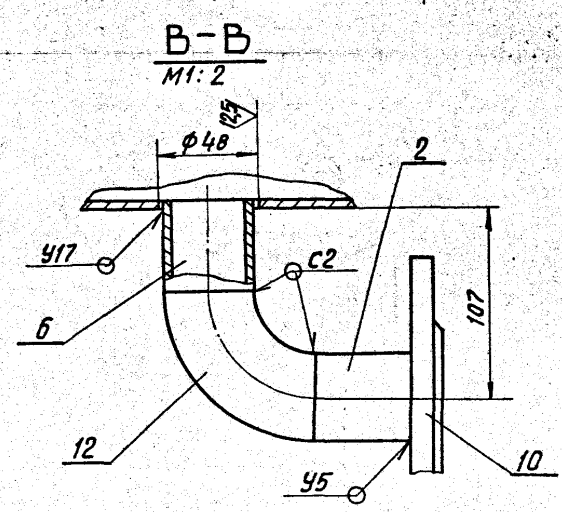
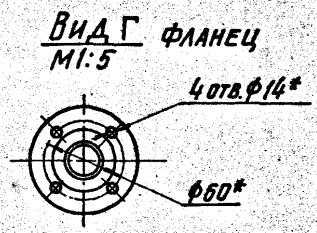
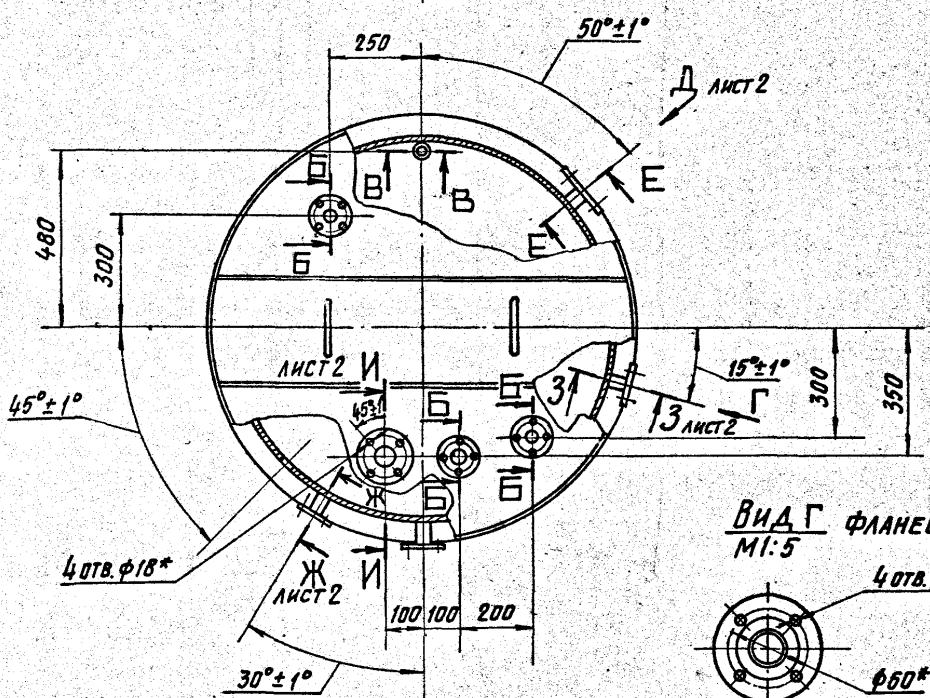
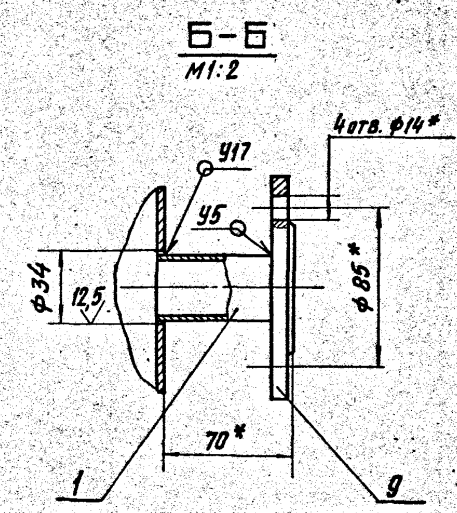
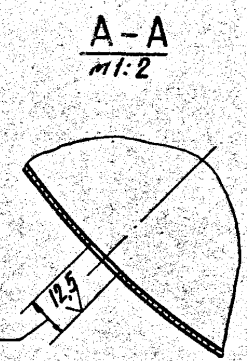
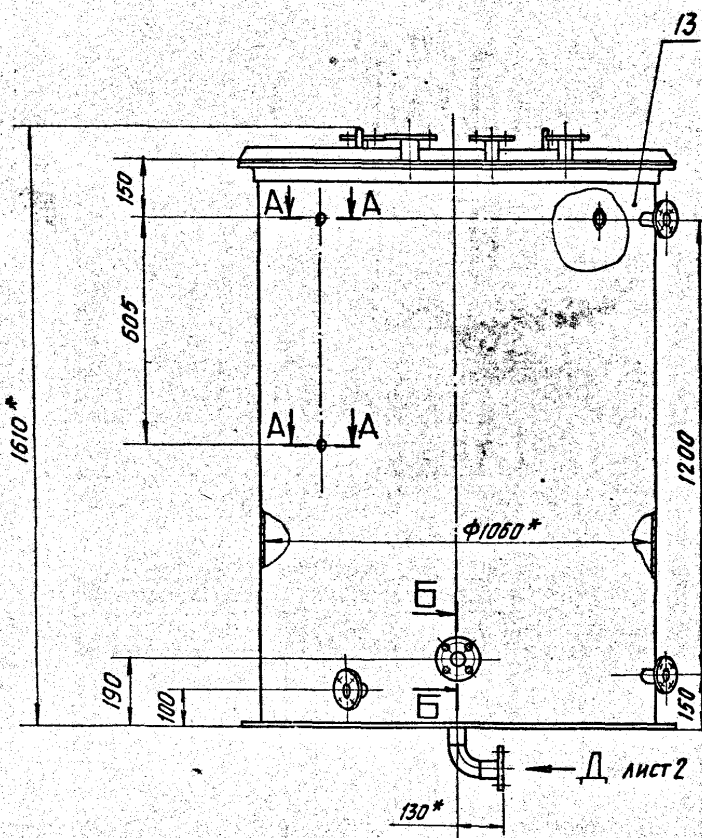
X
M 1:2



Выпуск 3-1

Серия 5.903-10

ИНС. ЧЕЛОВАК	ПОДП. И ДАТА
ИНС. ЧЕЛОВАК	ПОДП. И ДАТА
ИНС. ЧЕЛОВАК	ПОДП. И ДАТА
ИНС. ЧЕЛОВАК	ПОДП. И ДАТА
ИНС. ЧЕЛОВАК	ПОДП. И ДАТА
ИНС. ЧЕЛОВАК	ПОДП. И ДАТА
ИНС. ЧЕЛОВАК	ПОДП. И ДАТА
ИНС. ЧЕЛОВАК	ПОДП. И ДАТА
ИНС. ЧЕЛОВАК	ПОДП. И ДАТА
ИНС. ЧЕЛОВАК	ПОДП. И ДАТА



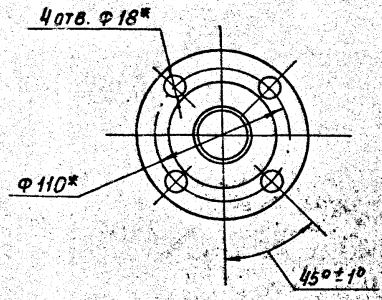
- 1.* РАЗМЕРЫ ДЛЯ СПРАВОК.
- 2. Н14; ± 1/2.
- 3. СВАРНЫЕ ШВЫ ПО ГОСТ16037-80.

ВОИНЫШ 3-1
 СЕРИЯ 5.903-10
 КОМПЬЮТЕРНО-ГРАФИЧЕСКОЕ ОТДЕЛЕНИЕ

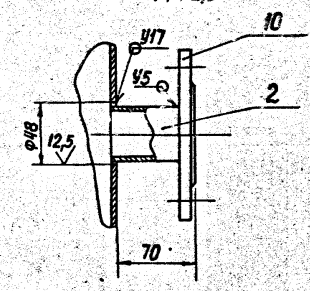
A24B048.010 СБ				ЛИТ.	МАССА	МАЩИННО
БАК				И	197,2	1:10
ИЗМ. ЛИСТ	№ ДОКУМ.	ПОДП.	ДАТА	ЛИСТ 1 ИЗ ЛИСТОВ 8		
РАЗРАБ.	ВОЛЮБЧЕВА	Л.С.		ГОСУДАРСТВ. СССР		
ПРОВ.	МЕРЛЯКОВА	Л.С.		САНТЕХПРОЕКТ		
РИС. ГР.	МЕРЛЯКОВА	Л.С.		г. МОСКВА		
Д. СПЕЦ.	ВАННЕРТ	Л.С.				
И. КОНТР.	СМИЛАНСКАЯ	Л.С.	19.87			
УТВ.	СПИВАК	Л.С.				

А24В048.010.01

В-В Лист 1
М 1:2,5

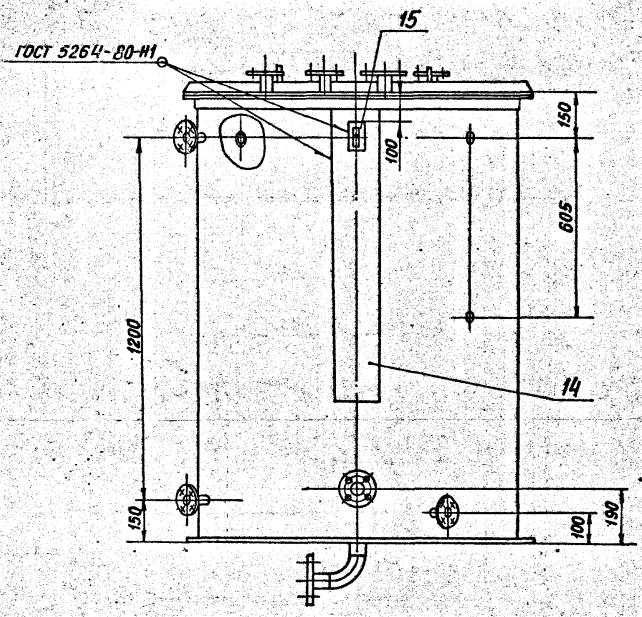
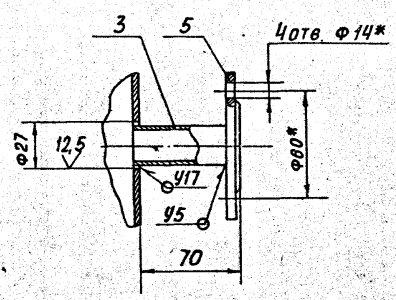


Е-Е Лист 1
М 1:2,5

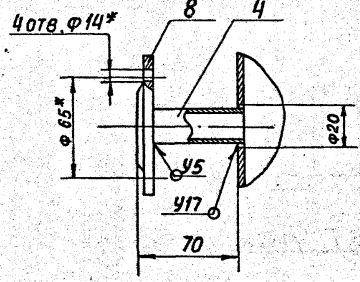


А24 В 048. 010-01
ОСТАЛЬНОЕ - СМ. А24 В 048. 010

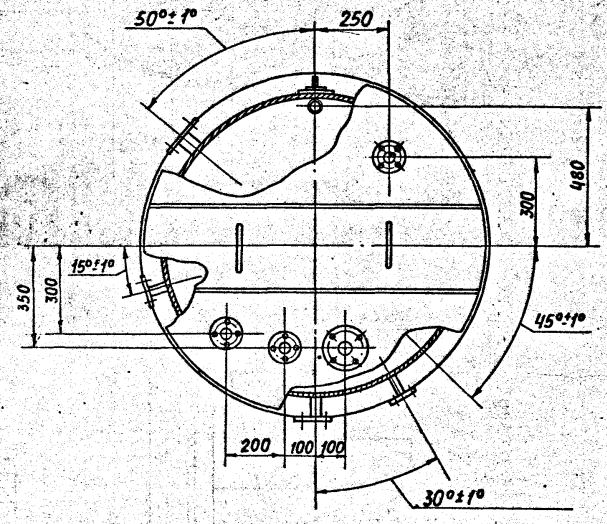
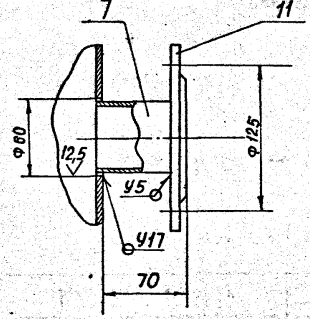
3-3 Лист 1
М 1:2



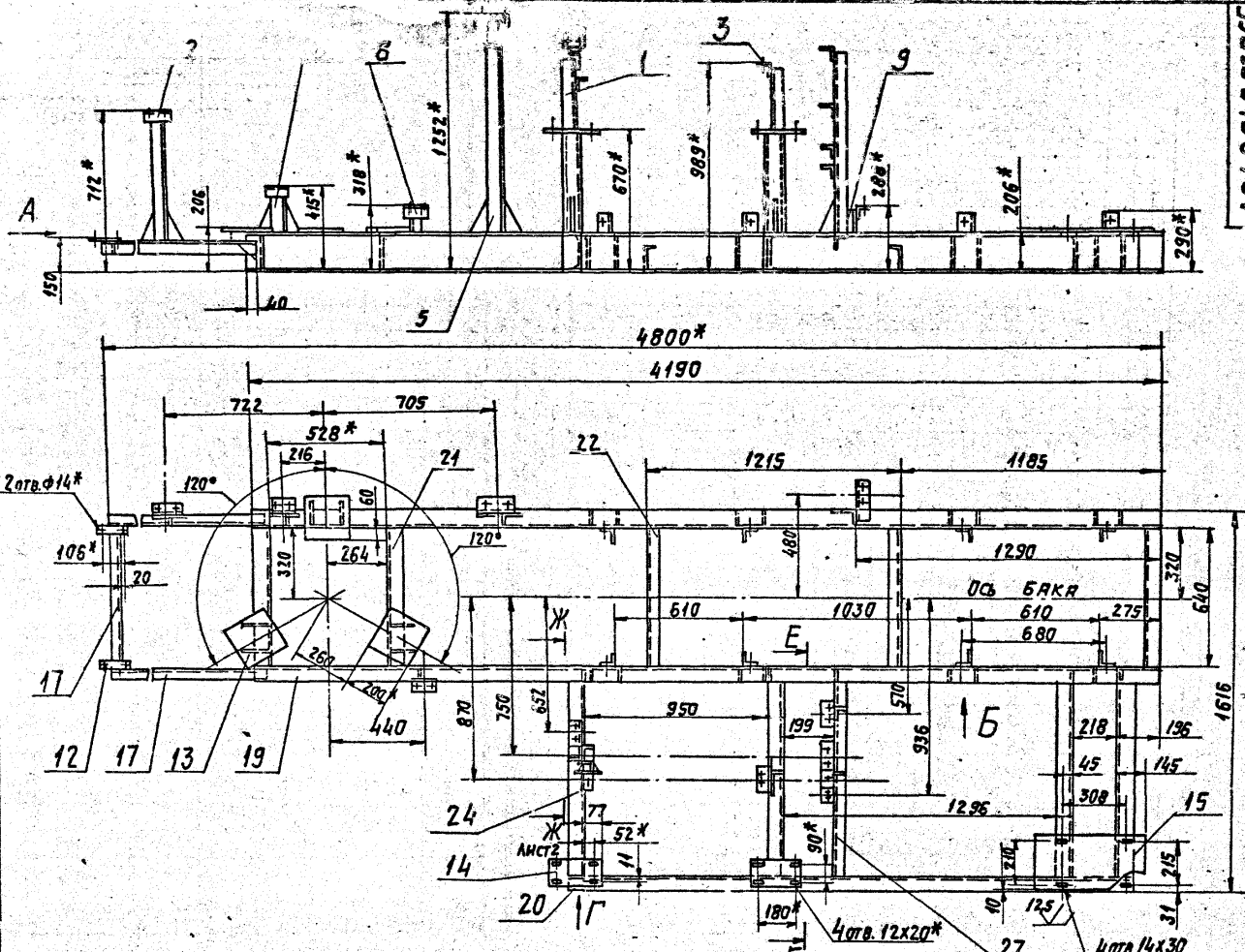
Ж-Ж Лист 1
М 1:2



И-И Лист 1
М 1:2,5

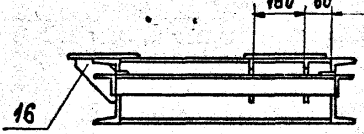


ИЗМ	ЛИСТ	№ ДОКУМ	ПОДП	ДАТА	А24В048.010СБ	Лист 2
					23056-06 11	ФОРМАТ: А2



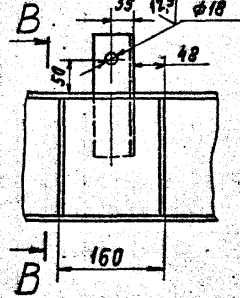
Вид А

М 1:10
(стойки поз. 2 и 6 не показаны)



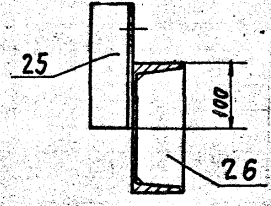
Вид Б

М 1:5



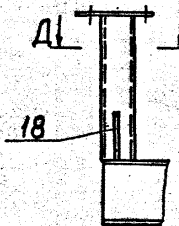
В-В

М 1:5



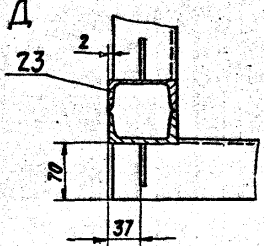
Вид Г

М 1:10



Д-Д

М 1:4



1. * РАЗМЕРЫ ДЛЯ СПРЯВОК.
2. Н14; н14; ± 0.2/2.
3. СВАРНЫЕ ШВЫ С2, Т1, Н1 ПО КОНТУРУ ПРИЛЕГАЮЩИХ ДЕТАЛЕЙ ПО ГОСТ 5264-80.

A24B048.020C6

РАМА БЛОКА

Лист 1 из 2
ИЗМ. ИСТОК ПОДКОМ. ПОДП. ВОТМ
Р.З.РАБ. ЛЕВТЕС В.А. 12.87
ПРОВ. ИЕРМАКОВА
Р.К. Г.Р. ИЕРМАКОВА
Г.А. СПЕЦ. ДИАНБЕРГ
И. КОТЛ. (С.В.А.Н.С.К.А.) С.В. 12.87
УТВ. СПИВАК

Лист	ИЗМ. ИСТОК	ИЗМ. ИСТОК
И	420	1:15
Лист 1 из 2		
госстрой сев		
САНТЕХПРОЕКТ.		
г. Москва		
ФОРМАТ: А2		

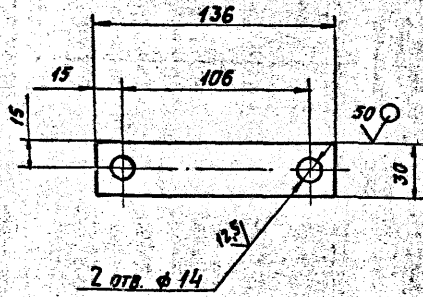
Выпуск 3-1

Серия 5.903-10

Лист 1 из 2

A24B 048.015

(V) A



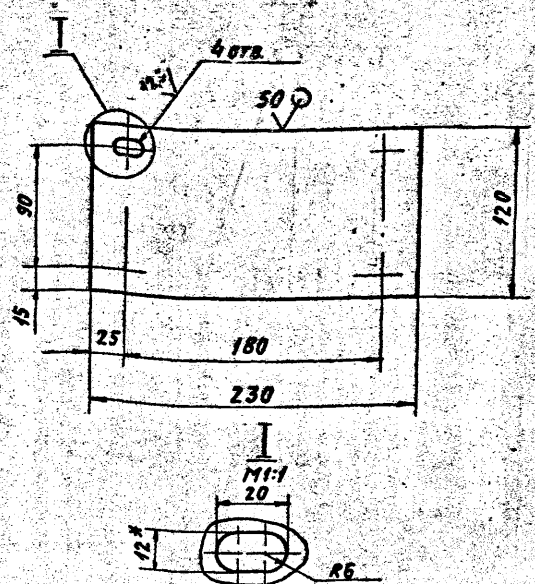
1. * РАЗМЕР ДЛЯ СПРАВОК.
2. H14; h14; ± $\frac{E2}{2}$.

A24B 048.015

ИЗМ. ЛИСТ	№ ДОКУМ.	ПОДП.	ДАТА	АНТ.	МАСШ.	МАСШ. ЧИТАТЬ
РЯЗРЬ	ВОЛОБУЕВА	В.В.	11.81	И	0,16	1:2
ПРОВ.	ЛЕЙТЕС	Л.В.	11.87	ЛИСТ ЛИСТОВ 1		
Р.К.ГР.	ИЕРЗАКОВА	И.В.		ГОСТРОЙ ССР САНТЕХПРОЕКТ г. МОСКВА		
Л. СПЕЦ.	ВАНЬБЕРГ	В.В.	09.87	ЛИСТ 56 ГОСТ 19903-74 В СЗ ГОСТ 14637-79		
И. КОНТ.	СМОЛАНСКАЯ	И.В.	09.87	ГОСТРОЙ ССР САНТЕХПРОЕКТ г. МОСКВА		
УТВ.	СНОВАК	С.В.		КОПИРОВАЛ: ТУЖИЛКИНА ФОРМАТ: А4		

A24B 048.017

(V) A



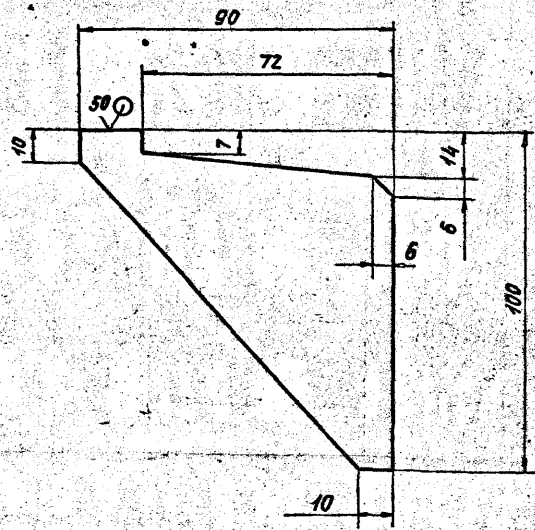
1. * РАЗМЕР ДЛЯ СПРАВОК.
2. H14; h14; ± $\frac{E2}{2}$.

A24B 048.017

ИЗМ. ЛИСТ	№ ДОКУМ.	ПОДП.	ДАТА	АНТ.	МАСШ.	МАСШ. ЧИТАТЬ
РЯЗРЬ	ВОЛОБУЕВА	В.В.	11.81	И	1,3	1:2,5
ПРОВ.	ЛЕЙТЕС	Л.В.	11.87	ЛИСТ ЛИСТОВ 1		
Р.К.ГР.	ИЕРЗАКОВА	И.В.		ГОСТРОЙ ССР САНТЕХПРОЕКТ г. МОСКВА		
Л. СПЕЦ.	ВАНЬБЕРГ	В.В.	09.87	ЛИСТ 56 ГОСТ 19903-74 В СЗ ГОСТ 14637-79		
И. КОНТ.	СМОЛАНСКАЯ	И.В.	09.87	ГОСТРОЙ ССР САНТЕХПРОЕКТ г. МОСКВА		
УТВ.	СНОВАК	С.В.		КОПИРОВАЛ: ТУЖИЛКИНА ФОРМАТ: А4		

A24B 048.019

(V) A



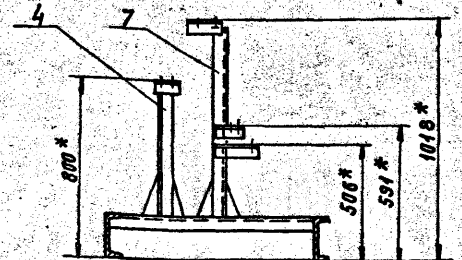
НЕУКАЗАННЫЕ ПРЕДЕЛЬНЫЕ ОТКЛОНЕНИЯ
РАЗМЕРОВ: h14; ± $\frac{E2}{2}$.

A24B 048.019

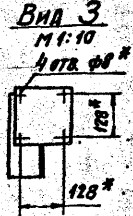
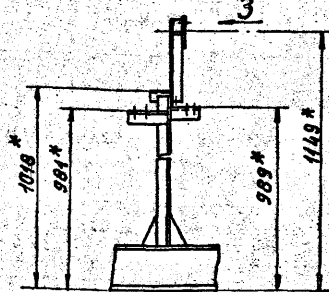
ИЗМ. ЛИСТ	№ ДОКУМ.	ПОДП.	ДАТА	АНТ.	МАСШ.	МАСШ. ЧИТАТЬ
РЯЗРЬ	ВОЛОБУЕВА	В.В.	11.81	И	0,25	1:1
ПРОВ.	ЛЕЙТЕС	Л.В.	11.87	ЛИСТ ЛИСТОВ 1		
Р.К.ГР.	ИЕРЗАКОВА	И.В.		ГОСТРОЙ ССР САНТЕХПРОЕКТ г. МОСКВА		
Л. СПЕЦ.	ВАНЬБЕРГ	В.В.	09.87	ЛИСТ 56 ГОСТ 19903-74 В СЗ ГОСТ 14637-79		
И. КОНТ.	СМОЛАНСКАЯ	И.В.	09.87	ГОСТРОЙ ССР САНТЕХПРОЕКТ г. МОСКВА		
УТВ.	СНОВАК	С.В.		КОПИРОВАЛ: ТУЖИЛКИНА ФОРМАТ: А4		

A24B 048.020C5

Е-Е ПОВЕРНУТО ЛИСТ 1

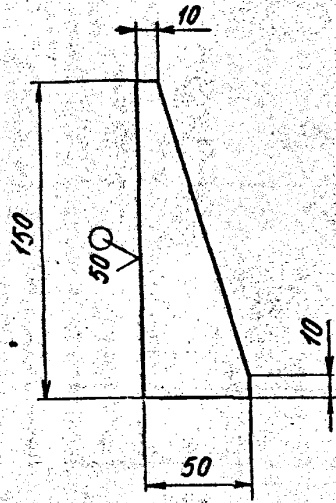


Ж-Ж ПОВЕРНУТО ЛИСТ 1



A24B 048.020C5

ИЗМ. ЛИСТ	№ ДОКУМ.	ПОДП.	ДАТА	АНТ.	МАСШ.	МАСШ. ЧИТАТЬ
РЯЗРЬ	ВОЛОБУЕВА	В.В.	11.81	И	1,3	1:2,5
ПРОВ.	ЛЕЙТЕС	Л.В.	11.87	ЛИСТ ЛИСТОВ 1		
Р.К.ГР.	ИЕРЗАКОВА	И.В.		ГОСТРОЙ ССР САНТЕХПРОЕКТ г. МОСКВА		
Л. СПЕЦ.	ВАНЬБЕРГ	В.В.	09.87	ЛИСТ 56 ГОСТ 19903-74 В СЗ ГОСТ 14637-79		
И. КОНТ.	СМОЛАНСКАЯ	И.В.	09.87	ГОСТРОЙ ССР САНТЕХПРОЕКТ г. МОСКВА		
УТВ.	СНОВАК	С.В.		КОПИРОВАЛ: ТУЖИЛКИНА ФОРМАТ: А4		



Неуказанные предельные отклонения размеров: $h \pm 14$

A24B 048.022

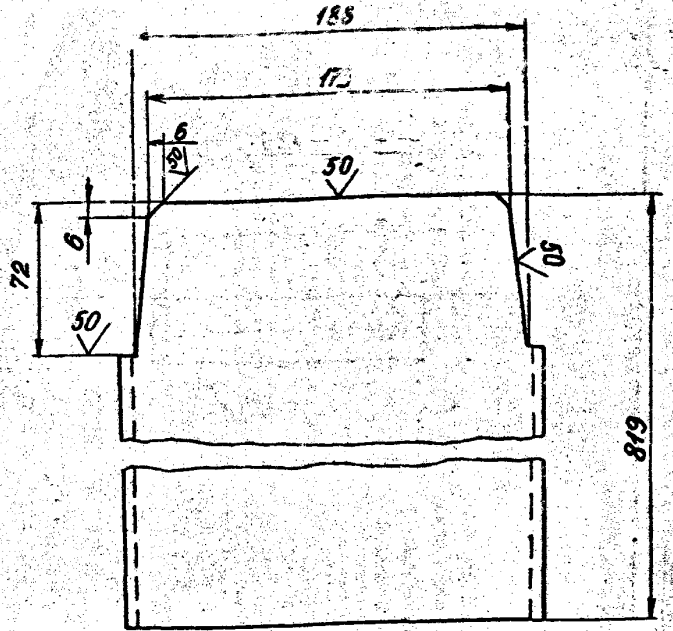
Изм.	Лист	№ докум.	Подп.	Дата	Лит.	Масса	Масштаб
Разраб.	Волобуева	ЛТ					
Проб.	Лейтес	ЛТ			Лист Листов 1		
Рук. гр.	Мерзляков	ЛТ			Лист Листов 1		
И. спец.	Вайнберг	ЛТ			Лист Листов 1		
И. контр.	Смолянская	ЛТ			Лист Листов 1		
Утв.	Сливак	ЛТ			Лист Листов 1		

РЕБРО

Лист 56 ГОСТ 19903-74
В СМЗ ГОСТ 14637-79

Госстрой СССР
Сантехпроект
г. Москва

Формат А 4



Неуказанные предельные отклонения размеров: $h \pm 14; \pm \frac{t_2}{2}$

A24B 048.028

Изм.	Лист	№ докум.	Подп.	Дата	Лит.	Масса	Масштаб
Разраб.	Волобуева	ЛТ					
Проб.	Лейтес	ЛТ			Лист Листов 1		
Рук. гр.	Мерзляков	ЛТ			Лист Листов 1		
И. спец.	Вайнберг	ЛТ			Лист Листов 1		
И. контр.	Смолянская	ЛТ			Лист Листов 1		
Утв.	Сливак	ЛТ			Лист Листов 1		

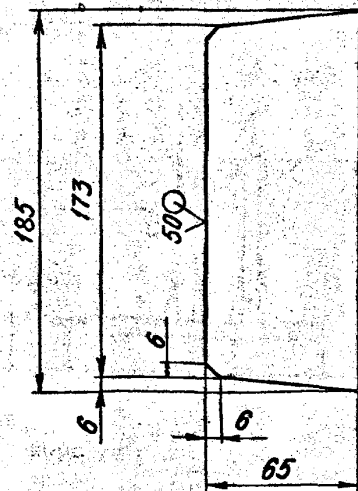
ШВЕЛЛЕР

Швеллер 20-ГОСТ 8240-72
В СМЗ-Г ГОСТ 535-79

Госстрой СССР
Сантехпроект
г. Москва

Формат А 4

A24B 048.031



Неуказанные предельные отклонения размеров: $h \pm 14; \pm \frac{t_2}{2}$

A24B 048.031

Изм.	Лист	№ докум.	Подп.	Дата	Лит.	Масса	Масштаб
Разраб.	Волобуева	ЛТ					
Проб.	Лейтес	ЛТ			Лист Листов 1		
Рук. гр.	Мерзляков	ЛТ			Лист Листов 1		
И. спец.	Вайнберг	ЛТ			Лист Листов 1		
И. контр.	Смолянская	ЛТ			Лист Листов 1		
Утв.	Сливак	ЛТ			Лист Листов 1		

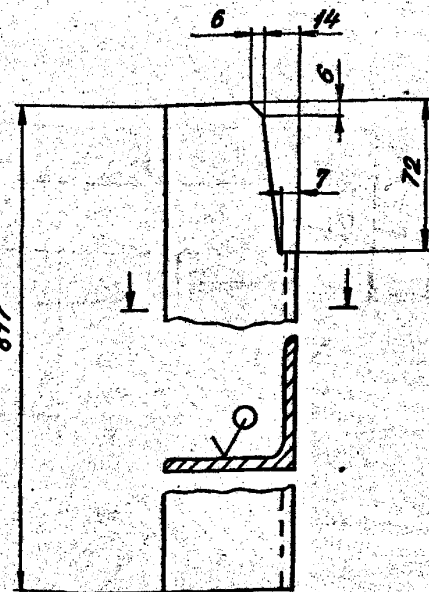
РЕБРО

Лист 56 ГОСТ 19903-74
В СМЗ ГОСТ 14637-79

Госстрой СССР
Сантехпроект
г. Москва

Формат А 4

A24B 048.032



Неуказанные предельные отклонения размеров: $h \pm 14; \pm \frac{t_2}{2}$

A24B 048.032

Изм.	Лист	№ докум.	Подп.	Дата	Лит.	Масса	Масштаб
Разраб.	Волобуева	ЛТ					
Проб.	Лейтес	ЛТ			Лист Листов 1		
Рук. гр.	Мерзляков	ЛТ			Лист Листов 1		
И. спец.	Вайнберг	ЛТ			Лист Листов 1		
И. контр.	Смолянская	ЛТ			Лист Листов 1		
Утв.	Сливак	ЛТ			Лист Листов 1		

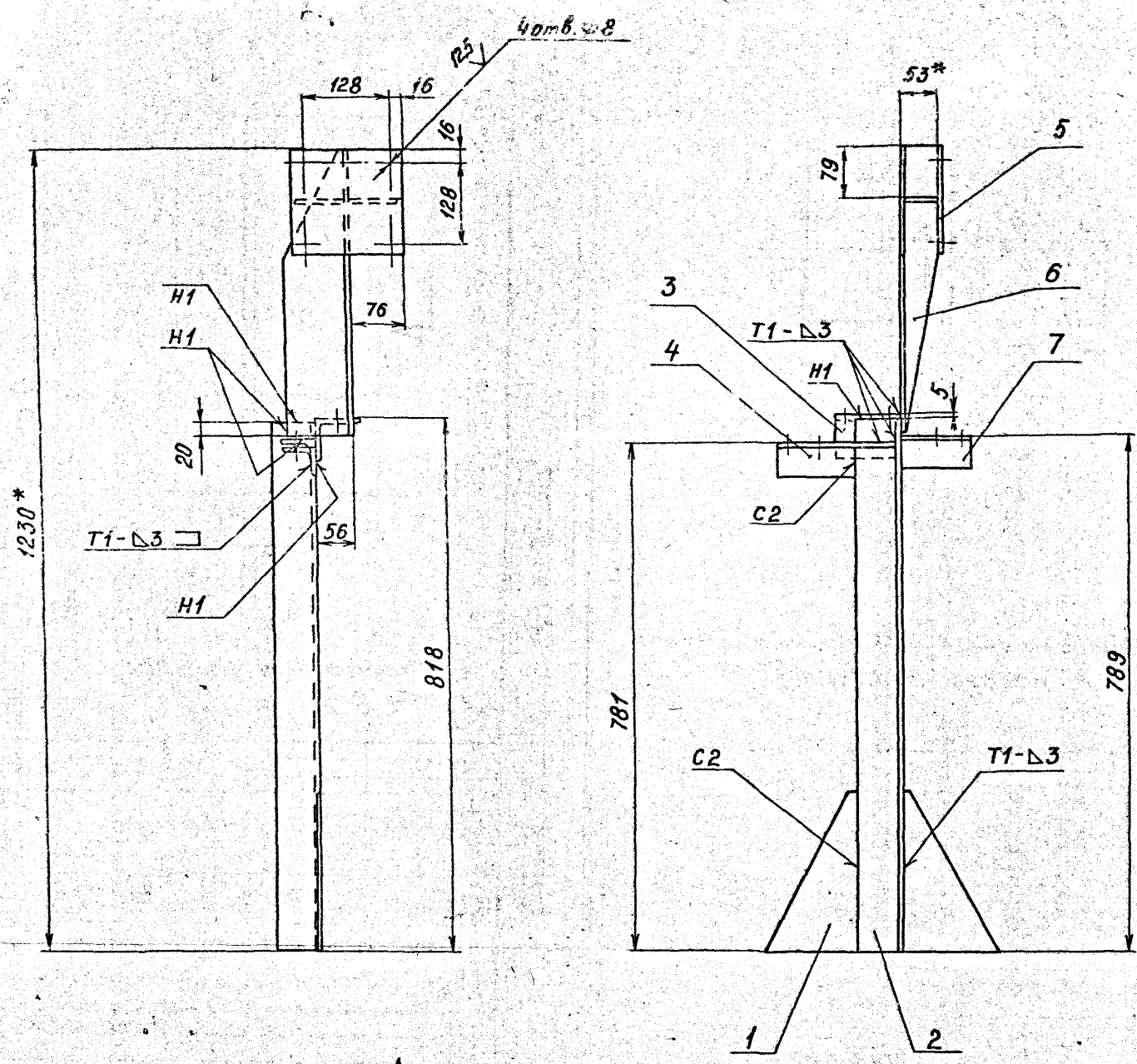
УГОЛОК

Уголок 63x63x5-Б ГОСТ 8509-86
В СМЗ-Г ГОСТ 535-79

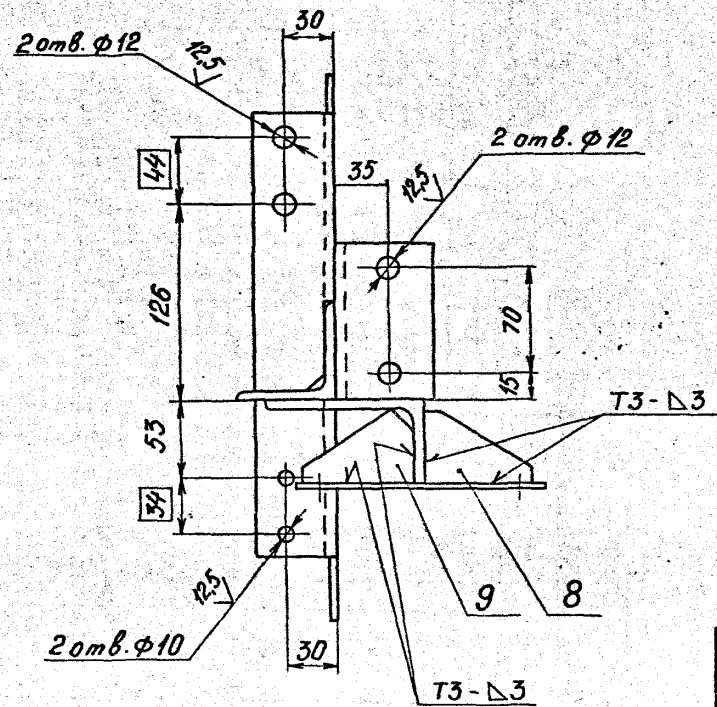
Госстрой СССР
Сантехпроект
г. Москва

Формат А 4

A24B048.030



Вид А
M1:2,5



- 1* Размер для справок
- 2. H14; h14; ± $\frac{t_2}{2}$.
- 3. Сварные швы по ГОСТ 5264-80

				A24B048.030 СБ		
Изм	Лист	№ докум.	Подп.	Дата	Лит.	Масса
Разраб.	Волобуева	Лейтес	Лейтес		И	10,36
Проб.	Лейтес					1:5
Рук.пр.	Медзякова				Лист	Листов 1
Гл. спец.	Войцберг				Госстрой СССР Сантехпроект г. Москва	
Н.контр.	Смолянская	ЧЛК 09.87				
Утв.	С. П. К. и др.					
Копировал Андреева				13056-06	17	Формат А 2

Изм. № 1 от 10.01.87 г. и далее в соответствии с техническими условиями

Серия 3.1.1.1.1

Лист	Обозначение	Наименование	Кол.	Примечание
		<u>Документация</u>		
	A24B 048. 040 СБ	Сборочный чертеж		
		<u>Детали</u>		
А4	1 A24B 047. 024- 01	Ребра	2	
Переменные данные для исполнений:				
		<u>A24B 048. 040</u>		
		<u>Детали</u>		
Б4	2 A24B 048. 045	Опорд		
		Углок 63x63x5-Б ГОСТ 809-86 ВСтЗ-1 ГОСТ 535-79		
		Р = 507 - 1,75	1	2,45 кг
Б4	3 A24B 048. 046	Полка		
		Углок 63x63x5-Б ГОСТ 809-86 ВСтЗ-1 ГОСТ 535-79		
		Р = 100 - 0,87	1	0,48 кг
A24B 048. 040				
Имя Имят. № докум. Подп. Дата Листов 3 Лист 1 Лист 2 Лист 3 Лист 4 Лист 5 Лист 6 Лист 7 Лист 8 Лист 9 Лист 10 Лист 11 Лист 12 Лист 13 Лист 14 Лист 15 Лист 16 Лист 17 Лист 18 Лист 19 Лист 20 Лист 21 Лист 22 Лист 23 Лист 24 Лист 25 Лист 26 Лист 27 Лист 28 Лист 29 Лист 30 Лист 31 Лист 32 Лист 33 Лист 34 Лист 35 Лист 36 Лист 37 Лист 38 Лист 39 Лист 40 Лист 41 Лист 42 Лист 43 Лист 44 Лист 45 Лист 46 Лист 47 Лист 48 Лист 49 Лист 50 Лист 51 Лист 52 Лист 53 Лист 54 Лист 55 Лист 56 Лист 57 Лист 58 Лист 59 Лист 60 Лист 61 Лист 62 Лист 63 Лист 64 Лист 65 Лист 66 Лист 67 Лист 68 Лист 69 Лист 70 Лист 71 Лист 72 Лист 73 Лист 74 Лист 75 Лист 76 Лист 77 Лист 78 Лист 79 Лист 80 Лист 81 Лист 82 Лист 83 Лист 84 Лист 85 Лист 86 Лист 87 Лист 88 Лист 89 Лист 90 Лист 91 Лист 92 Лист 93 Лист 94 Лист 95 Лист 96 Лист 97 Лист 98 Лист 99 Лист 100				Лист 3
Стойка				Лист 3
				Лист 2
A24B 048. 040				
				Лист 2

Лист	Обозначение	Наименование	Кол.	Примечание
		<u>Документация</u>		
	A24B 048. 040-01	Детали		
Б4	2 A24B 048. 047	Опорд		
		Углок 63x63x5-Б ГОСТ 809-86 ВСтЗ-1 ГОСТ 535-79		
		Р = 784 - 2,0	1	3,77 кг
Б4	3 A24B 048. 048	Полка		
		Углок 63x63x5-Б ГОСТ 809-86 ВСтЗ-1 ГОСТ 535-79		
		Р = 64 - 0,74	1	0,24 кг
A24B 048. 040-02				
		<u>Детали</u>		
Б4	2 A24B 048. 049	Опорд		
		Углок 63x63x5-Б ГОСТ 809-86 ВСтЗ-1 ГОСТ 535-79		
		Р = 595 - 1,75	1	2,88 кг
Б4	3 A24B 048. 051	Полка		
		Углок 63x63x5-Б ГОСТ 809-86 ВСтЗ-1 ГОСТ 535-79		
		Р = 74 - 0,74	1	0,27 кг
A24B 048. 040				
				Лист 2
A24B 048. 040				
				Лист 2

Лист	Обозначение	Наименование	Кол.	Примечание
		<u>Документация</u>		
	A24B 048. 040-03	Детали		
Б4	2 A24B 048. 052	Опорд		
		Углок 63x63x5-Б ГОСТ 809-86 ВСтЗ-1 ГОСТ 535-79		
		Р = 1047 - 2,6	1	5,05 кг
Б4	3 A24B 048. 053	Полка		
		Углок 63x63x5-Б ГОСТ 809-86 ВСтЗ-1 ГОСТ 535-79		
		Р = 136 - 1,0	1	0,67 кг
A24B 048. 040-04				
		<u>Детали</u>		
Б4	2 A24B 048. 054	Опорд		
		Углок 63x63x5-Б ГОСТ 809-86 ВСтЗ-1 ГОСТ 535-79		
		Р = 210 - 1,15	1	1,0 кг
Б4	3 A24B 048. 055	Полка		
		Углок 63x63x5-Б ГОСТ 809-86 ВСтЗ-1 ГОСТ 535-79		
		Р = 92 - 0,87	1	0,34 кг
A24B 048. 040				
				Лист 3
Стойка				Лист 3
				Лист 2
A24B 048. 040				
				Лист 2

Лист	Обозначение	Наименование	Кол.	Примечание
		<u>Документация</u>		
А3	A24B 048. 050 СБ	Сборочный чертеж		
		<u>Детали</u>		
А4	1 A24B 047. 024- 01	Ребра	2	
Б4	2 A24B 048. 058	Полка		
		Углок 63x63x5-Б ГОСТ 809-86 ВСтЗ-1 ГОСТ 535-79		
		Р = 190 - 1,15	1	0,72 кг
Б4	3 A24B 048. 059	Полка		
		Углок 63x63x5-Б ГОСТ 809-86 ВСтЗ-1 ГОСТ 535-79		
		Р = 130 - 1,0	1	0,49 кг
Б4	4 A24B 048. 061	Полка		
		Углок 63x63x5-Б ГОСТ 809-86 ВСтЗ-1 ГОСТ 535-79		
		Р = 120 - 1,0	1	0,58 кг
Б4	5 A24B 048. 062	Опорд		
		Углок 63x63x5-Б ГОСТ 809-86 ВСтЗ-1 ГОСТ 535-79		
		Р = 813 - 2,3	1	3,9 кг
A24B 048. 050				
				Лист 3
Стойка				Лист 3
				Лист 2
A24B 048. 050				
				Лист 2

Обозначение	Наименование	Количество	Примечание
	Документация		
A 24 B 048. 080 СБ	Сборочный чертеж		
	ДЕТАЛИ		
1 A 24 B 048. 073	Патрубок Труба 89x28 ГОСТ 10704-76 Д ГОСТ 10705-80 C=237-115	1	143 кг
2 A 24 B 048. 074	Патрубок Труба 57x25 ГОСТ 10704-76 Д ГОСТ 10705-80 C=88-087	1	0,3 кг
3 A 24 B 048. 075	Труба Труба 89x28 ГОСТ 10704-76 Д ГОСТ 10705-80 C=1312-8,1	1	7,8 кг
4 A 24 B 048. 076	Патрубок	1	
5 A 24 B 048. 077	Труба Труба 57x25 ГОСТ 10704-76 Д ГОСТ 10705-80 C=240-1,15	1	0,82 кг
6 A 24 B 048. 078	Патрубок Труба 57x25 ГОСТ 10704-76 Д ГОСТ 10705-80 C=300-23	1	3,02 кг

Обозначение	Наименование	Количество	Примечание
7 A 24 B 048. 079	Патрубок Труба 57x25 ГОСТ 10704-76 Д ГОСТ 10705-80 C=67-0,74	1	0,2 кг
	СТАНДАРТНЫЕ ИЗДЕЛИЯ		
	Фланцы		
	ГОСТ 12820-80		
8	1-50-10 В Ст 3	1	
9	1-80-10 В Ст 3	1	
	Отводы		
	ГОСТ 17375-83		
10	90° 57 x 3,0	4	
11	90° 89 x 3,5	3	

A24B048.080

Трубопровод

Лист 1 из 2
Институт САНТЕХПРОЕКТ
Г. Москва

Копировал: Крайнина

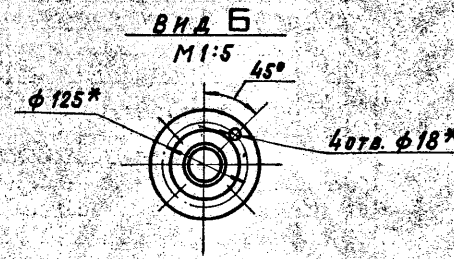
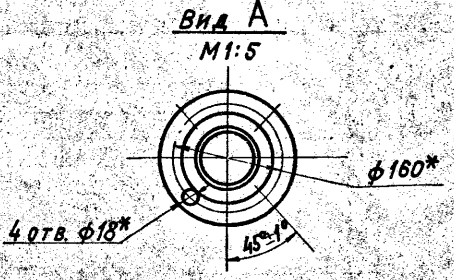
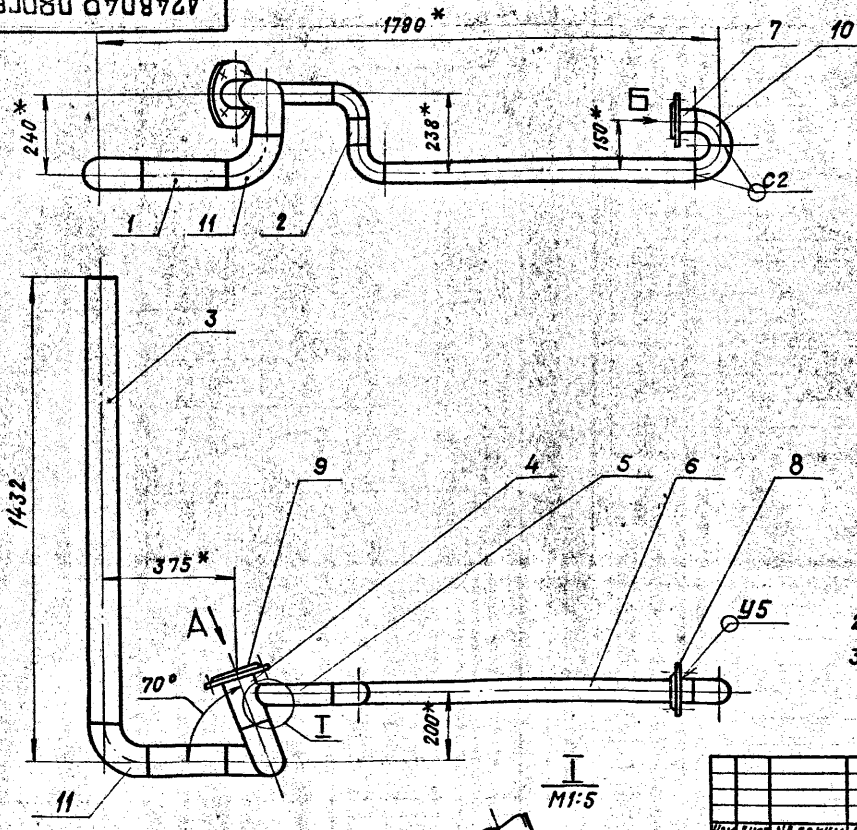
Формат: А4

A24B048.080

Копировал: Крайнина

Формат: А4

A24B048.080CB



- 1. *РАЗМЕРЫ ДЛЯ СПРАВОК.
- 2. $\pm \frac{t_2}{2}$
- 3. СВАРНЫЕ ШВЫ ПО ГОСТ 16037-80.

Поз. 5 ОБРАБОТАТЬ
ПО ДЕТ. ПОЗ. 4

A24B048.080CB

Трубопровод

Лист 1 из 2
Институт САНТЕХПРОЕКТ
Г. Москва

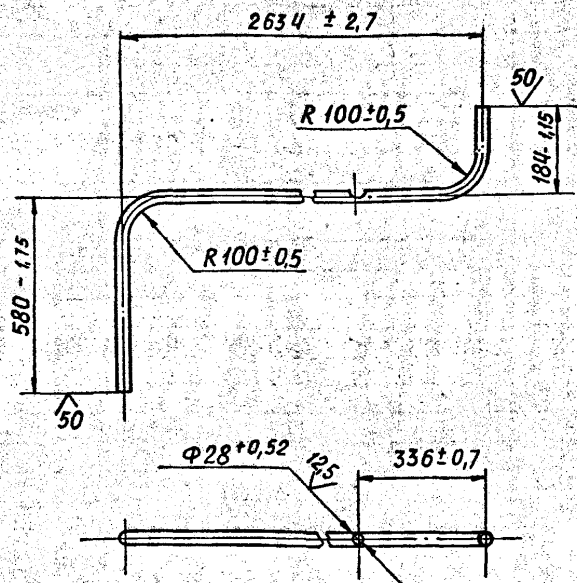
Лист 1 из 2
Институт САНТЕХПРОЕКТ
Г. Москва

Копировал: Крайнина

Формат: А3

23056-06 21

А24В048.084



А24В048.084

ТРУБА

Лист	Масса	Масштаб
И	53	1:10

ТРУБА 32x2 ГОСТ 10704-76
Д. ГОСТ 10705-80

Лист 1
Листов 1
ГОССТРОЙ СССР
САНТЕХПРОЕКТ
Г. МОСКВА
Формат: А4

Инв. № подл. Подп. и дата. Взам. инв. № Инв. № докум. Подп. и дата.

Изм.	Лист	№ докум.	Подп.	Дата
Разраб.	Волобуева			
Пров.	Смолянская			
Рук. гр.	Мерзлякова			
Гл. спец.	Вайнберг			
И. контр.	Лейтес			
УТВ.	Спивак			

Формат	Зона	Поз.	Обозначение	Наименование	Кол.	Примечание
ДОКУМЕНТАЦИЯ						
А3			А24В048.090СБ	Сборочный чертеж		
ДЕТАЛИ						
А4	1		А24В048.083	Патрубок	1	
А4	2		А24В048.084	Труба	1	
Б4	3		А24В.048.085	Патрубок		
				Труба 57x2,5 ГОСТ 10704-76 Д. ГОСТ 10705-80		
				ε = 67-0,74	1	0,2кг
СТАНДАРТНЫЕ ИЗДЕЛИЯ						
				Фланцы		
				ГОСТ 12820-80		
	4			1-25-10 В.Ст.3	2	
	5			1-50-10 В.Ст.3	1	
	6			Отвод 90° 57x3		
				ГОСТ 17375-83	1	
	7			Переход		
				К 57x4 - 32x4		
				ГОСТ 17378-83	1	

Инв. № подл. Подп. и дата. Взам. инв. № Инв. № докум. Подп. и дата.

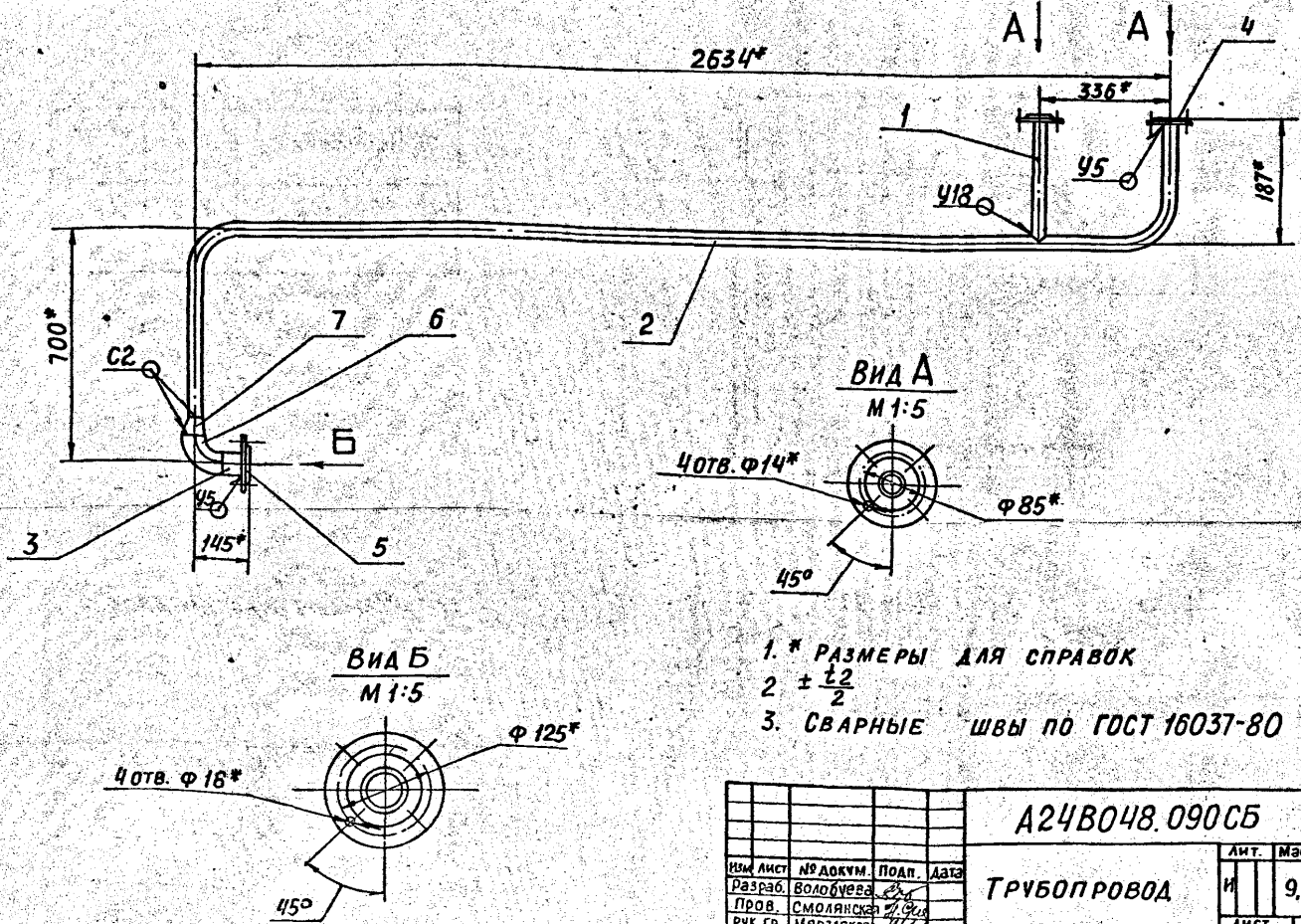
Изм.	Лист	№ докум.	Подп.	Дата
Разраб.	Волобуева			
Пров.	Смолянская			
Рук. гр.	Мерзлякова			
И. контр.	Лейтес			
УТВ.	Спивак			

А24В048.090

ТРУБОПРОВОД

Лист 1
Листов 1
ГОССТРОЙ СССР
САНТЕХПРОЕКТ
Г. МОСКВА
Формат: А4

А24В.048.090СБ



1. * РАЗМЕРЫ ДЛЯ СПРАВОК
2. ± $\frac{t_2}{2}$
3. СВАРНЫЕ ШВЫ ПО ГОСТ 16037-80

А24В048.090СБ

ТРУБОПРОВОД

Изм.	Лист	№ докум.	Подп.	Дата
Разраб.	Волобуева			
Пров.	Смолянская			
Рук. гр.	Мерзлякова			
Гл. спец.	Вайнберг			
И. контр.	Лейтес			
УТВ.	Спивак			

Лист	Масса	Масштаб
И	9,1	1:10

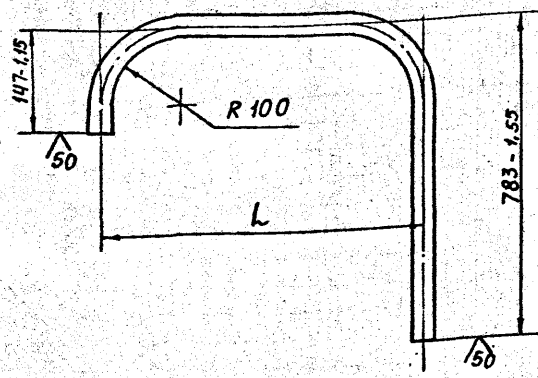
Лист 1
Листов 1
ГОССТРОЙ СССР
САНТЕХПРОЕКТ
Г. МОСКВА
Формат: А3

Инв. № подл. Подп. и дата. Взам. инв. № Инв. № докум. Подп. и дата.

Изм.	Лист	№ докум.	Подп.	Дата
Разраб.	Волобуева			
Пров.	Смолянская			
Рук. гр.	Мерзлякова			
Гл. спец.	Вайнберг			
И. контр.	Лейтес			
УТВ.	Спивак			

A24B 048.087

(V) A



Обозначение	L, мм	Масса, кг
A24B 048.087	498±2	25
-01	311±1.6	22

A24B 048.087

ТРУБА

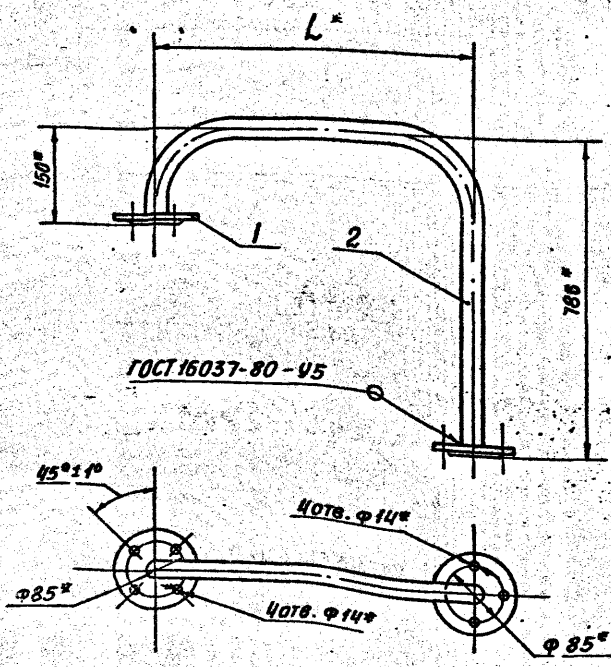
ТРУБА 32x2 ГОСТ 10704-76
А ГОСТ 10705-80

Лист	Масса	Листов
И	см. табл.	-
Лист		Листов 1

Изм.	Лист	№ док.	Подп.	Дата
Разраб.	Волобуева			
Пров.	Смолянская			
Рук. гр.	Мерлякова			
Гл. спец.	Вайнберг			
И. контр.	Лейтес			
Чтв.	Сливак			

Формат	Зона	Пов.	Обозначение	Наименование	Кол.	Примечание
				ДОКУМЕНТАЦИЯ		
A3			A24B 048.100 СБ	Сборочный чертеж		
				СТАНДАРТНЫЕ ИЗДЕЛИЯ		
1				ФЛАНЦ		
				1-25-16 ВСтЗ		
				ГОСТ 12820-80	2	
				ПЕРЕМЕННЫЕ ДАННЫЕ ДЛЯ ИСПОЛНЕНИЯ		
				A24B 048.100		
				ДЕТАЛИ		
A4	2		A24B 048.087	ТРУБА		1
				A24B 048.100-01		
				ДЕТАЛИ		
A4	2		A24B 048.087-01	ТРУБА		1
				A24B 048.100		
				ТРУБОПРОВОД		
				ГОСТРОЙ СССР		
				САНТЕХПРОЕКТ		
				г. МОСКВА		
				ФОРМАТ: А4		

A24B 048.100 СБ



Обозначение	L*, мм	Масса, кг
A24B 048.100	498	3,6
-01	311	3,3

* РАЗМЕРЫ ДЛЯ СПРАВОК

A24B 048.100 СБ

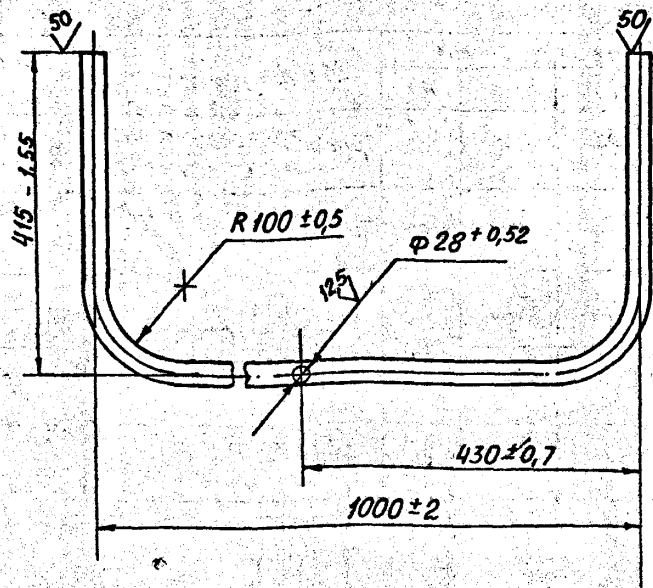
ТРУБОПРОВОД

Изм.	Лист	№ док.	Подп.	Дата
Разраб.	Волобуева			
Пров.	Смолянская			
Рук. гр.	Мерлякова			
Гл. спец.	Вайнберг			
И. контр.	Лейтес			
Чтв.	Сливак			

Лист	Масса	Листов
И	см. табл.	-
Лист		Листов 1

ГОСТРОЙ СССР
САНТЕХПРОЕКТ
г. МОСКВА
ФОРМАТ: А3

А24В048.089



Изм. № Подп. и дата
Взам. инв. № Инв. № АУБ
Подп. и дата

А24В048.089				Лит.	Масса	Масштаб
ТРУБА				И	25	1:5
Изм. Лист	№ докум.	Подп.	Дата	Лист Листов		
Разраб.	Волобуева	Л.С.		1 1		
Пров.	Смолянская	Л.С.		ГОСТРОЙ СССР		
Рук. гр.	Мерзлякова	Л.С.		САНТЕХПРОЕКТ		
Гл. спец.	Вайнберг	Л.С.		г. Москва		
Н. контр.	Лейтес	Л.С.	12-87	Труба 32×2 ГОСТ 10704-76		
Утв.	Сливак	Л.С.		А ГОСТ 10705-80		

Формат: А4

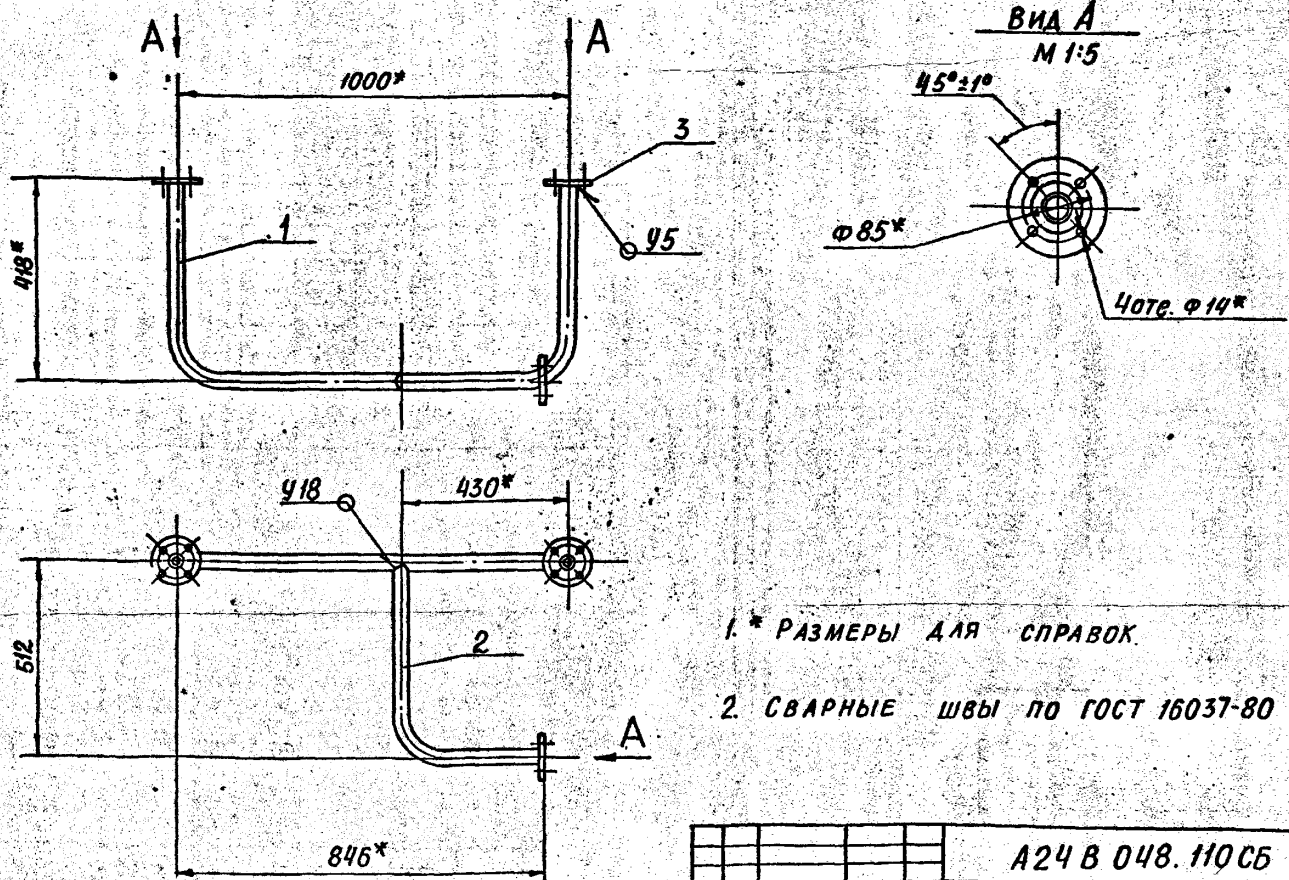
Формат	Зона	Пос.	Обозначение	Наименование	Кол.	Примечание
ДОКУМЕНТАЦИЯ						
А3			А24В048.110.СБ	Сборочный чертеж		
ДЕТАЛИ						
А4	1		А24В048.089	Труба	1	
А4	2		А24В048.091	Труба	1	
СТАНДАРТНЫЕ ИЗДЕЛИЯ						
	3			Фланец 1-25-16 В Ст.3 ГОСТ 12820-80	3	

Изм. № Подп. и дата
Взам. инв. № Инв. № АУБ
Подп. и дата

А 24 В 048.110				Лит.	Лист	Листов
ТРУБОПРОВОД				И	1	1
Изм. Лист	№ докум.	Подп.	Дата	Лист Листов		
Разраб.	Волобуева	Л.С.		1 1		
Пров.	Смолянская	Л.С.		ГОСТРОЙ СССР		
Рук. гр.	Мерзлякова	Л.С.		САНТЕХПРОЕКТ		
Н. контр.	Лейтес	Л.С.	12-87	г. Москва		
Утв.	Сливак	Л.С.		Труба 32×2 ГОСТ 10704-76		

Формат: А4

А24В048.110.СБ

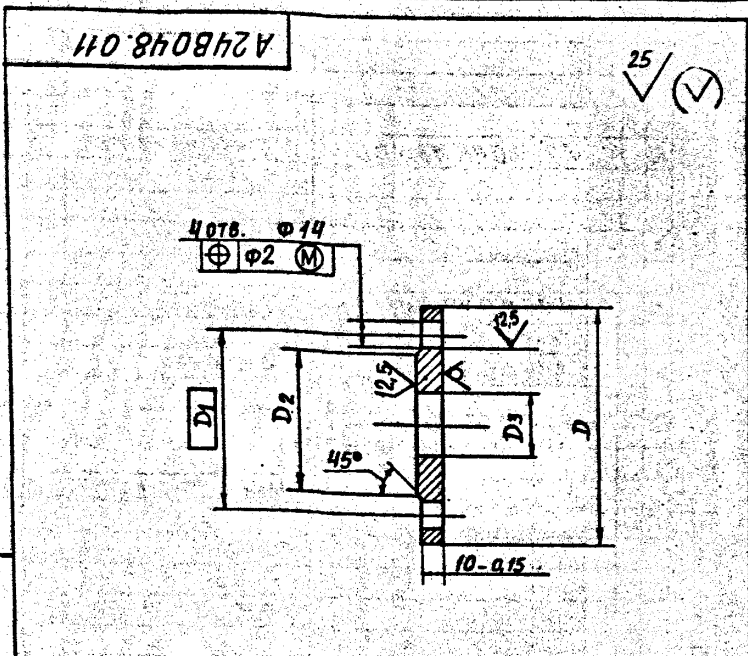


Выпуск 3-7
Сер. А 313-10

Изм. № Подп. и дата
Взам. инв. № Инв. № АУБ
Подп. и дата

А24В048.110.СБ				Лит.	Масса	Масштаб
ТРУБОПРОВОД				И	5,25	1:10
Изм. Лист	№ докум.	Подп.	Дата	Лист Листов		
Разраб.	Волобуева	Л.С.		1 1		
Пров.	Смолянская	Л.С.		ГОСТРОЙ СССР		
Рук. гр.	Мерзлякова	Л.С.		САНТЕХПРОЕКТ		
Гл. спец.	Вайнберг	Л.С.		г. Москва		
Н. контр.	Лейтес	Л.С.	12-87	Труба 32×2 ГОСТ 10704-76		
Утв.	Сливак	Л.С.		А ГОСТ 10705-80		

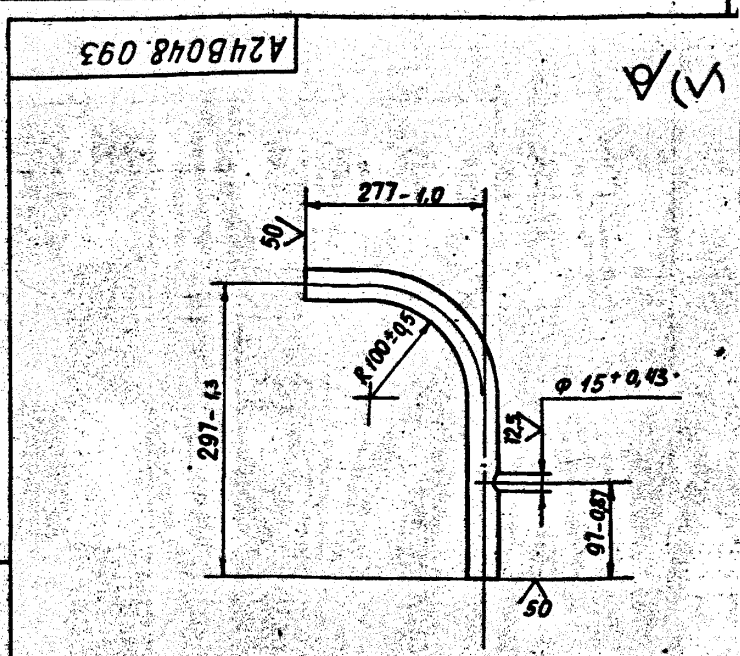
23056-06 24 Формат: А3



Обозначение	Размеры, мм.				Масса, кг
	D	D1	D2	D3	
A24B048.011	85-0,87	60	44-0,62	25 ^{+0,52}	0,52
-01	120-0,87	90	70-0,74	33 ^{+0,62}	0,78

Инв. № подл. Подп. и дата

A 24 B 048 011				
Изм.	Лист	№ докум.	Подп.	Дата
	И			
Лист		Листов		
512		1		
ГОССТРОЙ СССР САНТЕХПРОЕКТ Г. МОСКВА ФОРМАТ: А 4				

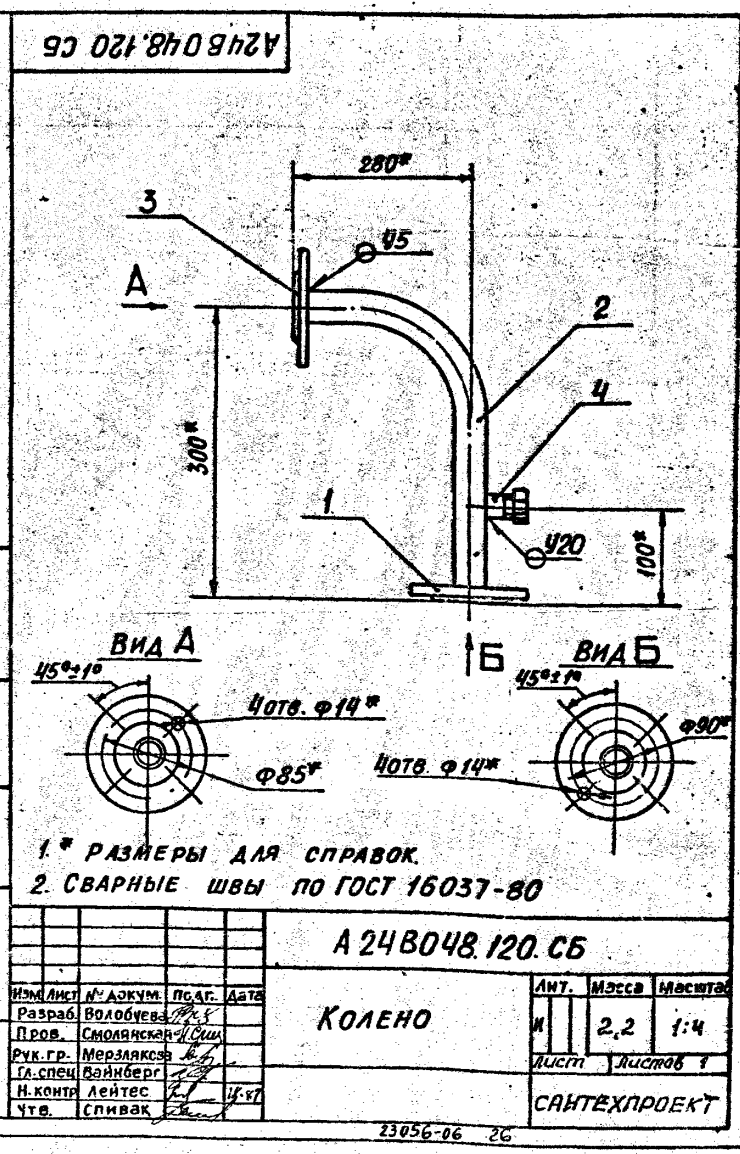


Инв. № подл. Подп. и дата

A 24 B 048 093				
Изм.	Лист	№ докум.	Подп.	Дата
	И			
Лист		Листов		
32		1		
ГОССТРОЙ СССР САНТЕХПРОЕКТ Г. МОСКВА ФОРМАТ: А 4				

Выпуск 3-1
Серия 5.903-10

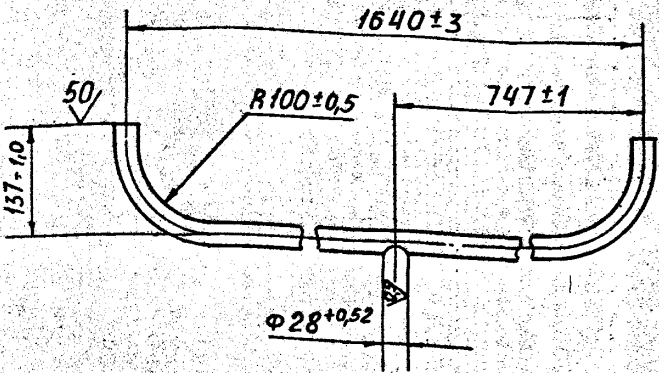
Формат	Зона	Поз.	Обозначение	Наименование	Кол.	Примечание
				ДОКУМЕНТАЦИЯ		
А4			A 24 B 0 48 120 СБ	сборочный чертеж		
				ДЕТАЛИ		
А4		1	A 24 B 0 48 011 - 01	Фланец	1	
А4		2	A 24 B 0 48 093	Труба	1	
				СТАНДАРТНЫЕ ИЗДЕЛИЯ		
		3		Фланец 1-25-16 В Ст.3 ГОСТ 12820-80	1	
				ПРОЧИЕ ИЗДЕЛИЯ		
		4		ШТУЦЕР M20x1,5-50 ЗКЧ-45-70	1	
A 24 B 0 48 120						
КОЛЕНО					Лист	Листов
					И	1
ГОССТРОЙ СССР САНТЕХПРОЕКТ Г. МОСКВА ФОРМАТ: А 4						



Инв. № подл. Подп. и дата

A 24 B 0 48 120 СБ				
Изм.	Лист	№ докум.	Подп.	Дата
	И			
Лист		Листов		
2,2		1		
ГОССТРОЙ СССР САНТЕХПРОЕКТ Г. МОСКВА ФОРМАТ: А 4				

А24В048.095



А24В048.095

ТРУБА

Лист	Масса	Масштаб
И	2,66	1:5

ТРУБА 32x2 ГОСТ 10704-76
А ГОСТ 10705-80

ГОССТРОЙ СССР
САНТЕХПРОЕКТ
г. МОСКВА

Формат: А4

Формат листа	Обозначение	Наименование	Кол.	Примечание
	ДОКУМЕНТАЦИЯ			
А3	А24В048.130 СБ	сборочный чертеж		
ДЕТАЛИ				
А4	1 А24В048.091-01	ТРУБА	1	
А4	2 А24В048.095	ТРУБА	1	
СТАНДАРТНЫЕ ИЗДЕЛИЯ				
3	Фланец 1-25-16. Вст3. ГОСТ 12820-80		3	

А24В048.130

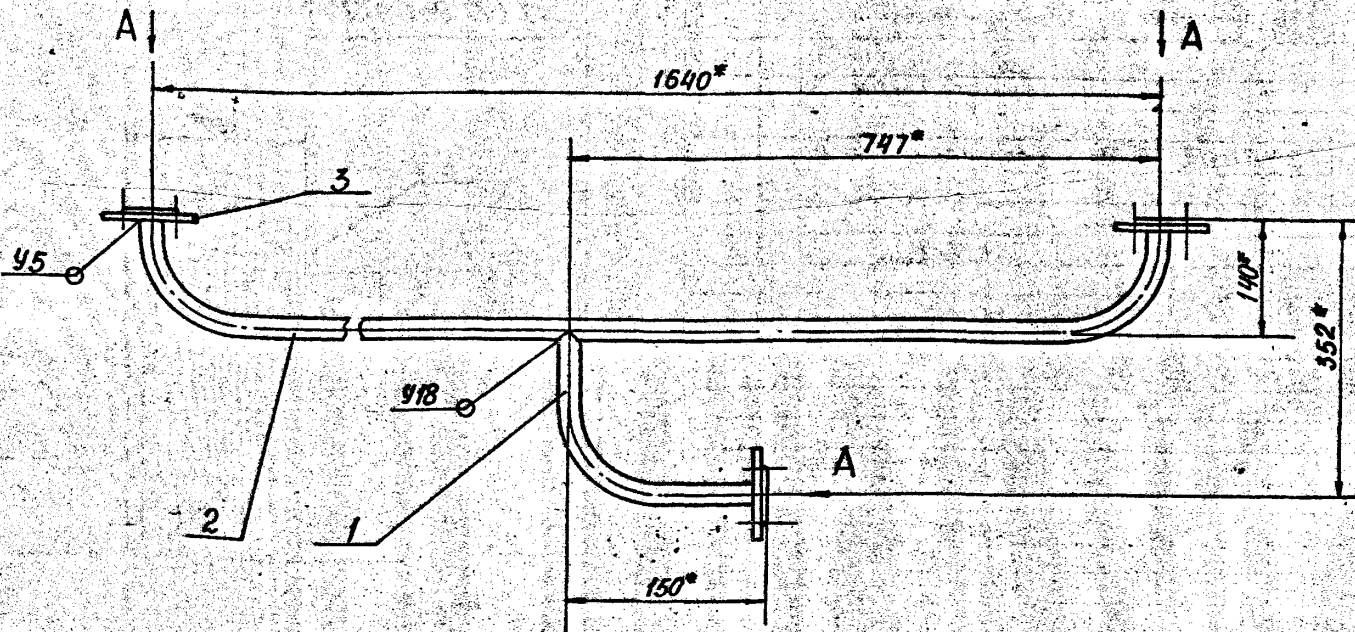
ТРУБОПРОВОД

Лист	Масса	Масштаб
И	4,91	1:5

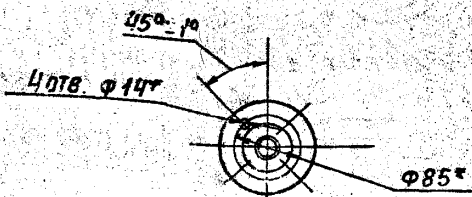
ГОССТРОЙ СССР
САНТЕХПРОЕКТ
г. МОСКВА

Формат: А4

А24В048.130 СБ



Вид А



- РАЗМЕРЫ ДЛЯ СПРАВОК.
- СВАРНЫЕ ШВЫ ПО ГОСТ 16037-80

А24В048.130 СБ

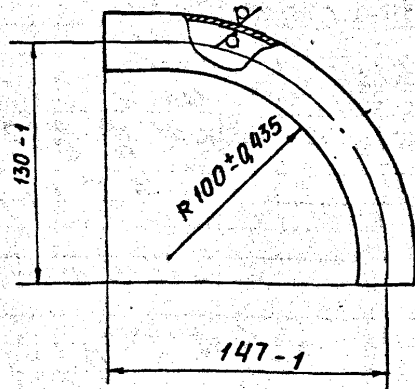
ТРУБОПРОВОД

Лист	Масса	Масштаб
И	4,91	1:5

ГОССТРОЙ СССР
САНТЕХПРОЕКТ
г. МОСКВА

A24B048.097

50



Изм. № Подп. и дата
Взам. инв. № Инв. № АБВ, Подп. и дата

Изм. Лист				№ докум.	Подп.	Дата
Разраб.				Волобуева		
Пров.				Смолянская		
Рук. гр.				Мерзлякова		
Тл. спец.				Вайнберг		
Н. контр.				Лейтес		
Чтв.				Спивак		

A24B048.097

ОТВОА

Лист	Масса	Масштаб
И	0,3	1:5
Лист Листов		
ГОССТРОЙ СССР		
САНТЕХПРОЕКТ		
Г. МОСКВА		
ФОРМАТ: А4		

Формат	Зона	Поз.	Обозначение	Наименование	Кол.	Примечание
ДОКУМЕНТАЦИЯ						
A3			A24B048.140СБ	СБОРОЧНЫЙ ЧЕРТЕЖ		
ДЕТАЛИ						
A4	1		A24B048.097	ОТВОА	1	
B4	2		A24B048.098	ТРУБА		
				Труба 45x2,5 ГОСТ 10704-75		
				Д ГОСТ 10705-80		
				L = 67 - 0,74	1	0,18 кг
СТАНДАРТНЫЕ ИЗДЕЛИЯ						
ФЛАНЦЫ ГОСТ 12820-80						
	3			1-25-16 В.СТ.3	1	
	4			1-40-6 В.СТ.3	1	
	5			ОТВОА 90° 45x2,5		
				ГОСТ 11375-83	1	
	6			ПЕРЕХОД К 45x2,5-3025		
				ГОСТ 11318-83	1	
ПРОЧИЕ ИЗДЕЛИЯ						
	7			ШТУЦЕР М 20x1,5-50		
				ЗКЧ-45-70	1	

Изм. № Подп. и дата
Взам. инв. № Инв. № АБВ, Подп. и дата

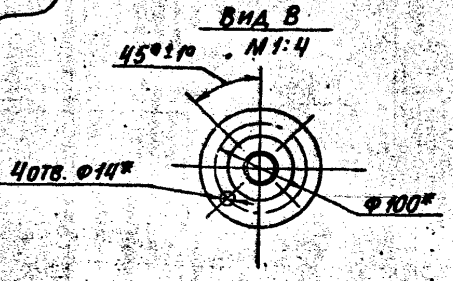
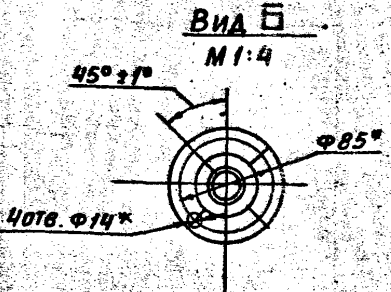
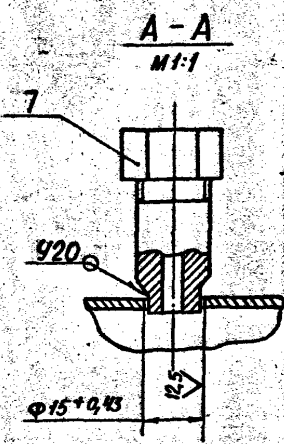
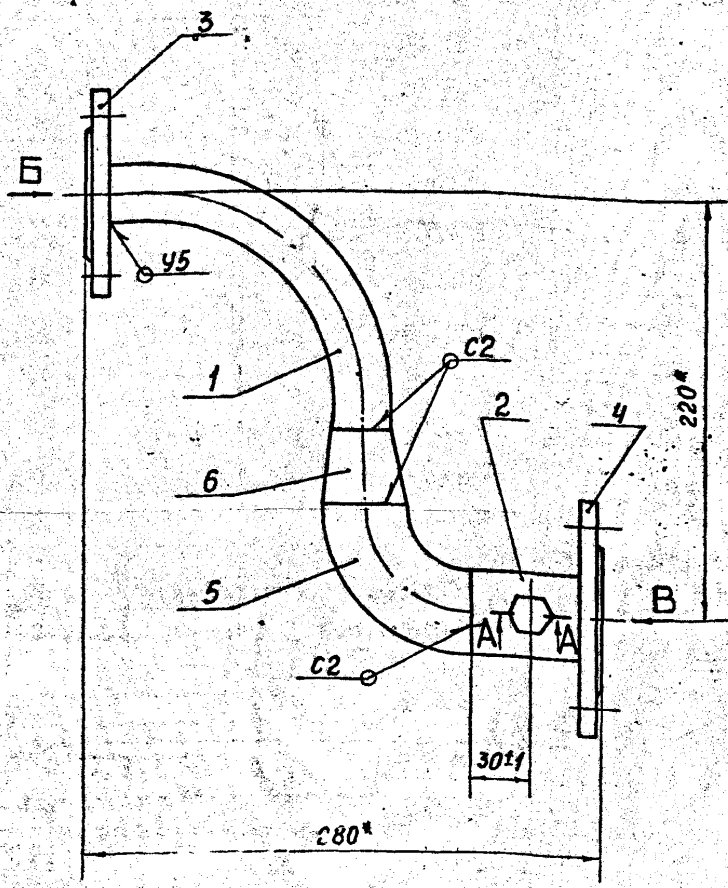
A24B048.140

ТРУБОПРОВОД

Лист	Масса	Масштаб
И	2,4	1:2
Лист Листов		
ГОССТРОЙ СССР		
САНТЕХПРОЕКТ		
Г. МОСКВА		
ФОРМАТ: А4		

Выпуск 3-1

A24B048.140СБ



- РАЗМЕРЫ ДЛЯ СПРАВОК
- СВАРНЫЕ ШВЫ ПО ГОСТ 16037-80

Изм. № Подп. и дата
Взам. инв. № Инв. № АБВ, Подп. и дата

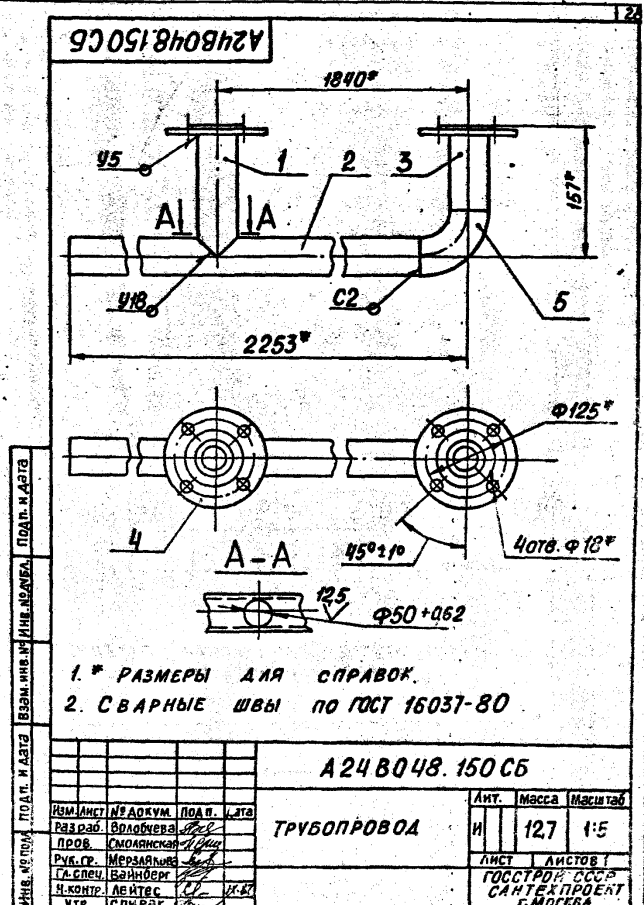
A24B048.140СБ

ТРУБОПРОВОД

Лист	Масса	Масштаб
И	2,4	1:2
Лист Листов		
ГОССТРОЙ СССР		
САНТЕХПРОЕКТ		
Г. МОСКВА		
ФОРМАТ: А3		

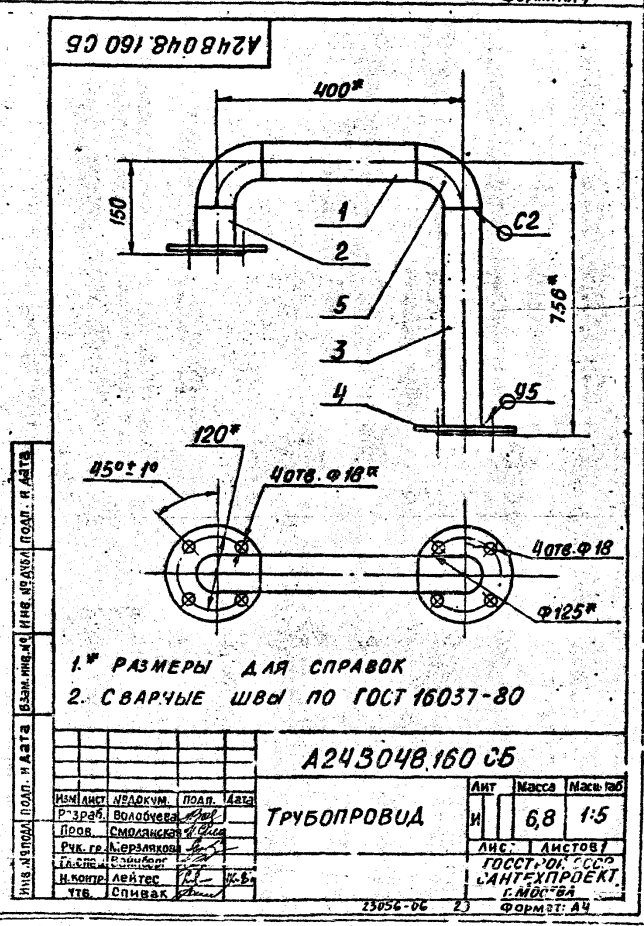
23056-06 28

Формат листа	Обозначение	Наименование	Кол.	Примечание
		ДОКУМЕНТАЦИЯ		
А4	A24 B048.150 СБ	Сборочный чертеж		
		ДЕТАЛИ		
А4	1 A24 B048.083-01	Патрубок	1	
Б4	2 A24 B048.101	Труба Труба 57х3 ГОСТ 10704-76 Д ГОСТ 10705-80 e = 2178 - 4.9	1	8,72 кг
Б4	3 A24 B048.102	Патрубок Труба 57х3 ГОСТ 10704-76 Д ГОСТ 10705-80 e = 79 - 1.0	1	0,52 кг
		СТАНДАРТНЫЕ ИЗДЕЛИЯ		
		Фланец 1-50-16 ВСт.3 ГОСТ 12820-80	2	
		Отвод 90° 57х3 ГОСТ 17375-83	1	
A24 B048.150				
ТРУБОПРОВОД				
ГОСТРОЙ СССР САНТЕХПРОЕКТ г. МОСКВА ФОРМАТ А4				

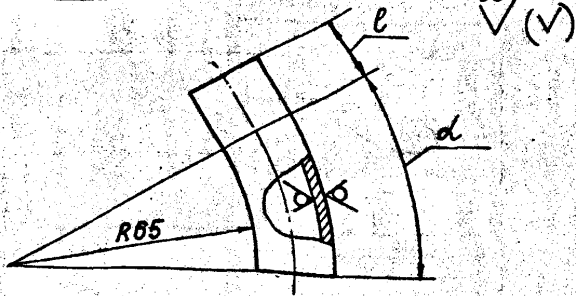


Выпуск 3-1

Формат листа	Обозначение	Наименование	Кол.	Примечание
		ДОКУМЕНТАЦИЯ		
А4	A24 B048.160 СБ	Сборочный чертеж		
		ДЕТАЛИ		
Б4	1 A24 B048.104	Патрубок Труба 57х3 ГОСТ 10704-76 Д ГОСТ 10705-80 e = 250 - 1.15	1	1,0 кг
Б4	2 A24 B048.105	Патрубок Труба 57х3 ГОСТ 10704-76 Д ГОСТ 10705-80 e = 72 - 0.74	1	0,23 кг
Б4	3 A24 B048.106	Патрубок Труба 57х3 ГОСТ 10704-76 Д ГОСТ 10705-80 e = 678 - 1.4	1	2,44 кг
		СТАНДАРТНЫЕ ИЗДЕЛИЯ		
		Фланец 1-50-16 ВСт.3 ГОСТ 12820-80	2	
		Отвод 90° 57х3 ГОСТ 17375-83	2	
A24 B048.160				
ТРУБОПРОВОД				
ГОСТРОЙ СССР САНТЕХПРОЕКТ г. МОСКВА ФОРМАТ А4				



A24B048.108



Обозначение	e, мм	α	Масса, кг
A24B048.108	17	30°	0,08
-01	10	90°	0,15

НЕУКАЗАННЫЕ ПРЕДЕЛЬНЫЕ ОТКЛОНЕНИЯ
РАЗМЕРОВ: h 14; ± t2/2

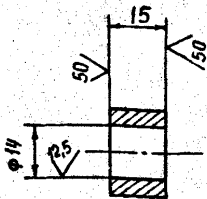
A24B048.108

Изм.	Лист	№ докум.	Подп.	Дата	Лит.	Масса	Масштаб
Разраб.	Волобуева				И	СМ. табл.	-
Пров.	Смолянская				И	СМ. табл.	-
Руч. гр.	Мерзлякова				И	СМ. табл.	-
Гл. спец.	Вайнберг				И	СМ. табл.	-
И. контр.	Лейтес				И	СМ. табл.	-
УТВ.	Спивак				И	СМ. табл.	-

ТРУБА
Труба 18x2 ГОСТ 10704-76
Δ ГОСТ 10705-80
ГОССТРОЙ СССР
САНТЕХПРОЕКТ
г. МОСКВА
ФОРМАТ: А4

Выпуск 3-1
Серия 5.903-10

A24B048.109



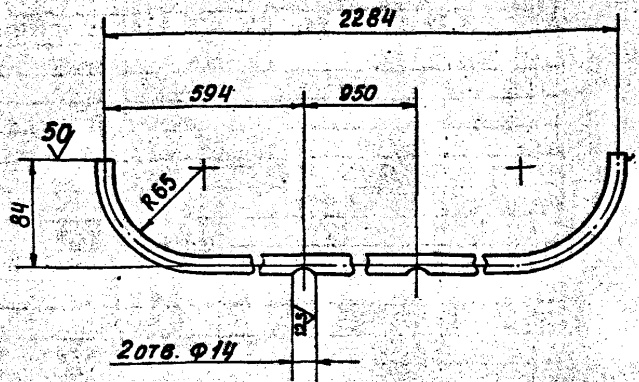
НЕУКАЗАННЫЕ ПРЕДЕЛЬНЫЕ ОТКЛОНЕНИЯ
РАЗМЕРОВ: H14; h14.

A24B048.109

Изм.	Лист	№ докум.	Подп.	Дата	Лит.	Масса	Масштаб
Разраб.	Волобуева				И	0,03	1:1
Пров.	Смолянская				И	0,03	1:1
Руч. гр.	Мерзлякова				И	0,03	1:1
Гл. спец.	Вайнберг				И	0,03	1:1
И. контр.	Лейтес				И	0,03	1:1
УТВ.	Спивак				И	0,03	1:1

БОБЫШКА
Круг 23-Б ГОСТ 2590-71
8Ст3. П ГОСТ 535-79
ГОССТРОЙ СССР
САНТЕХПРОЕКТ
г. МОСКВА
ФОРМАТ: А4

A24B048.111



НЕУКАЗАННЫЕ ПРЕДЕЛЬНЫЕ ОТКЛОНЕНИЯ
РАЗМЕРОВ: H14; h14; ± t2/2

A24B048.111

Изм.	Лист	№ докум.	Подп.	Дата	Лит.	Масса	Масштаб
Разраб.	Волобуева				И	2,0	1:4
Пров.	Смолянская				И	2,0	1:4
Руч. гр.	Мерзлякова				И	2,0	1:4
Гл. спец.	Вайнберг				И	2,0	1:4
И. контр.	Лейтес				И	2,0	1:4
УТВ.	Спивак				И	2,0	1:4

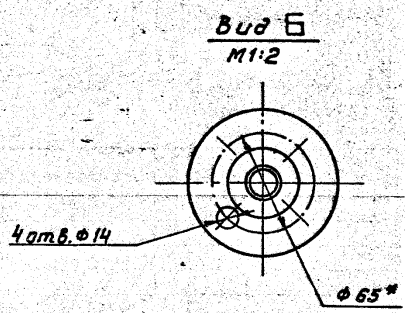
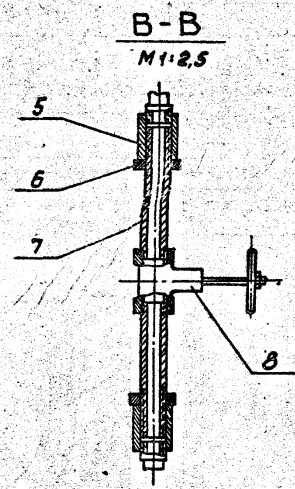
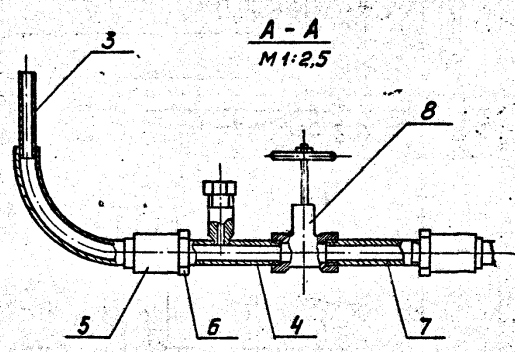
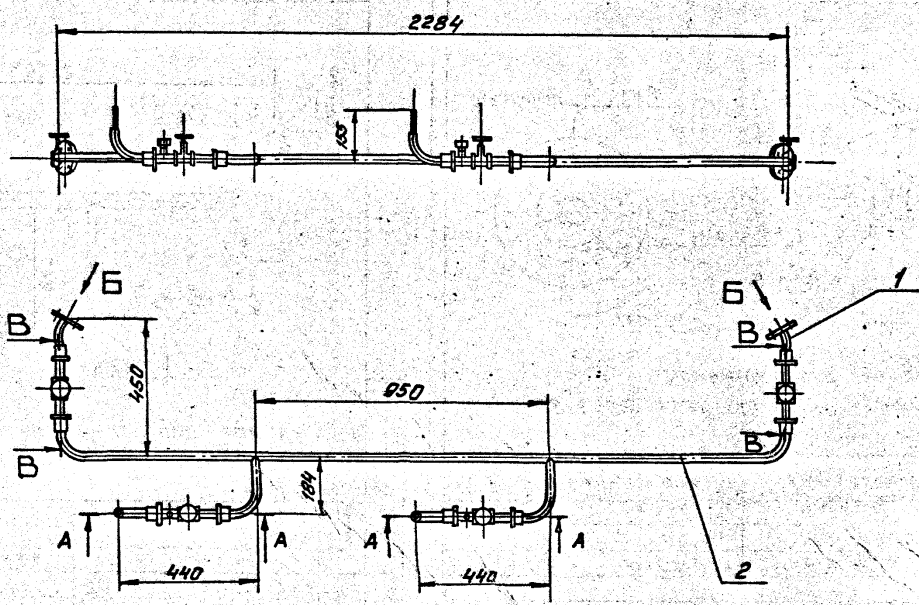
ТРУБА
Труба 18x2 ГОСТ 10704-76
Δ ГОСТ 10705-80
ГОССТРОЙ СССР
САНТЕХПРОЕКТ
г. МОСКВА
ФОРМАТ: А4

Формат	Зона	пояс.	Обозначение	Наименование	№.	Примечание
				ДОКУМЕНТАЦИЯ		
A2			A24B048.170 СБ	сборочный чертёж		
				СБОРОЧНЫЕ ЕДИНИЦЫ		
A4	1		A24B048.180	Фланец с трубой	2	
A4	2		A24B048.190	Трубопровод	1	
A4	3		A24B048.200	Колено	2	
A4	4		A24B048.210	Сгон со штуцером	2	
				СТАНДАРТНЫЕ ИЗДЕЛИЯ		
				Муфта 15		
				ГОСТ 8966-75	8	
				Контргайка 15		
				ГОСТ 8968-75	8	
				Сгон 15		
				ГОСТ 8969-75	6	
				Вентиль запорный		
				муфтовый 15БЗР, Рч10 Ду15		
				ГОСТ 9086-74	4	

A24B048.170

Изм.	Лист	№ докум.	Подп.	Дата	Лит.	Масса	Масштаб
Разраб.	Волобуева				И		
Пров.	Смолянская				И		
Руч. гр.	Мерзлякова				И		
Гл. спец.	Вайнберг				И		
И. контр.	Лейтес				И		
УТВ.	Спивак				И		

СИСТЕМА
ТРУБОПРОВОДОВ К
НАСОСАМ-ДАЗАТОРАМ
ГОССТРОЙ СССР
САНТЕХПРОЕКТ
г. МОСКВА
ФОРМАТ: А4



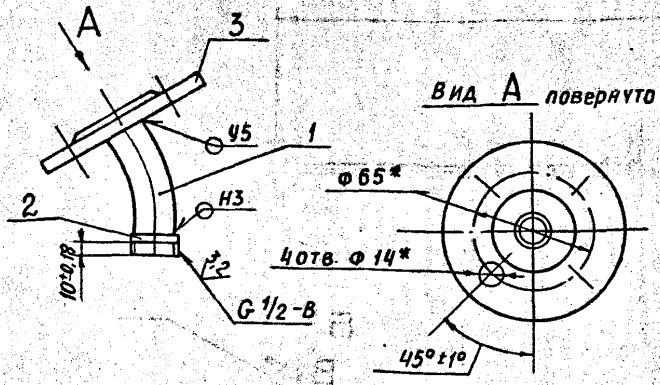
Размеры для справок.

черт. 3-1
Выпуск 3-1

Удобрение для растений

				A24B 048.170 C5		
				система		
				трубопроводов к		
				насосам - дозаторам		
Изм.	Исполн.	Подп.	Дата	Лист	Кол-во	Изд.
				7.0	1:10	
Проект	Сметная	Сметная	Сметная			
Сметная	Сметная	Сметная	Сметная			
Сметная	Сметная	Сметная	Сметная			
Сметная	Сметная	Сметная	Сметная			
Сметная	Сметная	Сметная	Сметная			
Исполнитель: Фирма 23056-06				Фирма АБ		

A24B048.180

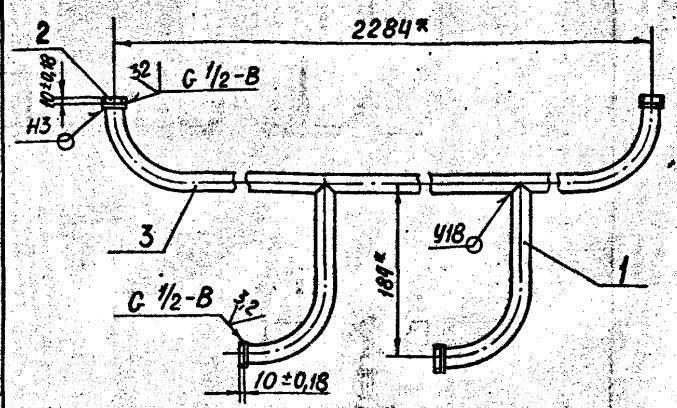


- 1. * РАЗМЕРЫ ДЛЯ СПРАВОК
- 2. СВАРНЫЕ ШВЫ ПО ГОСТ 16037-80

Формат	Зона	Поз.	Обозначение	Наименование	Кол.	Примечание
ДЕТАЛИ						
A4	1		A24B048.108	Труба	1	
A4	2		A24B048.109	Бобышка	1	
СТАНДАРТНЫЕ ИЗДЕЛИЯ						
	3			Фланец 1-15-16 ВСТ.3	1	ГОСТ 12820-80

A24B048.180			Лит.	Масса	Масштаб
ФЛАНЕЦ С ТРУБОЙ			И	0,4	1:2
			Лист	Листов 1	
			ГОССТРОЙ СССР САНТЕХПРОЕКТ г. МОСКВА		
			Формат: А4		

A24B048.190

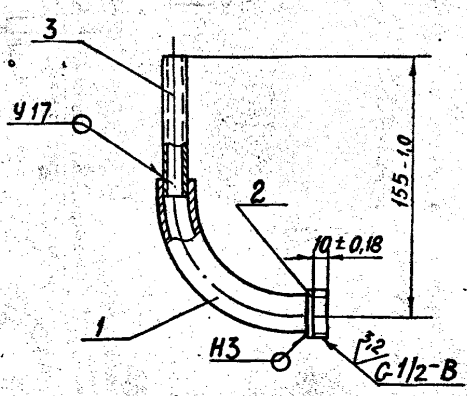


- 1. РАЗМЕР ДЛЯ СПРАВОК.
- 2. СВАРНЫЕ ШВЫ ПО ГОСТ 16037-80

Формат	Зона	Поз.	Обозначение	Наименование	Кол.	Примечание
ДЕТАЛИ						
A4	1		A24B048.091-02	Труба	2	
A4	2		A24B048.109	Бобышка	4	
A4	3		A24B048.111	Труба	1	

A24B048.190			Лит.	Масса	Масштаб
ТРУБОПРОВОД			И	2,52	1:4
			Лист	Листов 1	
			ГОССТРОЙ СССР САНТЕХПРОЕКТ г. МОСКВА		
			Формат: А4		

A24B048.200

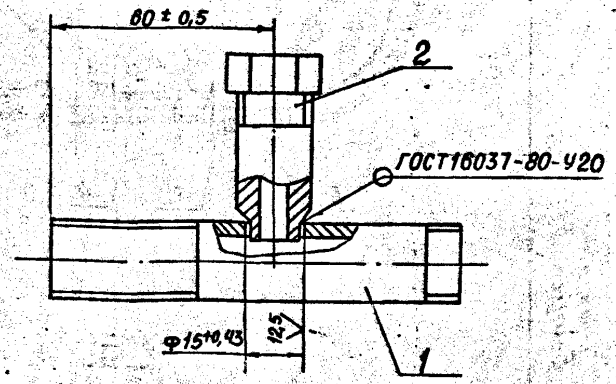


Сварные швы по ГОСТ 16037-80

Формат	Зона	Поз.	Обозначение	Наименование	Кол.	Примечание
ДЕТАЛИ						
A4	1		A24B048.108-01	Труба	1	
A4	2		A24B048.109	Бобышка	1	
B4	3		A24B048.113	Труба	1	
				Труба Φ 16 ГОСТ 10704-76		
				А ГОСТ 10705-80		
				$e = 70-0,14$	1	0,03 кг

A24B048.200			Лит.	Масса	Масштаб
КОЛЕНО			И	0,21	1:2
			Лист	Листов 1	
			ГОССТРОЙ СССР САНТЕХПРОЕКТ г. МОСКВА		
			Формат: А4		

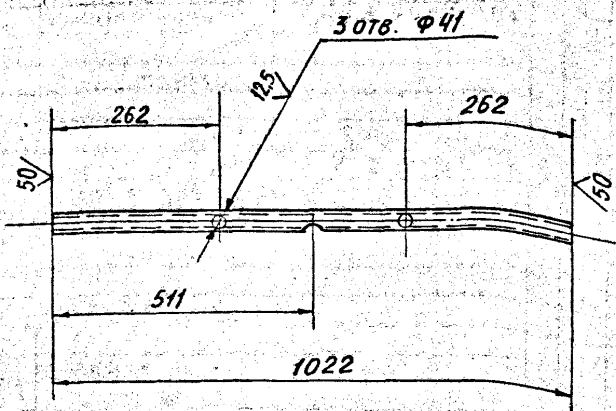
A24B048.210



Формат	Зона	Поз.	Обозначение	Наименование	Кол.	Примечание
СТАНДАРТНЫЕ ИЗДЕЛИЯ						
	1			Сгон 15 ГОСТ 8969-75	1	
ПРОЧИЕ ИЗДЕЛИЯ						
	2			Штуцер М20x1,5-50		
				ЗКЧ-45-70	1	

A24B048.210			Лит.	Масса	Масштаб
СГОН СО ШТУЦЕРОМ			И	0,14	1:1
			Лист	Листов 1	
			ГОССТРОЙ СССР САНТЕХПРОЕКТ г. МОСКВА		
			Формат: А4		

А24В048.115



НЕУКАЗАННЫЕ ПРЕДЕЛЬНЫЕ ОТ-
КЛОНЕНИЯ РАЗМЕРОВ: $n14; n14; \pm \frac{L2}{2}$

А24В048.115

ТРУБА

Лист	Масса	Масштаб
И	2,6	1:10

Труба 45x2 ГОСТ 10704-76
Д ГОСТ 10705-80

Лист Листов 1
ГОССТРОИ СССР
САНТЕХПРОЕКТ
Г. МОСКВА

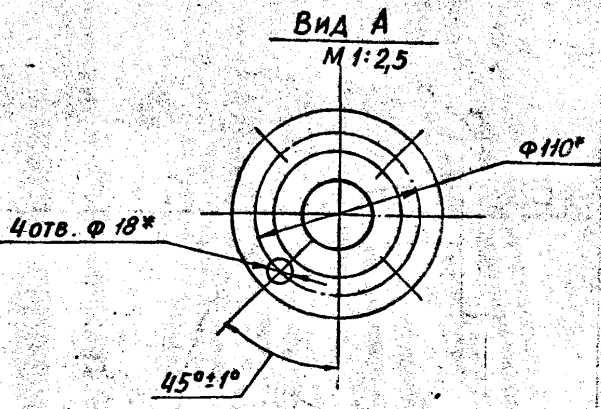
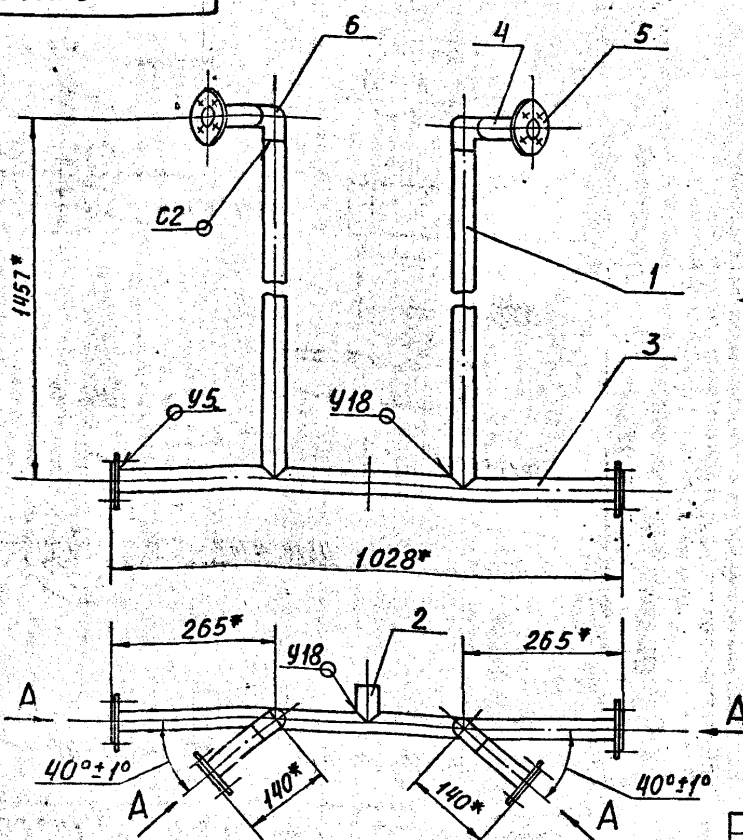
Изм. № Подп. и дата
Изм. № Подп. и дата
Изм. № Подп. и дата
Изм. № Подп. и дата
Изм. № Подп. и дата

32

Формат	Зона	Пос.	Обозначение	Наименование	Кол.	Приме- чение
ДОКУМЕНТАЦИЯ						
А3			А 24 В 0 48. 220 СБ	Сборочный чертеж		
ДЕТАЛИ						
А4	1		А24В048.083-02	Труба	2	
	2		-03	Труба	1	
А4	3		А24В048.115	Труба	1	
Б4	4		А24В048.116	Труба		
			Труба 45x2 ГОСТ 10704-76 Д ГОСТ 10705-80			
			$\epsilon = 77-1.0$		2	0,35 кг
СТАНДАРТНЫЕ ИЗДЕЛИЯ						
5			Фланец 1-40-16 ВСт.3 ГОСТ 12820-80		4	
6			Отвод 90° 45x2,5 ГОСТ 17375-83		1	
А24В048.220						
Изм. №	Лист	№ докум.	Подп.	Дата		
Разраб.	Волобуева					
Пров.	Смолянская					
Рук. гр.	Мерзляков					
Гл. спец.	Вайнберг					
И. контр.	Лейтес					
УТВ.	Спибак					
					Лист	Листов
					И	1
					ГОССТРОИ СССР САНТЕХПРОЕКТ Г. МОСКВА	
Формат: А4						

Изм. № Подп. и дата
Изм. № Подп. и дата
Изм. № Подп. и дата
Изм. № Подп. и дата
Изм. № Подп. и дата

А24В048.220 СБ



1.* РАЗМЕРЫ ДЛЯ СПРАВОК
2. СВАРНЫЕ ШВЫ ПО ГОСТ 16037-80

Серия 5.903-10
Выпуск 3-1
Изм. № Подп. и дата
Изм. № Подп. и дата
Изм. № Подп. и дата
Изм. № Подп. и дата
Изм. № Подп. и дата

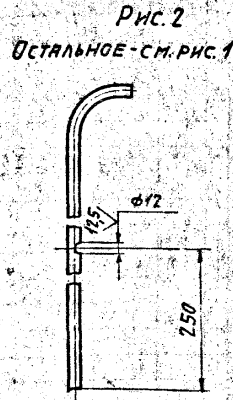
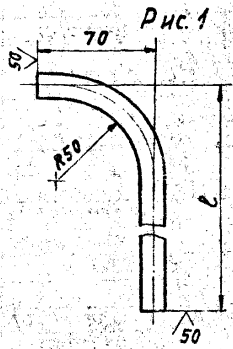
А24В048.220 СБ

ТРУБОПРОВОД
ПЕРЕЛИВНОЙ

Лист	Масса	Масштаб
И	13,0	1:10

Лист Листов 1
ГОССТРОИ СССР
САНТЕХПРОЕКТ
Г. МОСКВА

А24В048.118



ОБОЗНАЧЕНИЕ	РИС.	ℓ, мм	МАССА, кг
А24В048. 118	1	180	0,12
-01	2	1195	0,95

Неуказанные предельные отклонения размеров: H14; h14.

А24В048.118

Имя, Инициалы, Подпись, Дата

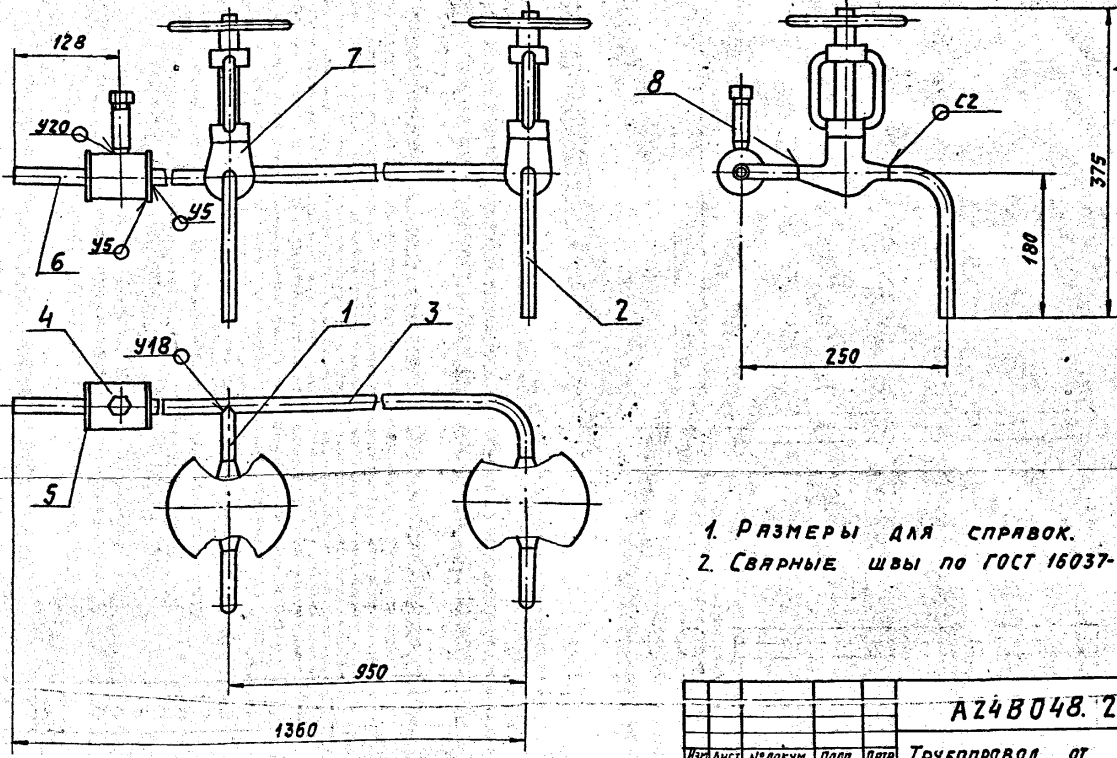
ИЗМ.	Лист	№ докум.	Подп.	Дата	Лист	Масса	Листов
					И	СМ.	1
РАЗРАБ. ВОЛГУШЕВ					госстрой СССР		
ПРОВ. КИТАЙКИНА					САНТЕХПРОЕКТ		
РУК. ГР. МЕРЯКОВА					г. Москва		
И. КОМП. АНТИС					КОПИРОВА: ТУЖИКИНА		
УТВ. СПИВАК					ФОРМАТ: А4		

ФОРМАТ	ЗОНА	Лист	ОБОЗНАЧЕНИЕ	НАИМЕНОВАНИЕ	КОЛ.	ПРИМ. ЧАСТИ
				ДОКУМЕНТАЦИЯ		
			А24В048. 230 СБ	СБОРОЧНЫЙ ЧЕРТЕЖ		
				ДЕТАЛИ		
А3	1		А24В048. 083 - 04	ПАТРУБОК	1	
А4	2		А24В048. 118	ТРУБА	2	
	3		-01	ТРУБА	1	
А4	4		А24В048. 119	РАСШИРИТЕЛЬ	1	
БУ	5		А24В048. 121	СТЕНКА		
				Лист 5,0 ГОСТ 19903-74		
				ВСТ3 ГОСТ 14637-79		
				φ18 ^{+0,02} x φ56 - 074	2	0,12 кг
БУ	6		А24В048. 122	ТРУБА 16x2		
				ОСТ 108.320.102-78		
				L=93-0,87	1	0,06 кг
				ПРОЧНЕ ИЗДЕЛИЯ		
	7			ВЕНТИЛЬ ЗАПОРНЫЙ с РУКОЯТКОЙ Ду10; Ру15		
				ТУ 108984-80	2	
	8			ШТУЦЕР		
				M20x1,5-100		
				ЗКЧ-45-70	1	

Имя, Инициалы, Подпись, Дата

ИЗМ.	Лист	№ докум.	Подп.	Дата	Лист	Масса	Листов
					И	7,4	1:4
РАЗРАБ. ВОЛГУШЕВ					госстрой СССР		
ПРОВ. КИТАЙКИНА					САНТЕХПРОЕКТ		
РУК. ГР. МЕРЯКОВА					г. Москва		
И. КОМП. АНТИС					КОПИРОВА: ТУЖИКИНА		
УТВ. СПИВАК					ФОРМАТ: А4		

А24В048.230 СБ



1. РАЗМЕРЫ ДЛЯ СПРАВОК.
2. СВАРНЫЕ ШВЫ ПО ГОСТ 16037-80.

Имя, Инициалы, Подпись, Дата

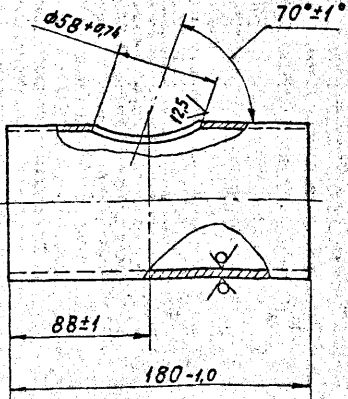
ИЗМ.	Лист	№ докум.	Подп.	Дата	Лист	Масса	Листов
					И	7,4	1:4
РАЗРАБ. ВОЛГУШЕВ					госстрой СССР		
ПРОВ. КИТАЙКИНА					САНТЕХПРОЕКТ		
РУК. ГР. МЕРЯКОВА					г. Москва		
И. КОМП. АНТИС					КОПИРОВА: ТУЖИКИНА		
УТВ. СПИВАК					ФОРМАТ: А3		

ИЗМ.	Лист	№ докум.	Подп.	Дата	Лист	Масса	Листов
					И	7,4	1:4
РАЗРАБ. ВОЛГУШЕВ					госстрой СССР		
ПРОВ. КИТАЙКИНА					САНТЕХПРОЕКТ		
РУК. ГР. МЕРЯКОВА					г. Москва		
И. КОМП. АНТИС					КОПИРОВА: ТУЖИКИНА		
УТВ. СПИВАК					ФОРМАТ: А3		

КОПИРОВА: ТУЖИКИНА 23056-06 34 ФОРМАТ: А3

A24B048.076

50 (V)



A24B048.076

ПАТРУБОК

Лист: Масса: Институт

И 102 1:2

Лист: Институт
госстрой сср
САНТЕХПРОЕКТ
г. Москва

Труба 89x2,8 ГОСТ 10704-76
Д ГОСТ 10705-80

Копирова: ТУЖИЛКИНЯ

Формат: А4

ФОРМАТ	ЗОНА	ПОР.	ОБОЗНАЧЕНИЕ	НАИМЕНОВАНИЕ	Кол.	ПРИМЕЧАНИЕ
				ДОКУМЕНТАЦИЯ		
A3			A24B048.240CB	СБОРОЧНЫЙ ЧЕРТЕЖ		
				ДЕТАЛИ		
B4	1		A24B048.123	ТРУБА		
				Труба 45x2 ГОСТ 10704-76 Д ГОСТ 10705-80 L=482-1,55	1	0,95 кг
B4	2		A24B048.124	ТРУБА		
				Труба 45x2 ГОСТ 10704-76 Д ГОСТ 10705-80 L=1060-2,6	1	2,1 кг
				СТАНДАРТНЫЕ ИЗДЕЛИЯ		
		3		Болт М12x45.36 ГОСТ 7798-70	4	
		4		Гайка М12.4 ГОСТ 5915-70	4	
		5		ПРОКЛАДКА А-40-1 ГОСТ 15180-70	1	
		6		ФЛАНЕЦ 1-40-1 В СтЗ ГОСТ 12820-80	2	
		7		Отвод 90°40x2,5 ГОСТ 17375-83	1	

A24B048.240

Трубопровод

Лист: Масса: Институт

И 102 1:2

Лист: Институт
госстрой сср
САНТЕХПРОЕКТ
г. Москва

Лист: Масса: Институт

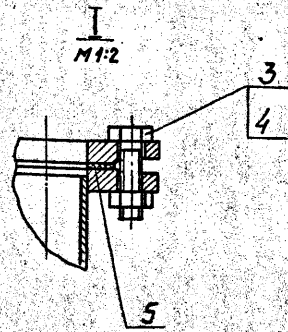
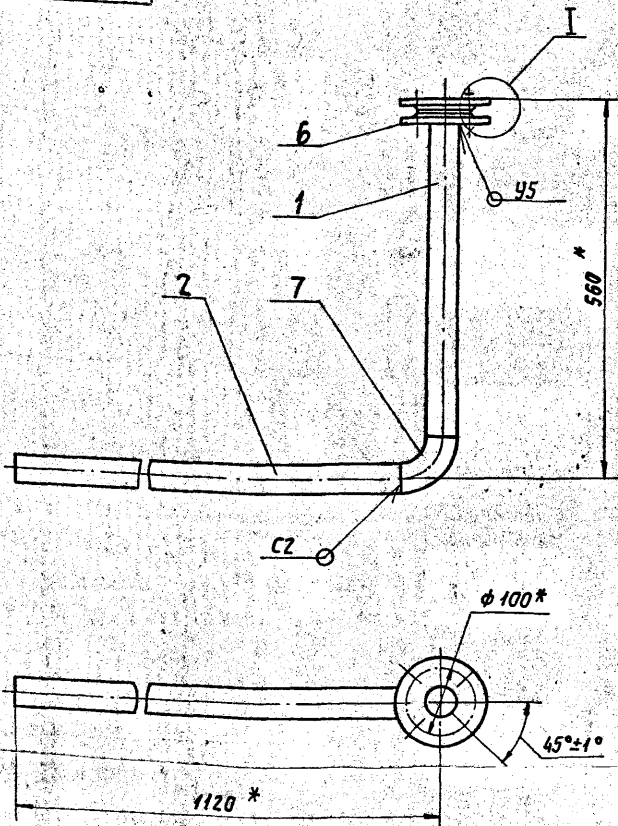
И 102 1:2

Лист: Институт
госстрой сср
САНТЕХПРОЕКТ
г. Москва

Копирова: ТУЖИЛКИНЯ

Формат: А4

A24B048.240CB



- 1. * РАЗМЕРЫ ДЛЯ СПРАВОК.
- 2. n14.
- 3. СВАРНЫЕ ШВЫ по ГОСТ 16037-80.

A24B048.240CB

Трубопровод

Лист: Масса: Институт
И 102 1:2
Лист: Институт
госстрой сср
САНТЕХПРОЕКТ
г. Москва

Лист: Масса: Институт

И 102 1:2

Лист: Институт
госстрой сср
САНТЕХПРОЕКТ
г. Москва

Копирова: ТУЖИЛКИНЯ 23056-06 35 Формат: А3

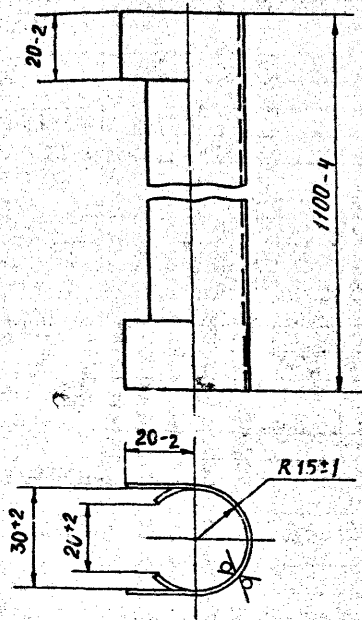
Выпуск 3-1

Серия 9.903-10

ИЗДАТЕЛЬСТВО САНТЕХПРОЕКТ

A28048.125

50 (M)



Изм. №, дата, подп. и инициалы, дата

Изм.	Лист	№ докум.	Подп.	Дата
Разраб.	Волобуев	И.С.		
Пров.	Смолянская	И.С.		
Рук. гр.	Мерляков	И.С.		
Гл. спец.	Вайнберг	И.С.		
И. контр.	Лейтес	И.С.		
Утв.	Сливак	И.С.		

A24B048.125

Кожух защитный

Лит.	Масса	Масштаб
И	0,95	1:1
Лист	Листов	
	510 ГОСТ 19903-74	
ГОССТРОЙ СССР		
САНТЕХПРОЕКТ		
г. Москва		
Формат: А4		

Формат	Экз.	Поз.	Обозначение	Наименование	Кол.	Примечание
Документация						
A3			A24B048.250CB	Сборочный чертеж		
Детали						
A4	1		A24B048.125	Кожух защитный	1	
Стандартные изделия						
	2			Запорное устройство указателя уровня краевого типа фланцевое (гайки кожухные с буртиком) 12Б2БК ГОСТ 9652-68	1	
	3			Трубка 20-25-1180 ГОСТ 8446-74	1	

Изм. №, дата, подп. и инициалы, дата

Изм.	Лист	№ докум.	Подп.	Дата
Разраб.	Волобуев	И.С.		
Пров.	Смолянская	И.С.		
Рук. гр.	Мерляков	И.С.		
И. контр.	Лейтес	И.С.		
Утв.	Сливак	И.С.		

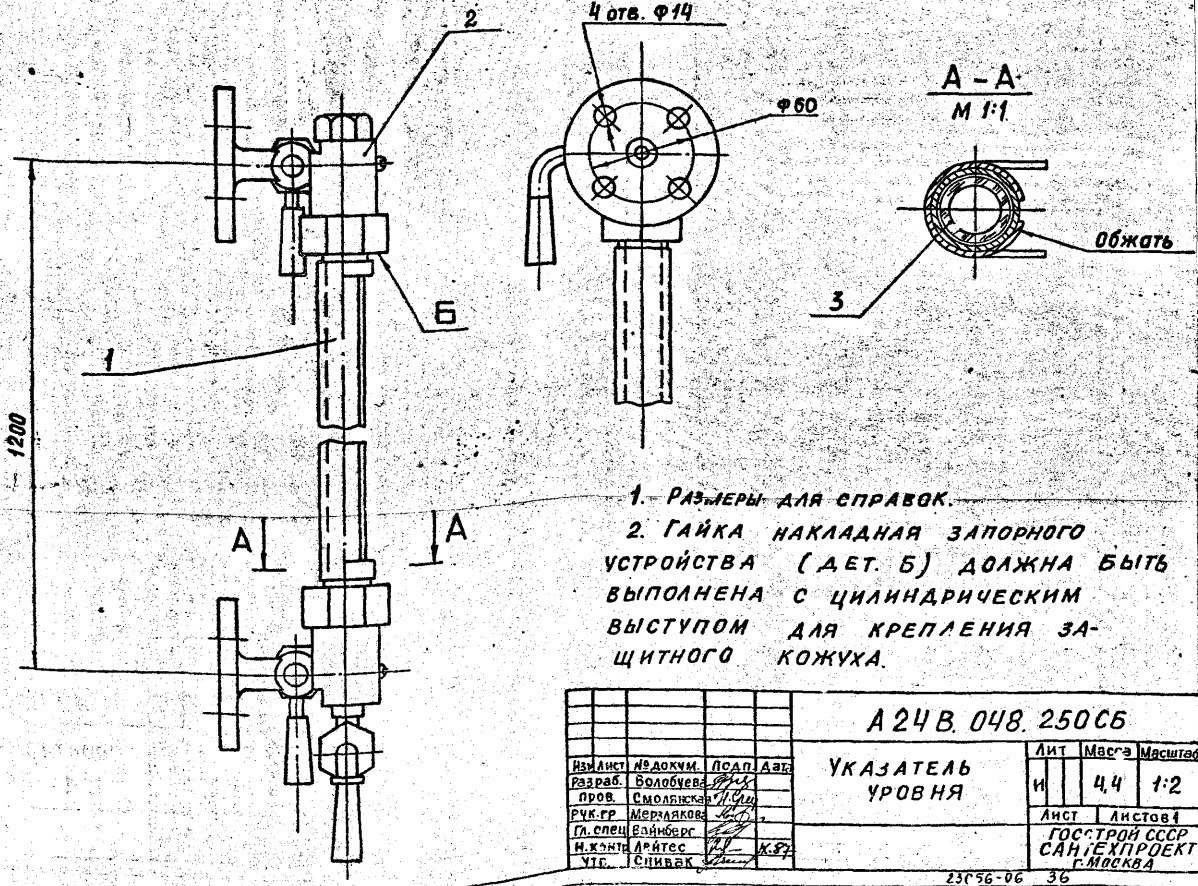
A24B048.250

Указатель уровня

Лит.	Лист	Листов
И	1	1
ГОССТРОЙ СССР		
САНТЕХПРОЕКТ		
г. Москва		
Формат: А4		

A24B048.250CB

Изм. №, дата, подп. и инициалы, дата



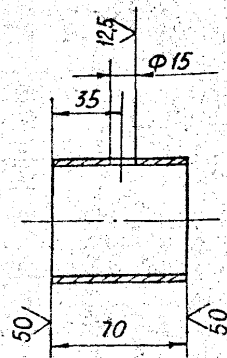
1. Размеры для справок.
2. Гайка накладная запорного устройства (дет. Б) должна быть выполнена с цилиндрическим выступом для крепления защитного кожуха.

Изм.	Лист	№ докум.	Подп.	Дата
Разраб.	Волобуев	И.С.		
Пров.	Смолянская	И.С.		
Рук. гр.	Мерляков	И.С.		
Гл. спец.	Вайнберг	И.С.		
И. контр.	Лейтес	И.С.		
Утв.	Сливак	И.С.		

A24B.048.250CB

Указатель уровня

Лит.	Масса	Масштаб
И	4,4	1:2
Лист	Листов	
	4	
ГОССТРОЙ СССР		
САНТЕХПРОЕКТ		
г. Москва		



НЕУКАЗАННЫЕ ПРЕДЕЛЬНЫЕ ОТКЛОНЕНИЯ РАЗМЕРОВ: $h14; h14; \pm \frac{t2}{2}$

A24B048.119

РАСШИРИТЕЛЬ

Лист	Масса	Масштаб
И	0,29	1:2

Лист 1 из 1
 ГОССТРОЙ СССР
 САНТЕХПРОЕКТ
 Г. МОСКВА
 Формат: А4

60x3 ГОСТ 10704-76
 Труба А ГОСТ 10705-80

Формы	Зона	Поз.	Обозначение	Наименование	Кол.	Примечание
ДОКУМЕНТАЦИЯ						
A3			A24B 048.260 СБ	Оборочный чертеж		
ДЕТАЛИ						
ШВЕЛЛЕРЫ						
Швеллер 12-ГОСТ 8240-72 8 СТ.3-ГОСТ 535-79						
Б4	1		A24B 048.131	$\rho = 208-115$	4	2,16 кг
Б4	2		A24B 048.132	$\rho = 560-115$	3	5,8 кг
Б4	3		A24B 048.133	$\rho = 640-2$	2	6,65 кг
Б4	4		A24B 048.134	ПЛУТ		
Лист 66 ГОСТ 19903-74 ВСТ.3 ГОСТ 14637-79						
Б4	5		A24B 048.135	ПОДСТАВКА	4	0,66 кг
Лист 66 ГОСТ 19903-74 ВСТ.3 ГОСТ 14637-79						
100-0,81x140-1						
75-0,74x140-1						
					4	0,49 кг

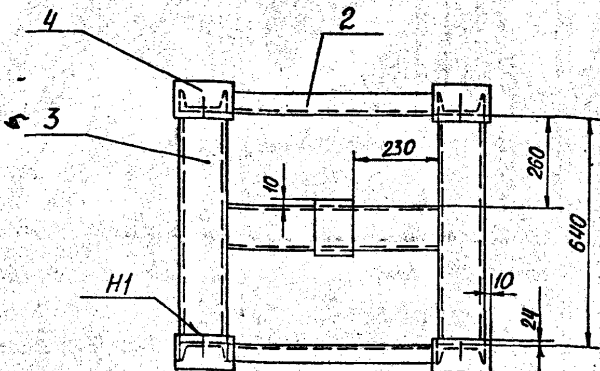
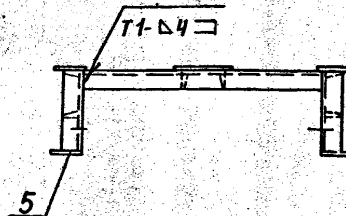
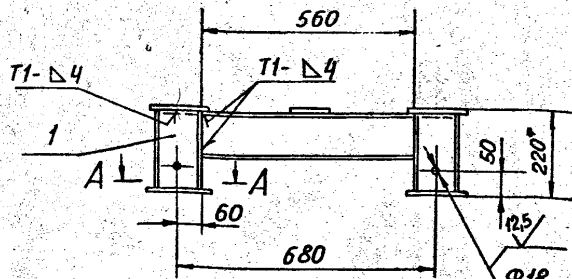
A24B048.260

ПОДСТАВКА
ПОД БАК

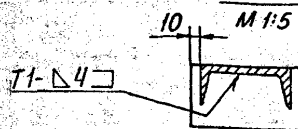
Лист	Лист	Листов
И		1

ГОССТРОЙ СССР
 САНТЕХПРОЕКТ
 Г. МОСКВА
 Формат: А4

A24B048.260 СБ



A-A
M 1:5



- * РАЗМЕР ДЛЯ СПРАВОК.
- h14; h14; $\pm \frac{t2}{2}$
- СВАРНЫЕ ШВЫ ПО ГОСТ 5264-80

A24B048.260 СБ

ПОДСТАВКА
ПОД БАК

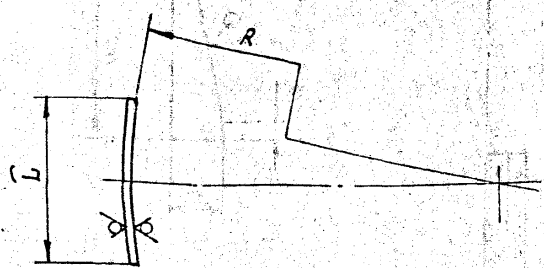
Изм.	Лист	№ док.	Подп.	Дата
	И			12.87
Разраб.	Лейтес			
Пров.	Мерзляков			
Рук. гр.	Мерзляков			
Т. спец.	Вайнберг			
Н. контр.	Смолянская			12.87
Чтв.	Спивак			

Лист	Масса	Масштаб
И	4,40	1:10

Лист 1 из 1
 ГОССТРОЙ СССР
 САНТЕХПРОЕКТ
 Г. МОСКВА
 Формат: А3

А24В 048 141

50/ (✓)



Обозначение	Размеры, мм			Масса, кг
	H	L	R	
А24В 048. 141				
-01	85-0,87	100±1	533±1,4	0,22
-02	100-0,87	150±1	503±1,4	0,3

А24В 048. 141

Накладка

Изм.	Лист	№ докум.	Подп.	Дата	Лист	Масса	Изменен
1	1	А24В 048. 141			1	см.	-
Исполн.	Провер.	Инженер	Мастер		Лист	Масса	Изменен
С.И.В.	В.И.В.	С.И.В.	В.И.В.		1	см.	-
Инженер	Инженер	Инженер	Инженер		Лист	Масса	Изменен
С.И.В.	В.И.В.	С.И.В.	В.И.В.		1	см.	-
Инженер	Инженер	Инженер	Инженер		Лист	Масса	Изменен
С.И.В.	В.И.В.	С.И.В.	В.И.В.		1	см.	-

Лист 63 ГОСТ 19903-74

4-13 ВМЗ ГОСТ 16323-70

Лист 1 из 1
Госстрой СССР
Сантехпроект
г. Москва
Формат А4

Код	Обозначение	Наименование	Кол.	Примечание
		Документация		
А3	А24В 048. 270 СБ	Сборочный чертеж		
		Детали		
А4	1 А24В 048. 141	Накладка	1	
Переменные данные для исполнения:				
		А24В 048. 270		
		Детали		
А4	2 А24В 048. 141-01	Накладка	1	
Б4	3 А24В 048. 142	Распорка		
		Уголок 63х63х5-6 ГОСТ 8504-96		
		ВМЗ-1 ГОСТ 535-79		
		R=595-1,75	1	2,85 кг
		А24В 048. 270-01		
		Детали		
А4	2 А24В 048. 141	Накладка	1	
Б4	3 А24В 048. 143	Распорка		
		Уголок 63х63х5-6 ГОСТ 8504-96		
		ВМЗ-1 ГОСТ 535-79		
		R=567-1,75	1	2,75 кг

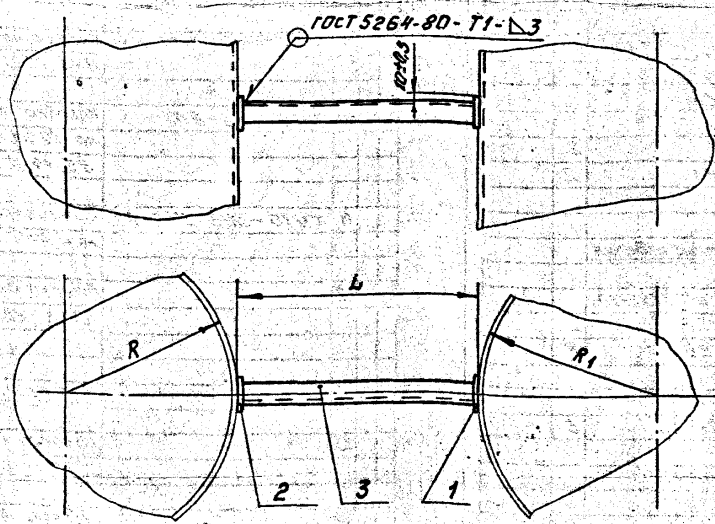
А24В 048. 270

Распорка

Изм.	Лист	№ докум.	Подп.	Дата	Лист	Масса	Изменен
1	1	А24В 048. 270			1	см.	-
Исполн.	Провер.	Инженер	Мастер		Лист	Масса	Изменен
С.И.В.	В.И.В.	С.И.В.	В.И.В.		1	см.	-
Инженер	Инженер	Инженер	Инженер		Лист	Масса	Изменен
С.И.В.	В.И.В.	С.И.В.	В.И.В.		1	см.	-

Лист 1 из 1
Госстрой СССР
Сантехпроект
г. Москва
Формат А4

А24В 048. 270 СБ



Размеры для справок.

Обозначение	Размеры, мм			Масса, кг
	R	R1	L	
А24В 048. 270	500		601	3,27
-01	533	533	573	3,19

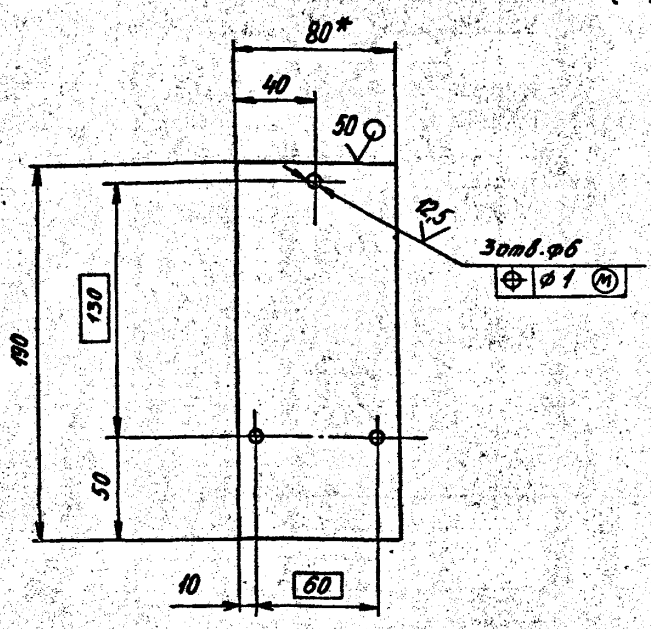
А24В 048. 270 СБ

Распорка

Изм.	Лист	№ докум.	Подп.	Дата	Лист	Масса	Изменен
1	1	А24В 048. 270 СБ			1	см.	-
Исполн.	Провер.	Инженер	Мастер		Лист	Масса	Изменен
С.И.В.	В.И.В.	С.И.В.	В.И.В.		1	см.	-
Инженер	Инженер	Инженер	Инженер		Лист	Масса	Изменен
С.И.В.	В.И.В.	С.И.В.	В.И.В.		1	см.	-

Лист 1 из 1
Госстрой СССР
Сантехпроект
г. Москва
Формат А3

A 12 B 025.001

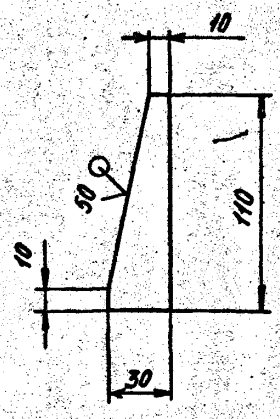


Неуказанные предельные отклонения размеров: $H_{14}; h_{14}; \pm \frac{E_7}{2}$.

A 12 B 025.001

Изм	Лист	№ докум	Подп.	Дата	Лист	Масса	Масш.
Разраб.	Волобуева	Л.С.			И	0,6	1:2
Пров.	Мерзлякова	Л.С.			Лист		Листов 1
Рук. гр.	Мерзлякова	Л.С.			Лист 55 ГОСТ 19903-74 ВСТ 3 ГОСТ 14637-79		
Гл. спец.	Вайнберг	Л.С.			Досстрой СССР Сантехпроект г. Москва		
И.контр.	Смолянская	Л.С.			Формат А4		
Утв.	Славяк	Л.С.					

A 12 B 025.002



Неуказанные предельные отклонения размеров: H_{14} .

A 12 B 025.002

Изм	Лист	№ докум	Подп.	Дата	Лист	Масса	Масш.
Разраб.	Волобуева	Л.С.			И	0,1	1:2
Пров.	Мерзлякова	Л.С.			Лист		Листов 1
Рук. гр.	Мерзлякова	Л.С.			Лист 55 ГОСТ 19903-74 ВСТ 3 ГОСТ 14637-79		
Гл. спец.	Вайнберг	Л.С.			Досстрой СССР Сантехпроект г. Москва		
И.контр.	Смолянская	Л.С.			Формат А4		
Утв.	Славяк	Л.С.					

Выпуск 5-У

Серия 5.903-10

Формат	Зона	Лист	Обозначение	Наименование	Кол.	Примечание
				Документация		
A2			A 12 B 025.000 СБ	Сборочный чертеж		
				Детали		
A4		1	A 12 B 025.001	Плита	2	
A4		2	A 12 B 025.002	Косынка	2	
				Стандартные изделия		
				Болты ГОСТ 7798-70		
		3		M6x20,36	2	
		4		M8x20,36	8	
		5		Винт M5x16,36 ГОСТ 1491-80	6	
				Гайки ГОСТ 5915-70		
		6		M5,4	6	
		7		M6,4	2	
		8		M8,4	8	

A 12 B 025.000

Изм	Лист	№ докум	Подп.	Дата	Лист	Листов
Разраб.	Лейшес	Л.С.			И	1
Пров.	Мерзлякова	Л.С.			Лист 1	
Рук. гр.	Мерзлякова	Л.С.			Лист 1	
И.контр.	Смолянская	Л.С.			Лист 1	
Утв.	Славяк	Л.С.			Лист 1	

Формат А4

Формат	Зона	Лист	Обозначение	Наименование	Кол.	Примечание
				Прочие изделия		
		9	ТУ 16-642.006-83	Кнопка управления ПКЕ 222-2У2	2	
		10	ТУ 36-12-80	Коробка клемная на 10 зажимов УБ 14 АУ2	2	
		11	ТУ 16-523.549-82	Пускатель магнитный ПММ 122 002 В	1	
		12		Втулка В22УХЛ23/4 ТУ 36-1899-80	2	
				Материалы		
		13		Полоса ПП 30 ТУ 36.1113-75; L=100	4	0,13кг
		14		Швеллер ШЛ-32x16 ТУ 36.1113-75; L=725	1	4,62кг
		15		Уголок 50x50x4Б ГОСТ 8509-86 ВСТ 3 ГОСТ 535-79 L=700-2,0	2	2,14кг
		16		Труба 32x2 ГОСТ 10704-76 Б ГОСТ 10705-80 L=720-2,0	2	1,07кг

A 12 B 025.000

Изм	Лист	№ докум	Подп.	Дата	Лист	Листов
Разраб.	Лейшес	Л.С.			И	1
Пров.	Мерзлякова	Л.С.			Лист 1	
Рук. гр.	Мерзлякова	Л.С.			Лист 1	
И.контр.	Смолянская	Л.С.			Лист 1	
Утв.	Славяк	Л.С.			Лист 1	

Формат А4

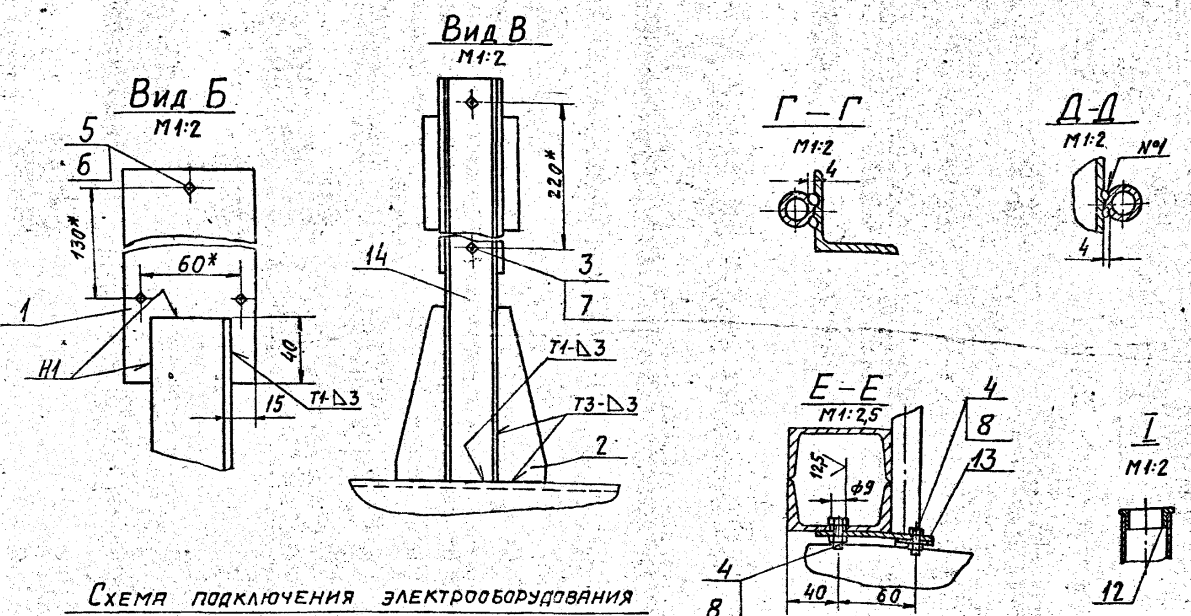
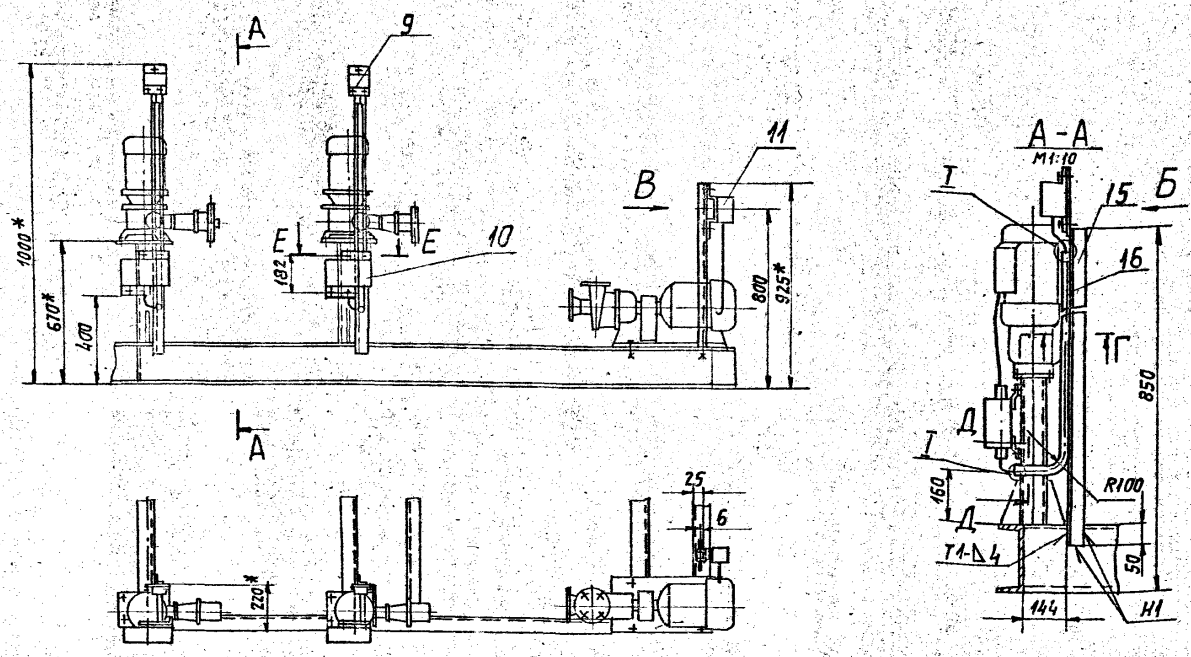
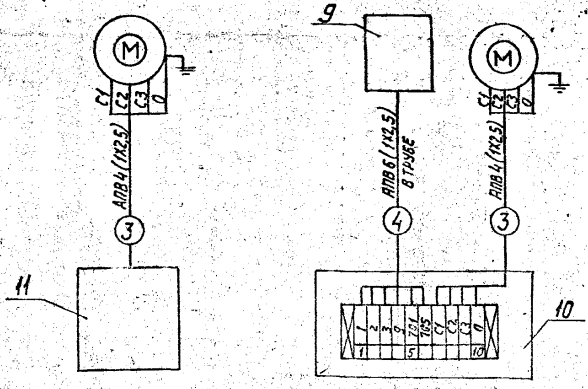


СХЕМА ПОДКЛЮЧЕНИЯ ЭЛЕКТРОБОРУДОВАНИЯ

ЭЛЕКТРОДВИГАТЕЛЬ
ЦЕНТРОБЕЖНОГО НАСОСА

ЭЛЕКТРОДВИГАТЕЛЬ
ДОЗИРОВОЧНОГО
АГРЕГАТА

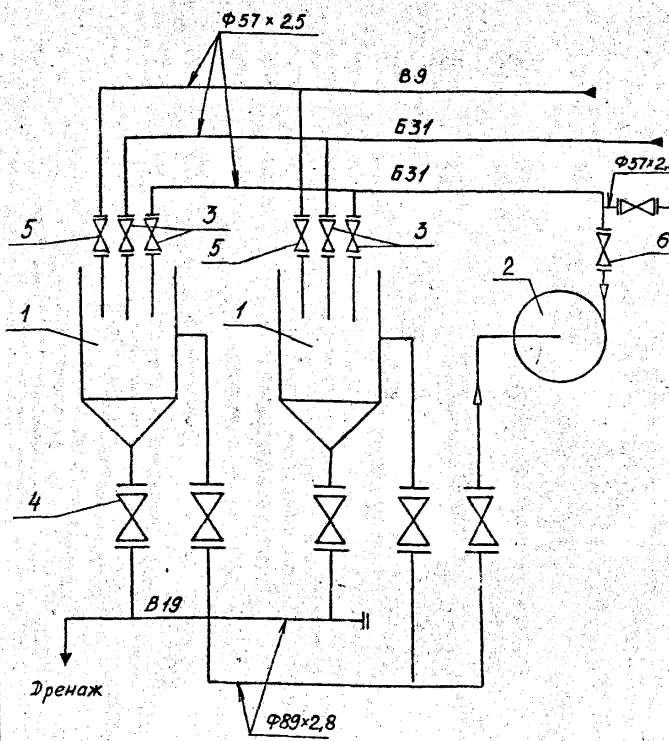


- 1 * Размеры для справок.
- 2 h14; ± $\frac{t_2}{2}$.
- 3 Сварные швы Н1, Т1, Т3 по ГОСТ 5264-80; шов НЧ - сварка ручная электродуговая.

A12B025.000C5		БЛОК СИНКХРОНИЗИРУЮЩАЯ УСТАНОВКА ЭЛЕКТРОБОРУДОВАНИЯ И ПРИБОРЫ АВТОМАТИЗАЦИИ.		ЛИТ. ЧИСЛА	ИЗМЕНЕНИЯ
И	16	1:15			
Лист 1 из 1			Листов 7		
Госстрон СССР			САНТЕХПРОЕКТ.		
КОНСТРУКТОР В. П. ЖУЖАКОВ			23056-06 40 ФОРМАТ А2		

Серия 5.903-10 Выпуск 3-7

Лист 1 из 7



Поз.	Наименование	Кол.	Примечание
1	Мешалка гидравлическая МГК-1	2	
2	Насос консольный КВ/18 с электродв. В.4В0802	1	
3	Вентиль запорный 15У9р2; Рз16; Ду50	5	
4	Вентиль запорный 15У14п; Рз16; Ду80	5	
5	Задвижка фланцевая 30У66р; Рз10; Ду50	2	
6	Клапан обратный подвемный 19У21р (КА44075) Рз16; Ду50	1	

A24B049.000CT

Изм.	Лист	№ докум.	Подп.	Дата	Лит. Листов 1
Разраб.	Рыбинская	И.Р.			
Проект.	Грановский				
Инж. гр.	Грановский				
Исполн.	Ильин				Состав: х.проект г. Москва
УТВ.	Славяк				

Блок раствора силиката БС-2
Технологическая схема

Формат А3

Формат	Зона	Поз.	Обозначение	Наименование	Кол.	Примечание
				<u>Документация</u>		
A2			A24B049.000CB	Сборочный чертеж		
A2			A24B049.000CT	Технологическая схема		
A3			A24B048.000.4	Блоки силикатирования		
				Технические требования		
				<u>Сборочные единицы</u>		
A4	1		A24B049.010	Трубопровод	2	
A4	2		A24B049.020	Коллектор	1	
A4	3		A24B049.030	Трубопровод	1	
A4	4		A24B049.040	Трубопровод	1	
A4	5		A24B049.050	Трубопровод	1	
A4	6		A24B049.060	Отвод	2	
A4	7		A24B049.070	Коллектор	1	
A4	8		A24B049.080	Трубопровод	1	
A4	9		A24B049.090	Отвод	1	
			10	-01	Отвод	1
A4	11		A24B049.100	Трубопровод	1	
A4	12		A24B049.110	Трубопровод	1	
			13	-01	Трубопровод	1
A4	14		A24B049.120	Трубопровод	1	
A4	15		A24B049.130	Переход	1	
A4	16		A24B049.140	Трубопровод	1	
A4	17		A24B049.150	Трубопровод	1	
A4	18		A24B049.160	Рама	1	
A4	19		A24B049.200	Помост	1	
A4	20		A24B049.210	Лестница	1	
A4	21		A24B049.220	Ограждение	1	

Формат	Зона	Поз.	Обозначение	Наименование	Кол.	Примечание
				<u>Детали</u>		
A4	23		A24B049.001	Уголок	1	
			-01	Уголок	1	
			-02	Уголок	1	
A4	26		A24B049.002	Прокладка	1	
			-01	Прокладка	1	
			-02	Прокладка	14	
			-03	Прокладка	10	

Стандартные изделия

			31	Болт М5x16.36		
				ГОСТ7805-70	5	
				Болты ГОСТ7798-70		
			32	М12x60.36	12	
			33	М16x75.36	48	
			34	М16x140.36	4	
				Гайки ГОСТ55915-70		
			35	М5.4	2	
			36	М12.4	12	
			37	М16.4	52	
			38	Шайба 5.65 ГОСТ6402-70	2	
			39	Шайба 12.65 ГОСТ6402-70	4	
			40	Опора ОПБ-2-57 ГОСТ4397-82	4	
			41	Опора ОПБ-2-89 ГОСТ4397-82	3	

A24B049.000

Изм.	Лист	№ докум.	Подп.	Дата	Лит. Листов 1 2
Разраб.	Рыбинская	И.Р.			
Проект.	Грановский				
Инж. гр.	Грановский				
Исполн.	Ильин				Состав: х.проект г. Москва
УТВ.	Славяк				

Блок раствора силиката БС-2

госстрой СССР
Сантехпроект
г. Москва

A24B049.000

Изм.	Лист	№ докум.	Подп.	Дата	Лит. Листов 2

Формат	Зона	Поз.	ОБОЗНАЧЕНИЕ	НАИМЕНОВАНИЕ	КОЛ.	ПРИМЕЧАНИЕ
		42		ВЕНТИЛЬ ЗАПОРНЫЙ ФЛАНЦЕВЫЙ 1549Р2 Ду50; Ру16 ГОСТ 18722-73	5	
		43		ВЕНТИЛЬ ЗАПОРНЫЙ ФЛАНЦЕВЫЙ 15414П Ду80; Ру16 ГОСТ 18722-73	5	
		44		КЛАПАН ОБРАТНЫЙ ПОДЪЕМНЫЙ 19421Р (КА44075) Ду50; Ру16 ГОСТ 19827-74	1	
		45		ЗАДВИЖКА 304Б БР Ду50; Ру10 ГОСТ8437-75	2	
		46		КРЮК 1-1-120 ГОСТ 13716-73	4	
		47		МЕШАЛКА МГК-1 ОСТ 108.030.10-84	3	В О. КРАС- ЧЕР. ДВИЖ.
				<u>ПРОЧИЕ ИЗДЕЛИЯ</u>		
		48		ПУСКАТЕЛЬ 122 002 В 380В ТУ16-526,437-78	1	
		49		СТОЙКА К310 МУХА2 ТУ36-22-80	1	
		50		ГЛУБИНЫ БВОД К1082 ТУ36-1684-81	1	
		51		УСТАНОВКА Г-16-80 МАНОМЕТРА МВТП 160×0,6 ТКЧ-3135-70	1	
					A24B049.000	Лист 3

ИЗБ. И ПОДА. ПОДА. И ДАТА

ФОРМАТ А4

Формат	Зона	Поз.	ОБОЗНАЧЕНИЕ	НАИМЕНОВАНИЕ	КОЛ.	ПРИМЕЧАНИЕ
		52		УСТАНОВКА Г-16-80 МАНОМЕТРА МВТП 160×0,6 ТКЧ-3137-70	1	
		53		НАСОС ЦЕНТРОБЕЖНЫЙ КОНСОЛЬНЫЙ К.8/18 С ЭЛЕКТРОДВИГАТЕЛЕМ 4А80 А2 ТУ26-06-976-77	1	Произв- СТВЕННЫЕ ОБЪЕДИНЕ НИЕ ДИ ИММАИ
				<u>МАТЕРИАЛЫ</u>		
		54		Провод с АЛЮМИНИЕВОЙ ЖИЛОЙ с ПОЛИВИНИЛХЛО- РИДНОЙ ИЗОЛЯЦИЕЙ АПВЧ СЕЧЕНИЕМ 1×2,5 ММ ГОСТ 6323-79	6	М
					A24B049.000	Лист 4

ИЗБ. И ПОДА. ПОДА. И ДАТА

ФОРМАТ А4

Формат	Зона	Поз.	ОБОЗНАЧЕНИЕ	НАИМЕНОВАНИЕ	КОЛ.	ПРИМЕЧАНИЕ
				<u>ДОКУМЕНТАЦИЯ</u>		
		A4	A24B049.010 СБ	СБОРОЧНЫЙ ЧЕРТЕЖ		
				<u>ДЕТАЛИ</u>		
		Б4	1 A24B049.011	ТРУБА ТРУБА 57×25 ГОСТ 10704-76 Д ГОСТ 10705-80 L=425-155	1	1,4 кг
		Б4	2 A24B049.012	ТРУБА ТРУБА 57×25 ГОСТ 10704-76 Д ГОСТ 10705-80 L=875-23	1	2,9 кг
				<u>СТАНДАРТНЫЕ ИЗДЕЛИЯ</u>		
		3		ФЛАНЕЦ 1-50-10 ГОСТ 12821-80	1	
		4		ОТВОД 90° 57×3 ГОСТ 17375-83	1	
					A24B049.010	Лист 1

Выпуск 3-1
Серия 3-90-10

ИЗБ. И ПОДА. ПОДА. И ДАТА

ФОРМАТ А4

Формат	Зона	Поз.	ОБОЗНАЧЕНИЕ	НАИМЕНОВАНИЕ	КОЛ.	ПРИМЕЧАНИЕ
				<u>ДОКУМЕНТАЦИЯ</u>		
		A4	A24B049.02 СБ	СБОРОЧНЫЙ ЧЕРТЕЖ		
				<u>ДЕТАЛИ</u>		
		A4	1 A24B049.021	КОЛЛЕКТОР	1	
		A4	2 A24B049.022	ПАТРУБОК	1	
				<u>СТАНДАРТНЫЕ ИЗДЕЛИЯ</u>		
		3		ФЛАНЕЦ 1-50-10 ГОСТ 12821-80	2	
		4		ОТВОД 90° 57×3 ГОСТ 17375-83	3	
					A24B049.020	Лист 1

ИЗБ. И ПОДА. ПОДА. И ДАТА

ФОРМАТ А4

ИЗМ. ЛИСТ. И ДОКУМ. ПОДА. ДАТА

РАЗРАБ. ИНТЕХНИКА

ПРОБ. ГЛАВБОЮК

ВЫП. ГЛАВБОЮК

И. КОМП. ЛУБОВ

УТВ. СТЕПАК

Лист 1

Сантехпроект

ИЗМ. ЛИСТ. И ДОКУМ. ПОДА. ДАТА

РАЗРАБ. ИНТЕХНИКА

ПРОБ. ГЛАВБОЮК

ВЫП. ГЛАВБОЮК

И. КОМП. ЛУБОВ

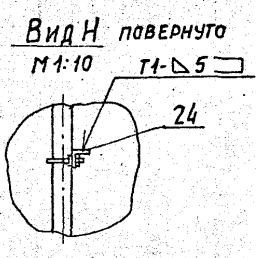
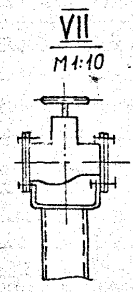
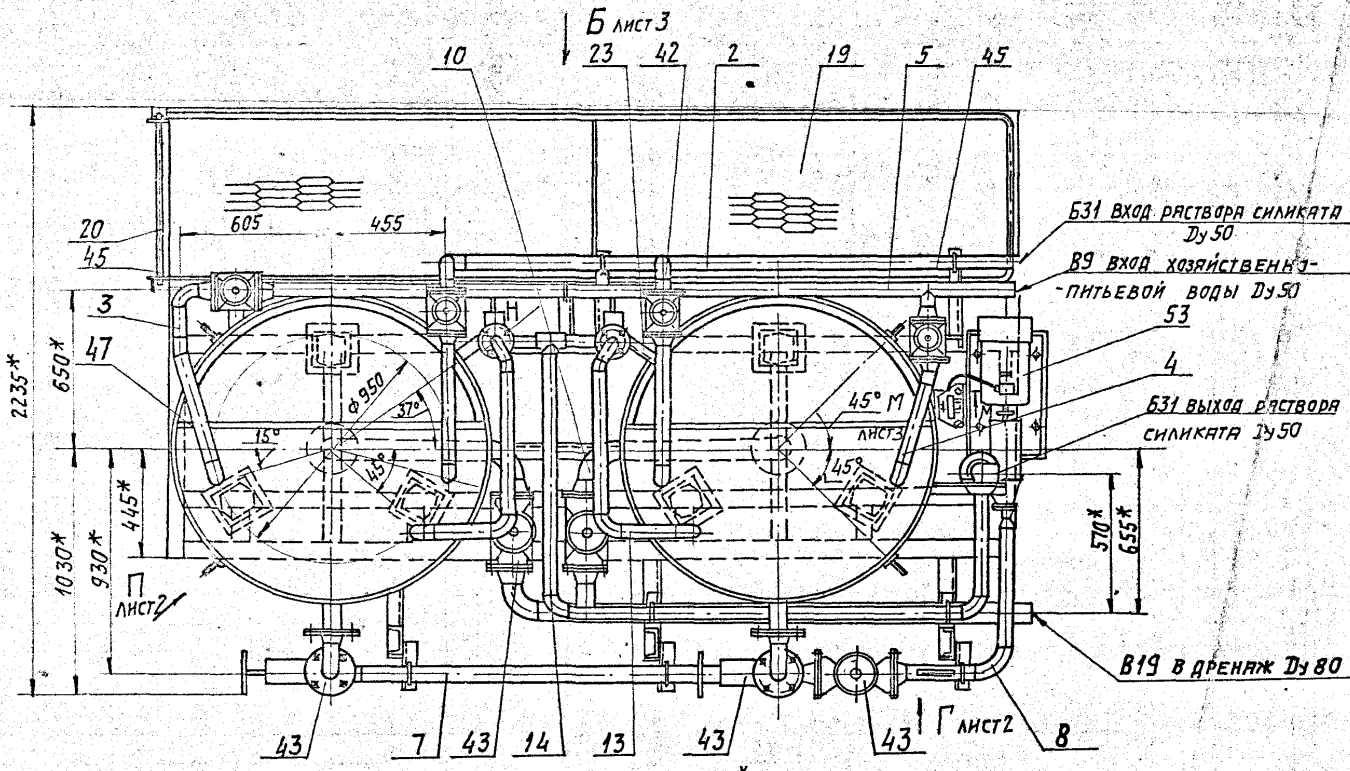
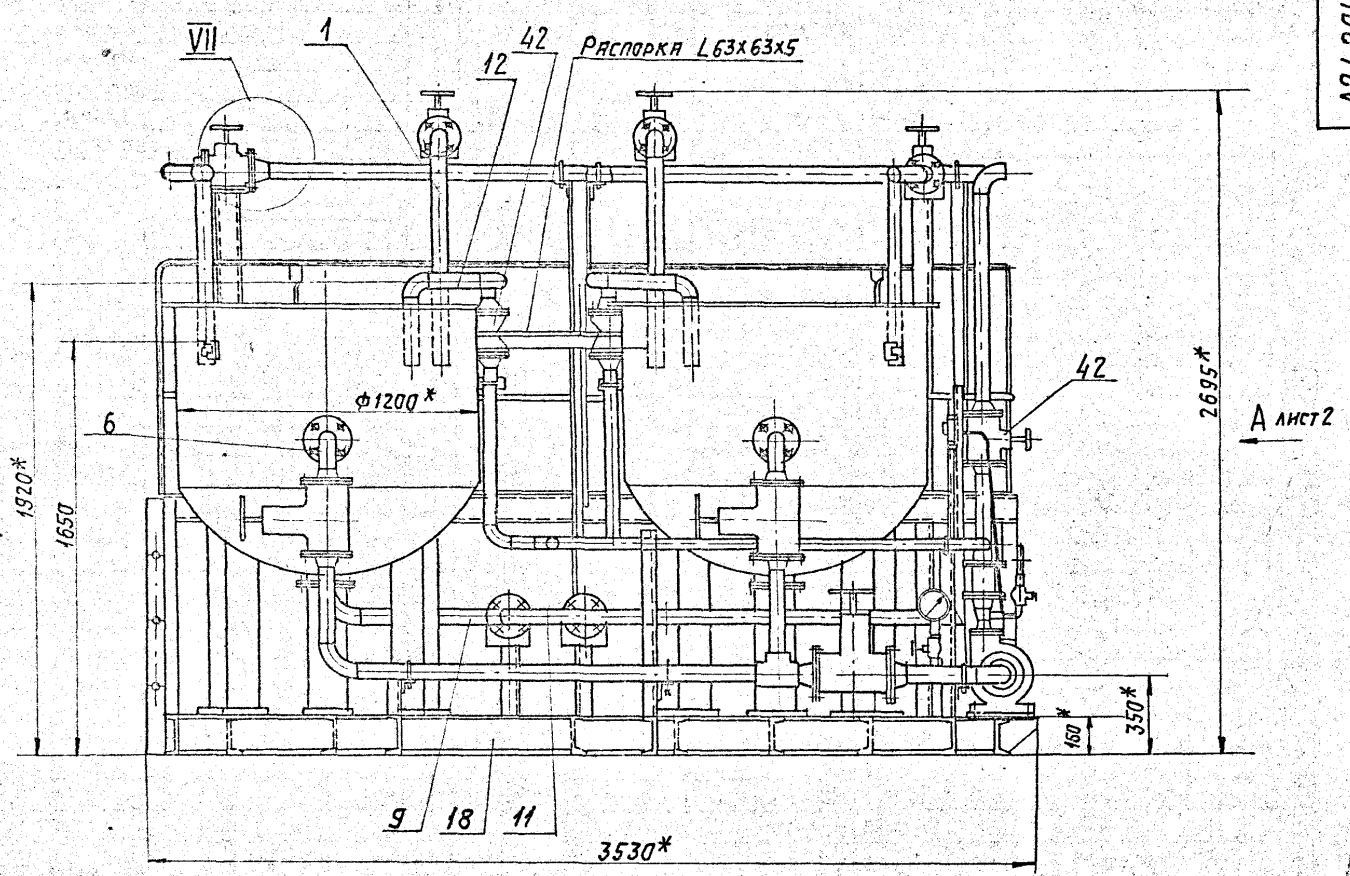
УТВ. СТЕПАК

Лист 1

Сантехпроект

23056-06 42 КОПИРОВАЛ

A248049.00006



1. * РАЗМЕРЫ ДЛЯ СПРАВКИ.
2. $\pm \frac{0.2}{2}$
3. Шов №1-сварка ручная дуговая, НЕУКАЗАННЫЕ ШВЫ ПО ГОСТ 5264-80
4. ОТВЕРСТИЯ В ПОМОСТЕ ПОД ОПОРЫ ПРОРЕЗАТЬ ПРИ МОНТАЖЕ.
5. ПОКРЫТИЕ БЛОКА ОСУЩЕСТВЛЯТЬ ПО ПРОЕКТУ ВПУ.
6. ЛЕСТНИЦУ (УЗЕЛ ПОЗ. 20) ТРАНСПОРТИРОВАТЬ ОТДЕЛЬНО.

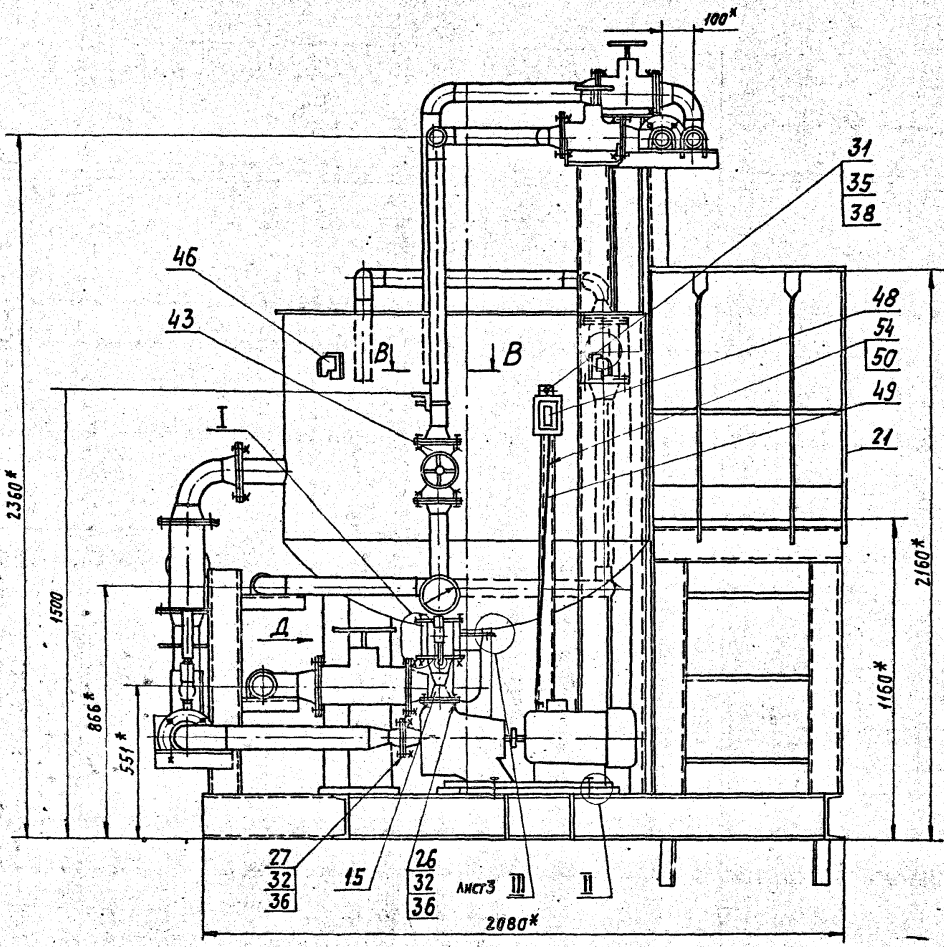
		A 248049.00006	
		БЛОК РАСТВОРА СИЛИКАТА БС-2	
ИЗМ. ЛИСТ № ДОКУМ.	ПОДП. ДАТА	ЛИТ.	МАСШ. МАСШТАБ
РАЗРАБ. РУВИНСКАЯ	ИЗР	И	2000 1:15
ПРОВ. РЯНОВСКИЙ			
РУК. ГР. РЯНОВСКИЙ			
ГЛ. СПЕЦ.			
Н. КОНТР. ЛУТЬЯК			
УТВ. СЛНВЯК			
		ЛИСТ	ЛИСТОВ 3
		ГОССТРОЙ СССР САНТЕХПРОЕКТ г. МОСКВА	

КОПИРОВАЛ: ТУЖИЖНИК 23056-06 ЧЗ ФОРМАТ: А2

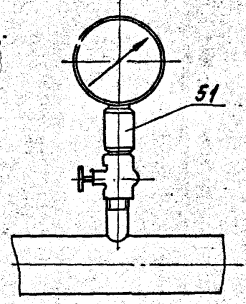
Серия С. 303-10

САНТЕХПРОЕКТ

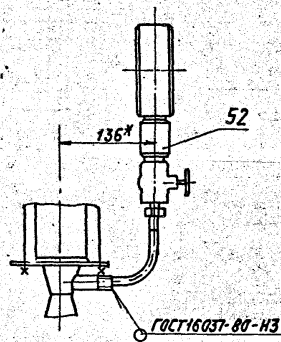
Вид А лист 1
М1:10



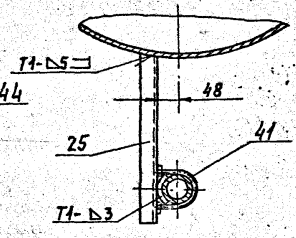
Вид Г лист 1
М1:5



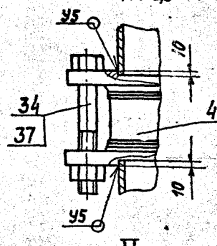
Вид Д
М1:5



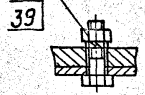
В-В
М1:10



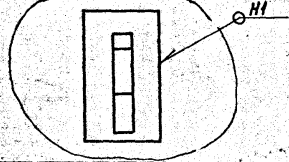
I
М1:2,5



II
М1:2,5



Вид П лист 1
М1:2

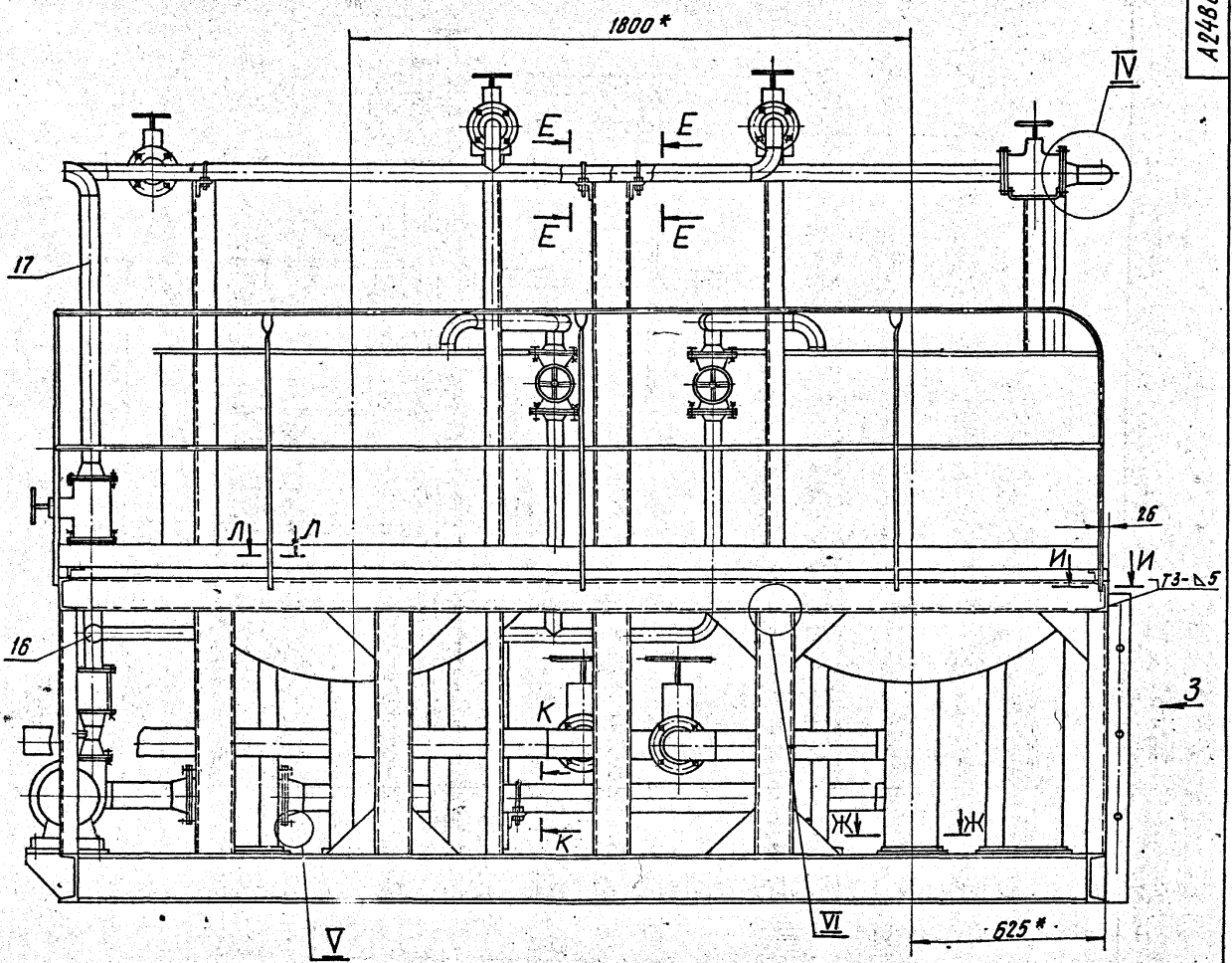


Фигура 3-1

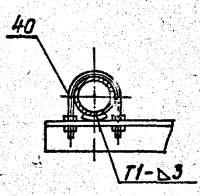
Сериј 3.903-10

ИЗВ. ПОДАЈ. ПОДАЈ. НАСТАВ. ЗАВЕШТАЈ. НАСТАВ. НАСТАВ. ПОДАЈ. НАСТАВ.

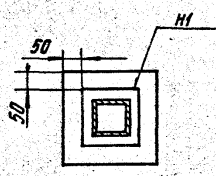
Вид Б АИСТ 1
М1:10



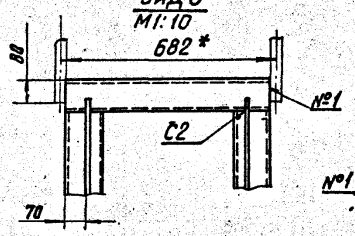
E-E
М1:5



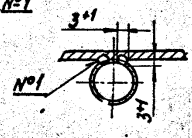
Ж-Ж
М1:10



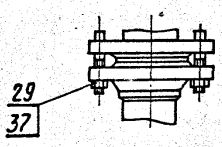
Вид 3
М1:10
682*



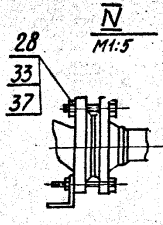
И-И
М1:2



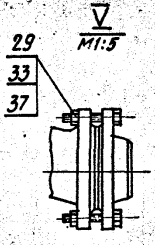
III АИСТ 2
М1:5



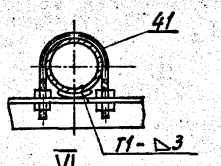
N
М1:5



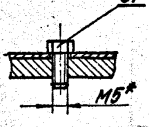
V
М1:5



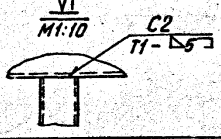
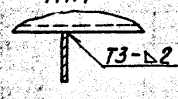
K-K
М1:5



M-M АИСТ 1
М1:1



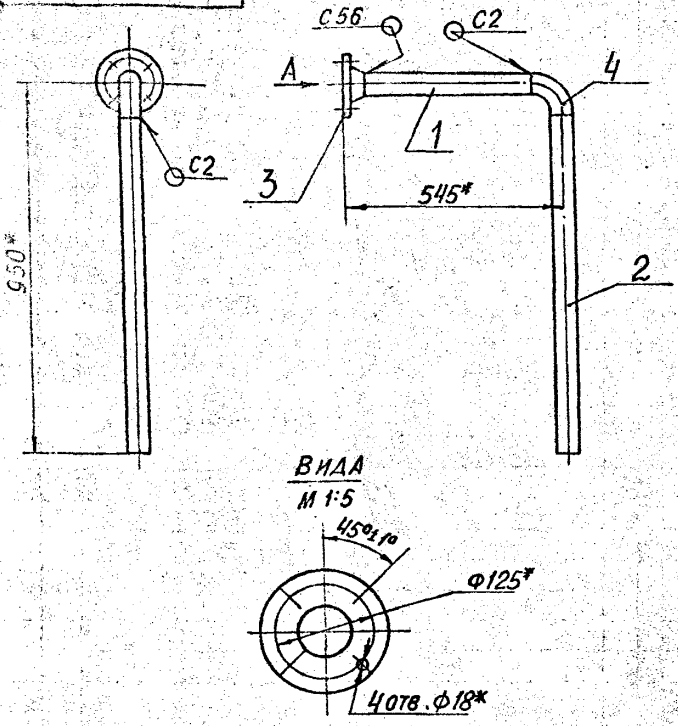
Л-Л
М1:1



Серия 5.913-10 Выпуск 3-1

ИЗДАНИЕ ПОДАТ. ДАТА

A24B049.010CB

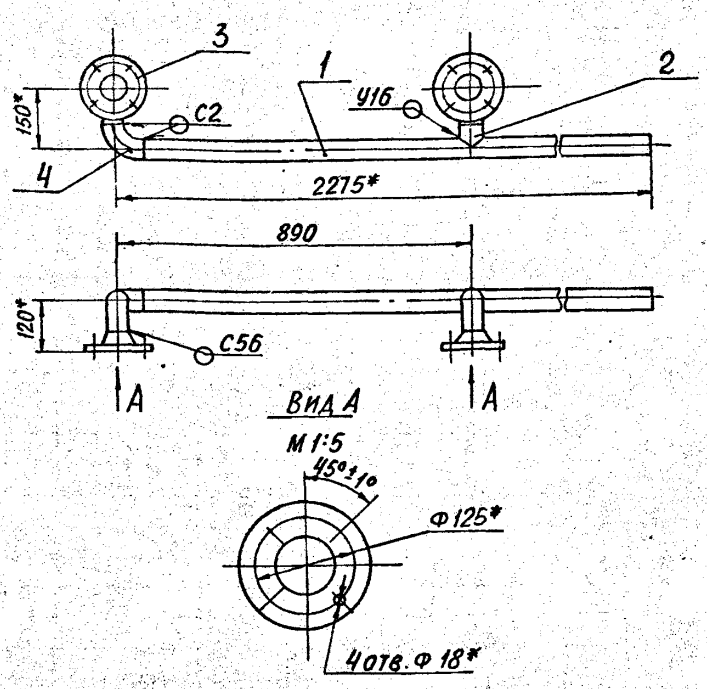


1* РАЗМЕРЫ ДЛЯ СПРАВОК
2. СВАРНЫЕ ШВЫ ПО ГОСТ 16037-80

A24B049.010CB

ИЗМ.	Лист	№ докум.	Подп.	Дата	Лист	Масса	Масштаб
	И				1	7,0	1:10
ТРУБОПРОВОД					Листов 1		
					ГОСТРОЙ СССР		
					САНТЕХПРОЕКТ		
					г. Москва		
					Формат: А4		

A24B049.020CB

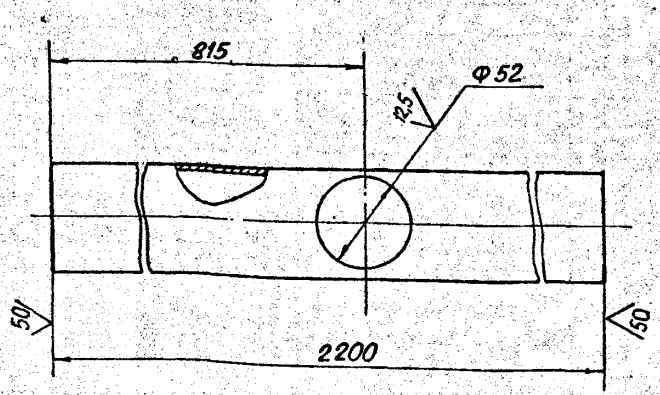


1* РАЗМЕРЫ ДЛЯ СПРАВОК
2 ± t/2
3. СВАРНЫЕ ШВЫ ПО ГОСТ 16037-80

A24B049.020CB

ИЗМ.	Лист	№ докум.	Подп.	Дата	Лист	Масса	Масштаб
	И				1	15,3	1:10
КОЛЛЕКТОР					Листов 1		
					ГОСТРОЙ СССР		
					САНТЕХПРОЕКТ		
					г. Москва		
					Формат: А4		

A24B049.021

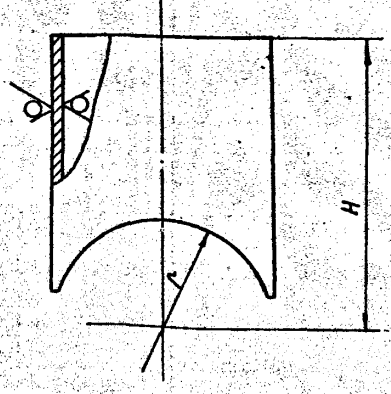


НЕУКАЗАННЫЕ ПРЕДЕЛЬНЫЕ ОТКЛОНЕНИЯ РАЗМЕРОВ:
H14; h14; ±t2/2

A24B049.021

ИЗМ.	Лист	№ докум.	Подп.	Дата	Лист	Масса	Масштаб
	И				1	9,0	1:2
КОЛЛЕКТОР					Листов 1		
					ГОСТРОЙ СССР		
					САНТЕХПРОЕКТ		
					г. Москва		
					Формат: А4		

A24B049.022



Обозначение	Размеры, мм		Материал.	Масса, кг
	H	r		
A24B049.022	75	28	Труба 57x2,5 ГОСТ 10704-76 Δ ГОСТ 10705-80	0,3
-01	113	28	Труба 89x2,8 ГОСТ 10704-76 Δ ГОСТ 10705-80	0,4
-02	120	45	Труба 89x2,8 ГОСТ 10704-76 Δ ГОСТ 10705-80	0,7
-03	495	28	Труба 57x2,5 ГОСТ 10704-76 Δ ГОСТ 10705-80	1,7

НЕУКАЗАННЫЕ ПРЕДЕЛЬНЫЕ ОТКЛОНЕНИЯ РАЗМЕРОВ
±t2/2

A24B049.022

ИЗМ.	Лист	№ докум.	Подп.	Дата	Лист	Масса	Масштаб
	И				СМ. ТАБЛ.	-	-
ПАТРУБОК					Листов 1		
					ГОСТРОЙ СССР		
					САНТЕХПРОЕКТ		
					г. Москва		
					Формат: А4		

Серия 5.903-10 Выпуск 3-1

ИЗМ. № ПОДП. ПОДП. И ДАТА

ИЗМ. № ПОДП. ПОДП. И ДАТА

ФОРМ. ЗОНА ПОЗ.	ОБОЗНАЧЕНИЕ	НАИМЕНОВАНИЕ	КОЛ.	ПРИМЕЧАНИЕ
		<u>ДОКУМЕНТАЦИЯ</u>		
А4	A24B049.030 СБ	СБОРОЧНЫЙ ЧЕРТЕЖ		
		<u>ДЕТАЛИ</u>		
А4	1 A24B049.031	ТРУБА	1	
Б4	2 A24B049.032	ТРУБА Труба 57x25 ГОСТ 10704-76 ДГОСТ 10705-80 L=725-20	1	2,4 кг
		<u>СТАНДАРТНЫЕ ИЗДЕЛИЯ</u>		
3		ФЛАНЕЦ 1-50-10 ГОСТ 12821-80	1	
4		Отвод 90° 57x3 ГОСТ 17375-83	2	

Лист	№	Курс	Подп.	Дата
И	1	М	И	10
Разраб.	Мителкина	Проб.	Голановский	
Рис. групп.	Голановский	И. контр.	Литвак	
Утв.	Спибак			

A24B049.030

ТРУБОПРОВОД

Лист	Лист	Листов
И	1	1

САНТЕХПРОЕКТ

ФОРМАТ А4

ФОРМ. ЗОНА ПОЗ.	ОБОЗНАЧЕНИЕ	НАИМЕНОВАНИЕ	КОЛ.	ПРИМЕЧАНИЕ
		<u>ДОКУМЕНТАЦИЯ</u>		
А4	A24B049.040 СБ	СБОРОЧНЫЙ ЧЕРТЕЖ		
		<u>ДЕТАЛИ</u>		
А4	1 A24B049.041	ТРУБА	1	
Б4	2 A24B049.042	ТРУБА Труба 57x25 ГОСТ 10704-76 ДГОСТ 10705-80 L=725-20	1	2,4 кг
		<u>СТАНДАРТНЫЕ ИЗДЕЛИЯ</u>		
3		ФЛАНЕЦ 1-50-10 ГОСТ 12821-80	1	
4		Отвод 90° 57x3 ГОСТ 17375-83	2	

Лист	№	Курс	Подп.	Дата
И	1	М	И	10
Разраб.	Мителкина	Проб.	Голановский	
Рис. групп.	Голановский	И. контр.	Литвак	
Утв.	Спибак			

A24B049.040

ТРУБОПРОВОД

Лист	Лист	Листов
И	1	1

САНТЕХПРОЕКТ

ФОРМАТ А4

ФОРМ. ЗОНА ПОЗ.	ОБОЗНАЧЕНИЕ	НАИМЕНОВАНИЕ	КОЛ.	ПРИМЕЧАНИЕ
		<u>ДОКУМЕНТАЦИЯ</u>		
А4	A24B049.050 СБ	СБОРОЧНЫЙ ЧЕРТЕЖ		
		<u>ДЕТАЛИ</u>		
А4	1 A24B049.022-01	ПАТРУБОК	1	
А4	2 A24B049.051	ТРУБА	1	
		<u>СТАНДАРТНЫЕ ИЗДЕЛИЯ</u>		
3		ФЛАНЕЦ 1-50-10 ГОСТ 12821-80	2	

Лист	№	Курс	Подп.	Дата
И	1	М	И	10
Разраб.	Мителкина	Проб.	Голановский	
Рис. групп.	Голановский	И. контр.	Литвак	
Утв.	Спибак			

A24B049.050

ТРУБОПРОВОД

Лист	Лист	Листов
И	1	1

САНТЕХПРОЕКТ

ФОРМАТ А4

ФОРМ. ЗОНА ПОЗ.	ОБОЗНАЧЕНИЕ	НАИМЕНОВАНИЕ	КОЛ.	ПРИМЕЧАНИЕ
		<u>ДОКУМЕНТАЦИЯ</u>		
А4	A24B049.060 СБ	СБОРОЧНЫЙ ЧЕРТЕЖ		
		<u>СТАНДАРТНЫЕ ИЗДЕЛИЯ</u>		
1		ФЛАНЕЦ 1-80-10 ГОСТ 12821-80	2	
2		Отвод 90° 89x3,5 ГОСТ 17375-83	1	

Лист	№	Курс	Подп.	Дата
И	1	М	И	10
Разраб.	Мителкина	Проб.	Голановский	
Рис. групп.	Голановский	И. контр.	Литвак	
Утв.	Спибак			

A24B049.060

ОТВОД

Лист	Лист	Листов
И	1	1

САНТЕХПРОЕКТ

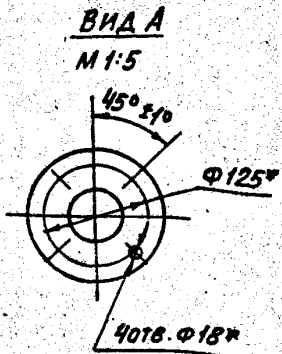
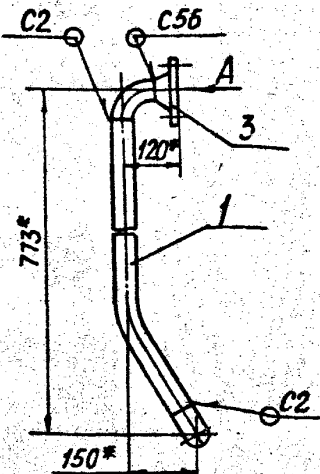
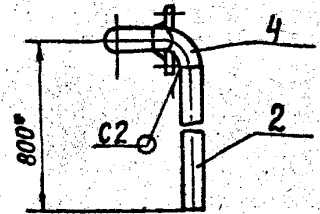
ФОРМАТ А4

ИЗМ. ИЛИ ДОП. ПОС. И ДАТА

ИЗМ. ИЛИ ДОП. ПОС. И ДАТА

Серия 5.905-10

A24B049.030C5



1* РАЗМЕРЫ ДЛЯ СПРАВОК
2. СВАРНЫЕ ШВЫ ПО ГОСТ 16031-80

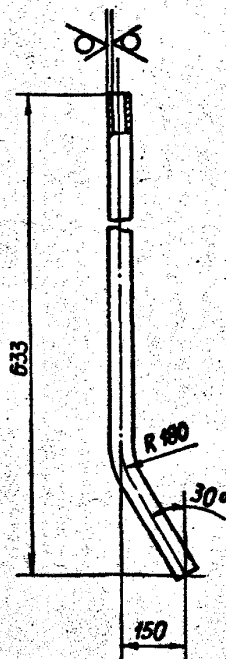
A24B049.030C5

Изм.	Лист	№ док.ум.	Подп.	Дата	Лист	Масса	Масштаб
Разраб.	Митехина				И	8,6	1:10
Пров.	Грановский				Лист Листов 1		
Руч. гр.	Грановский				ГОССТРОЙ СССР САНТЕХПРОЕКТ Г. МОСКВА		
Гл. спец.	Чижмирская				Формат: А4		
И. контр.	Литвак						
УТВ.	Спивак						

ТРУБОПРОВОД

A24B049.031

50/100



НЕУКАЗАННЫЕ ПРЕДЕЛЬНЫЕ ОТКЛОНЕНИЯ РАЗМЕРОВ: $h/10$; $\pm 0,2/2$

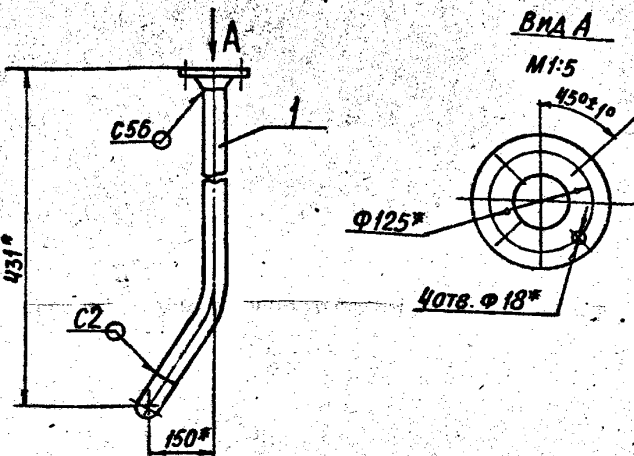
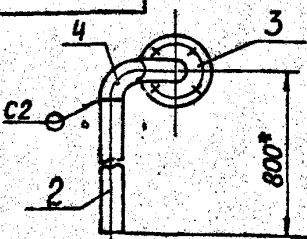
A24B049.031

Изм.	Лист	№ док.ум.	Подп.	Дата	Лист	Масса	Масштаб
Разраб.	Митехина				И	3,0	1:10
Пров.	Грановский				Лист Листов 1		
Руч. гр.	Грановский				ГОССТРОЙ СССР САНТЕХПРОЕКТ Г. МОСКВА		
И. контр.	Литвак				Формат: А4		
УТВ.	Спивак						

ТРУБА

ТРУБА 57x2,5 ГОСТ 10704-76
ГОСТ 10705-80

A24B049.040C5



1* РАЗМЕРЫ ДЛЯ СПРАВОК
2. СВАРНЫЕ ШВЫ ПО ГОСТ 5264-80

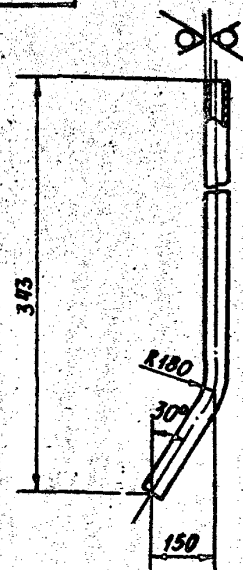
A24B049.040C5

Изм.	Лист	№ док.ум.	Подп.	Дата	Лист	Масса	Масштаб
Разраб.	Митехина				И	6,4	1:10
Пров.	Грановский				Лист Листов 1		
Руч. гр.	Грановский				ГОССТРОЙ СССР САНТЕХПРОЕКТ Г. МОСКВА		
Гл. спец.	Чижмирская				Формат: А4		
И. контр.	Литвак						
УТВ.	Спивак						

ТРУБОПРОВОД

A24B049.041

50/100



НЕУКАЗАННЫЕ ПРЕДЕЛЬНЫЕ ОТКЛОНЕНИЯ РАЗМЕРОВ: $h/10$; $\pm 0,2/2$

A24B049.041

Изм.	Лист	№ док.ум.	Подп.	Дата	Лист	Масса	Масштаб
Разраб.	Митехина				И	0,8	1:10
Пров.	Грановский				Лист Листов 1		
Руч. гр.	Грановский				ГОССТРОЙ СССР САНТЕХПРОЕКТ Г. МОСКВА		
И. контр.	Литвак				Формат: А4		
УТВ.	Спивак						

ТРУБА

ТРУБА 57x2,5 ГОСТ 10704-76
ГОСТ 10705-80

23056-06 48

ФОРМАТ ЗОНА ПОД.	ОБОЗНАЧЕНИЕ	НАИМЕНОВАНИЕ	КОЛ.	ПРИМЕ- ЧАНИЕ
		ДОКУМЕНТАЦИЯ		
А4	A24B049.070СБ	СБОРОЧНЫЙ ЧЕРТЕЖ		
		ДЕТАЛИ		
Б4	1 A24B049.071	ТРУБА; L=255-115 ТРУБА 89x28 ГОСТ10704-76 Д ГОСТ 10705-80	2	1,5 кг
Б4	2 A24B049.072	ТРУБА; L=1600-31 ТРУБА 89x28 ГОСТ10704-76 Д ГОСТ 10705-80	1	9,5 кг
Б4	3 A24B049.073	ТРУБА ТРУБА 89x28 ГОСТ10704-76 Д ГОСТ 10705-80 L=305-115	1	1,8 кг
		СТАНДАРТНЫЕ ИЗДЕЛИЯ		
4		ФЛАНЕЦ 1-80-10 ГОСТ 12821-80	3	
5		ОТВОД 90° 89x35 ГОСТ 17375-83	1	
6		ТРОМНИК 89x35 ГОСТ 17376-83	1	

A24B049.070

КОЛЛЕКТОР

АНТ. ЛИСТ ЛИСТОВ
ГОССТРОЙ ССР
САНТЕХПРОЕКТ
Г. МОСКВА

КОПИРОВАЛ: ТУЖИКАКИЯ ФОРМАТ: А4

ФОРМАТ ЗОНА ПОД.	ОБОЗНАЧЕНИЕ	НАИМЕНОВАНИЕ	КОЛ.	ПРИМЕ- ЧАНИЕ
		ДОКУМЕНТАЦИЯ		
А4	A24B049.080СБ	СБОРОЧНЫЙ ЧЕРТЕЖ		
		ДЕТАЛИ		
А4	1 A24B049.081	ТРУБА	1	
Б4	2 A24B049.082	ТРУБА; L=402-155 ТРУБА 89x28 ГОСТ10704-76 Д ГОСТ 10705-80	1	2,9 кг
		СТАНДАРТНЫЕ ИЗДЕЛИЯ		
3		ФЛАНЕЦ 1-10-25 ГОСТ 12821-80	1	
4		ФЛАНЕЦ 80-10 ГОСТ 12821-80	1	
5		ОТВОД 90° 89x35 ГОСТ 17375-83	1	
6		ПЕРЕХОД К 89x35-45x35 ГОСТ 17376-83	1	
		ПРОЧЕЕ ИЗДЕЛИЯ		
7		УСТАНОВКА ШТУЦЕРА M20x1,5-50 ЗКЧ-45-70	1	

A24B049.080

ТРУБОПРОВОД

АНТ. ЛИСТ ЛИСТОВ
ГОССТРОЙ ССР
САНТЕХПРОЕКТ
Г. МОСКВА

КОПИРОВАЛ: ТУЖИКАКИЯ ФОРМАТ: А4

ФОРМАТ ЗОНА ПОД.	ОБОЗНАЧЕНИЕ	НАИМЕНОВАНИЕ	КОЛ.	ПРИМЕ- ЧАНИЕ
		ДОКУМЕНТАЦИЯ		
А4	A24B049.090СБ	СБОРОЧНЫЙ ЧЕРТЕЖ		
		ДЕТАЛИ		
Б4	1 A24B049.091	ТРУБА ТРУБА 89x28 ГОСТ10704-76 Д ГОСТ 10705-80 L=510-175	1	3,0 кг
		СТАНДАРТНЫЕ ИЗДЕЛИЯ		
2		ФЛАНЕЦ 1-80-10 ГОСТ 12821-80	2	
3		ОТВОД 90° 89x35 ГОСТ 17375-83	2	
		РАЗНУЧЕ ИСПОЛНЕНИЯ А24B049.090 И А24B049.091 ПО СБОРОЧНОМУ ЧЕРТЕЖУ		

A24B049.090

ОТВОД

АНТ. ЛИСТ ЛИСТОВ
ГОССТРОЙ ССР
САНТЕХПРОЕКТ
Г. МОСКВА

КОПИРОВАЛ: ТУЖИКАКИЯ ФОРМАТ: А4

ФОРМАТ ЗОНА ПОД.	ОБОЗНАЧЕНИЕ	НАИМЕНОВАНИЕ	КОЛ.	ПРИМЕ- ЧАНИЕ
		ДОКУМЕНТАЦИЯ		
А4	A24B049.100 СБ	СБОРОЧНЫЙ ЧЕРТЕЖ		
		ДЕТАЛИ		
А4	1 A24B049.022-02	ПАТРУБОК	1	
А4	2 A24B049.101	ТРУБА	1	
		СТАНДАРТНЫЕ ИЗДЕЛИЯ		
3		ФЛАНЕЦ 1-80-10 ГОСТ 12821-80	2	
4		ОТВОД 90° 89x35 ГОСТ 17375-83	1	

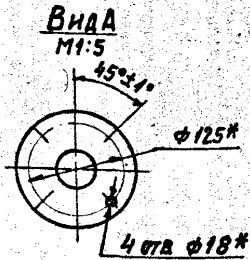
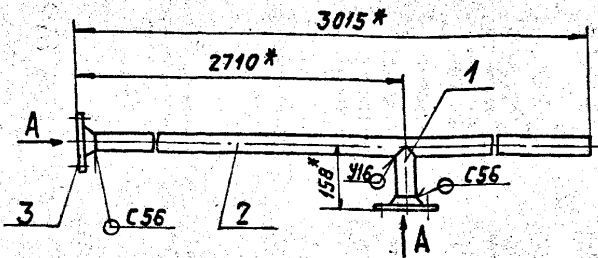
A24B049.100

ТРУБОПРОВОД

АНТ. ЛИСТ ЛИСТОВ
ГОССТРОЙ ССР
САНТЕХПРОЕКТ
Г. МОСКВА

КОПИРОВАЛ: ТУЖИКАКИЯ 25055-06 У5 ФОРМАТ: А4

A24B049.050CБ



- 1.* РАЗМЕРЫ ДЛЯ СПРАВОК.
- 2. СВАРНЫЕ ШВЫ ПО ГОСТ 16037-80

A24B049.050CБ

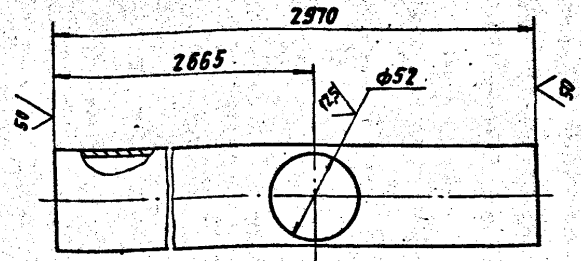
Изм.	Лист	№ докум.	Подп.	Дата

Трубопровод

Лист	Масса	Листов
И	16,2	1:10
Лист Листов 1		
госстрой ссрп		
САНТЕХПРОЕКТ		
г. Москва		
Формат: А4		

Копировал: ТУЖНАКИНА

A24B049.051



Неуказанные предельные отклонения размеров: $h/14$; $M/4$
 $\pm t/2$

A24B049.051

Изм.	Лист	№ докум.	Подп.	Дата

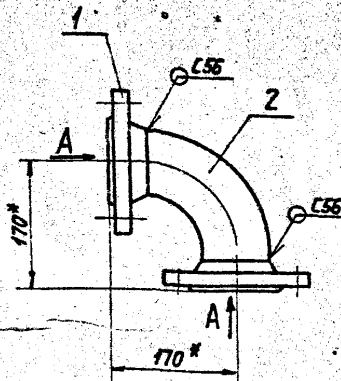
Труба

Труба 57x2,5 ГОСТ 10704-76
Д ГОСТ 10705-80

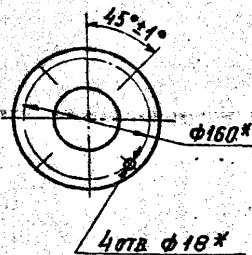
Лист	Масса	Листов
И	11,3	1:2
Лист Листов 1		
госстрой ссрп		
САНТЕХПРОЕКТ		
г. Москва		
Формат: А4		

Копировал: ТУЖНАКИНА

A24B049.060CБ



Вид А



- 1.* РАЗМЕРЫ ДЛЯ СПРАВОК.
- 2. СВАРНЫЕ ШВЫ ПО ГОСТ 16037-80

A24B049.060CБ

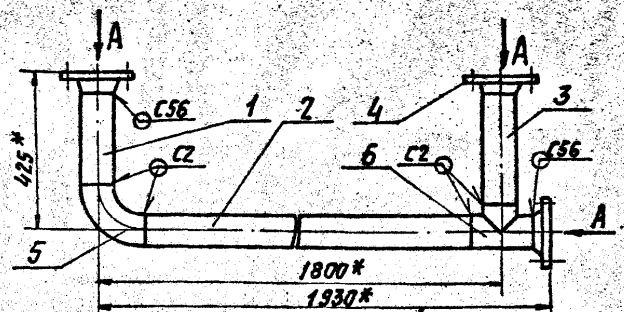
Изм.	Лист	№ докум.	Подп.	Дата

Отвод

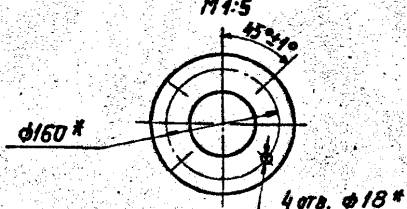
Лист	Масса	Листов
И	9,7	1:5
Лист Листов 1		
госстрой ссрп		
САНТЕХПРОЕКТ		
г. Москва		
Формат: А4		

Копировал: ТУЖНАКИНА

A24B049.070CБ



Вид А



- 1.* РАЗМЕРЫ ДЛЯ СПРАВОК.
- 2. СВАРНЫЕ ШВЫ ПО ГОСТ 16037-80

A24B049.070CБ

Изм.	Лист	№ докум.	Подп.	Дата

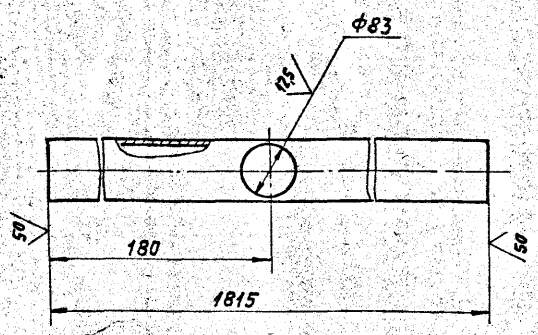
Коллектор

Лист	Масса	Листов
И	28,6	1:10
Лист Листов 1		
госстрой ссрп		
САНТЕХПРОЕКТ		
г. Москва		
Формат: А4		

Копировал: ТУЖНАКИНА 23056-06 50 Формат: А4

A24B049.101

(M) A



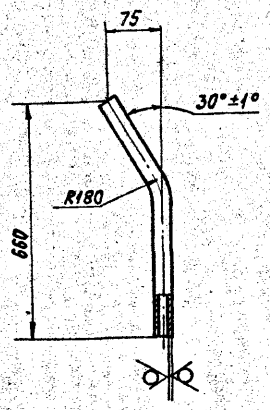
Неуказанные предельные отклонения размеров: $h14; h14; \pm t2/2$

A24B049.101

ИЗМ. ЛИСТ	№ ДОКУМ.	ПОДП.	ДАТА	ТРУБА	ЛИСТ	И	12,9	1:5
РАЗРАБ.	МИТЕХНИКА	Л. П.						
ПРОВ.	ГРАНОВСКИЙ			ТРУБА 89x2,5 ГОСТ 10704-76	ЛИСТ	ЛИСТОВ	1	ГОССТРОЙ СССР
РУК. ГР.	ГРАНОВСКИЙ			ТРУБА Д ГОСТ 10705-80	САНТЕХПРОЕКТ	Г. МОСКВА		КОПИРОВАЛ: ТУЖИКИНА
И. КОНТР.	ЛУТБАК							ФОРМАТ: А4
УТВ.	СПИВЯК							

A24B049.112

(M) A



Неуказанные предельные отклонения размеров: $h14; \pm t2/2$

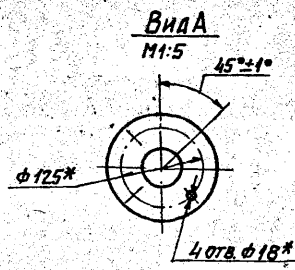
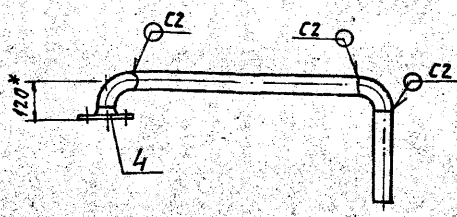
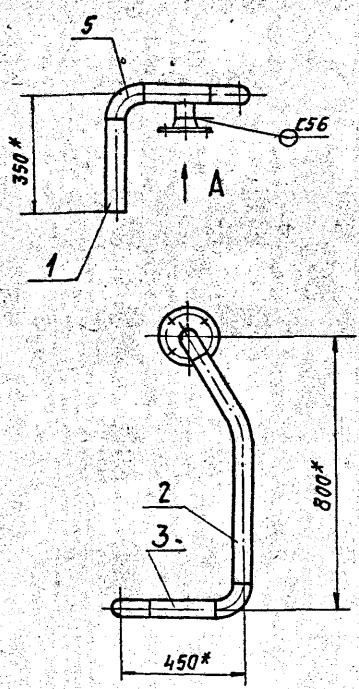
A24B049.112

ИЗМ. ЛИСТ	№ ДОКУМ.	ПОДП.	ДАТА	ТРУБА	ЛИСТ	И	30	1:10
РАЗРАБ.	МИТЕХНИКА	Л. П.						
ПРОВ.	ГРАНОВСКИЙ			ТРУБА 57x2,5 ГОСТ 10704-76	ЛИСТ	ЛИСТОВ	1	ГОССТРОЙ СССР
РУК. ГР.	ГРАНОВСКИЙ			ТРУБА Д ГОСТ 10705-80	САНТЕХПРОЕКТ	Г. МОСКВА		КОПИРОВАЛ: ТУЖИКИНА
И. КОНТР.	ЛУТБАК							ФОРМАТ: А4
УТВ.	СПИВЯК							

A24B049.110СБ

A24B049.110

A24B049.110-01 - ЗЕРКАЛЬНОЕ ОТРАЖЕНИЕ
Остальное - см. A24B049.110



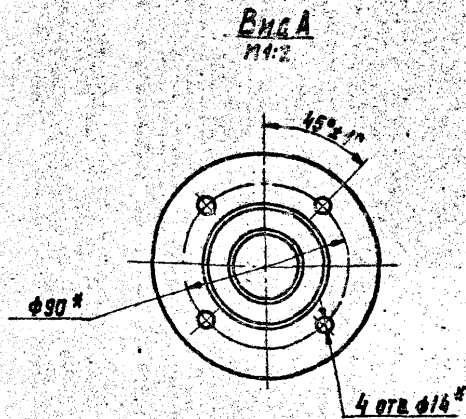
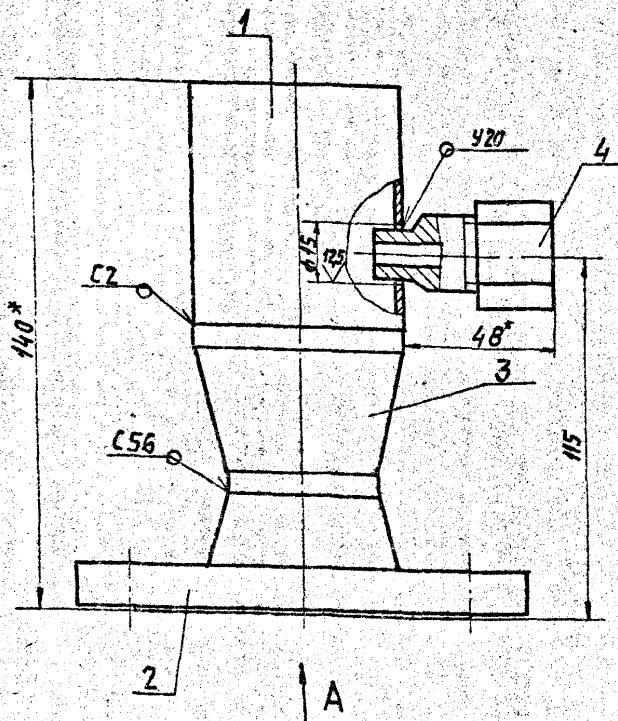
- 1 * Размеры для справок.
- 2. Сварные швы по ГОСТ 16037-80



A24B049.110СБ

ИЗМ. ЛИСТ	№ ДОКУМ.	ПОДП.	ДАТА	Трубопровод	ЛИСТ	И	6,5	1:10
РАЗРАБ.	МИТЕХНИКА	Л. П.						
ПРОВ.	ГРАНОВСКИЙ			Трубопровод	ЛИСТ	ЛИСТОВ	1	ГОССТРОЙ СССР
РУК. ГР.	ГРАНОВСКИЙ				САНТЕХПРОЕКТ	Г. МОСКВА		КОПИРОВАЛ: ТУЖИКИНА 23056-06
И. КОНТР.	ЛУТБАК							53
УТВ.	СПИВЯК							ФОРМАТ: А3

A248049.130



- 1 * РАЗМЕРЫ ДЛЯ СПРАВКИ
- 2. $h14; \pm \frac{1}{2}$
- 3. СВАРНЫЕ ШВЫ ПО ГОСТ 16037-80

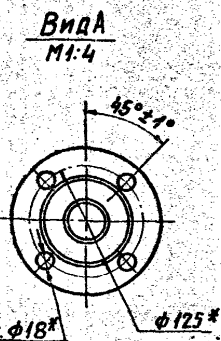
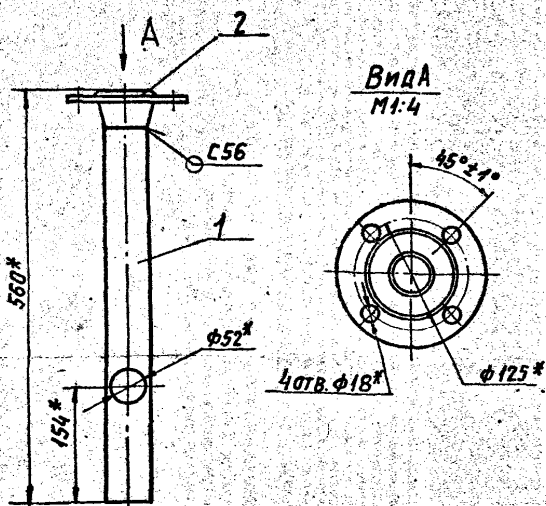
Вид А
 1:2
 45° ± 1°
 φ 90 *
 4 отв. φ 16 *
 140 *
 48 *
 115
 φ 125
 C2
 C56
 2
 A

A248049.130СБ

Изм.	Лист	№ докум.	Подп.	Дата	Лит. Масса	Усилив.
Резав.	Ручинская	Иго				
Пров.	Гриновский				Переход	
Рук. гр.	Гриновский				И	1,8
Гл. спец.	Ушомырская				Лист Листов 1	
И. контр.	Литвак				госстрой СССР	
УТВ.	Савяк				САНТЕХПРОЕКТ	
					г. Москва	
					Формат: А3	

КОПИРОВАЛ: ГУЖИКИНИ

A248049.140СБ



- 1 * РАЗМЕРЫ ДЛЯ СПРАВКИ.
- 2. $H14; h14; \pm \frac{1}{2}$
- 3. СВАРНЫЕ ШВЫ ПО ГОСТ 16037-80

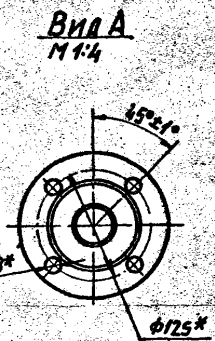
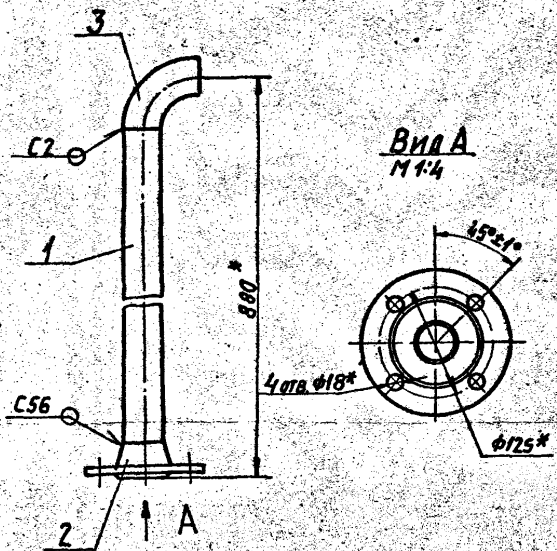
Вид А
 1:4
 45° ± 1°
 φ 125 *
 4 отв. φ 18 *
 560 *
 154 *
 φ 52 *
 C2
 C56
 1
 2
 A

A248049.140СБ

Изм.	Лист	№ докум.	Подп.	Дата	Лит. Масса	Усилив.
Резав.	Ручинская	Иго				
Пров.	Гриновский				Трубопровод	
Рук. гр.	Гриновский				И	4,0
Гл. спец.	Ушомырская				Лист Листов 1	
И. контр.	Литвак				госстрой СССР	
УТВ.	Савяк				САНТЕХПРОЕКТ	
					г. Москва	
					Формат: А4	

КОПИРОВАЛ: ГУЖИКИНИ

A248049.150СБ



- 1 * РАЗМЕР ДЛЯ СПРАВКИ.
- 2. СВАРНЫЕ ШВЫ ПО ГОСТ 16037-80.

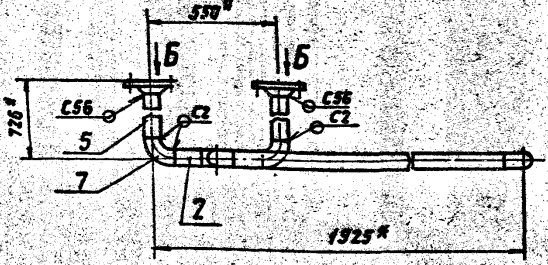
Вид А
 1:4
 45° ± 1°
 φ 125 *
 4 отв. φ 18 *
 880 *
 154 *
 φ 52 *
 C2
 C56
 1
 2
 A

A248049.150СБ

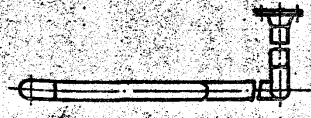
Изм.	Лист	№ докум.	Подп.	Дата	Лит. Масса	Усилив.
Резав.	Ручинская	Иго				
Пров.	Гриновский				Трубопровод	
Рук. гр.	Гриновский				И	5,4
Гл. спец.	Ушомырская				Лист Листов 1	
И. контр.	Литвак				госстрой СССР	
УТВ.	Савяк				САНТЕХПРОЕКТ	
					г. Москва	
					Формат: А4	

КОПИРОВАЛ: ГУЖИКИНИ 23056-06 54 Формат: А4

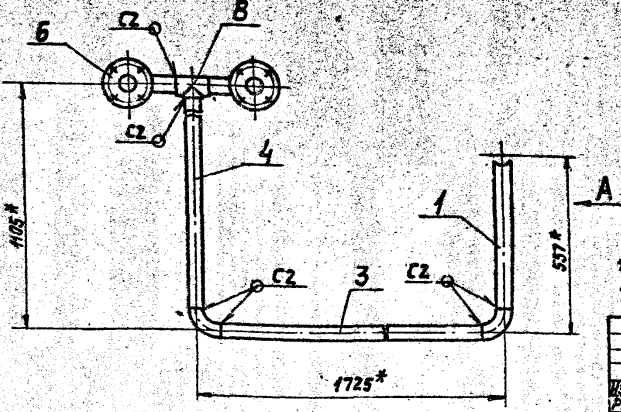
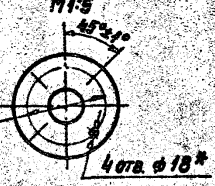
120049.150



Вид А



Вид Б



1. * РАЗМЕРЫ ДЛЯ СПРАВК.
2. СВАРНЫЕ ШВЫ ПО ГОСТ 16037-80

A24B049.120C5

ИЗМАНСТ. И. КОДЕСКИ. ПОДП. ДИП.	РАЗРАБ. РЫЖИКОВСКИЙ	ПРОВ. РЫЖИКОВСКИЙ	Р.К. ГР. РЫЖИКОВСКИЙ	И. КОНТ. ЛУБОВИЧ	УТВ. СЛУЖБА	Трубопровод	Лист 1 из 2	24,2	1:10
						АНСТ ЛАНСТОВ 1	ГОСТРОИ ССР САНТЕХПРОЕКТ г. Москва		

КОПИРОВА: ТУЖИАННИА ФОРМАТ: А3

ФОРМАТ	КОЛ-ВО	ПЛОЩ.	ОБОЗНАЧЕНИЕ	НАИМЕНОВАНИЕ	КОЛ.	ПРИМЕЧАНИЕ
				ДОКУМЕНТАЦИЯ		
A4			A24B049.150C5	СБОРОЧНЫЙ ЧЕРТЕЖ		
				ДЕТАЛИ		
Б4	1		A24B049.151	ТРУБА		
				ТРУБА 57x25 ГОСТ 10704-76 Д ГОСТ 10705-80 L = 760-20	1	2,6 кг
				СТАНДАРТНЫЕ ИЗДЕЛИЯ		
	2			ФЛАНЕЦ 1-90-10 ГОСТ 12821-80	1	
	3			Отвод 90° 57x3 ГОСТ 17375-83	1	

A24B049.150

ИЗМАНСТ. И. КОДЕСКИ. ПОДП. ДИП.	РАЗРАБ. РЫЖИКОВСКИЙ	ПРОВ. РЫЖИКОВСКИЙ	Р.К. ГР. РЫЖИКОВСКИЙ	И. КОНТ. ЛУБОВИЧ	УТВ. СЛУЖБА	Трубопровод	Лист 1 из 2	ГОСТРОИ ССР САНТЕХПРОЕКТ г. Москва	
---------------------------------	---------------------	-------------------	----------------------	------------------	-------------	-------------	-------------	------------------------------------	--

КОПИРОВА: ТУЖИАННИА ФОРМАТ: А4

ФОРМАТ	КОЛ-ВО	ПЛОЩ.	ОБОЗНАЧЕНИЕ	НАИМЕНОВАНИЕ	КОЛ.	ПРИМЕЧАНИЕ
				ДОКУМЕНТАЦИЯ		
A4			A24B049.160C5	СБОРОЧНЫЙ ЧЕРТЕЖ		
				СБОРОЧНЫЕ ЕДИНИЦЫ		
A4	1		A24B049.170	ОПОРА	2	
A4	2		A24B049.180	ОПОРА	1	
A4	3		A24B049.190	ОПОРА	1	
				ДЕТАЛИ		
Б4	4		A24B049.161	ШВЕЛЛЕР L = 2260-44		
				ШВЕЛЛЕР 12-ГОСТ 8240-79 ВСЗ-Г-ГОСТ 535-79	2	23,6 кг
Б4	5		A24B049.162	ШВЕЛЛЕР L = 2110-44		
				ШВЕЛЛЕР 12-ГОСТ 8240-79 ВСЗ-Г-ГОСТ 535-79	1	22,0 кг
Б4	6		A24B049.163	ШВЕЛЛЕР L = 3355-66		
				ШВЕЛЛЕР 12-ГОСТ 8240-79 ВСЗ-Г-ГОСТ 535-79	2	34,9 кг
Б4	7		A24B049.164	ШВЕЛЛЕР L = 1645-37		
				ШВЕЛЛЕР 16-ГОСТ 8240-79 ВСЗ-Г-ГОСТ 535-79	2	23,4 кг

A24B049.160

ИЗМАНСТ. И. КОДЕСКИ. ПОДП. ДИП.	РАЗРАБ. РЫЖИКОВСКИЙ	ПРОВ. РЫЖИКОВСКИЙ	Р.К. ГР. РЫЖИКОВСКИЙ	И. КОНТ. ЛУБОВИЧ	УТВ. СЛУЖБА	РАМА	Лист 1 из 2	ГОСТРОИ ССР САНТЕХПРОЕКТ г. Москва	
---------------------------------	---------------------	-------------------	----------------------	------------------	-------------	------	-------------	------------------------------------	--

КОПИРОВА: ТУЖИАННИА 23056-06 95 ФОРМАТ: А4

ИЗМАНСТ. И. КОДЕСКИ. ПОДП. ДИП. РАЗРАБ. РЫЖИКОВСКИЙ. ПРОВ. РЫЖИКОВСКИЙ. Р.К. ГР. РЫЖИКОВСКИЙ. И. КОНТ. ЛУБОВИЧ. УТВ. СЛУЖБА

Выпуск 3-1

Серия 5.03-10

ИЗМАНСТ. И. КОДЕСКИ. ПОДП. ДИП. РАЗРАБ. РЫЖИКОВСКИЙ. ПРОВ. РЫЖИКОВСКИЙ. Р.К. ГР. РЫЖИКОВСКИЙ. И. КОНТ. ЛУБОВИЧ. УТВ. СЛУЖБА

ФОРМАТ ЗНАЧ ПЛОЩ.	Обозначение	Наименование	Кол.	Приме- чание
Б3	A24B049.165	ШВЕЛЕР L=227-66		
		ШВЕЛЕР 16-ГОСТ8240-79		
		ВСЭ-Т ГОСТ535-79	4	45,9 кг
А4	A24B049.166	ШВЕЛЕР	3	
10	-01	ШВЕЛЕР	4	
11	-02	ШВЕЛЕР	6	
12	-03	ШВЕЛЕР	1	
13	-04	ШВЕЛЕР	1	
Б4	A24B049.167	ШВЕЛЕР L=280-13		
		ШВЕЛЕР 12-ГОСТ8240-79		
		ВСЭ-Т ГОСТ535-79	2	2,9 кг
А3	A24B049.168	ОПОРА ПОД АРМАТУРУ	4	
16	-01	ОПОРА ПОД АРМАТУРУ	2	
А4	A24B049.169	ОПОРА	1	
Б4	A24B049.171	ШВЕЛЕР L=586-175		
		ШВЕЛЕР 16-ГОСТ8240-79		
		ВСЭ-Т ГОСТ535-79	2	8,3 кг
А4	A24B049.172	КОСЫНКА	4	
Б4	A24B049.173	ОПОРА 300-3x300-13		
		Лист 560 ГОСТ14097-70		
		4-У ВСЭ-Т ГОСТ16523-70	6	4,2 кг
А4	A24B049.174	ШВЕЛЕР	5	
Б4	A24B049.175	ШВЕЛЕР L=880-23		
		ШВЕЛЕР 12-ГОСТ8240-79		
		ВСЭ-Т ГОСТ535-79	4	9,15 кг
А4	A24B049.176	ОПОРА ПОД НАСОС	1	
А4	A24B049.177	КОСЫНКА	40	
А4	A24B049.178	КОСЫНКА	2	
	-01	КОСЫНКА	4	
ИЛС Лист № док. П. П. Лист Рязань Рязанская обл. Рязанский обл. Рязанский обл. Рязанский обл. Рязанский обл. Рязанский обл. Рязанский обл. Рязанский обл. Рязанский обл.				А24B049.160 Лист 2

ИЛС Лист № док. П. П. Лист
 Рязань Рязанская обл.
 Рязанский обл. Рязанский обл.
 Рязанский обл. Рязанский обл.
 Рязанский обл. Рязанский обл.
 Рязанский обл. Рязанский обл.

ФОРМАТ ЗНАЧ ПЛОЩ.	Обозначение	Наименование	Кол.	Приме- чание
		ДОКУМЕНТАЦИЯ		
А4	A24B049.170СБ	СБОРОЧНЫЙ ЧЕРТЕЖ		
		ДЕТАЛИ		
А4	1 A24B049.001-03	УГОЛОК	1	
Б4	2 A24B049.179	УГОЛОК		
		УГОЛОК 63x63x5-Б ГОСТ8098		
		ВСЭ-Т ГОСТ535-79	1	13,5 кг
		L=2168-44		
ИЛС Лист № док. П. П. Лист Рязань Рязанская обл. Рязанский обл. Рязанский обл. Рязанский обл. Рязанский обл. Рязанский обл. Рязанский обл. Рязанский обл. Рязанский обл.				А24B049.170 ОПОРА Лист Лист Листов Лист 1 ГОСТРОИ ССР САНТЕХПРОЕКТ г. МОСКВА ФОРМАТ: А4

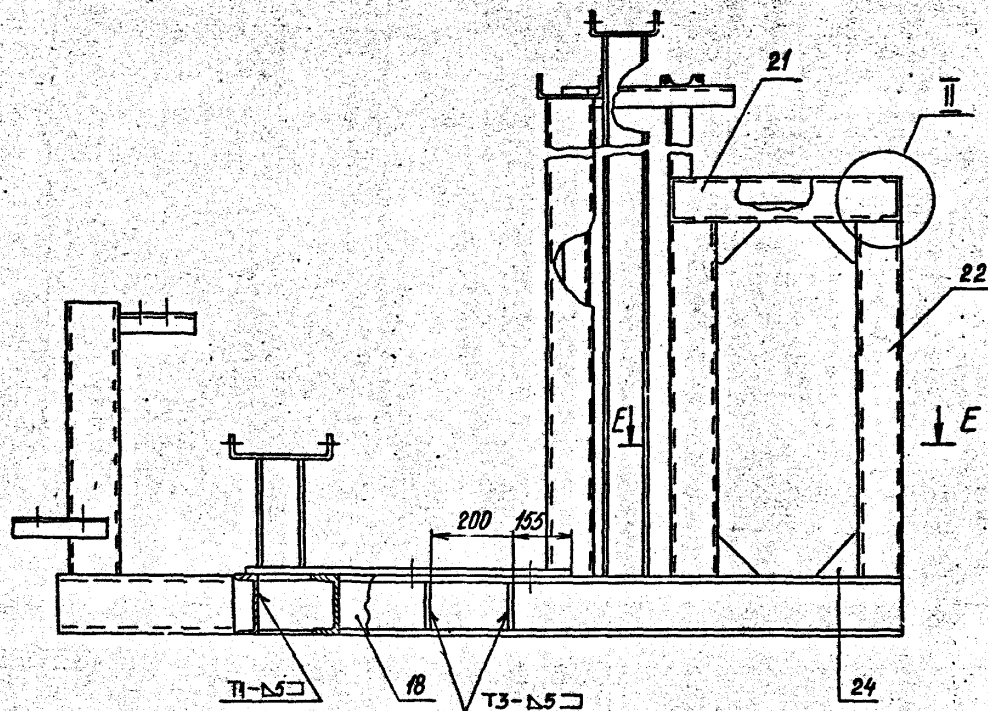
ИЛС Лист № док. П. П. Лист
 Рязань Рязанская обл.
 Рязанский обл. Рязанский обл.
 Рязанский обл. Рязанский обл.
 Рязанский обл. Рязанский обл.
 Рязанский обл. Рязанский обл.

ФОРМАТ ЗНАЧ ПЛОЩ.	Обозначение	Наименование	Кол.	Приме- чание
		ДОКУМЕНТАЦИЯ		
А3	A24B049.180	СБОРОЧНЫЙ ЧЕРТЕЖ		
		ДЕТАЛИ		
А4	1 A24B049.001-04	УГОЛОК	1	
Б4	2 A24B049.181	ШВЕЛЕР		
		ШВЕЛЕР 12-ГОСТ8240-79		
		ВСЭ-Т ГОСТ535-79	1	1,9 кг
		L=180-1,15		
ИЛС Лист № док. П. П. Лист Рязань Рязанская обл. Рязанский обл. Рязанский обл. Рязанский обл. Рязанский обл. Рязанский обл. Рязанский обл. Рязанский обл. Рязанский обл.				А24B049.180 ОПОРА Лист Лист Листов Лист 1 ГОСТРОИ ССР САНТЕХПРОЕКТ г. МОСКВА ФОРМАТ: А4

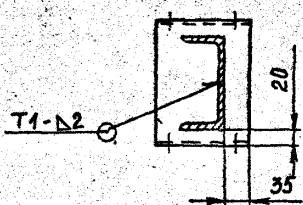
ИЛС Лист № док. П. П. Лист
 Рязань Рязанская обл.
 Рязанский обл. Рязанский обл.
 Рязанский обл. Рязанский обл.
 Рязанский обл. Рязанский обл.
 Рязанский обл. Рязанский обл.

ФОРМАТ ЗНАЧ ПЛОЩ.	Обозначение	Наименование	Кол.	Приме- чание
		ДОКУМЕНТАЦИЯ		
А4	A24B049.190СБ	СБОРОЧНЫЙ ЧЕРТЕЖ		
		ДЕТАЛИ		
А4	1 A24B049.001-05	УГОЛОК	1	
2	-06	УГОЛОК	1	
3	-07	УГОЛОК	1	
Б4	4 A24B049.191	ШВЕЛЕР		
		ШВЕЛЕР 12-ГОСТ8240-79		
		ВСЭ-Т ГОСТ535-79	1	7,3 кг
		L=700-20		
ИЛС Лист № док. П. П. Лист Рязань Рязанская обл. Рязанский обл. Рязанский обл. Рязанский обл. Рязанский обл. Рязанский обл. Рязанский обл. Рязанский обл. Рязанский обл.				А24B049.190 ОПОРА Лист Лист Листов Лист 1 ГОСТРОИ ССР САНТЕХПРОЕКТ г. МОСКВА ФОРМАТ: А4

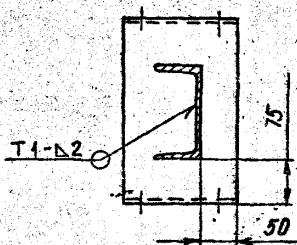
ИЛС Лист № док. П. П. Лист
 Рязань Рязанская обл.
 Рязанский обл. Рязанский обл.
 Рязанский обл. Рязанский обл.
 Рязанский обл. Рязанский обл.
 Рязанский обл. Рязанский обл.



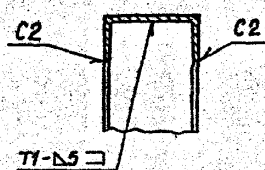
В-В лист 1
М1:5



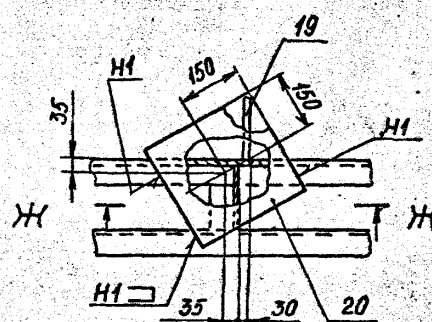
Г-Г лист 1
М1:5



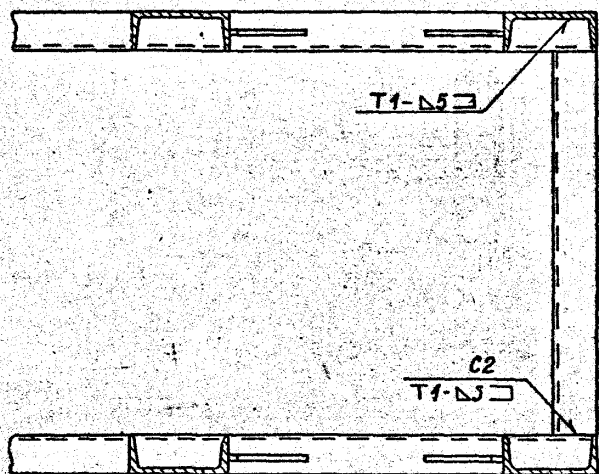
Д-Д лист 1
М1:5



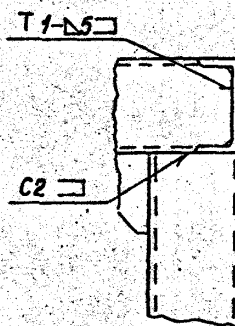
II лист 1



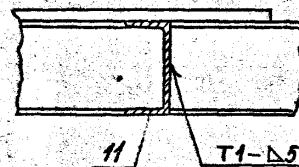
Е-Е
М1:5



II
М1:5



Ж-Ж
М1:5



Выпуск 3-1

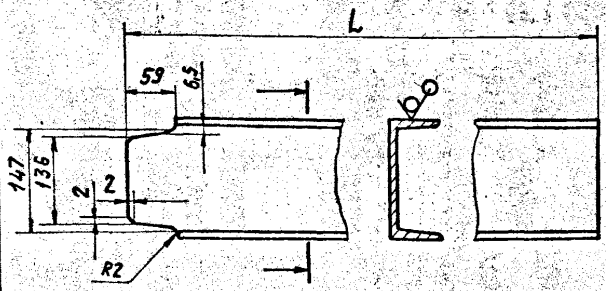
Серия

Дата разработки, подписи и даты. Изменения по документам, подписи и даты.

Изм	Лист	№ докум.	Подп.	Дата	A24B049.160СБ	Лист
						2

A248049.166

(✓)A



Обозначение	L, мм	Масса, кг
A248049.166	493	7,0
-01	204	2,9
-02	181	2,1
-03	897	12,7
-04	264	3,7

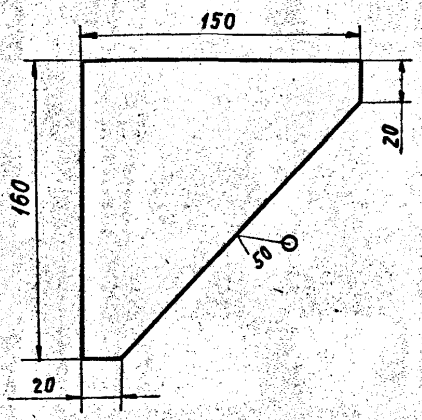
Неуказанные предельные отклонения размеров H14; h14; ± t/2

A248049.166

Изм	Лист	№ докум	Подп	Дата	ШВЕЛЛЕР	Лист	Масса	Масштаб
И	И	И	И	И		И	И	И
Проект: Рязанская обл. Рязанский Ряз. гр. Рязанский					16 ГОСТ 8240-79			
И.контр. Лутбак УТВ. Спиряк					госстрой СССР САНТЕХПРОЕКТ г. Москва			
Копировал: Тужмакина					Формат: А4			

A248049.172

(✓)A



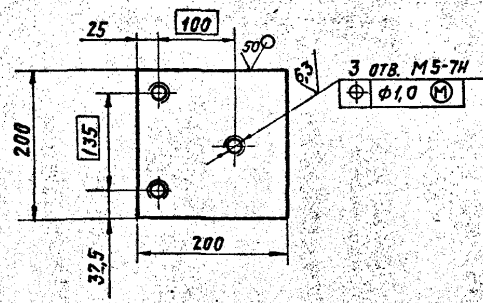
Неуказанные предельные отклонения размеров H14; h14; ± t/2

A248049.172

Изм	Лист	№ докум	Подп	Дата	КОСЫНКА	Лист	Масса	Масштаб
И	И	И	И	И		И	И	И
Проект: Рязанская обл. Рязанский Ряз. гр. Рязанский					56,0 ГОСТ 19903-74			
И.контр. Лутбак УТВ. Спиряк					госстрой СССР САНТЕХПРОЕКТ г. Москва			
Копировал: Тужмакина					Формат: А4			

A248049.169

(✓)A



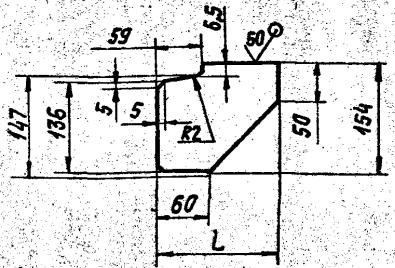
Неуказанные предельные отклонения размеров H14; h14; ± t/2

A248049.169

Изм	Лист	№ докум	Подп	Дата	ОПОРА	Лист	Масса	Масштаб
И	И	И	И	И		И	И	И
Проект: Рязанская обл. Рязанский Ряз. гр. Рязанский					56,0 ГОСТ 19903-74			
И.контр. Лутбак УТВ. Спиряк					госстрой СССР САНТЕХПРОЕКТ г. Москва			
Копировал: Тужмакина					Формат: А4			

A248049.178

(✓)A



Неуказанные предельные отклонения размеров H14; h14; ± t/2

A248049.178

Изм	Лист	№ докум	Подп	Дата	КОСЫНКА	Лист	Масса	Масштаб
И	И	И	И	И		И	И	И
Проект: Рязанская обл. Рязанский Ряз. гр. Рязанский					56,0 ГОСТ 19903-74			
И.контр. Лутбак УТВ. Спиряк					госстрой СССР САНТЕХПРОЕКТ г. Москва			
Копировал: Тужмакина					Формат: А4			

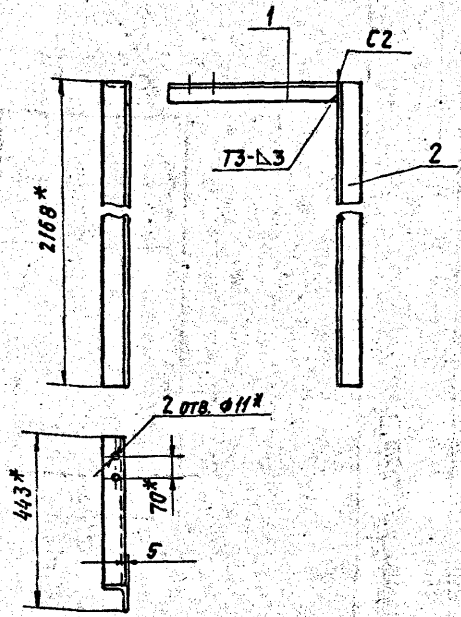
Выпуск 3-1 Серия

Выпуск 3-1 Серия

Выпуск 3-1 Серия

Выпуск 3-1 Серия

A248049.170.C6



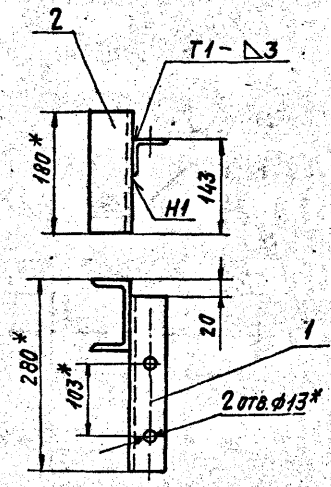
- 1. * РАЗМЕРЫ ДЛЯ СПРАВКИ.
- 2. $\pm \frac{1}{2}$
- 3. СВАРНЫЕ ШВЫ ПО ГОСТ 5264-80

A248049.170.C6

ИЗМ. ЛИСТ	№ ДОКУМ.	ПОДП.	ДАТА	АНТ.	МАССА	МАСШТ.
РАЗРАБ.	РЫЖИНСКИЙ	ИП		И	25,4	1:10
ПРОВ.	РЫЖИНСКИЙ			ЛИСТ	ЛИСТОВ	1
РЧК. ГР.	РЫЖИНСКИЙ			ГОССТРОЙ ССР		
Г.А. СПЕЦ.	РЫЖИНСКИЙ			САНТЕХПРОЕКТ		
И. КОМП.	РЫЖИНСКИЙ			г. Москва		
УТВ.	СПИВЯК			КОПИРОВАЛ: ТУЖИЯКИНА		
				ФОРМАТ: А4		

60

A248049.180.C6

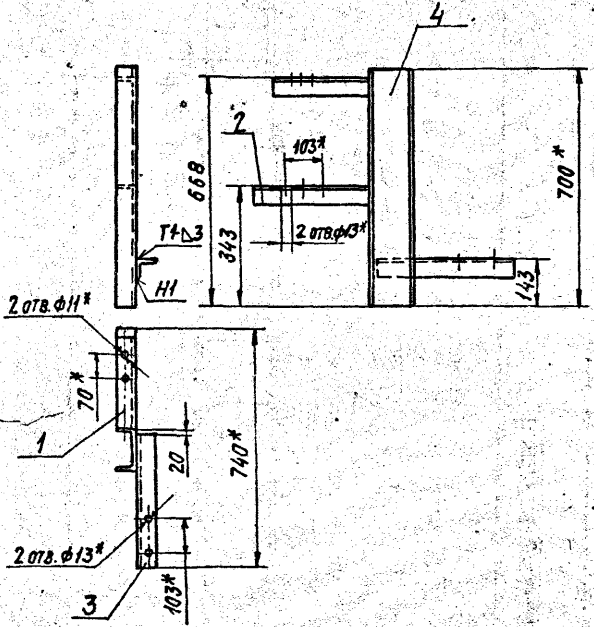


- 1. * РАЗМЕРЫ ДЛЯ СПРАВКИ.
- 2. $\pm \frac{1}{2}$
- 3. СВАРНЫЕ ШВЫ ПО ГОСТ 5264-80

A248049.180.C6

ИЗМ. ЛИСТ	№ ДОКУМ.	ПОДП.	ДАТА	АНТ.	МАССА	МАСШТ.
РАЗРАБ.	РЫЖИНСКИЙ	ИП		И	29	1:5
ПРОВ.	РЫЖИНСКИЙ			ЛИСТ	ЛИСТОВ	1
РЧК. ГР.	РЫЖИНСКИЙ			ГОССТРОЙ ССР		
Г.А. СПЕЦ.	РЫЖИНСКИЙ			САНТЕХПРОЕКТ		
И. КОМП.	РЫЖИНСКИЙ			г. Москва		
УТВ.	СПИВЯК			КОПИРОВАЛ: ТУЖИЯКИНА		
				ФОРМАТ: А4		

A248049.190.C6

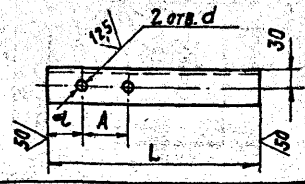


- 1. * РАЗМЕРЫ ДЛЯ СПРАВКИ.
- 2. $\pm \frac{1}{2}$
- 3. СВАРНЫЕ ШВЫ ПО ГОСТ 5264-80

A248049.190.C6

ИЗМ. ЛИСТ	№ ДОКУМ.	ПОДП.	ДАТА	АНТ.	МАССА	МАСШТ.
РАЗРАБ.	РЫЖИНСКИЙ	ИП		И	10,9	1:10
ПРОВ.	РЫЖИНСКИЙ			ЛИСТ	ЛИСТОВ	1
РЧК. ГР.	РЫЖИНСКИЙ			ГОССТРОЙ ССР		
Г.А. СПЕЦ.	РЫЖИНСКИЙ			САНТЕХПРОЕКТ		
И. КОМП.	РЫЖИНСКИЙ			г. Москва		
УТВ.	СПИВЯК			КОПИРОВАЛ: ТУЖИЯКИНА		
				ФОРМАТ: А4		

A248049.001



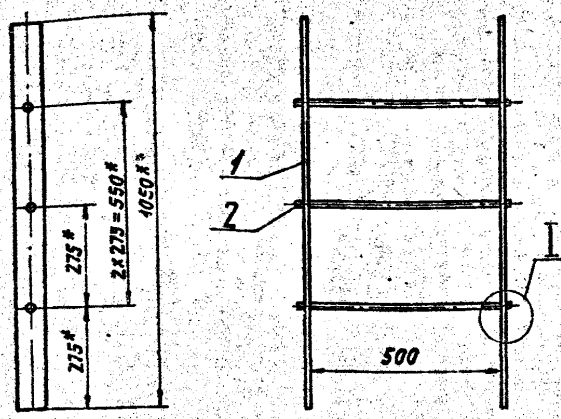
ОБОЗНАЧЕНИЕ	РАЗМЕРЫ, ММ				Масса, кг
	A	L	L	d	
A248049.001	70	300	20	11	1,15
-01	70	300	180	11	1,15
-02	70	600	50	11	2,3
-03	70	380	50	11	1,2
-04	103	260	50	13	1,0
-05	70	263	50	11	1,0
-06	103	280	50	13	1,1
-07	103	302	50	13	1,5

НЕУКАЗАНЫЕ ПРЕДЕЛЬНЫЕ ОТКЛОНЕНИЯ РАЗМЕРОВ.
H14; h14; $\pm \frac{1}{2}$

A248049.001

ИЗМ. ЛИСТ	№ ДОКУМ.	ПОДП.	ДАТА	АНТ.	МАССА	МАСШТ.
РАЗРАБ.	РЫЖИНСКИЙ	ИП		И		
ПРОВ.	РЫЖИНСКИЙ			ЛИСТ	ЛИСТОВ	1
РЧК. ГР.	РЫЖИНСКИЙ			ГОССТРОЙ ССР		
Г.А. СПЕЦ.	РЫЖИНСКИЙ			САНТЕХПРОЕКТ		
И. КОМП.	РЫЖИНСКИЙ			г. Москва		
УТВ.	СПИВЯК			КОПИРОВАЛ: ТУЖИЯКИНА		
				ФОРМАТ: А4		

A24B049.210CB



- 1* РАЗМЕРЫ ДЛЯ СПРАВКИ
- 2. СВАРНЫЕ ШВЫ ПО ГОСТ 5264-80

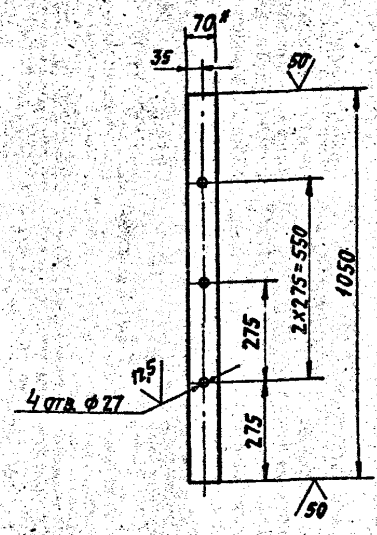
A24B049.210CB

ИЗМ. ЛИСТ	№ ДОКУМ.	ПОДП.	ДАТА	ИЛСТ	МЯСЯ	МЯСЯ
РАЗРБ.	ИТЕХНИКА	ПРОВ.	РЯВНИСКАЯ			
ЛЕСТНИЦА				ЛИСТ ЛИСТОВ 1		
ГОССТРОЙ ССР САНТЕХПРОЕКТ г. МОСКВА				ГОССТРОЙ ССР САНТЕХПРОЕКТ г. МОСКВА		
ФОРМАТ: А4				ФОРМАТ: А4		

КОПИРОВАЛ: ТУЖИЖКИНА

A24B049.211

1/1



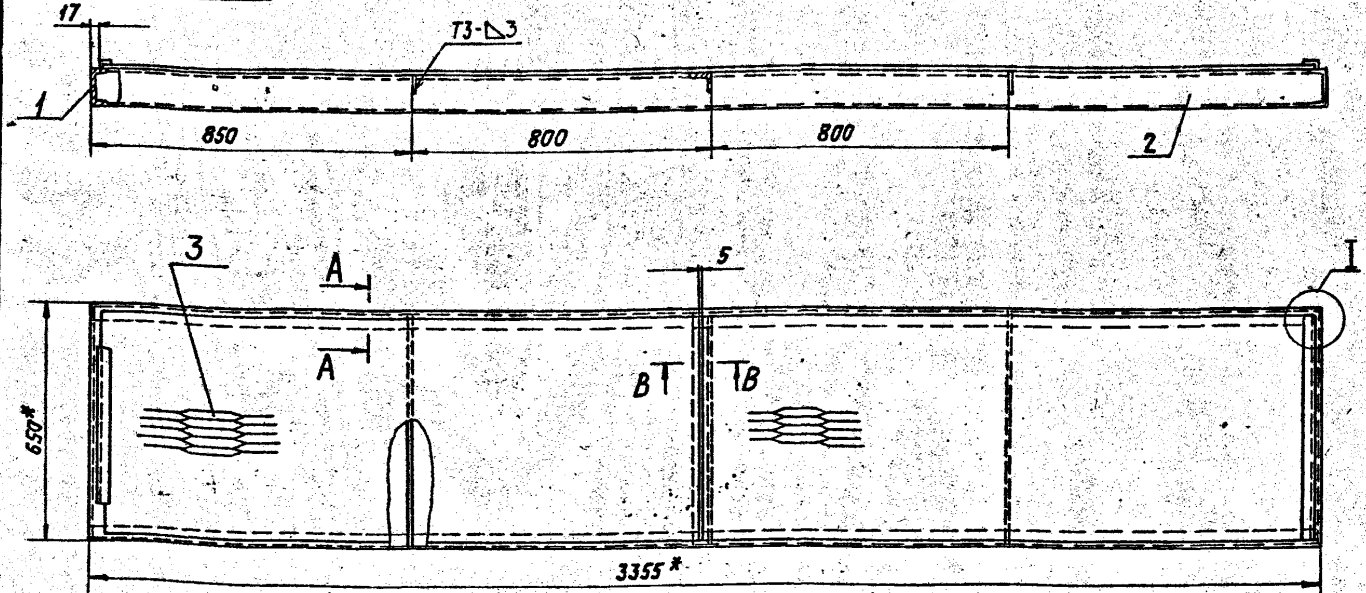
- 1* РАЗМЕР ДЛЯ СПРАВКИ
- 2. ИЛ: h14; ± t2/2

A24B049.211

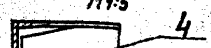
ИЗМ. ЛИСТ	№ ДОКУМ.	ПОДП.	ДАТА	ИЛСТ	МЯСЯ	МЯСЯ
РАЗРБ.	ИТЕХНИКА	ПРОВ.	РЯВНИСКАЯ			
ТЕПЛА				ЛИСТ ЛИСТОВ 1		
ГОССТРОЙ ССР САНТЕХПРОЕКТ г. МОСКВА				ГОССТРОЙ ССР САНТЕХПРОЕКТ г. МОСКВА		
ФОРМАТ: А4				ФОРМАТ: А4		

КОПИРОВАЛ: ТУЖИЖКИНА

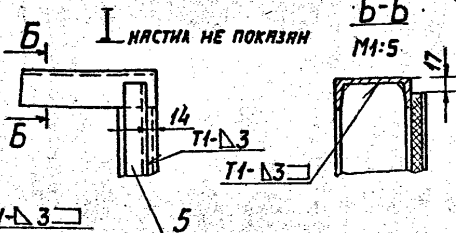
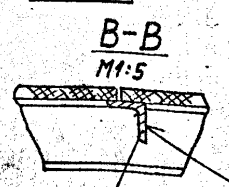
A24B049.200CB



A-A НАСТИА НЕ ПОКАЗАН



B-B НАСТИА НЕ ПОКАЗАН

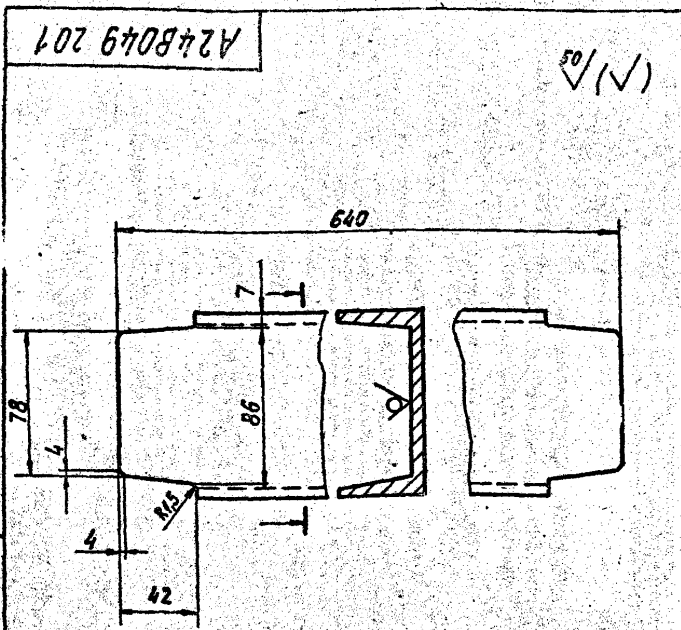


- 1* РАЗМЕРЫ ДЛЯ СПРАВКИ
- 2. ± t2/2
- 3. СВАРНЫЕ ШВЫ ПО ГОСТ 5264-80

A24B049.200CB

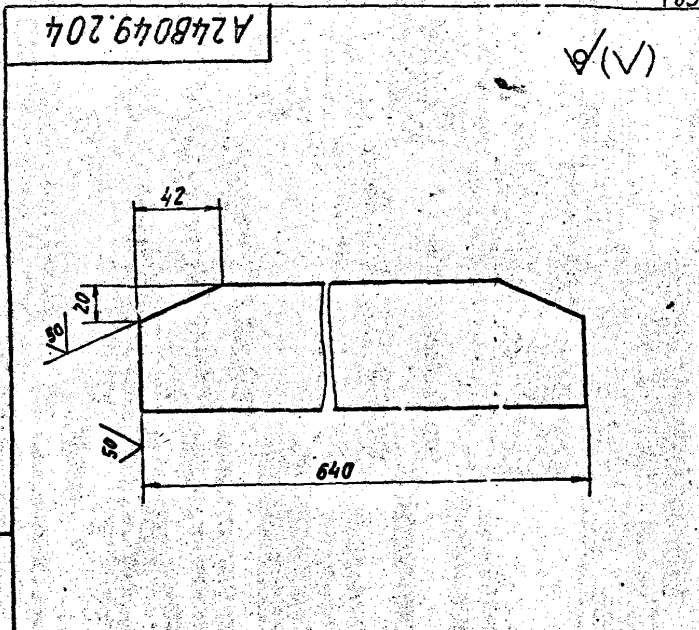
ИЗМ. ЛИСТ	№ ДОКУМ.	ПОДП.	ДАТА	ИЛСТ	МЯСЯ	МЯСЯ
РАЗРБ.	ИТЕХНИКА	ПРОВ.	РЯВНИСКАЯ			
ПЮМОСТ				ЛИСТ ЛИСТОВ 1		
ГОССТРОЙ ССР САНТЕХПРОЕКТ г. МОСКВА				ГОССТРОЙ ССР САНТЕХПРОЕКТ г. МОСКВА		
ФОРМАТ: А3				ФОРМАТ: А3		

23056-06 63 КОПИРОВАЛ: ТУЖИЖКИНА



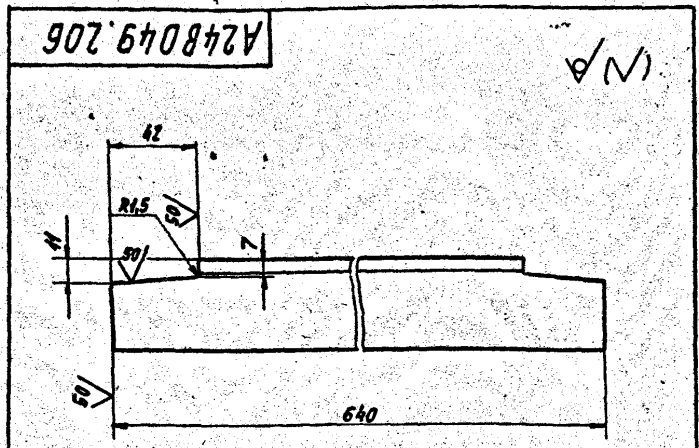
Неуказанные предельные отклонения размеров: $h14$; $\pm t/2$

Изм. №	Лист	№ докум.	Подп.	Дата	ШВЕЛЛЕР	Лист	Масса	Масштаб
					10 ГОСТ 8240-72	1	5,5	1:2
РАЗРАБ. ИТЕХНИКА ПРОВ. РУВИНСКАЯ РЧК. ГР. БРЯНОВСКИЙ					ШВЕЛЛЕРЫ СГЗ-Г. ГОСТ 535-79	Лист Листов 1		госстрой сср САНТЕХПРОЕКТ г. МОСКВА
И. КОНТР. ЛУТВАК УТВ. СПИВЯК					Копировал: ТУЖИЛКИНА	Формат: А4		



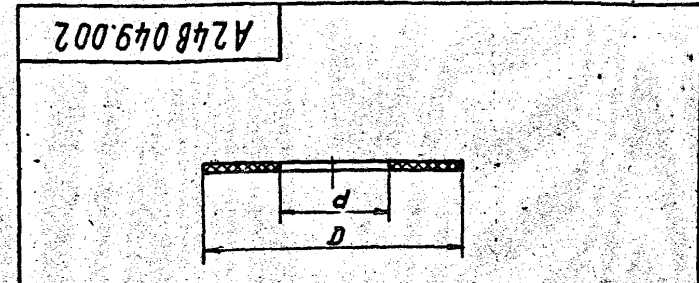
Неуказанные предельные отклонения размеров: $h14$; $\pm t/2$

Изм. №	Лист	№ докум.	Подп.	Дата	ПОЛОСА	Лист	Масса	Масштаб
					Полоса 6x70-Б-ГОСТ 103-76	1	2,1	1:2
РАЗРАБ. ИТЕХНИКА ПРОВ. РУВИНСКАЯ РЧК. ГР. БРЯНОВСКИЙ					Полоса 6x70-Б-ГОСТ 103-76 СГЗ-Г. ГОСТ 535-79	Лист Листов 1		госстрой сср САНТЕХПРОЕКТ г. МОСКВА
И. КОНТР. ЛУТВАК УТВ. СПИВЯК					Копировал: ТУЖИЛКИНА	Формат: А4		



Неуказанные предельные отклонения размеров: $h14$; $\pm t/2$

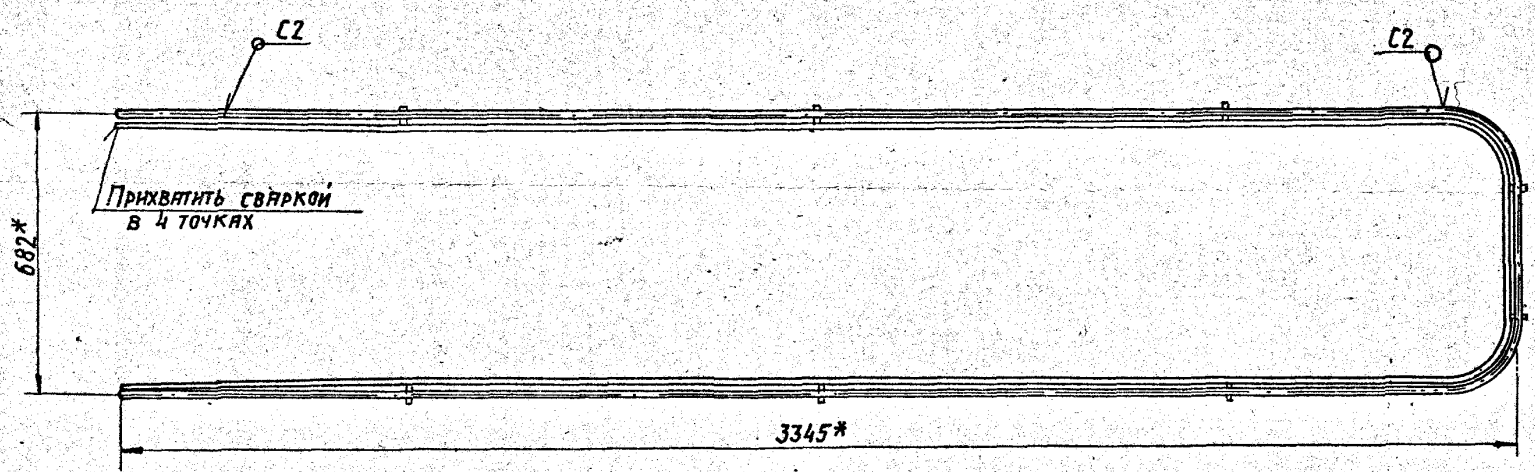
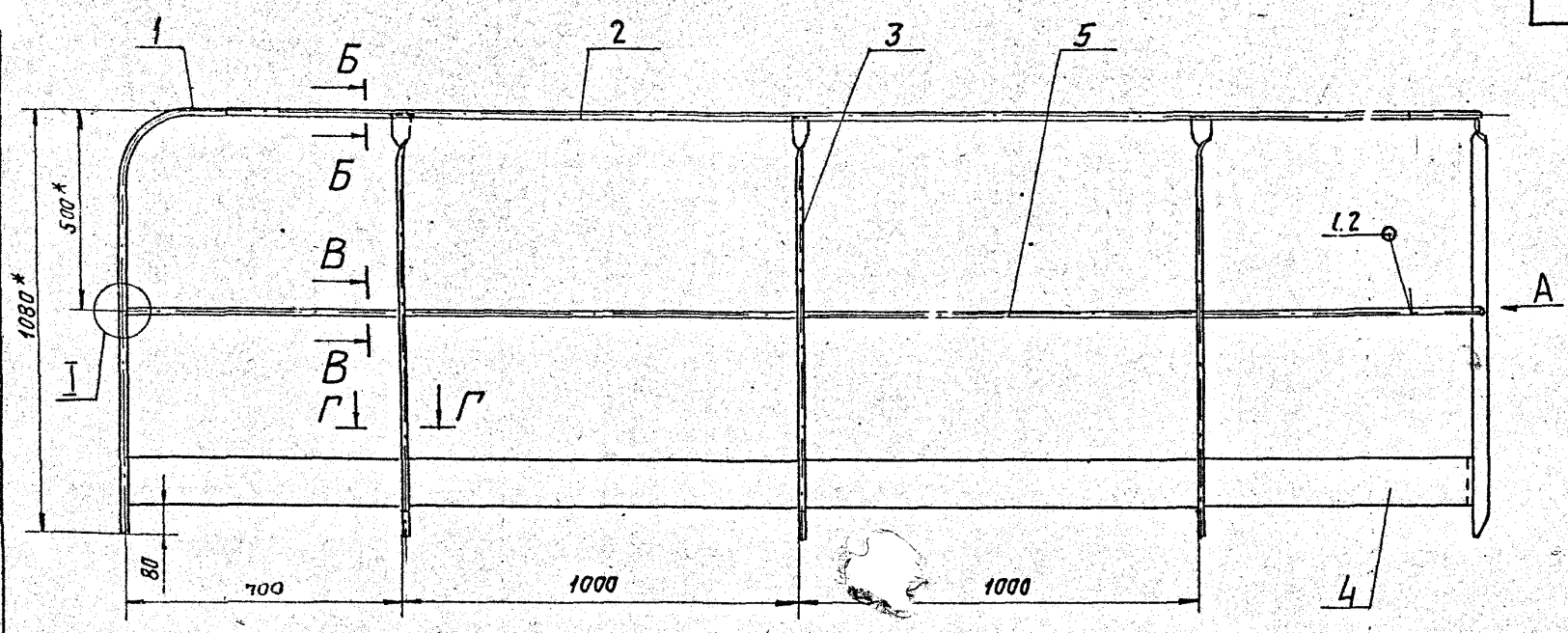
Изм. №	Лист	№ докум.	Подп.	Дата	УГОЛОК	Лист	Масса	Масштаб
					Уголок 50x50x5-Б-ГОСТ 8509-72	1	2,4	1:2
РАЗРАБ. ИТЕХНИКА ПРОВ. РУВИНСКАЯ РЧК. ГР. БРЯНОВСКИЙ					Уголок 50x50x5-Б-ГОСТ 8509-72 СГЗ-Г. ГОСТ 535-79	Лист Листов 1		госстрой сср САНТЕХПРОЕКТ г. МОСКВА
И. КОНТР. ЛУТВАК УТВ. СПИВЯК					Копировал: ТУЖИЛКИНА	Формат: А4		



Неуказанные предельные отклонения размеров: $h14$; $h14$

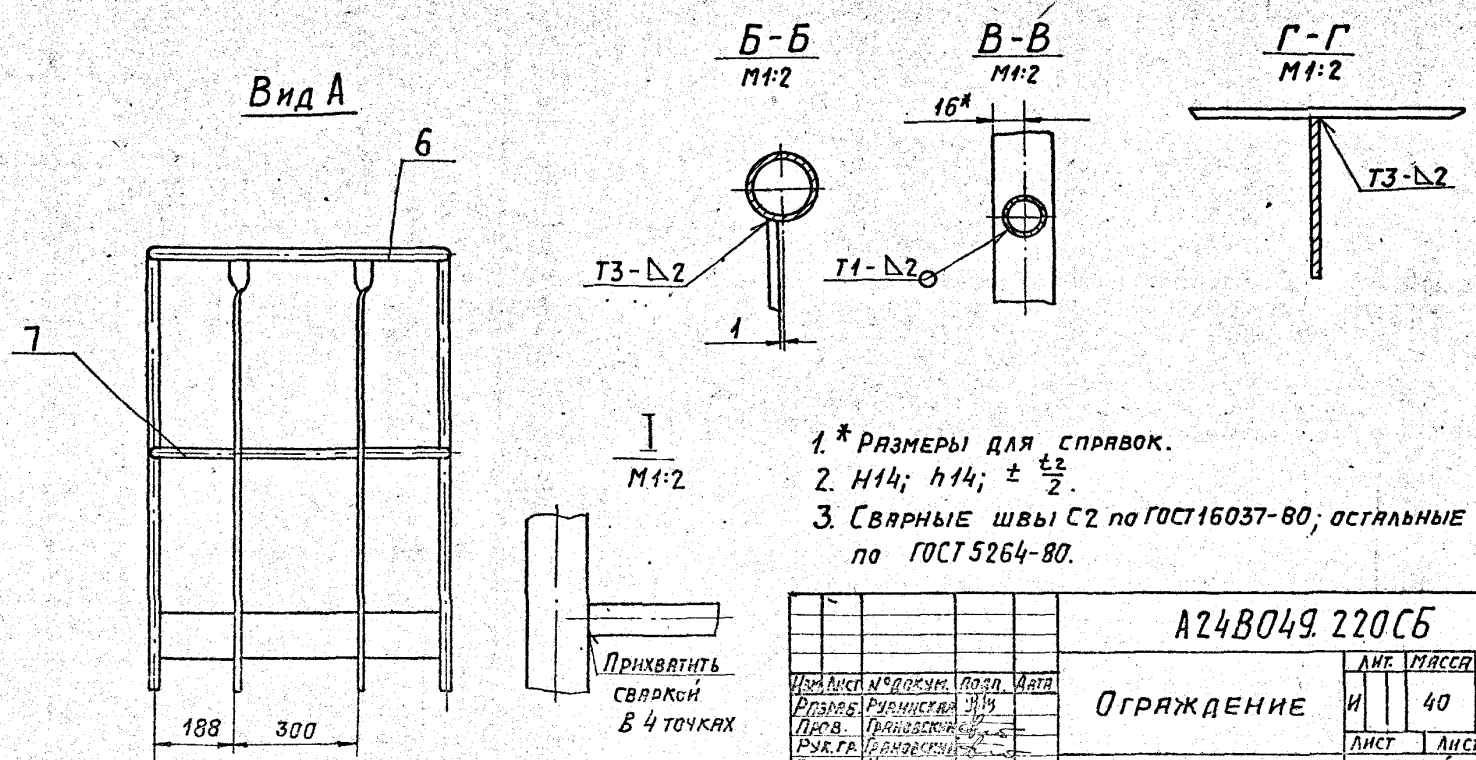
Изм. №	Лист	№ докум.	Подп.	Дата	ПРОКЛАДКА	Лист	Масса	Масштаб
					Паронит ПОН2 ГОСТ 481-80	1	см.	—
РАЗРАБ. ИТЕХНИКА ПРОВ. РУВИНСКАЯ РЧК. ГР. БРЯНОВСКИЙ					Паронит ПОН2 ГОСТ 481-80	Лист Листов 1		госстрой сср САНТЕХПРОЕКТ г. МОСКВА
И. КОНТР. ЛУТВАК УТВ. СПИВЯК					Копировал: ТУЖИЛКИНА 23056-06	Формат: А4		

Обозначение	Размеры, мм		Масса, кг
	D	d	
A24B049.002	70	31	0,061
-01	80	38	0,0013
-02	102	49	0,002
-03	133	78	0,003



Высота 3-1
Серия 5.903-Ю

ИЗДАТЕЛЬСТВО
СТРОИТЕЛЬСТВА
И АРХИТЕКТУРЫ
МОСКВА



1. * РАЗМЕРЫ ДЛЯ СПРЯВОК.
2. H14; h14; ± $\frac{t_2}{2}$.
3. СВАРНЫЕ ШВЫ С2 по ГОСТ 16037-80; ОСТАЛЬНЫЕ по ГОСТ 5264-80.

A24B049.220СБ			
ИЗДАТЕЛЬСТВО СТРОИТЕЛЬСТВА И АРХИТЕКТУРЫ МОСКВА	ПРОЕКТОР РАБОТА ПРОЕКТА	КОМП. АРХИТ. РАБОТА ПРОЕКТА	КОМП. АРХИТ. РАБОТА ПРОЕКТА
ОГРАЖДЕНИЕ	И	40	1:10
ЛИСТ		ЛИСТОВ	1
ГОСТРОЙ ССР			САИТЕХПРОЕКТ
Г. МОСКВА			ФОРМАТ: А2

A24B049.221

(✓) (N)

Неуказанные предельные отклонения размеров Н14; н14; ± t/2

A24B049.221		Лист	Масса	Масшт.
Поручень		И	1,9	1:10
Изм.	Лист	№ докум.	Подп.	Дата
Разраб.	Рубинская	ИМ		
Пров.	Ряновский			
Рук. гр.	Ряновский			
Н. контр.	Литвак	ОМ		
УТВ.	Спивак			
Труба 32x22 ГОСТ 10704-76		Лист Листов 1		
ДГОСТ 10705-80		госстрой ссср		
Копировал: ТУЖНАКНИИ		САНТЕХПРОЕКТ		
		г. Москва		
		Формат: А4		

A24B049.223

(✓) (N)

Неуказанные предельные отклонения размеров Н14; н14; ± t/2

A24B049.223		Лист	Масса	Масшт.
Стойка		И	2,0	1:10
Изм.	Лист	№ докум.	Подп.	Дата
Разраб.	Рубинская	ИМ		
Пров.	Ряновский			
Рук. гр.	Ряновский			
Н. контр.	Литвак	ОМ		
УТВ.	Спивак			
Полоса 6x40-Б ГОСТ 103-76		Лист Листов 1		
СЗ-Т ГОСТ 535-79		госстрой ссср		
Копировал: ТУЖНАКНИИ		САНТЕХПРОЕКТ		
		г. Москва		
		Формат: А4		

A24B049.224

(✓) (N)

1. Неуказанные предельные отклонения размеров: Н14; н14; ± t/2.
2. Разрешается изготовить из нескольких частей сваркой встык.

A24B049.224		Лист	Масса	Масшт.
Полоса оградительная		И	2,3	1:10
Изм.	Лист	№ докум.	Подп.	Дата
Разраб.	Рубинская	ИМ		
Пров.	Ряновский			
Рук. гр.	Ряновский			
Н. контр.	Литвак	ОМ		
УТВ.	Спивак			
Лист 5 20 ГОСТ 19903-74		Лист Листов 1		
4-В-В СЗ ГОСТ 16923-70		госстрой ссср		
Копировал: ТУЖНАКНИИ		САНТЕХПРОЕКТ		
		г. Москва		
		Формат: А4		

A24B049.226

(✓) (N)

Обозначение	Материал	Масса, кг
A24B049.226	Труба 32x22 ГОСТ 10704-76 ДГОСТ 10705-80	1,45
- 01	Труба 16x16 ГОСТ 10704-76 ДГОСТ 10705-80	0,5

Неуказанные предельные отклонения размеров ± t/2

A24B049.226		Лист	Масса	Масшт.
Труба		И	СМ. ТАБЛ.	-
Изм.	Лист	№ докум.	Подп.	Дата
Разраб.	Рубинская	ИМ		
Пров.	Ряновский			
Рук. гр.	Ряновский			
Н. контр.	Литвак	ОМ		
УТВ.	Спивак			
СМ. ТАБЛ.		Лист Листов 1		
Копировал: ТУЖНАКНИИ 23056-06		госстрой ссср		
		САНТЕХПРОЕКТ		
		г. Москва		
		Формат: А4		