

ТИПОВАЯ ДОКУМЕНТАЦИЯ НА КОНСТРУКЦИИ, ИЗДЕЛИЯ И УЗЛЫ ЗДАНИЙ И СООРУЖЕНИЙ

СЕРИЯ 5.903-10

БЛОКИ ВСПОМОГАТЕЛЬНОГО
ОБОРУДОВАНИЯ СТАНЦИЙ
ВОДОПОДГОТОВКИ КОТЕЛЬНЫХ
УСТАНОВОК

выпуск 2-1

БЛОКИ РЕГЕНЕРАЦИИ НАТРИЙ-КА-
ТИОННЫХ ФИЛЬТРОВ

РАБОЧИЕ ЧЕРТЕЖИ

РАЗРАБОТАНЫ:

ГПИ САНТЕХПРОЕКТ ГОССТРОЯ СССР

ГЛАВНЫЙ ИНЖЕНЕР *Шиллер* И.И. ШИЛЛЕР
ИНСТИТУТА
ГЛАВНЫЙ ИНЖЕНЕР *Тарских* Н.И. ТАРСКИХ
ПРОЕКТА

УТВЕРЖДЕНЫ ММСС СССР
ПРОТОКОЛОМ ОТ 30 ДЕКАБРЯ 1987г.
ВВЕДЕНЫ В ДЕЙСТВИЕ ИНСТИТУТОМ
ГИПРОТЕХМОНТАЖ
ПРИКАЗОМ ОТ 30 ДЕКАБРЯ 1987г
№ 99

СОДЕРЖАНИЕ

Обозначение	Наименование	Стр.
	Содержание	2,3
A24B016.000D	Технические требования	3,4
A24B016.000C7	Блок промывки натрий-катионитных фильтров БПНс. Технологическая схема	5
A24B016.000	Блок промывки натрий-катионитных фильтров БПФ Нс - 700	6
A24B016.010	Трубопровод дренажный	6,7
A24B016.020	Трубопровод	7
A24B016.030	Трубопровод	7,8
A24B016.040	Трубопровод сливной	8
A24B016.050	Тройник	
A24B016.060	Трубопровод всасывающий	
A24B016.000CБ	Блок промывки натрий-катионитных фильтров БПФ Нс - 700	
A24B016.001	Косынка	11
A24B016.002	Кронштейн	
A24B016.003	Опора под арматуру	
A24B016.006	Хомут	
A24B016.010CБ	Трубопровод дренажный	12
A24B016.020CБ	Трубопровод	
A24B016.030CБ	Трубопровод	
A24B016.040CБ	Трубопровод сливной	13
A24B016.050CБ	Тройник	
A24B016.060CБ	Трубопровод всасывающий	
A24B016.070CБ	Тройник	
A24B016.070	Тройник	14
A24B016.080	Патрубок	
A24B016.090	Патрубок	
A24B016.080CБ	Патрубок	15
A24B016.011	Фланец	
A24B016.041	Патрубок	
A24B016.061	Патрубок	
A24B016.090CБ	Патрубок	16
A24B016.100	Патрубок	
A24B016.112	Крышка	
A24B016.113	Обечайка	
A24B016.110	Бяк	17
A24B016.150	Отвод	
A22A024.000	Люк	
A24B016.130	Ограждение и трап	17,18
A24B016.140	Рямя	18
A24B016.110CБ	Бяк	19
A22A024.000CБ	Люк	20
A22A024.004	Корпус	
A22A024.005	Крышка	
A22A024.001	Ручка	21
A22A024.002	Прокладка	
A22A024.003	Ось	
A22A024.006	Скобя	
A24B016.130CБ	Ограждение и трап	22,23
A24B016.152	Кронштейн	23
A24B016.159	Косынка	

Обозначение	Наименование	Стр.
A24B016.131	Косынка	24
A24B016.132	Уголок к бяку	
A24B016.133	Стойка	
A24B016.136	Тетива	
A24B016.138	Швеллер	25
A24B016.139	Лист ходовой	
A24B016.141	Ограждение	
A24B016.143	Ограждение	
A24B016.140CБ	Рямя	26
A24B016.142	Ограждение	27
A24B016.144	Ограждение	
A24B016.145	Лист	
A24B016.005	Прокладка	28
A24B016.149	Някладка	
A24B016.151	Плита	
A24B016.167	Косынка	
A24B017.000	Блок промывки натрий катионитных фильтров БПНс-1000 Бяк	29
A24B017.010	Блок промывки натрий катионитных фильтров БПНс-1000 Бяк	30,31
A24B017.000CБ	Блок промывки натрий катионитных фильтров БПНс-1000	
A24B017.010CБ	Бяк	32
A24B019.000C7	Блок приготовления регенерационного раствора соли. Технологическая схема.	33
A24B019.000-01C7	Блок приготовления регенерационного раствора соли. Технологическая схема.	34
A24B019.000	Блок приготовления регенерационного раствора соли.	35
A24B019.000CБ	Блок приготовления регенерационного раствора соли.	36,37
A24B019.001	Прокладка	38
A24B019.002	Труба слива пробы	
A24B019.003	Уголок	
A24B019.004	Уголок	
A24B019.005	Хомут	39
A24B019.006	Хомут	
A24B019.007	Косынка	
A24B019.009	Опора	
A24B019.010	Коллектор	40
A24B019.020	Колено	
A24B019.010CБ	Коллектор	41
A24B019.020CБ	Колено	
A24B019.011	Фланец	
A24B019.012	Втулка	42
A24B019.030	Трубопровод наливной	
A24B019.040	Колено	
A24B019.050	Отвод	
A24B019.030CБ	Трубопровод наливной	43
A24B019.040CБ	Колено	
A24B019.050CБ	Отвод	
A24B019.060	Патрубок	44
A24B019.070	Отвод	
A24B019.070CБ	Отвод	
A24B019.080	Отвод	

Серия 5.003-10 Выпуск 2-1

Обозначение	Наименование	Стр.
A24B 019.051	ТРУБА	
A24B 019.071	ТРУБА	
A24B 019.122	КРЫШКА	45
A24B 019.123	ОБЕЧАЙКА	
A24B 019.080СБ	ОГВОД	
A24B 019.090	ТРУБОПРОВОД СЛИВНОЙ	46
A24B 019.081	ТРУБА	
A24B 019.090СБ	ТРУБОПРОВОД СЛИВНОЙ	
A24B 019.091	ПАТРУБОК	47
A24B 020.011	КРЫШКА	
A24B 019.100	КОЛЕНО	48
A24B 019.110	КОЛЕНО	
A24B 019.100СБ	КОЛЕНО	49
A24B 019.110СБ	КОЛЕНО	
A24B 019.120	МЕРНИК V=1,6 м ³	50
A24B 019.130	РАМА	
A24B 019.120СБ	МЕРНИК V=1,6 м ³	51
A24B 019.130СБ	РАМА	52
A24B 019.008	КОСЫНКА	
A24B 019.124	КОЛЕНО	53
A24B 019.131	НАКЛАДКА	
A24B 019.132	КОСЫНКА	
A24B 019.140СБ	ОГРАЖДЕНИЕ И ТРАП	54;55
A24B 019.140	ОГРАЖДЕНИЕ И ТРАП	55
A24B 019.161	УГОЛОК	
A24B 019.162	СТОЙКА	
A24B 019.163	ТЕТИВА	56
A24B 019.164	ШВЕЛЛЕР	
A24B 019.165	ЛИСТ ХОДОВОЙ	57
A24B 019.166	ОГРАЖДЕНИЕ	

ПРОДОЛЖЕНИЕ

Обозначение	Наименование	Стр.
A24B 019.167	ОГРАЖДЕНИЕ	
A24B 019.168	ОГРАЖДЕНИЕ	57
A24B 019.150	ТРУБОПРОВОД ВЫХОДА РАСТВОРА	58;59
A24B 019.150СБ	ТРУБОПРОВОД ВЫХОДА РАСТВОРА	58
A24B 019.159	ОГРАЖДЕНИЕ	
A24B 019.171	ЛИСТ	59
A24B 019.160	ТРУБОПРОВОД ВЫХОДА РАСТВОРА	
A24B 019.170	ТРОЙНИК	60
A24B 019.170СБ	ТРОЙНИК	
A24B 019.160СБ	ТРУБОПРОВОД ВЫХОДА РАСТВОРА	61
A24B 019.190	КОЛЛЕКТОР	62
A24B 019.200	КОЛЕНО	62;63
A24B 019.175	ПАТРУБОК	
A24B 019.180	ПАТРУБОК	63
A24B 019.180СБ	ПАТРУБОК	
A24B 019.190СБ	КОЛЛЕКТОР	64
A24B 019.200СБ	КОЛЕНО	
A24B 020.000С7	БЛОК ПРИГОТОВЛЕНИЯ РЕГЕНЕРАЦИОННОГО РАСТВОРА СОЛИ БРФНц-1500. ТЕХНОЛОГИЧЕСКАЯ СХЕМА	65
A24B 020.000	БЛОК ПРИГОТОВЛЕНИЯ РЕГЕНЕРАЦИОННОГО РАСТВОРА СОЛИ БРФНц-1500	66
A24B 020.000СБ	БЛОК ПРИГОТОВЛЕНИЯ РЕГЕНЕРАЦИОННОГО РАСТВОРА СОЛИ БРФНц-1500	67;68
A24B 020.010	МЕРНИК V=2,5 м ³	
A24B 020.020	РАМА	69
A24B 020.010СБ	МЕРНИК V=2,5 м ³	70
A24B 020.020СБ	РАМА	71
A24B 020.030СБ	ОГРАЖДЕНИЕ И ТРАП	72;73
A24B 020.030	ОГРАЖДЕНИЕ И ТРАП	73

ФОРМАТ А3

Листок 2-1

Серия 5.903.10

ИЗДАТЕЛЬСТВО "САНТЕХПРОЕКТ" г. МОСКВА

1. БЛОКИ РЕГЕНЕРАЦИИ НАТРИЙ-КАТИОННЫХ ФИЛЬТРОВ, ВКЛЮЧАЮЩИЕ В СЕБЯ БЛОКИ ПРОМЫВКИ ФИЛЬТРОВ $\varnothing 700$ И 1000 мм И БЛОКИ ПРИГОТОВЛЕНИЯ РЕГЕНЕРАЦИОННОГО РАСТВОРА СОЛИ ДЛЯ ФИЛЬТРОВ $\varnothing 700$, 1000 И 1500 мм, ДОЛЖНЫ ИЗГОТАВЛИВАТЬСЯ В СООТВЕТСТВИИ С РАБОЧИМИ ЧЕРТЕЖАМИ И ТЕХНИЧЕСКИМИ ТРЕБОВАНИЯМИ, ПРИВЕДЕННЫМИ В НАСТОЯЩЕМ ВЫПУСКЕ.
2. БЛОКИ ПРОМЫВКИ ФИЛЬТРОВ, ПРЕДНАЗНАЧЕННЫЕ ДЛЯ ПОДАЧИ ПРОМЫВНОЙ ВОДЫ В ФИЛЬТРЫ, ДОЛЖНЫ СОСТОЯТЬ ИЗ ДВУХ ЦИЛИНДРИЧЕСКИХ БАКОВ (ДЛЯ ВЗРЫХЛИВОЙ ВОДЫ И ВОДЫ ПРЕДВАРИТЕЛЬНОЙ РЕГЕНЕРАЦИИ), НАСОСА ТИПА К, ТРУБОПРОВОДОВ И АРМАТУРЫ, СМОНТИРОВАННЫХ НА МЕТАЛЛИЧЕСКОЙ РАМЕ.
3. БЛОКИ ПРИГОТОВЛЕНИЯ РЕГЕНЕРАЦИОННОГО РАСТВОРА СОЛИ, СЛУЖАЩИЕ ДЛЯ ПРИГОТОВЛЕНИЯ РАСТВОРА НАТРИЙ ХЛОРИДА (СОЛИ) ОПРЕДЕЛЕННОЙ КОНЦЕНТРАЦИИ, ПРЕДНАЗНАЧЕННОГО ДЛЯ РЕГЕНЕРАЦИИ ФИЛЬТРУЮЩЕГО МАТЕРИАЛА, ДОЛЖНЫ СОСТОЯТЬ ИЗ ОСВЕТИТЕЛЬНОГО ФИЛЬТРА ФОВ-1-0,6, ДВУХ ЦИЛИНДРИЧЕСКИХ БАКОВ (ОСНОВНОГО И РЕЗЕРВНОГО), ДВУХ ВОДОСОЛЯНЫХ ЭЖЕКТОРОВ, ДВУХ РЕГУЛЯТОРОВ ПОСТОЯННОГО УРОВНЯ РАСТВОРА СОЛИ, ТРУБОПРОВОДОВ И АРМАТУРЫ, СМОНТИРОВАННЫХ НА МЕТАЛЛИЧЕСКОЙ РАМЕ.

4. КАЧЕСТВО МАТЕРИАЛОВ И ИХ СООТВЕТСТВИЕ СТАНДАРТАМ И ТЕХНИЧЕСКИМ УСЛОВИЯМ ДОЛЖНЫ ПОДТВЕРЖДАТЬСЯ СЕРТИФИКАТАМИ ЗАВОДОВ-ПОСТАВЩИКОВ.
5. ВСЕ ПОКУПНЫЕ ИЗДЕЛИЯ И ДЕТАЛИ, ПОСТУПАЮЩИЕ НА ЗАВОД-ИЗГОТОВИТЕЛЬ БЛОКА, ПРИНИМАЮТСЯ ТЕХНИЧЕСКИМ КОНТРОЛЕМ НА СООТВЕТСТВИЕ С ПАСПОРТНЫМ ДАННЫМ ИЛИ СЕРТИФИКАТАМ ЗАВОДОВ-ПОСТАВЩИКОВ, ГОСТ, ОСТ, ТУ НА ДАННЫЕ ИЗДЕЛИЯ И ДЕТАЛИ.
6. ДЕТАЛИ И УЗЛЫ, ВЫПОЛНЕННЫЕ ИЗ ЛИСТОВОЙ СТАЛИ, НЕ ДОЛЖНЫ ИМЕТЬ ПОГНУТОСТИ, ВМЯТИН, ПЕРЕКОСОВ, ЗАБОИН И ДРУГИХ ДЕФЕКТОВ, ВЛИЯЮЩИХ НА ПРОЧНОСТЬ И ТОВАРНЫЙ ВИД ИЗДЕЛИЯ.
7. МЕСТА, ПОДЛЕЖАЩИЕ СВАРКЕ, ДОЛЖНЫ БЫТЬ ОЧИЩЕНЫ ОТ ГРЯЗИ, ОКАЛИНЫ, МАСЛА, РЖАВИНЫ И Т.П.
8. СВАРНОЙ ШОВ ДОЛЖЕН БЫТЬ РАВНЫМ И ПОЛНЫМ.
В МЕСТАХ СВАРКИ НЕ ДОЛЖНО БЫТЬ ПРОЖОГОВ, ТРЕЩИН, ПОДРЕЗОВ, НЕПРОВАРА.

ИЗДАТЕЛЬСТВО	№ ДОКУМЕНТА	ПОДПИСАТЕЛЬ	ДАТА	A24B 016. 000 Д	
ИЗДАТЕЛЬСТВО	ИЗДАТЕЛЬСТВО	ИЗДАТЕЛЬСТВО	ИЗДАТЕЛЬСТВО	БЛОКИ РЕГЕНЕРАЦИИ НАТРИЙ-КАТИОННЫХ ФИЛЬТРОВ.	ДИТ. ЛИСТ ЛИСТОВ
ИЗДАТЕЛЬСТВО	ИЗДАТЕЛЬСТВО	ИЗДАТЕЛЬСТВО	ИЗДАТЕЛЬСТВО	ТЕХНИЧЕСКИЕ УСЛОВИЯ	ДИТ. ЛИСТ ЛИСТОВ
ИЗДАТЕЛЬСТВО	ИЗДАТЕЛЬСТВО	ИЗДАТЕЛЬСТВО	ИЗДАТЕЛЬСТВО	23056-05	4

- Металлические брызги должны быть удалены, швы очищены от шлака и окалины.
9. Изготовление и сборку металлоконструкций осуществлять согласно требованиям СНиП III-18-75 "Металлические конструкции".
 10. Работы по сборке и монтажу блоков осуществлять согласно требованиям СНиП 3.05.05-84 "Технологическое оборудование и технологические трубопроводы".
 11. Антикоррозийное покрытие блоков осуществлять по проекту станции водоподготовки котельной.
 12. Гидравлические испытания блока должны проводиться в соответствии с правилами Госгортехнадзора СССР.
 13. При изготовлении блоков должны проверяться:
 - соответствие комплектующих изделий стандартам и техническим условиям, надежность крепления оборудования и трубопроводов к металлоконструкциям, правильность нанесения маркировки на изделия, наличие паспортных табличек на оборудовании.

- Порядок проверки, форма клейма, место клеймения на узлах и деталях определяется заводской инструкцией.
14. Последовательность сборки блоков должна быть следующей:
 - получение оборудования и проверка его состояния;
 - изготовление элементов металлоконструкций;
 - изготовление узлов трубопроводов;
 - изготовление рамы блока;
 - установка и закрепление оборудования на раме;
 - установка и закрепление узлов трубопроводов;
 - промывка и гидравлическое испытание блока;
 - покрытие блока.
 15. При применении блоков в составе котельной с открытой системой теплоснабжения полиэтиленовые трубы следует принять с индексом "питьевая" по ГОСТ 18599-83 марки ПНД.

Изм. № 001. Подп. и дата. Изм. № 002. Подп. и дата. Изм. № 003. Подп. и дата.

Изм.	Лист	№ докум.	Подп.	Дата

A24B 016. 000 Д

Лист
2

ФОРМАТ А3

16. Блоки направляются заказчику без упаковки с заглушенными присоединительными концами трубопроводов. Концы стальных труб закрываются плоскими заглушками из листовой стали толщиной 3 мм, а концы пластмассовых труб - заглушками из листового полиэтилена толщиной 3 мм. Крепление заглушек осуществляется прихваткой.
17. Приборы контроля и автоматизации с отборными устройствами и электро-техническое оборудование упаковываются в ящики и отправляются заказчику вместе с блоком. Штуцеры и бобышки для приборов на период транспортировки и хранения блоков должны быть закрыты пробками или заглушками.
18. Строповку блоков осуществлять с помощью крюков, приваренных к бакам.
19. Крепление блоков при транспортировке должно обеспечивать предохранение отдельных элементов блоков и блоков в целом от механических повреждений и деформаций.
20. Закрепление блоков к силовому полу

- котельной выполнять в соответствии с проектом котельной с помощью самоанкерующихся болтов или путем приварки к закладным деталям.
21. Приборы, средства автоматизации и электро-технические устройства заказываются по заказным спецификациям соответствующих разделов рабочего проекта котельной.
 22. Технические условия на изготовление блоков должны разрабатываться предприятиями-изготовителями с учетом настоящих требований.

Выпуск 2-1

Серия 5.003-10

Изм. № 001. Подп. и дата. Изм. № 002. Подп. и дата. Изм. № 003. Подп. и дата.

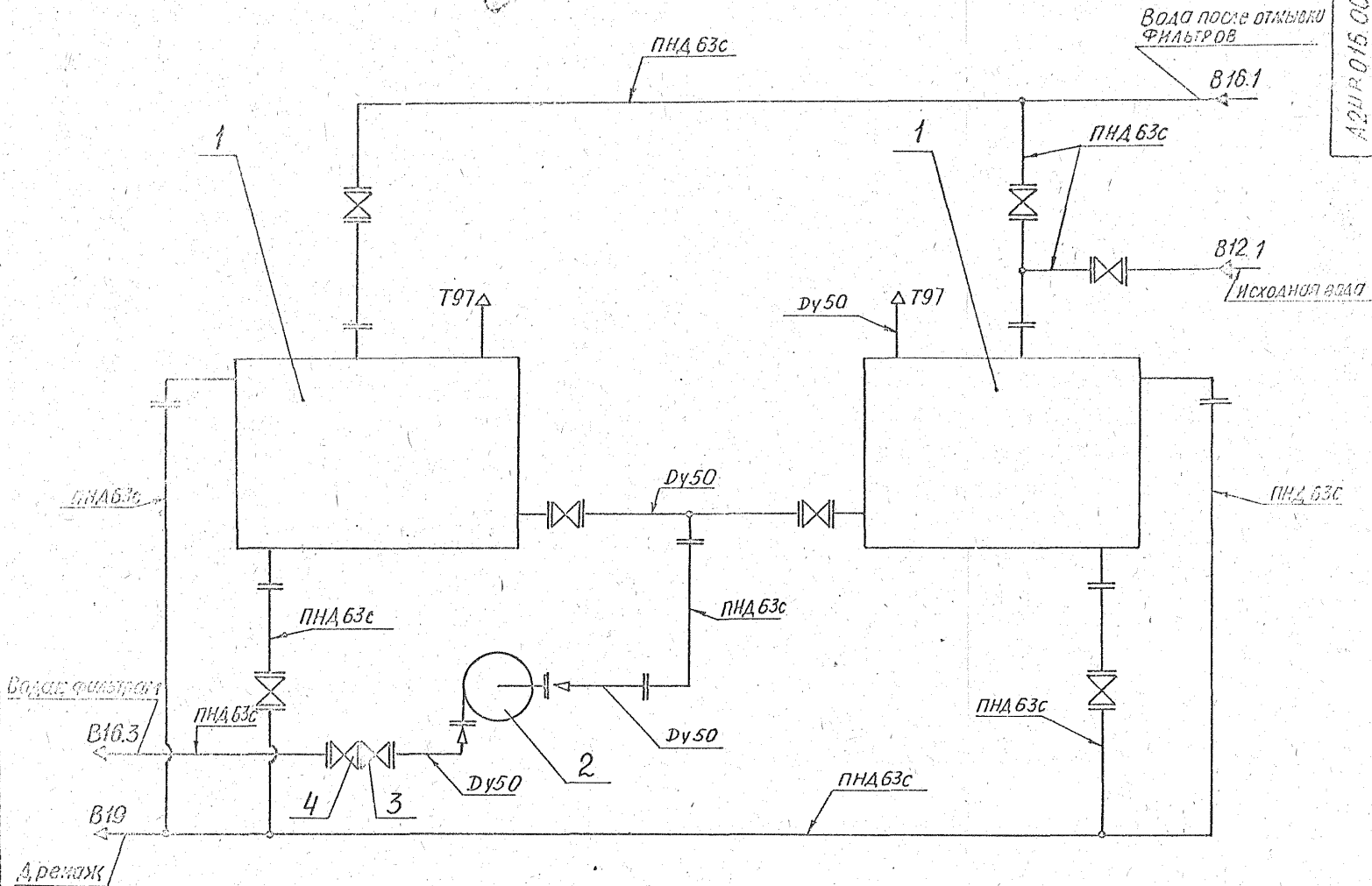
Изм.	Лист	№ докум.	Подп.	Дата

A24B 016. 000 Д

Лист
3

23056.05 5 ФОРМАТ А3

A24B016.000CT



Обозначение	Шифр	Наименование							
		Поз.1	Кол.	Поз.2	Кол.	Поз.3	Кол.	Поз.4	Кол.
A24B016.000	БПН/Na-700	Бак V=4 м ³	2	Насос центробежный, консольный К8/18 с электродвигателем 4A80A2	1	Клапан обратный 162Н/174 Ду50 Ру5	1	Вентиль 15х 75н Ду50 Ру10	8
-01	БПН/Na-1000	Бак V=10 м ³		Насос центробежный консольный К20/18 с электродвигателем 4A80B2					

Серия 5.903-10 листок 2-1

					A24B016.000CT			
Изм.	Лист	№ докум.	Подп.	Дата	БЛОК ПРОМЫВКИ НАТРИЙ-КАТНОНИТНЫХ ФИЛЬТРОВ ТЕХНОЛОГИЧЕСКАЯ СХЕМА	Лит.	Масса	Масштаб
Разраб.	Комп.сера							
Пров.	Грановский							
Рук.гр.	Грановский							
И.контр.	Антвак				Лист 1 из 1 ГОСТРОЙ СССР САНТЕХПРОЕКТ г. МОСКВА			
Утв.	Сливак				13056-05 6 Формат А2			

ФОРМАТ ЗОНА ПОЗ.	ОБЪЕДИНЕНИЕ	НАИМЕНОВАНИЕ	КОЛ.	ПРИМЕЧАНИЕ
		<u>ДОКУМЕНТАЦИЯ</u>		
A2	A24B 016.000 LG	СБОРОЧНЫЙ ЧЕРТЕЖ		
A2	A24B 016.000 СТ	ТЕХНИЧЕСКАЯ СХЕМА		
A2	A24B 016.000 Д	БАКИ РЕГЕНЕРАЦИИ НАТРИЙ-КАТИОННЫХ ФИЛЬТРОВ		
		ТЕХНИЧЕСКИЕ ТРЕБОВАНИЯ СБОРОЧНЫЕ ЕДИНИЦЫ		
A4	1 A24B 016.010	ТРУБОПРОВОД АРМИРОВАННЫЙ	1	
A4	2 A24B 016.020	ТРУБОПРОВОД	1	
A4	3 A24B 016.030	ТРУБОПРОВОД	1	
A4	4 A24B 016.040	ТРУБОПРОВОД СЛОННОЙ ТРОЙНИК	2	
A4	5 A24B 016.050	ТРОЙНИК	1	
A4	6 A24B 016.060	ТРУБОПРОВОД ВСАСЫВАЮЩИЙ	1	
A4	7 A24B 016.070	ТРОЙНИК	1	
A4	8 A24B 016.080	ПАТРУБОК	1	
	9	-01 ПАТРУБОК	1	
A4	10 A24B 016.090	ПАТРУБОК	1	
A4	11 A24B 016.100	ПАТРУБОК	1	
A4	12 A24B 016.110	БАК	1	
	13	-01 БАК	1	
A4	14 A24B 016.130	ОГРАЖДЕНИЕ И ТРАП	1	
A4	15 A24B 016.140	РАМА	1	
A4	16 A24B 016.150	КОЛЕНА ДЕТАЛИ	1	
A4	17 A24B 016.001	КОСЫНКА	3	

A24B 016.000

ИЗДАНИЕ ДОКУМ. ПОСЛ. ДАТА
РАЗРАБ. ИНЖЕНЕРОВ
ПРОЕКТ. ИНЖЕНЕРОВ
УЧЕБ. ГР. ИНЖЕНЕРОВ
И. КЕНТР. ИНЖЕНЕРОВ
УЧЕБ. СЛУЖБА

БАКИ РЕГЕНЕРАЦИИ НАТРИЙ-КАТИОННЫХ ФИЛЬТРОВ
БФН А-700

АНТ. ИЛ 1
АНСТ 7
АНСТОВ 3

ГОСТСТРОИ СССР
САНТЕХПРОЕКТ
Г. МОСКВА

КОПИРОВАЛ: КУЛЬБАКИНА
ФОРМАТ А4

ФОРМАТ ЗОНА ПОЗ.	ОБЪЕДИНЕНИЕ	НАИМЕНОВАНИЕ	КОЛ.	ПРИМЕЧАНИЕ
A4	18 A24B 016.002	КРОШТЕЙН	1	
A4	19 A24B 016.002-01	КРОШТЕЙН	1	
A4	20 A24B 016.003	ОПОРА ПОД АРМАТУРУ	5	
B4	21 A24B 016.004	КРОШТЕЙН		
		УГОЛК Б-50-50-Б ГОСТ 509-85 8x3-2 ГОСТ 535-79 L=425-3	3	1,5 кг
A4	22 A24B 016.005	ПРОКЛАДКА	1	
	23	-01 ПРОКЛАДКА	1	
	24	-02 ПРОКЛАДКА	26	
A4	25 A24B 016.006	ХОМУТ	6	
		<u>СТАНДАРТНЫЕ ИЗДЕЛИЯ</u>		
	26	БОЛТ М8x16,35 ГОСТ 7005-70	5	
		БОЛТЫ ГОСТ 7798-70		
	27	M8 x 35,36	12	
	28	M12 x 60,36	12	
	29	M16 x 75,36	104	
		ГАЙКИ ГОСТ 5915-70		
	30	M8,4	2	
	31	M8,4	12	
	32	M12,4	12	
	33	M16,4	104	
	34	ШАЙБА 5,65Г ГОСТ 6402-70	2	
	35	ШАЙБА 12,65Г ГОСТ 6402-70	4	
	36	ОПОРА ППБ-57 ГОСТ 149Н-82	2	

A24B 016.000

ИЗДАНИЕ ДОКУМ. ПОСЛ. ДАТА

КОПИРОВАЛ: КУЛЬБАКИНА
ФОРМАТ А4

Выпуск 2-1
Серия 5.903.10

ФОРМАТ ЗОНА ПОЗ.	ОБЪЕДИНЕНИЕ	НАИМЕНОВАНИЕ	КОЛ.	ПРИМЕЧАНИЕ
	37	ВЕНТИЛЬ 15475п Дs 50 ГОСТ 24095-80	6	
	38	КЛАПАН ОБРАТНЫЙ, ПОДЪЕМНЫЙ 164Мр 3450 ГОСТ 19500-74	1	
		ПРОЧИЕ ИЗДЕЛИЯ		
	39	ПУСКАТЕЛЬ 122002 В 380 В ТУ16-526.437-78	1	
	40	СТОЙКА КЗ10 МУХЛ2 ТУ36-22-80	1	
	41	ГИБКИЙ ВВОД К 1002 ТУ36-1504-81	1	
	42	УСТАНОВКА Г-16-80 МАНОВАКУУМЕТРА МРП 160x0,6 ТК 431-36-70	1	
	43	УСТАНОВКА В-16-80 МАНО- МЕТРА МП160x4 ТК-317-70	1	
	44	УСТАНОВКА ПРеле РВ-40/1 ТМ4-112-74	2	
	45	НАСОС ЦЕНТРОБЕЖНЫЙ КОНСОЛЬНЫЙ КВ/10 С ЭЛЕКТРО- ДВИГАТЕЛЕМ 4В80А2 ТУ26-06-976-77	1	ПРИСОЕДИ- НЕНИЕ К "АВТОМАТ- ИКАМ"
		<u>МАТЕРИАЛЫ</u>		
	46	ПРОВОД С АЛЮМИНОВОЙ ЖИЛОЙ СПОЛИЭТИЛЕНАХЛОРО- ИДНОЙ ИЗОЛЯЦИЕЙ СЕЧЕ- НИЕМ 1x2,5 мм ГОСТ 6393-79	6м	

A24B 016.000

ИЗДАНИЕ ДОКУМ. ПОСЛ. ДАТА

КОПИРОВАЛ: КУЛЬБАКИНА
ФОРМАТ А4

ФОРМАТ ЗОНА ПОЗ.	ОБЪЕДИНЕНИЕ	НАИМЕНОВАНИЕ	КОЛ.	ПРИМЕЧАНИЕ
		<u>ДОКУМЕНТАЦИЯ</u>		
A3	A24B 016.010 СБ	СБОРОЧНЫЙ ЧЕРТЕЖ		
		<u>ДЕТАЛИ</u>		
A4	1 A24B 016.011	ФЛАНЕЦ	4	
B4	2 A24B 016.012	ТРУБА С=335-2 ТРУБА ПНД 63 с ТЕХНИЧЕС- КАЯ ГОСТ 10599-83	3	0,23 кг
B4	3 A24B 016.013	ТРУБА С=163-2 ТРУБА ПНД 63 с ТЕХНИ- ЧЕСКАЯ ГОСТ 10599-83	2	0,11 кг
		<u>СТАНДАРТНЫЕ ИЗДЕЛИЯ</u>		
	4	ВТУЛКА ПОД ФЛАНЕЦ ПНП 63 с ОСТ 6-05-367-74	4	
	5	ТРОЙНИК ПНП 63 с ОСТ 6-05-367-74	3	
	6	УГОЛЬНИК ПНП 63 с ОСТ 6-05-367-74	1	

A24B 016.010

ИЗДАНИЕ ДОКУМ. ПОСЛ. ДАТА

КОПИРОВАЛ: КУЛЬБАКИНА
ФОРМАТ А4

ТРУБОПРОВОД,
АРМИРОВАННЫЙ

АНТ. ИЛ 1
АНСТ 7
АНСТОВ 9

ГОСТСТРОИ СССР
САНТЕХПРОЕКТ
Г. МОСКВА

ФОРМАТ	КОЛ.	ПРИМЕЧАНИЕ	КОЛ.	НАИМЕНОВАНИЕ	ОБОЗНАЧЕНИЕ
				Фланец квадратный 1-50-10 ГОСТ12820-80 (Заготовка для А24В 016 011)	
ПЕРЕМЕННЫЕ ДАННЫЕ ДЛЯ ИСПОЛНЕНИЙ:					
				А24В 016 010	
ДЕТАЛИ					
7	1		2	Труба С=1795-3 Труба ПНДБЗС ТЕХНИЧЕСКАЯ ГОСТ18599-83	А24В 016 014
8	1		1	Труба С=1180-3 Труба ПНДБЗС ТЕХНИЧЕСКАЯ ГОСТ18599-83	А24В 016 015
ДЕТАЛИ					
7	2		2	Труба С=2845-3 Труба ПНДБЗС ТЕХНИЧЕСКАЯ ГОСТ18599-83	А24В 016 016
8	1		1	Труба С=1560-3 Труба ПНДБЗС ТЕХНИЧЕСКАЯ ГОСТ18599-83	А24В 016 017
ДЕТАЛИ					
А24В 016 010					Лист 2

Копировал: Кузьбакина ФОРМАТ А4

ФОРМАТ	КОЛ.	ПРИМЕЧАНИЕ	КОЛ.	НАИМЕНОВАНИЕ	ОБОЗНАЧЕНИЕ
ДОКУМЕНТАЦИЯ					
А4				Сборочный чертеж	А24В 016 020 СБ
ДЕТАЛИ					
А4	1		3	Фланец Патрубок Труба ПНДБЗС ТЕХНИЧЕСКАЯ ГОСТ18599-83	А24В 016 011
Б4	2		2	С=160-1	А24В 016 021
Б4	3		1	С=170-1	А24В 016 022
Б4	4		1	С=332	А24В 016 023
СТАНДАРТНЫЕ ИЗДЕЛИЯ					
5			3	Втулка под фланец ПНДБЗС ОСТБ-05-367-74	
6			1	Тройник ПНДБЗС ОСТБ-05-367-74	
7			2	Угольник ПНДБЗС ОСТБ-05-367-74	
Фланец квадратный 1-50-10 ГОСТ12820-80 (Заготовка для А24В 016 011)					
А24В 016 020					Лист 2
Трубопровод					Лист 2

Копировал: Кузьбакина ФОРМАТ А4

ФОРМАТ	КОЛ.	ПРИМЕЧАНИЕ	КОЛ.	НАИМЕНОВАНИЕ	ОБОЗНАЧЕНИЕ
ПЕРЕМЕННЫЕ ДАННЫЕ ДЛЯ ИСПОЛНЕНИЙ:					
				А24В 016 020	
ДЕТАЛИ					
Б4	1		1	Труба Труба ПНДБЗС ТЕХНИЧЕСКАЯ ГОСТ18599-83 С=958-3	А24В 016 024
ДЕТАЛИ					
Б4	1		1	Труба Труба ПНДБЗС ТЕХНИЧЕСКАЯ ГОСТ18599-83 С=2008-3	А24В 016 025
ДЕТАЛИ					
А24В 016 020					Лист 2

Копировал: Кузьбакина ФОРМАТ А4

ФОРМАТ	КОЛ.	ПРИМЕЧАНИЕ	КОЛ.	НАИМЕНОВАНИЕ	ОБОЗНАЧЕНИЕ
ДОКУМЕНТАЦИЯ					
А4				Сборочный чертеж	А24В 016 030 СБ
ДЕТАЛИ					
А4	1		2	Фланец	А24В 016 011
Б4	2		1	Патрубок Труба ПНДБЗС ТЕХНИЧЕСКАЯ ГОСТ18599-83 С=160-1	А24В 016 031
Б4	3		1	Патрубок Труба ПНДБЗС ТЕХНИЧЕСКАЯ ГОСТ18599-83 С=170-1	А24В 016 032
СТАНДАРТНЫЕ ИЗДЕЛИЯ					
4			2	Втулка под фланец ПНДБЗС ОСТБ-05-367-74	
5			2	Угольник ПНДБЗС ОСТБ-05-367-74	
Фланец квадратный 1-50-10 ГОСТ12820-80 (Заготовка для А24В 016 011)					
А24В 016 030					Лист 2
Трубопровод					Лист 2

Копировал: Кузьбакина ФОРМАТ А4

Сервис 5.13.10

Копировал: Кузьбакина ФОРМАТ А4

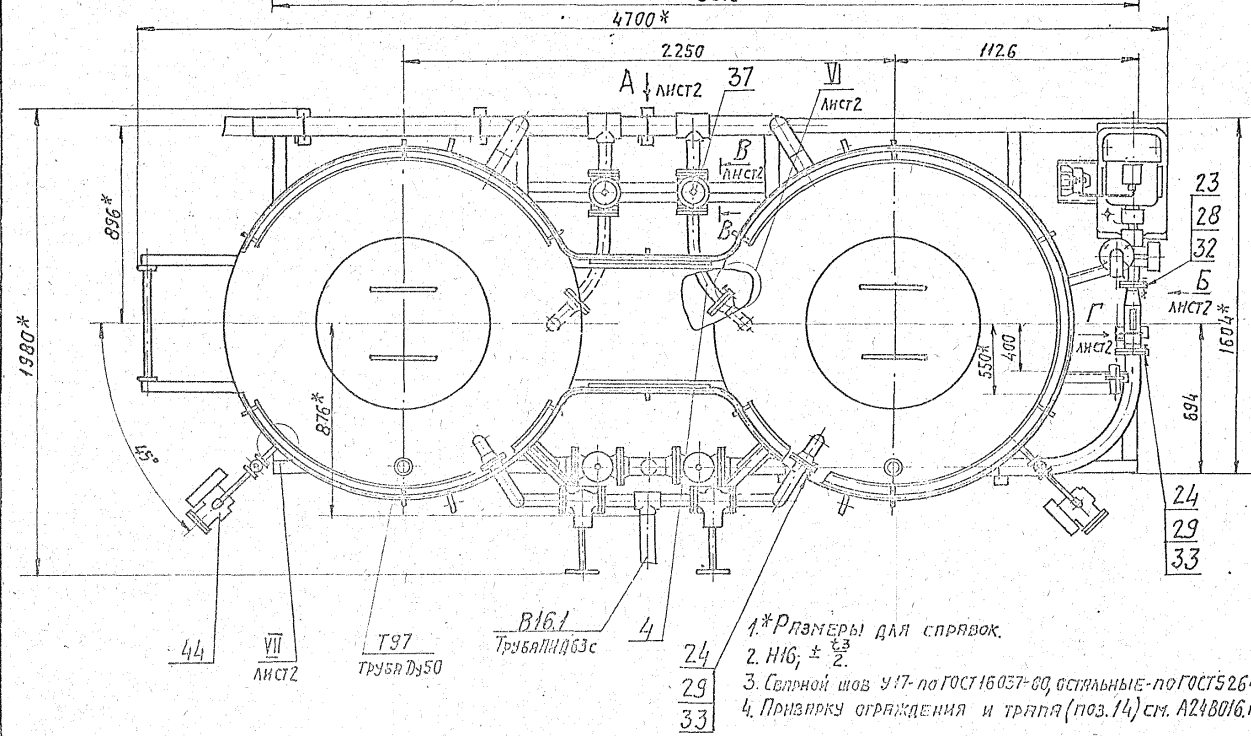
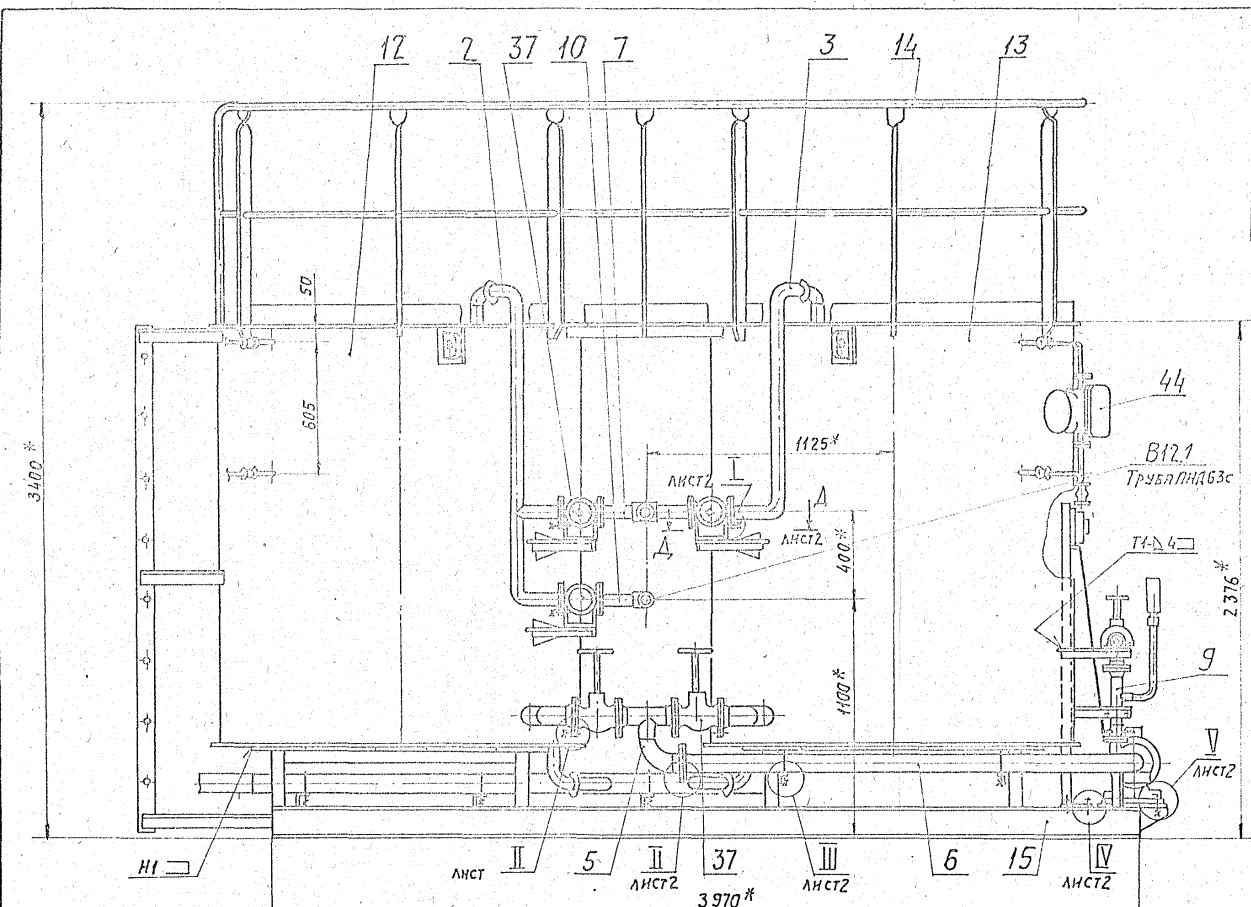
ФОРМАТ ЗДАЧА ПОС.	ОБОЗНАЧЕНИЕ	НАИМЕНОВАНИЕ	КОЛ.	ПРИМЕ- ЧАНИЕ
	ПЕРЕМЕННЫЕ ДАННЫЕ ДЛЯ ИСПОЛНЕНИЯ:			
		A24B 016.030		
		ДЕТАЛИ		
Б4	6	A24B 016.033		
		ТРУБА ТРУБА ПИДБЭС ТЕХНИЧЕС- КАЯ ГОСТ 18599-83 L=958-2	1	0,67 кг
		A24B 016.030-01		
		ДЕТАЛИ		
Б4	6	A24B 016.034		
		ТРУБА ТРУБА ПИДБЭС ТЕХНИЧЕС- КАЯ ГОСТ 18599-83 L=2008-3	1	1,4 кг
A24B 016.030				
КОПИРОВАЛ: КУЛЬБАКИНА ФОРМАТ 4				

ФОРМАТ ЗДАЧА ПОС.	ОБОЗНАЧЕНИЕ	НАИМЕНОВАНИЕ	КОЛ.	ПРИМЕ- ЧАНИЕ
		ДОКУМЕНТАЦИЯ		
А4		A24B 016.050 СБ		СБОРОЧНЫЙ ЧЕРТЕЖ
		ДЕТАЛИ		
Б4	1	A24B 016.051		
		ПАТРУБОК Труба 57x3,5 ГОСТ 10704-76 L ГОСТ 10705-80 L=80-1	1	0,4 кг
		СТАНДАРТНЫЕ ИЗДЕЛИЯ		
	2	ФЛАНЕЦ КВ. АДАТНЫЙ 1-50-10 ГОСТ 12821-80	3	
	3	Отвод 90° 57x5 ГОСТ 17375-83	1	
	4	Тройник 57x5 ГОСТ 17376-83	1	
A24B 016.050				
Тройник				
КОПИРОВАЛ: КУЛЬБАКИНА ФОРМАТ 4				

ФОРМАТ ЗДАЧА ПОС.	ОБОЗНАЧЕНИЕ	НАИМЕНОВАНИЕ	КОЛ.	ПРИМЕ- ЧАНИЕ
		ДОКУМЕНТАЦИЯ		
А4		A24B 016.040 СБ		СБОРОЧНЫЙ ЧЕРТЕЖ
		ДЕТАЛИ		
А4	1	A24B 016.011		ФЛАНЕЦ
А4	2	A24B 016.041		ПАТРУБОК
		СТАНДАРТНЫЕ ИЗДЕЛИЯ		
	3	Втулка под фланец ПНДБЭС ОСТБ-05-367-74	2	
		ФЛАНЕЦ КВАДРАТНЫЙ 1-50-10 ГОСТ 12820-80 (ЗАГОТОВКА ДЛЯ A24B 016.011)		
A24B 016.040				
ТРУБОПРОВОД СЛИВНОЙ				
КОПИРОВАЛ: КУЛЬБАКИНА ФОРМАТ 4				

ФОРМАТ ЗДАЧА ПОС.	ОБОЗНАЧЕНИЕ	НАИМЕНОВАНИЕ	КОЛ.	ПРИМЕ- ЧАНИЕ
		ДОКУМЕНТАЦИЯ		
А4		A24B 016.060 СБ		СБОРОЧНЫЙ ЧЕРТЕЖ
		ДЕТАЛИ		
А4	1	A24B 016.011		ФЛАНЕЦ
		СТАНДАРТНЫЕ ИЗДЕЛИЯ		
	2	Втулка под фланец ПНДБЭС ОСТБ-05-367-74	2	
		ФЛАНЕЦ КВАДРАТНЫЙ 1-50-10 ГОСТ 12820-80 (ЗАГОТОВКА ДЛЯ A24B 016.011)		
		ПЕРЕМЕННЫЕ ДАННЫЕ ДЛЯ ИСПОЛНЕНИЯ:		
		A24B 016.060		
		ДЕТАЛИ		
А4	3	A24B 016.061		Труба
		A24B 016.060-01		ДЕТАЛИ
А4	3	A24B 016.061-01		Труба
A24B 016.060				
ТРУБОПРОВОД ВСАСЫВАЮЩИЙ				
КОПИРОВАЛ: КУЛЬБАКИНА ФОРМАТ 4				

AZ48016.00005



Серия 5.903.10 Выпуск 2-1

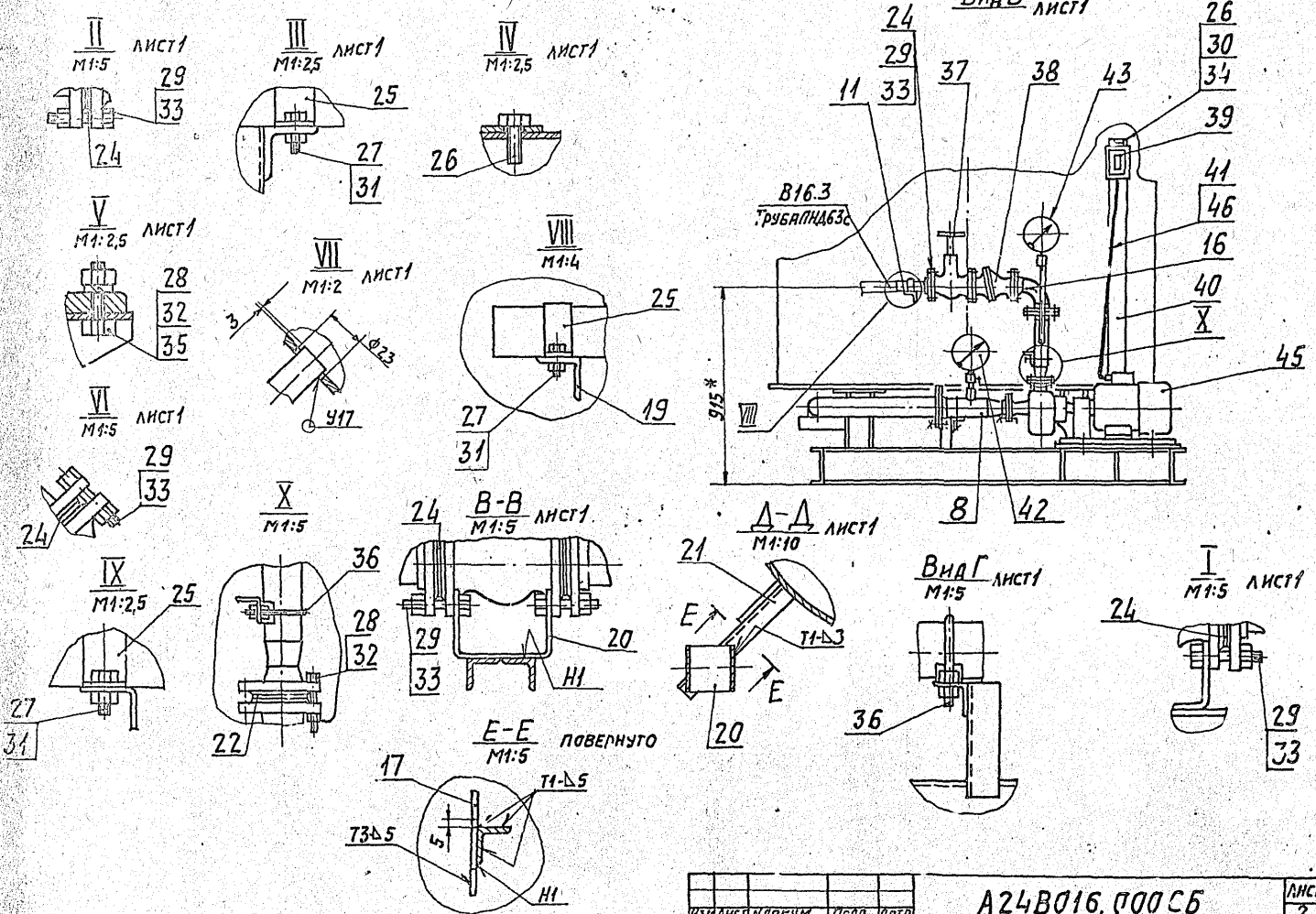
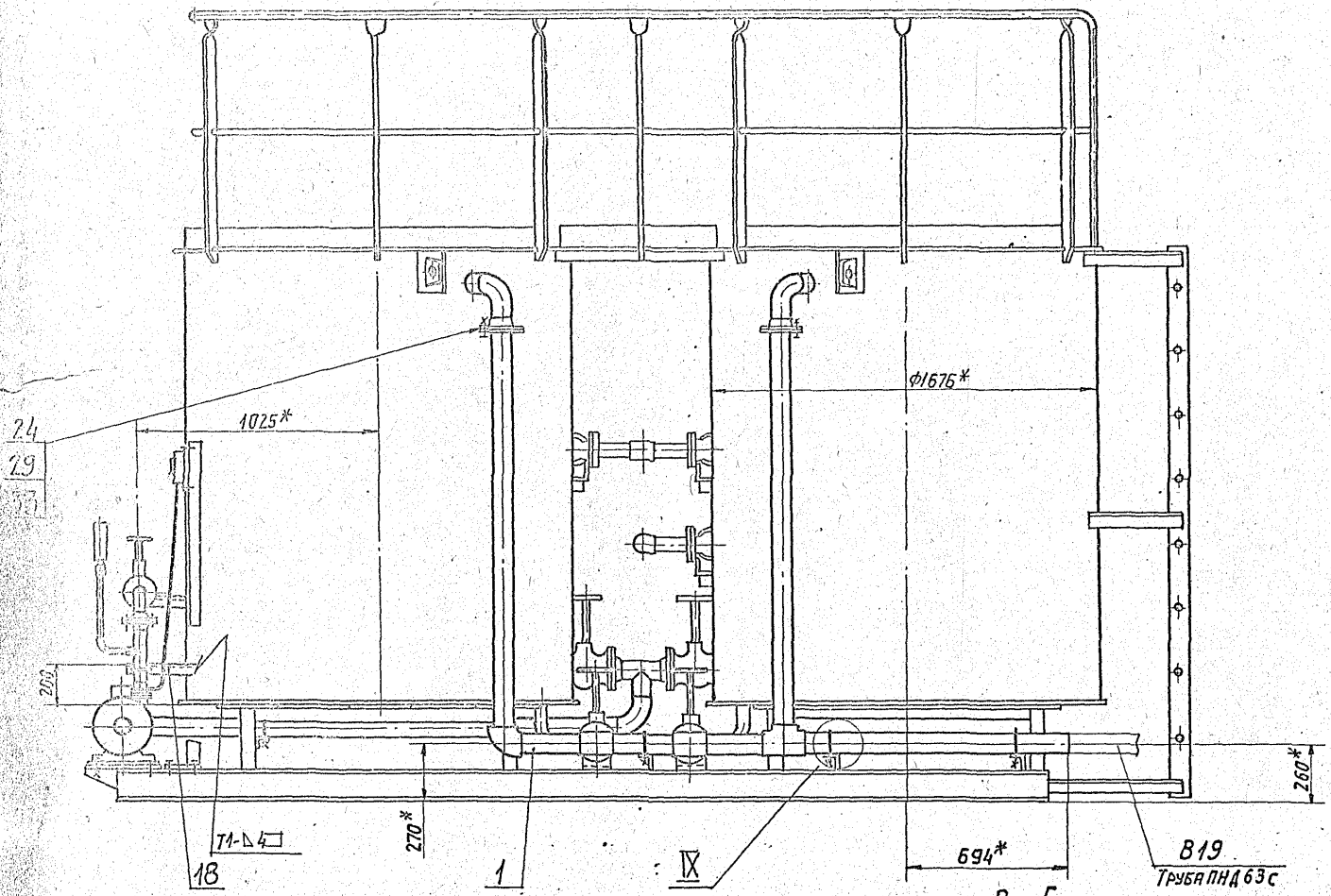
- 1.* Размеры для справок.
 2. Н16, ± 2.
 3. Сварной шов У17- по ГОСТ 16027-60, остальныи- по ГОСТ 5264-80
 4. Привязку ограждения и тропы (поз.14) см. АЗ48016.13005

КОНСТРУКЦИОННЫЙ ОТДЕЛ НАУШЕНСКОГО РАЙОННОГО КОММУНАЛЬНОГО ПРЕДПРИЯТИЯ

АЗ48016.00005						Лиф. №	Масштаб	Масштаб
Испол.	И.С.	№	Линейн.	Вид	Вид	1600	1:15	
Разраб.		Разраб.	Вид	Вид	Вид			
Вед.		Вед.	Вид	Вид	Вид			
Рис. гр.		Рис. гр.	Вид	Вид	Вид			
Блок производки и тарни -катодитных фильрас БПФ №-100.						АНСТ 1 АНСТ 2 Госстрой СССР САННГПРОЕКТИ С.И.ВАНДИН		
И.КОНДЬ Улг.						САННГПРОЕКТИ С.И.ВАНДИН		
АНТААР Сибир.ОК						САННГПРОЕКТИ С.И.ВАНДИН		
Код проекта: АННННННННН 230°6-05						10 ФОРМАТ: А2		

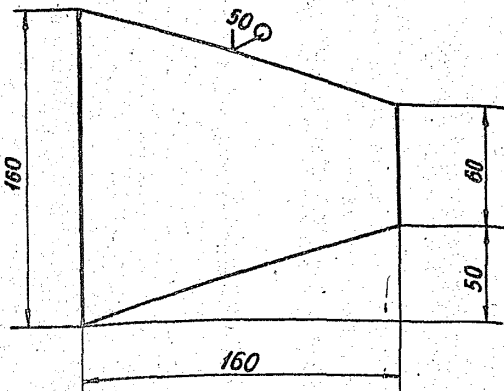
Вид А лист 1

A24B016.000 СБ



A24B016.001

(✓) 1/0



НЕУКАЗАННЫЕ ПРЕДЕЛЬНЫЕ ОТКЛОНЕНИЯ РАЗМЕРОВ: $h14; \pm \frac{t_2}{2}$

A24B016.001

КОСЫНКА

Лист	Масса	Масштаб
И	0,83	1:2

Лист Б.6.0 ГОСТ 19903-74
В.Ст.3 ГОСТ 14631-79

Лист Листов 1
ГОССТРОЙ СССР
САНТЕХПРОЕКТ
Г. МОСКВА

Формат: А4

Изм. № Подп. и дата
Взам. инв. № Инв. № АУБ. Подп. и дата
Изм. № Подп. и дата
Взам. инв. № Инв. № АУБ. Подп. и дата

Изм. №	Подп.	и дата	Взам. инв. №	Инв. № АУБ.	Подп.	и дата	
Изм. Лист	№ док. чл.	Подп.	Дата	Изм. Лист	№ док. чл.	Подп.	Дата
Разраб.	Смолянская	Левин		Разраб.	Ямпольская	Левин	
Пров.	Комиссаров	Левин		Пров.	Комиссаров	Левин	
Руч. гр.	Грановский	Левин		Руч. гр.	Грановский	Левин	
И. контр.	Литвак	Левин		И. контр.	Литвак	Левин	
УТВ.	Спивак	Левин		УТВ.	Спивак	Левин	

A24B016.002

(✓) 1/0

Рис. 1

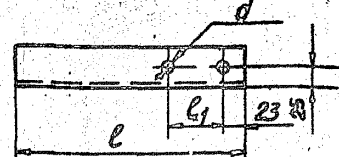
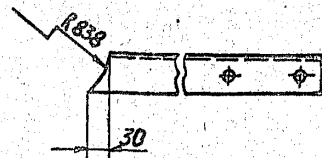


Рис. 2

ОСТАЛЬНЫЕ - СМ. РИС. 1



Обозначение	Рис.	РАЗМЕРЫ, мм			Масса, кг
		l	l ₁	d	
A24B016.002	1	290	70	11	1,1
-01	2	462	90	9	1,75

НЕУКАЗАННЫЕ ПРЕДЕЛЬНЫЕ ОТКЛОНЕНИЯ РАЗМЕРОВ: $H14; h14; \pm \frac{t_2}{2}$

A24B016.002

КРОНШТЕЙН

Лист	Масса	Масштаб
И		см. табл.

Уголок 50x50x5-Б-ГОСТ В509-86
В.Ст.3-Г-ГОСТ 535-79

Лист Листов 1
ГОССТРОЙ СССР
САНТЕХПРОЕКТ
Г. МОСКВА

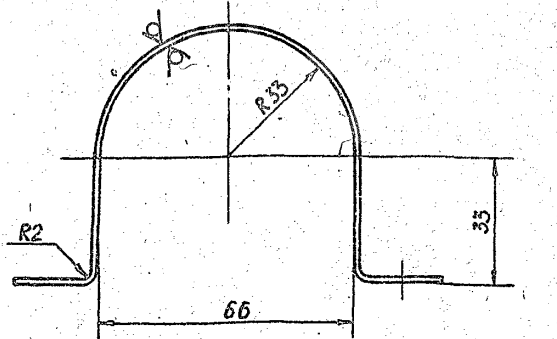
Формат: А4

Изм. № Подп. и дата
Взам. инв. № Инв. № АУБ. Подп. и дата
Изм. № Подп. и дата
Взам. инв. № Инв. № АУБ. Подп. и дата

Изм. №	Подп.	и дата	Взам. инв. №	Инв. № АУБ.	Подп.	и дата	
Изм. Лист	№ док. чл.	Подп.	Дата	Изм. Лист	№ док. чл.	Подп.	Дата
Разраб.	Ямпольская	Левин		Разраб.	Ямпольская	Левин	
Пров.	Комиссаров	Левин		Пров.	Комиссаров	Левин	
Руч. гр.	Грановский	Левин		Руч. гр.	Грановский	Левин	
И. контр.	Литвак	Левин		И. контр.	Литвак	Левин	
УТВ.	Спивак	Левин		УТВ.	Спивак	Левин	

A24B016.006

(✓) 5/0



1. РАЗМЕР ДЛЯ СПРАВОК
2. $H14; h14; \pm \frac{t_2}{2}$

A24B016.006

ХОМУТ

Лист	Масса	Масштаб
И	0,14	1:1

Лист Б.2.0 ГОСТ 19903-74
4-IV-Б Ст.3 ГОСТ 16523-80

Лист Листов 1
ГОССТРОЙ СССР
САНТЕХПРОЕКТ
Г. МОСКВА

Формат: А4

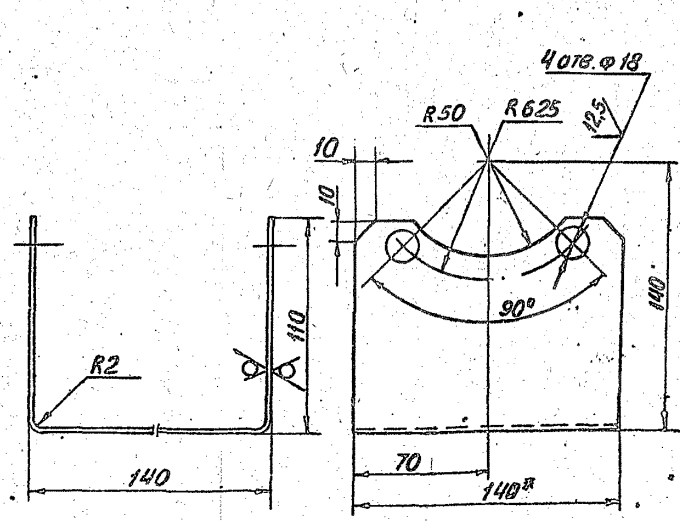
Выпуск 2-1
Серия 3.903-10

Изм. № Подп. и дата
Взам. инв. № Инв. № АУБ. Подп. и дата
Изм. № Подп. и дата
Взам. инв. № Инв. № АУБ. Подп. и дата

Изм. №	Подп.	и дата	Взам. инв. №	Инв. № АУБ.	Подп.	и дата	
Изм. Лист	№ док. чл.	Подп.	Дата	Изм. Лист	№ док. чл.	Подп.	Дата
Разраб.	Ямпольская	Левин		Разраб.	Ямпольская	Левин	
Пров.	Комиссаров	Левин		Пров.	Комиссаров	Левин	
Руч. гр.	Грановский	Левин		Руч. гр.	Грановский	Левин	
И. контр.	Литвак	Левин		И. контр.	Литвак	Левин	
УТВ.	Спивак	Левин		УТВ.	Спивак	Левин	

A24B016.003

(✓) 5/0



1. РАЗМЕР ДЛЯ СПРАВОК
2. $H14; h14; \pm \frac{t_2}{2}$

A24B016.003

ОПОРА ПОД АРМАТУРУ

Лист	Масса	Масштаб
И	0,8	1:2

Лист Б.2.0 ГОСТ 19903-74
4-IV-Б Ст.3 ГОСТ 16523-80

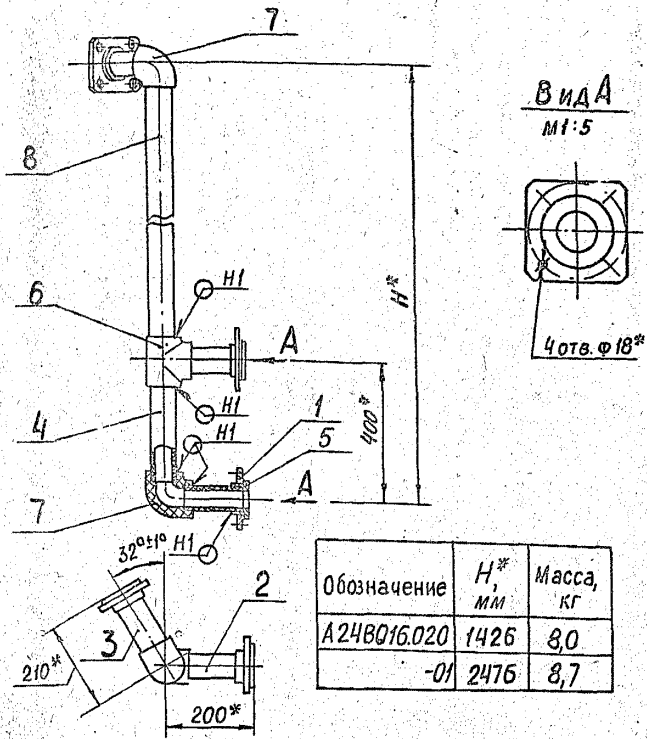
Лист Листов 1
ГОССТРОЙ СССР
САНТЕХПРОЕКТ
Г. МОСКВА

Формат: А4

Изм. № Подп. и дата
Взам. инв. № Инв. № АУБ. Подп. и дата
Изм. № Подп. и дата
Взам. инв. № Инв. № АУБ. Подп. и дата

Изм. №	Подп.	и дата	Взам. инв. №	Инв. № АУБ.	Подп.	и дата	
Изм. Лист	№ док. чл.	Подп.	Дата	Изм. Лист	№ док. чл.	Подп.	Дата
Разраб.	Ямпольская	Левин		Разраб.	Ямпольская	Левин	
Пров.	Комиссаров	Левин		Пров.	Комиссаров	Левин	
Руч. гр.	Грановский	Левин		Руч. гр.	Грановский	Левин	
И. контр.	Литвак	Левин		И. контр.	Литвак	Левин	
УТВ.	Спивак	Левин		УТВ.	Спивак	Левин	

A24B016.020CB



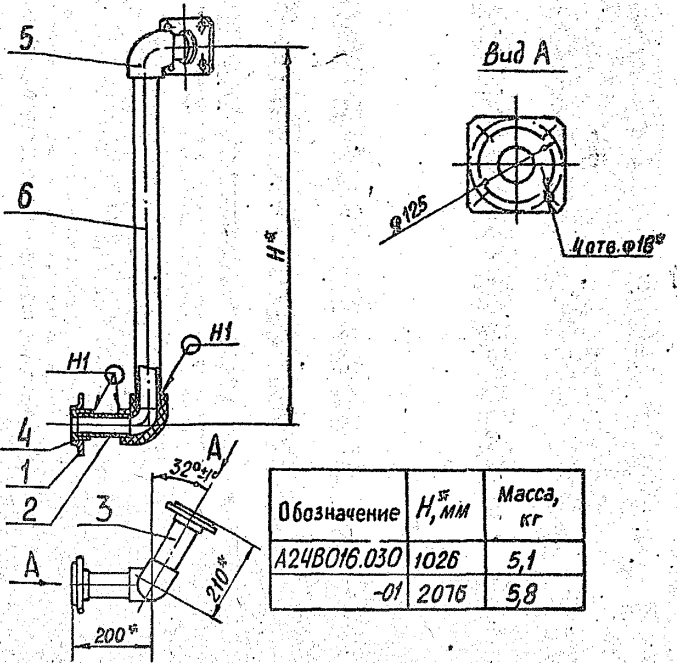
Обозначение	H, мм	Масса, кг
A24B016.020	1426	8,0
-01	2476	8,7

1* РАЗМЕРЫ ДЛЯ СПРАВОК
2. СВАРНЫЕ ШВЫ ПО ГОСТ 16310-80

A24B016.020.CB

ИЗМ. ЛИСТ	ИЗ ДОКУМ.	ПОДП.	ДАТА	ЛИТ.	МАССА	МАСШТАБ
РАЗРАБ.	КОМИССАРОВ			И	СМ. ТАБЛ.	-
ПРОВ.	ГРАНОВСКИЙ			ЛИСТ	ЛИСТОВ	
РЧК. ГР.	ГРАНОВСКИЙ			ГОССТРОЙ СССР САНТЕХПРОЕКТ Г. МОСКВА		
И. КОНТР.	ЛИТВАК			ФОРМАТ: А4		
УТВ.	СПИВАК					

A24B016.030CB



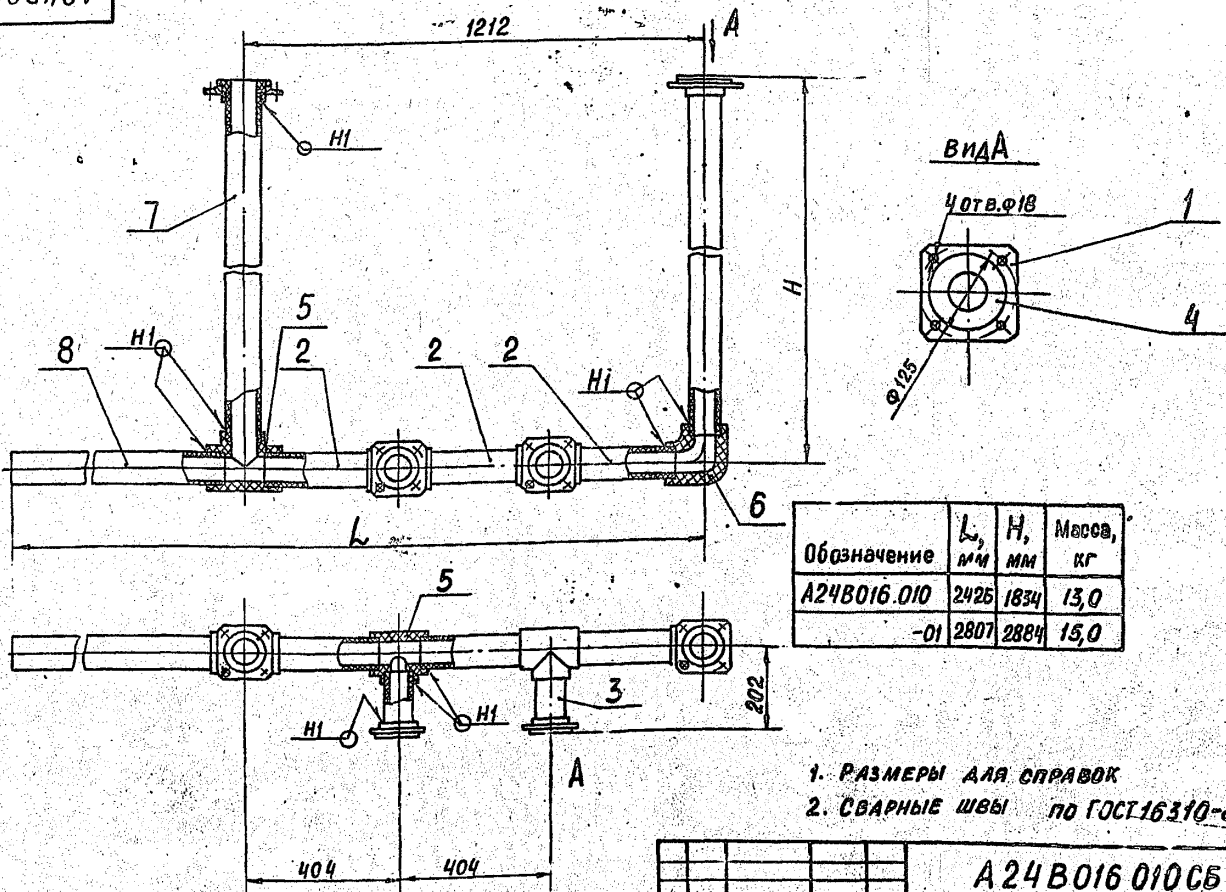
Обозначение	H, мм	Масса, кг
A24B016.030	1026	5,1
-01	2076	5,8

1* РАЗМЕРЫ ДЛЯ СПРАВОК
2. СВАРНЫЕ ШВЫ ПО ГОСТ 16310-80

A24B016.030.CB

ИЗМ. ЛИСТ	ИЗ ДОКУМ.	ПОДП.	ДАТА	ЛИТ.	МАССА	МАСШТАБ
РАЗРАБ.	КОМИССАРОВ			И	СМ. ТАБЛ.	-
ПРОВ.	ГРАНОВСКИЙ			ЛИСТ	ЛИСТОВ	
РЧК. ГР.	ГРАНОВСКИЙ			ГОССТРОЙ СССР САНТЕХПРОЕКТ Г. МОСКВА		
И. КОНТР.	ЛИТВАК			ФОРМАТ: А4		
УТВ.	СПИВАК					

A24B016.010CB



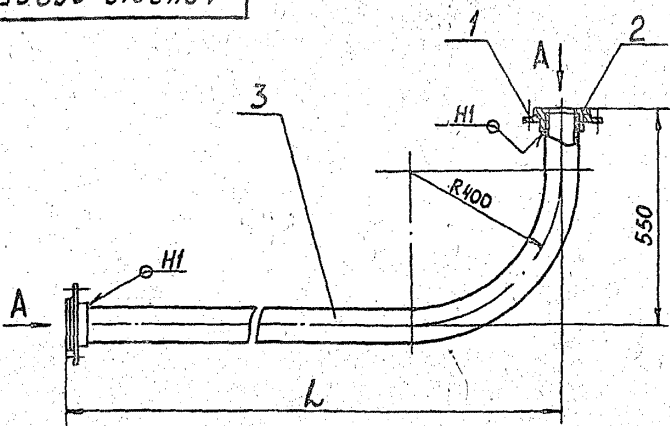
Обозначение	L, мм	H, мм	Масса, кг
A24B016.010	2426	1834	13,0
-01	2807	2884	15,0

1. РАЗМЕРЫ ДЛЯ СПРАВОК
2. СВАРНЫЕ ШВЫ ПО ГОСТ 16310-80

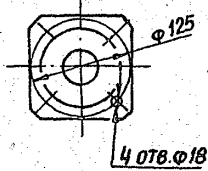
A24B016.010.CB

ИЗМ. ЛИСТ	ИЗ ДОКУМ.	ПОДП.	ДАТА	ЛИТ.	МАССА	МАСШТАБ
РАЗРАБ.	КОМИССАРОВ			И	СМ. ТАБЛ.	-
ПРОВ.	ГРАНОВСКИЙ			ЛИСТ	ЛИСТОВ	
РЧК. ГР.	ГРАНОВСКИЙ			ГОССТРОЙ СССР САНТЕХПРОЕКТ Г. МОСКВА		
И. КОНТР.	ЛИТВАК			ФОРМАТ: А3		
УТВ.	СПИВАК					

A24B016.060.CB



Вид А



Обозначение	L, мм	Масса, кг
A24B016.060	2103	6,1
-01/2603		6,5

- РАЗМЕРЫ ДЛЯ СПРАВОК
- СВАРНЫЕ ШВЫ ПО ГОСТ 16310-80

A24B016.060.CB

ТРУБОПРОВОД
ВСАСЫВАЮЩИЙ

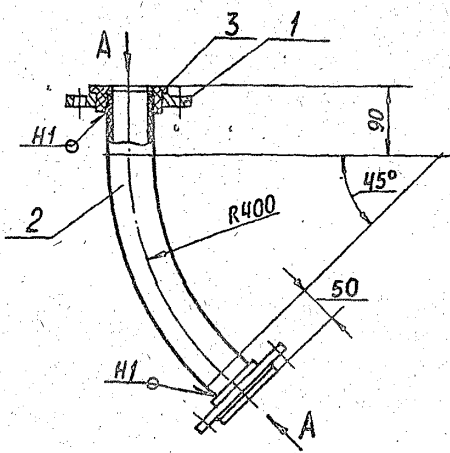
Лит.	Масса	Масштаб
И	см. табл.	-

Лист 1 из 1
ГОССТРОЙ СССР
САНТЕХПРОЕКТ
г. МОСКВА
Формат: А4

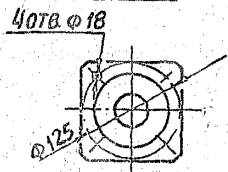
Изм. № подл. Подп. и дата
Изм. № подл. Подп. и дата
Изм. № подл. Подп. и дата
Изм. № подл. Подп. и дата
Изм. № подл. Подп. и дата
Изм. № подл. Подп. и дата
Изм. № подл. Подп. и дата
Изм. № подл. Подп. и дата
Изм. № подл. Подп. и дата
Изм. № подл. Подп. и дата

Серия 5.903-10 выпуск 2-1

A24B016.040.CB



Вид А



- РАЗМЕРЫ ДЛЯ СПРАВОК
- СВАРНЫЕ ШВЫ ПО ГОСТ 16310-80

A24B016.040.CB

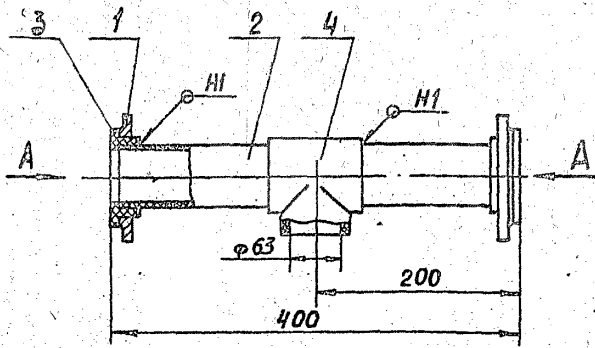
ТРУБОПРОВОД
СЛИВНОЙ

Лит.	Масса	Масштаб
И	47	1:5

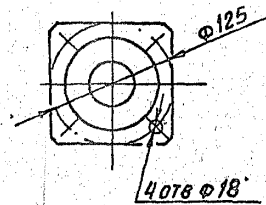
Лист 1 из 1
ГОССТРОЙ СССР
САНТЕХПРОЕКТ
г. МОСКВА
Формат: А4

Изм. № подл. Подп. и дата
Изм. № подл. Подп. и дата
Изм. № подл. Подп. и дата
Изм. № подл. Подп. и дата
Изм. № подл. Подп. и дата
Изм. № подл. Подп. и дата
Изм. № подл. Подп. и дата
Изм. № подл. Подп. и дата
Изм. № подл. Подп. и дата
Изм. № подл. Подп. и дата

A24B016.070.CB



Вид А



- РАЗМЕРЫ ДЛЯ СПРАВОК
- СВАРНЫЕ ШВЫ ПО ГОСТ 16310-80

A24B016.070.CB

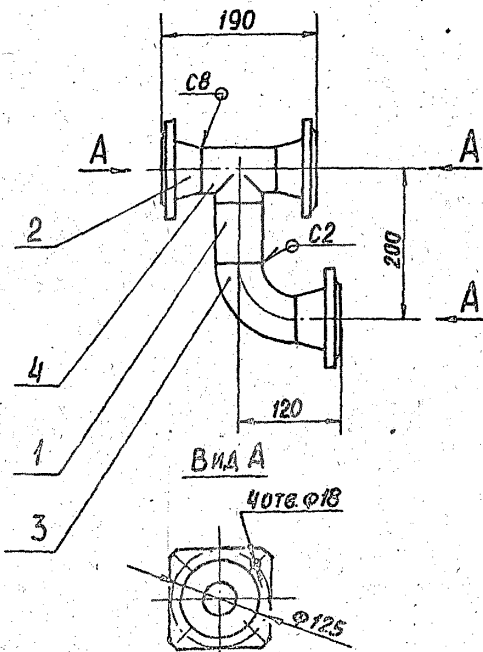
Тройник

Лит.	Масса	Масштаб
И	4,6	1:4

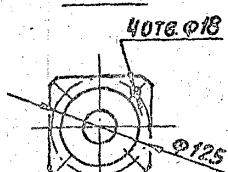
Лист 1 из 1
ГОССТРОЙ СССР
САНТЕХПРОЕКТ
г. МОСКВА
Формат: А4

Изм. № подл. Подп. и дата
Изм. № подл. Подп. и дата
Изм. № подл. Подп. и дата
Изм. № подл. Подп. и дата
Изм. № подл. Подп. и дата
Изм. № подл. Подп. и дата
Изм. № подл. Подп. и дата
Изм. № подл. Подп. и дата
Изм. № подл. Подп. и дата
Изм. № подл. Подп. и дата

A24B016.050.CB



Вид А



- РАЗМЕРЫ ДЛЯ СПРАВОК
- СВАРНЫЕ ШВЫ ПО ГОСТ 16037-80

A24B016.050.CB

Тройник

Лит.	Масса	Масштаб
И	9,0	1:5

Лист 1 из 1
ГОССТРОЙ СССР
САНТЕХПРОЕКТ
г. МОСКВА
Формат: А4

Изм. № подл. Подп. и дата
Изм. № подл. Подп. и дата
Изм. № подл. Подп. и дата
Изм. № подл. Подп. и дата
Изм. № подл. Подп. и дата
Изм. № подл. Подп. и дата
Изм. № подл. Подп. и дата
Изм. № подл. Подп. и дата
Изм. № подл. Подп. и дата
Изм. № подл. Подп. и дата

Формат Зона	Поз.	Обозначение	Наименование	Кол.	Приме- чание
			<u>Документация</u>		
А4		A24B 016. 070 СБ	Сборочный чертеж		
			<u>ДЕТАЛИ</u>		
А4	1	A24B 016. 011	Фланец	2	
Б4	2	A24B 016. 071	Патрубок Труба ПНД Б3 с техни- ческая ГОСТ 18599-83 L=160-1	2	0,11 кг
			<u>Стандартные изделия</u>		
	3		Втулка под фланец ПНПБ3С ОСТ6-05-367-74	2	
	4		Тройник ПНПБ3С ОСТ6-05-367-74	1	
			Фланец квадратный 1-50-10 ГОСТ 12820-80 (Заготовка для A24B 016. 011)		

ИЗМ. ЛИСТ № ДОКУМ. ПОДП. ДАТА
РАЗРАБ. КОНИСАРОВ
ПРОВ. КОНИСАРОВ
РИК. ГР. ГРАНОВСКИЙ
И. КОНТР. АНУВАК
ЧТВ. СПИВАК

A24B 016. 070
Тройник

Лит Лист Листов
И 1 2
ГОСТРОЙ СССР
САНТЕХПРОЕКТ
г. Москва

КОПИРОВАЛ: КУЛЬБАКИНА
ФОРМАТ: А4

Формат Зона	Поз.	Обозначение	Наименование	Кол.	Приме- чание
			<u>Документация</u>		
А4		A24B 016. 090 СБ	Сборочный чертеж		
			<u>ДЕТАЛИ</u>		
А4	1	A24B 016. 011	Фланец	1	
Б4	2	A24B 016. 091	Патрубок Труба ПНД Б3 с техни- ческая ГОСТ 18599-83 L=160-1	1	0,11 кг
			<u>Стандартные изделия</u>		
	3		Втулка под фланец ПНПБ3С ОСТ6-05-367-74	1	
	4		Угольник ПНПБ3С ОСТ6-05-367-74	1	
			Фланец квадратный 1-50-10 ГОСТ 12820-80 (Заготовка для A24B 016. 011)		

ИЗМ. ЛИСТ № ДОКУМ. ПОДП. ДАТА
РАЗРАБ. КОНИСАРОВ
ПРОВ. КОНИСАРОВ
РИК. ГР. ГРАНОВСКИЙ
И. КОНТР. АНУВАК
ЧТВ. СПИВАК

A24B 016. 090
Патрубок

Лит Лист Листов
И 1 2
ГОСТРОЙ СССР
САНТЕХПРОЕКТ
г. Москва

КОПИРОВАЛ: КУЛЬБАКИНА
ФОРМАТ: А4

Формат Зона	Поз.	Обозначение	Наименование	Кол.	Приме- чание
			<u>Документация</u>		
А4		A24B 016. 080 СБ	Сборочный чертеж		
			<u>Стандартные изделия</u>		
	1		Фланец 1-50-10 ГОСТ 12821-80	1	
	2		Установка штуцера M20x1,5-50 ЗК4-45-70	1	
			<u>Переменные данные для исполнений</u>		
		A24B 016. 080	<u>ДЕТАЛИ</u>		
Б4	3	A24B 016. 081	Патрубок Труба 57x3,5 ГОСТ 10704-76 Δ ГОСТ 10705-80 L=243-2	1	1,11 кг
			<u>Стандартные изделия</u>		
	4		Фланец 1-40-6 ГОСТ 12821-80	1	
	5		Переход к 57x5-45x4 ГОСТ 11378-83	1	

ИЗМ. ЛИСТ № ДОКУМ. ПОДП. ДАТА
РАЗРАБ. КОНИСАРОВ
ПРОВ. КОНИСАРОВ
РИК. ГР. ГРАНОВСКИЙ
И. КОНТР. АНУВАК
ЧТВ. СПИВАК

A24B 016. 080
Патрубок

Лит Лист Листов
И 1 2
ГОСТРОЙ СССР
САНТЕХПРОЕКТ
г. Москва

КОПИРОВАЛ: КУЛЬБАКИНА
ФОРМАТ: А4.

Формат Зона	Поз.	Обозначение	Наименование	Кол.	Приме- чание
	5		A24B 016. 080 - 01 <u>ДЕТАЛИ</u>		
Б4	3	A24B 016. 081	Патрубок Труба 57x3,5 ГОСТ 10704-76 Δ ГОСТ 10705-80 L=243-2	1	1,11 кг
			<u>Стандартные изделия</u>		
	4		Фланец 1-32-5 ГОСТ 12821-80	1	
	5		Переход к 57x5-38x4 ГОСТ 11378-83	1	
			A24B 016. 030 - 02 <u>ДЕТАЛИ</u>		
Б4	3	A24C 016. 082	Патрубок Труба 57x3,5 ГОСТ 10704-76 Δ ГОСТ 10705-80 L=382-2	1	1,76 кг
			<u>Стандартные изделия</u>		
	4		Фланец 1-50-6 ГОСТ 12821-80	1	

ИЗМ. ЛИСТ № ДОКУМ. ПОДП. ДАТА
РАЗРАБ. КОНИСАРОВ
ПРОВ. КОНИСАРОВ
РИК. ГР. ГРАНОВСКИЙ
И. КОНТР. АНУВАК
ЧТВ. СПИВАК

A24B 016. 080

Лит Лист Листов
И 1 2
ГОСТРОЙ СССР
САНТЕХПРОЕКТ
г. Москва

КОПИРОВАЛ: КУЛЬБАКИНА
ФОРМАТ: А4

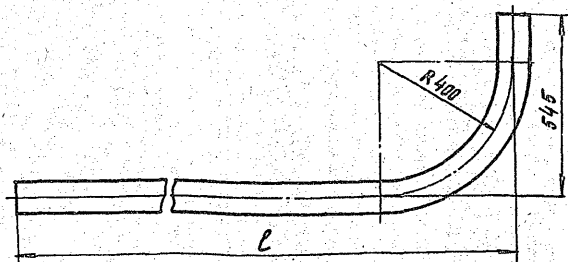
ИЗМ. ЛИСТ № ДОКУМ. ПОДП. ДАТА

ИЗМ. ЛИСТ № ДОКУМ. ПОДП. ДАТА

Серия 5083.0
Выпуск 2-1

ИЗМ. ЛИСТ № ДОКУМ. ПОДП. ДАТА

A24B016.061



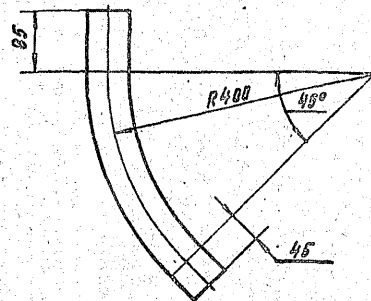
Обозначение	L, мм	Масса, кг
A24B 016.061	2098	1,65
-01	2598	2,1

Неуказанные предельные отклонения размеров $\pm \frac{\Delta}{2}$

A24B 016. 061

ИЛСТ. № ДОКУМ. ПОДП. ДАТА	ПАТРУБОК	ЛИТ. МАССА ШКАЛА
ИЛСТ. № ДОКУМ. ПОДП. ДАТА		И ТАБЛ. —
ИЛСТ. № ДОКУМ. ПОДП. ДАТА	ТРУБА ПНД БЗС ТЕХНИЧЕСКАЯ ГОСТ 18599-83	ЛИСТ ЛИСТОВ 1
ИЛСТ. № ДОКУМ. ПОДП. ДАТА		ГОСТРОИ СССР САНТЕХПРОЕКТ Г. МОСКВА
ИЛСТ. № ДОКУМ. ПОДП. ДАТА	ФОРМАТ А4	ИЛСТ. № ДОКУМ. ПОДП. ДАТА
ИЛСТ. № ДОКУМ. ПОДП. ДАТА		ИЛСТ. № ДОКУМ. ПОДП. ДАТА

A24B016.041

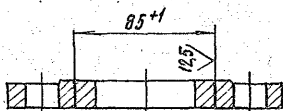


Неуказанные предельные отклонения размеров $\pm \frac{\Delta}{2}$

A24B016. 041

ИЛСТ. № ДОКУМ. ПОДП. ДАТА	ПАТРУБОК	ЛИТ. МАССА ШКАЛА
ИЛСТ. № ДОКУМ. ПОДП. ДАТА		И 0,47 ТАБЛ. 1:5
ИЛСТ. № ДОКУМ. ПОДП. ДАТА	ТРУБА ПНД БЗС ТЕХНИЧЕСКАЯ ГОСТ 18599-73	ЛИСТ ЛИСТОВ 1
ИЛСТ. № ДОКУМ. ПОДП. ДАТА		ГОСТРОИ СССР САНТЕХПРОЕКТ Г. МОСКВА
ИЛСТ. № ДОКУМ. ПОДП. ДАТА	ФОРМАТ А4	ИЛСТ. № ДОКУМ. ПОДП. ДАТА
ИЛСТ. № ДОКУМ. ПОДП. ДАТА		ИЛСТ. № ДОКУМ. ПОДП. ДАТА

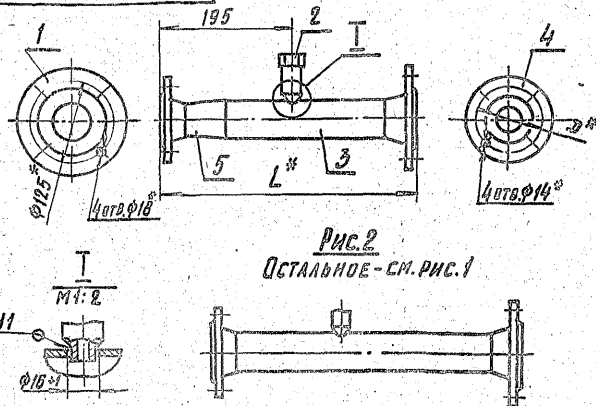
A24B016.011



A24B 016. 011

ИЛСТ. № ДОКУМ. ПОДП. ДАТА	ФЛАНЕЦ	ЛИТ. МАССА ШКАЛА
ИЛСТ. № ДОКУМ. ПОДП. ДАТА		И 2,0 ТАБЛ. 1:2
ИЛСТ. № ДОКУМ. ПОДП. ДАТА	ФЛАНЕЦ КВАДРАТНЫЙ 1-50-10 ГОСТ 12222-82	ЛИСТ ЛИСТОВ
ИЛСТ. № ДОКУМ. ПОДП. ДАТА		ГОСТРОИ СССР САНТЕХПРОЕКТ Г. МОСКВА
ИЛСТ. № ДОКУМ. ПОДП. ДАТА	ФОРМАТ А4	ИЛСТ. № ДОКУМ. ПОДП. ДАТА
ИЛСТ. № ДОКУМ. ПОДП. ДАТА		ИЛСТ. № ДОКУМ. ПОДП. ДАТА

A24B016.080C6



Обозначение	Рис.	L, мм	Д, мм	Масса, кг
A24B016.080	1	383	100	5,8
-01		368	90	5,5
-02	2	465	110	6,3

1. Размеры для справок.

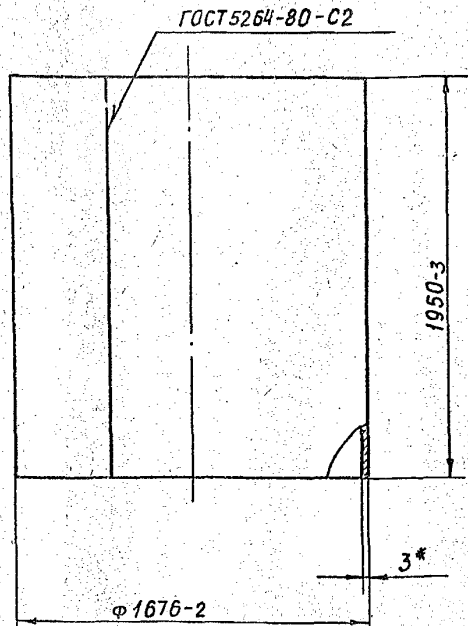
2. $\pm \frac{\Delta}{2}$

3. Сварной шов У1 по ГОСТ 11534-75; шов У1 по ГОСТ 16037-80

A24B 016. 080 C6

ИЛСТ. № ДОКУМ. ПОДП. ДАТА	ПАТРУБОК	ЛИТ. МАССА ШКАЛА
ИЛСТ. № ДОКУМ. ПОДП. ДАТА		И ТАБЛ. —
ИЛСТ. № ДОКУМ. ПОДП. ДАТА	ТРУБА ПНД БЗС ТЕХНИЧЕСКАЯ ГОСТ 18599-73	ЛИСТ ЛИСТОВ 1
ИЛСТ. № ДОКУМ. ПОДП. ДАТА		ГОСТРОИ СССР САНТЕХПРОЕКТ Г. МОСКВА
ИЛСТ. № ДОКУМ. ПОДП. ДАТА	ФОРМАТ А4	ИЛСТ. № ДОКУМ. ПОДП. ДАТА
ИЛСТ. № ДОКУМ. ПОДП. ДАТА		ИЛСТ. № ДОКУМ. ПОДП. ДАТА

A24B016.113



РАЗМЕР ДЛЯ СПРАВОК

A24B016.113

ОБЕЧАЙКА

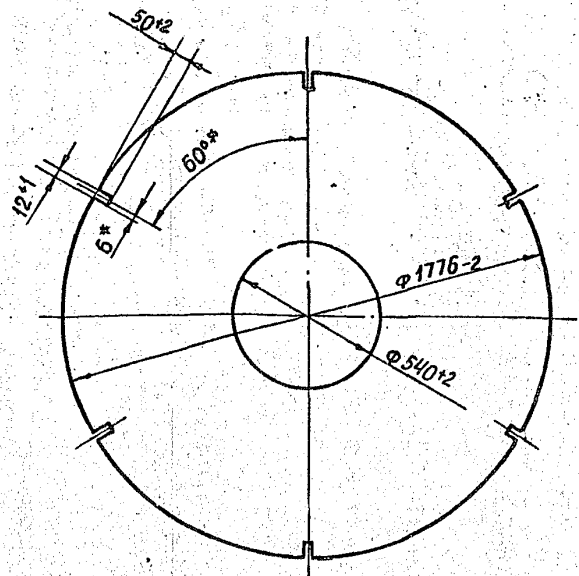
Лит.	Масса	Масштаб
И	240	1:20

Лист Листов 1

Лист Б.3. ГОСТ 19903-74
4-IV ВСТ.3 ГОСТ 16523-70

ГОССТРОЙ СССР
САНТЕХПРОЕКТ
г. МОСКВА
Формат: А4

A24B016.112



РАЗМЕРЫ ДЛЯ СПРАВОК

A24B016.112

КРЫШКА

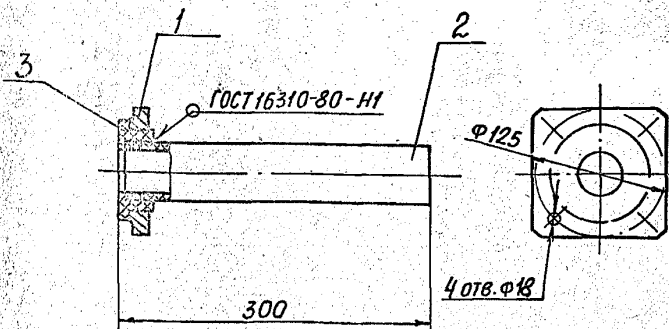
Лит.	Масса	Масштаб
И	53,0	1:15

Лист Листов 1

Лист Б.3.0 ГОСТ 19903-74
4-IV ВСТ.3 ГОСТ 16523-70

ГОССТРОЙ СССР
САНТЕХПРОЕКТ
г. МОСКВА
Формат: А4

A24B016.100



РАЗМЕРЫ ДЛЯ СПРАВОК

Формат	Зона	Поз.	Обозначение	Наименование	Кол.	Примечание
А4		1	A24B016.011	Фланец	1	
Б4		2	A24B016.101	Труба $\phi = 295-2$ Труба ПНД 63 с технической ГОСТ 18599-83	1	2,2 кг
		3		СТАНДАРТНЫЕ ИЗДЕЛИЯ Втулка под фланец ПНД 63 с ГОСТ 6-05-367-74 Фланец 150-10 ГОСТ 12820-80 (Заготовка для А24B016.011)	1	

A24B016.100

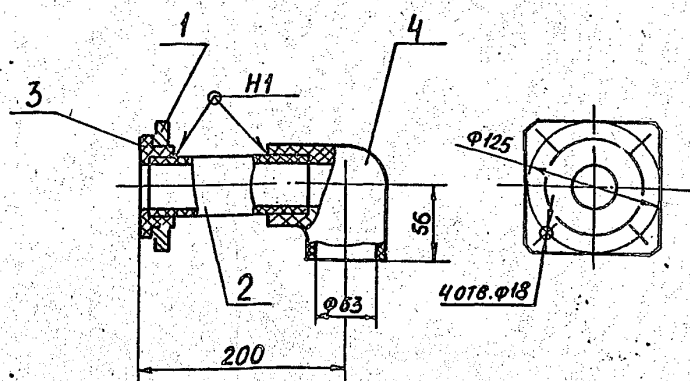
ПАТРУБОК

Лит.	Масса	Масштаб
И	24	1:4

Лист Листов 1

ГОССТРОЙ СССР
САНТЕХПРОЕКТ
г. МОСКВА
Формат: А4

A24B016.090СБ



1. РАЗМЕРЫ ДЛЯ СПРАВОК
2. СВАРНЫЕ ШВЫ ПО ГОСТ 16310-80

A24B016.090СБ

ПАТРУБОК

Лит.	Масса	Масштаб
И	23	1:4

Лист Листов 1

ГОССТРОЙ СССР
САНТЕХПРОЕКТ
г. МОСКВА
Формат: А4

ФОРМАТ	ЗОНА	Поз.	Обозначение	Наименование	Кол.	Примечание
				Документация		
A2			A24B 016.110 СБ	Сборочный чертёж		
A4	1		A22A024.000	Люк	1	
				Детали		
B4	2		A24B 016.111	Днище $\phi 1176-3$		
				Лист $\phi 30$ ГОСТ 19903-74		
				Лист $\phi 1176$ ГОСТ 16923-70	1	58,5 кг
A4	3		A24B 016.112	Крышка	1	
A4	4		A24B 016.113	Побейка	1	
				Патрубок		
				Труба $\phi 219 \times 5$ ГОСТ 10704-76		
				Лист $\phi 219 \times 5$ ГОСТ 10705-80		
B4	5		A24B 016.114	$\epsilon=100-2$	3	0,5 кг
B4	6		A24B 016.115	$\epsilon=140-2$	1	0,7 кг
B4	7		A24B 016.117	$\epsilon=210-2$	1	1,1 кг
				Стандартные изделия		
				Фланец квадратный		
				1-50-10 ГОСТ 12821-80	4	
				Отвод $15^\circ \times 5$ ГОСТ 11376-83	1	
				Отвод $90^\circ \times 5$ ГОСТ 11376-83	4	
				Ушко 3-2-2-200 ГОСТ 13716-73	2	

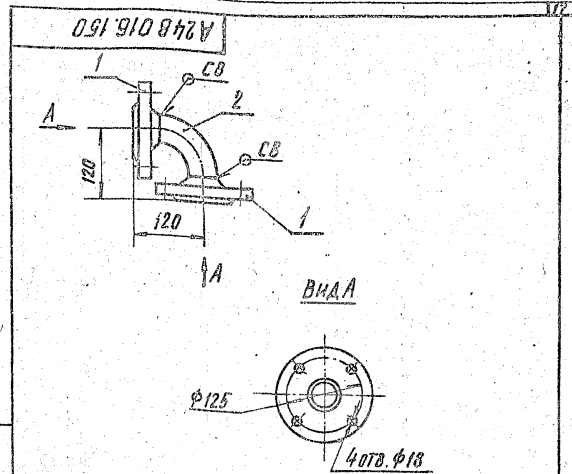
РАЗЛИЧНЫЕ ИСПОЛНЕНИЯ A24B 016.110 И A24B 016.110-01
СМОТРИ ПО СБОРОЧНОМУ ЧЕРТЕЖУ

A24B 016.110

БАК

Лист 1 из 1 листов
ГОСТРОИ СССР
САНТЕХПРОЕКТ
г. Москва

Копировал: _____



1. РАЗМЕРЫ ДЛЯ СПРАВОК.
3. СВАРНЫЕ ШВЫ ПО ГОСТ 16037-80

ФОРМАТ	ЗОНА	Поз.	Обозначение	Наименование	Кол.	Примечание
				Стандартные изделия		
				Фланец 1-50-10 ГОСТ 12821-80	2	
				Отвод $90^\circ \times 5$ ГОСТ 11376-83	1	

A24B 016.150

Отвод

Лист 1 из 1 листов
ГОСТРОИ СССР
САНТЕХПРОЕКТ
г. Москва

Лист 1 из 1 листов
ГОСТРОИ СССР
САНТЕХПРОЕКТ
г. Москва

ФОРМАТ	ЗОНА	Поз.	Обозначение	Наименование	Кол.	Примечание
				Документация		
A2			A22A024.000 СБ	Сборочный чертёж		
				Детали		
A4	1		A22A024.001	Ручка	1	
A4	2		A22A024.002	Прокладка	1	
A4	3		A22A024.003	Весь	5	
A4	4		A22A024.004	Корытце	1	
A4	5		A22A024.005	Крышка	1	
A4	6		A22A024.006	Скоба	5	
				Стандартные изделия		
				Болт М10 \times 30,36		
				ГОСТ 7198-70	1	
				Болт 7002-0569		
				ГОСТ 14774-69	5	
				Лайка-барашек		
				М12 \times 35 ГОСТ 3032-76	6	
				Шайба 10 ГОСТ 9649-78	5	
				Шайба 10 ГОСТ 11371-78	5	
				Шпатель 2 \times 16 ГОСТ 391-79	10	

A22A024.000

Люк

Лист 1 из 1 листов
ГОСТРОИ СССР
САНТЕХПРОЕКТ
г. Москва

Копировал: Кулабалина

ФОРМАТ	ЗОНА	Поз.	Обозначение	Наименование	Кол.	Примечание
				Документация		
*			A24B 016.130 СБ	Сборочный чертёж		А2. А3
				Детали		
A4	1		A24B 016.131	Косынка	4	
A4	2		A24B 016.132	Уголок	2	
				-01		
A4	3		A24B 016.133	Уголок	2	
A4	4		A24B 016.133	Стойка	14	
B4	5		A24B 016.134	Лист $120 \times 2 \times 700-5$		
				Лист $\phi 20$ ГОСТ 19903-74		
				Лист $\phi 1176$ ГОСТ 16923-70	2	1,3 кг
				Переменные данные для исполнения		
				A24B 016.130		
				Детали		
B4	6		A24B 016.135	Ступень $\epsilon=520-2$		
				Труба $20 \times 2,8$ ГОСТ 3262-75	8	0,85 кг
A4	7		A24B 016.136	Тетива	2	
B4	8		A24B 016.137	Уголок $\epsilon=520-2$		
				Уголок $\phi 20 \times 5$ ГОСТ 8019-98		
				Уголок $\phi 30 \times 3$ ГОСТ 13716-73	2	1,2 кг

A24B 016.130

Ограждения и трап

Лист 1 из 1 листов
ГОСТРОИ СССР
САНТЕХПРОЕКТ
г. Москва

Копировал: Кулабалина

Выпуск 2-1

Серия 5.003-10

Лист 1 из 1 листов
ГОСТРОИ СССР
САНТЕХПРОЕКТ
г. Москва

Лист 1 из 1 листов
ГОСТРОИ СССР
САНТЕХПРОЕКТ
г. Москва

ФОРМАТ	ЗОНА	ПОС.	ОБОЗНАЧЕНИЕ	НАИМЕНОВАНИЕ	КОЛ.	ПРИМЕЧАНИЕ
A4	9		A24B 016.138	ШВЕЛЛЕР	2	
A4	10		A24B 016.139	ЛИСТ ХОДОВОЙ	1	
A4	11		A24B 016.141	ОГРАЖДЕНИЕ	1	
	12		-02	ОГРАЖДЕНИЕ	1	
A4	13		A24B 016.142	ОГРАЖДЕНИЕ	1	
	14		-01	ОГРАЖДЕНИЕ	1	
A4	15		A24B 016.143	ОГРАЖДЕНИЕ	2	
A4	16		A24B 016.144	ОГРАЖДЕНИЕ	2	
	17		-02	ОГРАЖДЕНИЕ	2	
A4	18		A24B 016.145	ЛИСТ	2	
	19		-01	ЛИСТ	1	
A24B 016.130-01						
ДЕТАЛИ						
A4	6		A24B 016.135	СТУПЕНЬ С=520-2		
A4	7		A24B 016.136-01	РЫБА 20x2,8 ГОСТ 3262-75	12	
A4	8		A24B 016.146	ТЕГИВА	2	
				УГОЛОК С=655-2		
				УГОЛОК Б-50x50x5 ГОСТ 8509-86	2	
				В Ст.3-1 ГОСТ 535-79		
A4	9		A24B 016.138-01	ШВЕЛЛЕР	2	
A4	10		A24B 016.139-01	ЛИСТ ХОДОВОЙ	1	
A4	11		A24B 016.141-01	ОГРАЖДЕНИЕ	1	
	12		-03	ОГРАЖДЕНИЕ	1	
A4	13		A24B 016.142-02	ОГРАЖДЕНИЕ	1	
	14		-03	ОГРАЖДЕНИЕ	1	
A4	15		A24B 016.143-01	ОГРАЖДЕНИЕ	2	
A4	16		A24B 016.144-01	ОГРАЖДЕНИЕ	2	
	17		-03	ОГРАЖДЕНИЕ	2	
A4	18		A24B 016.145-02	ЛИСТ	2	
	19		-03	ЛИСТ	1	

A24B 016.130

КОПИРОВАЛ: КУЛЬБАКИНА ФОРМАТ: А4

ФОРМАТ	ЗОНА	ПОС.	ОБОЗНАЧЕНИЕ	НАИМЕНОВАНИЕ	КОЛ.	ПРИМЕЧАНИЕ
A2			A24B 016.140 СБ	ДОКУМЕНТАЦИЯ		
				СБОРОЧНЫЙ ЧЕРТЕЖ		
ДЕТАЛИ						
A4	1		A24B 016.149	НАКЛАДКА	8	
A4	2		A24B 016.151	ПЛИТА	1	
A4	3		A24B 016.152	КРОНШТЕЙН	1	
				УГОЛОК		
				УГОЛОК Б-50x50x5 ГОСТ 8509-86		
				В Ст.3-1 ГОСТ 535-79		
B4	4		A24B 016.153	С=180-2	3	0,60 кг
B4	5		A24B 016.154	С=250-2	1	0,94 кг
B4	6		A24B 016.155	С=165-2	3	0,62 кг
				СТАНДАРТНЫЕ ИЗДЕЛИЯ		
				БОЛТ М16x50,35 ГОСТ 1798-70	8	
				ГАЙКА М16 ГОСТ 5915-70	8	
ПЕРЕМЕННЫЕ ДАННЫЕ ДЛЯ ИСПОЛНЕНИЙ:						
A24B 016.140						
ДЕТАЛИ						
				УГОЛОК		
				УГОЛОК Б-50x50x5 ГОСТ 8509-86		
				В Ст.3-1 ГОСТ 535-79		
B4	9		A24B 016.156	С=145-2	1	0,55 кг
B4	10		A24B 016.157	С=1100-3	2	4,16 кг
B4	11		A24B 016.158	С=355-3	2	1,34 кг

ЛИСТ № 0043 ПОДЛ. И ДАТА: ВСТАВКА ИЛИ ИСПРАВЛЕНИЕ ПОДЛ. И ДАТА:

A24B 016.140

РАМА

КОПИРОВАЛ: КУЛЬБАКИНА ФОРМАТ: А4

ФОРМАТ	ЗОНА	ПОС.	ОБОЗНАЧЕНИЕ	НАИМЕНОВАНИЕ	КОЛ.	ПРИМЕЧАНИЕ
A4	12		A24B 016.159	КОСЫНКА	2	
B4	13		A24B 016.161	ПЛИТА 270-2 x 270-2		
				Б.6.0 ГОСТ 19903-74		
				ЛИСТ В Ст.3 ГОСТ 14637-79	8	3,4 кг
				ШВЕЛЛЕР		
				ШВЕЛЛЕР 12 ГОСТ 8240-72		
				В Ст.3-1 ГОСТ 535-79		
B4	14		A24B 016.162	С=248-2	8	2,6 кг
B4	15		A24B 016.163	С=830-3	8	8,6 кг
B4	16		A24B 016.164	С=1060-3	4	11 кг
B4	17		A24B 016.165	ШВЕЛЛЕР С=1476-3		
				ШВЕЛЛЕР 16 ГОСТ 8240-72		
				В Ст.3-1 ГОСТ 535-79		
B4	18		A24B 016.166	ШВЕЛЛЕР С=3970-5		
				ШВЕЛЛЕР 16 ГОСТ 8240-72		
				В Ст.3-1 ГОСТ 535-79		
A4	19		A24B 016.167	КОСЫНКА	16	
B4	20		A24B 016.168	ЛИСТ 70-1x279-2		
				ЛИСТ Б.6.0 ГОСТ 19903-74		
				В Ст.3 ГОСТ 14637-79	8	0,9 кг
A24B 016.140-01						
ДЕТАЛИ						
				УГОЛОК		
				УГОЛОК Б-50x50x5 ГОСТ 8509-86		
				В Ст.3-1 ГОСТ 535-79		
B4	9		A24B 016.169	С=185-2	1	0,65 кг
B4	10		A24B 016.171	С=1435-3	2	5,4 кг
B4	11		A24B 016.172	С=320-2	2	1,2 кг
A4	12		A24B 016.159-01	КОСЫНКА	2	
B4	13		A24B 016.173	ПЛИТА 350-2 x 350-2		
				ЛИСТ Б.6.0 ГОСТ 19903-74		
				В Ст.3 ГОСТ 14637-79	8	5,8 кг

A24B 016.140

КОПИРОВАЛ: КУЛЬБАКИНА ФОРМАТ: А4

ФОРМАТ	ЗОНА	ПОС.	ОБОЗНАЧЕНИЕ	НАИМЕНОВАНИЕ	КОЛ.	ПРИМЕЧАНИЕ
				ШВЕЛЛЕР		
				ШВЕЛЛЕР 16 ГОСТ 8240-72		
				В Ст.3-1 ГОСТ 535-79		
B4	14		A24B 016.174	С=248-2	8	3,7 кг
B4	15		A24B 016.175	С=980-3	6	13,9 кг
B4	16		A24B 016.176	С=1300-3	4	18,5 кг
B4	17		A24B 016.177	ШВЕЛЛЕР С=2150-3		
				ШВЕЛЛЕР 20 ГОСТ 8240-72		
				В Ст.3-1 ГОСТ 535-79		
B4	18		A24B 016.178	ШВЕЛЛЕР С=4827-5		
				ШВЕЛЛЕР 20 ГОСТ 8240-72		
				В Ст.3-1 ГОСТ 535-79		
A4	19		A24B 016.167-01	КОСЫНКА	16	
B4	20		A24B 016.179	ЛИСТ 80-1 x 310-2		
				ЛИСТ Б.6.0 ГОСТ 19903-74		
				В Ст.3-1 ГОСТ 14637-79	8	1,2 кг

ЛИСТ № 0044 ПОДЛ. И ДАТА: ВСТАВКА ИЛИ ИСПРАВЛЕНИЕ ПОДЛ. И ДАТА:

A24B 016.140

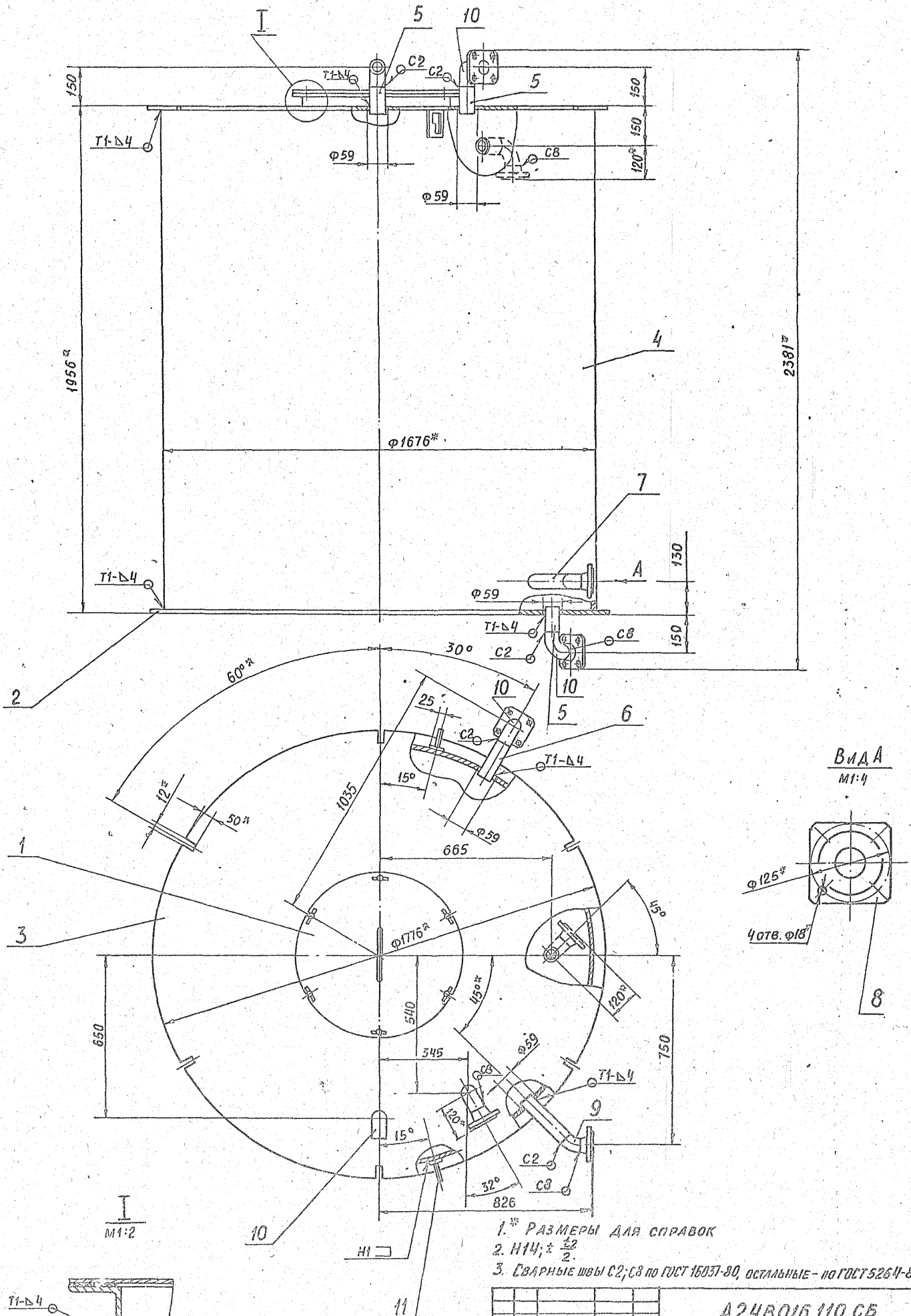
КОПИРОВАЛ: КУЛЬБАКИНА 23056-05 15 ЛИСТОВ А4

Серия 5.003.10 Вставка 2

ЛИСТ № 0043 ПОДЛ. И ДАТА: ВСТАВКА ИЛИ ИСПРАВЛЕНИЕ ПОДЛ. И ДАТА:

A24B016.110 - изображено
A24B016.110-01 - зеркальное отражение

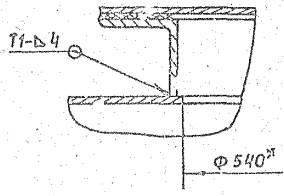
A24B016.110.05



1. * РАЗМЕРЫ ДЛЯ СПРАВОК
2. Н14; ± 0.2
3. СВАРНЫЕ ШВЫ C2, C8 ПО ГОСТ 16037-80, ОСТАЛЬНЫЕ - ПО ГОСТ 5264-80

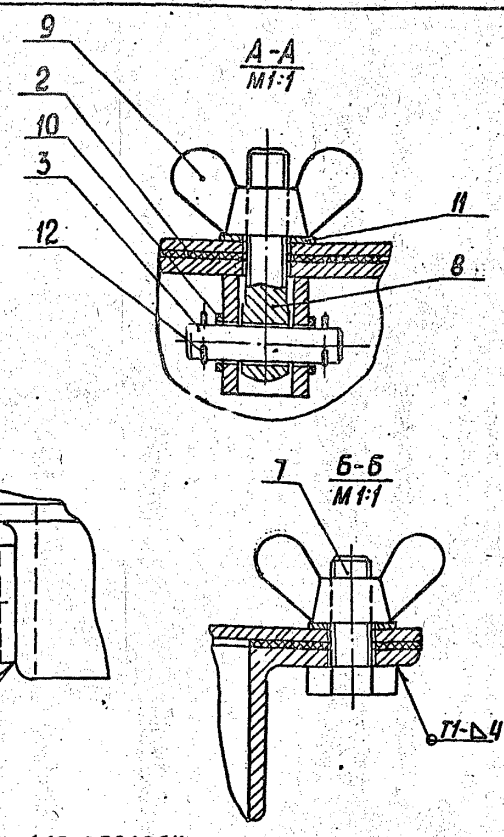
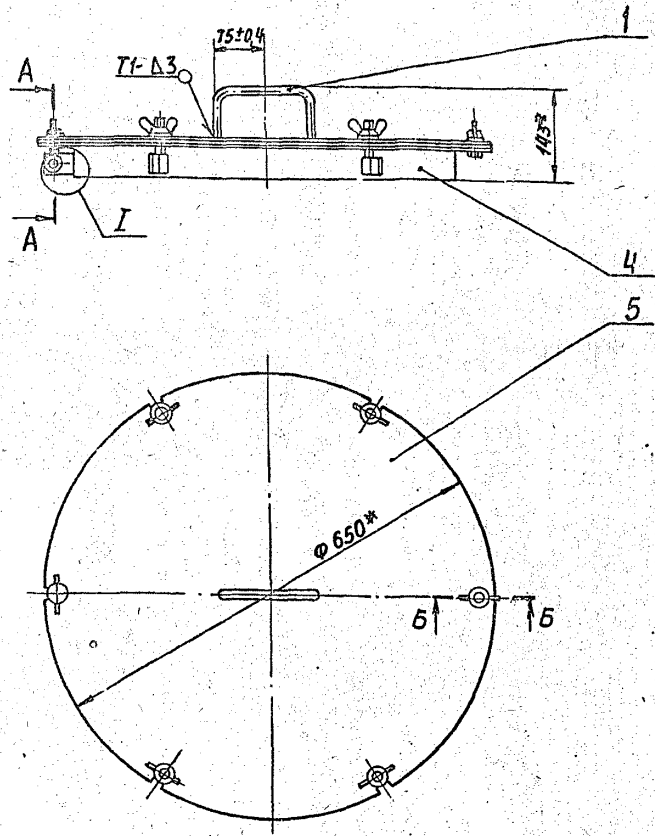
Серия 5.903-10 Выпуск 2-1

ИНС.ПРОЕКТ. ПОДП. И ДАТ. ВЗН. ИНС.ПРО. ИМС.ПРО.АВИА. ПОДП. И ДАТ. ВЗН. ИНС.ПРО. ИМС.ПРО.АВИА.



А24B016.110.05				А24B016.110.05		
БАК				Лит.	Масса	Масштаб
Изм.	Лист	№ докум.	Подп.	Дата	И	1:10
Разраб.	Комиссаров				390	
Пров.	Грановский				Л.ст. Листов	
РЧК. гр.	Грановский				ГОСТРОЙ СССР	
И. контр.	Антвак				САЙТЕХПРОЕКТ	
УТВ.	Спи в ак				г. Москва	
				23056-05	20	Формат: А2

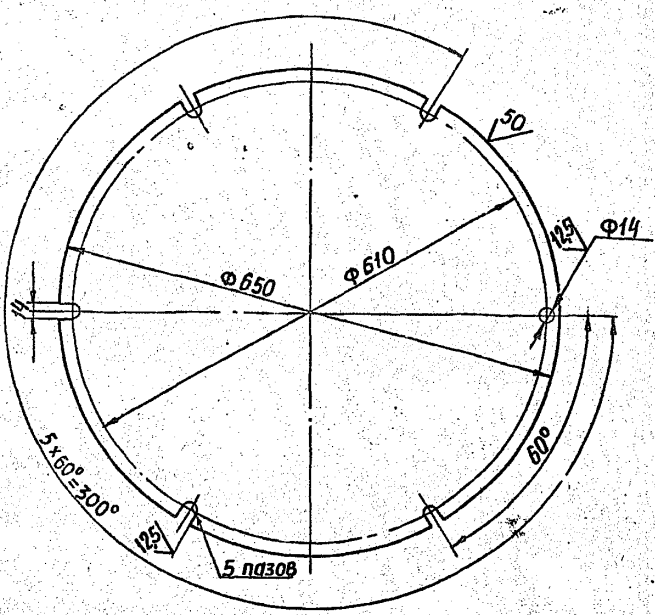
A22A024.000C5



- 1. *РАЗМЕРЫ ДЛЯ СПРАВОК
- 2. СВАРНЫЕ ШВЫ ПО ГОСТ 5264-80

A22A024.000C5				Лит.	Масса	Масштаб
Люк				И	21,2	1:5
				Лист	Листов 1	
				ГОССТРОЙ СССР САНТЕХПРОЕКТ г. Москва		

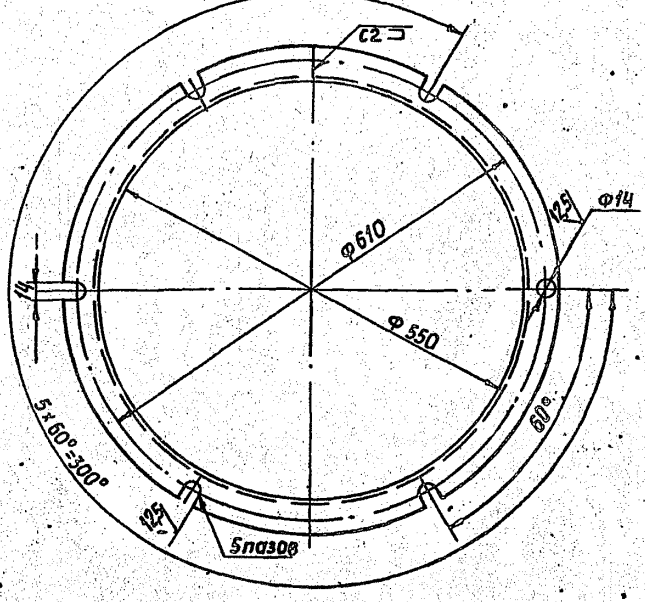
A22A024.005



НЕУКАЗАННЫЕ ПРЕДЕЛЬНЫЕ ОТКЛОНЕНИЯ РАЗМЕРОВ: $\pm \frac{t_2}{2}$

A22A024.005				Лит.	Масса	Масштаб
Крышка				И	13,3	1:5
				Лист	Листов 1	
				ГОССТРОЙ СССР САНТЕХПРОЕКТ г. Москва		

A22A024.004

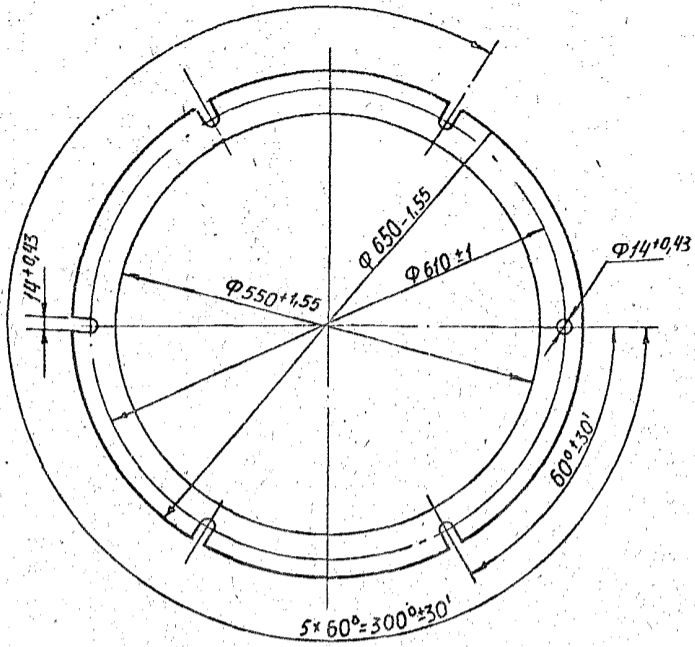


1. НЕУКАЗАННЫЕ ПРЕДЕЛЬНЫЕ ОТКЛОНЕНИЯ РАЗМЕРОВ: $\pm \frac{t_2}{2}$
2. СВАРНЫЕ ШВЫ ПО ГОСТ 5264-80

A22A024.004				Лит.	Масса	Масштаб
Корпус				И	6,0	1:5
				Лист	Листов 1	
				ГОССТРОЙ СССР САНТЕХПРОЕКТ г. Москва		

Серия 5903-10 выпуск 2-1

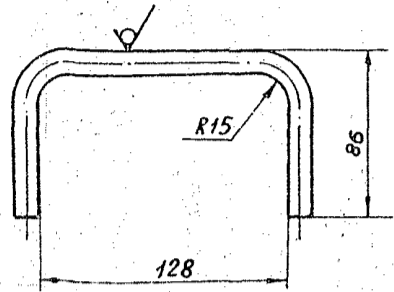
A22A024.002



Изм. № подл. Подп. и дата
Взам. инв. № Инв. № АУБЛ. Подп. и дата

A22A024.002				Лит.	Масса	Масштаб	
Изм.	Лист	№ докум.	Подп.	Дата	И	0,26	1:5
Разраб.	Ямпольская						
Пров.	Комиссарова				Лист	Листов 1	
Рук. гр.	Грановский				ПЛАСТИНА ЛИСТ. МЖЩ-М2		
Н. контр.	Литвак				ГОСТРОЙ СССР		
УТВ.	Спивак				САНТЕХПРОЕКТ		
				г. МОСКВА			
				Формат: А4			

A22A024.001

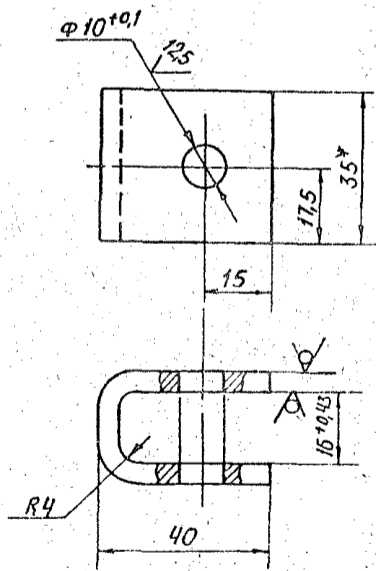


Изм. № подл. Подп. и дата
Взам. инв. № Инв. № АУБЛ. Подп. и дата

A22A024.001				Лит.	Масса	Масштаб	
Изм.	Лист	№ докум.	Подп.	Дата	И	0,16	1:2
Разраб.	Ямпольская						
Пров.	Комиссарова				Лист	Листов 1	
Рук. гр.	Грановский				Круг 12-В-ГОСТ 2590-71		
Н. контр.	Литвак				ВСТ.3-1-ГОСТ 535-79		
УТВ.	Спивак				ГОСТРОЙ СССР		
				САНТЕХПРОЕКТ			
				г. МОСКВА			
				Формат: А4			

НЕУКАЗАННЫЕ ПРЕДЕЛЬНЫЕ ОТКЛОНЕНИЯ РАЗМЕРОВ: $\pm \frac{t_2}{2}$

A22A024.006



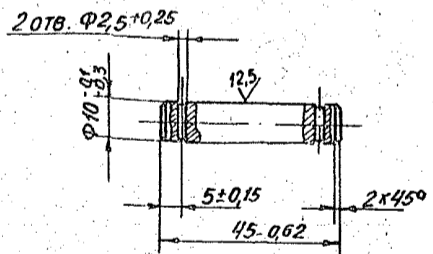
Выпуск 2-1
Серия 5 903-10

Изм. № подл. Подп. и дата
Взам. инв. № Инв. № АУБЛ. Подп. и дата

A22A024.006				Лит.	Масса	Масштаб	
Изм.	Лист	№ докум.	Подп.	Дата	И	0,11	1:1
Разраб.	Ямпольская						
Пров.	Комиссарова				Лист	Листов 1	
Рук. гр.	Грановский				Лист 54, ГОСТ 19903-74		
Н. контр.	Литвак				ГОСТРОЙ СССР		
УТВ.	Спивак				САНТЕХПРОЕКТ		
				г. МОСКВА			
				Формат: А4			

1. № РАЗМЕР ДЛЯ СПРАВОК
2. $\pm \frac{t_2}{2}$

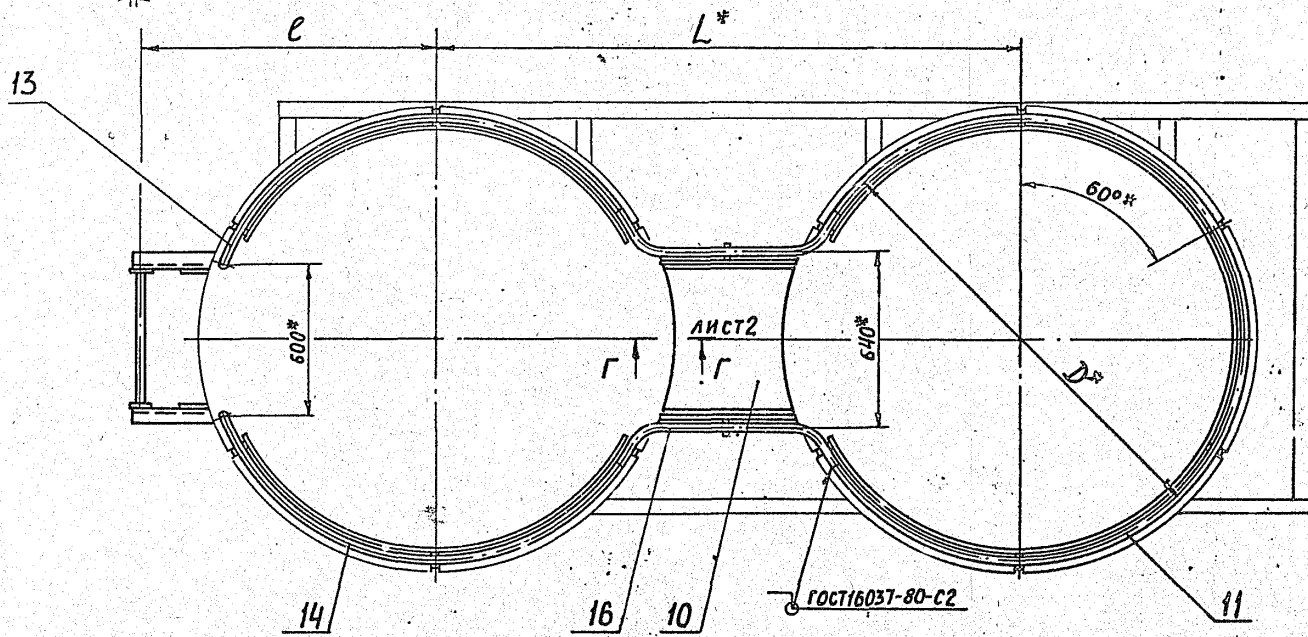
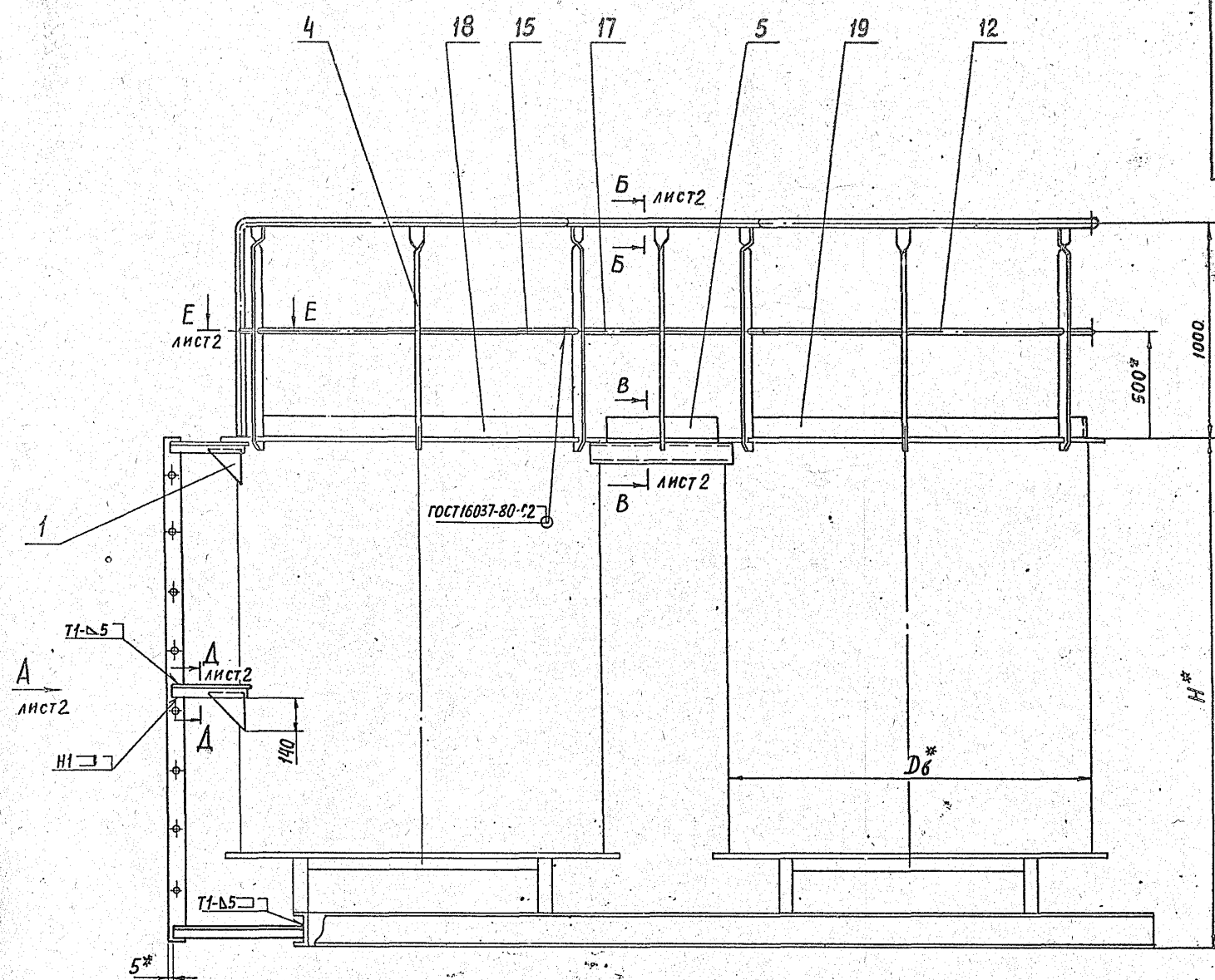
A22A024.003



Изм. № подл. Подп. и дата
Взам. инв. № Инв. № АУБЛ. Подп. и дата

A22A024.003				Лит.	Масса	Масштаб	
Изм.	Лист	№ докум.	Подп.	Дата	И	0,028	1:1
Разраб.	Ямпольская						
Пров.	Комиссарова				Лист	Листов 1	
Рук. гр.	Грановский				Круг 12-В-ГОСТ 2590-71		
Н. контр.	Литвак				ВСТ.3-1-ГОСТ 535-79		
УТВ.	Спивак				ГОСТРОЙ СССР		
				САНТЕХПРОЕКТ			
				г. МОСКВА			
				Формат: А4			

13956-05-22



- 1. РАЗМЕРЫ ДЛЯ СПРАВОК
- 2. $\pm \frac{L_3}{2}$
- 3. СВАРНЫЕ ШВЫ С2, Т1, Т3, Н1 по ГОСТ 5264-80

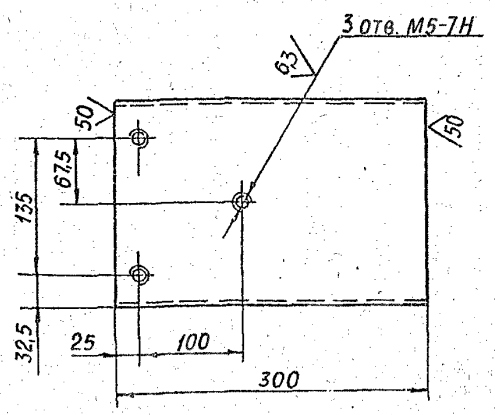
Инв. № прог. Подл. и дата Разм. Френ Инв. № прог. Подл. и дата
 Серия 5.503.10 Выпуск 2-1

Обозначение	РАЗМЕРЫ, мм										Кол. листов, n	МАССА, кг
	D6*	D*	L*	e	H*	h	h1*	h2*	h3*	h4		
A24B016.130	1676	1716	2250	1150	2376	50	225	2330	1925	1135	7	170
-01	2156	2196	2750	1420	3466	70	205	3400	3025	1670	11	217

A24B016.130C5				Лит.	Масса	Масшк. 5
Изм. Лист	№ докум.	Подп.	Дата	И	см. табл.	
Разраб.	Комиссаро			ИГРАЖДЕНИЕ И ТРАП		
Пров.	Грановский			ЛИСТ 1 ЛИСТОВ 2		
Рук. гр.	Грановский			ГОСТРОИ СССР		
Н. контр.	Литвак			САНТЕХПРОЕКТ		
Утв.	Спивак			Г. МОСКВА		

A24B016.152

(V/A)



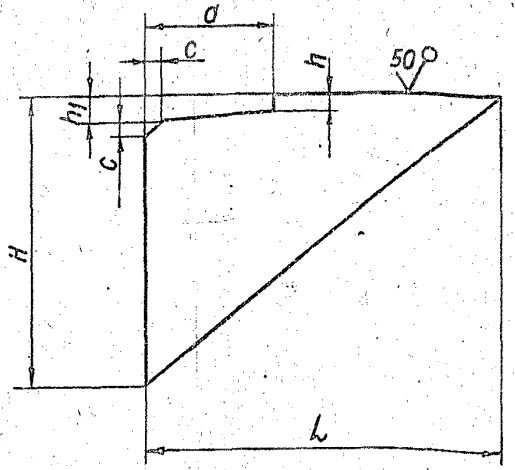
НЕУКАЗАННЫЕ ПРЕДЕЛЬНЫЕ ОТКЛОНЕНИЯ РАЗМЕРОВ;
H14; h14; ± $\frac{t_2}{2}$

A24B016.152

Изм.	Лист	№ док. и	Подп.	Дата	Лит.	Масса	Масштаб
Разраб.	Импольская				И	5,5	1:4
Пров.	Комиссаров				Лист Листов 1		
Рук. гр.	Грановский				ГОСТРОЙ СССР САНТЕХПРОЕКТ Г. МОСКВА ФОРМАТ: А4		
И-контр.	Литвак				ШВЕДЕР 20 ГОСТ 8509-72		
Утв.	Сливак				В Ст. 3 ГОСТ 535-79		

A24B016.159

(V/A)



Обозначение	Размеры, мм						Масса, кг
	H	L	d	c	h	h1	
A24B016.159	140	190	59	5	7	12,5	0,65
-01	175	230	72	6	7,5	14	1,0

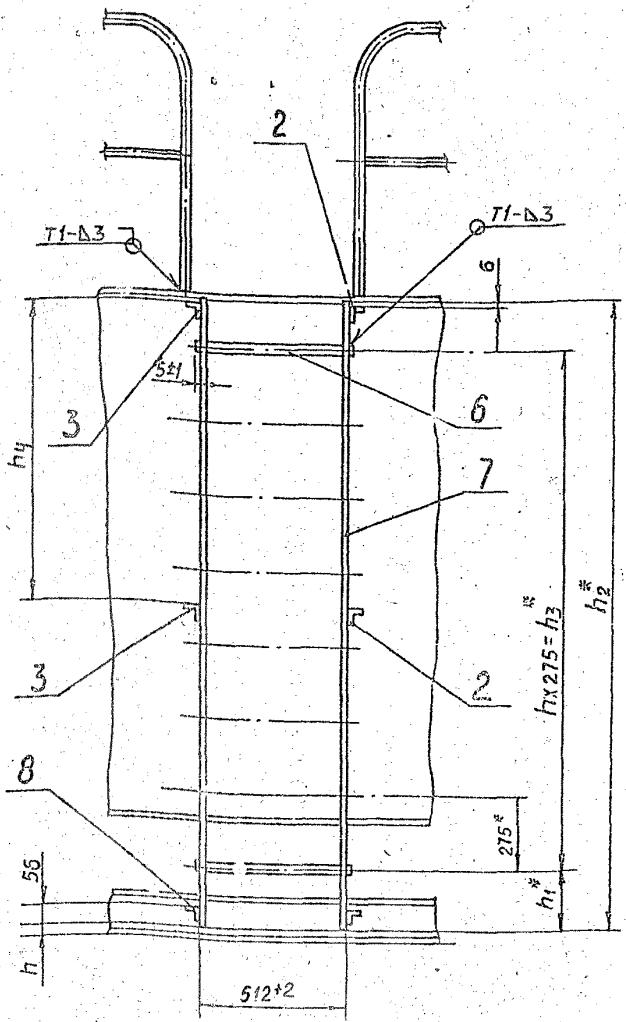
НЕУКАЗАННЫЕ ПРЕДЕЛЬНЫЕ ОТКЛОНЕНИЯ РАЗМЕРОВ: h14; ± $\frac{t_2}{2}$

A24B016.159

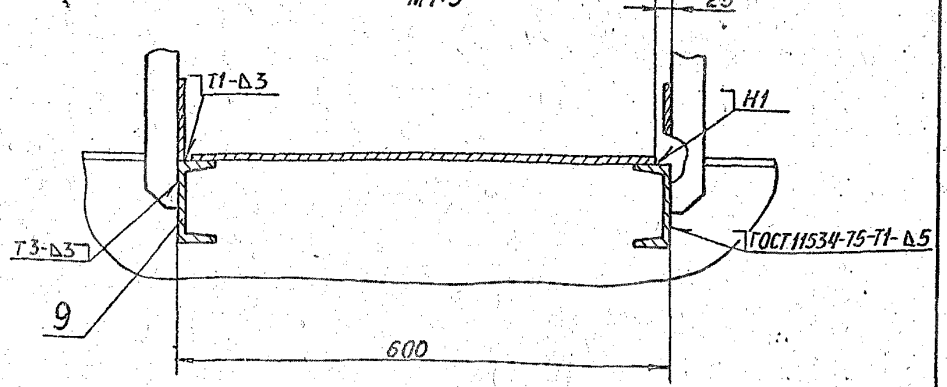
Изм.	Лист	№ док. и	Подп.	Дата	Лит.	Масса	Масштаб
Разраб.	Ямпольская				И	СМ	-
Пров.	Комиссаров				Лист Листов 1		
Рук. гр.	Грановский				ГОСТРОЙ СССР САНТЕХПРОЕКТ Г. МОСКВА ФОРМАТ: А4		
И-контр.	Литвак				Лист 5,6,0 ГОСТ 19903-74		
Утв.	Сливак				В Ст. 3 ГОСТ 14637-79		

A24B016.130CB

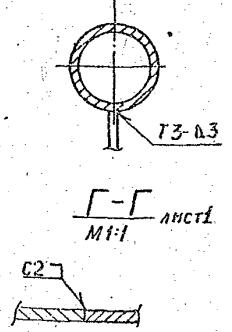
Вид А лист 1



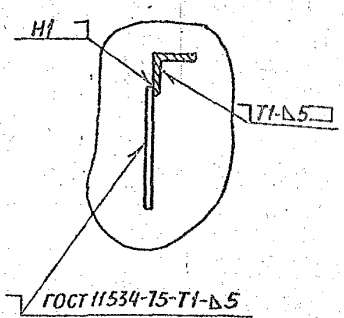
В-В лист 1
M1:5



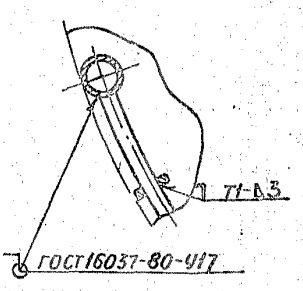
Б-Б лист 1
M1:2



А-А лист 1
M1:5



Е-Е лист 1
M1:5

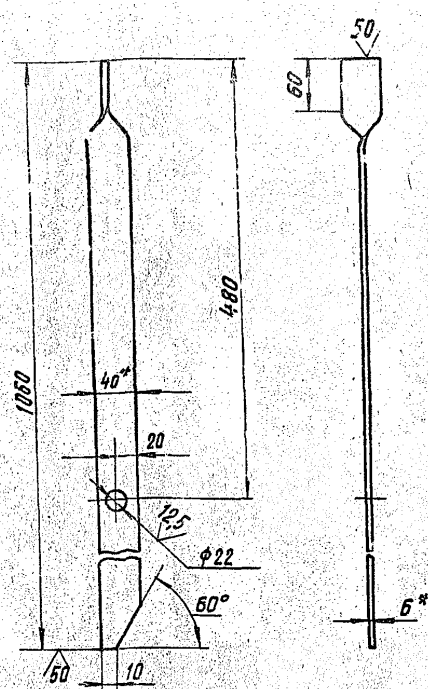


A24B016.130CB

Изм.	Лист	№ док. и	Подп.	Дата	Лит.	Масса	Масштаб
	2						

23056-05 24 ФОРМАТ: А5

A24B016.133

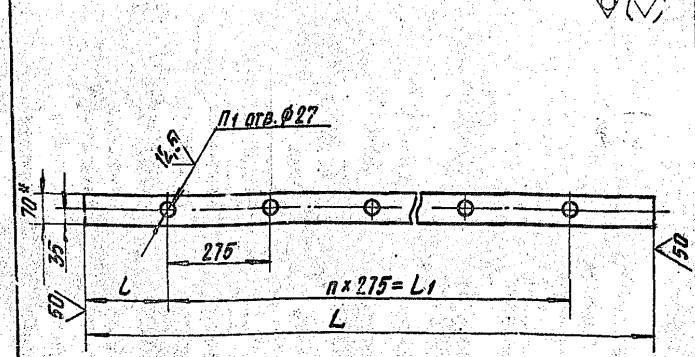


РАЗМЕРЫ ДЛЯ СПРАВОК
2. H14; h14; ± 0.2

ИЗМ. ЛИСТ № ДОКУМ. ПОДП. ДАТА
РАЗРАБ. УПОЛМОЧЕННАЯ
ПРОВ. КОМИССАРОВ
РИК. ГР. ГРАНОВСКИЙ
И. КОНТР. ЛИТВАК
УТВ. СПИВАК

A24B 016.133		ЛИСТ	МАССА	МАСШТАБ
Стойка		И	1,94	1:4
Полоса Бx40-Б-ГОСТ 103-74 В Ст.3-Г-ГОСТ 535-79		ЛИСТ	ЛИСТОВ 1	
		ГОСТРОЙ СССР САНТЕХПРОЕКТ Г. МОСКВА		
ФОРМАТ: А4				

A24B016.136



ПБОЗНАЧЕНИЕ	РАЗМЕРЫ, мм			КОЛ. ШАГОВ. n	КОЛ. ОТВ. n1	МАССА, кг
	L	L	L1			
A24B016.136	2330	225	1925	7	8	22
-01	3400	205	3025	11	12	32

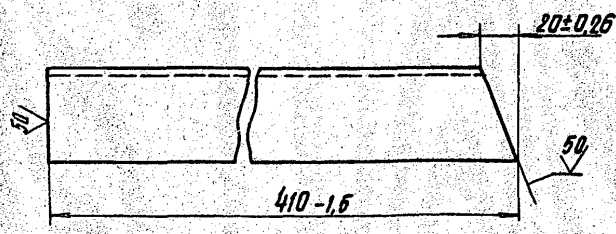
1.* РАЗМЕР ДЛЯ СПРАВОК.
2. H14; h14; ± 0.2

ИЗМ. ЛИСТ № ДОКУМ. ПОДП. ДАТА
РАЗРАБ. УПОЛМОЧЕННАЯ
ПРОВ. КОМИССАРОВ
РИК. ГР. ГРАНОВСКИЙ
И. КОНТР. ЛИТВАК
УТВ. СПИВАК

A24B 016.136		ЛИСТ	МАССА	МАСШТАБ
Тетива		И		—
Полоса Бx70-Б-ГОСТ 103-76 В Ст.3-Г-ГОСТ 535-79		ЛИСТ	ЛИСТОВ 1	
		ГОСТРОЙ СССР САНТЕХПРОЕКТ Г. МОСКВА		
ФОРМАТ: А4				

A24B016.132

A24B 016.132 - ИЗОБРАЖЕНО
A24B 016.132-01 - ЗЕРКАЛЬНОЕ ОТРАЖЕНИЕ

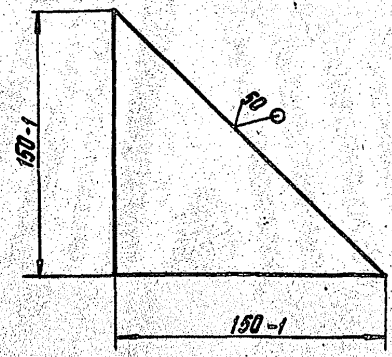


ИЗМ. ЛИСТ № ДОКУМ. ПОДП. ДАТА
РАЗРАБ. УПОЛМОЧЕННАЯ
ПРОВ. КОМИССАРОВ
РИК. ГР. ГРАНОВСКИЙ
И. КОНТР. ЛИТВАК
УТВ. СПИВАК

ИЗМ. ЛИСТ № ДОКУМ. ПОДП. ДАТА
РАЗРАБ. УПОЛМОЧЕННАЯ
ПРОВ. КОМИССАРОВ
РИК. ГР. ГРАНОВСКИЙ
И. КОНТР. ЛИТВАК
УТВ. СПИВАК

A24B 016.132		ЛИСТ	МАССА	МАСШТАБ
Уголок к баку		И	1,5	1:2
Уголок 50x50x5-Б-ГОСТ 8509-86 В Ст.3-Г-ГОСТ 535-79		ЛИСТ	ЛИСТОВ 1	
		ГОСТРОЙ СССР САНТЕХПРОЕКТ Г. МОСКВА		
ФОРМАТ: А4				

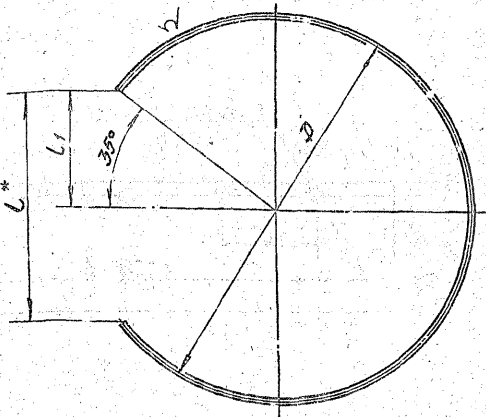
A24B016.131



ИЗМ. ЛИСТ № ДОКУМ. ПОДП. ДАТА
РАЗРАБ. УПОЛМОЧЕННАЯ
ПРОВ. КОМИССАРОВ
РИК. ГР. ГРАНОВСКИЙ
И. КОНТР. ЛИТВАК
УТВ. СПИВАК

A24B 016.131		ЛИСТ	МАССА	МАСШТАБ
Косынка		И	0,5	1:2
Лист В 3.0 ГОСТ 19903-74 В Ст.3 ГОСТ 10523-70		ЛИСТ	ЛИСТОВ 1	
		ГОСТРОЙ СССР САНТЕХПРОЕКТ Г. МОСКВА		
ФОРМАТ: А4				

A24B 016.141



Обозначение	Размеры, мм			Материал	Масса, кг
	D	L*	L1		
A24B 016.141	1716	980	490	Труба 32*3,2	13,3
-01	2196	1260	630	ГОСТ 3262-75	17,0
-02	1716	980	490	Труба 15*2,8	5,5
-03	2196	1260	630	ГОСТ 3262-75	7,1

1.* Размер для справок.
2. $\pm \frac{\pm 2}{2}$

A24B 016.141

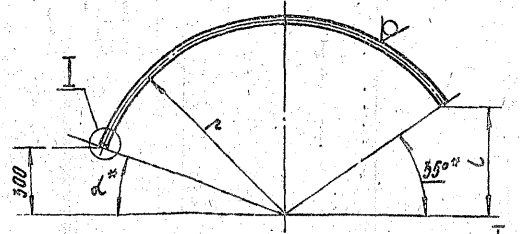
ОГРАЖДЕНИЕ

См. таблицы

Изм.	Лист	№ докум.	Подп.	Дата
РАЗРАБ.	ИПЛОВСКАЯ			
ПРОВ.	КОМИССАРОВ			
РЧК. ГР.	ГРИБОВСКИЙ			
И. КОИТР.	ЛИТВАК			
ЧТБ.	СПИВАК			

Лист	Масса	Масштаб	См. табл.	
			И	Т
Лист 1			Листов 1	
ГОСТ Р ИСО 9001-2001			САНТЕХПРОЕКТ	
Г. МОСКВА			ФОРМАТ: А4	

A24B 016.143



Обозначение	Размеры, мм			Масса, кг
	L	r	α	
A24B 016.143	490	858	20°30'	2,4
-01	630	1098	16°	3,2

1.* Размеры для справок.
2. $\pm \frac{\pm 2}{2}$

A24B 016.143

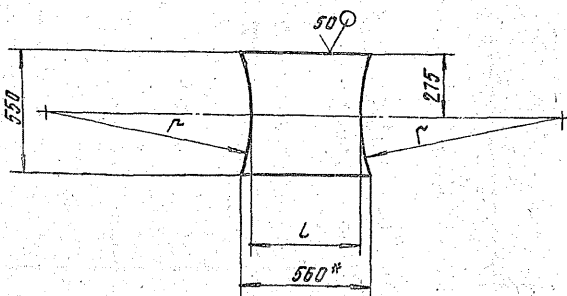
ОГРАЖДЕНИЕ

Труба 15*2,8
ГОСТ 3262-75

Изм.	Лист	№ докум.	Подп.	Дата
РАЗРАБ.	ИПЛОВСКАЯ			
ПРОВ.	КОМИССАРОВ			
РЧК. ГР.	ГРИБОВСКИЙ			
И. КОИТР.	ЛИТВАК			
ЧТБ.	СПИВАК			

Лист	Масса	Масштаб	См. табл.	
			И	Т
Лист 1			Листов 1	
ГОСТ Р ИСО 9001-2001			САНТЕХПРОЕКТ	
Г. МОСКВА			ФОРМАТ: А4	

A24B 016.139



Обозначение	Размеры, мм		Масса, кг
	r	L	
A24B 016.139	868	474	6,2
-01	1128	494	6,5

1.* Размер для справок.
2. $h 14; \pm \frac{\pm 2}{2}$

A24B 016.139

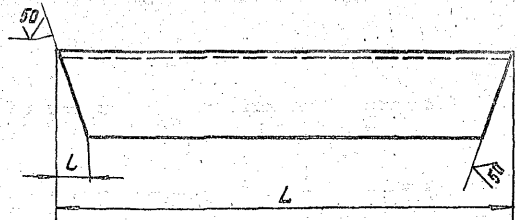
Лист ходовой

Лист В 3.9 ГОСТ 19903-74
4-IV-В Ст. 3 ГОСТ 16523-80

Изм.	Лист	№ докум.	Подп.	Дата
РАЗРАБ.	ИПЛОВСКАЯ			
ПРОВ.	КОМИССАРОВ			
РЧК. ГР.	ГРИБОВСКИЙ			
И. КОИТР.	ЛИТВАК			
ЧТБ.	СПИВАК			

Лист	Масса	Масштаб	См. табл.	
			И	Т
Лист 1			Листов 1	
ГОСТ Р ИСО 9001-2001			САНТЕХПРОЕКТ	
Г. МОСКВА			ФОРМАТ: А4	

A24B 016.138



Обозначение	Размеры, мм		Масса, кг
	L	L	
A24B 016.138	690	17	7,15
-01	660	13	6,85

A24B 016.138

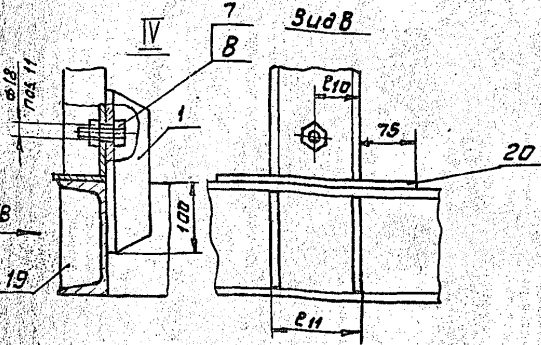
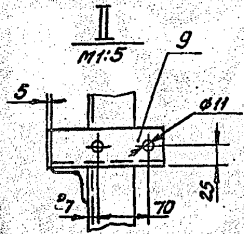
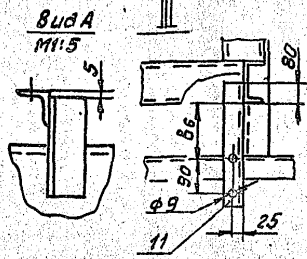
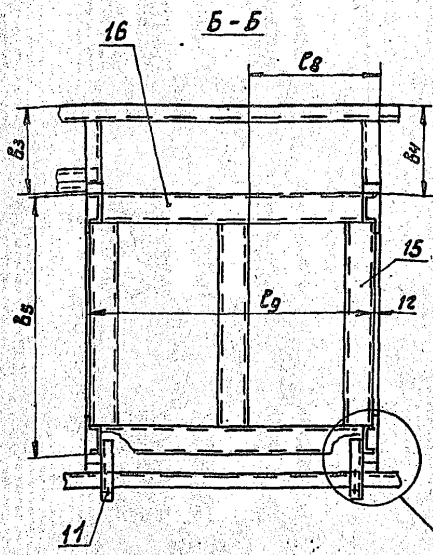
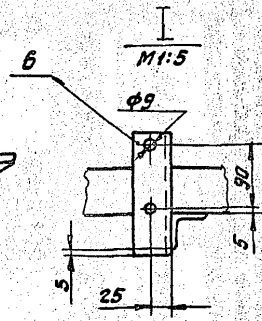
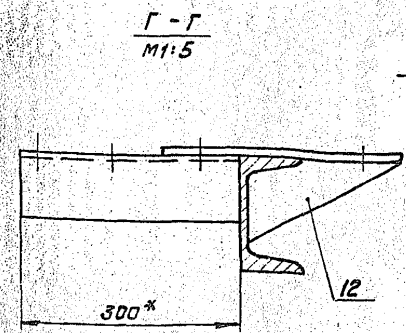
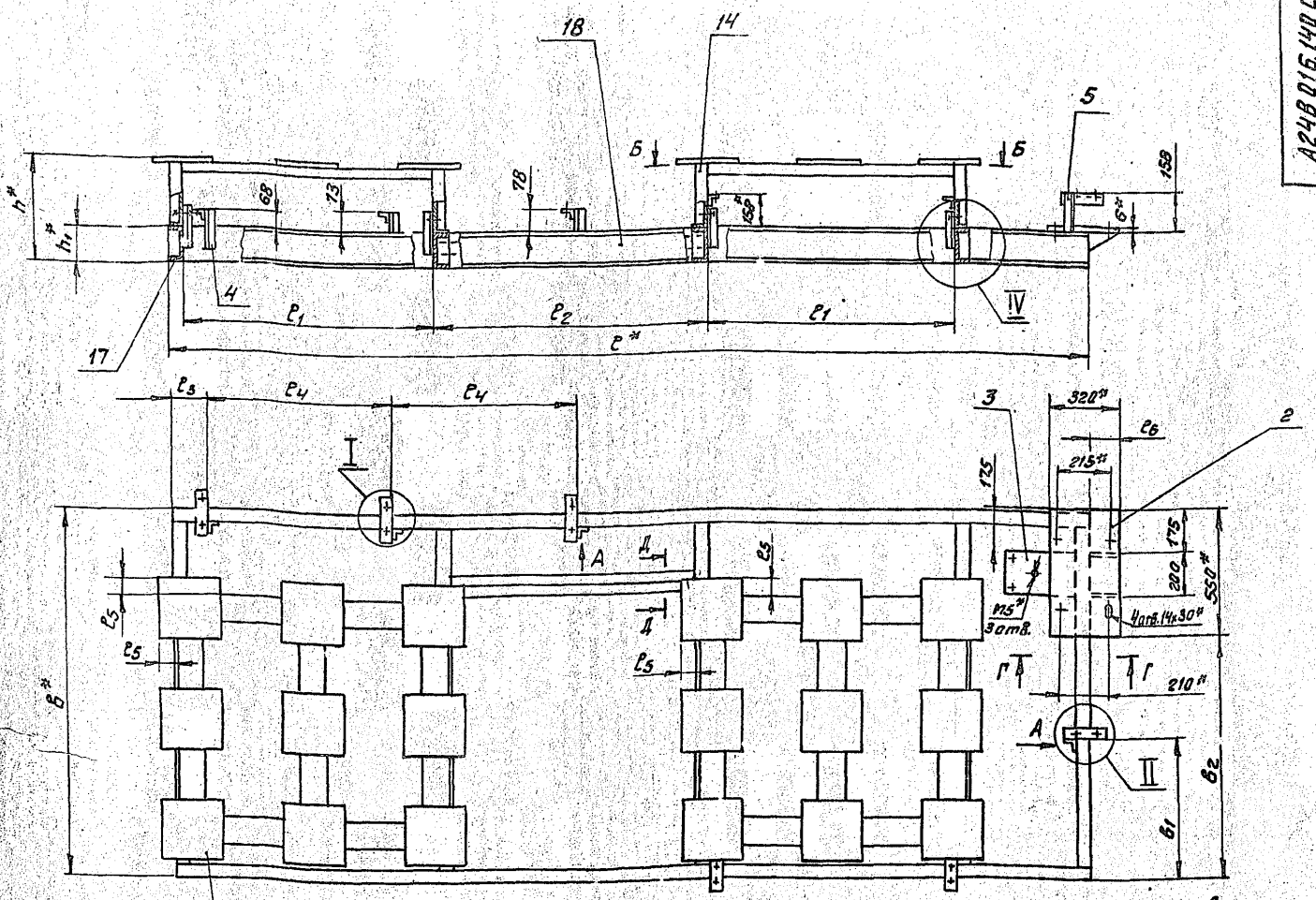
ШВЕЛЕР

ШВЕЛЕР 12 ГОСТ 8240-72
В Ст. 3-2-ГОСТ 535-79

Изм.	Лист	№ докум.	Подп.	Дата
РАЗРАБ.	ИПЛОВСКАЯ			
ПРОВ.	КОМИССАРОВ			
РЧК. ГР.	ГРИБОВСКИЙ			
И. КОИТР.	ЛИТВАК			
ЧТБ.	СПИВАК			

Лист	Масса	Масштаб	См. табл.	
			И	Т
Лист 1			Листов 1	
ГОСТ Р ИСО 9001-2001			САНТЕХПРОЕКТ	
Г. МОСКВА			ФОРМАТ: А4	

А24В016.140 СБ



- 1. * Размеры для справок.
- 2. НИБ; ± 0.5
- 3. Конструкция рамы сварная. Сварку производить по контуру прилегания деталей. Сварные швы по ГОСТ 5264-80. Катеты швов 5 мм.

Обозначение	Размеры, мм.												
	L*	L1	L2	L3	L4	L5	L6	L7	L8	L9	L10	L11	B*
А24В016.140	3370	1060	1190	145	800	78	134	3	534	1164	60	120	1604
- 01	4827	1300	1450	225	950	95	159	40	646	1428	80	160	2302

Обозначение	Размеры, мм.							Масса, кг	
	B1	B2	B3	B4	B5	h*	h1*		
А24В016.140	625	1070	368	575	1070	170	420	160	3.95
- 01	1075	1527	395	507	1300	135	460	200	6.45

А24В016.140 СБ		Лит. Масса/штук	
Рама		шт.	см. табл.
Исполн. по докум. подл. дата			
Разработ. конструктор			
Проб. технолог			
Рук. пр. технолог			
Н.контр. лит. вкл.			
Утв. список			

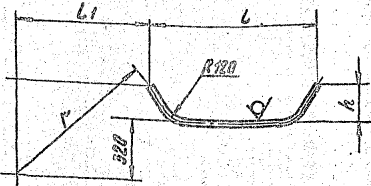
Копировали: БР-17 23056-05 27 Фармат.АЭ

Серия 5.903.10 Выпуск 2-1

Исполн. по докум. подл. дата

A24B 016.144

(1/1)



Обозначение	РАЗМЕРЫ, мм				МАТЕРИАЛ	Масса, кг
	h	L	L ₁	r		
A24B 016.144	170	850	700	850	ТРУБА 32x3,2 ГОСТ 3262-75	2,7
-01	310	950	900	1090		3,0
-02	170	850	700	850	ТРУБА 15x2,6 ГОСТ 3262-75	1,1
-03	310	950	900	1090		1,25

1.* РАЗМЕРЫ ДЛЯ СПРАВОК.
2. ± 0,2

A24B 016.144

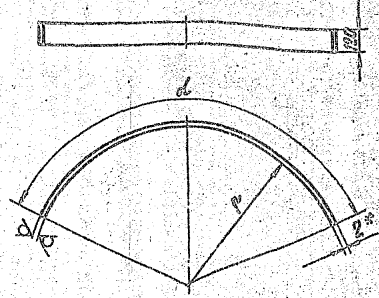
ОГРАЖДЕНИЕ

СМ. ТАБЛИЦУ

ЛИСТ МАССА РАСЧЕТ
И ТАБЛ.
ЛИСТ ЛИСТОВ 1
ГОСТРДИ СССР
САНТЕХПРОЕКТ
г. Москва
ФОРМАТ А4

A24B 016.145

(1/1)



Обозначение	r, мм	d, °	Масса, кг
A24B 016.145	836	130°	3,6
-01		310°	0,5
-02	1078	130°	4,6
-03		310°	11,0

1.* РАЗМЕР ДЛЯ СПРАВОК.
2. ± 0,2

A24B 016.145

ЛИСТ

ЛИСТ 5.2.0 ГОСТ 19903-74
4-Н-6С.3 ГОСТ 16923-70

ЛИСТ МАССА РАСЧЕТ
И ТАБЛ.
ЛИСТ ЛИСТОВ 1
ГОСТРДИ СССР
САНТЕХПРОЕКТ
г. Москва
ФОРМАТ А4

A24B 016.142

Рис. 1

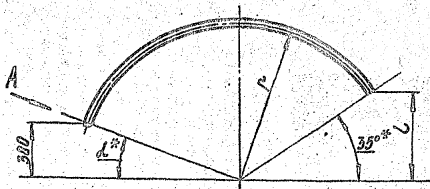
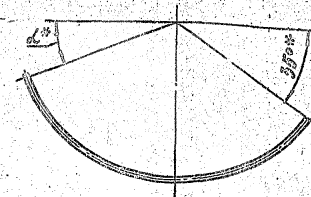


Рис. 2

ОСТАЛЬНЫЕ - СМ. РИС. 1



Обозначение	Рис.	РАЗМЕРЫ, мм			Масса, кг
		r	L	d	
A24B 016.142	1	850	490	20°30'	0,8
-01	2				
-02	1	1090	630	16°	10,7
-03	2				

1.* РАЗМЕРЫ ДЛЯ СПРАВОК.
2. ± 0,2

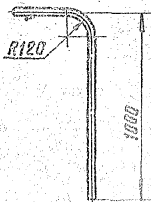
A24B 016.142

ОГРАЖДЕНИЕ

ТРУБА 32x3,2
ГОСТ 3262-75
2305 6-04

ЛИСТ МАССА РАСЧЕТ
И ТАБЛ.
ЛИСТ ЛИСТОВ 1
ГОСТРДИ СССР
САНТЕХПРОЕКТ
г. Москва
ФОРМАТ А4

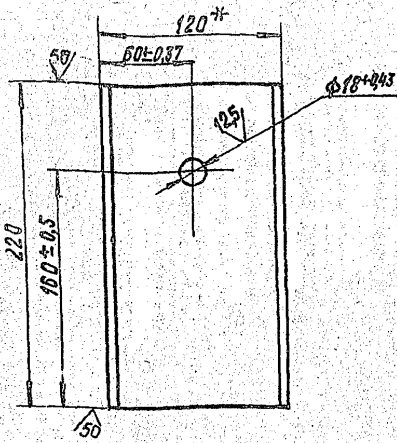
Вид А повернуто



Серия 3-003-0 Выпуск 2-1

ИД. МЕТОД. ПОДЛ. И ДАТА
ИД. МЕТОД. ПОДЛ. И ДАТА
ИД. МЕТОД. ПОДЛ. И ДАТА
ИД. МЕТОД. ПОДЛ. И ДАТА

A24B016.149



* РАЗМЕР ДЛЯ СПРАВОК.

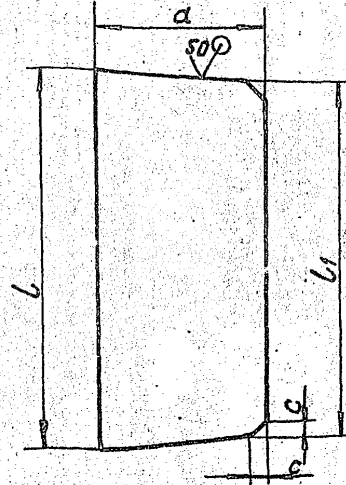
A24B016.149

Накладка

Лист	Масса	Упаковка
И	2,3	1:4
Лист 1 листов 1		
ГОСТРОЙ СССР САНТЕХПРОЕКТ г. Москва		
ФОРМАТ: А4		

ИВБЕЛЕР 12 ГРСТ 240-72
В Ст. 3 ГОСТ 533-79

A24B016.167



Обозначение	РАЗМЕРЫ, ММ				МАССА, КГ
	a	L	L1	c	
A24B016.167	47	106	88	4	0,23
-01	59	146	135	5	0,4

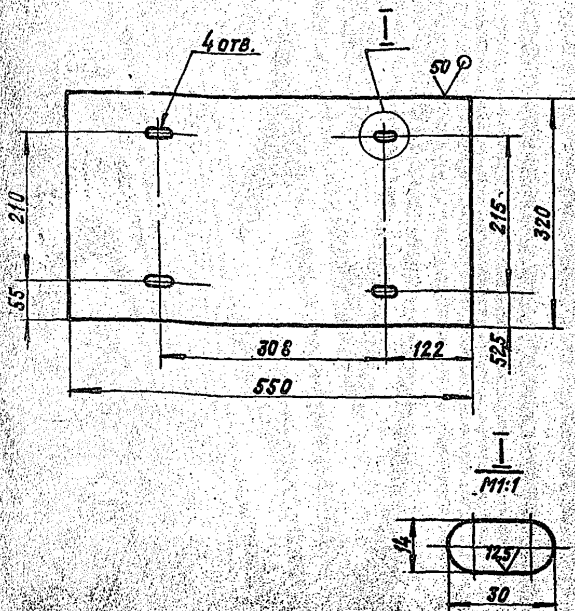
A24B016.167

Косынка

Лист	Масса	Упаковка
И	2,3	1:4
Лист 1 листов 1		
ГОСТРОЙ СССР САНТЕХПРОЕКТ г. Москва		
ФОРМАТ: А4		

Лист 56,0 ГОСТ 19003-74
В Ст. 3 ГОСТ 14637-79

A24B016.151



Неуказанные предельные отклонения размеров: $H 14; h 14; \pm \frac{t_2}{2}$

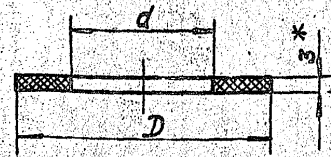
A24B016.151

Плита

Лист	Масса	Упаковка
И	9,3	1:5
Лист 1 листов 1		
ГОСТРОЙ СССР САНТЕХПРОЕКТ г. Москва		
ФОРМАТ: А4		

Лист 56,0 ГОСТ 19003-74
В Ст. 3 ГОСТ 14637-79

A24B016.005



Обозначение	РАЗМЕРЫ, ММ		МАССА, КГ
	D	d	
A24B016.005	70	40	0,011
-01	80	46	0,015
-02	102	60	0,023
-03	90		0,018

* РАЗМЕР ДЛЯ СПРАВОК.

A24B016.005

Прокладка

Лист	Масса	Упаковка
И	9,3	1:5
Лист 1 листов 1		
ГОСТРОЙ СССР САНТЕХПРОЕКТ г. Москва		
ФОРМАТ: А4		

Лист 56,0 ГОСТ 19003-74
В Ст. 3 ГОСТ 14637-79

23056-05 29 ФОРМАТ: А4

ФОРМАТ	ЗОНА	ПОЗ.	ОБОЗНАЧЕНИЕ	НАИМЕНОВАНИЕ	КОЛ.	ПРИМЕЧАНИЕ
				ДОКУМЕНТАЦИЯ		
		12	A 248 017.000 СБ	СБОРОЧНЫЙ ЧЕРТЕЖ		
		42	A 248 016.000-01 СТ	ТЕХНОЛОГИЧЕСКАЯ СХЕМА		
		43	A 248 016.000 Д	БЛОКИ РЕГЕНЕРАЦИИ НАТРИЙ-КАТИОННЫХ ФИЛЬТРОВ		
				ТЕХНИЧЕСКИЕ ТРЕБОВАНИЯ		
				СБОРОЧНЫЕ ЕДИНИЦЫ		
		44	1 A 248 016.010-01	ТРУБОПРОВОД ДРЕНАЖНЫЙ	1	
		44	2 A 248 016.020-01	ТРУБОПРОВОД	1	
		44	3 A 248 016.030-01	ТРУБОПРОВОД	1	
		44	4 A 248 016.040	ТРУБОПРОВОД СЛИВНОЙ	2	
		44	5 A 248 016.050	ТРОЙНИК	1	
		44	6 A 248 016.060-01	ТРУБОПРОВОД ОСАТЫВАЮЩИЙ	1	
		44	7 A 248 016.070	ТРОЙНИК	1	
		44	8 A 248 016.080	ПАТРУБОК	1	
		9	-02	ПАТРУБОК	1	
		44	10 A 248 016.090	ПАТРУБОК	1	
		44	11 A 248 016.100	ПАТРУБОК	1	
		44	12 A 248 016.130-01	ОГРАЖДЕНИЕ И ТРАП	1	
		44	13 A 248 016.140-01	РАМА	1	
		44	14 A 248 016.150	КОЛЕНА	1	
		44	15 A 248 017.010	БАК	1	
		44	16 -01	БАК	1	
				ДЕТАЛИ		
		44	17 A 248 016.001	КОСЫНКА	3	
		44	18 A 248 016.002	КРОНШТЕЙН	1	

A 248 017.000

БЛОК ПРОМЫВКИ НАТРИЙ-КАТИОННЫХ ФИЛЬТРОВ БФНД-1000
 Ант. Лист Листов
 1 1 3
 ГИСТРОИ СССР
 САНТЕХПРОЕКТИ
 Г. МОСКВА

КОПИРОВАЛ: КУЛЬБАКИНА ФОРМАТ: А4

ФОРМАТ	ЗОНА	ПОЗ.	ОБОЗНАЧЕНИЕ	НАИМЕНОВАНИЕ	КОЛ.	ПРИМЕЧАНИЕ
		44	19 A 248 016.002-01	КРОНШТЕЙН	1	
		44	20 A 248 016.003	ОПРА ПОД АРМАТУРУ	5	
		44	21 A 248 016.005-01	ПРОКЛАДКА	1	
		22	-02	ПРОКЛАДКА	26	
		23	-03	ПРОКЛАДКА	1	
		44	24 A 248 016.006	ХОМУТ	8	
		44	25 A 248 017.001	КРОНШТЕЙН $\epsilon=500-3$		
				УГОЛОК 6-50x50x5 ГОСТ 8509-86		
				8x3 ГОСТ 535-79	3	1,05 кг
				СТАНДАРТНЫЕ ИЗДЕЛИЯ		
		26		БОЛТЫ 16x36 ГОСТ 7805-70	5	
				БОЛТЫ ГОСТ 7798-70		
		27		M 8 x 3,5 58	12	
		28		M 12 x 60 58	12	
		29		M 16 x 70 58	104	
				ГАЙКИ ГОСТ 5915-70		
		30		M 5. 6	2	
		31		M 2. 6	12	
		32		M 12. 6	12	
		33		M 16. 6	104	
		34		ШАЙБА 56 ГОСТ 6402-70	2	
		35		ШАЙБА 12,65 ГОСТ 6402-70	4	
		36		ОПРА 0162-57 ГОСТ 14911-82	2	
		37		ПРОВОД С АЛЮМИНИЕВОЙ ЖИЛОЙ С ПОЛИВИНИЛХЛОРИДНОЙ ИЗОЛЯЦИЕЙ СЕЧЕНИЕМ 1x2,5 мм		
				ГОСТ 6323-79	6 м	
		38		ВЕНТИЛЬ 15475 П1 Ду 50		
				ГОСТ 24095-80	8	

A 248 017.000

КОПИРОВАЛ: КУЛЬБАКИНА ФОРМАТ: А4

Выпуск 2-1

Серия 5.903-40

ФОРМАТ	ЗОНА	ПОЗ.	ОБОЗНАЧЕНИЕ	НАИМЕНОВАНИЕ	КОЛ.	ПРИМЕЧАНИЕ
		39		КЛАПАН ОБРАТНЫЙ ПОДЪЕМНЫЙ 16x14 ГМ Ду 50	1	
				ПРОЧИЕ ИЗДЕЛИЯ		
		40		ПУСКАТЕЛЬ 122 002 В 380 В ТУ 16-526.437-78	1	
		41		Стойка К 310 МУХЛ 2 ТУ 36-22-80	1	
		42		Гибкий ввод К 10 В 2 ТУ 36-16 В 4-81	1	
		43		Установка Г-16-80		
				МАНОВАКУУМЕТРА МВП 150-0,6 ТКУ-3136-70	1	
		44		Установка В-16-80		
				МАНОМЕТРА МП 160x4 ТК 4-3137-70	1	
		45		Установка 1 РЕЛЕ РП-40/1 ТМ 4-112-74	2	
		46		НАСОС ЦЕНТРОБЕЖНЫЙ КОНСОЛЬНЫЙ К 20/18 С ЭЛЕКТРОДВИГАТЕЛЕМ 4А 80 В 2 ТУ 26-06-976-77	1	

A 248 017.060

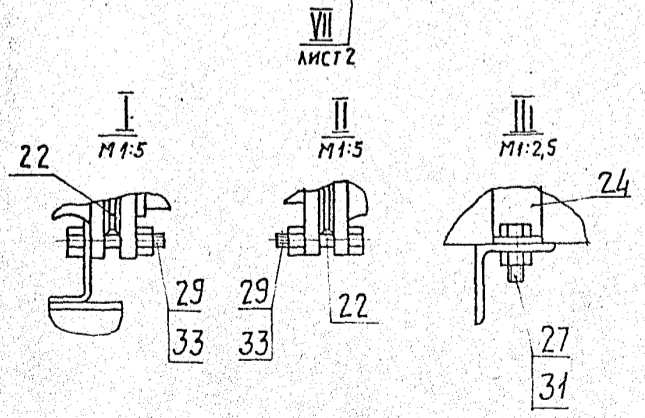
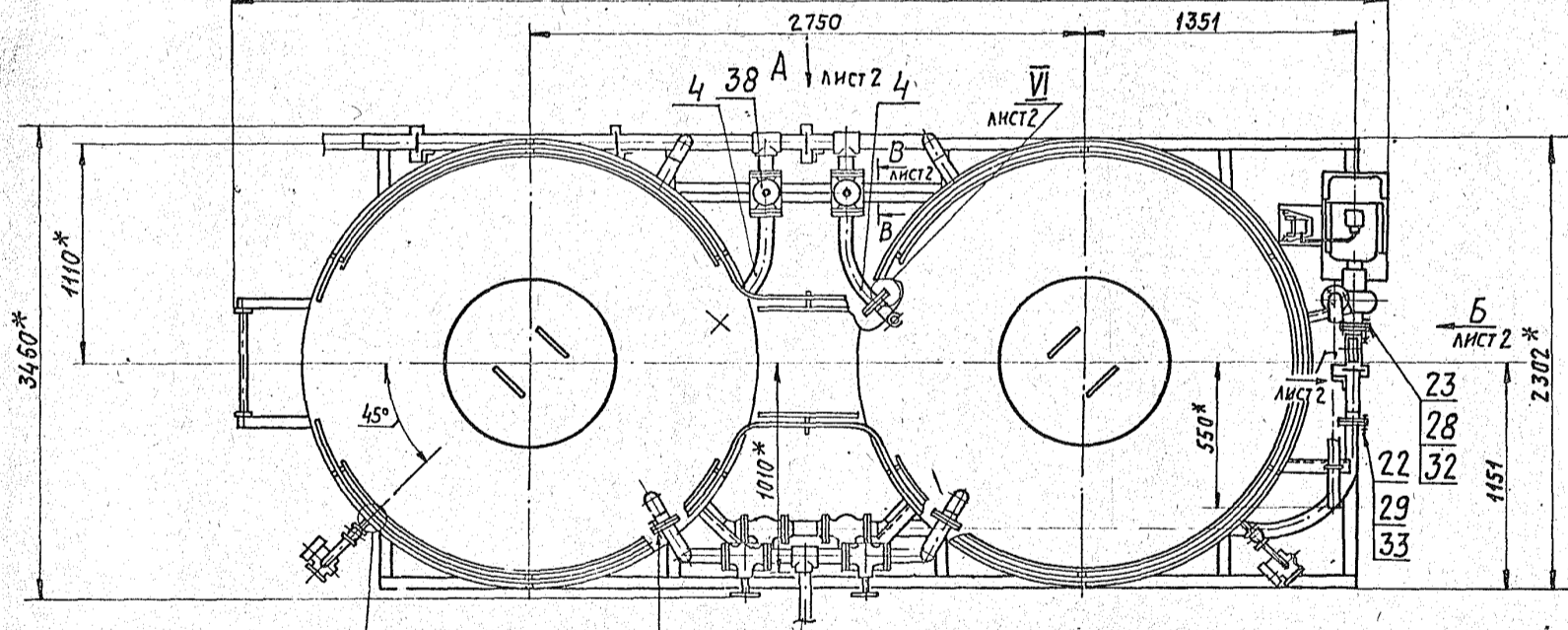
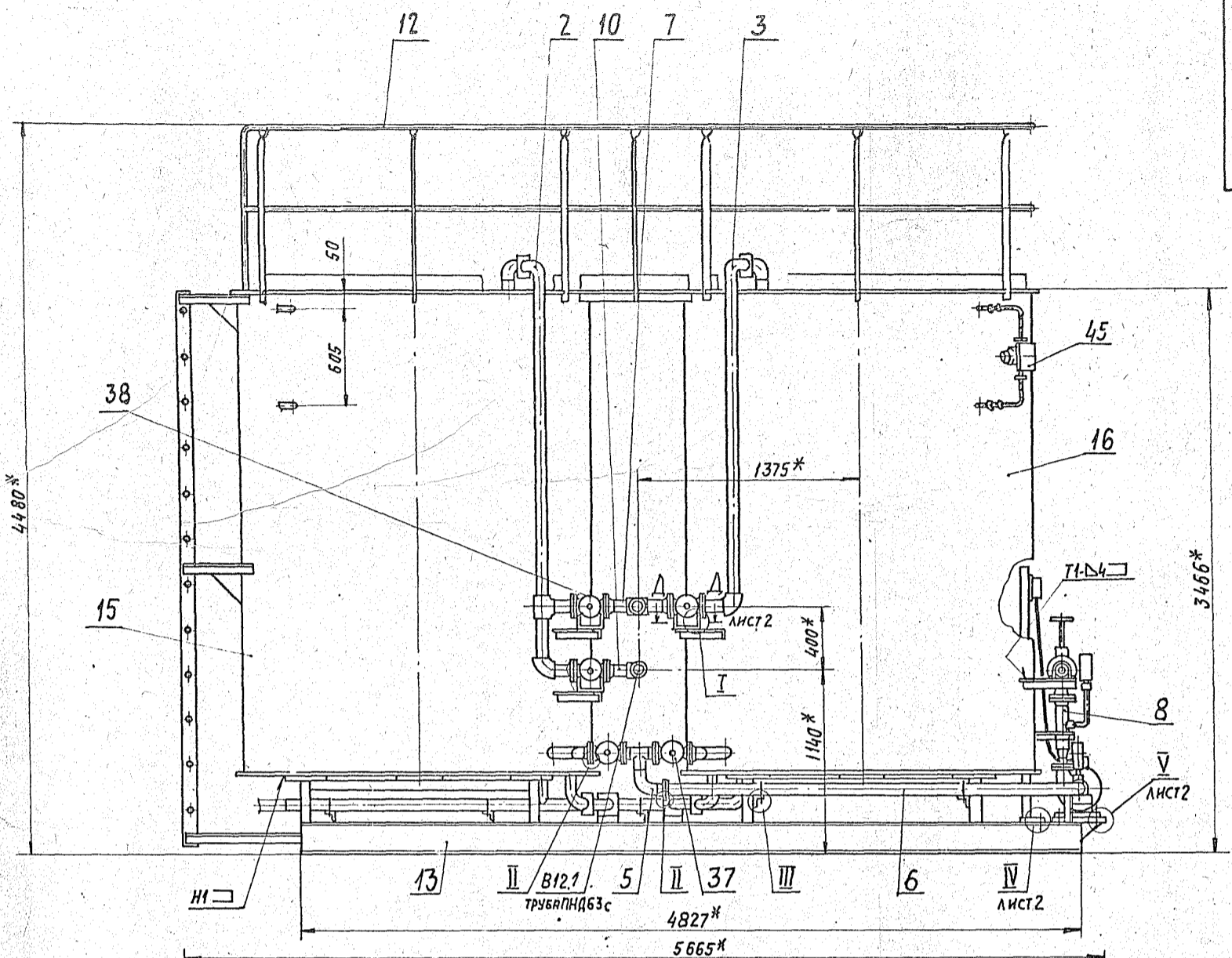
КОПИРОВАЛ: КУЛЬБАКИНА ФОРМАТ: А4

ФОРМАТ	ЗОНА	ПОЗ.	ОБОЗНАЧЕНИЕ	НАИМЕНОВАНИЕ	КОЛ.	ПРИМЕЧАНИЕ
				ДОКУМЕНТАЦИЯ		
		42	A 248 017.010 СБ	СБОРОЧНЫЙ ЧЕРТЕЖ		
				ДЕТАЛИ		
		44	1 A 248 017.	ПАТРУБОК $\epsilon=100-2$		
				ТРУБА 57x3,5 ГОСТ 10704-76		
				Д. ГОСТ 10705-80	3	0,5 кг
		44	2 A 248 017.	ПАТРУБОК $\epsilon=210-2$		
				ТРУБА 57x3,5 ГОСТ 10704-76		
				Д. ГОСТ 10705-80	2	1,1 кг
				СТАНДАРТНЫЕ ИЗДЕЛИЯ		
		3		ФЛАЙЦ КВАДРАТНЫЙ 1-50-10 ГОСТ 12021-80	4	
		4		ОТВОД 45° 57x5 ГОСТ 17375-83	1	
		5		ОТВОД 90° 57x5 ГОСТ 17375-83	4	
		6		КРЮК 1-1-1200		
				ГОСТ 13716-73	2	
		7		БАК 10 м³ ОСТ 34-42-550-82	1	
				РАЗЛИЧНЫЕ ИСПОЛНЕНИЙ А 248 017.010 И А 248 017.010-01 СМОТРИ ПО СБОРОЧНОМУ ЧЕРТЕЖУ		

A 248 017.010

БАК
 Ант. Лист Листов
 1 1 1
 ГИСТРОИ СССР
 САНТЕХПРОЕКТИ
 Г. МОСКВА

КОПИРОВАЛ: КУЛЬБАКИНА ФОРМАТ: А4



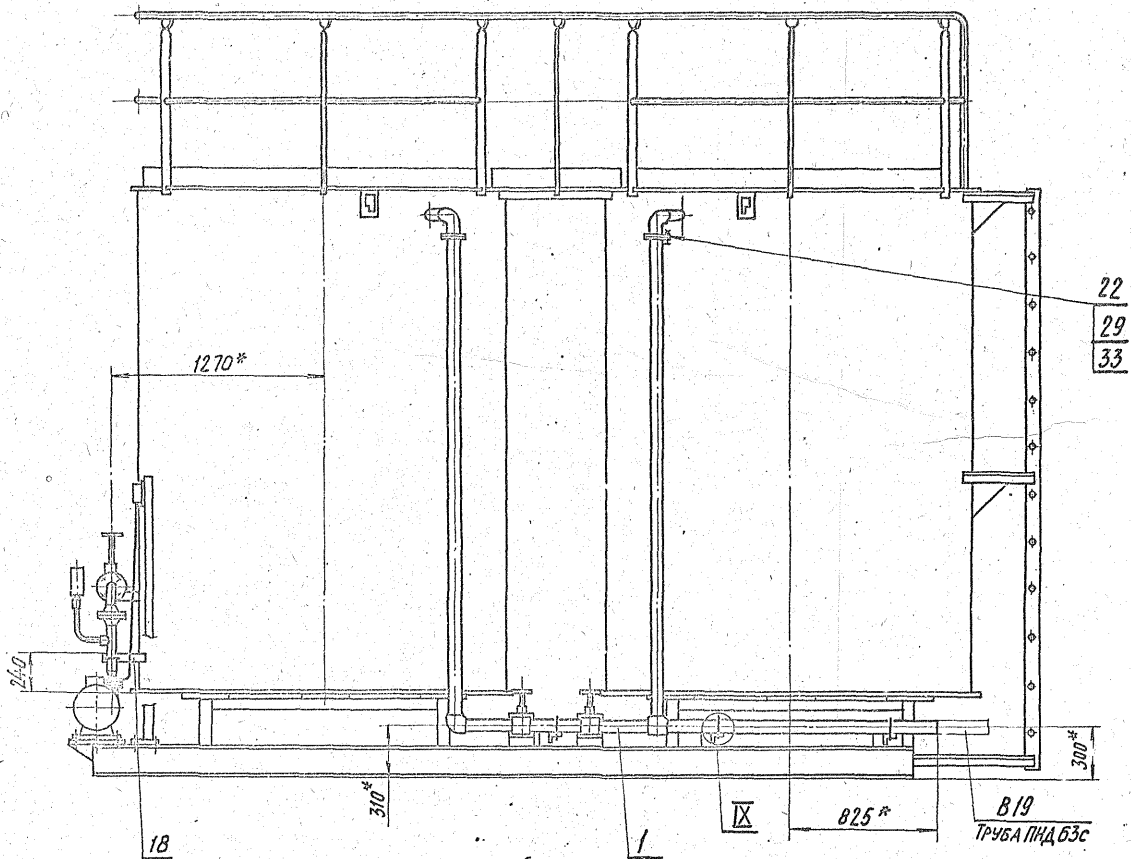
1. * РАЗМЕРЫ ДЛЯ СПРАВКИ.
2. Н16; ± 1/2.
3. Сварной шов У17 по ГОСТ 16037-80, остальные по ГОСТ 5264-80.
4. Приварку ограждения и троса (поз. 12) см. А24В016.130СБ

Серия 5.903-10 Выпуск 2-1
Взам. инв. № 148/04/05 Подл. И.А.А.Т.А.
Подл. И.А.А.Т.А.

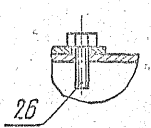
A24B017.000СБ				Лист	Масштаб
Изм.	Лист	№ док. сум.	Подп.	Дата	Блок промывки натрий-катионитных фильтров БПФН-1000
РЗРВБ	Комиссаров				
Пров.	Франковский				И
Р.К. ГР.	Франковский				3100
И.Контр.	Литвак				1:15
Эта.	Славяк				Лист 1
				Листов 2	
				госстрой СССР	
				САНТЕХПРОЕКТ	
				г. Москва	
				Формат: А2	

Вид А лист 1

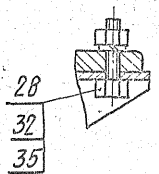
A24B017.000.C5



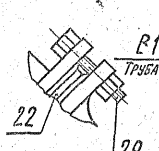
IV
M1:2,5 лист 1



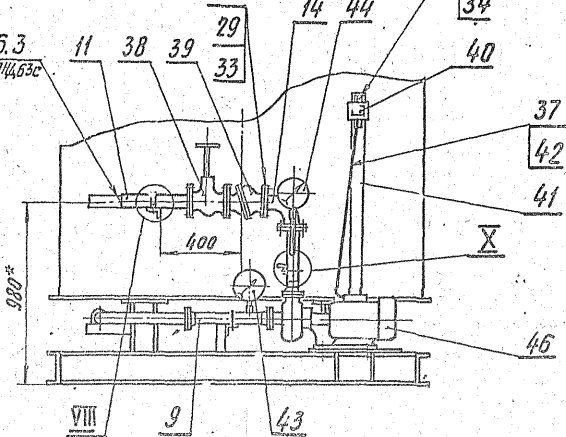
V
M1:2,5 лист 1



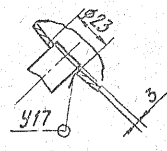
VI
M1:5 лист 1



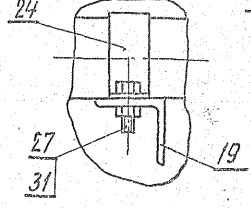
Вид Б лист 1



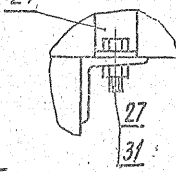
VII
M1:2 лист 1



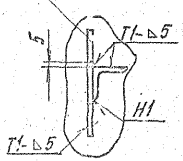
VIII
M1:2,5



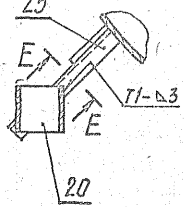
IX
M1:2,5



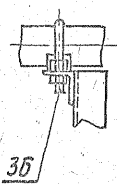
Е-Е ПОВЕРНУТО
M1:5



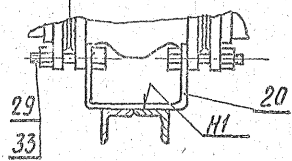
Δ-Δ лист 1
M1:10



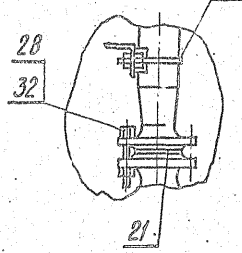
Вид Г лист 1
M1:5



В-В лист 1
M1:5



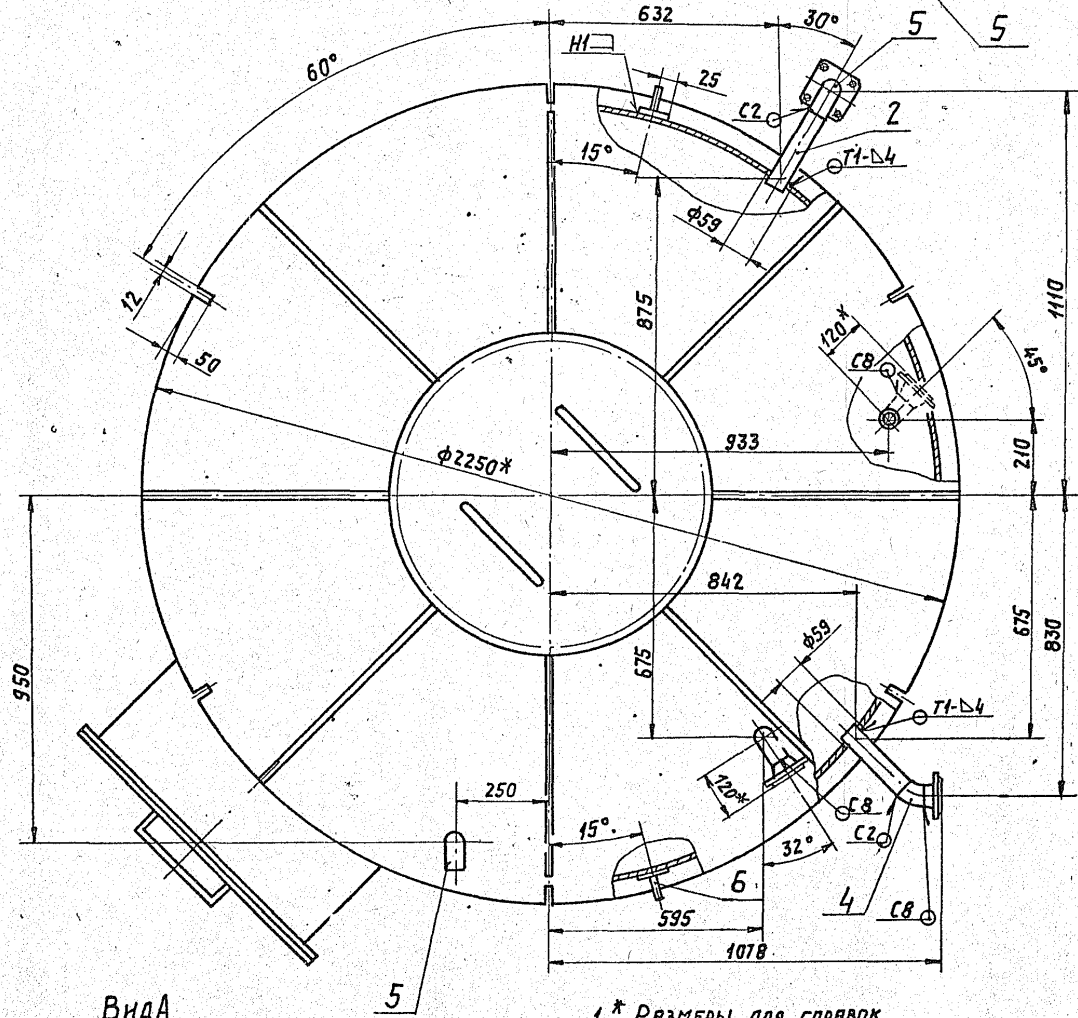
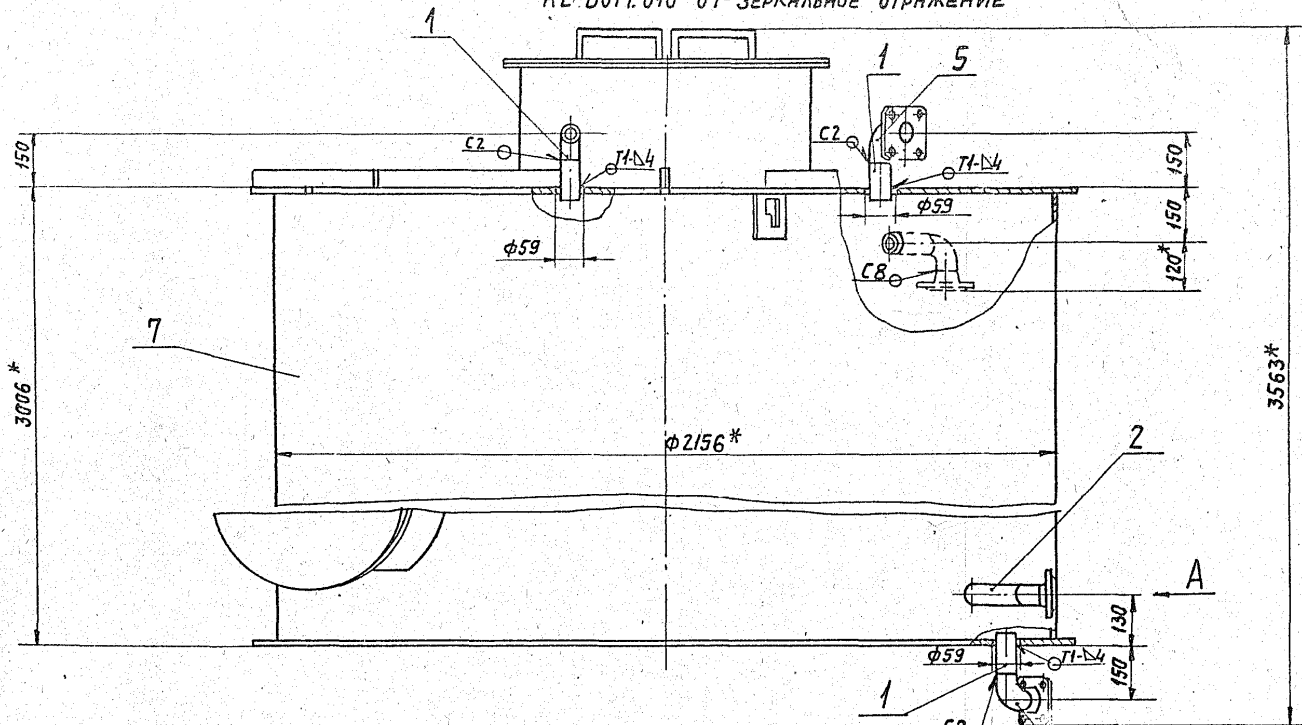
X
M1:5



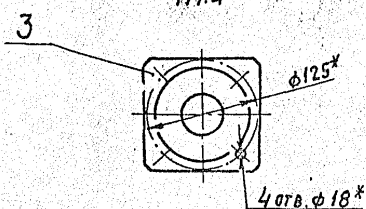
Серия 5905-10
Создатель: [unreadable]
Проверка: [unreadable]
Дата: [unreadable]

A24B017.010 - ИЗОБРАЖЕНО
A21B017.010 - 01-ЗЕРКАЛЬНОЕ ОТРАЖЕНИЕ

A24B017.010CB



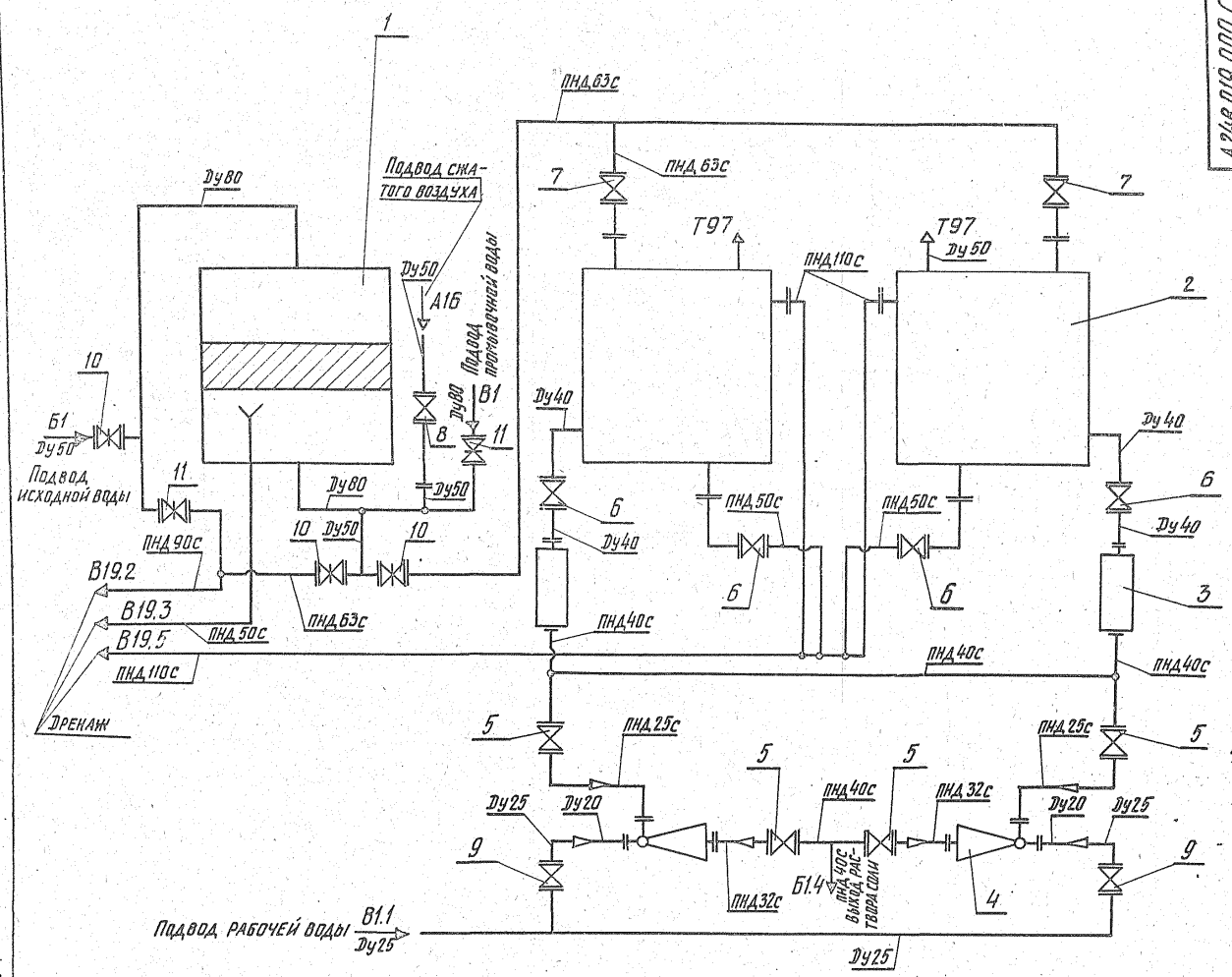
ВИД
М1:4



- 1.* РАЗМЕРЫ ДЛЯ СПРАВОК.
- 2. Н16; ± 2/3
- 3. СВАРНЫЕ ШВЫ С2; С8 ПО ГОСТ16037-80, ОСТАЛЬНЫЕ ПО ГОСТ5264-80

МАН. ДИЗАЙН. ПЛАНЫ НАВЯТ. ВАНТАЖА НА СЕРВИС. РАБОТУ. СЕРИЯ 5.803.10. ВЫПУСК 2-1

			A24B017.010CB	
ИЗДАНИЕ	№ ДОКУМ.	ПОЛ. ДАТ	БАК	ЛИТ. МАССА/МАСШТ.
РАЗРАБ. КОМПЛЕКТ	ПРОВ. РАБОЧНИК	РУК. ГР. ПРОЕКТИРОВАНИЕ		ИЛ 980 1:10
И. КОМП. УТВ.	Л. КОМП. УТВ.	СП. КОМП. УТВ.		ЛИСТОВ /
				ГОССТРОЙ СССР САНТЕХПРОЕКТ Г. МОСКВА ФОРМАТ. А2



Выпуск 2-1
Серия 5.503.10

Поз.	Наименование	Кол.	Прим.
1	ФИЛЬТР ОСВЕТИТЕЛЬНЫЙ, ВЕРТИКАЛЬНЫЙ ФОВ-1,0-0,6	1	
2	БАК V=1,6 м ³	2	
3	РЕГУЛЯТОР ПОСТОЯННОГО УРОВНЯ РАСТВОРА СОЛИ	2	
4	ДЖЕКТОР ВОДОСОЛЯНОЙ ДЛЯ ФИЛЬТРА Ф 720	2	
5	ВЕНТИЛЬ 15ч75п1 Ду32	4	
6	ВЕНТИЛЬ 15ч75п1 Ду40	4	
7	ВЕНТИЛЬ 15ч75п1 Ду50	2	
8	ВЕНТИЛЬ 15ч16п Ду50	1	
9	ВЕНТИЛЬ 15ч9р2 Ду25	2	
10	ЗАДВИЖКА 30ч6бр Ду50	3	ПОСТАВЛЕНА В КОМПЛЕКТЕ С ФИЛЬТРОМ
11	ЗАДВИЖКА 30ч6бр Ду80	2	

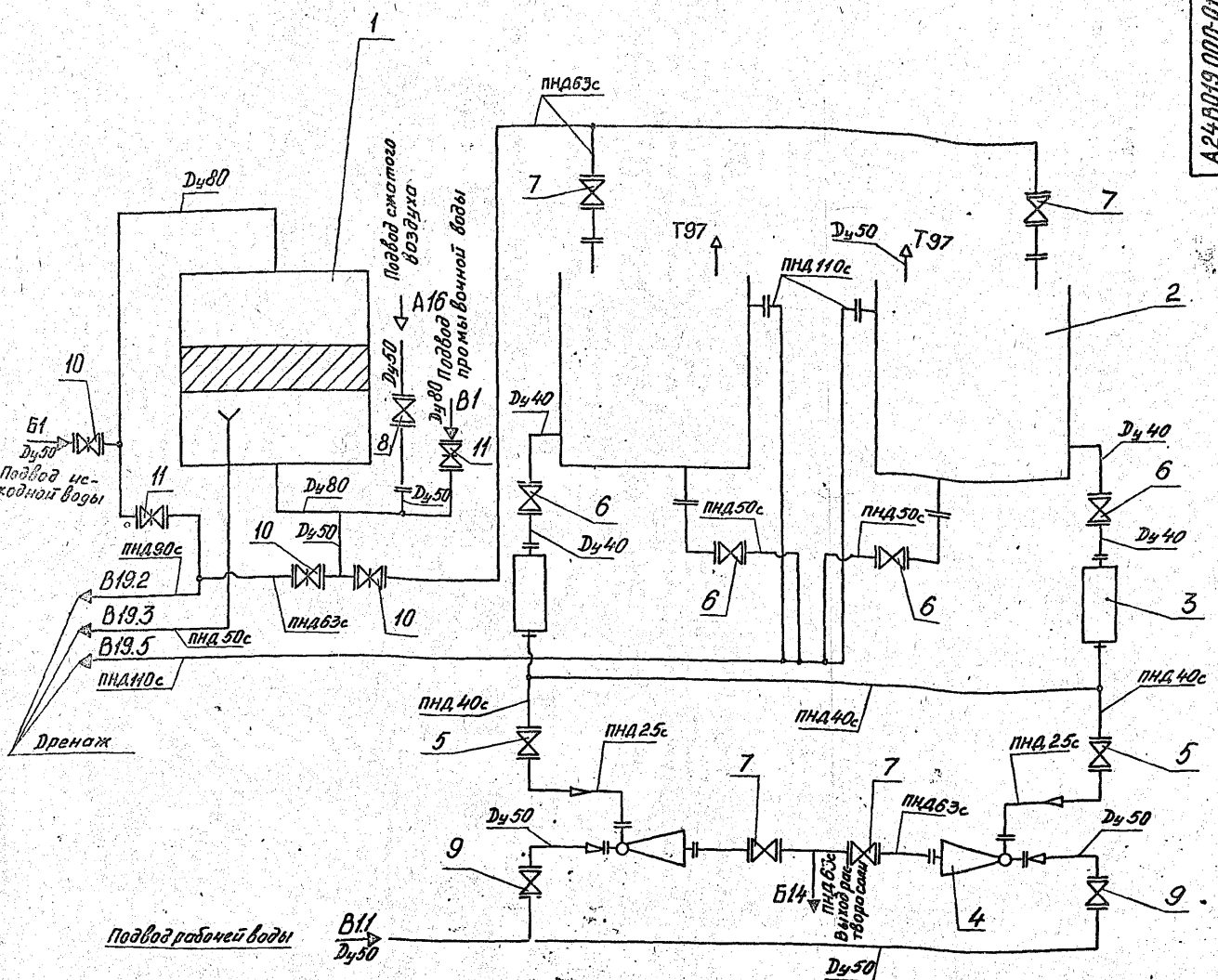
ИЗДАНИЕ 1987 г. 1 ЛИСТОВ 1

А24В 019.000 СТ

ИСП. ЛИСТ № ДОКУМ.	БЛОК ПРИГОТОВЛЕНИЯ РЕГЕНЕРАЦИОННОГО РАСТВОРА СОЛИ. ТЕХНОЛОГИЧЕСКАЯ СХЕМА.	ЛИТ. УЛАСА	УЛАСА
РАЗРАБ. КОНИЩАКОВ		УЛАСА	УЛАСА
ПРОВ. ГРАЧОВСКИЙ		ЛИСТ	ЛИСТОВ 7
РЭК. ГР. РАВОВСКИЙ		ГОССТРОЙ СССР	
ГЛА СПЕЧ. АНТВАК		САНТЕХПРОЕКТ	
УТВ. СПИВАК		г. МОСКВА	

23056-05 34 ФОРМАТ А2

A24B019 000-01CT



Поз.	Наименование	Кол.	Прим.
1	Фильтр осветлительный, вертикальный Ф06-1.0-0,6	1	
2	Бак V=1,6 м³	2	
3	регулятор постоянного уровня раствора соли	2	
4	Эжектор водосоляной для фильтра Ф1000	2	
5	Вентиль 15x75n1 D=32	2	
6	Вентиль 15x75n1 D=40	4	
7	Вентиль 15x75n1 D=50	4	
8	Вентиль 15x75n1 D=50	1	
9	Вентиль 15x9p2 D=50	2	
10	Задвижка 30x6бр D=50	3	Поставляется в комплекте с фильтром
11	Задвижка 30x6бр D=80	2	

Серия 5.903-10 бланк 2-1

Имя, фамилия, Подпись, Дата, Инв. номер, Подпись, Дата, Инв. номер

A24B019 000-01CT

Изм.	Лист	№ докум.	Подп.	Дата	Блок приготовления резервационного раствора соли Технологическая схема	Лист	Магистр	Магистр
Разр.	Комп.	Проект	Проект			И	-	-
Рис. гр.	Проектировщик					Лист	Листов	1

САНТЕХПРОЕКТ

2305Е-05 35

Формат А2

ФОРМАТ	КОЛ.	ПРИМЕЧАНИЕ	ОБОЗНАЧЕНИЕ	НАИМЕНОВАНИЕ	КОЛ.	ПРИМЕЧАНИЕ
				<u>ДОКУМЕНТАЦИЯ</u>		
A2			A24B 019.000CB	СБОРОЧНЫЙ ЧЕРТЕЖ БЛОК РЕГЕНЕРАЦИИ НАТРИЙ-КАТИОНИТ- НЫХ ФИЛЬТРОВ		
A2			A24B 016.000A	ТЕХНИЧЕСКИЕ ТРЕБОВАНИЯ СБОРОЧНЫЕ ЕДИНИЦЫ		
A4	1		A23Г 009.000	РЕГУЛЯТОР ПОСТОЯН- НОГО УРОВНЯ РАСТВОРА СОЛИ	ТИПОВЫЕ КОЛЕСА СЕРИЯ 4.903-13	
A4	2		A24B 019.010	КОЛЛЕКТОР	1	Вит. 1-1
A4	3		A24B 019.020	КОЛЕНА	2	
A4	4		A24B 019.030	ТРУБОПРОВОД НАЛИВНОЙ	1	
A4	5		A24B 019.040	КОЛЕНА	2	
A4	6		A24B 019.050	ОТВОДА	1	
A4	7		A24B 019.060	ПАТРУБОК	1	
A4	8		A24B 019.070	ОТВОДА	1	
A4	9		A24B 019.080	ОТВОДА	1	
A4	10		A24B 019.090	ТРУБОПРОВОД СЛИВНОЙ	1	
A4	11		A24B 019.100	КОЛЕНА	1	
A4	12		A24B 019.110	КОЛЕНА	1	
A4	13		A24B 019.120	МЕРНИК V=1,6 м ³	1	
A4	14	-01	A24B 019.130	МЕРНИК V=1,6 м ³	1	
A4	15		A24B 019.140	РАМА	1	
A4	16		A24B 019.140	ОГРАЖДЕНИЕ И ТРАП	1	
A24B 019.000						
ИСХ. ЛИСТ № ДОКУМ. ПОДЛ. ЛАТА РАЗРАБ. КОМИССАРОВ ПРОБ. ГРАНОВСКАЯ РИСУН. ГРАНОВСКАЯ Н. КОПР. АНТБАК 978 СПИВАК						
БЛОК ПРИГОТОВЛЕНИЯ РЕГЕНЕРАЦИОННОГО РАСТВОРА СОЛИ.						
ЛИТ. ЛИСТ ЛИСТОВ 1 7 4 ГОСУДАРСТВ. ЦЕНТР САНТЕХПРОЕКТ (РМЗ)						
ФОРМАТ А4						

ФОРМАТ	КОЛ.	ПРИМЕЧАНИЕ	ОБОЗНАЧЕНИЕ	НАИМЕНОВАНИЕ	КОЛ.	ПРИМЕЧАНИЕ
				<u>ДЕТАЛИ</u>		
A4	17		A24B 019.001	ПРОКЛАДКА	2	
	18		-01	ПРОКЛАДКА	2	
	19		-02	ПРОКЛАДКА	4	
	20		-03	ПРОКЛАДКА	2	
	21		-04	ПРОКЛАДКА	10	
	22		-05	ПРОКЛАДКА	6	
	23		-06	ПРОКЛАДКА	1	
	24		-07	ПРОКЛАДКА	8	
A4	25		A24B 019.002	ТРУБА СЛИВА ПРОБЫ	1	
A4	26		A24B 019.003	УГОЛОК	1	
	27		-01	УГОЛОК	2	
A4	28		A24B 019.004	УГОЛОК	1	
	29		-01	УГОЛОК	1	
A4	30		A24B 019.005	ХОМУТ	1	
	31		-01	ХОМУТ	2	
	32		-02	ХОМУТ	3	
	33		-03	ХОМУТ	1	
A4	34		A24B 019.006	ХОМУТ	1	
A4	35		A24B 019.007	КОСИЛКА	2	
A4	36		A24B 019.008	КОСИЛКА	4	
A4	37		A24B 019.009	ОПОРА	2	
	38		-01	ОПОРА	2	
	39		-02	ОПОРА	2	
<u>СТАНДАРТНЫЕ ИЗДЕЛИЯ</u>						
БЛЫТЫ ГОСТ 7798-70						
	40		M6x20.36		1	
	41		M8x35.36		6	
A24B 019.000						
ИСХ. ЛИСТ № ДОКУМ. ПОДЛ. ЛАТА						
ФОРМАТ А4						

ФОРМАТ	КОЛ.	ПРИМЕЧАНИЕ	ОБОЗНАЧЕНИЕ	НАИМЕНОВАНИЕ	КОЛ.	ПРИМЕЧАНИЕ
	42		M10x35.36		8	
	43		M12x60.36		20	
	44		M16x75.36		110	
<u>ГАЙКИ ГОСТ 5915-70</u>						
	45		M6.4		1	
	46		M8.4		6	
	47		M10.4		8	
	48		M12.4		28	
	49		M16.4		110	
<u>ОПОРЫ ОЛБ2-57</u>						
	50		Опора ОЛБ2-57			
	51		ГОСТ 14911-82		3	
	52		Чушк 3-2-2-500			
			ГОСТ 13716-73		2	
			Вентиль 15ч75п1			
			Чушк ГОСТ 24095-80		2	
<u>ВЕНТИЛИ 15ч75п1</u>						
	53		Вентиль 15ч75п1			
			Чушк ГОСТ 24095-80		4	
<u>ВЕНТИЛИ 15ч16п</u>						
	54		Вентиль 15ч16п			
			Чушк ГОСТ 163-72		1	
<u>ФИЛЬТР ФФВ-10-0.6</u>						
	55		ФНТ 108.030.10-84		1	
<u>ПРОЧИЕ ИЗДЕЛИЯ</u>						
	56		Установка В-16-80			
			МАНОМЕТРА МП160x4			
			ТКЧ-3137-70		2	
A24B 019.000						
ИСХ. ЛИСТ № ДОКУМ. ПОДЛ. ЛАТА						
ФОРМАТ А4						

ФОРМАТ	КОЛ.	ПРИМЕЧАНИЕ	ОБОЗНАЧЕНИЕ	НАИМЕНОВАНИЕ	КОЛ.	ПРИМЕЧАНИЕ
<u>ПЕРЕМЕННЫЕ ДАННЫЕ ДЛЯ ИСПОЛНЕНИЙ:</u>						
A24B 019.000						
<u>ДОКУМЕНТАЦИЯ</u>						
A2			A24B 019.000 СТ	ТЕХНОЛОГИЧЕСКАЯ СХЕМА		
<u>СБОРОЧНЫЕ ЕДИНИЦЫ</u>						
A4	57		A24B 019.150	ТРУБОПРОВОД ВЫХОДА РАСТВОРА	1	
<u>ДЕТАЛИ</u>						
A4	58		A24B 019.009-05	ОПОРА	2	
<u>A24B 019.000-01</u>						
A2						
<u>ДОКУМЕНТАЦИЯ</u>						
			A24B 019.000-01 СТ	ТЕХНОЛОГИЧЕСКАЯ СХЕМА		
<u>СБОРОЧНЫЕ ЕДИНИЦЫ</u>						
A4	57		A24B 019.150-01	ТРУБОПРОВОД ВЫХОДА РАСТВОРА	1	
<u>ДЕТАЛИ</u>						
A4	58		A24B 019.009-03	ОПОРА	2	
A24B 019.000						
ИСХ. ЛИСТ № ДОКУМ. ПОДЛ. ЛАТА						
ФОРМАТ А4						

ИСХ. ЛИСТ № ДОКУМ. ПОДЛ. ЛАТА

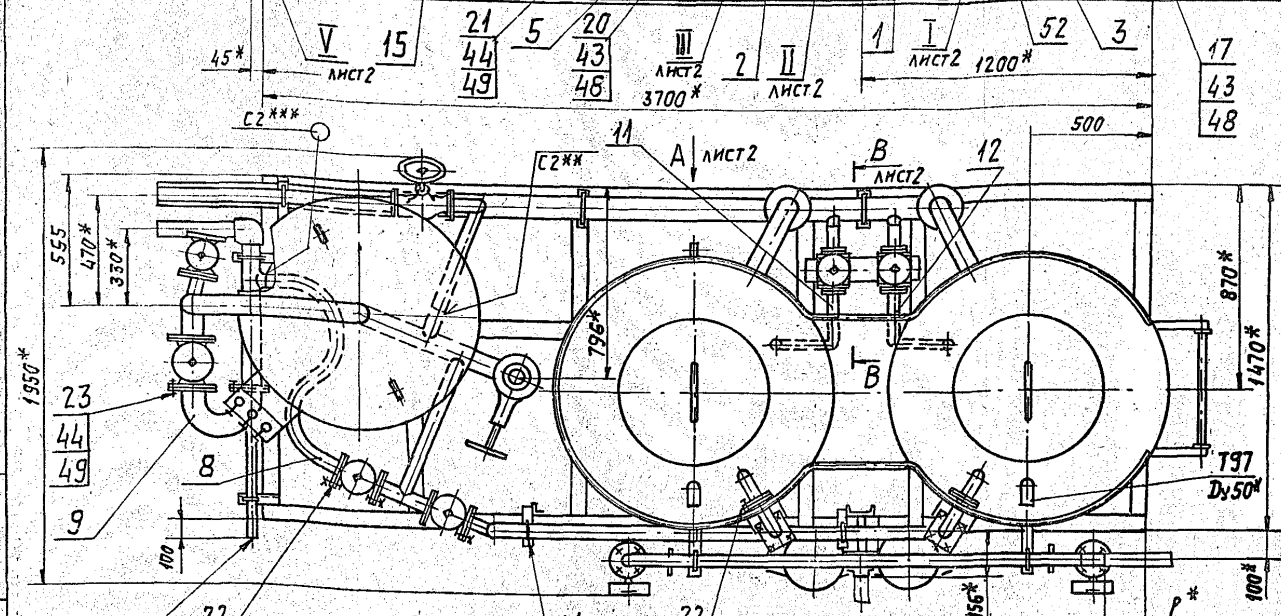
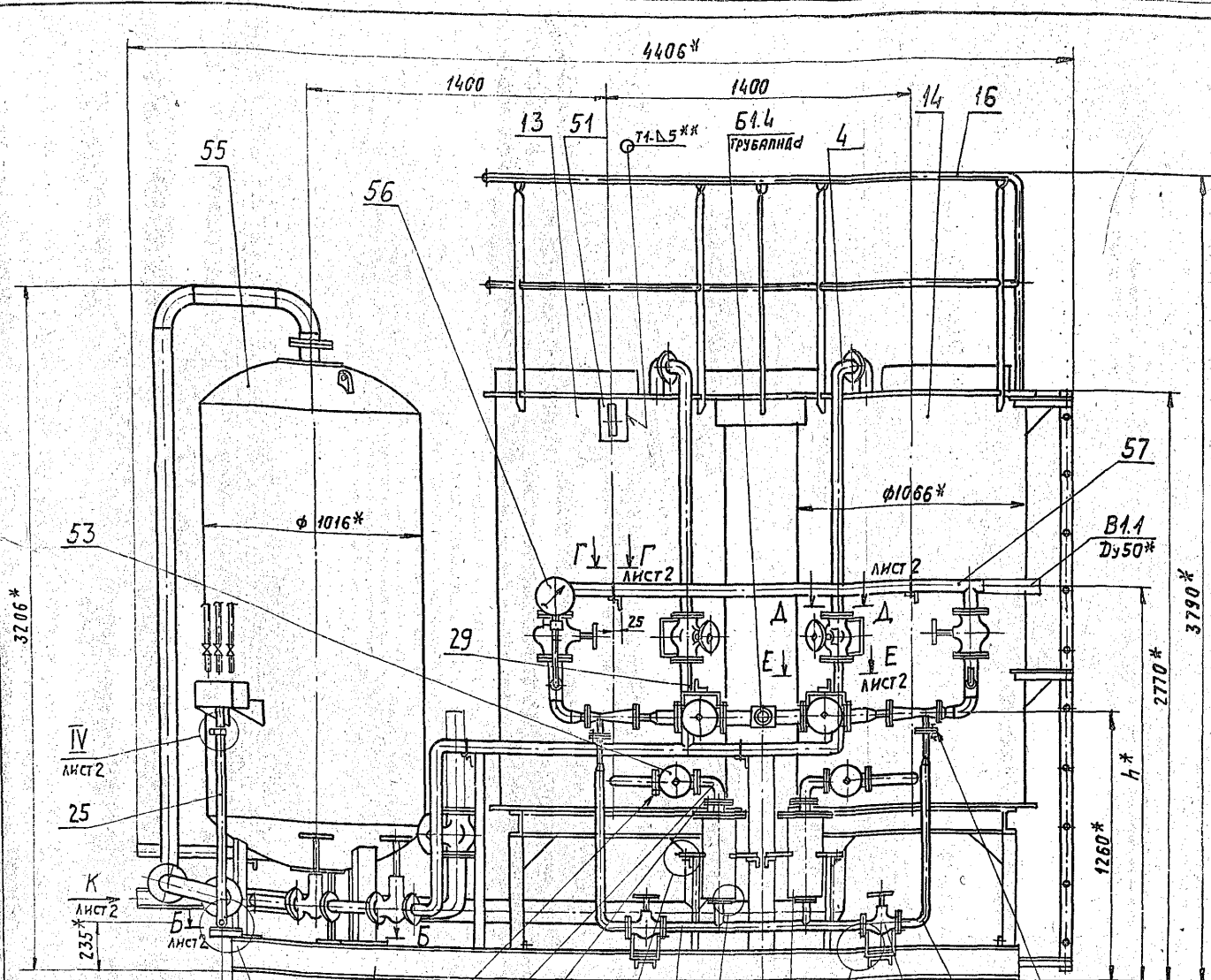
ИСХ. ЛИСТ № ДОКУМ. ПОДЛ. ЛАТА

Серия 5 003-10

ИСХ. ЛИСТ № ДОКУМ. ПОДЛ. ЛАТА

ИСХ. ЛИСТ № ДОКУМ. ПОДЛ. ЛАТА

A24B019.000СБ



Серия 5-903-10 Выпуск 2-1

ИЗДАНИЕ 1950

IV	Лист 2	25	21	5	20	III	Лист 2	2	II	Лист 2	1	I	Лист 2	1200*	52	3	17	43	48
45*																			
C2***																			

B19.3	22	31	22
Труба ПНД50С	44	41	44
	49	46	49

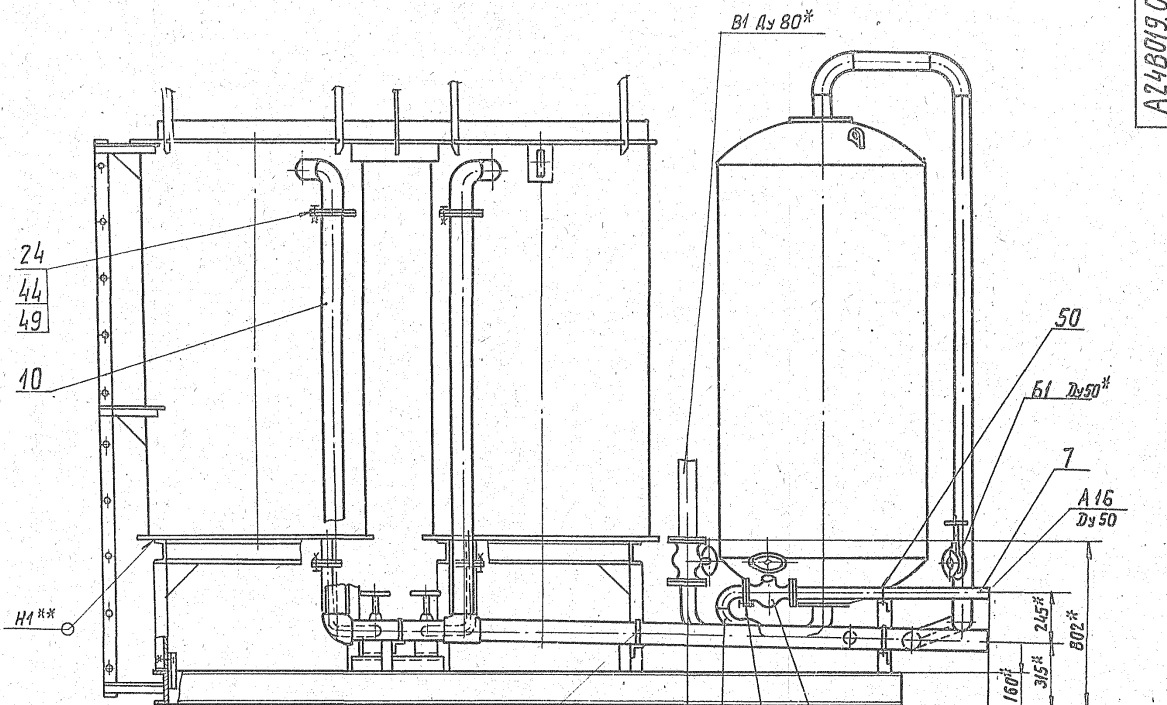
1. * Размеры для справок.
2. Н16; ±ε3/2.
- 3.*** Сварные швы по ГОСТ 5264-80.
- 4.*** Сварные швы по ГОСТ 16310-80.
5. Приварку ограждения и трапа поз.16 - см. А24В019.140СБ

Обозначение	Диаметр на-контрионного фильтра, мм	Тип блока	№	ℓ, мм	ℓ, мм	h, мм	д
A24B019.000	700	БРФНд-700	50	54	1835	40с	
-01	1000	БРФНд-1000	15	74	1860	63с	

ИЗМ Лист		№ докум.	Подп.	Дата	A24B019.000СБ	Блок приготовления регенерационного раствора соли.	Лист	Масса	Масштаб
Р.В.В.	Комиссар	Л.С.					№	2400	1:15
Л.В.В.	Вановский	Л.С.			Листы		Листов 2		
Р.М.Г.	Вановский	Л.С.			Госстрой СССР				
И.К.И.В.А.К. Л.С.					СНТХПРОЕКТ				
У.В. С.В.А.К. Л.С.					г. Москва				

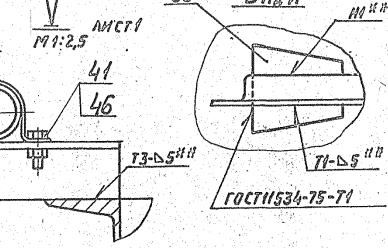
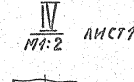
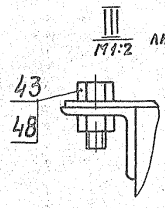
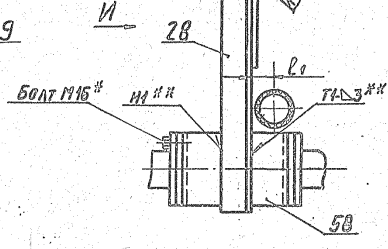
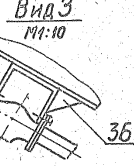
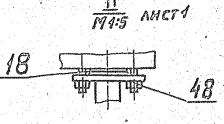
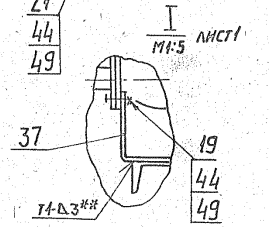
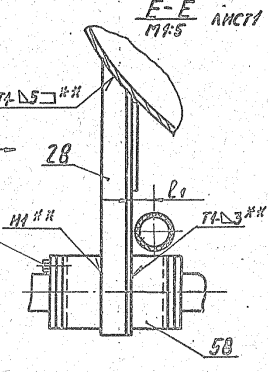
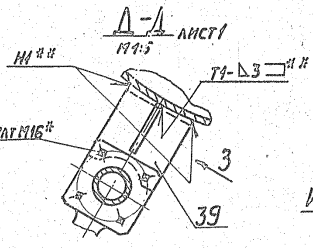
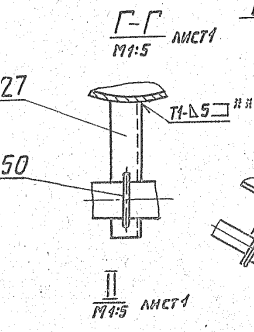
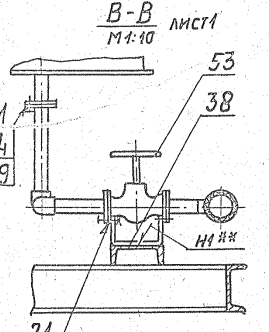
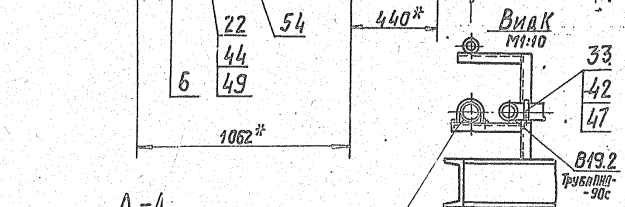
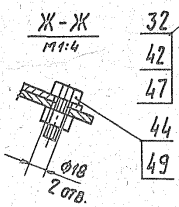
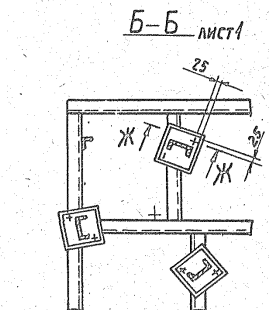
Вид А лист 1

AZ4B019.00005

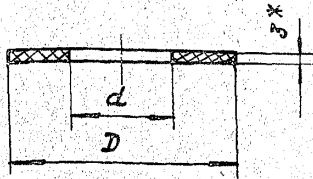


Форм. 5.903-10 6 августа 2-1

Лист вкл. в документ. 1. 2. 3. 4. 5. 6. 7. 8. 9. 10. 11. 12. 13. 14. 15. 16. 17. 18. 19. 20. 21. 22. 23. 24. 25. 26. 27. 28. 29. 30. 31. 32. 33. 34. 35. 36. 37. 38. 39. 40. 41. 42. 43. 44. 45. 46. 47. 48. 49. 50. 51. 52. 53. 54. 55. 56. 57. 58. 59. 60. 61. 62. 63. 64. 65. 66. 67. 68. 69. 70. 71. 72. 73. 74. 75. 76. 77. 78. 79. 80. 81. 82. 83. 84. 85. 86. 87. 88. 89. 90. 91. 92. 93. 94. 95. 96. 97. 98. 99. 100.



A248019.001



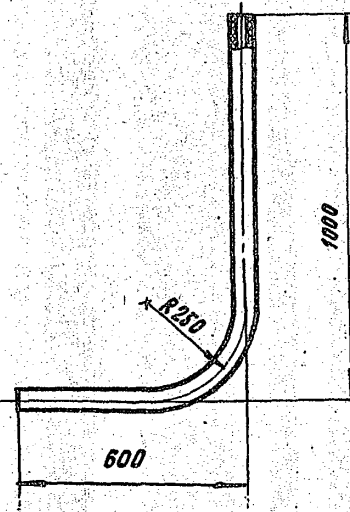
Обозначение	Размеры, мм		Масса, кг
	D	d	
A248019.001	58	26	0,002
-01	68	33	0,003
-02	78	39	0,01
-03	80	46	0,02
-04	88		0,04
-05	102	59	0,06
-06	133	91	0,1
-07	158	110	0,3

1* размер для справок.
2. H14; h14

ИЗМ. № ПОДП. И ДАТА

A248019.001				Лист		Масса		Масштаб	
Изм.	№	Подп.	Дата	И	См.	И	См.	И	См.
					ТАБЛ.				
Прокладка				Лист 1		Масса		Масштаб	
Пластмасса 1 лист				Листов 1		Масса		Масштаб	
ТМКЩ-М-3-9 ГОСТ 7338-77				Листов 1		Масса		Масштаб	
Литвак				Листов 1		Масса		Масштаб	
Сливак				Листов 1		Масса		Масштаб	
Госстрой СССР				Листов 1		Масса		Масштаб	
Сантехпроект				Листов 1		Масса		Масштаб	
г. Москва				Листов 1		Масса		Масштаб	
Формат: А4									

A248019.002

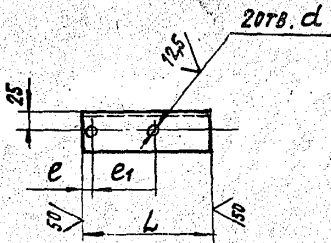


Неуказанные предельные отклонения размеров: $\pm t/2$

ИЗМ. № ПОДП. И ДАТА

A248019.002				Лист		Масса		Масштаб	
Изм.	№	Подп.	Дата	И	См.	И	См.	И	См.
					ТАБЛ.				
Труба слива				Лист 1		Масса		Масштаб	
Пробы				Листов 1		Масса		Масштаб	
Труба ПНД 50 с				Листов 1		Масса		Масштаб	
Техническая ГОСТ 18599-83				Листов 1		Масса		Масштаб	
Литвак				Листов 1		Масса		Масштаб	
Сливак				Листов 1		Масса		Масштаб	
Госстрой СССР				Листов 1		Масса		Масштаб	
Сантехпроект				Листов 1		Масса		Масштаб	
г. Москва				Листов 1		Масса		Масштаб	
Формат: А4									

A248019.003



Обозначение	Размеры, мм				Масса, кг
	L	e	e1	d	
A248019.003	160	10	78	9	0,6
-01	215				0,8
-02	210	13	70	11	0,76

Неуказанные предельные отклонения размеров: H14; h14; $\pm t/2$

Выпуск 2-1

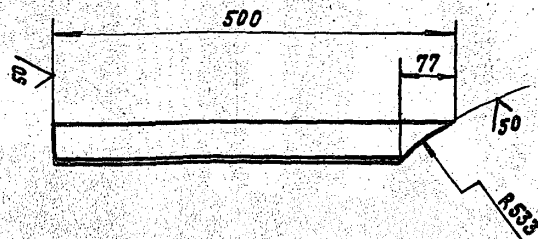
Серия 5.003-10

ИЗМ. № ПОДП. И ДАТА

A248019.003				Лист		Масса		Масштаб	
Изм.	№	Подп.	Дата	И	См.	И	См.	И	См.
					ТАБЛ.				
Уголок				Лист 1		Масса		Масштаб	
Уголок 50x50x5-Б-ГОСТ 8509-86				Листов 1		Масса		Масштаб	
ГОСТ 3-1-ГОСТ 535-79				Листов 1		Масса		Масштаб	
Литвак				Листов 1		Масса		Масштаб	
Сливак				Листов 1		Масса		Масштаб	
Госстрой СССР				Листов 1		Масса		Масштаб	
Сантехпроект				Листов 1		Масса		Масштаб	
г. Москва				Листов 1		Масса		Масштаб	
Формат: А4									

A248019.004

A248019.004 - изображено
A248019.004-01 - зеркальное отражение



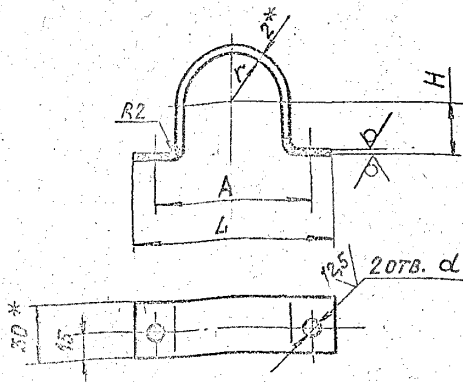
Неуказанные предельные отклонения размеров: h14; $\pm t/2$

ИЗМ. № ПОДП. И ДАТА

A248019.004				Лист		Масса		Масштаб	
Изм.	№	Подп.	Дата	И	См.	И	См.	И	См.
					ТАБЛ.				
Уголок				Лист 1		Масса		Масштаб	
Уголок 50x50x5-Б-ГОСТ 8509-86				Листов 1		Масса		Масштаб	
ГОСТ 3-1-ГОСТ 535-79				Листов 1		Масса		Масштаб	
Литвак				Листов 1		Масса		Масштаб	
Сливак				Листов 1		Масса		Масштаб	
Госстрой СССР				Листов 1		Масса		Масштаб	
Сантехпроект				Листов 1		Масса		Масштаб	
г. Москва				Листов 1		Масса		Масштаб	
Формат: А4									

A24B019.005

50/√



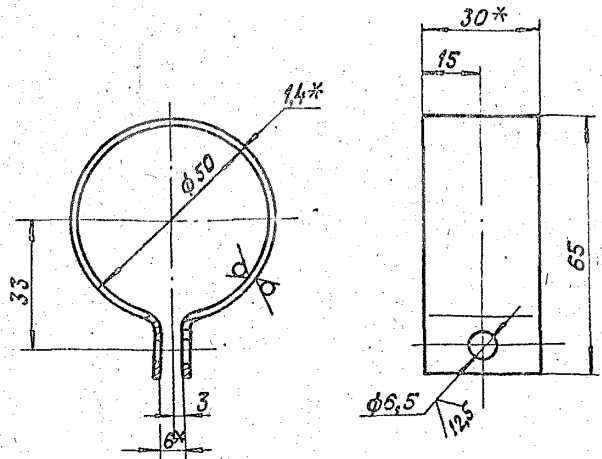
ОБОЗНАЧЕНИЕ	РАЗМЕРЫ, мм					МАССА, кг
	A	L	H	d	r	
A24B019.005	78	100	25	10	26	0,1
-01	90	110	32		32	0,11
-02	146	170	55	12	56	0,21
-03	126	150	45		45	0,16

1.* РАЗМЕРЫ ДЛЯ СПРАВОК
2. H14; h14; ±t2/2

A24B019.005		Лист	Масса	Масштаб
Хомут		И	0,1	1:1
Лист Б.1.4 ГОСТ 19903-74		Лист 1 листов 1		
4-IV-в. Ст. 3 ГОСТ 16523-70		ГОССТРОЙ СССР САНТЕХПРОЕКТ г. Москва		
Копир в в. д. л. Крайняя		ФОРМАТ: А4		

A24B019.006

50/√

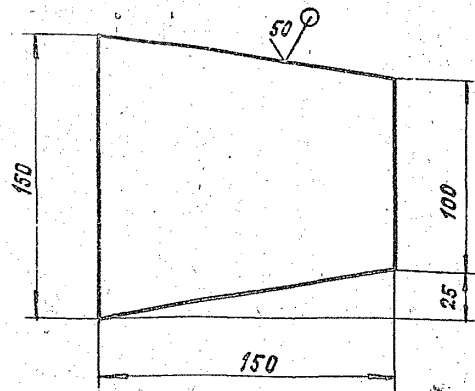


1.* РАЗМЕРЫ ДЛЯ СПРАВОК.
2. H14; h14; ±t2/2

A24B019.006		Лист	Масса	Масштаб
Хомут		И	0,15	1:1
Лист Б.1.4 ГОСТ 19903-74		Лист 1 листов 1		
4-IV-в. Ст. 3 ГОСТ 16523-70		ГОССТРОЙ СССР САНТЕХПРОЕКТ г. Москва		
Копир в в. д. л. Крайняя		ФОРМАТ: А4		

A24B019.007

50/√

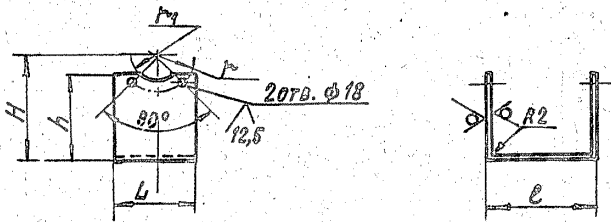


Неуказанные предельные отклонения размеров
h14; ±t2/2.

A24B019.007		Лист	Масса	Масштаб
Косынка		И	0,9	1:2
Лист Б.6.0 ГОСТ 19903-74		Лист 1 листов 1		
в. Ст. 3 ГОСТ 14637-70		ГОССТРОЙ СССР САНТЕХПРОЕКТ г. Москва		
Копир в в. д. л. Крайняя		ФОРМАТ: А4		

A24B019.009

50/√



H14; h14; ±t2/2.

ОБОЗНАЧЕНИЕ	РАЗМЕРЫ, мм						МАССА, кг
	H	L	h	e	r	r1	
A24B019.009	140	105	117	138	50	38	0,16
-01	136	110	110	156	55	43	0,15
-02	160		128				0,25
-03	136	125	104	144	62,5	50	0,2
-04	222		180				0,4
-05	100	105	77	138	50	38	0,12

A24B019.009		Лист	Масса	Масштаб
Опора		И	0,9	1:2
Лист Б.2.0 ГОСТ 15303-74		Лист 1 листов 1		
4-IV-в. Ст. 3 ГОСТ 16523-70		ГОССТРОЙ СССР САНТЕХПРОЕКТ г. Москва		
Копир в в. д. л. Крайняя		ФОРМАТ: А4		

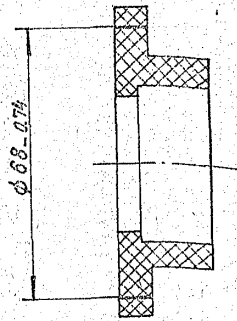
ФОРМАТ ЗОНА	ПОЗ.	ОБОЗНАЧЕНИЕ	НАИМЕНОВАНИЕ	КОЛ.	ПРИМЕЧАНИЕ
			<u>ДОКУМЕНТАЦИЯ</u>		
А3		A248 019. 010 СБ	СБОРОЧНЫЙ ЧЕРТЕЖ		
			<u>ДЕТАЛИ</u>		
А4	1	A248 019. 011	ФЛАНЕЦ	2	
	2	-01	ФЛАНЕЦ	2	
А4	3	A248 019. 012	ВТУЛКА ПАТРУБОК ТРУБА ПНА 40С ТЕХНИЧЕСКАЯ ГОСТ18599-83	2	
Б4	4	A248 019. 013	С=100-2	2	0,03 кг
Б4	5	A248 019. 014	С=244-2	2	0,073 кг
Б4	6	A248 019. 015	С=356-2	1	0,11 кг
			<u>СТАНДАРТНЫЕ ИЗДЕЛИЯ</u>		
	7		ВТУЛКА ПОД ФЛАНЕЦ ПНП 40С ОСТБ-05-367-74	2	
	8		ТРОЙНИК ПНП 40С ОСТБ-05-367-74	2	
			ФЛАНЕЦ КВАДРАТНЫЙ 132-10 ГОСТ12820-80 (ЗАГОТОВКА ДЛЯ A248 019. 011)		
A248 019. 010					
ИЗМ. ЛИСТ. НЕ ДОК. ПОДП. ДАТА					
КОЛЛЕКТОР					
ЛИТ. ЛИСТ ЛИСТОВ ИЛИ 7 2					
САНТЕХПРОЕКТ Г. МОСКВА					
ФОРМАТ А4					

ФОРМАТ ЗОНА	ПОЗ.	ОБОЗНАЧЕНИЕ	НАИМЕНОВАНИЕ	КОЛ.	ПРИМЕЧАНИЕ
			<u>ДОКУМЕНТАЦИЯ</u>		
А4		A248 019. 020 СБ	СБОРОЧНЫЙ ЧЕРТЕЖ		
			<u>ДЕТАЛИ</u>		
А4	1	A248 019. 011	ФЛАНЕЦ	1	
			<u>СТАНДАРТНЫЕ ИЗДЕЛИЯ</u>		
	2		УГОЛЬНИК ПНП 40С ОСТБ-05-367-74	1	
	3		ВТУЛКА ПОД ФЛАНЕЦ ПНП 40С ОСТБ-05-367-74	1	
			ФЛАНЕЦ КВАДРАТНЫЙ 132-10 ГОСТ12820-80 (ЗАГОТОВКА ДЛЯ A248 019. 011)		
ПЕРЕМЕННЫЕ ДАННЫЕ ДЛЯ ИСПОЛНЕНИЙ:					
A248 019. 020					
			<u>ДЕТАЛИ</u>		
А4	4	A248 019. 011-02	ФЛАНЕЦ	1	
Б4	5	A248 019. 021	ПАТРУБОК С=100-20 ТРУБА ПНА 25С ТЕХНИЧЕСКАЯ ГОСТ18599-83	1	0,015 кг
Б4	6	A248 019. 022	ПАТРУБОК С=767-3 ТРУБА ПНА 40С ТЕХНИЧЕСКАЯ ГОСТ18599-83	1	0,23 кг
A248 019. 020					
ИЗМ. ЛИСТ. НЕ ДОК. ПОДП. ДАТА					
КОЛЕНО					
ЛИТ. ЛИСТ ЛИСТОВ ИЛИ 2 2					
САНТЕХПРОЕКТ Г. МОСКВА					
ФОРМАТ А4					

ФОРМАТ ЗОНА	ПОЗ.	ОБОЗНАЧЕНИЕ	НАИМЕНОВАНИЕ	КОЛ.	ПРИМЕЧАНИЕ
			ФЛАНЕЦ 1-25-10 ГОСТ 12820-80 (ЗАГОТОВКА ДЛЯ A248 019. 011-01)		
			ВТУЛКА ПОД ФЛАНЕЦ ПНП 40С ОСТБ-05-367-74 (ЗАГОТОВКА ДЛЯ A248 019. 012)		
A248 019. 010					
ИЗМ. ЛИСТ. НЕ ДОК. ПОДП. ДАТА					
ФОРМАТ А4					

ФОРМАТ ЗОНА	ПОЗ.	ОБОЗНАЧЕНИЕ	НАИМЕНОВАНИЕ	КОЛ.	ПРИМЕЧАНИЕ
Б4	7	A248 019. 023	ПАТРУБОК С=100-2 ТРУБА ПНА 40С ТЕХНИЧЕСКАЯ ГОСТ18599-83	1	0,03 кг
			<u>СТАНДАРТНЫЕ ИЗДЕЛИЯ</u>		
	8		ВТУЛКА ПОД ФЛАНЕЦ ПНП 25С ОСТБ-05-367-74	1	
	9		ПЕРЕХОД ПНП 40x25С ОСТБ-05-367-74	1	
			ФЛАНЕЦ 1-20-10 ГОСТ 12820-80 (ЗАГОТОВКА ДЛЯ A248 019. 011-02)	1	
			<u>ДЕТАЛИ</u>		
А4	4	A248 019. 011-09	ФЛАНЕЦ	1	
Б4	5	A248 019. 024	ПАТРУБОК С=100-2 ТРУБА ПНА 32С ТЕХНИЧЕСКАЯ ГОСТ18599-83	1	0,02 кг
Б4	6	A248 019. 025	ПАТРУБОК С=145-3 ТРУБА ПНА 40С ТЕХНИЧЕСКАЯ ГОСТ18599-83	1	0,22 кг
Б4	7	A248 019. 026	ПАТРУБОК С=244-2 ТРУБА ПНА 40С ТЕХНИЧЕСКАЯ ГОСТ18599-83	1	0,07 кг
			<u>СТАНДАРТНЫЕ ИЗДЕЛИЯ</u>		
	8		ВТУЛКА ПОД ФЛАНЕЦ ПНП 32С ОСТБ-05-367-74	1	
	9		ПЕРЕХОД ПНП 40x32С ОСТБ-05-367-74	1	
			ФЛАНЕЦ 1-25-10 ГОСТ 12820-80 (ЗАГОТОВКА ДЛЯ A248 019. 011-09)		
A248 019. 020					
ИЗМ. ЛИСТ. НЕ ДОК. ПОДП. ДАТА					
ФОРМАТ А4					

A24B019.012



A24B019.012

ВТУЛКА

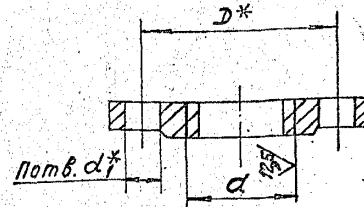
ЛНТ.	МАССА	УЩЕТАБ
И	0,025	1:1

ВТУЛКА ПОД ФЛАНЕЦ
ПНП 40с ОСТБ-05-367-74

ЛНСТ ЛНСТОВ 1
ГОССТРОЙ СССР
САНТЕХПРОЕКТ
Г. МОСКВА

ФОРМАТ А4

A24B019.011



ОБОЗНАЧЕНИЕ	РАЗМЕРЫ, ММ			n, КОЛ.	ЗАГОТОВКА- ФЛАНЕЦ ГОСТ12820-80	МАССА, КГ
	D*	d	d*			
A24B019.011	100		18	4	КВАДРАТНЫЙ 1-32-10	1,4
-01	85	55	14		1-25-10	0,9
-02	75	35			1-20-10	0,7
-03	125	85		4	КВАДРАТНЫЙ 1-50-10	2,1
-04	125	85			1-50-10	2,1
-05	160	116	18	8	1-80-10	3,2
-06	180	142			1-100-10	4,0
-07	110	68	18	4	КВАДРАТНЫЙ 1-40-10	1,7
-08	110	68	18		1-40-10	1,7
-09	85	44	14		1-25-10	0,9

A24B019.011

ФЛАНЕЦ

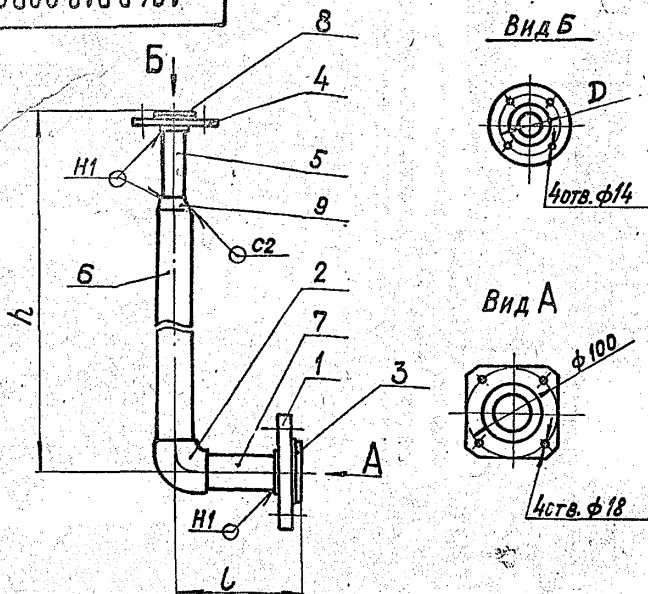
ЛНТ.	МАССА	УЩЕТАБ
И	СМ.	—

СМ. ТАБЛИЦУ

ЛНСТ ЛНСТОВ 1
ГОССТРОЙ СССР
САНТЕХПРОЕКТ
Г. МОСКВА

ФОРМАТ А4

A24B019.020CB



ОБОЗНАЧЕНИЕ	РАЗМЕРЫ, ММ			МАССА, КГ
	h	l	D	
A24B019.020	918	127	75	2,5
-01	898	211	85	2,8

1. РАЗМЕРЫ ДЛЯ СПРАВОК.
2. СВАРНЫЕ ШВЫ ПО ГОСТ 16317-80.

A24B019.020CB

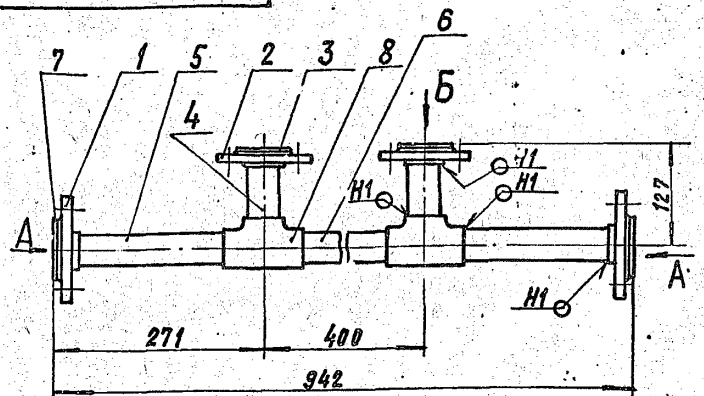
КОЛЕНО

ЛНТ.	МАССА	УЩЕТАБ
И	СМ.	—

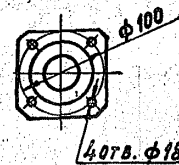
ЛНСТ ЛНСТОВ 1
ГОССТРОЙ СССР
САНТЕХПРОЕКТ
Г. МОСКВА

ФОРМАТ А4

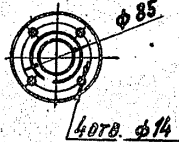
A24B019.010CB



Вид А



Вид Б



1. РАЗМЕРЫ ДЛЯ СПРАВОК.
2. СВАРНЫЕ ШВЫ ПО ГОСТ 16310-80.

A24B019.010CB

КОЛЛЕКТОР

ЛНТ.	МАССА	УЩЕТАБ
И	5,2	1:5

ЛНСТ ЛНСТОВ 1
ГОССТРОЙ СССР
САНТЕХПРОЕКТ
Г. МОСКВА

ФОРМАТ А4

Серия 5.903-10 выпуск 2-1

ЛНСТ ЛНСТОВ 1
ГОССТРОЙ СССР
САНТЕХПРОЕКТ
Г. МОСКВА

ЛНСТ ЛНСТОВ 1
ГОССТРОЙ СССР
САНТЕХПРОЕКТ
Г. МОСКВА

23056-03

42

КОПИРОВАНА: КРАИАННА

ФОРМАТ ЗОНА ПОЗ.	ОБОЗНАЧЕНИЕ	НАИМЕНОВАНИЕ	КОЛ.	ПРИМЕ- ЧАНИЕ
		ДОКУМЕНТАЦИЯ		
43	A24B 019.030 СБ	СБОРОЧНЫЙ ЧЕРТЕЖ ДЕТАЛИ		
44	1 A24B 019.001-05	ПРОКЛАДКА	4	
44	2 A24B 019.011-03	ФЛАНЕЦ	4	
	3	-04 ФЛАНЕЦ	3	
		ПАТРУБОК ТРУБА ПНАБ3С ТЕХНИ- ЧЕСКАЯ ГОСТ18599-83		
54	4 A24B 019.031	С=105-1	1	0,07кг
54	5 A24B 019.032	С=393-2	2	0,33кг
54	6 A24B 019.033	С=705-2	1	0,48кг
		СТАНДАРТНЫЕ ИЗДЕЛИЯ		
	7	БОЛТ М16x75,3В ГОСТ17375-83	16	
	8	ГАЙКА М16 ГОСТ5915-70	16	
	9	ВЕНТИЛЬ 15x75 П1 ЭУ50 ГОСТ24095-80	2	
	10	ВТУЛКА ПОД ФЛАНЕЦ ПНПБ3С ОСТБ-05-357-74	7	
	11	УГОЛЬНИК ПНПБ3С ОСТБ-05-357-74	5	
	12	ТРОЙНИК ПНПБ3С ОСТБ-05-357-74	1	

A24B 019.030

ТРУБОПРОВОД
НАЛИВНОЙ

ЛИСТ ЛИСТ ЛИСТОВ
И 2
ГОССТРОЙ СССР
САНТЕХПРОЕКТ
Г. МОСКВА
ФОРМАТ А4

ИЗЛ. ЛИСТОВ ДОКУМ. ПОДП. ДАТА
РАЗРАБ. ИЛЕТЕНКО
ПРОВ. ГРАНОВСКИЙ
УК. ГР. ГРАНОВСКИЙ
И. КОПИР. ЛИТВАК
УТВ. СЛИВАК

ФОРМАТ ЗОНА ПОЗ.	ОБОЗНАЧЕНИЕ	НАИМЕНОВАНИЕ	КОЛ.	ПРИМЕ- ЧАНИЕ
		ФЛАНЕЦ КВАДРАТНЫЙ 1-50-10 ГОСТ12821-80 (ЗАГОТОВКА ДЛЯ А24B 019.011-03)		
		ФЛАНЕЦ 1-50-10 ГОСТ12821-80 (ЗАГОТОВКА ДЛЯ А24B 019.011-03)		
		ПЕРЕМЕННЫЕ ДАННЫЕ ДЛЯ ИСПОЛНЕНИЯ:		
		A24B 019.030		
		ДЕТАЛИ		
		ПАТРУБОК ТРУБА ПНАБ3С ТЕХНИ- ЧЕСКАЯ ГОСТ18599-83		
54	13 A24B 019.034	С=100-1	2	0,07кг
54	14 A24B 019.035	С=640-2	1	0,44кг
54	15 A24B 019.036	С=962-3	1	0,66кг
54	16 A24B 019.037	С=1110-5	2	0,72кг
		A24B 019.030-01		
		ДЕТАЛИ		
		ПАТРУБОК ТРУБА ПНАБ3С ТЕХНИ- ЧЕСКАЯ ГОСТ18599-83		
54	13 A24B 019.038	С=200-1	2	0,14кг
54	14 A24B 019.039	С=872-2	1	0,6 кг
54	15 A24B 019.041	С=1552-3	1	1,06 кг
54	16 A24B 019.042	С=550-2	2	0,41 кг

A24B 019.030

ФОРМАТ А4

ИЗЛ. ЛИСТОВ ДОКУМ. ПОДП. ДАТА
РАЗРАБ. ИЛЕТЕНКО
ПРОВ. ГРАНОВСКИЙ
УК. ГР. ГРАНОВСКИЙ
И. КОПИР. ЛИТВАК
УТВ. СЛИВАК

ФОРМАТ ЗОНА ПОЗ.	ОБОЗНАЧЕНИЕ	НАИМЕНОВАНИЕ	КОЛ.	ПРИМЕ- ЧАНИЕ
		ДОКУМЕНТАЦИЯ		
44	A24B 019.040 СБ	СБОРОЧНЫЙ ЧЕРТЕЖ СТАНДАРТНЫЕ ИЗДЕЛИЯ		
	1	ПТВОД 90° 45x2,5 ГОСТ17375-83	1	
	2	ФЛАНЕЦ КВАДРАТНЫЙ 1-40-10 ГОСТ12821-80	1	
	3	ФЛАНЕЦ 1-40-6 ГОСТ12821-80	1	

A24B 019.040

КОЛЕНО

ЛИСТ ЛИСТ ЛИСТОВ
И 1
ГОССТРОЙ СССР
САНТЕХПРОЕКТ
Г. МОСКВА
ФОРМАТ А4

ИЗЛ. ЛИСТОВ ДОКУМ. ПОДП. ДАТА
РАЗРАБ. ИЛЕТЕНКО
ПРОВ. ГРАНОВСКИЙ
УК. ГР. ГРАНОВСКИЙ
И. КОПИР. ЛИТВАК
УТВ. СЛИВАК

ФОРМАТ ЗОНА ПОЗ.	ОБОЗНАЧЕНИЕ	НАИМЕНОВАНИЕ	КОЛ.	ПРИМЕ- ЧАНИЕ
		ДОКУМЕНТАЦИЯ		
44	A24B 019.050 СБ	СБОРОЧНЫЙ ЧЕРТЕЖ ДЕТАЛИ		
	1	A24B 019.051 ТРУБА	1	
		СТАНДАРТНЫЕ ИЗДЕЛИЯ		
	2	ПТВОД 90° 57x3 ГОСТ17375-83	2	
	3	ФЛАНЕЦ 1-50-10 ГОСТ12821-80	1	

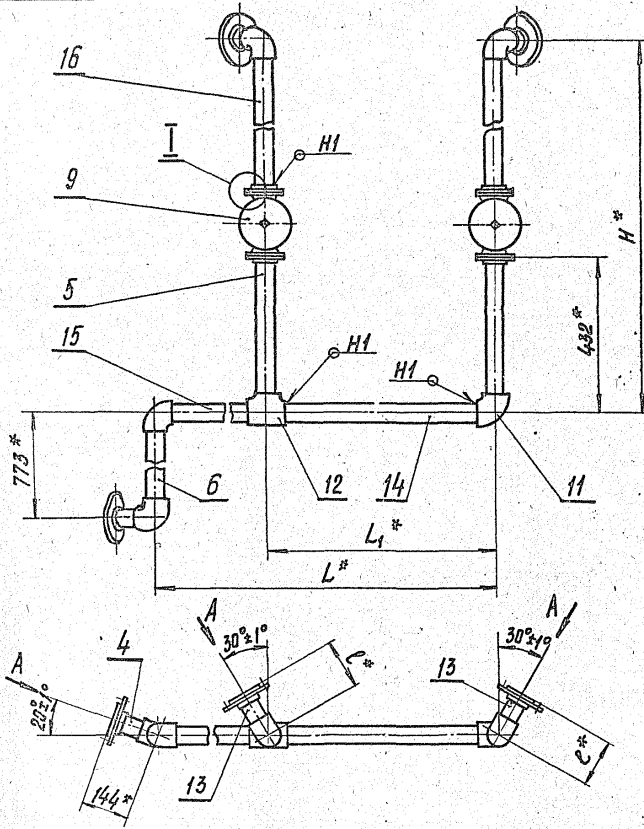
A24B 019.050

ПТВОД

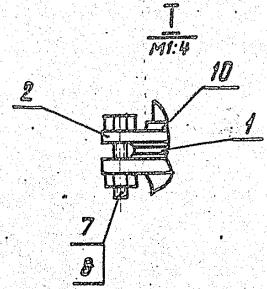
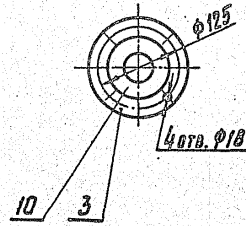
ЛИСТ ЛИСТ ЛИСТОВ
И 1
ГОССТРОЙ СССР
САНТЕХПРОЕКТ
Г. МОСКВА
ФОРМАТ А4

ИЗЛ. ЛИСТОВ ДОКУМ. ПОДП. ДАТА
РАЗРАБ. ИЛЕТЕНКО
ПРОВ. ГРАНОВСКИЙ
УК. ГР. ГРАНОВСКИЙ
И. КОПИР. ЛИТВАК
УТВ. СЛИВАК

А24В019.030 СБ



ВИД А
М1:5 ПОДЕРНУТО

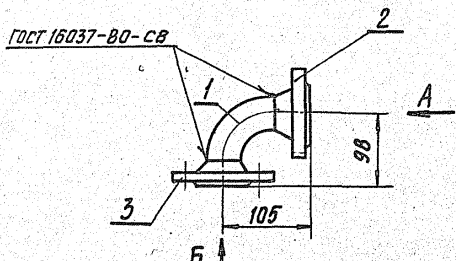


ОБОЗНАЧЕНИЕ	РАЗМЕРЫ, мм				МАССА, кг
	L*	L ₁ *	l*	H*	
A24B 019.030	1844	708	139	1785	45,8
-01	2560	940	239	1335	45,9

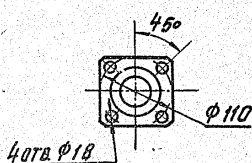
- 1.* Размеры для справок.
- 2. Сварные швы по ГОСТ 15310-80

ИЗМ. ЛИСТ		№ ДОКУМ.	РАЗРАБ.	КОПИСТАВ	ПРОВ.	ГРАНОВСКИЙ	РЧК. ГР.	ГРАНОВСКИЙ	И. КОНТР.	ЛИТВАК	УТВ.	СПИВАК	А24В 019.030 СБ			ЛИСТ	МАССА	МАСШТАБ			
													ТРУБОПРОВОД			И	СН.	—			
													НАЛИВНОЙ			И	ТАБЛ.	—			
													ГОСТ Р ИСО 9001-2008			ЛИСТ			ЛИСТОВ		
													ГОСТ Р ИСО 9001-2008			САНТЕХПРОЕКТ			г. МОСКВА		
													ФОРМАТ А3								

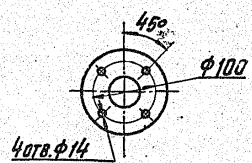
А24В019.040 СБ



ВИД А
М1:5



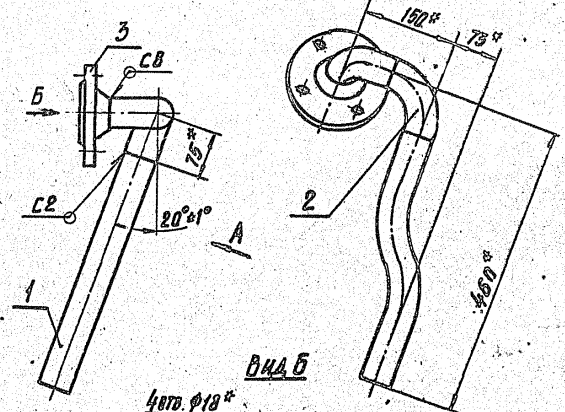
ВИД Б
М1:5



РАЗМЕРЫ ДЛЯ СПРАВОК.

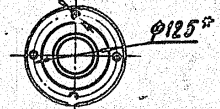
ИЗМ. ЛИСТ		№ ДОКУМ.	РАЗРАБ.	КОПИСТАВ	ПРОВ.	ГРАНОВСКИЙ	РЧК. ГР.	ГРАНОВСКИЙ	И. КОНТР.	ЛИТВАК	УТВ.	СПИВАК	А24В 019.040 СБ			ЛИСТ	МАССА	МАСШТАБ			
													КОЛЕНО			И	3,7	1,4			
													ГОСТ Р ИСО 9001-2008			САНТЕХПРОЕКТ			г. МОСКВА		
													ФОРМАТ А4								

А24В019.050 СБ



ВИД А

ВИД Б



- 1.* Размеры для справок.
- 2. Сварные швы по ГОСТ 15037-80

ИЗМ. ЛИСТ		№ ДОКУМ.	РАЗРАБ.	КОПИСТАВ	ПРОВ.	ГРАНОВСКИЙ	РЧК. ГР.	ГРАНОВСКИЙ	И. КОНТР.	ЛИТВАК	УТВ.	СПИВАК	А24В 019.050 СБ			ЛИСТ	МАССА	МАСШТАБ			
													ОТВОД			И	4,6	1:5			
													ГОСТ Р ИСО 9001-2008			САНТЕХПРОЕКТ			г. МОСКВА		
													ФОРМАТ А3								

ФОРМАТ	КОЛ-ВО	ПРОЗ.	ОБОЗНАЧЕНИЕ	НАИМЕНОВАНИЕ	КОЛ.	ПРИМЕЧАНИЕ
				ДОКУМЕНТАЦИЯ		
A4			A24B019.070 СБ	СБОРОЧНЫЙ ЧЕРТЕЖ		
				ДЕТАЛИ		
A4	1		A24B019.011-04	ФЛАНЕЦ	1	
A4	2		A24B019.071	ТРУБА	1	
				СТАНДАРТНЫЕ ИЗДЕЛИЯ		
	3			ВТУЛКА ПОД ФЛАНЕЦ ЛНП63с ОСТ6-05-367-74	1	
				ФЛАНЕЦ 1-50-10 ГОСТ 12820-80 /ЗАГОТОВКА ДЛЯ A24B019.011-04/		

ИЗМ. ПОДПИСАНЫ: ПОДП. И ДАТА

A24B019.070			A24B019.080		
ИЗМ. ЛИСТ	ИЗ ДОКУМ.	ПОДП.	ДАТА	ИЗМ. ЛИСТ	ЛИСТОВ
РАЗРАБ.	ИТЕХИНА			И	1
ПРОВ.	КОМИССАРОВ			И	1
ЧИС. ГРУППА	ГРАНОВСКИЙ			И	1
И. КОНТР.	АНТВАК			И	1
УТВ.	СПИВАК			И	1

ОТВОД

ГОСТРОЙ СССР
САНТЕХПРОЕКТ
Г. МОСКВА

ФОРМАТ: А4

ФОРМАТ	КОЛ-ВО	ПРОЗ.	ОБОЗНАЧЕНИЕ	НАИМЕНОВАНИЕ	КОЛ.	ПРИМЕЧАНИЕ
				ДОКУМЕНТАЦИЯ		
A3			A24B019.080 СБ	СБОРОЧНЫЙ ЧЕРТЕЖ		
				ДЕТАЛИ		
A4	1		A24B019.001-06	ПРОКЛАДКА		
A4	2		A24B019.011-05	ФЛАНЕЦ		
A4	3		A24B019.081	ТРУБА		
B4	4		A24B019.082	ТРУБА: С=330-2		
				ТРУБА ЛНД 90с ТЕХНИЧЕСКАЯ ГОСТ 18599-83	1	0,5 кг
				СТАНДАРТНЫЕ ИЗДЕЛИЯ		
	5			БОЛТ М16x75,36 ГОСТ 7798-70	4	
	6			ГАЙКА М16,4 ГОСТ 5915-70	4	
	7			ФЛАНЕЦ 1-80-10 ГОСТ 12821-80	2	
	8			ОТВОД 90° 89x4 ГОСТ 17375-83	2	
	9			ВТУЛКА ПОД ФЛАНЕЦ ЛНП90с ОСТ6-5-367-74	1	
	10			УГОЛЬНИК ЛНП90с ОСТ6-5-367-74	1	

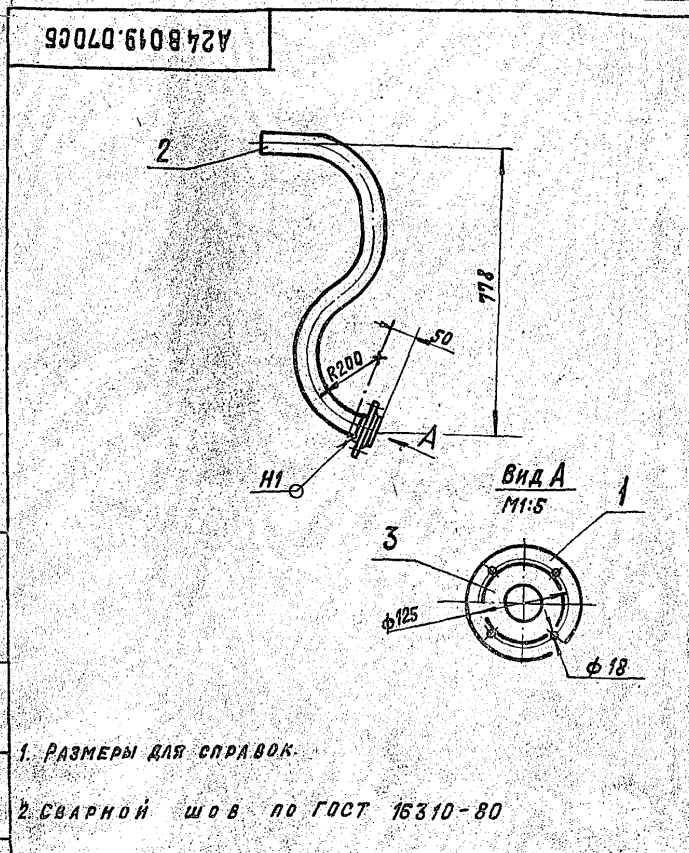
ИЗМ. ПОДПИСАНЫ: ПОДП. И ДАТА

A24B019.080			A24B019.080		
ИЗМ. ЛИСТ	ИЗ ДОКУМ.	ПОДП.	ДАТА	ИЗМ. ЛИСТ	ЛИСТОВ
РАЗРАБ.	ИТЕХИНА			И	1
ПРОВ.	КОМИССАРОВ			И	1
ЧИС. ГРУППА	ГРАНОВСКИЙ			И	1
И. КОНТР.	АНТВАК			И	1
УТВ.	СПИВАК			И	1

ОТВОД

ГОСТРОЙ СССР
САНТЕХПРОЕКТ
Г. МОСКВА

ФОРМАТ: А4



Серия 5903-10 Выпуск 2-1

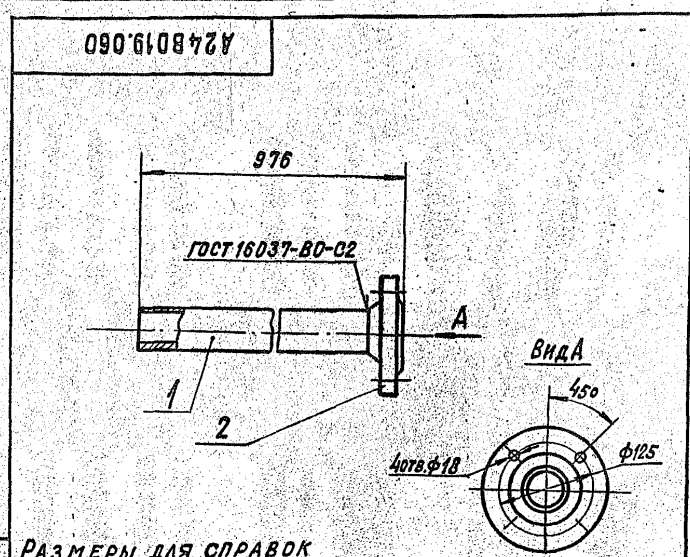
ИЗМ. ПОДПИСАНЫ: ПОДП. И ДАТА

A24B019.070 СБ			A24B019.060		
ИЗМ. ЛИСТ	ИЗ ДОКУМ.	ПОДП.	ДАТА	ИЗМ. ЛИСТ	ЛИСТОВ
РАЗРАБ.	ИТЕХИНА			И	1
ПРОВ.	КОМИССАРОВ			И	1
ЧИС. ГРУППА	ГРАНОВСКИЙ			И	1
И. КОНТР.	АНТВАК			И	1
УТВ.	СПИВАК			И	1

ОТВОД

ГОСТРОЙ СССР
САНТЕХПРОЕКТ
Г. МОСКВА

ФОРМАТ: А4



ИЗМ. ПОДПИСАНЫ: ПОДП. И ДАТА

A24B019.060			A24B019.060		
ИЗМ. ЛИСТ	ИЗ ДОКУМ.	ПОДП.	ДАТА	ИЗМ. ЛИСТ	ЛИСТОВ
РАЗРАБ.	ИТЕХИНА			И	1
ПРОВ.	КОМИССАРОВ			И	1
ЧИС. ГРУППА	ГРАНОВСКИЙ			И	1
И. КОНТР.	АНТВАК			И	1
УТВ.	СПИВАК			И	1

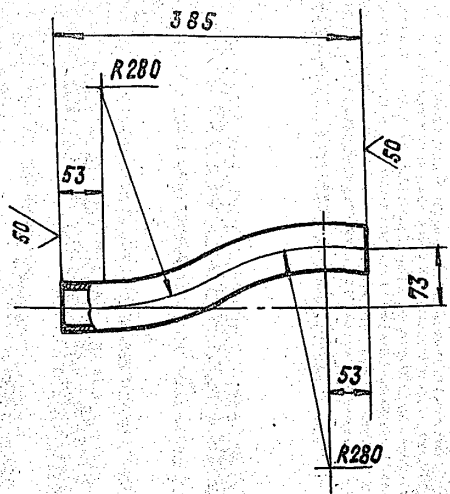
ПАТРУБОК

ГОСТРОЙ СССР
САНТЕХПРОЕКТ
Г. МОСКВА

ФОРМАТ: А4

A24B019.051

(M) A

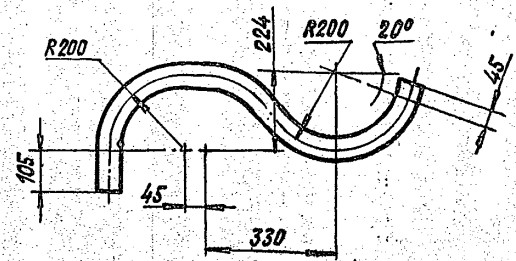


Неуказанные предельные отклонения размеров: $h/14; \pm t/2$

A24 B 019.051

Изм.	Лист	№ докум.	Подп.	Дата	Лит.	Масса	Масштаб
					И	0,3	1:5
РАЗРАБ. ИНТЕХНА					Лист Листов 1		
ПРОВ. КОМИССАРОВ					ТРУБА		
УТВ. ГРИШИН ГРАНОВСКИЙ					Труба 57x2,5 ГОСТ 10704-76		
И.КОНТР. АНТВАК					ГОССТРОЙ СССР		
УТВ. СЛИВАК					САНТЕХПРОЕКТ		
					Г. МОСКВА		
					ФОРМАТ: А4		

A24B019.071



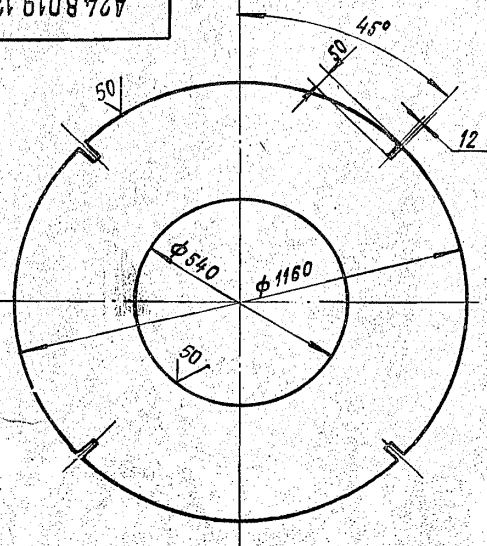
Неуказанные предельные отклонения размеров: $\pm t/2$

A24 B 019.071

Изм.	Лист	№ докум.	Подп.	Дата	Лит.	Масса	Масштаб
					И	0,5	1:10
РАЗРАБ. ИНТЕХНА					Лист Листов 1		
ПРОВ. КОМИССАРОВ					ТРУБА		
УТВ. ГРИШИН ГРАНОВСКИЙ					Труба ПНД63с		
И.КОНТР. АНТВАК					ТЕХНИЧЕСКАЯ ГОСТ 18539-83		
УТВ. СЛИВАК					ГОССТРОЙ СССР		
					САНТЕХПРОЕКТ		
					Г. МОСКВА		
					ФОРМАТ: А4		

A24B019.122

(M) A



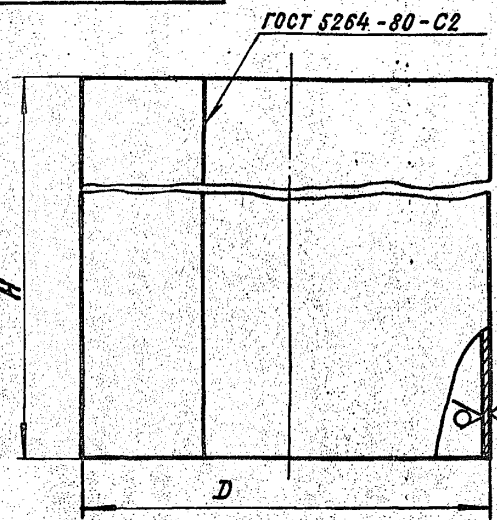
Неуказанные предельные отклонения размеров: $h/14; \pm t/2$

A24 B 019.122

Изм.	Лист	№ докум.	Подп.	Дата	Лит.	Масса	Масштаб
					И	18,0	1:10
РАЗРАБ. ИНТЕХНА					Лист Листов 1		
ПРОВ. КОМИССАРОВ					КРЫШКА		
УТВ. ГРИШИН ГРАНОВСКИЙ					Лист 53.0 ГОСТ 19903-74		
И.КОНТР. АНТВАК					ГОССТРОЙ СССР		
УТВ. СЛИВАК					САНТЕХПРОЕКТ		
					Г. МОСКВА		
					ФОРМАТ: А4		

A24B019.123

(M) A



Обозначение	Размеры, мм		Масса, кг
	D	H	
A24B019.123	1066	1950	155
-01	1676	1500	242

Неуказанные предельные отклонения размеров: $h/14; \pm t/2$

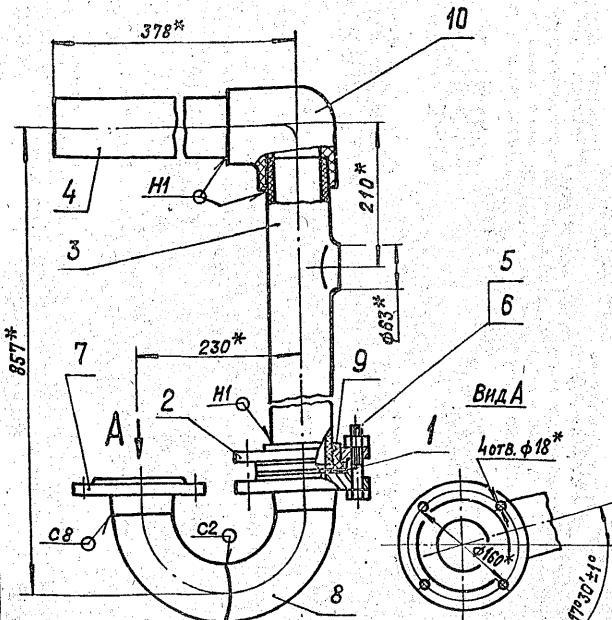
A24 B 019.123

Изм.	Лист	№ докум.	Подп.	Дата	Лит.	Масса	Масштаб
					И	Ом. табл.	-
РАЗРАБ. ИНТЕХНА					Лист Листов 1		
ПРОВ. КОМИССАРОВ					ОБЕЧАЙКА		
УТВ. ГРИШИН ГРАНОВСКИЙ					Лист 53.0 ГОСТ 19903-74		
И.КОНТР. АНТВАК					ГОССТРОЙ СССР		
УТВ. СЛИВАК					САНТЕХПРОЕКТ		
					Г. МОСКВА		
					ФОРМАТ: А4		

Серия 5.013.10 выпуск 2-1

23056-05 46 Копировал: Кранкина

А24В019.080СБ



1. *РАЗМЕРЫ ДЛЯ СПРАВОК
2. СВАРНЫЕ ШВЫ С2;С8 ПО ГОСТ 16037-80
СВАРНОЙ ШОВ Н1 ПО

А24В019.080СБ

Отвод

Лист 1 из 1

Масса 12,0 кг

Лист 1 из 1

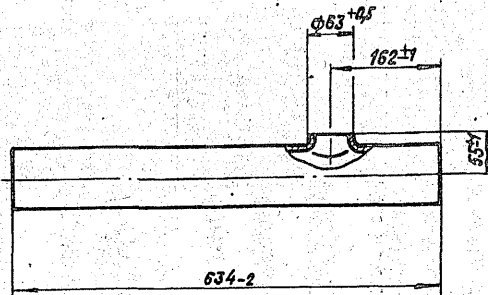
ГОСТРОЙ СССР

САНТЕХПРОЕКТ

г. Москва

ИЗМ.	Лист	№ докум.	Подп.	Дата
РАЗРАБ.	КОНИСАРОВ			
ПРОВ.	ГРАНОВСКИЙ			
УКР. ГИИ	ГРАНОВСКИЙ			
И. КЕНТР.	ЛИТВАК			
УТВ.	СПИВАК			

А24В019.081



А24В019.081

Труба

Лист 1 из 1

Масса 1,0 кг

Лист 1 из 1

ГОСТРОЙ СССР

САНТЕХПРОЕКТ

г. Москва

ИЗМ.	Лист	№ докум.	Подп.	Дата
РАЗРАБ.	ЛИТВИНА			
ПРОВ.	КОНИСАРОВ			
УКР. ГИИ	ГРАНОВСКИЙ			
И. КЕНТР.	ЛИТВАК			
УТВ.	СПИВАК			

Труба ПНД 90с ТЕХНИЧЕСКАЯ ГОСТ 18539-83

ГОСТРОЙ СССР САНТЕХПРОЕКТ г. Москва

ФОРМАТ: А3

ФОРМАТ	ЗОНА	Поз.	ОБОЗНАЧЕНИЕ	НАИМЕНОВАНИЕ	КОЛ.	ПРИМЕЧАНИЕ
				ДОКУМЕНТАЦИЯ		
А3			А24В019.080СБ	СБОРОЧНЫЙ ЧЕРТЕЖ		
				ДЕТАЛИ		
А4	1		А24В019.011-06	ФЛАНЕЦ	2	
				СТАНДАРТНЫЕ ИЗДЕЛИЯ		
	2			ВТУЛКА ПОД ФЛАНЕЦ ПНП 110с ОСТ6-05-367-74	2	
	3			ТРОЙНИК ПНД 110с ОСТ6-05-367-74	1	
	4			УГОЛЬНИК ПНД 110с ОСТ6-05-367-74	1	
				ФЛАНЕЦ-100-10 ГОСТ 12820-80 (ЗАГОТОВКА ДЛЯ А24В019.011-06)		
				ПЕРЕМЕННЫЕ ДАННЫЕ ДЛЯ ИСПОЛНЕНИЯ А24В019.090		
				ДЕТАЛИ		
А4	5		А24В019.011-07	ФЛАНЕЦ	2	
Б4	6		А24В019.089	ПАТРУБОК С=2543-3 ТРУБА ПНД 110с ТЕХНИЧЕСКАЯ ГОСТ 18539-83	1	5,3 кг
А4	7		А24В019.091	ПАТРУБОК	1	

А24В019.090

Трубопровод сантехнический

Лист 1 из 1

Масса 5,3 кг

Лист 1 из 1

ГОСТРОЙ СССР

САНТЕХПРОЕКТ

г. Москва

ИЗМ.	Лист	№ докум.	Подп.	Дата
РАЗРАБ.	ЛИТВИНА			
ПРОВ.	КОНИСАРОВ			
УКР. ГИИ	ГРАНОВСКИЙ			
И. КЕНТР.	ЛИТВАК			
УТВ.	СПИВАК			

ФОРМАТ	ЗОНА	Поз.	ОБОЗНАЧЕНИЕ	НАИМЕНОВАНИЕ	КОЛ.	ПРИМЕЧАНИЕ
Б4	8		А24В019.092	ПАТРУБОК L=107-07 ТРУБА ПНД 50с ТЕХНИЧЕСКАЯ ГОСТ 18539-83	2	0,05 кг
Б4	9		А24В019.093	ПАТРУБОК L=1994-37 ТРУБА ПНД 110с ТЕХНИЧЕСКАЯ ГОСТ 18539-83	2	4,16 кг
				СТАНДАРТНЫЕ ИЗДЕЛИЯ		
	10			ВТУЛКА ПОД ФЛАНЕЦ ПНП 50с ОСТ6-05-367-74	2	
				ФЛАНЕЦ КВАДРАТНЫЙ 140-10 ГОСТ 12820-80 (ЗАГОТОВКА ДЛЯ А24В019.011-07)		
				А24В019.090-01		
				ДЕТАЛИ		
А4	5		А24В019.011-03	ФЛАНЕЦ	2	
Б4	6		А24В019.084	ПАТРУБОК С=3143-3 ТРУБА ПНД 110с ТЕХНИЧЕСКАЯ ГОСТ 18539-83	1	6,6 кг
А4	7		А24В019.091-01	ПАТРУБОК	1	
Б4	8		А24В019.095	ПАТРУБОК С=195-1 ТРУБА ПНД 63с ТЕХНИЧЕСКАЯ ГОСТ 18539-83	2	0,12 кг
Б4	9		А24В019.096	ПАТРУБОК С=1544-3 ТРУБА ПНД 110с ТЕХНИЧЕСКАЯ ГОСТ 18539-83	2	3,25 кг
				СТАНДАРТНЫЕ ИЗДЕЛИЯ		
	10			ВТУЛКА ПОД ФЛАНЕЦ ПНП 63с ОСТ6-05-367-74	2	
				ФЛАНЕЦ КВАДРАТНЫЙ 150-10 ГОСТ 12820-80 (ЗАГОТОВКА ДЛЯ А24В019.011-03)		

А24В019.090

ИЗМ.	Лист	№ докум.	Подп.	Дата
РАЗРАБ.	ЛИТВИНА			
ПРОВ.	КОНИСАРОВ			
УКР. ГИИ	ГРАНОВСКИЙ			
И. КЕНТР.	ЛИТВАК			
УТВ.	СПИВАК			

Труба ПНД 90с ТЕХНИЧЕСКАЯ ГОСТ 18539-83

ГОСТРОЙ СССР САНТЕХПРОЕКТ г. Москва

ФОРМАТ: А3

Лист 2-1

Серия 5.903-10

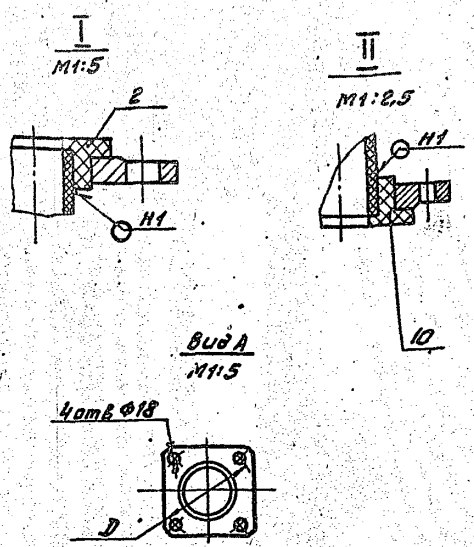
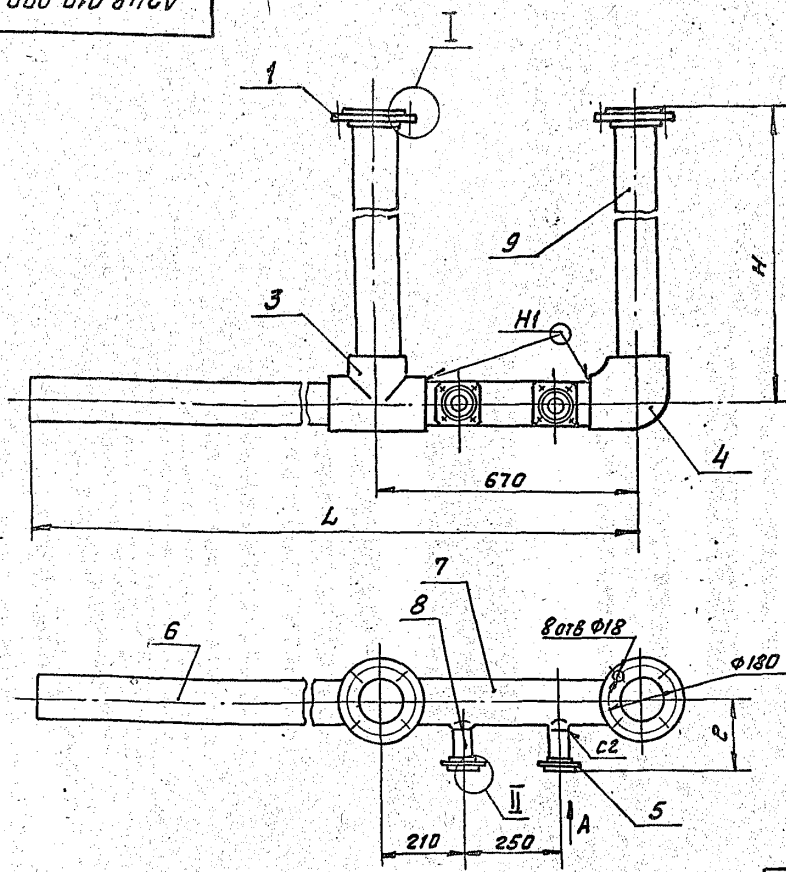
ИЗМ. Лист 1 из 1

ИЗМ. Лист 1 из 1

23056-05 41 КОПИРОВАЛ: КРАЙНОВА

ФОРМАТ: А3

A24B 019 090 CБ



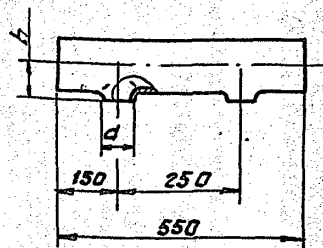
Обозначение	Размеры, мм				Масса, кг
	L	H	Д	С	
A24B 019, 090	3273	2007	110	175	31
- 01	3873	1607	125	265	32

1. Размеры для справок.
2. Сварные швы по ГОСТ 16310-80.

Лист 1 из 1. Серия 5.903-10. Выпуск 2-1. А24B 019 090 CБ

A24B 019 090 CБ					Лист	Масса	Листов
Изм.	Лист	№ докум.	Подп.	Дата	Трубопровод сливной	и	ср.
Разраб.	И.И.Технико	Л.И.И.	Л.И.И.	Л.И.И.			
Проб.	Л.И.И.	Л.И.И.	Л.И.И.	Л.И.И.	Лист	Листов	1
Рис. гр.	Л.И.И.	Л.И.И.	Л.И.И.	Л.И.И.	Застрой СССР		
Исполн.	Л.И.И.	Л.И.И.	Л.И.И.	Л.И.И.	САНТЕХПРОЕКТ		
Утв.	Л.И.И.	Л.И.И.	Л.И.И.	Л.И.И.	г. Москва		
Формат А3							

A24B 019 091



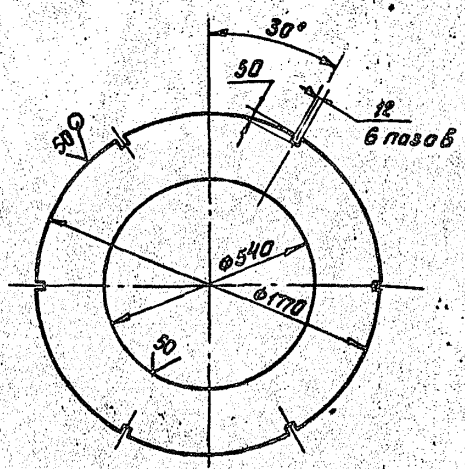
Обозначение	h, мм	d, мм
A24B 019 091	63	50
- 01	65	63

Неуказанные предельные отклонения размеров: H14; t±t/2

Лист 1 из 1. Серия 5.903-10. Выпуск 2-1. А24B 019 091

A24B 019 091					Лист	Масса	Листов
Изм.	Лист	№ докум.	Подп.	Дата	Патрубок	и	1,15
Разраб.	И.И.Технико	Л.И.И.	Л.И.И.	Л.И.И.			
Проб.	Л.И.И.	Л.И.И.	Л.И.И.	Л.И.И.	Лист	Листов	1
Рис. гр.	Л.И.И.	Л.И.И.	Л.И.И.	Л.И.И.	Застрой СССР		
Исполн.	Л.И.И.	Л.И.И.	Л.И.И.	Л.И.И.	САНТЕХПРОЕКТ		
Утв.	Л.И.И.	Л.И.И.	Л.И.И.	Л.И.И.	г. Москва		
Формат А4							

A24B 020 011



Неуказанные предельные отклонения размеров: H14; h14; z±z/2

Лист 1 из 1. Серия 5.903-10. Выпуск 2-1. А24B 020 011

A24B 020 011					Лист	Масса	Листов
Изм.	Лист	№ докум.	Подп.	Дата	Крышка	и	5,0
Разраб.	И.И.Технико	Л.И.И.	Л.И.И.	Л.И.И.			
Проб.	Л.И.И.	Л.И.И.	Л.И.И.	Л.И.И.	Лист	Листов	1
Рис. гр.	Л.И.И.	Л.И.И.	Л.И.И.	Л.И.И.	Застрой СССР		
Исполн.	Л.И.И.	Л.И.И.	Л.И.И.	Л.И.И.	САНТЕХПРОЕКТ		
Утв.	Л.И.И.	Л.И.И.	Л.И.И.	Л.И.И.	г. Москва		
Формат А4							

ФОРМАТ ЗОНА	ПОЗ.	ОБОЗНАЧЕНИЕ	НАИМЕНОВАНИЕ	КОЛ.	ПРИМЕЧАНИЕ
			ДОКУМЕНТАЦИЯ		
A3		A248019.100СБ	СБОРОЧНЫЙ ЧЕРТЕЖ		
ПЕРЕМЕННЫЕ ДАННЫЕ ДЛЯ ИСПОЛНЕНИЙ:					
A248019.100					
ДЕТАЛИ					
A4	1	A248019.011-07	ФЛАНЕЦ	1	
	2	A248019.011-08	ФЛАНЕЦ	1	
B4	3	A248019.101	ПАТРУБОК С=320-2 ТРУБА ПНА50С ТЕХНИЧЕСКАЯ ГОСТ18599-83	1	0,14 кг
B4	4	A248019.102	ПАТРУБОК С=185-1 ТРУБА ПНА50С ТЕХНИЧЕСКАЯ ГОСТ18599-83	2	0,08 кг
СТАНДАРТНЫЕ ИЗДЕЛИЯ					
	5		ВТУЛКА ПОД ФЛАНЕЦ ПНП50С ОСТБ-05-367-74	2	
	6		УГОЛЬНИК ПНП50С ОСТБ-05-367-74	2	
A248019.100					
КОЛЕНА				ЛИТ.	ЛИСТ
				1	2
				ГОССТРОИ СССР	
				САНТЕХПРОЕКТ	
				г. МОСКВА	
ФОРМАТ А4					

ИЗМ. № ПОДАТ. ПОДАТ. И ДАТА

ИЗМ. ЛИСТ № ДОКУМ. ПОДАТ. ДАТА
РАЗРАБ. МИТЕХИНА
ПРОВ. КОММЕНДОВ
РИС. ГР. ГРИНОВСКИЙ
И. КОНТ. ЛИТВАК
ИТН. СПИВАК

ФОРМАТ ЗОНА	ПОЗ.	ОБОЗНАЧЕНИЕ	НАИМЕНОВАНИЕ	КОЛ.	ПРИМЕЧАНИЕ
			ФЛАНЕЦ КВАДРАТНЫЙ 1-40-10 ГОСТ12820-80 (ЗАГОТОВКА ДЛЯ A248019.011-07)		
			ФЛАНЕЦ 1-40-10 ГОСТ12820-80 (ЗАГОТОВКА ДЛЯ A248019.011-08)		
A248019.100-01					
ДЕТАЛИ					
A4	1	A248019.011-03	ФЛАНЕЦ	1	
	2	-04	ФЛАНЕЦ	1	
B4	3	A248019.104	ПАТРУБОК С=310-2 ТРУБА ПНА63С ТЕХНИЧЕСКАЯ ГОСТ18599-83	1	0,21 кг
B4	4	A248019.105	ПАТРУБОК С=140-2 ТРУБА ПНА63С ТЕХНИЧЕСКАЯ ГОСТ18599-83	2	0,14 кг
СТАНДАРТНЫЕ ИЗДЕЛИЯ					
	5		ВТУЛКА ПОД ФЛАНЕЦ ПНП63С ОСТБ-05-367-74	2	
	6		УГОЛЬНИК ПНП63С ОСТБ-05-367-74	2	
ФЛАНЕЦ КВАДРАТНЫЙ 1-50-10 ГОСТ12820-80 (ЗАГОТОВКА ДЛЯ A248019.011-03)					
ФЛАНЕЦ 1-50-10 ГОСТ12820-80 (ЗАГОТОВКА ДЛЯ A248019.011-04)					
A248019.100					
КОЛЕНА				ЛИТ.	ЛИСТ
				1	2
				ГОССТРОИ СССР	
				САНТЕХПРОЕКТ	
				г. МОСКВА	
ФОРМАТ А4					

ИЗМ. № ПОДАТ. ПОДАТ. И ДАТА

ИЗМ. ЛИСТ № ДОКУМ. ПОДАТ. ДАТА

ФОРМАТ ЗОНА	ПОЗ.	ОБОЗНАЧЕНИЕ	НАИМЕНОВАНИЕ	КОЛ.	ПРИМЕЧАНИЕ
			ДОКУМЕНТАЦИЯ		
A3		A248019.110СБ	СБОРОЧНЫЙ ЧЕРТЕЖ		
ПЕРЕМЕННЫЕ ДАННЫЕ ДЛЯ ИСПОЛНЕНИЙ:					
A248019.110					
ДЕТАЛИ					
A4	1	A248019.011-07	ФЛАНЕЦ	1	
	2	-08	ФЛАНЕЦ	1	
B4	3	A248019.101	ПАТРУБОК С=320-2 ТРУБА ПНА50С ТЕХНИЧЕСКАЯ ГОСТ18599-83	1	0,14 кг
B4	4	A248019.102	ПАТРУБОК С=185-1 ТРУБА ПНА50С ТЕХНИЧЕСКАЯ ГОСТ18599-83	2	0,08 кг
СТАНДАРТНЫЕ ИЗДЕЛИЯ					
	5		ВТУЛКА ПОД ФЛАНЕЦ ПНП50С ОСТБ-05-367-74	2	
	6		УГОЛЬНИК ПНП50С ОСТБ-05-367-74	2	
A248019.110					
КОЛЕНА				ЛИТ.	ЛИСТ
				1	2
				ГОССТРОИ СССР	
				САНТЕХПРОЕКТ	
				г. МОСКВА	
ФОРМАТ А4					

Выпуск 2-1
Серия 5.913-10

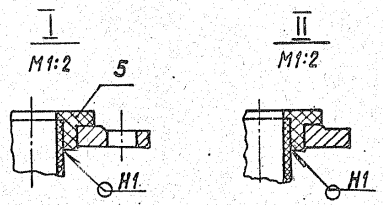
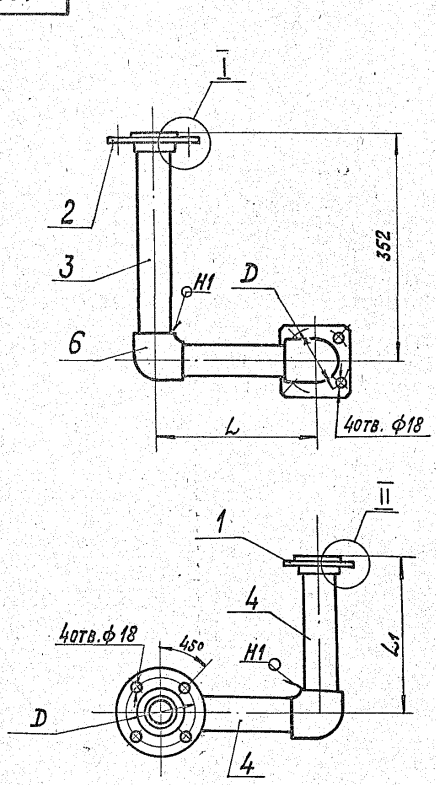
ИЗМ. ЛИСТ № ДОКУМ. ПОДАТ. ДАТА
РАЗРАБ. МИТЕХИНА
ПРОВ. КОММЕНДОВ
РИС. ГР. ГРИНОВСКИЙ
И. КОНТ. ЛИТВАК
ИТН. СПИВАК

ФОРМАТ ЗОНА	ПОЗ.	ОБОЗНАЧЕНИЕ	НАИМЕНОВАНИЕ	КОЛ.	ПРИМЕЧАНИЕ
			ФЛАНЕЦ КВАДРАТНЫЙ 1-40-10 ГОСТ12820-80 (ЗАГОТОВКА ДЛЯ A248019.011-07)		
			ФЛАНЕЦ 1-40-10 ГОСТ12820-80 (ЗАГОТОВКА ДЛЯ A248019.011-08)		
A248019.110-01					
ДЕТАЛИ					
A4	1	A248019.011-03	ФЛАНЕЦ	1	
	2	-04	ФЛАНЕЦ	1	
B4	3	A248019.104	ПАТРУБОК С=310-2 ТРУБА ПНА63С ТЕХНИЧЕСКАЯ ГОСТ18599-83	1	0,21 кг
B4	4	A248019.105	ПАТРУБОК С=140-2 ТРУБА ПНА63С ТЕХНИЧЕСКАЯ ГОСТ18599-83	2	0,14 кг
СТАНДАРТНЫЕ ИЗДЕЛИЯ					
	5		ВТУЛКА ПОД ФЛАНЕЦ ПНП63С ОСТБ-05-367-74	2	
	6		УГОЛЬНИК ПНП63С ОСТБ-05-367-74	2	
ФЛАНЕЦ КВАДРАТНЫЙ 1-50-10 ГОСТ12820-80 (ЗАГОТОВКА ДЛЯ A248019.011-03)					
ФЛАНЕЦ 1-50-10 ГОСТ12820-80 (ЗАГОТОВКА ДЛЯ A248019.011-04)					
A248019.110					
КОЛЕНА				ЛИТ.	ЛИСТ
				1	2
				ГОССТРОИ СССР	
				САНТЕХПРОЕКТ	
				г. МОСКВА	
ФОРМАТ А4					

ИЗМ. № ПОДАТ. ПОДАТ. И ДАТА

ИЗМ. ЛИСТ № ДОКУМ. ПОДАТ. ДАТА

A24B019.100CB



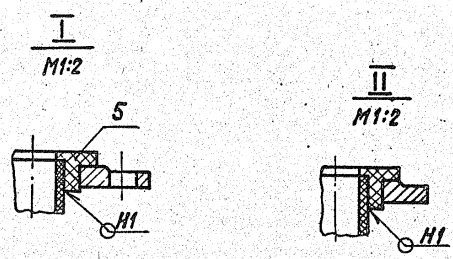
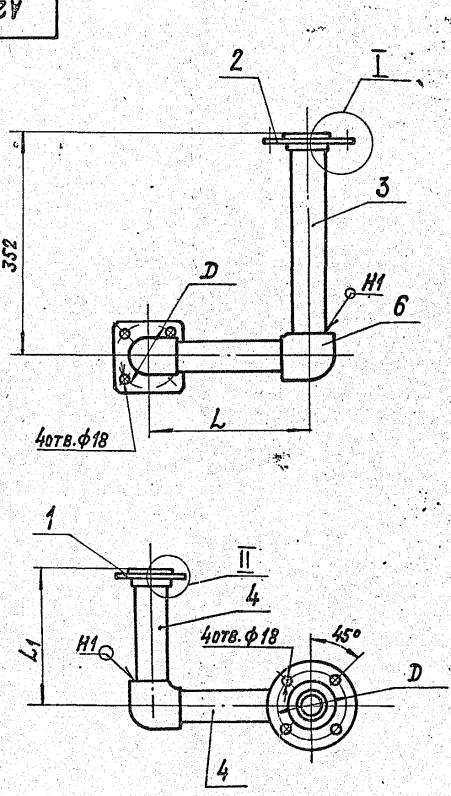
ОБОЗНАЧЕНИЕ	РАЗМЕРЫ, ММ			МАССА, КГ
	L	L1	D	
A24B019.100	240	216	110	4,0
-01	208	179	125	5,3

1. РАЗМЕРЫ ДЛЯ СПРАВОК.
2. СВАРНЫЕ ШВЫ ПО ГОСТ 16310-80

A24B019.100CB				ЛИТ.	МАССА	УЧЕТНАЯ
ИЗМ. ЛИСТ	№ ДОКУМ.	ПОДП.	ДАТА	И	СМ.	ТАБЛ.
РАЗРАБ. ИИТЕХИНА	КОМИССАРОВ	КОМИССАРОВ	КОМИССАРОВ	—		
ПРОБ. КОМИССАРОВ	КОМИССАРОВ	КОМИССАРОВ	КОМИССАРОВ	—		
УТВ. СПИВАК	СПИВАК	СПИВАК	СПИВАК	—		
КОПИРОВАЛ: КРАИЛНА				ФОРМАТ: А3		

КОПИРОВАЛ: КРАИЛНА
 ФОРМАТ: А3

A24B019.110CB



ОБОЗНАЧЕНИЕ	РАЗМЕРЫ, ММ			МАССА, КГ
	L	L1	D	
A24B019.110	240	216	110	4,0
-01	208	179	125	5,3

1. РАЗМЕРЫ ДЛЯ СПРАВОК
2. СВАРНЫЕ ШВЫ ПО ГОСТ 16310-80.

A24B019.110CB				ЛИТ.	МАССА	УЧЕТНАЯ
ИЗМ. ЛИСТ	№ ДОКУМ.	ПОДП.	ДАТА	И	СМ.	ТАБЛ.
РАЗРАБ. ИИТЕХИНА	КОМИССАРОВ	КОМИССАРОВ	КОМИССАРОВ	—		
ПРОБ. КОМИССАРОВ	КОМИССАРОВ	КОМИССАРОВ	КОМИССАРОВ	—		
УТВ. СПИВАК	СПИВАК	СПИВАК	СПИВАК	—		
КОПИРОВАЛ: КРАИЛНА				ФОРМАТ: А3		

Сер. 9.5.903-10
 Выпуск 2-1

КОПИРОВАЛ: КРАИЛНА
 ФОРМАТ: А3

ФОРМАТ	ЗОНА	Лист	Обозначение	Наименование	Кол.	Примечание																																										
				<u>Документация</u>																																												
A2			A24B 019.120 СБ	СБОРОЧНЫЙ ЧЕРТЕЖ																																												
				<u>СБОРОЧНЫЕ ЕДИНИЦЫ</u>																																												
A4	1		A22A 024.000	ЛЮК	1																																											
				<u>ДЕТАЛИ</u>																																												
B4	2		A24B 019.121	ДНИЩЕ Ф1160-2 Лист Б.0 ГОСТ 19903-74 4-IV-ВСт.3 ГОСТ 16523-70	1	2,5 кг																																										
A4	3		A24B 019.122	КРЫШКА	1																																											
A4	4		A24B 019.123	ОБЕЧАЙКА	1																																											
A4	5		A24B 019.124	КОЛЕНА	1																																											
B4	6		A24B 019.125	ПАТРУБОК С=70-1 45x2,5 ГОСТ 10704-76 ТРУБА Д. ГОСТ 10705-80	1	0,18 кг																																										
B4	7		A24B 019.126	ПАТРУБОК С=70-1 57x2,5 ГОСТ 10704-76 ТРУБА Д. ГОСТ 10705-80	2	0,24 кг																																										
B4	8		A24B 019.127	ПАТРУБОК С=220-2 108x3,5 ГОСТ 10704-76 ТРУБА Д. ГОСТ 10705-80	1	2,0 кг																																										
A24B 019.120																																																
<table border="0" style="width: 100%;"> <tr> <td>ИЗМ.</td> <td>ЛИСТ</td> <td>№ ДОКУМ.</td> <td>ПОДП.</td> <td>ДАТА</td> <td>Лист</td> <td>Листов</td> </tr> <tr> <td>РАЗРАБ.</td> <td>КОНИСЛАВОВ</td> <td></td> <td></td> <td></td> <td>1</td> <td>2</td> </tr> <tr> <td>ПРОВ.</td> <td>ГРИНОВСКИЙ</td> <td></td> <td></td> <td></td> <td></td> <td></td> </tr> <tr> <td>Р.К. ГР.</td> <td>ГРИНОВСКИЙ</td> <td></td> <td></td> <td></td> <td></td> <td></td> </tr> <tr> <td>И. КОНТР.</td> <td>АНТВАК</td> <td></td> <td></td> <td></td> <td></td> <td></td> </tr> <tr> <td>ЧТБ.</td> <td>СПИВАК</td> <td></td> <td></td> <td></td> <td></td> <td></td> </tr> </table>							ИЗМ.	ЛИСТ	№ ДОКУМ.	ПОДП.	ДАТА	Лист	Листов	РАЗРАБ.	КОНИСЛАВОВ				1	2	ПРОВ.	ГРИНОВСКИЙ						Р.К. ГР.	ГРИНОВСКИЙ						И. КОНТР.	АНТВАК						ЧТБ.	СПИВАК					
ИЗМ.	ЛИСТ	№ ДОКУМ.	ПОДП.	ДАТА	Лист	Листов																																										
РАЗРАБ.	КОНИСЛАВОВ				1	2																																										
ПРОВ.	ГРИНОВСКИЙ																																															
Р.К. ГР.	ГРИНОВСКИЙ																																															
И. КОНТР.	АНТВАК																																															
ЧТБ.	СПИВАК																																															
МЕРНИК V=1,6 м ³																																																
ГОССТРОИ СССР САНТЕХПРОЕКТ г. Москва ФОРМАТ А4																																																

ФОРМАТ	ЗОНА	Лист	Обозначение	Наименование	Кол.	Примечание														
				<u>СТАНДАРТНЫЕ ИЗДЕЛИЯ</u>																
	9			ФЛАНЕЦ 1-40-10 ГОСТ 12821-80	1															
	10			ФЛАНЕЦ КВАДРАТНЫЙ 1-40-10 ГОСТ 12821-80	1															
	11			ФЛАНЕЦ 1-50-10 ГОСТ 12821-80	1															
	12			ФЛАНЕЦ 1-100-10 ГОСТ 12821-80	1															
	13			ПТВОД 90° 57x3 ГОСТ 17375-83	2															
	14			ПТВОД 90° 108x4 ГОСТ 17375-83	1															
РАЗЛИЧНЫЕ ИСПОЛНЕНИЯ A24B 019.120 И A24B 019.120-01 ПО СБОРОЧНОМУ ЧЕРТЕЖУ																				
A24B 019.120																				
<table border="0" style="width: 100%;"> <tr> <td>ИЗМ.</td> <td>ЛИСТ</td> <td>№ ДОКУМ.</td> <td>ПОДП.</td> <td>ДАТА</td> <td>Лист</td> <td>Листов</td> </tr> <tr> <td></td> <td></td> <td></td> <td></td> <td></td> <td>2</td> <td></td> </tr> </table>							ИЗМ.	ЛИСТ	№ ДОКУМ.	ПОДП.	ДАТА	Лист	Листов						2	
ИЗМ.	ЛИСТ	№ ДОКУМ.	ПОДП.	ДАТА	Лист	Листов														
					2															
ФОРМАТ А4																				

ФОРМАТ	ЗОНА	Лист	Обозначение	Наименование	Кол.	Примечание																																										
				<u>Документация</u>																																												
A2			A24B 019.130 СБ	СБОРОЧНЫЙ ЧЕРТЕЖ																																												
				<u>ДЕТАЛИ</u>																																												
A4	1		A24B 019.008-01	КОСЫНКА	16																																											
A4	2		A24B 019.131	НАКЛАДКА	8																																											
A4	3		A24B 019.132	КОСЫНКА	22																																											
B4	4		A24B 019.133	НАКЛАДКА Лист Б.0 ГОСТ 19903-74 В Ст.3 ГОСТ 14637-79	4	0,7 кг																																										
B4	5		A24B 019.134	НАКЛАДКА Лист Б.0 ГОСТ 19903-74 В Ст.3 ГОСТ 14637-79 70-1 x 200-2 УГОЛОК 50-50x5 ГОСТ 8509-86 УГОЛОК В Ст.3 ГОСТ 535-79	8	0,66 кг																																										
B4	6		A24B 019.135	С=470-2	1	1,77 кг																																										
B4	7		A24B 019.136	С=220-2	5	0,83 кг																																										
B4	8		A24B 019.137	С=530-2	2	2,0 кг																																										
A24B 019.130																																																
<table border="0" style="width: 100%;"> <tr> <td>ИЗМ.</td> <td>ЛИСТ</td> <td>№ ДОКУМ.</td> <td>ПОДП.</td> <td>ДАТА</td> <td>Лист</td> <td>Листов</td> </tr> <tr> <td>РАЗРАБ.</td> <td>КОНИСЛАВОВ</td> <td></td> <td></td> <td></td> <td>1</td> <td>2</td> </tr> <tr> <td>ПРОВ.</td> <td>ГРИНОВСКИЙ</td> <td></td> <td></td> <td></td> <td></td> <td></td> </tr> <tr> <td>Р.К. ГР.</td> <td>ГРИНОВСКИЙ</td> <td></td> <td></td> <td></td> <td></td> <td></td> </tr> <tr> <td>И. КОНТР.</td> <td>АНТВАК</td> <td></td> <td></td> <td></td> <td></td> <td></td> </tr> <tr> <td>ЧТБ.</td> <td>СПИВАК</td> <td></td> <td></td> <td></td> <td></td> <td></td> </tr> </table>							ИЗМ.	ЛИСТ	№ ДОКУМ.	ПОДП.	ДАТА	Лист	Листов	РАЗРАБ.	КОНИСЛАВОВ				1	2	ПРОВ.	ГРИНОВСКИЙ						Р.К. ГР.	ГРИНОВСКИЙ						И. КОНТР.	АНТВАК						ЧТБ.	СПИВАК					
ИЗМ.	ЛИСТ	№ ДОКУМ.	ПОДП.	ДАТА	Лист	Листов																																										
РАЗРАБ.	КОНИСЛАВОВ				1	2																																										
ПРОВ.	ГРИНОВСКИЙ																																															
Р.К. ГР.	ГРИНОВСКИЙ																																															
И. КОНТР.	АНТВАК																																															
ЧТБ.	СПИВАК																																															
РАМА																																																
ГОССТРОИ СССР САНТЕХПРОЕКТ г. Москва ФОРМАТ А4																																																

ФОРМАТ	ЗОНА	Лист	Обозначение	Наименование	Кол.	Примечание														
B4	9		A24B 019.138	С=1020-3	1	3,85 кг														
B4	10		A24B 019.139	С=310-2	1	1,0 кг														
B4	11		A24B 019.141	С=350-2	1	1,1 кг														
B4	12		A24B 019.142	С=185-2	4	0,69 кг														
B4	13		A24B 019.143	С=235-2	2	0,9 кг														
B4	14		A24B 019.144	ПЛАСТИНА Лист Б.0 ГОСТ 19903-74 В Ст.3 ГОСТ 14637-79 200-2 x 200-2 ШВЕЛЕР ШВЕЛЕР 12 ГОСТ 8240-72 В Ст.3 ГОСТ 535-79	3	1,8 кг														
B4	15		A24B 019.145	С=240-2	2	2,5 кг														
B4	16		A24B 019.146	С=528-3	8	5,5 кг														
B4	17		A24B 019.147	С=804-3	4	8,36 кг														
B4	18		A24B 019.148	С=872-3	4	9,1 кг														
B4	19		A24B 019.149	С=700-3	4	7,3 кг														
B4	20		A24B 019.151	С=1020-3 ШВЕЛЕР ШВЕЛЕР 16 ГОСТ 8240-72 В Ст.3 ГОСТ 535-79	1	10,6 кг														
B4	21		A24B 019.152	С=400-2	1	5,7 кг														
B4	22		A24B 019.153	С=500-2	1	7,1 кг														
B4	23		A24B 019.154	С=522-2	1	7,4 кг														
B4	24		A24B 019.155	С=756-2	1	10,7 кг														
B4	25		A24B 019.156	С=1342-2	5	19 кг														
B4	26		A24B 019.157	С=1236-2	1	17,5 кг														
B4	27		A24B 019.158	С=3700-3	2	92,5 кг														
СТАНДАРТНЫЕ ИЗДЕЛИЯ																				
	28			ПЛАТ 116x50,36 ГОСТ 7798-70	8															
	29			КАЙМА М16,4 ГОСТ 5915-70	8															
A24B 019.130																				
<table border="0" style="width: 100%;"> <tr> <td>ИЗМ.</td> <td>ЛИСТ</td> <td>№ ДОКУМ.</td> <td>ПОДП.</td> <td>ДАТА</td> <td>Лист</td> <td>Листов</td> </tr> <tr> <td></td> <td></td> <td></td> <td></td> <td></td> <td>2</td> <td></td> </tr> </table>							ИЗМ.	ЛИСТ	№ ДОКУМ.	ПОДП.	ДАТА	Лист	Листов						2	
ИЗМ.	ЛИСТ	№ ДОКУМ.	ПОДП.	ДАТА	Лист	Листов														
					2															
ФОРМАТ А4																				

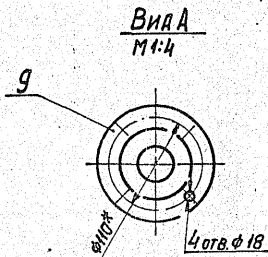
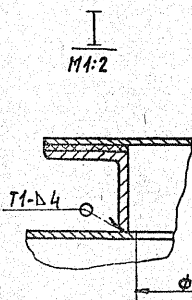
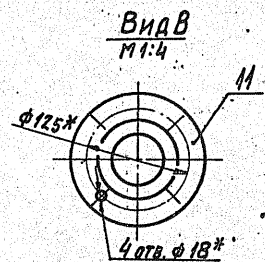
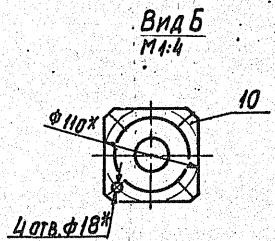
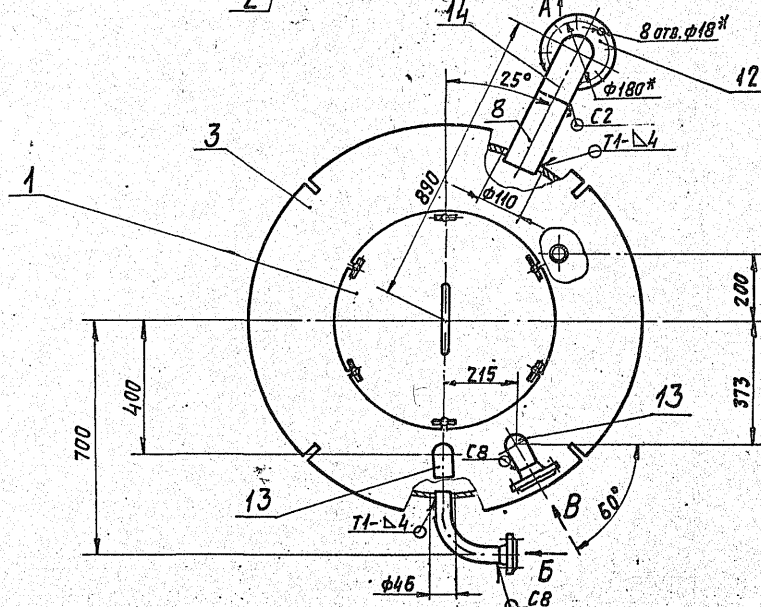
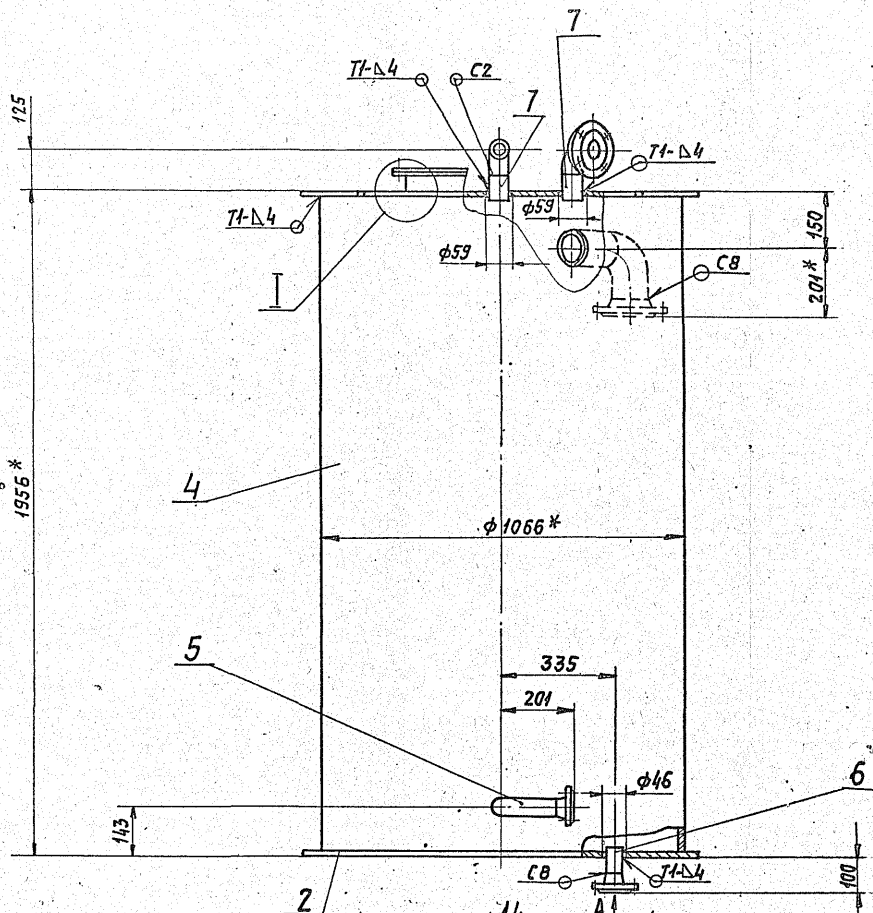
Выпуск 2-1

Серия 5.903-10

УТВЕРЖАЮЩИЙ ПОДП. И ДАТА

УТВЕРЖАЮЩИЙ ПОДП. И ДАТА

A24B019.120-ИЗОБРАЖЕНО
 A24B019.120-01-ЗЕРКАЛЬНОЕ ОТРАЖЕНИЕ

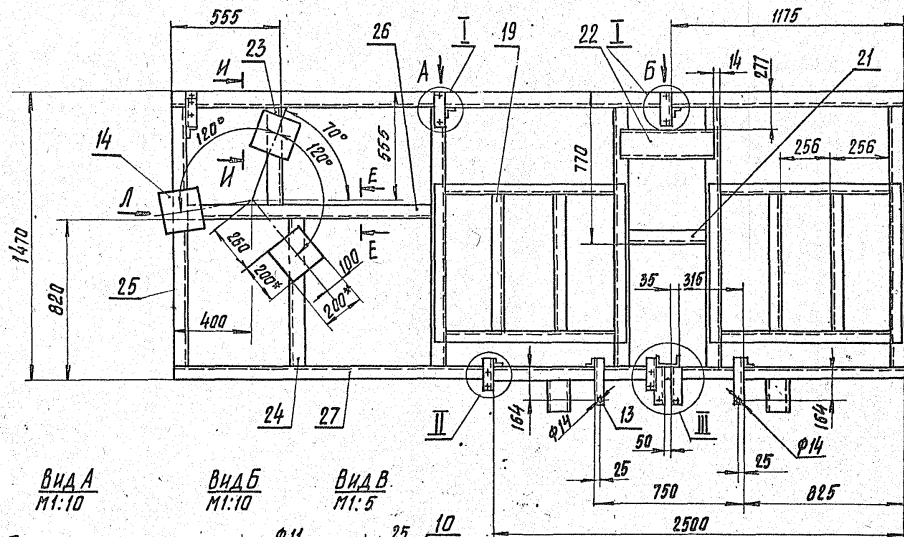
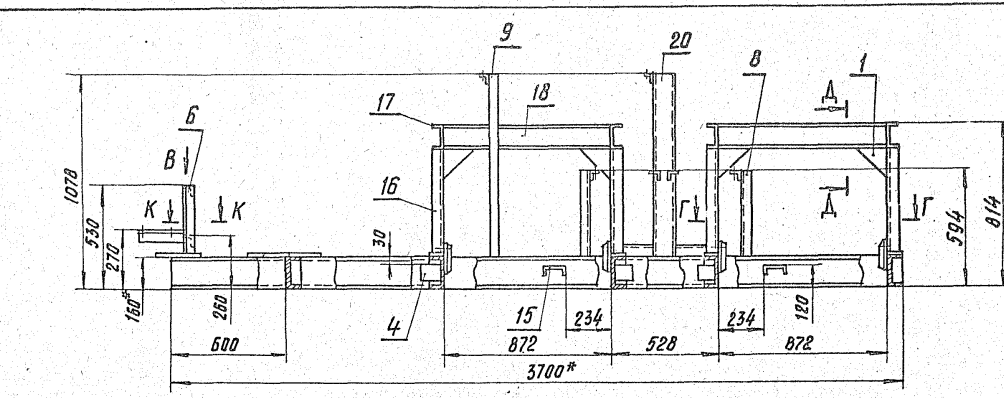


1. *РАЗМЕРЫ ДЛЯ СПРАВОК.
2. H14; ± t2/2.
3. СВАРНЫЕ ШВЫ С2; С8 ПО ГОСТ 16037-80, СТАЛЬНЫЕ-ПО ГОСТ 264-80.

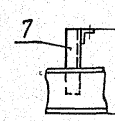
A24B019.120 СБ			Лист	Масштаб	Масштаб
ИЗМАНСТ	№ ДОКУМ.	ПОДП.	ДАТА	И	240 4:10
ВЗРЯБ	КОЛЕСАРОВ	С			
ПРОВ.	БРАНОВСКИЙ	С			
РЖ. ГР.	БРАНОВСКИЙ	С			
И. КОНТР.	ЛИТВАК	С			
Ств.	СПИВАК	С			
МЕРНИК V=1,6 м³			ЛИСТ ЛИСТОВ ?		
			ГОСТРОИ СССР		
			САНТЕХПРОЕКТ		
			РЯССКОЯ		

Серия S. 003-10
 Выпуск 2-1
 Имя, Фамилия, Имя Отчество, Подпись, Дата

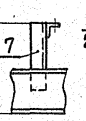
А24В019.130 СБ



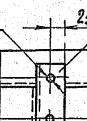
ВИД А
М1:10



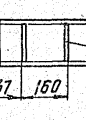
ВИД Б
М1:10



ВИД В
М1:5



И-И
М1:10



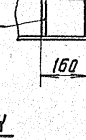
Г-Г



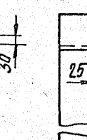
А-А
М1:10



Е-Е
М1:10



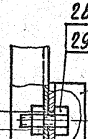
К-К
М1:5



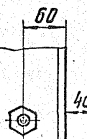
ВИД Д
М1:10



Ж-Ж
М1:4



ВИД 3
М1:4



1. *РАЗМЕРЫ ДЛЯ СПРАВОК.

2. Н16: ±ε3/2

3. КОНСТРУКЦИЯ РАМЫ СВАРНАЯ. СВАРКУ ПРОИЗВОДИТЬ ПО КОНТУРУ ПРИЛЕГАНИЯ ДЕТАЛЕЙ. НАКЛАДКИ ПОЗ.1 ПРИВАРИТЬ К ШВЕЛЛЕРАМ ПОЗ.25, НАКЛАДКИ ПОЗ.5 ПРИВАРИТЬ К ШВЕЛЛЕРАМ ПОЗ.16. СВАРНЫЕ ШВЫ ПО ГОСТ 5264-80. КАТЕТЫ ШВОВ 5 мм

Серия 5.903-10 Витос 2-1

ШКОЛА ПОДЪЕМНИКОВ
ВНИИМАНИЕ РАБОТНИКОВ ПРАВО
РАЗРАБ. КОЛЕСОВИЧ
ПРОВ. ПРАВОСКИЙ
ЭК.ГВ. ПРАВОСКИЙ
И.Ю.И.П. АНВА.
Г.В. СПИВАК

А24В 019.130 СБ

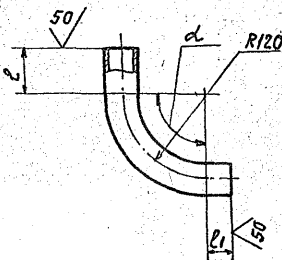
РАМА

Лист	№ док-м.	Прав.	Дата
И	430	1:15	
Госстрой СССР САНТЕХПРОЕКТ г. Москва			

23056-05 53 Формат А2

A24B019.124

(N/A)



Обозначение	Размеры, мм		α, град.	Масса, кг
	L	В1		
A24B019.124	70	36	90°	0,8
-01	150	40	108°	1,0

A24B019.124

КОЛЕНО

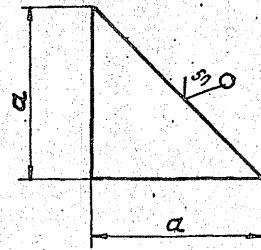
Труба 65x2,5 ГОСТ 10704-76
Д ГОСТ 10705-80

КОПИРОВАЛ: ТУЖИКИНА

Лист 1 из 1
Масса 0,8 кг
См. таблицу
Лист 1 из 1
госстрой сср
САНТЕХПРОЕКТ
г. Москва

A24B019.008

(N/A)



Обозначение	а, мм	Материал	Масса, кг
A24B019.008	100	Лист БЭ0 ГОСТ 19903-74 ВСт3 ГОСТ 14637-79	0,24
-01	150	Лист БЭ0 ГОСТ 19903-74	0,9
-02	200	ВСт3 ГОСТ 14637-79	1,8

Неуказанные предельные отклонения размеров: ± t/2

A24B019.008

КОСЫНКА

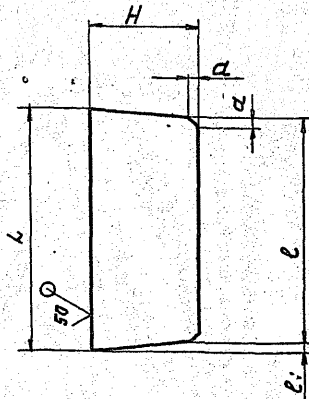
См. таблицу

КОПИРОВАЛ: ТУЖИКИНА

Лист 1 из 1
Масса 0,24 кг
См. таблицу
Лист 1 из 1
госстрой сср
САНТЕХПРОЕКТ
г. Москва

A24B019.132

(N/A)



Обозначение	Размеры, мм					Масса, кг
	H	L	a	l	l1	
A24B019.132	57	147	5	136	5,5	0,4
-01	70	186	6	173	6,5	0,6

Неуказанные предельные отклонения размеров: H/4; ± t/2

A24B019.132

КОСЫНКА

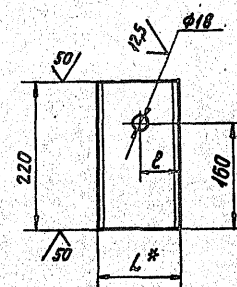
Лист 660 ГОСТ 19903-74
ВСт3 ГОСТ 14637-79

КОПИРОВАЛ: ТУЖИКИНА

Лист 1 из 1
Масса 0,4 кг
См. таблицу
Лист 1 из 1
госстрой сср
САНТЕХПРОЕКТ
г. Москва

A24B019.131

(N/A)



Обозначение	Размеры, мм		Материал	Масса, кг
	L*	l		
A24B019.131	120	60	Швеллер 12-ГОСТ 8240-72 ВСт3-1-ГОСТ 535-79	2,3
-01	160	80	Швеллер 15-ГОСТ 8240-72 ВСт3-1-ГОСТ 535-79	3,1

1.* Размер для справок
2. Неуказанные предельные отклонения размеров: H/4; H/4; ± t/2.

A24B019.131

НАКЛАДКА

См. таблицу

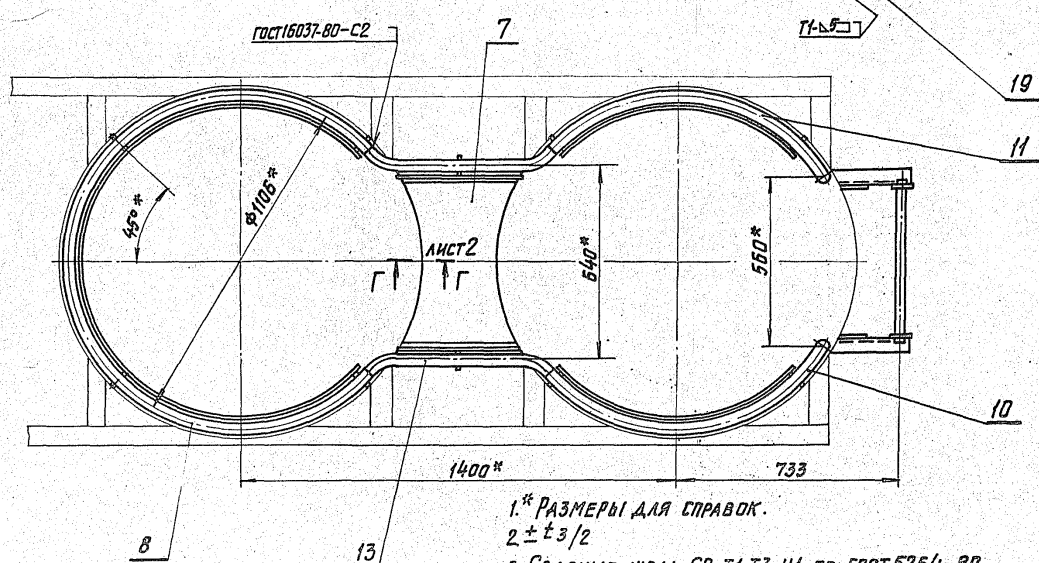
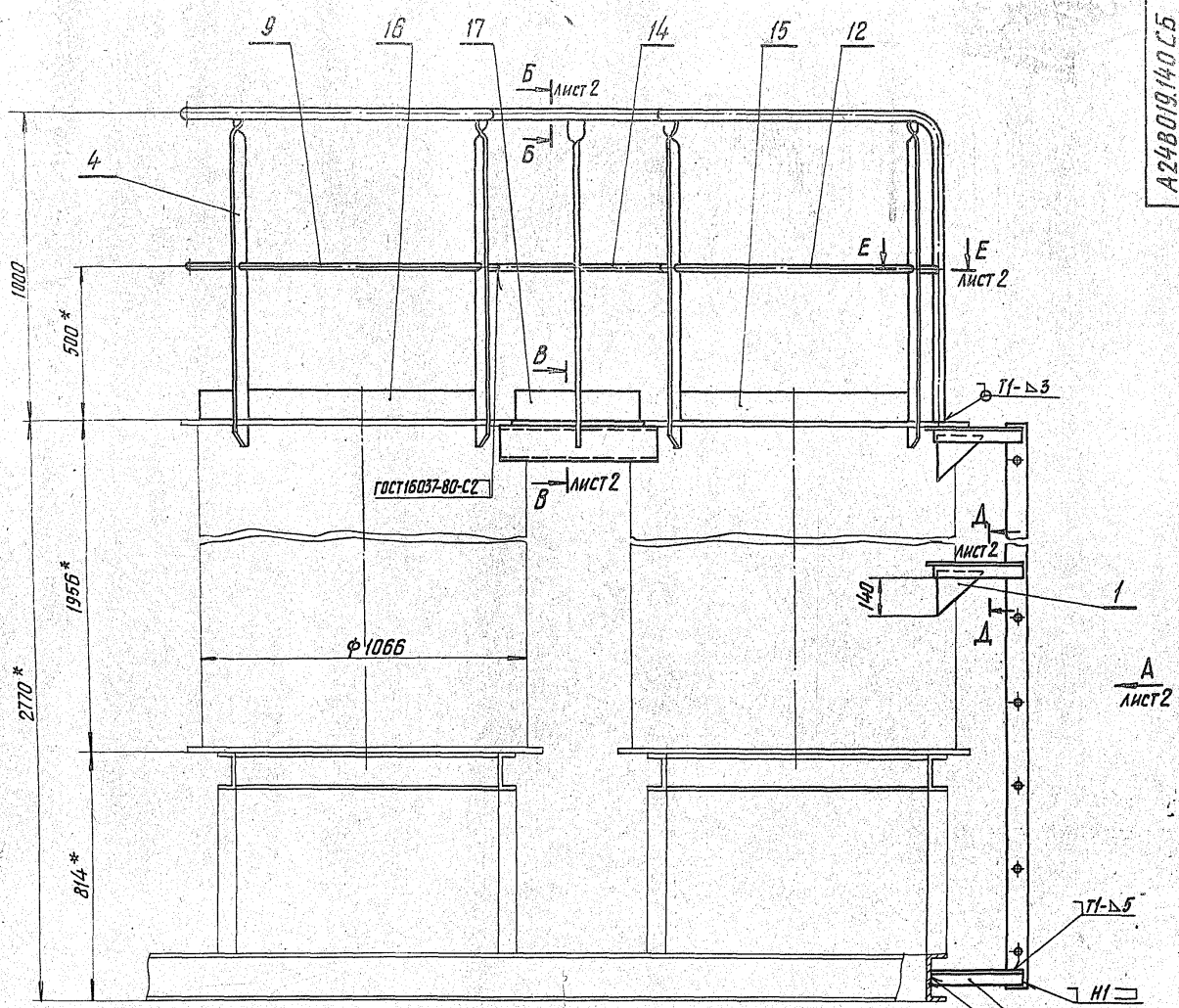
КОПИРОВАЛ: ТУЖИКИНА 23056-05 54 ФОРМАТ: А4

Лист 1 из 1
Масса 2,3 кг
См. таблицу
Лист 1 из 1
госстрой сср
САНТЕХПРОЕКТ
г. Москва

Серия 5.803-10 Выпуск 2-1

Лист 1 из 1
Масса 0,4 кг
См. таблицу
Лист 1 из 1
госстрой сср
САНТЕХПРОЕКТ
г. Москва

Лист 1 из 1
Масса 2,3 кг
См. таблицу
Лист 1 из 1
госстрой сср
САНТЕХПРОЕКТ
г. Москва



- 1.* РАЗМЕРЫ ДЛЯ СПРАВОК.
- 2. ± 3/2
- 3. СВАРНЫЕ ШВЫ С2, Т1, Т3, Н1 по ГОСТ 5264-80

Серия 5 903-10 выпуск 2-1
 ИВР. № ПОДАТ. ПОДАТ. № ААТА
 ВЗН. ИВР. № ИВР. № ААТА
 ПОДАТ. № ААТА

ИВР. № ПОДАТ. ПОДАТ. № ААТА		ВЗН. ИВР. № ИВР. № ААТА		ПОДАТ. № ААТА	
А24В019.140 СБ				Лист	Масса
ОГРАЖДЕНИЕ И ТРАПЫ				103	1:10
И. КОНТ. ЛИТВАК				Лист 1 / Листов 2	
ЭТВ. СПИВАК				ГОСТ Р ИСО 9001-2008	
23056-05 55				ФОРМАТ А3	

ФОРМАТ	КОД	ОБОЗНАЧЕНИЕ	НАИМЕНОВАНИЕ	КОЛ.	ПРИМЕЧАНИЕ
			<u>ДОКУМЕНТАЦИЯ</u>		
#		A248 019.140 СБ	СБОРОЧНЫЙ ЧЕРТЕЖ	А2:А3	
			<u>ДЕТАЛИ</u>		
A4	1	A248 019.008-01	Косынка	4	
A4	2	A248 019.161	Уголок	2	
A4	3	A248 019.161-02	Уголок	2	
A4	4	A248 019.162	Стойка	8	
A4	5	A248 019.163	Тетива	2	
A4	6	A248 019.164	ШВЕЛЕР	2	
A4	7	A248 019.165	Лист ходовой	1	
A4	8	A248 019.166	Ограждение	1	
	9	-02	Ограждение	1	
A3	10	A248 019.167	Ограждение	1	
	11	-02	Ограждение	1	
A4	12	A248 019.168	Ограждение	2	
A4	13	A248 019.169	Ограждение	2	
A4	14	-02	Ограждение	2	
A4	15	A248 019.171	Лист	2	
	16	-01	Лист	1	
B4	17	A248 019.172	Лист		
			Лист Б2 ГОСТ 18903-74 4-IV-B Ст.3 ГОСТ 16523-70		
			120-1x400-2	2	0,75 кг

ИЗМ. ЛИСТ № ДОКУМ. ПОДП. ДАТА

ИЗМ.	ЛИСТ	№ ДОКУМ.	ПОДП.	ДАТА
РАЗРАБ.	И. УИССАРОВ			
ПРОВ.	РАЙЧОВСКИЙ			
ЭКСП.	РАЙЧОВСКИЙ			
И. КОНТР.	ЛИТВИК			
УТВ.	СПИВАК			

A248 019.140

Ограждение и трап

ЛИСТ	ЛИСТ	ЛИСТОВ
1	1	2
ГОСТРАЙ СССР		
САНТЕХПРОЕКТ		
С. ПЛОСКОВА		
ФОРМАТ А4		

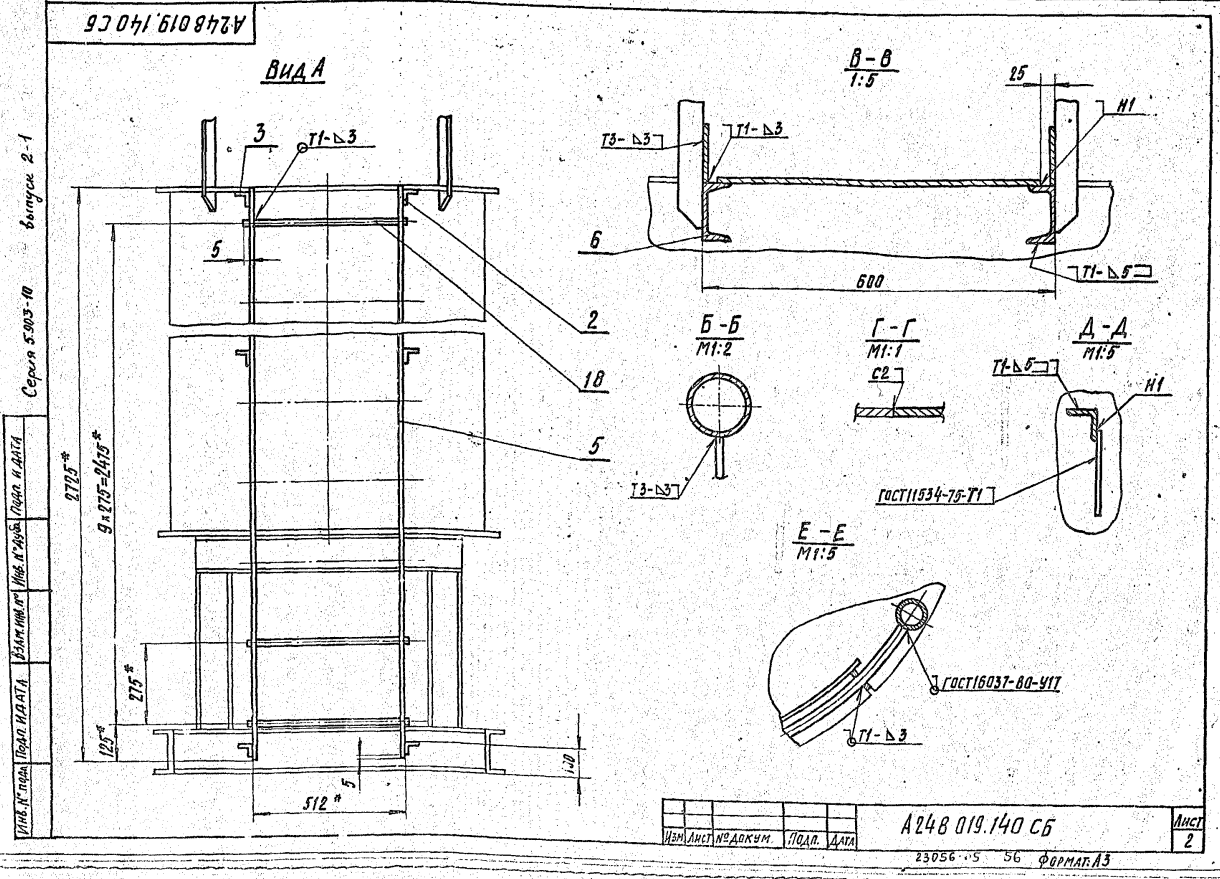
ФОРМАТ	КОД	ОБОЗНАЧЕНИЕ	НАИМЕНОВАНИЕ	КОЛ.	ПРИМЕЧАНИЕ
B4	18	A248 019.173	Ступень Труба 20x2,8 ГОСТ 3262-75 L=520-2	10	0,86 кг
B4	19	A248 019.174	Уголок 50x50x5,5 ГОСТ 8509-56 Уголок в Ст. 3-1 ГОСТ 539-79 L=320-2	2	1,2 кг

ИЗМ. ЛИСТ № ДОКУМ. ПОДП. ДАТА

ИЗМ.	ЛИСТ	№ ДОКУМ.	ПОДП.	ДАТА

A248 019.140

ЛИСТ	2
ФОРМАТ А4	



Серия 5-903-10 - Восьмье 2-1

ИЗМ. ЛИСТ № ДОКУМ. ПОДП. ДАТА

ИЗМ.	ЛИСТ	№ ДОКУМ.	ПОДП.	ДАТА

A248 019.140 СБ

23056.55 56 ФОРМАТ А3

ЛИСТ	2
------	---

A24B019.161

Рис. 1

(N/A)

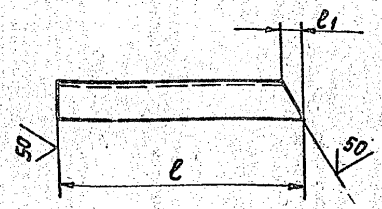


Рис. 2

Остальное - см. рис. 1



Обозначение	Рис.	Размеры, мм		Масса, кг
		l	e1	
A24B019.161	1	325	30	1,2
-01	2	325	30	1,2
-02	1	410	20	1,5
-03	2	410	20	1,5

Неуказанные предельные отклонения размеров: h14; h14; ±t2/2

A24B019.161

Уголок

И	Лист	Масса	Масшт.	Листов	
				И	Листов
И	И	И	И	И	И

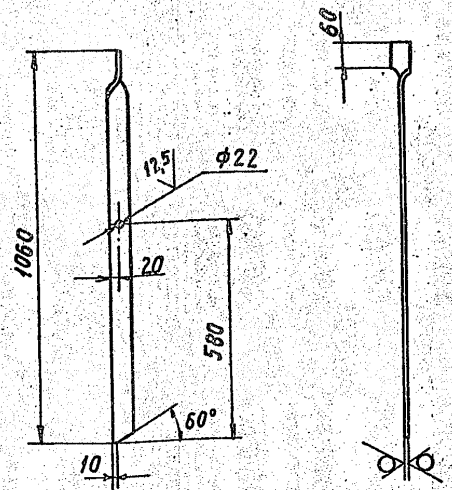
Уголок 50x50x5-Б ГОСТ 8503-76
ВСтЗ-Т ГОСТ 535-79

Копировал: ТУЖИЛКИНА ФОРМАТ: А4

Имя Подл. Подп. на дате

A24B019.162

(N/A)



Неуказанные предельные отклонения размеров: h14; h14; ±t2/2

A24B019.162

Стойка

И	Лист	Масса	Масшт.	Листов	
				И	Листов
И	И	И	И	И	И

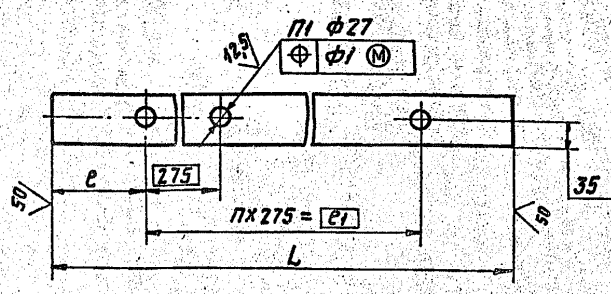
Стойка 5x40-Б ГОСТ 103-76
ВСтЗ-Т ГОСТ 535-79

Копировал: ТУЖИЛКИНА ФОРМАТ: А4

Имя Подл. Подп. на дате

A24B019.163

(N/A)



Обозначение	Размеры, мм			n1 шт.	n2 шт.	Масса, кг
	L	e	e1			
A24B019.163	2725	125	2475	9	10	9,0
-01	2290	180	1925	7	8	7,6

Неуказанные предельные отклонения размеров: h14; h14; ±t2/2

A24B019.163

Тетива

И	Лист	Масса	Масшт.	Листов	
				И	Листов
И	И	И	И	И	И

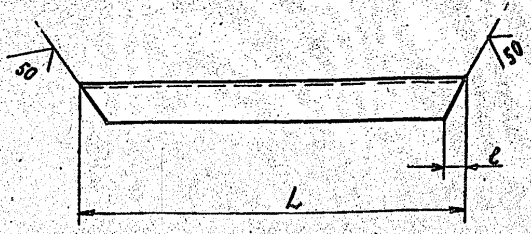
Тетива 6x70-Б ГОСТ 103-76
ВСтЗ-Т ГОСТ 535-79

Копировал: ТУЖИЛКИНА ФОРМАТ: А4

Имя Подл. Подп. на дате

A24B019.164

(N/A)



Обозначение	Размеры, мм		Масса, кг
	L	e	
A24B019.164	515	30	5,4
-01	440	17	4,6

Неуказанные предельные отклонения размеров: h14; ±t2/2

A24B019.164

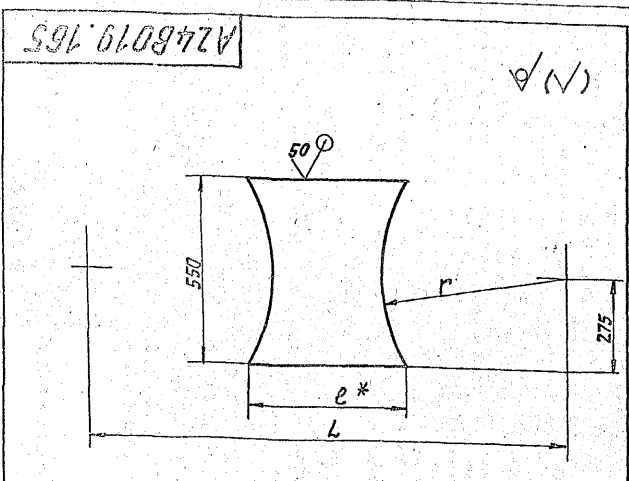
Швеллер

И	Лист	Масса	Масшт.	Листов	
				И	Листов
И	И	И	И	И	И

Швеллер 12-ГОСТ 8240-72
ВСтЗ-Т ГОСТ 535-79

Копировал: ТУЖИЛКИНА ФОРМАТ: А4

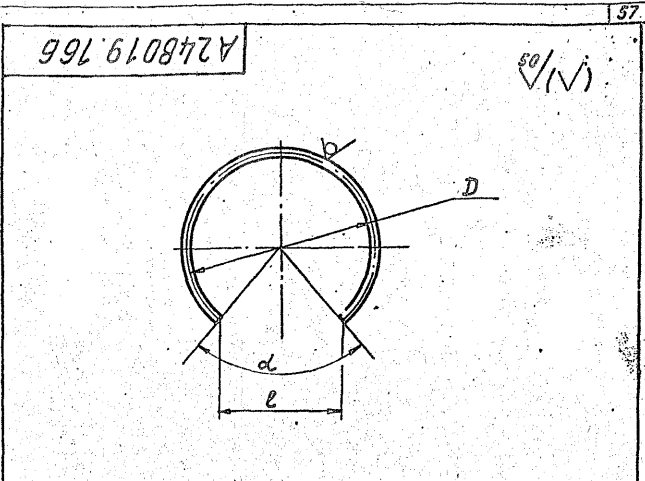
Имя Подл. Подп. на дате



Обозначение	Размеры, мм			Масса, кг
	L	e*	r	
A24B019.165	1400	486	533	7,0
-01	2000	310	888	4,0

1* Размеры для справок.
2 ±t2/2

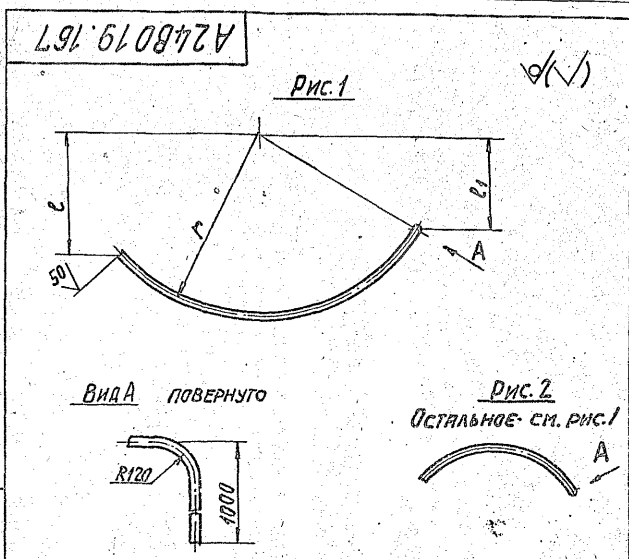
A24B019.165			
Исполн.	Н.С.Александров	Подп.	А.И.Авдеев
Проб.	Копышев	Рук.гр.	Виноградов
Исполн.	Литвак	Удт.	Сивяк
Лист ходовой		Лист 53 ГОСТ 19903-74	Лист 4-В ГОСТ 19903-74
Ограждение		Сантехпроект г. Москва	



Обозначение	Размеры, мм		d, мм	Материал	Масса, кг
	D	e			
A24B019.166	1106	720	80	Труба 32x3,2	8,3
-01	1716	980	70	ГОСТ 3262-75	13,3
-02	1106	720	80	Труба 15x2,8	3,5
-03	1716	980	70	ГОСТ 3262-75	5,5

Неуказанные предельные отклонения размеров H14; ±t2/2

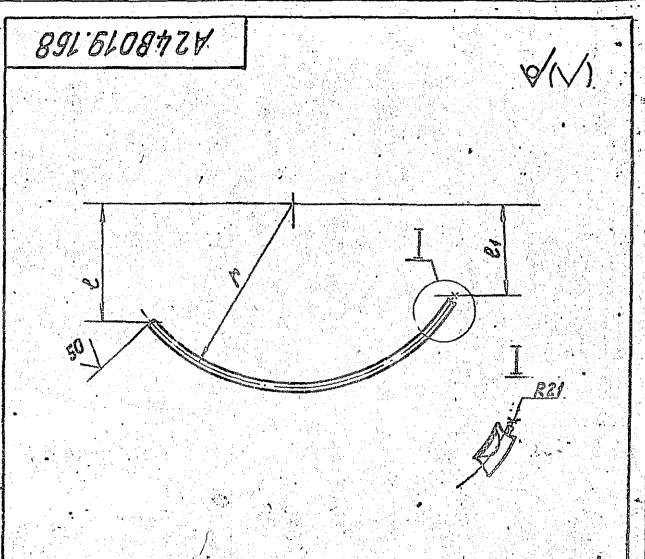
A24B019.166			
Исполн.	Н.С.Александров	Подп.	А.И.Авдеев
Проб.	Копышев	Рук.гр.	Виноградов
Исполн.	Литвак	Удт.	Сивяк
Ограждение		Сантехпроект г. Москва	



Обозначение	Рис.	Размеры, мм			Масса, кг
		e	e1	r	
A24B019.167	1	360	280	553	6,2
-01	1	490	300	858	8,8
-02	2	360	280	553	6,2
-03	2	490	300	858	8,8

Неуказанные предельные отклонения размеров: ±t2/2

A24B019.167			
Исполн.	Н.С.Александров	Подп.	А.И.Авдеев
Проб.	Копышев	Рук.гр.	Виноградов
Исполн.	Литвак	Удт.	Сивяк
Ограждение		Сантехпроект г. Москва	
Труба 32x3,2		ГОСТ 3262-75	



Обозначение	Размеры, мм			Масса, кг
	e	e1	r	
A24B019.168	360	280	553	1,3
-01	490	300	858	2,4

Неуказанные предельные отклонения размеров: ±t2/2

A24B019.168			
Исполн.	Н.С.Александров	Подп.	А.И.Авдеев
Проб.	Копышев	Рук.гр.	Виноградов
Исполн.	Литвак	Удт.	Сивяк
Ограждение		Сантехпроект г. Москва	
Труба 15x2,8		ГОСТ 3262-75	

Серия 5.903-10 выпуск 2-1

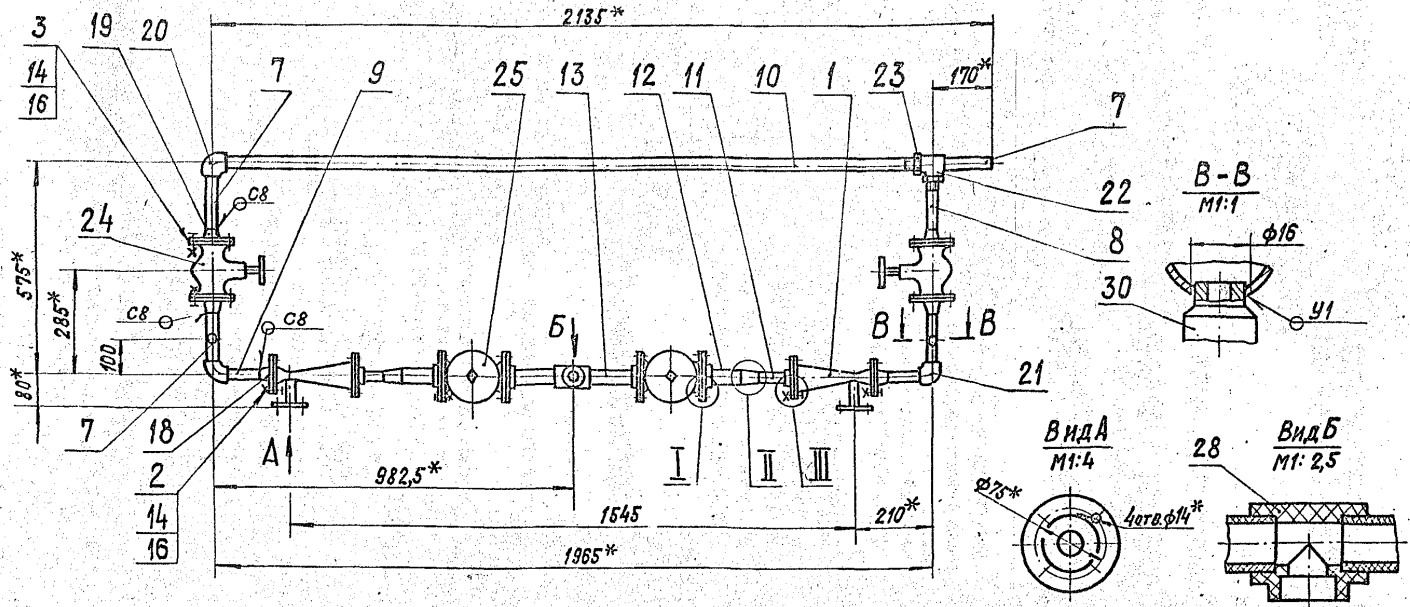
Исполн. Подп. Проб. Рук.гр. Исполн. Удт.

Исполн. Подп. Проб. Рук.гр. Исполн. Удт.

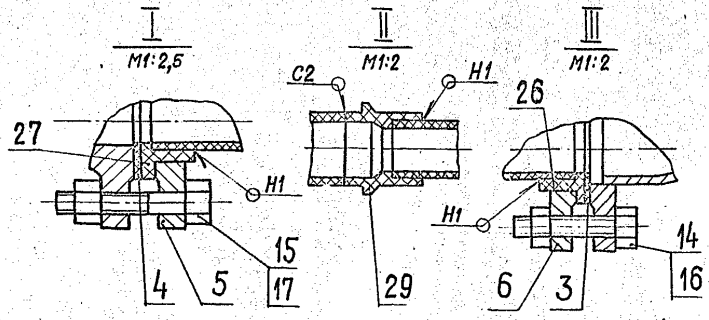
Копировал: Гужнякин

Копировал: Гужнякин

Копировал: Гужнякин



- 1* РАЗМЕРЫ ДЛЯ СПРАВОК.
- 2. Н14; ±t2/2
- 3. СВАРНЫЕ ШВЫ С8, У1 ПО ГОСТ 16037-80; С2, Н1 - ПО ГОСТ 16310-80.



А24В019.150СБ			
ИЗМ. ЛИСТ	№ ДОКУМ.	ПОДП.	ДАТА
РАЗРАБ.	КОНИСАРОВ		
ПРОВ.	УРАГОВСКИЙ		
ЭКСПЛУАТ.	УРАГОВСКИЙ		
И. КОНТР.	ЛИТВАК		
УТВ.	СЛИВАК		
ТРУБОПРОВОД		ЛИТ.	МАССА
ВЫХОДА РАСТВОРА		И	74
		ЛИСТ	1:10
		ЛИСТОВ 1	
		Г. МОСКВА	
		САИТЕХПРОЕКТ	
		КОПИРОВАЛ: КРАЙНИНА	
		ФОРМАТ: А3	

ИЗМ. ЛИСТ № ДОКУМ. ПОДП. ДАТА

Выпуск 2-1

Серия 5.903-10

ИЗМ. ЛИСТ № ДОКУМ. ПОДП. ДАТА

ФОРМАТ	ЗОНА	ПОЗ.	ОБОЗНАЧЕНИЕ	НАИМЕНОВАНИЕ	КОЛ.	ПРИМЕЧАНИЕ
				ДОКУМЕНТАЦИЯ		
A3			A24B019.150CB	СБОРОЧНЫЙ ЧЕРТЕЖ		
				СБОРОЧНЫЕ ЕДИНИЦЫ		
A4	1		A23A024.000-01	ЭЖЕКТОР ВОДОСОЛЯНОЙ	2	ТИПОВЫЕ КОНСТ. 4.803-13
				ДЛЯ ФЛАНЦА Ф720		Вып. 1-4
				ДЕТАЛИ		
A4	2		A24B019.001	ПРОКЛАДКА	2	
	3		-01	ПРОКЛАДКА	6	
	4		-02	ПРОКЛАДКА	4	
A4	5		A24B019.011	ФЛАНЕЦ	4	
	6		-09	ФЛАНЕЦ	2	
A4	7		A24B019.175	ПАТРУБОК	5	
	8		-01	ПАТРУБОК	1	
	9		-02	ПАТРУБОК	2	
	10		-03	ПАТРУБОК	1	
B4	11		A24B019.176	ПАТРУБОК С=100-2		
				ТРУБА ПНД32С ТЕХНИЧЕСКАЯ	2	0,02кг
B4	12		A24B019.177	ПАТРУБОК С=170-2		
				ТРУБА ПНД40С ТЕХНИЧЕСКАЯ	2	0,03кг

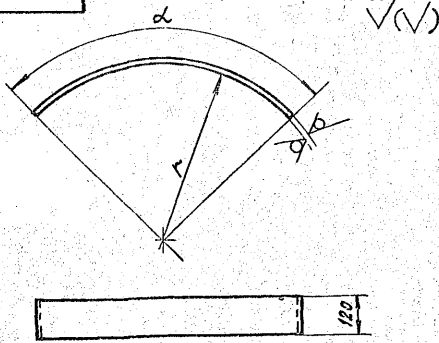
ФОРМАТ	ЗОНА	ПОЗ.	ОБОЗНАЧЕНИЕ	НАИМЕНОВАНИЕ	КОЛ.	ПРИМЕЧАНИЕ
B4	13		A24B019.178	ПАТРУБОК С=160-2		
				ТРУБА ПНД40С ТЕХНИЧЕСКАЯ	2	0,045кг
				СТАНДАРТНЫЕ ИЗДЕЛИЯ		
	14			Болт М12х8036 ГОСТ789-70	32	
	15			Болт М16х70.36 ГОСТ7799-70	16	
	16			Гайка М12.4 ГОСТ8915-70	32	
	17			Гайка М16.4 ГОСТ5915-70	16	
	18			Фланец 1-20-10 ГОСТ2821-80	2	
	19			Фланец 1-25-10 ГОСТ12821-80	4	
	20			Угольник 25 ГОСТ8946-75	1	
	21			Угольник 25х20 ГОСТ8947-75	2	
	22			Тройник 25 ГОСТ8948-75	1	
	23			Контргайка 25 ГОСТ8968-75	2	
	24			Вентиль 15х 9х2 Ду25		
				ГОСТ 18722-73	2	
	25			Вентиль 15х 75 п1 Ду32		
				ГОСТ 24095-80	2	
	26			Втулка под фланец		
				ПНП32С ОСТ6-05-367-74	2	
	27			Втулка под фланец		
				ПНП40С ОСТ6-05-367-74	4	
	28			Тройник ПНП40С		
				ОСТ 6-05-367-74	1	
	29			Переход ПНП40х32С		
				ОСТ 6-05-367-74	2	

ИЗМ. ЛИСТ № ДОКУМ. ПОДП. ДАТА

А24В019.150			
ИЗМ. ЛИСТ	№ ДОКУМ.	ПОДП.	ДАТА
РАЗРАБ.	КОНИСАРОВ		
ПРОВ.	УРАГОВСКИЙ		
ЭКСПЛУАТ.	УРАГОВСКИЙ		
И. КОНТР.	ЛИТВАК		
УТВ.	СЛИВАК		
ТРУБОПРОВОД		ЛИТ.	МАССА
ВЫХОДА РАСТВОРА		И	74
		ЛИСТ	1:10
		Г. МОСКВА	
		САИТЕХПРОЕКТ	
		КОПИРОВАЛ: КРАЙНИНА	
		ФОРМАТ: А4	

А24В019.150			
ИЗМ. ЛИСТ	№ ДОКУМ.	ПОДП.	ДАТА
РАЗРАБ.	КОНИСАРОВ		
ПРОВ.	УРАГОВСКИЙ		
ЭКСПЛУАТ.	УРАГОВСКИЙ		
И. КОНТР.	ЛИТВАК		
УТВ.	СЛИВАК		
ТРУБОПРОВОД		ЛИТ.	МАССА
ВЫХОДА РАСТВОРА		И	74
		ЛИСТ	2
		Г. МОСКВА	
		САИТЕХПРОЕКТ	
		КОПИРОВАЛ: КРАЙНИНА	
		ФОРМАТ: А4	

А24В019.171



Обозначение	Г, мм	α, град.	Масса, кг
А24В019.171	530	85	1,65
-01		275	4,8
-02	836	130	3,6
-03		310	4,6

Неуказанные предельные отклонения размеров: $\pm t/2$

А24В019.171

ИЗМ. ПОДПИСЬ ПОДПИСАТЕЛЯ ПО ДАТУ

ИЗМ.	ЛИСТ	ИЗ ДОКУМ.	ПОДП.	ДАТА	Лист	52.0 ГОСТ 19903-74 4-IV-Вст. 3 ГОСТ 16523-70	Лист	Масса	Масштаб
РАЗРАБ.	ИЗУЩЕНЫ	СМ.	ТАБЛ.						
ПРОВ.	КОМПАСАР	Лист	Лист	Лист	Лист	ГОСТРОЙ ССР	Сантехпроект	г. Москва	ФОРМАТ А4
И. КОМП.	ЛИТВАК	Лист	Лист	Лист	Лист				
УТВ.	СПИВАК	Лист	Лист	Лист	Лист				

ФОРМАТ	ЗОНА	ПОЗ.	ОБОЗНАЧЕНИЕ	НАИМЕНОВАНИЕ	КОЛ.	ПРИМЕЧАНИЕ
				ФЛАНЕЦ 1-25-10		
				ГОСТ 12820-80 (ЗАГОТОВКА ДЛЯ А24В019.011-03)		
				ПРОЧИЕ ИЗДЕЛИЯ		
		30		УСТАНОВКА ШТУЦЕРА М20х1,5-50		
				ЗКЧ-45-70	2	

ИЗМ. ПОДПИСЬ ПОДПИСАТЕЛЯ ПО ДАТУ

А24В019.150

ФОРМАТ: А4

А24В019.169

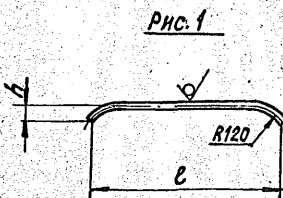
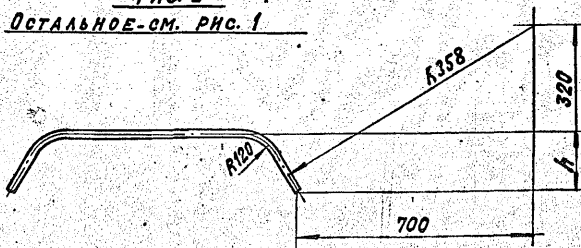


Рис. 2
Остальное - см. Рис. 1



Обозначение	Рис.	Размеры, мм		Материал	Масса, кг
		e	h		
А24В019.169	1	565	40	Труба 32х3,2	1,77
-01	2	850	170	ГОСТ 3262-75	2,7
-02	1	565	40	Труба 15х2,8	0,75
-03	2	850	170	ГОСТ 3262-75	1,1

Неуказанные предельные отклонения размеров: $\pm t/2$

А24В019.169

ИЗМ. ПОДПИСЬ ПОДПИСАТЕЛЯ ПО ДАТУ

Серия 5.003-10
выпуск 2-1

ИЗМ.	ЛИСТ	ИЗ ДОКУМ.	ПОДП.	ДАТА	Ограждение	Лист	Масса	Масштаб
РАЗРАБ.	ИЗУЩЕНЫ	СМ.	ТАБЛ.					
ПРОВ.	КОМПАСАР	Лист	Лист	Лист	Лист	Лист	ГОСТРОЙ ССР	Сантехпроект
И. КОМП.	ЛИТВАК	Лист	Лист	Лист	Лист	Лист	г. Москва	ФОРМАТ: А3
УТВ.	СПИВАК	Лист	Лист	Лист	Лист	Лист		

23956-05 60

№	Поз.	Обозначение	Наименование	Кол.	Примечание
			Документация		
А4		A24B019.160 СБ	Сборочный чертеж		
			Сборочные единицы		
А4	1	A24B019.170	Тройник	1	
А4	2	A24B019.180	Патрубок	2	
			Детали		
А4	3	A24B019.001-05	Прокладка	10	
			Стандартные изделия		
	4		Вентиль 15z75n1Dy50 ГОСТ 24095-80	2	
	5		Вентиль 15z9n2Dy50 ГОСТ 18722-73	2	
		Переменные данные для исполнений:			
		A24B019.160			
		Сборочные единицы			
А4	6	A23A024.000-02	Эжектор водосоляной для фильтра ф 1000	1	Трубовые констр. серии 4.903-13

A24B019.160

Трубопровод
выхода раствора

Лист 1 из 2
Госстрой СССР
Сантехпроект
г. Москва

Формат: А4

№	Поз.	Обозначение	Наименование	Кол.	Примечание
А4	7	A24B019.190	Коллектор	1	
А4	8	A24B019.200	Колено	1	
	9	-01	Колено	1	
			Детали		
А4	10	A24B019.001-01	Прокладка	2	
			Стандартные изделия		
	11		Болт М12х80,36ГОСТ7788-70	8	
	12		Болт М16х75,36ГОСТ7798-70	40	
	13		Гайка М12,4ГОСТ 5915-70	8	
	14		Гайка М16,4ГОСТ 5915-70	40	
		A24B019.160-01			
		Сборочные единицы			
А4	6	A23A024.000-02	Эжектор водосоляной для фильтра ф 1500	2	Трубовые констр. серии 4.903-13
А4	7	A24B019.190-01	Коллектор	1	Вып. 1-4
А4	8	A24B019.200-02	Колено	1	
	9	-03	Колено	1	
			Детали		
А4	10	A24B019.001-02	Прокладка	2	
		Стандартные изделия			
	12		Болт М16х75,36ГОСТ7798-70	48	
	14		Гайка М16,4ГОСТ 5915-70	48	

A24B019.160

Лист 2 из 2

Формат: А4

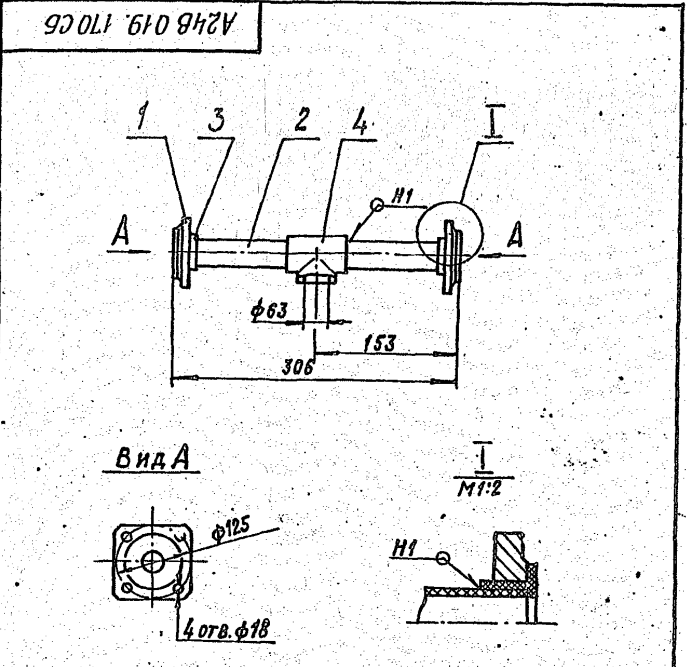
№	Поз.	Обозначение	Наименование	Кол.	Примечание
			Документация		
А4		A24B019.170 СБ	Сборочный чертеж		
			Детали		
А4	1	A24B019.011-03	Фланец	2	
А4	2	A24B019.179	Патрубок В=114-2 Труба ПНД63 с технической ГОСТ 18589-83	2	0,08 кг
			Стандартные изделия		
	3		Втулка под фланец ПНД63 с ГОСТ 6-05-367-74	2	
	4		Тройник ПНД63 с ГОСТ 6-05-367-74	1	
		Фланец квадратный 1-50-10 ГОСТ 12820-80 (заготовка для A24B019.011-03)			

A24B019.170

Тройник

Лист 1 из 1
Госстрой СССР
Сантехпроект
г. Москва

Формат: А4



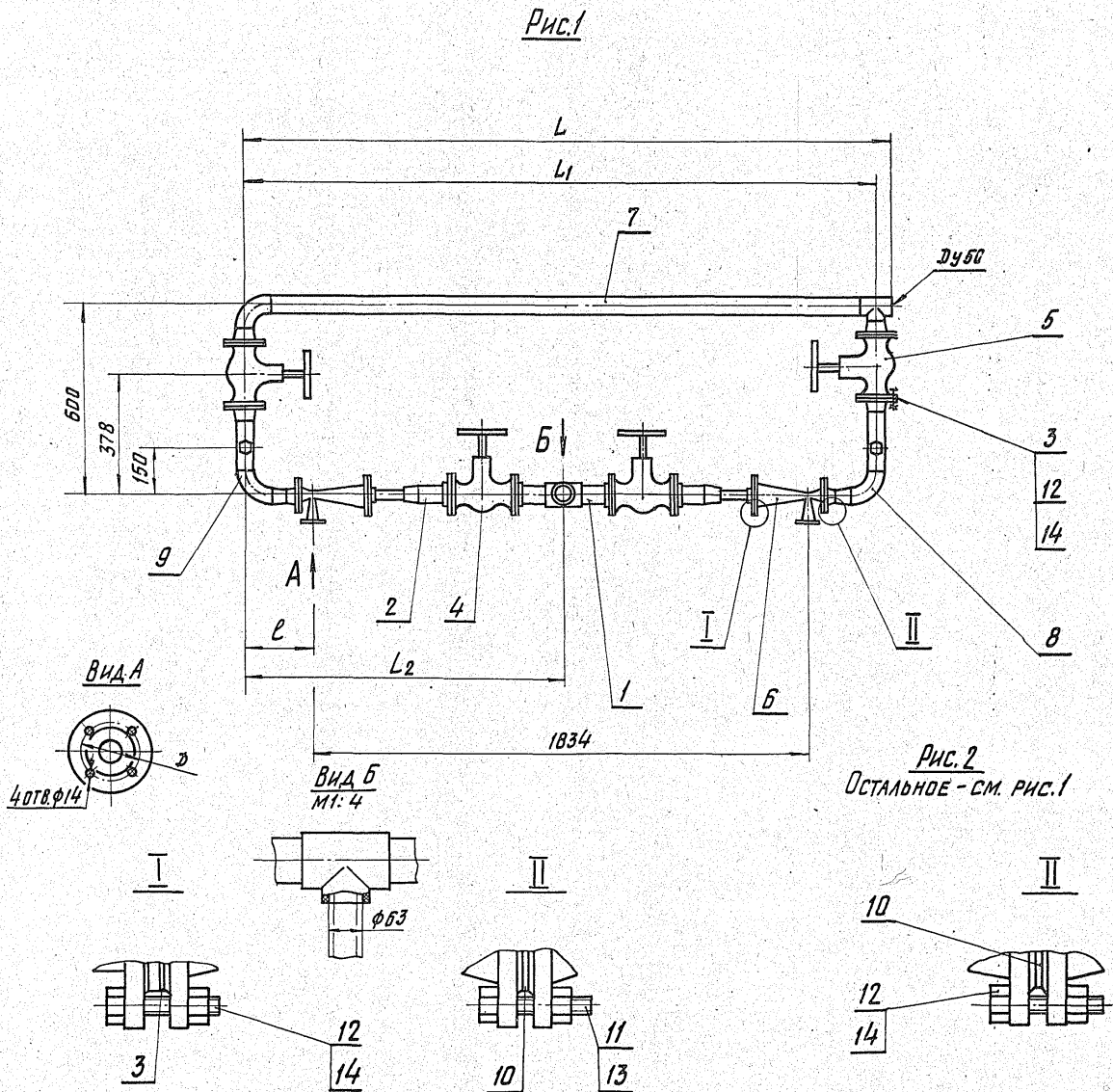
1. Размеры для справок.
2. Сварные швы по ГОСТ 16310-80

A24B019.170 СБ

Тройник

Лист 1 из 1
Госстрой СССР
Сантехпроект
г. Москва

Формат: А4



Серия 5.913-10 Выпуск 2-1

Обозначение	Рис.	Размеры, мм				
		L	L ₁	L ₂	l	∅
A24B019.160	1	2320	2270	1135	218	75
-01	2	2362	2312	1156	239	85

РАЗМЕРЫ ДЛЯ СПРАВОК.

Имя, номер, подл. и дата
ВЗНМ. ИВ. В. ШИШОВСКИЙ
ПОДЛ. И. АСТА

				A24B019.160 CБ		
Имя	Лист	№ док. чл.	Подп.	Дата	Лист	Масштаб
РАЗРАБ.	КОМИССАРОВ				И	91
ПРОВ.	ГРИНОВСКИЙ				Лист	Листов 1
ЧЕК. ГР.	ГРИНОВСКИЙ				ГОСПРОЕКТ ССРП	
И. КОНТР.	ЛИТВАК				САНТЕХПРОЕКТ	
УТВ.	СЛУВАН				г. МОСКВА	
				23056-05 62 ФОРМАТ А2		

ФОРМАТ	ЗОНА	ПОЗ.	ОБОЗНАЧЕНИЕ	НАИМЕНОВАНИЕ	КОЛ.	ПРИМЕЧАНИЕ
				<u>ДОКУМЕНТАЦИЯ</u>		
А4			A24B 019.190 СБ	СБОРОЧНЫЙ ЧЕРТЕЖ		
				<u>СБОРОЧНЫЕ ЕДИНИЦЫ</u>		
	1			ФЛАНЕЦ I-50-10 ГОСТ 12821-80	2	
	2			ПТВОД 90° 57x3 ГОСТ 17375-83	1	
	3			ТРОЙНИК 57x3 ГОСТ 17375-83	1	
			<u>ПЕРЕМЕННЫЕ ДАННЫЕ ДЛЯ ИСПОЛНЕНИЙ</u>			
			A24B 019.190			
			<u>ДЕТАЛИ</u>			
Б4	4		A24B 019.191	ТРУБА		
				57x2,5 ГОСТ 10704-76 ТРУБА Д. ГОСТ 10705-80 С=2145-2	1	7,2 кг
				A24B 019.190-01		

A24B 019.190

ИМ. ЛИСТ. № ДОКУМ. ПОДП. ДАТА

РАЗРАБ. КОПИСТАВОВ
ПРОВ. БРАНОВСКИЙ
РИС. ГР. БРАНОВСКИЙ
П. КОНТ. ЛИТВАК
УТВ. СИНЯК

КОЛЛЕКТОР

АНТ. ЛИСТ. ЛИСТОВ
ИЛ. 1 1 3
ГОССТРОЙ СССР
САНТЕХПРОЕКТ
Г. МОСКВА
ФОРМАТ А4

ФОРМАТ	ЗОНА	ПОЗ.	ОБОЗНАЧЕНИЕ	НАИМЕНОВАНИЕ	КОЛ.	ПРИМЕЧАНИЕ
				<u>ДЕТАЛИ</u>		
Б4	4		A24B 019.192	ТРУБА		
				57x2,5 ГОСТ 10704-76 ТРУБА Д. ГОСТ 10705-80 С=2187-2	1	7,4 кг

A24B 019.190

ИМ. ЛИСТ. № ДОКУМ. ПОДП. ДАТА

КОЛЛЕКТОР

АНТ. ЛИСТ. ЛИСТОВ
ИЛ. 1 1 3
ГОССТРОЙ СССР
САНТЕХПРОЕКТ
Г. МОСКВА
ФОРМАТ А4

Выпуск 2-1

Серия 5.903-10

ФОРМАТ	ЗОНА	ПОЗ.	ОБОЗНАЧЕНИЕ	НАИМЕНОВАНИЕ	КОЛ.	ПРИМЕЧАНИЕ
				<u>ДОКУМЕНТАЦИЯ</u>		
А3			A24B 019.200 СБ	СБОРОЧНЫЙ ЧЕРТЕЖ		
				<u>СТАНДАРТНЫЕ ИЗДЕЛИЯ</u>		
	1			ФЛАНЕЦ I-50-10 ГОСТ 12821-80	1	
	2			ПТВОД 90° 57x3 ГОСТ 17375-83	1	
			<u>ПРОЧИЕ ИЗДЕЛИЯ</u>			
	3			УСТАНОВКА "ТУЦЕРА M20x1,5-50.3K4-45-70	1	
			<u>ПЕРЕМЕННЫЕ ДАННЫЕ ДЛЯ ИСПОЛНЕНИЙ</u>			
			A24B 019.200			
			<u>ДЕТАЛИ</u>			
Б4	4		A24B 019.201	ПАТРУБОК С=156-2		
				57x2,5 ГОСТ 10704-76 ТРУБА Д. ГОСТ 10705-80	1	0,52 кг

A24B 019.200

ИМ. ЛИСТ. № ДОКУМ. ПОДП. ДАТА

РАЗРАБ. КОПИСТАВОВ
ПРОВ. БРАНОВСКИЙ
РИС. ГР. БРАНОВСКИЙ
П. КОНТ. ЛИТВАК
УТВ. СИНЯК

КОЛЕНО

АНТ. ЛИСТ. ЛИСТОВ
ИЛ. 1 1 3
ГОССТРОЙ СССР
САНТЕХПРОЕКТ
Г. МОСКВА
ФОРМАТ А4

ФОРМАТ	ЗОНА	ПОЗ.	ОБОЗНАЧЕНИЕ	НАИМЕНОВАНИЕ	КОЛ.	ПРИМЕЧАНИЕ
				<u>СТАНДАРТНЫЕ ИЗДЕЛИЯ</u>		
	5			ФЛАНЕЦ I-25-10 ГОСТ 12821-80	1	
	6			ПЕРЕХОД K32x2-57x4 ГОСТ 17378-83	1	
			A24B 019.200-01			
			<u>ДЕТАЛИ</u>			
Б4	4		A24B 019.202	ПАТРУБОК С=186-2		
				57x2,5 ГОСТ 10704-76 ТРУБА Д. ГОСТ 10705-80	1	0,62 кг
			<u>СТАНДАРТНЫЕ ИЗДЕЛИЯ</u>			
	5			ФЛАНЕЦ I-25-10 ГОСТ 12821-80	1	
	6			ПЕРЕХОД K32x2-57x4 ГОСТ 17378-83	1	
			A24B 019.200-02			
			<u>ДЕТАЛИ</u>			
Б4	4		A24B 019.201	ПАТРУБОК С=156-2		
				57x2,5 ГОСТ 10704-76 ТРУБА Д. ГОСТ 10705-80	1	0,52 кг
			<u>СТАНДАРТНЫЕ ИЗДЕЛИЯ</u>			

A24B 019.200

ИМ. ЛИСТ. № ДОКУМ. ПОДП. ДАТА

КОЛЕНО

АНТ. ЛИСТ. ЛИСТОВ
ИЛ. 1 1 3
ГОССТРОЙ СССР
САНТЕХПРОЕКТ
Г. МОСКВА
ФОРМАТ А4

Код	Обозначение	Наименование	Кол.	Примечание
		ДОКУМЕНТАЦИЯ		
A4	A24B019.180 СБ	СБОРОЧНЫЙ ЧЕРТЕЖ		
		ДЕТАЛИ		
A4	1 A24B019.011-03	ФЛАНЕЦ	1	
	2 - 04	ФЛАНЕЦ	1	
Б4	3 A24B019.181	ПАТРУБОК; $\varnothing=234-2$ ТРУБА ПНД63С ТЕХНИЧЕСКАЯ ГОСТ 18599-83	1	0,1 кг
		СТАНДАРТНЫЕ ИЗДЕЛИЯ		
4		ВТУЛКА ПОД ФЛАНЕЦ ПНД63С ОСТ 18-05-367-74	2	
		ФЛАНЕЦ КВАДРАТНЫЙ 1-50-10 ГОСТ 12820-80 (ЗАГОТОВКА ДЛЯ A24B019.011-03)		
		ФЛАНЕЦ 1-50-10 ГОСТ 12820-80 (ЗАГОТОВКА ДЛЯ A24B019.011-04)		

A 24 B 019. 180	
ПАТРУБОК	Лист 1 из 1 листов ГОССТРОЙ СССР САНТЕХПРОЕКТ г. Москва ФОРМАТ: А4

Код	Обозначение	Наименование	Кол.	Примечание
		ФЛАНЕЦ 1-32-10 ГОСТ 12821-80	1	
		ПЕРЕХОД К38x2-57x4 ГОСТ 17378-83	1	
		A24B019.200-03		
		ДЕТАЛИ		
Б4	4 A24B019.202	ПАТРУБОК ТРУБА 57x2,5 ГОСТ 10704-76 Д ГОСТ 10705-80 $\varnothing=186-2$	1	0,62 кг
		СТАНДАРТНЫЕ ИЗДЕЛИЯ		
		ФЛАНЕЦ 1-32-10 ГОСТ 12821-80	1	
		ПЕРЕХОД К38x2-57x4 ГОСТ 17378-83	1	

A24B019.200	
ПАТРУБОК	Лист 3 из 3 листов ГОССТРОЙ СССР САНТЕХПРОЕКТ г. Москва ФОРМАТ: А4

A24B019.175

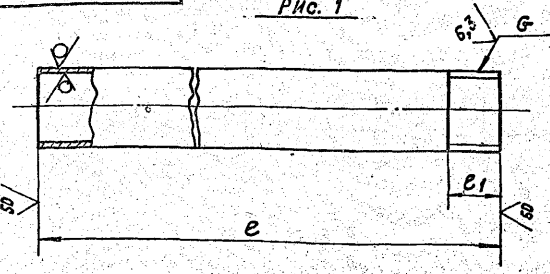
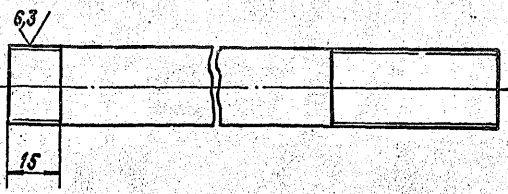


Рис. 1

Рис. 2
ОСТАЛЬНОЕ - СМ. РИС. 1



Обозначение	Рис.	РАЗМЕРЫ, ММ		G	МАТЕРИАЛ	МАССА, КГ
		e	e1			
A24B019.175		150	15	1-B	ТРУБА 25x2,8 ГОСТ 3262-75	0,32
-01	1		20	1-B		
-02		100	14	3/4-B	ТРУБА 20x2,5 ГОСТ 3262-75	0,15
-03	2	1925	50	1-B	ТРУБА 25x2,8 ГОСТ 3262-75	4,1

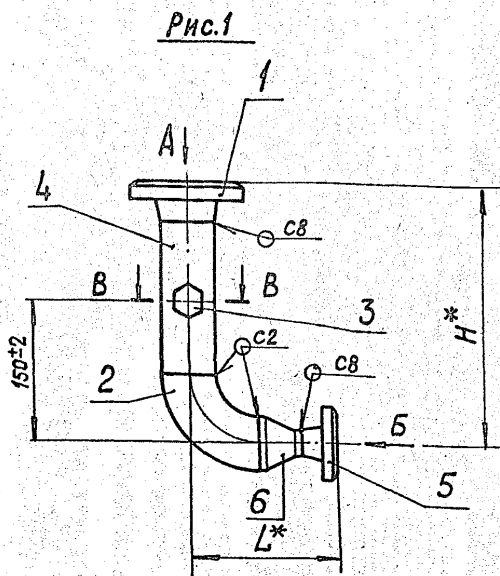
НЕУКАЗАННЫЕ ПРЕДЕЛЬНЫЕ ОТКЛОНЕНИЯ РАЗМЕРОВ:
 $h14; \pm t/2$

A24B019.175	
ПАТРУБОК	Лист 1 из 1 листов ГОССТРОЙ СССР САНТЕХПРОЕКТ г. Москва ФОРМАТ: А4
СМ. ТАБЛИЦУ	Лист 1 из 1 листов ГОССТРОЙ СССР САНТЕХПРОЕКТ г. Москва ФОРМАТ: А4

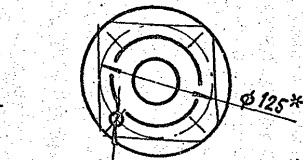
Серия 5.904-10 Выпуск 2-1

A24B019.200CB

64



Вид А
М1:4



Вид Б

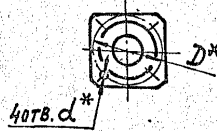
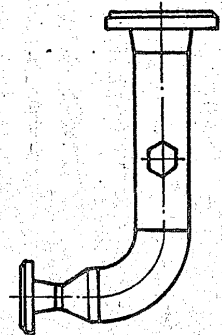
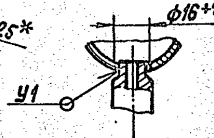


Рис.2

ОСТАЛЬНОЕ-СМ. РИС. 1

В-В
М1:2



1* РАЗМЕРЫ ДЛЯ СПРАВКИ.

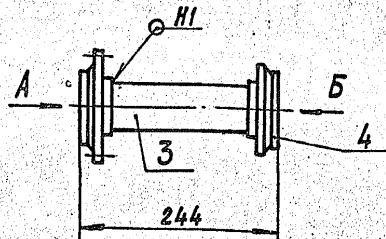
2. СВАРНЫЕ ШВЫ ПО ГОСТ 16037-80

Обозначение	Рис.	РАЗМЕРЫ, ММ				МАССА, КГ
		L*	H*	D*	d*	
A24B019.200	1	160	276	85	14	4,8
-01	2		306			4,9
-02	1		276			5,2
-03	2	162	306	100	18	5,3

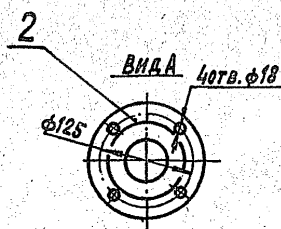
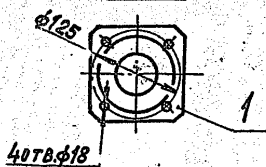
A24B019.200CB				ЛИТ.	МАССА	МАСШТАБ
КОЛЕНО				И	СМ.	ТАБЛ.
ИЗМ. ЛИСТ № ДОКУМ. ПОДП. ДАТА				ЛИСТ ЛИСТОВ 1		
РАЗРАБ. КОМИССАРОВ				ГОСТРОИ СССР		
ПРОВ. ГРАНОВСКИЙ				САНТЕХПРОЕКТ		
УЧ. ГИИЛА ГРАНОВСКИЙ				Г. МОСКВА		
И. КОНТР. АНТВАК						
УТВ. СЛИВАК						

ФОРМАТ А3

A24B019.180CB



Вид Б

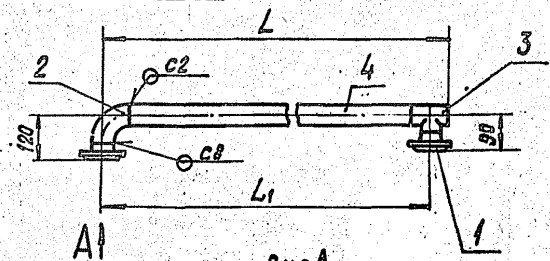


1. РАЗМЕРЫ ДЛЯ СПРАВКИ
2. СВАРНЫЕ ШВЫ ПО ГОСТ 16310-80

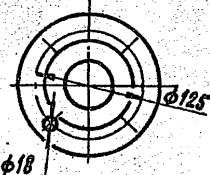
A24B019.180CB				ЛИТ.	МАССА	МАСШТАБ
ПАТРУБОК				И	4,4	1:5
ИЗМ. ЛИСТ № ДОКУМ. ПОДП. ДАТА				ЛИСТ ЛИСТОВ 1		
РАЗРАБ. КОМИССАРОВ				ГОСТРОИ СССР		
ПРОВ. ГРАНОВСКИЙ				САНТЕХПРОЕКТ		
УЧ. ГИИЛА ГРАНОВСКИЙ				Г. МОСКВА		
И. КОНТР. АНТВАК						
УТВ. СЛИВАК						

ФОРМАТ А4

A24B019.190CB



Вид А
М1:4



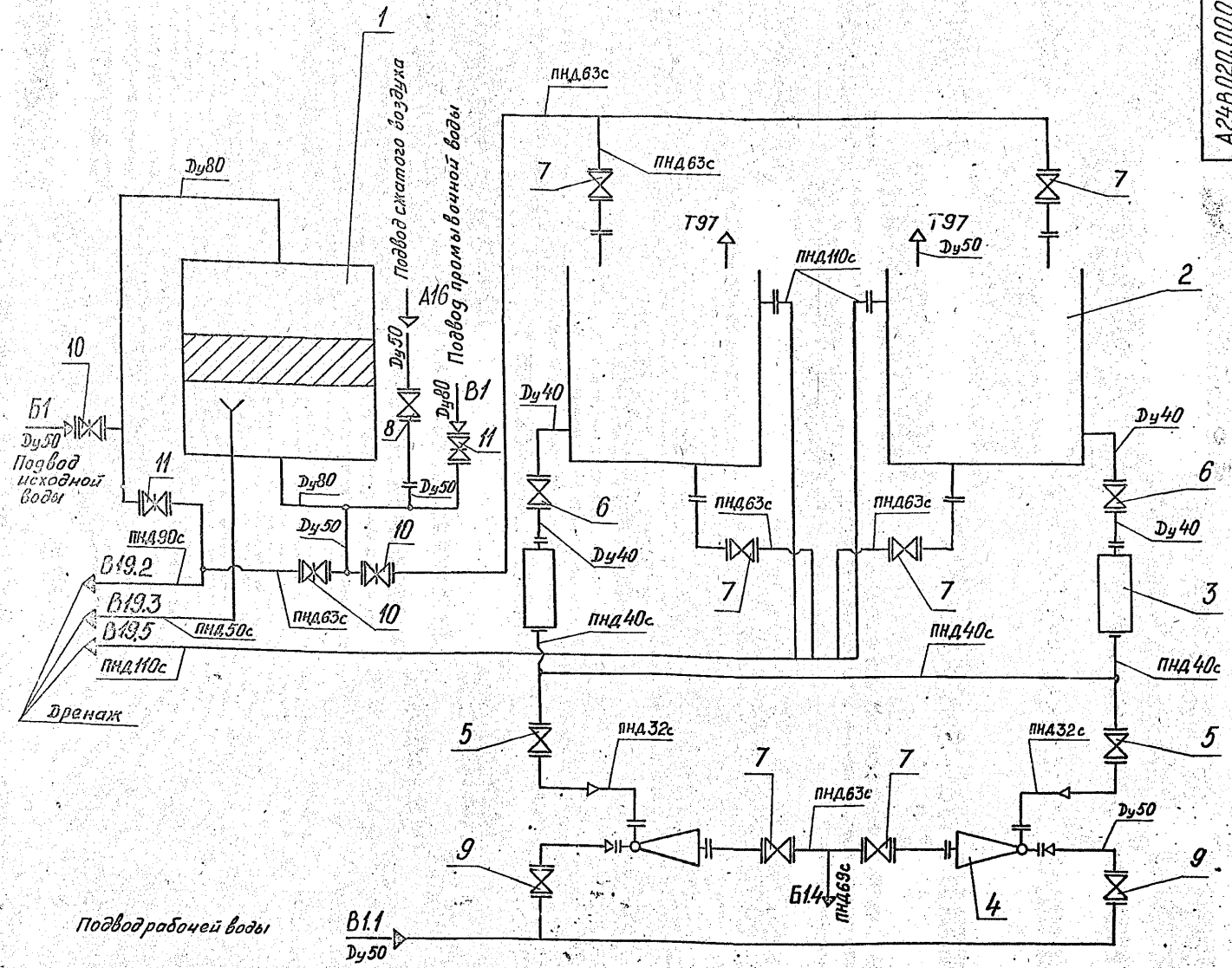
Обозначение	L, ММ	L1, ММ	МАССА, КГ
A24B019.190	2320	2270	13,0
-01	2362	2312	13,3

1. РАЗМЕРЫ ДЛЯ СПРАВКИ.
2. СВАРНЫЕ ШВЫ ПО ГОСТ 16037-80

A24B019.190CB				ЛИТ.	МАССА	МАСШТАБ
КОЛЛЕКТОР				И	СМ.	ТАБЛ.
ИЗМ. ЛИСТ № ДОКУМ. ПОДП. ДАТА				ЛИСТ ЛИСТОВ 1		
РАЗРАБ. КОМИССАРОВ				ГОСТРОИ СССР		
ПРОВ. ГРАНОВСКИЙ				САНТЕХПРОЕКТ		
УЧ. ГИИЛА ГРАНОВСКИЙ				Г. МОСКВА		
И. КОНТР. АНТВАК						
УТВ. СЛИВАК						

23056-25 65

ФОРМАТ А4



Выпуск 2-1
Серия 5.903-10

Исполнитель:	Тех. и дата:	Взам. инв. №:	Исполн. №:	Подп. и дата:
--------------	--------------	---------------	------------	---------------

Поз.	Наименование	Кол.	Прим.
1	Фильтр осветлительный, вертикальный ФОВ-10-0,6	1	
2	Бак V=2,5 м³	2	
3	Регулятор постоянного уровня раствора соли	2	
4	Эжектор водосоляной для фильтра ф1500	2	
5	Вентиль 15х75п1 Dy32	2	
6	Вентиль 15х75п1 Dy40	2	
7	Вентиль 15х75п1 Dy50	6	
8	Вентиль 15х75п1 Dy50	1	
9	Вентиль 15х9р2 Dy50	2	
10	Задвижка 30х68р Dy50	3	поставляются в комплекте с фильтром.
11	Задвижка 30х68р Dy80	2	

				A24B020.000СТ	
Изд. лист	№ докум.	Подп.	Дата	Блок приготовления регенерационного раствора сол. и БРФ №1500	Лист
Разраб.	Комиссаров	Г.А.		Технологическая схема	Листов 1
Проб.	Грановский	Л.С.			
Рук. пр.	Грановский	Л.С.			
Инженер	Литвак	В.И.			
В.ч.	Сидяк	В.И.			
Копировал: Андеева				23056-05 66	Формат А2

ФОРМАТ ЗОНА	ПОЗ.	ОБОЗНАЧЕНИЕ	НАИМЕНОВАНИЕ	КОЛ.	ПРИМЕ- ЧАНИЕ
			ДОКУМЕНТАЦИЯ		
A2		A248020.000 СБ	СБОРОЧНЫЙ ЧЕРТЕЖ		
A2		A248020.000 СТ	ТЕХНОЛОГИЧЕСКАЯ СХЕМА		
A2		A248016.000 Д	БЛОКИ РЕГЕНЕРАЦИИ НАТРИЙ-КАТИОНИТ- НЫХ ФИЛЬТРОВ ТЕХНИЧЕСКИЕ ТРЕБОВАНИЯ		
			СБОРОЧНЫЕ ЕДИНИЦЫ		
A4	1	A23Г009.000	РЕГУЛЯТОР ПОСТОЯН- НОГО УРОВНЯ РАСТ- ВОРА СОЛИ	2	ТИПОВЫЕ КОМПЛ. СЕРИЯ 4.903-13
A4	2	A248019.010	КОЛЛЕКТОР	1	Вып. 1-1
A4	3	A248019.020-01	КОЛЕНА	2	
A4	4	A248019.030-01	ТРУБОПРОВОД НАЛИВНОЙ	1	
A4	5	A248019.040	КОЛЕНА	2	
A4	6	A248019.050	ОТВОДА	1	
A4	7	A248019.060	ПАТРУБОК	1	
A4	8	A248019.070	ОТВОДА	1	
A4	9	A248019.080	ОТВОДА	1	
A4	10	A248019.090-01	ТРУБОПРОВОД СЛИВНОЙ	1	

A248020.000

ИЗМ. ЛИСТ № ДОКУМ. ПОДП. ДАТА
 РАЗРАБ. КИРИСАРОВ
 ПРОВ. ГРАНИВСКИЙ
 ЧЕК. ГР. ГРАНИВСКИЙ
 Н. КОЛТА АКТВАК
 378. СПЯВАК

БЛОК ПРИГОТОВЛЕНИЯ
 РЕГЕНЕРАЦИОННОГО
 РАСТВОРА СОЛИ
 БРФ № 1500

ЛИТ. ЛИСТ ЛИСТОВ
 И. Ч. 1 4
 ГОССТРОИ СССР
 САНТЕХПРОЕКТ
 Г. МОСКВА

ФОРМАТ А4

ФОРМАТ ЗОНА	ПОЗ.	ОБОЗНАЧЕНИЕ	НАИМЕНОВАНИЕ	КОЛ.	ПРИМЕ- ЧАНИЕ
A4	11	A248019.100-01	КОЛЕНА	1	
A4	12	A248019.110-01	КОЛЕНА	1	
A4	13	A248019.160-01	ТРУБОПРОВОД		
			ВЫХОДА РАСТВОРА	1	
A4	14	A248020.010	МЕРНИК V=2,5 м ³	1	
	15	-01	МЕРНИК V=2,5 м ³	1	
A4	16	A248020.020	РАМА		
A4	17	A248020.030	ОГРАЖДЕНИЕ И ТРАП	1	
			ДЕТАЛИ		
A4	18	A248019.001-01	ПРОКЛАДКА	4	
	19	-02	ПРОКЛАДКА	4	
	20	-03	ПРОКЛАДКА	2	
	21	-04	ПРОКЛАДКА	4	
	22	-05	ПРОКЛАДКА	12	
	23	-06	ПРОКЛАДКА	1	
	24	-07	ПРОКЛАДКА	2	
A4	25	A248019.002	ТРУБА СЛИВА ПРОБЫ	1	
A4	26	A248019.003	УГОЛОК	1	
	27	-02	УГОЛОК	2	
A4	28	A248019.005	ХОМУТ	1	
	29	-01	ХОМУТ	2	
	30	-02	ХОМУТ	3	
A4	31	-03	ХОМУТ	1	
A4	32	A248019.006	ХОМУТ	1	
A4	33	A248019.007	КОСЫНКА	2	
A4	34	A248019.008-01	КОСЫНКА	4	
A4	35	A248019.009	ОПОРА	2	
	36	-03.	ОПОРА	4	

A248020.000

ИЗМ. ЛИСТ № ДОКУМ. ПОДП. ДАТА

ФОРМАТ А4

ФОРМАТ ЗОНА	ПОЗ.	ОБОЗНАЧЕНИЕ	НАИМЕНОВАНИЕ	КОЛ.	ПРИМЕ- ЧАНИЕ
A4	37	A248019.009-04	ОПОРА	2	
B4	38	A248020.001	УГОЛОК		
			50x50x5-5-ГОСТ8509-85		
			УГОЛОК ВСт.3-2-ГОСТ535-79		
			L=500-3	2	1,9 кг
			СТАНДАРТНЫЕ ИЗДЕЛИЯ		
			БОЛТЫ ГОСТ5915-70		
	39		M6x20.36	1	
	40		M8x35.36	6	
	41		M10x35.36	8	
	42		M12x60.36	20	
	43		M16x75.36	110	
			ГАЙКИ ГОСТ5915-70		
	44		M6.4	1	
	45		M8.4	6	
	46		M10.4	8	
	47		M12.4	20	
	48		M16.4	110	
	49		ОПОРА ОПБ2-57		
			ГОСТ 14911-82	3	
	50		УШКО 3-2-2-800		
			ГОСТ 13716-73	2	
			ВЕНТИЛЬ 15ч75п1		
			ГОСТ 24095-80		

A248020.000

ИЗМ. ЛИСТ № ДОКУМ. ПОДП. ДАТА

ФОРМАТ А4

ФОРМАТ ЗОНА	ПОЗ.	ОБОЗНАЧЕНИЕ	НАИМЕНОВАНИЕ	КОЛ.	ПРИМЕ- ЧАНИЕ
	51		ДУ32	2	
	52		ДУ40	2	
	53		ДУ50	2	
	54		ВЕНТИЛЬ 15ч416п		
			ГОСТ 18163-72	1	
	55		ФИЛЬТР ФОВ-10-06		
			ОСТ 108.030.10-84	1	
			ПРОЧИЕ ИЗДЕЛИЯ		
	56		УСТАНОВКА В-16-80		
			МАНОМЕТРА		
			МТП 160x4		
			ТКЧ-3137-70	2	

A248020.000

ИЗМ. ЛИСТ № ДОКУМ. ПОДП. ДАТА

ФОРМАТ А4

23г56-05 67

ИЗМ. ЛИСТ № ДОКУМ. ПОДП. ДАТА

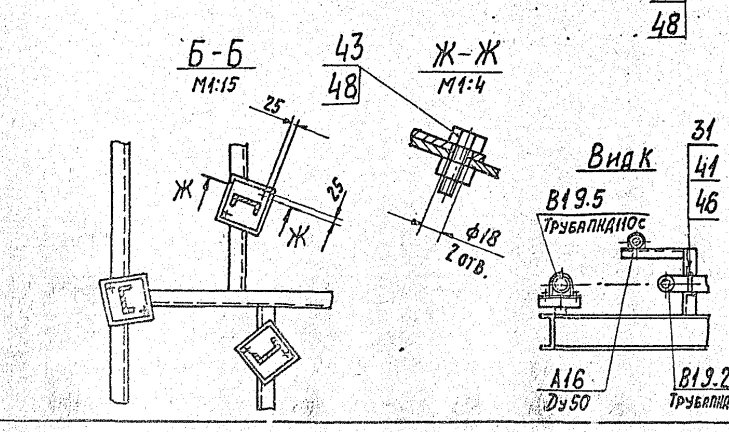
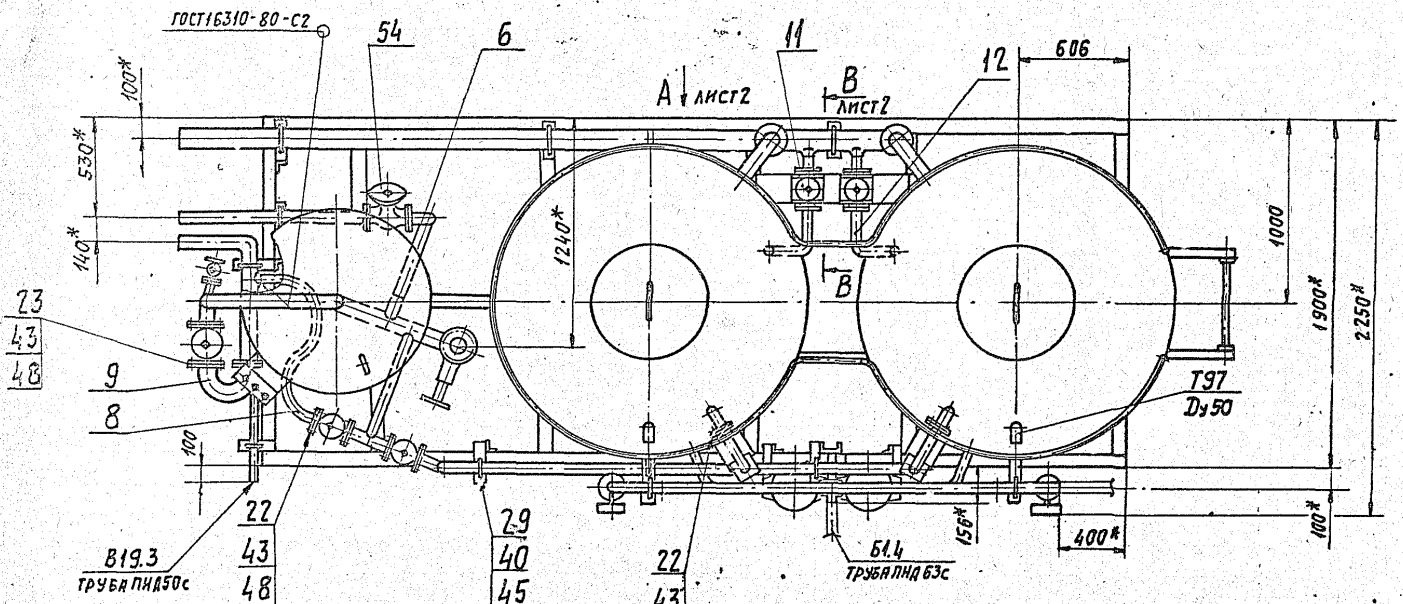
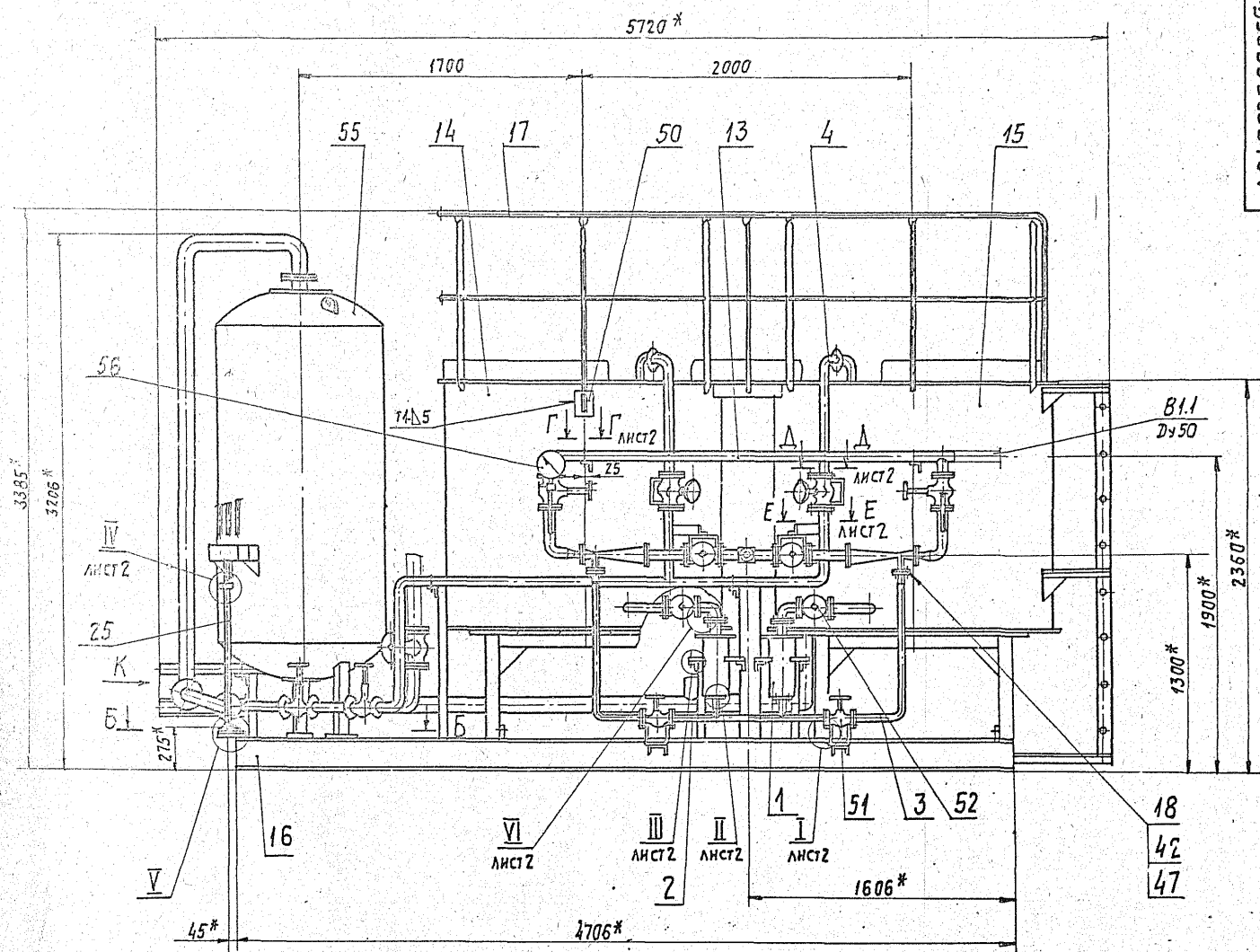
Серия 5.903-10

ИЗМ. ЛИСТ № ДОКУМ. ПОДП. ДАТА

ИЗМ. ЛИСТ № ДОКУМ. ПОДП. ДАТА

ИЗМ. ЛИСТ № ДОКУМ. ПОДП. ДАТА

A24B020.000005

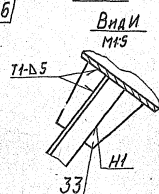
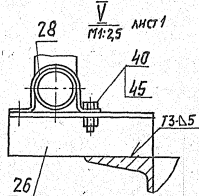
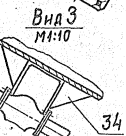
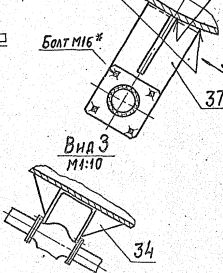
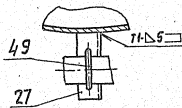
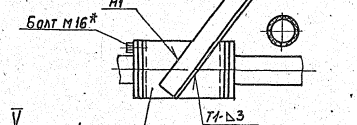
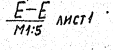
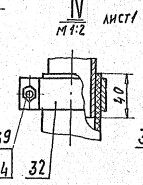
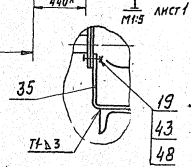
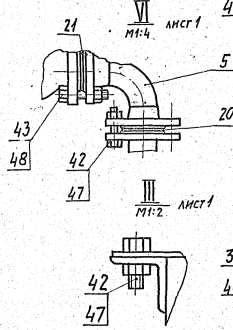
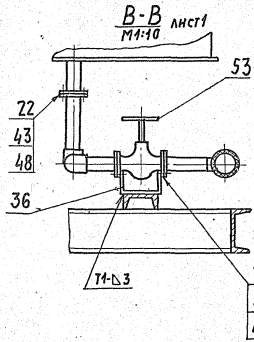
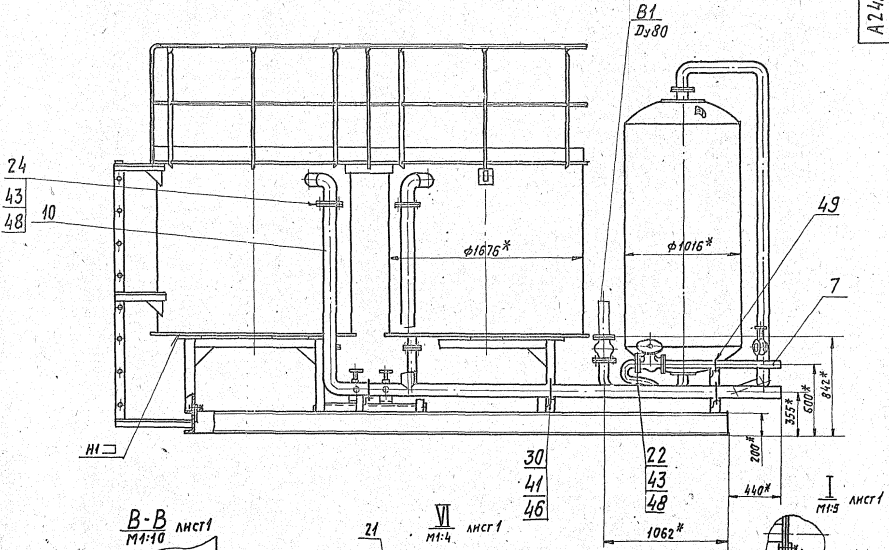


- 1. * Размеры для справок.
- 2. H16; ±t3/2.
- 3. Сварные швы по ГОСТ 5264-80.
- 4. Приварку ограждения и трапа поз. 17 смотри A24B020.03005

A 24 B 020.000005			Лист	Масса	Масштаб
Изм	Лист	№ докум.	Подп.	Дата	
РАЗРАБ.	КОГИНСАДОВ				
ПРОВ.	БРАНОВСКИЙ				
ГЛАВ. ДИЗ.	ДВ. ДВСКИЙ				
БЛОК ПРИГОТОВЛЕНИЯ РЕГЕНЕРАЦИОННОГО РАСТВОРА СОЛИ БРФНд-1500					И
					3050
					1:20
Лист 1			Листов 2		
ГОСТРОИ СССР					
С.И.ТЕХПРОЕКТ					
г.моск.ва					

ВИАА лист 1

А24В020.000СБ



Архив. 2-1

Серия 5 901.00

ИЗМ. ИСП. 2018.05.09

ИЗМ. ИСП.	УТВЕРЖ.	ПРОВОД.	ДАТА
			2006-05

А24В020.000СБ

лист 2

ФОРМАТ: А2

ФОРМАТ ЗОНА	ПОС.	ОБОЗНАЧЕНИЕ	НАИМЕНОВАНИЕ	КОЛ.	ПРИМЕ- ЧАНИЕ
			ДОКУМЕНТАЦИЯ		
А2		A24B 020.010 СБ	СБОРОЧНЫЙ ЧЕРТЕЖ		
			СБОРОЧНЫЕ ЕДИНИЦЫ		
А4	1	A22A 024.020	ЛЮК	1	
			ДЕТАЛИ		
А4	2	A24B 019.123-01	ОБЕЧАЙКА	1	
А4	3	A24B 019.124-01	КОЛЕНА	1	
А4	4	A24B 020.011	КРЫШКА	1	
Б4	5	A24B 020.012	ДНИЩЕ Ф1770-2 Лист Б.5.0 ГОСТ 19903-74 4-14-В Ст.3 ГОСТ 14637-79	1	58 кг
Б4	6	A24B 020.013	ПАТРЬБОК С=70-1 Труба 57х2,5 ГОСТ 10704-76 Д. ГОСТ 10705-80	3	0,24 кг
Б4	7	A24B 020.014	ПАТРЬБОК С=150-2 Труба 108х3,5 ГОСТ 10704-76 Д. ГОСТ 10705-80	1	1,4 кг
A24B 020.010					
ИЛТ. Лист № докум. Подп. Дата РАЗРАБ. В.И. КОСЫНКА ПРОВ. Г.В. ПЕТРОВСКИЙ РИС. Г.В. ПЕТРОВСКИЙ И. КОМП. А.И. БАК УТВ. С.И. БАК					
МЕРНИК V=2,5 м ³				ИЛТ. Лист № докум. Подп. Дата Г. КОСЫНКА Г. ПЕТРОВСКИЙ САНТЕХПРОЕКТ ФОРМАТ А4	

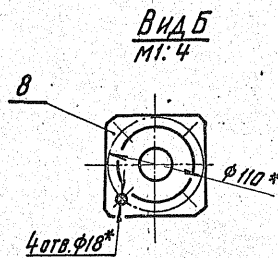
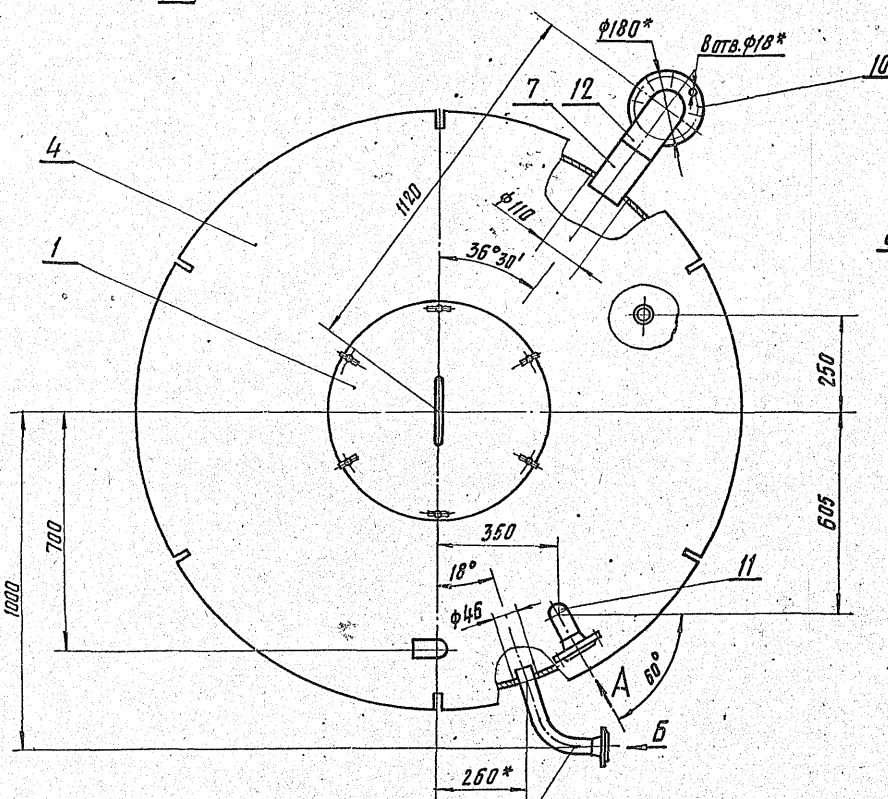
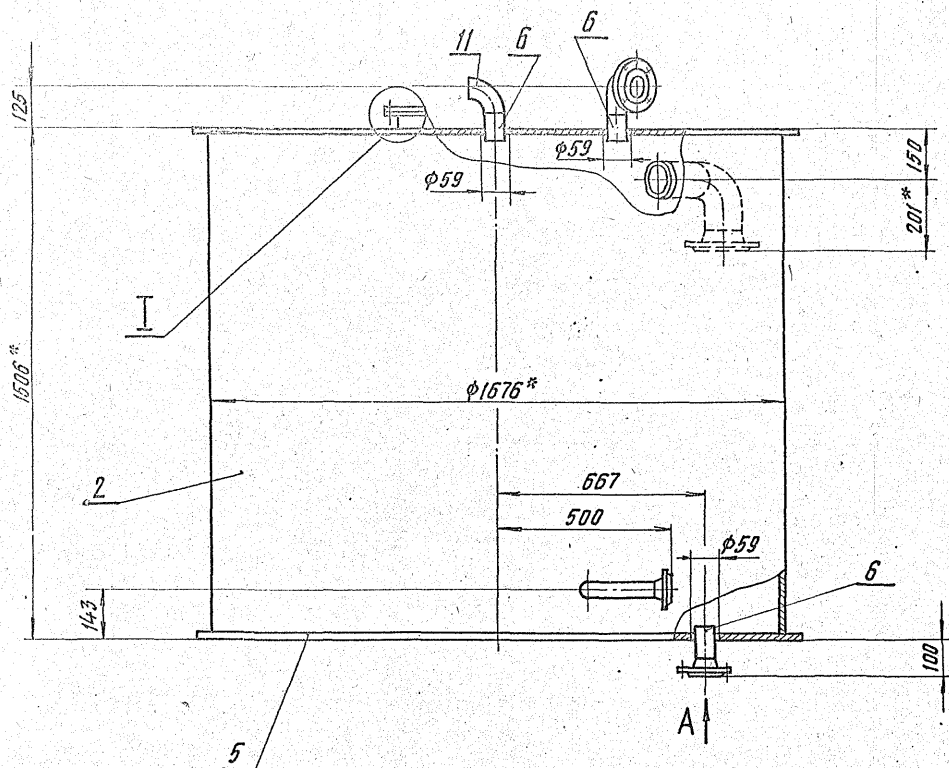
ФОРМАТ ЗОНА	ПОС.	ОБОЗНАЧЕНИЕ	НАИМЕНОВАНИЕ	КОЛ.	ПРИМЕ- ЧАНИЕ
			СТАНДАРТНЫЕ ИЗДЕЛИЯ		
8			ФЛАНЕЦ КВАДРАТНЫЙ 1-40-10 ГОСТ 12821-80	1	
9			ФЛАНЕЦ 1-50-10 ГОСТ 12821-80	2	
10			ФЛАНЕЦ 1-100-10 ГОСТ 12821-80	1	
11			ОТВОД 90° 57х3 ГОСТ 17375-78	2	
12			ОТВОД 90° 108х4 ГОСТ 17375-78	1	
Различные исполнения A24B 020.010 и A24B 020.010-01 по сборочному чертежу.					
A24B 020.010					
ИЛТ. Лист № докум. Подп. Дата ФОРМАТ А4					

ФОРМАТ ЗОНА	ПОС.	ОБОЗНАЧЕНИЕ	НАИМЕНОВАНИЕ	КОЛ.	ПРИМЕ- ЧАНИЕ
			ДОКУМЕНТАЦИЯ		
А2		A24B 020.020 СБ	СБОРОЧНЫЙ ЧЕРТЕЖ		
			ДЕТАЛИ		
А4	1	A24B 019.008-02	КОСЫНКА	16	
А4	2	A24B 019.131-01	НАКЛАДКА	8	
А4	3	A24B 019.132-01	КОСЫНКА	22	
Б4	4	A24B 020.021	Лист 140-2 x 140-2 Лист Б.5.0 ГОСТ 19903-74 В Ст.3 ГОСТ 14637-79	4	0,92 кг
Б4	5	A24B 020.022	НАКЛАДКА Лист Б.5.0 ГОСТ 19903-74 В Ст.3 ГОСТ 14637-79	8	0,64 кг
Б4	6	A24B 020.023	Лист Лист Б.6.0 ГОСТ 19903-74 В Ст.3 ГОСТ 14637-79	18	3,4 кг
Б4	7	A24B 020.024	Лист Лист Б.6.0 ГОСТ 19903-74 В Ст.3 ГОСТ 14637-79	3	2,8 кг
			Уголок Уголок 50х70х5 ГОСТ 8509-86 В Ст.3 ГОСТ 535-79	1	1,77 кг
Б4	8	A24B 020.025	С=470-2	1	1,77 кг
A24B 020.020					
ИЛТ. Лист № докум. Подп. Дата РАЗРАБ. В.И. КОСЫНКА ПРОВ. Г.В. ПЕТРОВСКИЙ РИС. Г.В. ПЕТРОВСКИЙ И. КОМП. А.И. БАК УТВ. С.И. БАК					
РАМА				ИЛТ. Лист № докум. Подп. Дата Г. КОСЫНКА Г. ПЕТРОВСКИЙ САНТЕХПРОЕКТ ФОРМАТ А4	

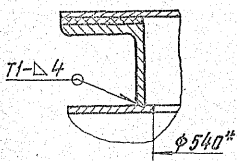
ФОРМАТ ЗОНА	ПОС.	ОБОЗНАЧЕНИЕ	НАИМЕНОВАНИЕ	КОЛ.	ПРИМЕ- ЧАНИЕ
Б4	9	A24B 020.026	С=200-2	3	0,75 кг
Б4	10	A24B 020.027	С=530-2	2	2,0 кг
Б4	11	A24B 020.028	С=1000-3	1	3,77 кг
Б4	12	A24B 020.029	С=310-2	1	1,2 кг
Б4	13	A24B 020.031	С=210-2	5	0,8 кг
Б4	14	A24B 020.032	С=230-2	3	0,86 кг
Б4	15	A24B 020.033	С=200-2	2	1,0 кг
Б4	16	A24B 020.034	ШВЕЛЕР С=240-2 12 ГОСТ 8240-72 ШВЕЛЕР В Ст.3 ГОСТ 535-79	2	2,5 кг
Б4	17	A24B 020.035	ШВЕЛЕР С=1020-3 12 ГОСТ 8240-72 ШВЕЛЕР В Ст.3 ГОСТ 535-79	1	10,6 кг
			ШВЕЛЕР ШВЕЛЕР 16 ГОСТ 8240-72 В Ст.3 ГОСТ 535-79		
Б4	18	A24B 020.036	С=642-2	8	9 кг
Б4	19	A24B 020.037	С=1050-3	4	15 кг
Б4	20	A24B 020.038	С=750-2	6	10,6 кг
Б4	21	A24B 020.039	С=788-2	1	11 кг
Б4	22	A24B 020.041	С=900-2	1	12,8 кг
			ШВЕЛЕР 20 ГОСТ 8240-72 ШВЕЛЕР В Ст.3 ГОСТ 535-79		
Б4	23	A24B 020.042	С=786-2	1	14,5 кг
Б4	24	A24B 020.043	С=886-2	1	16,3 кг
Б4	25	A24B 020.044	С=1418-3	1	26,1 кг
Б4	26	A24B 020.045	С=1748-3	5	32,2 кг
Б4	27	A24B 020.046	С=4706-5	2	86,6 кг
			СТАНДАРТНЫЕ ИЗДЕЛИЯ		
28			БОЛТ М16х50,36 ГОСТ 1798-70	8	
29			ГАЙКА М16 ГОСТ 5915-70	8	
A24B 020.020					
ИЛТ. Лист № докум. Подп. Дата ФОРМАТ А4					

A24B 020.010 — ИЗОБРАЖЕНО
 A24B 020.010-01 — ЗЕРКАЛЬНОЕ ОТРАЖЕНИЕ

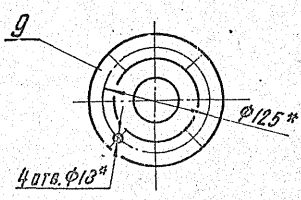
A24B 020.010 СБ



I
 М1:2



Вид А
 М1:4



1. РАЗМЕРЫ ДЛЯ СПРАВОК.
2. Н14; ±t₂/2
3. СВАРНЫЕ ШВЫ С2,СВ ПО ГОСТ15037-80, ОСТАЛЬНЫЕ - ПО ГОСТ5264-80

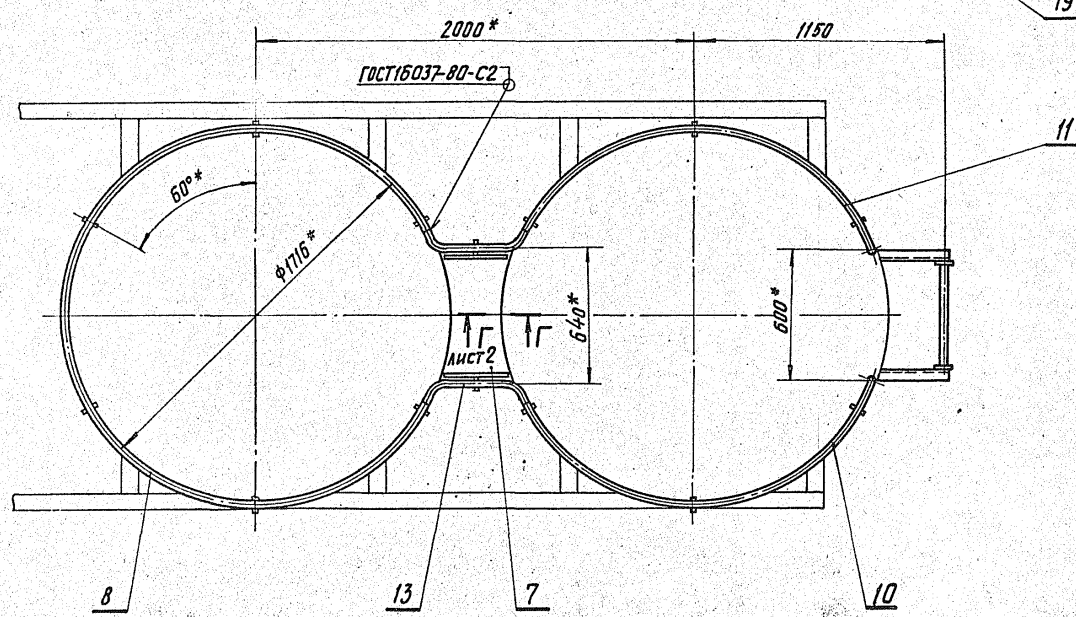
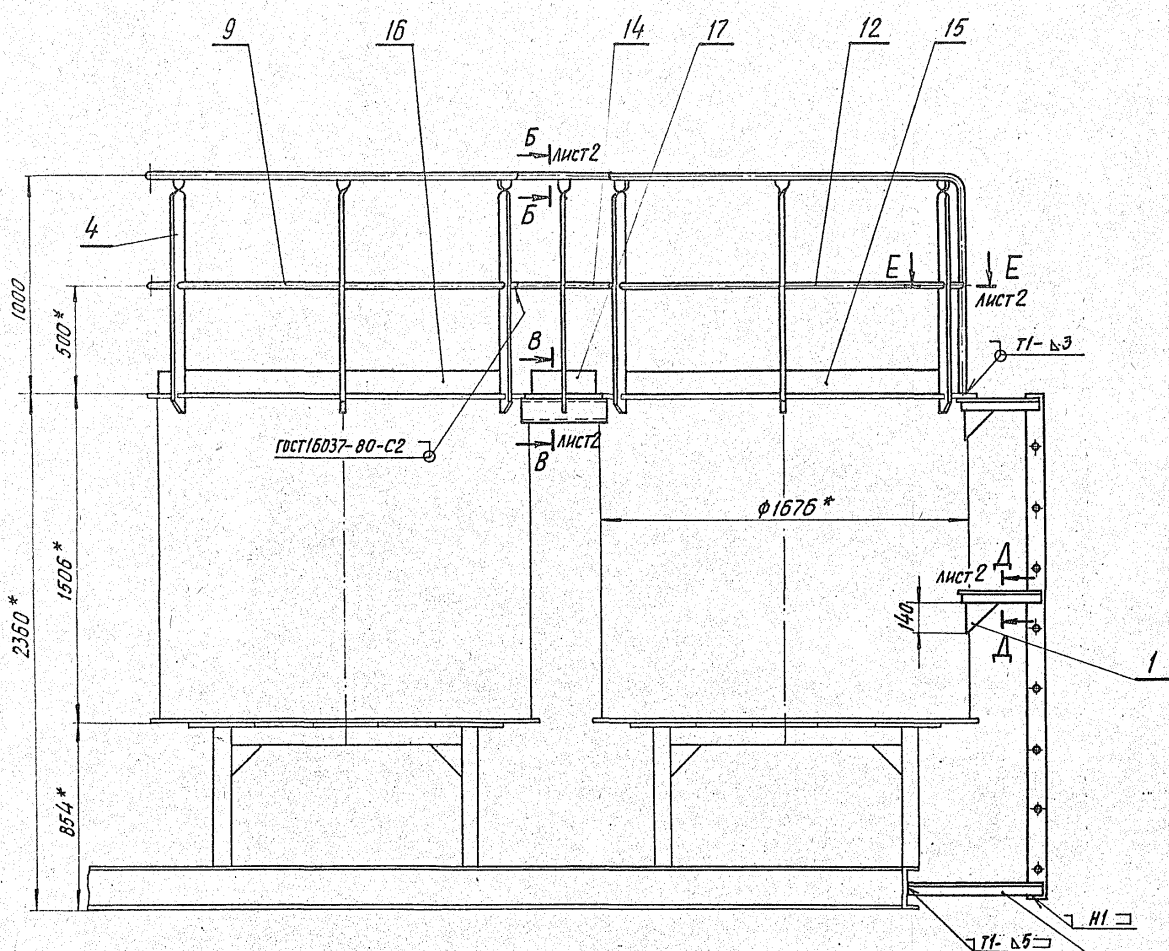
A24B 020.010 СБ				ЛИСТ	МАССА	МАСШТАБ
ИЗДА ЛИСИ	№ ДОКУМ.	ПОДП.	ДАТА	И	390	1:10.
РАЗРАБ.	КОМИССАРОВ					
ПРОВ.	ГРИНОВСКИЙ					
РЧК. ГР.	ГРИНОВСКИЙ					
И. КОНТР.	ЛИТВАК					
Утв.	СИНЯК					
МЕРНИК V=2,5 м ³				Листов /		
				ГОСТРОИ СССР		
				САНТЕХПРОЕКТ		
				г. МОСКВА		

Серия 2-1

Серия 5.803-10

ИЗДАНИЕ ИЛИ ИСПРАВЛЕНИЕ ДОК. ИЛИ ЛИСИ

А24В020.030 СБ



- 1.* РАЗМЕРЫ ДЛЯ СПРАВОК
- 2. ± ±3/2
- 3. СВАРНЫЕ ШВЫ С2, Т1, Т3, Н1 по ГОСТ5264-80

				А24В020.030 СБ			
ИЗДАНИЕ	ЛИСТ	КОЛ-ВО	ПРОЕКТ	ОГРАЖДЕНИЯ И ТРАП	ЛИТ.	МАССА	МАССИВ
РАЗРАБ. КОМИССАРОВ	И	130	1:15		ЛИСТ 1	ЛИСТОВ 2	
ПРОВ. ВРАНОВСКИЙ					ГОСТРОЙ СССР		
УК. ГР. ВРАНОВСКИЙ					САНТЕХПРОЕКТ		
И. КОНТР. АНТВАК					г. МОСКВА		
УТВ. СПИВАК							

С. 2, 3, 5, 9, 10, 11, 12, 13, 14, 15, 16, 17, 18, 19, 20, 21, 22, 23, 24, 25, 26, 27, 28, 29, 30, 31, 32, 33, 34, 35, 36, 37, 38, 39, 40, 41, 42, 43, 44, 45, 46, 47, 48, 49, 50, 51, 52, 53, 54, 55, 56, 57, 58, 59, 60, 61, 62, 63, 64, 65, 66, 67, 68, 69, 70, 71, 72, 73, 74, 75, 76, 77, 78, 79, 80, 81, 82, 83, 84, 85, 86, 87, 88, 89, 90, 91, 92, 93, 94, 95, 96, 97, 98, 99, 100

ФОРМАТ ГОДА	Лист	Обозначение	Наименование	Кол.	Примечание
			Документация		
*		A24B 020.030СБ	Сборочный чертеж	1	А2, А3
			Детали		
А4	1	A24B 019.008-01	Косынка	4	
А4	2	A24B 019.161-02	Уголок	2	
	3	-03	Уголок	2	
А4	4	A24B 019.162	Стойка	12	
А4	5	A24B 019.163-01	Тетива	2	
А4	6	A24B 019.164-01	Швеллер	2	
А4	7	A24B 019.165-01	Лист ходовой	1	
А4	8	A24B 019.166-01	Ограждение	1	
	9	-03	Ограждение	1	
А3	10	A24B 019.167-01	Ограждение	1	
	11	-03	Ограждение	1	
А4	12	A24B 019.168-01	Ограждение	2	
А4	13	A24B 019.169-01	Ограждение	2	
	14	-03	Ограждение	2	
А4	15	A24B 019.171-02	Лист	2	
	16	-03	Лист	1	
Б4	17	A24B 020.051	Лист	2	1,25 кг
			Лист 53,0 ГОСТ 19003-74 4-IV-85:3 ГОСТ 16523-70		
			120x450-2		

ФОРМАТ ГОДА	Лист	Обозначение	Наименование	Кол.	Примечание
Б4	18	A24B 020.052	Ступень Уголок 20x2,8 ГОСТ 3702-75 С=520-2	8	0,85 кг
Б4	19	A24B 020.053	Уголок Уголок 50x50x6 ГОСТ 5059-72 См.3 ГОСТ 535-79 С=645-2	2	2,45 кг

A24B 020.030

ИЗМ.	Лист	№ докум.	Подп.	Дата
РАЗР.	Уральский			
ПРОВ.	Уральский			
УК.	Григорьевский			
ИСП.	Литвак			
ЭТБ.	Спицак			

Ограждение и трап

Лист 1 2
ГОСТРОИ ССР
САИТЕХПРОЕКТ
г. ГОСКВА
ФОРМАТ: А4

A24B 020.030

Лист 2

