

СЕРИЯ 5.903-10

БЛОКИ ВСПОМОГАТЕЛЬНОГО ОБОРУДОВАНИЯ  
СТАНЦИЙ ВОДОПОДГОТОВКИ КОТЕЛЬНЫХ  
УСТАНОВОК

ВЫПУСК 1-1

БЛОКИ НАТРИЙ КАТИОНИТНЫХ  
ФИЛЬТРОВ

АЛЬБОМ 1

БЛОКИ НАТРИЙ КАТИОНИТНЫХ  
ФИЛЬТРОВ ДИАМЕТРОМ 1000ММ

РАБОЧИЕ ЧЕРТЕЖИ

РАЗРАБОТАНЫ  
ГПИ САНТЕХПРОЕКТ  
ГОССТРОЯ СССР

ГЛАВНЫЙ ИНЖЕНЕР  
ИНСТИТУТА  
ГЛАВНЫЙ ИНЖЕНЕР  
ПРОЕКТА

*Ю.И. ШИЛЛЕР*  
Ю.И. ШИЛЛЕР  
*Н.И. ТАРСКИХ*  
Н.И. ТАРСКИХ

УТВЕРЖДЕНЫ ММСС СССР  
ПРОТОКОЛОМ ОТ 10 ДЕКАБРЯ 1987г.  
ВВЕДЕНЫ В ДЕЙСТВИЕ ИНСТИТУТОМ  
ГИПРОТЕХМОНТАЖ  
ПРИКАЗОМ ОТ 30 ДЕКАБРЯ 1987г.  
№ 99

Госстрой СССР  
Томский филиал  
ЦИТП  
Типовой проект / серия /  
№ 5-903-1081-01  
Заказ № 1906  
Цена 3 руб. 34 коп.  
Тираж 4400  
АЛТА " 12 " 6 1988

СОДЕРЖАНИЕ

ОБОЗНАЧЕНИЕ	НАИМЕНОВАНИЕ	СТР.
	СОДЕРЖАНИЕ	2
A24B052.000CT	БЛОК НАТРИЙ-КАТИОННЫХ ФИЛЬТРОВ БФ NaI-1000x3-1 ТЕХНОЛОГИЧЕСКАЯ СХЕМА	3
A24B052.000	БЛОК НАТРИЙ-КАТИОННЫХ ФИЛЬТРОВ БФ NaI-1000x3-1	3; 6
A24B052.000CB	БЛОК НАТРИЙ-КАТИОННЫХ ФИЛЬТРОВ БФ NaI-1000x3-1	4; 5
A24B052.030 A24B052.040	ТРУБОПРОВОД ТРУБОПРОВОД	6
A24B052.030CB A24B052.040CB A24B052.060CB	ТРУБОПРОВОД ТРУБОПРОВОД ТРУБОПРОВОД	7
A24B052.090	ТРУБОПРОВОД	8; 9
A24B052.100	ТРУБОПРОВОД	9; 10
A24B052.110	ТРУБОПРОВОД	10
A24B052.090CB A24B052.100CB	ТРУБОПРОВОД ТРУБОПРОВОД	11
A24B052.110CB A24B052.120 A24B052.120CB A24B052.144	ТРУБОПРОВОД ТРУБОПРОВОД ТРУБОПРОВОД ТРУБОПРОВОД	12
A24B052.080	ТРУБОПРОВОД	13
A24B052.130	РАМА	13; 14
A24B052.152 A24B052.177 A24B052.178	КОСЫНКА УГОЛОК УГОЛОК	14
A24B052.130CB	РАМА	15; 16
A24B053.000CT	БЛОК НАТРИЙ-КАТИОННЫХ ФИЛЬТРОВ БФ NaI-1000x2-1 ТЕХНОЛОГИЧЕСКАЯ СХЕМА	17
A24B053.000	БЛОК НАТРИЙ-КАТИОННЫХ ФИЛЬТРОВ БФ NaI-1000x2-1	17; 20

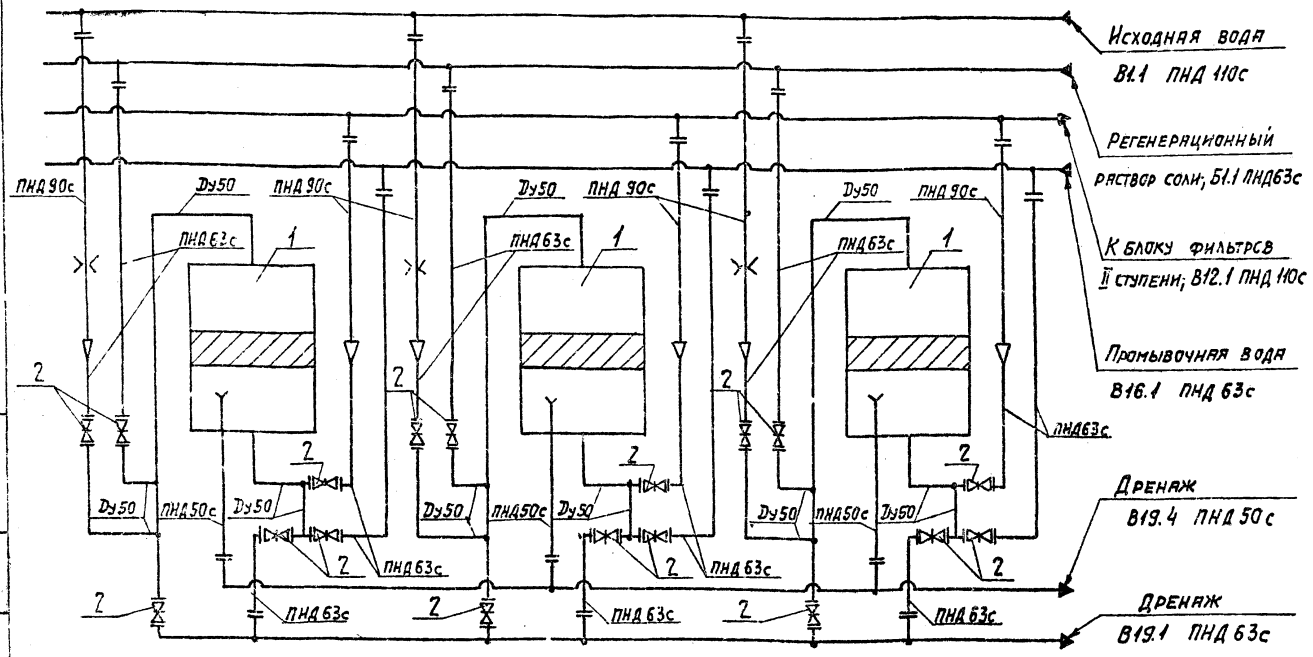
ОБОЗНАЧЕНИЕ	НАИМЕНОВАНИЕ	СТР.
A24B053.000CB	БЛОК НАТРИЙ-КАТИОННЫХ ФИЛЬТРОВ БФ NaI-1000x2-1	18; 19
A24B053.010	РАМА	20; 24
A24B053.010CB	РАМА	21; 22
A24B054.000CT	БЛОК НАТРИЙ-КАТИОННЫХ ФИЛЬТРОВ БФ NaI-1000x3-2 ТЕХНОЛОГИЧЕСКАЯ СХЕМА	23
A24B054.000	БЛОК НАТРИЙ-КАТИОННЫХ ФИЛЬТРОВ БФ NaI-1000x3-2	23; 24
A24B054.010 A24B054.010CB	ТРУБОПРОВОД ТРУБОПРОВОД	24
A24B054.000CB	БЛОК НАТРИЙ-КАТИОННЫХ ФИЛЬТРОВ БФ NaI-1000x3-2	25; 26
A24B054.020	РАМА	27
A24B054.020CB	РАМА	28; 29
A24B055.000CT	БЛОК НАТРИЙ-КАТИОННЫХ ФИЛЬТРОВ БФ NaI-1000x2-2 ТЕХНОЛОГИЧЕСКАЯ СХЕМА	30
A24B055.000	БЛОК НАТРИЙ-КАТИОННЫХ ФИЛЬТРОВ БФ NaI-1000x2-2	30; 33
A24B055.000CB	БЛОК НАТРИЙ-КАТИОННЫХ ФИЛЬТРОВ БФ NaI-1000x2-2	31; 32
A24B055.010	РАМА	33
A24B055.010CB	РАМА	34; 35
A24B056.000CT	БЛОК НАТРИЙ-КАТИОННЫХ ФИЛЬТРОВ БФ NaII-1000x2-1 ТЕХНОЛОГИЧЕСКАЯ СХЕМА	36
A24B056.000	БЛОК НАТРИЙ-КАТИОННЫХ ФИЛЬТРОВ БФ NaII-1000x2-1	36; 27
A24B056.000CB	БЛОК НАТРИЙ-КАТИОННЫХ ФИЛЬТРОВ БФ NaII-1000x2-1	37; 38
A24B056.010 A24B056.010CB	ТРУБОПРОВОД ТРУБОПРОВОД	39
A24B056.030	РАМА	39; 40
A24B056.020 A24B056.020CB	ТРУБОПРОВОД ТРУБОПРОВОД	40
A24B056.030CB	РАМА	41; 42

Альбом 1.

Серия 5 903-10

С.А.ИЗДАТЕЛЬСТВО НАУКИ И ТЕХНИКИ

A24B052.000CT



Поз.	НАИМЕНОВАНИЕ	Кол.	Прим.
1	Фильтр ФИПа I-1,0-0,6 Мч	3	
2	Задвижка 30ч 6 БР Ду50	18	Поставляются в комплекте с фильтром

**A24B052.000 CT**

ИЗДАТЕЛЬ: МОСКВИ	ПОДП. В.И.П.	БЛОК НАТРИЙ-КАТИОННЫХ ФИЛЬТРОВ 6Ф НА I-1000X3-1	ЛИТ.	ИССЛЕД.	ИСПЫТАН.
РАЗРАБ.: ЛИТВАК	ДРОВ. УРЯНСКИЙ		И	-	-
РУК. ГР. УРЯНСКИЙ	УТВ. СЛОНЯК	ТЕХНОЛОГИЧЕСКАЯ СХЕМА	ЛИСТ	ЛИСТОВ 1	
			ГОССТРОИ СССР САНТЕХПРОЕКТ г. МОСКВА		
			ФОРМАТ: А3		

КОПИРОВАЛ: ТУЖИЛКИНА

выпуск 1-1  
Альбом

Серия 3.903-10

Поз.	ОБОЗНАЧЕНИЕ	НАИМЕНОВАНИЕ	КОЛ.	ПРИМЕЧАНИЕ
<b>ДОКУМЕНТАЦИЯ</b>				
12	A24B052.000CB	СБОРОЧНЫЙ ЧЕРТЕЖ		
13	A24B052.000CT	ТЕХНОЛОГИЧЕСКАЯ СХЕМА		
	A24B052.000D	БЛОКИ НАТРИЙ-КАТИОННЫХ ФИЛЬТРОВ	4	Альбом
		ТЕХНИЧЕСКИЕ ТРЕБОВАНИЯ		
		СБОРОЧНЫЕ ЕДИНИЦЫ		
		УСТАНОВКА ДИФФЕРЕНЦИА	3	Альбом
14	1 A24B052.010	Трубопровод	2	4
14	2 A24B052.020	Трубопровод	2	4
14	3 A24B052.030	Трубопровод	3	
14	4 A24B052.040	Трубопровод	3	
14	5 A24B052.050	Трубопровод	2	Альбом
14	6 A24B052.060	Трубопровод	2	4
14	7 - 04	Трубопровод	1	
14	8 A24B052.070	Трубопровод	1	
14	9 A24B052.080	Трубопровод	1	
14	10 - 01	Трубопровод	1	
14	11 - 02	Трубопровод	1	
14	12 A24B052.090	Трубопровод	1	
14	13 - 01	Трубопровод	1	
14	14 - 02	Трубопровод	1	
14	15 A24B052.100	Трубопровод	1	
14	16 - 01	Трубопровод	1	
14	17 - 02	Трубопровод	1	
14	18 A24B052.110	Трубопровод	3	

Поз.	ОБОЗНАЧЕНИЕ	НАИМЕНОВАНИЕ	КОЛ.	ПРИМЕЧАНИЕ
19	A24B052.120	Трубопровод	1	
20	- 01	Трубопровод	1	
21	- 02	Трубопровод	1	
22	A24B052.130	РАМА	1	
<b>ДЕТАЛИ</b>				
30	A24B052.001-01	Хомут	3	
31	A24B052.002-01	Хомут	7	
32	- 02	Хомут	15	Альбом
33	- 03	Хомут	6	4
34	- 04	Хомут	6	
<b>ПРОКЛАДКИ</b>				
ПАРКИНТ ПОМЗ ГОСТ 481-80				
35	A24B052.003	φ 80-12x φ 50 <sup>+0,14</sup>	3	0,092 кг
36	A24B052.004	φ 128-8x17x φ 80 <sup>+0,14</sup>	12	0,003 кг
37	A24B052.005	φ 102-1,15x φ 60 <sup>+0,14</sup>	36	0,094 кг
38	A24B052.006	φ 50-1,15x φ 60 <sup>+0,14</sup>	9	0,005 кг
<b>СТАНДАРТНЫЕ ИЗДЕЛИЯ</b>				
Бол. ГОСТ 7798-70				
40		M16x20.36	3	
41		M18x20.36	56	
42		M10x35.36	24	
43		M12x60.36	36	
44		M16x30.36	18	
45		M16x75.36	192	

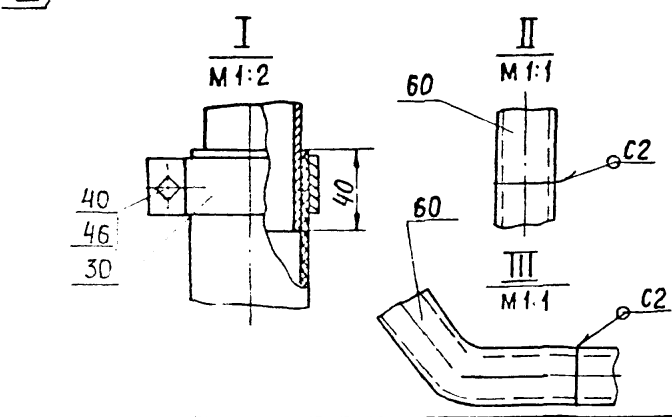
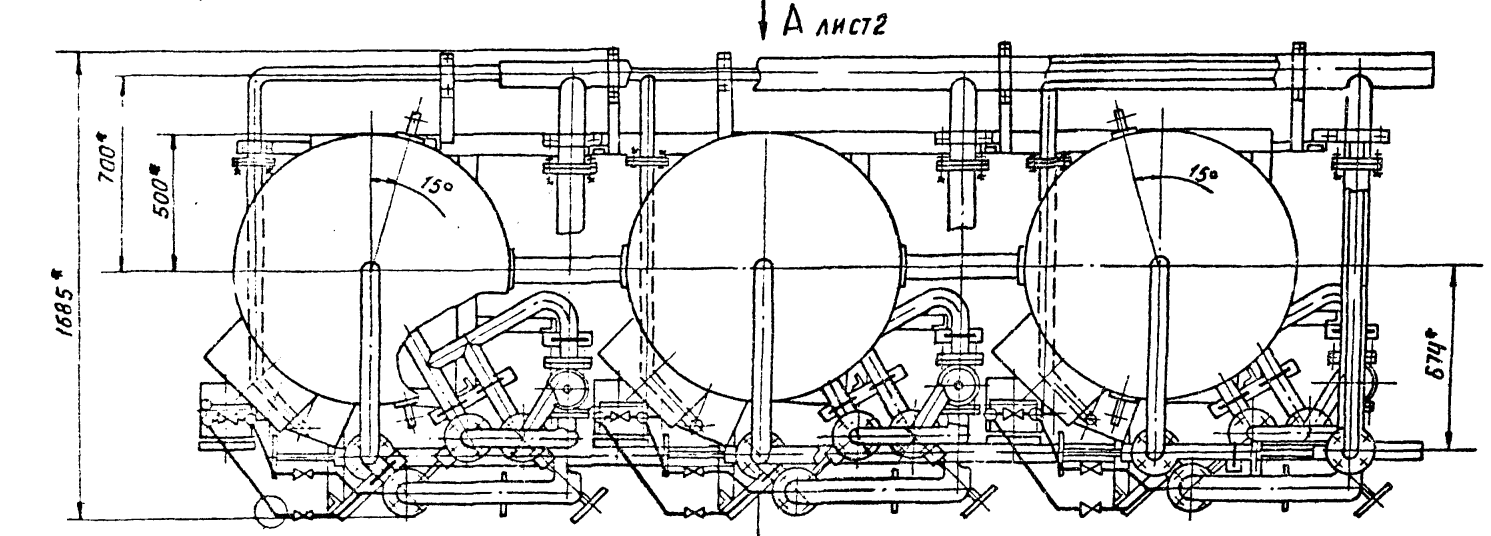
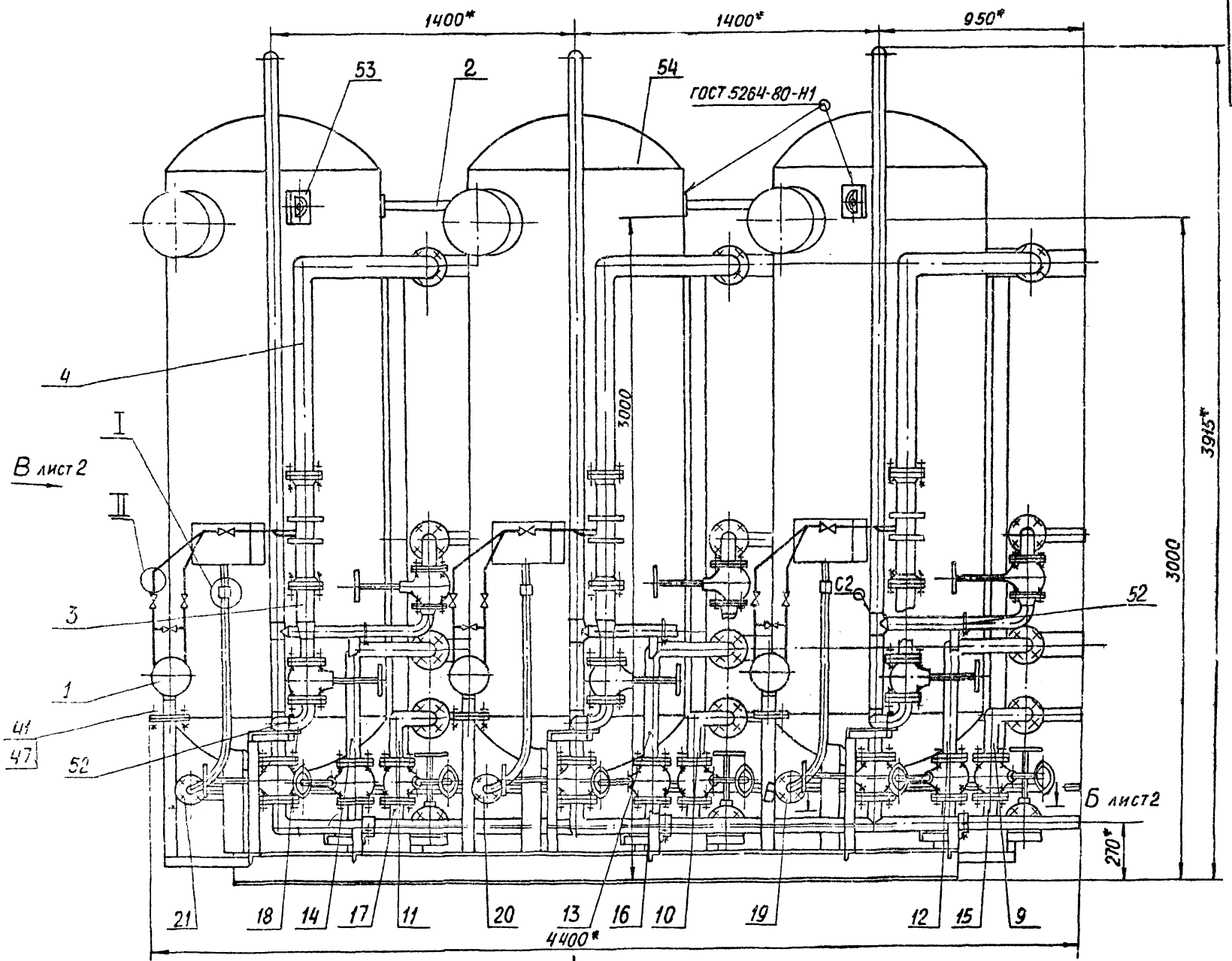
**A24B052.000**

ИЗДАТЕЛЬ: МОСКВИ	ПОДП. В.И.П.	БЛОК НАТРИЙ-КАТИОННЫХ ФИЛЬТРОВ 6Ф НА I-1000X3-1	ЛИТ.	ЛИСТ	ЛИСТОВ 2
РАЗРАБ.: ЛИТВАК	ДРОВ. УРЯНСКИЙ		И	-	-
РУК. ГР. УРЯНСКИЙ	УТВ. СЛОНЯК	ТЕХНОЛОГИЧЕСКАЯ СХЕМА	ЛИСТ	ЛИСТОВ 1	
			ГОССТРОИ СССР САНТЕХПРОЕКТ г. МОСКВА		
			ФОРМАТ: А4		

**A24B052.000**

ИЗДАТЕЛЬ: МОСКВИ	ПОДП. В.И.П.	БЛОК НАТРИЙ-КАТИОННЫХ ФИЛЬТРОВ 6Ф НА I-1000X3-1	ЛИТ.	ЛИСТ	ЛИСТОВ 2
РАЗРАБ.: ЛИТВАК	ДРОВ. УРЯНСКИЙ		И	-	-
РУК. ГР. УРЯНСКИЙ	УТВ. СЛОНЯК	ТЕХНОЛОГИЧЕСКАЯ СХЕМА	ЛИСТ	ЛИСТОВ 1	
			ГОССТРОИ СССР САНТЕХПРОЕКТ г. МОСКВА		
			ФОРМАТ: А4		

КОПИРОВАЛ: ТУЖИЛКИНА

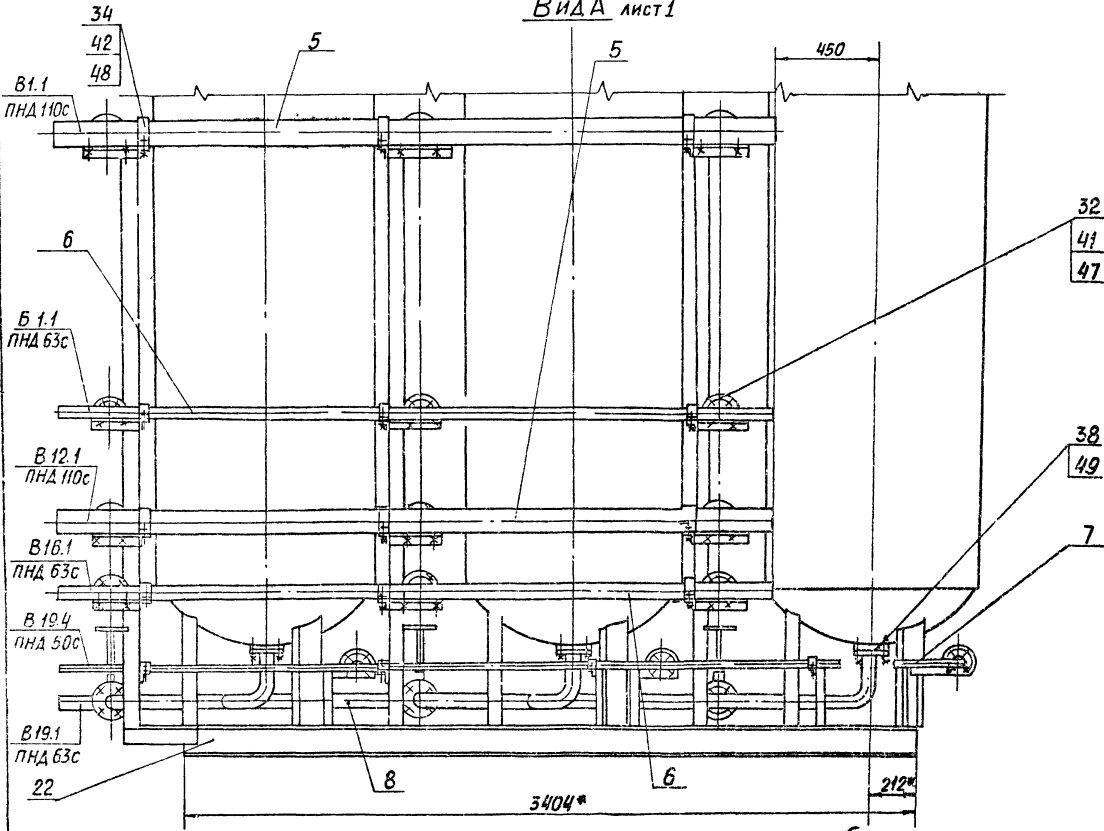


- 1\* РАЗМЕРЫ ДЛЯ СПРАВОК
- 2.  $\pm \frac{t_2}{2}$
- 3. НЕУКАЗАННЫЕ СВАРНЫЕ ШВЫ ПО ГОСТ 16037-80

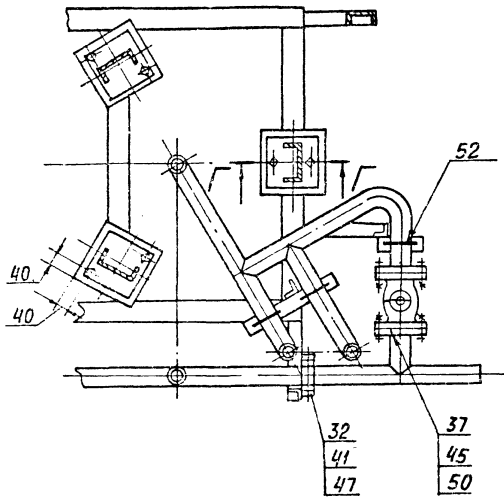
ВЫПУСК 1-1  
АЛБОМ I

				A24B052.000СБ			
Изм	Лист	№ докум	Подп	Дата	Лит	Р/ССБ	Масштаб
					И	3855	1:15
В/ОК НАТРИЙ-КАТИОННЫХ ФИЛЬТРОВ 5ФНТИ-1000х3-1					ЛИСТ 1 ЛИСТОВ 2 ГОССТРОЙ СССР САНТЕХПРОЕКТ Г. МОСКВА		
Н. КОНТР.	С. РАДКИН						
УТВ	СПИВАК						

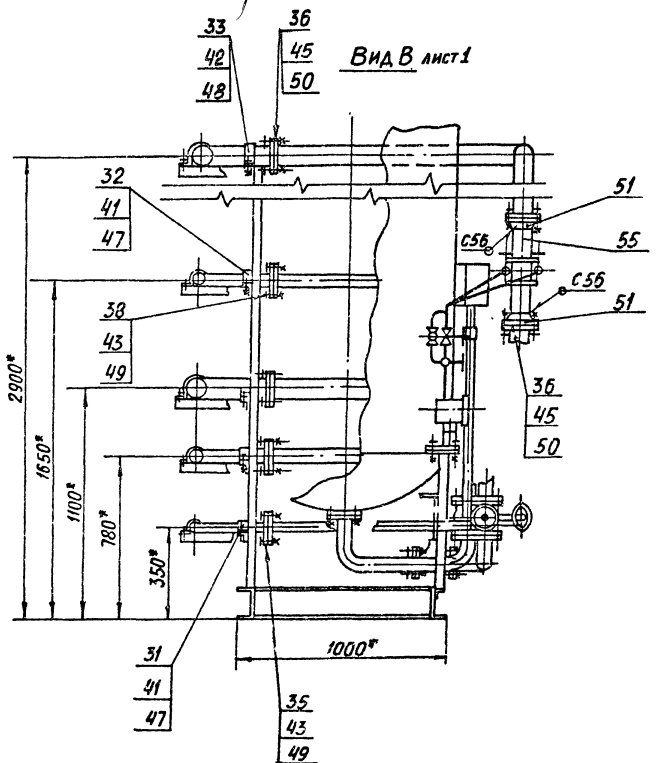
ВИД А лист 1



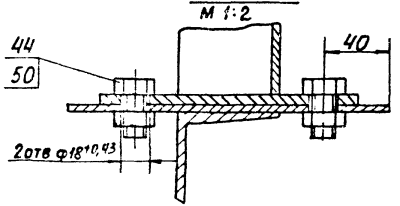
Б-Б лист 1



ВИД В лист 1



Г-Г



A24B/52.000СБ

Выпуск 1-1  
А1660М1  
Серия 5.903-10

Исполнитель	Подп.	Дата
Взломщик №1	Ильин	19.03.10
Подп.	Дата	

ФОРМАТ	КОЛ.	ПЛОЩ.	ОБОЗНАЧЕНИЕ	НАИМЕНОВАНИЕ	КОЛ.	ПРИМЕЧАНИЕ
				ДОКУМЕНТАЦИЯ		
A4			A248052.030 СБ	СБОРОЧНЫЙ ЧЕРТЕЖ		
				ДЕТАЛИ		
A4	1		A248052.031-01	ФЛАНЕЦ	1	АЛЬБОМ
	2		-02	ФЛАНЕЦ	1	4
	3		A248052.032	ТРУБА ПНА 63С ТЕХНИЧЕСКАЯ ГОСТ 18599-83 L=9440	1	0,064 кг
B4	4		A248052.033	ТРУБА ПНА 90С ТЕХНИЧЕСКАЯ ГОСТ 18599-83 L=14710	1	0,204 кг
A4	5		A248052.043	ВТУЛКА ПОД ФЛАНЕЦ	1	АЛЬБОМ 4
				СТАНДАРТНЫЕ ИЗДЕЛИЯ		
	6			ВТУЛКА ПОД ФЛАНЕЦ ПНП 63С ОСТ 6-5-367-74	1	
	7			ПЕРЕХОД ПНП 90С-х 63С ОСТ 6-5-367-74	1	
	-			ФЛАНЕЦ 1-80-6 ГОСТ 12820-80 (ЗАГОТОВКА ДЛЯ A248052.031-01)		
	-			ФЛАНЕЦ 1-50-10 ГОСТ 12820-80 (ЗАГОТОВКА ДЛЯ A248052.031-02)		
	-			ВТУЛКА ПОД ФЛАНЕЦ ПНП 90С (ЗАГОТОВКА ДЛЯ A248052.043)		

A248052.030

ТРУБОПРОВОД

ЛИТ. ЛИСТ ЛИСТОВ  
И 1  
ГОССТРОИ ССР  
САНТЕХПРОЕКТ  
г. МОСКВА

КОПИРОВАЛ: КУЛБАКИНА ФОРМАТ А4

ФОРМАТ	КОЛ.	ПЛОЩ.	ОБОЗНАЧЕНИЕ	НАИМЕНОВАНИЕ	КОЛ.	ПРИМЕЧАНИЕ
				ЛАНКИ ГОСТ 5915-70		
	46			МБ.4	3	
	47			МВ.4	52	
	48			М10.4	24	
	49			М12.4	36	
	50			М16.4, 2	240	
	51			ФЛАНЕЦ 1-80-6 ГОСТ 12821-80	6	
	52			ОПРА		
				ОПБ-2-57		
				ГОСТ 14911-82	15	
	53			УШКО		
				3-2-1-500 В Ст 3 сл 5		
	54			ГОСТ 15116-75	4	
				ФИЛЬТР		
				ФАПД L=10-0,6 мм		
	55			ОСТ 108.030 10-84	3	
				СОЕДИНЕНИЕ		
				ФЛАНЦ 1-80-6		
				80-0,8		
				03 ОСТ 34-42-490-80	3	
				МАТЕРИАЛЫ		
	60			ТРУБА 14x2 ГОСТ 8734-75 Д. ГОСТ 8733-74	12	м

A248052.000

ЛИТ. ЛИСТ ЛИСТОВ

КОПИРОВАЛ: КУЛБАКИНА ФОРМАТ А4

Выпуск 1-1  
А4660-01

Серия 5 903-10

ФОРМАТ	КОЛ.	ПЛОЩ.	ОБОЗНАЧЕНИЕ	НАИМЕНОВАНИЕ	КОЛ.	ПРИМЕЧАНИЕ
				ДОКУМЕНТАЦИЯ		
A3			A248052.040 СБ	СБОРОЧНЫЙ ЧЕРТЕЖ		
				ДЕТАЛИ		
A4	1		A248052.031-01	ФЛАНЕЦ	2	АЛЬБОМ 4
B4	2		A248052.041	ТРУБА ПНА 90С ТЕХНИЧЕСКАЯ ГОСТ 18599-83 L=470-1,5	1	0,65 кг
B4	3		A248052.042	ТРУБА ПНА 90С ТЕХНИЧЕСКАЯ ГОСТ 18599-83 L=1107-2,6	1	1,54 кг
A4	4		A248052.043	ВТУЛКА ПОД ФЛАНЕЦ	2	АЛЬБОМ 4
				СТАНДАРТНЫЕ ИЗДЕЛИЯ		
	5			УГОЛЬНИК ПНП 90С ОСТ 6-5-367-74	2	
	-			ВТУЛКА ПОД ФЛАНЕЦ ПНП 90С (ЗАГОТОВКА ДЛЯ A248052.043)		
	-			ФЛАНЕЦ 1-80-6 ГОСТ 12820-80 (ЗАГОТОВКА ДЛЯ A248052.031-01)		

A248052.040

ТРУБОПРОВОД

ЛИТ. ЛИСТ ЛИСТОВ  
И 2  
ГОССТРОИ ССР  
САНТЕХПРОЕКТ  
г. МОСКВА

КОПИРОВАЛ: КУЛБАКИНА ФОРМАТ А4

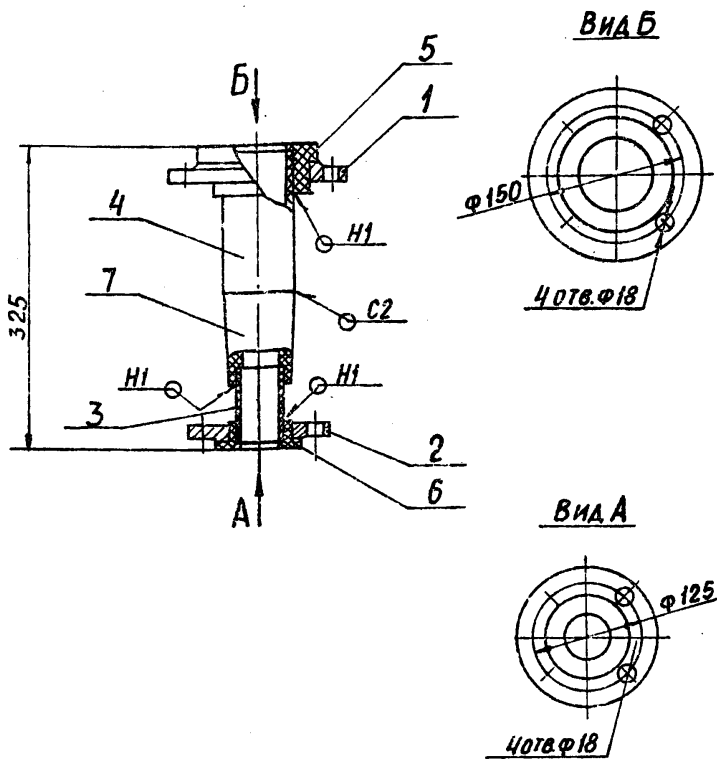
ФОРМАТ	КОЛ.	ПЛОЩ.	ОБОЗНАЧЕНИЕ	НАИМЕНОВАНИЕ	КОЛ.	ПРИМЕЧАНИЕ
				ПЕРЕМЕННЫЕ ДАННЫЕ ДЛЯ ИСПОЛНЕНИЙ:		
				A248052.040		
				ДЕТАЛИ		
B4	6		A248052.044	ТРУБА ПНА 90С ТЕХНИЧЕСКАЯ ГОСТ 18599-83 L=909-2,3	1	1,26 кг
				A248052.040-01		
				ДЕТАЛИ		
B4	6		A248052.045	ТРУБА ПНА 90С ТЕХНИЧЕСКАЯ ГОСТ 18599-83 L=399-2,0	1	0,415 кг

A248052.040

ЛИТ. ЛИСТ ЛИСТОВ

КОПИРОВАЛ: КУЛБАКИНА ФОРМАТ А4

A24B052.030CB



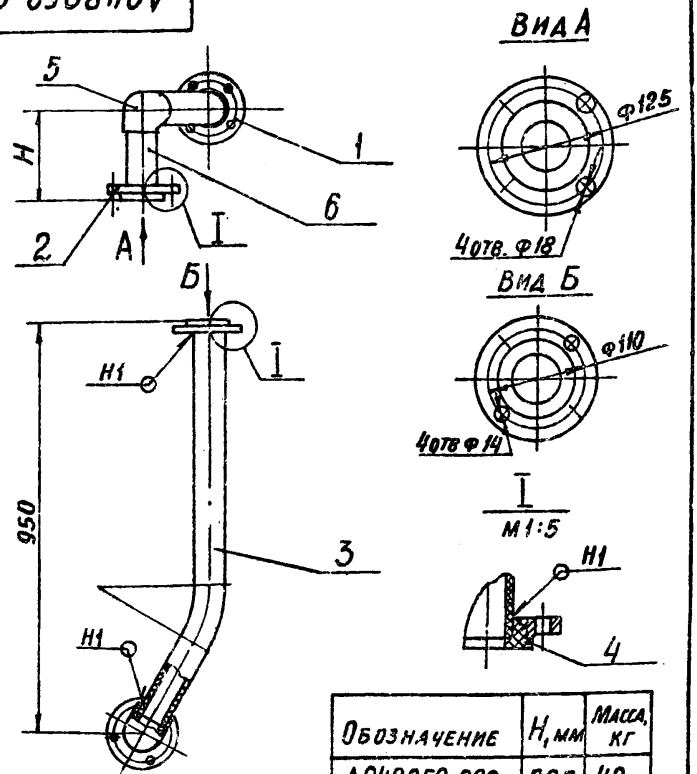
- 1. РАЗМЕРЫ ДЛЯ СПРАВКИ
- 2. СВАРНЫЕ ШВЫ ПО ГОСТ 16310-80

Изм. № подл. Подп. и дата  
Изм. № подл. Подп. и дата  
Изм. № подл. Подп. и дата  
Изм. № подл. Подп. и дата

A24B052.030CB

Изм. лист	№ докум.	Подп.	Дата	ТРУБОПРОВОД	Лист	Масса	Масштаб
Разраб.	Ямпольская				И	5,3	1:5
Пров.	Литвак			Листов 1			
Рук. гр.	Грановский			ГОСТРОЙ СССР САНТЕХПРОЕКТ г. Москва			
И. контр.	Рувинская			Формат: А4			
УТВ.	Сливак						

A24B052.080CB



- 1. РАЗМЕРЫ ДЛЯ СПРАВКИ
- 2. СВАРНОЙ ШОВ ПО ГОСТ 16310-80

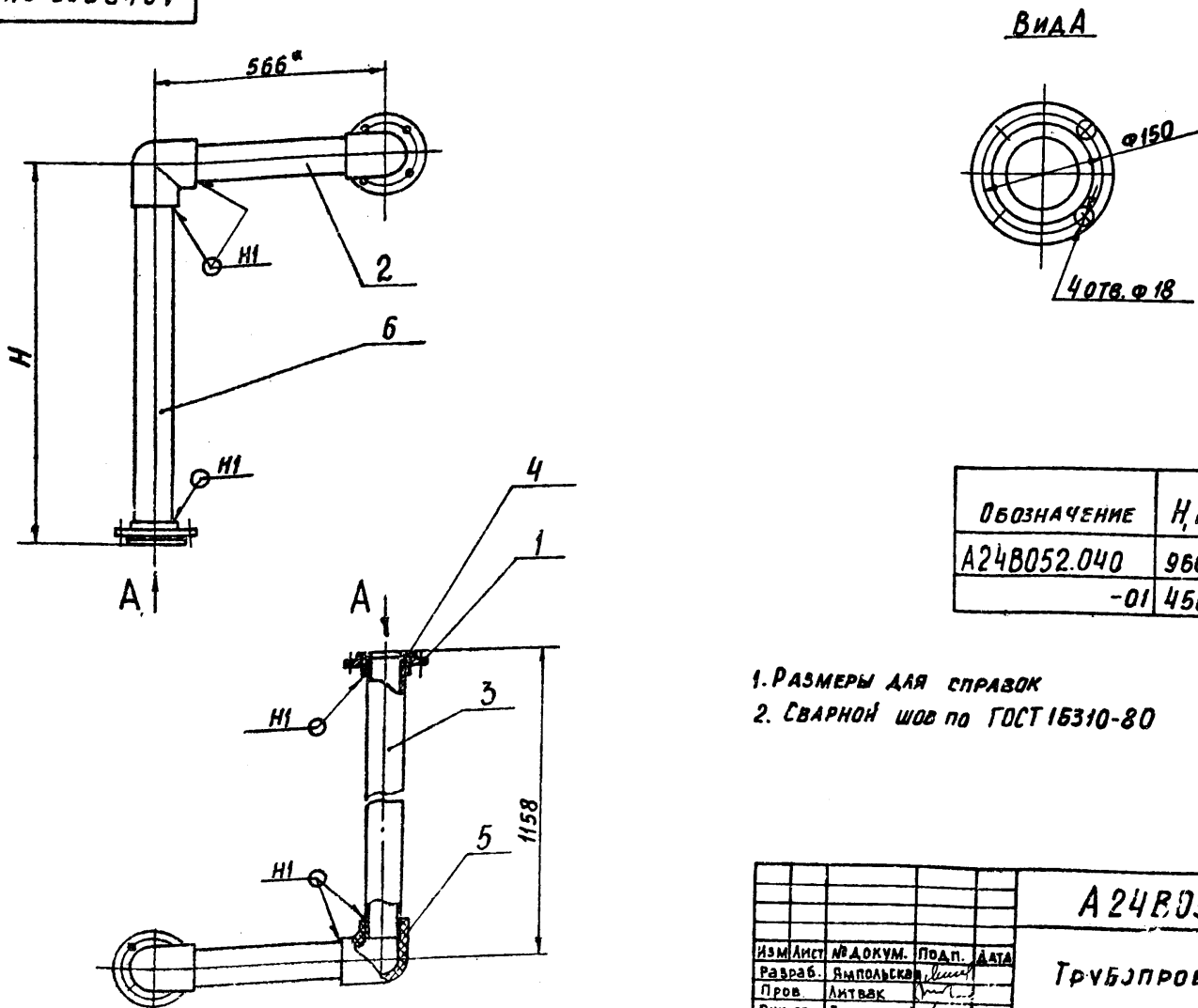
Изм. № подл. Подп. и дата  
Изм. № подл. Подп. и дата  
Изм. № подл. Подп. и дата  
Изм. № подл. Подп. и дата

A24B052.080CB

Изм. лист	№ докум.	Подп.	Дата	ТРУБОПРОВОД	Лист	Масса	Масштаб
Разраб.	Ямпольская				И	см. табл.	-
Пров.	Литвак			Листов 1			
Рук. гр.	Грановский			ГОСТРОЙ СССР САНТЕХПРОЕКТ г. Москва			
И. контр.	Рувинская			Формат: А4			
УТВ.	Сливак						

Обозначение	H, мм	Масса, кг
A24B052.080	205	4,2
-01	175	4,15
-02	145	4,1

A24B052.040CB



- 1. РАЗМЕРЫ ДЛЯ СПРАВКИ
- 2. СВАРНОЙ ШОВ ПО ГОСТ 16310-80

Выпуск 1-1  
Альбом 1  
Серия 5.903-10

Изм. № подл. Подп. и дата  
Изм. № подл. Подп. и дата  
Изм. № подл. Подп. и дата  
Изм. № подл. Подп. и дата

A24B052.040CB

Изм. лист	№ докум.	Подп.	Дата	ТРУБОПРОВОД	Лист	Масса	Масштаб
Разраб.	Ямпольская				И	см. табл.	-
Пров.	Литвак			Листов 1			
Рук. гр.	Грановский			ГОСТРОЙ СССР САНТЕХПРОЕКТ г. Москва			
И. контр.	Рувинская			Формат: А3			
УТВ.	Сливак						

23056-01 B



ФОРМАТ	ЗОНА	ПОЗ	ОБОЗНАЧЕНИЕ	НАИМЕНОВАНИЕ	КОЛ.	ПРИМЕЧАНИЕ
				ДОКУМЕНТАЦИЯ		
А3			A24B052.090.C5	СБОРОЧНЫЙ ЧЕРТЕЖ		
				ДЕТАЛИ		
А4	1		A24B052.031-01	ФЛАНЕЦ	1	Альбом 4
				СТАНДАРТНЫЕ ИЗДЕЛИЯ		
				Фланец 1-80-8		
				ГОСТ 12820-80		
				(Заготовка для A24B052.031-01)		
ПЕРЕМЕННЫЕ ДАННЫЕ ДЛЯ ИСПОЛНЕНИЙ:						
				A24B052.090		
				ДЕТАЛИ		
А4	2		A24B052.031-02	Фланец	1	Альбом
А4	3		A24B052.043	Втулка под фланец	1	4
Б4	4		A24B052.107	Труба ПНА 90С		
				ТЕХНИЧЕСКАЯ ГОСТ 18599-83		
				L=200-1,0	1	0,27 кг
Б4	5		A24B052.108	Труба ПНА 63С		
				ТЕХНИЧЕСКАЯ ГОСТ 18599-83		
				L=623-2,0	1	0,43 кг
A24B052.090						
Трубопровод						
ИЗМ. ЛИСТ. № ДОКУМ. ПОДП. ДАТА					ЛИСТ 3	
ИЗМ. ЛИСТ. № ДОКУМ. ПОДП. ДАТА					ЛИСТ 3	

ФОРМАТ	ЗОНА	ПОЗ	ОБОЗНАЧЕНИЕ	НАИМЕНОВАНИЕ	КОЛ.	ПРИМЕЧАНИЕ
Б4	6		A24B052.109	Труба ПНА 63С		
				ТЕХНИЧЕСКАЯ ГОСТ 18599-83		
				L=287-1,5	1	0,2 кг
Б4	7		A24B052.111	Труба ПНА 63С		
				ТЕХНИЧЕСКАЯ ГОСТ 18599-83		
				L=486-1,5	1	0,33 кг
				СТАНДАРТНЫЕ ИЗДЕЛИЯ		
				Втулка под фланец		
				ПНП 63С		
				ОСТБ-5-367-74	1	
				Переход ПНП 90Сx63С		
				ОСТБ-5-367-74	1	
				Угольник ПНП 63С		
				ОСТБ-5-367-63С	2	
				Фланец 1-50-10		
				ГОСТ 12820-80		
				(Заготовка для A24B052.031-02)		
				Втулка под фланец		
				ПНП 90С		
				ОСТБ-5-367-74		
				(Заготовка для A24B052.043)		
				A24B052.090-01		
				ДЕТАЛИ		
А4	2		A24B052.031-02	Фланец	1	Альбом
А4	3		A24B052.043	Втулка под фланец	1	4
A24B052.090						
ИЗМ. ЛИСТ. № ДОКУМ. ПОДП. ДАТА					ЛИСТ 2	

ВЫПУСК 1-1  
Альбом 1

Серия 5 из 10

ФОРМАТ	ЗОНА	ПОЗ	ОБОЗНАЧЕНИЕ	НАИМЕНОВАНИЕ	КОЛ.	ПРИМЕЧАНИЕ
Б4	4		A24B052.112	Труба ПНА 90С		
				ТЕХНИЧЕСКАЯ ГОСТ 18599-83		
				L=200-1,0	1	0,27 кг
Б4	5		A24B052.113	Труба ПНА 63С		
				ТЕХНИЧЕСКАЯ ГОСТ 18599-83		
				L=623-2,0	1	0,43 кг
Б4	6		A24B052.114	Труба ПНА 63С		
				ТЕХНИЧЕСКАЯ ГОСТ 18599-83		
				L=287-1,3	1	0,2 кг
Б4	7		A24B052.115	Труба ПНА 63С		
				ТЕХНИЧЕСКАЯ ГОСТ 18599-83		
				L=456-1,5	1	0,32 кг
				СТАНДАРТНЫЕ ИЗДЕЛИЯ		
				Втулка под фланец		
				ПНП 63С		
				ОСТБ-5-367-74	1	
				Переход ПНП 90Сx63С		
				ОСТБ-5-367-74	1	
				Угольник ПНП 63С		
				ОСТБ-5-367-74	2	
				Фланец 1-50-10		
				ГОСТ 12820-80		
				(Заготовка для A24B052.031-02)		
				Втулка под фланец		
				ПНП 90С		
				ОСТБ-5-367-74		
				(Заготовка для A24B052.043)		
A24B052.090						
ИЗМ. ЛИСТ. № ДОКУМ. ПОДП. ДАТА					ЛИСТ 3	

Серия 5 из 10

ВЫПУСК 1-1  
Альбом 1

Серия 5 из 10

ФОРМАТ	ЗОНА	ПОЗ	ОБОЗНАЧЕНИЕ	НАИМЕНОВАНИЕ	КОЛ.	ПРИМЕЧАНИЕ
				A24B052.090-02		
				ДЕТАЛИ		
А4	2		A24B052.031-02	Фланец	1	Альбом
А4	3		A24B052.043	Втулка под фланец	1	4
Б4	4		A24B052.107	Труба ПНА 90С		
				ТЕХНИЧЕСКАЯ ГОСТ 18599-83		
				L=200-1,0	1	0,47 кг
Б4	5		A24B052.108	Труба ПНА 63С		
				ТЕХНИЧЕСКАЯ ГОСТ 18599-83		
				L=623-2,0	1	0,72 кг
Б4	6		A24B052.109	Труба ПНА 63С		
				ТЕХНИЧЕСКАЯ ГОСТ 18599-83		
				L=287-1,3	1	0,33 кг
Б4	7		A24B052.116	Труба ПНА 63С		
				ТЕХНИЧЕСКАЯ ГОСТ 18599-83		
				L=426-1,5	1	0,49 кг
				СТАНДАРТНЫЕ ИЗДЕЛИЯ		
				Втулка под фланец		
				ПНП 63С		
				ОСТБ-5-367-74	1	
				Переход ПНП 90Сx63С		
				ОСТБ-5-367-74	1	
				Угольник ПНП 63С		
				ОСТБ-5-367-74	2	
				Фланец 1-50-10		
				ГОСТ 12820-80		
				(Заготовка для A24B052.031-02)		
A24B052.090						
ИЗМ. ЛИСТ. № ДОКУМ. ПОДП. ДАТА					ЛИСТ 4	

Серия 5 из 10

ВЫПУСК 1-1  
Альбом 1

Серия 5 из 10

ФОРМАТ	ЗОНА	ПОС.	ОБОЗНАЧЕНИЕ	НАИМЕНОВАНИЕ	КОЛ.	ПРИМЕЧАНИЕ
		1		Втулка под фланец ПНП 90с		
				ОСТБ-5-367-74 (Заготовка для А24В052.043)		
				<u>А24В052.090-03</u> <u>ДЕТАЛИ</u>		
А4	2	А24В052.031-03	Фланец	1	Альбом	
А4	3	А24В052.043	Втулка под фланец	2	4	
Б4	4	А24В052.117	Труба ПНД 90с ТЕХНИЧЕСКАЯ ГОСТ18599-83 L=899-23	1	1,25 кг	
Б4	6	А24В052.118	Труба ПНД 90с ТЕХНИЧЕСКАЯ ГОСТ18599-83 L=259-1,3	1	0,36 кг	
Б4	7	А24В052.119	Труба ПНД 90с ТЕХНИЧЕСКАЯ ГОСТ18599-83 L=394-1,4	1	0,54 кг	
				<u>СТАНДАРТНЫЕ ИЗДЕЛИЯ</u>		
	10		Угольник ПНП 90с ОСТБ-5-367-74	2		
			Фланец 1-80-10 ГОСТ12820-80 (Заготовка для А24В052.031-03)			
				<u>СТАНДАРТНЫЕ ИЗДЕЛИЯ</u>		
ИЗМ. Лист № док. Подп. Дата						Лист 5

ФОРМАТ	ЗОНА	ПОС.	ОБОЗНАЧЕНИЕ	НАИМЕНОВАНИЕ	КОЛ.	ПРИМЕЧАНИЕ
				Втулка под фланец ПНП 90с		
				ОСТБ-5-367-74 (Заготовка для А24В052.043)		
				<u>А24В052.090-04</u> <u>ДЕТАЛИ</u>		
А4	2	А24В052.031-03	Фланец	1		
А4	3	А24В052.043	Втулка под фланец	2		
Б4	4	А24В052.117	Труба ПНД 90с ТЕХНИЧЕСКАЯ ГОСТ18599-83 L=899-2,3	1	1,25 кг	
Б4	6	А24В052.118	Труба ПНД 90с ТЕХНИЧЕСКАЯ ГОСТ18599-83 L=259-1,3	1	0,36 кг	
Б4	7	А24В052.121	Труба ПНД 90с ТЕХНИЧЕСКАЯ ГОСТ18599-83 L=364-1,4	1	0,51 кг	
				<u>СТАНДАРТНЫЕ ИЗДЕЛИЯ</u>		
	10		Угольник ПНП 90с ОСТБ-5-367-74	2		
			Фланец 1-80-10 ГОСТ12820-80 (Заготовка для А24В052.031-03)			
			Втулка под фланец ПНП 90с ОСТБ-5-367-74 (Заготовка для А24В052.043)			
ИЗМ. Лист № док. Подп. Дата						Лист 6

ФОРМАТ	ЗОНА	ПОС.	ОБОЗНАЧЕНИЕ	НАИМЕНОВАНИЕ	КОЛ.	ПРИМЕЧАНИЕ
				<u>Документация</u>		
А4			А24В052.100 СБ	Сборочный чертёж		
				<u>ДЕТАЛИ</u>		
				Труба 57x3 ГОСТ10704-76		
				Труба Д ГОСТ10705-80		
Б4	1	А24В052.125	L=228-10	1	0,91 кг	
Б4	2	А24В052.126	L=152-10	1	0,61 кг	
Б4	3	А24В052.127	L=280-10	1	1,1 кг	
				<u>СТАНДАРТНЫЕ ИЗДЕЛИЯ</u>		
	4		Отвод 60° 57x3 ГОСТ17375-83	2		
			<u>ПЕРЕМЕННЫЕ ДАННЫЕ ДЛЯ ИСПОЛНЕНИЯ</u>			
				<u>А24В052.100</u>		
				<u>ДЕТАЛИ</u>		
				Труба 57x3 ГОСТ10704-76		
				Труба Д ГОСТ10705-80		
Б4	5	А24В052.128	L=78-1	1	0,31 кг	
Б4	6	А24В052.129	L=210-1	1	1,1 кг	
Б4	7	А24В052.131	L=175-1	1	0,7 кг	
Б4	8	А24В052.132	L=152-1	1	0,61 кг	
ИЗМ. Лист № док. Подп. Дата						Лист 1
Трубопровод						Лист 1
САНТЕХПРОЕКТ						Лист 2
ФОРМАТ А4						

ФОРМАТ	ЗОНА	ПОС.	ОБОЗНАЧЕНИЕ	НАИМЕНОВАНИЕ	КОЛ.	ПРИМЕЧАНИЕ
				<u>СТАНДАРТНЫЕ ИЗДЕЛИЯ</u>		
	9		Отвод 90° 57x3 ГОСТ17375-83	3		
	10		Тройник 57x3 ГОСТ17376-83	2		
	11		Фланец 1-50-10 ГОСТ12820-80	2		
	12		Фланец 1-50-10 ГОСТ12821-80	2		
				<u>А24В052.100-01</u> <u>ДЕТАЛИ</u>		
				<u>Труба</u>		
				Труба 57x3 ГОСТ10704-76		
				Труба Д ГОСТ10705-80		
Б4	5	А24В052.128	L=78-1	1	0,31 кг	
Б4	6	А24В052.129	L=210-1	1	1,1 кг	
Б4	7	А24В052.131	L=175-1	1	0,7 кг	
Б4	8	А24В052.133	L=122-1	1	0,49 кг	
				<u>СТАНДАРТНЫЕ ИЗДЕЛИЯ</u>		
	9		Отвод 90° 57x3 ГОСТ17375-83	3		
	10		Тройник 57x3 ГОСТ17376-83	2		
	11		Фланец 1-50-10 ГОСТ12820-80	2		
	12		Фланец 1-50-10 ГОСТ12821-80	2		
ИЗМ. Лист № док. Подп. Дата						Лист 2
А24В052.100						Лист 2
23056-01 10						Лист 2
ФОРМАТ А4						

ИЗМ. Лист № док. Подп. Дата

Выпуск 1-1  
Альбом 1

Серия 003-10

ИЗМЕНЕНИЯ ПОДП. ДАТА  
ИЗМЕНЕНИЯ ПОДП. ДАТА  
ИЗМЕНЕНИЯ ПОДП. ДАТА  
ИЗМЕНЕНИЯ ПОДП. ДАТА

ФОРМАТ	КОЛ. ЛИСТОВ	ПОС.	ОБОЗНАЧЕНИЕ	НАИМЕНОВАНИЕ	КОЛ.	ПРИМЕЧАНИЕ
				A24B 052.100-02 ДЕТАЛИ		
				ТРУБА 57x3 ГОСТ10704-76 Δ ГОСТ10705-80		
54	5		A24B 052.128	L=78 -1	1	0,31 кг
54	6		A24B 052.129	L=270 -1	1	1,1 кг
54	7		A24B 052.131	L=175 -1	1	0,7 кг
54	8		A24B 052.134	L=92 -1	1	0,37 кг
				СТАНДАРТНЫЕ ИЗДЕЛИЯ		
	9			Отвод 90° 57x3 ГОСТ17375-83	3	
	10			Тройник 57x3 ГОСТ17375-83	2	
	11			Фланец 1-50-10 ГОСТ12820-80	2	
	12			Фланец 1-50-10 ГОСТ12821-80	2	
				A24B 052.100-03 ДЕТАЛИ		
54	5		A24B 052.135	ТРУБА 57x3 ГОСТ10704-76 Δ ГОСТ10705-80 L=53-1,0	1	0,21 кг
54	6		A24B 052.136	ТРУБА L=195-1,0 ТРУБА 89x3 ГОСТ10704-76 Δ ГОСТ10705-80	1	1,24 кг
A24B 052.100						Лист 3

ФОРМАТ А4

ИЗМЕНЕНИЯ ПОДП. ДАТА  
ИЗМЕНЕНИЯ ПОДП. ДАТА  
ИЗМЕНЕНИЯ ПОДП. ДАТА  
ИЗМЕНЕНИЯ ПОДП. ДАТА

ФОРМАТ	КОЛ. ЛИСТОВ	ПОС.	ОБОЗНАЧЕНИЕ	НАИМЕНОВАНИЕ	КОЛ.	ПРИМЕЧАНИЕ
				ТРУБА 89x3 ГОСТ10704-76 Δ ГОСТ10705-80 L=100-1,0	1	0,64 кг
54	7		A24B 052.137			
54	8		A24B 052.138	L=107-1,0	1	0,3 кг
				СТАНДАРТНЫЕ ИЗДЕЛИЯ		
	9			Отвод 90° 57x3 ГОСТ17375-83	1	
	13			Отвод 90° 89x3 ГОСТ17375-83	2	
	10			Тройник 57x3 ГОСТ17375-83	1	
	14			Тройник 89x3,5-57x3 ГОСТ17375-83	1	
	11			Фланец 1-50-10 ГОСТ12820-80	1	
	12			Фланец 1-50-10 ГОСТ12821-80	1	
	15			Фланец 1-80-10 ГОСТ12820-80	1	
	16			Фланец 1-80-10 ГОСТ12821-80	1	
				A24B 052.100-04 ДЕТАЛИ		
54	5		A24B 052.135	ТРУБА 57x3 ГОСТ10704-76 Δ ГОСТ10705-80 L=53-1,0	1	0,21 кг
A24B 052.100						Лист 4

ФОРМАТ А4

Выпуск 1-1  
Альбом 1

Стр. № 003 10

ИЗМЕНЕНИЯ ПОДП. ДАТА  
ИЗМЕНЕНИЯ ПОДП. ДАТА  
ИЗМЕНЕНИЯ ПОДП. ДАТА  
ИЗМЕНЕНИЯ ПОДП. ДАТА

ФОРМАТ	КОЛ. ЛИСТОВ	ПОС.	ОБОЗНАЧЕНИЕ	НАИМЕНОВАНИЕ	КОЛ.	ПРИМЕЧАНИЕ
				ДОКУМЕНТАЦИЯ		
54			A24B 052.110 СБ	Сборочный чертеж ДЕТАЛИ		
				ТРУБА 57x3 ГОСТ10704-76 Δ ГОСТ10705-80		
54	1		A24B 052.141	L=580 -1,7	1	2,32 кг
54	2		A24B 052.142	L=315 -1,7	1	2,0 кг
54	3		A24B 052.143	L=70 -0,7	1	0,28 кг
				СТАНДАРТНЫЕ ИЗДЕЛИЯ		
	4			Отвод 90° 50x3 ГОСТ17375-83	2	
	5			Тройник 57x3 ГОСТ17375-83	2	
	6			Фланец 1-50-10 ГОСТ12821-80	3	
A24B 052.110						
Трубопровод						
ГОСТРОЙ СССР САНТЕХПРОЕКТ г. Москва						Лист 5

ФОРМАТ А4

ИЗМЕНЕНИЯ ПОДП. ДАТА  
ИЗМЕНЕНИЯ ПОДП. ДАТА  
ИЗМЕНЕНИЯ ПОДП. ДАТА  
ИЗМЕНЕНИЯ ПОДП. ДАТА

ФОРМАТ	КОЛ. ЛИСТОВ	ПОС.	ОБОЗНАЧЕНИЕ	НАИМЕНОВАНИЕ	КОЛ.	ПРИМЕЧАНИЕ
				ТРУБА 89x3 ГОСТ10704-76 Δ ГОСТ10705-80 L=195-1,0	1	1,24 кг
54	6			L=100 -1,0	1	0,64 кг
54	7			L=77 -1,0	1	0,5 кг
54	8					
				СТАНДАРТНЫЕ ИЗДЕЛИЯ		
	9			Отвод 90° 57x3 ГОСТ17375-83	1	
	13			Отвод 90° 89x3 ГОСТ17375-83	2	
	10			Тройник 57x3 ГОСТ17375-83	1	
	14			Тройник 89x3,5-57x3 ГОСТ17375-83	1	
	11			Фланец 1-50-10 ГОСТ12820-80	1	
	12			Фланец 1-50-10 ГОСТ12821-80	1	
	15			Фланец 1-80-10 ГОСТ12820-80	1	
	16			Фланец 1-80-10 ГОСТ12821-80	1	
A24B 052.100						Лист 5

ФОРМАТ А4

A24B052.090CB

Рис. 1

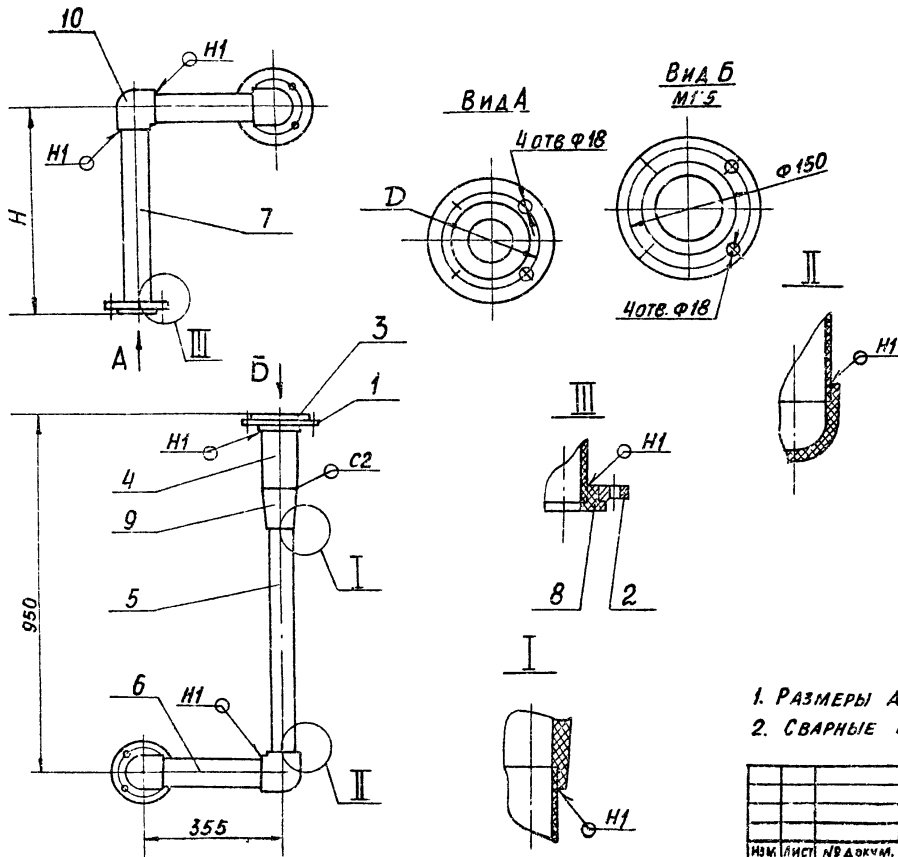
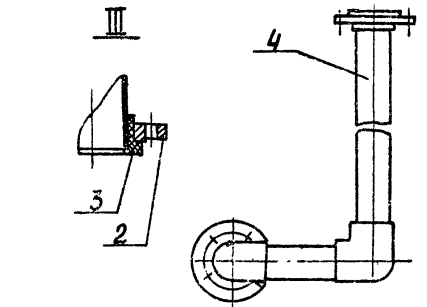


Рис. 2  
ОСТАЛЬНОЕ - СМ. РИС. 1



Обозначение	Рис	Размеры, мм		Масса, кг
		D	H	
A24B052.090	1	125	525	6,4
-01			495	6,3
-02			465	6,4
-03	2	160	445	9,5
-04			415	10,1

1. РАЗМЕРЫ ДЛЯ СПРАВОК
2. СВАРНЫЕ ШВЫ ПО ГОСТ 16310-80

A24B052.090CB				Лит	Масса	Масштаб
ТРУБОПРОВОД				И	СМ. ТАБЛ.	-
				ЛИСТ	ЛИСТОВ	1
				ГОССТРОЙ СССР САНТЕХПРОЕКТ г. МОСКВА		
				ФОРМАТ: А3		

A24B052.100CB

Рис. 1

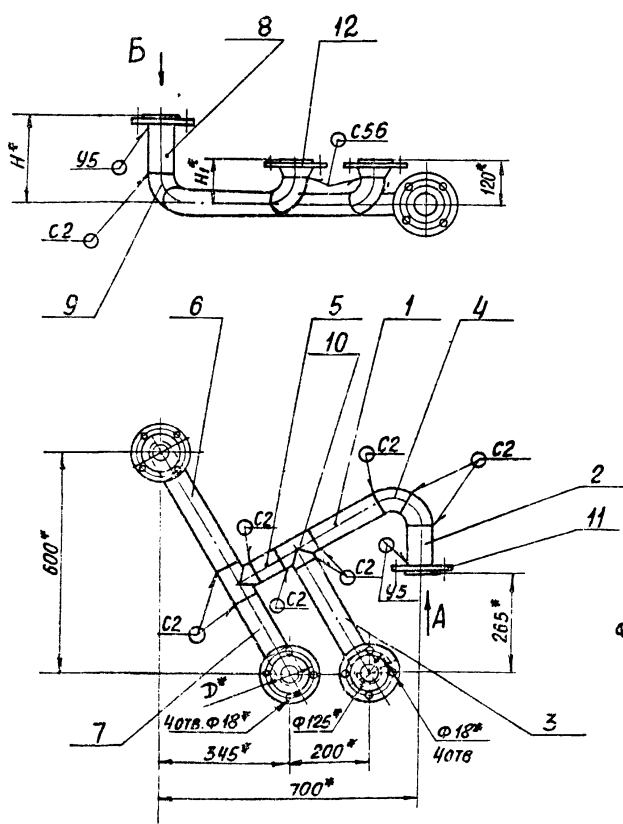
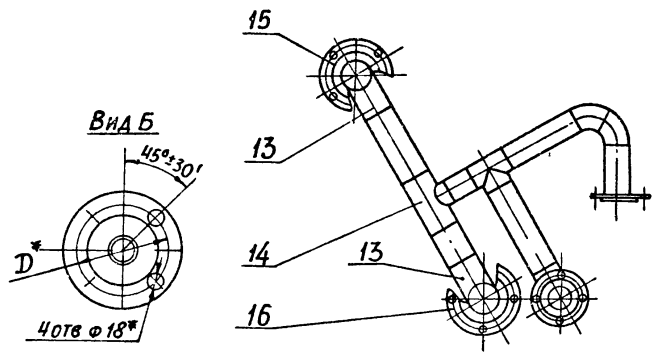


Рис. 2  
ОСТАЛЬНОЕ - СМ. РИС. 1



Обозначение	Рис	Размеры, мм			Масса, кг
		D*	H*	H1*	
A24B052.100	1	125	230		15,8
-01			200	120	15,6
-02			170		15,4
-03	2	160	230	170	21,9
-04			200		21,7

- 1.\* РАЗМЕРЫ ДЛЯ СПРАВОК
2. СВАРНЫЕ ШВЫ ПО ГОСТ 6031-80

A24B052.100CB				Лит	Масса	Масштаб
ТРУБОПРОВОД				И	СМ. ТАБЛ.	-
				ЛИСТ	ЛИСТОВ	1
				ГОССТРОЙ СССР САНТЕХПРОЕКТ г. МОСКВА		
				ФОРМАТ: А3		

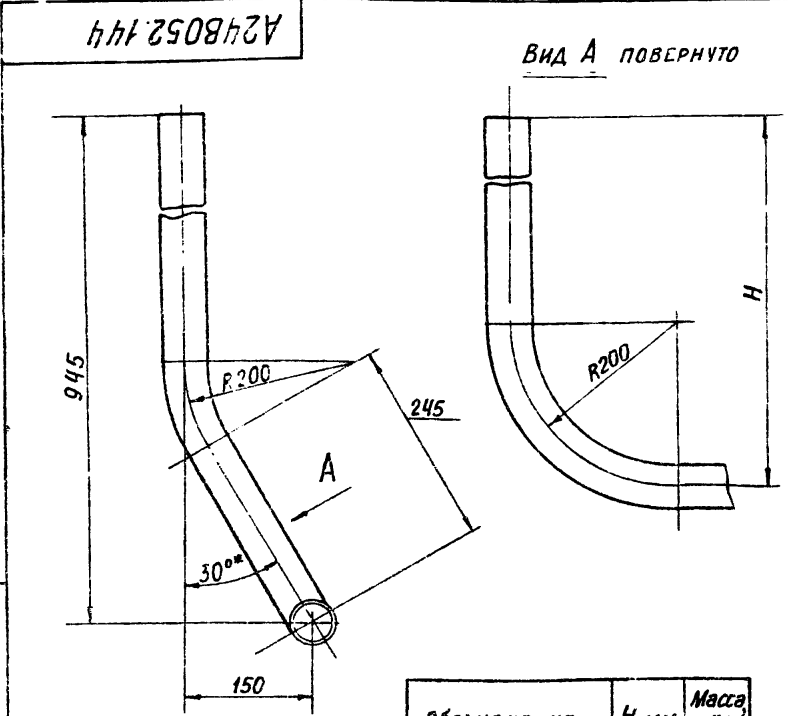
Изд. № 0001 Подл. и дате  
Взам. инв. № Инв. № 0001 Подл. и дате  
Взам. инв. № Инв. № 0001 Подл. и дате

ВЫПУСК 1-1  
АЛЬБОМ 1

СЕРИЯ 5 903-10

Изд. № 0001 Подл. и дате  
Взам. инв. № Инв. № 0001 Подл. и дате  
Взам. инв. № Инв. № 0001 Подл. и дате

23056-01.12



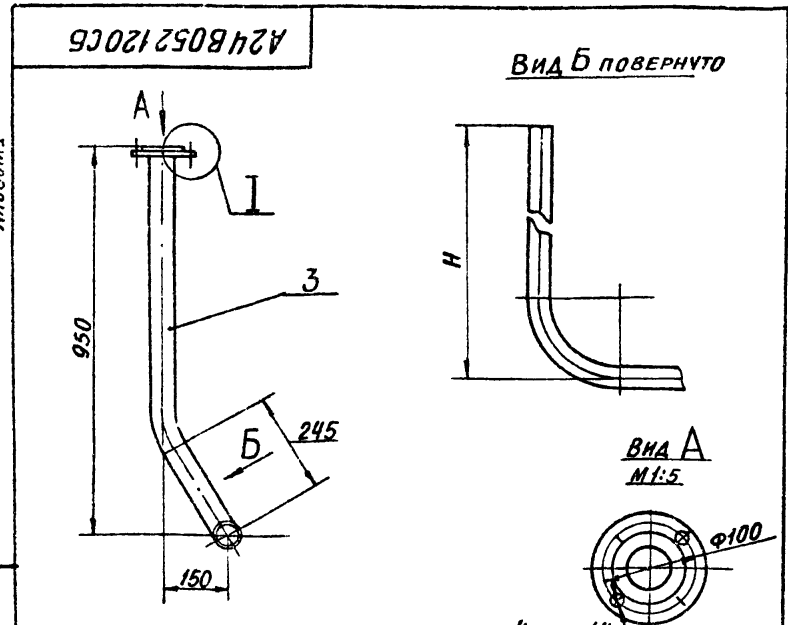
Обозначение	H, мм	Масса, кг
A24B052.144	1170	0,86
-01	1135	0,84
-02	1100	0,81

1. \* РАЗМЕР ДЛЯ СПРАВОК  
2. ±  $\frac{t_2}{2}$

Изм.	Лист	№ докум.	Подп.	Дата	Лит.	Масса	Масштаб
Разраб.	Ямпольская				И	см. табл.	-
Пров.	Литвак				И	см. табл.	-
Рук. гр.	Грановский				Лист	Листов	1
Изм. №	Лист	№ докум.	Подп.	Дата	ТРУБА ПНА 50С		
Изм. №	Лист	№ докум.	Подп.	Дата	ГОСТРОЙ СССР		
Изм. №	Лист	№ докум.	Подп.	Дата	САНТЕХПРОЕКТ		
Изм. №	Лист	№ докум.	Подп.	Дата	Г. МОСКВА		
Изм. №	Лист	№ докум.	Подп.	Дата	ФОРМАТ А4		

Формат	Этаж	Поз.	Обозначение	Наименование	Кол.	Примечание
				<u>ДОКУМЕНТАЦИЯ</u>		
			A24B052.120СБ	Сборочный чертеж		
				<u>ДЕТАЛИ</u>		
			A24B052.031-05	Фланец	1	
				<u>СТАНДАРТНЫЕ ИЗДЕЛИЯ</u>		
				Втулка под фланец		
				ПНП50С ОСТ 6-5-367-74	1	
				Фланец 1-40-6		
				ГОСТ 12820-80 (Заготовка для A24B052.031-05)		
				<u>ПЕРЕМЕННЫЕ ДАННЫЕ ДЛЯ ИСПОЛНЕНИЙ:</u>		
				A24B052.120		
				<u>ДЕТАЛИ</u>		
			A24B052.144	Трубопровод	1	
				A24B052.120-01		
				<u>ДЕТАЛИ</u>		
			A24B052.144-01	Трубопровод	1	
				A24B052.120-02		
				<u>ДЕТАЛИ</u>		
			A24B052.144-02	Трубопровод	1	

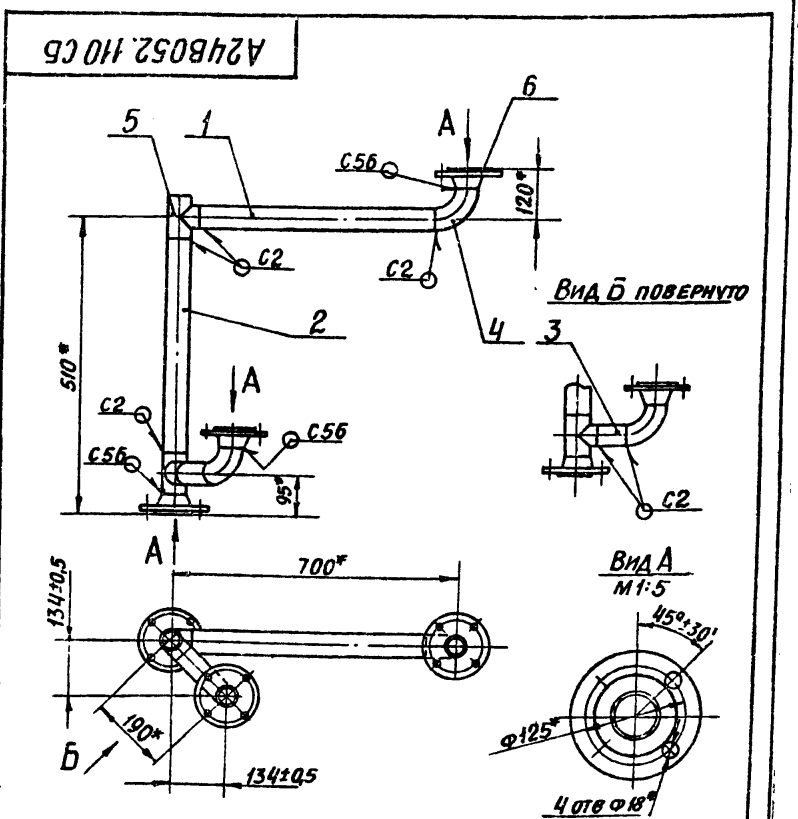
Изм.	Лист	№ докум.	Подп.	Дата	Лит.	Масса	Масштаб
Разраб.	Литвак				И	см. табл.	-
Пров.	Литвак				И	см. табл.	-
Рук. гр.	Грановский				Лист	Листов	1
Изм. №	Лист	№ докум.	Подп.	Дата	ТРУБОПРОВОД		
Изм. №	Лист	№ докум.	Подп.	Дата	ГОСТРОЙ СССР		
Изм. №	Лист	№ докум.	Подп.	Дата	САНТЕХПРОЕКТ		
Изм. №	Лист	№ докум.	Подп.	Дата	Г. МОСКВА		
Изм. №	Лист	№ докум.	Подп.	Дата	ФОРМАТ А4		



Обозначение	H, мм	Масса, кг
A24B052.120	1170	2,2
-01	1135	2,18
-02	1100	2,15

РАЗМЕРЫ ДЛЯ СПРАВОК

Изм.	Лист	№ докум.	Подп.	Дата	Лит.	Масса	Масштаб
Разраб.	Ямпольская				И	см. табл.	-
Пров.	Литвак				И	см. табл.	-
Рук. гр.	Грановский				Лист	Листов	1
Изм. №	Лист	№ докум.	Подп.	Дата	ТРУБОПРОВОД		
Изм. №	Лист	№ докум.	Подп.	Дата	ГОСТРОЙ СССР		
Изм. №	Лист	№ докум.	Подп.	Дата	САНТЕХПРОЕКТ		
Изм. №	Лист	№ докум.	Подп.	Дата	Г. МОСКВА		
Изм. №	Лист	№ докум.	Подп.	Дата	ФОРМАТ А4		



1. \* РАЗМЕРЫ ДЛЯ СПРАВОК  
2. СВАРНЫЕ ШВЫ ПО ГОСТ 16037-80

Изм.	Лист	№ докум.	Подп.	Дата	Лит.	Масса	Масштаб
Разраб.	Ямпольская				И	13,4	1:10
Пров.	Литвак				И	13,4	1:10
Рук. гр.	Грановский				Лист	Листов	1
Изм. №	Лист	№ докум.	Подп.	Дата	ТРУБОПРОВОД		
Изм. №	Лист	№ докум.	Подп.	Дата	ГОСТРОЙ СССР		
Изм. №	Лист	№ докум.	Подп.	Дата	САНТЕХПРОЕКТ		
Изм. №	Лист	№ докум.	Подп.	Дата	Г. МОСКВА		
Изм. №	Лист	№ докум.	Подп.	Дата	ФОРМАТ А4		

ФОРМАТ	ЗОНА	ПОЗ	ОБОЗНАЧЕНИЕ	НАИМЕНОВАНИЕ	КОЛ.	ПРИМЕЧАНИЕ
				<u>ДОКУМЕНТАЦИЯ</u>		
A4			A24B052.080CB	СБОРОЧНЫЙ ЧЕРТЕЖ		
				<u>ДЕТАЛИ</u>		
A3	1		A24B052.031	ФЛАНЕЦ	1	АЛЬБОМ
	2		-02	ФЛАНЕЦ	1	4
A4	3		A24B052.104	ТРУБА	1	
				<u>СТАНДАРТНЫЕ ИЗДЕЛИЯ</u>		
	4			ВТУЛКА ПОД ФЛАНЕЦ ПНД 63С		
				ОСТБ-5-367-74	2	
	5			УГОЛЬНИК ПНД 63С		
				ОСТБ-5-367-74	1	
				ФЛАНЕЦ 1-50-6 ГОСТ 12820-80 (ЗАГОТОВКА ДЛЯ A24B052.031)		
				ФЛАНЕЦ 1-50-10 ГОСТ 12820-80 (ЗАГОТОВКА ДЛЯ A24B052.031-02)		

ИЗМ. № 001 ПОДП. И. АДАТА

ИЗМ. № 001	ПОДП. И. АДАТА	ИЗМ. № 001	ПОДП. И. АДАТА
ИЗМ. № 001	ПОДП. И. АДАТА	ИЗМ. № 001	ПОДП. И. АДАТА

A24B052.080  
ТРУБОПРОВОД  
ЛИСТ ЛИСТ ЛИСТОВ  
И 1 2  
ГОСТРОЙ ССР  
САНТЕХПРОЕКТ  
г. МОСКВА  
ФОРМАТ А4

ФОРМАТ	ЗОНА	ПОЗ	ОБОЗНАЧЕНИЕ	НАИМЕНОВАНИЕ	КОЛ.	ПРИМЕЧАНИЕ
				<u>ПЕРЕМЕННЫЕ ДАННЫЕ ДЛЯ ИСПОЛНЕНИЙ:</u>		
				A24B052.080		
				<u>ДЕТАЛИ</u>		
B4	6		A24B052.105	ТРУБА ПНД 63С		
				ТЕХНИЧЕСКАЯ ГОСТ 18599-83		
				L=166-1.0	1	0,1 кг
				<u>A24B052.080-01</u>		
				<u>ДЕТАЛИ</u>		
B4	6		A24B052.106	ТРУБА ПНД 63С		
				ТЕХНИЧЕСКАЯ ГОСТ 18599-83		
				L=136-1.0	1	0,1 кг
				<u>A24B052.080-02</u>		
				<u>ДЕТАЛИ</u>		
B4	6		A24B052.107	ТРУБА ПНД 63С		
				ТЕХНИЧЕСКАЯ ГОСТ 18599-83		
				L=106-1.0	1	0,08 кг

ИЗМ. № 001 ПОДП. И. АДАТА

A24B052.080  
ЛИСТ 2  
ГОСТРОЙ ССР  
САНТЕХПРОЕКТ  
г. МОСКВА  
ФОРМАТ А4

ВЫПУСК 1-1

СЕРИЯ 5 903-10

ИЗМ. № 001 ПОДП. И. АДАТА

ФОРМАТ	ЗОНА	ПОЗ	ОБОЗНАЧЕНИЕ	НАИМЕНОВАНИЕ	КОЛ.	ПРИМЕЧАНИЕ
				<u>ДОКУМЕНТАЦИЯ</u>		
A2			A24B052.130CB	СБОРОЧНЫЙ ЧЕРТЕЖ		
				<u>ДЕТАЛИ</u>		
A4	1		A24B052.019	ПЛАСТИНА	3	АЛЬБОМ 4
B4	2		A24B052.151	КОСЫНКА		
				ЛИСТ Б.Б.О.ГОСТ 19903-74		
				В.СТ.3.ГОСТ 4637-79	12	0,21 кг
B4	3		A24B052.152	КОСЫНКА		
B4	4		A24B052.153	ПЛАСТИНА		
				ЛИСТ Б.Б.О.ГОСТ 19903-74		
				В.СТ.3.ГОСТ 4637-79		
				200-10*200-1.0	9	1,67 кг
				<u>УГОЛОК</u>		
				УГОЛОК 36*36*3-Б.ГОСТ 8240-72		
				В.СТ.3-ГОСТ 535-79		
B4	5		A24B052.154	L=460-1.15	3	1,07 кг
B4	6		A24B052.155	L=370-1.4	1	0,85 кг
B4	7		A24B052.156	L=657-2.3	1	1,55 кг
B4	8		A24B052.157	L=637-1.7	2	1,48 кг
B4	9		A24B052.158	L=600-1.2	3	1,41 кг
				<u>УГОЛОК</u>		
				УГОЛОК 36*36*3-Б.ГОСТ 8240-72		
				В.СТ.3-ГОСТ 535-79		
B4	10		A24B052.159	L=315-1.3	3	0,71 кг
B4	11		A24B052.161	L=165-1.0	1	0,25 кг
B4	12		A24B052.162	L=135-1.0	2	0,23 кг
B4	13		A24B052.163	L=105-0.87	2	0,18 кг

A24B052.130  
РАМА  
ЛИСТ ЛИСТ ЛИСТОВ  
И 1 2 3  
ГОСТРОЙ ССР  
САНТЕХПРОЕКТ  
г. МОСКВА  
ФОРМАТ А4

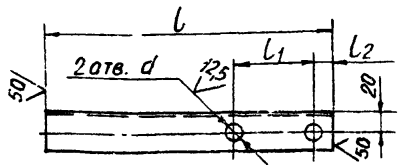
ФОРМАТ	ЗОНА	ПОЗ	ОБОЗНАЧЕНИЕ	НАИМЕНОВАНИЕ	КОЛ.	ПРИМЕЧАНИЕ
				<u>УГОЛОК</u>		
				УГОЛОК 36*36*3-Б.ГОСТ 8240-72		
				В.СТ.3-ГОСТ 535-79		
B4	14		A24B052.164	L=260-1.3	1	0,43 кг
B4	15		A24B052.165	L=225-1.15	1	0,37 кг
B4	16		A24B052.166	L=150-1.15	1	0,31 кг
B4	17		A24B052.167	L=245-1.15	1	0,4 кг
B4	18		A24B052.168	L=75-1.0	1	0,23 кг
B4	19		A24B052.169	L=340-1.4	3	0,54 кг
B4	20		A24B052.171	L=1020-2.3	3	1,59 кг
				<u>ШВЕЛЕР</u>		
				ШВЕЛЕР 8.ГОСТ 8240-72		
				В.СТ.3-ГОСТ 535-79		
B4	21		A24B052.172	L=265-5.4	2	18,93 кг
B4	22		A24B052.173	L=2715-5.4	1	19,14 кг
B4	23		A24B052.174	L=350-1.3	1	2,47 кг
				<u>ШВЕЛЕР</u>		
				ШВЕЛЕР 15.ГОСТ 8240-72		
				В.СТ.3-ГОСТ 535-79		
B4	24		A24B052.175	L=872-2.3	6	12,38 кг
B4	25		A24B052.176	L=3404-6.5	2	48,34 кг
A4	26		A24B052.177	<u>УГОЛОК</u>	3	
	27		-01	<u>УГОЛОК</u>	6	
	28		-02	<u>УГОЛОК</u>	3	
	29		-03	<u>УГОЛОК</u>	2	
	30		-04	<u>УГОЛОК</u>	1	
	31		-05	<u>УГОЛОК</u>	4	
	32		-06	<u>УГОЛОК</u>	2	
	33		-07	<u>УГОЛОК</u>	2	

ИЗМ. № 001 ПОДП. И. АДАТА

A24B052.130  
ЛИСТ 2  
ГОСТРОЙ ССР  
САНТЕХПРОЕКТ  
г. МОСКВА  
ФОРМАТ А4

23056-01 14 ФОРМАТ А4

A24B052.177



Обозначение	Размеры, мм				Масса, кг
	d	l	l1	l2	
A24B052.177	12	290	70	15	0,44
-01	12	135	70	15	0,22
-02	10	268	78	175	0,44
-03	10	284	78	15	0,46
-04	10	308	78	15	0,51
-05	12	342	146	15	0,56
-06	12	260	126	15	0,44
-07	12	208	126	15	0,33
-08	12	342	146	181	0,56
-09	12	208	126	67	0,44
-10	10	314	90	15	0,52
-11	10	242	90	15	0,41
-12	10	182	90	15	0,31
-13	10	314	90	209	0,52
-14	10	190	90	85	0,31
-15	14	170	106	49	3,28
-16	12	110	70	15	0,18
-17	10	308	78	215	0,33
-18	10	140	90	15	0,23

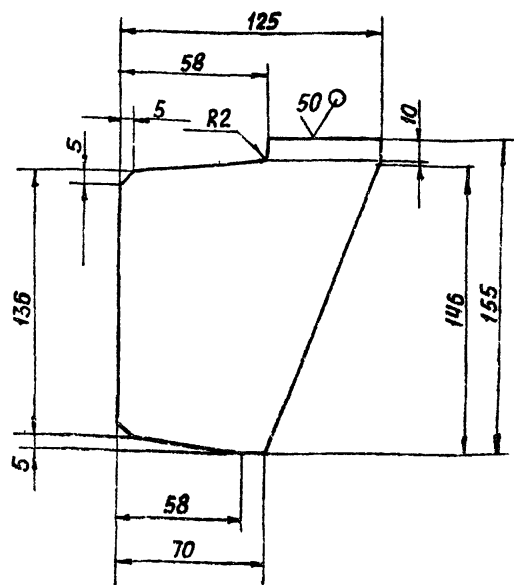
НЕУКАЗАННЫЕ ПРЕДЕЛЬНЫЕ ОТКЛОНЕНИЯ РАЗМЕРОВ:  $h14; h14; \pm \frac{t_2}{2}$

A24B052.177

ИЗМ.	ЛИСТ	№ ДОКУМ.	ПОДП.	ДАТА	ЛИТ	Масса	Масштаб
РАЗРАБ.	Ямпольская				И	СМ. ТАБЛ.	-
ПРОВ.	Литвак				ЛИСТ	ЛИСТОВ 1	
РЧК. ГР.	Грановский				ГОСТРОИ СССР САНТЕХПРОЕКТ г. МОСКВА		
И. КОНТР.	Рувинская				36x36x3-Б-ГОСТ 8509-80 В СТ. 3-1-ГОСТ 535-79		
УТВ.	Спивак				ГОСТРОИ СССР САНТЕХПРОЕКТ г. МОСКВА		

ФОРМАТ: А4

A24B052.152



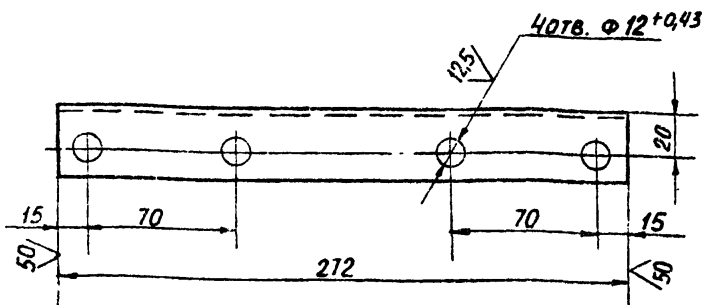
НЕУКАЗАННЫЕ ПРЕДЕЛЬНЫЕ ОТКЛОНЕНИЯ РАЗМЕРОВ:  $h14; \pm \frac{t_2}{2}$

A24B052.152

ИЗМ.	ЛИСТ	№ ДОКУМ.	ПОДП.	ДАТА	ЛИТ	Масса	Масштаб
РАЗРАБ.	Ямпольская				И	0,8	1:2
ПРОВ.	Литвак				ЛИСТ	ЛИСТОВ 1	
РЧК. ГР.	Грановский				ГОСТРОИ СССР САНТЕХПРОЕКТ г. МОСКВА		
И. КОНТР.	Рувинская				560 ГОСТ 19903-74 В СТ. 3 ГОСТ 14637-79		
УТВ.	Спивак				ГОСТРОИ СССР САНТЕХПРОЕКТ г. МОСКВА		

ФОРМАТ: А4

A24B052.178



НЕУКАЗАННЫЕ ПРЕДЕЛЬНЫЕ ОТКЛОНЕНИЯ РАЗМЕРОВ:  $h14; \pm \frac{t_2}{2}$

A24B052.178

ИЗМ.	ЛИСТ	№ ДОКУМ.	ПОДП.	ДАТА	ЛИТ	Масса	Масштаб
РАЗРАБ.	Ямпольская				И	0,45	1:2
ПРОВ.	Литвак				ЛИСТ	ЛИСТОВ 1	
РЧК. ГР.	Грановский				ГОСТРОИ СССР САНТЕХПРОЕКТ г. МОСКВА		
И. КОНТР.	Рувинская				36x36x3-Б-ГОСТ 8509-80 В СТ. 3-1-ГОСТ 535-79		
УТВ.	Спивак				ГОСТРОИ СССР САНТЕХПРОЕКТ г. МОСКВА		

ФОРМАТ: А4

Формат	Зона	поз.	Обозначение	Наименование	Кол.	Примечание
A4	34		A24B052.177-08	УГОЛОК	2	
	35		-09	УГОЛОК	2	
	36		-10	УГОЛОК	4	
	37		-11	УГОЛОК	2	
	38		-12	УГОЛОК	2	
	39		-13	УГОЛОК	2	
	40		-14	УГОЛОК	2	
	41		-17	УГОЛОК	1	
	42		-18	УГОЛОК	3	
A4	43		A24B052.178	УГОЛОК	3	

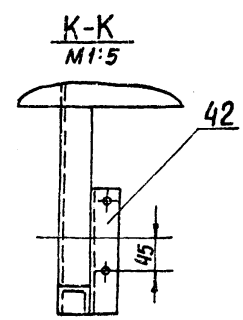
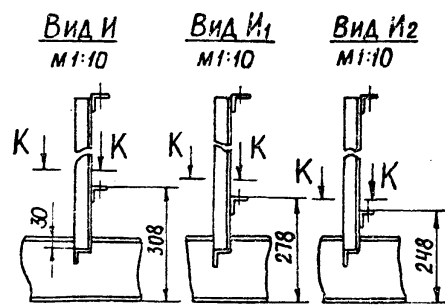
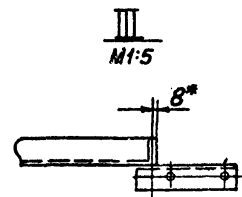
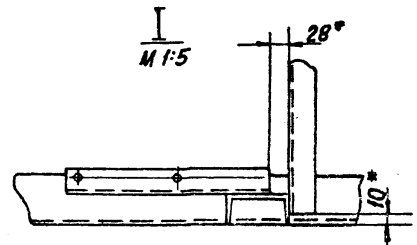
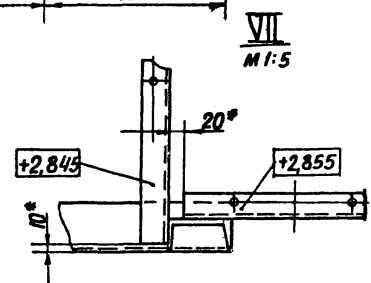
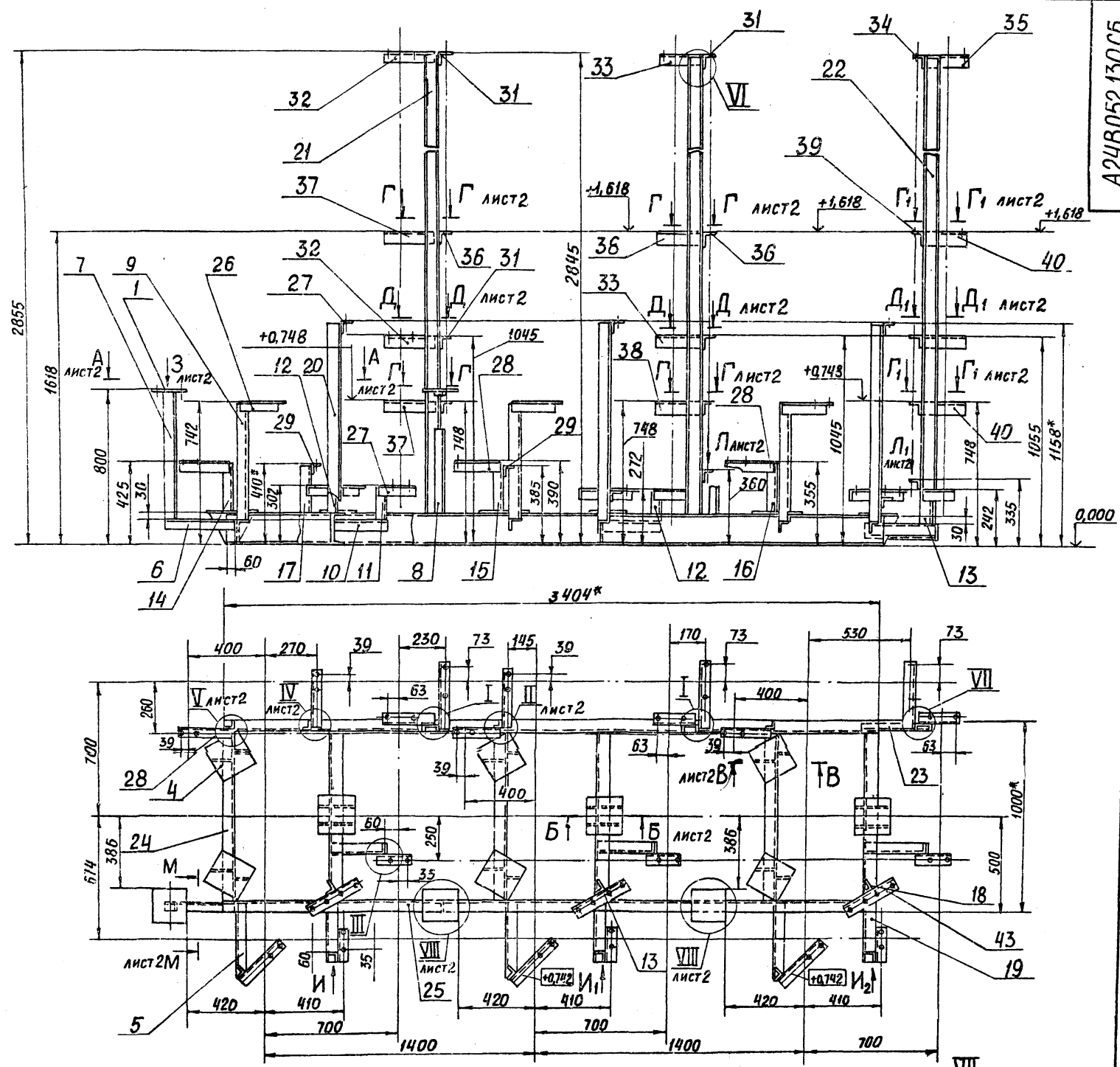
ИЗМ.	ЛИСТ	№ ДОКУМ.	ПОДП.	ДАТА	ЛИТ	Масса	Масштаб
РАЗРАБ.	Ямпольская				И	0,45	1:2
ПРОВ.	Литвак				ЛИСТ	ЛИСТОВ 1	
РЧК. ГР.	Грановский				ГОСТРОИ СССР САНТЕХПРОЕКТ г. МОСКВА		
И. КОНТР.	Рувинская				36x36x3-Б-ГОСТ 8509-80 В СТ. 3-1-ГОСТ 535-79		
УТВ.	Спивак				ГОСТРОИ СССР САНТЕХПРОЕКТ г. МОСКВА		

A24B052.130

ФОРМАТ: А4



A24B052.130CB



1. \* РАЗМЕРЫ ДЛЯ СПРАВОК

2. ± 0,2

3. КОНСТРУКЦИЯ РАМЫ СВАРНАЯ. СВАРКУ ПРОИЗВОДИТЬ ПО КОНТУРУ ПРИЛЕГАНИЯ ДЕТАЛЕЙ. СВАРНЫЕ ШВЫ ПО ГОСТ 5264-80. КАТЕТЫ ШВОВ ПО ТОЛЩИНЕ СВАРИВАЕМЫХ ДЕТАЛЕЙ.

ВЫПУСК 1-1  
АЛЬБОМ 1

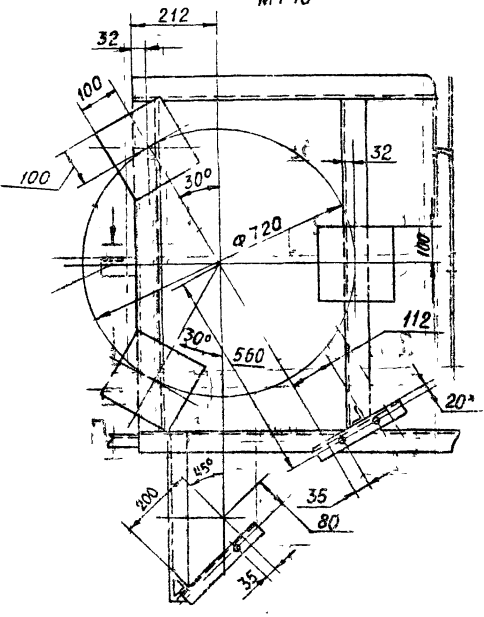
СЕРИЯ 3.903-10

Имя, Инициалы, Подп. и Дата	Взам. инв. №	Инс. № уч. №	Подп. и Дата

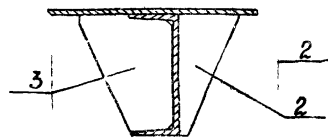
A24B052.130CB			
Изм. Лист	№ док. №	Подп.	Дата
Разраб.	Ямпольский		
Пров.	Литвак		
Рук. гр.	Грановский		
Н. контр.	Рувинская		11/87
ЧТВ.	Сливак		
РАМА		Лит.	Масса
		И	300
		Лист 1	Листов 2
ГОССТРОЙ СССР САНТЕХПРОЕКТ г. МОСКВА			
23056-01		16	
ФОРМАТ: А2			



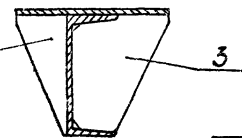
A-A  
M1:10 АЧСТ1



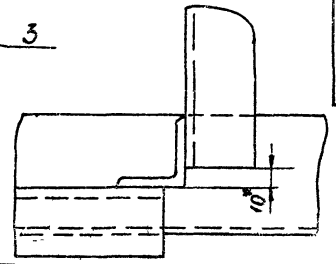
B-B  
M1:5 АЧСТ1



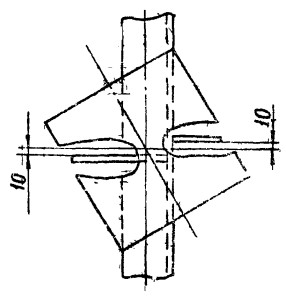
Б-Б  
M1:5 АЧСТ1



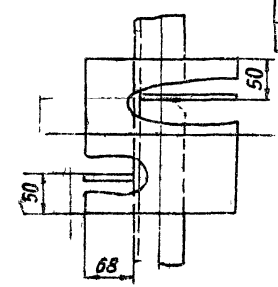
II  
M1:2 АЧСТ1



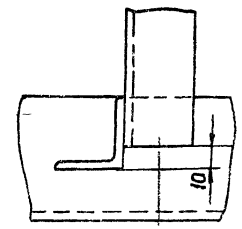
Вид Ж  
M1:5



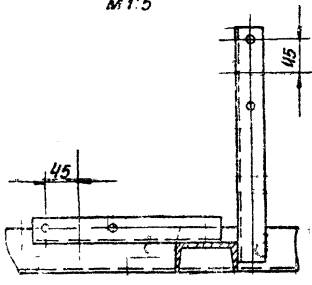
Вид Е  
M1:5



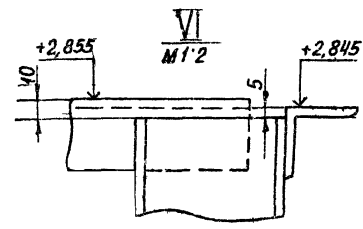
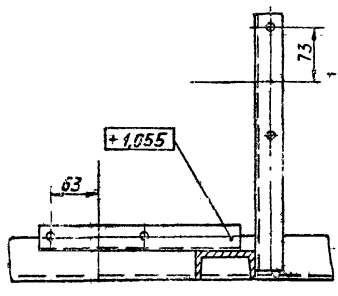
IV  
M1:2 АЧСТ1



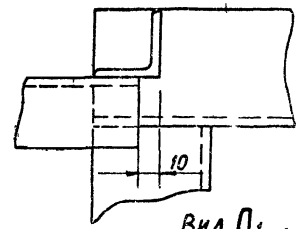
АЧСТ1  
M1:5



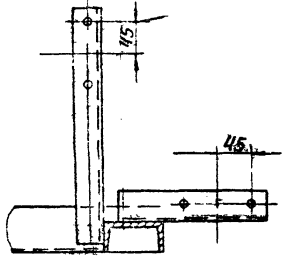
АЧСТ1  
M1:5



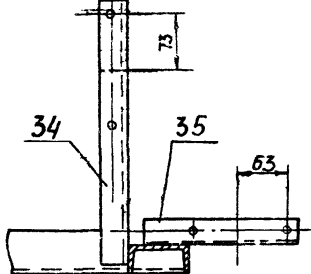
V  
M1:2 АЧСТ1



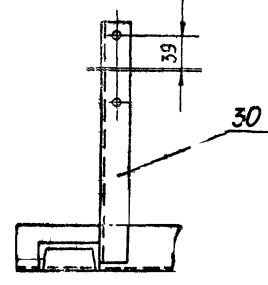
Г-Г  
M1:5



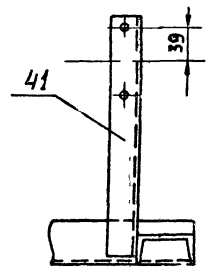
АЧСТ1  
M1:5



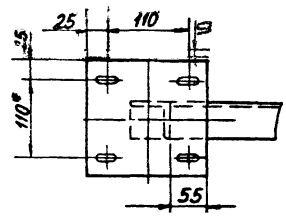
Вид Д  
M1:5 АЧСТ1



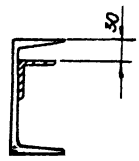
Вид Д1  
M1:5 АЧСТ1



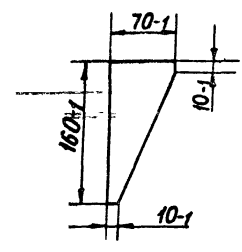
Вид З  
M1:5 АЧСТ1



M-M  
M1:5 АЧСТ1



ДЕТАЛЬ (ПОЗ 2)  
M1:4

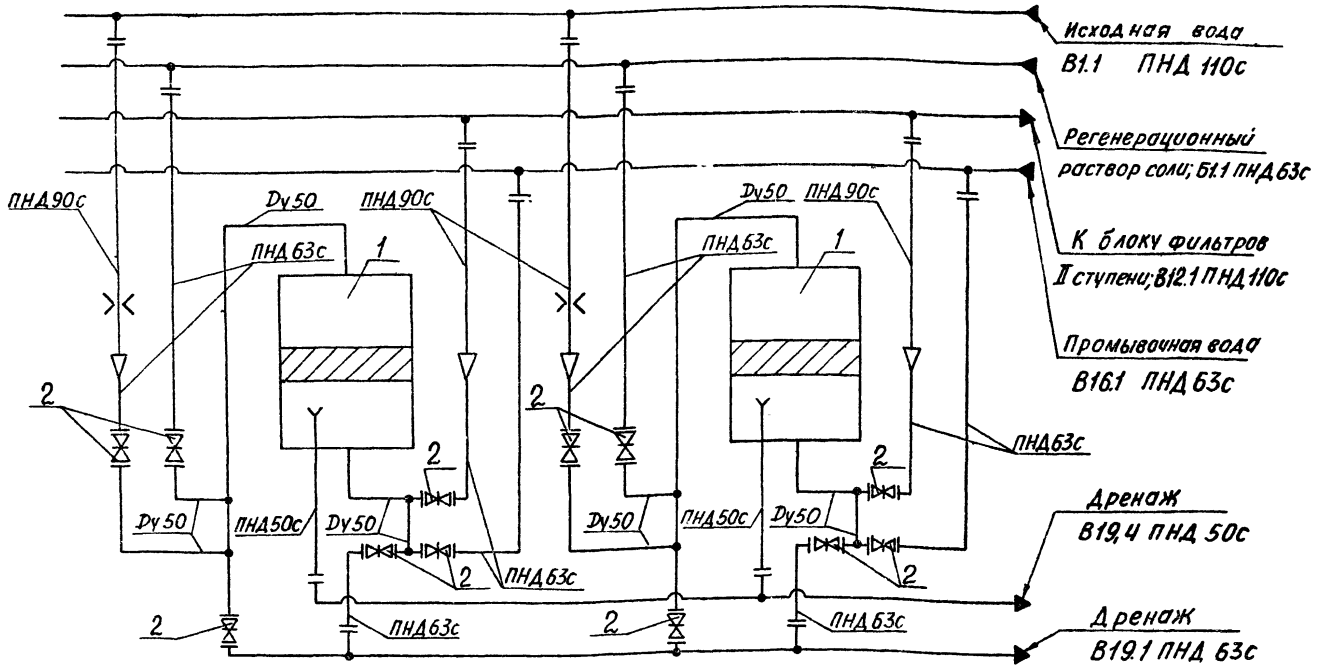


VIII  
M1:5

ВЫПУСК 1-1  
АЛБОМ 1

СЕРИЯ 5 903 10

Изм.	№ докум.	Подп.	Дата



Поз	Наименование	Кол.	Примечание
1	Фильтр ФилаЭ-10-0,6 На	2	
2	Задвижка ЗОУ66бр Ду50	12	поставляются в комплекте с фильтром

A24B053.000 CT				Лит	Масса	Масштаб
Изм.	Лист	№ докум.	Подп.	Дата		
Разраб.	Литвак					
Пров.	Грановский					
Рук. гр.	Грановский					
И. контр.	Рувинская					
УТВ.	Сливак					
БЛОК НАТРИЙ-КАТИОННЫХ ФИЛЬТРОВ БФ №1-1000х2-1						
ТЕХНОЛОГИЧЕСКАЯ СХЕМА						
				Лист	Листов	
				ГОССТРОЙ СССР САНТЕХПРОЕКТ г. МОСКВА		

Формат А5

Формат	Лист	Поз	Обозначение	Наименование	Кол.	Примечание
<b>ДОКУМЕНТАЦИЯ</b>						
А4	12		A24B053.000СБ	Сборочный чертёж		
А4	13		A24B053.000СТ	Техническая схема		
			A24B052.000А	Блоки натрий-катионных фильтров	4	Альбом
				Технические требования		
				Сборочные единицы		
А4	1		A24B052.010	Установка диаметра	2	Альбом
А4	2		A24B052.020	Распорка	1	4
А4	3		A24B052.030	Трубопровода	2	
А4	4		A24B052.040	Трубопровода	2	
А4	5		A24B052.050-01	Трубопровода	2	Альбом
А4	6		A24B052.060-01	Трубопровода	2	4
	7		-05	Трубопровода	1	
А4	8		A24B052.070-01	Трубопровода	1	
А4	9		A24B052.080	Трубопровода	1	
	10		-01	Трубопровода	1	
А4	11		A24B052.090	Трубопровода	1	
	12		-01	Трубопровода	1	
А4	13		A24B052.100	Трубопровода	1	
	14		-01	Трубопровода	1	
А4	15		A24B052.110	Трубопровода	2	
А4	16		A24B052.120	Трубопровода	1	
	17		-01	Трубопровода	1	

A24B053.000

Изм. №, дата, подпись, инициалы, дата

Изм.	Лист	№ докум.	Подп.	Дата
Разраб.	Литвак			
Пров.	Грановский			
Рук. гр.	Грановский			
И. контр.	Рувинская			
УТВ.	Сливак			
БЛОК НАТРИЙ-КАТИОННЫХ ФИЛЬТРОВ БФ №1-1000х2-1				
			Лит	Лист
			И	3
ГОССТРОЙ СССР САНТЕХПРОЕКТ г. МОСКВА				

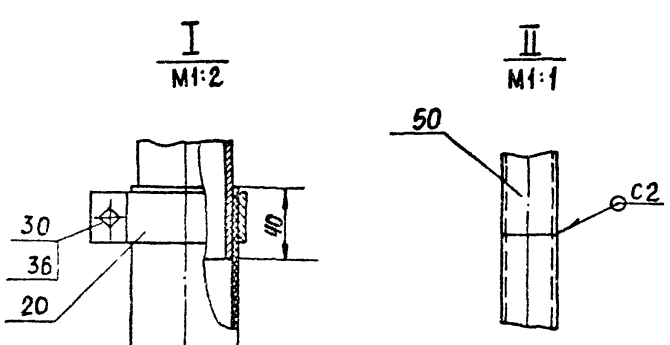
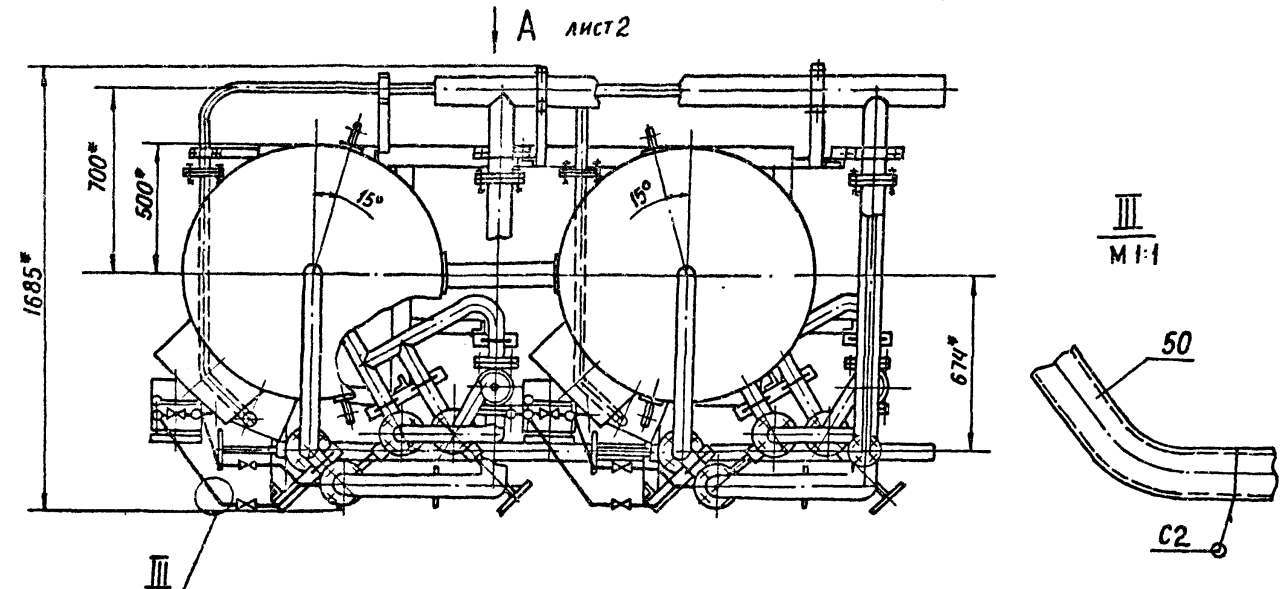
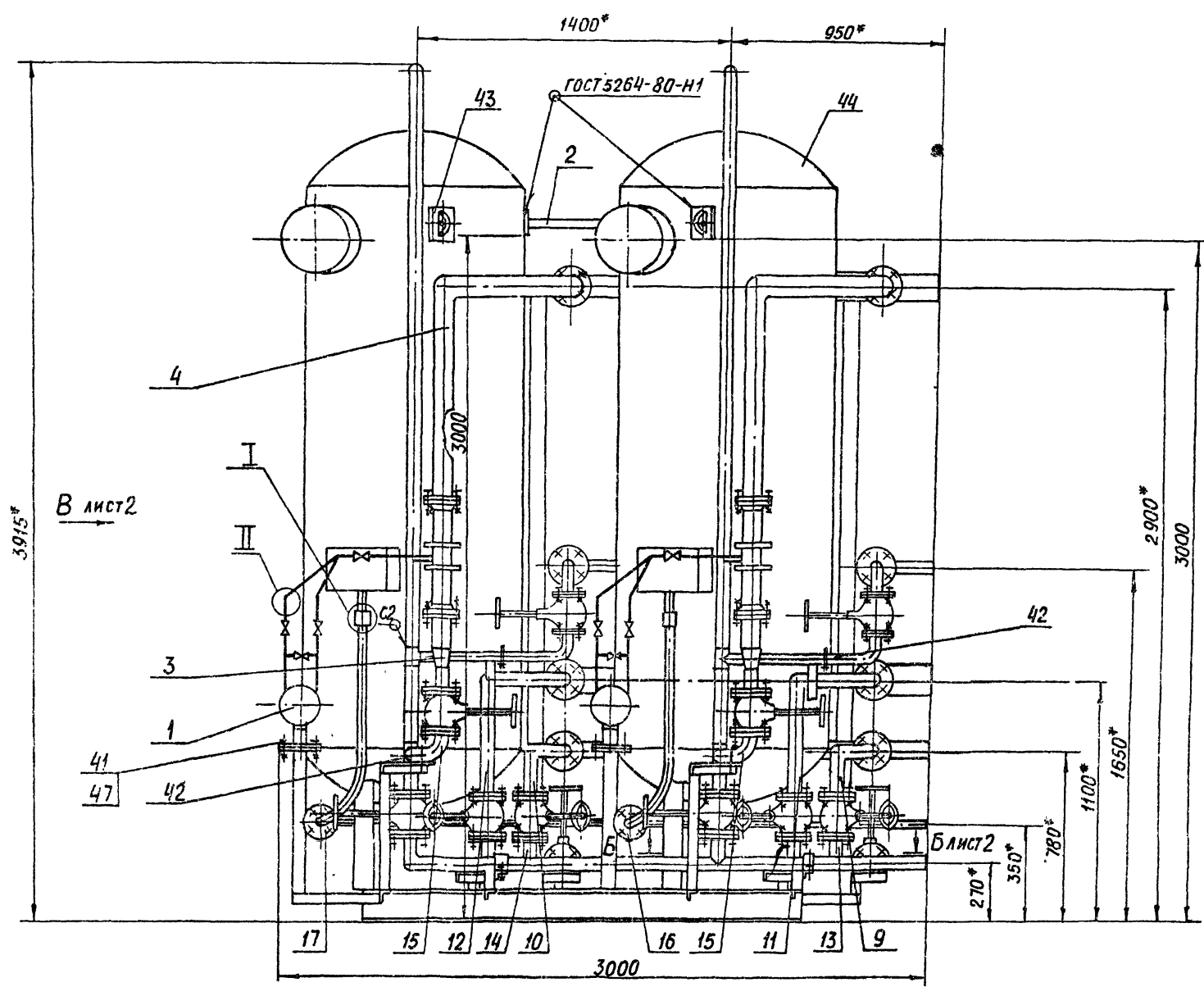
Формат: А4

Формат	Лист	Поз	Обозначение	Наименование	Кол.	Примечание
А4	18		A24B053.010	Рама	1	
<b>ДЕТАЛИ</b>						
А4	20		A24B052.001-01	Хомут	2	
А4	21		A24B052.002-01	Хомут	6	
	22		-02	Хомут	10	Альбом
	23		-03	Хомут	4	4
	24		-04	Хомут	4	
				ГОСТ 481-80		
Б4	25		A24B053.001	Ф88-1,2хФ50 <sup>+0,74</sup>	2	0,002кг
Б4	26		A24B053.002	Ф128-1,15хФ80 <sup>+0,74</sup>	8	0,003кг
Б4	27		A24B053.003	Ф102-1,15хФ60 <sup>+0,74</sup>	24	0,004кг
Б4	28		A24B053.004	Ф90-0,74хФ60 <sup>+0,74</sup>	6	0,005кг
<b>СТАНДАРТНЫЕ ИЗДЕЛИЯ</b>						
<b>БОЛТЫ ГОСТ 7798-70</b>						
	30			M6x20.36	2	
	31			M8x20.36	38	
	32			M10x35.36	16	
	33			M12x50.36	24	
	34			M16x30.36	12	
	35			M16x75.36	128	
A24B053.000					Лист	
					2	

Изм. №, дата, подпись, инициалы, дата

Изм.	Лист	№ докум.	Подп.	Дата
A24B053.000				
ГОССТРОЙ СССР САНТЕХПРОЕКТ г. МОСКВА				

23056-01 18 Формат: А4



- 1° РАЗМЕРЫ ДЛЯ СПРАВОК
- 2. ±  $\frac{1}{2}$
- 3. НЕУКАЗАННЫЕ СВАРНЫЕ ШВЫ ПО ГОСТ16037-80

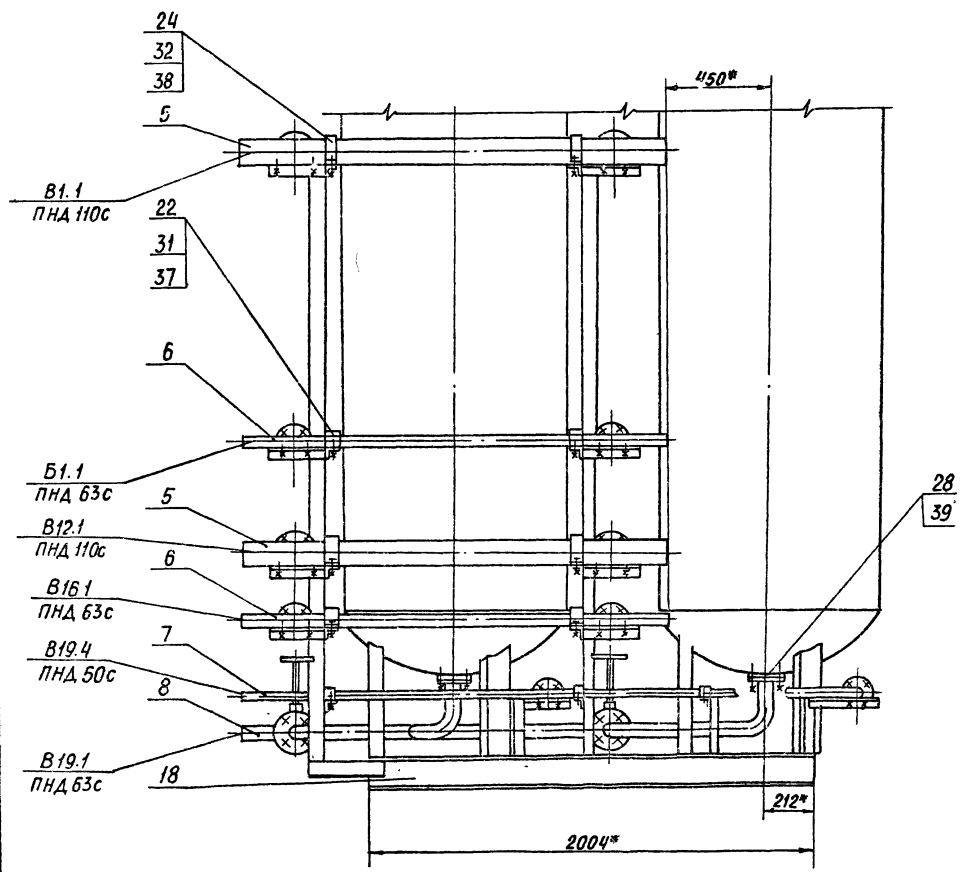
A24B053.000C6					Лит.	Масса	Масштаб
Изм.	Лист	№ докум.	Подп.	Дат.	И	2370	1:15
РАЗРАБ. Рувинская					ГОСТРОЙ СССР		
ПРОВ. Литвак					САНТЕХПРОЕКТ		
Рук. гр. Грановский					Г. МОСКВА		
И. контр. Фрадкин							
Утв. Сливак							

ВЫПУСК 1-1  
Альбом 1

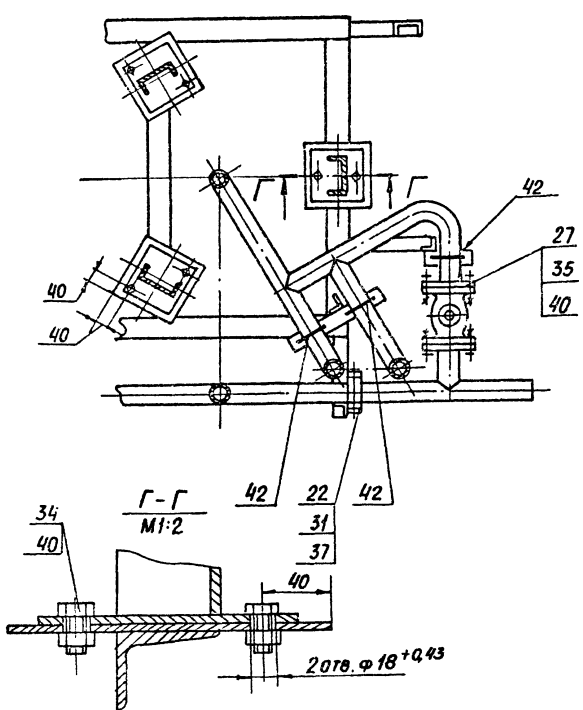
СЕРИЯ 5903-10

Име. № подл. подл. и дзтв. вззэм итв. № инв. нрлчвб. подл. и лзта

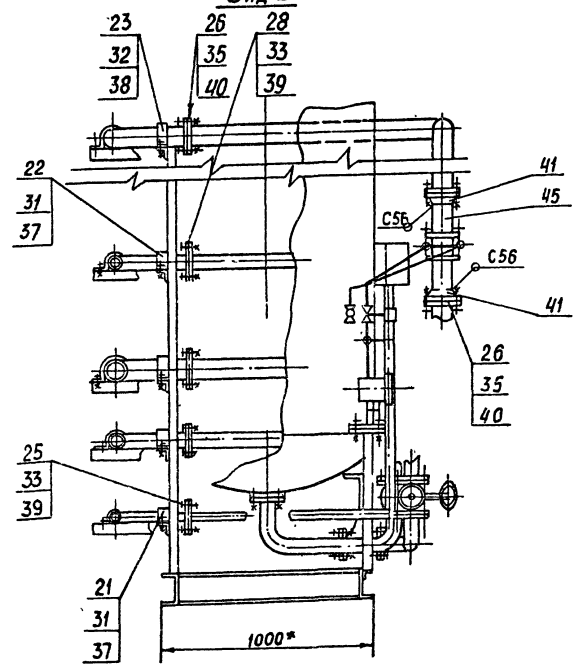
Вид А лист 1



Б-Б лист 1



Вид В лист 1



ВЫПУСК 1-1  
АЛБ50М1

СЕРИЯ 5003-10

Изм. № 0001 ПОДП И ДАТА ВЗНМ ИЛИ № 01 ИЛИ ИСПАЕЛ ПОДП И ДАТА

Формат Зона	Поз.	Обозначение	Наименование	Кол.	Приме- чание
			Гайки ГОСТ 5915-70		
	36		М 6.4	2	
	37		М 8.4	38	
	38		М 10.4	16	
	39		М 12.4	24	
	40		М 16.4	140	
	41		Фланец 1-80-6		
	42		ГОСТ 12821-80 Опора	4	
			ОПБ-2-57		
			ГОСТ 14911-82	10	
	43		УШКО 3-2-1-500 В Ст 3сп5		
			ГОСТ 1316-73	4	
	44		ФилбТР Филпа I-10-0,6 на ОСТ 108.030.10-84	2	
	45		Соединение фланцевое 80-06 О30СТ34-42-400	2	
			<b>МАТЕРИАЛЫ</b>		
	50		Труба 14x2 ГОСТ 8734-75 Д ГОСТ 8733-74	9 м	
Изм.	Лист	№ ДОКУМ.	Подп.	Дата	Лист
					3

A24B053 000

Формат: А4

Формат Зона	Поз.	Обозначение	Наименование	Кол.	Приме- чание
			<b>ДОКУМЕНТАЦИЯ</b>		
A2		A24B053.010СБ	Сборочный чертеж		
			<b>ДЕТАЛИ</b>		
A4	1	A24B052 019	Пластина	2	Альбом 4
A4	2	A24B052.151	Косынка	8	
A4	3	A24B052.152	Косынка	8	
A3	4	A24B052.177	УГОЛОК	2	
	5	-01	УГОЛОК	4	
	6	-02	УГОЛОК	2	
	7	-03	УГОЛОК	1	
	8	-04	УГОЛОК	1	
	9	-05	УГОЛОК	2	
	10	-07	УГОЛОК	2	
	11	-08	УГОЛОК	2	
	12	-09	УГОЛОК	2	
	13	-10	УГОЛОК	2	
	14	-12	УГОЛОК	2	
	15	-13	УГОЛОК	2	
	16	-14	УГОЛОК	2	
	17	-17	УГОЛОК	1	
	18	-18	УГОЛОК	2	
	19	A24B052.178	УГОЛОК	2	

A24B053.010

РАМА

Лит. лист Листов  
ИЛ 4  
Госстрой СССР  
САНТЕХПРОЕКТ  
г. Москва

Формат: А4

Альбом 1

Формат Зона	Поз.	Обозначение	Наименование	Кол.	Приме- чание
B4	20	A24B053.011	Стойка Уголок 50x50x3-Б ГОСТ 8509/86 ВСт 3-Т ГОСТ 535-79 L=667-20	1	1,55 кг
B4	21	A24B053.012	Опора Уголок 50x50x3-Б ГОСТ 8509/86 ВСт 3-Т ГОСТ 535-79 L=370-44	1	0,43 кг
B4	22	A24B053.013	Стойка Уголок 36x36x3-Б ГОСТ 8509/86 ВСт 3-Т ГОСТ 535-79 L=225-13	1	0,43 кг
B4	23	A24B053.014	Стойка Уголок 50x50x3-Б ГОСТ 8509/86 ВСт 3-Т ГОСТ 535-79 L=600-1,75	2	1,41 кг
B4	24	A24B053 015	Стойка Уголок 36x36x3-Б ГОСТ 8509/86 ВСт 3-Т ГОСТ 535-79 L=210-1,3	1	0,4 кг
B4	25	A24B053 016	Стойка Швеллер 8-ГОСТ 8240-72 ВСт 3-Т ГОСТ 535-79 L=2685-5,4	1	19,0 кг
B4	26	A24B053.017	ШВЕЛЛЕР L=2004.44 Швеллер 16-ГОСТ 8240-72 ВСт 3-Т ГОСТ 535-79	2	28,5 кг
B4	27	A24B053 018	Опора Уголок 36x36x3-Б ГОСТ 8509/86 ВСт 3-Т ГОСТ 535-79 L=315-1,3	2	0,52 кг
Изм.	Лист	№ ДОКУМ.	Подп.	Дата	Лист
					2

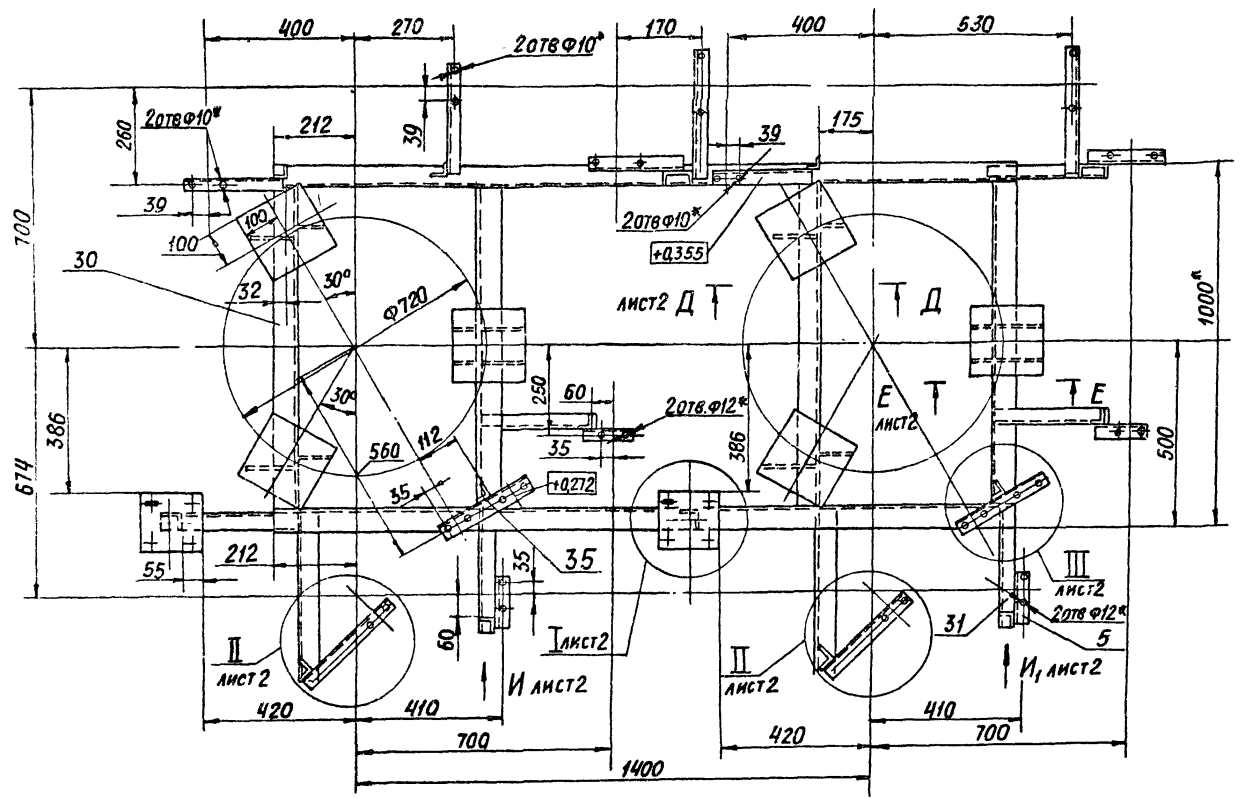
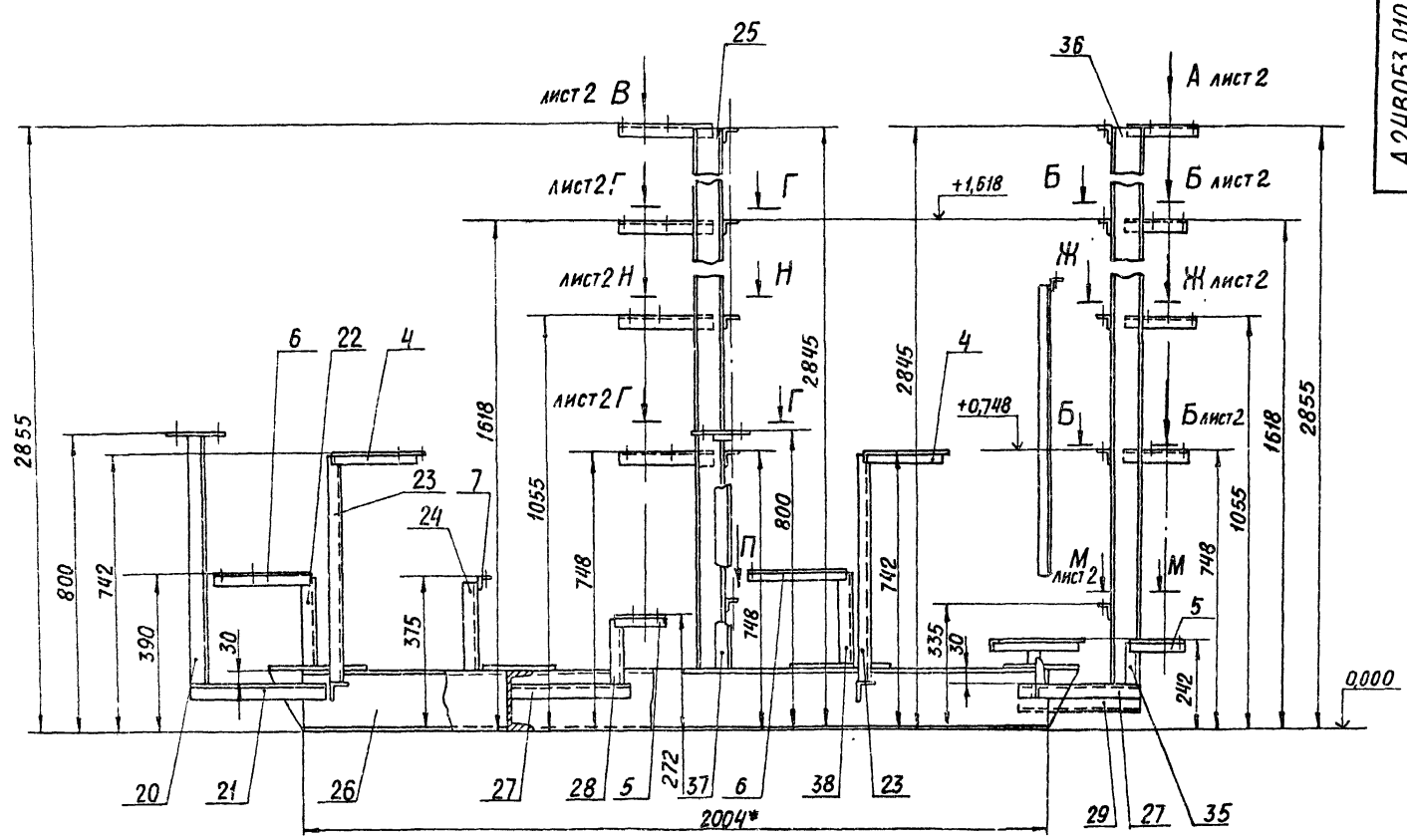
A24B053.010

Формат: А4

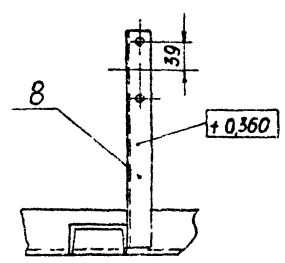
Формат Зона	Поз.	Обозначение	Наименование	Кол.	Приме- чание
B4	28	A24B053 019	Стойка Уголок 36x36x3-Б ГОСТ 8509/86 ВСт 3-Т ГОСТ 535-79 L=135-1,15	1	0,3 кг
B4	29	A24B053 021	ШВЕЛЛЕР L=350-1,3 Швеллер 8-ГОСТ 8240-72 ВСт 3-Т ГОСТ 535-79	1	2,2 кг
B4	30	A24B053.022	Швеллер L=872-2,3 Швеллер 16-ГОСТ 8240-72 ВСт 3-Т ГОСТ 535-79	4	12,4 кг
B4	31	A24B053.023	Опора Уголок 36x36x3-Б ГОСТ 8509/86 ВСт 3-Т ГОСТ 535-79 L=340-1,3	2	0,45 кг
B4	32	A24B053 024	Пластина Лист 560 ГОСТ 19903-74 ВСт 3 ГОСТ 14637-79 200-165x200-1,65	6	1,9 кг
B4	33	A24B053 025	Стойка L=1020-2,6 Уголок 36x36x3-Б ГОСТ 8509/86 ВСт 3-Т ГОСТ 535-79	2	1,8 кг
B4	34	A24B053 026	Опора L=460-1,55 Уголок 50x50x3-Б ГОСТ 8509/86 ВСт 3-Т ГОСТ 535-79	2	1,0 кг
B4	35	A24B053.027	Стойка L=105-1,4 Уголок 36x36x3-Б ГОСТ 8509/86 ВСт 3-Т ГОСТ 535-79	2	0,2 кг
B4	36	A24B053 028	Стойка L=2715-5,4 Швеллер 8-ГОСТ 8240-72 ВСт 3-Т ГОСТ 535-79	1	19,5 кг
Изм.	Лист	№ ДОКУМ.	Подп.	Дата	Лист
					3

A24B053.010

23056-01 24 Формат: А4



Вид П  
М1:5



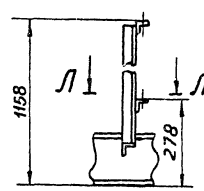
- 1.\* РАЗМЕРЫ ДЛЯ СПРАВОК
- 2. Н14; н14; ± 0,2
- 3. КОНСТРУКЦИЯ РАМЫ СВАРНАЯ. СВАРКУ ПРОИЗВОДИТЬ ПО КОНТУРУ ПРИЛЕГАНИЯ ДЕТАЛЕЙ. СВАРНЫЕ ШВЫ ПО ГОСТ 5254-80

				A 24B053.010 СБ			
Изм	Лист	№ док-м	Подп.	Дата	Лит.	Масса	Масштаб
					И	200	1:10
РАЗРАБ. Рубинская					РАМА		
Пров. Антвак							
Рук. гр. Грановский					Лист 1   Листов 2		
Н. контр. Фрадкин					ГОССТРОЙ СССР		
Утв. Сливак					САИТЕХПРОЕКТ г. МОСКВА		

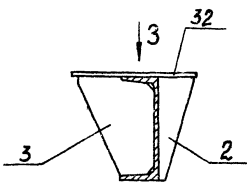
СЕРИЯ 5903-10  
АЛЬБОМ 1  
ВЫПУСК 1-1

A24B053.010C5

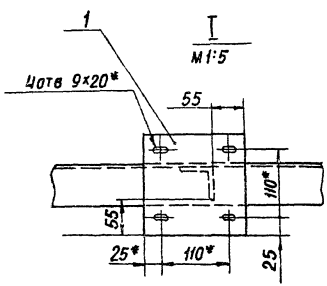
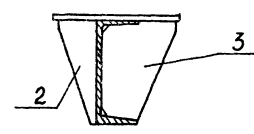
Вид И лист 1



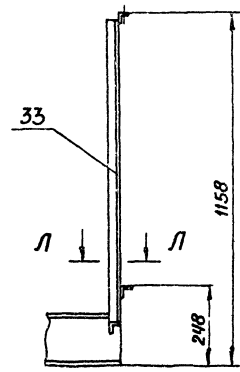
Д-Д лист 1  
М 1:5



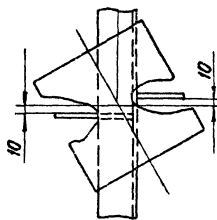
Е-Е лист 1  
М 1:5



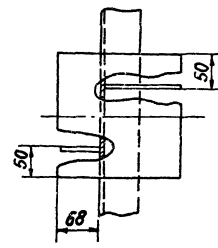
Вид И1 лист 1



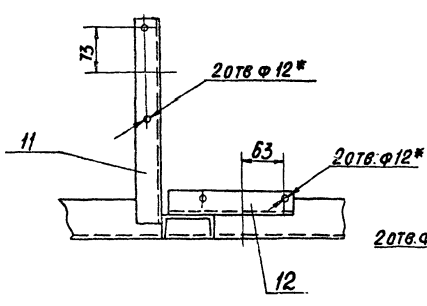
Вид 3  
М 1:5



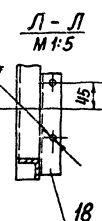
Вид К  
М 1:5



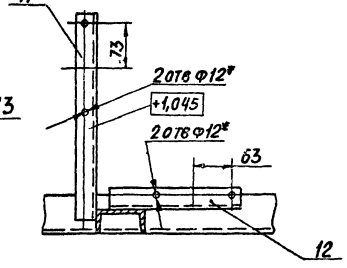
Вид А лист 1  
М 1:5



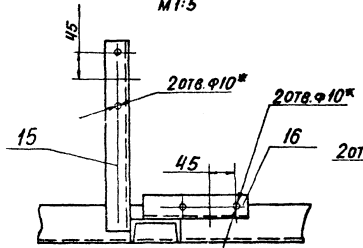
Г-Г лист 1  
М 1:5



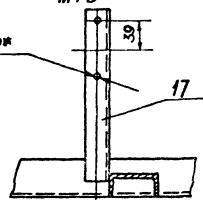
Ж-Ж лист 1  
М 1:5



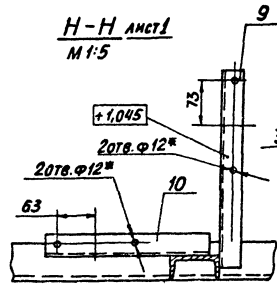
Б-Б  
М 1:5



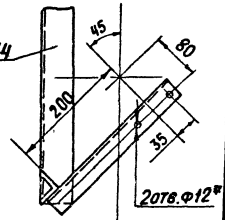
М-М лист 1  
М 1:5



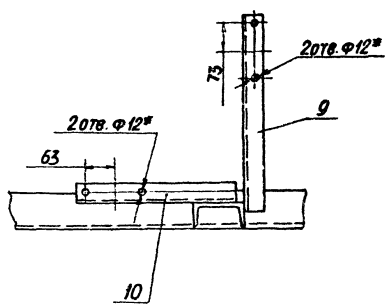
Н-Н лист 1  
М 1:5



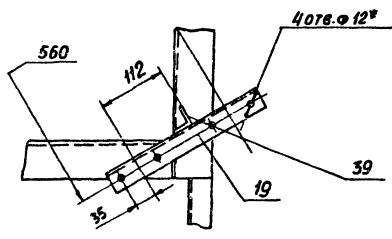
П лист 1  
М 1:5



Вид В лист 1  
М 1:5



III лист 1  
М 1:5



Выпуск 1-1  
Альбом 1

Серия 5 903-10

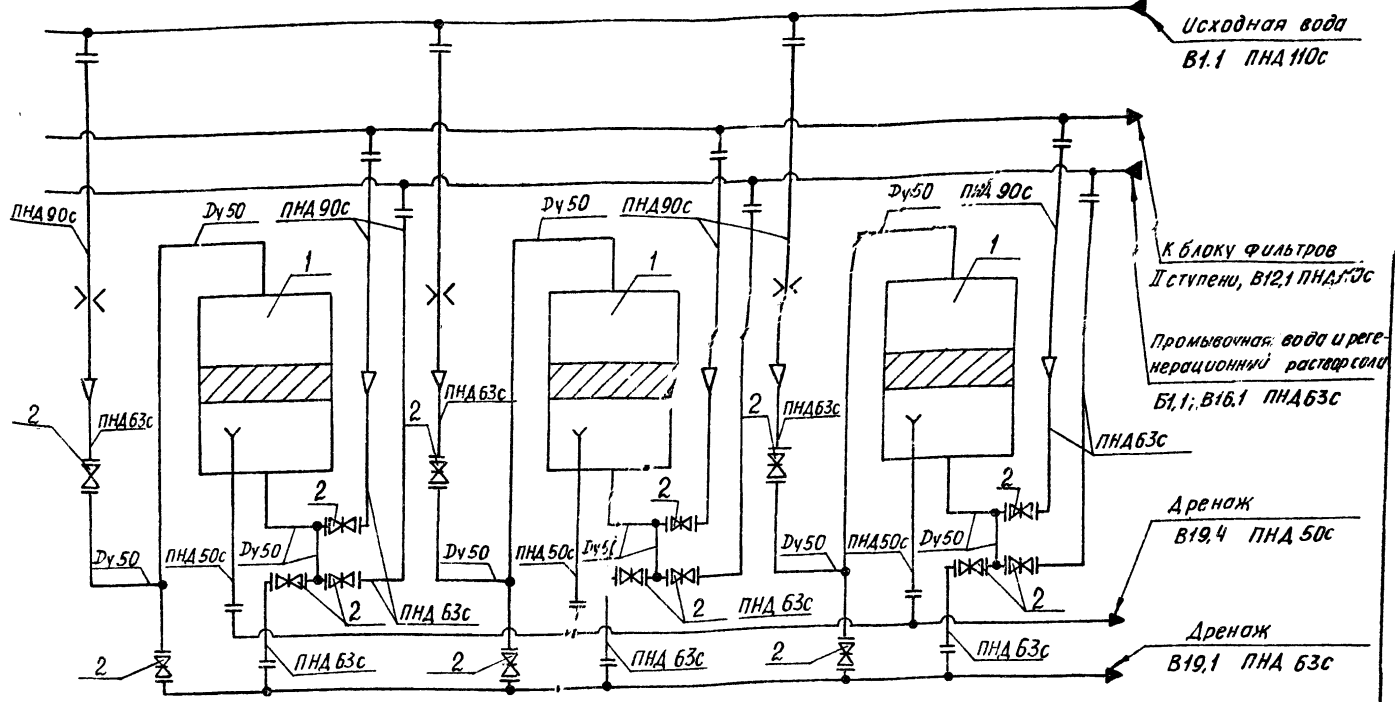
Имя, фамилия, подпись и дата  
Имя, фамилия, подпись и дата  
Имя, фамилия, подпись и дата

Имя	Фамилия	Подпись	Дата

A24B053.010C5

Лист 2

A24B054.000 CT



Поз	Наименование	Кол.	Примечание
1	Фильтр ФИПд I-10 - 06мг	3	
2	Вентиль муфтовый 15кч18п2 Dy40	15	Поставляются в комплекте с фильтром

**A24B054.000 СТ**

Изм	Лист	№ док-м.	Подп.	Дата	<b>БЛОК НАТРИЙ-КАТИОННЫХ ФИЛЬТРОВ БФ НаГ-1000*3-2</b>  ТЕХНОЛОГИЧЕСКАЯ СХЕМА	Лист	Масса	Масштаб
Разраб.	Литвак					И	-	-
Пров.	Грановский					И	-	-
Рук. гр.	Грановский				И	Листов /		
И. контр.	Рувинская				И	ГОССТРОЙ СССР		
Чтв.	Сливяк				И	САНТЕХПРОЕКТ		

ФОРМАТ А3

Формат	Зона	Поз	Обозначение	Наименование	Кол.	Примечание
				<u>ДОКУМЕНТАЦИЯ</u>		
A2			A24B054.000СБ	Сборочный чертеж		
A3			A24B054.000СТ	Техническая схема		
A2			A24B.052.000Д	Блоки натрий-катионных фильтров	4	Альбом
				Технические требования		
				СБОРОЧНЫЕ ЕДИНИЦЫ		
A4		1	A24B052.010	Установка диаманета	3	Альбом
A4		2	A24B052.020	Распорка	2	4
A4		3	A24B052.030	Трубопровод	3	
A4		4	A24B052.040	Трубопровод	3	
A4		5	A24B052.050	Трубопровод	2	Альбом
A4		6	A24B052.060	Трубопровод	1	4
		7	-04	Трубопровод	1	
A4		8	A24B052.070	Трубопровод	1	
A4		9	A24B052.080	Трубопровод	1	
		10	-01	Трубопровод	1	
		11	-02	Трубопровод	1	
A4		12	A24B052.090	Трубопровод	1	
		13	-01	Трубопровод	1	
		14	-02	Трубопровод	1	
A4		15	A24B052.100	Трубопровод	1	
		16	-01	Трубопровод	1	
		17	-02	Трубопровод	1	

Формат	Зона	Поз	Обозначение	Наименование	Кол.	Примечание
A4		18	A24B052.120	Трубопровод	1	
		19	-01	Трубопровод	1	
		20	-02	Трубопровод	1	
A4		21	A24B054.010	Трубопровод	3	
A4		22	A24B054.020	Рама	1	
<b>ДЕТАЛИ</b>						
A4		30	A24B052.001	Хомут	3	
A4		31	A24B052.002	Хомут	7	
		32	-01	Хомут	15	Альбом
		33	-02	Хомут	6	4
		34	-03	Хомут	6	
<b>ПРЕКЛАДКИ</b>						
				Паронит ПОНЗ10С	18	
B4		35	A24B054.001	Ф88-07хФ50+0.74	3	0.002кг
B4		36	A24B054.002	Ф90-08хФ60+0.74	3	0.003кг
B4		37	A24B054.003	Ф102-11хФ60+0.74	30	0.004кг
B4		38	A24B054.004	Ф128-11хФ80+0.87	12	0.005кг
<b>СТАНДАРТНЫЕ ИЗДЕЛИЯ</b>						
<b>Болты ГОСТ 7798-70</b>						
		40	M6x20.36		3	
		41	M8x20.36		24	
		42	M10x35.36		24	
		43	M12x50.36		168	
		44	M16x30.36		18	
		45	M16x75.36		48	
<b>A24B054.000</b>						
Изм	Лист	№ док-м.	Подп.	Дата	Лист 2	
Разраб.	Рувинская				И	
Пров.	Литвак				И	
Рук. гр.	Грановский				И	
И. контр.	Фозакин				И	
Чтв.	Сливяк				И	

**A24B.054.000**

Изм	Лист	№ док-м.	Подп.	Дата	<b>БЛОК НАТРИЙ-КАТИОННЫХ ФИЛЬТРОВ БФ НаГ I-1000*3-2</b>  ГОССТРОЙ СССР САНТЕХПРОЕКТ г. Москва	
Разраб.	Рувинская					И
Пров.	Литвак					И
Рук. гр.	Грановский				И	
И. контр.	Фозакин				И	
Чтв.	Сливяк				И	

ФОРМАТ А4

**A24B054.000**

Изм	Лист	№ док-м.	Подп.	Дата	Лист 2
Разраб.	Рувинская				И
Пров.	Литвак				И
Рук. гр.	Грановский				И
И. контр.	Фозакин				И
Чтв.	Сливяк				И

23056-01 24 ФОРМАТ А4



Формат	Зона	Поз.	Обозначение	Наименование	Кол.	Примечание
Б4	57	A24B053.029	Уголок	Уголок 50x50x3-Б-ГОСТ8509-86 ВСт.З-Г-ГОСТ535-79 L = 637-20	1	1,4 кг
Б4	38	A24B053.031	Уголок	Уголок 36x36x3-Б-ГОСТ8509-86 ВСт.З-Г-ГОСТ535-79 L = 190-1,15	1	0,5 кг
Б4	39	A24B053.032	Уголок	Уголок 36x36x3-Б-ГОСТ8509-86 ВСт.З-Г-ГОСТ535-79 L = 75-0,74	1	0,12 кг

Изм. № подл. Подл. и дата  
Взам. инв. № инв. № дубл. Подл. и дата  
Изм. № подл. Подл. и дата

A24B053.010 Лист 4

Формат	Зона	Поз.	Обозначение	Наименование	Кол.	Примечание
ДОКУМЕНТАЦИЯ						
А4		A24B054.010СБ	Сборочный чертеж			
ДЕТАЛИ						
Б4	1	A24B054.011	Труба	Труба 57x3-ГОСТ10704-76 Д. ГОСТ10705-80 L = 70-0,7	1	0,28 кг
СТАНДАРТНЫЕ ИЗДЕЛИЯ						
	2		Отвод 90° 57x3	ГОСТ17375-80	1	
	3		Тройник 57x3	ГОСТ17375-80	1	
	4		Фланец 1-50-10	ГОСТ12821-80	2	

Изм. № подл. Подл. и дата  
Взам. инв. № инв. № дубл. Подл. и дата

A24B054.010

ТРУБОПРОВОД

Изм. Лист Листов  
И 1 1  
ГОССТРОИ СССР  
САИТЕХПРОЕКТ  
г. МОСКВА  
Формат А4

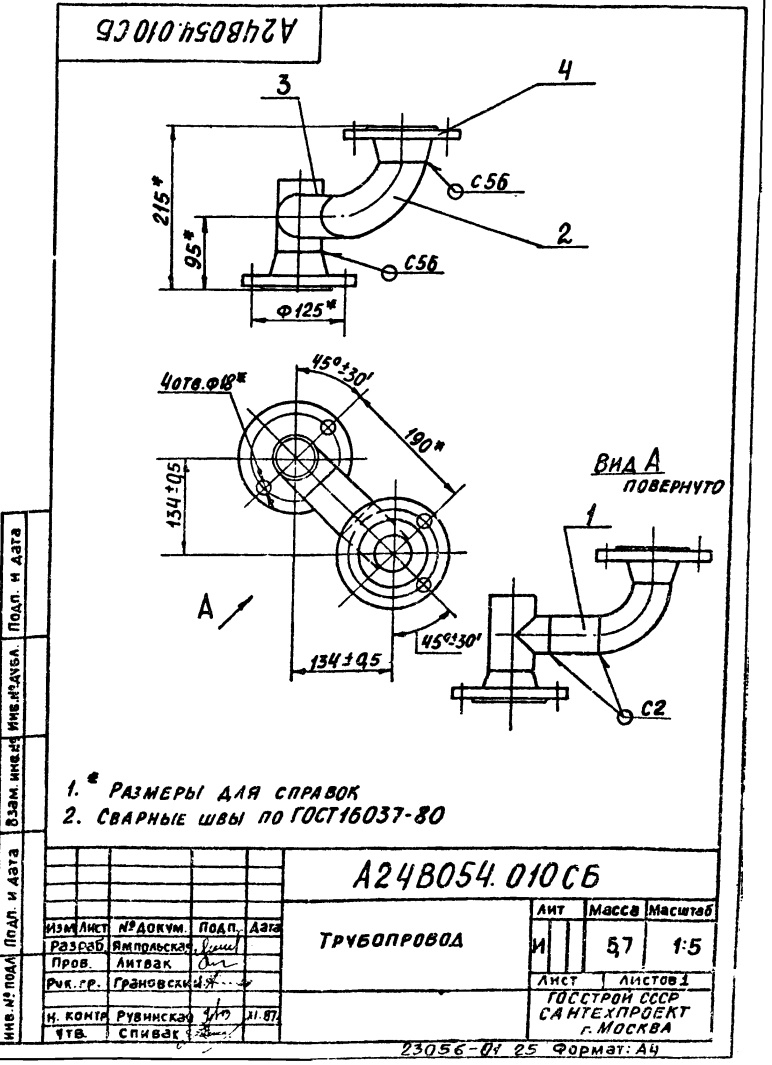
Формат	Зона	Поз.	Обозначение	Наименование	Кол.	Примечание
	46		Гайки ГОСТ5915-70	М6,4	3	
	47		М8,4		24	
	48		М10,4		24	
	49		М12,4		180	
	50		М16,4		66	
	51		Фланец 1-80-Б	ГОСТ12821-80	6	
	52		Опора	ОПБ-2-57 ГОСТ17491-82	15	
	53		Ушко	3-2-1-500 ВСт.Зсп5 ГОСТ13716-73	4	
	54		Фильтр	ФИПФ-1-10-0,6 НФ ОСТ108.030 10-84	3	
	55		Соединение фланцевое	80-0,6 О30СТ34-42-490-80	3	
МАТЕРИАЛЫ						
	60		Труба	14x2 ГОСТ8734-75 Д. ГОСТ8733-79	12	м

Выпуск 1-1  
Альбом 1

Серия 5 903-10

Изм. № подл. Подл. и дата  
Взам. инв. № инв. № дубл. Подл. и дата  
Изм. № подл. Подл. и дата

A24B054.000 Лист 3



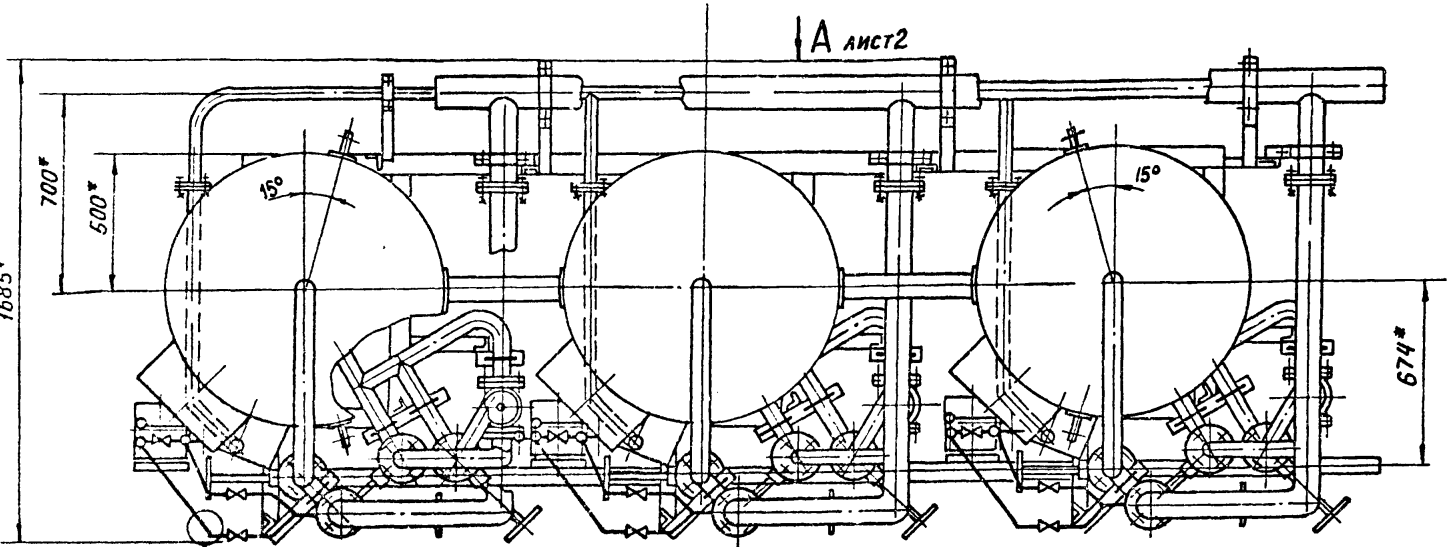
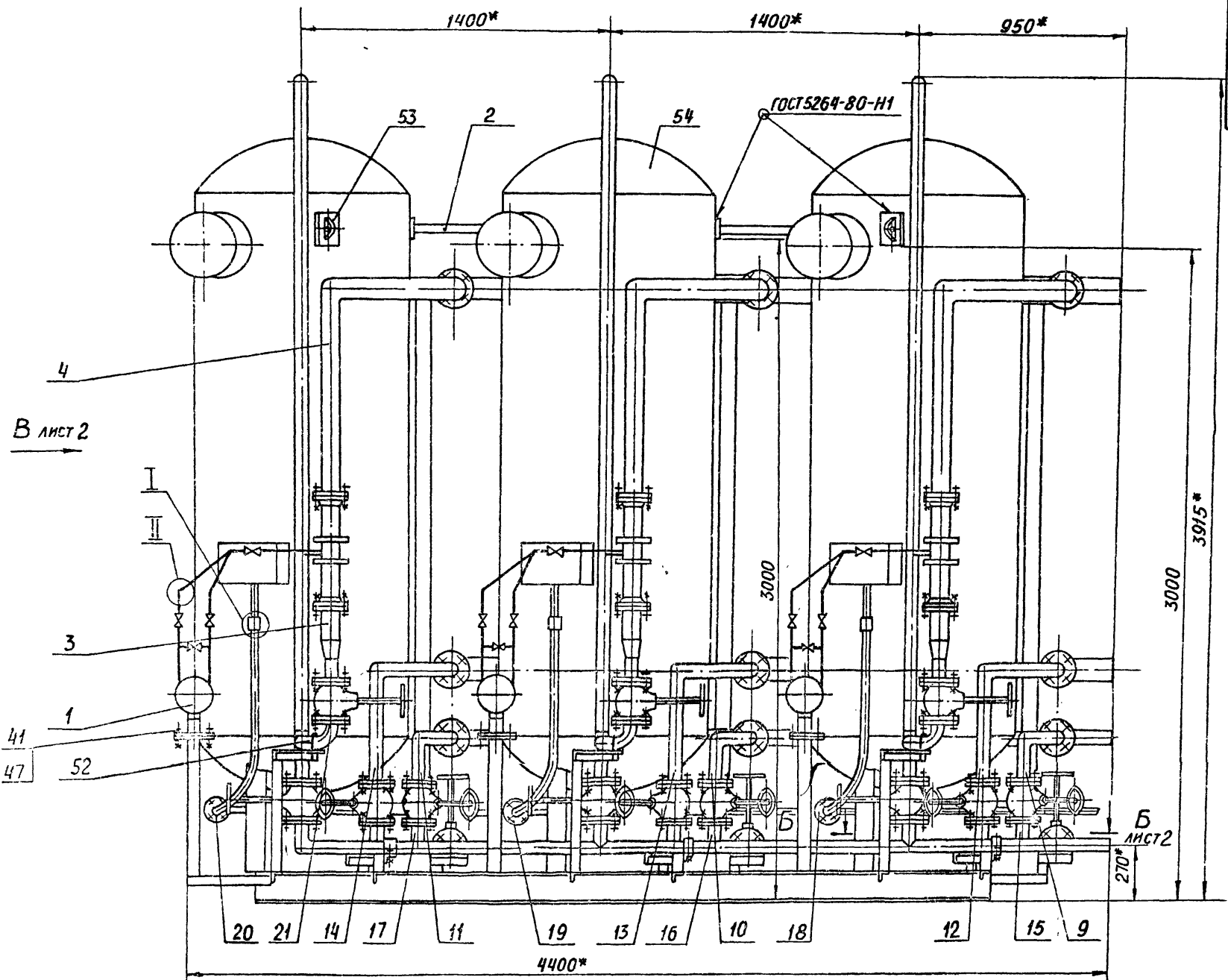
Изм. № подл. Подл. и дата  
Взам. инв. № инв. № дубл. Подл. и дата

A24B054.010СБ

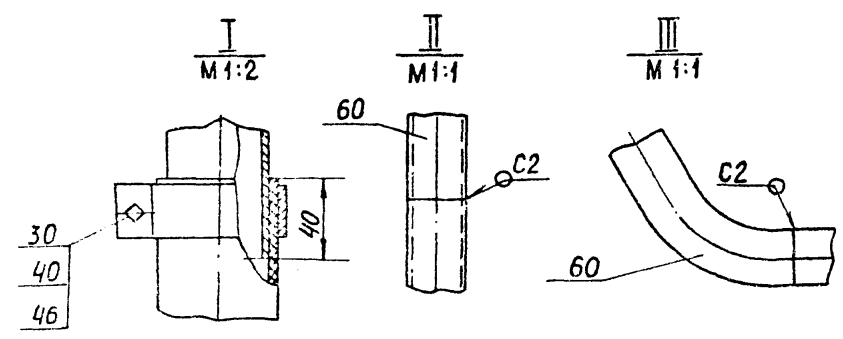
ТРУБОПРОВОД

Изм. Лист Листов  
И 1 1  
ГОССТРОИ СССР  
САИТЕХПРОЕКТ  
г. МОСКВА

- 1. \* РАЗМЕРЫ ДЛЯ СПРАВОК
- 2. СВАРНЫЕ ШВЫ ПО ГОСТ16037-80



1 + РАЗМЕРЫ ДЛЯ СПРАВОК  
 2 ± 1/2  
 3 НЕУКАЗАННЫЕ СВАРНЫЕ ШВЫ ПО ГОСТ 16037-80



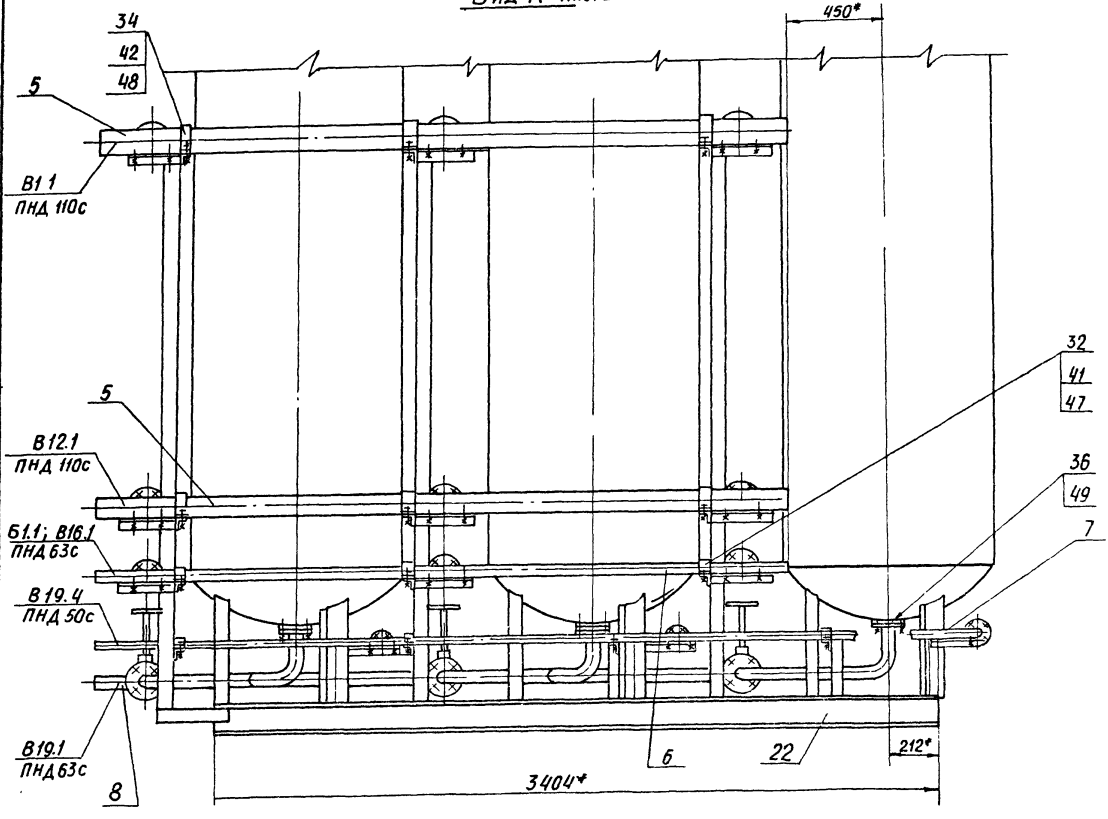
ВЫПУСК 1-1  
 АЛЬБОМ I  
 СЕРИЯ 5.903-10

ИЗБ. ЧЕРТЕЖ. ПОДП. И АИСТ  
 ВЭДМ. ИНВ. ИИВ. № ДАТА  
 ПОДП. НАИМЕН.

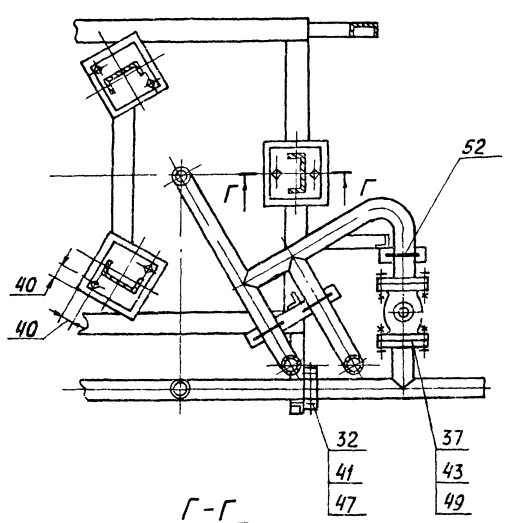
				<b>A24B054.000C5</b>				
Изм.	Лист	№ докум.	Подп.	Дата	БЛОК НАТРИЙ-КАТИОННЫХ ФИЛЬТРОВ	Лист	Масса	Масштаб
Разраб.	Рубинская	ИИВ	ИИВ	10/88	БФМ I - 1000x3-2	И	3810	1:15
Пров.	Литвак					Лист		Листов 2
РЧК. гр.	Грановский					ГОССТРОЙ СССР САИТЕХПРОЕКТ Г. МОСКВА		
И. контр.	Фрошкин							
УТВ.	Спивак							

A24B054.000СБ

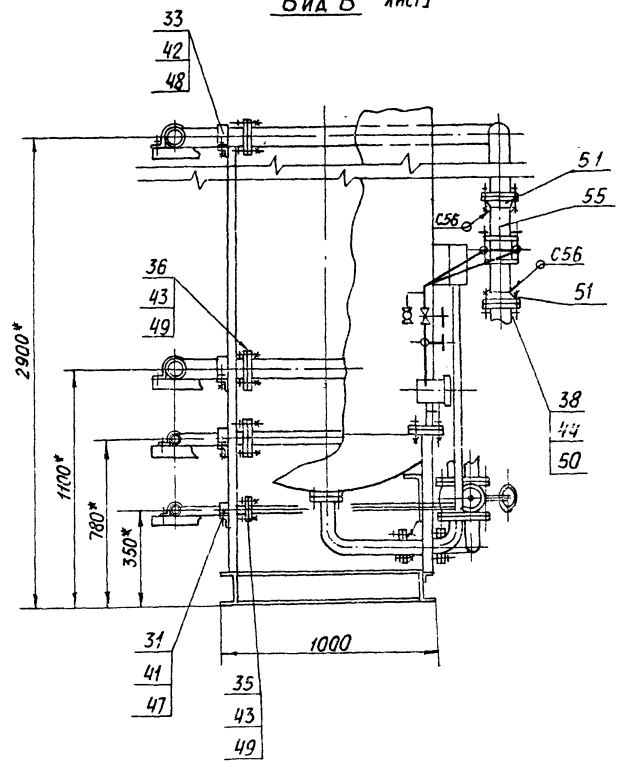
Вид А лист 1



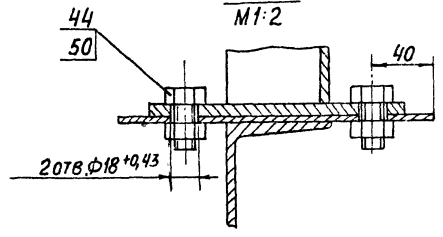
Б-Б лист 1



Вид В лист 1



Г-Г М1:2



Вид УСК-1-1  
Альбом А

Серия С. 903-10

Имя, Фамилия, Подп. и Дата  
Имя, Фамилия, Подп. и Дата  
Имя, Фамилия, Подп. и Дата

Изм.	Лист	№ докум.	Подп.	Дата	A24B054.000СБ	Лист 2
					2056-01 279 Формат: А2	

ФОРМАТ	ЗОНА	ПОС.	ОБОЗНАЧЕНИЕ	НАИМЕНОВАНИЕ	КОЛ.	ПРИМЕЧАНИЕ
				ДОКУМЕНТАЦИЯ		
АВ			A24B 054.020 СБ	СБОРОЧНЫЙ ЧЕРТЕЖ		
				ДЕТАЛИ		
АЧ	1		A24B 052.019	ПЛАСТИНА	3	Альбом 4
АЧ	2		A24B 052.151	КОСЫНКА	12	
АЧ	3		A24B 052.152	КОСЫНКА	12	
АЧ	4		A24B 052.177	УГОЛОК	3	
	5		-01	УГОЛОК	3	
	6		-12	УГОЛОК	1	
	7		-02	УГОЛОК	3	
	8		-03	УГОЛОК	2	
	9		-04	УГОЛОК	1	
	10		-05	УГОЛОК	4	
	11		-06	УГОЛОК	2	
	12		-07	УГОЛОК	2	
	13		-08	УГОЛОК	2	
	14		-09	УГОЛОК	2	
	15		-10	УГОЛОК	2	
	16		-11	УГОЛОК	1	
	17		-13	УГОЛОК	2	
	18		-14	УГОЛОК	1	
	19		-17	УГОЛОК	1	
	20		-18	УГОЛОК	3	
АЧ	21		A24B 052.178	УГОЛОК	3	

A24B 054.020

РАМА

САНТЕХПРОЕКТ

ФОРМАТ А4

ФОРМАТ	ЗОНА	ПОС.	ОБОЗНАЧЕНИЕ	НАИМЕНОВАНИЕ	КОЛ.	ПРИМЕЧАНИЕ
Б4	22		A24B 054.021	ПЛАСТИНА		
				Лист Б 6,0 ГОСТ 19903-74 В Ст 3 ГОСТ 14637-79 200-10*200-10	9	1,67 кг
				УГОЛОК		
				УГОЛОК 50*50*5-ГОСТ 8509-86 В Ст 3-1-ГОСТ 535-79		
Б4	23		A24B 054.022	L=460-15	3	1,07 кг
Б4	24		A24B 054.023	L=370-14	1	0,86 кг
Б4	25		A24B 054.024	L=667-23	1	1,55 кг
Б4	26		A24B 054.025	L=637-23	2	1,48 кг
				УГОЛОК		
				УГОЛОК 50*50*5-ГОСТ 8509-86 В Ст 3-1-ГОСТ 535-79		
Б4	27		A24B 054.026	L=315-13	3	0,71 кг
Б4	28		A24B 054.027	L=165-10	1	0,26 кг
Б4	29		A24B 054.028	L=135-10	2	0,23 кг
Б4	30		A24B 054.029	L=105-10	2	0,18 кг
Б4	31		A24B 054.031	L=250-13	1	0,43 кг
Б4	32		A24B 054.032	L=225-115	1	0,37 кг
Б4	33		A24B 054.033	L=190-115	1	0,31 кг
Б4	34		A24B 054.034	L=245-133	1	0,4 кг
Б4	35		A24B 054.035	L=75-074	1	0,13 кг
Б4	36		A24B 054.036	L=340-14	3	0,54 кг
Б4	37		A24B 054.037	L=110-10	1	0,29 кг
Б4	38		A24B 054.038	L=140-10	1	0,23 кг
Б4	39		A24B 054.039	L=110-0,87	1	0,18 кг
				ШВЕЛЛЕР		
				ШВЕЛЛЕР 8 ГОСТ 8240-72 В Ст 3-1-ГОСТ 535-79		
Б4	40		A24B 054.041	L=2685-54	2	18,93 кг
Б4	41		A24B 054.042	L=2715-54	1	19,14 кг

A24B 054.020

ФОРМАТ А4

ВЫПУСК 1-1

СЕРИЯ S.903-10

ФОРМАТ	ЗОНА	ПОС.	ОБОЗНАЧЕНИЕ	НАИМЕНОВАНИЕ	КОЛ.	ПРИМЕЧАНИЕ
				ШВЕЛЛЕР		
				ШВЕЛЛЕР 8 ГОСТ 8240-72 В Ст 3-1-ГОСТ 535-79		
Б4	42		A24B 054.043	L=350-13	1	2,47 кг
				ШВЕЛЛЕР		
				ШВЕЛЛЕР 16 ГОСТ 8240-72 В Ст 3-1-ГОСТ 535-79		
Б4	43		A24B 054.044	L=872-2,3	6	12,38 кг
Б4	44		A24B 054.045	L=3404-6,6	2	48,34 кг
Б4	45		A24B 054.046	УГОЛОК		
				УГОЛОК 50*50*5-ГОСТ 8509-86 В Ст 3-1-ГОСТ 535-79		
				L=600-1,15	2	1,42 кг

A24B 054.020

Лист 3

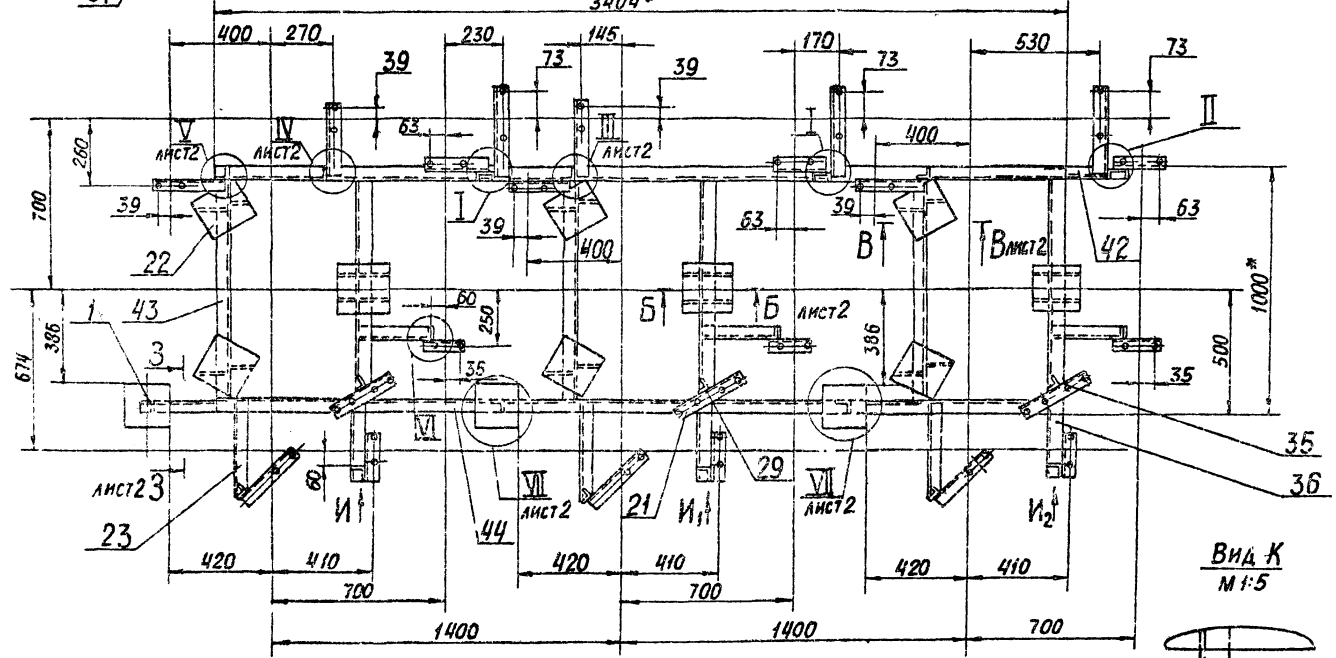
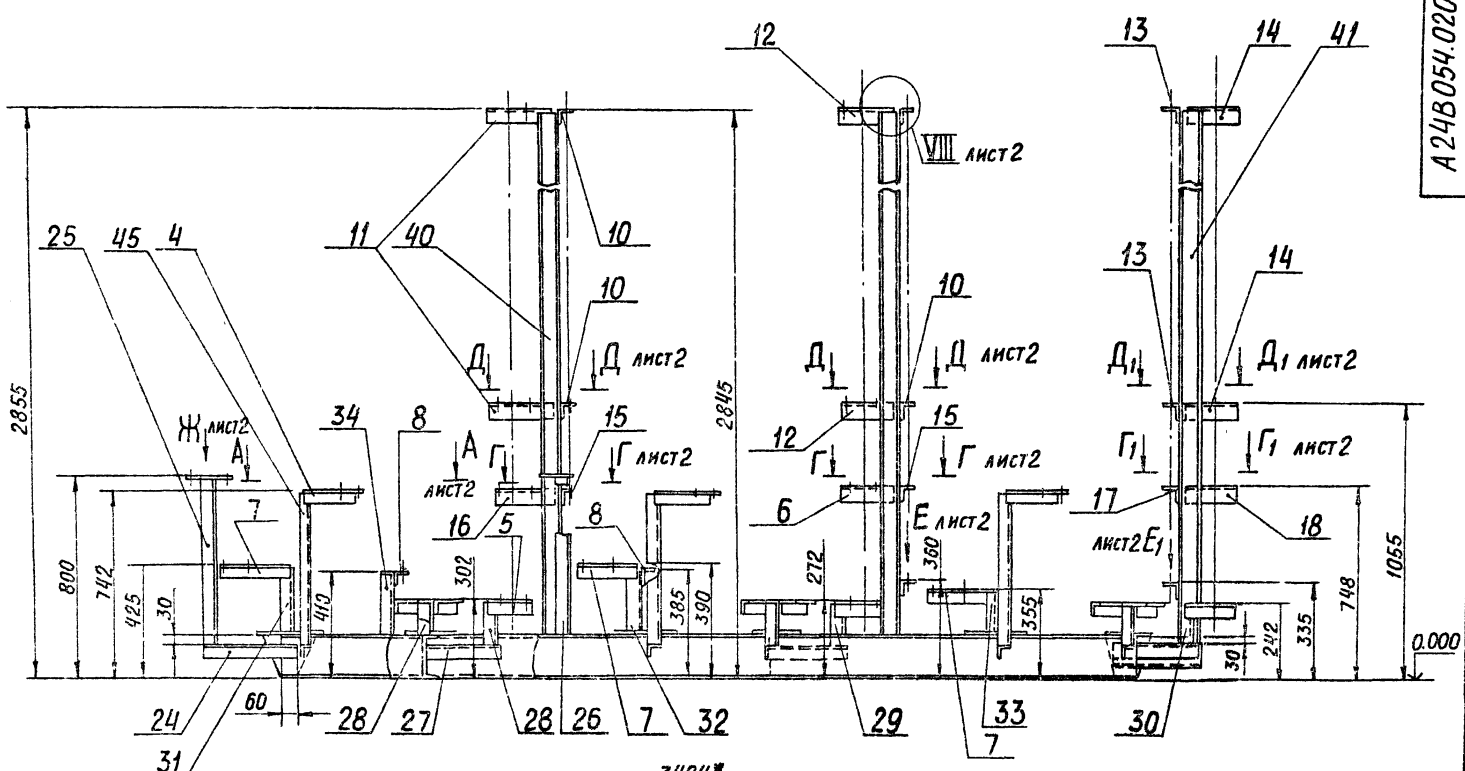
ФОРМАТ А4

ФОРМАТ	ЗОНА	ПОС.	ОБОЗНАЧЕНИЕ	НАИМЕНОВАНИЕ	КОЛ.	ПРИМЕЧАНИЕ
				ФЛАНЕЦ 1-80-6	4	
				ГОСТ 12821-80		
				ОПОРЫ		
				ОПБ-2-57 ГОСТ 14911-82	6	
				ОПБ-2-89 ГОСТ 14911-82	4	
				УШКО		
				3-2-1-500 В Ст 3 С П 5		
				ГОСТ 13716-73	4	
				ФИЛЬТР		
				Фил а II-1,0-0,6 на		
				ОСТ 108.030 10-84	2	
				СОЕДИНЕНИЕ ФЛАНЦЕВОЕ		
				80-06 ОЗОСТ 3442.490-80	2	
				МАТЕРИАЛЫ		
				ТРУБА 14*2 ГОСТ 8734-75		
				Д. ГОСТ 8733-74	8	м

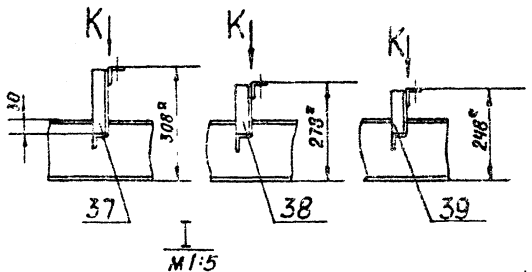
A24B 056.000

Лист 3

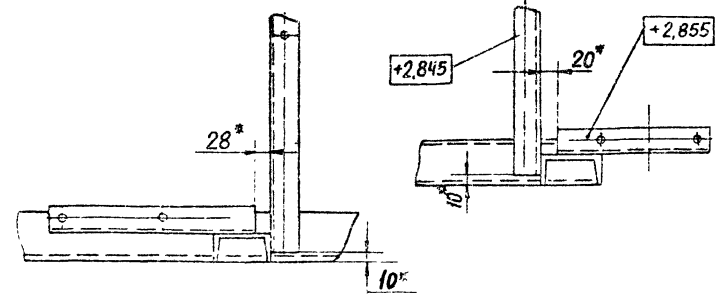
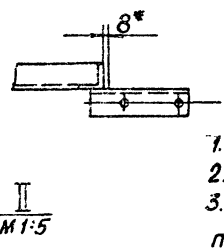
23056-01 28



Вид И М 1:10    Вид И1 М 1:10    Вид И2 М 1:10



VI М 1:5

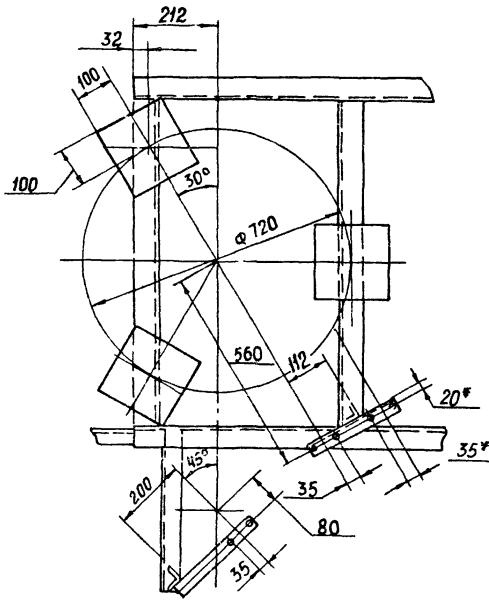


1.\* РАЗМЕРЫ ДЛЯ СПРАВОК  
 2. ± 0.2  
 3. КОНСТРУКЦИЯ РАМЫ СВАРНАЯ. СВАРКУ ПРОИЗВОДИТЬ ПО КОНТУРУ ПРИЛЕГАНИЯ ДЕТАЛЕЙ. СВАРНЫЕ ШВЫ ПО ГОСТ 5264-80. ХАТЕТЫ ШВОВ ПО ТОЛЩИНЕ СВАРИВАЕМЫХ ДЕТАЛЕЙ.

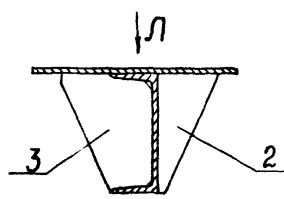
A24B054.020 C5		
ИЗМ.	Лист	№ док-м.
Разраб.	Ямпольская	Лист
Пров.	Литвак	
Рис. гр.	Грановский	
Н. контр.	Рувинская	Лист
Чтв.	Списак	Лист
РАМА		
Лит.	Масса	Масштаб
И	290	1:15
ГОССТРОЙ СССР САНТЕХПРОЕКТ г. МОСКВА		
ФОРМАТ: А2		

ВЫПУСК 1-1  
 АЛЬБОМ 1  
 СЕРИЯ 5-903-10  
 ВАМ ИНЖ.ЕР ИЛИ ЧЕЛОВЕК ПОДП.КАРТА  
 ВАМ ИНЖ.ЕР ИЛИ ЧЕЛОВЕК ПОДП.КАРТА  
 ВАМ ИНЖ.ЕР ИЛИ ЧЕЛОВЕК ПОДП.КАРТА

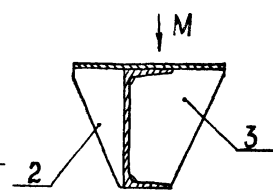
A-A лист 1  
M1:10



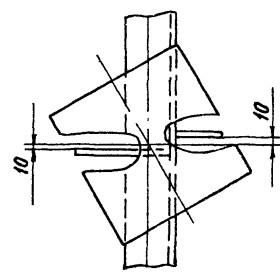
B-B лист 1  
M1:5



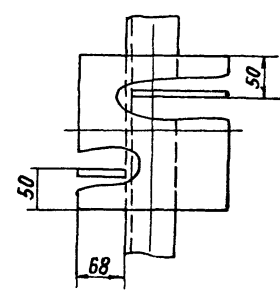
Б-Б лист 1  
M1:5



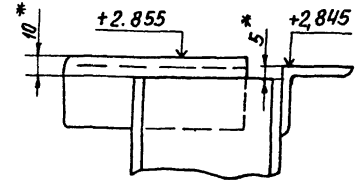
Вид Л  
M1:5



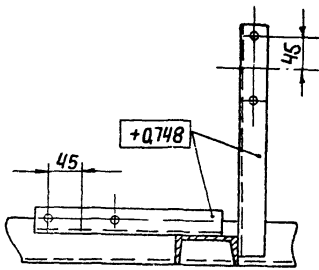
Вид М  
M1:5



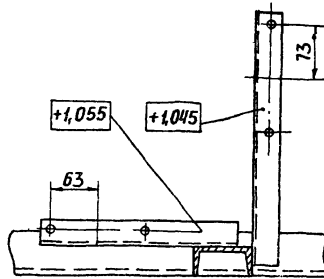
VIII лист 1  
M1:2



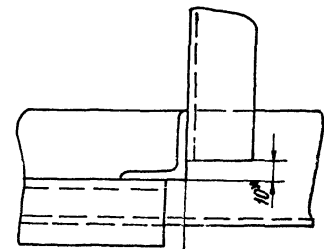
Г-Г лист 1  
M1:5



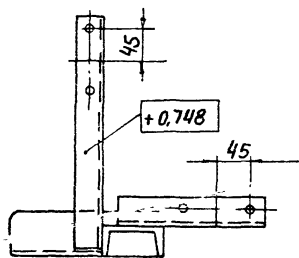
Д-Д лист 1  
M1:5



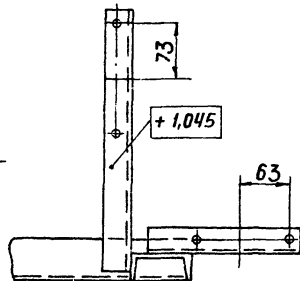
III лист 1  
M1:2



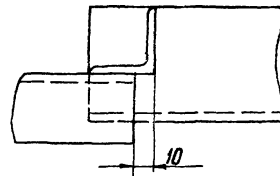
Г1-Г1 лист 1  
M1:5



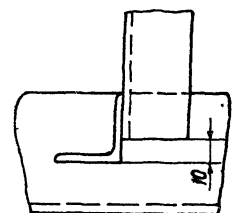
Д1-Д1 лист 1  
M1:5



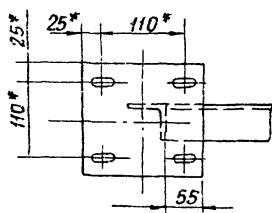
V лист 1  
M1:2



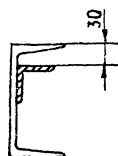
IV лист 1  
M1:2



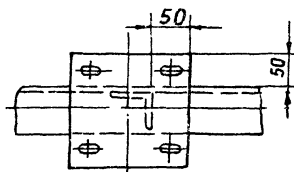
Вид Ж  
M1:5



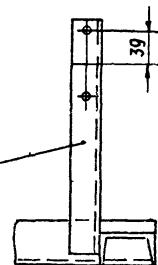
3-3 лист 1  
M1:5



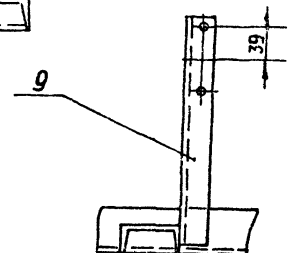
VII лист 1  
M1:5



Вид Е1  
M1:5



Вид Е лист 1  
M1:5



Выпуск 1-1  
АМБДМ.1

С.Е. 1 5 903-10

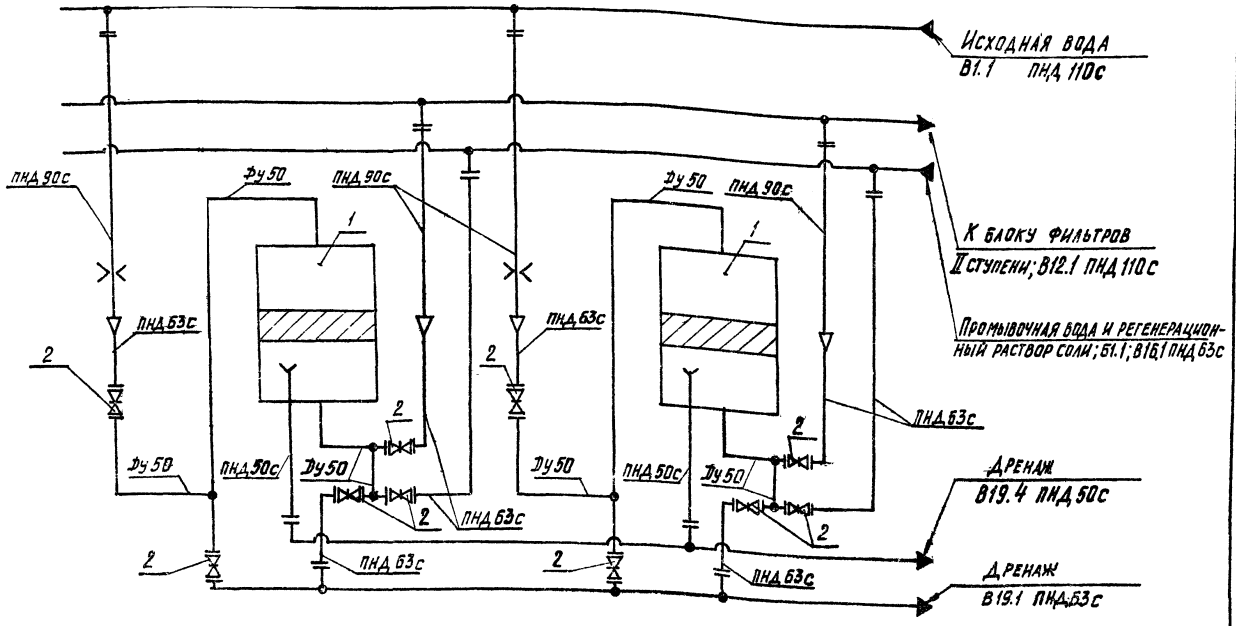
Изм. № подл. Подл. и дпт. Взам. инв. № инв. № дпт. Подл. и дпт. И.А.А.А.А.

Изм. Лист № док. Подл. Дпт.

A24B054.020 СБ

Лист 2

23058-01 30 Формат: А2



Поз.	Наименование	Кол.	Прим.
1	Фильтр ФиЛга I-10 - 0,6 на	2	
2	Вентиль мучтовый 15кч18п2 Ду 40	10	Поставляется в комплекте с фильтром

**A24B 055.000 CT**

ИЗМ. ЛИСТ № ДОК. И М. ПОДП. ДАТА	БЛОК НАТРИЙ-КАТИОННЫХ ФИЛЬТРОВ БФ № I - 1000*2-2	ЛИСТ	МАССА	МАШИНА
РАЗРАБ. ЛИТВАК		№	-	-
ПРОВ. ГРАНОВСКИЙ		ЛИСТ	ЛИСТОВ	ТАБЛИЦ
РУК. ГР. ВЛАНОВСКИЙ	ТЕХНОЛОГИЧЕСКАЯ СХЕМА	1	2	1
И. КОИТА РУВИНСКАЯ	С. ЧУБАР	САНТЕХПРОЕКТ		
ЭТБ. СЛЫВАК		МОСКВА		

ФОРМАТ А3

ВЫПУСК 1-1  
Альбом 1

СЕРИЯ 5 903 10

ИЗМ. ЛИСТ № ДОК. И М. ПОДП. ДАТА

Поз.	Обозначение	Наименование	Кол.	Примечание
<b>Документация</b>				
А2	A24B 055.000 CF	СБОРОЧНЫЙ ЧЕРТЕЖ		
А3	A24B 055.000 CT	ТЕХНОЛОГИЧЕСКАЯ СХЕМА		
А4	A24B 055.000 А	БЛОКИ НАТРИЙ-КАТИОННЫХ ФИЛЬТРОВ	4	Альбом
<b>ТЕХНИЧЕСКИЕ ТРЕБОВАНИЯ СБОРОЧНЫЕ ЕДИНИЦЫ</b>				
А4	1	A24B 052.010	УСТАНОВКА ДИФФЕРЕНЦИА	2 Альбом
А4	2	A24B 052.020	РАСПОРКА	1 4
А4	3	A24B 052.030	ТРУБОПРОВОД	2
А4	4	A24B 052.040	ТРУБОПРОВОД	2
А4	5	A24B 052.050-01	ТРУБОПРОВОД	2
А4	6	A24B 052.060-01	ТРУБОПРОВОД	1 Альбом
А4	7	-05	ТРУБОПРОВОД	1 4
А4	8	A24B 052.070-01	ТРУБОПРОВОД	1
А4	9	A24B 052.080	ТРУБОПРОВОД	1
А4	10	-01	ТРУБОПРОВОД	1
А4	11	A24B 052.090	ТРУБОПРОВОД	1
А4	12	-01	ТРУБОПРОВОД	1
А4	13	A24B 052.100	ТРУБОПРОВОД	1
А4	14	-01	ТРУБОПРОВОД	1
А4	15	A24B 052.120	ТРУБОПРОВОД	1
А4	16	-01	ТРУБОПРОВОД	1
А4	17	A24B 054.010	ТРУБОПРОВОД	2

ИЗМ. ЛИСТ № ДОК. И М. ПОДП. ДАТА

Поз.	Обозначение	Наименование	Кол.	Примечание
18	A24B 055.010	РАМА	1	
<b>ДЕТАЛИ</b>				
А4	20	A24B 052.001	ХОМУТ	2
А3	21	A24B 052.002-01	ХОМУТ	5
22	-02	ХОМУТ	6	Альбом
23	-03	ХОМУТ	4	4
24	-04	ХОМУТ	4	
<b>ПРОКЛАДКИ</b>				
<b>ПАРНИТ ПОИЗ</b>				
<b>ГОСТ 481-80</b>				
54	25	A24B 055.001	Ф88-0,74*Ф50+0,74	2 0,302кг
64	26	A24B 055.002	Ф128-0,74*Ф80+0,74	8 0,003кг
64	27	A24B 055.003	Ф102-0,87*Ф60+0,74	20 0,004кг
64	28	A24B 055.004	Ф90-1,15*Ф60+0,64	8 0,005кг
<b>СТАНДАРТНЫЕ ИЗДЕЛИЯ</b>				
<b>БОЛТЫ ГОСТ 7798-70</b>				
30		M6x20.36		2
31		M8x20.36		30
32		M10x35.36		16
33		M12x50.36		98
34		M16x30.36		12
35		M16x75.36		112

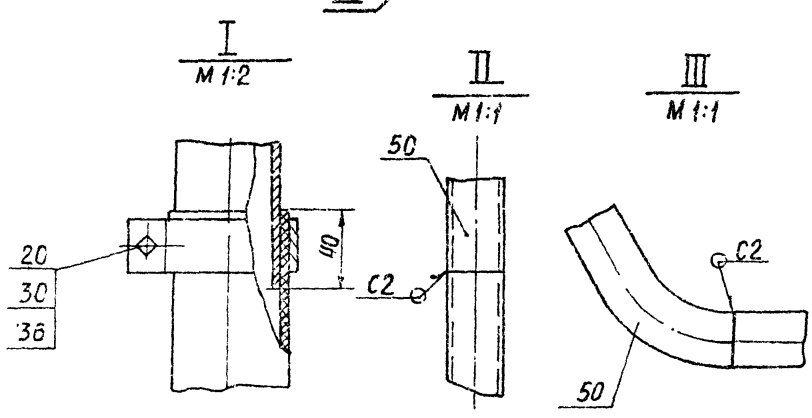
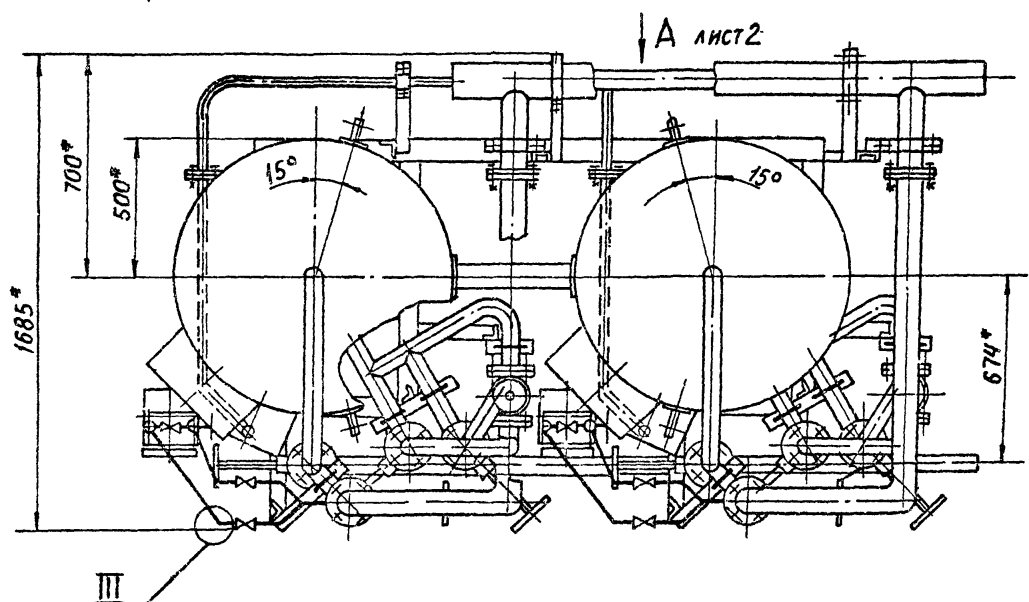
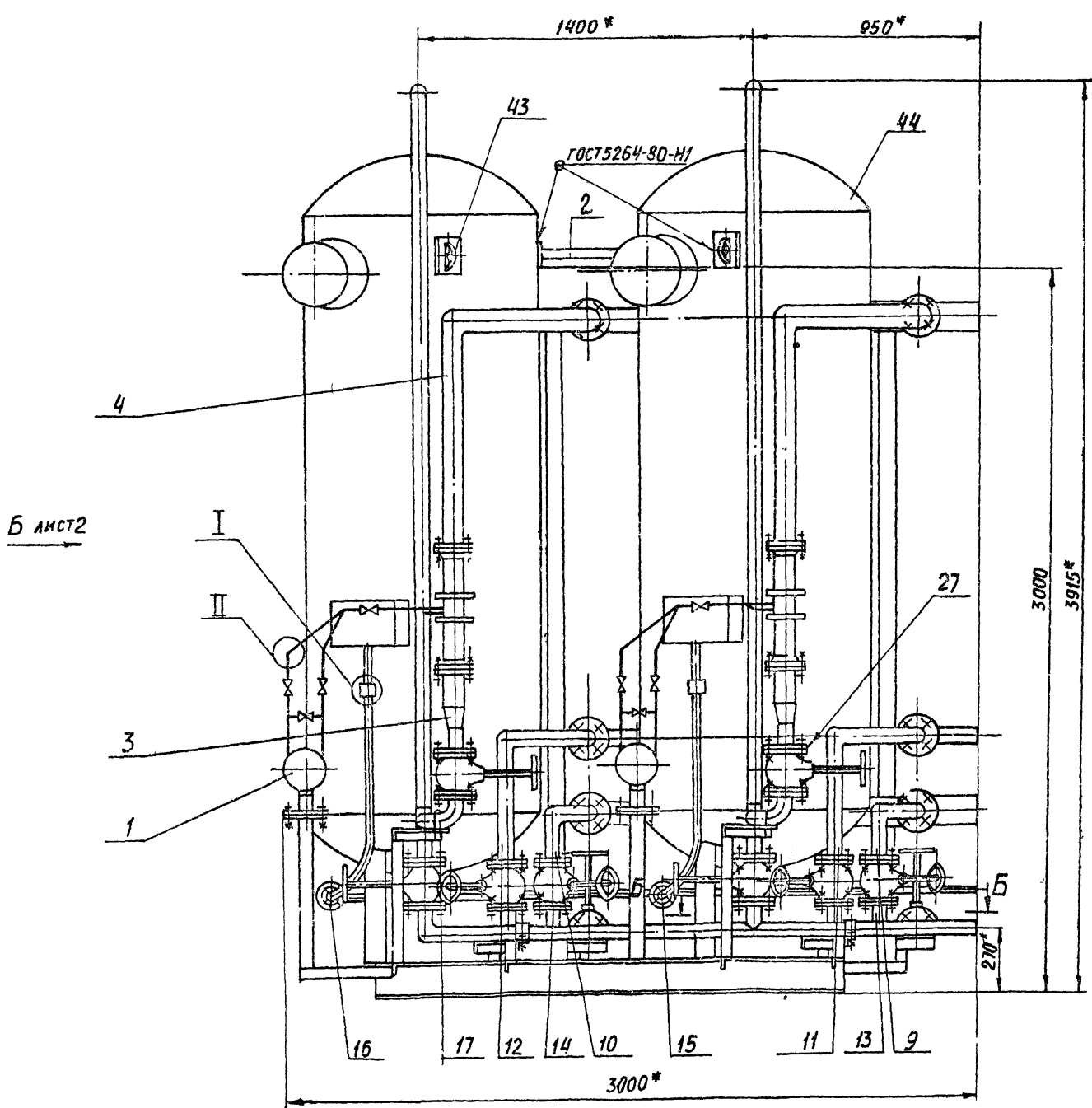
A24B 055.000

**БЛОК НАТРИЙ-КАТИОННЫХ ФИЛЬТРОВ БФ № I - 1000\*2-2**

ИЗМ. ЛИСТ № ДОК. И М. ПОДП. ДАТА	САНТЕХПРОЕКТ
ИЗМ. ЛИСТ № ДОК. И М. ПОДП. ДАТА	САНТЕХПРОЕКТ

Лист 2

A24B 055.000



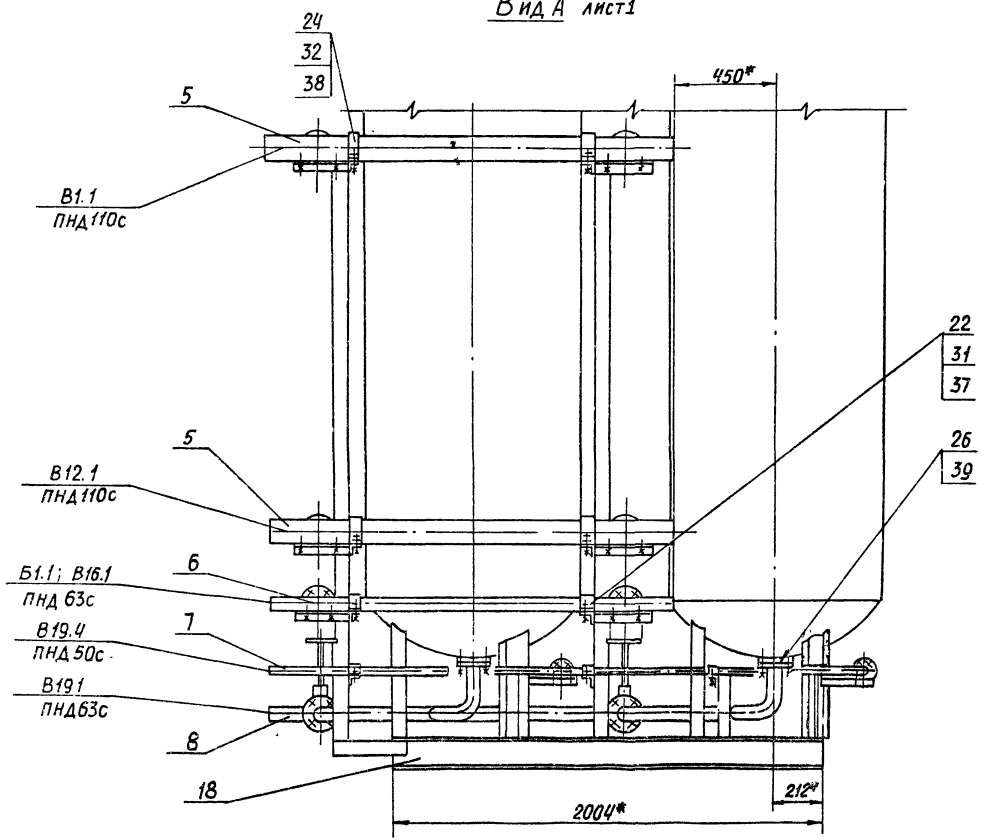
1. \* РАЗМЕРЫ ДЛЯ СПРАВОК  
 2.  $\pm \frac{1}{2}$   
 3. НЕУКАЗАННЫЕ СВАРНЫЕ ШВЫ ПО ГОСТ 16037-80

ВЫПУСК 1-1  
 АЛЬБОМ I  
 СЕРИЯ 5 903-10

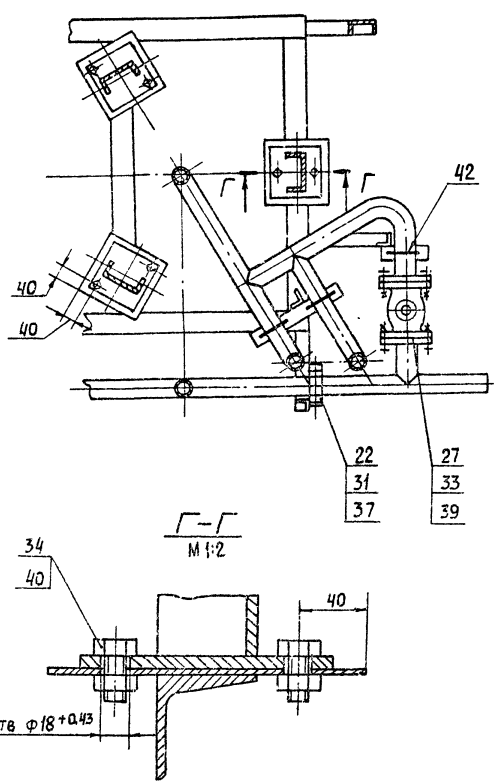
				<b>A24B055.000C5</b>				
ИЗМ.	ЛИСТ	№ ДОКУМ.	ПОДП.	ДАТА	НАТРИЙ - КАТИОННЫЙ ФИЛЬТРОВ БФ № 1-1000x2-2	ЛИТ	Масса	Масштаб
			Ручинская			И	2540	1:15
			Литв. др.			ЛИСТ 1	ЛИСТОВ 2	
			Ручинский			ГОССТРОЙ СССР САНТЕХПРОЕКТ Г. МОСКВА		
			Н. Кондр.	Фредкин		32 ФОРМАТ: А2		
			ЧТВ	Сливак				



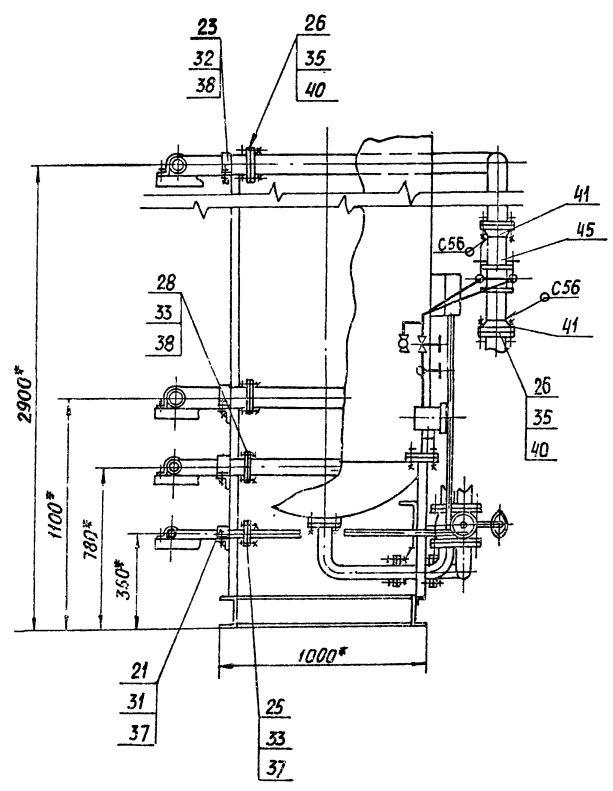
Вид А лист 1



Б - Б лист 1



Вид В лист 1



ВЫПУСК 1-1  
АЛБГОМ 1

СЕРИЯ 5-903-10

Изм	Лист	№ док-м	Подп	Дата	A24B055.000C5	Лист 2
-----	------	---------	------	------	---------------	-----------

ФОРМАТ	ЗОНА	ПОЗ.	ОБОЗНАЧЕНИЕ	НАИМЕНОВАНИЕ	КОЛ.	ПРИМЕЧАНИЕ
				Гайки ГОСТ 5915-70		
		36		м 6 4	2	
		37		м 6 4	30	
		38		м 10 4	16	
		39		м 12 4	96	
		40		м 16 4	124	
		41		Фланец 1-80-Е ГОСТ 12821-80	4	
		42		ДПОР ОПБ-2-57 ГОСТ 14911-82	10	
		43		Ушко 3-2-1-500 В Ст 3 сп 5 ГОСТ 13716-73	4	
		44		Фильтр ФНП.А I-1,0-0,6 на ОСТ 108.030.10-84	2	
		45		Соединение фланцевое 80-0,6 03 ОСТ 34-42-490-80	2	
				<b>МАТЕРИАЛЫ</b>		
		50		Труба 14x2 ГОСТ 8734-75 А ГОСТ 8733-74	8	М
A24B 055. 000						Лист 3

ИЗМ. ИЛИ ДОП. ПОДП. И ДАТА

ФОРМАТ	ЗОНА	ПОЗ.	ОБОЗНАЧЕНИЕ	НАИМЕНОВАНИЕ	КОЛ.	ПРИМЕЧАНИЕ
				<b>ДОКУМЕНТАЦИЯ</b>		
		A2	A24B 055. 010 СБ	СБОРОЧНЫЙ ЧЕРТЕЖ		
				<b>ДЕТАЛИ</b>		
		A4 1	A24B 052. 019	Пластина	2	А1653М4
		A4 2	A24B 052. 151	Косынка	8	
		A4 3	A24B 052. 152	Косынка	8	
		A4 4	A24B 052. 177	Уголок	2	
		5	-01	Уголок	2	
		6	-02	Уголок	2	
		7	-03	Уголок	1	
		8	-04	Уголок	1	
		9	-05	Уголок	2	
		10	-07	Уголок	2	
		11	-08	Уголок	2	
		12	-09	Уголок	2	
		13	-10	Уголок	1	
		14	-12	Уголок	1	
		15	-13	Уголок	1	
		16	-14	Уголок	1	
		17	-17	Уголок	1	
		18	-18	Уголок	2	
		A4 19	A24B 052. 178	Уголок	2	
A24B 055. 010						Лист 3

ИЗМ. ИЛИ ДОП. ПОДП. И ДАТА

ФОРМАТ	ЗОНА	ПОЗ.	ОБОЗНАЧЕНИЕ	НАИМЕНОВАНИЕ	КОЛ.	ПРИМЕЧАНИЕ
		54 20	A24B 055 011	Пластина Лист 560 ГОСТ 15903-74 В Ст. 3 ГОСТ 14637-79 200-1,0x200-1,0	6	
		54 21	A24B 055 012	Уголок 50x50x3-5-ГОСТ 8509-80 В Ст. 3-ГОСТ 535-79	2	
		54 22	A24B 055 013	Уголок L=460-1,5	1	
		54 23	A24B 055 014	Уголок L=370-1,4	1	
		54 24	A24B 055 015	Уголок L=667-2,3	1	
		54 25	A24B 055 016	Уголок L=537-2,3	1	
		54 26	A24B 055 017	Уголок 36x36x3-5-ГОСТ 8509-80 В Ст. 3-ГОСТ 535-79	2	0,71 кг
		54 27	A24B 055 018	Уголок L=315-1,3	1	0,3 кг
		54 28	A24B 055 019	Уголок L=105-1,0	2	0,24 кг
		54 29	A24B 055 021	Уголок L=225-1,15	1	0,51 кг
		54 30	A24B 055 022	Уголок L=190-1,15	1	0,43 кг
		54 31	A24B 055 023	Уголок L=210-1,15	1	0,47 кг
		54 32	A24B 055 024	Уголок L=75-0,74	1	0,17 кг
		54 33	A24B 055 025	Уголок L=340-1,4	2	0,77 кг
		54 34	A24B 055 026	Уголок L=140-1,0	1	0,32 кг
		54 35	A24B 055 027	Уголок L=110-0,87	1	0,25 кг
		54 36	A24B 055 028	Швеллер ШВЕЛЛЕР В ГОСТ 8240-72 В Ст. 3-ГОСТ 535-79	1	2,5 кг
		54 37	A24B 055 029	Швеллер L=360-1,3	1	19,0 кг
		54 38	A24B 055 028	Швеллер L=2685-5,4	1	19,1 кг
A24B 055 010						Лист 2

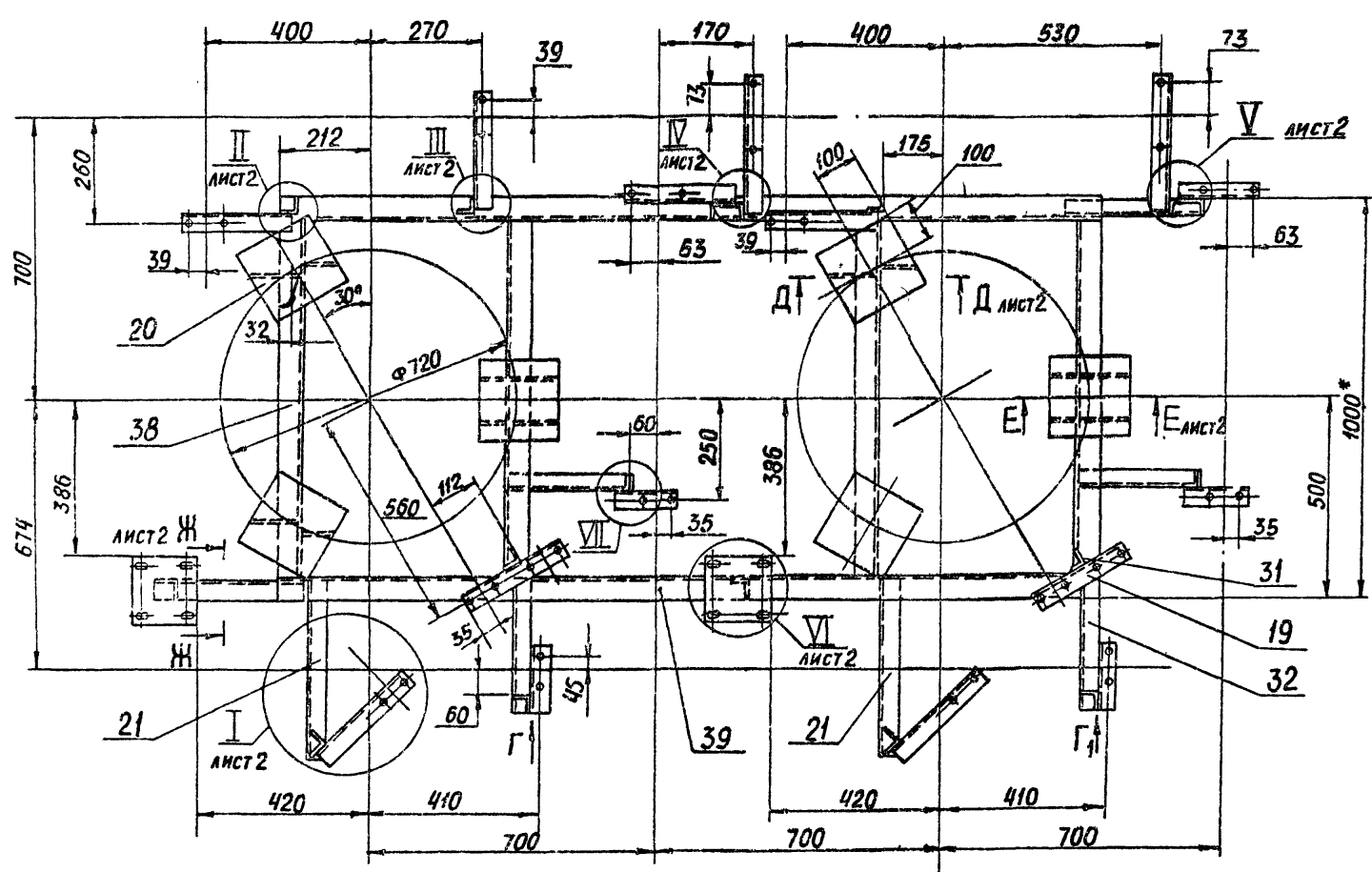
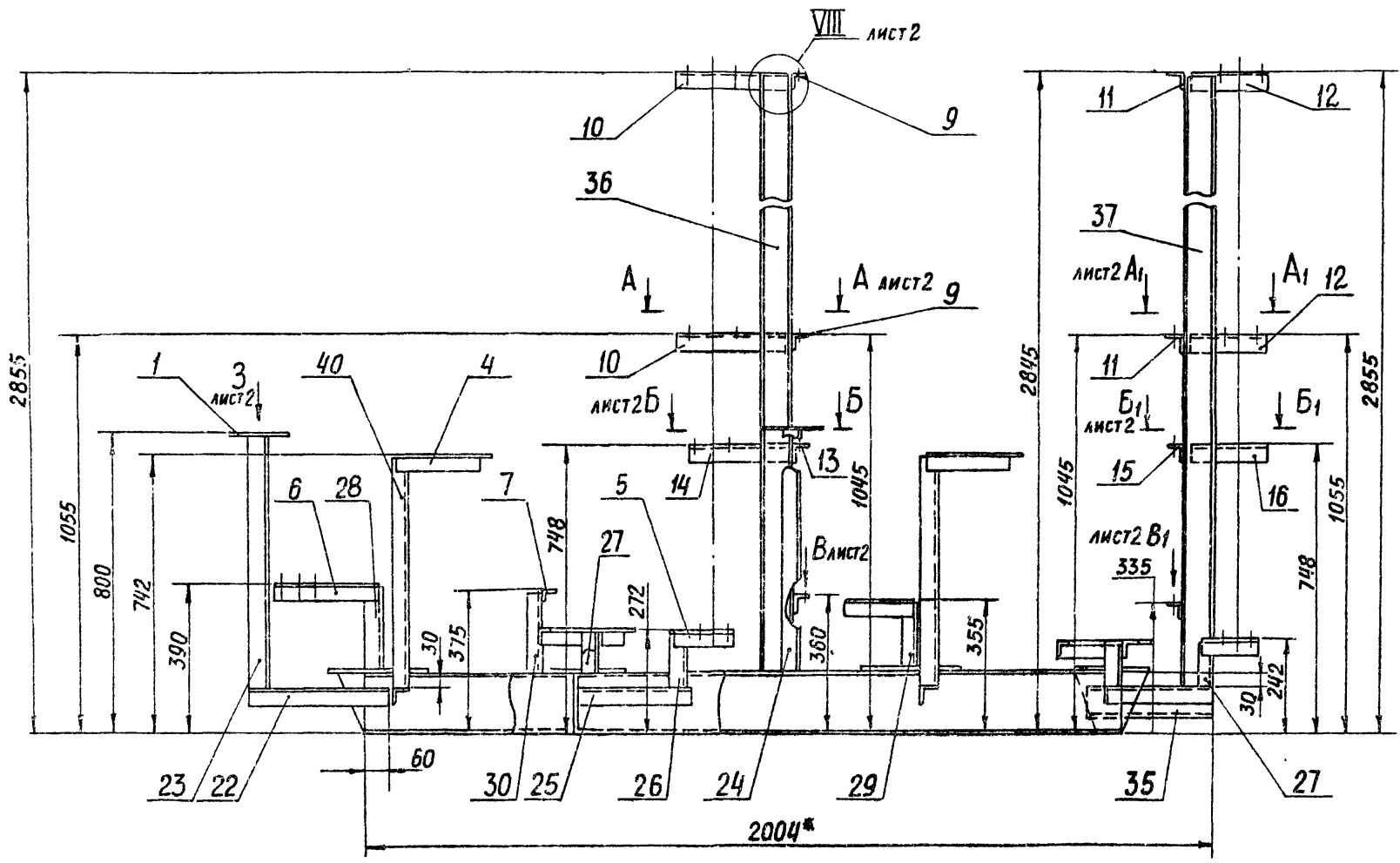
Выпуск 1-1  
Альбом 1

Серия 5903 10

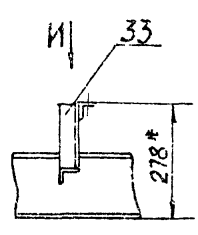
ИЗМ. ИЛИ ДОП. ПОДП. И ДАТА

ФОРМАТ	ЗОНА	ПОЗ.	ОБОЗНАЧЕНИЕ	НАИМЕНОВАНИЕ	КОЛ.	ПРИМЕЧАНИЕ
		54 30	A24B 055 031	Швеллер ШВЕЛЛЕР 16 ГОСТ 8240-72 В Ст. 3-ГОСТ 535-79	4	12,4 кг
		54 39	A24B 055 032	Швеллер L=872-2,3	2	28,5 кг
		54 40	A24B 055 033	Уголок 50x50x3-5-ГОСТ 8509-80 В Ст. 3-ГОСТ 535-79	2	1,41 кг
A24B 055 010						Лист 3

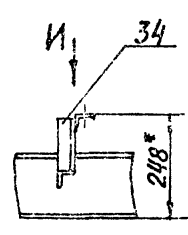
ИЗМ. ИЛИ ДОП. ПОДП. И ДАТА



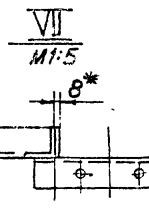
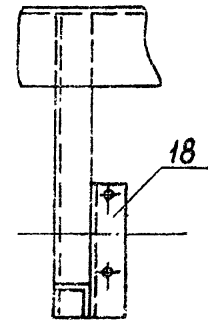
Вид Г



Вид Г1



Вид И  
М1:5



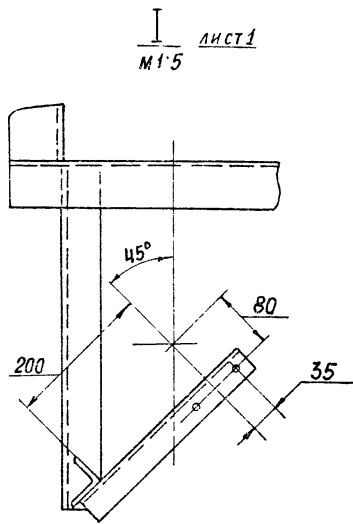
1. \* РАЗМЕРЫ ДЛЯ СПРАВКИ
2.  $\pm \frac{t}{2}$
3. КОНСТРУКЦИЯ РАМЫ СВАРНАЯ. СВАРКУ ПРОИЗВОДИТЬ ПО КОНТУРУ ПРИЛЕГАНИЯ ДЕТАЛЕЙ. СВАРНЫЕ ШВЫ ПО ГОСТ 5264-80. КАТЕТЫ ШВОВ ПО ТОЛЩИНЕ СВАРИВАЕМЫХ ДЕТАЛЕЙ

СЕРИЯ 5.903-10  
ВЫПУСК 1-1  
АЛБ50М1

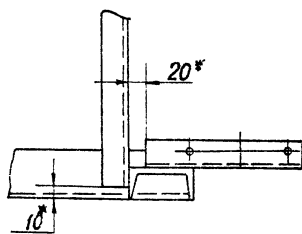
ИЗМ. № ПОС.А ПОДП. И ДАТА  
ИЗМ. № ИС.Н.С. ИЛИ Д.А.В.А. ПОДП. И ДАТА

A24B055.010 СБ				Лит.	Масса	Масштаб
РАМА				И	190	1:10
ИЗМ. ЛИСТ	№ ДОКУМ.	ПОДП.	ДАТА	Листов 2		
РАЗР.	Ямпольская	Литвак		ГОСТРОЙ СССР		
ПРОВ.	Литвак	Грановский		САНТЕХПРОЕКТ		
РЧК. ГР.	Грановский			г. МОСКВА		
И. КОНТР.	Рувинская	Сливак	31.87			
УТВ.	Сливак					

A24B055.010C5

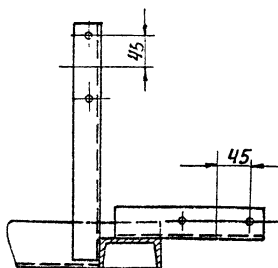


I ЛИСТ 1  
M1:5

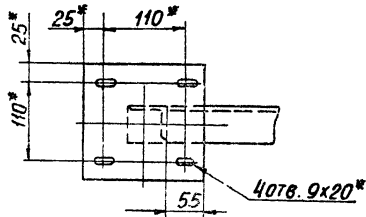


V ЛИСТ 1  
M1:5

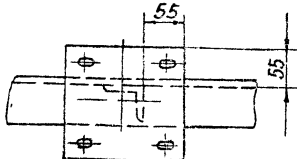
Б1-Б1 ЛИСТ 1  
M1:5



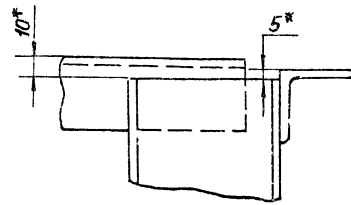
ВИД 3 ЛИСТ 1  
M1:5



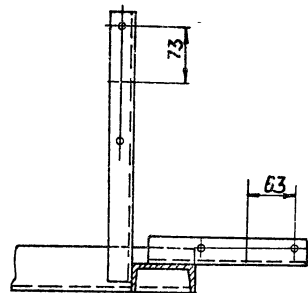
VI ЛИСТ 1  
M1:5



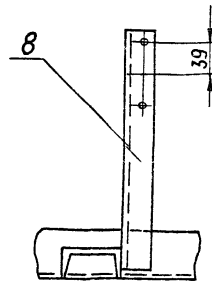
VIII ЛИСТ 1  
M1:5



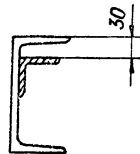
A1-A1 ЛИСТ 1  
M1:5



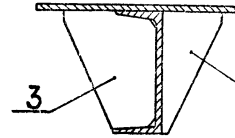
ВИД В ЛИСТ 1  
M1:5



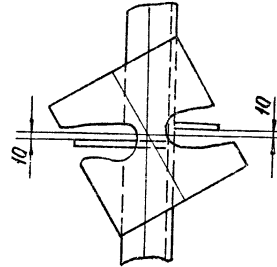
Ш-Ш ЛИСТ 1  
M1:5



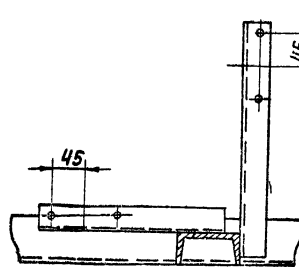
Д-Д ЛИСТ 1  
M1:5



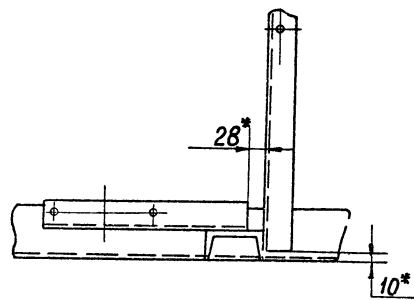
ВИД Л  
M1:5



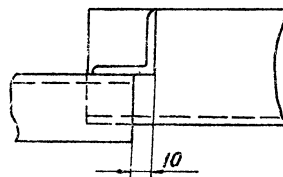
Б-Б ЛИСТ 1  
M1:5



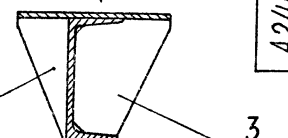
V ЛИСТ 1  
M1:5



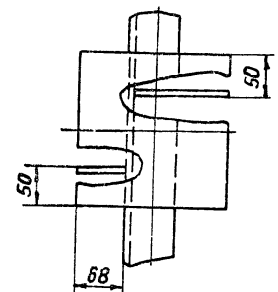
II ЛИСТ  
M1:2



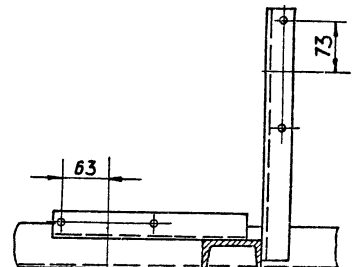
Е-Е ЛИСТ 1  
M1:5



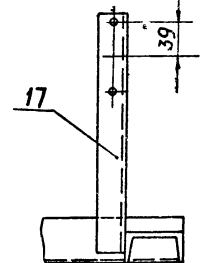
ВИД М  
M1:5



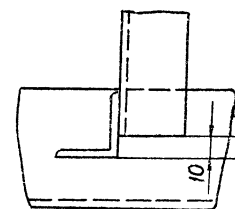
А-А ЛИСТ 1  
M1:5



ВИД В1 ЛИСТ 1  
M1:5



III  
M1:2

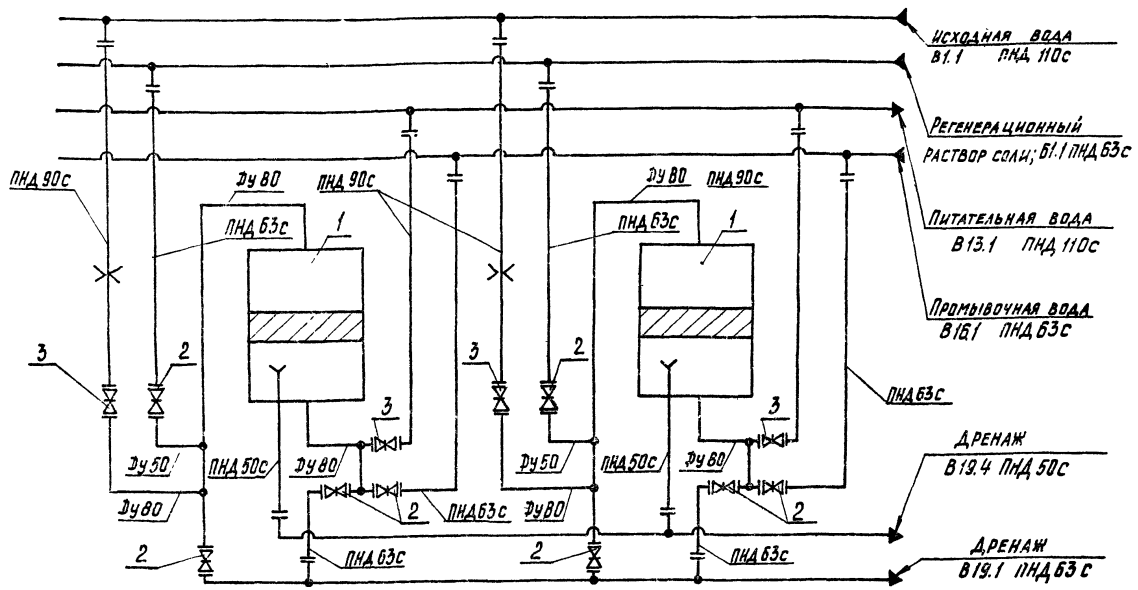


ВЫПУСК 1.1  
АЛЬБОМ 1

СЕРИЯ 5.005-10

ИЗДАНИЕ ПОЛ. И АВТА  
ИЗДАНИЕ ПОЛ. И АВТА  
ИЗДАНИЕ ПОЛ. И АВТА  
ИЗДАНИЕ ПОЛ. И АВТА  
ИЗДАНИЕ ПОЛ. И АВТА

A248056.000 CT



Поз	Наименование	Кол.	Прим.
1	Фильтр ФНПД II - 10 - 0,6 Пс	2	
2	Задвижка ЗОЧБбр Ду50	8	Поставляется в
3	Задвижка ЗОЧБбр Ду80	4	комплекте с фильтром

**A248056.000 CT**

Изм. лист №	Изм. докум.	Подп.	Дата	БЛОК НАТРИЙ-КАТИОННЫХ ФИЛЬТРОВ БФ № II - 1000 * 2 - 1	Лист	Масса	Трассировка
1					И	-	-
				ТЕХНОЛОГИЧЕСКАЯ СХЕМА	Листов	1	
				САНТЕХПРОЕКТ	Листов	1	
				Г. МОСКВА			

ФОРМАТ А3

Выпуск 1-1  
Альбом 1

Формат	Лист	Поз	Обозначение	Наименование	Кол.	Примечание
				Документация		
A2			A248056.000сб	Сборочный чертёж		
A3			A248056.000CT	Технологическая схема		
A4			A248052.000д	Блоки натрий-катионных фильтров	Альбом 4	
				Технические требования		
				Сборочные единицы		
A4	1		A248052.010	Установка дифманометра	2	Альбом
A4	2		A248052.020	Распорка	1	4
A4	3		A248052.040-01	Трубопровод	2	
A4	4		A248052.050-01	Трубопровод	2	Альбом
A4	5		A248052.060-01	Трубопровод	2	4
A4	6		-05	Трубопровод	1	
A4	7		A248052.070-01	Трубопровод	1	
A4	8		A248052.080	Трубопровод	1	
A4	9		-01	Трубопровод	1	
A4	10		A248052.090-03	Трубопровод	1	
A4	11		-04	Трубопровод	1	
A4	12		A248052.100-03	Трубопровод	1	
A4	13		-04	Трубопровод	1	
A4	14		A248052.120-01	Трубопровод	1	
A4	15		-02	Трубопровод	1	
A4	16		A248056.010	Трубопровод	2	
A4	17		A248056.020	Трубопровод	2	
A4	18		A248056.030	Варка	1	

Серия 5 903-10

Изм. лист № 1  
Изм. докум. Подп. Дата  
Изм. лист № 2  
Изм. докум. Подп. Дата  
Изм. лист № 3  
Изм. докум. Подп. Дата  
Изм. лист № 4  
Изм. докум. Подп. Дата  
Изм. лист № 5  
Изм. докум. Подп. Дата  
Изм. лист № 6  
Изм. докум. Подп. Дата  
Изм. лист № 7  
Изм. докум. Подп. Дата  
Изм. лист № 8  
Изм. докум. Подп. Дата  
Изм. лист № 9  
Изм. докум. Подп. Дата  
Изм. лист № 10  
Изм. докум. Подп. Дата  
Изм. лист № 11  
Изм. докум. Подп. Дата  
Изм. лист № 12  
Изм. докум. Подп. Дата  
Изм. лист № 13  
Изм. докум. Подп. Дата  
Изм. лист № 14  
Изм. докум. Подп. Дата  
Изм. лист № 15  
Изм. докум. Подп. Дата  
Изм. лист № 16  
Изм. докум. Подп. Дата  
Изм. лист № 17  
Изм. докум. Подп. Дата  
Изм. лист № 18  
Изм. докум. Подп. Дата

A248056.000

**БЛОК НАТРИЙ-КАТИОННЫХ ФИЛЬТРОВ БФ № II - 1000 \* 2 - 1**

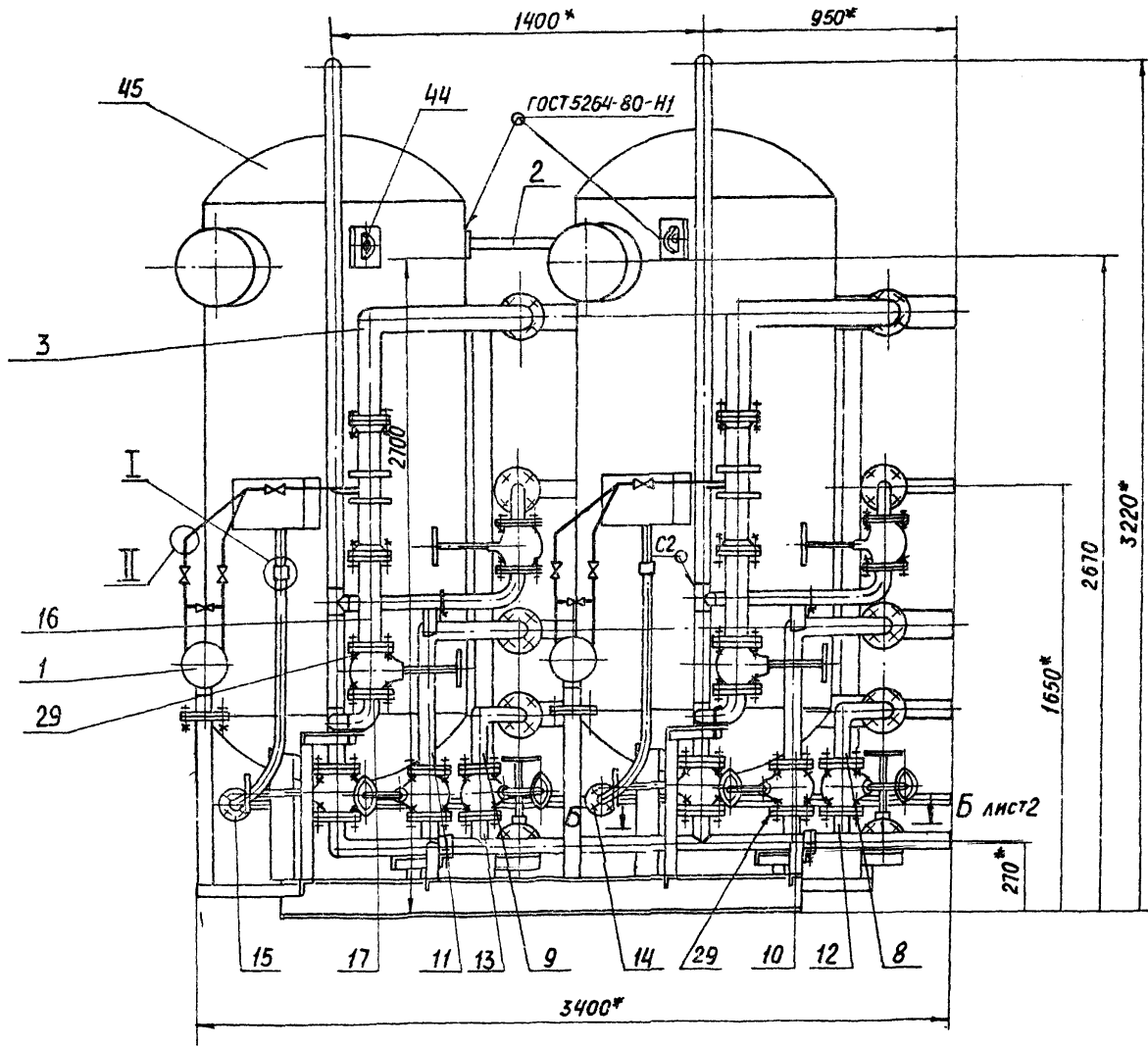
Лист	Лист	Лист
1	2	3
ГОСТРОССЕР		
САНТЕХПРОЕКТ		
Г. МОСКВА		

ФОРМАТ А4

Изм. лист № 1  
Изм. докум. Подп. Дата  
Изм. лист № 2  
Изм. докум. Подп. Дата  
Изм. лист № 3  
Изм. докум. Подп. Дата  
Изм. лист № 4  
Изм. докум. Подп. Дата  
Изм. лист № 5  
Изм. докум. Подп. Дата  
Изм. лист № 6  
Изм. докум. Подп. Дата  
Изм. лист № 7  
Изм. докум. Подп. Дата  
Изм. лист № 8  
Изм. докум. Подп. Дата  
Изм. лист № 9  
Изм. докум. Подп. Дата  
Изм. лист № 10  
Изм. докум. Подп. Дата  
Изм. лист № 11  
Изм. докум. Подп. Дата  
Изм. лист № 12  
Изм. докум. Подп. Дата  
Изм. лист № 13  
Изм. докум. Подп. Дата  
Изм. лист № 14  
Изм. докум. Подп. Дата  
Изм. лист № 15  
Изм. докум. Подп. Дата  
Изм. лист № 16  
Изм. докум. Подп. Дата  
Изм. лист № 17  
Изм. докум. Подп. Дата  
Изм. лист № 18  
Изм. докум. Подп. Дата

Формат	Лист	Поз	Обозначение	Наименование	Кол.	Примечание
				ДЕТАЛИ		
A4	20		A248052.001	Хомут	2	
A4	21		A248052.002	Хомут	5	
	22		-01	Хомут	6	Альбом
	23		-02	Хомут	4	4
	24		-03	Хомут	4	
				ПРОКЛАДКИ		
				ПАРТИНТ ПОН 5		
				ГОСТ 481-80		
B4	25		A248056.001	φ88-0,74×φ50 <sup>+0,74</sup>	2	0,002кг
B4	26		A248056.002	φ128-1,15×φ80 <sup>+0,74</sup>	8	0,003кг
B4	27		A248056.003	φ102-0,87×φ80 <sup>+0,74</sup>	16	0,004кг
B4	28		A248056.004	φ90-0,74×φ60 <sup>+0,74</sup>	10	0,005кг
B4	29		A248056.005	φ133-1,15×φ90 <sup>+0,87</sup>	8	0,006кг
				СТАНДАРТНЫЕ ИЗДЕЛИЯ		
				Болты ГОСТ 7798-70		
	30			M6×20.36	2	
	31			M8×20.36	42	
	32			M10×35.36	8	
	33			M12×50.36	62	
	34			M15×30.36	12	
	35			M16×75.36	96	
				Гайки ГОСТ 5915-70		
	36			M6.4	2	
	37			M8.4	42	
	38			M10.4	20	
	39			M12.4	48	
	40			M16.4	102	

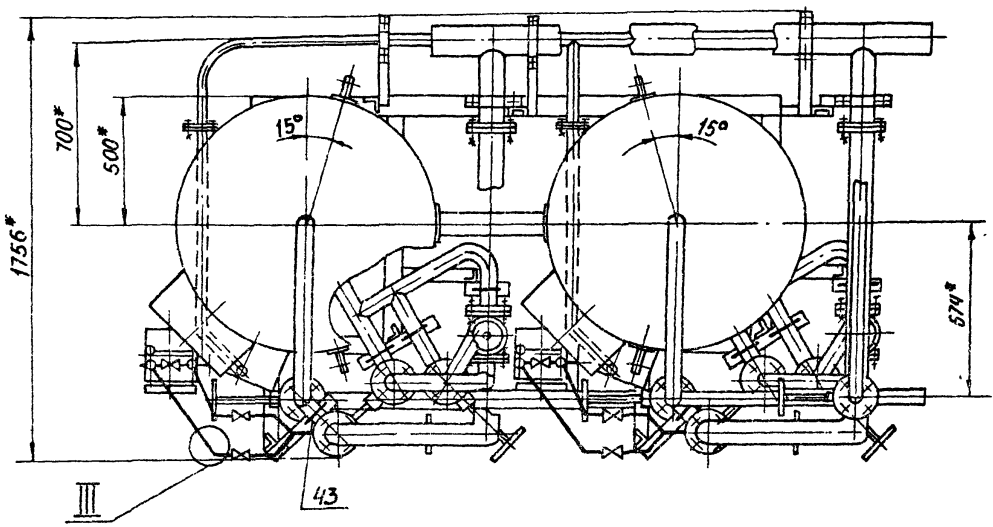
A248056.000



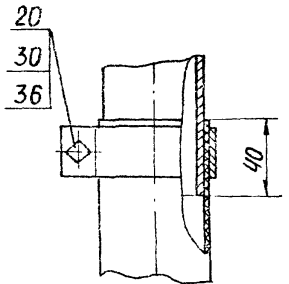
В лист 2

Б лист 2

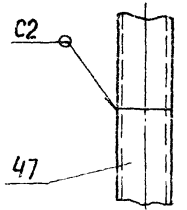
А лист 2



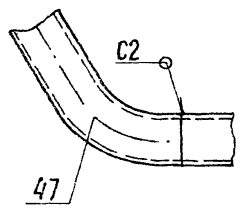
I  
M 1:2



II  
M 1:1



III  
M 1:1



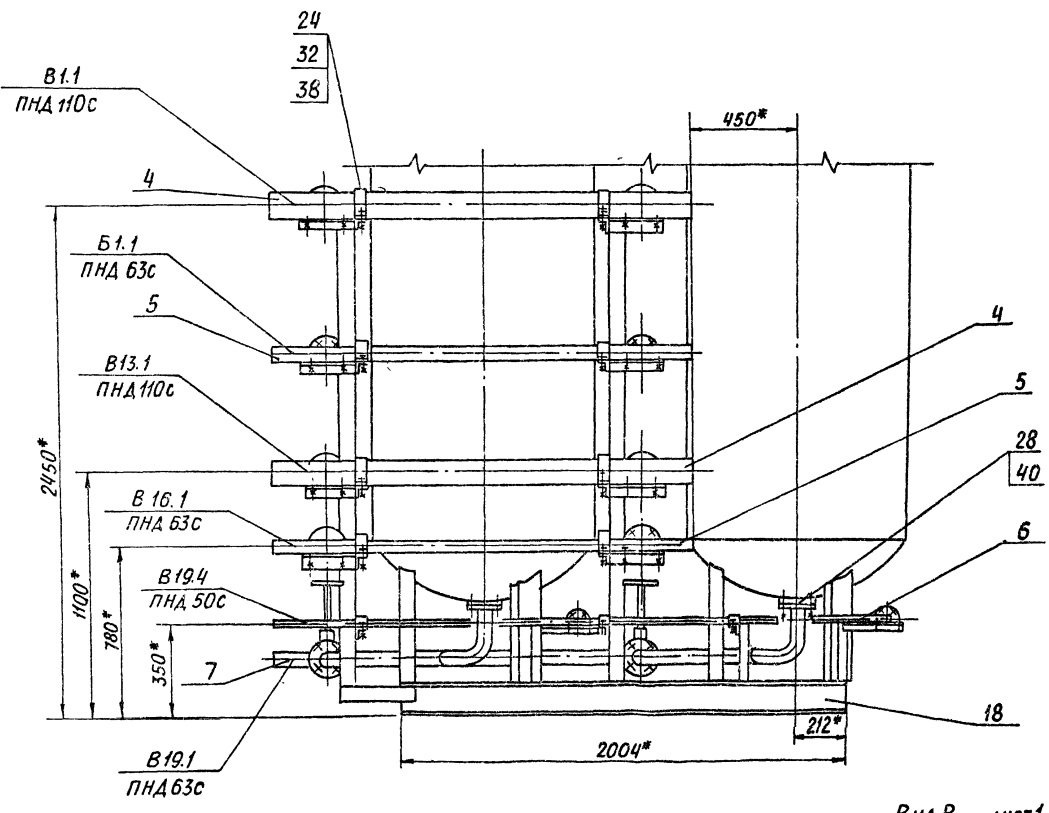
- 1\* РАЗМЕРЫ ДЛЯ СПРАВОК
- 2 ±  $\frac{t_2}{2}$
- 3. НЕУКАЗАННЫЕ СВАРНЫЕ ШВЫ ПО ГОСТ 16037-80

ВЫПУСК 1-1  
АЛБ-001

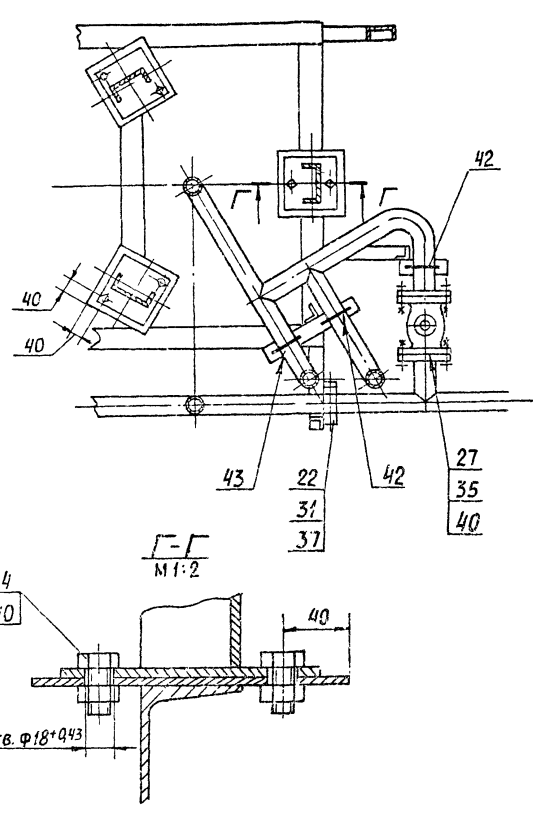
№ ПОЛ. ПОДП. И ДАТА  
№ ПОЛ. ПОДП. И ДАТА  
ВЗМ. ИНЖ. ИЛИ ИВ. ПОДП. И ДАТА

				<b>A24B056.000C5</b>		
ИЗМ.	ЛИСТ	№ ДОКУМ.	ПОДП.	ДАТА	ЛИТ.	МАСШ.
					И	2210 1:15
БЛОК НАТРИЙ-КАТИОННЫХ ФИЛЬТРОВ БФ№ II-1000x2-1					ЛИСТ 1    ЛИСТОВ 2 ГОССТРОЙ СССР САНТЕХПРОЕКТ Г. МОСКВА	
РАЗРАБ.	Р. ЧУВАНОВА	ПОДП.	И. П.	ДАТА		
ПРОВ.	ЛИТВАК	ПОДП.	И. П.	ДАТА		
Р. К. Г. Р.	ГРАНОВСКИЙ	ПОДП.	И. П.	ДАТА		
Н. КОНТР.	Ф. РАДКИН	ПОДП.	И. П.	ДАТА		
УТВ.	С. ПИВАК	ПОДП.	И. П.	ДАТА		

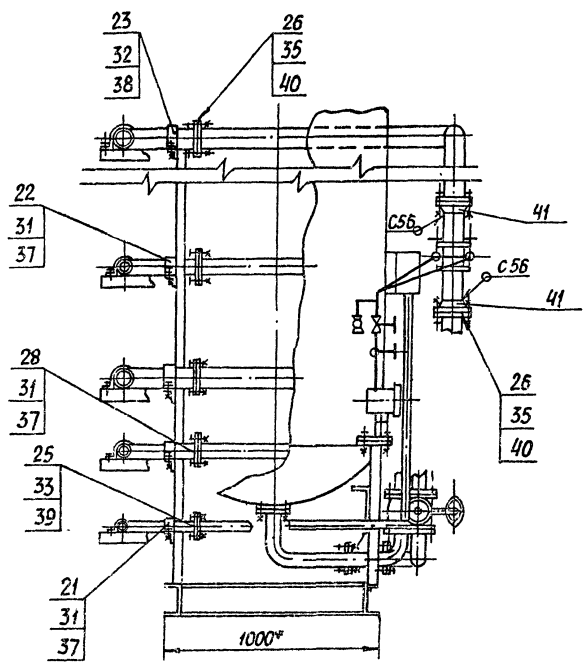
Вид А лист 1



Б-Б лист 1



Вид В лист 1



ВЫПУСК 1-1  
АЛЬБОМ 1

СЕРИЯ 5.903-10

ИЗМ. ЛИСТ № ДОК. ЧМ. ПОДП. ДАТА

ВЗЛОМ. ИЛИ КОС. ИЛИ ЧР. ИЛИ ПОДП. И ДАТА

ИЗМ. ЛИСТ ПОДП. И ДАТА

ИЗМ. ЛИСТ	№ ДОК. ЧМ.	ПОДП.	ДАТА	А24B056.000СБ	Лист 2
-----------	------------	-------	------	---------------	--------

ФОРМАТ	ЗОНА	ПОС.	ОБОЗНАЧЕНИЕ	НАИМЕНОВАНИЕ	КОЛ.	ПРИМЕЧАНИЕ
				<u>ДОКУМЕНТАЦИЯ</u>		
A2			A24B 056.030 СБ	СБОРОЧНЫЙ ЧЕРТЕЖ		
				<u>ДЕТАЛИ</u>		
A4	1		A24B 052.019	ПЛАСТИНА	2	Альбом 4
A4	2		A24B 052.151	КОСЫНКА	8	
A4	3		A24B 052.152	КОСЫНКА	8	
A4	4		A24B 052.177	УГОЛОК	2	
	5		-01	УГОЛОК	4	
	6		-02	УГОЛОК	2	
	7		-03	УГОЛОК	1	
	8		-04	УГОЛОК	1	
	9		-05	УГОЛОК	2	
	10		-07	УГОЛОК	2	
	11		-08	УГОЛОК	2	
	12		-09	УГОЛОК	2	
	13		-10	УГОЛОК	2	
	14		-12	УГОЛОК	2	
	15		-13	УГОЛОК	2	
	16		-14	УГОЛОК	2	
	17		-15	УГОЛОК	2	
	18		-16	УГОЛОК	2	
	19		-17	УГОЛОК	1	
	20		-18	УГОЛОК	2	

ИЗМЕНЕНИЯ	ИЗМЕНЕНИЯ	ИЗМЕНЕНИЯ	ИЗМЕНЕНИЯ	ИЗМЕНЕНИЯ	ИЗМЕНЕНИЯ

A24B 056.030

РАМА

АИТ	ЛИСТ	ЛИСТОВ
И	1	3
САНТЕХПРОЕКТ г. МОСКВА ФОРМАТ А4		

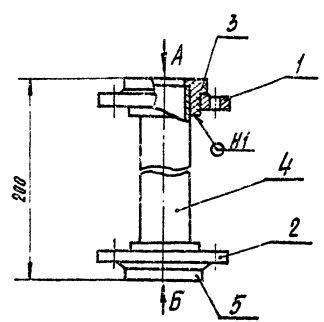
ФОРМАТ	ЗОНА	ПОС.	ОБОЗНАЧЕНИЕ	НАИМЕНОВАНИЕ	КОЛ.	ПРИМЕЧАНИЕ
B4	21		A24B 056.031	ПЛАСТИНА Лист 6,0 ГИСТ 19903-74 в Ст.3 ГИСТ 14637-79 200-10x200-10	6	1,67 кг
B4	22		A24B 056.032	УГОЛОК 50x50x3,5-ГОСТ535-79 L=460-1,5	2	1,07 кг
B4	23		A24B 056.033	УГОЛОК L=370-1,4	1	0,86 кг
B4	24		A24B 056.034	УГОЛОК L=667-2,3	1	1,59 кг
B4	25		A24B 056.035	УГОЛОК L=637-1,7	1	1,48 кг
B4	27		A24B 056.036	УГОЛОК L=600-1,7	2	1,41 кг
B4	27		A24B 056.037	УГОЛОК 36x36x3,5-ГОСТ8009-80 в Ст.3-Г ИСТ 535-79 L=315-1,3	2	0,71 кг
B4	28		A24B 056.038	УГОЛОК L=135-1,0	1	0,27 кг
B4	29		A24B 056.039	УГОЛОК L=105-0,87	1	0,18 кг
B4	30		A24B 056.041	УГОЛОК L=210-1,15	1	0,35 кг
B4	31		A24B 056.042	УГОЛОК L=190-1,15	1	0,3 кг
B4	32		A24B 056.044	УГОЛОК L=82-0,87	1	0,13 кг
B4	33		A24B 056.045	УГОЛОК L=1020-2,8	2	1,66 кг
B4	34		A24B 056.046	УГОЛОК L=340-1,4	2	0,54 кг
B4	35		A24B 056.047	УГОЛОК L=225-1,15	1	0,37 кг
				ШВЕЛЕР ШВЕЛЕР 8 ГИСТ 8240-72 в Ст.3-Г ИСТ 535-79		
B4	36		A24B 056.048	ШВЕЛЕР L=2235-4,4	1	15,7 кг
B4	37		A24B 056.049	ШВЕЛЕР L=2255-4,4	1	16,0 кг
B4	38		A24B 056.051	ШВЕЛЕР L=350-1,3	1	2,47 кг

ИЗМЕНЕНИЯ	ИЗМЕНЕНИЯ	ИЗМЕНЕНИЯ	ИЗМЕНЕНИЯ	ИЗМЕНЕНИЯ	ИЗМЕНЕНИЯ

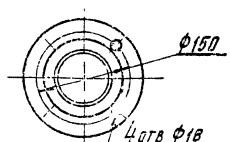
A24B 056.030

ФОРМАТ А4

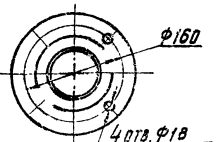
A24B 056.010 СБ



Вид А



Вид Б



- 1. Размеры для справок.
- 2. Сварной шов по ГОСТ 16310-80.

A24B 056.010 СБ

ТРУБОПРОВОД

АИТ	МАССА	МАШТАБ
И	6,0	1:5
САНТЕХПРОЕКТ г. МОСКВА ФОРМАТ А4		

ФОРМАТ	ЗОНА	ПОС.	ОБОЗНАЧЕНИЕ	НАИМЕНОВАНИЕ	КОЛ.	ПРИМЕЧАНИЕ
				<u>ДОКУМЕНТАЦИЯ</u>		
A4			A24B 056.010 СБ	СБОРОЧНЫЙ ЧЕРТЕЖ		
				<u>ДЕТАЛИ</u>		
A4	1		A24B 052.031-01	ФЛАНЕЦ	1	Альбом 4
	2		-03	ФЛАНЕЦ	1	4
A4	3		A24B 052.043	ВТУЛКА ПОД ФЛАНЕЦ	1	
B4	4		A24B 052.011	ТРУБА ПИД 90С ПИТОНОВАЯ ГОСТ 16509-83; L=194-1,15	1	0,5 кг
				СТАНДАРТНЫЕ ИЗДЕЛИЯ		
	5			ВТУЛКА ПОД ФЛАНЕЦ ПНД 90С ГОСТ 5367-74	1	
				ФЛАНЕЦ 1-80-8 ГОСТ 1282-60 (ЗАГОТОВКА ДЛЯ A24B 052-031-01)		
				ФЛАНЕЦ 1-80-10 ГОСТ 1282-60 (ЗАГОТОВКА ДЛЯ A24B 052.031-03)		
				ВТУЛКА ПОД ФЛАНЕЦ ПНД 90С ГОСТ 5367-74 (ЗАГОТОВКА ДЛЯ A24B 052.043)		

ИЗМЕНЕНИЯ	ИЗМЕНЕНИЯ	ИЗМЕНЕНИЯ	ИЗМЕНЕНИЯ	ИЗМЕНЕНИЯ	ИЗМЕНЕНИЯ

A24B 056.010

ТРУБОПРОВОД

АИТ	ЛИСТ	ЛИСТОВ
И	1	3
САНТЕХПРОЕКТ г. МОСКВА ФОРМАТ А4		

23056-01 40 ФОРМАТ А4



Код	Обозначение	Наименование	Кол.	Примечание
		Документация		
A3	A24B056.020.C6	Сборочный чертеж детали		
Б4	1 A24B056.021	Труба L=555-1,75 Труба 57x3 ГОСТ 10704-76 Д ГОСТ 10705-80 Труба 89x3 ГОСТ 10704-76 Труба Д ГОСТ 10705-80	1 1 1	0,23 кг
Б4	2 A24B056.022	L=50-0,62	1	0,32 кг
Б4	3 A24B056.023	L=150-1	1	1,0 кг
		Стандартные изделия		
		Отводы ГОСТ 17375-83		
4		90° 57x3	1	
5		90° 89x3,5	1	
6		Переход К 89x3,5-57x3 ГОСТ 11378-83	1	
		Тройники ГОСТ 11376-83		
7		89x3,5-57x3	1	
8		89x3,5	1	
		Фланцы ГОСТ 12824-80		
9		1-50-10	1	
10		1-80-10	1	

Код	Обозначение	Наименование	Кол.	Примечание
		Швеллер		
		Швеллер 16 ГОСТ 8240-72		
Б4	39 A24B056.052	L=872-2,3	4	12,4 кг
Б4	40 A24B056.053	L=2004-4,4	2	28,4 кг
Б4	41 A24B056.054	Уголок		
		Уголок 36x36x3-Б ГОСТ 8509-86		
		ГОСТ 3-1-ГОСТ 535-79		
		L=112-0,87	1	0,2 кг

И.М.П.О.А.	Л.П.О.Л.А.Т.А.	В.С.М.И.С.Л.О.В.	И.С.С.Л.О.В.	П.О.С.Л.А.
И.М.П.О.А.	Л.П.О.Л.А.Т.А.	В.С.М.И.С.Л.О.В.	И.С.С.Л.О.В.	П.О.С.Л.А.
И.М.П.О.А.	Л.П.О.Л.А.Т.А.	В.С.М.И.С.Л.О.В.	И.С.С.Л.О.В.	П.О.С.Л.А.
И.М.П.О.А.	Л.П.О.Л.А.Т.А.	В.С.М.И.С.Л.О.В.	И.С.С.Л.О.В.	П.О.С.Л.А.
И.М.П.О.А.	Л.П.О.Л.А.Т.А.	В.С.М.И.С.Л.О.В.	И.С.С.Л.О.В.	П.О.С.Л.А.

**A24B056.020**

Трубопровод

Лист 1 из 1

Госстрой СССР  
САНТЕХПРОЕКТ  
г. Москва

Копировал: ТУЖИКИНЯ Формат: А4

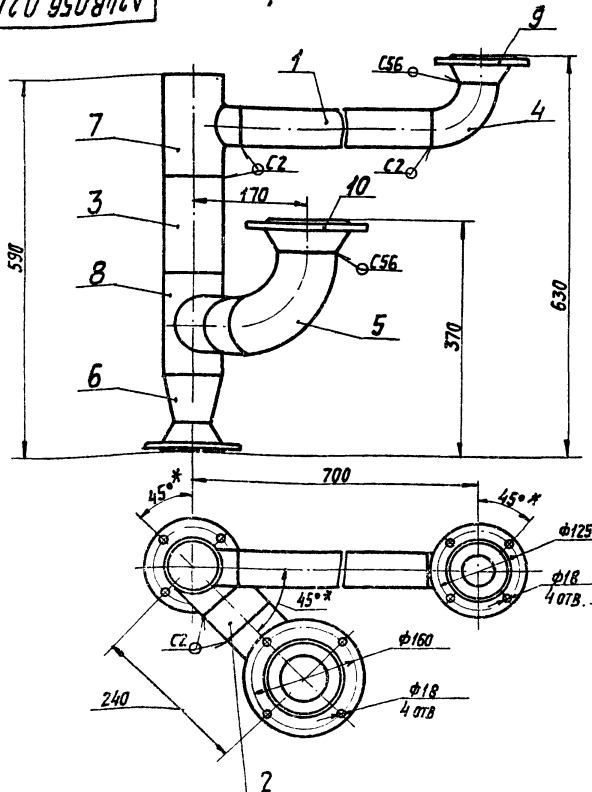
И.М.П.О.А.	Л.П.О.Л.А.Т.А.	В.С.М.И.С.Л.О.В.	И.С.С.Л.О.В.	П.О.С.Л.А.
И.М.П.О.А.	Л.П.О.Л.А.Т.А.	В.С.М.И.С.Л.О.В.	И.С.С.Л.О.В.	П.О.С.Л.А.
И.М.П.О.А.	Л.П.О.Л.А.Т.А.	В.С.М.И.С.Л.О.В.	И.С.С.Л.О.В.	П.О.С.Л.А.
И.М.П.О.А.	Л.П.О.Л.А.Т.А.	В.С.М.И.С.Л.О.В.	И.С.С.Л.О.В.	П.О.С.Л.А.
И.М.П.О.А.	Л.П.О.Л.А.Т.А.	В.С.М.И.С.Л.О.В.	И.С.С.Л.О.В.	П.О.С.Л.А.

**A24B056.030**

Лист 3 из 3

Копировал: ТУЖИКИНЯ Формат: А4

A24B056.020.C6



1. РАЗМЕРЫ ДЛЯ СТЯЖЕК, КРОМЕ УКАЗАННЫХ ЗНАКОМ #.  
2. ± t/2  
3. СВАРНЫЕ ШВЫ ПО ГОСТ 16037-80

Выпуск 1-1  
Листом 1

Серия 5 903-10

И.М.П.О.А.	Л.П.О.Л.А.Т.А.	В.С.М.И.С.Л.О.В.	И.С.С.Л.О.В.	П.О.С.Л.А.
И.М.П.О.А.	Л.П.О.Л.А.Т.А.	В.С.М.И.С.Л.О.В.	И.С.С.Л.О.В.	П.О.С.Л.А.
И.М.П.О.А.	Л.П.О.Л.А.Т.А.	В.С.М.И.С.Л.О.В.	И.С.С.Л.О.В.	П.О.С.Л.А.
И.М.П.О.А.	Л.П.О.Л.А.Т.А.	В.С.М.И.С.Л.О.В.	И.С.С.Л.О.В.	П.О.С.Л.А.
И.М.П.О.А.	Л.П.О.Л.А.Т.А.	В.С.М.И.С.Л.О.В.	И.С.С.Л.О.В.	П.О.С.Л.А.

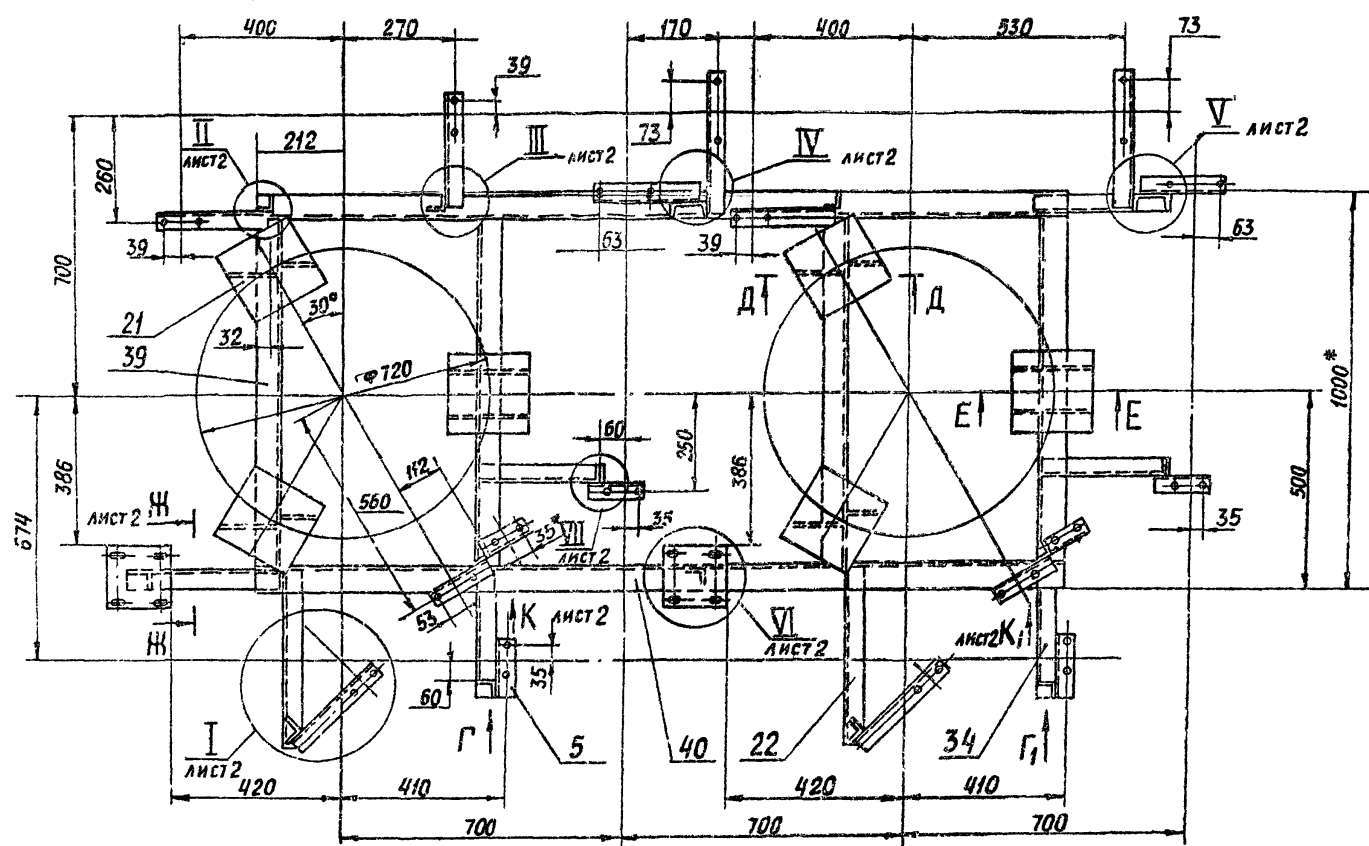
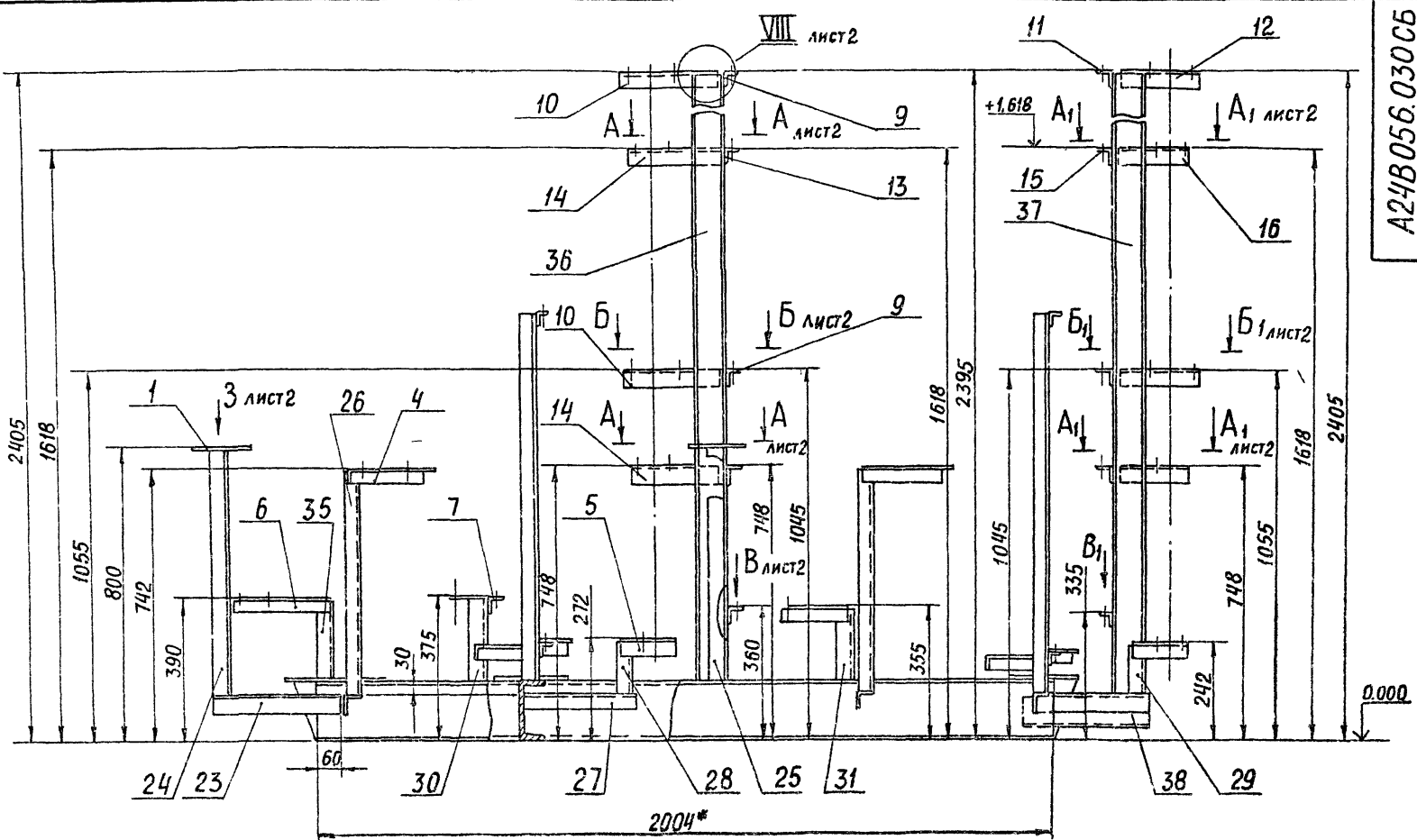
**A24B056.020.C6**

Трубопровод

Лист 1 из 5

Госстрой СССР  
САНТЕХПРОЕКТ  
г. Москва

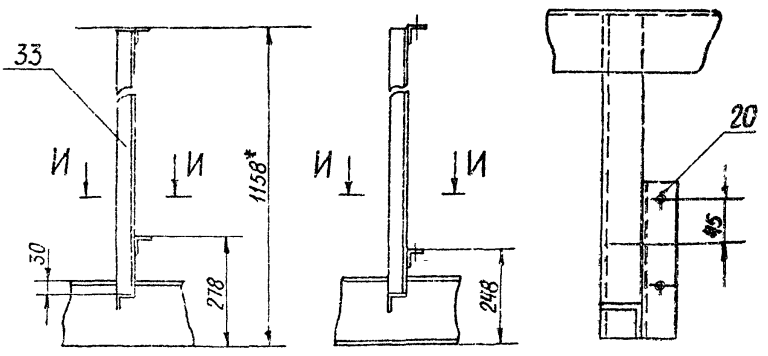
Копировал: ТУЖИКИНЯ Формат: А3



Вид Г

Вид Г<sub>1</sub>

И-И  
М1:4



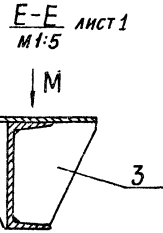
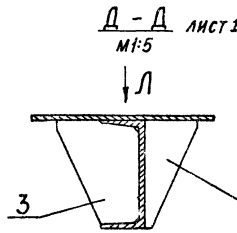
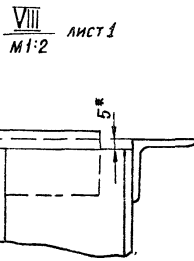
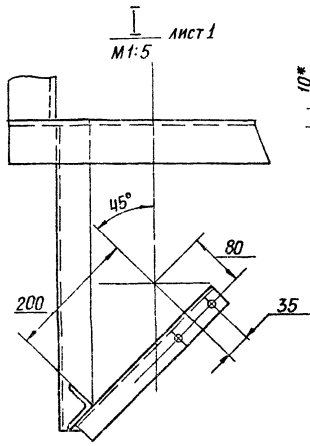
1. \* РАЗМЕРЫ ДЛЯ СПРАВКИ
2.  $\pm \frac{0.2}{2}$
3. КОНСТРУКЦИЯ РАМЫ СВАРНАЯ. СВАРКУ ПРОИЗВОДИТЬ ПО КОНТУРУ ПРИЛЕГАНИЯ ДЕТАЛЕЙ. СВАРНЫЕ ШВЫ ПО ГОСТ 5264-80. КАТЕТЫ ШВОВ ПО ТОЛЩИНЕ СВАРИВАЕМЫХ ДЕТАЛЕЙ.

A24B056.030C5				Лит.	Масса	Масштаб
РАМА				И	170	1:10
Изм	Лист	№ докум.	Подп.	Дата		
Разраб.	Ямпольская					
Пров.	Литвак					
Рук. гр.	Грановский					
Н. хитр.	Рувинская			1987		
Чтв.	Спивак					
				Лист 1	Листов 2	
				ГОСТРОЙ СССР САНТЕХПРОЕКТ г. МОСКВА		
				23056-01 92 ФОРМАТ: А2		

ВЫПУСК 1-1  
АЛЬБОМ I

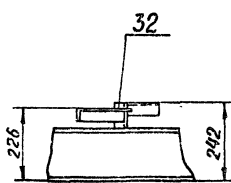
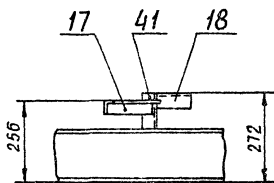
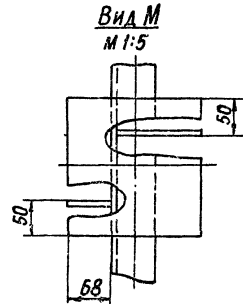
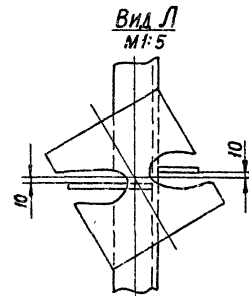
СЕРИЯ 5.803-10

№ ПОЛ. ПОД. И ДАТА  
ВЗЯТЫ ИЛИ ПО  
ИНВ. № ИЛИ  
ПОД. И ДАТА



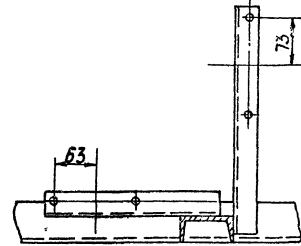
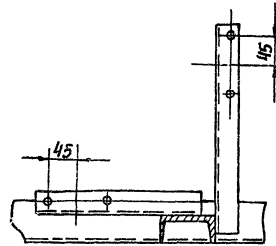
Вид К лист 1

Вид К1 лист 1



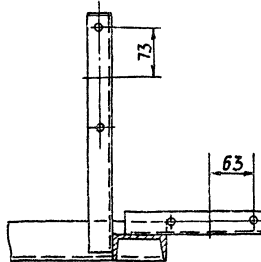
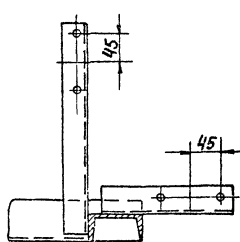
A-A лист 1  
M 1:5

Б-Б лист 1  
M 1:5



A1-A1 лист 1

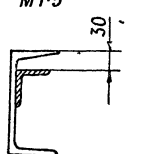
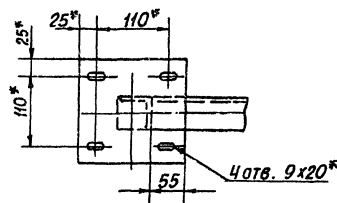
Б1-Б1 лист 1  
M 1:5



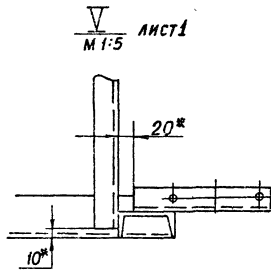
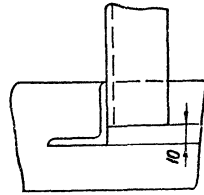
III лист 1  
M 1:2

Вид 3 лист 1  
M 1:5

Ж-Ж лист 1  
M 1:5

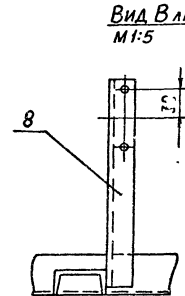
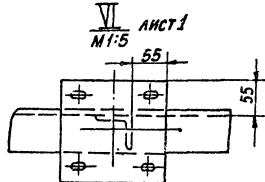


V лист 1  
M 1:5

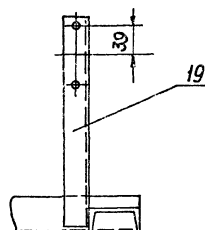
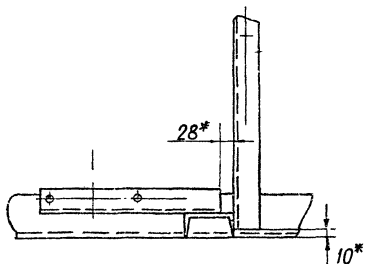


Вид В лист 1  
M 1:5

Вид В1 лист 1  
M 1:5



IV лист 1  
M 1:5



I лист 1  
M 1:2

Выпуск 1-1  
А1650М1

Серия S.903-10

Изм. Исполн. Проект. Дата  
Вспомогат. Проект. Дата  
Вспомогат. Проект. Дата