

ТИПОВАЯ ДОКУМЕНТАЦИЯ НА КОНСТРУКЦИИ ИЗДЕЛИЯ
И УЗЛЫ ЗДАНИЙ И СООРУЖЕНИЙ

СЕРИЯ 4.903- II

**КОТЕЛЬНЫЕ УСТАНОВКИ
ВСПОМОГАТЕЛЬНОЕ ОБОРУДОВАНИЕ
И БЛОКИ**

ВЫПУСК Б

БЛОКИ ОБОРУДОВАНИЯ КОТЕЛЬНОЙ С КОТЛАМИ ТИПА $E-\frac{1}{9}-1$

ТИПОВАЯ ДОКУМЕНТАЦИЯ НА КОНСТРУКЦИИ, ИЗДЕЛИЯ
И УЗЛЫ ЗДАНИЙ И СООРУЖЕНИЙ

СЕРИЯ 4.903- II

КОТЕЛЬНЫЕ УСТАНОВКИ
ВСПОМОГАТЕЛЬНОЕ ОБОРУДОВАНИЕ
И БЛОКИ

ВЫПУСК 6

БЛОКИ ОБОРУДОВАНИЯ КОТЕЛЬНОЙ С КОТЛАМИ ТИПА Е-1/9-1

РАЗРАБОТАН В
ГОСУДАРСТВЕННОМ ПРОЕКТНОМ ИНСТИТУТЕ
ГОРЬКОВСКИЙ САНТЕХПРОЕКТ
ГЛАВПРОМСТРОЙПРОЕКТА
ГОССТРОЯ СССР

УТВЕРЖДЕН
МИНСЕЛЬХОЗОМ СССР
ПРИКАЗ №52-ЭГ ОТ 3.07.84
И ВВЕДЕН В ДЕЙСТВИЕ
ГПИ ГОРЬКОВСКИЙ САНТЕХПРОЕКТ
ПРИКАЗ №97 ОТ 14.09.84.

ГЛАВНЫЙ ИНЖЕНЕР Подпись Ю.П. ФЯЛАЛЕЕВ
ГЛАВНЫЙ ИНЖЕНЕР ПРОЕКТА В.П. СОЛОВЬЕВ

Содержание альбома

Обозначение	Наименование	Стр.	Обозначение	Наименование	Стр.
	Содержание	23	Д22Д.019.070	Трубапровод	34И
Д22Д.017.000	Блок насосов горячего водоснабжения	4	Д22Д.019.070СБ	Трубапровод	35
Д22Д.017.000ВС	Блок насосов горячего водоснабжения Ведомость спецификаций		Д22Д.019.080	Трубапровод	36И
Д22Д.017.000ВП	Блок насосов горячего водоснабжения Ведомость пакутных изделий	5	Д22Д.019.080СБ	Трубапровод	
Д22Д.017.000СБ	Блок насосов горячего водоснабжения	6,7	Д22Д.019.060	Патрубок	37И
Д22Д.017.010	Трубапровод	8	Д22Д.019.027031	Труба	
Д22Д.017.010СБ	Трубапровод		Д22Д.019.032 035	Труба	38И
Д22Д.017.020	Колено	Д22Д.019.033 036	Фланец		
Д22Д.017.020СБ	Колено	9	Д22Д.019.090	Трубапровод	38И
Д22Д.017.030	Патрубок		Д22Д.019.100	Опора	
Д22Д.017.005	Патрубок	10	Д22Д.019.090СБ	Трубапровод	39И
Д22Д.017.030СБ	Патрубок		Д22Д.019.047051	Косынка	
Д22Д.017.040	Рама	11	Д22Д.019.110	Трубапровод	40,41
Д22Д.017.040СБ	Рама		Д22Д.019.120	Патрубок	
Д22Д.017.050	Трубапровод	12	Д22Д.019.058062	Труба	42И
Д22Д.017.050СБ	Трубапровод		Д22Д.019.120СБ	Патрубок	
Д22Д.017.060	Патрубок	13	Д22Д.019.130	Патрубок	43И
Д22Д.017.060СБ	Патрубок		Д22Д.019.130СБ	Патрубок	
Д22Д.017.007	Опора	14	Д22Д.019.140	Патрубок	44
Д22Д.018.000	Блок насосов рабочей воды		Д22Д.019.150СБ	Патрубок	
Д22Д.018.011	Связь	15	Д22Д.019.150	Патрубок	45
Д22Д.018.000 ВС	Блок насосов рабочей воды Ведомость спецификаций		Д22Д.020.001	Труба	
Д22Д.018.010СБ	Трубапровод	16	Д22Д.020.002	Труба	46
Д22Д.018.000 ВП	Блок насосов рабочей воды Ведомость пакутных изделий		Д22Д.020.028	Труба	
Д22Д.018.000СБ	Блок насосов рабочей воды	17	Д22Д.020.000	Блок приготовления исходной воды	47,48
Д22Д.018.010	Трубапровод	18	Д22Д.020.010	Трубапровод	
Д22Д.018.020	Патрубок		19	Д22Д.020.000СБ	Блок приготовления исходной воды
Д22Д.018.050	Патрубок	Д22Д.020.000 ВС		Блок приготовления исходной воды Ведомость спецификаций	
Д22Д.018.030	Рама	20	Д22Д.020.000 ВП	Блок приготовления исходной воды Ведомость пакутных изделий	49,50
Д22Д.018.030СБ	Рама		Д22Д.020.010СБ	Трубапровод	
Д22Д.018.040	Трубапровод	21	Д22Д.020.020СБ	Трубапровод	51
Д22Д.018.050СБ	Патрубок		Д22Д.020.020	Трубапровод	
Д22Д.018.020СБ	Патрубок	22И	Д22Д.020.030	Трубапровод	52
Д22Д.019.000	Блок сетевой установки		Д22Д.020.030СБ	Трубапровод	
Д22Д.019.001	Этажность	23,24,25,26	Д22Д.020.040	Трубапровод	53
Д22Д.019.000СБ	Блок сетевой установки		Д22Д.020.015	Штуцер	
Д22Д.019.000 ВС	Блок сетевой установки Ведомость спецификаций	27И	Д22Д.020.016	Фланец	54
Д22Д.019.010	Патрубок Трубапровод		Д22Д.020.040СБ	Трубапровод	
Д22Д.019.000 ВП	Блок сетевой установки Ведомость пакутных изделий	28,29	Д22Д.020.050	Трубапровод	55
Д22Д.019.020	Трубапровод		Д22Д.020.060	Патрубок	
Д22Д.019.020СБ	Трубапровод	30И	Д22Д.020.070СБ	Патрубок	56
Д22Д.019.010СБ	Трубапровод		Д22Д.020.070	Патрубок	
Д22Д.019.030	Трубапровод	31И	Д22Д.020.080	Тройник	57
Д22Д.019.030СБ	Трубапровод		Д22Д.020.080СБ	Тройник	
Д22Д.019001	Патрубок Звездочка	32И	Д22Д.020.029	Тройник	58
Д22Д.019.040	Трубапровод		Д22Д.020.090	Трубапровод	
Д22Д.019.040СБ	Трубапровод	33И	Д22Д.020.090СБ	Трубапровод	59
Д22Д.019.050	Патрубок		Д22Д.020.100	Тройник	
Д22Д.019.008014	Труба	34И	Д22Д.020.100СБ	Тройник	59
Д22Д.019.050СБ	Патрубок		Д22Д.020.032	Труба	
Д22Д.019.060СБ	Патрубок		Д22Д.020.033	Труба	

Серия 4.903-11 Вып.6 Альбом I

Содержание альбома

Обозначение	Наименование	Стр.	Обозначение	Наименование	Стр.
D22Д.020.110	Трубопровод	60	D22Д.022.006	Полка	78
D22Д.020.035	Труба		D22Д.022.007	Полка	
D22Д.020.110 СБ	Патрубок	61	D22Д.022.030	Трубопровод	
D22Д.020.120	Патрубок		D22Д.022.030 СБ	Трубопровод	
D22Д.020.120 СБ	Патрубок		D22Д.022.012	Патрубок	79
D22Д.020.037	Фланец		D22Д.022.040	Трубопровод	
D22Д.020.130	Патрубок	62	D22Д.022.040 СБ	Трубопровод	
D22Д.020.130 СБ	Патрубок		D22Д.022.014	Труба	80
D22Д.020.039	Штуцер	D22Д.022.050	Трубопровод		
D22Д.020.140	Рама	63	D22Д.022.050 СБ	Трубопровод	
D22Д.020.140 СБ	Рама		D22Д.022.060	Штуцер	
D22Д.020.047	Уголок	64	D22Д.022.060 СБ	Штуцер	
D22Д.020.051	Уголок		D22Д.022.070	Штуцер	
D22Д.021.000	Блок магнитной обработки воды		D22Д.022.070 СБ	Штуцер	81
D22Д.021.010	Опора	D22Д.022.017	Патрубок		
D22Д.021.000 ВС	Блок магнитной обработки воды Ведомость спецификаций	65	D22Д.023.000	Блок подпиточных насосов ВК 1/16	82
D22Д.021.000 ВП	Блок магнитной обработки воды Ведомость покупных изделий		D22Д.023.000 ВС	Блок подпиточных насосов ВК 1/16 Ведомость спецификаций	
D22Д.021.000 СБ	Блок магнитной обработки воды	67	D22Д.023.000 ВП	Блок подпиточных насосов ВК 1/16 Ведомость покупных изделий	83
D22Д.021.010 СБ	Опора		D22Д.023.000 СБ	Блок подпиточных насосов ВК 1/16	
D22Д.021.001	Стойка	68	D22Д.023.010	Трубопровод	84,85
D22Д.021.020	Трубопровод		D22Д.023.001	Патрубок	
D22Д.021.020 СБ	Трубопровод	69	D22Д.023.002	Отвод	86
D22Д.021.008	Труба		D22Д.023.003	Патрубок	
D22Д.021.009	Патрубок		D22Д.023.010 СБ	Трубопровод	87
D22Д.021.011	Патрубок	D22Д.023.004	Патрубок		
D22Д.021.030	Патрубок	70	D22Д.023.020	Рама	88
D22Д.021.030 СБ	Патрубок		D22Д.023.009	Опора	
D22Д.021.014	Труба	71	D22Д.023.020 СБ	Рама	89
D22Д.021.040	Патрубок		D22Д.023.030	Трубопровод	
D22Д.021.040 СБ	Патрубок		D22Д.023.015	Переход	90
D22Д.021.050	Трубопровод		D22Д.023.030 СБ	Трубопровод	
D22Д.021.015	Патрубок	72	D22Д.023.040	Трубопровод	91
D22Д.021.050 СБ	Трубопровод		D22Д.023.050	Трубопровод	
D22Д.021.060	Трубопровод	73	D22Д.023.040 СБ	Трубопровод	92
D22Д.021.060 СБ	Трубопровод		D22Д.023.050 СБ	Трубопровод	
D22Д.022.000	Блок антирелаксационного контура	74	D22Д.023.060 СБ	Трубопровод	93
D22Д.022.000 ВС	Блок антирелаксационного контура Ведомость спецификаций		D22Д.023.019	Патрубок	
D22Д.022.000 СБ	Блок антирелаксационного контура	75	D22Д.023.070	Трубопровод	94
D22Д.022.000 ВП	Блок антирелаксационного контура Ведомость покупных изделий		D22Д.023.080	Трубопровод	
D22Д.022.001	Патрубок	76	D22Д.023.070 СБ	Трубопровод	
D22Д.022.010	Трубопровод		D22Д.023.080 СБ	Трубопровод	
D22Д.022.003	Труба				
D22Д.022.004	Патрубок				
D22Д.022.020 СБ	Рама	77			
D22Д.022.010 СБ	Труба				
D22Д.022.020	Рама	78			

серия 4.003-И 8.1/1.6 А-А-А-А-А-А-А-А

лист №... Даты... Подп. и дата

Уровень	Обозначение	Наименование	Куда входит		Примечание
			Обозначение	кол.	
1	A 22A.017.000	Блок насосов горячего водоснабжения		1	
2	A 22A.017.010	Трубопровод		1	
3	A 22A.017.020	Колоно		3	
4	A 22A.017.030	Патрубок		3	
5	A 22A.017.040	Рама		1	
6	A 22A.017.050	Трубопровод		1	
7	A 22A.017.060	Патрубок		3	
8					
9					
10					
11					
12					
13					
14					
15					
16					
17					
18					
19					
20					
21					
22					
23					
24					
25					

ИЗМ. лист № докум.	Подп.	Дата	D22A.017.000 BC		
Разработ. Козина			Лист	Лист	Листов
Проб. Козина			1	1	2
Нав. отъ. Вольский			госстрой СССР		
И. контр. Мухометов			п/и Горьковский		
Утб.			САНТЕХПРОЕКТ		
			Формат А3		

Уровень	Зол. Лист	Лист	Обозначение	Наименование	кол.	Примечание
8				Клапан обратный		
				поворотный		
				1941688 АУ50; Ру516		
				ГОСТ 19827-74	3	
				Прокладка ГОСТ 15107-70		
9				А-40-6	6	
10				А-50-16	18	
				Опоре ГОСТ 14811-82		
11				ОПБ 2-57	3	
12				ОПБ 2-89	2	
				Болт ГОСТ 7798-70		
13				M12x40.36	24	
14				M16x50.36	72	
15				M16x60.36	12	
16				Гайка М16.4		
				ГОСТ 5915-70	84	
17				Шайба 16.04		
				ГОСТ 10905-78	12	
				<u>Прочие изделия</u>		
18				Насос вихревой ВК УЧ		
				с электродвигателем		
				AO2-42-4	3	132кВт

Уровень	Зол. Лист	Лист	Обозначение	Наименование	кол.	Примечание
				<u>Документация</u>		
A2			A 22A.017.000 CB	Сборочный чертёж		
A3			A 22A.017.000 BC	Ведомость спецификаций		
A3			A 22A.017.000 BП	Ведомость покупных изделий		
				<u>Сборочные единицы</u>		
A4	1		A 22A.017.010	Трубопровод	1	
A4	2		A 22A.017.020	Колоно	3	
A4	3		A 22A.017.030	Патрубок	3	
A4	4		A 22A.017.040	Рама	1	
A4	5		A 22A.017.050	Трубопровод	1	
A4	6		A 22A.017.060	Патрубок	3	
				<u>Стандартные изделия</u>		
7				Завязка ЗОЧ 6БР		
				Уч50; Ру40 ГОСТ 8437-75 Б		

лист №... Даты... Подп. и дата

лист №... Даты... Подп. и дата

ИЗМ. лист № докум.	Подп.	Дата	D22A.017.000		
Разработ. Козина			Лист	Лист	Листов
Проб. Козина			1	1	2
Нав. отъ. Вольский			госстрой СССР		
И. контр. Мухометов			п/и Горьковский		
Утб.			САНТЕХПРОЕКТ		

Серия 4.903-11 Вып. 6 А.А.С.М.Т.

№ строки	Наименование	Обозначение документа на поставку	Поставщик	Куда входит (обозначение)	Количество				Примечание
					№ изд. лие	в комплект	№ рег. лив.	всего	
1	Отвод 90° 57x3	ГОСТ 17375-77		A22A.017.020	1			3	
2				A22A.017.030	1			3	
3				A22A.017.060	2			6	
4								12	
5	Тройник 89x35-57x3	ГОСТ 17376-77		A22A.017.010	3			3	
6				A22A.017.050	3			3	
7								6	
8	Переход K57x4-45x25	ГОСТ 17378-77		A22A.017.030	1			3	
9				A22A.017.060	1			3	
10								6	
11	Заглушка 89x35	ГОСТ 17379-77		A22A.017.010	1			1	
12				A22A.017.050	1			1	
13								2	
14									
15	<u>Крепежные изделия</u>								
16									
17	Болт M12x40.36	ГОСТ 7798-70						24	
18	M16x50.36							72	
19	M16x60.36							12	
20									
21	Гайка M16.4	ГОСТ 5915-70						84	
22									
23	Шайба 16.01	ГОСТ 10906-78						12	
24									
25									
26									
27									
28									

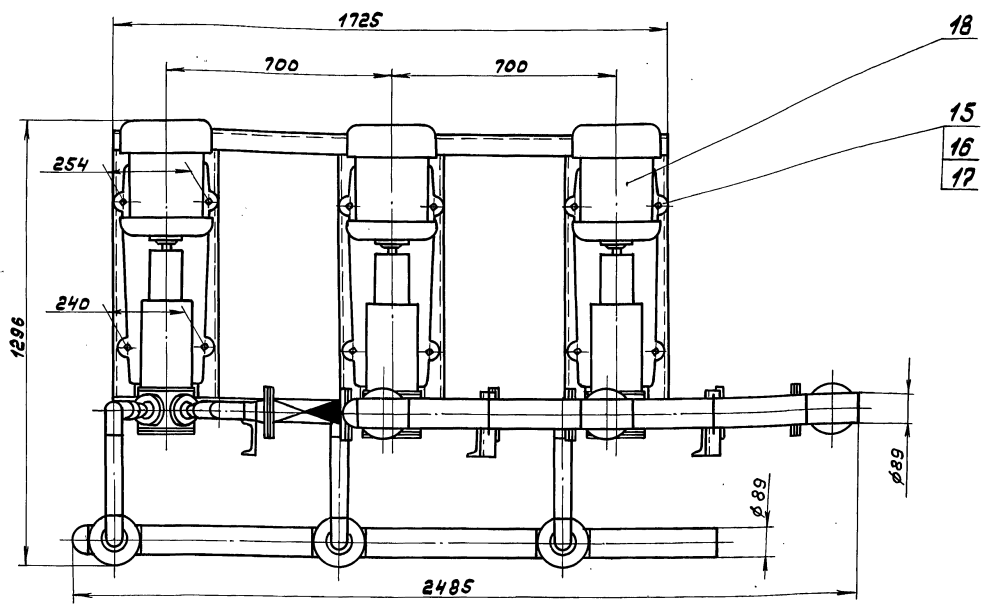
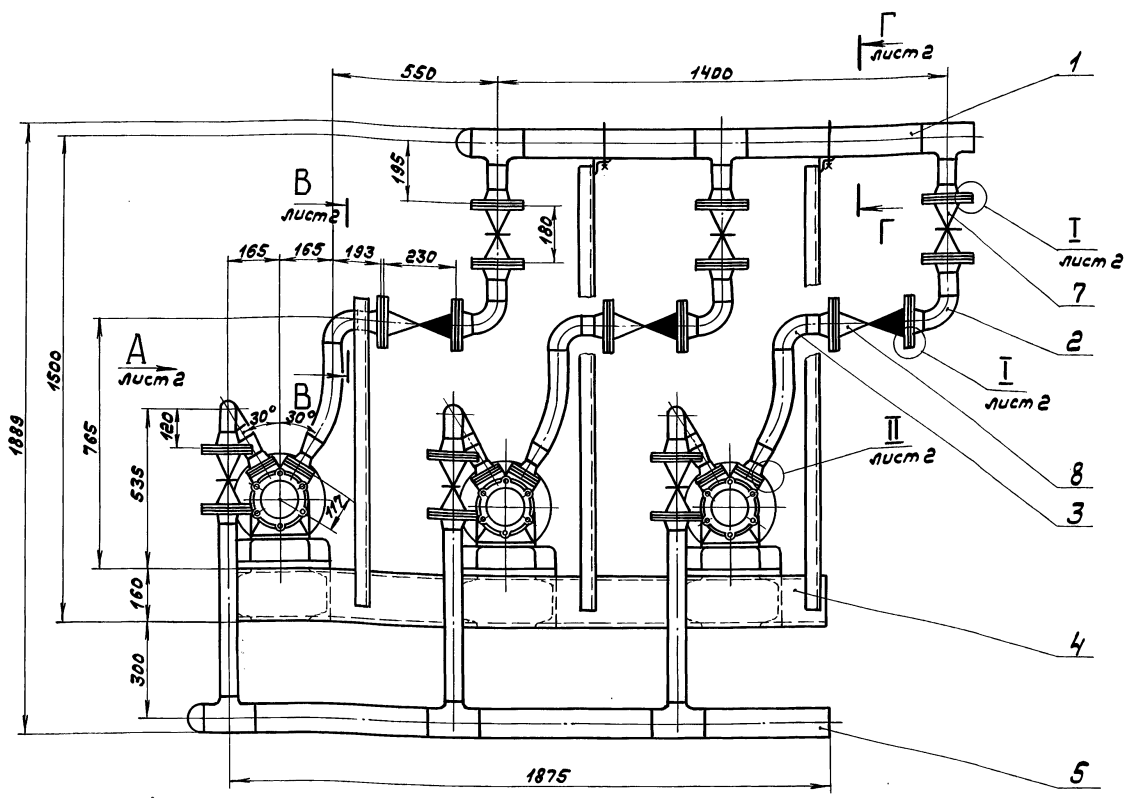
Изм. Лист № докум. Подп. Дата **A22A.017.000811** Лист 2
формат А3

Изм. Лист № докум. Подп. Дата

№ строки	Наименование	Обозначение документа на поставку	Поставщик	Куда входит (обозначение)	Количество				Примечание
					№ изд. лие	в комплект	№ рег. лив.	всего	
1	Насос вихревой ВК4/24		Завод „Ливгидромаш“ г. Ливны					3	
2	с электродвигателем АД2-42-4								
3	Клапан обратный поворотный		Ашманбинский завод					3	
4	19416Бр Ду50; Ру16	ГОСТ 19827-74	им. Орджоникидзе					3	
5	Задвижка 30ч 6Бр		Ашманбинский завод					6	
6	Ду50; Ру10	ГОСТ 8437-75	им. Орджоникидзе						
7									
8	Опора	опб в-57						3	
9		опб 2-в9	ГОСТ 14911-82					2	
10									
11	Прокладка А-40-6	ГОСТ 15180-70						6	
12	А-50-16							18	
13									
14	Фланец квадратный								
15	1-40-6 Ст25	ГОСТ 12821-80		A22A.017.030	1			3	
16				A22A.017.060	1			3	
17								6	
18	Фланец 1-50-10 Ст25	ГОСТ 12821-80		A22A.017.010	3			3	
19				A22A.017.020	1			3	
20				A22A.017.050	3			3	
21				A22A.017.060	1			3	
22								12	
23	1-50-16 Ст25			A22A.017.020	1			3	
24				A22A.017.030	1			3	
25								6	

Изм. Лист № докум. Подп. Дата **A22A.017.000811** Лист 1 из 1
Блок насосов горячего водоснабжения. Ведомость покупных изделий. Госстрой СССР ГПИ Горьковский Сантехпроект

Изм. Лист № докум. Подп. Дата

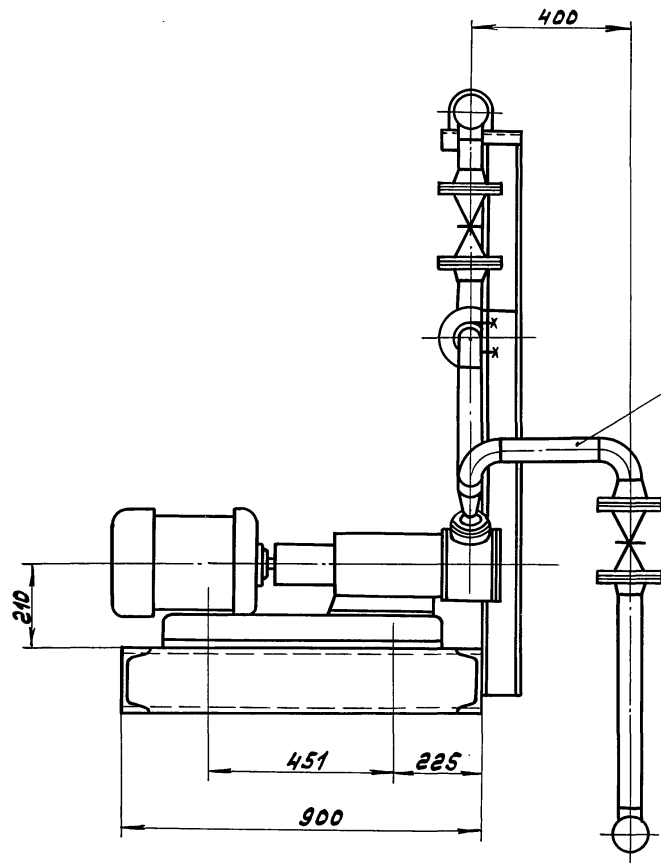


1. Размеры для справок.
2. Сборку проверить на герметичность давлением воды $P_{пр} = 6 \text{ кг/см}^2$ в течение 5 мин, после чего давление снизить до рабочего $P_{раб} = 4,1 \text{ кг/см}^2$ и произвести осмтр. Течь не допускается.

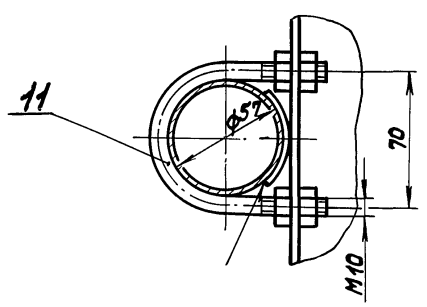
3. Штуцеры, бобышки, муфты трубопроводов после снятия приборов и средств автоматизации, а также присоединительные концы трубопроводов, на период транспортировки и хранения блока должны быть закрыты пробками или заглушками.

				А 224.017.000СБ		
Изм.	Лист	Коржун.	Подп.	Дата	Блок насосов горячего водо- снабжения.	
Разр.	Козина	Уд.	5983			
Проб.	Козина	Уд.			Лит.	Масса
Г.Монтр.					И	815 1:10
Нач. отд.	Вольский				Лист 1	Листов 2
Н.Контр.	Мунтрав				Госстрой СССР	
Утв.					ГПИ Горьковский	
					Сентехпроект	

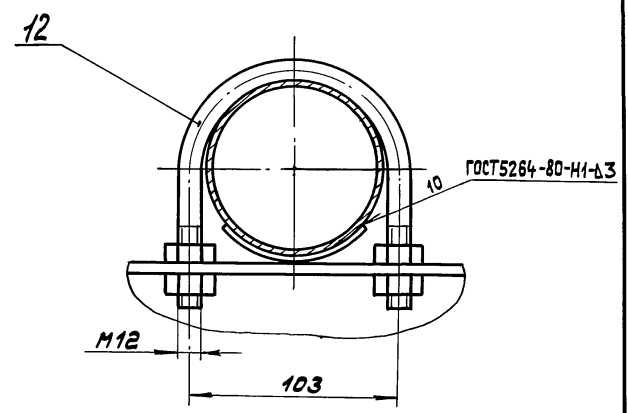
Вид А лист 1



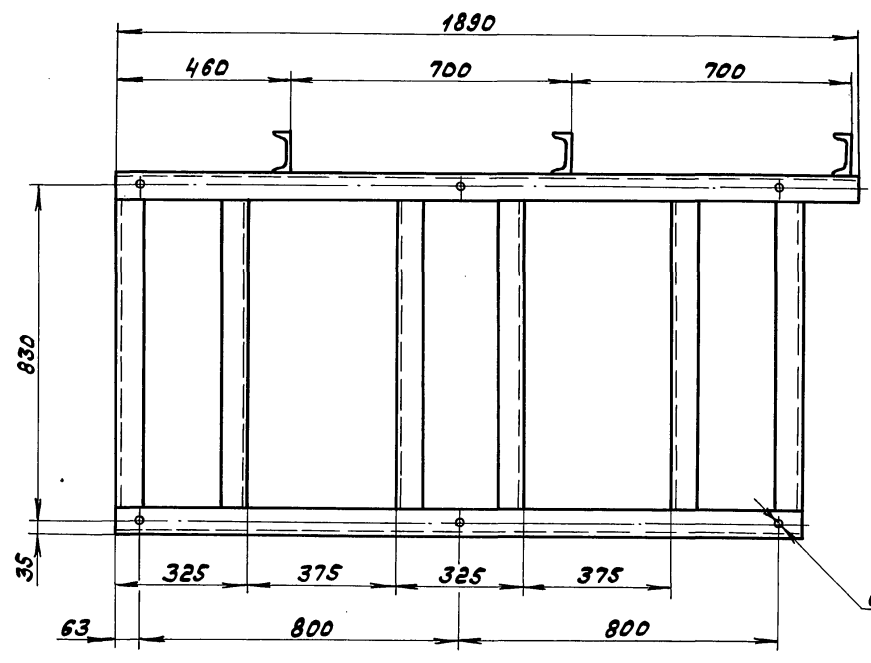
В-В лист 1
М 1:2



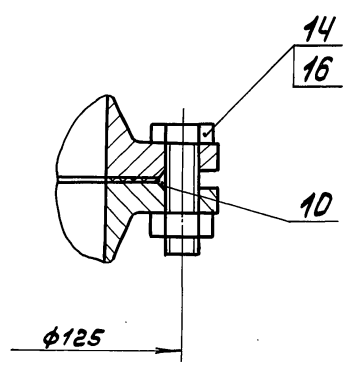
Г-Г лист 1
М 1:2



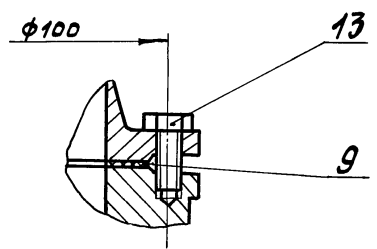
Вид Б лист 1



И лист 1
М 1:2



II повернуто, лист 1
М 1:2



Серия 4.903-11 Вып. 6 АЛЬБОМ I

Инв. № подл. Подп. и дата Взам. инв. № Инв. № докум. Подп. и дата

Изм.	Лист	№ докум.	Подп.	Дата

А224.017.000С6

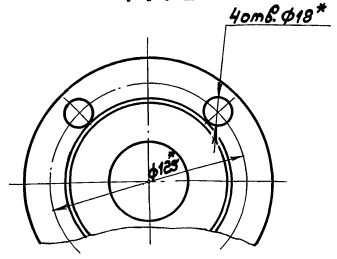
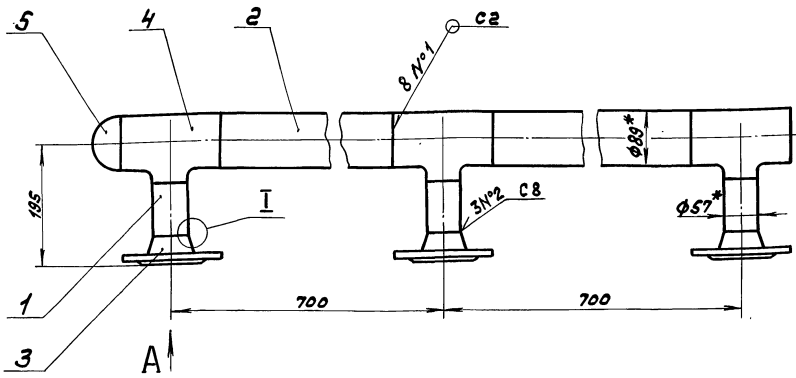
Лист 2

А224.017.000С6

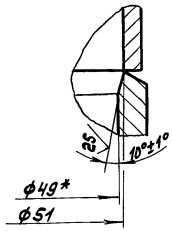
7

А22А.017.010С5

Выд А
М1:2



I
M2:1



- 1.*Размеры для справок.
2. Неуказанные предельные отклонения размеров $\pm IT_{16}$
3. Сварные швы по ГОСТ 16037-80.

А22А.017.010С5

Трубопровод				Лист	Масса	Листов	
Изм.	Лист	№ док.	Подп.	Дата	И	22	1:5
Разр.	Козина	З.С.	Б.883				
Проб.	Козина	З.С.					
Г. контр.							
И. контр.	Мягтер						
Утв.							

Лист Листов
1 2
Госстрой СССР
ГПИ Горьбовский
Сантехпроект
формат А3

Вариант	Зона	Лист	Обозначение	Наименование	№ док.	Примечание
		4		Трубки 89x3,5-57x3 ГОСТ 17376-77	3	
		5		Заглушка 89x3,5 ГОСТ 17379-77	1	

Вариант	Зона	Лист	Обозначение	Наименование	№ док.	Примечание
		А3	А22А.017.010С5	Сборочный чертеж		
				<u>Детали</u>		
		Б4	1 А22А.017.001	Патрубок Труба 57x3 ГОСТ 10704-76 А ГОСТ 10705-80 L=85 h16 $\sqrt{25}$	3	0,38кг
		Б4	2 А22А.017.002	Патрубок Труба 89x3,5 ГОСТ 10704-76 А ГОСТ 10705-80 L=540 h16 $\sqrt{25}$	2	3,99кг
				<u>Стандартные изделия</u>		
		3		Фланец 1-50-10Ст25 ГОСТ 12821-80	3	

А22А.017.010

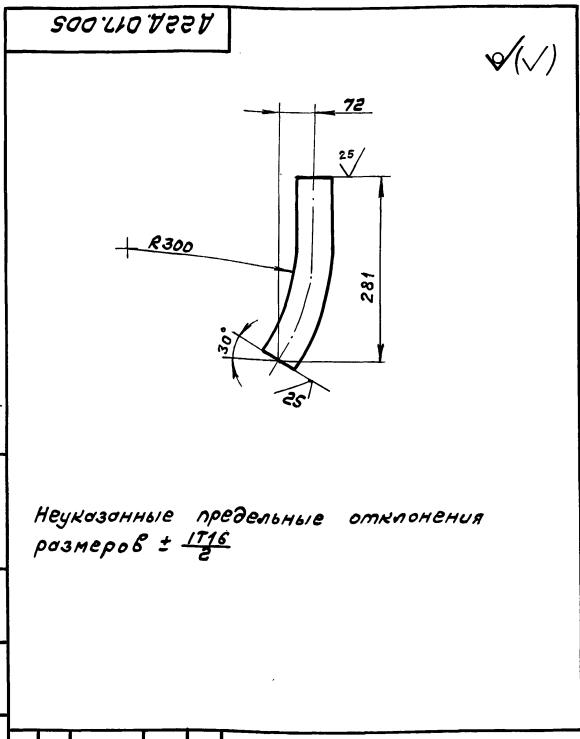
Трубопровод				Лист	Листов		
Изм.	Лист	№ док.	Подп.	Дата	И	1	2
Разр.	Козина	З.С.	Б.883				
Проб.	Козина	З.С.					
Нач. отд.							
И. контр.	Мягтер						
Утв.							

Лист Листов
1 2
Госстрой СССР
ГПИ Горьбовский
Сантехпроект

А22А.017.010

Лист
2

Серия 4.903-11 Вып. 6 Альтбем-1

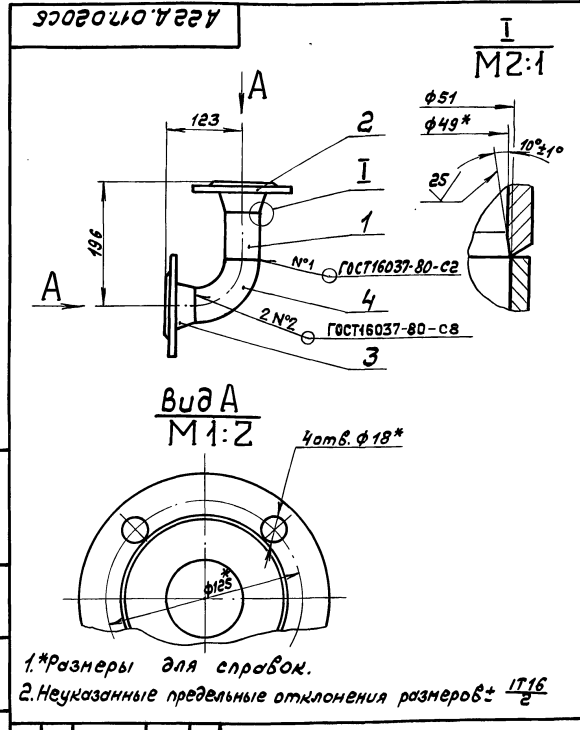


А22Д.017.005

Патрубок

Изм. Лист	№ докум.	Подп.	Дата	Лист	Масса	Наставка
Разраб. Козина	7-85	Рос	5.9.83	14	1:5	
Проб. Козина	Рос					
Т.Контр.						
И.Контр.	Мюнтер					
Утв.						

Труба 57х3 ГОСТ 10704-76
Гострой сср
ГПИ Горьковский
Сантехпроект
формат А4



А22Д.017.020СБ

Колено

Изм. Лист	№ докум.	Подп.	Дата	Лист	Масса	Наставка
Разраб. Козина	7-85	Рос	5.9.83	6	1:5	
Проб. Козина	Рос					
Т.Контр.						
И.Контр.	Мюнтер					
Утв.						

Гострой сср
ГПИ Горьковский
Сантехпроект
формат А4

1.*Размеры для справок.
2. Неуказанные предельные отклонения размеров ± IT16

Формат	Зона	№	Обозначение	Наименование	Кон.	Примечание
				<u>Документация</u>		
А3			А22Д.017.030СБ	Сборочный чертеж		
				<u>Детали</u>		
Б4	1		А22Д.017.004	Патрубок Труба 57х3 ГОСТ 10704-76 А ГОСТ 10705-80 L = 70 h 16 25	1	0,28кг
А4	2		А22Д.017.005	Патрубок	1	
				<u>Стандартные изделия</u>		
		3		Фланец квадратный 1-40-66 ГОСТ 12821-80	1	
		4		Фланец 1-50-16 Ст 25 ГОСТ 12821-80	1	
		5		Отвод 90° 57х3 ГОСТ 17375-77	1	
		6		Переход К57х44х2,5 ГОСТ 17378-77	1	

А22Д.017.030

Патрубок

Изм. Лист	№ докум.	Подп.	Дата	Лист	Масса	Наставка
Разраб. Козина	7-85	Рос	5.9.83	1		
Проб. Козина	Рос					
Т.Контр.						
И.Контр.	Мюнтер					
Утв.						

Гострой сср
ГПИ Горьковский
Сантехпроект
формат А4

Формат	Зона	№	Обозначение	Наименование	Кон.	Примечание
				<u>Документация</u>		
А4			А22Д.017.020СБ	Сборочный чертеж		
				<u>Детали</u>		
Б4	1		А22Д.017.003	Патрубок Труба 57х3 ГОСТ 10704-76 А ГОСТ 10705-80 L = 76 h 16 25	1	0,33кг
				<u>Стандартные изделия</u>		
		2		Фланец ГОСТ 12821-80 1-50-10 Ст 25	1	
		3		1-50-16 Ст 25	1	
		4		Отвод 90° 57х3 ГОСТ 17375-77	1	

А22Д.017.020

Колено

Изм. Лист	№ докум.	Подп.	Дата	Лист	Масса	Наставка
Разраб. Козина	7-85	Рос	5.9.83	1		
Проб. Козина	Рос					
Т.Контр.						
И.Контр.	Мюнтер					
Утв.						

Гострой сср
ГПИ Горьковский
Сантехпроект
формат А4

1.*Размеры для справок.
2. Неуказанные предельные отклонения размеров ± IT16

Серия 4.903-11 Вып. 6 ААББ-И

Шифр листа, лист в деталях, наименование изделия, форма, подл. и дата

Формат	Лист	№	Обозначение	Наименование	Кол.	Примечание
Б4	5	А 22А.017.011	Стойка			
				Швеллер 10 ГОСТ 8240-72 в ст. зап. ГОСТ 535-79		
				L = 1380 h 16 $\sqrt{25}$	2	11,9 кг
Б4	6	А 22А.017.012	Опора			
				Швеллер 16 ГОСТ 8240-72 в ст. зап. ГОСТ 535-79		
				L = 1725 h 16 $\sqrt{25}$	1	24,5 кг
А 22А.017.040						
						Лист
						2

А 22А.017.040
формат А4

Формат	Лист	№	Обозначение	Наименование	Кол.	Примечание
А2			А 22 А. 017.040 СБ	Сборочный чертеж		Документация
						Детали
Б4	1	А 22А.017.006	Стойка			
				Швеллер 10 ГОСТ 8240-72 в ст. зап. ГОСТ 535-79		
				L = 950 h 16 $\sqrt{25}$	1	8,2 кг
А4	2	А 22А.017.007	Опора			6
Б4	3	А 22А.017.008	Опора			
				Швеллер 16 ГОСТ 8240-72 в ст. зап. ГОСТ 535-79		
				L = 1890 h 16 $\sqrt{25}$	1	26,9 кг
Б4	4	А 22А.017.009	Опора			
				Уголок 5-50x50x5 ГОСТ 8509-78 в ст. зап. ГОСТ 535-79		
				L = 200 h 16 $\sqrt{25}$	2	0,75 кг
А 22А.017.040						
						Лист
						2

Шифр листа, лист в деталях, наименование изделия, форма, подл. и дата

А 22А.017.040
Рама
формат А4

А 22А.017.030 СБ

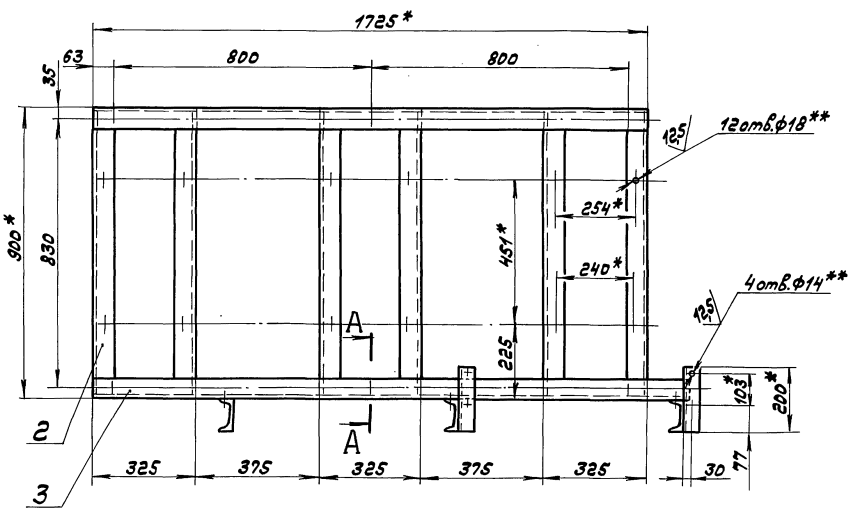
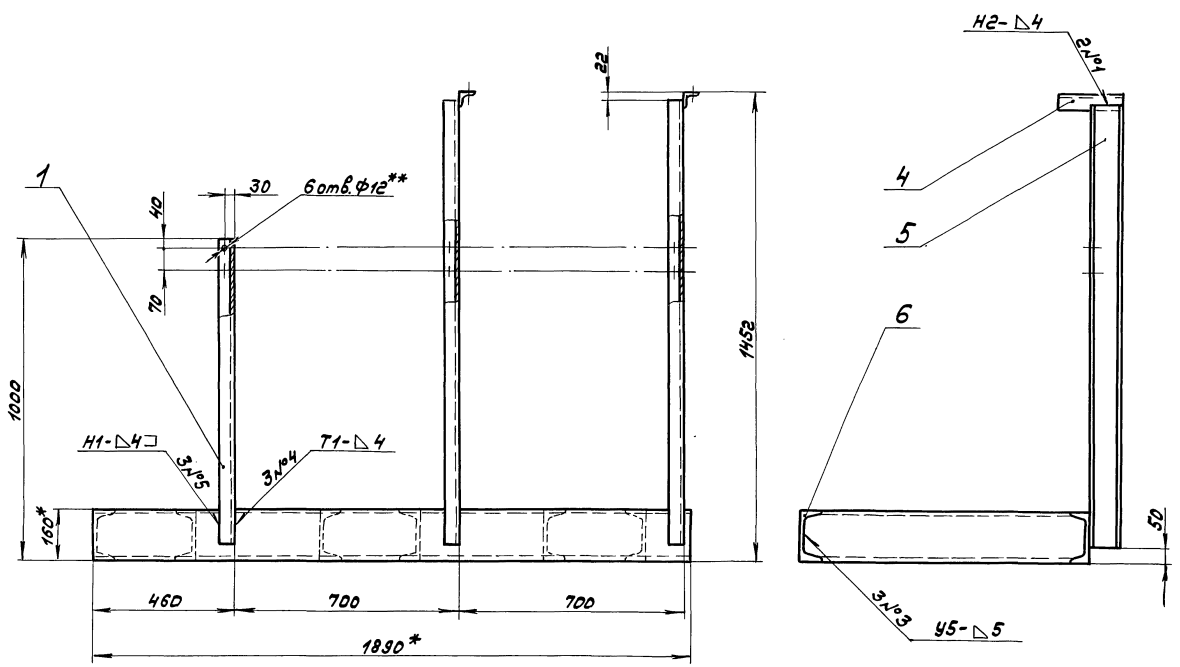
Шифр листа, лист в деталях, наименование изделия, форма, подл. и дата

Вид А повернуто
М1:2

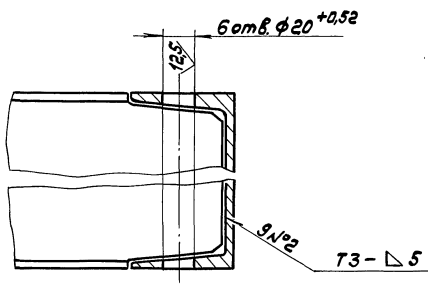
Вид Б
М1:2

1. *Размеры для справок.
2. Неуказанные предельные отклонения размеров ± LT16.
3. Сварные швы по ГОСТ 16037-80.

Формат	Лист	№	Обозначение	Наименование	Кол.	Примечание
			А 22А.017.030 СБ	Патрубок		
						Лист
						6
						1:5



A - A повернуто
M 1:2



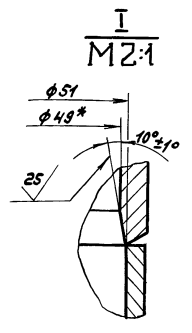
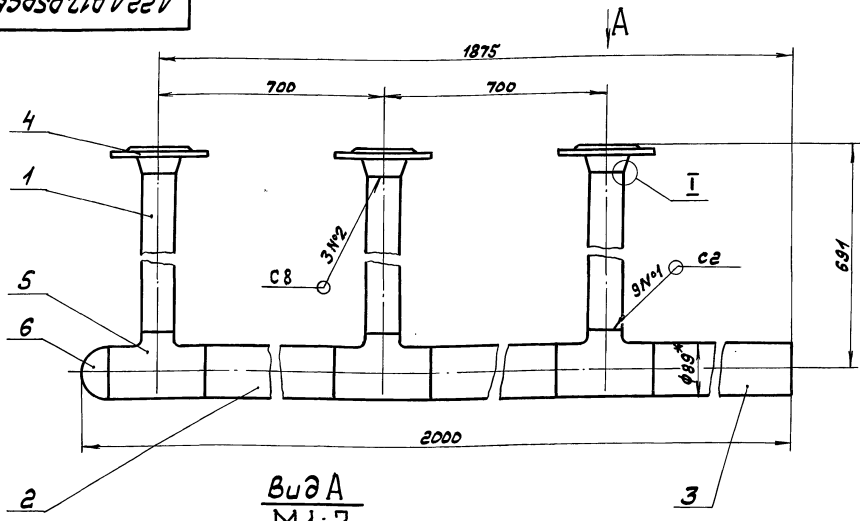
- 1.*Размеры для справок.
- 2.**Обработать по сопрягаемой детали.
- 3. Неуказанные предельные отклонения размеров $\pm \frac{1716}{2}$
- 4. Сварные швы по ГОСТ 5264-80.

Шк. № подл. Подл. в форме Взам. инв. № инв. № докум. Подл. и дата

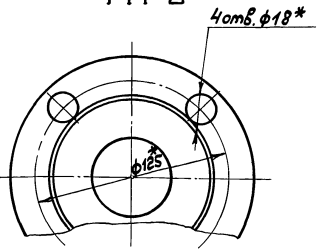
А 22 Д.017.040СБ			
Изм. Лист № докум. Подл. Дата	Рама	Лит.	Масса
Разработ. Козина		И	157
Проб. Козина		Листов 1	
Т. Монтр.		Листов 1	
М. Монтр. Монтрер		Построй. БСР	
Ум. в.		ГП. Говяновский	
		Сантехпроект	

Серия 4.903-11 вып. 6 АРБФМЭ
Шифр табл. Подп. ставит Взаминд. Шифр табл. Подп. и дата

Д 22 А. 017. 050 С 5



Вид А
М 1:2



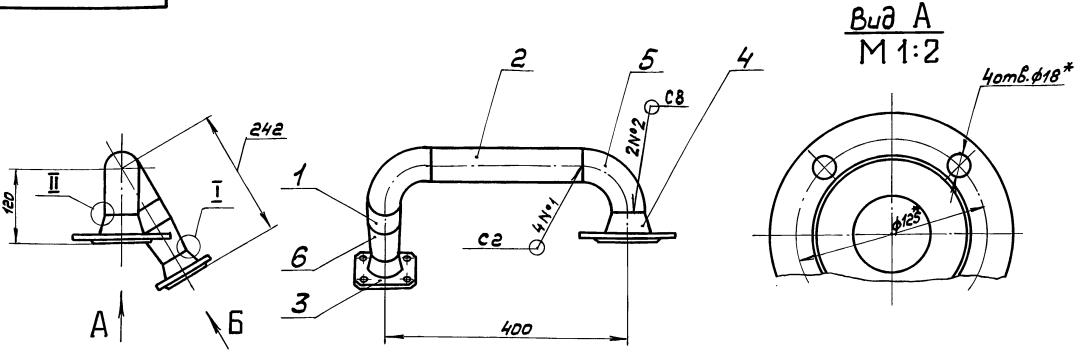
- 1.* Размеры для справок.
2. Неуказанные предельные отклонения размеров $\pm 1/16$
3. Сварные швы по ГОСТ 16037-80.

				Д 22 А. 017. 050 С 5		
Изм.	Лист	№ докум.	Подп.	Дата	Трубопровод	
Разраб.	Козина	Лек.	5/83			
Пров.	Козина	Лек.			Лист	Листов
И. контр.	Мюмтер	Шт.			1	2
Шт.					Госстрой СССР ГПИ Горьковский Сантехпроект формат А3	

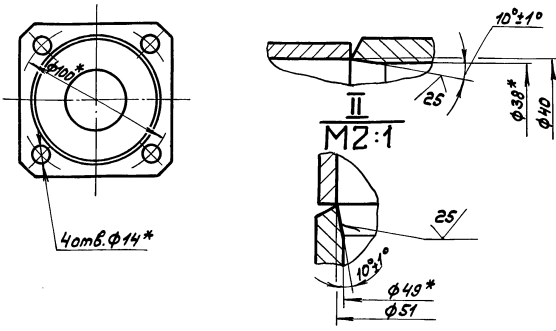
Формат Зона	Лист	Обозначение	Наименование	Кол.	Приме- чение	
			<u>Стандартные изделия</u>			
	4		Фланец 1-50-10Ст25 ГОСТ 12821-80	3		
	5		Тройник 89х35-57х3 ГОСТ 17376-77	3		
	6		Заглушка 89х35 ГОСТ 17379-77	1		
		Д 22 А. 017. 050			Лист	2

Формат Зона	Лист	Обозначение	Наименование	Кол.	Приме- чение	
			<u>Документация</u>			
	А3	Д 22 А. 017. 050 С 5	Сборочный чертеж			
			<u>Детали</u>			
	Б4	1 Д 22 А. 017. 013	Патрубок Труба 57х3 ГОСТ 10704-76 ГОСТ 10705-80	3	22м	
	Б4	2 Д 22 А. 017. 014	Патрубок Труба 89х35 ГОСТ 10704-76 ГОСТ 10705-80	2	3,99м	
	Б4	3 Д 22 А. 017. 015	Патрубок Труба 89х35 ГОСТ 10704-76 ГОСТ 10705-80	1	2,92м	
		Д 22 А. 017. 050			Лист	2
		Трубопровод			Госстрой СССР ГПИ Горьковский Сантехпроект формат А3	

Шифр табл. Подп. и дата Взаминд. Шифр табл. Подп. и дата



Вид Б повернуто M1:2
 I повернуто M2:1



1. * Размеры для справок.
2. Неуказанные предельные отклонения размеров $\pm \frac{IT16}{2}$
3. Сварные швы по ГОСТ 16037-80

А22Д.017.060СБ

Изм.				Лист				№ докум.				Подп.				Дата			
Разраб.				Козина				Иванов				5.9.83							
Проб.				Козина				Григорьев											
Н. контр.				Иванов				Иванов											
Итб.																			

Трубопровод

Изм.	Лист	№ докум.	Подп.	Дата
И	6	1:5		

Лист Листов: 6 1:5
 Госстрой СССР
 ГПИ Горькобелки
 Сантехпроект
 формат А3

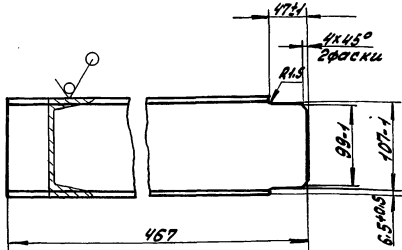
Формат	Зона	Лист	Обозначение	Наименование	Кол.	Примечание
		4		Фланец 1-50-10 Ст 20 ГОСТ 12821-80	1	
		5		Отвод 90° 57x3 ГОСТ 17375-77	2	
		6		Переход К57x4-45x2,5 ГОСТ 17378-77	1	
А22Д.017.060						
						Лист 2

Формат	Зона	Лист	Обозначение	Наименование	Кол.	Примечание
		А3	А22Д.017.060СБ	Сборочный чертеж		
А22Д.017.060СБ						
		Б4	1 А22Д.017.016	Трубопровод Труба 57x3 ГОСТ 10704-76 ГОСТ 10705-80 L=70 h 16 $\frac{25}{\sqrt{}}$	1	0,15кг
		Б4	2 А22Д.017.017	Трубопровод Труба 57x3 ГОСТ 10704-76 ГОСТ 10705-80 L=250 h 16 $\frac{25}{\sqrt{}}$	1	1,0кг
Стандартные изделия						
		3		Фланец квадратный 1-40-6 Ст 20 ГОСТ 12821-80	1	
А22Д.017.060						
						Лист 2

Серия 4.003-М Вып. 6 Ответственный

14
Итого 14

25/√



Неуказанные предельные отклонения размеров $\pm \frac{IT16}{2}$

Д22Д.018.011

Связь

Лит. Масса Масса

И 4.9 1.4

Лист Листов

1 1

ГОСТ 8240-72 ГОСТ 5335-79

госстанд СССР ПН Горьковский САНТЕХПРОЕКТ Формат АУ

Изм. лист	№ докум.	Подп.	Дата
Разраб.	Козина		
Проб.	Козина		
Т.контр.			
И.контр.	Мен. тов.		
Утв.			

Шевмер

16

16

16

16

16

16

16

16

16

Изм. лист, Подп. и дата. Разраб. Козина. Проб. Козина. Т.контр. И.контр. Мен. тов. Утв.

Вариант	№ докум.	Подп.	Дата	Обозначение	Наименование	кол.	Примечание	
					поворотный 19У-168Р			
					РОСТ 19827-74	2		
					Прокладка ПНТ 15180-70			
8					А-40-6	2		
9					А-50-6	2		
10					А-50-16	10		
11					Опора ОПБ 2-57			
					РОСТ 14911-82	2		
					Болт РОСТ 7798-70			
12					М12 x 50.36	16		
13					М12 x 65.36	8		
14					М16 x 50.36	40		
					Шайба РОСТ 5915-70			
15					М12.4	24		
16					М16.4	40		
17					Шайба 12.01			
					РОСТ 10906-78	8		
					<u>Прочие изделия</u>			
18					Насос центробежный			
					К 20/30 с электродвигателем А02-32-2	2	109 М	
							Лист	2
							Итого	14

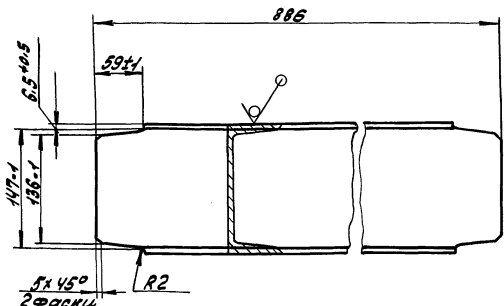
Д22Д.018.000

Формат АУ

Изм. лист, Подп. и дата. Разраб. Козина. Проб. Козина. Т.контр. И.контр. Мен. тов. Утв.

14
Итого 14

25/√



Неуказанные предельные отклонения размеров $\pm \frac{IT16}{2}$

Д22Д.017.007

Опора

Лит. Масса Масса

И 12 1.4

Лист Листов

1 2

ГОСТ 8240-72 ГОСТ 5335-79

госстанд СССР ПН Горьковский САНТЕХПРОЕКТ Формат АУ

Вариант	№ докум.	Подп.	Дата	Обозначение	Наименование	кол.	Примечание	
					Документация			
82				Д22Д.018.000 СБ	Сборочный чертеж			
83				Д22Д.018.000 ВС	Ведомость спецификаций			
83				Д22Д.018.000 ВП	Ведомость покупных изделий			
					Сборочные единицы			
84	1			Д22Д.018.010	Трубопровод	1		
84	2			Д22Д.018.020	Патрубок	2		
84	3			Д22Д.018.030	Рама	1		
84	4			Д22Д.018.040	Трубопровод	1		
84	5			Д22Д.018.050	Патрубок	2		
					Стандартные изделия			
	6				Завинтка 30У 68Р			
					ДУ50; Ру10 РОСТ 8437-75	4		
	7				Клапан обратный			
							Лит. Масса Масса	
							И 12 1.4	
							Лист Листов	
							1 2	
							ГОСТ 8240-72 ГОСТ 5335-79	
							госстанд СССР ПН Горьковский САНТЕХПРОЕКТ Формат АУ	

Д22Д.018.000

Блок насосов рабочей воды

Изм. лист	№ докум.	Подп.	Дата
Разраб.	Козина		
Проб.	Козина		
Т.контр.			
И.контр.	Мен. тов.		
Утв.			

Шевмер

16

16

16

16

16

16

16

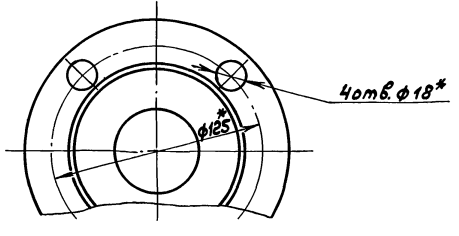
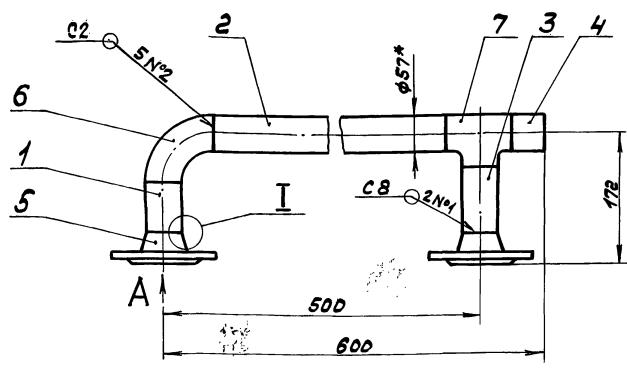
16

16

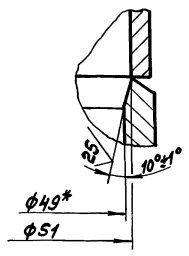
Изм. лист, Подп. и дата. Разраб. Козина. Проб. Козина. Т.контр. И.контр. Мен. тов. Утв.

А 22 А. 018. 010 С

Вид А
М 1:2



I
M 2:1



- 1.* Размеры для справок.
2. Неуказанные предельные отклонения размеров $\pm IT_{16}$
3. Сварные швы по ГОСТ 16037-80.

				А 22 А. 018. 010 С		
Изм. Лист	№ докум.	Подп.	Дата	Лит.	Масштаб	Масштаб
Разраб. Козина	Проф. Козина	Проф. Козина	5983	И	8	1:5
Т. контр.				Лист	Листов	
И. контр. Мюнтер				госстрой бсср ГПИ Горьковский Сантехпроект		
Утв.				формат А3		

№ строки	Обозначение	Наименование	Куда входит		Примечание
			Обозначение	Кол. частей	
1	А 22 А. 018. 000	Блок насосов рабочей воды		1	
2	А 22 А. 018. 010	Трубопровод		1	
3	А 22 А. 018. 020	Патрубок		2	
4	А 22 А. 018. 030	Рама		1	
5	А 22 А. 018. 040	Трубопровод		1	
6	А 22 А. 018. 050	Патрубок		2	
7					
8					
9					
10					
11					
12					
13					
14					
15					
16					
17					
18					
19					
20					
21					
22					
23					
24					
25					

				А 22 А. 018. 000 В С		
Изм. Лист	№ докум.	Подп.	Дата	Лит.	Лист	Листов
Разраб. Козина	Проф. Козина	Проф. Козина	5983		1	
И. контр. Мюнтер				госстрой бсср ГПИ Горьковский Сантехпроект		
Утв.				Блок насосов рабочей воды. Ведомость специ- фикации.		

Серия 4.903-11 Вып. 6 - А445Ф4-1

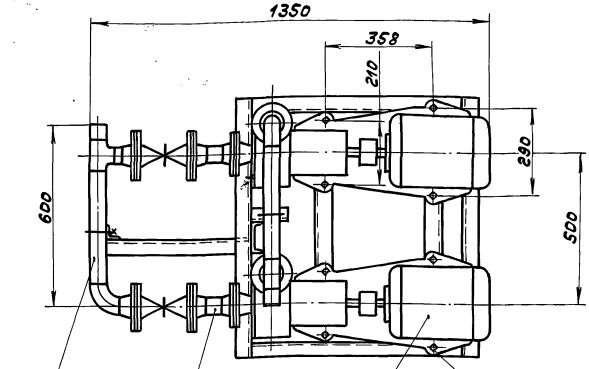
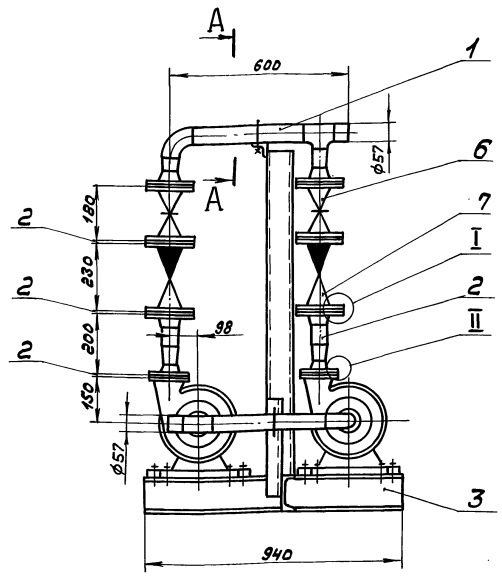
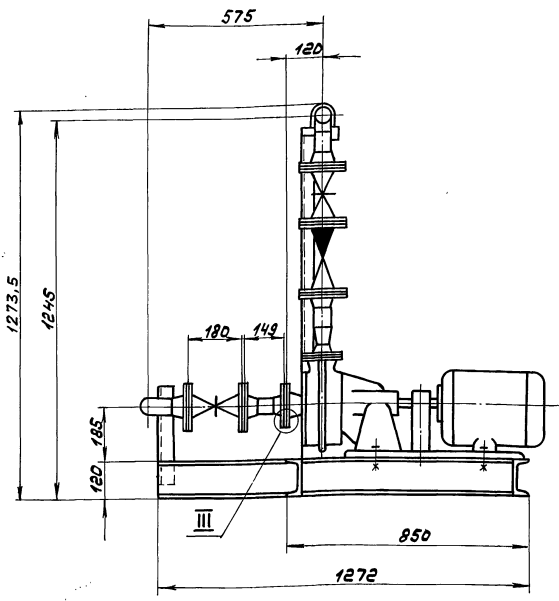
Листы	Наименование	Обозначение документа на поставку	Поставщик	Куда входит (обозначение)	Количество				Примечание
					на изделие	в комплекте	на регулятор	всего	
1	Тройник 57x3	ГОСТ 17376-77		А 22А.018.010	1			1	
2				А 22А.018.040	1			1	
3								2	
4	Переход 457x4-45x25	ГОСТ 17378-77		А 22А.018.020	1			2	
5									
6	Крепежные изделия								
7									
8	Болт М12х50,36	ГОСТ 7798-70						16	
9	М12х65,36							8	
10	М16х50,36							40	
11	Гайка М12,4	ГОСТ 5915-70						24	
12	М16,4							40	
13	Шайба 12,01	ГОСТ 10906-78						8	
14									
15									
16									
17									
18									
19									
20									
21									
22									
23									
24									
25									
26									
27									
28									

Изм. Лист № докум. Подп. Дата
А 22А.018.00087 Лист 2
 формат А3

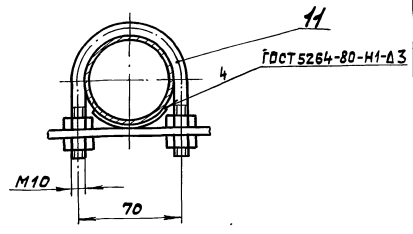
Серия 4.903-11 Вып. 6 - А445Ф4-1

Листы	Наименование	Обозначение документа на поставку	Поставщик	Куда входит (обозначение)	Количество				Примечание
					на изделие	в комплекте	на регулятор	всего	
1	Насос центробежный		"Архимаш"						
2	К 20/30 с электродвигателем		г. Ереван						
3	АО2-32-2							2	
4	Клапан обратный		Душанбинский арматурный завод						
5	поворотный								
6	194 16 Бр АУ50; РУ16	ГОСТ 19127-74	им. Орджоникидзе					2	
7	Задвижка 304 6 Бр АУ50; РУ10	ГОСТ 8437-75	Душанбинский арматурный завод						
8			им. Орджоникидзе						
9									
10	Опора опл 2-57	ГОСТ 14911-82						4	
11	Прокладка А-40-6	ГОСТ 15180-70						2	
12	А-50-6							2	
13	А-50-16							10	
14									
15	Фланец 1-40-6 Ст 25	ГОСТ 12821-80		А 22А.018.020	1			2	
16	1-50-6 Ст 25			А 22А.018.050	1			2	
17	1-50-10 Ст 25			А 22А.018.010	2			2	
18				А 22А.018.040	2			2	
19				А 22А.018.050	1			2	
20								6	
21	1-50-16 Ст 25			А 22А.018.020	1			2	
22	Отвод 90° 57x3	ГОСТ 17375-77		А 22А.018.010	1			1	
23				А 22А.018.040	1			1	
24									
25								2	

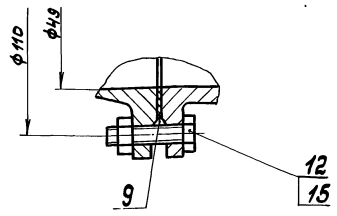
Изм. Лист № докум. Подп. Дата
А 22А.018.00087 Лист 1 из 2
 Блок насосов рабочей воды. Ведомость покупок изделий.
 Гострой БСР ГПИ Горьковский Сантехпроект



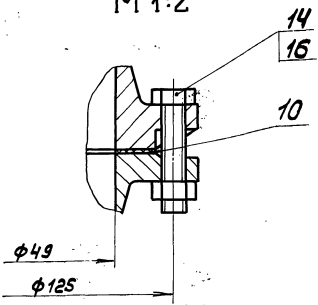
A-A
M 1:2



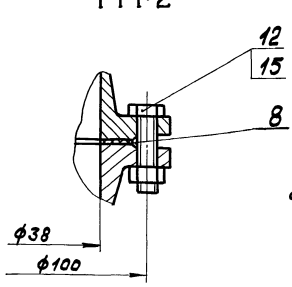
III
M 1:2



I
M 1:2



II
M 1:2



1. Размеры для справок.
2. Сборку проверить на герметичность давлением воды $P_{пр} = 4 \text{ кг/см}^2$ в течение 5 мин, после чего давление снизить до рабочего $P_{р.б.} = 3 \text{ кг/см}^2$ и произвести осмотр. Течь не допускается.

3. Штуцеры, бабышки, муфты трубопроводов после снятия приборов и средств автоматизации, а также присоединительные концы трубопроводов на период транспортировки и хранения блока должны быть закрыты пробками или заглушками.

				A22A.018.000СБ		
				Блок насосов рабочей воды.		
Изм.	Лист	№ докум.	Подп.	Дата	Лист	Насосы
				5983	И	420
Разр.	Козина	Тек.			1:10	
Проб.	Козина	Тек.			Лист Листов	
Г. контр.					Госстандарт СССР	
И.контр.	Вальневский				ГП Горьковский	
И.шт.	Мягков				Сантехспецм	

Серия 4.903-11 вкл. 6 АРБФМ-1

Шифр вида, Подл. и дата, Взам.инв.№(инв.№ИД), Подл. и дата

Формат	Зона	№з.	Обозначение	Наименование	Кол.	Примечание
				<u>Документация</u>		
		А3	A 22A.018.05DCE	Сборочный чертеж		
				<u>Детали</u>		
		Б4	1 A 22A.018.017	Патрубок Труба 57х3 ГОСТ 10704-76 А ГОСТ 10705-80 L = 66 х 16 $\frac{25}{\checkmark}$	1	0,25кг
				<u>Стандартные изделия</u>		
				Фланец ГОСТ 12821-80		
		2		1-50-6	1	
		3		1-50-10	1	

Изм.	Лист	№ докум.	Подл.	Дата	A 22A.018.05D
Разраб.	Козина	В.С.	1978		
Проф.	Козина	В.С.			Патрубок
Нач. отд.	Козина	В.С.			
И. контр.	Нюмбер	В.С.			Изм. Лист Листов
И. в.					И 1 1

Оформлен по образцу
СН 10-10-76
ИД 10-10-76
Формат А4

Формат	Зона	№з.	Обозначение	Наименование	Кол.	Примечание
				<u>Документация</u>		
		А3	A 22A.018.02DCE	Сборочный чертеж		
				<u>Детали</u>		
		Б4	1 A 22A.018.005	Патрубок Труба 57х3 ГОСТ 10704-76 А ГОСТ 10705-80 L = 53 х 16 $\frac{25}{\checkmark}$	1	0,2кг
				<u>Стандартные изделия</u>		
				Фланец 12821-80		
		2		1-40-6	1	
		3		1-50-16	1	
		4		Переход К57х4-45х25 ГОСТ 17378-77	1	

Изм.	Лист	№ докум.	Подл.	Дата	A 22A.018.02D
Разраб.	Козина	В.С.	1978		
Проф.	Козина	В.С.			Патрубок
Нач. отд.	Козина	В.С.			
И. контр.	Нюмбер	В.С.			Изм. Лист Листов
И. в.					И 1 1

Оформлен по образцу
СН 10-10-76
ИД 10-10-76
Формат А4

Шифр вида, Подл. и дата, Взам.инв.№(инв.№ИД), Подл. и дата

Формат	Зона	№з.	Обозначение	Наименование	Кол.	Примечание
				<u>Стандартные изделия</u>		
		5		Фланец 1-50-10Сп 25 ГОСТ 12821-80	2	
		6		Отвод 90° 57х3 ГОСТ 17375-77	1	
		7		Тройник 57х3 ГОСТ 17376-77	1	

Изм.	Лист	№ докум.	Подл.	Дата	A 22A.018.01D
Разраб.	Козина	В.С.	1978		
Проф.	Козина	В.С.			Трубопровод
Нач. отд.	Козина	В.С.			
И. контр.	Нюмбер	В.С.			Изм. Лист Листов
И. в.					И 1 2

Оформлен по образцу
СН 10-10-76
ИД 10-10-76
Формат А4

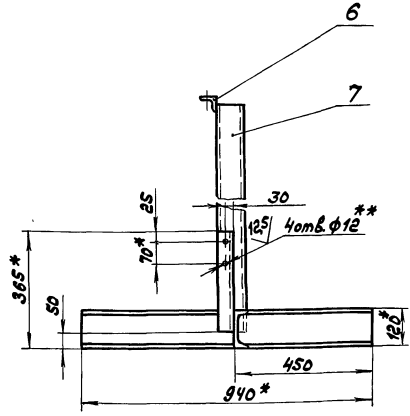
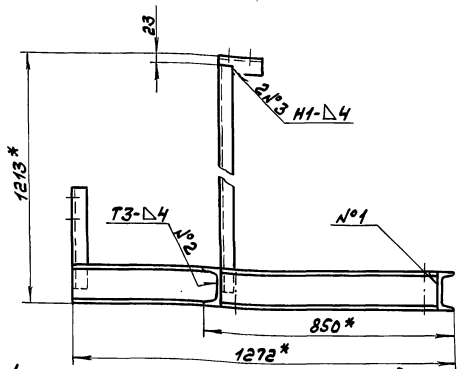
Шифр вида, Подл. и дата, Взам.инв.№(инв.№ИД), Подл. и дата

Формат	Зона	№з.	Обозначение	Наименование	Кол.	Примечание
				<u>Документация</u>		
		А3	A 22A.018.01DCE	Сборочный чертеж		
				<u>Детали</u>		
		Б4	1 A 22A.018.001	Патрубок Труба 57х3 ГОСТ 10704-76 А ГОСТ 10705-80 L = 52 х 16 $\frac{25}{\checkmark}$	1	0,2кг
		Б4	2 A 22A.018.002	Патрубок Труба 57х3 ГОСТ 10704-76 А ГОСТ 10705-80 L = 375 х 16 $\frac{25}{\checkmark}$	1	1,5кг
		Б4	3 A 22A.018.003	Патрубок Труба 57х3 ГОСТ 10704-76 А ГОСТ 10705-80 L = 77 х 16 $\frac{25}{\checkmark}$	1	0,3кг
		Б4	4 A 22A.018.004	Патрубок Труба 57х3 ГОСТ 10704-76 А ГОСТ 10705-80 L = 50 х 16 $\frac{25}{\checkmark}$	1	0,2кг

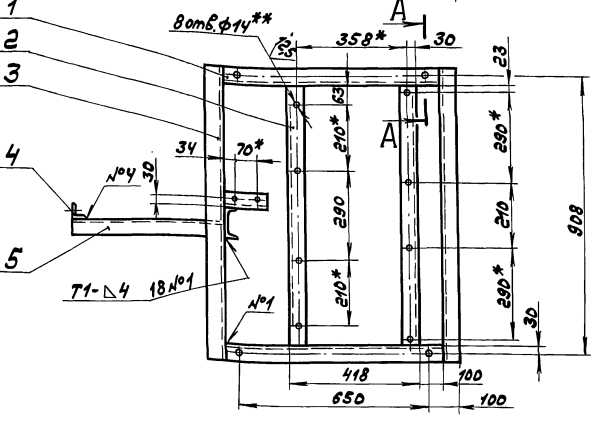
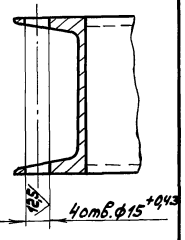
Изм.	Лист	№ докум.	Подл.	Дата	A 22A.018.01D
Разраб.	Козина	В.С.	1978		
Проф.	Козина	В.С.			Трубопровод
Нач. отд.	Козина	В.С.			
И. контр.	Нюмбер	В.С.			Изм. Лист Листов
И. в.					И 1 2

Оформлен по образцу
СН 10-10-76
ИД 10-10-76
Формат А4

А22.Д.018.030СБ



A-A повернуто
М1:2



- 1* Размеры для справок.
- 2** Обработать по сопрягаемой детали.
3. Неуказанные предельные отклонения размеров $\pm IT16$.
4. Сварные швы по ГОСТ 5264-80.

				А22.Д.018.030СБ		
Изм.	Лист	№ докум.	Подп.	Дата	Рамы	
Разр.	Козина	Рос	5.983			
Проб.	Козина	Рос			Лист 65 Листов 1:10 Росстрой д.с.с.р. ГПИ Горьковской СНТМэкспроект формат А3	
М.контр.	М.контр.					
Утв.						

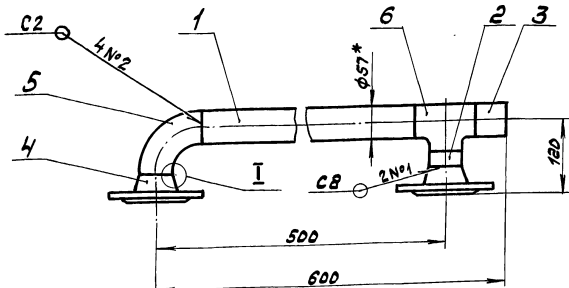
№ докум.	Зона	№ з/д	Обозначение	Наименование	Кол.	Приме-чание
64	5	А22.Д.018.011	Связь		1	
64	6	А22.Д.018.012	Опора			
				Углом 6-50x50x ГОСТ 850972 в см 3 по ГОСТ 535-79		
				L=140 h16 $\sqrt{25}$	1	0,53 кг
64	7	А22.Д.018.013	Столба			
				Швеллер 10 ГОСТ 8240-72 в см 3 по ГОСТ 535-79		
				L=1140 h16 $\sqrt{25}$	1	9,8 кг

№ докум.	Зона	№ з/д	Обозначение	Наименование	Кол.	Приме-чание
				Документация		
64			А22.Д.018.030СБ	Сборочный чертеж		
				Детали		
64	1	А22.Д.018.006	Связь			
				Швеллер 12 ГОСТ 8240-72 в см 3 по ГОСТ 535-79		
				L=746 h16 $\sqrt{25}$	2	7,8 кг
64	2	А22.Д.018.007	Связь			
				Швеллер 12 ГОСТ 8240-72 в см 3 по ГОСТ 535-79		
				L=835 h16 $\sqrt{25}$	2	7,6 кг
64	3	А22.Д.018.008	Связь			
				Швеллер 12 ГОСТ 8240-72 в см 3 по ГОСТ 535-79		
				L=940 h16 $\sqrt{25}$	2	8,7 кг
64	4	А22.Д.018.009	Столба			
				Углом 6-50x50x ГОСТ 850972 в см 3 по ГОСТ 535-79		
				L=315 h16 $\sqrt{25}$	1	1,2 кг

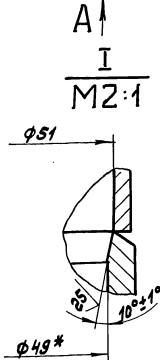
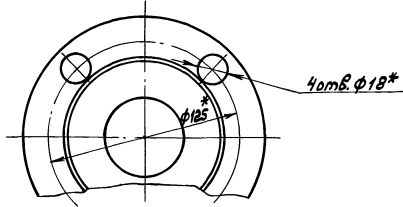
				А22.Д.018.030		
Изм.	Лист	№ докум.	Подп.	Дата	Рамы	
Разр.	Козина	Рос	5.983			
Проб.	Козина	Рос			Лист 1 Листов 2 Росстрой д.с.с.р. ГПИ Горьковской СНТМэкспроект	
М.контр.	М.контр.					
Утв.						

А22А.018.040СБ

Серия 4.903-11 Вып. 6 Артебон I



Вид А
М1:2



- 1.* Размеры для справок.
2. Неуказанные предельные отклонения размеров $\pm 17^{16}$.
3. Сварные швы по ГОСТ 16037-80.

				А22А.018.040СБ			
Изм. Лист	№ докум.	Подп.	Дата	Трубопровод	Лист	Масса	Листов
Разработ.	Козыри	РЗ	59.83		И	8	1:5
Проект.	Козыри	РЗ			Лист	Листов	7
Инженер	Мюнтер	И			Госстрой СССР ГПИ Горьковский Сантехпроект Формат А3		

Формат	Лист	№ док.	Обозначение	Наименование	Кол.	Примечание
				<u>Стандартные изделия</u>		
	4		Фланец 1-50-10 Ст 2С	ГОСТ 12821-80	2	
	5		Отвод 90° 57х3	ГОСТ 17375-77	1	
	6		Тройник 57х3	ГОСТ 17376-77	1	

Формат	Лист	№ док.	Обозначение	Наименование	Кол.	Примечание
				<u>Документация</u>		
	А3		А22А.018.040СБ	Сборочный чертеж		
				<u>Детали</u>		
	Б4	1	А22А.018.014	Патрубок		
				Труба 57х3 ГОСТ 10704-76 А ГОСТ 10705-80		
				L=375 h16 $\frac{25}{\sqrt{}}$	1	1,5кг
	Б4	2	А22А.018.015	Патрубок		
				Труба 57х3 ГОСТ 10704-76 А ГОСТ 10705-80		
				L=25 h16 $\frac{25}{\sqrt{}}$	1	0,1кг
	Б4	3	А22А.018.016	Патрубок		
				Труба 57х3 ГОСТ 10704-76 А ГОСТ 10705-80		
				L=50 h16 $\frac{25}{\sqrt{}}$	1	0,2кг

Шифр, лист, подп. и дата, выдел. в докум. Шифр, лист, подп. и дата

Шифр, лист, подп. и дата, выдел. в докум. Шифр, лист, подп. и дата

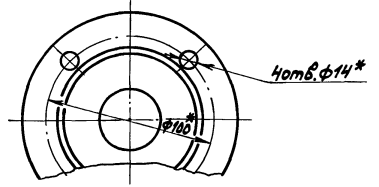
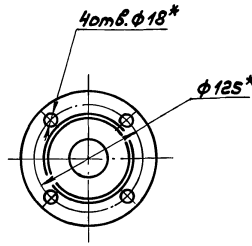
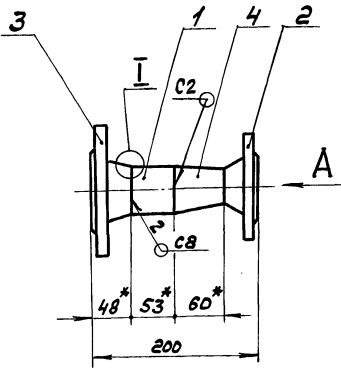
А22А.018.040

А22А.018.040

Трубопровод

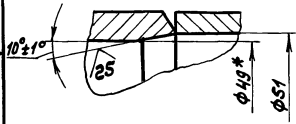
Изм. Лист	№ докум.	Подп.	Дата	Трубопровод	Лист	Листов	2
Разработ.	Козыри	РЗ	59.83		И	1	2

А 22 А.018.020СБ



Вид А
М 1:2

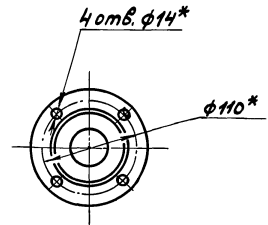
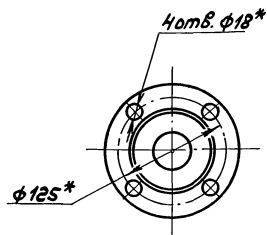
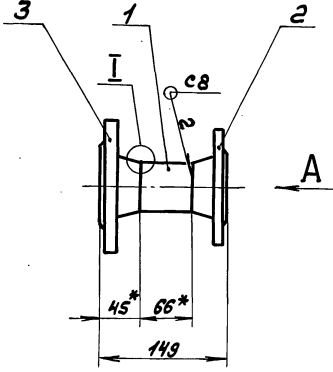
I
М 2:1



- 1.* Размеры для справок.
2. Неуказанные предельные отклонения размеров $\pm IT_{16}$.
3. Сварные швы по ГОСТ 16037-80.

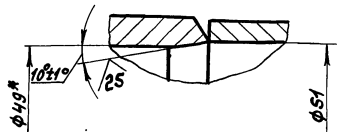
					А 22 А.018.020СБ			
Изм.	Лист	№ докум.	Подп.	Дата	Патрубок	Изм.	Масса	Масштаб
Разраб.	Козина	Т.к.	5.983			И	5	1:4
Проб.	Козина	Т.к.			Лист листов			
Т. контр.					Рострой БСР ГПИ Горьковского Сантехпроект			
И. контр.	Июмтер				формат А3			
Утв.								

А 22 А.018.050СБ



Вид А

I
М 2:1



- 1.* Размеры для справок.
2. Неуказанные предельные отклонения размеров $\pm IT_{16}$.
3. Сварные швы по ГОСТ 16037-80.

					А 22 А.018.050СБ			
Изм.	Лист	№ докум.	Подп.	Дата	Патрубок	Изм.	Масса	Масштаб
Разраб.	Козина	Т.к.	5.983			И	4	1:4
Проб.	Козина	Т.к.			Лист листов			
Т. контр.					Рострой БСР ГПИ Горьковского Сантехпроект			
И. контр.	Июмтер				формат А3			
Утв.								

Серия 4.903-11 выпуск 6

Изм. №, Подп. и дата Взам. инв. №, Шт. №, Фаб. №, Подп. и дата

Формат	Зона	Лист	Обозначение	Наименование	Кол.	Примечание
				Прочие изделия		
	39			Насос центробежный ЦНС 38-44 с электродвигателем 4А-132-М-2	2	326мк
	40			Регулятор температуры прямого действия ДТНД-80 ТУ 25.02.091620-78	1	40мк
				Материалы		
	41			Перонит ЛОН-2 ГОСТ 481-80		0,3 кг
Изм.	Лист	№ докум.	Подп.	Дата	A22A.D19.000	
					4	

Формат АЧ

Изм. №, Подп. и дата Взам. инв. №, Шт. №, Фаб. №, Подп. и дата

Формат	Зона	Лист	Обозначение	Наименование	Кол.	Примечание
				Прокладки ГОСТ180-70		
	25			А-50-10		14
	26			А-80-10		10
	27			А-100-10		18
	28			А-125-10		10
	29			Опора ОПБ-2-133		
				ГОСТ 14911-82		2
				Болт ГОСТ 7798-70		
	30			М12x50.36		24
	31			М16x50.36		28
	32			М16x60.36		304
	33			М24x80.36		4
				Гайка ГОСТ5915-70		
	34			М12.4		24
	35			М16.4		332
	36			М24.4		4
	37			Подогреватель водободяной ВВН1734-500-78		2
	38			Подогреватель пароводяной ПП-2-6-2 ОСТ 108.274.105-75		2
Изм.	Лист	№ докум.	Подп.	Дата	A22A.D19.000	
					3	

Формат АЧ

Изм. №, Подп. и дата Взам. инв. №, Шт. №, Фаб. №, Подп. и дата

Формат	Зона	Лист	Обозначение	Наименование	Кол.	Примечание
АЧ	12		A22A.D19.100	Опора	1	
АЧ	13		A22A.D19.110	Трубопровод	1	
АЧ	14		A22A.D19.120	Патрубок	2	
АЧ	15		A22A.D19.130	Патрубок	2	
АЧ	16		A22A.D19.140	Патрубок	1	
АЧ	17		A22A.D19.150	Патрубок	1	
				Детали		
АЧ	18		A22A.D19.001	Заглушка	1	
				Стандартные изделия		
				Задвижка параллельная с выдвинным шпинделем фланцевая ЗДЧ БР ГОСТ8437-75		
	19			Ду50; Ру10	6	
	20			Ду80 Ру10	2	
	21			Ду100 Ру10	8	
	22			Ду125 Ру10	3	
	23			Клапан обратный подземный 16ч БР		
				Ду80 Ру16 ГОСТ19827-74	2	
	24			Конденсатоотводчик 45ч ГИИЖ Ду50 Ру16 ГОСТ 12866-67	2	
Изм.	Лист	№ докум.	Подп.	Дата	A22A.D19.000	
					2	

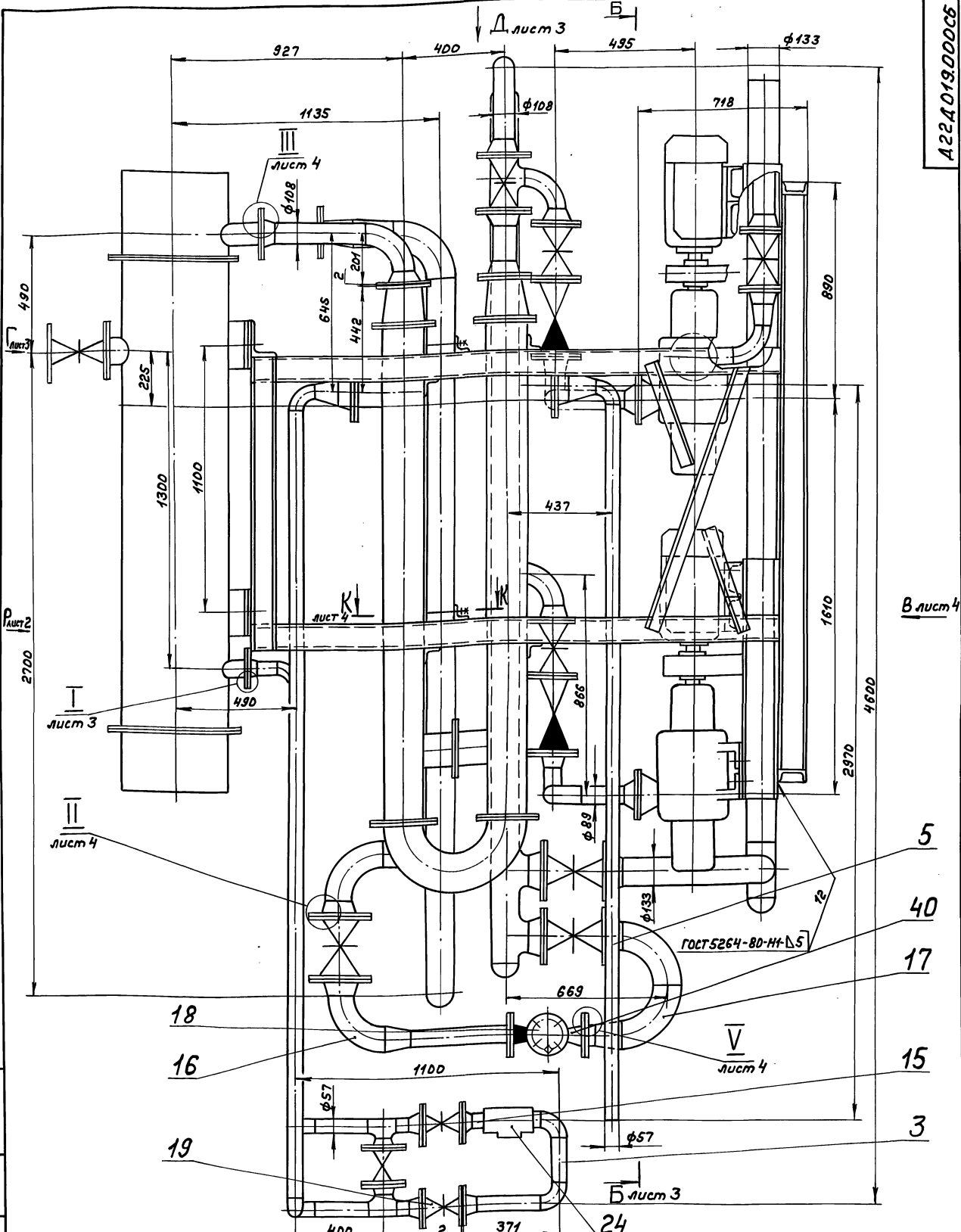
Формат АЧ

Изм. №, Подп. и дата Взам. инв. №, Шт. №, Фаб. №, Подп. и дата

Формат	Зона	Лист	Обозначение	Наименование	Кол.	Примечание
				Документация		
А2			A22A.D19.000 СБ	Сборочный чертёж		
А3			A22A.D19.000 ВС	Ведомость спецификаций		
А3			A22A.D19.000 ВП	Ведомость покупных изделий		
				Сборочные единицы		
АЧ	1		A22A.D19.010	Трубопровод	1	
АЧ	2		A22A.D19.020	Трубопровод	1	
АЧ	3		A22A.D19.030	Трубопровод	1	
АЧ	4		A22A.D19.010-01	Трубопровод	1	
АЧ	5		A22A.D19.040	Трубопровод	2	
АЧ	6		A22A.D19.050	Патрубок	2	
АЧ	7		A22A.D19.060	Патрубок	2	
АЧ	8		A22A.D19.020-01	Трубопровод	1	
АЧ	9		A22A.D19.070	Трубопровод	1	
АЧ	10		A22A.D19.080	Трубопровод	1	
АЧ	11		A22A.D19.090	Трубопровод	2	
Изм.	Лист	№ докум.	Подп.	Дата	A22A.D19.000	
					2	

Блок
стеновой
установки

Лит. Лист
И 1 4
Госстрой СССР
ГПИ Горьковский
САНТЕХПРОЕКТ



Шифр, подп. подпр. и даты: Вскрытие, Инв. №, подп. и даты

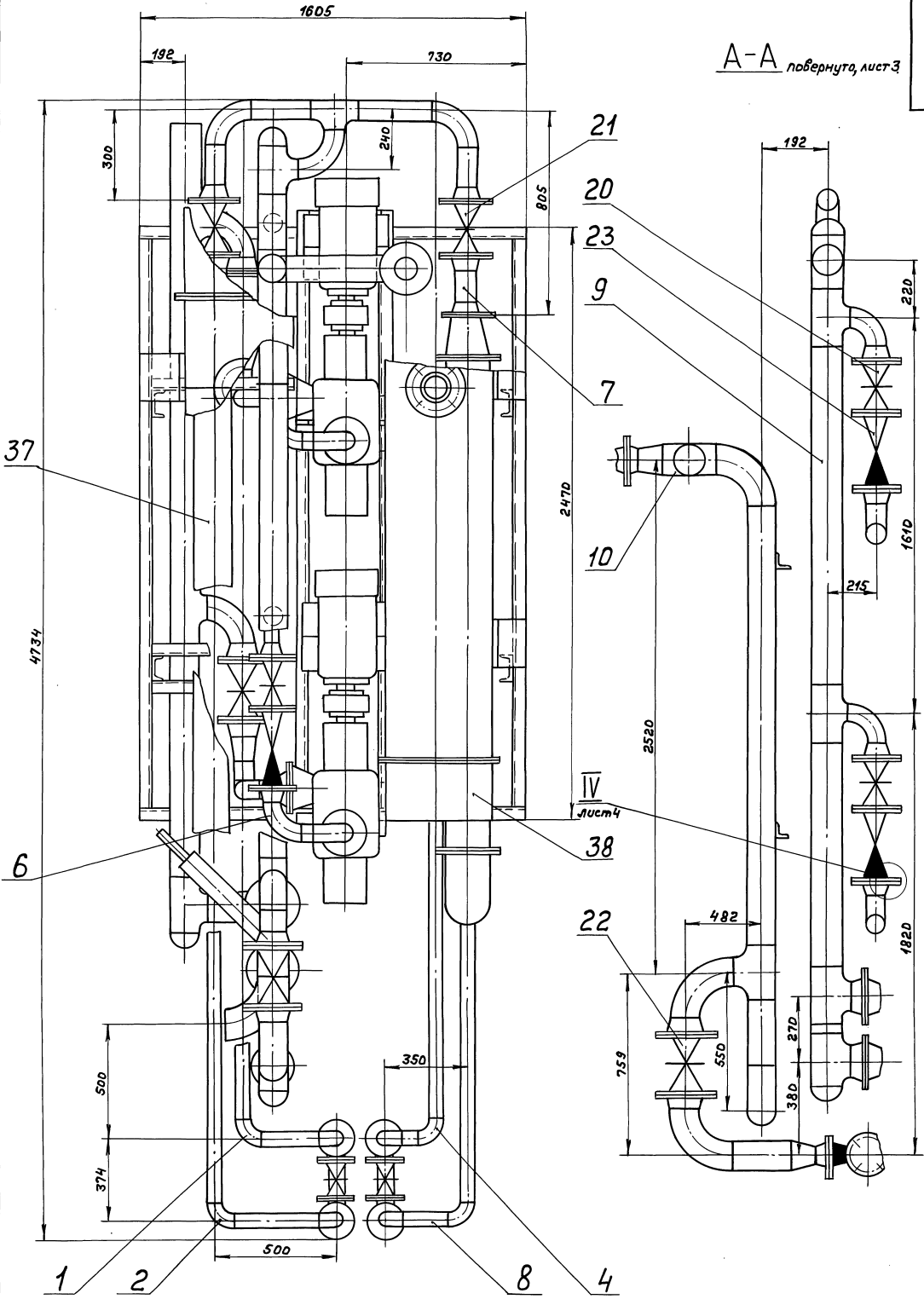
давлением воды $P_{пр} = 7,3 \text{ кгс/см}^2$ в течение 5 мин., после чего давление снизить до рабочего. $P_{р\text{об}} = 5,8 \text{ кгс/см}^2$ и произвести осмотр. Течь не допускается. 3. Штуцеры, болышки, муфты трубопроводов, после снятия приборов и средств автоматизации, а также присоединительные концы трубопроводов на период транспортировки должны быть закрыты пробками или заглушками.

1.*Размеры для справок
2.Сборку проверить на герметичность

И. Шифр		И. Подпр.		И. Даты	
БЛОК сетевой установки					
A22A.019.000СБ					
Лист	Масштаб		Исполн.		
И	3350 1:10		Лист 1 Листов 4		
Госстрой СССР ГПИ Горьбовский САНТЕХПРОЕКТ г. Горький					
20031-01 24 Копир. д.м.					

A-A повернута, лист 3

A22A.D19.D00C6



Умб. М. П. Общ. у Ветро. В. С. М. А. Умб. М. П. Общ. у Ветро.

1	Имя	Вид	Исход.	Исход.	Исход.
2	Имя	Вид	Исход.	Исход.	Исход.
3	Имя	Вид	Исход.	Исход.	Исход.
4	Имя	Вид	Исход.	Исход.	Исход.

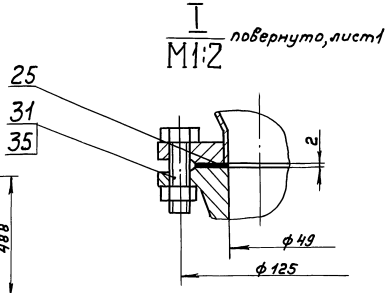
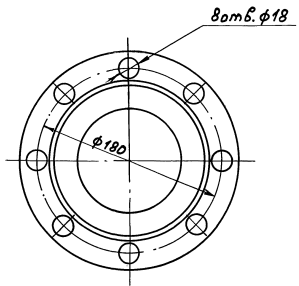
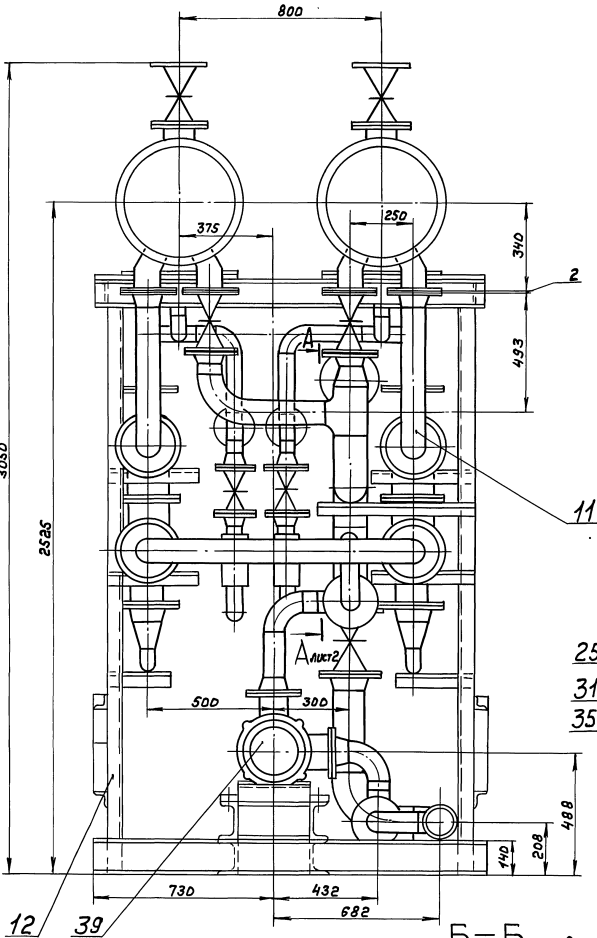
A22A.D19.D00C6

Вид А повернуто, лист 1

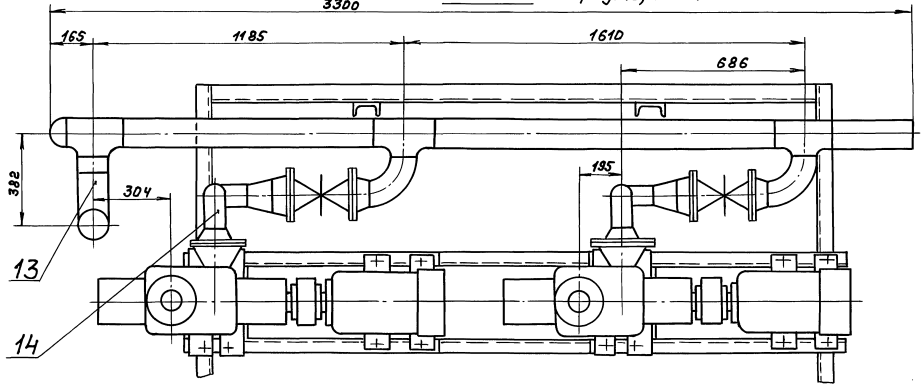
А.22А.019.000С5

Серия 4.903-11 Выход Б

Вид Г лист 1
М 1:2,5



Б-Б повернуто, лист 1



Шифр вида, Подв. и дата, Взам.инв.№, Шифр Двух. и Роточ.

1	Инж.Фердинанд	Инж.Г.Сид
2	Инж.Лист	Инж.Подп.Лист
2003-01-26 копир. <i>deanf</i>		

А.22А.019.000С5

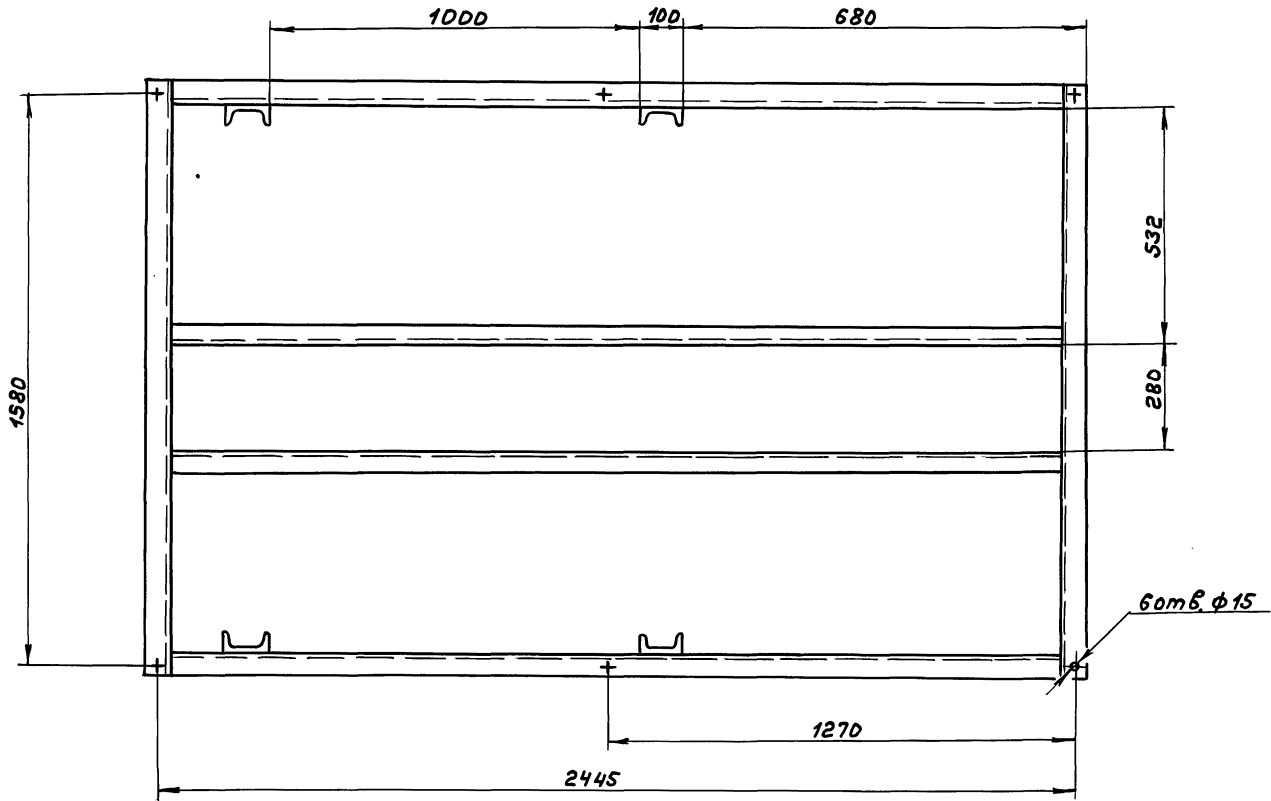
лист 3

Формат А.2

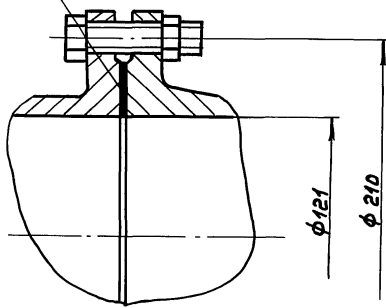
Вид В лист 1

серия 4.903-11 вышук 6

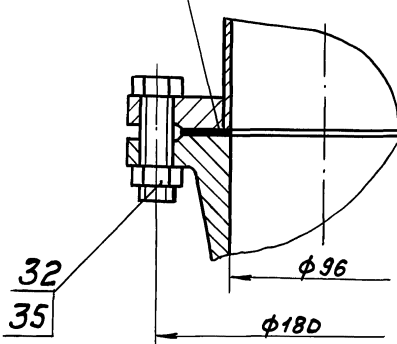
A 224.019.000C5



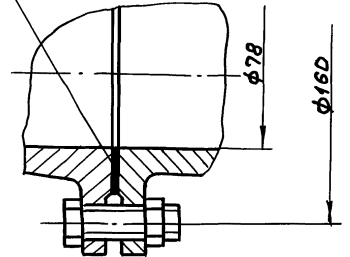
28 $\frac{\text{II}}{\text{M}1:2}$ повернуто, лист 1



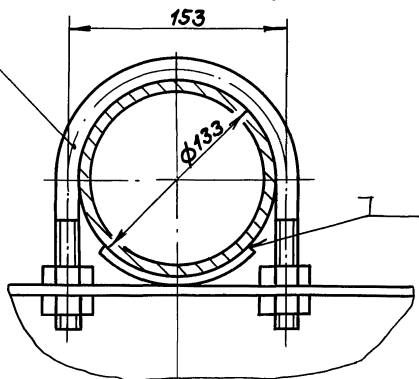
27 $\frac{\text{III}}{\text{M}1:2}$ повернуто, лист 1



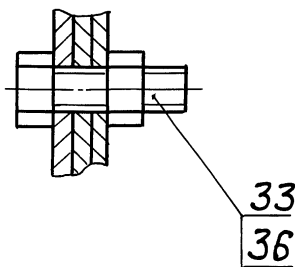
26 $\frac{\text{IV}}{\text{M}1:2}$ повернуто, лист 2



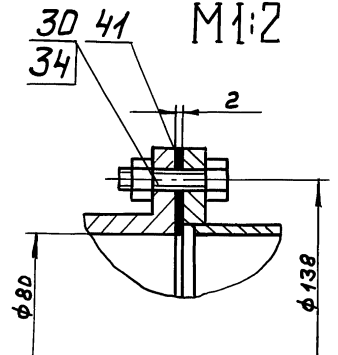
29 $\frac{\text{K-K}}{\text{M}1:2.5}$ лист 1



$\frac{\text{M-M}}{\text{M}1:2}$ лист 1



$\frac{\text{V}}{\text{M}1:2}$ лист 1



1	Име	Верх	Исх	25/08	лист
Изм	Лист	№ докум.	Подп.	Дата	A 224.019.000C5
20031-01 27	копир.	формат А2	4		

Шт. 1/1000 Подп. и дата: 25/08/08

Серия 4.003-11 Выпуск 6

Име. № подл. Подл. и даты вкл. шиф. № Шиф. № подл. Подл. и даты

Формат листа	№	Обозначение	Наименование	Кол.	Примечание
	6		Отвод 90° 57х3 ГОСТ 17375-77	3	
	7		Тройник 57х3 ГОСТ 17376-77	1	
<u>Переменные данные для исполнений</u>					
<u>A 22A.019.010</u>					
<u>Детали</u>					
Б4	В	A 22A.019.006	Труба Труба 57х3 ГОСТ 10704-76 А ГОСТ 10705-80 L = 225 х 16 ²⁵ ✓	1	0,2 кг
<u>A 22A.019.010-01</u>					
<u>Детали</u>					
Б4	В	A 22A.019.007	Труба Труба 57х3 ГОСТ 10704-76 А ГОСТ 10705-80 L = 75 х 16 ²⁵ ✓	1	0,3 кг
<u>A 22A.019.010</u>					
формат АУ					

127

Име. № подл. Подл. и даты вкл. шиф. № Шиф. № подл. Подл. и даты

Формат листа	№	Обозначение	Наименование	Кол.	Примечание
			Документация		
А3		A 22A.019.010 СБ	Сборочный чертеж		
<u>Детали</u>					
Б4	1	A 22A.019.002	Труба Труба 57х3 ГОСТ 10704-76 А ГОСТ 10705-80 L = 50 х 16 ²⁵ ✓	1	0,2 кг
Б4	2	A 22A.019.003	Труба Труба 57х3 ГОСТ 10704-76 А ГОСТ 10705-80 L = 275 х 16 ²⁵ ✓	1	1 кг
Б4	3	A 22A.019.004	Труба Труба 57х3 ГОСТ 10704-76 А ГОСТ 10705-80 L = 1675 х 16 ²⁵ ✓	1	6,7 кг
Б4	4	A 22A.019.005	Труба Труба 57х3 ГОСТ 10704-76 А ГОСТ 10705-80 L = 75 х 16 ²⁵ ✓	1	0,3 кг
<u>Стандартные изделия</u>					
	5		Фланец 1-50-10 Ст 25 ГОСТ 12821-80	3	
<u>A 22A.019.010</u>					
Трубопровод					
формат АУ					

Име. № подл. Подл. и даты вкл. шиф. № Шиф. № подл. Подл. и даты

№	Обозначение	Наименование	Куда входит		Примечание
			Обозначение	Кол. мест	
1					
2	A 22A.019.006	Блок сетевой установки		1	
3	A 22A.019.010	Трубопровод		1	
4	-01	Трубопровод		1	
5	A 22A.019.020	Трубопровод		1	
6	-01	Трубопровод		1	
7	A 22A.019.030	Трубопровод		2	
8	A 22A.019.040	Трубопровод		2	
9	A 22A.019.050	Патрубок		2	
10	A 22A.019.060	Патрубок		2	
11	A 22A.019.070	Трубопровод		1	
12	A 22A.019.080	Трубопровод		1	
13	A 22A.019.090	Трубопровод		2	
14	A 22A.019.100	Опора		1	
15	A 22A.019.110	Трубопровод		1	
16	A 22A.019.120	Патрубок		2	
17	A 22A.019.130	Патрубок		2	
18	A 22A.019.140	Патрубок		1	
19	A 22A.019.150	Патрубок		1	
20					
21					
22					
23					
24					
25					

<u>A 22A.019.000 СБ</u>					
1	Ишт.	Верх. шиф.	№ докум.	Подл.	Дата
	Изм.	Лист	№ докум.	Подл.	Дата
	Разр.	Панова	Ишт.	Ишт.	Ишт.
	Проб.	Панова	Ишт.	Ишт.	Ишт.
	И.Контр.	И.Контр.	Ишт.	Ишт.	Ишт.
	Утв.	Утв.	Ишт.	Ишт.	Ишт.
сетевой установки ведомость спецификации.					
формат АУ					

Серия 4.903-11 выпуск 6

ИНВ. № 212, лев. и вето (век. шифр, инв. № 212), лев. и вето

№ строки	Наименование	Обозначение документа на поставку	Поставщик	Куда входит (обозначение)	Количество			Примечание
					на узбе-лице	в комплекте	на регу-лир.	
1	Фланец 1-80-10 Ст 25	ГОСТ12821-80		A 22A.019.050	2		4	
2				A 22A.019.070	2		2	
3				A 22A.019.120	1		2	
4							8	
5	1-100-10 Ст 25			A 22A.019.060	2		4	
6				A 22A.019.070	2		2	
7				A 22A.019.080	2		2	
8				A 22A.019.090	2		4	
9				A 22A.019.110	2		2	
10				A 22A.019.120	1		2	
11							16	
12	1-125-10 Ст 25			A 22A.019.020	1		1	
13				-01	1		1	
14				A 22A.019.040	1		1	
15				A 22A.019.070	2		2	
16				A 22A.019.080	1		1	
17				A 22A.019.110	1		1	
18				A 22A.019.140	1		1	
19				A 22A.019.150	1		1	
20							9	
21	Прокладка А-50-10	ГОСТ15180-70					14	
22	А-80-10						10	
23	А-100-10						18	
24	А-125-10						10	
25	Отвод 90° 57х3	ГОСТ17375-77		A 22A.019.010	3		3	
26				-01	3		3	
27				A 22A.019.020	3		3	
28				-01	3		3	

УЗН	Лист	№ докум.	Подп.	Дата
-----	------	----------	-------	------

A 22A.019.000 ВП

лист 2

формат А3

ИНВ. № 212, лев. и вето (век. шифр, инв. № 212), лев. и вето

№ строки	Наименование	Обозначение документа на поставку	Поставщик	Куда входит (обозначение)	Количество			Примечание
					на узбе-лице	в комплекте	на регу-лир.	
1	Задвижка параллельная							
2	с подвижным шпинделем							
3	Фланцевая 304 ББр	ГОСТ8437-75						
4	ду 50 Ру10		Ачшабинский				6	
5	ду 80 Ру10		завод им. Орджоникидзе				2	
6	ду 100 Ру10						8	
7	ду 125 Ру10		Георгиевский им. Ленина				3	
8	Клапан обратный подземный	ГОСТ19827-74	"Кролевичпронорна-тура" г. Кролевич Силкиной				2	
9	фланцевый 164 ББр ду 80 Ру16							
10	Конденсатоотводчик ЧС412МН	ГОСТ12866-67	Уральский арматурный завод им. Ленина				2	
11	ду 50 Ру16						2	
12	Подогреватель водоводяной 09	ОСТ 34-588-68	"Мессантежпрон"				2	
13	Подогреватель пароводяной		Пинский металл-нонехимический з-д				2	
14	ПП-2-6-2	ОСТ 108.271.10S-75					2	
15	Насос центробежный ЦНС-38-4Н		Ясногорский					
16	с электродвигателем 4Н-132-М-2		Машиностроительный з-д				2	
17	Регулятор температуры пряно		Сарфановский з-д					
18	го действия РПД-80 Ру10	ТУ 25.02.094620-78	"Теллоконтроль"				1	
19	Фланец 1-50-10 Ст 25	ГОСТ12821-80		A 22A.019.010	3		3	
20				-01	3		3	
21				A 22A.019.020	2		2	
22				-01	2		2	
23				A 22A.019.030	1		1	
24				A 22A.019.130	1		1	
25							12	

УЗН	Лист	№ докум.	Подп.	Дата
-----	------	----------	-------	------

A 22A.019.000 ВП

Блок сетевой установки. Ведомость покупных изделий.

Инв. № 212, лев. и вето (век. шифр, инв. № 212), лев. и вето

лист 1 из 4
 Росстрой ССР
 ГПИ Горьковский
 САМТЕХПРОЕКТ

Серия 4.903-11 выг. 6

Ин. № подл. Подл. и дата
Взам. инв. № инв. № докум. Подл. и дата

№ строки	Наименование	Обозначение документа на поставку	Поставщик	Куда входит (обозначение)	Количество			Примечание
					на изделие	в комплект	на регул. кур.	
1	Тройник 133x4-108x3,5	ГОСТ 17376-77		A 22A. 019. 080	1		1	
2				A 22A. 019. 110	2		2	
3							3	
4	Переход K108x4-89x3,5	ГОСТ 17378-77		A 22A. 019. 120	1		1	
5	K133x4-57x4			A 22A. 019. 020	1		1	
6				-01	1		1	
7				A 22A. 019. 040	1		1	
8							3	
9	K133x4-89x4			A 22A. 019. 140	1		1	
10				A 22A. 019. 150	1		1	
11							2	
12	K133x4-108x3,5			A 22A. 019. 080	1		1	
13	Заглушка 133x4	ГОСТ 17379-77		A 22A. 019. 070	1		1	
14				A 22A. 019. 110	1		1	
15							2	
16	Опора ОПБ-2-133	ГОСТ 14911-82					2	
17								
18	Крепёжные изделия							
19								
20	Болт M12x50.36	ГОСТ 7798-70					24	
21	M16x50.36						28	
22	M16x60.36						304	
23	M24x80.36						4	
24	Гайка M12.4	ГОСТ 5915-70					24	
25	M16.4						332	
26	M24.4						4	
27								
28								

Изм.	Лист	№ докум.	Подл.	Дата
------	------	----------	-------	------

A 22A. 019. 0008П

Лист 4

формат А3

Ин. № подл. Подл. и дата
Взам. инв. № инв. № докум. Подл. и дата

№ строки	Наименование	Обозначение документа на поставку	Поставщик	Куда входит (обозначение)	Количество			Примечание
					на изделие	в комплект	на регул. кур.	
1	Отвод 90° 57x3	ГОСТ 17375-77		A 22A. 019. 030	2		2	
2				A 22A. 019. 040	1		2	
3							16	
4	Отвод 90° 89x3,5	ГОСТ 17375-77		A 22A. 019. 050	2		4	
5				A 22A. 019. 070	2		2	
6				A 22A. 019. 120	2		4	
7							10	
8	90° 108x4			A 22A. 019. 070	3		3	
9				A 22A. 019. 080	1		1	
10				A 22A. 019. 090	1		2	
11				A 22A. 019. 110	2		2	
12							8	
13	90° 133x4			A 22A. 019. 080	3		3	
14				A 22A. 019. 110	1		1	
15				A 22A. 019. 140	1		1	
16				A 22A. 019. 150	2		2	
17							7	
18	Тройник 57x3	ГОСТ 17376-77		A 22A. 019. 010	1		1	
19				-01	1		1	
20				A 22A. 019. 020	1		1	
21				-01	1		1	
22							4	
23	108x4			A 22A. 019. 070	2		2	
24	133x4			A 22A. 019. 070	2		2	
25				A 22A. 019. 080	1		1	
26				A 22A. 019. 110	2		2	
27							5	
28	133x4-89x3,5			A 22A. 019. 070	2		2	

Изм.	Лист	№ докум.	Подл.	Дата
------	------	----------	-------	------

A 22A. 019. 0008П

Лист 3

формат А3

А22Д.019.020СБ

Серия 4.903-11 Выпуск 6

Рис. 1

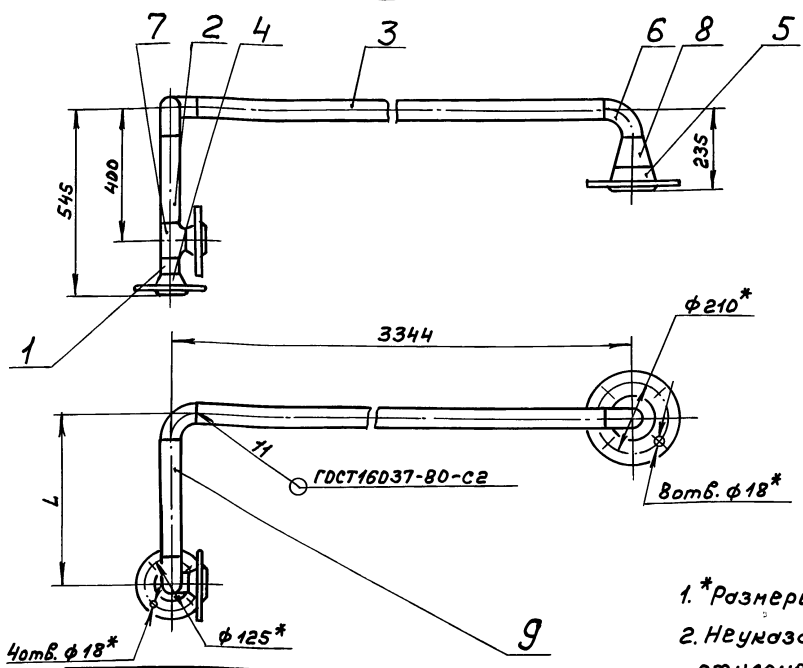
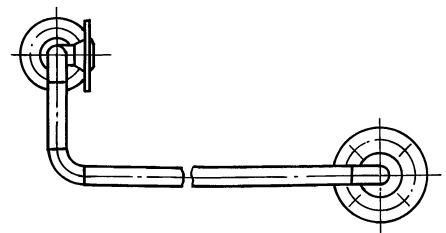


Рис. 2

остальное - см. рис. 2



- 1.* Размеры для справок
- 2. Неуказанные предельные отклонения размеров $\pm \frac{IT16}{2}$

Обозначение	Рис.	L, мм.	Масса, кг
А22Д.019.020	1	500	27,5
-01	2	350	26,9

А22Д.019.020СБ				
Изм.	Выполн.	Провер.	Дата	Лист
Узн.	№ докум.	Подп.	Лист	Масса
Разр.	Помощ.	Маш.	210	см. табл.
Проб.	Помощ.	Маш.		
Т. контр.				
М. контр.	Мюнтер			
Этб.				

Лист		Листов	
И	1		2

Трубопровод

Госстрой СССР
ГПИ Горьковенский
САНТЕХПРОЕКТ
формат А3

Им. № подл. Подл. и дата Взам. им. №. Инф. №. Подл. и дата

Формат	Зона	Поз.	Обозначение	Наименование	Кол.	Примечание
		7		Трубки 57х3		
				ГОСТ 17376-77	1	
		8		Переход №133х4-57х3		
				ГОСТ 17376-77	1	
			<u>Переменные данные для исполнения</u>			
				А22Д.019.020		
				<u>Детали</u>		
Б4		9	А22Д.019.012	Труба		
				Труба 57х3 ГОСТ 10704-76		
				А ГОСТ 10705-80		
				L = 350 h16 $\frac{25}{\sqrt{}}$	1	1,4 кг
				А22Д.019.020-01		
				<u>Детали</u>		
Б4		9	А22Д.019.013	Труба		
				Труба 57х3 ГОСТ 10704-76		
				А ГОСТ 10705-80		
				L = 200 h16 $\frac{25}{\sqrt{}}$	1	0,8 кг
				А22Д.019.020		
				2		

А22Д.019.020
формат А4

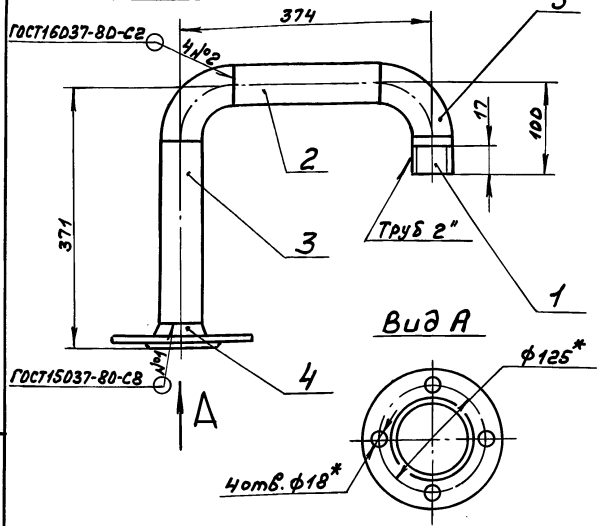
Формат	Зона	Поз.	Обозначение	Наименование	Кол.	Примечание
				Документация		
А3			А22Д.019.020СБ	Сборочный чертёж		
				<u>Детали</u>		
Б4		1	А22Д.019.008	Труба		
				Труба 57х3 ГОСТ 10704-76		
				А ГОСТ 10705-80		
				L = 50 h16 $\frac{25}{\sqrt{}}$	1	0,2 кг
Б4		2	А22Д.019.009	Труба		
				Труба 57х3 ГОСТ 10704-76		
				А ГОСТ 10705-80		
				L = 275 h16 $\frac{25}{\sqrt{}}$	1	1,1 кг
Б4		3	А22Д.019.011	Труба		
				Труба 57х3 ГОСТ 10704-76		
				А ГОСТ 10705-80		
				L = 3194 h16 $\frac{25}{\sqrt{}}$	1	12,8 кг
				Стандартные изделия		
		4		Фланец 1-50-10 см 25		
				ГОСТ 12821-80	2	
		5		Фланец 1-125-10 см 25		
				ГОСТ 12821-80	1	
		6		Отвод 90° 57х3		
				ГОСТ 17375-77	3	
				А22Д.019.020		
				Трубопровод		
				Лит.	Лист	Листов
				И	1	2
				Госстрой СССР ГПИ Горьковенский САНТЕХПРОЕКТ		

А22Д.019.020
формат А4

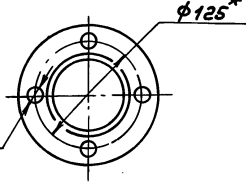
Им. № подл. Подл. и дата Взам. им. №. Инф. №. Подл. и дата

Серия 4.303-11 Вилуем 6

А22А.019.030СБ



Вид А



- 1.* Размеры для справок.
- 2. Неуказанные предельные отклонения размеров $\pm \frac{1T16}{2}$

А22А 019.030СБ

Трубопровод

Лист	Масса	Масштаб
И	5,4	1:5
Лист Листов 1		
Госстрой СССР ГПИ Горьковский САНТЕХПРОЕКТ		
Формат А4		

Рядовая зона	Поз.	Обозначение	Наименование	Кол.	Примечание
			Документация		
А4		А22А.019.030СБ	Сборочный чертёж		
			Детали		
А4	1	А22А.019.014	Труба	1	
Б4	2	А22А.019.015	Труба		
			Труба 57x3 ГОСТ 10704-76 Д ГОСТ 10705-80		
			L = 224 h 16 $\frac{25}{\sqrt{}}$	1	0,9 кг
Б4	3	А22А.019.016	Труба		
			Труба 57x3 ГОСТ 10704-76 Д ГОСТ 10705-80		
			L = 250 h 16 $\frac{25}{\sqrt{}}$	1	1 кг
			Стандартные изделия		
	4		Фланец 1-50-10 Ст 25		
			ГОСТ 12824-80	1	
	5		Дтвод 90° 57x3		
			ГОСТ 17375-77	2	

Шифр, Рядовая зона, Поз., и другие обозначения. Шифр, Рядовая зона, Поз., и другие

А22А.019.030		
Трубопровод		
Лист	Масса	Масштаб
И		1
Лист Листов 1		
Госстрой СССР ГПИ Горьковский САНТЕХПРОЕКТ		
Формат А4		

А22А.019.010СБ

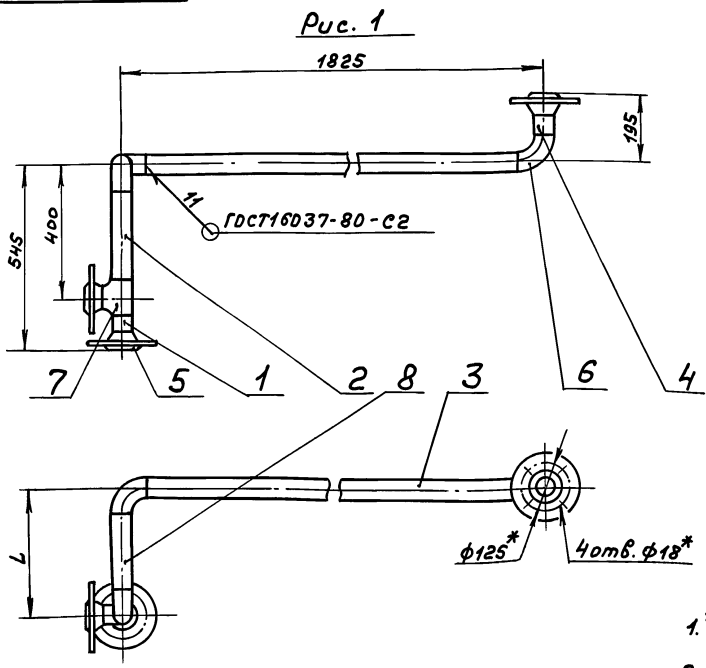


Рис. 1

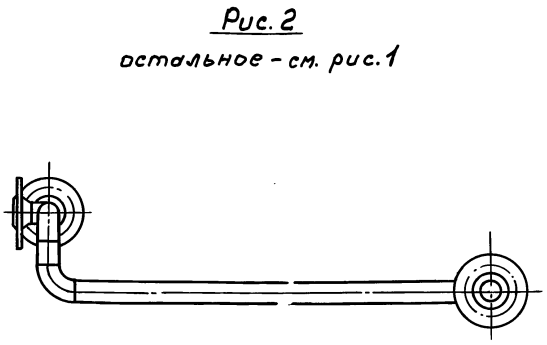


Рис. 2

остальное - см. рис. 1

- 1.* Размеры для справок
- 2. Неуказанные предельные отклонения размеров $\pm \frac{1T16}{2}$

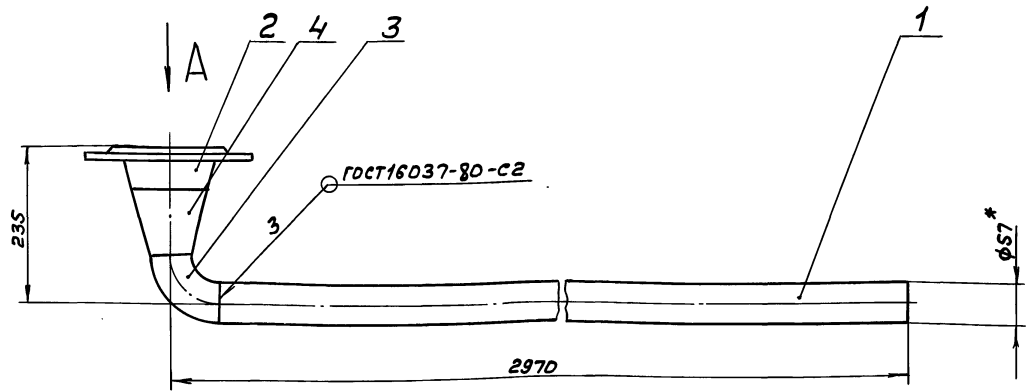
Обозначение	Рис	L, мм	Масса, кг
А22А.019.010	1	375	18,3
-01	2	225	17,7

А22А.019.010СБ

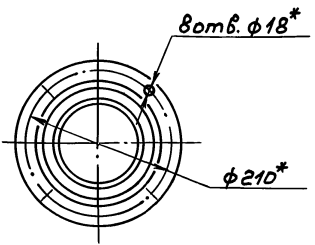
Трубопровод

Лист	Масса	Масштаб
И		-
Лист Листов 1		
Госстрой СССР ГПИ Горьковский САНТЕХПРОЕКТ		
Формат А4		

Шифр, Рядовая зона, Поз., и другие обозначения. Шифр, Рядовая зона, Поз., и другие



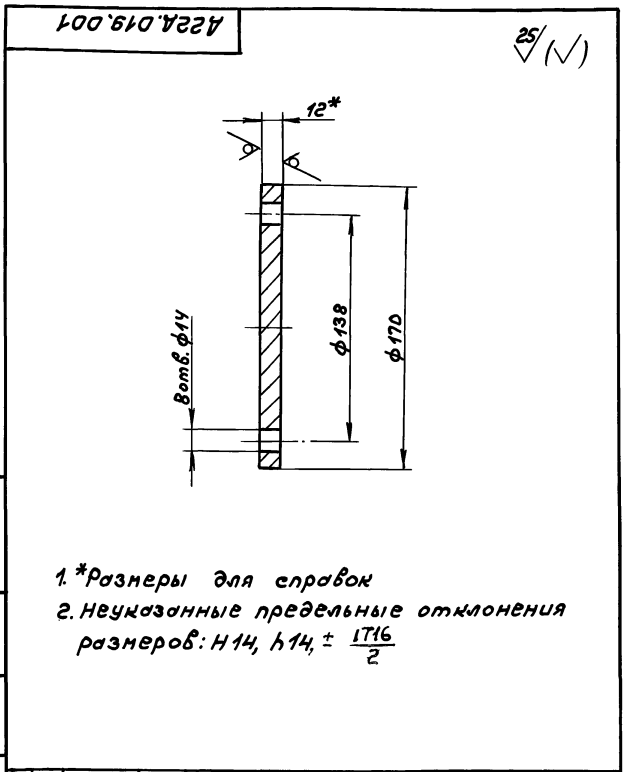
Вид А



- 1.* Размеры для справок
- 2. Неуказанные предельные отклонения размеров $\pm \frac{IT16}{2}$

А 22А.019.040СБ									
1	Инж.	Вордышев	П.Б.	28.10.87	Трубопровод	Лист	Масштаб		
Изм	Лист	№ докум	подп.	Дата		И	1:5		
Разрб	Панова	Лев	23.11.77	Лист		Листов			
Проб	Панова	Лев		Госстрой СССР		ГПИ Горьковский САНТЕХПРОЕКТ			
Т.Монтр	Мюнтер	Лев		Формат А3					

Код	Обозначение	Наименование	Кол.	Примечание
		Документация		
АЧ	А 22А.019.040СБ	Сборочный чертёж		
		Детали		
БЧ	1 А 22А.019.017	Труба Труба 57х3ГОСТ10704-76 АГОСТ10705-80 L=2895 h 16 $\sqrt{25}$	1	11,58кг
		Стандартные изделия		
	2	Фланец 1-125-10Ст25 ГОСТ12821-80	1	
	3	Отвод 90° 57х3 ГОСТ17375-77	1	
	4	Переход К133х4-57х4 ГОСТ17378-77	1	



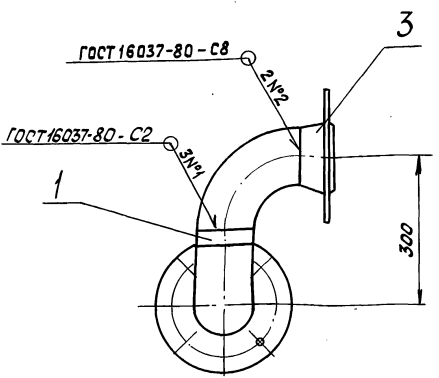
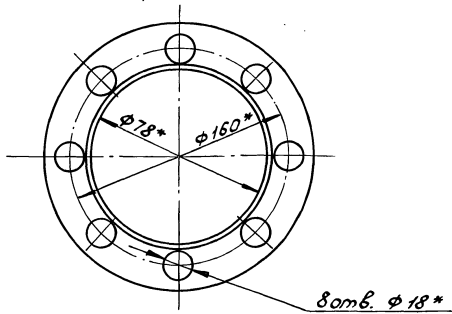
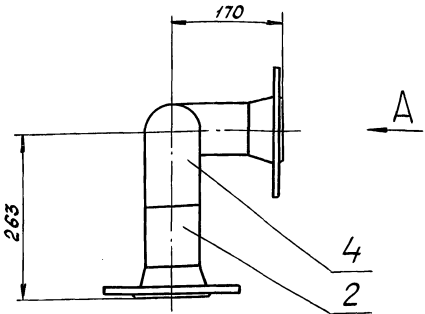
- 1.* Размеры для справок
- 2. Неуказанные предельные отклонения размеров: H 14, h 14, $\pm \frac{IT16}{2}$

А 22А.019.001									
1	Инж.	Вордышев	П.Б.	28.10.87	Заглушка	Лист	Масштаб		
Изм	Лист	№ докум	подп.	Дата		И	0:2	1:2	
Разрб	Панова	Лев	24.11.77	Лист		Листов			
Проб	Мюнтер	Лев		Госстрой СССР		ГПИ Горьковский САНТЕХПРОЕКТ			
Т.Монтр	Мюнтер	Лев		Лист 6-ПН-12ГОСТ19903-74		Всего 3 из ГОСТ 14637-79			

Серия 4.903-М Вып. 6 Альбом 1
ИПК Москва, Лодж. и Ватна (Материалы, Инв.-Защит) Лодж. и Ватна

Д 22 Д. 019. 050 СБ

Вид А
М1:2.5



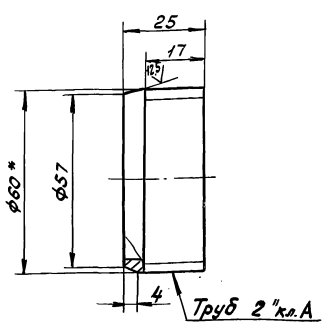
1. * Размеры для справок.
2. Неуказанные предельные отклонения размеров $\pm \frac{IT16}{2}$.

Д 22 Д. 019. 050 СБ				
Изм.	Лист	Масштаб	Лодж.	Дата
Разработ.	Лодж.	Масштаб	Инв.-Защ.	Дата
Проект.	Монитор	Инв.-Защ.		
Т. контр.				
И. контр.	Монитор	Инв.-Защ.		
Утв.				
Патрубок			Лист	Листов 1
			Гострой сср г.п. Горьковский Сантех проект	

Формат А3

Д 22 Д. 019. 008 014

6.3 (✓)



1. * Размеры для справок.
2. Неуказанные предельные отклонения размеров: $h 16, \pm \frac{IT16}{2}$.

Формат	Зона	Лодж.	Обозначение	Наименование	Кол.	Примечание
				Документация		
A3			Д 22 Д. 019. 050 СБ	Сборочный чертеж		
				Детали		
B4	1		Д 22 Д. 019. 017 018	Труба Труба 89х3 ГОСТ 10704-76 Д ГОСТ 10705-80 L=60 h 16 ²⁵	1	0,4 кг
B4	2		Д 22 Д. 019. 018 019	Труба Труба 89х3 ГОСТ 10704-76 Д ГОСТ 10705-80 L=93 h 16 ²⁵	1	0,2 кг
				Стандартные изделия		
	3			Фланец 1-80-10 Ст 25 ГОСТ 12821-80	2	
	4			Отвод 90° 89х3,5 ГОСТ 17375-77	2	

ИПК Москва, Лодж. и Ватна (Материалы, Инв.-Защит) Лодж. и Ватна

Д 22 Д. 019. 008 014

Труба				
Изм.	Лист	Масштаб	Лодж.	Дата
Разработ.	Лодж.	Масштаб	Инв.-Защ.	Дата
Проект.	Монитор	Инв.-Защ.		
Т. контр.				
И. контр.	Монитор	Инв.-Защ.		
Утв.				
Труба 89х3,5 ГОСТ 10704-76 Д ГОСТ 10705-80			Лист	Листов 1
			Гострой сср г.п. Горьковский Сантех проект	

Формат А4

Д 22 Д. 019. 050

Патрубок

Изм.	Лист	Листов 1
Разработ.	Лодж.	Инв.-Защ.
Проект.	Монитор	Инв.-Защ.
Т. контр.		
И. контр.	Монитор	Инв.-Защ.
Утв.		

Серия 4.903-11 Вып. 6 Адаптеры

Изм. №, лист, дата, автор, исполнитель, проверка, утверждение

Изм. №	Лист	Дата	Автор	Исполнитель	Проверка	Утверждение
	14			Тройник 133x4-89x3,5	ГОСТ 17376-77	2
	15			Тройник 133x4-108x4	ГОСТ 17376-77	1
	16			Защелка 133x4	ГОСТ 17379-77	1

Д 22 Д. 019. 070

Лист 3
формат А4

Изм. №	Лист	Дата	Автор	Исполнитель	Проверка	Утверждение
64	5			Д 22 Д. 019. 025 028	Труба Труба 133x3,5 ГОСТ 10704-76 Д ГОСТ 10705-80 L = 50 h 16 25	1 0,5 кг
64	6			Д 22 Д. 019. 025 029	Труба Труба 108x3,5 ГОСТ 10704-76 Д ГОСТ 10705-80 L = 250 h 16 25	1 2,25 кг
Стандартные изделия						
	7			Фланец 1-80-10 ст 20	ГОСТ 12821-80	2
	8			Фланец 1-100-10 ст 20	ГОСТ 12821-80	2
	9			Фланец 1-125-10 ст 20	ГОСТ 12821-80	2
	10			Отвод 90° 89x3,5	ГОСТ 17375-77	2
	11			Отвод 90° 108x4	ГОСТ 17375-77	3
	12			Тройник 108x4	ГОСТ 17376-77	1
	13			Тройник 133x4	ГОСТ 17376-77	2

Д 22 Д. 019. 070

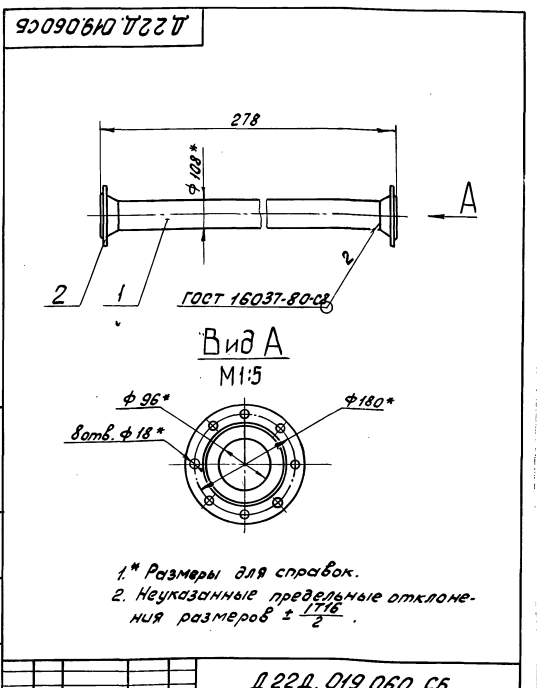
Лист 2
формат А4

Изм. №	Лист	Дата	Автор	Исполнитель	Проверка	Утверждение
<u>Документация</u>						
A2				Д 22 Д. 019. 070 СБ	Оборочный чертеж	
<u>Детали</u>						
64	1			Д 22 Д. 019. 024 024	Труба Труба 108x3,5 ГОСТ 10704-76 Д ГОСТ 10705-80 L = 300 h 16 25	1 2,7 кг
64	2			Д 22 Д. 019. 022 025	Труба Труба 108x3,5 ГОСТ 10704-76 Д ГОСТ 10705-80 L = 100 h 16 25	2 0,9 кг
64	3			Д 22 Д. 019. 023 026	Труба Труба 133x3,5 ГОСТ 10704-76 Д ГОСТ 10705-80 L = 1390 h 16 25	1 15,6 кг
64	4			Д 22 Д. 019. 024 027	Труба Труба 133x3,5 ГОСТ 10704-76 Д ГОСТ 10705-80 L = 950 h 16 25	1 13,1 кг

Д 22 Д. 019. 070

Трубопровод

Лист 1 из 3
формат А4

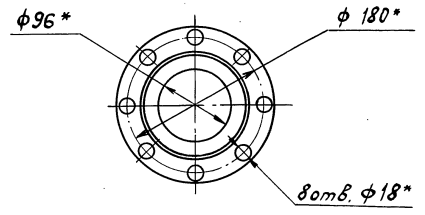
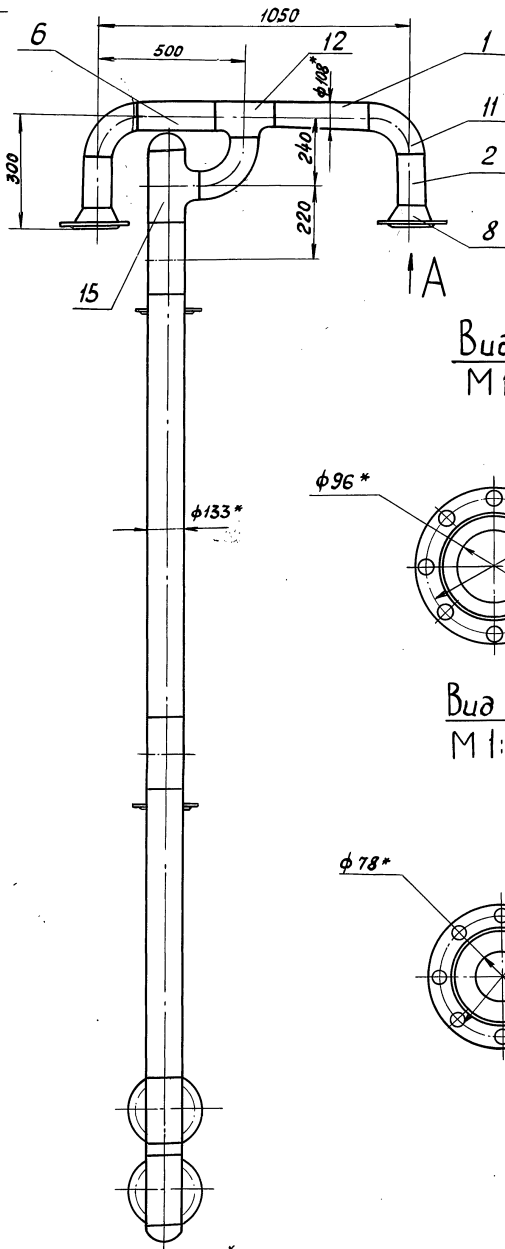
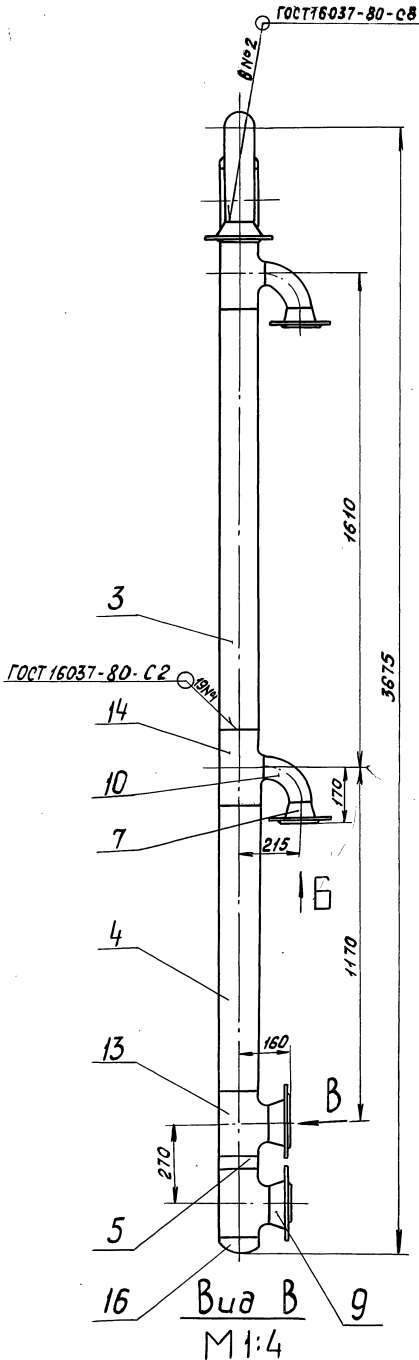


Д 22 Д. 019. 060 СБ

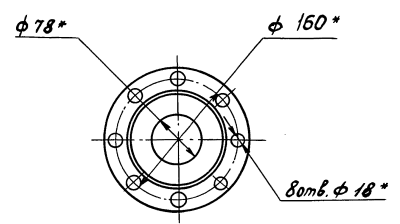
Патрубок

Лист 1 из 1
1:10
Листовой сдв
г. Горьковский
Сантехпроект

копировал: Носова 2003-07-35 формат А4

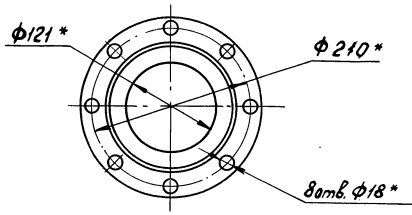


Вид А
М1:4



Вид Б
М1:4

- * Размеры для справок.
- Неуказанные предельные отклонения размеров $\pm \frac{17}{16}$.



Шифр докум. 4.903-11 Вып. 6 АНТБОМ-1

Д22Д.019.070СБ				Лист	Масштаб	Масштаб
Изм.	Лист	Исполн.	Подп.	Лист	116	1:10
Проб.	Монтаж	Монтаж	Монтаж	Лист		
И. Контр.	Монтаж	Монтаж	Монтаж	Лист		
Утв.	Монтаж	Монтаж	Монтаж	Лист		

Трубопровод

Лист Листов 1

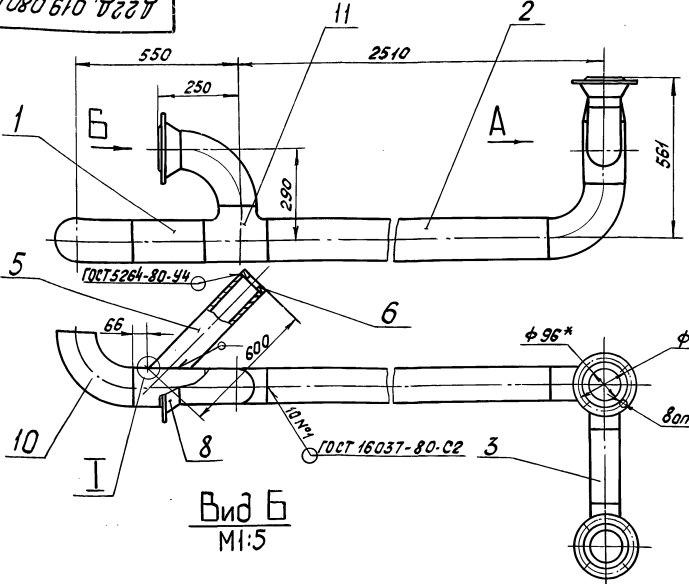
Госстрой СССР

ГПИ Горьковский

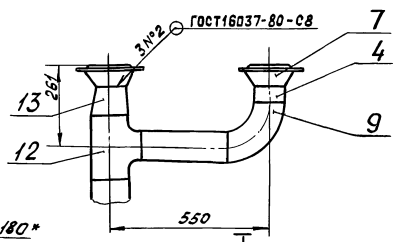
САНТЕХПРОЕКТ

Серия 4.903-11 Вид А и Вид Б

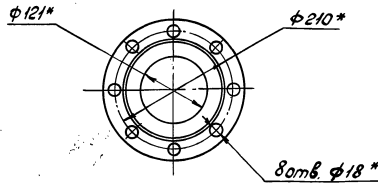
Д 22Д. 019.080 СБ



Вид А



Вид Б
M1:5



- * Размеры для справок.
- Неуказанные предельные отклонения размеров ± $\frac{IT16}{2}$.
- Сварка ручная дуговая.

Д 22Д. 019.080 СБ

Изм.	Лист	№ докум.	подп.	Дата	Трубопровод лист 1 из 2	лист 12 из 10
Разработ.	Инженер					
Провер.	Инженер					
Н. контро.	Инженер					

Формат	Возраст	№3	Обозначение	Наименование	кол.	Примечание
				<u>Стандартные изделия</u>		
		7		Фланец 1-100-10 Ст 25		
				ГОСТ 12821-80	2	
		8		Фланец 1-125-10 Ст 25		
				ГОСТ 12821-80	1	
		9		Отвод 90° 108х4		
				ГОСТ 17375-77	1	
		10		Отвод 90° 133х4		
				ГОСТ 17375-77	3	
		11		Тройник 133х4		
				ГОСТ 17376-77	1	
		12		Тройник 133х4-108х4		
				ГОСТ 17376-77	1	
		13		Переход к 133х5-108х4		
				ГОСТ 17378-77	1	

Д 22Д. 019.080

Формат	Возраст	№3	Обозначение	Наименование	кол.	Примечание
				<u>Документация</u>		
		A3	Д 22Д. 019.080 СБ	Сборочный чертёж		
				<u>Детали</u>		
		A4	1 Д 22Д. 019.027 031	Труба		
		B4	2 Д 22Д. 019.028 032	Труба		
				Труба 133х15 ГОСТ 10704-76		
				Д ГОСТ 10705-80		
				L = 2210 h 16 ²⁵	1	259кг
		B4	3 Д 22Д. 019.029 033	Труба		
				Труба 108х3.5 ГОСТ 10704-76		
				Д ГОСТ 10705-80		
				L = 300 h 16 ²⁵	1	2,7кг
		B4	4 Д 22Д. 019.034 034	Труба		
				Труба 108х3.5 ГОСТ 10704-76		
				Д ГОСТ 10705-80		
				L = 60 h 16 ²⁵	1	0,36кг
		A4	5 Д 22Д. 019.032 035	Труба		
		A4	6 Д 22Д. 019.033 036	Фланец		

Д 22Д. 019.080

Изм.	Лист	№ докум.	подп.	Дата	Трубопровод лист 1 из 2	лист 12 из 10
Разработ.	Инженер					
Провер.	Инженер					
Н. контро.	Инженер					

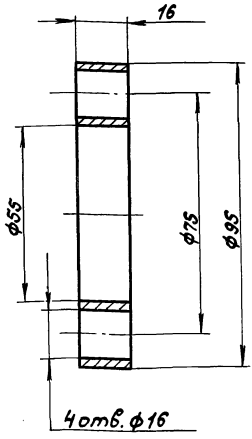
Д 22Д. 019.080 СБ

Шифр, номер, год, и дата Взам. инв. № Инв. № докум. Подп. и дата

Серия 4.903-11 Вып. 6 А-Горьков

A22D.019.033-036

25/ (✓)



Неуказанные предельные отклонения размеров: $H16, h16, \pm \frac{IT16}{2}$.

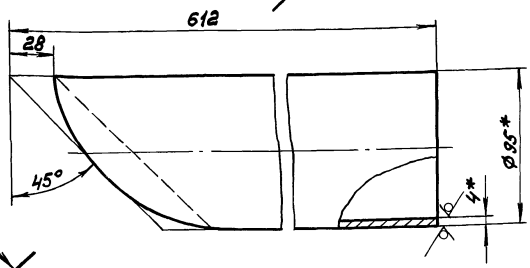
A22D.019.033-036

И	Инж.	Бердышев	ПК	22/82	Лист	Масса	Масштаб
УЗМ	Лист	№ докум.	Подп.	Дата	И	0,49	1:1
Разр.	Помов	Иванов	Иванов	22/82	Лист		Листов
Проб.	Мюнтер	Иванов					
Т. контр.							
И. контр.	Мюнтер	Иванов			Лист 5-ЛН-18 ГОСТ 19903-74 8 Ст 3сп ГОСТ 14637-79		
Утв.					Госстрой СССР ГПИ Горьковский Сантехпроект Формат А4		

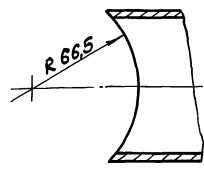
Фланец

25/ (✓)

A22D.019.032-035



A-A повернуто



1.* Размеры для справок.
2. Неуказанные предельные отклонения размеров: $H16, \pm \frac{IT16}{2}$.

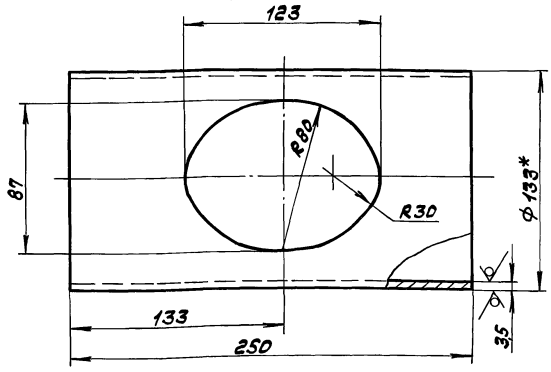
A22D.019.032-035

И	Инж.	Бердышев	ПК	22/82	Лист	Масса	Масштаб
УЗМ	Лист	№ докум.	Подп.	Дата	И	5,4	1:2
Разр.	Помов	Иванов	Иванов	22/82	Лист		Листов
Проб.	Мюнтер	Иванов					
Т. контр.							
И. контр.	Мюнтер	Иванов			Лист 35x4 ГОСТ 10704-76 Д ГОСТ 10705-80		
Утв.					Госстрой СССР ГПИ Горьковский Сантехпроект Формат А4		

Труба

A22D.019.027-031

25/ (✓)



1.* Размеры для справок.
2. Неуказанные предельные отклонения размеров: $H16, \pm \frac{IT16}{2}$.

A22D.019.027-031

И	Инж.	Бердышев	ПК	22/82	Лист	Масса	Масштаб
УЗМ	Лист	№ докум.	Подп.	Дата	И	2,5	1:2
Разр.	Помов	Иванов	Иванов	22/82	Лист		Листов
Проб.	Мюнтер	Иванов					
Т. контр.							
И. контр.	Мюнтер	Иванов			Лист 133x35 ГОСТ 10704-76 Д ГОСТ 10705-80		
Утв.					Госстрой СССР ГПИ Горьковский Сантехпроект		

Труба

Шифр, номер, год, и дата Взам. инв. № Инв. № докум. Подп. и дата

Формат	Зона	Лист	Обозначение	Наименование	Кол.	Примечание
				Документация		
		А4	A22D.019.060С6	Сборочный чертеж		
				Детали		
		Б4	1	A22D.019.019-021	Труба	
				Труба 108x3,5 ГОСТ 10704-76 Д ГОСТ 10705-80		
				L=178 h16 25/	1	1,00кл.
				Стандартные изделия		
			2	Фланец 1-100-10 Ст 25 ГОСТ 12821-80	2	
				Потрубок		
				A22D.019.060		
				Лист	Лист	Листов
				И		1
				Госстрой СССР ГПИ Горьковский Сантехпроект		

Серия 4.903-11 Вил.6 АААБФОН-1

Шифр, Подл. и дата, Взам.инв.№(П.Я), Подл. и дата

Формат	Зона	Лист	Обозначение	Наименование	Кол.	Примечание
64	13	A 22A.019.049 052	Уголок	Уголок 6-50x50x5 ГОСТ8509-72 ВСтЗен.ГОСТ535-79 L=550 h16 ²⁵ / _√	4	2кг.
64	14	A 22A.019.049 053	Уголок	Уголок 6-50x50x5 ГОСТ8509-72 ВСтЗен.ГОСТ535-79 L=1150 h16 ²⁵ / _√	2	4,9кг.

A 22A.019.100 Лист 3

формат А4

Шифр, Подл. и дата, Взам.инв.№(П.Я), Подл. и дата

Формат	Зона	Лист	Обозначение	Наименование	Кол.	Примечание
			A 22A.019.100СБ	Документация		
				Сборочный чертёж	1	
				Детали		
64	1	A 22A.019.035 038	Связь	Швеллер 10 ГОСТ8240-72 ВСтЗен.ГОСТ535-79 L=1200 h16 ²⁵ / _√	2	11кг.
64	2	A 22A.019.036 039	Стойка	Швеллер 10 ГОСТ8240-72 ВСтЗен.ГОСТ535-79 L=2219 h16 ²⁵ / _√	4	19кг.
64	3	A 22A.019.037 041	Связь	Уголок 6-125x80x7 ГОСТ8509-72 ВСтЗен.ГОСТ535-79 L=1489 h16 ²⁵ / _√	2	17,4кг.
64	4	A 22A.019.038 042	Швеллер	Швеллер 14 ГОСТ8240-72 ВСтЗен.ГОСТ535-79 L=2354 h16 ²⁵ / _√	4	26кг.
64	5	A 22A.019.039 043	Лист	Лист 6-ПН-8 ГОСТ19903-74 ВСтЗен.ГОСТ14637-79 (180x770) h16 ²⁵ / _√	2	8,7кг.

A 22A.019.100 Лист 3

формат А4

Опора

Шифр, Подл. и дата, Взам.инв.№(П.Я), Подл. и дата

Формат	Зона	Лист	Обозначение	Наименование	Кол.	Примечание
64	6	A 22A.019.044 044	Швеллер	Швеллер 14 ГОСТ8240-72 ВСтЗен.ГОСТ535-79 L=1605 h16 ²⁵ / _√	2	17,7кг.
64	7	A 22A.019.042 045	Уголок	Уголок 6-50x50x5 ГОСТ8509-72 ВСтЗен.ГОСТ535-79 L=260 h16 ²⁵ / _√	1	1кг.
64	8	A 22A.019.043 046	Уголок	Уголок 6-50x50x5 ГОСТ8509-72 ВСтЗен.ГОСТ535-79 L=350 h16 ²⁵ / _√	5	1,3кг.
64	9	A 22A.019.044 047	Уголок	Уголок 6-50x50x5 ГОСТ8509-72 ВСтЗен.ГОСТ535-79 L=400 h16 ²⁵ / _√	4	1,5кг.
64	10	A 22A.019.045 048	Уголок	Уголок 6-50x50x5 ГОСТ8509-72 ВСтЗен.ГОСТ535-79 L=650 h16 ²⁵ / _√	2	2,4кг.
64	11	A 22A.019.046 049	Лист	Лист 6-ПН-8 ГОСТ19903-74 ВСтЗен.ГОСТ14637-79 (180x700) h16 ²⁵ / _√	2	7,9кг.
64	12	A 22A.019.047 051	Косынка		2	

A 22A.019.100 Лист 2

формат А4

Шифр, Подл. и дата, Взам.инв.№(П.Я), Подл. и дата

Формат	Зона	Лист	Обозначение	Наименование	Кол.	Примечание
			A 22A.019.090СБ	Документация		
				Сборочный чертёж	1	
				Детали		
64	1	A 22A.019.034 037	Труба	Труба 108x3,5 ГОСТ10704-76 А ГОСТ10705-80 L=382 h16 ²⁵ / _√	1	5,3кг.
				Стандартные изделия		
				Фланец 1-100-10с25 ГОСТ12821-80	2	
				Отвод 90° 108x4 ГОСТ17375-77	1	

A 22A.019.090 Лист 1

формат А4

Трубопровод

Серия 4.903-11 Б.п.6 Датум 1.

Шк. Подл. Подн. и Дата Взам.инв. № Форм. (подл. и Дата)

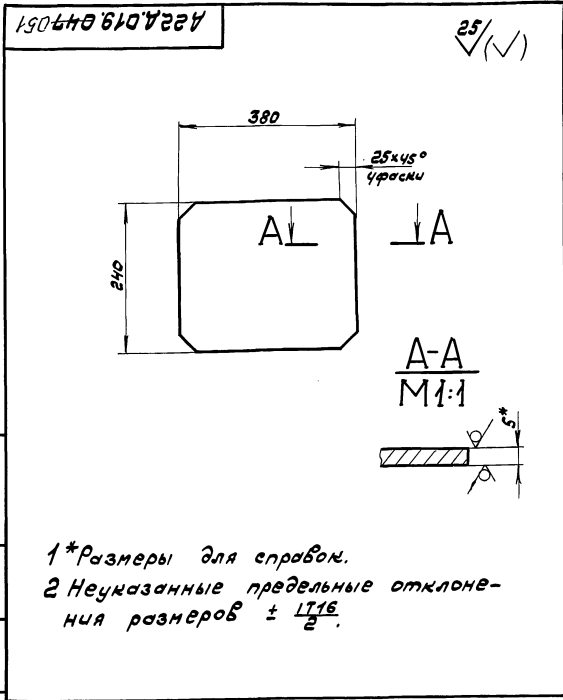
Формат	Лист	Обозначение	Наименование	Мас.	Примечание
Б4	5	А 22А.019.055 053	Труба Труба 133x3,5 ГОСТ 10704-76 Д ГОСТ 10705-80 L = 242 h16 ²⁵ / 1 2,7кг. Стандартные изделия		
	6		Фланец 1-100-10 Ст 25 ГОСТ 12821-80 2		
	7		Фланец 1-125-10 Ст 25 ГОСТ 12821-80 1		
	8		Отвод 90° 108x4 ГОСТ 17375-77 2		
	9		Отвод 90° 133x4 ГОСТ 17375-77 1		
	10		Тройник 133x4-108x4 ГОСТ 17376-77 2		
	11		Тройник 133x4 ГОСТ 17376-77 1		
	12		Заглушка 133x4 ГОСТ 17379-77 1		
А 22А.019.110					Лист 2

формат А4

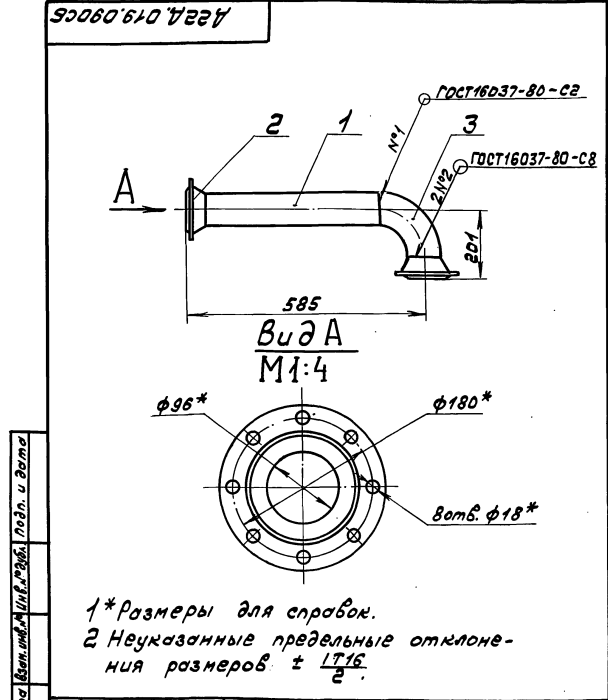
Формат	Лист	Обозначение	Наименование	Мас.	Примечание
			Документация		
А3		А 22А.019.110 СБ	Сборочный чертеж		
			Детали		
Б4	1	А 22А.019.054 054	Труба Труба 133x3,5 ГОСТ 10704-76 Д ГОСТ 10705-80 L = 93 h16 ²⁵ / 1 1кг.		
Б4	2	А 22А.019.052 055	Труба Труба 133x3,5 ГОСТ 10704-76 Д ГОСТ 10705-80 L = 321 h16 ²⁵ / 1 4,1кг.		
Б4	3	А 22А.019.053 056	Труба Труба 133x3,5 ГОСТ 10704-76 Д ГОСТ 10705-80 L = 965 h16 ²⁵ / 1 10,8кг.		
Б4	4	А 22А.019.054 057	Труба Труба 133x3,5 ГОСТ 10704-76 Д ГОСТ 10705-80 L = 1390 h16 ²⁵ / 1 15,5кг.		
А 22А.019.110					Лист 2

Шк. Подл. Подн. и Дата Взам.инв. № Форм. (подл. и Дата)

формат А4



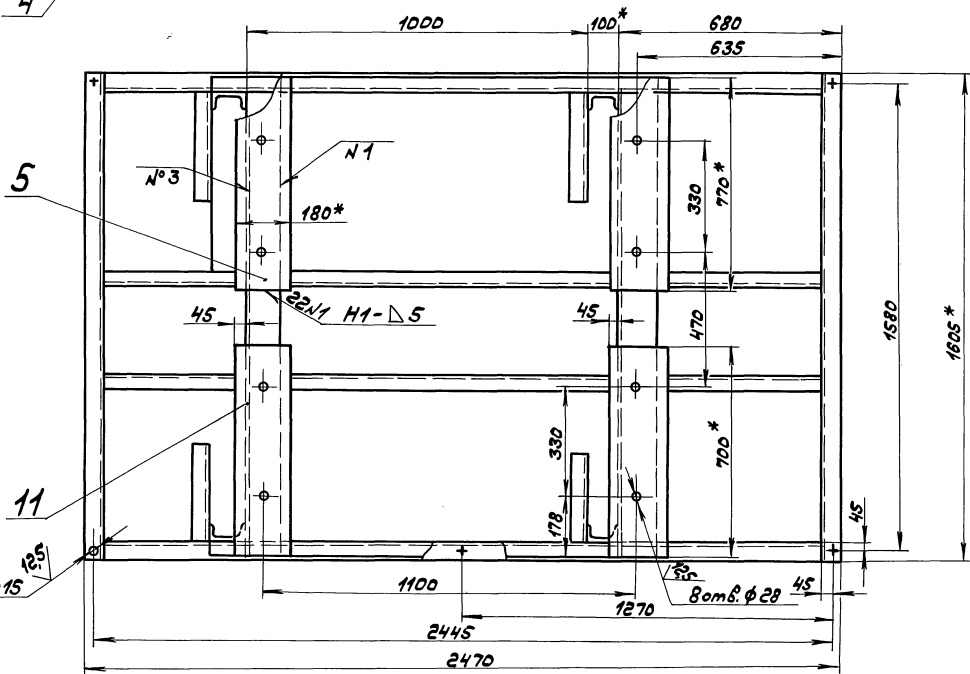
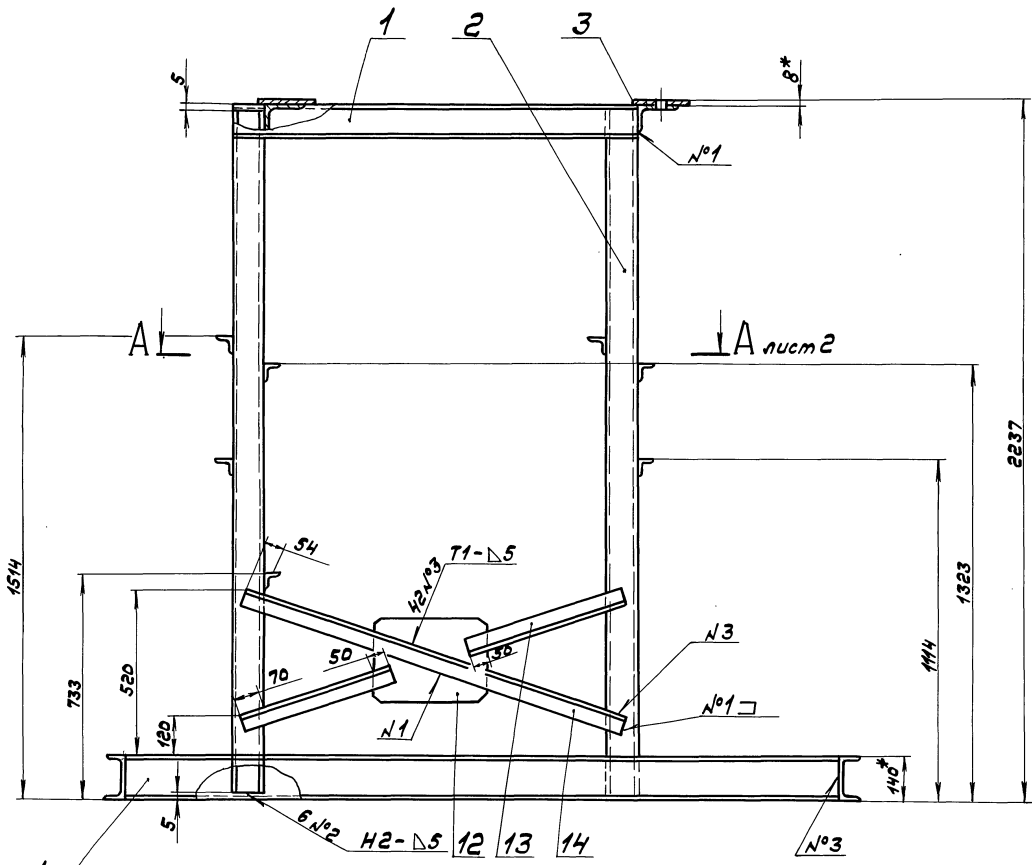
Изм.	Лист	№ докум.	Подл.	Дата	Лист	Масса	Нашетов
Разраб.	Панов	М.С.			35	1:5	
Проб.	Минтер						
Г.Контр.							
Н.Контр.	Минтер						
Утв.							
А 22А.019.047 051					Косынка		
Лист 5-ПН-50 ГОСТ 19903-74 8СтЭл, ГОСТ 14637-79					Госстрой СССР ГПИ Горьковской Сантехпроект		



Изм.	Лист	№ докум.	Подл.	Дата	Лист	Масса	Нашетов
Разраб.	Польденко	С.С.			175	1:10	
Проб.	Минтер						
Г.Контр.							
Н.Контр.	Минтер						
Утв.							
А 22А.019.090 СБ					Трубопровод		
Лист 5-ПН-50 ГОСТ 19903-74 8СтЭл, ГОСТ 14637-79					Госстрой СССР ГПИ Горьковской Сантехпроект		

Шк. Подл. Подн. и Дата Взам.инв. № Форм. (подл. и Дата)

Шк. Подл. Подн. и Дата Взам.инв. № Форм. (подл. и Дата)



1* Размеры для справок.

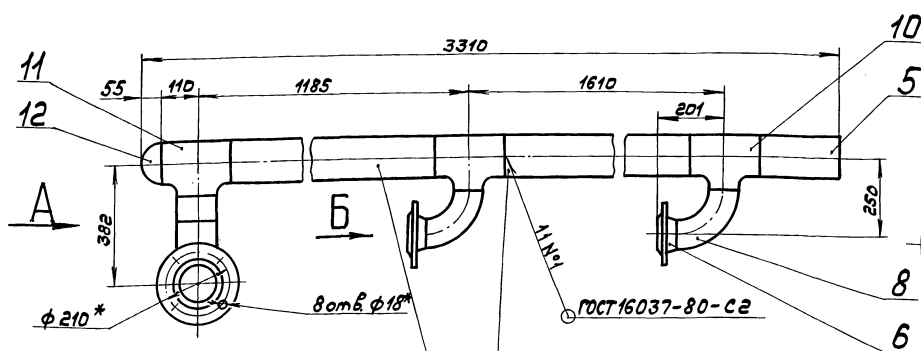
- 2** Обработать по сопрягаемой детали.
- 3. Неуказанные предельные отклонения размеров ± 1/16.
- 4. Сварные швы по ГОСТ 5264-80.

				A 22A.019.100C6			
Изм.	Лист	№ докум.	Подп.	Дата	Лит.	Масса	Машиштаб
						350	1:10
Разработ: Панов С.И. Проектировщик: Мюнтер В.В. Т.Монтер					Опора		
					Лист 1		Листов 2
И.Монтер Мюнтер В.В. Умб.					Расчеты ССР ГПИ Горьковский Сантехпроект		

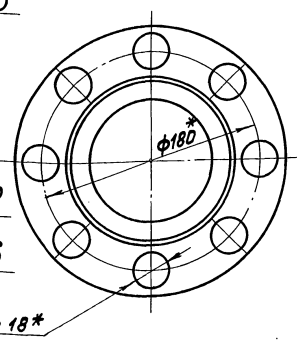
Изм. № подл. Подп. и дата. Взам. инв. №. Инв. № эскиз. Подп. и дата.

А22А.019.10ДСБ

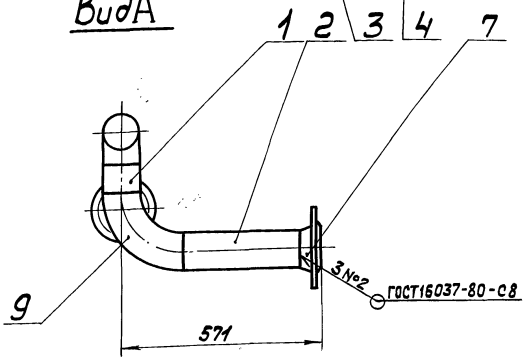
Серия 4.903-11 вкл. 6 Архивный



Вид Б
М 1:2,5



Вид А



1.*Размеры для справок.
2. Неуказанные предельные отклонения размеров $\pm \frac{IT16}{2}$.

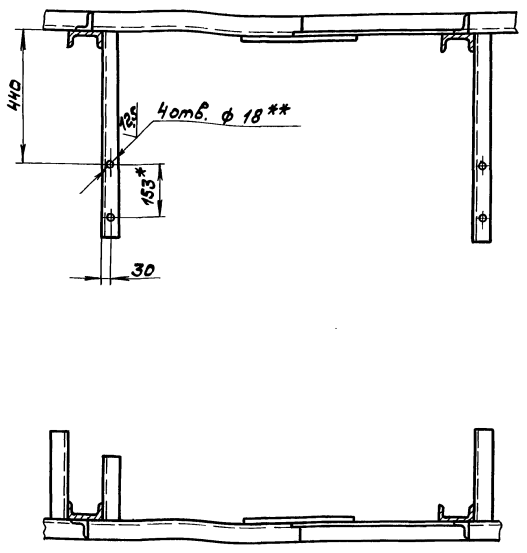
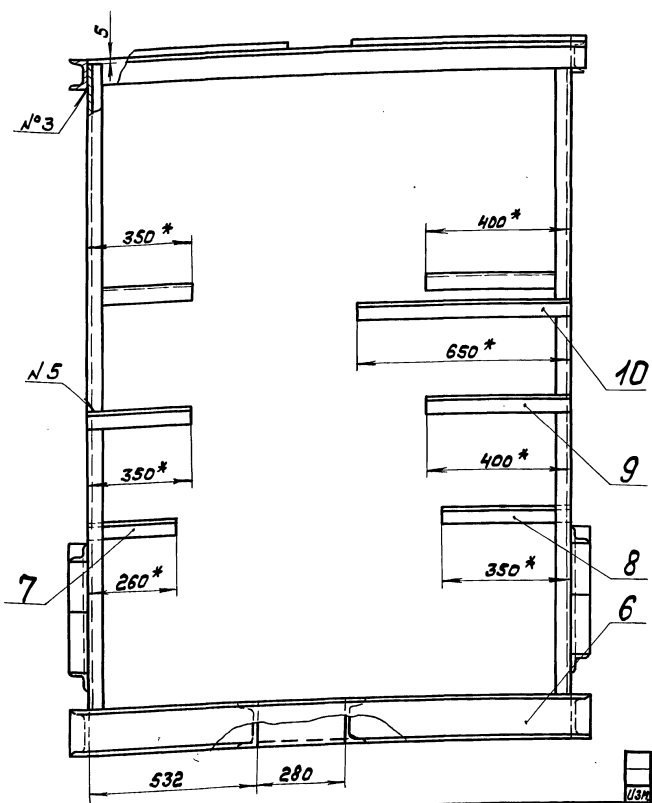
А22А.019.10ДСБ					
Изм.	Лист	№ докум.	Подп.	Дата	Лист
					75
Трубопровод					
				Лист	Листов
					1
Госстрой СССР					
ГПИ Горьковский					
Сантехпроект					
Формат А3					

Изм. №, Подп. и Дата, Взам. инв. №, Инв. №, Подп. и Дата

А22А.019.10ДСБ

Вид Б лист 1

А-А лист 1



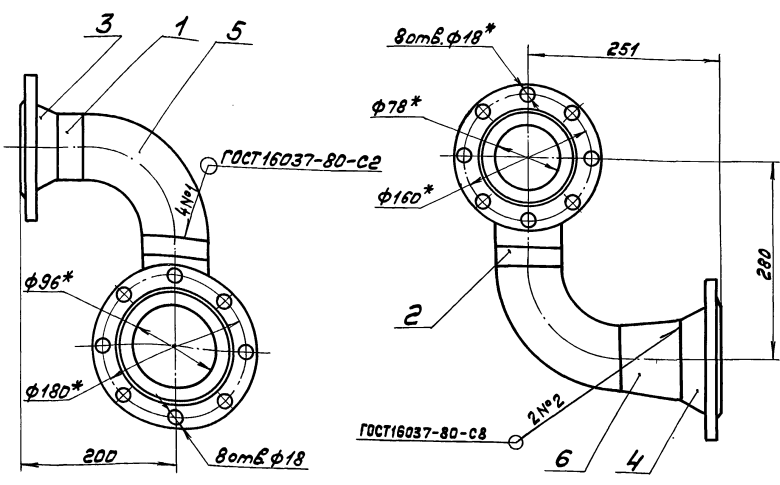
Изм. №, Подп. и Дата, Взам. инв. №, Инв. №, Подп. и Дата

А22А.019.10ДСБ					
Изм.	Лист	№ докум.	Подп.	Дата	Лист
					2

А 22Д.019.120СБ

Серия 4.903-11 Вып. 6

Изм. № подл. Подп. и дата

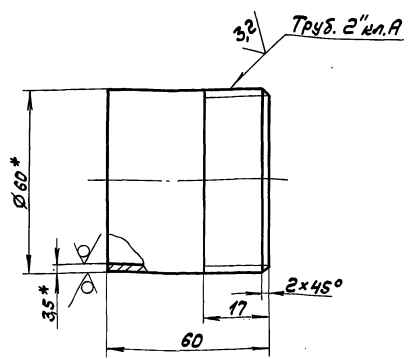


1.*Размеры для справок.
2. Неуказанные предельные отклонения размеров $\pm IT16$.

А 22Д.019.120СБ					
Изм.	Лист	№ докум.	Подп.	Дата	Лит.
Разр.	Гольденберг	Мюнтер	Или		13
Проб.	Мюнтер	Или			1:4
Т. контр.					Лист
И. контр.	Мюнтер	Или			Листов 7
Утв.					Госстрой СССР ГПИ Горьковский Сантехпроект
Формат А3					

А 22Д.019.058062

25/ (✓)



1.*Размеры для справок.
2. Неуказанные предельные отклонения размеров: $h16; \pm IT16$.

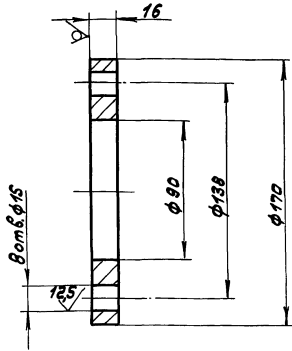
А 22Д.019.058062					
Изм.	Лист	№ докум.	Подп.	Дата	Лит.
Разр.	Гольденберг	Мюнтер	Или		024
Проб.	Мюнтер	Или			1:1
Т. контр.					Лист
И. контр.	Мюнтер	Или			Листов 1
Утв.					Госстрой СССР ГПИ Горьковский Сантехпроект
Формат А3					

Примеч.	Знач.	Лист	Обозначение	Наименование	Кол.	Примечание
				Документация		
			А 22Д.019.120СБ	Сборочный чертёж		
				А детали		
63				Труба		
			А 22Д.019.058062	Труба 89x3,5 ГОСТ 10704-76 А ГОСТ 10705-80		
				L=30 h16 ²⁵	1	0,22 м
64	1		А 22Д.019.058062	Труба		
				Труба 89x3,5 ГОСТ 10704-76 А ГОСТ 10705-80		
				L=40 h16 ²⁵	1	0,3 м
65	2		А 22Д.019.058062	Труба		
				Труба 89x3,5 ГОСТ 10704-76 А ГОСТ 10705-80		
				L=40 h16 ²⁵	1	0,3 м
				Стандартные изделия		
				Фланец 1-80-10 Ст.25		
				ГОСТ 12821-80	1	
				Фланец 1-100-10 Ст.25		
				ГОСТ 12821-80	1	
				Отвод 90° 89x3,5		
				ГОСТ 17375-77	2	
				Переход К108x4-89x3,5		
				ГОСТ 17378-77	1	
А 22Д.019.120						
Изм.	Лист	№ докум.	Подп.	Дата	Лит.	
Разр.	Гольденберг	Мюнтер	Или		1	
Проб.	Мюнтер	Или			1:1	
Т. контр.					Лист	
И. контр.	Мюнтер	Или			Листов 1	
Утв.					Госстрой СССР ГПИ Горьковский Сантехпроект	
Формат А3						

Серия 4.903-Н в.п. 6 Альтбом I

А 22Д.019.064.063

25/√



Неуказанные предельные отклонения размеров: $n16, h16, \pm \frac{IT16}{2}$.

А 22Д.019.064.063

Фланец

Лит. Масса Масштаб

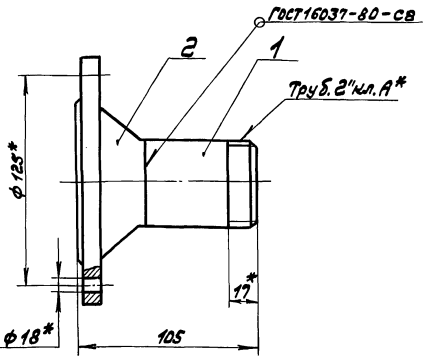
И 1,87 1:2

Лист Листов

Лист 6-ПН-18 ГОСТ 18903-74
8 Ст 20 ГОСТ 14637-79
Госстрой СССР
ГПИ Горьковский
Сантехпроект
формат А4

Шифр, год, подп. и дата, Векшик, А.И., №, 1981, подп. и дата

А 22Д.019.130СБ



1* Размеры для справок.
2. Неуказанные предельные отклонения размеров $\pm \frac{IT16}{2}$

А 22Д.019.130СБ

Патрубок

Лит. Масса Масштаб

И 2,5 1:2

Лист Листов

Лист 6-ПН-18 ГОСТ 18903-74
8 Ст 20 ГОСТ 14637-79
Госстрой СССР
ГПИ Горьковский
Сантехпроект
формат А4

Шифр, год, подп. и дата, Векшик, А.И., №, 1981, подп. и дата

43И

Формат	Зона	Поз.	Обозначение	Наименование	Кол.	Примечание
				Документация		
А3			А 22Д.019.140СБ	Сборочный чертеж		
				Детали		
А4	1		А 22Д.019.064.063	Фланец	1	
Б4	2		А 22Д.019.064.064	Труба		
				Труба 89х3 ГОСТ 10704-76		
				А ГОСТ 10705-80		
				L=204 h16 25/√	1	1,3кв.
				Стандартные изделия		
		3		Фланец 1-125-10 Ст 25		
				ГОСТ 12821-80	1	
		4		Отвод 90° 133х4		
				ГОСТ 17375-77	1	
		5		Переход 133х4-89х4		
				ГОСТ 17378-77	1	

Шифр, год, подп. и дата, Векшик, А.И., №, 1981, подп. и дата

Формат	Зона	Поз.	Обозначение	Наименование	Кол.	Примечание
			А 22Д.019.140	Патрубок		
				Лит. Лист Листов		
				И 1		
				Госстрой СССР ГПИ Горьковский Сантехпроект формат А4		

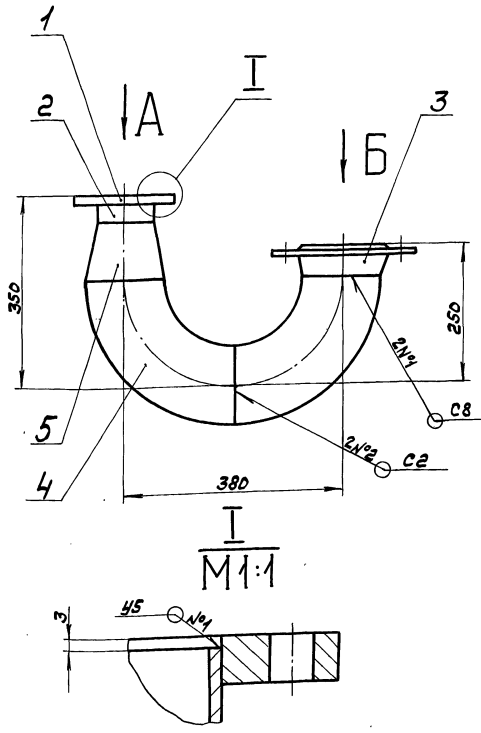
Формат	Зона	Поз.	Обозначение	Наименование	Кол.	Примечание
				Документация		
А4			А 22Д.019.130СБ	Сборочный чертеж		
				Детали		
А4	1		А 22Д.019.050.062	Труба	1	
				Стандартные изделия		
		2		Фланец 1-80-10 Ст 25		
				ГОСТ 12821-80	1	

Шифр, год, подп. и дата, Векшик, А.И., №, 1981, подп. и дата

Формат	Зона	Поз.	Обозначение	Наименование	Кол.	Примечание
			А 22Д.019.130	Патрубок		
				Лит. Лист Листов		
				И 1		
				Госстрой СССР ГПИ Горьковский Сантехпроект формат А4		

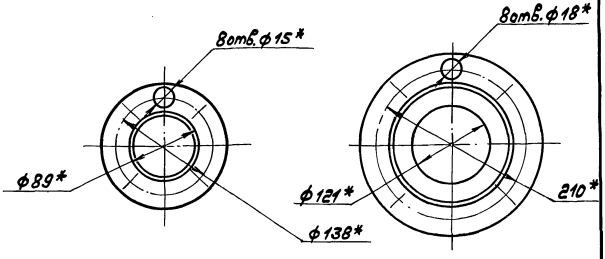
СЕРИЯ 4-903-11 В.И.С. АННОТАЦИЯ

Д22Д.019.150СБ



Вид А
М1:4

Вид Б
М1:4

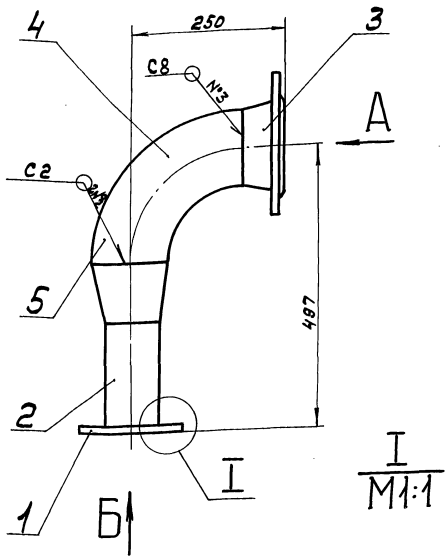


- 1.*Размеры для справок.
2. Неуказанные предельные отклонения размеров $\pm IT16$.
3. Сварные швы по ГОСТ 16037-80.

Д22Д.019.150СБ							
Изм. Лист	№ докум.	Подп.	Дата	Ист.	Масса	Начисл.	Лист
Разработ.	Получен	Специ.	Взам.				
Проб.	Исполн.	Исп.	Исп.	Патрубок		Лист	
Т. контр.						Листов	
И. контр.	Исполн.			Госстрой СССР			
Упр.				ГПИ Горьковский			
				Сантехпроект			
Формат А3							

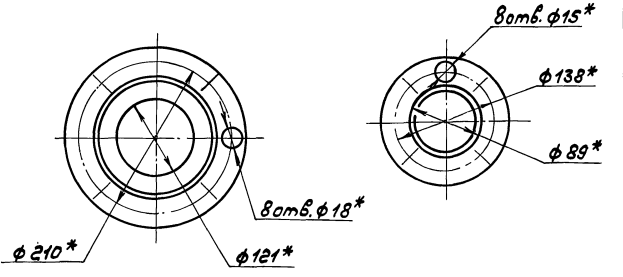
СЕРИЯ 4-903-11 В.И.С. АННОТАЦИЯ

Д22Д.019.140СБ



Вид А
М1:4

Вид Б
М1:4



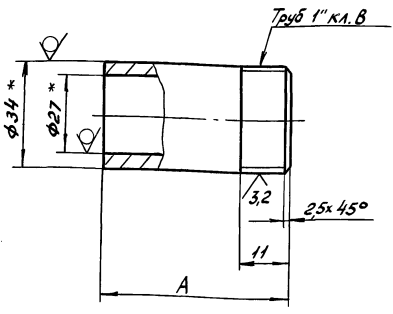
- 1.*Размеры для справок.
2. Неуказанные предельные отклонения размеров $\pm IT16$.
3. Сварные швы по ГОСТ 16037-80.

Д22Д.019.140СБ							
Изм. Лист	№ докум.	Подп.	Дата	Ист.	Масса	Начисл.	Лист
Разработ.	Получен	Специ.	Взам.				
Проб.	Исполн.	Исп.	Исп.	Патрубок		Лист	
Т. контр.						Листов	
И. контр.	Исполн.			Госстрой СССР			
Упр.				ГПИ Горьковский			
				Сантехпроект			

Серия 4.903-11 Вып.6 Альбом I

Д 22Д.020.028

125 (✓) (✓)



Обозначение	Размеры, мм		Масса, кг
	A		
Д 22Д. 020.028	55		0.15
-01	36		0.13

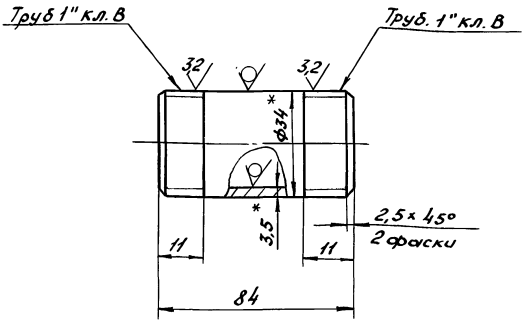
- 1.* Размеры для справок.
2. Неуказанные предельные отклонения размеров: $h 16, \pm \frac{IT16}{2}$.

Д 22Д.020.028

Изм.	Лист	№ док.ум.	подп.	Дата	Разработ.	Провер.	Т.контр.	И.контр.	Утв.	Труба		
										Лист	Масса	Масштаб
					Глиникова	В.В.	И.В.			34x35	Гост 10704-76	Гострой сср г.п. Горьковский Сантехпроект
					Мюнтер	И.В.				Д	Гост 10705-80	Сантехпроект

Д 22Д.020.002

125 (✓) (✓)



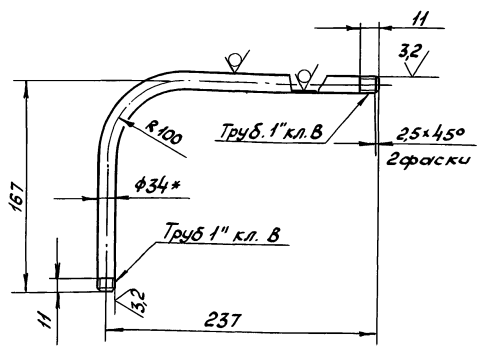
- 1.* Размеры для справок.
2. Неуказанные предельные отклонения размеров: $h 16, \pm \frac{IT16}{2}$.

Д 22Д.020.002

Изм.	Лист	№ док.ум.	подп.	Дата	Разработ.	Провер.	Т.контр.	И.контр.	Утв.	Труба		
										Лист	Масса	Масштаб
					Глиникова	В.В.	И.В.			34x35	Гост 10704-76	Гострой сср г.п. Горьковский Сантехпроект
					Мюнтер	И.В.				Д	Гост 10705-80	Сантехпроект

Д 22Д.020.001

125 (✓) (✓)



- 1.* Размеры для справок.
2. Неуказанные предельные отклонения размеров: $\pm \frac{IT16}{2}$.

Д 22Д.020.001

Изм.	Лист	№ док.ум.	подп.	Дата	Разработ.	Провер.	Т.контр.	И.контр.	Утв.	Труба		
										Лист	Масса	Масштаб
					Глиникова	В.В.	И.В.			34x35	Гост 10704-76	Гострой сср г.п. Горьковский Сантехпроект
					Мюнтер	И.В.				Д	Гост 10705-80	Сантехпроект

Формат	Экз.	Лист	Обозначение	Наименование	Кол.	Примечание
				Документация		
A3			Д 22Д.019.150сб	Сборочный чертеж		
				Детали		
A4	1		Д 22Д.019.061	Фланец	1	
B4	2		Д 22Д.019.063	Труба		
				Труба 89x3 Гост 10704-76 Д Гост 10705-80 L=57 h 16 $\frac{25}{2}$	1	0,36кг
				Стандартные изделия		
	3			Фланец 1-125-10 ст 2.5 Гост 12821-80	1	
	4			Отвод 90° 133x4 Гост 17375-77	2	
	5			Переход к 133x4-89x4 Гост 17378-77	1	
				Патрубок		
				Д 22Д.019.150		

Изм. №, лист, дата, в.докум. подп. дата

Изм. №, лист, дата, в.докум. подп. дата

Серия 4.903-11 вып. 6 Аварий-1

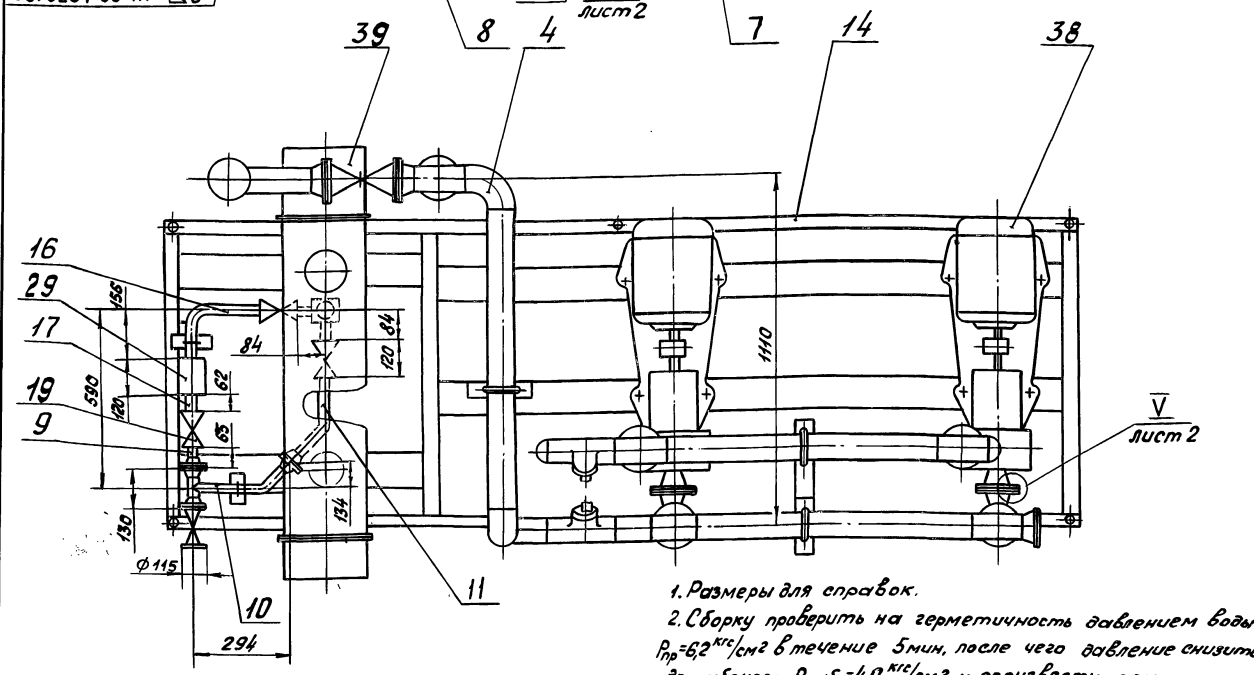
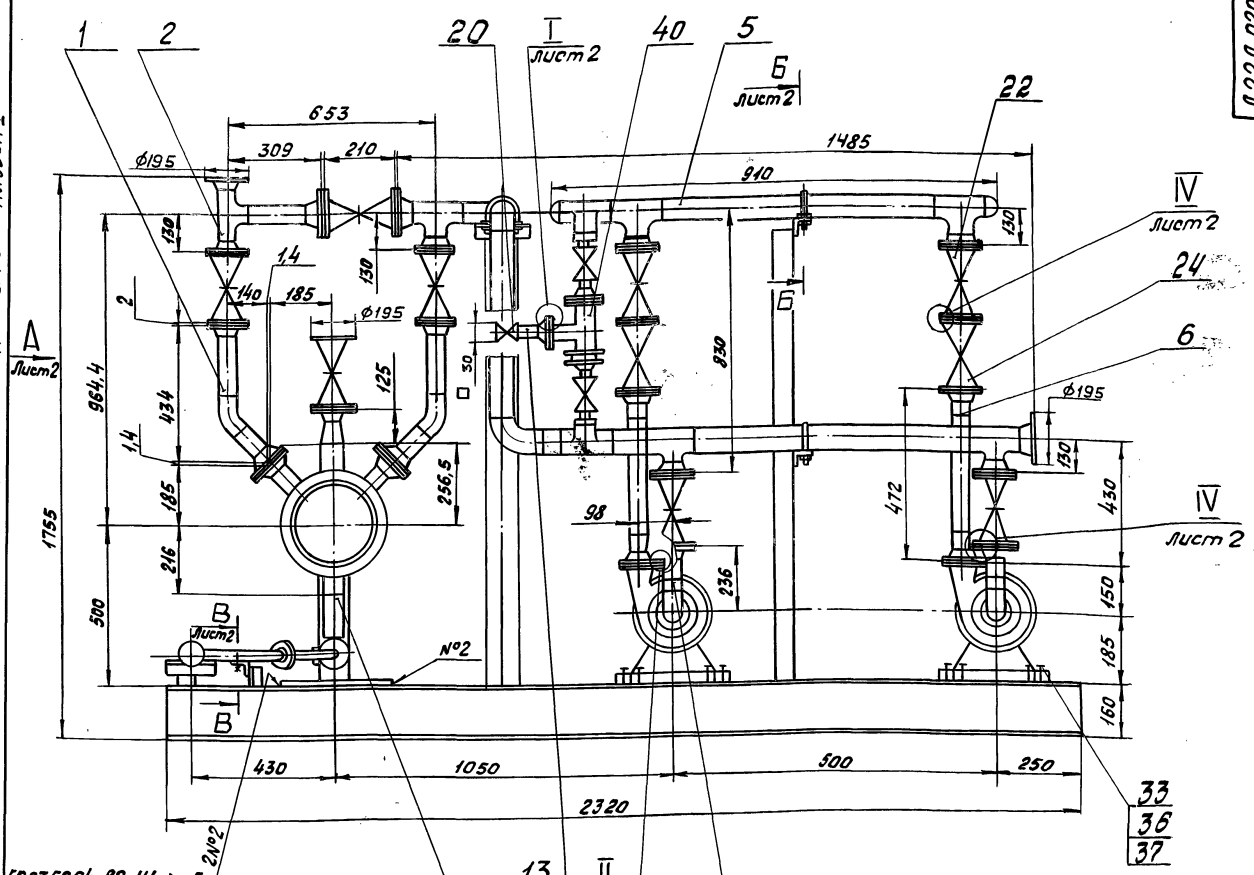
Изм. №, дата, подпись и дата. Взам. инв. №, дата, подпись и дата.

Изм. №	Дата	Подпись	Изм. №	Дата	Подпись	Изм. №	Дата	Подпись
ИЗМ. №	Дата	Подпись	Изм. №	Дата	Подпись	Изм. №	Дата	Подпись
Разр. проф. Прохв.	Иванникова	И.И.	Изм. №	Дата	Подпись	Изм. №	Дата	Подпись
Исполн. Утв.	Вольский	Минтер	Д 22А, 020, 010					
Трубопровод						Лист	Лист	Листов
						И	1	1
						Формат А4		

Изм. №	Дата	Подпись	Изм. №	Дата	Подпись	Изм. №	Дата	Подпись
ИЗМ. №	Дата	Подпись	Изм. №	Дата	Подпись	Изм. №	Дата	Подпись
Разр. проф. Прохв.	Иванникова	И.И.	Изм. №	Дата	Подпись	Изм. №	Дата	Подпись
Исполн. Утв.	Вольский	Минтер	Д 22А, 020, 000					
Блок приготовления исходной воды						Лист	Лист	Листов
						И	1	3
						Формат А4		

Изм. №	Дата	Подпись	Изм. №	Дата	Подпись	Изм. №	Дата	Подпись
ИЗМ. №	Дата	Подпись	Изм. №	Дата	Подпись	Изм. №	Дата	Подпись
Разр. проф. Прохв.	Иванникова	И.И.	Изм. №	Дата	Подпись	Изм. №	Дата	Подпись
Исполн. Утв.	Вольский	Минтер	Д 22А, 020, 000					
Трубопровод						Лист	Лист	Листов
						И	2	2
						Формат А4		

Изм. №	Дата	Подпись	Изм. №	Дата	Подпись	Изм. №	Дата	Подпись
ИЗМ. №	Дата	Подпись	Изм. №	Дата	Подпись	Изм. №	Дата	Подпись
Разр. проф. Прохв.	Иванникова	И.И.	Изм. №	Дата	Подпись	Изм. №	Дата	Подпись
Исполн. Утв.	Вольский	Минтер	Д 22А, 020, 000					
Блок приготовления исходной воды						Лист	Лист	Листов
						И	1	3
						Формат А4		



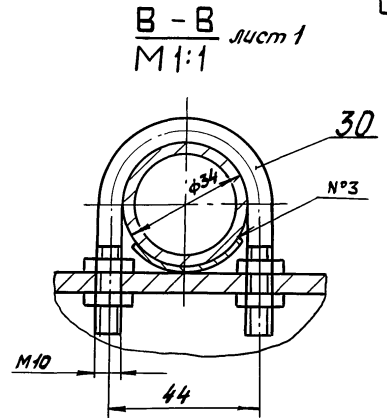
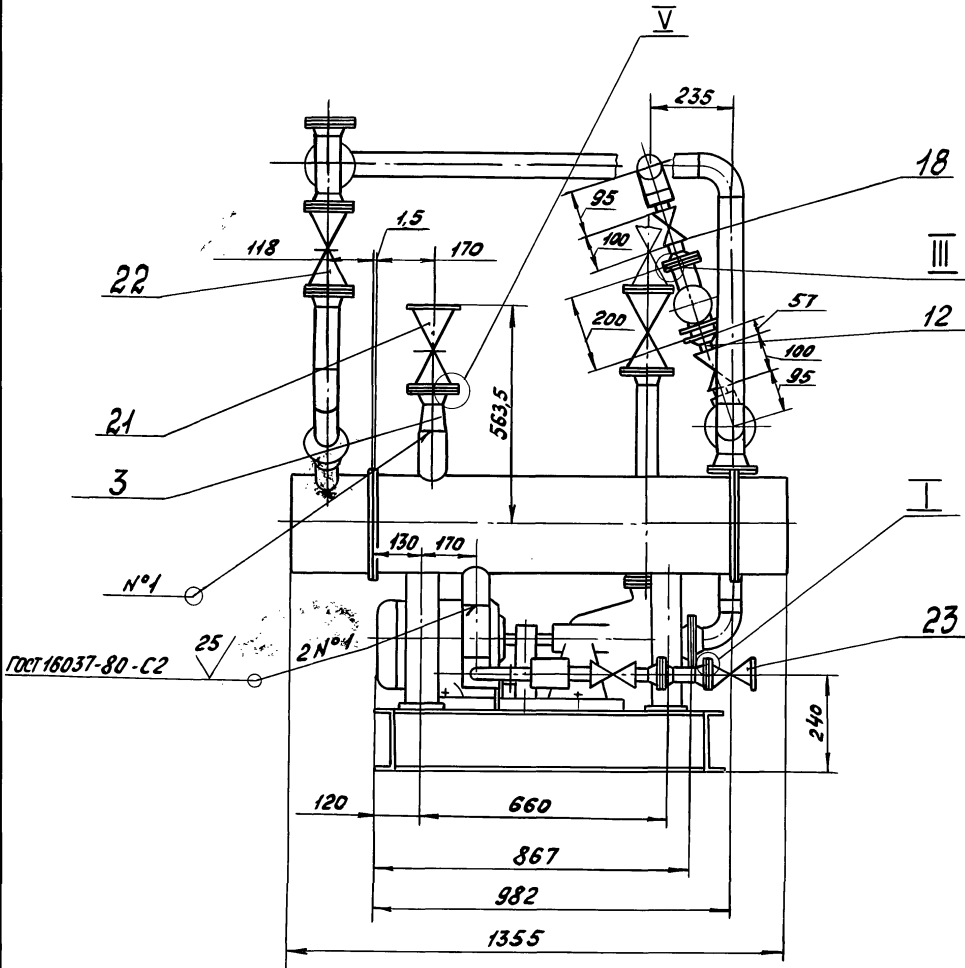
1. Размеры для справок.
 2. Сборку проверить на герметичность давлением воды $P_{пр} = 6,2 \text{ кг/см}^2$ в течение 5 мин, после чего давление снизить до рабочего $P_{раб} = 4,9 \text{ кг/см}^2$ и произвести осмотр.

Течь не допускается.
 3. Штуцеры, бабышки, муфты трубопроводов после снятия приборов и средств автоматизации, а также присоединительные концы трубопроводов, на период транспортировки и хранения блока должны быть закрыты пробками или заглушками.

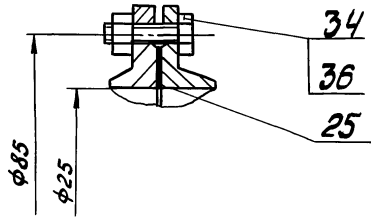
				Д 22 Д. 020. 000 СБ		
Изм.	Лист	№ заявки	Подп.	Дата	Блок	Масштаб
	II	Резерв	С. Миничков	12.83	Блок	910 1:10
Исполн.	И. Козлов	Вольский	Минин	Иванов	Синтехпроект	
Провер.						
Утверд.						
Масштаб	Лист 1 из листов 2					
Масштаб	Госстрой БССР					
Масштаб	г.п. Горьковский					
Масштаб	Сантехпроект					

Шаблон: 4.903-11 Вып. 6 - Алгорит-1

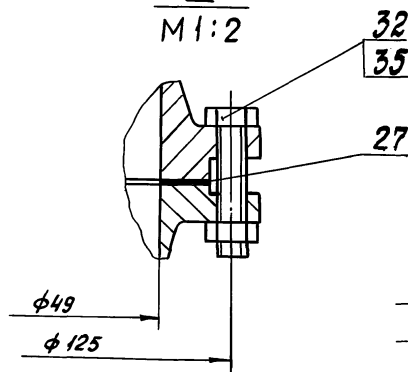
Вид А лист 1



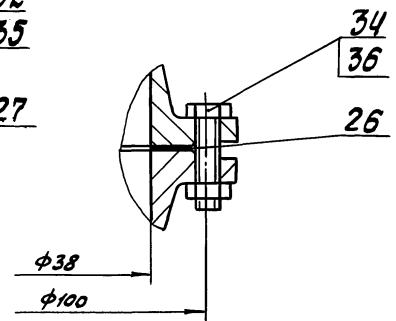
I лист 1
M 1:2



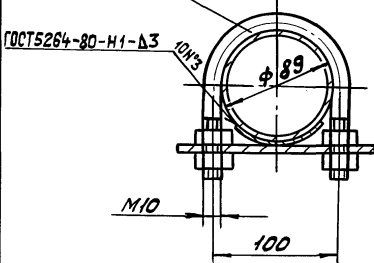
V лист 1
M 1:2



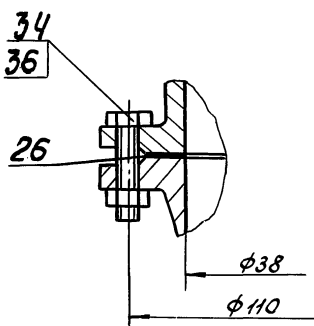
II лист 1
M 1:2



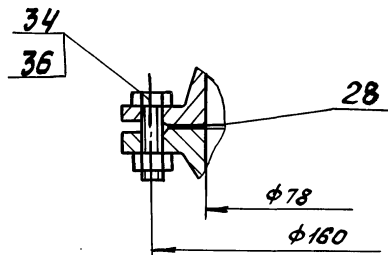
Б-Б лист 1
M 1:2



III лист 1
M 1:2



IV лист 1
M 1:2,5



Ш.В. Мовш. Подп. и дата: 16.01.81 Ш.В. Мовш. Подп. и дата: 16.01.81

Серия 4.903-11 В.п.п. 6 - Алябасов-1
ЦНБ, архив, подл. и вкл. т.п. 16, 17, 18, 19, 20, 21, 22, 23, 24, 25

№п/п	Наименование	Обозначение документа на поставку	Поставщик	Куда входит (обозначение)	Количество				Примечание
					на издании	в каталогах	на складе	всего	
1	Насос центробежный К 20/30		Производственное объединение "Артхиммаш"						
2	с электродвигателем ЯОЗ-32-2		Бийский котельный завод					3	
3	Подогреватель пароводяной		Бийский котельный завод					1	
4	F=3,97м ² Q=25 т/ч		Бийский котельный завод					1	
5	Вентиль угловатый муфта-вып 8У-160 Дч=15 Рч=16	ГОСТ 23230-78	Бийский котельный завод					1	
6	Вентиль запорный муфта-вып 1548бр Дч=20 Рч=16	ГОСТ 18722-73	Оренбургский ремонтный завод (г. Опочка, Лсковской обл.)					3	
7	Вентиль запорный муфта-вып 1548п2 Дч=25 Рч=16	ГОСТ 18722-73	Уральский арматурный завод им. В.И. Ленина					3	
8	Задвижка фланцевая		Ханжонский завод					1	
9	3046бр Дч=50 Рч=10	ГОСТ 8437-75	Ханжонский завод					7	
10	Задвижка фланцевая		Ханжонский завод					1	
11	3046бр Дч=80 Рч=10	ГОСТ 8437-75	Ханжонский завод					2	
12	Клапан обратный		Душанбинский арматурный завод им. Орджоникидзе					1	
13	1643бр Дч=25 Рч=16	ГОСТ 19500-74	Душанбинский арматурный завод им. Орджоникидзе					2	
14	Клапан обратный		Душанбинский арматурный завод им. Орджоникидзе					1	
15	19416бр Дч=80 Рч=16	ГОСТ 19827-74	Львовский арматурный завод					1	
16	Конденсатоотводчик		Львовский арматурный завод					1	
17	45415 НЖ Дч=25 Рч=16	ГОСТ 12866-67	Т.п. серия 4.903-13					1	
18	Эжектор воздушный		Выпуск 0,1-4					2	
19	А 23А. 026 000							3	
20	Опора 0ПБ-2-4ч	ГОСТ 14911-82							
21	0ПБ-2-100								
22									
23									
24									
25									

Д 22 Д. 020. 000 В 7

Изм. Лист	№ док. ум.	Подп.	Дат.	Блок приготовления исходной воды.	Лист	Лист	Лист
Разреш.	Глинкина	В.С.	1982		и	1	3
Исполн.	Вольский	И.С.			Госстрой СССР		
И.контр.	Мягковер	И.С.			г.п. Горьковский		
И.т.п.					Сантехпроект		

формат А3

ЦНБ, архив, подл. и вкл. т.п. 16, 17, 18, 19, 20, 21, 22, 23, 24, 25

№п/п	Обозначение	Наименование	Куда входит		Примечание
			обозначение	Общее кол-во	
1	Д 22 Д. 020. 000	Блок приготовления исходной воды		1	
2	Д 22 Д. 020. 010	Трубопровод		2	
3	Д 22 Д. 020. 020	Трубопровод		1	
4	Д 22 Д. 020. 030	Трубопровод		1	
5	Д 22 Д. 020. 040	Трубопровод		1	
6	Д 22 Д. 020. 050	Трубопровод		1	
7	Д 22 Д. 020. 060	Патрубок		2	
8	Д 22 Д. 020. 070	Патрубок		2	
9	Д 22 Д. 020. 080	Тройник		1	
10	Д 22 Д. 020. 090	Трубопровод		1	
11	Д 22 Д. 020. 100	Тройник		1	
12	Д 22 Д. 020. 110	Патрубок		1	
13	Д 22 Д. 020. 120	Патрубок		2	
14	Д 22 Д. 020. 130	Патрубок		1	
15	Д 22 Д. 020. 140	Рама		1	
16					
17					
18					
19					
20					
21					
22					
23					
24					
25					

Д 22 Д. 020. 000 В 8

Изм. Лист	№ док. ум.	Подп.	Дат.	Блок приготовления исходной воды.	Лист	Лист	Лист
Разреш.	Глинкина	В.С.	1982		и	1	7
Исполн.	Вольский	И.С.			Госстрой СССР		
И.контр.	Мягковер	И.С.			г.п. Горьковский		
И.т.п.					Сантехпроект		

формат А3

Серия 4.903-11 В.И.В. Д.А.А.А.А.

Изм. № 1, 2, 3, 4, 5, 6, 7, 8, 9, 10, 11, 12, 13, 14, 15, 16, 17, 18, 19, 20, 21, 22, 23, 24, 25, 26, 27, 28

Итого	Наименование	Обозначение документа на поставку	Поставщик	Куда входит (обозначение)	Количество			Примечание
					на изделие	в комплект	на резину	
1	Тройник 89×3,5	ГОСТ 17376-77		Д 22Д. 020. 040	4		4	
2				Д 22Д. 020. 050	3		3	
3				Д 22Д. 020. 020	1		1	
4							8	
5	Заглушка 89×3,5	ГОСТ 17379-77		Д 22Д. 020. 050	2		2	
6								
7	Крепежные изделия							
8								
9	Болт М12×50.36	ГОСТ 7798-70					16	
10	М12×65.36						8	
11	М16×75.36						92	
12	Гайка М12.4	ГОСТ 5915-70					24	
13	М16.4						92	
14	Шайба 16.01	ГОСТ 10906-78					8	
15								
16								
17								
18								
19								
20								
21								
22								
23								
24								
25								
26								
27								
28								

ИЗМ. № 1, 2, 3, 4, 5, 6, 7, 8, 9, 10, 11, 12, 13, 14, 15, 16, 17, 18, 19, 20, 21, 22, 23, 24, 25, 26, 27, 28

Д 22Д. 020. 000ВП Лист 3

Формат А3

Изм. № 1, 2, 3, 4, 5, 6, 7, 8, 9, 10, 11, 12, 13, 14, 15, 16, 17, 18, 19, 20, 21, 22, 23, 24, 25, 26, 27, 28

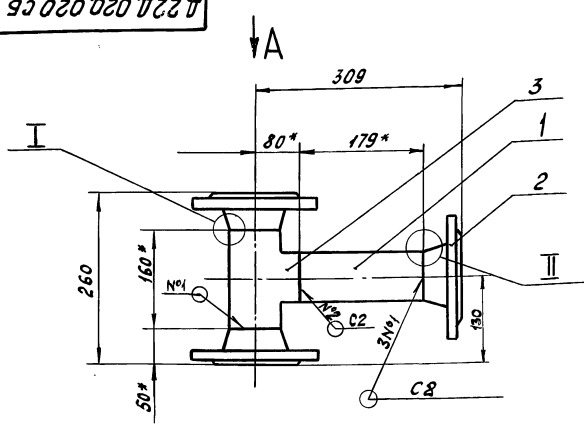
Итого	Наименование	Обозначение документа на поставку	Поставщик	Куда входит (обозначение)	Количество			Примечание
					на изделие	в комплект	на резину	
1	Прокладка А25-16	ГОСТ 15180-70					4	
2	А40-16						4	
3	А50-16						3	
4	А80-10						16	
5	Фланец 1-25-16 Ст. 25	ГОСТ 12821-80		Д 22Д. 020. 030	1		1	
6				Д 22Д. 020. 100	3		3	
7				Д 22Д. 020. 110	1		1	
8				Д 22Д. 020. 130	1		1	
9							6	
10	1-40-6 Ст. 25			Д 22Д. 020. 060	1		2	
11	1-40-10 Ст. 25			Д 22Д. 020. 120	1		2	
12	1-50-6 Ст. 25			Д 22Д. 020. 070	1		2	
13	1-50-10 Ст. 25			Д 22Д. 020. 030	1		1	
14	1-80-10 Ст. 25			Д 22Д. 020. 010	2		4	
15				Д 22Д. 020. 020	3		3	
16				Д 22Д. 020. 040	5		5	
17				Д 22Д. 020. 050	2		2	
18				Д 22Д. 020. 070	1		2	
19							16	
20	1-80-16 Ст. 25			Д 22Д. 020. 060	1		2	
21	Отвод 90° 57×3	ГОСТ 17375-77		Д 22Д. 020. 070	1		2	
22	45° 89×3,5			Д 22Д. 020. 010	1		2	
23	90° 89×3,5			Д 22Д. 020. 040	3		3	
24	Переход К57×5-45×4	ГОСТ 17378-77		Д 22Д. 020. 060	1		2	
25	К89×3,5-57×3			Д 22Д. 020. 060	1		2	
26				Д 22Д. 020. 070	1		2	
27							4	
28	К108×4-57×3			Д 22Д. 020. 030	1		1	

ИЗМ. № 1, 2, 3, 4, 5, 6, 7, 8, 9, 10, 11, 12, 13, 14, 15, 16, 17, 18, 19, 20, 21, 22, 23, 24, 25, 26, 27, 28

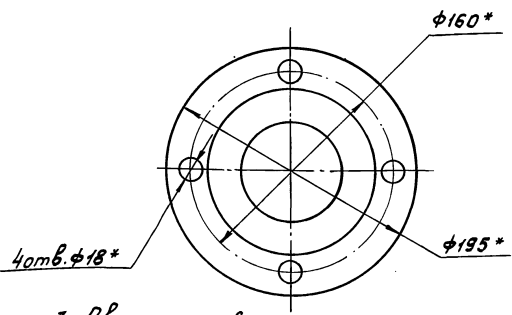
Д 22Д. 020. 000 ВП Лист 2

Серия 4.903-11 Вып. 6 АА-50М-1

Д 22Д.020.020 СБ

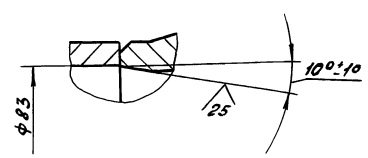


Вид А
М1:2.5

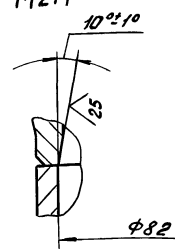


3. Сварные швы по ГОСТ 16037-80.

II
M2:1



I
M2:1



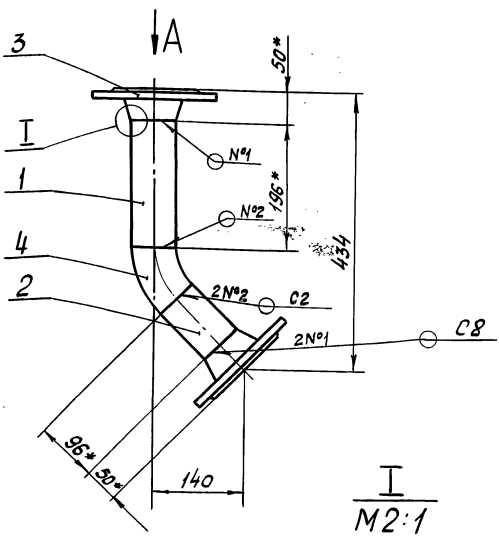
- 1.* Размеры для справок.
2. Неуказанные предельные отклонения размеров $\pm \frac{1716}{2}$.

				Д 22Д.020.020 СБ			
Изм.	Лист	№ док. и подп.	Вид	Трубопровод	Лист	Масса	Максимум
Разработ.	Глиниченко	ВЗ-3102	Проект		И	15,1	1:5
Т. контрол.					Лист	Листов 1	
И. контрол.					Госстрой СССР		
Чтв.					ГПЦ Горьковский Сантехпроект		

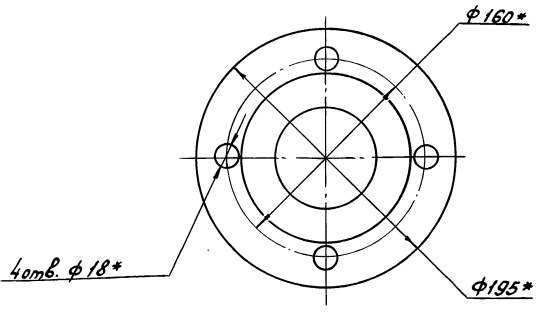
Формат А3

УИЕ АРМАН. ПОД. Ч. ДАТА КСАМ. ИК. А. ИЕ. АС. В. А. ПОД. Ч. ДАТА

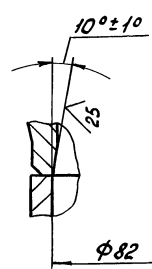
Д 22Д.020.010 СБ



Вид А
М1:2.5



I
M2:1



- 1.* Размеры для справок.
2. Неуказанные предельные отклонения размеров: $H14 \pm \frac{1716}{2}$.
3. Сварные швы по ГОСТ 16037-80.

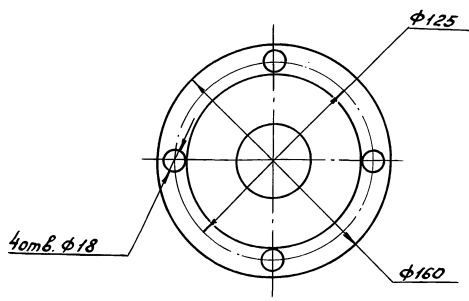
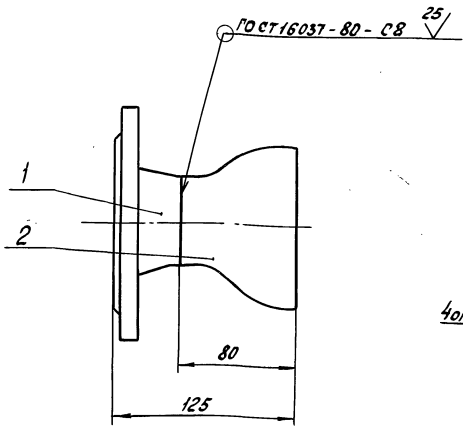
				Д 22Д.020.010 СБ			
Изм.	Лист	№ док. и подп.	Вид	Трубопровод	Лист	Масса	Максимум
Разработ.	Глиниченко	ВЗ-3102	Проект		И	9	1:5
Т. контрол.					Лист	Листов 1	
И. контрол.					Госстрой СССР		
Чтв.					ГПЦ Горьковский Сантехпроект		

16037-80 ГПЦ Горьковский Сантехпроект

Инв. № докум. и дата изм. или замена листа и всего

Серия К.903-М блн 6 - Янв 67

Д 22Д.020.030 СБ



Размеры для справок.

Д 22Д.020.030 СБ					Лист	Масштаб	Масштаб
Трубопровод					И	3,2	1:2
					Лист		Листов
					Госстрой СССР ГПИ Горьковский Сентехпроект		
Изм.	Лист	Исполн.	Подп.	Дата			
Разреш.		П.И.					
Проект.							
Т. контр.							
И. контр.	Минтер						
Упр.							

Формат Зона	Лист	Обозначение	Наименование	Кол.	Примечание
			<u>Документация</u>		
A3		Д 22Д.020.030 СБ	Сборочный чертёж		
			<u>Стандартные изделия</u>		
	1		Фланец 1-50-10см 25 ГОСТ 12821-80	1	
	2		Переход К108х4-57х3 ГОСТ 17378-77	1	
		Д 22Д.020.030			
		Трубопровод			
Изм.	Лист	Исполн.	Подп.	Дата	
Разреш.		П.И.			
Проект.					
Т. контр.					
И. контр.	Минтер				
Упр.					

Формат Зона	Лист	Обозначение	Наименование	Кол.	Примечание
			<u>Документация</u>		
A3		Д 22Д.020.020 СБ	Сборочный чертёж		
			<u>Детали</u>		
Б4	1	Д 22Д.020.008	Труба Труба 89х3 ГОСТ 10704-75 ГОСТ 10705-80 L=179 h16 25	1	1:20кр
			<u>Стандартные изделия</u>		
	2		Фланец 1-80-10см 25 ГОСТ 12821-80	3	
	3		Тройник 89х3,5 ГОСТ 17376-77	1	
		Д 22Д.020.020			
		Трубопровод			
Изм.	Лист	Исполн.	Подп.	Дата	
Разреш.		П.И.			
Проект.					
Т. контр.					
И. контр.	Минтер				
Упр.					

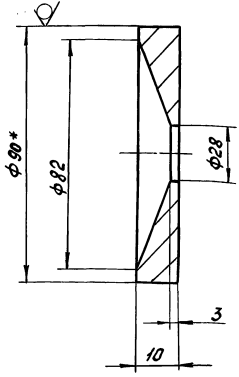
Инв. № докум. и дата изм. или замена листа и всего

Инв. № докум. и дата изм. или замена листа и всего

Д 22Д.020.016

12,5 (✓)

Серия 4.903-11 Вып. 6 Атласов-1



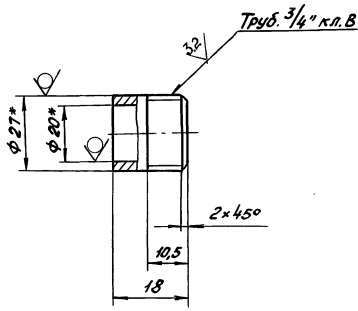
- 1.* Размеры для справок.
2. Неуказанные предельные отклонения размеров: $h16, h16, \pm \frac{1716}{2}$.

Д 22Д.020.016

Изм.	Лист	Масштаб	подл.	Дата
Разработ.	Провер.	Т. констр.	И. констр.	М. констр.
<p>фланец</p> <p>Лит. Масса Масштаб</p> <p>И 0,25 1:1</p> <p>Лист Листов 1</p> <p>Куха 8-90 ГОСТ 2590-71 8Ст3сп ГОСТ 535-79</p> <p>Госстрой СССР ГПИ Горьковский Сантехпроект</p>				

Д 22Д.020.015

12,5 (✓)



- 1.* Размеры для справок.
2. Неуказанные предельные отклонения размеров: $h16; \pm \frac{1716}{2}$.

Д 22Д.020.015

Изм.	Лист	Масштаб	подл.	Дата
Разработ.	Провер.	Т. констр.	И. констр.	М. констр.
<p>Штуцер</p> <p>Лит. Масса Масштаб</p> <p>И 0,05 1:1</p> <p>Лист Листов 1</p> <p>Труба 27х35 ГОСТ 8734-75 Д ГОСТ 8733-74</p> <p>Госстрой СССР ГПИ Горьковский Сантехпроект</p>				

Формат	Зона	Лист	Обозначение	Наименование	Кол.	Примечание
A4	5	Д 22Д.020.015	Штуцер	1		
A4	6	Д 22Д.020.016	Фланец	1		
Б4	7	Д 22Д.020.017	Труба			
			Труба 89х3 ГОСТ 10704-75 Д ГОСТ 10705-80			
			L=460 h16 ²⁵ / _√	1	2,92кг	
			<u>Стандартные изделия</u>			
	8		фланец f-80-10 Ст25 ГОСТ 12821-80	5		
	9		Отвод 90° 89х3,5 ГОСТ 17375-77	3		
	10		Тройник 89х3,5 ГОСТ 17375-77	4		

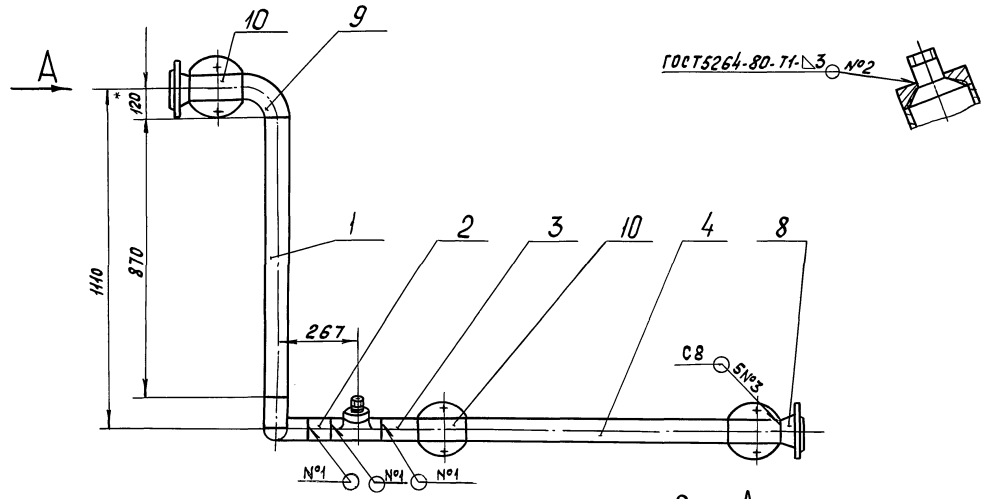
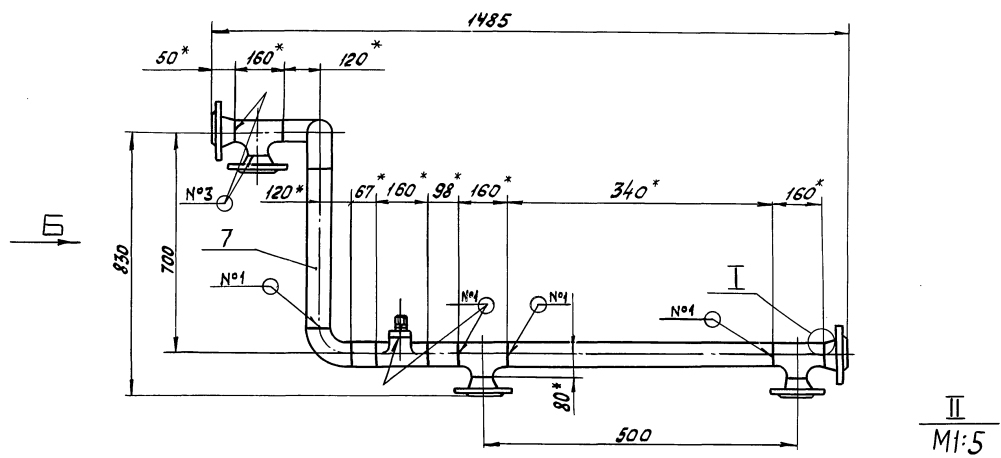
Д 22Д.020.040

Изм.	Лист	Масштаб	подл.	Дата
<p>Трубопровод</p> <p>Лит. Листов</p> <p>И 1 2</p> <p>Госстрой СССР ГПИ Горьковский Сантехпроект</p>				

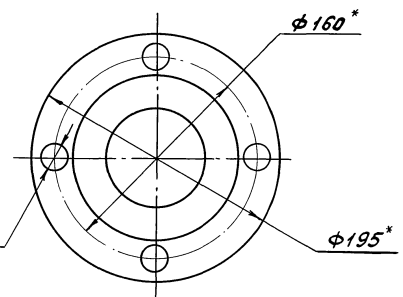
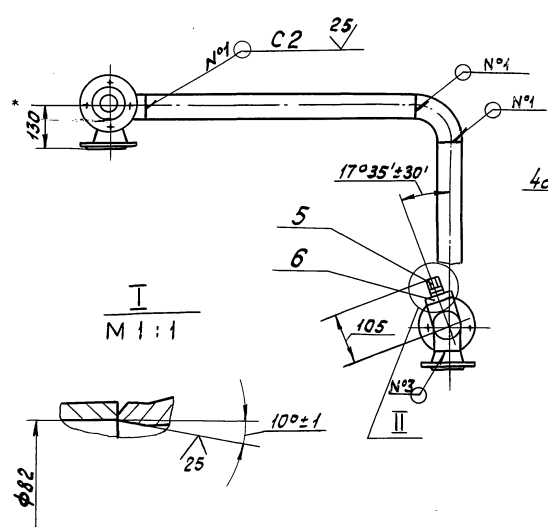
Формат	Зона	Лист	Обозначение	Наименование	Кол.	Примечание
			Д 22Д.020.040СБ	Сборочный чертеж		
			<u>Детали</u>			
Б4	1	Д 22Д.020.011	Труба			
			Труба 89х3 ГОСТ 10704-75 Д ГОСТ 10705-80			
			L=870 h16 ²⁵ / _√	1	5,53кг	
Б4	2	Д 22Д.020.012	Труба			
			Труба 89х3 ГОСТ 10704-75 Д ГОСТ 10705-80			
			L=67 h16 ²⁵ / _√	1	0,42кг	
Б4	3	Д 22Д.020.013	Труба			
			Труба 89х3 ГОСТ 10704-75 Д ГОСТ 10705-80			
			L=98 h16 ²⁵ / _√	1	0,62кг	
Б4	4	Д 22Д.020.014	Труба			
			Труба 89х3 ГОСТ 10704-75 Д ГОСТ 10705-80			
			L=340 h16 ²⁵ / _√	1	2,16кг	

Д 22Д.020.040

Изм.	Лист	Масштаб	подл.	Дата
Разработ.	Провер.	Т. констр.	И. констр.	М. констр.
<p>Трубопровод</p> <p>Лит. Листов</p> <p>И 1 2</p> <p>Госстрой СССР ГПИ Горьковский Сантехпроект</p>				



Вид Б



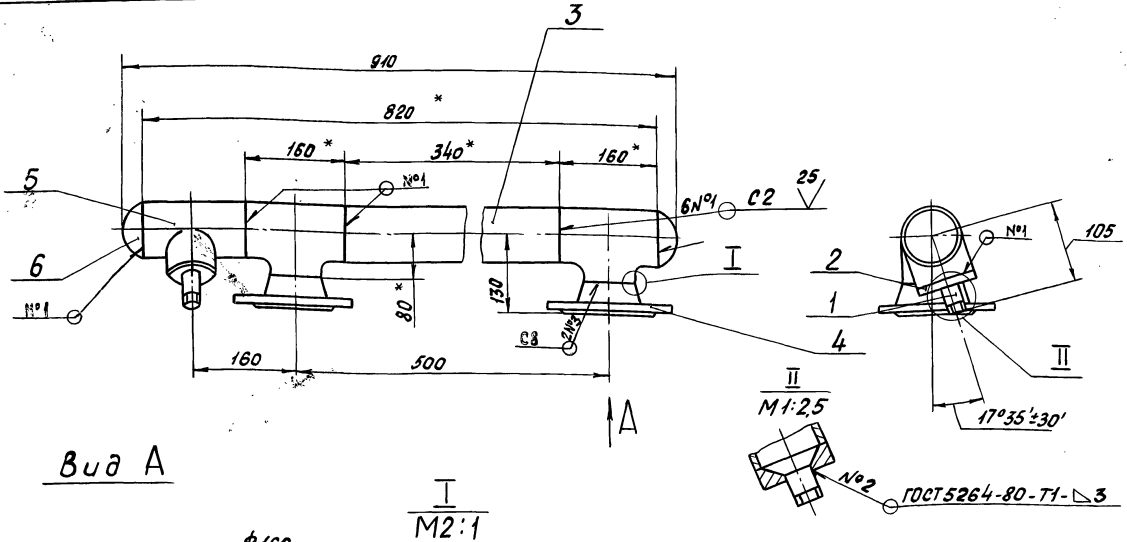
1. Размеры для справок.
2. Неуказанные предельные отклонения размеров $\pm IT16$.
3. Сварные швы по ГОСТ 16037-80, кроме указанных особо.

				Д 22Д.020.040СБ	
Изм.	Лист	№ докум.	подп.	Дата	Трубопровод
Разработ.	Глушников	В.С.	8/82		
Проект.					Лист 1 из 1
Т. контр.					Госстрой СССР ГПИ Горьковский Сантехпроект
Н. контр.	Мягков	В.С.			
Утв.					

Шиб. Плотн. лодок. и дально. в. лодок. шиб. шиб. лодок. и дально.

90200200222

Серия 4.903-11 Бил. 6 Алтбел-1



Вид А

1. * Размеры для справок.
2. Неуказанные предельные отклонения размеров $\pm \frac{1716}{2}$.
3. Сварные швы по ГОСТ 16037-80, кроме указанных особо.

Д 22Д.020.050 СБ			Лист	Масштаб	Листов
Трубопровод			№	17,2	1,5
ИЗМ. Лист			Лист Листов 1		
Разработ. Глинникова			Госстрой СССР		
Проект. Глинникова			ГПИ Горьковский		
Т. контр.			Сантехпроект		
Н. контр.			Формат А3		
Чтб.					

Формат	Зона	Лист	Обозначение	Наименование	Кол.	Примечание
				Документация		
A3			Д 22Д.020.060 СБ	Сборочный чертеж		
				Детали		
B4	1		Д 22Д.020.023	Труба	1	0,98 м
				Труба 57x3 ГОСТ 10704-76 Д ГОСТ 10705-80		
				L = 246 h16 ^{25/}		
				Стандартные изделия		
	2			Фланец 1-40-5 Ст 25 ГОСТ 12821-80	1	
	3			Фланец 1-80-16 Ст 25 ГОСТ 12821-80	1	
	4			Переход К 57x5-45x4 ГОСТ 17378-77	1	
	5			Переход К 89x35-57x30 ГОСТ 17378-77	1	

Д 22Д.020.060

Патрубок

Формат	Зона	Лист	Обозначение	Наименование	Кол.	Примечание
				Документация		
A3			Д 22Д.020.050 СБ	Сборочный чертеж		
				Детали		
A4	1		Д 22Д.020.015	Штуцер	1	
A4	2		Д 22Д.020.016	Фланец	1	
B4	3		Д 22Д.020.021	Труба	1	2,16 м
				Труба 89x3 ГОСТ 10704-76 Д ГОСТ 10705-80		
				L = 340 h16 ^{25/}		
				Стандартные изделия		
	4			Фланец 1-80-10 Ст 25 ГОСТ 12821-80	2	
	5			Тройник 89x3,5 ГОСТ 17376-77	3	
	6			Заглушка 89x3,5 ГОСТ 17379-77	2	

Д 22Д.020.050

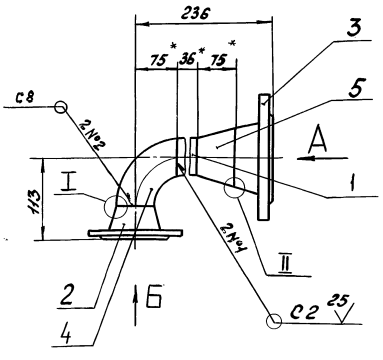
Трубопровод

ИПБ. М.И.И. Лобн. и В.И.И. Казимир. 4.11.82. 4.11.82. Лобн. и В.И.И.

ИПБ. М.И.И. Лобн. и В.И.И. Казимир. 4.11.82. 4.11.82. Лобн. и В.И.И.

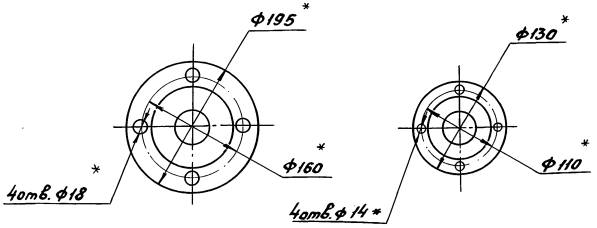
Д 22Д.020.070СБ

Серия 4.903-11 вид 6 Патрубок-1



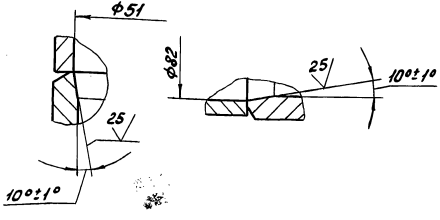
Вид А

Вид Б



I
M2:1

II
M2:1

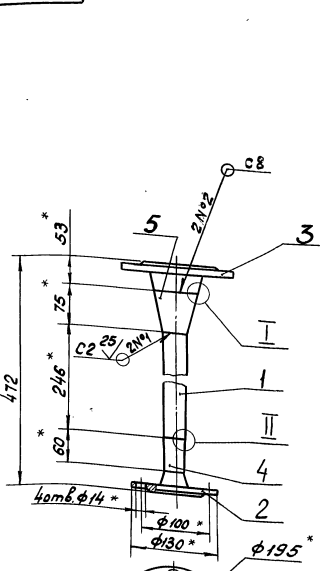


1. Размеры для справок.
2. Неуказанные предельные отклонения размеров $\pm \frac{IT16}{2}$.
3. Сварные швы по ГОСТ 16037-80.

				Д 22Д.020.070СБ		
Изм.	Лист	Масса	Материал	Патрубок		
Разраб.	Л.И.И.И.И.И.И.И.И.И.	7,95	1:4			
Проф.		Лист Листов 1				
Т.контр.		Госстрой СССР ГПИ Горьковский Сантехпроект				
И.контр.	М.И.И.И.И.И.И.И.			Формат А3		

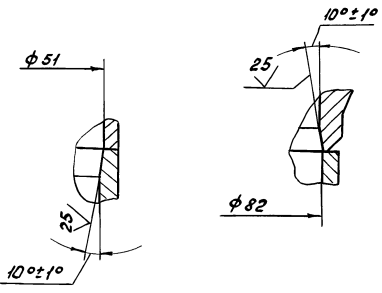
Д 22Д.020.060СБ

Серия 4.903-11 вид 6 Патрубок-1



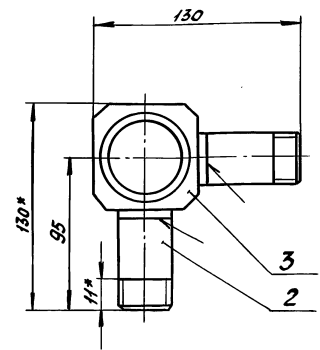
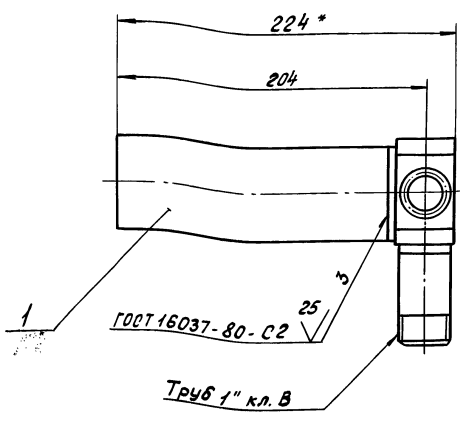
II
M2:1

I
M2:1



1. Размеры для справок.
2. Неуказанные предельные отклонения размеров $\pm \frac{IT16}{2}$.
3. Сварные швы по ГОСТ 16037-80.

				Д 22Д.020.060СБ		
Изм.	Лист	Масса	Материал	Патрубок		
Разраб.	Л.И.И.И.И.И.И.И.	8	1:5			
Проф.		Лист Листов 1				
Т.контр.		Госстрой СССР ГПИ Горьковский Сантехпроект				
И.контр.	М.И.И.И.И.И.И.			Формат А3		



- 1.* Размеры для справок.
2. Неуказанные предельные отклонения размеров $\pm \frac{1716}{2}$.

Д 22Д. 020.080 СБ					
Изм. Лист	№ докум.	подл.	Дата	Тройник	Лит. Лист Листов И 1.53 1:2
Разработ.	Л.И.И.И.И.И.И.И.И.	В.С.С.	...		
Проект.				Лист Листов 1	
Т. контр.				Госстрой СССР	
Н. контр.	Монтер			Гли Горьковский	
Учт.				Сантехпроект	
Формат А4					

Формат	Лист	Лист	Обозначение	Наименование	Кол.	Примечание
				<u>Документация</u>		
A4			Д 22Д. 020.080 СБ	Сборочный чертеж		
				<u>Детали</u>		
Б4	1		Д 22Д. 020.027	Труба Труба 57х3.5 ГОСТ 10704-76 Д ГОСТ 10705-80 L=179 h 16 ²⁵	1	0,82кг
A4	2		Д 22Д. 020.028	Труба	2	
A4	3		Д 22Д. 020.029	Тройник	1	

Формат	Лист	Лист	Обозначение	Наименование	Кол.	Примечание
				<u>Документация</u>		
A3			Д 22Д. 020.070 СБ	Сборочный чертеж		
				<u>Детали</u>		
Б4	1		Д 22Д. 020.025	Труба Труба 57х3 ГОСТ 10704-76 Д ГОСТ 10705-80 L=36 h 16 ²⁵	1	0,18кг
				<u>Стандартные изделия</u>		
				фланец ГОСТ 12821-80		
	2			1-50-6 Ст 25	1	
	3			1-80-10 Ст 25	1	
	4			Отвод 90° 57х3 ГОСТ 17375-77	1	
	5			Переход К89х35-57х3,0 ГОСТ 17378-77	1	

Д 22Д. 020.080					
Изм. Лист	№ докум.	подл.	Дата	Тройник	Лит. Лист Листов И 1
Разработ.	Л.И.И.И.И.И.И.И.	В.С.С.	...		
Проект.				Лист Листов 1	
Т. контр.				Госстрой СССР	
Н. контр.	Монтер			Гли Горьковский	
Учт.				Сантехпроект	

Д 22Д. 020.070					
Изм. Лист	№ докум.	подл.	Дата	Патрубок	Лит. Лист Листов И 1
Разработ.	Л.И.И.И.И.И.И.И.	В.С.С.	...		
Проект.				Лист Листов 1	
Т. контр.				Госстрой СССР	
Н. контр.	Монтер			Гли Горьковский	
Учт.				Сантехпроект	

Серия 4.903-11 в п. 6 Янв 80 г.

Формат Зона	Лист	Обозначение	Наименование	Кол.	Приме- чанье
			Документация		
А3		Д 22Д. 020.100 СБ	Сборочный чертёж		
			Детали		
А3	1	Д 22Д. 020. 032	Труба	1	
А3	2	Д. 22Д. 020. 033	Труба	1	
			Стандартные изделия		
	3	Фланец 1-25-16 Ст. 25 ГОСТ 12821 - 80		3	
Д 22Д. 020. 100					
Изм.	Лист	№ док. изм.	подп.	Дата	Изм.
1	1				1
И. Контр. Мининтер			Лист	Лист	Листов
			И	1	1
			Исполн. БССР, г. Минск, СЕНТЕХПРОЕКТ		
			Формат А4		

Формат Зона	Лист	Обозначение	Наименование	Кол.	Приме- чанье
			Документация		
А4		Д 22Д. 020. 090 СБ	Сборочный чертёж		
			Детали		
А4	1	Д 22Д. 020. 028 - 01	Труба	1	
			Стандартные изделия		
	2	Фланец 1-25-16 Ст 25 ГОСТ 12821-80		1	
Д 22Д. 020. 090					
Изм.	Лист	№ док. изм.	подп.	Дата	Изм.
1	1				1
И. Контр. Мининтер			Лист	Лист	Листов
			И	1	1
			Исполн. БССР, г. Минск, СЕНТЕХПРОЕКТ		
			Формат А4		

90 060 020 022 Д

ГОСТ 16037-80-C8

25

Чотв. ф 14*

Труба 1" кл. В

φ 115*

φ 85*

11*

36*

76

1

2

1.* Размеры для справок.
2. Неуказанные предельные отклонения размеров ± 1/2.

Д 22Д. 020. 090 СБ		
Трубопровод		Лист 1 И 1
Изм.	Лист	Листов
1	1	1
И. Контр. Мининтер		
Сантехпроект		

125

620 020 022 Д

φ 57

φ 50

5

25

40

45

2 отв. ф 25

75

70*

35

φ 34

35

70*

70*

10x45°
4 фаски

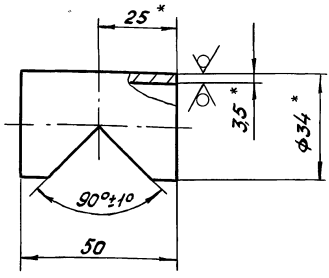
1.* Размеры для справок.
2. Неуказанные предельные отклонения размеров: H 14, h 14, ± 1/2.

Д 22Д. 020. 029		
Тройник		Лист 1 И 0,28
Изм.	Лист	Листов
1	1	1
И. Контр. Мининтер		
Сталь 35 ГОСТ 1050-74 Сантехпроект		

20037-01 59 калирова: Носова

Д 22Д.020.032

12.5 (✓)



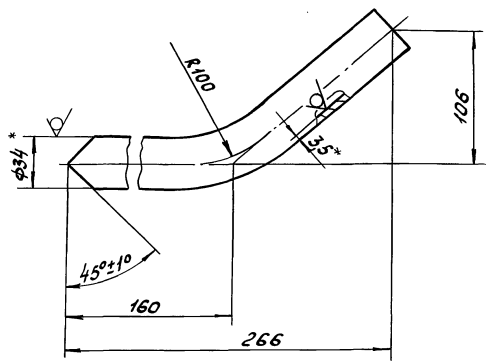
- 1.* Размеры для справок.
- 2. Неуказанные предельные отклонения размеров: $h16, \pm \frac{1716}{2}$.

Д 22Д.020.033

Изм.	Лист	МДОКУМ.	подп.	Дата	Лит.	Масса	Масштаб
Разработ.	Провер.	Т. контр.	Н. контр.	М. контр.			
Труба					Лист 1 из 1		
Труба 34x35 ГОСТ 10704-76					Госстрой ССР		
Д. ГОСТ 10705-80					г.п. Горьковский Сантехпроект		

Д 22Д.020.032

25 (✓)

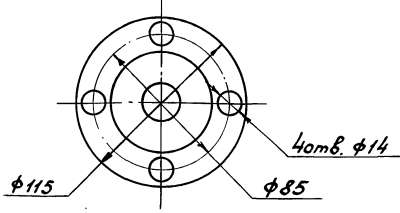
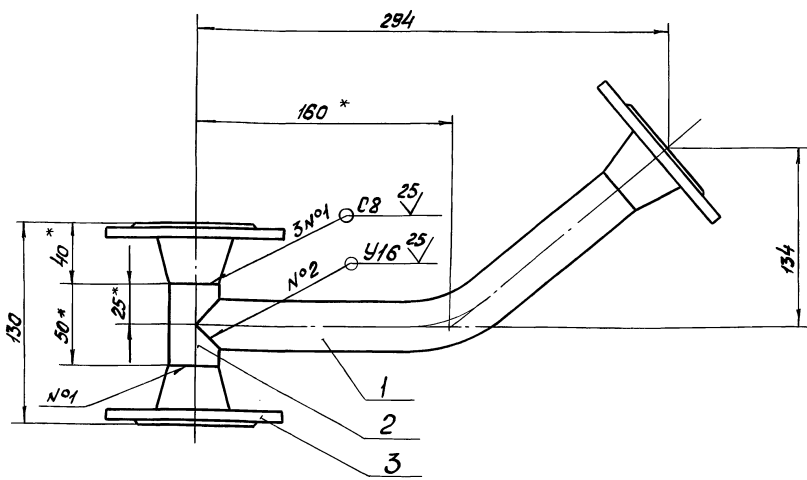


- 1.* Размеры для справок.
- 2. Неуказанные предельные отклонения размеров $\pm \frac{1716}{2}$.

Д 22Д.020.032

Изм.	Лист	МДОКУМ.	подп.	Дата	Лит.	Масса	Масштаб
Разработ.	Провер.	Т. контр.	Н. контр.	М. контр.			
Труба					Лист 1 из 1		
Труба 34x35 ГОСТ 10704-76					Госстрой ССР		
Д. ГОСТ 10705-80					г.п. Горьковский Сантехпроект		

Д 22Д.020.100 СБ



- 1.* Размеры для справок.
- 2. Неуказанные предельные отклонения размеров $\pm \frac{1716}{2}$.
- 3. Сварные швы по ГОСТ 16037-80.

Д 22Д.020.100 СБ

Изм.	Лист	МДОКУМ.	подп.	Дата	Лит.	Масса	Масштаб
Разработ.	Провер.	Т. контр.	Н. контр.	М. контр.			
Тройник					Лист 1 из 1		
Труба 34x35 ГОСТ 10704-76					Госстрой ССР		
Д. ГОСТ 10705-80					г.п. Горьковский Сантехпроект		

Серия 4-003-11 вып. 6 АНДБМ-1

Шифр листа, пада и дата, в том числе, шифр, пада и дата

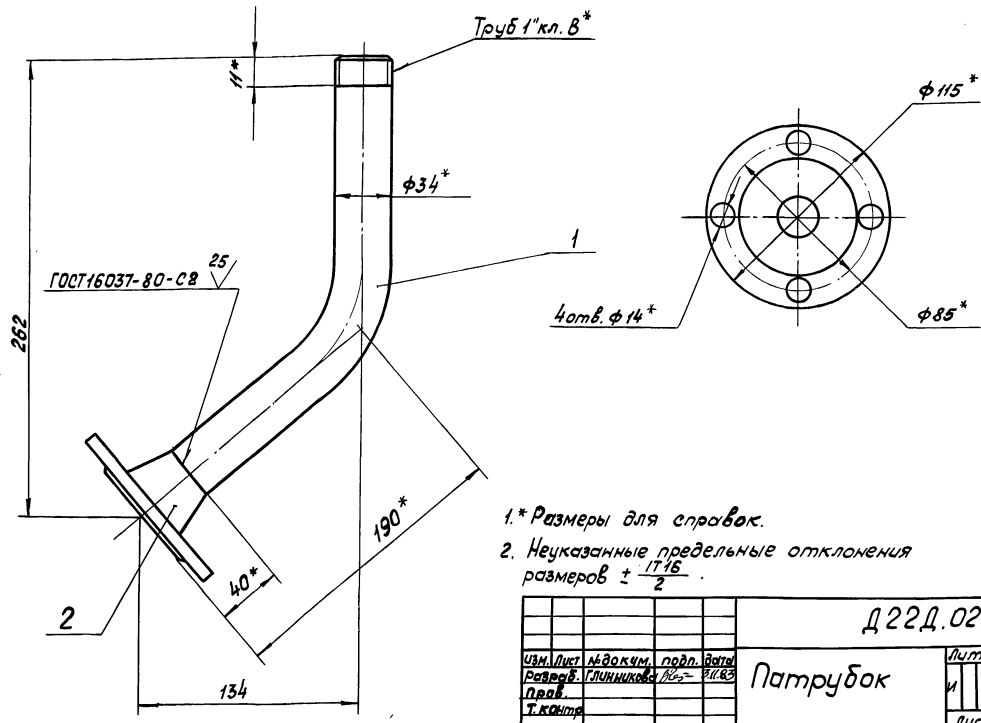
Шифр листа, пада и дата, в том числе, шифр, пада и дата

Шифр листа, пада и дата, в том числе, шифр, пада и дата

Шифр материала, лист и дата
Взаминимать шифр, лист, дату
Лист и дата

Серия 4.903-11 Вып. 6 ААБФом-1

Д 222 Д. 020. 110 СБ



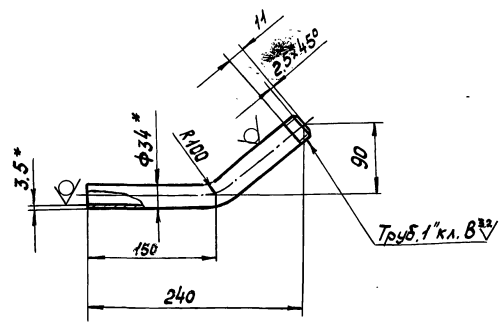
- 1.* Размеры для справок.
2. Неуказанные предельные отклонения размеров $\pm \frac{IT16}{2}$.

					Д 222 Д. 020. 110 СБ			
Изм.	Лист	М.докум.	подл.	Дата	Патрубок	Лист	Масса	Масштаб
Разработ.	Линейный	№	В	И		2,12	1:2	
Т.контр.								
Н.контр. М.контр.					Лист Листов			
					Госстрой СССР ГПИ Горьковск Сантехпроект			

Формат А3

Д 222 Д. 020. 035

12.5
✓(✓)



- 1.* Размеры для справок.
2. Неуказанные предельные отклонения размеров $\pm \frac{IT16}{2}$.

Д 222 Д. 020. 035

Шифр материала, лист и дата
Взаминимать шифр, лист, дату
Лист и дата

					Труба		
Изм.	Лист	М.докум.	подл.	Дата	Лист	Масса	Масштаб
Разработ.	Линейный	№	В	И	1,06	1:4	
Т.контр.							
Н.контр. М.контр.					Лист Листов		
					Госстрой СССР ГПИ Горьковск Сантехпроект		

Формат А4

Формат	Лист	Обозначение	Наименование	Кол.	Примечание
			<u>Документация</u>		
А3		Д 222 Д. 020. 110 СБ	Сборочный чертеж		
			<u>Детали</u>		
А4	1	Д 222 Д. 020. 035	Труба	1	
			<u>Стандартные изделия</u>		
	2		Фланец 1-25-16 Ст 25 ГОСТ 12821-80	1	

Шифр материала, лист и дата
Взаминимать шифр, лист, дату
Лист и дата

					Трубопровод		
Изм.	Лист	М.докум.	подл.	Дата	Лист	Листов	
Разработ.	Линейный	№	В	И		1	
Т.контр.							
Н.контр. М.контр.					Лист Листов		
					Госстрой СССР ГПИ Горьковск Сантехпроект		

Серия 4.903-11 Вып. 6 - Аппенди

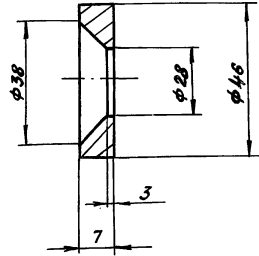
Шифр проекта, Подпись и Ветеринарный штамп, Шифр, № докум., Подп., Дата

Код документа	Знак	Лист	Обозначение	Наименование	Кол.	Примечание
				Документация		
A4			Д 22Д. 020. 130 СБ	Сборочный чертеж		
				Детали		
A4	1		Д 22Д. 020. 039	Штуцер	1	
				Стандартные изделия		
	2		Фланец 1-25-16 Ст 25 ГОСТ 12821-80		1	
Д 22Д. 020. 130						
ИЗМ. Лист № докум. Подп. Дата			Патрубок		Лист Листов	
Ред. 01					И 1	
Изд. 01			Госстрой СССР ГПИ Горьковский Сантехпроект		Лист Листов 1	
И. контр. Монтер						
Утв.					Формат А4	

Д 22Д 020 037

12,5

Шифр проекта, Подпись и Ветеринарный штамп, Шифр, № докум., Подп., Дата

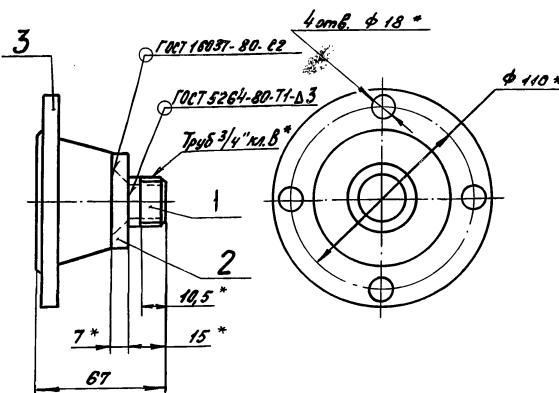


Неуказанные предельные отклонения размеров: $H16, h16, \pm \frac{1716}{2}$

Д 22Д. 020. 037			
Изм. Лист № докум. Подп. Дата	Фланец		Лист Листов
Ред. 01			И 1
Изд. 01	ГОСТ 848 ГОСТ 2530-74 Ст 30п ГОСТ 535-79		Лист Листов 1
И. контр. Монтер			
Утв.			Формат А4

Д 22Д 020 120 СБ

Шифр проекта, Подпись и Ветеринарный штамп, Шифр, № докум., Подп., Дата



1. * Размеры для справок.
2. Неуказанные предельные отклонения размеров h 16.

Д 22Д. 020. 120 СБ			
Изм. Лист № докум. Подп. Дата	Патрубок		Лист Листов
Ред. 01			И 1
Изд. 01	Госстрой СССР ГПИ Горьковский Сантехпроект		Лист Листов 1
И. контр. Монтер			
Утв.			Формат А4

Шифр проекта, Подпись и Ветеринарный штамп, Шифр, № докум., Подп., Дата

Код документа	Знак	Лист	Обозначение	Наименование	Кол.	Примечание
				Документация		
A4			Д 22Д. 020. 120 СБ	Сборочный чертеж		
				Детали		
A4	1		Д 22Д. 020. 015	Штуцер	1	
A4	2		Д 22Д. 020. 037	Фланец	1	
				Стандартные изделия		
	3		Фланец 1-40-10 Ст 25 ГОСТ 12821-80		1	
Д 22Д. 020. 120						
Изм. Лист № докум. Подп. Дата			Патрубок		Лист Листов	
Ред. 01					И 1	
Изд. 01			Госстрой СССР ГПИ Горьковский Сантехпроект		Лист Листов 1	
И. контр. Монтер						
Утв.					Формат А4	

Серия 4, 903-11, вкл. 6 - Агрегат

Шт. №14, подл. и дата вкл. шиф. шиф. шиф. шиф. подл. и дата

№ докум.	№ листа	Обозначение	Наименование	Кол.	Примечание
64	5	Д 22Д. 020. 045	Швеллер		
			Швеллер 10 ГОСТ 8240-72 8см3ен ГОСТ 535-79		
			L = 1500 h 16 $\frac{25}{\sqrt{}}$	2	12,6кг
64	6	Д 22Д. 020. 046	Уголок		
			Уголок 5-50x50x5 ГОСТ 8509-72 8см3ен ГОСТ 535-79		
			L = 255 h 16 $\frac{25}{\sqrt{}}$	1	0,96кг
A4	7	Д 22Д. 020. 047	Уголок	1	
64	8	Д 22Д. 020. 048	Швеллер		
			Швеллер 16 ГОСТ 8240-72 8см3ен ГОСТ 535-79		
			L = 822 h 16 $\frac{25}{\sqrt{}}$	3	11,67кг
64	9	Д 22Д. 020. 049	Уголок		
			Уголок 5-100x100x8 ГОСТ 8509-72 8см3ен ГОСТ 535-79		
			L = 1936 h 16 $\frac{25}{\sqrt{}}$	2	23,61кг
A4	10	Д 22Д. 020. 051	Уголок	1	
64	11	Д 22Д. 020. 052	Уголок		
			Уголок 5-50x50x5 ГОСТ 8509-72 8см3ен ГОСТ 535-79		
			L = 200 h 16 $\frac{25}{\sqrt{}}$	1	0,75кг
64	12	Д 22Д. 020. 053	Уголок		
			Уголок 5-50x50x5 ГОСТ 8509-72 8см3ен ГОСТ 535-79		
			L = 74 h 16 $\frac{25}{\sqrt{}}$	1	0,27кг
Д 22Д. 020. 140				Лист	2

Формат А 4

№ докум.	№ листа	Обозначение	Наименование	Кол.	Примечание
A2		Д 22Д. 020. 140 СБ	Сборочный чертеж		
			<u>Документация</u>		
			<u>Детали</u>		
64	1	Д 22Д. 020. 041	Уголок		
			Уголок 5-50x50x5 ГОСТ 8509-72 8см3ен ГОСТ 535-79		
			L = 100 h 16 $\frac{25}{\sqrt{}}$	2	0,37кг
64	2	Д 22Д. 020. 042	Уголок		
			Уголок 5-50x50x5 ГОСТ 8509-72 8см3ен ГОСТ 535-79		
			L = 90 h 16 $\frac{25}{\sqrt{}}$	1	0,34кг
64	3	Д 22Д. 020. 043	Швеллер		
			Швеллер 16 ГОСТ 8240-72 8см3ен ГОСТ 535-79		
			L = 2320 h 16 $\frac{25}{\sqrt{}}$	2	38,94кг
64	4	Д 22Д. 020. 044	Уголок		
			Уголок 5-50x50x5 ГОСТ 8509-72 8см3ен ГОСТ 535-79		
			L = 130 h 16 $\frac{25}{\sqrt{}}$	1	0,49кг

Шт. №14, подл. и дата вкл. шиф. шиф. шиф. шиф. подл. и дата

Д 22Д. 020. 140

Изм.	Лист	№ докум.	подл.	Дата
Проб.	Разработ.	Техникова	М.С.	1988
Н. контр.	Минтер	Шу		
Утв.				

Рама

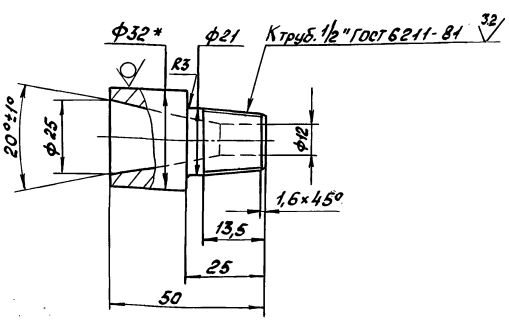
Лист	Листов
И	1 2

Листов 2
Листов 1 2
Листов 1 2
Листов 1 2
Листов 1 2

Формат А 4

Д 22Д. 020. 039

18,5 (✓)



- 1.* Размеры для справок.
2. Неуказанные предельные отклонения размеров: $h14, h14, \pm \frac{IT14}{2}$.

Д 22Д. 020. 039

Шт. №14, подл. и дата вкл. шиф. шиф. шиф. шиф. подл. и дата

Изм.	Лист	№ докум.	подл.	Дата
Проб.	Разработ.	Техникова	М.С.	1988
Н. контр.	Минтер	Шу		
Утв.				

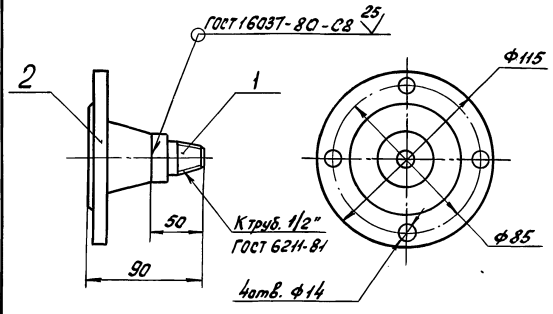
Штуцер

Лист	Листов
И	1 1

Листов 1
Листов 1
Листов 1
Листов 1
Листов 1

Формат А 4

Д 22Д. 020. 130 СБ



Размеры для справок.

Д 22Д. 020. 130 СБ

Шт. №14, подл. и дата вкл. шиф. шиф. шиф. шиф. подл. и дата

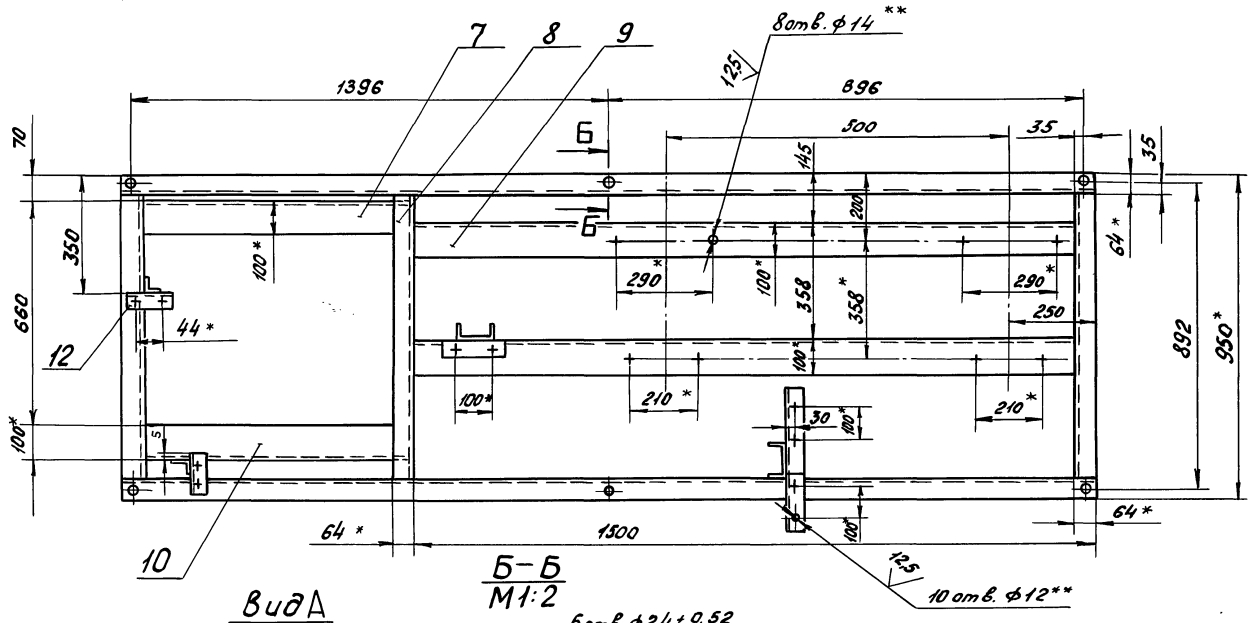
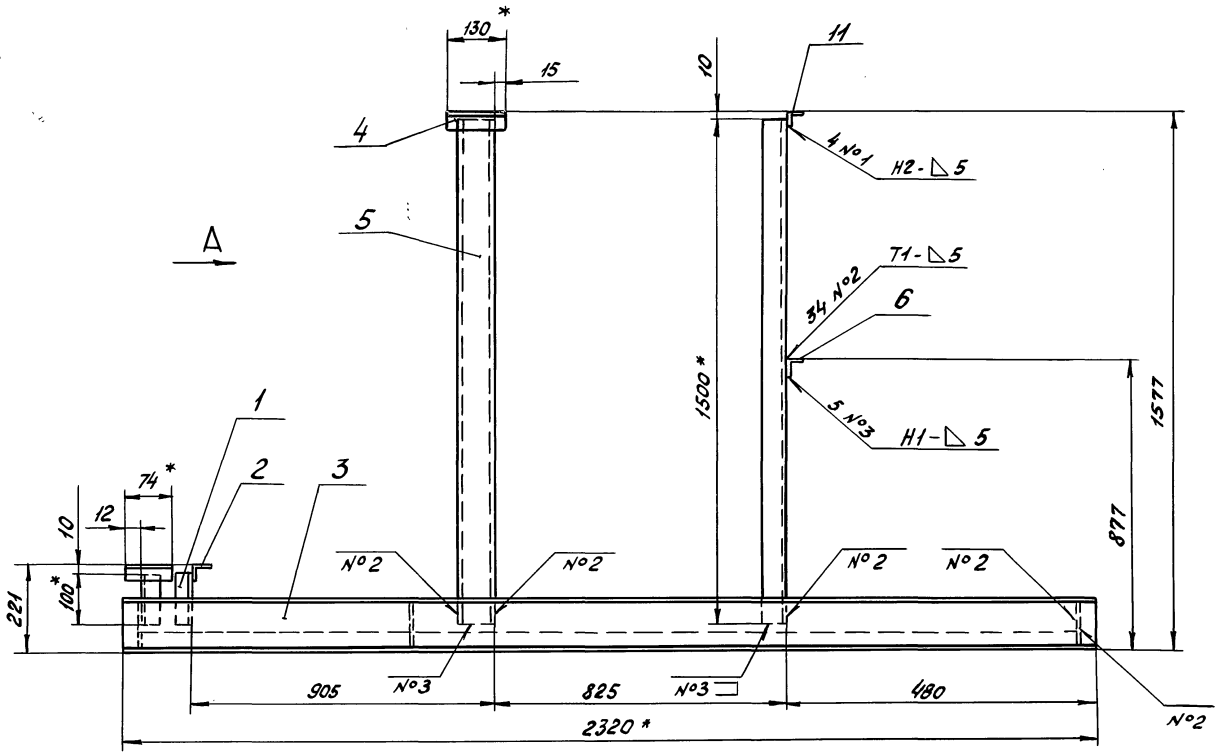
Изм.	Лист	№ докум.	подл.	Дата
Проб.	Разработ.	Техникова	М.С.	1988
Н. контр.	Минтер	Шу		
Утв.				

Патрубок

Лист	Листов
И	1 36 1 2

Листов 1
Листов 1
Листов 1
Листов 1
Листов 1

Формат А 4

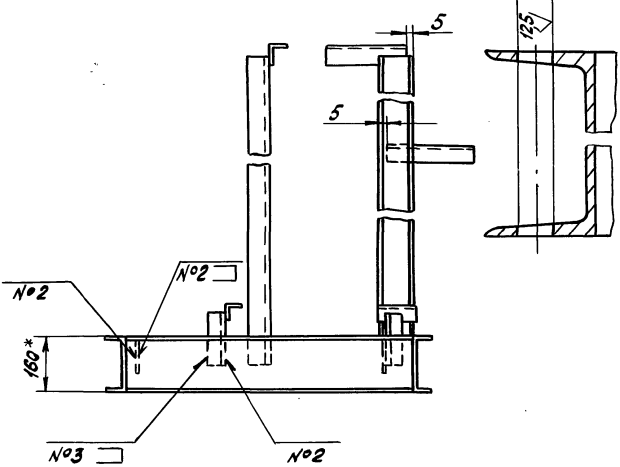


Вид А

Б-Б
М1:2

6 отв. ф24 + 0,52

- 1.* Размеры для справок.
- 2.** Обработать по сопрягаемой детали.
- 3. Неуказанные предельные отклонения размеров: $H \pm 16, h \pm 16, \pm \frac{IT16}{2}$.
- 4. Сварные швы по ГОСТ 5264-80.



Д22Д.020.140 СБ		Лист	Масштаб
Рама		196	1:10
Изм.	Лист	№ докум.	подл. дата
Разработ.	Л.И.И.И.И.	Л.И.И.И.И.	Л.И.И.И.И.
Проб.			
Т.контр.			
Нап.ед.			
Н.контр.			
Утв.			

Уд. инв. подл. и дата введ. в экз. инв. и инв. инв. подл. и дата

Серия 4.903-Н Вып.6 - Андрей

Формат	Зона	№03	Обозначение	Наименование	кол.	Примечание
			8	Ан 15; Ру10 ГОСТ 5764-74 Вентиль запорный мчтовый 15ч 8р	2	
			9	Ан 80; Ру10 ГОСТ 5764-74 Прокладка А-80-10 ГОСТ 15180-70	5	
			10	Опора ОПБ 2-76 ГОСТ 14941-82	1	
			11	Болт М16х50.36 ГОСТ 7798-70	4	
			12	Гайка М16.4 ГОСТ 5915-70	8	
			13	Контргайка 32 ГОСТ 8968-75	8	
				Прочие изделия		
			14	Аппарат электромаг- нитный для обработки воды тип 15 ТУ 204.4009.170-80	2	45кг
				Материалы		
			15	Пластина I, Ру10м ОМБ-Н-1.5х200-9.9 ГОСТ 7338-77	01	кг
D 22.D. 021. 000						Лист 2
ИЗМ. Лист № докум. Подп. Дата						ФОРМАТ Ч

Формат	Зона	№03	Обозначение	Наименование	кол.	Примечание
				Документация		
			Р2	A22.D. 021. 000 СБ		Сборочный чертеж
			Р3	A22.D. 021. 000 ВС		Ведомость спецификаций
			Р3	A22.D. 021. 000 ВП		Ведомость покупных изделий
						Сборные единицы
			Р4	1 A22.D. 021. 010		Опора 1
			Р4	2 A22.D. 021. 020		Трубопровод 1
			Р4	3 A22.D. 021. 030		Патрубок 2
			Р4	4 A22.D. 021. 040		Патрубок 2
			Р4	5 A22.D. 021. 050		Трубопровод 1
			Р4	6 A22.D. 021. 060		Трубопровод 2
						Стандартные изделия
			7			Вентиль запорный мчтовый 15ч 8р
D 22.D. 021. 000						Лист 2
ИЗМ. Лист № докум. Подп. Дата						ФОРМАТ А4

150.020.051

12.5 (✓)

1.* Размеры для справок.
2. Неуказанные предельные отклонения
размеров: $h16, \pm \frac{IT16}{2}$

D 22.D. 020. 051

ИЗМ. Лист	№ докум.	Подп.	Дата	Лист	Масса	Масштаб
Разраб.	Ушкинкова			И	9.21	1:2
Проб.				Лист	Листов 6/7	
Т.КОНТР.				госстроя ССР, г.п. Горьковский САНТЕХПРОЕКТ		
И.КОНТР.	Мягкотер	Уголок	6-показ ГОСТ 8509-72 ВотЗон ГОСТ 335-79			
Утв.						

150.020.047

12.5 (✓)

1.* Размеры для справок.
2. Неуказанные предельные отклонения
размеров: $h16, \pm \frac{IT16}{2}$

D 22.D. 020. 047

ИЗМ. Лист	№ докум.	Подп.	Дата	Лист	Масса	Масштаб
Разраб.	Ушкинкова			И	9.21	1:2
Проб.				Лист	Листов 6/7	
Т.КОНТР.				госстроя ССР, г.п. Горьковский САНТЕХПРОЕКТ		
И.КОНТР.	Мягкотер	Уголок	6-показ ГОСТ 8509-72 ВотЗон ГОСТ 335-79			
Утв.						

Серия 4.003-11 б.п. 6 АПД.Ф.И.Т.

Листовой пап. и ватма (квант. и шиф. завод. пап. и ватма)

Листовой пап. и ватма	Обозначение	Наименование	Куда входить		Примечание
			Обозначение	Объем квант. число	
1	D 22Д.021.000	Блок магнитной обработки воды			
2	D 22Д.021.010	Опора		1	
3	D 22Д.021.020	Трубопровод		1	
4	D 22Д.021.030	Патрубок		2	
5	D 22Д.021.040	Патрубок		2	
6	D 22Д.021.050	Трубопровод		1	
7	D 22Д.021.060	Трубопровод		2	
8					
9					
10					
11					
12					
13					
14					
15					
16					
17					
18					
19					
20					
21					
22					
23					
24					
25					
26					

					D 22Д.021.000.6С				
Изм.	Лист	ИЗДАЮЩИМ	подп.	Время					
Разработ.	Пискарев	И.В.		1988	<div style="display: flex; justify-content: space-between;"> Блок магнитной обработки воды. Лит. Лист Листов ИЛ 1 </div> <div style="display: flex; justify-content: space-between;"> Исполн. Волынский госстрой СССР </div> <div style="display: flex; justify-content: space-between;"> И. комп. Мантевр ГПИ Горьковский Сантехпроект </div> <div style="display: flex; justify-content: space-between;"> Итв. Формат А3 </div>				

Листовой пап. и ватма	Лист	Обозначение	Наименование	Кол.	Примечание
64	7	D 22Д.021.006	Стойка Челок 650×50×5 ГОСТ 8240-72 в ст 3сп ГОСТ 535-78 $\rho = 1240 \text{ h } 16^{29}$	2	4,6 кг
			Стандартные изделия		
	9		Болт М 8×70.36 ГОСТ 7798-70	8	
	10		Гайка М 8.4 ГОСТ 5915-70	8	
	11		Шайба 8.01 ГОСТ 14371-78	8	
D 22Д.021.010					Лист 2

Листовой пап. и ватма (квант. и шиф. завод. пап. и ватма)

Листовой пап. и ватма	Лист	Обозначение	Наименование	Кол.	Примечание
			Документация		
А3		D 22Д.021.010 СБ	Сборочный чертеж		
			Детали		
А4	1	D 22Д.021.001	Стойка	1	
Б4	2	D 22Д.021.002	Опора Челок 650×50×5 ГОСТ 8240-72 в ст 3сп ГОСТ 535-78 $\rho = 200 \text{ h } 16^{29}$	4	0,56 кг
Б4	3	D 22Д.021.003	Опора Брусек 50×100 ГОСТ 24451-80 $\rho = 808$	2	24 кг
А4	4	D 22Д.021.001-01	Стойка	1	
Б4	5	D 22Д.021.004	Швеллер Швеллер 10 ГОСТ 8240-72 в ст 3сп ГОСТ 535-78 $\rho = 808 \text{ h } 16^{29}$	2	6,9 кг
Б4	6	D 22Д.021.005	Швеллер Швеллер 10 ГОСТ 8240-72 в ст 3сп ГОСТ 535-78 $\rho = 730 \text{ h } 16^{29}$	2	6,3 кг
D 22Д.021.010					Лист 2
Опора					

Листовой пап. и ватма (квант. и шиф. завод. пап. и ватма)

Серия 4.903-11 Вып. 6 АНБФМ-З

Циф. и литер. Подп. и дата вкл. в учет. Изд. и дата

№ строки	Наименование	Обозначение документа на поставку	Поставщик	Куда входит (обозначение)	Количество				Примечание
					на изделие	в комплект	на резучу	всего	
1	Крепёжные изделия								
2									
3	Болт М8×10.36	ГОСТ 7798-70		Д22Д.021.010	8			8	
4	М16×50.36				8			8	
5									
6	Гайка М8.4	ГОСТ 5915-70		Д22Д.021.010	8			8	
7	М16.4				8			8	
8									
9	Шайба 8.01	ГОСТ 11371-78		Д22Д.021.010	8			8	
10									
11									
12									
13									
14									
15									
16									
17									
18									
19									
20									
21									
22									
23									
24									
25									
26									
27									

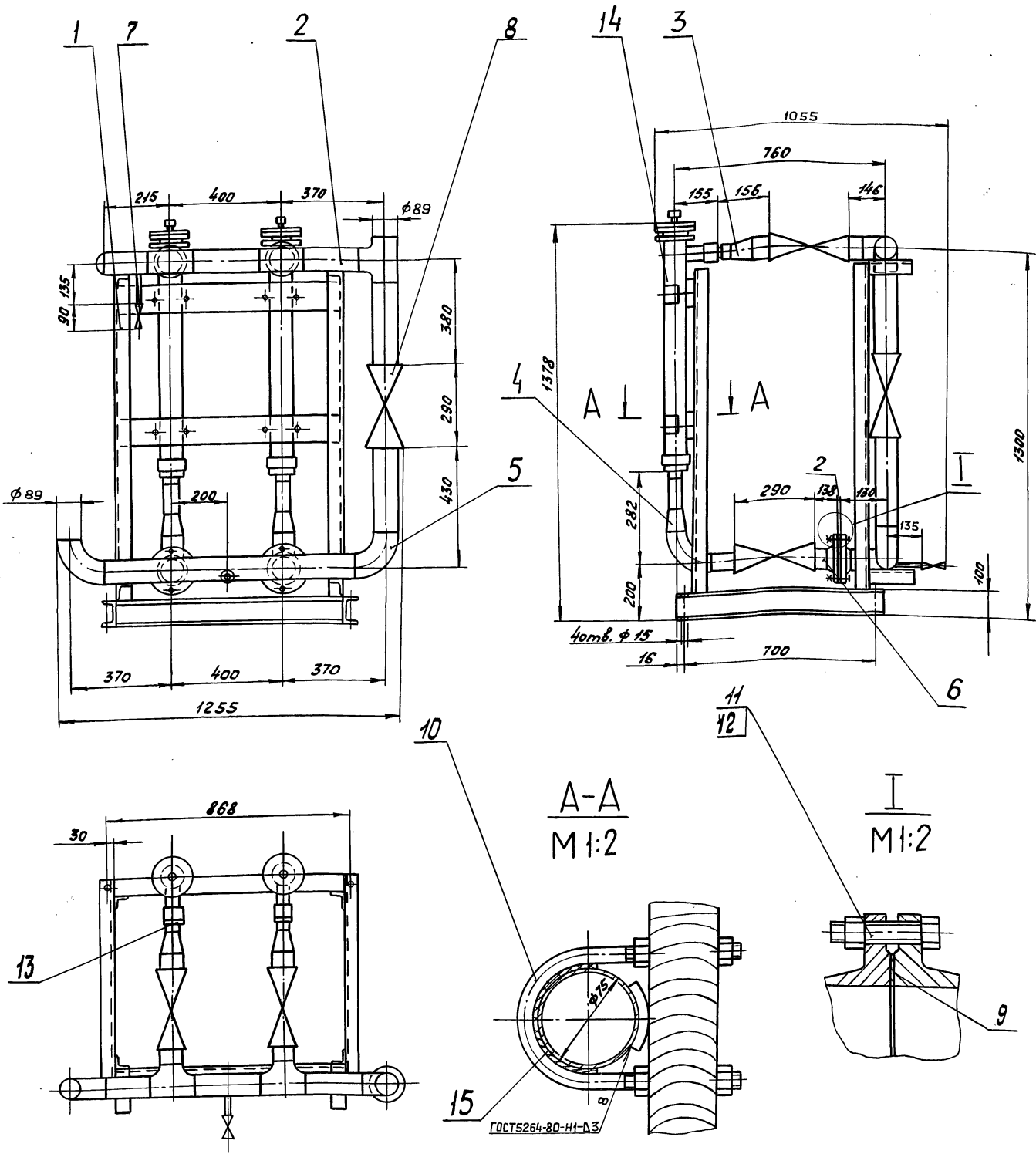
Изм. лист № докум. подп. дата **Д22Д.021.000ВП** лист 2

Формат А3

Циф. и литер. Подп. и дата вкл. в учет. Изд. и дата

№ строки	Наименование	Обозначение документа на поставку	Поставщик	Куда входит (обозначение)	Количество				Примечание
					на изделие	в комплект	на резучу	всего	
1	Вентиль запорный		ПО "Запорожпромартматура"					2	
2	Муфтовый 15х4 18п Ду15ру10	ГОСТ 5761-74							
3	Вентиль запорный		Якимовский завод						
4	Муфтовый 15х8 Ду80 ру10	ГОСТ 5761-74	"Стандарт"					5	
5	Аппарат электромагнитный		Севастопольский						
6	для обработки воды тип 15	Т4 804.УСОР 170-80	электроремонтный з-д					2	
7									
8	Фланец 1-80-10 Ст 25	ГОСТ 12821-80		Д22Д.021.050	2			2	
9				Д22Д.021.060	1			1	
10								3	
11	Опора ОПБ 2-76	ГОСТ 14911-82						4	
12	Прокладка А-80-10	ГОСТ 15180-70						1	
13									
14	Отвод 90° 89×3.5	ГОСТ 17375-77		Д22Д.021.040	1			1	
15				Д22Д.021.050	2			2	
16								3	
17	Тройник 89×3.5	ГОСТ 17376-77		Д22Д.021.020	3			3	
18				Д22Д.021.050	2			2	
19								5	
20	Переход К89×3.5-45×3	ГОСТ 17378-77		Д22Д.021.030	1			1	
21				Д22Д.021.040	1			1	
22								2	
23	Заглушка 80×3.5	ГОСТ 17379-77		Д22Д.021.020	1			1	
24									
25									

Изм. лист № докум. подп. дата **Д22Д.021.000ВП** лист 1 2
 Разр. Панова 26.98
 Проб. Мюллер
 Нач. отд. Вольский
 Н.контр. Мюллер
 Упр. 20031-01 69
Блок магнитной обработки воды.
Ведомость покупных изделий
 Гострой сср г.п. Горьковский Сантехпроект



после чего давление снизить до рабочего $P_{раб.} = 4,2 \text{ кгс/см}^2$ и произвести осмотр. Течье не допускается.

3. Штуцеры, бобышки, муфты трубопроводов после снятия приборов и средств автоматизации, а также соединительные концы трубопроводов, на период транспортировки и хранения блока должны быть закрыты пробками или заглушками.

1. Размеры для справок.
2. Сборку проверить на герметичность давлением воды $P_{пр} = 6 \text{ кгс/см}^2$ в течении 5 мин.

		Д 22Д.021.000СБ		Лист	Масса	Минута
		Блок магнитной обработки воды		И	285	1:10
Исполн	М.Ю.Кум.	Проф.	Дата	Лист 1 из 1		
Разработ	П.И.Лавр	Инж.	1983	Госстандарт СССР		
Проект	М.И.Митро	Инж.		Гипрогорьковский сантехпроект		
Технический						
Нач. отд.	В.А.Сид					
Инженер	М.И.Митро					
Упр.						

Лист 1 из 1. Подп. и дата (дата инв. или дата подп. и дата)

Формат	Зона	Лист	Обозначение	Наименование	Кол.	Примечание
				Документация		
		А3	Д22Д.021.020СБ	Сборочный чертеж		
				Детали		
А4	1	Д22Д.021.008	Труба	1		
А4	2	Д22Д.021.009	Патрубок	1		
А4	3	Д22Д.021.011	Патрубок	2		
ВУ	4	Д22Д.021.012	Труба			
			Труба 89х35 ГОСТ 10704-76			
			Д ГОСТ 10705-80			
			$e = 240$ $h 16 \sqrt{2}$	1	1,77кг	
А4	5	Д22Д.021.011-01	Патрубок	1		
ВУ	6	Д22Д.021.013	Труба			
			Труба 89х35 ГОСТ 10704-76			
			Д ГОСТ 10705-80			
			$e = 210$ $h 16 \sqrt{2}$	1	1,55кг	
			Стандартные изделия			
	7		Тройник 89х35 ГОСТ 17376-77	3		
	8		Заглушка 89х35 ГОСТ 17377-77	1		
Д22Д.021.020						
Трубопровод				Лист	Лист	Листов
				1	1	1
				104. Актовый бокс Формат А4 Сантехпроект		
Формат А4						

108

Д22Д.021.001

Д22Д.021.001

Д22Д.021.001-01 - зеркальное отражение
остальное - см. Д22Д.021.001

Неуказанные предельные отклонения
размеров: $h 16, \pm \frac{17,6}{2}$.

Д22Д.021.001				Лист	Масса	Масштаб
Изм.	Лист	№ докум.	подп.	Дата		
Разработ.	Листов	Патрубок	Диаметр	Длина	4,5	1:10
Проб.	Монтажер	Шифр				
Т.контр.					Лист	Листов
					1	1
Н.контр.	Монтажер	Шифр			Госстрой СССР МПИ Горьковской Сантехпроект	
Утв.					Формат А4	

Д22Д.021.010СБ

1. * Размеры для справок.
2. * * Обработать по сопрягаемой детали.
3. Неуказанные предельные отклонения
размеров: $h 16, \pm \frac{17,6}{2}$
4. Сварные швы по ГОСТ 5264-80

Д22Д.021.010СБ				Лист	Масса	Масштаб
Изм.	Лист	№ докум.	подп.	Дата		
Разработ.	Листов	Патрубок	Диаметр	Длина	4,7	1:10
Проб.	Монтажер	Шифр				
Т.контр.					Лист	Листов
					1	1
Н.контр.	Монтажер	Шифр			Госстрой СССР МПИ Горьковской Сантехпроект	
Утв.					Формат А4	

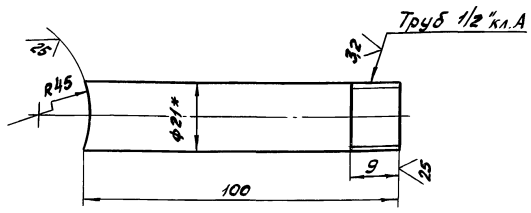
1. * Размеры для справок.
2. * * Обработать по сопрягаемой детали.
3. Неуказанные предельные отклонения
размеров: $h 16, \pm \frac{17,6}{2}$
4. Сварные швы по ГОСТ 5264-80

Д22Д.021.010СБ				Лист	Масса	Масштаб
Изм.	Лист	№ докум.	подп.	Дата		
Разработ.	Листов	Патрубок	Диаметр	Длина	4,7	1:10
Проб.	Монтажер	Шифр				
Т.контр.					Лист	Листов
					1	1
Н.контр.	Монтажер	Шифр			Госстрой СССР МПИ Горьковской Сантехпроект	
Утв.					Формат А4	

Серия 4.903-11 Вып. 6 АН-50-М-1

Д 22Д.021.009

(✓) (✓)



1. * Размер для справок.
2. Неуказанные предельные отклонения размеров $\pm \frac{17.16}{2}$.

Д 22Д.021.009

Патрубок

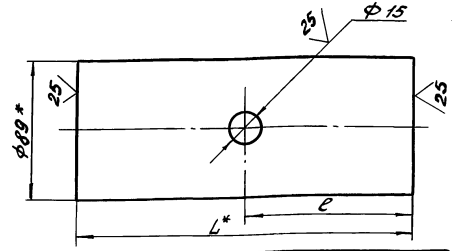
Изм.	Лист	№ докум.	подп.	Дата
Разр.	Лановы	Жид	В.И.13	
Проб.	Мюнтер	Жид		
Т. контр.				
И. контр.	Мюнтер	Жид		
Чтв.				

Лит.	Масса	Масштаб
И	0.1	1:1
Лист	Листов 1	
Госстрой СССР ПИ Горьковский Сантехпроект		

Труба 21х3 ГОСТ 8734-75
Д ГОСТ 8733-74

Д 22Д.021.008

(✓) (✓)



Обозначение	Размеры, мм		Масса, кг
	L*	E	
Д 22Д.021.008	170	85	1.36
-01	240	120	1.5

1. * Размер для справок.
2. Неуказанные предельные отклонения размеров: H16; h16.

Д 22Д.021.008

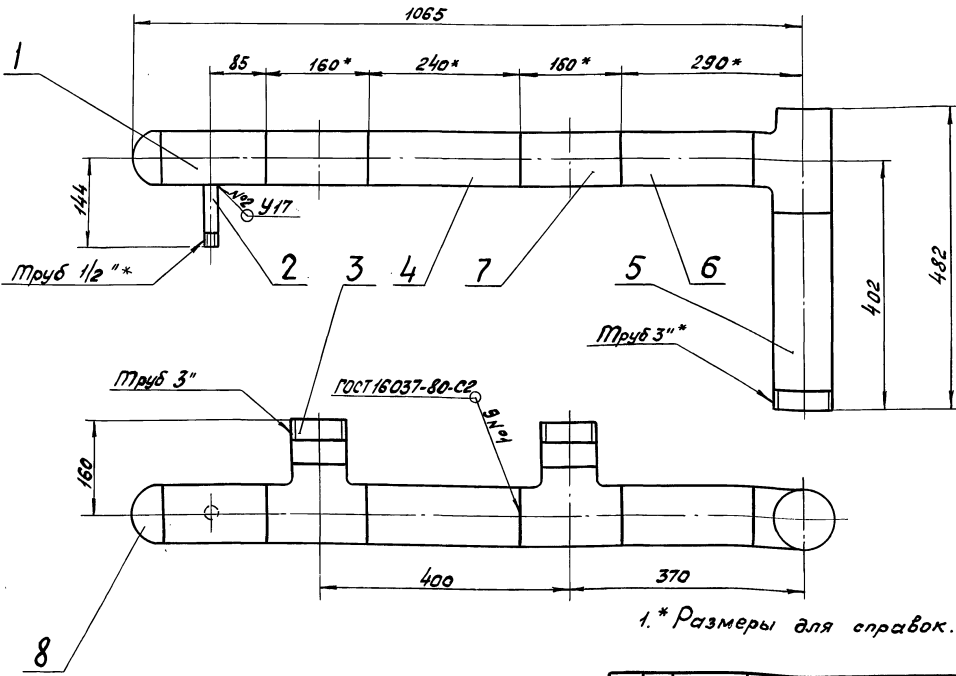
Труба

Изм.	Лист	№ докум.	подп.	Дата
Разр.	Лановы	Жид	В.И.13	
Проб.	Мюнтер	Жид		
Т. контр.				
И. контр.	Мюнтер	Жид		
Чтв.				

Лит.	Масса	Масштаб
И	см.	табл.
Лист	Листов 1	
Госстрой СССР ПИ Горьковский Сантехпроект		

Труба 20х3.5 ГОСТ 10704-78
Д ГОСТ 10705-80

Д 22Д.021.020 СБ



1. * Размеры для справок.

2. Неуказанные предельные отклонения размеров: h16, $\pm \frac{17.16}{2}$.

Д 22Д.021.020 СБ

Трубопровод

Изм.	Лист	№ докум.	подп.	Дата
Разр.	Лановы	Жид	В.И.13	
Проб.	Мюнтер	Жид		
Т. контр.				
И. контр.	Мюнтер	Жид		
Чтв.				

Лит.	Масса	Масштаб
И	19	1:5
Лист	Листов 1	
Госстрой СССР ПИ Горьковский Сантехпроект		

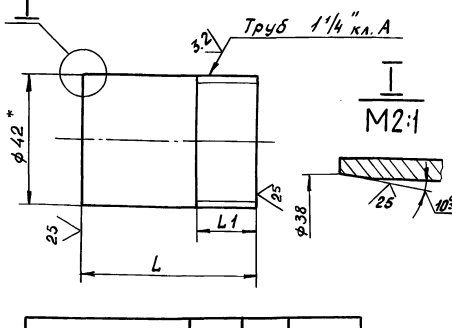
Изм. Лист № докум. подп. Дата Разр. Лановы Жид В.И.13 Проб. Мюнтер Жид Т. контр. И. контр. Мюнтер Жид Чтв.

Изм. Лист № докум. подп. Дата Разр. Лановы Жид В.И.13 Проб. Мюнтер Жид Т. контр. И. контр. Мюнтер Жид Чтв.

Изм. Лист № докум. подп. Дата Разр. Лановы Жид В.И.13 Проб. Мюнтер Жид Т. контр. И. контр. Мюнтер Жид Чтв.

Серия 4.903-11 В.п.6 АМФОН-З

Д 22Д.021.014



Обозначение	L, мм	L1, мм	Масса, кг
Д 22Д.021.014	60	55	0,18
- 01	100	13	0,3

- * Размер для справок.
- Неуказанные предельные отклонения размеров: $h16, \pm \frac{T16}{2}$.

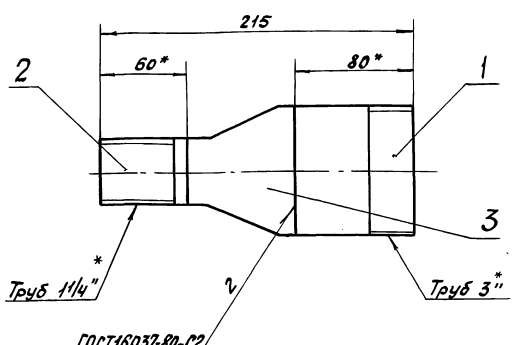
Д 22Д.021.014

Изм	Лист	Исполн.	Подп.	Дата	Лист	Масса	Материал
Разработ.	Полужа	Л.В.	М.В.		И	см.	—
Провер.	Минтер	Ш.С.			Лист	Листов	7
И.контр.					Госстрой СССР г. Горьковский Сантехпроект		
И.контр.	Минтер	Ш.С.			Формат №		

Труба

Труба 42x35 ГОСТ 10704-76
Д ГОСТ 10705-80

Д 22Д.021.030 СБ



ГОСТ 16037-80-С2

- * Размеры для справок.
- Неуказанные предельные отклонения размеров $h16$.

Д 22Д.021.030 СБ

Изм	Лист	Исполн.	Подп.	Дата	Лист	Масса	Материал
Разработ.	Полужа	Л.В.	М.В.		И	1,5	1:2
Провер.	Минтер	Ш.С.			Лист	Листов	1
И.контр.					Госстрой СССР г. Горьковский Сантехпроект		
И.контр.	Минтер	Ш.С.			Формат №		

Патрубок

Труба 89x4 ГОСТ 10704-76
Д ГОСТ 10705-80

Изм	Лист	Исполн.	Подп.	Дата	Лист	Масса	Материал
<u>Документация</u>							
А4		Д 22Д.021.030 СБ			Сборочный чертёж		
<u>Детали</u>							
А4	1	Д 22Д.021.011			Патрубок	1	
А4	2	Д 22Д.021.014			Труба	1	
<u>Стандартные изделия</u>							
3		Переход К 89x35-45x3 ГОСТ 17378-77				1	

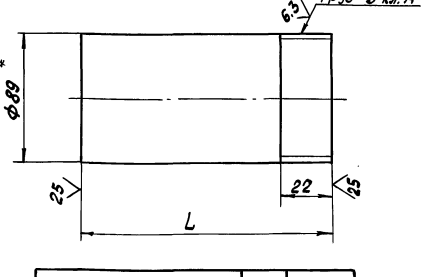
Д 22Д.021.030

Изм	Лист	Исполн.	Подп.	Дата	Лист	Масса	Материал
Разработ.	Полужа	Л.В.	М.В.		И	см.	—
Провер.	Минтер	Ш.С.			Лист	Листов	7
И.контр.					Госстрой СССР г. Горьковский Сантехпроект		
И.контр.	Минтер	Ш.С.			Формат №		

Патрубок

Труба 89x4 ГОСТ 10704-76
Д ГОСТ 10705-80

Д 22Д.021.011



Обозначение	L, мм	Масса, кг
Д 22Д.021.011	80	0,5
- 01	322	2,0
- 02	112	0,57
- 03	332	2,2
- 04	100	0,43

- * Размер для справок.
- Неуказанные предельные отклонения размеров: $h16, \pm \frac{T16}{2}$.

Д 22Д.021.011

Изм	Лист	Исполн.	Подп.	Дата	Лист	Масса	Материал
Разработ.	Полужа	Л.В.	М.В.		И	см.	—
Провер.	Минтер	Ш.С.			Лист	Листов	7
И.контр.					Госстрой СССР г. Горьковский Сантехпроект		
И.контр.	Минтер	Ш.С.			Формат №		

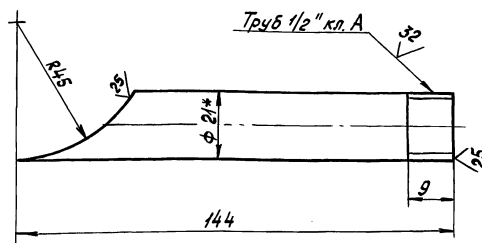
Патрубок

Труба 89x4 ГОСТ 10704-76
Д ГОСТ 10705-80

Серия 4.903-11 Вып. 6 Алтбон-7

1510'20'0220

(V)



- 1.* Размер для справок.
2. Неуказанные предельные отклонения размеров: $h16, \pm \frac{IT16}{2}$.

Д 22Д.021.015

Изм.	Лист	Исполн.	подп.	Дата
Разраб.	Листов	Мюнтер	Иль-	1/102
Проб.	Мюнтер	Иль-		
И. контр.				
Н. контр.	Мюнтер	Иль-		
Утв.				

Патрубок

Труба 21x3 ГОСТ 8734-75
Д ГОСТ 8733-74

Лист 01 Листов 1

Госстрой СССР
ГПИ Горьковский
Сантехпроект

Формат А4

Формат	Зона	Лист	Обозначение	Наименование	Кол.	Примечание
				Документация		
		А3	Д 22Д.021.050.СБ	Сборочный чертеж		
				Детали		
		А4	1 Д 22Д.021.008-01	Труба	1	
		А4	2 Д 22Д.021.011-03	Патрубок	1	
		А4	3 Д 22Д.021.015	Патрубок	1	
		Б4	4 Д 22Д.021.016	Труба		
				Труба 89x3,5 ГОСТ 10704-76 Д ГОСТ 10705-80 $R=170$ $h=16$ $\frac{25}{\sqrt{}}$	2	1,1кг
				Стандартные изделия		
		6		Фланец 1-80-10 Ст 25 ГОСТ 12821-80	2	
		7		Отвод 90° 89x3,5 ГОСТ 17375-77	2	
		8		Тройник 89x3,5 ГОСТ 17376-77	2	

Изм. Лист Исполн. подп. Дата Разраб. Листов Мюнтер Иль-1/102 Проб. Мюнтер Иль- И. контр. Н. контр. Мюнтер Иль- Утв.

Д 22Д.021.050

Изм.	Лист	Исполн.	подп.	Дата
Разраб.	Листов	Мюнтер	Иль-	1/102
Проб.	Мюнтер	Иль-		
И. контр.				
Н. контр.	Мюнтер	Иль-		
Утв.				

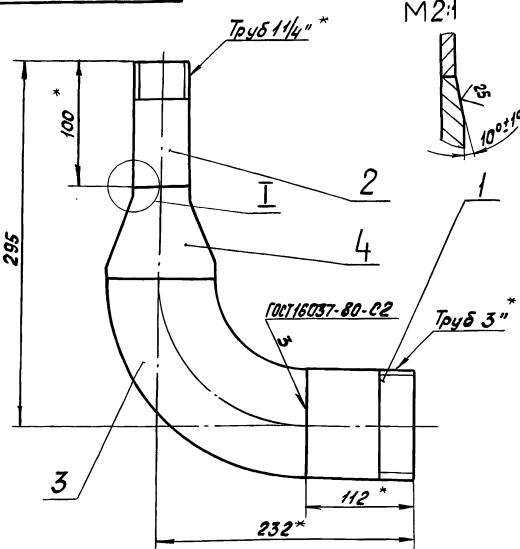
Трубопровод

Лист 01 Листов 1

Госстрой СССР
ГПИ Горьковский
Сантехпроект

Формат А4

90'20'040'0220



- 1.* Размеры для справок.
2. Неуказанные предельные отклонения размеров $h16$.

Д 22Д.021.040 СБ

Изм.	Лист	Исполн.	подп.	Дата
Разраб.	Листов	Мюнтер	Иль-	1/102
Проб.	Мюнтер	Иль-		
И. контр.				
Н. контр.	Мюнтер	Иль-		
Утв.				

Патрубок

Лист 23 Листов 1

Госстрой СССР
ГПИ Горьковский
Сантехпроект

Формат А4

Формат	Зона	Лист	Обозначение	Наименование	Кол.	Примечание
				Документация		
		А4	Д 22Д.021.040 СБ	Сборочный чертеж		
				Детали		
		А3	1 Д 22Д.021.011-02	Патрубок	1	
		А4	2 Д 22Д.021.014-01	Труба	1	
				Стандартные изделия		
		3		Отвод 90° 89x3,5 ГОСТ 17375-77	1	
		4		Переход К 89x3,5-45x3,5 ГОСТ 17378-77	1	

Изм. Лист Исполн. подп. Дата Разраб. Листов Мюнтер Иль-1/102 Проб. Мюнтер Иль- И. контр. Н. контр. Мюнтер Иль- Утв.

Д 22Д.021.040

Изм.	Лист	Исполн.	подп.	Дата
Разраб.	Листов	Мюнтер	Иль-	1/102
Проб.	Мюнтер	Иль-		
И. контр.				
Н. контр.	Мюнтер	Иль-		
Утв.				

Патрубок

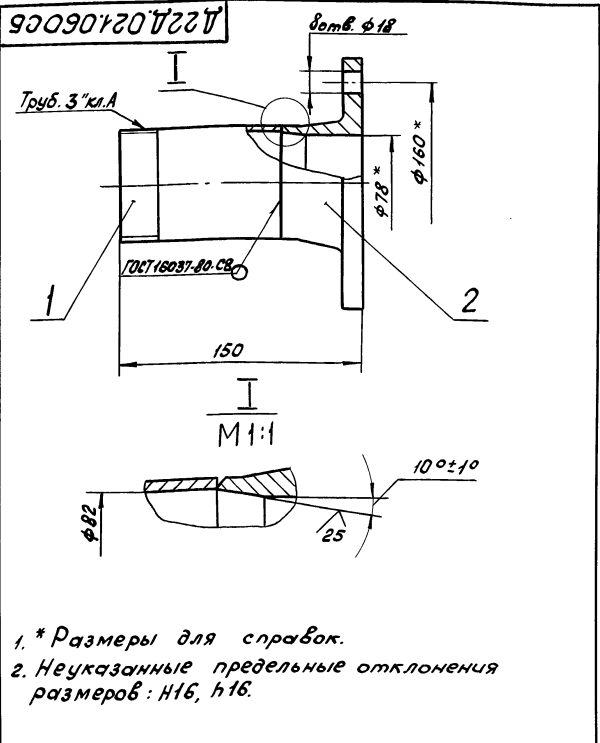
Лист 23 Листов 1

Госстрой СССР
ГПИ Горьковский
Сантехпроект

Формат А4

Изм. Лист Исполн. подп. Дата Разраб. Листов Мюнтер Иль-1/102 Проб. Мюнтер Иль- И. контр. Н. контр. Мюнтер Иль- Утв.

Серия 4.903-11 Вып. 6 АА-500-1



- * Размеры для справок.
- Неуказанные предельные отклонения размеров: Н16, h16.

Изм.				Лист			
№ докум.				№ докум.			
Разработ.				Разработ.			
Проб.				Проб.			
Т. контр.				Т. контр.			
Н. контр.				Н. контр.			
Утв.				Утв.			

Д 22Д.021.060 СБ

Трубопровод

Лист	Масса	Масштаб
И	27	1:25

Госстрой СССР
ГПИ Горьковский
Сантехпроект
Формат А4

Код докум.	Зона	Лист	Обозначение	Наименование	Кол.	Примечание
				Документация		
А4			Д 22Д.021.060 СБ	Сборочный чертеж		
				Детали		
А1	1		Д 22Д.021.041-04	Труба	1	
				Стандартные изделия		
	2			фланец 1-80-10 Ст 25		
				ГОСТ 12821-80	1	

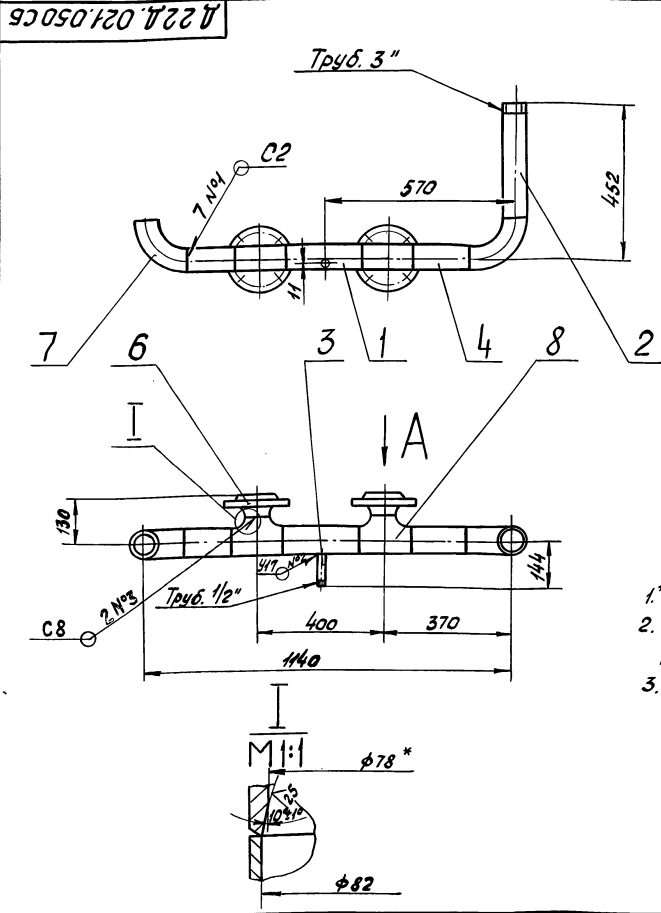
Изм.				Лист			
№ докум.				№ докум.			
Разработ.				Разработ.			
Проб.				Проб.			
Т. контр.				Т. контр.			
Н. контр.				Н. контр.			
Утв.				Утв.			

Д 22Д.021.060

Трубопровод

Лист	Листов	Масштаб
И	1	1:25

Госстрой СССР
ГПИ Горьковский
Сантехпроект
Формат А4



- * Размеры для справок.
- Неуказанные предельные отклонения размеров: $\pm \frac{17}{16}$.
- Сварные швы по ГОСТ 16037-80.

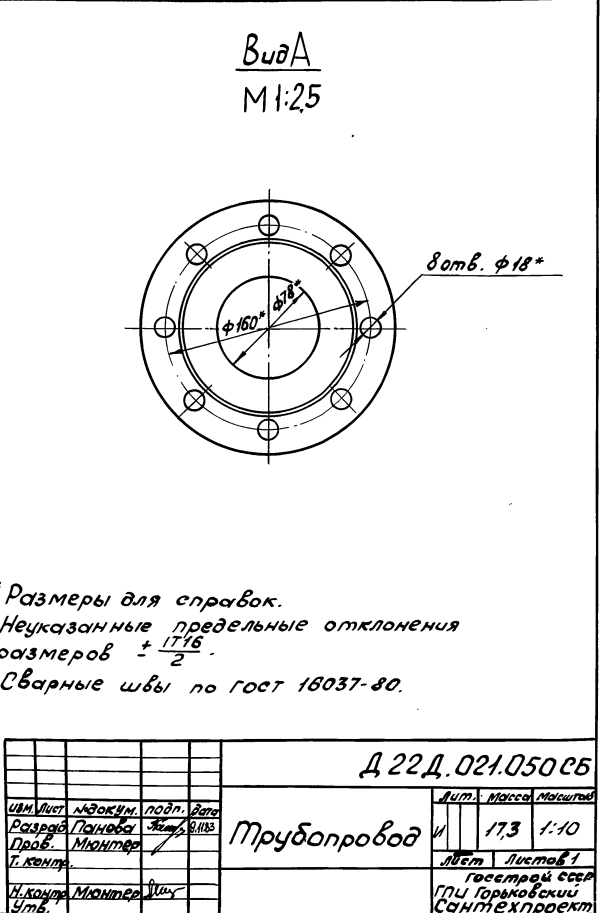
Изм.				Лист			
№ докум.				№ докум.			
Разработ.				Разработ.			
Проб.				Проб.			
Т. контр.				Т. контр.			
Н. контр.				Н. контр.			
Утв.				Утв.			

Д 22Д.021.050 СБ

Трубопровод

Лист	Масса	Масштаб
И	17,3	1:10

Госстрой СССР
ГПИ Горьковский
Сантехпроект
Формат А3



Изм.				Лист			
№ докум.				№ докум.			
Разработ.				Разработ.			
Проб.				Проб.			
Т. контр.				Т. контр.			
Н. контр.				Н. контр.			
Утв.				Утв.			

Д 22Д.021.050 СБ

Трубопровод

Лист	Масса	Масштаб
И	17,3	1:10

Госстрой СССР
ГПИ Горьковский
Сантехпроект
Формат А3

Серия 4.023-11 вып. 6 приложение 1

Изм. № 023-11 вып. 6 приложение 1

Кол. листы	Обозначение	Наименование	Куда входит		Примечание
			Обозначение	кол.	
1	A 22A.022.000	БЛОК антирелаксационного контура			
2	A 22A.022.010	Трубопровод		1	
3	A 22A.022.020	Рама		1	
4	A 22A.022.030	Трубопровод		1	
5	A 22A.022.040	Трубопровод		1	
6	A 22A.022.050	Трубопровод		1	
7	A 22A.022.060	Штуцер		1	
8	A 22A.022.070	Штуцер		2	
				3	
9					
10					
11					
12					
13					
14					
15					
16					
17					
18					
19					
20					
21					
22					
23					
24					
25					

				A 22A.022.000 BC		
Изм. лист	№ докум.	Изд.	Дата	БЛОК антирелаксационного контура Ведомость спецификации	Лист	Лист
Размер	Примеч.	Форм.	Шрифт		1	1
Проб.	Больше					
Нач. отз.	Минтер.					
Утв.						
				ГОСТРОИ СССР ПНИ ОРЛОВСКИЙ САНТЕХПРОЕКТ Формат А3		

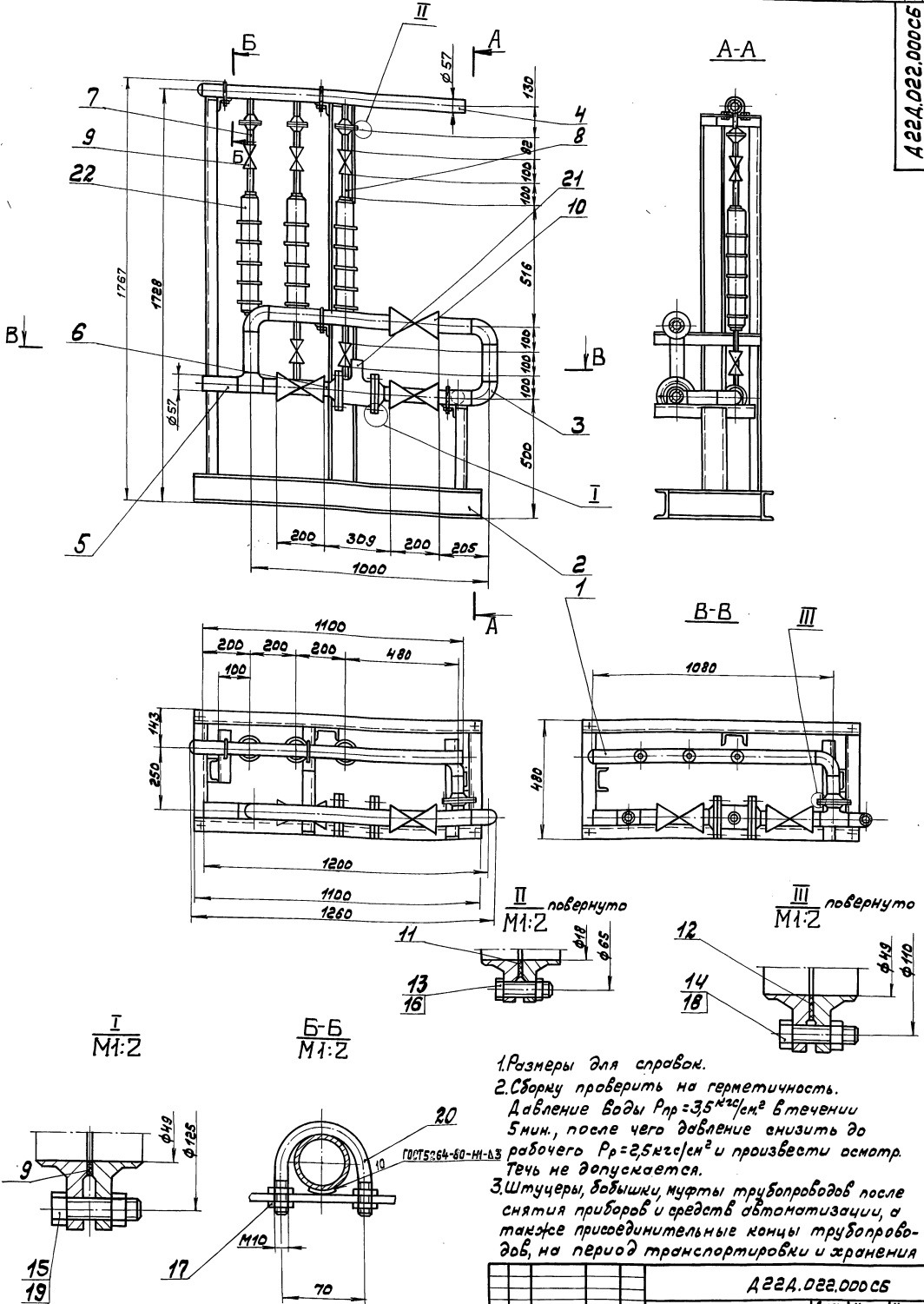
Изм. № 023-11 вып. 6 приложение 1

Кол. листы	Обозначение	Наименование	кол.	Примечание
		Вентиль муфтовый		
		15кч 18л ГОСТ 5761-74		
9		Ду 20; Ру 20	6	
10		Ду 50; Ру 16	3	
		Прокладка ГОСТ 13480-70		
11		A-20-10	3	
12		A-50-10	3	
		Болт ГОСТ 7798-70		
13		M 8 x 40.36	12	
14		M 12 x 50.36	4	
15		M 16 x 55.36	8	
		Гайка ГОСТ 3915-70		
16		M 8.4	12	
17		M 10.4	10	
18		M 12.4	4	
19		M 16.4	8	
20		Плоск. опл. 1-57		
		ГОСТ 1494-82	5	
		Прочие изделия		
21		Счетчик холодной воды турбинный		
		87-50 7425.02.1327-73	1	6.8кч
22		Четвертьство противонакипное магнитное ПМЧ	3	14.05кч
				Изм. 2
A 22A.022.000				

Изм. № 023-11 вып. 6 приложение 1

Кол. листы	Обозначение	Наименование	кол.	Примечание
		Документация		
AB	A 22A.022.000 CB	Сборочный чертеж		
AB	A 22A.022.000 BC	Ведомость спецификации		
AB	A 22A.022.000 BП	Ведомость покупных изделий		
		Сборные единицы		
AV	1 A 22A.022.010	Трубопровод	1	
AV	2 A 22A.022.020	Рама	1	
AV	3 A 22A.022.030	Трубопровод	1	
AV	4 A 22A.022.040	Трубопровод	1	
AV	5 A 22A.022.050	Трубопровод	1	
AV	6 A 22A.022.060	Штуцер	2	
AV	7 A 22A.022.070	Штуцер	3	
		Детали		
AV	8 A 22A.022.001	Патрубок	6	
		Стандартные изделия		
				Изм. 2
A 22A.022.000				

Изм. № 023-11 вып. 6 приложение 1



1. Размеры для справок.
2. Сборку проверить на герметичность. Давление воды $P_{пр} = 3,5 \text{ кгс/см}^2$ в течении 5 мин, после чего давление снизить до рабочего $P_r = 2,5 \text{ кгс/см}^2$ и произвести осмотр. Течь не допускается.
3. Штуцеры, болты, муфты трубопроводов после снятия приборов и средств автоматизации, а также приводимые концы трубопроводов, на период транспортировки и хранения

Блоки должны быть закрыты пробками или заглушками.

				A22A.022.000CS				
Изм.	Лист	№	Дата	Блок антирелаксацион- ного контура.		Лист	№	Дата
Разраб.	Проектант	Инж.	В.И.В.			70	1-10	
Проб.	Монтаж	Т.С.				Лист 1 из 6		
Исполн.	Монтаж	Вальский	И.В.			госстрой СССР		
И.контр.	Монтаж	Мухомов	И.В.			или Горьковский Сонтехпроект		

Серия 4.903-11 Вил. 6 - ДАКБол-1

Ш.б. № подл. Подп. и дата

№ строки	Наименование	Обозначение документа на поставку	Поставщик	Куда входит (обозначение)	Количество				Примечание
					на издв. лие	в номп. ленте	на регу. лир.	всг. го	
1	1-50-6 Ст.25			А 22 А. 022. 010	1			1	
2				А 22 А. 022. 030	1			1	
3								2	
4	1-50-10 Ст.25			А 22 А. 022. 060	1			2	
5								2	
6	Опора ОПБ 1-57	ГОСТ 14911-62						5	
7									
8	Крепежные изделия								
9									
10	Болт	ГОСТ 7798-70							
11	M8x40.36							12	
12	M12x50.36							4	
13	M16x55.36							8	
14	Гайка	ГОСТ 5915-70							
15	M8.4							12	
16	M10.4							10	
17	M12.4							4	
18	M16.4							8	
19									
20									
21									
22									
23									
24									
25									
26									
27									
28									

Изм. лист № докум. Подп. Дата **А 22 А. 022. 00087** лист 2
формат А3

Ш.б. № подл. Подп. и дата

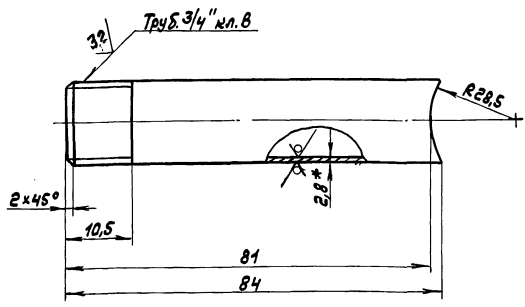
№ строки	Наименование	Обозначение документа на поставку	Поставщик	Куда входит (обозначение)	Количество				Примечание
					на издв. лие	в номп. ленте	на регу. лир.	всг. го	
1	Вентиль муфтовый								
2	15x4 18п Ду20 Ру16	ГОСТ 5761-74	ПО "Волорозжпромартур" г. Севастополь					6	
3	15x4 18п Ду20 Ру16		Семеновский арматурный з-д					3	
4	Устройство противомасляное		Электроремонтный з-д г. Севастополь					3	
5	магнитное ПМУ		г. Севастополь						
6	Счетчик холодной воды		Приборостроительный з-д						
7	турбинный типа ВТ-50	ТУ 25.02.1327-73	г. Кировоград					1	
8	Заглушка 57x3	ГОСТ 17379-77		А 22 А. 022. 010	1			1	
9				А 22 А. 022. 040	1			1	
10								2	
11	Отвод 90° 57x3	ГОСТ 17375-77		А 22 А. 022. 010	1			1	
12				А 22 А. 022. 030	2			2	
13				А 22 А. 022. 050	1			1	
14								4	
15	Прокладка	ГОСТ 15180-70							
16	A-20-10							3	
17	A-50-10							3	
18	Тройник 57x3	ГОСТ 17376-77		А 22 А. 022. 030	1			1	
19				А 22 А. 022. 050	1			1	
20								2	
21									
22	Фланец	ГОСТ 12821-80							
23	1-20 - 6 Ст.25			А 22 А. 022. 040	3			3	
24				А 22 А. 022. 070	1			3	
25								6	

Изм. лист № докум. Подп. Дата **А 22 А. 022. 00087** лист 1 2
Фланец антивибрационного контура ведомость покупных изделий
Госстрой СССР ГПИ Горьковский Сантехпроект

Серия 4.903-11 Вып. 6 ДАБСОН-1

Д 224.022.004

12,5/ (✓)



- 1.* Размеры для справок.
2. Неуказанные предельные отклонения размеров ± 1714 .

Д 224.022.004

Патрубок

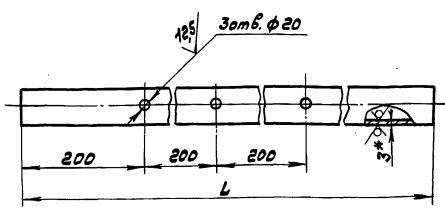
Изм.	Лист	№ докум.	Подп.	Дата
Разр.	Прям.	Козина	С.И.И.	3.11.82
Т.Контр.	Мюнтер	Шуц		
И.Контр.	Мюнтер	Шуц		
Утв.				

Лист	Масса	Масштаб
И	0,2	1:1
Листов	1	

Труба 20x2,8 ГОСТ 2622-75
Горстрой СССР
ГПИ Горьбовский
Сантехпроект
Формат А4

Д 224.022.003

25/ (✓)



Обозначение	L, мм.	Масса кг.
Д 224.022.003	1005	4,02
-D1	1100	4,4

- 1.* Размеры для справок.
2. Неуказанные предельные отклонения размеров: H14; ± 1714 .

Д 224.022.003

Труба

Изм.	Лист	№ докум.	Подп.	Дата
Разр.	Прям.	Козина	С.И.И.	3.11.82
Т.Контр.	Мюнтер	Шуц		
И.Контр.	Мюнтер	Шуц		
Утв.				

Лист	Масса	Масштаб
И	4,02	1:5
Листов	1	

Труба 57x3 ГОСТ 10704-76
А ГОСТ 10705-80
Горстрой СССР
ГПИ Горьбовский
Сантехпроект
Формат А4

Формат	Этаж	Лист	Обозначение	Наименование	Кол.	Примечание
				Документация		
A3			Д 224.022.010 СБ	Сборочный чертеж		
				Детали		
B4	1		Д 224.022.002	Труба Труба 57x3 ГОСТ 10704-76 А ГОСТ 10705-80 L=47 H14 25/	1	0,2кг.
A4	2		Д 224.022.003	Труба	1	
A4	3		Д 224.022.004	Патрубок	3	
				Стандартные изделия		
	4			Фланец 1-50-6 Ст 25 ГОСТ 12821-80	1	
	5			Отвод 90° 57x3 ГОСТ 17375-77	1	
	6			Заглушка 57x3 ГОСТ 17379-77	1	

Д 224.022.010

Трубопровод

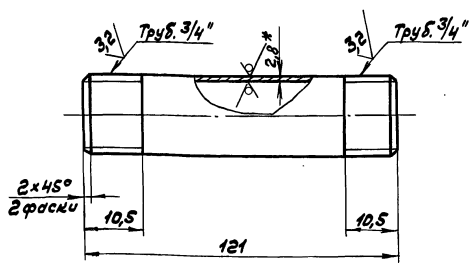
Изм.	Лист	№ докум.	Подп.	Дата
Разр.	Прям.	Козина	С.И.И.	3.11.82
Т.Контр.	Мюнтер	Шуц		
И.Контр.	Мюнтер	Шуц		
Утв.				

Лист	Масса	Масштаб
И	0,3	1:1
Листов	1	

Труба 20x2,8 ГОСТ 2622-75
Горстрой СССР
ГПИ Горьбовский
Сантехпроект

Д 224.022.001

12,5/ (✓)



- 1.* Размеры для справок.
2. Неуказанные предельные отклонения размеров: H14; ± 1714 .

Д 224.022.001

Патрубок

Изм.	Лист	№ докум.	Подп.	Дата
Разр.	Прям.	Козина	С.И.И.	3.11.82
Т.Контр.	Мюнтер	Шуц		
И.Контр.	Мюнтер	Шуц		
Утв.				

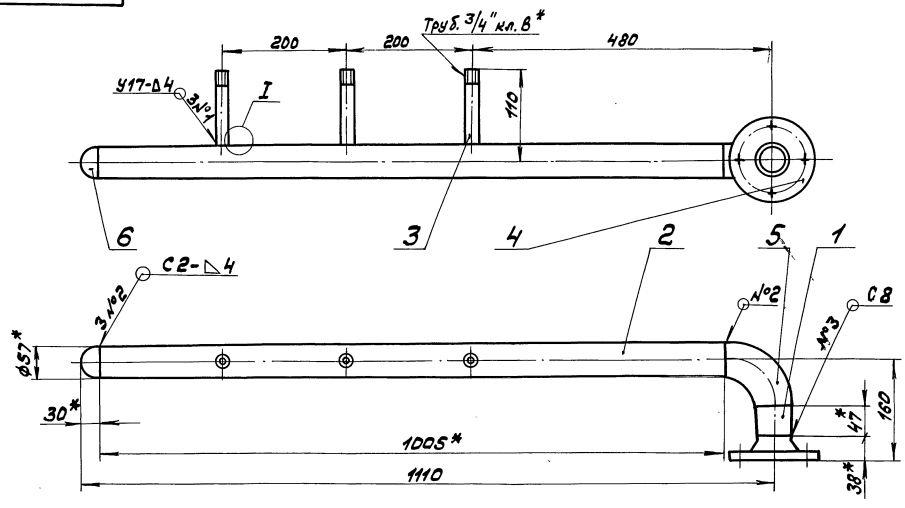
Лист	Масса	Масштаб
И	0,3	1:1
Листов	1	

Труба 20x2,8 ГОСТ 2622-75
Горстрой СССР
ГПИ Горьбовский
Сантехпроект

Серия 4.903-11 Вып. 6 ДАБСОН-1

А22А.022.010С6

Серия 4.903-11 Вил.6. АРБСОМ I



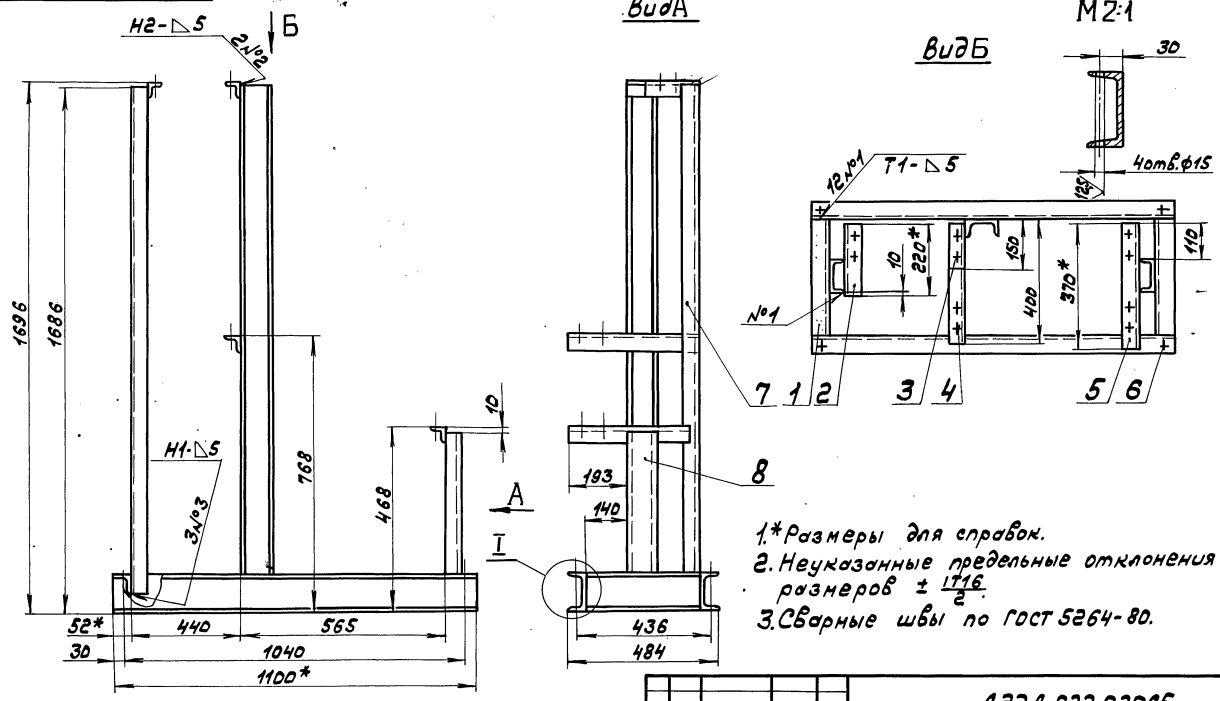
I
M1:2

- 1.* Размеры для справок.
- 2. Неуказанные предельные отклонения размеров $\pm IT_{14}$.
- 3. Сварные швы по ГОСТ 16037-80.

				А22А.022.010С6	
				Трубопровод	
Изм. лист	№ докум.	Подп.	Дата	Лист	Масса
Разраб.	Прямые	Исполн.	Измен.	И	7,5
Проект.	Контр.			1:5	
И.Контр.	И.Монтаж			Лист 1 Листов 1	
Умб.	Умб.			Госстрой СССР ГПИ Горьковский Сантехпроект Формат А3	

А22А.022.020С6

Серия 4.903-11 Вил.6. АРБСОМ I



Вид А

I
M2:1

- 1.* Размеры для справок.
- 2. Неуказанные предельные отклонения размеров $\pm IT_{16}$.
- 3. Сварные швы по ГОСТ 5264-80.

				А22А.022.020С6	
				Рама	
Изм. лист	№ докум.	Подп.	Дата	Лист	Масса
Разраб.	Прямые	Исполн.	Измен.	И	150
Проект.	Контр.			1:10	
И.Контр.	И.Монтаж			Лист 1 Листов 1	
Умб.	Умб.			Госстрой СССР ГПИ Горьковский Сантехпроект	

Серия 4.903-11 Вып. 5 АААААААА

Код зоны	№	Обозначение	Наименование	Кол.	Примечание
			<u>Документация</u>		
АЧ		А 22А.022.030СБ	Сборочный чертеж		
			<u>Детали</u>		
АЧ	1	А 22А.022.012-02	Патрубок	1	
	2	-03	Патрубок	1	
БЧ	3	А 22А.022.013	Труба		
			Труба 57х3 ГОСТ 10704-76 Д ГОСТ 10705-80		
			L=150 h14 $\frac{25}{\sqrt{}}$	1	0,6кг.
			<u>Стандартные изделия</u>		
	4		Отвод 90° 57х3 ГОСТ 17375-77	2	
	5		Тройник 57х3 ГОСТ 17376-77	1	
	6		Фланец 1-50-6 Сп25 ГОСТ 12921-80	1	
А 22А.022.030					
Изм. Лист	№ докум.	Подп.	Дата	Лист	Листов
Разраб.	Притков	Сиди	4.10.83	И	1
Проф.					
Н. контр.	Мюнтер	Шу			
Утв.					
Трубопровод			Угелок 6-50х5х3 ГОСТ 8509-78 в Ст.Зен.ГОСТ 535-79 Горьковский Сантехпроект		
формат А4					

78

A-A

4шт. ф.12

Неуказанные предельные отклонения размеров: h14; h14; $\pm \frac{1714}{2}$.

А 22А.022.007					
Изм. Лист	№ докум.	Подп.	Дата	Лит.	Масса
Разраб.	Притков	Сиди	4.10.83	И	1,6
Проф.				Лист	Листов
Н. контр.	Мюнтер	Шу			
Утв.					
Полка				Угелок 6-50х5х3 ГОСТ 8509-78 в Ст.Зен.ГОСТ 535-79 Горьковский Сантехпроект	
формат А4					

A 22А.022.006

125 $\frac{25}{\sqrt{}}$

A-A

4шт. ф.12

Обозначение	Размеры, мм.		Масса кг.
	Б	В	
А 22А.022.006	220	124	0,8
-01	140	46	0,7
-02	390	296	1,6

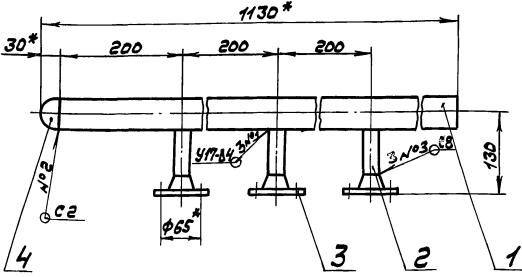
Неуказанные предельные отклонения размеров: h14; h14; $\pm \frac{1714}{2}$.

А 22А.022.006					
Изм. Лист	№ докум.	Подп.	Дата	Лит.	Масса
Разраб.	Притков	Сиди	4.10.83	И	с.м.
Проф.				Лист	Листов
Н. контр.	Мюнтер	Шу			
Утв.					
Полка				Угелок 6-50х5х3 ГОСТ 8509-78 в Ст.Зен.ГОСТ 535-79 Горьковский Сантехпроект	
формат А4					

Код зоны	№	Обозначение	Наименование	Кол.	Примечание
			<u>Документация</u>		
А3		А 22А.022.020СБ	Сборочный чертеж		
			<u>Детали</u>		
БЧ	1	А 22А.022.005	Связь		
			Швеллер 12 ГОСТ 8240-78 в Ст.Зен.ГОСТ 535-79		
			L=380 h16 $\frac{25}{\sqrt{}}$	2	3,85кг.
АЧ	2	А 22А.022.006	Полка	1	
	3	-01	Полка	1	
	4	-02	Полка	1	
АЧ	5	А 22А.022.007	Полка	1	
БЧ	6	А 22А.022.008	Столца		
			Швеллер 12 ГОСТ 8240-78 в Ст.Зен.ГОСТ 535-79		
			L=1100 h16 $\frac{25}{\sqrt{}}$	2	11,45кг.
БЧ	7	А 22А.022.009	Столца		
			Швеллер 10 ГОСТ 8240-78 в Ст.Зен.ГОСТ 535-79		
			L=1660 h16 $\frac{25}{\sqrt{}}$	2	14,6кг.
БЧ	8	А 22А.022.011	Столца		
			Швеллер 10 ГОСТ 8240-78 в Ст.Зен.ГОСТ 535-79		
			L=430 h16 $\frac{25}{\sqrt{}}$	1	4,0кг.
А 22А.022.020					
Изм. Лист	№ докум.	Подп.	Дата	Лит.	Масса
Разраб.	Притков	Сиди	4.10.83	И	1
Проф.				Лист	Листов
Н. контр.	Мюнтер	Шу			
Утв.					
Рама				Угелок 6-50х5х3 ГОСТ 8509-78 в Ст.Зен.ГОСТ 535-79 Горьковский Сантехпроект	
формат А4					

Серия 4.903-11 Вып. 6 Автомат-1

А 224.022.040СБ



1. *Размеры для справок.
2. Неуказанные предельные отклонения размеров $\pm \frac{IT16}{2}$
3. Сварные швы по ГОСТ 16037-80.

А 224.022.040СБ

Трубопровод

Лист	Масса	Несетов
И	7,5	1,5
Госстрой СССР ГПИ Горьковским Сантехпроект формат А4		

Шв. № подл. Подп. и дата Взам. инв. Инв. № докум. Подп. и дата

Изм. Лист	№ докум.	Подп.	Дата
Разреш.	Притков	Смирн	4/10/83
Проб.	Т. Кондр.		
И. Кондр.	Мюнтер	Иль	
Утв.			

Формат	Шкала	Лист	Обозначение	Наименование	Кол.	Примечание
				Документация		
А4			А 224.022.040СБ	Сборочный чертеж		
<u>Детали</u>						
А4	1		А 224.022.003-01	Труба	1	
А4	2		А 224.022.014	Труба	3	
<u>Стандартные изделия</u>						
	3			Фланец 1-20-6 Ст 25 ГОСТ 12821-80	3	
	4			Заглушка 57x3 ГОСТ 17379-77	1	

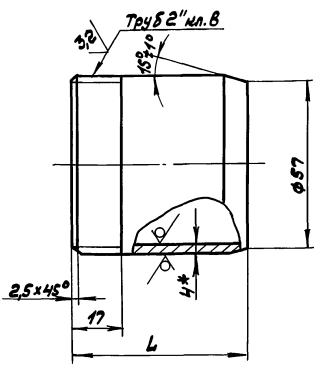
Шв. № подл. Подп. и дата Взам. инв. Инв. № докум. Подп. и дата

Изм. Лист	№ докум.	Подп.	Дата
Разреш.	Притков	Смирн	4/10/83
Проб.	Т. Кондр.		
И. Кондр.	Мюнтер	Иль	
Утв.			

А 224.022.040
Трубопровод

Лист	Масса	Несетов
И		1
Госстрой СССР ГПИ Горьковским Сантехпроект формат А4		

А 224.022.012



Обозначение	L, мм.	Масса, кг
А 224.022.012	47	0,15
-01	53	0,2
-02	97	0,3
-03	147	0,7
-04	537	2,2

А 224.022.012

Патрубок

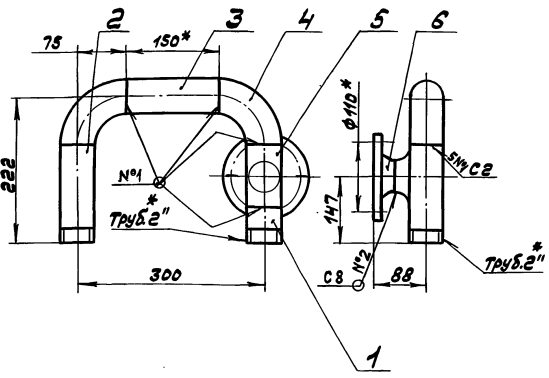
Лист	Масса	Несетов
И	сн.	-
Госстрой СССР ГПИ Горьковским Сантехпроект		

Шв. № подл. Подп. и дата Взам. инв. Инв. № докум. Подп. и дата

Изм. Лист	№ докум.	Подп.	Дата
Разреш.	Притков	Смирн	4/10/83
Проб.	Т. Кондр.		
И. Кондр.	Мюнтер	Иль	
Утв.			

Труба 60x4 ГОСТ 10704-76
А ГОСТ 10705-80

А 224.022.030СБ



1. Размеры для справок.
2. Неуказанные предельные отклонения размеров $\pm \frac{IT16}{2}$
3. Сварные швы по ГОСТ 16037-80.

А 224.022.030СБ

Трубопровод

Лист	Масса	Несетов
И	5,0	1,5
Госстрой СССР ГПИ Горьковским Сантехпроект		

Шв. № подл. Подп. и дата Взам. инв. Инв. № докум. Подп. и дата

Изм. Лист	№ докум.	Подп.	Дата
Разреш.	Притков	Смирн	4/10/83
Проб.	Т. Кондр.		
И. Кондр.	Мюнтер	Иль	
Утв.			

Серия 4.903-11 В.И.В. в ААТФОН-1

Матр. зона	№ поз.	Обозначение	Наименование	Кол.	Примечание
			<u>Документация</u>		
АУ		А22А.022.060СБ	Сборочный чертеж		
			<u>Детали</u>		
АУ	1	А22А.022.012	Патрубок	1	
			<u>Стандартные изделия</u>		
	2		Фланец 1-50-10Смес ГОСТ 12821-80	1	
А22А.022.060					
Штуцер					

Шифр, лист, подл. и дата, вкл. в шифр, шифр, подл. и дата

Изм. Лист	№ докум.	Подл.	Дата
Разраб.	Проектов	Спроект	Ч/пр.
Проф.			
И. контр.	И. номер	И. дата	
Утв.			

А22А.022.050СБ

А22А.022.050СБ

Трубопровод

Изм. Лист	№ докум.	Подл.	Дата
Разраб.	Проектов	Спроект	Ч/пр.
Проф.			
И. контр.	И. номер	И. дата	
Утв.			

Изм.	Масса	Масштаб
И	50	1:5

Лист 1 из 1
Листов 1 из 1
Листов 1 из 1
Сантехпроект
Формат А4

Шифр, лист, подл. и дата, вкл. в шифр, шифр, подл. и дата

Матр. зона	№ поз.	Обозначение	Наименование	Кол.	Примечание
			<u>Документация</u>		
АУ		А22А.022.050СБ	Сборочный чертеж		
			<u>Детали</u>		
АУ	1	А22А.022.012-01	Патрубок	1	
	2	-04	Патрубок	1	
БУ	3	А22А.022.015	Труба Труба 57х3 ГОСТ 10704-76 Д ГОСТ 10705-80	1	0,6кг.
			L=150 h14 $\frac{35}{\Delta}$		
БУ	4	А22А.022.016	Труба Труба 57х3 ГОСТ 10704-76 Д ГОСТ 10705-80	1	0,7кг.
			L=175 h14 $\frac{25}{\Delta}$		
			<u>Стандартные изделия</u>		
	5		Тройник 57х3 ГОСТ 17376-77	1	
	6		Отвод 90° 57х3 ГОСТ 17375-77	1	
А22А.022.050					
Трубопровод					

Шифр, лист, подл. и дата, вкл. в шифр, шифр, подл. и дата

Изм. Лист	№ докум.	Подл.	Дата
Разраб.	Проектов	Спроект	Ч/пр.
Проф.			
И. контр.	И. номер	И. дата	
Утв.			

А22А.022.014

А22А.022.014

Труба

Изм. Лист	№ докум.	Подл.	Дата
Разраб.	Проектов	Спроект	Ч/пр.
Проф.			
И. контр.	И. номер	И. дата	
Утв.			

Изм.	Масса	Масштаб
И	0,2	1:1

Лист 1 из 1
Листов 1 из 1
Листов 1 из 1
Сантехпроект
Формат А4

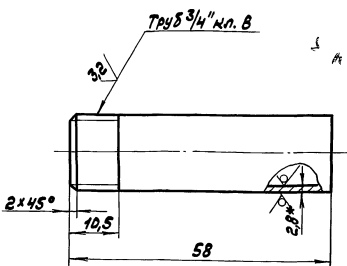
Шифр, лист, подл. и дата, вкл. в шифр, шифр, подл. и дата

- * Размеры для справок.
- Неуказанные предельные отклонения размеров $\pm \frac{IT_{14}}{2}$.

Серия 4.903-11 Е.И.С. Альбом 1

А22Д.022.017

125/17

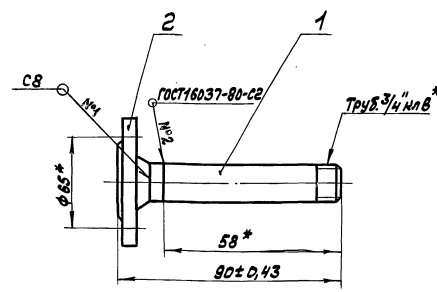


1* Размеры для справок.
2. Неуказанные предельные отклонения размеров: $h14; \pm \frac{IT14}{2}$

А22Д.022.017

Изм.	Лист	№ докум.	Подп.	Дата	Лит.	Масса	Насчит.
Разр.	Р.Б.	П.Г.	С.В.	21.03	И	0,2	1:1
Разработчик: Притыков С.В.				Лист 1 из 1			
Проверил: Мюнтер Д.И.				Листов 1			
Т.Монтр.				Листов 1			
И.Монтр. Мюнтер Д.И.				Госстрой СССР			
Утв.				ГПИ Горьковский Сантехпроект			
				Формат А4			

А22Д.022.070СБ



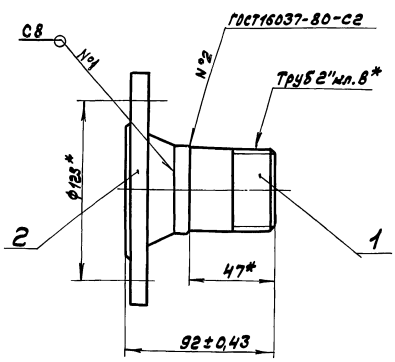
* Размеры для справок.

А22Д.022.070СБ

Изм.	Лист	№ докум.	Подп.	Дата	Лит.	Масса	Насчит.
Разр.	Р.Б.	П.Г.	С.В.	21.03	И	1,0	1:2
Разработчик: Притыков С.В.				Лист 1 из 1			
Проверил: Мюнтер Д.И.				Листов 1			
Т.Монтр.				Листов 1			
И.Монтр. Мюнтер Д.И.				Госстрой СССР			
Утв.				ГПИ Горьковский Сантехпроект			
				Формат А4			

Формат	Зона	Лист	Обозначение	Наименование	Кол.	Примечание
				<u>Документация</u>		
А4			А22Д.022.070СБ	Сборочный чертеж		
				<u>Детали</u>		
А4	1		А22Д.022.017	Патрубок	1	
				<u>Стандартные изделия</u>		
	2			Фланец 1-20-6Ст25 ГОСТ 12821-80	1	

А22Д.022.060СБ



* Размеры для справок.

А22Д.022.060СБ

Изм.	Лист	№ докум.	Подп.	Дата	Лит.	Масса	Насчит.
Разр.	Р.Б.	П.Г.	С.В.	21.03	И	3,0	1:2
Разработчик: Притыков С.В.				Лист 1 из 1			
Проверил: Мюнтер Д.И.				Листов 1			
Т.Монтр.				Листов 1			
И.Монтр. Мюнтер Д.И.				Госстрой СССР			
Утв.				ГПИ Горьковский Сантехпроект			
				Формат А4			

Изм. Лист Подп. и Дата Взам.инв.№ Шп.№ Зв.д. Подп. и Дата

Изм. Лист Подп. и Дата Взам.инв.№ Шп.№ Зв.д. Подп. и Дата

Изм. Лист Подп. и Дата Взам.инв.№ Шп.№ Зв.д. Подп. и Дата

Изм. Лист Подп. и Дата Взам.инв.№ Шп.№ Зв.д. Подп. и Дата

Серия 4-923-11 6/1/6 - Альтер-1

Имя, Фамилия, Имя Отчество, Должность, Подпись, Дата

Метр	Обозначение	Наименование	Куда входит		Примечание
			Обозначение	№1	
1	A 22A. 023. 000	Блок подпиточных насосов ВК 1/16			
2	A 22A. 023. 010	Трубопровод			1
3	A 22A. 023. 020	Рама			1
4	A 22A. 023. 030	Трубопровод			1
5	A 22A. 023. 040	Трубопровод			2
6	A 22A. 023. 050	Трубопровод			1
7	A 22A. 023. 060	Трубопровод			2
8	A 22A. 023. 070	Трубопровод			2
9	A 22A. 023. 080	Трубопровод			1
10					2
11					
12					
13					
14					
15					
16					
17					
18					
19					
20					
21					
22					
23					
24					
25					

Имя, Фамилия, Имя Отчество, Должность, Подпись, Дата	A 22A. 023. 000 BC	Имя, Фамилия, Имя Отчество, Должность, Подпись, Дата
Имя, Фамилия, Имя Отчество, Должность, Подпись, Дата	Блок подпиточных насосов ВК 1/16	Имя, Фамилия, Имя Отчество, Должность, Подпись, Дата
Имя, Фамилия, Имя Отчество, Должность, Подпись, Дата	Введомость спецификаций	Имя, Фамилия, Имя Отчество, Должность, Подпись, Дата

Имя, Фамилия, Имя Отчество, Должность, Подпись, Дата

Формат	Зона	Лист	Обозначение	Наименование	№1	Примечание
		10		Ау 32: Ру 16 ГОСТ 5761-74	7	
				Клапан обратный		
				пробный 16 КЧ 9 П		
				Ау 32: Ру 16 ГОСТ 19501-74	2	
				Прокладка ГОСТ 15180-70		
		11		A-85-6	4	
		12		A-32-25	20	
				Болт ГОСТ 7788-70		
		13		M10x30.36	16	
		14		M16x50.36	80	
		15		M16x50.36	8	
		16		Гайка M16.4		
				ГОСТ 5915-70	88	
		17		Шайба 16-006 ГОСТ 10906-78	8	
		18		Плоск. ошш-38		
				ГОСТ 1494Н-82	6	
				Прочие изделия.		
		19		Насос вихревой ВК 1/16		
				с электродвигателем		
				А0.12-22-4	2	70 КЧ
		20		Клапан УРРА Ау 25		
				Ру 16 ТУ 25.02160270-76	1	28 КЧ
A 22A. 023. 000						Лист 2

Имя, Фамилия, Имя Отчество, Должность, Подпись, Дата

Формат	Зона	Лист	Обозначение	Наименование	№1	Примечание
				Документация		
A2			A 22A. 023. 000 СБ	Сборочный чертёж		
A3			A 22A. 023. 000 BC	Введомость спецификаций		
A3			A 22A. 023. 000 ВП	Введомость покупных изделий		
				Сборочные единицы		
A4	1		A 22A. 023. 010	Трубопровод		1
A4	2		A 22A. 023. 020	Рама		1
A4	3		A 22A. 023. 030	Трубопровод		2
A4	4		A 22A. 023. 040	Трубопровод		1
A4	5		A 22A. 023. 050	Трубопровод		2
A4	6		A 22A. 023. 060	Трубопровод		2
A4	7		A 22A. 023. 070	Трубопровод		1
A4	8		A 22A. 023. 080	Трубопровод		2
				Стандартные изделия		
		9		Вентиль запорный		
				фланцевый 154 9 П 2		
A 22A. 023. 000						Лист 2

Серия 4-503-71 Вып 6 Лист 6

Имя, Фамилия, Подпись и дата

№ строки	Наименование	Обозначение документа на поставку	Поставщик	Куда входит (обозначение)	Количество			Примечание
					№ изделий	В котл. ленте	№ резервуаров	
1	Фланец 1-32-16 Ст 25	ГОСТ 2881-80		Д 22 А. 023. 040			2	
2				Д 22 А. 023. 050	1		2	
3				Д 22 А. 023. 070			2	
4				Д 22 А. 023. 080	1		2	
5							4	
6	1-32-25 Ст 25			Д 22 А. 023. 050	1		2	
7				Д 22 А. 023. 060	1		2	
8							4	
9	Опоры ОПБ 2-38	ГОСТ 14971-82					6	
10	Крепежные изделия							
11								
12	Болт М 10x30, 36	ГОСТ 7798-70					16	
13	М 16x50, 36						80	
14	М 16x60, 36						8	
15								
16	Гайка М 16, 4	ГОСТ 5915-70					88	
17								
18	Шайба 16-006	ГОСТ 10906-78					8	
19								
20								
21								
22								
23								
24								
25								
26								
27								
28								

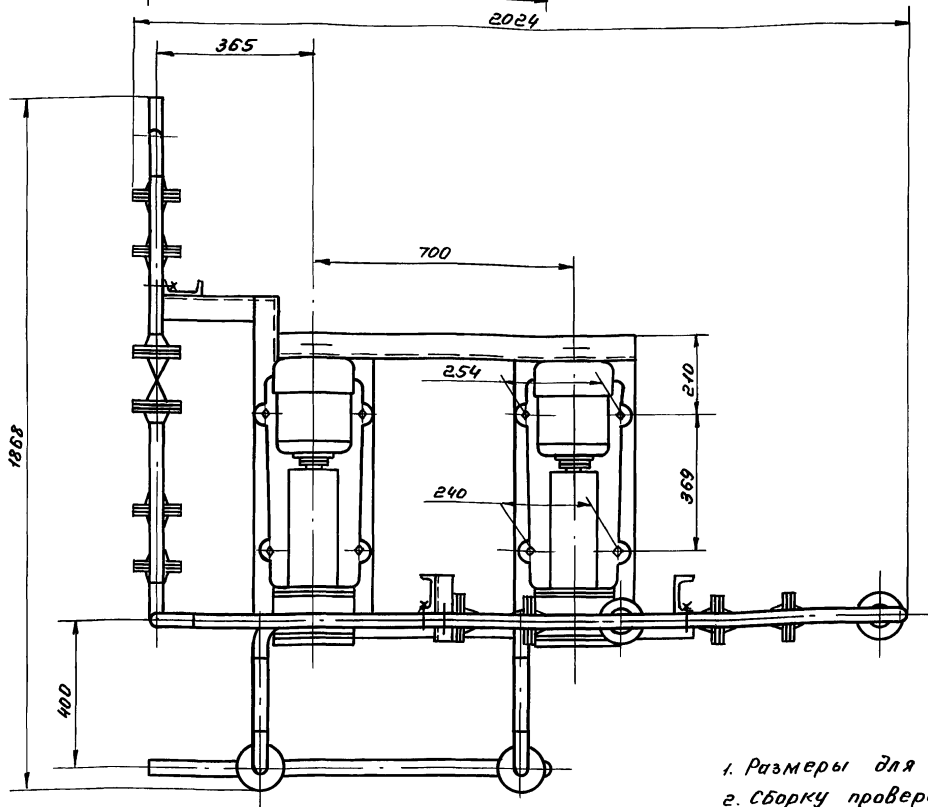
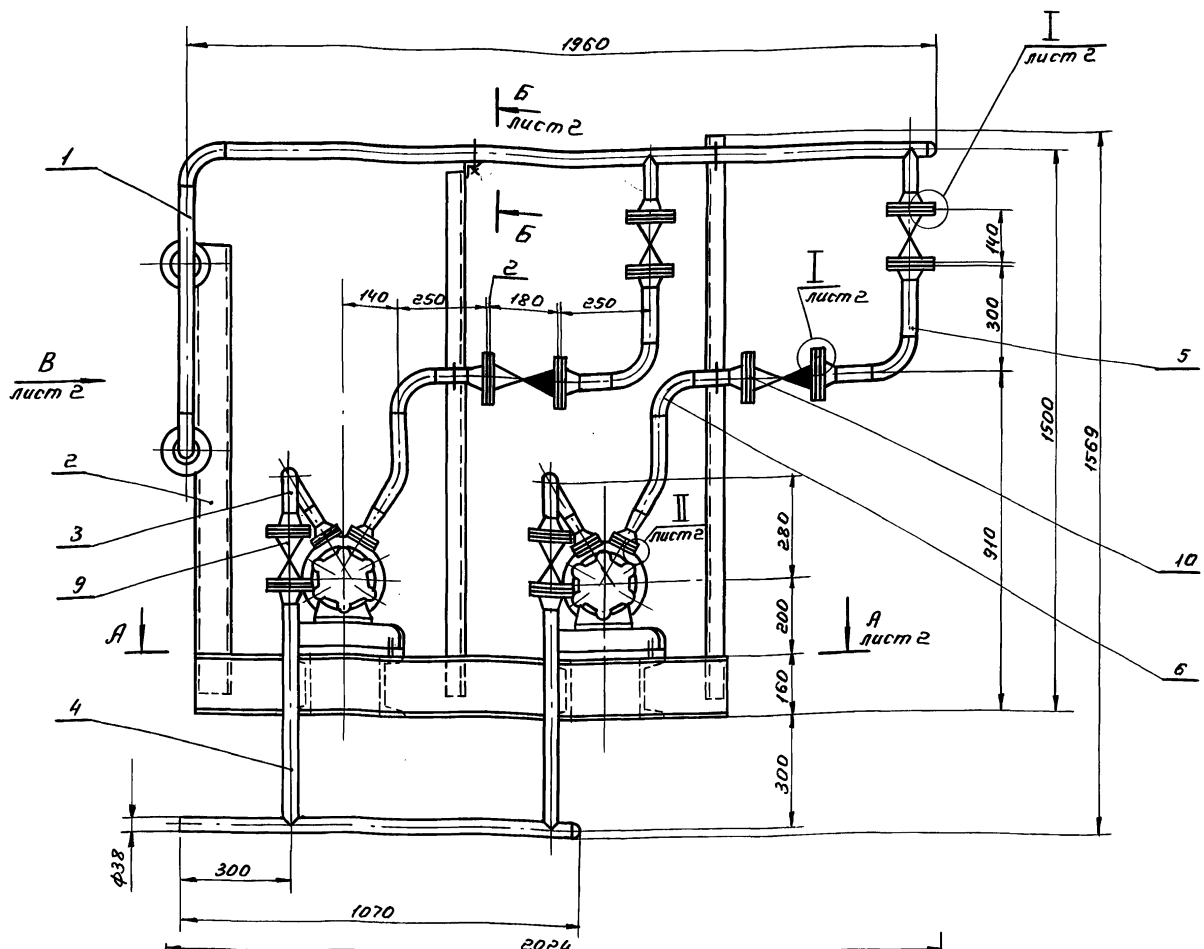
Изм. Лист № докум. Подп. Дата
 Д 22 А. 023. 000 87 2
 Коллеборал АИИИ - Формат А3

Имя, Фамилия, Подпись и дата

№ строки	Наименование	Обозначение документа на поставку	Поставщик	Куда входит (обозначение)	Количество			Примечание
					№ изделий	В котл. ленте	№ резервуаров	
1	Насос вихревой ВК 1/16 с		г. Ливны					
2	электродвигателем АДЛ 2-224		"Ливгидромаш"				2	
3	Вентиль запорный фланцевый		"Кровлепромаптура"				7	
4	1549п2 Ду 32 Ру 16	ГОСТ 5764-74						
5	Клапан обратный подвесной		"Ленпромаптура"				2	
6	16кч 9п Ду 32 Ру 25	ГОСТ 18601-74						
7	Клапан УРД		г. Улан-Удэ					
8	Ду 25 Ру 16		З-Д "Теплоприбор"				1	
9								
10								
11	Заглушка зркэ	ГОСТ 17379-77		Д 22 А. 023. 010			1	
12				Д 22 А. 023. 040			1	
13							2	
14								
15	Прокладка А-25-6	ГОСТ 15180-70					4	
16	А-32-25						20	
17								
18	Фланец квадратный							
19	1-25-6 Ст 25	ГОСТ 12821-80		Д 22 А. 023. 030	1		2	
20				Д 22 А. 023. 060	1		2	
21							4	
22								
23	Фланец 1-25-16 Ст 25	ГОСТ 12821-80		Д 22 А. 023. 080	1		2	
24	1-32-16 Ст 25			Д 22 А. 023. 010			4	
				Д 22 А. 023. 030	1		2	

Изм. Лист № докум. Подп. Дата
 Д 22 А. 023. 000 87
 Резерв. Колонка: 4/195
 Прев. 4/195
 Нач. отд. Вольский
 И. конст. Минтер
 Утв. 02/23-87
 Блок подпиточных насосов ВК 1/16
 ведомость полученных изделий
 Имя Фамилия Подпись
 01 1 2
 Гострой СЭПР
 ГПИ Горьковский
 Сантехпроект

Серия 4.903-М 8 ил. 6



3. Штуцеры, бобышки, муфты трубопроводов после снятия приборов и средств автоматизации, а также присоединительные концы трубопроводов, на период транспортирования и хранения блока должны быть закрыты пробками или заглушками.

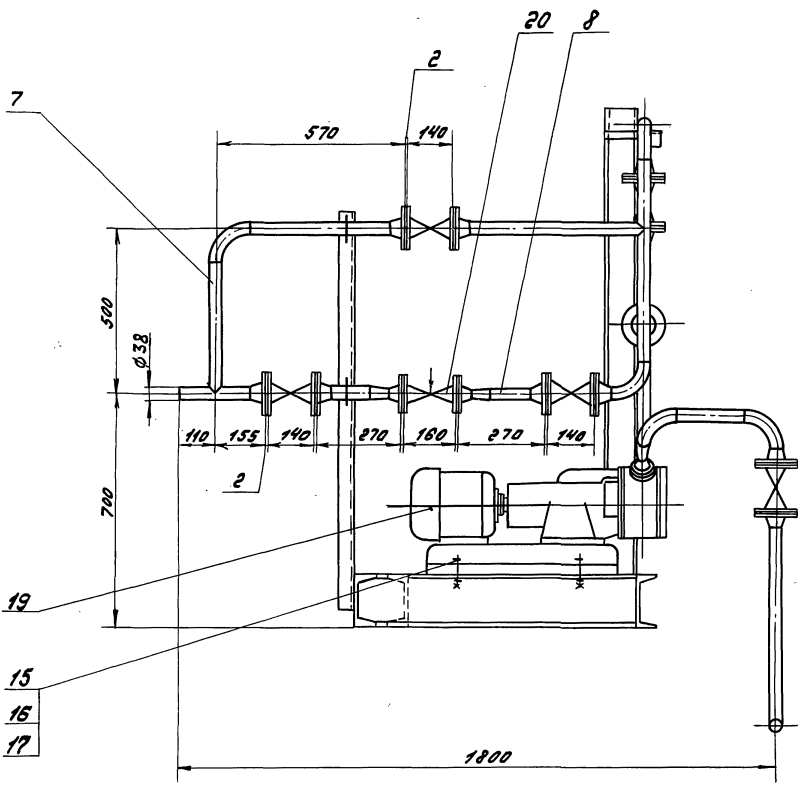
- 1. Размеры для справок.
- 2. Сборку проверить на герметичность давлением воды $P_{пр.} = 4 \text{ кгс/см}^2$ в течение 5 мин, после чего давление снизить до рабочего $P_{раб.} = 2.3 \text{ кгс/см}^2$ и произвести осмотр. Течь не допускается

Д22Д.023.000 СБ					
Изм.	Лист	№ докум.	Подп.	Дата	Блок подпиточных насосов ВК 1/16.
Разраб.	Козича				
Проб.					
Г. контр.					
Нач. отд.	Вольский				
Н. контр.	Михайлов				
УТВ.					
				Лит. Масса Масшт.	
				И 390 1:10	
				Лист 1 Листов 6	
				Госстрой СССР	
				ГПИ Горьковский	
				Сантехпроект	

Илл. № 6 из 6 Подп. и дата 15.01.87г 15.01.87г

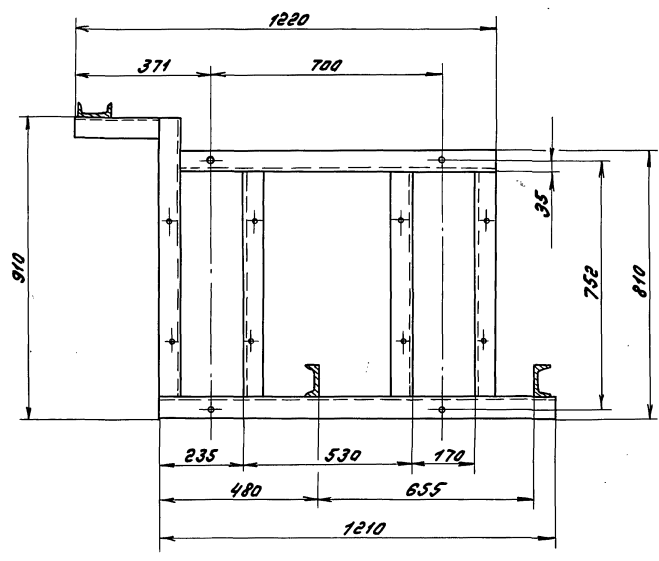
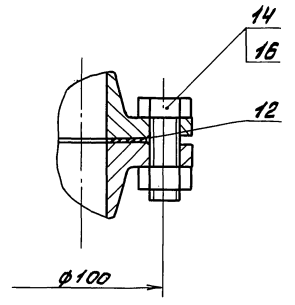
Вуд В лист 1

СЕРИЯ 4.903-11 ВЕЛН С АНТИСЕРИЗ

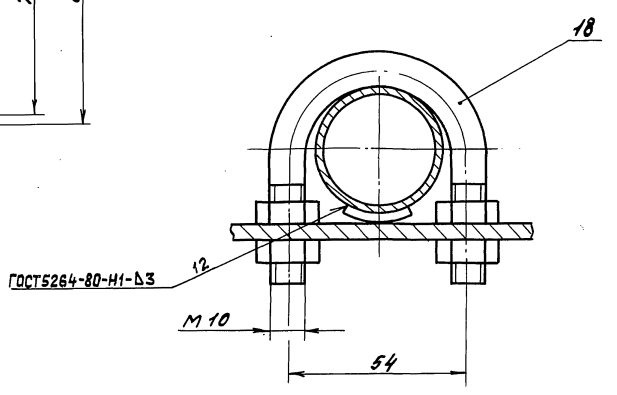


A - A лист 1

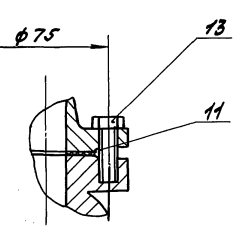
I
M 1:2 лист 1



Б - Б
M 1:1 лист 1



II повернуто
M 1:2 лист 1

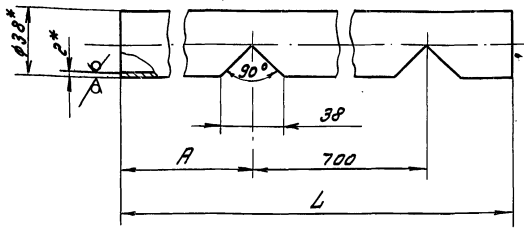


ВНЕС. КОПИЯ Лист в здание. Восточное. Число. Лист. Лист. и дата

Серия 4.903-11 Вып. 6

Д 22 Д. 023. 003

25 (✓) (✓)



Обозначение	Размеры, мм		Масса, кг
	L	A	
Д 22 Д. 023. 003	1840	1089	3,2
-01	1050	300	1,8

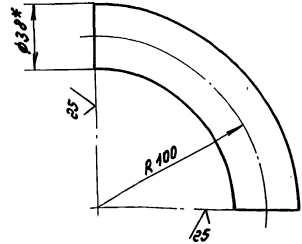
1.* Размеры для справок
2. Неуказанные предельные отклонения размеров $\pm \frac{1T16}{2}$

Д 22 Д. 023. 003

Изм. Лист № докум. Подп. Дата	Разработ. Колкина Т.Ю.	Лист	Масса	Максимум	Д 22 Д. 023. 003	
					Лист	Максимум
Проб.	Т.Контр.	И.Контр.	Монтаж	М.Ю.	Труба 38x2 ГОСТ 10704-76 Д ГОСТ 10705-80	Патрубок
						Госстрой СССР ГПИ Горьковский Сантехпроект
						Формат А4

Д 22 Д. 023. 002

25 (✓) (✓)



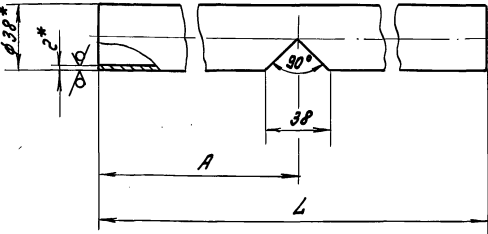
1.* Размеры для справок
2. Неуказанные предельные отклонения размеров $\pm \frac{1T16}{2}$

Д 22 Д. 023. 002

Изм. Лист № докум. Подп. Дата	Разработ. Колкина Т.Ю.	Лист	Масса	Максимум	Д 22 Д. 023. 002	
					Лист	Максимум
Проб.	Т.Контр.	И.Контр.	Монтаж	М.Ю.	Труба 38x2 ГОСТ 10704-76 Д ГОСТ 10705-80	Отвод
						Госстрой СССР ГПИ Горьковский Сантехпроект
						Формат А4

Д 22 Д. 023. 001

25 (✓) (✓)



Обозначение	Размеры, мм		Масса, кг
	L	A	
Д 22 Д. 023. 001	600	300	1,1
-01	223	110	0,4

1.* Размеры для справок
2. Неуказанные предельные отклонения размеров $\pm \frac{1T16}{2}$

Д 22 Д. 023. 001

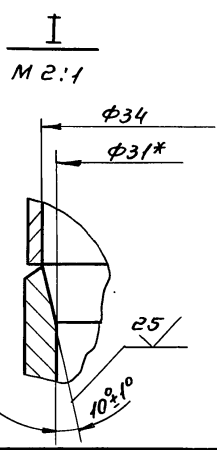
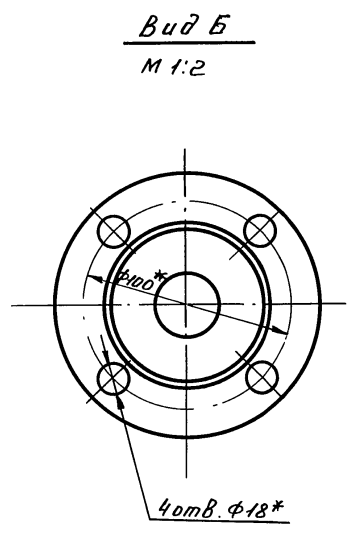
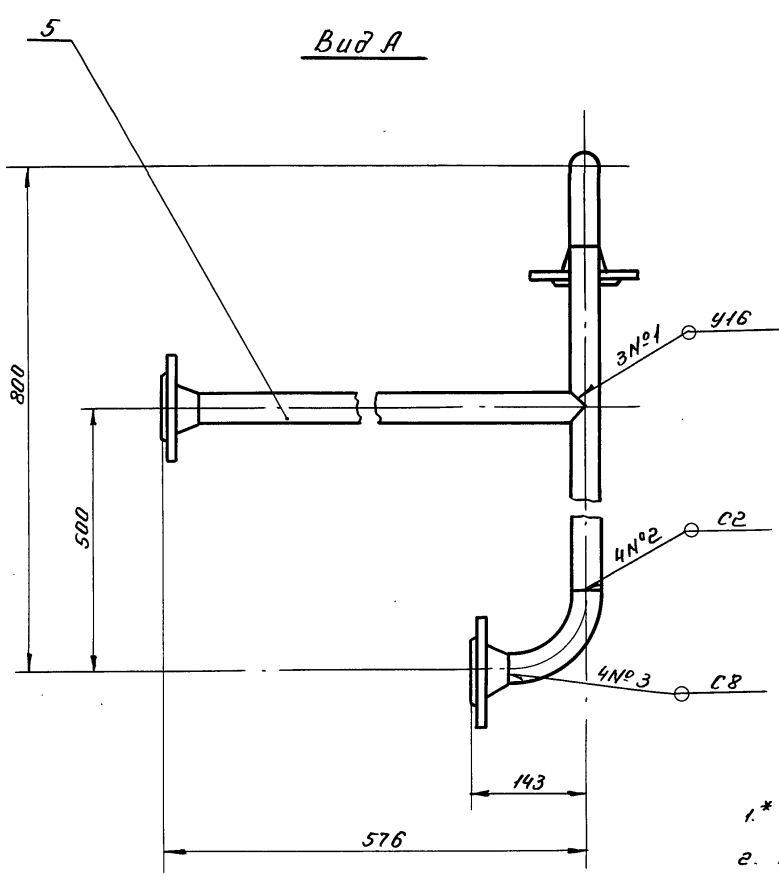
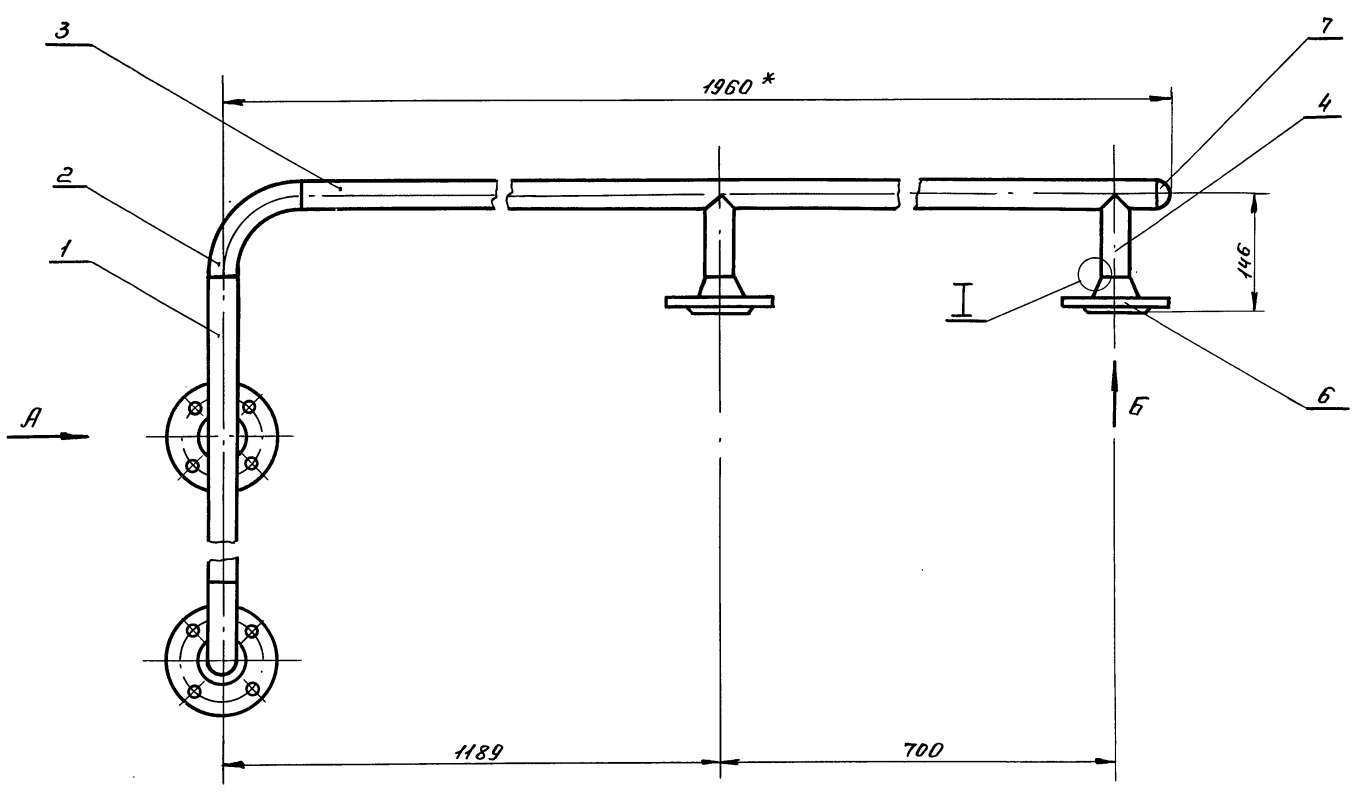
Изм. Лист № докум. Подп. Дата	Разработ. Колкина Т.Ю.	Лист	Масса	Максимум	Д 22 Д. 023. 001	
					Лист	Максимум
Проб.	Т.Контр.	И.Контр.	Монтаж	М.Ю.	Труба 38x2 ГОСТ 10704-76 Д ГОСТ 10705-80	Патрубок
						Госстрой СССР ГПИ Горьковский Сантехпроект
						Формат А4

Код	Вене	№ з.	Обозначение	Наименование	Кол.	Примеч.
				Документация		
А2			Д 22 Д. 023. 010 СБ	Сборочный чертеж		
				Ассембли		
А4	1		Д 22 Д. 023. 001	Патрубок	1	
А4	2		Д 22 Д. 023. 002	Отвод	2	
А4	3		Д 22 Д. 023. 003	Патрубок	1	
А4	4		Д 22 Д. 023. 004	Патрубок	2	
			- 01	Патрубок	1	
				Стандартные изделия		
		6		Фланец 4-32-16 Ст25 ГОСТ 12821-80	4	
		7		Звездочка 38-2 ГОСТ 17379-77	1	

Д 22 Д. 023. 010

Изм. Лист № докум. Подп. Дата	Разработ. Колкина Т.Ю.	Лист	Масса	Максимум	Д 22 Д. 023. 010	
					Лист	Максимум
Проб.	Т.Контр.	И.Контр.	Монтаж	М.Ю.	Трубопровод	Трубопровод
						Госстрой СССР ГПИ Горьковский Сантехпроект
						Формат А4

Серия 4.903-11 Вып. 6



- 1.* Размеры для справок
2. Неуказанные предельные отклонения размеров ± $\frac{IT16}{2}$
3. Сварные швы по ГОСТ 15037-80.

Лист № докум. Услов. обозначения

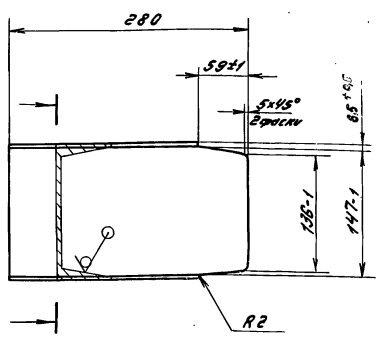
Д22Д.023.010С6				Лит.	Масса	Масштаб	
Изм.	Лист	№ докум	Подп.	Дата	и	13.0	1:5
Разр.	Козина	Пров.					
Т. контр.					Лист	Листов	1
Н. контр.	Мюнтер				Госстрой СССР ГПИ Горьковский Сантехпроект		
Чтв.					20031-01		

Трубопровод

Серия 4.023-11 Вып. 6 Детали и сборка

Д 22 Д. 023. 009

25 (✓) (✓)



Неуказанные предельные отклонения размеров $\pm \frac{IT16}{2}$

Д 22 Д. 023. 009

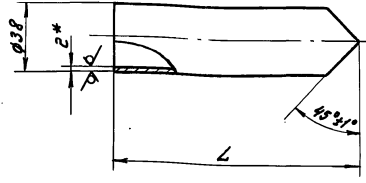
Изм.	Лист	№ докум.	Подп.	Дата	Лист	Масса	Масштаб
Разраб.	Козина	Техс	9.11.83	У			
Проект					Лист	Листов	
Т. Кондр.							
И. Кондр. Мюнтер					16 ГОСТ 8240-72		Гострой СССР
Утв.					Швеллер 16 ГОСТ 8240-72		ГПИ Горьковский
					8 Ст 3сп ГОСТ 535-79		Сантехпроект
					Копировал ИМД - формат А4		

Формат	Зона	Лист	Обозначение	Наименование	Мат.	Примеч.
А4	5		Д 22 Д. 023. 009	Опора		1
Б4	6		Д 22 Д. 023. 011	Опора		
				Швеллер 16 ГОСТ 8240-72		
				8 Ст 3сп ГОСТ 535-79		
				L = 1210 h16 $\frac{25}{\checkmark}$		1 17.2 кг
Б4	7		Д 22 Д. 023. 012	Опора		
				Швеллер 16 ГОСТ 8240-72		
				8 Ст 3сп ГОСТ 535-79		
				L = 934 h16 $\frac{25}{\checkmark}$		1 13.3 кг
Б4	8		Д 22 Д. 023. 013	Опора		
				Швеллер 16 ГОСТ 8240-72		
				8 Ст 3сп ГОСТ 535-79		
				L = 680 h16 $\frac{25}{\checkmark}$		3 9.7 кг
Б4	9		Д 22 Д. 023. 014	Опора		
				Швеллер 16 ГОСТ 8240-72		
				8 Ст 3сп ГОСТ 535-79		
				L = 846 h16 $\frac{25}{\checkmark}$		1 12.0 кг
Изм. Лист № докум. Подп. Дата						
Д 22 Д. 023. 020						
Копировал ИМД - формат А4						

Формат	Зона	Лист	Обозначение	Наименование	Мат.	Примеч.
Документация						
А2			Д 22 Д. 023. 020 СБ	Сборочный чертеж		
Детали						
Б4	1		Д 22 Д. 023. 005	Стойка		
				Швеллер 10 ГОСТ 8240-72		
				8 Ст 3сп ГОСТ 535-79		
				L = 1500 h16 $\frac{25}{\checkmark}$		1 13.0 кг
Б4	2		Д 22 Д. 023. 006	Опора		
				Уголок 5-80x5 ГОСТ 8240-72		
				8 Ст 3сп ГОСТ 535-79		
				L = 180 h16 $\frac{25}{\checkmark}$		1 0.7 кг
Б4	3		Д 22 Д. 023. 007	Стойка		
				Швеллер 10 ГОСТ 8240-72		
				8 Ст 3сп ГОСТ 535-79		
				L = 1400 h16 $\frac{25}{\checkmark}$		1 12.0 кг
Б4	4		Д 22 Д. 023. 008	Стойка		
				Швеллер 10 ГОСТ 8240-72		
				8 Ст 3сп ГОСТ 535-79		
				L = 1200 h16 $\frac{25}{\checkmark}$		1 10.0 кг
Изм. Лист № докум. Подп. Дата						
Д 22 Д. 023. 020						
Проект					Лист	Листов
					У	1 2
					Гострой СССР	
					ГПИ Горьковский	
					Сантехпроект	
Копировал ИМД - формат А4						

Д 22 Д. 023. 004

25 (✓) (✓)



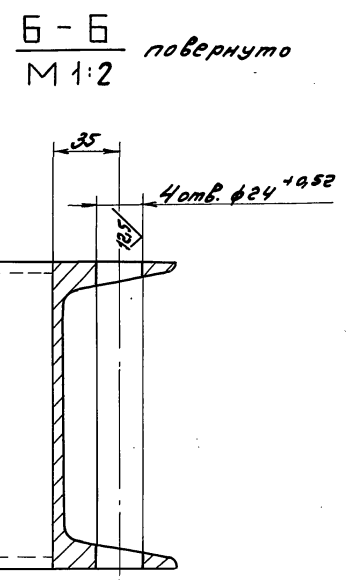
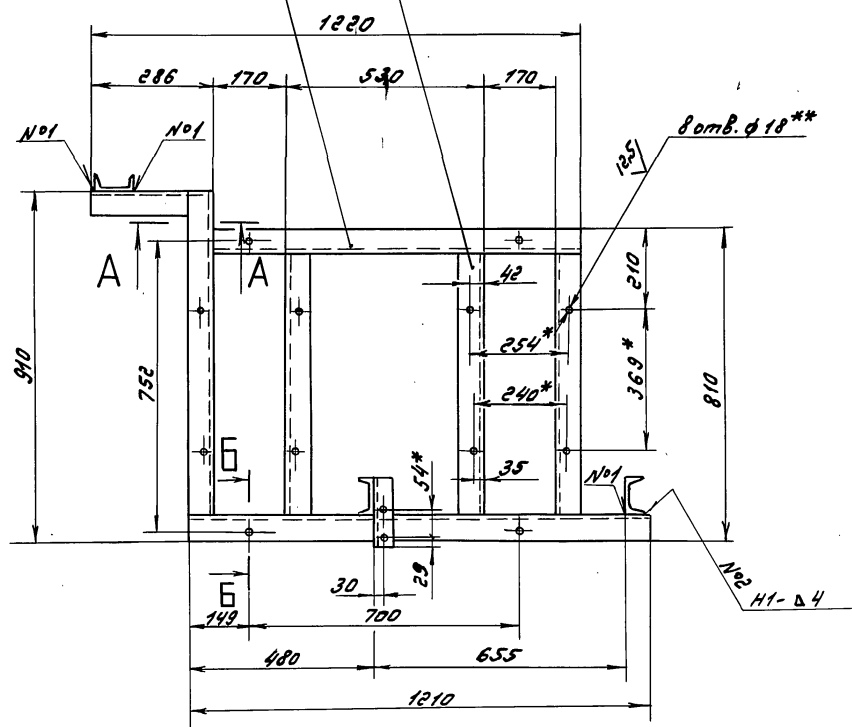
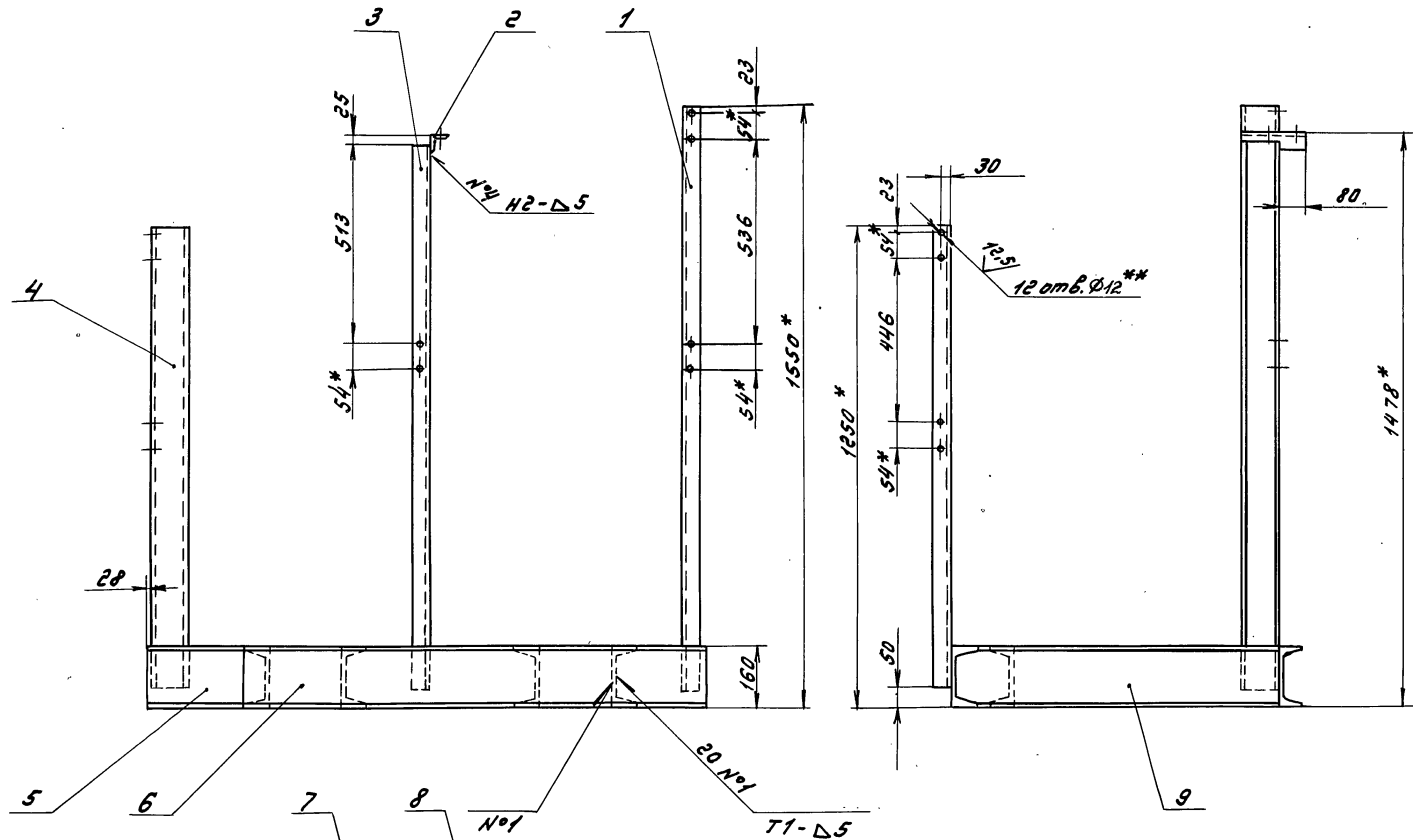
Обозначение	L, мм	Масса, кг
Д 22 Д. 023. 004	104	0,2
-01	534	0,9
-02	612	1,1
-03	400	0,7

1. * Размеры для справок
2. Неуказанные предельные отклонения размеров $\pm \frac{IT16}{2}$

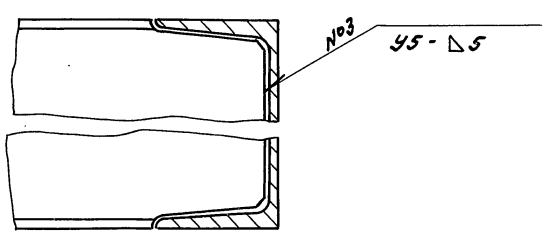
Д 22 Д. 023. 004

Изм.	Лист	№ докум.	Подп.	Дата	Лист	Масса	Масштаб
Разраб.	Козина	Техс	9.11.83	У			
Проект					Лист	Листов	
Т. Кондр.							
И. Кондр. Мюнтер					32x2 ГОСТ 10704-76		Гострой СССР
Утв.					Д ГОСТ 10705-80		ГПИ Горьковский
					Сантехпроект		
Копировал ИМД - формат А4							

Швеллер 16, Уголок 5-80x5, Труба 32x2, Патрубок 32x2, Стойка, Опора



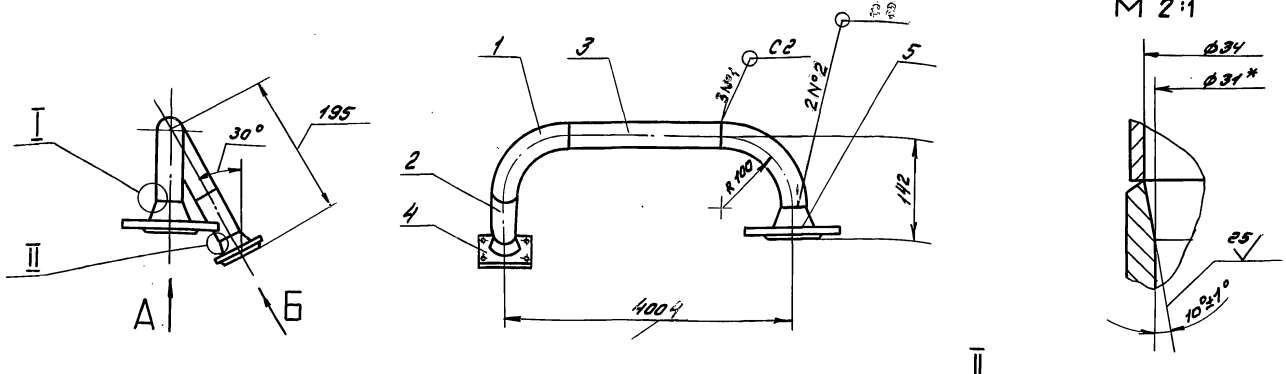
A-A
M 1:2



1. * Размеры для справок
2. ** Обработать по сопрягаемой детали
3. Неуказанные предельные отклонения размеров $\pm \frac{17.16}{2}$
4. Сварные швы по гост 5264-80

Д22Д.023.020 СБ			
Изм.	Лист	№ докум.	Подп.
	4	112	1:10
Разработ.	Козлов	Проф.	1985
Проб.			
Т.контр.			
Исполн.	Мягков	Инж.	
Утв.			
Рата			Лист Листов 1 1:10
			Листрой СССР
			г.п. Горьковский
			Синтезпроект
			Формат А2

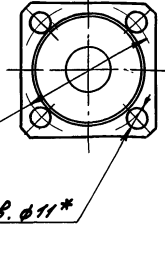
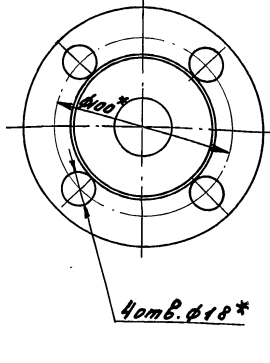
Серия 4.003-11 БИД. 6 ДАЛЬСКИ



Вид А
М 1:2

Вид Б
М 1:2

II повернуто
М 2:1

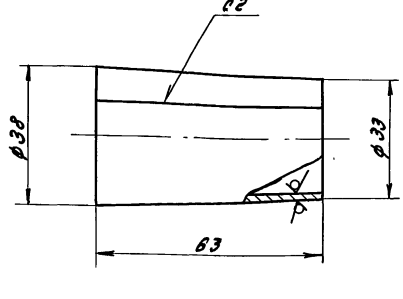


- * Размеры для справок
- Неуказанные предельные отклонения размеров $\pm \frac{IT16}{2}$
- Сварные швы по ГОСТ 16037-80

Д 22 Д. 023. 030 СБ					
Изм.	Лист	№ докум.	Подп.	Дата	Трубопровод
Разраб.	Козина	С.К.	8/83		
Лист	Листов	Лист 3,4 Листов 1			
И.контр.	Мягков	Госстрой СССР			
Этб.		ГПИ Горьковский Сантехпроект			

Копир. Д.Малы - Формат А3

25 (✓)



- Неуказанные предельные отклонения размеров: $\pm \frac{IT16}{2}$
- Сварные швы по ГОСТ 5264-80

Д 22 Д. 023. 015					
Изм.	Лист	№ докум.	Подп.	Дата	Переход
Разраб.	Козина	С.К.	8/83		
Лист	Листов	Лист 5-М-2 ГОСТ 19903-74			
И.контр.	Мягков	Госстрой СССР			
Этб.		ГПИ Горьковский Сантехпроект			

Копир. Д.Малы - Формат А4

Формат	Лист	№ докум.	Обозначение	Наименование	Кол.	Примеч.
				Документация		
А3		Д 22 Д. 023. 030 СБ	Сборочный чертеж			
				Детали		
А4	1	Д 22 Д. 023. 002	Отвод		2	
А4	2	Д 22 Д. 023. 015	Переход		1	
Б4	3	Д 22 Д. 023. 016	Патрубок			
			Труба 38x2 ГОСТ 10704-76 д ГОСТ 10705-80			
			L=200 к 16	25	1	0,36кг
				Стандартные изделия		
	4		Фланец квадратный			
			125-Б Ст 25 ГОСТ 12821-80		1	
	5		Фланец 1-32-16 Ст 25			
			ГОСТ 12821-80		1	

Д 22 Д. 023. 030					
Изм.	Лист	№ докум.	Подп.	Дата	Трубопровод
Разраб.	Козина	С.К.	8/83		
Лист	Листов	Лист 1 Листов 1			
И.контр.	Мягков	Госстрой СССР			
Этб.		ГПИ Горьковский Сантехпроект			

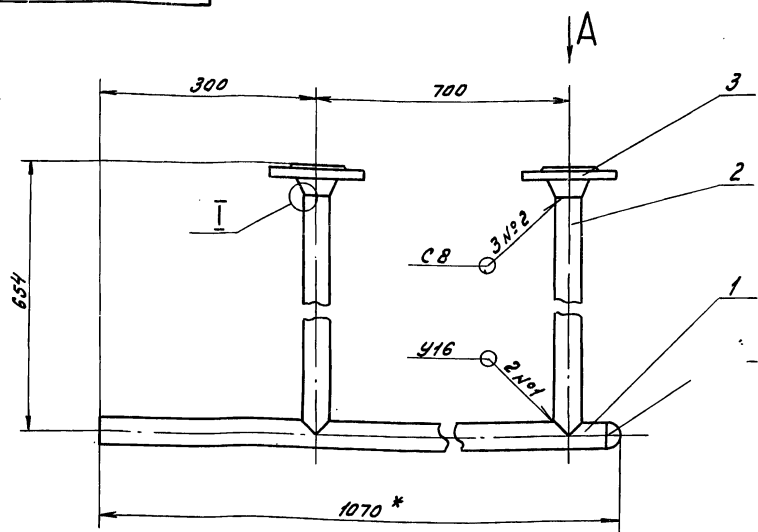
20031-01 94 Копир. Д.Малы - Формат А4

Изм. № докум. Подпись и дата

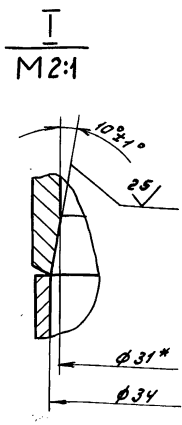
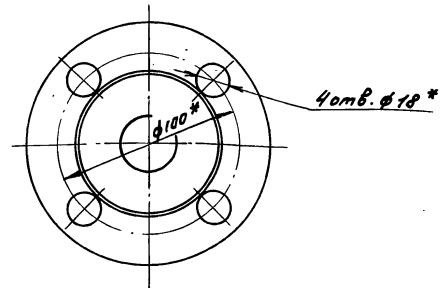
Изм. № докум. Подпись и дата

Серия 4.903-11 Вып. 6 АА-504-1

Д 22 Д. 023. 040 СБ



Вид А
М 1:2



1. * Размеры для справок
2. Неуказанные предельные отклонения размеров $\pm \frac{1716}{2}$
3. Сварные швы по ГОСТ 16037-80

					Д 22 Д. 023. 040 СБ			
Изм.	Лист	№ докум.	Подп.	Дата	Трубопровод	Лист	Масса	Материал
Разр.	Козина	Укс	Укс	8/193		У	7.0	1.5
							Лист	Листов
							Листов 7 Госстрой СССР ГПИ Горьковский Сантехпроект	
					Контр. Д.Малах		Формат А3	

Изм. №, Подпись и дата Взам. инв. №, Подпись и дата

Формат	Зона	№	Обозначение	Наименование	Кол.	Примеч.
<u>Документация</u>						
А3			Д 22 Д. 023. 050 СБ	Сборочный чертеж		
<u>Детали</u>						
А4	1		Д 22 Д. 023. 002	Отвод	1	
Б4	2		Д 22 Д. 023. 017	Патрубок		
				Труба 38x2 ГОСТ 10704-76 Д ГОСТ 10705-80		
				L = 105 H16 $\frac{25}{\sqrt{}}$	1	0,3 кг
Б4	3		Д 22 Д. 023. 018	Патрубок		
				Труба 38x2 ГОСТ 10704-76 Д ГОСТ 10705-80		
				L = 158 H16 $\frac{25}{\sqrt{}}$	1	0,3 кг
<u>Стандартные изделия</u>						
				Фланец ГОСТ 12821-80		
	4			1-32-16 Ст 25	1	
	5			1-32-25 Ст 25	1	

Формат	Зона	№	Обозначение	Наименование	Кол.	Примеч.
<u>Документация</u>						
А3			Д 22 Д. 023. 040 СБ	Сборочный чертеж		
<u>Детали</u>						
А4	1		Д 22 Д. 023. 003-01	Патрубок	1	
А4	2		Д 22 Д. 023. 004-02	Патрубок	2	
<u>Стандартные изделия</u>						
	3			Фланец 1-32-16 Ст 25 ГОСТ 12821-80	2	
	4			Зелушка 38x2 ГОСТ 17379-77	1	

Изм. №, Подпись и дата Взам. инв. №, Подпись и дата

Изм. №, Подпись и дата Взам. инв. №, Подпись и дата

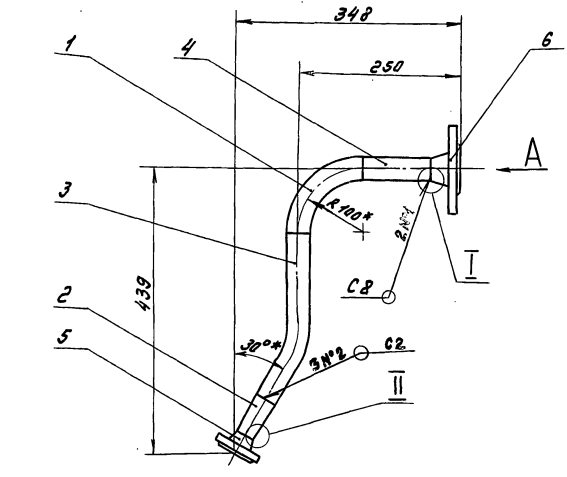
Д 22 Д. 023. 050				
Изм.	Лист	№ докум.	Подп.	Дата
Разр.	Козина	Укс	Укс	8/193
Трубопровод				
Лист 1				
Госстрой СССР ГПИ Горьковский Сантехпроект				

Д 22 Д. 023. 040				
Изм.	Лист	№ докум.	Подп.	Дата
Разр.	Козина	Укс	Укс	8/193
Трубопровод				
Лист 1				
Госстрой СССР ГПИ Горьковский Сантехпроект				

Д 22Д.023.060 СБ

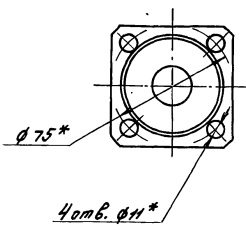
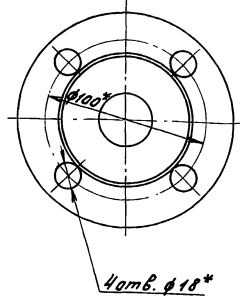
Серия 4: 903-1: Вып. 6 - АНБСМ-1

Шв. М.мощ. Подпись и дата Взам.инв.№(Шв.мощ.) Подпись и дата



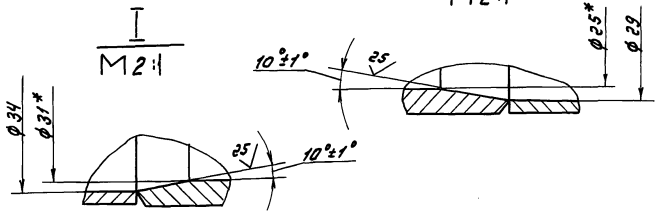
Вид А
М 1:2

Вид Б повернуто
М 1:2



Б/

II повернуто
М 2:1



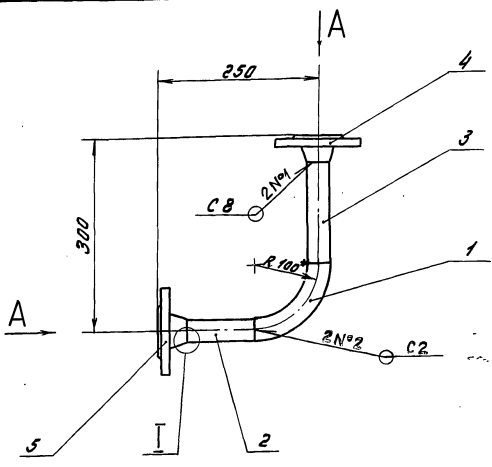
- 1. Размеры для справок
- 2. Неуказанные предельные отклонения размеров $\pm \frac{1716}{2}$
- 3. Сварные швы по ГОСТ 16037-80

Д 22Д.023.060 СБ					
Изм.	Лист	№ докум.	Подп.	Дата	Трубопровод
Разраб.	Козина	Фед.	01/83		
Проб.					Лит. Масса Материал
Т.контр.					У 40 1:5
И.контр.	Менгер				Лист Листов 1
Чтб.					Госстрой СССР
					ГПИ Горьковский
					Сантехпроект

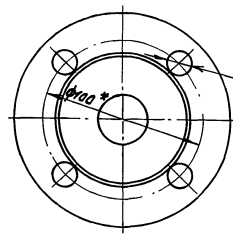
Комп. Швалев - Формат А3

Д 22Д.023.050 СБ

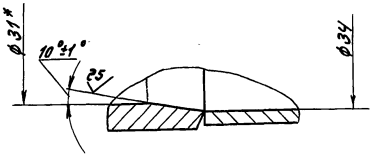
Шв. М.мощ. Подпись и дата Взам.инв.№(Шв.мощ.) Подпись и дата



Вид А
М 1:2



I
М 2:1



- 1. Размеры для справок
- 2. Неуказанные предельные отклонения размеров $\pm \frac{1716}{2}$
- 3. Сварные швы по ГОСТ 16037-80

Д 22Д.023.050 СБ					
Изм.	Лист	№ докум.	Подп.	Дата	Трубопровод
Разраб.	Козина	Фед.	01/83		
Проб.					Лит. Масса Материал
Т.контр.					У 4,2 1:5
И.контр.	Менгер				Лист Листов 1
Чтб.					Госстрой СССР
					ГПИ Горьковский
					Сантехпроект

Серия 4: 903--11 Вып 6 Альбом 1-

Формат	Зона	Лист	Обозначение	Наименование	Кол.	Примеч.
				<u>Документация</u>		
А3			Д 22 Д. 023. 080 СБ	Сборочный чертеж		
				<u>Детали</u>		
А4		1	Д 22 Д. 023. 015	Переход	1	
Б4		2	Д 22 Д. 023. 023	Патрубок Труба 38x2 ГОСТ 10704-76 Д ГОСТ 10705-80		
				L = 125 h 16 ²⁵ /	1	0,2 кг
				<u>Стандартные изделия</u>		
				Фланец ГОСТ 12821-80		
		3		1-25-16 Ст 25	1	
		4		1-32-16 Ст 25	1	
Д 22 Д. 023. 080						
Изм. Лист			№ докум.	Подп.	Дата	
Разраб.			Козина	Числ.	9.11.82	
Проб.						
Н. контр.			Монтер			
Утв.						
Лист			Листов	Листов	Листов	
			1	1	1	
Трубопровод			Система водоснабжения Сантехпроект Формат А4			

Формат	Зона	Лист	Обозначение	Наименование	Кол.	Примеч.
				<u>Документация</u>		
А3			Д 22 Д. 023. 070 СБ	Сборочный чертеж		
				<u>Детали</u>		
А4		1	Д 22 Д. 023. 001-01	Патрубок	1	
А4		2	Д 22 Д. 023. 002	Отвод	1	
А4		3	Д 22 Д. 023. 004-03	Патрубок	1	
Б4		4	Д 22 Д. 023. 022	Патрубок Труба 38x2 ГОСТ 10704-76 Д ГОСТ 10705-80		
				L = 428 h 16 ²⁵ /	1	0,8 кг
				<u>Стандартные изделия</u>		
				Фланец 1-32-16 Ст 25 ГОСТ 12821-80	2	
Д 22 Д. 023. 070						
Изм. Лист			№ докум.	Подп.	Дата	
Разраб.			Козина	Числ.	9.11.82	
Проб.						
Н. контр.			Монтер			
Утв.						
Лист			Листов	Листов	Листов	
			1	1	1	
Трубопровод			Система водоснабжения Сантехпроект Формат А4			

Д 22 Д. 023. 019

25 / (✓)

1. Размеры для справок
2. Неуказанные предельные отклонения размеров ± 1/16

Изм. Лист	№ докум.	Подп.	Дата	Лит.	Вес	Листов
				И	0,4	1:2

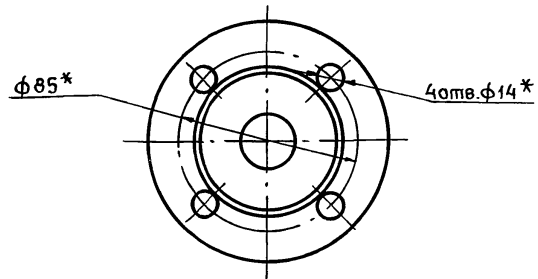
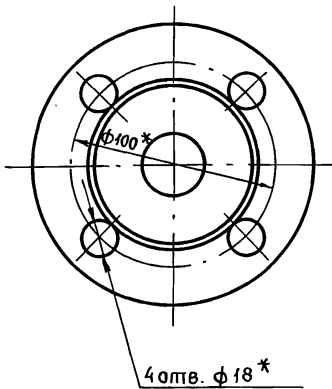
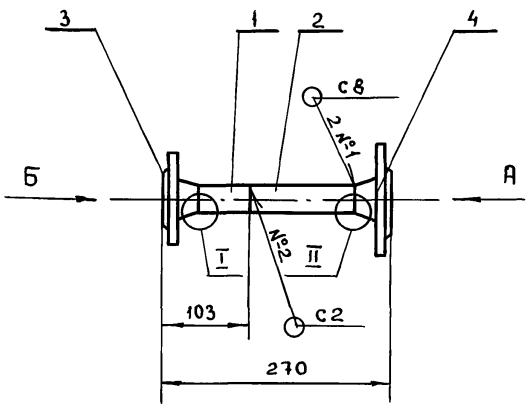
Патрубок

Труба 38x2 ГОСТ 10704-76
Д ГОСТ 10705-80
Козина В.М. - Сантехпроект

Формат	Зона	Лист	Обозначение	Наименование	Кол.	Примеч.
				<u>Документация</u>		
А3			Д 22 Д. 023. 060 СБ	Сборочный чертеж		
				<u>Детали</u>		
А4		1	Д 22 Д. 023. 002	Отвод	1	
А4		2	Д 22 Д. 023. 015	Переход	1	
А4		3	Д 22 Д. 023. 019	Патрубок	1	
Б4		4	Д 22 Д. 023. 021	Патрубок Труба 38x2 ГОСТ 10704-76 Д ГОСТ 10705-80		
				L = 105 h 16 ²⁵ /	1	0,2 кг
				<u>Стандартные изделия</u>		
		5		Фланец квадратный 1-25-6 Ст 25 ГОСТ 12821-80	1	
		6		Фланец 1-32-25 Ст 25 ГОСТ 12821-80	1	
Д 22 Д. 023. 060						
Изм. Лист			№ докум.	Подп.	Дата	
Разраб.			Козина	Числ.	9.11.82	
Проб.						
Н. контр.			Монтер			
Утв.						
Лист			Листов	Листов	Листов	
			1	1	1	
Трубопровод			Система водоснабжения Сантехпроект Формат А4			

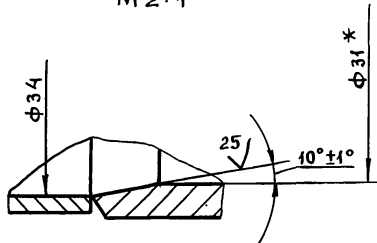
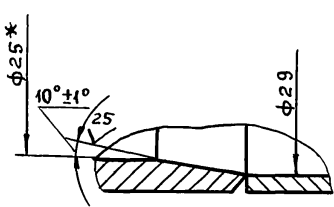
Вид А
М 1:2

Вид Б
М 1:2



I
М 2:1

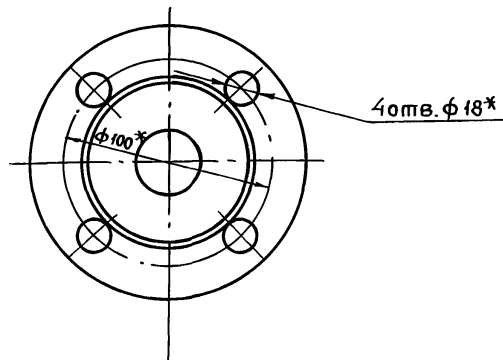
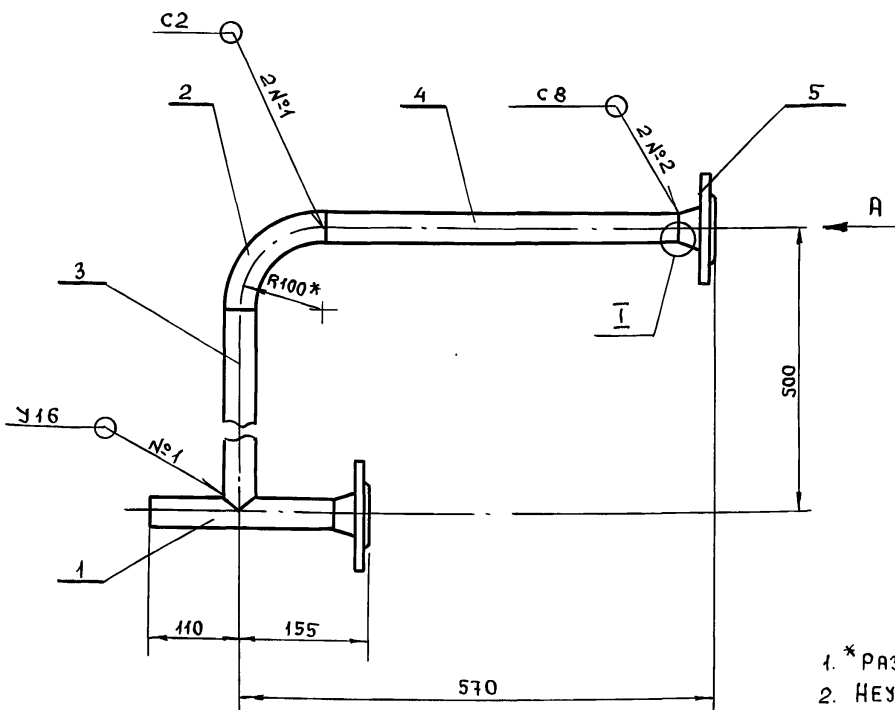
II
М 2:1



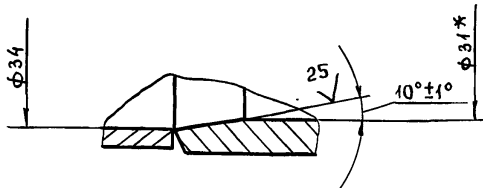
1. * РАЗМЕРЫ ДЛЯ СПРАВОК
2. НЕУКАЗАННЫЕ ПРЕДЕЛЬНЫЕ ОТКЛОНЕНИЯ РАЗМЕРОВ $\pm \frac{1T16}{2}$
3. СВАРНЫЕ ШВЫ ПО ГОСТ 16037-80

				Д22Д.023.080 СБ				
Изм.	Лист	№ докум.	Подп.	Дата	Трубопровод	Лист	Масса	Масштаб
Разраб.	Козина					И	3.0	1:5
Пров.						Лист	Листов 1	
Т. контр.						Госстрой СССР ГПИ Горьковский САНТЕХПРОЕКТ		
И. контр.	Мюнтер							
Утв.								

Вид А
М 1:2



I
М 1:1



1. * РАЗМЕРЫ ДЛЯ СПРАВОК
2. НЕУКАЗАННЫЕ ПРЕДЕЛЬНЫЕ ОТКЛОНЕНИЯ РАЗМЕРОВ $\pm \frac{1T16}{2}$
3. СВАРНЫЕ ШВЫ ПО ГОСТ 16037-80

				Д22Д.023.070 СБ				
Изм.	Лист	№ докум.	Подп.	Дата	Трубопровод	Лист	Масса	Масштаб
Разраб.	Козина					И	5.5	1:5
Пров.						Лист	Листов 1	
Т. контр.						Госстрой СССР ГПИ Горьковский САНТЕХПРОЕКТ		
И. контр.	Мюнтер							
Утв.								

СЕРИЯ 4.903-11 ВЫП. 6

Име. № подл. Подпись и дата
Име. № подл. Подпись и дата
Име. № подл. Подпись и дата
Име. № подл. Подпись и дата