

ТИПОВЫЕ КОНСТРУКЦИИ, ИЗДЕЛИЯ И УЗЛЫ ЗДАНИЙ И СООРУЖЕНИЙ

СЕРИЯ 3.903.8-16

БЕСКАНАЛЬНАЯ ПРОКЛАДКА ТЕПЛОВЫХ СЕТЕЙ
ИЗ АСБЕСТОЦЕМЕНТНЫХ ТРУБ ДИАМЕТРОМ ОТ
50 ДО 300ММ ДЛЯ НЕСЕЙСМИЧЕСКИХ РАЙОНОВ
И РАЙОНОВ СЕЙСМИЧНОСТЬЮ 7 8 и 9 БАЛЛОВ.

ВЫПУСК 5

ИЗДЕЛИЯ СТРОИТЕЛЬНЫЕ ЗАВОДСКОГО ИЗГОТОВЛЕНИЯ
РАБОЧИЕ ЧЕРТЕЖИ

24820 - 06

ЦЕНА

ТИПОВЫЕ КОНСТРУКЦИИ, ИЗДЕЛИЯ И УЗЛЫ ЗДАНИЙ И СООРУЖЕНИЙ

СЕРИЯ 3.903.8-16

БЕСКАНАЛЬНАЯ ПРОКЛАДКА ТЕПЛОВЫХ СЕТЕЙ
ИЗ АСБЕСТОЦЕМЕНТНЫХ ТРУБ ДИАМЕТРОМ ОТ
50 ДО 300ММ ДЛЯ НЕСЕЙСМИЧЕСКИХ РАЙОНОВ
И РАЙОНОВ СЕЙСМИЧНОСТЬЮ 7,8 И 9 БАЛЛОВ

ВЫПУСК 5

ИЗДЕЛИЯ СТРОИТЕЛЬНЫЕ ЗАВОДСКОГО ИЗГОТОВЛЕНИЯ
РАБОЧИЕ ЧЕРТЕЖИ

РАЗРАБОТАНЫ

ГПИ КАЗАХСКИЙ САНТЕХПРОЕКТ ГОССТРОЯ СССР

ДИРЕКТОР

Иванов
А.Д.ИВАНОВ

ГЛАВНЫЙ ИНЖЕНЕР

Шульц
Г.Н.ШУЛЬЦ

ГЛАВНЫЙ ИНЖЕНЕР ПРОЕКТА

Мулдагалиев
А.С.МУЛДАГАЛИЕВ

С УЧАСТИЕМ

ГПКНИИ САНТЕХНИИПРОЕКТ ГОССТРОЯ СССР

НАЧАЛЬНИК ТЕХНИЧЕСКОГО ОТДЕЛА

Финкельштейн
С.М.ФИНКЕЛЬШТЕЙН

ГЛАВНЫЙ СПЕЦИАЛИСТ

Абрамашвили
В.А.АБРАМАШВИЛИ

УТВЕРЖДЕНЫ

ГПКНИИ САНТЕХНИИПРОЕКТ ГОССТРОЯ СССР

ПРОТОКОЛ ОТ 01.11.90. № 7

ВВЕДЕНЫ В ДЕЙСТВИЕ С 01.02.91.

ГПКНИИ САНТЕХНИИПРОЕКТ ГОССТРОЯ СССР

ПРИКАЗ ОТ 01.11.90 № 49

© ГУП ЦПП, 1999

Обозначение	Наименование	Стр.
3.903.8-16.5-70	Техническое описание.	3
3.903.8-16.5-1	Блоки бетонные ФБ-1; ФБ-2; ФБ-3	5
3.903.8-16.5-2	Блоки бетонные ФБ-4; ФБ-5; ФБ-6	6
3.903.8-16.5-3	Опорные сборные железобетон-	
	ные балки Б1; Б2; Б3 в районах	
	с сейсмичностью 7, 8 и 9 баллов	7
3.903.8-16.5-4	Щитовая опора Н1-100; Н1-150;	
	Н1-200; Н1-250; Н1-300. Сборочный	
	чертеж.	8
3.903.8-16.5-РС	Ведомость расхода стали.	9
3.903.8-16.5-5	Сетка С-1	9
3.903.8-16.5-6	Сетка С-2	10
3.903.8-16.5-7	Сетка С-3	10
3.903.8-16.5-8	Сетка С-4	11
3.903.8-16.5-9	Сетка С-5	11
3.903.8-16.5-10	Петля П-1	12
3.903.8-16.5-11	Каркас пространственный	
	КП-1; КП-2.	12
3.903.8-16.5-12	Каркас пространственный КП-3	13
3.903.8-16.5-13	Каркас плоский КР-1	13
3.903.8-16.5-14	Каркас плоский КР-2.	14
3.903.8-16.5-15	Каркас плоский КР-3	14

Имя, Исполн. Подпись и дата Взвешивания

3.903.8-16.5								
И.О.Т.Д.	Миллер							
Гл. конст.	Плотников							
Гл. спец.	Ковтун							
Исполн.	Коваленко							
Провер.	Ковтун							
И.КОНТР.	Ковтун							
Содержание		<table border="1"> <tr> <th>ИТАДИЯ</th> <th>ЛИСТ</th> <th>ЛИСТОВ</th> </tr> <tr> <td>Р.</td> <td></td> <td>1</td> </tr> </table>	ИТАДИЯ	ЛИСТ	ЛИСТОВ	Р.		1
ИТАДИЯ	ЛИСТ	ЛИСТОВ						
Р.		1						
		ГОССТРОЙ СССР - КАЗАХСКИЙ САНТЕХПРОЕКТ						

ОБЩАЯ ЧАСТЬ

1.1. Альбом „Бесканальная прокладка тепловых сетей из асбестоцементных трубопроводов диаметром от 50 до 300 мм для несейсмических районов и районов с сейсмичностью 7, 8 и 9 баллов“ состоит из шести выпусков.

Выпуск 0. Материалы для проектирования.

Выпуск 1. Узлы соединений. Детализовочные чертежи.

Выпуск 2. Узлы трубопроводов для несейсмических районов с температурой воздуха до -30°C. Рабочие чертежи.

Выпуск 3с. Узлы трубопроводов для районов сейсмичностью 7, 8 и 9 баллов с температурой воздуха до -40°C. Рабочие чертежи.

Выпуск 4. Теплофикационные камеры для несейсмических районов и районов с сейсмичностью 7, 8 и 9 баллов. Рабочие чертежи.

Выпуск 5. Изделия строительные заводского изготовления. Рабочие чертежи.

Настоящий выпуск содержит рабочие чертежи сборных железобетонных щитовых неподвижных опор и опорных балок, бетонных блоков под скользящие опоры трубопроводов, а также рабочие чертежи арматурных изделий этих конструкций.

1.2. Железобетонные изделия запроектированы в соответствии с главой СНиП 2.03.01-84* „Бетонные и железобетонные конструкции“

1.3. Сборные элементы обозначены марками, состоящими из букв и цифр. (например Б-1; НО1-150; ФБ-1). Буквы означают наименование элемента („Б“ - балка; „НО“ - неподвижная опора), цифры после букв - порядковый номер элемента, цифры после тире в неподвижной опоре - условный диаметр трубопровода.

1.4. Арматурные изделия обозначены марками (например С-2; КЛ-1; КР-3). Буквы обозначают наименование изделия („С“ - сетка; „КЛ“ - каркас пространственный; „КР“ - каркас плоский), цифры после букв - порядковый номер изделия.

ТЕХНИЧЕСКИЕ ТРЕБОВАНИЯ

2.1. Железобетонные изделия изготавливаются из бетона классов В15 и В25.

2.2. Арматура принята классов АІ и АІІ по ГОСТ 5781-82, монтажные петли - из стали класса АІ марки ВСтЗсп2 и ВСтЗпс2.

2.3. Армирование железобетонных изделий производится сварными сетками и каркасами.

3.903.8-16.5 - 70		Техническое описание.		СТАДИЯ	ЛИСТ	ЛИСТОВ
Нач. отд.	Миллер	Гл. констр.	Плотников	Р.	7	2
Гл. спец.	Ковтун	Инженер	Коваленко	ГОССТРОЙ СССР КАЗАХСКИЙ САНТЕХПРОЕКТ		
Провер.	Ковтун	Н. констр.	Ковтун			

2.4. Изготовление арматурных изделий производится в соответствии с требованиями ГОСТ 10922-75 и ГОСТ 14098-85.

2.5. Плоские каркасы и сетки следует готовить с помощью контактной точечной сварки. Сварку каркасов производить во всех точках пересечения стержней.

2.6. Пространственные каркасы запроектированы из условия образования их путем приварки соединительных поперечных стержней к продольным стержням плоских каркасов контактной точечной сваркой с помощью сварочных клещей.

2.7. Испытание соединений арматурных изделий и оценку их качества производить по ГОСТ 10922-75.

2.8. При изготовлении сборных конструкций должно быть обеспечено проектное положение арматуры. Отклонение от нормальной толщины защитного слоя бетона не должно превышать ± 5 мм.

2.9. Размеры, непрямолинейность, толщина защитного слоя бетона, а также качество поверхностей и внешний вид железобетонных изделий проверяются по ГОСТ 13015.0-83 „Конструкции и изделия бетонные и железобетонные сборные. Общие технические требования.“

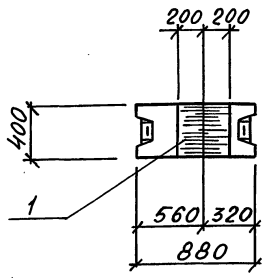
2.10. Испытание конструкций на прочность производить в соответствии с ГОСТ 8829-85. Рекомендуется производить приемочный контроль с использованием неразрушающих методов.

2.11. Приемка изделий должна производиться в соответствии с ГОСТ 13015.1-81 „Конструкции и изделия бетонные и железобетонные сборные. Правила приемки.“ и настоящим техническим описанием. При приемке следует обращать внимание на правильность маркировки и ориентирующих знаков.

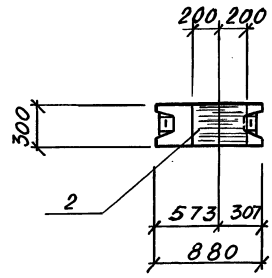
2.12. Поставка изделий потребителю должна производиться по достигнутому бетоном отпусковой прочности, величина которой устанавливается в соответствии с ГОСТ 13015.0-83.

2.13. Погрузку и транспортирование изделий следует производить в соответствии с ГОСТ 13015.4-84 „Конструкции и изделия бетонные и железобетонные сборные. Правила транспортирования и хранения.“

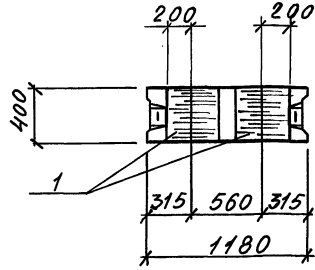
ФБ - 1



ФБ - 2



ФБ - 3



ФОРМАТ	ЗОНА	ЛОЗ.	ОБОЗНАЧЕНИЕ	НАИМЕНОВАНИЕ	КОЛ.			ПРИМЕЧАНИЕ
					-	01	02	
				<u>Документация</u>				
				<u>Сборочные единицы</u>				
			ГОСТ 13579 - 78	Блок бетонный ФБС12.4.6-Т			1	
			ГОСТ 13579 - 78	Блок бетонный ФБС9.3.6-Т		1		
			ГОСТ 13579 - 78	Блок бетонный ФБС9.4.6-Т	1			
				<u>Детали</u>				
	1		1.400 - 15 в.0	Закладное изделие МН156-3	1		2	
	2		1.400 - 15 в.0	Закладное изделие МН152-3		1		
					ФБ-1	ФБ-2	ФБ-3	

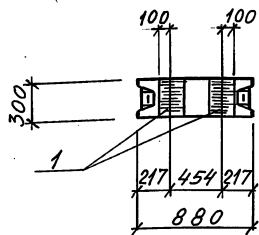
Ведомость расхода стали на элемент, кг

Марка элемента	Изделия закладные								Общий расход
	Арматура класса АIII				Прокат марки ВСт3 кп2				
	ГОСТ 5781-82				ГОСТ 19903-74				
	12			Итого	δ=8			Итого	
ФБ-1	4,4			4,4	20,2			20,2	24,6
ФБ-2	2,2			2,2	7,5			7,5	9,7
ФБ-3	2,2			2,2	10,1			10,1	12,3

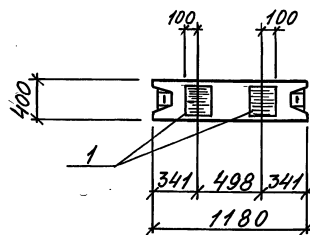
Нач. отд. Миллер				3.903.8-16.5-1		
Гл. констр. Плотников						
Гл. спец. Ковтун						
Инженер Назарук						
Провер. Ковтун						
Н. контр. Ковтун						
Блоки бетонные ФБ-1; ФБ-2; ФБ-3				СТАДИЯ	ЛИСТ	ЛИСТОВ
				Р.		1
				ГОССТРОЙ СССР КАЗАХСКИЙ САНТЕХПРОЕКТ		

ИНВ. ЛЮБОД. ПОДПИСЬ И ДАТА ВЗЯТИИ ИНВ. №

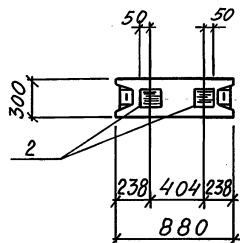
ФБ-4



ФБ-5



ФБ-6



ФОРМАТ	ЗОНА	ПОС.	ОБОЗНАЧЕНИЕ	НАИМЕНОВАНИЕ	КОЛ.			ПРИМЕЧАНИЕ
					-	01	02	
				<u>Документация</u>				
				<u>Сборочные единицы</u>				
			ГОСТ 13579-78	Блок бетонный ФБС 9.3.6-Т	1		1	
			ГОСТ 13579-78	Блок бетонный ФБС 12.4.6-Т		1		
				<u>Детали</u>				
		1	1.400 - 15 в.0	Закладное издел.МН121-3	2	2		
		2	1.400 - 15 в.0	Закладное издел.МН150-3			2	
					ФБ-4	ФБ-5	ФБ-6	

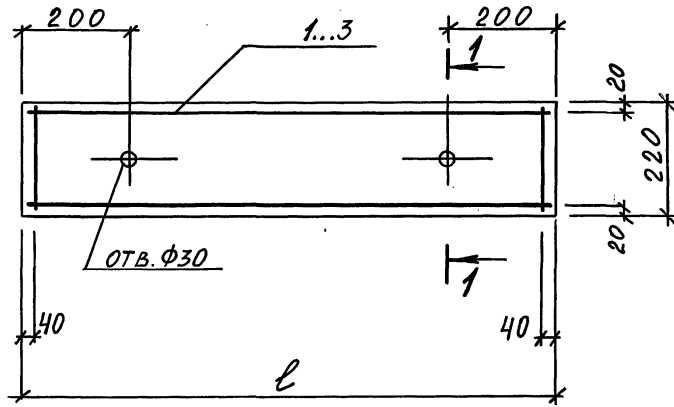
Ведомость расхода стали на элемент, кг

Марка элемента	Изделия закладные						Общий расход
	Арматура класса			Прокат марки			
	А II			ВСт 3 кл 2			
	Гост 5781-82		Итого	Гост 19903-74		Итого	
10	8	8		6			
ФБ-4; ФБ-5	1,2		1,2	7,6		7,6	8,8
ФБ-6		0,6	0,6	1,0		1,0	1,6

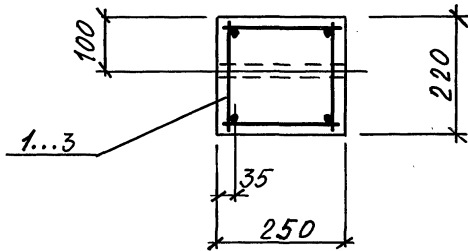
3.903.8-16.5-2			
Нач. отд.	Миллер		
Гл. конст.	Плотников		
Гл. спец.	Ковтун		
Инженер	Азарук		
Провер.	Ковтун		
Н.контр.	Ковтун		
Блоки бетонные			
ФБ-4; ФБ-5; ФБ-6			
Станд. лист	Листов		
Р	7		
ГОССТРОЙ СССР			
КАЗАХСКИЙ			
САНТЕХПРОЕКТ			

Инв. Подл. Подпись и дата Взам. инв. №

Б1 ; Б2 ; Б3



1-1



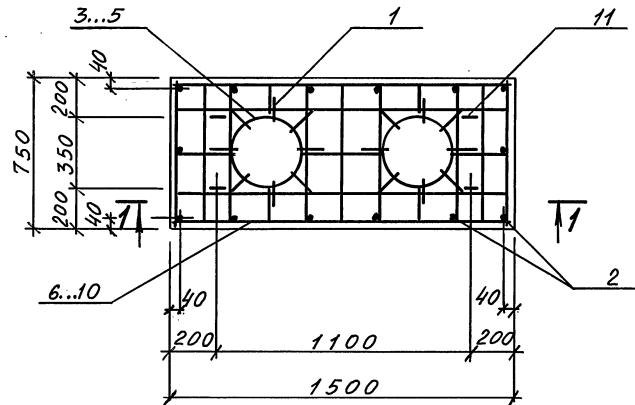
МАРКА ЭЛЕМЕНТА	l
Б1	750
Б2	1000
Б3	1200

ФОРМАТ	ЗОНА	ПОЗ.	ОБОЗНАЧЕНИЕ	НАИМЕНОВАНИЕ	КОЛ.			ПРИМЕЧАН.
					-	01	02	
				Документация				
			3.903.8-16.4-ПЗ	Пояснительная записка				
			3.903.8-16.5-3	Сборочный чертёж				
			3.903.8-16.5-РС	Ведомость расхода стали				
				Сборочные единицы				
		1	3.903.8-16.5-11	Каркас пространственный КП-1	1			
		2	3.903.8-16.5-11	Каркас пространственный КП-2		1		
		3	3.903.8-16.5-12	Каркас пространственный КП-3			1	
				Материалы:				
				бетон кл. В15	0,04	0,06	0,07	м ³

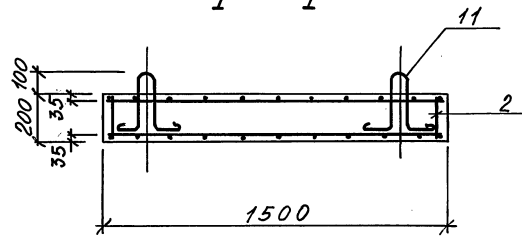
Б1 Б2 Б3

Имя, Инициалы, Подпись и дата, Взам. инв. №

Нач. отд.	Миллер				3.903.8-16.5-3			Стадия	Лист	Лист
Гл. констр.	Плотников							Р.		
Гл. спец.	Ковтун				Опорные сборные железобетонные балки Б1; Б2; Б3 в районах с сейсмичностью 7, 8 и 9 баллов			Госстрой СССР		
Инженер	Назарук							КАЗАХСКИЙ		
Провер.	Ковтун							САНТЕХПРОЕКТ		
Н. контр.	Ковтун									



1 — 1



ФОРМАТ	ЗОНА	ПОЗ.	ОБОЗНАЧЕНИЕ	НАИМЕНОВАНИЕ	КОЛ. НА ИСПОЛН.					ПРИМЕЧАН
					-	01	02	03	04	
				<u>ДОКУМЕНТАЦИЯ</u>						
			3.903.8-16.5-70	Техническое описание						
			3.903.8-16.5-4	Сборочный чертеж						
			3.903.8-16.5-РС	Ведомость расхода стали						
				<u>Сборочные единицы</u>						
		1		Ф 8 АІ ℓ = 600	16	16	16	16	16	0,24кг
		2		Ф 8 АІ ℓ = 300	10	10	10	10	10	0,12кг.
		3		Ф 12 АІІ ℓ = 785				4	4	0,7кг
		4		Ф 12 АІІ ℓ = 973			4			0,86кг
		5		Ф 12 АІІ ℓ = 1320	4	4				1,17кг
		6	3.903.8-16.5-5	Сетка С-1	2					12,30кг
		7	3.903.8-16.5-6	Сетка С-2		2				12,80кг
		8	3.903.8-16.5-7	Сетка С-3			2			12,60кг
		9	3.903.8-16.5-8	Сетка С-4				2		14,02кг
		10	3.903.8-16.5-9	Сетка С-5					2	13,16кг
		11	3.903.8-16.5-10	Петля П-1	4	4	4	4	4	0,57кг
				Бетон кл. В25	0,213	0,206	0,195	0,184	0,169	м ³
					Н1-100	Н1-150	Н1-200	Н1-250	Н1-300	

Арматура класса АІ; АІІ по ГОСТ 5781-82.

ПОЗ.	З С К Н З
1	150 150
2	170
3	

ПОЗ.	З С К Н З
4	
5	

Нач. отд.	Миллер									
Гл. констр.	Плотников									
Сл. спец.	Ковтун									
Инженер	Назарук									
Провер.	Ковтун									
Н. контр.	Ковтун									
3.903.8-16.5-4					Шитовая опора Н1-100; Н1-150; Н1-200; Н1-250; Н1-300. Сборочный черт.			СТАДИЯ ЛИСТ ЛИСТОВ Р. 1 1		
					ГОССТРОЙ СССР КАЗАХСКИЙ САНТЕХПРОЕКТ					

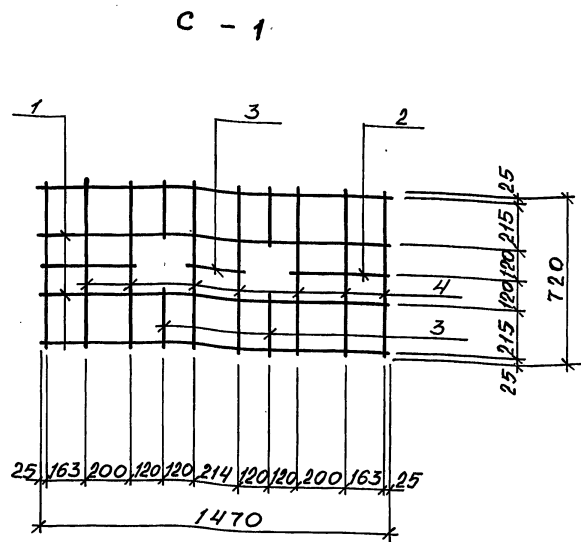
Копировал: Назарук

24820-06 9 ФОРМАТ 3

ИНВ. МЕТОД. Подпись и дата ВЗЯМ. ИНВ. №

ВЕДОМОСТЬ РАСХОДА СТАЛИ НА ЭЛЕМЕНТ, КГ

Марка элемента	Изделия арматурные								Общий расход
	Арматура класса А-I				Арматура класса А-III				
	ГОСТ 5781-82				ГОСТ 5781-82				
	8			Итого	10	12		Итого	
Н1-100	5,04			5,04	2,28	29,28		31,56	36,6
Н1-150	5,04			5,04	2,28	30,28		32,56	37,6
Н1-200	5,04			5,04	2,28	28,64		30,92	35,96
Н1-250	5,04			5,04	2,28	30,84		33,12	38,16
Н1-300	5,04			5,04	2,28	29,12		31,4	36,44
Б-1	2,72			2,72	1,76				4,48
Б-2	3,58			3,58	2,4				5,98
Б-3	4,26			4,26	2,88				7,14



Марка поз	Наименование	кол.	масса ед., кг.	масса сетки, кг.
С-1	1	Φ12 АIII l=1470	4	1,31
	2	Φ12 АIII l=420	2	0,37
	3	Φ12 АIII l=270	5	0,24
	4	Φ12 АIII l=720	8	0,64
				12,3

Арматура класса А-III по ГОСТ 5781-82

Циф. подл. Подпись и дата. Взам. инв. №

Нач. отд. Миллер
 Гл. констр. Плотицкий
 Гл. спец. Кобтун
 Инженер Назарук
 Провер. Кобтун
 Н. констр. Кобтун

3.903.8 - 16.5 - РС

ведомость расхода стали на элемент, кг
 стадия Р. лист 1 листов 1
 ГОССТРОЙ ССР КАЗАХСКИЙ САНТЕХПРОЕКТ
 КОПРОВАЛ НАЗАРУК ФОРМАТ А3

Циф. подл. Подпись и дата. Взам. инв. №

Нач. отд. Миллер
 Гл. констр. Плотицкий
 Гл. спец. Кобтун
 Инженер Назарук
 Провер. Кобтун
 Н. констр. Кобтун

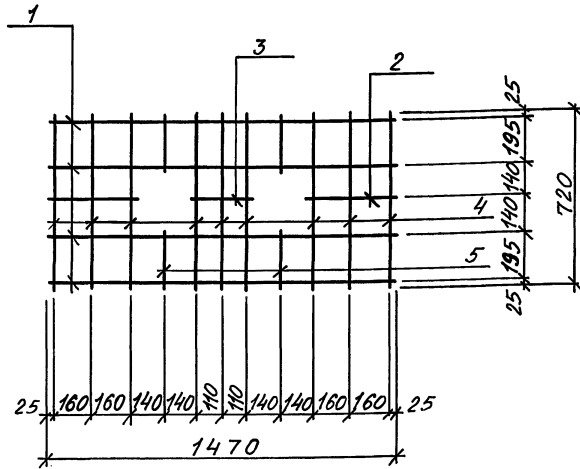
3.903.8 - 16.5 - 5

сетка С-1

стадия Р. лист 1 листов 1
 ГОССТРОЙ ССР КАЗАХСКИЙ САНТЕХПРОЕКТ

КОПРОВАЛ НАЗАРУК 24820-0610 ФОРМАТ А3

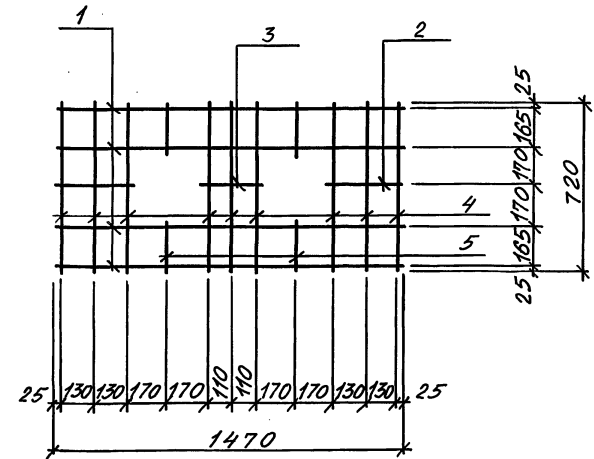
С-2



МАРКА	ПОЗ.	НАИМЕНОВАНИЕ	КОЛ.	МАССА ЕД., КГ.	МАССА СЕТКИ, КГ
С-2	1	Φ 12 АШ ℓ=1470	4	1,31	12,80
	2	Φ 12 АШ ℓ=370	2	0,33	
	3	Φ 12 АШ ℓ=270	1	0,24	
	4	Φ 12 АШ ℓ=720	9	0,64	
	5	Φ 12 АШ ℓ=250	4	0,222	

Арматура класса АШ по ГОСТ 5781-82

С-3



МАРКА	ПОЗ.	НАИМЕНОВАНИЕ	КОЛ.	МАССА ЕД., КГ.	МАССА СЕТКИ, КГ
С-3	1	Φ 12 АШ ℓ=1470	4	1,31	12,6
	2	Φ 12 АШ ℓ=310	2	0,28	
	3	Φ 12 АШ ℓ=270	1	0,24	
	4	Φ 12 АШ ℓ=720	9	0,64	
	5	Φ 12 АШ ℓ=220	4	0,2	

Арматура класса АШ по ГОСТ 5781-82

Инв. № подл. Подпись и дата Взам. инв. №

Нач. отд.	Миллер	
Гл. констр.	Плотников	
Гл. спец.	Ковтун	
Инженер	Назарук	
Провер.	Ковтун	
Н. контр.	Ковтун	

3.903.8-16.5-6

Сетка С-2

СТАДИЯ	ЛИСТ	ЛИСТОВ
Р.		1
ГОССТРОЙ СССР КАЗАХСКИЙ САНТЕХПРОЕКТ		

КОПИРОВАЛ: НАЗАРУК

ФОРМАТ А4

Инв. № подл. Подпись и дата Взам. инв. №

Нач. отд.	Миллер	
Гл. констр.	Плотников	
Гл. спец.	Ковтун	
Инженер	Коваленко	
Провер.	Ковтун	
Н. контр.	Ковтун	

3.903.8-16.5-7

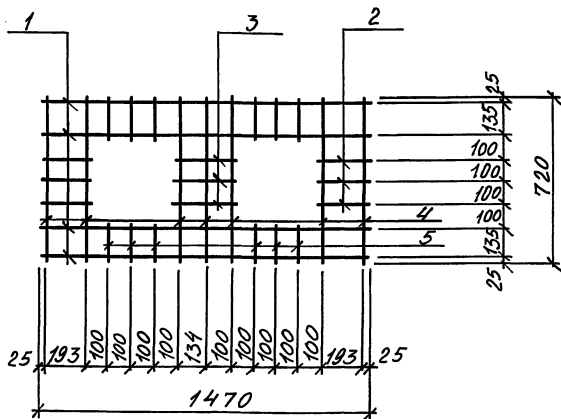
Сетка С-3

СТАДИЯ	ЛИСТ	ЛИСТОВ
Р.		1
ГОССТРОЙ СССР КАЗАХСКИЙ САНТЕХПРОЕКТ		

КОПИРОВАЛ: НАЗАРУК

24820-06 И ФОРМАТ А4

С - 4



МАРКА	ПОЗ.	НАИМЕНОВАНИЕ	КОЛ.	МАССА ЕД., КГ.	МАССА СЕТКИ, КГ
С - 4	1	Φ 12 АШ ℓ=1470	4	1.31	14.02
	2	Φ 12 АШ ℓ=250	6	0.222	
	3	Φ 12 АШ ℓ=300	3	0.27	
	4	Φ 12 АШ ℓ=720	7	0.64	
	5	Φ 12 АШ ℓ=200	12	0.18	

Арматура класса АШ по ГОСТ 5781-82

3.903.8 - 16.5-8

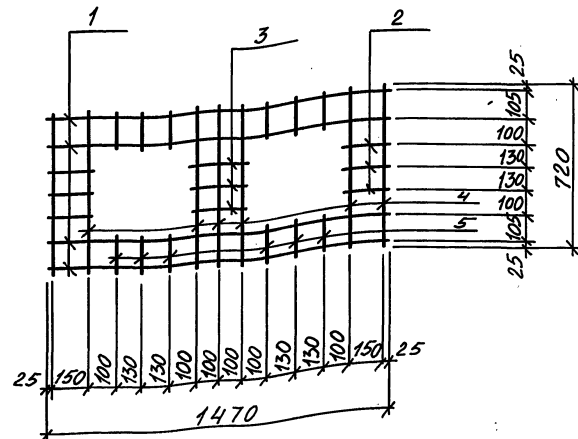
Сетка С-4

СТАНДА ЛИСТ ЛИСТОВ
Р. 1
ГОССТРОЙ СССР
КАЗАХСКИЙ
САНТЕХПРОЕКТ

КОПИРОВАЛ: КОВАЛЕНКО

ФОРМАТ А4

С - 5



МАРКА	ПОЗ.	НАИМЕНОВАНИЕ	КОЛ.	МАССА ЕД., КГ.	МАССА СЕТКИ, КГ
С - 5	1	Φ 12 АШ ℓ=1470	4	1.31	13.16
	2	Φ 12 АШ ℓ=200	6	0.18	
	3	Φ 12 АШ ℓ=250	3	0.222	
	4	Φ 12 АШ ℓ=720	7	0.64	
	5	Φ 12 АШ ℓ=160	12	0.14	

Арматура класса АШ по ГОСТ 5781-82

3.903.8 - 16.5-9

Сетка С-5

СТАНДА ЛИСТ ЛИСТОВ
Р. 1
ГОССТРОЙ СССР
КАЗАХСКИЙ
САНТЕХПРОЕКТ

КОПИРОВАЛ: КОВАЛЕНКО

24320-06 12 ФОРМАТ А4

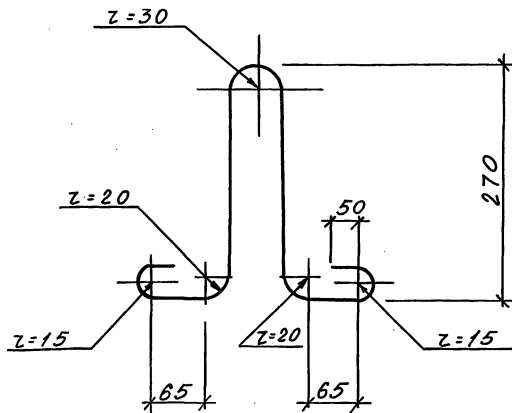
ИВ. № ПОДЛ. ПОДПИСЬ И ДАТА ВЗАМ. ИВ. №

Нач. отд. Миллер
Гл. констр. Плотиников
Гл. спец. Ковтун
Инженер Назарук
Провер. Ковтун
Н. контр. Ковтун

ИВ. № ПОДЛ. ПОДПИСЬ И ДАТА ВЗАМ. ИВ. №

Нач. отд. Миллер
Гл. констр. Плотиников
Гл. спец. Ковтун
Инженер Назарук
Провер. Ковтун
Н. контр. Ковтун

П-1



МАРКА	ПОЗ.	НАИМЕНОВАНИЕ	КОЛ.	МАССА ЕД., КГ	МАССА ПЕТЛИ, КГ
П-1	1	Ф10АII l=920	1	0,57	0,57

Арматура класса АII по ГОСТ 5781-82

ИЗМ. № ПОДЛ. ПОДПИСЬ И ДАТА ВЗНМ. ИЗМ. №

Нач. отд.	Миллер								
Гл. констр.	Плотников								
Гл. спец.	Ковтун								
Инженер	Назарук								
Провер.	Ковтун								
Н. контр.	Ковтун								

3.903.8 - 16.5 - 10

Петля П-1

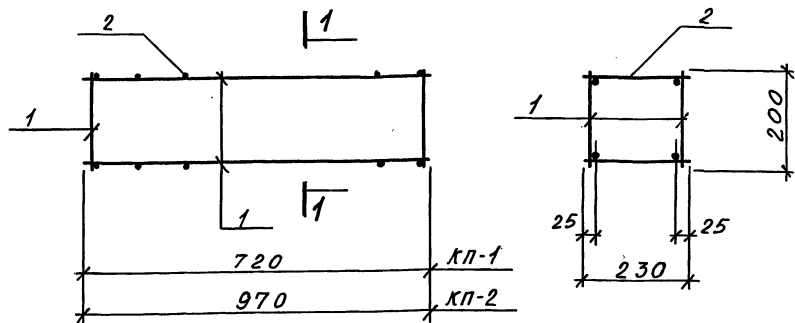
СТАДИЯ	ЛИСТ	ЛИСТОВ
Р		1
ГОССТРОЙ СССР КАЗАХСКИЙ САНТЕХПРОЕКТ		

Копировал: НАЗАРУК

ФОРМАТ А4

КП-1; КП-2

1-1



МАРКА	ПОЗ.	НАИМЕНОВАНИЕ	КОЛ.	ОБОЗНАЧЕНИЕ	МАССА КАРКАСА, КГ
КП-1	1	КАРКАС КП-1	2	3.903.8-16.5-13	4,48
	2	Ф8АI; l=230; 0,09кг	16	Без чертежа	
КП-2	1	КАРКАС КП-2	2	3.903.8-16.5-14	5,98
	2	Ф8АI; l=230; 0,09кг	22	Без чертежа	

Арматура класса АI по ГОСТ 5781-82

ИЗМ. № ПОДЛ. ПОДПИСЬ И ДАТА ВЗНМ. ИЗМ. №

Нач. отд.	Миллер								
Гл. констр.	Плотников								
Гл. спец.	Ковтун								
Инженер	Назарук								
Провер.	Ковтун								
Н. контр.	Ковтун								

3.903.8 - 16.5 - 11

Каркас пространственный КП-1; КП-2

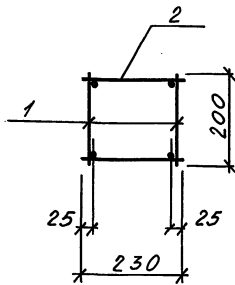
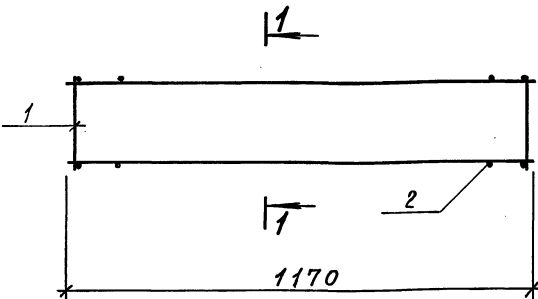
СТАДИЯ	ЛИСТ	ЛИСТОВ
Р		1
ГОССТРОЙ СССР КАЗАХСКИЙ САНТЕХПРОЕКТ		

Копировал: НАЗАРУК

24820-06 13 ФОРМАТ А4

К П - 3

1-1



МАРКА	ПОЗ.	НАИМЕНОВАНИЕ	КОЛ.	ОБОЗНАЧЕНИЕ	МАССА КАРКАСА, КГ
КП-3	1	КАРКАС КР-3	2	3,903.8-16.5-15	7,14
	2	Ф 8 АІ; $\ell=230$; 0,09 кг	26	Без чертежа	

Арматура класса АІ по ГОСТ 5781-82

3.903.8 - 16.5 - 12

КАРКАС ПРОСТРАНСТВЕННЫЙ КП-3

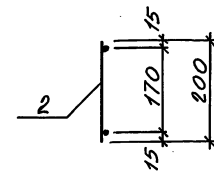
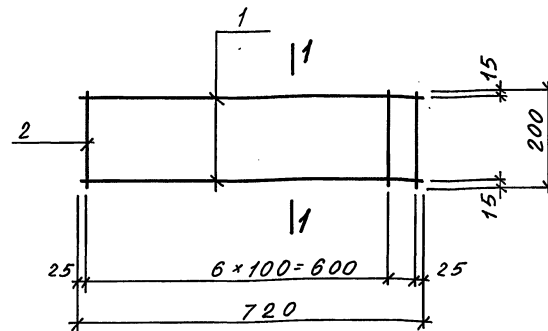
СТАДИЯ ЛИСТ ЛИСТОВ
Р. 1
ГОССТРОЙ СССР
КАЗАХСКИЙ
САНТЕХПРОЕКТ

КОПИРОВАЛ: КОВАЛЕНКО

ФОРМАТ А4

К Р - 1

1-1



МАРКА	ПОЗ.	НАИМЕНОВАНИЕ	КОЛ.	МАССА ЕД., КГ	МАССА КАРКАСА, КГ
КР-1	1	Ф 10 АІІ $\ell=720$	2	0,44	1,52
	2	Ф 8 АІ $\ell=200$	8	0,08	

Арматура класса АІ; АІІ по ГОСТ 5781-82

3.903.8 - 16.5 - 13

КАРКАС ПЛОСКИЙ
КР-1

СТАДИЯ ЛИСТ ЛИСТОВ
Р. 1
ГОССТРОЙ СССР
КАЗАХСКИЙ
САНТЕХПРОЕКТ

КОПИРОВАЛ: НАЗАРУК

24820-06 14 ФОРМАТ А4

Имя, Инициалы, Подпись и дата (взяты из В.И.И.)

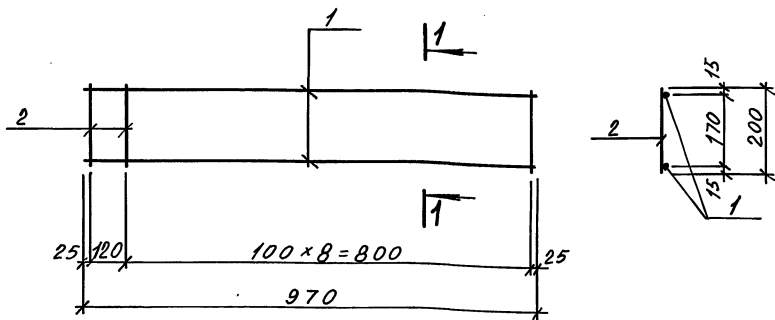
Нач. отд. Миллер
Гл. констр. Плотников
Гл. спец. Ковтун
Инженер Назарук
Провер. Ковтун
Н.контр. Ковтун

Имя, Инициалы, Подпись и дата (взяты из В.И.И.)

Нач. отд. Миллер
Гл. констр. Плотников
Гл. спец. Ковтун
Инженер Назарук
Провер. Ковтун
Н.контр. Ковтун

КР-2

1-1

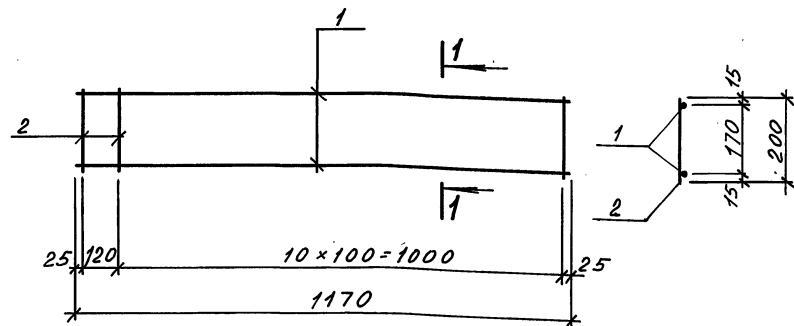


МАРКА	ПОЗ.	НАИМЕНОВАНИЕ	КОЛ.	МАССА ЕД., КГ.	МАССА КАРКАСА, КГ.
КР-2	1	Ф10 АШ ℓ=970	2	0,6	2,0
	2	Ф8 АІ ℓ=200	10	0,08	

Арматура класса АІ; АШ по ГОСТ 5781-82

КР-3

1-1



МАРКА	ПОЗ.	НАИМЕНОВАНИЕ	КОЛ.	МАССА ЕД., КГ.	МАССА КАРКАСА, КГ.
КР-3	1	Ф10 АШ ℓ=1170	2	0,72	2,4
	2	Ф8 АІ ℓ=200	12	0,08	

Арматура класса АІ; АШ по ГОСТ 5781-82

ИВ. № ПОДЛ. ПОДПИСЬ И ДАТА ВЗЯТ. ИВ. №

Нач. отд.	Миллер	
Гл. констр.	Плотников	
Гл. спец.	Ковтун	
Инженер	Назарук	
Провер.	Ковтун	
И.контр.	Ковтун	

3.903.8 - 16.5 - 14

Каркас плоский
КР-2

СТАДИЯ	ЛИСТ	ЛИСТОВ
Р.		1
ГОССТРОЙ СССР КАЗАХСКИЙ САНТЕХПРОЕКТ		

КОПИРОВАЛ: НАЗАРУК

ФОРМАТ А4

ИВ. № ПОДЛ. ПОДПИСЬ И ДАТА ВЗЯТ. ИВ. №

Нач. отд.	Миллер	
Гл. констр.	Плотников	
Гл. спец.	Ковтун	
Инженер	Коваленко	
Провер.	Ковтун	
И.контр.	Ковтун	

3.903.8 - 16.5 - 15

Каркас плоский
КР-3

СТАДИЯ	ЛИСТ	ЛИСТОВ
Р.		1
ГОССТРОЙ СССР КАЗАХСКИЙ САНТЕХПРОЕКТ		

КОПИРОВАЛ: НАЗАРУК

24820-06

(15)

ФР

ФОРМАТ А4