

ТИПОВАЯ ДОКУМЕНТАЦИЯ НА КОНСТРУКЦИИ, ИЗДЕЛИЯ И УЗЛЫ ЗДАНИЙ И СООРУЖЕНИЙ

СЕРИЯ 5.903-17

БЛОКИ ТЕПЛОМЕХАНИЧЕСКОГО
ОБОРУДОВАНИЯ ДЛЯ ВОДОГРЕЙНЫХ
КОТЕЛЬНЫХ МАЛОЙ МОЩНОСТИ

ВЫПУСК 1-Б

БЛОК НАСОСОВ СЕТЕВОЙ ВОДЫ БНСВ-7

РАБОЧИЕ ЧЕРТЕЖИ

ТИПОВАЯ ДОКУМЕНТАЦИЯ НА КОНСТРУКЦИИ, ИЗДЕЛИЯ И УЗЛЫ ЗДАНИЙ И СООРУЖЕНИЙ

СЕРИЯ 5.903-17

БЛОКИ ТЕПЛОМЕХАНИЧЕСКОГО
ОБОРУДОВАНИЯ ДЛЯ ВОДОГРЕЙНЫХ
КОТЕЛЬНЫХ МАЛОЙ МОЩНОСТИ

ВЫПУСК 1-6

БЛОК НАСОСОВ СЕТЕВОЙ ВОДЫ БНСВ-7

РАБОЧИЕ ЧЕРТЕЖИ

РАЗРАБОТАНЫ:

ГПИ Нижегородский САНТЕХПРОЕКТ
Главный инженер института
Главный инженер проекта

Сидор
Мухом

М.С. Сорочкин
Т.С. Гусева

УТВЕРЖДЕН

и введен в действие ГПИ «Нижегородский
САНТЕХПРОЕКТ», приказ от 13.11.91 г. № 70

Серия S.903-17 Выпуск 1-6

Изм. лист № докум. Подп. Дата

Формат	Зона	№	Обозначение	Наименование	Кол.	Примечание
				Документация		
A2			Д 24В. 108. 000 СБ	Сборочный чертёж		
A3			Д 24В. 108. 000 ВС	Ведомость покупных изделий		
				Сборочные единицы		
A4	1		Д 24В. 108. 010	Трубопровод	2	
A4	2		Д 24В. 108. 020	Трубопровод	1	
	3		-01	Трубопровод	2	
	4		-02	Трубопровод	1	
A4	5		Д 24В. 108. 030	Трубопровод	1	
A4	6		Д 24В. 108. 040	Трубопровод	1	
A4	7		Д 24В. 108. 050	Трубопровод	1	
A4	8		Д 24В. 108. 060	Трубопровод	1	
A4	9		Д 24В. 108. 070	Трубопровод	1	
A4	10		Д 24В. 108. 080	Трубопровод	1	
A4	11		Д 24В. 108. 090	Трубопровод	1	
A4	12		Д 24В. 108. 100	Трубопровод	2	
A4	13		Д 24В. 108. 110	Трубопровод	1	
A4	14		Д 24В. 108. 120	Трубопровод	1	
Д 24В. 108. 000						
Изм. лист	№ докум.	Подп.	Дата	Лист		Листов
Разраб.	Козин	В.С.	2997	1		4
Проб.	Козин	В.С.		Блок насосов сетевой		
Исч. отв.	Вальский	В.С.		воды БНСВ-7		
И. контр.	Минтер	В.С.		ГПИ Нижегородский		
Ум.				САНТЕХПРОЕКТ		
Формат А4						

Изм. лист № докум. Подп. Дата

Формат	Зона	№	Обозначение	Наименование	Кол.	Примечание
A4	15		Д 24В. 108. 130	Рамы	1	
	16		ТС-569.00.000 -13	Грязевик абанентский	1	Серия S.903-75 Вып. 8
				Детали		
A4	17		Д 24В. 108. 001	Шайба драссел-рующая	1	
				Стандартные изделия		
				Прокладка ГОСТ 15100-86		
	18			А-25-10 ПОИ	10	
	19			А-50-10 ПОИ	7	
	20			А-80-10 ПОИ	2	
	21			А-100-10 ПОИ	20	
	22			А-125-25 ПОИ	1	
	23			А-150-25 ПОИ	1	
				Болт ГОСТ 7798-70		
	24			М12-6g x 50.56	40	
	25			М16-6g x 50.56	8	
	26			М16-6g x 60.56	152	
	27			М20-6g x 80.56	8	
	28			М24-6g x 90.56	16	
	29			Шпилька М16-6g x 180.56		
				ГОСТ 22038-76	12	
Д 24В. 108. 000						
Изм. лист	№ докум.	Подп.	Дата	Лист		Листов
						2
Формат А4						

Изм. лист № докум. Подп. Дата

Формат	Зона	№	Обозначение	Наименование	Кол.	Примечание
				Гайка ГОСТ 5915-70		
	30			М12-6Н.5	40	
	31			М16-6Н.5	176	
	32			М20-6Н.5	8	
	33			М24-6Н.5	16	
	34			Шайба 16.65г		
				ГОСТ 6402-70	8	
	35			Шайба 20.02		
				ГОСТ 10906-78	8	
				Впорд ГОСТ 14911-82		
	36			ОПБ 2-32	2	
	37			ОПБ 2-89	1	
	38			ОПБ 2-108	3	
	39			ОПБ 2-133	2	
	40			ОПБ 2-159	1	
				Прочие изделия		
	41			Агрегат электрон-сосный К80-50-200		
				ТУ 26-06-1425-88	2	
				Задвижка 30468р		
				ТУ 26-07-1399-86		
	42			Ду 50 ; Ру 10	1	
	43			Ду 100 ; Ру 10	7	
Д 24В. 108. 000						
Изм. лист	№ докум.	Подп.	Дата	Лист		Листов
						3
Формат А4						

Изм. лист № докум. Подп. Дата

Формат	Зона	№	Обозначение	Наименование	Кол.	Примечание
		44		Клпндн 15кч 18п2		
				Ду 15 ; Ру 16		
				ТУ 26-07-1429-87	2	
		45		Клпндн 15кч 19п2		
				Ду 25 ; Ру 16		
				ТУ 26-07-1442-87	5	
		46		Клпндн 19ч 216р		
				Ду 100 ; Ру 16		
				ТУ 26-07-1490-89	2	
		47		Счетчик СТБТ-1-100		
				Ду 100 ; Ру 10		
				ТУ 25-02(30-78-12.00.82)	1	
		48		Клпндн регулирующий		
				УРРА-М-25-0.6		
				ТУ 25-02.160144-81	1	
Д 24В. 108. 000						
Изм. лист	№ докум.	Подп.	Дата	Лист		Листов
						4
Формат А4						

Серия 5.903-17 выпуск 1-6

Шк.№ табл. № п.п. и дата взыск. инв. № инв. № забл. № п.п. и дата

№ строки	Наименование	Код ОКП	Обозначение документа на поставку	Поставщик	Куда входит (обозначение)	Количество				Примечание
						на извещ.	в комп. лекте	на регул.	всего	
1	Агрегат электро-									
2	насосный			Катанский насос-						
3	К80-50-200		ТУ 26-06-1425-88	ный завод		2			2	
4										
5	Заввишка			Предприятие 52102						
6	30466р		ТУ 26-07-1399-86	г. Москва						
7	Дч 50; Рч 10	37 2115 1005				1			1	
8	Дч 100; Рч 10	37 2115 1007				7			7	
9										
10	Клапан 15кч 18п2			Семеновский арма-						
11	Дч 15; Рч 16	37 3211 1032	ТУ 26-07-1429-87	турный завод		2			2	
12										
13	Клапан 15кч 19п2			Семеновский арма-						
14	Дч 25; Рч 16	37 3211 1077	ТУ 26-07-1442-87	турный завод		5			5	
15										
16	Клапан 19ч 216р			Ачинский арма-						
17	Дч 100; Рч 16	37 2242 1027	ТУ 26-07-1490-89	турный завод						
18				им. Драманикидзе		2			2	
19										
20	Счетчик СТБГ-1-100									
21	Дч 100; Рч 10		ТУ 25-02(30-78-1200.82)			1			1	
22										
23	Клапан регулирующ.			Улан-Удэнский завод						
24	УРРА-М-25-0.6		ТУ 25-02.160141-81	"Теплоприбор"		1			1	
25				им. 50-летия СССР						

				Д24В.108.000 ВП					
Изм.	Лист	№ докум.	Подп.	Дата	Блок насосов сетевой			Лист	Листов
Резерв.	Козина	Иван	Иван	2001	Воды БНСВ-7			И	1 1 5
Пров.	Козина	Иван	Иван		Ведомость покупных			ИПИ Нижегородский	
Исп. от	Вольский	Иван	Иван		изделий			САНТЕХПРОЕКТ	
И. контр.	Мюнтер	Иван	Иван					Формат А3	
Учт.									

Шк.№ табл. № п.п. и дата взыск. инв. № инв. № забл. № п.п. и дата

№ строки	Наименование	Код ОКП	Обозначение документа на поставку	Поставщик	Куда входит (обозначение)	Количество				Примечание
						на извещ.	в комп. лекте	на регул.	всего	
1	Фланец		ГОСТ 12820-80							
2	1-25-10 см 25	37 9941 4116 02			Д24В.108.040	2			2	
3					Д24В.108.060	1			1	
4					Д24В.108.070	1			1	
5					Д24В.108.080	1			1	
6					Д24В.108.110	1			1	
7					Д24В.108.120	2			2	
8									8	
9	1-125(А)-25 см 25	37 9941 4165 04			Д24В.108.090	1			1	
10	1-150(Б)-25 см 25	37 9941 4166 03			Д24В.108.030	1			1	
11										
12	Фланец		ГОСТ 12821-80							
13	1-50-10 см 25	37 9941 4345 02			Д24В.108.010	1			2	
14					Д24В.108.050	1			1	
15					Д24В.108.080	1			1	
16									4	
17	1-80-10 см.25	37 9941 4347 00			Д24В.108.100	1			2	
18	1-100(А)-10 см 25	37 9941 4348 10			Д24В.108.010	1			2	
19					Д24В.108.020	2			2	
20						-01	2		4	
21						-02	2		2	
22					Д24В.108.030	2			2	
23					Д24В.108.050	2			2	
24					Д24В.108.080	4			4	
25					Д24В.108.100	1			2	
26									20	
27										
28										
29										

				Д24В.108.000 ВП				Лист	2
Изм.	Лист	№ докум.	Подп.	Дата	Копировал: Числов			25303-01 8 Формат А3	

Выпуск 1-6

Серия 5.303-17

Изм. № тех. Предл. и дата Изм. № тех. Предл. и дата Изм. № тех. Предл. и дата

№ строки	Наименование	Код ОКП	Обозначение документа на поставку	Поставщик	Куда входит (обозначение)	Количество				Примечание
						на изделие	в комплекте	на регул.	всего	
1	Прокладка	37 9900	ГОСТ 15180-86							
2	A-25-10 ПОИ					10			10	
3	A-50-10 ПОИ					7			7	
4	A-80-10 ПОИ					2			2	
5	A-100-10 ПОИ					20			20	
6	A-125-25 ПОИ					1			1	
7	A-150-25 ПОИ					1			1	
8										
9	Отвод		ГОСТ 17375-83							
10	90° 57×3	14 681101 06			Δ24В. 108. 050	1			1	
11					Δ24В. 108. 080	1			1	
12									2	
13	90° 89×3,5	14 681101 14			Δ24В. 108. 100	1			2	
14	45° 89×3,5	14 681107 12			Δ24В. 108. 080	1			1	
15	90° 108×4	16 681101 16			Δ24В. 108. 030	1			1	
16					Δ24В. 108. 080	2			2	
17									3	
18	90° 133×4	14 681101 24			Δ24В. 108. 090	1			1	
19	90° 159×4,5	14 681101 32			Δ24В. 108. 030	1			1	
20										
21	Тройник		ГОСТ 17376-83							
22	108×4	14 682101 16			Δ24В. 108. 030	1			1	
23					Δ24В. 108. 080	5			5	
24									6	
25	108×4-89×4	14 682105 20			Δ24В. 108. 080	1			1	
26	133×4-108×4	14 682105 28			Δ24В. 108. 050	2			2	
27										
28										
29										

Изм	Акт	№ докум	По вх.	Дата
-----	-----	---------	--------	------

Δ24В. 108. 000 ВП

Лист 3

Формат А3

Изм. № тех. Предл. и дата Изм. № тех. Предл. и дата Изм. № тех. Предл. и дата

№ строки	Наименование	Код ОКП	Обозначение документа на поставку	Поставщик	Куда входит (обозначение)	Количество				Примечание
						на изделие	в комплекте	на регул.	всего	
1	Переход		ГОСТ 17378-83							
2	К 108×4-57×3	14 684201 60			Δ24В. 108. 010	1			2	
3					Δ24В. 108. 080	1			1	
4									3	
5	К 108×4-89×3,5	14 684201 52			Δ24В. 108. 100	1			2	
6	К 159×4,5-108×4	14 684201 86			Δ24В. 108. 030	1			1	
7										
8	Заглушка									
9	108×4	14 685101 24	ГОСТ 17379-83		Δ24В. 108. 080	1			1	
10										
11	Опора	52 6395	ГОСТ 14911-82							
12	ОПБ 2-32					2			2	
13	ОПБ 2-89					1			1	
14	ОПБ 2-108					3			3	
15	ОПБ 2-133					2			2	
16	ОПБ 2-159					1			1	
17										
18	Бобышка									
19	БС1-М33×2-140		ОСТ 36.7-74		Δ24В. 108. 080	1			1	
20										
21	Штуцер									
22	Ш2-М20-50		ОСТ 36.7-74		Δ24В. 108. 010	1			2	
23					Δ24В. 108. 030	1			1	
24					Δ24В. 108. 080	2			1	
25					Δ24В. 108. 090	1			1	
26					Δ24В. 108. 100	1			2	
27									8	
28										
29										

Изм	Акт	№ докум	По вх.	Дата
-----	-----	---------	--------	------

Δ24В. 108. 000 ВП

Лист 4

25303-01 9 Формат А3

Серия 5.903-17 выпуск 1-6

Шт. № табл. Подп. и дата

№ строки	Наименование	Код ОКП	Обозначение документа на поставку	Поставщик	Куда входит (обозначение)	Количество				Примечание
						на изделие	в комплекте	на регуляр	всего	
1	Крепёжные изделия									
2										
3										
4	Болт		ГОСТ 7798-70							
5	M12-6g x 50.56					40			40	
6	M16-6g x 50.56					8			8	
7	M16-6g x 60.56					152			152	
8	M20-6g x 80.56					8			8	
9	M24-6g x 90.56					16			16	
10										
11	Шпилька		ГОСТ 22038-78							
12	M16-6g x 180.56					12			12	
13										
14	Гайка		ГОСТ 5915-70							
15	M12-6H.5					40			40	
16	M16-6H.5					176			176	
17	M20-6H.5					8			8	
18	M24-6H.5					16			16	
19										
20	Шарик 16 65Г		ГОСТ 6402-70			8			8	
21										
22	Шарик 20.02		ГОСТ 10906-78			8			8	
23										
24										
25										
26										
27										
28										
29										

Изм. Лист № докум. Подп. Дата Д24В.108.000ВП Лист 5

Формат А3

Д24В.108.001

12.5 (✓) (✓)

1. * Размеры для справок
2. Н14.

Д24В.108.001

Шарик
росселирующая

Лист 1 из 1
ГОСТ 19903-74
ИКС 360 В4-IV ГОСТ 16523-89

ИПИ Нижегородский
САНТЕХПРОЕКТ

Формат А4

Формат	Лист	№ докум.	Подп.	Дата	Обозначение	Наименование	Кол.	Примечание
						Документация		
					Д24В.108.010 СБ	Оборочный чертёж		
						Детали		
					Б4 1 Д24В.108.002	Подтрубок Труба 108x35 ГОСТ 10704-76 В20 ГОСТ 10705-80 L=220 h16 $\sqrt{}$	1	2,0 кг
						Стандартные изделия		
						Фланец ГОСТ 12821-80		
						1-50-10 см 25	1	
						1-100(A)-10 см 25	1	
						Переход К108x4-57x3		
						ГОСТ 17378-83	1	
						Штуцер Ш2-М20-50		
						ОСТ 36.7-74	1	

Д24В.108.010

Трубопровод

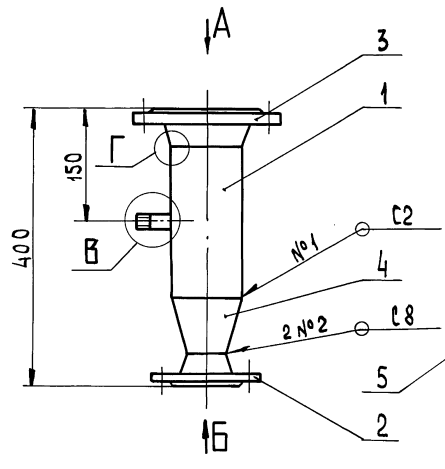
Лист 1 из 1
ИПИ Нижегородский
САНТЕХПРОЕКТ

Формат А4

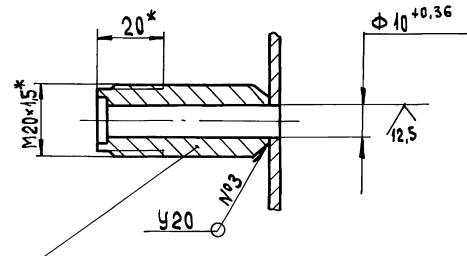
Шт. № табл. Подп. и дата

Шт. № табл. Подп. и дата

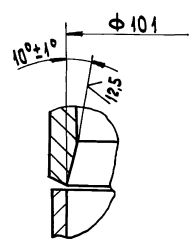
Д24В.108.010 СБ



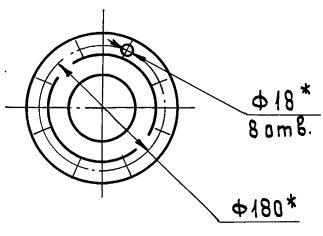
В(1:1)



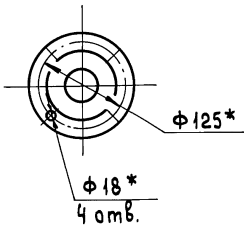
Г(1:1)



А



Б



1. * Размеры для справок.
2. Н14, н14.
3. Сварные швы по ГОСТ 16037-80.

Д24В.108.010 СБ

Изм	Лист	№ докум	По эл.	Дата	Трубопровод	Лист	Масштаб
Разр.	Козина	Лес	9997			И	10
Проб.	Козина	Лес				Лист	Листов 4
Т. контр.						ГПИ Нижегородский	
Н. контр.	Мягнер					САНТЕХПРОЕКТ	
Утв.						Формат А3	

Формат	Зона	Поз.	Обозначение	Наименование	Кол.	Примечание
				Документация		
А3			Д24В.108.020 СБ	Оборочный чертёж		
				Стандартные изделия		
		1		Фланец 1-100(А)-10 Ст25 ГОСТ 12821-80	2	
			Переменные данные для исполнения			
			Д24В.108.020			
			Детали			
Б4	2	Д24В.108.003	Патрубок	Труба 108*3,5 ГОСТ 10704-76 В20 ГОСТ 10705-80 L=140 h16 25/	1	1,3 кг

Д24В.108.020

Изм	Лист	№ докум	По эл.	Дата	Трубопровод	Лист	Листов
Разр.	Козина	Лес	9997			И	1
Проб.	Козина	Лес				ГПИ Нижегородский	
Т. контр.						САНТЕХПРОЕКТ	
Н. контр.	Мягнер					Формат А4	
Утв.							

Формат	Зона	Поз.	Обозначение	Наименование	Кол.	Примечание
				Д24В.108.020-01		
				Детали		
Б4	2	Д24В.108.004	Патрубок	Труба 108*3,5 ГОСТ 10704-76 В20 ГОСТ 10705-80 L=295 h16 25/	1	2,7 кг
				Д24В.108.020-02		
				Детали		
Б4	2	Д24В.108.005	Патрубок	Труба 108*3,5 ГОСТ 10704-76 В20 ГОСТ 10705-80 L=448 h16 25/	1	4,0 кг

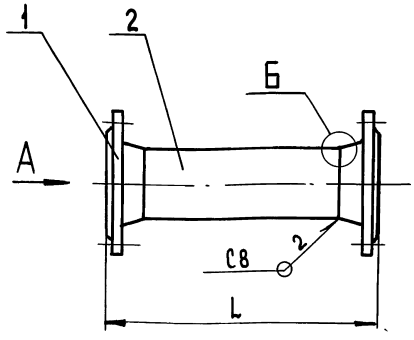
Д24В.108.020

Изм	Лист	№ докум	По эл.	Дата	Трубопровод	Лист	Листов
Разр.	Козина	Лес	9997			И	1
Проб.	Козина	Лес				ГПИ Нижегородский	
Т. контр.						САНТЕХПРОЕКТ	
Н. контр.	Мягнер					Формат А4	
Утв.							

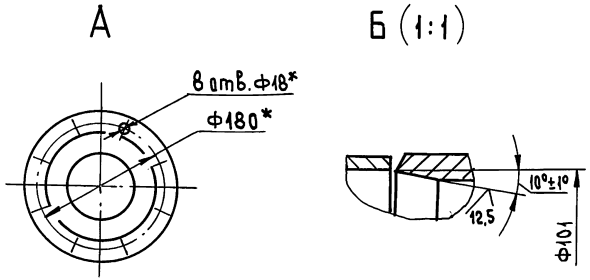
Д24В.108.020 СБ

Серия 5.903.17 выпуск 1-6

Изм. № табл. Подп. и дата Взам. инв. № Инв. № табл. Подп. и дата



Обозначение	L, мм	Масса, кг
Д24В. 108.020	245	11
-01	400	12
-02	550	13



- * Размеры для справок
- Н14, н14.
- Сварные швы по ГОСТ 16037-80

Д24В.108.020 СБ				Лист	Масса	Листов
Изм.	Лист	№ докум.	Подп.	Дата	И	См.
Разр.	Козина	Зел	999/	Трубопровод		
Проб.	Козина	Зел		Лист Листов 1		
Т. контр.				ГПИ Нижегородский САНТЕХПРОЕКТ		
И. контр.	Минтер			Формат А3		
Умб.						

Формат	Зона	Поз.	Обозначение	Наименование	Кол.	Примечание
				Документация		
А2			Д24В.108.030 СБ	Сборочный чертеж		
				Детали		
				Патрубок		
				Труба 108×3,5 ГОСТ10704-76		
				В20 ГОСТ10705-80		
Б4	1		Д24В.108.006	L=363 h16 $\frac{25}{\surd}$	1	3,3 кг
Б4	2		Д24В.108.007	L=248 h16 $\frac{25}{\surd}$	1	2,2 кг
Б4	3		Д24В.108.008	L=43 h16 $\frac{25}{\surd}$	1	0,4 кг
Б4	4		Д24В.108.009	Патрубок		
				Труба 159×4,5 ГОСТ10704-76		
				В20 ГОСТ10705-80		
				L=167 h16 $\frac{25}{\surd}$	1	2,9 кг
				Стандартные изделия		
		5		Фланец 1-150(Б)-25 Ст25		
				ГОСТ12820-80	1	

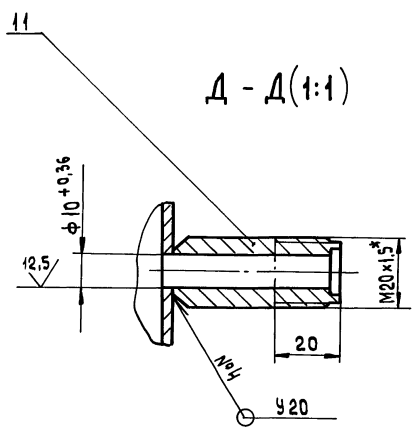
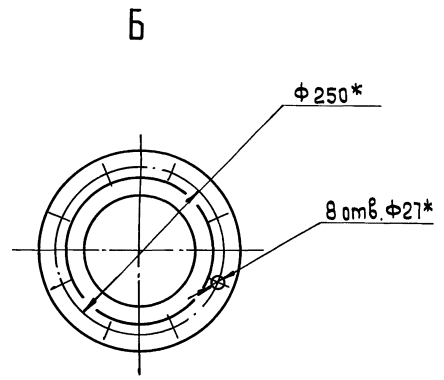
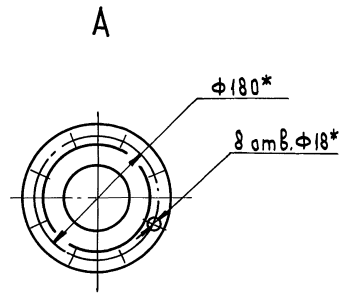
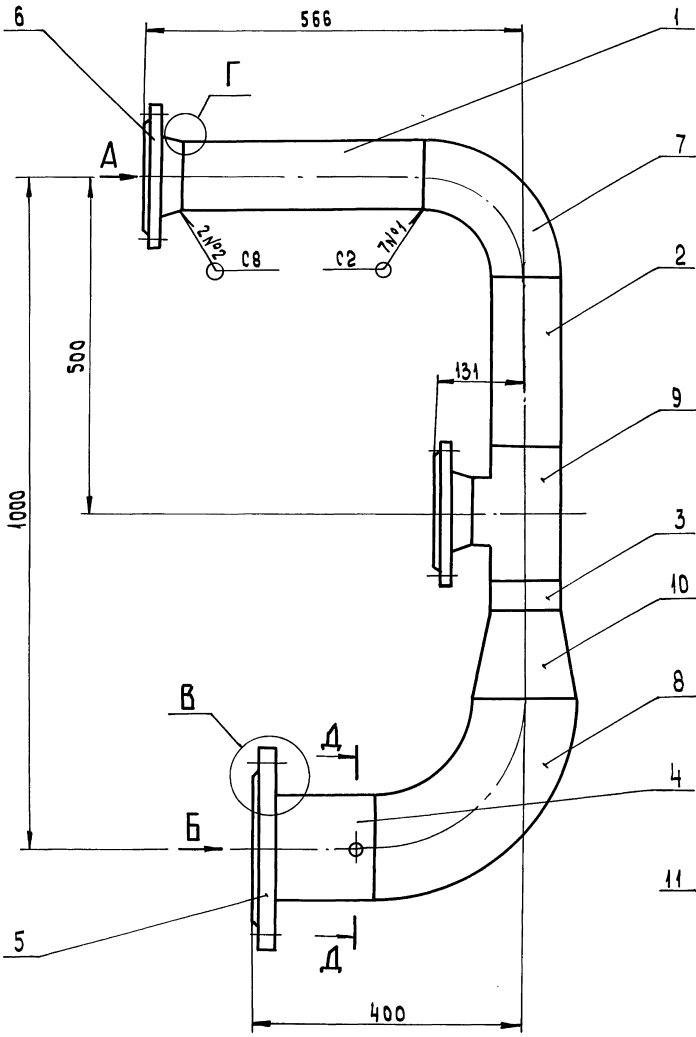
Д24В.108.030				Лист	Листов	
Изм.	Лист	№ докум.	Подп.	Дата	И	
Разр.	Козина	Зел	999/	Трубопровод		
Проб.	Козина	Зел		Лист Листов 2		
И. контр.	Минтер			ГПИ Нижегородский САНТЕХПРОЕКТ		
Умб.				Формат А4		

Формат	Зона	Поз.	Обозначение	Наименование	Кол.	Примечание
		6		Фланец 1-100(А)-10 Ст25		
				ГОСТ 12821-80	2	
				Отвод ГОСТ 17375-83		
		7		90° 108×4	1	
		8		90° 159×4,5	1	
		9		Тройник 108×4		
				ГОСТ 17376-83	1	
		10		Переход К159×4,5-108×4		
				ГОСТ 17378-83	1	
		11		Штуцер Ш2-М20-50		
				ОСТ 36.7-74	1	

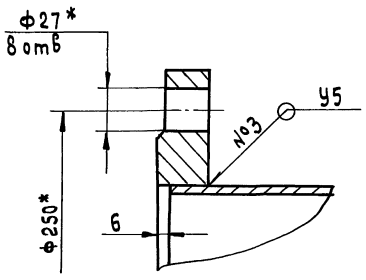
Д24В.108.030				Лист	Листов	
Изм.	Лист	№ докум.	Подп.	Дата	И	
Разр.	Козина	Зел		Трубопровод		
Проб.	Козина	Зел		Лист Листов 2		
И. контр.	Минтер			ГПИ Нижегородский САНТЕХПРОЕКТ		
Умб.				Формат А4		

Изм. № табл. Подп. и дата Взам. инв. № Инв. № табл. Подп. и дата

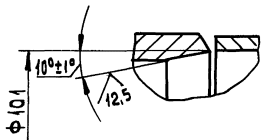
Изм. № табл. Подп. и дата Взам. инв. № Инв. № табл. Подп. и дата



В (1:2)



Г (1:1)



1. * Размеры для справок
2. Н14, н14
3. Сварные швы по ГОСТ 16037-80

Шифр по ГОСТ 10434-80 и ГОСТ 10435-80

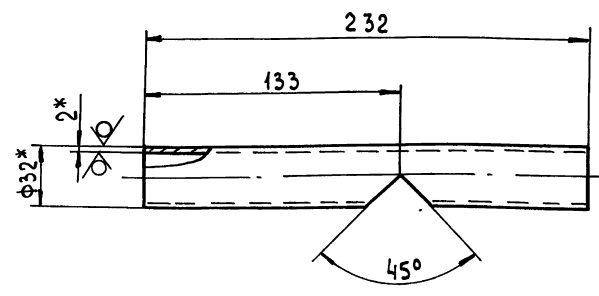
				Д24В.108.030 СБ		
Изм	Лист	Исполн.	Подп.	Дата	Лист	Масса
		Козына	Бел	2007	И	42
Разраб.	Проф.	Козына	Бел		Мес	1:5
Т. контр.	И. контр.	Мюнтер			Лист 1 из 1	
Нач. отв.	Утв.				ГПИ Нижегородский САНТХПРОЕКТ	
Копировал: Исеева				25303-01 13 Формат А2		

Серия 5.903-17 выпуск 1-6

Формат	Зона	Поз.	Обозначение	Наименование	Кол.	Примечание
				Документация		
A3			D24B. 108. 040 СБ	Сборочный чертеж		
				Детали		
A4	1		D24B. 108. 011	Патрубок	1	
A4	2		D24B. 108. 012	Патрубок	1	
				Стандартные изделия		
		3		Фланец 1-25-10 Ст25 ГОСТ 12820-80	2	

D24B. 108. 011

25 (✓)



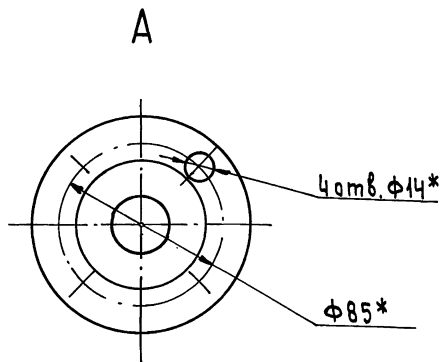
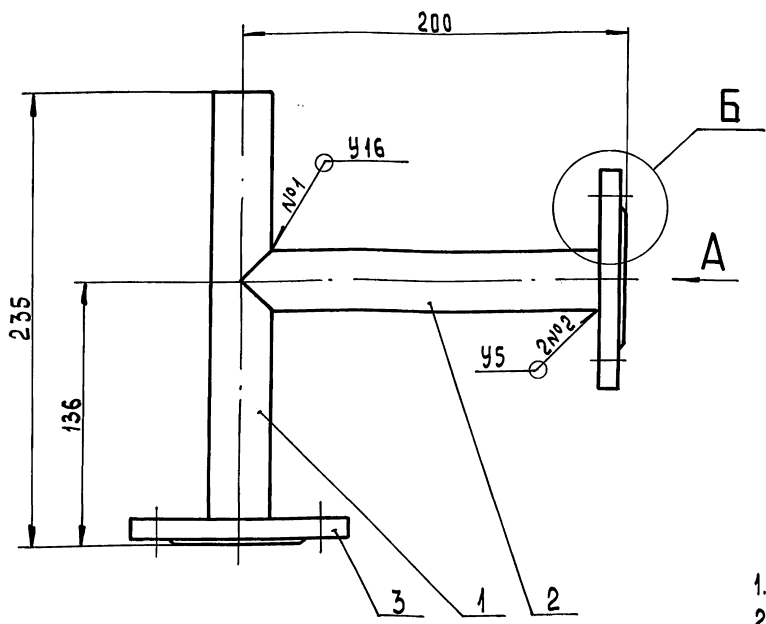
- * Размеры для справок
- $h 14, \pm \frac{1714}{2}$

D24B. 108. 011			
Изм/Лист	№ докум.	Подп.	Дата
Разраб.	Козина	Лес	9991
Проб.	Козина	Лес	
Т. контр.			
И. контр.	Мюнтер	Лес	
Утв.			
Патрубок		Лист	Масса
		и	0,3
		Лист	Масштаб
			1:2
Труба 32x2 ГОСТ 10704-76		Лист	
B 20 ГОСТ 10705-80		Листов 1	
		ГПИ Нижегородский САНТЕХПРОЕКТ	
		Формат А4	

Шк. № 108.011. Подп. и дата

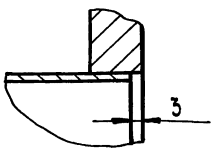
D24B. 108. 040			
Изм/Лист	№ докум.	Подп.	Дата
Разраб.	Козина	Лес	9991
Проб.	Козина	Лес	
Т. контр.			
И. контр.	Мюнтер	Лес	
Утв.			
Трубопровод		Лист	Масса
		и	2,4
		Лист	Масштаб
			1:2
Труба 32x2 ГОСТ 10704-76		Лист	
B 20 ГОСТ 10705-80		Листов 1	
		ГПИ Нижегородский САНТЕХПРОЕКТ	
		Формат А4	

D24B. 108. 040 СБ



- * Размеры для справок
- $h 14, \pm \frac{1714}{2}$
- Сварные швы по ГОСТ 16037-80

Б(1:1)

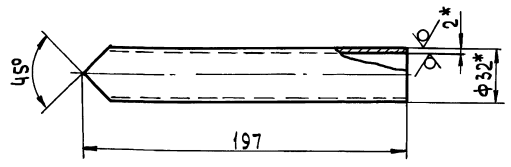


D24B. 108. 040 СБ			
Изм/Лист	№ докум.	Подп.	Дата
Разраб.	Козина	Лес	9991
Проб.	Козина	Лес	
Т. контр.			
И. контр.	Мюнтер	Лес	
Утв.			
Трубопровод		Лист	Масса
		и	2,4
		Лист	Масштаб
			1:2
Труба 32x2 ГОСТ 10704-76		Лист	
B 20 ГОСТ 10705-80		Листов 1	
		ГПИ Нижегородский САНТЕХПРОЕКТ	
		Формат А3	

Шк. № 108.040. Подп. и дата

Л248.108.012

25 (✓)



1. * Размеры для справок
2. h 14.

Серия 5.903-17 выпуск 1-6

Формат, зона, поз. и дата

				Д24В.108.012		
Изм/лист	№ докум	Подп.	Дата	Лист	Масса	Листов
Разр.б.	Козина	Вас	99/97	И	0,3	1:2
Проб.	Козина			Лист Листов 1		
И.контр.	Мянтер	И		Труба 32x2 ГОСТ10704-76 В20 ГОСТ10705-80		
Утв.				ГПИ Нижегородский САНТЕХПРОЕКТ Формат А4		

Формат	Зона	Поз.	Обозначение	Наименование	Кол.	Приме-чание
				Документация		
A2			Д24В.108.050 СБ	Оборочный чертеш		
				Детали		
				Патрубок		
				Труба 133x4 ГОСТ10704-76 В20 ГОСТ10705-80		
Б4	1		Д24В.108.013	L=200 h16 ²⁵ ✓	1	2,5 кг
Б4	2		Д24В.108.014	L=378 h16 ²⁵ ✓	1	4,8 кг
Б4	3		Д24В.108.015	Патрубок		
				Труба 108x3,5 ГОСТ10704-76 В20 ГОСТ10705-80		
				L=482 h16 ²⁵ ✓	2	4,3 кг
				Патрубок		
				Труба 57x3 ГОСТ10704-76 В20 ГОСТ10705-80		
Б4	4		Д24В.108.016	L=212 h16 ²⁵ ✓	1	0,8 кг
Б4	5		Д24В.108.017	L=223 h16 ²⁵ ✓	1	0,9 кг

Формат, зона, поз. и дата

				Д24В.108.050		
Изм/лист	№ докум	Подп.	Дата	Лист	Листов	Листов
Разр.б.	Козина	Вас	99/97	И	1	2
Проб.	Козина			Лист Листов 1		
И.контр.	Мянтер	И		Трубопровод		
Утв.				ГПИ Нижегородский САНТЕХПРОЕКТ Формат А4		

Формат	Зона	Поз.	Обозначение	Наименование	Кол.	Приме-чание
				Стандартные изделия		
				Фланец ГОСТ12821-80		
		6	1-50-10 Ст25		1	
		7	1-100(A)-10 Ст25		2	
		8	Отвод 90° 57x3 ГОСТ17375-83		1	
		9	Тройник 133x4-108x4 ГОСТ17376-83		2	
		10	Переход к133x4-57x3 ГОСТ17378-83		1	

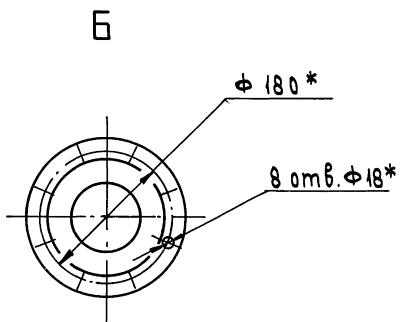
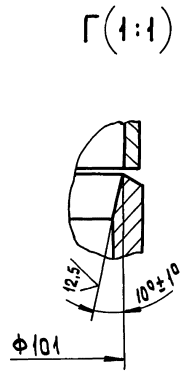
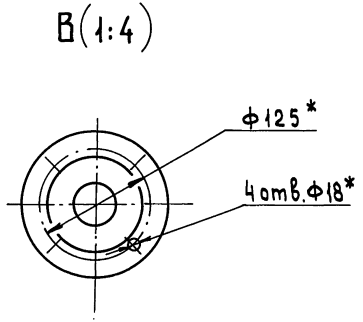
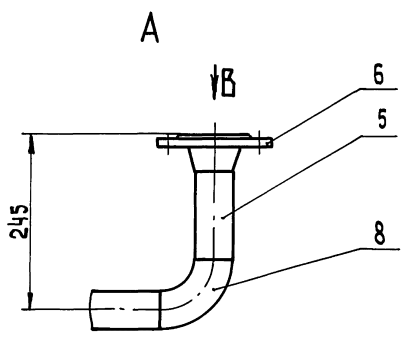
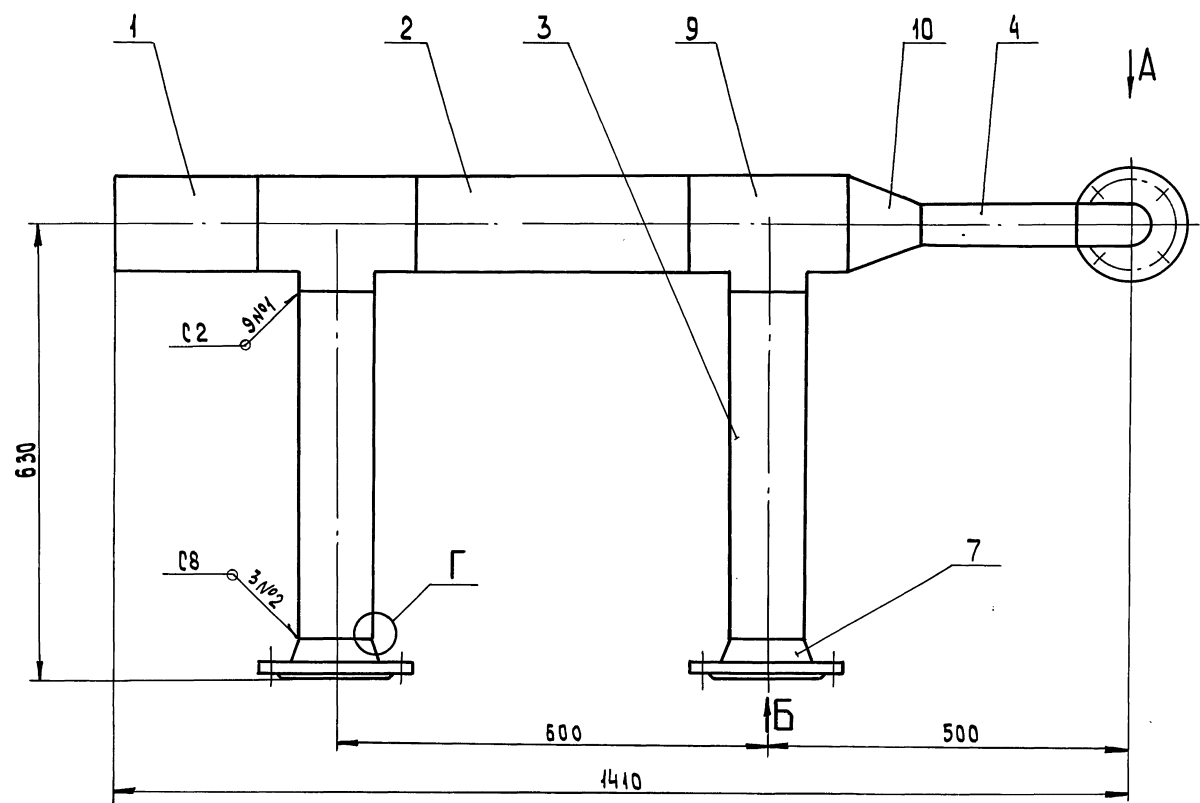
Формат, зона, поз. и дата

				Д24В.108.050		
Изм/лист	№ докум	Подп.	Дата	Лист	Листов	Листов
Разр.б.	Козина	Вас	99/97	И	1	2
Проб.	Козина			Лист Листов 1		
И.контр.	Мянтер	И		Трубопровод		
Утв.				ГПИ Нижегородский САНТЕХПРОЕКТ Формат А4		

Формат	Зона	Поз.	Обозначение	Наименование	Кол.	Приме-чание
				Документация		
A3			Д24В.108.060 СБ	Оборочный чертеш		
				Детали		
Б4	1		Д24В.108.018	Патрубок		
				Труба 32x2 ГОСТ10704-76 В20 ГОСТ10705-80		
				L=294 h16 ²⁵ ✓	1	0,4 кг
A4	2		Д24В.108.019	Фланец	1	
				Стандартные изделия		
		3		Фланец 1-25-10 Ст25 ГОСТ12820-80	1	

Формат, зона, поз. и дата

				Д24В.108.060		
Изм/лист	№ докум	Подп.	Дата	Лист	Листов	Листов
Разр.б.	Козина	Вас	99/97	И	1	1
Проб.	Козина			Лист Листов 1		
И.контр.	Мянтер	И		Трубопровод		
Утв.				ГПИ Нижегородский САНТЕХПРОЕКТ Формат А4		

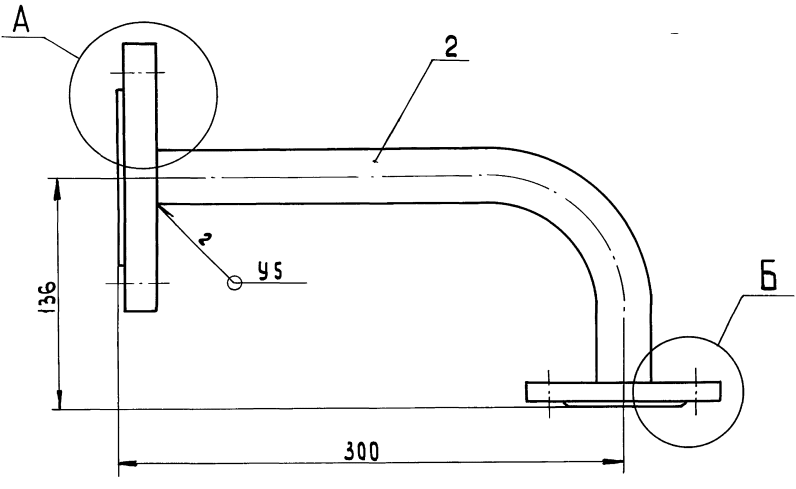


- 1. * Размеры для справок
- 2. Н14, $\pm 1/14$
- 3. Сварные швы по ГОСТ 16037-80

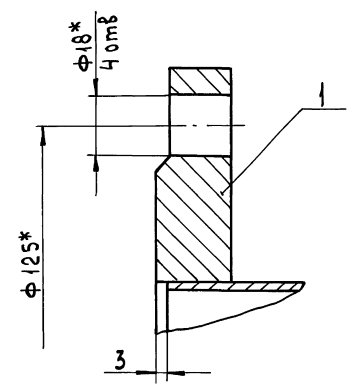
УНБ, № подл. Подп. и дата. Измен. инв. № (инв. № з/уб.). Подп. и дата

				Д24В.108.050 СБ		
Изм/Лист	№ докум.	Подп.	Дата	Трубопровод	Лист	Масштаб
Разраб.	Козына	<i>[Signature]</i>	9/29/1		И	39 1:5
Проб.	Козына	<i>[Signature]</i>			Лист	Листов 1
Т.Контр.					ГПИ Нижегородский САИТЕХПРОЕКТ	
Н.Контр.	Мюнтер	<i>[Signature]</i>				
Упр.				Копировал: Усеева		

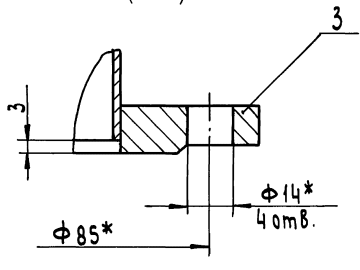
Δ24В.108.070 СБ



A(1:1)



Б(1:1)

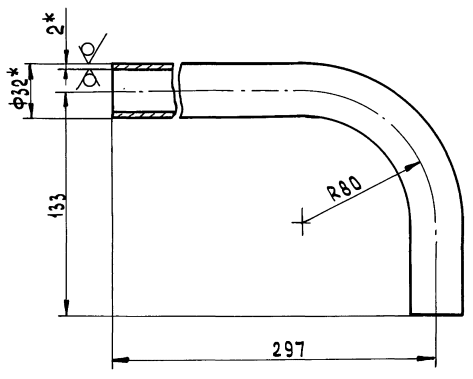


1. * Размеры для справок.
2. $\pm \frac{1T14}{2}$
3. Сварные швы по ГОСТ 16037-80

				Δ24В.108.070 СБ		
Изм/Лист	№ докум.	Подп.	Дата	Трубопровод	Лист	Масштаб
Разраб. Козина	9991		9991		и	3,5 1:2
Проб. Козина					Лист	Листов 1
Т.контр.					ГПИ Нижегородский САНТЕХПРОЕКТ	
Нач. отд.					Формат А3	
Н.контр. Мюнтер						
Умб.						

Δ24В.108.021

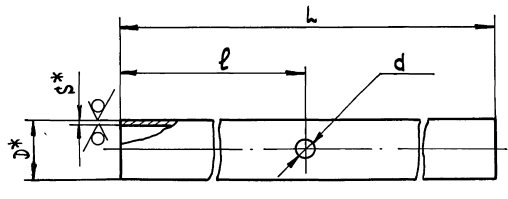
25 ✓ (✓)



1. * Размеры для справок
2. $\pm \frac{1T14}{2}$

Δ24В.108.024

25 ✓ (✓)



Обозначение	Размеры, мм					Масса, кг
	Д	Л	ℓ	d	S	
Δ24В.108.024	32	194	97	16	2	0,3
-01	89	900	535	28	3	5,7
-02	133	1080	935	16	4	13,7

1. * Размеры для справок
2. H14, h14, $\pm \frac{1T14}{2}$

				Δ24В.108.021		
Изм/Лист	№ докум.	Подп.	Дата	Патрубок	Лист	Масштаб
Разраб. Козина	9991		9991		и	0,6 1:2
Проб. Козина					Лист	Листов 1
Т.контр.					ГПИ Нижегородский САНТЕХПРОЕКТ	
Н.контр. Мюнтер					Формат А4	
Умб.						

				Δ24В.108.024		
Изм/Лист	№ докум.	Подп.	Дата	Патрубок	Лист	Масштаб
Разраб. Козина	9991		9991		и	см. табл. —
Проб. Козина					Лист	Листов 1
Т.контр.					ГПИ Нижегородский САНТЕХПРОЕКТ	
Н.контр. Мюнтер					Формат А4	
Умб.						

Серия 5.303-17 выпуск 1-6

Шифр по табл. Подп. и дата Взам. шифр Шифр, № з/д, Подп. и дата

Формат	Зона	Поз.	Обозначение	Наименование	Кол.	Примечание
				Документация		
A2			Д 24В. 10В. 080 СБ	Сборочный чертеж		
				Детали		
				Патрубок		
				Труба 57x3 ГОСТ 10704-76		
				В 20 ГОСТ 10705-80		
Б4	1		Д 24В. 10В. 022	L=125 h16 $\frac{25}{\sqrt{}}$	1	0,5 кг
Б4	2		Д 24В. 10В. 023	L=262 h16 $\frac{25}{\sqrt{}}$	1	1 кг
А4	3		Д 24В. 10В. 024-01	Патрубок	1	
Б4	4		Д 24В. 10В. 025	Патрубок		
				Труба 89x3 ГОСТ 10704-76		
				В 20 ГОСТ 10705-80		
				L=787 h16 $\frac{25}{\sqrt{}}$	1	5 кг
				Патрубок		
				Труба 108x35 ГОСТ 10704-76		
				В 20 ГОСТ 10705-80		
Б4	5		Д 24В. 10В. 026	L=696 h16 $\frac{25}{\sqrt{}}$	1	6,3 кг
Б4	6		Д 24В. 10В. 027	L=198 h16 $\frac{25}{\sqrt{}}$	1	1,8 кг
Б4	7		Д 24В. 10В. 028	L=158 h16 $\frac{25}{\sqrt{}}$	1	1,4 кг

Д 24В. 10В. 080

Изм.	Лист	№ докум.	Подп.	Дата
Разр.	Кож.	Кож.	5/997	
Проб.	Кож.	Кож.		
Н. контр.	Минтер			
Утв.				

Трубопровод

Лист	Лист	Листов
И	И	3

ГПИ Нижегородский
САНТЕХПРОЕКТ

Формат А4

Формат	Зона	Поз.	Обозначение	Наименование	Кол.	Примечание
				Патрубок		
				Труба 108x35 ГОСТ 10704-76		
				В 20 ГОСТ 10705-80		
Б4	8		Д 24В. 10В. 029	L=282 h16 $\frac{25}{\sqrt{}}$	2	2,5 кг
Б4	9		Д 24В. 10В. 031	L=318 h16 $\frac{25}{\sqrt{}}$	1	2,9 кг
А4	10		Д 24В. 10В. 032	Патрубок	1	
				Стандартные изделия		
				Фланец 1-25-10 см 25		
				ГОСТ 12820-80	1	
				Фланец ГОСТ 12821-80		
				1-50-10 см 25	1	
				1-100 (А)-10 см 25	4	
				Отвод ГОСТ 17375-83		
				90° 57x3	1	
				45° 89x3,5	1	
				90° 108x4	2	
				Тройник ГОСТ 17376-83		
				108x4	5	
				108x4 - 89x4	1	
				Переход К108x4-57x3		
				ГОСТ 17378-83	1	
				Заглушка 108x4		
				ГОСТ 17379-83	1	
				Бобышка		
				БС1-М33x2-140		
				ОСТ 36.7-74	1	

Д 24В. 10В. 080

Изм.	Лист	№ докум.	Подп.	Дата

Лист 2

Формат А4

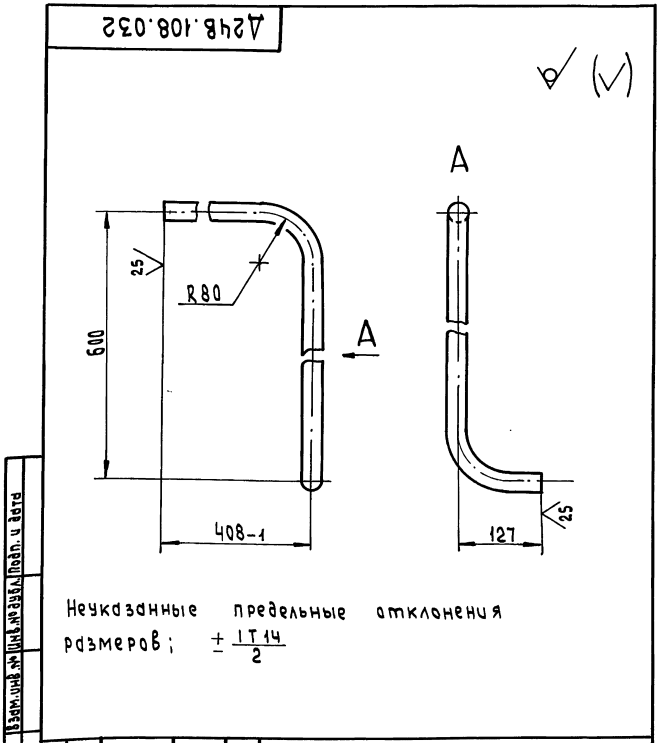
Формат	Зона	Поз.	Обозначение	Наименование	Кол.	Примечание
		22		Штуцер		
				Ш2-М20-50		
				ОСТ 36.7-74	2	

Д 24В. 10В. 080

Изм.	Лист	№ докум.	Подп.	Дата

Лист 3

Формат А3



Д 24В. 10В. 032

Изм.	Лист	№ докум.	Подп.	Дата

Патрубок

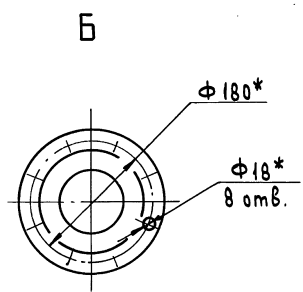
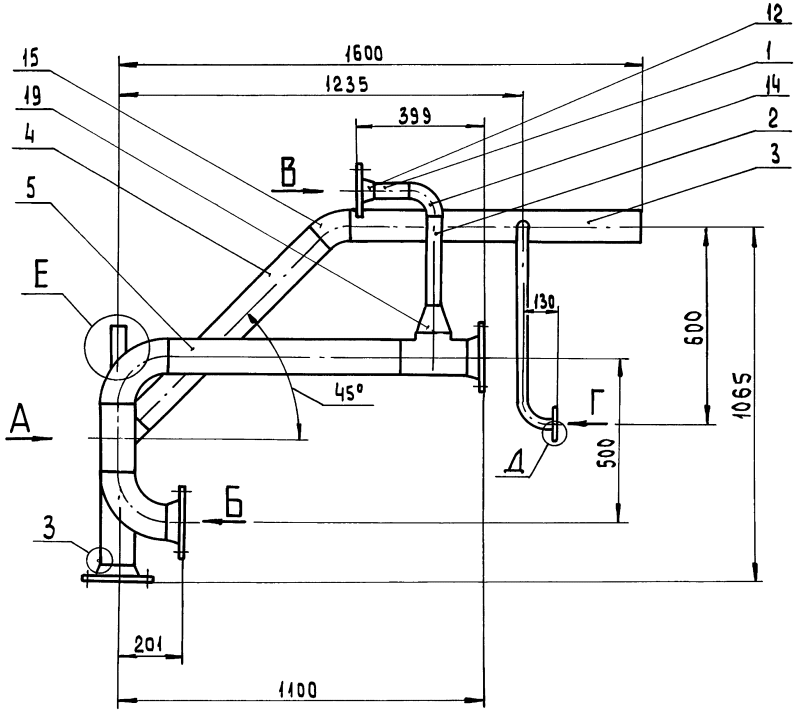
И	И	1,7	1:5
---	---	-----	-----

Лист Листов 1

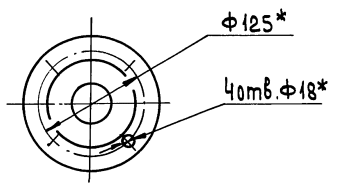
Труба 32x2 ГОСТ 10704-76
В 20 ГОСТ 10705-80

ГПИ Нижегородский
САНТЕХПРОЕКТ

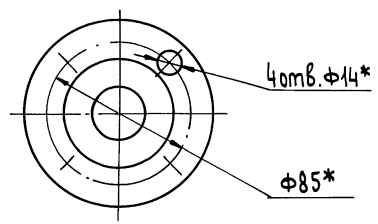
Копировал: Исеева 25303-01 19 Формат А4



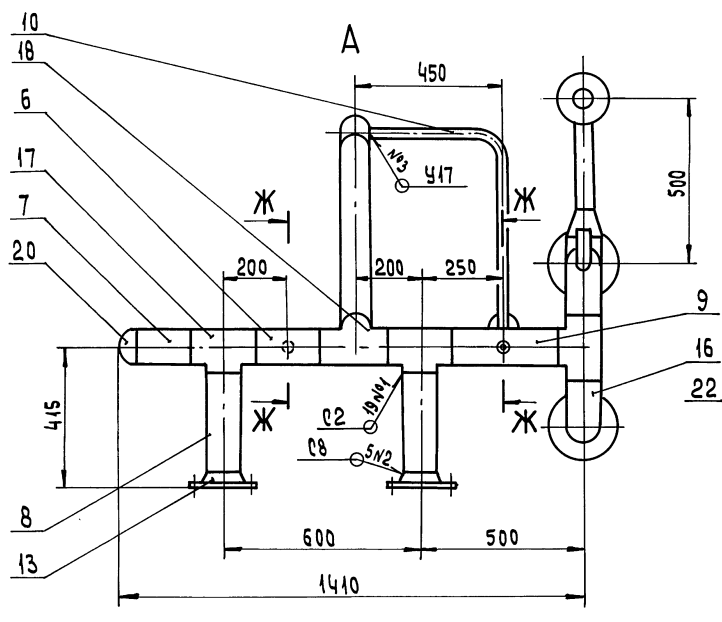
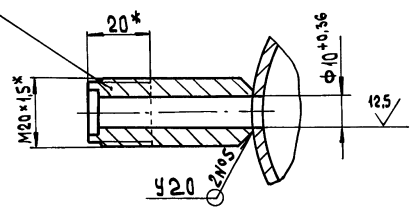
Б(1:4)



Г(1:2)

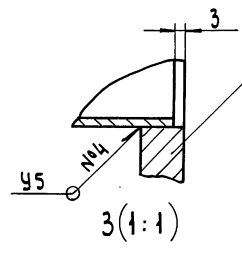


Ж-Ж(1:1)

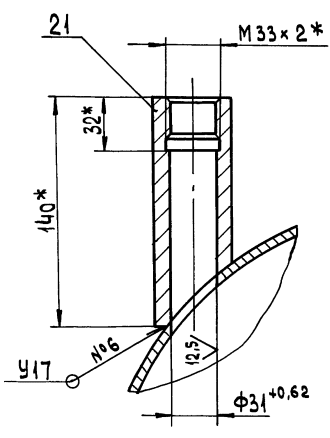


А(1:2)

Д(1:1)



Д(1:1)



Е(1:2)

- 1 * Размеры для справок
- 2. Н14, $\pm \frac{1}{2} T_{14}$
- 3. Сварные швы по ГОСТ 16037-80.

				Д24В.108.080 СБ			
Изм.	Лист	№ докум.	Подп.	Дата	Трубопровоа	Лист	Масштаб
Разработ.	Козына	Зел	29.09	1997	И	77	1:10
Проб.	Козына	Зел			Лист 1 из 1		
Т. контр.					ГПИ Нижегородский		
Исч. отд.					САНТЕХПРОЕКТ		
Н. контр.	Минтер						
Утв.							

Формат	Этаж	Поз.	Обозначение	Наименование	Кол.	Примечание
				Документация		
А3			Д24В.108.090СБ	Сборочный чертеж		
				Детали		
А4	1		Д24В.108.024-02	Патрубок	1	
А4	2		Д24В.108.033	Штуцер	1	
				Стандартные изделия		
	3			Фланец 1-125(А)-25С-25 ГОСТ 12820-80	1	
	4			Отвод 90° 133x4 ГОСТ 17375-83	1	
	5			Штуцер Ш2-М20-50 ГОСТ 36.7-74	1	

Д24В.108.090			
Изм. Лист	№ докум.	Подп.	Дата
Разраб. Козина	Вос-9997		
Проб. Козина	Вос-		
Нач. отд.			
Н.контр. Мюнтер			
Утв.			

Трубопровод

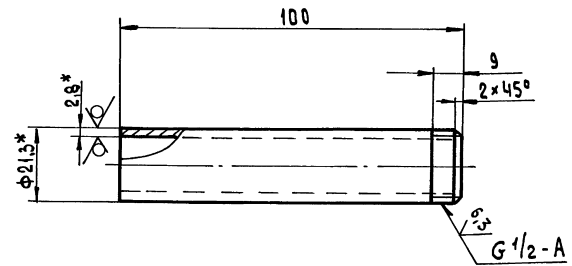
Лит.	Лист	Листов
И	1	1

ГПИ Нижегородский
САНТЕХПРОЕКТ

Шк. № подл. Подпись и дата Взам. шк. № Шк. № выд. Подп. и дата

Д24В.108.033

25 (✓)



- * Размеры для справок.
- $h_{14} \pm \frac{1T_{14}}{2}$

Шк. № подл. Подпись и дата Взам. шк. № Шк. № выд. Подп. и дата

Д24В.108.033			
Изм. Лист	№ докум.	Подп.	Дата
Разраб. Козина	Вос-9997		
Проб. Козина	Вос-		
Т.контр.			
Н.контр. Мюнтер			
Утв.			

Штуцер

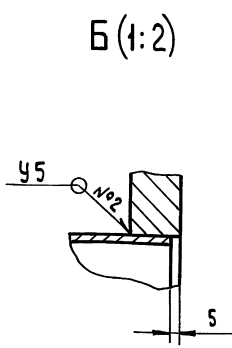
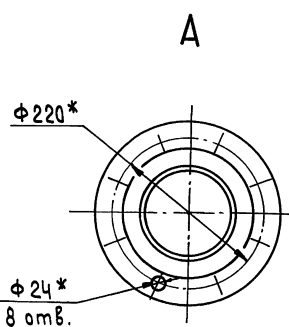
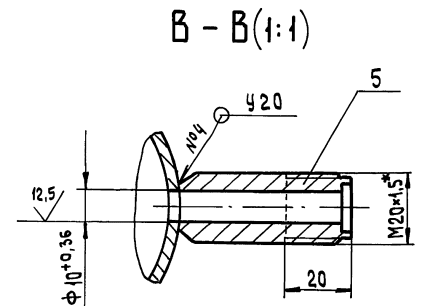
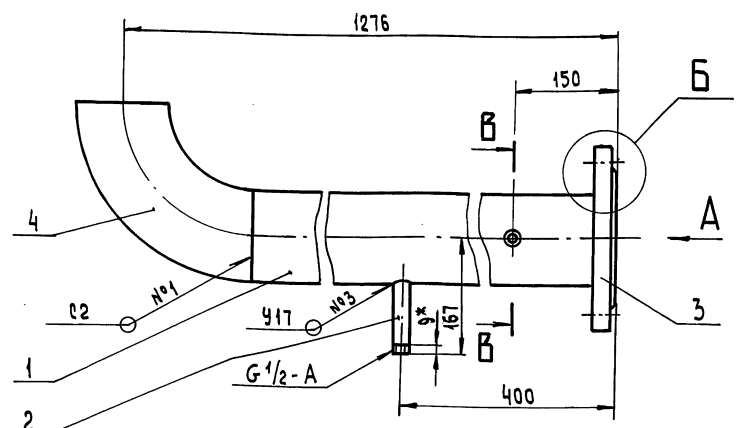
Лит.	Лист	Листов
И	0,13	1:1

Труба 15 x 2,8
ГОСТ 3262-75

ГПИ Нижегородский
САНТЕХПРОЕКТ

Формат А4

Д24В.108.090СБ



- * Размеры для справок
- $\pm \frac{1T_{14}}{2}$
- Сварные швы по ГОСТ 16037-80.

Шк. № подл. Подпись и дата Взам. шк. № Шк. № выд. Подп. и дата

Д24В.108.090СБ			
Изм. Лист	№ докум.	Подп.	Дата
Разраб. Козина	Вос-9997		
Проб. Козина	Вос-		
Т.контр.			
Н.контр. Мюнтер			
Утв.			

Трубопровод

Лит.	Лист	Листов
И	26	1:5

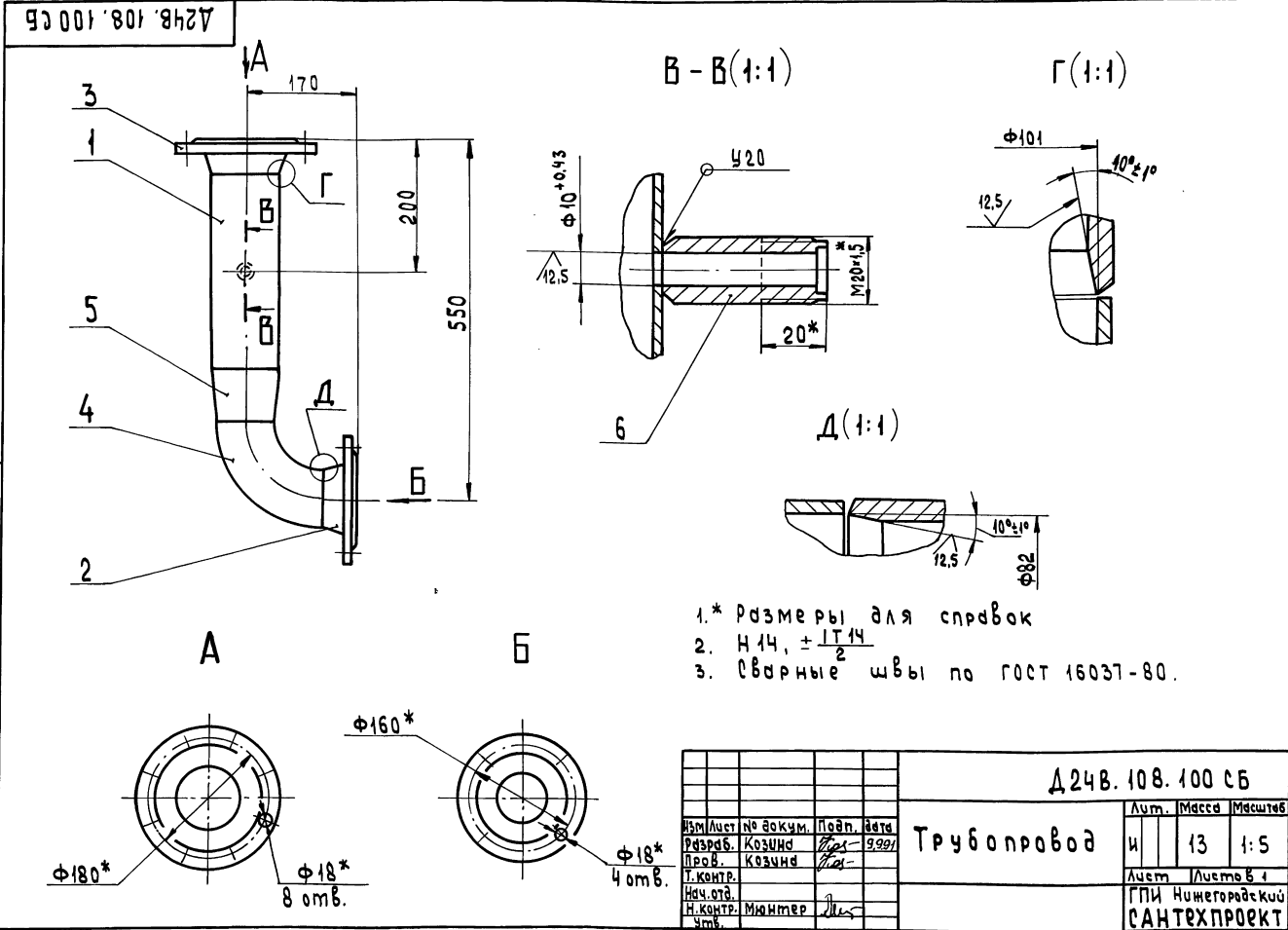
ГПИ Нижегородский
САНТЕХПРОЕКТ

Формат	Шк. листы	Листы	Обозначение	Наименование	Кол.	Примечание
				Документация		
А3			Д 24В. 108. 100 СБ	Сборочный чертеж		
				Детали		
Б4	1		Д 24В. 108. 034	Патрубок Труба 108x3,5 ГОСТ10704-76 В 20 ГОСТ10705-80 L=295 h16 25/1 2,7кг		
				Стандартные изделия		
				Фланец ГОСТ12821-80		
	2			1-80-10 ст 25	1	
	3			1-100(А)-10 ст 25	1	
	4			Отвод 90° 89x3,5 ГОСТ 17375-83	1	
	5			Переход к 108x4-89x3,5 ГОСТ 17378-83	1	
	6			Штуцер Ш2-М20-50 ОСТ 36.7-74	1	

Д 24В. 108. 100				
Изм.	Лист	№ док. ум.	Подп.	Дата
Разраб.	Козина	Лист	999/	
Проб.	Козина	Лист		
Нач. отд.				
Н. контр.	Мягунтер	Лист		
Утв.				
Трубопровод				
Лит. Лист Листов				
И 1 13 1:5				
ГПИ Нижегородский САНТЕХПРОЕКТ				
Формат А4				

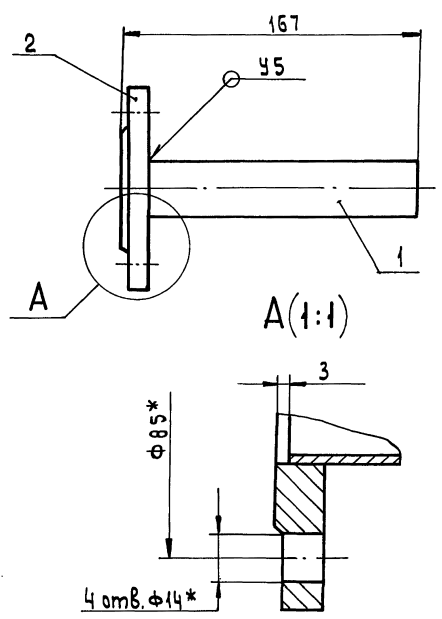
Формат	Шк. листы	Листы	Обозначение	Наименование	Кол.	Примечание
				Документация		
А4			Д 24В. 108. 110 СБ	Сборочный чертеж		
				Детали		
Б4	1		Д 24В. 108. 035	Патрубок Труба 32x2 ГОСТ10704-76 В 20 ГОСТ10705-80 L=164 h16 25/1 0,2кг		
				Стандартные изделия		
				Фланец 1-25-10 ст 25 ГОСТ 12820-80	1	

Д 24В. 108. 110				
Изм.	Лист	№ док. ум.	Подп.	Дата
Разраб.	Козина	Лист	999/	
Проб.	Козина	Лист		
Нач. отд.				
Н. контр.	Мягунтер	Лист		
Утв.				
Трубопровод				
Лит. Лист Листов				
И 1 13 1:5				
ГПИ Нижегородский САНТЕХПРОЕКТ				
Формат А4				



Серия 5.903-17 выпуск 1-6

Д24В.108.110СБ



- 1. * Размеры для справок
- 2. $h14, \pm \frac{1}{2} \frac{14}{2}$
- 3. Сварные швы по ГОСТ 16037-80

Д24В.108.110СБ

Трубопровод

Лист	Масса	Масштаб
И	1	1:2
Лист Листов 1		
ГПИ Нижегородский САНТЕХПРОЕКТ		
Формат А4		

Изм.	Лист	№ док.ум.	Подп.	Дата
Разраб.	Козина	Лес	9991	
Проб.	Козина	Лес		
Т. контр.				
Нач. отд.				
Н. контр.	Мягнер	Лес		
Умб.				

Формат	Знак	Поз.	Обозначение	Наименование	Кол.	Примечание
				Документация		
А3			Д24В.108.120СБ	Оборочный чертёж		
				Детали		
А4	1		Д24В.108.024	Патрубок	1	
А4	2		Д24В.108.036	Штуцер	1	
				Стандартные изделия		
		3		Фланец 1-25-10 ст 25		
				ГОСТ 12820-80	2	

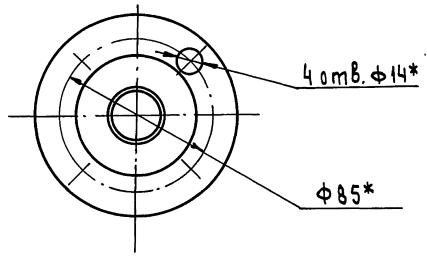
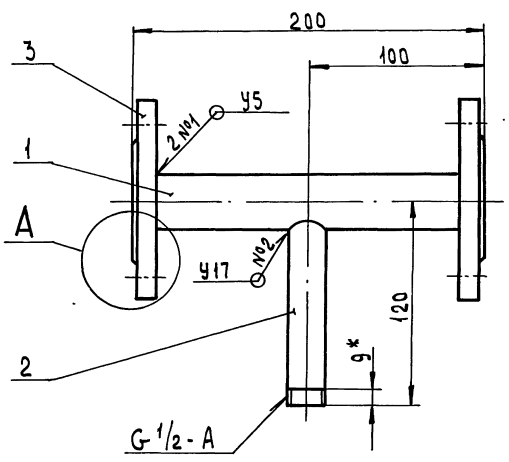
Д24В.108.120

Трубопровод

Лист	Масса	Масштаб
И	1	1:1
Лист Листов 1		
ГПИ Нижегородский САНТЕХПРОЕКТ		
Формат А4		

Изм.	Лист	№ док.ум.	Подп.	Дата
Разраб.	Козина	Лес	9991	
Проб.	Козина	Лес		
Т. контр.				
Нач. отд.				
Н. контр.	Мягнер	Лес		
Умб.				

Д24В.108.120СБ



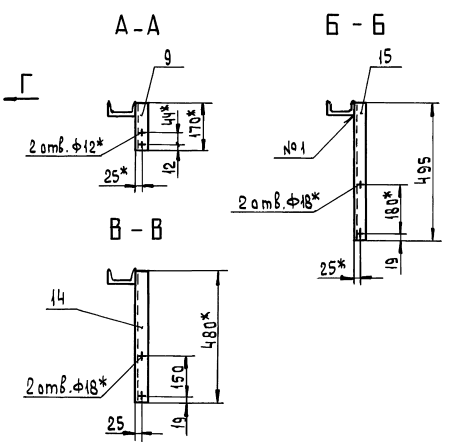
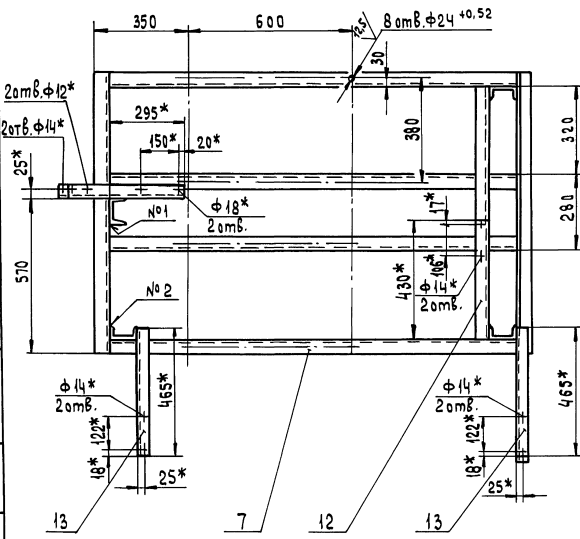
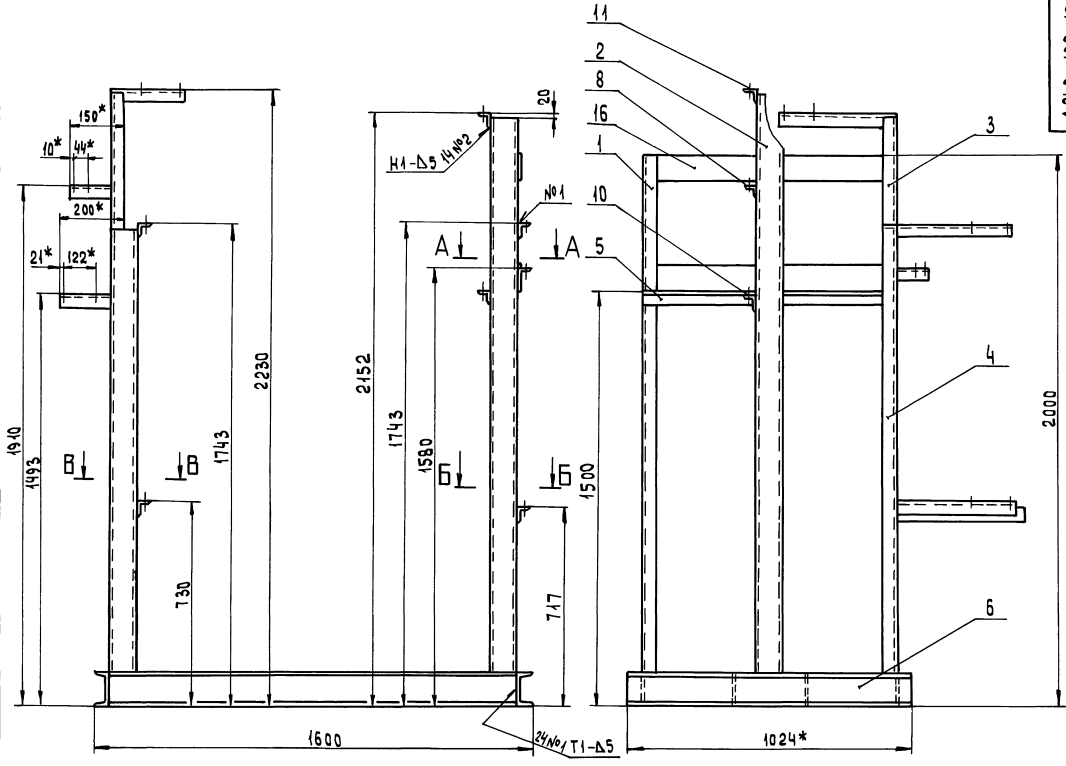
- 1. * Размеры для справок
- 2. $h14, \pm \frac{1}{2} \frac{14}{2}$
- 3. Сварные швы по ГОСТ 16037-80.

Д24В.108.120СБ

Трубопровод

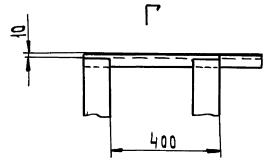
Лист	Масса	Масштаб
И	2	1:5
Лист Листов 1		
ГПИ Нижегородский САНТЕХПРОЕКТ		
Формат А3		

Изм.	Лист	№ док.ум.	Подп.	Дата
Разраб.	Козина	Лес	9991	
Проб.	Козина	Лес		
Т. контр.				
Нач. отд.				
Н. контр.	Мягнер	Лес		
Умб.				

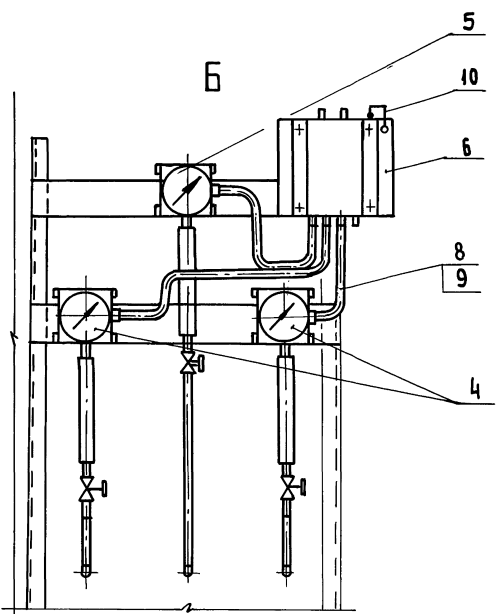
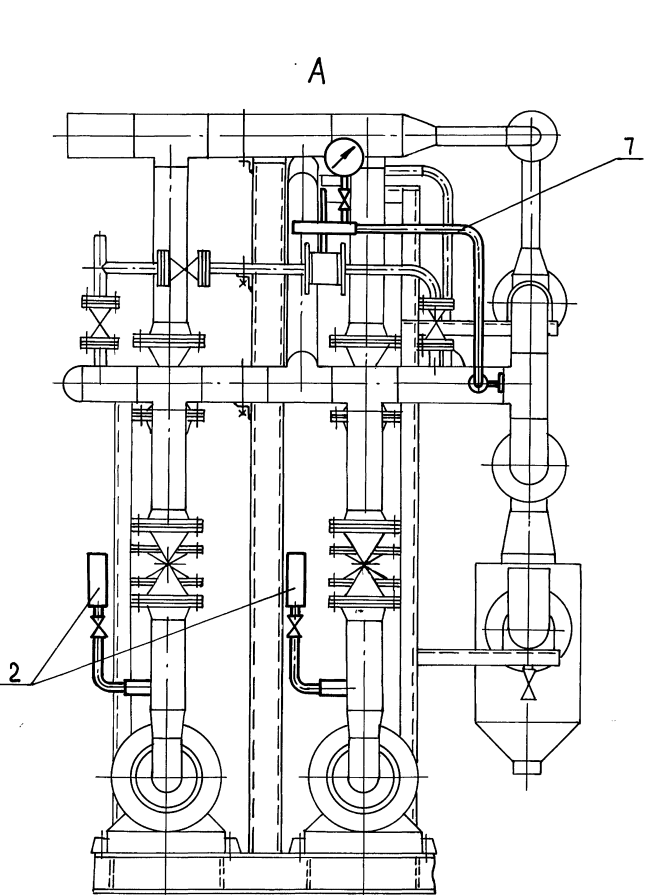
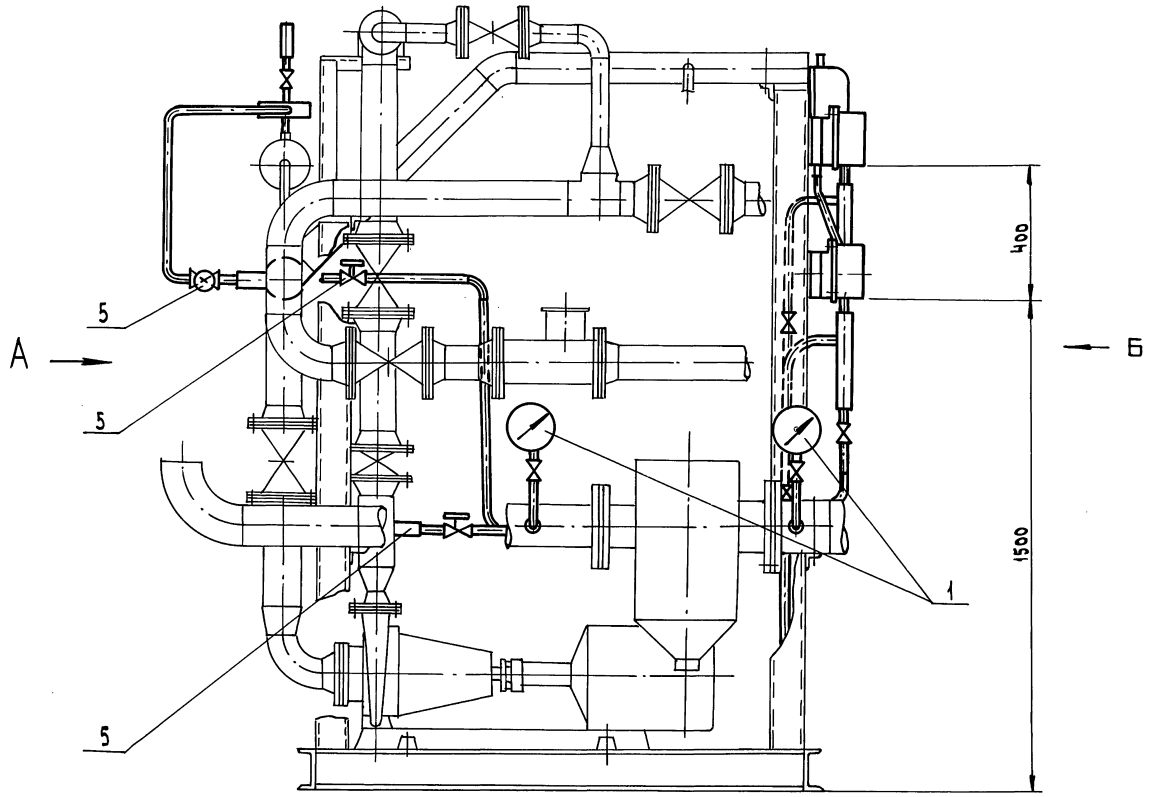


- 1. *размеры для справок.
- 2. + IT14
- 3. Сварные швы по ГОСТ 5264-80

Шифр, наименование, и детали, материал, марка, и цвет, наименование, и детали, материал, марка, и цвет, наименование, и детали, материал, марка, и цвет



				Д.24В.108.130 СБ		
Изм.	Лист	№ док. чм	План	Дата	Лист	Масштаб
Разработ.	Козына	201	3997		И	170 1:10
Проект.	Козына				Лист	Листов 1
Т. контр.					ТПИ Нижегородский САНТЕХПРОЕКТ	
Нач. отд.						
Н. контр.	Мягнер					
Умб.						
Копирован: Усаев				25303-01 25 Формат А3		



1. Приборы контроля и средства автоматизации заказываются по заказной спецификации раздел автоматизации рабочего проекта котельной.
2. Узел для изготовления по типовым монтажным чертежам ТМ и типовые конструкции ТК поставляются по Главмонтажноавтоматика Минмонтажспецстроя СССР.

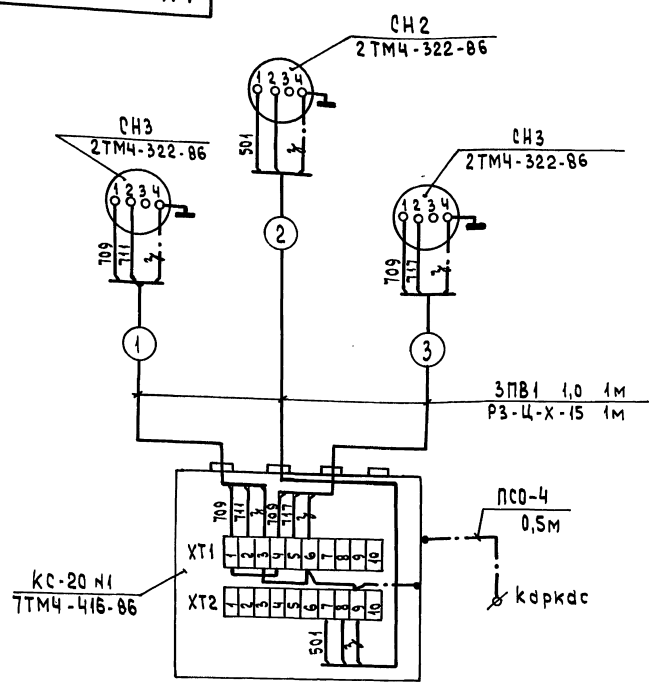
Содержит: 1. Схема, 2. Узел, 3. Узел, 4. Узел, 5. Узел, 6. Узел, 7. Узел, 8. Узел, 9. Узел, 10. Узел.

				ДИ. 108.000 АТМ. СБ				
Изм.	Лист	№ докум.	подп.	Дата	Блок насосов сетевой	Лист	Масса	Масштаб
Резерв.	Ларионов	10.11.77	Л.С.	1977	Воды БНСВ-7	И	1380	1:10
Проб.	Барисов	01.12.77	Л.С.		Установка приборов и	Лист		Листов в 1
Т. контр.					средств автоматизации			
Нач. отд.	Барисов	01.12.77	Л.С.					
Н. контр.	Мюнтер	01.12.77	Л.С.					
Чтк.								
Копировал: Исеева						ГПИ Нижегородский САНТЕХПРОЕКТ		
						25303-01 26 Формат А2		

Серия 5.903-17 выпуск 1-6

ЦНБ, Подп. и дата. Взам. инв. № ЦНБ, инв. № ОКН, инв. №

Д.И.108.000 АТМ-2



Обоз-начение	Наименование	Тип	Кол.	Примечание
СН2,СН3	Минюметр электроконтактный	ЭКМ-14	3	
	Коробка соединительная	КС-20	1	
	Провод	ПВ1 1,0	9	м
	Металлоручка	РЗ-Ц-Х-15	3	м
	Провод	ПСО-4	0,5	м

				Д.И. 108.000 АТМ-2		
Изм.	Лист	№ док. к.м.	Подп.	Дата	Блок насосов сетевой воды БНСВ-7	
Разр.	Корытин	Уол	Э.Ю.З		Схема электрических соединений	
Пров.	Борисов	С.А.	С.А.		Лист	Листов 1
Т. контр.					ГПИ Нижегородский	
Нач. отв.	Борисов	С.А.	С.А.		САНТЕХПРОЕКТ	
Н. контр.	Минюметр	И.А.	И.А.		Формат А3	
Чтв.						

Д.И.108.000 ВТК

Наименование элемента, диаметр или размеры, мм	Ед. изм.	Кол.	Температура теплоносителя, °С	Утеплительные конструкции				Обозначение примечаний чертежей	Примечание				
				Основной теплоизоляционный слой		Покровный слой							
				Макс.	Средняя годовая	Материал	Толщ. мм			Общ. объем м ³	Материал	Толщ. мм	Общ. поверхность м ²
Трубопроводы:													
φ 159 × 4,5	м	0,6	70			Цилиндры тепло-изоляционные из минеральной ваты на синтетическом связующем ГОСТ 23208-83	40	0,015	Стеклопластик	0,2	0,498	Серия	
φ 133 × 4	м	2,5	70			Цилиндры тепло-изоляционные из минеральной ваты на синтетическом связующем ГОСТ 23208-83	40	0,055	РСТ рулонный	0,2	1,875	3.903-14	
φ 108 × 3,5	м	8,15	70			Цилиндры тепло-изоляционные из минеральной ваты на синтетическом связующем ГОСТ 23208-83	40	0,147	ТУ6-11-145-80	0,2	5,38	Вып. 1	
φ 89 × 3	м	2,5	70			Цилиндры тепло-изоляционные из минеральной ваты на синтетическом связующем ГОСТ 23208-83	40	0,04	То же ТУ6-11-145-80	0,2	1,5	Лист 24, 51	
φ 32 × 2	м	1	70			Цилиндры тепло-изоляционные из минеральной ваты на синтетическом связующем ГОСТ 23208-83	40	0,009	— ТУ6-11-145-80	0,2	0,42		
Арматура:													
φ 100	шт	9				Полуфутляры из алюминиевых листов, заполненные минватой ГОСТ 21880-86	40	0,18	—	—	7,56	Серия	
φ 50	шт	1				Полуфутляры из алюминиевых листов, заполненные минватой ГОСТ 21880-86	40	0,014	—	—	0,64	7.903.9-2	В.2 лист 6
φ 25	шт	4				Полотно холстовое прошивное ХЛС-Т-5 ТУ6-11-145-80	40	0,04	Стеклопластик	0,2	1,52	Серия	
						Полотно холстовое прошивное ХЛС-Т-5 ТУ6-11-145-80			РСТ рулонный			7.903.9-2	
						Полотно холстовое прошивное ХЛС-Т-5 ТУ6-11-145-80			ТУ6-11-145-80			В.2 лист 4	
Отводы:													
φ 159	шт	1				Маты минераловатные прошивные 2М-100 В	40	0,0088	Лист АД.1.НО.3	0,3	0,265	Серия	
φ 133	шт	1				Маты минераловатные прошивные 2М-100 В	40	0,0064	ГОСТ 21631-76	0,3	0,199	3.903-11	
φ 100	шт	3				Маты минераловатные прошивные 2М-100 В	40	0,0129		0,3	0,396	Листы	
φ 80	шт	1				Обкладка из стеклоткани ГОСТ 21880-86	40	0,0031		0,3	0,1	13, 24	

				Д.И. 108.000 ВТК		
Изм.	Лист	№ док. к.м.	Подп.	Дата	Блок насосов сетевой воды БНСВ-7	
Разр.	Корытин	Уол	Э.Ю.З		Ведомость теплоизоляционных конструкций	
Пров.	Плинер	С.А.	С.А.		Лист	Листов 1
Т. контр.					ГПИ Нижегородский	
Нач. отв.	Лепендин	И.А.	И.А.		САНТЕХПРОЕКТ	
Н. контр.	Клюев	И.А.	И.А.		Формат А3	
Чтв.						

ЦНБ, Подп. и дата. Взам. инв. № ЦНБ, инв. № ОКН, инв. №