

ТИПОВАЯ ДОКУМЕНТАЦИЯ НА КОНСТРУКЦИИ, ИЗДЕЛИЯ И УЗЛЫ ЗДАНИЙ И СООРУЖЕНИЙ

СЕРИЯ 5.903-17

БЛОКИ ТЕПЛОМЕХАНИЧЕСКОГО
ОБОРУДОВАНИЯ ДЛЯ ВОДОГРЕЙНЫХ
КОТЕЛЬНЫХ МАЛОЙ МОЩНОСТИ

ВЫПУСК 4-2

Блок взрыхляющей промывки
фильтров обезжелезивания
БВПФ0-1
РАБОЧИЕ ЧЕРТЕЖИ

ТИПОВАЯ ДОКУМЕНТАЦИЯ НА КОНСТРУКЦИИ, ИЗДЕЛИЯ И УЗЛЫ ЗДАНИЙ И СООБРУЖЕНИЙ

СЕРИЯ 5.903-17

БЛОКИ ТЕПЛОМЕХАНИЧЕСКОГО
ОБОРУДОВАНИЯ ДЛЯ ВОДОГРЕЙНЫХ
КОТЕЛЬНЫХ МАЛОЙ МОЩНОСТИ

ВЫПУСК 4-2

Блок взрыхляющей промывки
фильтров обезжелезивания
БВПФ0-1
РАБОЧИЕ ЧЕРТЕЖИ

РАЗРАБОТАНЫ:

ГПИ ГОРЬКОВСКИЙ САНТЕХПРОЕКТ
ГЛАВНЫЙ ИНЖЕНЕР ИНСТИТУТА
ГЛАВНЫЙ ИНЖЕНЕР ПРОЕКТА



Ю.П.ФАЛАЛЕЕВ
Т.Г.ГУСЕВА

УТВЕРЖДЕНЫ

ГПКИИ САНТЕХНИИПРОЕКТ, ТЕХНИЧЕСКОЕ ЗАДАНИЕ
от 15.01.90 г.
Введены в действие с 01.02.91 г. ГПИ Горьковский
Сантехпроект, приказ от 24.10.90 г. № 68

Обозначение	Наименование	стр.
	Содержание	2
А24г. 007. 000	Блок взрыхляющей промывки фильтров	
	обезжелезиванця БВПФ0-1	3
А24г. 007. 004	Пластина	
А24г. 007. 000 ВП	Ведомость покупных изделий	4
А24г. 007. 000 СБ	Блок взрыхляющей промывки фильтров	
	обезжелезиванця БВПФ0-1	5
А24г. 007. 010	Бак	
А24г. 007. 005	Обечайка	8
А24г. 007. 010 СБ	Бак	9
А24г. 007. 006	Чголак	
А24г. 007. 007	Крышка	
А24г. 007. 008	Дно	11
А24г. 007. 015	Бобышка	
А24г. 007. 016	Накладка	
А24г. 007. 017	Крюк	12
А24г. 007. 018	Ребра	
А24г. 007. 019	Связь	
А24г. 007. 020	Люк	
А24г. 007. 020 СБ	Люк	13
А24г. 007. 021	Ручка	
А24г. 007. 022	Фланец	
А24г. 007. 023	Крышка	
А24г. 007. 024	Прокладка	14
А24г. 007. 025	Скоба	
А24г. 007. 030	Лестница	
А24г. 007. 030 СБ	Лестница	15
А24г. 007. 026	Метива	
А24г. 007. 028	Скоба	
А24г. 007. 040	Подтубок	
А24г. 007. 050	Трубопровод	16
А24г. 007. 031	Воронка	
А24г. 007. 050 СБ	Трубопровод	
А24г. 007. 038	Фланец	17
А24г. 007. 060	Трубопровод	
А24г. 007. 060 СБ	Трубопровод	18
А24г. 007. 070	Опора	
А24г. 007. 070 СБ	Опора	19
А24г. 007. 055	Связь	
А24г. 007. 056	Связь	20
А24г. 007. 080	Трубопровод	
А24г. 007. 090	Трубопровод	
А24г. 007. 080 СБ	Трубопровод	21
А24г. 007. 090 СБ	Трубопровод	
А24г. 007. 062	Труба	
А24г. 007. 100	Трубопровод	
А24г. 007. 100 СБ	Трубопровод	22
Д.И. 007. 000 АТМ	Установка приборов и средств автоматизации	
Д.И. 007. 000. АТМ СБ	Установка приборов и средств автоматизации	23
Д.И. 007. 000 АТМ-1	Схема автоматизации	

Изм.	Исполн.	Дата	Взнос
1	М.И.М.	10.08.03	1000
2	М.И.М.	10.08.03	1000
3	М.И.М.	10.08.03	1000
4	М.И.М.	10.08.03	1000
5	М.И.М.	10.08.03	1000

Серия 5.903-17 выпуск 4-2

Содержание
альбома

Авт.	Илст.	Итого в
1	1	2

ГПИ Горьковский
САНТЕХПРОЕКТ

Копирован: Исчерба

24635-09

3

Формат А2

Серия 5.903-17 выпуск 4-2

Шифр изделия, Подпись и дата
Взам. инв. № Шифр докум. Подпись и дата

Формат	Зона	Поз.	Обозначение	Наименование	Кол.	Примечание
				Документация		
A2			A 24г. 007. 000 сБ	Оборочный чертёж		
A3			A 24г. 007. 000 ВП	Ведомость покупных изделий		
				Оборачиваемые единицы		
A4	B2	1	A 24г. 007. 010	Бак	1	
A4	B2	2	A 24г. 007. 040	Патрубок	1	
A4	B2	3	A 24г. 007. 050	Трубопровод	1	
A4	B2	4	A 24г. 007. 060	Трубопровод	1	
A4	A2	5	A 24г. 007. 070	Опорд	1	
A4	B4	6	A 24г. 007. 080	Трубопровод	1	
A4	A4	7	A 24г. 007. 090	Трубопровод	1	
A4	A3	8	A 24г. 007. 100	Трубопровод	1	
				Детали		
B4	B2	9	A 24г. 007. 001	Трубка Трубка 20-25ТУ25М1045-75 L=1500 h 14 $\frac{25}{\checkmark}$	2	0,52кг
B4	A2	10	A 24г. 007. 002	Патрубок Труба ПНАБЗР пильевая ГОСТ 853994 L=1980 h 14 $\frac{25}{\checkmark}$	1	1,37кг
			A 24г. 007. 000			
Изм.	Лист	№ докум.	Подп.	Дата		
Разраб.	Мордовкин				Блок взрывающей про-	
Проб.	Мордовкин				мывки фильтров	
Нач. отд.	Вольский				обезжелезвания БВПФ-1	
И.контр.	Минтер				ГПИ Горьковский	
Упр.					САНТЕХПРОЕКТ	
				Формат А4		

Шифр изделия, Подпись и дата
Взам. инв. № Шифр докум. Подпись и дата

Формат	Зона	Поз.	Обозначение	Наименование	Кол.	Примечание
B4	B5	11	A 24г. 007. 003	Прокладка Паронит ПОН2 ГОСТ 481-80 Д40 x д 27	4	0,002кг
A4	B5	12	A 24г. 007. 004	Пластина Стандартные изделия	4	
				Прокладка ГОСТ 15180-86		
A5	13			A-32-16	1	
B3	14			A-50-16	9	
B2	15			Болт М16-6g x 60.56 ГОСТ 7798-70	40	
B5	16			Болт 6.1.М16x250 8л3сп2 ГОСТ 24379.1-80	4	
B3	17			Шпилька М16-6g x 120.56 ГОСТ 22032-76	4	
B4	18			Гайка М16-6Н.5 ГОСТ 5915-70	48	
A4	19			Шайба 16.01 ГОСТ 10906-78	4	
B3	20			Опорд ГОСТ 4941-82 ОПБ2-60	4	
B2	21			ОПБ2-75.5	7	
			A 24г. 007. 000			
Изм.	Лист	№ докум.	Подп.	Дата		
				Формат А4		

Шифр изделия, Подпись и дата
Взам. инв. № Шифр докум. Подпись и дата

Формат	Зона	Поз.	Обозначение	Наименование	Кол.	Примечание
A4		22		Насос К50-32-125 ТУ 26-06-1390-84	1	
B5		23		Запорное устройство указателя уровня 12с136к ТУ 26-07-1093-74	2	
B4		24		Задвижка 30ч66р.Ду50, Ру10 ТУ 26-07-1399-86	3	
B3		25		Клапан 19ч216р. Ду50, Ру10 ТУ 26-07-1490-89	1	
			A 24г. 007. 000			
Изм.	Лист	№ докум.	Подп.	Дата		
				Формат А4		

Шифр изделия, Подпись и дата
Взам. инв. № Шифр докум. Подпись и дата

25

A 24г. 007. 004

Неуказанные предельные отклонения размеров:
H14, h14; $\pm \frac{IT14}{2}$

			A 24г. 007. 004		
Изм.	Лист	№ докум.	Подп.	Дата	
Разраб.	Мордовкин				
Проб.	Мордовкин				
Т.контр.					
И.контр.	Минтер				
Упр.					
			Формат А4		

Пластина

Масса 0.15

Масштаб 1:1

Ст 3сп ГОСТ 380-88

ГПИ Горьковский САНТЕХПРОЕКТ

Копировал: Усеева 24635-09

Серия 5.903-17 выпуск 4-2

№ п/п, подпись и дата, Взам. уполн. лиц, № табл., Подпись и дата

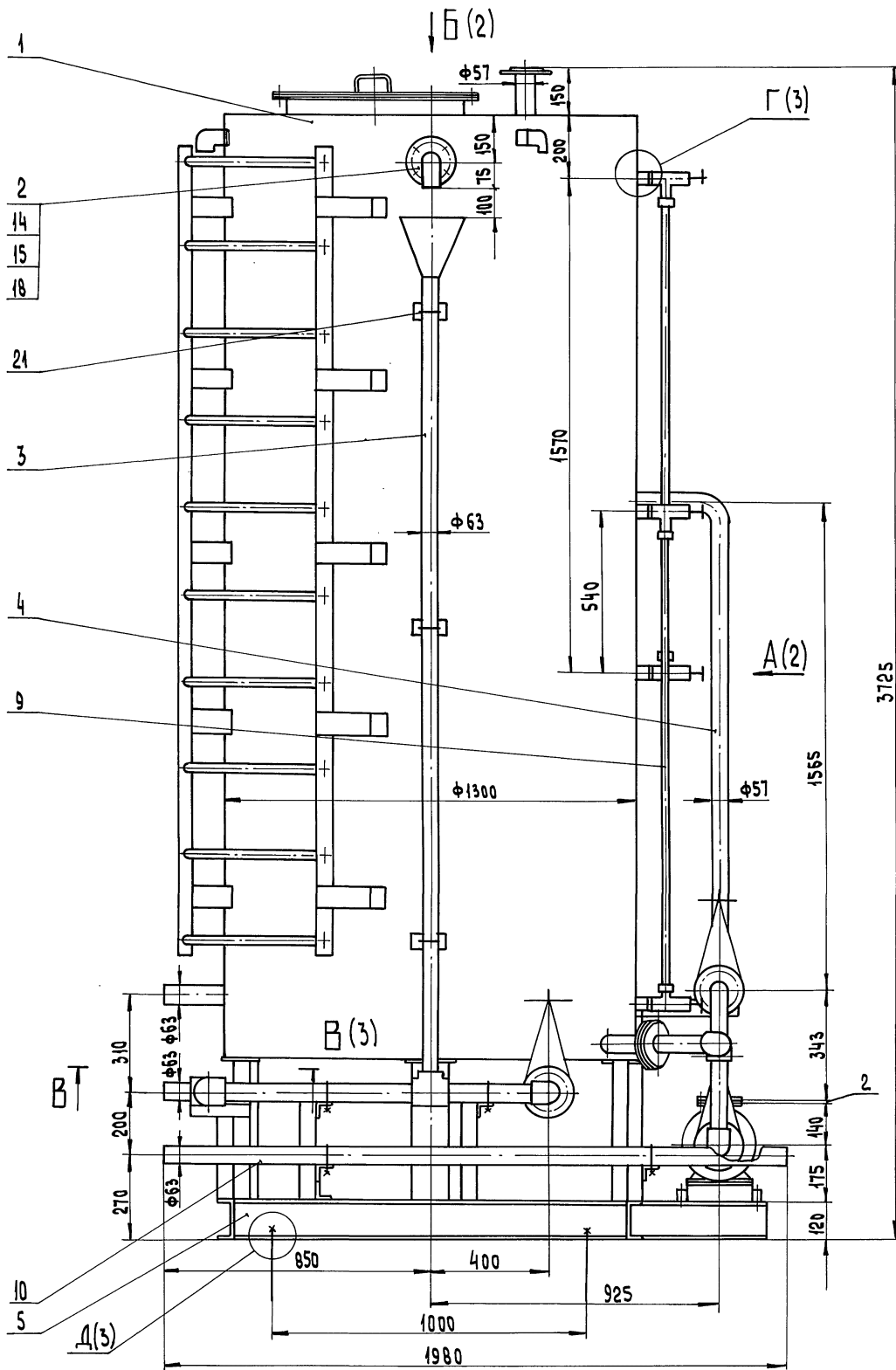
№ строки	Наименование	Код ОКП	Обозначение документа на поставку	Поставщик	Куда входит (обозначение)	Количество				Примечание
						на извещения	в комплект	на регистр.	всего	
1	Насос К-50-32-125	36 3111 1681	ТУ 26-06-1390-84	ПО, Армхиммаш		1			1	
2	Запорное устройство									
3	Индикатор уровня ИС-150	37 4161 2016	ТУ 26-07-1093-74	ПО, Пензтянпроммаш		2			2	
4	Закладки 30х60х120	37 2115 1005	ТУ 26-07-1399-86	Арматурный завод						
5				г. Душанбе		3			3	
6	Клапан 194 216р; Ду50; Ру10	37 2241 1017	ТУ 26-07-1490-89	То же		1			1	
7	Фланцы		ГОСТ 12820-80							
8	1-32-10 см 10	37 9941 4117 01			Д 24Г. 007. 100	1			1	
9	1-50-10 см 10	37 9941 4119 06			Д 24Г. 007. 010	4			4	
10					Д 24Г. 007. 040	1			1	
11					Д 24Г. 007. 060	1			1	
12					Д 24Г. 007. 060	1			1	
13					Д 24Г. 007. 080	2			2	
14					Д 24Г. 007. 090	2			2	
15					Д 24Г. 007. 100	1			1	
16									12	
17	Отвод 90° 57х3	14 6811 0106	ГОСТ 17 375-83		Д 24Г. 007. 010	1			1	
18					Д 24Г. 007. 040	1			1	
19					Д 24Г. 007. 060	4			4	
20					Д 24Г. 007. 100	1			1	
21									7	
22	Переход К57х4-38х2	14 6842 0112	ГОСТ 17370-83		Д 24Г. 007. 100	1			1	
23	Прокладка		ГОСТ 15 180-86							
24	A-32-16					1			1	
25	A-50-16					9			9	
26										

Изм. лист	№ докум.	Подп.	Дата	Д 24Г. 007. 000 ВП			
Разреш.	Исполн.	Исполн.	Исполн.	Блок взрывающей промывки			
Проб. в.	Исполн.	Исполн.	Исполн.	фильтр обезмезливания БВ ПФ-0-3			
Исполн.	Исполн.	Исполн.	Исполн.	вечность локунных изделий			
Исполн.	Исполн.	Исполн.	Исполн.	ГПИ Горьковский САНТЕХПРОЕКТ			
				Формат А3			

№ п/п, подпись и дата, Взам. уполн. лиц, № табл., Подпись и дата

№ строки	Наименование	Код ОКП	Обозначение документа на поставку	Поставщик	Куда входит (обозначение)	Количество				Примечание
						на извещения	в комплект	на регистр.	всего	
1	Опоры		ГОСТ 14911-82							
2	ОПБ2-60					4			4	
3	ОПБ2-75,5					7			7	
4	Ось 2-8х12х35 см 3сп		ГОСТ 9650-80		Д 24Г. 007. 020	5			5	
5	Болты		ГОСТ 7798-70							
6	M8-6g x 20,56				Д 24Г. 007. 020	1			1	
7	M16-6g x 60,56					40			40	
8	Болт 7002-0562		ГОСТ 14724-69		Д 24Г. 007. 020	5			5	
9	Болт Б.4 М16х250встряс2		ГОСТ 24379.1-80			4			4	
10	Шпилька М16-6g x 120,56		ГОСТ 22032-76			4			4	
11	Гайка М16,4		ГОСТ 5915-70			48			48	
12	Гайка-барашек М8,56		ГОСТ 3032-76		Д 24Г. 007. 020	6			6	
13	Шпилька М16-6g x 120,56		ГОСТ 10906-78			4			4	
14	Шайба 8,001		ГОСТ 11371-78		Д 24Г. 007. 020	16			16	
15	Шпунт 2х16-001		ГОСТ 397-79		Д 24Г. 007. 020	10			10	
16	Втулка ПНП63с		ОСТ 6-05-367-74		Д 24Г. 007. 050	1			1	
17					Д 24Г. 007. 080	2			2	
18									3	
19	Угольник ПНП 63с		То же		Д 24Г. 007. 050	3			3	
20					Д 24Г. 007. 080	2			2	
21									5	
22	Тройник ПНП 63с		"		Д 24Г. 007. 050	1			1	
23	Соединение фланцевое 50х6		ОСТ 34-42-756-85		Д 24Г. 007. 060	1			1	
24	Штуцер Ш2-М20-50		ОСТ 36.7-74		Д 24Г. 007. 090	1			1	
25					Д 24Г. 007. 100	1			1	
26	Закладная конструкция		13 кч-101-74		Д 24Г. 007. 010	1			1	
27										
28										
29										
30										

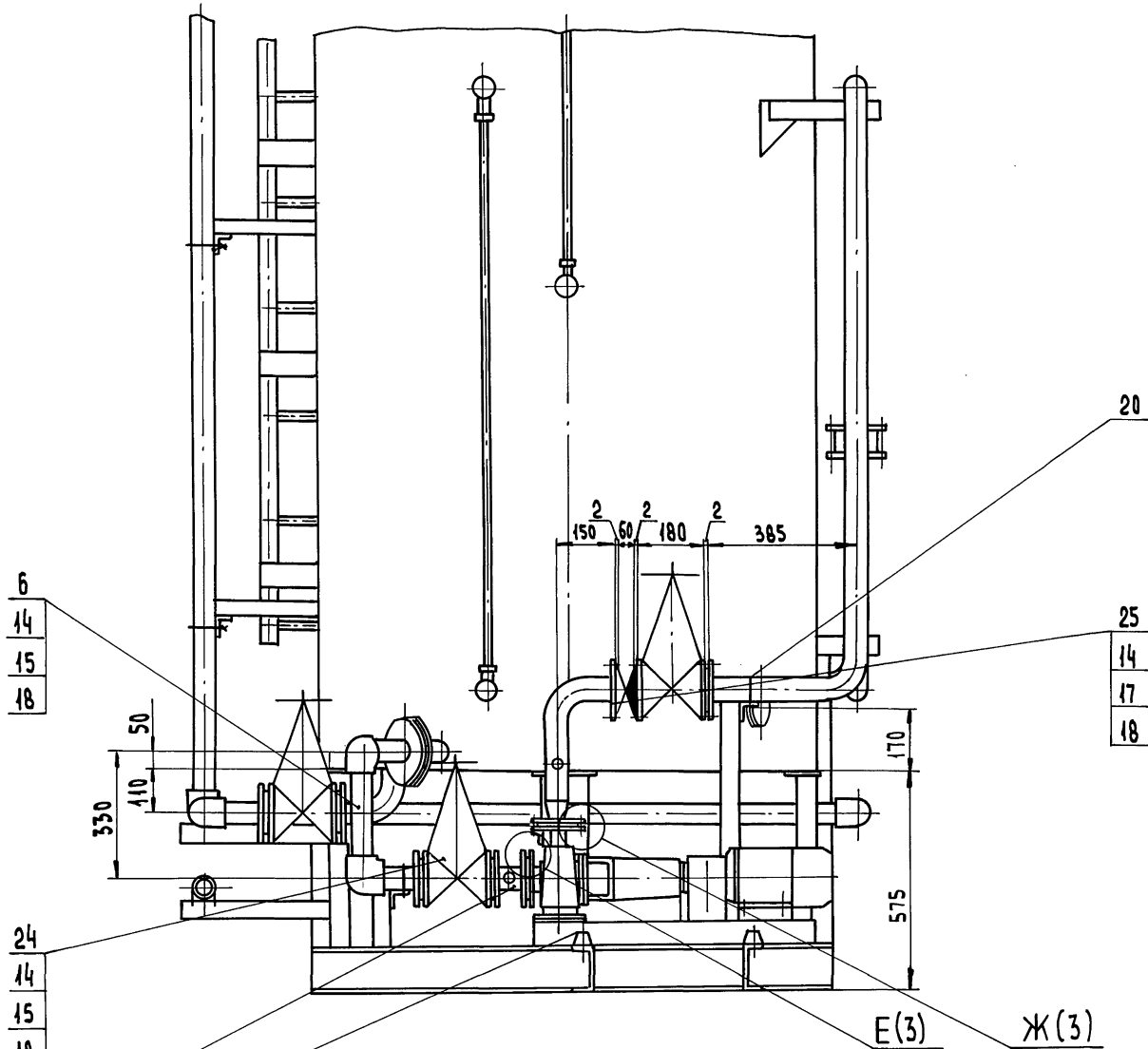
Изм. лист	№ докум.	Подп.	Дата	Д 24Г. 007. 000 ВП			
				Копирована: Усаева			
				24635-09 5 Формат А3			



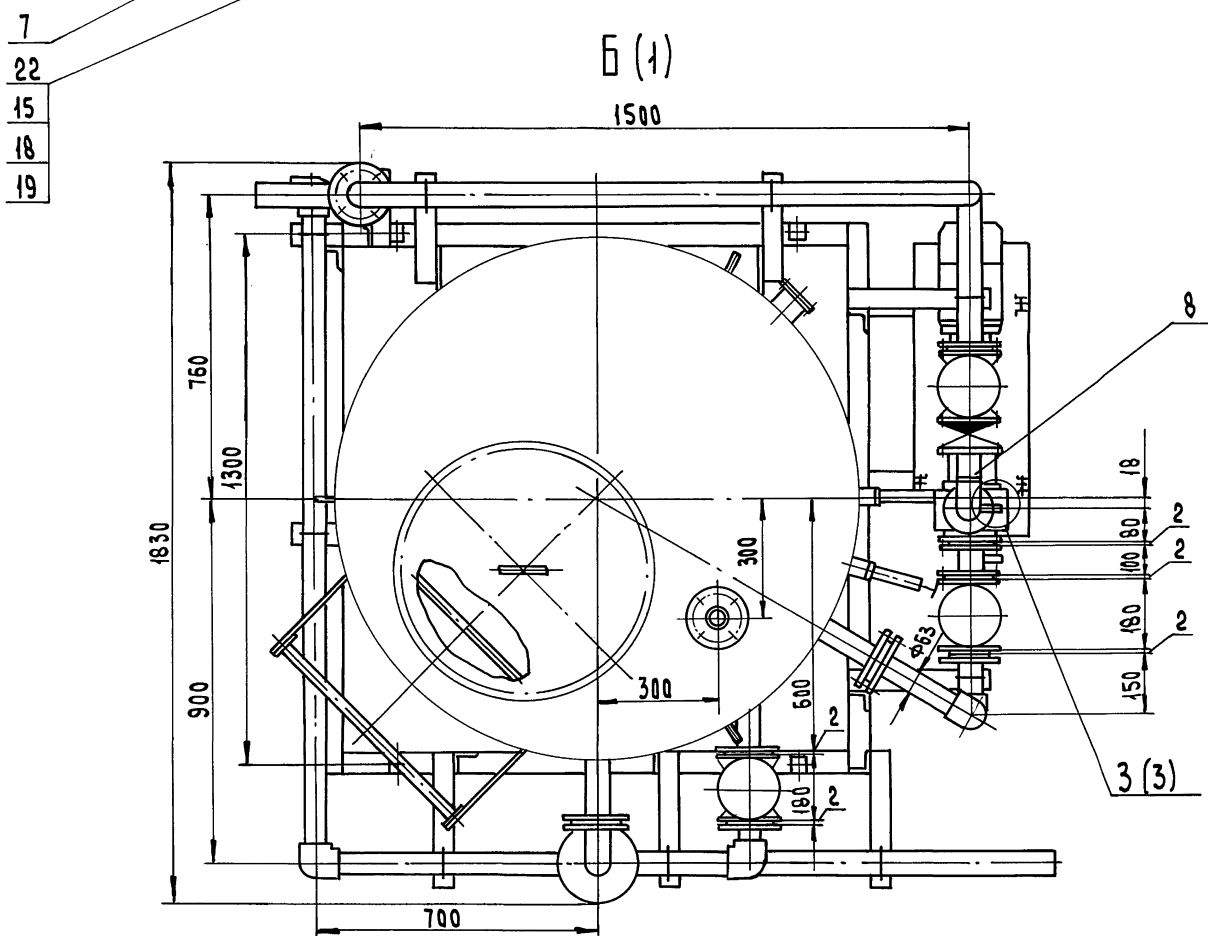
1. Размеры для справок
 2. Сборку проверить на герметичность наливом воды в бак на полную высоту с последующим включением насоса на время необходимое для опорожнения бака. Течь не допускается.

				А24Г.007.000 СБ				
Изм.	Лист	№ док-м	Подп.	Дата	Блок взрыхляющей проточной фильтров обезжелезачивания БВПФ-1	Лист	Масса	Масштаб
						И	1295	1:10
						Лист 1 Листов 3		
						ГПИ Горьковский САНТЕХПРОЕКТ		
						Копировал: Исеева 1 24635-09 6 Формат А2		

A (1)



Б (1)



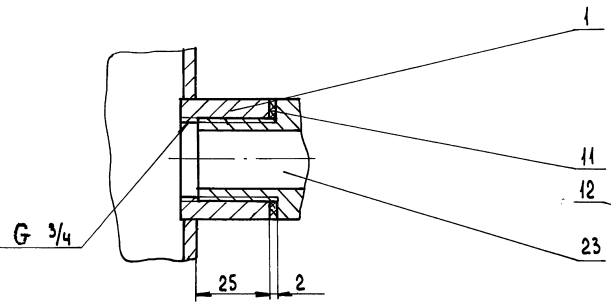
Серия 5.903-17 Выпуск 4-2

ИЗМ. ПО ДАТ. ПОДПИСЬ И ДАТА ИЗОМ. ИИ.Н.П.ИИ.Н.П.ИИ.Н.П.ИИ.Н. ПОДПИСЬ И ДАТА

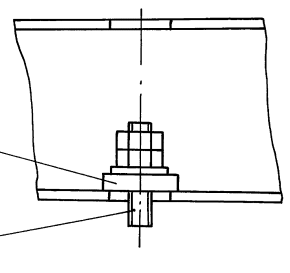
Д24Г.007.000СБ

Серия 5.903-17 Выпуск 4-2

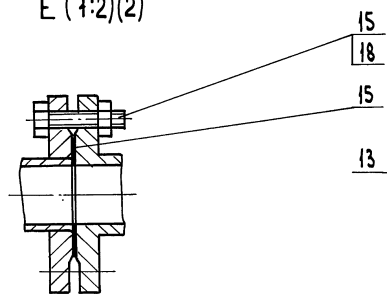
Г (1:1)(1)



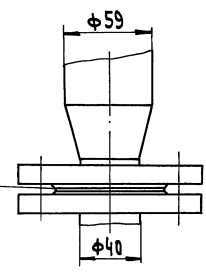
Д (1:2)(1)



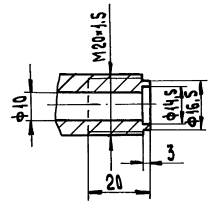
Е (1:2)(2)



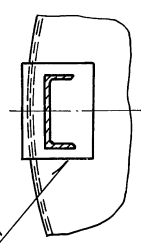
Ж (1:2)(2)



З (1:1)(2)



В-В (1:5)(1)



ГОСТ 5264-80-Н1-Б5

Лист 3

Лист 3

Серия S.903-17 выпуск 4-2

Шк. № 0001. Подпись и дата. Взам. инв. №. Инв. № 0001. Подпись и дата.

Формат	Экз.	Поз.	Обозначение	Наименование	Кол.	Примечание
				Документация		
A2			Д24Г. 007. 010 СБ	Оборачный чертеш		
				Оборачные единицы		
A4	1		Д24Г. 007. 020	Лук	1	
A4	2		Д24Г. 007. 030	Лестница	1	
	3		-01	Лестница	1	
				Детали		
A3	4		Д24Г. 007. 005	Обечаюкд	1	
A4	5		Д24Г. 007. 006	Уголок	3	
A4	6		Д24Г. 007. 007	Крышкд	1	
A4	7		Д24Г. 007. 008	Дно	1	
				Пятрубок		
				Трубы 57x3 ГОСТ 10704-76		
				810 ГОСТ 10705-80		
B4	8		Д24Г. 007. 009	h=35 h14 $\frac{25}{\checkmark}$	1	0,14 кг
B4	9		Д24Г. 007. 011	h=97 h14 $\frac{25}{\checkmark}$	1	0,38 кг
B4	10		Д24Г. 007. 012	h=110 h14 $\frac{25}{\checkmark}$	1	0,44 кг
B4	11		Д24Г. 007. 013	h=150 h14 $\frac{25}{\checkmark}$	2	0,6 кг
			Д24Г. 007. 010			
Изм/Лист	№ докум	Подп	Дата	Лист	Листов	
Разр/в	Моравкин	А.И.	10.06.89	И	1	2
Проб	Моравкин	А.И.				
Нач. отд						
Н. Контр	Минтер	И.И.				
Утв.						
Б д к				ГПИ Горьковский САНТЕХПРОЕКТ		
				Формат А4		

Формат	Экз.	Поз.	Обозначение	Наименование	Кол.	Примечание
B4	12		Д24Г. 007. 014	Кранштейн		
				Уголок 50x50x5-Б ГОСТ 8519-86		
				Ст3сп ГОСТ 535-88		
				L=205 h14 $\frac{25}{\checkmark}$	3	0,77 кг
A4	13		Д24Г. 007. 015	Бобышкд	4	
A4	14		Д24Г. 007. 016	Накладкд	3	
A4	15		Д24Г. 007. 017	Крюк	3	
A4	16		Д24Г. 007. 018	Ребро	2	
A4	17		Д24Г. 007. 019-03	Св язь	1	
	18		-04	Св язь	1	
				Стандартные изделия		
	19			Фланец 1-50-10 ст 10		
				ГОСТ 12020-80	4	
	20			Отвод 90° 57x3		
				ГОСТ 17375-83	1	
	21			Закладная конструкция		
				13кч-101-74	1	
			Д24Г. 007. 010			
Изм/Лист	№ докум	Подп	Дата	Лист	Листов	
				Формат А4		

Шк. № 0001. Подпись и дата. Взам. инв. №. Инв. № 0001. Подпись и дата.

Д24Г. 007. 005

А-А

25 (M)

Неуказанные предельные отклонения размеров:
H16: h16; $\pm \frac{IT16}{2}$

Д24Г. 007. 005

Изм/Лист	№ докум	Подп	Дата	Лист	Листов
Разр/в	Моравкин	А.И.	10.06.89	И	1
Проб	Моравкин	А.И.			
Т. Контр					
Н. Контр	Минтер	И.И.			
Утв.					

Обечаюкд

Лист 6-ПН-4 ГОСТ 19903-74
Ст3сп ГОСТ 14637-79

ГПИ Горьковский
САНТЕХПРОЕКТ

Лист 4

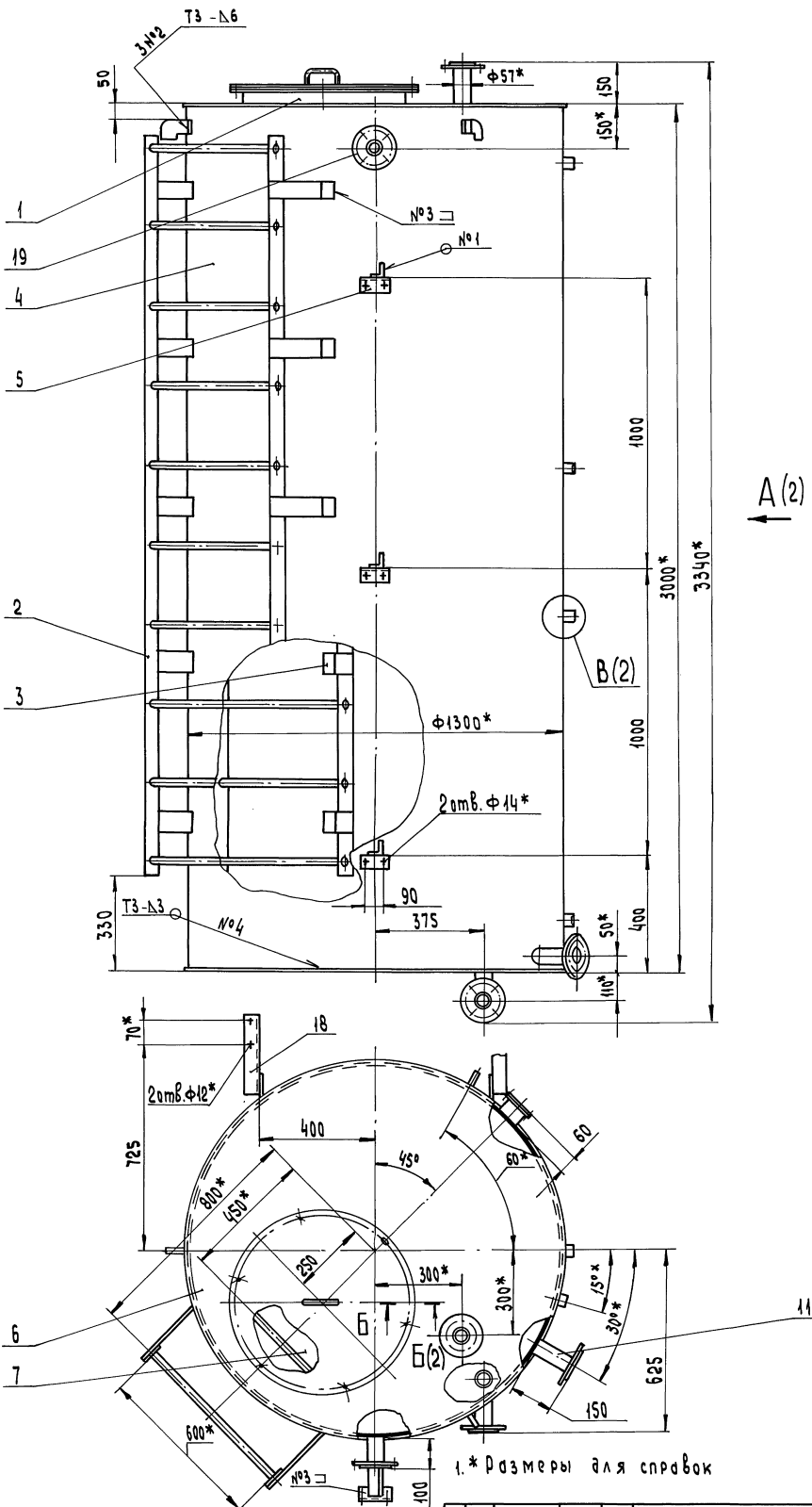
Масса 764

Масштаб 1:20

Формат А3

Копировал: Усеева 24635-09 9 Формат А3

Серия 5.903-17 вынчек 4-2



1.* Размеры для справок

2. ± 1/16

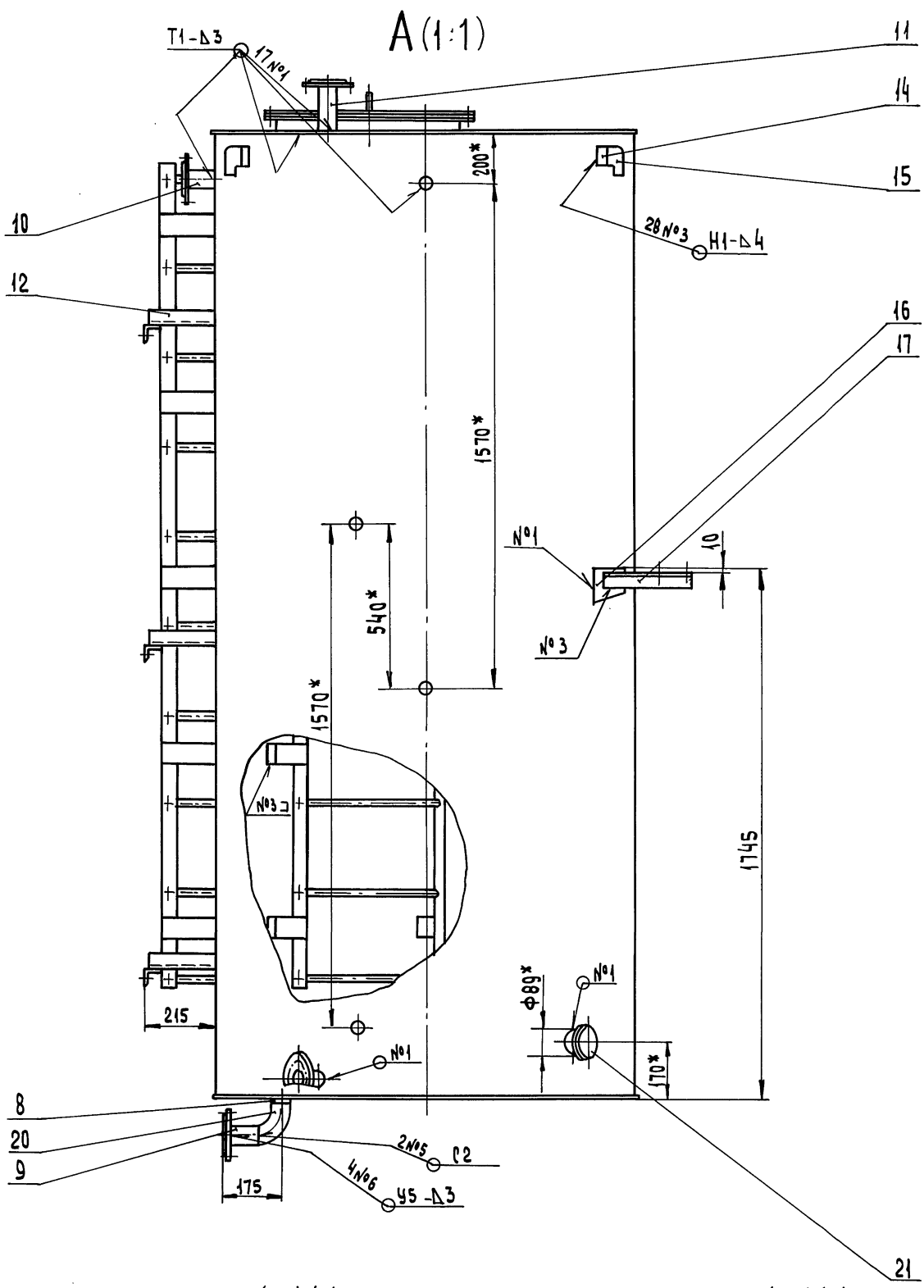
3. Сварные швы №1...4 по ГОСТ 5264.80, №5,6 - по ГОСТ 1603Т-80.

А24Г.007.010СБ

ИЗДАСТ №30КМ.	Попр. вето
РЕЗЕРВ. МАРАУНКИН	ИЗМ.
ПРОБ.	МАРАУНКИН
Т.КОНТР.	
И.КОНТР	МАННЕР
3м1	

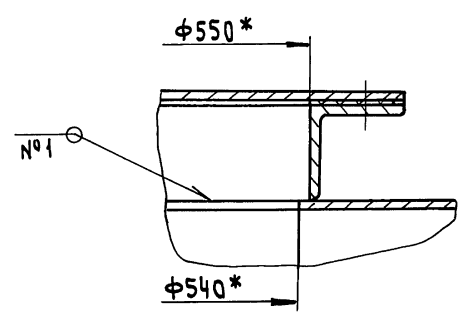
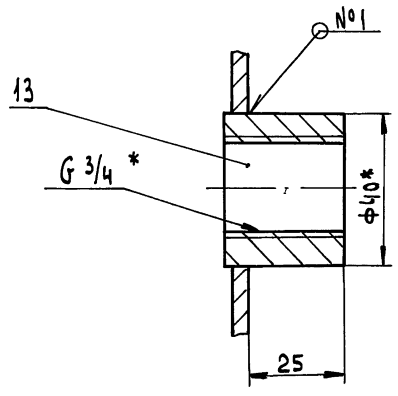
Бак

Лист	Масса	Исх.№
И	986	4:10
Лист 1 / Листов 2		
ГПИ Горьковский САНТЕХПРОЕКТ		

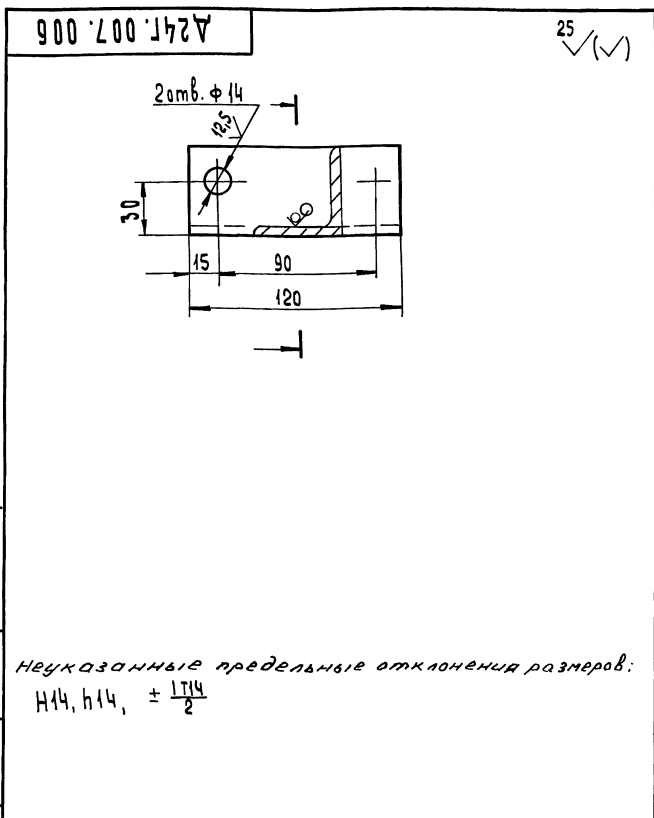


В (1:1) (1)

Б-Б (1:2) (1)

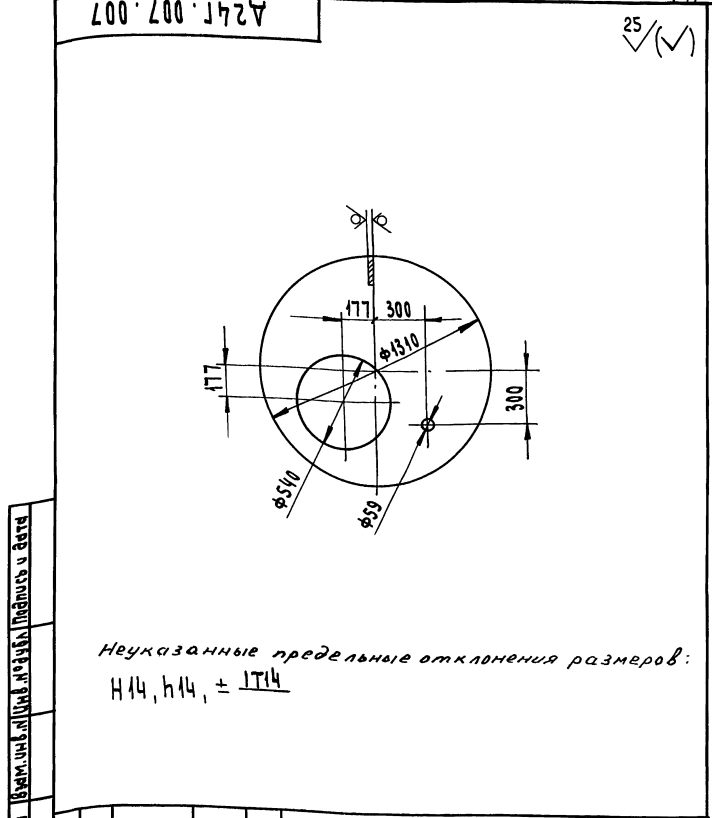


УИЛ. №1026А. Подпись и дата ВЗР. инв. №296А. Подпись и дата



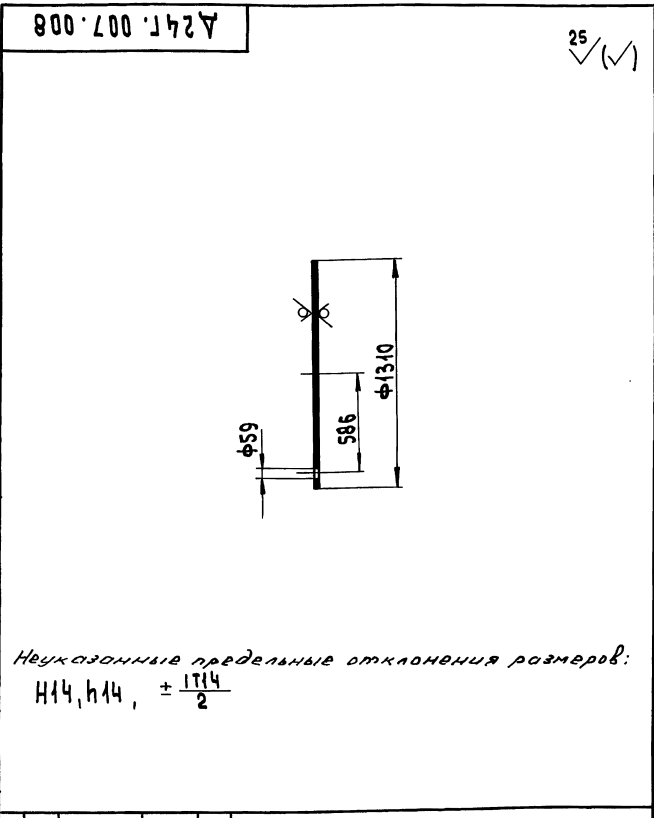
Неуказанные предельные отклонения размеров:
H14, h14, $\pm \frac{IT14}{2}$

Д24Г.007.006				Лит.	Масса	Масштаб
Изм/Лист	№ докум.	Подп.	Дата	И	0,45	1:2
Разраб.	Моравчинкин	Иван	25.02	Лист Листов 1		
Проб.	Моравчинкин	Иван		Уголок 50x50x5-Б ГОСТ 8509-86		
Т.контр.				СтЗсп ГОСТ 535-88		
Н.контр.	Минтер	Иван		ГПИ Горьковский САНТЕХПРОЕКТ		
Утв.				Формат А4		



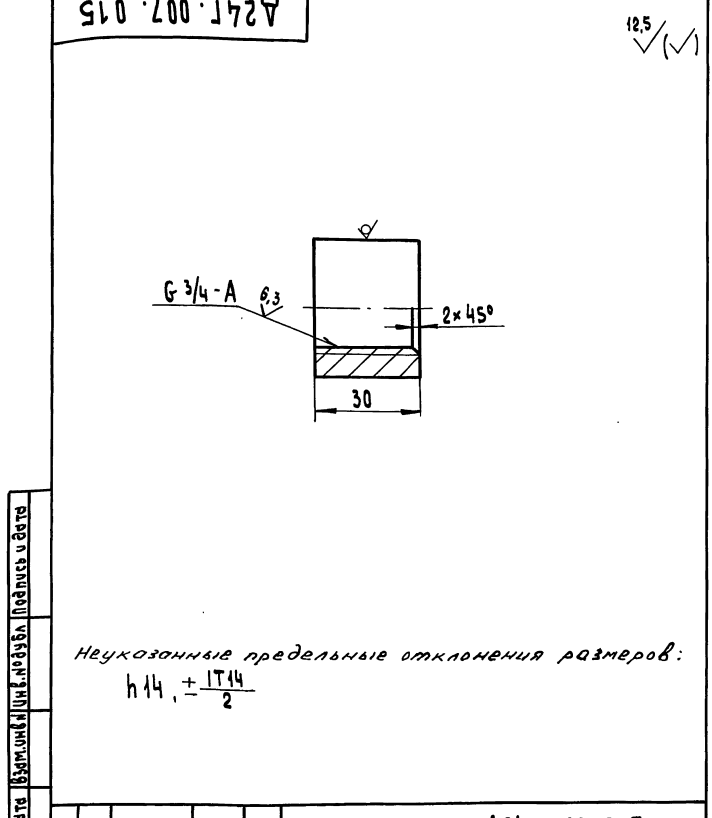
Неуказанные предельные отклонения размеров:
H14, h14, $\pm \frac{IT14}{2}$

Д24Г.007.007				Лит.	Масса	Масштаб
Изм/Лист	№ докум.	Подп.	Дата	И	35	1:20
Разраб.	Моравчинкин	Иван	25.02	Лист Листов 1		
Проб.	Моравчинкин	Иван		Крышка 40-В ГОСТ 2590-88		
Т.контр.				СтЗсп ГОСТ 535-88		
Н.контр.	Минтер	Иван		ГПИ Горьковский САНТЕХПРОЕКТ		
Утв.				Формат А4		



Неуказанные предельные отклонения размеров:
H14, h14, $\pm \frac{IT14}{2}$

Д24Г.007.008				Лит.	Масса	Масштаб
Изм/Лист	№ докум.	Подп.	Дата	И	52,8	1:20
Разраб.	Моравчинкин	Иван	25.02	Лист Листов 1		
Проб.	Моравчинкин	Иван		Дно 40-В ГОСТ 2590-88		
Т.контр.				СтЗсп ГОСТ 535-88		
Н.контр.	Минтер	Иван		ГПИ Горьковский САНТЕХПРОЕКТ		
Утв.				Формат А4		

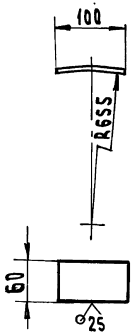


Неуказанные предельные отклонения размеров:
h14, $\pm \frac{IT14}{2}$

Д24Г.007.015				Лит.	Масса	Масштаб
Изм/Лист	№ докум.	Подп.	Дата	И	0,18	1:1
Разраб.	Моравчинкин	Иван	25.02	Лист Листов 1		
Проб.	Моравчинкин	Иван		Бобышка 40-В ГОСТ 2590-88		
Т.контр.				СтЗсп ГОСТ 535-88		
Н.контр.	Минтер	Иван		ГПИ Горьковский САНТЕХПРОЕКТ		
Утв.				Формат А4		

Д 24Г.007.016

✓/✓



Неуказанные предельные отклонения размеров:
 $\pm \frac{IT16}{2}$

Д 24Г.007.016

Накладка

Лист	Масса	Масштаб
И	0,24	1:5
Лист	Листов 1	

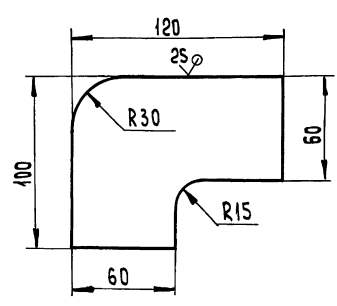
Лист Б-ПН-5 ГОСТ 19903-74
 ВСТЗСП ГОСТ 14637-79

ГПИ Горьковский
 САНТЕХПРОЕКТ

Формат А4

Д 24Г.007.017

✓/✓



Неуказанные предельные отклонения размеров:
 $h14, \pm \frac{IT14}{2}$

Д 24Г.007.017

Крюк

Лист	Масса	Масштаб
И	0,75	1:2
Лист	Листов 1	

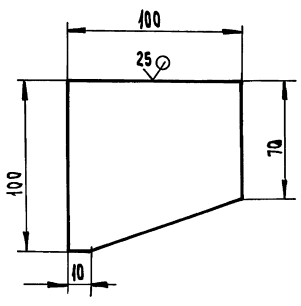
Лист Б-ПН-10 ГОСТ 19903-74
 ВСТЗСП ГОСТ 14637-79

ГПИ Горьковский
 САНТЕХПРОЕКТ

Формат А4

Д 24Г.007.018

✓/✓



Неуказанные предельные отклонения размеров:
 $h14 \pm \frac{IT14}{2}$

Д 24Г.007.018

Ребро

Лист	Масса	Масштаб
И	0,3	1:2
Лист	Листов 1	

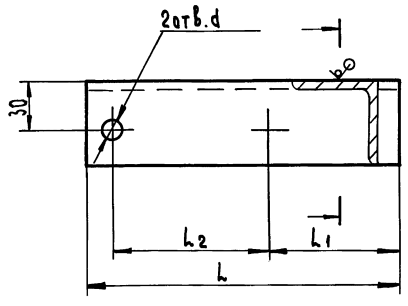
Лист Б-ПН-5 ГОСТ 19903-74
 ВСТЗСП ГОСТ 14637-79

ГПИ Горьковский
 САНТЕХПРОЕКТ

Формат А4

Д 24Г.007.019

✓/✓



Обозначение	Размеры, мм				Масса, кг
	L	L ₁	L ₂	d	
Д 24Г.007.019	135	15	90	14	0,51
-01	182	77			0,69
-02	185	100			0,7
-03	280	15			1,06
-04	280	195	70	12	1,26
-05	335	230			1,32
-06	350	265			1,32
-07	355	250	90	14	1,34

Неуказанные предельные отклонения размеров: $h16, h16, \pm \frac{IT16}{2}$

Д 24Г.007.019

Связь

Лист	Масса	Масштаб
И	см. табл.	—
Лист	Листов 1	

Уголок 50x50x5 ГОСТ 8509-86
 СтЗСП ГОСТ 535-88

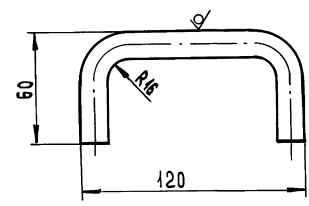
ГПИ Горьковский
 САНТЕХПРОЕКТ

Копировал: Цезарь

24635-09 13

Формат А4

Δ24Г.007.021



Неуказанные предельные отклонения размеров:
 $h_{16} \pm \frac{1T_{16}}{2}$

Δ24Г.007.021

Изм/Лист	№ докум	Подп.	Дата	Лист	Масса	Масштаб
Разраб. Моравинкин	Моравинкин	И.И.И.	И.И.И.	И	0,3	1:2
Пров. Моравинкин	Моравинкин	И.И.И.	И.И.И.	Лист	Листов 1	
Т.КОНТР				ГПИ Горьковский САНТЕХПРОЕКТ		
И.КОНТР	Монтер	И.И.И.		Круг	16-В ГОСТ 2590-88	Ст 3сп ГОСТ 535-88
Утв.				Формат А4		

Шк. № 104. Подпись и дата. Взам. инв. №. Шк. № 104. Подпись и дата.

Серия 5.903-17 выпуск 4-2

Шк. № 104. Подпись и дата. Взам. инв. №. Шк. № 104. Подпись и дата.

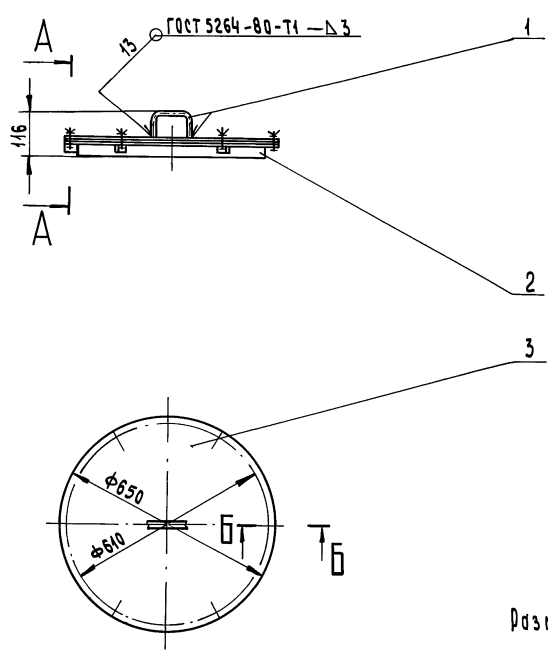
Формат	Зона	Поз.	Обозначение	Наименование	Кол.	Примечание
				Документация		
			Δ24Г.007.020 СБ	Рабочий чертёж		
				Детали		
А3						
А4	1		Δ24Г.007.021	Ручка	1	
А4	2		Δ24Г.007.022	Фланец	1	
А4	3		Δ24Г.007.023	Крышка	1	
А4	4		Δ24Г.007.024	Прокладка	1	
А4	5		Δ24Г.007.025	Скоба	5	
				Стандартные изделия		
		6		Ось 2-8h12x35 ст 3сп		
				ГОСТ 9650-80	5	
		7		Болт М8-Вгх 20.56 ГОСТ 7798-70	1	
		8		Болт 7002-05Б2 ГОСТ 14724-69	5	
		9		Гайка-барашек М8.5Б		
				ГОСТ 3032-76	6	
		10		Шайба 8.001 ГОСТ 11371-78	16	
		11		Шплицы 2x16-001		
				ГОСТ 397-79	10	

Δ24Г.007.020

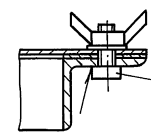
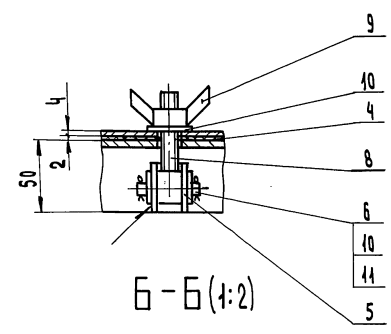
Изм/Лист	№ докум	Подп.	Дата	Лист	Масса	Масштаб
Разраб. Моравинкин	Моравинкин	И.И.И.	И.И.И.	И	1	
Пров. Моравинкин	Моравинкин	И.И.И.	И.И.И.	ГПИ Горьковский САНТЕХПРОЕКТ		
Т.КОНТР				Формат А4		
И.КОНТР	Монтер	И.И.И.				
Утв.						

Люк

Δ24Г.007.020 СБ



А-А (1:2)



Размеры для справок

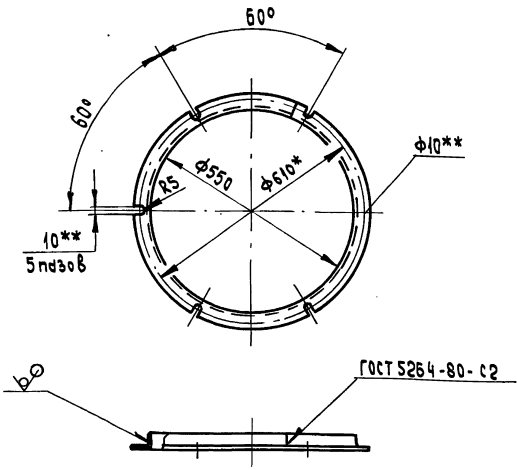
Δ24Г.007.020 СБ

Изм/Лист	№ докум	Подп.	Дата	Лист	Масса	Масштаб
Разраб. Моравинкин	Моравинкин	И.И.И.	И.И.И.	И	25	1:10
Пров. Моравинкин	Моравинкин	И.И.И.	И.И.И.	Лист	Листов 1	
Т.КОНТР				ГПИ Горьковский САНТЕХПРОЕКТ		
И.КОНТР	Монтер	И.И.И.		Формат А3		
Утв.						

Люк

А24Г.007.022

12.5



- * Размеры для справок
- ** Обработать по сопрягаемой детали.
- $H14, h14, \pm \frac{IT14}{2}$

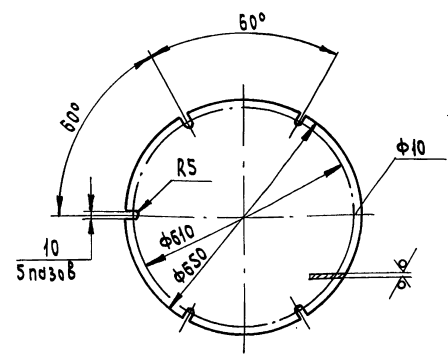
А24Г.007.022

Изм/Лист	№ докум.	Подп.	Дата	Фланец	Лист	Масса	Масштаб
Разреш.	Моравинкин	Иванов	7.5.92		И	13,5	1:10
Проб.	Моравинкин	Иванов		Лист	Листов 1		
Т.Контр.				Угловой	50x50x5-Б ГОСТ 8509-86		
Н.Контр.	Минтер	Иванов			ГПИ Горьковский САНТЕХПРОЕКТ		
Утв.					Ст3сп ГОСТ 535-88		

Формат А4

А24Г.007.023

12.5



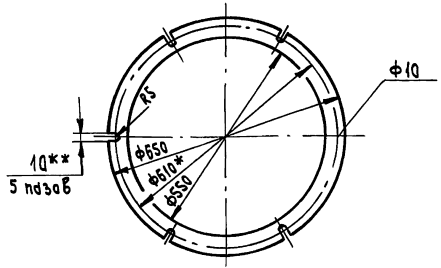
Неуказанные предельные отклонения размеров:
 $H14, h14, \pm \frac{IT14}{2}$

А24Г.007.023

Изм/Лист	№ докум.	Подп.	Дата	Крышка	Лист	Масса	Масштаб
Разреш.	Моравинкин	Иванов	7.5.92		И	10,4	1:10
Проб.	Моравинкин	Иванов		Лист	Листов 1		
Т.Контр.				Лист	Б-ПН-4 ГОСТ 19903-74		
Н.Контр.	Минтер	Иванов			ГПИ Горьковский САНТЕХПРОЕКТ		
Утв.					Ст3сп ГОСТ 4637-79		

Формат А4

А24Г.007.024



- * Размеры для справок.
- ** Обработать по сопрягаемой детали.

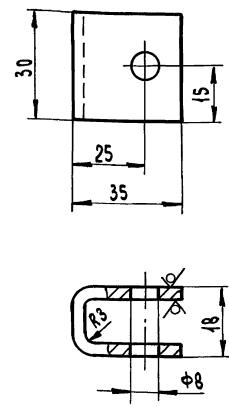
А24Г.007.024

Изм/Лист	№ докум.	Подп.	Дата	Прокладка	Лист	Масса	Масштаб
Разреш.	Моравинкин	Иванов	7.5.92		И	0,27	1:10
Проб.	Моравинкин	Иванов		Лист	Листов 1		
Т.Контр.				Лист	Листов 1		
Н.Контр.	Минтер	Иванов		Лист	Листов 1		
Утв.					Листов 1		

Формат А4

А24Г.007.025

12.5



Неуказанные предельные отклонения размеров:
 $H14, h14, \pm \frac{IT16}{2}$

А24Г.007.025

Изм/Лист	№ докум.	Подп.	Дата	Скоба	Лист	Масса	Масштаб
Разреш.	Моравинкин	Иванов	7.5.92		И	0,06	1:1
Проб.	Моравинкин	Иванов		Лист	Листов 1		
Т.Контр.				Лист	Листов 1		
Н.Контр.	Минтер	Иванов		Лист	Листов 1		
Утв.					Листов 1		

Формат А4

Серия 5.903-17 выпуск 4-2

Подпись и дата
Взам. инв. №
Инв. № факт.
Подпись и дата

Код	Зона	Поз.	Обозначение	Наименование	Кол.	Примечание
				Документация		
A3			Д24Г.007.030 сБ	Сборочный чертёж		
				Детали		
A4	1		Д24Г.007.026	Металл	2	
B4	2		Д24Г.007.027	Ступень		
				Труба 32*35 ГОСТ 8732-78		
				А ГОСТ 8731-87		
				L=632 h14 ²⁵ ✓	10	1,55кг
			Переменные данные	для исполнений		
				Д24Г.007.030		
				Детали		
A4	3		Д24Г.007.028	Скоба	10	
				Д24Г.007.030-01		
				Детали		
A4			Д24Г.007.028-01	Скоба	10	

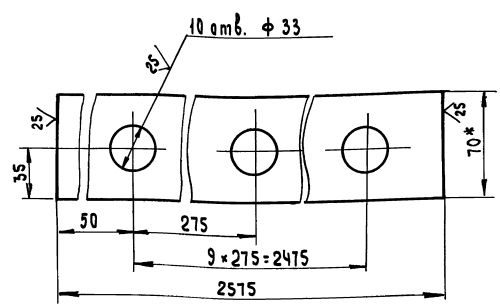
Д24Г.007.030

Лестница

Лист 1 из 1
Листов 1
Листов 1
ГПИ Горьковский
САНТЕХПРОЕКТ
Формат А4

Д24Г.007.026

✓(✓)



- * Размеры для справок
- h14, h14, + $\frac{IT14}{2}$

Д24Г.007.026

Изм.	Лист	№ докум.	Подп.	Дата	Лист	Масса	Масштаб
	1	Моравкин	Моравкин	25.20	1	18	1:2
Т.контр					Листов 1		
И.контр					Листов 1		
Утв.					2-б-670 ГОСТ 103-76		ГПИ Горьковский
					см3сн ГОСТ 535-88		САНТЕХПРОЕКТ
					Полоса		Формат А4

Д24Г.007.030 сБ

Рис. 1

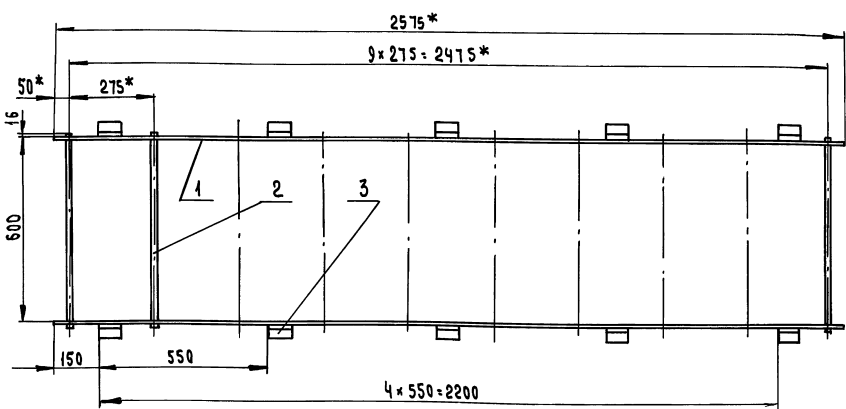
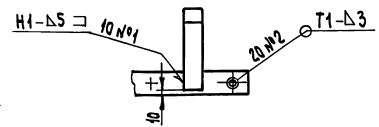
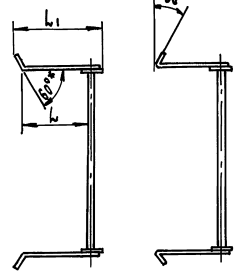


Рис. 2
Остальное - см. рис 1



- * Размеры для справок
- $2 + \frac{IT16}{2}$
- Сварные швы по ГОСТ 5264-80.

Обозначение	Рис.	Размеры, мм	Масса, кг
		h* l1*	
Д24Г.007.030	1	227 287	48,5
- 01	2	117 -	39,2

Д24Г.007.030 сБ

Изм.	Лист	№ докум.	Подп.	Дата	Лист	Масса	Масштаб
	1	Моравкин	Моравкин	25.20	1	см.	табл.
Т.контр					Листов 1		
И.контр					Листов 1		
Утв.					24635-09		ГПИ Горьковский
					16		САНТЕХПРОЕКТ
					Формат А3		

Копировка: Усатых

24635-09 16 Формат А3

Δ24Г. 007. 028

(M)

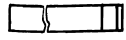
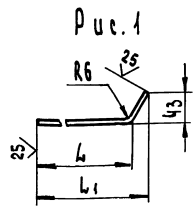


Рис. 2
Остальное см. рис. 1



Обозначение	Рис.	L	L ₁	Масса, кг
Δ24Г. 007. 028	1	252	277	1,7
-01	2	117	—	0,77

Неуказанные предельные отклонения размеров:
± IT16/2

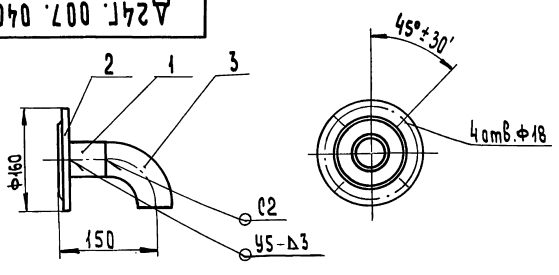
Δ24Г. 007. 028

Скоба

Изм	Лист	№ докум	Подп.	Дата	Лист	Масса	Масштаб
Разр.	Рис.	Моравчикин	И.И.И.	10.10.99	4	см. табл.	—
Проб.	Моравчикин	И.И.И.			Лист	Листов в 1	
Н. контр.	Министер	И.И.И.			Полоса 2-Б-6×70 ГОСТ 103-76 Ст 3сп ГОСТ 535-88		

ГПИ Горьковский САНТЕХПРОЕКТ
Формат А4

Δ24Г. 007. 040



1. Размеры для справок
2. Сварные швы по ГОСТ 16037-80.

Формат	Зона	Пов.	Обозначение	Наименование	Кол.	Примечание
64	1	Δ24Г. 007. 029	Детали	Патрубок		
				Труба 57×3 ГОСТ 10704-76		
				В 10 ГОСТ 10705-80		
				L=12 h14 25	1	0,29 кг
				Стандартные изделия		
	2			Фланец 1-50-10 ст 10		
				ГОСТ 12820-80	1	
	3			Отвод 90° 57×3		
				ГОСТ 17375-83	1	

Δ24Г. 007. 040

Патрубок

Изм	Лист	№ докум	Подп.	Дата	Лист	Масса	Масштаб
Разр.	Рис.	Моравчикин	И.И.И.	10.10.99	И	2,83	1:5
Проб.	Моравчикин	И.И.И.			Лист	Листов в 1	
Н. контр.	Министер	И.И.И.			Патрубок		

ГПИ Горьковский САНТЕХПРОЕКТ
Формат А4

Формат	Зона	Пов.	Обозначение	Наименование	Кол.	Примечание
A3			Δ24Г. 007. 050 сб	Документация		
				Сварочный чертеш		
A4	1	Δ24Г. 007. 031	Воронка	Детали	1	
				Патрубок		
				Труба ПНАБЗс питьевая		
				ГОСТ 18599-83		
64	2	Δ24Г. 007. 032	L=77 h14 25		1	0,05 кг
64	3	Δ24Г. 007. 033	L=116 h14 25		1	0,08 кг
64	4	Δ24Г. 007. 034	L=332 h14 25		1	0,23 кг
64	5	Δ24Г. 007. 035	L=632 h14 25		1	0,44 кг
64	6	Δ24Г. 007. 036	L=1592 h14 25		1	1,1 кг
64	7	Δ24Г. 007. 037	L=2546 h14 25		1	1,76 кг
A4	8	Δ24Г. 007. 038	Фланец	Стандартные изделия	1	
				Фланец 1-50-10 ст 10		
				ГОСТ 12820-80 (3ч готовка		
				для Δ24Г. 007. 038)	1	
	9			дет 6-05-367-74		
	10			Втулка ПНАБЗс	1	
	11			Угольник ПНАБЗс	3	
				Тройник ПНАБЗс	1	

Δ24Г. 007. 050

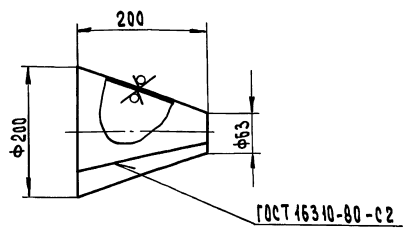
Трубопровод

Изм	Лист	№ докум	Подп.	Дата	Лист	Масса	Масштаб
Разр.	Рис.	Моравчикин	И.И.И.	10.10.99	И	0,12	1:5
Проб.	Моравчикин	И.И.И.			Лист	Листов в 1	
Н. контр.	Министер	И.И.И.			Трубопровод		

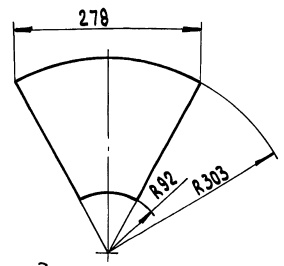
ГПИ Горьковский САНТЕХПРОЕКТ
Формат А4

Δ24Г. 007. 031

25 (M)



Развертка



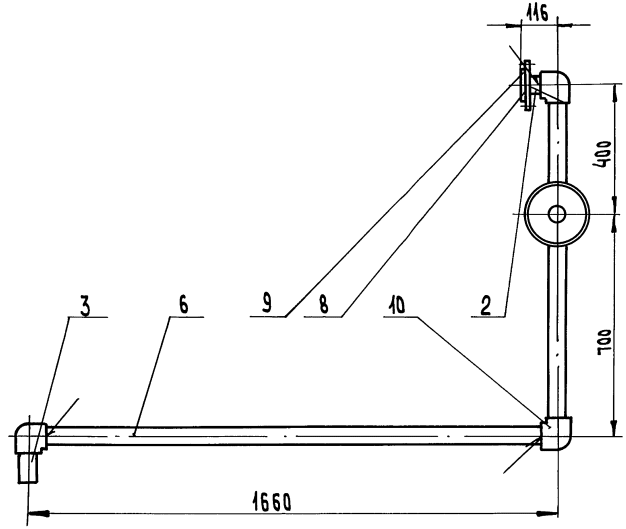
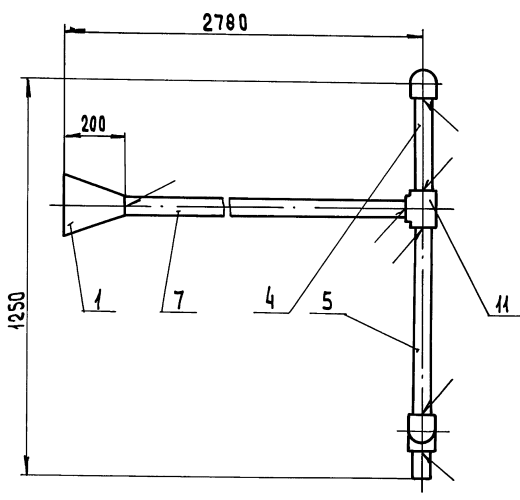
Неуказанные предельные отклонения размеров:
h16; ± IT16/2

Изм	Лист	№ докум	Подп.	Дата	Лист	Масса	Масштаб
Разр.	Рис.	Моравчикин	И.И.И.	10.10.99	И	0,12	1:5
Проб.	Моравчикин	И.И.И.			Лист	Листов в 1	
Н. контр.	Министер	И.И.И.			Воронка		

Копирован: Исаев 24635-09 17 Формат А4

Д24Г.007.050СБ

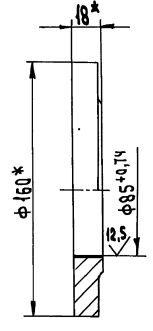
Серия 5.903-17 выпуск 4-2



1. Размеры для справок
2. Сварные швы по ОСТБ-05-367-74

				Д24Г.007.050СБ		
Изм	Лист	№ докум	Подп	Дата	Трубопровод	
Разр	Проб	Т.контр	Моравинкин	18.08.21		
					Лист	Листов
					И	1
					6,7	1: 10
					ГПИ Горьковский САНТЕХПРОЕКТ	
					Формат А3	

Д24Г.007.038



* размеры для справок

Д24Г.007.038

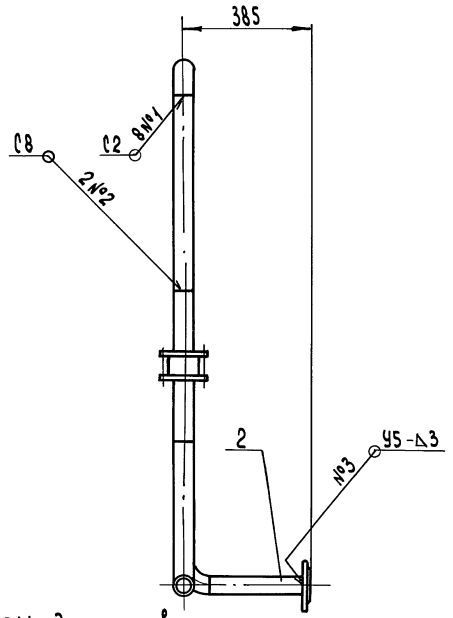
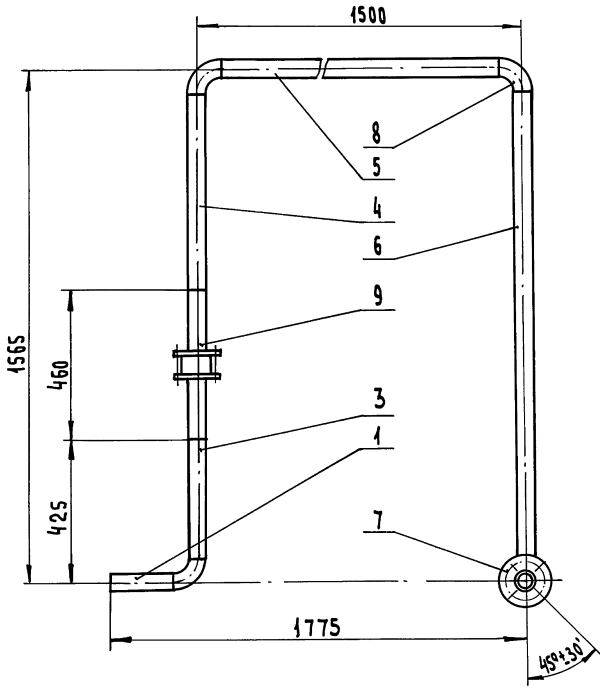
				Фланец		
Изм	Лист	№ докум	Подп	Дата	Лист	Листов
Разр	Проб	Т.контр	Моравинкин	18.08.21	И	1
					185	1:2
					Заготовка фланец 1-50-10 Ст 10 ГОСТ 12820-80	
					ГПИ Горьковский САНТЕХПРОЕКТ	
					Формат А4	

Формат	Зона	Пос.	Обозначение	Наименование	Кол	Примечание
				Документация		
A3			Д24Г.007.060СБ	Оборочный чертеш		
				Детали		
				Патрубок		
				Труба 57х3 ГОСТ 10704-76 В 10 ГОСТ 10705-80		
Б4	1		Д24Г.007.039	Л=200 h14 25/	1	0,8 кг
Б4	2		Д24Г.007.041	Л=307 h14 25/	1	1,23 кг
Б4	3		Д24Г.007.042	Л=350 h14 25/	1	1,4 кг
Б4	4		Д24Г.007.043	Л=605 h14 25/	1	2,42 кг
Б4	5		Д24Г.007.044	Л=1350 h14 25/	1	5,4 кг
Б4	6		Д24Г.007.045	Л=1415 h14 25/	1	5,65 кг
				Стандартные изделия		
		7		Фланец 1-50-10 Ст 10 ГОСТ 12820-80	1	
		8		Отвод 90° 57х3 ГОСТ 17375-83	4	
		9		Соединение фланцевое 50х50 ОСТ 34-42-756-85	1	

Д24Г.007.060

				Трубопровод		
Изм	Лист	№ докум	Подп	Дата	Лист	Листов
Разр	Проб	Т.контр	Моравинкин	18.08.21	И	1
					18	1
					ГПИ Горьковский САНТЕХПРОЕКТ	
					Формат А4	

Д24Г.007.060СБ



1. Размеры для справок
2. Сварные швы по ГОСТ 16037-80

Д24Г.007.060СБ

Изм. лист	№ докум	Подп.	Дата	Трубопровод	Лист	Масса	Масштаб
Разр. пр.	Моравинкин	Иван	18.10.19		И	28	1:10
Проб.	Моравинкин	Иван			Листов	1	
Т. контр.					ГПИ Горьковский САНТЕХПРОЕКТ		
И. контр.	Минтер	Иван			Формат А4		
Утв.							

Формат	Зона	№	Обозначение	Наименование	Кол.	Примечание
				Документация		
A2			Д24Г.007.070СБ	Оборачивный чертёж		
				Детали		
A4	1		Д24Г.007.019	Связь	1	
	2		-01	Связь	1	
	3		-02	Связь	1	
	4		-05	Связь	4	
	5		-06	Связь	1	
	6		-07	Связь	1	
				Стойка		
				Уголок 50×50×5-Б ГОСТ 8509-88		
				Ст 3сп ГОСТ 535-88		
Б4	7		Д24Г.007.046	L=110 h14 ²⁵ ✓	1	0,42кг
Б4	8		Д24Г.007.047	L=145 h14 ²⁵ ✓	1	0,55кг
Б4	9		Д24Г.007.048	L=310 h14 ²⁵ ✓	3	1,17кг
Б4	10		Д24Г.007.049	L=623 h14 ²⁵ ✓	1	2,35кг
Б4	11		Д24Г.007.051	L=775 h14 ²⁵ ✓	1	2,92кг
				Связь		
				Швеллер 12 ГОСТ 8240-89		
				Ст 3сп ГОСТ 535-88		

Д24Г.007.070

Опора

Лист	Листов
И	1
ГПИ Горьковский САНТЕХПРОЕКТ	
Формат А4	

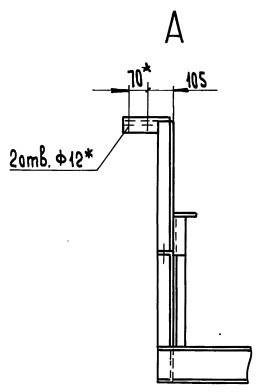
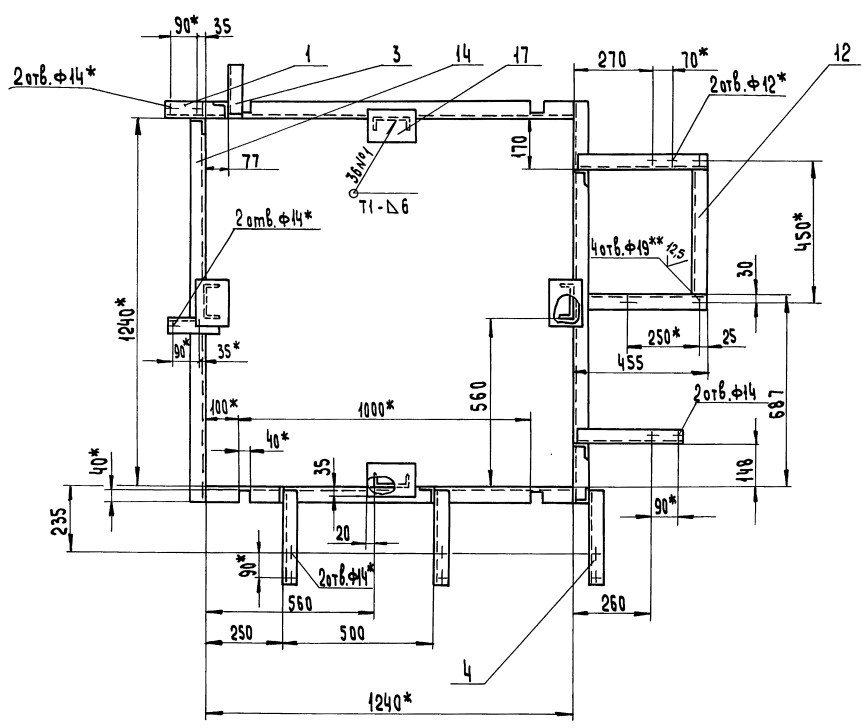
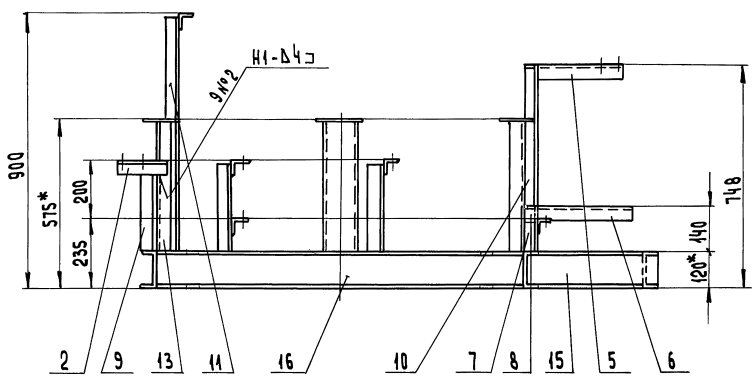
Формат	Зона	№	Обозначение	Наименование	Кол.	Примечание
Б4	12		Д24Г.007.052	L=390 h14 ²⁵ ✓	1	4,06кг
Б4	13		Д24Г.007.053	L=585 h14 ²⁵ ✓	4	5,9кг
Б4	14		Д24Г.007.054	L=1240 h14 ²⁵ ✓	2	12,9кг
А4	15		Д24Г.007.055	Связь	2	
А4	16		Д24Г.007.056	Связь	2	
Б4	17		Д24Г.007.057	Пластина		
				Лист Б-ПН-10 ГОСТ 19903-74		
				В ст 3сп ГОСТ 14637-79		
				(120×160) h14 ²⁵ ✓	4	1,51кг

Д24Г.007.070

Лист 2

Изм. лист	№ докум	Подп.	Дата	Д24Г.007.070	Лист	Масса	Масштаб
Разр. пр.	Моравинкин	Иван	18.10.19		И	2	
Проб.	Моравинкин	Иван			Листов	1	
Т. контр.					ГПИ Горьковский САНТЕХПРОЕКТ		
И. контр.	Минтер	Иван			Формат А4		
Утв.							

A



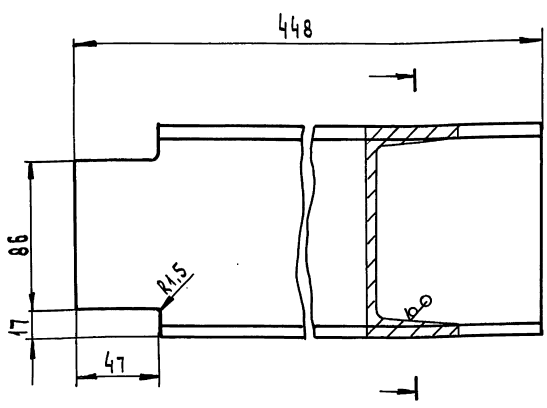
- 1.* Размеры для справок
- 2.** Обработать по сопрягаемой детали
- 3. Н14, ± 1Т16
- 4. Сварные швы по ГОСТ5264-80

Имя, ф.пав. Подпись и дата

				Д24Г.007.070.СБ			
				Опорд			
Изм	Лист	№ док-им	Поим	Дата	Лист	Масштаб	Месяты
					И	1:10	1:10
				Лист Листов 1			
				ГПИ Горьковский САНТЕХПРОЕКТ			

Д24Г.007.055

25 ✓



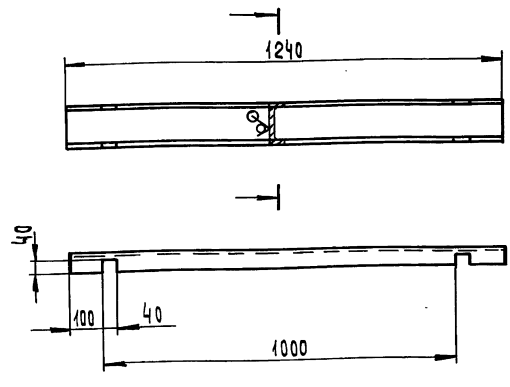
Неуказанные предельные отклонения размеров:
 $h14, + \frac{1714}{2}$

Д24Г.007.055

Изм/Лист	№ докум.	Подп.	Дата	Связь	Лист	Масса	Масштаб
Разрб.	Моравчикин	Ильин	25.99		И	4,36	1:2
Проб.	Моравчикин	Ильин			Лист	Листов	1
Т.контр.					ГПИ Горьковский САНТЕХПРОЕКТ		
Н.контр.	Мянтер	Ильин		Швeller	12 ГОСТ 8240-89 Стэн ГОСТ 535-88		Формат А4

Д24Г.007.056

25 ✓



Неуказанные предельные отклонения размеров:
 $H16, h14, + \frac{1716}{2}$

Д24Г.007.056

Изм/Лист	№ докум.	Подп.	Дата	Связь	Лист	Масса	Масштаб
Разрб.	Моравчикин	Ильин	25.99		И	12,8	1:10
Проб.	Моравчикин	Ильин			Лист	Листов	1
Т.контр.					ГПИ Горьковский САНТЕХПРОЕКТ		
Н.контр.	Мянтер	Ильин		Швeller	12 ГОСТ 8240-89 Стэн ГОСТ 535-88		Формат А4

Формат	Зона	Поз.	Обозначение	Наименование	Кол.	Примечание
				Документация		
		А3	Д24Г.007.080 СБ	Сборочный чертёж		
				Детали		
		А4	1 Д24Г.007.038	Фланец Патрубок Труба ПНД63Е питьевая ГОСТ 18599-83	2	
		Б4	2 Д24Г.007.058	L=111 h14 ²⁵	1	0,07кг
		Б4	3 Д24Г.007.059	L=229 h14 ²⁵	1	0,14кг
		Б4	4 Д24Г.007.061	L=262 h14 ²⁵	1	0,17кг
				Стандартные изделия		
				Фланец 1.50-10 Ст10 ГОСТ 12820-80 (Заготовка для Д24Г.007.038)	1	
				ОСТ 6-05-367-74		
		5		Втулка ПНП63Е	2	
		6		Угольник ПНП63Е	2	

Д24Г.007.080

Изм/Лист	№ докум.	Подп.	Дата	Трубопровод	Лист	Лист	Листов
Разрб.	Моравчикин	Ильин	25.99		И	1	1
Проб.	Моравчикин	Ильин			ГПИ Горьковский САНТЕХПРОЕКТ		
Н.контр.	Мянтер	Ильин			Формат А4		

Формат	Зона	Поз.	Обозначение	Наименование	Кол.	Примечание
				Документация		
		А3	Д24Г.007.090 СБ	Сборочный чертёж		
				Детали		
		А4	1 Д24Г.007.062	Патрубок	1	
				Стандартные изделия		
		2		Фланец 1.50-10 Ст10 ГОСТ 12820-80	2	
		3		Штуцер Ш2-М20-50 ОСТ 36.7-74	1	

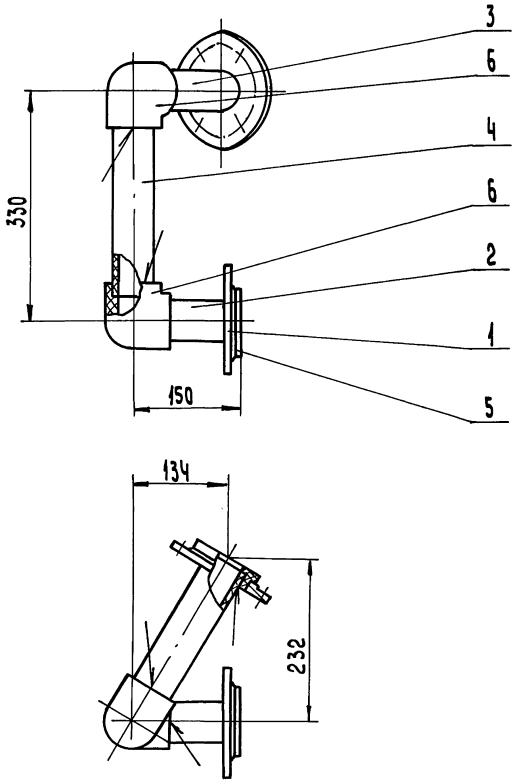
Д24Г.007.090

Изм/Лист	№ докум.	Подп.	Дата	Трубопровод	Лист	Лист	Листов
Разрб.	Моравчикин	Ильин	25.99		И	1	1
Проб.	Моравчикин	Ильин			ГПИ Горьковский САНТЕХПРОЕКТ		
Н.контр.	Мянтер	Ильин			Формат А4		

Серия 5.903-17 Выпуск 4-2

Шифр листа, Подпись и дата. Вып. шифр Шифр листа, Подпись и дата

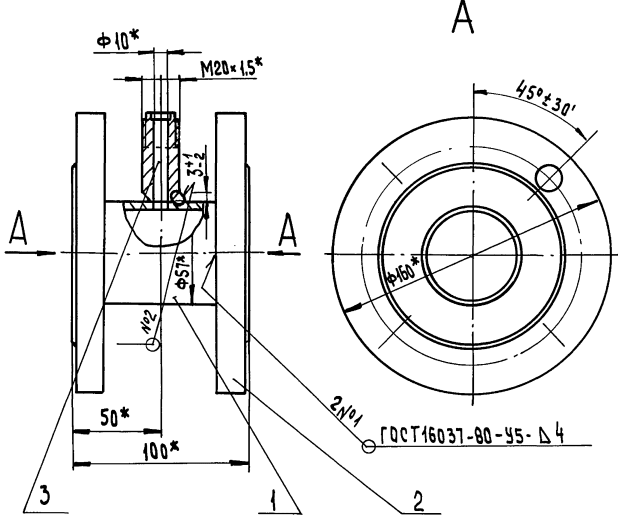
Δ24Г.007.080СБ



- 1. Размеры для справок
- 2. Сварные швы по ОСТБ.05-367-74

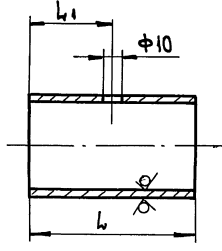
				Δ24Г.007.080СБ		
Изм/Лист	№ докум	Подп.	Дата	Трубопровод	Лист	Масштаб
Разраб.	Моравчинкин	А.И.	10.10.80		И	5:1
Проб.	Моравчинкин	А.И.		Лист	Листов 1	
Т.контр.				ГПИ Горьковский САНТЕХПРОЕКТ		
И.контр.	Мягнер	А.И.		Формат А3		
Утв.						

Δ24Г.007.090СБ



- 1. * Размеры для справок
- 2. Сварка ручная дуговая.

Δ24Г.007.062



Обозначение	Размеры мм		Масса, кг
	L	L1	
Δ24Г.007.062	94	47	0,39
-01	242	100	1

Неуказанные предельные отклонения размеров:
H14; h14; ±IT14/2

Шифр листа, Подпись и дата. Вып. шифр Шифр листа, Подпись и дата

Шифр листа, Подпись и дата. Вып. шифр Шифр листа, Подпись и дата

				Δ24Г.007.090СБ		
Изм/Лист	№ докум	Подп.	Дата	Трубопровод	Лист	Масштаб
Разраб.	Моравчинкин	А.И.	10.10.80		И	5
Проб.	Моравчинкин	А.И.		Лист	Листов 1	
Т.контр.				ГПИ Горьковский САНТЕХПРОЕКТ		
И.контр.	Мягнер	А.И.		Формат А4		
Утв.						

				Δ24Г.007.062		
Изм/Лист	№ докум	Подп.	Дата	Труба	Лист	Масштаб
Разраб.	Моравчинкин	А.И.	10.10.80		И	см. табл.
Проб.	Моравчинкин	А.И.		Лист	Листов 1	
Т.контр.				ГПИ Горьковский САНТЕХПРОЕКТ		
И.контр.	Мягнер	А.И.		Формат А4		
Утв.						

Серия 5.003.17 Выпуск 4-2

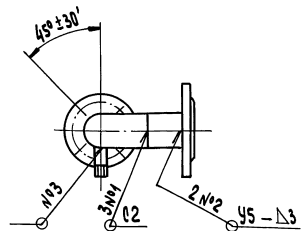
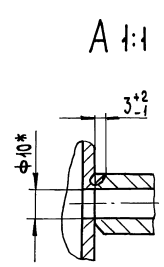
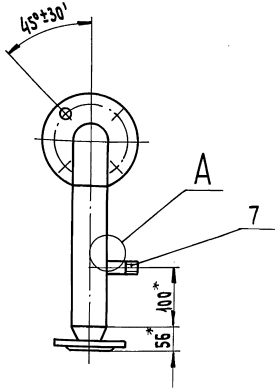
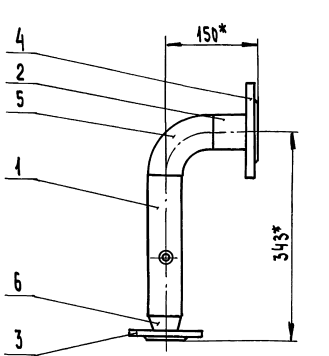
Формат	Зона	Пос.	Обозначение	Наименование	Кол.	Примечание
				<u>Документация</u>		
A3			A24Г. 007. 100 СБ	Сборочный чертёж		
				<u>Детали</u>		
A4	1		A24Г. 007. 062-01	Труба	1	
B4	2		A24Г. 007. 063	Труба		
				Труба 57x3 ГОСТ 10704-76		
				В10 ГОСТ 10705-80		
				L-72 h14 $\sqrt{25}$	1	0,27 кг
				<u>Стандартные изделия</u>		
				Фланец ГОСТ 12820-80		
	3			1-32-10 ст 10	1	
	4			1-50-10 ст 10	1	
	5			Отвод 90° 57x3		
				ГОСТ 17375-83	1	
	6			Переход К57x4-38x2		
				ГОСТ 17378-83	1	
	7			Штуцер Ш2-М20-50		
				ОСТ 36.7-74	1	

				A24Г. 007. 100		
Изм	Лист	№ докум	Подп.	Дата	Лист	Листов
Проект	Моравчикин	Моравчикин	Моравчикин	19.80	1	1
Нач. отд	Минтер	Минтер	Минтер			
И. контр	Минтер	Минтер	Минтер			
Утв						
				Трубопровод		
				ГПИ Горьковский САНТЕХПРОЕКТ Формат А4		

Формат	Зона	Пос.	Обозначение	Наименование	Кол.	Примечание
				<u>Документация</u>		
*			A24Г. 007. 000 АТМ СБ	Сборочный чертёж		*/A3, A2
A3			A24Г. 007. 000 АТМ-1	Схема автоматизации		
				<u>Прочие изделия</u>		
	1			Установка 16-70		
				мановакуумметра		
				МВПЧ-У-3 кгс/см ²		
				ТКЧ-3137-70	1	
	2			Установка 16-70		
				манометра		
				МПЧ-У-4 кгс/см ²		
				ТКЧ-3137-70	1	
	3			Установка датчика		
				реле уровня жид-		
				кости двухпозицион-		
				ного ДРУ-1		
				ТМЧ-114-74	1	

				ДИ .007.000 АТМ		
Изм	Лист	№ докум	Подп.	Дата	Лист	Листов
Проект	Колодуб	Колодуб	Колодуб	19.80	1	1
Нач. отд	Борисов	Борисов	Борисов			
И. контр	Минтер	Минтер	Минтер			
Утв						
				Блок взрывозащитной промыв-		
				ки фильтров обезжелезивания		
				Установка приборов и		
				средств автоматизации		
				ГПИ Горьковский САНТЕХПРОЕКТ Формат А4		

A24Г.007.100СБ

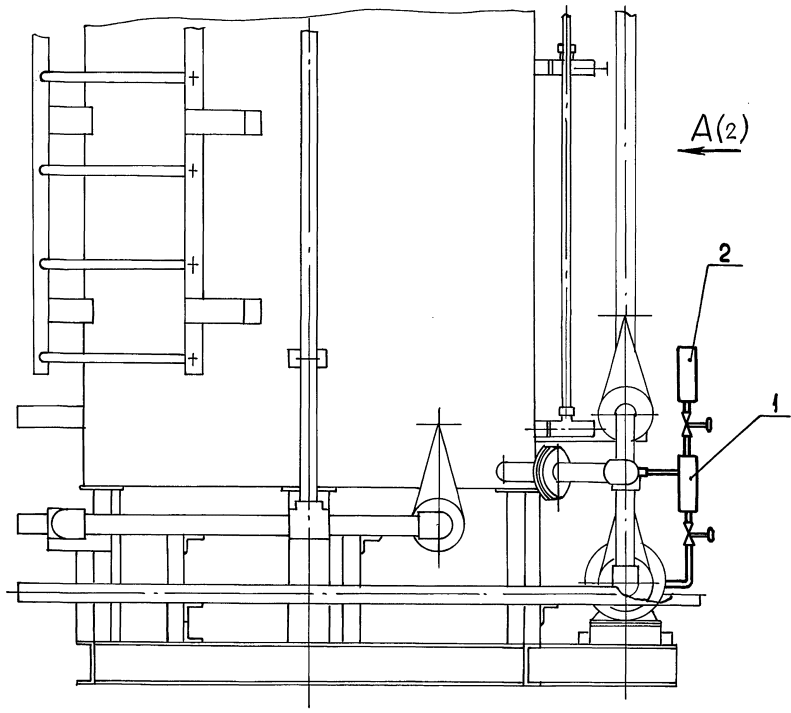


- 1.* Размеры для справок
2. Н14; ± 1Т16
3. Сварные швы №1,2 по ГОСТ 16037-80
сварка ручная дуговая шва №3

				A24Г. 007. 100СБ		
Изм	Лист	№ докум	Подп.	Дата	Лист	Листов
Проект	Моравчикин	Моравчикин	Моравчикин	19.80	1	1
И. контр	Минтер	Минтер	Минтер			
Утв						
				Трубопровод		
				ГПИ Горьковский САНТЕХПРОЕКТ		

ДИ.007.000АТМ СБ

Б(2)



A(2)

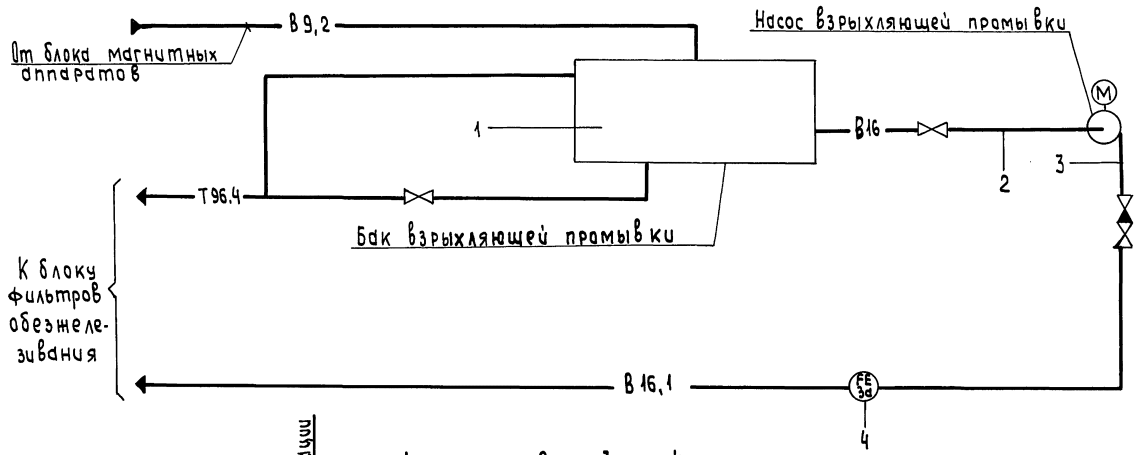
2

1

ДИ.007.000АТМ СБ				Лист	Масса	Масштаб
Изм. Лист	№ докум	Подп.	Дата	Блок взрыхляющей промывки фильтров обезжелезивания установка приборов и средств автоматизации	—	—
Разраб	Кропича	Мюллер				
Проб	Колосова	Мюллер				
Т. контр.						
Исх. отд.	Борисов	Мюллер				
И. контр.	Мюллер			Лист 1 / Листов 2		
Утв.				ГПИ Горьковский САНТЕХПРОЕКТ		

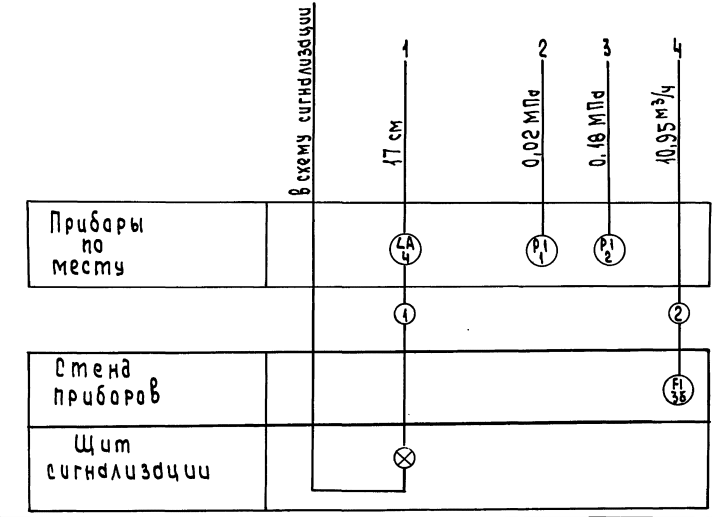
Формат А3

ДИ.007.000АТМ-1



К блоку фильтров обезжелезивания

От блока магнитных аппаратов



в схему сигнализации

1. Условные обозначения приборов приняты по ГОСТ 21.404-85.
2. Диффрагма поз.3а устанавливается в блоке на трубопроводе вместо катушки после монтажа этого блока в котельной.

ДИ.007.000АТМ-1				Лист	Масса	Масштаб
Изм. Лист	№ докум	Подп.	Дата	Блок взрыхляющей промывки фильтров обезжелезивания	—	—
Разраб	Кропича	Мюллер				
Проб	Колосова	Мюллер				
Т. контр.						
Исх. отд.	Борисов	Мюллер				
И. контр.	Мюллер			Лист 1 / Листов 1		
Утв.				ГПИ Горьковский САНТЕХПРОЕКТ		

Копирована: Исраева

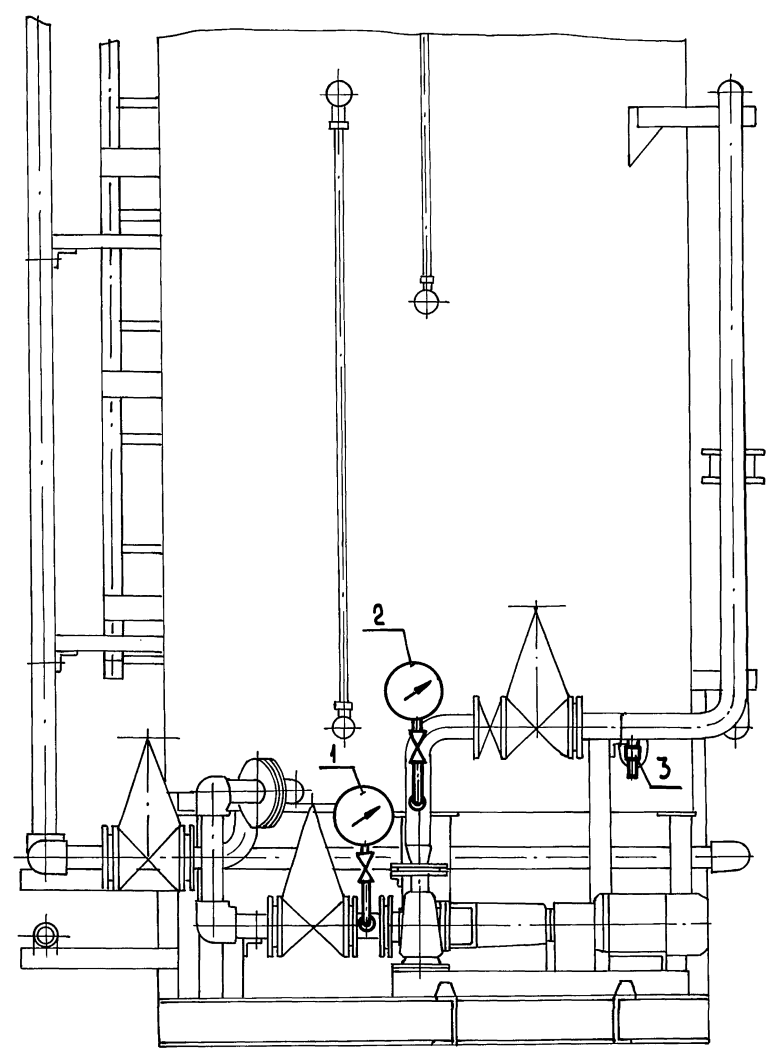
24635-09 24

Формат А3

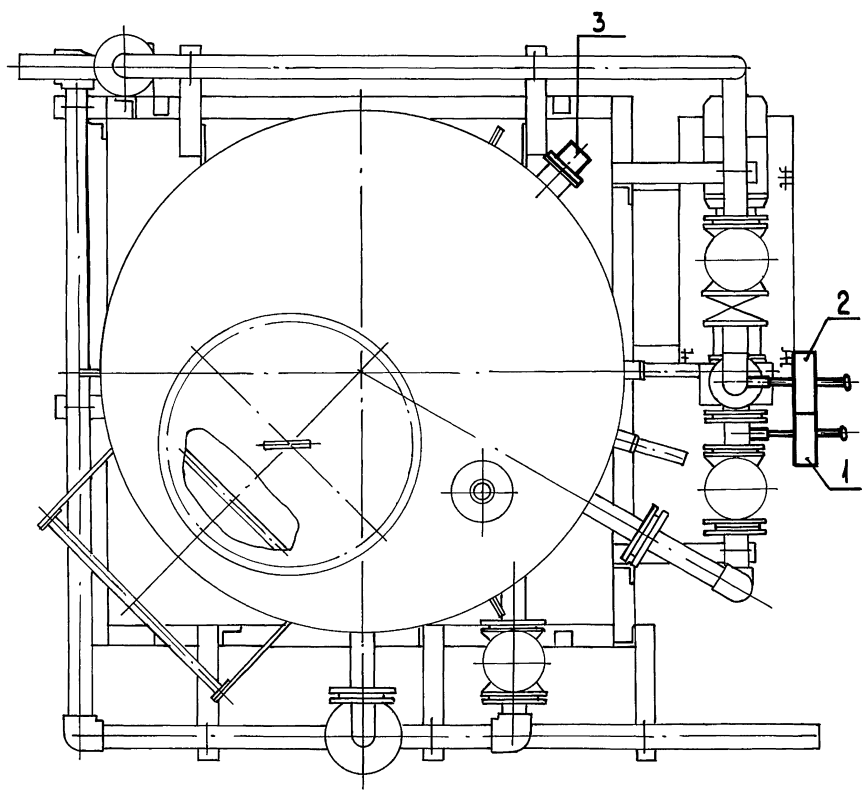
Шифр по ГОСТ. Подпись и дата. Взам. инв. Шифр. № экз. Л. Подпись и дата.

Шифр по ГОСТ. Подпись и дата. Взам. инв. Шифр. № экз. Л. Подпись и дата.

А (1)



Б (1)



Изм. №	Исполн.	Проверен	Дата

ИЗМ	Лист	№ докум	Подп.	Дата