

ТИПОВАЯ ДОКУМЕНТАЦИЯ НА КОНСТРУКЦИИ, ИЗДЕЛИЯ И УЗЛЫ ЗДАНИЙ И СООРУЖЕНИЙ

СЕРИЯ 5.903-17

БЛОКИ ТЕПЛОМЕХАНИЧЕСКОГО
ОБОРУДОВАНИЯ ДЛЯ ВОДОГРЕЙНЫХ
КОТЕЛЬНЫХ МАЛОЙ МОЩНОСТИ

ВЫПУСК 3-6

БЛОК ЦИРКУЛЯЦИИ ГОРЯЧЕЙ ВОДЫ

БЦГВ-1

РАБОЧИЕ ЧЕРТЕЖИ

ТИПОВАЯ ДОКУМЕНТАЦИЯ НА КОНСТРУКЦИИ, ИЗДЕЛИЯ И УЗЛЫ ЗДАНИЙ И СООРУЖЕНИЙ

СЕРИЯ 5.903-17

БЛОКИ ТЕПЛОМЕХАНИЧЕСКОГО
ОБОРУДОВАНИЯ ДЛЯ ВОДОГРЕЙНЫХ
КОТЕЛЬНЫХ МАЛОЙ МОЩНОСТИ

ВЫПУСК 3-6

БЛОК ЦИРКУЛЯЦИИ ГОРЯЧЕЙ ВОДЫ
БЦГВ-1
РАБОЧИЕ ЧЕРТЕЖИ

РАЗРАБОТАНЫ :

ГПИ ГОРЬКОВСКИЙ САНТЕХПРОЕКТ
ГЛАВНЫЙ ИНЖЕНЕР ИНСТИТУТА
ГЛАВНЫЙ ИНЖЕНЕР ПРОЕКТА



Н.П. ФАЛАЛЕЕВ
Т.С. ГУСЕВА

УТВЕРЖДЕНЫ

ГЛКНИИ САНТЕХНИИПРОЕКТ, ТЕХНИЧЕСКОЕ ЗАДАНИЕ
от 15.01.90г.
Введены в действие с 01.02.91г. ГПИ "Горьковский
Сантехпроект", приказ от 24 октября 1990г. №68

Обозначение	Наименование	Стр.
	Содержание	2
A 248.075.000	Блок циркуляции горячей воды БЦГВ-1	3
A 248.075.001	Шайба дресселирующая	
A 248.075.000 ВП	Ведомость покупных изделий	4
A 248.075.000 СБ	Блок циркуляции горячей воды БЦГВ-1	5
A 248.075.002	Плита	
A 248.075.010	Трубопровод	7
A 248.075.010 СБ	Трубопровод	
A 248.075.020	Трубопровод	8
A 248.075.020 СБ	Трубопровод	
A 248.075.030	Трубопровод	
A 248.075.030 СБ	Трубопровод	9
A 248.075.013	Патрубок	
A 248.075.040	Опора	10
A 248.075.018	Связь	
A 248.075.019	Связь	
A 248.075.040 СБ	Опора	11
A 248.075.050	Трубопровод	
A 248.075.060	Патрубок	12
A 248.075.050 СБ	Трубопровод	
A 248.075.060	Патрубок	13
A 248.075.070	Трубопровод	
A 248.075.070 СБ	Трубопровод	
A 248.075.026	Патрубок	14
A 248.075.027	Патрубок	
A 248.075.028	Фланец	
A 248.075.080	Трубопровод	15
A 248.075.080 СБ	Трубопровод	
A 248.075.090	Патрубок	
A 248.075.090 СБ	Патрубок	16
A 248.075.100	Трубопровод	
A 248.075.100 СБ	Трубопровод	
AU 075.000 АТМ	Установка приборов и средств автоматизации	17
AU 075.000 АТМ-1	Схема автоматизации	
AU 075.000 АТМ-2	Схема электрических соединений	
AU 075.000 АТМ СБ	Установка приборов и средств автоматизации	18
AU 075.000 ВТК	Ведомость теплоизоляционных конструкций	

УИФ, УИИИ, ИИИ, и другие. Взам. инв. №. Инф. №. Дата

Серия 5.903-17 выпуск 3-6			
Изм. лист Разработ. Проект. С.Монстр Инж.Мод. И.Монстр Зав.	№ докум. Пенова Панова	подл. Власкин Нюнтен	дата 11/12/17
ГПИ Горьковский			САНТЕХПРОЕКТ
Копир. <i>Слав</i>		24635-07 3 Формат А2	

формат	Зона	Поз.	Обозначение	Наименование	кол.	Примечание
<u>Документация</u>						
			Д24В.075.000 СБ	Сборочный чертеж		*) А3, А2
			Д24В.075.000 ВП	Ведомость покупных изделий		
<u>Сборочные единицы</u>						
А4	1		Д24В.075.010	Трубопровод	1	20
А4	2		Д24В.075.020	Трубопровод	1	0,5
А4	3		Д24В.075.030	Трубопровод	1	10,1
	4		-01	Трубопровод	1	11
А4	5		Д24В.075.040	Опора	1	40
А4	6		Д24В.075.050	Трубопровод	1	14,6
А4	7		Д24В.075.060	Патрубок	1	5,9
А4	8		Д24В.075.070	Трубопровод	1	12,5
А4	9		Д24В.075.080	Трубопровод	1	8,7
А4	10		Д24В.075.090	Патрубок	1	
А4	11		Д24В.075.100	Трубопровод	1	
<u>Детали</u>						
А4	12		Д24В.075.001	Шайба дросселирующая	1	
А4	13		Д24В.075.002	Плита	3	
Д24В.075.000						
Изм.	Лист	№ докум.	Подп.	Дата		
Разраб.	Панова	Славина	30.09			
Проб.	Панова	Славина				
Н.контр.	Вольсквич					
Утв.	Мюнтер					
Блок циркуляции горячей воды БЦГВ-1					Лит.	Лист
					И	1 3
ГПИ ГОРЬКОВСКИЙ САНТЕХПРОЕКТ						

формат	Зона	Поз.	Обозначение	Наименование	кол.	Примечание
<u>Прочие изделия</u>						
		26		Клапан УРРД-М „НЗ“ Ду50 Ру16	1	
				ТУ25-02.160141-81		
		27		Счетчик СТВГ-1-65	1	
				Ду 65 Ру10		
				ТУ25-02(30-78-12-00-82)		
		28		Задвижка 30ч6др	9	
				Ду 50 Ру10		
				ТУ26-07-1399-86		
		29		Клапан 15кч 18п1	2	
				Ду15 Ру16		
				ТУ26-07-1429-87		
		30		Аппарат электромагнитный	1	
				Т-20		
				ТУ 204.УССР 178-80		
Д24В.075.000						
Изм.	Лист	№ докум.	Подп.	Дата		
ГПИ ГОРЬКОВСКИЙ САНТЕХПРОЕКТ					Лист	3

формат	Зона	Поз.	Обозначение	Наименование	кол.	Примечание
<u>Стандартные изделия</u>						
				Прокладка ГОСТ15180-86		
		14		А-50-10	19	
		15		А-65-10	3	
		16		А-125-10	1	
		17		Болт М12-6х70.56	4	
				ГОСТ 7798-70		
		18		Болт М16-6х70.56	80	
				ГОСТ 7798-70		
		19		Болт 6.1. М16х250	3	
				ВСтЗсп ГОСТ243791-80		
		20		Шпилька М16-6х220.56	4	
				ГОСТ22042-76		
				Гайка ГОСТ5915-70		
		21		М 10-6Н5	8	
		22		М 12-6Н5	4	
		23		М 16-6Н5	98	
		24		Шайба 16.01	3	
				ГОСТ 11371-78		
		25		ОПБ 2-57	2	
				ГОСТ 14911-82		
		26		ОПБ 2-76	2	
				ГОСТ 14911-82		
Д24В.075.000						
Изм.	Лист	№ докум.	Подп.	Дата		
ГПИ ГОРЬКОВСКИЙ САНТЕХПРОЕКТ					Лист	2

12,5 (✓)

Д24В.075.001

Неуказанные предельные отклонения размеров:
 $h_{14}, h_{14}, \pm \frac{IT_{14}}{2}$

Д24В.075.001

Шайба дросселирующая

Лит. Масса Масштаб
И 0,5 1:1

Лист Листов 1

ГПИ ГОРЬКОВСКИЙ САНТЕХПРОЕКТ

СтЗсп ГОСТ 380-88

Серия 5.903 - 17
Выпуск 3-6

№ строки	Наименование	Код ОКП	Обозначение документа на поставку	Поставщик	Куда входит (обозначение)	Количество				Примечание
						На изде- лие	В компл- лекте	На регульр	Всего	
1	Клапан УРРД-М			Улан-Удэнский завод						
2	"НЗ" Ду50 Ру16		ТУ25-02.160141-81	Теплаприбор" им.						
3				50-летия СССР		1			1	
4	Счетчик СТБГ-1-65			Приборостроительный						
5	Ду65 Ру10		ТУ25-02(30-78-12-0082)	з-д г.Кировобад		1			1	
6	Задвижка 30ч6бр			Душанбинский						
7	Ду50 Ру10	37 2115 1005	ТУ26-07-1399-86	з-д им.Орджоникидзе		9			9	
8	Клапан 15кч18п2			Семеновский арма- турный завод						
9	Ду15 Ру16	37 3211 1032	ТУ26-07-1442-87	Севастопольский		2			2	
10	Аппарат электро-			магнитный Т-20						
11			ТУ 204. УССР 178-80	электраремонтный						
12				завод "Молот"		1			1	
13	Фланцы Ст 25		ГОСТ 12821-80							
14	1-50-10	37.9941 4345 02			Д24В.075.010	4			4	
15					Д24В.075.020	1			1	
16					Д24В.075.030	1			1	
17					-01	1			1	
18					Д24В.075.050	4			4	
19					Д24В.075.060	2			2	
20					Д24В.075.070	1			1	
21					Д24В.075.080	1			1	
22					Д24В.075.090	1			1	
23									16	
24										
25										

Инв.№ подл. Подп. и дата
Взам.инв.№ Инв.№ подл. Подп. и дата

				Д24В.075.000 ВП				
Изм.	Лист	№ докум.	Подп.	Дата	Блок циркуляции горячей воды БЦГВ-1. Ведомость покупных изделий	Лит.	Лист	Листов
Разраб.	Панова	Умань	5/90			и	1	3
Пров.	Панова	Умань						
Нач.отд.	Вольский							
Н.кадр.	Мягтер							
Утв.								

ГПИ ГОРЬКОВСКИЙ
САНТЕХПРОЕКТ
формат А3

Инв.№ подл. Подп. и дата
Взам.инв.№ Инв.№ подл. Подп. и дата

№ строки	Наименование	Код ОКП	Обозначение документа на поставку	Поставщик	Куда входит (обозначение)	Количество				Примечание
						На изде- лие	В компл- лекте	На регульр	Всего	
1	Фланец 1-50-16 Ст25	37 9941 4372 10	ГОСТ 12821-80		Д24В.075.020	1			1	
2					Д24В.075.080	1			1	
3									2	
4	Фланец1-65-10 Ст25	37 9941 4373 09	ГОСТ 12821-80		Д24В.075.030	1			1	
5					-01	1			1	
6									2	
7	Фланец1-125-10 Ст25	37 9941 4349 09	ГОСТ 12821-80		Д24В.075.090	1			1	
8	Пракладка		ГОСТ 15180-86							
9	А-50-16					1			1	
10	А-65-10					3			3	
11	А-125-10					1			1	
12	Отвод 90° 57x3	14 6811 0106	ГОСТ 17375-83		Д24В.075.080	2			2	
13	90° 76x3,5	14 6811 0110	ГОСТ 17375-83		Д24В.075.030	1			1	
14					-01	1			1	
15					Д24В.075.070	1			1	
16									3	
17	Тройник 57x3	14 6821 0104	ГОСТ 17376-83		Д24В.075.050	2			2	
18					Д24В.075.060	1			1	
19									3	
20	Переход К76x35-57x3	14 6842 0124	ГОСТ 17378-83		Д24.075.030	1			1	
21					-01	1			1	
22					Д24В.075.070	1			1	
23									3	
24	Переход К133x4-57x3	14 6842 0176	ГОСТ 17378-83		Д24В.075.090	1			1	
25										
26	ОПБ 2-57	52 6395	ГОСТ 14911-82			2			2	
27	ОПБ 2-76	То же	То же			2			2	
28										

				Д24В.075.000 ВП			
Изм.	Лист	№ докум.	Подп.	Дата	Копировал: Ганкова	Лист	2

24635-07 5 формат А3

Серия 5.903-17 выпуск 3-6

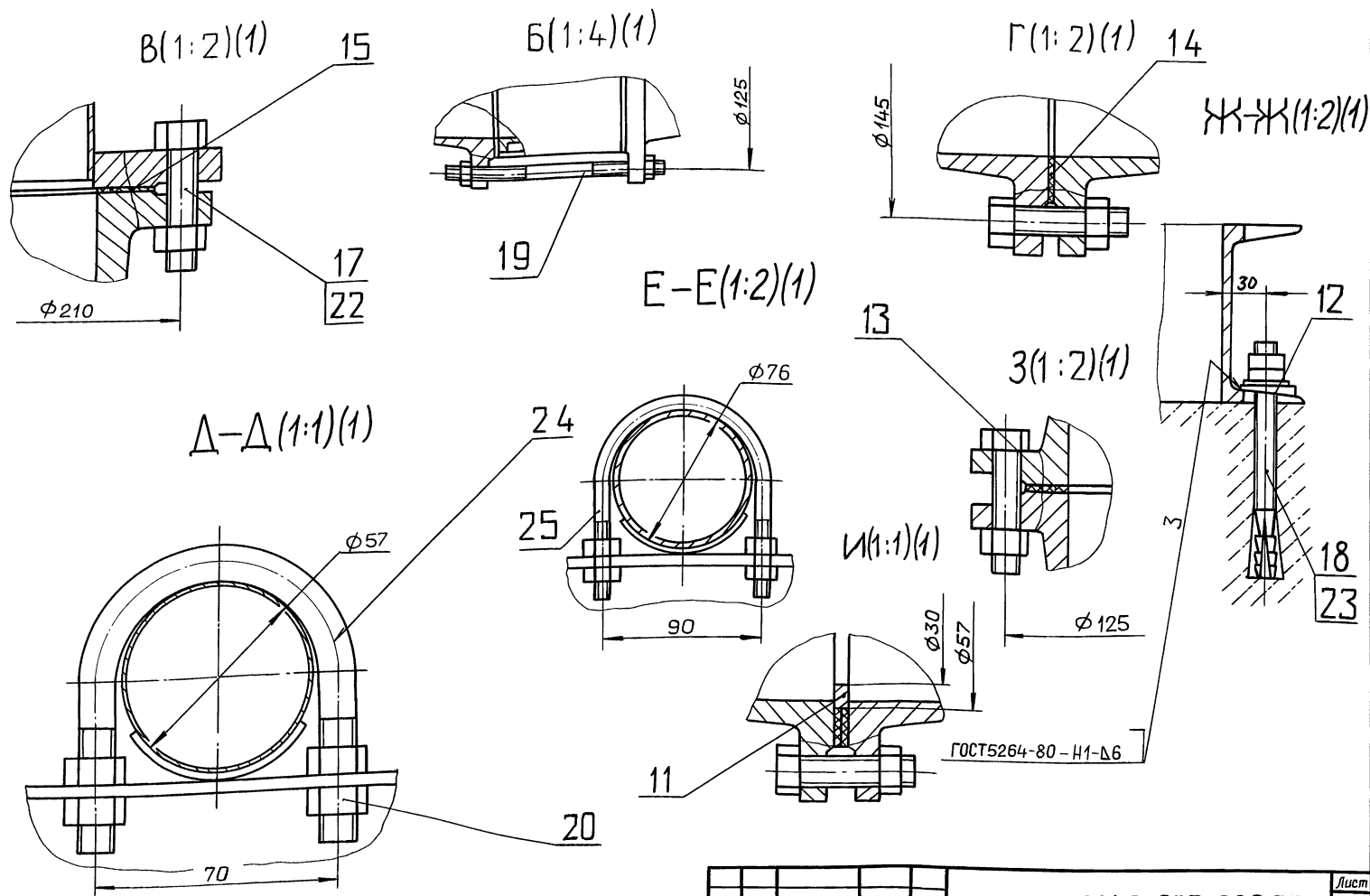
№ строки	Наименование	Код ОКП	Обозначение документа на поставку	Поставщик	Куда входит (обозначение)	Количество				Примечание
						На изделие	в комплекте	на регулir	всего	
1	Бобышка БС1-М33-140		ОСТ 36.7-74		Д24В.075.030-01	1			1	
2	Штуцер Ш2-М20-50		Та же		Д24В.075.010	1			1	
3					Д24В.075.070	1			1	
4					Д24В.075.090				1	
5	Крепежные								3	
6	изделия									
7										
8	Болт М12-6гх70.56		ГОСТ 7798-70			4			4	
9	Болт М16-6гх70.56		ГОСТ 7798-70			80			80	
10	Болт М16х250 В8х3г		ГОСТ 24 379.1-80			3			3	
11	Шпилька М16-6гх220.56		ГОСТ 22 042-76			4			4	
12	Гайка		ГОСТ 5915-70							
13	М10-6Н.5					8			8	
14	М12-6Н.5					4			4	
15	М16-6Н.5					98			98	
16	Шайба 16.01		ГОСТ 11371-78			3			3	
17										
18										
19										
20										
21										
22										
23										
24										
25										
26										
27										
28										

Изм. № табл. Подп. и дата

Изм.	Лист	№ докум.	Подп.	Дата	Д24В.075.000 ВП	Лист 3

формат А3

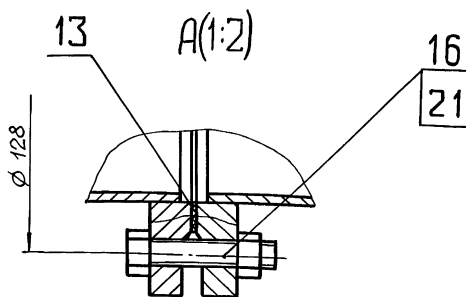
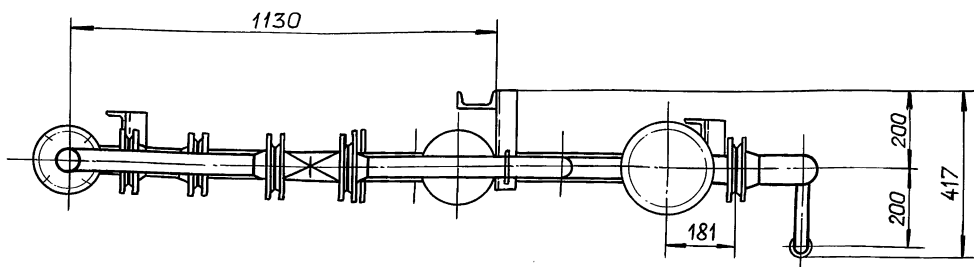
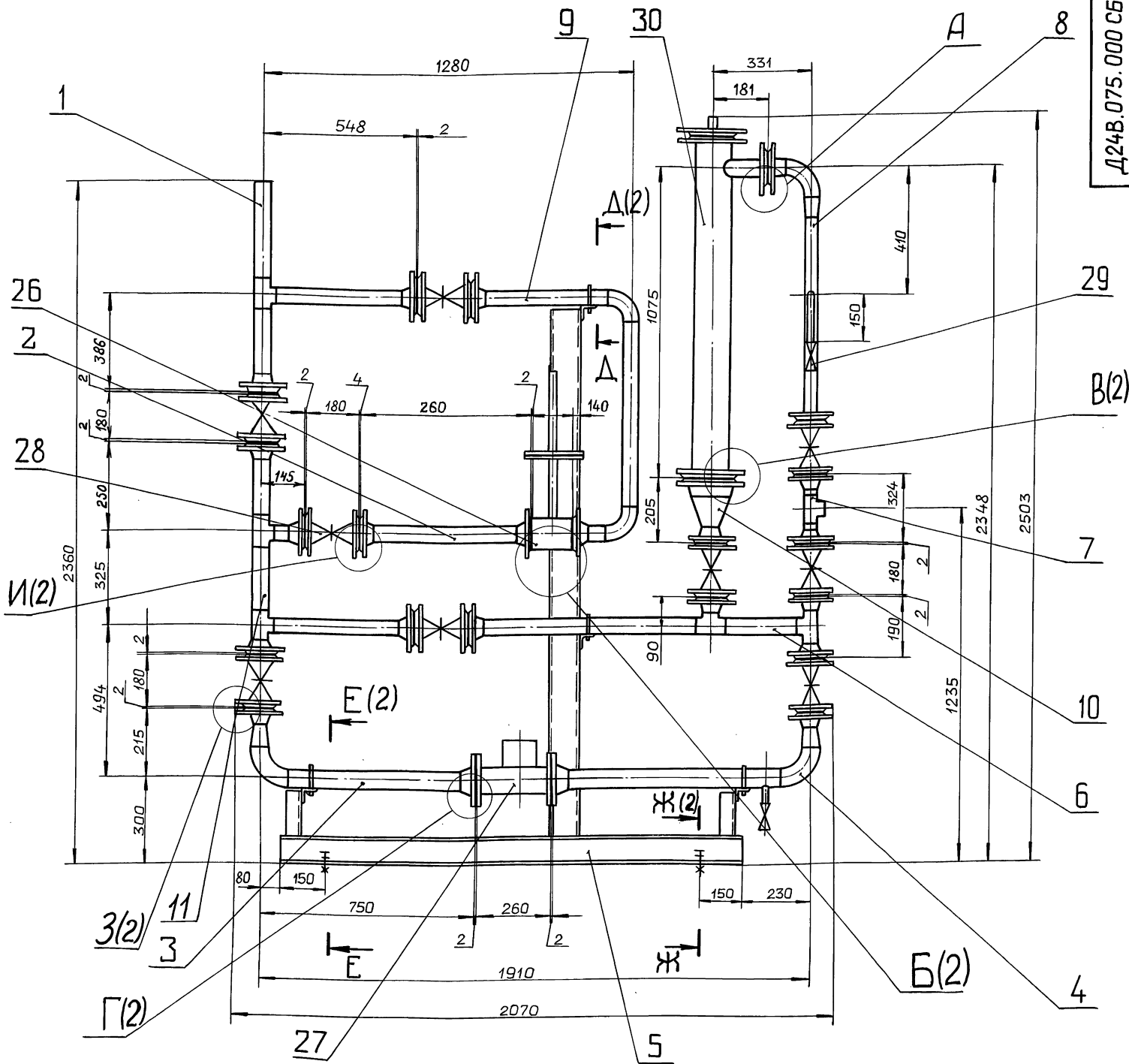
Д24В.075.000 СБ



Изм. № табл. Подп. и дата

Изм.	Лист	№ докум.	Подп.	Дата	Д24В.075.000 СБ	Лист 2

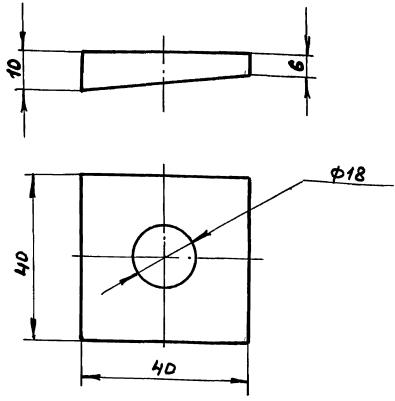
формат А3



1. Размеры для справок.
2. Сборку проверить на герметичность давлением воды $P_{пр} = 7,5 \text{ кгс/см}^2$ в течение 5 мин, после чего давление снизить до рабочего $P_{раб.} = 6 \text{ кгс/см}^2$ и произвести осмотр. Течь не допускается.
3. Штуцеры, бабышки, муфты трубопроводов по-

снятия приборов и средств автоматизации, а также соединительные концы трубопроводов на период транспортировки должны быть закрыты пробками или заглушками.

				Д24В.075.000 СБ		
				Блок циркуляции горячей воды БЦГВ-1.		
Изм. Лист	№ докум.	Подп.	Дата	Лит.	Масса	Масштаб
Разраб. Проб.	Панова	Валов	5.90	И	400	1:10
Т. контр.				Лист 1		Листов 2
Нач. отд.	Вольский	М.К.		ГПИ ГОРЬКОВСКИЙ САНТЕХПРОЕКТ		
И. контр.	Монтер	М.				
Утв.						



Неуказанные предельные отклонения размеров:
 $H16, \pm \frac{IT16}{2}$

А24В.075.002

Плита

Лит. Масса Наситыб

И 0,2 1:1

Лист Листов 1

Ст 3сп ГОСТ 380-78

ГПИ Горьковский
 САНТЕХПРОЕКТ
 формат А4

Ш.№проект. Лист. и Дата
 Взам.инст. №инв.№арх. Лист. и Дата
 Разраб. Ланова
 Пров. Ланова
 Т.№проект
 И.№проект
 Утв.

Формат	Зона	Лист	Обозначение	Наименование	Мас.	Примечание
				Документация		
А4			А24В.075.010СБ	Сборочный чертёж		
				Детали		
				Патрубок		
				Труба 57х3 ГОСТ 10704-76		
				А ГОСТ 10705-80		
Б4	1		А24В.075.004	L=289 h16 ²⁵	1	1,16кг
Б4	2		А24В.075.005	L=370 h16 ²⁵	1	1,48кг
Б4	3		А24В.075.006	L=456 h16 ²⁵	1	1,82кг
				Стандартные изделия		
	4			Фланец 1-50-10 Ст 25		
				ГОСТ 12821-80	2	
	5			Тройник 57х3		
				ГОСТ 17376-83	1	
	6			Штуцер Ш2-М20-50		
				ОСТ 36.7-74	1	

Ш.№проект. Лист. и Дата
 Взам.инст. №инв.№арх. Лист. и Дата

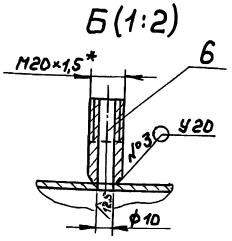
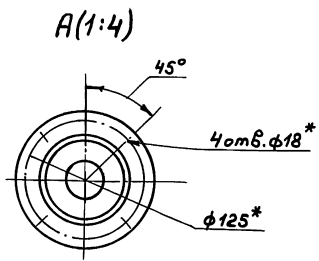
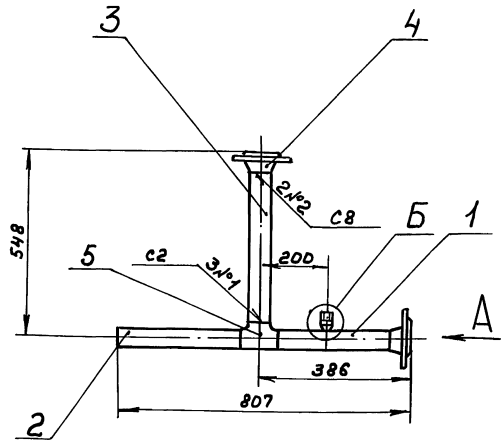
А24В.075.010

Трубопровод

Лит. Лист Листов

И 1 1

ГПИ Горьковский
 САНТЕХПРОЕКТ
 формат А4



- * Размеры для справок.
- M14, h16, $\pm \frac{IT16}{2}$
- Сварные швы по ГОСТ 16037-80.

А24В.075.010СБ

Трубопровод

Лит. Масса Наситыб

И 10 1:10

Лист Листов 1

ГПИ Горьковский
 САНТЕХПРОЕКТ
 формат А3

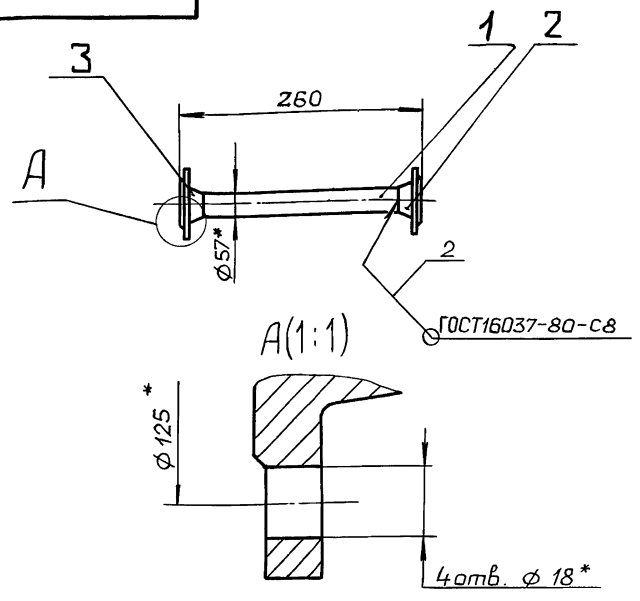
Ш.№проект. Лист. и Дата
 Взам.инст. №инв.№арх. Лист. и Дата

И.№проект
 Утв.

Выпуск 3-6
Серия 5.903-17

формат	Зона	Поз.	Обозначение	Наименование	Кол.	Примечание
				<u>Документация</u>		
A4			Д24В.075.020 СБ	Сборочный чертеж		
				<u>Детали</u>		
Б4	1		Д24В.075.009	Патрубок		
				Труба 57x3 ГОСТ10704-76		
				Д ГОСТ10705-80		
				L = 165 h16 ²⁵	1	0,66 кг
				<u>Стандартные изделия</u>		
	2			Фланец 1-50-10 Ст25		
				ГОСТ 12821-80	1	
	3			Фланец 1-50-16 Ст25		
				ГОСТ 12821-80	1	
			Д24В.075.020			
Изм. Лист	№ докум.	Подп.	Дата			
Разраб. Панова	Литов	590				
Проб. Панова	Литов					
Нач. отд.						
Н. контр.	Мянтер					
Утв.						
Трубопровод				Лит.	Лист	Листов
				и	1	1
ГПИ ГОРЬКОВСКИЙ				САНТЕХПРОЕКТ		
формат А4						

Д24В.075.020 СБ



1.* Размеры для справок.
2. h 16.

				Д24В.075.020 СБ		
Изм. Лист	№ докум.	Подп.	Дата	Лит.	Масса	Масштаб
Разраб. Панова	Литов	590		и	5,2	1:10
Проб. Панова	Литов					
Т. контр.						
Н. контр.	Мянтер					
Утв.						
Трубопровод				Лит.	Лист	Листов
						1
ГПИ ГОРЬКОВСКИЙ				САНТЕХПРОЕКТ		
формат А4						

формат	Зона	Поз.	Обозначение	Наименование	Кол.	Примечание
				<u>Документация</u>		
A2			Д24В.075.030 СБ	Сборочный чертеж		
				<u>Стандартные изделия</u>		
	1			Фланец 1-50-10 Ст 25		
				ГОСТ 12821-80	1	
	2			Фланец 1-65-16 Ст 25		
				ГОСТ 12821-80	1	
	3			Отвод 90° 76x3,5		
				ГОСТ 17375-83	1	
	4			Переход К76x35-57x3		
				ГОСТ 17378-83	1	
			<u>Переменные данные для исполнений</u>			
			<u>Д24В.075.030</u>			
			<u>Детали</u>			
Б4	3		Д24В.075.011	Патрубок		
			Д24В.075.030			
Изм. Лист	№ докум.	Подп.	Дата			
Разраб. Панова	Литов	590				
Проб. Панова	Литов					
Нач. отд.						
Н. контр.	Мянтер					
Утв.						
Трубопровод				Лит.	Лист	Листов
				и	1	2
ГПИ ГОРЬКОВСКИЙ				САНТЕХПРОЕКТ		
формат А4						

формат	Зона	Поз.	Обозначение	Наименование	Кол.	Примечание
				Труба 76x3 ГОСТ10704-76		
				Д ГОСТ10705-80		
				L = 602 h16 ²⁵	1	3,25 кг
				<u>Д24В.075.030-01</u>		
				<u>Детали</u>		
Б4	5		Д24В.075.012	Патрубок		
				Труба 76x3 ГОСТ10704-76		
				Д ГОСТ10705-80		
				L = 748 h16 ²⁵	1	4,03 кг
A4	6		Д24В.075.013	Патрубок	1	
				<u>Стандартные изделия</u>		
				<u>Бобышка БС1-М33-140</u>		
				ОСТ 36.7-74	1	
				<u>Д24В.075.030</u>		
				<u>Детали</u>		
				<u>Бобышка БС1-М33-140</u>		
				ОСТ 36.7-74	1	
			Д24В.075.030			
Изм. Лист	№ докум.	Подп.	Дата			
Копировал: Ганкина						
Трубопровод				Лит.	Лист	Листов
						2
ГПИ ГОРЬКОВСКИЙ				САНТЕХПРОЕКТ		
формат А4						

Рис. 1

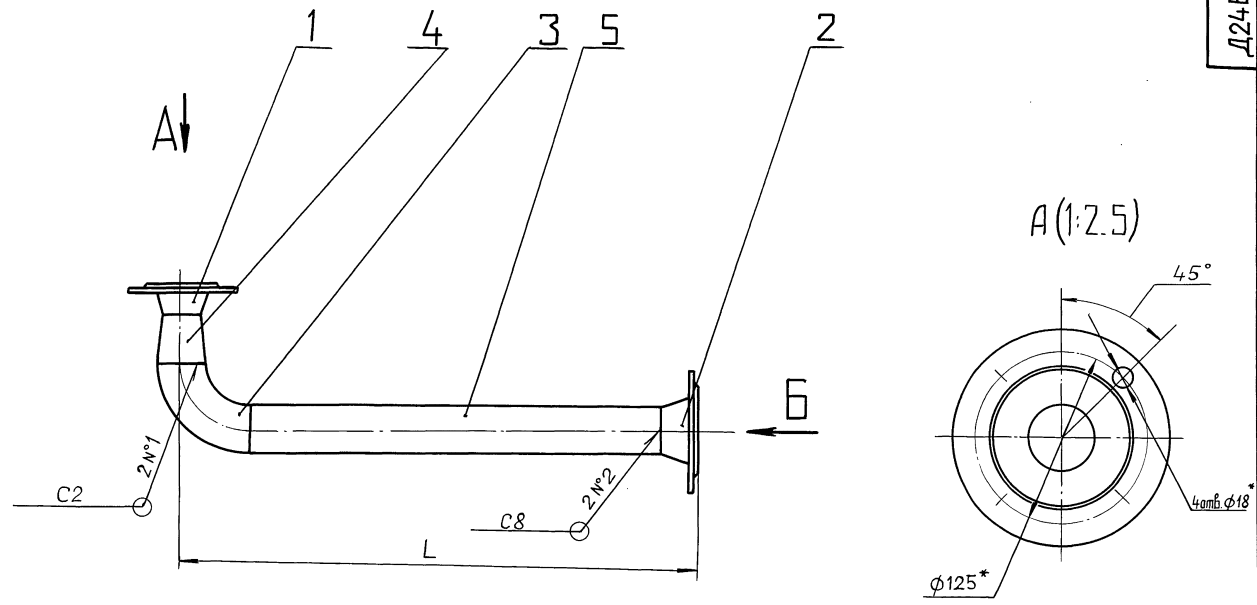
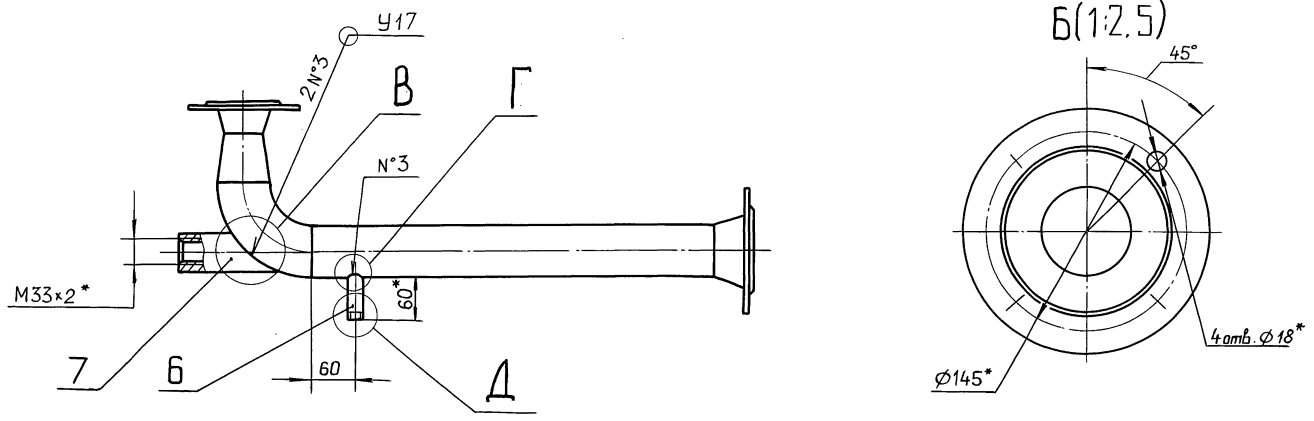
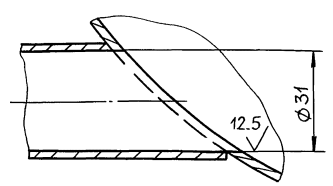


Рис. 2

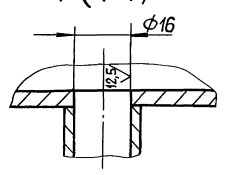
остальное см. рис.1



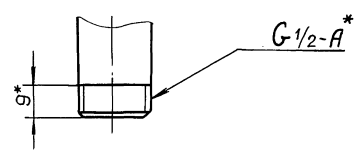
В(1:1)



Г(1:1)



Д(1:1)



Обозначение	Рис.	L, мм	Масса, кг
Д24В.075.030	1	750	10.1
-01	2	896	11

- * Размеры для справок.
- Н16, н16, ± $\frac{IT16}{2}$
- Сварные швы по ГОСТ 16037-80.

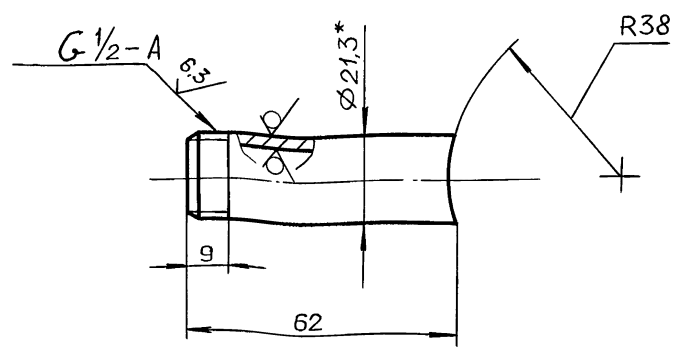
Д24В.075.030 СБ				Лит.	Масса	Масштаб
Изм	Лист	№ док.м.	Подп.	Дата	Трубопровод	Лист 1
Разраб.	Панава	Иванов	5/90	См. табл.		
Проб.	Панава	Иванов				
Т.контр.						
Н.контр.	Мягтер	Иванов			ГПИ ГОРЬКОВСКИЙ САНТЕХПРОЕКТ	
Утв.					24635-07 10 формат А4	

Имя, № подл. Подп. и дата (взаимоб. инф. не вкл.) Подп. и дата

Д24В.075.013

25 ✓

Серия 5.903-17 выпуск 3-6



- 1. Размеры для справок.
- 2. $h16 \pm \frac{IT16}{2}$

Д24В.075.013

Патрубок

Лист	Масса	Масштаб
И	0,08	1:1
Лист	Листов	1

Труба 15x2,8 ГОСТ3262-75

ГПИ ГОРЬКОВСКИЙ САНТЕХПРОЕКТ

формат А4

Формат	Зона	Лист	Обозначение	Наименование	Кол.	Примечание
				Документация		
A2			Д24В.075.040 СБ	Сборочный чертеж		
				Детали		
Б4	1		Д24В.075.014	Стойка		
				Швеллер 10 ГОСТ8240-89		
				Ст3сп ГОСТ535-88		
				L=1892 h16 $\frac{IT16}{2}$	1	16,2 кг
Б4	2		Д24В.075.015	Кронштейн		
				Уголок 50x50x5-Б-ГОСТ8509-86		
				Ст3сп ГОСТ535-88		
				L=280 h16 $\frac{IT16}{2}$	2	1,1 кг
Б4	3		Д24В.075.016	Кронштейн		
				Уголок 50x50x5-Б-ГОСТ8509-86		
				Ст3сп ГОСТ535-88		
				L=190 h16 $\frac{IT16}{2}$	2	0,71 кг
Б4	4		Д24В.075.017	Стойка		
				Швеллер 10 ГОСТ8240-89		
				Ст3сп ГОСТ535-88		
				L=244 h16 $\frac{IT16}{2}$	2	2,1 кг
A4	5		Д24В.075.018	Связь	1	
A4	6		Д24В.075.019	Связь	1	

Д24В.075.040

Опора

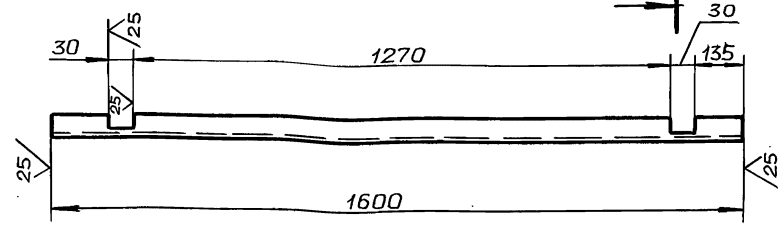
Лист	Листов
И	1

ГПИ ГОРЬКОВСКИЙ САНТЕХПРОЕКТ

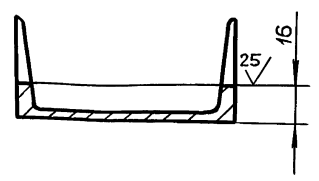
формат А4

Д24В.075.018

25 ✓



A-A (1:2)



- Неуказанные предельные отклонения размеров:
- $H16, h16 \pm \frac{IT16}{2}$

Д24В.075.018

Связь

Лист	Масса	Масштаб
И	13	1:10
Лист	Листов	1

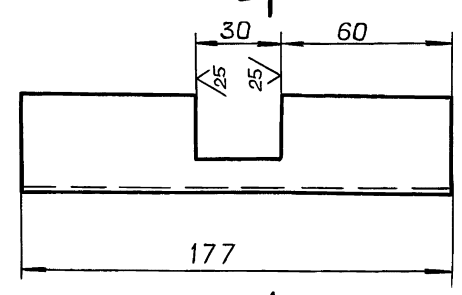
Швеллер 10 ГОСТ8240-89

ГПИ ГОРЬКОВСКИЙ САНТЕХПРОЕКТ

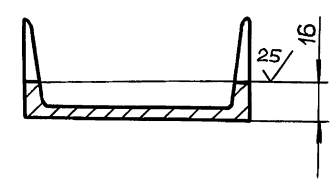
формат А4

Д24В.075.019

25 ✓



A-A



- Неуказанные предельные отклонения размеров:
- $H16, h16 \pm \frac{IT16}{2}$

Д24В.075.019

Связь

Лист	Масса	Масштаб
И	1,7	1:2
Лист	Листов	1

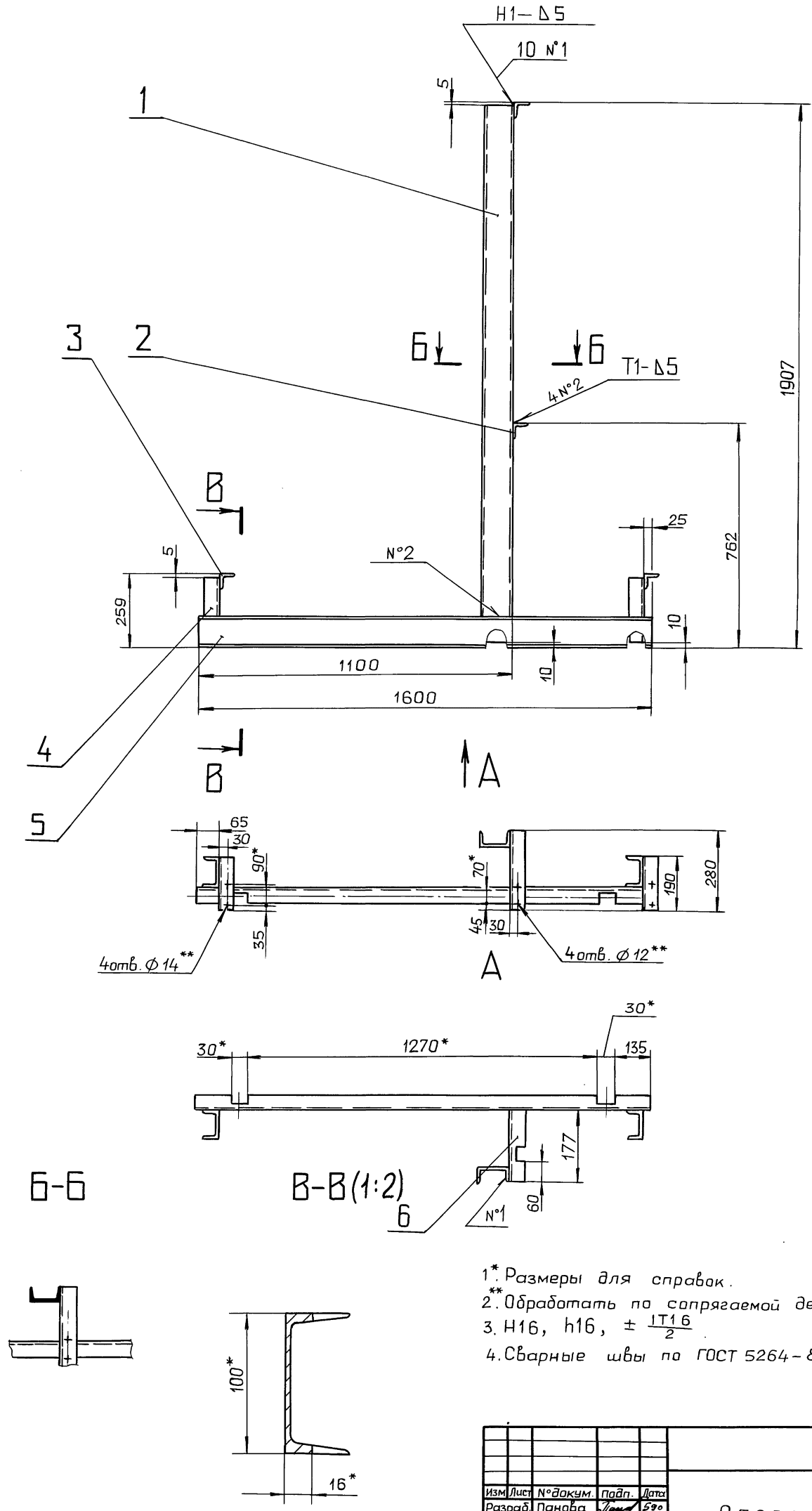
Швеллер 10 ГОСТ8240-89

ГПИ ГОРЬКОВСКИЙ САНТЕХПРОЕКТ

Копировал: Ганкова

24635-07

формат А4



- 1* Размеры для справок.
- 2** Обработать по сопрягаемой детали.
- 3. Н16, н16, ± $\frac{IT16}{2}$
- 4. Сварные швы по ГОСТ 5264-80.

Изм. № подл. Подл. и доп. Все изм. №1-4. Исполн. Подл. и дата

				Д24В.075.040СБ		
Изм.	Лист	№ докум.	Подп.	Дата	Лит.	Масса
Разраб.	Лист	Лист	Лист	590	И	40
Проб.	Лист	Лист	Лист		Лист	Листов 1
Т.контр.						
И.контр.	Мюнтер	Лист				
Утв.						
Опора						
					ГПИ ГОРЬКОВСКИЙ САНТЕХПРОЕКТ	
Капирова: Ганкава					24635-07 12 формат А2	

Серия 5.903-17 выпуск 3-6

Изм. № подл. Подп. и дата
Взам. инв. № Инв. № дубл. Подп. и дата

Формат	Зона	Поз.	Обозначение	Наименование	Кол.	Примечание
				Документация		
A3			Д24В.075.050 СБ	Сборочный чертеж		
				Детали		
Б4	1		Д24В.075.021	Патрубок Труба 57х3 ГОСТ10704-76 Д ГОСТ10705-80 L=236 h16 $\sqrt{25}$	1	0,94 кг
Б4	2		Д24В.075.022	Патрубок Труба 57х3 ГОСТ10704-76 Д ГОСТ10705-80 L=752 h16 $\sqrt{25}$	1	3 кг
				Стандартные изделия		
	3			Фланец 1-50-10 Ст25 ГОСТ 12821-80	4	
	4			Тройник 57х3 ГОСТ 17376-83	2	

Д24В.075.050

Изм.	Лист	№ докум.	Подп.	Дата
Разраб.	Панова	Линд	5/90	
Проб.	Панова	Линд		
Нач. отд.				
Н. кантр.	Мюнтер	Линд		
Утв.				

Трубопровод

Лит.	Лист	Листов
И		1

ГПИ ГОРЬКОВСКИЙ
САНТЕХПРОЕКТ

формат А4

Изм. № подл. Подп. и дата
Взам. инв. № Инв. № дубл. Подп. и дата

Формат	Зона	Поз.	Обозначение	Наименование	Кол.	Примечание
				Документация		
A4			Д24В.075.060 СБ	Сборочный чертеж		
				Детали		
Б4	1		Д24В.075.024	Патрубок Труба 57х3 ГОСТ10704-76 Д ГОСТ10705-80 L=67 h16 $\sqrt{25}$	2	0,27 кг
				Стандартные изделия		
	2			Фланец 1-50-10 Ст25 ГОСТ 12821-80	2	
	3			Тройник 57х3 ГОСТ 17376-83	1	

Д24В.075.060

Изм.	Лист	№ докум.	Подп.	Дата
Разраб.	Панова	Линд	5/90	
Проб.	Панова	Линд		
Нач. отд.				
Н. кантр.	Мюнтер	Линд		
Утв.				

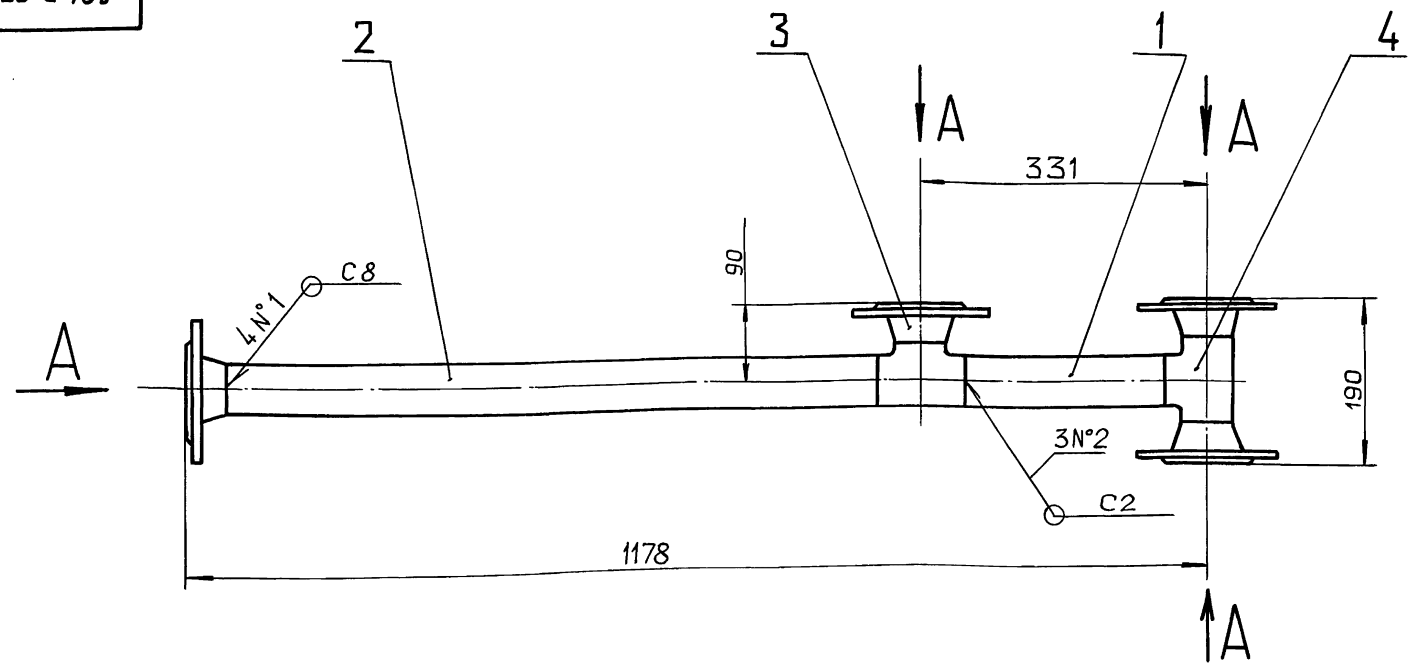
Патрубок

Лит.	Лист	Листов
И		1

ГПИ ГОРЬКОВСКИЙ
САНТЕХПРОЕКТ

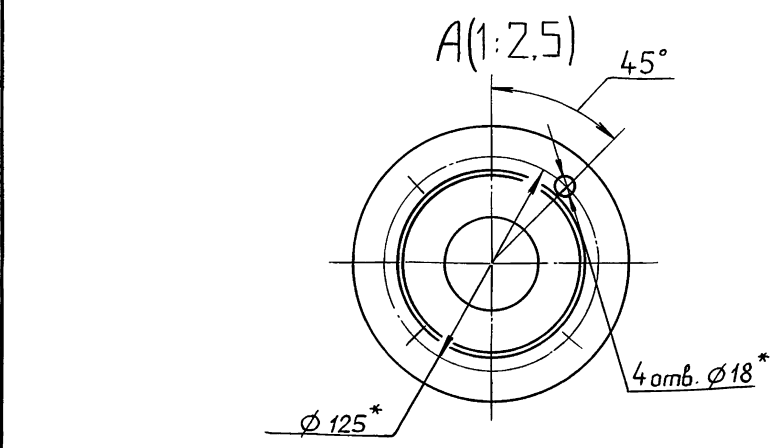
формат А4

Д24В.075.050 СБ



- 1.* Размеры для справок.
- 2. h16, $\pm \frac{IT16}{2}$
- 3. Сварные швы по ГОСТ 16037-80

Изм. № подл. Подп. и дата
Взам. инв. № Инв. № дубл. Подп. и дата



Д24В.075.050 СБ

Изм.	Лист	№ докум.	Подп.	Дата
Разраб.	Панова	Линд	5/90	
Проб.	Панова	Линд		
Т. кантр.				
Н. кантр.	Мюнтер	Линд		
Утв.				

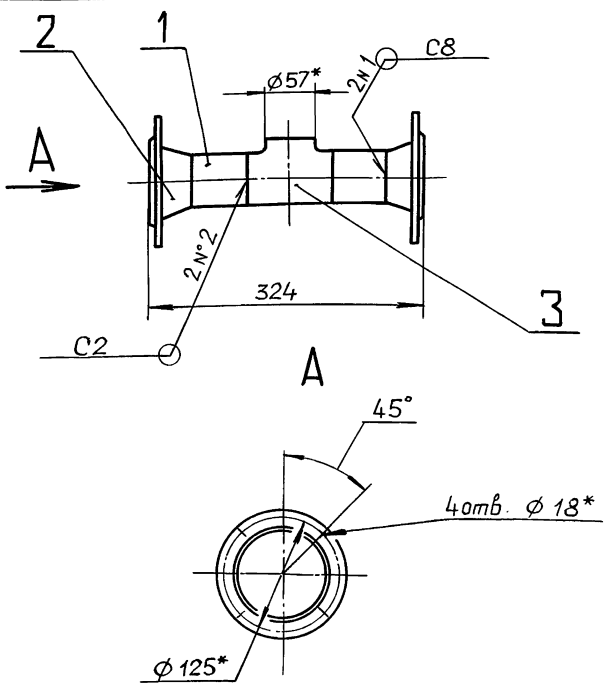
Трубопровод

Лит.	Масса	Масштаб
И	146	1:5

Лист Листов 1

ГПИ ГОРЬКОВСКИЙ
САНТЕХПРОЕКТ

Д24В.075.060СБ



- 1*. Размеры для справок.
- 2. $h16, \pm \frac{IT16}{2}$
- 3. Сварные швы по ГОСТ 16037-80

Д24В.075.060СБ

Изм.	Лист	№ докум.	Подп.	Дата
Разраб.	Панова	Лист	5/90	
Проб.	Панова	Лист		
Т.контр.				
Н.контр.	Мюнтер	Лист		
Утв.				

Патрубок

Лит.	Масса	Масштаб
И	5.9	1:5
Лист	Листов 1	
ГПИ ГОРЬКОВСКИЙ САНТЕХПРОЕКТ		
формат А4		

Формат	Зона	Паз.	Обозначение	Наименование	Кол.	Примечание
				Документация		
A3			Д24В.075.070СБ	Сборочный чертеж		
				Детали		
A4	1		Д24В.075.026	Патрубок	1	
A4	2		Д24В.075.027	Патрубок	1	
A4	3		Д24В.075.028	Фланец	1	
B4	4		Д24В.075.029	Патрубок		
				Труба 76x3 ГОСТ10704-76		
				Д ГОСТ10705-80		
				L=45 h16 $\sqrt{\text{V}}$	1	0.24кг
				Стандартные изделия		
	5			Фланец 1-50-10 Ст25		
				ГОСТ12821-80	1	
	6			Отвод 90° 76x3,5		
				ГОСТ 17375-83	1	
	7			Переход К 76x3,5-57x3		
				ГОСТ 17378-83	1	
	8			Штуцер Ш2-M20-50		
				ОСТ36.7-74	1	

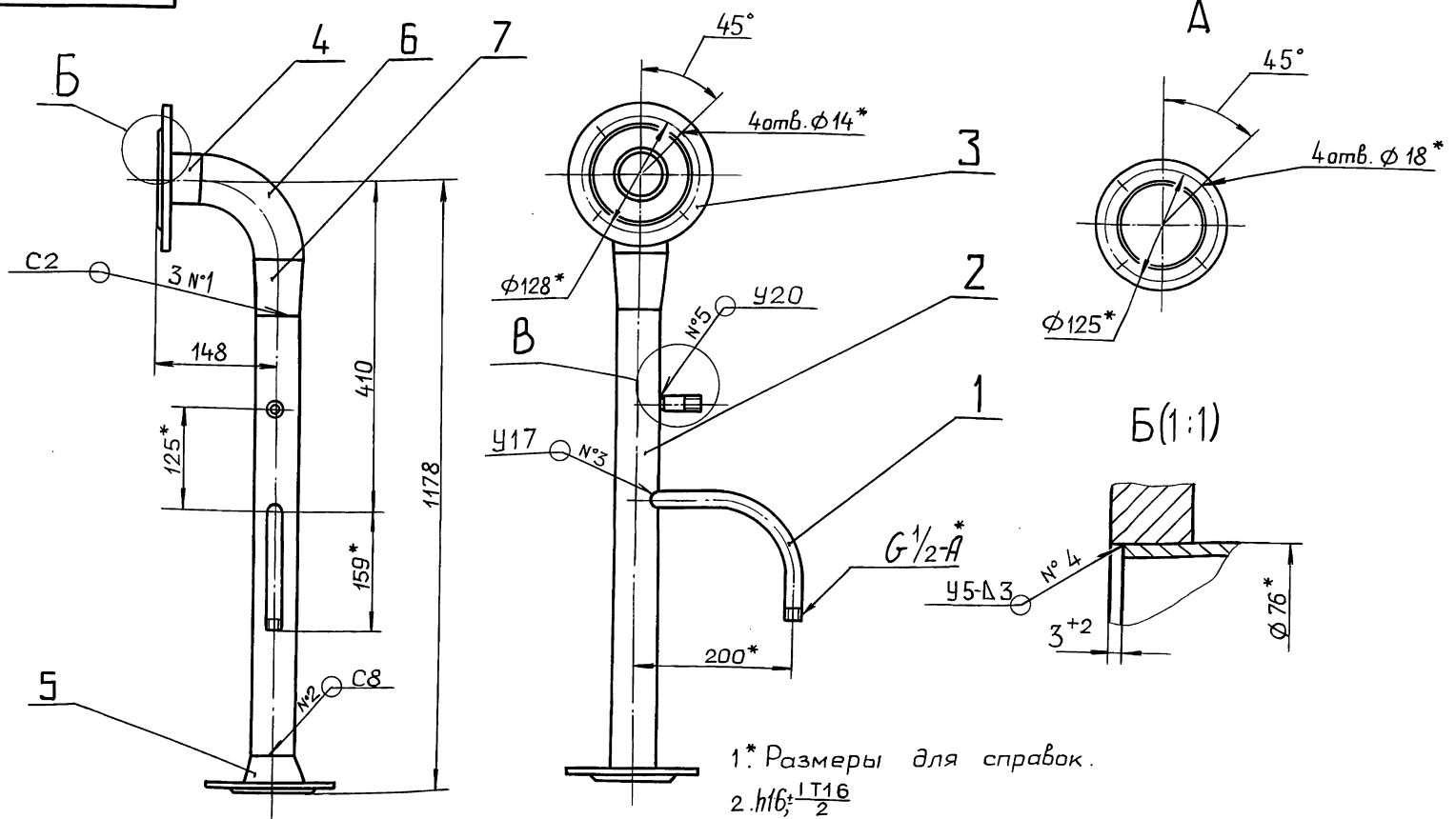
Д24В.075.070

Изм.	Лист	№ докум.	Подп.	Дата
Разраб.	Панова	Лист	5/90	
Проб.	Панова	Лист		
Н.контр.	Мюнтер	Лист		
Утв.				

Трубопровод

Лит.	Лист	Листов
И		1
ГПИ ГОРЬКОВСКИЙ САНТЕХПРОЕКТ		
формат А4		

Д24В.075.070СБ



- 1*. Размеры для справок.
- 2. $h16, \pm \frac{IT16}{2}$
- 3. Сварные швы по ГОСТ 16037-80

Д24В.075.070СБ

Изм.	Лист	№ докум.	Подп.	Дата
Разраб.	Панова	Лист	5/90	
Проб.	Панова	Лист		
Т.контр.				
Н.контр.	Мюнтер	Лист		
Утв.				

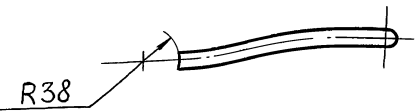
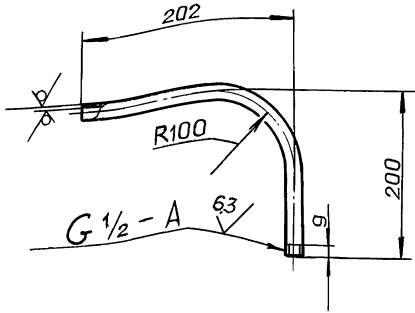
Трубопровод

Лит.	Масса	Масштаб
И	12.5	1:5
Лист	Листов 1	
ГПИ ГОРЬКОВСКИЙ САНТЕХПРОЕКТ		
формат А3		

Серия 5.903-17 выпуск 3-6

Д24В.075.026

25 ✓



Неуказанные предельные отклонения размеров:
 $h16, \pm \frac{IT16}{2}$

Д24В.075.026

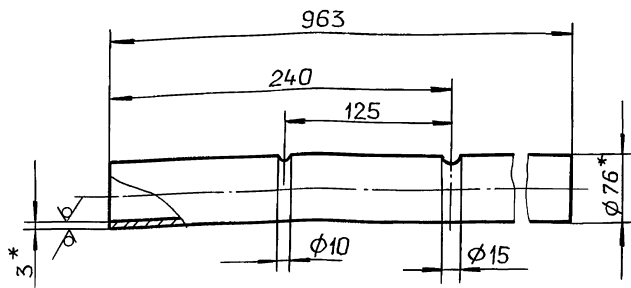
Патрубок

Лист	Масса	Масштаб
И	0,66	1:5
Лист		Листов 1

Труба 15x2,8 ГОСТ3262-75
 ГПИ ГОРЬКОВСКИЙ
 САНТЕХПРОЕКТ
 формат А4

Д24В.075.027

25 ✓



1*. Размер для справок.
 2. $H16, h16, \pm \frac{IT16}{2}$

Д24В.075.027

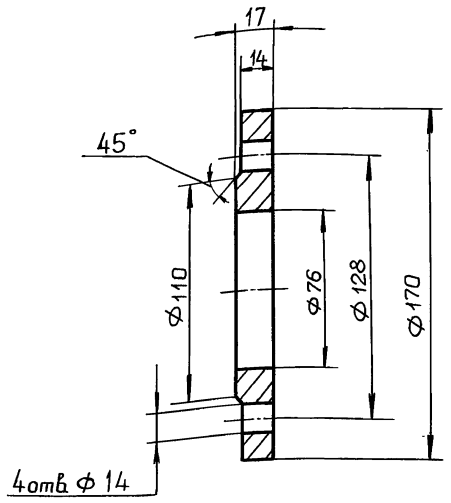
Патрубок

Лист	Масса	Масштаб
И	5,2	1:5
Лист		Листов 1

Труба 76x3 ГОСТ10704-76
 Д ГОСТ10705-80
 ГПИ ГОРЬКОВСКИЙ
 САНТЕХПРОЕКТ
 формат А4

Д24В.075.028

12,5 ✓



Неуказанные предельные отклонения размеров:
 $H14, h14, \pm \frac{IT14}{2}$

Д24В.075.028

Фланец

Лист	Масса	Масштаб
И	2,4	1:2
Лист		Листов

Ст3сп ГОСТ 380-78
 ГПИ ГОРЬКОВСКИЙ
 САНТЕХПРОЕКТ
 формат А4

Формат	Зона	Поз.	Обозначение	Наименование	Кол.	Примечание
				Документация		
A4			Д24В.075.080 СБ	Сборочный чертеж		
				Детали		
				Патрубок		
				Труба 57x3 ГОСТ10704-76 Д ГОСТ10705-80		
Б4		1	Д24В.075.032	L=100 h16 ²⁵ ✓	1	0,42кг
Б4		2	Д24В.075.033	L=426 h16 ²⁵ ✓	1	0,51кг
Б4		3	Д24В.075.034	L=668 h16 ²⁵ ✓	1	2,68кг
				Стандартные изделия		
		4		Фланец 1-50-10 Ст25 ГОСТ 12821-80	1	
		5		Фланец 1-50-16 Ст25 ГОСТ12821-80	1	
		6		Отвод 90° 57x3 ГОСТ17375-83	2	

Д24В.075.080

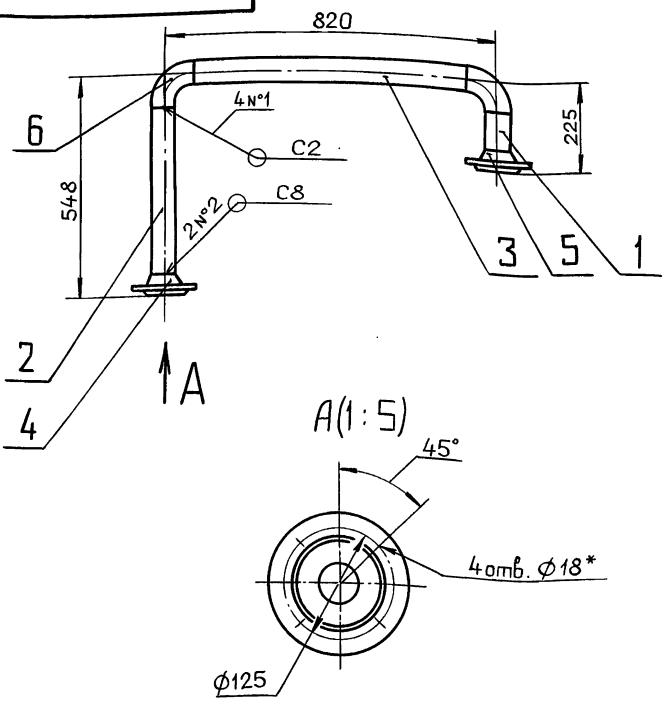
Трубопровод

Лист	Лист	Листов
И		1

ГПИ ГОРЬКОВСКИЙ
 САНТЕХПРОЕКТ
 формат А4

Д24В.075.080 СБ

Серия 5.903-17 Выпуск 3-6



- 1* Размеры для справок.
- 2. $\pm \frac{IT16}{2}$
- 3. Сварные швы по ГОСТ 16037-80

Д24В.075.080 СБ

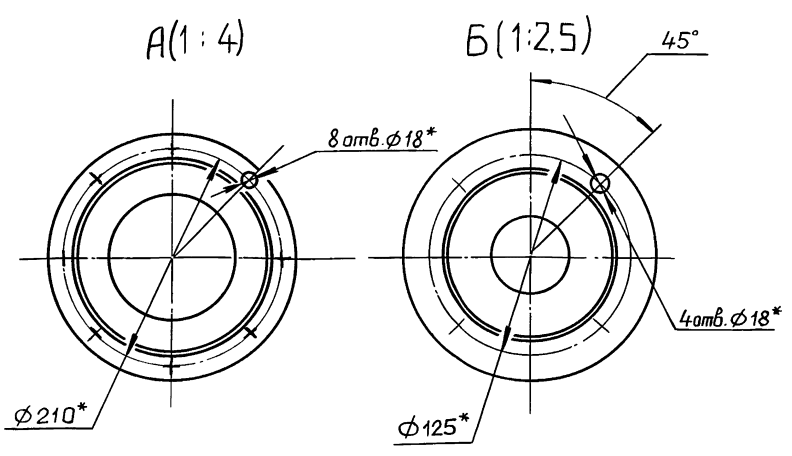
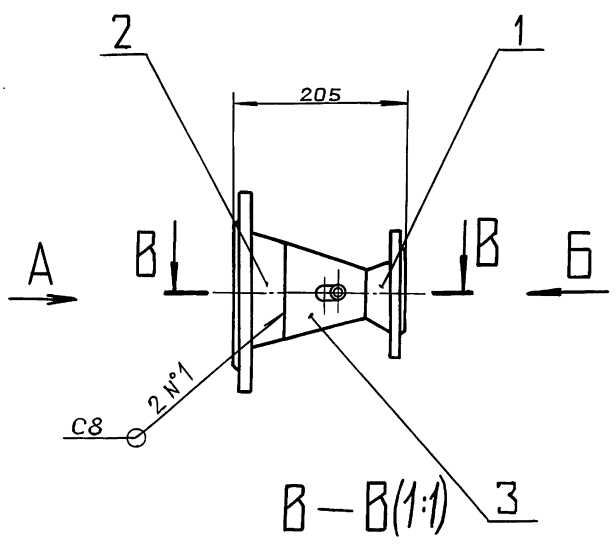
Изм	Лист	№ докум.	Подп.	Дата	Трубопровод	Лит.	Масса	Масштаб
Разраб.	Панова	Лист	590	И		8,7	1:5	
Проб.	Панова	Лист		Лист	Листов 1			
Т.контр.				ГПИ ГОРЬКОВСКИЙ САНТЕХПРОЕКТ				
Н.контр.	Мюнтер			формат А4				
Утв.								

Формат	Зона	Поз.	Обозначение	Наименование	Кол.	Примечание
				Документация		
A3			Д24 В. 075.090 СБ	Сборочный чертеж		
				Стандартные изделия		
		1		Фланец 1-50-10 Ст25 ГОСТ 12821-80	1	
		2		Фланец 1-125-10 Ст25 ГОСТ 12821-80	1	
		3		Переход К 133×4-57×3 ГОСТ 17378-83	1	
		4		Штуцер Ш2-М20-50 ОСТ 36.7-74	1	

Д24 В. 075. 090

Изм	Лист	№ докум.	Подп.	Дата	Патрубок	Лит.	Лист	Листов
Разраб.	Панова	Лист	590	И		10	1:5	
Проб.	Панова	Лист		Лист	Листов 1			
Т.контр.				ГПИ ГОРЬКОВСКИЙ САНТЕХПРОЕКТ				
Н.контр.	Мюнтер			формат А4				
Утв.								

Д24В.075.090 СБ



- 1* Размеры для справок.
- 2. $\pm \frac{IT16}{2}$
- 3. Сварные швы по ГОСТ 16037-80.

Д24В.075.090 СБ

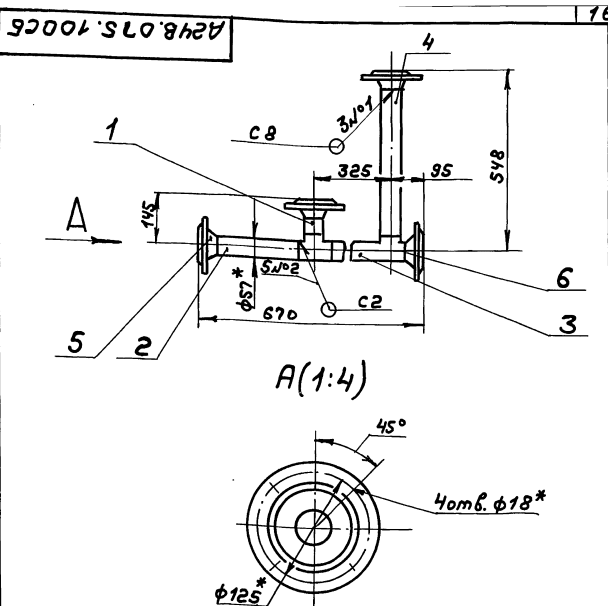
Изм	Лист	№ докум.	Подп.	Дата	Патрубок	Лит.	Масса	Масштаб
Разраб.	Панова	Лист	590	И		10	1:5	
Проб.	Панова	Лист		Лист	Листов 1			
Т.контр.				ГПИ ГОРЬКОВСКИЙ САНТЕХПРОЕКТ				
Н.контр.	Мюнтер			формат А3				
Утв.								

Серия S.903-17 выпуск 3-6

Шб. № 02, Подл. и дата Взам. инв. №, Инв. №, Подл. и дата

Формат Зона	№	Обозначение	Наименование	Кол.	Приме- чание
			<u>Документация</u>		
A4		D248.075.100.CB	Сборочный чертеж		
			<u>Детали</u>		
			Патрубок		
			Труба 57х3 ГОСТ 10704-76		
			ГОСТ 10705-80		
Б4	1	D248.075.036	L=51 h16 ²⁵	1	0,2мз
Б4	2	D248.075.037	L=153 h16 ²⁵	1	0,6мз
Б4	3	D248.075.038	L=223 h16 ²⁵	1	0,92мз
Б4	4	D248.075.039	L=456 h16 ²⁵	1	1,82мз
			<u>Стандартные изделия</u>		
	5		Фланец 1-50-10 Ст 25		
			ГОСТ 12821-80	4	
	6		Трубы 57х3		
			ГОСТ 17376-83	2	

Изм. Лист		№ докум. подл. Дата	D248.075.100	
Разр. Ланова	Проект. Ланова	Монтаж. Ланова	Лист	Листов
Исполн. Микшер	Монтаж. Микшер		И	1
Трубопровод			ГПИ Горьковский САНТЕХПРОЕКТ Формат А4	



A(1:4)

1.* Размеры для справок
2. h16, ± 1/16
3. Сварные швы по ГОСТ 16037-80.

Изм. Лист		№ докум. подл. Дата	D248.075.100.CB	
Разр. Ланова	Проект. Ланова	Монтаж. Ланова	Лист	Листов
Исполн. Микшер	Монтаж. Микшер		И	14
Трубопровод			ГПИ Горьковский САНТЕХПРОЕКТ Формат А4	

Шб. № 02, Подл. и дата Взам. инв. №, Инв. №, Подл. и дата

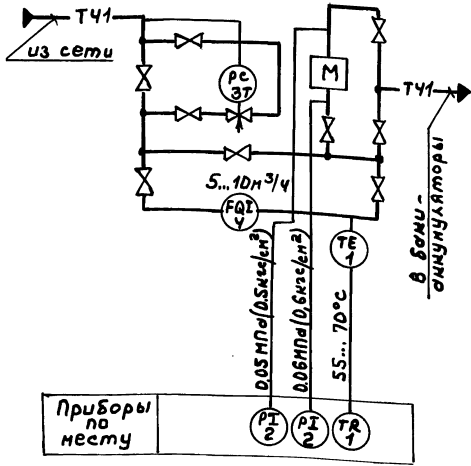
Формат Зона	№	Обозначение	Наименование	Кол.	Приме- чание
			<u>Документация</u>		
A2		AU.075.000.ATM.CB	Сборочный чертеж		
A4		AU.075.000.ATM-1	Схема автоматизации		
A4		AU.075.000.ATM-2	Схема электрических соединений		
			<u>Прочие изделия</u>		
	1		Установка термометра манометрического соплошущего ТГС-711		
			ТМЧ-457-89	1	
	2		Установка 16-70 манометра		
			МПЧ-У-1 кгс/см ²		
			ТМЧ-3137-70	2	
	3		Установка 3 отборного устройства		
			16-200 ТМЧ-226-76	1	
	4		Установка 2 соединительной коробки		
			КС-10 ТМЧ-416-86	1	

Изм. Лист		№ докум. подл. Дата	AU.075.000.ATM	
Разр. Кропика	Проект. Кропика	Монтаж. Кропика	Лист	Листов
Исполн. Борисов	Монтаж. Борисов		И	2
Блок циркуляции горячей воды БЧГВ-1			ГПИ Горьковский САНТЕХПРОЕКТ Формат А4	

Формат Зона	№	Обозначение	Наименование	Кол.	Приме- чание
			<u>Материалы</u>		
	5		Труба МЗ-М-10х1		
			ГОСТ 617-72	0,5	м
	6		Провод ПВ1 1,0 380		
			ГОСТ 6323-79	1	м
	7		Металлоручка		
			РЗ-4-Х-10		
			ТУ 22-5570-83	0,5	м
	8		Проводник заземляющий П-350		
			ТУ 36-1276-85	1	

Изм. Лист		№ докум. подл. Дата	AU.075.000.ATM	
Разр. Кропика	Проект. Кропика	Монтаж. Кропика	Лист	Листов
Исполн. Борисов	Монтаж. Борисов		И	2
Блок циркуляции горячей воды БЧГВ-1			ГПИ Горьковский САНТЕХПРОЕКТ Формат А4	

ДУ.075.000-АТМ-1



Приборы по месту
PI 2
PI 2
TR 1

Условные обозначения приборов приняты по ГОСТ 21404-85.

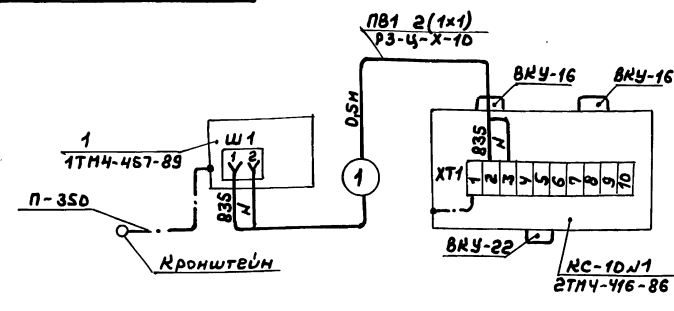
ДУ.075.000. АТМ-1

Блок циркуляции горячей воды БЦГВ-1.			Лит.	Масса	Масштаб
Схема автоматизации.			И	-	-
Лист			Листов 1		
ГПИ Горьковский			САНТЕХПРОЕКТ		
формат А4					

Шифр, разраб. Подп. и дата Разраб. Инж. № разраб. Подп. и дата

Изм.	Лист	№ докум.	Подп.	Дата
Разраб.	Кропима	Кропима	Кропима	
Проб.	Молосова	Молосова	Молосова	
Т. контр.	Борисов	Борисов	Борисов	
Нач. отд.	Мюнтвер	Мюнтвер	Мюнтвер	
Н. контр.	Мюнтвер	Мюнтвер	Мюнтвер	
Утв.				

ДУ.075.000. АТМ-2



Обозначение	Наименование	Тип	№	Примечание
1	Термометр манометрический самопишущий	ТГС-711	1	
	Коробка соединительная	КС-10	1	
	Провод	ПВ1	1м	
	Металлорукав	РЗ-4-Х-10	0,5м	
	Проводник заземляющий	П-350	1	

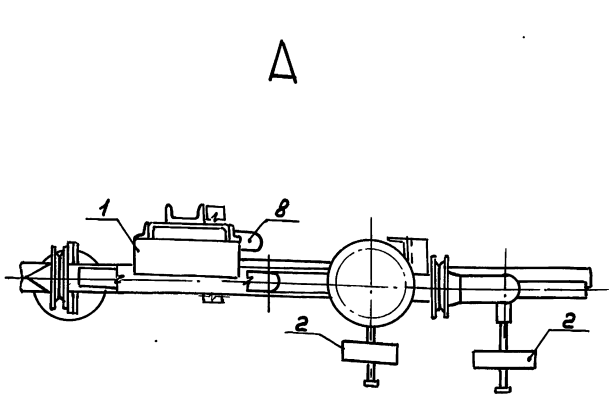
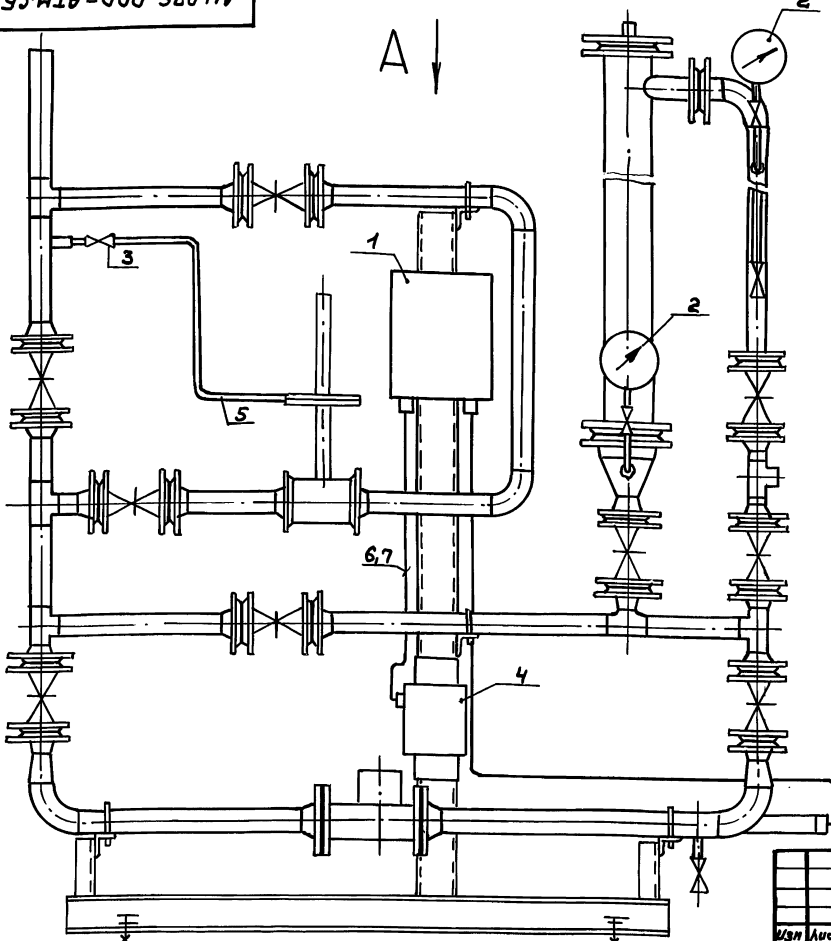
ДУ.075.000. АТМ-2

Блок циркуляции горячей воды БЦГВ-1.			Лит.	Масса	Масштаб
Схема электрических соединений.			И	-	-
Лист			Листов 1		
ГПИ Горьковский			САНТЕХПРОЕКТ		
формат А4					

Шифр, разраб. Подп. и дата Разраб. Инж. № разраб. Подп. и дата

Изм.	Лист	№ докум.	Подп.	Дата
Разраб.	Кропима	Кропима	Кропима	
Проб.	Молосова	Молосова	Молосова	
Т. контр.	Борисов	Борисов	Борисов	
Нач. отд.	Мюнтвер	Мюнтвер	Мюнтвер	
Н. контр.	Мюнтвер	Мюнтвер	Мюнтвер	
Утв.				

ДУ.075.000-АТМ.СБ



ДУ.075.000-АТМ.СБ

Блок циркуляции горячей воды БЦГВ-1.			Лит.	Масса	Масштаб
Установка приборов и средств автоматизации			И	-	-
Лист			Листов 1		
ГПИ Горьковский			САНТЕХПРОЕКТ		
формат А4					

Шифр, разраб. Подп. и дата Разраб. Инж. № разраб. Подп. и дата

Изм.	Лист	№ докум.	Подп.	Дата
Разраб.	Кропима	Кропима	Кропима	
Проб.	Молосова	Молосова	Молосова	
Т. контр.	Борисов	Борисов	Борисов	
Нач. отд.	Мюнтвер	Мюнтвер	Мюнтвер	
Н. контр.	Мюнтвер	Мюнтвер	Мюнтвер	
Утв.				

Серия С.903-17 выпуск 3-6

Ведомость теплоизоляционных конструкций

Наименование элемента, диаметр или размеры, мм	Ед. изм.	Кол.	Температура теплоносителя, °С		Изоляционные конструкции						Обозначение применяемых чертёж.	Примечание	
			Макс.	Средняя годовая	Основной теплоизоляционный слой			Покровный слой					
					Материал	Толщ. мм.	Общ. объём м³	Материал	Толщ. мм.	Общ. поверхность м²			
Трубопроводы													
φ76x3	м	2,2	60	Получилиндры теплоизоляционные из минеральной ваты на синтетическом связующем	40	0,039	Лист АД1.Н0,3	0,3	1,154	Серия 7.903.9-2.2 стр.44,102			
φ57x3	м	7,5	60	из минеральной ваты на синтетическом связующем	40	0,088	ГОСТ 21631-76	0,3	2,755	7.903.9-2.2 стр.44,102			
				ГОСТ 23208-83									
Арматура													
φ50	шт	10	60	Полуфутляры из листов алюминия, заполненные матом минеральной ваты прошивными 2Н-100 с обкладкой	40	0,14	входит в конструкцию полуфутляра	0,8	6,4	Серия 7.903.9-2.2 стр.16			
				ГОСТ 21880-86									
Отводы													
φ65	шт	1	60	Маты минераловатные прошивные 2Н-100 в обкладках из стеклоткани	40	0,0021	Лист АД1.Н0,3	0,3	0,077	Серия 3.903-11 лист 13			
				ГОСТ 21880-86			ГОСТ 21631-76						

УТВЕРЖДАЮ: [подпись] [И.И.И.] [подпись] [И.И.И.] [подпись] [И.И.И.]

				А.У.075.00087К			
Исполн.	№ докум.	Дата	Блок циркуляции горячей воды БЦГВ-1	Лист	Масса	Листов	
Разраб.	Горюхинов В.В.	Серия	Ведомость теплоизоляционных конструкций	И	-	-	
Проб.	Линер	Итого					
Т.Монтаж				Лист		Листов	
Нач. отд.	Алендин						
И.Монтр.	Молов						
Утв.							