

ТИПОВАЯ ДОКУМЕНТАЦИЯ НА КОНСТРУКЦИИ, ИЗДЕЛИЯ И УЗЛЫ ЗДАНИЙ И СООРУЖЕНИЙ

СЕРИЯ 5.903-17

БЛОКИ ТЕПЛОМЕХАНИЧЕСКОГО
ОБОРУДОВАНИЯ ДЛЯ ВОДОГРЕЙНЫХ
КОТЕЛЬНЫХ МАЛОЙ МОЩНОСТИ

ВЫПУСК 3-4

БЛОК НАСОСОВ ГОРЯЧЕГО ВОДОСНАБЖЕНИЯ БНГВ-2

РАБОЧИЕ ЧЕРТЕЖИ

ТИПОВАЯ ДОКУМЕНТАЦИЯ НА КОНСТРУКЦИИ, ИЗДЕЛИЯ И УЗЛЫ ЗДАНИЙ И СООРУЖЕНИЙ

СЕРИЯ 5.903-17

БЛОКИ ТЕПЛОМЕХАНИЧЕСКОГО
ОБОРУДОВАНИЯ ДЛЯ ВОДОГРЕЙНЫХ
КОТЕЛЬНЫХ МАЛОЙ МОЩНОСТИ

ВЫПУСК 3-4

Блок насосов горячего водоснабжения БНГВ-2

РАБОЧИЕ ЧЕРТЕЖИ

РАЗРАБОТАНЫ:

ГПИ ГОРЬКОВСКИЙ САНТЕХПРОЕКТ
ГЛАВНЫЙ ИНЖЕНЕР ИНСТИТУТА
ГЛАВНЫЙ ИНЖЕНЕР ПРОЕКТА



ЮЛ ФАЛАЛЕСЬ
Т.С.УСЕВА

УТВЕРЖДЕНЫ

ГПКИИ САНТЕХНИИПРОЕКТ, ТЕХНИЧЕСКОЕ ЗАДАНИЕ
от 15.01.90г.

Введены в действие с 01.02.91г. ГПИ "Горьковский
САНТЕХПРОЕКТ", приказ от 24.10.90г. № 68

Выпуск 3-У

Серия 5.903-17

Обозначение	Наименование	Стр.
	Содержание	2
Д24В.073.000	Блок насосов горячего водоснабжения БНГВ-2	3
Д24В.073.001	Плита	
Д24В.073.000СБ	Блок насосов горячего водоснабжения БНГВ-2	4
Д24В.073.000В1	Ведомость покупных изделий	6
Д24В.073.010	Коллектор	7
Д24В.073.020	Труба	
Д24В.073.010СБ	Коллектор	
Д24В.073.020СБ	Труба	8
Д24В.073.030	Переход	
Д24В.073.030СБ	Переход	9
Д24В.073.040	Переход	
Д24В.073.040СБ	Переход	
Д24В.073.050	Коллектор	10
Д24В.073.050СБ	Коллектор	
Д24В.073.060	Рама	
Д24В.073.022	Связь	11
Д24В.073.060СБ	Рама	
Д24В.073.025	Связь	
Д24В.073.026	Планка	12
ДЦ.073.000 АТМ	Установка приборов и средств автоматизации	
ДЦ.073.000 АТМСБ	Установка приборов и средств автоматизации	
ДЦ.073.000 АТМ-1	Схема автоматизации.	
ДЦ.073.000 ВТК	Ведомость теплоизоляционных конструкций	13

Имя, фамилия, имя отчество, дата, место, должность, подпись и печать

Имя		Фамилия		Имя отчество		Дата		Место		Должность		Подпись		Печать	
Серия 5.903-17 Выпуск 3-У															
Содержание												Лист	Лист	Листов	
альбома															
МН Горьковский												СВЯТЛЕПРОЕКТ			

Страницы 5, 903-17 Выпуск 3-4

Имя, фамилия, дата, время, шифр, наименование, номер и дата, лист

Формат	Возраст	Проз.	Обозначение	Наименование	Кол.	Примечание
				<u>Документация</u>		
				<u>Сборочные единицы</u>		
А4			D24B.073.000CB	Сборочный чертёж		
А3			D24B.073.000BП	Ведомость закупных изделий		
				<u>Сборочные единицы</u>		
А4	1		D24B.073.010	Коллектор	1	
А4	2		D24B.073.020	Труба	3	
А4	3		D24B.073.030	Переход	3	
А4	4		D24B.073.040	Переход	3	
А4	5		D24B.073.050	Коллектор	1	
А4	6		D24B.073.060	Рама	1	
				<u>Детали</u>		
А4	8		D24B.073.001	Плита	5	
				<u>Стандартные изделия</u>		
<div style="display: flex; justify-content: space-between;"> <div> <p>Имя, фамилия, дата, время, шифр, наименование, номер и дата, лист</p> <p>Имя, фамилия, дата, время, шифр, наименование, номер и дата, лист</p> </div> <div align="center"> <p>D24B.073.000</p> <p>БЛОК насосов горяче- 20 водоснабжения БНГВ-2</p> <p>ГНН Ольховский САНТЕХПРОЕКТ</p> <p>Формат А4</p> </div> <div> <p>Имя, фамилия, дата, время, шифр, наименование, номер и дата, лист</p> <p>Имя, фамилия, дата, время, шифр, наименование, номер и дата, лист</p> </div> </div>						

Имя, фамилия, дата, время, шифр, наименование, номер и дата, лист

Формат	Возраст	Проз.	Обозначение	Наименование	Кол.	Примечание
				<u>Прокладка</u>		
				<u>Болты</u>		
				<u>Шпильки</u>		
				<u>Шайбы</u>		
				<u>Опоры</u>		
<div style="display: flex; justify-content: space-between;"> <div> <p>Имя, фамилия, дата, время, шифр, наименование, номер и дата, лист</p> <p>Имя, фамилия, дата, время, шифр, наименование, номер и дата, лист</p> </div> <div align="center"> <p>D24B.073.000</p> <p>Плита</p> <p>Стр 3 из ГОСТ 380-88</p> <p>Формат А4</p> </div> <div> <p>Имя, фамилия, дата, время, шифр, наименование, номер и дата, лист</p> <p>Имя, фамилия, дата, время, шифр, наименование, номер и дата, лист</p> </div> </div>						

Имя, фамилия, дата, время, шифр, наименование, номер и дата, лист

Формат	Возраст	Проз.	Обозначение	Наименование	Кол.	Примечание
				<u>Прочие изделия</u>		
				<u>Насосы</u>		
				<u>Трубы</u>		
				<u>Защитка</u>		
				<u>Клапаны</u>		
29				Насос К65-50-160 Q 25 м³/ч		
				ТУ 26-06-1390-84	3	
				Защитка 30ч 6ЭР		
				ТУ 26-07-1399-86		
30				Ду 80; Ру 10	3	
31				Ду 150; Ру 10	3	
32				Клапан 19ч 21бр Ду 80; Ру 16		
				ТУ 26-07-1490-89	3	
<div style="display: flex; justify-content: space-between;"> <div> <p>Имя, фамилия, дата, время, шифр, наименование, номер и дата, лист</p> <p>Имя, фамилия, дата, время, шифр, наименование, номер и дата, лист</p> </div> <div align="center"> <p>D24B.073.000</p> <p>Плита</p> <p>Стр 3 из ГОСТ 380-88</p> <p>Формат А4</p> </div> <div> <p>Имя, фамилия, дата, время, шифр, наименование, номер и дата, лист</p> <p>Имя, фамилия, дата, время, шифр, наименование, номер и дата, лист</p> </div> </div>						

Имя, фамилия, дата, время, шифр, наименование, номер и дата, лист

10.5 ✓(✓)

D24B.073.001

Неуказанные предельные отклонения размеров:
H16, h16, ± 17/16 / 2

Имя, фамилия, дата, время, шифр, наименование, номер и дата, лист

Имя, фамилия, дата, время, шифр, наименование, номер и дата, лист

D24B.073.001

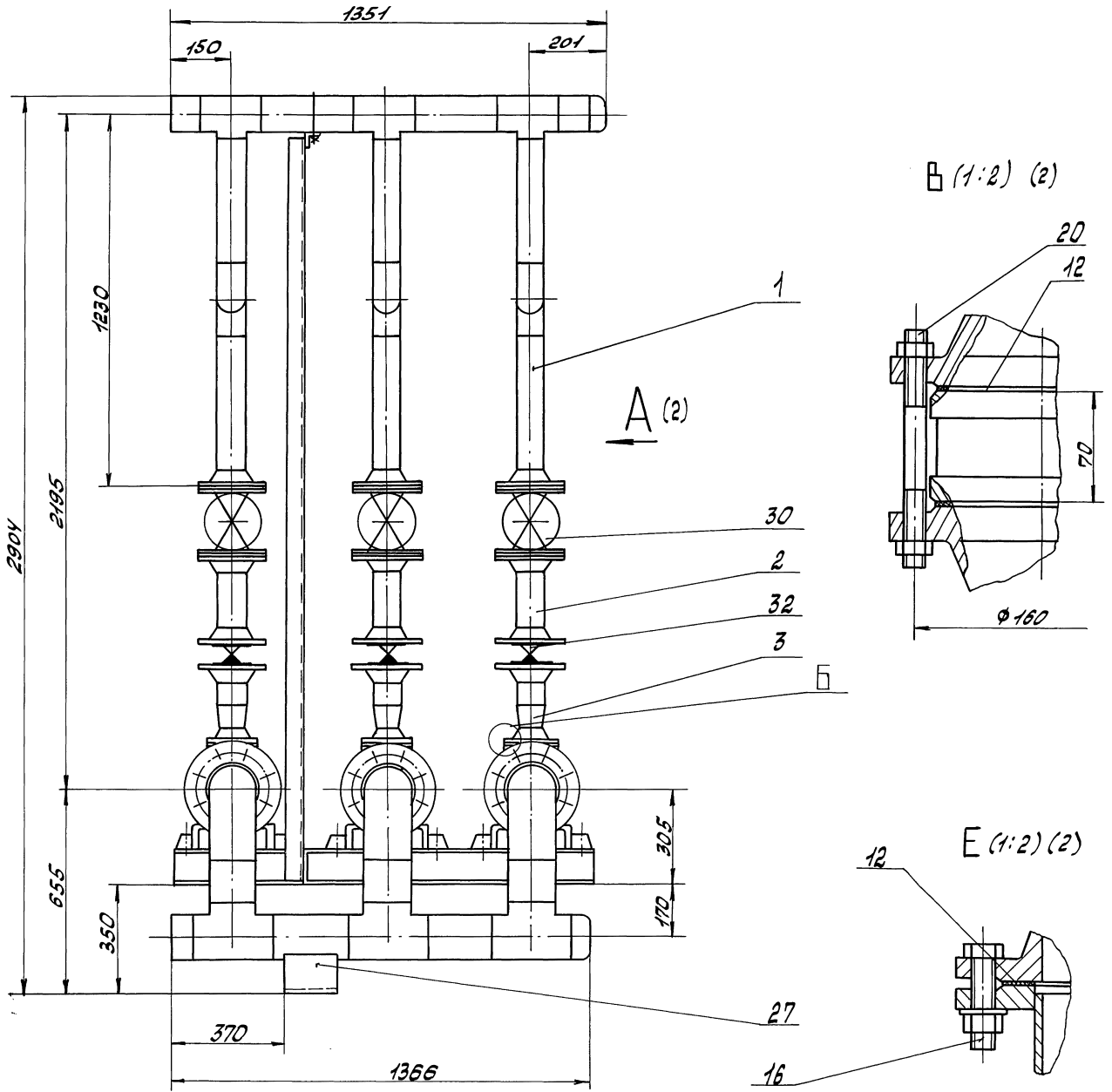
Плита

Стр 3 из ГОСТ 380-88

Формат А4

Имя, фамилия, дата, время, шифр, наименование, номер и дата, лист

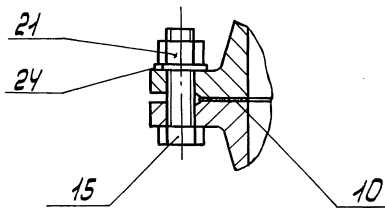
Имя, фамилия, дата, время, шифр, наименование, номер и дата, лист



1. Размеры для справок.

2. Сборку проверить на герметичность давлением воды $P_{пр} = 8 \text{ кгс/см}^2$ в течение 5 мин, после чего давление снизить до рабочего $P_{раб} = 6 \text{ кгс/см}^2$ и произвести осмотр. Течь не допускается.
3. Штуцеры, добышки, муфты трубопроводов после снятия приборов и средств автоматизации, а также присоединительные концы трубопроводов на период транспортировки должны быть закрыты пробками или заглушками.

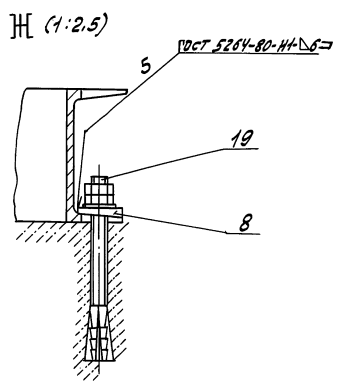
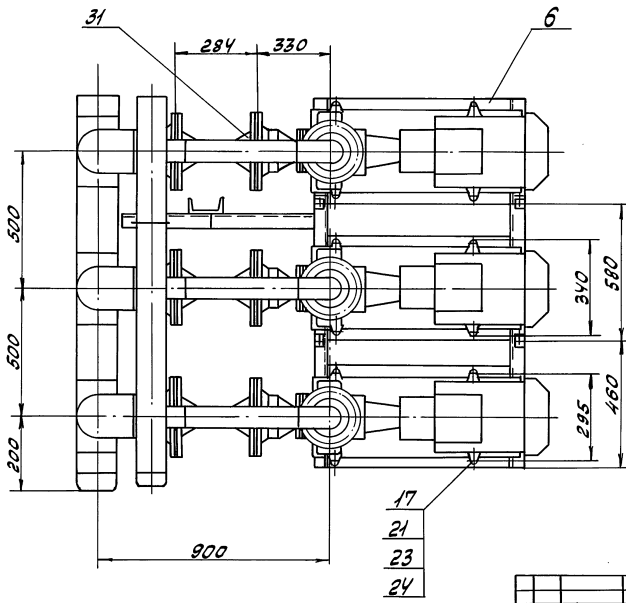
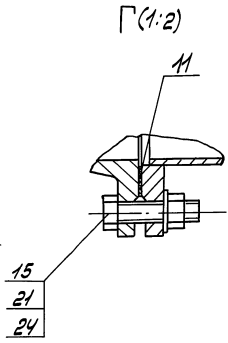
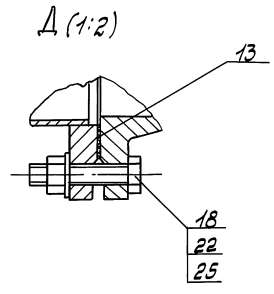
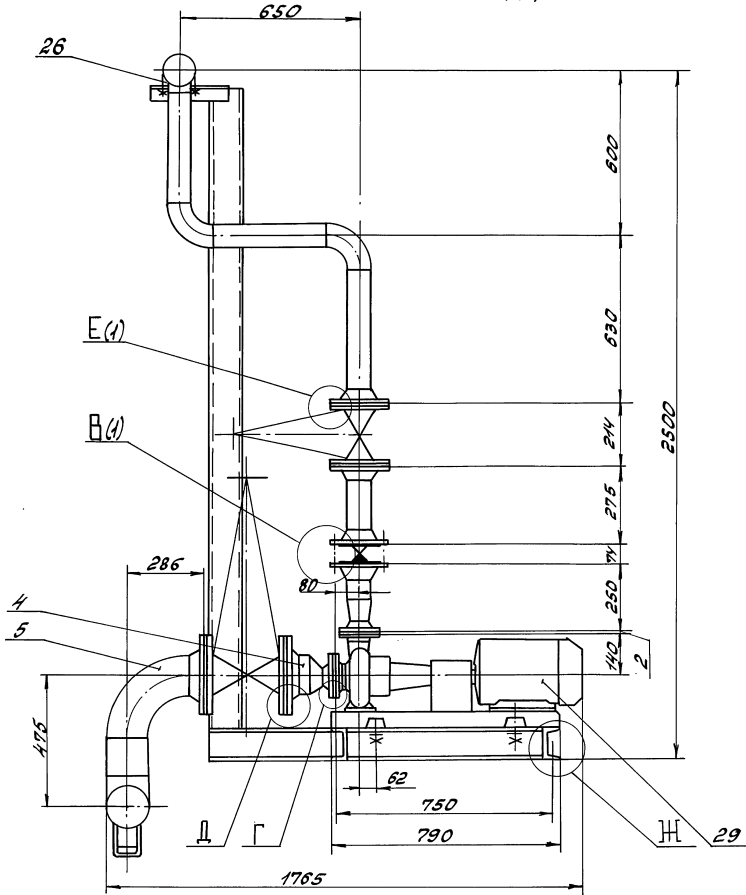
Б (1:2)



Д 24 В. 073. 00005

Д 24 В. 073. 00005				Лист	Масса	Масштаб
Изм.	Лист	Всего	подп.	Дата	Блок насосов горячего водоснабжения БНГВ-2	И 1010 1:10
Разраб.	Менгер	И	4.9.90			
Проб.	Вольский	И			Лист 1	Листов 2
Л. Бондр					ПНГ Горьковский САНТЕХПРОЕКТ	
Нач. отд.	Вольский	И				
Н. Кудря	Менгер	И				
Утв.						

А (1)



История	Наименование	код ОКП	Обозначение документа на поставку	Поставщик	Куда входит (обозначение)	Количество			Примечание
						на чертеже	в заказе	на полуфабрикатах	
1	Насос К65-50-160								
2	Q 25 №7/кас		ТУ 26-06-1390-84	Владимирский механический завод				3	
3	Задвижка ЗДУ 68Р		ТУ 26-07-1399-85	Ачинский арматурный завод им. Ленинского комсомола				3	
4	Ду 80; Ру 10	37 2115 1006						3	
5	Ду 150; Ру 10	37 2115 1009						3	
6	Клапан 184 218Р							3	
7	Ду 80; Ру 16	37 2242 1026	ТУ 26-07-1490-89	Ачинский арматурный завод им. Ленинского комсомола				3	
8	Фланец 1-50-10Ст25	37 9941 434602	ГОСТ 12821-80					3	
9	1-65-10Ст25	37 9941 434601			Д 24В. 073. 030	1		3	
10	1-80-10Ст25	37 9941 434700			Д 24В. 073. 040	1		3	
11					Д 24В. 073. 010	3		3	
12					Д 24В. 073. 020	2		6	
13					Д 24В. 073. 030	1		3	
14	1-150-10Ст25	37 9941 435005						12	
15					Д 24В. 073. 040	1		3	
16					Д 24В. 073. 050	3		3	
17	Прокладка	37 9900	ГОСТ 15180-86					6	
18	А-50-16					3		3	
19	А-65-16					3		3	
20	А-80-16					12		12	
21	А-150-16					6		6	
22	Отвод 90° 89x3,5	14 6811 0114	ГОСТ 17375-83		Д 24В. 073. 010	6		6	
23	90° 159x4,5	14 6811 0132			Д 24В. 073. 050	3		3	
24	Тройник 108x4-89x4	14 6821 0520	ГОСТ 17376-83		Д 24В. 073. 010	3		3	
25	159x4,5	14 6821 0124			Д 24В. 073. 050	3		3	

ИЗМ ЛИСТ	И ВОЗМН	ПОДП	ДАТА	Д 24В. 073. 000 В/П
Разраб	Проконтр	Исп	ЧЗ	Блок насосов горячего водоснабжения БНВ-2
Проект	Вольский	ИТ	1	ведомость покупных изделий
Исполн	Вольский	ИТ	1	ТИН Горьковский САНТЕХПРОЕКТ
Исп	Вольский	ИТ	2	Формат А3

История	Наименование	код ОКП	Обозначение документа на поставку	Поставщик	Куда входит (обозначение)	Количество			Примечание
						на чертеже	в заказе	на полуфабрикатах	
1	Переход К80x3,5-57x3	14 6842 0142	ГОСТ 17378-83		Д 24В. 073. 030	1		3	
2	К159x4,5-108x3,5	14 6842 0194			Д 24В. 073. 040	1		3	
3	Заглушка 108x4	14 6851 0124	ГОСТ 17379-83		Д 24В. 073. 010	1		1	
4	159x4,5	14 6851 0132			Д 24В. 073. 050	1		1	
5	Штуцер ИВ-М20-50		ГОСТ 3617-74		Д 24В. 073. 030	1		3	
6					Д 24В. 073. 040	1		3	
7									
8	Опора ОП82-108		ГОСТ 14911-82					6	
9	ОП82-100-159					1		1	
10						1		1	
11	Крепёжные изделия								
12	Болт М16-69-55,56		ГОСТ 7798-70						
13	М16-69x60,56					24		24	
14	М16-69x75,56					24		24	
15	М20-69x65,56					12		12	
16	Болт М16x250		ГОСТ 24379.1-80			48		48	
17	Шпилька					5		5	
18	М16-69x160,56		ГОСТ 22034-76						
19	Гайка М16.6Н.5		ГОСТ 5915-70			12		12	
20	М20.6Н.5					94		94	
21	Шайба 16.01		ГОСТ 10306-78			48		48	
22	Шайба 16.01		ГОСТ 1371-78			12		12	
23	20.01					65		65	
24						48		48	
25									
26									
27									
28									

ИЗМ ЛИСТ	И ВОЗМН	ПОДП	ДАТА	Д 24В. 073. 000 В/П
Разраб	Проконтр	Исп	ЧЗ	Блок насосов горячего водоснабжения БНВ-2
Проект	Вольский	ИТ	1	ведомость покупных изделий
Исполн	Вольский	ИТ	2	ТИН Горьковский САНТЕХПРОЕКТ

Серия 5.903-17 выпуск 3-4

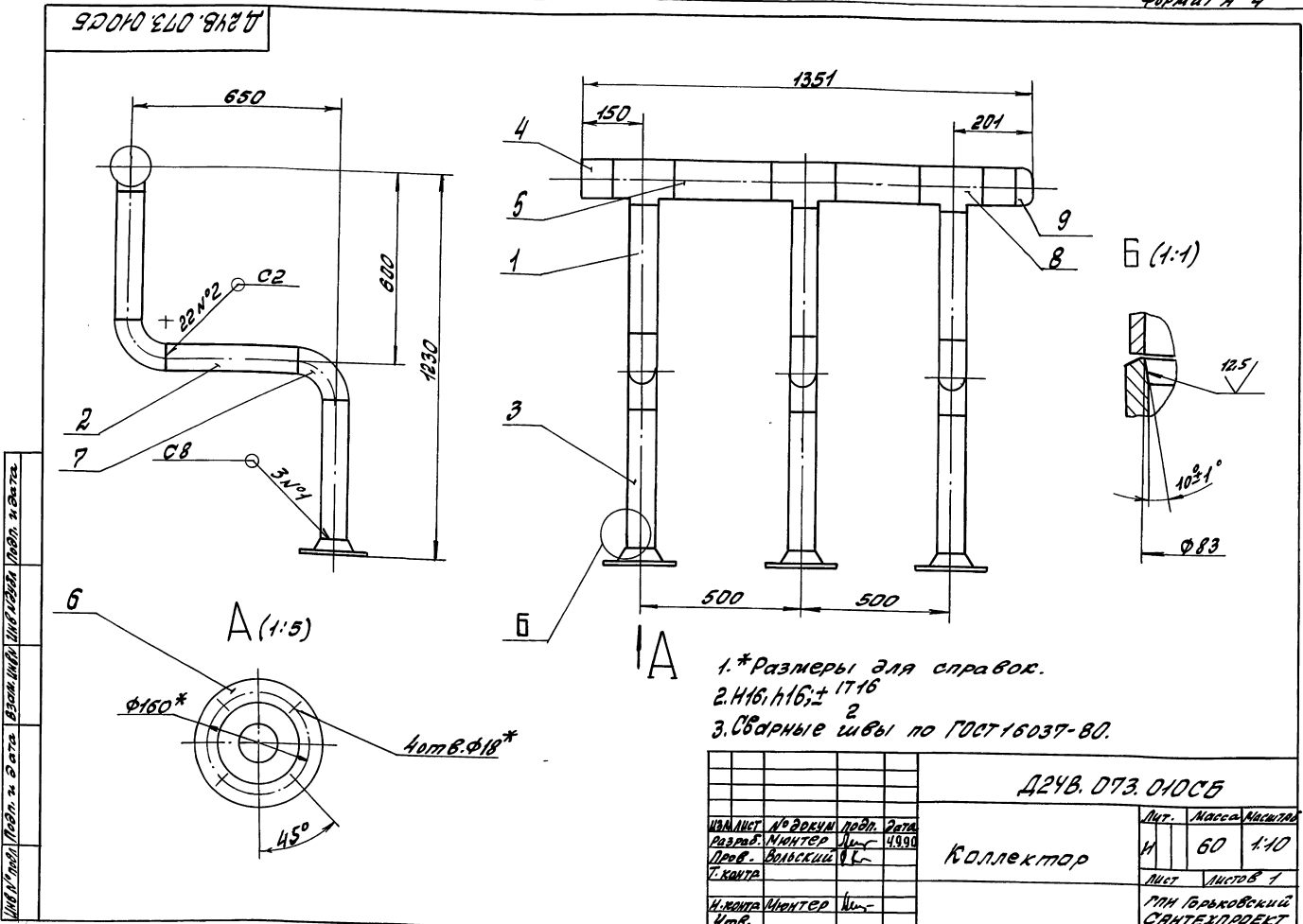
ИИИ и НИИ, Проект и расчет, сборка и монтаж, ИИИ и НИИ, Проект и расчет

Формат	Зона	№з	Обозначение	Наименование	кол.	Примечание
				<u>Документация</u>		
			Д 24В. 073. 010СБ	Сборочный чертёж		
				<u>Детали</u>		
				Патрубок		
				Труба 89х3 ГОСТ 10704-76 Д. Г. П. С. Т. 10705-80		
БУ	1		Д 24В. 073. 004	$h = 398 \text{ h16}^{25}$	3	2,53 кг
БУ	2		Д 24В. 073. 005	$h = 408 \text{ h16}^{25}$	3	2,6 кг
БУ	3		Д 24В. 073. 006	$h = 458 \text{ h16}^{25}$	3	2,9 кг
				Патрубок		
				Труба 108х3,5 ГОСТ 10704-76 Д. Г. П. С. Т. 10705-80		
БУ	4		Д 24В. 073. 007	$h = 49 \text{ h16}^{25}$	2	0,44 кг
БУ	5		Д 24В. 073. 008	$h = 298 \text{ h16}^{25}$	2	2,69 кг
				<u>Стандартные изделия</u>		
				Фланец 1-80-10 СТБ		
				ГОСТ 12821-80	3	
				Отвод 90° 89х3,5		
				ГОСТ 17375-83	6	
				Тройник 108х4-89х4		
				ГОСТ 17376-83	3	
				Заглушка 108х4		
				ГОСТ 17379-83	1	

ИЗМ	Лист	№ докум	Проф	Дата	Д 24В. 073. 010		
Разраб.	МОНТЕР	Проф. Волосский	ИИИ	4890	Коллектор		
И. контр.	МОНТЕР	ИИИ	ИИИ		Лит.	Лист	Листов
Утв.					И	1	1
					МНН Горьковский САНТЕХПРОЕКТ		
					Формат А 4		

Формат	Зона	№з	Обозначение	Наименование	кол.	Примечание
				<u>Документация</u>		
			Д 24В. 073. 020СБ	Сборочный чертёж		
				<u>Детали</u>		
БУ	1		Д 24В. 073. 011	Патрубок		
				Труба 89х3 ГОСТ 10704-76 Д. Г. П. С. Т. 10705-80		
				$h = 173 \text{ h16}^{25}$	1	1,1 кг
				<u>Стандартные изделия</u>		
				Фланец 1-80-10 СТБ		
				ГОСТ 12821-80	2	
			3			

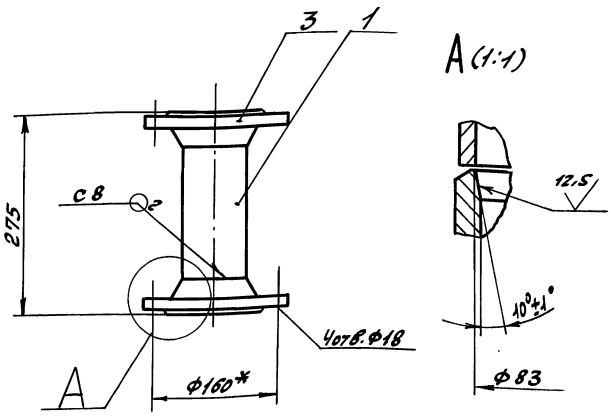
ИЗМ	Лист	№ докум	Проф	Дата	Д 24В. 073. 020		
Разраб.	МОНТЕР	Проф. Волосский	ИИИ	4890	Труба		
И. контр.	МОНТЕР	ИИИ	ИИИ		Лит.	Лист	Листов
Утв.					И	1	1
					МНН Горьковский САНТЕХПРОЕКТ		
					Формат А 4		



Д 24В. 073. 010СБ							
ИЗМ	Лист	№ докум	Проф	Дата	Коллектор		
Разраб.	МОНТЕР	Проф. Волосский	ИИИ	4890			
И. контр.	МОНТЕР	ИИИ	ИИИ		Лит.	Лист	Листов
Утв.					И	1	1
					МНН Горьковский САНТЕХПРОЕКТ		
					Формат А 4		

Д24В.073.020СБ

Серия 5.903-17 быт.с.с-4



- 1.* Размеры для справок.
2. Н16, н16.
3. Сварные швы по ГОСТ16037-80.

Д24В.073.020СБ

Труда

Лист	Масса	Масштаб
И	8,5	1:5
Лист Листов 1		
ГПН Горьковский САНТЕХПРОЕКТ		

ИЗМ. ЛИСТ	ИЗМЕН.	ПОДП.	ДАТА
РАЗРАБ.	МОНТЕР	И.С.	4.9.90
ПРОБ.	БОЛЬШОЙ	И.С.	
И.КОНТР.	МОНТЕР	И.С.	
И.КОНТР.	МОНТЕР	И.С.	

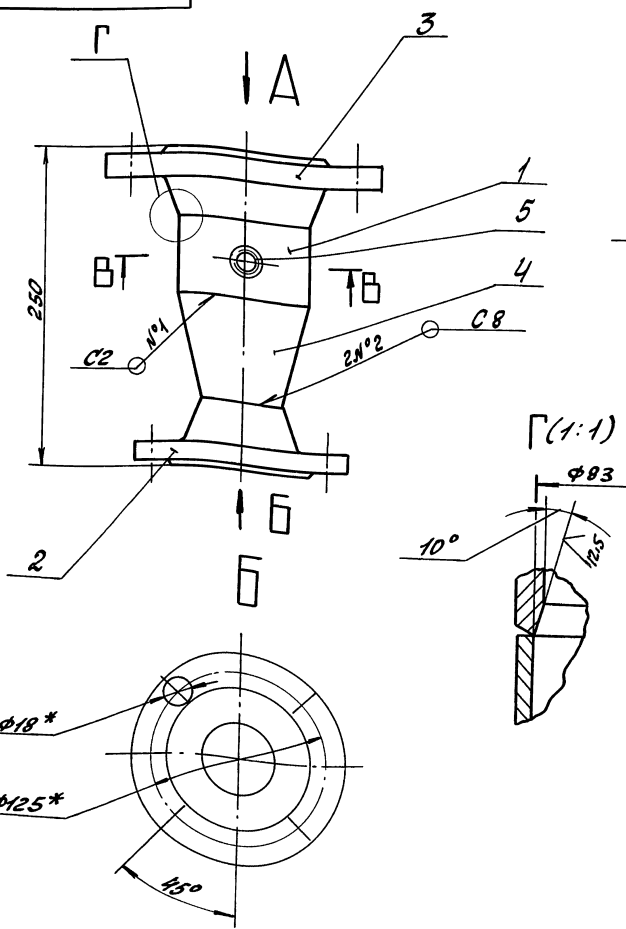
Формат	Зона	Лист	Обозначение	Наименование	Кол.	Примеч.
				Документация		
А3			Д24В.073.030СБ	Сборочный чертёж		
				Детали		
БУ	1		Д24В.073.013	Патрубок		
				Труба 89х3 ГОСТ10704-76 Д ГОСТ10705-80		
				h = 74 h16 ²⁵	1	0,47кг
				Стандартные изделия		
				Фланец ГОСТ12824-80		
	2			+50-10 Ст 25	1	
	3			+80-10 Ст 25	1	
	4			Переход К89х3,5-57х3		
				ГОСТ17378-83	1	
	5			Штуцер Ш2-М20-50		
				ОСТ36.7-74	1	

Д24В.073.030

Переход

Лист	Масса	Масштаб
И		1
Лист Листов 1		
ГПН Горьковский САНТЕХПРОЕКТ		

Д24В.073.030СБ



- 1.* Размеры для справок.
2. Н16, н16.
3. Сварные швы по ГОСТ 16037-80

Д24В.073.030СБ

Переход

Лист	Масса	Масштаб
И	7,2	1:2,5
Лист Листов 1		
ГПН Горьковский САНТЕХПРОЕКТ		

ИЗМ. ЛИСТ ПОДП. И ДАТА ИСХОД. ДОКУМЕНТ ПОДП. И ДАТА

ИЗМ. ЛИСТ ПОДП. И ДАТА ИСХОД. ДОКУМЕНТ ПОДП. И ДАТА

ИЗМ. ЛИСТ ПОДП. И ДАТА ИСХОД. ДОКУМЕНТ ПОДП. И ДАТА

Серия 5.903-17 Выпуск 3-4

Формат	Зона	№З	Обозначение	Наименование	Кол	Примечание
				Документация		
		А3	Д 24В. 073. 050СБ	Сборочный чертёж		
				Детали		
				Патрубок		
				Труба 159x4,5 ГОСТ 10705-80		
				Д ГОСТ 10705-80		
БУ	1		Д 24В. 073. 017	h = 69 h16 ^{25/}	1	1.18кп
БУ	2		Д 24В. 073. 018	h = 138 h16 ^{25/}	3	2.37кп
БУ	3		Д 24В. 073. 019	h = 238 h16 ^{25/}	2	4.08кп
				Стандартные изделия		
		4		Фланец 1-150-10Ст25		
				ГОСТ 2821-80	3	
		5		Отвод 90° 159x4,5		
				ГОСТ 17375-83	3	
		6		Тройник 159x4,5		
				ГОСТ 17376-83	3	
		7		Заглушка 159x4,5		
				ГОСТ 17379-83	1	

ИМ Лист				№ докум				Лист		Дата	
Разраб				МОНТЕР				Лист		4.99	
Провер				БОЛЬСКИЙ				Лист			
ИМ Лист				№ докум				Лист		Дата	
Разраб				МОНТЕР				Лист		4.99	
Провер				БОЛЬСКИЙ				Лист			
ИМ Лист				№ докум				Лист		Дата	
Разраб				МОНТЕР				Лист		4.99	
Провер				БОЛЬСКИЙ				Лист			
ИМ Лист				№ докум				Лист		Дата	
Разраб				МОНТЕР				Лист		4.99	
Провер				БОЛЬСКИЙ				Лист			

Д 24В. 073. 050

Коллектор

гпн Горьковский
САНТЕХПРОЕКТ
ФОРМАТ АУ

Формат	Зона	№З	Обозначение	Наименование	Кол	Примечание
				Документация		
		А3	Д 24В. 073. 040СБ	Сборочный чертёж		
				Детали		
		БУ	1 Д 24В. 073. 015	Патрубок		
				Труба 159x4,5 ГОСТ 10705-80		
				Д ГОСТ 10705-80		
				h = 62 h16 ^{25/}	1	1.06кп
				Стандартные изделия		
				Фланец ГОСТ 2821-80		
		2		1-65-10 Ст 25	1	
		3		1-150-10 Ст 25	1	
		4		Переход К 159x4,5-70x1,5		
				ГОСТ 17378-83	1	
		5		Штуцер Ш 2-М 20-50		
				ОСТ 36.7-74	1	

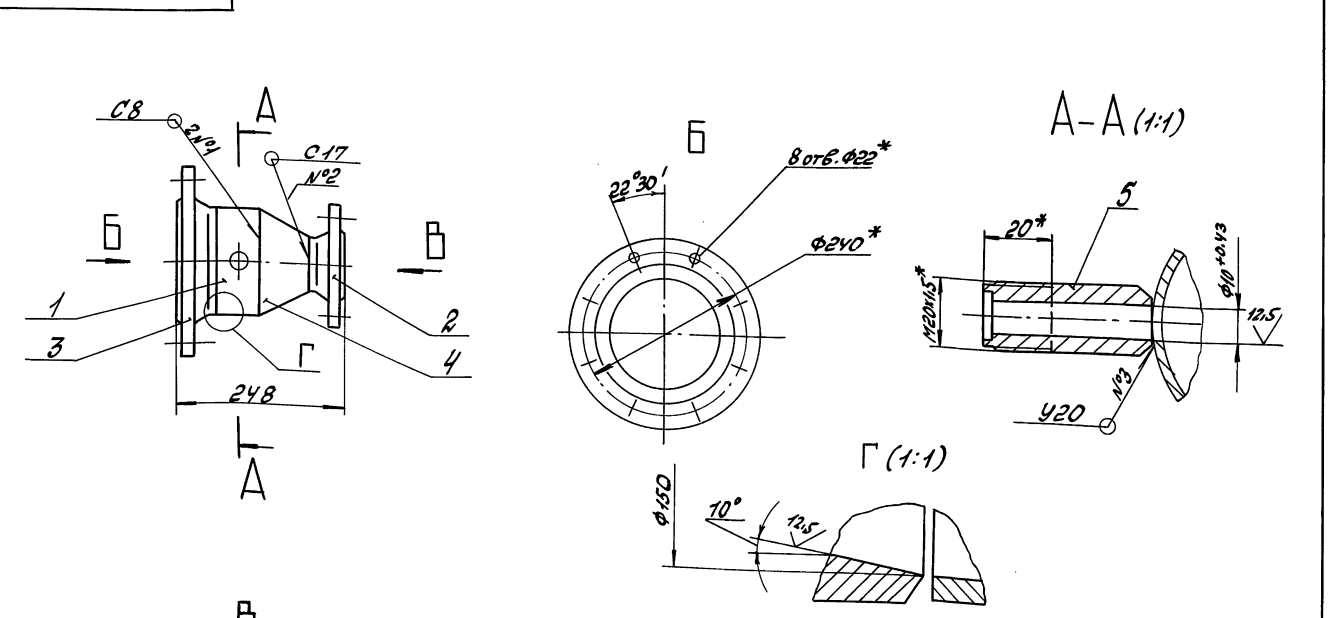
ИМ Лист				№ докум				Лист		Дата	
Разраб				МОНТЕР				Лист		4.99	
Провер				БОЛЬСКИЙ				Лист			
ИМ Лист				№ докум				Лист		Дата	
Разраб				МОНТЕР				Лист		4.99	
Провер				БОЛЬСКИЙ				Лист			
ИМ Лист				№ докум				Лист		Дата	
Разраб				МОНТЕР				Лист		4.99	
Провер				БОЛЬСКИЙ				Лист			

Д 24В. 073. 040

Переход

гпн Горьковский
САНТЕХПРОЕКТ
ФОРМАТ АУ

Д 24В. 073. 040СБ



- 1.* Размеры для справок
2. Н16, h16
3. Сварные швы по ГОСТ 16037-80.

ИМ Лист				№ докум				Лист		Дата	
Разраб				МОНТЕР				Лист		4.99	
Провер				БОЛЬСКИЙ				Лист			
ИМ Лист				№ докум				Лист		Дата	
Разраб				МОНТЕР				Лист		4.99	
Провер				БОЛЬСКИЙ				Лист			
ИМ Лист				№ докум				Лист		Дата	
Разраб				МОНТЕР				Лист		4.99	
Провер				БОЛЬСКИЙ				Лист			

Д 24В. 073. 040СБ

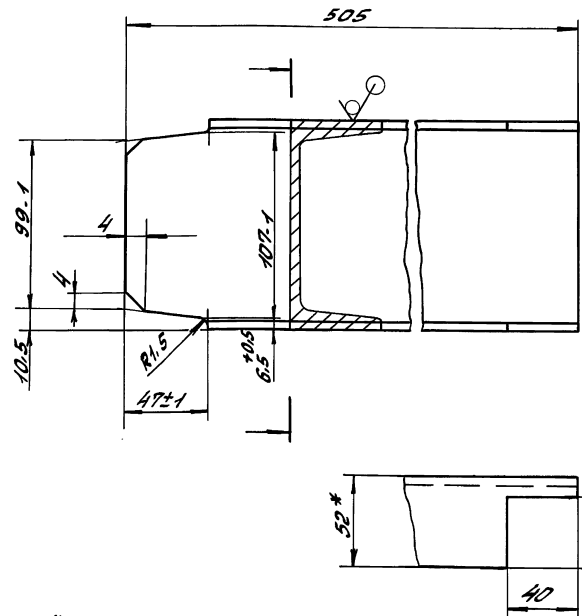
Переход

гпн Горьковский
САНТЕХПРОЕКТ
ФОРМАТ АУ

ИМ Лист, Лист, и дата, Владелец, ИМ Лист, Лист, и дата

Д24В.073.022

25 (✓) (✓)



1. * Размеры для справок
2. $h_{16} \pm \frac{1716}{2}$

Д24В.073.022

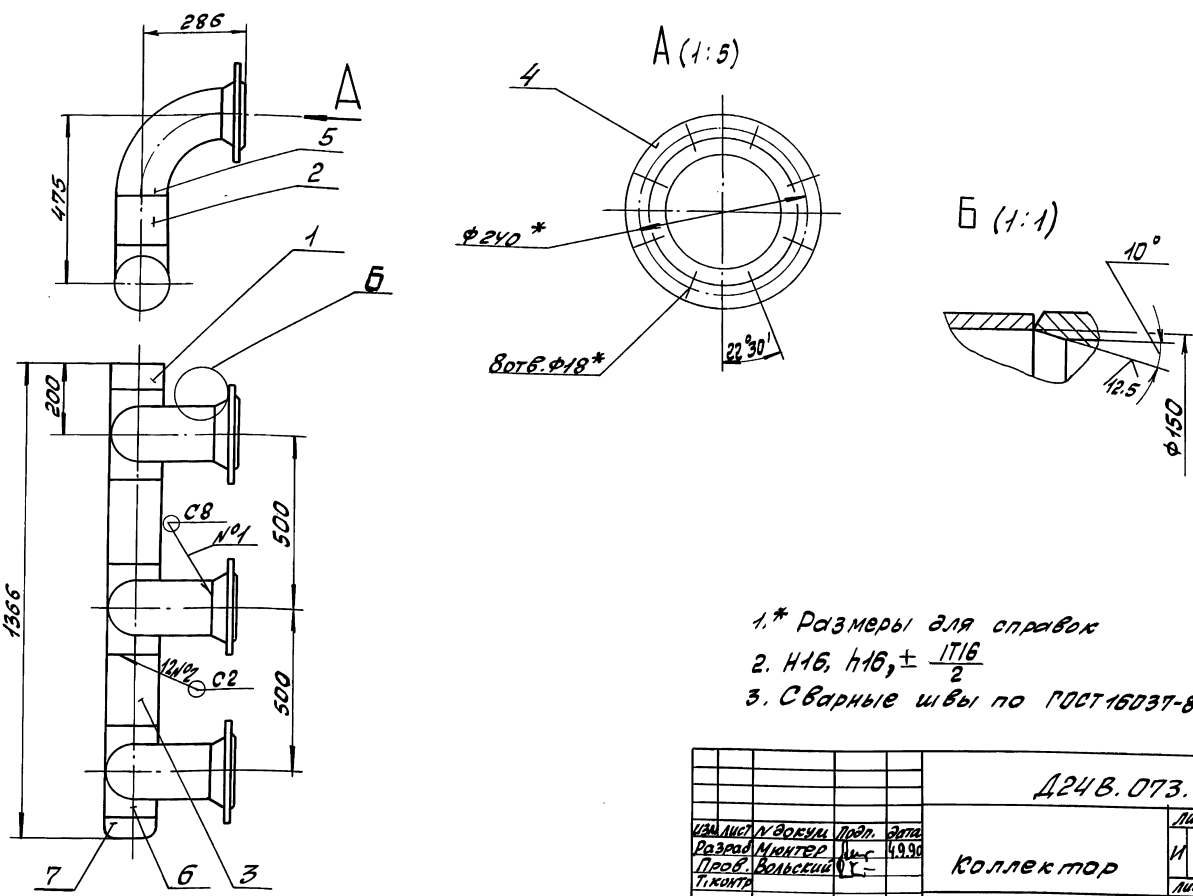
ИЗМ. ЛИСТ	И. ДОКУМ.	ПОДП.	ДАТА	ЛИСТ	МАССА	МАШТАБ
	РАЗРАБ.	МОНТЕР	4.9.90	И	5,2	1:2
Проект. Волковский				Связь		
И. КОНТР. МОНТЕР				Лист Листов 1		
И. КОНТР. МОНТЕР				Швеллер 12 ГОСТ 8240-89		
И. КОНТР. МОНТЕР				Ст. зап. ГОСТ 535-88		
				ГПН Горьковский САНТЕХПРОЕКТ		
				ФОРМАТ АУ		

ИЗМ. ЛИСТ	И. ДОКУМ.	ПОДП.	ДАТА	ИЗМ. ЛИСТ	И. ДОКУМ.	ПОДП.	ДАТА	КОЛ.	ПРИМЕЧАНИЕ
									Документация
									Детали
А3					Д24В.073.060СБ				Сборочный чертёж
А4	1				Д24В.073.022			1	Связь
									Связь
									Швеллер 12 ГОСТ 8240-89
									Ст. зап. ГОСТ 535-88
Б4	2				Д24В.073.023			6	$h = 685 \times 116^{25}$
Б4	3				Д24В.073.024			1	$h = 2423 \times 116^{25}$
А4	4				Д24В.073.025			2	Связь
А4	5				Д24В.073.026			1	Планка

Д24В.073.060

ИЗМ. ЛИСТ	И. ДОКУМ.	ПОДП.	ДАТА	ЛИСТ	МАССА	МАШТАБ
	РАЗРАБ.	МОНТЕР	4.9.90	И		
Проект. Волковский				Рама		
И. КОНТР. МОНТЕР				Лист Листов 1		
И. КОНТР. МОНТЕР				ГПН Горьковский САНТЕХПРОЕКТ		
				ФОРМАТ АУ		

Д24В.073.050СБ



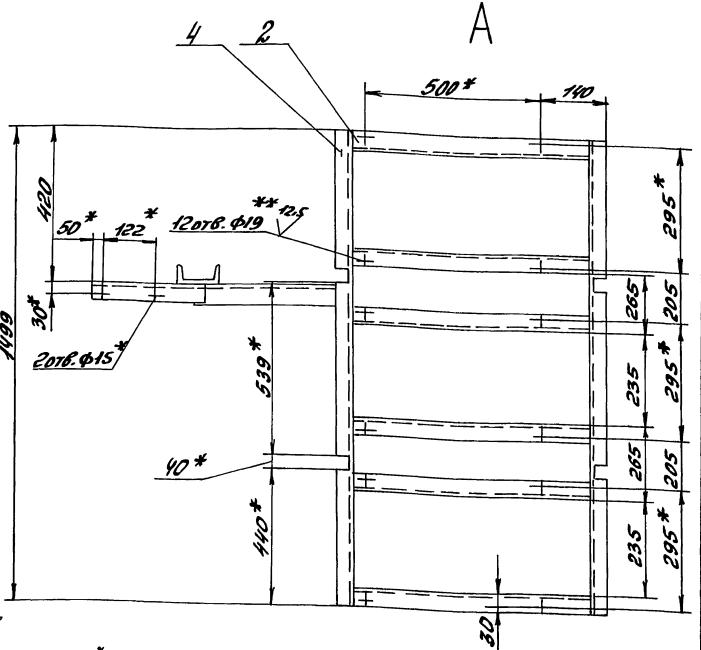
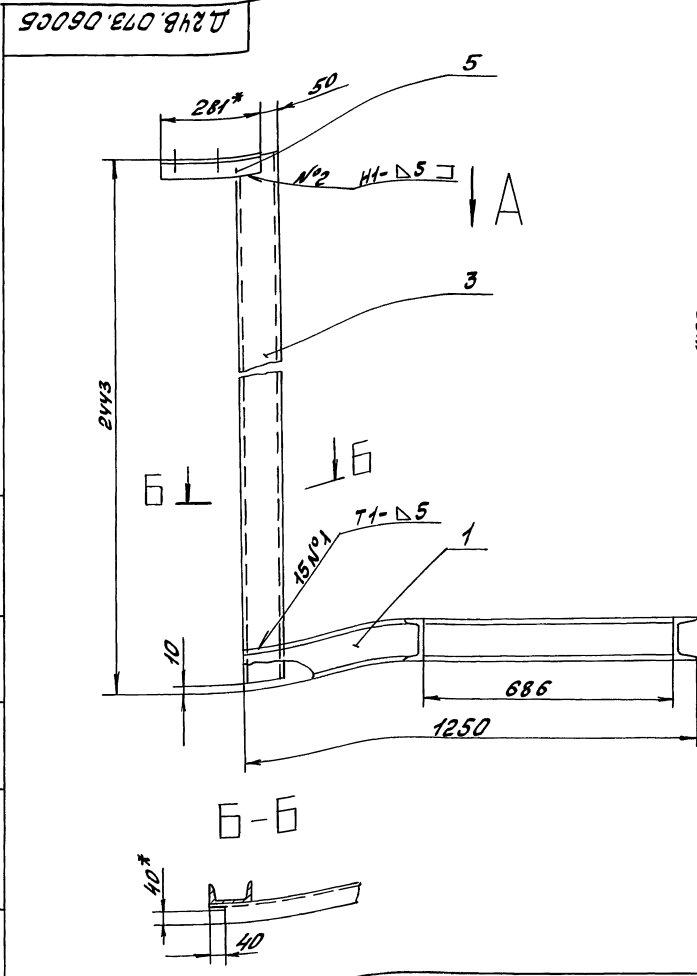
1. * Размеры для справок
2. $h_{16} \times h_{16} \pm \frac{1716}{2}$
3. Сварные швы по ГОСТ 16037-80.

Д24В.073.050СБ

ИЗМ. ЛИСТ	И. ДОКУМ.	ПОДП.	ДАТА	ЛИСТ	МАССА	МАШТАБ
	РАЗРАБ.	МОНТЕР	4.9.90	И	81	1:5
Проект. Волковский				Коллектор		
И. КОНТР. МОНТЕР				Лист Листов 1		
И. КОНТР. МОНТЕР				ГПН Горьковский САНТЕХПРОЕКТ		
				ФОРМАТ АУ		

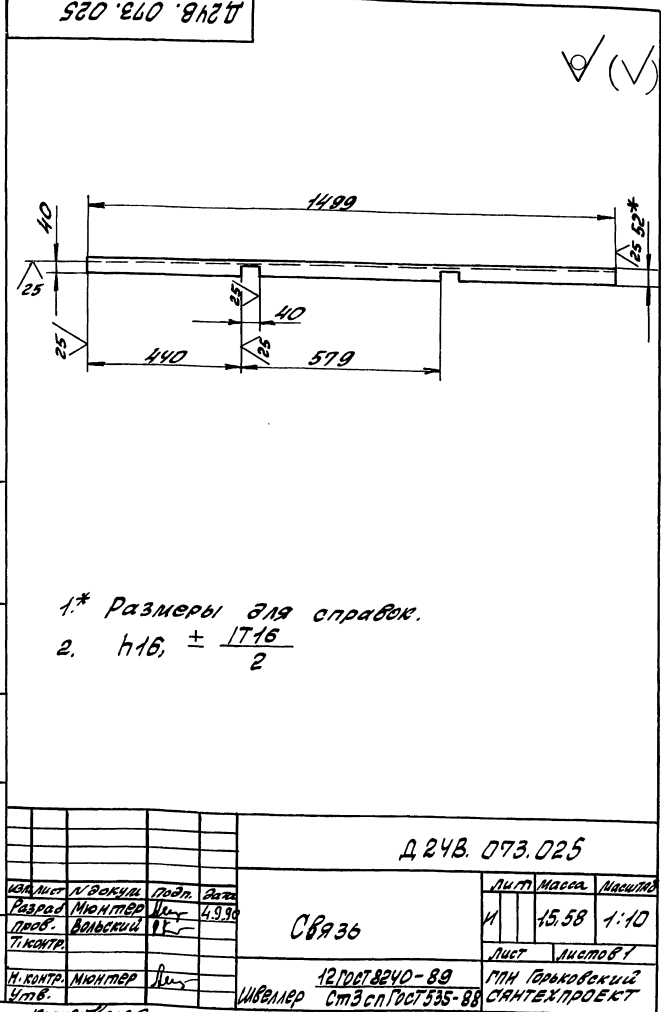
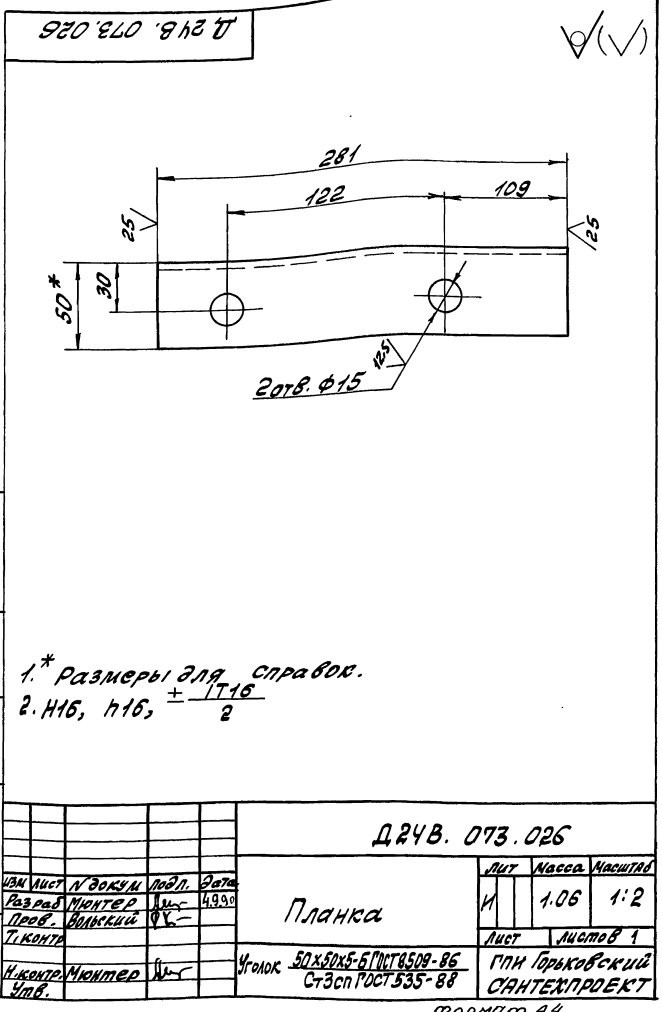
Серия 5.003-17 Выпуск 3-4

Шифр, лист, подл. и дата. Взам.инвент.№ИВ.СФ.И. Подл. и дата.



- * Размеры для справок.
- 2. Н16, h16, ± 1716 / 2
- 3. Сварные швы по ГОСТ 5264-80

				Д 24В. 073. 060С5				
Изм	Лист	№ докум	Подп.	Дата	Рd m d	Лист	Масса	Масштаб
Разраб.	МОНТЕР	Проф. Волынский	ФГ	4.9.90		И	106	1:10
Т.контр.	МОНТЕР	Ш				Лист	Листов 1	
				ГПИ Горьковский САНТЕХПРОЕКТ				
				Формат А3				



- * Размеры для справок.
- 2. h16, ± 1716 / 2

				Д 24В. 073. 025				
Изм	Лист	№ докум	Подп.	Дата	СВЯЗЬ	Лист	Масса	Масштаб
Разраб.	МОНТЕР	Проф. Волынский	ФГ	4.9.90		И	15.58	1:10
Т.контр.	МОНТЕР	Ш				Лист	Листов 1	
				ГПИ Горьковский САНТЕХПРОЕКТ				
				Швельмер 12Г06Т8240-89 Ст 3 сп ГОСТ 335-88				
				Формат А4				

Шифр, лист, подл. и дата. Взам.инвент.№ИВ.СФ.И. Подл. и дата.

Шифр, лист, подл. и дата. Взам.инвент.№ИВ.СФ.И. Подл. и дата.

Серия 5.903-17 выпуск 3-4

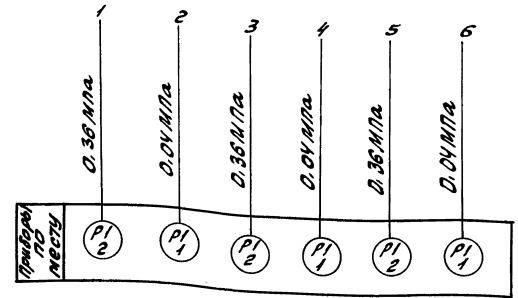
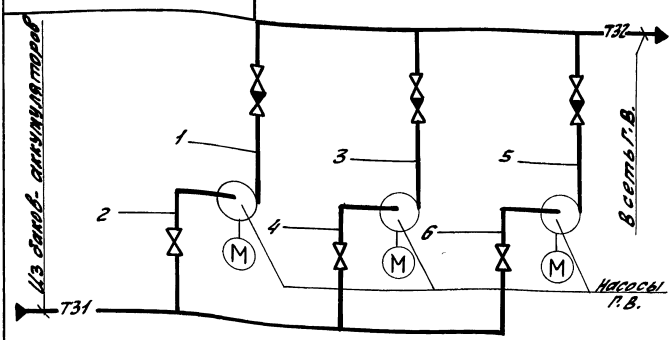
Имя, Фамилия, Подп. и Дата, Взам.инв.№(инв.№) Подп. и Дата

Формат	Взам.инв.№(инв.№)	Обозначение	Наименование	кол.	Примечание
			Документация		
А3		ДН.073.000 АТМ СВ	Сборочный чертёж		
А4		ДН.073.000 АТМ-1	Схема автоматизации		
			Прочие изделия		
	1		Установка 16-70		
			манометра		
			МПУ-У-1 кгс/см ²		
			ТКУ-3137-70	3	
	2		Установка 16-70		
			манометра		
			МПУ-У-6 кгс/см ²		
			ТКУ-3137-70	3	

Имя, Фамилия, Подп. и Дата	№ докум.	Подп.	Дата	Лист	Листов
Проф. Колосова Т.И.	Блок насосов горячего водоснабжения БНГВ-2		4.10.90	1	1
Имя, Фамилия, Подп. и Дата	Проф. Колосова Т.И.				
Имя, Фамилия, Подп. и Дата	Имя, Фамилия, Подп. и Дата				
Имя, Фамилия, Подп. и Дата	Имя, Фамилия, Подп. и Дата				

Формат А4

1-ИЛУ 000'Е60'НД



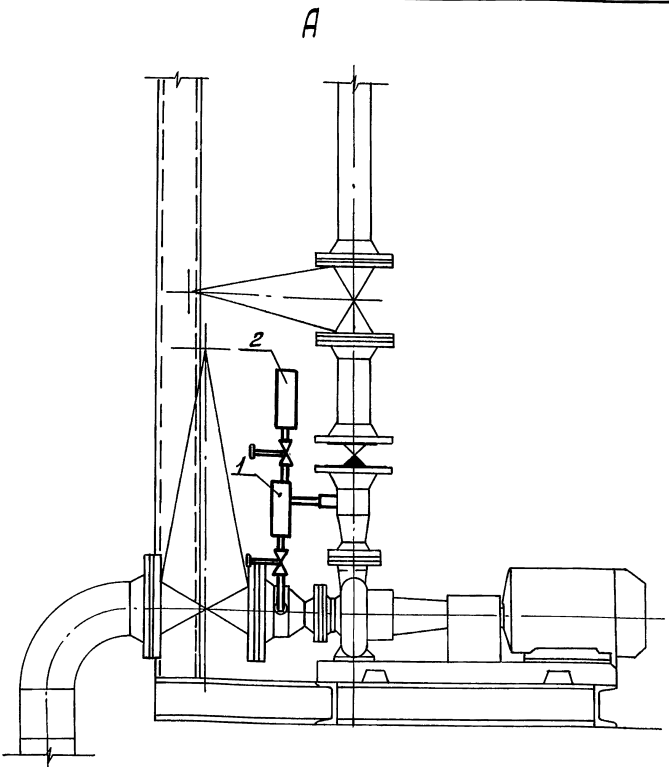
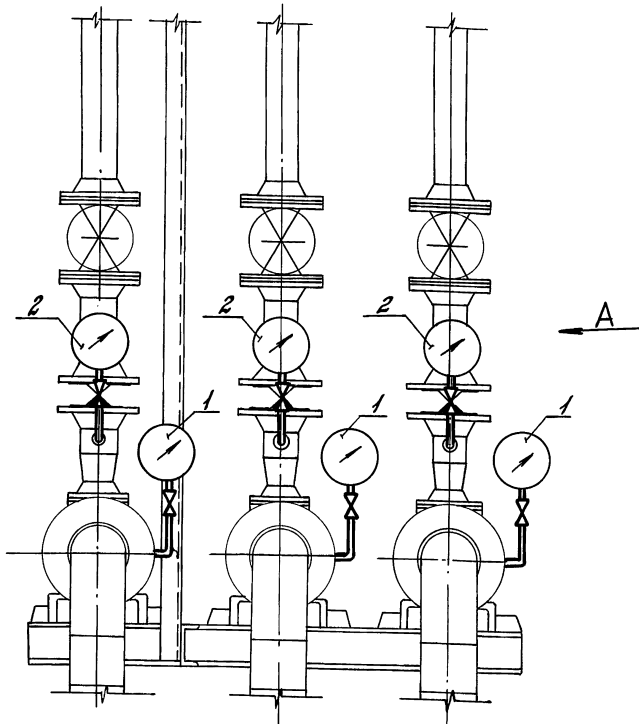
Условные обозначения приборов приняты по ГОСТ 24.404-85.

Имя, Фамилия, Подп. и Дата, Взам.инв.№(инв.№) Подп. и Дата

Имя, Фамилия, Подп. и Дата	№ докум.	Подп.	Дата	Лист	Листов
Проф. Колосова Т.И.	Блок насосов горячего водоснабжения БНГВ-2		4.10.90	1	1
Имя, Фамилия, Подп. и Дата	Проф. Колосова Т.И.				
Имя, Фамилия, Подп. и Дата	Имя, Фамилия, Подп. и Дата				
Имя, Фамилия, Подп. и Дата	Имя, Фамилия, Подп. и Дата				

Формат А4

ДН.073.000 АТМ-СВ



Имя, Фамилия, Подп. и Дата, Взам.инв.№(инв.№) Подп. и Дата

Имя, Фамилия, Подп. и Дата	№ докум.	Подп.	Дата	Лист	Листов
Проф. Колосова Т.И.	Блок насосов горячего водоснабжения БНГВ-2		4.10.90	1	1
Имя, Фамилия, Подп. и Дата	Проф. Колосова Т.И.				
Имя, Фамилия, Подп. и Дата	Имя, Фамилия, Подп. и Дата				
Имя, Фамилия, Подп. и Дата	Имя, Фамилия, Подп. и Дата				

Формат А4

Ведомость теплоизоляционных конструкций.

Серия 5.903-17 Выпуск 3-4

Наименование элемента, диаметр или размеры, мм	Ед. изм.	кол.	Температура теплоносителя, °С		Изоляционные конструкции					Обозначение при монтажных чертежах	Примечание	
			Макс.	Средняя во время работы	Основной теплоизоляционный слой		Покровный слой					
					Материал	Толщ. мм	Объем м ³	Материал	Толщ. мм			Объем м ³
Трубопроводы:												
Ф 114x4	м	6,5	55	55	Полуглиняры	40	0,125	Лист АД.1.НО.3	0,3	4,787	серия	
Ф 89x3	м	4,0	55	55	теплоизоляционные из минеральной ваты на синтетическом связующем	40	0,064	ГОСТ 21631-76	0,3	2,376	7.903.9-2.1	стр. 44, 102
					ГОСТ 23208-83							
Арматура												
Ф 100	шт	2	55	55	Полуфутляры из листов алюминия, заполненные матом минераловатным прошивным 2Н-100 с обкладкой	40	0,048	входит в конструкцию полуфутляра	0,8	1,68	серия	
Ф 80	шт	4	55	55	Маты минераловатные прошивные 2Н-100 в обкладках из стеклоткани	40	0,084	ГОСТ 21631-76	0,3	3,04	7.903.9-2.2	стр. 16
					ГОСТ 21880-86							
Отводы												
Ф 100	шт	2	55	55	Маты минераловатные прошивные 2Н-100 в обкладках из стеклоткани	40	0,087	Лист АД.1.НО.3	0,3	0,273	серия	
Ф 80	шт	4	55	55	Маты минераловатные прошивные 2Н-100 в обкладках из стеклоткани	40	0,124	ГОСТ 21631-76	0,3	0,4	3.903-71	лист 13
					ГОСТ 21880-86							

Имя, Фамилия, Подпись, Дата, Место, Подпись, Дата, Место, Подпись, Дата, Место

ДЦ.073.000ВТК

Блок насосов горячего водоснабжения БНГВ-2, ведомость теплоизоляционных конструкций.

Лист 1 из 1

МПИ Врхавский САНТЕХПРОЕКТ

24635-05 (14)