

ТИПОВАЯ ДОКУМЕНТАЦИЯ НА КОНСТРУКЦИИ, ИЗДЕЛИЯ И ЧУЗЛЫ ЗДАНИЙ И СООРУЖЕНИЙ

СЕРИЯ 5.903-17

БЛОКИ ТЕПЛОМЕХАНИЧЕСКОГО
ОБОРУДОВАНИЯ ДЛЯ ВОДОГРЕЙНЫХ
КОТЕЛЬНЫХ МАЛОЙ МОЩНОСТИ

ВЫПУСК 3-3

Блок насосов горячего водоснабжения БНГВ-1

РАБОЧИЕ ЧЕРТЕЖИ

ТИПОВАЯ ДОКУМЕНТАЦИЯ НА КОНСТРУКЦИИ, ИЗДЕЛИЯ И ЧАСТИ ЗДАНИЙ И СООРУЖЕНИЙ

СЕРИЯ 5.903-17

БЛОКИ ТЕПЛОМЕХАНИЧЕСКОГО
ОБОРУДОВАНИЯ ДЛЯ ВОДОГРЕЙНЫХ
КОТЕЛЬНЫХ МАЛОЙ МОЩНОСТИ

ВЫПУСК 3-3

БЛОК НАСОСОВ ГОРЯЧЕГО ВОДОСНАБЖЕНИЯ БНГВ-1

РАБОЧИЕ ЧЕРТЕЖИ

РАЗРАБОТАНЫ:

ГПИ ГОРЬКОВСКИЙ САНТЕХПРОЕКТ
ГЛАВНЫЙ ИНЖЕНЕР ИНСТИТУТА
ГЛАВНЫЙ ИНЖЕНЕР ПРОЕКТА

Л. Смирнов
И. Шев.

Ю.П. ФАЛАЛЕСОВ
Т.С. ГУСЕВА

УТВЕРЖДЕНЫ

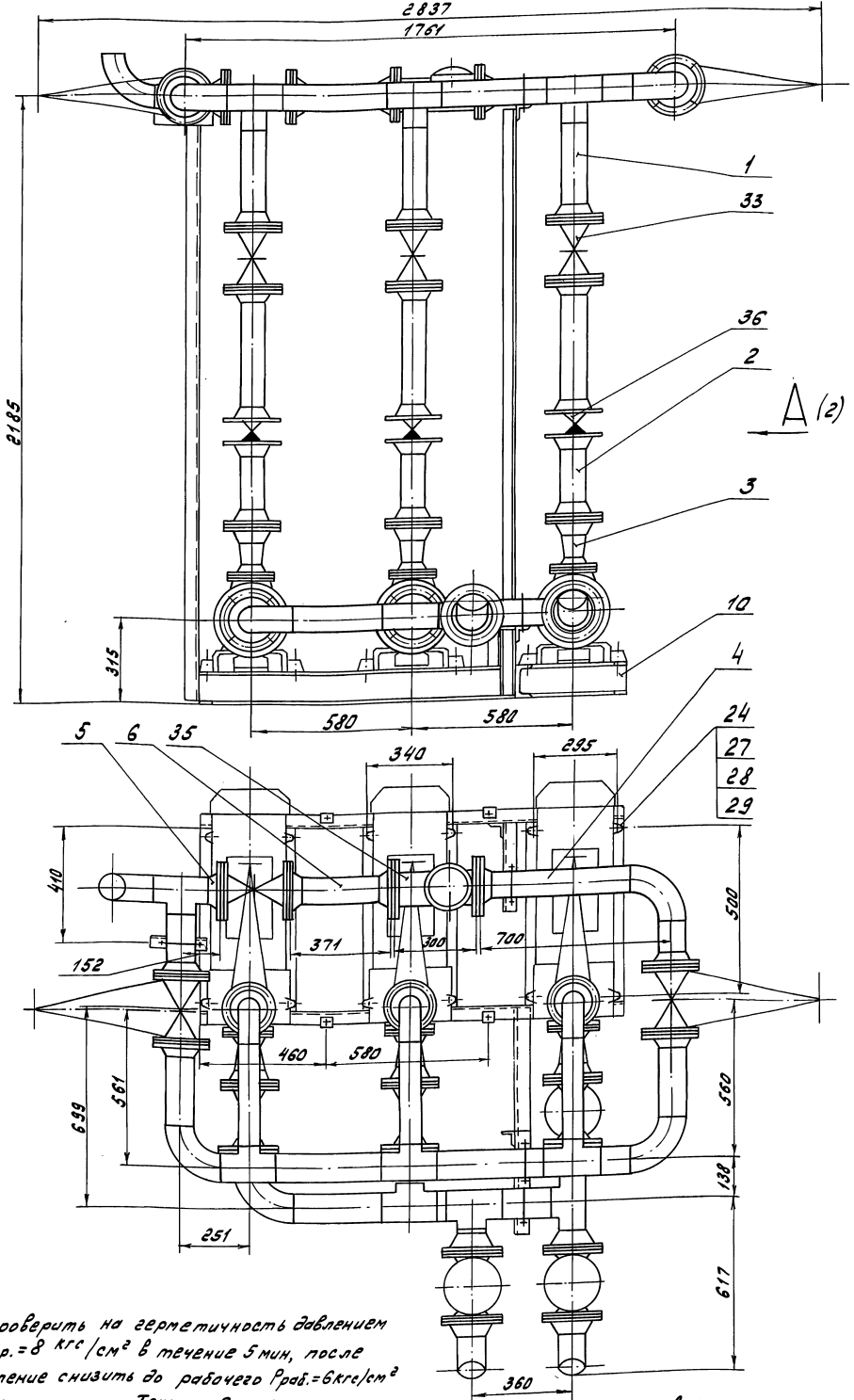
ГЛКНИИ САНТЕХНИИПРОЕКТ, ТЕХНИЧЕСКОЕ ЗАДАНИЕ
от 15.01.90г.
Введены в действие с 01.02.91г. ГПИ "ГОРЬКОВСКИЙ
САНТЕХПРОЕКТ", ПРИКАЗ от 24.10.90г. № 68

Серия 5.903-17 Выпуск 3-3

Обозначение	Наименование	Стр.
	Содержание	2
Д 24В.072.000	Блок насосов горячего водоснабжения БНГВ-1	3
Д 24В.072.001	Плита	
Д 24В.072.000 СБ	Блок насосов горячего водоснабжения БНГВ-1	4
Д 24В.072.000 ВП	Ведомость покупных изделий	5
Д 24В.072.010	Коллектор	7
Д 24В.072.020	Труба	
Д 24В.072.010 СБ	Коллектор	8
Д 24В.072.020 СБ	Труба	
Д 24В.072.030	переход	9
Д 24В.072.040	Отвод	
Д 24В.072.030 СБ	Переход	10
Д 24В.072.040 СБ	Отвод	
Д 24В.072.050	Трубопровод	
Д 24В.072.060	Труба	11
Д 24В.072.050 СБ	Трубопровод	
Д 24В.072.060 СБ	Труба	
Д 24В.072.070	Отвод	12
Д 24В.072.080	Коллектор	
Д 24В.072.070 СБ	Отвод	13
Д 24В.072.080 СБ	Коллектор	
Д 24В.072.090	Переход	
Д 24В.072.100	Рама	14
Д 24В.072.090 СБ	переход	
Д 24В.072.100 СБ	Рама	15
Д 24В.072.031	Планка	
Д 24В.072.034	Связь	16
Д 24В.072.035	Связь	
Д.И. 072.000 АТМ	Установка приборов средств автоматизации	
Д.И. 072.000 АТМ-1	Схема автоматизации	17
Д.И. 072.000 АТМ СБ	Установка приборов и средств автоматизации	18
Д.И. 072.000 АТМ-2	Схема электрических соединений	19
Д.И. 072.000 ВТК	Ведомость теплоизоляционных конструкций	

Шт. 100000/100000 и 200000/200000 Шт. 100000/100000 Шт. 100000/100000 Шт. 100000/100000

Исполнитель	Исполнитель	Исполнитель	Исполнитель	Серия 5.903-17	Выпуск 3-3
Составитель	Составитель	Составитель	Составитель	Содержание	Лит. Лит. Лит. Лит.
Проверен	Проверен	Проверен	Проверен	альбома	ГПИ Горьковский
Исполнитель	Исполнитель	Исполнитель	Исполнитель		Синтезпроект
Исполнитель	Исполнитель	Исполнитель	Исполнитель		Формат 17



2. Сборку проверить на герметичность давлением воды $P_{пр.} = 8 \text{ кгс/см}^2$ в течение 5 мин, после чего давление снизить до рабочего $P_{раб.} = 6 \text{ кгс/см}^2$ и произвести осмотр. Течи не допускается.
3. Штуцеры, бобышки трубопроводов после снятия приборов и средств автоматизации, а также присоединительные концы трубопроводов на период транспортировки должны быть закрыты пробками или заглушками.

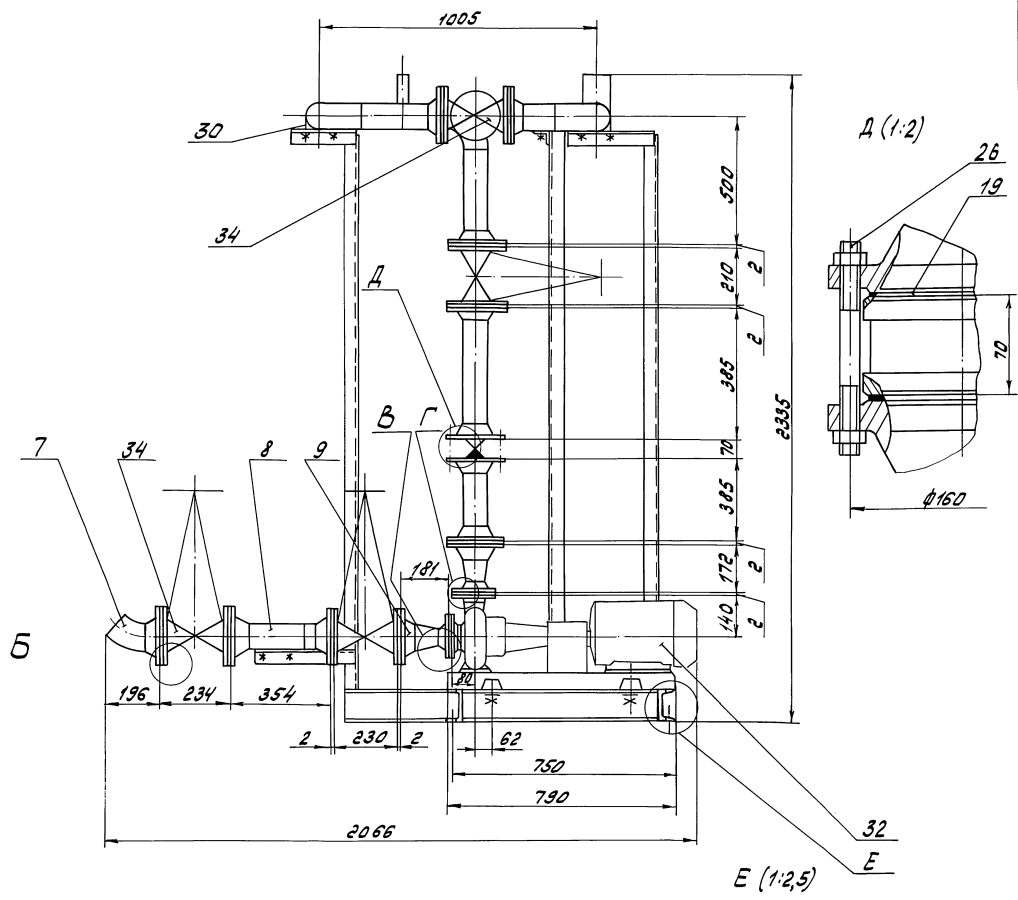
1. Размеры для справок.

				Д 24В.072.000 СБ			
Изм.	Лист	№ докв.	Лист	Блок насосов горячего водоснабжения БНГВ	Лист	Масса	Масштаб
1	1	1	1		1155	1:10	
Изд. 1990 г. Проект: М.И. Давыдов Л.И. Давыдов Л.И. Давыдов Нач. отд. В.И. Давыдов И.И. Давыдов 4/10				Лист 1 / Листов 2 ГИИ Горьковский Сантехпроект Формат А2			

Серия 5.003-17
Выпуск 3-3

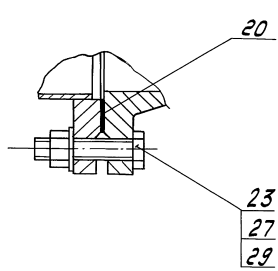
Д 24 В. 072. 000 СБ

A(1)

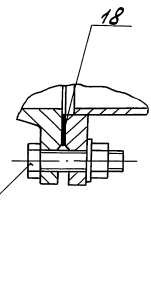


Б

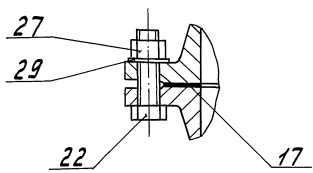
Б (1:2)



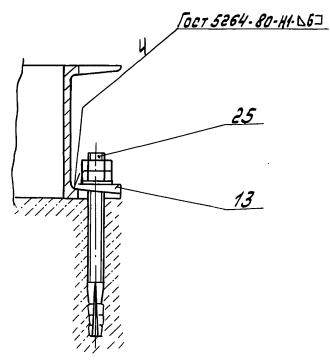
Б (1:2)



Г (1:2)



E (1:2,5)



Выпуск 3-3

Серия 5-303-17

Шт. завод Владн. и Злато. Машин. стан. завод Владн. и Злато.

Инвентарный номер	Наименование	Код ОКП	Обозначение документа по поставку	Поставщик	Куда входит (обозначение)	Количество			Примеч.
						за изделие	в комплекте	за регистр.	
1	Насос К 65-50-160			Владивостокский машиностроительный завод					
2	Q 25 М 34		ТУ 26-06-1390-84			3			3
3	Забойник 30x68p		ТУ 26-07-1392-86	Ливенский арматурный завод им. Дзержинского					
4	Ду 80; Ру 10	37 215 1006				3			3
5	Ду 100; Ру 10	37 215 1007				7			7
6	Клапан 194 218p		ТУ 26-07-1490-89	Ливенский арматурный завод им. Дзержинского		3			3
7	Ду 80; Ру 16	37 2242 1026							
8	Счетчик турбинный								
9	СТАГ-1-100		ТУ 25-0230-78-12-00.82			1			1
10	Фланец 1-50-100/25	37 9341 4345 02	Гост 12821-80		Д 24 В. 072. 030	1			1
11	1-65-100/25	37 9341 4346 01			Д 24 В. 072. 030	1			1
12	1-80-100/25	37 9341 4347 00			Д 24 В. 072. 010	3			3
13					Д 24 В. 072. 020	1			6
14					Д 24 В. 072. 030	1			3
15									12
16	1-80-160/25	37 9341 4374 08			Д 24 В. 072. 020	1			6
17	1-100-100/25	37 9341 4348 10			Д 24 В. 072. 010	2			2
18					Д 24 В. 072. 040	2			2
19					Д 24 В. 072. 050	2			2
20					Д 24 В. 072. 060	1			1
21					Д 24 В. 072. 070	1			2
22					Д 24 В. 072. 080	5			5
23					Д 24 В. 072. 090	1			3
24									17
25	1-100-160/25	37 9341 4375 07			Д 24 В. 072. 060	1			1

Д 24 В. 072. 000 ВП

Изм. Лист № докум. Подп. Дата
 Разраб. Минтех. 4394
 Проек. Волынский
 Начальн. Машин. стан. завод Владн. и Злато. Машин. стан. завод Владн. и Злато.
 Яв. Минтех.

В пак насосов горячего водоснабжения БНГ. г.п. Горьковский Сантех проект форма 1-3

Шт. завод Владн. и Злато. Машин. стан. завод Владн. и Злато.

Инвентарный номер	Наименование	Код ОКП	Обозначение документа по поставку	Поставщик	Куда входит (обозначение)	Количество			Примеч.
						за изделие	в комплекте	за регистр.	
1	Прокладка	37 9900	Гост 15180-86						
2	А-50-16					3			3
3	А-65-16					3			3
4	А-80-16					15			15
5	А-100-16					18			18
6	Отвод 45° 108x4	14 6811 0716	Гост 17975-83		Д 24 В. 072. 070	1			2
7	90° 83x3,5	14 6811 0114			Д 24 В. 072. 010	3			3
8	90° 108x4	14 6811 0118			Д 24 В. 072. 010	2			2
9					Д 24 В. 072. 040	1			1
10					Д 24 В. 072. 050	1			1
11					Д 24 В. 072. 080	1			1
12									5
13	Трубочик 108x4	14 6821 0116	Гост 17376-83		Д 24 В. 072. 050	1			1
14					Д 24 В. 072. 080	3			3
15									4
16	108x4-89x4	14 6821 0520			Д 24 В. 072. 010	3			3
17	Переход								
18	К 89x3,5-57x3	14 6842 0142	Гост 17378-83		Д 24 В. 072. 030	1			3
19	К 108x4-76x3,5	14 6842 0156			Д 24 В. 072. 090	1			3
20	Штуцер								
21	Ц 2-М 20-50		ОСТ 36.7-74		Д 24 В. 072. 020	1			6
22					Д 24 В. 072. 080	1			1
23					Д 24 В. 072. 090	1			3
24									10
25	Бобышка БСТ-М33-140		ОСТ 36.7-74		Д 24 В. 072. 050	1			1
26	Отвод 0752-108		Гост 14911-82			4			4
27									
28									

Изм. Лист № докум. Подп. Дата

Д 24 В. 072. 000 ВП

24635-04 7

Выпуск 3-3
Серия 5.903-17

Матр. №	Наименование	Код ОКП	Обозначение документа на поставку	Поставщик	Куда входит (обозначение)	Характеристика			Примечание
						мат. изгот.	изд. рект.	рег. пект.	
1	<u>Крепежные изделия</u>								
2									
3	Болт М16-6рх55.56		ГОСТ 7798-70			24		24	
4	М16-6рх60.56					144		144	
5	М16-6рх75.56					12		12	
6	Шпилька								
7	М16-6рх160.56		ГОСТ 22034-76			12		12	
8	Болт 6.1.М16х250		ГОСТ 24379.1-80			4		4	
9	Гайка М16-6Н.5		ГОСТ 5815-70			212		212	
10	Шайба 16.01		ГОСТ 10906-78			12		12	
11	Шайба 16.01		ГОСТ 11371-78			188		188	
12									
13									
14									
15									
16									
17									
18									
19									
20									
21									
22									
23									
24									
25									
26									
27									
28									

Итого листов 3

Итого листов 3
Д 24В. 072.000 8П
Формат А3

Формат	Лист	Обозначение	Наименование	Кол.	Примеч.
			<u>Документация</u>		
8В		Д 24В. 072. 010 СБ	Сборочный чертеж		
			<u>Детали</u>		
			Патрубок		
			Труба 89х3 ГОСТ 10705-80		
			Д ГОСТ 10705-80		
8В	1	Д 24В. 072. 006	L = 328 h16 ²⁵	3	2,09 кг
8В	2	Д 24В. 072. 007	L = 359 h16 ²⁵	3	2,22 кг
			Патрубок		
			Труба 108х3 ГОСТ 10705-80		
			Д ГОСТ 10705-80		
8В	3	Д 24В. 072. 008	L = 378 h16 ²⁵	2	3,41 кг
8В	4	Д 24В. 072. 009	L = 98 h16 ²⁵	1	0,83 кг
8В	5	Д 24В. 072. 011	L = 240 h16 ²⁵	2	2,16 кг
			<u>Стандартные изделия</u>		
			Фланцы ГОСТ 12801-80		
			1-80-10 Ст 25	3	
			1-100-10 Ст 25	2	
			Отбой 90 ГОСТ 17375-83	3	
			Отбой 90 ГОСТ 17375-83	2	
			Тройник 108х48 ГОСТ 17374-83	3	

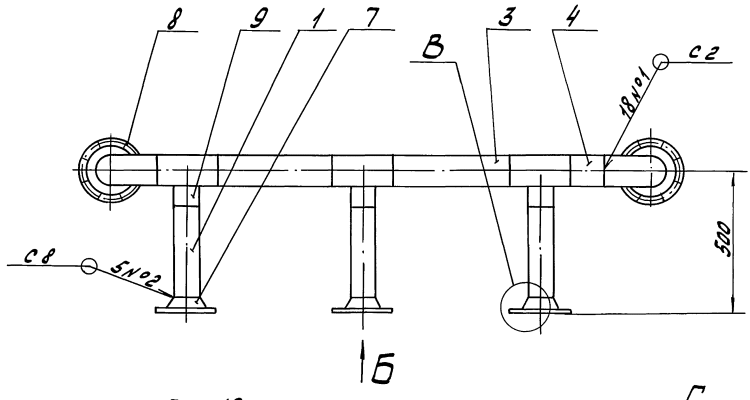
Итого листов 11
Д 24В. 072. 010
Коллектор
Формат А4

Формат	Лист	Обозначение	Наименование	Кол.	Примеч.
			<u>Документация</u>		
8В		Д 24В. 072. 020 СБ	Сборочный чертеж		
			<u>Детали</u>		
			Патрубок		
			Труба 89х3 ГОСТ 10705-80		
			Д ГОСТ 10705-80		
8В	1	Д 24В. 072. 013	L = 278 h16 ²⁵	1	1,77 кг
			<u>Стандартные изделия</u>		
			Фланцы ГОСТ 12801-80		
			1-80-10 Ст 25	1	
			1-80-16 Ст 25	1	
			Штуцер ЦЗ-М20-50		
			ОСТ 38.7-74	1	

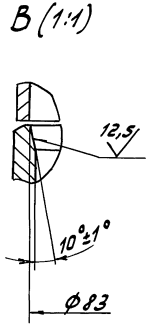
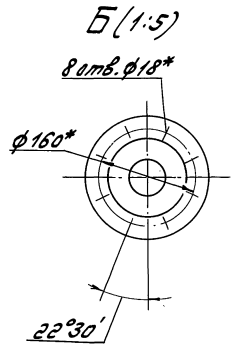
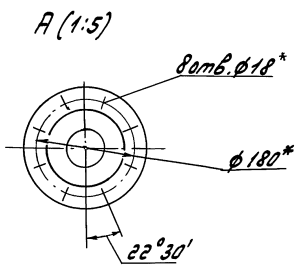
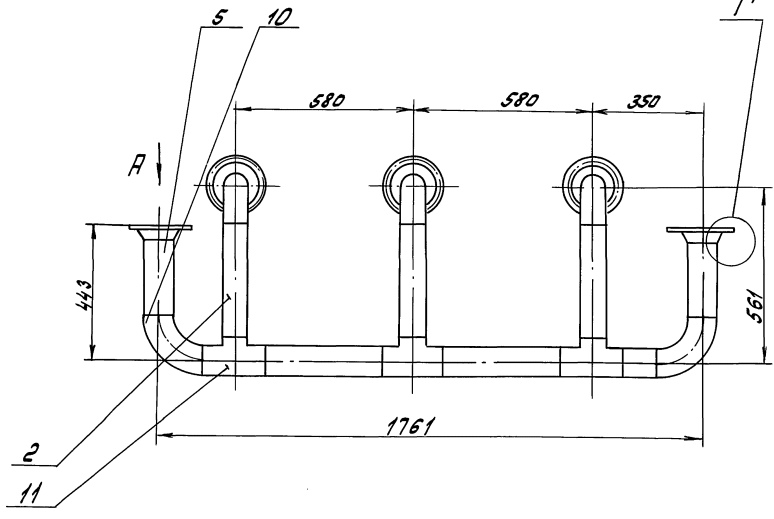
Итого листов 7
Д 24В. 072. 020
Труба
Формат А4

Серия 5.903-17 Выход 3-3

Д 24В.072.010 СБ



Г (2:1)

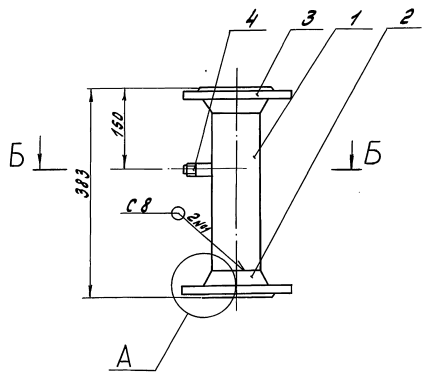


- 1* Размеры для справок.
- 2. Н16 ± 1716
- 3. Сварные швы по Гост 16037-80.

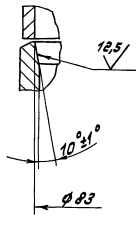
			Д 24В.072.010 СБ		
Изм.	Лист	Подпись	Дата	Изм.	Листов
				и	64,5 1:10
Разработчик: Минтерев С. С. - 4390			Коллектор		
Проектировщик: Волосский В. В.					
Исполнитель: Контр. Дев. от. И. Контр. Минтерев В. В.			Лист 1 из 1		
Исполнитель: И. Контр. Минтерев В. В.			ГПИ Горьковский Сантехпроект		
			Формат А2		

Серия 5.903-17 Выпуск 3-3
ИПК «Аполон» (ООО), г. Воронеж, ул. Коммунальная, 10/а, 391002, Воронеж, Воронежская обл., г. Воронеж

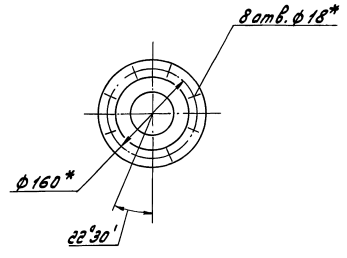
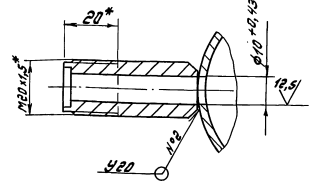
Д 248.072.020 СБ



A (1:1)



Б-Б (1:1)



- 1* Размеры для справок.
- 2. И6, И16, ± 17/16
- 3. Сварные швы по ГОСТ 16037-80.

Д 248.072.020 СБ

Труба		Лист	Масштаб
У	10	1:5	
		Лист	Листов
		7	7
ИПК «Аполон» (ООО), г. Воронеж, ул. Коммунальная, 10/а, 391002, Воронеж, Воронежская обл., г. Воронеж			

Код	Обозначение	Наименование	Кол.	Примеч.
		<u>Документация</u>		
93	Д 248.072.030 СБ	Сборочный чертеж		
		<u>Стандартные изделия</u>		
		Фланец ГОСТ 12821-80		
1		1-50-10 Ст 25	1	
2		1-80-10 Ст 25	1	
3		Переход Кв 8х3,5-57х3		
		ГОСТ 17378-83	1	

Код	Обозначение	Наименование	Кол.	Примеч.
		<u>Документация</u>		
93	Д 248.072.040 СБ	Сборочный чертеж		
		<u>Детали</u>		
		Патрубок		
		Труба 108х3,5 ГОСТ 10705-80		
		Д ГОСТ 10705-80		
64	1 Д 248.072.015	L=125 И16	1	1,13 кг
64	2 Д 248.072.016	L=497 И16	1	4,4 кг
		<u>Стандартные изделия</u>		
3		Фланец 1-100-10 Ст 25		
		ГОСТ 12821-80	2	
4		Отвод 90° 108х4		
		ГОСТ 17375-83	1	

Д 248.072.030

Переход

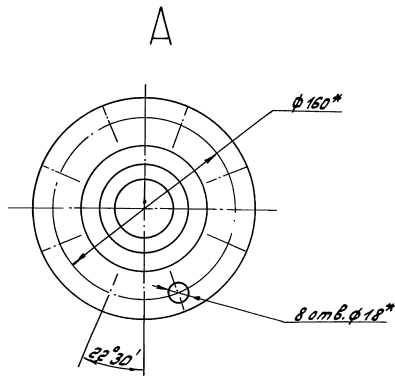
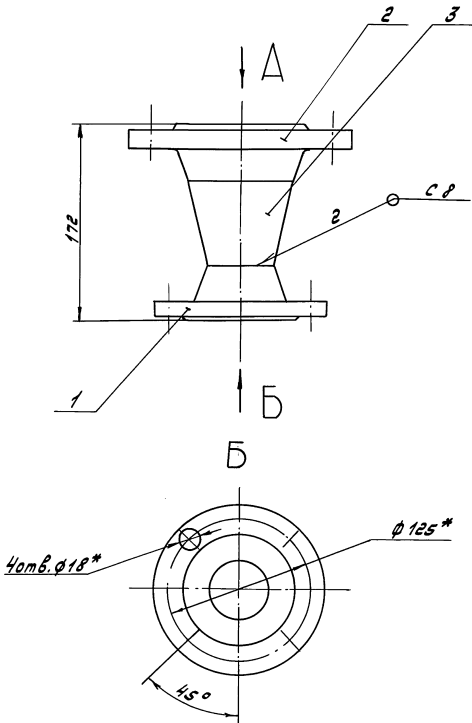
Лист Листов
7 7
ИПК «Аполон» (ООО), г. Воронеж, ул. Коммунальная, 10/а, 391002, Воронеж, Воронежская обл., г. Воронеж

Д 248.072.040

Отвод

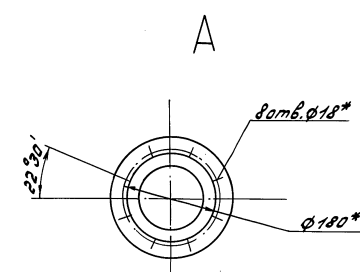
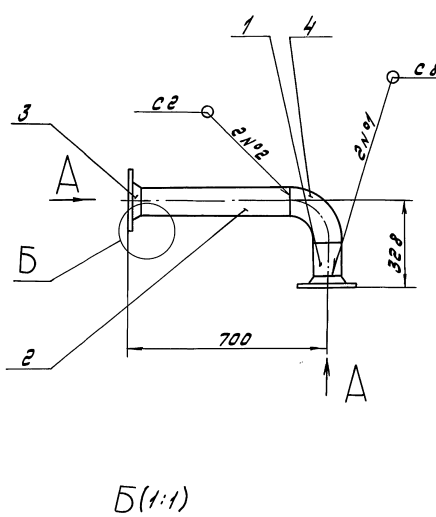
Лист Листов
7 7
ИПК «Аполон» (ООО), г. Воронеж, ул. Коммунальная, 10/а, 391002, Воронеж, Воронежская обл., г. Воронеж

Серия 5.903-17 Выпуск 3-3
ИПК «Аполон» (ООО), г. Воронеж, ул. Коммунальная, 10/а, 391002, Воронеж, Воронежская обл., г. Воронеж



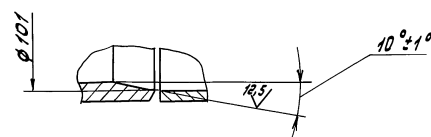
- 1. * Размеры для справок.
- 2. $H16 \pm 17/2$
- 3. Сварные швы по Гост 16037-80

Д 24В.072.030 СБ				Лит.	Масса	Масштаб
Переход				И	6,7	1:2,5
				Лист		Листов
Изм. Лист № док. Число. Дата				И. контр. Минтер		
Разработчик Минтер				И. контр. Минтер		
Проект. Давыдов				И. контр. Минтер		
И. контр. Минтер				И. контр. Минтер		
И. контр. Минтер				И. контр. Минтер		
И. контр. Минтер				И. контр. Минтер		
И. контр. Минтер				И. контр. Минтер		
И. контр. Минтер				И. контр. Минтер		
И. контр. Минтер				И. контр. Минтер		
И. контр. Минтер				И. контр. Минтер		



- 1. * Размеры для справок.
- 2. $H16 \pm 17/2$
- 3. Сварные швы по Гост 16037-80

Б (1:1)



Д 24В.072.040 СБ				Лит.	Масса	Масштаб
Отвод				И	17,6	1:10
				Лист		Листов
Изм. Лист № док. Число. Дата				И. контр. Минтер		
Разработчик Минтер				И. контр. Минтер		
Проект. Давыдов				И. контр. Минтер		
И. контр. Минтер				И. контр. Минтер		
И. контр. Минтер				И. контр. Минтер		
И. контр. Минтер				И. контр. Минтер		
И. контр. Минтер				И. контр. Минтер		
И. контр. Минтер				И. контр. Минтер		
И. контр. Минтер				И. контр. Минтер		
И. контр. Минтер				И. контр. Минтер		

Серия 5-903-17 Вилучек 3-3

Формат Зона	Лист	Обозначение	Наименование	Кол.	Примеч.
			<u>Документация</u>		
43		Д 24 В. 072. 050 СБ	Сборочный чертеж		
			<u>Детали</u>		
64	1	Д 24 В. 072. 018	Патрубок Труба 108x3,5 Гост 10704-76 Д Гост 10705-80 L = 195 х16 $\frac{25}{2}$	1	1,76кг
			<u>Стандартные изделия</u>		
	2		Фланец 1-100-10 Ст25 Гост 12821-80	2	
	3		Отвод 90° 108x4 Гост 17375-83	1	
	4		Тройник 108x4 Гост 17376-83	1	
	5		Бобышка БС1-М33-14 ОСТ 36.7-74	1	

Изм.	Лист	№ докум.	Проб.	Дата
				09.90
Д 24 В. 072. 050				
Трубопровод			Лист	Листов
			1	1
ГПИ Горьковский Сантехпроект				
Формат А4				

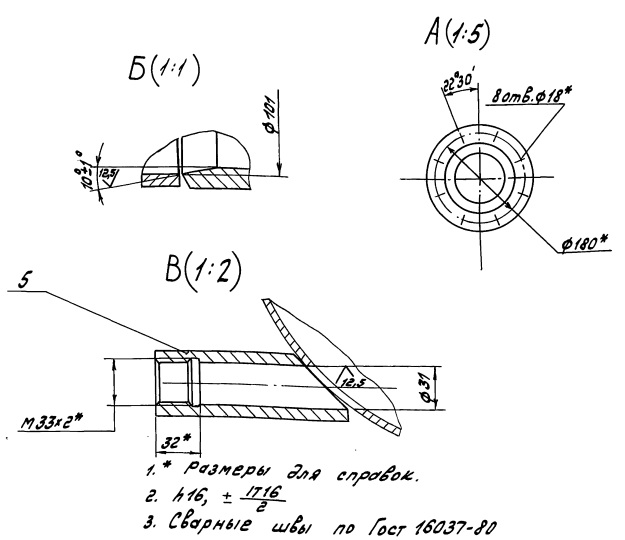
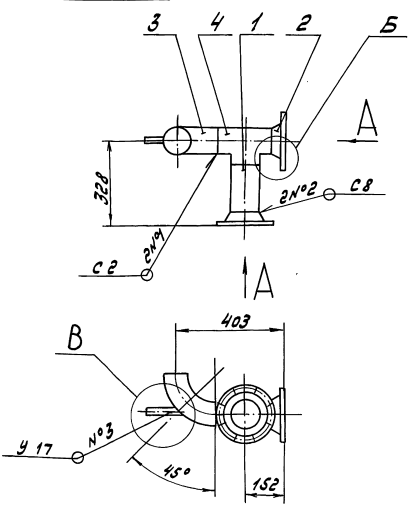
Формат Зона	Лист	Обозначение	Наименование	Кол.	Примеч.
			<u>Документация</u>		
43		Д 24 В. 072. 060 СБ	Сборочный чертеж		
			<u>Детали</u>		
64	1	Д 24 В. 072. 021	Патрубок Труба 108x3,5 Гост 10704-76 Д Гост 10705-80 L = 265 х16 $\frac{25}{2}$	1	2,39кг
			<u>Стандартные изделия</u>		
	2		Фланец Гост 12821-80 1-100-10 Ст25	1	
	3		1-100-16 Ст25	1	

Изм.	Лист	№ докум.	Проб.	Дата
				09.90
Д 24 В. 072. 060				
Труба			Лист	Листов
			1	1
ГПИ Горьковский Сантехпроект				
Формат А4				

Изм. Лист. № докум. Проб. Дата

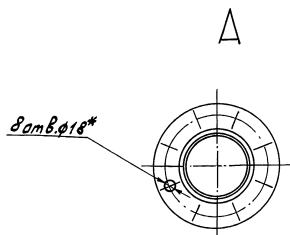
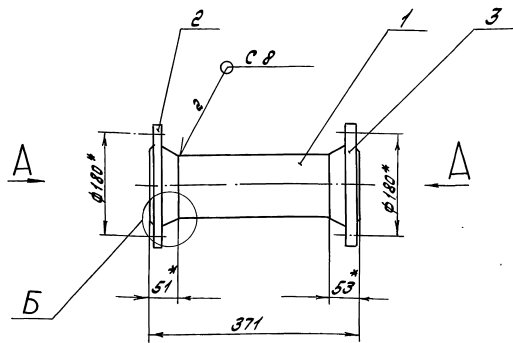
Изм. Лист. № докум. Проб. Дата

Д 24 В. 072. 050 СБ



Изм. Лист. № докум. Проб. Дата

Д 24 В. 072. 050 СБ				
Изм.	Лист	№ докум.	Проб.	Дата
				09.90
Трубопровод				
			Лист	Листов
			1	1
ГПИ Горьковский Сантехпроект				
Формат А3				



- 1.* Размеры для справок.
2. Н16, Н16
3. Сварные швы по ГОСТ 16037-80.

Д 24В.072.060 СБ

Изм. Лист		По докум.		Подп.		Дата		Труба	Лист	Масса	Масштаб
Разработ.		Монтаж		И.И.		4.9.90			12	1:5	
Проект.		Вальский		И.И.				Лист Листов			
Исполн.		Монтаж		И.И.				ГПИ Горьковский			
Чт.в.								Синтезпроект			
								Формат А4			

Формат	Этаж	Поз.	Обозначение	Наименование	Кол.	Примеч.
				<u>Документация</u>		
НЗ			Д 24 В. 072.070 СБ	Сборочный чертеж		
				<u>Стандартные изделия</u>		
		1		Фланец 1-100-10 Ст25 Гост 12821-80	1	
		2		Отвод 45° 108x4 Гост 17375-83	1	

Д 24В.072.070

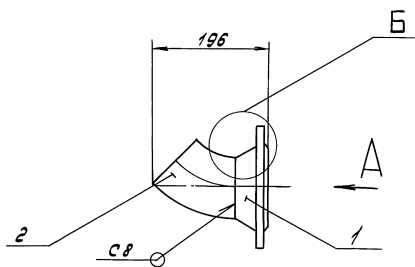
Изм. Лист		Новый инв. Подп.		Дата		Отвод	Лист	Лист	Листов
Разработ.		Монтаж		И.И.			4.9.90		1
Проект.		Вальский		И.И.		ГПИ Горьковский			
Исполн.		Монтаж		И.И.		Синтезпроект			
Чт.в.						Формат А4			

Формат	Этаж	Поз.	Обозначение	Наименование	Кол.	Примеч.
				<u>Документация</u>		
НЗ			Д 24 В. 072.080 СБ	Сборочный чертеж		
				<u>Детали</u>		
				<u>Патрубков</u>		
				Труба 108x3,5 Гост 10705-80		
				Д Гост 10705-80		
Б4		1	Д 24 В. 072.023	L = 328 Н16 ²⁵	1	2,36 кг
Б4		2	Д 24 В. 072.024	L = 69 Н16 ²⁵	1	0,62 кг
Б4		3	Д 24 В. 072.025	L = 18 Н16 ²⁵	1	0,16 кг
Б4		4	Д 24 В. 072.026	L = 19 Н16 ²⁵	1	0,16 кг
Б4		5	Д 24 В. 072.027	L = 49 Н16 ²⁵	1	0,44 кг
Б4		6	Д 24 В. 072.028	L = 178 Н16 ²⁹	1	1,6 кг
				<u>Стандартные изделия</u>		
		7		Фланец 1-100-10 Ст25 Гост 12821-80	5	
		8		Отвод 90° 108x4 Гост 17375-83	1	
		9		Трубка 108x4 Гост 17375-83	3	
		10		Штуцер цв2-М20-50 ОСТ 36.7-74	1	

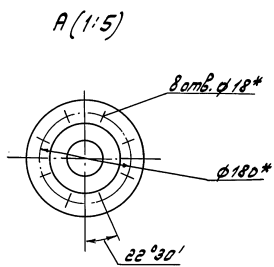
Д 24В.072.080

Изм. Лист		По докум.		Подп.		Дата		Коллектор	Лист	Лист	Листов
Разработ.		Монтаж		И.И.		4.9.90			1		
Проект.		Вальский		И.И.		ГПИ Горьковский					
Исполн.		Монтаж		И.И.		Синтезпроект					
Чт.в.						Формат А4					

Д 24 В. 072. 070 СБ



Б (1:1)

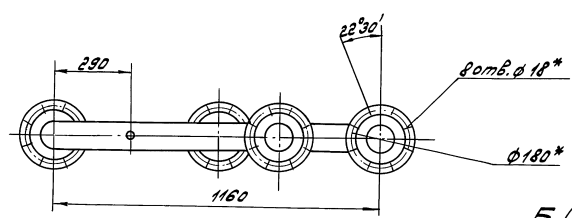


А (1:5)

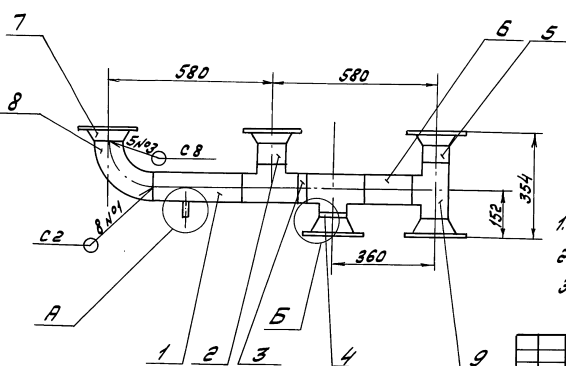
- 1.* Размеры для справок.
2. $H16, h16, \pm \frac{IT16}{2}$
3. Сварные швы по Гост 16037-80

				Д 24 В. 072. 070 СБ		
				Отвод		
Изм.	Лист	№ докум.	Подп.	Дата	Лист	Масштаб
Разраб.	Михайлов	И.-	4990		6	1:5
Проб.	Волынский	И.-				
И. контр.						
И. контр.	Михайлов	И.-			Лист	Листов 7
Чит.					г.пи Горьковский	
					Сантехпроект	

Д 24 В. 072. 080 СБ



А (1:1)



Б (1:1)

- 1.* Размеры для справок.
2. $H16, h16, \pm \frac{IT16}{2}$
3. Сварные швы по Гост 16037-80.

				Д 24 В. 072. 080 СБ		
				Коллектор		
Изм.	Лист	№ докум.	Подп.	Дата	Лист	Масштаб
Разраб.	Михайлов	И.-	4990		42	1:10
Проб.	Волынский	И.-				
И. контр.						
И. контр.	Михайлов	И.-			Лист	Листов 7
Чит.					г.пи Горьковский	
					Сантехпроект	

Серия 5.903-1 Выпуск 3-3

Изм. Лист № докум. Подп. Дата Изм. Лист № докум. Подп. Дата

Формат	Зона	Лист	Обозначение	Наименование	Кол.	Примеч.
				<u>Документация</u>		
		ВЗ	Д 24В. 072. 090 СБ	Сборочный чертеж		
				<u>Стандартные изделия</u>		
				Фланец Гост 12821-80		
		1		1-65-10 Ст 25	1	
		2		1-100-10 Ст 25	1	
		3		Переход К108.4-763,5	1	
				Гост 17378-83	1	
		4		Штыцер цв-М20-50		
				ОСТ 36.7-74	1	

Д 24В. 072. 090

Переход

Лист	Лист	Листов
01	1	1
И.П. Горьковский Сантехпроект Формат А4		

Формат	Зона	Лист	Обозначение	Наименование	Кол.	Примеч.
				<u>Документация</u>		
		ВЗ	Д 24В. 072. 100 СБ	Сборочный чертеж		
				<u>Детали</u>		
		В4	1 Д 24В. 072. 031	Планка	1	
			2	-02 Планка	1	
		В4	3 Д 24В. 072. 032	Стойка		
				Углок 50x50x5 Гост 8509-86		
				Ст. Дел Гост 535-88		
				L = 2108 h16 ^{ES}	3	7,85 кг
		В4	4 Д 24В. 072. 031 -03	Планка	1	
		В4	5 Д 24В. 072. 033	СВЯЗЬ		
				Швеллер Гост 8240-89		
				Ст. Дел Гост 535-88		
				L = 684 h16 ^{ES}	6	7,1 кг
		В4	6 Д 24В. 072. 034	СВЯЗЬ	2	
		В4	7 Д 24В. 072. 035	СВЯЗЬ	1	
		В4	8 Д 24В. 072. 031-01	Планка	1	

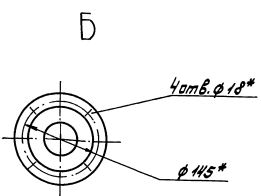
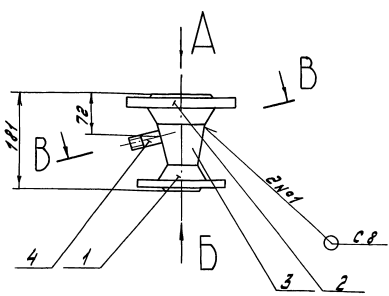
Д 24В. 072. 100

Рама

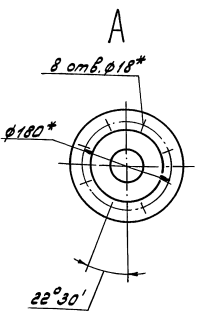
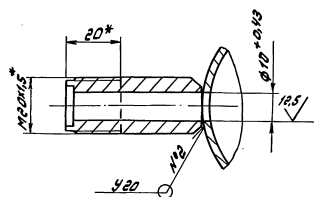
Лист	Лист	Листов
01	1	1
И.П. Горьковский Сантехпроект Формат А4		

Изм. Лист № докум. Подп. Дата Изм. Лист № докум. Подп. Дата

Д 24В. 072. 090 СБ



В-В (1:1)



- 1* Размеры для справок.
2. h16 ± 17/16
3. Сварные швы по Гост 16037-80

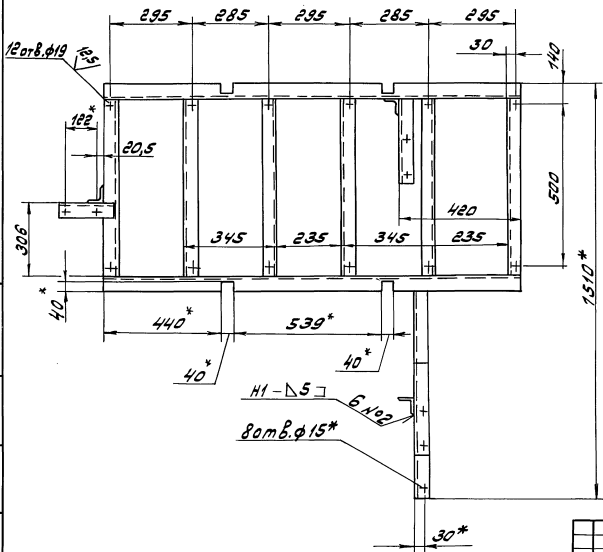
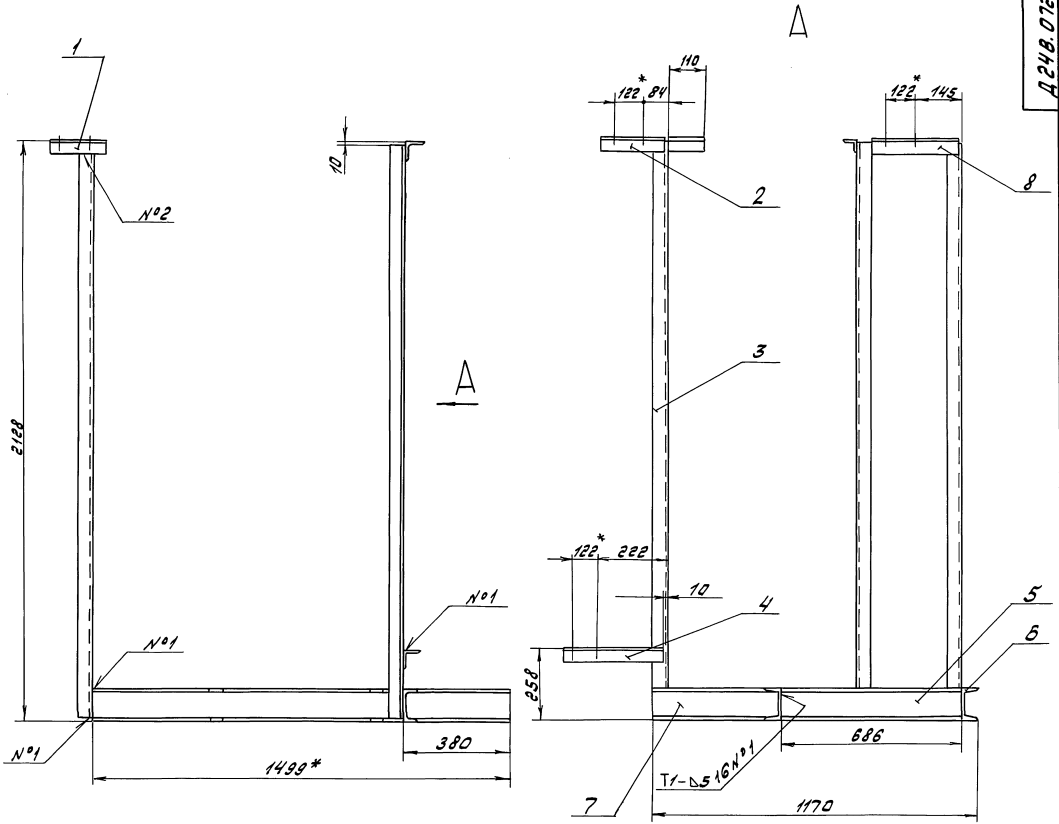
Д 24В. 072. 090 СБ

Переход

Лист	Лист	Листов
01	9	1:5
И.П. Горьковский Сантехпроект Формат А4		

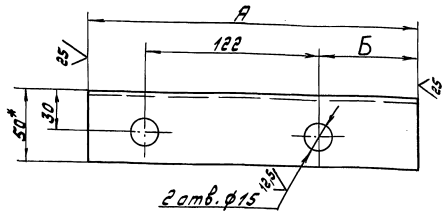
Д 248.072.100 СБ

Чертеж 5.903-17 Вспышек 3-3



- 1.* Размеры для справок.
- 2. Н16, h16, ± $\frac{1716}{2}$
- 3. Сварные швы по Гост 5264-80

				Д 248.072.100 СБ		
				Рама		
Изм.	№	Дата	Исполн.	Лист	Масштаб	Выполн.
				107	1:10	
				Лист 107 из 107		
				ИПУ Горьковский		
				Самтехапроект		



Обозначение	Размеры, мм		Масса, кг
	A	B	
Д 24 В. 072. 031	224	62,5	0,84
-01	237	135	1,11
-02	356	134	1,32
-03	374	212	1,4

1.* Размеры для справок.
2. $h16, h16, \pm \frac{1716}{2}$

Д 24 В. 072. 031

Изм.	Лист	№ докум.	Подп.	Дата	Лит.	Масса	Мешков
1	1	Монтаж	Швеллер	19.08.89			

Лит. Масса Мешков
У см. табл. -

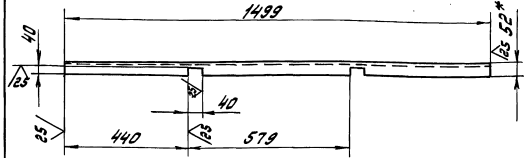
Лист Листов 1

Исполн. 50х50х5-Б. Пост. 8504-86
Ст. 301/007-535-88

ГПИ Горьковский
Сантехпроект

Формат А4

Д 24 В. 072. 034



1.* Размеры для справок.
2. $\pm h16, \pm \frac{1716}{2}$

Д 24 В. 072. 034

Изм.	Лист	№ докум.	Подп.	Дата	Лит.	Масса	Мешков
1	1	Сварка	Швеллер	19.08.89			

Лит. Масса Мешков
У 15,58 1:10

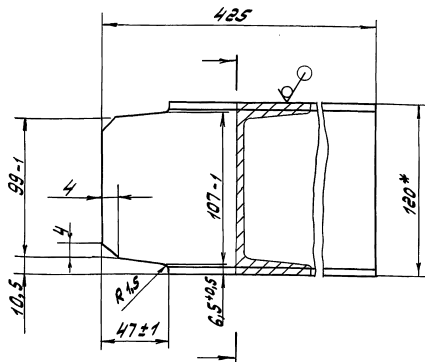
Лист Листов 1

Исполн. Швеллер
19.08.89
Ст. 301/007-535-88

ГПИ Горьковский
Сантехпроект

Формат А4

Д 24 В. 072. 035



1.* Размеры для справок.
2. $h16, \pm \frac{1716}{2}$

Д 24 В. 072. 035

Изм.	Лист	№ докум.	Подп.	Дата	Лит.	Масса	Мешков
1	1	Сварка	Швеллер	19.08.89			

Лит. Масса Мешков
У 4,4 1:2

Лист Листов 1

Исполн. Швеллер
19.08.89
Ст. 301/007-535-88

ГПИ Горьковский
Сантехпроект

Формат А4

Изм.	Лист	№ докум.	Подп.	Дата	Лит.	Масса	Мешков
1	1	Обозначение	Наименование	Кол.			

Документация

12	Д.У.072.000 АТМ СБ	Сборочный чертеж		
13	Д.У.072.000 АТМ-1	Схема автоматизации		
14	Д.У.072.000 АТМ-2	Схема электрических соединений		

Прочие изделия

1	Установка 6 термоэлементов термометра манометрического ТГС-7Н ТМЧ-173-87	1		
2	Установка 1 термометра манометрического самопишущего газового ТГС-7Н ТМЧ-457-89	1		
3	Установка 1 16-2254 мановыкумметра МВП-4-У-30 h^{20}/cm^2 ТКЧ-3139-70	1		
4	Установка 2 отборных устройства 16-200	4		
5	Установка 5 манометра электрического			

Д.У.072.000 АТМ

Изм.	Лист	№ докум.	Подп.	Дата	Лит.	Масса	Мешков
1	1	Блок насосов горячего водоснабжения БНГВ	Швеллер	19.08.89			

Лит. Масса Мешков
У 1 3

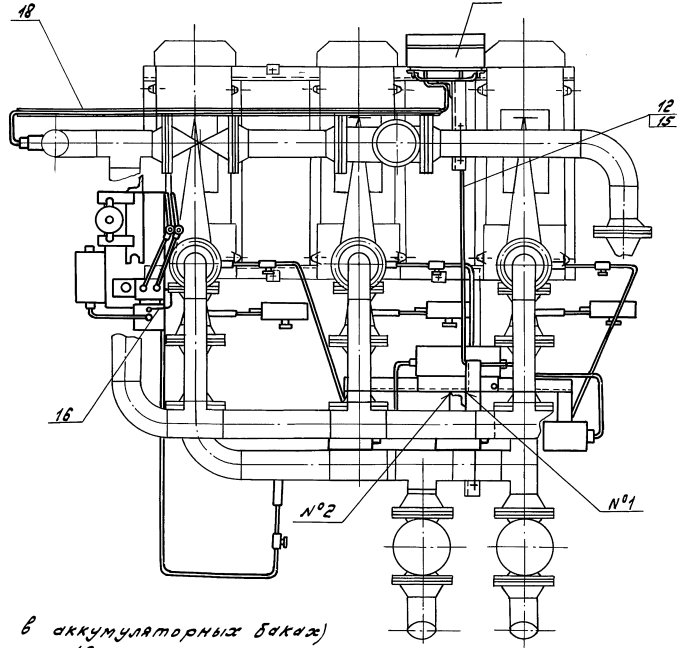
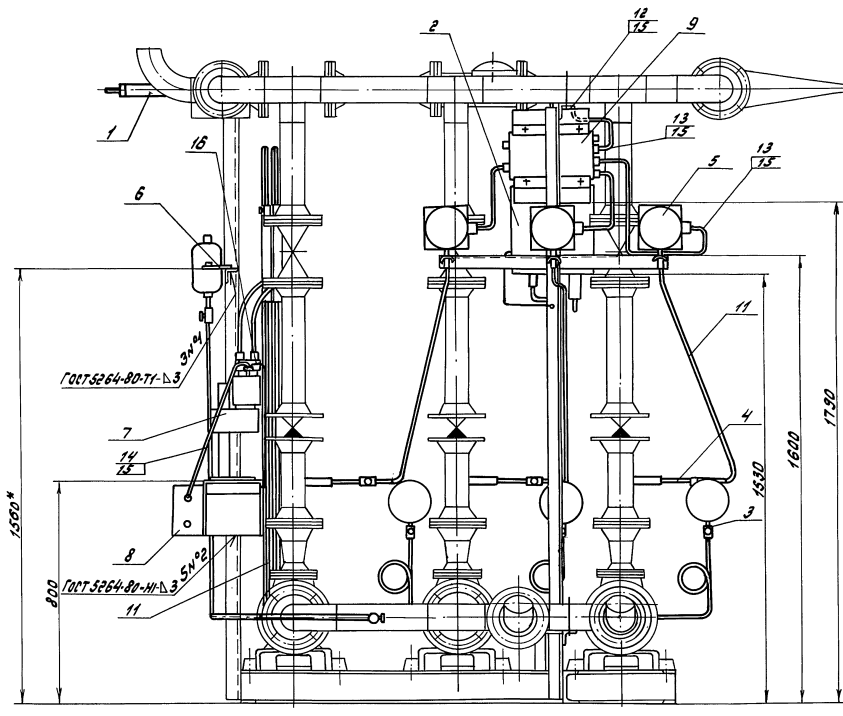
Лист Листов 3

Исполн. Швеллер
19.08.89
Ст. 301/007-535-88

ГПИ Горьковский
Сантехпроект

Формат А4

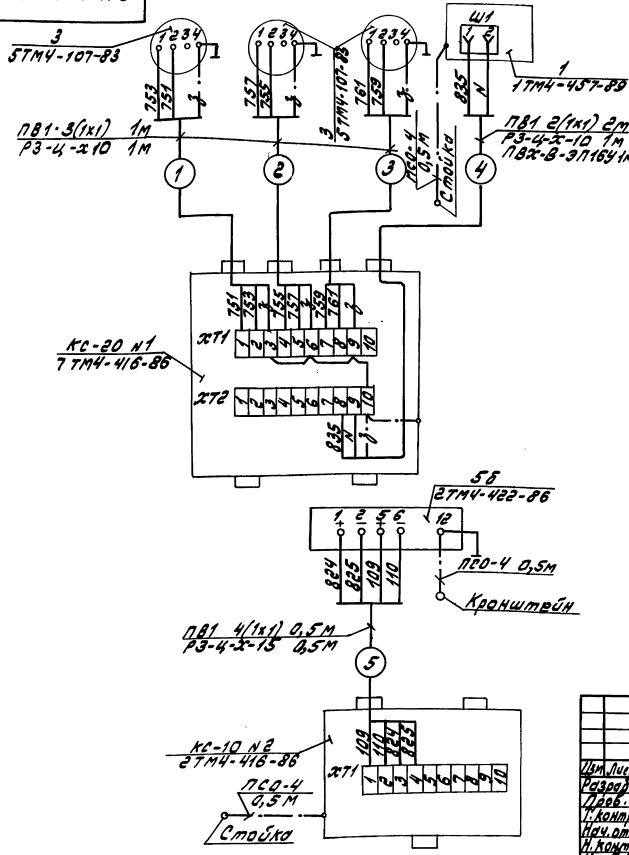
24635-04 17 Колос, 19.08.89



нему уровню в аккумуляторных баках)
 2. По швеллеру поз. 18 проложить капилляр манометрического термометра ТГС - 711 поз. 2

1* Размер для справок (соответствует ниж

				Д.У. 072.000 АТМ СБ	
Изм.	Лист	№ докум.	Изд.	Дата	Блок насосов горячего водоснабжения БНТ В/У
1	1			1980	Установка приборов и средств автоматизации
Исполн.	Провер.	Утверд.	Инж. отб.	Директор	И. Кондратьев
М.П.	М.П.	М.П.	М.П.	М.П.	М.П.
				Лист	Листов
				1	1
				ГПИ Горьковская Сантехпроект	
				Формат А2	



Объем	Наименование	Тип	Кол.	Примечание
1	Термометр менометрический	ТТС-7М	1	
3	Менометр электроконтактный	ЭКМ	3	
56	Преобразователь измерения разности давлений	Сопфур	1	
	Коробка соединительная	КС-10	1	
	Коробка соединительная	КС-20	1	
	Провод	ПВ1	15м	
	Металлоручков	РЗ-4-х10	4м	
	Металлоручков	РЗ-4-х6	0,5м	
	Труба	ПВ1-8х10	1м	
	Провод	ПСО-4	1,5м	

Д.У. 072.000 АТМ-2				
Изм.	Лист	№ док.	Подп.	Дата
Ред.	Лист	№ док.	Подп.	Дата
Проб.	Лист	№ док.	Подп.	Дата
И. контр.	Лист	№ док.	Подп.	Дата
Нач. отд.	Лист	№ док.	Подп.	Дата
И. контр.	Лист	№ док.	Подп.	Дата
И. контр.	Лист	№ док.	Подп.	Дата
И. контр.	Лист	№ док.	Подп.	Дата

Блок насосов горячего водоснабжения БНГВ-1
Схема электрических соединений

Лит. Масса Мехштук
И - - -
Лист Листов 7
ГПИ Горьковский
Сонтепроект
Формат А3

Наименование элемента, диаметр или размеры, мм	Ед. изм.	Кол.	Температура теплоносителя °С Сред. Макс. Наружная внутренняя	Изоляционные конструкции		Обозначение применяемых чертежей		Примечание		
				Основной теплоизоляционный слой	Покрывной слой	Материал	Толщ. мм		Объем м ³	Материал
Трубопроводы: $\phi 108 \times 3,5$	м	9,0	60	Получиндры тепл.	40	0,202	Лист АД.1.Н.4,3	0,3	6,03	Серия 7.903.9-2.1 стр. 44, 102
	м	4,0	60	Изоляционные из минеральной ваты на синтетическом связующем	40	0,084	ГОСТ 21631-76	0,3	2,376	
Арматура: $\phi 100$	шт	7	60	Получиндры из листов стекловаты, заполненные матом минеральной ваты прошивными 2М-100 с обкладками	40	0,168	Входит в конструкц. ручкию полу-футляра	0,8	5,88	Серия 7.903.9-2.2 стр. 16
	шт	6	60		40	0,126		ГОСТ 21631-76	0,3	
Отводы $\phi 100$	шт	6	60	Маты минеральной ваты прошив-ные 2М-100 в обкладке из стеклоткани	40	0,0261	Лист АД.1.Н.4,3	0,3	0,819	Серия 3.303-11 лист 13
	шт	3	60		40	0,039		ГОСТ 21631-76	0,3	

Д.У. 072.000 ВТК				
Изм.	Лист	№ док.	Подп.	Дата
Ред.	Лист	№ док.	Подп.	Дата
Проб.	Лист	№ док.	Подп.	Дата
И. контр.	Лист	№ док.	Подп.	Дата
Нач. отд.	Лист	№ док.	Подп.	Дата
И. контр.	Лист	№ док.	Подп.	Дата
И. контр.	Лист	№ док.	Подп.	Дата
И. контр.	Лист	№ док.	Подп.	Дата

Блок насосов горячего водоснабжения БНГВ-1. Ведомость теплоизоляционных конструкций

Лит. Масса Мехштук
И - - -
Лист Листов 6
ГПИ Горьковский
Сонтепроект
Формат А3

24635-04 (20) Колп. Швейцария