

Типовая документация на конструкции,  
изделия и узлы зданий и сооружений

Серия 5903-15

БЛОКИ ТЕПЛОМЕХАНИЧЕСКОГО ОБОРУДОВАНИЯ  
ДЛЯ КОТЕЛЬНЫХ С ВОДОГРЕЙНЫМИ КОТЛАМИ

Выпуск 9-4

часть 1

Блок деаэрационно-подпиточный  
БДАП-50-15

Рабочие чертежи

Разработаны  
Проектным институтом  
«ЛАТГИПРОПРОМ»

Гл. инж. института *[подпись]* В. Архипов  
Гл. инж. проекта *[подпись]* Я. Нидвальский

*Утверждены и введены  
в действие ММСС СССР  
протоколом от 14.02.90г.*



Содержание альбома

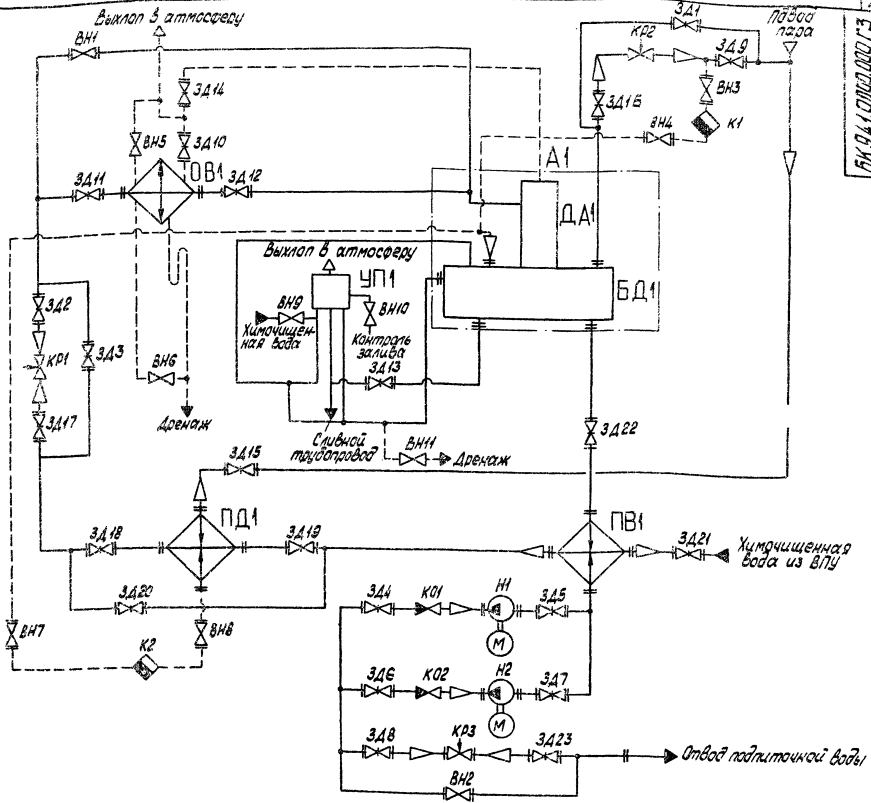
Продолжение

Выпуск 9-4/4-1  
Серия 5-903-15

Обозначение	Наименование	№ стр.	Обозначение	Наименование	№ стр.
БК9.4.1.02.11.000СБ	Трубопровод	72	Установка электрооборудования блока БДЛП-50-15		
БК9.4.1.02.12.000	Трубопровод				
БК9.4.1.02.12.000СБ	Трубопровод				
БК9.4.1.02.13.000СБ	Трубопровод	73	БК9.4.3.00.00.000	Блок БДЛП-50-15. Установка электрооборудования	97
БК9.4.1.02.13.000	Трубопровод				
БК9.4.1.02.14.000	Трубопровод				
БК9.4.1.02.14.000СБ	Трубопровод	74	БК9.4.3.01.00.000	Кранштейн	98
БК9.4.1.02.14.001	Патрубок				
БК9.4.1.02.14.002	Труба				
БК9.4.1.02.14.003	Труба	75	БК9.4.3.01.00.000СБ	Кранштейн	
БК9.4.1.02.14.004	Труба				
БК9.4.1.02.15.000	Трубопровод				
БК9.4.1.02.15.000	Трубопровод	76	БК9.4.4.00.00.000	Блок БДЛП-50-15. Ведомость объемов теплоизоляционных работ.	98
БК9.4.1.02.15.000СБ	Трубопровод				
БК9.4.1.02.16.000СБ	Трубопровод				
БК9.4.1.03.00.000СБ	Гидрозащитвор	77	БК9.4.4.00.00.000И	Блок БДЛП-50-15. Ведомость теплоизоляционных конструкций.	99-103
БК9.4.1.03.01.000	Гидрозащитвор	78	БК9.4.4.00.00.000ВМ	Блок БДЛП-50-15. Ведомость теплоизоляционных материалов.	104
БК9.4.1.03.01.000	Трубопровод				
БК9.4.1.03.01.000СБ	Трубопровод				
БК9.4.1.03.02.000	Колена	79	БК9.4.1.03.03.000	Трубопровод	
БК9.4.1.03.02.000СБ	Колена				
БК9.4.1.03.03.000	Трубопровод				
БК9.4.1.03.03.000СБ	Трубопровод	80	БК9.4.1.04.00.000СБ	Трубопровод	
БК9.4.1.04.00.000СБ	Трубопровод				
БК9.4.1.04.00.000	Трубопровод				
БК9.4.1.05.00.000	Лестница	81	БК9.4.1.05.01.000	Лестничные марш	
БК9.4.1.05.01.000	Лестничные марш				
БК9.4.1.05.01.000СБ	Лестничные марш				
БК9.4.1.05.01.000СБ	Лестничные марш	82			
БК9.4.1.05.01.000СБ	Лестничные марш	83			
<u>Установка приборов контроля и автоматики блока БДЛП-50-15</u>					
БК9.4.2.00.00.000	Блок БДЛП-50-15. Установка приборов контроля и автоматики.	83-84			
БК9.4.2.00.00.000СБ	Блок БДЛП-50-15. Установка приборов контроля и автоматики.	85-87			
БК9.4.2.00.00.000С0	Блок БДЛП-50-15. Схема автоматизации.	88,89			
БК9.4.2.00.00.000З3	Блок БДЛП-50-15. Схема электрическая принципиальная регулятора.	90			
БК9.4.2.00.00.000З3И	Блок БДЛП-50-15. Схема электрическая принципиальная регулятора.				
БК9.4.2.00.00.000З4	Блок БДЛП-50-15. Схема соединитель.		91		
БК9.4.2.00.00.001	Основание	92			
БК9.4.2.00.00.002	Основание				
БК9.4.2.00.00.003	Основание				
БК9.4.2.00.00.004	Кранштейн	93			
БК9.4.2.00.00.005	Кранштейн				
БК9.4.2.00.00.006	Прокладка				
БК9.4.2.00.00.001	Штыцер	94			
БК9.4.2.00.00.007	Труба				
БК9.4.2.00.00.008	Труба				
БК9.4.2.01.00.000	Стойка	95			
БК9.4.2.01.00.000СБ	Стойка				
БК9.4.2.02.00.000	Стойка				
БК9.4.2.02.00.000СБ	Стойка	96			
БК9.4.2.03.00.000	Рычаг				
БК9.4.2.03.00.000СБ	Рычаг				
БК9.4.2.04.00.000	Рычаг	97			
БК9.4.2.04.00.000СБ	Рычаг				
БК9.4.2.04.00.000	Трубопровод				
БК9.4.2.04.00.000СБ	Трубопровод				
БК9.4.2.04.00.001	Труба				

Сервис 5.023-15 Заводчан 3-м ч.1

Б.В.К.9.4.1.00.00.00.00 Г.3



№ по списку	Наименование	Кол.	Примечание
КП1, КП2	Клапан обратный резьбный ТУ 26-07-1192-78	2	Ду 100; Ру 64
КР1	Клапан регулирующий в-с-0-170-108-728-80	1	Ду 80; Ру 16
КР2	Клапан регулирующий в-с-0-170-108-728-80	1	Ду 80; Ру 16
КР3	Клапан регулирующий 25х90мм ТУ 26-07-294-78	1	Ду 50; Ру 16
ОВ1	Однотельный Выпуск 5 атм ГОСТ 16860-77	1	Исполнение ДА-50
ПВ1	Подогреватель водоснабжения 12-210х400-Р-2 ТУ 400-28-425-82Е	1	
ПД1	Подогреватель пароснабжения ПД-Н-Р-Э ГОСТ 108.371.105-78	1	
УП1	Устройство предохранительное ДА-50-75 05-321а ГОСТ 16860-77	1	Исполнение с ДА-50
Н1, Н2	Насос К-80/50-200а с электродвигателем А0-42-2	2	Q=80 м³/ч; Н=50 м
К1	Бак деаэрационный БК9.4.1.02.01.000	1	
БД1	Бак деаэрационный 15м³ Т186.04.00.000	1	
ДА1	Колонка деаэрационная ДА-50 ТУ 419-02 ГОСТ 16860-77	1	

№ по списку	Наименование	Кол.	Примечание
ВН1, ВН2	Вентиль 15х1/8" ГОСТ 18163-72	2	Ду 30; Ру 25
ВН3, ВН4	Вентиль 15х1/8" ГОСТ 18162-72	2	Ду 32; Ру 16
ВН5, ВН6	Вентиль 15х1/8" ГОСТ 18161-72	2	Ду 15; Ру 16
ВН7, ВН8	Вентиль 15х1/8" ГОСТ 18162-72	2	Ду 50; Ру 16
ВН9, ВН10	Вентиль 15х1/8" ГОСТ 18161-72	3	Ду 25; Ру 16 с ДА-50
ЗД1, ЗД9	Задвижка 30ч6бр ГОСТ 8437-75	9	Ду 100; Ру 10
ЗД2, ЗД10	Задвижка 30ч6бр ГОСТ 8437-75	5	Ду 50; Ру 10
ЗД15	Задвижка 30ч6бр ГОСТ 8437-75	1	Ду 80; Ру 10
ЗД16	Задвижка 30ч6бр ГОСТ 8437-75	1	Ду 200; Ру 10
ЗД17, ЗД18	Задвижка 30ч6бр ГОСТ 8437-75	5	Ду 125; Ру 10
ЗД22	Задвижка 30ч6бр ГОСТ 8437-75	1	Ду 150; Ру 10
ЗД23	Задвижка 30с41мм ГОСТ 10194-78	1	Ду 100; Ру 16
К1	Конденсатоотводчик 15х13мм ТУ 26-07-1198-76	1	Ду 32; Ру 40
К2	Конденсатоотводчик 15х13мм ТУ 26-07-1198-76	1	Ду 50; Ру 40

**БК 9.4.1.00.00.00.00 Г.3**

Блок деаэрационно-подпиточный Б.Д.А.П.-50-15

Схема принципиальная

Листов: 1 / 1

**ЛАТИПРОПРОМ**





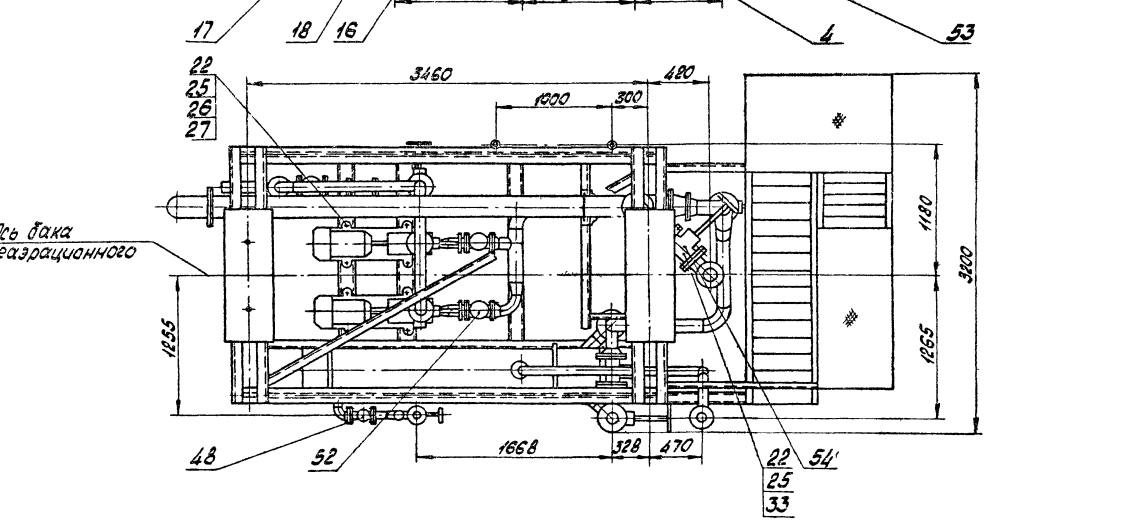
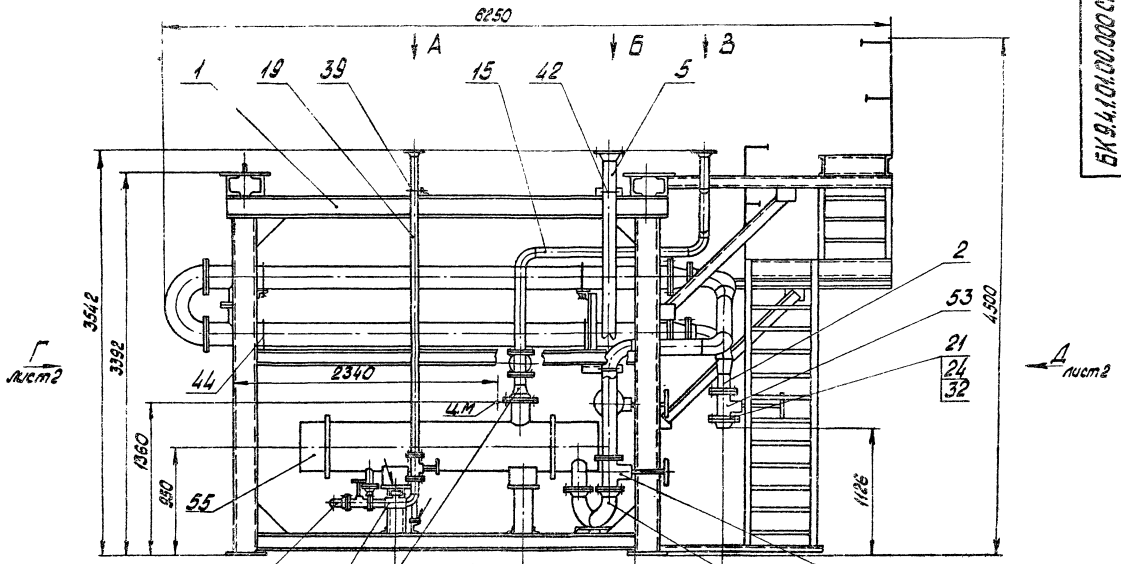






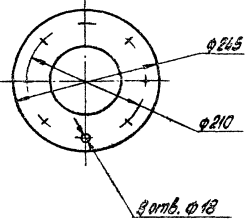
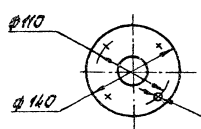
Серия 5.503-15 Звуков Р-4 У1

БК 9.4.1.01.00.000 СБ

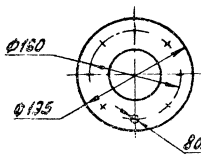


**Вид А**  
1:1,5

**Вид Б**  
1:1,5



**Вид В**



1. Размеры для справок  
2. Сварные швы по ГОСТ 5264-80

БК 9.4.1.01.00.000 СБ		
Исполн. № докум. 5170	Лист 1	Всего листов 2
Дата 1.85		
БЛОК НИЖНИЙ		
ЛАТГИПРОПРОМ		

Лист 1 из 2

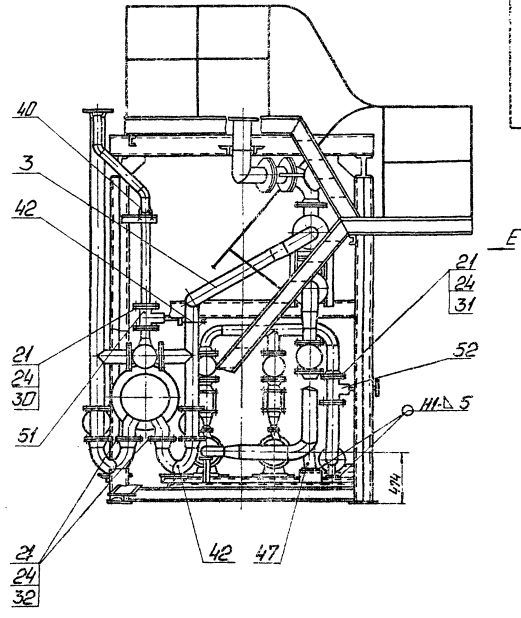
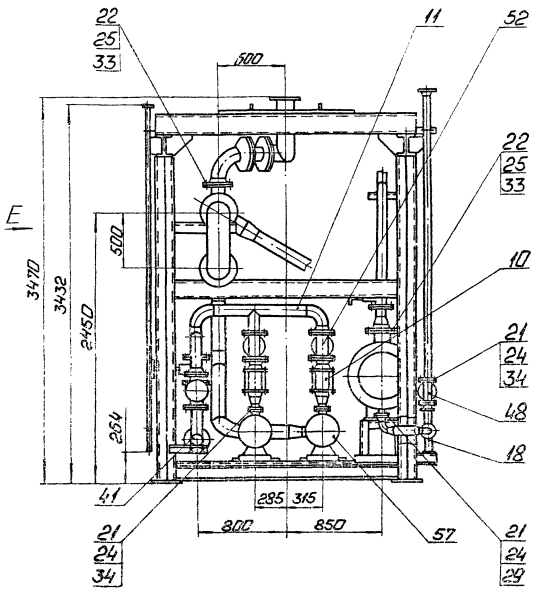
Винер: 7-4 4 1

Чертеж 5.023.15

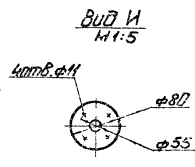
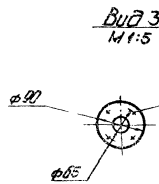
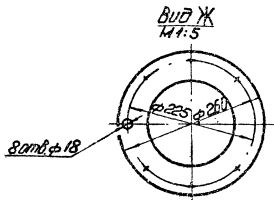
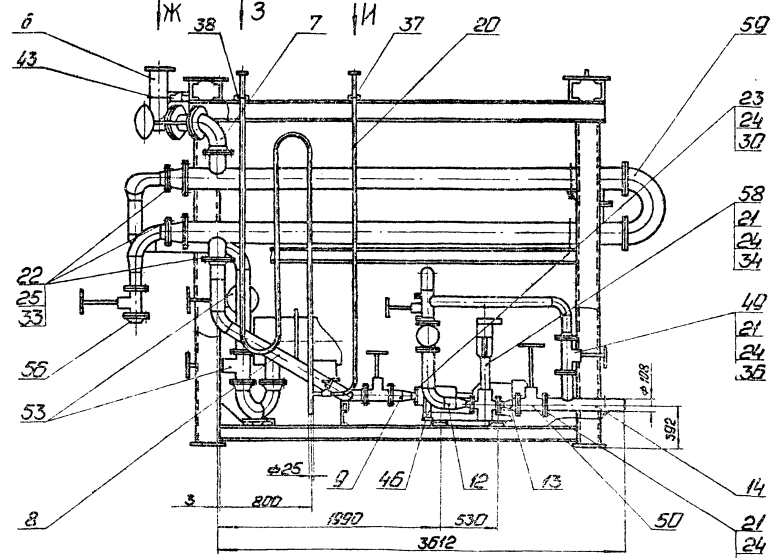
Всё в 17 листов, в том числе 11 листов, в том числе 11 листов, в том числе 11 листов

Вид Г черт 1

Вид Д черт 1



Вид Е



Серия 5.903-15 Выпуск 9-4 ч. 1

Исполнение: стандартное и другое. Изделия, изготовленные в соответствии с требованиями стандарта.

Кол-во	Вид	Мат.	Обозначение	Наименование	Кол.	Примечание
				Отходы ГОСТ 30-42-822-84		
				57-01	1	
				108-04	1	
				133-05	1	
				Вентиль 15кч/1л1 Ду50		
				Ру16 ГОСТ18162-72	2	
				Вентиль 15кч/1л1 Ду80		
				Ру25 ГОСТ18163-72	1	
				Забойка 30с41 нж		
				Ду10 Ру16 ГОСТ10194-78	1	
				Забойки 30ч6 бр. Ру10		
				ГОСТ 8437-75		
				Ду 80	1	
				Ду 100	5	
				Ду 125	4	
				Ду 150	1	
				Подъемный гидравлический		
				ПГ2-11-2-И		
				ОСТ 108.271.105-76	1	
				Опанец 1-125-10 Ст20		
				ГОСТ 12821-80	1	
				Лесос 180-50-200а-СВ-ИИИ		
				ГОСТ 27.003-85		
				Прочие изделия		
				Клапан регулирующий		
				25494Снж Ду50, Ру16		
				Т326-07-296-82	1	
				Подъемный гидравлический		
				12-219х1000-Р-2		
				Т9 400-28-129-82Е	1	
ВК 9.4.1.01.00.000						3

Кол-во	Вид	Мат.	Обозначение	Наименование	Кол.	Примечание
				Документация		
				БК 9.4.1.01.01.000 СВ		Сборочный чертеж
				Сборочные единицы		
				1 БК 9.4.1.01.01.100	1	Лестница
				2 БК 9.4.1.01.01.200	1	Лестница
				3 БК 9.4.1.01.01.300	1	Рама
				Детали		
				4 БК 9.4.1.01.01.001		Балка
				Швеллер 10 ГОСТ 8240-72		
				Ст3сп3-Т ГОСТ 535-79		
				L=2137±2,2	1	20,36кг
				5 БК 9.4.1.01.01.002		Балка
				Швеллер 10 ГОСТ 8240-72		
				Ст3сп3-Т ГОСТ 535-79		
				L=2430±2,2	1	20,86кг
				6 БК 9.4.1.01.01.003		Косынка
				Лист 5 ГОСТ 19903-74		
				Ст3сп3-Т ГОСТ 535-79		
				L=180±0,5	1	0,84кг
				7 БК 9.4.1.01.01.004		Пластина
				Лист 5 ГОСТ 19903-74		
				Ст3сп3-Т ГОСТ 535-79		
				160±0,5×120±0,5	2	0,66кг
БК 9.4.1.01.01.000						
Рама						
ЛАТТИПРОПРОМ						
Каталожный код - 900мат 84						

Кол-во	Вид	Мат.	Обозначение	Наименование	Кол.	Примечание
				Стандартные изделия		
				16 Болты ГОСТ 7798-70		
				М12х30,46	4	
				17 Гайки ГОСТ 5915-70		
				М12, 5	4	
				18 Шайбы ГОСТ 11371-78		
				12,02	4	
БК 9.4.1.01.01.000						3

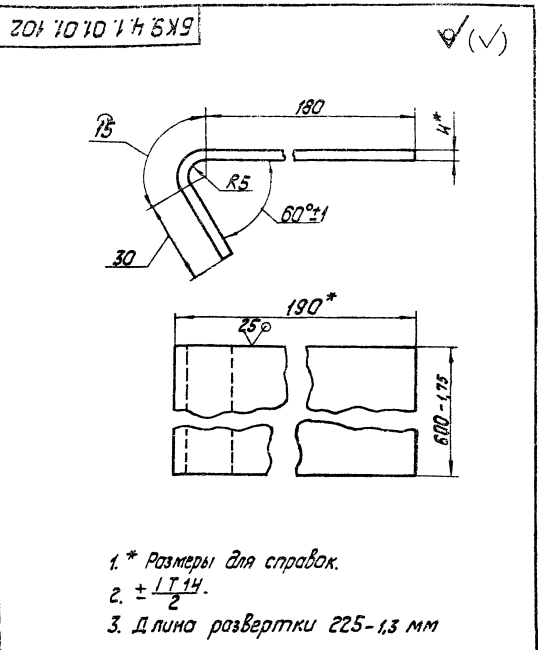
Кол-во	Вид	Мат.	Обозначение	Наименование	Кол.	Примечание
				8 БК 9.4.1.01.01.005		Пластина
				Лист 5 ГОСТ 19903-74		
				Ст3сп3-Т ГОСТ 535-79		
				L=120±0,5×120±0,5	2	0,56кг
				9 БК 9.4.1.01.01.006		Пластина
				Лист 5 ГОСТ 19903-74		
				Ст3сп3-Т ГОСТ 535-79		
				L=50±0,31×700±1	1	1,37кг
				10 БК 9.4.1.01.01.007		Полка
				Уголок 30х30х6-Б ГОСТ 8240-72		
				Ст3сп3-Т ГОСТ 535-79		
				L=100±0,485	2	1,1кг
				11 БК 9.4.1.01.01.008		Раскос
				Уголок 30х30х6-Б ГОСТ 8240-72		
				Ст3сп3-Т ГОСТ 535-79		
				L=1430±1,55	1	15,6кг
				12 БК 9.4.1.01.01.009		Раскос
				Уголок 30х30х6-Б ГОСТ 8240-72		
				Ст3сп3-Т ГОСТ 535-79		
				L=1540±1,55	1	16,78кг
				13 БК 9.4.1.01.01.010		Связь
				Швеллер 10 ГОСТ 8240-72		
				Ст3сп3-Т ГОСТ 535-79		
				L=1480±1,55	1	12,7кг
				14 БК 9.4.1.01.01.011		Включатель
				Пруба 25х28 ГОСТ 8732-75		
				L=40±0,31	1	0,32кг
				15 БК 9.4.1.01.01.012		Включатель
				Пруда 14х2 ГОСТ 8734-75		
				Б2010СТ 8733-74		
				L=30±0,31	1	0,04кг
БК 9.4.1.01.01.000						2
Каталожный код 24051-79 12 000мат 84						





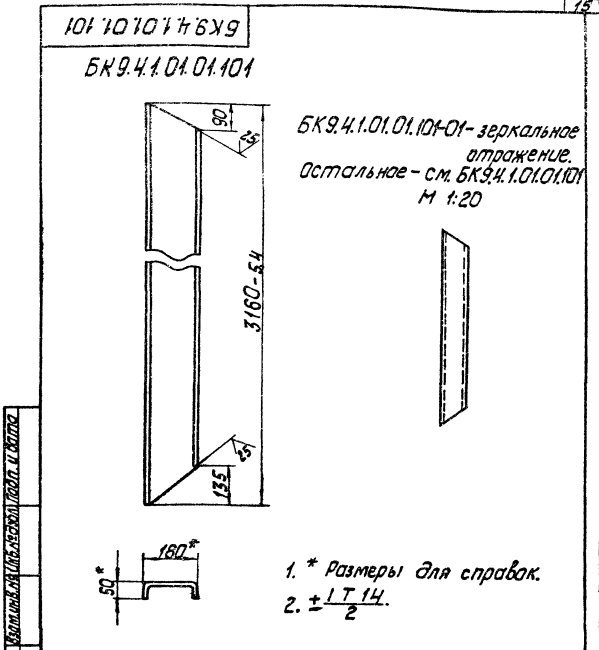






1. \* Размеры для справок.
2.  $\pm \frac{IT14}{2}$ .
3. Длина развертки 225-13 мм

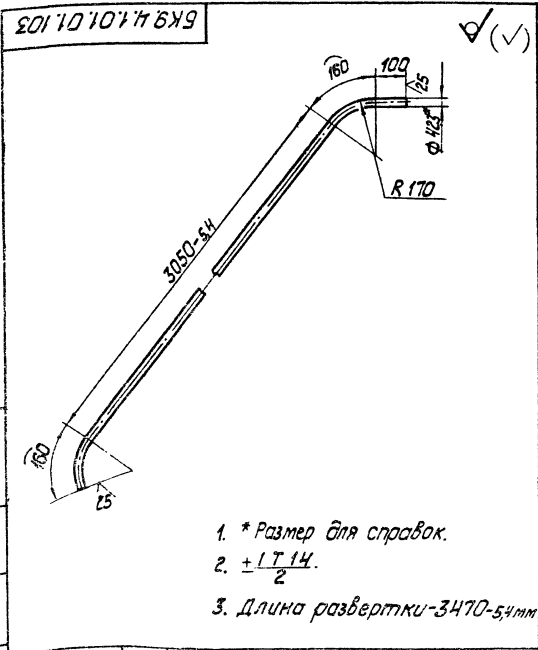
БК9.4.1.01.01.102		Лист	Масса	Масштаб
Ступень		464	1:1	
Лист разб. № ПУ-40		Лист выстав		
Вст. клз ГОСТ 8568-77		Латгипропром		
Копиробол 8568-77		Формат А4		



БК9.4.1.01.01.101-01- зеркальное отражение.  
Остальное - см. БК9.4.1.01.01.101  
М 1:20

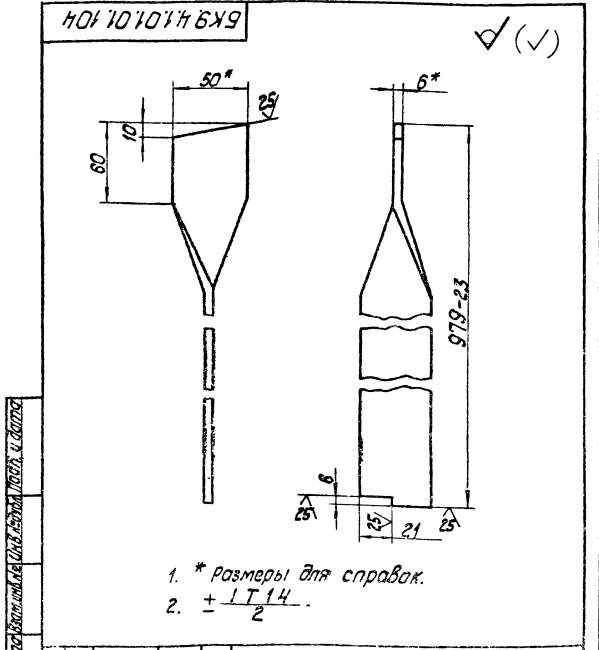
1. \* Размеры для справок.
2.  $\pm \frac{IT14}{2}$ .

БК9.4.1.01.01.101		Лист	Масса	Масштаб
Боковина		263	1:10	
Швмер 1801.60x4 ГОСТ 8278-83		Латгипропром		
Вст. клз ГОСТ 1147-78		Формат А4		
Копиробол 8568-77		Формат А4		



1. \* Размер для справок.
2.  $\pm \frac{IT14}{2}$ .
3. Длина развертки-3470-54мм

БК9.4.1.01.01.103		Лист	Масса	Масштаб
Поручень		347	1:10	
Труба 32x3,8 ГОСТ 3262-75		Латгипропром		
Копиробол 8568-77		Формат А4		



1. \* Размеры для справок.
2.  $\pm \frac{IT14}{2}$ .

БК9.4.1.01.01.104		Лист	Масса	Масштаб
Стойка		23	1:2	
Полоса 6x50-ГОСТ 103-76		Латгипропром		
Вст. клз ГОСТ 535-78		Формат А4		
Копиробол 8568-77		Формат А4		

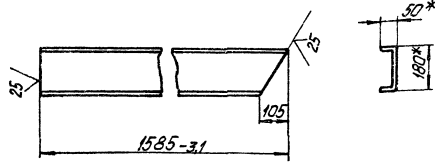




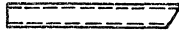
Серия 5.903-15 Выпуск 9-4-4.1

БК9.4.1.01.01.201

БК9.4.1.01.01.201



БК9.4.1.01.01.201-01 - зеркальное отражение  
Остальное - см. БК9.4.1.01.01.201  
М1:2,5



1.\* Размеры для справок.  
2.  $\pm \frac{1714}{2}$ .

БК9.4.1.01.01.201

Балка

Лист 13,15 Механика 1:10

Лист 13,15 Механика 1:10

Швеллер 80x50x4 ГОСТ 8278-83

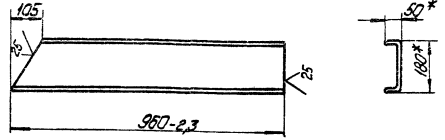
Вот 3 кл. ГОСТ 1477-78

Латгипропром

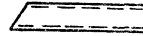
Формат Р4

БК9.4.1.01.01.202

БК9.4.1.01.01.202



БК9.4.1.01.01.202-01 - зеркальное отражение  
Остальное - см. БК9.4.1.01.01.202  
М1:2



1.\* Размеры для справок.  
2.  $\pm \frac{1714}{2}$ .

БК9.4.1.01.01.202

Балка

Лист 7,97 Механика 1:10

Лист 7,97 Механика 1:10

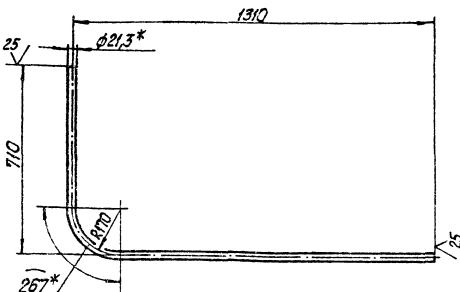
Швеллер 80x50x4 ГОСТ 8278-83

Вот 3 кл. ГОСТ 1477-78

Латгипропром

Формат Р4

БК9.4.1.01.01.203



1.\* Размеры для справок.  
2.  $\pm \frac{1714}{2}$ .  
3. Длина развертки - 1680 - 1,85 мм.

БК9.4.1.01.01.203

Лент

Лист 1,95 Механика 1:10

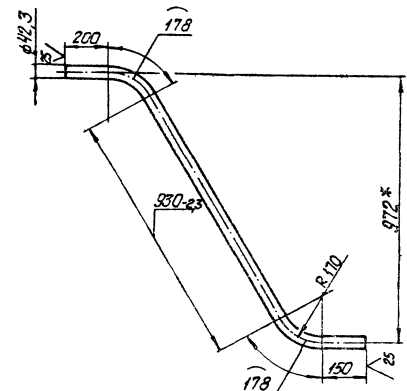
Лист 1,95 Механика 1:10

Труба 15x2,5 ГОСТ 3262-75

Латгипропром

Формат Р4

БК9.4.1.01.01.204



1.\* Размеры для справок.  
2.  $\pm \frac{1714}{2}$ .  
3. Длина развертки - 1636  $\pm$  1,85 мм.

БК9.4.1.01.01.204

Получень

Лист 4,35 Механика 1:10

Лист 4,35 Механика 1:10

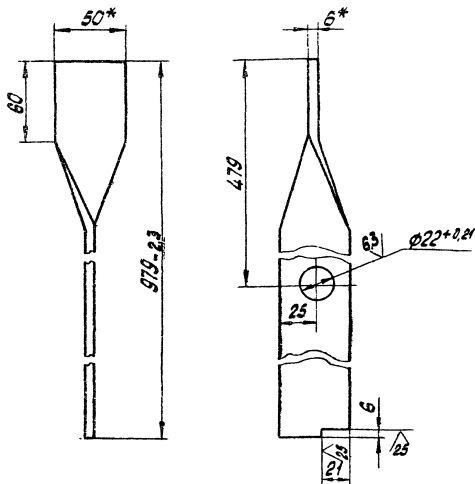
Труба 32x2,8 ГОСТ 3262-75

Латгипропром

Формат Р4

СЕРИЯ 9.903-15 ДИПЛУК У-4 К.1

БК 9.4.1.01.01.206



1.\* Размеры для справок.  
2. ± 1/14.

БК 9.4.1.01.01.206

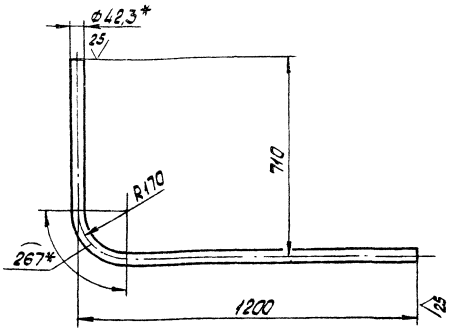
Стойка

Лист	Масса	Изготовит
21	1:2	
Лист	Листов	
Латгипропром		

Листа 6x50 ГОСТ 103-76  
8С73кп2 ГОСТ 535-79

Копировать: Формат А4

БК 9.4.1.01.01.205



1.\* Размеры для справок.  
2. ± 1/14.  
3. Длина развёртки - 1570,31 мм

БК 9.4.1.01.01.205

Паручень

Лист	Масса	Изготовит
428	1:10	
Лист	Листов	
Латгипропром		

Листа 32x2.8 ГОСТ 3262-75

Копировать: Формат А4

Кол. Листов	Кол. Листов	Обозначение	Наименование	Кол.	Примечание
			<u>Документация</u>		
42		БК 9.4.1.01.01.300 СБ	Оборочный чехол		
			<u>Детали</u>		
44	1	БК 9.4.1.01.01.301	Петля	4	
44	2	БК 9.4.1.01.01.302	Связь	1	
54	3	БК 9.4.1.01.01.303	Болка		
			Двутавр 21ш.1. ГОСТ 8020-83 8С73кп2 ГОСТ 380-71 L=3670-50	2	112,3 кг
54	4	БК 9.4.1.01.01.304	Косынка		
			Лист 5 ГОСТ 19903-74 8С73кп2 ГОСТ 14637-79	6	0,91 кг
54	5	БК 9.4.1.01.01.305	Косынка		
			Лист 5 ГОСТ 19903-74 8С73кп2 ГОСТ 14637-79	4	1,14 кг
54	6	БК 9.4.1.01.01.306	Косынка		
			Лист 5 ГОСТ 19903-74 8С73кп2 ГОСТ 14637-79	2	0,14 кг
54	7	БК 9.4.1.01.01.307	Косынка		
			Лист 5 ГОСТ 19903-74 8С73кп2 ГОСТ 14637-79	4	1,3 кг
54	8	БК 9.4.1.01.01.308	Накладка		
			Лист 10 ГОСТ 19903-74 8С73кп2 ГОСТ 14637-79	2	5,25 кг

БК 9.4.1.01.01.300

Рама

Лист	Листов	Изготовит
7	6	
Лист	Листов	
Латгипропром		

Копировать: Формат А4

Кол. Листов	Кол. Листов	Обозначение	Наименование	Кол.	Примечание
54	9	БК 9.4.1.01.01.309	Накладка		
			Лист 10 ГОСТ 19903-74 8С73кп2 ГОСТ 14637-79	2	6,9 кг
54	10	БК 9.4.1.01.01.310	Накладка		
			Лист 10 ГОСТ 19903-74 8С73кп2 ГОСТ 14637-79 400-14x1200-2,6	2	37,63 кг
54	11	БК 9.4.1.01.01.311	Накладка		
			Лист 8 ГОСТ 19903-74 8С73кп2 ГОСТ 14637-79 300-13x300-1,3	1	5,65 кг
54	12	БК 9.4.1.01.01.312	Накладка		
			Лист 8 ГОСТ 19903-74 8С73кп2 ГОСТ 14637-79 250-115x250-1,15	1	3,92 кг
54	13	БК 9.4.1.01.01.313	Накладка		
			Лист 5 ГОСТ 19903-74 8С73кп2 ГОСТ 14637-79 150-10x322-1,4	4	1,88 кг
54	14	БК 9.4.1.01.01.314	Накладка		
			Лист 8 ГОСТ 19903-74 8С73кп2 ГОСТ 14637-79 100-87x220-1,15	2	1,38 кг
54	15	БК 9.4.1.01.01.315	Накладка		
			Лист 6 ГОСТ 19903-74 8С73кп2 ГОСТ 14637-79 120-10x140-1,0	1	0,69 кг
54	16	БК 9.4.1.01.01.316	Накладка		
			Лист 5 ГОСТ 19903-74 8С73кп2 ГОСТ 14637-79 120-10x160-1,0	1	0,745 кг

БК 9.4.1.01.01.300

Копировать: Формат А4

ВЫПУСК 9-4 4.1

СЕРИЯ 5.903-15

ИЗМ. № ПОДА ПОДПИСЬ И ДАТА ВСТАВ. № В. № ЧУБ. ПОДПИСЬ И ДАТА

ФОРМАТ	КОЛ.	ПРИМ.	ОБОЗНАЧЕНИЕ	НАИМЕНОВАНИЕ	КОЛ.	ПРИМ.
ЭОЛ	ПОЗ.	ЧАННЕ			ЧАННЕ	
	17	БК9.4.1.01.01.317	ОСНОВАННИЕ	10 ГОСТ 10903-74 АНСТ ВСТЗКПЗ-Т ГОСТ 14637-79	4	3,93 кг
				200-1,15*250-1,15		
	18	БК9.4.1.01.01.318	ОПОРА	УГОЛОК 50*50*5-Б ГОСТ 8509-86 ВСТЗСПЗ-Т ГОСТ 535-79	1	0,79 кг
				L=210-1,15		
	19	БК9.4.1.01.01.319	ОПОРА	УГОЛОК 50*50*5-Б ГОСТ 8509-86 ВСТЗСПЗ-Т ГОСТ 535-79	1	1,13 кг
				L=300-1,3		
	20	БК9.4.1.01.01.320	ОПОРА	УГОЛОК 50*50*5-Б ГОСТ 8509-86 ВСТЗСПЗ-Т ГОСТ 535-79	1	0,38 кг
				L=100-0,87		
	21	БК9.4.1.01.01.321	ОПОРА	УГОЛОК 50*50*5-Б ГОСТ 8509-86 ВСТЗСПЗ-Т ГОСТ 535-79	1	0,38 кг
				L=100-0,87		
	22	БК9.4.1.01.01.322	ОПОРА	УГОЛОК 70*70*5-Б ГОСТ 8509-86 ВСТЗСПЗ-Т ГОСТ 535-79	2	1,29 кг
				L=240-1,15		
	23	БК9.4.1.01.01.323	ОПОРА	УГОЛОК 70*70*5-Б ГОСТ 8509-86 ВСТЗСПЗ-Т ГОСТ 535-79	1	2,36 кг
				L=439-1,55		
	24	БК9.4.1.01.01.324	ОПОРА	УГОЛОК 90*90*8-Б ГОСТ 8509-86 ВСТЗСПЗ-Т ГОСТ 535-79	1	2,4 кг
				L=220-1,15		
ИЗМ. № ПОДА ПОДПИСЬ И ДАТА ВСТАВ. № В. № ЧУБ. ПОДПИСЬ И ДАТА						ЛНСТ
БК9.4.1.01.01.300						3
КОПИРОВАЛ Л. - ФОРМАТ АУ						

ФОРМАТ	КОЛ.	ПРИМ.	ОБОЗНАЧЕНИЕ	НАИМЕНОВАНИЕ	КОЛ.	ПРИМ.
ЭОЛ	ПОЗ.	ЧАННЕ			ЧАННЕ	
	25	БК9.4.1.01.01.325	ОПОРА	УГОЛОК 90*90*8-Б ГОСТ 8509-86 ВСТЗСПЗ-Т ГОСТ 535-79	1	3,6 кг
				L=330-1,4		
	26	БК9.4.1.01.01.326	ОПОРА	УГОЛОК 90*90*8-Б ГОСТ 8509-86 ВСТЗСПЗ-Т ГОСТ 535-79	1	6,78 кг
				L=620-1,75		
	27	БК9.4.1.01.01.327	ОПОРА	УГОЛОК 90*90*8-Б ГОСТ 8509-86 ВСТЗСПЗ-Т ГОСТ 535-79	1	5,67 кг
				L=520-1,75		
	28	БК9.4.1.01.01.328	ОПОРА	УГОЛОК 90*90*8-Б ГОСТ 8509-86 ВСТЗСПЗ-Т ГОСТ 535-79	1	1,63 кг
				L=150-1,0		
	29	БК9.4.1.01.01.329	ОПОРА	УГОЛОК 90*90*8-Б ГОСТ 8509-86 ВСТЗСПЗ-Т ГОСТ 535-79	1	3,82 кг
				L=350-1,4		
	30	БК9.4.1.01.01.330	ОПОРА	ШВЕЛЛЕР 12 ГОСТ 8240-72 ВСТЗСПЗ-Т ГОСТ 535-79	1	1,68 кг
				L=160-1,0		
	31	БК9.4.1.01.01.331	ОПОРА	ШВЕЛЛЕР 16 ГОСТ 8240-72 ВСТЗСПЗ-Т ГОСТ 535-79	2	6,2 кг
				L=160-1,0		
	32	БК9.4.1.01.01.332	ОПОРА	ШВЕЛЛЕР 18 ГОСТ 8240-72 ВСТЗСПЗ-Т ГОСТ 535-79	1	3,75 кг
				L=230-1,15		
ИЗМ. № ПОДА ПОДПИСЬ И ДАТА ВСТАВ. № В. № ЧУБ. ПОДПИСЬ И ДАТА						ЛНСТ
БК9.4.1.01.01.300						4
КОПИРОВАЛ Л. - ФОРМАТ АУ						

ФОРМАТ	КОЛ.	ПРИМ.	ОБОЗНАЧЕНИЕ	НАИМЕНОВАНИЕ	КОЛ.	ПРИМ.
ЭОЛ	ПОЗ.	ЧАННЕ			ЧАННЕ	
	33	БК9.4.1.01.01.333	ПОЛКА	УГОЛОК 50*50*5-Б ГОСТ 8509-86 ВСТЗСПЗ-Т ГОСТ 535-79	2	0,87 кг
				L=230-1,15		
	34	БК9.4.1.01.01.334	ОПОРА	ШВЕЛЛЕР 16 ГОСТ 8240-72 ВСТЗСПЗ-Т ГОСТ 535-79	2	33,47 кг
				L=2216-4,4		
	35	БК9.4.1.01.01.335	ОПОРА	УГОЛОК 70*70*5-Б ГОСТ 8509-86 ВСТЗСПЗ-Т ГОСТ 535-79	1	1,8 кг
				L=335-1,4		
	36	БК9.4.1.01.01.336	СВЯЗЬ	УГОЛОК 50*50*5-Б ГОСТ 8509-86 ВСТЗСПЗ-Т ГОСТ 535-79	4	1,92 кг
				L=510-1,75		
	37	БК9.4.1.01.01.337	СВЯЗЬ	УГОЛОК 90*90*8-Б ГОСТ 8509-86 ВСТЗСПЗ-Т ГОСТ 535-79	1	43,4 кг
				L=3980-5,0		
	38	БК9.4.1.01.01.338	СВЯЗЬ	ШВЕЛЛЕР 20 ГОСТ 8240-72 ВСТЗСПЗ-Т ГОСТ 535-79	4	42,32 кг
				L=2300-4,4		
	39	БК9.4.1.01.01.338	СВЯЗЬ	ШВЕЛЛЕР 16 ГОСТ 8240-72 ВСТЗСПЗ-Т ГОСТ 535-79	4	46,3 кг
				L=3260-5,0		
	40	БК9.4.1.01.01.340	СВЯЗЬ	ШВЕЛЛЕР 16 ГОСТ 8240-70 ВСТЗСПЗ-Т ГОСТ 535-79	1	49,73 кг
				L=3502-5,0		
ИЗМ. № ПОДА ПОДПИСЬ И ДАТА ВСТАВ. № В. № ЧУБ. ПОДПИСЬ И ДАТА						ЛНСТ
БК9.4.1.01.01.300						5
КОПИРОВАЛ Л. - ФОРМАТ АУ						

ФОРМАТ	КОЛ.	ПРИМ.	ОБОЗНАЧЕНИЕ	НАИМЕНОВАНИЕ	КОЛ.	ПРИМ.
ЭОЛ	ПОЗ.	ЧАННЕ			ЧАННЕ	
	41	БК9.4.1.01.01.341	СВЯЗЬ	ШВЕЛЛЕР 16 ГОСТ 8240-72 ВСТЗСПЗ-Т ГОСТ 535-79	2	28,37 кг
				L=1998-3,7		
	42	БК9.4.1.01.01.342	СВЯЗЬ	ШВЕЛЛЕР 12 ГОСТ 8240-72 ВСТЗСПЗ-Т ГОСТ 535-79	2	20,76 кг
				L=1998-3,7		
	43	БК9.4.1.01.01.343	СТОЙКА	ШВЕЛЛЕР 20 ГОСТ 8240-72 ВСТЗСПЗ-Т ГОСТ 535-79	8	54,46 кг
				L=2960-5,0		
	44	БК9.4.1.01.01.344	СТОЙКА	ШВЕЛЛЕР 16 ГОСТ 8240-72 ВСТЗСПЗ-Т ГОСТ 535-79	4	5,25 кг
				L=370-1,4		
	45	БК9.4.1.01.01.345	СТОЙКА	УГОЛОК 70*70*5-Б ГОСТ 8509-86 ВСТЗСПЗ-Т ГОСТ 535-79	2	2,9 кг
				L=540-1,75		
	46	БК9.4.1.01.01.346	ШТЫРЬ	КРУГ 20-В ГОСТ 2590-71 20-В ГОСТ 1050-74	2	0,089 кг
				L=40-0,84		
ИЗМ. № ПОДА ПОДПИСЬ И ДАТА ВСТАВ. № В. № ЧУБ. ПОДПИСЬ И ДАТА						ЛНСТ
БК9.4.1.01.01.300						6
КОПИРОВАЛ Л. - ФОРМАТ АУ						













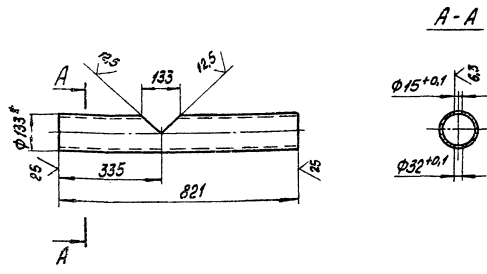
Выпуск 9-4-1

Серия 5-903-15

Лист 1 из 1

БК 9.4.1.01.03.002

✓ (✓)



1\* Размер для справок  
2. H14; h14; ± 0.14/2

БК 9.4.1.01.03.002

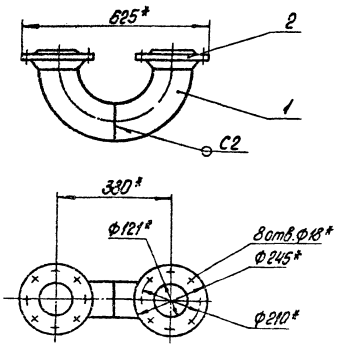
Труба

Лист	Колос	Верхний
Лист	Листов	7

Труба 133x3.5 ГОСТ 10704-76  
в доп. ГОСТ 10705-80

ЛАТГИПРОПРОМ

БК 9.4.1.01.04.000 С5



1\* Размеры для справок  
2. Сварные швы по ГОСТ 16037-80

БК 9.4.1.01.04.000 С5

Трубопровод

Лист	Колос	Верхний
Лист	Листов	1

Трубопровод 22 в доп. ГОСТ 10705-80

ЛАТГИПРОПРОМ

28

Формат листа	Лист	Обозначение	Наименование	Лист	Примечание
			Документация		
A3		БК 9.4.1.01.04.000 С6	Сборочный чертеж		
			Стандартные изделия		
	1		Отвод 90° 133x4		
	2		ГОСТ 17375-83	2	
			Фланец 1-125-10		
			Ст 20 ГОСТ 12821-80	2	

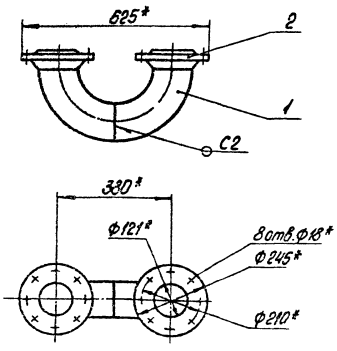
БК 9.4.1.01.04.000

Трубопровод

Лист	Лист	Листов
Лист	Листов	7

ЛАТГИПРОПРОМ

БК 9.4.1.01.05.000 С6



1\* Размеры для справок  
2. Сварные швы по ГОСТ 16037-80

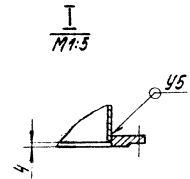
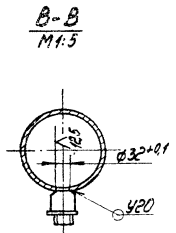
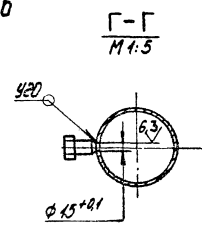
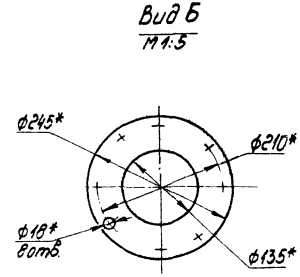
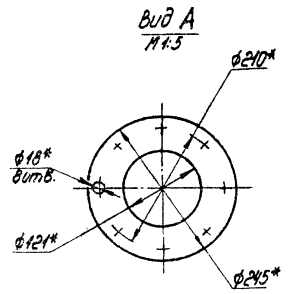
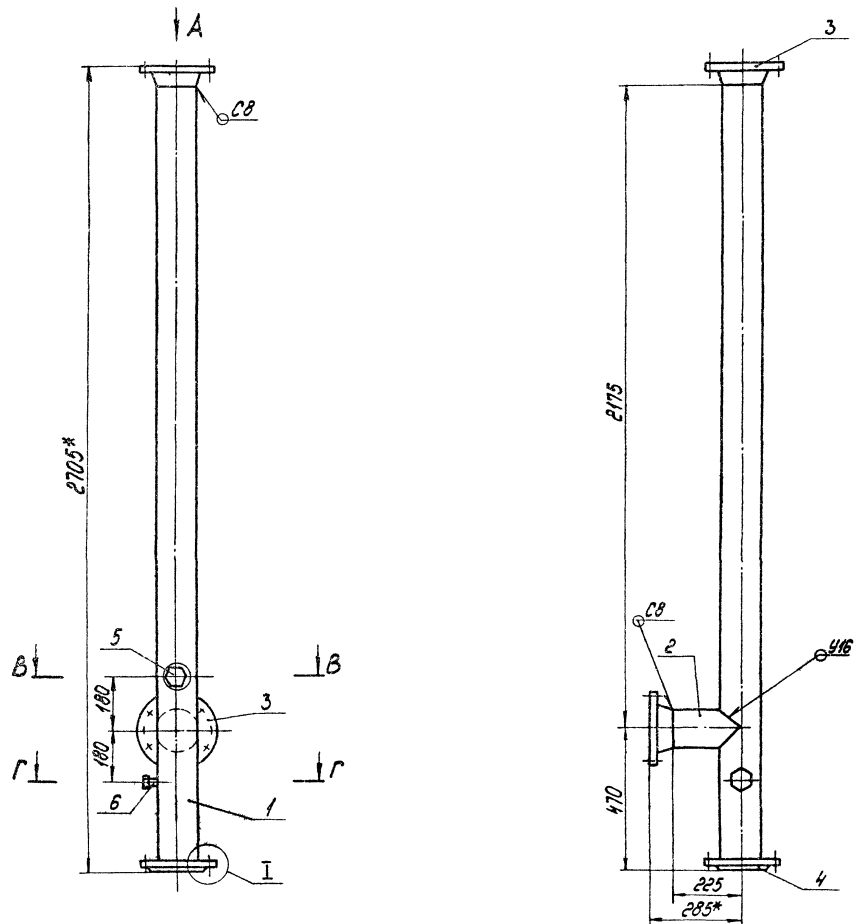
БК 9.4.1.01.05.000

Трубопровод

Лист	Лист	Листов
Лист	Листов	7

ЛАТГИПРОПРОМ

Формат листа	Лист	Обозначение	Наименование	Лист	Примечание
			Документация		
A2		БК 9.4.1.01.05.000 С6	Сборочный чертеж		
			Детали		
A4	1	БК 9.4.1.01.05.001	Труба	1	
A4	2	БК 9.4.1.01.05.002	Труба	1	
			Стандартные изделия		
	3		Фланец 1-125-10		
			Ст 20 ГОСТ 12821-80	2	
	4		Фланец 1-125(А)-10		
			Ст 20 ГОСТ 12821-80	1	
			Прочие изделия		
	5		Бобышка ЗК4-1-27		
			Установка 7	1	
	6		Установка штыря		
			М 20x1.5-50		
			ЗК4-45-70	1	



- 1. \* Размеры для справок.
- 2.  $\pm 0.14$
- 3. Обработка поверхностей резки деталей 64<sup>25</sup>√
- 4. Сварные швы по ГОСТ 16037-80

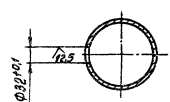
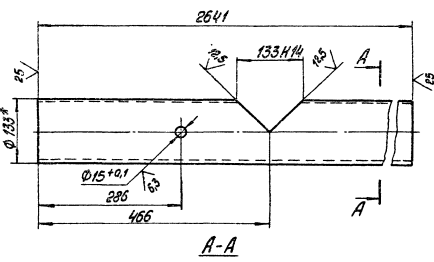
Б19.4.1.01.05.000065				Лист 1	
Трубопровод				Лист	1-10
				Листов	1
ЛАТГИПРОПРОМ					

Лист 1 из 10. Серия 5.903-15. Выпуск 9-4 ч. 1.

Серия 5. 203-15 Выпуск 4-4-ч.1

100 501017459

(V) A



1\* Размер для справок  
 2.  $h 14 \pm \frac{J 14}{2}$

БК 9.4.1.01.05.001

Труба

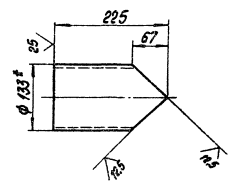
Диаметр	29,5	1,5
Лист	Листов 1	

Труба 133\*3,5 ГОСТ 10704-76  
 В 80 ГОСТ 10705-80

ЛАТГИПРОПРОМ  
 Коллектор № Формат А4

200 9410105 002

(V) A



1\* Размер для справок  
 2.  $h 14 \pm \frac{J 14}{2}$

БК 9.4.1.01.05.002

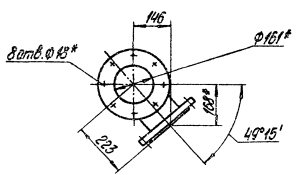
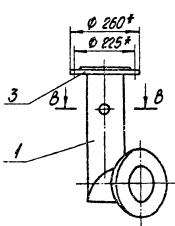
Труба

Диаметр	25	1,5
Лист	Листов 1	

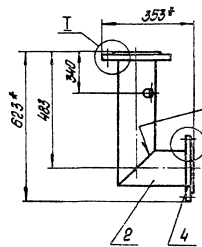
Труба 133\*3,5 ГОСТ 10704-76  
 В 80 ГОСТ 10705-80

ЛАТГИПРОПРОМ  
 Коллектор № Формат А4

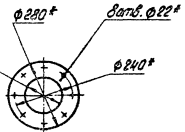
97000901017459



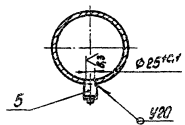
Вид А



Вид Б



В-В  
 1:5



1\* Размеры для справок  
 2.  $\pm \frac{J 14}{2}$

3. Обработка поверхностей реза деталей Б4  
 4. Сварные швы по ГОСТ 18037-80

БК 9.4.1.01.06.000 СБ

Трубопровод

Диаметр	240	1-10
Лист	Листов 1	

Диаметр	240	1-10
Лист	Листов 1	

Коллектор № 24051-79 29 Формат А3

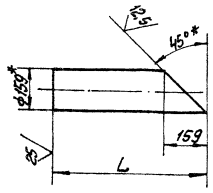
Серия 5. 203-15 Выпуск 4-4-ч.1



Серия 5.903-15 Выпуск 9-4ч.1

БК9.4.1.01.06.001

✓(✓)



Обозначение	L, мм	Масса, кг
БК9.4.1.01.06.001	557	9,55
-01	297	5,09

- \* Размеры для справок.
- h14; ± 0,14.

БК9.4.1.01.06.001

Патрубок

Лист Масса Масса

Лист Масса Масса

Лист Масса Масса

Лист Масса Масса

Лист Масса Масса

Катировка: ВЛес

Формат А4

Код	Обозначение	Наименование	Материал	Примечание
		Документация		
13	БК9.4.1.01.06.000 СБ	Сборочный чертёж		
		Детали		
14	1 БК9.4.1.01.06.001	Патрубок		1
	2 -01	Патрубок		1
		Стандартные изделия		
3		Фланец 1-150(б)-2.5		
		Ст20 ГОСТ18820-80		1
4		Фланец 1-150(б)-10		
		Ст20 ГОСТ18820-80		1
		Прочие изделия		
5		Бобышка Змч-1-87		
		Установка 3		1

БК9.4.1.01.06.000

Трубопровод

Лист Лист Лист

Лист Лист Лист

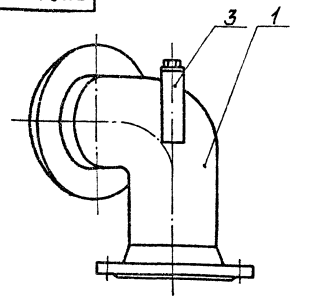
Лист Лист Лист

Лист Лист Лист

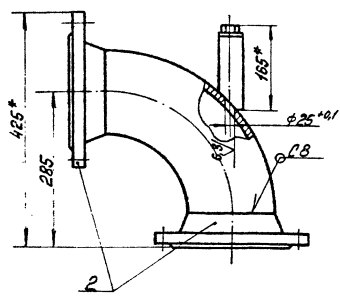
Катировка: ВЛес

Формат А:

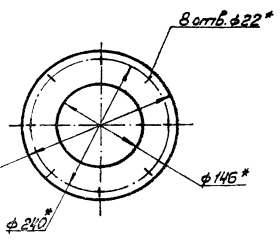
БК9.4.1.01.07.000 СБ



Вид А



Вид Б



- \* Размеры для справок
- ± 0,14
- Обработка поверхностей реза деталей БЧ 25/
- Сварные швы по ГОСТ 16037-80.

БК9.4.1.01.07.000 СБ

Трубопровод

Лист Масса Масса

Лист Масса Масса

Лист Масса Масса

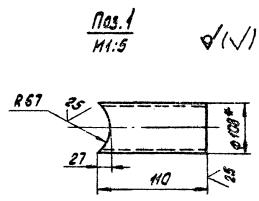
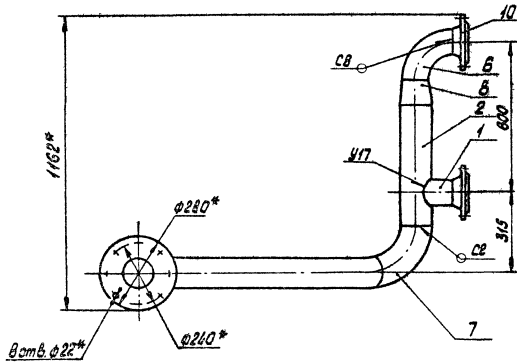
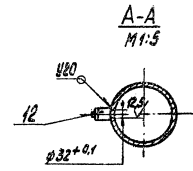
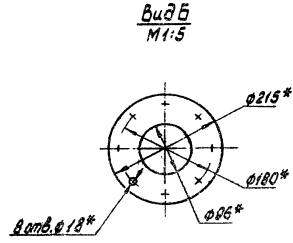
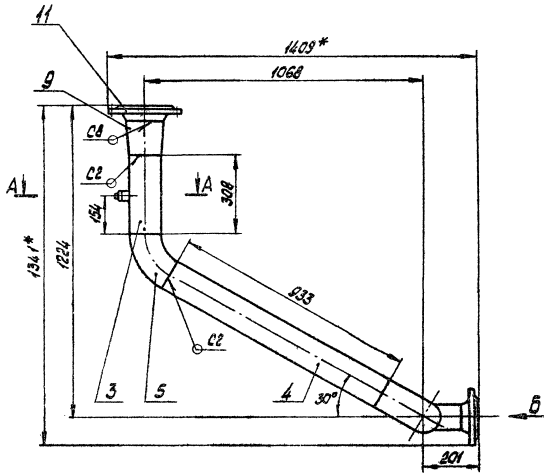
Лист Масса Масса

Лист Масса Масса

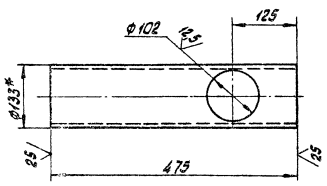
Катировка: ВЛес

Формат А3





Пос. 2  
М 1:5

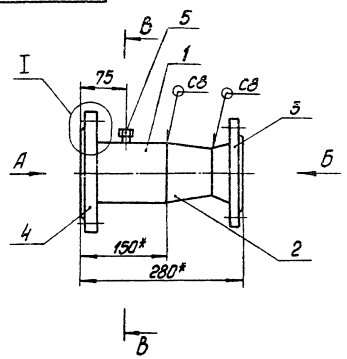


- 1.\* Размеры для справок.
2. H14; h44;  $\pm \frac{5T}{10}$ .
3. Обработка поверхностей реза деталей БЧ 24
4. Сварные швы по ГОСТ 16037-80.

БК 9.4.1.01.08.000 СБ		Трубопровод		Лист 48	из 110
Исполн. (подпись)	Провер. (подпись)			Лист (подпись)	Актов (подпись)
Исполн. (подпись)	Провер. (подпись)			ЛАТТИПРОФИТ	

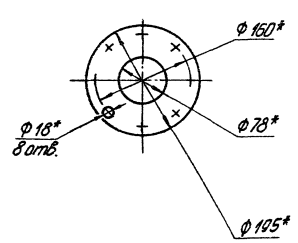
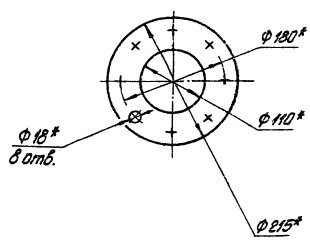
Серия 5.903-15 Выход № 1-4-1

920006010176X9

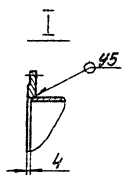
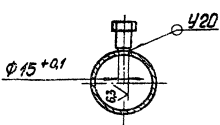


Вид А

Вид Б



В-В

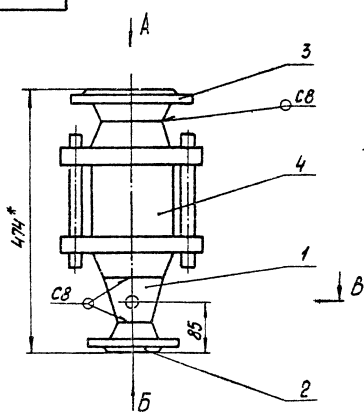


- 1.\* Размеры для справок
- 2. ± IT14
- 3. Обработка поверхностей резом деталей Б4 25
- 4. Сварные швы по ГОСТ 16037-80

		БК 94.1.01.09.000 СБ	
Вид	Лист	№ докум.	Подпись
Трубопровод	10,4	1:5	
Лист	Листов	ЛАТГИПРОПРОМ	
Контур	Брошюра	Формат А3	

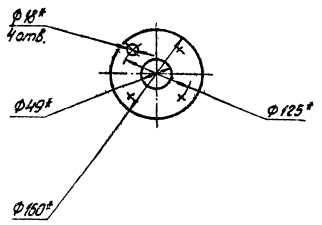
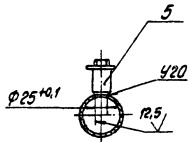
Серия 5.903-15 Выход № 1-4-1

БК 94.1.01.10.000 СБ



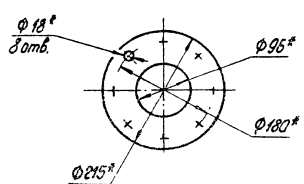
В-В

Вид Б



- 1.\* Размеры для справок
- 2. ± IT14
- 3. Обработка поверхностей резом деталей Б4 25
- 4. Сварные швы по ГОСТ 16037-80

Вид А



		БК 94.1.01.10.000 СБ	
Вид	Лист	№ докум.	Подпись
Трубопровод	50	1:5	
Лист	Листов	ЛАТГИПРОПРОМ	
Контур	Брошюра	Формат А3	

Серия 5.903-15 Выпуск 9-4 ч.1

Листы, на которых даны чертежи, являются частью комплекта документации

Формат Листа	Поз.	Обозначение	Наименование	Кол.	Примечание
			Документация		
A3		БК 9.4.1.01.10.000 СБ	Сборочный чертеж		
			Стандартные изделия		
1			Переход к 108×4-57×3 ГОСТ 17378-83	1	
2			Фланец 1-50-16	1	
3			Ст 20 ГОСТ 12821-80	1	
			Фланец 1-100-10	1	
			Ст 20 ГОСТ 12821-80	1	
			Прочие изделия		
4			Клапан обратный 19С38 НЖ Ду100 Ру64 ТУ 26-07-1192-78	1	
5			Установка штицера М 27×2-100 ЗКЧ-47-70	1	

БК 9.4.1.01.10.000

Трубопровод

Лит. Лист Листов  
Л А Т Г И П Р О П Р О М

Копировал В.Сур. Формат А4

Листы, на которых даны чертежи, являются частью комплекта документации

Формат Листа	Поз.	Обозначение	Наименование	Кол.	Примечание
			Стандартные изделия		
6			Отвод 90° 89×3,5 ГОСТ 17375-83	1	
7			Отвод 90° 108×4 ГОСТ 17375-83	2	
8			Фланец 1-80-25	1	
9			Ст 20 ГОСТ 12821-80	1	
			Фланец 1-100-10	2	
10			Ст 20 ГОСТ 12821-80	1	
			Фланец 1-100(А)-10	1	
			Ст 20 ГОСТ 12820-80	1	
			Прочие изделия		
11			Бобышка ЗКЧ-1-87 Установка 3	1	

БК 9.4.1.01.11.000

Трубопровод

Лит. Лист Листов  
Л А Т Г И П Р О П Р О М

Копировал В.Сур. Формат А4

Формат Листа	Поз.	Обозначение	Наименование	Кол.	Примечание
			Документация		
A2		БК 9.4.1.01.11.000 СБ	Сборочный чертеж		
			Детали		
Б4	1	БК 9.4.1.01.11.001	Труба Труба 89×3 ГОСТ 10704-76 Б 20 ГОСТ 10705-80	1	0,95 кг
Б4	2	БК 9.4.1.01.11.002	Труба Труба 89×3 ГОСТ 10704-76 Б 20 ГОСТ 10705-80	1	6,8 кг
Б4	3	БК 9.4.1.01.11.003	Труба Труба 108×3,5 ГОСТ 10704-76 Б 20 ГОСТ 10705-80	1	2,3 кг
Б4	4	БК 9.4.1.01.11.004	Труба Труба 108×3,5 ГОСТ 10704-76 Б 20 ГОСТ 10705-80	1	1,8 кг
Б4	5	БК 9.4.1.01.11.005	Труба Труба 108×3,5 ГОСТ 10704-76 Б 20 ГОСТ 10705-80	1	7,4 кг

БК 9.4.1.01.11.000

Трубопровод

Лит. Лист Листов  
Л А Т Г И П Р О П Р О М

Копировал В.Сур. Формат А4

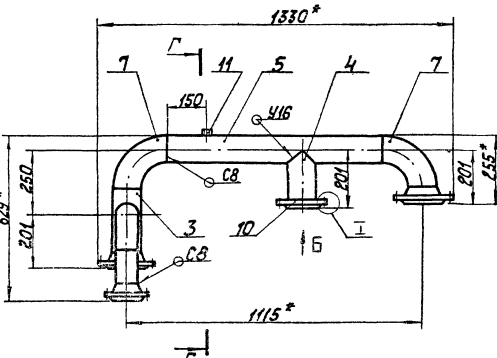
Формат Листа	Поз.	Обозначение	Наименование	Кол.	Примечание
			Документация		
A3		БК 9.4.1.01.12.000 СБ	Сборочный чертеж		
			Детали		
Б4	1	БК 9.4.1.01.12.001	Труба Труба 108×3,5 ГОСТ 10704-76 Б 20 ГОСТ 10705-80	1	0,9 кг
Б4	2	БК 9.4.1.01.12.002	Труба Труба 108×3,5 ГОСТ 10704-76 Б 20 ГОСТ 10705-80	1	3,14 кг
			Стандартные изделия		
3			Отвод 90° 108×4 ГОСТ 17375-83	1	
4			Переход к 108×4-57×3 ГОСТ 17378-83	1	
5			Фланец 1-50-16	1	
6			Ст 20 ГОСТ 12821-80	1	
			Фланец 1-100(А)-10	1	
			Ст 20 ГОСТ 12820-80	1	

БК 9.4.1.01.12.000

Трубопровод

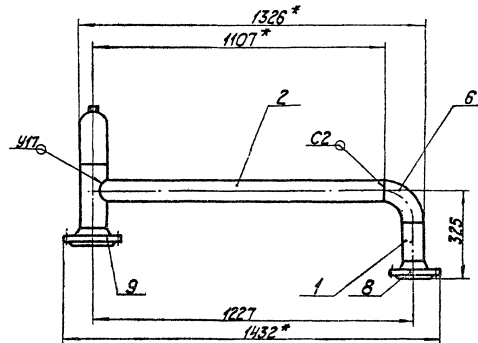
Лит. Лист Листов  
Л А Т Г И П Р О П Р О М

Копировал В.Сур. Формат А4



Вид А  
М 1:5

Вид Б  
М 1:5

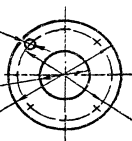


Вид В  
М 1:5

φ 18\*  
8 отб.

φ 96\*

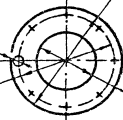
φ 215\*



φ 19\*  
8 отб.

φ 180\*

φ 180\*



φ 215\*

φ 110\*

φ 18\*  
8 отб.

φ 195\*

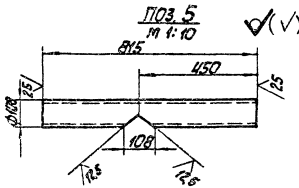
φ 195\*

φ 160\*

φ 78\*

φ 160\*

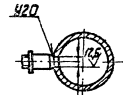
φ 78\*



Поз. 5  
М 1:10

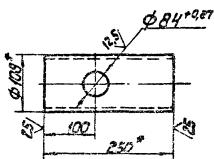
✓(✓)

[-] повернуто  
М 1:5



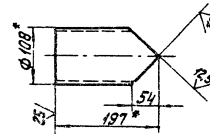
Поз. 4  
М 1:5

✓(✓)

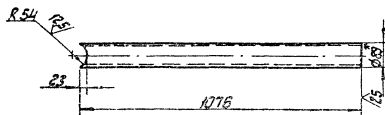


Поз. 3  
М 1:5

✓(✓)



Поз. 2  
М 1:10

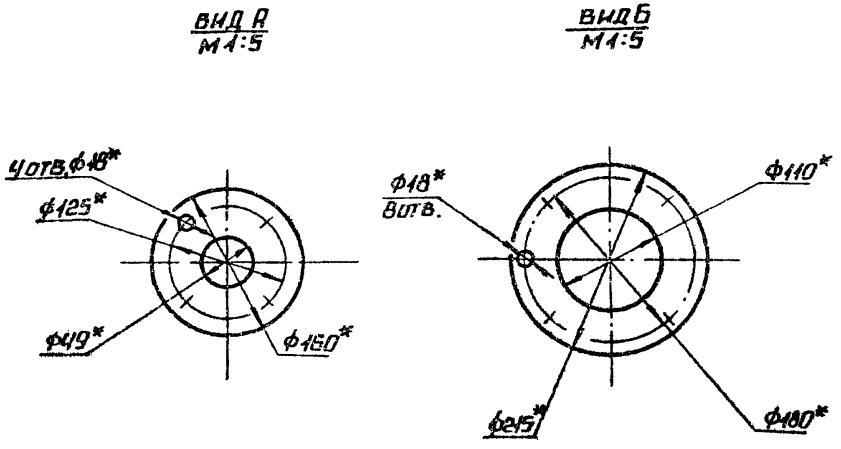
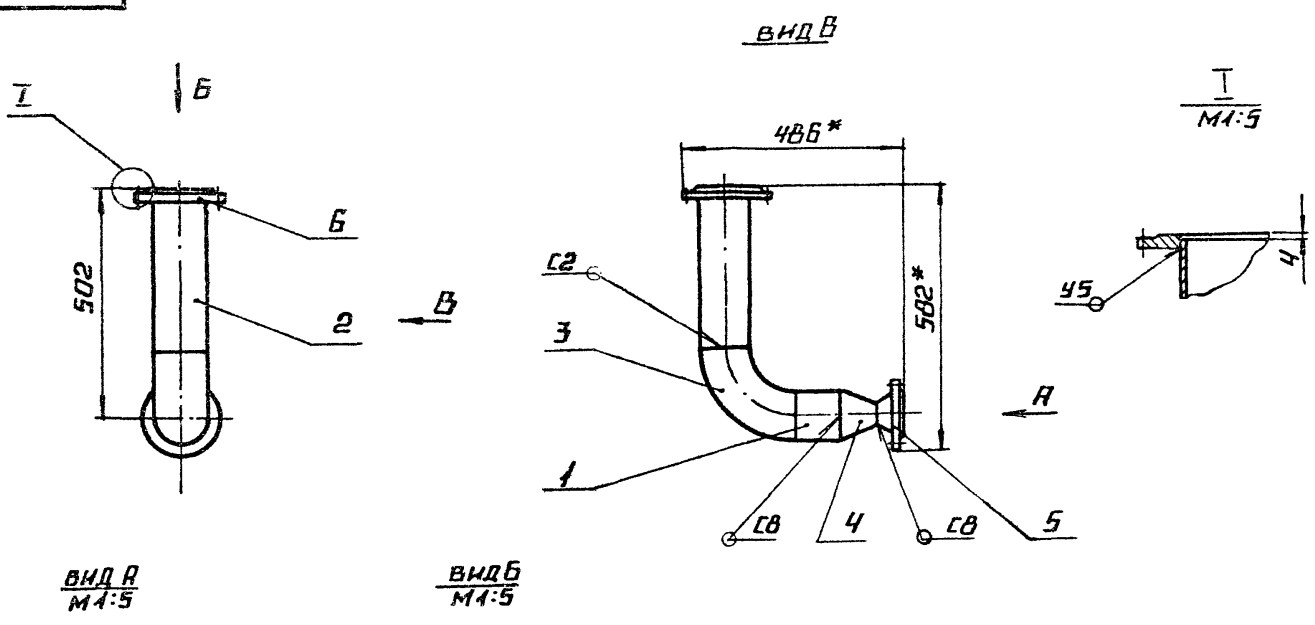


- \* Размеры для справок.
- Н 14; н 14; ± 1/14.
- Обработка поверхностей реза деталей Б.К.9.
- Сварные швы по ГОСТ 16073-80.

		Б.К.9.4.1.01.Н.000.СБ	
		Трубопровод	
Исполнитель	Проверен	Лист	4/5
Разработчик	Проектировщик	Масштаб	1:10
Контракт	Исполнитель	Лист	из 4
Исполнитель	Проверен	Лист	из 4
Исполнитель	Проверен	Лист	из 4

серия 5.903-15  
выпуск 9-4 ч.1

БК 9.4.1.01.12.000 СБ



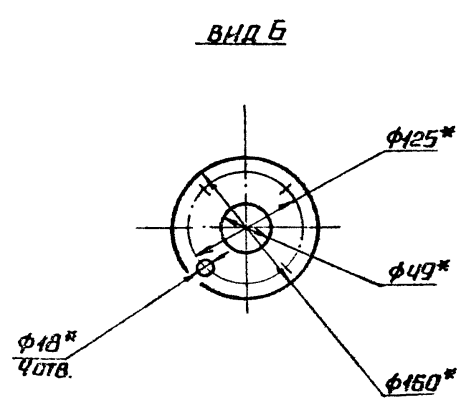
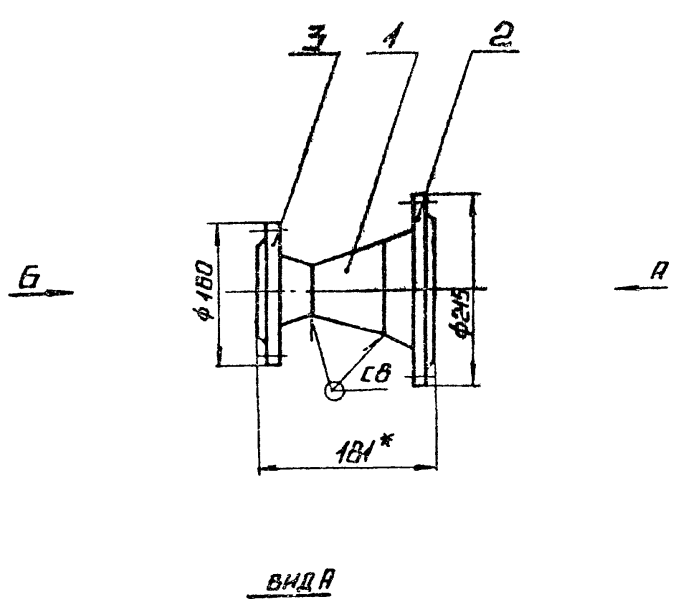
- 1. \* РАЗМЕРЫ ДЛЯ СПРАВКИ.
- 2.  $\pm \frac{1714}{2}$ .
- 3. ОБРАБОТКА ПОВЕРХНОСТЕЙ РЕЗА ДЕТАЛЕЙ БЧ 25/.
- 4. СВАРНЫЕ ШВЫ ПО ГОСТ 16037-80.

				БК 9.4.1.01.12.000 СБ		
ИЗМ	ЛИСТ	№ ДОКУМ	ПОДП	ДАТА	ЛИСТ	
		РАЗРАБ	ПАЛЬМИТАГ	2011	МАССА	
		ПРОВ	КУЗЬМИНА	08.06	14	
		Т.КОНТР			ЛИСТОВ	
					1	
		И.КОНТР	БРАЦЦАЛО	08.06	ЛАТГИПРОПРОМ	
		УТВ.				

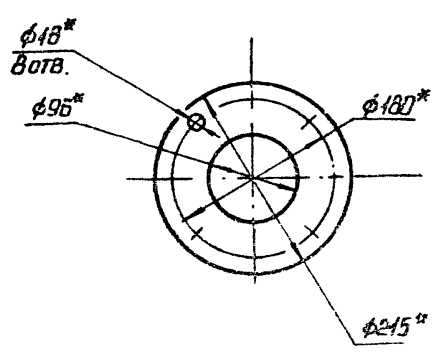
КОПИРОВАЛ *AK* ФОРМАТ А3

серия 5.903-15  
выпуск 9-4 ч.1

БК 9.4.1.01.13.000 СБ



- 1. \* РАЗМЕРЫ ДЛЯ СПРАВКИ.
- 2. СВАРНЫЕ ШВЫ ПО ГОСТ 16037-80.

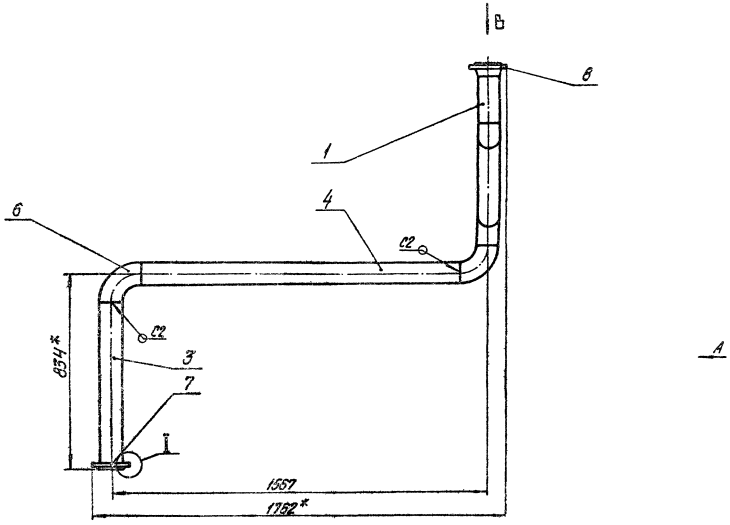


				БК 9.4.1.01.13.000 СБ		
ИЗМ	ЛИСТ	№ ДОКУМ	ПОДП	ДАТА	ЛИСТ	
		РАЗРАБ	ПАЛЬМИТАГ	2011	МАССА	
		ПРОВ	КУЗЬМИНА	08.06	8.2	
		Т.КОНТР			ЛИСТОВ	
					1	
		И.КОНТР	БРАЦЦАЛО	08.06	ЛАТГИПРОПРОМ	
		УТВ.				

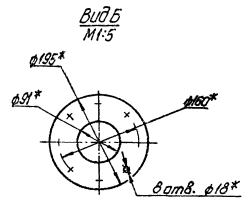
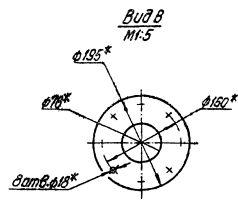
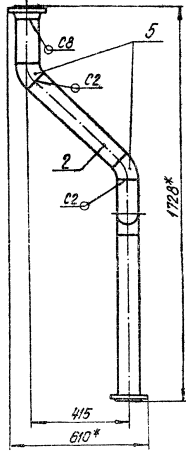
24051-79 36 КОПИРОВАЛ *AK* ФОРМАТ А3



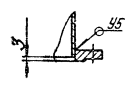




Вид А



И  
М1-5



- 1.\* Размеры для справок.
- 2.  $\frac{1}{2} \sqrt{D}$ .
- 3. Обработка поверхностей реза деталей  $64^{\text{H}}$ .
- 4. Сварные швы по ГОСТ 16037-80.

				БК9.4.1.01.15.0005Б	
Исполн:	Проверк:	Утвержд:	Масштаб:	Лист:	Всего листов:
Трубопровод			1:10	29	110
Исполн:	Проверк:	Утвержд:		Лист:	Листов:
				ЛАТТИПРИЛЧМ	



Выпуск 9-4-1

Серия 3-103-15

Имя, Фамилия, Отчество  
Подпись  
Дата

Кол-во	Обозначение	Наименование	Мат.	Примечание
		<u>Документация</u>		
	БК 9.4.1.01.17.00006	Сборочный чертеж		
		<u>Стандартные изделия</u>		
1	Отвод 45° 57х3 ГОСТ 17375-83		1	
2	Отвод 90° 57х3 ГОСТ 17375-83		2	
3	Фланец 1-50-10			
4	Ст 20 ГОСТ 12921-80 Фланец 1-50-16 Ст 20 ГОСТ 12921-80		1	
		<u>Прочие изделия</u>		
5	Расширитель ЗК4-3-07 Установляеб		1	

БК 9.4.1.01.17.000

Трубопровод

Лист 1 из 1  
ЛАНТИПРОПРОМ  
Формат А4

39

Имя, Фамилия, Отчество  
Подпись  
Дата

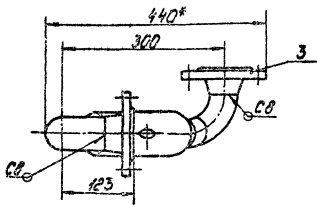
Кол-во	Обозначение	Наименование	Мат.	Примечание
		<u>Документация</u>		
	БК 9.4.1.01.18.00006	Сборочный чертеж		
		<u>Детали</u>		
6х	1 БК 9.4.1.01.18.001	Труба 57х3 ГОСТ 10704-76 620 ГОСТ 10705-80 L=96-0,87	1	0,38 кг
6х	2 БК 9.4.1.01.18.002	Труба 57х3 ГОСТ 10704-76 620 ГОСТ 10705-80 L=146-10	1	0,58 кг
		<u>Стандартные изделия</u>		
3	Отвод 90° 57х3 ГОСТ 17375-83		1	
4	Фланец 1-50-16 Ст 20 ГОСТ 12921-80		2	
		<u>Прочие изделия</u>		
5	Конденсатоотводчик 45 с 13 мм Р440 Ду 50 ТУ 26-07-1138-76		1	

БК 9.4.1.01.18.000

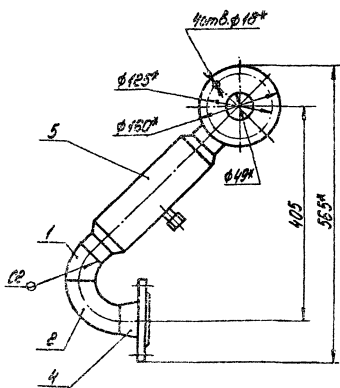
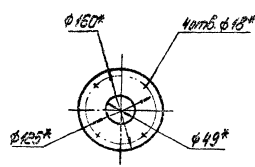
Трубопровод

Лист 1 из 1  
ЛАНТИПРОПРОМ  
Формат А4

30000 ZI 10 7 n 619



Вид А



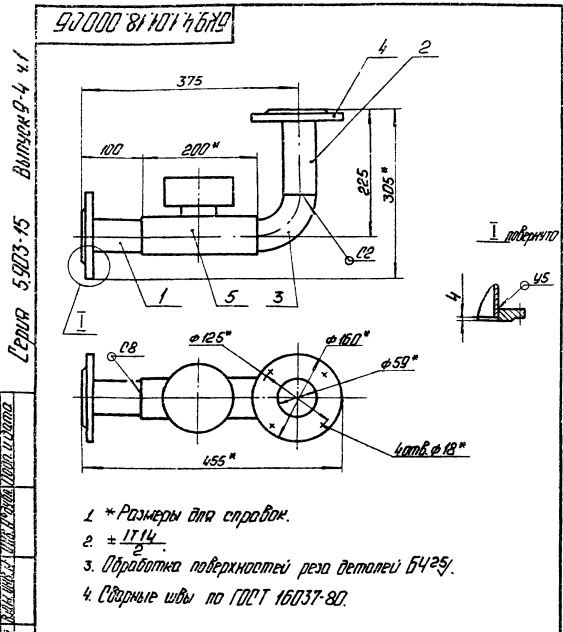
- 1 \* Размеры для справок.
- 2 - ЗТУ.
- 3. Сварные швы по ГОСТ 16037-80.

БК 9.4.01.17.00006

Трубопровод

Лист 1 из 1  
ЛАНТИПРОПРОМ  
Формат А4

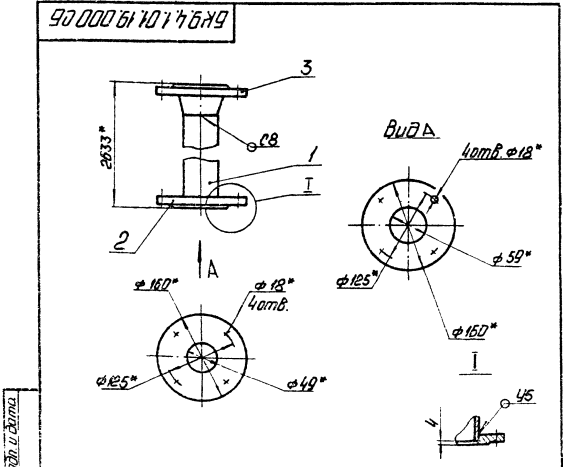
Имя, Фамилия, Отчество  
Подпись  
Дата



БК9.4.1.01.18.000 СБ		Лист Масса Число листов	
Трубопровод		8,3	1:5
Латгипропром		Латгипропром	
Котловый С.Г.		Формат А4	

Исполн.	Дата	Обозначение	Наименование	Примечание
			Документация	
А4		БК9.4.1.01.19.000 СБ	Сборочный чертеж	
			Детали	
БЧ	1	БК9.4.1.01.19.001	Труба	
			Труба 57-3 ГОСТ 10704-76 820 ГОСТ 10705-80 L = 2581 ± 27	1 10,32 кг
			Стандартные изделия	
	2		Фланец 1-50-15 Ст 20 ГОСТ 12820-80	1
	3		Фланец 1-50-10 Ст 20 ГОСТ 12821-80	1

БК9.4.1.01.19.000		Лист Листов	
Трубопровод		Латгипропром	
Котловый С.Г.		Формат А4	



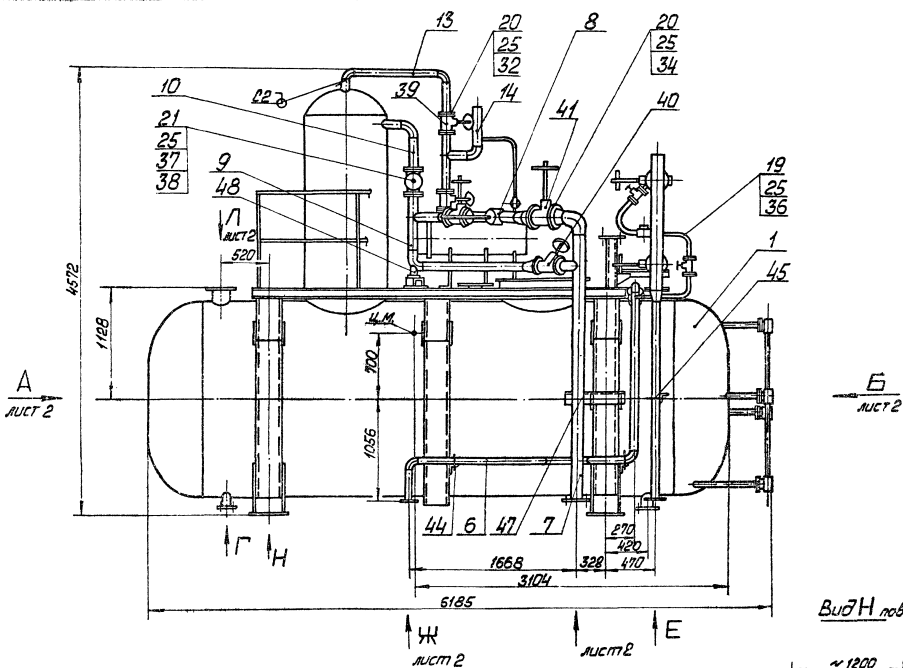
БК9.4.1.01.19.000 СБ		Лист Масса Число листов	
Трубопровод		15,2	1:5
Латгипропром		Латгипропром	
Котловый С.Г.		Формат А4	

Исполн.	Дата	Обозначение	Наименование	Примечание
			Документация	
А3		БК9.4.1.01.20.000 СБ	Сборочный чертеж	
			Детали	
А4	1	БК9.4.1.01.20.001	Патрубок	1
А4	2	БК9.4.1.01.20.002	Патрубок	1
А4	3	БК9.4.1.01.20.003	Труба	1
А4	4	БК9.4.1.01.20.004	Труба	1
			Стандартные изделия	

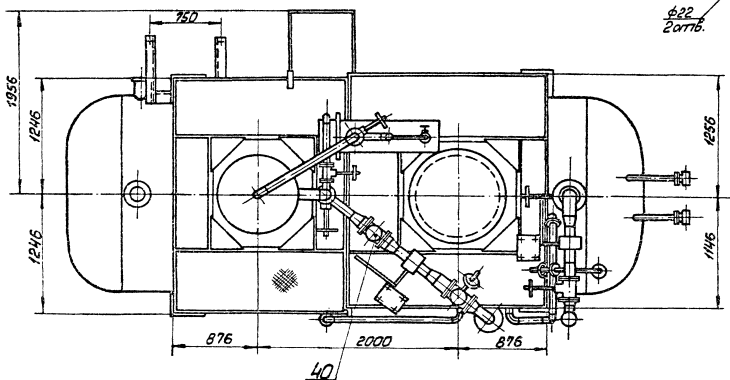
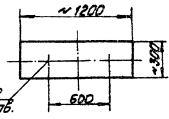
БК9.4.1.01.20.000		Лист Листов	
Трубопровод дренажный		Латгипропром	
Котловый С.Г.		Формат А4	







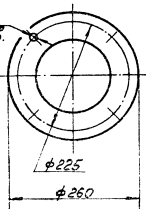
Вид Н повернуто



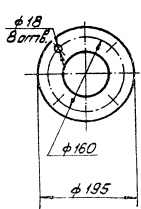
Вид Г  
М1:5



Вид Д лист 2  
М1:5



Вид Е  
М1:5



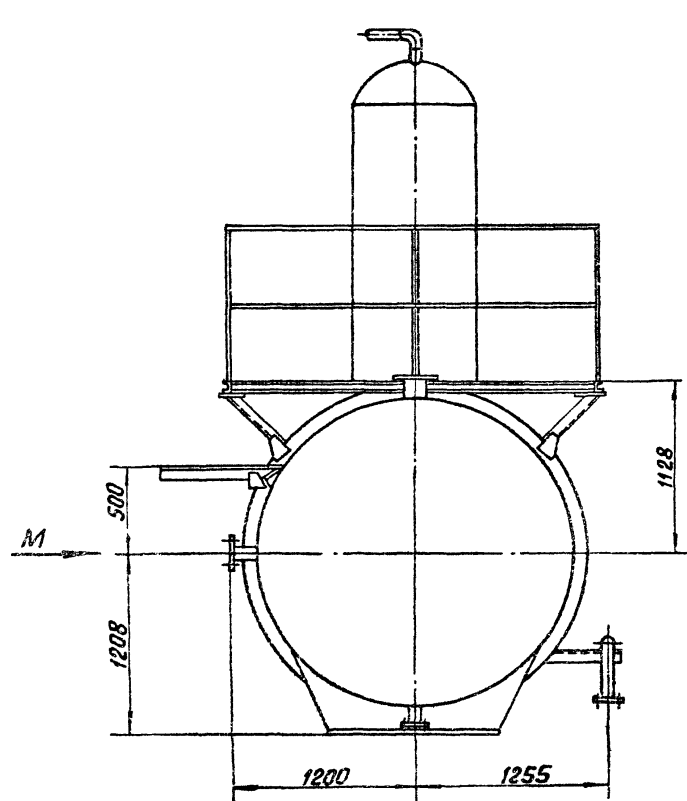
1. Размеры для справок.
2. Сварные швы по ГОСТ 16037-80.

БК9.4.1.02.00.000.015	
Блок верхний	Лист 2 из 2
6644 1:25	Лист 1 из 2
ЛАТИНПРОМ	

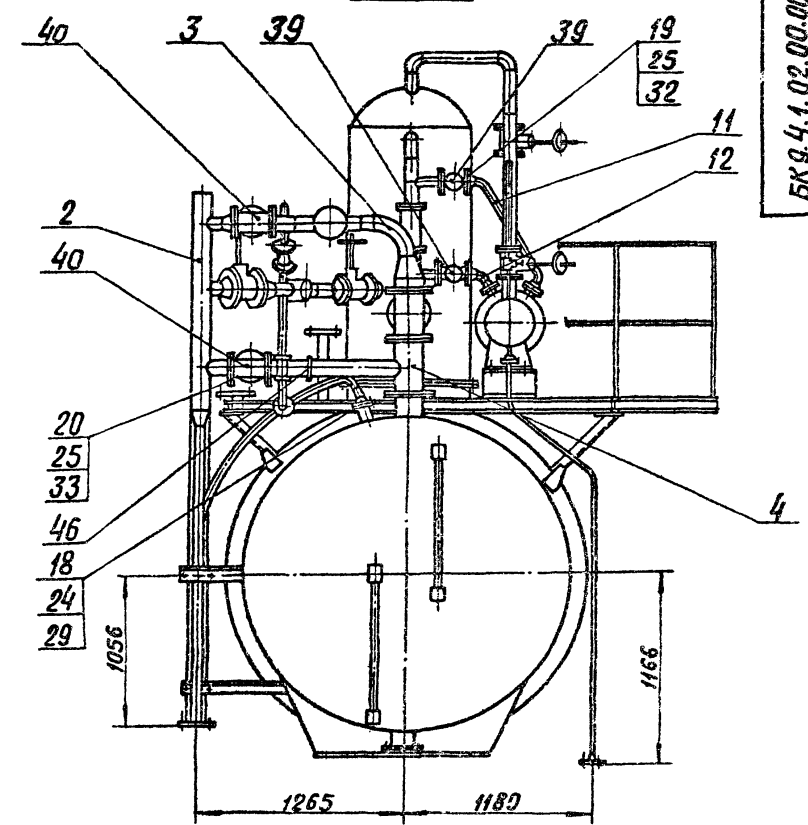
Серия 5.903-15 Выпуск 9-4 ч. 1

БК 9.4.1.02.00.000 СБ

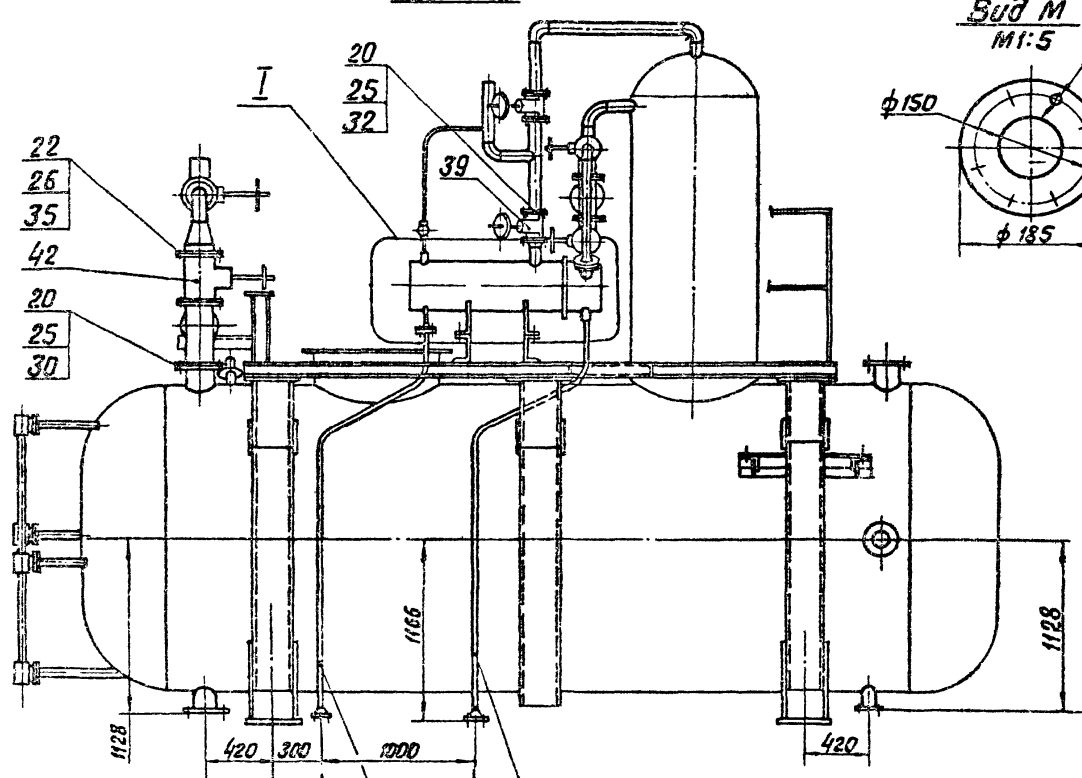
**Вид А лист 1**



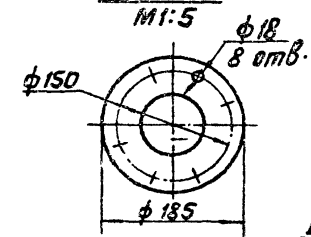
**Вид Б лист 1**



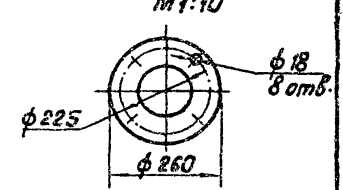
**Вид В лист 1**



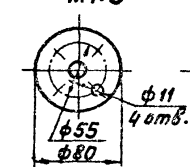
**Вид М лист 1**



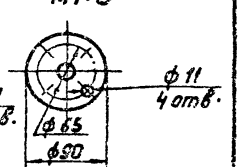
**Вид Л лист 1**



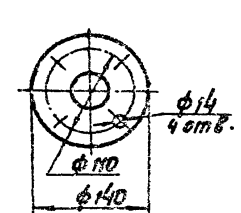
**Вид К лист 1**



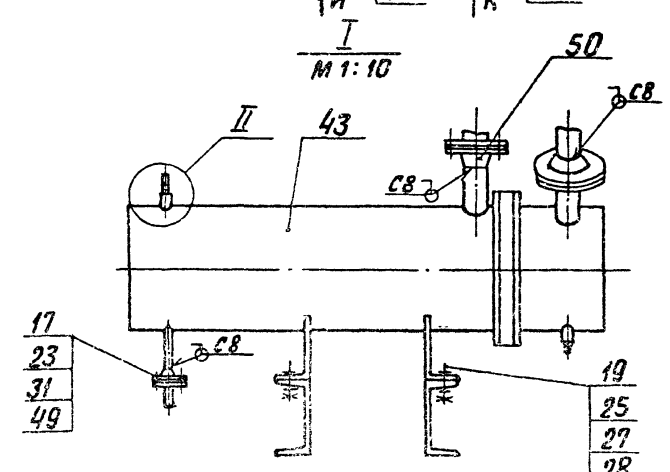
**Вид Н лист 1**



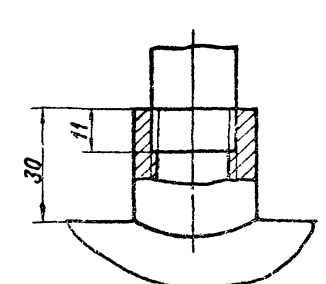
**Вид Ж лист 1**



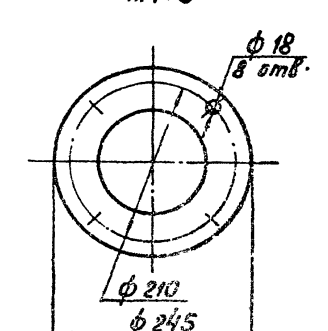
**Вид И лист 1**



**Вид З лист 1**



**Вид 3 лист 1**







Код	Значение	Обозначение	Наименование	Лин	Примечание
54	38	БК 9.4.1.02.01.023	Поручень Труба 32x2810СТ3262-75 L = 819 - 2.3	3	2,2 кг
54	39	БК 9.4.1.02.01.024	Поручень Труба 15x2810СТ3262-75 L = 732 - 2.0	2	0,93 кг
54	40	БК 9.4.1.02.01.025	Поручень Труба 15x2810СТ3262-75 L = 657 - 2.0	3	0,84 кг
54	41	БК 9.4.1.02.01.026	Поручень Труба 15x2810СТ3262-75 L = 819 - 2.3	4	2,2 кг
54	42	БК 9.4.1.02.01.027	Опора Уголок 70x70x5-610СТ8509-85 Воткан3-10СТ535-79 L = 335 - 0,7	1	1,8 кг
54	43	БК 9.4.1.02.01.028	Опора Уголок 70x70x5-610СТ8509-85 Воткан3-10СТ535-79 L = 550 - 0,875	1	4,72 кг
54	44	БК 9.4.1.02.01.029	Опора Уголок 70x70x5-610СТ8509-85 Воткан3-10СТ535-79 L = 625 - 1,0	2	3,36 кг
54	45	БК 9.4.1.02.01.030	Связь Швеллер 10-10СТ8240-72 Воткан3-10СТ535-79 L = 300 - 0,7	2	2,0 кг
54	46	БК 9.4.1.02.01.031	Связь Швеллер 10-10СТ8240-72 Воткан3-10СТ535-79 L = 550 - 0,875	2	4,72 кг
БК 9.4.1.02.01.000					Лист 4

Код	Значение	Обозначение	Наименование	Лин	Примечание
54	53	БК 9.4.1.02.01.038	Связь Швеллер 10-10СТ8240-72 Воткан3-10СТ535-79 L = 2400 - 2.2	1	20,6 кг
54	56	БК 9.4.1.02.01.039	Вкладыш Труба 25x2810СТ3262-75 L = 40 - 0,31	11	0,22 кг
54	57	БК 9.4.1.02.01.039	Вкладыш Труба 14x2810СТ8734-75 Труба 2010СТ8733-74 L = 30 - 0,31	11	0,04 кг
БК 9.4.1.02.01.000					Лист 5

Код	Значение	Обозначение	Наименование	Лин	Примечание
54	47	БК 9.4.1.02.01.032	Связь Швеллер 10-10СТ8240-72 Воткан3-10СТ535-79 L = 1100 - 1,3	4	9,45 кг
54	48	БК 9.4.1.02.01.033	Связь Швеллер 10-10СТ8240-72 Воткан3-10СТ535-79 L = 1658 - 1,85	2	14,2 кг
54	49	БК 9.4.1.02.01.034	Связь Швеллер 10-10СТ8240-72 Воткан3-10СТ535-79 L = 1714 - 2,85	1	14,72 кг
54	50	БК 9.4.1.02.01.035	Связь Швеллер 10-10СТ8240-72 Воткан3-10СТ535-79 L = 1724 - 1,85	1	14,8 кг
54	51	БК 9.4.1.02.01.035	Связь Швеллер 10-10СТ8240-72 Воткан3-10СТ535-79 L = 2038 - 2.2	1	17,5 кг
54	52	БК 9.4.1.02.01.036	Связь Швеллер 10-10СТ8240-72 Воткан3-10СТ535-79 L = 2310 - 2.2	1	19,84 кг
54	53	БК 9.4.1.02.01.036	Связь Швеллер 10-10СТ8240-72 Воткан3-10СТ535-79 L = 3016 - 5.4	1	25,9 кг
54	54	БК 9.4.1.02.01.037	Связь Швеллер 10-10СТ8240-72 Воткан3-10СТ535-79 L = 1982 - 3.7	2	17,0 кг
БК 9.4.1.02.01.000					Лист 5

10010701476K9

✓ (✓)

Обозначение	L, мм	Масса, кг
БК 9.4.1.02.01.001	550	2,6
-01	650	3,0

1.\* размеры для справок.  
2. h14; ± 0,14.  
2

БК 9.4.1.02.01.001

Ребро.

Материал № докум.	Деталь №	Лист	Масса	Вид
Лист	Выпуск	5	-	-
Проф.	Т.контр.			
Исполн.	Проверен	Сван	Положа	6x100-10СТ103-76
Черт.	Утверд.			Воткан3-10СТ535-79

Лист 5

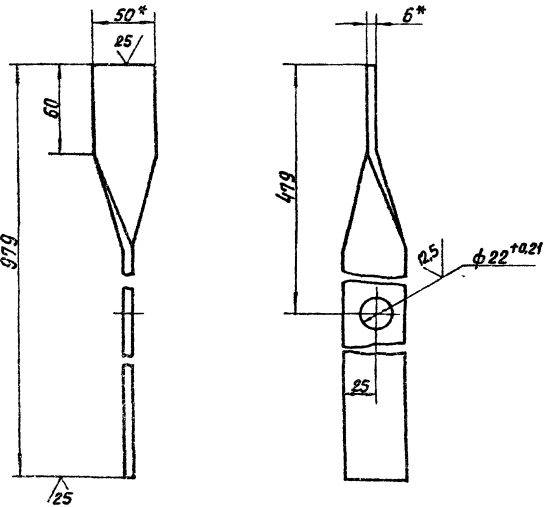






БК9.4.1.02.01.004

(V) (V)



1\* Размеры для справок.  
2.  $h_{14}; \pm \frac{3T14}{2}$ .

БК9.4.1.02.01.004

Стойка

Лит. Масса Весовый

1,9 1:2

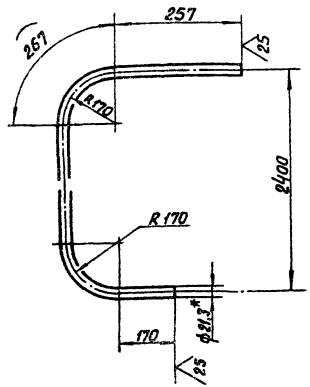
Лист Листов 1

Полоса 6x50-гост 103-76  
Латгипропром

Капиробал ВДч Формат А4

БК9.4.1.02.01.005

(V) (V)



1. \*Размеры для справок.  
2.  $\pm \frac{3T14}{2}$ .  
3. Длина развертки - 3021-5.4 мм

БК9.4.1.02.01.005

Леер

Лит. Масса Весовый

3,5 1:10

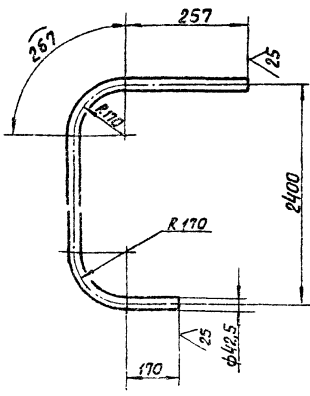
Лист Листов

Труба 15x2,5 гост 3262-75 Латгипропром

Капиробал В.0чч Формат А4

900 Ю 20176Х9

(V) (V)



1\* Размеры для справок.  
2.  $\pm \frac{3T14}{2}$ .  
3. Длина развертки - 3021-5.4 мм

БК9.4.1.02.01.006

Поручень

Лит. Масса Весовый

8,25 1:10

Лист Листов

Труба 32x2,8 гост 3262-75 Латгипропром

Капиробал В.0чч Формат А4

Формат	Лист	Обозначение	Наименование	Кол.	Примечание
			Документация		
02		БК9.4.1.02.01.100 СБ	Сборочный чертеж	1	
			Детали		
04	1	БК9.4.1.02.01.101	Петля	4	
04	2	БК9.4.1.02.01.102	Накладка	4	
04	3	БК9.4.1.02.01.103	Патрубок		
			Труба 57x3 гост 10704-76 В20 гост 10705-80		
			L=116 - 0,87	1	0,46 кг
04	4	БК9.4.1.02.01.104	Патрубок		
			Труба 76x3 гост 10704-76 В20 гост 10705-80		
			L=116 - 0,87	1	0,73 кг
04	5	БК9.4.1.02.01.105	Патрубок		
			Труба 159x4,5 гост 10704-76 В20 гост 10705-80		
			L=116 - 0,87	2	1,99 кг
04	6	БК9.4.1.02.01.106	Патрубок		
			Труба 219x6 гост 10704-76 В20 гост 10705-80		
			L=114 - 0,87	1	3,66 кг

БК9.4.1.02.01.100

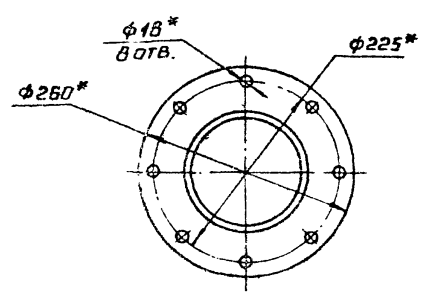
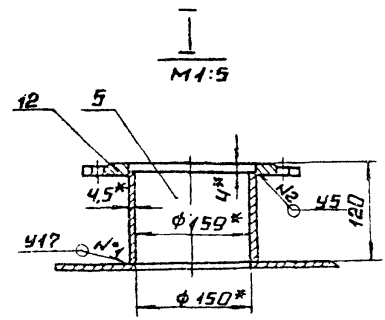
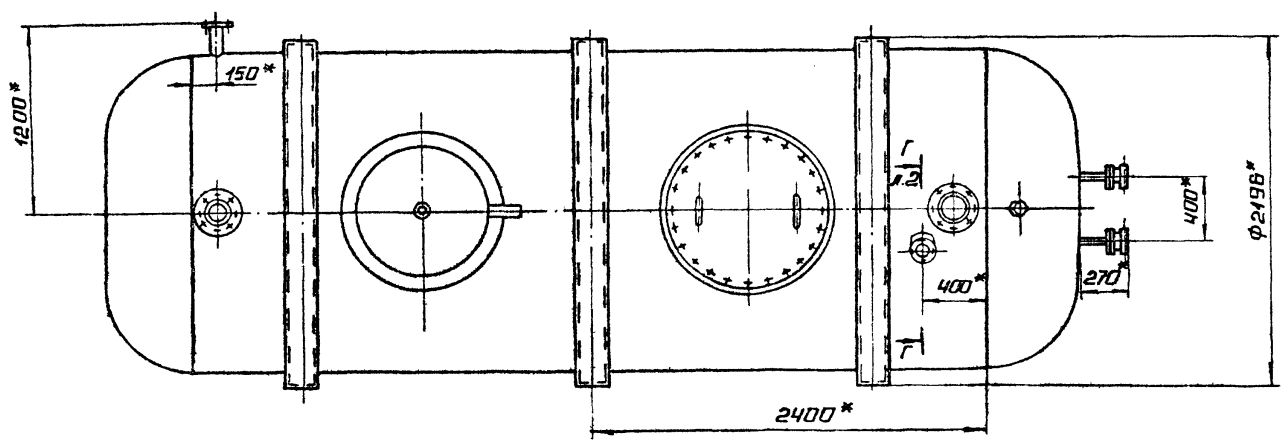
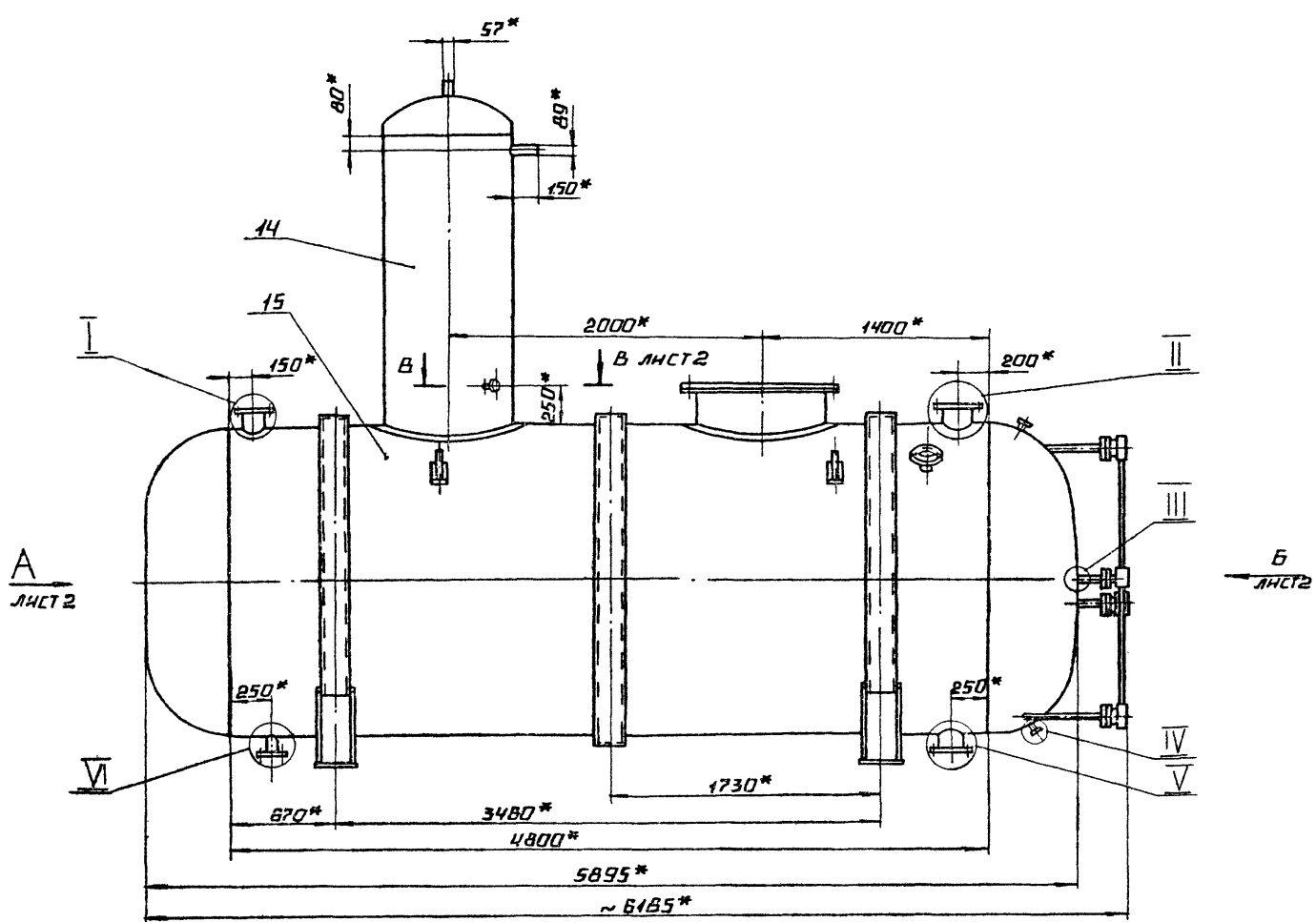
Бак дезаэрационный

Лит. Масса Весовый

1 1:2

Латгипропром

Капиробал В.0чч - 24051-79 51 Формат А4

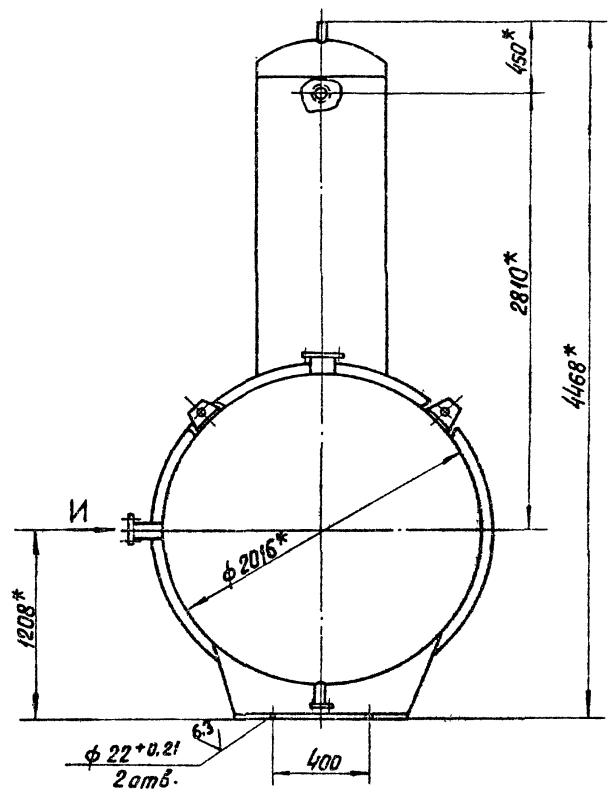


- 1.\* РАЗМЕРЫ ДЛЯ СПРАВКИ.
- 2. ± 1/14
- 3. ОБРАБОТКА ПОВЕРХНОСТЕЙ РЕЗА ДЕТАЛЕЙ БЧ 25/
- 4. СВАРНЫЕ ШВЫ №4 ПО ГОСТ 16037-80; №5, №6 ПО ГОСТ 5264-80; №7 ПО ГОСТ 11534-75.

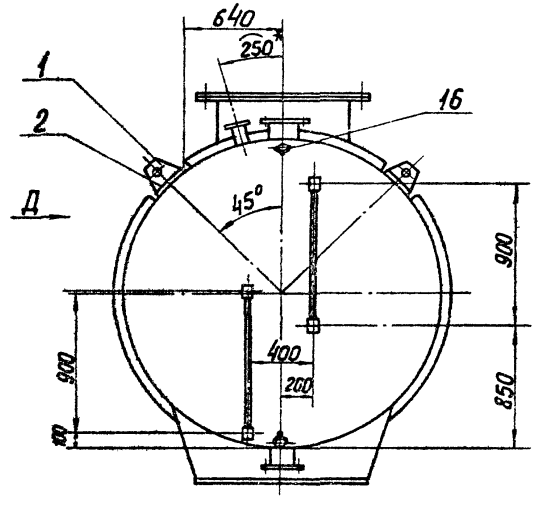
				БК9.4.1.02.01.100 СБ	
ИЗМЕНИЛ	№ ДОКУМ ПОДП.	ДАТА	БАК ДВЕРЯТОРНЫЙ		
РАЗРАБ	Гусев	1976			
ПРОВ	Казьмин	1976			
Т. КОНТ					
И КОНТ	СРЦ НАС	1976	ЛАНТИПРОПРОМ		
ЧТБ					

УТВЕРЖДЕНО ПОДПИСАНЫ И ДАТЫ ПОДПИСАНЫ И ДАТЫ ПОДПИСАНЫ И ДАТЫ ПОДПИСАНЫ И ДАТЫ

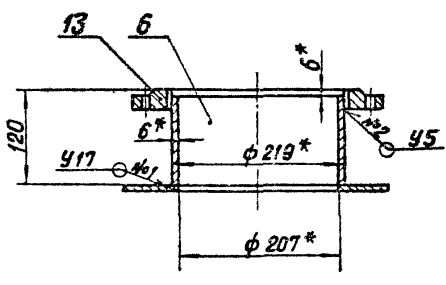
Вид А лист 1



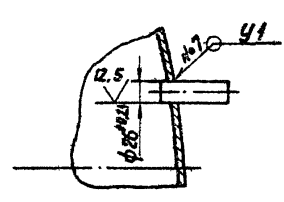
Вид Б лист 1



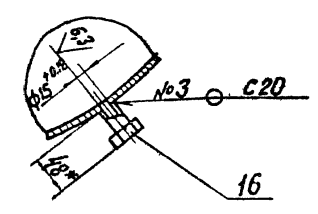
II лист 1  
M1:5



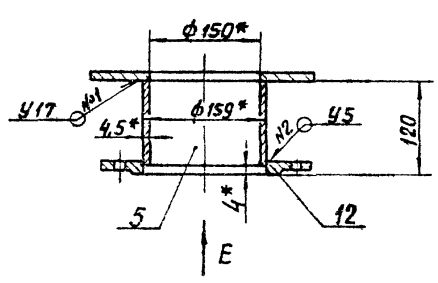
III лист 1  
M1:5



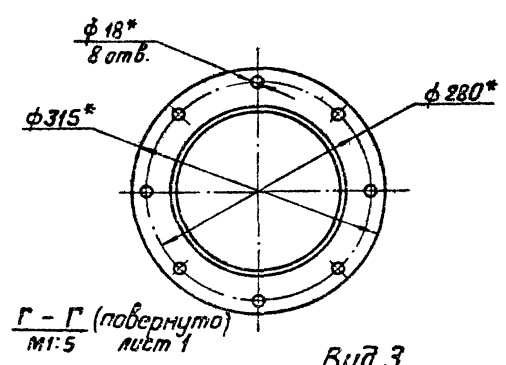
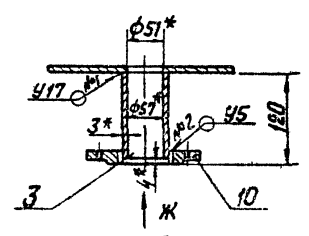
IV лист 1  
M1:5



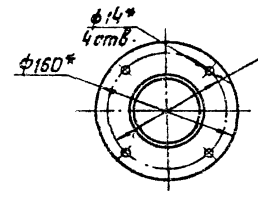
V лист 1  
M1:5



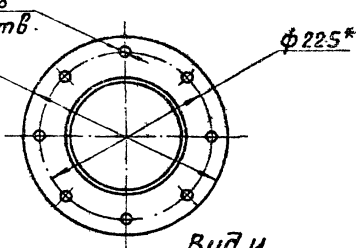
VI лист 1  
M1:5



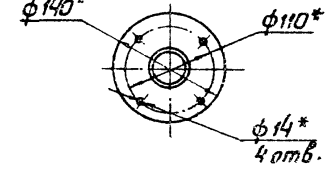
Вид 3



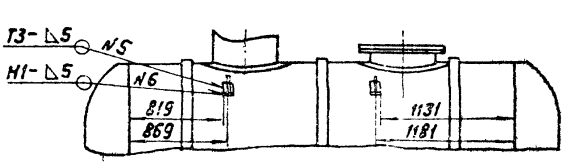
Вид Е



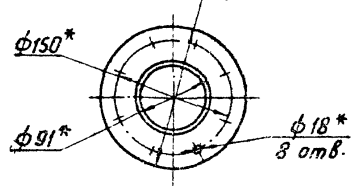
Вид Ж



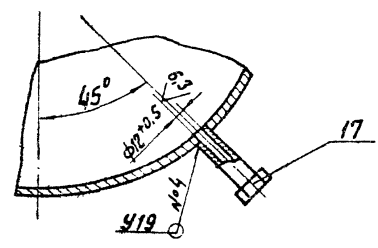
Вид Д  
M1:50



Вид И  
M1:5



В-В лист 1  
M1:5

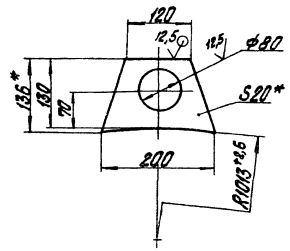




Серия Б.003-15 Выпуск Б-4 ч. 1

БК9.4.1.02.01.101

✓



1.\*Размеры для справок.  
2. Н14; н14; ± JT 14/2

БК9.4.1.02.01.101

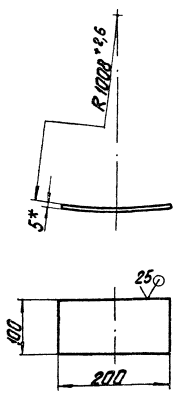
Петля

Лист	Масса	Количество
	2,6	1:5
Лист	Высота Т	

Лист 20 ГОСТ 19903-74  
Вместе с листом 1 ГОСТ 14637-79  
ЛАТГИПРОПРОМ  
Формат А4

БК9.4.1.02.01.102

✓



1.\*Размеры для справок.  
2. Н14

БК9.4.1.02.01.102

Накладка

Лист	Масса	Количество
	1,57	1:5
Лист	Высота Т	

Лист 6 ГОСТ 19903-74  
Вместе с листом 1 ГОСТ 14637-79  
ЛАТГИПРОПРОМ  
Формат А4

Вид	Возраст	№	Обозначение	Наименование	Масса	Примечание
<u>Стандартные изделия</u>						
Фланцы ГОСТ 12820-80						
		10		1-50-2,5 Ст 20	1	
		11		1-65-6 Ст 20	1	
		12		1-150-2,5 Ст 20	2	
		13		1-200-6 Ст 20	1	
		14		Молоток деэрационная ДА-50 ТО-419-02 ГОСТ 16850-77	1	
<u>Прочие изделия</u>						
		15		Бак деэрационный 15л <sup>3</sup> Т165-04.00.000	1	
		16		Установка штурвала М20,1,5-50 ЗКА-15-70	2	
		17		Установка штурвала М20,2-100 ЗКА-47-70	1	
				БК9.4.1.02.01.100	Лист 2	

Лист 2  
Формат А4

Вид	Возраст	№	Обозначение	Наименование	Масса	Примечание
<u>Документация</u>						
		Б3	БК9.4.1.02.01.200 СБ	Оборочный чертеж		
<u>Детали</u>						
		Б4	1 БК9.4.1.02.01.201	Раскос Узелок М10,1,5-50 М20,1,5-50 Вместе с листом 1 ГОСТ 14637-79 L = 670-2,0	2	3,6 кг
		Б4	2 БК9.4.1.02.01.202	СВЯ36 Узелок М10,1,5-50 М20,1,5-50 Вместе с листом 1 ГОСТ 14637-79 L = 205-1,15	1	2,9 кг
		Б4	3 БК9.4.1.02.01.203	СВЯ36 Узелок М10,1,5-50 М20,1,5-50 Вместе с листом 1 ГОСТ 14637-79 L = 346-1,15	1	4,9 кг
		Б4	4 БК9.4.1.02.01.204	Косынки Лист 5 ГОСТ 19903-74 Вместе с листом 1 ГОСТ 14637-79	2	0,75 кг
				БК9.4.1.02.01.200	Лист 2	

Лист 2  
Формат А4

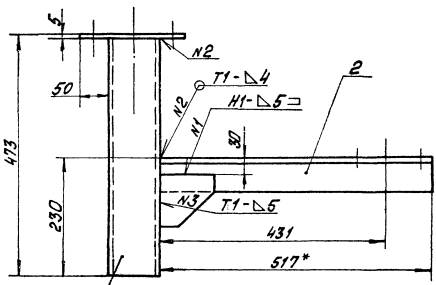




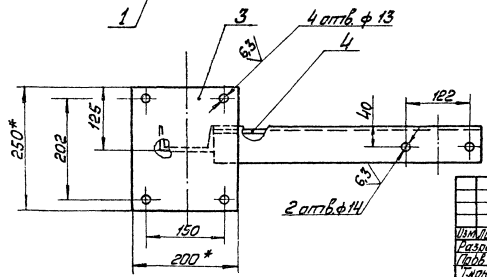
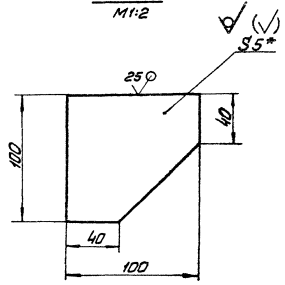


50009 10 20 1 7 6 К9

Серия 5.003-15 Выпуск 9-4-4.1



Поз. 4  
М1:2



- 1. \* Размеры для справок.
- 2. H14; h14; ± IT14
- 3. Обработка поверхностей реза деталей БЧ 25
- 4. Сварные швы по ГОСТ 5264-80.

БК9.4.1.02.01.600 СБ

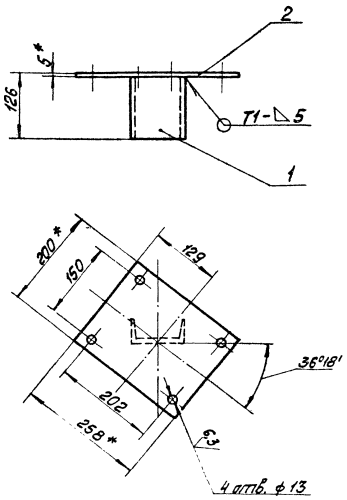
Имя		№ докум.		Дата	Лист	Масштаб	Число листов
Разработчик		Проверщик		Дата			
Исполнитель		Специалист		Дата	Латгипропром		
Исполнитель		Специалист		Дата	Латгипропром		

Опора

Копирован УИАС Формат А3

50009 10 20 1 7 6 К9

Серия 5.003-15 Выпуск 9-4-4.1



- 1. \* Размеры для справок.
- 2. H14; h14; ± IT14
- 3. Обработка поверхностей реза деталей БЧ 25
- 4. Сварные швы по ГОСТ 5264-80.

БК9.4.1.02.01.000 СБ

Имя		№ докум.		Дата	Лист	Масштаб	Число листов
Разработчик		Проверщик		Дата			
Исполнитель		Специалист		Дата	Латгипропром		
Исполнитель		Специалист		Дата	Латгипропром		

Опора

24051-79 58 Копирован УИАС Формат А3

ВЫПУСК 9-4-4

СЕРИЯ 5.903-15

ИЗМ. № ПОДП. ПОДПИСЬ И ДАТА ВЗАМ. ИЛИ В ЗАМ. ИЛИ В ИТОГ. ИЛИ В ИТОГ. ПОДПИСЬ И ДАТА

ФОРМАТ	ЗОНА	ПОЗ.	ОБОЗНАЧЕНИЕ	НАИМЕНОВАНИЕ	ПРИМЕЧАНИЕ
				ДОКУМЕНТАЦИЯ	
93			БК9.4.1.02.01.700 СБ	СБОРОЧНЫЙ ЧЕРТЕЖ	
				ДЕТАЛИ	
Б4	1		БК9.4.1.02.01.701	СТОЙКА	
				ШВЕЛЛЕР 10-ГОСТ8240-72 ВСТЗСПЗ-ГОСТ535-79	
				L=124-0.7	1 1.0 кг
Б4	2		БК9.4.1.02.01.702	НАКЛАДКА	
				ЛИСТ 5ГОСТ19903-74 ВСТЗСПЗ-ГОСТ4637-79	
				200-1.15 x 250-1.3	1 2.0 кг

ИЗМ. ЛИС. № ДОКУМ. ПОДП. ДАТА	БК9.4.1.02.01.700		
РАЗРАБ. ФИЛИМОНОВА У.М.	ЛИТ.	ЛИСТ	ЛИСТОВ
ПРОВ. БРАЦНИЛО С.И.			1
И. КОНТ. БРАЦНИЛО	ЛАТГИПРОПРОМ		
УТВ.			

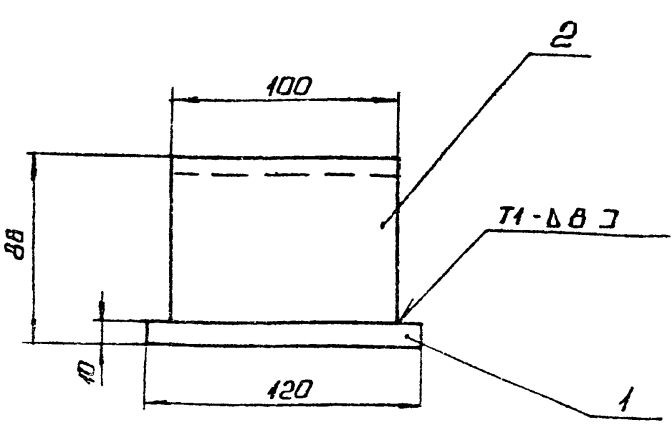
КОПИРОВАЛ ЛАТГИПРОПРОМ ФОРМАТ РЧ

ФОРМАТ	ЗОНА	ПОЗ.	ОБОЗНАЧЕНИЕ	НАИМЕНОВАНИЕ	ПРИМЕЧАНИЕ
				ДОКУМЕНТАЦИЯ	
94			БК9.4.1.02.01.800 СБ	СБОРОЧНЫЙ ЧЕРТЕЖ	
				ДЕТАЛИ	
Б4	1		БК9.4.1.02.01.801	ПЛИТА	
				ЛИСТ 10ГОСТ19903-74 ВСТЗСПЗ-ГОСТ4637-79	
				120-0.87 x 220-1.15	1 2.0 кг
Б4	2		БК9.4.1.02.01.802	СТОЙКА	
				ШВЕЛЛЕР 20-ГОСТ8240-72 ВСТЗСПЗ-ГОСТ535-79	
				L=100-0.74	1 0.85 кг

ИЗМ. ЛИС. № ДОКУМ. ПОДП. ДАТА	БК9.4.1.02.01.800		
РАЗРАБ. ФИЛИМОНОВА У.М.	ЛИТ.	ЛИСТ	ЛИСТОВ
ПРОВ. БРАЦНИЛО С.И.			1
И. КОНТ. БРАЦНИЛО	ЛАТГИПРОПРОМ		
УТВ.			

КОПИРОВАЛ ЛАТГИПРОПРОМ ФОРМАТ РЧ

БК9.4.1.02.01.800 СБ



1. РАЗМЕРЫ ДЛЯ СПРАВКИ.
2. ОБРАБОТКА ПОВЕРХНОСТЕЙ РЕЗА ДЕТАЛЕЙ Б4 25/
3. СВАРНЫЕ ШВЫ ПО ГОСТ 5264-80.

ИЗМ. ЛИС. № ДОКУМ. ПОДП. ДАТА	БК9.4.1.02.01.800 СБ		
РАЗРАБ. ФИЛИМОНОВА У.М.	ЛИТ.	МАССА	МАСШТАБ
ПРОВ. БРАЦНИЛО С.И.		3.27	1:2
И. КОНТ. БРАЦНИЛО	ЛИСТ	ЛИСТОВ 1	
УТВ.	ЛАТГИПРОПРОМ		

КОПИРОВАЛ ЛАТГИПРОПРОМ ФОРМАТ РЧ

ИЗМ. № ПОДП. ПОДПИСЬ И ДАТА ВЗАМ. ИЛИ В ЗАМ. ИЛИ В ИТОГ. ИЛИ В ИТОГ. ПОДПИСЬ И ДАТА

ФОРМАТ	ЗОНА	ПОЗ.	ОБОЗНАЧЕНИЕ	НАИМЕНОВАНИЕ	ПРИМЕЧАНИЕ
				ДОКУМЕНТАЦИЯ	
93			БК9.4.1.02.01.900 СБ	СБОРОЧНЫЙ ЧЕРТЕЖ	
				ДЕТАЛИ	
Б4	1		БК9.4.1.02.01.901	РАСКОС	
				ШВЕЛЛЕР 20ГОСТ8240-72 ВСТЗСПЗ-ГОСТ535-79	
				L=523-1.76	1 9.6 кг
Б4	2		БК9.4.1.02.01.902	НАКЛАДКА	
				ЛИСТ 5ГОСТ19903-74 ВСТЗСПЗ-ГОСТ4637-79	1 1.8 кг
Б4	3		БК9.4.1.02.01.903	КОСЫНКА	
				ЛИСТ 5ГОСТ19903-74 ВСТЗСПЗ-ГОСТ4637-79	2 0.75 кг

ИЗМ. ЛИС. № ДОКУМ. ПОДП. ДАТА	БК9.4.1.02.01.900		
РАЗРАБ. ФИЛИМОНОВА У.М.	ЛИТ.	ЛИСТ	ЛИСТОВ
ПРОВ. БРАЦНИЛО С.И.			1
И. КОНТ. БРАЦНИЛО	ЛАТГИПРОПРОМ		
УТВ.			

24051-19 53 КОПИРОВАЛ ЛАТГИПРОПРОМ ФОРМАТ РЧ

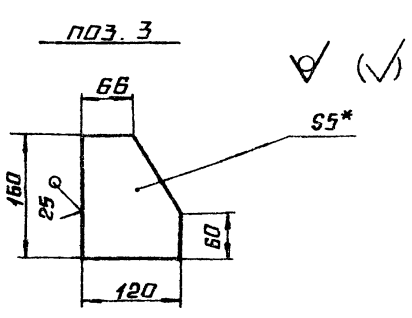
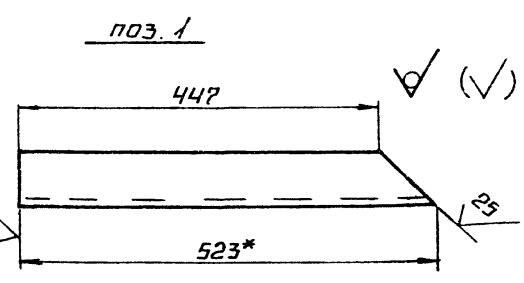
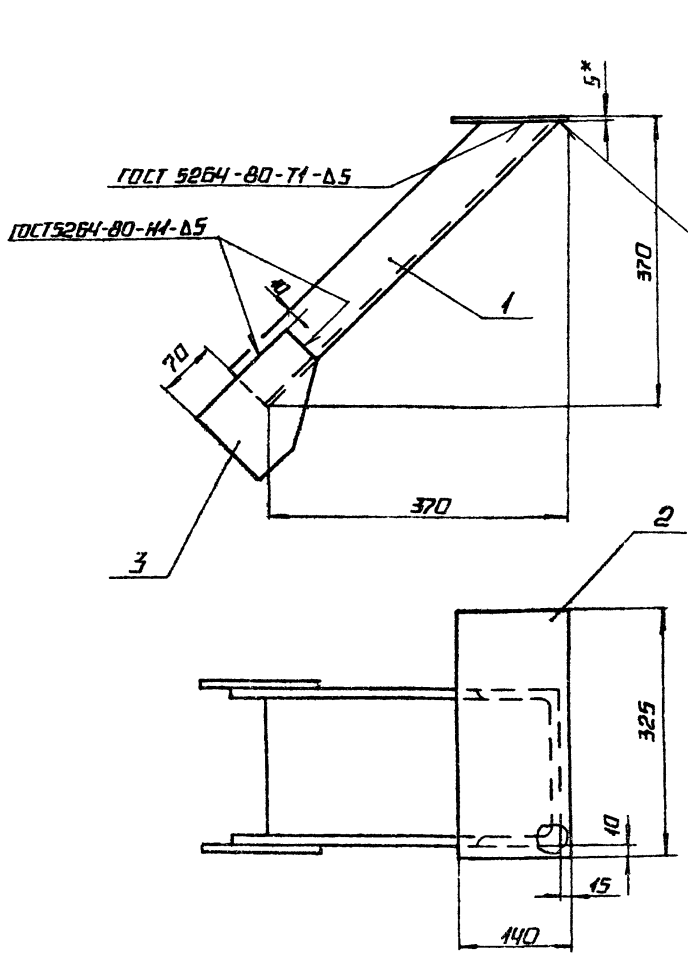
ИЗМ. № ПОДП. ПОДПИСЬ И ДАТА ВЗАМ. ИЛИ В ЗАМ. ИЛИ В ИТОГ. ИЛИ В ИТОГ. ПОДПИСЬ И ДАТА

БК 9.4.1.02.01.900 СБ

ВЫПУСК 9-4-4.1

СЕРИЯ 5-903-15

ЛИСТ ПОДГОТОВЛЕН В ЦЕНТРЕ НАУКИ И ТЕХНИЧЕСКОГО ПРОГНОЗИРОВАНИЯ



- 1.\* РАЗМЕРЫ ДЛЯ СПРАВКИ.
- 2.  $h 14; \pm \frac{IT14}{2}$
- 3. ОБРАБОТКА ПОВЕРХНОСТЕЙ РЕЗА ДЕТАЛЕЙ Б4 <sup>25/</sup>

БК 9.4.1.02.01.900 СБ			
ИЗМ.	ЛИСТ	№ ДОКУМ.	ПОДП. ДАТА
ПРОЗ.	БРЯЦЦЛО	С.С.	
Т.КОНТ.			
И.КОНТ.	БРЯЦЦЛО	С.С.	
УТВ.			
ОПОРА		ЛНТ.	МАССА
		14.8	1.5
		ЛНСТ	ЛНСТОВ
			1
ЛАТГИПРОПРОМ			

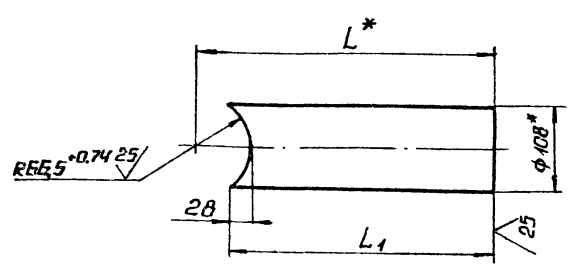
КОПИРОВАЛ ЛА- ФОРМАТ А3

ФОРМАТ	КОЛ-ВО	ПОЗ.	ОБОЗНАЧЕНИЕ	НАИМЕНОВАНИЕ	ПРИМЕ- КОЛ	ЧРНИИ
				ДОКУМЕНТАЦИЯ		
			БК 9.4.1.02.02.000 СБ	СБОРОЧНЫЙ ЧЕРТЕЖ		
				ДЕТАЛИ		
Б4	1		БК 9.4.1.02.02.001	ПАТРУБОК	1	
	2		-01	ПАТРУБОК	1	
Б4	3		БК 9.4.1.02.02.002	ТРУБА		
				ТРУБА 89x3 ГОСТ 10704-76 В 20 ГОСТ 10705-80		
				L=2032-4,4	1	12,92 кг
Б4	4		БК 9.4.1.02.02.003	ТРУБА		
				ТРУБА 133x3,5 ГОСТ 10704-76 В 20 ГОСТ 10705-80		
				L=1375-3,1	1	15,37 кг
				СТАНДАРТНЫЕ ИЗДЕЛИЯ		
	5			ПЕРЕХОД К 133x4-89x3,5 ГОСТ 17378-83	1	
	6			ФЛАНЕЦ 1-80-10 СТ20 ГОСТ 12820-80	1	
	7			ФЛАНЕЦ 1-100(А)-10 СТ20 ГОСТ 12820-80	1	
	8			ФЛАНЕЦ 1-100-10 СТ 20 ГОСТ 12821-80	1	

ИЗМ.	ЛИСТ	№ ДОКУМ.	ПОДП.	ДАТА
ПРОЗ.	БРЯЦЦЛО	С.С.		
Т.КОНТ.				
И.КОНТ.	БРЯЦЦЛО	С.С.		
УТВ.				
БК 9.4.1.02.02.000				
ТРУБОПРОВОД				
		ЛНТ.	ЛНСТ	ЛНСТОВ
				1
ЛАТГИПРОПРОМ				

КОПИРОВАЛ ЛА- ФОРМАТ А4

БК 9.4.1.02.02.001



ОБОЗНАЧЕНИЕ	L, мм	L, мм	МАССА, кг
БК 9.4.1.02. 001	91	129	0,55
-01	208	246	1,61

- 1.\* РАЗМЕРЫ ДЛЯ СПРАВКИ.
- 2.  $h 14; \pm \frac{IT14}{2}$

БК 9.4.1.02.02.001			
ИЗМ.	ЛИСТ	№ ДОКУМ.	ПОДП. ДАТА
ПРОЗ.	БРЯЦЦЛО	С.С.	
Т.КОНТ.			
И.КОНТ.	БРЯЦЦЛО	С.С.	
УТВ.			
ПАТРУБОК		ЛНТ.	МАССА
			—
		ЛНСТ	ЛНСТОВ
			1
ЛАТГИПРОПРОМ			
ТРУБА 108x3,5 ГОСТ 10704-76 В 20 ГОСТ 10705-80			

24051-79 СД КОПИРОВАЛ ЛА- ФОРМАТ А4

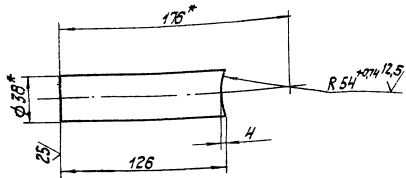






БК9.4.1.02.03.001

✓ (✓)



- \* Размеры для справок.
- h 14; ± 0.14 / 2

БК9.4.1.02.03.001

патрубок

лист 022 из 2

Труба φ28 × 2 ГОСТ 10704-76  
 Труба φ28 × 2 ГОСТ 10705-80  
 Латгипропром  
 формат АУ

№	Обозначение	Наименование	кол.	Лист	Листов
Документация					
36	БК9.4.1.02.04.000СБ	Оборачный чертёж			
Детали					
41	1 БК9.4.1.02.04.001	Патрубок	1		
51	2 БК9.4.1.02.04.002	Труба	1	1236	1236.12
Стандартные изделия					
3		Фланец 1-100 (А)-47 Ст20 ГОСТ 12820-80	1		
4		Фланец 1-200-6 Ст20 ГОСТ 12820-80	1		
5		Фланец 1-200-10 Ст20 ГОСТ 12820-80	1		

Указаны ГОСТы и стандарты, применяемые при изготовлении

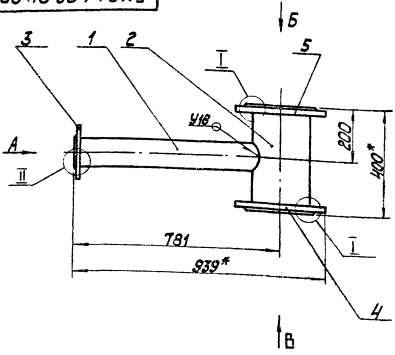
БК9.4.1.02.04.000

Трубапровод

лист 1 из 1

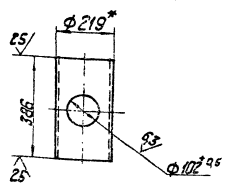
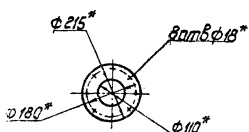
Латгипропром  
 формат АУ

БК9.4.1.02.04.000



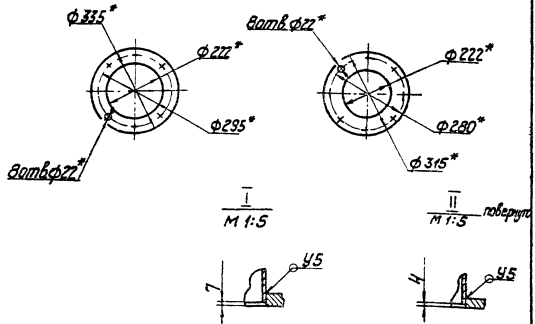
Вид А

Пос.2 ✓ (✓)



Вид Б

Вид В



- \* Размеры для справок.
- h 14; ± 0.14 / 2
- Обработка поверхностей реза деталей 64<sup>25/</sup>
- Сварные швы по ГОСТ 16037-80.

БК9.4.1.02.04.000СБ

Трубапровод

лист 1 из 1

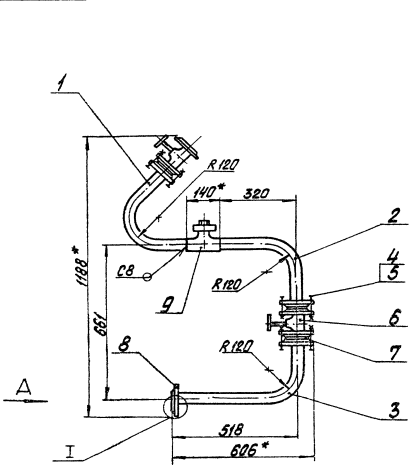
Латгипропром  
 формат А3

Указаны ГОСТы и стандарты, применяемые при изготовлении	лист 1 из 1
Латгипропром	формат А3



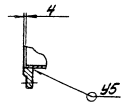
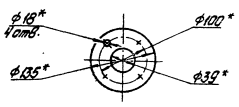
БК 9.4.1.02.05.000СБ

Сборочный чертёж



Вид А  
1:5

I  
1:5

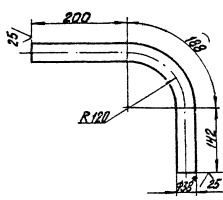


- 1.\* Размеры для справок.
- 2. ± IT14.
- 3. Обработка поверхностей резом деталей БЧ <sup>15</sup>✓
- 4. Сверные швы по ГОСТ 15037-80.

БК 9.4.1.02.05.000СБ		Диаметр	Высота	Вес
Трубопровод		21,2	1,10	
		МАТИПРОПРОМ		
Исполнитель: _____		Подпись: _____		

БК 9.4.1.02.05.002

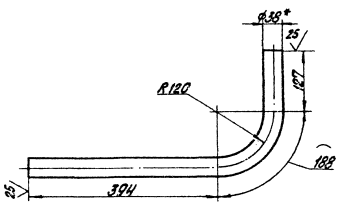
✓ (✓)



- 1.\* Размеры для справок
- 2. ± IT14/2.

БК 9.4.1.02.05.003

✓ (✓)



- 1.\* Размеры для справок.
- 2. ± IT14/2.

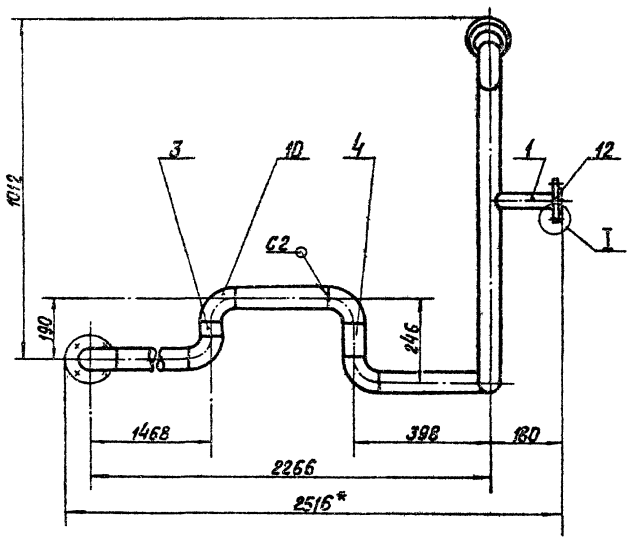
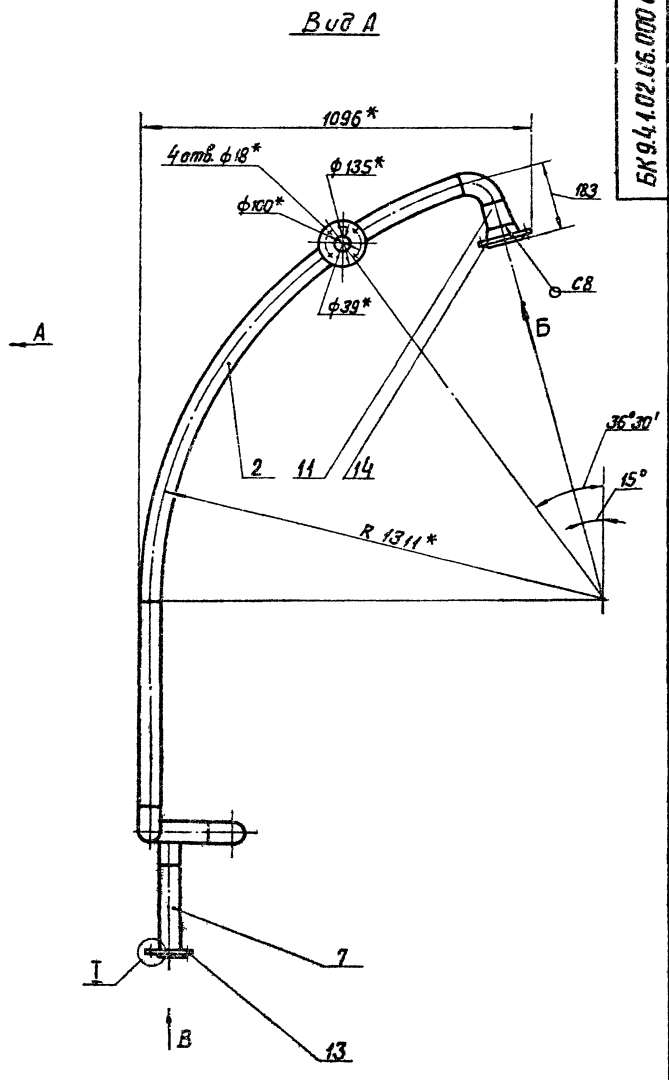
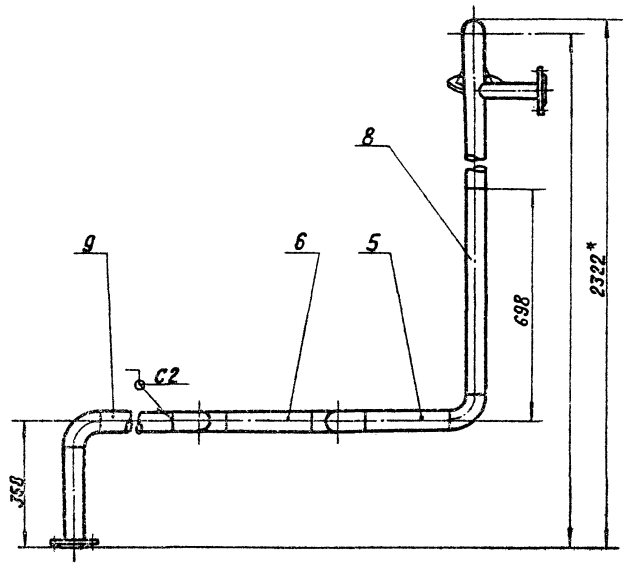
БК 9.4.1.02.05.002		Диаметр	Высота	Вес
Труба		0,94	1,5	
		МАТИПРОПРОМ		
Исполнитель: _____		Подпись: _____		

БК 9.4.1.02.05.003		Диаметр	Высота	Вес
Труба		1,3	1,5	
		МАТИПРОПРОМ		
Исполнитель: _____		Подпись: _____		

Сборочный чертёж

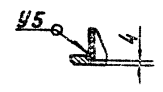
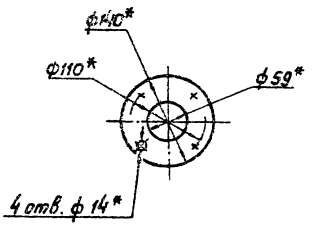
Сборочный чертёж



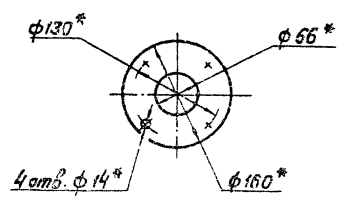


Вид В  
М 1:5

М 1:5



Вид Б  
М 1:5



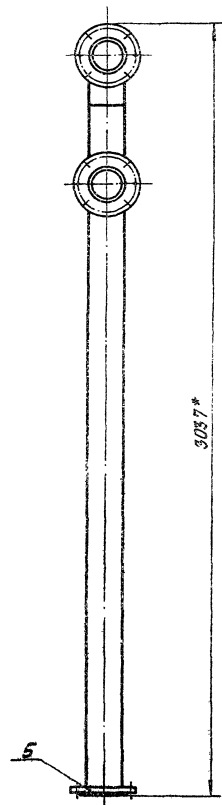
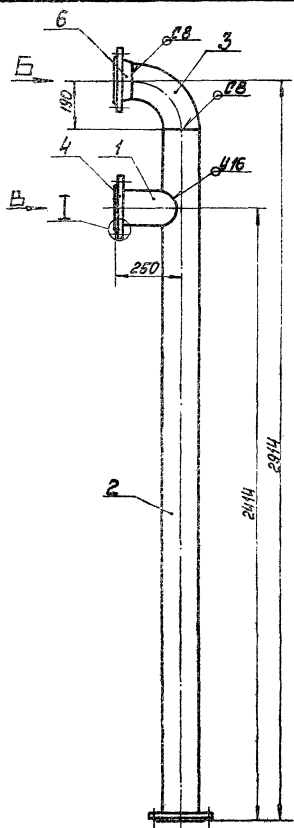
1. \*Размеры для справок.
2. ± IT14
3. Обработка поверхностей реза деталей БЧ ES/
4. Сварные швы по гост 16037-80.

БК 9.4.02.06.000 СБ		Лист Масса Итого	
Трубопровод		27,31	1:10
Лист Листов 1		ЛАТГИПРОИМ	
Калибражи № 24051-79 67		Формат А 2	

1. 2. 3. 4. 5. 6. 7. 8. 9. 10. 11. 12. 13. 14. 15. 16. 17. 18. 19. 20. 21. 22. 23. 24. 25. 26. 27. 28. 29. 30. 31. 32. 33. 34. 35. 36. 37. 38. 39. 40. 41. 42. 43. 44. 45. 46. 47. 48. 49. 50. 51. 52. 53. 54. 55. 56. 57. 58. 59. 60. 61. 62. 63. 64. 65. 66. 67. 68. 69. 70. 71. 72. 73. 74. 75. 76. 77. 78. 79. 80. 81. 82. 83. 84. 85. 86. 87. 88. 89. 90. 91. 92. 93. 94. 95. 96. 97. 98. 99. 100.

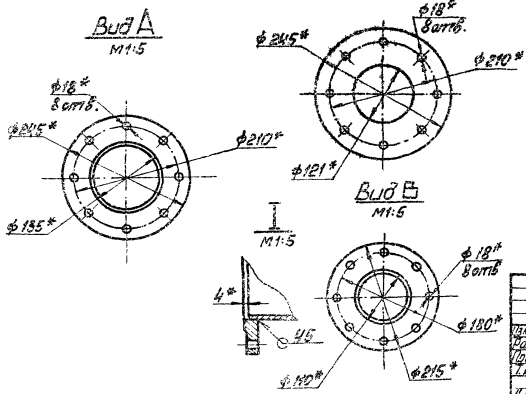
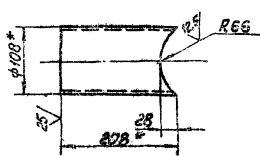
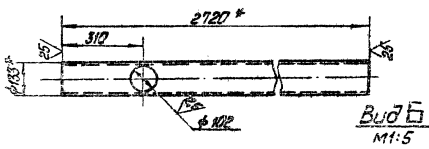
Чертеж 5.903-15 Выпуск 9-4 и 1

БН 9.4.1.02.07.000.015



Пос.2

Пос.1  
М1:5



- 1 \* Размеры для справок.
- 2 ± IT14
- 3 Обработка поверхностей реж. деталей 154 25/
- 4 Сварные швы по ГОСТ 16.057-80.

|                        |  |             |  |      |      |
|------------------------|--|-------------|--|------|------|
| БН 9.4.1.02.07.000.015 |  | Трубопровод |  | 52,8 | 1:10 |
| Латвия-ЮИ-Лит          |  |             |  |      |      |

Чертеж 5.903-15 Выпуск 9-4 и 1

Серия 5.903-15 Выпуск 9-4 ч.1

Лист 1 из 1

Лист 1 из 1

| Код                | Обозначение           | Наименование  | Кол. | Примечание |
|--------------------|-----------------------|---|------|------------|
|                    |                       | Документация  |      |            |
| 42                 | БК 9.4.1.02.07.000 СБ | Сборочный чертёж  |      |            |
|                    |                       | Детали  |      |            |
| 54                 | 1 БК 9.4.1.02.07.001  | Труба<br>Труба 108x3,5 ГОСТ 10704-76<br>820 ГОСТ 10705-80<br>L = 208 - 1,15 | 1    | 2,1 кг     |
| 54                 | 2 БК 9.4.1.02.07.002  | Труба<br>Труба 133x3,5 ГОСТ 10704-76<br>820 ГОСТ 10705-80<br>L = 2720 - 5,4 | 1    | 30,1 кг    |
|                    |                       | Стандартные изделия   |      |            |
| 3                  |                       | Отвод 90° 133x4<br>ГОСТ 17375-83  | 1    |            |
| 4                  |                       | Фланец 1-100(A)-10 ст 20<br>ГОСТ 12820-80                                   | 1    |            |
| 5                  |                       | Фланец 1-125(A)-10 ст 20<br>ГОСТ 12820-80                                   | 1    |            |
| 6                  |                       | Фланец 1-125(A)-10 ст 20<br>ГОСТ 12821-80                                   | 1    |            |
| БК 9.4.1.02.07.000 |                       |   |      |            |
| Трубопровод        |                       |   |      |            |
| ЛАТГИПРОПРОМ       |                       |   |      |            |

| Код                | Обозначение           | Наименование  | Кол. | Примечание    |
|--------------------|-----------------------|---|------|---------------|
|                    |                       | Документация  |      |               |
| 43                 | БК 9.4.1.02.08.000 СБ | Сборочный чертёж  |      |               |
|                    |                       | Детали  |      |               |
| 54                 | 1 БК 9.4.1.02.08.001  | Труба<br>Труба 133x3,5 ГОСТ 10704-76<br>820 ГОСТ 10705-80<br>L = 185 - 1,15 | 1    | 2,1 кг        |
|                    |                       | Стандартные изделия   |      |               |
| 2                  |                       | Переход К 108x4-89x3,5<br>ГОСТ 17378-83                                     | 1    |               |
| 3                  |                       | Переход К 133x4-89x3,5<br>ГОСТ 17378-83                                     | 1    |               |
| 4                  |                       | Фланец 1-100-10<br>ГОСТ 12821-80  | 1    |               |
| 5                  |                       | Фланец 1-125(A)-10<br>ГОСТ 12820-80   | 1    |               |
|                    |                       | Прочие изделия  |      |               |
| 6                  |                       | Клапан регулирующий<br>Бс-9-1 ТУ 108.72.8-80                                | 1    | ГОСТ 12821-80 |
| БК 9.4.1.02.08.000 |                       |   |      |               |
| Трубопровод        |                       |   |      |               |
| ЛАТГИПРОПРОМ       |                       |   |      |               |

