

Типовая документация на конструкции,
изделия и узлы зданий и сооружений

Серия 5.903-15

БЛОКИ ТЕПЛОМЕХАНИЧЕСКОГО ОБОРУДОВАНИЯ
ДЛЯ КОТЕЛЬНЫХ С ВОДОГРЕЙНЫМИ КОТЛАМИ

Выпуск 9-2

Часть 1 (стр. 2-69)

Блок деаэрационно-подпиточный
БДАП-15-4

Рабочие чертежи

Типовая документация на конструкции,
изделия и узлы зданий и сооружений

Серия 5.903-15

БЛОКИ ТЕПЛОМЕХАНИЧЕСКОГО ОБОРУДОВАНИЯ
ДЛЯ КОТЕЛЬНЫХ С ВОДОГРЕЙНЫМИ КОТЛАМИ

Выпуск 9-2

часть 1 (сер 2-69)

Блок деаэрационно-подпиточный
БДАП-15-4

Рабочие чертежи

Разработаны
проектным институтом
„ЛАТГИПРОПРОМ“

Гл. инж. института
Гл. инж. проекта

В. Архипов
Я. Нидальский

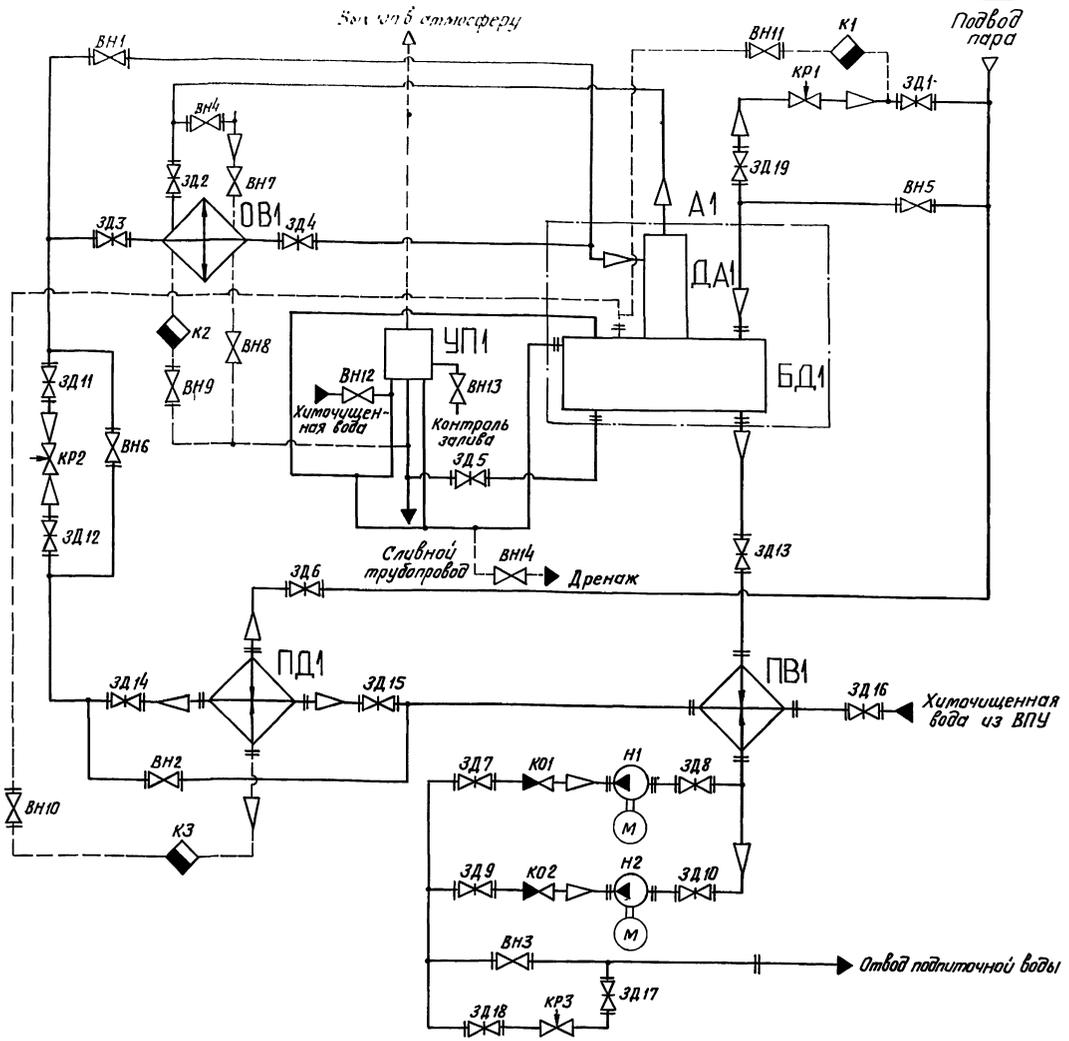
*Утверждены и введены
в действие НКЦС ЦСРСР
протоколом от 14.02.90г.*

Содержание альбома

Выпуск 9-2 ч.1
Серия 5.903-15

Обозначение	Наименование	№ стр.	Обозначение	Наименование	№ стр.
			БК9.2.1.02.00.000СБ	Блок верхний	
Блок деаэрационно-подпиточный БДАП-15-4			БК9.2.1.02.00.000	Блок верхний	34
Часть 1			БК9.2.1.02.00.000	Блок верхний	
БК9.2.1.00.00.000ГЗ	Блок БДАП-15-4. Схема	4	БК9.2.1.02.01.000	Бак деаэрационный	35
	Принципиальная		БК9.2.1.02.01.000	Бак деаэрационный	
БК9.2.1.00.00.000СБ	Блок БДАП-15-4.	5,6	БК9.2.1.02.01.001	Труба	36
БК9.2.1.00.00.000	Блок БДАП-15-4	7	БК9.2.1.02.01.002	Труба	
БК9.2.1.01.00.000	Блок нижний		БК9.2.1.02.01.007	Палка	
БК9.2.1.01.00.000СБ	Блок нижний	8,9	БК9.2.1.02.01.000	Бак деаэрационный	37,38
БК9.2.1.01.00.000	Блок нижний	10	БК9.2.1.02.01.003	Палка	
БК9.2.1.01.01.001	Рама		БК9.2.1.02.01.004	Кранштейн	
БК9.2.1.01.01.000	Рама		БК9.2.1.02.01.005	Кранштейн	39
БК9.1.1.01.01.001	Петля	11	БК9.2.1.02.01.006	Палка	
БК9.2.1.01.01.000СБ	Рама	12,13	БК9.2.1.02.01.008	Палка	
БК9.1.1.01.01.002	Штырь		БК9.2.1.02.01.009	Стойка	
БК9.2.1.01.01.001	Кранштейн		БК9.2.1.02.01.010	Кранштейн	
БК9.2.1.01.01.002	Палка		БК9.2.1.02.01.011	Ушко	
БК9.2.1.01.01.003	Палка		БК9.2.1.02.01.012	Ребро	
БК9.2.1.01.01.100СБ	Лестница	15	БК9.2.1.02.01.013	Оградительная полоса	
БК9.2.1.01.01.100	Лестница		БК9.2.1.02.01.014	Настил	41
БК9.1.1.01.01.104	Ступень		БК9.2.1.02.01.015	Ребро	
БК9.2.1.01.01.101	Стойка	16	БК9.2.1.02.01.016	Ребро	
БК9.2.1.01.01.200	Секция перил		БК9.2.1.02.01.017	Оградительная полоса	
БК9.2.1.01.01.200СБ	Секция перил		БК9.2.1.02.01.100	Бак деаэрационный	42
БК9.2.1.01.01.201	Стойка		БК9.2.1.02.01.100СБ	Бак деаэрационный	43
БК9.2.1.01.01.202	Полоса оградительная		БК9.2.1.02.01.101	Накладка	
БК9.2.1.01.01.203	Поручень		БК9.2.1.02.01.102	Петля	44
БК9.2.1.01.02.000	Трубопровод	18	БК9.2.1.02.01.200	Лестница	
БК9.2.1.01.02.000СБ	Трубопровод		БК9.2.1.02.01.201	Ступенька	
БК9.2.1.01.03.000	Трубопровод		БК9.2.1.02.01.200СБ	Лестница	
БК9.2.1.01.03.000СБ	Трубопровод	19	БК9.2.1.02.01.300	Секция перил	45
БК9.2.1.01.04.000	Трубопровод		БК9.2.1.02.01.302	Труба	
БК9.2.1.01.05.000	Трубопровод	20	БК9.2.1.02.01.300СБ	Секция перил	
БК9.2.1.01.04.000СБ	Трубопровод		БК9.2.1.02.01.301	Труба	
БК9.2.1.01.05.000СБ	Трубопровод	21	БК9.2.1.02.01.303	Стойка	46
БК9.2.1.01.05.000	Трубопровод		БК9.2.1.02.02.000	Трубопровод	
БК9.2.1.01.06.000	Трубопровод	22	БК9.2.1.02.02.000СБ	Трубопровод	
БК9.2.1.01.06.000СБ	Трубопровод		БК9.2.1.02.02.001	Труба	47
БК9.2.1.01.07.000	Трубопровод		БК9.2.1.02.02.002	Труба	
БК9.2.1.01.08.000	Трубопровод	23	БК9.2.1.02.03.000	Трубопровод	
БК9.2.1.01.07.000СБ	Трубопровод		БК9.2.1.02.03.000СБ	Трубопровод	48
БК9.2.1.01.08.000	Трубопровод		БК9.2.1.02.03.001	Труба	
БК9.2.1.01.08.001	Труба	24	БК9.2.1.02.03.002	Труба	
БК9.2.1.01.08.000СБ	Трубопровод		БК9.2.1.02.03.003	Патрубок	49
БК9.2.1.01.09.000	Трубопровод		БК9.2.1.02.04.000СБ	Трубопровод	
БК9.2.1.01.09.000СБ	Трубопровод	25	БК9.2.1.02.04.000	Трубопровод	
БК9.2.1.01.10.000	Трубопровод		БК9.2.1.02.05.000	Тройник	50
БК9.2.1.01.10.000СБ	Трубопровод		БК9.2.1.02.05.000СБ	Тройник	
БК9.2.1.01.11.000	Трубопровод	26	БК9.2.1.02.06.000	Трубопровод	
БК9.2.1.01.11.000СБ	Трубопровод		БК9.2.1.02.06.001	Труба	51
БК9.2.1.01.11.001	Труба	27	БК9.2.1.02.06.000СБ	Трубопровод	
БК9.2.1.01.12.000	Трубопровод		БК9.2.1.02.07.000	Патрубок	52
БК9.2.1.01.12.000СБ	Трубопровод		БК9.2.1.02.07.000СБ	Патрубок	
БК9.2.1.01.13.000	Трубопровод	28	БК9.2.1.02.08.000СБ	Трубопровод	
БК9.2.1.01.13.000СБ	Трубопровод		БК9.2.1.02.08.000	Трубопровод	
БК9.2.1.01.14.000	Трубопровод		БК9.2.1.02.08.001	Труба	
БК9.2.1.01.14.000СБ	Трубопровод	29	БК9.2.1.02.09.000	Отвод	53
БК9.2.1.01.14.001	Труба		БК9.2.1.02.09.000СБ	Отвод	
БК9.2.1.01.15.000	Трубопровод		БК9.2.1.02.09.001	Патрубок	
БК9.2.1.01.15.000СБ	Трубопровод	30	БК9.2.1.02.09.002	Патрубок	54
БК9.2.1.01.16.000	Трубопровод		БК9.2.1.02.10.000	Трубопровод	
БК9.2.1.01.16.000СБ	Трубопровод	31	БК9.2.1.02.10.000СБ	Трубопровод	
БК9.2.1.01.17.000	Трубопровод		БК9.2.1.02.10.001	Патрубок	55
БК9.2.1.01.17.000СБ	Трубопровод		БК9.2.1.02.10.002	Патрубок	
БК9.2.1.02.00.000СБ	Блок верхний	33	БК9.2.1.02.10.001	Патрубок	
			БК9.2.1.02.10.004	Труба	56
			БК9.2.1.02.10.005	Труба	
			БК9.2.1.02.11.000	Трубопровод	

Обозначение	Наименование	№ стр.	Обозначение	Наименование	№ стр.
БК 9.2.1.02.11.000СБ	Трубопровод	57	Установка электрооборудования блока БДАП-15-4		80
БК 9.2.1.02.12.000	Трубопровод		БК 9.2.3.00.00.000	Блок БДАП-15-4. Установка электрооборудования.	
БК 9.2.1.02.11.001	Отвод				
БК 9.2.1.02.12.000СБ	Трубопровод	58	БК 9.2.3.00.00.000СБ	Блок БДАП-15-4. Установка электрооборудования	81
БК 9.2.1.02.13.000	Переход		БК 9.2.3.00.00.001	Кранштейн	
БК 9.2.1.02.13.000СБ	Трубопровод	59	БК 9.2.3.00.00.002	Кранштейн	81
БК 9.2.1.02.14.000СБ	Трубопровод		Теплоизоляция блока БДАП-15-4		
БК 9.2.1.02.15.000	Трубопровод	60			81
БК 9.2.1.02.15.001	Патрубок		БК 9.2.4.00.00.000ТИ	Блок БДАП-15-4. Ведомость теплоизоляционных конструкций	
БК 9.2.1.02.15.002	Патрубок		БК 9.2.4.00.00.000ТМ	Блок БДАП-15-4. Ведомость теплоизоляционных конструкций	
БК 9.2.1.02.16.000	Переход	61	БК 9.2.4.00.00.000ВМ	Блок БДАП-15-4. Ведомость теплоизоляционных материалов	82-85
БК 9.2.1.02.16.000СБ	Переход		БК 9.2.4.00.00.000ВЛ	Блок БДАП-15-4. Ведомость объемов теплоизоляционных материалов	
БК 9.2.1.02.17.000	Колена	62			86
БК 9.2.1.02.17.000СБ	Колена				
БК 9.2.1.02.18.000	Трубопровод	63			
БК 9.2.1.02.18.001	Труба				
БК 9.2.1.02.18.000СБ	Трубопровод	64			
БК 9.2.1.02.19.000	Трубопровод				
БК 9.2.1.02.19.000СБ	Трубопровод	65			
БК 9.2.1.02.19.001	Труба				
БК 9.2.1.02.19.002	Патрубок	66			
БК 9.2.1.02.20.000	Трубопровод				
БК 9.2.1.02.20.000СБ	Трубопровод	67			
БК 9.2.1.02.20.001	Труба				
БК 9.2.1.02.20.002	Труба	68			
БК 9.2.1.02.21.000СБ	Труба				
БК 9.2.1.03.00.000	Гидрозатвор	69			
БК 9.2.1.03.00.001	Накладка				
БК 9.2.1.03.00.000СБ	Гидрозатвор	70			
БК 9.2.1.03.00.002	Патрубок				
БК 9.2.1.03.01.000	Колена	71,72			
БК 9.2.1.03.01.000СБ	Колена				
БК 9.2.1.03.01.001	Патрубок	73			
БК 9.2.1.03.01.002	Патрубок				
БК 9.2.1.04.00.000	Трубопровод	74,75			
БК 9.2.1.04.00.000СБ	Трубопровод				
<u>Установка приборов контроля и автоматики</u>					
<u>блока БДАП-15-4</u>					
<u>Часть 2</u>					
БК 9.2.2.00.00.000	Блок БДАП-15-4. Установка приборов контроля и автоматики.	69			
БК 9.2.2.00.00.000	Блок БДАП-15-4. Установка приборов контроля и автоматики.	70			
БК 9.2.2.00.00.000СБ	Блок БДАП-15-4. Установка приборов контроля и автоматики.	71,72			
БК 9.2.2.00.00.000	Блок БДАП-15-4. Установка приборов контроля и автоматики.	73			
БК 9.2.2.00.00.001	Основание	74,75			
БК 9.2.2.00.00.000ЭЗ	Блок БДАП-15-4. Схема электрическая принципиальная регулятора.				
БК 9.2.2.00.00.000СД	Блок БДАП-15-4. Схема автоматизации.	76			
БК 9.2.2.00.00.000ЭЧ	Блок БДАП-15-4. Схема соединения	77			
БК 9.2.2.00.00.002	Основание	78			
БК 9.2.2.01.00.000	Стойка				
БК 9.2.2.01.00.000СБ	Стойка	79			
БК 9.2.2.02.00.000	Стойка				
БК 9.2.2.02.00.000СБ	Стойка	79			
БК 9.2.2.03.00.000	Стойка				
БК 9.2.2.03.00.000СБ	Стойка	79			
БК 9.2.2.04.00.000	Трубопровод				
БК 9.2.2.04.00.000СБ	Трубопровод	79			
БК 9.2.2.04.00.001	Патрубок				



Поз. обозначение	Наименование	Кол.	Примечание
КР1	Клапан регулирующий Бс-9-1	1	Ду80; Поставка ДА-15
КР2	Клапан регулирующий 9с-3-3	1	Ду50; Поставка ДА-15
КР3	Клапан регулирующий Бс-9-1 ТУ 108.728-80	1	Ду80; Ру 100
ОВ1	Охладитель выпара ОВА-2 ГОСТ 16860-77	1	Поставка с ДА-15
ПВ1	Подогреватель воды-водяной 8-114x4000-Р-2 ТУ 400-28-429-82 Е	1	
ПД1	Подогреватель ПП2-6-2-II ост 108.271.105-76	1	
УП1	Устройство предохранительное ДА-5-25 ОБЗ201 а	1	Поставка с ДА-15
Н1, Н2	Насос К-20/30 с электродвигателем 4А 100С 2	2	Q=20 л/ч; Н=30 м
А1	Бак деаэрационный БК9.2.1.02.01.000	1	
БД1	Бак деаэрационный 4м³ Т186.02.00.000	1	
ДА1	Колонка деаэрационная ДА-15 ТО-431-01 гост 16860-77	1	

Поз. обозначение	Наименование	Кол.	Примечание
ВН1-ВН3	Вентиль 15ч14бр гост 18722-73	3	Ду80; Ру16
ВН4-ВН6	Вентиль 15ч9п2 гост 18722-73	3	Ду50; Ру16
ВН7	Вентиль 15ч8бр гост 18722-73	1	Ду15; Ру16
ВН8	Вентиль 15ч418п гост 18161-72	1	Ду15; Ру16
ВН9-ВН11	Вентиль 15ч9п2 гост 18722-73	3	Ду25; Ру16
ВН12-ВН13	Вентиль 15ч418п2 гост 18161-72	3	Ду25; Поставка с ДА-15
ЗД1-ЗД10	Задвижка 30ч6бр гост 8437-75	10	Ду50; Ру10
ЗД11-ЗД18	Задвижка 30ч6бр гост 8437-75	8	Ду80; Ру10
ЗД19	Задвижка 30ч6бр гост 8437-75	1	Ду100; Ру10
К1, К3	Конденсатоотводчик 45с13нж ТУ26-07-1138-76	3	Ду25; Ру40
КО1, КО2	Клапан обратный 19ч21бр гост 19827-74	2	Ду50; Ру16

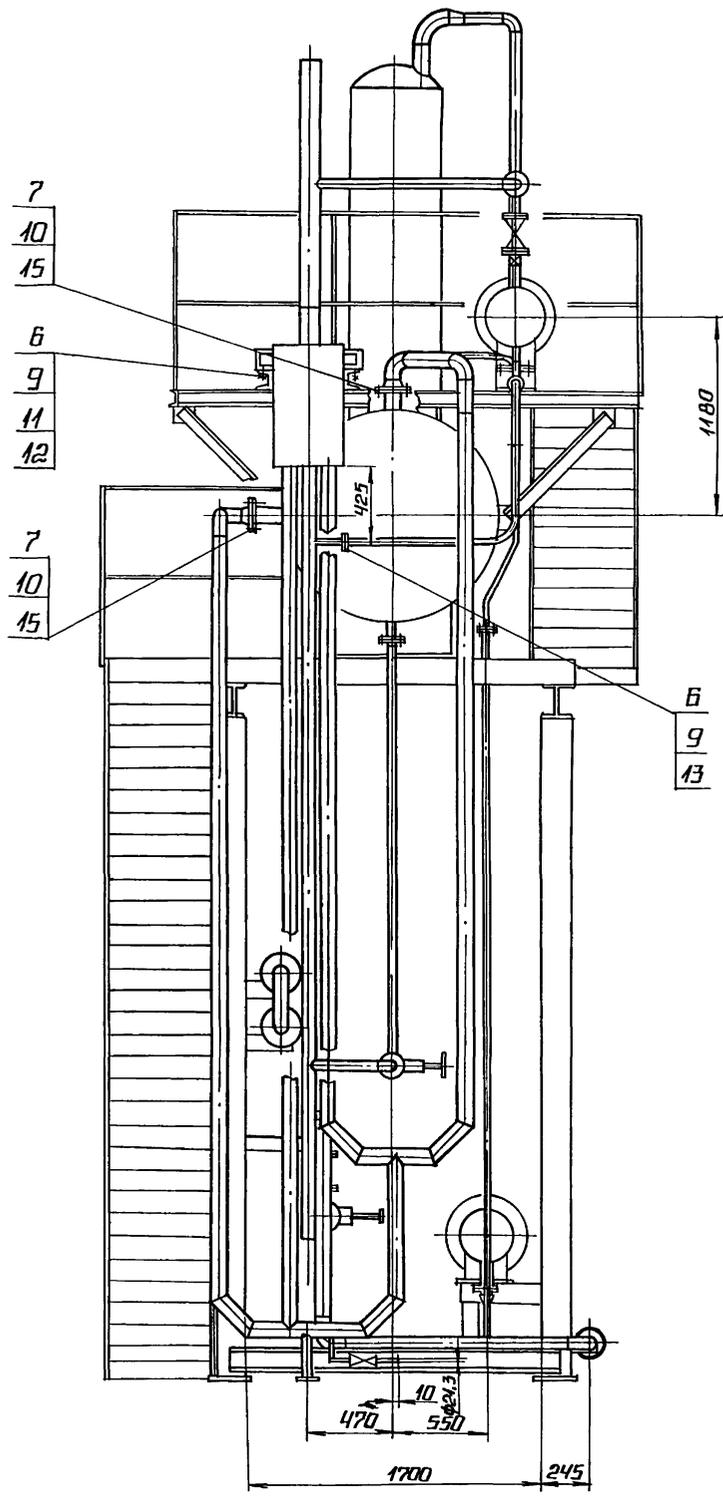
БК9.2.1.00.00.000 ГЗ

Изм.	Лист	№ докум.	Подпись	Дата	Блок деаэрационно-подпиточный БДАП-15-4. Схема принципиальная	Лист	Масса	Масштаб
Разраб.	Михайлова	И-1				1		
Проб.	Иванченко							
Г. контр.								
Н. контр.	Коллеца							ЛАТГИПРОПРОМ

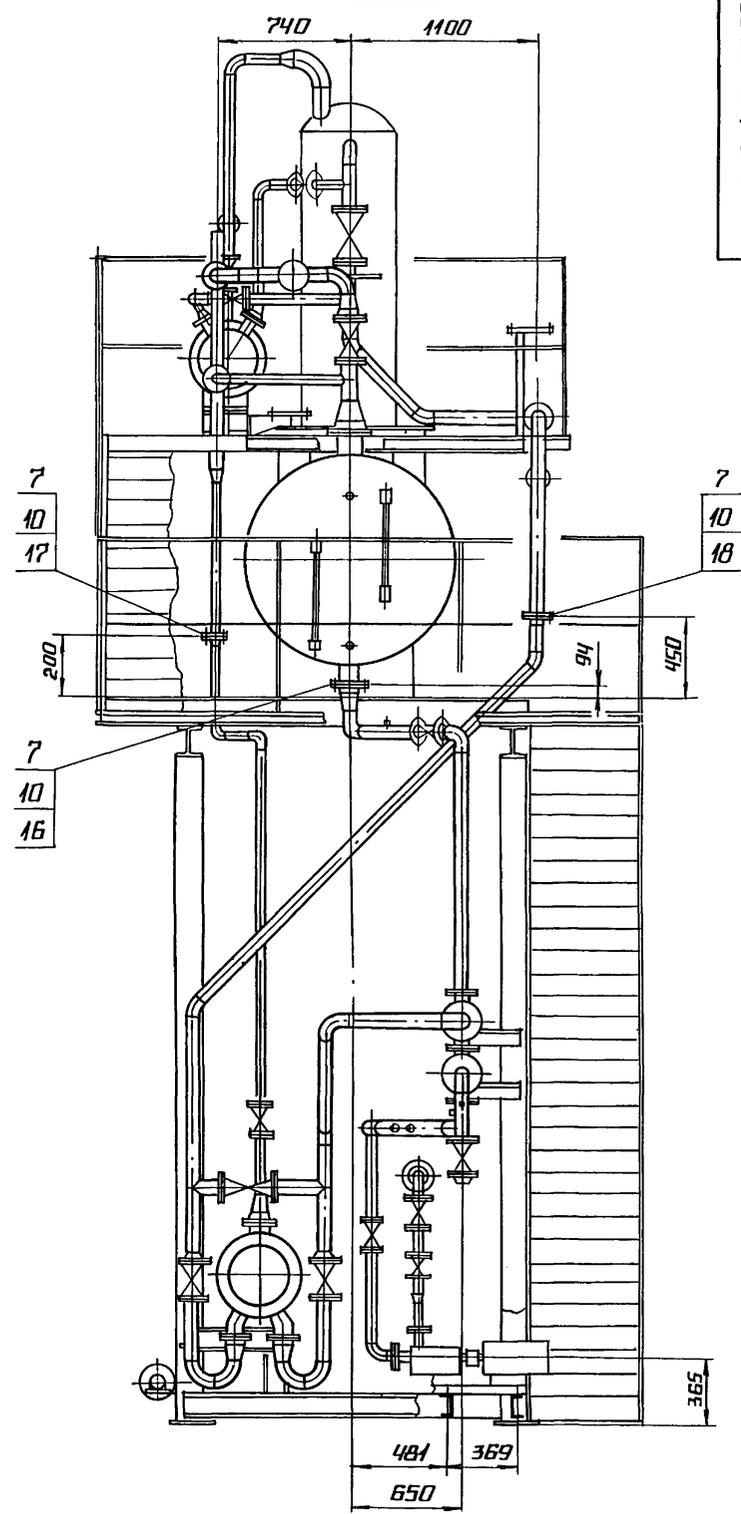
Копирован В.У.ч. Формат А2

Изм. в проекте (таблица и детали) в полном объеме. Изменения в проекте и детали.

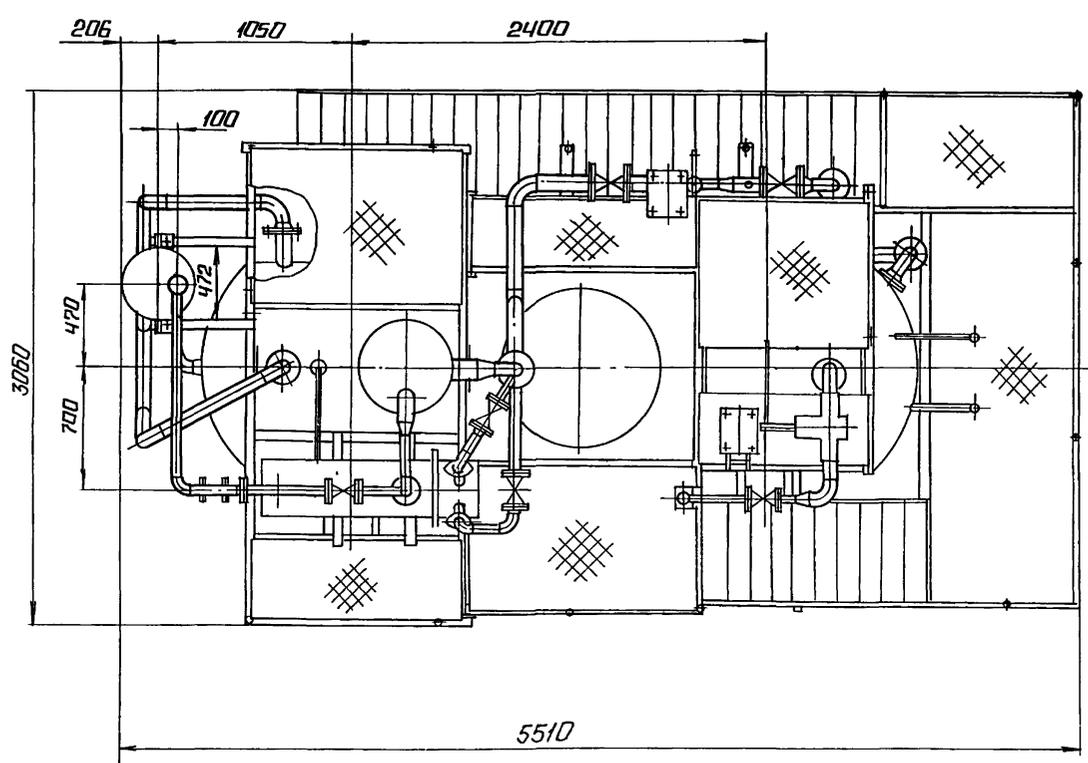
ВИД А ЛИСТ 1



ВИД Б ЛИСТ 1



ВИД В ЛИСТ 1



ИЗМ. № ПОДП. ПОДПИСЬ И ДАТА ВЗНМ. ИИВ. № ДУБ. ПОДПИСЬ И ДАТА

ИЗМ.	№	ПОДП.	ПОДПИСЬ	И	ДАТА

Выпуск 9-2 / 1

Серия 5073-15

Итого листов 10 шт. в составе серии 5073-15 10 шт. 10 листов

Итого листов	№	Лист	Обозначение	Наименование	Кол.	Примечание
				Документация		
№2			БК9.2.1.00.00.00006	Оборочный чертеж		
№3			БК9.2.1.00.00.00013	Схема принципиальная		
№4			БК9.0.0.00.00.00017	Указания по применению и изготовлению	Выпуск 9-0	
				Оборочные единицы		
№1	1	БК9.2.1.01.00.000	Блок нижний	1		
№2	2	БК9.2.1.02.00.000	Блок верхний	1		
№3	3	БК9.2.1.03.00.000	Гидрозатвор	1		
№4	4	БК9.2.1.04.00.000	Трибопровод	1		
				Стандартные изделия		
				Болты ГОСТ 7798-70		
	6		М10 × 55,46	10		
	7		М16 × 55,46	40		
				Гайки ГОСТ 5915-70		
	9		М10,5	10		
	10		М16,5	40		
	11		Шпилька М10,02 ГОСТ 10906-78	2		
	12		Шпилька М16,51 ГОСТ 10906-78	2		

БК9.2.1.00.00.000

Блок безэразионно-подпиточный БДПТ-15-4

Лист 1
Лист 2
Лист 3
Лист 4
Лист 5
Лист 6
Лист 7
Лист 8
Лист 9
Лист 10

ЛАТГИПРОПРОМ

Контроль: С.А.

Формат А4

Итого листов	№	Лист	Обозначение	Наименование	Кол.	Примечание
				Прокладки ГОСТ 15180-70		
	13		А-25-6	2		
	14		А-50-6	1		
	15		А-80-6	2		
	16		А-100-6	1		
	17		А-50-10	4		
	18		А-80-10	1		
	19			Задвижка ЗИМБРА-10		
				Ду50 ГОСТ 8437-75	1	

БК9.2.1.00.00.000

Контроль: С.А.

Формат А4

Итого листов 10 шт. в составе серии 5073-15 10 шт. 10 листов

Итого листов	№	Лист	Обозначение	Наименование	Кол.	Примечание
				Документация		
№2			БК9.2.1.01.00.00005	Оборочный чертеж		
				Оборочные единицы		
№4	1	БК9.2.1.01.01.000	Рампа	1		
№4	2	БК9.2.1.01.02.000	Трибопровод	1		
№4	3	БК9.2.1.01.03.000	Трибопровод	1		
№4	4	БК9.2.1.01.04.000	Трибопровод	2		
№4	5	БК9.2.1.01.05.000	Трибопровод	1		
№4	6	БК9.2.1.01.06.000	Трибопровод	1		
№4	7	БК9.2.1.01.07.000	Трибопровод	1		
№4	8	БК9.2.1.01.08.000	Трибопровод	1		
№4	9	БК9.2.1.01.09.000	Трибопровод	2		
№4	10	БК9.2.1.01.10.000	Трибопровод	2		
№4	11	БК9.2.1.01.11.000	Трибопровод	1		
№4	12	БК9.2.1.01.12.000	Трибопровод	1		
№4	13	БК9.2.1.01.13.000	Трибопровод	1		
№4	14	БК9.2.1.01.14.000	Трибопровод	1		
№4	15	БК9.2.1.01.15.000	Трибопровод	1		
№4	16	БК9.2.1.01.16.000	Трибопровод	1		
№4	17	БК9.2.1.01.17.000	Трибопровод	1		

БК9.2.1.01.00.000

Блок нижний

Лист 1
Лист 2
Лист 3
Лист 4
Лист 5
Лист 6
Лист 7
Лист 8
Лист 9
Лист 10

ЛАТГИПРОПРОМ

Контроль: С.А.

Формат А4

Итого листов 10 шт. в составе серии 5073-15 10 шт. 10 листов

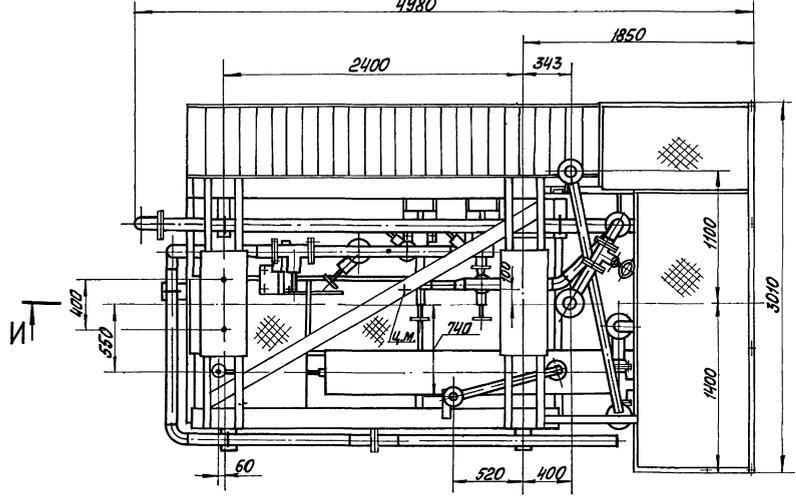
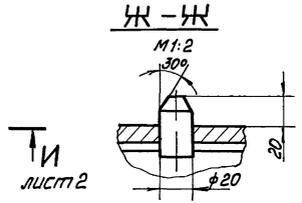
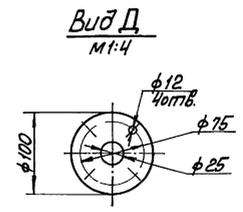
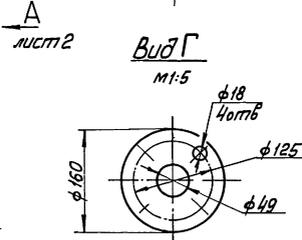
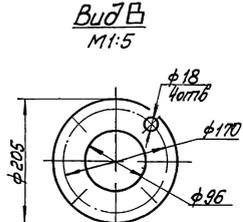
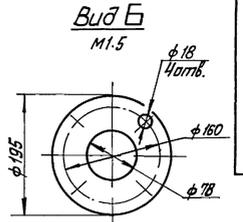
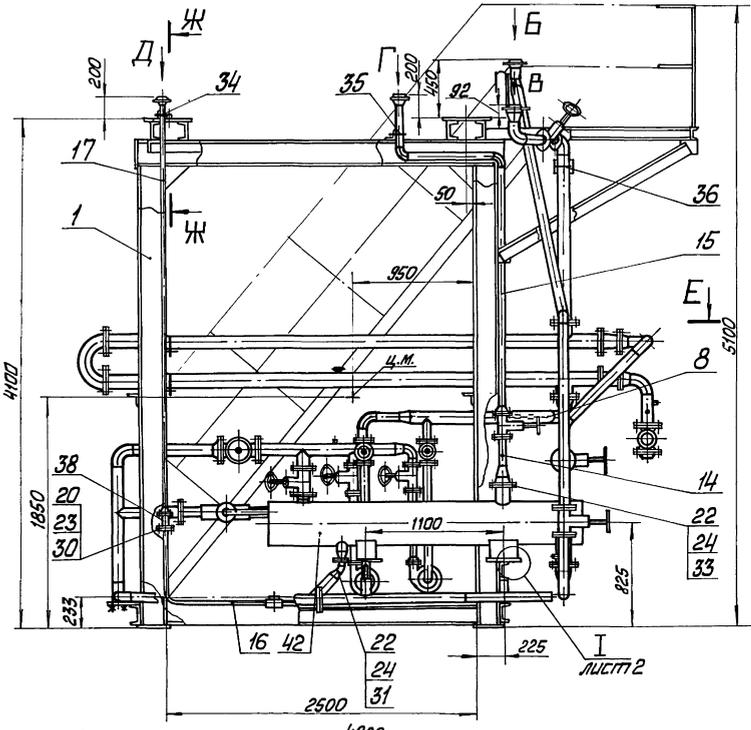
Итого листов	№	Лист	Обозначение	Наименование	Кол.	Примечание
				Стандартные изделия		
				Болты ГОСТ 7798-70		
	20		М12 × 50,46	24		
	21		М12 × 90,46	8		
	22		М16 × 70,46	150		
				Гайки ГОСТ 5915-70		
	23		М12,5	32		
	24		М16,5	150		
	25		Шпилька М12,02 ГОСТ 10906-78	8		
	26		Шпилька М16,51 ГОСТ 10906-78	8		
	27		Фитинги Т-80-10 тип 20			
				ГОСТ 12821-80	1	
				Прокладки ГОСТ 15180-70		
	28		А-40-6	2		
	29		А-50-6	2		
	30		А-25-10	2		
	31		А-50-10	11		
	32		А-80-10	20		
	33		А-100-10	3		
				Поры ГОСТ 14911-82		
	34		П162-32	1		
	35		П162-57	1		
	36		П162-89	6		
	37		П162-114	4		
	38		Вентиль 15×19пг, Рч16			
				Ду25, ГОСТ 18722-73	1	
	39		Вентиль 15×14пг, Рч16			
				Ду80, ГОСТ 18722-73	2	

БК9.2.1.01.00.000

Лист 2

Итого листов 10 шт. в составе серии 5073-15 10 шт. 10 листов

Е
лист 2



Размеры для справок.

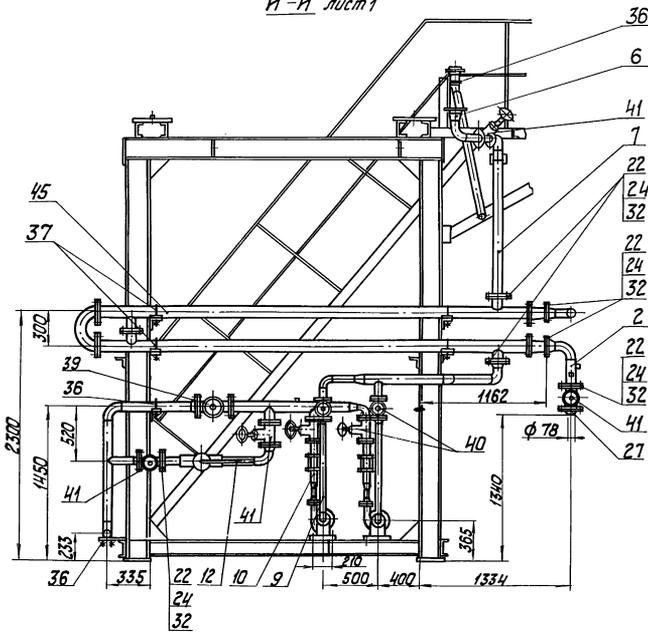
БК9.2.1.01.00.000 СБ

Исполн.	Провер.	Дата
Разработчик	Коллеги	Сод.
И. Контр.	Коллеги	Сод.
Читка		

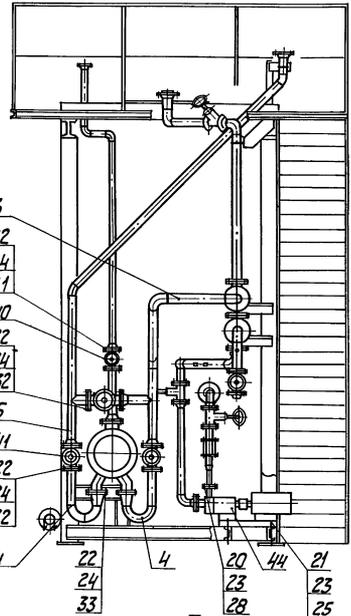
Блок нижний

Лист	Масштаб
3390	1:25
Лист 1 из листов 2	
ЛАТГИПРОПРОМ	

И-И лист 1



Вид А лист 1



Е-Е лист 1

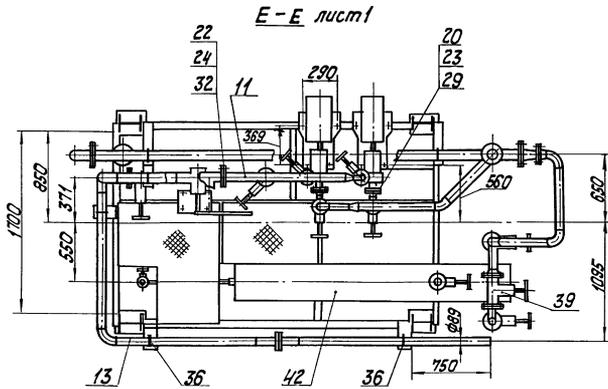
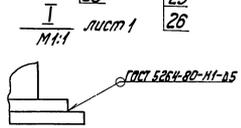
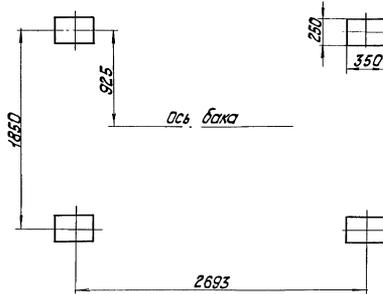


Схема расположения опорных поверхностей.



Указанные размеры и детали являются ориентировочными. Уточнить размеры и детали необходимо по чертежам.

Выпуск 9-241

Серия 5 903-15

ИМВ № подл. подписань и дата, взят ИМВ № докум. подписань и дата

ФОРМ. ЗОНА ПОЗ	ОБОЗНАЧЕНИЕ	НАИМЕНОВАНИЕ	КОЛ.	ПРИМЕЧАНИЕ
		завдвжкн 30ч Бдр Гост 9437-75		
	40	Рч 10, Дч 50	5	
	41	Рч 10, Дч 80	6	
	42	подогреватель ПП2-Б-2-II ОСТ 108.274.105-76	1	
		ПРОЧНЕ ИЗДЕЛИЯ		
	44	НАСОС К-20/30; Q=20Т/ч; Нпод=30м в ст. с электро- двигателем ЧЯ 100СА; N=4квт, n=3000 об/мин ТУ 26-06-976-77	2	
	45	подогреватель ВОДО-ВОДЯ ной В-114x4000-Р-2 ТУ 400-28-429-82Е	1	
ИЗМ ЛИСТ № ДОКУМ. ПОДП. ДАТА				ИЛСТ 3
БК 9.2.1.01.00.000				

КОПИРОВАЛ Л. ФОРМАТ АЧ

ФОРМ. ЗОНА ПОЗ	ОБОЗНАЧЕНИЕ	НАИМЕНОВАНИЕ	КОЛ.	ПРИМЕЧАНИЕ
		ДОКУМЕНТАЦИЯ		
	42	БК 9.2.1.01.01.000 СБ		СБОРОЧНЫЙ ЧЕРТЕЖ
		СБОРОЧНЫЕ ЕДИНИЦЫ		
	44 1	БК 9.2.1.01.01.100	1	ЛЕСТНИЦА
	44 2	БК 9.2.1.01.01.200	1	СЕКЦИЯ ПЕРИЛ
		ДЕТАЛИ		
	44 3	БК 9.1.1.01.01.001	4	ПЕГЛЯ
	44 4	БК 9.1.1.01.01.002	2	ШТЫРЬ
	44 5	БК 9.2.1.01.01.001	1	КРОНШТЕЙН
	44 6	БК 9.2.1.01.01.002	1	ПОЛКА
	7	-01	1	ПОЛКА
	8	-02	1	ПОЛКА
	44 9	БК 9.2.1.01.01.003	1	ПОЛКА
	44 10	БК 9.2.1.01.01.004		ПОЛКА
		20ШТ-ГОСТ 26020-83 ДВАТВАР ВСТЗ СПЗ-1-ГОСТ 380-71		
		L=2886±2,7мм	2	88,3кг
	44 11	БК 9.2.1.01.01.005		СТОЙКА
		20ШТ-ГОСТ 26020-83 ДВАТВАР ВСТЗ СПЗ-1-ГОСТ 380-71		
		L=3727-2,6 мм	4	114,1 кг
ИЗМ ЛИСТ № ДОКУМ. ПОДП. ДАТА				ИЛСТ ЛИСТ ЛИСТОВ
БК 9.2.1.01.01.000				1 6
ИМВ № подл. подписань и дата, взят ИМВ № докум. подписань и дата				ИЛСТ 3
БК 9.2.1.01.01.000				

ИМВ № подл. подписань и дата, взят ИМВ № докум. подписань и дата

КОПИРОВАЛ Л. ФОРМАТ АЧ

ФОРМ. ЗОНА ПОЗ	ОБОЗНАЧЕНИЕ	НАИМЕНОВАНИЕ	КОЛ.	ПРИМЕЧАНИЕ
	44 12	БК 9.2.1.01.01.006		КРОНШТЕЙН
		50x50x5-6-ГОСТ 8509-86 УГОЛОК ВСТЗ СПЗ-1-ГОСТ 535-79	1	0,38 кг
	44 13	БК 9.2.1.01.01.007		КРОНШТЕЙН
		70x70x6-6-ГОСТ 8509-86 УГОЛОК ВСТЗ СПЗ-1-ГОСТ 535-79	1	1,6 кг
	44 14	БК 9.2.1.01.01.008		СВЯЗЬ
		100x100x6,5-6-ГОСТ 8509-86 УГОЛОК ВСТЗ СПЗ-1-ГОСТ 535-79		
		L=1720±2 мм	2	17,37 кг
	44 15	БК 9.2.1.01.01.009		СВЯЗЬ
		100x100x6,5-6-ГОСТ 8509-86 УГОЛОК ВСТЗ СПЗ-1-ГОСТ 535-79		
		L=2500-4,4 мм	2	25,25 кг
	44 16	БК 9.2.1.01.01.010		СВЯЗЬ
		100x100x6,5-6-ГОСТ 8509-86 УГОЛОК ВСТЗ СПЗ-1-ГОСТ 535-79		
		L=2830±3 мм	2	28,58 кг
	44 17	БК 9.2.1.01.01.011		СВЯЗЬ
		100x100x6,5-6-ГОСТ 8509-86 УГОЛОК ВСТЗ СПЗ-1-ГОСТ 535-79		
		L=3140±3 мм	1	31,71 кг
	44 18	БК 9.2.1.01.01.012		СТОЙКА
		100x100x6,5-6-ГОСТ 8509-86 УГОЛОК ВСТЗ СПЗ-1-ГОСТ 535-79		
		L=347-14 мм	2	3,5 кг
	44 19	БК 9.2.1.01.01.013		ПОЛКА
		100x100x6,5-6-ГОСТ 8509-86 УГОЛОК ВСТЗ СПЗ-1-ГОСТ 535-79		
		L=410±1 мм	4	4,14 кг
ИЗМ ЛИСТ № ДОКУМ. ПОДП. ДАТА				ИЛСТ 2
БК 9.2.1.01.01.000				

ИМВ № подл. подписань и дата, взят ИМВ № докум. подписань и дата

ФОРМ. ЗОНА ПОЗ	ОБОЗНАЧЕНИЕ	НАИМЕНОВАНИЕ	КОЛ.	ПРИМЕЧАНИЕ
	44 20	БК 9.2.1.01.01.014		ПОЛКА
		100x100x6,5-6-ГОСТ 8509-86 УГОЛОК ВСТЗ СПЗ-1-ГОСТ 535-79		
		L=675±1 мм	1	6,82 кг
	44 21	БК 9.2.1.01.01.015		ПОЛКА
		100x100x6,5-6-ГОСТ 8509-86 УГОЛОК ВСТЗ СПЗ-1-ГОСТ 535-79		
		L=1073-2,6 мм	2	10,84 кг
	44 22	БК 9.2.1.01.01.016		СВЯЗЬ
		100x100x6,5-6-ГОСТ 8509-86 УГОЛОК ВСТЗ СПЗ-1-ГОСТ 535-79		
		L=1850±3 мм	2	20,2 кг
	44 23	БК 9.2.1.01.01.017		СВЯЗЬ
		100x100x6,5-6-ГОСТ 8509-86 УГОЛОК ВСТЗ СПЗ-1-ГОСТ 535-79		
		L=2550±3 мм	2	25,76 кг
	44 24	БК 9.2.1.01.01.018		СТОЙКА
		10-ГОСТ 8240-72 ШВЕЛЕР ВСТЗ СПЗ-1-ГОСТ 535-79		
		L=450±1 мм	1	3,87 кг
	44 25	БК 9.2.1.01.01.019		ПОЛКА
		10-ГОСТ 8240-72 ШВЕЛЕР ВСТЗ СПЗ-1-ГОСТ 535-79		
		L=908-2,3 мм	2	7,8 кг
	44 26	БК 9.2.1.01.01.020		ПОЛКА
		10-ГОСТ 8240-72 ШВЕЛЕР ВСТЗ СПЗ-1-ГОСТ 535-79		
		L=1654-3,7 мм	2	14,21 кг
	44 27	БК 9.2.1.01.01.021		ПОЛКА
		10-ГОСТ 8240-72 ШВЕЛЕР ВСТЗ СПЗ-1-ГОСТ 535-79		
		L=1804-3,7 мм	1	15,5 кг
ИЗМ ЛИСТ № ДОКУМ. ПОДП. ДАТА				ИЛСТ 3
БК 9.2.1.01.01.000				

ИМВ № подл. подписань и дата, взят ИМВ № докум. подписань и дата

Форм. Знач.	Лист	Обозначение	Наименование	Кол.	Примечание
54	28	БК9.2.1.01.01.022	Полка Швеллер 10-ГОСТ8240-72 ВЛЭМЗ-ГОСТ535-79 L = 3065 ± 5 мм	1	26,33кг
54	29	БК9.2.1.01.01.023	Столбик Швеллер 10-ГОСТ8240-72 ВЛЭМЗ-ГОСТ535-79 L = 245 - 1,15 мм	1	2,1кг
54	30	БК9.2.1.01.01.024	Полка Швеллер 16-ГОСТ8240-72 ВЛЭМЗ-ГОСТ535-79 L = 2000 ± 2 мм	4	28,4кг
54	31	БК9.2.1.01.01.025	Столбик Швеллер 16-ГОСТ8240-72 ВЛЭМЗ-ГОСТ535-79 L = 187 - 1,15 мм	1	2,73кг
54	32	БК9.2.1.01.01.026	Полка Швеллер 16-ГОСТ8240-72 ВЛЭМЗ-ГОСТ535-79 L = 550 ± 1 мм	1	7,81кг
54	33	БК9.2.1.01.01.027	Полка Швеллер 16-ГОСТ8240-72 ВЛЭМЗ-ГОСТ535-79 L = 1400 - 3,1 мм	1	19,88кг
54	34	БК9.2.1.01.01.028	Полка Швеллер 16-ГОСТ8240-72 ВЛЭМЗ-ГОСТ535-79 L = 1850 ± 2 мм	2	26,2кг
54	35	БК9.2.1.01.01.029	Полка Швеллер 16-ГОСТ8240-72 ВЛЭМЗ-ГОСТ535-79 L = 2500 - 4,4 мм	2	35,5кг
Изм. Лист № докум. Подп. Дата					Лист 4
БК9.2.1.01.01.000					Катрибал ОМЗС

Форм. Знач.	Лист	Обозначение	Наименование	Кол.	Примечание
54	46	БК9.2.1.01.01.040	Пластина Лист 10-ГОСТ19903-74 ВЛЭМЗ-ГОСТ14637-79 350 ± 1 × 800 ± 1 мм	1	21,98кг
54	47	БК9.2.1.01.01.041	Пластина Лист 10-ГОСТ19903-74 ВЛЭМЗ-ГОСТ14637-79 350 ± 1 × 250 ± 1 мм	4	6,87кг
54	48	БК9.2.1.01.01.042	Пластина Лист 10-ГОСТ19903-74 ВЛЭМЗ-ГОСТ14637-79	2	5,5кг
54	49	БК9.2.1.01.01.043	Настил Лист рамб. Н-174-3,0 ВЛЭМЗ-ГОСТ8568-77 680 ± 1 × 1190 ± 1,5 мм	1	20,71кг
54	50	БК9.2.1.01.01.044	Настил Лист рамб. Н-174-3,0 ВЛЭМЗ-ГОСТ8568-77 940 ± 1,5 × 2285 ± 2,2 мм	1	57,53кг
54	51	БК9.2.1.01.01.045	Настил Лист рамб. Н-174-3,0 ВЛЭМЗ-ГОСТ8568-77	1	24,33кг
54	52	БК9.2.1.01.01.046	Настил Лист рамб. Н-174-3,0 ВЛЭМЗ-ГОСТ8568-77 710 ± 1 × 560 ± 1 мм	1	10,18кг
Изм. Лист № докум. Подп. Дата					Лист 6
БК9.2.1.01.01.000					Катрибал ОМЗС

Форм. Знач.	Лист	Обозначение	Наименование	Кол.	Примечание
54	36	БК9.2.1.01.01.030	Кронштейн Лист 5-ГОСТ19903-74 ВЛЭМЗ-ГОСТ14637-79	1	1,53кг
54	37	БК9.2.1.01.01.031	Пластина Лист 8-ГОСТ19903-74 ВЛЭМЗ-ГОСТ14637-79 160 ± 0,5 × 250 ± 1 мм	4	2,5 кг
54	38	БК9.2.1.01.01.032	Пластина Лист 5-ГОСТ19903-74 ВЛЭМЗ-ГОСТ14637-79	1	0,79 кг
54	39	БК9.2.1.01.01.033	Пластина Лист 8-ГОСТ19903-74 ВЛЭМЗ-ГОСТ14637-79 170 ± 1 × 170 ± 1 мм	6	1,81 кг
54	40	БК9.2.1.01.01.034	Пластина Лист 5-ГОСТ19903-74 ВЛЭМЗ-ГОСТ14637-79	1	4,04 кг
54	41	БК9.2.1.01.01.035	Пластина Лист 5-ГОСТ19903-74 ВЛЭМЗ-ГОСТ14637-79	1	0,82 кг
54	42	БК9.2.1.01.01.036	Пластина Лист 5-ГОСТ19903-74 ВЛЭМЗ-ГОСТ14637-79	2	1,06 кг
54	43	БК9.2.1.01.01.037	Пластина Лист 5-ГОСТ19903-74 ВЛЭМЗ-ГОСТ14637-79	1	2,53 кг
54	44	БК9.2.1.01.01.038	Косынка Лист 5-ГОСТ19903-74 ВЛЭМЗ-ГОСТ14637-79	12	0,79 кг
54	45	БК9.2.1.01.01.039	Пластина Лист 10-ГОСТ19903-74 ВЛЭМЗ-ГОСТ14637-79	1	21,98 кг
Изм. Лист № докум. Подп. Дата					Лист 5
БК9.2.1.01.01.000					Катрибал ОМЗС

100 10 10 17 649

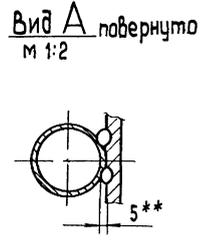
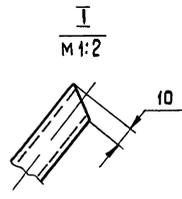
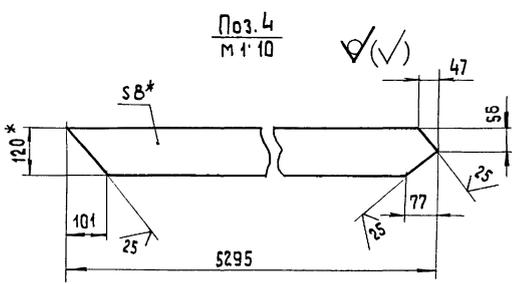
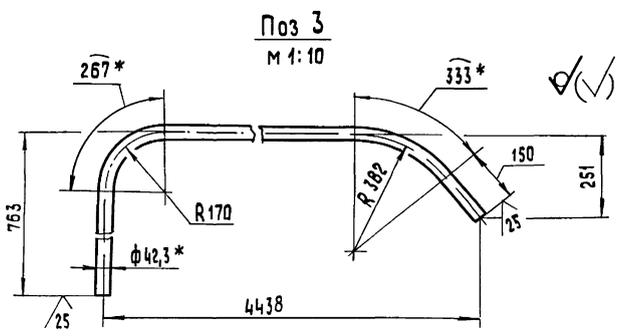
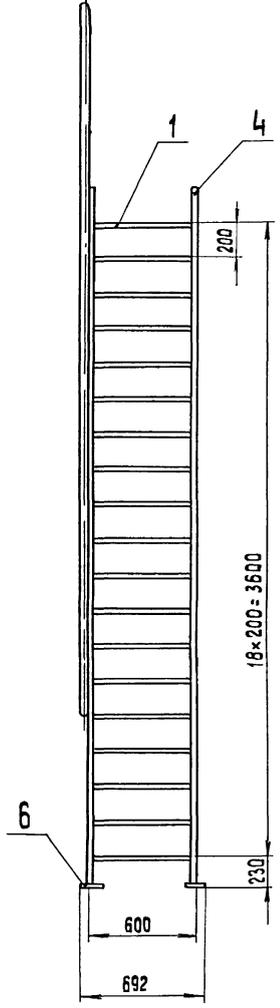
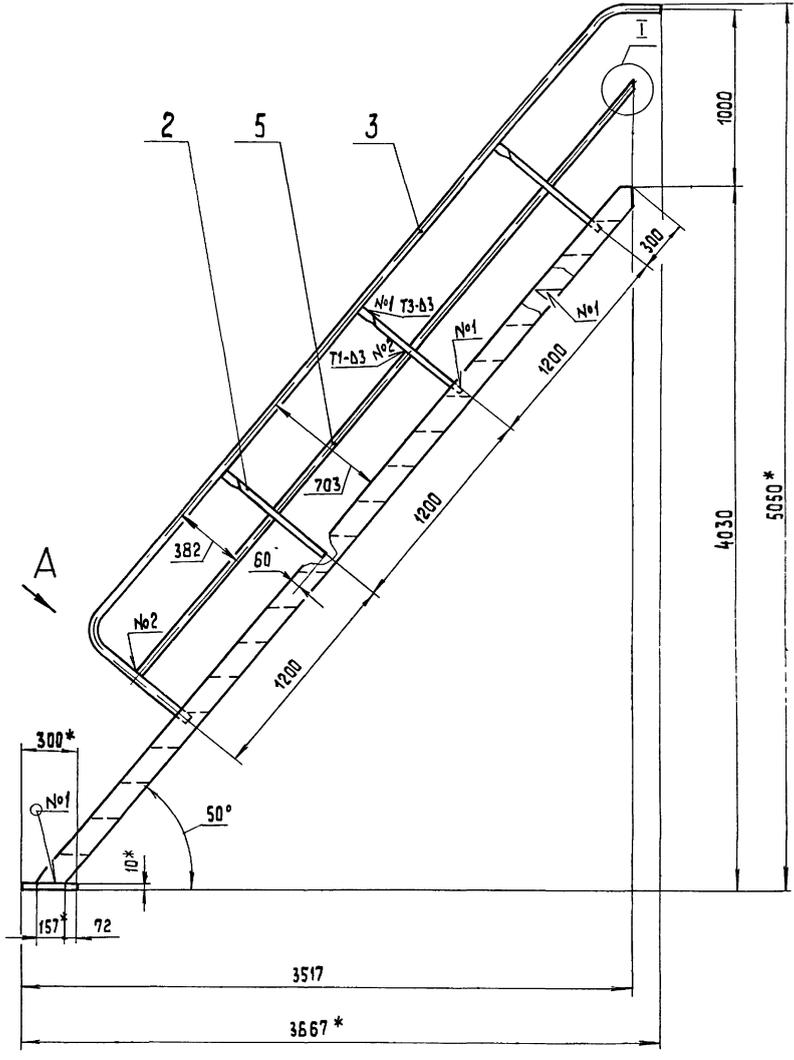
(✓) (✓)

1 * Размер для справок.
2 ± 1714 / 2

БК9.1.1.01.01.001

Изм. Лист № докум. Подп. Дата	Лист 2,1	Масса 1:2
Изм. Лист № докум. Подп. Дата	Лист 1	Масса 1:2

Лист 10-ГОСТ19903-74
ВЛЭМЗ-ГОСТ14637-79



- 1* Размеры для справок.
- 2. ± 1/14
- 3. Обработка поверхностей реза деталей БЧ 25/
- 4. Сварные швы по ГОСТ 5264-80
- 5. ** Сварка ручная дуговая.

Лист № 001 из 001 листов. Подп. и дата

				БК 9.2.1.01.01.100 СБ			
Изм./Лист	№ докум	Подп.	Дата	Лестница	Лит	Масса	Масштаб
Разраб.	Аверенко	Р				157	1:20
Проб.	Никитченко	Р			Лист	Листов 1	
Т.контр.					ЛАТИПРОПРАМ		
Н.контр.	Колмец	Л					
Чиб.							

Формат Зона Лист	Обозначение	Наименование	Кол.	Примечание
		Документация		
А3	БК9.2.1.01.01.100 СБ	Сборочный чертеж		
		Детали		
А4	1 БК9.1.1.01.01.104	Ступень	19	
А4	2 БК9.2.1.01.01.101	Стойка	3	
Б4	3 БК9.2.1.01.01.102	Поручень		
		Труба 32x2,8 ГОСТ 3262-75		
		L заг. = 5221 - 9,8 мм	1	14,25 кг
Б4	4 БК9.2.1.01.01.103	Тетива		
		Полоса 8x120-ГОСТ 103-76		
		ВСтЗкп2 ГОСТ 535-79	2	38,9 кг
Б4	5 БК9.2.1.01.01.104	Леер		
		Труба 15x2,5 ГОСТ 3262-75		
		L заг. = 4048 - 8 мм	1	5,18 кг
Б4	6 БК9.2.1.01.01.105	Плита		
		Лист 10 ГОСТ 19903-74		
		ВСтЗкп2 ГОСТ 14637-79		
		300 ± 1 x 100 ± 1 мм	2	2,96 кг

БК9.2.1.01.01.100		
Изм. Лист	№ докум.	Подп.
Разраб. Ивбеенко	И.И.	И.И.
Проб. Никитченко	З.	З.
Н. контр. Колмец	И.И.	И.И.
Утв.		
Лестница		
Лист	Лист	Листов
		1
ЛАТГИПРОПРОМ		

Копировал В.И.У. Формат А4

101 101010116X9

1 * Размеры для справок
2 ± $\frac{1T14}{2}$

БК9.1.1.01.01.104		
Изм. Лист	№ докум.	Подп.
Разраб. Николаева	И.И.	И.И.
Проб. Никитченко	З.	З.
Н. контр. Колмец	И.И.	И.И.
Утв.		
Ступень		
Лист	Масса	Масштаб
	2,54	1:1
Лист	Листов 1	
Лист рамб К-ПУ-3.0		
ВСтЗкп2 ГОСТ 8568-77		
ЛАТГИПРОПРОМ		

Копировал В.И.У. Формат А4

101 1010101101

1 * Размеры для справок.
2 ± $\frac{1T14}{2}$

БК9.2.1.01.01.101		
Изм. Лист	№ докум.	Подп.
Разраб. Ивбеенко	И.И.	И.И.
Проб. Никитченко	З.	З.
Н. контр. Колмец	И.И.	И.И.
Утв.		
Стойка		
Лист	Масса	Масштаб
	1,4	1:2
Лист	Листов 1	
Полоса 6x40-ГОСТ 103-76		
ВСтЗкп2 ГОСТ 535-79		
ЛАТГИПРОПРОМ		

Копировал В.И.У. Формат А4

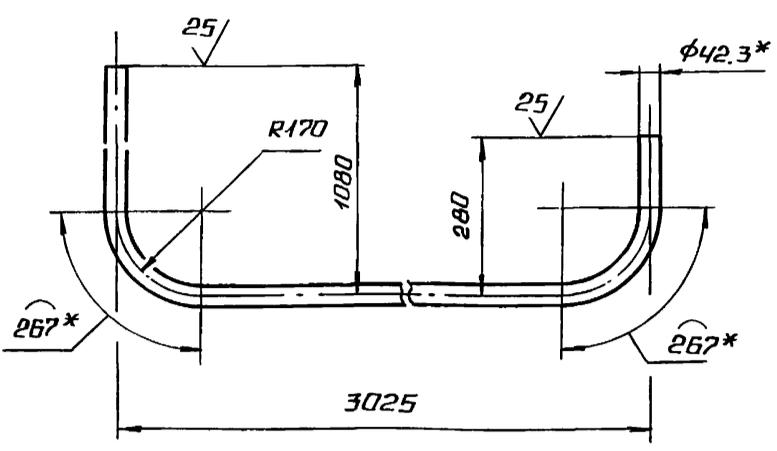
Формат Зона Лист	Обозначение	Наименование	Кол.	Примечание
		Документация		
А3	БК9.2.1.01.01.200 СБ	Сборочный чертеж		
		Детали		
А4	1 БК9.2.1.01.01.201	Стойка	7	
А4	2 БК9.2.1.01.01.202	Полоса ограждающая	1	
А4	3 БК9.2.1.01.01.203	Поручень	1	
Б4	4 БК9.2.1.01.01.204	Леер		
		Труба 15x2,5 ГОСТ 3262-75	1	6,5 кг

БК9.2.1.01.01.200		
Изм. Лист	№ докум.	Подп.
Разраб. Ивбеенко	И.И.	И.И.
Проб. Никитченко	З.	З.
Н. контр. Колмец	И.И.	И.И.
Утв.		
Секция перил		
Лист	Лист	Листов
		1
ЛАТГИПРОПРОМ		

Копировал В.И.У. Формат А4

СЕРИЯ 5 903-15
ВЫПУСК 9-2 41

БК 9.2.1.01.01.203



1. * РАЗМЕРЫ ДЛЯ СПРАВОК
2. $\pm \frac{IT14}{2}$

БК 9.2.1.01.01.203

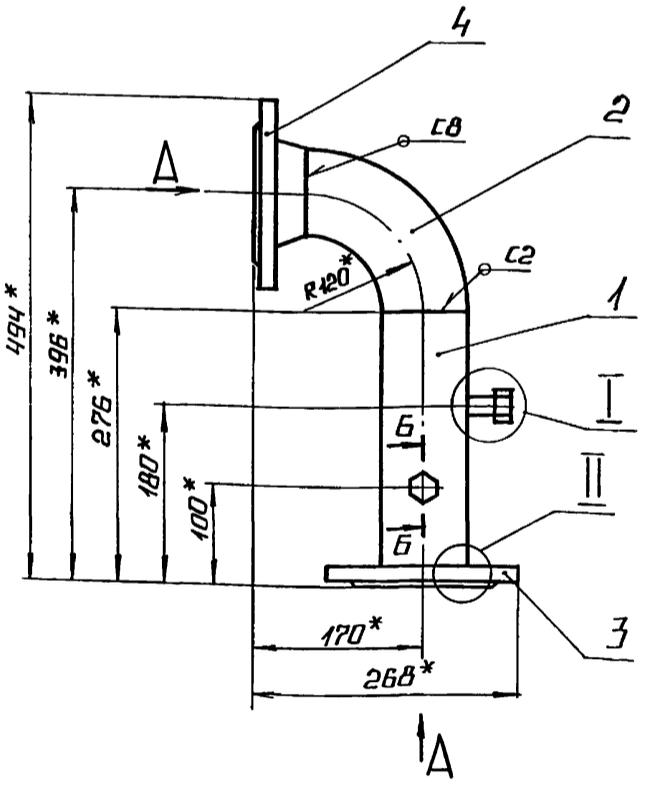
ИЗМ. ЛИСТ	№ ДОКУМ.	ПОДП.	ДАТА	ЛИСТ	МАССА	МАСШТАБ
РАЗРАБ.	ЯВДЕЕНКО				11,6	1:40
ПРОВ.	НИКИТЧЕНКО			ЛИСТ	ЛИСТОВ 1	
И.КОНТР.				ЛАТГИПРОПРОМ		
И.КОНТР.	КОЛМЕЦ			ТРУБА 32x2,8 ГОСТ 3262-75		
УТВ.				КОПИРОВАЛ <i>Л</i> ФОРМАТ А4		

ФОРМАТ	ЭТАП	КОД	ОБОЗНАЧЕНИЕ	НАИМЕНОВАНИЕ	КОЛ.	ПРИМЕЧАНИЕ
				<u>ДОКУМЕНТАЦИЯ</u>		
				<u>ДЕТАЛИ</u>		
А3			БК 9.2.1.01.02.000 СБ	СБОРОЧНЫЙ ЧЕРТЕЖ		
Б4	1	БК 9.2.1.01.02.001	ТРУБА	ТРУБА 89x3 ГОСТ 10704-76 В20 ГОСТ 10705-80	1	1,73 кг
				<u>СТАНДАРТНЫЕ ИЗДЕЛИЯ</u>		
	2		ОТВОД 90° 89x3,5	ГОСТ 17375-83	1	
	3		ФЛАНЕЦ 1-80-10 СТ 20	ГОСТ 12820-80	1	
	4		ФЛАНЕЦ 1-80-10 СТ 20	ГОСТ 12821-80	1	
				<u>ПРОЧНЕ ИЗДЕЛИЯ</u>		
	5		БОБЫШКА ЗКЧ-1-87	УСТАНОВКА ?	1	
	6		УСТАНОВКА ШТУЦЕРА	М20x1,5-50 ЗКЧ-45-70	1	

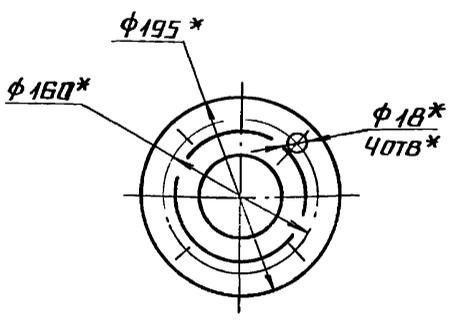
БК 9.2.1.01.02.000

ИЗМ. ЛИСТ	№ ДОКУМ.	ПОДП.	ДАТА	ЛИСТ	ЛИСТОВ
РАЗРАБ.	МИХАЙЛОВА				1
ПРОВ.	НИКИТЧЕНКО			ТРУБОПРОВОД	
И.КОНТР.	КОЛМЕЦ			ЛАТГИПРОПРОМ	
УТВ.				КОПИРОВАЛ <i>Л</i> ФОРМАТ А4	

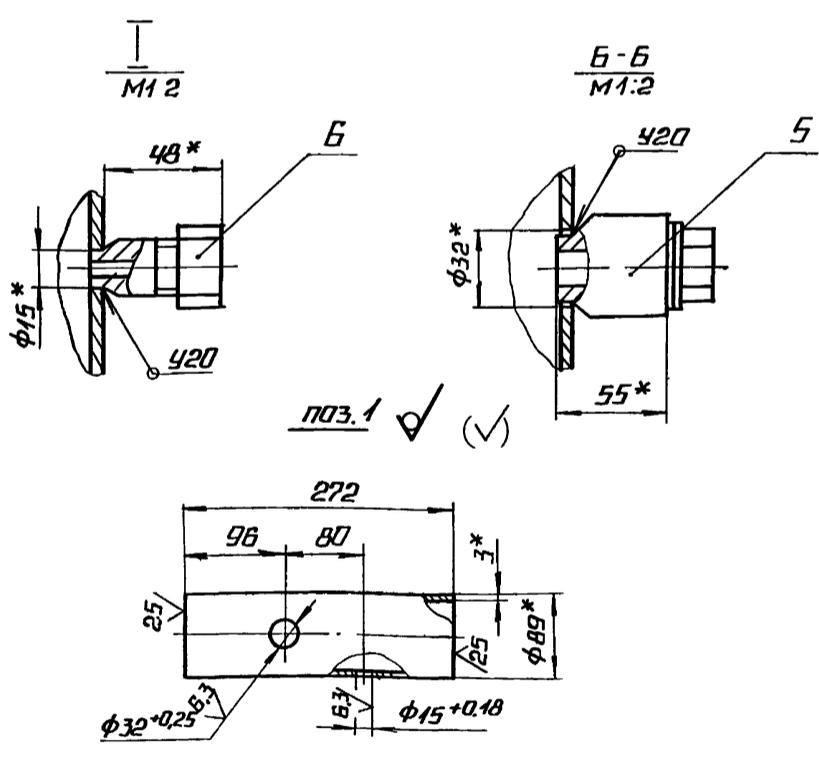
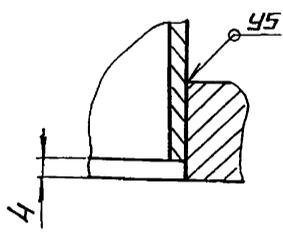
БК 9.2.1.01.02.000 СБ



ВНД А



ВНД II



ПОЗ. 1

1. * РАЗМЕРЫ ДЛЯ СПРАВОК
2. $\pm \frac{IT14}{2}$

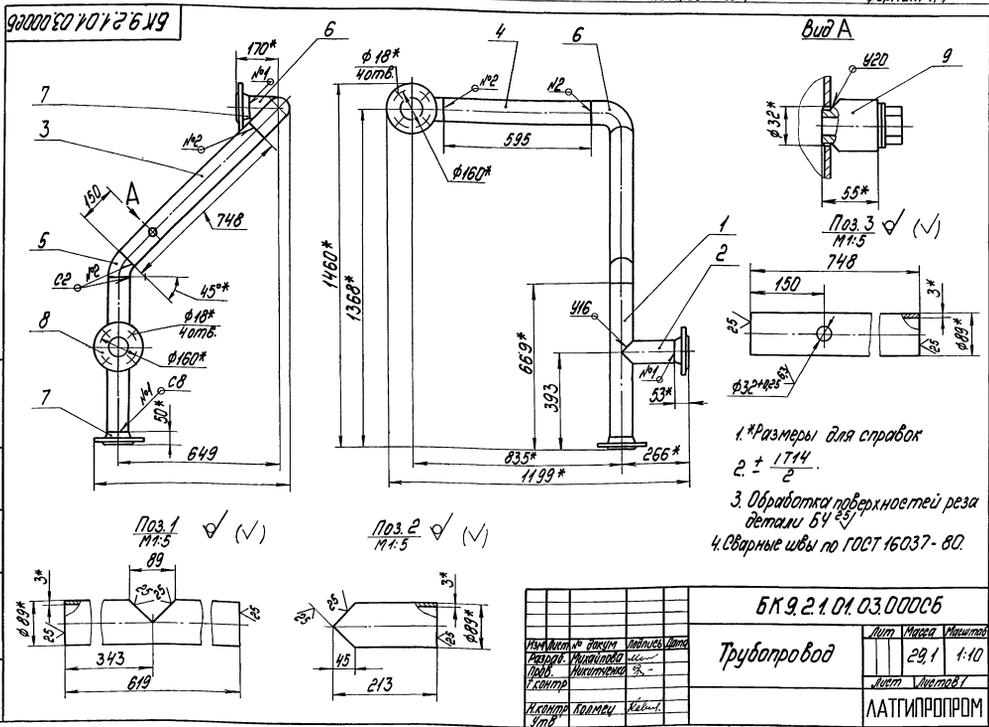
3. СВАРНЫЕ ШВЫ ПО ГОСТ 16037-80.

БК 9.2.1.01.02.000 СБ

ИЗМ. ЛИСТ	№ ДОКУМ.	ПОДП.	ДАТА	ЛИСТ	ЛИСТОВ
РАЗРАБ.	МИХАЙЛОВА				1
ПРОВ.	НИКИТЧЕНКО			ТРУБОПРОВОД	
И.КОНТР.	КОЛМЕЦ			ЛАТГИПРОПРОМ	
УТВ.				КОПИРОВАЛ <i>Л</i> ФОРМАТ А4	

Код	Обозначение	Наименование	Мат.	Примечание
		<u>Документация</u>		
43	БК9.2.1.01.03.000С6	Сварочный чертеж		
		<u>Детали</u>		
44	БК9.2.1.01.03.001	Труба		
		Труба 89x3 ГОСТ 10704-76		
		Труба 820 ГОСТ 10705-80	1	3,65 кг
45	БК9.2.1.01.03.002	Патрубок		
		Труба 89x3 ГОСТ 10704-76		
		Труба 820 ГОСТ 10705-80	1	1,21 кг
46	БК9.2.1.01.03.003	Труба		
		Труба 89x3 ГОСТ 10704-76		
		Труба 820 ГОСТ 10705-80	1	6,76 кг
47	БК9.2.1.01.03.004	Труба		
		Труба 89x3 ГОСТ 10704-76		
		Труба 820 ГОСТ 10705-80	1	3,78 кг
		<u>Стандартные изделия</u>		
5		Отвод 45° 89 x 3,5		
		ГОСТ 17375-83	1	
6		Отвод 90° 89 x 3,5		
		ГОСТ 17375-83	1	
7		Фланец 1-80-10 Ст20		
		ГОСТ 12821-80	2	
БК9.2.1.01.03.000				
Исполнитель: <u>Л.А.Смирнов</u>		Проверил: <u>Л.А.Смирнов</u>		Лист <u>1</u>
Трубопровод		ЛАТГИПРОПРОМ		Формат А4

Код	Обозначение	Наименование	Мат.	Примечание
8		Фланец 1-80-15 Ст20		
		ГОСТ 12821-80	1	
		<u>Прочие изделия</u>		
9		Бобышка 3К4-1-87		
		Чистановка 7	1	
БК9.2.1.01.03.000				
Исполнитель: <u>Л.А.Смирнов</u>		Проверил: <u>Л.А.Смирнов</u>		Лист <u>2</u>
Трубопровод		ЛАТГИПРОПРОМ		Формат А4



Формат	Лист	№ докум.	Наименование	Кол.	Примечание
			<u>Документация</u>		
А3		БК 9.2.1.01.04.000 СБ	Сборочный чертеж		
			<u>Детали</u>		
Б4	1	БК 9.2.1.01.04.001	Труба		
			Труба 89x3 гост 10704-76	1	2,32 кг
			Труба 820 гост 10705-80		
			<u>Стандартные изделия</u>		
	2		Отвод 90° 83x3,5	2	
			гост 17375-83		
	3		Переход к 108x4-89x3,5	1	
			гост 17378-83		
	4		Фланец 1-80-10 Ст 20	1	
			гост 12820-80		
	5		Фланец 1-100-16	1	
			гост 12821-80		
			<u>Прочие изделия</u>		
	6		Болты ЗК4-1-87	1	
			Установка 7		
	7		Установка штуцера		
			м20x1,5-50 ЗК4-45-70		

БК 9.2.1.01.04.000

Трубопровод

Лист	1
Масса	
Листов	1
Латгипропром	

Копирован ВУ

Формат А4

Формат	Лист	№ докум.	Наименование	Кол.	Примечание
			<u>Документация</u>		
А2		БК 9.2.1.01.05.000 СБ	Сборочный чертеж		
			<u>Детали</u>		
Б4	1	БК 9.2.1.01.05.001	Труба		
			Труба 89x3 гост 10704-76	1	7,6 кг
			Труба 820 гост 10705-80		
Б4	2	БК 9.2.1.01.05.002	Патрубок		
			Труба 89x3 гост 10704-76	1	0,8 кг
			Труба 820 гост 10705-80		
Б4	3	БК 9.2.1.01.05.003	Труба		
			Труба 89x3 гост 10704-76	1	17,8 кг
			Труба 820 гост 10705-80		
Б4	4	БК 9.2.1.01.05.004	Труба		
			Труба 89x3 гост 10704-76	1	0,95 кг
			Труба 820 гост 10705-80		
			L = 150 ± 0,5 мм		
			<u>Стандартные изделия</u>		
	5		Отвод 45° 89x3,5	2	
			гост 17375-83		
	6		Фланец 1-80-16	1	
			Ст 20 гост 12820-80		

БК 9.2.1.01.05.000

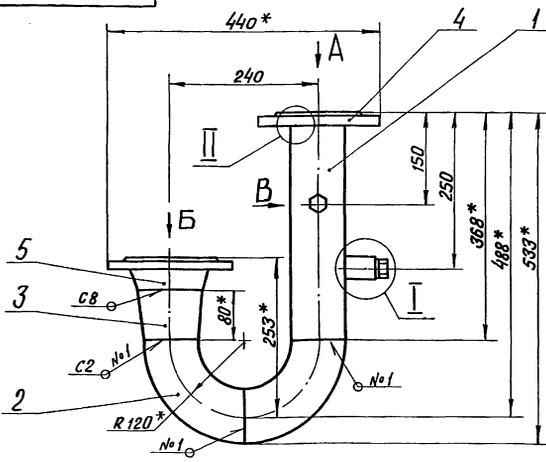
Трубопровод

Лист	1
Масса	
Листов	2
Латгипропром	

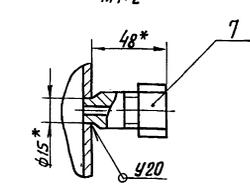
Копирован ВУ

Формат А4

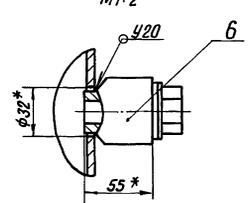
БК 9.2.1.01.04.000 СБ



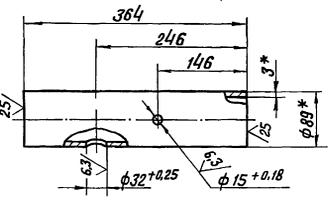
Вид В
M1:2



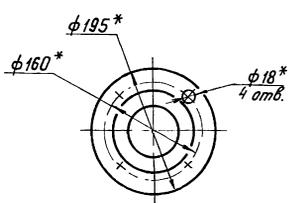
И
M1:2



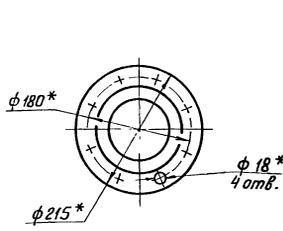
Поз.1



Вид А



Вид Б



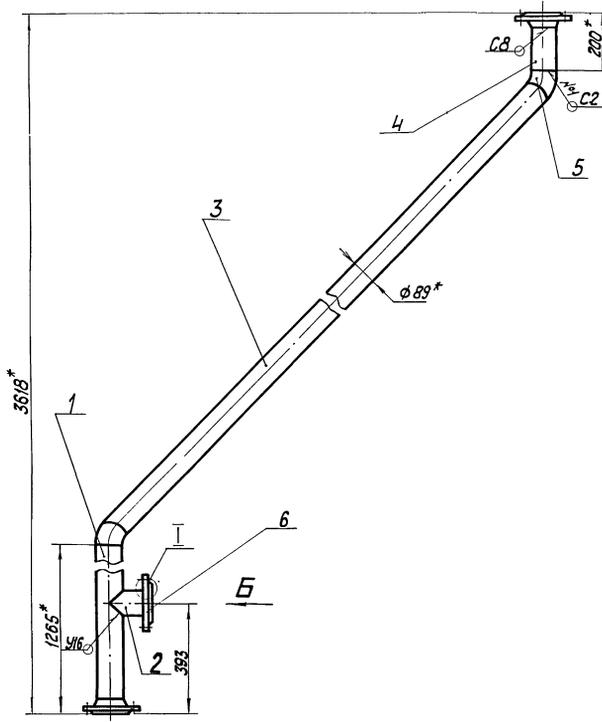
- * Размеры для справок.
- ± 1/14
- Сварные швы по гост 16037-80.

БК 9.2.1.01.04.000 СБ

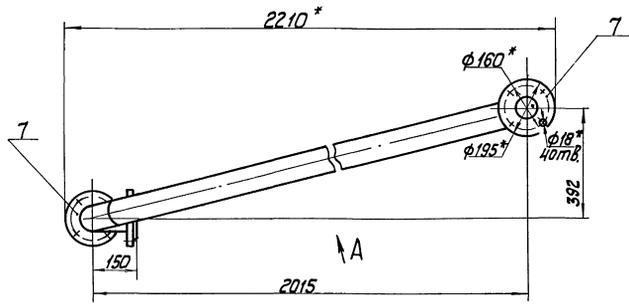
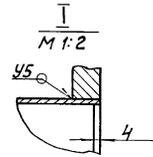
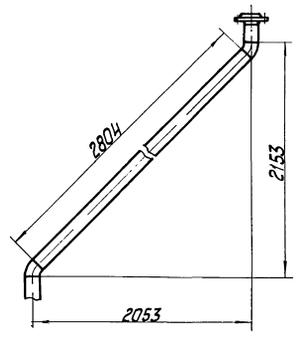
Трубопровод

Лист	1
Масса	13,1
Листов	1:5
Латгипропром	

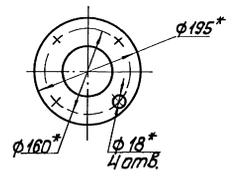
Лист	1
Масса	13,1
Листов	1:5
Латгипропром	



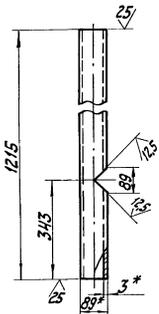
Вид А
М 1:20 повернуто



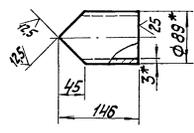
Вид Б
М 1:5



П03.1 ✓(✓)



П03.2 ✓(✓)
М 1:5



- * Размеры для справок.
- + 17/14.
- Обработка поверхностей реза деталей 54 25/
- Сварные швы по ГОСТ 16037-80.

				БК9.2.1.01.05.000 СБ			
Изм.	Исполн.	Провер.	Дата	Трубопровод	Лист	Масса	Масштаб
1	1	1	1		396	1:10	
						Лист	Листов 1
						ЛАТГИПРОПРОМ	

Выпуск 9-2-41

Серия 5-903-45

Иск. № 1001. Издается в одном экземпляре. Иск. № 1001. Издается в одном экземпляре.

Код	Примечание	Наименование	Обозначение	Лист
<u>Документация</u>				
А		Сборочный чертеж	БК9.2.1.01.07.000СБ	
<u>Детали</u>				
Б4	1	Труба 89x3 ГОСТ 10704-76 Труба В20 ГОСТ 10705-80 L = 1614 ± 1,85 мм	БК9.2.1.01.07.001	10,26 кг
<u>Стандартные изделия</u>				
2		Отвод 90° 89x3,5 ГОСТ 17375-83		1
3		Фланец 1-80-10		1
4		Ст 20 ГОСТ 12820-80 Фланец 1-80-10		1
<u>Прочие изделия</u>				
5		Болышка ЗК4-6-87 Установка 3		1

БК9.2.1.01.07.000

Трубопровод

Лист	Масштаб	Изготовитель
1	1:1	ЛАТГИПРОПРОМ

Копировать вручную формат А4

Код	Примечание	Наименование	Обозначение	Лист
<u>Документация</u>				
А3		Сборочный чертеж	БК9.2.1.01.08.000СБ	
<u>Детали</u>				
Б4	1	Труба 57x3 ГОСТ 10704-76 Труба В20 ГОСТ 10705-80 L = 96 ± 0,435 мм	БК9.2.1.01.08.001	0,38 кг
Б4	2	Труба 57x3 ГОСТ 10704-76 Труба В20 ГОСТ 10705-80	БК9.2.1.01.08.002	0,8 кг
Б4	3	Труба 57x3 ГОСТ 10704-76 Труба В20 ГОСТ 10705-80	БК9.2.1.01.08.003	0,8 кг
Б4	4	Труба 89x3 ГОСТ 10704-76 Труба В20 ГОСТ 10705-80	БК9.2.1.01.08.004	4,27 кг
Б4	5	Труба 89x3 ГОСТ 10704-76 Труба В20 ГОСТ 10705-80	БК9.2.1.01.08.005	3,54 кг
<u>Стандартные изделия</u>				
6		Отвод 90° 57x3 ГОСТ 17375-83		1
7		Отвод 45° 89x3,5 ГОСТ 17375-83		1

БК9.2.1.01.08.000

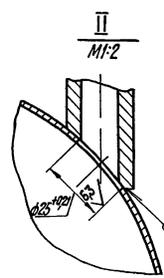
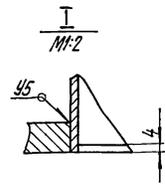
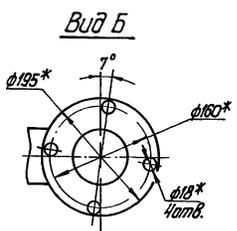
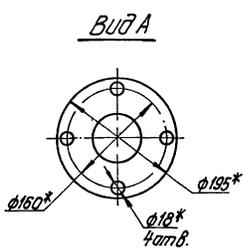
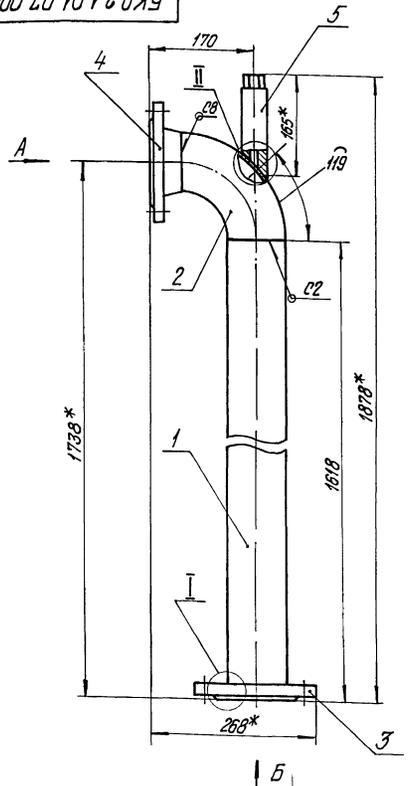
Трубопровод

Лист	Масштаб	Изготовитель
1	1:1	ЛАТГИПРОПРОМ

Иск. № 1001. Издается в одном экземпляре. Иск. № 1001. Издается в одном экземпляре.

Копировать вручную формат А4

БК9.2.1.01.07.000СБ



- 1* Размеры для справок.
- 2. ± 1/14
- 3 Обработка поверхностей реза деталей Б4 25°/
- 4. Сварные швы по ГОСТ 16037-80.

Иск. № 1001. Издается в одном экземпляре. Иск. № 1001. Издается в одном экземпляре.

БК9.2.1.01.07.000СБ

Трубопровод

Лист	Масштаб	Изготовитель
19,5	1:5	ЛАТГИПРОПРОМ

Лист 1 из 1

Копировать вручную формат А3

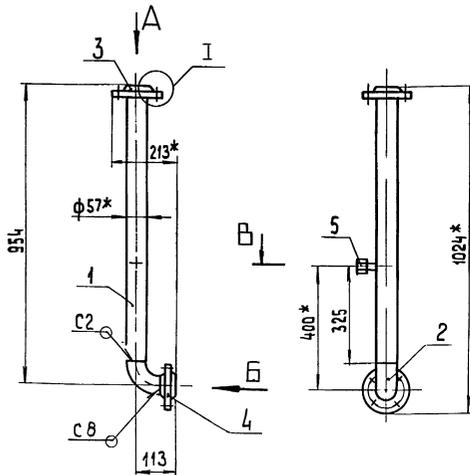
Формат	Зона	Поз.	Обозначение	Наименование	Кол.	Примечание
				Документация		
А3			БК9.2.1.01.09.000 СБ	Сборочный чертеж		
				Детали		
Б4	1		БК9.2.1.01.09.001	Труба		
				Труба 57x3 ГОСТ 10704-76 820 ГОСТ 10705-80 L = 875 ± 4,15	1	3,5 кг
				Стандартные изделия		
	2			Отвод 90° 57x3 ГОСТ 17375-83	1	
	3			Фланец 1-50-10		
	4			Ст 20 ГОСТ 12820-80 Фланец 1-50-6 Ст 20 ГОСТ 12821-80	1	
				Прочие изделия		
	5			Установка штуцера М20x1,5-50 ЗК4-45-70	1	

Изм.	Лист	№ докум.	Подп.	Дата	БК9.2.1.01.09.000	
Разр.	Лист	Абаевко	Лист	Листов	Трубопровод	
Пров.	Лист	Никитченко	Лист	Листов	ЛАНГИПРОПРОМ	
Н. контр.	Лист	Колмец	Лист	Листов	Копировал ЗС	
Утв.	Лист	Колмец	Лист	Листов	формат А4	

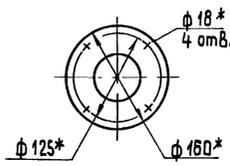
Формат	Зона	Поз.	Обозначение	Наименование	Кол.	Примечание
				Документация		
А3			БК9.2.1.01.10.000 СБ	Сборочный чертеж		
				Детали		
Б4	1		БК9.2.1.01.10.001	Труба		
				Труба 57x3 ГОСТ 10704-76 820 ГОСТ 10705-80 L = 334 ± 0,7 мм	1	1,32 кг
Б4	2		БК9.2.1.01.10.002	Труба		
				Труба 57x3 ГОСТ 10704-76 820 ГОСТ 10705-80 L = 105 ± 0,435 мм	1	0,38 кг
				Стандартные изделия		
	3			Переход 57x4-45x2,5 ГОСТ 17378-83	1	
	4			Фланец 1-50-10		
	5			Ст 20 ГОСТ 12820-80 Фланец 1-40-6	1	
	6			Ст 20 ГОСТ 12821-80 Клапан обратный 19ч21бр Ду 50; Ру 16 ГОСТ 19 827-74	1	

Изм.	Лист	№ докум.	Подп.	Дата	БК9.2.1.01.10.000	
Разр.	Лист	Абаевко	Лист	Листов	Трубопровод	
Пров.	Лист	Никитченко	Лист	Листов	ЛАНГИПРОПРОМ	
Н. контр.	Лист	Колмец	Лист	Листов	Копировал ЗС	
Утв.	Лист	Колмец	Лист	Листов	формат А4	

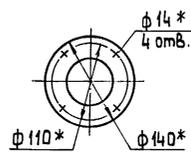
БК9.2.1.01.09.000 СБ



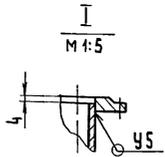
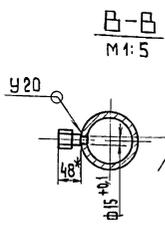
Вид А
М 1:5



Вид Б
М 1:5



- 1* Размеры для справок.
- 2. ± 1/14.
- 3. Обработка поверхностей реза деталей Б4.
- 4. Сварные швы по ГОСТ 16037-80



Изм.	Лист	№ докум.	Подп.	Дата	БК9.2.1.01.09.000 СБ	
Разр.	Лист	Абаевко	Лист	Листов	Трубопровод	
Пров.	Лист	Никитченко	Лист	Листов	ЛАНГИПРОПРОМ	
Н. контр.	Лист	Колмец	Лист	Листов	Копировал ЗС	
Утв.	Лист	Колмец	Лист	Листов	формат А4	

Выпуск 9-2 ч.1

Серия 5.903-15

ИЗМЕНЕНИЯ, КОМПЛЕКТЫ И ДОПОЛНЕНИЯ К ДАННОМУ ПРОЕКТУ

Формат листа	№ докум.	Обозначение	Наименование	кол.	Примечание
			Документация		
А4		БК 9.2.1.01.12.000 СБ	Оборочный чертеж		
			Детали		
Б4	1	БК 9.2.1.01.12.001	Труба Труба 89x3 ГОСТ 10704-76 Труба 820 ГОСТ 10705-80 L = 146 ± 0,5 мм	1	0,93 кг
Б4	2	БК 9.2.1.01.12.002	Труба Труба 89x3 ГОСТ 10704-76 Труба 820 ГОСТ 10705-80	1	1,9 кг
			Стандартные изделия		
3			Отвод 90° 89x3,5 ГОСТ 17375-83	1	
4			Фланец 1-80-10 Ст 20 ГОСТ 12820-80	1	
5			Фланец 1-80-10 Ст 20 ГОСТ 12821-80	1	

БК 9.2.1.01.12.000

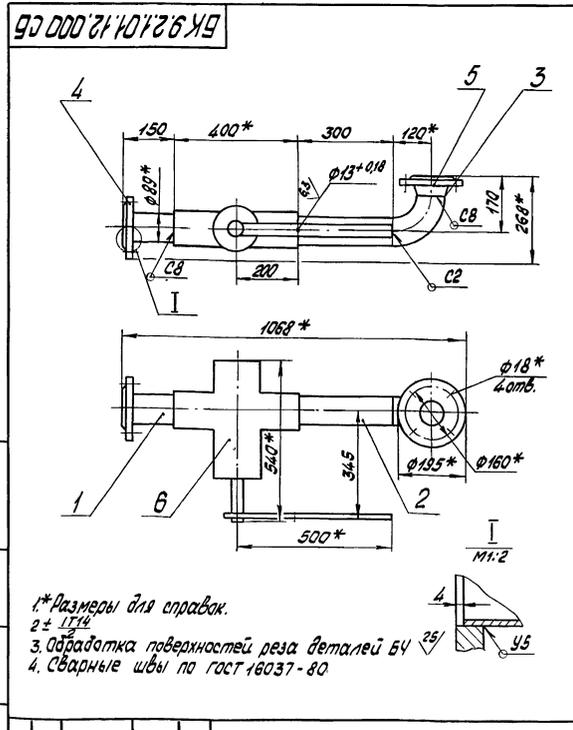
Трубопровод

Лист 1 из 2

ЛАТГИПРОПРОМ

Копировал: [подпись]

Формат А4



БК 9.2.1.01.12.000 СБ

Трубопровод

Лист 1 из 2

ЛАТГИПРОПРОМ

Копировал: [подпись]

Формат А4

ИЗМЕНЕНИЯ, КОМПЛЕКТЫ И ДОПОЛНЕНИЯ К ДАННОМУ ПРОЕКТУ

ИЗМЕНЕНИЯ, КОМПЛЕКТЫ И ДОПОЛНЕНИЯ К ДАННОМУ ПРОЕКТУ

Формат листа	№ докум.	Обозначение	Наименование	кол.	Примечание
			Прочие изделия		
	7		Клапан регулирующий БР-1 Ду80x64ту 108.728-80	1	

БК 9.2.1.01.12.000

Трубопровод

Лист 2 из 2

ЛАТГИПРОПРОМ

Копировал: [подпись]

Формат А4

Формат листа	№ докум.	Обозначение	Наименование	кол.	Примечание
			Документация		
А4		БК 9.2.1.01.13.000 СБ	Оборочный чертеж		
			Детали		
Б4	1	БК 9.2.1.01.13.001	Труба Труба 89x3 ГОСТ 10704-76 Труба 820 ГОСТ 10705-80	1	6,1 кг
Б4	2	БК 9.2.1.01.13.002	Патрубок Труба 89x3 ГОСТ 10704-76 Труба 820 ГОСТ 10705-80	1	1,15 кг
Б4	3	БК 9.2.1.01.13.003	Труба Труба 89x3 ГОСТ 10704-76 Труба 820 ГОСТ 10705-80	1	3,85 кг
Б4	4	БК 9.2.1.01.13.004	Труба Труба 89x3 ГОСТ 10704-76 Труба 820 ГОСТ 10705-80	1	7,8 кг
Б4	5	БК 9.2.1.01.13.005	Труба Труба 89x3 ГОСТ 10704-76 Труба 820 ГОСТ 10705-80	1	7,5 кг
Б4	6	БК 9.2.1.01.13.006	Труба Труба 89x3 ГОСТ 10704-76 Труба 820 ГОСТ 10705-80	1	11,6 кг

БК 9.2.1.01.13.000

Трубопровод

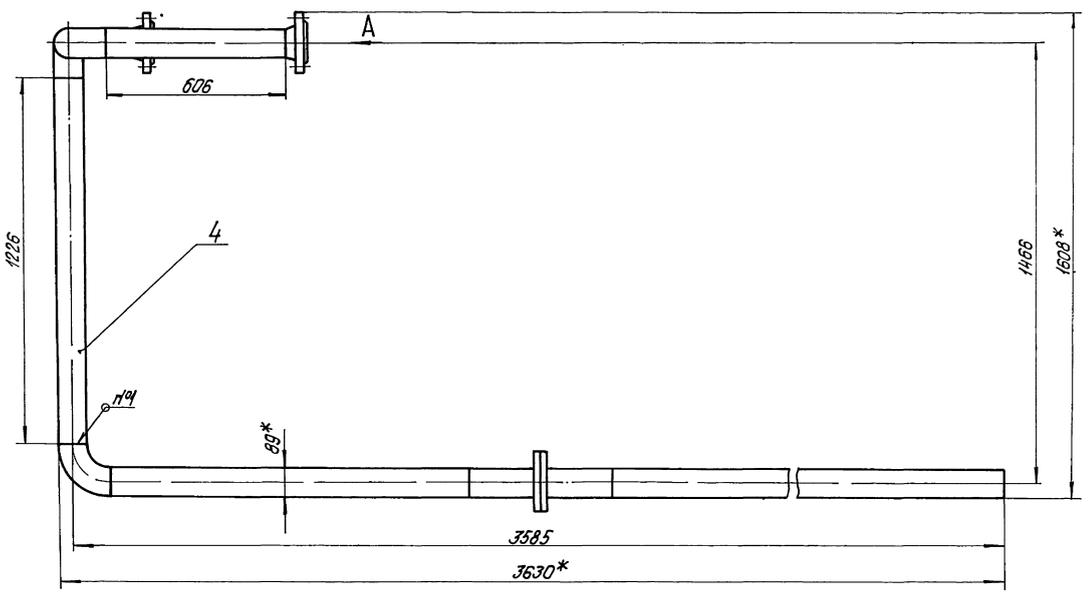
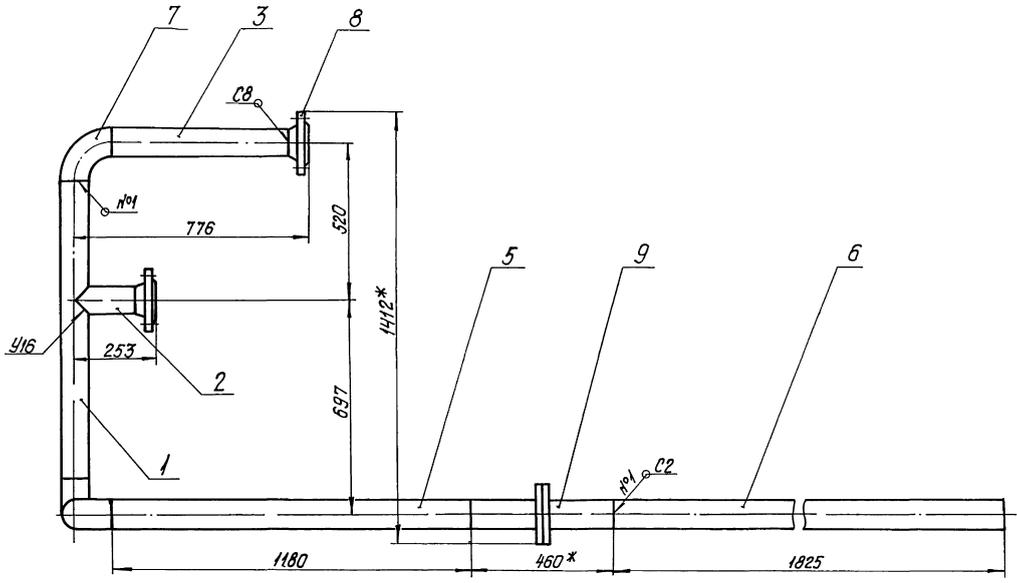
Лист 1 из 2

ЛАТГИПРОПРОМ

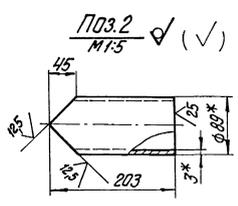
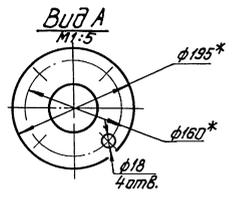
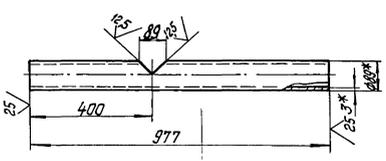
Копировал: [подпись]

Формат А4

ИЗМЕНЕНИЯ, КОМПЛЕКТЫ И ДОПОЛНЕНИЯ К ДАННОМУ ПРОЕКТУ



Поз.1 ✓(✓)



1.* Размеры для справок.
 2. $\pm \frac{17.14}{2}$.

3 Обработка поверхностей реза деталей БЧ²⁵/₁.
 4 Сварные швы по ГОСТ 16037-80.

				БК 9.2.1.01.13.000СБ			
Исполн.	Проверен.	Утвержден.	Дата	Трубопровод	Лист	Масштаб	Машинов.
Разработ.	Билочкова	Резанова	1980		64,5	1:10	
Проект.	Михайличенко	Б.			Лист	Листов	1
Н.инженер	Колмец	Колмец			ЛАТГИПРОПРОМ		
Упроб.							

Имя, фамилия, должность и дата выдачи чертежа. Имя, № серии, выпуск и дата

Выпуск 9-2 ч. 1

Серия 9.003-15

Имя, Фамилия, Подпись и Дата

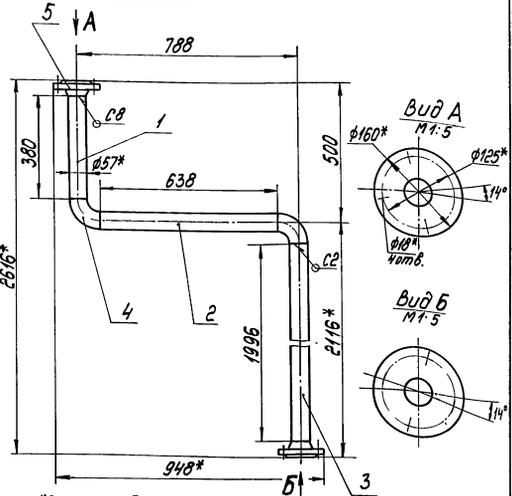
Вид документа	Лист	Обозначение	Наименование	кол.	Примечание
			<u>Документация</u>		
АН		БК 9.2.1.01.15.000СБ	Сборочный чертеж		
			<u>Детали</u>		
БН	1	БК 9.2.1.01.15.001	Труба Труба 57х3 ГОСТ 10704-76 Труба В20 ГОСТ 10705-80	1	1,5 кг
БН	2	БК 9.2.1.01.15.002	Труба Труба 57х3 ГОСТ 10704-76 Труба В20 ГОСТ 10705-80	1	2,55 кг
БН	3	БК 9.2.1.01.15.003	Труба Труба 57х3 ГОСТ 10704-76 Труба В20 ГОСТ 10705-80	1	7,98 кг
			<u>Стандартные изделия</u>		
	4		Отвод 90° 57х3 ГОСТ 17375-83	2	
	5		Фланец 1-50-10 Ст 20 ГОСТ 12821-80	2	

БК 9.2.1.01.15.000

Трубопровод

Латгипропром
формат А 4

57 25 15 000 СБ



- 1* Размеры для справок.
- 2* 1714
- 3. Обработка поверхностей реза деталей БН²⁵
- 4. Сварные швы по ГОСТ 16037-80.

БК 9.2.1.01.15.000СБ

Трубопровод

Лист 17,6
Листов 1-10
Латгипропром
формат А 4

Имя, Фамилия, Подпись и Дата

Вид документа	Лист	Обозначение	Наименование	кол.	Примечание
			<u>Документация</u>		
АЗ		БК 9.2.1.01.16.000СБ	Сборочный чертеж		
			<u>Детали</u>		
БН	1	БК 9.2.1.01.16.001	Труба Труба 32х2 ГОСТ 10704-76 Труба В20 ГОСТ 10705-80	1	2,02 кг
БН	2	БК 9.2.1.01.16.002	Труба Труба 32х2 ГОСТ 10704-80 Труба В20 ГОСТ 10705-80	1	0,15 кг
БН	3	БК 9.2.1.01.16.003	Труба Труба 57х3 ГОСТ 10704-80 Труба В20 ГОСТ 10705-80	1	0,19 кг
			<u>Стандартные изделия</u>		
	4		Отвод 45° 57х3 ГОСТ 17375-83	2	
	5		Переход К 57х3-32х2 ГОСТ 17378-83	1	
	6		Фланец 1-25-16 Ст 20 ГОСТ 12820-80	1	
	7		Фланец 1-50-10 Ст 20 ГОСТ 12821-80	1	

БК 9.2.1.01.16.000

Трубопровод

Латгипропром
формат А 4

Имя, Фамилия, Подпись и Дата

Вид документа	Лист	Обозначение	Наименование	кол.	Примечание
			<u>Прочие изделия</u>		
	8		Конденсатотводчик 45х13НЖ Рч40 Ду25 ГЧ26-07-1138-76	1	
	9		Расширитель ЗК4-3-87 Установка Б	1	

БК 9.2.1.01.16.000

Лист 2

Выпуск 9-2 ч. 1

Серия 5-903-15

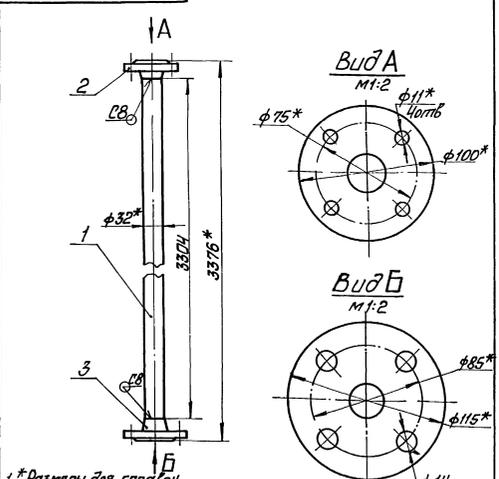
ВЕР. ПОПРАВКА. ПОСЛЕД. ИСП. ПОСЛЕД. ПОПРАВКА. И. ПОСЛЕД.

Код	Обозначение	Наименование	Кол.	Примечание
А4	БК9.2.1.01.17.000СБ	Сборочный чертеж		Документация
		Детали		
Б4	1 БК9.2.1.01.17.001	Труба	1	32x2 ГОСТ 10704-76 Труба Б20 ГОСТ 10705-80 4,9 кс
		Стандартные изделия		
		Фланцы ГОСТ 12821-80		
2		Ст 20 1-25-6	1	
3		Ст 20 1-25-16	1	

БК9.2.1.01.17.000			
И. КОМП. КОМПЛЕКТ ЧИТАТЬ	Трубопровод	Л. КОМП. КОМПЛЕКТ ЧИТАТЬ	Л. КОМП. КОМПЛЕКТ ЧИТАТЬ
Копировал У.Иванс.		Формат А4	

БК9.2.1.01.17.000СБ

ВЕР. ПОПРАВКА. ПОСЛЕД. ИСП. ПОСЛЕД. ПОПРАВКА. И. ПОСЛЕД.

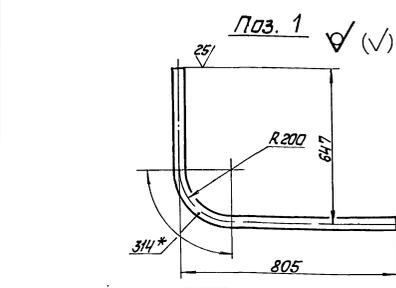
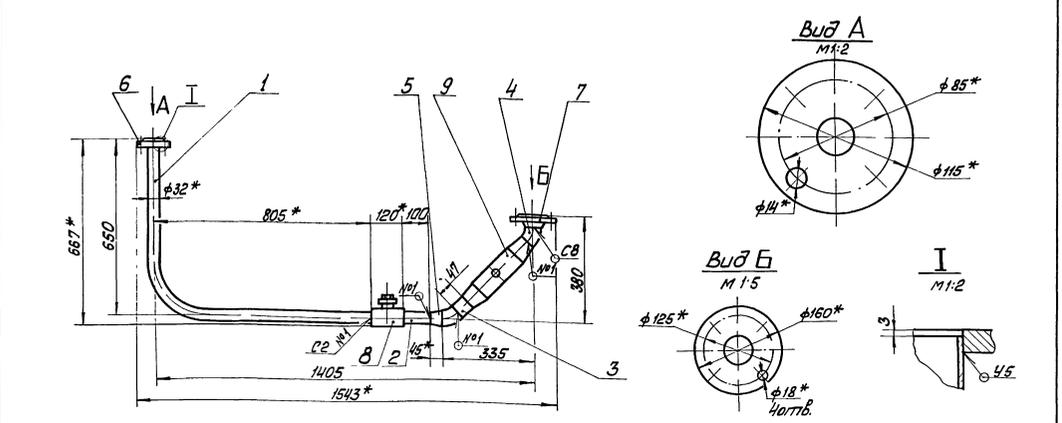


- 1 * Размеры для справок
- 2 ± IT14
- 3 Обработка поверхностей реза деталей Б4
- 4 Сварные швы по ГОСТ 16037-80

БК9.2.1.01.17.000СБ			
И. КОМП. КОМПЛЕКТ ЧИТАТЬ	Трубопровод	Л. КОМП. КОМПЛЕКТ ЧИТАТЬ	Л. КОМП. КОМПЛЕКТ ЧИТАТЬ
Копировал У.Иванс.		Формат А4	

БК9.2.1.01.16.000СБ

ВЕР. ПОПРАВКА. ПОСЛЕД. ИСП. ПОСЛЕД. ПОПРАВКА. И. ПОСЛЕД.



- 1 * Размеры для справок.
- 2 ± IT14
- 3 Обработка поверхностей реза деталей Б4.
- 4 Сварные швы по ГОСТ 16037-80

БК9.2.1.01.16.000СБ			
И. КОМП. КОМПЛЕКТ ЧИТАТЬ	Трубопровод	Л. КОМП. КОМПЛЕКТ ЧИТАТЬ	Л. КОМП. КОМПЛЕКТ ЧИТАТЬ
Копировал У.Иванс.		Формат А4	

Выпуск 9-2 ч.1

Серия 5.903-15

Лист № 000. Подпись и дата. Имя Фамилия. Подпись и дата.

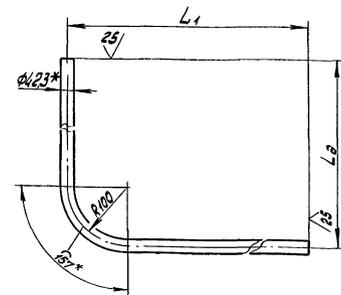
№ п/п	№ п/п	Обозначение	Наименование	№ п/п	Примечание
54	37	БК 9.2.1.02.01.032	Плита Лист 5 ГОСТ 19903-74 ВСтЗкп2 ГОСТ 8568-79 150±0,5×120±0,435 мм	7	0,59 кг
54	38	БК 9.2.1.02.01.033	Ребро Лист 5×50-ГОСТ 103-76 ВСтЗкп2 ГОСТ 535-79 L = 837-23 мм	1	1,64 кг
54	39	БК 9.2.1.02.01.034	Настил Лист ромб К-ПЧ-4,0 ВСтЗкп2 ГОСТ 8568-77 450±0,775×118,0±1,3 мм	1	17 кг
54	40	БК 9.2.1.02.01.035	Настил Лист ромб К-ПЧ-4,0 ВСтЗкп2 ГОСТ 8568-77 420±0,775×1291±1,55 мм	1	202 кг
54	41	БК 9.2.1.02.01.036	Настил Лист ромб К-ПЧ-4,0 ВСтЗкп2 ГОСТ 8568-70 904±1,15×425±0,775 мм	1	12,6 кг
54	42	БК 9.2.1.02.01.037	Вкладыш Кор 30-В-ГОСТ 2590-71 20-В-ГОСТ 1050-74	3	0,02 кг
54	43	БК 9.2.1.02.01.038	Вкладыш Кор 15-В-ГОСТ 2590-71 20-В-ГОСТ 1050-74	3	0,01 кг

БК 9.2.2.02.01.000

Лист 4

БК 9.2.1.02.01.001

✓ (✓)



Обозначение	L ₁ , мм	L ₂ , мм	Масса, кг
БК 9.2.1.02.01.001	2530±2,2	1000±1,15	9,41
-01	1740±1,85	1730±1,85	8,95

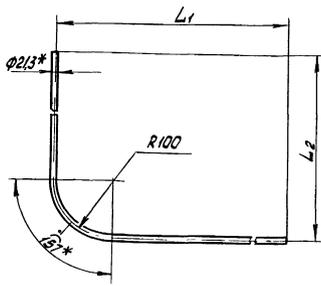
1* размер для справок.
2 ± 1714 / 2

БК 9.2.1.02.01.001

Лист № 000. Подпись и дата. Имя Фамилия. Подпись и дата.

№ п/п	Лист	Масса	Максимум
Труба			
Лист	Масса	Листов 1	
Труба 32×28 ГОСТ 3262-75			
ЛАТГИПРОПРОМ			

БК 9.2.1.02.01.002



Обозначение	L ₁ , мм	L ₂ , мм	Масса, кг
БК 9.2.1.02.01.002	2530±2,2	1000±1,15	4
-01	1740±1,85	1730±1,85	3,8

1* размер для справок.
2 ± 1714 / 2

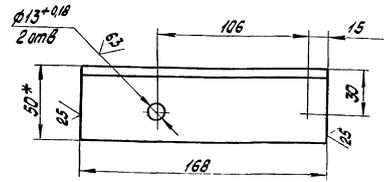
БК 9.2.1.02.01.002

Лист № 000. Подпись и дата. Имя Фамилия. Подпись и дата.

№ п/п	Лист	Масса	Максимум
Труба			
Лист	Масса	Листов 1	
Труба 15×25 ГОСТ 3262-75			
ЛАТГИПРОПРОМ			

БК 9.2.1.02.01.007

✓ (✓)

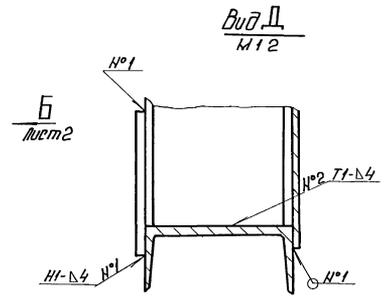
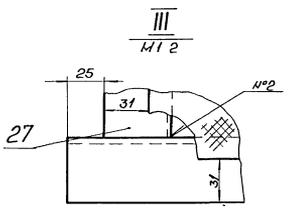
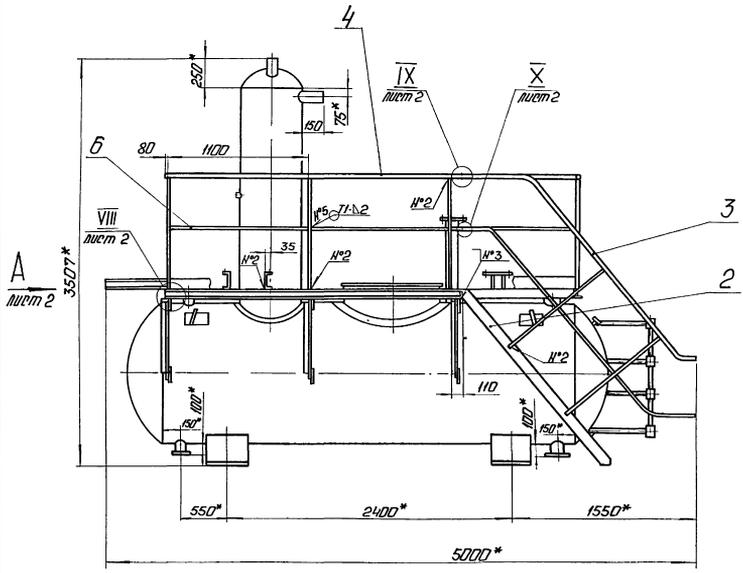


1* размер для справок.
2 ± 1714 / 2

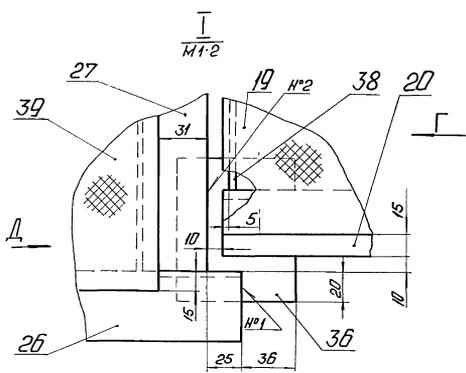
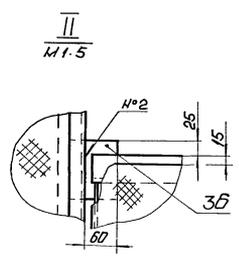
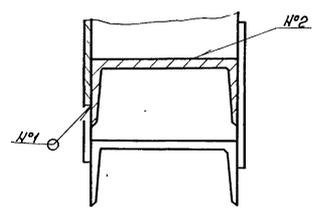
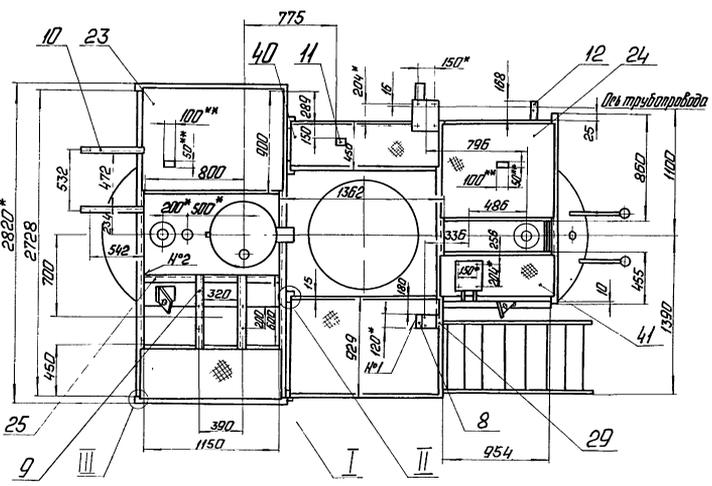
БК 9.2.1.02.01.007

Лист № 000. Подпись и дата. Имя Фамилия. Подпись и дата.

№ п/п	Лист	Масса	Максимум
Полка			
Лист	Масса	Листов 1	
Узелок 50×50×5-Б ГОСТ 8502-85 ВСтЗкп3-1-ГОСТ 535-79			
ЛАТГИПРОПРОМ			



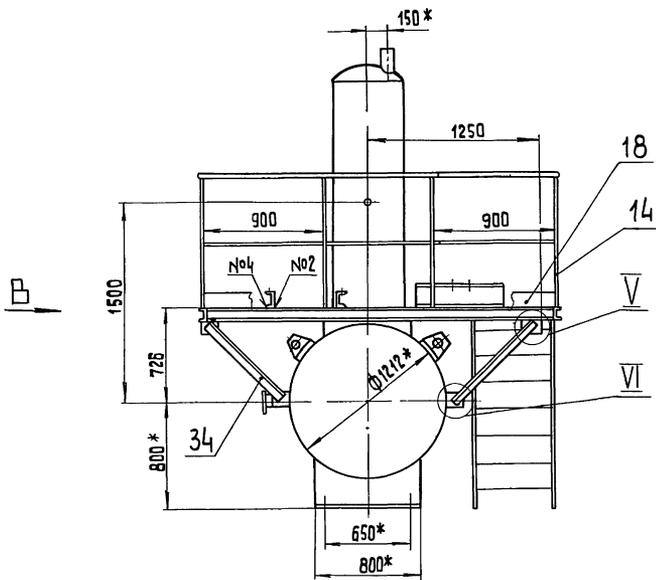
Секции перил условно не показаны



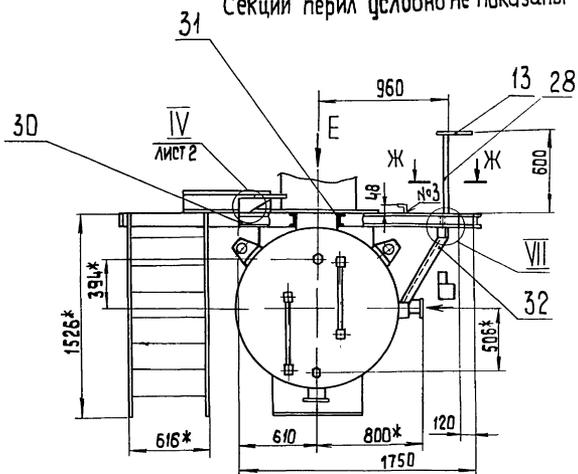
- 1 * Размеры для справок.
- 2 ± IT14.
- 3 ** Отверстие на деталях поз. 23 и 24 вырезать по месту, а после монтажа блока заварить
- 4 Обработка поверхностей реза деталей БЧ 25.
- 5 Сварные швы №1, 2, 3 и 4 по ГОСТ 5264-80, №5 и 6 по ГОСТ 16037-80.

БК 9.2.1.02.01.000025			
Исполн. № отсчета	Испол. №	Лист	Корсет
Проект. Крайча	Лист	2056	1-25
Проект. Вагильнова	Лист	1	Листов 2
И.контр. Кольчи	Лист	ЛАТГИПРОПРОМ	

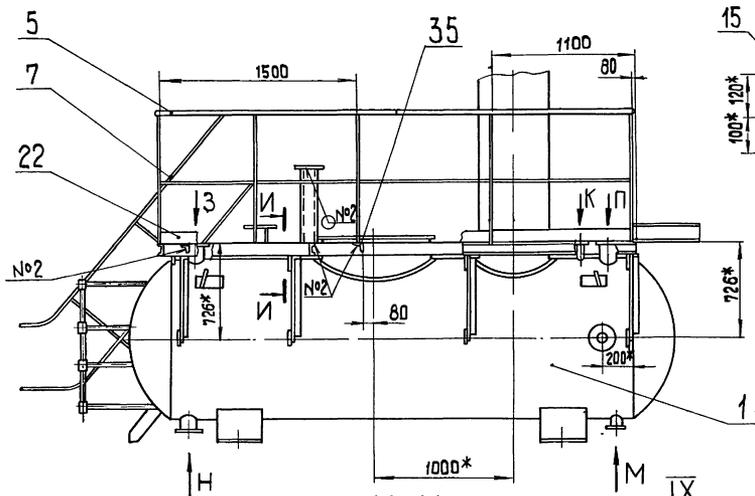
Вид А лист 1



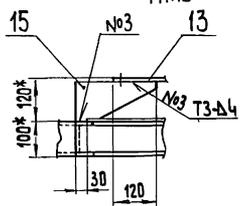
Вид Б лист 1
Секции перил условно не показаны



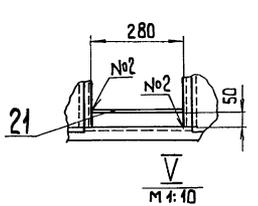
Вид Б



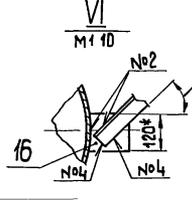
IV
М 1:10



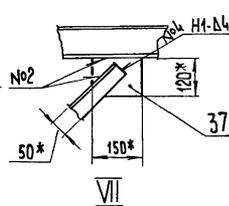
Вид Е
М 1:10



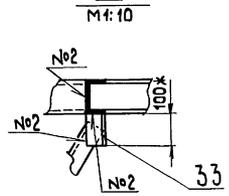
VI
М 1:10



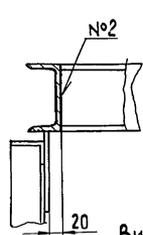
VII
М 1:10



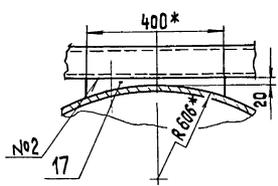
Ж-Ж
М 1:10



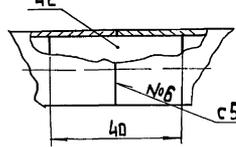
VIII лист 1
М 1:5



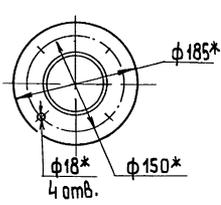
И-И
М 1:10



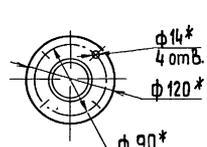
IX лист 1
М 1:2



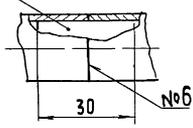
Вид П
М 1:5



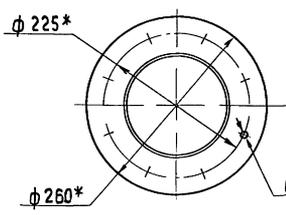
Вид К
М 1:5



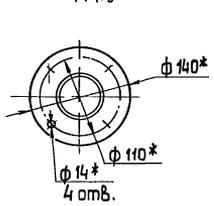
X лист 1
М 1:1



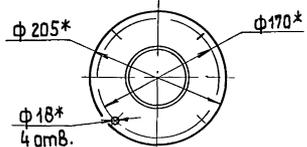
Вид З
М 1:5



Вид М
М 1:5



Вид Н
М 1:5

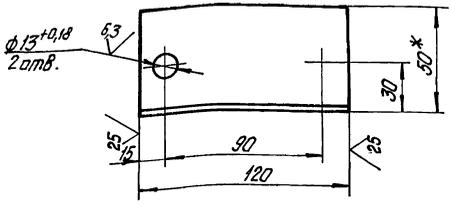


Выпуск 9-24.1

Серия 5-903-15

БК9.2.1.02.01.003

(✓) (✓)



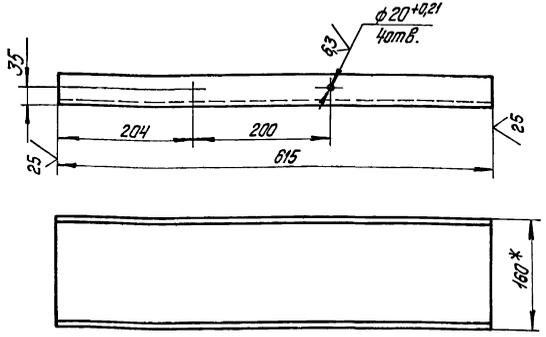
1.* Размер для справок.
2. $\pm \frac{IT14}{2}$

Имя, фамилия, наименование и дата вступления в силу. Имя, пр. №, дата вступления в силу.

				БК9.2.1.02.01.003					
Имя	Лист	№	Рисунки	Имя	Лист	№	Рисунки	Полка	Лист
Проб.	Контр.	Балансиров.	Ф.И.О.	Проб.	Контр.	Балансиров.	Ф.И.О.	0,45	1:2
И.Контр.	Коллеж.	Ф.И.О.	Утв.	И.Контр.	Коллеж.	Ф.И.О.	Утв.	Лист	Листов 1
				Узелок 50x50x5-Б ГОСТ 8509-86 ВСтЗенЗ-Г ГОСТ 535-79				ЛАТГИПРОПРОМ	
				катирован Дубкова				Формат А4	

БК9.2.1.02.01.004

(✓) (✓)



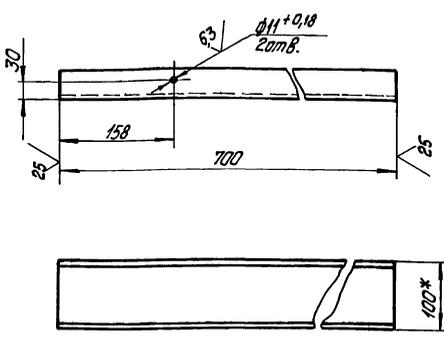
1.* Размер для справок.
2. $\pm \frac{IT14}{2}$

Имя, фамилия, наименование и дата вступления в силу. Имя, пр. №, дата вступления в силу.

				БК9.2.1.02.01.004					
Имя	Лист	№	Рисунки	Имя	Лист	№	Рисунки	Кранштейн	Лист
Проб.	Контр.	Балансиров.	Ф.И.О.	Проб.	Контр.	Балансиров.	Ф.И.О.	8,95	1:5
И.Контр.	Коллеж.	Ф.И.О.	Утв.	И.Контр.	Коллеж.	Ф.И.О.	Утв.	Лист	Листов 1
				Узелок 16-гост 8240-72 ВСтЗенЗ-Г ГОСТ 535-79				ЛАТГИПРОПРОМ	
				катирован Дубкова				Формат А4	

БК9.2.1.02.01.005

(✓) (✓)



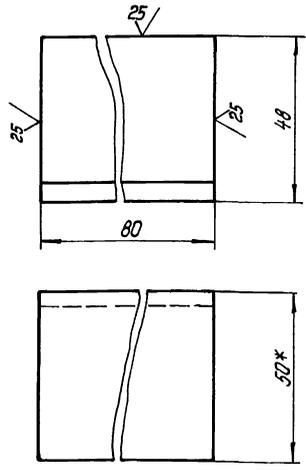
1.* Размер для справок.
2. $\pm \frac{IT14}{2}$

Имя, фамилия, наименование и дата вступления в силу. Имя, пр. №, дата вступления в силу.

				БК9.2.1.02.01.005					
Имя	Лист	№	Рисунки	Имя	Лист	№	Рисунки	Кранштейн	Лист
Проб.	Контр.	Балансиров.	Ф.И.О.	Проб.	Контр.	Балансиров.	Ф.И.О.	6,01	1:5
И.Контр.	Коллеж.	Ф.И.О.	Утв.	И.Контр.	Коллеж.	Ф.И.О.	Утв.	Лист	Листов 1
				Узелок 10-гост 8240-72 ВСтЗенЗ-Г ГОСТ 535-79				ЛАТГИПРОПРОМ	
				катирован Дубкова				Формат А4	

БК9.2.1.02.01.006

(✓) (✓)



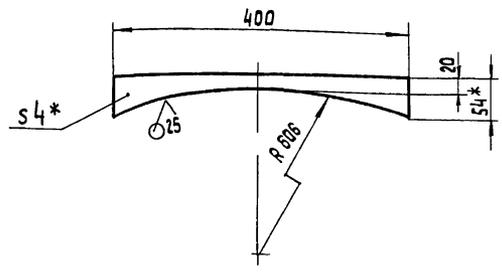
1.* Размер для справок.
2. $\pm \frac{IT14}{2}$

Имя, фамилия, наименование и дата вступления в силу. Имя, пр. №, дата вступления в силу.

				БК9.2.1.02.01.006					
Имя	Лист	№	Рисунки	Имя	Лист	№	Рисунки	Полка	Лист
Проб.	Контр.	Балансиров.	Ф.И.О.	Проб.	Контр.	Балансиров.	Ф.И.О.	0,3	1:1
И.Контр.	Коллеж.	Ф.И.О.	Утв.	И.Контр.	Коллеж.	Ф.И.О.	Утв.	Лист	Листов 1
				Узелок 50x50x5-Б ГОСТ 8509-86 ВСтЗенЗ-Г ГОСТ 535-79				ЛАТГИПРОПРОМ	
				катирован Дубкова				Формат А4	

БК 9.2.1.02.01.012

✓ (✓)



1* Размер для справок
2. $\pm \frac{IT 14}{2}$

БК 9.2.1.02.01.012

Изм.	Лист	№ докум.	Подп.	Дата	Лит.	Масса	Масштаб
Разраб.	Края					0,46	1:5
Проб.	Богданова				Лист		Листов 1
Т.контр.							
И.контр.	Колмец				Лист		Листов 1
Чтб.							

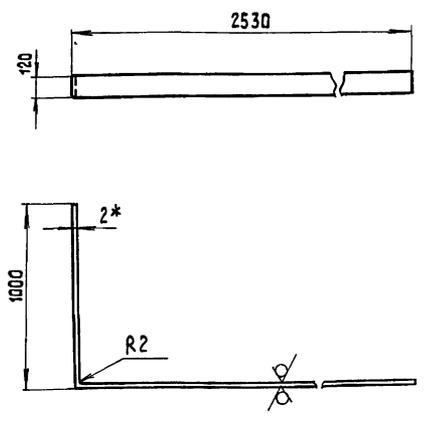
Лист 4 ГОСТ 19903-74
В Ст 3 кл 2 ГОСТ 14637-79

ЛАТГИПРОПРОМ

Копировал 39 формат А4

БК 9.2.1.02.01.013

25 ✓ (✓)



1* Размер для справок.
2. $\pm \frac{IT 14}{2}$

БК 9.2.1.02.01.013

Изм.	Лист	№ докум.	Подп.	Дата	Лит.	Масса	Масштаб
Разраб.	Края					6,58	1:20
Проб.	Богданова				Лист		Листов 1
Т.контр.							
И.контр.	Колмец				Лист		Листов 1
Чтб.							

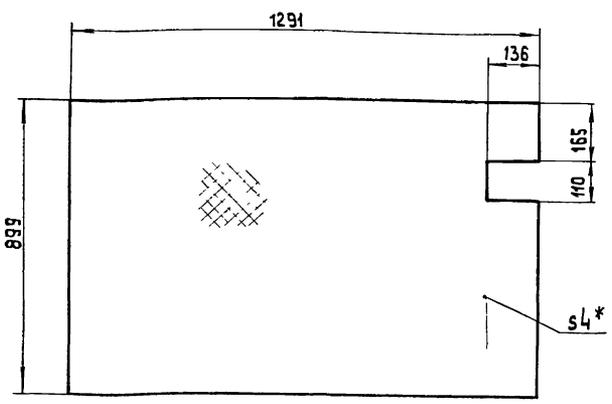
Лист 2 ГОСТ 19903-74
В Ст 3 кл 4 ГОСТ 146523-70

ЛАТГИПРОПРОМ

Копировал 39 формат А4

БК 9.2.1.02.01.014

✓ (✓)



1* Размер для справок.
2. $\pm \frac{IT 14}{2}$

БК 9.2.1.02.01.014

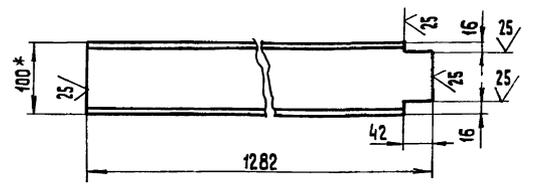
Изм.	Лист	№ докум.	Подп.	Дата	Лит.	Масса	Масштаб
Разраб.	Края					35,87	1:10
Проб.	Богданова				Лист		Листов 1
Т.контр.							
И.контр.	Колмец				Лист		Листов 1
Чтб.							

Лист ромб К-ПУ-4,0 В Ст 3 кл 2
ГОСТ 8568-77

ЛАТГИПРОПРОМ

БК 9.2.1.02.01.015

✓ (✓)



1* Размер для справок.
2. $\pm \frac{IT 14}{2}$

БК 9.2.1.02.01.015

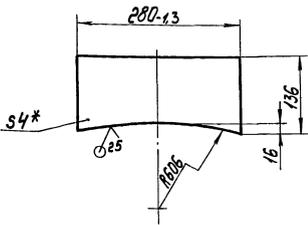
Изм.	Лист	№ докум.	Подп.	Дата	Лит.	Масса	Масштаб
Разраб.	Края					11,1	1:5
Проб.	Богданова				Лист		Листов 1
Т.контр.							
И.контр.	Колмец				Лист		Листов 1
Чтб.							

Швеллер 10-ГОСТ 8240-72
В Ст 3 кл 3-ГОСТ 5357-79

ЛАТГИПРОПРОМ

Выпуск 9-2 41
Серия 5.903-15

БК 9.2.1.02.01.016



1* Размер для справок.
2. ± 1714 / 2

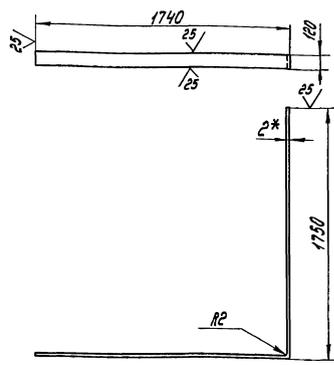
БК 9.2.1.02.01.016

Ребро

Лист Масса Количество
0,23 1,5

Лист 4 ГОСТ 19903-74
Вместо ЗКП 2 ГОСТ 11653-79
ЛАТГИПРОПРОМ
Формат А4

БК 9.2.1.02.01.017



1* Размер для справок.
2. ± 1714 / 2

БК 9.2.1.02.01.017

Оградительная полоса

Лист Масса Количество
6,54 1,20

Лист 2 ГОСТ 19903-74
Вместо ЗКП 2 ГОСТ 16523-70
ЛАТГИПРОПРОМ
Формат А4

Формат	Лист	Обозначение	Наименование	кол	Примечание
			Документация		
А2		БК 9.2.1.02.01.10006	Сборочный чертеж		
			Детали		
А4	1	БК 9.2.1.02.01.101	Петля	4	
А4	2	БК 9.2.1.02.01.102	Накладка	4	
Б4	3	БК 9.2.1.02.01.103	Патрубок Труба 159x4,5 ГОСТ 10704-76 В20 ГОСТ 10705-80		
			L = 115 ± 0,5 мм	1	1,76 кг
Б4	4	БК 9.2.1.02.01.104	Патрубок Труба 108x4 ГОСТ 10704-76 В20 ГОСТ 10705-80		
			L = 95 ± 0,5 мм	1	0,97 кг
Б4	5	БК 9.2.1.02.01.105	Патрубок Труба 89x4,5 ГОСТ 10704-76 В20 ГОСТ 10705-80		
			L = 115 ± 0,5 мм	1	0,85 кг
Б4	6	БК 9.2.1.02.01.106	Патрубок Труба 57x3 ГОСТ 10704-76 В20 ГОСТ 10705-80		
			L = 96 ± 0,5 мм	1	0,38 кг

БК 9.2.1.02.01.100

Бак деаэрационный

Лист Лист Количество
1 1 2

ЛАТГИПРОПРОМ
Формат А4

Формат	Лист	Обозначение	Наименование	кол	Примечание
Б4	7	БК 9.2.1.02.01.100	Патрубок Труба 37x2 ГОСТ 10704-76 В20 ГОСТ 10705-80		
			L = 116 ± 0,5 мм	1	0,3 кг
			Стандартные изделия		
			Фланцы ГОСТ 12820-80		
	8		1-150-2,5 Ст20	1	
	9		1-100-2,5 Ст20	1	
	10		1-80-2,5 Ст20	1	
	11		1-30-2,5 Ст20	1	
	12		1-32-2,5 Ст20	1	
	13		Колонка деаэрационная ДА-15 Т0-431-02 ГОСТ 16860-77	1	
			Прочие изделия		
	14		Бак деаэрационный 4м³ Т1 86.02.00.000	1	цкп установки
	15		Установка штицера МЭ7x2-100 ЗК4-47-70	3	

БК 9.2.1.02.01.100

Лист 2

Лист 1 из 2

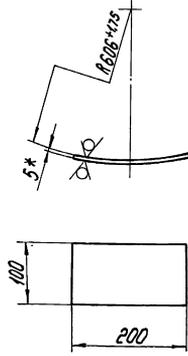
Лист 1 из 2

Лист 1 из 2

Лист 1 из 2

БК 9.2.1.02.01.101

25 (✓)



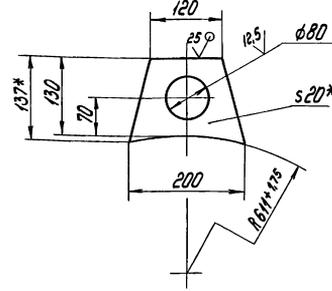
1* Размер для справок.
2 ± 1714/2

БК 9.2.1.02.01.101

ИЗМ.	Лист	№ докум.	Подпись	Дата	Лит.	Масса	Материал
						0,9	1:5
Накладка					Лит.	Листов 1	
Лист 5 ГОСТ 19904-76 В Ст. 3 кн 2 ГОСТ 14637-79					ЛАТГИПРОПРОМ		
Капировая Э.-И.					Формат А 4		

БК 9.2.1.02.01.102

25 (✓)



1* Размеры для справок.
2 ± 1714/2

БК 9.2.1.02.01.102

ИЗМ.	Лист	№ докум.	Подпись	Дата	Лит.	Масса	Материал
						2,6	1:5
Петля					Лит.	Листов 1	
Лист 20 ГОСТ 19904-76 В Ст. 3 кн 2 ГОСТ 14637-79					ЛАТГИПРОПРОМ		
Капировая Э.-И.					Формат А 4		

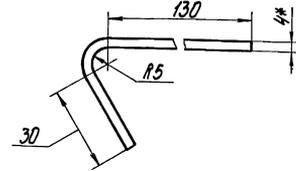
ИЗМ.	Лист	№ докум.	Подпись	Дата	Лит.	Масса	Материал	
Документация								
ИЗ		БК 9.2.1.02.01.20005	Сварочный чертеж					
Детали								
ИЗ	1	БК 9.2.1.02.01.201	Ступенька				6	
ИЗ	2	БК 9.2.1.02.01.202	Тетиба					
			Листов 8 кн 2 ГОСТ 103-76 В Ст. 3 кн 2 ГОСТ 535-79				2	15,07 кг

БК 9.2.1.02.01.200

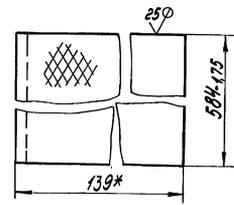
ИЗМ.	Лист	№ докум.	Подпись	Дата	Лит.	Масса	Материал
						3,58	1:1
Лестница					Лит.	Листов 1	
Лист 15 ГОСТ 103-76					ЛАТГИПРОПРОМ		

БК 9.2.1.02.01.201

25 (✓)



1* Размеры для справок.
2 ± 1714/2

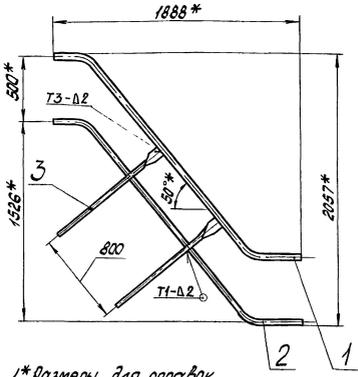


БК 9.2.1.02.01.201

ИЗМ.	Лист	№ докум.	Подпись	Дата	Лит.	Масса	Материал
						3,58	1:1
Ступенька					Лит.	Листов 1	
Лист 15 ГОСТ 103-76					ЛАТГИПРОПРОМ		

Выпуск Д-2 А-1
Серия Б-903-15

БК 9.2.1.02.01.300 СБ



1* Размеры для справок
 $2 \pm \frac{1714}{2}$
 3. Сварные швы по ГОСТ 5264-80

БК 9.2.1.02.01.300 СБ

Секция перил

Лист	Масса	Максимум
	13,6	1:20
Лист	Листов 1	

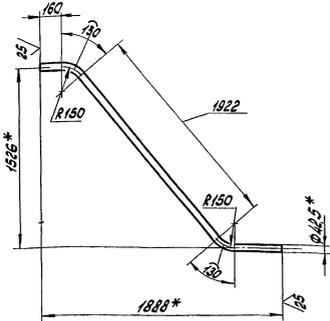
ЛАТГИПРОПРОМ

Каталожный номер - **Формат А4**

БК 9.2.1.02.01.301

БК 9.2.1.02.01.301

✓ (✓)



1* Размеры для справок
 $2 \pm \frac{1714}{2}$

БК 9.2.1.02.01.301

Труба

Лист	Масса	Максимум
	6,73	1:20
Лист	Листов 1	

ЛАТГИПРОПРОМ

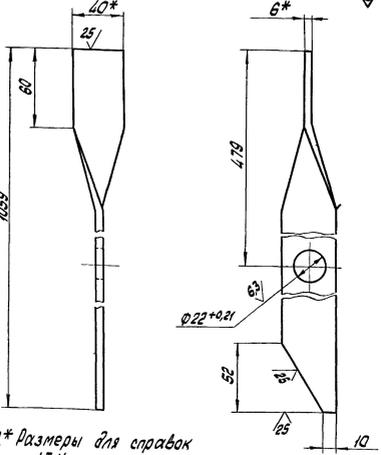
Труба 32x2 ГОСТ 3262-80 Каталожный номер - **Формат А4**

Лист № 1 из 1. Проверено и одобрено: _____

Лист № 1 из 1. Проверено и одобрено: _____

БК 9.2.1.02.01.303

✓ (✓)



1* Размеры для справок
 $2 \pm \frac{1714}{2}$

БК 9.2.1.02.01.303

Стойка

Лист	Масса	Максимум
	2	1:2
Лист	Листов 1	

ЛАТГИПРОПРОМ

Листа 6x40 ГОСТ 103-76 80x3 мм ГОСТ 5335-70

Формат А4

Лист № 1 из 1. Проверено и одобрено: _____

Лист № 1 из 1. Проверено и одобрено: _____

№ п/п	№ п/п	Обозначение	Наименование	Кол.	Примечание
			Документация		
43		БК 9.2.1.02.02.000 СБ	Флорочный чертёж		
			Детали		
44	1	БК 9.2.1.02.02.001	Труба	1	
44	2	БК 9.2.1.02.02.002	Патрубок	1	
44	3	БК 9.2.1.02.02.003	Патрубок		
			Труба 38x2,5 ГОСТ 10704-76		
			Труба 820 ГОСТ 10705-80		
			L = 116 ± 0,435 мм	1	0,23 кг
			Стандартные узлы		
			Фланцы ГОСТ 12821-80		
	4	Ст 20 1-25-6		1	
	5	Ст 20 1-32-6		1	

БК 9.2.1.02.02.000

Трубопровод

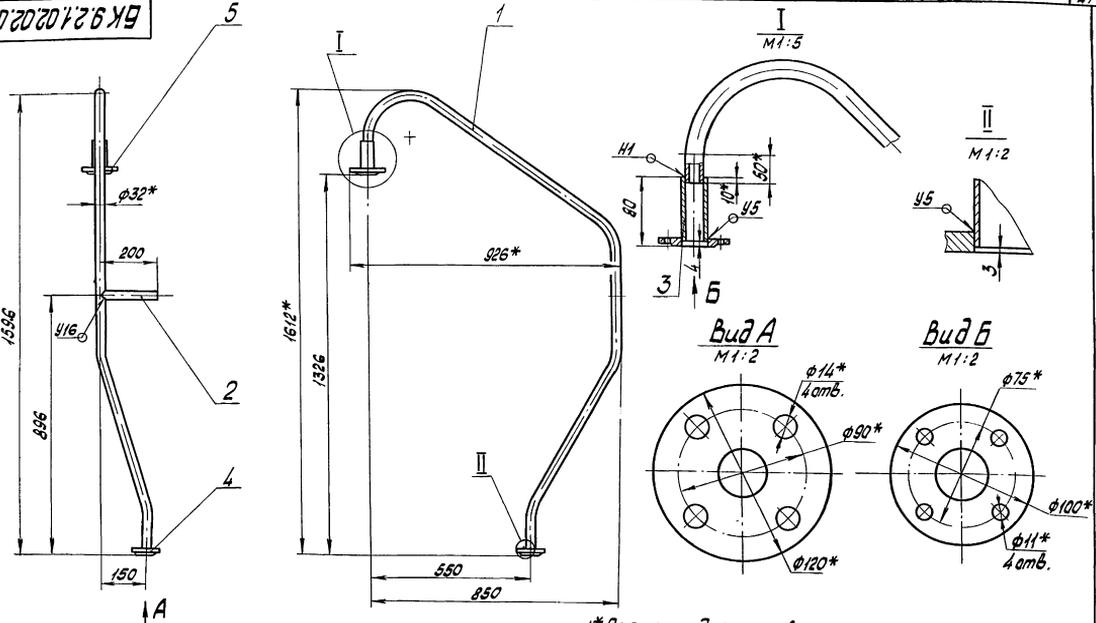
Лист	Лист	Листов
		1

ЛАТГИПРОПРОМ

Формат А4

Выпуск 9-2 и 1
Серия 5.903-15
Листы и детали сварки швов и приваривания деталей

БК 9.2.1.02.02.000 СБ

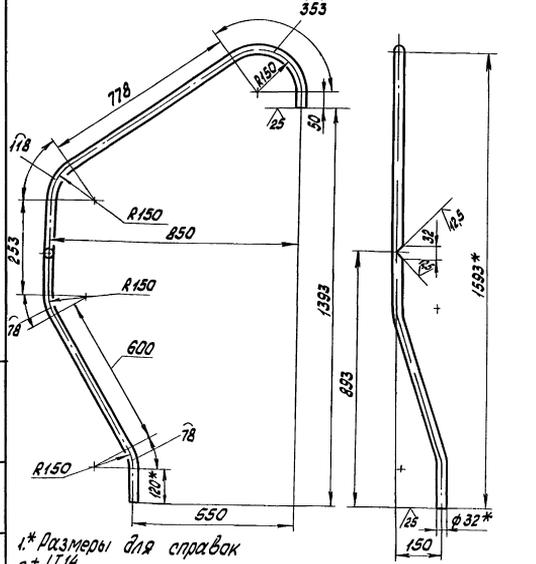


- 2. ± 1/14
- 3. Обработка поверхностей реза деталей Б4 25
- 4. Сварные швы по ГОСТ 16037-80

1.* Размеры для справок.

БК 9.2.1.02.02.000 СБ			
Трубопровод		Лист	Масса
		5,8	1:10
		Лист	Листов 1
		ЛАТГИПРОПРОМ	
Копирован		Формат А3	

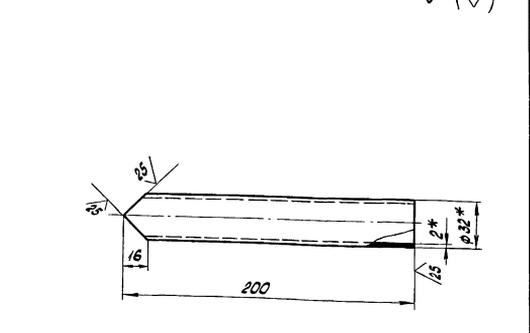
БК 9.2.1.02.02.001



1.* Размеры для справок
2. ± 1/14

БК 9.2.1.02.02.001			
Труба		Лист	Масса
		3,6	1:10
		Лист	Листов 1
		ЛАТГИПРОПРОМ	
Труба 32x2 ГОСТ 10704-76 820 ГОСТ 10705-80		Формат А3	

БК 9.2.1.02.02.002



1.* Размеры для справок.
2. ± 1/14

БК 9.2.1.02.02.002			
Патрубок		Лист	Масса
		0,31	1:2
		Лист	Листов 1
		ЛАТГИПРОПРОМ	
Труба 32x2 ГОСТ 10704-76 820 ГОСТ 10705-80		Формат А3	

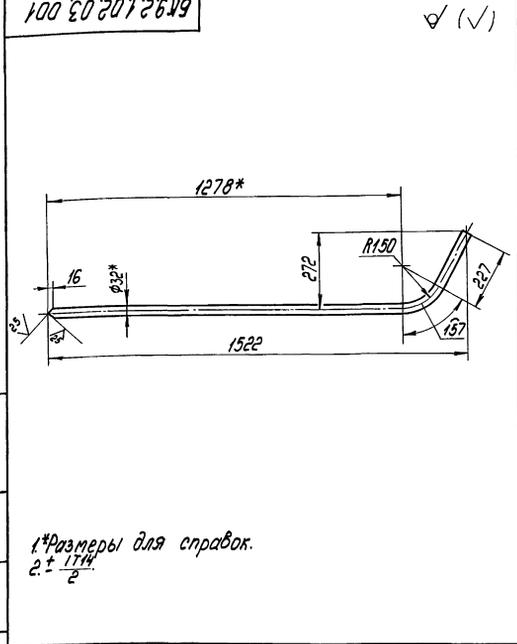
Выпуск 9-2-4

Серия 5-903-15

Изм. в табл. 1, 2, 3, 4, 5, 6, 7, 8, 9, 10, 11, 12, 13, 14, 15, 16, 17, 18, 19, 20, 21, 22, 23, 24, 25, 26, 27, 28, 29, 30, 31, 32, 33, 34, 35, 36, 37, 38, 39, 40, 41, 42, 43, 44, 45, 46, 47, 48, 49, 50, 51, 52, 53, 54, 55, 56, 57, 58, 59, 60, 61, 62, 63, 64, 65, 66, 67, 68, 69, 70, 71, 72, 73, 74, 75, 76, 77, 78, 79, 80, 81, 82, 83, 84, 85, 86, 87, 88, 89, 90, 91, 92, 93, 94, 95, 96, 97, 98, 99, 100, 101, 102, 103, 104, 105, 106, 107, 108, 109, 110, 111, 112, 113, 114, 115, 116, 117, 118, 119, 120, 121, 122, 123, 124, 125, 126, 127, 128, 129, 130, 131, 132, 133, 134, 135, 136, 137, 138, 139, 140, 141, 142, 143, 144, 145, 146, 147, 148, 149, 150, 151, 152, 153, 154, 155, 156, 157, 158, 159, 160, 161, 162, 163, 164, 165, 166, 167, 168, 169, 170, 171, 172, 173, 174, 175, 176, 177, 178, 179, 180, 181, 182, 183, 184, 185, 186, 187, 188, 189, 190, 191, 192, 193, 194, 195, 196, 197, 198, 199, 200, 201, 202, 203, 204, 205, 206, 207, 208, 209, 210, 211, 212, 213, 214, 215, 216, 217, 218, 219, 220, 221, 222, 223, 224, 225, 226, 227, 228, 229, 230, 231, 232, 233, 234, 235, 236, 237, 238, 239, 240, 241, 242, 243, 244, 245, 246, 247, 248, 249, 250, 251, 252, 253, 254, 255, 256, 257, 258, 259, 260, 261, 262, 263, 264, 265, 266, 267, 268, 269, 270, 271, 272, 273, 274, 275, 276, 277, 278, 279, 280, 281, 282, 283, 284, 285, 286, 287, 288, 289, 290, 291, 292, 293, 294, 295, 296, 297, 298, 299, 300, 301, 302, 303, 304, 305, 306, 307, 308, 309, 310, 311, 312, 313, 314, 315, 316, 317, 318, 319, 320, 321, 322, 323, 324, 325, 326, 327, 328, 329, 330, 331, 332, 333, 334, 335, 336, 337, 338, 339, 340, 341, 342, 343, 344, 345, 346, 347, 348, 349, 350, 351, 352, 353, 354, 355, 356, 357, 358, 359, 360, 361, 362, 363, 364, 365, 366, 367, 368, 369, 370, 371, 372, 373, 374, 375, 376, 377, 378, 379, 380, 381, 382, 383, 384, 385, 386, 387, 388, 389, 390, 391, 392, 393, 394, 395, 396, 397, 398, 399, 400, 401, 402, 403, 404, 405, 406, 407, 408, 409, 410, 411, 412, 413, 414, 415, 416, 417, 418, 419, 420, 421, 422, 423, 424, 425, 426, 427, 428, 429, 430, 431, 432, 433, 434, 435, 436, 437, 438, 439, 440, 441, 442, 443, 444, 445, 446, 447, 448, 449, 450, 451, 452, 453, 454, 455, 456, 457, 458, 459, 460, 461, 462, 463, 464, 465, 466, 467, 468, 469, 470, 471, 472, 473, 474, 475, 476, 477, 478, 479, 480, 481, 482, 483, 484, 485, 486, 487, 488, 489, 490, 491, 492, 493, 494, 495, 496, 497, 498, 499, 500, 501, 502, 503, 504, 505, 506, 507, 508, 509, 510, 511, 512, 513, 514, 515, 516, 517, 518, 519, 520, 521, 522, 523, 524, 525, 526, 527, 528, 529, 530, 531, 532, 533, 534, 535, 536, 537, 538, 539, 540, 541, 542, 543, 544, 545, 546, 547, 548, 549, 550, 551, 552, 553, 554, 555, 556, 557, 558, 559, 560, 561, 562, 563, 564, 565, 566, 567, 568, 569, 570, 571, 572, 573, 574, 575, 576, 577, 578, 579, 580, 581, 582, 583, 584, 585, 586, 587, 588, 589, 590, 591, 592, 593, 594, 595, 596, 597, 598, 599, 600, 601, 602, 603, 604, 605, 606, 607, 608, 609, 610, 611, 612, 613, 614, 615, 616, 617, 618, 619, 620, 621, 622, 623, 624, 625, 626, 627, 628, 629, 630, 631, 632, 633, 634, 635, 636, 637, 638, 639, 640, 641, 642, 643, 644, 645, 646, 647, 648, 649, 650, 651, 652, 653, 654, 655, 656, 657, 658, 659, 660, 661, 662, 663, 664, 665, 666, 667, 668, 669, 670, 671, 672, 673, 674, 675, 676, 677, 678, 679, 680, 681, 682, 683, 684, 685, 686, 687, 688, 689, 690, 691, 692, 693, 694, 695, 696, 697, 698, 699, 700, 701, 702, 703, 704, 705, 706, 707, 708, 709, 710, 711, 712, 713, 714, 715, 716, 717, 718, 719, 720, 721, 722, 723, 724, 725, 726, 727, 728, 729, 730, 731, 732, 733, 734, 735, 736, 737, 738, 739, 740, 741, 742, 743, 744, 745, 746, 747, 748, 749, 750, 751, 752, 753, 754, 755, 756, 757, 758, 759, 760, 761, 762, 763, 764, 765, 766, 767, 768, 769, 770, 771, 772, 773, 774, 775, 776, 777, 778, 779, 780, 781, 782, 783, 784, 785, 786, 787, 788, 789, 790, 791, 792, 793, 794, 795, 796, 797, 798, 799, 800, 801, 802, 803, 804, 805, 806, 807, 808, 809, 810, 811, 812, 813, 814, 815, 816, 817, 818, 819, 820, 821, 822, 823, 824, 825, 826, 827, 828, 829, 830, 831, 832, 833, 834, 835, 836, 837, 838, 839, 840, 841, 842, 843, 844, 845, 846, 847, 848, 849, 850, 851, 852, 853, 854, 855, 856, 857, 858, 859, 860, 861, 862, 863, 864, 865, 866, 867, 868, 869, 870, 871, 872, 873, 874, 875, 876, 877, 878, 879, 880, 881, 882, 883, 884, 885, 886, 887, 888, 889, 890, 891, 892, 893, 894, 895, 896, 897, 898, 899, 900, 901, 902, 903, 904, 905, 906, 907, 908, 909, 910, 911, 912, 913, 914, 915, 916, 917, 918, 919, 920, 921, 922, 923, 924, 925, 926, 927, 928, 929, 930, 931, 932, 933, 934, 935, 936, 937, 938, 939, 940, 941, 942, 943, 944, 945, 946, 947, 948, 949, 950, 951, 952, 953, 954, 955, 956, 957, 958, 959, 960, 961, 962, 963, 964, 965, 966, 967, 968, 969, 970, 971, 972, 973, 974, 975, 976, 977, 978, 979, 980, 981, 982, 983, 984, 985, 986, 987, 988, 989, 990, 991, 992, 993, 994, 995, 996, 997, 998, 999, 1000

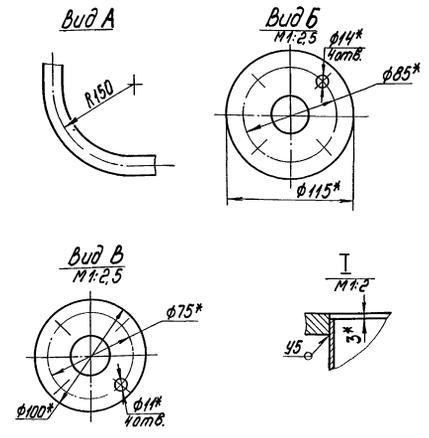
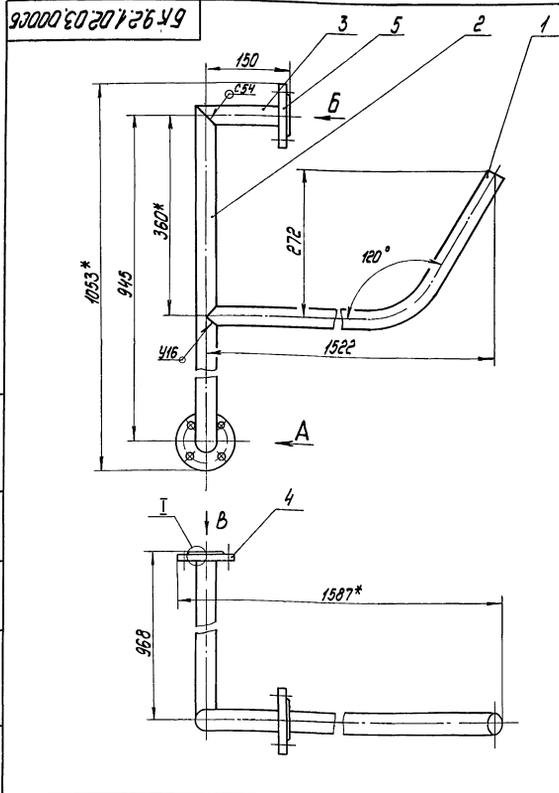
Код	Обозначение	Наименование	Кол.	Примечание
		Документация		
БК 9.2.1.02.03.00005		Сборочный чертеж		
		Детали		
ИИ 1	БК 9.2.1.02.03.001	Труба	1	
ИИ 2	БК 9.2.1.02.03.002	Труба	1	
ИИ 3	БК 9.2.1.02.03.003	Патрубок	1	
		Стандартные изделия		
		Фланцы ГОСТ 12820-80		
4	Ст20 1-25-6		1	
5	Ст20 1-25-16		1	

БК 9.2.1.02.03.000
Трубопровод
Латгипропром
Копировал 9-2-4
Формат А 4



Изм. в табл. 1, 2, 3, 4, 5, 6, 7, 8, 9, 10, 11, 12, 13, 14, 15, 16, 17, 18, 19, 20, 21, 22, 23, 24, 25, 26, 27, 28, 29, 30, 31, 32, 33, 34, 35, 36, 37, 38, 39, 40, 41, 42, 43, 44, 45, 46, 47, 48, 49, 50, 51, 52, 53, 54, 55, 56, 57, 58, 59, 60, 61, 62, 63, 64, 65, 66, 67, 68, 69, 70, 71, 72, 73, 74, 75, 76, 77, 78, 79, 80, 81, 82, 83, 84, 85, 86, 87, 88, 89, 90, 91, 92, 93, 94, 95, 96, 97, 98, 99, 100, 101, 102, 103, 104, 105, 106, 107, 108, 109, 110, 111, 112, 113, 114, 115, 116, 117, 118, 119, 120, 121, 122, 123, 124, 125, 126, 127, 128, 129, 130, 131, 132, 133, 134, 135, 136, 137, 138, 139, 140, 141, 142, 143, 144, 145, 146, 147, 148, 149, 150, 151, 152, 153, 154, 155, 156, 157, 158, 159, 160, 161, 162, 163, 164, 165, 166, 167, 168, 169, 170, 171, 172, 173, 174, 175, 176, 177, 178, 179, 180, 181, 182, 183, 184, 185, 186, 187, 188, 189, 190, 191, 192, 193, 194, 195, 196, 197, 198, 199, 200, 201, 202, 203, 204, 205, 206, 207, 208, 209, 210, 211, 212, 213, 214, 215, 216, 217, 218, 219, 220, 221, 222, 223, 224, 225, 226, 227, 228, 229, 230, 231, 232, 233, 234, 235, 236, 237, 238, 239, 240, 241, 242, 243, 244, 245, 246, 247, 248, 249, 250, 251, 252, 253, 254, 255, 256, 257, 258, 259, 260, 261, 262, 263, 264, 265, 266, 267, 268, 269, 270, 271, 272, 273, 274, 275, 276, 277, 278, 279, 280, 281, 282, 283, 284, 285, 286, 287, 288, 289, 290, 291, 292, 293, 294, 295, 296, 297, 298, 299, 300, 301, 302, 303, 304, 305, 306, 307, 308, 309, 310, 311, 312, 313, 314, 315, 316, 317, 318, 319, 320, 321, 322, 323, 324, 325, 326, 327, 328, 329, 330, 331, 332, 333, 334, 335, 336, 337, 338, 339, 340, 341, 342, 343, 344, 345, 346, 347, 348, 349, 350, 351, 352, 353, 354, 355, 356, 357, 358, 359, 360, 361, 362, 363, 364, 365, 366, 367, 368, 369, 370, 371, 372, 373, 374, 375, 376, 377, 378, 379, 380, 381, 382, 383, 384, 385, 386, 387, 388, 389, 390, 391, 392, 393, 394, 395, 396, 397, 398, 399, 400, 401, 402, 403, 404, 405, 406, 407, 408, 409, 410, 411, 412, 413, 414, 415, 416, 417, 418, 419, 420, 421, 422, 423, 424, 425, 426, 427, 428, 429, 430, 431, 432, 433, 434, 435, 436, 437, 438, 439, 440, 441, 442, 443, 444, 445, 446, 447, 448, 449, 450, 451, 452, 453, 454, 455, 456, 457, 458, 459, 460, 461, 462, 463, 464, 465, 466, 467, 468, 469, 470, 471, 472, 473, 474, 475, 476, 477, 478, 479, 480, 481, 482, 483, 484, 485, 486, 487, 488, 489, 490, 491, 492, 493, 494, 495, 496, 497, 498, 499, 500, 501, 502, 503, 504, 505, 506, 507, 508, 509, 510, 511, 512, 513, 514, 515, 516, 517, 518, 519, 520, 521, 522, 523, 524, 525, 526, 527, 528, 529, 530, 531, 532, 533, 534, 535, 536, 537, 538, 539, 540, 541, 542, 543, 544, 545, 546, 547, 548, 549, 550, 551, 552, 553, 554, 555, 556, 557, 558, 559, 560, 561, 562, 563, 564, 565, 566, 567, 568, 569, 570, 571, 572, 573, 574, 575, 576, 577, 578, 579, 580, 581, 582, 583, 584, 585, 586, 587, 588, 589, 590, 591, 592, 593, 594, 595, 596, 597, 598, 599, 600, 601, 602, 603, 604, 605, 606, 607, 608, 609, 610, 611, 612, 613, 614, 615, 616, 617, 618, 619, 620, 621, 622, 623, 624, 625, 626, 627, 628, 629, 630, 631, 632, 633, 634, 635, 636, 637, 638, 639, 640, 641, 642, 643, 644, 645, 646, 647, 648, 649, 650, 651, 652, 653, 654, 655, 656, 657, 658, 659, 660, 661, 662, 663, 664, 665, 666, 667, 668, 669, 670, 671, 672, 673, 674, 675, 676, 677, 678, 679, 680, 681, 682, 683, 684, 685, 686, 687, 688, 689, 690, 691, 692, 693, 694, 695, 696, 697, 698, 699, 700, 701, 702, 703, 704, 705, 706, 707, 708, 709, 710, 711, 712, 713, 714, 715, 716, 717, 718, 719, 720, 721, 722, 723, 724, 725, 726, 727, 728, 729, 730, 731, 732, 733, 734, 735, 736, 737, 738, 739, 740, 741, 742, 743, 744, 745, 746, 747, 748, 749, 750, 751, 752, 753, 754, 755, 756, 757, 758, 759, 760, 761, 762, 763, 764, 765, 766, 767, 768, 769, 770, 771, 772, 773, 774, 775, 776, 777, 778, 779, 780, 781, 782, 783, 784, 785, 786, 787, 788, 789, 790, 791, 792, 793, 794, 795, 796, 797, 798, 799, 800, 801, 802, 803, 804, 805, 806, 807, 808, 809, 810, 811, 812, 813, 814, 815, 816, 817, 818, 819, 820, 821, 822, 823, 824, 825, 826, 827, 828, 829, 830, 831, 832, 833, 834, 835, 836, 837, 838, 839, 840, 841, 842, 843, 844, 845, 846, 847, 848, 849, 850, 851, 852, 853, 854, 855, 856, 857, 858, 859, 860, 861, 862, 863, 864, 865, 866, 867, 868, 869, 870, 871, 872, 873, 874, 875, 876, 877, 878, 879, 880, 881, 882, 883, 884, 885, 886, 887, 888, 889, 890, 891, 892, 893, 894, 895, 896, 897, 898, 899, 900, 901, 902, 903, 904, 905, 906, 907, 908, 909, 910, 911, 912, 913, 914, 915, 916, 917, 918, 919, 920, 921, 922, 923, 924, 925, 926, 927, 928, 929, 930, 931, 932, 933, 934, 935, 936, 937, 938, 939, 940, 941, 942, 943, 944, 945, 946, 947, 948, 949, 950, 951, 952, 953, 954, 955, 956, 957, 958, 959, 960, 961, 962, 963, 964, 965, 966, 967, 968, 969, 970, 971, 972, 973, 974, 975, 976, 977, 978, 979, 980, 981, 982, 983, 984, 985, 986, 987, 988, 989, 990, 991, 992, 993, 994, 995, 996, 997, 998, 999, 1000

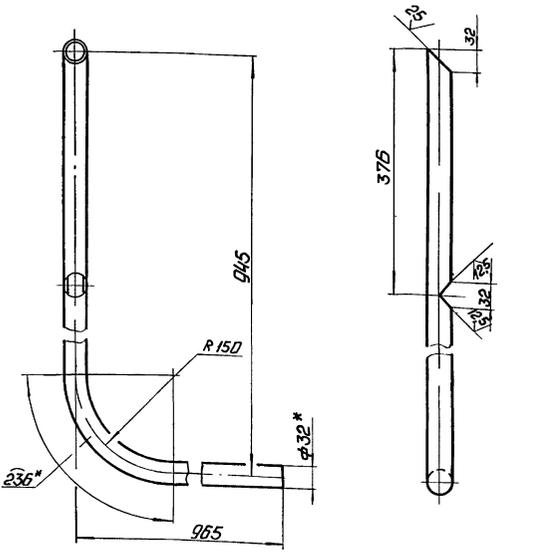
БК 9.2.1.02.03.001		Лист	Масштаб	Число листов
Труба			2:44	1:10
Труба 32x2 ГОСТ 10704-76 Ø20 ГОСТ 10705-80		Лист		Листов 1
Латгипропром		Латгипропром		
Копировал 9-2-4		Формат А 4		



1* Размеры для справок
2 ± 1/14
3. Сварные швы по ГОСТ 16037-80

БК 9.2.1.02.03.00005		Лист	Масштаб	Число листов
Трубопровод			7:2	1:5
Латгипропром		Латгипропром		
Копировал 9-2-4		Формат А 4		

БК9.2.1.02.03.002



1* Размеры для справок.
2 ± 11.14 / 2

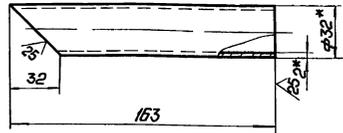
БК9.2.1.02.03.002

Труба

Лист	Материал	Условное обозначение
27	1:5	
Лист	Листов	1
Труба 32*2 ГОСТ 10704-76 820 ГОСТ 10705-80		
ЛАТГИПРОПРОМ		

Контракт № 4
Формат А4

БК9.2.1.02.03.003



1* Размеры для справок.
2 ± 11.14 / 2

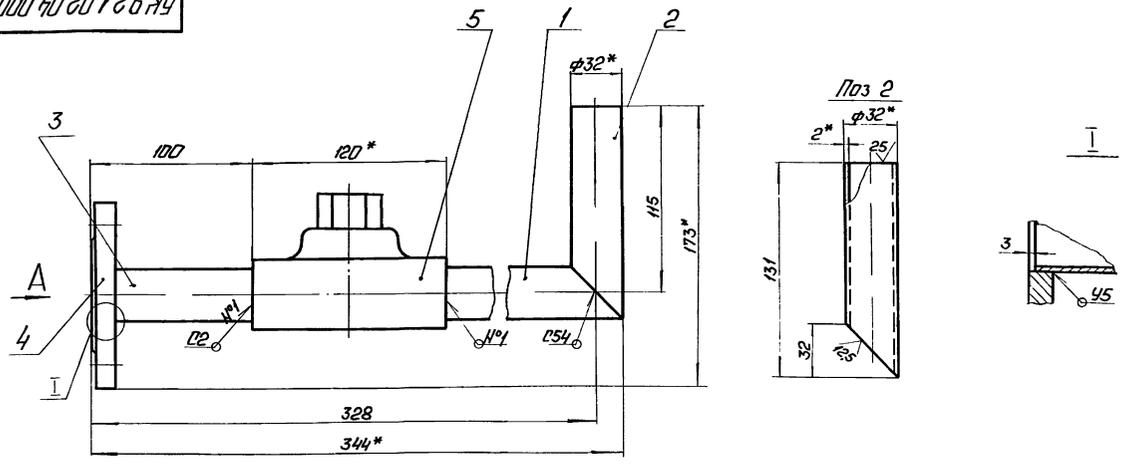
БК9.2.1.02.03.003

Патрубок

Лист	Материал	Условное обозначение
22	1:5	
Лист	Листов	1
Труба 32*2 ГОСТ 10704-76 820 ГОСТ 10705-80		
ЛАТГИПРОПРОМ		

Контракт № 4
Формат А4

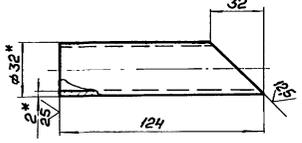
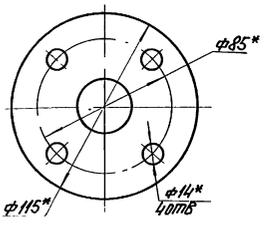
БК9.2.1.02.04.000.026



Вид А

Поз. 1

1* Размеры для справок.
2 ± 11.14 / 2
3 Обработка поверхностей реза деталей БЧ 25/
4 Сварные швы по ГОСТ 16037-80.



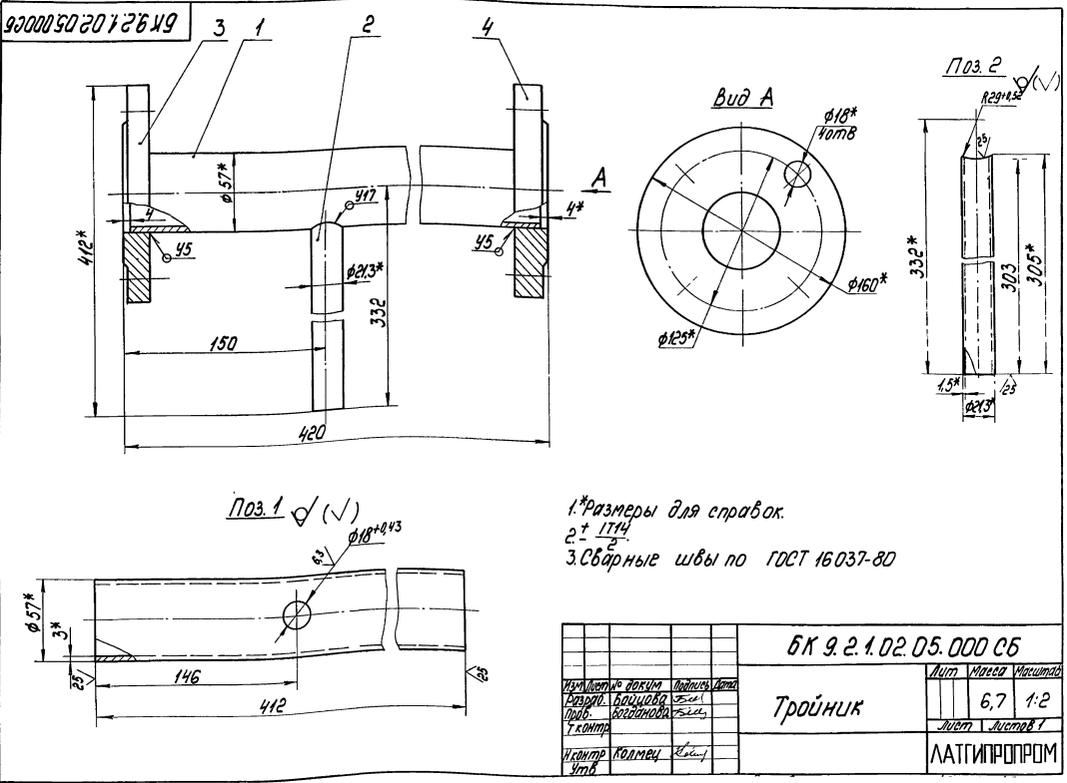
БК9.2.1.02.04.000.026

Трубопровод

Лист	Материал	Условное обозначение
31	1:2	
Лист	Листов	1
Труба 32*2 ГОСТ 10704-76 820 ГОСТ 10705-80		
ЛАТГИПРОПРОМ		

Формат Листа №23	Обозначение	Наименование	Кол.	Приме- чание
<u>Документация</u>				
А3	БК 9.2.1.02.04.00006	Сборочный чертеж		
<u>Детали</u>				
Б1	1	БК 9.2.1.02.04.001 Патрубок Труба 32х2ГОСТ10704-76 В20ГОСТ10705-80	1	0,16кг
Б1	2	БК 9.2.1.02.04.002 Патрубок Труба 32х2ГОСТ10704-76 В20ГОСТ10705-80	1	0,17кг
Б1	3	БК 9.2.1.02.04.003 Патрубок Труба 32х2ГОСТ10704-76 В20ГОСТ10705-80 L=97 ± 0,435 мм	1	0,14кг
<u>Стандартные изделия</u>				
		Фланцы 1-25-10 Ст20 ГОСТ12820-80	1	
<u>Прочие изделия</u>				
		Конденсатотводчик КБ.3МК Др.25РЧД ТУ26-07-1138-76	1	
БК 9.2.1.02.04.000				
Трубопровод			Лист 1	Листов 1
КОПИРОВАЛ 30-2			ФОРМАТ А4	

Формат Листа №23	Обозначение	Наименование	Кол.	Приме- чание
<u>Документация</u>				
А3	БК 9.2.1.02.05.00006	Сборочный чертеж		
<u>Детали</u>				
Б1	1	БК 9.2.1.02.05.001 Труба Труба 57х3ГОСТ10704-76 В20ГОСТ10705-80	1	4,65кг
Б1	2	БК 9.2.1.02.05.002 Труба Труба 15х2ВГОСТ3262-75	1	0,39кг
<u>Стандартные изделия</u>				
		Фланцы ГОСТ12820-80 Ст20 1-50-10 Ст20 1-50-16		
3				
4				
БК 9.2.1.02.05.000				
Тройник			Лист 1	Листов 1
КОПИРОВАЛ 30-2			ФОРМАТ А4	



Формат Листа №23	Обозначение	Наименование	Кол.	Приме- чание
БК 9.2.1.02.05.000 06				
Тройник			Лист 6,7	Листов 1:2
КОПИРОВАЛ 30-2			ФОРМАТ А4	

Выпуск 9-2 и.1

Свод 5.003-15

Изм. в связи с изменением в стандартах, в связи с изменением в стандартах, в связи с изменением в стандартах

Код	Обозначение	Наименование	Кол.	Примечание
		<u>Документация</u>		
43	БК 9.2.1.02.06.000 СБ	Сварочный чертёж		
		<u>Детали</u>		
44	1 БК 9.2.1.02.06.001	Труба	1	
45	2 БК 9.2.1.02.06.002	Патрубок		
		Труба 57х3 ГОСТ 10704-76		
		Труба 820 ГОСТ 10705-80	1	0,62 кг
		<u>Стандартные изделия</u>		
3		Отвод 90° 89х3,5		
		ГОСТ 17375-83	1	
4		Переход К108х4-89х3,5		
		ГОСТ 17378-83	1	
5		Фланцы ГОСТ 12820-80		
		1-50-10 Ст 20	1	
6		1-80-16 Ст 20	1	
		<u>Прочие изделия</u>		
7		Будышка ЭК4-1-87		
		Установка 7	1	
БК 9.2.1.02.06.000				
Трубопровод				
Лит. Лист Листов				
ЛАТТИПРОПРОМ				
Формат А4				

БК 9.2.1.02.06.001

157

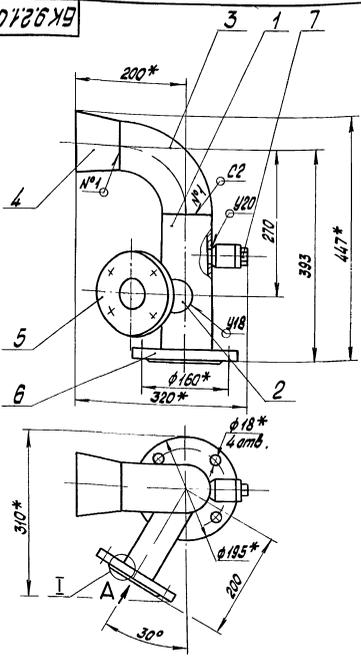
Изм. в связи с изменением в стандартах, в связи с изменением в стандартах, в связи с изменением в стандартах

✓ (✓)

БК 9.2.1.02.06.001

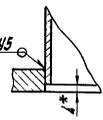
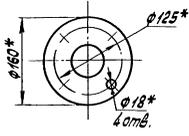
Изм.	Лист	№ докум.	Подпись	Дата	Лит.	Масса	Масштаб
		Разработ.	Провер.			1,65	1:2
					Труба		
					Труба 89х3 ГОСТ 10704-76		
					820 ГОСТ 10705-80		
					ЛАТТИПРОПРОМ		
					Формат А4		

90 000 90 20 1 2 6 X 9

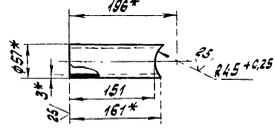


Вид А повернуто

I М 1:2 повернуто



Поз. 2 ✓ (✓)



1* Размеры для справок.
2 ± 1/16
3. Сварные швы по ГОСТ 16037-80.

БК 9.2.1.02.06.000 СБ

Изм.	Лист	№ докум.	Подпись	Дата	Лит.	Масса	Масштаб
		Разработ.	Провер.			11,0	1:5
					Трубопровод		
					Лит. Листов 1		
					ЛАТТИПРОПРОМ		
					Формат А3		

Изм. в связи с изменением в стандартах, в связи с изменением в стандартах, в связи с изменением в стандартах

Выпуск 9.2 ч. 1
Серия 5.903.15

Лист 1 из 1
Литература: ГОСТ 10704-76, ГОСТ 10705-80, ГОСТ 14820-80

Литература: ГОСТ 10704-76, ГОСТ 10705-80, ГОСТ 14820-80

Код	Обозначение	Наименование	Лист	Примечание
		Документация		
АД	БК 9.2.1.02.07.000.06	Сборочный чертеж		
		Детали		
БЧ	1	Труба 57х3 ГОСТ 10704-76 57х2 ГОСТ 10705-80 L = 146 ± 0,5 мм	1	0,58 кг
		Стандартные изделия		
	2	Фланец 1-50-10 Ст 20 ГОСТ 14820-80	1.	

БК 9.2.1.02.07.000

Патрубок

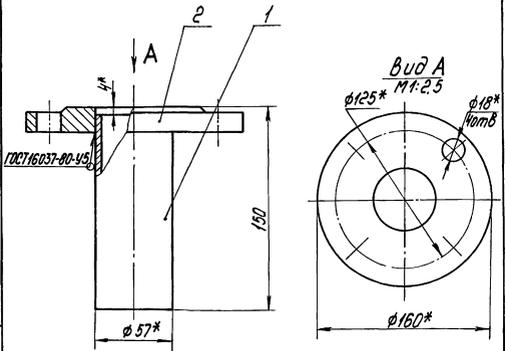
Лист	Листов
1	1

ЛАТТИПРОПРОМ

Копировал 9.2-4

формат А4

92000202012619



- 1* Размеры для справок.
2. ± 1/14.
3. Обработка поверхностей реза деталей БЧ

БК 9.2.1.02.07.000.06

Патрубок

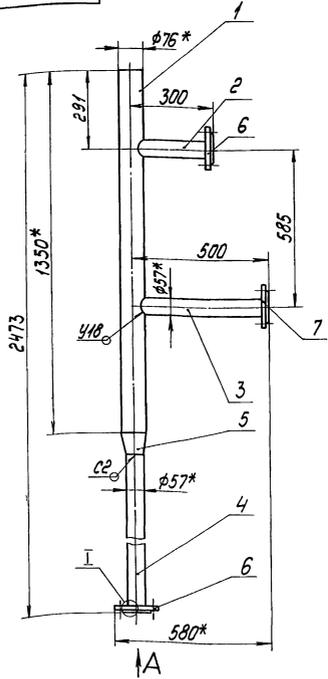
Лист	Листов
26	12

ЛАТТИПРОПРОМ

Копировал 9.2-4

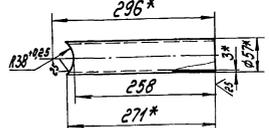
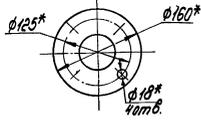
формат А4

92000202012619



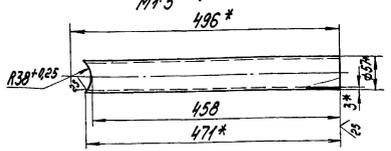
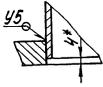
Вид А
М 1:5

Поз. 2
М 1:5 √ (✓)



М 1:2

Поз. 3
М 1:5 √ (✓)



- 1* Размеры для справок.
2. ± 1/14.
3. Обработка поверхностей реза деталей БЧ
4. Сварные швы по ГОСТ 16037-80

БК 9.2.1.02.08.000.06

Трубопровод

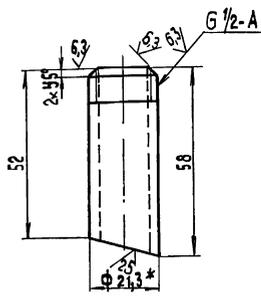
Лист	Листов
19.3	1:10

ЛАТТИПРОПРОМ

Выпуск 9-2 ч.1
Серия 5.903-15

БК 9.2.1.02.09.001

(✓) (✓)



1* Размер для справок.
 $2 = \frac{17,4}{2}$

БК 9.2.1.02.09.001

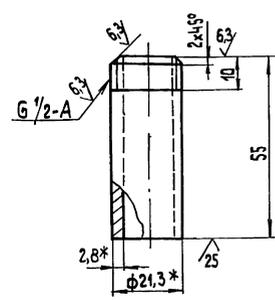
Лист № 001 из 001
Изм. № 001
Исполнитель: [blank]
Проверил: [blank]
Н.контр. [blank]

Изм.	Лист	№ докум.	Подп.	Дата	Патрубок	Лист	Масса	Масштаб
Разработ	Бойцова	Б.В.				0,07	1:1	
Провер	Богданова	Б.В.			Лист	Листов 1		
Н.контр.	Колмец	К.В.			Труба 15x2,8 ГОСТ 3262-75	ЛАТГИПРОПРОМ		

Копировал 38 формат А4

БК 9.2.1.02.09.002

(✓) (✓)



1* Размеры для справок.
 $2 = \frac{17,4}{2}$

БК 9.2.1.02.09.002

Лист № 002 из 002
Изм. № 001
Исполнитель: [blank]
Проверил: [blank]
Н.контр. [blank]

Изм.	Лист	№ докум.	Подп.	Дата	Патрубок	Лист	Масса	Масштаб
Разработ	Бойцова	Б.В.				0,07	1:1	
Провер	Богданова	Б.В.			Лист	Листов 1		
Н.контр.	Колмец	К.В.			Труба 15x2,8 ГОСТ 3262	ЛАТГИПРОПРОМ		

Копировал 38 формат А4

Формат	Зона	Поз.	Обозначение	Наименование	Кол.	Примечание
				Документация		
		А3	БК 9.2.1.02.10.000 СБ	Сборочный чертеж		
				Детали		
А4	1	БК 9.2.1.02.10.001	Патрубок	1		
А4	2	БК 9.2.1.02.10.002	Патрубок	1		
А4	3	БК 9.2.1.02.10.003	Патрубок	1		
А4	4	БК 9.2.1.02.10.004	Труба	1		
А4	5	БК 9.2.1.02.10.005	Труба	1		
В4	6	БК 9.2.1.02.10.006	Патрубок	1		
			Труба 32x2 ГОСТ 10704-76			
			820 ГОСТ 10705-80			
			L=105±0,435 мм	1	0,13 кг	
			Стандартные изделия			
		7	Отвод 90° 89x3,5			
			ГОСТ 17375-83	1		
		8	Переход К 89x3,5-57x3			
			ГОСТ 17378-83	1		
			фланцы ГОСТ 12820-80			
			1-50-10 Сп 20	1		
			1-25-16 Сп 20	1		

БК 9.2.1.02.10.000

Лист № 001 из 001
Изм. № 001
Исполнитель: [blank]
Проверил: [blank]
Н.контр. [blank]

Изм.	Лист	№ докум.	Подп.	Дата	Трубопровод	Лист	Лист	Листов
Разработ	Бойцова	Б.В.				1	2	
Провер	Богданова	Б.В.			ЛАТГИПРОПРОМ			
Н.контр.	Колмец	К.В.						

Копировал 30 формат А4

Формат	Зона	Поз.	Обозначение	Наименование	Кол.	Примечание
				Прочие изделия		
		11		Конденсатотводчик 45x13 мм		
				Дч 25Р40Т426-07-1138-76	1	
		12		Установка 2 шт. черера		
				M20x1,5-100 3К4-46-76	1	

БК 9.2.1.02.10.000

Лист № 002 из 002
Изм. № 001
Исполнитель: [blank]
Проверил: [blank]
Н.контр. [blank]

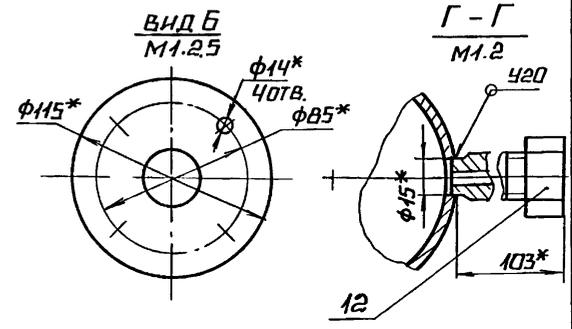
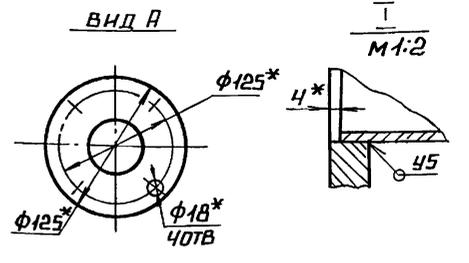
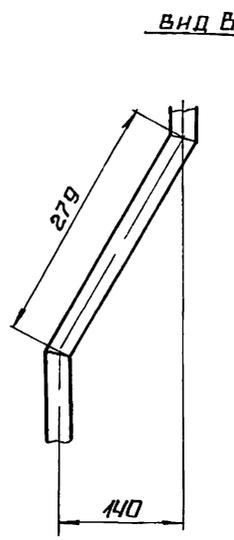
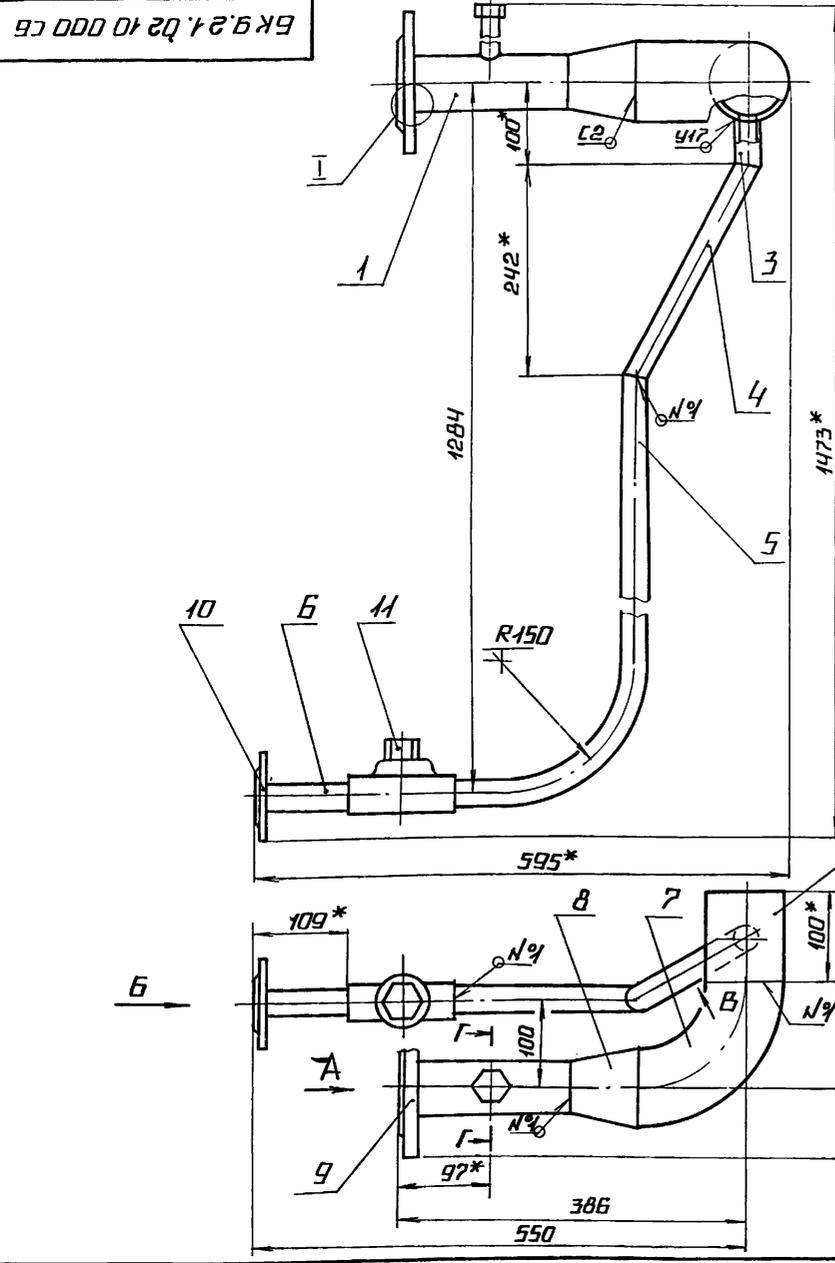
Изм.	Лист	№ докум.	Подп.	Дата	Трубопровод	Лист	Лист	Листов
Разработ	Бойцова	Б.В.				1	2	
Провер	Богданова	Б.В.			ЛАТГИПРОПРОМ			
Н.контр.	Колмец	К.В.						

Копировал 30 формат А4

ВЫПУСК 9-2 4.1

СЕРИЯ 5.903-15

ИНВ. № ПОДА ПОДПИСЬ И ДАТА
 ПОДПИСЬ И ДАТА
 ПОДПИСЬ И ДАТА



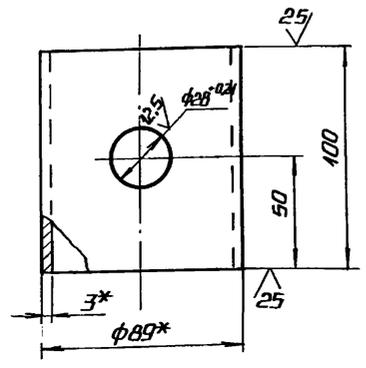
- 1* РАЗМЕРЫ ДЛЯ СПРАВКИ.
- 2. $\pm \frac{IT14}{2}$
- 3. ОБРАБОТКА ПОВЕРХНОСТЕЙ РЕЗА ДЕТАЛЕЙ БЧ 25/
- 4. СВАРНЫЕ ШВЫ ПО ГОСТ 16037-80

				БК 9.2.1.02.10.000 СБ		
ИЗМ.	ЛИСТ	№ ДОКУМ.	ПОДП.	ДАТА	ТРУБОПРОВОД	
		РАЗР. БОИЦОВА	БШ		ЛИТ. МАССА	
		ПРОВ. БОГДАНОВА	БШ		10.7	
		Т. КОНТР.			1:5	
		И. КОНТР. КОЛМЕЦ	БШ		ЛИСТ	
		УТВ.			ЛИСТОВ 1	
					ЛАТГИПРОПРОМ	

КОПИРОВАНА ФОРМАТ А3

БК 9.2.1.02.10.002

(✓) (✓)



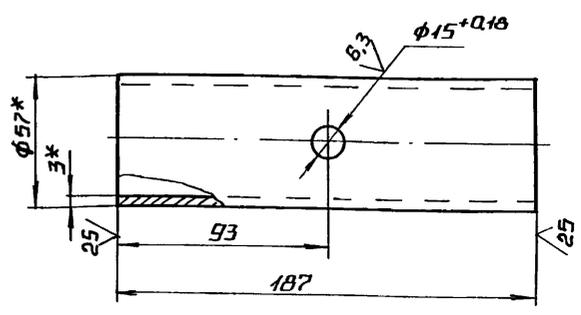
- 1* РАЗМЕРЫ ДЛЯ СПРАВКИ
- 2. $\pm \frac{IT14}{2}$

ИНВ. № ПОДА ПОДПИСЬ И ДАТА
 ПОДПИСЬ И ДАТА
 ПОДПИСЬ И ДАТА

				БК 9.2.1.02.10.002		
ИЗМ.	ЛИСТ	№ ДОКУМ.	ПОДП.	ДАТА	ПАТРУБОК	
		РАЗР. БОИЦОВА	БШ		ЛИТ. МАССА	
		ПРОВ. БОГДАНОВА	БШ		0.63	
		Т. КОНТР.			1:2	
		И. КОНТР. КОЛМЕЦ	БШ		ЛИСТ	
		УТВ.			ЛИСТОВ 1	
					ЛАТГИПРОПРОМ	

БК 9.2.1.02.10.001

(✓) (✓)

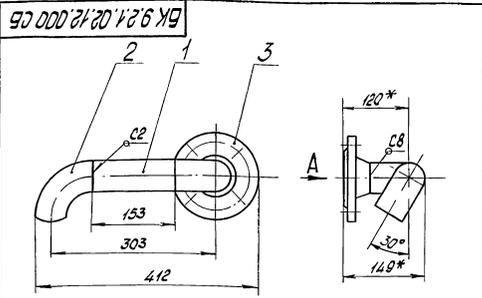


- 1* РАЗМЕРЫ ДЛЯ СПРАВКИ
- 2. $\pm \frac{IT14}{2}$

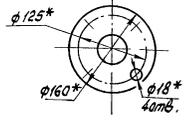
ИНВ. № ПОДА ПОДПИСЬ И ДАТА
 ПОДПИСЬ И ДАТА
 ПОДПИСЬ И ДАТА

				БК 9.2.1.02.10.001		
ИЗМ.	ЛИСТ	№ ДОКУМ.	ПОДП.	ДАТА	ПАТРУБОК	
		РАЗР. БОИЦОВА	БШ		ЛИТ. МАССА	
		ПРОВ. БОГДАНОВА	БШ		0.75	
		Т. КОНТР.			1:2	
		И. КОНТР. КОЛМЕЦ	БШ		ЛИСТ	
		УТВ.			ЛИСТОВ 1	
					ЛАТГИПРОПРОМ	

Выпуск 9-2 ч.1
Серия 5.903-15



Вид А



- 1.* Размеры для справок.
2. ± IT14
3. Обработка поверхностей реза деталей Б4 \sqrt{R}
4. Сварные швы по гост 16037-80

БК 9.2.1.02.12.000 СБ

Трубопровод

Лист	Масса	Максимум
	3,9	1:5

Лист	Листов
	1

ЛАТГИПРОПРОМ

Копирован в 1980 г. Формат А4

Идентификационный номер	Лист	Обозначение	Наименование	Мат.	Примечание
			<u>Документация</u>		
44		БК 9.2.1.02.13.000 СБ	Сборочный чертеж		
			<u>Детали</u>		
Б4	1	БК 9.2.1.02.13.001	Труба 88х3 ГОСТ 10704-76 820 ГОСТ 10705-80 L = 206 ± 0,575 мм	1	1,31 кг
			<u>Стандартные изделия</u>		
2			Переход К89х3,5-57х3 ГОСТ 17378-83	1	
3			Фланец 1-80-10 Ст 20 ГОСТ 12820-80	1	

БК 9.2.1.02.13.000

Переход

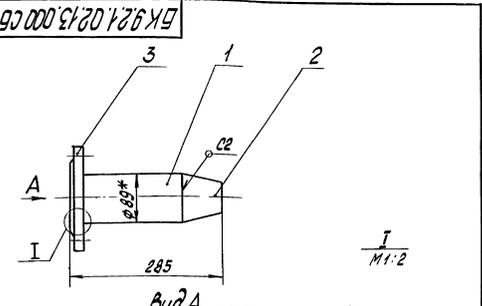
Лист	Листов
	1

ЛАТГИПРОПРОМ

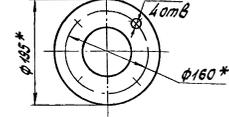
Копирован в 1980 г. Формат А4

Идентификационный номер, лист, обозначение, наименование, материал, примечание

Идентификационный номер, лист, обозначение, наименование, материал, примечание



Вид А



- 1.* Размеры для справок.
2. ± IT14
3. Обработка поверхностей реза деталей Б4 \sqrt{R}
4. Сварные швы по гост 16037-80.

БК 9.2.1.02.13.000 СБ

Переход

Лист	Масса	Максимум
	5,1	1:5

Лист	Листов
	1

ЛАТГИПРОПРОМ

Копирован в 1980 г. Формат А4

Идентификационный номер	Лист	Обозначение	Наименование	Мат.	Примечание
			<u>Документация</u>		
43		БК 9.2.1.02.14.000 СБ	Сборочный чертеж		
			<u>Детали</u>		
Б4	1	БК 9.2.1.02.14.001	Труба 88х3 ГОСТ 10704-76 820 ГОСТ 10705-80	1	6,63 кг
Б4	2	БК 9.2.1.02.14.002	Патрубок 57х3 ГОСТ 10704-76 820 ГОСТ 10705-80	1	0,42 кг
			<u>Стандартные изделия</u>		
3			Отвод 90° 88 х 3,5 ГОСТ 17375-83	1	
4			Фланцы ГОСТ 12820-80 1-80-10 Ст 20	1	
5			1-50-16 Ст 20	1	
6			Фланец 1-80-10 Ст 20 ГОСТ 12820-80	1	

БК 9.2.1.02.14.000

Трубопровод

Лист	Листов
	1

ЛАТГИПРОПРОМ

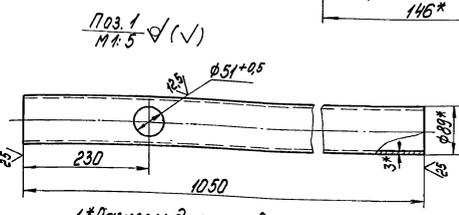
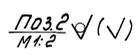
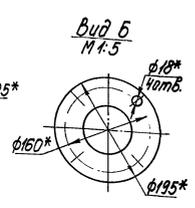
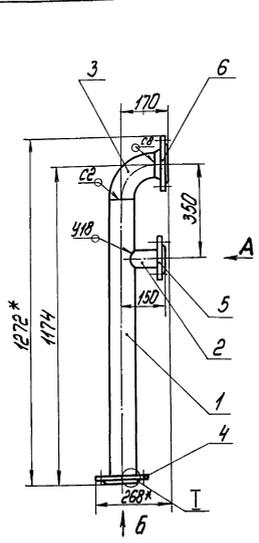
Копирован в 1980 г. Формат А4

Идентификационный номер, лист, обозначение, наименование, материал, примечание

Идентификационный номер, лист, обозначение, наименование, материал, примечание

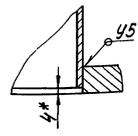
Выпуск 9-2-41
Серия 5.903-15

БК 9.2.1.02.14.00006



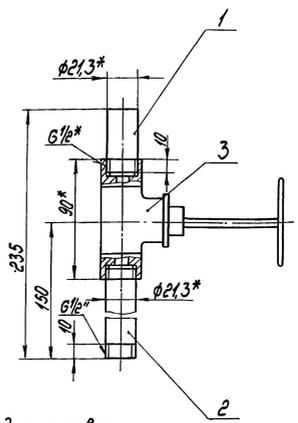
1* Размеры для справок.
2* 1:1
3* Сварные швы по ГОСТ 16037-80.

I
1:2



Изм.		№		Дата		Исполн.		Провер.		Масштаб		Лист		Из листов	
БК 9.2.1.02.14.00006															
Трубопровод															
Латгипропром															
Копирован 9-2-41 формат А3															

БК 9.2.1.02.15.00006



1* Размеры для справок.
2* 1:1
3. Уплотнение резьбы произвести лентой ФУМ ТУКО4-81 (Арт. КИ 104-04-23).

БК 9.2.1.02.15.00006

Изм.		№		Дата		Исполн.		Провер.		Масштаб		Лист		Из листов	
Трубопровод															
Латгипропром															

Изм.	№	Дата	Обозначение	Наименование	Примечание
Документация					
Изм.	№	Дата	БК 9.2.1.02.15.00006	Сборочный чертёж	
Детали					
Изм.	№	Дата	БК 9.2.1.02.15.001	Труба	1
Изм.	№	Дата	БК 9.2.1.02.15.002	Патрубок	1
Стандартные изделия					
Вентиль 1548бр Ду15 Ру16 ГОСТ 18122-73					
Латгипропром					

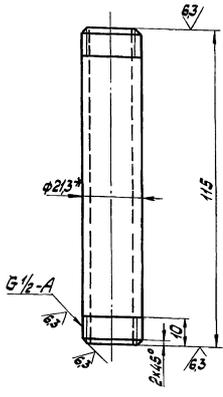
БК 9.2.1.02.15.000

Изм.		№		Дата		Исполн.		Провер.		Масштаб		Лист		Из листов	
Трубопровод															
Латгипропром															

Серия 5.903-15 Выпуск 9-2 4.1

БК 9.2.1.02.15.002

(✓) (✓)



1*Размер для справок
 $2 \pm \frac{1.74}{4}$

БК 9.2.1.02.15.002

Патрубок

Лист Масса Максимум
0.15 1.1

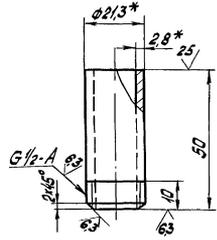
Труба 15x28 ГОСТ 3262-75

ЛАТГИПРОПРОМ

Формат А4

БК 9.2.1.02.15.001

(✓) (✓)



1*Размеры для справок
 $2 \pm \frac{1.74}{2}$

БК 9.2.1.02.15.001

Патрубок

Лист Масса Максимум
0.06 1:1

Труба 15x28 ГОСТ 3262-75

ЛАТГИПРОПРОМ

Формат А4

Код документа	Обозначение	Наименование	Лист	Примечание
		Документация		
44	БК 9.2.1.02.16.000 СБ	Элементарный чертёж		
		Детали		
64	1 БК 9.2.1.02.16.001	Труба Труба 89x3 ГОСТ 10704-76 Труба 820 ГОСТ 10705-80 L = 176 ± 0.5 мм	1	1,12 кг
		Стандартные изделия		
2		Переход К 89x3.5-57x3 ГОСТ 17378-83	1	
3		Фланец 1-80-10 Ст 20 ГОСТ 12820-80	1	

БК 9.2.1.02.16.000

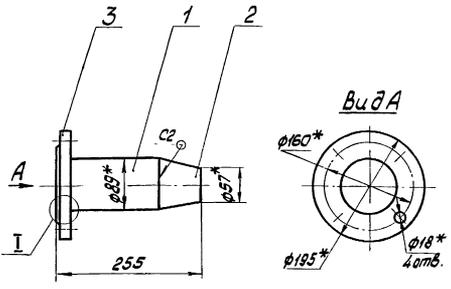
Переход

Лист Листов Максимум
1 1

ЛАТГИПРОПРОМ

Формат А4

БК 9.2.1.02.16.000 СБ



1*Размеры для справок
 $2 \pm$
 3. Обработка поверхностей реза деталей Б4
 4. Сварные швы по ГОСТ 16037-80

БК 9.2.1.02.16.000 СБ

Переход

Лист Масса Максимум
4.9 1:5

ЛАТГИПРОПРОМ

Серия 5.903-15 Выпуск 9-2 4.1

Выпуск 9.2.4.1
Серия 5.903-15

Формат Экз Лист	Обозначение	Наименование	Лист	Примечание
		Документация		
А4	БК 9.2.1.02.17.00026	Сборочный чертеж		
		Стандартные изделия		
1		Отвод 90° 57x3 ГОСТ 17375-83	1	
2		Переход К 108x4-57x3 ГОСТ 17378-83	1	
3		Фланец 1-100-10 Ст.20 ГОСТ12821-80	1	

Лист		№ документа		Исполнение		Лист		Листов		Листов	
Разработчик		Проверенный		Лист		Листов		Листов		Листов	
Проектировщик		Инженер		Лист		Листов		Листов		Листов	
Инженер		Корректор		Лист		Листов		Листов		Листов	
Удобр.		Удобр.		Лист		Листов		Листов		Листов	

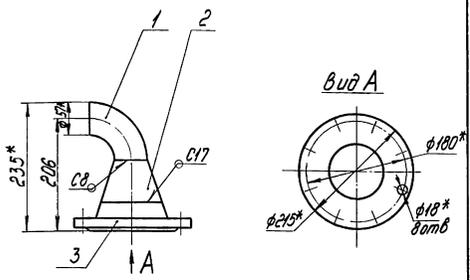
БК 9.2.1.02.17.000

Копировал 8-1

формат А4

Латгипропром

БК 9.2.1.02.17.00026



*Размеры для справок.
2.Сварные швы по ГОСТ16037-80.

Лист		№ документа		Исполнение		Лист		Листов		Листов	
Разработчик		Проверенный		Лист		Листов		Листов		Листов	
Проектировщик		Инженер		Лист		Листов		Листов		Листов	
Инженер		Корректор		Лист		Листов		Листов		Листов	
Удобр.		Удобр.		Лист		Листов		Листов		Листов	

БК 9.2.1.02.17.00026

Копировал 8-1

формат А4

Латгипропром

Формат Экз Лист	Обозначение	Наименование	Лист	Примечание
		Документация		
А4	БК 9.2.1.02.18.00026	Сборочный чертеж		
		Детали		
А4	1	БК 9.2.1.02.18.001 Труба	1	
Б4	2	БК 9.2.1.02.18.002 Труба 108x4 ГОСТ 10704-76 всд ГОСТ 10705-80	1	2,4 кг
Б4	3	БК 9.2.1.02.18.003 Патрубок 57x3 ГОСТ 10704-76 всд ГОСТ 10705-80 L = 87±0,435 мм	1	0,35кг
		Стандартные изделия		
4		Отвод 90° 57x3 ГОСТ 17375-83	1	
5		Переход К159x45-108x4 ГОСТ 17378-83	1	
6		Фланец 1-150-2,5 Ст.20 ГОСТ12821	1	
7		Фланец 1-100-10 Ст.20	1	
8		1-50-16 Ст.20	1	

Лист		№ документа		Исполнение		Лист		Листов		Листов	
Разработчик		Проверенный		Лист		Листов		Листов		Листов	
Проектировщик		Инженер		Лист		Листов		Листов		Листов	
Инженер		Корректор		Лист		Листов		Листов		Листов	
Удобр.		Удобр.		Лист		Листов		Листов		Листов	

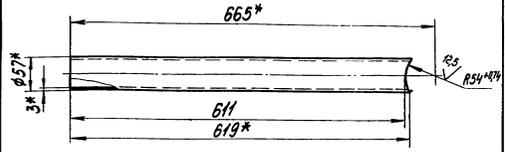
БК 9.2.1.02.18.000

Копировал 8-1

формат А4

Латгипропром

БК 9.2.1.02.18.001



*Размеры для справок
2±0,174
2

Лист		№ документа		Исполнение		Лист		Листов		Листов	
Разработчик		Проверенный		Лист		Листов		Листов		Листов	
Проектировщик		Инженер		Лист		Листов		Листов		Листов	
Инженер		Корректор		Лист		Листов		Листов		Листов	
Удобр.		Удобр.		Лист		Листов		Листов		Листов	

БК 9.2.1.02.18.001

Копировал 8-1

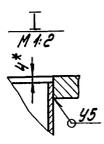
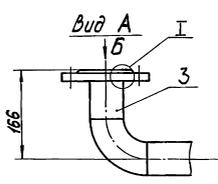
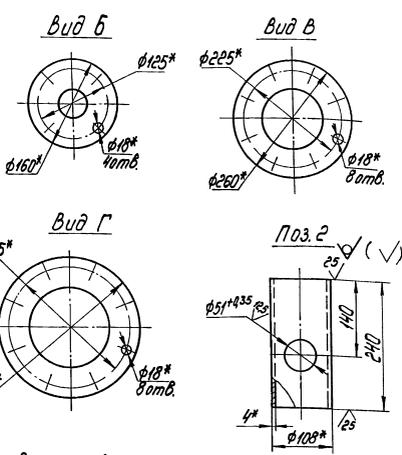
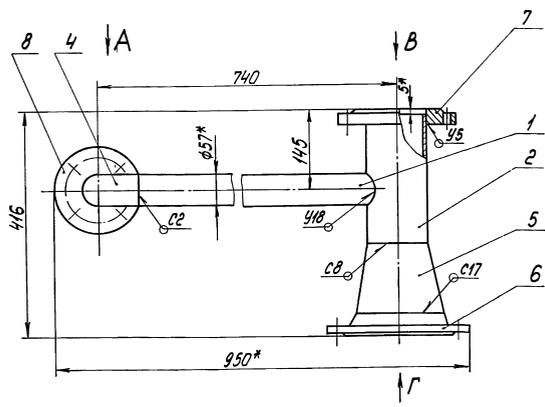
формат А4

Латгипропром

БК 9.2.1.02.19.00006

Серия 5.903-15

Лист № 001



- 1.* Размеры для справок.
- 2. ± 1/100
- 3. Обработка поверхностей реза деталей БЧ 25/
- 4. Сварные швы по ГОСТ 16037-80.

БК 9.2.1.02.19.00006			
Трубопровод		Лист	Масштаб
		190	1:5
		Лист	Листов
			1
ЛАТГИПРОПРОМ			

Вид	№	Обозначение	Наименование	Мат.	Примечание
<u>Документация</u>					
А3		БК 9.2.1.02.19.00006	Сборочный чертёж		
<u>Детали</u>					
А4	1	БК 9.2.1.02.19.001	Труба	1	
А4	2	БК 9.2.1.02.19.002	Патрубок	1	
Б4	3	БК 9.2.1.02.19.003	Труба		
			Труба 89x3 ГОСТ 10704-76		
			Труба 820 ГОСТ 10705-80		
			L = 436 ± 0.773 мм	1	2.78 кг
Б4	4	БК 9.2.1.02.19.004	Труба		
			Труба 89x3 ГОСТ 10704-76		
			Труба 820 ГОСТ 10705-80	1	2.52 кг
Б4	5	БК 9.2.1.02.19.005	Труба		
			Труба 89x3 ГОСТ 10704-76		
			Труба 820 ГОСТ 10705-80	1	3.7 кг
			L = 580 ± 0.875 мм		
Б4	6	БК 9.2.1.02.19.006	Труба		
			Труба 57x3 ГОСТ 10704-76		
			Труба 820 ГОСТ 10705-80	1	4.42 кг
			L = 1105 ± 1.3 мм		

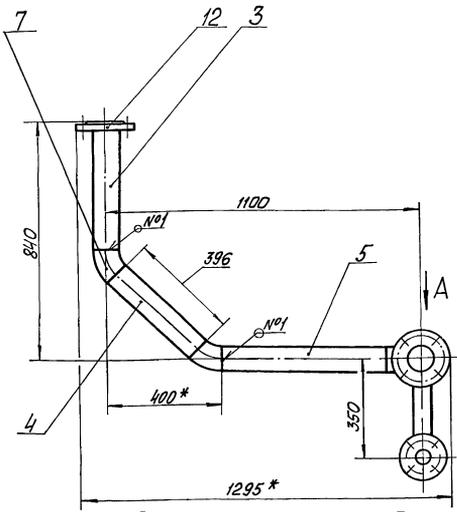
БК 9.2.1.02.19.000			
Трубопровод		Лист	Листов
			2
ЛАТГИПРОПРОМ			

Вид	№	Обозначение	Наименование	Мат.	Примечание
<u>Стандартные изделия</u>					
			Отводы ГОСТ 17379-83		
	7		45° 57x3	2	
	8		90° 57x3	1	
	9		89x3.5	1	
<u>Фланцы ГОСТ 18820-80</u>					
	10		1-50-16 Ст20	1	
	11		1-80-10 Ст20	1	
	12		1-80-16 Ст20	1	

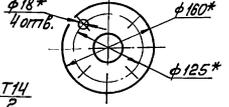
БК 9.2.1.02.19.000			
Трубопровод		Лист	Листов
			2
ЛАТГИПРОПРОМ			

БК9.2.1.02.19.000СБ

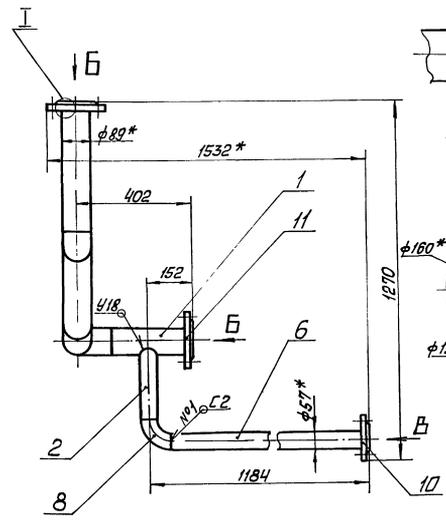
Выпуск 9-24.1
Серия 5.9023-15



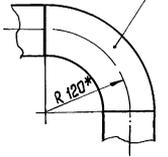
Вид В



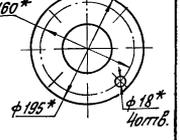
- 2 ± 17/2
- 3 Обработка поверхностей реза деталей Б4
- 4 Сварные швы по ГОСТ 16037-80.



Вид А



Вид Б

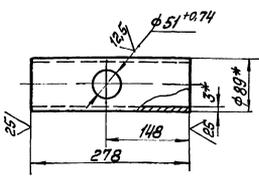


1* Размеры для справок.

БК9.2.1.02.19.000СБ

Изм.	Лист	№ докум.	Изд.	Чит.	Лист	Масса	Масштаб
		Трубопровод			28	1:10	
Латгипропром					Формат А3		

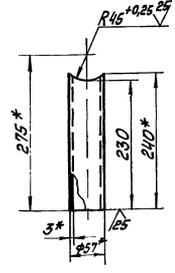
БК9.2.1.02.19.001



БК9.2.1.02.19.001

Изм.	Лист	№ докум.	Изд.	Чит.	Лист	Масса	Масштаб
		Труба			171	1:5	
Латгипропром					Формат А3		

БК9.2.1.02.19.002

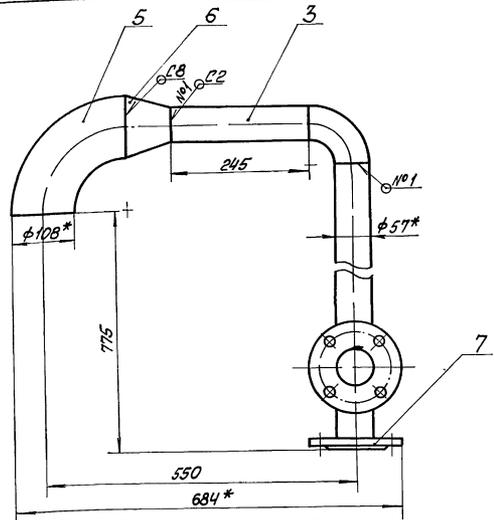
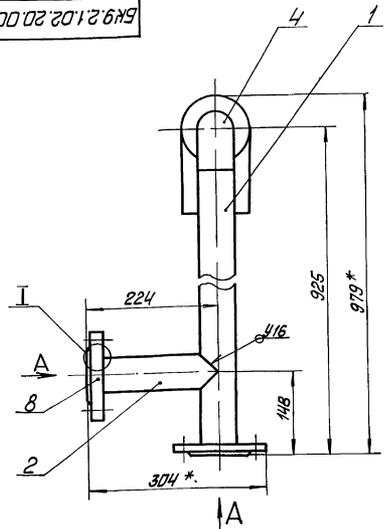


- 1* Размеры для справок.
- 2 ± 17/2

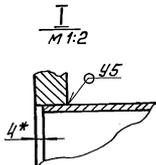
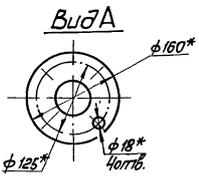
БК9.2.1.02.19.002

Изм.	Лист	№ докум.	Изд.	Чит.	Лист	Масса	Масштаб
		Патрубок			0,94	1:5	
Латгипропром					Формат А3		

БК9.2.02.20.000.05



- 1 * Размеры для справок.
- 2 ± IT14
- 3 Обработка поверхностей реза детали 54 25/
- 4 Сварные швы по ГОСТ 16037-80.



БК9.2.1.02.20.000.05

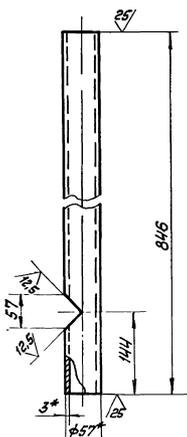
Изм.	Лист	№ докум.	Подп.	Дата	Трубопровод	Лист	Масса	Масштаб
							13,7	1:5
						Лист	Листов 1	
						ЛАТГИПРОПРОМ		
Направление чертежа						Формат А3		

Формат	Лист	№ докум.	Подп.	Дата	Обозначение	Наименование	Кол.	Примечание
						Документация		
A3		БК9.2.1.02.20.000.05				Сборочный чертёж		
						Детали		
A4	1	БК9.2.1.02.20.001				Труба	1	
A4	2	БК9.2.1.02.20.002				Труба	1	
B4	3	БК9.2.1.02.20.003				Труба		
						Труба 57х3 ГОСТ 10704-76		
						820 ГОСТ 10705-80	1	0,98кг
						Стандартные изделия		
						Плumbing ГОСТ 17378-83		
4						90° 57х3	1	
5						90° 108х4	1	
6						Переход R 108х4-57х3		
						ГОСТ 17378-83	1	
7						Фланцы ГОСТ 12820-80		
						1-50-10 Ст20	1	
8						1-50-16 Ст20	1	

БК9.2.1.02.20.000

Изм.	Лист	№ докум.	Подп.	Дата	Трубопровод	Лист	Масса	Масштаб
						Лист	Листов 1	
						ЛАТГИПРОПРОМ		

100.02.20.1.28.09



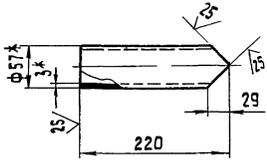
- 1 * Размеры для справок
- 2 ± IT14

БК9.2.1.02.20.001

Изм.	Лист	№ докум.	Подп.	Дата	Труба	Лист	Масса	Масштаб
							3,33	1:5
						Лист	Листов 1	
						ЛАТГИПРОПРОМ		

БК 9.2.1.02.20.002

✓ (✓)



1* Размеры для справок
2. $\frac{+1T}{2}$

БК 9.2.1.02.20.002

Труба

Лит.	Масса	Масштаб
	0,82	1:5
Лист	Листов 1	
ЛАТГИПРОПРОМ		

Копировал 32

формат А4

Форм.	Знач.	Поз.	Обозначение	Наименование	Кол.	Приме-чание
				Документация		
А3			БК 9.2.1.02.21.000 СБ	Сборочный чертеж		
				Детали		
Б4	1		БК 9.2.1.02.21.001	Труба 32x2 ГОСТ 10704-76 Труба В20 ГОСТ 10705-80	1	3,1 кг
				Стандартные изделия		
	2			фланец 1-25-16 Ст 20 ГОСТ 12820-80	1	

БК 9.2.1.02.21.000

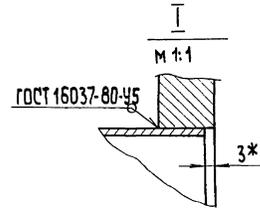
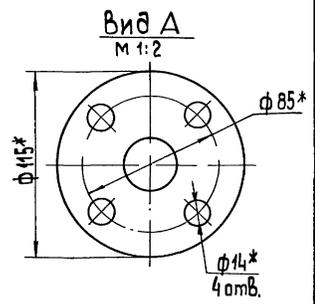
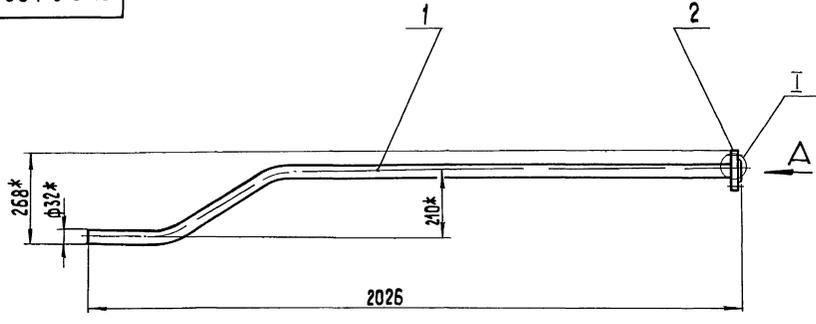
Труба

Лит.	Лист	Листов
		1
ЛАТГИПРОПРОМ		

Копировал 32

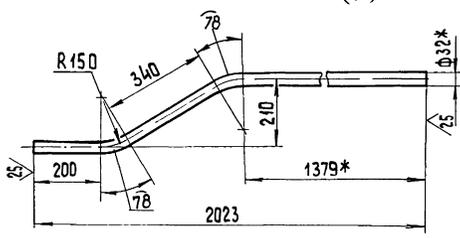
формат А4

БК 9.2.1.02.21.000 СБ



1* Размеры для справок
2. $\frac{+1T}{2}$

Поз.1 ✓ (✓)



БК 9.2.1.02.21.000 СБ

Труба

Лит.	Масса	Масштаб
	4,3	1:10
Лист	Листов 1	
ЛАТГИПРОПРОМ		

Копировал 32

формат А3

Выпуск 9-2.1

Серия 5.903-15

Изм. в листе докум. Итого листов 1

Вариант	Лист	Обозначение	Наименование	Кол.	Примечание
			Документация		
A2		БК 9.2.1.03.00.000	Сборочный чертеж		
			Сборочные единицы		
A4	1	БК 9.2.1.03.01.000	Колено	1	
			Детали		
A4	3	БК 9.2.1.03.00.001	Накладка	1	
A4	4	БК 9.2.1.03.00.002	Патрубок	5	
64	5	БК 9.2.1.03.00.003	Труба		
			Труба 109x4 ГОСТ 10704-76	1	14,6 кг
			Труба 8 20 ГОСТ 10705-80		
64	6	БК 9.2.1.03.00.004	Опора		
			Труба 57x3 ГОСТ 10704-76	1	0,93 кг
			Труба 8 20 ГОСТ 10705-80		
64	7	БК 9.2.1.03.00.005	Труба		
			Труба 89x3,5 ГОСТ 10704-76	1	24,9 кг
			Труба 8 20 ГОСТ 10705-80		
64	8	БК 9.2.1.03.00.006	Патрубок		
			Труба 57x3 ГОСТ 10704-76	1	1,42 кг
			Труба 8 20 ГОСТ 10705-80		

БК 9.2.1.03.00.000

Гидрозатвар

Лист 1 из 3
ААТГИПРОПРОМ

Капирвал №... Формат А4

100

Вариант	Лист	Обозначение	Наименование	Кол.	Примечание
64	9	БК 9.2.1.03.00.007	Труба		
			Труба 57x3 ГОСТ 10704-76	1	4,77 кг
			Труба 8 20 ГОСТ 10705-80		
64	10	БК 9.2.1.03.00.008	Патрубок		
			Труба 89x3,5 ГОСТ 10704-76	1	1,37 кг
			Труба 8 20 ГОСТ 10705-80		
			L = 186 - 1,16 мм		
64	11	БК 9.2.1.03.00.009	Патрубок		
			Труба 25x3,2 ГОСТ 3262-76	1	0,95 кг
			L = 397 - 1,4 мм		
64	12	БК 9.2.1.03.00.010	Труба		
			Труба 89x3,5 ГОСТ 10704-76	1	4,7 кг
			Труба 8 20 ГОСТ 10705-80		
			L = 637 - 20 мм		
64	13	БК 9.2.1.03.00.011	Труба		
			Труба 89x3,5 ГОСТ 10704-76	1	3,91 кг
			Труба 8 20 ГОСТ 10705-80		
			L = 530 - 1,75 мм		
64	14	БК 9.2.1.03.00.012	Плита		
			Лист 5 ГОСТ 19903-74	1	0,39 кг
			Лист 8 ГОСТ 19903-74		
			100 ± 0,435 × 100 ± 0,435 мм		
64	15	БК 9.2.1.03.00.013	Кронштейн		
			Лист 5 ГОСТ 19903-74	2	0,19 кг
			Лист 8 ГОСТ 19903-74		
64	16	БК 9.2.1.03.00.014	Опора		
			Металл 100x100x5 ГОСТ 8268-85	2	0,81 кг
			Металл 5 ГОСТ 19903-74		
64	17	БК 9.2.1.03.00.015	Труба		
			Труба 57x3 ГОСТ 10704-76	1	1,32 кг
			Труба 8 20 ГОСТ 10705-80		
			L = 330 ± 1,5		

БК 9.2.1.03.00.000

Капирвал №... Формат А4

Вариант	Лист	Обозначение	Наименование	Кол.	Примечание
			Стандартные изделия		
	18		Вентиль 15х1/8 Ду 25	3	ГОСТ 18161-72
			Фланцы	2	ГОСТ 12821-80
	19		1-80-2,5 Ст 20	2	
	20		1-50-10 Ст 20	2	
	21		1-25-6 Ст 20	1	
	22		Отводы	4	ГОСТ 17375-85
	23		90° 89x3,5	2	
	24		90° 57x3	2	
			Устройства предохранительные	1	ГОСТ 16860-77
			05-3201а	1	ГОСТ 16860-77

БК 9.2.1.03.00.000

Капирвал №... Формат А4

100 00 50 1 28 X 9

✓ (✓)

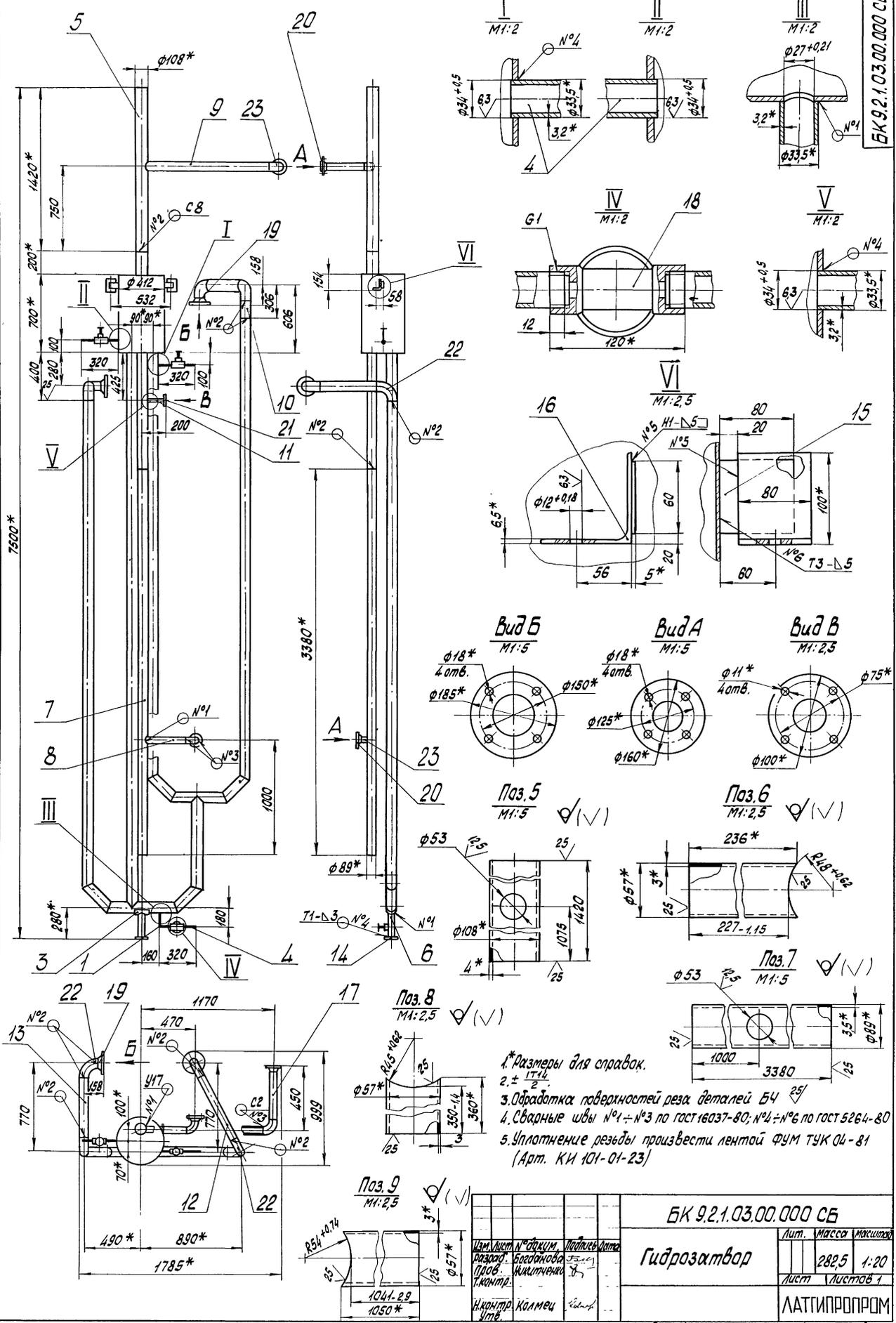
1. * Размер для справок.
2. $\pm \frac{1T14}{2}$

БК 9.2.1.03.00.001

Накладка

Лист 1 из 1
Лист 1 из 1
Лист 3 ГОСТ 19903-75
Лист 8 ГОСТ 19903-75

ААТГИПРОПРОМ



- 1. Размеры для справок.
- 2. ± 1/14
- 3. Обработка поверхностей реза деталей Б4 25/
- 4. Сварные швы №1 ÷ №3 по гост 16037-80; №4 ÷ №6 по гост 5264-80
- 5. Уплотнение резьбы произвести лентой ФУМ ТУК 04-81 (Арт. КИ 101-01-23)

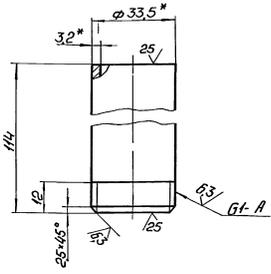
Имя, фамилия, должность и дата

Имя, фамилия, должность и дата		БК 9.2.1.03.00.000 СБ	
Гидроаппарат		Лист	Масса
		282,5	1:20
		Листов	
Латипропром			

БК 9.2.1.03.01.002

Выполнен 9.2.4.1

✓ (✓)



1 * Размеры для справок
2 $\pm \frac{17.14}{2}$

БК 9.2.1.03.00.002

Патрубок

Лист	Масштаб	Материал
0,27	1:1	

Труба 25-32 ГОСТ 3262-75

ЛАТГИПРОПРОМ

Копирован в 2

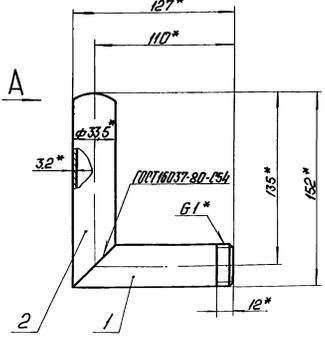
Чертеж № 14

Этап	Дата	Лист	Обозначение	Наименование	Кол	Примечание
				Документация		
И			БК 9.2.1.03.01.002 СБ	Обработанный чертёж		
				Детали		
И	1		БК 9.2.1.03.01.001	Патрубок	1	
И	2		БК 9.2.1.03.01.002	Патрубок	1	

Этап	Дата	Лист	Обозначение	Наименование	Кол	Примечание
				БК 9.2.1.03.01.000		
				Колено		
				ЛАТГИПРОПРОМ		
				Копирован в 2		
				Чертеж № 14		

БК 9.2.1.03.01.001

Вид А



1 * Размеры для справок
2 $\pm \frac{17.14}{2}$

БК 9.2.1.03.01.001 СБ

Колено

Лист	Масштаб	Материал
0,5	1:2	

ЛАТГИПРОПРОМ

БК 9.2.1.03.01.001

Патрубок

Лист	Масштаб	Материал
0,25	1:1	

Труба 25-32 ГОСТ 3262-75

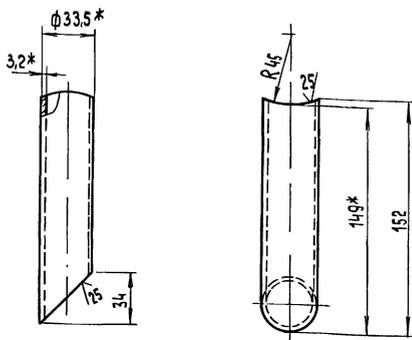
ЛАТГИПРОПРОМ

Этап	Дата	Лист	Обозначение	Наименование	Кол	Примечание
				БК 9.2.1.03.01.001		
				Патрубок		
				ЛАТГИПРОПРОМ		
				Копирован в 2		
				Чертеж № 14		

1 * Размеры для справок
2 $\pm \frac{17.14}{2}$

БК9.2.1.03.01.002

✓ (✓)



1* Размеры для справок.
2 ± IT14/2

БК9.2.1.03.01.002

Патрубок

Лист 1 Масса 0,34 Маштаб 1:2

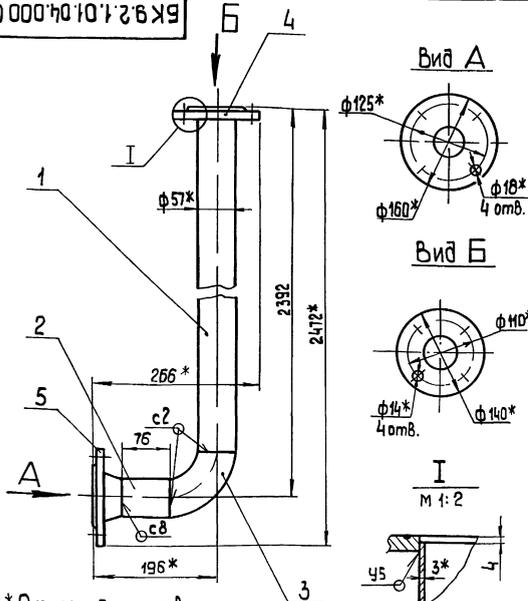
Труба 25x3,2 ГОСТ 3262-75

ЛАТГИПРОПРОМ

Копировал 36

формат А4

92 000 70 10 1 2 6 X 9



1* Размеры для справок
2 ± IT14/2
3. Обработка поверхностей реза деталей Б4.25
4 Сварные швы по ГОСТ 16037-80.

БК 9.2.1.04.00.000 СБ

Трубопровод

Лист 1 Масса 13,2 Маштаб 1:5

ЛАТГИПРОПРОМ

Копировал 20

формат А4

Форм. Зона	Поз.	Обозначение	Наименование	Кол.	Примечание
			Документация		
A2		БК9.2.1.04.00.000 СБ	Сборочный чертеж		
			Детали		
Б4	1	БК9 2.1.04.00.001	Труба		
			Труба 57x3 ГОСТ 10704-76		
			В20 ГОСТ 10705-80		
			l = 2313 ± 2 мм	1	9,05 кг
Б4	2	БК9.2.1.04.00.002	Труба		
			Труба 57x3 ГОСТ 10704-76		
			В20 ГОСТ 10705-80	1	0,3 кг
			Стандартные изделия		
	3		Отвод 90° 57x3		
			ГОСТ 17375-83	1	
	4		фланец 1-50-25		
			Ст 20 ГОСТ 12820-80	1	
	5		фланец 1-50-10		
			Ст 20 ГОСТ 12821-80	1	

ИЗМЕНЕНИЯ И ДОПОЛНЕНИЯ К ДАННЫМ

БК 9.2.1.04.00.000

Трубопровод

Лист 1 Листов 1

ЛАТГИПРОПРОМ

Копировал 39

формат А4

Форм. Зона	Поз.	Обозначение	Наименование	Кол.	Примечание
			Документация		
A2		БК9.2.2.00.00.000 СБ	Сборочный чертеж		
A2		БК9.2.2.00.00.000 СД	Схема автоматизации		
A3		БК9.2.2.00.00.000 ЭЗ	Схема электрическая принципиальная регулятора		
A2		БК9.2.2.00.00.000 Э4	Схема соединений		
A4		БК9 0.00.00.000 ДТ	Указания по применению и изготовлению		выпуск 9-0
			Сборочные единицы		
A4	1	БК9 2.2 01 00.000	Стойка	1	
A4	2	БК9 2.2 02 00.000	Стойка	1	
A4	3	БК9 2.2 03 00.000	Стойка	1	
A4	4	БК9 2.2.04.00.000	Трубопровод	3	
			Детали		
A4	5	БК9.2.2.00.00.001	Основание	1	
A4	6	БК9.2.2.00.00.002	Основание	3	
Б4	7	БК9 2.2.00.00.003	Прокладка		
			Паронит ПОН 2		
			ГОСТ 481-80	7	0,003 кг

ИЗМЕНЕНИЯ И ДОПОЛНЕНИЯ К ДАННЫМ

БК9.2.2.00.00.000

Блок деградации подпиточный БДАП-15-4. Установка приборов контроля и автоматизации

Лист 1 Листов 1

ЛАТГИПРОПРОМ

формат А4