

Типовая документация на конструкции,  
изделия и узлы зданий и сооружений

Серия 5.903-15

БЛОКИ ТЕПЛОМЕХАНИЧЕСКОГО ОБОРУДОВАНИЯ  
ДЛЯ КОТЕЛЬНЫХ С ВОДОГРЕЙНЫМИ КОТЛАМИ

Выпуск В-3

Блок парового коллектора  
БПК-320

Рабочие чертежи

Типовая документация на конструкции,  
изделия и узлы зданий и сооружений

Серия 5.903-15

БЛОКИ ТЕПЛОМЕХАНИЧЕСКОГО ОБОРУДОВАНИЯ  
ДЛЯ КОТЕЛЬНЫХ С ВОДОГРЕЙНЫМИ КОТЛАМИ

Выпуск В-3

Блок парового коллектора  
БПК-320

Рабочие чертежи

РАЗРАБОТАНЫ  
ПРОЕКТНЫМ ИНСТИТУТОМ  
ЛАТТИПРОМ

Гл. инж. института *Архипов* В. Архипов  
Гл. инж. проекта *Нидвальский* Я. Нидвальский

*Утверждены и введены  
в действие МНДР СССР  
протоколом от 14.08.90г.*

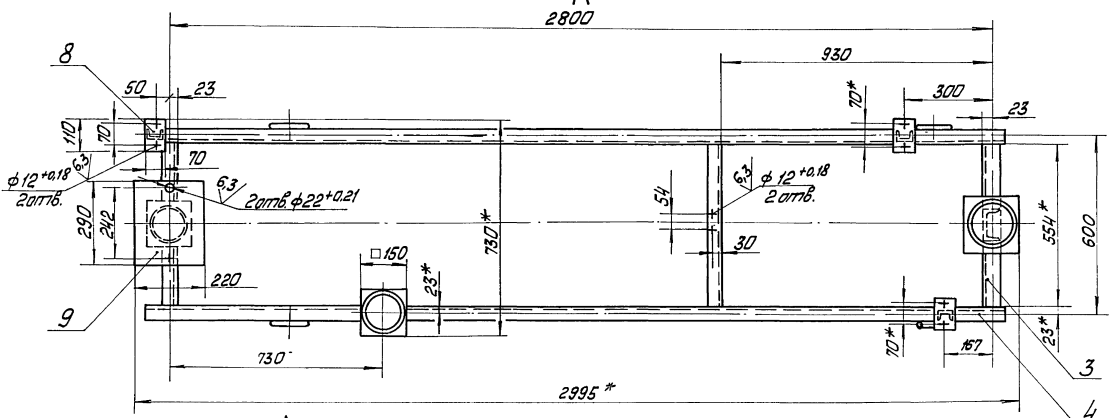
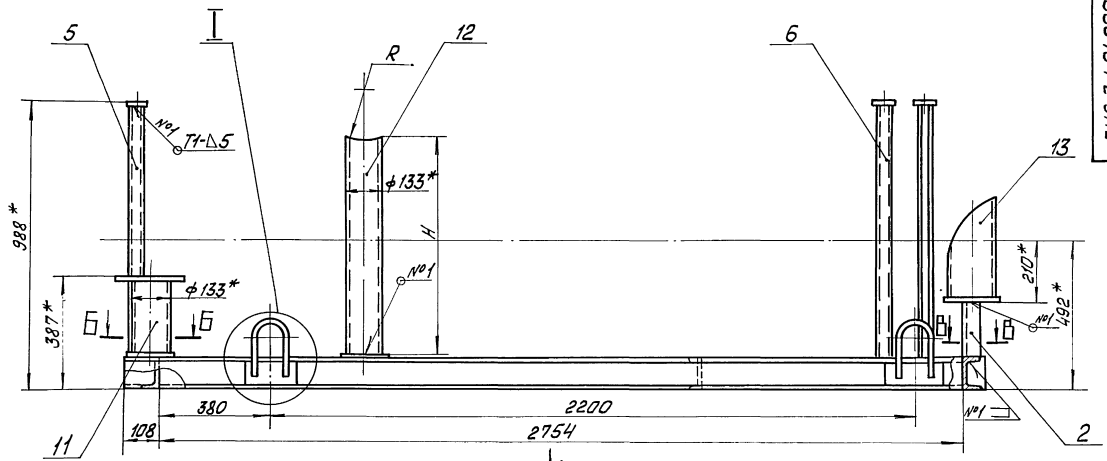
## Содержание альбома

Обозначение	Наименование	№ стр	Обозначение	Наименование	№ стр
Блок парового коллектора БПК-32,0			Установка приборов контроля и автоматики		
				<u>блока БПК-32,0</u>	
БК В.3.1.00.000	Блок БПК-32,0	3			18
БК В.3.1.00.000 СБ	Блок БПК-32,0. Схема принципиальная			БК В.3.2.00.000	
БК В.3.1.00.000 СБ	Блок БПК-32,0	4	БК В.3.2.00.000 СБ	Блок БПК-32,0. Установка приборов контроля и автоматики	19
БК В.3.1.01.000	Рама	5			20
БК В.3.1.01.001	Петля			БК В.3.2.00.000 СД	
БК В.3.1.01.000 СБ	Рама	6	БК В.3.2.00.000 ЭЗ	Блок БПК-32,0. Схема электрическая принципиальная регулятора	21
БК В.3.1.02.000	Коллектор	7	БК В.3.2.00.000 З4	Блок БПК-32,0. Схема соединений	
БК В.3.1.02.001	Труба	8	БК В.3.2.00.000	Блок БПК-32,0. Установка приборов контроля и автоматики	22
БК В.3.1.02.002	Труба			БК В.1.2.01.000	
БК В.3.1.02.003	Труба	9	БК В.1.2.01.000 СБ	Стойка	23
БК В.3.1.03.000 СБ	Трубопровод			БК В.2.2.01.000	
БК В.3.1.03.000	Трубопровод	10	БК В.2.2.01.000 СБ	Стойка	24
БК В.3.1.03.001	Труба			БК В.2.2.01.000	
БК В.3.1.04.000	Труба	11			24
БК В.3.1.04.000 СБ	Труба				
БК В.3.1.05.000 СБ	Труба	11	<u>Теплоизоляция блока БПК-32,0</u>		
БК В.3.1.05.000	Труба			БК В.3.4.00.000 В0	Блок БПК-32,0. Ведомость объемов теплоизоляционных работ
БК В.3.1.06.000	Труба	12	БК В.3.4.00.000 ТИ	Блок БПК-32,0. Ведомость теплоизоляционных конструкций	25
БК В.3.1.06.000 СБ	Труба			БК В.3.4.00.000 ТИ	
БК В.3.1.07.000	Патрубок	13	БК В.3.4.00.000 ВМ	Блок БПК-32,0. Ведомость теплоизоляционных материалов	26
БК В.3.1.07.000 СБ	Патрубок				
БК В.3.1.08.000	Тройник	14			26
БК В.3.1.08.001	Труба				
БК В.3.1.08.000 СБ	Тройник	15			26
БК В.3.1.09.000	Тройник				
БК В.3.1.09.001	Труба	16			26
БК В.3.1.09.000 СБ	Тройник				
БК В.3.1.10.000	Патрубок	17			26
БК В.3.1.10.000 СБ	Патрубок				
БК В.3.1.11.000	Тройник	18			26
БК В.3.1.11.000 СБ	Тройник				
БК В.3.1.12.000	Трубопровод	16			26
БК В.3.1.12.000 СБ	Трубопровод				
БК В.3.1.12.001	Труба	17			26
БК В.3.1.13.000	Трубопровод				
БК В.3.1.13.000 СБ	Трубопровод	17			26
БК В.3.1.13.100 СБ	Трубопровод				
БК В.3.1.13.000	Трубопровод	18			26
БК В.3.1.13.101	Труба				



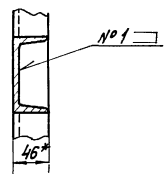
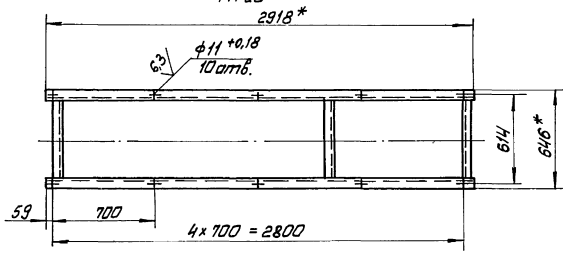




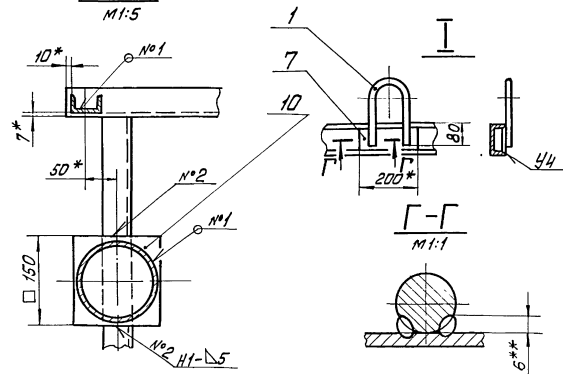


Вид А  
М1:20

Б-Б  
М1:4



Б-Б  
М1:5



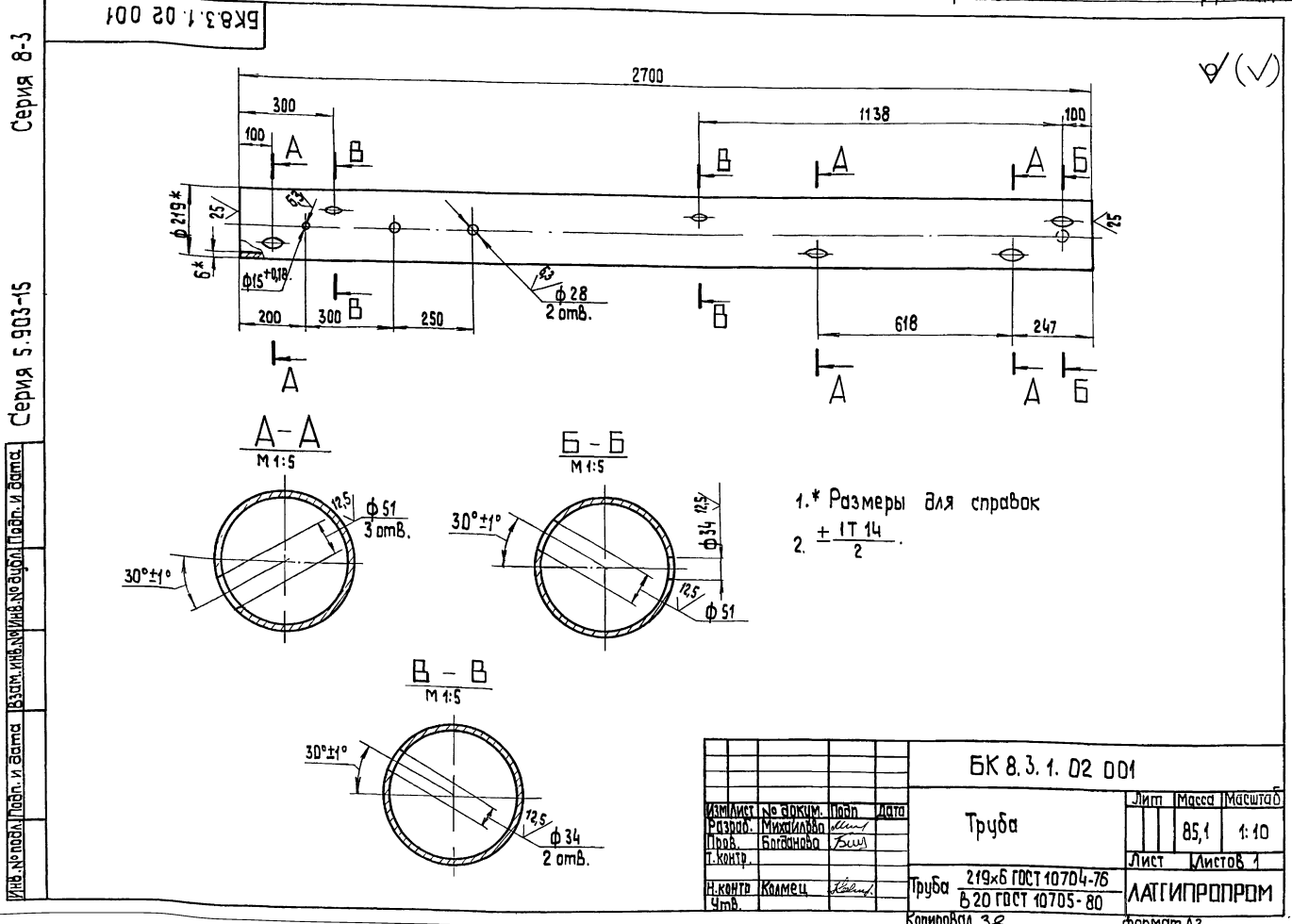
1. \*Размеры для справок.
2. ± IT14
3. Размеры R и H определить по размерам корпуса клапана БС-9-1 поз. 45 черт. БКВ.3.1.00.000 СБ
4. Обработка поверхностей реза деталей БЧ<sup>25</sup>
5. Сварные швы по ГОСТ 5264-80.
6. \*\*Сварка ручная дуговая.

БКВ.3.1.01.000 СБ				Лист Магистр Масштаб	
Рама				110	1:10
				Листы Включено	
И.контр. [подпись]				Л.контр. [подпись]	
И.проб. [подпись]				Л.проб. [подпись]	
И.контр. [подпись]				Л.контр. [подпись]	

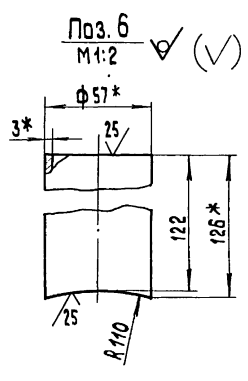
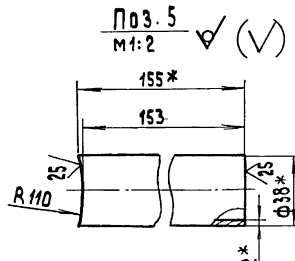
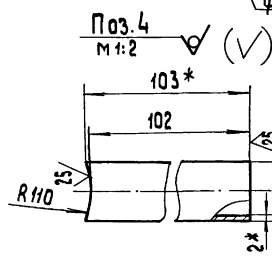
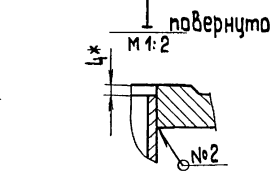
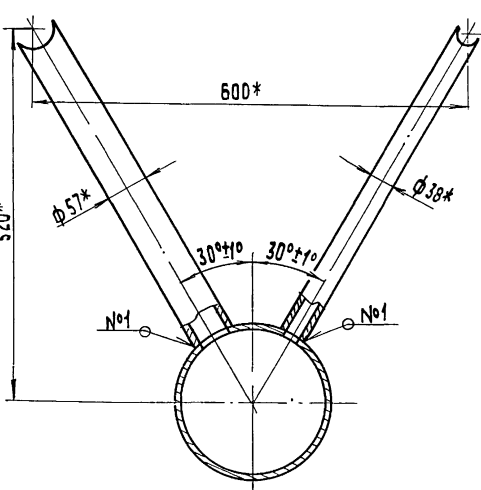
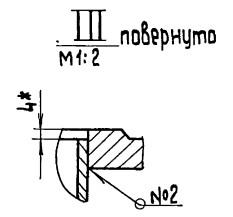
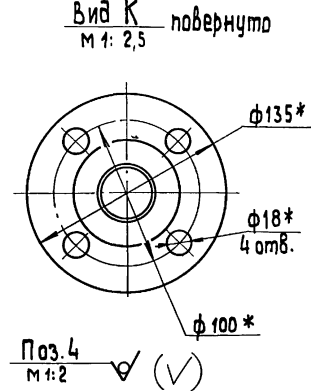
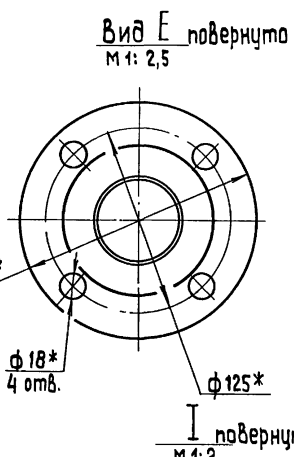
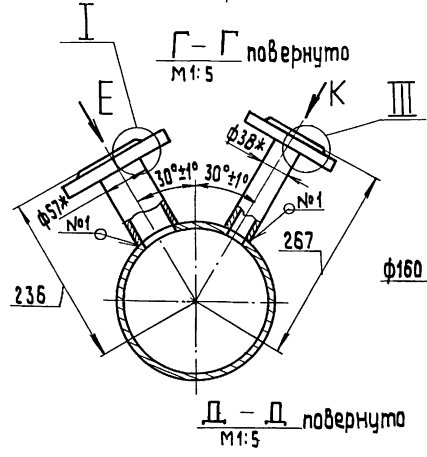
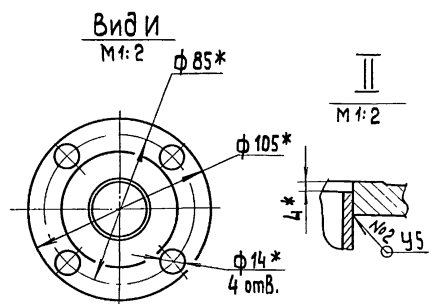
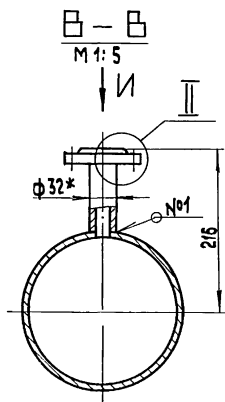
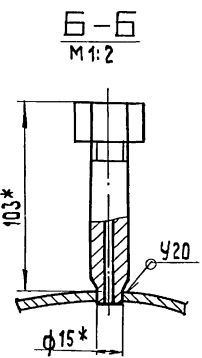
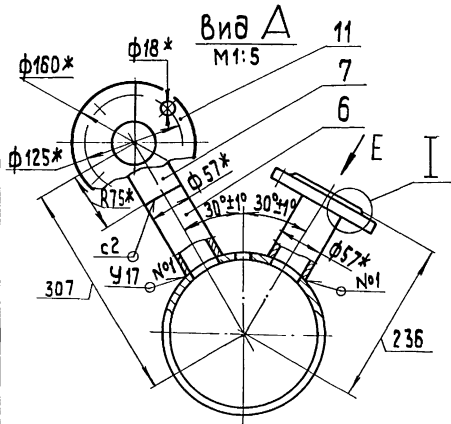
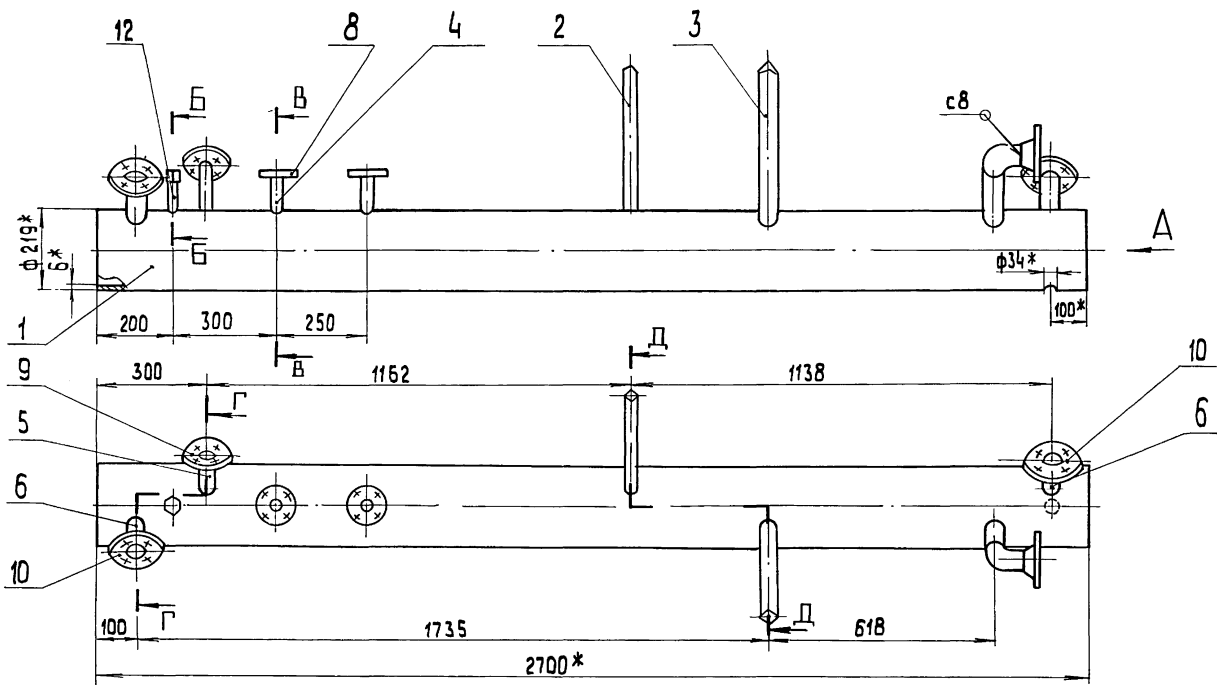
Лист 1 из 1. Чертеж 5-903-15. Выпуск 8-3. БКВ.3.1.01.000 СБ

Формы	Знач.	Поз.	Обозначение	Наименование	Кол.	Приме-чание
				Документация		
A2			БК В.3.1.02.000 СБ	Сборочный чертеж		
				Детали		
A3	1		БК В.3.1.02.001	Труба	1	
A4	2		БК В.3.1.02.002	Труба	1	
A4	3		БК В.3.1.02.003	Труба	1	
БВ	4		БК В.3.1.02.004	Труба		
				Труба 32x2 ГОСТ 10704-76		
БВ	5		БК В.3.1.02.005	Труба	2	0,15 кг
				Труба 38x2 ГОСТ 10704-76		
БВ	6		БК В.3.1.02.006	Труба	1	0,28 кг
				Труба 57x3 ГОСТ 10704-76		
				Труба 620 ГОСТ 10705-80	3	1,04 кг
				Стандартные изделия		
	7			Отвод 90° 57x3		
				ГОСТ 17375-83	1	
				Фланцы ГОСТ 12820-80		
	8			1-25-16 Ст 20	2	
	9			1-32-16 Ст 20	1	
	10			1-50-16 Ст 20	2	
			БК В.3.1.02.000			
Изм/Лист	№ докум.	Подп.	Дата	Коллектор		
Разраб.	Михайлова	Ильин				
Пров.	Богданова	Бел		ЛАГГИПРОПРОМ		
И.контр.	Колмец	Ильин		Лист 2		
Чтвб				Копировал 38 формат А4		

Формы	Знач.	Поз.	Обозначение	Наименование	Кол.	Приме-чание
		11		Фланец 1-50-16 Ст 20		
				ГОСТ 12821-80	1	
				Прочие изделия		
		12		Установка штучера		
				М 20x15-100		
				3К4-46-76	1	
			БК В.3.1.02.000			
Изм/Лист	№ докум.	Подп.	Дата	Коллектор		
Разраб.	Михайлова	Ильин				
Пров.	Богданова	Бел		ЛАГГИПРОПРОМ		
И.контр.	Колмец	Ильин		Лист 2		
Чтвб				Копировал 38 формат А4		







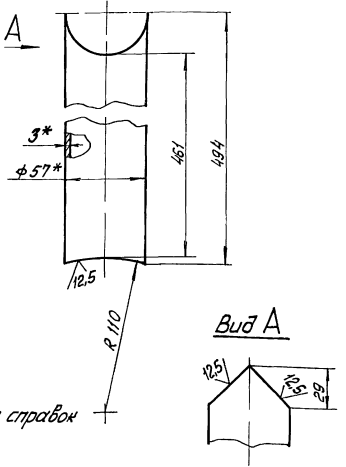
1. \* Размеры для справок
2.  $\pm IT14/2$
3. Сварные швы по ГОСТ 16037-80.

ИЗМЕНЕНИЯ ПОДПИСИ И ДАТЫ ИСХОДЯЩИХ ПОДЛИСАННЫХ ПОСЛ. И ДАТЫ

				БКВ 3.1.02.000 СБ			
ИЗМЕНИЛ	№ Формы	Подп.	Дата	Коллектор	Лит	Масса	Масштаб
РАЗРАБ	Михайлова	Ильин			103,4	1:10	
ПРОВ	Богданова	Белы			Лист	Листов 1	
УТВ	Колмещ	Сиднев			ЛАТИПРОПРОМ		
				Копировал 3с	Формат А2		

БК8.3.1.02.003

(✓) (✓)



1.\* Размеры для справок  
 2. ± 17.14 / 2

БК8.3.1.02.003

Труба

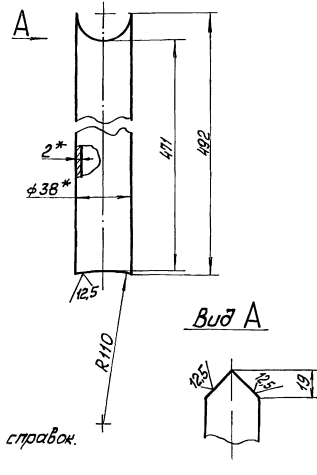
Лист	Масса	Масштаб
1	1.92	1:2
Листов 1		

Труба 57х3 ГОСТ 10704-76  
 820 ГОСТ 10705-80

ЛАТГИПРОПРОМ  
 Формат А4

БК8.3.1.02.002

(✓) (✓)



1.\* Размеры для справок.  
 2. ± 17.14 / 2

БК8.3.1.02.002

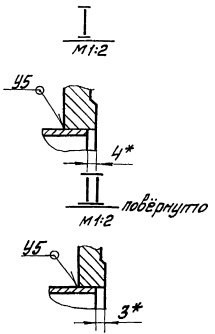
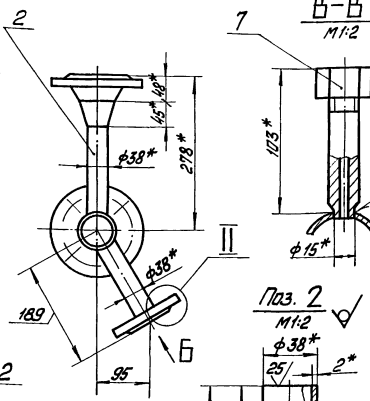
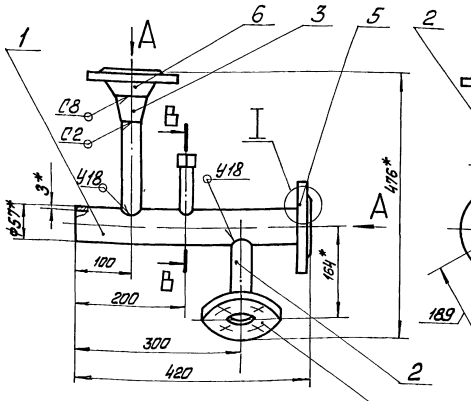
Труба

Лист	Масса	Масштаб
1	0.86	1:2
Листов 1		

Труба 38х2 ГОСТ 10704-76  
 820 ГОСТ 10705-80

ЛАТГИПРОПРОМ  
 Формат А4

БК8.3.1.03.000 С5



1.\* Размеры для справок  
 2. ± 17.14 / 2

3. Сварные швы по ГОСТ 16037-80

БК8.3.1.03.000 С5

Трубопровод

Лист	Масса	Масштаб
1	9.05	1:5
Листов 1		

ЛАТГИПРОПРОМ

Выпуск 8-3

Серия 5.903-15

Лист № 001 из 001

Изм.	Лист	№ докум.	Полн.	Дата	Обозначение	Наименование	Кол.	Примечание	
						Документация			
А3		БКВ.3.1.03.000 СБ				Сборочный чертеж			
						Детали			
А4	1	БКВ.3.1.03.001				Труба	1		
БЧ	2	БКВ.3.1.03.002				Труба 38x2 ГОСТ 10704-76 Б 20 ГОСТ 10705-80	2	0,28 кг	
						Стандартные изделия			
	3					Переход К 57x3-38x2 ГОСТ 17378-83	1		
	4					Фланцы ГОСТ 12820-80	1		
	5					Ст 20 1-32-16	1		
	6					Ст 20 1-50-16	1		
	6					Фланец 1-50-16 Ст 20 ГОСТ 12821-80	1		
						Прочие изделия			
	7					Установка 2 штуцера М 20x1,5-100 ЗК4-46-76	1		
					БКВ.3.1.03.000				
					Трубопровод		Лит. Лист Листов		
					ЛАТГИПРОПРОМ				
					Копировал 30		Формат А4		

Выпуск 8-3

Серия 5.903-15

Лист № 001 из 001

Изм.	Лист	№ докум.	Полн.	Дата	Обозначение	Наименование	Кол.	Примечание	
						Документация			
						Детали			
						Труба			
						Труба			
						Труба 57x3 ГОСТ 10704-76 Б 20 ГОСТ 10705-80			
						Стандартные изделия			
						Фланец 1-50-16 Ст 20 ГОСТ 12821-80			
						Прочие изделия			
						Установка 2 штуцера М 20x1,5-100 ЗК4-46-76			
					БКВ.3.1.03.001				
					Труба		Лит. Масса Масштаб		
					ЛАТГИПРОПРОМ				
					Копировал 30		Формат А4		

1\* Размеры для справок.  
2.  $\frac{+1T14}{2}$ .

Выпуск 8-3

Серия 5.903-15

Лист № 001 из 001

Изм.	Лист	№ докум.	Полн.	Дата	Обозначение	Наименование	Кол.	Примечание	
						Документация			
А4		БКВ.3.1.04.000 СБ				Сборочный чертеж			
						Детали			
БЧ	1	БКВ.3.1.04.001				Труба 57x3 ГОСТ 10704-76 Б 20 ГОСТ 10705-80 L = 98 ± 0,435 мм	1	0,39 кг	
						Стандартные изделия			
	2					Фланец 1-50-16 Ст 20 ГОСТ 12820-80	1		
	3					Фланец 1-50-40 Ст 20 ГОСТ 12821-80	1		
					БКВ.3.1.04.000				
					Труба		Лит. Лист Листов		
					ЛАТГИПРОПРОМ				
					Копировал 30		Формат А4		

Выпуск 8-3

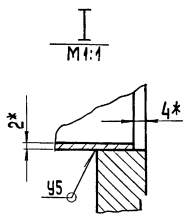
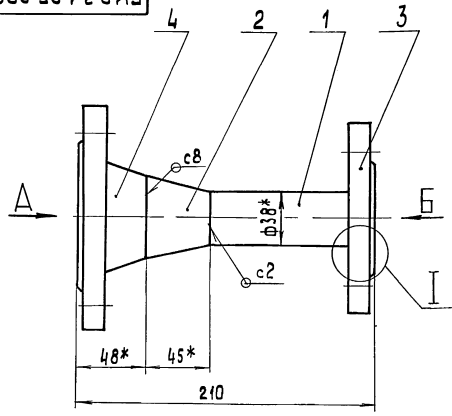
Серия 5.903-15

Лист № 001 из 001

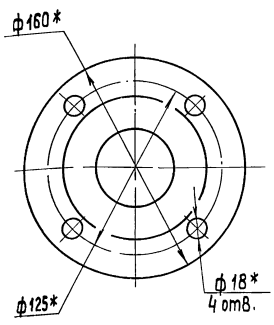
Изм.	Лист	№ докум.	Полн.	Дата	Обозначение	Наименование	Кол.	Примечание	
						Документация			
						Детали			
						Труба			
						Труба			
						Труба 57x3 ГОСТ 10704-76 Б 20 ГОСТ 10705-80			
						Стандартные изделия			
						Фланец 1-50-16 Ст 20 ГОСТ 12821-80			
						Прочие изделия			
						Установка 2 штуцера М 20x1,5-100 ЗК4-46-76			
					БКВ.3.1.04.000 СБ				
					Труба		Лит. Масса Масштаб		
					ЛАТГИПРОПРОМ				
					Копировал 30		Формат А4		

1\* Размеры для справок  
2.  $\frac{+1T14}{2}$   
3. Обработка поверхностей реза детали БЧ 25.  
4. Сварные швы по ГОСТ 16037-80

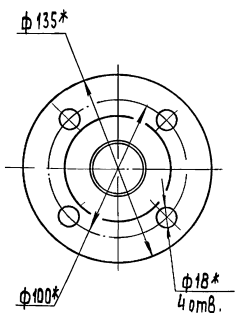
БК 8.3.1.05.000 СБ



Вид А



Вид Б



- 1.\* Размеры для справок.
2. ± 1/14.
3. Обработка поверхностей реза детали Б4 25°
4. Сварные швы по ГОСТ 16037-80.

				БК 8.3.1.05.000 СБ				
ИЗМ.	Лист	№ докум.	Подп.	Дата	Труба	Лист	Масса	Масштаб
Разраб.	Михайлова	Иван				4,8	1:2	
Проб.	Богачева	Евг				Лист	Листов	1
И.контр.	Колмец	Иван				ЛАТГИПРОПРОМ		
Чтб.					Копировал 52	Формат А3		

Форм. зона	Поз.	Обозначение	Наименование	Кол.	Примечание
			Документация		
А3		БК 8.3.1.05.000 СБ	Сборочный чертёж		
			Детали		
Б4	1	БК 8.3.1.05.001	Труба Труба 38×2 ГОСТ 10704-76 В 20 ГОСТ 10705-80 L = 113 ± 0,435 мм	1	0,2 кг
			Стандартные изделия		
	2		Переход К57×3-38×2 ГОСТ 17378-83	1	
	3		Фланец 1-32-16 Ст 20 ГОСТ 12820-80	1	
	4		Фланец 1-50-40 Ст 20 ГОСТ 12821-80	1	

БК 8.3.1.05.000

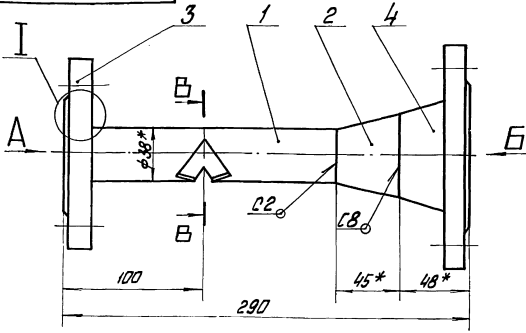
ИЗМ.	Лист	№ докум.	Подп.	Дата	Труба	Лист	Листов
Разраб.	Михайлова	Иван				4	
Проб.	Богачева	Евг				Лист	Листов
И.контр.	Колмец	Иван			ЛАТГИПРОПРОМ		
Чтб.					Копировал 52	Формат А4	

Форм. зона	Поз.	Обозначение	Наименование	Кол.	Примечание
			Документация		
А3		БК 8.3.1.06.000 СБ	Сборочный чертёж		
			Детали		
Б4	1	БК 8.3.1.06.001	Труба Труба 38×2 ГОСТ 10704-76 В 20 ГОСТ 10705-80	1	0,33 кг
			Стандартные изделия		
	2		Переход К57×3-38×2 ГОСТ 17378-83	1	
	3		Фланец 1-32-16 Ст 20 ГОСТ 12820-80	1	
	4		Фланец 1-50-16 Ст 20 ГОСТ 12821-80	1	

БК 8.3.1.06.000

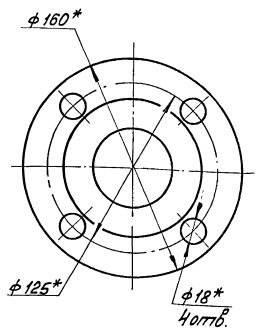
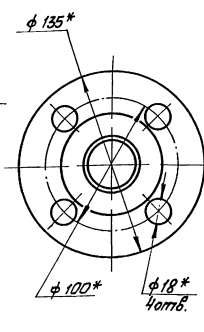
ИЗМ.	Лист	№ докум.	Подп.	Дата	Труба	Лист	Листов
Разраб.	Михайлова	Иван				4	
Проб.	Богачева	Евг				Лист	Листов
И.контр.	Колмец	Иван			ЛАТГИПРОПРОМ		
Чтб.					Копировал 52	Формат А4	

БКВ.3.1.07.000 СБ

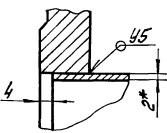


Вид А

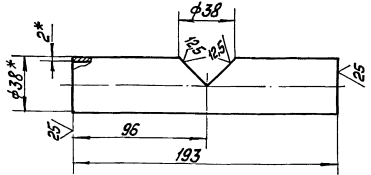
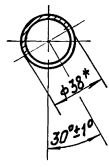
Вид Б



И 1:1



Поз. 1

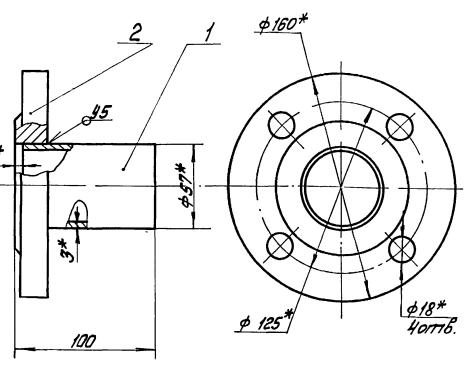


- \* Размеры для справок.
- $\pm \frac{1714}{2}$
- Сварные швы по ГОСТ 16037-80.

БКВ.3.1.06.000 СБ				Лист	Масса	Масштаб
Труба				4,39	1:2	
И. лист	№ докум.	Подп.	Дата	Лист	Масштаб	Листов
Разраб.	Монтажно-техн.	Инст.		Лист	Масштаб	Листов
Проф.	Базисная	Фаб.		ЛАТГИПРОПРОМ		
И. контр.	Коллеж.	Коллеж.		Формат А3		
И. контр.	И. контр.	И. контр.				

И. лист	№ докум.	Подп.	Дата	Лист	Масштаб	Листов	
Обозначение							
Наименование							
Конт.							
Примечание							
Документация							
А4	БКВ.3.1.07.000 СБ	Городочный чертёж					
Детали							
Б4	1	БКВ.3.1.07.001	Труба				
			Труба 57*3 ГОСТ 10704-76				
			Труба В 20 ГОСТ 10705-80				
			L = 96 ± 0,435 мм		1	0,38 кг	
Стандартные изделия							
2			Фланец 1-50-16 Ст 20				
			ГОСТ 12820-80		1		
БКВ.3.1.07.000							
Патрубок							
И. лист	№ докум.	Подп.	Дата	Лист	Масштаб	Листов	
Разраб.	Монтажно-техн.	Инст.		Лист	Масштаб	Листов	
Проф.	Базисная	Фаб.		ЛАТГИПРОПРОМ			
И. контр.	Коллеж.	Коллеж.					
И. контр.	И. контр.	И. контр.					

БКВ.3.1.07.000 СБ



- \* Размеры для справок.
- $\pm \frac{1714}{2}$
- Обработка поверхностей реза деталей Б4 25/
- Сварные швы по ГОСТ 16037-80.

БКВ.3.1.07.000 СБ				Лист	Масса	Масштаб
Патрубок				2,96	1:2	
И. лист	№ докум.	Подп.	Дата	Лист	Масштаб	Листов
Разраб.	Монтажно-техн.	Инст.		Лист	Масштаб	Листов
Проф.	Базисная	Фаб.		ЛАТГИПРОПРОМ		
И. контр.	Коллеж.	Коллеж.		Формат А3		
И. контр.	И. контр.	И. контр.				

Выпуск 8-3

Серия 5.903-15

ИЗМ. № ПОСЛ. ПОП. И ДАТА ВЗАМ. ИЛИ ЧИСТ. ИЛИ ВНЕ. ПОП. И ДАТА

Форм. зона	Поз.	Обозначение	Наименование	Кол.	Примечание
			Документация		
ВЗ		БК 8.3.1.08.000 СБ	Сборочный чертеж		
			Детали		
А4	1	БК 8.3.1.08.001	Труба	1	
ВЧ	2	БК 8.3.1.08.002	Труба		
			Труба 57×3 ГОСТ 10704-76 В 20 ГОСТ 10705-80	1	0,57 кг
			Стандартные изделия		
	3		Фланец 1-50-16 Ст 20 ГОСТ 12820-80	2	
			Прочие изделия		
	4		Установка 2 штучера М 20×1,5-100 ЗК4-46-76	1	

БК 8.3.1.08.000

Тройник

Лит. Лист Листов  
Латгипропром

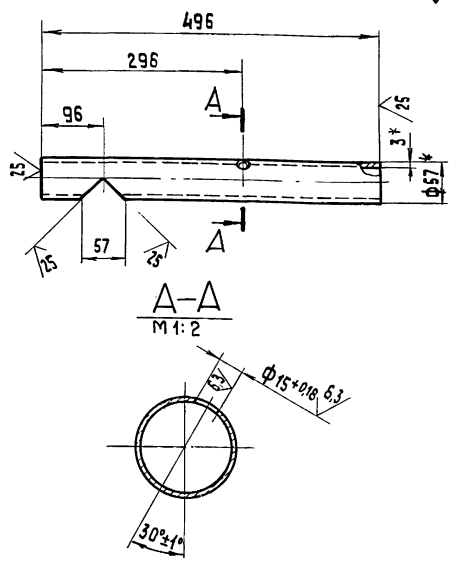
Копировал 3-4 Формат А4

Выпуск 8-3

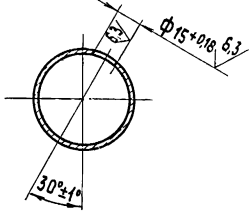
Серия 5.903-15

ИЗМ. № ПОСЛ. ПОП. И ДАТА ВЗАМ. ИЛИ ЧИСТ. ИЛИ ВНЕ. ПОП. И ДАТА

БК 8.3.1.08.001



А-А  
М 1:2



- 1.\* Размеры для справок.
- 2. ± IT14/2

БК 8.3.1.08.001

Труба

Лит. Масса Масштаб  
1,93 1:5  
Лист Листов 1  
Латгипропром

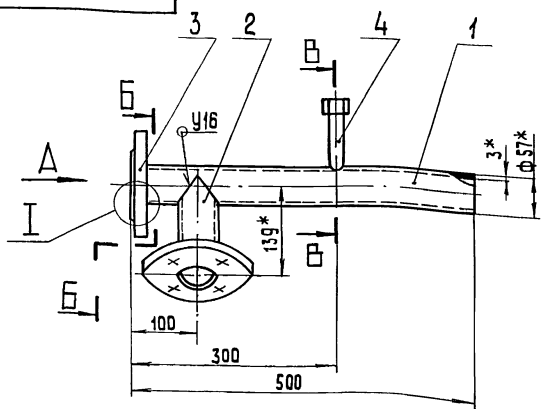
Копировал 3-4 Формат А4

Выпуск 8-3

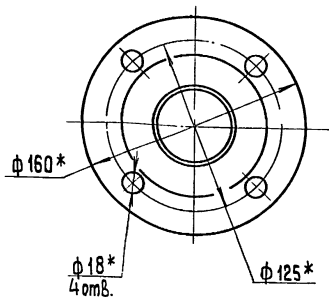
Серия 5.903-15

ИЗМ. № ПОСЛ. ПОП. И ДАТА ВЗАМ. ИЛИ ЧИСТ. ИЛИ ВНЕ. ПОП. И ДАТА

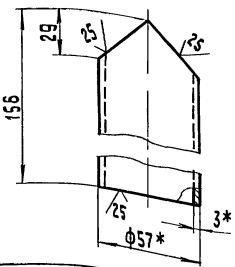
БК 8.3.1.08.000 СБ



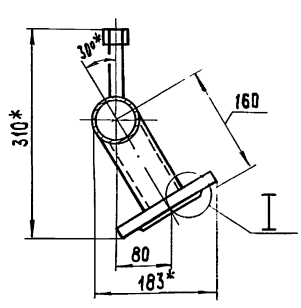
Вид А  
М 1:2,5



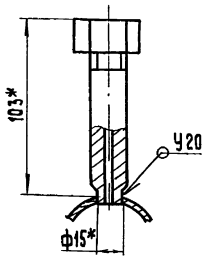
Поз. 2  
М 1:2 ✓ (✓)



Б-Б  
М 1:2



В-В  
М 1:2



- 1.\* Размеры для справок.
- 2. ± IT14/2
- 3. Сварные швы по ГОСТ 16037-80.

БК 8.3.1.08.000 СБ

Тройник

Лит. Масса Масштаб  
7,85 1:5  
Лист Листов 1  
Латгипропром

Изм. Лист № докум. Подп. Дата  
Разработ. Михайлова  
Проект. Богданова  
Т. контр.  
Н. контр. Колмец  
Чтв.

Выпуск 8-3

Серия 5.903-15

Имя, фамилия, Подп. и дата

Код	Знак	Поз.	Обозначение	Наименование	Кол.	Примечание
				Документация		
03			БК 8.3.1.09.000 СБ	Сборочный чертеж		
				Детали		
04	1		БК 8.3.1.09.001	Труба	1	
05	2		БК 8.3.1.09.002	Труба		
				Труба 57x3 ГОСТ 10704-76		
				В 20 ГОСТ 10705-80	1	0,48 кг
				Стандартные изделия		
	3			Фланец 1-50-16 Ст 20		
				ГОСТ 12820-80	1	
	4			Фланец 1-80-40 Ст 20		
				ГОСТ 12821-80	1	
				Прочие изделия		
	5			Установка 2 штучера		
				М 20x1,5-100 ЗК4-46-76	1	

БК 8.3.1.09.000

Изм/Лист	№ докум.	Подп.	Дата
Разраб. Михайлова			
Проб. Богданова			
Н.контр. Колмец			
Умб.			

Тройник

Лист	Лист	Листов
		1

ЛАТГИПРОПРАМ

Копировал 38

формат А4

Выпуск 8-3

Серия 5.903-15

Имя, фамилия, Подп. и дата

Код	Знак	Поз.	Обозначение	Наименование	Кол.	Примечание
				Документация		
			БК 8.3.1.09.001	Труба		
				Труба 89x3 ГОСТ 10704-76		
				В 20 ГОСТ 10705-80		

БК 8.3.1.09.001

Изм/Лист	№ докум.	Подп.	Дата
Разраб. Михайлова			
Проб. Богданова			
Н.контр. Колмец			
Умб.			

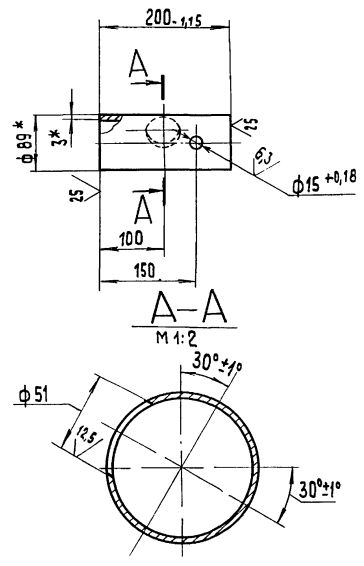
Труба

Лист	Масса	Масштаб
	1,27	1:5
Лист	Листов 1	

ЛАТГИПРОПРАМ

Копировал 38

формат А4



- 1\* Размеры для справок.
2.  $\frac{\pm 1T14}{2}$ .

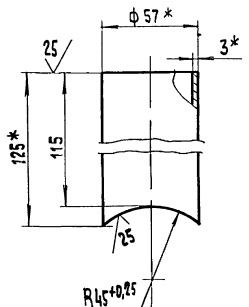
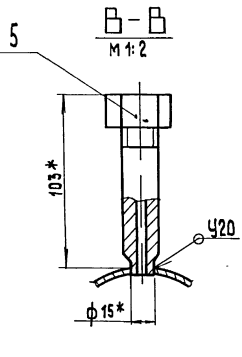
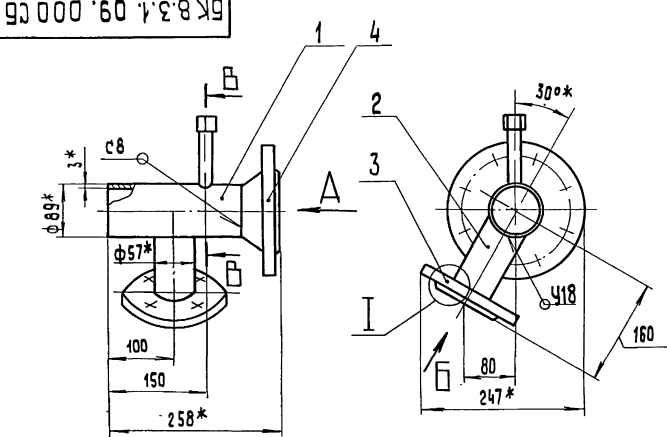
Выпуск 8-3

Серия 5.903-15

Имя, фамилия, Подп. и дата

Код	Знак	Поз.	Обозначение	Наименование	Кол.	Примечание
				Документация		
			БК 8.3.1.09.000 СБ	Тройник		
				Труба 89x3 ГОСТ 10704-76		
				В 20 ГОСТ 10705-80		

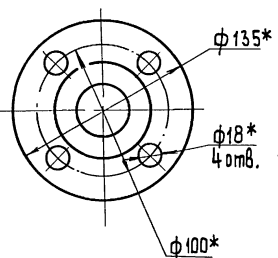
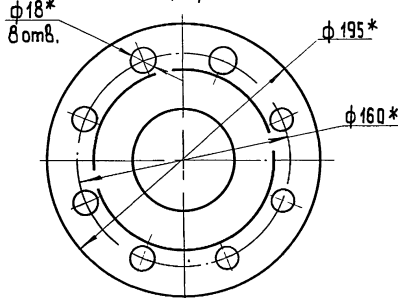
Поз. 2 М 1:2



- 1\* Размеры для справок.
2.  $\frac{\pm 1T14}{2}$ .
3. Сварные швы по ГОСТ 16037-80.

Вид А М 1:2,5

Вид Б повернуто М 1:2,5



БК 8.3.1.09.000 СБ

Изм/Лист	№ докум.	Подп.	Дата
Разраб. Михайлова			
Проб. Богданова			
Н.контр. Колмец			
Умб.			

Тройник

Лист	Масса	Масштаб
	9,32	1:5
Лист	Листов 1	

ЛАТГИПРОПРАМ

Копировал 38

формат А 3

Формат	Вариант	Поз.	Обозначение	Наименование	Кол.	Примечание
				Документация		
		Д4	БКВ.3.1.10.000 СБ	Сборочный чертеж		
				Детали		
		Б4	1 БКВ.3.1.10.001	Труба Труба $\varnothing 9 \times 3$ ГОСТ 10704-76 $\varnothing 20$ ГОСТ 10705-80 L = 100 - 0,87 мм	1	0,64 кг
				Стандартные изделия		
		2		фланец 1-80-40 Ст 20 ГОСТ 12821-80	1	

БКВ.3.1.10.000

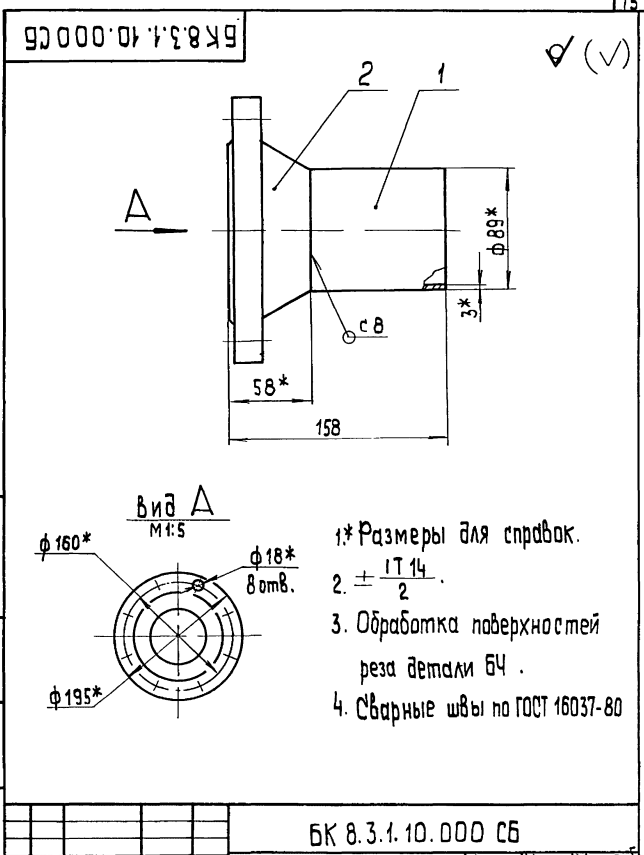
Патрубок

Лист	1
Итого листов	1

ЛАТГИПРОПРОМ

Копировал 35

формат А4



БКВ.3.1.10.000 СБ

Патрубок

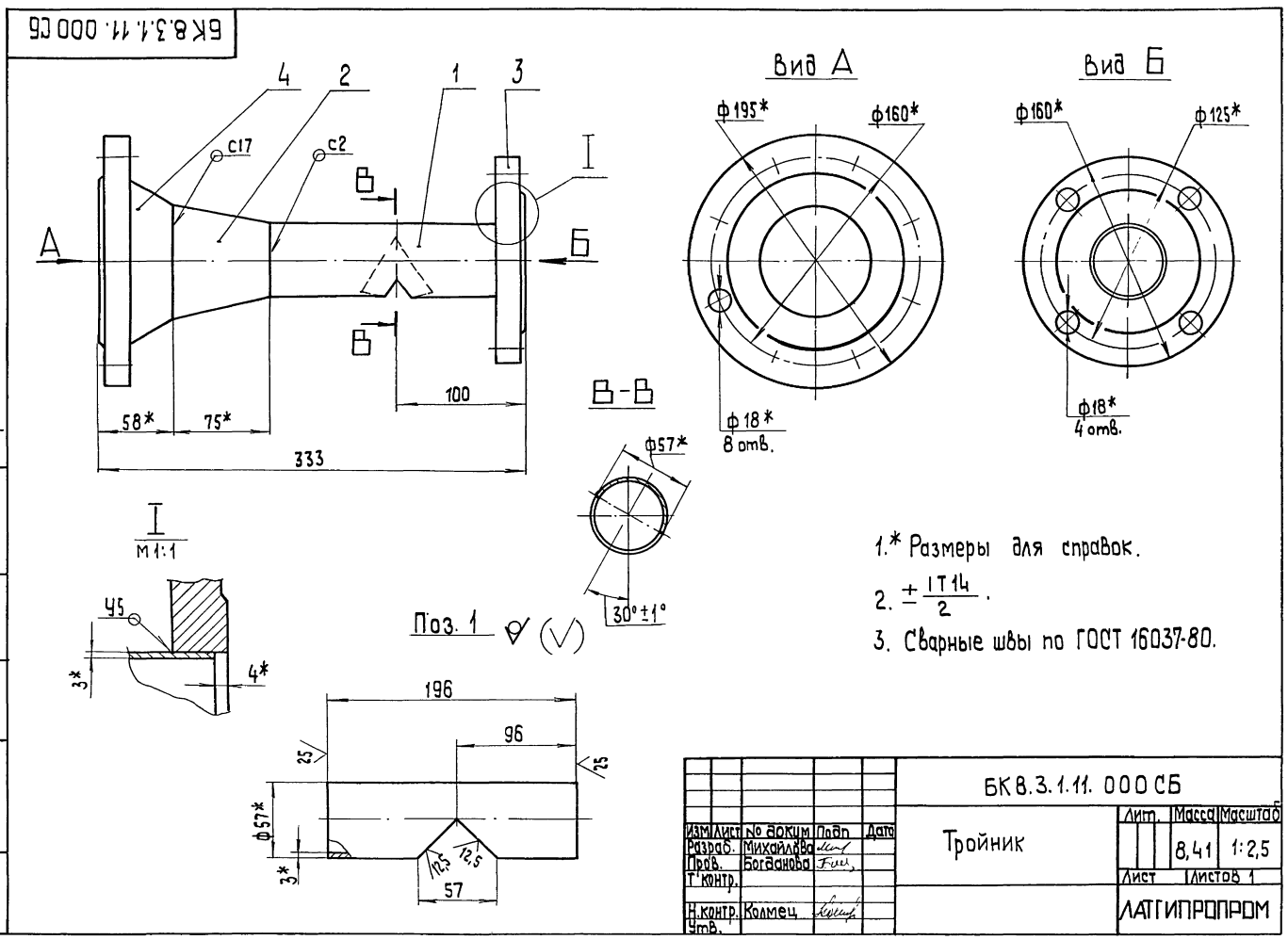
Изм.	Лист	№ докум.	Подп.	Дата
Разраб.	Михайлова			
Пров.	Богданова			
Т. контр.				
Н. контр.	Колмец			
Чтв.				

Лист	Масса	Масштаб
1	5,44	1:2,5
Лист		Листов 1

ЛАТГИПРОПРОМ

Копировал 35

формат А4



БКВ.3.1.11.000 СБ

Тройник

Изм.	Лист	№ докум.	Подп.	Дата
Разраб.	Михайлова			
Пров.	Богданова			
Т. контр.				
Н. контр.	Колмец			
Чтв.				

Лист	Масса	Масштаб
1	8,41	1:2,5
Лист		Листов 1

ЛАТГИПРОПРОМ

Копировал 35

формат А4



Выпуск 8-3

Серия 5.903-15

ИЗМЕНЕНИЯ ПО ПЛАНУ И ВАРИАНТАМ

Лист	№ докум.	Подп.	Дата	Обозначение	Наименование	Кол.	Примечание
					Документация		
A3				БКВ.3.1.11.000 СБ	Сборочный чертеж		
					Детали		
Б4	1			БКВ.3.1.11.001	Труба		
					Труба 57x3 ГОСТ 10704-76		
					В 20 ГОСТ 10705-80	1	0,73 кг
					Стандартные изделия		
	2				Переход К 89x3,5-57x3		
					ГОСТ 17378-83	1	
	3				фланец 1-50-16 Сп 20		
					ГОСТ 12820-80	1	
	4				фланец 1-80-40 Сп 20		
					ГОСТ 12821-80	1	

БКВ.3.1.11.000

Тройник

Лист	Лист	Листов
		1

ЛАТГИПРОПРОМ

Копировал 33

формат А4

Выпуск 8-3

Серия 5.903-15

ИЗМЕНЕНИЯ ПО ПЛАНУ И ВАРИАНТАМ

Лист	№ докум.	Подп.	Дата	Обозначение	Наименование	Кол.	Примечание
					Документация		
A3				БКВ.3.1.12.000 СБ	Сборочный чертеж		
					Детали		
A4	1			БКВ.3.1.12.001	Труба		1
Б4	2			БКВ.3.1.12.002	Труба		
					Труба 57x3 ГОСТ 10704-76		
					В 20 ГОСТ 10705-80	1	0,81 кг
					Стандартные изделия		
	3				Отвод 90° 57x3		
					ГОСТ 17375-83	1	
	4				фланец 1-50-16 Сп 20		
					ГОСТ 12821-80	1	
	5				фланец 1-50-16 Сп 20		
					ГОСТ 12820-80	1	
					Прочие изделия		
	6				Установка штуцера		
					М 20x1,5-100		
					ЗК4-46-76	1	

БКВ.3.1.12.000

Трубопровод

Лист	Лист	Листов
		1

ЛАТГИПРОПРОМ

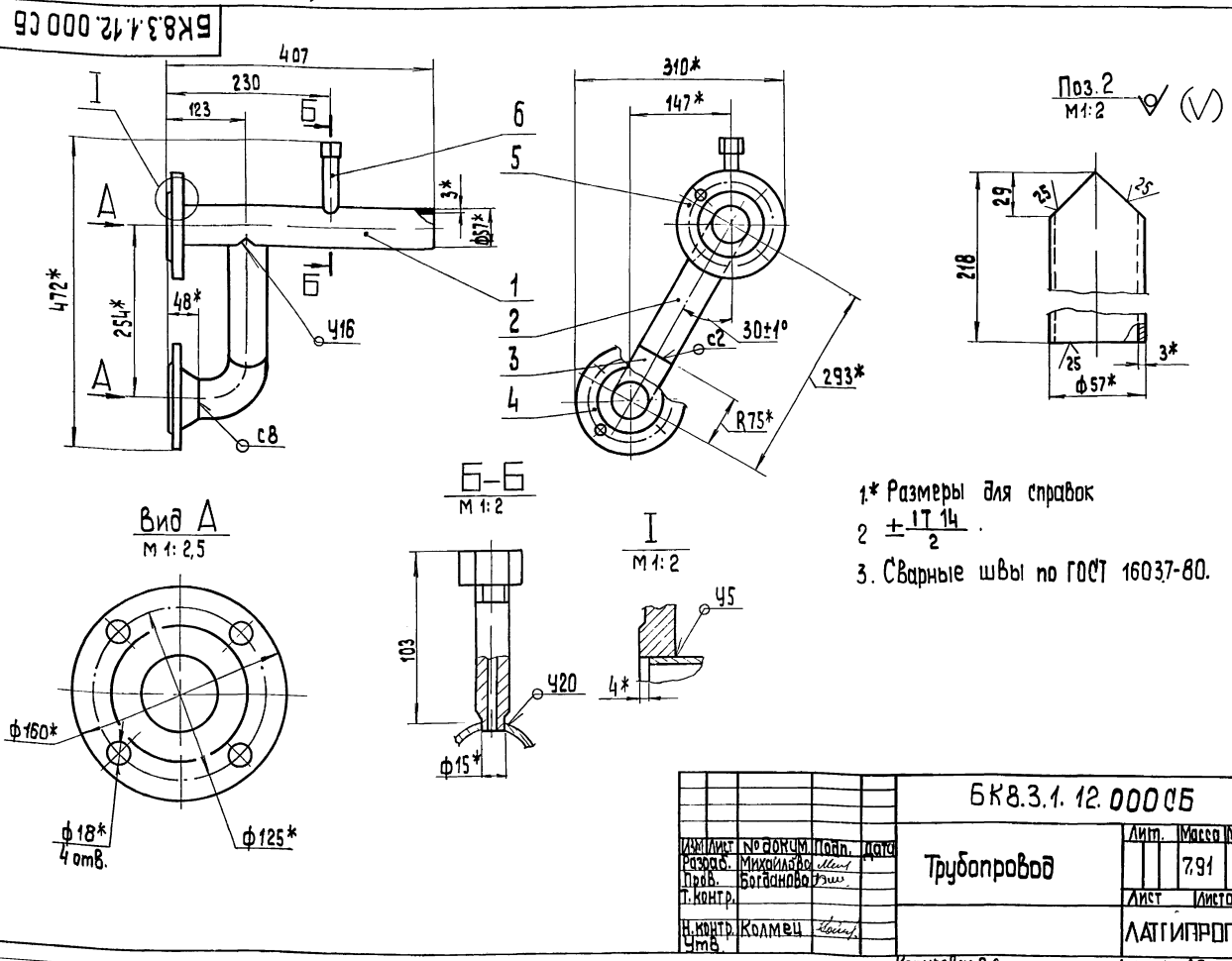
Копировал 33

формат А4

Выпуск 8-3

Серия 5.903-15

ИЗМЕНЕНИЯ ПО ПЛАНУ И ВАРИАНТАМ



- 1\* Размеры для справок
- 2  $\pm \frac{17}{2}$
- 3. Сварные швы по ГОСТ 16037-80.

БКВ.3.1.12.000 СБ

Трубопровод

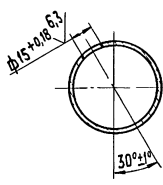
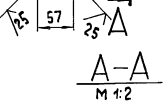
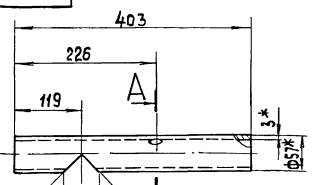
Лист	Листов
791	1

ЛАТГИПРОПРОМ

Копировал 30

формат А3

БК 8.3.1.12.001



1.\* Размеры для справок.  
2.  $\pm \frac{IT14}{2}$ .

БК 8.3.1.12.001

Труба

Лист	Масса	Масштаб
	1,55	1:5

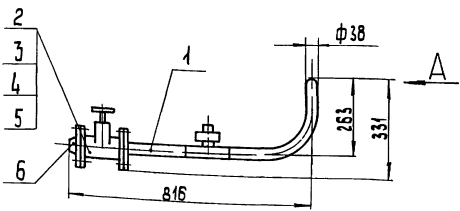
Труба 57x3 ГОСТ 10704-76  
8 20 ГОСТ 10705-80

Лист Листов 1  
ЛАТГИПРОПРОМ

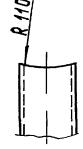
Копировал 3-5

формат А4

БК 8.3.1.13.000 СБ



Вид А  
М 1:2



Размеры для справок.

БК 8.3.1.13.000 СБ

Трубопровод

Лист	Масса	Масштаб
	11,6	1:10

Лист Листов 1  
ЛАТГИПРОПРОМ

Лист	Зона	Поз.	Обозначение	Наименование	Кол.	Примечание
				Документация		
А4			БК 8.3.1.13.000 СБ	Сборочный чертёж		
				Сборочные единицы		
А4	1		БК 8.3.1.13.100	Трубопровод	1	
				Стандартные изделия		
	2			Болт М16х55,46 ГОСТ 7798-70	8	
	3			Гайка М16,5 ГОСТ 5915-70	8	
	4			Вентиль 15 кч 19п1 Дч32 Ру16 ГОСТ 18162-72	1	
	5			Прокладка А-32-16 ГОСТ 15180-70	2	
	6			Фланец 1-32-16 Сп20 ГОСТ 12821-80	1	

БК 8.3.1.13.000

Трубопровод

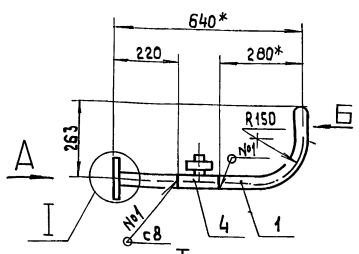
Лист	Листов
	1

ЛАТГИПРОПРОМ

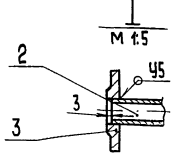
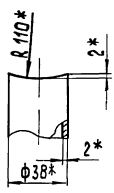
Копировал 3-5

формат А4

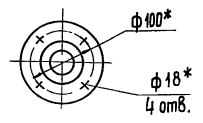
БК 8.3.1.13.100 СБ



Вид Б



Вид А  
М 1:5



1.\* Размеры для справок.  
2.  $\pm \frac{IT14}{2}$ .  
3. Обработка поверхностей реза деталей БЧ 25.  
4. Сварные швы по ГОСТ 16037-80.

БК 8.3.1.13.100 СБ

Трубопровод

Лист	Масса	Масштаб
	5,62	1:10

Лист Листов 1  
ЛАТГИПРОПРОМ

Выпуск 8-3

Серия 5.903-15

ИЗДАНИЕ ПОСЛЕД. ИЗМЕНЕНИЯ ПО ФОРМ. ПОСЛЕД. ИЗМЕНЕНИЯ

Форм. Заряд	Поз.	Обозначение	Наименование	Кол.	Примечание
			Документация		
А4		БКВ.3.1.13.100 СБ	Сборочный чертеж		
			Детали		
А4	1	БК В.3.1.13.101	Труба	1	
А4	2	БК В.3.1.13.102	Труба		
			Труба 38x2 ГОСТ 10704-75 8 20 ГОСТ 10705-80 L= 217 ± 1,0 мм	1	0,39 кг
			Стандартные изделия		
	3		Фланец 1-32-16 Ст 20 ГОСТ 12820-80		
			Прочие изделия		
	4		Конденсатоотводчик 45 мм - 13 мм Дч 32 Рч 40 ТУ 26-07-1138-75		

БК В.3.1.13.100

Трубопровод

Лист Лист Листов  
ЛАТИПРОПРОМ

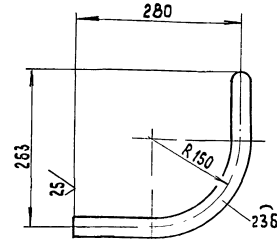
Копировал 35 формат А4

Выпуск 8-3

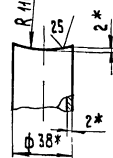
Серия 5.903-15

ИЗДАНИЕ ПОСЛЕД. ИЗМЕНЕНИЯ ПО ФОРМ. ПОСЛЕД. ИЗМЕНЕНИЯ

БК В.3.1.13.101



Вид А  
М 1:2



\* Размеры для справок.  
2. ± IT 14  
- 2

БК В.3.1.13.101

Труба

Лист Масса Масштаб  
0,85 1:10

Труба 38x2 ГОСТ 10704-75  
8 20 ГОСТ 10705-80

Лист Листов 1  
ЛАТИПРОПРОМ

Копировал 39 формат А4

Выпуск 8-3

Серия 5.903-15

ИЗДАНИЕ ПОСЛЕД. ИЗМЕНЕНИЯ ПО ФОРМ. ПОСЛЕД. ИЗМЕНЕНИЯ

Форм. Заряд	Поз.	Обозначение	Наименование	Кол.	Примечание
			Документация		
А2		БКВ.3.2.00.000 СБ	Сборочный чертеж		
А2		БКВ.3.2.00.000 СО	Схема автоматизации		
А3		БКВ.3.2.00.000 ЭЗ	Схема электрическая принципиальная регулятора		
А3		БК В.3.2.00.000 Э4	Схема соединений		
А4		БК В.0.0.00.000 ДТ	Указание по применению и изготовлению	Выпуск 8-0	
			Сборочные единицы		
А4	1	БКВ.1.2.01.000	Стойка	2	
А4	2	БКВ.2.2.01.000	Стойка	1	
			Детали		
Б4	3	БК В.3.2.00.001	Тяга Труба 15x1,5 ГОСТ 3262-75 L= 150 ± 0,5 мм	2	2,2 кг
Б4	4	БК В.3.2.00.002	Тяга Труба 15x1,5 ГОСТ 3262-75 L= 180 ± 0,5 мм	1	2,4 кг

БК В.3.2.00.000

Блок парового коллектора  
БКВ-32,0. Установка прибор  
ов контроля и автома-

Лист Лист Листов  
ЛАТИПРОПРОМ

Копировал 30 формат А4

Выпуск 8-3

Серия 5.903-15

ИЗДАНИЕ ПОСЛЕД. ИЗМЕНЕНИЯ ПО ФОРМ. ПОСЛЕД. ИЗМЕНЕНИЯ

Форм. Заряд	Поз.	Обозначение	Наименование	Кол.	Примечание
			Стандартные изделия		
			Болты ГОСТ 7798-70		
	5		М8x25.46	12	
	6		М10x25.46	18	
	7		Шайба 8.65 Г		
	8		ГОСТ 6402-70 Шайба 10.02 ГОСТ 10906-78	12 18	
	9		Гайки ГОСТ 5915-70		
	10		М8.5	12	
	11		М10.5	20	
			Механизм электрический однооборотный контак- тный МЭО-100/25-0,25 Р ГОСТ 7192-80		3
			Прочие изделия		
	12		Вилка 5ПЛ. 257. 023	6	притравка с МЭО
	13		Коробка соединительная КС-20 ТУ 36.2568-83	3	
	14		Манометр показывающий МП4-Ч-16 Пределы измерения от 0 до 16 МПа (от 0 до 16 кг/см²) ТУ 25.02.180335-84	5	
	15		Отборное устройство 16-225 П ТУ 36.1258-85	5	

БК В.3.2.00.000

Лист 2

Копировал 30 формат А4



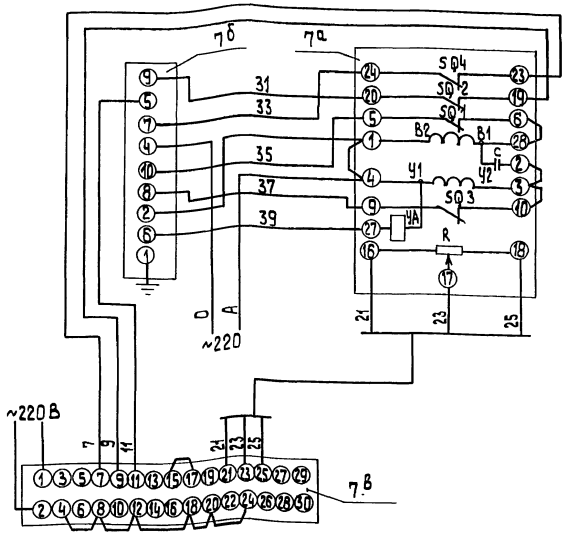


Выпуск 8-3

Серия 5.903-15

Лист 1 из 1. Изделие: Блок парового коллектора БПК-32.0. Полюс: и схема.

БКВ.3.2.00.00033



Поз. обозн.	Наименование	Кол.	Примечание
	Щит		
7в	Прибор регулирующий рс29 ТУ 25.02.05. 138-85	1	
7б	Усилитель трехпозиционный У 29 3 ТУ 25.02.05. 139-85	1	
	По месту		
7а	Механизм электрический однооборотный контактный МЭО-100/25-0,25Р ГОСТ 7102-80 (МЭО-250/25-0,25Р)	1	

БКВ.3.2.00.00033

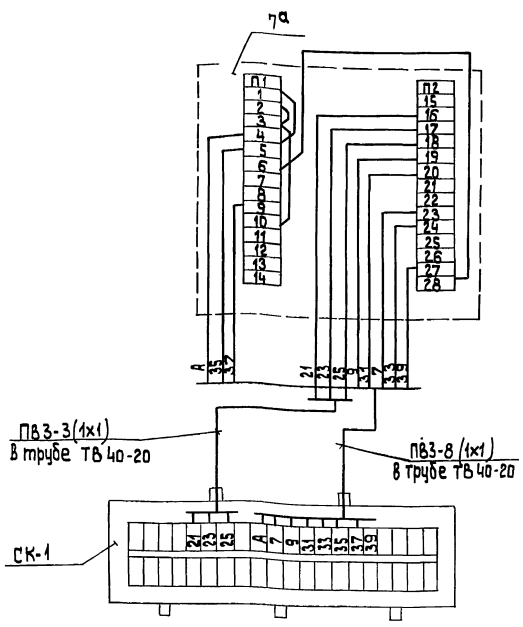
Изм. лист	№ докум.	Прош.	Дата	Блок парового коллектора БПК-32.0 Схема электрическая принципиальная регулятора	Лист	Масса	Масштаб
Разработ	Знотиня	Колес.			Лист	Листов	1
Пров.	Красиль	Колес.			ЛАТИПРОПРОМ		
Т. контр.	Пантелева	Колес.			Копировала 3-5		
И. контр.	Кущель	Колес.		формат А3			
Утв.	Мейман	Колес.					

Выпуск 8-3

Серия 5.903-15

Лист 1 из 1. Изделие: Блок парового коллектора БПК-32.0. Полюс: и схема.

БКВ.3.2.00.00034



Поз. обозн.	Наименование	Кол.	Примечание
СК-1	Коробка соединительная КС-20 ТУ 36.2568-83	1	
	Труба ТВ 40-20 ГОСТ 19034-82		
	Провод ПВ3 сеч. 1мм <sup>2</sup> ГОСТ 6323-79		
7а	Механизм электрический однооборотный контактный МЭО-100/25-0,25Р ГОСТ 7192-80	1	

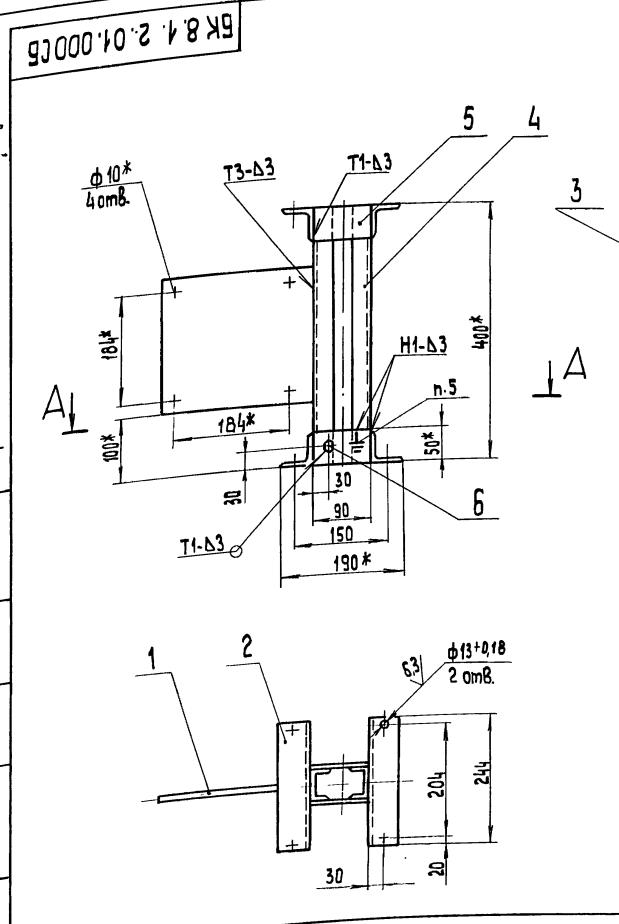
БКВ.3.2.00.00034

Изм. лист	№ докум.	Прош.	Дата	Блок парового коллектора БПК-32.0 Схема соединений	Лист	Масса	Масштаб
Разработ	Знотиня	Колес.			Лист	Листов	1
Пров.	Красиль	Колес.			ЛАТИПРОПРОМ		
Т. контр.	Пантелева	Колес.					
И. контр.	Кущель	Колес.					
Утв.	Мейман	Колес.					

1. Маркировка цепей дана условно.
2. Исполнительный механизм и соединительную коробку заземлить.

Поз.	Обозначение	Наименование	Кол.	Примечание
		Материалы		
16		Труба Т8 40-20		
		ГОСТ 19034-82	3,5 м	
17		Провод ПВЗ. 1.380		
		ГОСТ 6323-79	88,5 м	
				Лист 3
БК 8.3.2.00.000				формат А4

Поз.	Обозначение	Наименование	Кол.	Примечание
		Документация		
А3	БК 8.1.2.01.000 СБ	Сборочный чертеж		
		Детали		
Б4	1 БК 8.1.2.01.001	Стенка		
		Лист 3 ГОСТ 19903-74		
		8 м 3 кл 4 ГОСТ 16523-70	1	1,1 кг
Б4	2 БК 8.1.2.01.002	Полка		
		Уголок 50x50x5-Б-ГОСТ 8509-86		
		8 м 3 кл 3-Г-ГОСТ 535-79	2	0,92 кг
Б4	3 БК 8.1.2.01.003	Полка		
		Уголок 50x50x5-Б-ГОСТ 8509-86		
		8 м 3 кл 3-Г-ГОСТ 535-79	2	0,23 кг
Б4	4 БК 8.1.2.01.004	Стойка		
		Швеллер 5-ГОСТ 8240-72		
		8 м 3 кл 3-Г-ГОСТ 535-79		
		L = 400 ± 0,7 мм	2	1,94 кг
Б4	5 БК 8.1.2.01.005	Связь		
		Лист 3 ГОСТ 19903-74		
		8 м 3 кл 4 ГОСТ 16523-70		
		90 ± 0,435 x 50 ± 0,31 мм	2	0,11 кг
				Лист 2
БК 8.1.2.01.000				формат А4
ИЗМ. Лист в разрыве. Полев. и дата				Лист 1
Разработ. Крауча				Лист 1
Пров. Богданова				Лист 2
Т. контр.				Лист 2
Н. контр. Колмец				Лист 2
Ч. мб.				Лист 2
Стойка				Лист 2
Копировал 38				формат А4



БК 8.1.2.01.000 СБ

А-А

Поз 1 ✓ (✓)

- \* Размеры для справок.
- $\pm \frac{IT 14}{2}$
- Обработка поверхностей реза деталей Б4  $\frac{35}{\sqrt{}}$
- Сварные швы по ГОСТ 5264-80
- Знак заземления ЧО5В-4 ГОСТ 2930-62 нанести эмалью ИЩ-132П Красная ГОСТ 6631-74 III С<sub>1</sub>

ИЗМ. Лист	Разработ.	Контр.	Провер.	Дата
	Крауча	Богданова		
	Т. контр.			
	Н. контр.	Колмец		
	Ч. мб.			

БК 8.1.2.01.000 СБ

Стойка

Лист	Масштаб
8	1:5

Лист 1

ЛАТГИПРОПРОМ

Копировал 38

формат А4







Выпуск 8-3

Серия 5.903-15

Обозначение теплоизолирующего оборудования и трубопровода	Наименование теплоизолируемого оборудования и трубопровода	Кол-во	Размеры		Расположение	t теплоносителя °C	Теплоизоляционная конструкция		Толщина мм	Площадь м <sup>2</sup>	Объем теплоизоляционного слоя м <sup>3</sup>	Листовой материал	Примечание
			Диаметр или размеры сечения мм	Длина или высота м			Назначение	Наименование основных элементов					
	Трубопроводы												
поз. 2	Трубопровод		φ 219	2,7	гор.	194	от теплопотерь	Маты минераловатные прошивные	90		0,32	7.9033-3.1-19	часть 1
								Алюминиевое защитное покрытие	0,5	3,92		7.903.9-2.1-35	
поз. 2	Трубопровод		φ 219	0,5	верт.	194	от теплопотерь	Маты минераловатные прошивные	90		0,06	7.9039-3.1-19	часть 1
								Алюминиевое защитное покрытие	0,5	0,73		7.903.9-21-36	
поз. 9, 10	Трубопровод		φ 89	0,47	гор.	194	от теплопотерь	Шнур теплоизоляционный из минеральной ваты	100		0,028	7.9039-21-13	
								Алюминиевое защитное покрытие	0,3	0,46		7.9039-21-35	
поз. 2, 3, 4 7, 8, 11, 12	Трубопровод		φ 57	2,93	гор.	194	от теплопотерь	Шнур теплоизоляционный из минеральной ваты	80		0,1	7.9039-21-13	
								Алюминиевое защитное покрытие	0,3	2,2		7.903.9-21-35	
поз. 8, 9, 12	Трубопровод		φ 57	0,44	верт.	194	от теплопотерь	Шнур теплоизоляционный из минеральной ваты	80		0,015	7.9039-21-14	
								Алюминиевое защитное покрытие	0,3	0,33		7.903.9-21-35	
поз. 3.5, 6 13	Трубопровод		φ 38	0,77	гор.	194	от теплопотерь	Шнур теплоизоляционный из минеральной ваты	80		0,019	7.9039-21-13	
								Алюминиевое защитное покрытие	0,3	0,48		7.903.9-21-35	
поз. 2.3.13	Трубопровод		φ 38	1,56	верт.	194	от теплопотерь	Шнур теплоизоляционный из минеральной ваты	80		0,038	7.9039-21-14	
								Алюминиевое защитное покрытие	0,3	0,97		7.903.9-21-36	
поз. 2	Отвод 90°	1	φ 219			194	от теплопотерь	Маты минераловатные прошивные	90		0,041	7.9039-3.1-19	часть 1
								Алюминиевое защитное штампованное покрытие	0,5	0,59		3.903-11.03	
поз. 2, 12	Отвод 90°	2	φ 57			194	от теплопотерь	Шнур теплоизоляционный из минеральной ваты	80		0,02	7.9039-21-13	
								Алюминиевое защитное штампованное покрытие	0,3	0,44		3.903-11.03	
поз. 45	Арматура приварная	1	Ду 80			194	от теплопотерь	Шнур теплоизоляционный с металлическим защитным покрытием	100		0,024	7.9039-	
								Алюминиевое защитное покрытие	0,8	0,44		2.2 - 01	
поз. 46	Арматура приварная	2	Ду 50			194	от теплопотерь	Шнур теплоизоляционный с металлическим защитным покрытием	80		0,017	7.9039-	
								Алюминиевое защитное покрытие	0,8	0,38		2.2 - 01	
поз. 13	Арматура приварная	1	Ду 32			194	от теплопотерь	Шнур теплоизоляционный с металлическим защитным покрытием	80		0,005	7.9039-	
								Алюминиевое защитное покрытие	0,8	0,12		2.2 - 01	
поз. 36	Арматура фланцевая	1	Ду 200			194	от теплопотерь	Маты минераловатные прошивные с обкладками	90		0,141	7.9039-2.2-06	
								Алюминиевое защитное покрытие	0,8	2,0		7.9039-2.2-11,2	
								Отделка торцов гофрированными диафрагмами				7.9039-2.2-34	
поз. 35	Арматура фланцевая	2	Ду 80			194	от теплопотерь	Маты минераловатные прошивные с обкладками	80		0,108	7.9039-2.2-06	
								Алюминиевое защитное покрытие	0,8	2,12		7.9039-2.2-11,2	
								Отделка торцов гофрированными диафрагмами				7.9039-2.2-34	
поз. 34, 37, 38	Арматура фланцевая	10	Ду 50			194	от теплопотерь	Маты минераловатные прошивные с обкладками	80		0,47	7.9039-2.2-06	
								Алюминиевое защитное покрытие	0,8	8,8		7.9039-2.2-11,2	
								Отделка торцов гофрированными диафрагмами				7.9039-2.2-31	

Технические требования см. выпуск 8-0  
 "Указания по применению и изготовлению".

Указ. на подл. Подпись и дата. Подпись и дата. Подпись и дата. Подпись и дата.

Изм.	Лист	№ докум.	Подпись	Дата	БК 8.3.4.00.000ТИ		
Разраб.	Проб.	Холмин	Холмин	Холмин	Блок парового коллектора БПК-32.0	Лит	Лист
Исполн.	Калинец	Калинец	Калинец	Калинец	Ведомость теплоизоляционных конструкций	1	2

ЛАТИПРОПРОМ

