

Типовая документация на конструкции,
изделия и узлы зданий и сооружений

Серия 5.903-15

БЛОКИ ТЕПЛОМЕХАНИЧЕСКОГО ОБОРУДОВАНИЯ
ДЛЯ КОТЕЛЬНЫХ С ВОДОГРЕЙНЫМИ КОТЛАМИ

Выпуск 7-5

Блок эжекторов водоструйных

БЭВ-220

Рабочие чертежи

24051 - 32
цена 1-14

СЭ ЦСТИ 620062 г. Свердловск, ул. Чебышева, 4
Зах. *В.В.Винь.* 24051-32 тираж *500*
Сдано в печать *4. II* 19 *26* Цена *1.14*

Типовая документация на конструкции,
изделия и узлы зданий и сооружений

Серия 5.903-15

БЛОКИ ТЕПЛОМЕХАНИЧЕСКОГО ОБОРУДОВАНИЯ
ДЛЯ КОТЕЛЬНЫХ С ВОДОГРЕЙНЫМИ КОТЛАМИ

Выпуск 7-5

Блок эжекторов водоструйных

БЭВ-220

Рабочие чертежи

Разработаны
проектным институтом
„ЛАТГИПРОГРОМ“

Глинж. института *В. В. В.*
Глинж. проекта *Я. Н.*

В. Пычаров
Я. Нидвальский

*Утверждены и введены в действие
ММСС СССР протоколом от 14.02.90 г.*

Выпуск 7-5

Серия 5.903-15

Содержание альбома		
Обозначение	Наименование	№ стр
<i>Блок эжекторов водоструйных БЭВ-220.</i>		
БК 7.5.1.00.000	Блок БЭВ-220	2
БК 7.5.1.00.000СБ	Блок БЭВ-220	4
БК 7.5.1.00.000ГЗ	Блок БЭВ-220	
	Схема принципиальная	
БК 7.1.1.00.001	Заглушка	
БК 7.1.1.00.002	Прокладка	7
БК 7.1.1.00.003	Хомут	
БК 7.1.1.00.004	Патрубок	8
БК 7.1.1.00.005	Патрубок	
БК 7.1.1.00.006	Патрубок	9
БК 7.5.1.01.000	Рама	
БК 7.5.1.01.000СБ	Рама	10
<i>Установка приборов контроля и автоматики БЭВ-220</i>		
БК 7.5.2.00.000	Блок БЭВ-220. Установка приборов контроля и автоматики.	11
БК 7.5.2.00.000СО	Блок БЭВ-220	
	Схема автоматизации	12
БК 7.5.2.00.000СБ	Блок БЭВ-220. Установка приборов контроля и автоматики.	13

Выпуск 7-5

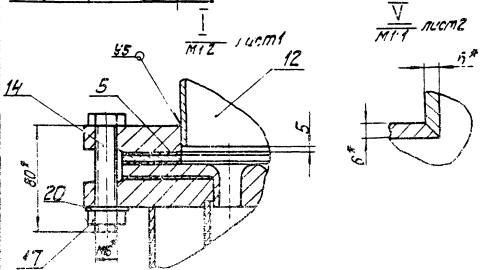
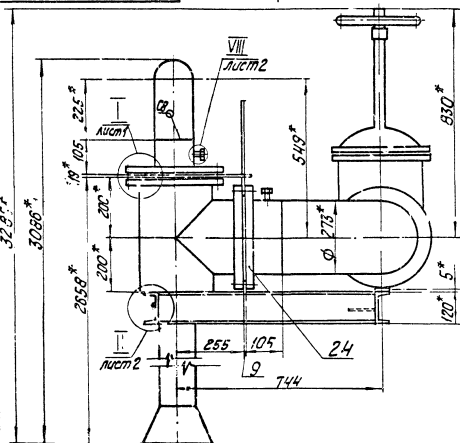
Серия 5.903-15

Утвержден проект в соответствии с требованиями ТПД и ТПД

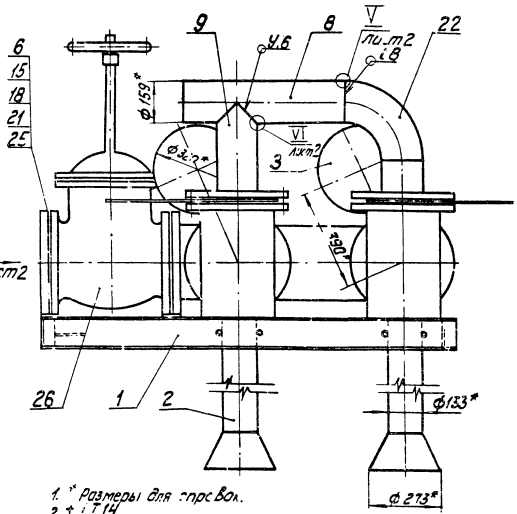
Формат	Зона	Лист	Обозначение	Наименование	Кол	Примечание
				<u>Документация</u>		
А3			БК 7.5.1.00.000СБ	Сборочный чертеж		
А4			БК 7.5.1.00.000ГЗ	Схема принципиальная		
А4			БК 7.0.0.00.000ДТ	Указания по монтажу и изготовлению		Выпуск 7-0
				<u>Сборочные единицы</u>		
А4	1		БК 7.5.1.01.000	Рама	1	
А4	2		44.14.05.000	Эжектор водоструйный 38-220 Серия 5.903-3		Выпуск 2
				<u>Детали</u>		
А4	3		БК 7.1.1.00.001-04	Заглушка	2	
А4	4		БК 7.1.1.00.001-05	Заглушка	2	
А4	5		БК 7.1.1.00.002-04	Прокладка	2	
А4	5		БК 7.1.1.00.002-05	Прокладка	6	
А4	7		БК 7.1.1.00.003-03	Хомут	2	
А4	8		БК 7.1.1.00.004-03	Патрубок	1	
А4	9		БК 7.1.1.00.005-05	Патрубок	1	
А4	10		БК 7.1.1.00.005-06	Патрубок	1	
А4	11		БК 7.1.1.00.006-02	Патрубок	1	
			БК 7.5.1.00.000			
			Блок эжекторов водоструйных БЭВ-220		Лист 1 из 3	
			ЛАТГИПРОПРОМ			

БК 75.100.000.05

А лист 2



Б лист 2



1. * Размеры для справок.
2. ± 0,1 мм.
3. Обработка поверхностей резки деталей БЧ 25.
4. Сварные швы по ГОСТ 16037-80.
5. Грунтовать грунтом ХС-010 по ГОСТ 9355-81.

		БК 75.100.000.05	
Исполнитель	Инженер	Блок эжекторов	Лист
Проверенный	Коллеж	Водоструйных БЧ-220	Масса
Утвержденный	Коллеж		670
Контракт	Коллеж		Коллеж
Спецификация	Коллеж		Лист
			Лист

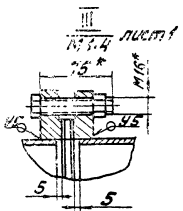
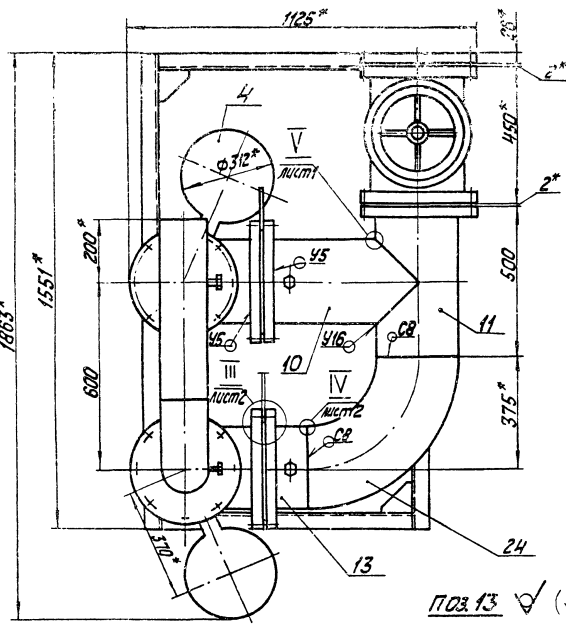
381110007-5

Серия 5.903-15

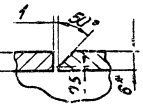
Исполнение: по чертежу и по образцу. Изготовлено в соответствии с чертежом и образцом.

97000 001 9 2 4 9

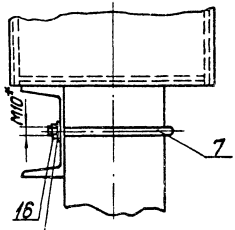
Вид А лист 1



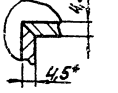
IV лист 2
M:F:1



M:F:4 лист 1



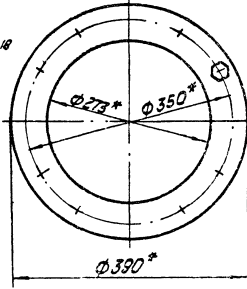
VI лист 1
M:F:1



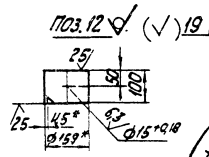
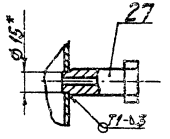
VII лист 1
M:F:4



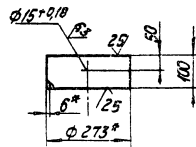
Вид Б лист 1
M:F:5



VIII лист 1
M:F:2



Поз. 13 ✓ (✓)



№	Вид	№ докум.	Формат

5К7.5.1.00.000 СБ

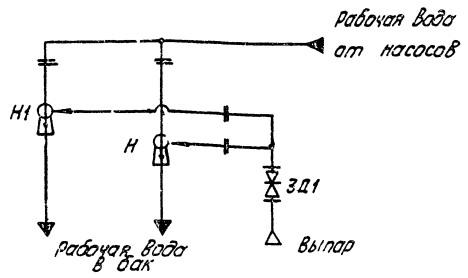
Лист 2

Копирован № 24031-32 6 Формат А3

Выпуск 7-5

Серия 5.903-15

БК7.1.1.00.000 ГЗ



Поз. обозначение	Наименование	Кол.	Примечание
ЗД1	задвижка 30460Р ГОСТ 8437-75	1	Ру40, Ду250
Н1...2	эжектор водоотруйный ЭВ-220		
	Серия 5.903-3	?	

БК7.1.1.00.000 ГЗ

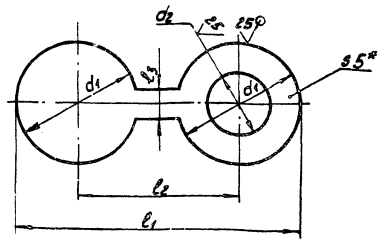
Блок эжекторов водоотруйных 638-220
 Схема принципиальная
 ЛАТ ГИПРОПРОМ
 копировал А.А. Форматаш

Выпуск 7-5

Серия 5.903-15

БК7.1.1.00.001

В(✓)



Обозначение	l1, мм	l2, мм	l3, мм	d1, мм	d2, мм	Масса, кг
БК7.1.1.00.001	328	195	30	133	91	0,91
-01	313	185	30	128	58	0,97
-02	492	280	40	212	161	2,08
-03	462	260	40	202	110	2,23
-04	682	370	60	312	161	5,3
-05	710	390	60	330	273	4,5
-06	682	370	60	312	219	4,7
-07	373	215	40	153	110	1,24
-08	302	235	40	122	78	0,75

* Размеры для справок.
 1: 1/14
 2

Выпуск 7-5
 Серия 5.903-15

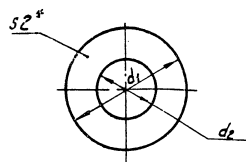
Поз. обозначение	Наименование	Кол.	Примечание
	Заглушка		см. табл. 1
	Лист 5 ГОСТ 13.507-74		ЛАТ ГИПРОПРОМ
	В.С.Т.М.П. 019/143/35		КОПИРОВАЛ А.А. ФОРМАТАШ

Выпуск 7-5

Серия 5.903-15

Лист № 001 из 001 листа чертежа

5K71102002



Обозначение	d ₁ , мм	d ₂ , мм	Масса кг
5K71.1.00.002	128	58	0,04
-01	133	91	0,03
-02	260	110	0,17
-03	280	161	0,16
-04	312	161	0,22
-05	320	273	0,08
-06	312	219	0,16
-07	235	110	0,16

1* Размеры для справок
 2. $\pm \frac{1}{2} \cdot 14$.

5K71.1.00.002

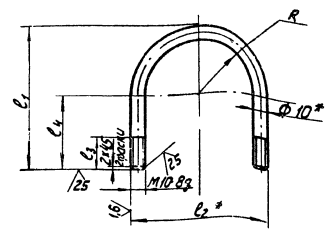
№ п/п	№ документа	Дата	Исполнитель	Проверенный	Лист	Масса	№	Листов
Прокладка					Лист	Масса	№	Листов
Паронит ПОН2					Лист	Масса	№	Листов
ГОСТ 481-80					Лист	Масса	№	Листов
ЛАТГИПРОПРОМ					Лист	Масса	№	Листов
Копирован № -					Формат А4			

Выпуск 7-5

Серия 5.903-15

Лист № 001 из 001 листа чертежа

6K71100003



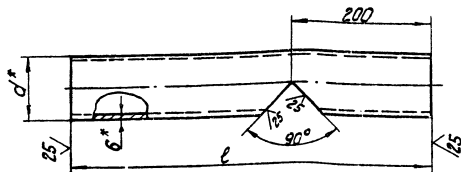
Обозначение	l ₁ , мм	l ₂ , мм	l ₃ , мм	l ₄ , мм	R, мм	Масса кг
6K71.1.00.003	79	58	25	39	19	0,108
-01	106	96	25	58	38	0,155
-02	138	128	25	74	54	0,205
-03	163	153	25	86,5	66	0,245
-04	250	240	25	130	110	0,52
-05	93	68	25	54	29	0,14

1* Размеры для справок.
 2. $\pm \frac{1}{2} \cdot 14$.

6K71.1.00.003

№ п/п	№ документа	Дата	Исполнитель	Проверенный	Лист	Масса	№	Листов
Хомут					Лист	Масса <td>№</td> <td>Листов</td>	№	Листов
10-В-ГОСТ 2592-71					Лист	Масса <td>№</td> <td>Листов</td>	№	Листов
8 ст.3 кпч-В-100753579					Лист	Масса <td>№</td> <td>Листов</td>	№	Листов
ЛАТГИПРОПРОМ					Лист	Масса <td>№</td> <td>Листов</td>	№	Листов
Копирован № -					Формат А4			

6K7.1.1.00.004



Обозначение	l, мм	d*, мм	S*, мм	масса, г
6K7.1.1.00.004	360	45	2,5	0,81
-01	450	108	3,5	3,6
-02	410	133	3,5	4,2
-03	575	158	4,5	9,8
-04	500	219	6	15,7
-05	400	76	3	2,24

1.* Размеры для справок.

2.* $\frac{1T14}{2}$.

6K7.1.1.00.004

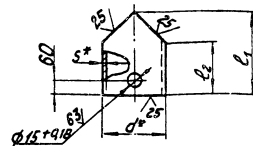
патрубок

Труба d x S ГОСТ 10704-76
8-0м3енг.г.ст.10705-60

Мат.	Масса	Масса
СМ	табл.	—
Материал	Материал	—

ЛАТГИПРОПРОМ
Формат А4

6K7.1.1.00.005



Обозначение	l, мм	d*, мм	S*, мм	масса, г
6K7.1.1.00.005	60	37	4,5	0,157
-01	220	174	8,9	3,14
-02	275	221	10,8	3,5
-03	190	123	13,3	3,5
-04	344	264	15,9	4,5
-05	325	245	15,9	4,5
-06	475	338	27,3	6
-07	400	290	21,9	6
-08	215	177	7,6	3
-09	271	217	10,8	3,5

1.* Размеры для справок.

2.* $\frac{1T14}{2}$.

6K7.1.1.00.005

патрубок

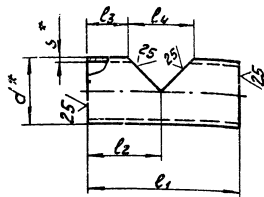
Труба d x S ГОСТ 10704-76
8-0м3енг.г.ст.10705-60

Мат.	Масса	Масса
СМ	табл.	—
Материал	Материал	—

ЛАТГИПРОПРОМ
Формат А4

900 00 11 289

✓(✓)



Обозначение	\varnothing , мм	l_2 , мм	l_3 , мм	l_4 , мм	l_5 , мм	s , мм	масса, кг
БК7.1.1.00.006	200	100	58,5	8,3	8,9	3	1,25
-01	320	175	100	150	15,9	4,5	5,49
-02	485	225	95	261	27,3	6	19,5
-03	317	150	96	108	10,8	3,5	2,7

1. * размеры для справок.

2. $\pm \frac{1}{2}$.

БК7.1.100.006

патрубок

Труба $d \times s$ ГОСТ 10704-76
в-3 ст 3п ГОСТ 10705-80

Лист

масса

шт.

табл.

лист

пластобл

ЛАТГИПРОПРОМ

Копировал №1

формат А4

№ п/п	№ докум	№ табл	Обозначение	Наименование	кол	Полное наименование
				Документация		
43			БК7.5.1.01.000 СБ	Сборочный чертеж		
				Детали		
54	1		БК7.5.1.01.001	Косынка		
				лист 5 ГОСТ 19903-74 в-3 ст 3п ГОСТ 14637-75	2	0,22 кг
54	2		БК7.5.1.01.002	Пластина		
				лист 5 ГОСТ 19903-74 в-3 ст 3п ГОСТ 14637-75	2	0,12 кг
54	3		БК7.5.1.01.003	Балка		
				швеллер 12-ГОСТ 8240-72 в-3 ст 3п ГОСТ 8815	2	8,16 кг
54	4		БК7.5.1.01.004	Балка		
				швеллер 12-ГОСТ 8240-72 в-3 ст 3п ГОСТ 8815	2	16,12 кг

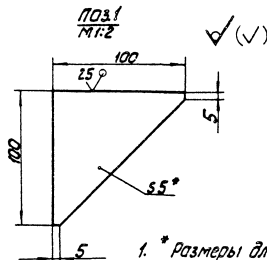
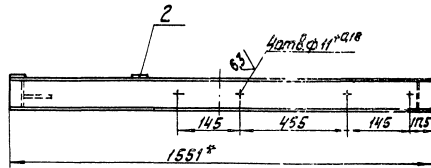
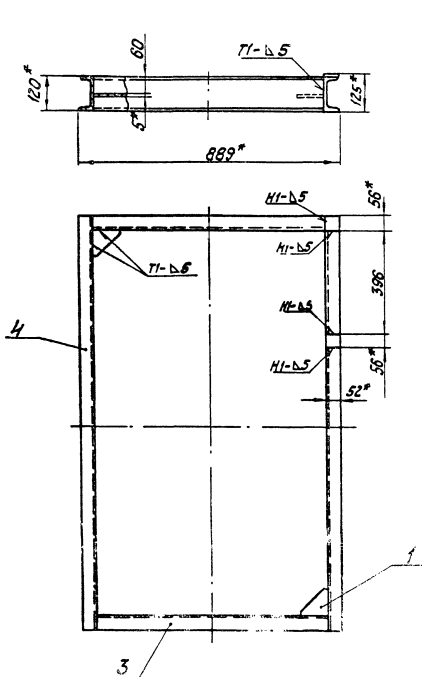
БК7.5.1.01.000

РАМА

ЛАТГИПРОПРОМ

Копировал №: 1 - 2001-92 в сборном А4

БК7.51.01.000 СБ



1. * Размеры для справок.
2. $\pm \frac{L714}{2}$.
3. Обработка поверхностей реза деталей БЧ 25.
4. Сварные швы по ГОСТ 5264-80.

				БК7.51.01.000 СБ	
Изм.	Лист	№ докум.	Дата	Рама	
Разраб.	Край	Край	Край		
Проф.	Край	Край	Край	41 1:10	
Контр.	Край	Край	Край	ЛАТГИПРОМ	

