

Типовая документация на конструкции,
изделия и узлы зданий и сооружений

Серия 5.903-15

БЛОКИ ТЕПЛОМЕХАНИЧЕСКОГО ОБОРУДОВАНИЯ
ДЛЯ КОТЕЛЬНЫХ С ВОДОГРЕЙНЫМИ КОТЛАМИ

Выпуск 6-6

Блок насосов рабочей воды и теплообменника
БРВТ-2×100-50-41,4

Рабочие чертежи

Типовая документация на конструкции,
изделия и узлы зданий и сооружений

Серия 5.903-15

БЛОКИ ТЕПЛОМЕХАНИЧЕСКОГО ОБОРУДОВАНИЯ
ДЛЯ КОТЕЛЬНЫХ С ВОДОГРЕЙНЫМИ КОТЛАМИ

Выпуск 6-6

Блок насосов рабочей воды и теплообменника
БНРВТ-2×100-50-41,4

Рабочие чертежи

РАЗРАБОТАНЫ
ПРОЕКТИМ ИНСТИТУТОМ
„ЛАТГИПРОПРОМ“
ГЛ.ИНЖ.ИНСТИТУТА
ГЛ.ИНЖ.ПРОЕКТА

В.Архипов
Я.Нидальский

*Утвержден и вложен
в действующее НКВД СССР
протоколом от 14.02.90г.*

Выпуск 6-6
Серия 5.903-15

Содержание альбома

Обозначение	Наименование	№ стр.	Обозначение	Наименование	№ стр.
Блок насосов рабочей воды и теплообменников			Установка приборов контроля и автоматики		
БНРВТ-2×100-50-41,4			блока БНРВТ-2×100-50-41,4		
БК 6.6.1.00.000	Блок БНРВТ-2×100-50-41,4	3	БК 6.6.2.00.000	Блок БНРВТ-2×100-50-41,4. Установка	19
БК 6.6.1.00.001	Стяжка		БК 6.6.2.00.000	прибор контроля и автоматики	
БК 6.6.1.00.000 СБ	Блок БНРВТ-2×100-50-41,4	4	БК 6.6.2.00.000 СБ	Блок БНРВТ-2×100-50-41,4. Установка	20
БК 6.6.1.00.000 СБ	Блок БНРВТ-2×100-50-41,4	5	БК 6.6.2.00.000	Блок БНРВТ-2×100-50-41,4. Установка	
БК 6.6.1.00.000 ГЗ	Блок БНРВТ-2×100-50-41,4		БК 6.6.2.00.000	прибор контроля и автоматики	21
	Схема принципиальная		БК 6.6.2.00.001	Трубка	
БК 6.2.1.00.004	Патрубок	6	БК 6.6.2.00.000 СБ	Блок БНРВТ-2×100-50-41,4.	
БК 6.6.1.01.000	Рама		БК 6.6.2.00.002	Трубка	22
БК 6.4.1.01.004	Петля				
БК 6.6.1.01.000 СБ	Рама	7			
БК 6.6.1.02.000	Коллектор	8	Установка электрооборудования блока БНРВТ-2×100-50-41,4		
БК 6.6.1.02.001	Труба				
БК 6.6.1.02.000 СБ	Коллектор	9	БК 6.6.3.00.000	Блок БНРВТ-2×100-50-41,4	22
БК 6.6.1.02.002	Труба			Установка электрооборудования	
БК 6.6.1.03.000	Трубопровод	10	БК 6.6.3.00.000 СБ	Блок БНРВТ-2×100-50-41,4	23
БК 6.6.1.03.000 СБ	Трубопровод			Установка электрооборудования	
БК 6.6.1.04.000 СБ	Трубопровод	11	БК 6.6.3.01.000 СБ	Штатив	
БК 6.6.1.04.000	Трубопровод				
БК 6.6.1.05.000	Трубопровод	12			
БК 6.6.1.05.000 СБ	Трубопровод				
БК 6.6.1.05.001	Коллектор	13			
БК 6.6.1.05.002	Труба				
БК 6.6.1.05.003	Труба	14			
БК 6.6.1.06.000	Трубопровод				
БК 6.6.1.06.000 СБ	Трубопровод	15			
БК 6.6.1.07.000	Трубопровод				
БК 6.6.1.07.000 СБ	Трубопровод	16			
БК 6.6.1.07.001	Труба				
БК 6.6.1.07.002	Труба	17			
БК 6.6.1.08.000 СБ	Трубопровод				
БК 6.6.1.08.000	Трубопровод	18			
БК 6.6.1.09.000	Трубопровод				
БК 6.6.1.09.000 СБ	Трубопровод	19			
БК 6.6.1.09.001	Труба				
БК 6.6.1.09.002	Труба				
БК 6.6.1.10.000	Трубопровод	20			
БК 6.6.1.10.000 СБ	Трубопровод				
БК 6.6.1.10.001	Труба	21			
БК 6.6.1.10.002	Труба				
БК 6.6.1.11.000	Трубопровод	22			
БК 6.1.1.09.001	Воронка				
БК 6.6.1.11.000 СБ	Трубопровод	23			
БК 6.6.1.11.001	Труба				

Выпуск 6-6

Серия 5.903-15

Лист № 14, 15, 16, 17, 18, 19, 20, 21, 22, 23, 24, 25, 26, 27, 28, 29, 30, 31, 32, 33, 34, 35, 36, 37

Формат Листа	Лист	Обозначение	Наименование	Примечание
Документация				
*		БК6.6.1.00.000 СБ	Сборочный чертеж	* / АЗ, А2
А3		БК6.6.1.00.000 ГЗ	Схема принципиальная	
А4		БК6.0.0.00.000 ДТ	Указания по применению и изготовлению	Выпуск 6-0
Сборочные единицы				
А4	1	БК6.6.1.01.000	Рама	1
А4	2	БК6.6.1.02.000	Коллектор	1
А4	3	БК6.6.1.03.000	Трубопровод	2
А4	4	БК6.6.1.04.000	Трубопровод	2
А4	5	БК6.6.1.05.000	Трубопровод	1
А4	6	БК6.6.1.06.000	Трубопровод	1
А4	7	БК6.6.1.07.000	Трубопровод	1
А4	8	БК6.6.1.08.000	Трубопровод	1
А4	9	БК6.6.1.09.000	Трубопровод	1
А4	10	БК6.6.1.10.000	Трубопровод	1
А4	11	БК6.6.1.11.000	Трубопровод	1
Детали				
А4	13	БК6.6.1.00.001	Стяжка	2
А4	14	БК6.2.1.00.004	Патрубок	3

БК 6.6.1.00.000

Изм. Лист № докум. Подпись Дата
 Разработчик: Никитченко Ю.
 Проверил: Колмец Ю.
 Блок насос рабочей воды и теплообменника
 БНРВТ-2х100-50-4,14
 ЛАТГИПРОПРОМ
 Копирова В.С. Формат А4

Выпуск 6-5

Серия 5.903-15

Лист № 16, 17, 18, 19, 20, 21, 22, 23, 24, 25, 26, 27, 28, 29, 30, 31, 32, 33, 34, 35, 36, 37

Формат Листа	Лист	Обозначение	Наименование	Кол.	Примечание
Стандартные изделия					
Болты гост 7798 - 70					
	16		М12х60.46	8	
	17		М16х70.46	16	
	18		М20х75.46	16	
	19		М20х85.46	184	
Гайки гост 5915 - 70					
	20		М12.5	8	
	21		М16.5	16	
	22		М20.5	200	
	23		Шайба 12.02 гост 11371 - 78	8	
	24		Шайба 12.65 гост 6402 - 70	8	
Прокладки гост 15180 - 70					
	25		А-100-6	2	
	26		А-65-10	2	
	27		А-150-10	2	
	28		А-200-10	18	
	29		А-250-10	2	
	30		Вентиль 15х8бр; Р416; Д115 гост 18722 - 73	5	
	31		Задвижки 3046 бр; Р410 гост 8437 - 75		
	32		Ду 150	1	
	33		Ду 200	8	
			Опоры гост 14911 - 82		
	34		опб2-21.3	7	
	35		опб2-219	2	
	36		опб2-325	4	
	37		Фланец 1-200-10 см 20 гост 12821 - 80	2	
БК 6.6.1.00.000					

Лист 2

Выпуск 6-6

Серия 5.903-15

Лист № 38, 39, 40

Формат Листа	Лист	Обозначение	Наименование	Кол.	Примечание
Прочие изделия					
	39		Подогреватель воды-водной 15-325х2000 - Р-3 ТУ 400-28-429-82 Е	1	
	40		Насос КМ-100-65-200 СД с электродвигателем 4А180 М2 N=22 кВт; n=2900 об/мин. ТУ 26-06-946-74	2	
БК 6.6.1.00.000					

Изм. Лист № докум. Подпись Дата
 Копирова В.С. Формат А4

Выпуск 6-6

Серия 5.903-15

Лист № 38, 39, 40

100 00 199 Х9

1. * Размеры для справок.
 2. ± 1/14.

БК 6.6.1.00.001

Стяжка

Лист 1

Масса 0,57

Масштаб 1:5

Листов 1

Латгипропром

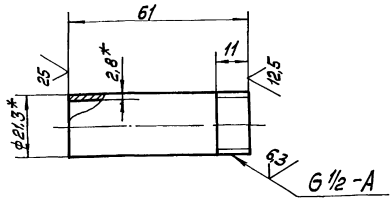
Лист 1

Выпуск 6-6

Серия 5.903-15

100 00 1 4 9 К9

√(√)



1 * Размеры для справок.
2 ± 1/14
2

БК6.2.1.00.004

Патрубок

Лист	Масса	Масштаб
0,08	1:1	
Лист	Листов	1

Труба 15х2,8 ГОСТ 3262-75
Латипропром
Формат А4

Выпуск 6-6

Серия 5.903-15

Код	Обозначение	Наименование	Кол.	Примечание
		Документация		
12	БК6.6.1.01.00005	Всборочный чертёж		
		Детали		
14	1 БК6.4.1.01.004	Петля	4	
54	2 БК6.6.1.01.001	Опора		
		Труба 159х4,5 ГОСТ 10704-76 8 Ст 3сп3-1 ГОСТ 1535-79		
		L = 185 ± 1 мм	2	3,17 кг
54	3 БК6.6.1.01.002	Балка		
		Швеллер 20-ГОСТ 8240-72 8 Ст 3сп3-1 ГОСТ 1535-79	1	29,5 кг
54	4 БК6.6.1.01.003	Косынка		
		Лист 5 ГОСТ 19903-74		
54	5 БК6.6.1.01.004	Балка		
		Швеллер 20-ГОСТ 8240-72 8 Ст 3сп3-1 ГОСТ 1535-79	1	17,57 кг
54	6 БК6.6.1.01.005	Полка		
		Челнок 50х50х5 ГОСТ 18509-85 8 Ст 3сп3-1 ГОСТ 1535-79	1	2,11 кг
54	7 БК6.6.1.01.006	Полка		
		Челнок 100х100х5 ГОСТ 18509-85 8 Ст 3сп3-1 ГОСТ 1535-79	2	4,86 кг

БК6.6.1.01.000

Рама

Лист	Масса	Масштаб
Лист	Листов	2

Латипропром
Формат А4

Выпуск 6-6

Серия 5.903-15

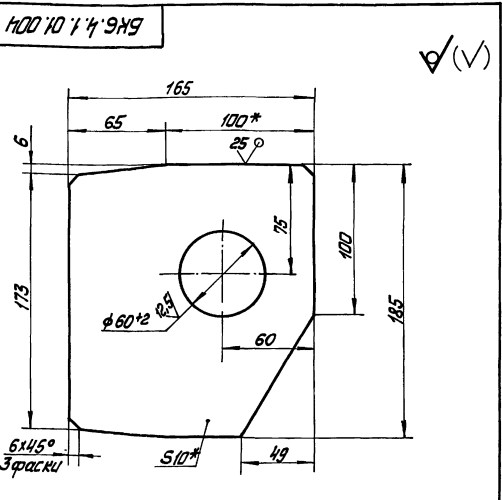
Код	Обозначение	Наименование	Кол.	Примечание
54	8 БК6.6.1.01.007	Балка		
		Швеллер 20-ГОСТ 8240-72 8 Ст 3сп3-1 ГОСТ 1535-79	2	41,22 кг
54	9 БК6.6.1.01.008	Полка		
		Челнок 50х50х5 ГОСТ 18509-85 8 Ст 3сп3-1 ГОСТ 1535-79	4	6,2 кг
54	10 БК6.6.1.01.009	Балка		
		Швеллер 10-ГОСТ 8240-72 8 Ст 3сп3-1 ГОСТ 1535-79	4	4,93 кг
54	11 БК6.6.1.01.010	Опора		
		Швеллер 12-ГОСТ 8240-72 8 Ст 3сп3-1 ГОСТ 1535-79	4	3,12 кг
54	12 БК6.6.1.01.011	Стойка		
		Швеллер 16-ГОСТ 8240-72 8 Ст 3сп3-1 ГОСТ 1535-79 L = 2146 ± 3 мм	4	30,47 кг
54	13 БК6.6.1.01.012	Балка		
		Швеллер 20-ГОСТ 8240-72 8 Ст 3сп3-1 ГОСТ 1535-79	2	27,6 кг

БК6.6.1.01.000

Латипропром
Формат А4

Выпуск 6-6

Серия 5.903-15



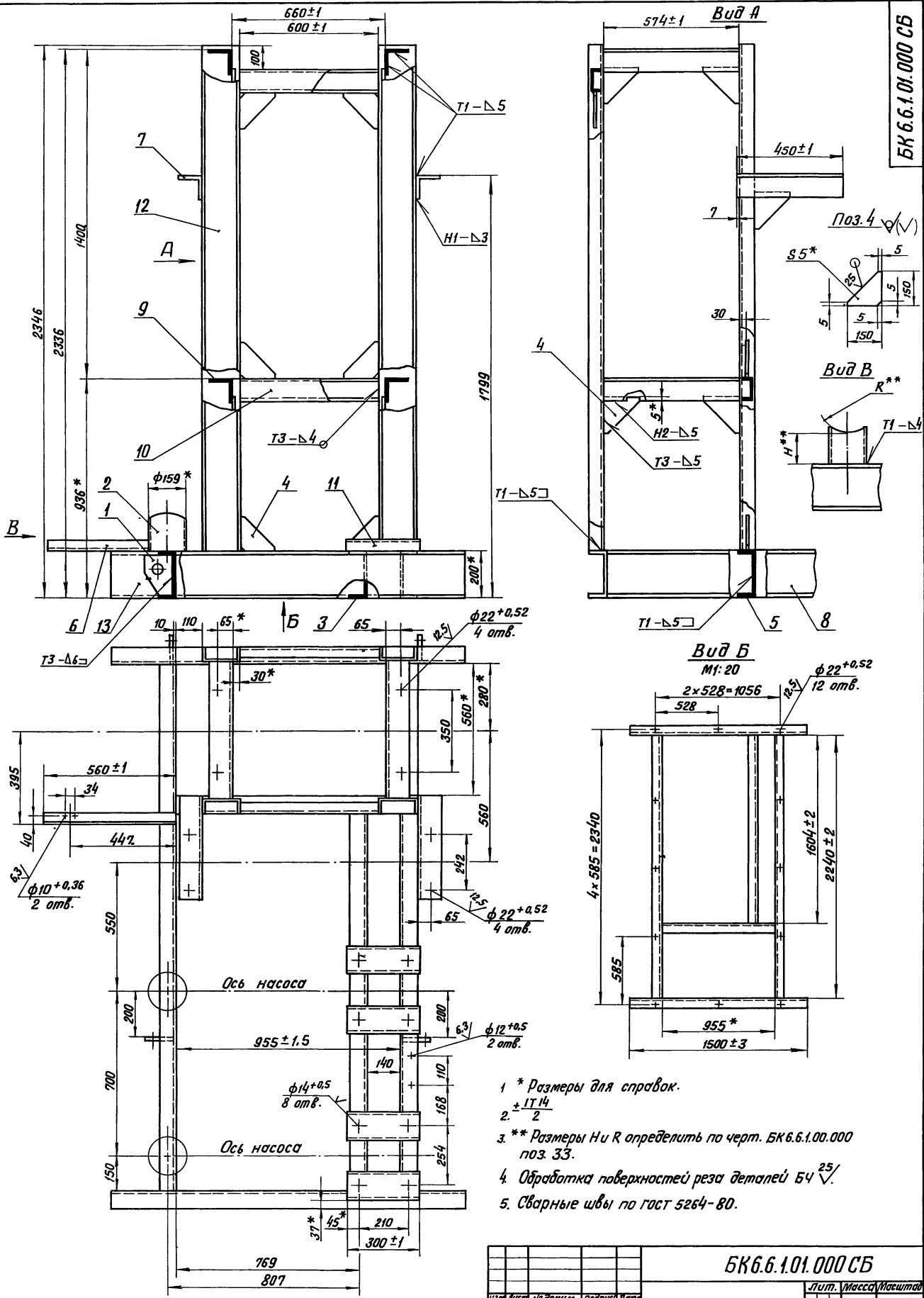
1 * Размеры для справок.
2 ± 1/14
2

БК6.4.1.01.004

Петля

Лист	Масса	Масштаб
1,9	1:2	
Лист	Листов	1

Латипропром
Формат А4



- 1 * Размеры для справок.
- 2 ± IT 14/2
- 3 ** Размеры H и R определить по черт. БК 6.6.1.00.000 поз. 33.
- 4 Обработка поверхностей реза деталей БЧ ²⁵/√.
- 5 Сварные швы по гост 5264-80.

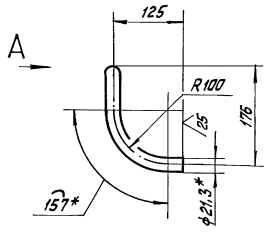
				БК 6.6.1.01.000 СБ		
				Рама		
				Лит.	Масса	Масштаб
Изм.	Лист	№ докум.	Подпись	Дата	395	1:10
Разраб.	Э.Панас	Д.В.Д.			Лист	Листов 1
Пров.	Никитченко	В.В.			ЛАГГИ ПРОПРОМ	
Г.контр.						
Н.контр.	Калтец	В.В.				
Утв.						

Удобр. на лодки, лодки и детали (в том числе) для использования в лодках и яхтах

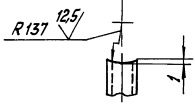
Выпуск 6-6
Серия 5.903-15

БК6.6.1.02.002

✓(✓)



Вид А
М1:2



1* Размеры для справок.
2. ± 1/14
2

БК6.6.1.02.002

Труба

Труба 15×28 ГОСТ 3862-75

Лист	Масса	Условий
0,83	1:5	
Листов 1		

Латгипропром
Формат №4

Лист	Масса	Условий	Обозначение	Наименование	Кол	Примечание
Документация						
1/5			БК6.6.1.03.000 СБ	Сборочный чертёж		
Стандартные изделия						
1				Переход 219×6-108×4 ГОСТ 17378-83	1	
2				Фланец 1-100-6		
3				Ст 20 ГОСТ 12821-80 Фланец 1-200-10	1	
				Ст 20 ГОСТ 12821-80	1	
Прочие изделия						
4				Установка штицера М20×1,5-50 ЗМ4-45-70	1	

БК6.6.1.03.000

Трубопровод

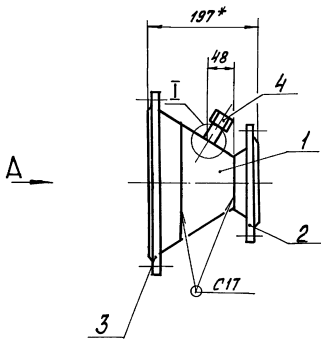
Катрирован СМБС

Лист	Масса	Условий
11,8	1:5	
Листов 1		

Латгипропром
Формат №4

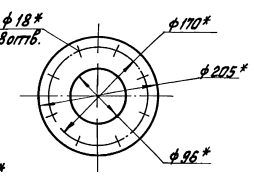
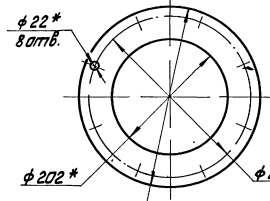
Выпуск 6-6
Серия 5.903-15

БК6.6.1.03.000 СБ



Вид А

Вид Б



1* Размеры для справок.
2. ± 1/14
2
3. Сварные швы по ГОСТ 16037-80

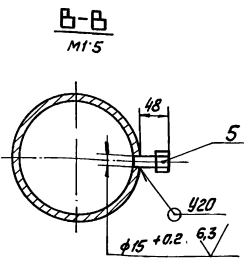
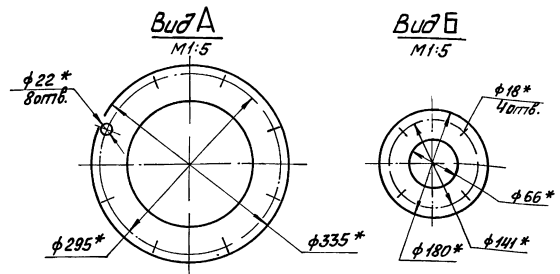
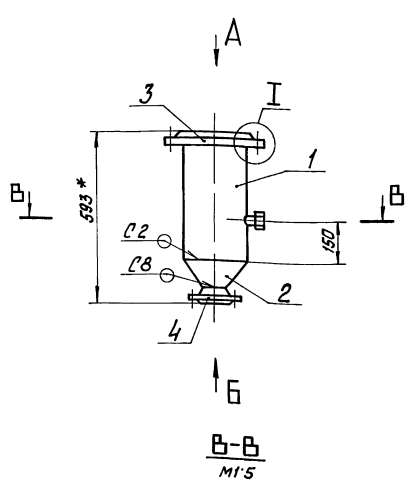
БК6.6.1.03.000 СБ

Трубопровод

Катрирован СМБС

Лист	Масса	Условий
11,8	1:5	
Листов 1		

Латгипропром
Формат №4



- 1 * Размеры для справок.
- 2 ± 17/4
- 3 Обработка поверхностей реза деталей БЧ 25/.
- 4 Сварные швы по ГОСТ 16037-80

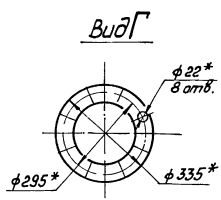
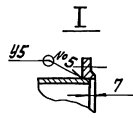
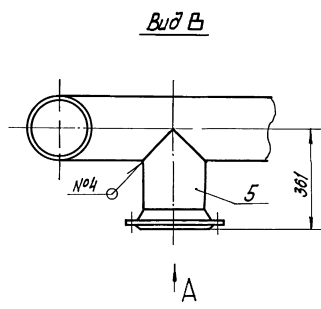
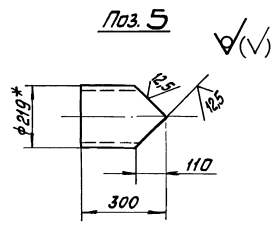
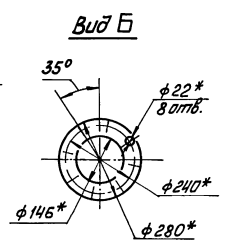
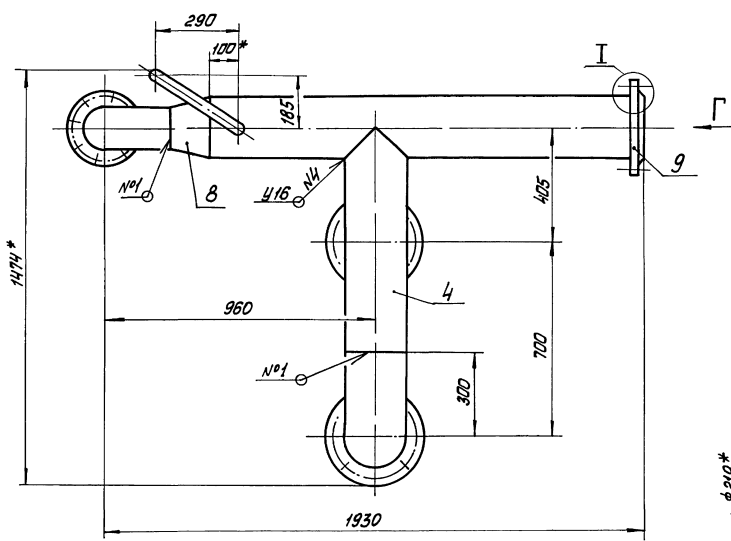
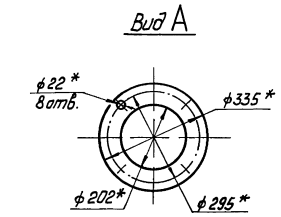
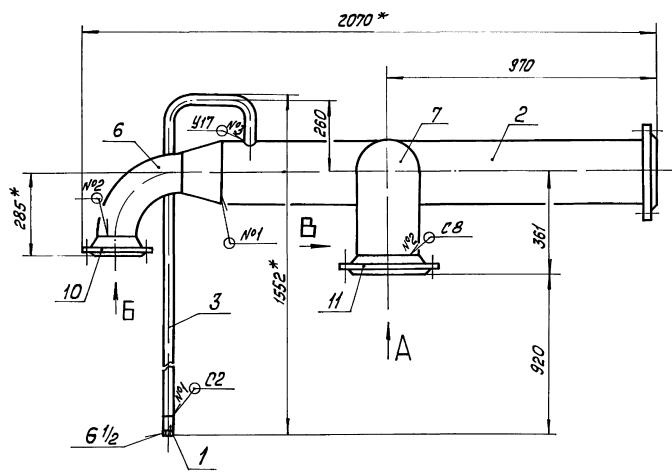
БК6.6.1.04.000 СБ					
Изм.	Лист	№ докум.	Проф.	Дата	Трубопровод
Разработ.	Изменено	Проект.	Исполнено	%	
И.контр.	Коллеж.	Контр.	Контр.	Контр.	Масса
					28,3
					1:10
					Материал
					Латипропром
					Формат А3

Изм.	Лист	№ докум.	Проф.	Дата	Обозначение	Наименование	Кол.	Примечание
						Документация		
А3		БК6.6.1.04.000 СБ				Сборочный чертёж		
						Детали		
БЧ	1	БК6.6.1.04.001				Труба		
						Труба 219x6 ГОСТ 10704-76 Ст 20 ГОСТ 10705-80 L = 443 ± 0,775 мм	1	13,96 кг
						Стандартные изделия		
	2					Переход 219x6-76x3,5 ГОСТ 17378-83	1	
	3					Фланец 1-200-10 Ст 20 ГОСТ 12820-80	1	
	4					Фланец 1-65-10 Ст 20 ГОСТ 12821-80	1	
						Прочие изделия		
	5					Установка щупера М 20 x 1,5 -50 ЗМЧ - 45 - 70	1	

БК6.6.1.04.000					
Изм.	Лист	№ докум.	Проф.	Дата	Трубопровод
Разработ.	Изменено	Проект.	Исполнено	%	
И.контр.	Коллеж.	Контр.	Контр.	Контр.	Масса
					Латипропром
					Формат А3

Изм.	Лист	№ докум.	Проф.	Дата	Обозначение	Наименование	Кол.	Примечание
						Документация		
А3		БК6.6.1.05.000 СБ				Сборочный чертёж		
						Детали		
АЧ	1	БК6.6.1.05.004				Патрубок	1	
АЧ	2	БК6.6.1.05.001				Коллектор	1	
АЧ	3	БК6.6.1.05.002				Труба	1	
АЧ	4	БК6.6.1.05.003				Труба	1	
БЧ	5	БК6.6.1.05.004				Труба		
						219x6 ГОСТ 10704-76 Труба 820 ГОСТ 10705-80	1	9,46 кг
						Стандартные изделия		
	6					Отвод 90° 159x4,5 ГОСТ 17375-83	1	
	7					Отвод 90° 219x6 ГОСТ 17375-85	1	
	8					Переход 219x6-159x4,5 ГОСТ 17378-85	1	
	9					Фланец 1-200-10 Ст 20 ГОСТ 12820-80	1	
	10					Фланец 1-150-10 Ст 20 ГОСТ 12821-80	1	
	11					Фланец 1-200-10 Ст 20 ГОСТ 12821-80	2	

БК6.6.1.05.000					
Изм.	Лист	№ докум.	Проф.	Дата	Трубопровод
Разработ.	Изменено	Проект.	Исполнено	%	
И.контр.	Коллеж.	Контр.	Контр.	Контр.	Масса
					Латипропром
					Формат А3



- 1* Размеры для справок.
2. $\pm 1/14$
3. Обработка поверхностей реза деталей Б4 $\nabla 2.5$
4. Сварные швы по ГОСТ 16037-80.

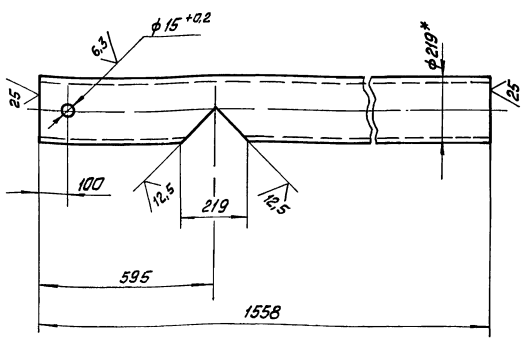
				БК6.6.1.05.000.05	
				Трубопровод	
Исполн.	Провер.	Утвер.	Дата	Масса	152.5
Материал	Изготовление	Сварка	Сварщик	1	1.10
И.контр.	Контр.	Контр.	Контр.	ЛАТТИПРОПРОМ	

05.05.1984 г. Проект и детали разработаны в ЦКБ "Латтипропром" и утверждены

Выпуск 6-6
Серия 5.903-15

БК 6.6.1.05.001

✓(✓)

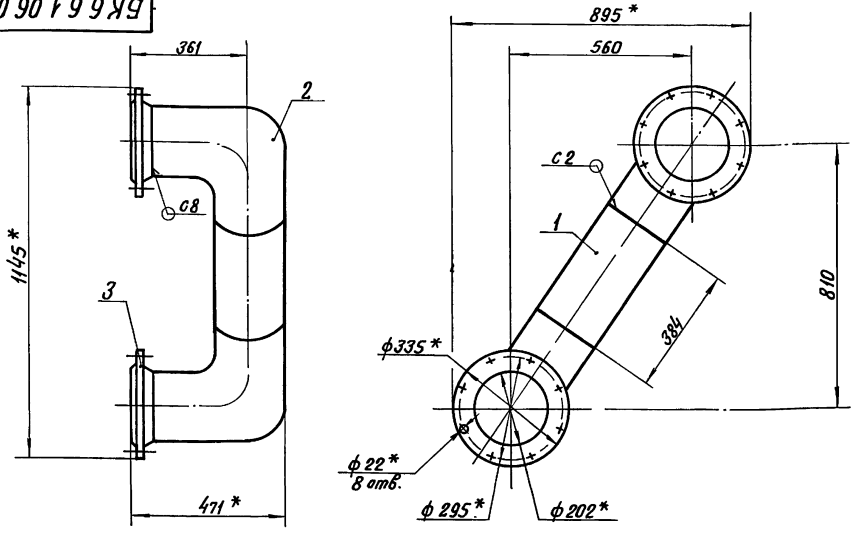


1 * Размеры для справок.
2 ± 1/14
2.

БК 6.6.1.05.001

Изм. Лист	№	Дата	Лист	Масса	Масштаб
Изм.	1		1	49,1	1:10
Изм.	2		2		
Изм.	3		3		
Изм.	4		4		
Изм.	5		5		
Изм.	6		6		
Изм.	7		7		
Изм.	8		8		
Изм.	9		9		
Изм.	10		10		
Изм.	11		11		
Изм.	12		12		
Изм.	13		13		
Изм.	14		14		
Изм.	15		15		
Изм.	16		16		
Изм.	17		17		
Изм.	18		18		
Изм.	19		19		
Изм.	20		20		
Изм.	21		21		
Изм.	22		22		
Изм.	23		23		
Изм.	24		24		
Изм.	25		25		
Изм.	26		26		
Изм.	27		27		
Изм.	28		28		
Изм.	29		29		
Изм.	30		30		
Изм.	31		31		
Изм.	32		32		
Изм.	33		33		
Изм.	34		34		
Изм.	35		35		
Изм.	36		36		
Изм.	37		37		
Изм.	38		38		
Изм.	39		39		
Изм.	40		40		
Изм.	41		41		
Изм.	42		42		
Изм.	43		43		
Изм.	44		44		
Изм.	45		45		
Изм.	46		46		
Изм.	47		47		
Изм.	48		48		
Изм.	49		49		
Изм.	50		50		
Изм.	51		51		
Изм.	52		52		
Изм.	53		53		
Изм.	54		54		
Изм.	55		55		
Изм.	56		56		
Изм.	57		57		
Изм.	58		58		
Изм.	59		59		
Изм.	60		60		
Изм.	61		61		
Изм.	62		62		
Изм.	63		63		
Изм.	64		64		
Изм.	65		65		
Изм.	66		66		
Изм.	67		67		
Изм.	68		68		
Изм.	69		69		
Изм.	70		70		
Изм.	71		71		
Изм.	72		72		
Изм.	73		73		
Изм.	74		74		
Изм.	75		75		
Изм.	76		76		
Изм.	77		77		
Изм.	78		78		
Изм.	79		79		
Изм.	80		80		
Изм.	81		81		
Изм.	82		82		
Изм.	83		83		
Изм.	84		84		
Изм.	85		85		
Изм.	86		86		
Изм.	87		87		
Изм.	88		88		
Изм.	89		89		
Изм.	90		90		
Изм.	91		91		
Изм.	92		92		
Изм.	93		93		
Изм.	94		94		
Изм.	95		95		
Изм.	96		96		
Изм.	97		97		
Изм.	98		98		
Изм.	99		99		
Изм.	100		100		
Изм.	101		101		
Изм.	102		102		
Изм.	103		103		
Изм.	104		104		
Изм.	105		105		
Изм.	106		106		
Изм.	107		107		
Изм.	108		108		
Изм.	109		109		
Изм.	110		110		
Изм.	111		111		
Изм.	112		112		
Изм.	113		113		
Изм.	114		114		
Изм.	115		115		
Изм.	116		116		
Изм.	117		117		
Изм.	118		118		
Изм.	119		119		
Изм.	120		120		
Изм.	121		121		
Изм.	122		122		
Изм.	123		123		
Изм.	124		124		
Изм.	125		125		
Изм.	126		126		
Изм.	127		127		
Изм.	128		128		
Изм.	129		129		
Изм.	130		130		
Изм.	131		131		
Изм.	132		132		
Изм.	133		133		
Изм.	134		134		
Изм.	135		135		
Изм.	136		136		
Изм.	137		137		
Изм.	138		138		
Изм.	139		139		
Изм.	140		140		
Изм.	141		141		
Изм.	142		142		
Изм.	143		143		
Изм.	144		144		
Изм.	145		145		
Изм.	146		146		
Изм.	147		147		
Изм.	148		148		
Изм.	149		149		
Изм.	150		150		
Изм.	151		151		
Изм.	152		152		
Изм.	153		153		
Изм.	154		154		
Изм.	155		155		
Изм.	156		156		
Изм.	157		157		
Изм.	158		158		
Изм.	159		159		
Изм.	160		160		
Изм.	161		161		
Изм.	162		162		
Изм.	163		163		
Изм.	164		164		
Изм.	165		165		
Изм.	166		166		
Изм.	167		167		
Изм.	168		168		
Изм.	169		169		
Изм.	170		170		
Изм.	171		171		
Изм.	172		172		
Изм.	173		173		
Изм.	174		174		
Изм.	175		175		
Изм.	176		176		
Изм.	177		177		
Изм.	178		178		
Изм.	179		179		
Изм.	180		180		
Изм.	181		181		
Изм.	182		182		
Изм.	183		183		
Изм.	184		184		
Изм.	185		185		
Изм.	186		186		
Изм.	187		187		
Изм.	188		188		
Изм.	189		189		
Изм.	190		190		
Изм.	191		191		
Изм.	192		192		
Изм.	193		193		
Изм.	194		194		
Изм.	195		195		
Изм.	196		196		
Изм.	197		197		
Изм.	198		198		
Изм.	199		199		
Изм.	200		200		
Изм.	201		201		
Изм.	202		202		
Изм.	203		203		
Изм.	204		204		
Изм.	205		205		
Изм.	206		206		
Изм.	207		207		
Изм.	208		208		
Изм.	209		209		
Изм.	210		210		
Изм.	211		211		
Изм.	212		212		
Изм.	213		213		
Изм.	214		214		
Изм.	215		215		
Изм.	216		216		
Изм.	217		217		
Изм.	218		218		
Изм.	219		219		
Изм.	220		220		
Изм.	221		221		
Изм.	222		222		
Изм.	223		223		
Изм.	224		224		
Изм.	225		225		
Изм.	226		226		
Изм.	227		227		
Изм.	228		228		
Изм.	229		229		
Изм.	230		230		
Изм.	231		231		
Изм.	232		232		
Изм.	233		233		
Изм.	234		234		
Изм.	235		235		
Изм.	236		236		
Изм.	237		237		
Изм.	238		238		
Изм.	239		239		
Изм.	240		240		
Изм.	241		241		
Изм.	242		242		
Изм.	243		243		
Изм.	244		244		
Изм.	245		245		
Изм.	246		246		
Изм.	247		247		
Изм.	248		248		
Изм.	249		249		
Изм.	250		250		
Изм.	251		251		
Изм.	252		252		
Изм.	253		253		
Изм.	254		2		

БК 6.6.1.06.000 СБ



1. * Размеры для справок.
2. $\pm \frac{IT14}{2}$.
3. Обработка поверхностей реза деталей БЧ $\sqrt{25}$.
4. Сварные швы по гост 16037-80

БК 6.6.1.06.000 СБ				Лист	Масса	Максимум
Трубопровод				58	1:10	
Изм.	Лист	№ докум.	Подпись	Дата		
Разраб.	И.В.Сенко					
Проб.	И.И.Чиченко					
Т.контр.						
Н.контр.	Коллеца					
Утв.						
				Лист		Листов 1
				ЛАТГИПРОПРОМ		
				Формат А3		

Формат	Зона	Лист	Обозначение	Наименование	Кол.	Примечание
				<u>Документация</u>		
А3			БК 6.6.1.07.000 СБ	Сборочный чертёж		
				<u>Детали</u>		
А4	1		БК 6.2.1.00.004	Патрубок	1	
А4	2		БК 6.6.1.07.001	Труба	1	
А4	3		БК 6.6.1.07.002	Труба	1	
Б4	4		БК 6.6.1.07.003	Труба		
				Труба 219x6 гост 10704-76		
				Б 20 гост 10705-80		
				L = 150 ± 0.5 мм	1	4,73 кг
				<u>Стандартные изделия</u>		
	5			Отвод 90° 219x6	2	
				гост 17375 - 83		
	6			Фланец 1-200-10	1	
				Ст 20 гост 12820-80		
	7			Фланец 1-200-10	1	
				Ст 20 гост 12821-80		

БК 6.6.1.07.000				Лист	Листов	Листов
Трубопровод				1	1	2
Изм.	Лист	№ докум.	Подпись	Дата		
Разраб.	И.В.Сенко					
Проб.	И.И.Чиченко					
Н.контр.	Коллеца					
Утв.						
				ЛАТГИПРОПРОМ		

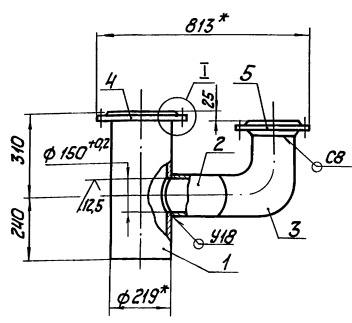
Копировал БЧЛ - Формат А4

Формат	Зона	Лист	Обозначение	Наименование	Кол.	Примечание
				<u>Прочие изделия</u>		
	8			Бобышка ЗК4-1-87	1	
				Установка 7		
	9			Установка штицера	1	
				М 20 x 1,5 x 50		
				ЗК4-45-70		

БК 6.6.1.07.000				Лист	Листов	Листов
				1	1	2
Изм.	Лист	№ докум.	Подпись	Дата		
Разраб.	И.В.Сенко					
Проб.	И.И.Чиченко					
Н.контр.	Коллеца					
Утв.						
				ЛАТГИПРОПРОМ		

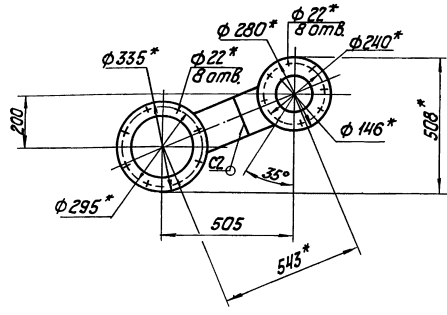
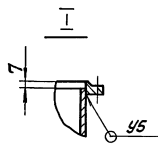
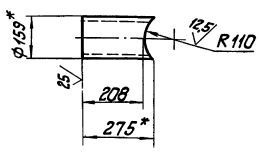
Копировал БЧЛ - Формат А4

92 000 80 199 КР



ГОС.2

✓(✓)



- * Размеры для справок
- ± 1/14
- Обработка поверхностей реза деталей 64²⁵
- Сварные швы по ГОСТ 16037-80.

		БК 6.6.1.08.000 СБ	
Исполнение Листов Итого	№ документа Листов Итого	Трубопровод	
		Лист	Листов
		44	10
		ЛАТГИПРОПРОМ	

Копировать к... Формат А3

№	Обозначение	Наименование	кол.	Примечание
		Документация		
А3	БК 6.6.1.08.000 СБ	Сборочный чертеж		
		Детали		
Б4	1 БК 6.6.1.08.001	Труба Труба 219x6 ГОСТ 10705-80 L = 543 ± 0,875 мм	1	17,1кг
Б4	2 БК 6.6.1.08.002	Труба Труба 159x4,5 ГОСТ 10705-80 Труба 820 ГОСТ 10705-80	1	47кг
		Стандартные изделия		
3		Отвод 90° 159x4,5 ГОСТ 17375-83	1	
4		Фланец 1-200-10 Ст 20 ГОСТ 12820-80	1	
5		Фланец 1-150-10 Ст 20 ГОСТ 12821-80	1	

БК 6.6.1.08.000

		Трубопровод	
		Лист	Листов
		1	1
		ЛАТГИПРОПРОМ	

Копировать к... Формат А4

№	Обозначение	Наименование	кол.	Примечание
		Документация		
А3	БК 6.6.1.09.000 СБ	Сборочный чертеж		
		Детали		
А4	1 БК 6.2.1.00.004	патрубок	1	
А4	2 БК 6.6.1.09.001	Труба	1	
А4	3 БК 6.6.1.09.002	Труба	1	
Б4	4 БК 6.6.1.09.003	Труба Труба 219x6 ГОСТ 10705-80 Труба 820 ГОСТ 10705-80	1	82кг
		Стандартные изделия		
5		Отвод 90° 219x6 ГОСТ 17375-83	2	
6		Переход 213x1-219x6 ГОСТ 17378-83	1	
7		фланец 1-250-10 Ст 20 ГОСТ 12820-80	1	
8		фланец 1-200-10 Ст 20 ГОСТ 12821-80	1	
		Прочие изделия		
9		Бобышка ЗКН-1-87 Установка 7	1	

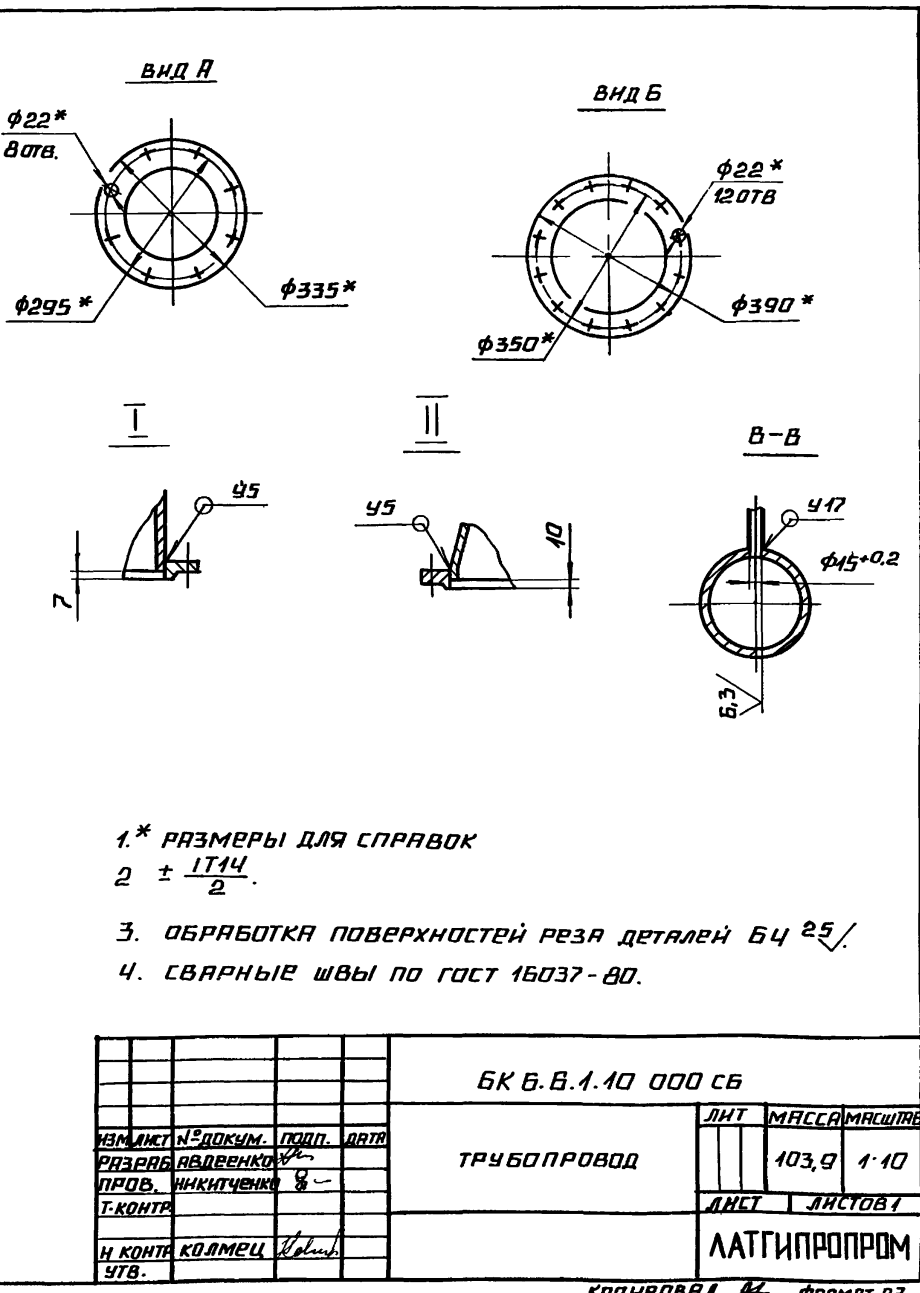
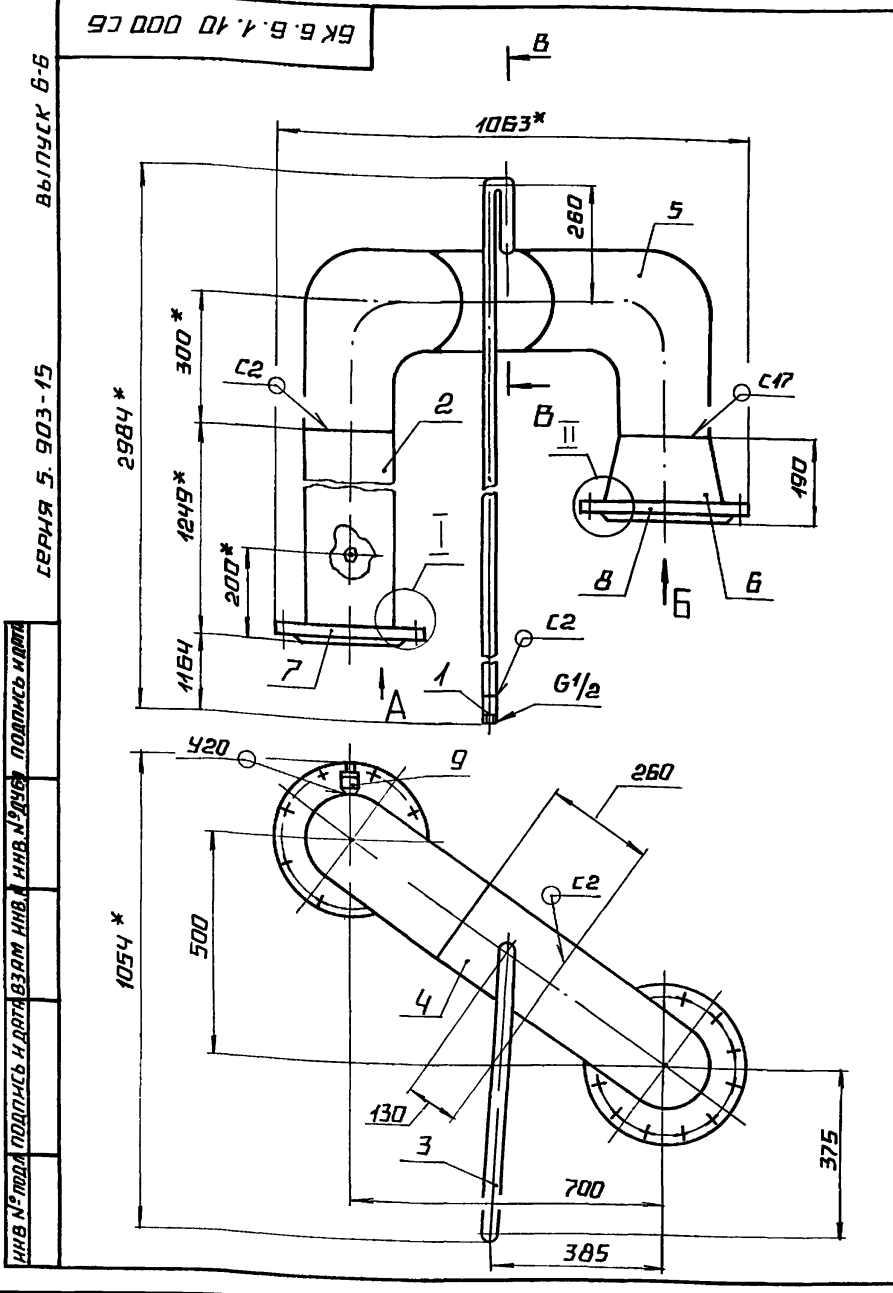
БК 6.6.1.09.000

		Трубопровод	
		Лист	Листов
		1	1
		ЛАТГИПРОПРОМ	

Копировать к... Формат А4

ФОРМАТ	ЗОНА	ПОЗ	ОБОЗНАЧЕНИЕ	НАИМЕНОВАНИЕ	КОЛ	ПРИМЕЧАНИЕ
<u>ДОКУМЕНТАЦИЯ</u>						
А3			БКБ.Б.1 10 000 СБ	СБОРОЧНЫЙ ЧЕРТЕЖ		
<u>ДЕТАЛИ</u>						
А4	1		БКБ.2.1 00.004	ПАТРУБОК	1	
А4	2		БКБ.Б.1.10 001	ТРУБА	1	
А4	3		БКБ.Б.1.10.002	ТРУБА	1	
Б4	4		БКБ.Б.1 10 003	ТРУБА		
				219*6 ГОСТ 10704-76		
				ТРУБА В20 ГОСТ 10704-80	1	В, 2 кг
<u>СТАНДАРТНЫЕ ИЗДЕЛИЯ</u>						
	5			ОТВОД 90° 219*6		
				ГОСТ 17375-83	2	
	6			ПЕРЕХОД 273*7-219*6		
				ГОСТ 17378-83	1	
	7			ФЛАНЕЦ 1-200-10		
				СТ 20 ГОСТ 12820-80	1	
	8			ФЛАНЕЦ 1-250-10		
				СТ 20 ГОСТ 12820-80	1	
БКБ.Б.1 10.000						
ИЗМ.	ЛИСТ	№ ДОКУМ.	ПОДП.	ДАТА		
РАЗРАБ.	АВДЕЕНКО				ЛИТ	ЛИСТ
ПРОВ.	НИКИТЧЕНКО				1	2
И КОНТ.	КОЛМЕЦ				ЛАТГИПРОПРОМ	
УТВ.						
КОПИРОВАЯ ФОРМАТ А4						

ФОРМАТ	ЗОНА	ПОЗ	ОБОЗНАЧЕНИЕ	НАИМЕНОВАНИЕ	КОЛ	ПРИМЕЧАНИЕ
<u>ПРОЧНЕ ИЗДЕЛИЯ</u>						
	9			БОБЫШКА ЭКЧ-1-87		
				УСТАНОВКА ?	1	
БКБ.Б.1 10 000						
ИЗМ.	ЛИСТ	№ ДОКУМ.	ПОДП.	ДАТА		
РАЗРАБ.					ЛИТ	ЛИСТ
ПРОВ.						2
И КОНТ.					ЛАТГИПРОПРОМ	
УТВ.						
КОПИРОВАЯ ФОРМАТ А4						



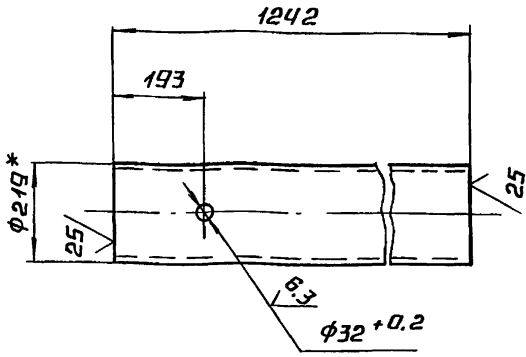
БК Б.Б.1.10.001

✓(✓)

ВЫПУСК Б-Б

СЕРИЯ 5 903-15

ИВ.№ ПОДП. ПОДПИСЬ И ДАТА ВЗЯМ. ИВ.№ ИВ.№ РУБ. ПОДПИСЬ И ДАТА



- 1.* РАЗМЕР ДЛЯ СПРАВОК
- 2. $\pm \frac{1714}{2}$

БК Б.Б.1.10.001

ИВ.№	ЛИСТ	№ ДОКУМ	ПОДП.	ДАТА	ТРУБА	ЛИТ.	МАССА	МАСШТАБ		
РАЗРАБ.	АВДЕРЕНКО						39,2	1:10		
ПРОВ.	НИКИТЧЕНКО					ЛИСТ	ЛИСТОВ	1		
Т.КОНТ.						ТРУБА 219x6 ГОСТ 10704-76 ТРУБА 620 ГОСТ 10705-80				
ИВ.№	ЛИСТ	№ ДОКУМ	ПОДП.	ДАТА	ТРУБА			ЛИТ.	МАССА	МАСШТАБ
РАЗРАБ.	АВДЕРЕНКО								4,9	1:10
ПРОВ.	НИКИТЧЕНКО				ЛИСТ			ЛИСТОВ	1	
Т.КОНТ.					ТРУБА 15x2,8 ГОСТ 3262-75			ЛАТГИПРОПРОМ		

КОПИРОВАЛ Л. ФОРМАТ А4

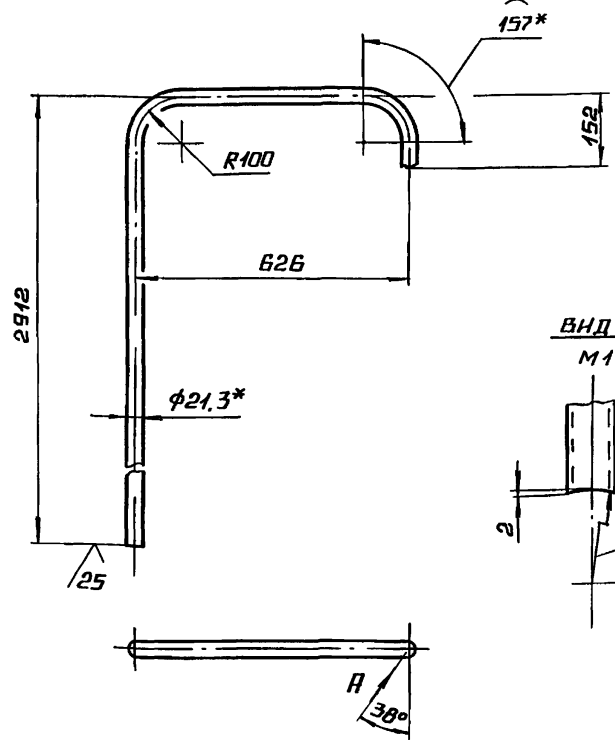
БК Б.Б.1.10.002

✓(✓)

ВЫПУСК Б-Б

СЕРИЯ 5 903-15

ИВ.№ ПОДП. ПОДПИСЬ И ДАТА ВЗЯМ. ИВ.№ ИВ.№ РУБ. ПОДПИСЬ И ДАТА



ВИД А повернуто М 1:2

- 1.* РАЗМЕРЫ ДЛЯ СПРАВОК.
- 2. $\pm \frac{1714}{2}$

БК Б.Б.1.10.002

ИВ.№	ЛИСТ	№ ДОКУМ	ПОДП.	ДАТА	ТРУБА	ЛИТ.	МАССА	МАСШТАБ		
РАЗРАБ.	АВДЕРЕНКО						4,9	1:10		
ПРОВ.	НИКИТЧЕНКО					ЛИСТ	ЛИСТОВ	1		
Т.КОНТ.						ТРУБА 15x2,8 ГОСТ 3262-75				
ИВ.№	ЛИСТ	№ ДОКУМ	ПОДП.	ДАТА	ТРУБА			ЛИТ.	МАССА	МАСШТАБ
РАЗРАБ.	АВДЕРЕНКО								4,9	1:10
ПРОВ.	НИКИТЧЕНКО				ЛИСТ			ЛИСТОВ	1	
Т.КОНТ.					ТРУБА 15x2,8 ГОСТ 3262-75			ЛАТГИПРОПРОМ		

КОПИРОВАЛ Л. ФОРМАТ А4

ВЫПУСК Б-Б

СЕРИЯ 5 903-15

ИВ.№ ПОДП. ПОДПИСЬ И ДАТА ВЗЯМ. ИВ.№ ИВ.№ РУБ. ПОДПИСЬ И ДАТА

ФОРМ. ЗОНА	ПОЗ	ОБОЗНАЧЕНИЕ	НАИМЕНОВАНИЕ	ПРИМ. КОЛ. ЧАСТИ
			<u>ДОКУМЕНТАЦИЯ</u>	
ВЗ		БК Б.Б.1.11.000 СБ	СБОРОЧНЫЙ ЧЕРТЕЖ	
			<u>ДЕТАЛИ</u>	
ВЧ	1	БК Б.11.09.001	ВОРОНКА	3
ВЧ	2	БК Б.Б.1.11.001	ТРУБА	1
ВЧ	3	БК Б.Б.1.11.002	ТРУБА	
			ТРУБА 15x2,8 ГОСТ 3262-75	2 0,3

БК Б.Б.1.11.000

ИВ.№	ЛИСТ	№ ДОКУМ	ПОДП.	ДАТА	ТРУБОПРОВОД	ЛИТ.	ЛИСТ	ЛИСТОВ		
РАЗРАБ.	АВДЕРЕНКО						1			
ПРОВ.	НИКИТЧЕНКО					ЛАТГИПРОПРОМ				
Т.КОНТ.										
ИВ.№	ЛИСТ	№ ДОКУМ	ПОДП.	ДАТА	ТРУБОПРОВОД			ЛИТ.	МАССА	МАСШТАБ
РАЗРАБ.	АВДЕРЕНКО								0,49	1:2
ПРОВ.	НИКИТЧЕНКО				ЛИСТ			ЛИСТОВ	1	
Т.КОНТ.					2 ГОСТ 19903-74 ЛИСТ ВСТЗ КЛЧ ГОСТ 16523-70			ЛАТГИПРОПРОМ		

КОПИРОВАЛ Л. ФОРМАТ А4

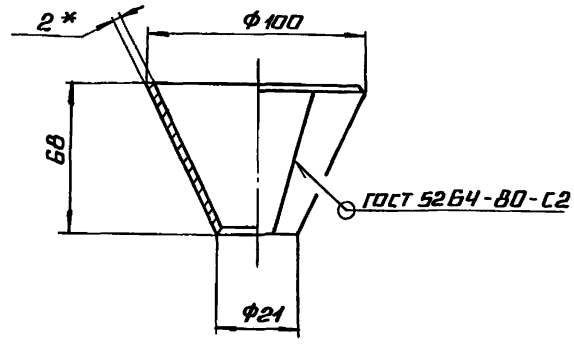
БК Б.1.1.09.001

✓(✓)

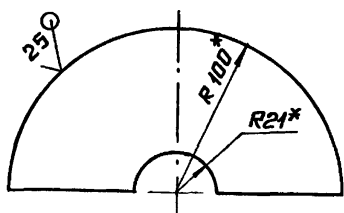
ВЫПУСК Б-Б

СЕРИЯ 5 903-15

ИВ.№ ПОДП. ПОДПИСЬ И ДАТА ВЗЯМ. ИВ.№ ИВ.№ РУБ. ПОДПИСЬ И ДАТА



РАЗВЕРТКА

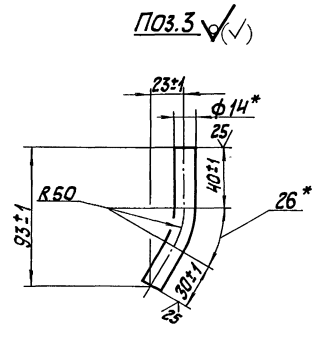
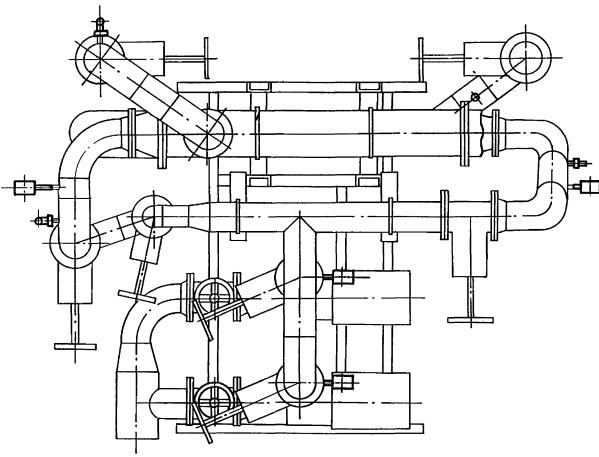
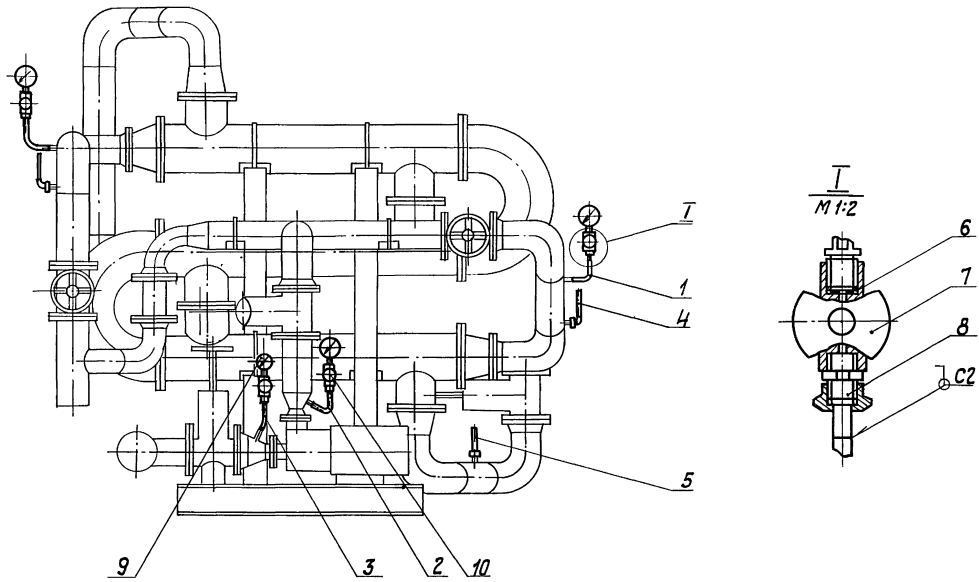


- 1.* РАЗМЕРЫ ДЛЯ СПРАВОК.
- 2. $\pm \frac{1714}{2}$

БК Б.1.1.09.001

ИВ.№	ЛИСТ	№ ДОКУМ	ПОДП.	ДАТА	ВОРОНКА	ЛИТ.	МАССА	МАСШТАБ		
РАЗРАБ.	АВДЕРЕНКО						0,49	1:2		
ПРОВ.	НИКИТЧЕНКО					ЛИСТ	ЛИСТОВ	1		
Т.КОНТ.						2 ГОСТ 19903-74 ЛИСТ ВСТЗ КЛЧ ГОСТ 16523-70				
ИВ.№	ЛИСТ	№ ДОКУМ	ПОДП.	ДАТА	ВОРОНКА			ЛИТ.	МАССА	МАСШТАБ
РАЗРАБ.	АВДЕРЕНКО								0,49	1:2
ПРОВ.	НИКИТЧЕНКО				ЛИСТ			ЛИСТОВ	1	
Т.КОНТ.					2 ГОСТ 19903-74 ЛИСТ ВСТЗ КЛЧ ГОСТ 16523-70			ЛАТГИПРОПРОМ		

КОПИРОВАЛ Л. ФОРМАТ А4



1. * Размеры для справок.
2. Сварные швы по ГОСТ 16037-80
3. Уплотнение резьбовых соединений произвести лентой фум тукоу-В1.

Исполнение по ТЗ и согласованию с заказчиком

				БК6.6.2.00.000СБ			
Исполн.	№ докум.	Лист	Матр.	Блок насосов рабочей воды и теплообменников			
Разраб.	Экспл.	Масштаб	Матр.	Масса	Масштаб		
Проэ.	Исполн.	1:20	Матр.	10,37	1:20		
Т.контр.	Исполн.		Матр.	стандарт. приб. контр. и др.			
И.контр.	Коллеж		Матр.				
Утв.			Матр.				
				ЛАТГИПРОПРОМ			

Выпуск 6-6

Серия 5.903-15

Имя, Инициалы, Подпись и печать

№ п/п	Обозначение	Наименование	Кол.	Примечание
		Прочие изделия		
6		Прокладка 10x8 ТНЧ-566-68	6	
7		Кран трехходовый муфтаовый 115 80к Ду 15; Ру 16 ТУ 26-07-1061-73	6	
8		Срединитель НСВ-ТНЧ ТУ 36.1104-82	6	
9		Мановакуммтр показывающий. Пределы измерения от 0 до 1 МПа (от 0 до 10 кг/см²) МВЛЧ-У-6 ТУ 25.02.180.335-84	2	
10		Маномтр показывающий. Пределы измерения от 0 до 1 МПа (от 0 до 10 кг/см²) МЛЧ-У-10 ТУ 25.02.180.335-84	4	

БК6.6.2.00.000

Лист 2

Выпуск 6-6

Серия 5.903-15

Имя, Инициалы, Подпись и печать

БК6.2.2.00.001

В/А

* Размеры для справок.

БК6.2.2.00.001

Трубка

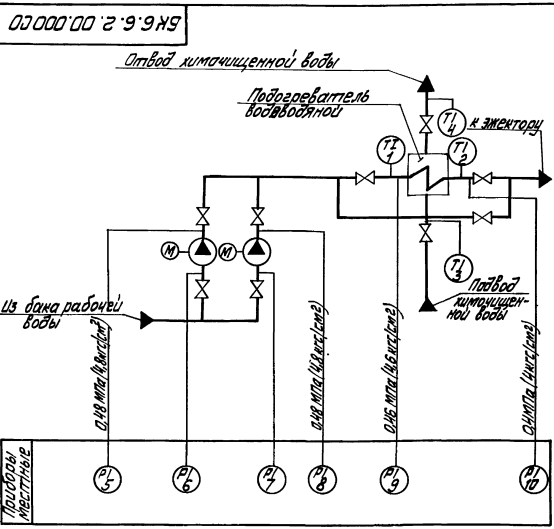
Лист	Масса	Масштаб
	0,13	1:2
Лист	Высота 1	

ЛАНТИПРОПРОМ

Выпуск 6-6

Серия 5.903-15

Имя, Инициалы, Подпись и печать



№ п/п	Обозн.	Наименование	Кол.	Примечание
5,8,9,10		Маномтр показывающий. Пределы измерения от 0 до 1 МПа (от 0 до 10 кг/см²) МЛЧ-У-10 ТУ 25.02.180.335-84	4	
6,7		Мановакуммтр показывающий. Пределы измерения от 0 до 1 МПа (от 0 до 10 кг/см²) МВЛЧ-У-6 ТУ 25.02.180.335-84	2	
1,2,3		Термомтр цельной с ценой деления 1°C. Длина верхней части 160 мм и нижней части 103 мм. Пределы измерения от 0 до 100°C 04-190-160-103 ГОСТ 2823-73	2	
4		Термомтр прямой с ценой деления 1°C. Длина верхней части 160 мм и нижней части 103 мм. Пределы измерения от 0 до 100°C 14-190-160-66 ГОСТ 2823-73	2	

БК6.6.2.00.000 С0

Блок насосов рабочей воды и подогревателя

БНРВТ-2х100-50-414

Схема автоматизации

Лист	Масса	Масштаб
Лист	Высота 1	

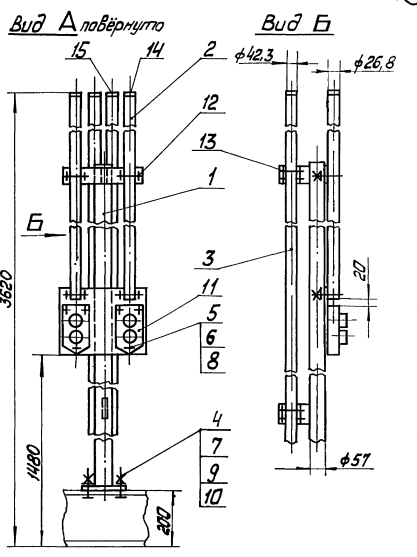
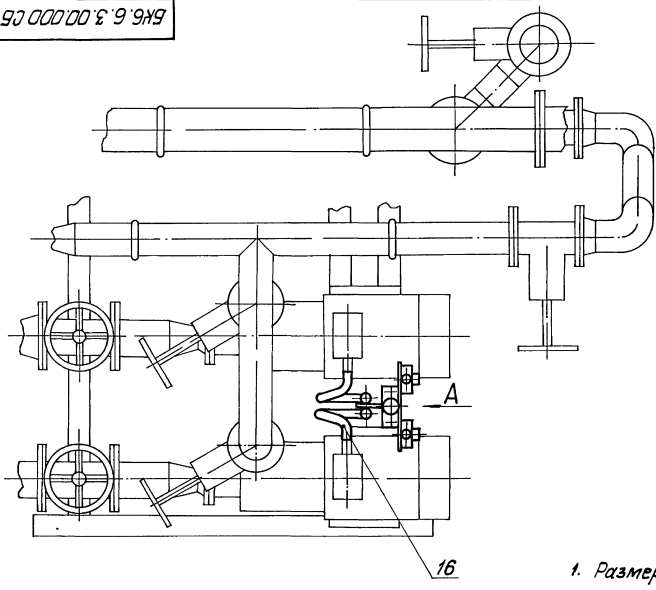
ЛАНТИПРОПРОМ

Выпуск 6-6

Серия 5.903-15

Лист 1 из 1
Изм. 1
Изм. 2
Изм. 3
Изм. 4
Изм. 5
Изм. 6
Изм. 7
Изм. 8
Изм. 9
Изм. 10
Изм. 11
Изм. 12
Изм. 13
Изм. 14
Изм. 15
Изм. 16
Изм. 17
Изм. 18
Изм. 19
Изм. 20

БК6.6.3.00.000 СБ



1. Размеры для справок.
2. Обработка поверхностей реза деталей Б4 $\nabla 5$

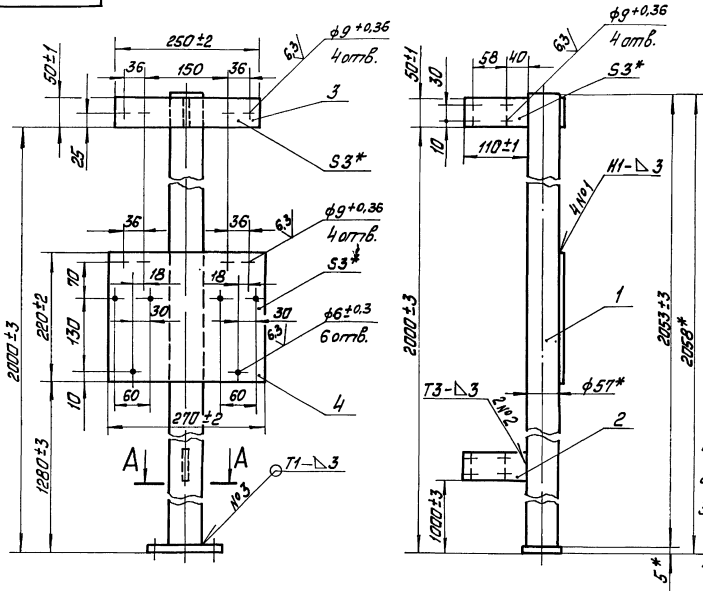
			БК6.6.3.00.000 СБ	
Изм.	Лист	Профком	Лист	Масса
1	1	Латтипропром	35,2	1,10
Блок насосов рабочих бобы и теплообменников БНРВТ-2100-50-01,4 Уста- новка электродвигателя			Лист	Листов 1
Латтипропром Коллежский Илья С.			Формат А3	

Выпуск 6-6

Серия 5.903-15

Лист 1 из 1
Изм. 1
Изм. 2
Изм. 3
Изм. 4
Изм. 5
Изм. 6
Изм. 7
Изм. 8
Изм. 9
Изм. 10
Изм. 11
Изм. 12
Изм. 13
Изм. 14
Изм. 15
Изм. 16
Изм. 17
Изм. 18
Изм. 19
Изм. 20

БК6.6.3.01.000 СБ



- * Размеры для справок.
- $\pm \frac{1}{2}$
- Обработка поверхностей реза деталей Б4 $\nabla 5$
- Сварные швы по ГОСТ 5264-80.

			БК6.6.3.01.000 СБ	
Изм.	Лист	Профком	Лист	Масса
1	1	Латтипропром	12,3	1,5
Штатив			Лист	Листов 1
Латтипропром Коллежский Илья С.			Формат А3	