

Типовая документация на конструкции  
изделия и узлы зданий и сооружений

Серия 5.903-15

БЛОКИ ТЕПЛОМЕХАНИЧЕСКОГО ОБОРУДОВАНИЯ  
ДЛЯ КОТЕЛЬНЫХ С ВОДОГРЕЙНЫМИ КОТЛАМИ

Выпуск 6-2

Блок насосов рабочей воды и теплообменника  
БРВТ-2х50-50-10,2

Рабочие чертежи

ТИПОВАЯ ДОКУМЕНТАЦИЯ НА КОНСТРУКЦИИ  
ИЗДЕЛИЯ И УЗЛЫ ЗДАНИЙ И СООРУЖЕНИЙ

СЕРИЯ 5.903-15

БЛОКИ ТЕПЛОМЕХАНИЧЕСКОГО ОБОРУДОВАНИЯ  
ДЛЯ КОТЕЛЬНЫХ С ВОДОГРЕЙНЫМИ КОТЛАМИ

Выпуск 6-2

БЛОК НАСОСОВ РАБОЧЕЙ ВОДЫ И ТЕПЛООБМЕННИКА  
БНРВТ-2х50-50-10,2

РАБОЧИЕ ЧЕРТЕЖИ

РАЗРАБОТАНЫ  
ПРОЕКТНЫМ ИНСТИТУТОМ  
„ЛАТГИПРОПРОМ“  
ГЛ.ИНЖ.ИНСТИТУТА  
ГЛ.ИНЖ.ПРОЕКТА

В.Архипов  
Я.Нидбальский

*Утвержден и введен  
в действие СНИП СССР  
протоколом от 14.02.90г.*

## Содержание альбома

Обозначение	Наименование	№ стр.	Обозначение	Наименование	№ стр.
Блок насосов рабочей воды и теплообменников БНРВТ-2х50-50-10,2 Установка приборов контроля и автоматики блока БНРВТ-2х50-50-10,2					
БКБ.2.1.00.000	Блок БНРВТ-2х50-50-10,2	3	БКБ.2.2.00.000	Блок БНРВТ-2х50-50-10,2. Установка приборов контроля и автоматики	20
БКБ.2.1.00.001	Хомут				
БКБ.2.1.00.000СБ	Блок БНРВТ-2х50-50-10,2	4	БКБ.2.2.00.000	Блок БНРВТ-2х50-50-10,2. Установка приборов контроля и автоматики	21
БКБ.2.1.00.000СБ	Блок БНРВТ-2х50-50-10,2				
БКБ.2.1.00.002	Подушка	5	БКБ.2.2.00.001	Трубка	21
БКБ.2.1.00.003	Стяжка			БКБ.2.2.00.000С0	
БКБ.2.1.00.000ГЗ	Блок БНРВТ-2х50-50-10,2	6	БКБ.2.2.00.000СБ	Блок БНРВТ-2х50-50-10,2. Установка приборов контроля и автоматики	22
	Схема принципиальная				
БКБ.2.1.00.004	Патрубок	7	БКБ.2.3.01.000	Штатив	23
БКБ.2.1.01.000	Рама			БКБ.2.2.00.002	
БКБ.2.1.01.000СБ	Рама	8	Установка электрооборудования блока БНРВТ-2х50-50-10,2		
БКБ.1.1.01.001	Петля				
БКБ.2.1.01.001	Ребра	9	БКБ.2.3.00.000	Блок БНРВТ-2х50-50-10,2. Установка электрооборудования	23
БКБ.2.1.02.000	Коллектор				
БКБ.2.1.02.000СБ	Коллектор	10	БКБ.2.3.00.000СБ	Блок БНРВТ-2х50-50-10,2. Установка электрооборудования	24
БКБ.2.1.02.001	Труба			БКБ.2.3.01.000СБ	
БКБ.2.1.03.000	Трубопровод	11			
БКБ.2.1.03.000СБ	Трубопровод				
БКБ.2.1.04.000	Трубопровод	12			
БКБ.2.1.05.000	Трубопровод				
БКБ.2.1.04.000СБ	Трубопровод	13			
БКБ.2.1.05.000СБ	Трубопровод				
БКБ.2.1.06.000	Трубопровод	14			
БКБ.2.1.06.002	Коллектор				
БКБ.2.1.06.003	Труба	15			
БКБ.2.1.06.000СБ	Трубопровод				
БКБ.2.1.07.000СБ	Трубопровод	16			
БКБ.2.1.07.000СБ	Трубопровод				
БКБ.2.1.07.000	Трубопровод	17			
БКБ.2.1.08.000	Трубопровод				
БКБ.2.1.08.000СБ	Трубопровод	18			
БКБ.2.1.08.001	Труба				
БКБ.2.1.08.002	Труба	19			
БКБ.2.1.09.000	Трубопровод				
БКБ.2.1.09.001	Труба	20			
БКБ.2.1.09.000СБ	Трубопровод				
БКБ.2.1.10.000	Трубопровод	17			
БКБ.2.1.10.001	Патрубок				
БКБ.2.1.10.000СБ	Трубопровод	18			
БКБ.2.1.10.002	Патрубок				
БКБ.2.1.11.000	Трубопровод	19			
БКБ.2.1.11.000СБ	Трубопровод				
БКБ.2.1.12.000	Трубопровод	20			
БКБ.1.1.09.001	Варанка				
БКБ.2.1.12.000СБ	Трубопровод				
БКБ.2.1.12.001	Труба				



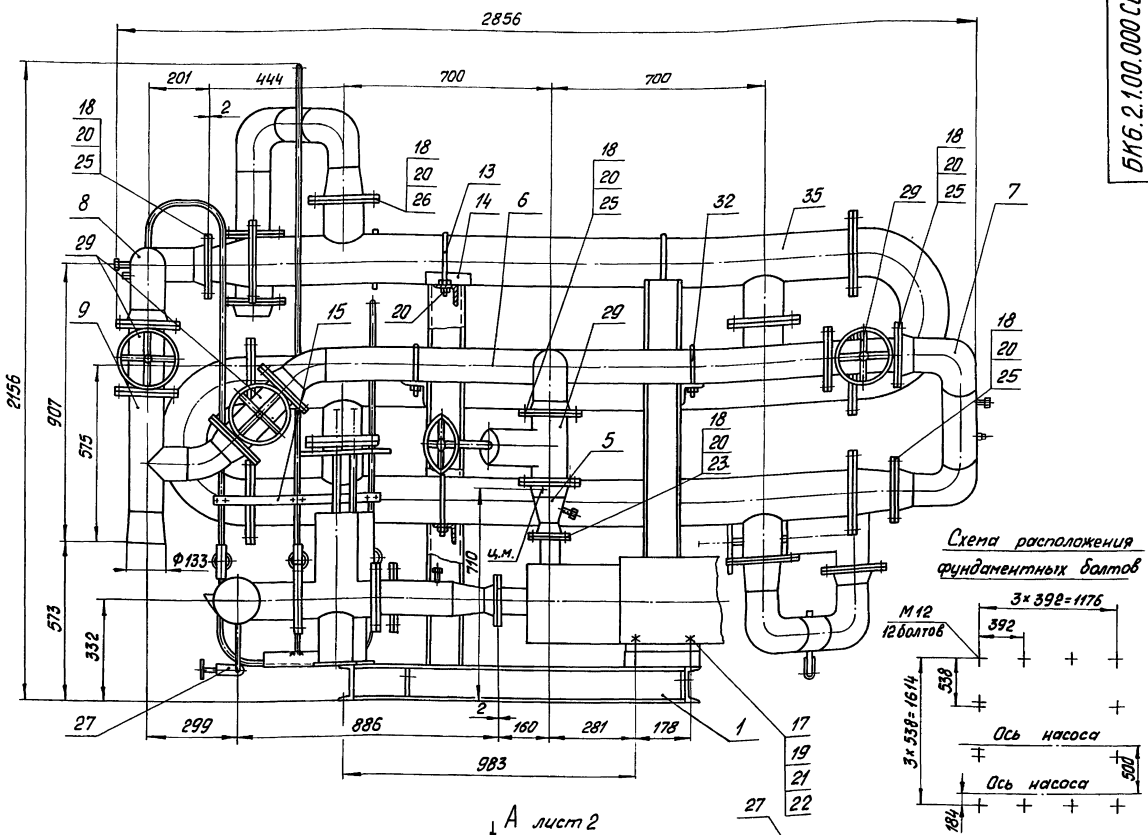
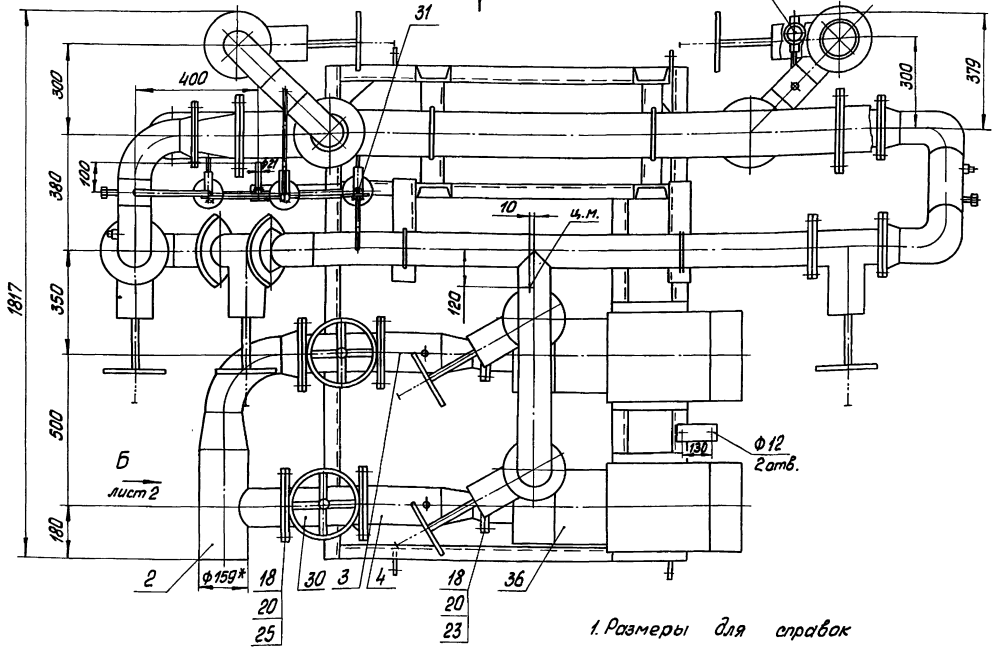


Схема расположения фундаментных болтов



1. Размеры для справок

2. Произвести гидротестирование блока давлением 1,0 мпа (10 кгс/м²) в течение 10 мин. Течь не допускается.
3. Уплотнение резьбы произвести лентой ФУМ ТУ К04-81 (арт. КУ-101-01-23)

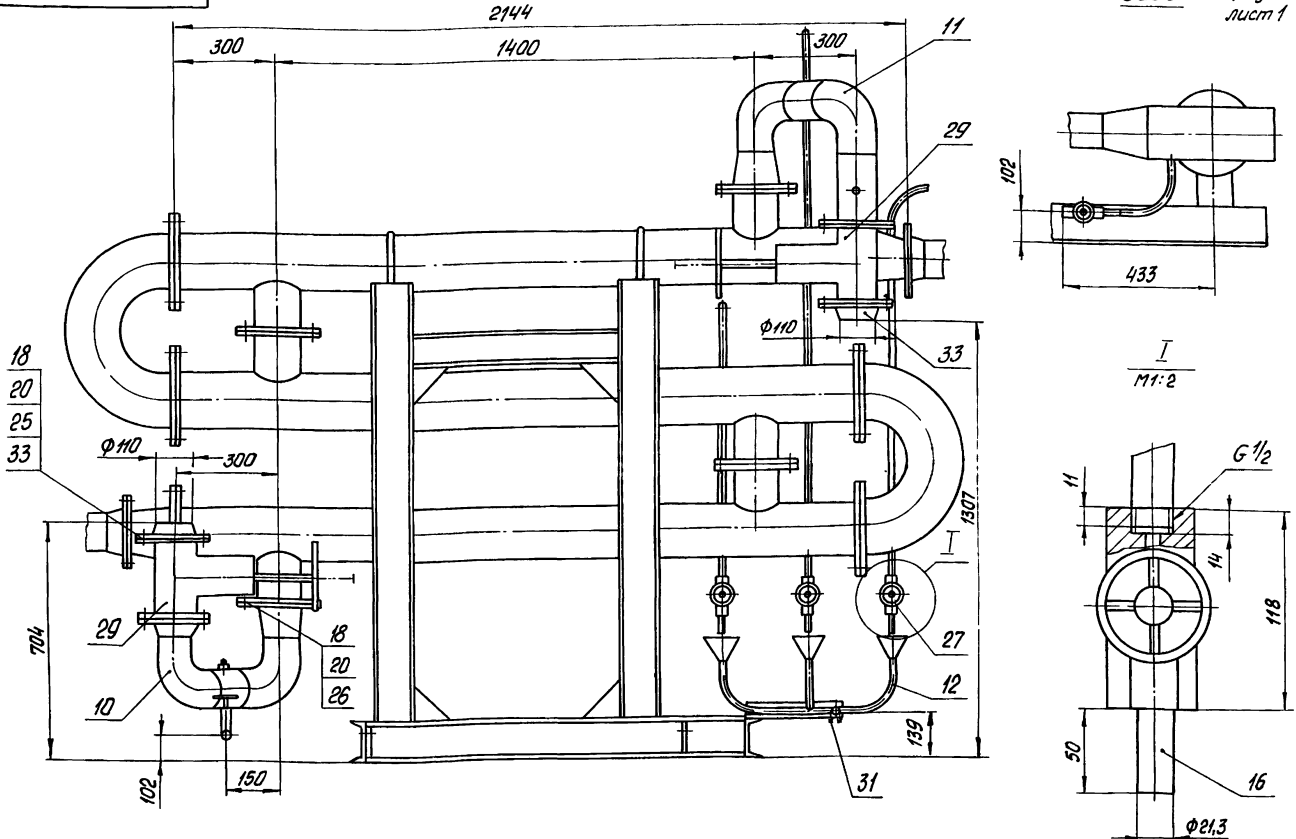
				<b>БКБ. 2.1.00.000 СБ</b>		
Исполн.	№ докум.	Подпись	Дата	Блок насосов рабочей	Лит	Масса
Рисов.	Изменен.	Рисов.		бады и теплообменников		1655
Проб.	Копиен	Рисов.		БНРВТ-2x50-50-50-10,2		1:10
И.контр.	Копиен	Рисов.			Лист 1	Листов 2
Упр.					ЛАТТИПРОПРОМ	

Шифр № подл. Таблицы и бланк. Вкл. шифр № Шифр № докум. Таблицы и бланк.

БКБ.2.1.00.000СБ

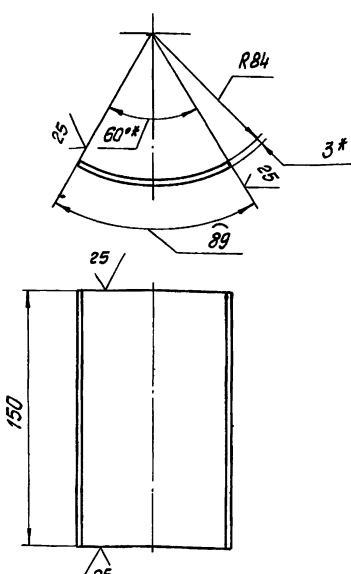
Вид А повернуто лист 1

Вид Б повернуто лист 1



Лист	2
БКБ.2.1.00.000СБ	
Копировал Л	Формат А3

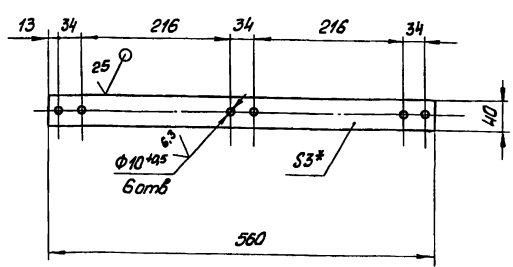
БКБ.2.1.00.002



1.\* Размеры для справок  
 2. ±  $\frac{IT14}{2}$

БКБ. 2.1.00.002				Лит.	Масса	Масштаб
Подушка					0,3	1:2
Изм.	Лист	№ докум.	Подпись	Лист		
Проб.	Рязанов	АВЗЕНКО	Ф.	Лист		
Г. контр.	Л.КОНТ.	НИКИТЧЕНКО	Ф.	Лист	Листов 1	
И.контр.	Колмец	Л.	Лист	3 ГОСТ 19903-74		ЛАТГИПРОПРОМ
Утв.			Лист	В Ст.Зкл.4 ГОСТ 16523-70		
Копировал Л				Формат А4		

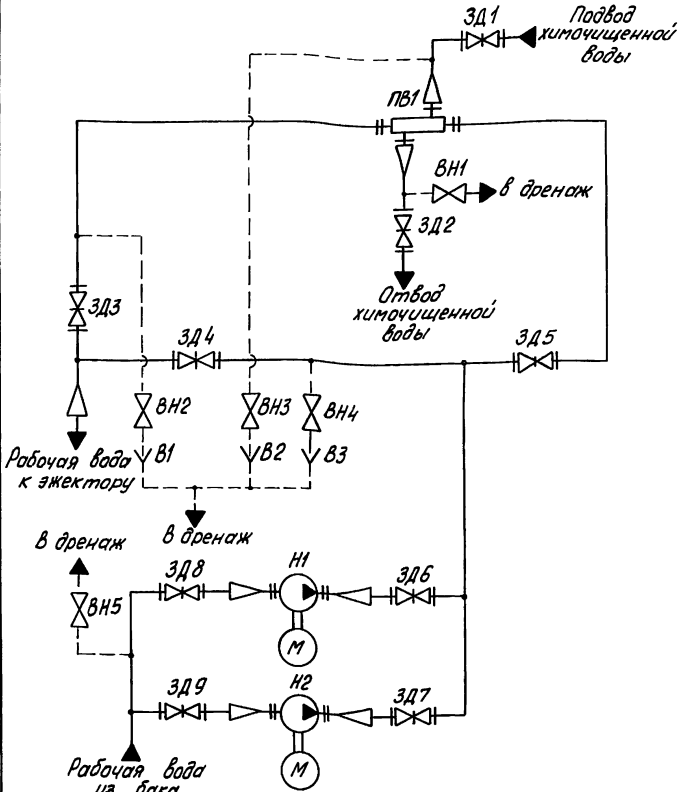
БКБ.2.1.00.003



1.\* Размер для справок.  
 2. ±  $\frac{IT14}{2}$

БКБ. 2.1.00.003				Лит.	Масса	Масштаб
Стяжка					0,53	1:5
Изм.	Лист	№ докум.	Подпись	Лист		
Проб.	Рязанов	АВЗЕНКО	Ф.	Лист		
Г. контр.	Л.КОНТ.	НИКИТЧЕНКО	Ф.	Лист	Листов 1	
И.контр.	Колмец	Л.	Лист	3 ГОСТ 19903-74		ЛАТГИПРОПРОМ
Утв.			Лист	В Ст.Зкл.4 ГОСТ 16523-70		
Копировал Л				Формат А4		

БК6.2.1.00.004

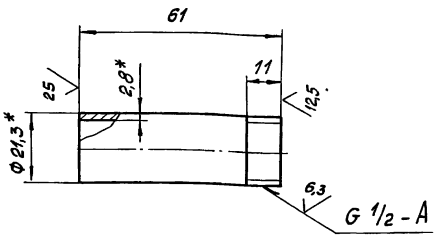


Поз. обозначение	Наименование	Кол.	Примечание
В1... В3	Варанка	3	
ВН1... ВН5	Вентиль 1548бр ГОСТ 18722-73	5	Ду 15; Ру 16
ЗД1... ЗД7	Задвижка 3046бр ГОСТ 8437-75	7	Ду 100; Ру 10
ЗД8, ЗД9	Задвижка 3046бр ГОСТ 8437-75	2	Ду 125; Ру 10
Н1, Н2	Насос КМ-80-50-200 СД с электродвигателем 4А160S2		
	ТУ 26-06-946-74	2	Q = 45 м³/ч, H = 55 м
ПВ1	Подогреватель водоводяной		
	9-168*2800-Р-3 ТУ 400-28-429-82Е	1	F = 3,4 м²

Лист				Блок насосов рабочей воды и теплообменников БНРВТ-2х50-50-10,2			Лит.		Масса		Мощность	
Изм.	Лист	№ докум.	Подпись	Дата								
Разраб.	Михайлова	ИИ-1										
Проб.	Никитченко	5										
У.контр.												
И.контр.	Колмец	Калин										
Утв.												

Блок насосов рабочей воды и теплообменников БНРВТ-2х50-50-10,2  
 Схема принципиальная  
 Латгипропротм  
 Копирован Л. Формат А3

БК6.2.1.00.004



1. \* Размеры для справок  
 2. ± 1/14  
 2

Лист				БК6.2.1.00.004			Лит.		Масса		Мощность	
Изм.	Лист	№ докум.	Подпись	Дата								
Разраб.	Авдеенко	И										
Проб.	Никитченко	5										
У.контр.												
И.контр.	Колмец	Калин										
Утв.												

Патрубок  
 Труба 15x2,8 ГОСТ 3262-75  
 Латгипропротм  
 Копирован Л. Формат А4

Лист	№ докум.	Подпись	Дата	Обозначение	Наименование	Кол.	Примечание
<b>Документация</b>							
А2				БК6.2.1.01.000 СБ	Сборочный чертеж		
<b>Детали</b>							
А4	1	БК6.2.1.01.001		Петля		4	
А4	2	БК6.2.1.01.001		Ребро		1	
Б4	3	БК6.2.1.01.002		Ребро			
					Лист 5 ГОСТ 19903-74 8 шт 3 кл 2 ГОСТ 14637-79	8	0,2 кг
Б4	4	БК6.2.1.01.003		Ребро			
					Лист 5 ГОСТ 19903-74 8 шт 3 кл 2 ГОСТ 14637-79	1	0,13 кг
Б4	5	БК6.2.1.01.004		Ребро			
					Лист 5 ГОСТ 19903-74 8 шт 3 кл 2 ГОСТ 14637-79	7	0,2 кг
Б4	6	БК6.2.1.01.005		Плита			
					Лист 5 ГОСТ 19903-74 8 шт 3 кл 2 ГОСТ 14637-79	2	0,57 кг
Б4	7	БК6.2.1.01.006		Полка			
					Учалок 50x50x5-6-ГОСТ 8509-86 8 шт 3 кл 3-1-ГОСТ 535-79	1	1,18 кг
Б4	8	БК6.2.1.01.007		Полка			
					Учалок 70x70x5-6-ГОСТ 8509-86 8 шт 3 кл 3-1-ГОСТ 535-79	2	1,83 кг

Лист				БК6.2.1.01.000			Лит.		Масса		Мощность	
Изм.	Лист	№ докум.	Подпись	Дата								
Разраб.	Заманис	ИИ-1										
Проб.	Никитченко	5										
У.контр.												
И.контр.	Колмец	Калин										
Утв.												

Рама  
 Латгипропротм  
 Копирован Л. Формат А3





№ п/п	Зона	Лист	Обозначение	Наименование	Кол	Примечание
54	9		БК6.2.1.01.008	Палка Уголок 70x70x5-6-гост 8509-86 в ст 3 кл 3-г-гост 535-79	4	1,9 кг
54	10		БК6.2.1.01.009	Балка Швеллер 10-гост 8240-72 в ст 3 кл 3-г-гост 535-79	2	5,15 кг
54	11		БК6.2.1.01.010	Стойка Швеллер 12-гост 8240-72 в ст 3 кл 3-г-гост 535-79	4	13,45 кг
54	12		БК6.2.1.01.011	Балка Швеллер 12-гост 8240-72 в ст 3 кл 3-г-гост 535-79	2	11,15 кг
54	13		БК6.2.1.01.012	Балка Швеллер 12-гост 8240-72 в ст 3 кл 3-г-гост 535-79	3	11,5 кг
54	14		БК6.2.1.01.013	Балка Швеллер 12-гост 8240-72 в ст 3 кл 3-г-гост 535-79	1	12,06 кг
54	15		БК6.2.1.01.014	Опора Швеллер 12-гост 8240-72 в ст 3 кл 3-г-гост 535-79	4	2,6 кг
54	16		БК6.2.1.01.015	Опора Труба 108x3-гост 10704-76 в ст 3 кл 2-гост 10705-80 L = 185 ± 1 мм	2	1,44 кг
54	17		БК6.2.1.01.016	Пластина Лист 5-гост 19903-74 в ст 3 кл 2-гост 14637-79	1	0,33 кг

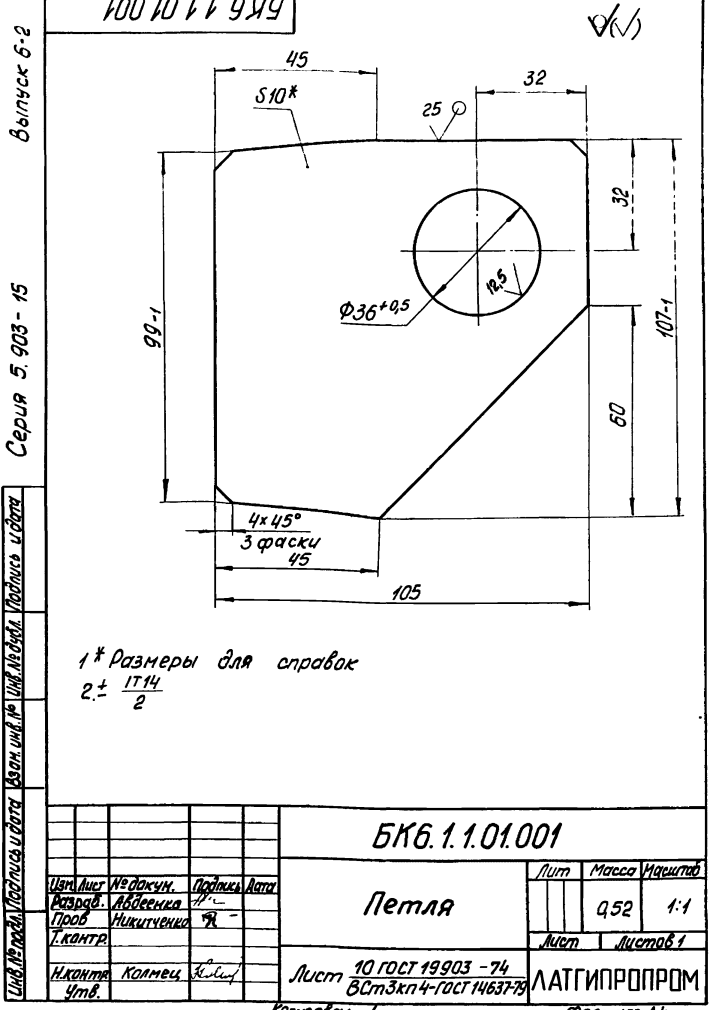
УИД № 0001. Подписи и даты. Взам. инв. № 10. УИД № 0001. Подписи и даты.

Изм. Лист № докум. Видится лист

**БК6.2.1.01.000**

Лист 2

Копировал \_\_\_\_\_ Формат А4



УИД № 0001. Подписи и даты. Взам. инв. № 10. УИД № 0001. Подписи и даты.

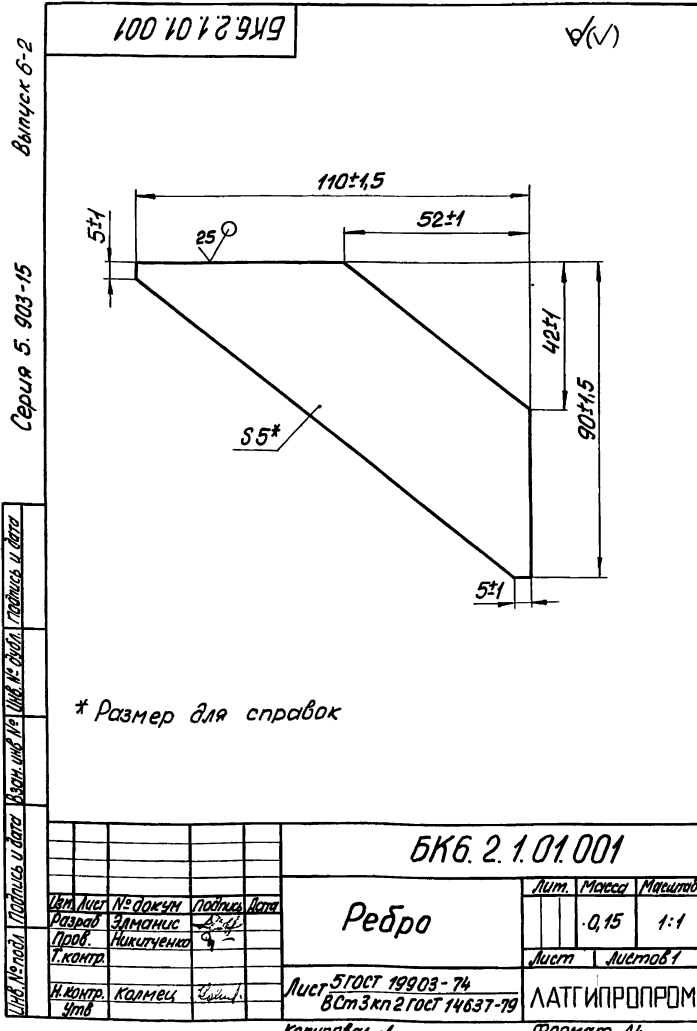
Изм. Лист № докум. Видится лист

**БК6.1.1.01.001**

**Петля**

Лист 10-гост 19903-74  
в ст 3 кл 4-гост 14637-79

Копировал \_\_\_\_\_ Формат А4



УИД № 0001. Подписи и даты. Взам. инв. № 10. УИД № 0001. Подписи и даты.

Изм. Лист № докум. Видится лист

**БК6.2.1.01.001**

**Редра**

Лист 5-гост 19903-74  
в ст 3 кл 2-гост 14637-79

Копировал \_\_\_\_\_ Формат А4

№ п/п	Зона	Лист	Обозначение	Наименование	Кол	Примечание
				<u>Документация</u>		
А3			БК6.2.1.02.000 СБ	Сборочный чертеж		
				<u>Детали</u>		
А4	1		БК6.2.1.02.004	Патрубок	1	
А4	2		БК6.2.1.02.001	Труба	1	
Б4	3		БК6.2.1.02.002	Труба Труба 159x4,5-гост 10704-76 в ст 2-гост 10705-80 L = 360 ± 0,7 мм	1	6,17 кг
Б4	4		БК6.2.1.02.003	Труба Труба 133x3,5-гост 10704-76 в ст 2-гост 10705-80	1	1,9 кг
				<u>Стандартные изделия</u>		
	5			Отвод 90° 133x4 гост 17375-83	1	
	6			Переход 159x4,5-133x4 гост 17378-83	1	
	7			Фланец 1-125-10		
				Ст 20 гост 12820-80	1	
				Фланец 1-125-10		
				Ст 20 гост 12821-80	1	

УИД № 0001. Подписи и даты. Взам. инв. № 10. УИД № 0001. Подписи и даты.

Изм. Лист № докум. Видится лист

**БК6.2.1.02.000**

**Коллектор**

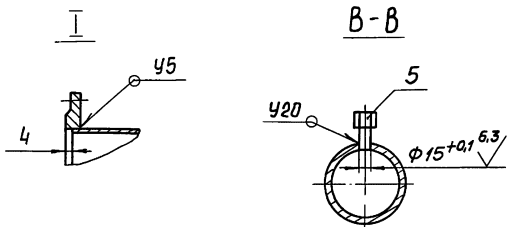
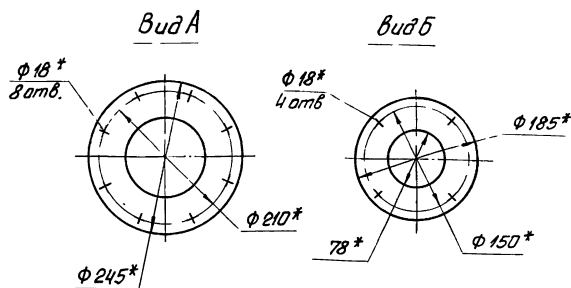
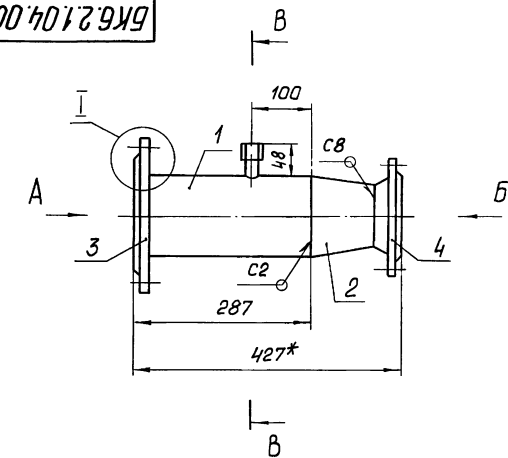
Лист 1

Копировал \_\_\_\_\_ Формат А4





БК6.2.1.04.000 СБ



1\* Размеры для справок

2 ±  $\frac{IT14}{2}$

3. Обработка поверхностей реза деталей Б4 25/

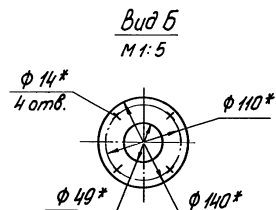
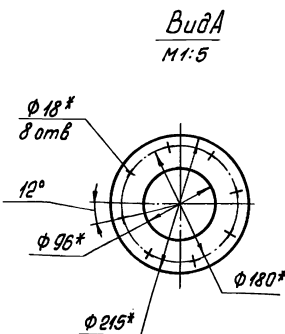
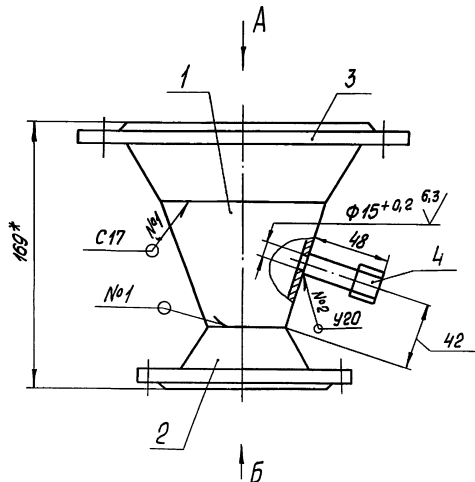
4. Сварные швы по ГОСТ 16037-80

				<b>БК6.2.1.04.000 СБ</b>		
Изм	Лист	№ докум.	Подпись	Дата	Лист	Масса
Разраб.	Морозенко	СБ			13,2	1:5
Проб	Никитченко	Ф			Лист	Листов 1
И. контр.					ЛАТГИПРОПРОМ	
Н. контр.	Колмец	Р				
Чтв.						

Копирован

Формат А3

БК6.2.1.05.000 СБ



1\* Размеры для справок

2 ±  $\frac{IT14}{2}$

3. Сварные швы по ГОСТ 16037-80

				<b>БК6.2.1.05.000 СБ</b>		
Изм	Лист	№ докум.	Подпись	Дата	Лист	Масса
Разраб.	Морозенко	СБ			7,18	1:2
Проб	Никитченко	Ф			Лист	Листов 1
И. контр.					ЛАТГИПРОПРОМ	
Н. контр.	Колмец	Р				
Чтв.						

Копирован

Формат А4

Код	Обозначение	Наименование	Мат.	Примечание
		Документация		
A2	БКБ. 2.1.06.000 СБ	Сборочный чертеж		
		Детали		
A4	1 БКБ. 2.1.00.004	Патрубок	1	
A4	2 БКБ. 2.1.06.001	Труба	1	
A4	3 БКБ. 2.1.06.002	Коллектор	1	
A4	4 БКБ. 2.1.06.003	Труба	1	
B4	5 БКБ. 2.1.06.004	Труба	1	
		Труба 108x3,5 ГОСТ 10704-76 в 20 ГОСТ 10705-80	1	1,78x22
		Стандартные изделия		
6		Отвод 45° 108x4 ГОСТ 17375-83	1	
7		Отвод 90° 108x4 ГОСТ 17375-83	1	
8		Фланец 1-100-10 Ст 20 ГОСТ 12820-80	2	
9		Фланец 1-100-10 Ст 20 ГОСТ 12821-80	2	

БКБ. 2.1.06.000

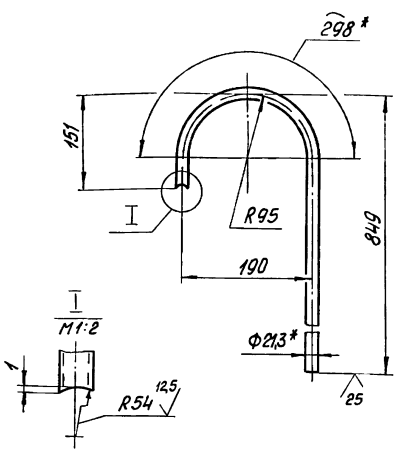
Трубопровод

Лист	Масса	Масштаб
1		1

ЛАТГИПРОПРОМ

Копирован в формате А4

БКБ. 2.1.06.001



1.\* Размеры для справок  
2 ± 1714 / 2

БКБ. 2.1.06.001

Труба

Лист	Масса	Масштаб
1,4		1:5

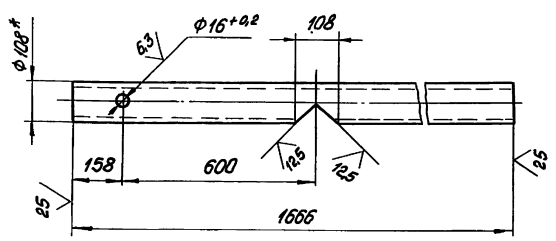
Лист Листов 1

Труба 15x2,8 ГОСТ 3262-75

ЛАТГИПРОПРОМ

Копирован в формате А4

БКБ. 2.1.06.002



1.\* Размер для справок  
2 ± 1714 / 2

БКБ. 2.1.06.002

Коллектор

Лист	Масса	Масштаб
15		1:10

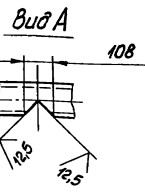
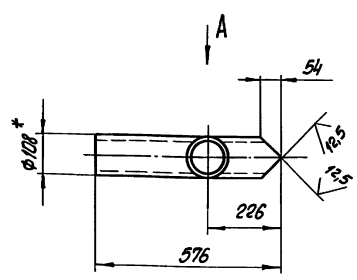
Лист Листов 1

Труба 108x3,5 ГОСТ 10704-76  
в 20 ГОСТ 10705-80

ЛАТГИПРОПРОМ

Копирован в формате А4

БКБ. 2.1.06.003



1.\* Размер для справок  
2 ± 1714 / 2

БКБ. 2.1.06.003

Труба

Лист	Масса	Масштаб
5,2		1:10

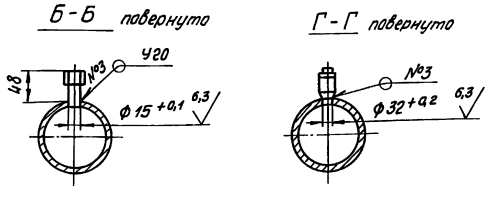
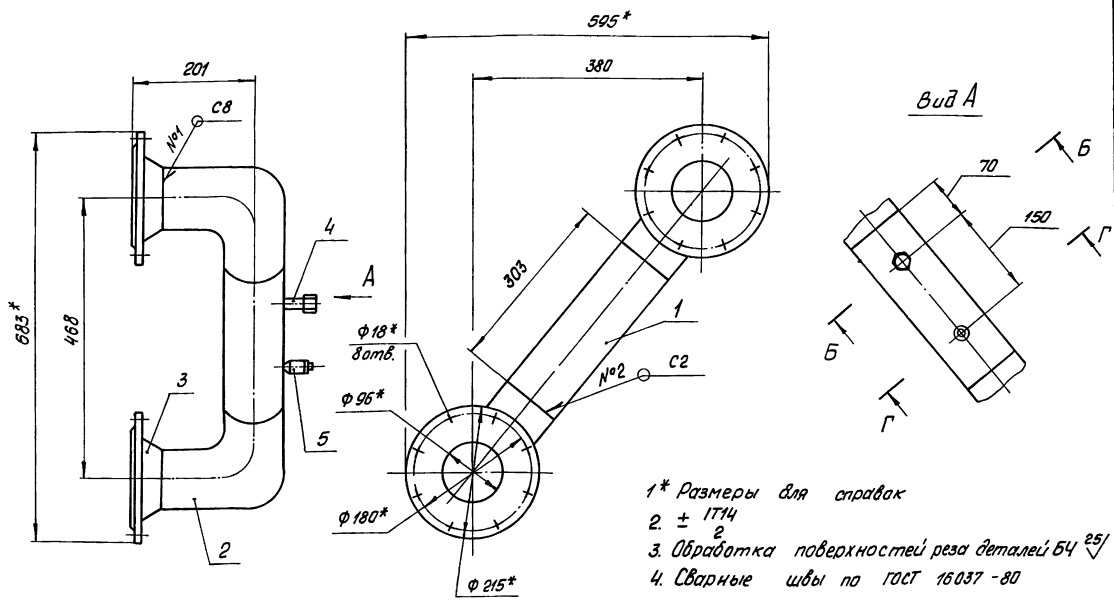
Лист Листов 1

Труба 108x3,5 ГОСТ 10704-76  
в 20 ГОСТ 10705-80

ЛАТГИПРОПРОМ

Копирован в формате А4





БКБ. 2.1.07.000 СБ				Лит.	Листа	Листов
Трубопровод				175	1:5	1
Латгипропром						

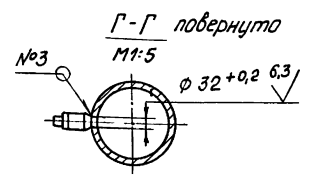
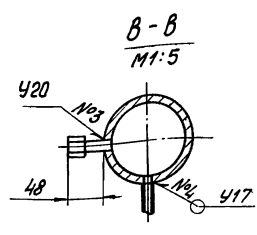
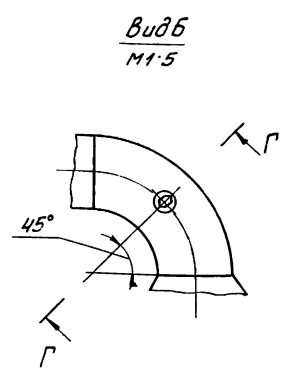
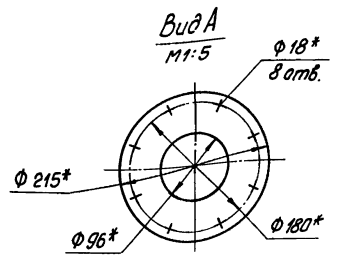
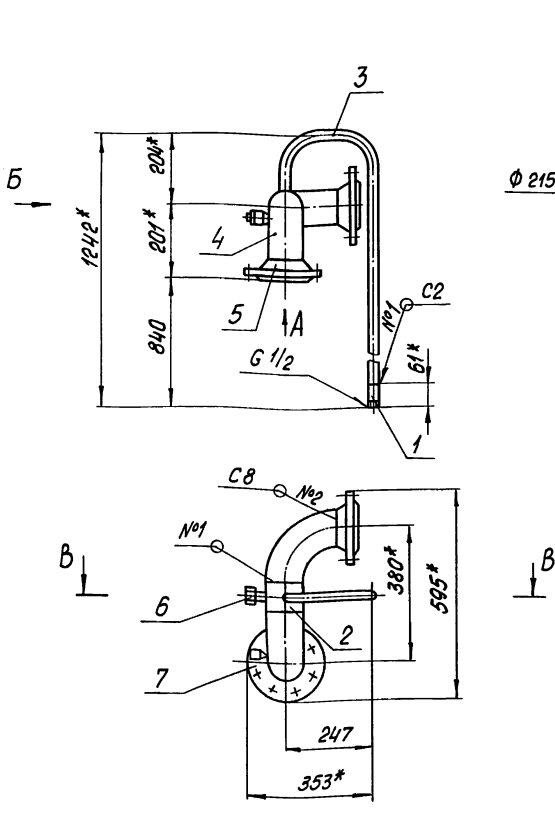
№ табл.	Кол-во листов	Обозначение	Наименование	Кол.	Примечание
<u>Документация</u>					
А3		БКБ. 2.1.07.000 СБ	Сборочный чертёж		
<u>Детали</u>					
Б4	1	БКБ. 2.1.07.001	Труба		
			Труба 108×3,5 ГОСТ 10704-76		
			Труба 820 ГОСТ 10705-80	1	2,73 кг
<u>Стандартные изделия</u>					
2			Отвод 90° 108×4		
			ГОСТ 17375-83	2	
3			Фланец 1-100-10		
			Ст 20 ГОСТ 12821-80	2	
<u>Прочие изделия</u>					
4			Установка штуцера		
			М20×1,5-50		
			ЗК4-45-70	1	
5			Бобышка ЗК4-1-87		
			Установка 7	1	

БКБ. 2.1.07.000				Лит.	Лист	Листов
Трубопровод						1
Латгипропром						

№ табл.	Кол-во листов	Обозначение	Наименование	Кол.	Примечание
<u>Документация</u>					
А3		БКБ. 2.1.08.000 СБ	Сборочный чертёж		
<u>Детали</u>					
А4	1	БКБ. 2.1.08.004	Патрубок	1	
А4	2	БКБ. 2.1.1.08.001	Труба	1	
А4	3	БКБ. 2.1.08.002	Труба	1	
<u>Стандартные изделия</u>					
4			Отвод 90° 108×4		
			ГОСТ 17375-83	2	
5			Фланец 1-100-10		
			Ст 20 ГОСТ 12821-80	2	
<u>Прочие изделия</u>					
6			Установка штуцера		
			М20×1,5-50		
			ЗК4-45-70	1	
7			Бобышка ЗК4-1-87		
			Установка 7		

БКБ. 2.1.08.000				Лит.	Лист	Листов
Трубопровод						1
Латгипропром						

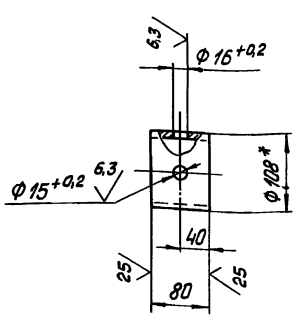
БКБ.2.1.08.000 СБ



- 1.\* Размеры для справок
- 2. ± IT14
- 3. Обработка поверхностей реза деталей БЧ 25/
- 4. Сварные швы по ГОСТ 16037-80

БКБ.2.1.08.000 СБ				Лист	Масса	Масштаб
Трубопровод					17,9	1:10
				Лист	Листов 1	
Л.Контр. Чтб.				ЛАТГИПРОПРОМ		

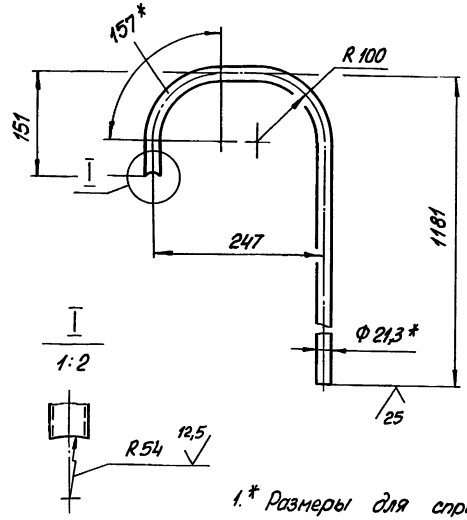
БКБ.2.1.08.001



- 1.\* Размер для справок
- 2. ± IT14 / 2

БКБ.2.1.08.001				Лист	Масса	Масштаб
Труба					0,72	1:5
				Лист	Листов 1	
Труба 108x3,5 ГОСТ 10704-76 В 20 ГОСТ 10705-80				ЛАТГИПРОПРОМ		

БКБ.2.1.08.002



- 1.\* Размеры для справок
- 2. ± IT14 / 2

БКБ.2.1.08.002				Лист	Масса	Масштаб
Труба					1,9	1:5
				Лист	Листов 1	
Труба 15x2,8 ГОСТ 5264-75				ЛАТГИПРОПРОМ		





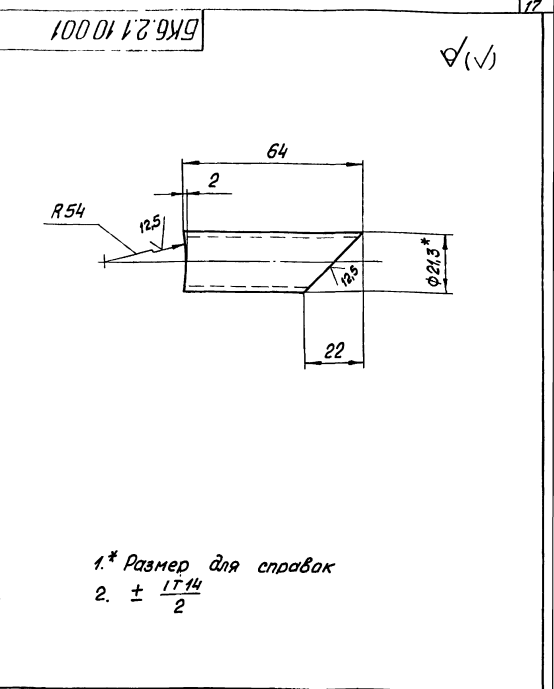
Код	Обозначение	Наименование	Кол-во	Примечание
Документация				
A3	БК6.2.1.10.000 СБ	Сборочный чертеж		
Детали				
A4	1 БК6.2.1.10.001	Патрубок	1	
A4	2 БК6.2.1.10.002	Патрубок	1	
B4	3 БК6.2.1.10.003	Труба		
		Труба 108x3,5 ГОСТ 10704-76	1	1,12кг
		820 ГОСТ 10705-80		
Стандартные изделия				
4		Отвод 90° 108x4		
		ГОСТ 17375 - 83	2	
5		Переход к 133x5-108x4		
		ГОСТ 17378 - 83	1	
6		Фланец 1-125-10		
		Ст 20 ГОСТ 12820-80	1	
7		Фланец 1-100-10		
		Ст 20 ГОСТ 12821-80	1	
Прочие изделия				
8		Бабышка ЭК4-1-87		
		Установка 7	1	

БК6.2.1.10.000

Трубопровод

Лист	Лист	Листов
ЛАТГИПРОПРОМ		

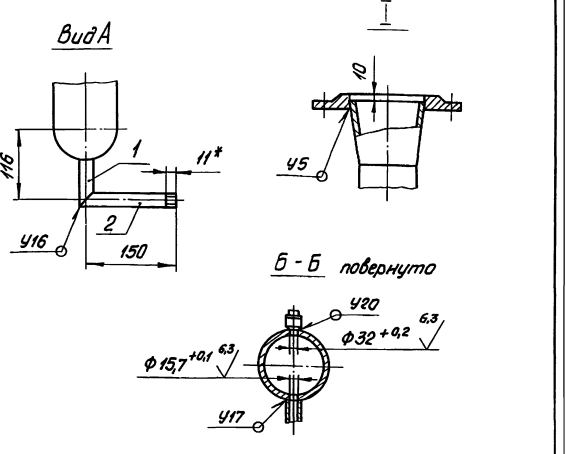
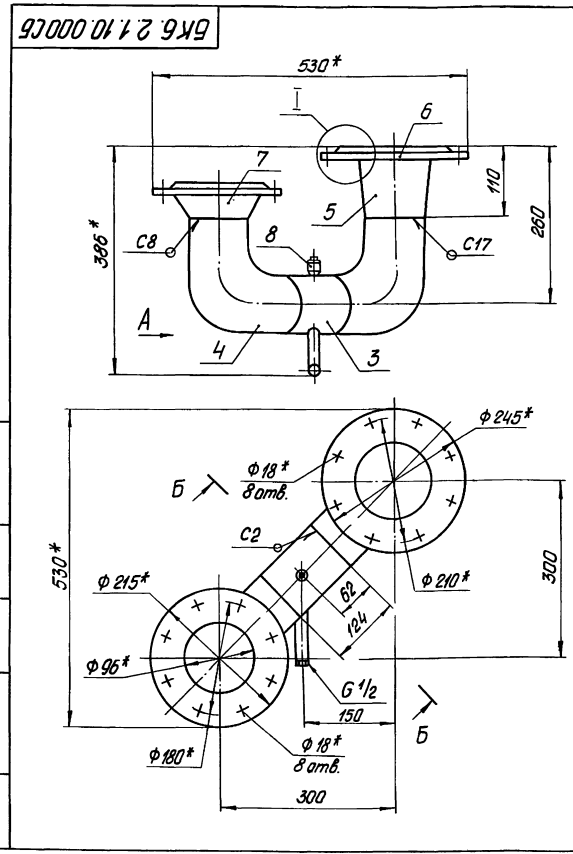
Копирован Л. Смирнов А4



- \* Размер для справок
- $\pm \frac{IT_{14}}{2}$

БК6.2.1.10.001				Лист	Масса	Масштаб
Патрубок					0,08	1:1
Труба 15x2,8 ГОСТ 3262-75				Лист	Листов	1
				ЛАТГИПРОПРОМ		

Копирован Л. Смирнов А4



- \* Размеры для справок
- $\pm \frac{IT_{14}}{2}$
- Обработка поверхностей реза деталей Б4 25/
- Сварные швы по ГОСТ 16037-80

БК6.2.1.10.000 СБ				Лист	Масса	Масштаб
Трубопровод					18,8	1:5
				ЛАТГИПРОПРОМ		

Копирован Л. Смирнов А4



19

БКБ. 2.1.11.000СБ

Выпуск 6-2

Серия 5.903-15

Лист № 1 из 1 листа. Проверка и дата: \_\_\_\_\_

В-В  
М1:5

Г-Г повернуто  
М1:5

1.\* Размеры для справок  
2. ± IT14/2  
3. Обработка поверхностей реза деталей БЧ 25  
4. Сварные швы по ГОСТ 16037-80

БКБ. 2.1.11.000СБ				Лист	Масса	Масштаб
Трубопровод				22,2	1:10	
				Лист	Листов	1
				ЛАТГИПРОПРОМ		

Выпуск 6-2

Серия 5.903-15

Лист № 1 из 1 листа. Проверка и дата: \_\_\_\_\_

№ п/п	Лист	Обозначение	Наименование	Кол	Примечание
<b>Документация</b>					
А3		БКБ. 2.1.12.000 СБ	Сварочный чертеж		
<b>Детали</b>					
А4	1	БКБ. 1.1.09.001	Воронка	3	
А4	2	БКБ. 2.1.12.001	Труба	1	
Б4	3	БКБ. 2.1.12.002	Патрубок		
			Труба 15x2,8 ГОСТ 3262-75	1	0,19кг
Б4	4	БКБ. 2.1.12.003	Патрубок		
			Труба 15x2,8 ГОСТ 3262-75	1	0,18кг

БКБ. 2.1.12.000  
Трубопровод  
Лист 1 из 1  
ЛАТГИПРОПРОМ

Выпуск 6-2

Серия 5.903-15

Лист № 1 из 1 листа. Проверка и дата: \_\_\_\_\_

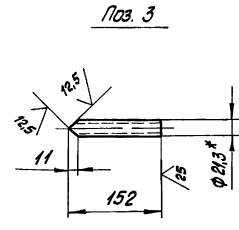
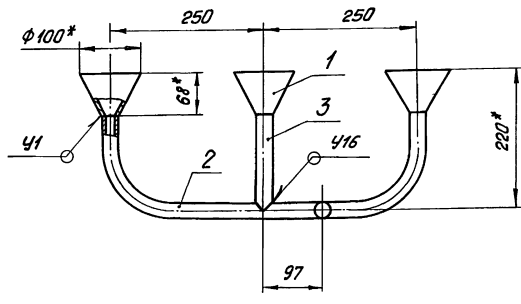
1.\* Размеры для справок  
2. ± IT14/2

БКБ. 1.1.09.001				Лист	Масса	Масштаб
Воронка				0,49	1:2	
				Лист	Листов	1
				ЛАТГИПРОПРОМ		

БКБ 2.1.12.000СБ

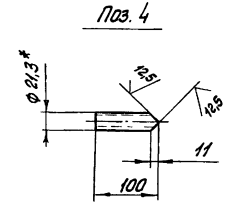
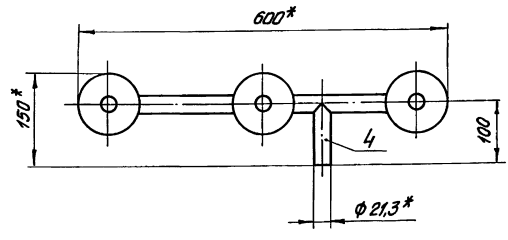
Выпуск 6-2  
Серия 5.903-15

Лист № подл. Подпись и дата  
Взам. инв. № инв. № докум. Дата  
И.контр. Коллеж. Электр.



Поз. 3

✓(✓)



Поз. 4

✓(✓)

- 1\* Размеры для справок
- 2. ± 1/14
- 3. Сварные швы по гост 16037-80

БКБ.2.1.12.000 СБ				Лит	Масса	Число листов
Трубопровод				1,99	1:5	
			Лист	Листов		
			ЛАТГИПРОПРОМ			

Копировал Л.

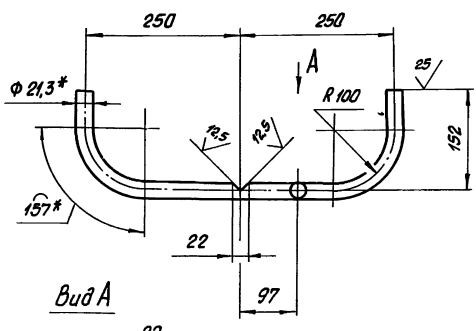
Формат А3

БКБ 2.1.12.001

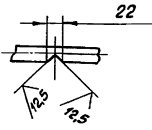
Выпуск 6-2

Серия 5.903-15

Лист № подл. Подпись и дата  
Взам. инв. № инв. № докум. Дата  
И.контр. Коллеж. Электр.



Вид А



- 1\* Размеры для справок
- 2. ± 1/14

БКБ.2.1.12.001				Лит	Масса	Число листов
Труба				0,92	1:5	
Труба 15x28 ГОСТ 3262-75			Лист	Листов		
			ЛАТГИПРОПРОМ			

Копировал Л.

Формат А4

Выпуск 6-2

Серия 5.903-15

Лист № подл. Подпись и дата  
Взам. инв. № инв. № докум. Дата  
И.контр. Коллеж. Электр.

№ докум.	Лист	Обозначение	Наименование	Кол.	Примечание	
<u>Документация</u>						
А2		БКБ.2.2.00.000 СБ	Сварочный чертеж			
А3		БКБ.2.2.00.000 СД	Схема автоматизации			
А4		БКБ.0.0.00.000 АТ	Указания по применению и изготовлению		Выпуск 6-0	
<u>Детали</u>						
А4	1	БКБ.2.2.00.001	Трубка	2		
А4	2	БКБ.2.2.00.002	Трубка	2		
Б4	3	БКБ.2.2.00.003	Трубка			
			Труба №2 ГОСТ 8734-75 в 20 ГОСТ 8733-74			
			L = 100 ± 2 мм	2	0,06 кг	
<u>Стандартные изделия</u>						
4			Термометр УЧ1160.104 ГОСТ 2823-75 в оправе 24215 63 6.3 200 ОСТ 251281-87 ТМЧ-142-87 Установка	1	3	
БКБ.2.2.00.000				Лит	Лист	Листов
Блок насосов рабочей воды и теплообменников БИРВГ-2x30-50-10,2 Установка трубопровод контрол. и обмотат.			Лист	Листов		
			ЛАТГИПРОПРОМ			

Копировал Л.

Формат А4

№ докум.	№ докум.	Подпись	Дата	Изм.	Лист	Обозначение	Наименование	Кол.	Примечание
					5		Термометр ПЧ 16066 ГОСТ 2823-73 в оправе 2П 160 63 100 ост 25.081-87 ТМЧ-142-87 Установка 1	1	
							Прочие изделия		
					6		Пакладка 10x8 ТК4-566-68	6	
					7		Кран трехходовый муфтовый 116 18 бк Ду 15; Ру 16 ТУ 26-07-1061-73	6	
					8		Соединитель НСВ-14x120 ТУ 36.1104-82	6	
					9		Мановакуумметр показывающий. Пределы измерения -0,1-0-0,6 МПа (-1-0-6 кгс/см²) МВЛ4-У-6 ТУ 25.02.180335-84	2	
					10		Манометр показывающий. Пределы измерения от 0 до 1 МПа (от 0 до 10 кгс/см²) МП4-У-10 ТУ 25.02.180335-84	4	

БК6.2.2.00.000

Лист 2

Копировал Л. Формат А4

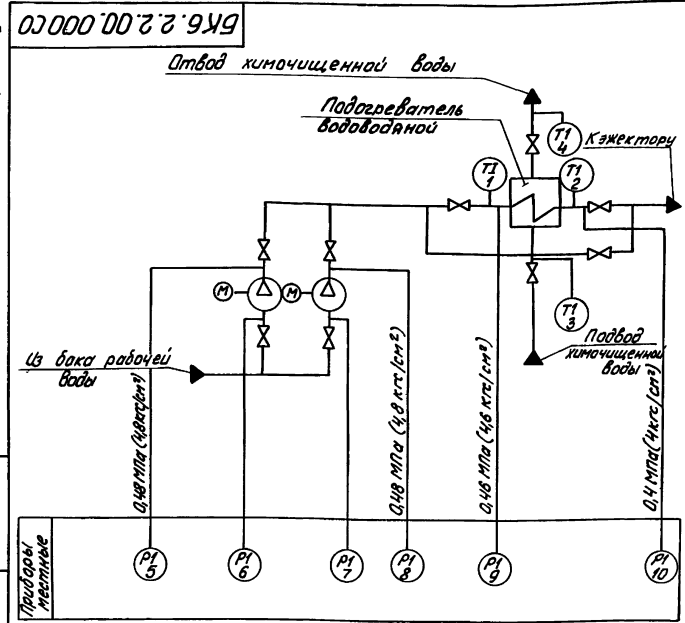
БК6.2.2.00.001

\* Размеры для справок

БК6.2.2.00.001

Изм.	Лист	№ докум.	Подпись	Дата	Лит.	Масса	Масштаб
						0,13	1:2
Трубка					Лист	Листов 1	
Разработ.	Э.Манис	Л.С.			ЛатГипропром		
Пров.	Никитченко	И.С.					
Т.контр.							
И.контр.	Калнец	Л.С.			Труба 14к2 ГОСТ 8734-75 Б20 ГОСТ 8733-74		
Этаб.							

Копировал Л. Формат А4



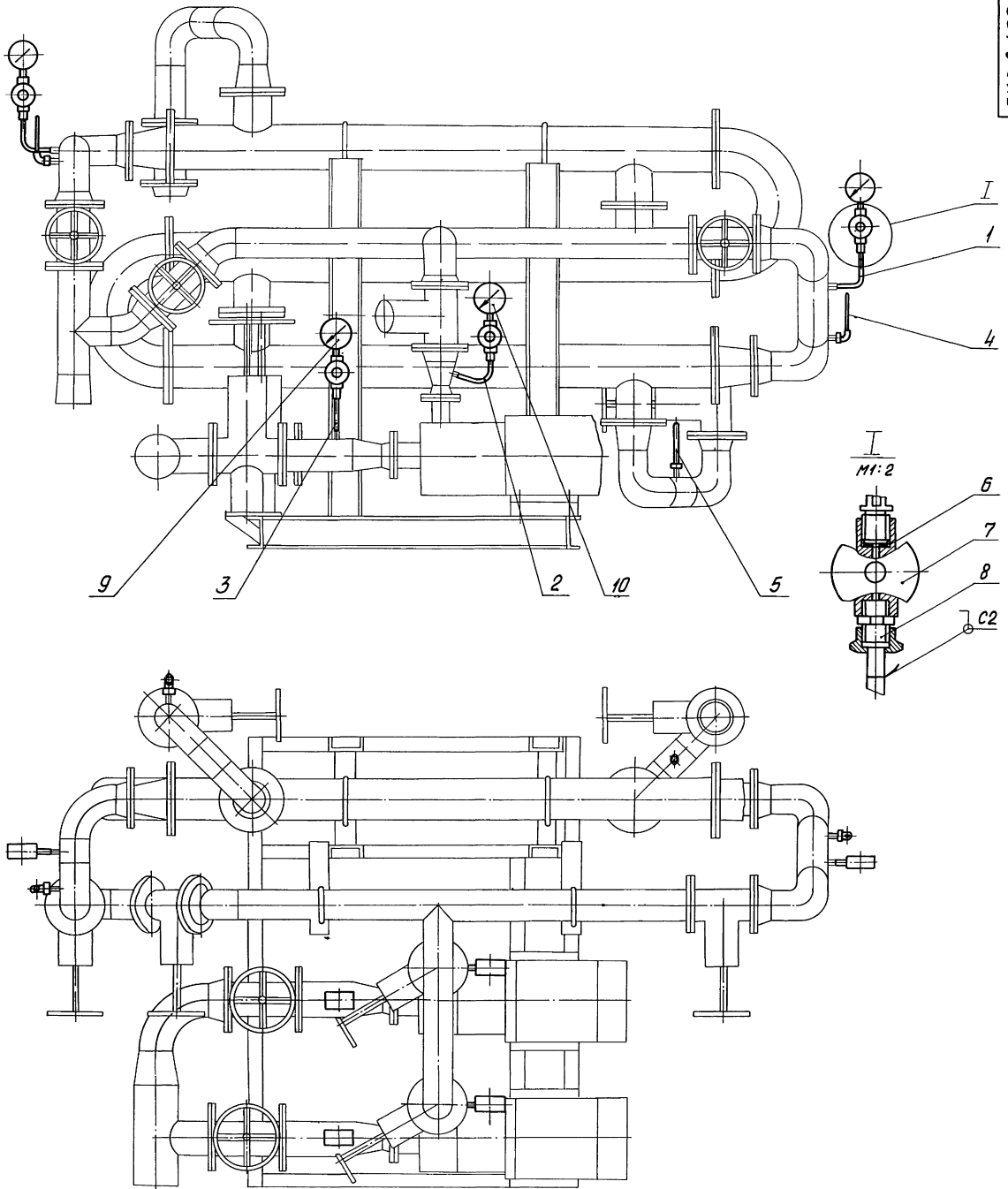
Лоз. обозн.	Наименование	Кол.	Примечание
5, 8, 9, 10	Манометр показывающий. Пределы измерения от 0 до 1 МПа (от 0 до 10 кгс/см²) МП4-У-10 ТУ 25.02.180335-84	4	
6, 7	Мановакуумметр показывающий. Пределы измерения -0,1-0-0,6 МПа (-1-0-6 кгс/см²) МВЛ4-У-0,6 ТУ 25.02.180335-84	2	
1, 2, 3	Термометр угловой с ценой деления 1°С. Длина верхней части 160 мм и нижней части 104 мм. Пределы измерения от 0 до 100°С 44-1°С-160-104 ГОСТ 2823-73	3	
3	Термометр прямой с ценой деления 1°С. Длина верхней части 160 мм и нижней части 66 мм. Пределы измерения от 0 до 100°С ПЧ-1°С-160-66 ГОСТ 2823-73	1	

БК6.2.2.00.000 С0

Блок насосов рабочей воды и теплообменников БНРВТ-2х50-50-10,2  
Схема автоматизации

Изм.	Лист	№ докум.	Подпись	Дата	Лит.	Масса	Масштаб
Разработ.	Случкая	Л.С.			ЛатГипропром		
Пров.	Красиле	В.С.					
Т.контр.							
И.контр.	Кущель	Л.С.			ЛатГипропром		
Этаб.							

Копировал Л. Формат А4



1. Обработка поверхностей реза деталей БЧ  $\frac{25}{\sqrt{}}$
2. Сварные швы по гост 16037-80
3. Уплотнение резьбовых соединений произвести лентой ФУМТУКА 4-81

Шифр № заказа, Подпись и дата, Взам. инв. №, Шифр № докум., Листы и всего

				БК6.2.2.00.000 СБ		
Изм.	Лист	№ докин.	Провер.	Дата	Лит.	Масса
Блок насосов рабочей воды и теплообменников БНРВТ- 2х50-50-10,2 Установка приборов контро. и авт.				Лит.	Масса	Масштаб
					10,38	1:10
				Лист	Листов 1	
				ЛАТГИПРОПРОМ		

Выпуск 6-2

Серия 5. 903-15

Шифр листа, Подпись и дата, Взам.инв.№ ШИФР-Лист, Подпись и дата

№ листа	Обозначение	Наименование	Кол.	Примечание
		<u>Документация</u>		
A3	БКБ.2.3.01.000 СБ	Сборочный чертеж		
		<u>Детали</u>		
Б4	1 БКБ.2.3.01.001	Труба Труба 57х3 ГОСТ 10704-76 в ст.3 кл.4 ГОСТ 10705-80	1	8,14кг
Б4	2 БКБ.2.3.01.002	Пластина Лист 3 ГОСТ 19903-74 в ст.3 кл.4 ГОСТ 16523-70	2	0,11кг
Б4	3 БКБ.2.3.01.003	Пластина Лист 3 ГОСТ 19903-74 в ст.3 кл.4 ГОСТ 16523-70	1	0,29кг
Б4	4 БКБ.2.3.01.004	Пластина Лист 3 ГОСТ 19903-74 в ст.3 кл.4 ГОСТ 16523-70	1	1,4кг
Б4	5 БКБ.2.3.01.005	Основание Лист 5 ГОСТ 19903-74 в ст.3 кл.4 ГОСТ 16523-70	1	0,34кг
<b>БКБ.2.3.01.000</b>				
Изм. Лист		№ докум.	Подпись	Дата
Разработ.		Э. Манис	Л. С. С.	
Проб.		Николиченко	7	
Н. контр.		Колмец	Л. С. С.	
И. С. С.				
		<b>Штаблв</b>		
		Лист	Листов	1
		ЛАТГИПРОПРОМ		
		Копировал	Формат А4	

Выпуск 6-2

Серия 5. 903-15

Шифр листа, Подпись и дата, Взам.инв.№ ШИФР-Лист, Подпись и дата

000 2 2 00 000

(V)

\* Размеры для справок

<b>БКБ.2.2.00.002</b>			
Изм. Лист	№ докум.	Подпись	Дата
Разработ.	Э. Манис	Л. С. С.	
Проб.	Николиченко	7	
Н. контр.	Колмец	Л. С. С.	
И. С. С.			
<b>Трубка</b>		Лист	Листов
		0,14	1:2
		ЛАТГИПРОПРОМ	
		Труба	14х2 ГОСТ 8734-75 в ст.3 кл.4 ГОСТ 8735-74
		Копировал	Формат А4

Выпуск 6-2

Серия 5. 903-15

Шифр листа, Подпись и дата, Взам.инв.№ ШИФР-Лист, Подпись и дата

№ листа	Обозначение	Наименование	Кол.	Примечание
		<u>Документация</u>		
A3	БКБ.2.3.00.000 СБ	Сборочный чертеж		
A4	БКБ.0.0.00.000 ДТ	Указания по применению и изготовлению		Выпуск 6-0
		<u>Сборочные единицы</u>		
А4	1 БКБ.2.3.01.000	Штаблв	1	
		<u>Детали</u>		
Б4	2 БКБ.2.3.00.001	Труба Труба 20х2,5 ГОСТ 3262-75 L = 720 ± 2 мм	2	1,08кг
Б4	3 БКБ.2.3.00.002	Труба 25х2,8 ГОСТ 3262-75 L = 1340 ± 3 мм	2	2,84кг
		<u>Стандартные изделия</u>		
4		Болт М10х30.46 ГОСТ 7798-70	2	
5		Винт М5х20.58 ГОСТ 17473-72	6	
<b>БКБ.2.3.00.000</b>				
Изм. Лист		№ докум.	Подпись	Дата
Разработ.		Э. Манис	Л. С. С.	
Проб.		Николиченко	7	
Н. контр.		Колмец	Л. С. С.	
И. С. С.				
		<b>Блок насосов рабочей воды и теплообменников БНРВТ-2х50-50-10,2. Установка электрособорудов.</b>		
		Лист	Листов	2
		ЛАТГИПРОПРОМ		
		Копировал	Формат А4	

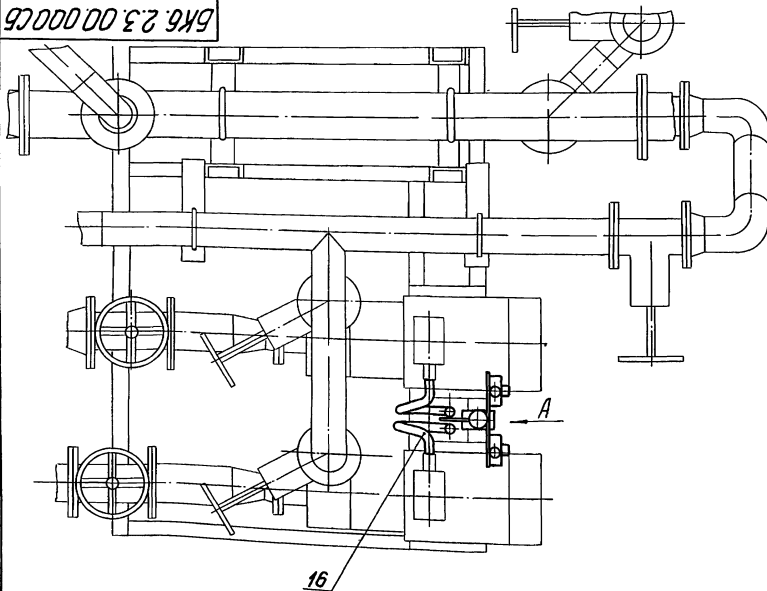
Выпуск 6-2

Серия 5. 903-15

Шифр листа, Подпись и дата, Взам.инв.№ ШИФР-Лист, Подпись и дата

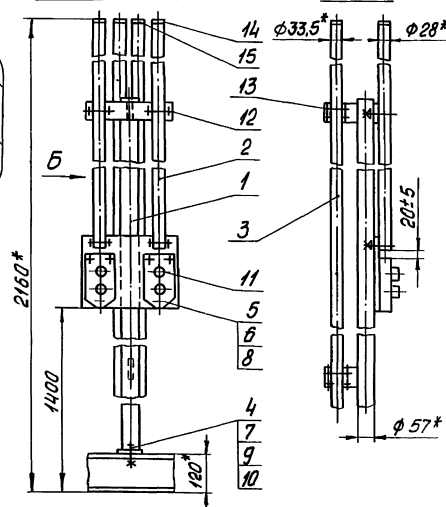
№ листа	Обозначение	Наименование	Кол.	Примечание
6		Гайки ГОСТ 5916-70		
7		М10.5	6	
		М10.5	2	
8		Шайбы ГОСТ 6402-70		
9		Шайба 5.65Г	6	
10		Шайба 10.65Г	2	
		ГОСТ 10906-78	2	
		<u>Прочие изделия</u>		
11		Лист ПКЕ 222-243; 3/4" ТУ16-642.006-83	2	
12		Коммутики ТУ36-1448-77	4	
13		С43742	4	
		С43842	4	
14		Втулки ТУ36-1899-80	2	
15		В 224ХЛ2	2	
		В 224ХЛ2	2	
		Ввод гибкий К108543		
		ТУ36-1684-81	2	
<b>БКБ.2.3.00.000</b>				
Изм. Лист		№ докум.	Подпись	Дата
Разработ.		Э. Манис	Л. С. С.	
Проб.		Николиченко	7	
Н. контр.		Колмец	Л. С. С.	
И. С. С.				
		<b>Блок насосов рабочей воды и теплообменников БНРВТ-2х50-50-10,2. Установка электрособорудов.</b>		
		Лист	Листов	2
		ЛАТГИПРОПРОМ		
		Копировал	Формат А4	





Вид А повернуто

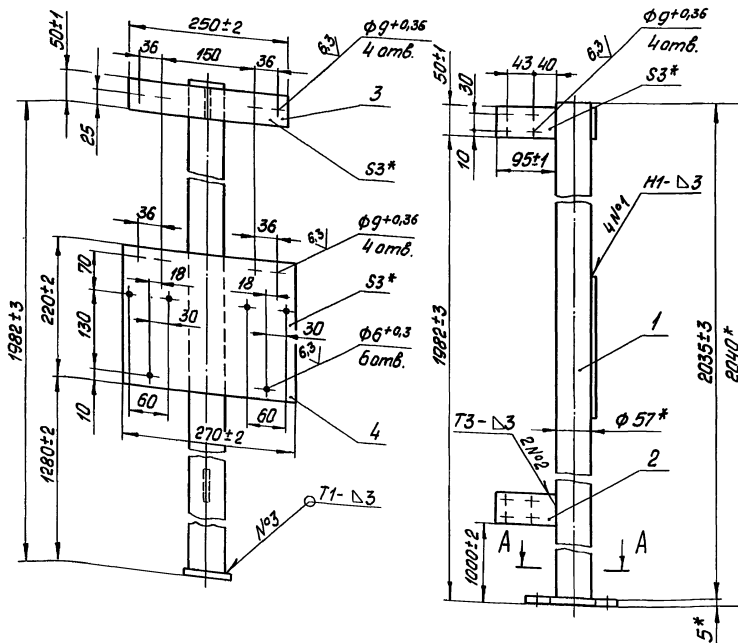
Вид Б



- 1\* Размеры для справок  
2. Обработка поверхностей реза деталей Б4 25/

БКБ. 2.3. 00. 000 СБ				Лист	Масса	Масштаб
Исполн.	Н.В.Коч.	Подпись	Л.С.		21,63	1:10
Разработ.	Э.М.М.К.	Провер.	Н.К.Г.			
Т.Контр.				Лист	Листов	1
Н.Контр.	Коллеж	Электр.		ЛАТГИПРОПРОМ		
Утв.				Формат А3		

БКБ. 2.3. 01. 000 СБ



- 1\* Размеры для справок  
2. ± 1/14  
3. Обработка поверхностей реза деталей Б4 25/

4. Сварные швы по ГОСТ 5264-80

БКБ. 2.3. 01. 000 СБ				Лист	Масса	Масштаб
Штабиль					10,39	1:5
Исполн.	Н.В.Коч.	Подпись	Л.С.			
Разработ.	Э.М.М.К.	Провер.	Н.К.Г.	Лист	Листов	1
Т.Контр.				ЛАТГИПРОПРОМ		
Н.Контр.	Коллеж	Электр.		Формат А3		