

ТИПОВАЯ ДОКУМЕНТАЦИЯ НА КОНСТРУКЦИИ,  
ИЗДЕЛИЯ И УЗЛЫ ЗДАНИЙ И СООРУЖЕНИЙ

СЕРИЯ 5.903-15

БЛОКИ ТЕПЛОМЕХАНИЧЕСКОГО ОБОРУДОВАНИЯ  
ДЛЯ КОТЕЛЬНЫХ С ВОДОГРЕЙНЫМИ КОТЛАМИ

Выпуск 2-15

БЛОК СЕТЕВЫХ НАСОСОВ  
БСН-2\*1250-125

РАБОЧИЕ ЧЕРТЕЖИ

ТИПОВАЯ ДОКУМЕНТАЦИЯ НА КОНСТРУКЦИИ,  
ИЗДЕЛИЯ И УЗЛЫ ЗДАНИЙ И СООРУЖЕНИЙ

Серия 5.903-15

БЛОКИ ТЕПЛОМЕХАНИЧЕСКОГО ОБОРУДОВАНИЯ  
ДЛЯ КОТЕЛЬНЫХ С ВОДОГРЕЙНЫМИ КОТЛАМИ

Выпуск 2-15

Блок сетевых насосов  
БС Н-2\*1250-125

Рабочие чертежи

РАЗРАБОТАНЫ  
ПРОЕКТНЫМ ИНСТИТУТОМ  
"ЛАТГИПРОПРОМ"

Гл. инж. института *В. Архипов* В. Архипов  
Гл. инж. проекта *Я. Нидвальский* Я. Нидвальский

*Утверждены и введены  
в действие ММСС СССР  
протоколом от 14.06.90г.*

Содержание альбома

Выпуск 2-15

Серия 5.903-15

Обозначение	Наименование	№ стр.	Обозначение	Наименование	№ стр.
Блок сетевых	кассовый БСН-2х1250-125		Установка приборов контроля и автоматики		
			блока БСН-2х1250-125		
БК2.15.1.00.000	Блок БСН-2х1250-125	3			
БК2.15.1.00.001	Хомут		БК2.15.2.00.000	Блок БСН-2х1250-125. Установка	
БК2.15.1.00.000 СБ	Блок БСН-2х1250-125	4,5		приборов контроля и автоматики	21
БК2.15.1.00.000 ГЗ	Блок БСН-2х1250-125. Схема		БК2.15.2.00.000 ЭА	Блок БСН-2х1250-125. Схема	
	принципиальная	5		соединений	
БК2.15.1.00.002	Скоба		БК2.15.2.00.000 СБ	Блок БСН-2х1250-125. Установка	
БК2.15.1.00.003	Балка	6		приборов контроля и автоматики	22,23
БК2.15.1.00.004	Балка		БК2.15.2.00.000 СО	Блок БСН-2х1250-125. Схема	
БК2.15.1.01.000	Площадка			автоматизации	24
БК2.10.1.01.002	Стойка		БК2.15.2.01.00	Штатив	
БК2.15.1.01.001	Поручень	7	БК2.15.2.01.000 СБ	Штатив	25
БК2.15.1.01.002	Стойка		БК2.15.2.02.000	Штатив	
БК2.15.1.01.000 СБ	Площадка	8	БК2.15.2.02.000 СБ	Штатив	26
БК2.10.1.01.100 СБ	Секция перил				
БК2.10.1.01.100	секция перил	9		Установка электрооборудования блока	
БК2.15.1.01.100	Лестница			БСН-2х1250-125	
БК2.15.1.01.100 СБ	Лестница				
БК2.15.1.02.001	Труба	10	БК2.15.3.00.000	Блок БСН-2х1250-125. Установка	
БК2.15.1.02.000	Коллектор			электрооборудования	26
БК2.15.1.02.000 СБ	Коллектор		БК2.15.3.00.000 СБ	Блок БСН-2х1250-125. Установка	
БК2.15.1.02.002	Патрудок	11		электрооборудования	27
БК2.15.1.02.003	Петля		БК2.15.3.00.000 ЭЗ	Блок БСН-2х1250-125. Схема	
БК2.15.1.02.004	Накладная			электрическая принципиальная	28
БК2.15.1.02.005	Пластина		БК2.15.3.00.000 ЭС	Блок БСН-2х1250-125. Схема	
БК2.15.1.03.000	Коллектор	12		электрическая соединений	29
БК2.15.1.03.001	Патрудок				
БК2.15.1.03.000 СБ	Коллектор			Теплоизоляция блока БСН-2х1250-125	
БК2.15.1.04.000	Трубопровод	13			
БК2.15.1.04.000 СБ	Трубопровод		БК2.15.4.00.000 ВО	Блок БСН-2х1250-125. Ведомость	
БК2.15.1.05.000	Колено			объёмов теплоизоляционных работ	29
БК2.15.1.05.000 СБ	Колено	14	БК2.15.4.00.000 ТИ	Блок БСН-2х1250-125. Ведомость	
БК2.15.1.06.000	Трубопровод			теплоизоляционных конструкций	30
БК2.15.1.06.000 СБ	Трубопровод		БК2.15.4.00.000 ВМ	Блок БСН-2х1250-125. Ведомость	
БК2.15.1.06.001	Труба			теплоизоляционных материалов	31
БК2.15.1.07.000	Колено	15			
БК2.15.1.07.000 СБ	Колено				
БК2.15.1.08.000 СБ	Трубопровод				
БК2.15.1.08.001	Труба	16			
БК2.15.1.08.000	Трубопровод				
БК2.15.1.08.002	Воронка				
БК2.15.1.09.000 СБ	Площадка	17			
БК2.15.1.09.000	Площадка				
БК2.15.1.10.000 СБ	Колено	18			
БК2.15.1.10.000	Колено				
БК2.15.1.11.000	Трубопровод				
БК2.15.1.11.000 СБ	Трубопровод	19			
БК2.15.1.12.000	Колено				
БК2.15.1.12.000 СБ	Колено				
БК2.15.1.13.000	Трубопровод				
БК2.15.1.13.000 СБ	Трубопровод	20			
БК2.15.1.13.001	Труба				

Выпуск 2-15

Серия 5.903-15

Иван Петрович, Подпись и дата  
Сергей Владимирович, Подпись и дата

Код	№ докум.	Выпуск	Дата
Документация			
*)	БК 2.15.1.00.000 СБ	Сборочный чертеж	*) А2, А3
А3	БК 2.15.1.00.000 ГЗ	Схема принципиальная	
А4	БК 2.00.0.00.000 ДТ	Указания по применению и изготовлению	Выпуск 2-0
Сборочные единицы			
А4	1. БК 2.15.1.01.000	Площадка	1
А4	2. БК 2.15.1.02.000	Коллектор	1
А4	3. БК 2.15.1.03.000	Коллектор	1
А4	4. БК 2.15.1.04.000	Трубопровод	2
А4	5. БК 2.15.1.05.000	Калено	2
А4	6. БК 2.15.1.06.000	Трубопровод	2
А4	7. БК 2.15.1.07.000	Калено	2
А4	8. БК 2.15.1.08.000	Трубопровод	2
А4	9. БК 2.15.1.09.000	Площадка	1
А4	10. БК 2.15.1.10.000	Калено	2
А4	11. БК 2.15.1.11.000	Трубопровод	2
А4	12. БК 2.15.1.12.000	Калено	2
А4	13. БК 2.15.1.13.000	Трубопровод	2
Детали			
А4	15. БК 2.15.1.00.001	Хомут	12

БК 2.15.1.00.000

Блок сетевых насосов

БКМ-2х1250-125

Лист 1

Лист 2

Лист 3

ЛАТГИПРОПРОМ

Копировал \_\_\_\_\_

Формат А4

Выпуск 2-15

Серия 5.903-15

Иван Петрович, Подпись и дата  
Сергей Владимирович, Подпись и дата

Код	№ докум.	Выпуск	Дата
	32		
	33		
	34		
	35		
	36		
	37		
	38		
	39		
	40		
	41		
	42		
	43		
Прочие изделия			
44			
45			
46			
47			

БК 2.15.00.000

Выпуск 2-15

Серия 5.903-15

Иван Петрович, Подпись и дата  
Сергей Владимирович, Подпись и дата

Код	№ докум.	Выпуск	Дата
А4	17. БК 2.15.1.00.002	Скоба	6
А4	18. БК 2.15.1.00.003	Балка	2
А4	19. БК 2.15.1.00.004	Балка	3
Б4	20. БК 2.15.1.00.005	Кранштейн	
		Швеллер 24-ГОСТ 8240-72 8Ст 3кп3-1001335-79	
Б4	21. БК 2.15.1.00.006	Балка	6
		L = 1380 ± 1,55 мм	33,1 кг
		Швеллер 24-ГОСТ 8240-72 8Ст 3кп3-1001335-79	
Б4	22. БК 2.15.1.00.007	Стойка	7
		L = 4800 ± 4,0 мм	152,5 кг
		Швеллер 24-ГОСТ 8240-72 8Ст 3кп3-1001335-79	
Б4	23. БК 2.15.1.00.008	Стойка	2
		L = 3920 ± 1,4 мм	9,41 кг
		Швеллер 24-ГОСТ 8240-72 8Ст 3кп3-1001335-79	
		L = 279 ± 1,3 мм	2,67 кг
Стандартные изделия			
		Баллы ГОСТ 7708-80	
	27	М8 × 30. 46	12
	28	М20 × 40. 46	16
	29	М20 × 85. 46	24
	30	М24 × 100. 46	32
	31	М30 × 300. 46	12
БК 2.15.1.00.000			
Лист 2			
Копировал _____			Формат А4

Выпуск 2-15

Серия 5.903-15

Иван Петрович, Подпись и дата  
Сергей Владимирович, Подпись и дата

Иван Петрович, Подпись и дата  
Сергей Владимирович, Подпись и дата

БК 2.15.1.00.001

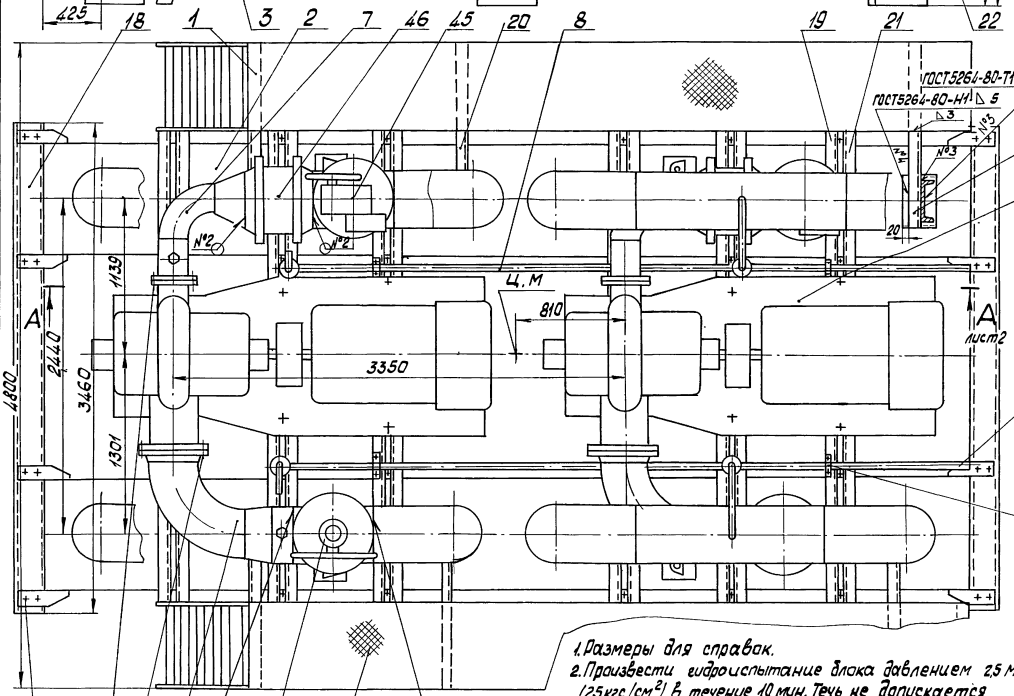
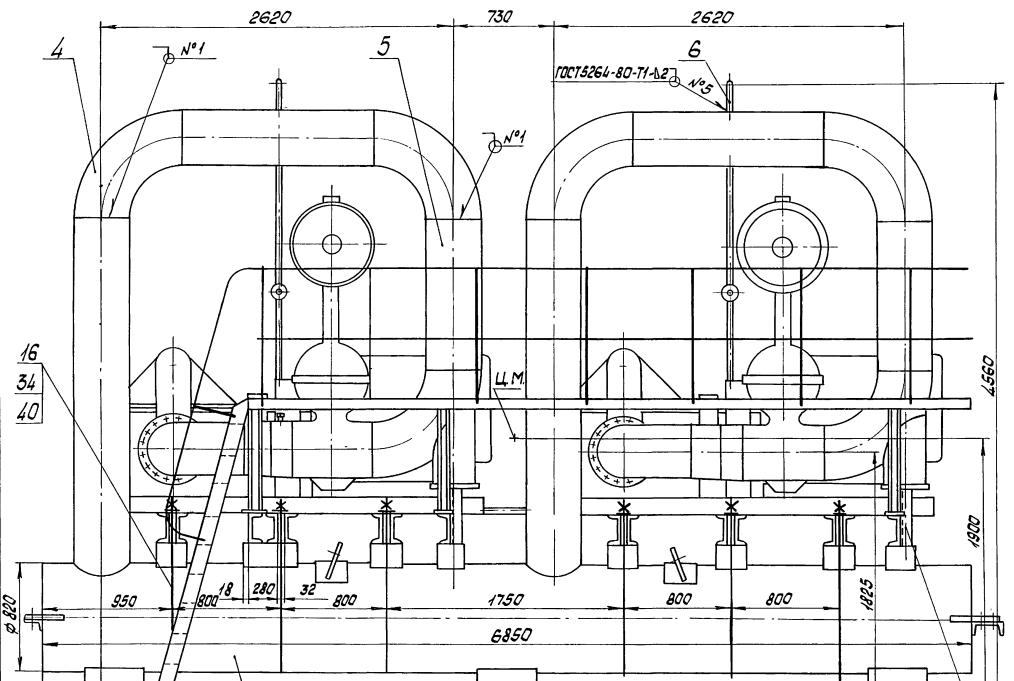
Хомут

1\* Размеры для справок  
2. ± 1/14

Лист 1 из 1

Лист 2 из 2

Иван Петрович, Подпись и дата	Сергей Владимирович, Подпись и дата	Лист 1 из 1	Лист 2 из 2
-------------------------------	-------------------------------------	-------------	-------------



1. Размеры для справок.  
 2. Произвести гидроспытание блока давлением 25 МПа (25 кгс/см<sup>2</sup>) в течение 10 мин. Течь не допускается.

28	29	30	44	9
33	33	33	ГОСТ 16037-80-СВ	ГОСТ 16037-80-С17
39	39	39		
42	43			

3. Площадки поз.1 и трубопроводы поз.4, поз.6, поз.11, поз.13 транспортировать отдельно от блока.

БК2.15.1.00.000 СБ

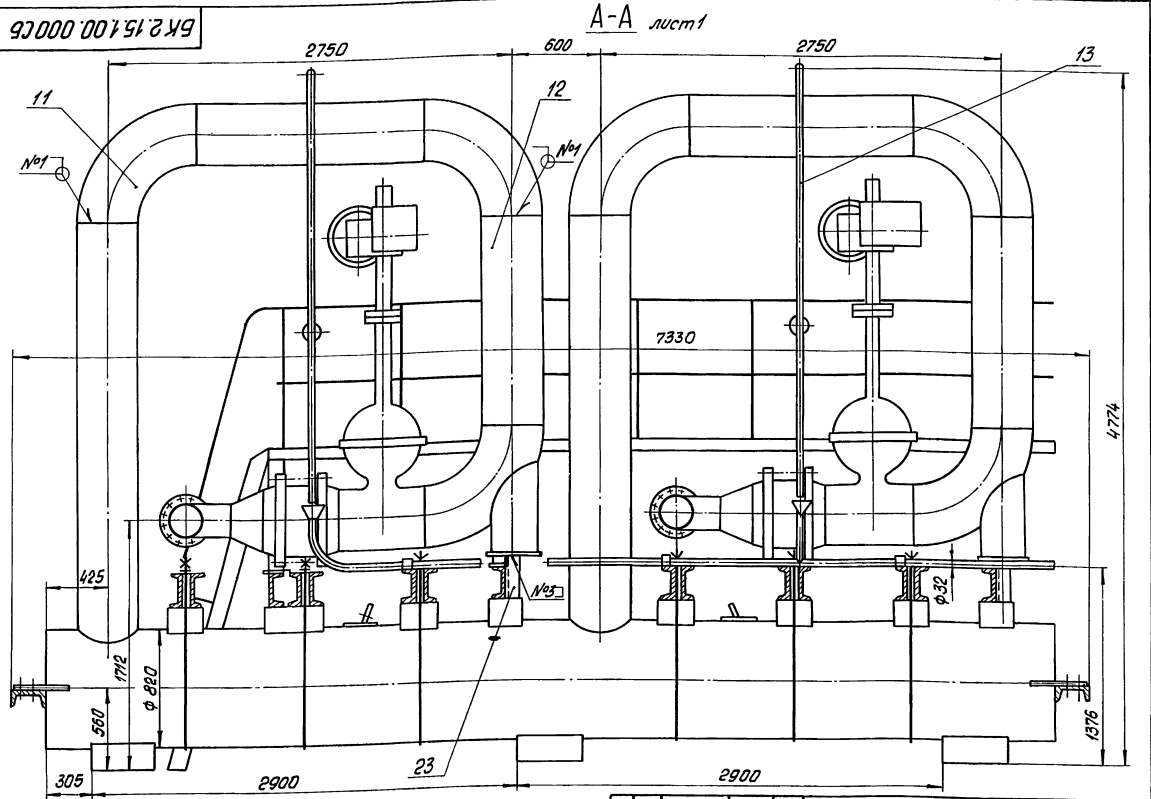
Блок сетевых насосов  
 БСН-2 × 1250-125

Лист	20722	1	20
Листов	вместе 2		
ЛАТГИПРОПРОМ			

Исполнитель	Проверен	Утвержден
Составитель	Корректор	Инженер
Монтаж	Копирование	Сборка
Контроль	Копирование	Сборка

Выпуск 2-15  
Серия 5.903-15

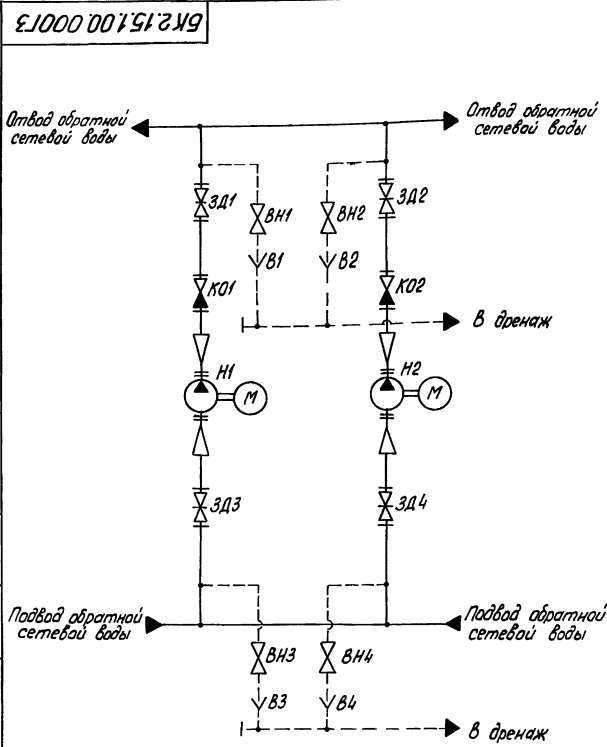
Лист № 1  
Иван Мухоморов  
Людмила Мухоморова  
Копировать не



БК 2.15.1.00.000 СБ  
Лист 2  
Формат А3

Выпуск 2-15  
Серия 5.903-15

Лист № 2  
Иван Мухоморов  
Людмила Мухоморова  
Копировать не



Поз. обозначение	Наименование	Кол.	Примечание
В1... В4	Воронка	4	
ВН1-ВН4	Вентиль 15с 27нк ТУ 26-07-1221-79	4	Ду 25; Ру 64
3Д1, 3Д2	Задвижка 30с 907нк3 ТУ 26-07-1111-75	2	Ду 400; Ру 25
3Д3, 3Д4	Задвижка 30с 507нк ТУ 26-07-1111-75	2	Ду 400; Ру 25
КО1, КО2	Клапан обратный 19с 47нк1 ТУ 26-07-1101-82	2	Ду 400; Ру 40
Н1, Н2	Насос Д 1250-125 с электродвигателем 4А-400У-4 ТУ 26-07-1176-78	2	Q=1250 м³/ч; H=125 м

БК 2.15.1.00.000 ГЗ  
Блок сетевых насосов БСН-2х1250-125  
Схема принципиальная  
Лист 1 из 1  
Людмила Мухоморова  
Иван Мухоморов  
Лист 1 из 1  
Людмила Мухоморова  
Копировать не



Форм. Зона	Обозначение	Наименование	кол.	Примечание
64	9	БК2.15.1.01.006		Поручень Труба 32 x 2,8 ГОСТ 3262-75 L = 5100 - 4 мм
64	10	БК2.15.1.01.007		Лесер Труба 15 x 2,5 ГОСТ 3262-75 L = 5100 - 4 мм
64	11	БК2.15.1.01.008		Полка Швеллер 10-ГОСТ 8240-72 ВСтЗ ст3-Г-ГОСТ 535-79 L = 650 ± 1 мм
64	12	БК2.15.1.01.009		Башина Швеллер 10-ГОСТ 8240-72 ВСтЗ ст3-Г-ГОСТ 535-79 L = 5308 - 4 мм
64	13	БК2.15.1.01.010		Стойка Швеллер 10-ГОСТ 8240-72 ВСтЗ ст3-Г-ГОСТ 535-79 L = 735 ± 1 мм
64	14	БК2.15.1.01.011		Плитта Лист 5-ГОСТ 19904-76 ВСтЗ ст2 ГОСТ 14637-79 200 ± 0,575 x 100 ± 0,435 мм
64	15	БК2.15.1.01.012		Штырь Шпилька 50-ГОСТ 5-ГОСТ 19904-76 ВСтЗ ст3-Г-ГОСТ 535-79
64	16	БК2.15.1.01.013		Вкладыш Крыж 30-В-ГОСТ 2590-71 ВСтЗ ст3-Г-ГОСТ 535-79
64	17	БК2.15.1.01.014		Вкладыш Крыж 15-В-ГОСТ 2590-71 ВСтЗ ст3-Г-ГОСТ 535-79
БК2.15.1.01.000				Лист 2

Изм. Лист № докум. Изм. Дата  
Копировать текст  
Формат А4

Выпуск 2-15

Серия 5.903-15

1 \* Размеры для справок.  
2 ± 1/14

БК2.10.1.01.002			
Изм. Лист	№ докум.	Испол.	Дата
	БК2.10.1.01.002	Лесер	2
Стойка			
Лист 2			
Масса 1:2			
Листов 1			
Латипропром			
Полоса 6x10-ГОСТ 103-76			
ВСтЗ ст2 ГОСТ 535-79			
Латипропром			
Изм. Лист № докум. Изм. Дата			
Копировать текст			
Формат А4			

Выпуск 2-15

Серия 5.903-15

1 \* Размеры для справок.  
2 ± 1/14

БК2.15.1.01.001			
Изм. Лист	№ докум.	Испол.	Дата
	БК2.15.1.01.001	Поручень	7,34
Лист 1			
Масса 1:10			
Листов 1			
Латипропром			
Труба 32x2,8 ГОСТ 3262-75			
Латипропром			
Изм. Лист № докум. Изм. Дата			
Копировать текст			
Формат А4			

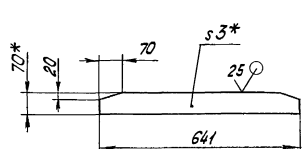
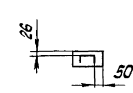
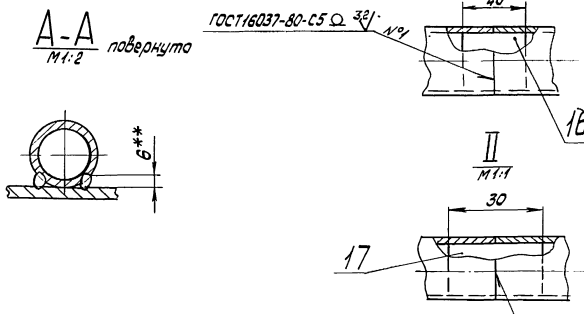
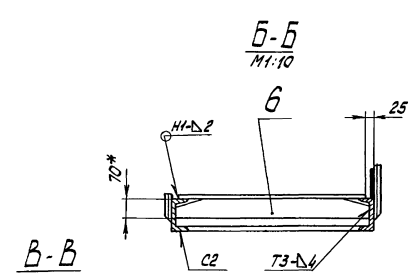
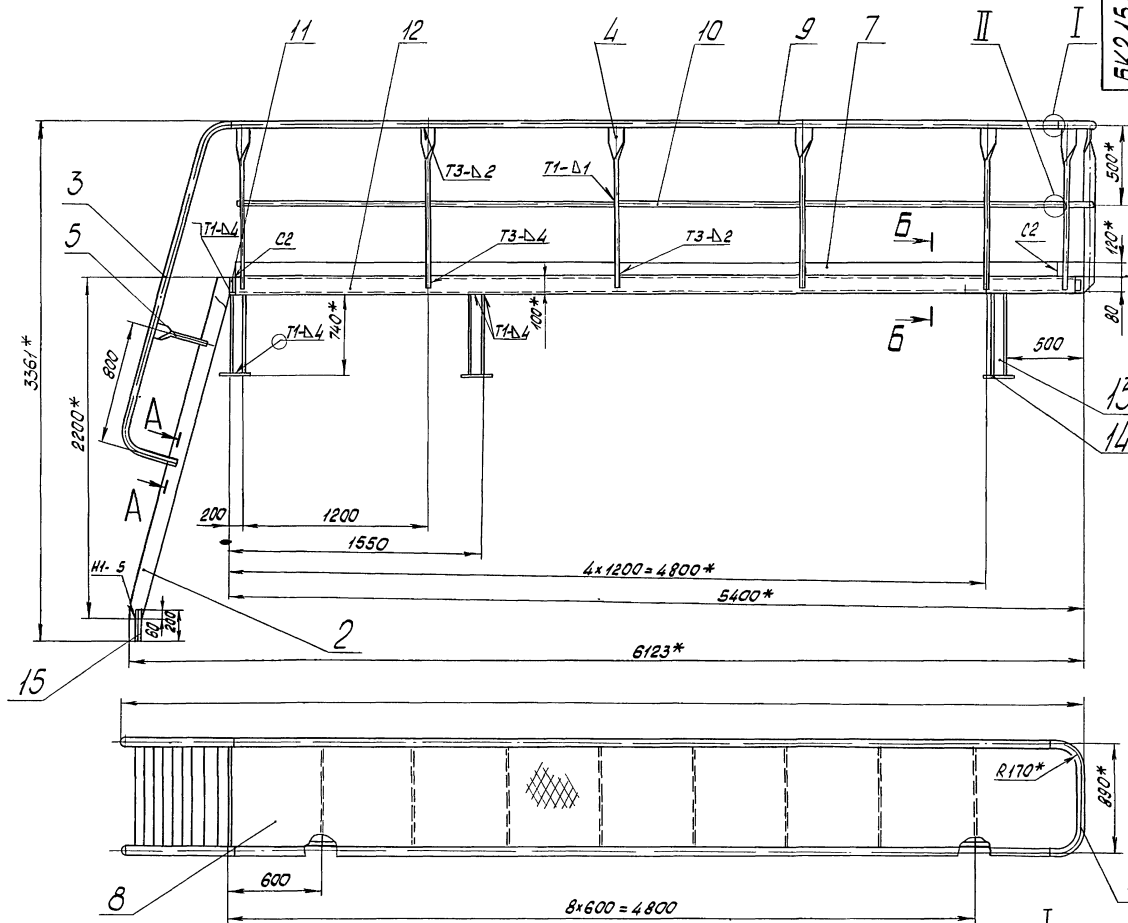
Выпуск 2-15

Серия 5.903-15

1 \* Размеры для справок.  
2 ± 1/14

БК2.15.1.01.002			
Изм. Лист	№ докум.	Испол.	Дата
	БК2.15.1.01.002	Стойка	0,56
Лист 1			
Масса 1:2			
Листов 1			
Латипропром			
Полоса 6x10-ГОСТ 103-76			
ВСтЗ ст2 ГОСТ 535-79			
Латипропром			
Изм. Лист № докум. Изм. Дата			
Копировать текст			
Формат А4			



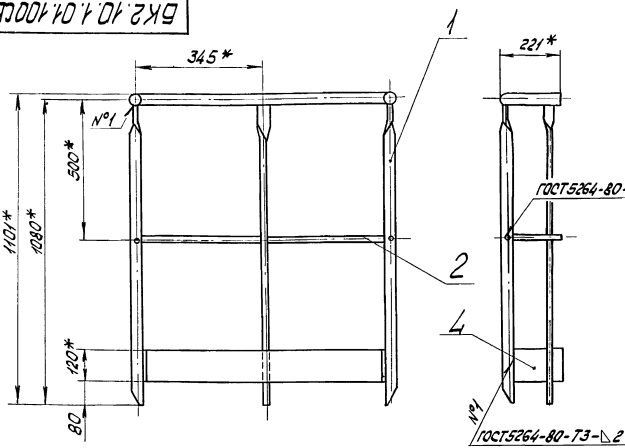


- 1. \* Размеры для справок
- 2. ±  $\frac{IT14}{2}$
- 3. Обработка поверхностей реза деталей В4 25/
- 4. Сварные швы по гост 5264-80
- 5. \* Сварка ручная дуговая

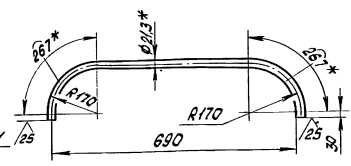
Поз. 6 ✓ (✓)  
М1:10

				<b>БК2.15.1.01.000.05</b>		
Изм	Лист	№ докум.	Подпись	Дата	Лист	Масса
Исполн	Корпус	ЭЗ	СЗ	СЗ	518	1:20
Провер	Базована	СЗ	СЗ	СЗ	Лист	Листов 1
И.контр.	Коллеж	СЗ	СЗ	СЗ	<b>ЛАТГИПРОПРОМ</b>	
Контр.	Контр.	СЗ	СЗ	СЗ		

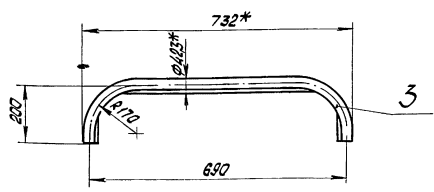
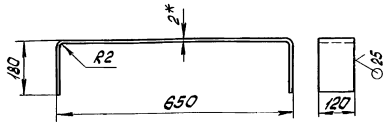
БК2.10.1.01.100Б



Поз 2 ✓ (✓)



Поз 4 ✓ (✓)



- 1\* Размеры для справок.
- 2 ± 1/16
- 3 Обработка поверхностей реза деталей БЧ ✓

				<b>БК2.10.1.01.100 СБ</b>	
Изм.	Лист	№ докум.	Подпись	Дата	Лист
1	1	1			1
Секция перил				Лист	Максимальный
				11,71	1-10
				Лист	Листов
				1	1
				ЛАТГИПРОПРОМ	
				Штат 43	

Изм.	Лист	№ докум.	Подпись	Дата	Лист	
1	1	1			1	
					Лист	
					Максимальный	
					1	
					Лист	
					Листов	
					1	
					ЛАТГИПРОПРОМ	

БК2.10.1.01.100

Секция перил

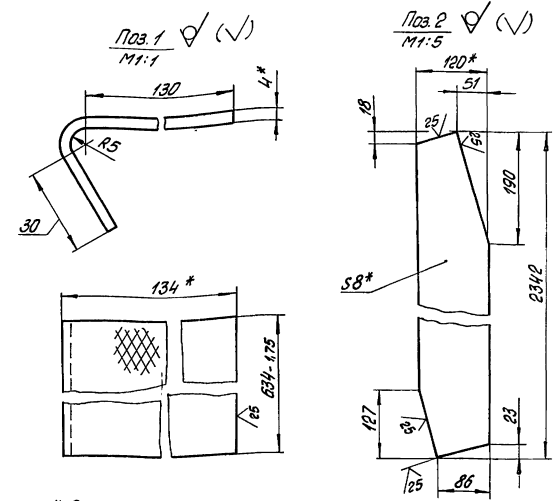
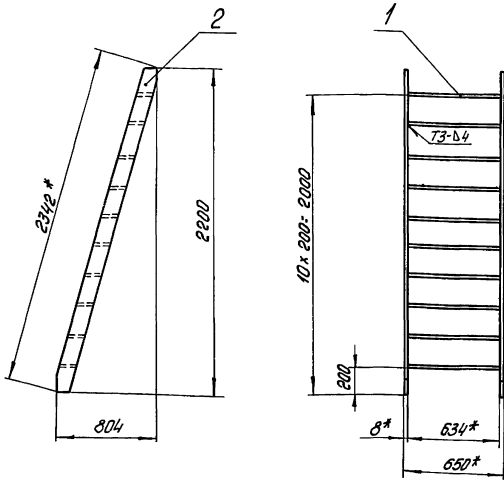
ЛАТГИПРОПРОМ

Изм.	Лист	№ докум.	Подпись	Дата	Лист	
1	1	1			1	
					Лист	
					Максимальный	
					10	
					Лист	
					Листов	
					1	
					ЛАТГИПРОПРОМ	

БК2.15.1.01.100

Лестница

ЛАТГИПРОПРОМ



- 1\* Размеры для справок
- 2 ± 1/14  
2
3. Сварные швы по ГОСТ 5264-80

Лист			№ докум.			Подпись			Дата		
Разработ.			Прочит.			Инж.			1982		
Проб.			Богданович			Ф.И.					
Т.контр.											
И.контр.			Коллеца			И.И.			1982		
Штб.											

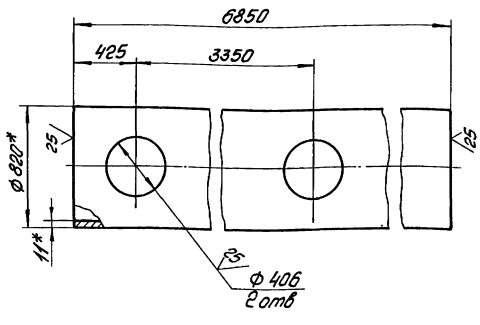
Калибрвал Л

**БК 2.15.1.01.100 СБ**

Лестница

Лит.	Масса	Масштаб
	70,6	1:20
Лист	Листов	
	1 / 1	

ЛАТГИПРОПРОМ



- 1\* Размеры для справок
- 2 ± 1/14  
2

**БК 2.15.1.02.001**

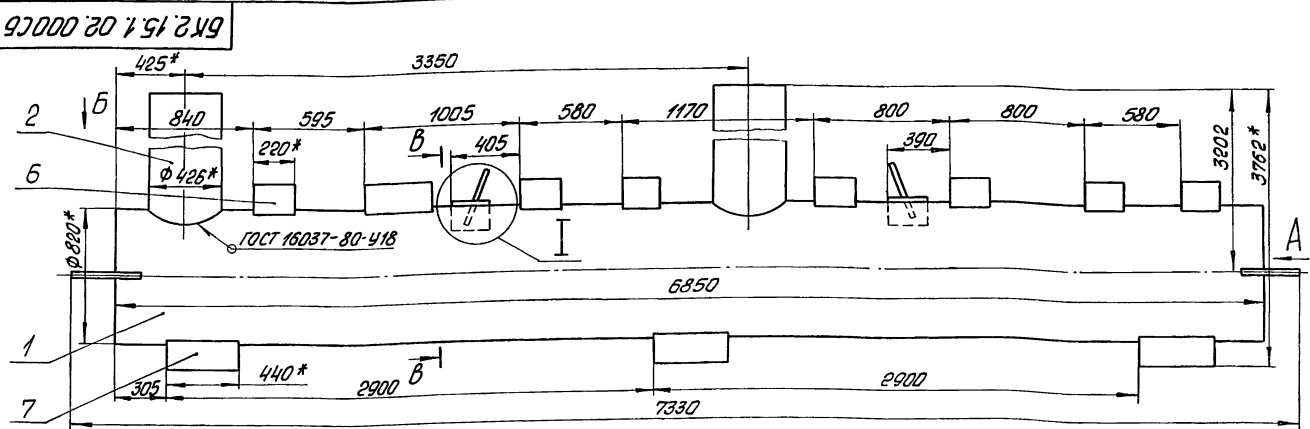
Труба

Лит.	Масса	Масштаб
	14925	1:20
Лист	Листов	
	1 / 1	

Труба 820х11мм по ГОСТ 10704-76 в 80 ГОСТ 10705-80

Лист	№ докум.	Наименование	Кол.	Примечание
Документация				
А3	БК 2.15.1.02.000 СБ	Сборочный чертеж		
Детали				
А4	1 БК 2.15.1.02.001	Труба	1	
А4	2 БК 2.15.1.02.002	Патрубок	2	
А4	3 БК 2.15.1.02.003	Петля	2	
А4	4 БК 2.15.1.02.004	Накладка	2	
А4	5 БК 2.15.1.02.005	Пластина	4	
Стандартные изделия				
		Опора ОПП2-150.820 ГОСТ 14911-82	7	
		Опора ОПП3-150.820 ГОСТ 14911-82	4	
БК 2.15.1.02.000				
Коллектор			Лит.	Лист
				1

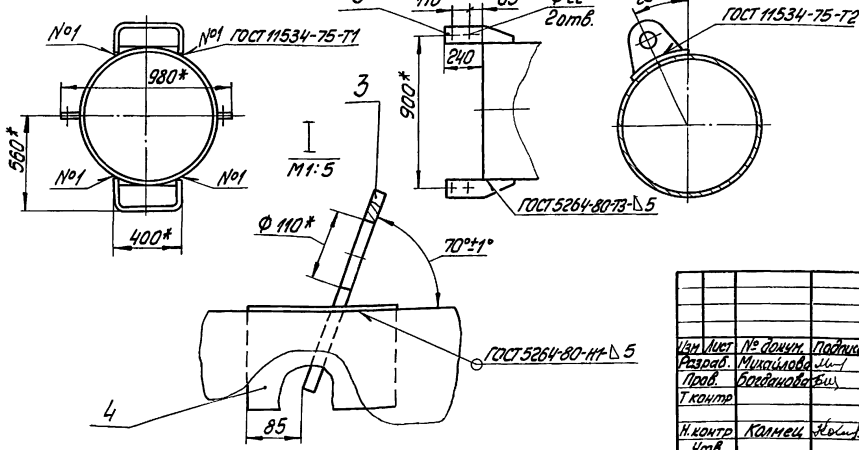
ЛАТГИПРОПРОМ



Вид А

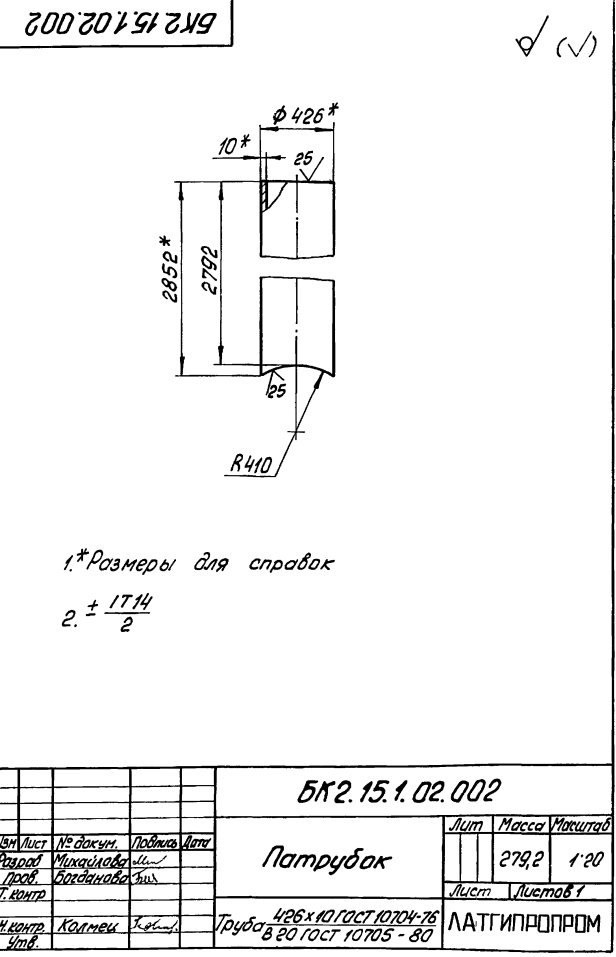
Вид Б

В-В



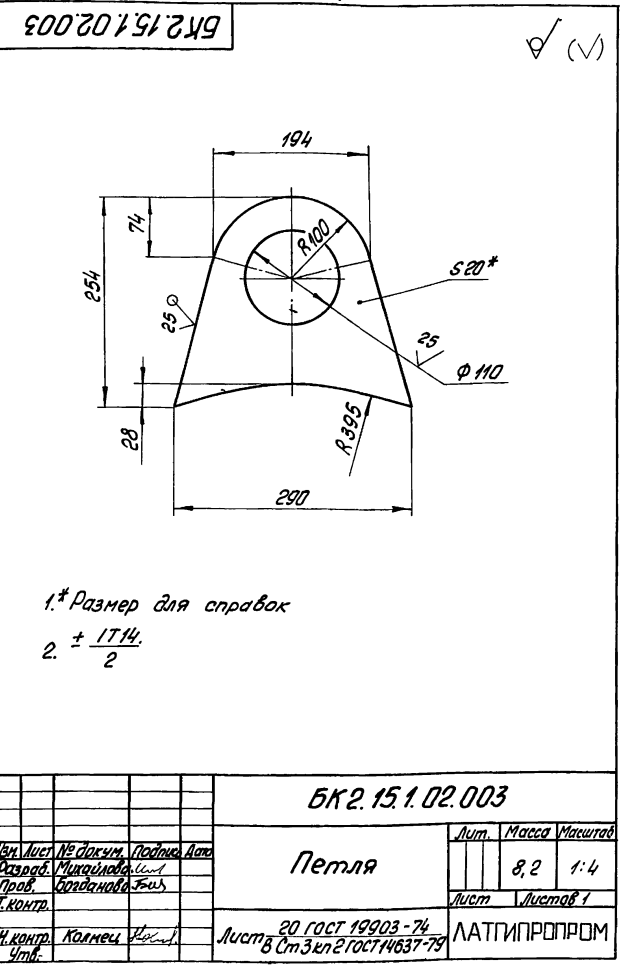
1\* Размеры для справок  
 2.  $\pm \frac{1714}{2}$

БК2.15.1.02.000 С5			
Коллектор			Лист
			2102
			1:20
			Лист
			Листов 1
ЛАНГИПРОПРОМ			



1\* Размеры для справок  
 2.  $\pm \frac{1714}{2}$

БК2.15.1.02.002			
Патрубок			Лист
			2792
			1:20
			Лист
			Листов 1
ЛАНГИПРОПРОМ			

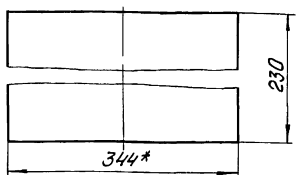
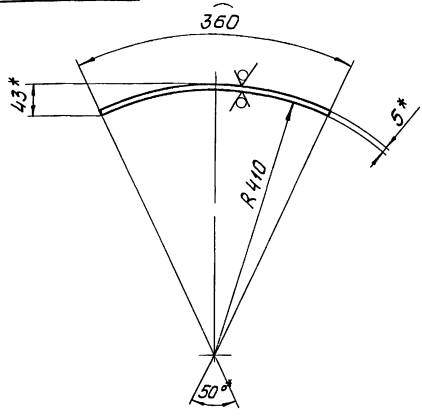


1\* Размер для справок  
 2.  $\pm \frac{1714}{2}$

БК2.15.1.02.003			
Петля			Лист
			8,2
			1:4
			Лист
			Листов 1
ЛАНГИПРОПРОМ			

БК 2.15.1.02.004

25 ✓ (✓)



1\* Размеры для справок  
 $2 \pm \frac{1714}{2}$

БК 2.15.1.02.004

Имя Лист	№ докум.	Подпись	Дата	Лит	Масса	Масштаб
Разработ	Михайлова	М				
Проб	Богданова	Б		Лист	Листов	1
И.контр	Колмец	К		Лист 5 ГОСТ 19903-74 8 Ст 3 кп 2 ГОСТ 14637-79		
Читб				ЛАТГИПРОПРОМ		

Копировал *Л* Формат А4

Имя Лист	№ докум.	Подпись	Дата	Лит	Масса	Масштаб
Разработ	Михайлова	М				
Проб	Богданова	Б				
И.контр	Колмец	К				
Читб						
<b>БК 2.15.1.03.000</b>						
<b>Коллектор</b>						
Лит Лист Листов						
1						
ЛАТГИПРОПРОМ						

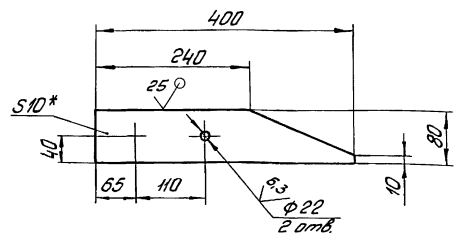
БК 2.15.1.03.000

Коллектор

ЛАТГИПРОПРОМ

БК 2.15.1.02.005

25 ✓ (✓)



1\* Размер для справок  
 $2 \pm \frac{1714}{2}$

БК 2.15.1.02.005

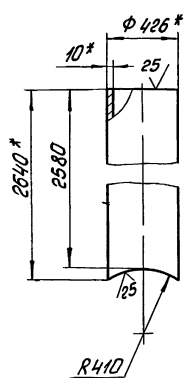
Имя Лист	№ докум.	Подпись	Дата	Лит	Масса	Масштаб
Разработ	Михайлова	М				
Проб	Богданова	Б		Лист	Листов	1
И.контр	Колмец	К		Лист 10 ГОСТ 19903-74 8 Ст 3 кп 2 ГОСТ 14637-79		
Читб				ЛАТГИПРОПРОМ		

Копировал *Л* Формат А4

Пластина

БК 2.15.1.03.001

25 ✓ (✓)



1\* Размеры для справок  
 $2 \pm \frac{1714}{2}$

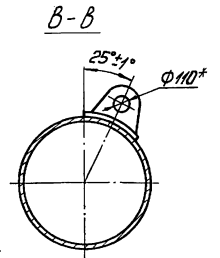
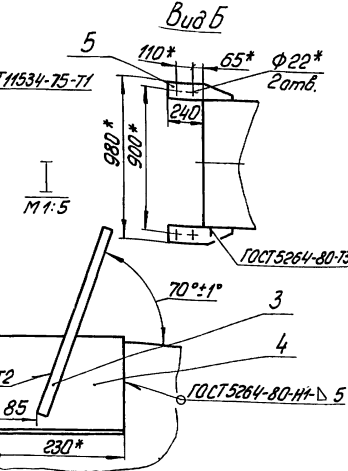
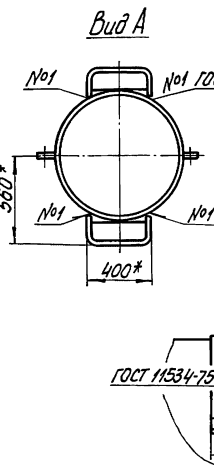
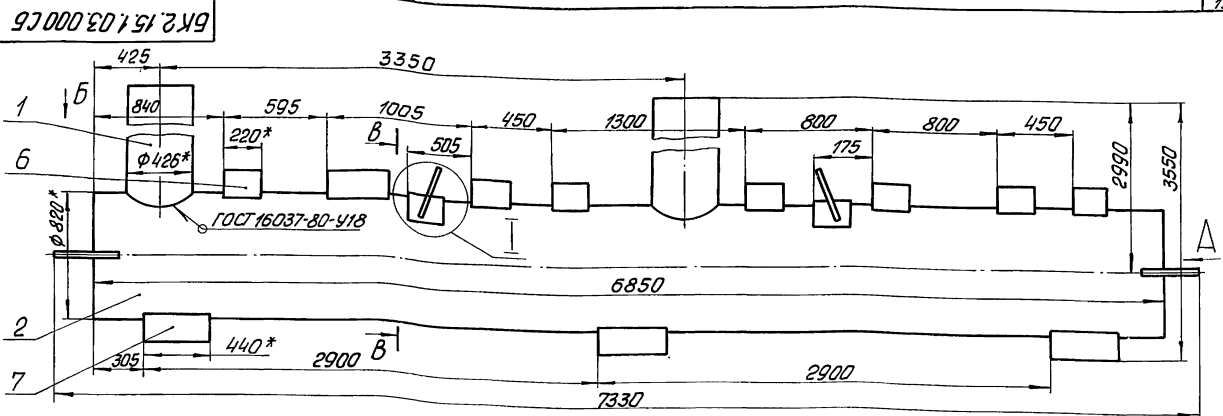
БК 2.15.1.03.001

Имя Лист	№ докум.	Подпись	Дата	Лит	Масса	Масштаб
Разработ	Михайлова	М				
Проб	Богданова	Б		Лист	Листов	1
И.контр	Колмец	К		Труба 426 x 10 ГОСТ 10704-76 8 20 ГОСТ 10704-80		
Читб				ЛАТГИПРОПРОМ		

Патрубок

Труба 426 x 10 ГОСТ 10704-76  
8 20 ГОСТ 10704-80

Выпуск 2-15  
Серия 5 903-15  
Лист № 15, 16, 17, 18, 19, 20, 21, 22, 23, 24, 25, 26, 27, 28, 29, 30, 31, 32, 33, 34, 35, 36, 37, 38, 39, 40, 41, 42, 43, 44, 45, 46, 47, 48, 49, 50, 51, 52, 53, 54, 55, 56, 57, 58, 59, 60, 61, 62, 63, 64, 65, 66, 67, 68, 69, 70, 71, 72, 73, 74, 75, 76, 77, 78, 79, 80, 81, 82, 83, 84, 85, 86, 87, 88, 89, 90, 91, 92, 93, 94, 95, 96, 97, 98, 99, 100



<b>БК 2.15.1.03.000 СБ</b>			Лист	Масса	Масштаб
Коллектор			2079	1:20	
			Лист	Листов	
			ЛАТГИПРОПРОМ		
Копировал Л.			Формат А3		

Выпуск 2-15  
Серия 5 903-15  
Лист № 15, 16, 17, 18, 19, 20, 21, 22, 23, 24, 25, 26, 27, 28, 29, 30, 31, 32, 33, 34, 35, 36, 37, 38, 39, 40, 41, 42, 43, 44, 45, 46, 47, 48, 49, 50, 51, 52, 53, 54, 55, 56, 57, 58, 59, 60, 61, 62, 63, 64, 65, 66, 67, 68, 69, 70, 71, 72, 73, 74, 75, 76, 77, 78, 79, 80, 81, 82, 83, 84, 85, 86, 87, 88, 89, 90, 91, 92, 93, 94, 95, 96, 97, 98, 99, 100

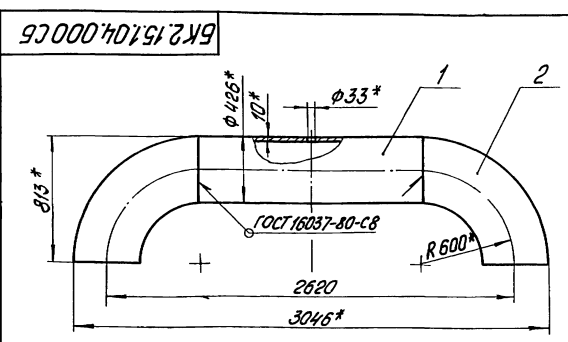
Изм.	Лист	№ докум.	Подпись	Дата	Обозначение	Наименование	Кол.	Примечание
						Документация		
	А4	БК 2.15.1.04.000 СБ				Сборочный чертёж		
						Детали		
	Б4	1 БК 2.15.1.04.001				Труба		
						Труба 426x10 ГОСТ 10704-80	1	145,6кг
						Труба 426x10 ГОСТ 10705-80	1	145,6кг
						Стандартные изделия		
	2					Отвод 90° 426x10	2	
						ГОСТ 17375-83		

**БК 2.15.1.04.000**

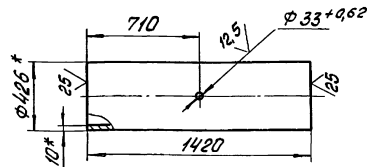
Трубопровод

Изм.	Лист	№ докум.	Подпись	Дата	Лит.	Лист	Листов
							7
				ЛАТГИПРОПРОМ			

Выпуск 2-15  
Серия 5 903-15  
Лист № 15, 16, 17, 18, 19, 20, 21, 22, 23, 24, 25, 26, 27, 28, 29, 30, 31, 32, 33, 34, 35, 36, 37, 38, 39, 40, 41, 42, 43, 44, 45, 46, 47, 48, 49, 50, 51, 52, 53, 54, 55, 56, 57, 58, 59, 60, 61, 62, 63, 64, 65, 66, 67, 68, 69, 70, 71, 72, 73, 74, 75, 76, 77, 78, 79, 80, 81, 82, 83, 84, 85, 86, 87, 88, 89, 90, 91, 92, 93, 94, 95, 96, 97, 98, 99, 100



Поз. 1 ✓ (✓)



1.\* Размеры для справок  
2. ± 17/14/2

**БК 2.15.1.04.000 СБ**

Трубопровод

<b>БК 2.15.1.04.000 СБ</b>			Лист	Масса	Масштаб
Трубопровод			387,7	1:20	
			Лист	Листов	
			ЛАТГИПРОПРОМ		

Формат листа	Лист	Обозначение	Наименование	Кол.	Примечание
			<u>Документация</u>		
A4		БК2.15.1.05.000 СБ	Сборочный чертёж		
			<u>Детали</u>		
Б4	1	БК2.15.1.05.001	Труба		
			Труба 426x10 ГОСТ 10704-76		
			Труба 820 ГОСТ 10705-80		
			L = 1125 ± 0,6 мм	1	115,4 кг
			<u>Стандартные изделия</u>		
	2		Отвод 90° 426x10		
			ГОСТ 17375-83	1	
	3		Опора 426-15		
			ОСТ 34-42-622-84	1	

БК2.15.1.05.000

Колено

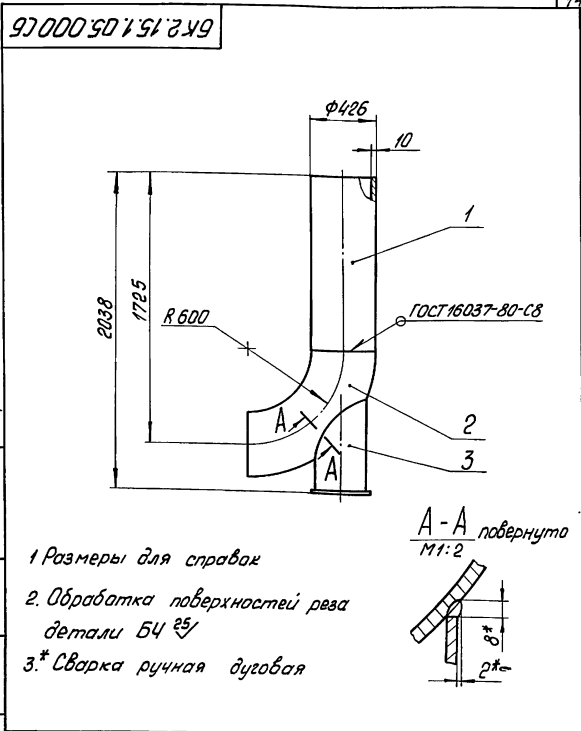
Имя, лист, № докум., Подпись, Дата	Лист	Листов	Листов
Разработ. Мухомолов			
Проект. Богданова			
Н.контр. Утв.			

ЛАТГИПРОПРОМ

Копировал Л.

Формат А4

90300015105000СБ



1. Размеры для справок
2. Обработка поверхностей реза детали Б4 <sup>25</sup>
- 3.\* Сварка ручная дуговая

БК2.15.1.05.000 СБ

Колено

Имя, лист, № докум., Подпись, Дата	Лист	Масса	Масштаб
Разработ. Мухомолов		269,2	1:20
Проект. Богданова			
Н.контр. Утв.			

ЛАТГИПРОПРОМ

Копировал Л.

Формат А4

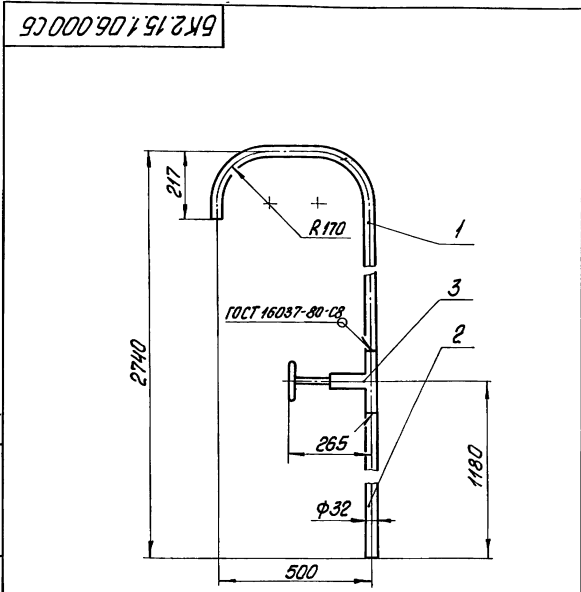
Формат листа	Лист	Обозначение	Наименование	Кол.	Примечание
			<u>Документация</u>		
A4		БК2.15.1.06.000 СБ	Сборочный чертёж		
			<u>Детали</u>		
A4	1	БК2.15.1.06.001	Труба	1	
Б4	2	БК2.15.1.06.002	Труба		
			Труба 32x2 ГОСТ 10704-76		
			Труба 80 ГОСТ 10705-80		
			L = 1080 ± 1,3 мм	1	16,8 кг
			<u>Прочие изделия</u>		
	3		Вентиль 15с 27нж 3		
			Ду 25; Ру 64		
			ТУ 26-07-1221-79	1	

БК2.15.1.06.000

Трубопровод

Имя, лист, № докум., Подпись, Дата	Лист	Листов	Листов
Разработ. Мухомолов			
Проект. Богданова			
Н.контр. Утв.			

ЛАТГИПРОПРОМ



1. Размеры для справок
2. Обработка поверхностей реза детали Б4 <sup>25</sup>

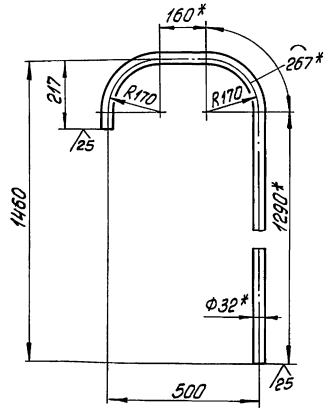
БК2.15.1.06.000 СБ

Трубопровод

Имя, лист, № докум., Подпись, Дата	Лист	Масса	Масштаб
Разработ. Мухомолов		18,61	1:10
Проект. Богданова			
Н.контр. Утв.			

ЛАТГИПРОПРОМ

БК2.15.1.06.001



1.\* Размеры для справок  
2. ± 1/14

БК2.15.1.06.001

Труба

Лит.	Масса	Участков
	3,01	1:10

Труба 32x2 ГОСТ 10704-76  
в 20 ГОСТ 10705-80

Латгипропром  
Формат А4

Копировал Л.

Формат	Шифр материала	Обозначение	Наименование	Кол.	Примечание
			Документация		
		БК2.15.1.07.000 СБ	Сборочный чертеж		
			Детали		
	1	БК2.15.1.07.001	Труба		
			Труба 219x16 ГОСТ 10704-76 в 20 ГОСТ 10705-80	1	9,2 кг
			Стандартные изделия		
	2		Отвод 90° 219x16 ГОСТ 17375-83	1	
	3		Переход 4x26x12-219x16 ГОСТ 17378-83	1	
	4		Фланец 1-200-16 Ст.20 ГОСТ 12880-80	1	
			Прочие изделия		
	5		Установка штыцера 1/2" 50 ЗК4-48-70		

БК2.15.1.07.000

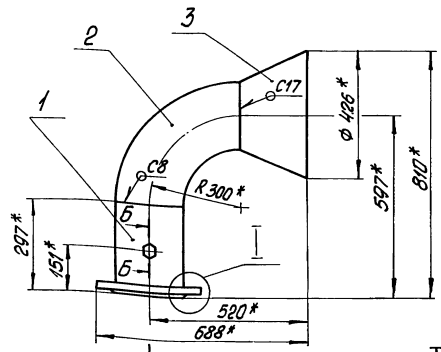
Колено

Лит.	Масса	Участков
		1

Латгипропром  
Формат А4

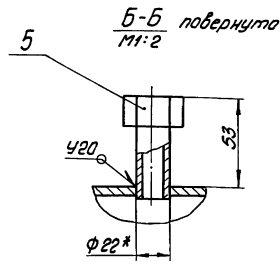
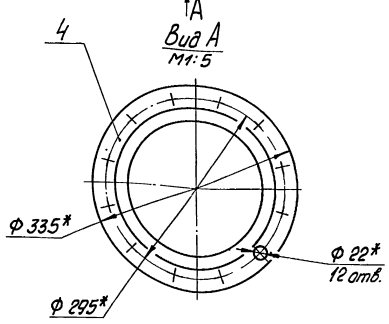
Копировал Л.

БК2.15.1.07.000 СБ

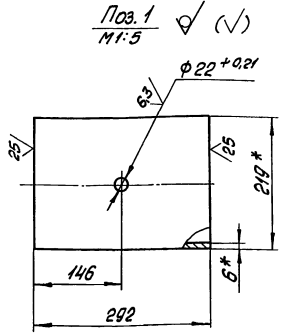


Вид А  
М1:5

М1:2



Б-Б повернуто  
М1:2



Пос. 1  
М1:5

1.\* Размеры для справок  
2. ± 1/14  
3. Сварные швы по ГОСТ 16037-80

БК2.15.1.07.000 СБ

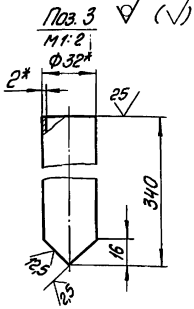
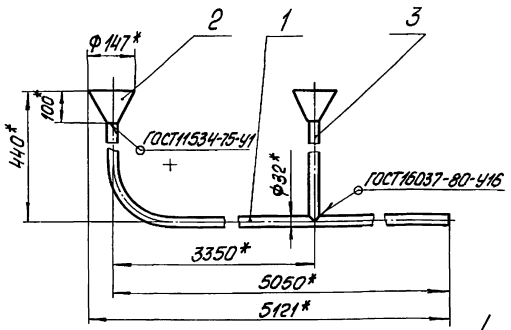
Колено

Лит.	Масса	Участков
	62,04	1:10

Латгипропром



БК2.15.1.08.000 СБ



1\* Размеры для справок  
2. ± 1/14

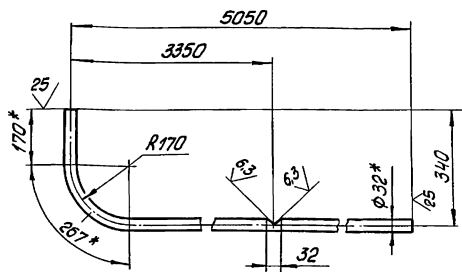
Пов. 3  
М. П. 2  
✓ (✓)

БК2.15.1.08.000 СБ			Лит.	Масса	Масштаб
Трубопровод				8,36	1:10
Изм. Лист	№ докум.	Подпись	Дата		
Разработ.	Михайлова				
Проб.	Богданова				
Т. контр.					
И. контр.	Калмеч				
Утв.					
ЛАНГИПРОПРОМ			Лист 1 из 1		

№ докум.	Лист	Обозначение	Наименование	Кол.	Примечание
<u>Документация</u>					
44		БК2.15.1.08.000 СБ	Сборочный чертёж		
<u>Детали</u>					
44	1	БК2.15.1.08.001	Труба	1	
44	2	БК2.15.1.08.002	Воронка	1	
54	3	БК2.15.1.08.003	Патрубок		
			Труба 32*2 ГОСТ 10704-76 820 ГОСТ 10705-80	1	0,49кг

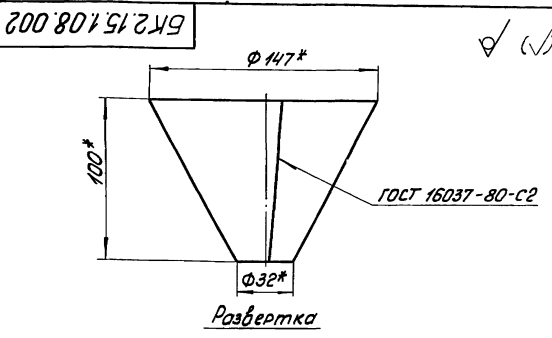
БК2.15.1.08.000			Лит.	Масса	Масштаб
Трубопровод					
Изм. Лист	№ докум.	Подпись	Дата		
Разработ.	Михайлова				
Проб.	Богданова				
Т. контр.					
И. контр.	Калмеч				
Утв.					
ЛАНГИПРОПРОМ			Лист 1 из 1		

БК2.15.1.08.001



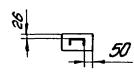
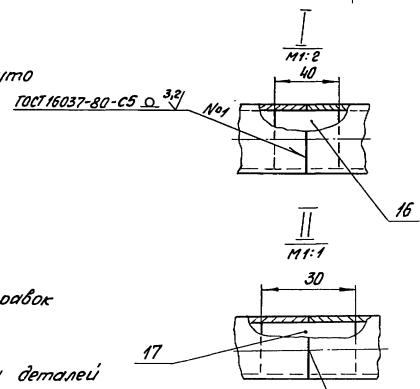
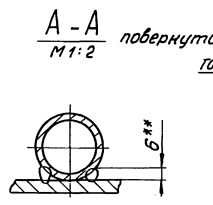
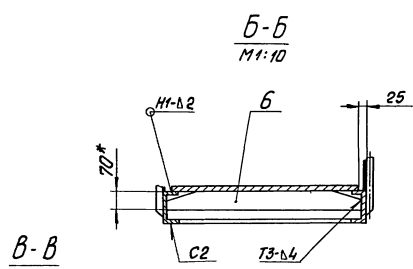
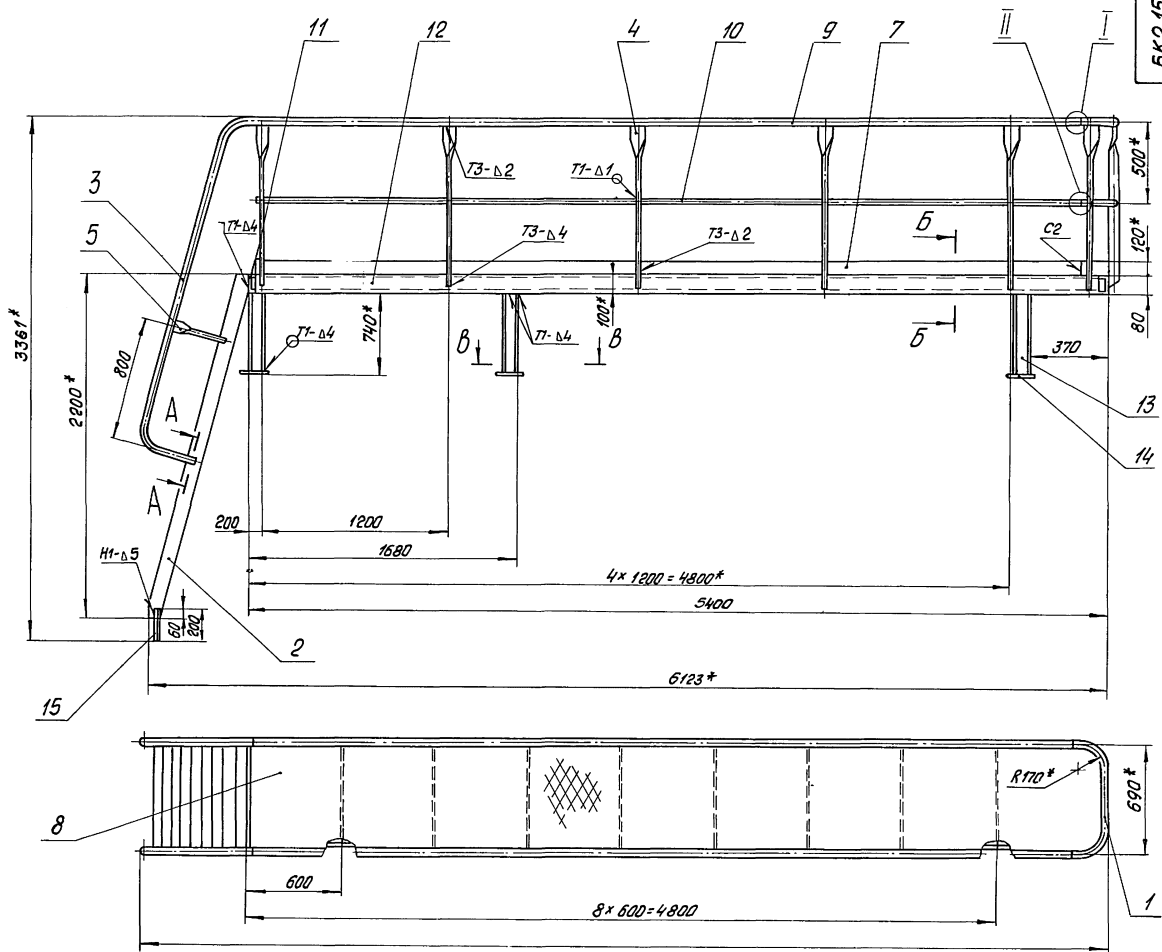
1\* Размеры для справок  
2. ± 1/14

БК2.15.1.08.001			Лит.	Масса	Масштаб
Труба				7,87	1:10
Изм. Лист	№ докум.	Подпись	Дата		
Разработ.	Михайлова				
Проб.	Богданова				
Т. контр.					
И. контр.	Калмеч				
Утв.					
ЛАНГИПРОПРОМ			Лист 1 из 1		



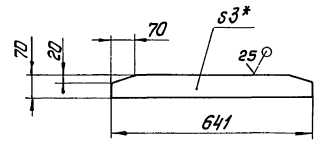
1\* Размеры для справок  
2. ± 1/14

БК2.15.1.08.002			Лит.	Масса	Масштаб
Воронка				0,4	1:2
Изм. Лист	№ докум.	Подпись	Дата		
Разработ.	Михайлова				
Проб.	Богданова				
Т. контр.					
И. контр.	Калмеч				
Утв.					
ЛАНГИПРОПРОМ			Лист 1 из 1		



Поз.6 ✓(✓)

- 1.\* Размеры для справок
- 2. ± IT14 / 2
- 3. Обработка реза деталей БЧ
- 4. Сварные швы по ГОСТ 5264-80
- 5.\*\* Сварка ручная дуговая



				<b>БК2.15.1.09.000 С5</b>		
Изм.	Лист	№ докум.	Подпись	Лист	Масса	Исполн.
					518	1:20
Разраб.	Прочн.	Свар.		Лист	Листов	
Проб.	Балансир	Фел.				
Т.контр.						
И.контр.	Коллек.	Ведущ.				
Эпр.						
				<b>Площадка</b>		
				<b>ЛАТГИПРОПРОМ</b>		

Указанные размеры и веса являются ориентировочными. Подача и форма

Выпуск 2-15

Серия 5.903-15

Имя и фамилия, Подпись и дата, Подпись Дата, Подпись Дата, Имя и фамилия, Подпись и дата

Код	Лист	Листов	Обозначение	Наименование	Кол.	Примечание
				Документация		
42			БК2.15.1.09.000 СБ	Сборочный чертеж		
				Сборочные единицы		
44	1		БК2.10.1.01.100	Секция перил	1	
44	2		БК2.15.1.01.100	Лестница	1	
				Детали		
44	3		БК2.15.1.01.001	Поручень	2	
44	4		БК2.10.1.01.002	Стойка	11	
44	5		БК2.15.1.01.002	Стойка	2	
64	6		БК2.15.1.09.001	Связь		
				Лист 3 ГОСТ 19903-74 Вместо ГОСТ 16523-70	8	1,06 кг
64	7		БК2.15.1.09.002	Полоса ограждаемая		
				Лист 2 ГОСТ 19903-74 Вместо ГОСТ 16523-70		
				5100 ± 4,9 × 120 ± 0,5 мм	2	9,61
64	8		БК2.15.1.09.003	Настил		
				Лист разраб. К-174-30 Вместо ГОСТ 8568-77	1	82,2 кг
				600 ± 0,875 × 5350 ± 4,9 мм	1	
			БК2.15.1.09.000			
			Площадка		Лист 1 2	
			Латгипропром		Формат А4	

18

Выпуск 2-15

Серия 5.903-15

Имя и фамилия, Подпись и дата, Подпись Дата, Подпись Дата, Имя и фамилия, Подпись и дата

Код	Лист	Листов	Обозначение	Наименование	Кол.	Примечание
64	9		БК2.15.1.09.004	Поручень		
				Труба 32x2,8 ГОСТ 3262-75 L = 5100 - 4 мм	2	13,92 кг
64	10		БК2.15.1.09.005	Леер		
				Труба 15x2,5 ГОСТ 3262-75 L = 5100 - 4 мм	2	5,92 кг
64	11		БК2.15.1.09.006	Палка		
				Швеллер 10-ГОСТ 8240-72 Вместо ГОСТ 535-79		
				L = 650 ± 1 мм	2	5,58 кг
64	12		БК2.15.1.09.007	Балка		
				Швеллер 10-ГОСТ 8240-72 Вместо ГОСТ 535-79		
				L = 5308 - 4 мм	2	45,6 кг
64	13		БК2.15.1.09.008	Стойка		
				Швеллер 10-ГОСТ 8240-72 Вместо ГОСТ 535-79		
				L = 735 ± 1 мм	6	6,31 кг
64	14		БК2.15.1.09.009	Плита		
				Лист 5 ГОСТ 19904-76 Вместо ГОСТ 14637-79		
				800 ± 0,575 × 100 ± 0,435 мм	6	0,78 кг
64	15		БК2.15.1.09.010	Штырь		
				Штырь 50x50x5-ГОСТ 18509-86 Вместо ГОСТ 535-79	2	0,75 кг
64	16		БК2.15.1.09.011	Вкладыш		
				Круг 30-8-ГОСТ 2590-71 Вместо ГОСТ 535-79	4	0,02 кг
64	17		БК2.15.1.09.012	Вкладыш		
				Круг 15-8-ГОСТ 2590-71 Вместо ГОСТ 535-79	2	0,01 кг
			БК2.15.1.09.000		Лист 2	
			Латгипропром		Формат А4	

Выпуск 2-15

Серия 5.903-15

Имя и фамилия, Подпись и дата, Подпись Дата, Подпись Дата, Имя и фамилия, Подпись и дата

БК2.15.1.10.000 СБ

1155\*  
895\*  
R 925\*  
220\* 150\*  
599\*  
812\*  
10\*  
926\*  
φ 26\* 16 отв.  
φ 430\*  
φ 520\*5  
A-A  
M1:2  
48  
φ 15\*  
420  
φ 15 ± 0,18 6,3  
85  
10\*  
125  
75  
150

Поз. 1  
M1:5 ✓ (✓)

1.\* Размеры для справок  
2. ± 1/14  
3. Сварные швы по ГОСТ 16037-80.

Лист	Листов	Обозначение	Наименование	Кол.	Примечание
		БК2.15.1.10.000 СБ	Колено		
				196,6	1:10
				Лист 1	
			Латгипропром		

Выпуск 2-15	Формат листа	Лист	Обозначение	Наименование	Кол.	Примечание
				Документация		
43			БК2.15.1.10.000 СБ	Сборочный чертёж		
				Детали		
Б4	1		БК2.15.1.10.001	Труба		
				Труба 426×10 ГОСТ 10704-76 820 ГОСТ 10705-80	1	15,39 кг
				Стандартные изделия		
		2		Отвод 90° 426×10 ГОСТ 17375-83	1	
		3		Переход К 426×10-37М10 ГОСТ 17378-83	1	
		4		Фланец 1-350-16 Ст 20 ГОСТ 12021-80	1	
				Прочие изделия		
		5		Четановка шпигера М 20×15-50 ЗКЧ-45-70	1	

БК2.15.1.10.000

Колена

Листов 7  
Латгипропром

Копировать

Формат А4

Выпуск 2-15	Формат листа	Лист	Обозначение	Наименование	Кол.	Примечание
				Документация		
А4			БК2.15.1.11.000 СБ	Сборочный чертёж		
				Детали		
Б4	1		БК2.15.1.11.001	Труба		
				Труба 426×10 ГОСТ 10704-76 820 ГОСТ 10705-80	1	15,9 кг
				Стандартные изделия		
				Отвод 90° 426×10 ГОСТ 17375-83	2	

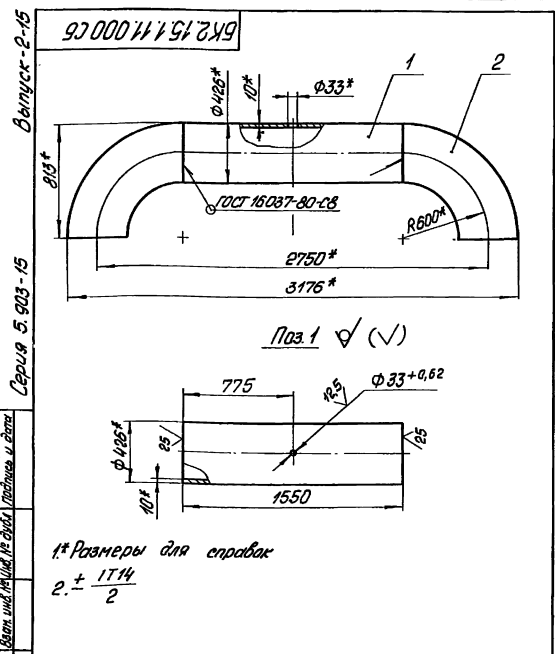
БК2.15.1.11.000

Трубопровод

Листов 7  
Латгипропром

Копировать

Формат А4



Паз 1 ✓ (✓)

1\* Размеры для справок

$$2. \pm \frac{174}{2}$$

БК2.15.1.11.000 СБ

Трубопровод

Листов 4:20  
Латгипропром

Копировать

Выпуск 2-15	Формат листа	Лист	Обозначение	Наименование	Кол.	Примечание
				Документация		
А4			БК2.15.1.12.000	Сборочный чертёж		
				Детали		
Б4	1		БК2.15.1.12.001	Труба		
				Труба 426×10 ГОСТ 10704-76 820 ГОСТ 10705-80	1	118,76 кг
				L = 1450-3,1 м		
				Стандартные изделия		
		2		Отвод 90° 426×10 ГОСТ 17375-83	1	
		3		Плечи 426-15 ОСТ 34-42-622-84	1	

БК2.15.1.12.000

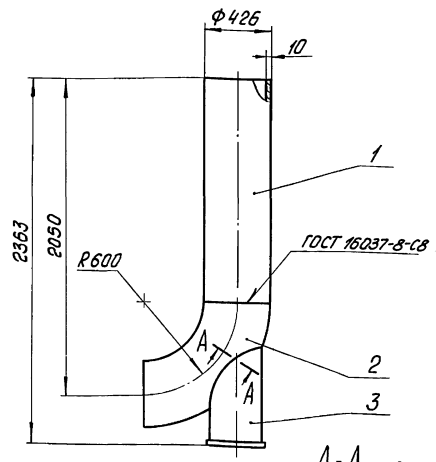
Колена

Листов 7  
Латгипропром

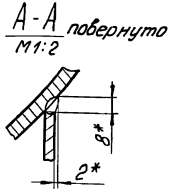
Копировать

Формат А4

БК 2.15.1.12.000 СБ



1. Размеры для справок
2. Обработка поверхностей реза детали Б4<sup>25</sup>
- 3.\* Сварка ручная дуговая



БК 2.15.1.12.000 СБ

Колено

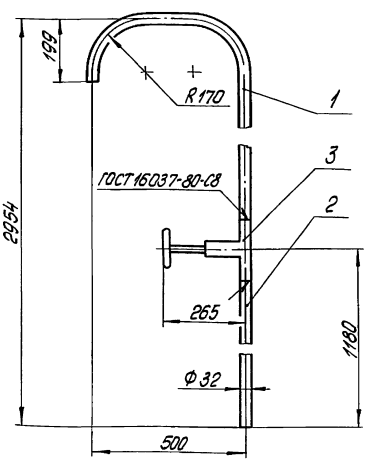
Изм. № подл.	Изм. № подл.	Подпись	Дата
Разработ.	Михайлова	И.И.	
Проб.	Богданова	Т.И.	
Т.контр.			
И.контр.	Колмец	С.И.	
Читб.			

Лит. Масса Материал  
Лист Листов 1 1:20  
ЛАТГИПРОПРОМ

Копировал Л.

Формат А4

БК 2.15.1.13.000 СБ



1. Размеры для справок
2. Обработка поверхностей реза детали Б4<sup>25</sup> ✓

БК 2.15.1.13.000 СБ

Трубопровод

Изм. № подл.	Изм. № подл.	Подпись	Дата
Разработ.	Михайлова	И.И.	
Проб.	Богданова	Т.И.	
Т.контр.			
И.контр.	Колмец	С.И.	
Читб.			

Лит. Масса Материал  
Лист Листов 1 1:10  
ЛАТГИПРОПРОМ

Копировал Л.

Формат А4

Изм. № подл.	Изм. № подл.	Подпись	Дата	Обозначение	Наименование	Кол.	Примечание
					Документация		
				БК 2.15.1.13.000 СБ	Сборочный чертеж		
					Детали		
А4	1			БК 2.15.1.13.001	Труба	1	
Б4	2			БК 2.15.1.13.002	Труба		
					Труба 32x2 Гост 10704-76 8 20 Гост 10705-80		
					L = 1080 ± 1,3 мм	1	1,6 кг
					Прочие изделия		
				3	Вентиль 15с 27нж 3 Ач 25, Рч 64 ТУ 26-07-1221-79	1	

БК 2.15.1.13.000

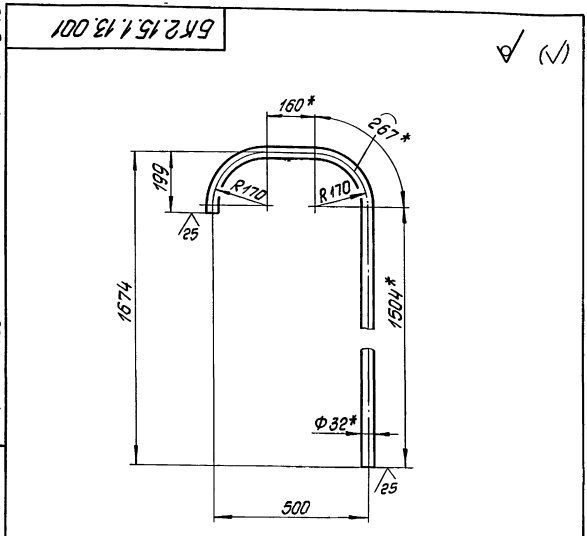
Трубопровод

Изм. № подл.	Изм. № подл.	Подпись	Дата
Разработ.	Михайлова	И.И.	
Проб.	Богданова	Т.И.	
Т.контр.			
И.контр.	Колмец	С.И.	
Читб.			

Лит. Масса Материал  
Лист Листов 1 1:10  
ЛАТГИПРОПРОМ

Копировал Л.

Формат А4



- 1.\* Размеры для справок
2. ± 1/14 / 2

БК 2.15.1.13.001

Труба

Изм. № подл.	Изм. № подл.	Подпись	Дата
Разработ.	Михайлова	И.И.	
Проб.	Богданова	Т.И.	
Т.контр.			
И.контр.	Колмец	С.И.	
Читб.			

Лит. Масса Материал  
Лист Листов 1 1:10  
ЛАТГИПРОПРОМ

Труба 32x2 Гост 10704-76  
8 20 Гост 10705-80

✓ (V)

Копировал Л.

Формат А4

Выпуск 2-15

Серия 5. 903-15

Шкала, пределы и дата. Шкала, пределы и дата. Шкала, пределы и дата.

Лист	Зона	Лист	Обозначение	Наименование	Кол.	Примечание
				Документация		
А2			БК 2.15.2.00.000 СБ	Сборочный чертёж		
А3			БК 2.15.2.00.000 СО	Схема автоматизации		
А4			БК 2.15.2.00.000 ЗЧ	Схема соединений		
А4			БК 2.15.2.00.000 ДТ	Указания по применению и изготовлению		Выпуск 2-9
				Сборочные единицы		
А4	1		БК 2.15.2.01.000	Штатив	1	
А4	2		БК 2.15.2.02.000	Штатив	1	
				Детали		
Б4	3		БК 2.15.2.00.001	Труба		
				Труба 14к2 гост 8734-75 в 20 гост 8733-74	1	1,4 кг
Б4	4		БК 2.15.2.00.002	Труба		
				Труба 14к2 гост 8734-75 в 20 гост 8733-74	1	1,19 кг
Б4	5		БК 2.15.2.00.003	Труба		
				Труба 14к2 гост 8734-75 в 20 гост 8733-74	2	0,3 кг
				L = 480 ± 3 мм		

БК 2.15.2.00.000

Исполн.	Лист	№ докум.	Подпись	Дата	Блок сетевых насосов БСН-2х1250-125 Установки приборов контроля и автоматизации	Лист	Листов
Автор	Зона	Пределы	Дата	1		3	
Исполн.	Калинец	Калинец	Калинец		ЛАТГИПРОПРОМ		
Исполн.	Калинец	Калинец	Калинец		Копировал		Формат А4

Выпуск 2-15

Серия 5. 903-15

Шкала, пределы и дата. Шкала, пределы и дата. Шкала, пределы и дата.

Лист	Зона	Лист	Обозначение	Наименование	Кол.	Примечание
				Стандартные изделия		
6				Болт М10х30.46 гост 7798-70	4	
7				Винт М6х15.58 гост 17473-72	12	
				Гайки гост 5945-70		
8				М6.5	12	
9				М10.5	4	
				Шайбы 65 гост 6402-70		
10				Шайба 6	12	
11				Шайба 10	4	
12				Шайба 10.02 гост 11371-78	4	
				Вентиль муфтавый 154 8бр Ду15; Ру16 гост 18722-73	2	
				Прочие изделия		
14				Манометр показывающий. Пределы измерения от 0 до 2,5 МПа (от 0 до 25 кгс/см²) МП4-У-4;	2	
				ТУ 25.02.180335-84		
15				Кран трехходовый муфтавый 115 18бр Ду15; Ру16; ТУ 26-07-1061-73	2	
				Коробка соединительная КС-10; ТУ 36.2568-83	1	

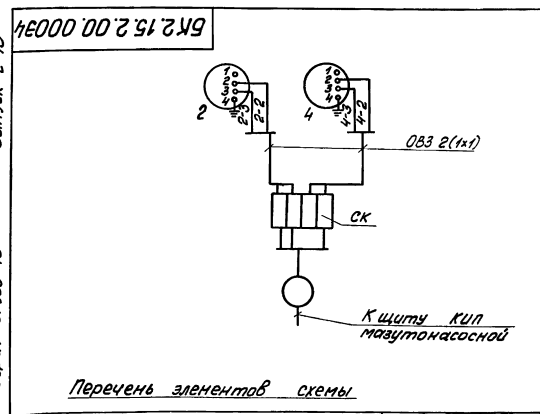
БК 2.15.2.00.000

Исполн.	Лист	№ докум.	Подпись	Дата	Блок сетевых насосов БСН-2х1250-125 Установки приборов контроля и автоматизации	Лист	Листов
Автор	Зона	Пределы	Дата	1		2	
Исполн.	Калинец	Калинец	Калинец		ЛАТГИПРОПРОМ		
Исполн.	Калинец	Калинец	Калинец		Копировал		Формат А4

Выпуск 2-15

Серия 5. 903-15

Шкала, пределы и дата. Шкала, пределы и дата. Шкала, пределы и дата.



Перечень элементов схемы

Обозн.	Наименование	Тип	К-во	Примеч.
2.4	Манометр электроконтактный	ЭКМ-75	2	
СК	Коробка соединительная	КС-10	1	
	Провод	ПВ3 1.380	5	м

Маркировка цепей дана условно

БК 2.15.2.00.000 34

Исполн.	Лист	№ докум.	Подпись	Дата	Блок сетевых насосов БСН-2х1250-125 Схема соединений	Лист	Листов
Автор	Зона	Пределы	Дата	1		1	
Исполн.	Калинец	Калинец	Калинец		ЛАТГИПРОПРОМ		
Исполн.	Калинец	Калинец	Калинец		Копировал		Формат А4

Выпуск 2-15

Серия 5. 903-15

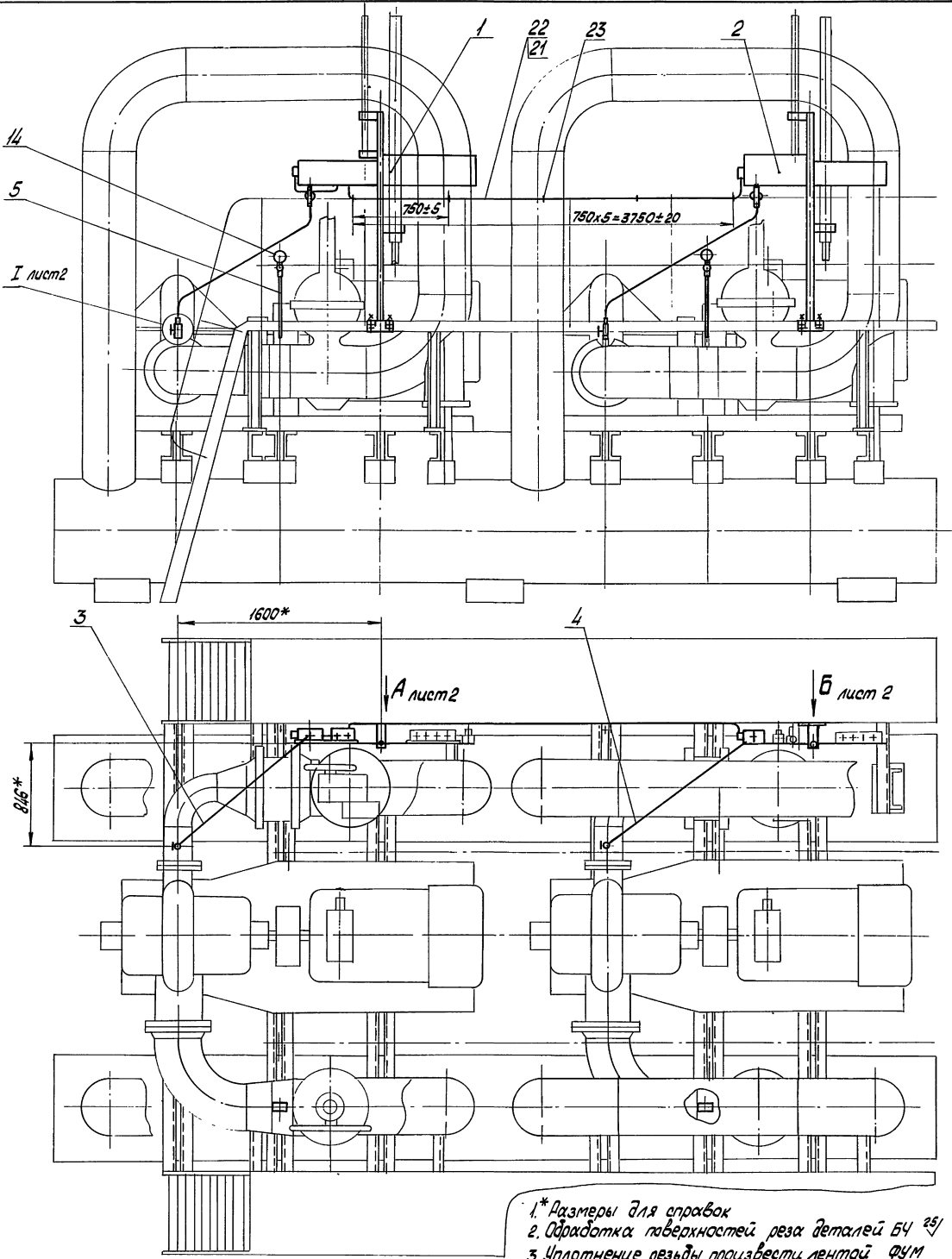
Шкала, пределы и дата. Шкала, пределы и дата. Шкала, пределы и дата.

Лист	Зона	Лист	Обозначение	Наименование	Кол.	Примечание
17				Манометр электроконтактный ЭКМ-14-25 Пределы измерения от 0 до 2,5 МПа (от 0 до 25 кгс/см²) ТУ 25.0221-75	2	
				Соединители ТУ 36.1004-82		
18				КСВ-14хМ20	2	
19				КСВ-14х1/2"	2	
20				Прокладка 10х8 ТК4-568-68	2	
				Материалы		
21				Провод ПВ3 1.380 гост 6323-79	9	м
22				Трубка ТВ 40-20 гост 19034-80	4,5	м
23				Прокладка КО 1,0 гост 792-67	0,5	м

БК 2.15.2.00.000

Исполн.	Лист	№ докум.	Подпись	Дата	Блок сетевых насосов БСН-2х1250-125 Схема соединений	Лист	Листов
Автор	Зона	Пределы	Дата	1		3	
Исполн.	Калинец	Калинец	Калинец		ЛАТГИПРОПРОМ		
Исполн.	Калинец	Калинец	Калинец		Копировал		Формат А4

Выпуск 2-15  
Серия 5.903-15



- 1.\* Размеры для справок
2. Обработка поверхностей реза деталей БЧ 25/
3. Уплотнение резьбы произвести лентой ФУМ ту кол - 81
4. Трубки поз. 22 закрепить к перилу проволокой поз. 23 в 5 местах
5. Сварные швы по ГОСТ 16037-80

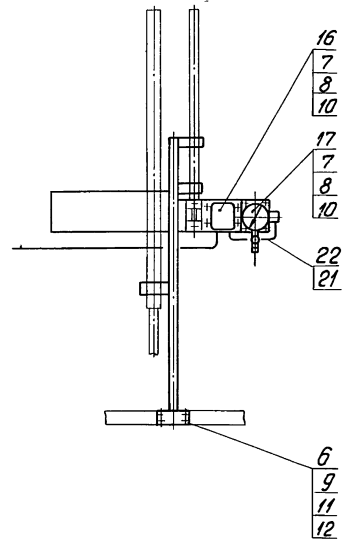
БК2.15.2.00.000 СБ

Исполнитель	М.И.Колесников	М.И.Колесников	Лист	Масса	Максимум
Проверено	В.И.Сидорова	В.И.Сидорова	42	1:20	
Утверждено			Лист 1	Листов 2	
			ЛАТГИПРОПРОМ		

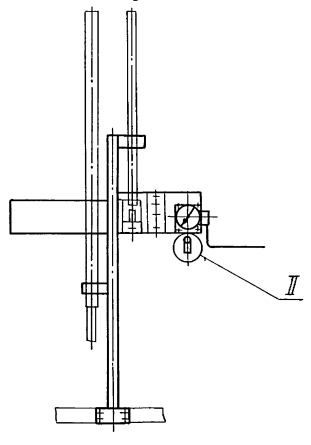
Блок сетевых насосов БСН-2х(250-125) установка пиддобов контроля и автоматики

Серия 5.903-15; Выпуск 2-15

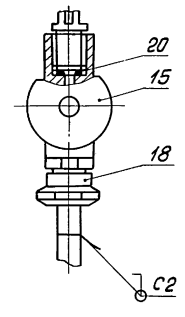
Вид А лист 1 повернуто



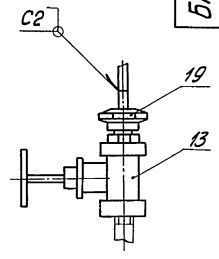
Вид Б лист 1 повернуто



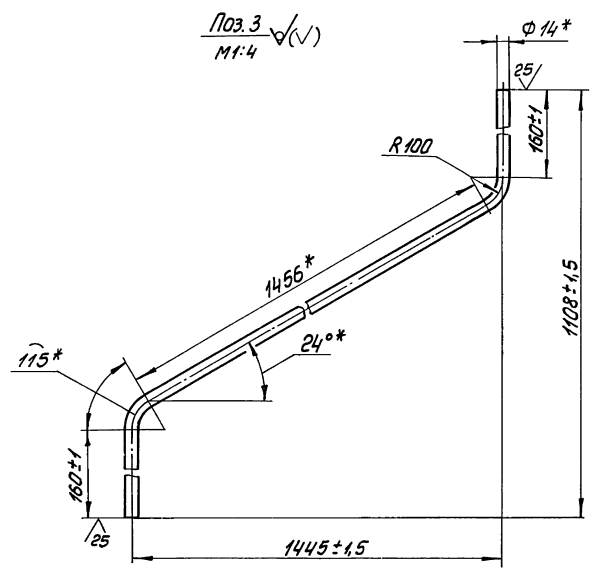
II  
М 1:2



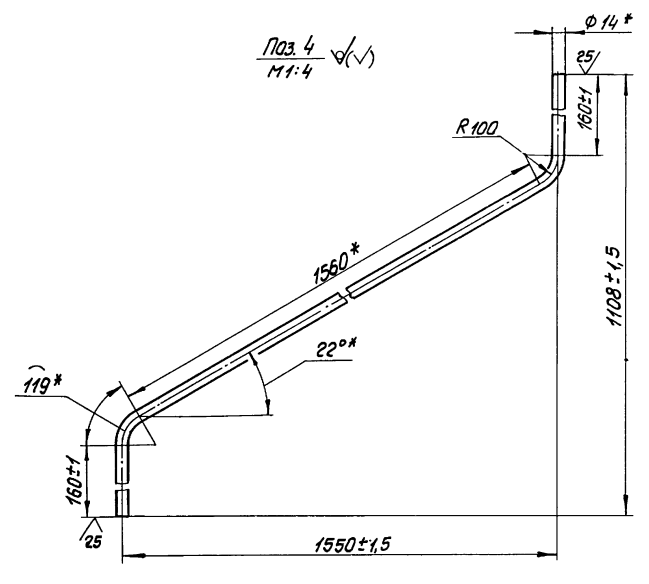
I лист  
М 1:4



Поз. 3  
М 1:4



Поз. 4  
М 1:4

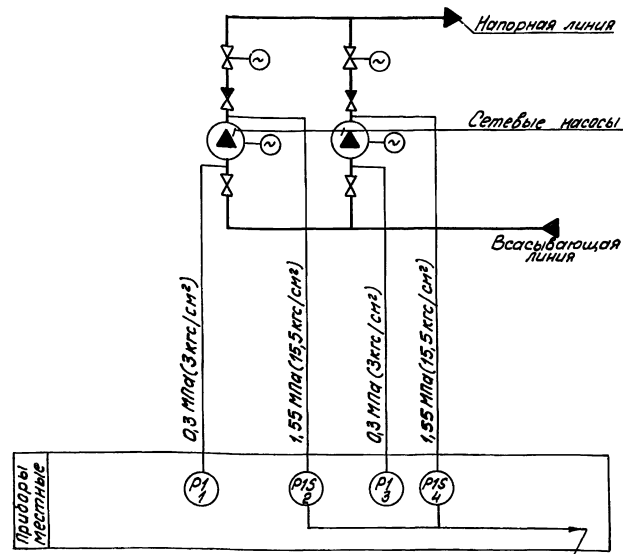


Указ. на завод, Подпись и дата  
Указ. на завод, Подпись и дата  
Указ. на завод, Подпись и дата

Изм. Лист № докум. Подпись Дата



БК2.15.2.01.000СО



В схему управления насосами (операторами на щите крана проекта котельной)

Поз. обозн.	Наименование	Кол.	Примечание
1,3	Манометр показывающий	2	
	Пределы измерения от 0 до 0,4 МПа (от 0 до 4 кгс/см²) МП4-У-4 ТУ 25.02.180335-84		
2,4	Манометр электроконтактный	2	
	ЭКМ-14-25. Пределы измерения от 0 до 0,5 МПа (от 0 до 5 кгс/см²) ТУ 25.0221-75		

БК2.15.2.01.000 СО			
Изм.	Лист	№ докум.	Подпись
Разработ.	Эксплуатация	Дата	
Проб.	Контроль	Подпись	
Н. контр.	К. инж.	К. инж.	
Стр.			

Блок сетевых насосов БСН-2х1250-125  
 Схема автоматизации

Лит. Масса Машштаб  
 Лист Листов 1  
 ЛАТГИПРОПРОМ  
 Копирован Лис Фадеев А.З.

Поз. обозн.	Обозначение	Наименование	Кол.	Примечание
		Документация		
А3	БК2.15.2.01.000 СБ	Сборочный чертеж		
		Детали		
Б4	1 БК2.15.2.01.001	Стойка 57х3 ГОСТ 10704-76 Труба 8-80 Ст3сп5 ГОСТ 10705-80 L = 1640 ± 2 мм	1	6,8 кг
Б4	2 БК2.15.2.01.002	Пластина 3 ГОСТ 19903-74 Лист 8 Ст3сп5 ГОСТ 16523-70	1	0,14 кг
Б4	3 БК2.15.2.01.003	Пластина 3 ГОСТ 19903-74 Лист 8 Ст3сп5 ГОСТ 16523-70	2	0,1 кг
Б4	4 БК2.15.2.01.004	Пластина 3 ГОСТ 19903-74 Лист 8 Ст3сп5 ГОСТ 16523-70	1	3 кг
Б4	5 БК2.15.2.01.005	Пластина 3 ГОСТ 19903-74 Лист 8 Ст3сп5 ГОСТ 16523-70	1	1,76 кг
Б4	6 БК2.15.2.01.006	Основание 57х3 ГОСТ 10704-76 Лист 8 Ст3сп5 ГОСТ 16523-70	1	0,6 кг

БК2.15.2.01.000

Штатив

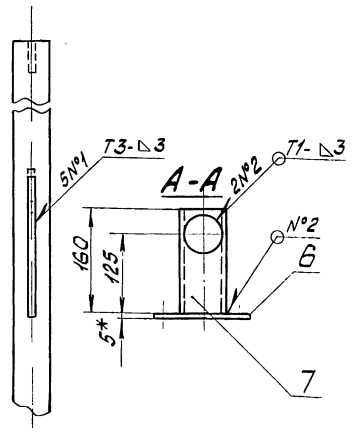
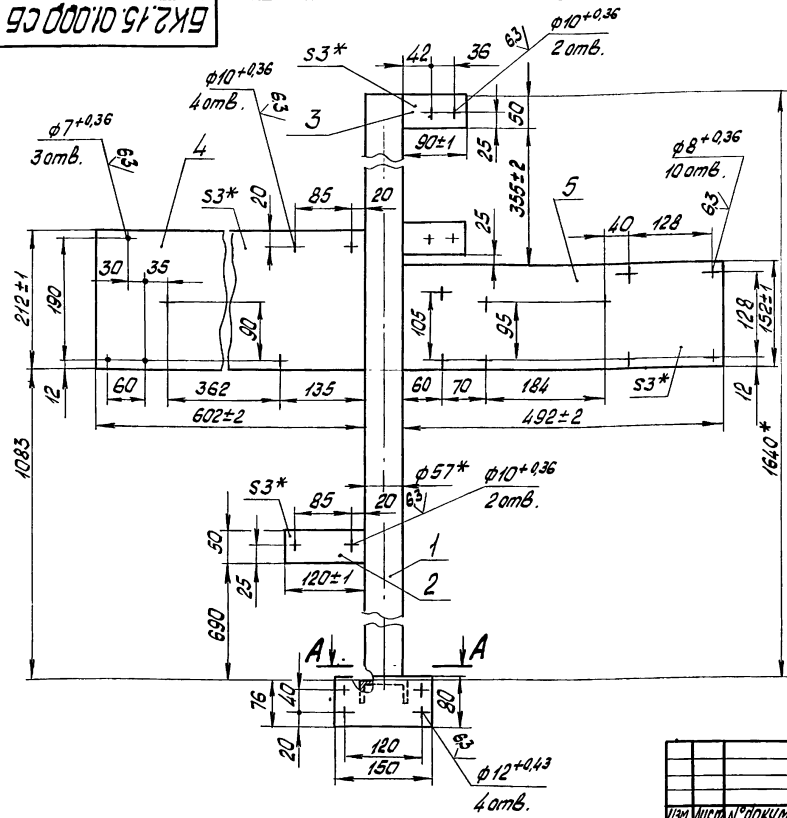
Лит.	Лист	Листов
	1	2
ЛАТГИПРОПРОМ		

Поз. обозн.	Обозначение	Наименование	Кол.	Примечание
7	БК2.15.2.01.007	Кронштейн 6,5-ГОСТ 8240-78 ИВМетр 8 Ст3сп5-Г-ГОСТ 535-79	1	0,94 кг

БК2.15.2.01.000

БК2.15.01.000 СБ

Выпуск 2-15  
Серия 5.903-15



- 1.\* Размеры для справок.
- 2. ± 0.1714
- 3. Обработка поверхностей реза деталей Б4
- 4. Сварные швы по ГОСТ 5264-80

Имя, № табл. Изготовитель и дата  
Имя, № табл. Изготовитель и дата

БК2.15.2.01.000 СБ		
Имя, № табл. Изготовитель и дата	Штаптив	Лист 13,2
Имя, № табл. Изготовитель и дата	Штаптив	Лист 13,2
Латгипропром		
Формат А3		

Выпуск 2-15  
Серия 5.903-15

Имя, № табл. Изготовитель и дата	Лист	Обозначение	Наименование	Кол.	Примечание
			Документация		
		БК2.15.2.02.000 СБ	Оборочный чертеж		
			Детали		
БН	1	БК2.15.2.02.001	Стойка		
			Лит. 5 ГОСТ 10704-76		
			ВстЗкп4 ГОСТ 10705-80		
			L = 1640 ± 2 мм	1	6,6 кг
БН	2	БК2.15.2.02.002	Пластина		
			Лит. 3 ГОСТ 19903-74		
			ВстЗкп4 ГОСТ 16523-70	1	0,14 кг
БН	3	БК2.15.2.02.003	Пластина		
			Лит. 3 ГОСТ 19903-74		
			ВстЗкп4 ГОСТ 16523-70	1	0,1 кг
БН	4	БК2.15.02.004	Пластина		
			Лит. 3 ГОСТ 19903-74		
			ВстЗкп4 ГОСТ 16523-70	1	1,37 кг
БН	5	БК2.15.02.005	Пластина		
			Лит. 3 ГОСТ 19903-74		
			ВстЗкп4 ГОСТ 16523-70	1	1,8 кг
БН	6	БК2.15.02.006	Основание		
			Лит. 5 ГОСТ 19903-74		
			ВстЗкп2 ГОСТ 14637-79	1	0,6 кг

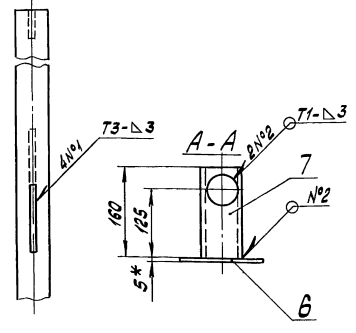
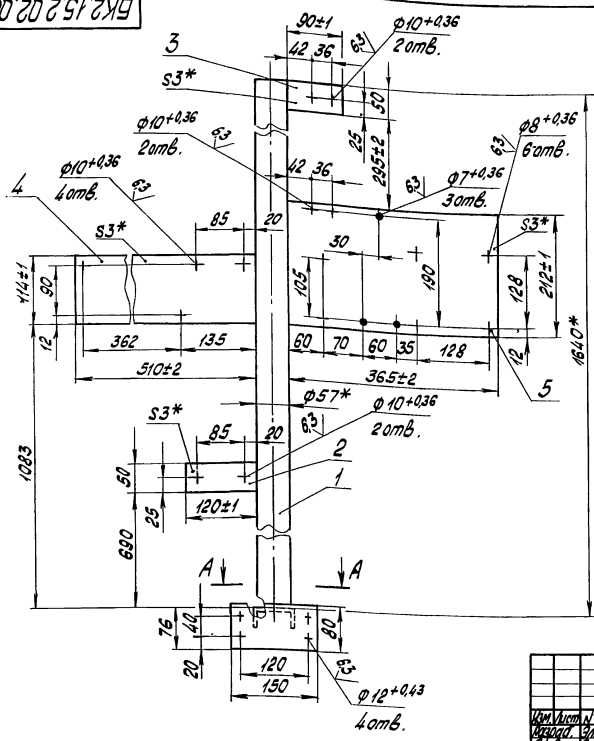
Имя, № табл. Изготовитель и дата  
Имя, № табл. Изготовитель и дата

БК2.15.2.02.000		
Имя, № табл. Изготовитель и дата	Штаптив	Лист 13,2
Имя, № табл. Изготовитель и дата	Штаптив	Лист 13,2
Латгипропром		
Формат А3		

Имя, № табл. Изготовитель и дата	Лист	Обозначение	Наименование	Кол.	Примечание
		БК2.15.2.02.007	Кронштейн		
			Швеллер 6,5-ГОСТ 8210-72		
			ВстЗкп3-Г-ГОСТ 5335-79	1	0,94 кг

Имя, № табл. Изготовитель и дата  
Имя, № табл. Изготовитель и дата

БК2.15.2.02.000		
Имя, № табл. Изготовитель и дата	Штаптив	Лист 13,2
Имя, № табл. Изготовитель и дата	Штаптив	Лист 13,2
Латгипропром		
Формат А3		



- 1.\* Размеры для справок
- 2. ± 1714
- 3. Обработка поверхностей реза деталей БЧ 25/
- 4. Сварные швы по ГОСТ 5264-80

<b>БК2.15.2.02.000 СБ</b>			
Изм.	Лист	№ докум.	Подпись, дата
1	1	БК2.15.2.02.000 СБ	
Исполн.	Коллеги	Экспл.	
Штамп	Лист	Масса	Исчисл.
	1	11.6	1:5
	Лист	Листов	1
<b>ЛАТГИПРОПРОМ</b>			Лист
Копировал:			Формат А3

Изм.	Лист	Обозначение	Наименование	Кол.	Примечание
<u>Документация</u>					
42	1	БК2.15.3.00.000 СБ	Сборочный чертеж		
42	2	БК2.15.3.00.000 З3	Схема электрическая принципиальная задвижки		
43	1	БК2.15.3.00.000 З5	Схема электрическая подключения задвижки		
44	1	БК2.0.0.00.000	Указания по применению и изготовлению		Выпуск 2-0
<u>Детали</u>					
54	1	БК2.15.3.00.001	Труба Труба 20x2.5 ГОСТ 3862-75 L=1130±3 мм	2	1,7 кг
54	2	БК2.15.3.00.002	Труба Труба 10x3.2 ГОСТ 3862-73 L=1770±3 мм	2	10,1 кг
<u>Стандартные изделия</u>					
3			Винты ГОСТ 17423-72 М5 x 12.58	6	
4			М8 x 15.58	4	

**БК2.15.3.00.000**

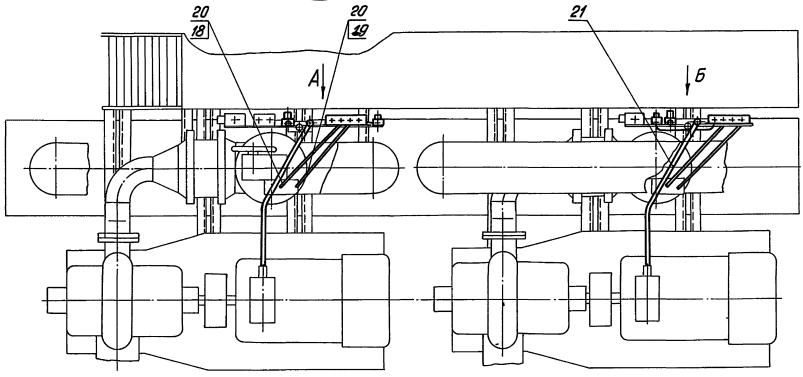
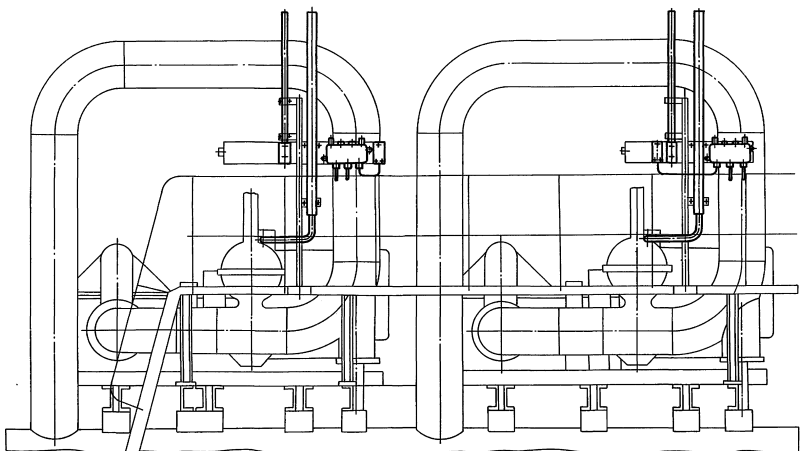
Блок сетевых насосов БСН-2х1250-125 установка электрооборудования

Лист 1 Листов 3  
**ЛАТГИПРОПРОМ**

Изм.	Лист	Обозначение	Наименование	Кол.	Примечание
5			Гайки ГОСТ 5915-70 М5	6	
6			М6	4	
7			М8	4	
8			Шайбы 65 ГОСТ 6402-70 Шайба 5	6	
9			Шайба 6	4	
10			Шайба 8	4	
<u>Прочие изделия</u>					
11			Коробка клемная 4615		
12			ТУ36-12-80 Лист ПКЕ-222-343	2	
13			ТУ16-642.006-83 Переключатель ПКУЗ-58101542	2	
14			ТУ16-526.047-74 Выключки ТУ36-1899-80	2	
15			В 224У12 В 694У12	2	
16			Контртычки ТУ36-1448-77	4	
17			С4.3742 С44142	4	
<u>Материалы</u>					
18			Провод ГОСТ 6323-79 ПВ1 1.380	10 м	
19			АПВ 2.380	8 м	

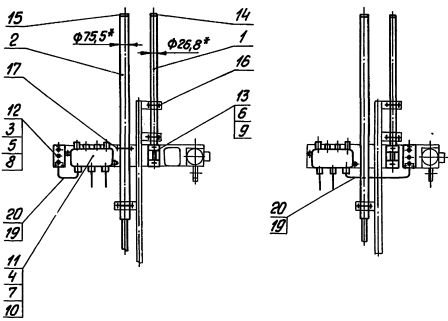
**БК2.15.3.00.000**

Лист 2



Вид А повернуто

Вид Б повернуто



- 1.\* Размеры для справок
2. Обработка поверхностей реза деталей Б4

БК 2.15.3.00.00006 и другие 3-х вал. элект. насосы с переключением и отводом

<b>БК 2.15.3.00.000 С6</b>				Лист	Масштаб	Масштаб
Исполнитель	Литва	Литва	Литва	43		1:20
Разработчик	Зиманюс	Белл	БСМ-2х1230-125 Установка			
Проектировщик	Бабенков	Жука	Электрооборудования			
Проверил						
И.контр.	Ламчук	Удаль				
ЛЭТТИПРОПРОМ						

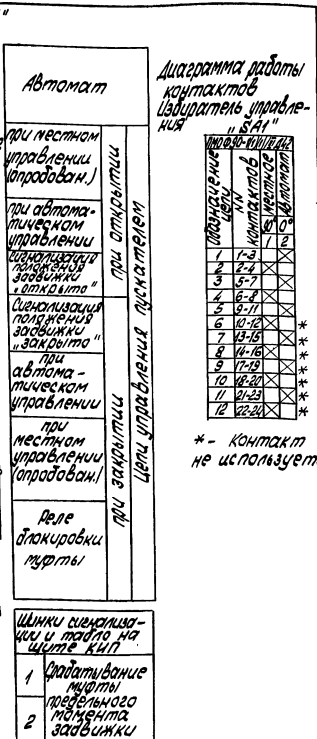
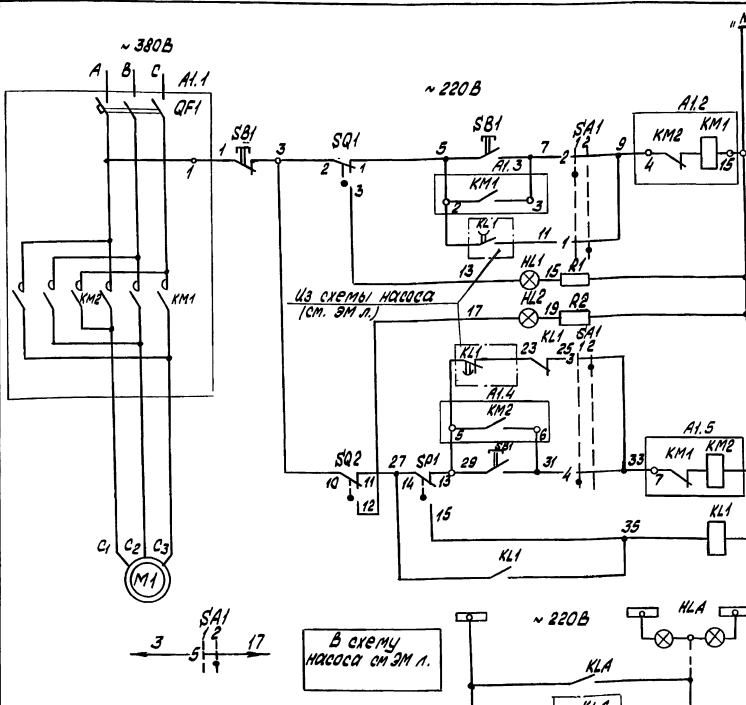


Диаграмма работы контактов выключателя управления "SA1"

Положение	Цепи	Используется	Не используется
1-3			
2-4			
3-5			
4-6			
5-7			
6-8			
7-9			*
8-10			*
9-11			*
10-12			*
11-13			*
12-14			*

\* - Контакт не используется

Диаграммы работы контактов. Выключатель конечный "SQ1", "SQ2"

Обозначение	Контакт	Завдыжка		Назначение цепи
		открыта	закрыта	
SQ1	2			шина перед КМ1 при открытии завдыжки
	1			шина перед КМ2 при открытии завдыжки
SQ2	10			шина перед КМ1 при закрытии завдыжки
	12			шина перед КМ2 при закрытии завдыжки

Выключатель муфты предельного момента SP1

Обозначение	Контакт	Крутящий момент Norma выше нормы	Назначение цепи

- В схемах соединений щитов КИП и ИКУ индекс в маркировке аппаратов и проводов соответствует номеру электропривода по плану.
- Перечень элементов приведен для одного электропривода.
- Обозначение "01" соответствует заводской маркировке клемм блока управления.
- На данном листе приведена схема управления электроприводом завдыжки первого насоса, для завдыжки второго насоса схема аналогична.
- Условные обозначения приняты по гост 2.710-81.

- Схемой предусматривается:
- Автоматическое управление завдыжкой в зависимости от работы насоса, при включении насоса завдыжка автоматически открывается, при отключении - автоматически закрывается.
  - Местное управление завдыжкой кнопками у электропривода (продованце).
  - Защита от заклинивания при закрытии завдыжки одностаранней муфтой предельного момента "SP1"
  - Отключенные электропривода в нормальном режиме при полном открытии завдыжки конечным выключателем "SQ1" при полном закрытии - конечным выключателем "SQ2".
  - Световая сигнализация на щите КИП положения завдыжки и срабатывания муфты предельного момента.

Поз. обознач	Наименование	Кол.	Примечание
<b>1. Аппараты и механизмы</b>			
M1	Электропривод	1	
SB1	Пост ПКЕ 222-343	1	
SP1	Муфта предельного момента	1	Комплектно
SQ1, SQ2	Выключатель конечный	2	с приводом
<b>2. Аппараты на ИКУ</b>			
A1		1	
QF1	Выключатель	1	Комплектно с А1
RP2	Лискабель	1	
<b>3. Аппараты на щите КИП</b>			
HLA	Табла ТСВ U~220В	1	общая для 2-х завдыжек
HL1	Автоматический выключатель АСКО U~220В	1	
HL2	Автоматический выключатель АСКО U~220В	1	
	Лампа КМ-60-55 U~60В	2	
R1, R2	Резистор ПЗВ-25 3300 Ом	2	
KL1	Реле РПУ-2М, U~220В К23 2р	1	
SA1	Переключатель ПМФ-0-111111 Д42	1	

Таблица цепей внешних связей

Наименование	Маркировка цепей
Щит КИП	5, 7, 9, 13, 17, 27, 29, 31, 33, 35
Щиты клеммный	1, 2, 3, 5, 7, 13, 17, 27, 29, 31, 35

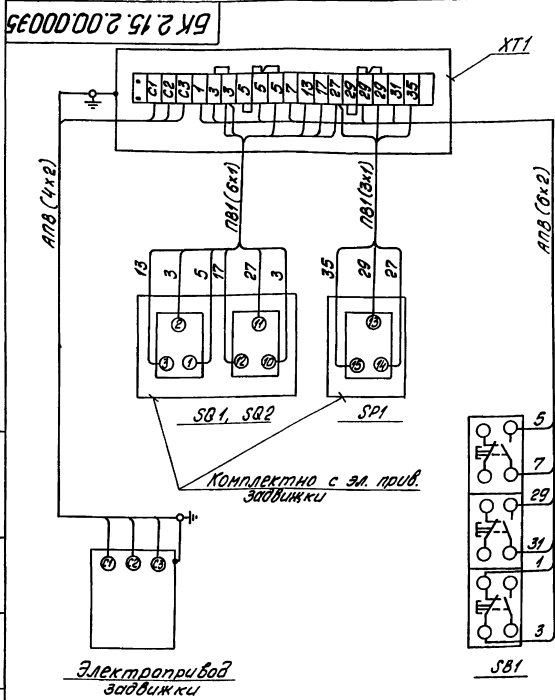
БК2.15.3.00.000 33

Блок сетевых насосов БСН-2х1250-125

Схема электрическая принципиальная управления завдыжкой

Лист 1 из 1

ЛАТТИПРОПРОМ



Марка поз.	Обозначение	Наименование	Кол.	Масса ед. кг	Примеч.
1		Электрооборудование			
		Пост ПКЕ 222-343	1		SB1
2		Извещая задвижек ТЭМ			
		Коробка клеммная У615	1		ХТ1
		Материалы			
3		Провод ПВ1 сечением 10 мм <sup>2</sup>			
4		Провод АЛВ сечением 10 мм <sup>2</sup> 8 м			

1. Схема подключения составлена для одной задвижки на напорном трубопроводе насоса и аналогична для последующих задвижек на напорных трубопроводах, входящих в блок
2. Перечень электрооборудования и материалов приведен для одного электропривода

Вид	Измер.	№ докум.	Подпись	Дата	Лист	Масса	Кол. листов
Блок сетевых насосов БСН-2х1250-125							
Схема электрическая подключения задвижки							
Латгипропром							

БК 2.15.3.00.00035							
Вид	Измер.	№ докум.	Подпись	Дата	Лист	Масса	Кол. листов
Блок сетевых насосов БСН-2х1250-125							
Схема электрическая подключения задвижки							
Латгипропром							

Вид	Измер.	№ докум.	Подпись	Дата	Лист	Масса	Кол. листов
Металлорубка							
ТУ 22-3988-77							
РЗ-Ц-Х-Ш-1843	6,5 м						
РЗ-Ц-А-6043	4 м						
Латгипропром							

Место	Наименование вида работ	Ед. изм.	Код		Количество
			Вид работ	Ед. изм.	
1	Изоляция трубопроводов и арматуры матами минераловатными прошивными	м <sup>3</sup>		113	6,78
2	Изоляция трубопроводов и арматуры шнуром теплоизоляционным из минеральной ваты	м <sup>3</sup>		113	0,126
3	Покрытие поверхности изоляции трубопроводов и арматуры алюминиевым защитным покрытием	м <sup>2</sup>	055		122,3
4	Покрытие поверхности изоляции отводов алюминиевым защитным штампованным покрытием	м <sup>2</sup>	055		22,2
Латгипропром					

Вид	Измер.	№ докум.	Подпись	Дата	Лист	Масса	Кол. листов
БК 2.15.3.00.000							
Латгипропром							

БК 2.15.4.00.00050							
Вид	Измер.	№ докум.	Подпись	Дата	Лист	Масса	Кол. листов
Блок сетевых насосов БСН-2х1250-125							
Ведомость объемов теплоизоляционных работ							
Латгипропром							

Выпуск 2-15

Серия 5-903-15

Обозначение изолируемого оборудования и трубопровода	Наименование изолируемого оборудования, трубопровода	Кол-во	Размеры		Расположение	t теплоносителя °C	Теплоизоляционная конструкция				Примечание	
			Наружн. диаметр или размер сечения мм	Длина или высота м			Назначение	Наименование основных элементов	Толщина мм	Площадь м²		Объем теплоизоляционного слоя м³
	Трубопроводы											
Поз. 2,3	Трубопровод		φ820	13,7	гориз	70	от теплопотерь	Маты минераловатные, прошитые в окладках	50		2,4	7,903.9-31-17 Часть 1
Поз. 4, 10	Трубопровод		φ426	15,3	гориз	70	от теплопотерь	Алюминиевое защитное покрытие Маты минераловатные, прошитые в окладках	0,6 50	42,9	1,4	7,903.9-21-35 7,903.9-31-17 Часть 1
Поз. 2,3,5 12	Трубопровод		φ426	16,0	вертик	70	от теплопотерь	Маты минераловатные, прошитые в окладках	0,5 50	2,8	1,44	7,903.9-21-35 7,903.9-31-17 Часть 1
Поз. 7	Трубопровод		φ219	0,6	вертик	70	от теплопотерь	Маты минераловатные, прошитые	0,5 40	28,8	0,03	7,903.9-21-35 7,903.9-31-19 Часть 1
Поз. 8	Трубопровод		φ32	10,5	гориз	70	от теплопотерь	Алюминиевое защитное покрытие Щуп теплоизоляционный из минеральной ваты	0,3 30	0,61	0,063	7,903.9-21-35 7,903.9-21-15
Поз. 6, 8, 13	Трубопровод		φ32	9,8	вертик	70	от теплопотерь	Алюминиевое защитное покрытие Щуп теплоизоляционный из минеральной ваты	0,3 30	4,2	0,060	7,903.9-21-35 7,903.9-21-14
Поз. 4, 5, 10 11, 12	Отвод 90°	14	φ426			70	от теплопотерь	Алюминиевое защитное покрытие Маты минераловатные, прошитые в окладках	0,3 50	3,8	0,99	7,903.9-21-35 7,903.9-31-17 Часть 1
Поз. 7	Отвод 90°	2	φ219			70	от теплопотерь	Алюминиевое защитное покрытие Маты минераловатные, прошитые	0,5 40	21,8	0,016	7,903-11-03 7,903.9-31-19 Часть 1
Поз. 4, 4, 5	Арматура приварная	4	Ду400			70	от теплопотерь	Алюминиевое защитное покрытие Маты минераловатные, прошитые с окладками	0,3 50	0,44	0,22	7,903-11-03 7,903.9-31-17 Часть 1
Поз. 4, 6	Арматура фланцевая	2	Ду400			70	от теплопотерь	Алюминиевое защитное покрытие Маты минераловатные, прошитые с окладками	0,5 50	8,65	0,28	7,903.9-21-35 7,903.9-22-18
Поз. 6, 13	Арматура муфтовая	2	Ду25			70	от теплопотерь	Алюминиевое защитное покрытие Щуп теплоизоляционный с металлическим защитным покрытием.	1,0 30	5,5	0,0025	7,903.9-22-11-12 7,903.9-22-34 7,903.9-22-01

Технические требования см. выпуск 2-0  
"Указания по применению и изготовлению."

ИЗДАТЕЛЬСТВО "НЕДРА" МОСКВА

ВК2.15.4.00.000 ГИ

Блок сетевых насосов БСН-2х1250-125

Лист 1

ЛАТГИПРОПРОМ

