

ТИПОВАЯ ДОКУМЕНТАЦИЯ НА КОНСТРУКЦИИ,
ИЗДЕЛИЯ И УЗЛЫ ЗДАНИЙ И СООРУЖЕНИЙ

СЕРИЯ 5.903-15

БЛОКИ ТЕПЛОМЕХАНИЧЕСКОГО ОБОРУДОВАНИЯ
ДЛЯ КОТЕЛЬНЫХ С ВОДОГРЕЙНЫМИ КОТЛАМИ

Выпуск 2-14

БЛОК СЕТЕВЫХ НАСОСОВ
БСН-3×400-105

РАБОЧИЕ ЧЕРТЕЖИ

Типовая документация на конструкции,
изделия и узлы зданий и сооружений

Серия 5.903-15

БЛОКИ ТЕПЛОМЕХАНИЧЕСКОГО ОБОРУДОВАНИЯ
ДЛЯ КОТЕЛЬНЫХ С ВОДОГРЕЙНЫМИ КОТЛАМИ

Выпуск 2-14

БЛОК СЕТЕВЫХ НАСОСОВ
БСН-3×400-105

РАБОЧИЕ ЧЕРТЕЖИ

РАЗРАБОТАНЫ
ПРОЕКТНЫМ ИНСТИТУТОМ
"ЛАТГИПРОПРОМ"

Гл. инж. института
Гл. инж. проекта



В. Архипов
Я. Нидвальский

*Утверждены и введены
в действие МН СССР СССР
протоколом от 28.04.90 г.*

Содержание альбома

Выпуск 2-14

Серия 5.303-15

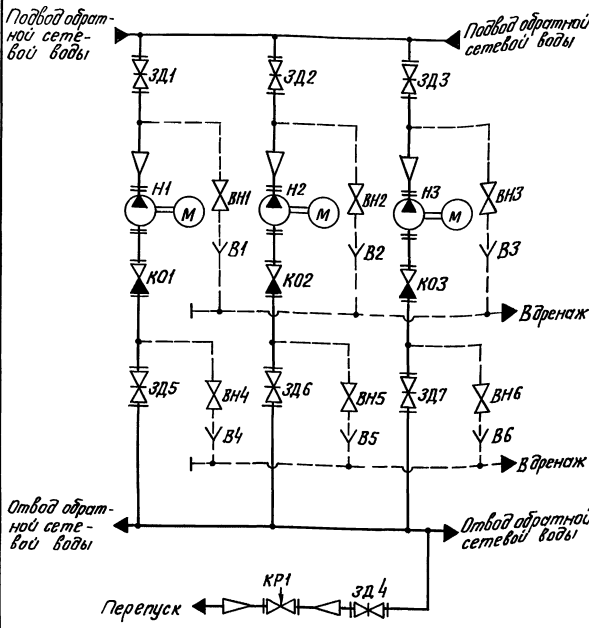
Обозначение	Наименование	№ стр.	Обозначение	Наименование	№ стр.	
Блок сетевых насосов БСН-3×400-105						
БК2.14.1.01.000 ГЗ	Блок БСН-3×400-105. Схема принципиальная	3	БК2.14.1.01.400	Трубопровод	27	
БК2.14.1.01.000	Блок БСН-3×400-105		БК2.14.1.01.400 СБ	Трубопровод		
БК2.14.1.01.003	Балка		БК2.14.1.01.500	Трубопровод		
БК2.14.1.01.000 СБ	Блок БСН-3×400-105	4, 5	БК2.14.1.01.500 СБ	Трубопровод	28	
БК2.10.1.01.000 СБ	Блок БСН-2×400-105		БК2.14.1.01.600	Труба		
БК2.10.1.01.000 СБ	Блок БСН-2×400-105	6	БК2.14.1.01.600 СБ	Труба	29	
БК2.10.1.01.000 СБ	Блок БСН-2×400-105		БК2.14.1.01.700	Труба		
БК2.10.1.01.000	Блок БСН-2×400-105	7	БК2.14.1.01.800	Колено	29	
БК2.10.1.01.000	Блок БСН-2×400-105		БК2.14.1.01.700 СБ	Труба		
БК2.10.1.01.000	Блок БСН-2×400-105	8	БК2.14.1.01.800 СБ	Колено	29	
БК2.10.1.01.001	Скоба		Установка приборов контроля и автоматики блоков БСН-3×400-105			
БК2.10.1.01.002	Хомут		БК2.14.2.00.000	Блок БСН-3×400-105. Установка приборов контроля и автоматики		29
БК2.10.1.01.004	Балка	9	БК2.14.2.00.000 СБ	Блок БСН-3×400-105. Установка приборов контроля и автоматики	30, 31	
БК2.10.1.01.000 СБ	Площадка		БК2.14.2.00.000	Блок БСН-3×400-105. Установка приборов контроля и автоматики		
БК2.10.1.01.001	Поручень	10	БК2.14.2.00.001	Труба	32	
БК2.10.1.01.002	Стойка		БК2.14.2.00.000 С0	Блок БСН-3×400-105. Схема автоматизации		
БК2.10.1.01.100 СБ	Секция перил	11	БК2.14.2.00.000 З3	Блок БСН-3×400-105. Схема электрическая принципиальная регулятора	33	
БК2.10.1.01.100	Секция перил		БК2.14.2.01.000	Блок БСН-3×400-105. Схема соединений		
БК2.10.1.01.200	Лестница	12	БК2.14.2.01.000 СБ	Стойка	34	
БК2.10.1.01.200 СБ	Лестница		БК2.14.2.02.000	Стойка		
БК2.10.1.02.000 СБ	Коллектор	13	БК2.14.2.02.000 СБ	Стойка	35	
БК2.10.1.02.000	Коллектор		БК2.14.2.03.000	Стойка		
БК2.10.1.02.001	Труба	14	БК2.14.2.03.000 СБ	Стойка	36	
БК2.10.1.02.002	Петля		Установка электрооборудования блока БСН-3×400-105			
БК2.10.1.02.003	Накладка	15	БК2.14.3.00.000	Блок БСН-3×400-105. Установка электрооборудования	36	
БК2.10.1.02.004	Пластина		БК2.14.3.00.000 СБ	Блок БСН-3×400-105. Установка электрооборудования		
БК2.10.1.03.000	Коллектор	16	БК2.14.3.00.000	Блок БСН-3×400-105. Установка электрооборудования	37, 38	
БК2.10.1.03.000 СБ	Коллектор		БК2.14.3.00.000	Блок БСН-3×400-105. Установка электрооборудования		
БК2.10.1.04.000	Трубопровод	17	БК2.14.3.00.000 З5	Блок БСН-3×400-105. Схема электрическая принципиальная управления	39	
БК2.10.1.04.000 СБ	Трубопровод		БК2.14.3.01.000	Стойка		
БК2.10.1.05.000	Трубопровод	18	БК2.14.3.00.000 З3	Блок БСН-3×400-105. Схема электрическая принципиальная управления	40	
БК2.10.1.05.000 СБ	Трубопровод		БК2.14.3.02.000 СБ	Стойка		
БК2.10.1.06.000	Трубопровод	19	БК2.14.3.02.000	Стойка	41	
БК2.10.1.07.000	Трубопровод		БК2.14.3.02.000 СБ	Стойка		
БК2.10.1.07.000 СБ	Трубопровод	20	БК2.14.3.02.000	Стойка	42	
БК2.10.1.06.001	Труба		Теплоизоляция блока БСН-3×400-105			
БК2.10.1.07.000 СБ	Трубопровод	21	БК2.14.4.00.000 ВО	Блок БСН-3×400-105. Ведомость деталей теплоизоляционных работ	43	
БК2.10.1.07.001	Труба		БК2.14.4.00.000 ТИ	Блок БСН-3×400-105. Ведомость теплоизоляционных конструкций		
БК2.10.1.08.000 СБ	Колено	22	БК2.14.4.00.000 ВМ	Блок БСН-3×400-105. Ведомость теплоизоляционных материалов	44	
БК2.10.1.08.000	Колено		БК2.14.4.00.000	Блок БСН-3×400-105. Ведомость теплоизоляционных материалов		
БК2.10.1.09.000	Трубопровод	23			45	
БК2.10.1.09.000 СБ	Трубопровод					
БК2.10.1.09.001	Варанка	24			45	
БК2.10.1.09.002	Труба					
БК2.10.1.10.000	Трубопровод	25			45	
БК2.10.1.10.000 СБ	Трубопровод					
БК2.14.1.01.001	Труба	26			45	
БК2.14.1.01.000	Блок регулятора					
БК2.14.1.01.000 СБ	Блок регулятора					
БК2.14.1.01.000	Блок регулятора					
БК2.14.1.01.001	Кронштейн					
БК2.14.1.01.002	Хомут					
БК2.14.1.01.100	Площадка					
БК2.14.1.01.100 СБ	Площадка					
БК2.14.1.01.100	Площадка					
БК2.14.1.01.200	Коллектор					
БК2.14.1.01.200 СБ	Коллектор					
БК2.14.1.01.201	Труба					
БК2.14.1.01.300	Коллектор					
БК2.14.1.01.300 СБ	Коллектор					

Выпуск 2-14

Серия 5.903-15

Лист № 14 из 14. Подпись и дата: _____

БК 2.14.1.00.000 ГЗ



Поз. обозначение	Наименование	Кол.	Примечание
В1... В6	Воронка	6	
ВН1... ВН6	Вентиль 15с 27нж ТУ 26-07-1221-79	6	Ду 25; Ру 64
ЗД1... ЗД4	Задвижка 30с 564 нж ТУ 26-07-1125-77	4	Ду 300; Ру 25
ЗД5... ЗД7	Задвижка 30с 998 нж ТУ 26-07-184-80	3	Ду 200; Ру 25
К01... К03	Клапан обратный 19с 38 нж ТУ 26-07-1192-78	3	Ду 200; Ру 64
КР1	Клапан регулирующий 25с 48-50 нж ТУ 26-07-1253-80	1	Ду 150; Ру 63
Н1... Н3	Насос ЦН 400-105 с электродвигателем 4 АМ-315 S 4 У 3 ТУ 26-06-889-74	3	Q=400 м³/ч; H=105 м

БК 2.14.1.00.000 ГЗ				Лист	Масса	Масштаб
Изм.	Лист	№ докум.	Подпись	Дата	Лист	Масштаб
Разработ.	Михайлова	М.И.	М.И.	М.И.		
Провер.	Богданова	З.В.	З.В.	З.В.		
Т.контр.	Колмец	К.В.	К.В.	К.В.	Лист	Листов 1
Утв.	Колмец	К.В.	К.В.	К.В.	ЛАТТИПРОПРОМ	

Копировал ВВР
Формат А3

Выпуск 2-14

Серия 5.903-15

Лист № 14 из 14. Подпись и дата: _____

Формат	Зона	Лист	Обозначение	Наименование	Кол.	Примечание
Документация						
		12	БК 2.14.1.00.000 СБ	Сварочный чертеж		
		13	БК 2.14.1.00.000 ГЗ	Схема принципиальная		
		14	БК 2.00.0.00.000 ДТ	Указания по применению и изготовлению		Выпуск 2-14
Сварочные единицы						
		1	БК 2.10.1.00.000	Блок сетевых насосов БСН-3х400-105	1	
		2	БК 2.14.1.01.000	Блок регулятора	1	

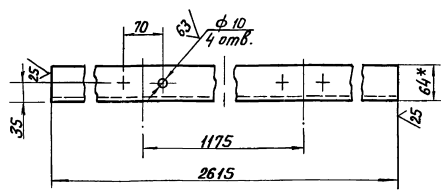
БК 2.14.1.00.000				Лист	Лист	Листов
Изм.	Лист	№ докум.	Подпись	Дата	Лист	Листов 1
Разработ.	Михайлова	М.И.	М.И.	М.И.		
Провер.	Колмец	К.В.	К.В.	К.В.		
Т.контр.	Колмец	К.В.	К.В.	К.В.	Блок сетевых насосов БСН-3х400-105	
Утв.	Колмец	К.В.	К.В.	К.В.	ЛАТТИПРОПРОМ	

Выпуск 2-14

Серия 5.903-15

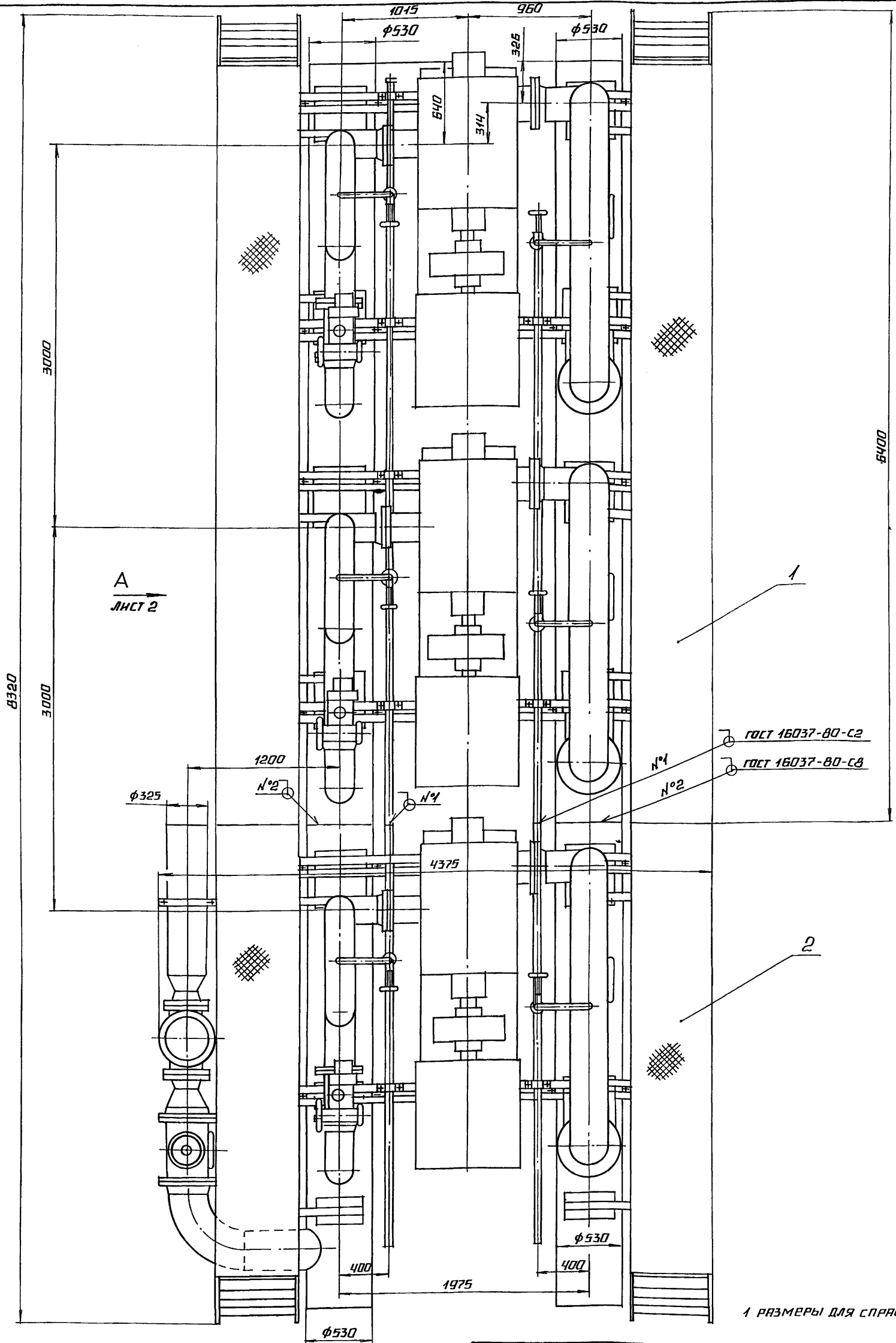
Лист № 14 из 14. Подпись и дата: _____

БК 2.10.1.00.003



- * Размер для справок.
- $\pm \frac{IT14}{2}$

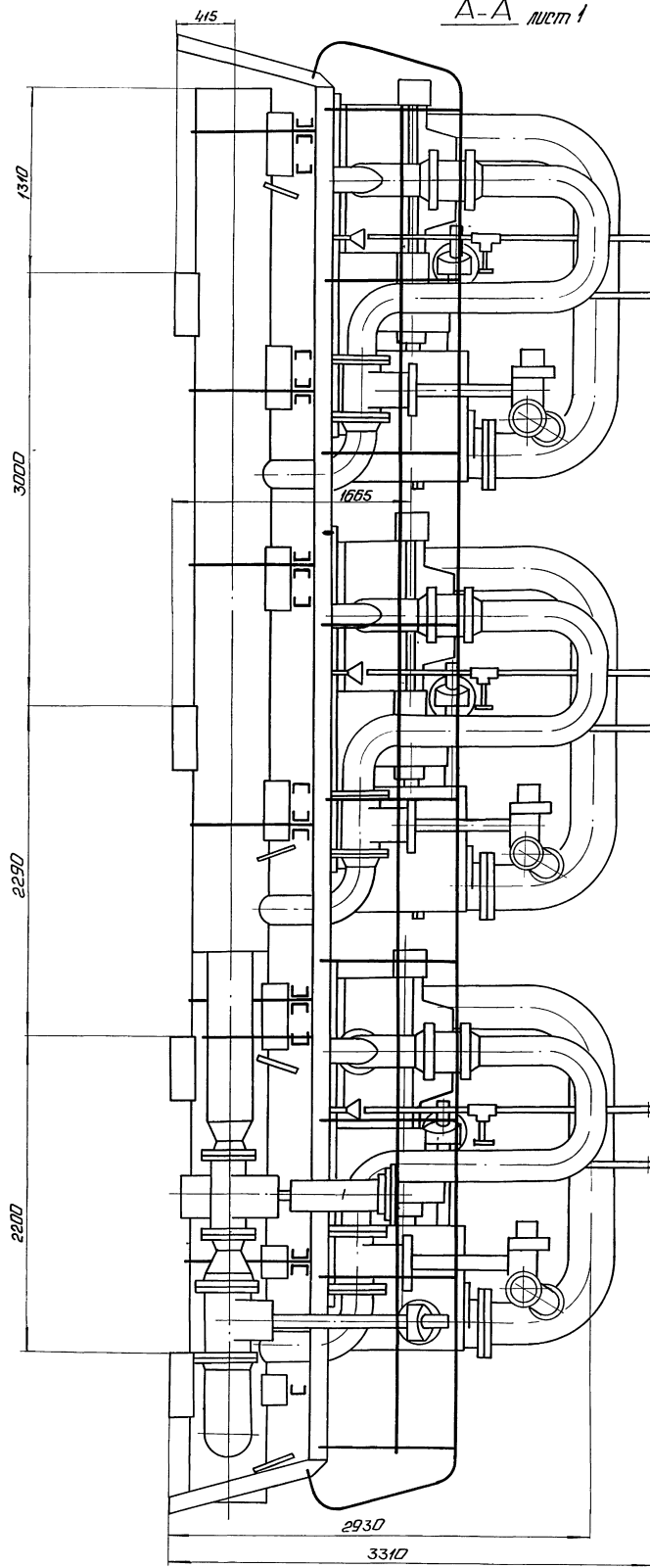
БК 2.10.1.00.003				Лист	Масса	Масштаб
Изм.	Лист	№ докум.	Подпись	Дата	Лист	Масштаб
Разработ.	Михайлова	М.И.	М.И.	М.И.		
Провер.	Богданова	З.В.	З.В.	З.В.		
Т.контр.	Колмец	К.В.	К.В.	К.В.	Лист	Листов 1
Утв.	Колмец	К.В.	К.В.	К.В.	Швеллер 16-ГОСТ 8240-72 ВСтЗсп3-1-гост535-79	



2. ПРОИЗВЕСТИ ГИДРОСПЫТАНИЕ БЛОКА ДАВЛЕНИЕМ 2,5 МПа (25 кгс/см²) в течение 10 мин. течь не допускается.
 3. ТРЕБОВАНИЯ ПО ТРАНСПОРТИРОВКЕ БЛОКА СМОТРИ ЧЕРТ. БК 2. 10.1.00.000 СБ И БК 2. 14.1.01.000 СБ.

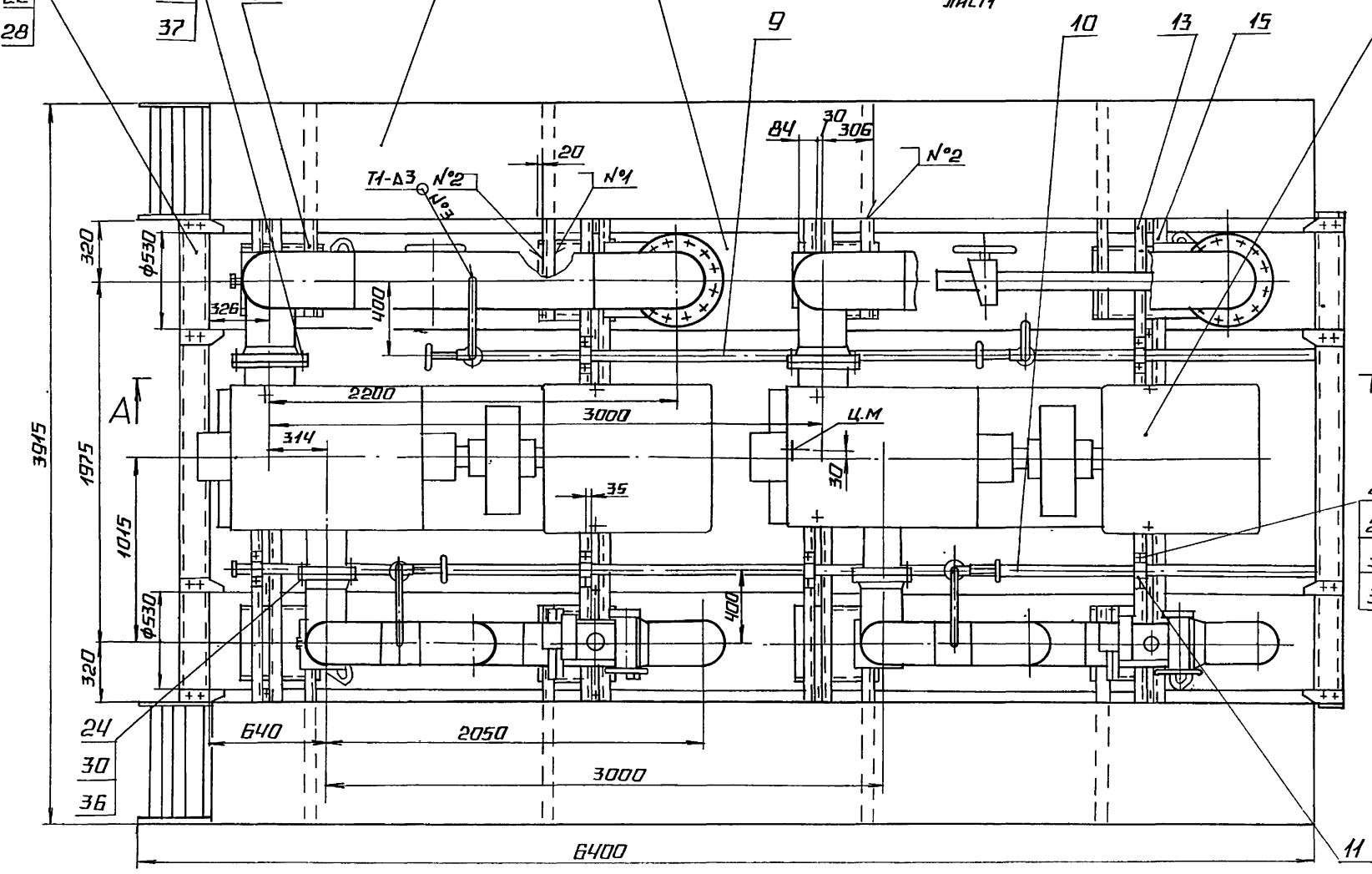
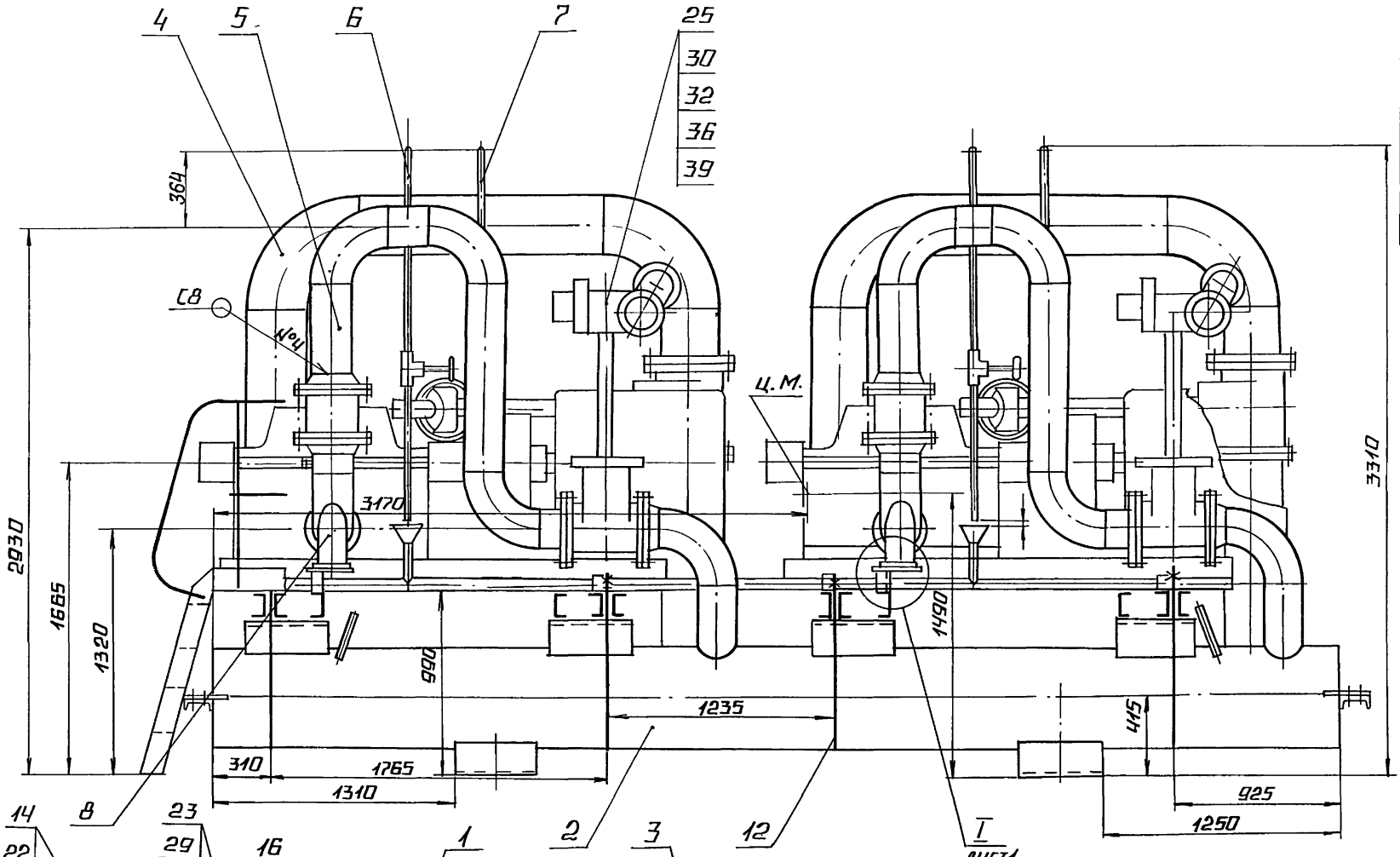
				БК 2. 14.1.00.000 СБ		
ИЗМ. ЛИСТ	№ ДОКУМ.	ПОДП.	ДАТА	БЛОК сетевых насосов БСН-3 x 400-105	ЛИСТ	МАССА
ПРОВ.	КОЛМЕЦ	Колмец			19120	1:20
Т.КОНТ.					ЛИСТ 1	ЛИСТОВ 2
И.КОНТ.	КОЛМЕЦ	Колмец		ЛАТТИПРОПРОМ		
УТВ.						

ИЗМ. № ПОДП. ПОДПИСЬ И ДАТА ВЗЯМ. ИИВ. ИИВ. № РУБЛ. ПОДПИСЬ И ДАТА

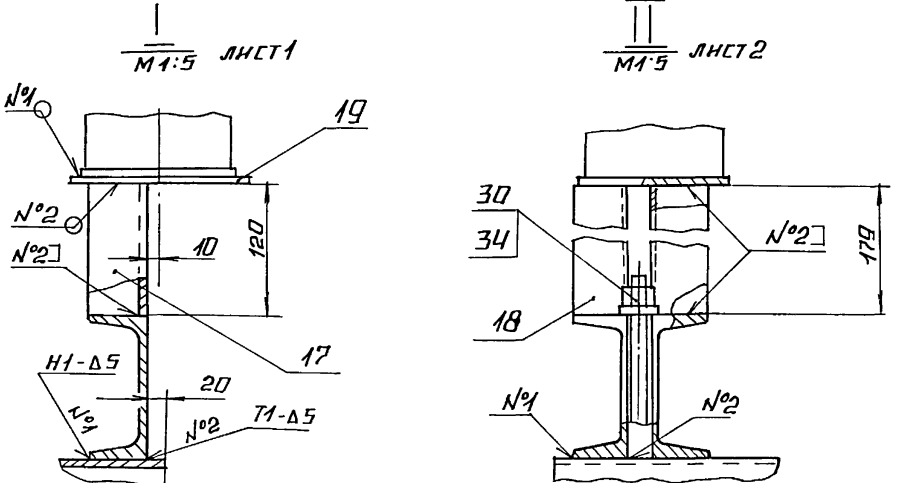


Шкала	1:1
Масштаб	1:1
Материал	Сталь
Деталь	1685
Исполнение	1

5903-15

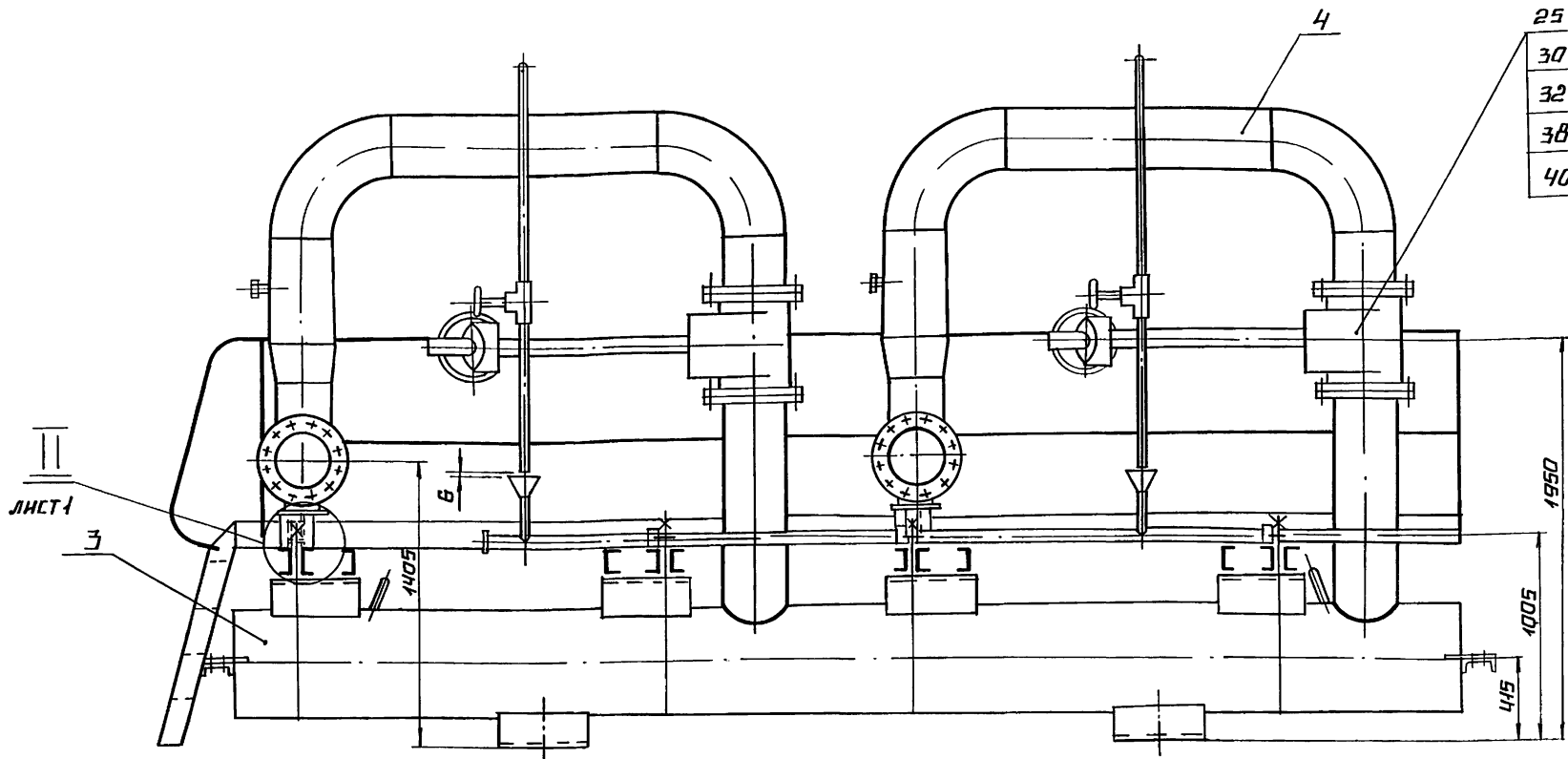


ИНВ.№ подл. ПОДПИСЬ И ДАТА Б.САМ.ИНВ.ИЛИ ИНВ.УЧРЕЖД. ПОДПИСЬ И ДАТА



1. РАЗМЕРЫ ДЛЯ СПРАВКИ.
 2. СВАРНЫЕ ШВЫ №1 - №3 ПО ГОСТ 5264-80; №4 ПО ГОСТ 16037-80
 3. ПЛОЩАДКИ ПОЗ.1 ТРАНСПОРТИРУЮТСЯ ОТДЕЛЬНО ОТ БЛОКА.

			БК 2. 10. 1.00. 000 СБ		
ИЗМ.	ЛИСТ	№ ДОКУМ.	ПОДП.	ДАТА	БЛОК СЕТЕВЫХ НАСОСОВ
РАЗР.	Б.ГОДАНОВА	Б.С			
ПРОВ.	КОЛМЕЦ	Колмец			БСН-2×400-105
Т.КОНТР.					ЛИСТ 1 ЛИСТОВ 2
И.КОНТР.	КОЛМЕЦ	Колмец			ЛАТГИПРОПРОМ
УТВ.					



ЛИСТ 1

ИЗМ.	ЛИСТ	№ ДОКУМ.	ПОДП.	ДАТА	БК 2. 10. 1. 00. 000 СБ	ЛИСТ
						2

КОПИРОВАЛ Ж. ФОРМАТ И3

ИДЕНТИФИКАЦИОННЫЙ КОД	КОЛ.	ОБОЗНАЧЕНИЕ	НАИМЕНОВАНИЕ	КОЛ.	ПРИМЕЧАНИЕ
			ДОКУМЕНТАЦИЯ		
*		БК 2. 10. 1. 00. 000 СБ	СБОРОЧНЫЙ ЧЕРТЕЖ	*	И2, И3
			СБОРОЧНЫЕ ЕДИНИЦЫ		
И4	1	БК 2. 10. 1. 01. 000	ПЛОЩАДКА	2	
И4	2	БК 2. 10. 1. 02. 000	КОЛЛЕКТОР	1	
И4	3	БК 2. 10. 1. 03. 000	КОЛЛЕКТОР	1	
И4	4	БК 2. 10. 1. 04. 000	ТРУБОПРОВОД	2	
И4	5	БК 2. 10. 1. 05. 000	ТРУБОПРОВОД	2	
И4	6	БК 2. 10. 1. 06. 000	ТРУБОПРОВОД	2	
И4	7	БК 2. 10. 1. 07. 000	ТРУБОПРОВОД	2	
И4	8	БК 2. 10. 1. 08. 000	КОЛЕНА	2	
И4	9	БК 2. 10. 1. 09. 000	ТРУБОПРОВОД	1	
И4	10	БК 2. 10. 1. 10. 000	ТРУБОПРОВОД	1	
			ДЕТАЛИ		
И4	11	БК 2. 10. 1. 00. 001	СКОБА	7	
И4	12	БК 2. 10. 1. 00. 002	ХОМУТ	8	
И4	13	БК 2. 10. 1. 00. 003	БАЛКА	4	
И4	14	БК 2. 10. 1. 00. 004	БАЛКА	2	
			БК 2. 10. 1. 00. 000		
ИЗМ.	ЛИСТ	№ ДОКУМ.	ПОДП.	ДАТА	
И4	1		КОЛМЕЦ		
И4	3		КОЛМЕЦ		
БЛОК СЕТЕВЫХ НАСОСОВ БСН-2 × 400-105 ЛАТГИПРОПРОМ					ЛИСТ ЛИСТОВ 1 3

ИДЕНТИФИКАЦИОННЫЙ КОД	КОЛ.	ОБОЗНАЧЕНИЕ	НАИМЕНОВАНИЕ	КОЛ.	ПРИМЕЧАНИЕ
И4	15	БК 2. 10. 1. 00. 005	БАЛКА		
			ШВЕЛЛЕР 16-ГОСТ 8240-72 ВСТ3СП3-1-ГОСТ53579		
			L = 2620 ± 2,7 мм	4	37,2 кг
И4	16	БК 2. 10. 1. 00. 006	КРОНШТЕЙН		
			ШВЕЛЛЕР 16-ГОСТ 8240-72 ВСТ3СП3-1-ГОСТ53579		
			L = 1170 ± 1,3 мм	8	16,6 кг
И4	17	БК 2. 10. 1. 00. 007	ОПОРА		
			ШВЕЛЛЕР 16-ГОСТ 8240-72 ВСТ3СП3-1-ГОСТ53579		
			L = 120 - 1,0	3	2,13 кг
И4	18	БК 2. 10. 1. 00. 008	ОПОРА		
			ШВЕЛЛЕР 16-ГОСТ 8240-72 ВСТ3СП3-1-ГОСТ53579		
			L = 179 - 1,0	3	2,54 кг
И4	19	БК 2. 10. 1. 00. 009	ПЛИТА		
			ЛИСТ 5 ГОСТ 19903-74 ВСТЭКП2ГОСТ16523-70		
			400 ± 0,7 × 400 ± 0,7 мм	3	6,28 кг
			СТАНДАРТНЫЕ ИЗДЕЛИЯ		
			БОЛТЫ ГОСТ 7798-70		
	21		M8 × 30,46	14	
	22		M16 × 40,46	16	
	23		M20 × 75,46	24	
	24		M24 × 90,46	72	
	25		M24 × 100,46	64	
	26		M24 × 20,46	8	
	27		ГАЙКА M8,5 ГОСТ 5915-70	14	
			БК 2. 10. 1. 00. 000		
ИЗМ.	ЛИСТ	№ ДОКУМ.	ПОДП.	ДАТА	

Выпуск 2-14

Серия 5.903-15

Формат	Зона	Поз.	Обозначение	Наименование	Кол.	Примечание
		28		Гайки ГОСТ 5915-70	16	
		29		М16.5	24	
		30		М20.5	160	
				Шайбы ГОСТ 11371-78		
		31		8.02	14	
		32		24.02	136	
				Шайбы ГОСТ 6402-70		
		33		8.65 Г	14	
		34		24.65 Г	8	
		35		Шайба 8.02		
				ГОСТ 10906-78	14	
				Прокладки ГОСТ 15180-70		
		36		А-200-25	6	
		37		А-250-10	2	
		38		А-300-25	4	
				Прочие изделия		
		39		Забивка 30с 998 нж		
				Дч 200 Ру 25 ТУ 26-07-184-80	2	
		40		Забивка 30с 564 нж		
				Дч 300 Ру 25 ТУ 26-07-125-79	2	
		41		Клапан обратный 19с 38 нж		
				Дч 200 Ру 4 ТУ 26-07-192-78	2	
		42		Насос ЦН400-105 с электродвигателем 4ЯМ-315С 493		
				Н=200кВт; n=1500 об/мин.		
				ТУ 26-06-889-74	2	
ВК 2.10.1.00.000					Лист	3
Копировал ВВУ					Формат А4	

Выпуск 2-14

Серия 5.903-15

1. * Размеры для справок.
2. $\pm \frac{IT14}{2}$.

ВК 2.10.1.00.004				Лист	Масса	Масштаб
Изм. Лист № докум. Подпись Дата				Лист		
Разработ. Михайлова И.И.				37.5		
Проект. Богданова Е.У.				1:10		
Т.контр.				Листов 1		
И.контр. Колмец К.А.				Латтипропром		
Утв. Шеллер 16-ГОСТ 8240-72				Латтипропром		
Копировал ВВУ				Формат А4		

Выпуск 2-14

Серия 5.903-15

1. * Размер для справок.
2. $\pm \frac{IT14}{2}$.

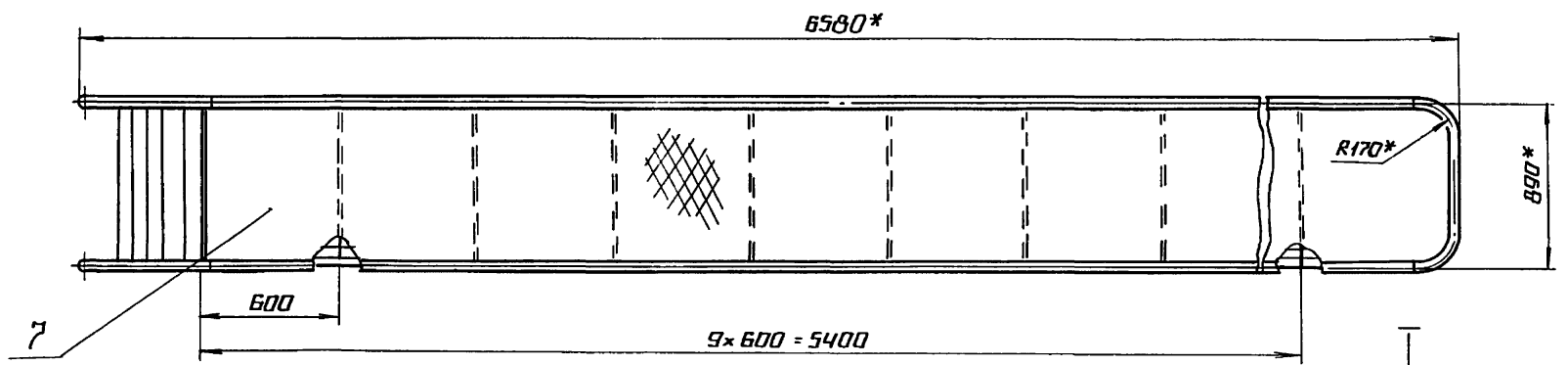
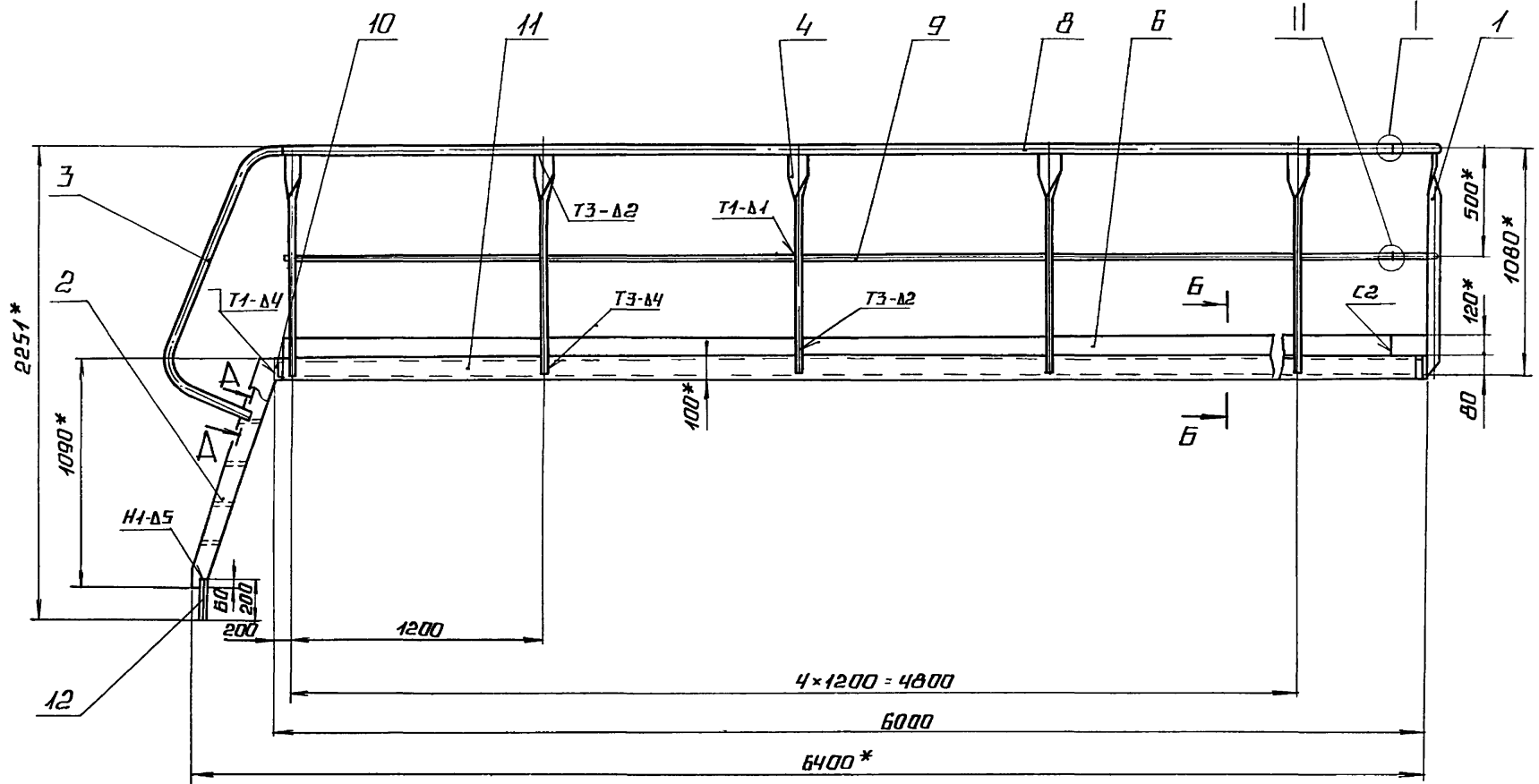
ВК 2.10.1.00.001				Лист	Масса	Масштаб
Изм. Лист № докум. Подпись Дата				Лист		
Разработ. Михайлова И.И.				0,23		
Проект. Богданова Е.У.				1:1		
Т.контр.				Листов 1		
И.контр. Колмец К.А.				Латтипропром		
Утв. Полоса 4x50-ГОСТ 103-75				Латтипропром		
Всг3кп2 ГОСТ 535-79				Латтипропром		
Копировал ВВУ				Формат А4		

Выпуск 2-14

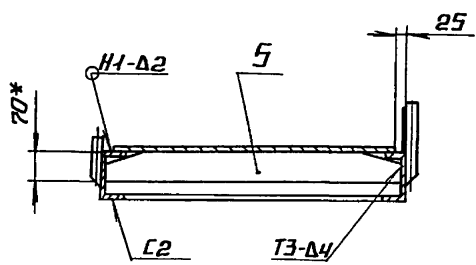
Серия 5.903-15

1. * Размеры для справок
2. $\pm \frac{IT14}{2}$.

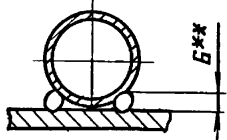
ВК 2.10.1.00.002				Лист	Масса	Масштаб
Изм. Лист № докум. Подпись Дата				Лист		
Разработ. Михайлова И.И.				7,43		
Проект. Богданова Е.У.				1:10		
Т.контр.				Листов 1		
И.контр. Колмец К.А.				Латтипропром		
Утв. Криво 24-В-ГОСТ 2590-71				Латтипропром		
Всг3кп4-й-ГОСТ 535-79				Латтипропром		
Копировал ВВУ				Формат А4		



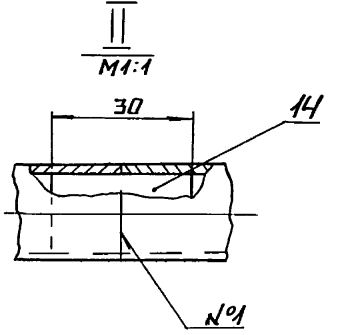
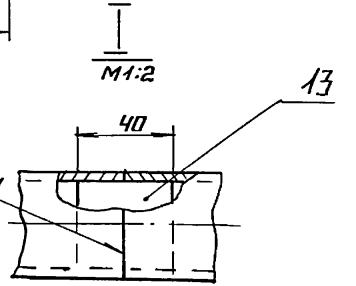
Б-Б
М1:10



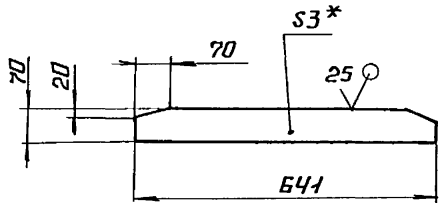
А-А повернуто
М1:2



ГОСТ 16037-80-С 50³²



ПОЗ. 5
М1:10



1.* РАЗМЕРЫ ДЛЯ СПРАВКИ.

2. ± 1714 / 2.

3. ОБРАБОТКА ПОВЕРХНОСТЕЙ РЕЗА ДЕТАЛЕЙ БЧ 25/

4.** СВАРКА РУЧНАЯ ДУГОВАЯ.

ИВБ № 100001 ПОДПИСЬ И ДАТА ВЗАИМ ИВБ № 100001 ПОДПИСЬ И ДАТА

			БК 2.10.1.01.000 СБ				
ИЗМ.	ЛИСТ	№ ДОКУМ.	ПОДП.	ДАТА	ЛИСТ	МАССА	МАСШТАБ
		РАЗРАБ.	КРАУЧ	7/2		359	1:20
		ПРОВ.	БОГДАНОВА	15.11			
		ЭКОНТР.			ЛИСТ	ЛИСТОВ 1	
		И КОНТР.	КОЛМЕЦ	15.11	ЛАТГИПРОПРОМ		
		УТВ.					

Выпуск 2-14

Серия 5.903-15

ИЗМ. ИСП. ИТОГ. И ДОП. ВНЕШ. ВИД. ИЛИ ЧЕРТЕЖ. ПОДП. И ДОП. ИТОГ. И ДОП. ИТОГ. И ДОП.

Изм.	Лист	Обозначение	Наименование	Кол.	Примечание
			<u>Документация</u>		
И2		БК 2. 10. 1. 01. 000 СБ	Сборочный чертеж		
			<u>Сборочные единицы</u>		
И4	1	БК 2. 10. 1. 01. 100	Секция перил	1	
И4	2	БК 2. 10. 1. 01. 200	Лестница	1	
			<u>Детали</u>		
И4	3	БК 2. 10. 1. 01. 001	Поручень	2	
И4	4	БК 2. 10. 1. 01. 002	Стойка	11	
И4	5	БК 2. 10. 1. 01. 003	Связь		
			Лист 3 ГОСТ 19903-74 Ст. 3 и 4 ГОСТ 18523-70	9	1,08 кг
И4	6	БК 2. 10. 1. 01. 004	Плита ограждающая		
			Лист 2 ГОСТ 19903-74 Ст. 3 и 4 ГОСТ 18523-70		
			5800 ± 4,9 × 120 ± 0,5 мм	2	10,93 кг
И4	7	БК 2. 10. 1. 01. 005	Настил		
			Лист рамб К-ПЧ-30 Ст. 3 и 4 ГОСТ 18568-77 600 ± 0,875 × 5950 ± 4,9 мм	1	91,4 кг
БК 2. 10. 1. 01. 000					
Изм.	Лист	№ докум.	Подп.	Итого	
Итого	Листов	Коррек.	Итого	Лист	Листов
И. Контр.	И. Контроль	И. Исп.	И. Исп.	Лист	Листов
Площадка				ЛАТГИПРОПРОМ	
Калининград. Ф. 1				Формат А4	

Выпуск 2-14

Серия 5.903-15

ИЗМ. ИСП. ИТОГ. И ДОП. ВНЕШ. ВИД. ИЛИ ЧЕРТЕЖ. ПОДП. И ДОП. ИТОГ. И ДОП. ИТОГ. И ДОП.

Изм.	Лист	Обозначение	Наименование	Кол.	Примечание
И4	8	БК 2. 10. 1. 01. 006	Поручень		
			Труба 32 × 2,8 ГОСТ 3262-75 L = 5700 ± 4 мм	2	1556 кг
И4	9	БК 2. 10. 1. 01. 007	Лестр		
			Труба 15 × 2,5 ГОСТ 3262-75 L = 5700 ± 4,9 мм	2	6,6 кг
И4	10	БК 2. 10. 1. 01. 008	Болты		
			ИД-ГОСТ 8240-72 Ст. 3 и 4 ГОСТ 18535-79 L = 650 ± 1 мм	2	5,58 кг
И4	11	БК 2. 10. 1. 01. 009	Болты		
			ИД-ГОСТ 8240-72 Ст. 3 и 4 ГОСТ 18535-79 L = 5908 ± 4 мм	2	50,8 кг
И4	12	БК 2. 10. 1. 01. 010	Штырь		
			ИД-ГОСТ 505-6-ГОСТ 18509-85 Ст. 3 и 4 ГОСТ 18535-79	2	0,75 кг
И4	13	БК 2. 10. 1. 01. 011	Вкладыш		
			30-8-ГОСТ 2590-71 Ст. 3 и 4 ГОСТ 18535-79	4	0,02 кг
И4	14	БК 2. 10. 1. 01. 012	Вкладыш		
			15-8-ГОСТ 2590-71 Ст. 3 и 4 ГОСТ 18535-79	2	0,01 кг
БК 2. 10. 1. 01. 000					
Изм.	Лист	№ докум.	Подп.	Итого	
Итого	Листов	Коррек.	Итого	Лист	Листов
И. Контр.	И. Контроль	И. Исп.	И. Исп.	Лист	Листов
Площадка				ЛАТГИПРОПРОМ	
Калининград. Ф. 1				Формат А4	

Выпуск 2-14

Серия 5.903-15

ИЗМ. ИСП. ИТОГ. И ДОП. ВНЕШ. ВИД. ИЛИ ЧЕРТЕЖ. ПОДП. И ДОП. ИТОГ. И ДОП. ИТОГ. И ДОП.

Изм.	Лист	Обозначение	Наименование	Кол.	Примечание
БК 2. 10. 1. 01. 001					
1. * Размеры для справок.					
2. + 17.14 / 2.					
БК 2. 10. 1. 01. 001					
Изм.	Лист	№ докум.	Подп.	Итого	
Итого	Листов	Коррек.	Итого	Лист	Листов
И. Контр.	И. Контроль	И. Исп.	И. Исп.	Лист	Листов
Поручень				ЛАТГИПРОПРОМ	
Труба 32 × 2,8 ГОСТ 3262-75				5,19 1:10	
Калининград. Ф. 1				Лист Листов 1	

Выпуск 2-14

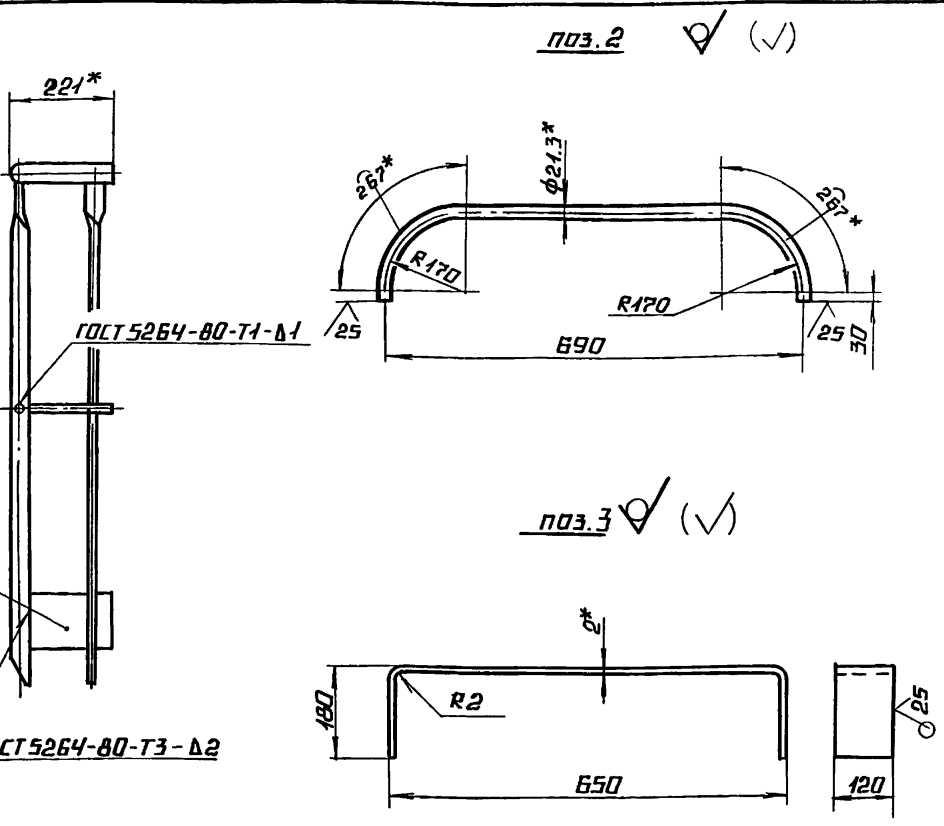
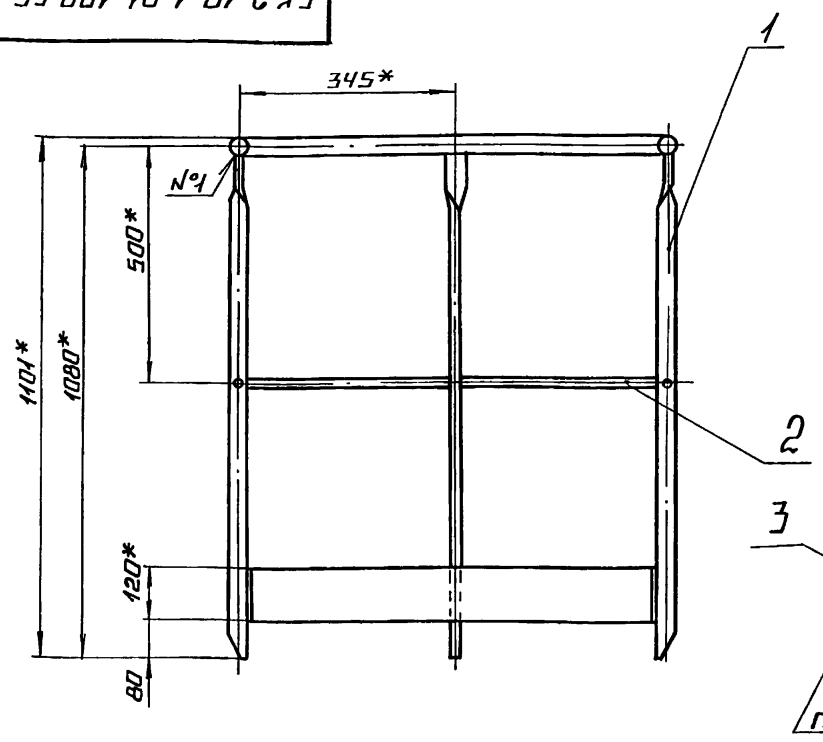
Серия 5.903-15

ИЗМ. ИСП. ИТОГ. И ДОП. ВНЕШ. ВИД. ИЛИ ЧЕРТЕЖ. ПОДП. И ДОП. ИТОГ. И ДОП. ИТОГ. И ДОП.

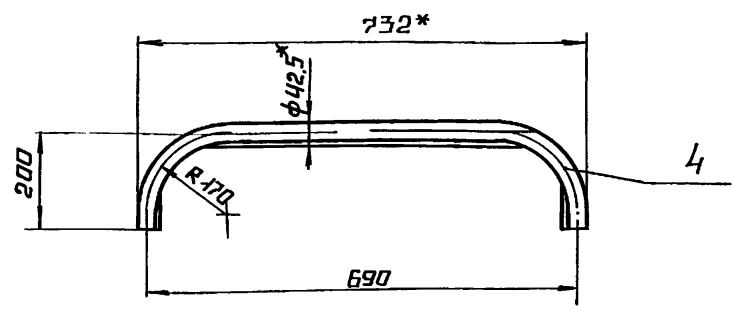
Изм.	Лист	Обозначение	Наименование	Кол.	Примечание
БК 2. 10. 1. 01. 002					
1. * Размеры для справок.					
2. + 17.14 / 2.					
БК 2. 10. 1. 01. 002					
Изм.	Лист	№ докум.	Подп.	Итого	
Итого	Листов	Коррек.	Итого	Лист	Листов
И. Контр.	И. Контроль	И. Исп.	И. Исп.	Лист	Листов
Стойка				ЛАТГИПРОПРОМ	
Плита 6 × 40-ГОСТ 103-76 Ст. 3 и 4 ГОСТ 535-79				2 1:2	
Калининград. Ф. 1				Лист Листов 1	

ВЫПУСК 2-14
 СЕРИЯ 5.903-15
 ИВБ № ПОДП. ПОДПИСЬ И ДАТА ВЗАМ. ИВБ № ДУБЛ. ПОДПИСЬ И ДАТА

БК 2.10.1.01.100 СБ



- 1.* РАЗМЕРЫ ДЛЯ СПРАВКИ.
- 2. $\pm \frac{1714}{2}$.
- 3. ОБРАБОТКА ПОВЕРХНОСТЕЙ РЕЗА ДЕТАЛЕЙ БЧ $\frac{25}{\sqrt{}}$.



БК 2.10.1.01.100 СБ				ЛНТ.	МАССА	МАШТАБ
ИЗМ.	ЛНТ.	№ ДОКУМ.	ПОДП.	ДАТА	СЕКЦИЯ ПЕРИЛ	
РАЗРЯБ.	КРАУЧ	БОГДАНОВА	Б.М.		11.71	1:10
ПРОВ.	БОГДАНОВА	Б.М.			ЛНТ	ЛИСТОВ 1
И.КОНТР.	КОЛМЕЦ	Колмец			ЛАТГИПРОПРОМ	
УТВ.					КОПИРОВАНА М- ФОРМАТ А3	

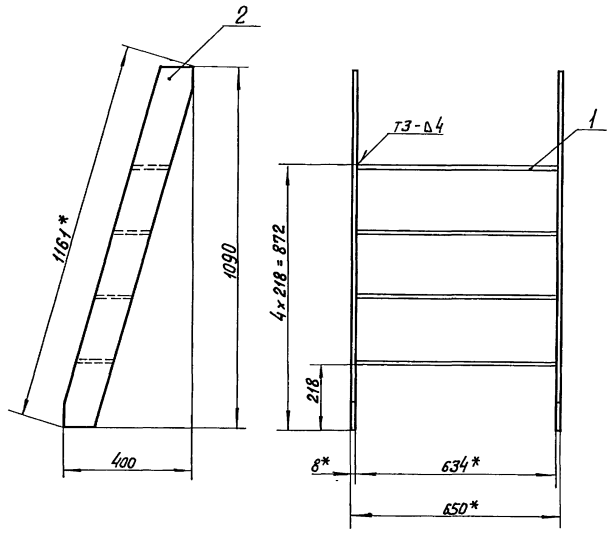
ВЫПУСК 2-14
 СЕРИЯ 5.903-15
 ИВБ № ПОДП. ПОДПИСЬ И ДАТА ВЗАМ. ИВБ № ДУБЛ. ПОДПИСЬ И ДАТА

ФОРМ. ЗОНА	ПОЗ.	ОБОЗНАЧЕНИЕ	НАИМЕНОВАНИЕ	КОЛ.	ПРИМЕЧАНИЕ
			ДОКУМЕНТАЦИЯ		
ЛЭ		БК 2.10.1.01.100 СБ	СБОРОЧНЫЙ ЧЕРТЕЖ		
			ДЕТАЛИ		
БЧ	1	БК 2.10.1.01.102	СТОЙКА	3	
БЧ	2	БК 2.10.1.01.101	ЛЕВЕР		
БЧ	3	БК 2.10.1.01.102	ТРУБА 15*2,5 ГОСТ 3262-75	1	4,1 кг
БЧ	4	БК 2.10.1.01.103	ПОРУЧЕНЬ		
БЧ			ТРУБА 32*2,8 ГОСТ 3262-75	1	2,71 кг
БЧ			ОГРАДИТЕЛЬНАЯ ПОЛОСА		
			2 ГОСТ 19903-74		
			ЛНТ В СТЗ КП4 ГОСТ 16523-70	1	1,9 кг

ФОРМ. ЗОНА	ПОЗ.	ОБОЗНАЧЕНИЕ	НАИМЕНОВАНИЕ	КОЛ.	ПРИМЕЧАНИЕ
			ДОКУМЕНТАЦИЯ		
ЛЭ		БК 2.10.1.01.200 СБ	СБОРОЧНЫЙ ЧЕРТЕЖ		
			ДЕТАЛИ		
БЧ	1	БК 2.10.1.01.201	СТУПЕНЬКА		
			ЛНТ РОМБ К-П4-4.2		
			В СТЗ КЛ 2 ГОСТ 8568-77	4	3,58 кг
БЧ	2	БК 2.10.1.01.202	ТЕТИВА		
			8*120-ГОСТ 103-76		
			ПОЛОСА В СТЗ КЛ 2 ГОСТ 535-79	2	8,75 кг

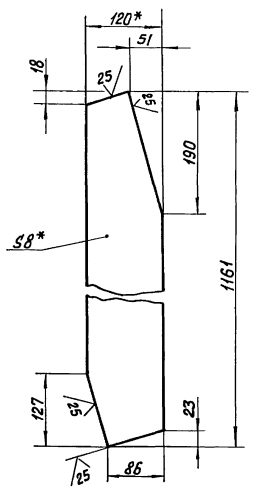
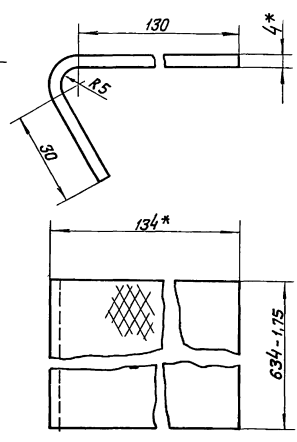
БК 2.10.1.01.100				БК 2.10.1.01.200		
ИЗМ.	ЛНТ.	№ ДОКУМ.	ПОДП.	ДАТА	ЛЕСТНИЦА	
РАЗРЯБ.	КРАУЧ	БОГДАНОВА	Б.М.		ЛНТ.	ЛНТ ЛИСТОВ 1
ПРОВ.	БОГДАНОВА	Б.М.			ЛАТГИПРОПРОМ	
И.КОНТР.	КОЛМЕЦ	Колмец			ЛАТГИПРОПРОМ	
УТВ.					ЛАТГИПРОПРОМ	

БК2.10.1.01.200СБ



Поз. 1 (✓) (✓)
М 1:1

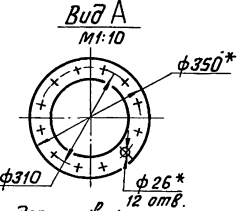
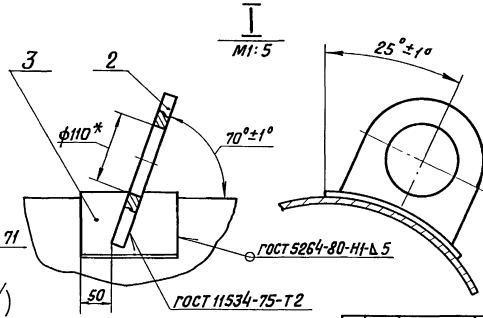
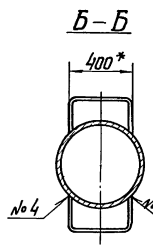
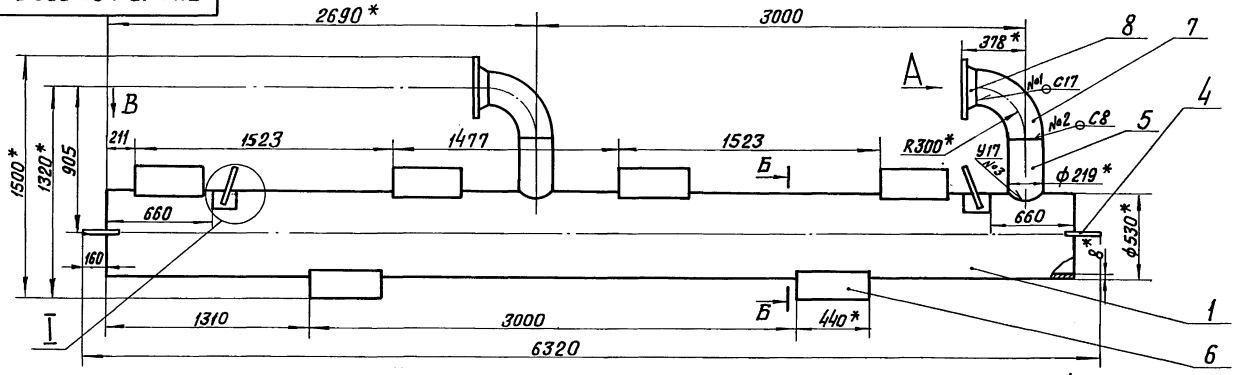
Поз. 2 (✓) (✓)
М 1:5



1.* Размеры для справок.
2. $\pm \frac{IT14}{2}$.

				БК2.10.1.01.200 СБ			
Изм. Лист	№ докум.	Подпись	Дата	Лестница	Лит.	Масса	Масштаб
Разработ.	Красня				Лист	31,9	1:10
Проб.	Богданова	(подпись)		Листов	1		
Т.контр.				ЛАТГИПРОПРОМ			
И.контр.	Колмец	(подпись)		Капирава В.В.			
Утв.				Формат А3			

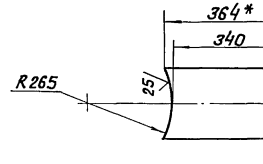
БК2.10.1.02.000СБ



1.* Размеры для справок
2. $\pm \frac{IT14}{2}$
3. Сварные швы №1,2,3 по ГОСТ 16037-80.

Поз. 5 (✓) (✓)
М 1:10

Вид В
4 отв. φ18 ГОСТ 5264-80-73-Δ 6



				БК2.10.1.02.000 СБ			
Изм. Лист	№ докум.	Подпись	Дата	Коллектор	Лит.	Масса	Масштаб
Разработ.	Михайлова				Лист	84,6	1:20
Проб.	Богданова	(подпись)		Листов	1		
Т.контр.				ЛАТГИПРОПРОМ			
И.контр.	Колмец	(подпись)		Капирава В.В.			
Утв.				Формат А3			

Выпуск 2-14

Серия 5.903-15

Шк. № 1011, Подпись и дата Взам. инв. № Шк. № 1011, Подпись и дата

Формат Зона Лист	Обозначение	Наименование	кол	Примечание
		<u>Документация</u>		
43	БК2.10.1.02.000 СБ	Сборочный чертеж		
		<u>Детали</u>		
44	1 БК2.10.1.02.001	Труба	1	
44	2 БК2.10.1.02.002	Петля	2	
44	3 БК2.10.1.02.003	Накладка	2	
44	4 БК2.10.1.02.004	Пластина	4	
64	5 БК2.10.1.02.005	Патрубок		
		Труба 219x6 гост 10704-76 320 гост 10705-80	2	11,1 кг
		<u>Стандартные изделия</u>		
	6	Опора ОПНЗ-150.530 гост 14911-82	6	
	7	Отвод 90° 219x6 гост 17375-83	2	
	8	Фланец 1-200-25 ст 20 гост 12821-80	2	

БК2.10.1.02.000

Изм. Лист	№ докум.	Подпись	Дата
Разработ.	Михайлова	Лид	
Проб.	Бегданова	Т.контр.	
Н.контр.	Колмец	С.контр.	
И.контр.			

Коллектор

Лит. Лист Листов

1

ЛАТГИПРОПРОМ

копирует вбч

Формат А4

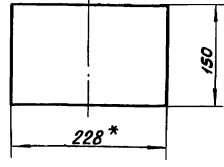
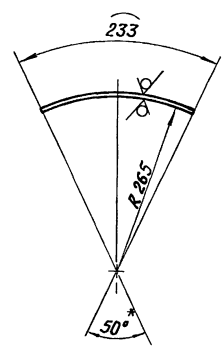
БК2.10.1.02.003

25/ (✓) (✓)

Выпуск 2-14

Серия 5.903-15

Шк. № 1011, Подпись и дата Взам. инв. № Шк. № 1011, Подпись и дата



- * Размеры для справок.
- $\pm \frac{IT14}{2}$

БК2.10.1.02.003

Изм. Лист	№ докум.	Подпись	Дата
Разработ.	Михайлова	Лид	
Проб.	Бегданова	Т.контр.	
Н.контр.	Колмец	С.контр.	
И.контр.			

Накладка

Лит. Масса Масштаб

1.37 1:5

Лист Листов 1

Лист 5 гост 19903-74

ВСтЗкп2 гост 14637-79

ЛАТГИПРОПРОМ

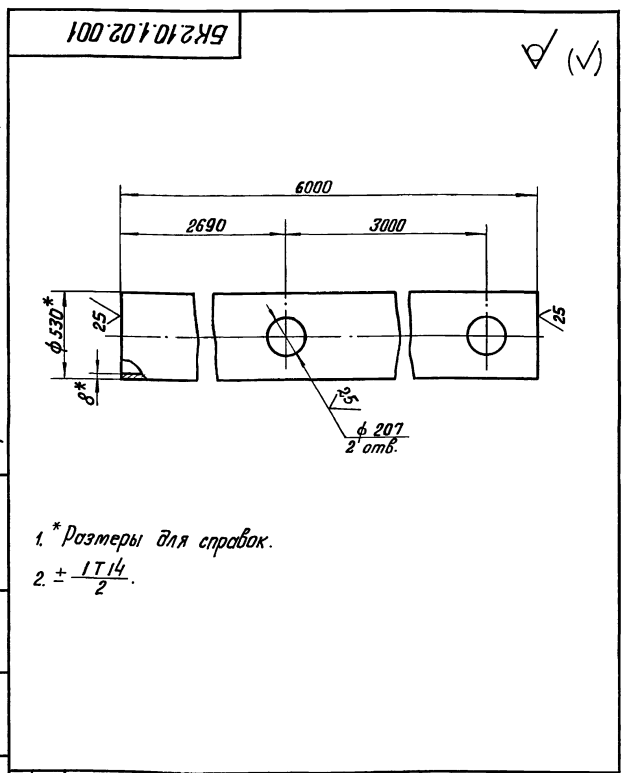
копирует вбч

Формат А4

Выпуск 2-14

Серия 5.903-15

Шк. № 1011, Подпись и дата Взам. инв. № Шк. № 1011, Подпись и дата



- * Размеры для справок.
- $\pm \frac{IT14}{2}$

БК2.10.1.02.001

Изм. Лист	№ докум.	Подпись	Дата
Разработ.	Михайлова	Лид	
Проб.	Бегданова	Т.контр.	
Н.контр.	Колмец	С.контр.	
И.контр.			

Труба

Лит. Масса Масштаб

613,3 1:20

Лист Листов 1

Труба 530x8 гост 10704-76
320 гост 10705-80

ЛАТГИПРОПРОМ

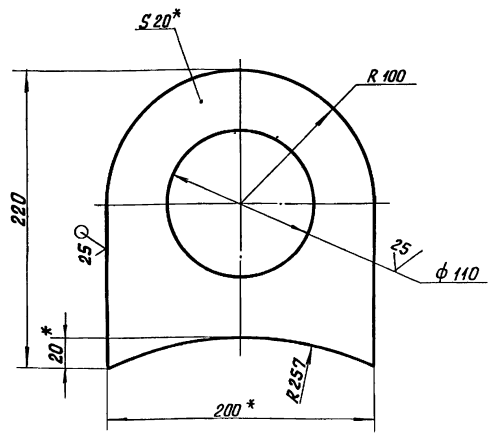
БК2.10.1.02.002

25/ (✓) (✓)

Выпуск 2-14

Серия 5.903-15

Шк. № 1011, Подпись и дата Взам. инв. № Шк. № 1011, Подпись и дата



- * Размеры для справок.
- $\pm \frac{IT14}{2}$

БК2.10.1.02.002

Изм. Лист	№ докум.	Подпись	Дата
Разработ.	Михайлова	Лид	
Проб.	Бегданова	Т.контр.	
Н.контр.	Колмец	С.контр.	
И.контр.			

Петля

Лит. Масса Масштаб

1.9 1:2.5

Лист Листов 1

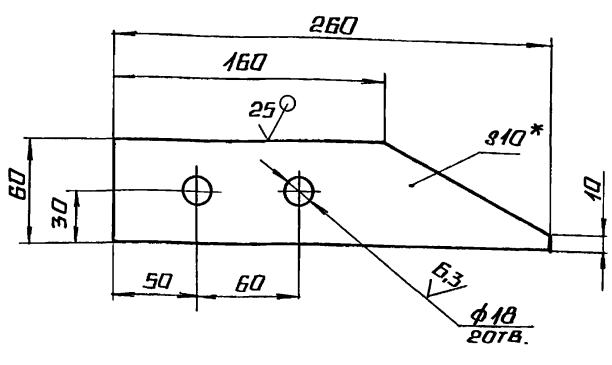
Лист 20 гост 19903-74

ВСтЗкп2 гост 14637-79

ЛАТГИПРОПРОМ

БК 2.10.1.02.004

✓ (✓)



1.* РАЗМЕР ДЛЯ СПРАВОК.
2. ± 1/14

БК 2.10.1.02.004

ПЛАСТИНА

ЛИСТ	МАССА	МАСШТАБ
1	0,82	1:2,5

ЛИСТ ЛИСТОВ 1

ЛИСТ 10 ГОСТ 19903-74
В СТ 3 КЛ 2 ГОСТ 14637-79

ЛАТГИПРОПРОМ

КОПИРОВАЯ М-ФОРМАТ ЯЧ

Код	Обозначение	Наименование	Кол.	Примечание
ДОКУМЕНТАЦИЯ				
А3	БК 2.10.1.03.000 СБ	СБОРЧНЫЙ ЧЕРТЕЖ		
ДЕТАЛИ				
А4	1 БК 2.10.1.03.001	ТРУБА	1	
А4	2 БК 2.10.1.02.002	ПЕТЛЯ	2	
А4	3 БК 2.10.1.02.003	НАКЛАДКА	2	
А4	4 БК 2.10.1.02.004	ПЛАСТИНА	4	
Б4	5 БК 2.10.1.03.002	ПАТРУБОК		
		ТРУБА 325×8 ГОСТ 10704-78 В 20 ГОСТ 10705-80	2	64,1 кг
СТАНДАРТНЫЕ ИЗДЕЛИЯ				
Б		ОПОРА ОПНЗ-150.530		
		ГОСТ 14911-82	6	
7		ФЛАНЕЦ 1-300-25 СТ 20		
		ГОСТ 12820-80	2	

БК 2.10.1.03.000

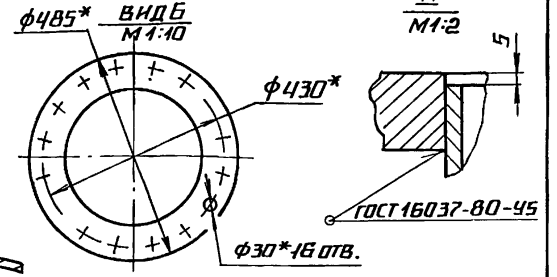
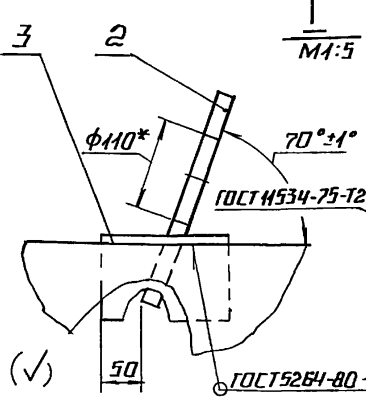
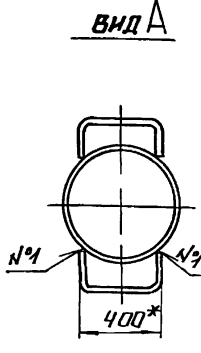
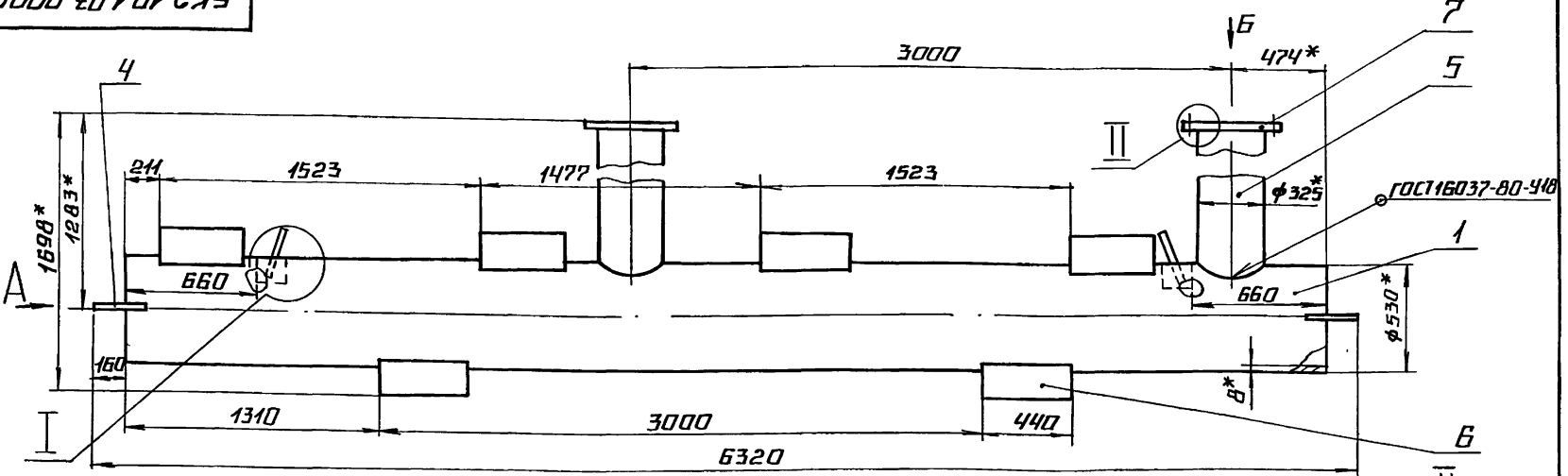
КОЛЛЕКТОР

ЛИСТ	ЛИСТ ЛИСТОВ
1	1

ЛАТГИПРОПРОМ

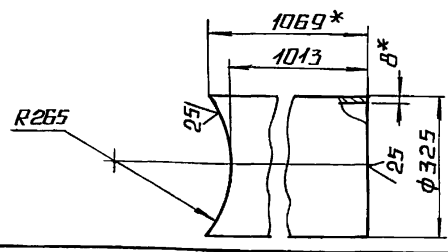
КОПИРОВАЯ М-ФОРМАТ ЯЧ

БК 2.10.1.03.000 СБ



1.* РАЗМЕРЫ ДЛЯ СПРАВОК
2. ± 1/14

П03.5 М1:10 ✓ (✓)



4 ОТВ. φ18* ГОСТ 5264-80-Т3-ДБ

БК 2.10.1.03.000 СБ

КОЛЛЕКТОР

ЛИСТ	МАССА	МАСШТАБ
1	948,7	1:20

ЛИСТ ЛИСТОВ 1

ЛАТГИПРОПРОМ

ВЫПУСК 2-14

СЕРИЯ 5.903-15

ИНВ. № ПОДА ПОДПИСЬ И ДАТА ВЗЯМ ИНВ. № ИЛИ № ЛИСТА ПОДПИСЬ И ДАТА

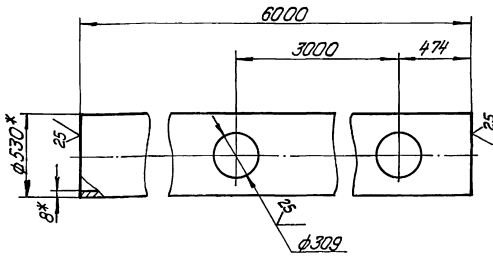
ВЫПУСК 2-14

СЕРИЯ 5.903-15

ИНВ. № ПОДА ПОДПИСЬ И ДАТА ВЗЯМ ИНВ. № ИЛИ № ЛИСТА ПОДПИСЬ И ДАТА

Выпуск 2-14
Серия 5.903-15
Лист 1 из 2
Листы 1-4
Листы 5-8
Листы 9-12
Листы 13-16
Листы 17-20
Листы 21-24

БК2.10.1.03.001



1.* Размеры для справок.
2. $\pm 1T14$.

БК2.10.1.03.001

Материал	№ докум.	Изделие	Материал	Лист	Всего листов
Труба		Труба		613,3	1:20
Труба 530x8 ГОСТ 10704-76 В20 ГОСТ 10705-80		Латгипропром		Лист	Листов 1
Катаная		Формат ИЧ			

✓ (✓)

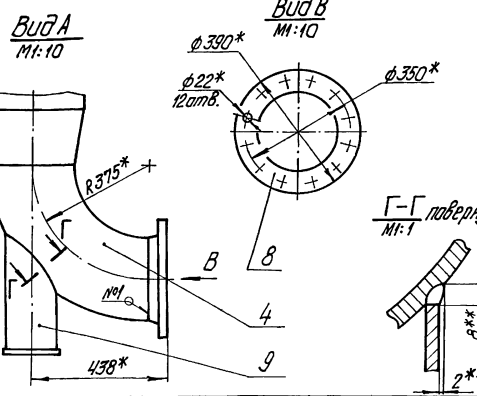
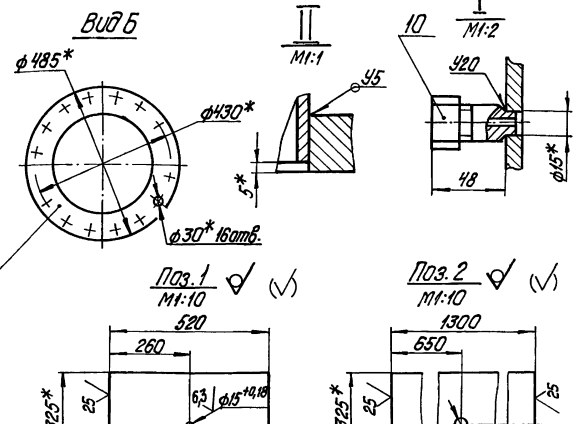
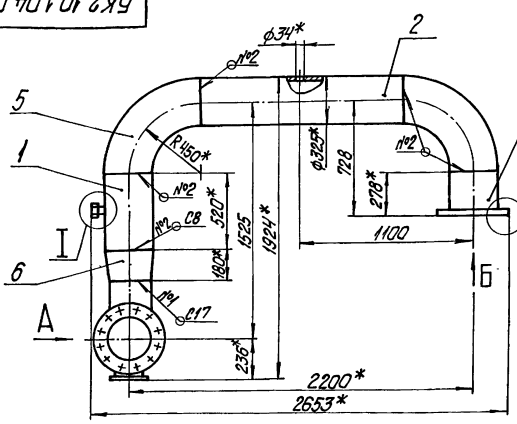
Выпуск 2-14
Серия 5.903-15
Лист 2 из 2
Листы 1-4
Листы 5-8
Листы 9-12
Листы 13-16
Листы 17-20
Листы 21-24

№ п/п	Кол.	Обозначение	Наименование	Мат.	Примечание
<u>Документация</u>					
А3		БК2.10.1.04.000СБ	Сборочный чертеж		
<u>Детали</u>					
Б4	1	БК2.10.1.04.001	Труба		
			Труба 325x8 ГОСТ 10704-76 В20 ГОСТ 10705-80	1	32,52кг
Б4	2	БК2.10.1.04.002	Труба		
			Труба 325x8 ГОСТ 10704-76 В20 ГОСТ 10705-80	1	81,3кг
Б4	3	БК2.10.1.04.003	Труба		
			Труба 325x8 ГОСТ 10704-76 В20 ГОСТ 10705-80 L=273 ± 0,65 мм	1	17,07кг
<u>Стандартные изделия</u>					
			Лтвды ГОСТ 17375-83		
4			90° 273x7	1	
5			90° 325x8	2	
6			Переход К325x8-273x7		
			ГОСТ 17378-83	1	
7			Фланец 1-300-25 Ст20 ГОСТ 12820-80	1	

БК2.10.1.04.000

Материал	№ докум.	Изделие	Материал	Лист	Листов
Трубопровод		Трубопровод		Лист	Листов 2
Катаная		Формат ИЧ			

БК2.10.1.04.000СБ



1.* Размеры для справок.
2. $\pm 1T14$.
3. Обработка поверхностей реза детали Б4 ✓
4. Сварные швы по ГОСТ 16037-80.
5.** Сварка ручная дуговая.

БК2.10.1.04.000СБ

Материал	№ докум.	Изделие	Материал	Лист	Всего листов
Трубопровод		Трубопровод		306,7	1:20
Катаная		Формат ИЧ		Лист	Листов 1
		Латгипропром			

Формат Этап	Поз.	Обозначение	Наименование	Кол.	Приме- чание
	8		Фланец 1-250-10 ст 20 ГОСТ 12821 - 80	1	
	9		Опора 273 - 09 ост 34-42-622-84	1	
			Прочие изделия		
	10		Установка штице- ра М20×1.5 - 50 ЗК4 - 45 - 70	1	

БК 2.10.1.04.000

Лист 2

Копировал в/ч

Формат А4

Формат Этап	Поз.	Обозначение	Наименование	Кол.	Приме- чание
			Документация		
	Б3	БК 2.10.1.05.000 СБ	Сборочный чертеж		
			Детали		
	Б4	1	БК 2.10.1.05.001	Труба	
			Труба 219×6 ГОСТ 10704-76 В20 ГОСТ 10705-80	1	6,3 кг
	Б4	2	БК 2.10.1.05.002	Труба	
			Труба 219×6 ГОСТ 10704-76 В20 ГОСТ 10705-80	1	15,13 кг
	Б4	3	БК 2.10.1.05.003	Труба	
			Труба 219×6 ГОСТ 10704-76 В20 ГОСТ 10705-80	1	31,8 кг
			L = 1010 - 2,6 мм	1	
	Б4	4	БК 2.10.1.05.004	Патрубок	
			219×6 ГОСТ 10704-76 Труба В20 ГОСТ 10705-80	1	5,14 кг
			L = 163 - 1,0 мм	1	
			Стандартные изделия		
	5		Отвод 90° 219×6 ГОСТ 17375 - 83	3	
	6		Фланец 1-200-25 Ст 20 ГОСТ 12820 - 80	1	

БК 2.10.1.05.000

Трубопровод

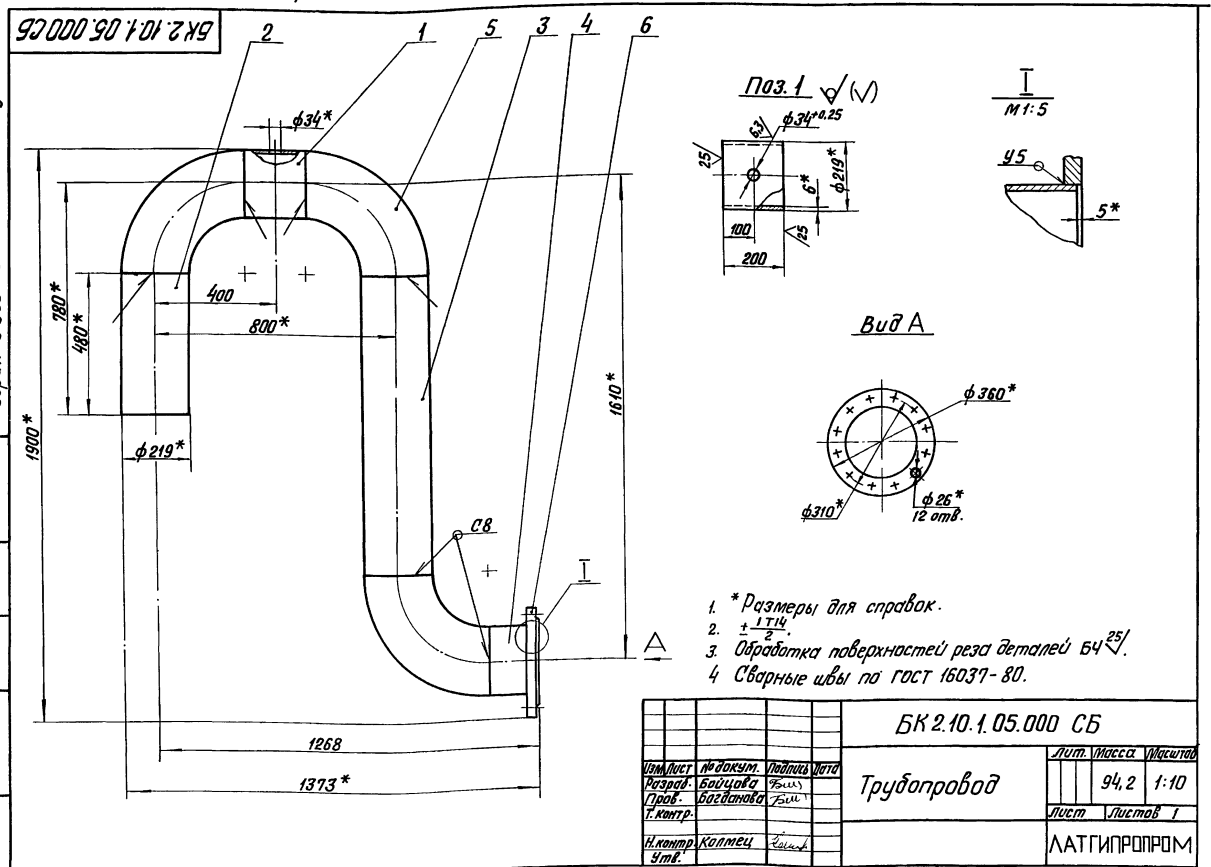
Лит. Масса Масса

Лист 1

ЛСТГИПРОПРОМ

Копировал в/ч

Формат А4



- * Размеры для справок.
- + 1/14
- Обработка поверхностей реза деталей Б4 25/.
- Сварные швы по ГОСТ 16037-80.

БК 2.10.1.05.000 СБ

Трубопровод

Лит. Масса Масса

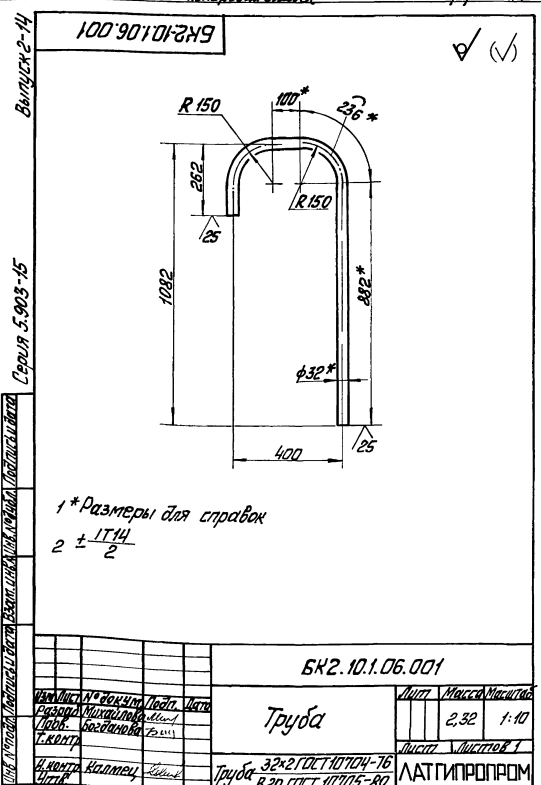
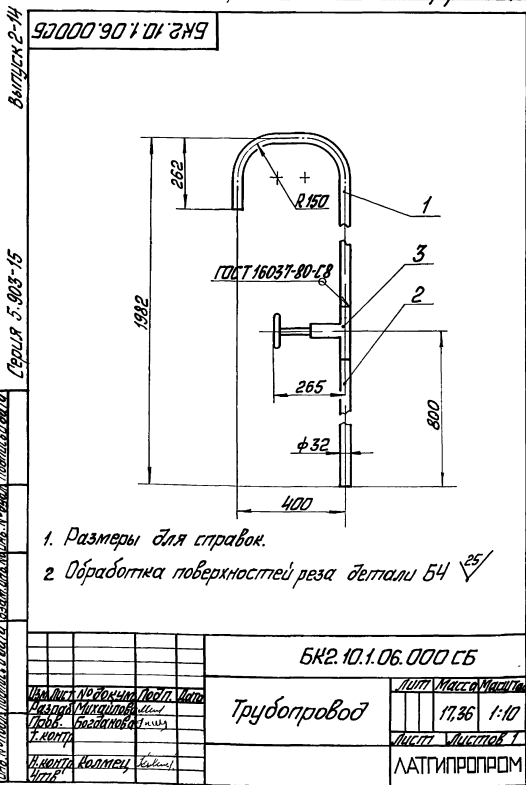
94,2 1:10

Лист 1

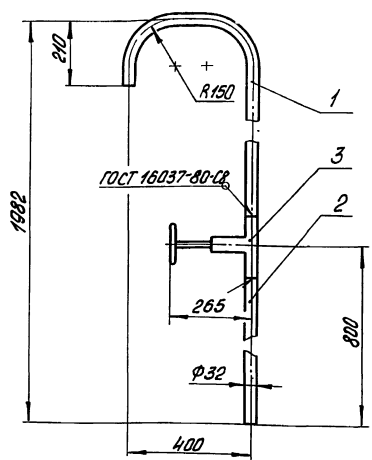
ЛСТГИПРОПРОМ

Выпуск 2-14	Код	Классификация	Обозначение	Наименование	Кол.	Примечание
				Документация		
	А4		БК2.10.1.06.000 СБ	Сборочный чертёж		
				Детали		
	А4	1	БК2.10.1.06.001	Труба	1	
	Б4	2	БК2.10.1.06.002	Труба		
				Труба 32x2 ГОСТ 10704-76 8,20 ГОСТ 10705-80 L = 700 ± 1 мм	1	1,04 кг
				Прочие изделия		
		3		Вентиль 15с 27ммЗ Др 25; Р4Б4 ТУ 26-07-1221-79	1	
БК2.10.1.06.000						
Трубопровод				Лист 1 Масса 1 Материал		
				ЛСТГ ЛСТГ ЛСТГ Л		
				ЛАТГИПРОПРОМ		

Выпуск 2-14	Код	Классификация	Обозначение	Наименование	Кол.	Примечание
				Документация		
	А4		БК2.10.1.07.000 СБ	Сборочный чертёж		
				Детали		
	А4	1	БК2.10.1.07.001	Труба	1	
	Б4	2	БК2.10.1.07.002	Труба		
				Труба 32x2 ГОСТ 10704-76 8,20 ГОСТ 10705-80 L = 700 ± 1 мм	1	
				Прочие изделия		
		3		Вентиль 15с 27ммЗ Др 25; Р4Б4 ТУ 26-07-1221-79	1	
БК2.10.1.07.000						
Трубопровод				Лист 1 Масса 1 Материал		
				ЛСТГ ЛСТГ ЛСТГ Л		
				ЛАТГИПРОПРОМ		



БК 2.10.1.07.000 СБ



- 1. Размеры для справок
- 2. Обработка поверхностей реза детали Б4 $\nabla 2.5$

БК 2.10.1.07.000 СБ

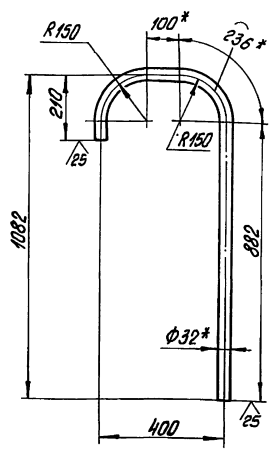
Трубопровод

Лист	Масса	Масштаб
11,29		1:10

Лист Листов 1
ЛАТГИПРОПРОМ

Копировал Л... Формат А4

БК 2.10.1.07.001



- 1* Размеры для справок
- 2. $\pm 1T/4$

БК 2.10.1.07.001

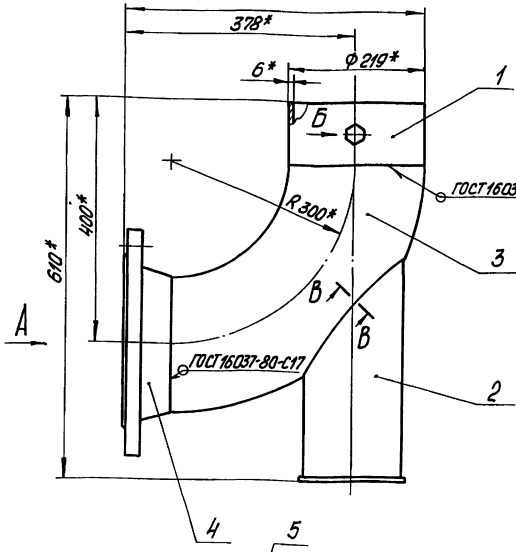
Труба

Лист	Масса	Масштаб
2,25		1:10

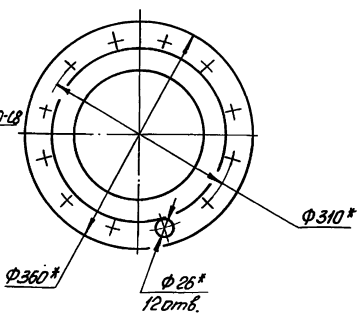
Лист Листов 1
ЛАТГИПРОПРОМ

Труба 32*2 ГОСТ 10704-76
в 20 ГОСТ 10705-80
Копировал Л... Формат А4

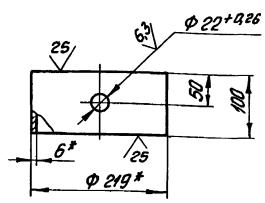
БК 2.10.1.08.000 СБ



Вид А

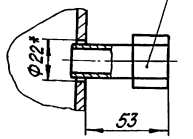


Пов.1 ∇ (∇)

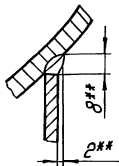


- 1* Размеры для справок
- 2. $\pm 1T/4$
- 3.** Сварка ручная дуговая

Вид Б
М1:2



В-В повернута
М1:1



БК 2.10.1.08.000 СБ

Калено

Лист	Масса	Масштаб
4,53		1:5

Лист Листов 1
ЛАТГИПРОПРОМ

Лист Листов 1
Масса
Масштаб
Разработчик
Проверенный
Технический контроль
Исполнитель
Копировал Л... Формат А4

ФОРМ	ЗОНА	ПОЗ	ОБОЗНАЧЕНИЕ	НАИМЕНОВАНИЕ	КОЛ	ПРИМЕ- ЧАНИЕ
				ДОКУМЕНТАЦИЯ		
А3			БК 2.10.1.08.000 СБ	СБОРОЧНЫЙ ЧЕРТЕЖ		
				ДЕТАЛИ		
Б4	1		БК 2.10.1.08.001	ТРУБА		
				ТРУБА 219x6 ГОСТ 10704-76		
				ТРУБА В20 ГОСТ 10705-80	1	3,15 кг
				СТАНДАРТНЫЕ ИЗДЕЛИЯ		
	2			ОПОРА 219-07		
				ОСТ 34-42-622-84	1	
	3			ОТВОД 90° 219x6		
				ГОСТ 17375-83	1	
	4			ФЛАНЕЦ 1-200-25ст20		
				ГОСТ 12821-80	1	
				ПРОЧНЕ ИЗДЕЛИЯ		
	5			УСТАНОВКА ШТУЦЕРА 1/2" 50		
				ЗКЧ-48-70	1	
БК 2.10.1.08.000						
ИЗМ	ЛИСТ	№ ДОКУМ	ПОДП	ДАТА		
РАЗРАБ	МИХАЙЛОВА	Мш			ЛИТ.	ЛИСТ
ПРОВ	БОГДАНОВА	Бш				1
И.КОНТР	КОЛМЕЦ	Кш			ЛАТГИПРОПРОМ	
УТВ.						

ФОРМ	ЗОНА	ПОЗ	ОБОЗНАЧЕНИЕ	НАИМЕНОВАНИЕ	КОЛ	ПРИМЕ- ЧАНИЕ
				ДОКУМЕНТАЦИЯ		
А4			БК 2.10.1.09.000 СБ	СБОРОЧНЫЙ ЧЕРТЕЖ		
				ДЕТАЛИ		
А4	1		БК 2.10.1.09.001	ВОРОНКА	2	
А4	2		БК 2.10.1.09.002	ТРУБА	1	
Б4	3		БК 2.10.1.09.003	ТРУБА		
				ТРУБА 32x2 ГОСТ 10704-76		
				ТРУБА В20 ГОСТ 10705-80	1	0,31 кг
Б4	4		БК 2.10.1.09.004	ЗАГЛУШКА		
				ЛИСТ ЗГОСТ 19903-74		
				Вст 3 кп 4 ГОСТ 16523-70	1	0,04 кг
БК 2.10.1.09.000						
ИЗМ	ЛИСТ	№ ДОКУМ	ПОДП	ДАТА		
РАЗРАБ	БОЙЦОВА	Бш			ЛИТ.	ЛИСТ
ПРОВ	БОГДАНОВА	Бш				1
И.КОНТР	КОЛМЕЦ	Кш			ЛАТГИПРОПРОМ	
УТВ.						

Выпуск 2-14
Серия 5.903-15

БК 2.10.1.09.000 СБ

ПОЗ. 3 ✓ (✓)
М 1:2

1* РАЗМЕРЫ ДЛЯ СПРАВОК.
2. ± 1/14
3. ОБРАБОТКА ПОВЕРХНОСТЕЙ РЕЗА ДЕТАЛИ Б4 25/
4. СВАРНЫЕ ШВЫ №1 ПО ГОСТ 5264-80. №2 ПО ГОСТ 16037-80.

БК 2.10.1.09.000 СБ			
ИЗМ	ЛИСТ	№ ДОКУМ	ПОДП
РАЗРАБ	БОЙЦОВА	Бш	
ПРОВ	БОГДАНОВА	Бш	
И.КОНТР	КОЛМЕЦ	Кш	
УТВ.			
ТРУБОПРОВОД		МАССА	МАСШТАБ
		8,3	1:10
ЛАТГИПРОПРОМ		ЛИСТ	ЛИСТОВ 1

Выпуск 2-14
Серия 5.903-15

БК 2.10.1.09.001

РАЗВЕРТКА

1* РАЗМЕРЫ ДЛЯ СПРАВОК.
2. ± 1/14
2.

БК 2.10.1.09.001			
ИЗМ	ЛИСТ	№ ДОКУМ	ПОДП
РАЗРАБ	БОЙЦОВА	Бш	
ПРОВ	БОГДАНОВА	Бш	
И.КОНТР	КОЛМЕЦ	Кш	
УТВ.			
ВОРОНКА		МАССА	МАСШТАБ
		0,45	1:2
ЛАТГИПРОПРОМ		ЛИСТ	ЛИСТОВ 1

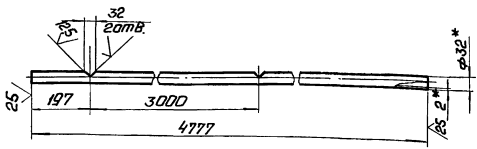
Выпуск 2-14

Серия 5-903-15

Лист 1 из 1

БК 2.10.1.10.002

2/1



1 * Размеры для справок.
2 ± 17/14 / 2

БК 2.10.1.09.002

Труба

Лист	Масса	Масштаб
7.05	1-10	
Лист	Листов	1

Труба 32*2 ГОСТ 10704-76
ГОСТ 10705-80

ЛАТГИПРОПРОМ
Формат А4

Выпуск 2-14

Серия 5-903-15

Лист 1 из 1

Обозначение

Наименование

Кол

Примечание

			Документация		
13		БК 2.10.1.10.000 СБ	Сборочный чертеж		
			Детали		
14	1	БК 2.10.1.09.001	Воронка	2	
14	2	БК 2.10.1.10.001	Труба	1	
64	3	БК 2.10.1.10.002	Труба		
			Труба 32*2 ГОСТ 10704-76 ГОСТ 10705-80	1	0,31 кг
64	4	БК 2.10.1.10.003	Заглушка		
			Лист 3 ГОСТ 19903-74 Лист 6 ГОСТ 16523-70	1	0,04 кг

БК 2.10.1.10.000

Трубопровод

Лист	Листов	1
------	--------	---

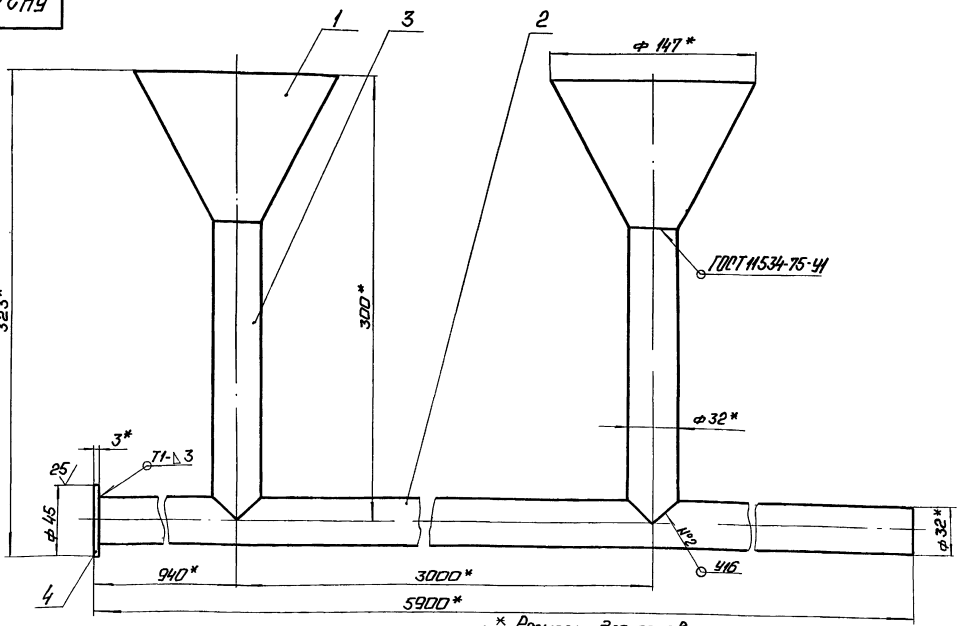
ЛАТГИПРОПРОМ
Формат А4

Выпуск 2-14

Серия 5-903-15

Лист 1 из 1

БК 2.10.1.10.002



Поз. 3 2/1

1 * Размеры для справок.
2 ± 17/14 / 2

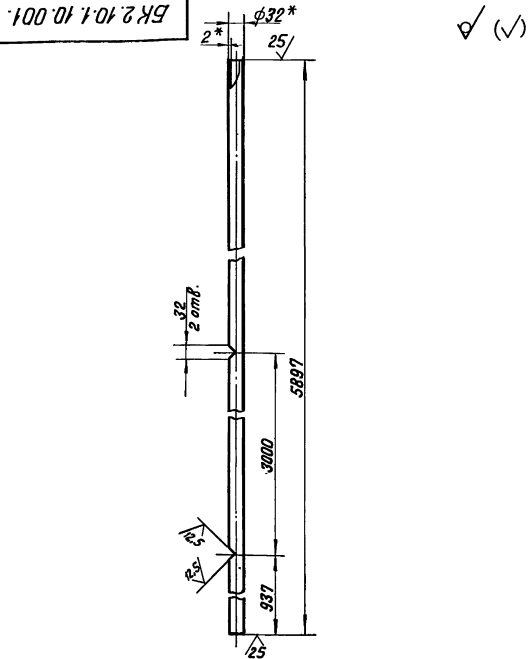
БК 2.10.1.10.000 СБ

Трубопровод

Лист	Масса	Масштаб
9.95	1:2	
Лист	Листов	1

ЛАТГИПРОПРОМ

3. Обработка поверхностей реза деталей Б4 25.
4. Сварные швы №1 по ГОСТ 5264-80 №2 по ГОСТ 15037-80.



1.* Размеры для справок.
2. ± IT14/2

БК 2.10.1.10.001

Изм.	Лист	№ докум.	Подпись	Дата
Разраб.	Борцова	БС		
Проб.	Борцова	БС		
Контр.				
Изм.	Лист	№ докум.	Подпись	Дата
Проб.	Колмец	КМ		
Контр.	Утв.			

Труба
32x2 ГОСТ 10704-76
820 ГОСТ 10705-80

Лист Масса Площадь
8,7 1:10

Латгипропром

Копировал В.В. Формат А4

Формат	Лист	№ докум.	Подпись	Дата	Обозначение	Наименование	Кол.	Примечание
А4	18	БК 2.10.1.00.003			Балка	Балка	2	
А4	19	БК 2.10.1.00.004			Балка	Балка	2	
Б4	20	БК 2.14.1.01.003			Балка	Балка		
					Швеллер 16-гост 8240-72 Вст 3спЗ-Г-гост 535-79			
					L = 2620 ± 2,7 мм		2	37,2 кг
Б4	21	БК 2.14.1.01.004			Кронштейн	Кронштейн		
					Швеллер 16-гост 8240-72 Вст 3спЗ-Г-гост 535-79			
					L = 1170 ± 1,3 мм		3	16,6 кг
Б4	22	БК 2.14.1.01.005			Опора	Опора		
					Швеллер 16-гост 8240-72 Вст 3спЗ-Г-гост 535-79			
					L = 150 - 1,0 мм		1	2,13 кг
Б4	23	БК 2.14.1.01.006			Опора	Опора		
					Швеллер 16-гост 8240-72 Вст 3спЗ-Г-гост 535-79			
					L = 179 - 1,0 мм		1	2,54 кг
Б4	24	БК 2.14.1.01.007			Плита	Плита		
					Лист 5 гост 19903-79 Вст 3спЗ-Г-гост 16523-70			
					400 ± 0,7 x 400 ± 0,7 мм		1	6,28 кг
					Стандартные изделия			
					Болты гост 7798-70			
	25	М8 x 30.46					8	
	26	М16 x 40.46					16	
	27	М20 x 75.46					12	
	28	М24 x 90.46					36	
	29	М24 x 100.46					32	

Лист 2

БК 2.14.1.01.000

Формат	Лист	№ докум.	Подпись	Дата	Обозначение	Наименование	Кол.	Примечание
						Документация		
А2		БК 2.14.1.01.000 СБ			Сборочный чертеж	Сборочный чертеж		
						Сборочные единицы		
А4	1	БК 2.14.1.01.100			Площадка	Площадка	2	
А4	2	БК 2.14.1.01.200			Коллектор	Коллектор	1	
А4	3	БК 2.14.1.01.300			Коллектор	Коллектор	1	
А4	4	БК 2.10.1.04.000			Трубопровод	Трубопровод	1	
А4	5	БК 2.10.1.05.000			Трубопровод	Трубопровод	1	
А4	6	БК 2.10.1.06.000			Трубопровод	Трубопровод	1	
А4	7	БК 2.10.1.07.000			Трубопровод	Трубопровод	1	
А4	8	БК 2.10.1.08.000			Колена	Колена	1	
А4	9	БК 2.14.1.01.400			Трубопровод	Трубопровод	1	
А4	10	БК 2.14.1.01.500			Трубопровод	Трубопровод	1	
А4	11	БК 2.14.1.01.600			Труба	Труба	1	
А4	12	БК 2.14.1.01.700			Труба	Труба	1	
А4	13	БК 2.14.1.01.800			Колена	Колена	1	
						Детали		
А4	14	БК 2.14.1.01.001			Кронштейн	Кронштейн	1	
А4	15	БК 2.14.1.01.002			Хомут	Хомут	1	
А4	16	БК 2.10.1.01.001			Скоба	Скоба	4	
А4	17	БК 2.10.1.01.002			Хомут	Хомут	4	
						Блок регулятора		
						Лист Листов	1 4	
						Латгипропром		

Лист 2

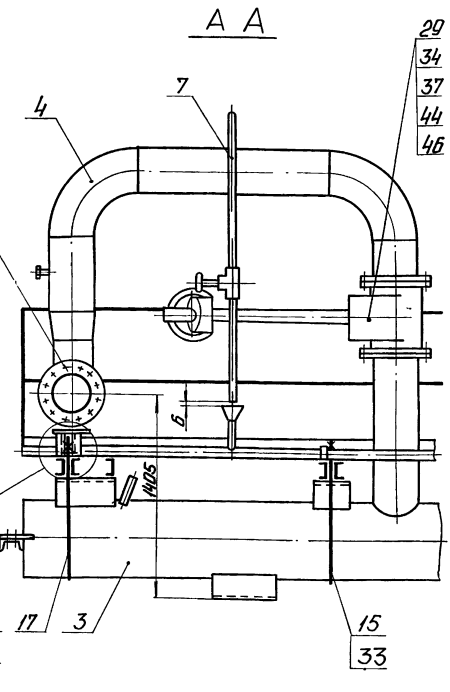
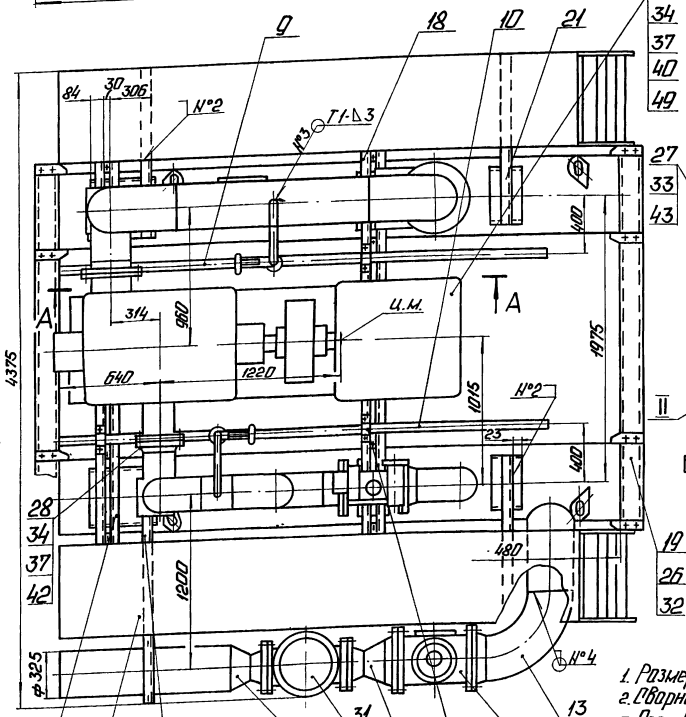
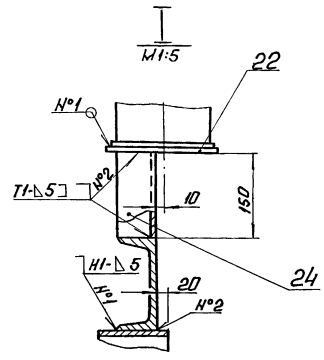
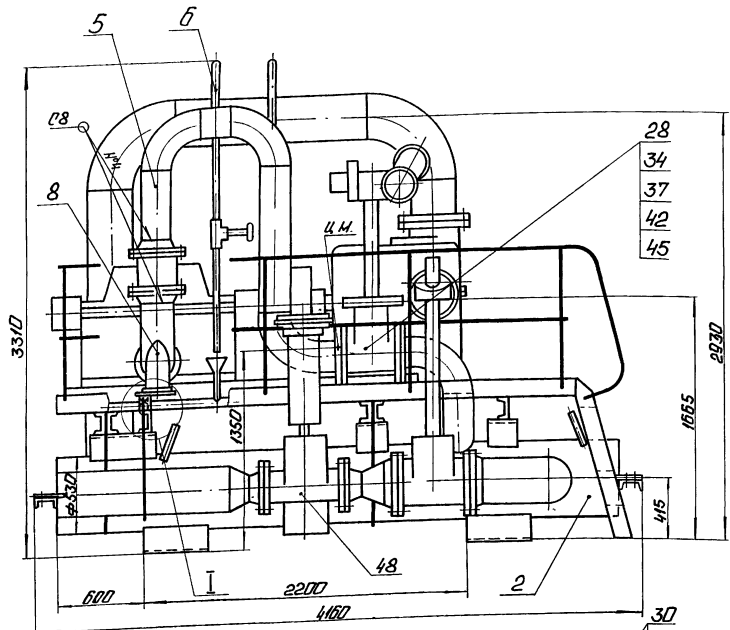
БК 2.14.1.01.000

Копировал В.В. Формат А4

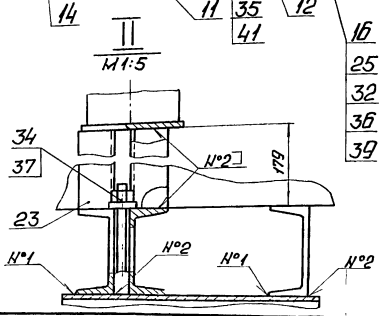
Формат	Лист	№ докум.	Подпись	Дата	Обозначение	Наименование	Кол.	Примечание
						Болт М 24x200.46 гост 7798-70	4	
						Гайки гост 5915-70		
						М 8.5	8	
						М 16.5	16	
						М 20.5	14	
						М 24.5	80	
						М 30.5	16	
						Шайбы гост 11371-78		
						8.02	8	
						24.02	80	
						Шайба 8.02 гост 10906-78	8	
						Шайбы гост 6402-70		
						8.65 Г	8	
						24.65 Г	4	
						Прокладки гост 15180-70		
						А-150-63	2	
						А-200-25	3	
						А-250-10	1	
						А-300-25	4	
						Прочие изделия		
						Задвижка ЗОС 998 нж		
						ДУ200 Ру25 ТУ26-07-184-80	1	
						Задвижка ЗОС 564 нж		
						ДУ300 Ру25 ТУ26-07-1125-77	2	
						Клапан обратный 19с-38 нж		
						ДУ200 Ру64 ТУ26-07-1192-78	1	

Лист 3

БК 2.14.1.01.000



1. Размеры для справок.
2. Сварные швы №1-№3 по ГОСТ 5264-80; №4 по ГОСТ 16037-80.
3. Произвести гидравлические испытания блока давлением 25 МПа (25 кгс/см²) в течение 10 мин. Течь не допускается.
4. Пластины поз. 1 транспортируются отдельно от блока.



БК2.14.1.01.000015				БК2.14.1.01.000015	
Исполн.	№ проекта	Исполн.	Дата	Лист	Кол-во листов
Проект	Исполнитель	Проверка	Дата	7332	1:20
Деталь	Контур	Контур	Контур	Лист	Листов
И.Контур	Контур	Контур	Контур	ЛАТГИПРОПРОИ 1	
Блок регулятора					

Выпуск 2-14	Формат листа	№ листа	Обозначение	Наименование	Кол	Примечание
		48		Кран регулирующий 25С48-50НМ ДУ150 Ру63	1	
		49		Насос ЦН400-105 с элек.приводом 4АМ-315С4У3 N=200кВт n=1500об/мин. ТУ26-06-889-74	1	
БК2.14.1.01.000						Лист 4
формат А4						

23

Выпуск 2-14

1* Размеры для справок.
2. ± IT14/2

БК2.14.1.01.001		Лист	Масса	Масштаб
Кранштейн			21,44	1:10
		Лист	Листов 1	
		ЛАТГИПРОПРОМ		

Швеллер 16-ГОСТ 8240-72
ВССт3кп3-ГОСТ 535-79

капират Дробица

формат А4

Выпуск 2-14

1* Размеры для справок.
2. ± IT14/2

БК2.14.1.01.002		Лист	Масса	Масштаб
Хомут			6,3	1:10
		Лист	Листов 1	
		ЛАТГИПРОПРОМ		

Швеллер 24-В-ГОСТ 2590-71
ВССт3кп4-ГОСТ 535-79

капират Дробица

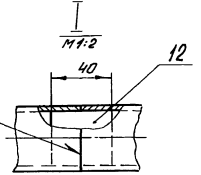
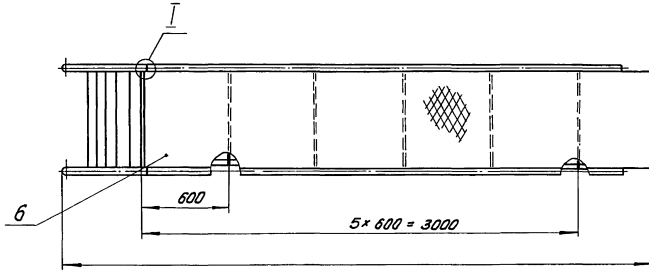
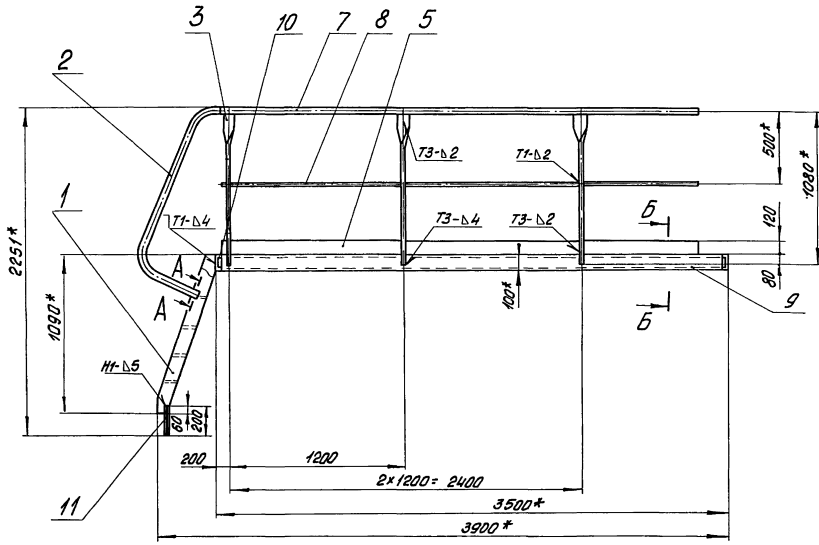
формат А4

Выпуск 2-14

Выпуск 2-14	Формат листа	№ листа	Обозначение	Наименование	Кол	Примечание
		42		Документация		
			БК2.14.1.01.100СБ	Оборочный чертёж		
				Оборочные единицы		
		44	1	БК2.10.1.01.200	Лестница	1
				Детали		
		44	2	БК2.10.1.01.001	Поручень	2
		44	3	БК2.10.1.01.002	Стойка	7
		64	4	БК2.14.1.01.101	Связь	
				ГОСТ 19903-74 ВССт3кп4 ГОСТ 16523-70	5	1,06 кг
		64	5	БК2.14.1.01.102	Паласа агрегатная	
				ГОСТ 19903-74 ВССт3кп4 ГОСТ 16523-70		
				3300±33x120±0,435мм	2	6,22 кг
		64	6	БК2.14.1.01.103	Настил	
				Лист рамб К-ЛУ-30 ВССт3кп2 ГОСТ 8568-77 600 ± 1x 3450 ± 3,3мм	1	53 кг
БК2.14.1.01.100						
Площадка						
Лист Листов 2						
ЛАТГИПРОПРОМ						

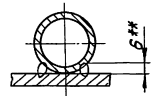
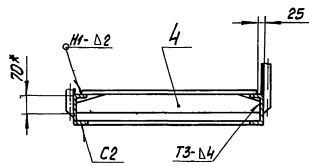
капират Дробица

формат А4



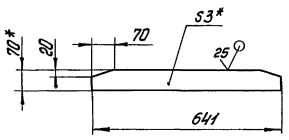
Б-Б
М 1:10

А-А
М 1:2 повернуто



Поз. 4 ✓ (✓)
М 1:10

- 1.* Размеры для справок
2. $\pm \frac{IT_{14}}{2}$
3. Обработка поверхностей реза деталей Б4 25
4. Сварные швы по ГОСТ 5264-80
- 5.* Сварка ручная дуговая

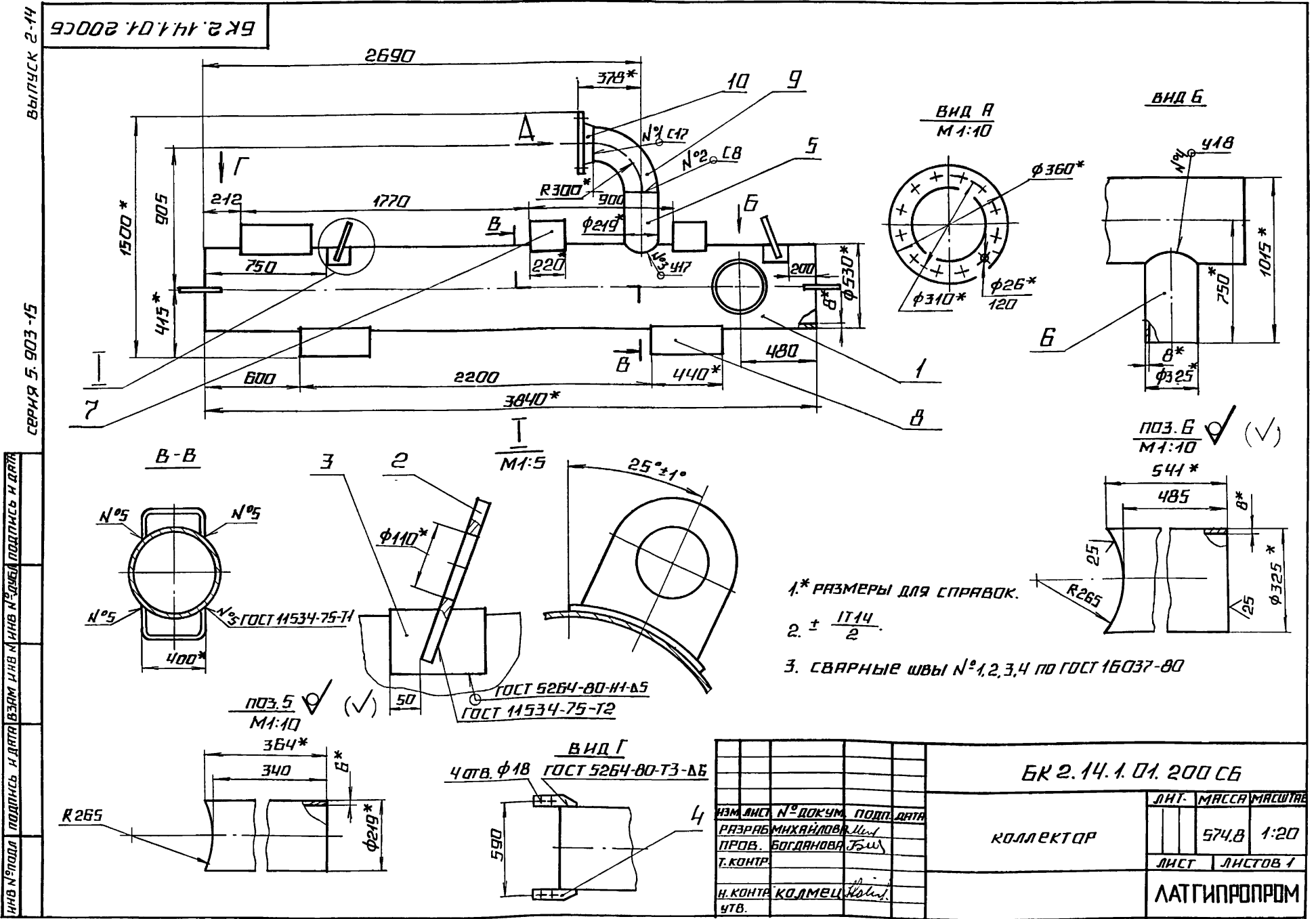


Шк. 15.001.01.01.100 СБ. Изменения № 1, 2, 3, 4, 5. Подписи и даты.

БК 2.14.1.01.100 СБ				
Площадка		Лит	Масса	Материал
			215	1:20
		Лист	Листов 1	
		ЛАТГИПРОПРОМ		
Изм.	Лист	№ детали	Подпись	Дата
		Крупя		
		Буданова		
		Т.Котр.		
И.Котр.		Калмев		
Чит.				

ФОРМ. ЗОНА	ПОЗ	ОБОЗНАЧЕНИЕ	НАИМЕНОВАНИЕ	КОЛ.	ПРИМ. ЧАННЕ
Б4	7	БК 2.14.1.01.104	ПОРУЧЕНЬ		
			ТРУБА 32x2.8		
			ГОСТ 3262-75		
			L = 3200-2.6MM	2	6,78 кг
Б4	8	БК 2.14.1.01.105	ЛЕВЕР		
			ТРУБА 15x2.5		
			ГОСТ 3262-75		
Б4	9	БК 2.14.1.01.106	БАЛКА		
			ШВЕЛЛЕР 10-ГОСТ 8240-72		
			ВСГЭСНЗ-Т-ГОСТ 535-75		
Б4	10	БК 2.14.1.01.107	ПОЛКА		
			ШВЕЛЛЕР 10-ГОСТ 8240-72		
			ВСГЭСНЗ-Т-ГОСТ 535-75		
Б4	11	БК 2.14.1.01.108	ШТЫРЬ		
			УГОЛОК 50x50x5-6-ГОСТ 8509-86		
			ВСГЭСНЗ-Т-ГОСТ 535-75	2	0,75 кг
Б4	12	БК 2.14.1.01.109	ВКЛАДЫШ		
			КРУГ 30-8-ГОСТ 2590-71		
			ВСГЭСНЗ-Т-ГОСТ 535-75	2	0,02 кг
БК 2.14.1.01.100					ЛНСТ 2

ФОРМ. ЗОНА	ПОЗ	ОБОЗНАЧЕНИЕ	НАИМЕНОВАНИЕ	КОЛ.	ПРИМ. ЧАННЕ
ДОКУМЕНТАЦИЯ					
А3		БК 2.14.1.01.200 СБ	СБОРОЧНЫЙ ЧЕРТЕЖ		
			ДЕТАЛИ		
А4	1	БК 2.14.1.01.201	ТРУБА	1	
А4	2	БК 2.10.1.02.002	ПЕТЛЯ	2	
А4	3	БК 2.10.1.02.003	НАКЛАДКА	2	
А4	4	БК 2.10.1.02.004	ПЛАСТИНА	4	
Б4	5	БК 2.14.1.01.202	ПАТРУБОК		
Б4		БК 2.14.1.01.203	ТРУБА 219x6-ГОСТ 10704-75		
			Б20-ГОСТ 10705-80	1	11,1 кг
Б4		БК 2.14.1.01.203	ПАТРУБОК		
			ТРУБА 325x8-ГОСТ 10704-75		
			Б20-ГОСТ 10705-80	1	32,08 кг
СТАНДАРТНЫЕ ИЗДЕЛИЯ					
	7		ОПОРА ОПН2-150.530		
			ГОСТ 14941-82	2	
	8		ОПОРА ОПН3-150.530		
			ГОСТ 14941-82	3	
	9		ОТВОД 90° 219x6		
			ГОСТ 17375-83	1	
	10		ФЛАНЕЦ 200-25 СТ 20		
			ГОСТ 42821-80	1	
БК 2.14.1.01.200					
ИЗМ. ЛИСТ № ДОКУМ. ПОДП. ДАТА				ЛНСТ. ЛНСТ. ЛИСТОВ	
РАЗРАБ. МИХАЙЛОВА М.И.				1	
ПРОВ. БОГДАНОВА Е.В.					
И.КОНТ. КОЛМЕЦ К.В.					
ЧТВ.					
КОЛЛЕКТОР				ЛАТГИПРОПРОМ	



ИЗМ. ЛИСТ	№ ДОКУМ.	ПОДП.	ДАТА	ЛНСТ.	МАССА	МАСШТАБ
					574,8	1:20
БК 2.14.1.01.200 СБ				КОЛЛЕКТОР		
ИЗМ. ЛИСТ № ДОКУМ. ПОДП. ДАТА				ЛИСТ ЛИСТОВ 1		
РАЗРАБ. МИХАЙЛОВА М.И.				ЛАТГИПРОПРОМ		
ПРОВ. БОГДАНОВА Е.В.						
И.КОНТ. КОЛМЕЦ К.В.						
ЧТВ.						

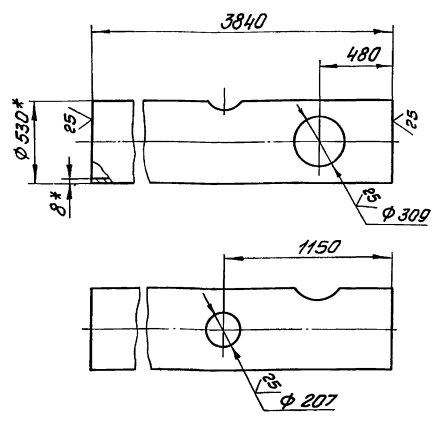
Выпуск 2-14

Серия 5.903-15

Лист 1 из 1

БК2.14.1.01.201

✓ (✓)



1* Размеры для справок
 $2 \pm \frac{17.14}{2}$

БК2.14.1.01.201

Изм	Лист	№ докум	Подпись	Дата	Лист	Масса	Изменений
					Труба	395	1-20
Разработчик: Мухомолов				Лист			
Проверщик: Богданова				Листов: 1			
Исполнитель: Колесник				Труба 530x8 ГОСТ 10704-75			
Контроль: Уткин				8 20 ГОСТ 10705-80			
				ЛАТГИПРОПРОМ			
				Копировать да			
				Формат А4			

Выпуск 2-14

Серия 5.903-15

Лист 1 из 1

№ докум	Лист	№ докум	Подпись	Дата	Обозначение	Наименование	Мат.	Примечание
Документация								
БК2.14.1.01.300СБ					БК2.14.1.01.300СБ	Сборочный чертёж		
Детали								
А4	1	БК2.10.1.02.002				Петля		2
А4	2	БК2.10.1.02.003				Накладка		2
А4	3	БК2.10.1.02.004				Пластина		4
Б4	4	БК2.14.1.01.301				Труба		
Труба 530x8 ГОСТ 10704-75								
8 20 ГОСТ 10705-80								
Б4	5	БК2.14.1.01.302				Патрубок		
Труба 325x8 ГОСТ 10704-75								
8 20 ГОСТ 10705-80								
1 395 кг								
1 65 кг								
Стандартные изделия								
6						Опора ОПП2-150.530		
ГОСТ 14944-82								
7						Опора ОПП3-150.530		2
ГОСТ 14944-82								
8						Фланец 1-300-25 Ст20		2
ГОСТ 12820-80								
1								

БК2.14.1.01.300

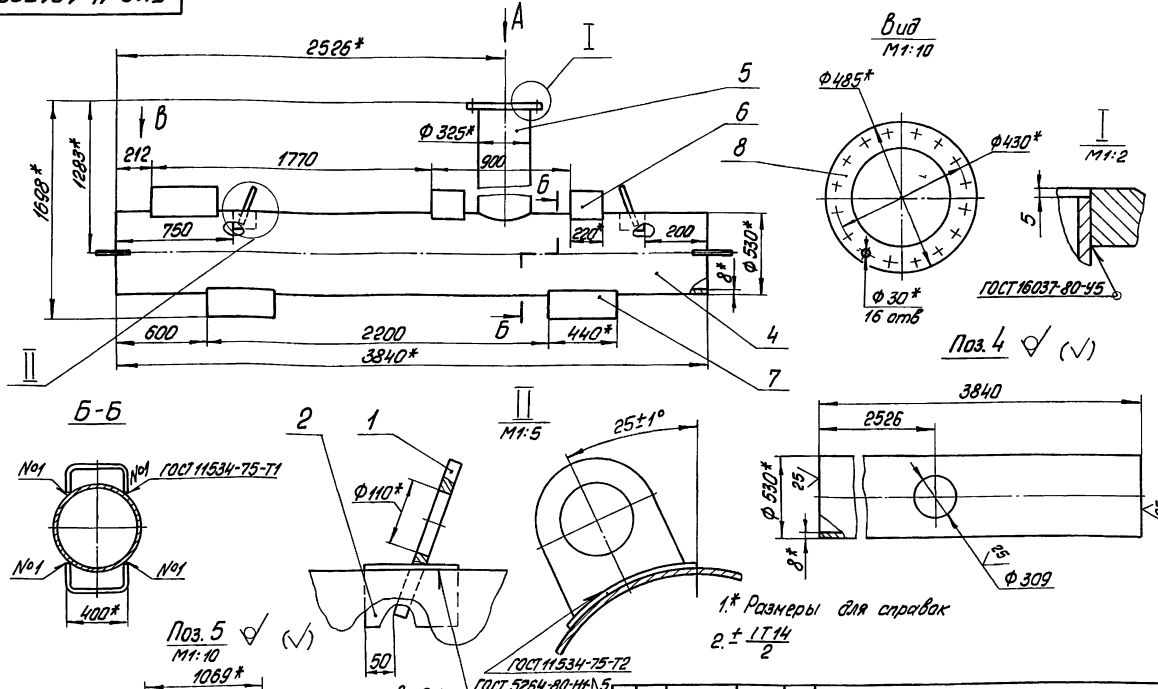
Изм	Лист	№ докум	Подпись	Дата	Лист	Масса	Изменений
					Коллектор		
Разработчик: Мухомолов				Лист			
Проверщик: Богданова				Листов: 1			
Исполнитель: Колесник				Коллектор			
Контроль: Уткин				ЛАТГИПРОПРОМ			
				Копировать да			
				Формат А4			

Выпуск 2-14

Серия 5.903-15

Лист 1 из 1

БК2.14.1.01.300СБ



1* Размеры для справок
 $2 \pm \frac{17.14}{2}$

БК2.14.1.01.300СБ

Изм	Лист	№ докум	Подпись	Дата	Лист	Масса	Изменений
					Коллектор	570,3	1-20
Разработчик: Мухомолов				Лист			
Проверщик: Богданова				Листов: 1			
Исполнитель: Колесник				Коллектор			
Контроль: Уткин				ЛАТГИПРОПРОМ			
				Копировать да			
				Формат А4			

ВЫПУСК 2-14			ОБОЗНАЧЕНИЕ	НАИМЕНОВАНИЕ	КОЛ.	ПРИМЕЧАНИЕ
			<u>ДОКУМЕНТАЦИЯ</u>			
АЧ			БК 2.14.1.01.400 СБ	СБОРОЧНЫЙ ЧЕРТЕЖ		
			<u>ДЕТАЛИ</u>			
АЧ	1	БК 2.10.1.09.001		ВОРОНКА	1	
БЧ	2	БК 2.14.1.01.401		ПАТРУБОК		
				ТРУБА 32x2 ГОСТ 10704-76 В20 ГОСТ 10705-80	1	0,28 кг
БЧ	3	БК 2.14.1.01.402		ТРУБА		
				ТРУБА 32x2 ГОСТ 10704-76 В20 ГОСТ 10705-80	1	4,96 кг
			БК 2.14.1.01.400			
ИЗМ.	ЛИСТ	№ ДОКУМ.	ПОДП.	ДАТА		
РАЗРАБ.	М.И.ХАЙЛОВА				ЛИСТ	ЛИСТОВ
ПРОВ.	БОГДАНОВА					1
И.КОНТ.	КОЛМЕЦ				ЛАТГИПРОПРОМ	
УТВ.						

ИЗМ. № ПОДА ПОДПИСЬ И ДАТА ВЗАМ. ИЛИ ИЛИ № ДОКУМ. ПОДПИСЬ И ДАТА

КОПИРОВАЛ ЛА ФОРМАТ АЧ

ВЫПУСК 2-14

СЕРИЯ 5.903-15

БК 2.14.1.01.400 СБ

ИЗМ.	ЛИСТ	№ ДОКУМ.	ПОДП.	ДАТА	ЛИСТ	МАССА	МАСШТАБ
РАЗРАБ.			М.И.ХАЙЛОВА			5,69	1:10
ПРОВ.			БОГДАНОВА				
И.КОНТ.			КОЛМЕЦ				
УТВ.							

ТРУБОПРОВОД

ЛАТГИПРОПРОМ

КОПИРОВАЛ ЛА ФОРМАТ АЧ

ИЗМ. № ПОДА ПОДПИСЬ И ДАТА ВЗАМ. ИЛИ ИЛИ № ДОКУМ. ПОДПИСЬ И ДАТА

ВЫПУСК 2-14			ОБОЗНАЧЕНИЕ	НАИМЕНОВАНИЕ	КОЛ.	ПРИМЕЧАНИЕ
			<u>ДОКУМЕНТАЦИЯ</u>			
АЧ			БК 2.14.1.01.500 СБ	СБОРОЧНЫЙ ЧЕРТЕЖ		
			<u>ДЕТАЛИ</u>			
АЧ	1	БК 2.10.1.09.001		ВОРОНКА	1	
БЧ	2	БК 2.14.1.01.501		ПАТРУБОК		
				ТРУБА 32x2 ГОСТ 10704-76 В20 ГОСТ 10705-80	1	0,28 кг
БЧ	3	БК 2.14.1.01.502		ТРУБА		
				ТРУБА 32x2 ГОСТ 10704-76 В20 ГОСТ 10705-80	1	4,96 кг
			БК 2.14.1.01.500			
ИЗМ.	ЛИСТ	№ ДОКУМ.	ПОДП.	ДАТА		
РАЗРАБ.	М.И.ХАЙЛОВА				ЛИСТ	ЛИСТОВ
ПРОВ.	БОГДАНОВА					1
И.КОНТ.	КОЛМЕЦ				ЛАТГИПРОПРОМ	
УТВ.						

ИЗМ. № ПОДА ПОДПИСЬ И ДАТА ВЗАМ. ИЛИ ИЛИ № ДОКУМ. ПОДПИСЬ И ДАТА

КОПИРОВАЛ ЛА ФОРМАТ АЧ

ВЫПУСК 2-14

СЕРИЯ 5.903-15

БК 2.14.1.01.500 СБ

ИЗМ.	ЛИСТ	№ ДОКУМ.	ПОДП.	ДАТА	ЛИСТ	МАССА	МАСШТАБ
РАЗРАБ.			М.И.ХАЙЛОВА			5,69	1:10
ПРОВ.			БОГДАНОВА				
И.КОНТ.			КОЛМЕЦ				
УТВ.							

ТРУБОПРОВОД

ЛАТГИПРОПРОМ

КОПИРОВАЛ ЛА ФОРМАТ АЧ

ИЗМ. № ПОДА ПОДПИСЬ И ДАТА ВЗАМ. ИЛИ ИЛИ № ДОКУМ. ПОДПИСЬ И ДАТА

Выпуск 2-14
Лист 1/20

Кол.	Примечание	Наименование	Обозначение
		Документация	
И		Оборочный чертеж	БК 2.14.1.01.600 СБ
		Стандартные изделия	
Б4	1	Труба труба 325*8 ГОСТ 10704-76 вдн ГОСТ 10705-80	БК 2.14.1.01.601
		Стандартные изделия	
	2	Переход К 325*8-159*4,5 ГОСТ 17378-83	
	3	Фланец 1-150-63 Ст 20 ГОСТ 12821-80	

Серия 5.903-15

Лист	№ докум.	Подп.	Дата	БК 2.14.1.01.600		
Разраб.	Исполнител.	М.п.				
Проект.	Выполнил	Т.п.				
Инженер	Коллеж.	Инженер				
4/20				Труба		
				Лист	Лист	Листов
						1
				ЛАТГИПРОПРОМ		
				Котировка: Ф.А.		
				Формат А4		

Выпуск 2-14
Лист 1/20

50009 10 1 11 2 X 9

Вид А

1.* Размеры для справок.
2. Обработка поверхностей
реза детали Б4 25.

Лист	№ докум.	Подп.	Дата	БК 2.14.1.01.600 СБ		
Разраб.	Исполнител.	М.п.				
Проект.	Выполнил	Т.п.				
Инженер	Коллеж.	Инженер				
4/20				Труба		
				Лист	Листов	
					110,67	1-10
				ЛАТГИПРОПРОМ		
				Котировка: Ф.А.		
				Формат А4		

Выпуск 2-14
Лист 1/20

Кол.	Примечание	Наименование	Обозначение
		Документация	
И		Оборочный чертеж	БК 2.14.1.01.700 СБ
		Стандартные изделия	
1		Переход К 325*8-159*4,5 ГОСТ 17378-83	
2		Фланец 1-150-63 Ст 20 ГОСТ 12821-80	
3		Фланец 1-300-25 Ст 20 ГОСТ 12821-80	

Серия 5.903-15

Лист	№ докум.	Подп.	Дата	БК 2.14.1.01.700		
Разраб.	Исполнител.	М.п.				
Проект.	Выполнил	Т.п.				
Инженер	Коллеж.	Инженер				
4/20				Труба		
				Лист	Лист	Листов
						1
				ЛАТГИПРОПРОМ		
				Котировка: Ф.А.		
				Формат А4		

Выпуск 2-14
Лист 1/20

Кол.	Примечание	Наименование	Обозначение
		Документация	
И		Оборочный чертеж	БК 2.14.1.01.800 СБ
		Стандартные изделия	
1		Переход 90° 325*8 ГОСТ 17375-83	
2		Фланец 1-300-25 Ст 20 ГОСТ 12820-80	

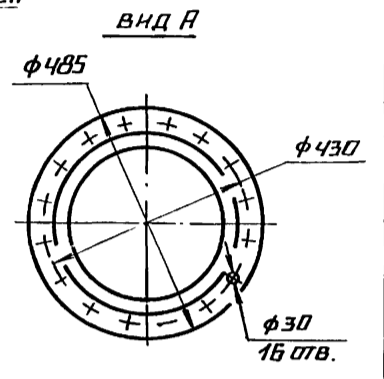
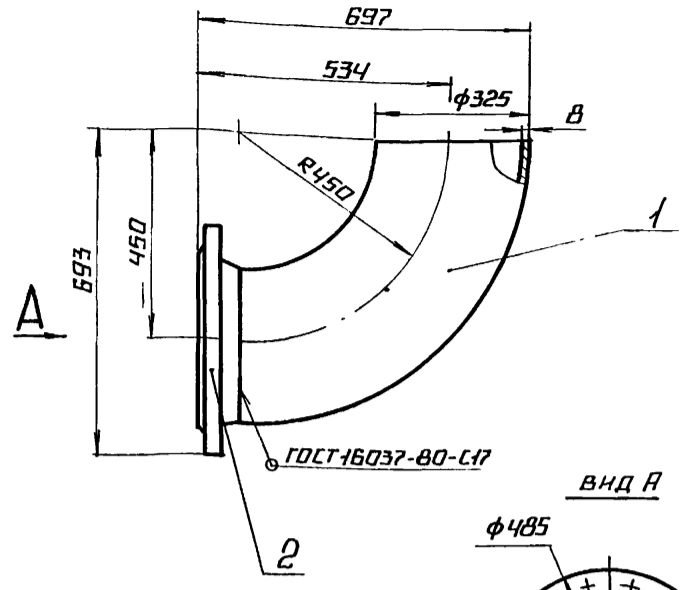
Серия 5.903-15

Лист	№ докум.	Подп.	Дата	БК 2.14.1.01.800		
Разраб.	Исполнител.	М.п.				
Проект.	Выполнил	Т.п.				
Инженер	Коллеж.	Инженер				
4/20				Колено		
				Лист	Лист	Листов
						1
				ЛАТГИПРОПРОМ		
				Котировка: Ф.А.		
				Формат А4		

БК 2.14.1.01.800 СБ

ВЫПУСК 2-14

СЕРИЯ 5.903-15



РАЗМЕРЫ ДЛЯ СПРАВОК.

БК 2.14.1.01.800 СБ

ИНВ. № ПОДА ПОДПИСЬ И ДАТА ВЗАИМ. ИЛИ № ДУБЛЕА ПОДПИСЬ И ДАТА

ИЗМ.	ЛИСТ	№ ДОКУМ.	ПОДП.	ДАТА
		БРЗРЯБ	МИХАЙЛОВА	11.11
		ПРОВ.	БОГДАНОВА	15.11
		Т. КОНТР.		
		И. КОНТР.	КОЛМЕЦ	10.11.15
		УТВ.		

ЛИТ.	МАССА	МАСШТАБ
	67,85	1:10
ЛИСТ	ЛИСТОВ	
	1	

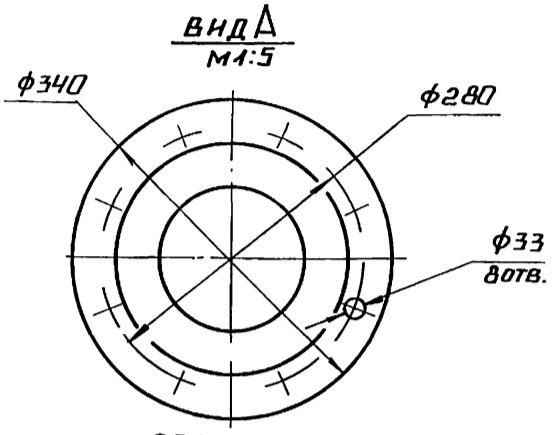
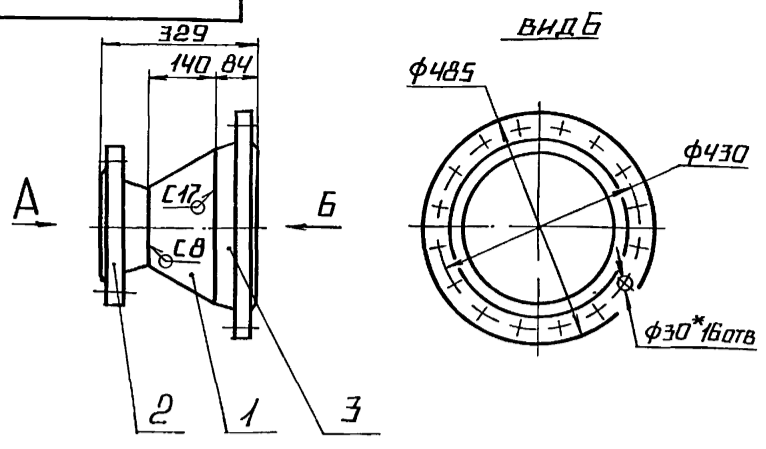
ЛАТГИПРОПРОМ

КОПИРОВАЛ Л. ФОРМАТ А4

БК 2.14.1.01.700 СБ

ВЫПУСК 2-14

СЕРИЯ 5.903-15



1. РАЗМЕРЫ ДЛЯ СПРАВОК.
2. СВАРНЫЕ ШВЫ ПО ГОСТ 16037-80.

БК 2.14.1.01.700 СБ

ИНВ. № ПОДА ПОДПИСЬ И ДАТА ВЗАИМ. ИЛИ № ДУБЛЕА ПОДПИСЬ И ДАТА

ИЗМ.	ЛИСТ	№ ДОКУМ.	ПОДП.	ДАТА
		БРЗРЯБ	МИХАЙЛОВА	11.11
		ПРОВ.	БОГДАНОВА	15.11
		Т. КОНТР.		
		И. КОНТР.	КОЛМЕЦ	10.11.15
		УТВ.		

ЛИТ.	МАССА	МАСШТАБ
	69,3	1:10
ЛИСТ	ЛИСТОВ	
	1	

ЛАТГИПРОПРОМ

КОПИРОВАЛ Л. ФОРМАТ А4

ФОРМ. ЗОНА	ПОЗ.	ОБОЗНАЧЕНИЕ	НАИМЕНОВАНИЕ	КОЛ.	ПРИМ. ЧАЯНИЕ
			ДОКУМЕНТАЦИЯ		
А2		БК 2.14.2.00.000 СБ	СБОРОЧНЫЙ ЧЕРТЕЖ		
А3		БК 2.14.2.00.000 ЭЗ	СХЕМА ЭЛЕКТРИЧЕСКАЯ ПРИНЦИПИАЛЬНАЯ РЕГУЛЯТОРА		
А3		БК 2.14.2.00.000 ЭЧ	СХЕМА СОЕДИНЕНИЯ		
А3		БК 2.14.2.00.000 СО	СХЕМА АВТОМАТИЗАЦИИ		
А4		БК 2.0.0.00.000 ДТ	УКАЗАНИЕ ПО ИЗОТОВ. ЛЕНИЮ И ПРИМЕНЕНИЮ		Выпуск 2-0
			СБОРОЧНЫЕ ЕДИНИЦЫ		
А4	1	БК 2.14.2.01.000	СТОЙКА	1	
А4	2	БК 2.14.2.02.000	СТОЙКА	2	
А4	3	БК 2.14.2.03.000	СТОЙКА	1	
			ДЕТАЛИ		
А4	4	БК 2.14.2.00.001	ТРУБА	3	
Б4	5	БК 2.14.2.00.002	ПРОКЛАДКА ПАРНИТ ПОН 2 ГОСТ 481-80	3	0,002кг

БК 2.14.2.00.000

ИНВ. № ПОДА ПОДПИСЬ И ДАТА ВЗАИМ. ИЛИ № ДУБЛЕА ПОДПИСЬ И ДАТА

ИЗМ.	ЛИСТ	№ ДОКУМ.	ПОДП.	ДАТА
		БРЗРЯБ	КРАУЧ	11.11
		ПРОВ.	БОГДАНОВА	15.11
		И. КОНТР.	КОЛМЕЦ	10.11.15
		УТВ.		

ЛИТ.	ЛИСТ	ЛИСТОВ
	1	3

ЛАТГИПРОПРОМ

КОПИРОВАЛ Л. ФОРМАТ А4

ФОРМ. ЗОНА	ПОЗ.	ОБОЗНАЧЕНИЕ	НАИМЕНОВАНИЕ	КОЛ.	ПРИМ. ЧАЯНИЕ
			СТАНДАРТНЫЕ ИЗДЕЛИЯ		
			БОЛТЫ ГОСТ 7798-70		
	6	М5×25.46		20	
	7	М6×30.46		4	
	8	М18×40.46		12	
			ГЯЙКИ ГОСТ 5915-70		
	9	М5.5		20	
	10	М6.5		4	
	11	М18.5		12	
			ШАЙБЫ ГОСТ 11371-78		
	12	М5.02		20	
	13	М6.02		4	
			ШАЙБА М18.02		
			ГОСТ 10906-78	12	
	14		ВЕНТИЛЬ ЗАПОРНЫЙ 154ВДк Ду 15 Рч 16		
			ГОСТ 18722-73	3	
			ПРОЧЕЕ ИЗДЕЛИЯ		
	15		МАНОМЕТР ПОКАЗЫВАЮЩИЙ МПЧ-У-4 ПРЕДЕЛЫ ИЗМЕРЕНИЯ ОТ 0 до 0,4 МПа (0,4 кгс/см²)		
			ТУ 25.02.180335-84	3	

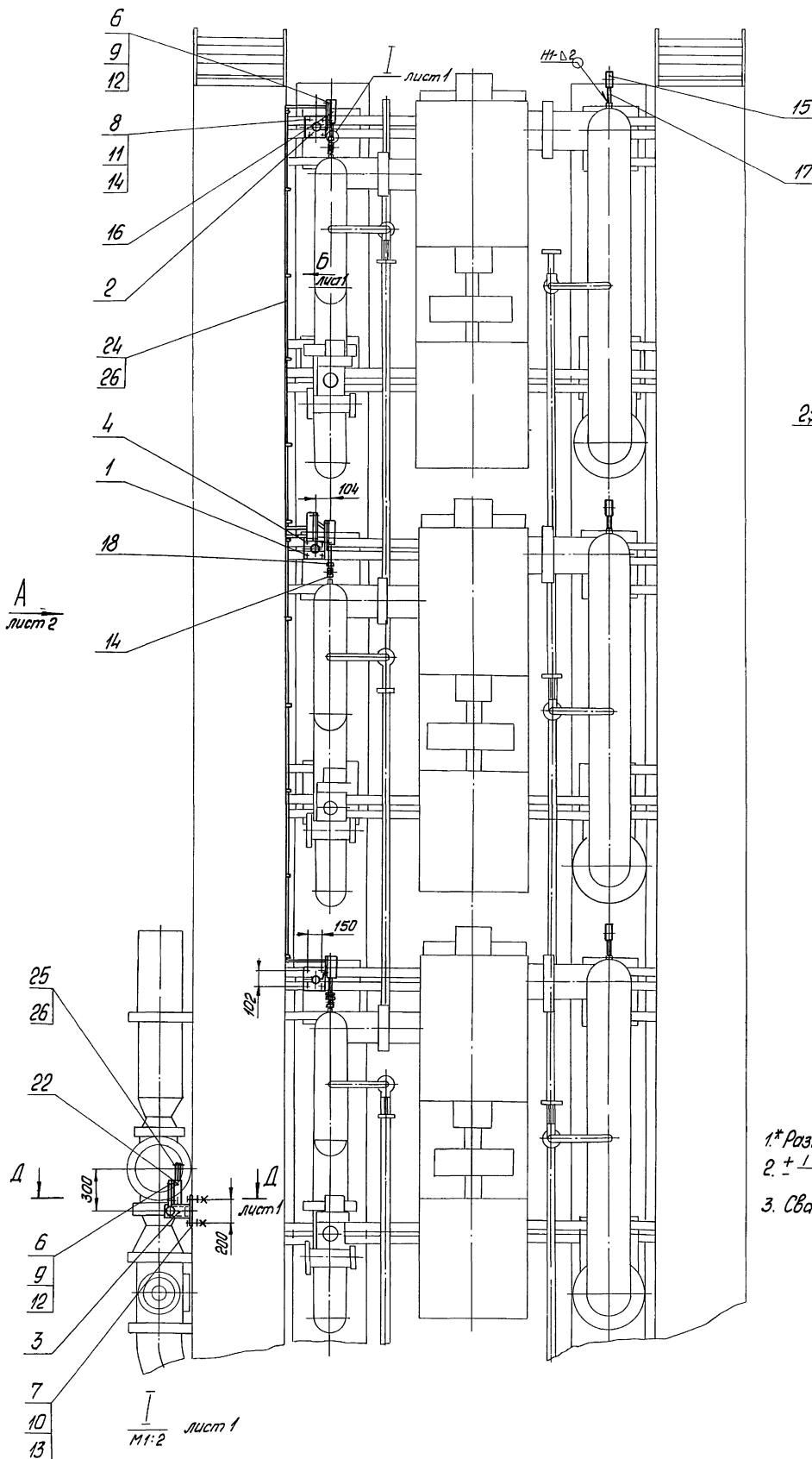
БК 2.14.2.00.000

ИНВ. № ПОДА ПОДПИСЬ И ДАТА ВЗАИМ. ИЛИ № ДУБЛЕА ПОДПИСЬ И ДАТА

ЛИТ.	ЛИСТ	ЛИСТОВ
	1	3

ЛАТГИПРОПРОМ

КОПИРОВАЛ Л. ФОРМАТ А4

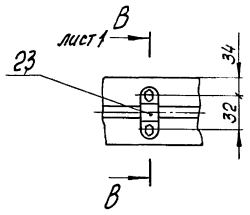


A
лист 2

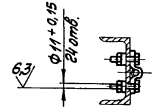
A

I
M1:2 лист 1

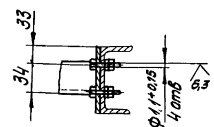
B-B
M1:5 лист 1



B-B
M1:5 лист 1



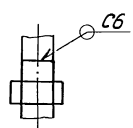
A-A
M1:5 лист 1



- 1* Размеры для справок
- 2. $\pm \frac{17}{2}$
- 3. Сварные швы по ГОСТ 5264-80

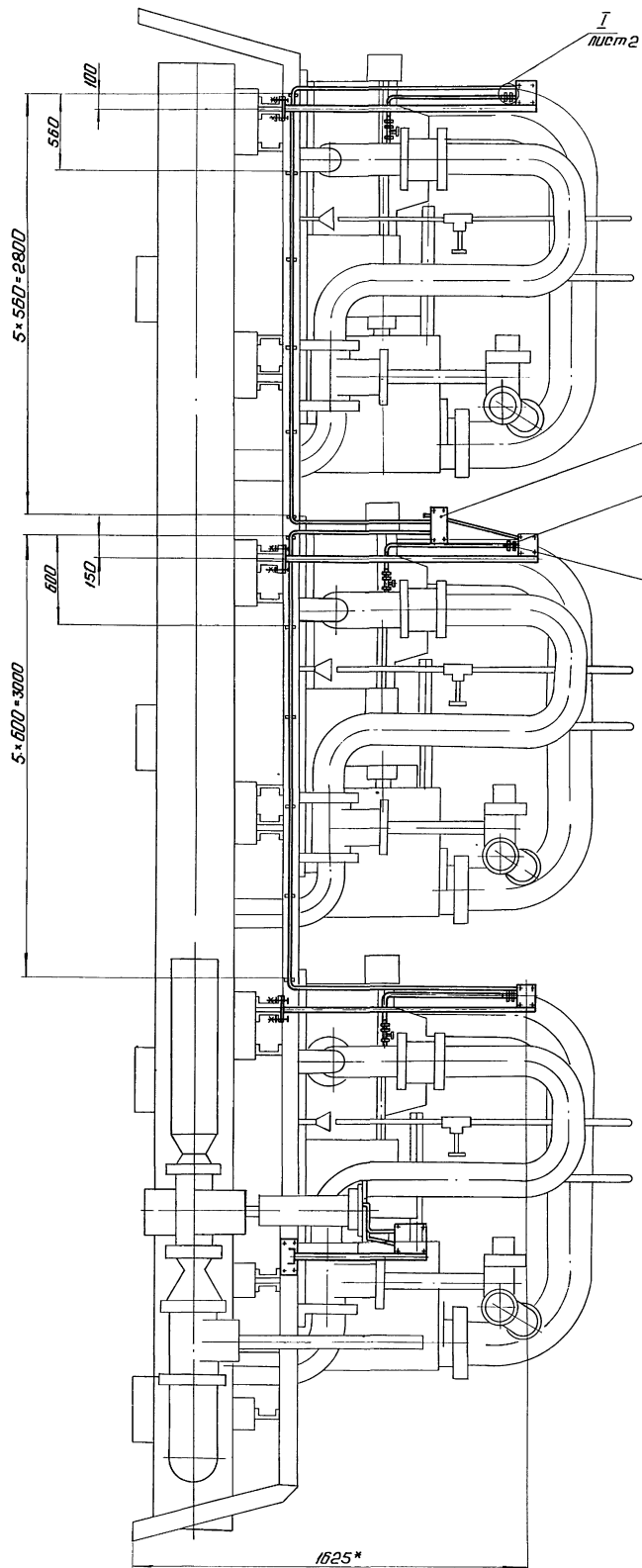
Шифр, № мод., Технические условия, Серия, Выпуск, № Изд., Издатель, Подписано и дата

- 25
- 26
- 22
- 3
- 7
- 10
- 13

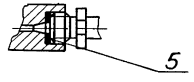


				БК2.14.2.00.000 СБ		
Изм.	Лист	№ док-м.	Подпись	Дата	Блок сетевых насосов	Лист
Разработ.	Коча				БСН-3×400-105	69
Проект.	Богданова				Установка приборов	1:20
Т. контр.					контроля и автоматики	Лист 1 Листов 2
Н. контр.						ЛАТГИПРОПРОМ

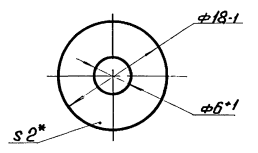
Вид А лист 1



I
лист 2



Пос. 5
М2:1



1625*

Формат Зона	Лист	Обозначение	Наименование	Кол.	Примечание				
Выпуск 2-14	Серия 5.903-15	Копировал Л.	Формат А4	16	Манометр электроконтактный ЭКМ-14-25 Пределы измерения от 0 до 25 МПа 10-25 кгс/см ² ТУ 25.0231-75	3			
				17	Оборудование 16-2234 ТУ 36.1258-85 Соединители ТУ 36.1104-82	3			
				18	НСВ-14х6 1/2	3			
				19	НСВ-14хМ20	3			
				20	Крон трехлобовой НБ 18 дк Ду15, Ру16 ТУ 25-07-1061-73 Соединительные коробки ТУ 36-2568-83	3			
				21	КС-10	1			
				22	КС-20	1			
				23	Скоба К147 ПУКЛ2 ТУ 36-1448-70				
				Материалы					
				24	Провод ГОСТ 6323-79 ПБЗ 1 380	М			
				25	АЛБ 2,5 380	М			
				26	Трубка Т8 40-20 ГОСТ 19034-82	М			
				БК 2.14.2.00.000					Лист 3

32

BK 2.14.2.00.001

Выпуск 2-14

Серия 5.903-15

1* Размеры для справок
2 ± 1/14

БК 2.14.2.00.001

Изм.	Лист	№ докин.	Подпись	Дата	Лист	Масса	Масштаб
1	1				1	1,94	1:4
Труба							
Труба 15х2,8 ГОСТ 3262-75					ЛАТГИПРОПРОМ		

Копировал Л. Формат А4

BK 2.14.2.00.000

Выпуск 2-14

Серия 5.903-15

К регулятору на щите КИП А проекта котельной
0,3 МПа (3 кгс/см²)
1,35 МПа (13,5 кгс/см²)
0,8 МПа (8 кгс/см²)
1,35 МПа (13,5 кгс/см²)
0,3 МПа (3 кгс/см²)
1,35 МПа (13,5 кгс/см²)

Перелуск Напорная линия
Сетевые насосы
Всасывающая линия

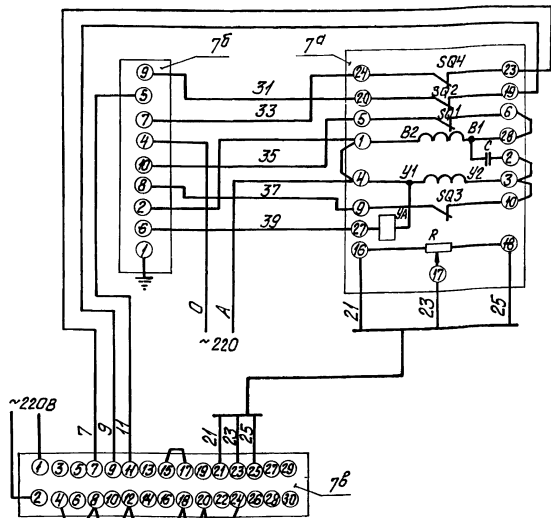
PI 1, PI 2, PI 3, PI 4, PI 5, 7a

В схему управления насосами (аппаратура на щите КИП А проекта котельной)

Лист	№ докин.	Подпись	Дата	Лист	Масса	Масштаб
БК 2.14.2.00.000 СД						
Блок сетевых насосов БСН-3х400-105						
Схема автоматизации						
ЛАТГИПРОПРОМ					Формат А3	

Лист	№ докин.	Подпись	Дата	Лист	Масса	Масштаб
1.3.5				3		
Манометр показывающий Пределы измерения от 0 до 0,4 МПа (от 0 до 4 кгс/см ²) МП4-У-4 ТУ 25.02.180335-84						
2.4.6				3		
Манометр электроконтактный ЭКМ-14-25. Пределы измерения от 0 до 2,5 МПа (от 0 до 25 кгс/см ²) ТУ 25.0221-75						
7a				1		
Механизм электрический одно- оборотный МЭО-100/25-0,25Р ГОСТ 7192-80						

БК 2.14.2.00.00033

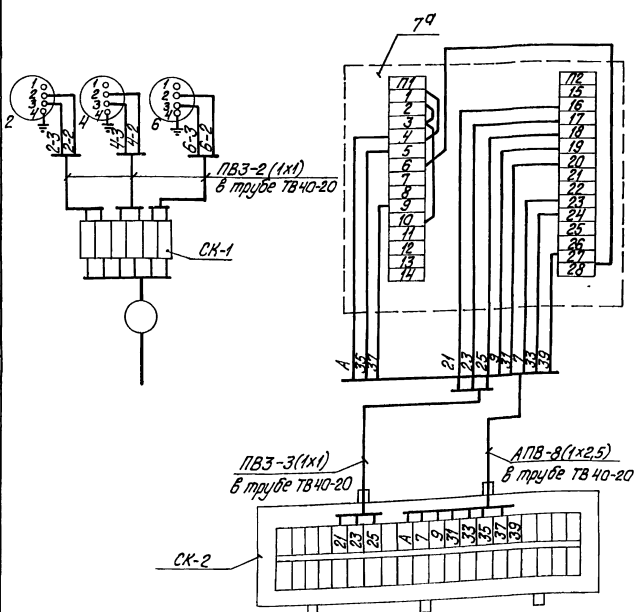


Поз. обозн.	Наименование	Кол.	Примечание
Цит			
7 ^б	Прибор регулирующий РС 29.1.12 ТУ 25.02 (60)-84	1	
7 ^в	Усилитель трехполосный У 29.3 ТУ 25.02 (61)-84	1	
По месту			
7 ^а	Механизм электрический однаоборотный контактный МЭО-100/25-0,25Р ГОСТ 7192-80	1	

БК 2.14.2.00.00033

Изм.	Лист	№ докум.	Подпись	Дата	Блок сетевых насосов БСН-Зх400-105	Лист	Масса	Масштаб
Исполн.	Экспл.	Зав.	Зав.	Зав.	Схема электрическая принципиальная	Лист	Масштаб	1
Исполн.	Исполн.	Исполн.	Исполн.	Исполн.	Результат	ЛАТГИПРОПРОМ		
Копировал Дубовая						Формат Р3		

БК 2.14.2.00.00034



Поз. обозн.	Наименование	Кол.	Примечание
2,4,6	Манометр электроконтактный ЭКМ-14 Коробка соединительная ТУ 36.2568-83	3	
СК-1	КС-10	1	
СК-2	КС-20	1	
	Провод ГОСТ 6323-79		
	ПБЗ сеч. 1мм ²		М
	АПВ сеч. 2,5мм ²		То же
	Трубка ТВ 40-20 ГОСТ 19034-82		"
7 ^а	Механизм исполнительный МЭО-100/25-0,25Р ГОСТ 7192-80	1	

1. Маркировка цепей дана условно.
2. Исполнительный механизм, электрические приборы и соединительные коробки заземлить.

БК 2.14.2.00.00034

Изм.	Лист	№ докум.	Подпись	Дата	Блок сетевых насосов БСН-Зх400-105	Лист	Масса	Масштаб
Исполн.	Экспл.	Зав.	Зав.	Зав.	Схема соединений	Лист	Масштаб	1
Исполн.	Исполн.	Исполн.	Исполн.	Исполн.		ЛАТГИПРОПРОМ		
Копировал Дубовая						Формат Р3		

Выпуск 2-14	Код	Обозначение	Наименование	Примечание
			Документация	
	А3	БК 2. 14. 2. 01. 000 СБ	Сборочный чертеж	
			Детали	
Серия 5. 903 - 15	Б4	1 БК 2. 14. 2. 01. 001	Стенка	
			Лист 3 ГОСТ 19903-74 ВСт 3сп 4 ГОСТ 16523-70	1 0,83 кг
	Б4	2 БК 2. 14. 2. 01. 002	Стенка	
			Лист 3 ГОСТ 19903-74 ВСт 3сп 4 ГОСТ 16523-70	1 0,71 кг
	Б4	3 БК 2. 14. 2. 01. 003	Стенка	
			Лист 3 ГОСТ 19903-74 ВСт 3сп 4 ГОСТ 16523-70	1 0,67 кг
	Б4	4 БК 2. 14. 2. 01. 004	Стойка	
			Труба 57х3 ГОСТ 10704-76 820 ГОСТ 10705-80 L = 1697 ± 1,5 мм	1 6,8 кг
	Б4	5 БК 2. 14. 2. 01. 005	Кронштейн	
			Уголок 50х50х5-Б ГОСТ 8509-86 80х3х3-Т ГОСТ 535-79	1 0,57 кг

БК 2. 14. 2. 01. 000

Стойка

Лист	1	Листов	2
ЛАТГИПРОПРОМ			

Копировал ЛМ

Формат А4

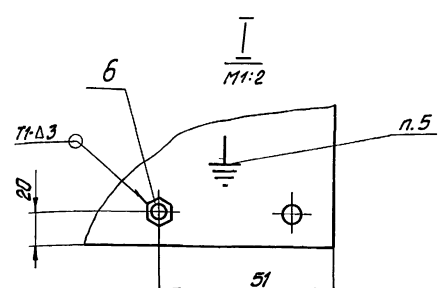
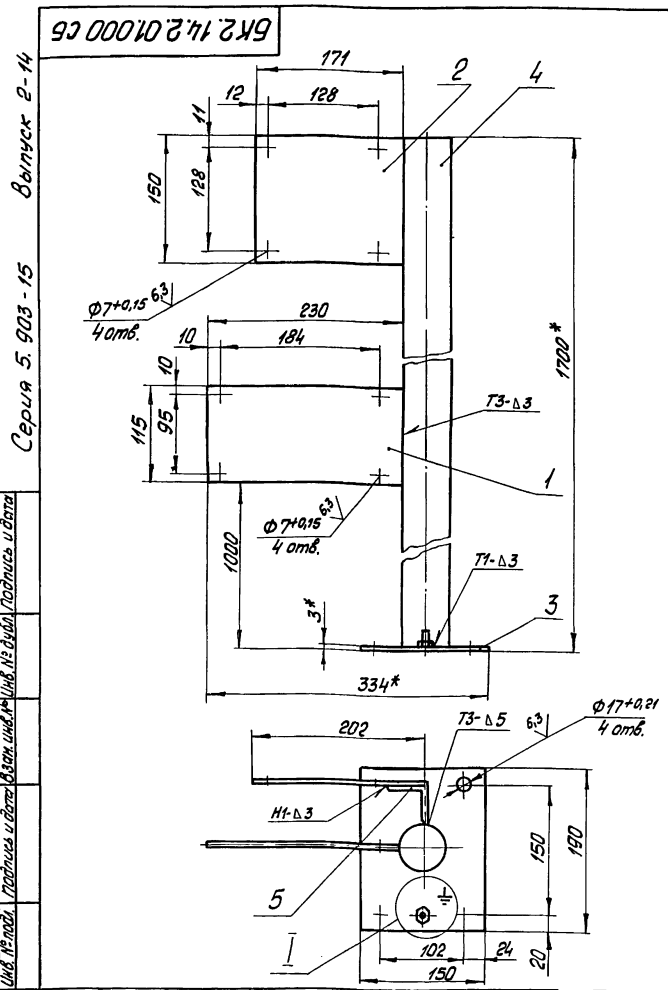
Выпуск 2-14	Код	Обозначение	Наименование	Кол.	Примечание
			Стандартные изделия		
	6		Болт М6х30. 46	1	
			ГОСТ 7798-70		

БК 2. 14. 2. 01. 000

Лист 2

Копировал ЛМ

Формат А4



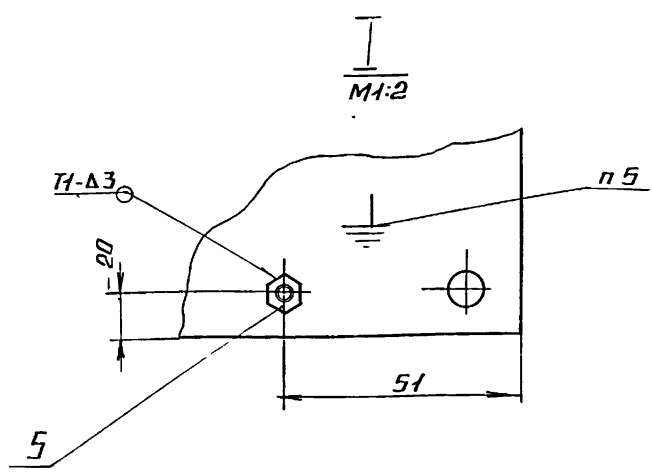
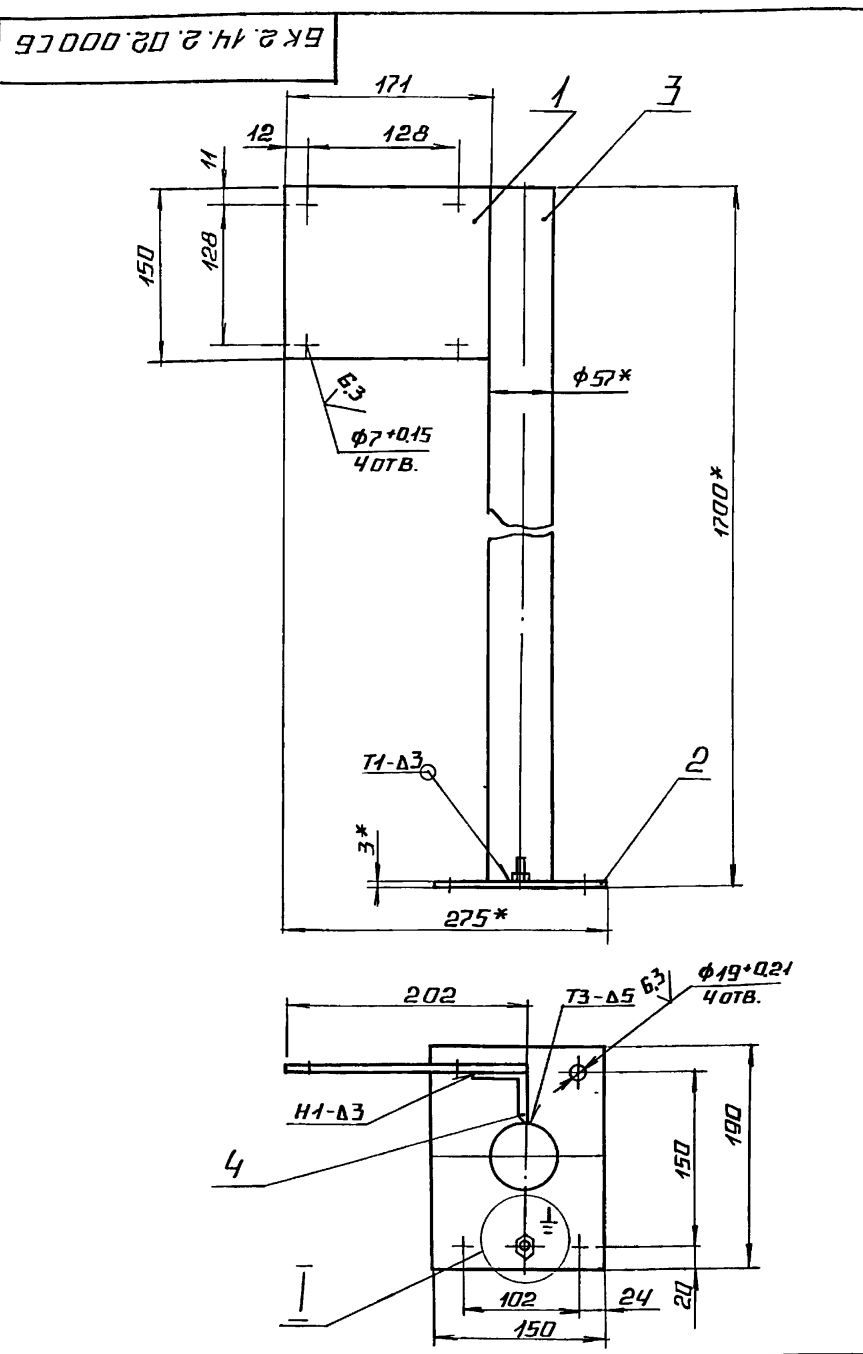
- 1.* Размеры для справок
- 2 - 1Т14
- 2 - 2
- 3. Сварные швы по ГОСТ 5264-80
- 4. Обработка поверхностей реза деталей Б4²⁵
- 5. Знак заземления 40 58-4 ГОСТ 2930-62 нанести эмалью НЦ - 132 П красная ГОСТ 6631-74 III С₁

БК 2. 14. 2. 01. 000 СБ			
Стойка		Лист	1
		Масса	9,6
		Масштаб	1:4
Лист 1			
Листов 1			
ЛАТГИПРОПРОМ			

ВЫПУСК 2-14

СЕРИЯ 5 903-15

ИМВ. № ПОДА ПОДПИСЬ И ДАТА ВЗЯМ. ИМВ. № ДУБ. ПОДПИСЬ И ДАТА



- 1.* РАЗМЕРЫ ДЛЯ СПРАВОК.
- 2. ± $\frac{IT14}{2}$.
- 3. ОБРАБОТКА ПОВЕРХНОСТЕЙ РЕЗА ДЕТАЛЕЙ Б4 25/.
- 4. СВАРНЫЕ ШВЫ ПО ГОСТ 5264-80.
- 5. ЗНАК ЗАЗЕМЛЕНИЯ ЧО58-4 ГОСТ 2930-62 НАНЕСТИ ЭМАЛЬЮ ИЦ-132 П КРАСНАЯ ГОСТ 6631-74 III С1.

БК 2. 14. 2. 02. 000 СБ				ЛИСТ	МАССА	МАСШТАБ
СТОЙКА					8,8	1:4
ИЗМ. ЛИСТ № ДОКУМ. ПОДП. ДАТА				ЛИСТ ЛИСТОВ 1		
РАЗРАБ. КРАУЧ				ЛАТГИПРОПРОМ		
ПРОВ. БОГДАНОВА Т.Ш.						
Т. КОНТ. КОЛМЕЦ						
И. КОНТ. УТВ.						

КОПИРОВАЛ М- ФОРМАТ АЭ

ВЫПУСК 2-14

СЕРИЯ 5 903-15

ИМВ. № ПОДА ПОДПИСЬ И ДАТА ВЗЯМ. ИМВ. № ДУБ. ПОДПИСЬ И ДАТА

ФОРМ. ЗОНА	ПОЗ.	ОБОЗНАЧЕНИЕ	НАИМЕНОВАНИЕ	КОЛ.	ПРИМЕЧАНИЕ
			ДОКУМЕНТАЦИЯ		
Б4		БК 2. 14. 2. 03. 000 СБ	СБОРОЧНЫЙ ЧЕРТЕЖ		
			ДЕТАЛИ		
Б4	1	БК 2. 14. 2. 03. 001	СТЕНКА		
			3 ГОСТ 19903-74 ЛИСТ ВСТЗ КЛЧ ГОСТ 16523-70	1	1,03 кг
Б4	2	БК 2. 14. 2. 03. 002	СТЕНКА		
			3 ГОСТ 19903-74 ЛИСТ ВСТЗ КЛЧ ГОСТ 16523-70	1	0,52 кг
Б4	3	БК 2. 14. 2. 03. 003	КРОНШТЕЙН		
			ШВЕЛЛЕР 10-ГОСТ 8240-72 ВСТЗ СПЗ-1-ГОСТ 535-79		
			L = 150 ± 0,5 мм	1	1,29 кг
Б4	4	БК 2. 14. 2. 03. 004	ТРУБА		
			57×3 ГОСТ 10704-76 ТРУБА В-ВСТЗ СПЗ-1-ГОСТ 10705-80	1	3,39 кг
			СТАНДАРТНЫЕ ИЗДЕЛИЯ		
	5		БОЛТ М6 × 30,46 ГОСТ 7798-70	1	

БК 2. 14. 2. 03. 000

ИЗМ. ЛИСТ № ДОКУМ. ПОДП. ДАТА				ЛИСТ	ЛИСТ	ЛИСТОВ
РАЗРАБ. КРАУЧ				1		
ПРОВ. БОГДАНОВА Т.Ш.						
И. КОНТ. КОЛМЕЦ						
УТВ.						
СТОЙКА				ЛАТГИПРОПРОМ		

ВЫПУСК 2-14

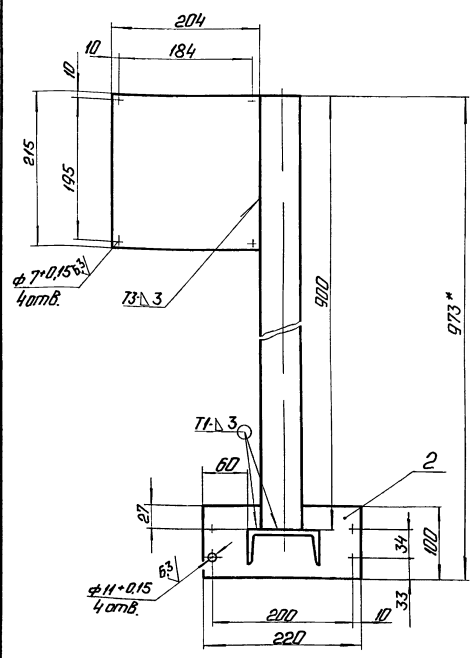
СЕРИЯ 5 903-15

ИМВ. № ПОДА ПОДПИСЬ И ДАТА ВЗЯМ. ИМВ. № ДУБ. ПОДПИСЬ И ДАТА

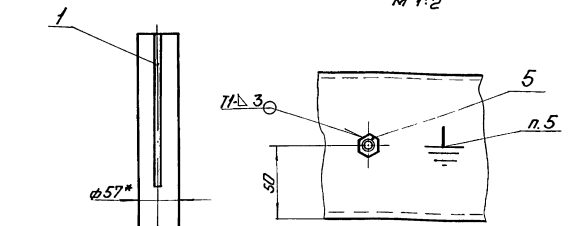
ФОРМ. ЗОНА	ПОЗ.	ОБОЗНАЧЕНИЕ	НАИМЕНОВАНИЕ	КОЛ.	ПРИМЕЧАНИЕ
			ДОКУМЕНТАЦИЯ		
Б4		БК 2. 14. 2. 02. 000 СБ	СБОРОЧНЫЙ ЧЕРТЕЖ		
			ДЕТАЛИ		
Б4	1	БК 2. 14. 2. 02. 001	СТЕНКА		
			3 ГОСТ 19903-74 ЛИСТ ВСТЗ КЛЧ ГОСТ 16523-70	1	0,71 кг
Б4	2	БК 2. 14. 2. 02. 002	СТЕНКА		
			3 ГОСТ 19903-74 ЛИСТ ВСТЗ КЛЧ ГОСТ 16523-70	1	0,67 кг
Б4	3	БК 2. 14. 2. 02. 003	СТОЙКА		
			ТРУБА 57×3 ГОСТ 10704-76 В20 ГОСТ 10705-80		
			L = 1697 ± 1,5 мм	1	6,8 кг
Б4	4	БК 2. 14. 2. 02. 004	КРОНШТЕЙН		
			УГОЛОК 50×50×5-6 ГОСТ 8509-86 ВСТЗ СПЗ-1-ГОСТ 535-79	1	0,57 кг
			СТАНДАРТНЫЕ ИЗДЕЛИЯ		
	5		БОЛТ М6 × 30,46 ГОСТ 7798-70	1	

БК 2. 14. 2. 02. 000

ИЗМ. ЛИСТ № ДОКУМ. ПОДП. ДАТА				ЛИСТ	ЛИСТ	ЛИСТОВ
РАЗРАБ. КРАУЧ				1		
ПРОВ. БОГДАНОВА Т.Ш.						
И. КОНТ. КОЛМЕЦ						
УТВ.						
СТОЙКА				ЛАТГИПРОПРОМ		



Вид А
М 1:2



- 1.* Размеры для справок.
2. ± IT14/2
3. Обработка поверхностей реза деталей Б4 25/.
4. Сварные швы по ГОСТ 5264-80.
5. Знак заземления УО 58-4 по ГОСТ 2930-62 нанести эмалью ИЦ-132П красная по ГОСТ 6631-74 Ш 1.

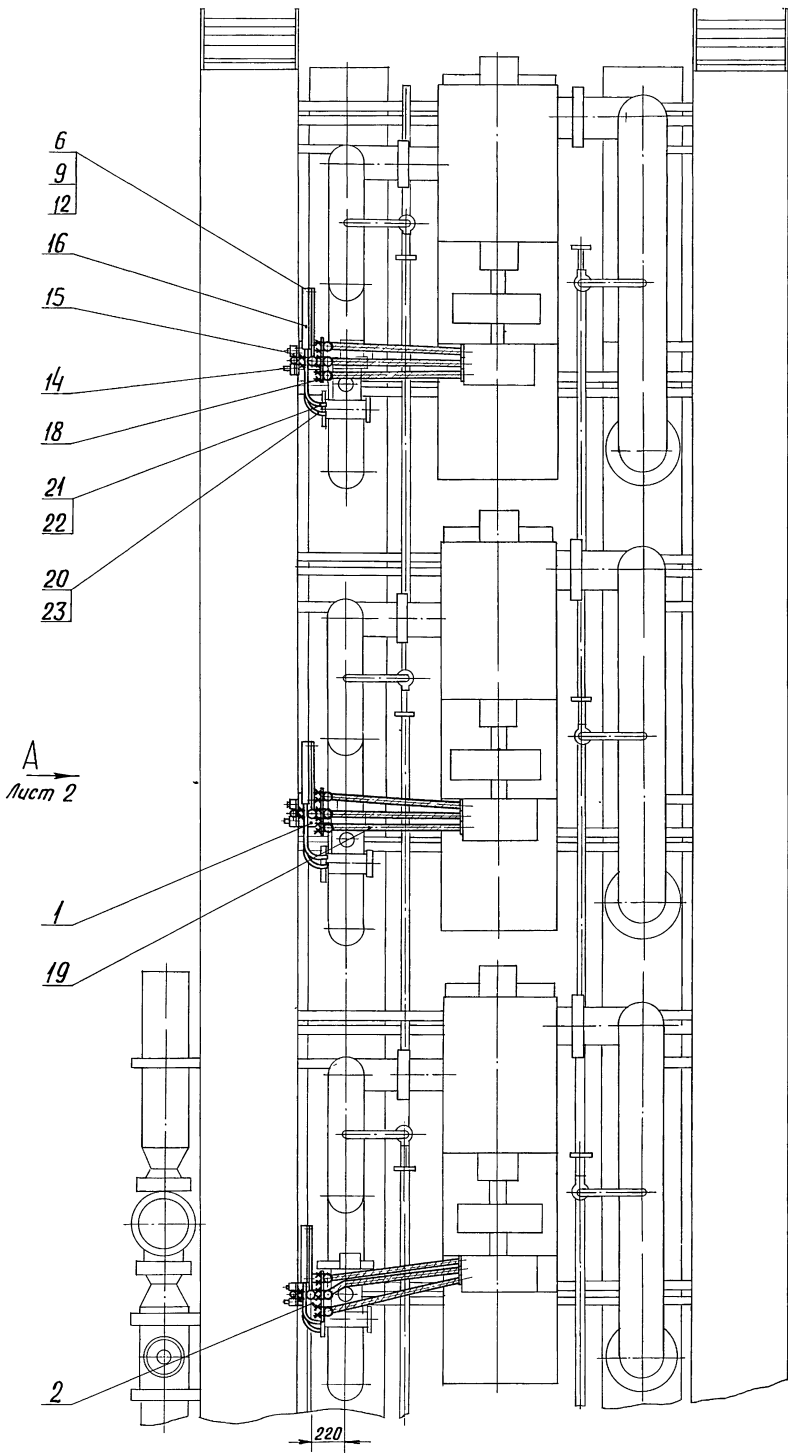
Шкала		БК 2.14.2.03.000.05	
Изм.	Лист	№ докум.	Проект
1	1	БК 2.14.3.00.000.05	01
Проект	Корректировка	№	Дата
1			
Контр.	Корректировка	№	Дата
1			
Материал		Масса	Удельная масса
Стойка		97	1:4
Примечания		1	
ЛАТГИПРОПРОМ			

Вариант	Зона	Лист	Обозначение	Наименование	Кол-во	Примечание
<u>Документация</u>						
№2			БК 2.14.3.00.000.05	Рабочий чертёж		
№3			БК 2.14.3.00.000.33	Схема электрическая принципиальная		
№3			БК 2.14.3.00.000.35	Схема электрическая подключения		
№4			БК 2.0.0.00.000.01	Указание по применению и изготовлению	Выпуск 2-0	
<u>Рабочие единицы</u>						
№4	1		БК 2.14.3.01.000	Стойка	2	
№4	2		БК 2.14.3.02.000	Стойка	1	
<u>Детали</u>						
№4	3		БК 2.14.3.00.001	Трыба		
				Трыба 20-25 ГОСТ 2662-75 L = 645 ± 1 мм	3	0,75
№4	4		БК 2.14.3.00.002	Трыба		
				Трыба 70-32 ГОСТ 2662-75 L = 1020 ± 1,3 мм	9	5,82 кг

Изм.		Лист	№ докум.	Проект	Шкала
1		1	БК 2.14.3.00.000	01	1:2
Проект	Корректировка	№	Дата		
1					
Контр.	Корректировка	№	Дата		
1					
Блок ветровых датчиков БК 2.14.3.00.000					
Латгипропром			Лист		Листов
			1		3

Вариант	Зона	Лист	Обозначение	Наименование	Кол-во	Примечание
<u>Стандартные изделия</u>						
<u>Болты ГОСТ 798-70</u>						
5				M5 × 25.46	6	
6				M8 × 30.46	16	
7				M16 × 40.46	12	
<u>Гайки ГОСТ 5915-70</u>						
8				M5.5	6	
9				M8.5	16	
10				M16.5	12	
<u>Шайбы ГОСТ 11371-78</u>						
11				M5.02	6	
12				M8.02	16	
13				Шайба M16 ГОСТ 5915-70	12	
<u>Прочие изделия</u>						
<u>Переключатель</u>						
14				ПК 43-58 ИО И 542 Т 4 16-526 047-74	3	
15				Пост ПК 222-343 Т 4 16-642 006-83	3	
16				Коробка клеммная У 615 7436-12-83	3	
17				Хомутчик С 437 42 Т 4 36-1448-77	6	
18				Хомутчик С 441 42 Т 4 36-1448-77	18	

Изм.		Лист	№ докум.	Проект	Шкала
1		1	БК 2.14.3.00.000	01	1:2
ЛАТГИПРОПРОМ					



A
Лист 2

- 1 * Размеры для справок.
- 2. $\pm \frac{IT_H}{2}$.
- 3. Обработка поверхностей реза деталей БЧ²⁵

Лист № 14 из 15. Подпись и дата. Взам. инв. № 820. Подпись и дата.

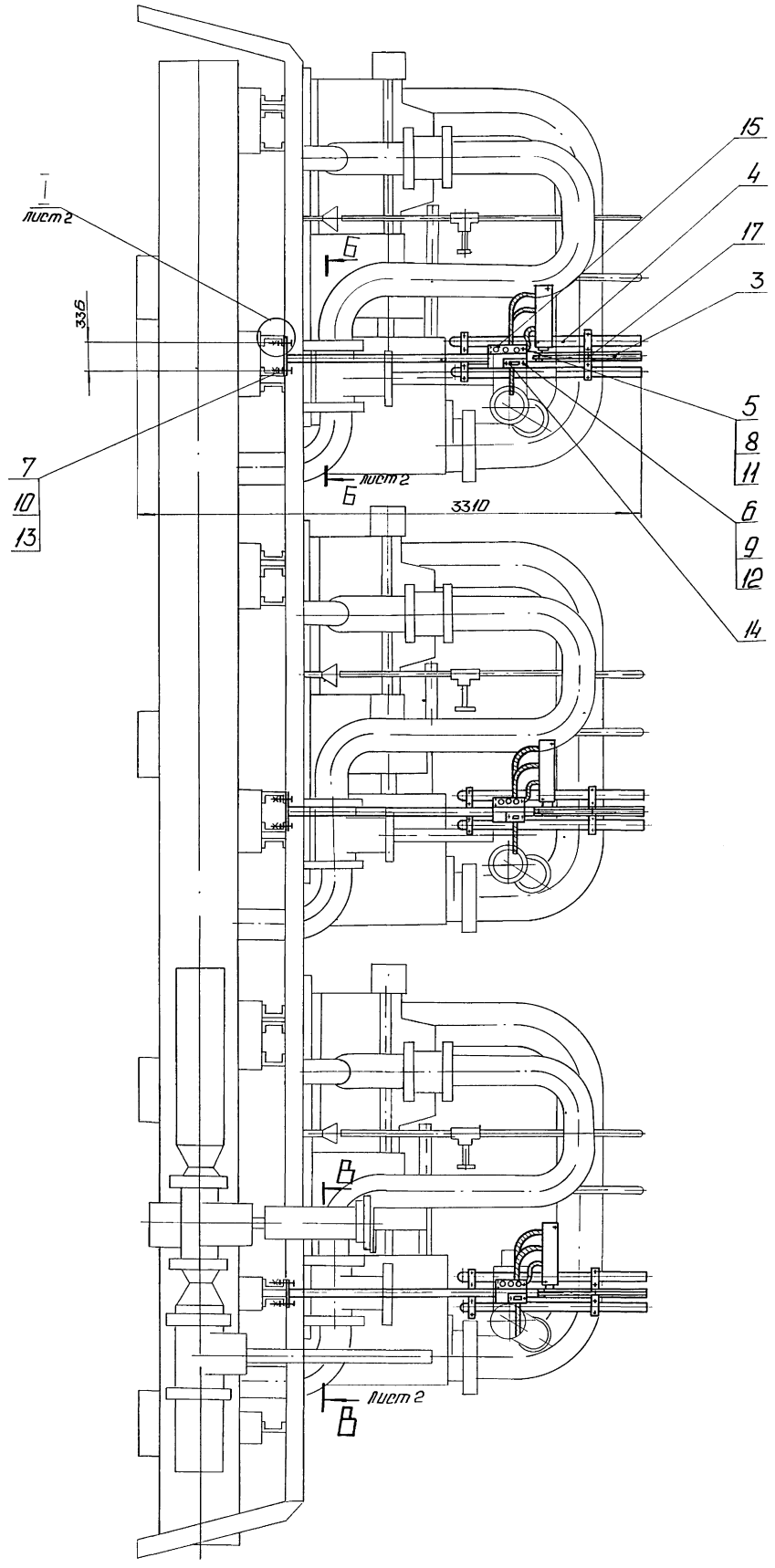
БК 2.14.3.00.000СБ				Лист	Масса	Масштаб
Изм/Лист	№ докум.	Подпись	Дата	143	1:20	Лист 1 из листов 2
Разраб.	Крайя	с.л.				
Проб.	Богданова	З.И.				
Т.контр.						
Н.контр.	Колмец	З.И.		ЛАТГИПРОПРОМ		
Утв.						

Блок сетевых насосов
БСН-3×400-105. Установка
электрооборудования.

Вид А лист 1

Выпуск 2-14

Серия 5.903-15



I
лист 2

7
10
13

15

4

17

3

5

8

11

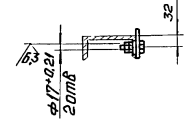
6

9

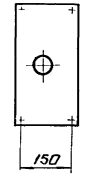
12

14

I
M1-10 лист 2



Б-Б
M1-10 лист 2



Б-Б
M1-10 лист 2

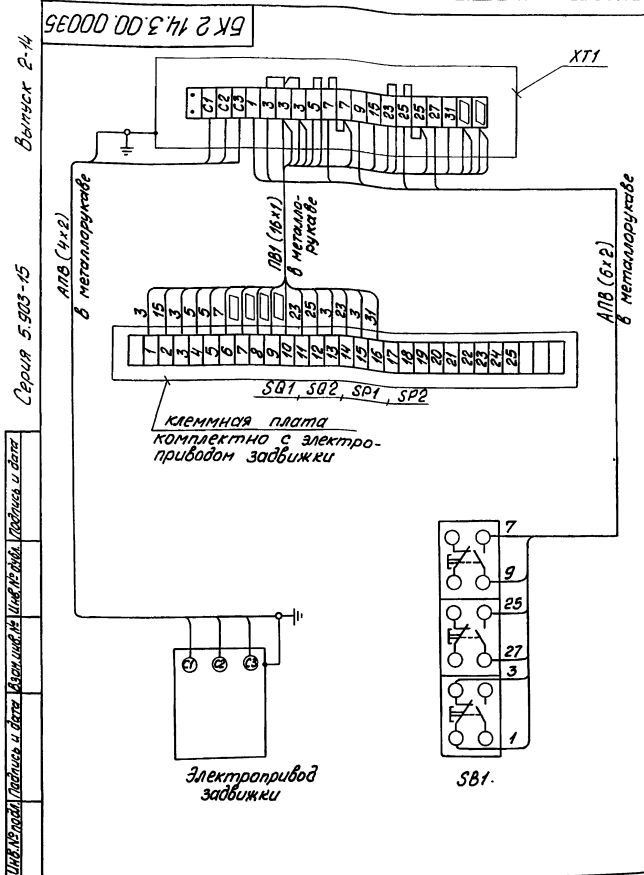


Лист 2
Исполн. и провер. [Blank]
Дата [Blank]

Исполн. и провер. [Blank] Дата [Blank]

БК 2 14.3 00 000 05

лист 2



Марка, поз.	Обозначение	Наименование	Кол.	Масса вв, кг	Примеч.
1		Электрооборудование Пост ПКЕ 222-343	1		SB1
2		Изделия заводов ГЭМ Коробка клеммная 4615	1		XT1
3		Материалы Провод ПВ1, сечением 1,0 мм ² 48			
4		Провод АПВ, сечением 2 мм ² 60м			

1. Схема подключения приведена для одной задвижки и аналогична для всех последующих задвижек, входящих в состав блока
2. Перечень электрооборудования и материалов приведен для одного электроприбора

БК 2. 14. 3. 00. 000 35

Блок сетевых насосов БСН 3х40П-105				Лист	Масса	Масштаб
Изм.	Лист	№ док-м.	Подпись	Схема электрическая подключения. Задвижка		
Рисован	Лист	Крестьянин	Степанов	Лист		Листов
Провер.	Лист	Викентьев	Селиванов			
Т. контр.						
И. контр.	Уткин	Зарин	Косин			

ЛАТГИПРОПРОМ

Выпуск 2-14

Серия 5.903-15

Обозначение	Наименование	Кол.	Примечание
	<u>Материалы</u>		
	Металлоручка		
	ТЧ 22-3988-77		
19	РЗ-У-А-75-У1	13 м	
20	РЗ-У-Х-Ш-22-У3	3 м	
21	РЗ-У-Х-Ш-18-У3	3 м	
	Провода густ 6325-79		
22	ПВ1 380	48 м	
23	АПВ 2 380	60 м	

БК 2. 14. 3. 00. 000

Выпуск 2-14

Серия 5.903-15

Обозначение	Наименование	Кол.	Примечание
	<u>Документация</u>		
44	БК 2. 14. 3. 01. 000 05		Сборочный чертёж
	<u>Детали</u>		
54	1 БК 2. 14. 3. 01. 001		Стенка
	Лист 4 гост 19903-74		
	в ст 3 кл 2 гост 14637-79	2	0,53 кг
54	2 БК 2. 14. 3. 01. 002		Стенка
	Лист 4 гост 19903-74		
	в ст 3 кл 2 гост 14637-79	1	1,62 кг
54	3 БК 2. 14. 3. 01. 003		Плита
	Лист 5 гост 19903-74		
	в ст 3 кл 2 гост 14637-79	1	1,32 кг
54	4 БК 2. 14. 3. 01. 004		Стенка
	Лист 4 гост 19903-74		
	в ст 3 кл 2 гост 14637-79	1	1,13 кг
54	5 БК 2. 14. 3. 01. 005		Стенка
	Лист 4 гост 19903-74		
	в ст 3 кл 2 гост 14637-79	2	0,02 кг
54	6 БК 2. 14. 3. 01. 006		Кронштейн
	Лист 4-50-1 гост 103-76		
	в ст 3 кл 2 гост 535-79	1	0,32 кг
54	7 БК 2. 14. 3. 01. 007		Кронштейн
	Лист 4-50-1 гост 103-76		
	в ст 3 кл 2 гост 535-79	2	0,1 кг

БК 2. 14. 3. 01. 000

Стойка

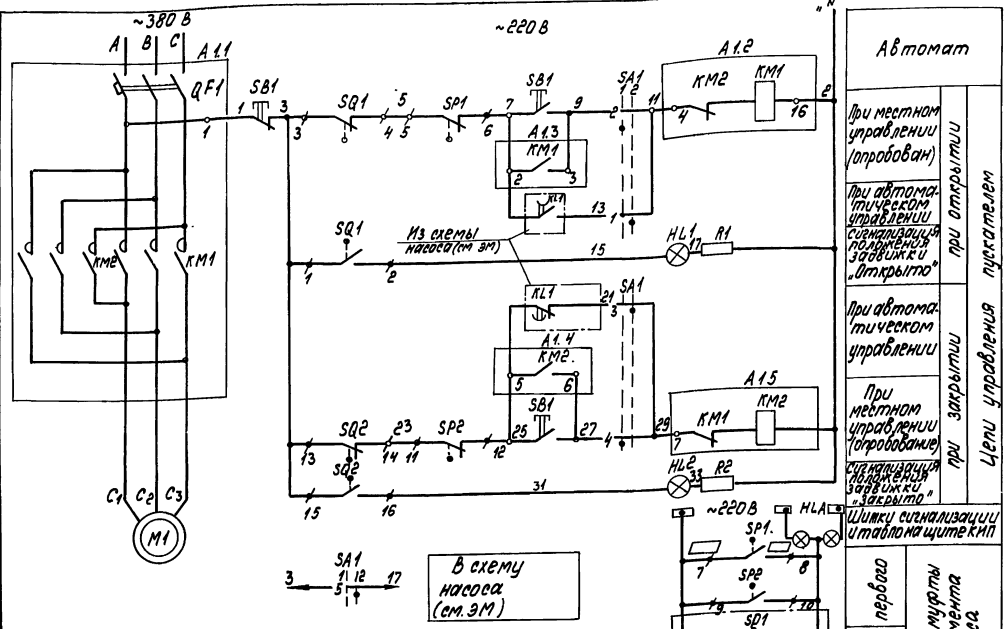


Диаграмма работы контактов Избиратель управления "SA1"

Обозначение цепи	1	2	3	4	5	6	7	8	9	10	11	12
1	1-3											
2	2-4											
3	5-7											
4	6-8											
5	9-11											
6	10-12											
7	13-15											
8	14-16											
9	17-19											
10	20-22											
11	21-23											
12	22-24											

* - контакт не используется

Диаграммы работы контактов.

Выключатель конечный "SQ1", "SQ2" Из схемы завдвигки 2го насоса

Обозначение цепи	Контакт	Закрывается	Открывается	Назначение цепи
SQ1	3-4			Откл.пускат.КМ1 при открытии сигнала "открыто"
	7-8			
SQ2	13-14			Откл.пускат.КМ2 при закрытии сигнала "закрыто"
	15-16			

Выключатель муфты предельного момента "SP1", "SP2"

Обозначение цепи	Контакт	Крутящий момент выше нормы	Назначение цепи
SP1	5-6		Откл.пуск.КМ1 при избытке сигнала
	7-8		
SP2	11-12		Откл.пуск.КМ2 при избытке сигнала
	9-10		

1. В схемах соединений шитов или индексу в маркировке аппаратов и приборов соответствует номеру электроприбора по плану.
2. Перечень элементов приведен для одного электропривода.
3. Обозначение, соответствует заводской маркировке жабиков на блоке управления.
4. Обозначение, соответствует маркировке жабика на плате электроприбора.
5. Условные обозначения приняты по ГОСТ 2.710-81.
6. На данном листе дана схема управления электроприводом завдвигки на напорном трубопроводе первого насоса, для завдвигек второго и третьего насосов схема аналогична.

Схемой предусматривается:

1. Автоматическое управление завдвигкой в зависимости от работы насоса. при включении насоса, завдвигка автоматически открывается, при отключении - автоматически закрывается.
2. Местное управление завдвигкой кнопками у электропривода (пробование).
3. Защита электропривода от заклинивания двухсторонней муфтой предельного момента "SP1", "SP2".
4. Отключение электропривода в нормальном режиме при полном открытии завдвигки конечным выключателем "SQ1", при полном закрытии - конечным выключателем "SQ2".
5. Световая сигнализация на щите КИП, положения завдвигки и срабатывания муфты предельного момента.

Поз. обознач.	Наименование	Кол.	Примечание
I Аппараты - у механизма			
M1	Электропривод	1	
SB1	Пост ПКЕ 222-343	1	
SP1, SP2	Муфта предельного момента	2	Комплектно с прибором
SQ1, SQ2	Выключатель конечный	2	
II Аппараты на НКУ			
A1	Амортизатор	1	
КМ1	КМ2	1	Комплектно с А1
QF1	Выключатель	1	
III Аппараты на щите КИП			
HL1	Амортизатор	1	
HL2	Цвета световый АС КМО U-220В	1	
	Лампа КМ-60-55 U-60В	2	
R1, R2	Резистор ПЭВ-25 3300 Ом	2	
SA1	Переключатель ПМОФ 90-МНИ I-Д42	1	
HLA	Табло ТСБ U-220В	1	Общее для 3х завдвигек

Таблица цепей внешних связей

Наименование присоединения	Маркировка цепей
Щит КИП	7, 9, 11, 15, 25, 27, 29, 31,
Ящик клеммный	(2, 7, 9, 15, 25, 27, 31,), 11, 22, 23

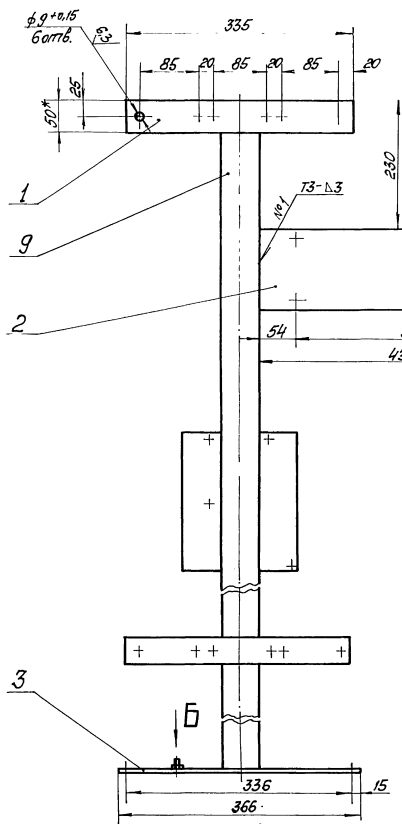
БК2. 143.00. 000 ЭЗ

Блок сетевых насосов БСН 3х400-105

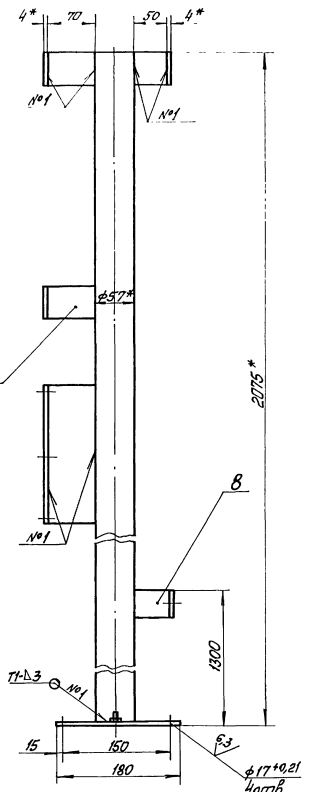
Схема электрическая принципиальная управления

Лист 1 из листов 1

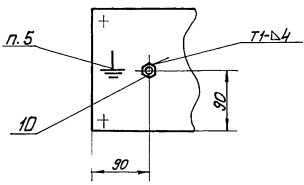
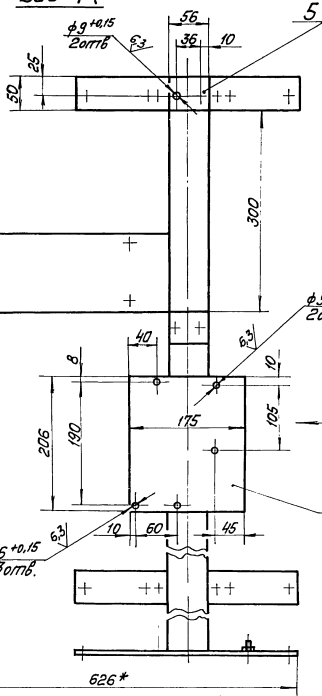
ЛАТТИПРОПРОМ



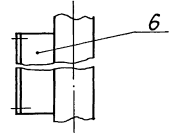
Вид А



Вид Б



Вид В



1 * Размеры для справок.

2 ± $\frac{IT14}{2}$

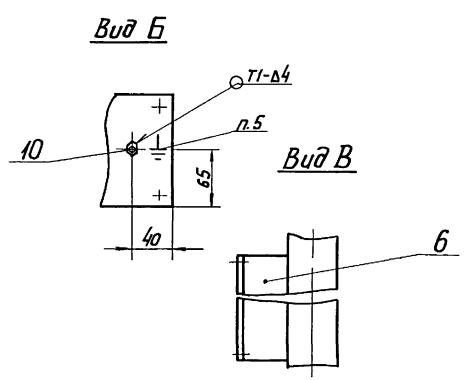
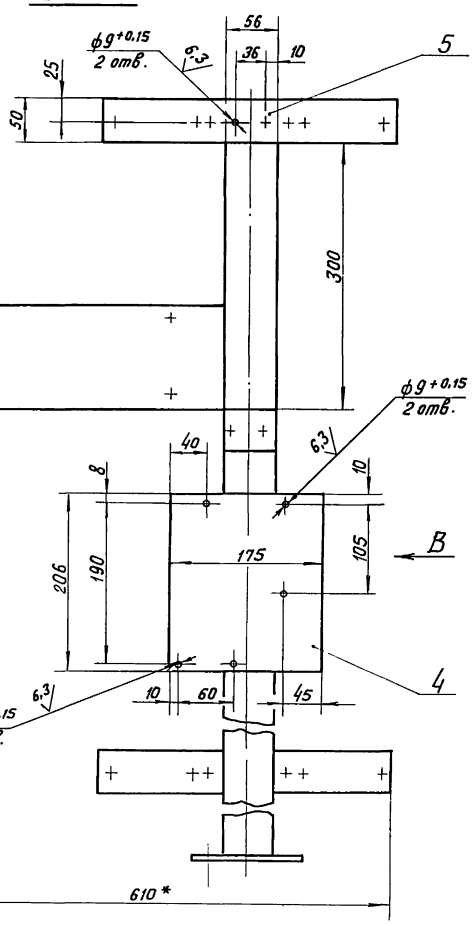
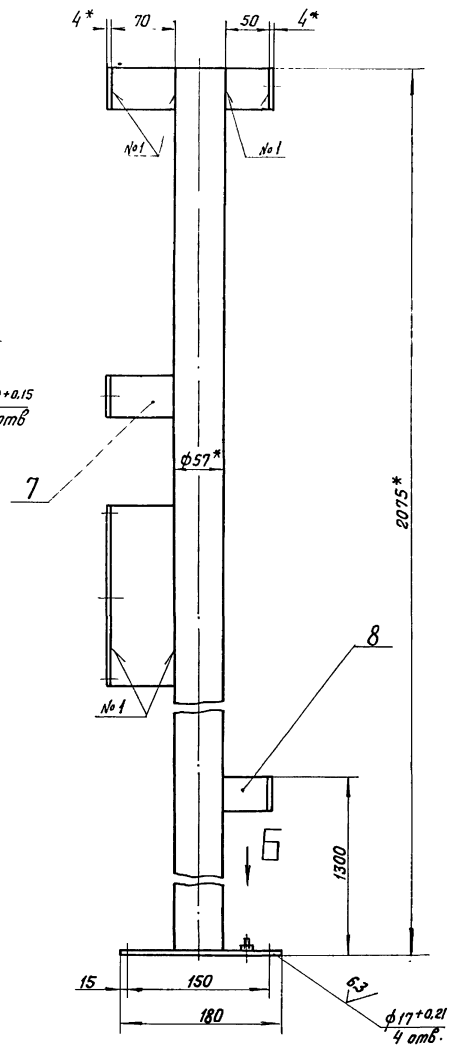
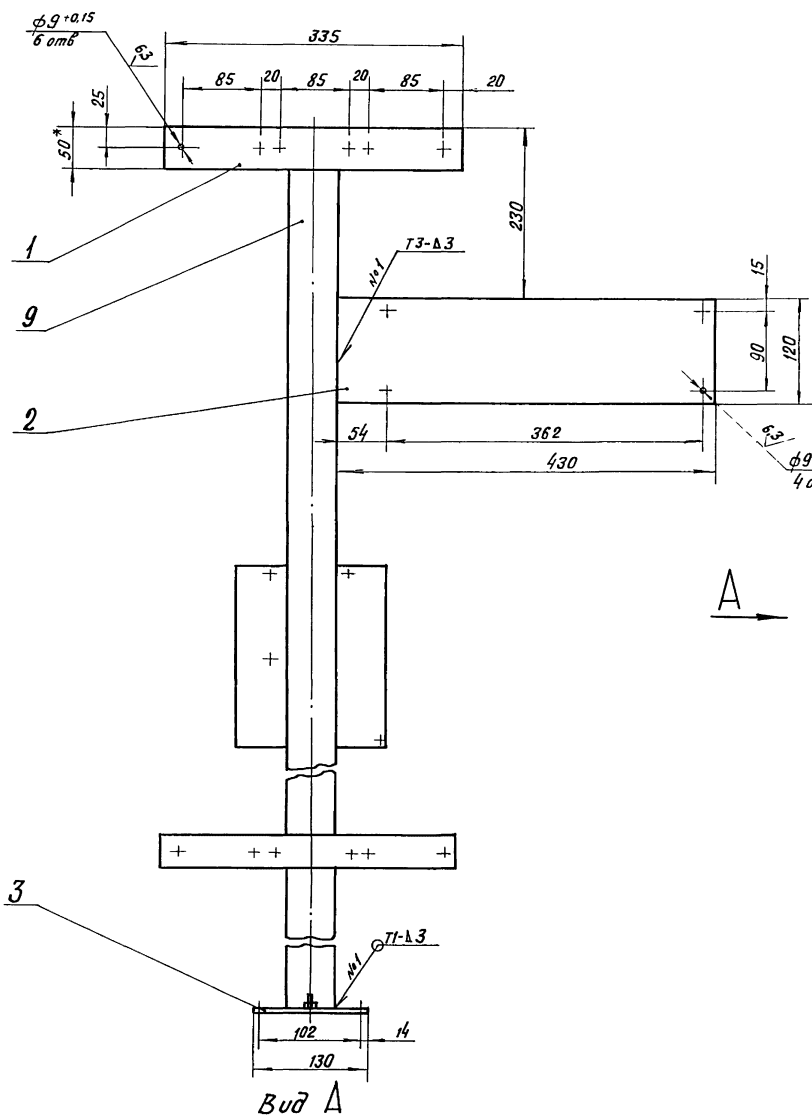
3 Обработка поверхностей реза деталей Б4 $\nabla 5$

4 Сварные швы по ГОСТ 5264-80

5 Знак заземления 4058-4 ГОСТ 2930-62 нанести эмалью НЦ-132 П Красная ГОСТ 6631-74 III С1.

Лист 1 из 2

				БК2.14.3.01.000 СБ		
Исполн.	№ докум.	Лист	Дата	Лист	Из всего листов	
Провер.	Взамен			23,7	1-4	
Контр.	Подпись			Лист	Листов	
Исполн.	Коллеж	Семья		ЛАТИПРОПРОМ		



- 1 *Размеры для справок.
2. $\pm \frac{17}{2}$.
3. Обработка поверхностей реза деталей $B_{4^{25}}$.
4. Сварные швы по ГОСТ 5264-80.
5. Знак заземление 9058-4 ГОСТ 2930-62 нанести эмалью НЦ-132П Красная ГОСТ 6631-74 III С1.

Шаблон № 14.3.02.000 СБ. Изготовлен в ЦНТИ. Подпись и дата

БК 2.14.3.02.000 СБ			Лист	Масса	Масштаб
Изм.	Лист	На док.м.	Подпись	Дата	
		Разработ	Красня	1/8	
		Пров.	Багданова	1/8	
		Т.контр.			
И.контр.	Колмец				
Утв.					
Стаяка			Лист	23.7	1:4
			Лист	Листов 1	
ЛАТГИПРОПРОМ					

ВЫПУСК 2-14	ФОРМ. ЗОНА	ПОЗ.	ОБОЗНАЧЕНИЕ	НАИМЕНОВАНИЕ	КОД.	ПРИМЕЧАНИЕ	ИЗМ. ЛИСТ	№ ДОКУМ.	ПОДП.	ДАТА	ИЗМ. ЛИСТ			
											ЛИСТ	№ ДОКУМ.	ПОДП.	
				<u>ДОКУМЕНТАЦИЯ</u>										
	Б4		БК 2.14.3.02.000 СБ	СБОРОЧНЫЙ ЧЕРТЕЖ										
				<u>ДЕТАЛИ</u>										
	Б4	1	БК 2.14.3.02.001	СТЕНКА										
				ЛИСТ ЧГОСТ 19903-74 ВСТЗКП2ГОСТ14637-79	2	0,53 кг								
	Б4	2	БК 2.14.3.02.002	СТЕНКА										
				ЛИСТ ЧГОСТ 19903-74 ВСТЗКП2ГОСТ14637-79	1	1,62 кг								
	Б4	3	БК 2.14.3.02.003	СТЕНКА										
				ЛИСТ ЧГОСТ 19903-74 ВСТЗКП2ГОСТ14637-79	1	1,32 кг								
	Б4	4	БК 2.14.3.02.004	СТЕНКА										
				ЛИСТ ЧГОСТ 19903-74 ВСТЗКП2ГОСТ14637-79	1	1,13 кг								
	Б4	5	БК 2.14.3.02.005	СТЕНКА										
				ЛИСТ ЧГОСТ 19903-74 ВСТЗКП2ГОСТ14637-79	2	0,02 кг								
	Б4	6	БК 2.14.3.02.006	КРОНШТЕЙН										
				ПОЛОСА Ч450-ГОСТ103-76 ВСТЗКП2ГОСТ535-79	1	0,32 кг								
	Б4	7	БК 2.14.3.02.007	КРОНШТЕЙН										
				ПОЛОСА Ч450-ГОСТ103-76 ВСТЗКП2ГОСТ535-79	2	0,1 кг								
ИЗМ. ЛИСТ № ДОКУМ. ПОДП. ДАТА											БК 2.14.3.02.000			
РАЗРАБ. КРАУЯ ПРОВ. БОГДАНОВА Б.В.											ЛИСТ	1 2		
И. КОНТ. КОЛМЕЦ											СТОНКА			
											ЛАТГИПРОПРОМ			
ИЗМ. ЛИСТ № ДОКУМ. ПОДП. ДАТА											БК 2.14.3.01.000			
											ЛИСТ	2		
КОПИРОВАЛ											ФОРМАТ А4			

ВЫПУСК 2-14	ФОРМ. ЗОНА	ПОЗ.	ОБОЗНАЧЕНИЕ	НАИМЕНОВАНИЕ	КОД.	ПРИМЕЧАНИЕ	ИЗМ. ЛИСТ	№ ДОКУМ.	ПОДП.	ДАТА	ИЗМ. ЛИСТ			
											ЛИСТ	№ ДОКУМ.	ПОДП.	
	Б4	8	БК 2.14.3.01.008	КРОНШТЕЙН										
				ПОЛОСА Ч450-ГОСТ103-76 ВСТЗКП2ГОСТ535-79	2	0,07 кг								
	Б4	9	БК 2.14.3.01.009	СТОЙКА										
				ТРУБА 57*3ГОСТ 10704-76 В20ГОСТ 10705-80										
				L = 2070 ± 2,2 мм	1	8,28 кг								
				<u>СТАНДАРТНЫЕ ИЗДЕЛИЯ</u>										
		10		БОЛТ М6*25,46										
				ГОСТ 7798-70	1									
ИЗМ. ЛИСТ № ДОКУМ. ПОДП. ДАТА											БК 2.14.3.01.000			
											ЛИСТ	2		
КОПИРОВАЛ											ФОРМАТ А4			

ВЫПУСК 2-14	ФОРМ. ЗОНА	ПОЗ.	ОБОЗНАЧЕНИЕ	НАИМЕНОВАНИЕ	КОД.	ПРИМЕЧАНИЕ	ИЗМ. ЛИСТ	№ ДОКУМ.	ПОДП.	ДАТА	ИЗМ. ЛИСТ			
											ЛИСТ	№ ДОКУМ.	ПОДП.	
	Б4	8	БК 2.14.3.02.008	КРОНШТЕЙН										
				ПОЛОСА Ч450-ГОСТ103-76 ВСТЗКП2ГОСТ535-79	2	0,07 кг								
	Б4	9	БК 2.14.3.02.009	СТОЙКА										
				ТРУБА 57*3ГОСТ 10704-76 В20ГОСТ 10705-80										
				L = 2075 ± 0,2 мм	1	8,28 кг								
				<u>СТАНДАРТНЫЕ ИЗДЕЛИЯ</u>										
		10		БОЛТ М6*25,46										
				ГОСТ 7798-70	1									
ИЗМ. ЛИСТ № ДОКУМ. ПОДП. ДАТА											БК 2.14.3.02.000			
											ЛИСТ	2		
КОПИРОВАЛ											ФОРМАТ А4			

ВЫПУСК 2-14	№ СТРОК	НАИМЕНОВАНИЕ ВИДА РАБОТ	ЕД. ИЗМ.	КОД		КОЛИЧЕСТВО
				ВИДА РАБОТ	ЕД. ИЗМ.	
	1.	ИЗОЛЯЦИЯ ТРУБОПРОВОДОВ И АРМАТУРЫ МАТАМИ МИНЕРАЛОВАТНЫМИ ПРОШИВНЫМИ	м ³	113		5,373
	2.	ИЗОЛЯЦИЯ ТРУБОПРОВОДОВ И АРМАТУРЫ ШНУРОМ ТЕПЛОИЗОЛЯЦИОННЫМ ИЗ МИНЕРАЛЬНОЙ ВАТЫ	м ³	113		0,225
	3.	ПОКРЫТИЕ ПОВЕРХНОСТИ ИЗОЛЯЦИИ ТРУБОПРОВОДОВ И АРМАТУРЫ АЛЮМИНИЕВЫМ ЗАЩИТНЫМ ПОКРЫТИЕМ	м ²	113		112,36
	4.	ПОКРЫТИЕ ПОВЕРХНОСТИ ИЗОЛЯЦИИ ОТВОДОВ АЛЮМИНИЕВЫМ ЗАЩИТНЫМ ШТАМПОВАННЫМ ПОКРЫТИЕМ	м ²	005		15,3
ИЗМ. ЛИСТ № ДОКУМ. ПОДП. ДАТА						
РАЗРАБ. КОЛМИН						
И. КОНТ. КОЛМЕЦ						
БК 2.14.4.00.000 ВО				БЛОК СЕТЕВЫХ НАСОСОВ БСН-3*400-105		
ИЗМ. ЛИСТ № ДОКУМ. ПОДП. ДАТА				ВЕДОМОСТЬ ОБЪЕМОВ ТЕПЛОИЗОЛЯЦИОННЫХ РАБОТ.		
				ЛАТГИПРОПРОМ		
КОПИРОВАЛ				ФОРМАТ А4		

Выпуск 2-14	Обозначение изолируемого оборудования и трубопровода	Наименование изолируемого оборудования, трубопровода	Размеры			t теплоносителя °C	Теплоизоляционная конструкция				Примечание	
			Кол-во	Диаметр или размеры сечения мм	Длина или высота мм		Расположение	Назначение	Наименование основных элементов	Толщина мм		Площадь м²
		Трубопроводы										
поз. 2, 3	Трубопровод		φ 530	23,4	гор.	70	от теплопотерь	Маты минераловатные прошивные в обкладках	50		2,6	79039-31-17 часть 1
								Алюминиевое защитное покрытие	0,5	50,1		79039-21-35
поз. 2, 4, 11, 12	Трубопровод		φ 325	5,31	гор.	70	от теплопотерь	Маты минераловатные прошивные в обкладках	50		0,46	79039-31-17 часть 1
								Алюминиевое защитное покрытие	0,5	9,24		79039-21-25
поз. 3, 4	Трубопровод		φ 325	8,74	верт.	70	от теплопотерь	Маты минераловатные прошивные в обкладках	50		0,64	79039-31-17 часть 1
								Алюминиевое защитное покрытие	0,5	12,8		79039-21-16
поз. 5, 8	Трубопровод		φ 219	1,11	гор.	70	от теплопотерь	Маты минераловатные прошивные	40		0,06	79039-31-19 часть 1
								Алюминиевое защитное покрытие	0,3	1,13		79039-21-35
поз. 2	Трубопровод		φ 219	5,49	верт.	70	от теплопотерь	Маты минераловатные прошивные	40		0,27	79039-31-19 часть 1
								Алюминиевое защитное покрытие	0,3	6,59		79039-21-16
поз. 6, 7, 9, 10	Трубопровод		φ 32	1,76	гор.	70	от теплопотерь	Шнур теплоизоляционный из минеральной ваты	30		0,11	79039-21-13
								Алюминиевое защитное покрытие	0,3	6,99		79039-21-35
поз. 6, 7, 9, 10	Трубопровод		φ 32	1,65	верт.	70	от теплопотерь	Шнур теплоизоляционный из минеральной ваты	30		0,1	79039-21-14
								Алюминиевое защитное покрытие	0,3	6,55		79039-21-16
поз. 4, 13	Птвод 90°		7 φ 325			70	от теплопотерь	Маты минераловатные прошивные в обкладках	50		0,29	79039-31-17 часть 1
								Алюминиевое защитное покрытие	0,5	6,6		3903-11-03
поз. 4	Птвод 90°		3 φ 273			70	от теплопотерь	Маты минераловатные прошивные в обкладках	50		0,09	79039-31-17 часть 1
								Алюминиевое защитное покрытие	0,5	2,07		3903-11-03
поз. 25, 8	Птвод 90°		15 φ 219			70	от теплопотерь	Маты минераловатные прошивные	40		0,23	79039-31-19 часть 1
								Алюминиевое защитное покрытие	0,3	6,63		3903-11-03
поз. 46	Арматура фланцевая		4 Д4300			70	от теплопотерь	Маты минераловатные прошивные с обкладками	50		0,34	79039-22-06
								Алюминиевое защитное покрытие	1,0	8,0		79039-22-06
								Отделка торцов гофрированными диафрагмами				79039-22-34
поз. 45, 47	Арматура фланцевая		6 Д4200			70	от теплопотерь	Маты минераловатные прошивные с обкладками	40		0,36	79039-22-06
								Алюминиевое защитное покрытие	0,8	9,84		79039-22-06
								Отделка торцов гофрированными диафрагмами				79039-22-34
поз. 48	Арматура фланцевая		1 Д4150			70	от теплопотерь	Маты минераловатные прошивные с обкладками	40		0,033	79039-22-06
								Алюминиевое защитное покрытие	0,8	1,16		79039-22-06
								Отделка торцов гофрированными диафрагмами				79039-22-34
поз. 6, 7	Арматура муфтовая		6 Д425			70	от теплопотерь	Шнур теплоизоляционный с металлическим защитным покрытием	30		0,015	79039-22-01

Технические требования см выпуск 2-0
Указания по применению и изготовлению.

Исполнитель: Подпись: _____

Исполн.	№ докум.	Лист	Дата	БК 2.14.4.00.000 ТИ		
Разраб.	Холмян	1		Блок сетевых насосов БСН-3 × 400-105.		
Проб.	Колмец			Ведомость теплоизоляционных конструкций		
Исполн.	Колмец			ЛАТГИПРОПРОМ		

Калининград, 2017 г. Формат А2

Выпуск 2-14

Наименование материала и единица измерения	Код		Кол.	Примечание
	материала	ед. изм.		
Мат. минераловатный прошивной в обкладках 2М-100 ГОСТ 21880-76	М ³	113	4,813	
Мат. минераловатный прошивной М-100 ГОСТ 21880-76	М ³	113	0,56	
Шнур теплоизоляционный из минеральной ваты марки 200 ШТН-МВ-200 ТУ 36-1695-79	М ³	113	0,225	
Алюминиевое защитное покрытие ГОСТ 21631-76	18110			
талы. 1,0	М ²	055	8,0	
талы. 0,8	М ²	055	11,96	
талы. 0,5	М ²	055	72,14	
талы. 0,3	М ²	055	20,26	

БК 2.14.4.00.000 ВМ

Блок сетевых насосов
БСН-3х100-105
Ведомость теплоизоляционных материалов
компания «Этэкс» формат ПД

Серия 5.903-15

Имя файла: \Платформа\область\ваз\сам\учет\МВ\г\БМ\Платформа\область\

Выпуск 2-14

Наименование материала и единица измерения	Код		Кол.	Примечание
	материала	ед. изм.		
Элемент покрытия штампованный ТУ 36-2427-81				
талы. 0,5	М ²	055	8,67	
талы. 0,3	М ²	055	6,63	
Лента 0,8x20 ТУ 48-21-636-79	кг	116	0,982	
Лента 0,7x20 ГОСТ 3560-73	кг	116	30,97	
Проволока 4-0-4 ГОСТ 3282-74	кг	116	0,09	
Проволока 2-0-4 ГОСТ 3282-74	кг	116	0,67	
Проволока 1,2-0-4 ГОСТ 3282-74	кг	116	1,862	
Проволока 0,8-0-4 ГОСТ 3282-74	кг	116	2,64	
Диафрагма тип I ТУ 36-2543-83	шт.	116	0,07	
		796	22	

БК 2.14.4.00.000 ВМ

Имя файла: \Платформа\область\ваз\сам\учет\МВ\г\БМ\Платформа\область\

Выпуск 2-14

Наименование материала и единица измерения	Код		Кол.	Примечание
	материала	ед. изм.		
Литье стекляннная круче- ная комплексная БС 10-160x1x3 ГОСТ 8325-78	кг	116	0,006	
Заклепка комбинированная СТД 985 ТУ 36-1598-77	кг	116	1,77	
Винт 4x12 04.019 ГОСТ 10621-80	шт.	796	404	
Пряжка тип I-0 ТУ 36-1492-77	кг	116	1,14	
Пряжка тип II-A ТУ 36-1492-77	кг	116	0,042	
Заклепка 4x24.37 ГОСТ 10299-80	шт.	116	0,112	
Лист АД 1Н-1,0 ГОСТ 21631-76	кг	116	3,12	
Лист Б-ПН-0-1,6 ГОСТ 19904-74	кг	116	0,48	

БК 2.14.4.00.000 ВМ

компания «Этэкс» формат ПД

Серия 5.903-15

Имя файла: \Платформа\область\ваз\сам\учет\МВ\г\БМ\Платформа\область\

Выпуск 2-14

Наименование материала и единица измерения	Код		Кол.	Примечание
	материала	ед. изм.		

Имя файла: \Платформа\область\ваз\сам\учет\МВ\г\БМ\Платформа\область\