

ТИПОВАЯ ДОКУМЕНТАЦИЯ НА КОНСТРУКЦИИ,
ИЗДЕЛИЯ И УЗЛЫ ЗДАНИЙ И СООРУЖЕНИЙ

СЕРИЯ 5.903-15

БЛОКИ ТЕПЛОМЕХАНИЧЕСКОГО ОБОРУДОВАНИЯ
ДЛЯ КОТЕЛЬНЫХ С ВОДОГРЕЙНЫМИ КОТЛАМИ

Выпуск 2-12

БЛОК СЕТЕВЫХ НАСОСОВ
БСН-2*500-65

РАБОЧИЕ ЧЕРТЕЖИ

ТИПОВАЯ ДОКУМЕНТАЦИЯ НА КОНСТРУКЦИИ,
ИЗДЕЛИЯ И УЗЛЫ ЗДАНИЙ И СООРУЖЕНИЙ

СЕРИЯ 5.903-15

БЛОКИ ТЕПЛОМЕХАНИЧЕСКОГО ОБОРУДОВАНИЯ
ДЛЯ КОТЕЛЬНЫХ С ВОДОГРЕЙНЫМИ КОТЛАМИ

Выпуск 2-12

Блок сетевых насосов
БСН-2×500-65

Рабочие чертежи

РАЗРАБОТАНЫ
ПРОЕКТНЫМ ИНСТИТУТОМ
„ЛАТГИПРОПРОМ”

Гл.инж.института *А.И.И.* В.Архипов
Гл.инж.проекта *Я.Н.* Я.Нидьальский

*Утверждены и введены
в действие ММСС СССР
протоколом от 11.06.90 г.*

Содержание альбома

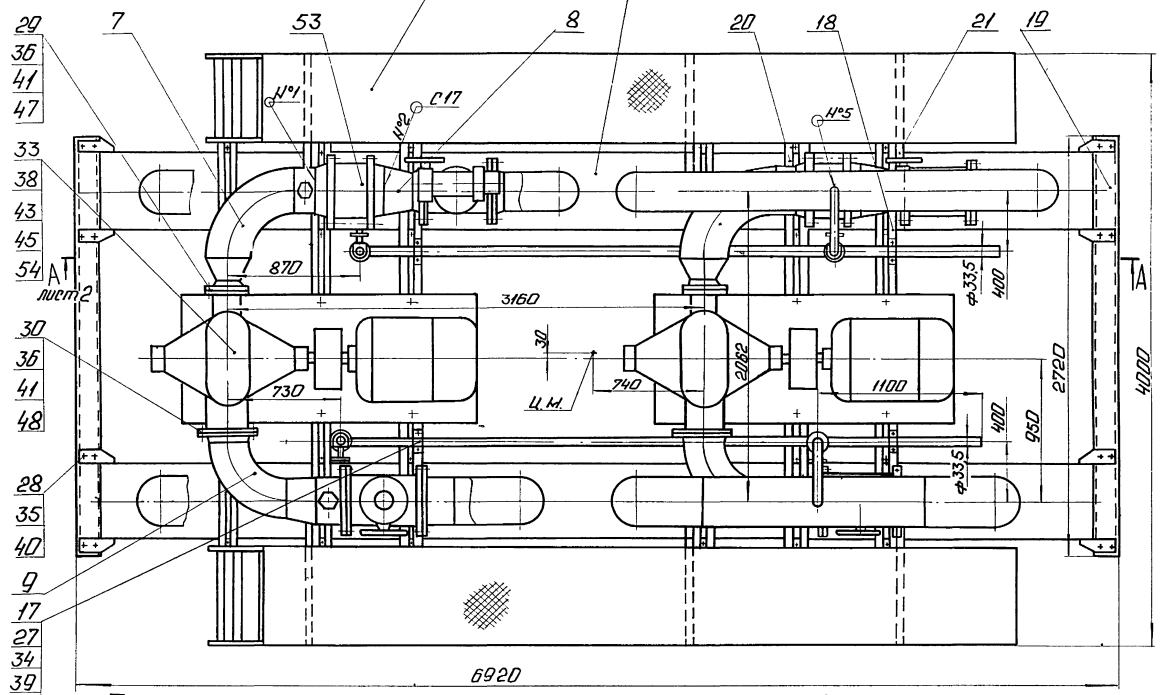
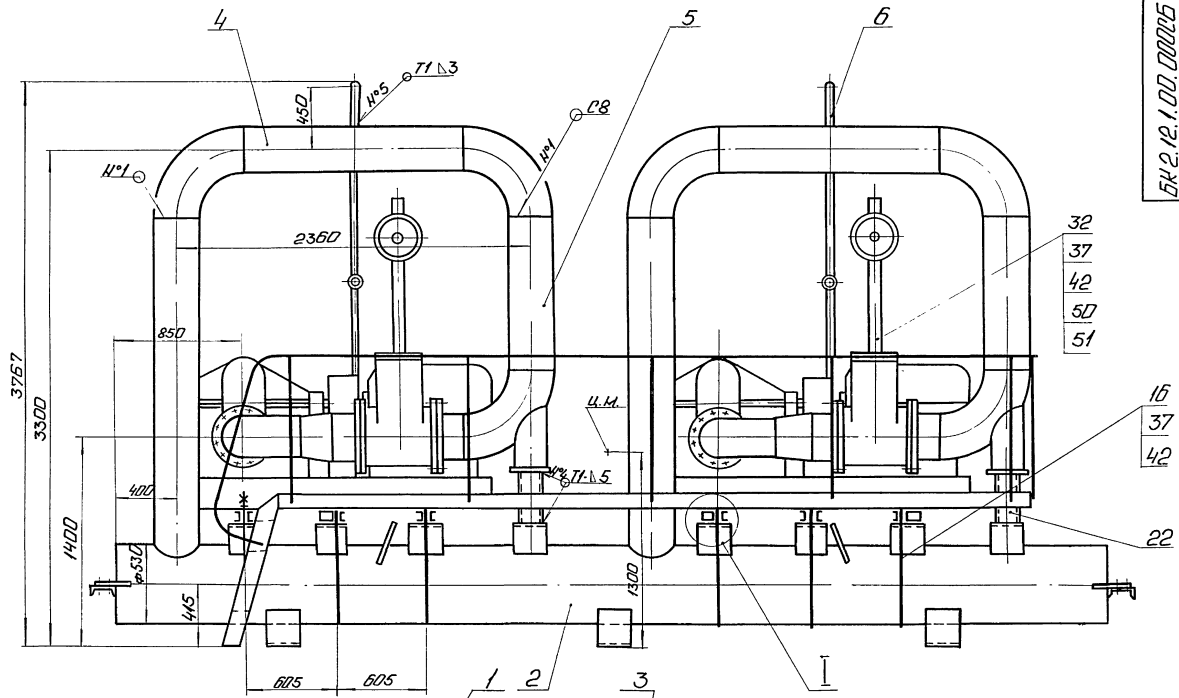
Обозначение	Наименование	№ стр.	Обозначение	Наименование	№ стр.
блок сетевых насосов БСН-2×500-65			Установка приборов контроля и автоматики		
				блока БСН-2×500-65	
БК 2.12.1.00.000	блок БСН-2×500-65	3			
БК 2.12.1.00.00006	блок БСН-2×500-65	4	БК 2.12.2.00.000	блок БСН-2×500-65 установка	
БК 2.12.1.00.00006	блок БСН-2×500-65			прибор контроля и автоматики	20
БК 2.12.1.00.00013	блок БСН-2×500-65. Схема принципиальная	5	БК 2.12.2.00.00034	блок БСН-2×500-65. Схема соединенный.	
БК 2.12.1.00.001	Хомут		БК 2.12.2.00.00006	блок БСН-2×500-65. Установка	21
БК 2.12.1.00.002	Стойка			прибор контроля и автоматики	
БК 2.12.1.00.003	Болка	6	БК 2.12.2.00.00000	блок БСН-2×500-65. Схема автоматизации	
БК 2.12.1.00.004	Связь				22
БК 2.12.1.01.000	Плошадка		БК 2.12.2.00.001	Труба	
БК 2.12.1.01.001	Поручень	7	БК 2.12.2.01.000	Стойка	
БК 2.10.1.01.002	Стойка		БК 2.12.2.01.000	Стойка	
БК 2.12.1.01.00006	Плошадка	8	БК 2.12.2.02.000	Стойка	23
БК 2.12.1.01.10006	Секция перил		БК 2.12.2.01.00006	Стойка	
БК 2.12.1.01.100	Секция перил	9	БК 2.12.2.02.00006	Стойка	24
БК 2.12.1.01.200	Лестница				
БК 2.12.1.01.20006	Лестница			Установка электрооборудования блока БСН-2×500-65	
БК 2.12.1.02.00006	Коллектор	10			
БК 2.12.1.02.000	Коллектор		БК 2.12.3.00.000	блок БСН-2×500-65. Установка	24
БК 2.12.1.02.001	Труба			электрооборудования.	
БК 2.12.1.02.002	Петля	11	БК 2.12.3.00.00006	блок БСН-2×500-65. Установка	25
БК 2.12.1.02.003	Накладка			электрооборудования	
БК 2.12.1.02.004	Пластина		БК 2.12.3.00.000	блок БСН-2×500-65. Установка	
БК 2.12.1.03.000	Коллектор	12		электрооборудования	26
БК 2.12.1.03.00006	Коллектор		БК 2.12.3.01.000	Стойка	
БК 2.12.1.03.001	Труба		БК 2.12.3.01.00006	Стойка	
БК 2.12.1.04.000	Трубопровод		БК 2.12.3.00.00033	блок БСН-2×500-65. Схема электрической принципиальной управления	27
БК 2.12.1.04.00006	Трубопровод	13			
БК 2.12.1.05.000	Колено		БК 2.12.3.00.00035	блок БСН-2×500-65. Схема электрической подключений.	28
БК 2.12.1.05.00006	Колено				
БК 2.12.1.06.000	Трубопровод	14	БК 2.12.3.02.00006	Стойка	
БК 2.12.1.06.00006	Трубопровод		БК 2.12.3.01.000	Стойка	
БК 2.12.1.06.001	Труба		БК 2.12.3.02.000	Стойка	29
БК 2.12.1.06.002	Труба				
БК 2.12.1.07.000	Колено	15		Теплоизоляция блока БСН-2×500-65	
БК 2.12.1.07.00006	Колено				
БК 2.12.1.08.000	Переход		БК 2.12.4.00.00000	блок БСН-2×500-65. Ведомость	29
БК 2.12.1.08.00006	Переход	16		объем теплоизоляционных работ	
БК 2.12.1.09.00006	Колено		БК 2.12.4.00.00001	блок БСН-2×500-65. Ведомость теплоизоляционных конструкций	30
БК 2.12.1.09.000	Колено				
БК 2.12.1.10.000	Трубопровод		БК 2.12.4.00.00001	блок БСН-2×500-65. Ведомость теплоизоляционных материалов	31
БК 2.12.1.10.00006	Трубопровод	17			
БК 2.12.1.11.000	Трубопровод				
БК 2.12.1.11.00006	Трубопровод				
БК 2.12.1.11.001	Труба	18			
БК 2.12.1.12.000	Колено				
БК 2.12.1.12.00006	Колено				
БК 2.12.1.13.000	Трубопровод				
БК 2.12.1.13.00006	Трубопровод	19			
БК 2.12.1.13.001	Труба				
БК 2.12.1.13.002	Воронка				

Код	Изм.	Дата	Обозначение	Наименование	Кол.	Примечание
				Документация		
*)			БК 2.12.1.00.000.05	Оборочный чертеж		*1/2; А3
А3			БК 2.12.1.00.000.13	Схема принципиальная		
А4			БК 2.00.0.000.00.01	Указания по применению и изготовлению		Выпуск 2-й
				Оборочные единицы		
А4	1		БК 2.12.1.01.000	Площадка	2	
А4	2		БК 2.12.1.02.000	Коллектор	1	
А4	3		БК 2.12.1.03.000	Коллектор	1	
А4	4		БК 2.12.1.04.000	Трубопровод	2	
А4	5		БК 2.12.1.05.000	Колена	2	
А4	6		БК 2.12.1.06.000	Трубопровод	2	
А4	7		БК 2.12.1.07.000	Колена	2	
А4	8		БК 2.12.1.08.000	Переход	2	
А4	9		БК 2.12.1.09.000	Колена	2	
А4	10		БК 2.12.1.10.000	Трубопровод	2	
А4	11		БК 2.12.1.11.000	Трубопровод	2	
А4	12		БК 2.12.1.12.000	Колена	2	
А4	13		БК 2.12.1.13.000	Трубопровод	2	
				Детали		
А4	15		БК 2.12.1.00.001	Хомут	12	
А4	17		БК 2.12.1.00.002	Сквозь	5	
А4	18		БК 2.12.1.00.003	Балка	3	
			БК 2.12.1.00.000			
			Блок сетевых насосов		Лист 1 из 4	
			БСН-2 × 500-65		ЛАТГИПРОМ	
			Копировал: С.Г.		Формат А4	

Код	Изм.	Дата	Обозначение	Наименование	Кол.	Примечание
				Гайки ГОСТ 5915-70		
	34			М 8.5	12	
	35			М 16.5	16	
	36			М 20.5	40	
	37			М 24.5	136	
	38			М 30.5	12	
				Шайбы ГОСТ 1371-78		
	39			8.02	12	
	40			16.02	16	
	41			20.02	40	
	42			24.02	136	
	43			30.02	12	
				Шайбы ГОСТ 6402-70		
	44			8.65Г	12	
	45			30.65Г	12	
	46			Шайба 8.02		
				ГОСТ 10906-78	12	
				Прокладки ГОСТ 15180-70		
	47			А 150-10	2	
	48			А 250-10	2	
	49			А 250-25	4	
	50			А 300-25	4	
				Прочие изделия		
	51			Защитная жила ЗОС 998нж		
				Ду 250 Рч 25 Т426-07-104-80	2	
	52			Защитная жила ЗОС 564нж		
				Ду 200 Рч 25 Т426-07-125-77	2	
	53			Кран обратный 140-47нж 1		
				Ду 300 Рч 25 Т426-07-101-82	2	
			БК 2.12.1.00.000		Лист 3	

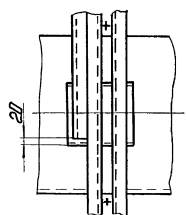
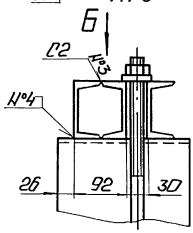
Код	Изм.	Дата	Обозначение	Наименование	Кол.	Примечание
А4	19		БК 2.12.1.00.004	ВРЗБ	2	
А4	20		БК 2.12.1.00.005	Балка		
				Шайбы 10-ГОСТ 8240-70 ГОСТ 3033-70/ГОСТ 535-79		
А4	21		БК 2.12.1.00.006	Кранштейн	9	23 кг
				L = 2680 ± 2.7 мм		
				Шайбы 10-ГОСТ 8240-70 ГОСТ 3033-70/ГОСТ 535-79		
А4	22		БК 2.12.1.00.007	Плота	6	9.9 кг
				L = 1150 ± 13 мм		
				Труба 159 × 4.5 ГОСТ 10704-76 ГОСТ 10705-80		
А4	23		БК 2.12.1.00.008	Плота	2	528 кг
				L = 308 - 13 мм		
				Труба 159 × 4.5 ГОСТ 10704-76 ГОСТ 10705-80		
				L = 249 - 115 мм	2	427 кг
				Стандартные изделия		
				Болты ГОСТ 7798-70		
	27			М 8 × 30 46	12	
	28			М 16 × 40 46	16	
	29			М 20 × 75 46	16	
	30			М 20 × 80 46	24	
	31			М 24 × 100 46	48	
	32			М 24 × 110 46	64	
	33			М 30 × 300 46	12	
			БК 2.12.1.00.000		Лист 2	
			Копировал: С.Г.		Формат А4	

Код	Изм.	Дата	Обозначение	Наименование	Кол.	Примечание
	54			Насос А 500-65 с электродвигателем 4А315S443 II-160кВт n=1500 об/мин		2
				Т426-07-1176-78		
			БК 2.12.1.00.000		Лист 4	



М 1:5

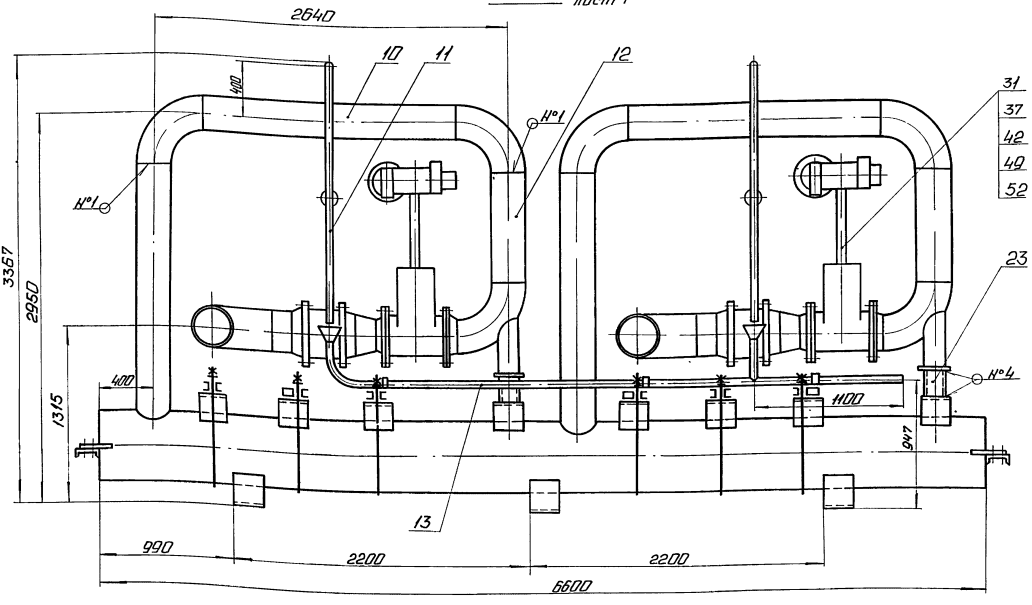
Вид Б
М 1:10



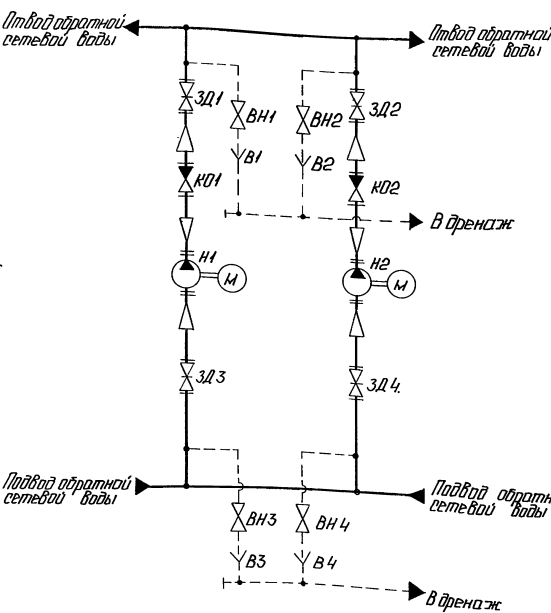
- 1 Размеры для справок.
2. Формные швы №1-№3 по ГОСТ 16037-80, №4 и №5 по ГОСТ 5264-80.
3. Произвести гидроспытание блока давлением 2,5 МПа (25 кг/см²) в течение 10 мин. Течь не допускается.
4. Плашки по поз. 1 транспортируются отдельно от блока.

				БК 2.12.1.00.00005		
				Блок сетевых насосов		
				БЧН-2 × 500-65		
Исполн.	№ докум.	Подп.	Дата	Лист	Кол-во	Измен.
Проф.	Коллеж	Завед.		10191	1-20	
1 контр.				Лист 1	Листов 2	
И контр.	Коллеж	Завед.		ЛАТИПРОПРОМ		
Утв.						

A - A лист 1

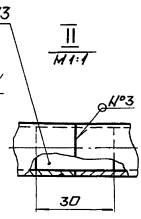
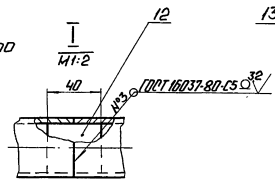
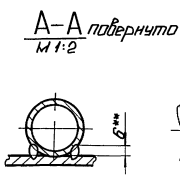
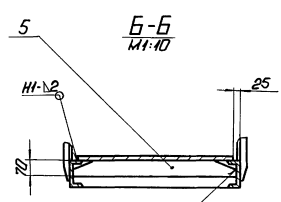
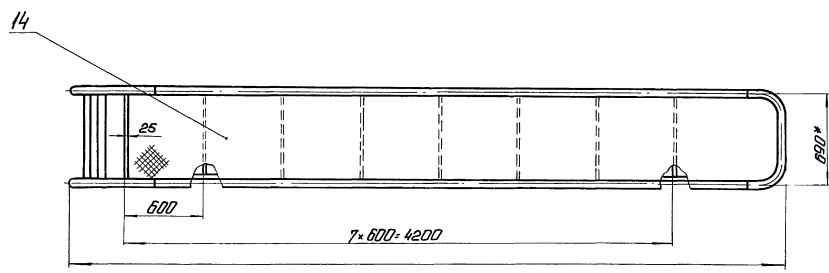
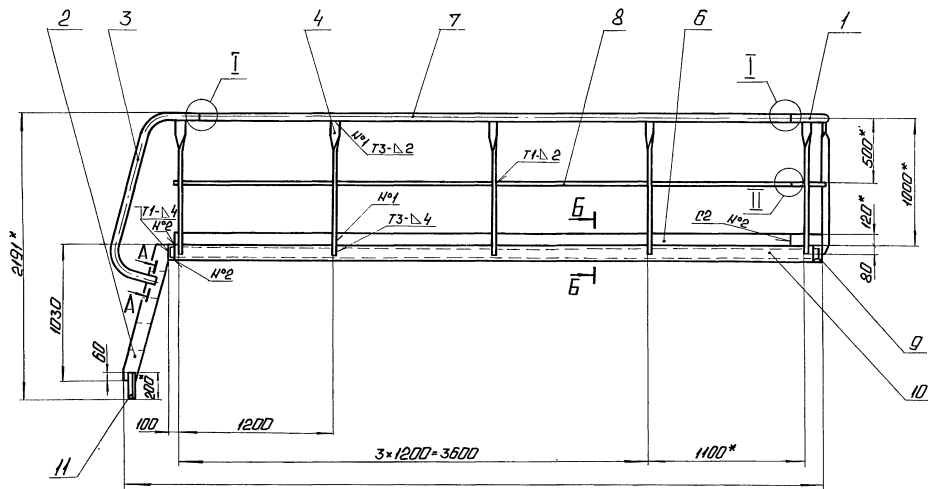


БК 2.12.1.00.000
Лист 2
Исполнитель: В.А.
Проверено: В.А.
Утверждено: В.А.

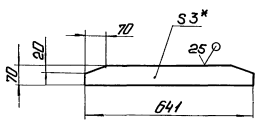


Проз. обозначение	Наименование	Кол.	Примечание
В1, В4	Воронка	4	
ВН1, ВН4	Вентиль 15кч 18п2 ПОЛТ 18161-72	4	Дч 25; Рч 16
ЗД1, ЗД2	Задвижка 300 998нж ТЧ26-07-184-80	2	Дч 250; Рч 25
ЗД3, ЗД4	Задвижка 300 564нж ТЧ26-07-1125-77	2	Дч 300; Рч 25
К01, К02	Клапан обратный 190 47нж 1 ТЧ26-07-1101-82	2	Дч 300; Рч 25
Н1, Н2	Насос Д500-65 с электродвигателем 4А3155493 ТЧ26-07-1176-78	2	Q=500 м³/ч; H=65

БК 2.12.1.00.000 ГЗ
Блок сетевых насосов
БЛН-2х500-65.
Схема принципиальная.
Лист 1 из 1
Листов 1



Поз. 5
M 1:10 ✓ (✓)



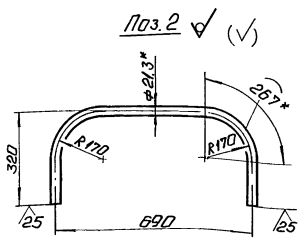
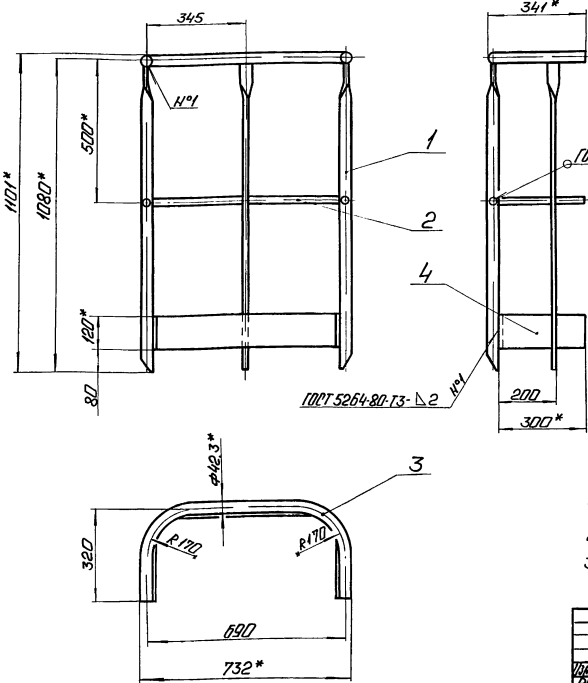
- 1* Размеры для справок.
- 2 ± $\frac{1114}{2}$.
- 3 Обработка поверхностей реза деталей БЧ 29
- 4 Сварные швы по ГОСТ 5264-80.
- 5** Сварка ручная дуговая.

Исполнитель: [blank] Проверил: [blank] Утвердил: [blank]

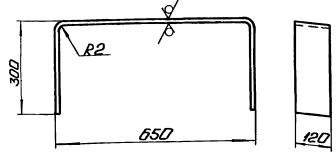
БК 2.12.1.01.000.05		Лист	Масштаб
Площадка		303	1:20
Имя	№ проекта	Исполн	Дата
И.Копт	16037-80-С5	И.Копт	1980
И.Копт	КОЛМЕТ	И.Копт	КОЛМЕТ
И.Копт	КОЛМЕТ	И.Копт	КОЛМЕТ
ЛАНГИПРОПРОМ			

Выпуск 2-12
Серия 5.903-15

БК 2.12.1.01.100 СБ



Поз. 4 ²⁵ ✓ (✓)



- 1* Размеры для справок;
- 2 ± IT14;
- 3. Обработка поверхностей реза деталей БЧ эф/

				БК 2.12.1.01.100 СБ			
				Секция перил		Масса	12,96
						Листов	1
				ЛАТГИПРОПРОМ			
				Формат А3			

Выпуск 2-12
Серия 5.903-15

Исполн.	Завод	Лист	Обозначение	Наименование	Примечание
				<u>Документация</u>	
13			БК 2.12.1.01.100 СБ	Оборочный чертеж	
				<u>Детали</u>	
14	1		БК 2.12.1.01.002	Стойка	3
14	2		БК 2.12.1.01.101	Левый	
				Трешка 15*25 ГОСТ 3262-75	1 1,37 кг
14	3		БК 2.12.1.01.102	Поручень	
				Трешка 32*28 ГОСТ 3262-75	1 3,23 кг
14	4		БК 2.12.1.01.103	Плоская ограждающая	
				Лист 2 ГОСТ 19903-74	
				Лист 3 шт 4 ГОСТ 16523-70	1 2,36 кг

Выпуск 2-12
Серия 5.903-15

				БК 2.12.1.01.100			
				Секция перил		Масса	1
				ЛАТГИПРОПРОМ			

Выпуск 2-12
Серия 5.903-15

Исполн.	Завод	Лист	Обозначение	Наименование	Примечание
				<u>Документация</u>	
13			БК 2.12.1.01.200 СБ	Оборочный чертеж	
				<u>Детали</u>	
14	1		БК 2.12.1.01.201	Ступень	
				Лестница К-ПЧ-40	
				Бит. шт 2 ГОСТ 8508-77	4 34 кг
14	2		БК 2.12.1.01.202	Тетива	
				3*120-ГОСТ 103-76	
				Лист 3 шт 2 ГОСТ 1535-79	2 8,17 кг

Выпуск 2-12
Серия 5.903-15

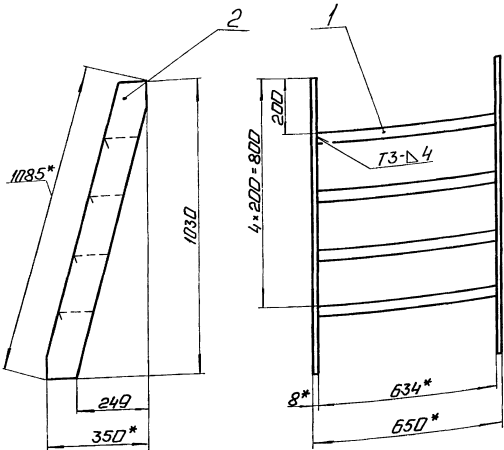
				БК 2.12.1.01.200			
				Лестница		Масса	7
				ЛАТГИПРОПРОМ			

Выпуск 2-12

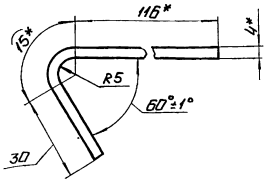
Черт. 5.903-15

Лист 1 из 1. Итого: 1 лист. Материал: сталь. Кол-во: 1 шт. Дата: 12.01.2000 г.

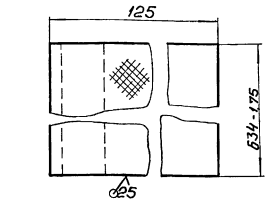
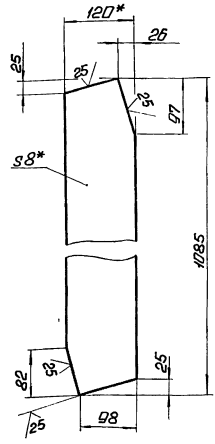
БК2.12.1.01.200.05



Поз. 1 М 1:1 ✓ (✓)



Поз. 2 М 1:5 ✓ (✓)



- 1. *Размеры для справок.
- 2. ± 1/14
- 3. Сварные швы по ГОСТ 5264-80.

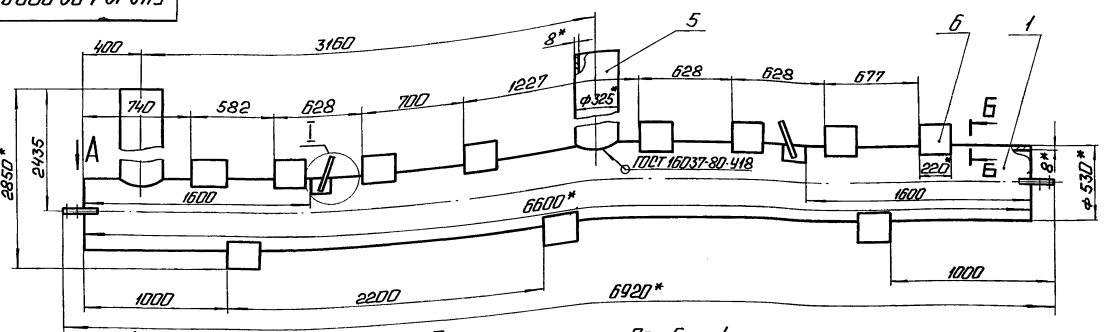
БК2.12.1.01.200.05				Лестница		Лист	Масса	Материал
Исполн.	№ проекта	Дата	Место	Лист	Листов	1	29,94	1:10
Провер.	Исполнитель	Исполн.	Исполн.	Лист	Листов	1		
И.контр.	Копыте	Копыте	Копыте	ЛАТГИПРОПРОМ				
Дата				Копирован: 0.4				
				Формат А3				

Выпуск 2-12

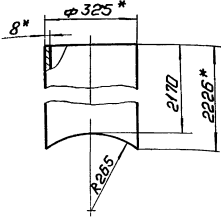
Черт. 5.903-15

Лист 1 из 1. Итого: 1 лист. Материал: сталь. Кол-во: 1 шт. Дата: 12.01.2000 г.

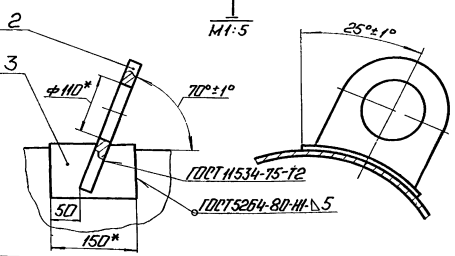
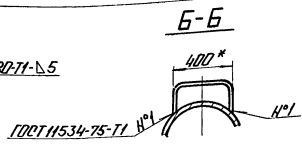
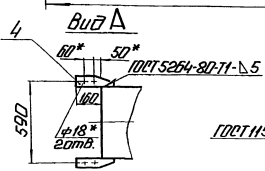
БК2.12.1.02.000.05



Поз. 5 М 1:10 ✓ (✓)



- 1. *Размеры для справок.
- 2. ± 1/14



БК2.12.1.02.000.05				Коллектор		Лист	Масса	Материал
Исполн.	№ проекта	Дата	Место	Лист	Листов	1	10,95	1:20
Провер.	Исполнитель	Исполн.	Исполн.	Лист	Листов	1		
И.контр.	Копыте	Копыте	Копыте	ЛАТГИПРОПРОМ				
Дата								

Выпуск 2-12
Серия 5.903-15

№	Обозначение	Наименование	Кол-во	Примечание
		Документация		
13	БК 2.12.1.02.000	Оборочный чертеж		
		Детали		
14	1 БК 2.12.1.02.001	Труба	1	
14	2 БК 2.12.1.02.002	Петля	2	
14	3 БК 2.12.1.02.003	Накладка	2	
14	4 БК 2.12.1.02.004	Пластина	4	
14	5 БК 2.12.1.02.005	Патрыбок		
		Трубы 325 × 8 ГОСТ 10704-76 вместо ГОСТ 10705-80	2	1375 кг
		Стандартные изделия		
		Фланцы ДПТ-150-530 ГОСТ 14911-82	11	

БК 2.12.1.02.000

Коллектор

ЛАТГИПРОПРОМ

Копирован: 9.4

Формат А4

Выпуск 2-12
Серия 5.903-15

1* Размеры для справок.
2 ± 17/4 / 2

№	Лист	№	Порядк. №	Листов	Итого
				1,37	1-5

БК 2.12.1.02.003

Накладка

Листов 5020119003-74
вместо 30120114637-74

ЛАТГИПРОПРОМ

Копирован: 9.4

Формат А4

Выпуск 2-12
Серия 5.903-15

1* Размеры для справок.
2 ± 17/4 / 2

№	Лист	№	Порядк. №	Листов	Итого
				670	1-20

БК 2.12.1.02.001

Труба

Листов 530 × 8 ГОСТ 10704-76
вместо ГОСТ 10705-80

ЛАТГИПРОПРОМ

Копирован: 9.4

Формат А4

Выпуск 2-12
Серия 5.903-15

1* Размеры для справок.
2 ± 17/4 / 2

№	Лист	№	Порядк. №	Листов	Итого
				19	1-25

БК 2.12.1.02.002

Петля

Листов 20.001.19003-74
вместо 30120114637-74

ЛАТГИПРОПРОМ

Копирован: 9.4

Формат А4

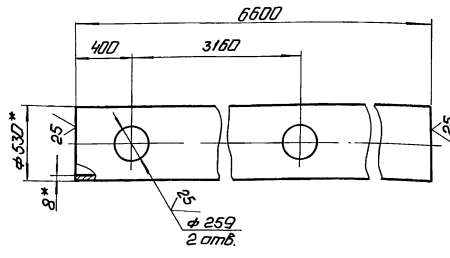
Выпуск 2-12

Серия 5-903-15

Лист 1 из 1

БК 2.12.1.03.001

✓



1.* Размеры для справок.
 $\delta \pm \frac{1714}{2}$

БК 2.12.1.03.001

Труба

Лист 1 из 1
 672,7 1:20

Труба 273-7 ГОСТ 10704-76
 ВД ГОСТ 10705-80
 Колпачок: 2

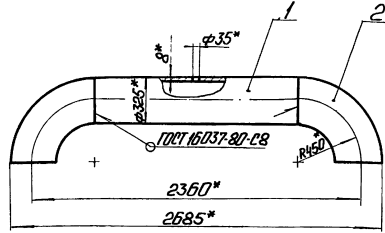
Листов 1
 ЛАТГИПРОПРОМ

Выпуск 2-12

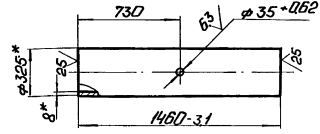
Серия 5-903-15

Лист 1 из 1

БК 2.12.1.04.000



Лист 1 ✓ (✓)



1.* Размеры для справок.
 $\delta \pm \frac{1714}{2}$

БК 2.12.1.04.000 СБ

Трубопровод

Лист 1 из 1
 135,2 1:20

Листов 1
 ЛАТГИПРОПРОМ

Выпуск 2-12

Серия 5-903-15

Лист 1 из 1

Код	Поз.	Обозначение	Наименование	Кол.	Примечание
			Документация		
44		БК 2.12.1.04.000 СБ	Сборочный чертеж		
			Детали		
64	1	БК 2.12.1.04.001	Труба 325-8 ГОСТ 10704-76 ВД ГОСТ 10705-80	1	91,31 кг
			Стандартные изделия		
	2		Отвод 90° 325-8 ГОСТ 17375-83	2	

БК 2.12.1.04.000

Трубопровод

Лист 1 из 1
 ЛАТГИПРОПРОМ

Выпуск 2-12

Серия 5-903-15

Лист 1 из 1

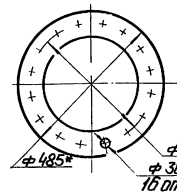
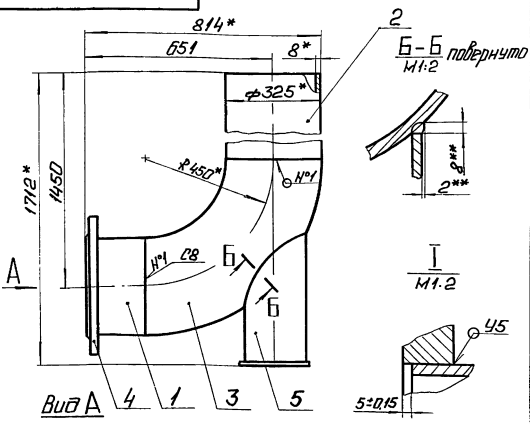
Код	Поз.	Обозначение	Наименование	Кол.	Примечание
			Документация		
44		БК 2.12.1.05.000 СБ	Сборочный чертеж		
			Детали		
64	1	БК 2.12.1.05.001	Труба 325-8 ГОСТ 10704-76 ВД ГОСТ 10705-80 L = 196 - 1,15 мм	1	12,26 кг
64	2	БК 2.12.1.05.002	Труба 325-8 ГОСТ 10704-76 ВД ГОСТ 10705-80 L = 1000 - 2,3 мм	1	62,54 кг
			Стандартные изделия		
	3		Отвод 90° 325-8 ГОСТ 17375-83	1	
	4		Фланец 1-300-280 (ст20) ГОСТ 12820-80	1	
	5		Плоск 325-11 ГОСТ 34-42-622-84	1	

БК 2.12.1.05.000

Колено

Лист 1 из 1
 ЛАТГИПРОПРОМ

59000 901 21 219



- 1. * Размеры для справок.
- 2. Обработка поверхностей резки деталей БЧ 25/.
- 3. Сварные швы по ГОСТ 10037-80.
- 4. * Сварка ручная дуговая.

БК2.12.1.05.000 СБ

Колено

Лист	1576	1-10
Листов	1	
ЛАТГИПРОПРОМ		

Копирован. 9/8

Чертеж № 14

Код	Поз.	Обозначение	Наименование	Кол.	Примечание
			Документация		
4		БК2.12.1.06.000 СБ	Сварочный чертеж		
Детали					
1		БК2.12.1.06.001	Труба	1	
2		БК2.12.1.06.002	Труба	1	
Стандартные изделия					
3			Вентиль муфтовый 15кч 18П Ду25; Ру 16 ГОСТ 18161-72	1	

БК2.12.1.06.000

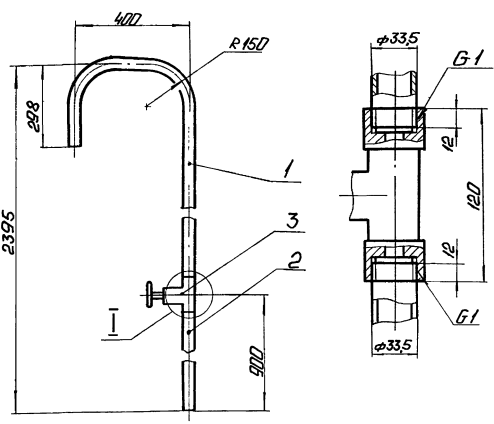
Трубопровод

Лист	Листов	Листов
	1	1
ЛАТГИПРОПРОМ		

Копирован. 9/8

Чертеж № 14

59000 901 21 219



- 1. Размеры для справок.
- 2. Уплотнение резьбы произвести лентой ФЧМ ту КН4-81 (арт. КН-101-01-23).

БК2.12.1.06.000 СБ

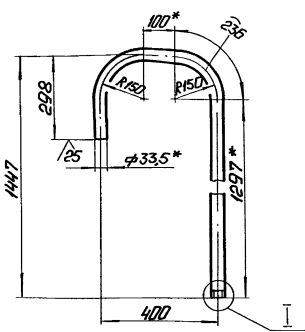
Трубопровод

Лист	861	1-10
Листов	1	
ЛАТГИПРОПРОМ		

Копирован. 9/8

Чертеж № 14

БК2.12.1.06.001



- 1. * Размеры для справок.
- 2. ± 1/14.

БК2.12.1.06.001

Труба

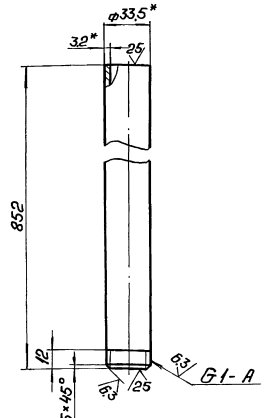
Лист	482	1-10
Листов	1	
ЛАТГИПРОПРОМ		

Труба 25-32 ГОСТ 3262-75

Выпуск 2-12

Серия 5.903-15

БК 2.12.1.07.002



1. * Размеры для справок.
2. ± 1/14
2.

БК 2.12.1.06.002

Труба

Лист	Колоса	Масштаб
2,04	1:2	

Труба 25-32 ГОСТ 3262-75

ЛАТГИПРОПРОМ
Формат А4

Выпуск 2-12

Серия 5.903-15

Поз.	Обозначение	Наименование	Примечание
		Документация	
	БК 2.12.1.07.000 СБ	Оборочный чертеж	
		Детали	
1	БК 2.12.1.07.001	Труба 325-8 ГОСТ 10704-76 Труба 320 ГОСТ 10705-80	1 7,82 м
		Стандартные изделия	
2		Плоско 90° 325×8 ГОСТ 17375-83	1
3		Переход К 325-8-159×4,5 ГОСТ 17378-83	1
4		Фланец 1-150-10 ГОСТ ГОСТ 12821-80	1
		Прочие изделия	
5		Установка штифера 12×50 ЗКЧ-48-70	

БК 2.12.1.07.000

Колено

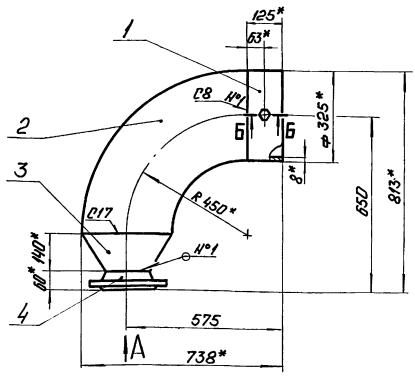
Лист	Лист	Листов
		1

ЛАТГИПРОПРОМ
Формат А4

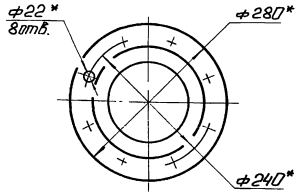
Выпуск 2-12

Серия 5.903-15

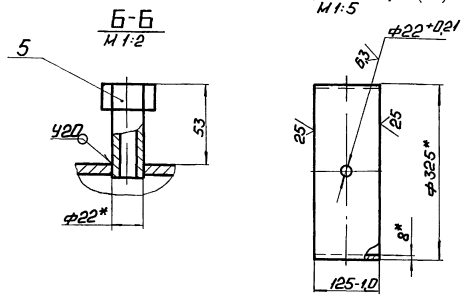
БК 2.12.1.07.000 СБ



Вид А
М 1:5



1. * Размеры для справок.
2. ± 1/14
2.
3. Сварные швы по ГОСТ 16037-80.



БК 2.12.1.07.000 СБ

Колено

Лист	Колоса	Масштаб
7,43	1:10	

ЛАТГИПРОПРОМ

Выпуск 2-12

Серия 5-903-15

Материал: Латунь и сталь

Код	Обозначение	Наименование	Кол.	Примечание
		<u>Документация</u>		
63	БК2.12.1.09.000СБ	Сборочный чертеж		
		<u>Детали</u>		
64	1 БК2.12.1.09.001	Труба 273*7 ГОСТ 10704-76 220 ГОСТ 10705-80	1	9,0кг
		<u>Стандартные изделия</u>		
2		Отвод 90° 273*7 ГОСТ 17375-83	1	
3		Переход К325*8-273*7 ГОСТ 17378-83	1	
4		Фланец 1-300-250m20 ГОСТ 12820-80	1	
		Фланец 1-200-120m20 ГОСТ 12821-80	1	
		<u>Прочие изделия</u>		
5		Чугунный штифт М20*15-50 3К4-45-70	1	

БК2.12.1.09.000

Колено

ЛатГипропром

Копирование: 3/7

Чертежит: 74

Выпуск 2-12

Серия 5-903-15

Материал: Латунь и сталь

Код	Обозначение	Наименование	Кол.	Примечание
		<u>Документация</u>		
64	БК2.12.1.10.000СБ	Сборочный чертеж		
		<u>Детали</u>		
64	1 БК2.12.1.10.001	Труба 273*7 ГОСТ 10704-76 220 ГОСТ 10705-80	1	86,79кг
		<u>Стандартные изделия</u>		
2		Отвод 90° 273*7 ГОСТ 17375-83	2	

БК2.12.1.10.000

Трубопровод

ЛатГипропром

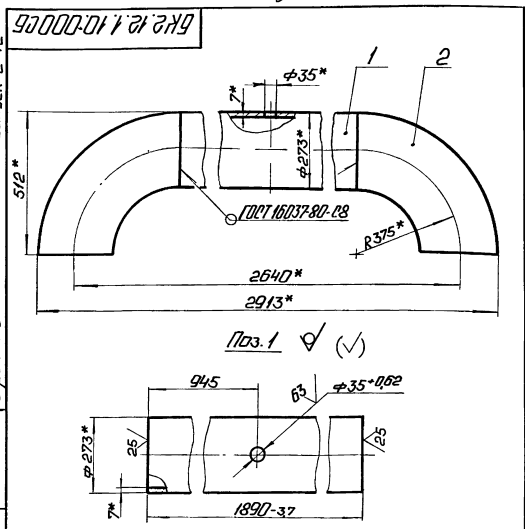
Копирование: 3/7

Чертежит: 74

Выпуск 2-12

Серия 5-903-15

Материал: Латунь и сталь



Поз. 1 ✓ (✓)

1 * Размеры для справок.
2 ± 1/14

БК2.12.1.10.000.05

Трубопровод

ЛатГипропром

Выпуск 2-12

Серия 5-903-15

Материал: Латунь и сталь

Код	Обозначение	Наименование	Кол.	Примечание
		<u>Документация</u>		
64	БК2.12.1.11.000СБ	Сборочный чертеж		
		<u>Детали</u>		
64	1 БК2.12.1.11.001	Труба	1	
64	2 БК2.12.1.06.002	Труба	1	
		<u>Стандартные изделия</u>		
3		Вентиль муфтовый 15кч18П Ду 25; Рч 16 ГОСТ 18161-72	1	

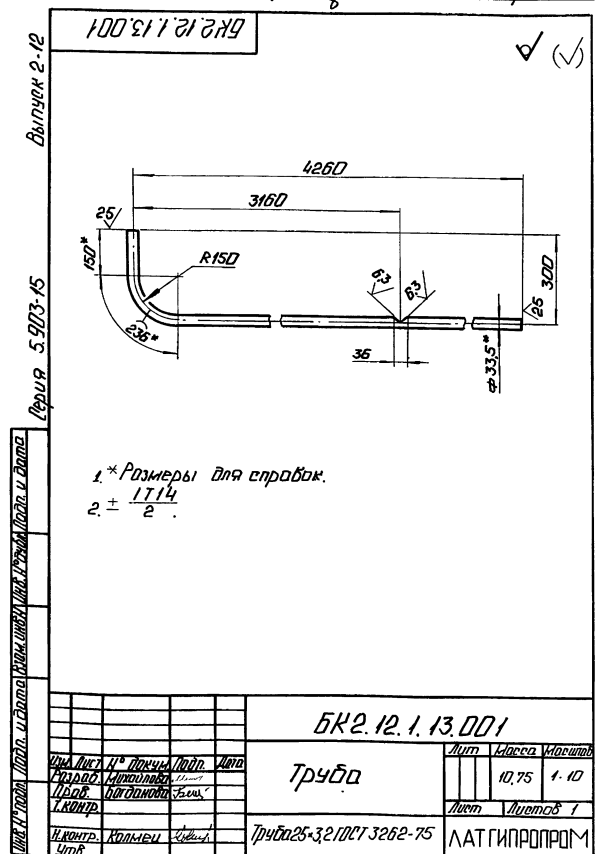
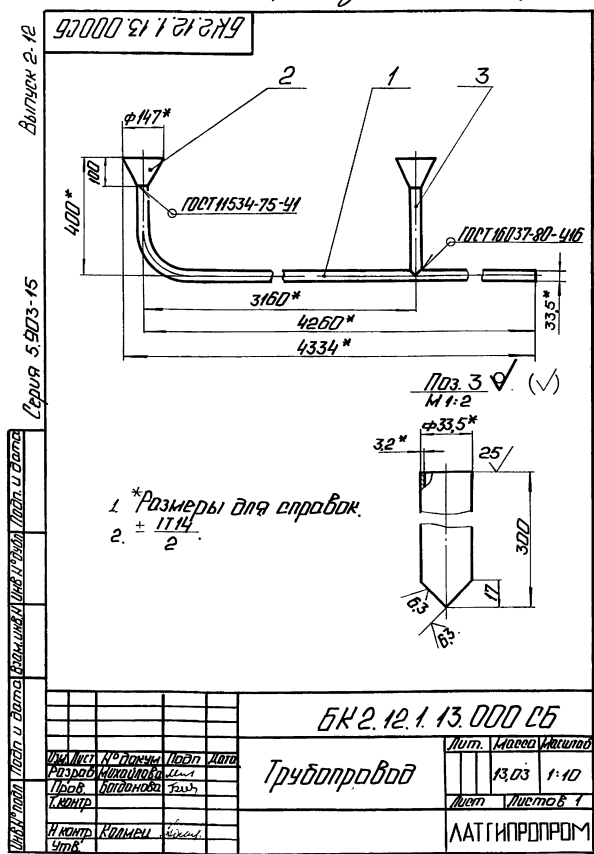
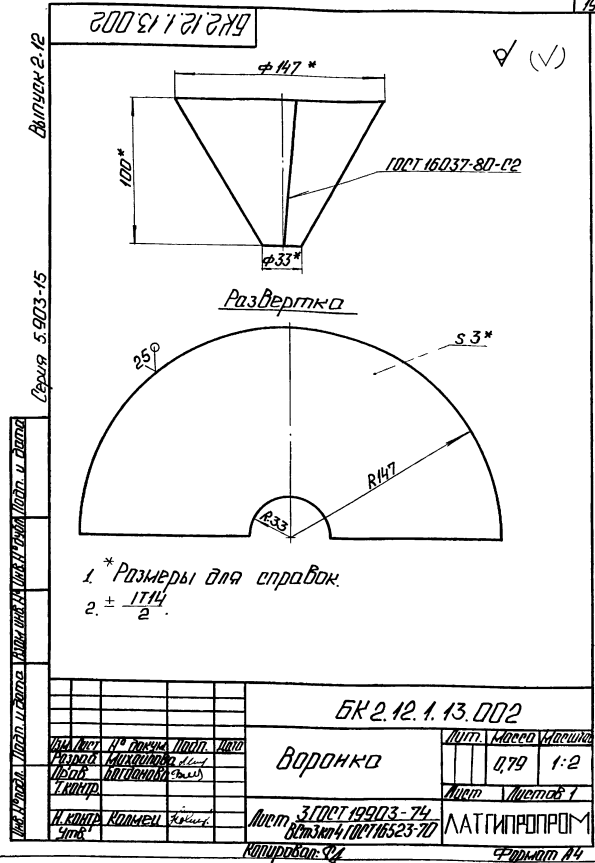
БК2.12.1.11.000

Трубопровод

ЛатГипропром

Выпуск 2-12	Исполн	Лист	Обозначение	Наименование	Кол.	Примечание
				<u>Документация</u>		
А4			БК2.12.1.13.000 СБ	Оборочный чертеж		
				<u>Детали</u>		
А4	1		БК2.12.1.13.001	Труба	1	
А4	2		БК2.12.1.13.002	Воронка	2	
Б9	3		БК2.12.1.13.003	Патрубок		
				Труба 25*3,2 ГОСТ 3262-75	1	0,7кг

БК2.12.1.13.000			
Трубопровод			
Лист	Масса	Масштаб	
1		1:2	
ЛАТГИПРОПРОМ			
Контроль: С.Ф. Черныш А4			



Выпуск 2-12

Серия 5-903-15

Изм.	Лист	№ докум.	Лист	Лист	Обозначение	Наименование	Кол.	Примечание
					<u>Документация</u>			
№		БК 2. 12. 2. 00. 000 СБ			Оборочный чертеж			
№3		БК 2. 12. 2. 00. 000 СО			Схема автоматизации			
№4		БК 2. 12. 2. 00. 000 З4			Схема соединений			
№4		БК 2. 0. 0. 00. 000 ДТ			Указания по применению и изготовлению	Выпуск 2-0		
					<u>Оборочные единицы</u>			
№4	1	БК 2. 12. 2. 01. 000			Стойка	1		
№4	2	БК 2. 12. 2. 02. 000			Стойка	1		
					<u>Детали</u>			
№4	3	БК 2. 12. 2. 00. 001			Труба	2		
№4	4	БК 2. 12. 2. 00. 002			Прокладка Марганит ПММ2 ГОСТ 481-80	2	0,003 кг	
					<u>Стандартные изделия</u>			
					болты ГОСТ 7798-70			
	5				М8 × 30,45	24		
	6				М8 × 40,45	8		
					БК 2. 12. 2. 00. 000			
Изм.	Лист	№ докум.	Лист	Лист	Блок сетевых кордов БСН-2-500-65			Лист
Рисов.	Крайне	Лист	Лист	Лист	Установка приборов контроля и автоматики.			Лист
Проб.	Лист	Лист	Лист	Лист	ЛАТГИПРОПРОМ			Лист
И контр.	Копия	Лист	Лист	Лист	Копирован: СД			Лист
И контр.	И контр.	И контр.	И контр.	И контр.	Чертеж №4			Лист

Выпуск 2-12

Серия 5-903-15

Изм.	Лист	№ докум.	Лист	Лист	Обозначение	Наименование	Кол.	Примечание
					<u>Гайки ГОСТ 5915-70</u>			
	7				М 6,5	24		
	8				М 8,5	8		
					<u>Шайбы ГОСТ 11371-78</u>			
	9				6.02	12		
	10				8.02	8		
					<u>Вентиль муфтовый 15 кч 18п Ду 15 Рч 16 ГОСТ 18161-72</u>			
	11					2		
					<u>Прочие изделия</u>			
					<u>Манометр электроконтактный ЭКМ-14-16</u>			
	12				<u>Пределы измерения от 0 до 16 МПа (0-16 кгс/см²)</u>			
					<u>ТУ 25.02.21-75</u>			
					<u>Манометр полужидкий МП4-У-4 Пределы измерения от 0 до 14 МПа (0-14 кгс/см²)</u>			
	13				<u>ТУ 25.02.180335-84</u>			
					<u>Штормное устройство 16-225 ПТУ36.1258-85</u>			
	14				<u>Пределителю ТУ36.1104-82</u>			
					<u>МВВ-14 × 1е</u>			
	15				<u>МВВ-14 × М20</u>			
	16				<u>Кран трехходовой 11618 бк Ду 15 Рч 16</u>			
	17				<u>ТУ 26-07-1061-73</u>			
					БК 2. 12. 2. 00. 000			
Изм.	Лист	№ докум.	Лист	Лист	Блок сетевых кордов БСН-2-500-65			Лист
Рисов.	Крайне	Лист	Лист	Лист	Схема соединений			Лист
Проб.	Лист	Лист	Лист	Лист	ЛАТГИПРОПРОМ			Лист
И контр.	Копия	Лист	Лист	Лист	Копирован: СД			Лист
И контр.	И контр.	И контр.	И контр.	И контр.	Чертеж №4			Лист

Выпуск 2-12

Серия 5-903-15

Изм.	Лист	№ докум.	Лист	Лист	Обозначение	Наименование	Кол.	Примечание
					<u>Соединительная коробка КС-10</u>			
	18				ТУ 36.2568-83	1		
					<u>Скобы двухпарковые ОД-22 ТУ 36.1086-76</u>			
	19					6		
					<u>Материалы</u>			
					<u>Провод ПВ3 1.380</u>			
	20				ГОСТ 6323-79	12 м		
					<u>Трубки ТВ 40-20</u>			
	21				ГОСТ 19034-82	6 м		
					БК 2. 12. 2. 00. 000			
Изм.	Лист	№ докум.	Лист	Лист	Блок сетевых кордов БСН-2-500-65			Лист
Рисов.	Крайне	Лист	Лист	Лист	Схема соединений			Лист
Проб.	Лист	Лист	Лист	Лист	ЛАТГИПРОПРОМ			Лист
И контр.	Копия	Лист	Лист	Лист	Копирован: СД			Лист
И контр.	И контр.	И контр.	И контр.	И контр.	Чертеж №4			Лист

Выпуск 2-12

Серия 5-903-15

Перечень элементов схемы

Обозн.	Наименование	Тип	Кол.	Примечание
ЭК	Манометр электроконтактный	ЭКМ-14	2	
КС	Коробка соединительная	КС-10	1	
	Провод	ПВ3 1.380	5 м	

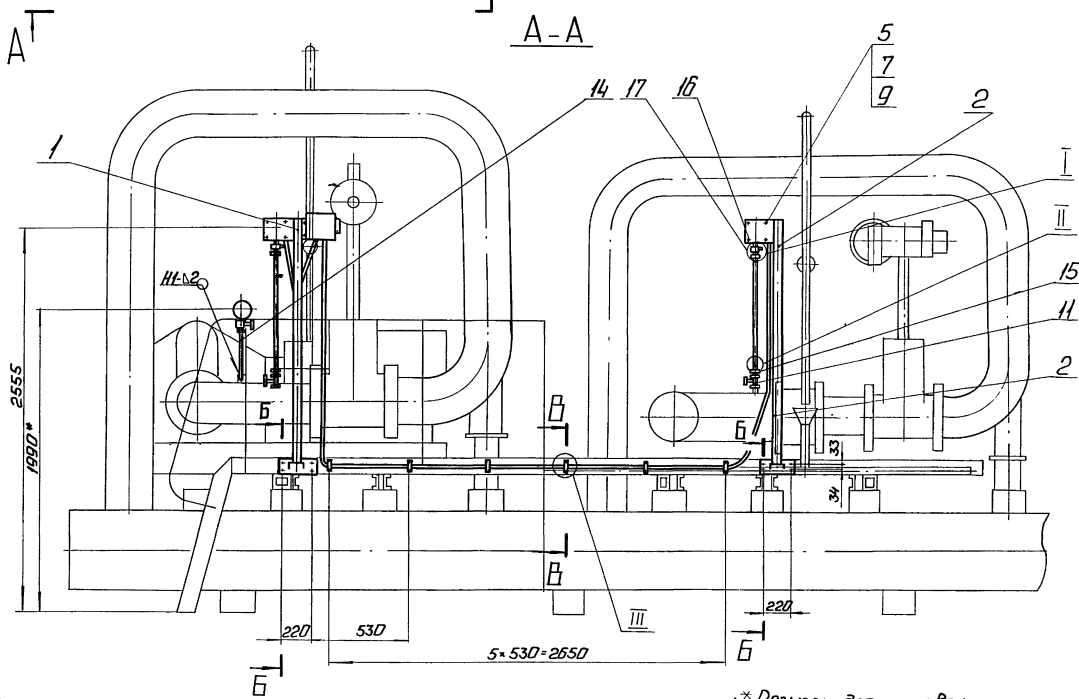
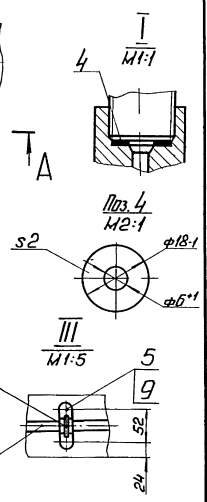
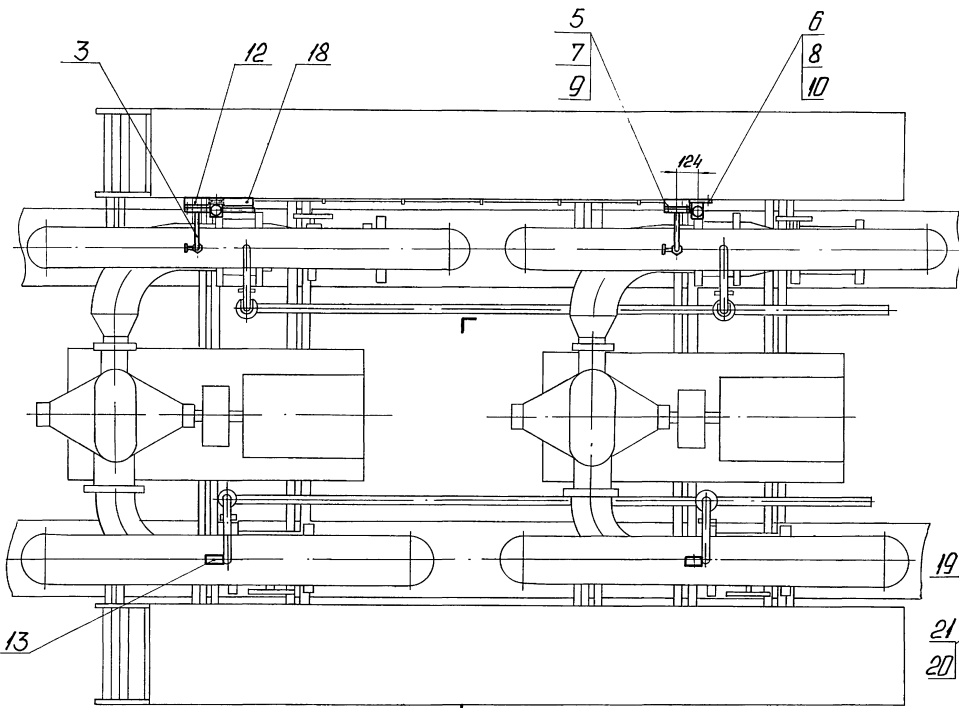
Маркировка цепей дана условно.

БК 2. 12. 2. 00. 000 З4

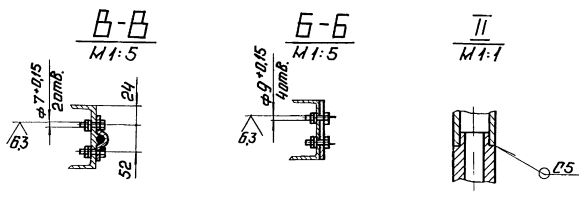
Блок сетевых кордов БСН-2-500-65

Схема соединений

Изм.	Лист	№ докум.	Лист	Лист	Блок сетевых кордов БСН-2-500-65			Лист
Рисов.	Крайне	Лист	Лист	Лист	Схема соединений			Лист
Проб.	Лист	Лист	Лист	Лист	ЛАТГИПРОПРОМ			Лист
И контр.	Копия	Лист	Лист	Лист	Копирован: СД			Лист
И контр.	И контр.	И контр.	И контр.	И контр.	Чертеж №4			Лист



- 1* Размеры для справок.
- 2. ± 1/14
- 3. Сварные швы по ГОСТ 16037-80.



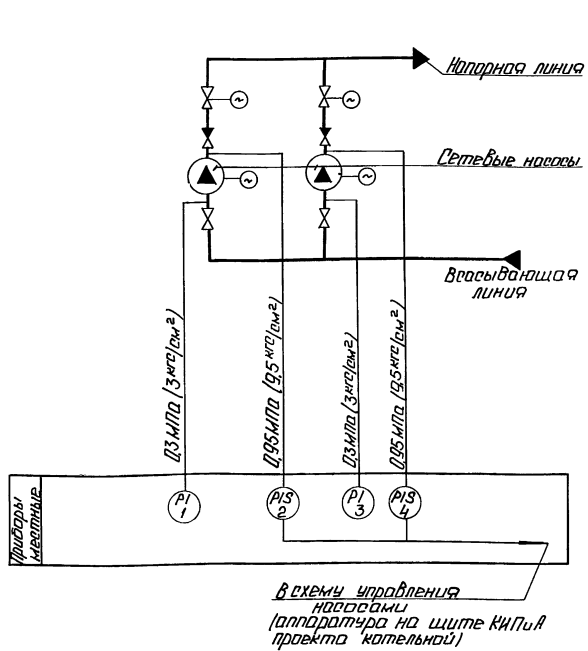
				БК 2.12.2.00.000015			
Изд. лист	№ докум.	Лист	Вместо	Блок сетевых насосов БКН-2-500-85 Установки приборов контроля и автоматики.			
Рисунки	Исполн.	ЭЛ	3				
И.контр.	Коллеж.	Свист.		36 1:20			
				Лист Листов 1			
				ЛАТГИПРОПРОМ			

Лист 36 из 36. Проверено: [Signature]

Выпуск 2-12

Серия 5.9073-15

БК 2.12.2.00.000



Поз. обозн.	Наименование	Кол.	Примечание
1,3	Манометр показывающий Пределы измерения от 0 до 0,4 МПа (от 0 до 4 кгс/см²) МП4-У-4 ТУ 25.02.180335-84	2	
2,4	Манометр электроконтактный ЭКМ-14-16. Пределы измерения от 0 до 16 МПа (от 0 до 16 кгс/см²) ТУ 25.02.021-75	2	

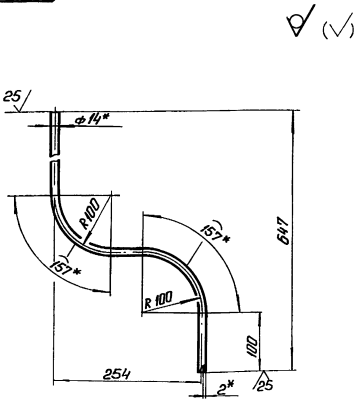
Лист 1 из 1. Исполн. И.И.И. Провер. И.И.И. Дата 10.10.10

БК 2.12.2.00.000.00			
Изм.	Лист	№ докум.	Подп.
1	1	БК 2.12.2.00.000.00	И.И.И.
Разработ.	Исполн.	Провер.	Дата
И.И.И.	И.И.И.	И.И.И.	10.10.10
Проект.	Корр.	Экз.	
И.И.И.	И.И.И.	И.И.И.	
И.И.И.	И.И.И.	И.И.И.	
И.И.И.	И.И.И.	И.И.И.	
Латгипропром			

Выпуск 2-12

Серия 5.9073-15

БК 2.12.2.00.001



1. *Размеры для справок.
2. $\frac{1714}{2}$.

Лист 1 из 1. Исполн. И.И.И. Провер. И.И.И. Дата 10.10.10

БК 2.12.2.00.001			
Изм.	Лист	№ докум.	Подп.
1	1	БК 2.12.2.00.001	И.И.И.
Разработ.	Исполн.	Провер.	Дата
И.И.И.	И.И.И.	И.И.И.	10.10.10
Проект.	Корр.	Экз.	
И.И.И.	И.И.И.	И.И.И.	
И.И.И.	И.И.И.	И.И.И.	
И.И.И.	И.И.И.	И.И.И.	
Латгипропром			

Выпуск 2-12

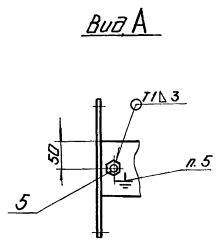
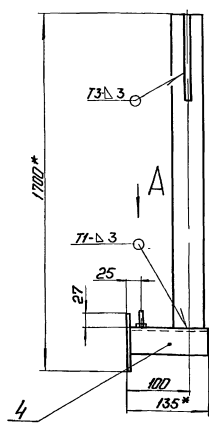
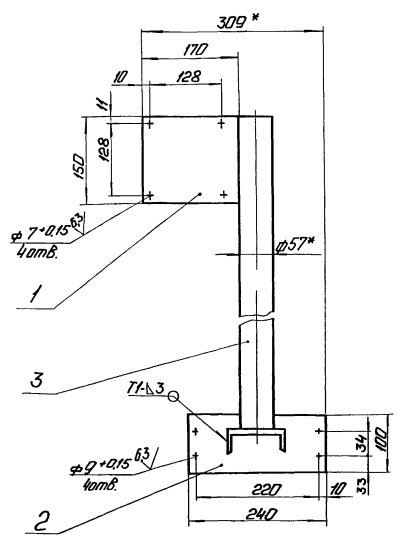
Серия 5.9073-15

Изм.	Лист	№ докум.	Подп.	Итого	Обозначение	Наименование	Кол.	Примечание
Документация								
13		БК 2.12.2.01.000.05			Сборочный чертеж			
Детали								
64	1	БК 2.12.2.01.001			Основание			
					Лист 3 ГОСТ 19903-74 Вместо 4 ГОСТ 16523-70		1	0,6 кг
64	2	БК 2.12.2.01.002			Основание			
					Лист 3 ГОСТ 19903-74 Вместо 4 ГОСТ 16523-70		1	0,59 кг
64	3	БК 2.12.2.01.003			Основание			
					Лист 3 ГОСТ 19903-74 Вместо 4 ГОСТ 16523-70		1	0,56 кг
64	4	БК 2.12.2.01.004			Ступица			
					Труба 57*3 ГОСТ 10704-76 Вместо 3 ГОСТ 10705-80		1	6,5 кг
64	5	БК 2.12.2.01.005			Кронштейн			
					Лист 10-100Т 8240-72 Вместо 3-3-10Т 535-79		1	1,13 кг
					L = 1627 ± 1,85 мм			
					L = 132 ± 0,5 мм			
БК 2.12.2.01.000								
Изм.	Лист	№ докум.	Подп.					
1	1	БК 2.12.2.01.000	И.И.И.					
Разработ.	Исполн.	Провер.	Дата					
И.И.И.	И.И.И.	И.И.И.	10.10.10					
Проект.	Корр.	Экз.						
И.И.И.	И.И.И.	И.И.И.						
И.И.И.	И.И.И.	И.И.И.						
И.И.И.	И.И.И.	И.И.И.						
Латгипропром								

ЭЛЕКТРОЩИТКИ И ЩИТЫ

Выпуск 2-12
Серия 5.903-15

Листы чертежа и детали, входящие в комплект поставки и монтажа



1. *Размеры для справок.
2. ± 0.14 .
3. Обработка поверхностей реза деталей БЧ 25.
4. Сварные швы по ГОСТ 5264-80.
5. Знак заземления ЧОС-4 ГОСТ 2930-82 нанесен эмалью ИЛ-132Л красная ГОСТ 6631-74 Ш 01.

БК 2.12.2.02.000.05		Лист	Масса	Масштаб
Станка		8,8	1,5	
		Лист	Листов	1
		ЛАТГИПРОПРОМ		
Калибратор Ф.Г.		Формат А3		

Выпуск 2-12
Серия 5.903-15

Листы чертежа и детали, входящие в комплект поставки и монтажа

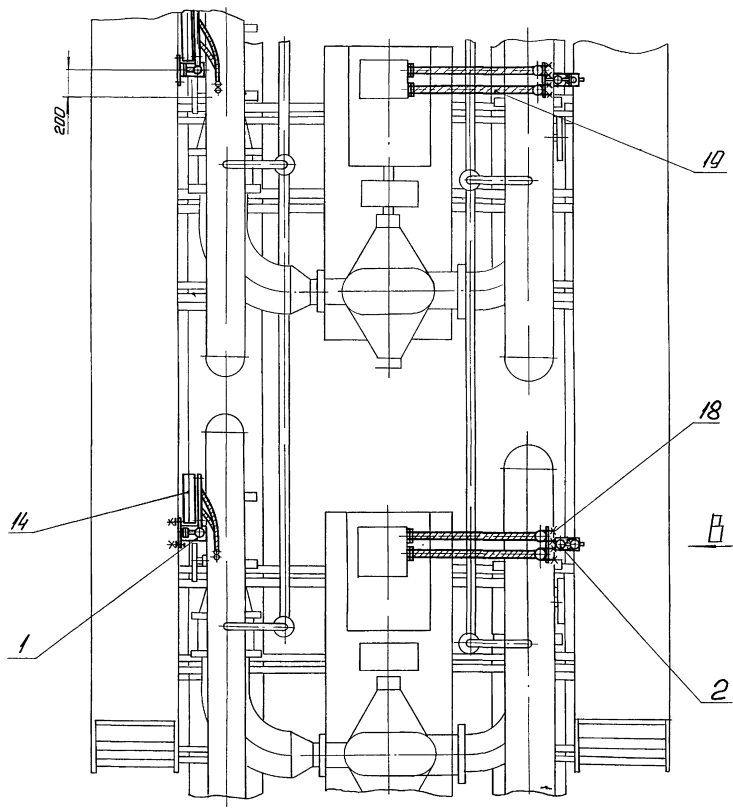
№	Лист	Лист	Обозначение	Наименование	Кол.	Примечание
<u>Документация</u>						
12			БК 2.12.3.00.000.05	Оборочный чертеж		
12			БК 2.12.3.00.000.33	Схема электрической принципиальной управления		
13			БК 2.12.3.00.000.35	Схема электрической подключения		
14			БК 2.00.00.000.01	Указание по применению и изготовлению	2	Выпуск 2-0
<u>Оборочные единицы</u>						
14	1		БК 2.12.3.01.000	Станка	2	
14	2		БК 2.12.3.02.000	Станка	2	
<u>Детали</u>						
64	3		БК 2.12.3.00.001	Труба		
			Труба 20*25 ГОСТ 3202-75		2	141 кг
			L = 1217 * 1,3 мм			
64	4		БК 2.12.3.00.002	Труба		
			Труба 10*32 ГОСТ 3262-75		4	9,23 кг
			L = 1617 * 1,85 мм			
БК 2.12.3.00.000						
Блок сетевых насосов БН-2*500-65. Установки электрооборудования.				Лист	Лист	Листов
				1	3	
				ЛАТГИПРОПРОМ		

Выпуск 2-12
Серия 5.903-15

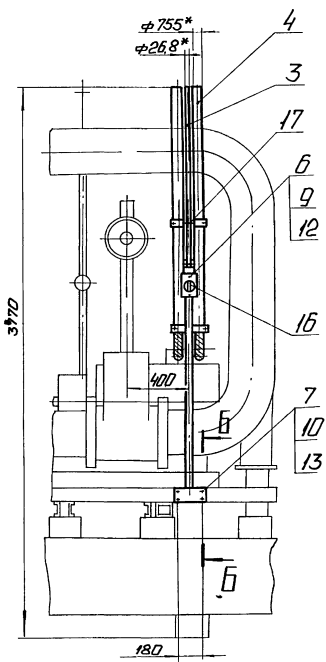
Листы чертежа и детали, входящие в комплект поставки и монтажа

№	Лист	Лист	Обозначение	Наименование	Кол.	Примечание
<u>Стандартные изделия</u>						
				Листы ГОСТ 7798-70		
				M5 * 25,46	6	
				M6 * 30,46	4	
				M8 * 35,46	12	
				Полки ГОСТ 5945-70		
				M5,5	6	
				M6,5	4	
				M8,5	12	
				Шайбы ГОСТ 1371-78		
				5.02	6	
				6.02	4	
				8.02	12	
<u>Прочие изделия</u>						
				Коробка клемная 4615. ТУ 35-12-80	2	
				Лист ПКЕ 222-343		
				ТУ 16-642.016-83	2	
				Переключатель ПК43-58 ИД 11542		
				ТУ 16-526.047-74	2	
				Хомуты ТУ 36-448-77		
				С 43742	2	
				С 44142	8	
БК 2.12.3.00.000						
				Лист	Лист	Листов
						2

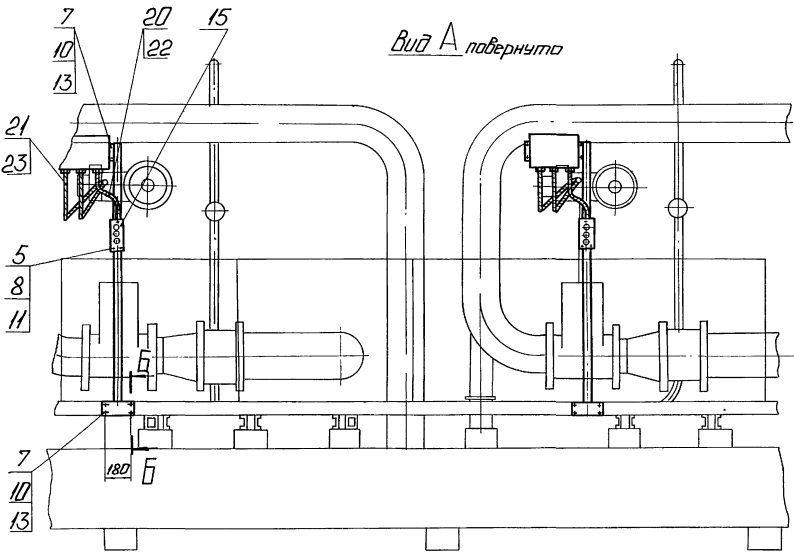
A



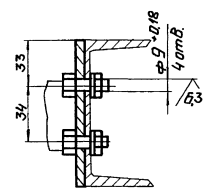
Вид В повернуто



Вид А повернуто



Б-Б
М 1:2



- 1. * Размеры для справок.
- 2. ± 17/2
- 3. Обработка поверхностей реза деталей Б425

Имя, фамилия, инициалы, должность, дата, подпись, печать

				БК 2.12.3.00.000 СБ		Лист	Масштаб
Имя	Лист	№ документа	Исполн.	Дата	Блок сетевых насосов	106	1:20
Автор	Корректор	Провер.	Инженер	Электротехник	БСН-2-500-65. Установки электрооборудования	Лист	Листов 1
И. Копия	И. Копия	И. Копия	И. Копия	И. Копия		ЛАТГИПРОПРОМ	

Выпуск 2-12

Серия 5-903-15

Лист 1 из 3

Код	Обозначение	Наименование	Мат	Примечание
		Материалы		
		Металлопродукция		
		Т422-3988-77		
10		РЗ-Ц-А-6041	52 м	
20		РЗ-Ц-Х-Ш-1843	6 м	
21		РЗ-Ц-Х-Ш-2243	1 м	
		Провод ПРТ 6323-79		
22		ППВ 2.380	60 м	
23		ПВ 1.1.380	16 м	

БК2.12.3.01.000

Лист 3

Выпуск 2-12

Серия 5-903-15

Лист 1 из 2

Код	Обозначение	Наименование	Мат	Примечание
		Документация		
Б3	БК2.12.3.01.000 СБ	Оборачивный чертеж		
		Детали		
Б4	1 БК2.12.3.01.001	Кронштейн		
		Лист 3 ГОСТ 19903-74		
		Вместо 4 ГОСТ 16523-70	1	11 кг
Б4	2 БК2.12.3.01.002	Пенование		
		Лист 3 ГОСТ 19903-74		
		Вместо 4 ГОСТ 16523-70	1	0,38 кг
Б4	3 БК2.12.3.01.003	Плита		
		4 ГОСТ 19903-74		
		Вместо 2 ГОСТ 16523-70	1	0,66 кг
Б4	4 БК2.12.3.01.004	Стойка		
		57*3 ГОСТ 10704-76		
		Вместо 8 ГОСТ 10710-76-80	1	7,2 кг
Б4	5 БК2.12.3.01.005	Кронштейн		
		4*50 ГОСТ 103-76		
		Вместо 2 ГОСТ 10713-79	1	0,27 кг
Б4	6 БК2.12.3.01.006	Кронштейн		
		10-ГОСТ 8240-78		
		Вместо 3 ГОСТ 10713-79	1	1,54 кг
		L = 170 ± 0,5 мм		
		L = 180 ± 0,5 мм		

БК2.12.3.01.000

Стойка

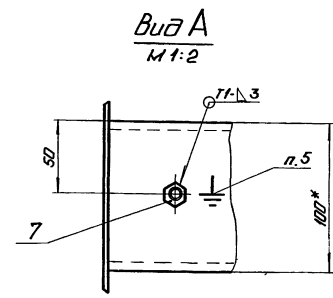
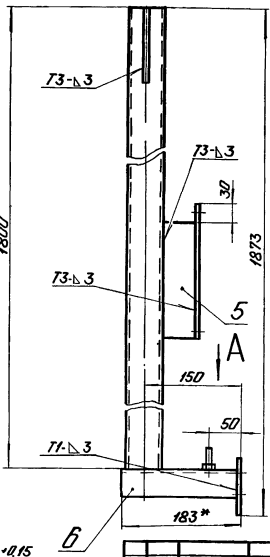
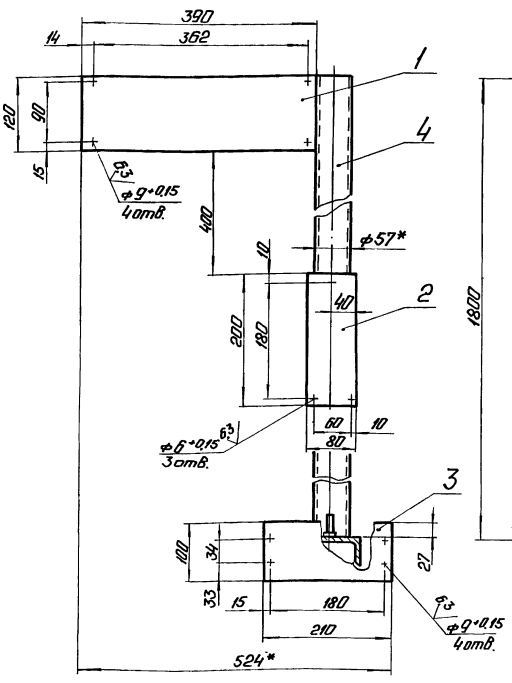
Лист 1 из 2
ЛАНТИПРОПРОМ

Выпуск 2-12

Серия 5-903-15

Лист 1 из 2

БК2.12.3.01.000 СБ



- * Размеры для справок.
- ± 17/14 / 2
- Обработка поверхностей резки деталей Б4 25/.
- Сварные швы по ГОСТ 5264-80.
- Знак заземления 4058-4 ГОСТ 2930-62 нанести эмалью ИЦ-132.11 краем ГОСТ 6634-74 в С.1.

БК2.12.3.01.000 СБ

Стойка

Лист 1 из 2
ЛАНТИПРОПРОМ

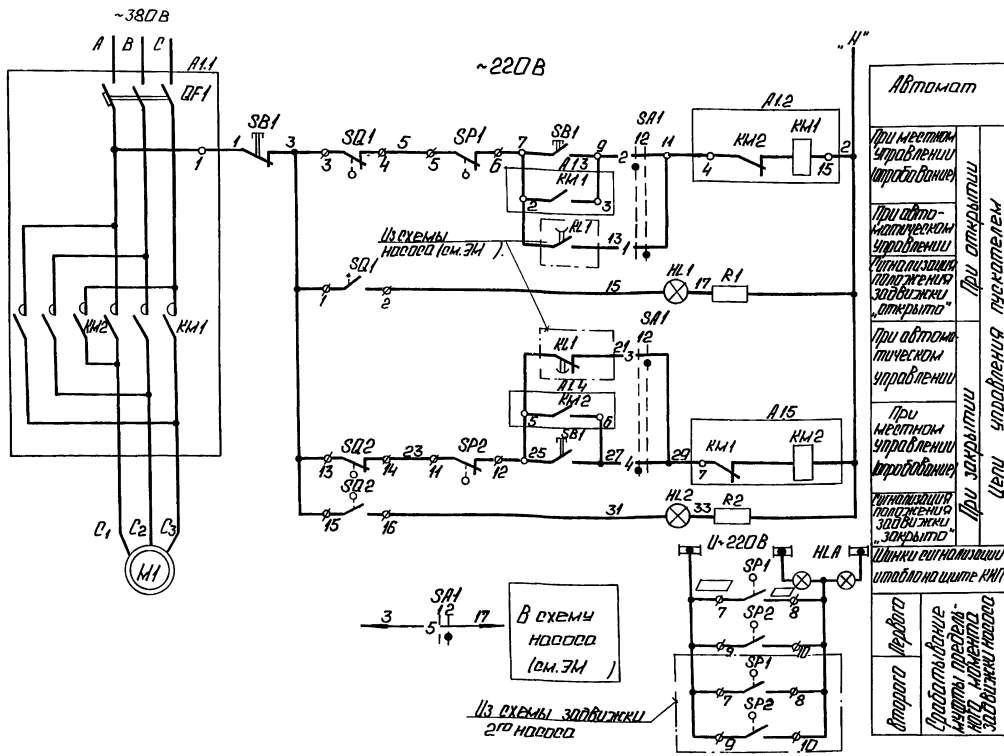


Диаграмма работы контактов контрольного управления СА1

Цели управления	При открытии	При закрытии
1	1-3	1-3
2	2-4	2-4
3	5-7	5-7
4	6-8	6-8
5	9-11	9-11
6	10-12	10-12
7	13-15	13-15
8	16-18	16-18
9	17-19	17-19
10	20-22	20-22
11	23	23
12	22-24	22-24

* Контакт не используется

Диаграммы работы контактов Выключатель конечный „SQ1“, „SQ2“

Индикатор	Контакт	Назначение цели
SQ1	1-2	Сигнал "Открыто"
	3-4	Сигнал "Закрыто"
	13-14	Сигнал "Открыто"
SQ2	15-16	Сигнал "Закрыто"

Выключатель муфты предельного момента „SP1“, „SP2“

Индикатор	Контакт	Назначение цели
SP1	5-6	Сигнал
	7-8	Сигнал
SP2	9-10	Сигнал
	11-12	Сигнал

Таблица целей внешних связей

Назначение цели	Маркировка целей
Шитт КИП	79, 11, 15, 25, 27, 29, 31, □, □
Шитт клеммный	01, 02, 03, 12, 13, 15, 25, 27, 31, □, □

Схемой предусматривается:

1. Автоматическое управление задвижкой в зависимости от работы насоса. При включении насоса задвижка автоматически открывается, при отключении автоматически закрывается.
2. Местное управление задвижкой кнопками и электропривода (пробродание).
3. Защита электропривода от заклинивания двухсторонней муфтой предельного момента „SP1“, „SP2“.
4. Отключение электропривода в нормальном режиме при полном открытии задвижки конечным выключателем „SQ1“, при полном закрытии конечного выключателя „SQ2“.
5. Световая сигнализация на щите КИП положения задвижки и срабатывания муфты предельного момента.

Поз. обознач.	Наименование	Кол.	Примечание
I Аппараты и механизмы			
M1	Электродвигатель	1	
SB1	Кнопка ПКЕ 222-343	1	
SP1, SP2	Муфта предельного момента	2	Комплектно с приводом
SQ1, SQ2	Выключатель конечный	2	
II Аппараты на НКЧ			
A1	Лучатель	1	Комплектно с А1
KM1, KM2	Контактор	1	Комплектно с А1
QF1	Выключатель	1	
III Аппараты на щите КИП			
HL1	Лампа накаливания АСНМО U-220В	1	
HL2	Лампа накаливания АСНМО U-220В	1	
R1, R2	Резистор ПЭВ-25 3300 Ом	2	
SA1	Переключатель ПМДРЧО-АНМ/II-D42	1	
HLA	Лампа ТСБ U-220В	1	Использовать для связи задвижек

1. В схемах соединений щитов КИП и НКЧ индекс в маркировке аппаратов и проводов соответствует номеру электропривода по плану.
2. Перечень элементов приведен для одного электродвигателя.
3. Обозначение "1" соответствует задвижке маркировке жижимов на щитке управления.
4. Обозначение "3" соответствует маркировке жижима на щитке управления.
5. Условные обозначения приняты по ГОСТ 2.740-81.
6. На данном листе приведена схема задвижки первого насоса для задвижки второго насоса схема аналогична.

БК 2.12.3.00.000 33

Изм.	Лист	№ документа	Дата	Лист	Масса	Масштаб
Исполн.	Провер.	Утвержд.	Дата	1		
Блок схемных насосов БСН 2 × 500-65				Схема электрическая принципиальная управления		
Лист 1				Листов 7		

Выпуск 2-12

Серия 5-903-15

Имя Фамилия Имя Отчество

Выпуск	Серия	№ докум.	Имя Фамилия Имя Отчество	Обозначение	Наименование	Кол.	Примечание
					Стандартные изделия		
	7			болт М6 × 25,46 ГОСТ 7798-70		1	
				БК 2.12.3.01.000			Лист 2

Выпуск 2-12

Серия 5-903-15

Имя Фамилия Имя Отчество

Выпуск	Серия	№ докум.	Имя Фамилия Имя Отчество	Обозначение	Наименование	Кол.	Примечание
					Документация		
	13			БК 2.12.3.02.000 СБ	Листочный чертеж		
				Детали			
	64	1		БК 2.12.3.02.001	Основание лист 3 ГОСТ 19903-74 лист 3 и 4 ГОСТ 16523-70	1	0,26 кг
	64	2		БК 2.12.3.02.002	Основание лист 3 ГОСТ 19903-74 лист 3 и 4 ГОСТ 16523-70	1	0,49 кг
	64	3		БК 2.12.3.02.003	Основание лист 3 ГОСТ 19903-74 лист 3 и 4 ГОСТ 16523-70	2	0,28 кг
	64	4		БК 2.12.3.02.004	Основание лист 3 ГОСТ 19903-74 лист 3 и 4 ГОСТ 16523-70	2	0,07 кг
	64	5		БК 2.12.3.02.005	Кронштейн лист 4 × 50 - ГОСТ 103-76 лист 3 и 4 ГОСТ 16523-70	4	0,08 кг
	64	6		БК 2.12.3.02.006	Кронштейн лист 4 × 50 - ГОСТ 103-76 лист 3 и 4 ГОСТ 16523-70 L = 85 ± 0,435 мм	1	0,13 кг
				БК 2.12.3.02.000			Лист 1 Лист 2
				Стойка.			ЛАТГИПРОМ

Выпуск 2-12

Серия 5-903-15

Имя Фамилия Имя Отчество

Выпуск	Серия	№ докум.	Имя Фамилия Имя Отчество	Обозначение	Наименование	Кол.	Примечание
	64	7		БК 2.12.3.02.007	Стойка 57-3 ГОСТ 10704-76 труба Ø 80 мм ГОСТ 10705-80	1	7,4 кг
	64	8		БК 2.12.3.03.008	Кронштейн лист 1 - ГОСТ 8240-72 лист 3 и 4 - ГОСТ 16523-70 L = 135 ± 0,5 мм	1	1,16 кг
				Стандартные изделия			
	9			болт М6 × 25,46 ГОСТ 7798-70		1	
				БК 2.12.3.02.000			Лист 2

Выпуск 2-12

Серия 5-903-15

Имя Фамилия Имя Отчество

Выпуск	Серия	№ докум.	Имя Фамилия Имя Отчество	Наименование вида работ	Ед. изм.	Код	Кол.	Количество
	1			Изоляция трубопроводов и арматуры матом минераловатными прошивными	м ³	113	396	
	2			Изоляция трубопроводов и арматуры шнуром теплоизоляционным	м ³	113	0,128	
	3			Покрытие поверхности изоляции трубопроводов и арматуры алюминиевым защитным покрытием	м ²	055	77,51	
	4			Покрытие поверхности изоляции трубопроводов алюминиевым защитным штампованным покрытием	м ²	055	9,61	
				БК 2.12.4.00.000 80			Лист 1 Лист 2	
				Блок сетевых проводов БН 2 × 500-65			Лист 1 Лист 2	
				ведомость объемов теплоизоляционных работ			ЛАТГИПРОМ	

