

Типовая документация на конструкции,
изделия и узлы зданий и сооружений

Серия 5.903-15

БЛОКИ ТЕПЛОМЕХАНИЧЕСКОГО ОБОРУДОВАНИЯ
ДЛЯ КОТЕЛЬНЫХ С ВОДОГРЕЙНЫМИ КОТЛАМИ

Выпуск 2-9

Блок сетевых насосов
БСН-2×200-95

Рабочие чертежи

ТИПОВАЯ ДОКУМЕНТАЦИЯ НА КОНСТРУКЦИИ,
ИЗДЕЛИЯ И ЧЛЫ ЗДАНИЙ И СООРУЖЕНИЙ

СЕРИЯ 5.903-15

БЛОКИ ТЕПЛОМЕХАНИЧЕСКОГО ОБОРУДОВАНИЯ
ДЛЯ КОТЕЛЬНЫХ С ВОДОГРЕЙНЫМИ КОТЛАМИ


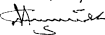
Выпуск 2-9

БЛОК СЕТЕВЫХ НАСОСОВ
БСН-2×200-95

РАБОЧИЕ ЧЕРТЕЖИ

РАЗРАБОТАНЫ
ПРОЕКТИМ ИНСТИТУТОМ
'ЛАТГИПРОПРОМ'

Гл. инж. института
Гл. инж. проекта

В. Архипов
Я. Нидбальский

УТВЕРЖДЕНЫ ВВЕДЕННЫ
В ДЕЙСТВИЕ ММС СССР
ПРОТОКОЛОМ ОТ 14.04.90 г.

Содержание альбома

Обозначение	Наименование	№ стр.	Обозначение	Наименование	№ стр.
<u>Блок сетевых насосов БСН-3х200-95</u>			<u>Установка приборов контроля и автоматики</u>		
БК2.9.1.00.000	Блок БСН-3х200-95.	3	Блока БСН-3х200-95		
БК2.9.1.00.000СБ	Блок БСН-3х200-95.	4	БК2.9.2.00.000	Блок БСН-3х200-95. Установка	
БК2.9.1.00.000СБ	Блок БСН-3х200-95.			приборов контроля и автоматики	18
БК2.9.1.00.000ГЗ	Блок БСН-3х200-95.	5	БК2.9.2.00.000СБ	Блок БСН-3х200-95. Установка	19
	Схема принципиальная.			приборов контроля и автоматики	
БК2.9.1.00.001	Хомут		БК2.9.2.00.000ЭЗ	Блок БСН-3х200-95. Схема электрической принципиальной регулятора.	20
БК2.9.1.00.002	Хомут	6			
БК2.9.1.00.003	Балка		БК2.9.2.00.000Э4	Блок БСН-3х200-95. Схема	
БК2.1.1.00.001	Скоба			соединений.	
БК2.9.1.01.000	Коллектор		БК2.9.2.00.000Э0	Блок БСН-3х200-95. Схема	
БК2.9.1.01.000СБ	Коллектор	7		автоматизации.	21
БК2.9.1.01.001	Труба		БК2.9.2.00.001	Основание	
БК2.9.1.01.002	Петля		БК2.9.2.00.002	Палка	
БК2.9.1.02.000	Коллектор	8	БК2.9.2.00.003	Труба	
БК2.9.1.02.000СБ	Коллектор		БК2.9.2.01.000	Станка	22
БК2.9.1.02.001	Труба		БК2.9.2.01.000СБ	Станка	
БК2.9.1.02.002	Патрубок		БК2.9.2.02.000	Станка	23
БК2.9.1.03.000	Колена	9	БК2.9.2.02.000СБ	Станка	
БК2.9.1.03.000СБ	Колена		БК2.9.2.03.000	Станка	24
БК2.9.1.04.000	Трубопровод		БК2.9.2.03.000СБ	Станка	
БК2.9.1.04.000СБ	Трубопровод		<u>Установка электрооборудования блока БСН-3х200-95</u>		
БК2.9.1.05.000	Трубопровод	10			
БК2.9.1.05.002	Труба		БК2.9.3.00.000	Блок БСН-3х200-95. Установка	24
БК2.9.1.05.000СБ	Трубопровод			электрооборудования.	
БК2.9.1.05.001	Труба	11	БК2.9.3.00.000СБ	Блок БСН-3х200-95. Установка	25
БК2.9.1.06.000	Патрубок			электрооборудования.	
БК2.9.1.06.000СБ	Патрубок		БК2.9.3.00.000	Блок БСН-3х200-95. Установка	
БК2.9.1.07.000	Колена			электрооборудования.	
БК2.9.1.07.000СБ	Колена		БК2.9.3.01.000	Станка	26
БК2.9.1.08.000	Патрубок	12	БК2.9.3.01.000СБ	Блок БСН-3х200-95. Схема	
БК2.9.1.08.000СБ	Патрубок			электрическая	
БК2.9.1.09.000	Традиник		БК2.9.3.00.000ЭЗ	Блок БСН-3х200-95. Схема электрической принципиальной управления.	27
БК2.9.1.09.000СБ	Традиник	13			
БК2.9.1.10.000	Колена		БК2.9.3.01.000СБ	Станка	28
БК2.9.1.10.000СБ	Колена		БК2.9.3.01.000	Станка	
БК2.9.1.11.000	Трубопровод	14	БК2.9.3.02.000	Станка	29
БК2.1.1.03.001	Варанка		БК2.9.3.02.000СБ	Станка	
БК2.9.1.11.000СБ	Трубопровод				
БК2.9.1.11.001	Труба	15	<u>Теплоизоляция блока БСН-3х200-95</u>		
БК2.9.1.12.000СБ	Колена				
БК2.9.1.12.000	Колена				
БК2.9.1.13.000	Колена		БК2.9.4.00.000ТИ	Блок БСН-3х200-95. Ведомость	30
БК2.9.1.13.000СБ	Колена	16		теплоизоляционных конструкций	
БК2.9.1.14.000	Трубопровод		БК2.9.4.00.000ВМ	Блок БСН-3х200-95. Ведомость	31
БК2.9.1.14.000СБ	Трубопровод			теплоизоляционных материалов.	
БК2.9.1.15.000	Трубопровод	17	БК2.9.4.00.000В0	Блок БСН-3х200-95. Ведомость	
БК2.9.1.15.000СБ	Трубопровод			объемов теплоизоляционных работ.	
БК2.9.1.15.001	Труба				

Выпуск 2-9

Серия 5.903-15

Шк. № табл. Таблица и дата (Зат. шк. № Шк. № табл. Таблица и дата)

Формат	Зона	Поз.	Обозначение	Наименование	Кол.	Примечание
				Документация		
А3			БК 2.9.1.00.000 СБ	Сборочный чертёж	1	№ А2, А3
А3			БК 2.9.1.00.000 ГЗ	Схема принципиальная		
А4			БК 2.0.0.00.000 ДТ	Указания по применению и изготовлению		Выпуск 2-0
				Сборочные единицы		
А4	1		БК 2.9.1.01.000	Коллектор	1	
А4	2		БК 2.9.1.02.000	Коллектор	1	
А4	3		БК 2.9.1.03.000	Колено	3	
А4	4		БК 2.9.1.04.000	Трубопровод	3	
А4	5		БК 2.9.1.05.000	Трубопровод	3	
А4	6		БК 2.9.1.06.000	Патрубок	3	
А4	7		БК 2.9.1.07.000	Колено	1	
А4	8		БК 2.9.1.08.000	Патрубок	1	
А4	9		БК 2.9.1.09.000	Тройник	1	
А4	10		БК 2.9.1.10.000	Колено	3	
А4	11		БК 2.9.1.11.000	Трубопровод	2	
А4	12		БК 2.9.1.12.000	Колено	3	
А4	13		БК 2.9.1.13.000	Колено	3	
А4	14		БК 2.9.1.14.000	Трубопровод	3	
А4	15		БК 2.9.1.15.000	Трубопровод	3	

БК 2.9.1.00.000				Лист 1		
Изм.	Лист	№ докум.	Подпись	Дата		
Разраб.	Введ.	Исполн.	Провер.	Контр.		
Блок сетевых насосов				Лист 4		
БСН-3х200-95				ЛАГГИПРОПРОМ		
Копировал АСЧ				Формат А4		

Выпуск 2-9

Серия 5.903-15

Шк. № табл. Таблица и дата (Зат. шк. № Шк. № табл. Таблица и дата)

Формат	Зона	Поз.	Обозначение	Наименование	Кол.	Примечание
				Детали		
А4	19		БК 2.9.1.00.001	Хомут	1	
А4	20		БК 2.9.1.00.002	Хомут	12	
А4	21		БК 2.1.1.00.001	Скоба	6	
А4	22		БК 2.9.1.00.003	Балка	3	
А4	23		БК 2.9.1.00.004	Балка		
				Швеллер 10-гост 8240-72 ВСтЗспЗ-1-гост535-79		
				L = 2000 ± 1,85 мм	7	17,18 кг
Б4	24		БК 2.9.1.00.005	Балка		
				Швеллер 10-гост 8240-72 ВСтЗспЗ-1-гост535-79		
				L = 2700 ± 2,7 мм	2	23,2 кг
Б4	25		БК 2.9.1.00.006	Опора		
				Швеллер 10-гост 8240-72 ВСтЗспЗ-1-гост535-79		
				L = 194 -1,15 мм	3	1,67 кг
Б4	26		БК 2.9.1.00.007	Опора		
				Труба 133x4 гост 10704-76 В20 гост 10705-80		
				L = 189 -1,15 мм	3	2,41 кг
Б4	27		БК 2.9.1.00.008	Патрубок		
				Труба 219x6 гост 10704-76 В20 гост 10705-80		
				L = 200 -1,15 мм	1	6,3 кг

БК 2.9.1.00.000				Лист 2		
Изм.	Лист	№ докум.	Подпись	Дата		
Блок сетевых насосов				Лист 4		
БСН-3х200-95				ЛАГГИПРОПРОМ		
Копировал АСЧ				Формат А4		

Выпуск 2-9

Серия 5.903-15

Шк. № табл. Таблица и дата (Зат. шк. № Шк. № табл. Таблица и дата)

Формат	Зона	Поз.	Обозначение	Наименование	Кол.	Примечание
				Стандартные изделия		
				Балты гост 7798-70		
				М8x30.46	12	
				М16x65.46	48	
				М16x70.46	48	
				М24x90.46	48	
				М24x100.46	64	
				М30x200.46	12	
				Гайки гост 5915-70		
				М8.5	12	
				М16.5	96	
				М20.5	26	
				М24.5	138	
				М30.5	12	
				Шайбы гост 11371-78		
				8.02	12	
				16.02	96	
				20.02	26	
				24.02	138	
				30.02	12	
				Шайбы 8.65 Г		
				гост 10906-78	12	
				Шайбы гост 6402-70		
				8.65 Г	12	
				30.65 Г	12	
				Прокладки гост 15180-70		
				А100-10	3	
				А150-6	3	
				А150-25	6	
				Б200-25	8	

БК 2.9.1.00.000				Лист 3		
Изм.	Лист	№ докум.	Подпись	Дата		

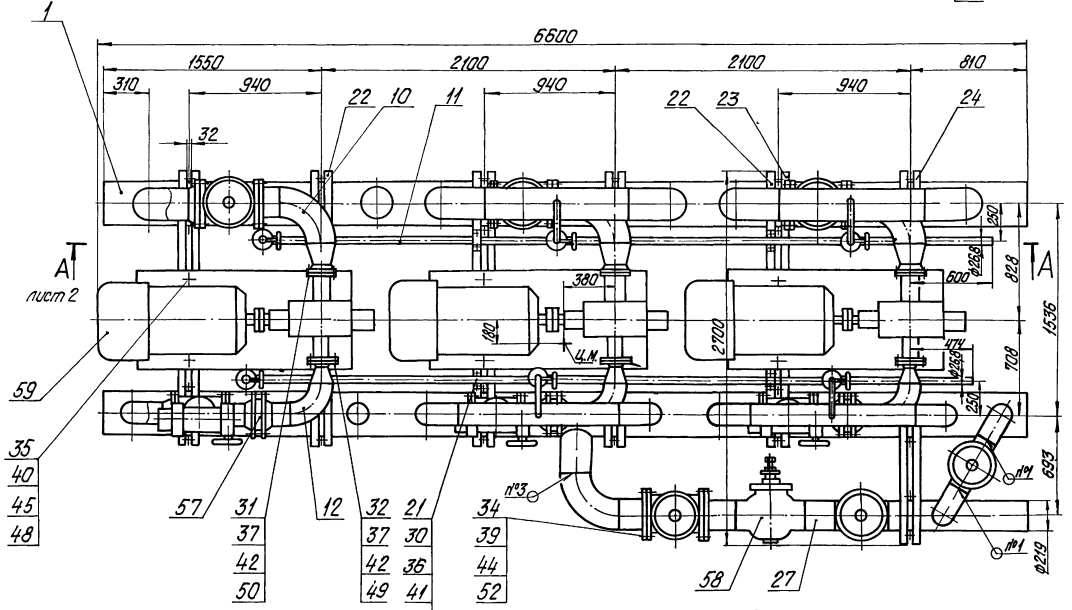
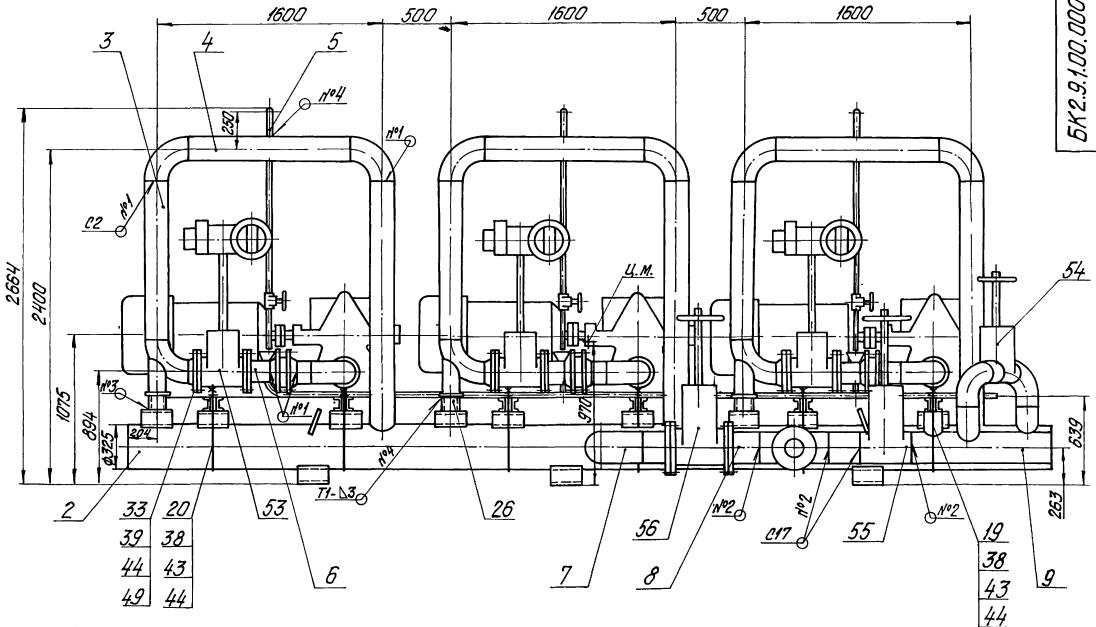
Выпуск 2-9

Серия 5.903-15

Шк. № табл. Таблица и дата (Зат. шк. № Шк. № табл. Таблица и дата)

Формат	Зона	Поз.	Обозначение	Наименование	Кол.	Примечание
				Прочие изделия		
				Забвжка 30с 998 нж		
				Ду150 Ру25 тУ26-07-184-80	3	
				Забвжка 30с 65 нж		
				ТУ26-07-1215-79		
				Ду 150 Ру25 с концатами		
				под приборку	1	
				Ду 200 Ру25 с концатами		
				под приборку	1	
				Ду 200 Ру 25	4	
				Клапан обратный		
				19с38НЖ Ду150 Ру40		
				ТУ26-07-1192-78	3	
				Клапан регулирующий		
				6с-8-2 Ду 200 Ру 64		
				ТУ 108.728 - 80	1	
				Насос Д 200 - 95 с		
				электродвигателем		
				4А 280 S 2 ЧЗ		
				N=110 кВт, n=3000 об/мин		
				ТУ26-06-1176-78	3	

БК 2.9.1.00.000				Лист 4		
Изм.	Лист	№ докум.	Подпись	Дата		



1. Размеры для справок.
2. Сварные швы №1: №3 по ГОСТ16037-80; №4 по ГОСТ5264-80.
3. Произвести гидравлическое испытание блока давлением 2,5 МПа (25 кгс/см²) в течение 10 мин. Течь не допускается.

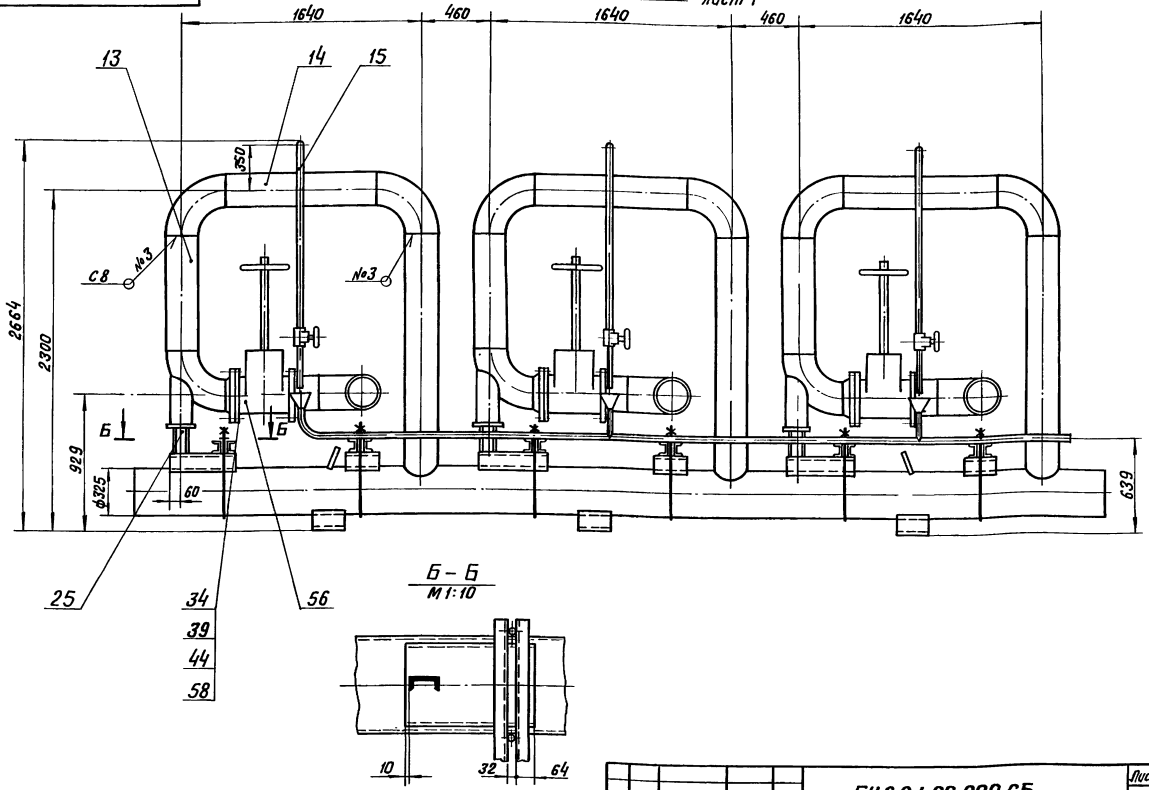
ИЗМ. Листов. Подпись и дата. Взам. инв. №. Инв. №. Подпись и дата.

				БК 2.9.1.00.00005			
Исполн.	№ проекта	Исполн.	Дата	Блок сетевых насосов БСН-3х200-95		Лист	Масштаб
Проб.	Коллеж	Вед.				7447	1:20
Т.контр.						Лист 1	Листов 2
Исполн.	Коллеж	Вед.				ЛАТТИПРОПРОМ	

Выпуск 2-9

Серия 5.903-15

Изм. № п/п Дата Изменения Имя, Фамилия Подпись и дата

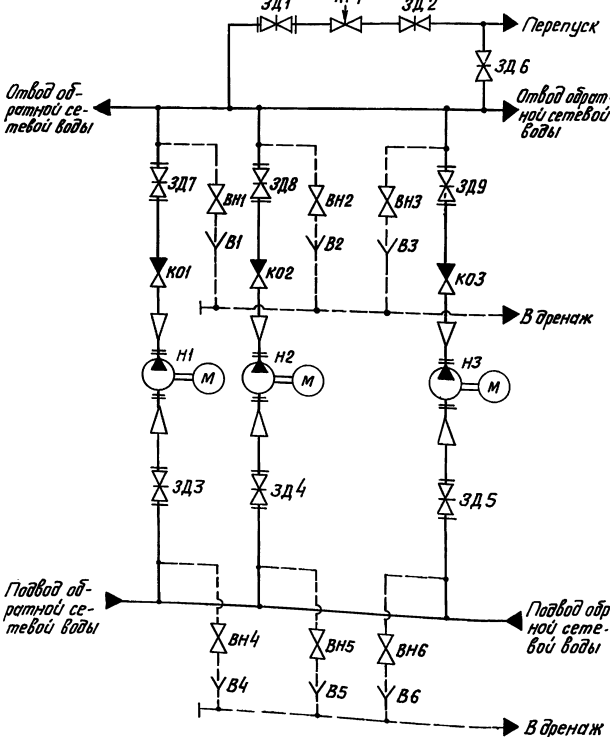


Изм. №	Лист	№ докум.	Подпись	Дата	БК 2.9.1.00.000 СБ	Лист 2
					Формат А3	

Выпуск 2-9

Серия 5.903-15

Изм. № п/п Дата Изменения Имя, Фамилия Подпись и дата



Газ. обозначение	Наименование	Кол.	Примечание
В1... В6	Воронка	6	
ВН1... ВН6	Вентиль 15кч 18П ГОСТ 18161-72	6	Ду 20; Ру 16
ЗД1... ЗД5	Задвижка 30 с 65 нж	5	Ду 200; Ру 25
ЗД6	Задвижка 30 с 65 нж	1	Ду 150; Ру 25
ЗД7... ЗД9	Задвижка 30 с 998 нж	3	Ду 150; Ру 25
КО1... КО3	Клапан обратный 19 с 38 нж	3	Ду 150; Ру 40
КР1	Клапан регулирующий 6с-8-2	1	Ду 200; Ру 64
Н1... Н3	Насос Д 200-95 с электродвигателем 4Я28032У3 ТУ 26-06-1176-78	3	Q=200 м³/ч, Н=95 м

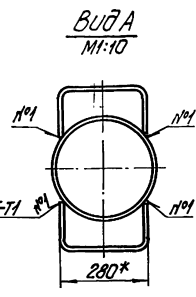
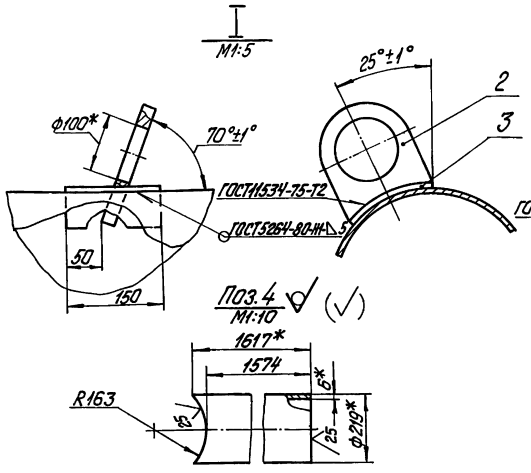
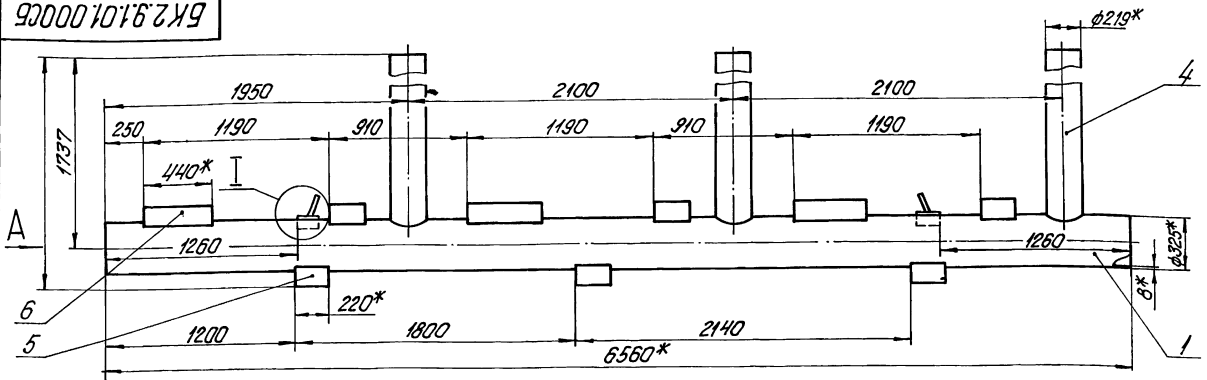
БК 2.9.1.00.000 ГЗ				Лист	Масса	Масштаб
Блок сетевых насосов БСН-3х 200-95						
Схема принципиальная				Лист	Листов 1	
Изм. №	Лист	№ докум.	Подпись	Дата		
Разраб.	Исполнитель	Изм.				
Пров.	Водитель	Убед.				
Г.контр.						
Н.контр.	Корректор	Исполн.				
Убед.						

Выпуск 2-9

Серия 5.903-15

Лист № 1 из 1. Изменяется в деталях. Взам. лист № 1 из 1. Изменяется в деталях.

БК2.9.1.01.00005



1.* Размеры для справок.
2. $\pm \frac{1714}{2}$

БК2.9.1.01.00005		Лист	Масса	Максимум
Коллектор		657	1:20	
		Лист	Листов	1
ЛАТГИПРОПРОМ				

Выпуск 2-9

Серия 5.903-15

Лист № 1 из 1. Изменяется в деталях. Взам. лист № 1 из 1. Изменяется в деталях.

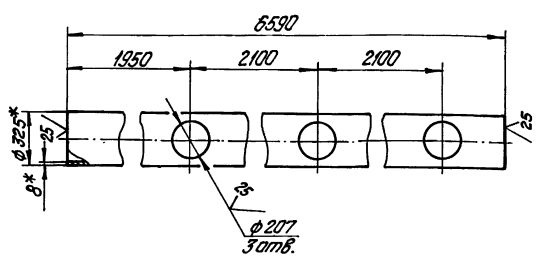
Вид	Возраст	Лист	Обозначение	Наименование	Мат.	Примечание
<u>Документация</u>						
А3			БК2.9.1.01.00005	Оборочный чертеж		
<u>Детали</u>						
А4	1		БК2.9.1.01.001	Труба	1	
А4	2		БК2.9.1.01.002	Лента	2	
Б4	3		БК2.9.1.01.003	Накладка		
				Лист ГОСТ 19903-74		
				В20 ГОСТ 14911-82		
				L = 144 ± 1 мм	2	0,85 кг
Б4	5		БК2.9.1.01.004	Патрубок		
				Труба 219x6 ГОСТ 10704-76	3	50,3 кг
				В20 ГОСТ 10705-80		
<u>Стандартные изделия</u>						
				Опора ОП72-100.325		
				ГОСТ 14911-82	6	
				Опора ОП73-100.325		
				ГОСТ 14911-82	3	
			БК2.9.1.01.000	Коллектор		
			Лист	Лист	Листов	
			ЛАТГИПРОПРОМ			

Выпуск 2-9

Серия 5.903-15

Лист № 1 из 1. Изменяется в деталях. Взам. лист № 1 из 1. Изменяется в деталях.

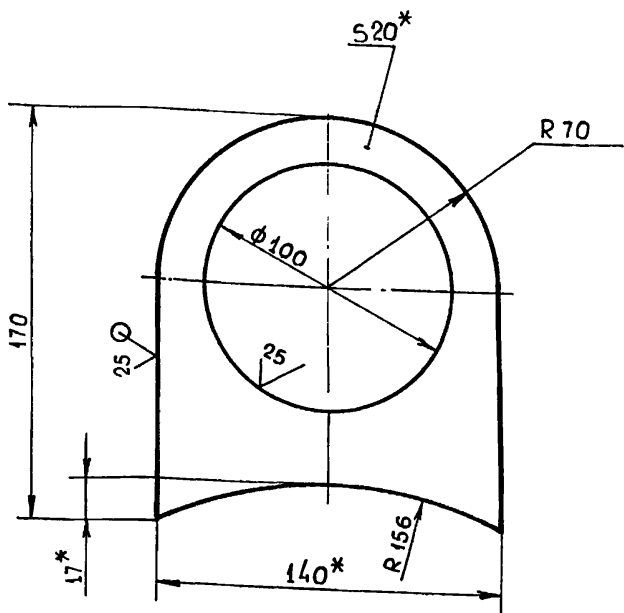
БК2.9.1.01.001



1.* Размеры для справок.
2. $\pm \frac{1714}{2}$

БК2.9.1.01.001		Лист	Масса	Максимум
Труба		4082	1:20	
		Лист	Листов	1
ЛАТГИПРОПРОМ				

БК 2.9.1.01.002



1* РАЗМЕРЫ ДЛЯ СПРАВОК.

2. $\pm \frac{IT14}{2}$

БК 2.9.1.01.002

ПЕТЛЯ

ЛИТ.	МАССА	МАСШТАБ
	2,4	1:2
ЛИСТ ЛИСТОВ 1		

Лист 20 ГОСТ 19903-74
В СТ 3 КН2 ГОСТ 14637-79

ЛАТГИПРОПРОМ

КОПИРОВАЛ: *gpi*

ФОРМАТ А4

ФОРМАТ	ЗОНА	ПОЗ	ОБОЗНАЧЕНИЕ	НАИМЕНОВАНИЕ	КОЛ.	ПРИМЕЧАНИЕ
				<u>ДОКУМЕНТАЦИЯ</u>		
A3			БК 2.9.1.02.000 СБ	СБОРОЧНЫЙ ЧЕРТЕЖ		
				<u>ДЕТАЛИ</u>		
A4	1		БК 2.9.1.02.001	ТРУБА	1	
A4	2		БК 2.9.1.02.002	ПАТРУБОК	3	
A4	3		БК 2.9.1.01.002	ПЕТЛЯ	2	
A4	4		БК 2.9.1.01.003	НАКЛАДКА	2	
Б4	5		БК 2.9.1.02.003	ПАТРУБОК		
				ТРУБА 159x4,5 ГОСТ 10704-76 В20 ГОСТ 10705-80	1	3 кг
Б4	6		БК 2.9.1.02.004	ПАТРУБОК		
				ТРУБА 219x6 ГОСТ 10704-76 В20 ГОСТ 10705-80	1	7,94 кг
				<u>СТАНДАРТНЫЕ ИЗДЕЛИЯ</u>		
	7			ОТВОД 90° 159x4,5 ГОСТ 17375-83	1	
	8			ОПОРА ОПП2-100.325 ГОСТ 14911-82	12	

БК 2.9.1.02.000

КОЛЛЕКТОР

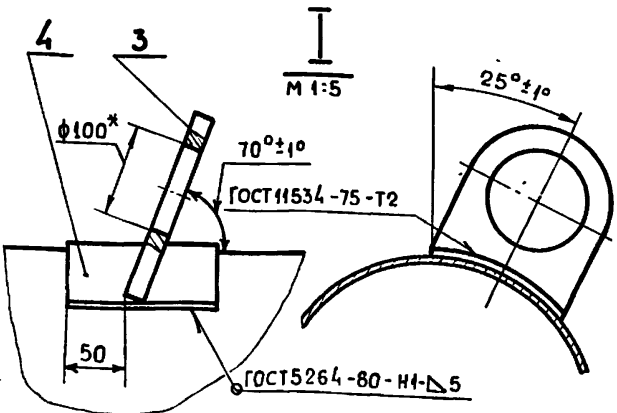
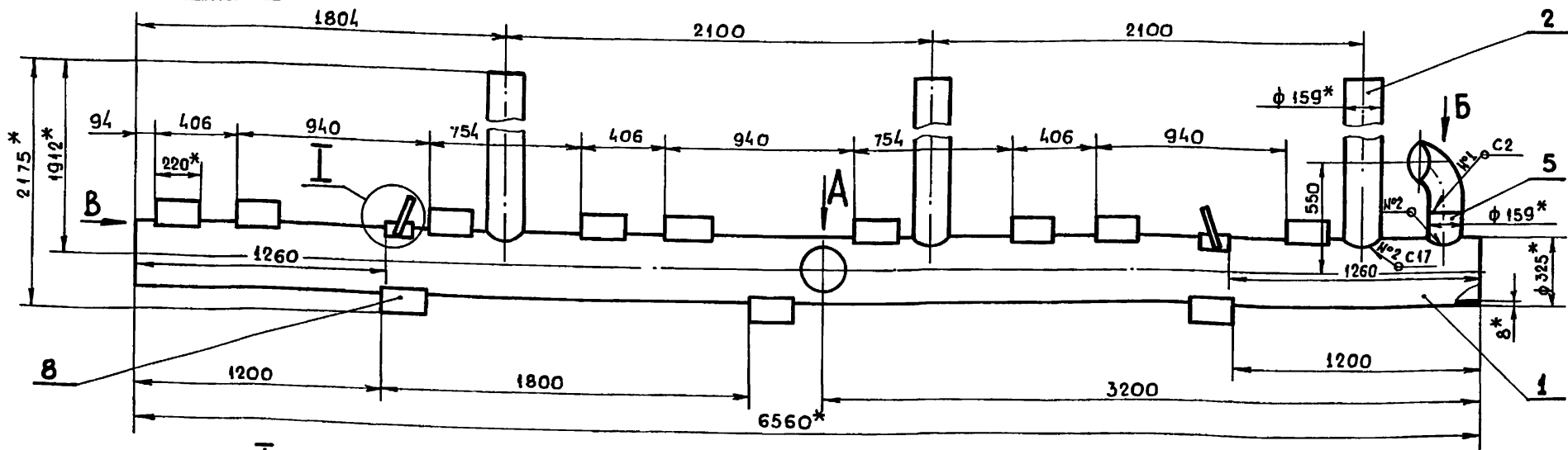
ЛИТ.	ЛИСТ	ЛИСТОВ
		1

ЛАТГИПРОПРОМ

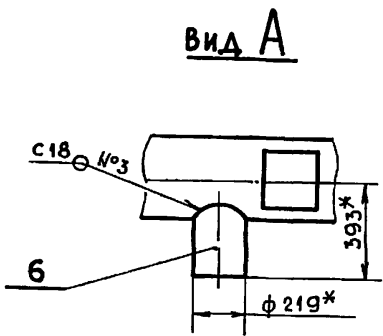
КОПИРОВАЛ: *gpi*

ФОРМАТ А4

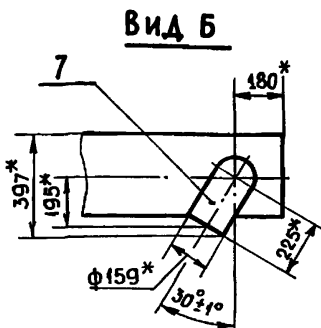
БК 2.9.1.02.000 СБ



Поз. 6 М 1:10



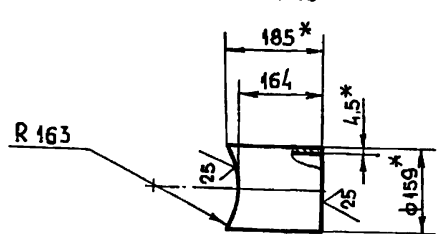
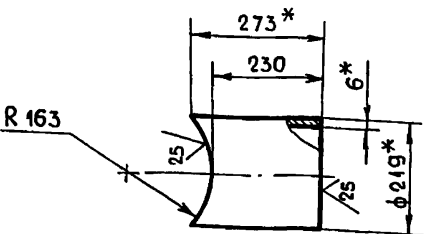
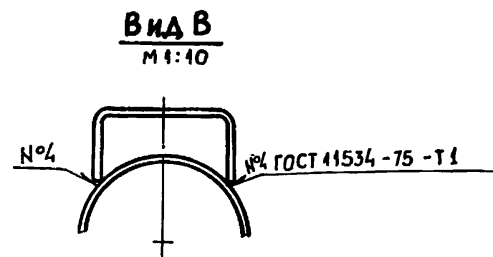
Поз. 5 М 1:10



1* РАЗМЕРЫ ДЛЯ СПРАВОК.

2. $\pm \frac{IT14}{2}$

3. СВАРНЫЕ ШВЫ №1,2,3 ПО ГОСТ 16037-80.



БК 2.9.1.02.000 СБ

КОЛЛЕКТОР

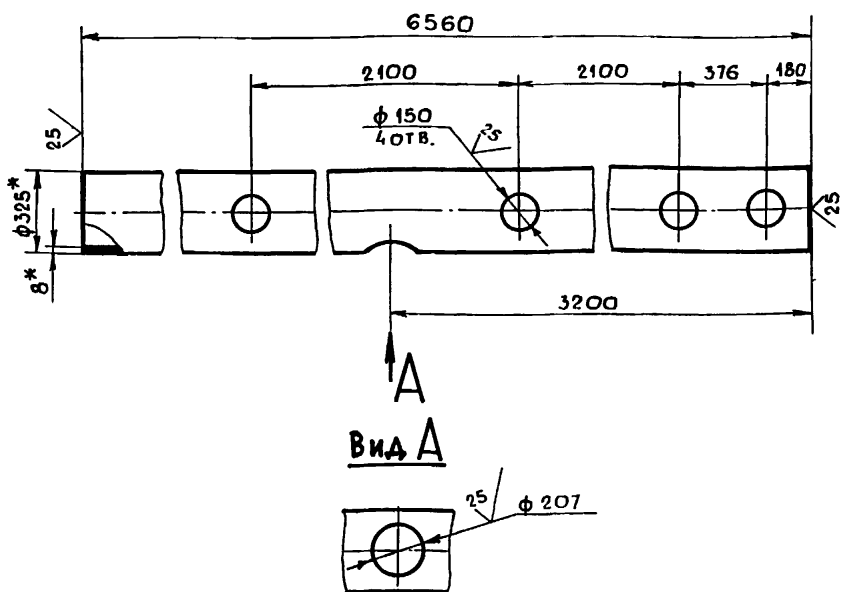
ЛИТ.	МАССА	МАСШТАБ
	609	1:20
ЛИСТ ЛИСТОВ 1		

ЛАТГИПРОПРОМ

КОПИРОВАЛ: *gpi* (НАРУНС)

ФОРМАТ А3

БК 2.9.1.02.001



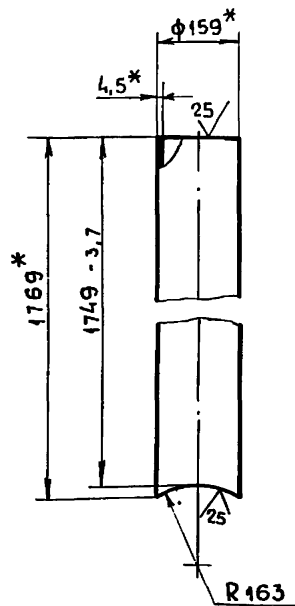
- 1* Размеры для справок.
- 2. $\pm \frac{IT14}{2}$.

БК 2.9.1.02.001

Изм.	Лист	№ док.ум.	Подпись	Дата	Труба	Лит.	Масса	Масштаб
РАЗРАБ.	МИХАЙЛОВА	ММ					403,8	1:20
ПРОВ.	БОГДАНОВА	БМ				Лист	Листов 1	
Т. КОНТР.						Труба 325x8 ГОСТ 10704-76 В 20 ГОСТ 10705-80		
И. КОНТР.	КОЛМЕЦ	КО			ЛАТГИПРОПРОМ			
УТВ.								

Копировал: *Л.И.* Формат А4

БК 2.9.1.02.002



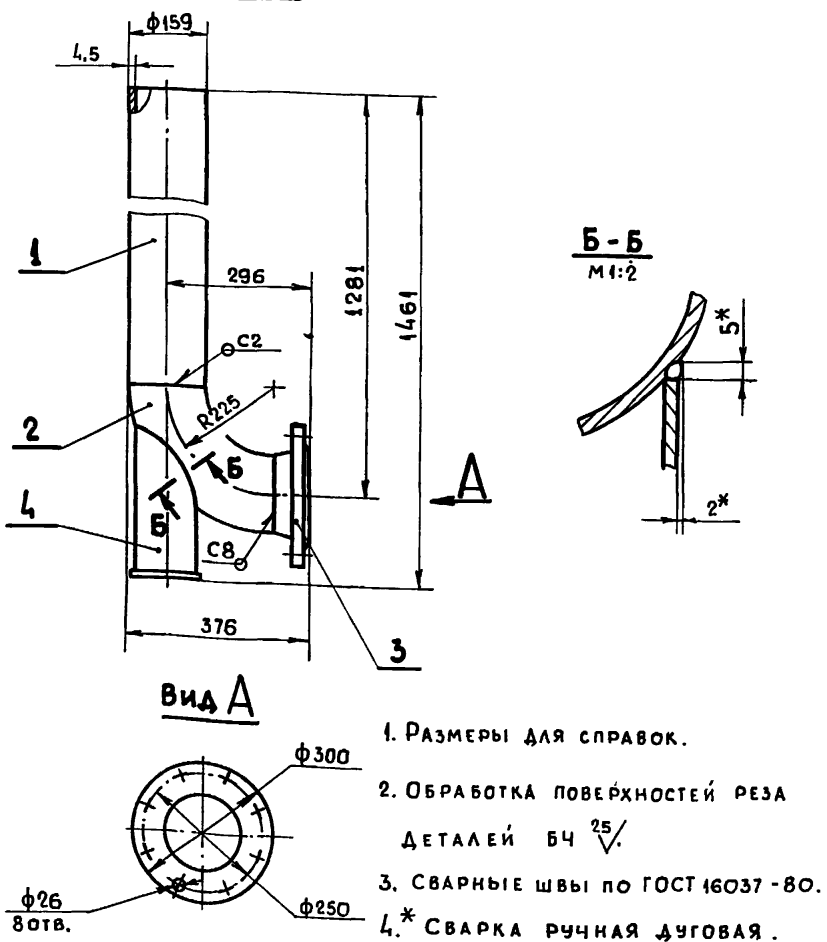
- 1* Размеры для справок.
- 2. $\pm \frac{IT14}{2}$.

БК 2.9.1.02.002

Изм.	Лист	№ док.ум.	Подпись	Дата	Патрубок	Лит.	Масса	Масштаб
РАЗРАБ.	МИХАЙЛОВА	ММ					30,17	1:10
ПРОВ.	БОГДАНОВА	БМ				Лист	Листов 1	
Т. КОНТР.						Труба 159x4,5 ГОСТ 10704-76 В 20 ГОСТ 10705-80		
И. КОНТР.	КОЛМЕЦ	КО			ЛАТГИПРОПРОМ			
УТВ.								

Копировал: *Л.И.* Формат А4

БК 2.9.1.03.000 СБ



- 1. Размеры для справок.
- 2. Обработка поверхностей реза деталей БЧ $\frac{25}{\sqrt{}}$.
- 3. Сварные швы по ГОСТ 16037-80.
- 4* Сварка ручная дуговая.

БК 2.9.1.03.000 СБ

Изм.	Лист	№ док.ум.	Подпись	Дата	Колено	Лит.	Масса	Масштаб
РАЗРАБ.	МИХАЙЛОВА	ММ					40,13	1:10
ПРОВ.	БОГДАНОВА	БМ				Лист	Листов 1	
Т. КОНТР.						ЛАТГИПРОПРОМ		
И. КОНТР.	КОЛМЕЦ	КО						
УТВ.								

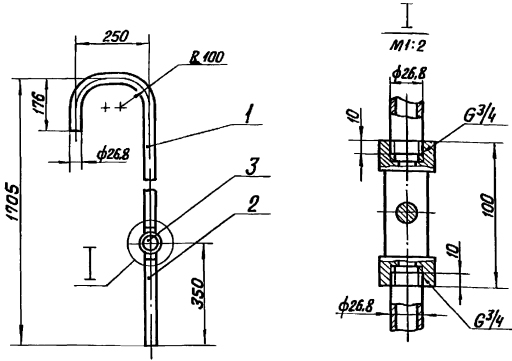
Формат	Зона	Поз.	Обозначение	Наименование	Кол.	Примечание
				<u>Документация</u>		
А4			БК 2.9.1.03.000 СБ	Сборочный чертеж		
				<u>Детали</u>		
Б4	1		БК 2.9.1.03.001	Труба		
				Труба 159x4,5 ГОСТ 10704-76 В 20 ГОСТ 10705-80		
				L = 1056 - 2,6 мм	1	18,11 кг
				<u>Стандартные изделия</u>		
		2		Отвод 90° 159x4,5		
				ГОСТ 17375-83	1	
		3		Фланец 1-150-25 ст20		
				ГОСТ 12821-80	1	
		4		Опора 159-06		
				ОСТ 34-42-622-84	1	

БК 2.9.1.03.000

Изм.	Лист	№ док.ум.	Подпись	Дата	Колено	Лит.	Лист	Листов
РАЗРАБ.	МИХАЙЛОВА	ММ						1
ПРОВ.	БОГДАНОВА	БМ				ЛАТГИПРОПРОМ		
Т. КОНТР.								
И. КОНТР.	КОЛМЕЦ	КО						
УТВ.								

Листы, входящие в состав, и детали, входящие в комплект, по которым даны ссылки на чертежи, таблицы и формулы.

БК2.9.1.05.000СБ



1. Размеры для справок.
2. Уплотнение резьбы произвести лентой ФУМ ТУ КОЧ-81 (арт. КУ-101-01-23).

БК2.9.1.05.000 СБ

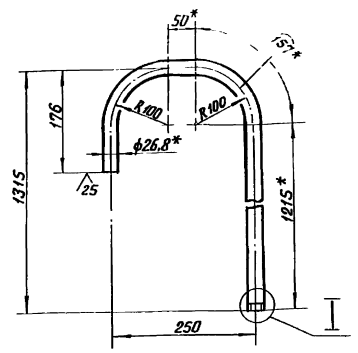
Трубопровод

Лит.	Масса	Масштаб
	4,16	1:10
Лист	Листов 1	
ЛАТГИПРОПРОМ		

Копировал ВФУ Формат А4

Листы, входящие в состав, и детали, входящие в комплект, по которым даны ссылки на чертежи, таблицы и формулы.

БК2.9.1.05.001



- * Размеры для справок.
- $\pm \frac{17.14}{2}$

БК2.9.1.05.001

Труба

Лит.	Масса	Масштаб
	2,75	1:5
Лист	Листов 1	
Труба 20x2,8 ГОСТ 3262-75		
ЛАТГИПРОПРОМ		

Копировал ВФУ Формат А4

Листы, входящие в состав, и детали, входящие в комплект, по которым даны ссылки на чертежи, таблицы и формулы.

Формат листа	Лист	Обозначение	Наименование	Кол.	Примечание
			Документация		
А4		БК2.9.1.06.000 СБ	Сборочный чертеж		
			Детали		
Б4	1	БК2.9.1.06.001	Труба Труба 159x4,5 ГОСТ 10704-76 820 ГОСТ 10705-80 L=145-1,0 мм	1	2,49 кг
			Стандартные изделия		
	2		Фланец 1-150-25 Ст 20 ГОСТ 12820-80	1	

БК2.9.1.06.000

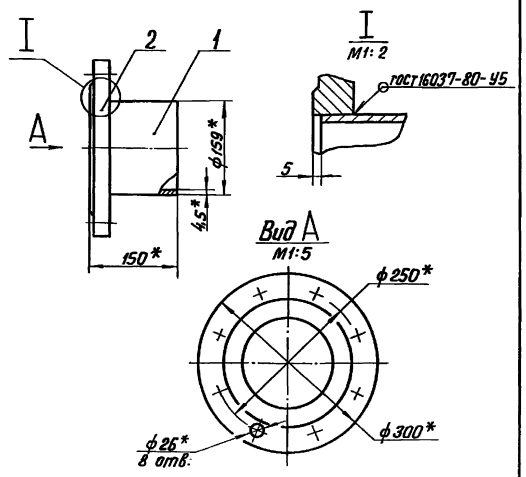
Патрубок

Лит.	Лист	Листов
		1
ЛАТГИПРОПРОМ		

Копировал ВФУ Формат А4

Листы, входящие в состав, и детали, входящие в комплект, по которым даны ссылки на чертежи, таблицы и формулы.

БК2.9.1.06.000СБ



- * Размеры для справок.
- $\pm \frac{17.14}{2}$
- Обработка поверхностей реза детали Б4 $\frac{25}{\sqrt{}}$

БК2.9.1.06.000 СБ

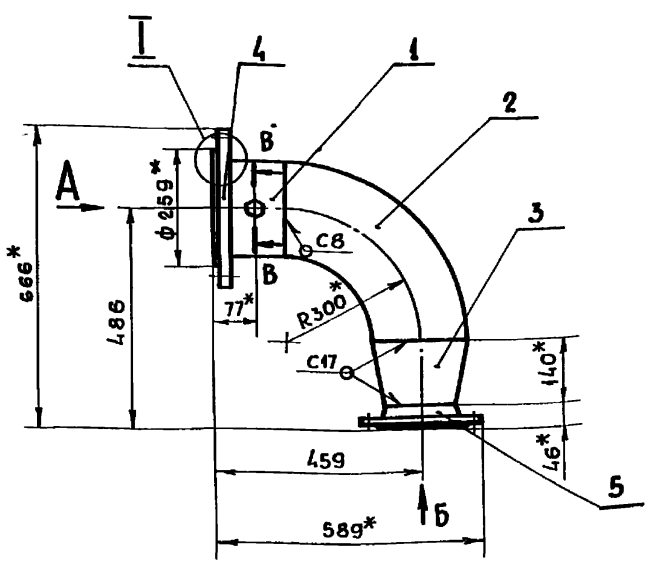
Патрубок

Лит.	Масса	Масштаб
	12,61	1:5
Лист	Листов 1	
Патрубок		
ЛАТГИПРОПРОМ		

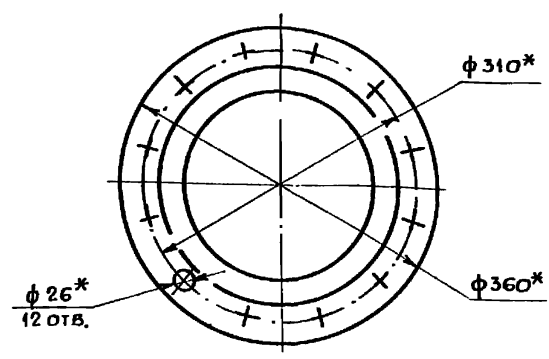
Копировал ВФУ Формат А4

Выпуск 2 - 9
Серия 5.903 - 15

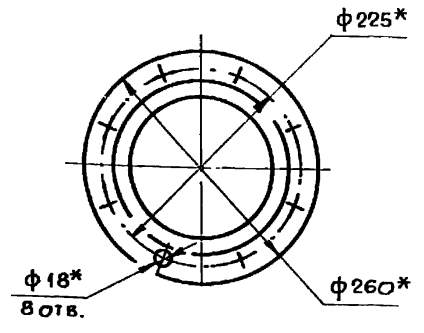
БК 2.9.1.10.000 СБ



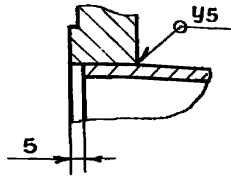
Вид А
М 1:5



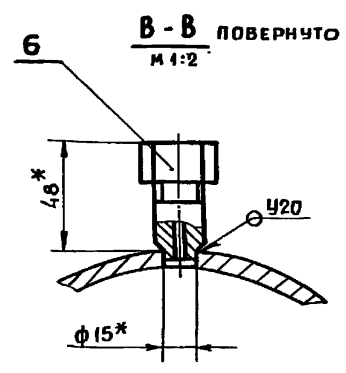
Вид Б
М 1:5



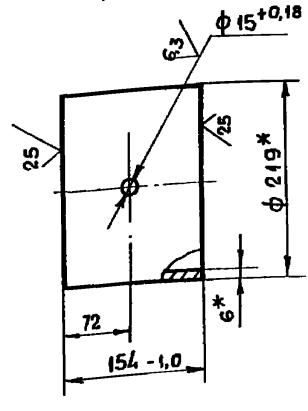
М 1:2



- 1* РАЗМЕРЫ ДЛЯ СПРАВОК.
- 2. $\pm \frac{IT14}{2}$.
- 3. СВАРНЫЕ ШВЫ ПО ГОСТ 16037-80.



Поз. 1
М 1:5



БК 2.9.1.10.000 СБ			Лист	Масса	Масштаб
КОЛЕНО				43,93	1:10
Изм.	Лист	№ докум.	Подпись	Дата	
		РАЗРАБ.	МИХАЙЛОВА		
		ПРОВ.	БОГДАНОВА		
		Т.КОНТР.			
		Н.КОНТР.	КОЛМЕЦ		
		УТВ.			
			Лист	Листов 1	
ЛАТГИПРОПРОМ					

КОПИРОВАЛ: (НАРУС) ФОРМАТ А3

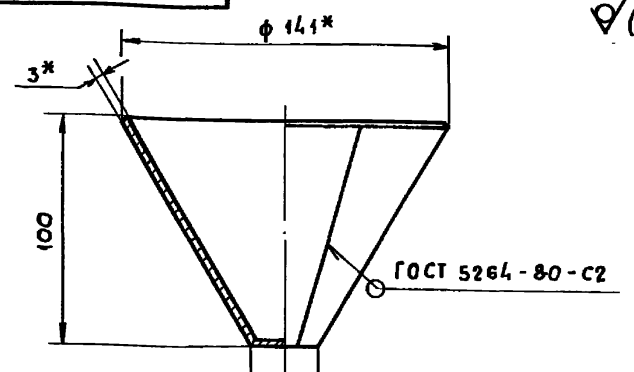
Выпуск 2 - 9
Серия 5.903 - 15

ФОРМАТ	ЗОНА	ПОЗ.	ОБОЗНАЧЕНИЕ	НАИМЕНОВАНИЕ	КОЛ.	ПРИМЕЧАНИЕ
				ДОКУМЕНТАЦИЯ		
А4			БК 2.9.1.11.000 СБ	СБОРОЧНЫЙ ЧЕРТЕЖ		
				ДЕТАЛИ		
А4	1	БК 2.9.1.11.001		ТРУБА	1	
А4	2	БК 2.1.1.03.001		ВОРОНКА	3	
А4	3	БК 2.9.1.11.002		ПАТРУБОК		
				Труба 20x2,8 ГОСТ 3262-75	2	0,34 кг

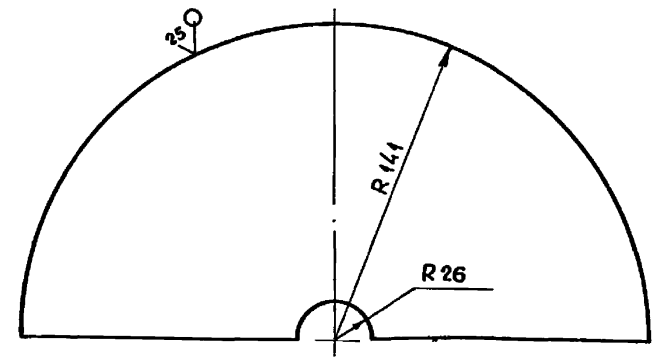
БК 2.9.1.11.000		
Изм.	Лист	Листов
		1
Трубопровод		
ЛАТГИПРОПРОМ		

Выпуск 2 - 9
Серия 5.903 - 15

БК 2.1.1.03.001



РАЗВЕРТКА

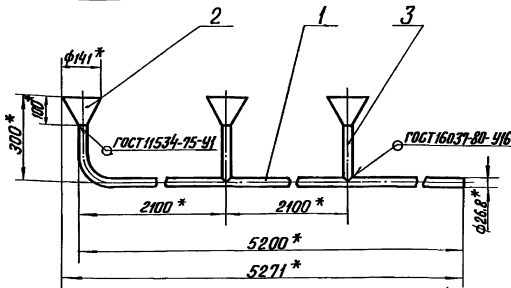


- 1* РАЗМЕРЫ ДЛЯ СПРАВОК.
- 2. $\pm \frac{IT14}{2}$.

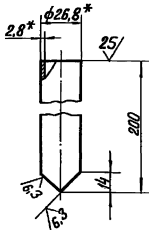
БК 2.1.1.03.001			Лист	Масса	Масштаб
ВОРОНКА				0,68	1:2
Изм.	Лист	№ докум.	Подпись	Дата	
		РАЗРАБ.	АВДЕЕНКО		
		ПРОВ.	НИКИТЧЕНКО		
		Т.КОНТР.			
		Н.КОНТР.	КОЛМЕЦ		
		УТВ.			
			Лист	Листов 1	
			ЛАТГИПРОПРОМ		

3 ГОСТ 19903 - 74
8 ст 3 кп 4 ГОСТ 16523 - 70

БК2.9.1.11.000 СБ



Поз.3 ✓ (✓)



- * Размеры для справок.
- $\pm \frac{IT14}{2}$.

БК2.9.1.11.000 СБ

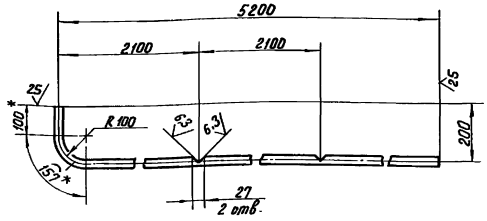
Трубопровод

Лит.	Масса	Масштаб
	11,62	1:10
Лист	Листов 1	
ЛАТИПРОПРОМ		

Копировал В.У.

Формат А4

БК2.9.1.11.001



- * Размеры для справок.
- $\pm \frac{IT14}{2}$.

БК2.9.1.11.001

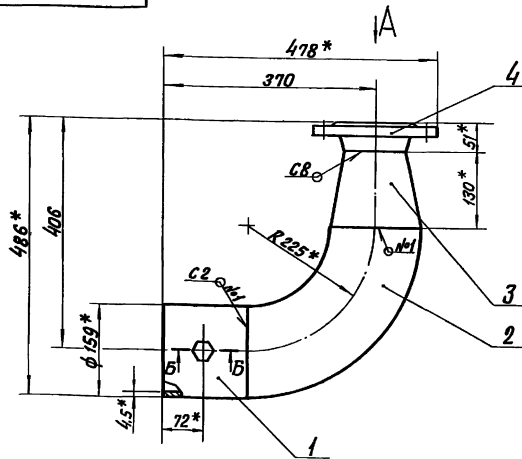
Труба

Лит.	Масса	Масштаб
	8,9	1:10
Лист	Листов 1	
ЛАТИПРОПРОМ		

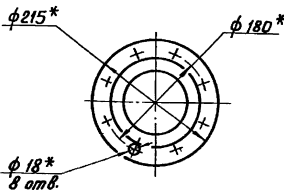
Копировал В.У.

Формат А4

БК2.9.1.12.000 СБ

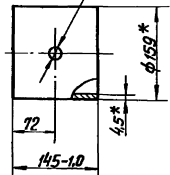
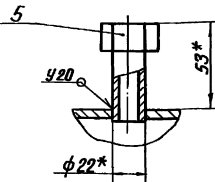


Вид А



Поз.1 ✓ (✓)

Б-Б
М1:2



- * Размеры для справок.
- $\pm \frac{IT14}{2}$.
- Сварные швы по гост 16037-80.

БК2.9.1.12.000 СБ

Колено

Лит.	Масса	Масштаб
	15,81	1:5
Лист	Листов 1	
ЛАТИПРОПРОМ		

Изм.	Лист	№ докум.	Подпись	Дата
Разработ. Инженер В.У.				
Проект. Инженер В.У.				
Контур. Инженер В.У.				
И.Контур	Коллечи	Удл.		
Удл.				

ФОРМ. ЭКЗ. ПОЗ.	ОБОЗНАЧЕНИЕ	НАИМЕНОВАНИЕ	КОЛ.	ПРИМЕЧАНИЕ
		<u>ДОКУМЕНТАЦИЯ</u>		
БЗ	БК2.9.1.12.000 СБ	СБОРОЧНЫЙ ЧЕРТЕЖ		
		<u>ДЕТАЛИ</u>		
Б4	1 БК2.9.1.12.001	ТРУБА ТРУБА 159x45 ГОСТ 10704-76 B20 ГОСТ 10705-80	1	2,47 кг
		<u>СТАНДАРТНЫЕ ИЗДЕЛИЯ</u>		
	2	ОТВОД 90° 159x45 ГОСТ 17375-83	1	
	3	ПЕРЕХОД К 159x45-108x45 ГОСТ 17378-83	1	
	4	ФЛАНЕЦ 1-100 ГОСТ 20 ГОСТ 12821-80	1	
		<u>ПРОЧИЕ ИЗДЕЛИЯ</u>		
	5	УСТАНОВКА ШТУЦЕРА 1/2"-50 ЗКЧ-48-70		
БК 2.9.1.12.000				
ИЗМ. ЛИСТ № ДОКУМ. ПОДП. ДАТА РАЗРАБ. МИХАЙЛОВА И.И. ПРОВ. БОГДАНОВА Ф.И.			ЛИТ. ЛИСТ ЛИСТОВ 1	
И. КОНТР. КОЛМЕЦ И.И.			ЛАТГИПРОПРОМ	

ИЗМ. № ПОДП. ПОДПИСЬ И ДАТА ВЗАИМ. ИЛИ № ДРУГОЙ ПОДПИСЬ И ДАТА

КОПИРОВАЯ ФОРМАТ А4

ФОРМ. ЭКЗ. ПОЗ.	ОБОЗНАЧЕНИЕ	НАИМЕНОВАНИЕ	КОЛ.	ПРИМЕЧАНИЕ
		<u>ДОКУМЕНТАЦИЯ</u>		
Б4	БК2.9.1.13.000 СБ	СБОРОЧНЫЙ ЧЕРТЕЖ		
		<u>ДЕТАЛИ</u>		
Б4	1 БК2.9.1.13.001	ТРУБА ТРУБА 219x6 ГОСТ 10704-76 B20 ГОСТ 10705-80	1	24,3 кг
		L=771-2,0 мм	1	
		<u>СТАНДАРТНЫЕ ИЗДЕЛИЯ</u>		
	2	ОТВОД 90° 219x6 ГОСТ 17375-83	1	
	3	ФЛАНЕЦ 2-200-25 ГОСТ ГОСТ 12821-80	1	
	4	ОПОРА 219-07 ОСТ 34-42-622-84	1	
БК 2.9.1.13.000				
ИЗМ. ЛИСТ № ДОКУМ. ПОДП. ДАТА РАЗРАБ. МИХАЙЛОВА И.И. ПРОВ. БОГДАНОВА Ф.И.			ЛИТ. ЛИСТ ЛИСТОВ 1	
И. КОНТР. КОЛМЕЦ И.И.			ЛАТГИПРОПРОМ	

ИЗМ. № ПОДП. ПОДПИСЬ И ДАТА ВЗАИМ. ИЛИ № ДРУГОЙ ПОДПИСЬ И ДАТА

КОПИРОВАЯ ФОРМАТ А4

Выпуск 2-9
Серия 5.903-15

БК 2.9.1.13.000 СБ

Вид А

Б-Б повернуто 1:1

- РАЗМЕРЫ ДЛЯ СПРАВКИ.
- ОБРАБОТКА ПОВЕРХНОСТЕЙ РЕЗА ДЕТАЛИ Б4²⁵.
- СВАРНЫЕ ШВЫ ПО ГОСТ 16037-80.
- * СВАРКА РУЧНАЯ ДУГОВАЯ.

ИЗМ. ЛИСТ № ДОКУМ. ПОДП. ДАТА
РАЗРАБ. МИХАЙЛОВА И.И.
ПРОВ. БОГДАНОВА Ф.И.

И. КОНТР. КОЛМЕЦ И.И.

БК 2.9.1.13.000 СБ

КОЛЕНО

ЛИТ. ЛИСТ ЛИСТОВ
Б2,41 1:40
1

ЛАТГИПРОПРОМ

ИЗМ. № ПОДП. ПОДПИСЬ И ДАТА ВЗАИМ. ИЛИ № ДРУГОЙ ПОДПИСЬ И ДАТА

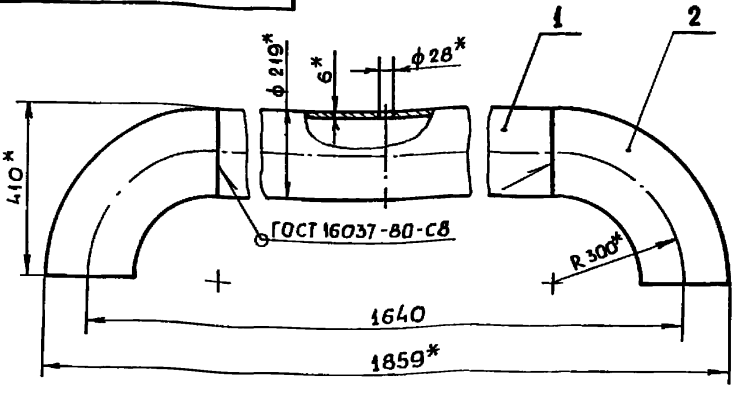
ФОРМ. ЭКЗ. ПОЗ.	ОБОЗНАЧЕНИЕ	НАИМЕНОВАНИЕ	КОЛ.	ПРИМЕЧАНИЕ
		<u>ДОКУМЕНТАЦИЯ</u>		
Б4	БК2.9.1.14.000 СБ	СБОРОЧНЫЙ ЧЕРТЕЖ		
		<u>ДЕТАЛИ</u>		
Б4	1 БК2.9.1.14.001	ТРУБА ТРУБА 219x6 ГОСТ 10704-76 B20 ГОСТ 10705-80	1	
		<u>СТАНДАРТНЫЕ ИЗДЕЛИЯ</u>		
	2	ОТВОД 90° 219x6 ГОСТ 17375-83		
БК 2.9.1.14.000				
ИЗМ. ЛИСТ № ДОКУМ. ПОДП. ДАТА РАЗРАБ. МИХАЙЛОВА И.И. ПРОВ. БОГДАНОВА Ф.И.			ЛИТ. ЛИСТ ЛИСТОВ 1	
И. КОНТР. КОЛМЕЦ И.И.			ЛАТГИПРОПРОМ	

ИЗМ. № ПОДП. ПОДПИСЬ И ДАТА ВЗАИМ. ИЛИ № ДРУГОЙ ПОДПИСЬ И ДАТА

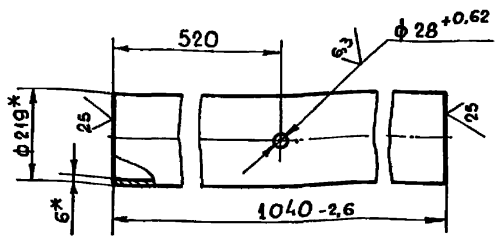
КОПИРОВАЯ ФОРМАТ А4

Выпуск 2-9
Серия 5.903-15

БК 2.9.14.000 СБ



Поз. 1 ✓ (✓)



1* РАЗМЕРЫ ДЛЯ СПРАВОК.
2. $\pm \frac{IT14}{2}$.

Изм.	Лист	№ док. ум.	Подпись	Дата
РАЗРАБ.	МИХАЙЛОВА			
ПРОВ.	БОГДАНОВА			
Т. КОНТР.				
Н. КОНТР.	КОЛМЕЦ			
УТВ.				

БК 2.9.14.000 СБ

Трубопровод

Л И Т.	М А С С А	М А С Ш Т А В
	32,78	1 : 10
Л И С Т	Л И С Т О В 1	

ЛАТГИПРОПРОМ

КОПИРОВАЛ: *Упр*

ФОРМАТ А4

Выпуск 2-9
Серия 5.903-15

ФОРМАТ	ЗОНА	ПОЗ.	ОБОЗНАЧЕНИЕ	НА ИМЕНОВАНИЕ	КОЛ.	ПРИМЕЧАНИЕ
				<u>ДОКУМЕНТАЦИЯ</u>		
А4			БК 2.9.1.15.000 СБ	СБОРОЧНЫЙ ЧЕРТЕЖ		
				<u>ДЕТАЛИ</u>		
А4	1		БК 2.9.1.15.001	ТРУБА	1	
А4	2		БК 2.9.1.05.002	ТРУБА	1	
				<u>СТАНДАРТНЫЕ ИЗДЕЛИЯ</u>		
		3		ВЕНТИЛЬ МУФТОВЫЙ 15 кч 18 П Ду 20; Ру 16 ГОСТ 18161-72	1	

Изм.	Лист	№ док. ум.	Подпись	Дата
РАЗРАБ.	МИХАЙЛОВА			
ПРОВ.	БОГДАНОВА			
Т. КОНТР.				
Н. КОНТР.	КОЛМЕЦ			
УТВ.				

БК 2.9.1.15.000

Трубопровод

Л И Т.	Л И С Т	Л И С Т О В
		1

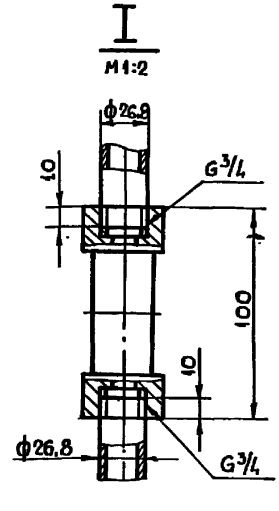
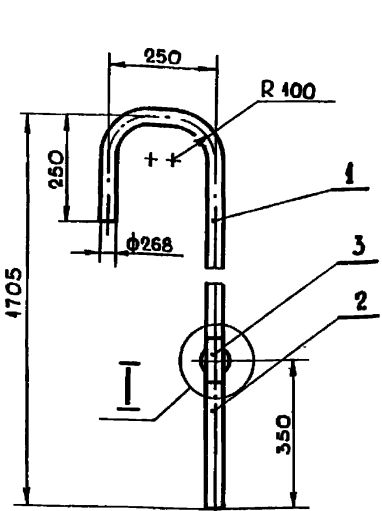
ЛАТГИПРОПРОМ

КОПИРОВАЛ: *Упр*

ФОРМАТ А4

Выпуск 2-9
Серия 5.903-15

БК 2.9.1.15.000 СБ



1. РАЗМЕРЫ ДЛЯ СПРАВОК.
2. УПЛОТНЕНИЕ РЕЗЬБЫ ПРОИЗВЕСТИ ЛЕНТОЙ ФУМ
ТУ КО4-81 (АРТ. КУ-101-01-23).

Изм.	Лист	№ док. ум.	Подпись	Дата
РАЗРАБ.	МИХАЙЛОВА			
ПРОВ.	БОГДАНОВА			
Т. КОНТР.				
Н. КОНТР.	КОЛМЕЦ			
УТВ.				

БК 2.9.1.15.000 СБ

Трубопровод

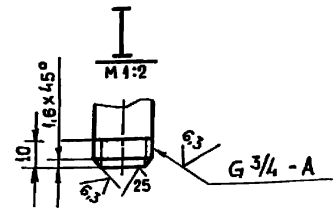
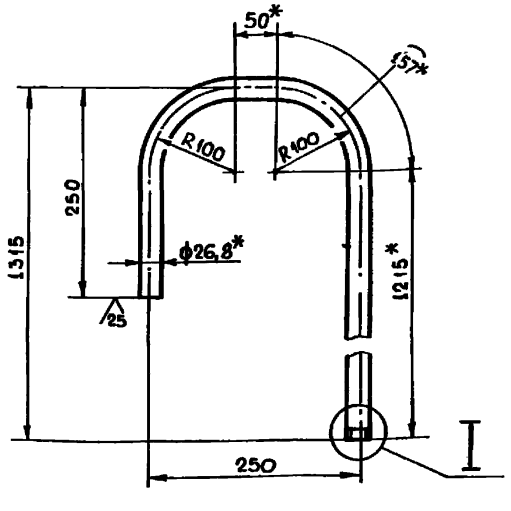
Л И Т.	М А С С А	М А С Ш Т А В
	4,28	1 : 10
Л И С Т	Л И С Т О В 1	

ЛАТГИПРОПРОМ

КОПИРОВАЛ: *Упр*

Выпуск 2-9
Серия 5.903-15

БК 2.9.1.15.001



1* РАЗМЕРЫ ДЛЯ СПРАВОК.
2. $\pm \frac{IT14}{2}$.

Изм.	Лист	№ док. ум.	Подпись	Дата
РАЗРАБ.	МИХАЙЛОВА			
ПРОВ.	БОГДАНОВА			
Т. КОНТР.				
Н. КОНТР.	КОЛМЕЦ			
УТВ.				

БК 2.9.1.15.001

Труба

Л И Т.	М А С С А	М А С Ш Т А В
	2,87	1 : 5
Л И С Т	Л И С Т О В 1	

ЛАТГИПРОПРОМ

Труба 20 x 2.8 ГОСТ 3262-75

Выпуск 2-9

Серия 5.903-15

Формат Зона	Лист	Обозначение	Наименование	Кол.	Приме- чание
			Документация		
А2		БК 2.9.2.00.000 СБ	Сборочный чертёж		
А3		БК 2.9.2.00.000 СО	Схема автоматизации		
А3		БК 2.9.2.00.000 ЭЗ	Схема электрическая принципиальная регулятора		
А3		БК 2.9.2.00.-000 Э4	Схема соединений		
А4		БК 2.00.00.000 АТ	Указание по приме- нению и изготовлению		Выпуск 2-0
			Сборочные единицы		
А4	1	БК 2.9.2.01.000	Стойка	1	
А4	2	БК 2.9.2.02.000	Стойка	1	
А4	3	БК 2.9.2.03.000	Стойка	1	
			Детали		
А4	4	БК 2.9.2.00.001	Основание	2	
А4	5	БК 2.9.2.00.002	Палка	2	
А4	6	БК 2.9.2.00.003	Труба	3	
Б4	7	БК 2.9.2.00.004	Прокладка Парочит план 2 ГОСТ 481-80	3	0,003кг
		БК 2.9.2.00.000			
Изм. Лист № докум. Подпись Дата		Блок сетевых насосов БСН-3х80-95. Установки приборов контроля и автоматики		Лист 1	Листов 4
Изм. Лист № докум. Подпись Дата		ЛАТГИПРОПРОМ		Формат А4	

Выпуск 2-9

Серия 5.903-15

Формат Зона	Лист	Обозначение	Наименование	Кол.	Приме- чание
			Прочие изделия		
	21		Манометр показываю- щий МП4-У-4 Пределы измерения от 0 до 0,4 МПа (0-4 кгс/см ²) ТУ 25.02.100335-94	3	
	22		Манометр электро- контактный ЭИМ-И-16 Пределы измерения от 0 до 1,6 МПа (0-16 кгс/см ²) ТУ 25.0221-75	3	
	23		Кран трехходовой И15 И8 И4 И15 Ру16 ТУ 25-07-1061-73	3	
	24		Устройство отборное 16-30 ТК4-3И4-70 Соединители ТУ 36. И.04-82 НСВ-14х М20 НСВ-14х 1/2	3	
	25		НСВ-14х М20	3	
	26		НСВ-14х 1/2	3	
			Коробки соединительные ТУ 36. 2568-83		
	27		КС-10	1	
	28		КС-20	1	
	29		Вилка 5П. 257. 023	2	Поставка с М30
		БК 2.9.2.00.000			Лист 3
Изм. Лист № докум. Подпись Дата					

Выпуск 2-9

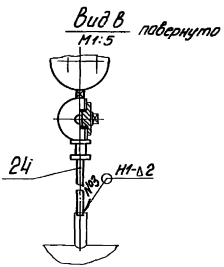
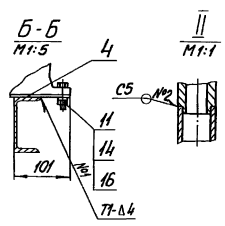
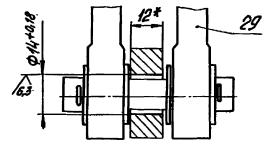
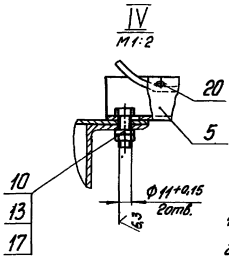
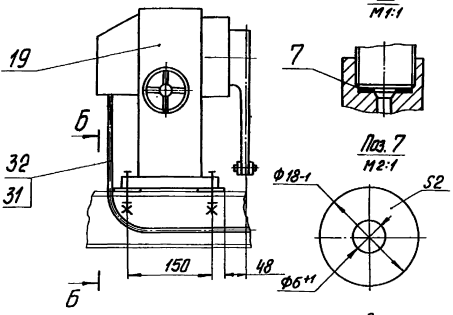
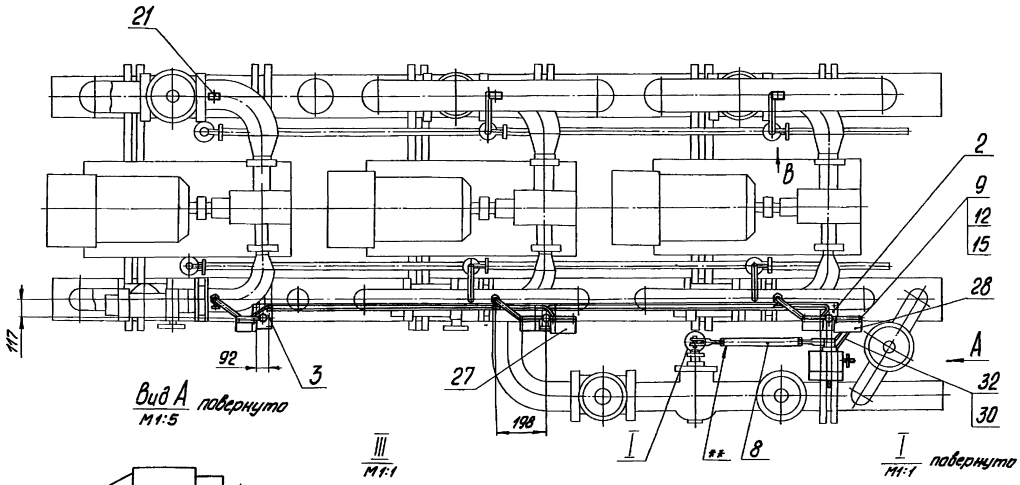
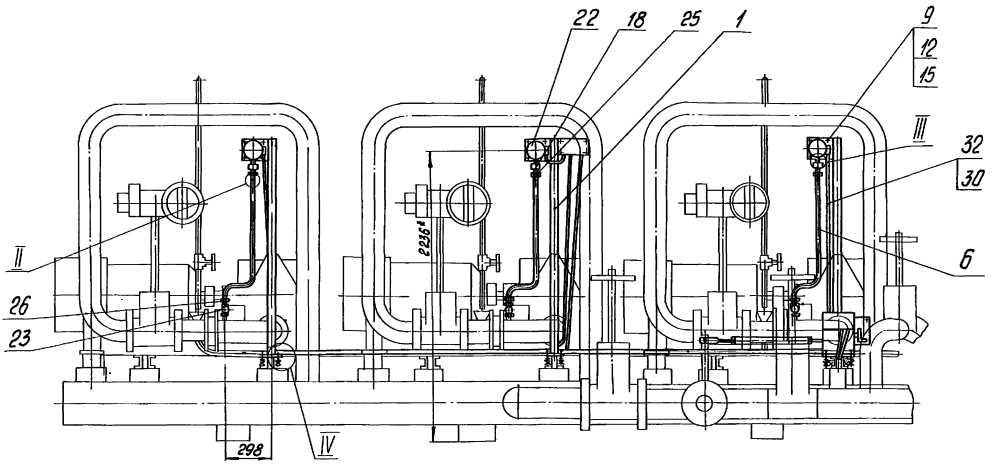
Серия 5.903-15

Формат Зона	Лист	Обозначение	Наименование	Кол.	Приме- чание
	8	БК 2.9.2.00.008	Труба Труба 25х25 ГОСТ 10704-76 в-20 ГОСТ 10705-80 L = 600 ± 0,875 мм	1	0,82кг
			Стандартные изделия		
	9		Балты ГОСТ 7782-70 М6х25.46	20	
	10		М10х30.46	12	
	11		М12х40.46	12	
	12		Гайки ГОСТ 5915-70 М6.5	23	
	13		М10.5	20	
	14		М12.5	12	
			Шайбы ГОСТ 11371-78		
	15		М6.02	20	
	16		М12.02	12	
	17		Шайба М10.02 ГОСТ 10906-78	12	
	18		Вентиль муфтабель И4 И5 Ру16. И4И8 ГОСТ 48722-73	3	
	19		Механизм испарительный М30-250/25-0,250 ГОСТ 7192-80	1	
	20		Шплинт 3,2х45 ГОСТ 397-79	10	
		БК 2.9.2.00.000			Лист 2
Изм. Лист № докум. Подпись Дата		Копировать Л-		Формат А4	

Выпуск 2-9

Серия 5.903-15

Формат Зона	Лист	Обозначение	Наименование	Кол.	Приме- чание
			Материалы		
	30		Провода ГОСТ 6383-79 ПВ3 1.380	29	м
	31		ПВ 2.5.380	8	м
	32		Трубка ТБ 40-20 ГОСТ 19034-82	15	м
		БК 2.9.2.00.000			Лист 4
Изм. Лист № докум. Подпись Дата					



- 1* Размеры для справок
- 2* ± IT14/2
- 3. Обработка поверхностей реза деталей - Б4²⁵
- 4. Сварные швы №1 по ГОСТ 5764-80
- №2 и 3 по ГОСТ 16037-80
- 5** Сварка газовая

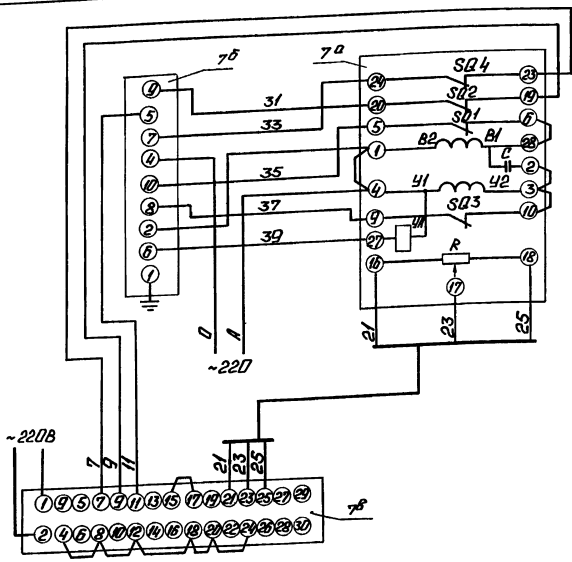
				БК 2.9.2.00.000 СБ			
Изм.	Исполн.	Провер.	Дата	Блок сетевых насосов БСН-3 × 200-95	Лист	Масса	Максимум
Разработ.	Прочув.	Сдел.		Установка приборов контроля и автоматики	89	1:20	
Г.репорт.	Варианты	Базис			Лист	Листов	
И.черт.	Катаня	Бригид			ЛАТГИПРОПРОМ		
Изм.							

БК2.9.2.00.000 33

Выпуск 2-9

Серия 5.903-15

Имя, Фамилия, Инициалы и дата выдачи, Имя, Фамилия, Инициалы и дата



Поз. обозн.	Наименование	Кол.	Примечание
Щит			
7 ^б	Прибор регулирующий	1	
	РР 29.1.12 ТУ 25.02(60)-84		
7 ^в	Усилитель трехпозиционный	1	
	У293 ТУ 25.02(61)-84		
По месту			
7 ^а	Механизм электрический	1	
	однооборотный контактный		
	МЭО-250/25-0.25Р ГОСТ 7192-80		

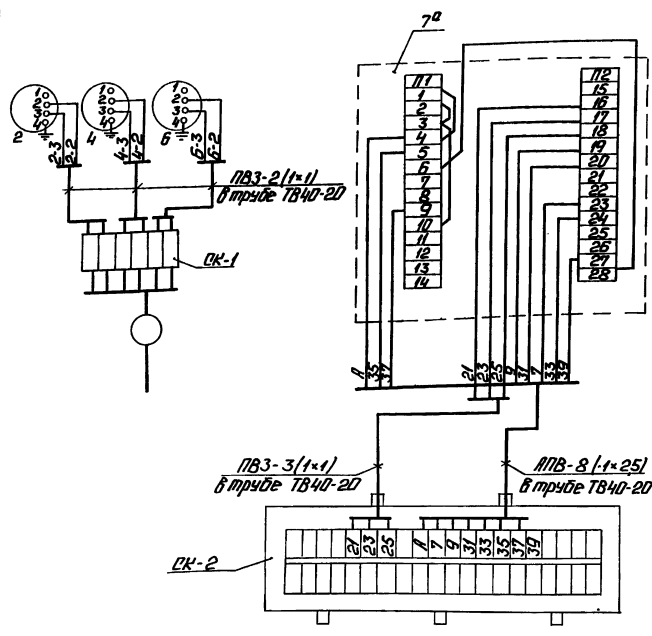
БК2.9.2.00.000 33			
Имя, Фамилия, Инициалы и дата	Имя, Фамилия, Инициалы и дата	Имя, Фамилия, Инициалы и дата	Имя, Фамилия, Инициалы и дата
Блок сетевых насосов БОН-3*200-95		Схема электрическая принципиальная регулятора	
Лист 1		Лист 1 из 1	
Латгипропром		Формат А3	

КЕ 000 000 26 219

Выпуск 2-9

Серия 5.903-15

Имя, Фамилия, Инициалы и дата выдачи, Имя, Фамилия, Инициалы и дата

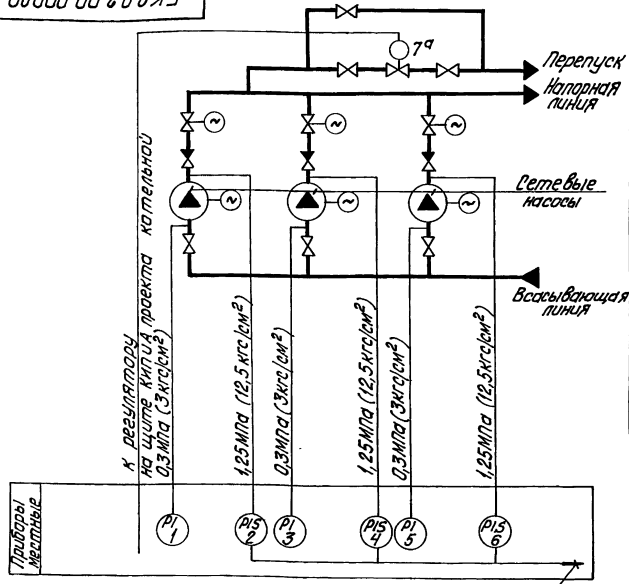


Поз. обозн.	Наименование	Кол.	Примечание
24.6	Манометр электроконтактный	3	
	ЭКМ-14		
	Коробка соединительная		
	ТУ 36.2568-83		
СК-1	КК-10	1	
СК-2	КК-20	1	
-	Провод ГОСТ 6323-79		
	ПБ3 сеч. 1 мм ²		м
	ПБ8 сеч. 2.5 мм ²		то же
-	Трубка ТВ40-20 ГОСТ 19034-82		"
7 ^а	Механизм исполнительный	1	
	МЭО-250/25-0.25Р ГОСТ 7192-80		

1. Маркировка цепей дана условно.
2. Исполнительный механизм, электрические приборы и соединительные коробки заземлить.

БК2.9.2.00.000 34			
Имя, Фамилия, Инициалы и дата	Имя, Фамилия, Инициалы и дата	Имя, Фамилия, Инициалы и дата	Имя, Фамилия, Инициалы и дата
Блок сетевых насосов БОН-3*200-95		Схема соединений	
Лист 1		Лист 1 из 1	
Латгипропром		Формат А3	

БК 2.9.2.00.0000

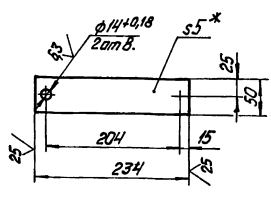


В схему управления насосами (аппаратура на щите КИП и А проекта котельной)

Поз. обозн.	Наименование	Кол.	Примечание
1,3,5	Манометр показывающий Пределы измерения от 0 до 0,4 МПа (от 0 до 4 кгс/см ²) МП-4-У-4 ТУ 25.02.180335-84	3	
2,4,6	Манометр электродатный ЭКМ-14-16. Пределы измерения от 0 до 1,6 МПа (от 0 до 16 кгс/см ²) ТУ 25.0221-75	3	
7а	Механизм электрический одно- оборотный МЭО-250/25-0,25 Р ГОСТ 7192-80	1	

БК 2.9.2.00.0000			
Исполн. / Проект / Дата	Исполн. / Проект / Дата	Лит. / Масса / Материал	Лит. / Масса / Материал
Блок сетевых насосов БСН-3х200-95 Схема автоматизации		Лист 1 из 1	
Латгипропром		Латгипропром	

БК 2.9.2.03.001

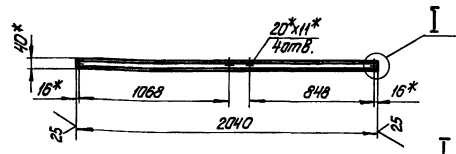
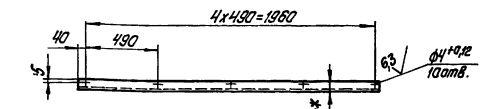


1.* Размер для справок.
2. ± 1/14

БК 2.9.2.00.001

Основание		Лит.	Масса	Материал
		0,46	1-4	
Лит. / Масса / Материал		Лит. / Масса / Материал		
Лит. / Масса / Материал		Лит. / Масса / Материал		
Лит. / Масса / Материал		Лит. / Масса / Материал		

БК 2.9.2.00.002



1.* Размеры для справок.
2. ± 1/14

БК 2.9.2.00.002

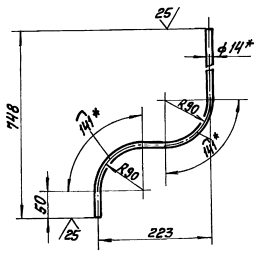
Полка		Лит.	Масса	Материал
		381	1-20	
Лит. / Масса / Материал		Лит. / Масса / Материал		
Лит. / Масса / Материал		Лит. / Масса / Материал		
Лит. / Масса / Материал		Лит. / Масса / Материал		

Выпуск 2-9

Серия 5-903-15

Исполнение: 1. 2. 3. 4. 5. 6. 7. 8. 9. 10. 11. 12. 13. 14. 15. 16. 17. 18. 19. 20. 21. 22. 23. 24. 25. 26. 27. 28. 29. 30. 31. 32. 33. 34. 35. 36. 37. 38. 39. 40. 41. 42. 43. 44. 45. 46. 47. 48. 49. 50. 51. 52. 53. 54. 55. 56. 57. 58. 59. 60. 61. 62. 63. 64. 65. 66. 67. 68. 69. 70. 71. 72. 73. 74. 75. 76. 77. 78. 79. 80. 81. 82. 83. 84. 85. 86. 87. 88. 89. 90. 91. 92. 93. 94. 95. 96. 97. 98. 99. 100.

БК2.9.2.00.003



1 * Размеры для справок.
2 ± 17/14

БК2.9.2.00.003

Труба

Лист	Масса	Масштаб
1	1.5	
Листы	Листов	
1	1	

Труба 4x2 ГОСТ 8734-75
Труба 2x0 ГОСТ 8733-74
Копированная 0.220кэ

ЛАТТИПРОПРОМ
Формат ИЧ

Выпуск 2-9

Серия 5-903-15

Исполнение: 1. 2. 3. 4. 5. 6. 7. 8. 9. 10. 11. 12. 13. 14. 15. 16. 17. 18. 19. 20. 21. 22. 23. 24. 25. 26. 27. 28. 29. 30. 31. 32. 33. 34. 35. 36. 37. 38. 39. 40. 41. 42. 43. 44. 45. 46. 47. 48. 49. 50. 51. 52. 53. 54. 55. 56. 57. 58. 59. 60. 61. 62. 63. 64. 65. 66. 67. 68. 69. 70. 71. 72. 73. 74. 75. 76. 77. 78. 79. 80. 81. 82. 83. 84. 85. 86. 87. 88. 89. 90. 91. 92. 93. 94. 95. 96. 97. 98. 99. 100.

Обозначение	Наименование	Мат	Примечание
	Документация		
БК2.9.2.01.000СБ	Сборочный чертёж		
	Детали		
1 БК2.9.2.01.001	Основание		
	Лист 3/ГОСТ 19003-74		
	Вотэж 4/ГОСТ 18523-70	1	0,6кг
2 БК2.9.2.01.002	Основание		
	Лист 3/ГОСТ 19003-74		
	Вотэж 4/ГОСТ 18523-70	1	0,59кг
3 БК2.9.2.01.003	Плита		
	Лист 4/ГОСТ 19003-74		
	Вотэж 2/ГОСТ 18523-70	1	0,75кг
4 БК2.9.2.01.004	Стойка		
	Труба 57x3 ГОСТ 10704-76		
	6/Вотэж 1/ГОСТ 10705-76		
	L = 1596 ± 1,55 мм	1	6,38кг
	Стандартные изделия		
5	Болты М6x25.46		
	ГОСТ 7798-70	1	

БК2.9.2.01.000

Стойка

Лист	Масса	Масштаб
1	1.5	
Листы	Листов	
1	1	

Копированная 0.220кэ

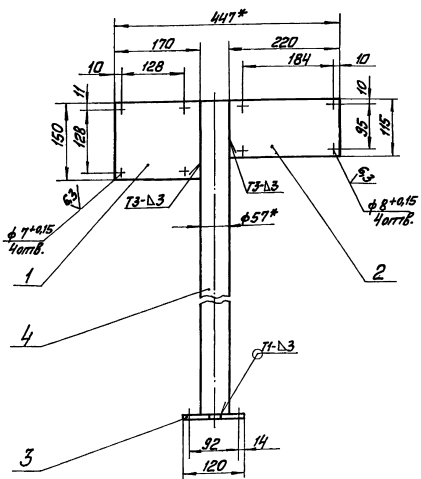
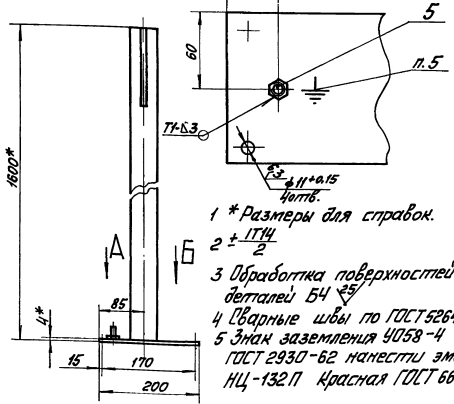
ЛАТТИПРОПРОМ
Формат ИЧ

Выпуск 2-9

Серия 5-903-15

Исполнение: 1. 2. 3. 4. 5. 6. 7. 8. 9. 10. 11. 12. 13. 14. 15. 16. 17. 18. 19. 20. 21. 22. 23. 24. 25. 26. 27. 28. 29. 30. 31. 32. 33. 34. 35. 36. 37. 38. 39. 40. 41. 42. 43. 44. 45. 46. 47. 48. 49. 50. 51. 52. 53. 54. 55. 56. 57. 58. 59. 60. 61. 62. 63. 64. 65. 66. 67. 68. 69. 70. 71. 72. 73. 74. 75. 76. 77. 78. 79. 80. 81. 82. 83. 84. 85. 86. 87. 88. 89. 90. 91. 92. 93. 94. 95. 96. 97. 98. 99. 100.

БК2.9.2.01.000СБ

Вид А
МТ-2

Вид Б

1 * Размеры для справок.
2 ± 17/14

3 Обработка поверхностей реза деталей БЧ э5
4 Сварные швы по ГОСТ 5264-80
5 Знак заземления 4053-4
ГОСТ 2930-62 нанести эмалью
ИЧ-132П Красная ГОСТ 6631-70ИЧ

БК2.9.2.01.000СБ

Стойка

Лист	Масса	Масштаб
1	1.5	
Листы	Листов	
1	1	

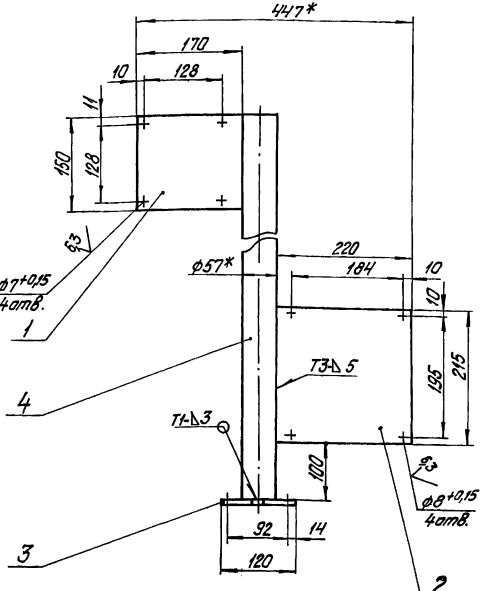
ЛАТТИПРОПРОМ
Формат ИЧ

Выпуск 2-9

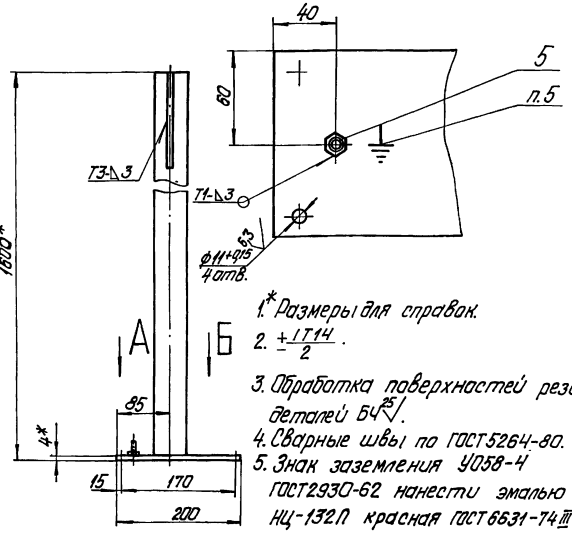
Серия 5.903-15

Изм. № п/п. Подпись и дата

БК 2.9.2.02.000СБ

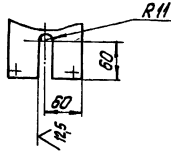


Вид А
М1:2



1. * Размеры для справок.
2. $\pm 0,14$.
3. Обработка поверхностей реза деталей Б4.
4. Сварные швы по ГОСТ 5264-80.
5. Знак заземления УОСВ-4 ГОСТ 2930-62 нанести эмалью НЦ-132/П красная ГОСТ 6631-74 ПС.

Вид Б



БК 2.9.2.02.000СБ		Лист	Масса	Масштаб
Стойка		89	1:5	
		Лист	Листов /	
		ЛАТГИПРОПРОМ		
Калибрная служба				

Выпуск 2-9

Серия 5.903-15

Изм. № п/п. Подпись и дата

Изм. № п/п	Вариант	Обозначение	Наименование	Мат.	Примечание
<u>Документация</u>					
Б3		БК 2.9.2.02.000СБ	Сборочный чертеж		
<u>Детали</u>					
Б4	1	БК 2.9.2.02.001	Основание		
			Лист 3 ГОСТ 19903-74		
			Вкл 3 шт по ГОСТ 16523-70	1	0,6 кг
Б4	2	БК 2.9.2.02.002	Основание		
			Лист 3 ГОСТ 19903-74		
			Вкл 3 шт по ГОСТ 16523-70	1	4,1 кг
Б4	3	БК 2.9.2.02.003	Плита		
			Лист 4 ГОСТ 19903-74		
			Вкл 2 шт по ГОСТ 14637-79	1	0,75 кг
Б4	4	БК 2.9.2.02.004	Стойка		
			Труба 57х3 ГОСТ 10704-76		
			Вкл 2 шт по ГОСТ 10705-80		
			L = 1596 ± 1,55 мм	1	6,38 кг
<u>Стандартные изделия</u>					
5			Болт М6х25,46		
			ГОСТ 7798-70	1	

БК 2.9.2.02.000

Стойка

Лист	Листов	Листов /
	1	
ЛАТГИПРОПРОМ		

Выпуск 2-9

Серия 5.903-15

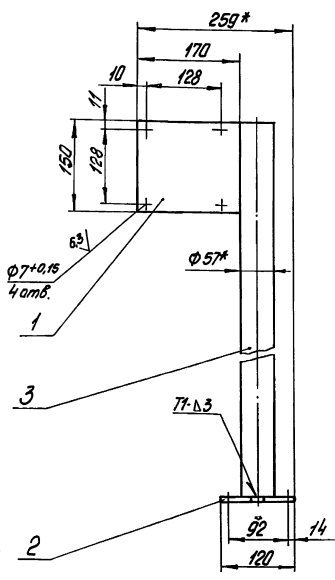
Изм. № п/п. Подпись и дата

Изм. № п/п	Вариант	Обозначение	Наименование	Мат.	Примечание
<u>Документация</u>					
Б3		БК 2.9.2.03.000СБ	Сборочный чертеж		
<u>Детали</u>					
Б4	1	БК 2.9.2.03.001	Основание		
			Лист 3 ГОСТ 19903-74		
			Вкл 3 шт по ГОСТ 16523-70	1	0,6 кг
Б4	2	БК 2.9.2.03.002	Плита		
			Лист 4 ГОСТ 19903-74		
			Вкл 2 шт по ГОСТ 14637-79	1	0,75 кг
Б4	3	БК 2.9.2.03.003	Стойка		
			Труба 57х3 ГОСТ 10704-76		
			Вкл 2 шт по ГОСТ 10705-80		
			L = 1596 ± 1,55 мм	1	6,38 кг
<u>Стандартные изделия</u>					
4			Болт М6х25,46		
			ГОСТ 7798-70	1	

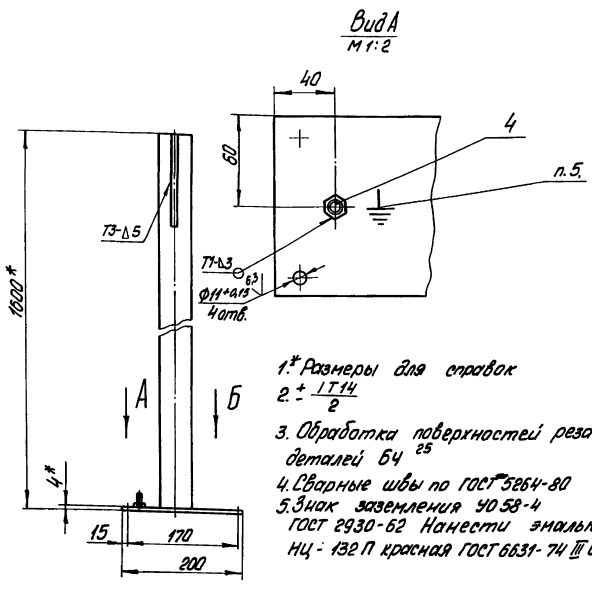
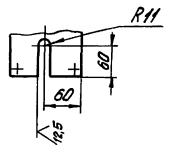
БК 2.9.2.03.000

Стойка

Лист	Листов	Листов /
	1	
ЛАТГИПРОПРОМ		



Вид Б



- Вид А
М 1:2
- 1* Размеры для справок
 - 2* $\frac{1T14}{2}$
 3. Обработка поверхностей реза детали Б4
 4. Сварные швы по ГОСТ 5264-80
 5. Знак заземления 40.53-4 ГОСТ 2930-62 Нанести эмалью ИЧ - 132 П красная ГОСТ 6631-74 III С1

БК 2.9.2.03.000 СБ		Лист	Масштаб	Чисел листов
Стойка		7,8		1:5
		Лист	Листов	
		ЛАТГИПРОПРОМ		

Копировал: _____

Код документа	Обозначение	Наименование	Кол.	Примечание
<u>Документация</u>				
А2	БК 2.9.3.00.000 СБ	Сборочный чертёж		
А2	БК 2.9.3.00.000 З3	Схема электрическая принципиальная управления		
А3	БК 2.9.3.00.00.35	Схема электрическая подключения		
А4	БК 2.0.0.00.000 ДТ	Указание по применению и изготовлению		Выпуск 2-0
<u>Сборочные единицы</u>				
А4	1 БК 2.9.3.01.000	Стойка	3	
А4	2 БК 2.9.3.02.000	Стойка	3	
<u>Детали</u>				
Б4	3 БК 2.9.3.00.001	Труба		
		Труба 80x2,5/ГОСТ 3262-75 L=1019±1,3 мм	3	1,18 кг
Б4	4 БК 2.9.3.00.002	Труба		
		Труба 70x3,2/ГОСТ 3262-75 L=1247±1,55 мм	3	7,12 кг
БК 2.9.3.00.000				
Виды листов: Разработ. Проект. Провер. Изменения		№ докум. Подпись Дата		
Лист 1 из 2		Лист 1 из 2		Листов 3
Исполн. Имя		Коллектив		Установка электрооборудования
		ЛАТГИПРОПРОМ		

Код документа	Обозначение	Наименование	Кол.	Примечание
<u>Стандартные изделия</u>				
		Болты ГОСТ 7794-70 М8x30.46	15	
5		М8x35.46	6	
6		М8x40.46	24	
7		Шайбы ГОСТ 1377-78 6.02	15	
8		3.02	6	
9		Шайбы 10.02		
10		ГОСТ 10306-78 Гайки ГОСТ 5916-70	24	
11		М8.5	15	
12		М8.5	6	
13		М10.5	24	
<u>Прочие изделия</u>				
14		Коробка клемная 4615 74.96-12-80	3	
15		Пост ПКЕ-222-343 74.16-642.006-83	3	
16		Переключатель ПК43-58 ИД 11542 74.16-526.047-74	3	
		Хомуты 74.36-1448-77		
17		С43742	6	
18		С44142	6	
БК 2.9.3.00.000				
Виды листов: Разработ. Проект. Провер. Изменения		№ докум. Подпись Дата		
Лист 1 из 2		Лист 1 из 2		Листов 2
Исполн. Имя		Коллектив		Установка электрооборудования
		ЛАТГИПРОПРОМ		

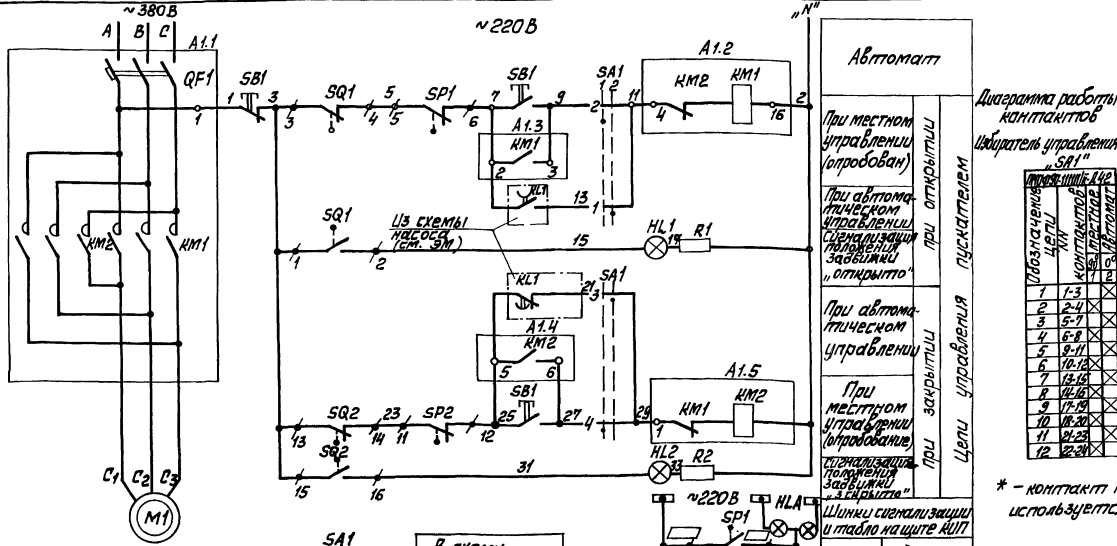


Диаграмма работы контактных выключателей управления "СА1"

Обозначение	Цепи	Контакты	Состояние
1	1-3	1	открыто
2	2-4	2	открыто
3	5-7	3	открыто
4	6-8	4	открыто
5	9-11	5	открыто
6	10-12	6	открыто
7	13-15	7	открыто
8	16-18	8	открыто
9	19-21	9	открыто
10	22-24	10	открыто
11	25-27	11	открыто
12	28-31	12	открыто

* - контакт не используется

Диаграммы работы контактных выключателей конечных "SQ1", "SQ2"

Из схемы зажимки 2го насоса

Обозначение	Контакт	Состояние на момент замыкания	Назначение
SQ1	3	1, 4	Сигнал "открыто"
	7	2	Сигнал "закрыто"
SQ2	13	14	Сигнал "открыто"
	15	16	Сигнал "закрыто"

Выключатель муфты предельного момента "SP1", "SP2"

Обозначение	Контакт	Крутящий момент	Назначение
SP1	5	6	Сигнал "открыто"
	7	7	Сигнал "закрыто"
SP2	17	18	Сигнал "открыто"
	19	20	Сигнал "закрыто"

- В схемах соединений щитов КЛП и КНУ индекс в маркировке аппаратов и приборов соответствует номеру электроприбора по плану.
- Перечень элементов приведен для одного электропривода.
- Обозначение "от" соответствует заводской маркировке зажимов на блоке управления.
- Обозначение "з" соответствует маркировке зажима на плате электроприбора.
- Условные обозначения приняты по ГОСТ 2.710-81.
- На обном листе дана схема управления электроприводом зажимки на патроне трубопровода первого насоса, для зажимки второго и третьего насосов схема аналогична

Схемой предусматривается:

- Автоматическое управление зажимкой в зависимости от работы насоса. При выключении насоса зажимка автоматически открывается, при отключении - автоматически закрывается.
- Местное управление зажимкой кнопками у электроприбора (пробованье).
- Защита электроприбора от заклинивания двухсторонней муфтой предельного момента "SP1", "SP2".
- Отключение электроприбора в нормальном режиме при полном открытии зажимки конечным выключателем "SQ1" при полном закрытии - конечным выключателем "SQ2".
- Световая сигнализация на щите КЛП положения зажимки и срабатывания муфты предельного момента

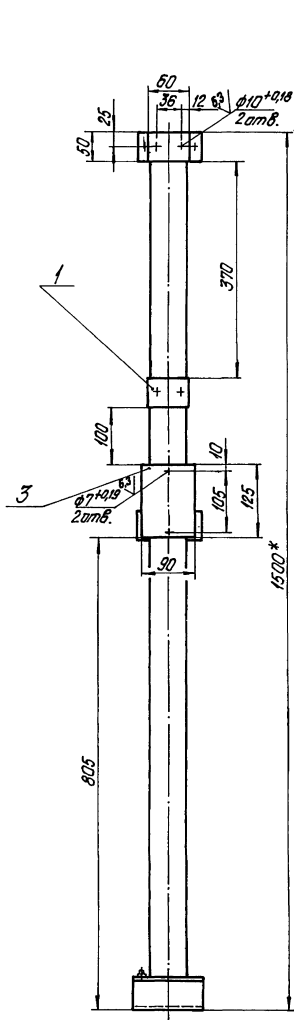
Поз. обознач.	Наименование	Кол.	Примечание
I Аппараты и механизмы			
M1	Электропривод	1	
SB1	Пост ПИР 222-343	1	
SP1, SP2	Муфта предельного момента	2	Комплектно с приводом
SQ1, SQ2	Выключатель конечный	2	с приводом
II Аппараты на КНУ			
A1		1	
KM1, KM2	Пускатель	1	Комплектно с А1
QF1	Выключатель	1	
III Аппараты на щите КЛП			
HL1	Аппаратура щита насосов АСКМД U=220В	1	
HL2	Аппаратура щита насосов АСКМД U=220В	1	
R1, R2	Резистор ПЗВ-25 3300 Ом	2	
SA1	Переключатель ПМДР 90-1111111-242	1	
HLA	Табло ТСБ U=220В	1	общее для 3-х зажимок

Таблица цепей внешних связей

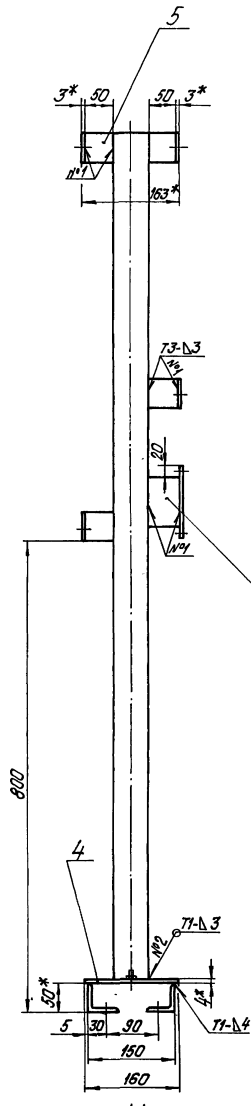
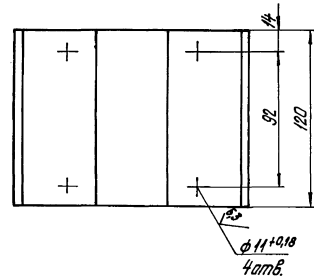
Наименование присоединения	Маркировка цепей
Щит КЛП	7, 9, 11, 15, 25, 27, 29, 31, [], []
Ящик клеммный	1, 2, 7, 9, 15, 25, 27, 31, [], [], [], []

СХЕМА УПРАВЛЕНИЯ ВОДЯНЫМ НАСОСОМ В РАМКАХ ЗАДАНИЯ

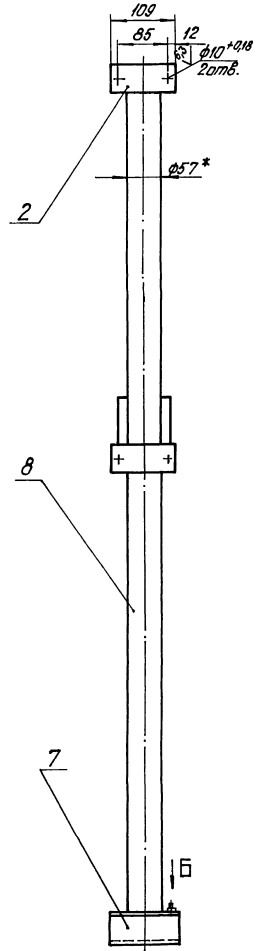
ЛАНТИПРОПРОМ



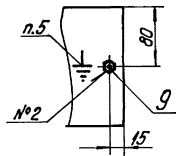
Вид А
М1:2



А



Вид Б
М1:4



- 1.* Размеры для справок.
- 2. $\frac{1}{2} H_{11}$.
- 3. Обработка поверхностей реза деталей Б4 \sqrt{R} .
- 4. Сварные швы по ГОСТ 5264-80.
- 5. Знак заземления УОСВ-4 ГОСТ 2930-62 нанести эмалью НЦ-132 П. Красная ГОСТ 6631-74 ШС.

БК2.9.3.01.000СБ			
Исполн.	Провер.	Удобр.	Монт.
Статус		Лист	Масштаб
		8,23	1:5
		Лист	Листов 1
ЛАТ ГИПРОПРОМ			

Выпуск 2-9

Средняя 5.903-15

Обозначение изолируемого оборудования и трубопровода	Наименование изолируемого оборудования, трубопровода	Кол-во	Размеры		Расположение	t теплоносителя, °C	Теплоизоляционная конструкция		Толщина, мм	Площадь, м ²	Объем теплоизоляционного слоя, м ³	Плотность изоляционного материала, кг/м ³	Примечание
			Наружный диаметр или диаметр условного прохода, мм	Длина изолируемого участка, м			Наименование	Наименование основных элементов					
	Трубопроводы												
поз. 1, 2	Трубопровод		φ325	13,12	гориз.	70	шт. теплопотерь	Маты минераловатные прошивные в обкладках	50		0,96	7903.9-21-17	часть 1
								Алюминиевое защитное покрытие	0,5	19,3		7903.9-21-38	
поз. 2, 7, 8, 9, 10, 13, 14	Трубопровод		φ219	8,35	гориз.	70	шт. теплопотерь	Маты минераловатные прошивные	40		0,42	7903.9-31-19	часть 1
								Алюминиевое защитное покрытие	0,3	9,14		7903.9-21-35	
поз. 1	Трубопровод		φ219	4,73	верт.	70	шт. теплопотерь	Маты минераловатные прошивные	40		0,24	7903.9-31-19	часть 1
								Алюминиевое защитное покрытие	0,3	5,2		7903.9-21-38	
поз. 4, 6, 12	Трубопровод		φ159	4,71	гориз.	70	шт. теплопотерь	Маты минераловатные прошивные	40		0,19	7903.9-31-19	часть 1
								Алюминиевое защитное покрытие	0,3	4,2		7903.9-21-3	
поз. 2, 3, 9	Трубопровод		φ159	8,91	верт.	70	шт. теплопотерь	Маты минераловатные прошивные	40		0,36	7903.9-31-19	часть 1
								Алюминиевое защитное покрытие	0,3	7,93		7903.9-21-38	
поз. 9	Трубопровод		φ133	0,15	верт.	70	шт. теплопотерь	Маты минераловатные прошивные	40		0,005	7903.9-31-19	часть 1
								Алюминиевое защитное покрытие	0,3	0,11		7903.9-21-38	
поз. 5, 11, 15	Трубопровод		φ26,8	10,7	гориз.	70	шт. теплопотерь	Щуп теплоизоляционный из минеральной ваты	30		0,054	7903.9-21-13	
								Алюминиевое защитное покрытие	0,3	3,3		7903.9-21-35	
поз. 5, 11, 15	Трубопровод		φ26,8	13,1	верт.	70	шт. теплопотерь	Щуп теплоизоляционный из минеральной ваты	30		0,066	7903.9-21-14	
								Алюминиевое защитное покрытие	0,3	4,05		7903.9-21-38	
поз. 7, 10, 13, 14	Отвод 90°	13	φ219				шт. теплопотерь	Маты минераловатные прошивные	40		0,2	7903.9-31-19	часть 1
								Алюминиевое защитное покрытие	0,3	5,75		7903.9-11-03	
поз. 2, 3, 4, 9, 12	Отвод 90°	14	φ159			70	шт. теплопотерь	Маты минераловатные прошивные	40		0,12	7903.9-31-19	часть 1
								Алюминиевое защитное покрытие	0,3	3,71		7903.9-11-03	
поз. 55, 58	Арматура приварная	2	Ду200			70	шт. теплопотерь	Маты минераловатные прошивные	40		0,42	7903.9-31-19	часть 2
								Алюминиевое защитное покрытие	0,3	0,92		7903.9-21-35	
поз. 54	Арматура приварная	1	Ду150			70	шт. теплопотерь	Маты минераловатные прошивные	40		0,02	7903.9-31-19	часть 1
								Алюминиевое защитное покрытие	0,3	0,36		7903.9-21-35	
поз. 56	Арматура фланцевая	4	Ду200			70	шт. теплопотерь	Маты минераловатные прошивные в обкладках	40		0,18	7903.9-22-06	
								Алюминиевое защитное покрытие	0,8	5,76		7903.9-22-12	
								Идентификация торцов сварочными дисфрагментами				7903.9-22-34	
поз. 53, 57	Арматура фланцевая	6	Ду150			70	шт. теплопотерь	Маты минераловатные прошивные в обкладках	40		0,2	7903.9-22-06	
								Алюминиевое защитное покрытие	0,8	6,96		7903.9-22-11	
								Идентификация торцов сварочными дисфрагментами				7903.9-22-34	
поз. 5, 15	Арматура муфтовая	6	Ду20			70	шт. теплопотерь	Щуп теплоизоляционный с металлическим защитным покрытием	30		0,004	7903.2-	-2.2-01

Технические требования см. выпуск 2-0 "Указания по применению и изготовлению".

Лист 1 из 1

БК 2.9.4.00.000 ТИ

Блок сетевых насосов БСН-3х200-95

Ведомость теплоизоляционных конструкций

категория 0,12-6а

Лит. лист листов

ЛАТИПРОПРОМ

Формат А2

Выпуск 2-9

Серия 5.903-15

Имя, фамилия, отчество и должность исполнителя работ

Наименование материала и единица измерения	Код		Кол.	Примечание
	материала	ЕД. ИЗМ.		
Мат минераловатный прошивной в обкладках 2М-100 ГОСТ 21880-76 м ³			113	1,34
Мат минераловатный прошивной М-100 ГОСТ 21880-76 м ³			113	1,975
Шнур теплоизоляционный из минеральной ваты марки 200 ШТН-МВ-200 ТУ 36-1695-79 м ³			113	0,124
Алюминиевое защитное покрытие ГОСТ 21631-76	181110			
толщ. 0,8 м ²		055	12,24	
толщ. 0,5 м ²		055	19,3	
толщ. 0,3 м ²		055	35,21	
Элемент покрытия штампованный ТУ 36-2427-81	181110			
толщ. 0,3 м ²		055	9,46	

БК 2.9.4.00.000 ВМ

Блок сетевых проводов БСН-3х200-95

ЛАТГИПРОПРОМ

Копировал Я-4 формат А4

БК 2.9.4.00.000 ВМ

Лист 3

(37)

Имя, фамилия, отчество и должность исполнителя работ

Наименование материала и единица измерения	Код		Кол.	Примечание
	материала	ЕД. ИЗМ.		
Лента 0,8х20 ТУ 48-21-636-79 кг	181110		116	1,27
Лента 0,7х20 ГОСТ 3560-73 кг			116	19,42
Проволока 2-0-2 ГОСТ 3282-74 кг	121100		116	0,5
Проволока 1,2-0-4 ГОСТ 3282-74 кг	121100		116	1,06
Проволока 0,8-0-4 ГОСТ 3282-74 кг	121100		116	1,56
Диэлектрик тип I ТУ 36-2573-83 кг	181110		116	0,064
шт.			796	20
Нить стеклянная круче- ная комплексная БС 10-160х113 ГОСТ 8325-78 кг	595220		116	0,003
Заклепка комбинированная СТД 985 ТУ 36-1598-77 кг	120500		116	0,53
шт.			796	120

БК 2.9.4.00.000 ВМ

Копировал Я-4 формат А4

Лист 2

Имя, фамилия, отчество и должность исполнителя работ

Наименование материала и единица измерения	Код		Кол.	Примечание
	материала	ЕД. ИЗМ.		
Винт 4х12 0,4, 019 ГОСТ 10621-80 кг	128401		116	0,81
Пряжка тип I-0 ТУ 36-1492-77 кг	181110		116	1,26
Пряжка тип II-A ТУ 36-1492-77 кг	181110		116	0,06
Лист АД1Н-1,0 ГОСТ 21631-76 кг	090202		116	2,86

БК 2.9.4.00.000 ВМ

Лист 3

Имя, фамилия, отчество и должность исполнителя работ

Наименование вида работ	ЕД. ИЗМ.	Код		Кол.	Примечание
		выборки	ЕД. ИЗМ.		
1. Изоляция трубопроводов и арматуры матами минераловатными прошивными	м ³		113	3,315	
2. Изоляция трубопроводов и арматуры шнуром теплоизоляционным из минеральной ваты	м ³		113	0,124	
3. Покрытие поверхностей изоляции трубопроводов и арматуры алюминиевым защитным покрытием	м ²		055	67,45	
4. Покрытие поверхностей изоляции отводов алюминиевым защитным штампованным покрытием	м ²		055	9,46	

БК 2.9.4.00.000 ВД

Блок сетевых проводов БСН-3х200-95

ЛАТГИПРОПРОМ

Лист 2