

ТИПОВАЯ ДОКУМЕНТАЦИЯ НА КОНСТРУКЦИИ,
ИЗДЕЛИЯ И УЗЛЫ ЗДАНИЙ И СООРУЖЕНИЙ

СЕРИЯ 5.903-15

БЛОКИ ТЕПЛОМЕХАНИЧЕСКОГО ОБОРУДОВАНИЯ
ДЛЯ КОТЕЛЬНЫХ С ВОДОГРЕЙНЫМИ КОТЛАМИ

Выпуск 2-7

БЛОК СЕТЕВЫХ НАСОСОВ
БСН-2×320-70

РАБОЧИЕ ЧЕРТЕЖИ

ТИПОВАЯ ДОКУМЕНТАЦИЯ НА КОНСТРУКЦИИ,
ИЗДЕЛИЯ И УЗЛЫ ЗДАНИЙ И СООРУЖЕНИЙ

СЕРИЯ 5.903-15

БЛОКИ ТЕПЛОМЕХАНИЧЕСКОГО ОБОРУДОВАНИЯ
ДЛЯ КОТЕЛЬНЫХ С ВОДОГРЕЙНЫМИ КОТЛАМИ

Выпуск 2-7

БЛОК СЕТЕВЫХ НАСОСОВ
БСН-2×320-70

РАБОЧИЕ ЧЕРТЕЖИ

РАЗРАБОТАНЫ
ПРОЕКТНЫМ ИНСТИТУТОМ
„ЛАТГИПРОПРОМ“

Гл. инж. института *shuf*
Гл. инж. проекта *shuf*

В. Архипов
Я. Нидвальский

*Чертежи и спецификации
разработаны в НИИ «СЭП»
г. Рига в 1972 г.*

Содержание альбома

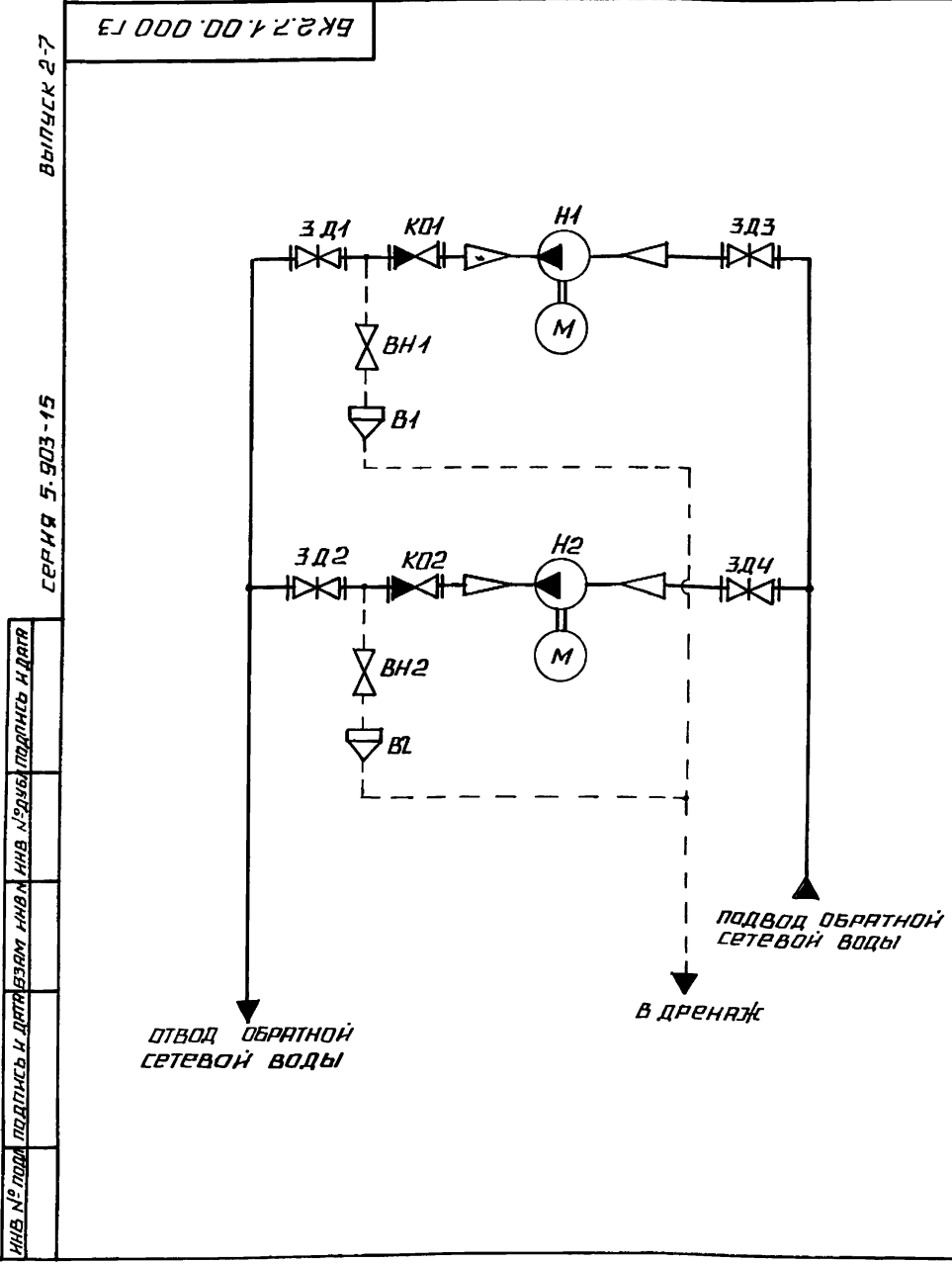
Обозначение	Наименование	№ стр.	Обозначение	Наименование	№ стр.
Блок сетевых насосов БСН-2х320-70			БК2.7.2.00.002	Пластина	17
			БК2.7.2.00.003	Пластина	
БК2.7.1.00.000	Блок БСН-2х320-70	3			
БК2.7.1.00.000Г3	Блок БСН-2х320-70. Схема принципиальная				
Установка электрооборудования блока БСН-2х320-70					
БК2.7.1.00.000СБ	Блок БСН-2х320-70	4			
БК2.7.1.00.000	Блок БСН-2х320-70	5	БК2.7.3.00.000	Блок БСН-2х320-70. Установка электрооборудования	17
БК2.1.1.00.001	Скоба				
БК2.7.1.01.000	Рама	6	БК2.7.3.00.000СБ	Блок БСН-2х320-70. Установка электрооборудования	18
БК2.7.1.01.000	Рама				
БК2.7.1.02.000	Колено	7	БК2.7.3.00.000	Блок БСН-2х320-70. Установка электрооборудования	19
БК2.7.1.02.001	Труба				
БК2.7.1.02.000СБ	Колено	8	БК2.7.3.00.001	Кронштейн	20
БК2.7.1.03.000	Трубопровод				
БК2.7.1.03.001	Патрубок	9	БК2.7.3.00.000ЭБ	Блок БСН-2х320-70. Заводжма. Схема электрическая подключений	21
БК2.7.1.03.000СБ	Трубопровод				
БК2.7.1.03.002	Труба	10	БК2.7.3.00.000Э3	Блок БСН-2х320-70. Заводжма. Схема электрическая принципиальная управления	22
БК2.7.1.04.000	Трубопровод				
БК2.7.1.04.000СБ	Трубопровод	11	БК2.7.3.00.002	Кронштейн	23
БК2.7.1.04.001	Труба				
БК2.7.1.04.002	Патрубок	12	БК2.7.3.01.000	Стойка	24
БК2.7.1.05.000	Труба				
БК2.7.1.05.000СБ	Труба	13	БК2.7.3.01.001	Пластина	25
БК2.7.1.05.001	Патрубок				
БК2.7.1.06.000	Колено	14	БК2.7.3.01.002	Пластина	26
БК2.7.1.06.000СБ	Колено				
БК2.7.1.06.001	Патрубок	15	БК2.7.3.01.004	Пластина	27
БК2.7.1.07.000	Трубопровод				
БК2.7.1.07.000СБ	Трубопровод	16	Теплоизоляция блока БСН-2х320-70		28
БК2.7.1.07.001	Патрубок				
БК2.7.1.07.002	Патрубок	17	БК2.7.4.00.000 ТИ	Блок БСН-2х320-70. Ведомость теплоизоляционных конструкций	29
БК2.7.1.08.000	Трубопровод				
БК2.7.1.08.000СБ	Трубопровод	18	БК2.7.4.00.000 ВМ	Блок БСН-2х320-70. Ведомость теплоизоляционных материалов	30
БК2.7.1.08.001	Патрубок				
БК2.7.1.08.002	Труба	19	БК2.7.4.00.000 ВД	Блок БСН-2х320-70. Ведомость объёмов теплоизоляционных работ	31
БК1.2.1.12.001	Воронка				
Установка приборов контроля и автоматизации блока БСН-2х320-70					
БК2.7.2.00.000	Блок БСН-2х320-70. Установка приборов контроля и автоматизации	14			
БК2.7.2.00.000СБ	Блок БСН-2х320-70. Установка приборов контроля и автоматизации	15			
БК2.7.2.00.001	Труба	16			
БК2.7.2.00.000Э4	БСН-2х320-70. Схема соединений				
БК2.7.2.00.000СД	Блок БСН-2х320-70. Схема автоматизации				

Выпуск 2-7

Серия 5-903-15

ФОРМ. ЭОИИ	ПОЗ.	ОБОЗНАЧЕНИЕ	НАИМЕНОВАНИЕ	КОЛ.	ПРИМЕЧАНИЕ
<u>ДОКУМЕНТАЦИЯ</u>					
А2		БК 2.7.1.00.000 СБ	СБОРОЧНЫЙ ЧЕРТЕЖ		
А3		БК 2.7.1.00.000 ГЗ	СХЕМА ПРИНЦИПИАЛЬНАЯ		
А4		БК 2.0.0.00.000 ДТ	УКАЗАНИЯ ПО ПРИМЕНЕНИЮ И ИЗГОТОВЛЕНИЮ		Выпуск 20
<u>СБОРОЧНЫЕ ЕДИНИЦЫ</u>					
А4	1	БК 2.7.1.01.000	РАМА	1	
А4	2	БК 2.7.1.02.000	КОЛЕНА	1	
А4	3	БК 2.7.1.03.000	ТРУБОПРОВОД	1	
А4	4	БК 2.7.1.04.000	ТРУБОПРОВОД	1	
А4	5	БК 2.7.1.05.000	ТРУБА	2	
А4	6	БК 2.7.1.06.000	КОЛЕНА	2	
А4	7	БК 2.7.1.07.000	ТРУБОПРОВОД	2	
А4	8	БК 2.7.1.08.000	ТРУБОПРОВОД	1	
<u>ДЕТАЛИ</u>					
А4	9	БК 2.1.1.00.001	СКОБА	2	
БК 2.7.1.00.000					
ИЗМ. ЛИС. № ДОКУМ.		ПОДП.	ДАТА		
РАЗРАБ. БОГДАНОВА Б.С.				ЛИСТ	ЛИСТОВ
ПРОВ. КОЛМЕЦ И.И.				1	3
И. КОНТР. КОЛМЕЦ И.И.				ЛАТГИПРОПРОМ	
УТВ.					

ФОРМ. ЭОИИ	ПОЗ.	ОБОЗНАЧЕНИЕ	НАИМЕНОВАНИЕ	КОЛ.	ПРИМЕЧАНИЕ
<u>СТАНДАРТНЫЕ ИЗДЕЛИЯ</u>					
			БОЛТЫ ГОСТ 7798-70		
	10		М8x30.46	4	
	11		М16x60.46	16	
	12		М16x65.46	16	
	13		М24x90.46	48	
	14		М24x100.46	48	
	15		М30x100.46	8	
<u>ГАЙКИ ГОСТ 5915-70</u>					
	16		М8.5	4	
	17		М16.5	32	
	18		М24.5	96	
	19		М30.5	8	
<u>ШАЙБЫ ГОСТ 1437-78</u>					
	20		ШАЙБА 30.02 ГОСТ 1437-78	8	
	21		ШАЙБА 30.65 ГОСТ 1437-78	8	
	22		ШАЙБА 8.02 ГОСТ 10906-78	2	
<u>ПРОКЛАДКИ ГОСТ 15180-70</u>					
	23		А-150-10	2	
	24		А-200-6	2	
	25		А-200-25	4	
	26		Б-250-25	4	
<u>ПРОЧИЕ ИЗДЕЛИЯ</u>					
	27		ЗАДВИЖКА ЗОС Б5НЖ		
			ДУ 250 РЧ 25		
			ТУ 26-07-1215-79	2	
БК 2.7.1.00.000					
ИЗМ. ЛИС. № ДОКУМ.		ПОДП.	ДАТА		
И. КОНТР. УТВ.				ЛАТГИПРОПРОМ	



ПОЗ. ОБОЗНАЧЕНИЕ	НАИМЕНОВАНИЕ	КОЛ.	ПРИМЕЧАНИЕ
В1, В2	ВОРОНКА	2	
ВН1, ВН2	ВЕНТИЛЬ МУФТОВЫЙ 15 КЧ 18 ПГОСТ 18161-72	2	РЧ 16; ДУ 20
ЗД1, ЗД2	ЗАДВИЖКА ЗОС 998 НЖ ТУ 26-07-184-80	2	РЧ 25; ДУ 200
ЗД3, ЗД4	ЗАДВИЖКА ЗОС Б5НЖ ТУ 26-07-1215-79	2	РЧ 25; ДУ 250
К01, К02	КЛАПАН ОБРАТНЫЙ 19 С 38 НЖ		
	ТУ 26-07-1192-78	2	РЧ 63; ДУ 200
Н1, Н2	НАСОС Д 320-70 С ЭЛЕКТРОДВИГАТЕЛЕМ ЧЯ 280С2	2	Q=320 м³/ч; H=70 м

БК 2.7.1.00.000 ГЗ			
ИЗМ. ЛИС. № ДОКУМ.	ПОДП.	ДАТА	ЛИСТ
РАЗРАБ. МИХАЙЛОВА Б.С.			МАССА МАССШТАБ
ПРОВ. БОГДАНОВА Б.С.			ЛИСТ
И. КОНТР. УТВ.			ЛИСТОВ 1
БЛОК СЕТЕВЫХ НАСОСОВ БСН-2x320-70			
СХЕМА ПРИНЦИПИАЛЬНАЯ			
ЛАТГИПРОПРОМ			

ФОРМ. ЗОНА	ПОЗ.	ОБОЗНАЧЕНИЕ	НАИМЕНОВАНИЕ	КОЛ.	ПРИМЕЧАНИЕ
	28		ЭЛЕКТРОДВИГАТЕЛЬ 30 с 998 н.з. Дч 200 Рч 25 ТЧ 26-07-184-80	2	
	29		КЛАПАН ОБРАТНЫЙ 19с38н.з. Дч 200 Рч 63 ТЧ 26-07-1192-78	2	
	30		НАСОС Д 320-70 С ЭЛЕКТРОДВИГАТЕЛЕМ ЧЯ 280S2; n=110 кВт n=3000 об/мин. ТЧ 26-06-1176-78	2	

ВЫПУСК 2-7
СЕРИЯ 5.903-15

ИНВ. № ПОДА ПОДПИСЬ И ДАТА ВЗЯМ. ИНВ. № ДУГА ПОДПИСЬ И ДАТА

ИЗМ. ЛИСТ № ДОКУМ. ПОДП. ДАТА

БК 2.7.1.00.000 ЛИСТ 3

КОПИРОВАЛ Л. ФОРМАТ АЧ

ВЫПУСК 2-7
СЕРИЯ 5.903-15

1* РАЗМЕР ДЛЯ СПРАВКИ.
2. ± 1/14 / 2

БК 2.1.1.00.001

ИЗМ. ЛИСТ	№ ДОКУМ.	ПОДП.	ДАТА	ЛИСТ	МАССА	МАСШТАБ
РАЗРАБ.	БОЙЦОВА	Л.С.			0.19	1:1
ПРОВ.	БОГДАНОВА	Л.С.		ЛИСТ	ЛИСТОВ 1	
Т. КОНТР.				ЛАНТИПРОПРОМ		
Н. КОНТР.	КОЛМЕЦ	Л.С.		ПОЛОСА 4x50-ГОСТ 103-76 ВСТ3КП2ГОСТ 535-79		
УТВ.				КОПИРОВАЛ Л. ФОРМАТ АЧ		

ВЫПУСК 2-7
СЕРИЯ 5.903-15

ФОРМ. ЗОНА	ПОЗ.	ОБОЗНАЧЕНИЕ	НАИМЕНОВАНИЕ	КОЛ.	ПРИМЕЧАНИЕ
			ДОКУМЕНТАЦИЯ		
	12	БК 2.7.1.01.000 СБ	СБОРОЧНЫЙ ЧЕРТЕЖ		
			ДЕТАЛИ		
	64	1 БК 2.7.1.01.001	ПОЛКА швеллер 16-ГОСТ 8240-72 ВСТ3СП3-1-ГОСТ 535-79 L=300Б-2.7 мм	3	42,68 кг
	64	2 БК 2.7.1.01.002	ПОЛКА швеллер 16-ГОСТ 8240-72 ВСТ3СП3-1-ГОСТ 535-79 L=200Б ± 2.2 мм	2	28,5 кг
	64	3 БК 2.7.1.01.003	ПОЛКА швеллер 12-ГОСТ 8240-72 ВСТ3СП3-1-ГОСТ 535-79 L=1101 ± 1.3 мм	4	11,45 кг
	64	4 БК 2.7.1.01.004	СТОЙКА швеллер 10-ГОСТ 8240-72 ВСТ3СП3-1-ГОСТ 535-79 L3аг = 1540 мм	2	16,04 кг
	64	5 БК 2.7.1.01.005	ПОЛКА швеллер 10-ГОСТ 8240-72 ВСТ3СП3-1-ГОСТ 535-79 L=100 ± 0,435	2	0,86 кг

ИЗМ. ЛИСТ № ДОКУМ. ПОДП. ДАТА

БК 2.7.1.01.000

ИЗМ. ЛИСТ	№ ДОКУМ.	ПОДП.	ДАТА	ЛИСТ	ЛИСТОВ
РАЗРАБ.	КРЯЧУ	Л.С.		1	2
ПРОВ.	БОГДАНОВА	Л.С.		ЛАНТИПРОПРОМ	
Н. КОНТР.	КОЛМЕЦ	Л.С.		ЛАНТИПРОПРОМ	
УТВ.				ЛАНТИПРОПРОМ	

КОПИРОВАЛ Л. ФОРМАТ АЧ

ВЫПУСК 2-7
СЕРИЯ 5.903-15

ФОРМ. ЗОНА	ПОЗ.	ОБОЗНАЧЕНИЕ	НАИМЕНОВАНИЕ	КОЛ.	ПРИМЕЧАНИЕ
	64	6 БК 2.7.1.01.006	ПОЛКА швеллер 10-ГОСТ 8240-72 ВСТ3СП3-1-ГОСТ 535-79 L=157-1 мм	2	1,35 кг
	64	7 БК 2.7.1.01.007	ПОЛКА швеллер 5-ГОСТ 19903-74 ВСТ3КП2ГОСТ 4637-79 170 ± 0,5 × 170 ± 0,5 мм	2	1,13 кг
	64	8 БК 2.7.1.01.008	СТОЙКА труба 159×4 ГОСТ 10704-75 В 20 ГОСТ 10705-80 L3аг = 380 мм	2	5,81 кг
	64	9 БК 2.7.1.01.009	СКОБА КРЧГ 20-В-ГОСТ 2590-71 ВСТ3КП4-П-ГОСТ 535-79	4	1,2 кг
	64	10 БК 2.7.1.01.010	ПОЛКА уголок 50×50×5-Б-ГОСТ 8509-86 ВСТ3СП3-1-ГОСТ 535-79 L=215 ± 0,575 мм	1	0,84
			ПРОЧНЕ ИЗДЕЛИЯ		
	11		ОПОРА 159-06 ОСТ 34-42-622-84	2	

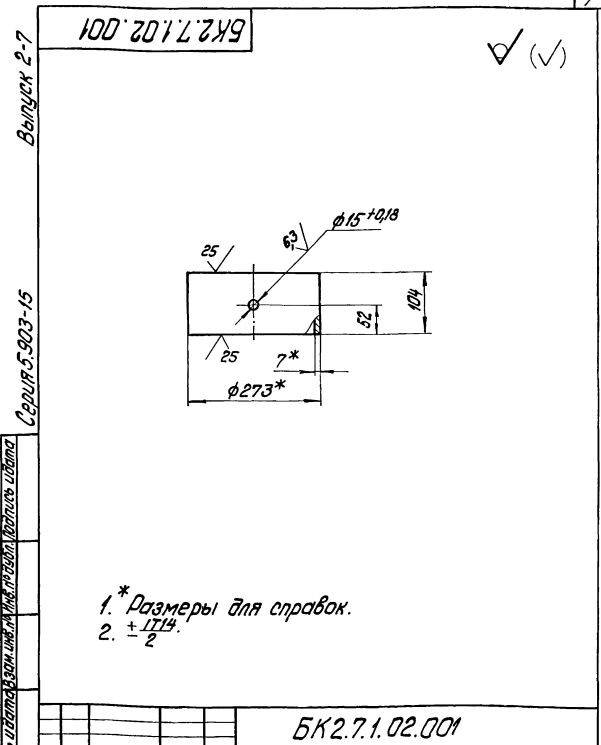
ИЗМ. ЛИСТ № ДОКУМ. ПОДП. ДАТА

БК 2.7.1.01.000 ЛИСТ 2

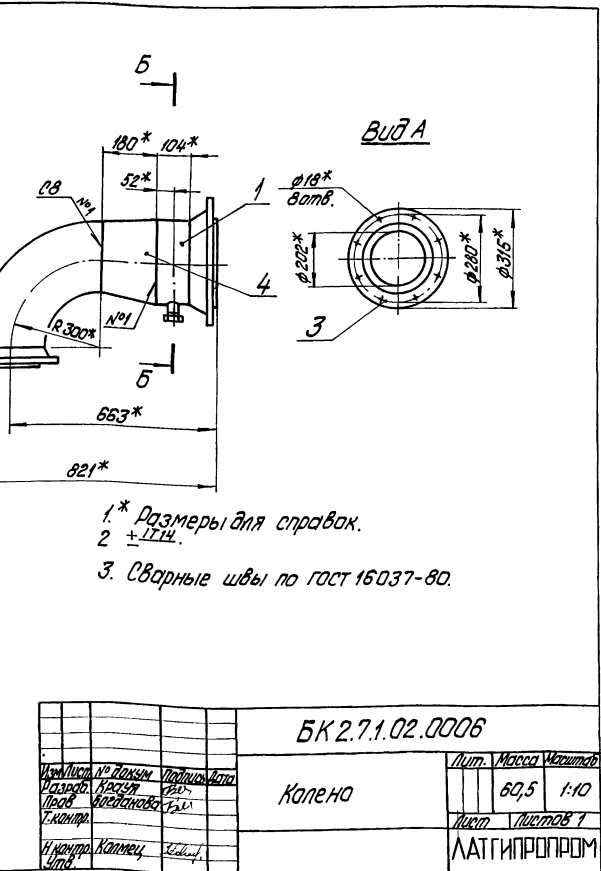
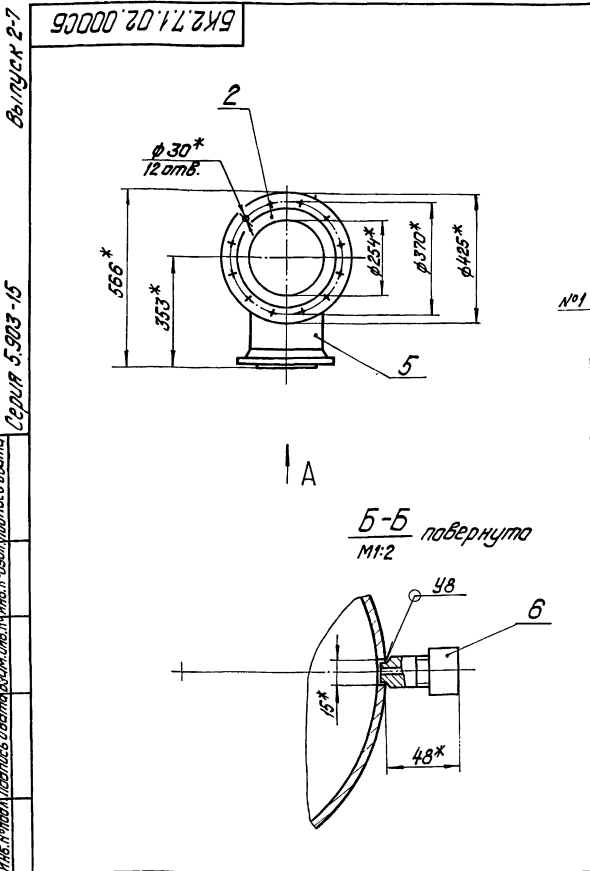
КОПИРОВАЛ Л. ФОРМАТ АЧ

Выпуск 2-7	Исполн.	Лист	Обозначение	Наименование	Кол.	Примечание	
	Зав.	№		Документация			
	А3		БК2.7.1.02.000СБ	Оборачный чертёж			
Серия 5.903-15	<u>Детали</u>						
	А4	1	БК2.7.1.02.001	Труба	1		
	<u>Стандартные изделия</u>						
	2	Фланец 2-250-25 Ст 20 ГОСТ 12821-80					1
	3	Фланец 2-200-6 Ст 20 ГОСТ 12821-80					1
	4	Переход К273×7-219×6 ГОСТ 17378-83					1
	5	Отвод 90° 219×6 ГОСТ 17375-83					1
	<u>Прочие изделия</u>						
	6	Установка штыря М20×15-50 ЗК4-45-70					1

Исполн. № докум.		Лист	БК2.7.1.02.000		
Исполн. № докум.	Лист	Листов	7		
Исполн. № докум.	Лист	Листов	7		
Исполн. № докум.		Лист	Латгипропром		
Исполн. № докум.		Лист	Копирован вручную формат А4		



Исполн. № докум.		Лист	БК2.7.1.02.001		
Исполн. № докум.	Лист	Листов	1		
Исполн. № докум.	Лист	Листов	1		
Исполн. № докум.		Лист	Труба		
Исполн. № докум.		Лист	Труба 273x7 ГОСТ 10704-76 Б20 ГОСТ 10705-80		
Исполн. № докум.		Лист	Латгипропром		
Исполн. № докум.		Лист	Копирован вручную формат А4		



Исполн. № докум.		Лист	БК2.7.1.02.000Б		
Исполн. № докум.	Лист	Листов	7		
Исполн. № докум.	Лист	Листов	7		
Исполн. № докум.		Лист	Латгипропром		
Исполн. № докум.		Лист	Копирован вручную формат А4		

Исполн. № докум.		Лист	БК2.7.1.02.000Б		
Исполн. № докум.	Лист	Листов	10		
Исполн. № докум.	Лист	Листов	10		
Исполн. № докум.		Лист	Колена		
Исполн. № докум.		Лист	Колена 60,5		
Исполн. № докум.		Лист	Латгипропром		
Исполн. № докум.		Лист	Копирован вручную формат А4		

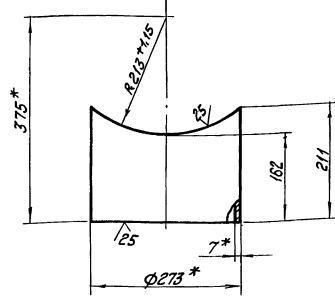
№ п/п	Обозначение	Наименование	Материал	Примечание
Документация				
43	БК2.7.1.03.000 СБ	Сборочный чертеж		
Детали				
44	1 БК2.7.1.03.001	Патрубок	1	
44	2 БК2.7.1.03.002	Труба	1	
Стандартные изделия				
3		Фланец 2-250-25 Ст 20 ГОСТ 12821-80	2	
4		Львад 90° 273 x 7 ГОСТ 17375-83	1	
5		Переход К 426 x 12-273 x 8 ГОСТ 17378-83	1	
6		Переход К 530 x 14-426 x 12 ГОСТ 17378-83 *	1	

№ п/п	Обозначение	Наименование	Материал	Примечание
БК2.7.1.03.000				
Трубопровод				
Латгипропром				
Копирован КХ - формат А4				

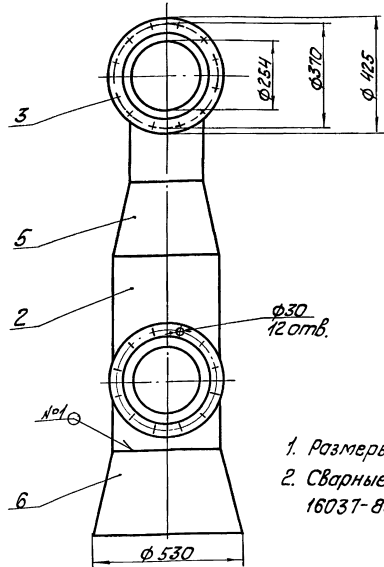
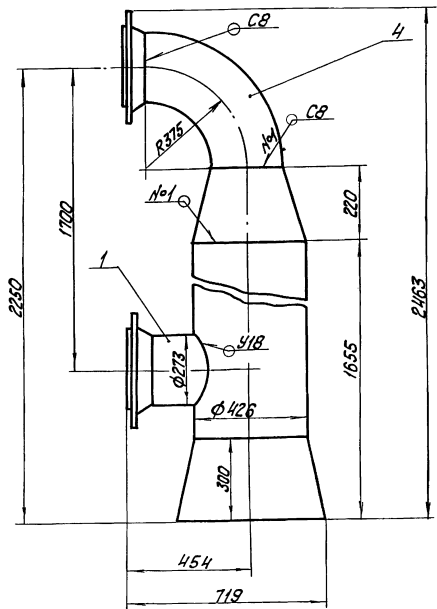
№ п/п	Обозначение	Наименование	Материал	Примечание
БК2.7.1.03.001				
Патрубок				
Латгипропром				
Копирован КХ - формат А4				

№ п/п	Обозначение	Наименование	Материал	Примечание
БК2.7.1.03.000 СБ				
Трубопровод				
Латгипропром				
Копирован КХ - формат А4				

✓ (✓)



1. * Размеры для справок.
2. $\pm \frac{IT14}{2}$.



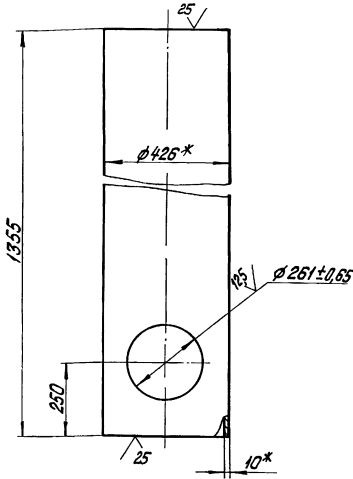
1. Размеры для справок.
2. Сварные швы по ГОСТ 16037-80.

Выпуск 2-7

Серия 5.903-15

Материал: Латгиппропром или ЛТГГПР. Форма: Труба. Диаметр: $\phi 261 \pm 0,65$. Длина: 1355. Толщина стенки: 25. Радиус закругления: R_{25} . Обозначение: БК2.7.1.03.002.

БК2.7.1.03.002



- 1.* Размеры для справок.
- 2. $\pm \frac{IT_{14}}{2}$.

БК2.7.1.03.002

Изм.		Лист		Масса		Материал	
1	1	160	1:10	Труба			
Исполнитель:		Проверено:		Листы:		Латгиппропром	
И.И.Смирнов		С.В.Петров		Труба		Латгиппропром	
				Труба 425x10 ГОСТ 10704-76		Латгиппропром	
				В20 ГОСТ 10705-80		Формат А4	

✓ (✓)

Выпуск 2-7

Серия 5.903-15

Материал: Латгиппропром или ЛТГГПР. Форма: Трубопровод. Диаметр: $\phi 261$. Длина: 1700. Толщина стенки: 25. Радиус закругления: R_{25} . Обозначение: БК2.7.1.04.000СБ.

Изм.	Лист	Листов	Обозначение	Наименование	Мат.	Примечание
А3			БК2.7.1.04.000СБ	Сборочный чертеж		
<u>Документация</u>						
<u>Детали</u>						
А4	1	1	БК2.7.1.04.001	Труба		
А4	2	1	БК2.7.1.04.002	Патрубок		
Б4	3	1	БК2.7.1.04.003	Патрубок		
Труба: 219x6 ГОСТ 10704-76 В20 ГОСТ 10705-80 L=830±2,3 мм						
<u>Стандартные изделия</u>						
4. Фланец f-200-25 ГОСТ 12821-80						
5. Литваги ГОСТ 17375-83 90° 219x6						
6. Литваги ГОСТ 17375-83 45° 219x6						
7. Переклады ГОСТ 17378-83 425x12-219x6						
8. К530x14-425x12						

БК2.7.1.04.000

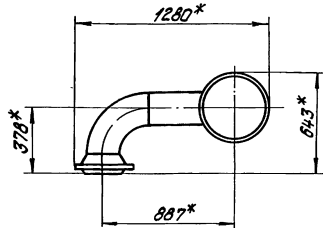
Изм.		Лист		Масса		Материал	
1	1	250	1:20	Трубопровод			
Исполнитель:		Проверено:		Листы:		Латгиппропром	
И.И.Смирнов		С.В.Петров		Трубопровод		Латгиппропром	
				Труба 425x10 ГОСТ 10704-76		Формат А4	
				В20 ГОСТ 10705-80		Формат А4	

Выпуск 2-7

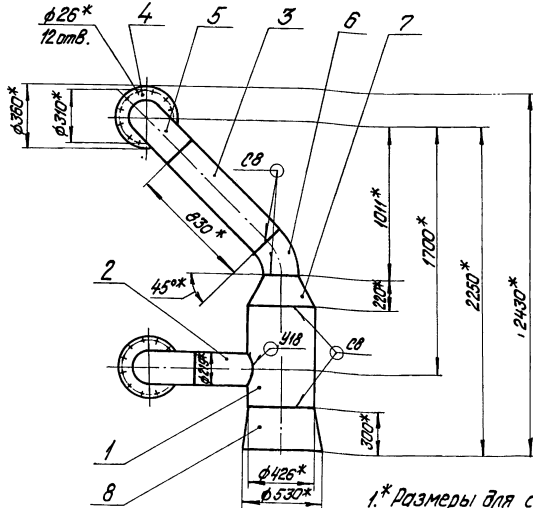
Серия 5.903-15

Материал: Латгиппропром или ЛТГГПР. Форма: Трубопровод. Диаметр: $\phi 261$. Длина: 1230. Толщина стенки: 25. Радиус закругления: R_{25} . Обозначение: БК2.7.1.04.000СБ.

БК2.7.1.04.000СБ



Вид А



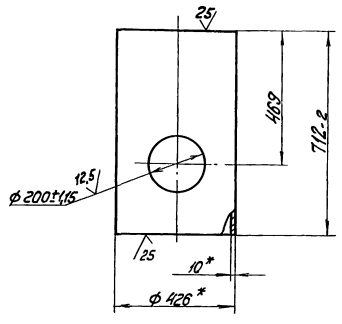
- 1.* Размеры для справок.
- 2. $\pm \frac{IT_{14}}{2}$.
- 3. Обработка поверхностей/резки деталей Б4^{25/}.
- 4. Сварные швы по ГОСТ 16037-80

БК2.7.1.04.000СБ

Изм.		Лист		Масса		Материал	
1	1	250	1:20	Трубопровод			
Исполнитель:		Проверено:		Листы:		Латгиппропром	
И.И.Смирнов		С.В.Петров		Трубопровод		Латгиппропром	
				Труба 425x10 ГОСТ 10704-76		Формат А4	
				В20 ГОСТ 10705-80		Формат А4	

БК2.7.1.04.001

(✓) A



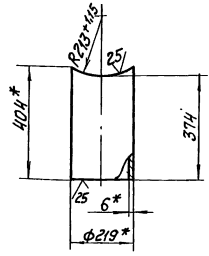
1. * Размеры для справок.
2. ± IT14.

БК2.7.1.04.001

Изм.	Лист	№ докум.	Подпись	Дата	Труба	Диаметр	Масса	Удлинение
Проект	Базовый	Ф.И.О.				86,6	1:10	
И.контр.	Коллеж	С.И.И.			Лист	Листов	1	
И.контр.	И.И.				Труба 426×10 ГОСТ 10704-76	ЛАТГИПРОПРОМ		
И.контр.	И.И.				в 20 ГОСТ 10704-76	Капирова К.А. формат А4		

БК2.7.1.04.002

(✓) A



1. * Размеры для справок.
2. ± IT14.

БК2.7.1.04.002

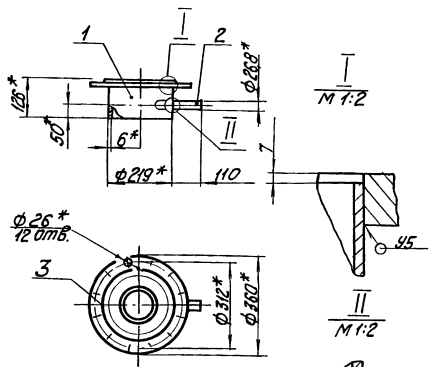
Изм.	Лист	№ докум.	Подпись	Дата	патрубок	Диаметр	Масса	Удлинение
Проект	Базовый	Ф.И.О.				12,6	1:10	
И.контр.	Коллеж	С.И.И.			Лист	Листов	1	
И.контр.	И.И.				Труба 219×6 ГОСТ 10704-76	ЛАТГИПРОПРОМ		
И.контр.	И.И.				в 20 ГОСТ 10704-76	Капирова К.А. формат А4		

Вид	Лист	Обозначение	Наименование	Количество	Примечание
			документация		
БС		БК2.7.1.05.000СБ	сварочный чертеж		
			детали		
ИД	1	БК2.7.1.05.001	патрубок	1	
ИД	2	БК2.7.1.05.002	патрубок		
			труба 20×28 ГОСТ 3262-75	1	0,2кг
			L = 118±0,435 мм		
			стандартные изделия		
3			фланец 4-200-25		
			Ст 20 ГОСТ 14920-80	1	

БК2.7.1.05.000

Изм.	Лист	№ докум.	Подпись	Дата	Труба	Диаметр	Масса	Удлинение
Проект	Базовый	Ф.И.О.				17,3	1:10	
И.контр.	Коллеж	С.И.И.			Лист	Листов	1	
И.контр.	И.И.				ЛАТГИПРОПРОМ			

БК2.7.1.05.000СБ



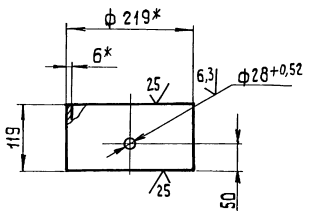
1. * Размеры для справок.
2. ± IT14.
3. Сварные швы по ГОСТ 16037-80.
4. Обработка поверхностей реза деталей Б4²⁵.

БК2.7.1.05.000СБ

Изм.	Лист	№ докум.	Подпись	Дата	Труба	Диаметр	Масса	Удлинение
Проект	Базовый	Ф.И.О.				17,3	1:10	
И.контр.	Коллеж	С.И.И.			Лист	Листов	1	
И.контр.	И.И.				ЛАТГИПРОПРОМ			

БК2.7.1.05.001

✓ (✓)



1* Размеры для справок
 2 ± 17/14
 2

БК2.7.1.05.001

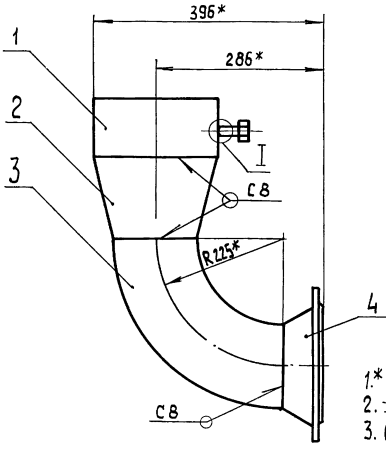
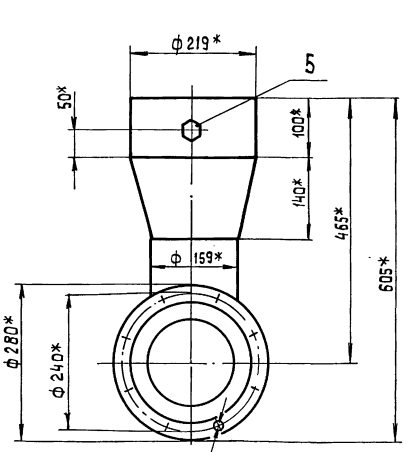
Изм.	Лист	№ док. к.м.	Подп.	Дата	Лит.	Масса	Масштаб
Разработчик	Крайча	Богданова	Б.В.		3,75	1:5	
Проверенный	Богданова	Б.В.			Лист	Листов 1	
И.контр.	Колмец	И.И.			ЛАТГИПРОПРОМ		
Чтб.					Труба 219x6 ГОСТ 10704-76 Б 20 ГОСТ 10705-80		
Копировал ЗР					формат А4		

№ док. к.м.	Лист	№ док. к.м.	Подп.	Дата	Обозначение	Наименование	Кол.	Примечание
						Документация		
А3		БК2.7.1.06.000 СБ				Сборочный чертеж		
						Детали		
А4	1	БК 2.7.1.06.001				Патрубок	1	
						Стандартные изделия		
	2					Переход К219x6-159x4,5 ГОСТ 17378-83	1	
	3					Дтвоб 90° 159x4,5 ГОСТ 17375-83	1	
	4					Фланец 1-150-10 Ст20 ГОСТ 12821-80	1	
						Прочие изделия		
	5					Установка штуцера 1/2"50 ЗК4-48-70	1	

БК2.7.1.06.000

Изм.	Лист	№ док. к.м.	Подп.	Дата	Лит.	Масса	Масштаб
Разработчик	Крайча	Богданова	Б.В.				
Проверенный	Богданова	Б.В.					
И.контр.	Колмец	И.И.			ЛАТГИПРОПРОМ		
Чтб.					Колено		
Копировал ЗР					формат А4		

БК2.7.1.06.000 СБ



1* Размеры для справок.
 2 ± 17/14.
 2
 3. Сварные швы по ГОСТ 16037-80

ГОСТ 5264-80-71-Δ2

БК2.7.1.06.000 СБ

Изм.	Лист	№ док. к.м.	Подп.	Дата	Лит.	Масса	Масштаб
Разработчик	Крайча	Богданова	Б.В.			23	1:5
Проверенный	Богданова	Б.В.			Лист	Листов 1	
И.контр.	Колмец	И.И.			ЛАТГИПРОПРОМ		
Чтб.					Колено		

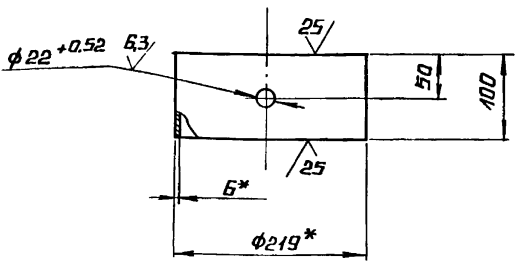
ВЫПУСК 2-7

СЕРИЯ 5.903-15

ИМВ. № ПОДА. ПОДПИСЬ И ДАТА ВЗАИМ. ИМВ. № ВЗЯТ. ПОДПИСЬ И ДАТА

БК 2.7.1.06.001

✓ (✓)



1.* РАЗМЕРЫ ДЛЯ СПРАВОК.
2. ± 1/14 / 2.

ИМВ. ЛИСТ				БК 2.7.1.06.001			
№ ДОКУМ.				ЛИТ.	МАССА		МАСШТАБ
ПОДП.					3,15		1:5
ДАТА				ЛИСТ	ЛИСТОВ		1
РАЗРАБ. КРАУЧ				ПАТРУБОК			
ПРОВ. БОГДАНОВ				ТРУБА 219x6 ГОСТ 10704-76			
Т. КОНТР.				ТРУБА В 20 ГОСТ 10705-80			
И. КОНТР. КОЛМЕЦ				ЛАТГИПРОПРОМ			
УТВ.				КОПИРОВАЛ Л. ФОРМАТ А4			

ВЫПУСК 2-7

СЕРИЯ 5.903-15

ИМВ. № ПОДА. ПОДПИСЬ И ДАТА ВЗАИМ. ИМВ. № ВЗЯТ. ПОДПИСЬ И ДАТА

ФОРМ.	ЭЛОН.	ПОЗ.	ОБОЗНАЧЕНИЕ	НАИМЕНОВАНИЕ	КОЛ.	ПРИМЕЧАНИЕ
				ДОКУМЕНТАЦИЯ		
АЧ			БК 2.7.1.07.000 СБ	СБОРОЧНЫЙ ЧЕРТЕЖ		
				ДЕТАЛИ		
АЧ	1		БК 2.7.1.07.001	ПАТРУБОК	1	
АЧ	2		БК 2.7.1.07.002	ПАТРУБОК	1	
				СТАНДАРТНЫЕ ИЗДЕЛИЯ		
	3			ВЕНТИЛЬ МУФТОВЫЙ 15кч 18л		
				Дч 20 Рч 16 ГОСТ 18161-72	1	

ИМВ. ЛИСТ				БК 2.7.1.07.000			
№ ДОКУМ.				ЛИТ.	МАССА		МАСШТАБ
ПОДП.					3,15		1:5
ДАТА				ЛИСТ	ЛИСТОВ		1
РАЗРАБ. КРАУЧ				ПАТРУБОК			
ПРОВ. БОГДАНОВ				ТРУБОПРОВОД			
Т. КОНТР.				ЛАТГИПРОПРОМ			
И. КОНТР. КОЛМЕЦ				КОПИРОВАЛ Л. ФОРМАТ А4			
УТВ.							

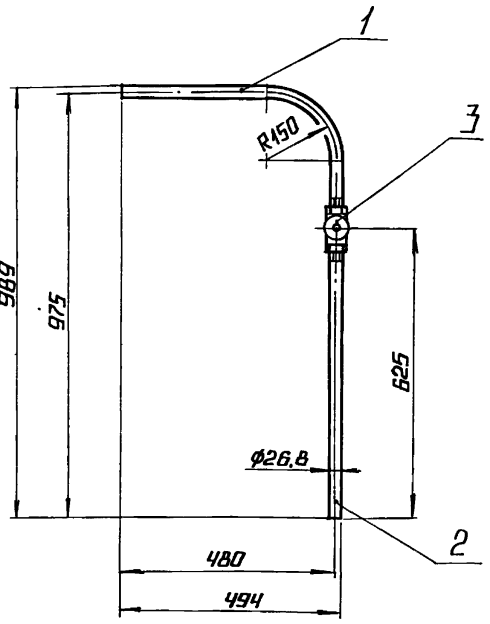
ВЫПУСК 2-7

СЕРИЯ 5.903-15

ИМВ. № ПОДА. ПОДПИСЬ И ДАТА ВЗАИМ. ИМВ. № ВЗЯТ. ПОДПИСЬ И ДАТА

БК 2.7.1.07.000 СБ

✓ (✓)



1. РАЗМЕРЫ ДЛЯ СПРАВОК.
2. УПЛОТНЕНИЕ РЕЗЬБЫ ПРОИЗВЕСТИ ЛЕНТОМ ФУМ ТУ КОЧ-В1 (АРТ. КН-101-01-23).

ИМВ. ЛИСТ				БК 2.7.1.07.000 СБ			
№ ДОКУМ.				ЛИТ.	МАССА		МАСШТАБ
ПОДП.					3,01		1:10
ДАТА				ЛИСТ	ЛИСТОВ		1
РАЗРАБ. КРАУЧ				ТРУБОПРОВОД			
ПРОВ. БОГДАНОВ				ТРУБА 20x2,8 ГОСТ 3262-75			
Т. КОНТР.				ЛАТГИПРОПРОМ			
И. КОНТР. КОЛМЕЦ				КОПИРОВАЛ Л. ФОРМАТ А4			
УТВ.							

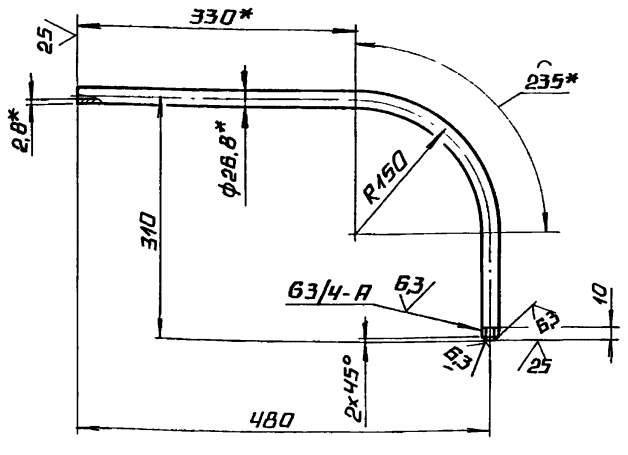
ВЫПУСК 2-7

СЕРИЯ 5.903-15

ИМВ. № ПОДА. ПОДПИСЬ И ДАТА ВЗАИМ. ИМВ. № ВЗЯТ. ПОДПИСЬ И ДАТА

БК 2.7.1.07.001

1.* РАЗМЕРЫ ДЛЯ СПРАВОК.
2. ± 1/14 / 2.



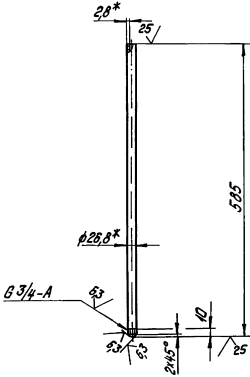
ИМВ. ЛИСТ				БК 2.7.1.07.001			
№ ДОКУМ.				ЛИТ.	МАССА		МАСШТАБ
ПОДП.					1,13		1:5
ДАТА				ЛИСТ	ЛИСТОВ		1
РАЗРАБ. КРАУЧ				ПАТРУБОК			
ПРОВ. БОГДАНОВ				ТРУБА 20x2,8 ГОСТ 3262-75			
Т. КОНТР.				ЛАТГИПРОПРОМ			
И. КОНТР. КОЛМЕЦ				КОПИРОВАЛ Л. ФОРМАТ А4			
УТВ.							

Выпуск 2-7

Серия 5-903-15

БК2.7.1.07.002

✓ (✓)



1. * Размеры для справок.
2. ± 1/2 мм.

БК2.7.1.07.002

Патрубок

Лист Масса Механизм

0,28 1:5

Лист Листов 1

Труба 20x2,8 ГОСТ 3262-75

ЛАТГИПРОПРОМ

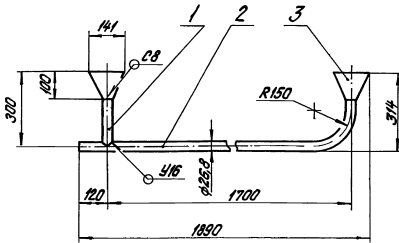
капированная трубка

диаметр 144

Выпуск 2-7

Серия 5-903-15

БК2.7.1.08.000С5



1. Размеры для справок.
2. Сварные швы по ГОСТ 16037-80.

БК2.7.1.08.000С5

Трубопровод

Лист Масса Механизм

52 1:10

Лист Листов 1

Труба 20x2,8 ГОСТ 3262-75

ЛАТГИПРОПРОМ

Выпуск 2-7

Серия 5-903-15

Обозначение

Наименование

Лист

Листов

БК2.7.1.08.000С5

Документация

Оборочный чертёж

Детали

1

БК2.7.1.08.001

Патрубок

1

2

БК2.7.1.08.002

Труба

1

3

БК1.2.1.12.001

Воронка

2

БК2.7.1.08.000

Трубопровод

Лист Листов

7

Труба 20x2,8 ГОСТ 3262-75

ЛАТГИПРОПРОМ

капированная трубка

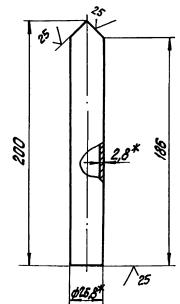
диаметр 144

Выпуск 2-7

Серия 5-903-15

БК2.7.1.08.001

✓ (✓)



1. * Размеры для справок.
2. ± 1/2 мм.

БК2.7.1.08.001

Патрубок

Лист Масса Механизм

0,31 1:2

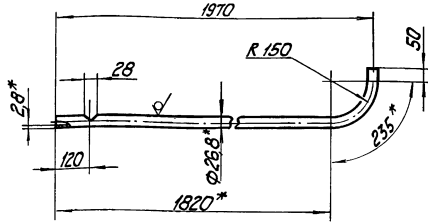
Лист Листов 1

Труба 20x2,8 ГОСТ 3262-75

ЛАТГИПРОПРОМ

БК2.7.108.002

25/ (✓)



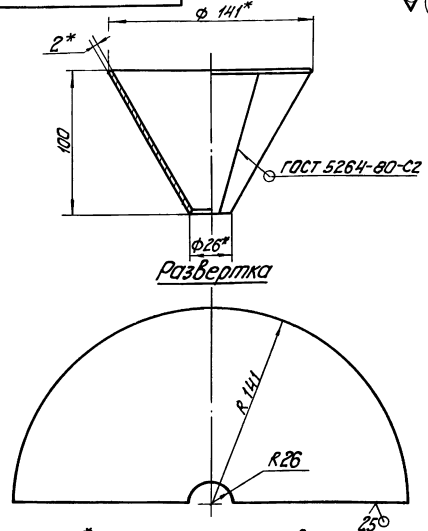
1. * Размеры для справок.
2. $\pm \frac{1}{10}$.

БК2.7.108.002

Изм.	Место в документе	Исполн.	Дата	Лист	Масса	Масштаб
	Труба				3,53	1:10
Труба 20x28 ГОСТ 3262-75				ЛАНГИПРОПРОМ		
Копирован №4				Формат А4		

БК1.2.1.12.001

25/ (✓)



1. * Размеры для справок.
2. $\pm \frac{1}{10}$.

БК1.2.1.12.001

Изм.	Место в документе	Исполн.	Дата	Лист	Масса	Масштаб
	Варанка				0,47	1:2
2 ГОСТ 1903-74				ЛАНГИПРОПРОМ		
8 Вспомогательная информация				ЛАНГИПРОПРОМ		
Копирован №4				Формат А4		

№ документа	Лист	Обозначение	Наименование	Кол.	Примечание
<u>Документация</u>					
42		БК2.7.2.00.000СБ	Сборочный чертеж		
43		БК2.7.2.00.000СО	Схема автоматизации		
44		БК2.7.2.00.000ЭД	Схема соединений		
45		БК2.00.00.000ДТ	Указания по применению и изготовлению		визуальн 2-0
<u>Детали</u>					
44	1	БК2.7.2.00.001	Труба	2	
44	2	БК2.7.2.00.002	Пластина	1	
44	3	БК2.7.2.00.003	Пластина	2	
44	4	БК2.7.2.00.004	Прокладка	2	
<u>Стандартные изделия</u>					
5		Винт М6 x 20,58 ГОСТ 17473-72		12	
6		Гайка М6,5 ГОСТ 5915-70		12	
7		Шайба 6,02		12	
8		Вентиль муфтовый Ду15 Ру16; 15Ч48ар ГОСТ 18722-73		2	

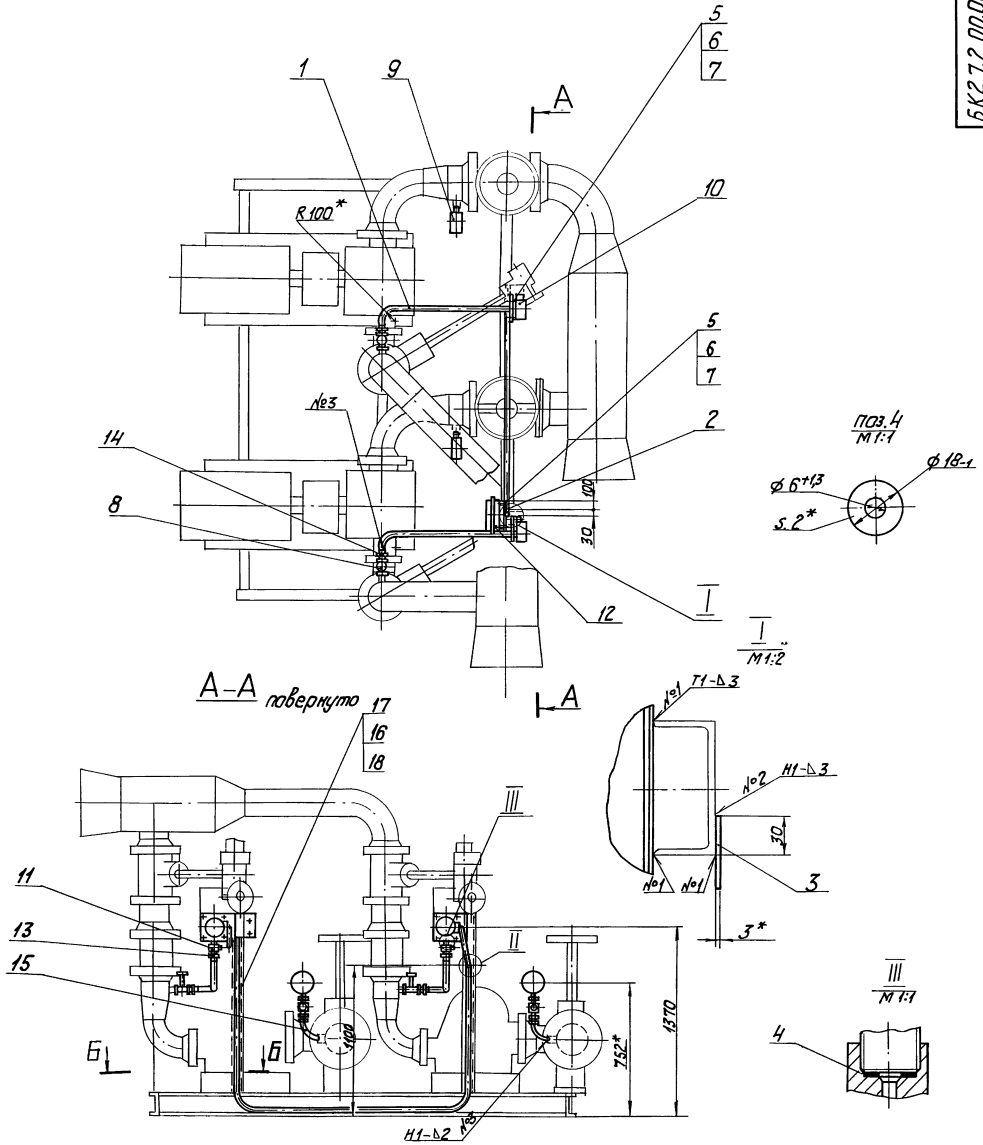
БК2.7.2.00.000

Изм.	Место в документе	Исполн.	Дата	Лист	Масса	Масштаб
	Блок сетевых насосов					
БСН-2 x 320-70				ЛАНГИПРОПРОМ		
Установка приборов контроля и автоматизации				ЛАНГИПРОПРОМ		

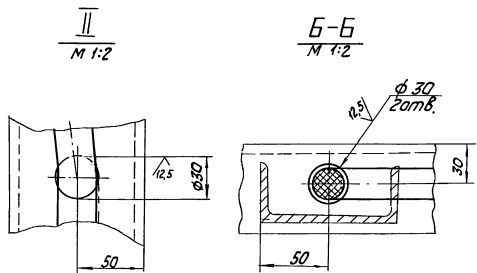
№ документа	Лист	Обозначение	Наименование	Кол.	Примечание
<u>Прочие изделия</u>					
9		Манометр показывающий М174-У-4 пределы измерения от 0 до 0,1 МПа (0-4 кгс/см²)		2	
10		Манометр показывающий электромеханический ЭКМ-18x16. Пределы измерения от 0 до 0,1 МПа (0-16 кгс/см²) ТУ 25.0231-75		2	
11		Кран трехходовой И6 180х Ду 5 Ру 16 ТУ 26-07-1061-73		2	
		Коробка соединительная КС-10 ТУ 36.2568-83		1	
		Соединитель НСВ-14x М20		2	
		ТУ 36.1104-82		2	
		Соединитель НСВ-14x 1/2		2	
		ТУ 36.1104-82		2	
		Устройство отборное 16-80 ТКЧ-3144-70		2	
<u>Материалы</u>					
16		Провод ПВЗ 1.380 ГОСТ 6323-79		15 м	
17		Трубка ТВ 40-20 ГОСТ 19034-82		5 м	
18		Провод АПВ 2,5.380 ГОСТ 6323-79		40 м	

БК2.7.2.00.000

Изм.	Место в документе	Исполн.	Дата	Лист	Масса	Масштаб
				ЛАНГИПРОПРОМ		



- 1. * Размеры для справок.
- 2. ± 1/14.
- 3. Сварные швы №1 и 2 по ГОСТ 5264-80, №3 по ГОСТ 16037-80.



БК2.7.2.00.000.06					Блок сетевых насосов		Лист	Масса	Максималь
Исполнитель	Проверен	Составитель	Дата	Масштаб	БКН-2x320-70	Установка	16,9	1:20	
Разработчик	Корректор	Эскиз	Дата	Масштаб	прибор	контроля	Лист	Листов 7	
Т. контрол.	Сварной	Эскиз	Дата	Масштаб					
И. директор	Коллеги	Лидер							
И. отв.									

ЛАТИПРОПРОМ

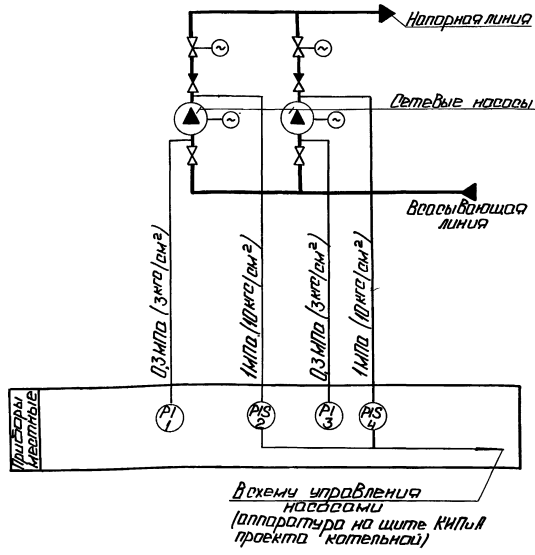
Скачать, продать и сделать свои копии. (Лицензия GPL действует)

Выпуск 2-7

Серия 5.003-15

Исполнение: 1. 2. 3. 4. 5. 6. 7. 8. 9. 10. 11. 12. 13. 14. 15. 16. 17. 18. 19. 20. 21. 22. 23. 24. 25. 26. 27. 28. 29. 30. 31. 32. 33. 34. 35. 36. 37. 38. 39. 40. 41. 42. 43. 44. 45. 46. 47. 48. 49. 50. 51. 52. 53. 54. 55. 56. 57. 58. 59. 60. 61. 62. 63. 64. 65. 66. 67. 68. 69. 70. 71. 72. 73. 74. 75. 76. 77. 78. 79. 80. 81. 82. 83. 84. 85. 86. 87. 88. 89. 90. 91. 92. 93. 94. 95. 96. 97. 98. 99. 100.

БК 2.7.2.00.000



Поз. обозн.	Наименование	Кол.	Примечание
1.3	Манометр показывающий (пределы измерения от 0 до 0.4 МПа (от 0 до 4 кгс/см ²)) МП4-У-4 ТУ 25.02.180335-84	2	
2.4	Манометр электроконтактный ЭКМ-19-16 (пределы измерения от 0 до 16 МПа (от 0 до 16 кгс/см ²)) ТУ 25.0231-75	2	

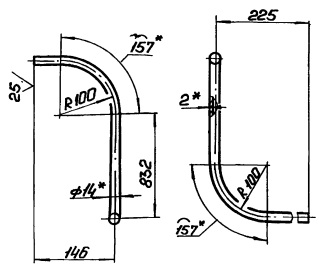
БК 2.7.2.00.000 2.0		Исполнение	Материал
Исполнение	1	Материал	Чугун
Исполнение	2	Материал	Сталь
Исполнение	3	Материал	Алюминий
Исполнение	4	Материал	Латунь
Исполнение	5	Материал	Бронза
Исполнение	6	Материал	Стекло
Исполнение	7	Материал	Пластик
Исполнение	8	Материал	Дерево
Исполнение	9	Материал	Керамика
Исполнение	10	Материал	Камень
Исполнение	11	Материал	Бетон
Исполнение	12	Материал	Железобетон
Исполнение	13	Материал	Стеклопластик
Исполнение	14	Материал	Композит
Исполнение	15	Материал	Другое

Выпуск 2-7

Серия 5.003-15

Исполнение: 1. 2. 3. 4. 5. 6. 7. 8. 9. 10. 11. 12. 13. 14. 15. 16. 17. 18. 19. 20. 21. 22. 23. 24. 25. 26. 27. 28. 29. 30. 31. 32. 33. 34. 35. 36. 37. 38. 39. 40. 41. 42. 43. 44. 45. 46. 47. 48. 49. 50. 51. 52. 53. 54. 55. 56. 57. 58. 59. 60. 61. 62. 63. 64. 65. 66. 67. 68. 69. 70. 71. 72. 73. 74. 75. 76. 77. 78. 79. 80. 81. 82. 83. 84. 85. 86. 87. 88. 89. 90. 91. 92. 93. 94. 95. 96. 97. 98. 99. 100.

БК 2.7.2.00.001



* Размеры для справок.
1. *
2. ± 0.14

БК 2.7.2.00.001

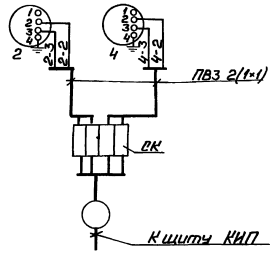
Исполнение	1	Материал	Чугун
Исполнение	2	Материал	Сталь
Исполнение	3	Материал	Алюминий
Исполнение	4	Материал	Латунь
Исполнение	5	Материал	Бронза
Исполнение	6	Материал	Стекло
Исполнение	7	Материал	Пластик
Исполнение	8	Материал	Дерево
Исполнение	9	Материал	Керамика
Исполнение	10	Материал	Камень
Исполнение	11	Материал	Бетон
Исполнение	12	Материал	Железобетон
Исполнение	13	Материал	Стеклопластик
Исполнение	14	Материал	Композит
Исполнение	15	Материал	Другое

Выпуск 2-7

Серия 5.003-15

Исполнение: 1. 2. 3. 4. 5. 6. 7. 8. 9. 10. 11. 12. 13. 14. 15. 16. 17. 18. 19. 20. 21. 22. 23. 24. 25. 26. 27. 28. 29. 30. 31. 32. 33. 34. 35. 36. 37. 38. 39. 40. 41. 42. 43. 44. 45. 46. 47. 48. 49. 50. 51. 52. 53. 54. 55. 56. 57. 58. 59. 60. 61. 62. 63. 64. 65. 66. 67. 68. 69. 70. 71. 72. 73. 74. 75. 76. 77. 78. 79. 80. 81. 82. 83. 84. 85. 86. 87. 88. 89. 90. 91. 92. 93. 94. 95. 96. 97. 98. 99. 100.

БК 2.7.2.00.000 2.4



Перечень элементов схемы

Обозн.	Наименование	Тип	К.В.	Примеч.
2.4	Манометр электроконтактный	ЭКМ-19	2	
ЭК	Коробка соединительная	КВ-10	1	
	Провод	ПБЗ 1.380	5 м	

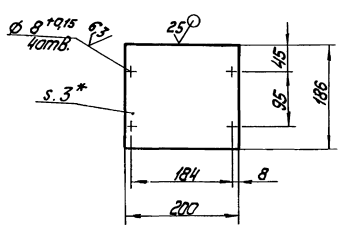
Маркировка цепей дана условно.

БК 2.7.2.00.000 2.4

Исполнение	1	Материал	Чугун
Исполнение	2	Материал	Сталь
Исполнение	3	Материал	Алюминий
Исполнение	4	Материал	Латунь
Исполнение	5	Материал	Бронза
Исполнение	6	Материал	Стекло
Исполнение	7	Материал	Пластик
Исполнение	8	Материал	Дерево
Исполнение	9	Материал	Керамика
Исполнение	10	Материал	Камень
Исполнение	11	Материал	Бетон
Исполнение	12	Материал	Железобетон
Исполнение	13	Материал	Стеклопластик
Исполнение	14	Материал	Композит
Исполнение	15	Материал	Другое

БК2.7.2.00.002

✓ (✓)



1. * Размер для справок.
2. $\frac{17.14}{2}$.

БК2.7.2.00.002

Пластина

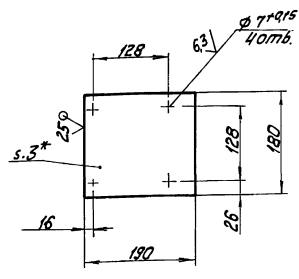
Лист Масса Удельн. вес
029 1:5

Лист Висоты

Лист 3 ГОСТ 18903-74
Лист 8 Ст 3 кл 4
Латгипропром
Каталог КЭ- формат А 4

БК2.7.2.00.003

✓ (✓)



1. * Размер для справок.
2. $\frac{17.14}{2}$.

БК2.7.2.00.003

Пластина

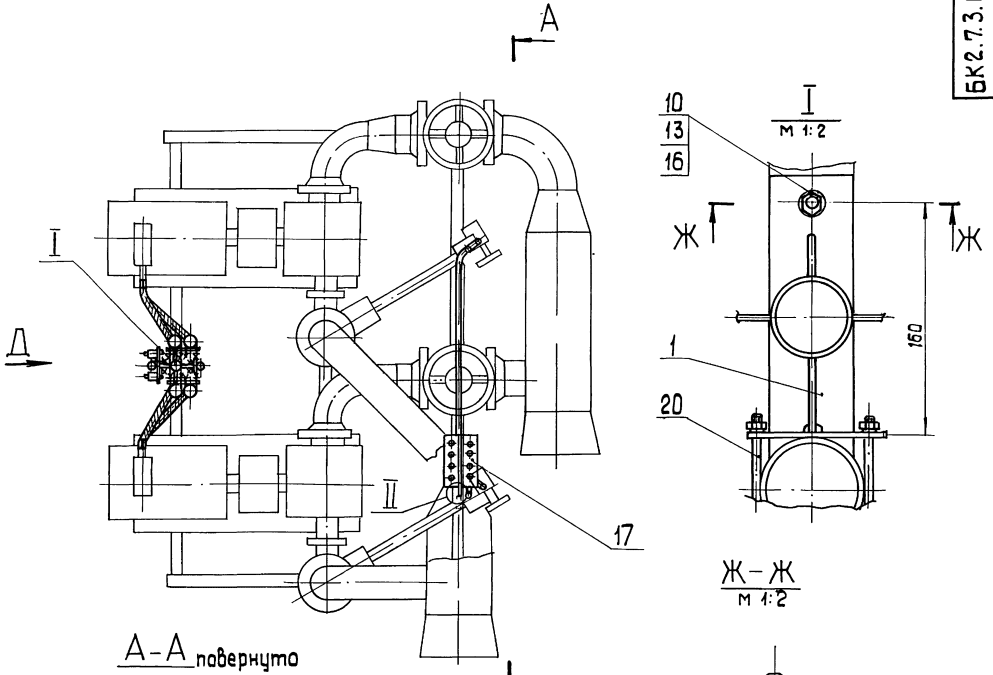
Лист Масса Удельн. вес
027 1:5

Лист Висоты

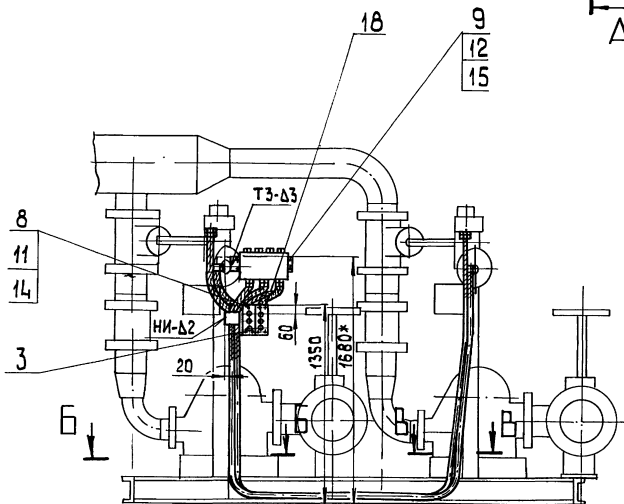
Лист 3 ГОСТ 18903-74
Лист 8 Ст 3 кл 4 ГОСТ 16529
Латгипропром
Каталог КЭ- формат А 4

Вид	Лист	Обозначение	Наименование	кол.	Примечание
			Документация		
А2		БК2.7.3.00.000 СБ	Сборочный чертеж		
А2		БК2.7.3.00.000 ЗЗ	Схема электрическая принципиальная		
			устройства		
А3		БК2.7.3.00.000 ЗБ	Схема электрическая подключения		
А4		БК2.7.0.00.000 ДТ	Указание по применению и эксплуатации		Выпуск 2-0
			Сборочные единицы		
А4	1	БК2.7.3.01.000	Станка	1	
			Детали		
А4	2	БК2.7.3.00.001	Кронштейн	1	
А4	3	БК2.7.3.00.002	Кронштейн	1	
Б4	4	БК2.7.3.00.003	Пластина		
			Лист 2 ГОСТ 18903-74 Лист 8 Ст 3 кл 4 ГОСТ 16529		
			60±0.31 х 80±0.31 мм	1	0.06 кг
Б4	5	БК2.7.3.00.004	Труба		
			Труба 20х25 ГОСТ 3262-75 L=1005±1.3 мм	2	1.5 кг
			БК2.7.3.00.000		
			Блок сетевых насосов БСН-2 х 320-70 установка электрооборудования	Лист 1 Лист 2 Лист 3	
			Латгипропром Каталог КЭ- формат А 4		

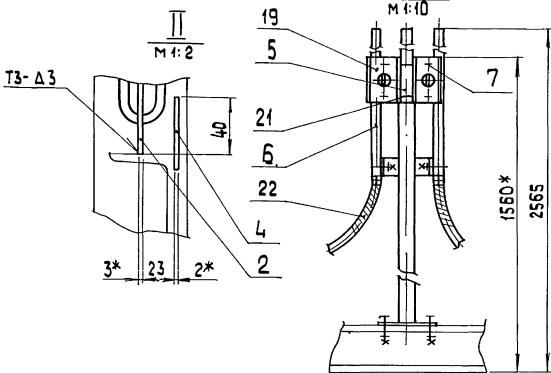
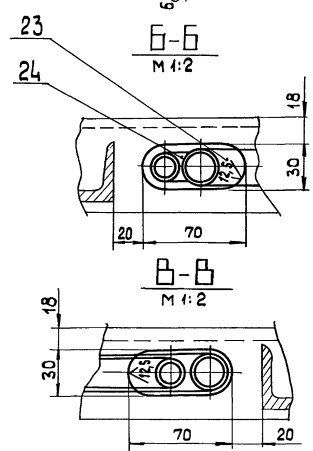
Вид	Лист	Обозначение	Наименование	кол.	Примечание
Б4	6	БК2.7.3.00.005	Труба		
			Труба 70х32 ГОСТ 3262-75 L=1565±1.55 мм	4	8.94 кг
			Стандартные изделия		
	7		Винт М6 х 8.58 ГОСТ 1491-72	4	
	8		Болты ГОСТ 7798-70		
	9		М 6 х 30.46	6	
	9		М 8 х 35.46	4	
	10		М 10 х 40.46	2	
			Шайбы ГОСТ 11371-78		
	11		6.02	6	
	12		8.02	4	
	13		10.02	2	
			Гайки ГОСТ 5915-70		
	14		М 6.5	6	
	15		М 8.5	4	
	16		М 10.5	2	
			Прочие изделия		
	17		Коробка клеммная У 615 ТУ 36-12-80	2	
	18		Пост ПКЕ 222-343 ТУ 16-642.006-83	2	
	19		Переключатель ПКУЗ-5В И 0115 У 2 ТУ 16-526.04Т-74	2	
			БК2.7.3.00.000		
			Латгипропром Каталог КЭ- формат А 4		



A-A повернуто



Вид Д
М 1:10



- 1.* Размеры для справок
2. $\pm \frac{IT 14}{2}$
3. Обработка поверхностей реза деталей БЧ 25°
4. Сварные швы по ГОСТ 5264-80.

				БК2.7.3.00.000 СБ		
Изм.	Лист	№ заказа	Подп.	Дата	Блок сетевых насосов	Лист
					БСН-2х320-70	71
					Установка электрооборудования	1:20
Н. контр.	Колмец	Роден				Лист
С.мв.						Листов 1
						МАТИПРОПРОМ

Инж. Л. П. Воробей и А. С. Власов. Изм. 1. 1974 г. Лист 71 из 71.

Выпуск 2.7

Серия 5.903-15

Лист № докум. Подп. Дата

Вид	Поз.	Обозначение	Наименование	Кол.	Примечание
	20		Хомуттик С 437 У2 ТУ 36-1448-77	4	
	21		Хомуттик С 441 У2 ТУ 36-1448-77	8	
Материалы					
	22		Металлоручкав РЗ-Ц-А-60 У1 ТУ 22-3988-77	2,8 м	м
	23		Металлоручкав РЗ-Ц-Х-Ш-1В У3 ТУ 22-3988-77	5,5 м	м
	24		Металлоручкав РЗ-Ц-Х-Ш-22 У3 ТУ 22-3988-77	5,5 м	м

БК 2.7.3.00.000

Лист 3

Копировал 38 формат А4

Выпуск 2.7

Серия 5.903-15

Лист № докум. Подп. Дата

1* Размер для справок
2. ± 11/4

БК 2.7.3.00.001

Лист	Масштаб	Масштаб
1	1:5	

Лист 3 ГОСТ 19903-74
В Ст. кн 4 ГОСТ 16513-70

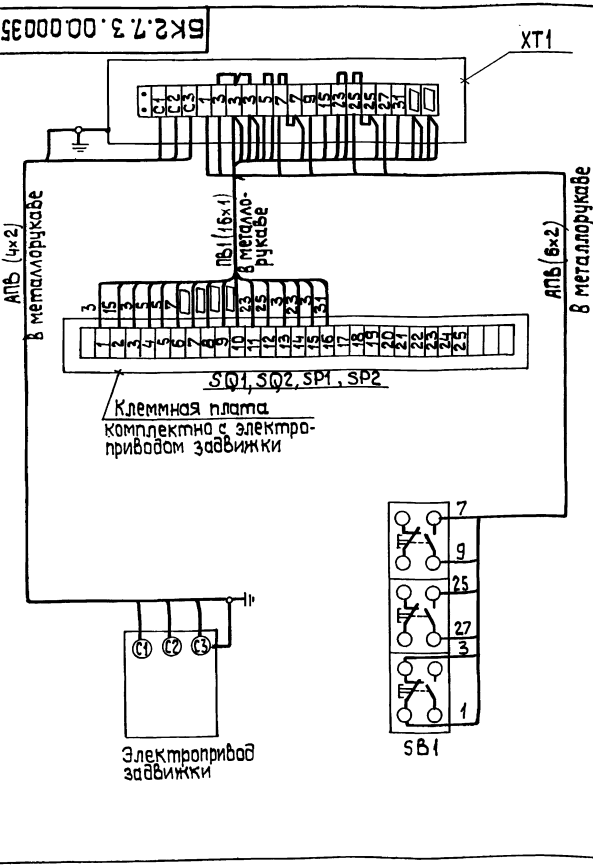
ЛитГИПРОПРОМ

Копировал 38 формат А4

Выпуск 2.7

Серия 5.903-15

Лист № докум. Подп. Дата



Марка, поз.	Обозначение	Наименование	Кол.	Масса ед. кг.	Примеч.
1		Электрооборудование			
		Пост ПKE 222-3У3	1		SB1
2		Изделия заводов ГЭМ			
		Коробка клеммная У615	1		ХТ1
Материалы					
3		Провод ПВ1, сечением 1,0	16 м		
4		Провод АПВ, сечением 2,0	10 м		

1. Схема подключения приведена для одной задвижки и аналогична для всех последующих задвижек, входящих в состав блока.
2. Перечень электрооборудования и материалов приведен для одного электропривода.

БК 2.7.3.00.000 35

Лист	Масштаб	Масштаб

Лист 1 Листов 1

ЛитГИПРОПРОМ

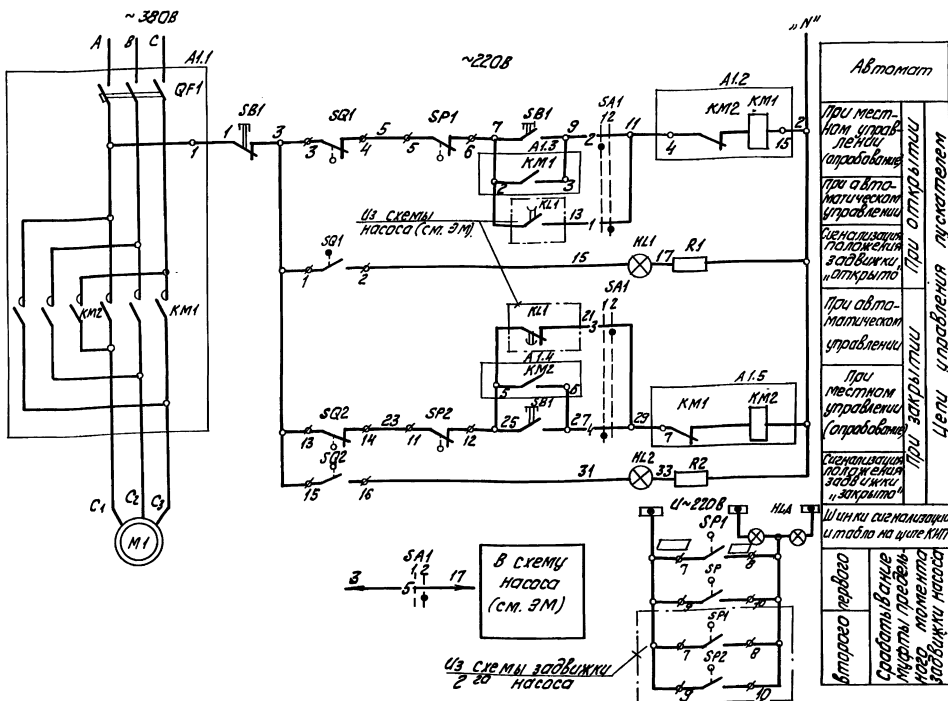


Диаграмма работы контактов выключателя управления "СА1"

Обозначение	Цели	При открытии	При закрытии
1	1-3	✓	
2	6-7	✓	
3	5-7		✓
4	8-9	✓	
5	9-11		✓
6	10-12		✓
7	12-13		✓
8	14-15		✓
9	17-18		✓
10	18-19		✓
11	19-21		✓
12	22-24		✓

* контакт не используется

«Диаграммы работы контактов выключателя конечных "SQ1", "SQ2"»

Обозначение	Контакты	Задвижка на четном обороте насоса		Назначение цели
		Открыт	Закрыт	
SA1	1			Сигнал «открыто»*
	2			
	3			
	4			
SA2	13			Сигнал «закрыто»*
	14			
	15			
	16			

«Выключатель муфты предельного момента "SP1", "SP2"»

Обозначение	Контакты	Муфта предельного момента		Назначение цели
		Норма	Выше нормы	
SP1	5			Сигнал «норма»*
	6			
	7			
SP2	9			Сигнал «норма»*
	10			
	11			

«Таблица целей Внешних связей»

Наименование присоединения	Маркировка целей
Щит КИП	1, 9, 11, 15, 25, 27, 29, 31
Щит КЭП	1, 2, 3, 4, 7, 8, 12, 13, 14, 15, 25, 27, 31

Схемой предусматривается:

1. Автоматическое управление задвижкой в зависимости от работы насоса. При включении насоса задвижка автоматически открывается, при отключении автоматически закрывается.
2. Местное управление задвижкой кнопками у электропривода (оправдание).
3. Защита электропривода от заклинивания двухсторонней муфтой предельного момента "SP1", "SP2".
4. Отключение электропривода в нормальном режиме при полном открытии задвижки конечным выключателем "SA1", при полном закрытии конечного выключателя "SA2".
5. Световая сигнализация на щите КИП положения задвижки и срабатывания муфты предельного момента.

Поз. обознач.	Наименование	Кол.	Примечание
I Аппараты и механизмы			
M1	Электродвигатель	1	
SB1	Пост ПКЕ 222-3х3	1	
SP1, SP2	Муфта предельного момента	2	Комплектно
SQ1, SQ2	Выключатель конечный	2	с приводом
II Аппараты на ККУ			
A1		1	
KM1, KM2	Пускатель	1	Комплектно с А1
QF1	Выключатель	1	
III Аппараты на щите КИП			
HL1	Лампа накаливания АСКМО U~220В	1	
HL2	Лампа накаливания АСКМО U~220В	1	
R1, R2	Лампа КМ-60-55 U~60В	2	
R1, R2	Резистор ПЭВ-25 3300 Ом	2	
SA1	Переключатель ПМВЗ-111111 U~220В	1	
HLA	Табла ТСБ U~220В	1	общее для обеих задвижек

1. В схемах соединений щитов КИП и ККУ индекс в маркировке аппаратов и приводов соответствует номеру электропривода по плану.
2. Перемены элементов проведены для одного электродвигателя.
3. Обозначение "—" соответствует заводской маркировке зажимов на блоке управления.
4. Обозначение "—" соответствует маркировке зажима на плате электропривода.
5. Словные обозначения приняты по ГОСТ 2.710-81.
6. На данном листе приведена схема задвижки первого насоса, для задвижки второго насоса схема аналогична.

БКЭ.7.3.00.000.33

Исполнитель	Утвердил	Дата	Блок сетевых насосов	Лист	Масса	Механизм
Проверил	Выполнил	Сделал	БКЭ-2.330-10.			
Установил	Сделал	Сделал	Задвижка.			
Удален	Сделал	Сделал	Схема электрическая, принципальная управления	Лист	Листов	7
Удален	Сделал	Сделал				

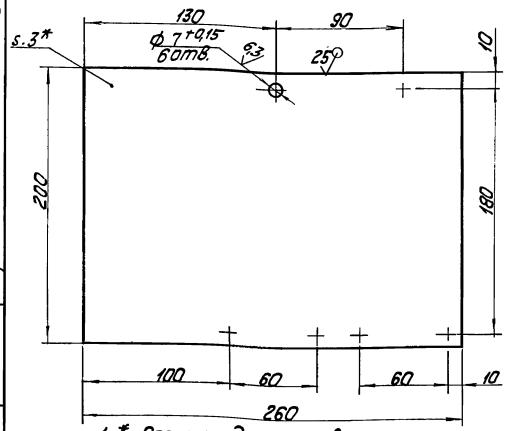
ЛАТГИПРОПРОМ

Выпуск 2-7

Серия 5-903-15

Лист 1 из 1
Исполнитель: [blank]
Проверка: [blank]
Дата: [blank]

БК2.7.3.00.002



1. * Размер для справок.
2. ± 1Т14.

БК2.7.3.00.002

Кранштейн

Лист 1 из 1
Масса 1,22
Масштаб 1:2

3 ГОСТ 13903-74
Вотки ГОСТ 16523-70

Латгипропром
Формат А4

Выпуск 2-7

Серия 5-903-15

Лист 1 из 1
Исполнитель: [blank]
Проверка: [blank]
Дата: [blank]

Обозначение

Наименование

Кол-во

Примечание

Вид	Кол-во	Обозначение	Наименование	Кол-во	Примечание
			Документация		
13		БК2.7.3.01.000 СБ	Сборочный чертеж		
			Детали		
Ан	1	БК2.7.3.01.001	Пластина	1	
Ан	2	БК2.7.3.01.002	Пластина	4	
Ан	3	БК2.7.3.01.003	Пластина	1	
Ан	4	БК2.7.3.01.004	Пластина	2	
Бн	5	БК2.7.3.01.005	Пластина		
			Л=50±0,5 мм Полок ГОСТ 103-76 Вотки ГОСТ 16523-70	2	0,23 кг
Бн	6	БК2.7.3.01.006	Пластина		
			Л=50±0,5 мм Полок ГОСТ 103-76 Вотки ГОСТ 16523-70	4	0,07 кг
Бн	7	БК2.7.3.01.007	Стойка		
			5743 ГОСТ 10704-76 Труба 820 ГОСТ 10705-80 Л=1397±1,85 мм	1	5,58 кг
			Стандартные изделия		
В			Болт М6×20.46 ГОСТ 7798-70	1	

БК2.7.3.01.000

Стойка

Лист 1 из 1
Масса 8,8
Масштаб 1:10

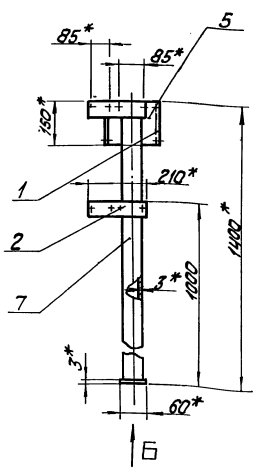
Латгипропром
Формат А4

Выпуск 2-7

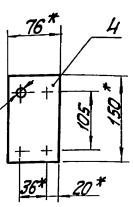
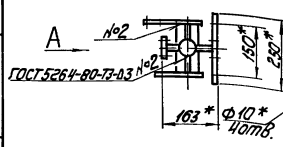
Серия 5-903-15

Лист 1 из 1
Исполнитель: [blank]
Проверка: [blank]
Дата: [blank]

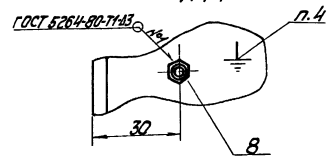
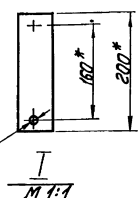
900010 5 L К29



Вид А повернуто
М 1:5



Вид Б
М 1:5



- * Размеры для справок.
- ± 1Т14.
- Обработка поверхностей реза деталей Б4^{25/}.
- Знак заземления 4058-4 ГОСТ 2930-62 нанести эмалью НЦ-132П. Красная ГОСТ 6631-74 III С1.

БК2.7.3.01.000 СБ

Стойка

Лист 1 из 1
Масса 8,8
Масштаб 1:10

Латгипропром

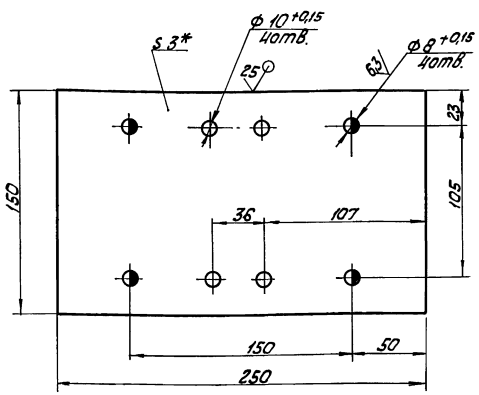
Выпуск 2-7

Серия 5.903-15

Имя, фамилия, отчество и должность, дата, место, подпись

БК2.7.3.01.001

(✓)



- 1. * Размер для справок.
- 2. $\pm \frac{IT14}{2}$.

БК2.7.3.01.001

Имя, фамилия, отчество и должность, дата, место, подпись	Лит	Масса	Масштаб
Пластина	0,88	1:2	
Лист	Мастов 1		
Лист 3 ГОСТ 19903-74			
Лист 8 СтЗ кн 4 ГОСТ 16523-70			
Латгипропром			
Капирава К.А.			Формат А4

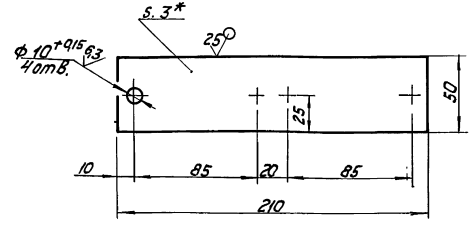
Выпуск 2-7

Серия 5.903-15

Имя, фамилия, отчество и должность, дата, место, подпись

БК2.7.3.01.002

(✓)



- 1. * Размер для справок.
- 2. $\pm \frac{IT14}{2}$.

БК2.7.3.01.002

Имя, фамилия, отчество и должность, дата, место, подпись	Лит	Масса	Масштаб
Пластина	0,24	1:2	
Лист	Мастов 1		
Лист 3 ГОСТ 19903-74			
Лист 8 СтЗ кн 4 ГОСТ 16523-70			
Латгипропром			
Капирава К.А.			Формат А4

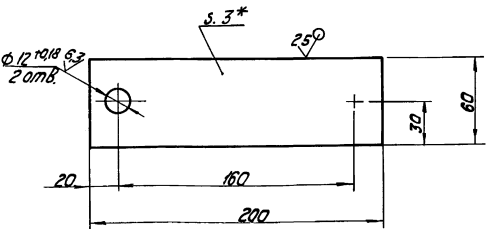
Выпуск 2-7

Серия 5.903-15

Имя, фамилия, отчество и должность, дата, место, подпись

БК2.7.3.01.003

(✓)



- 1. * Размер для справок.
- 2. $\pm \frac{IT14}{2}$.

БК2.7.3.01.003

Имя, фамилия, отчество и должность, дата, место, подпись	Лит	Масса	Масштаб
Пластина	0,28	1:2	
Лист	Мастов 1		
Лист 3 ГОСТ 19903-74			
Лист 8 СтЗ кн 4 ГОСТ 16523-70			
Латгипропром			
Капирава К.А.			Формат А4

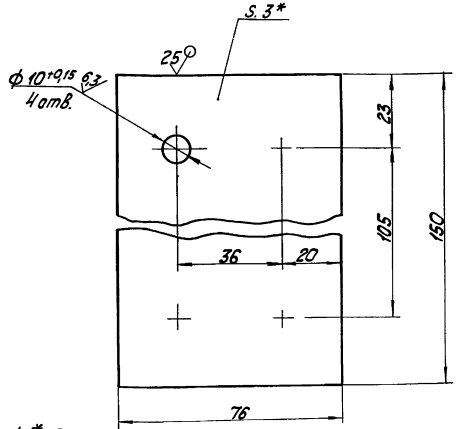
Выпуск 2-7

Серия 5.903-15

Имя, фамилия, отчество и должность, дата, место, подпись

БК2.7.3.01.004

(✓)



- 1. * Размер для справок.
- 2. $\pm \frac{IT14}{2}$.

БК2.7.3.01.004

Имя, фамилия, отчество и должность, дата, место, подпись	Лит	Масса	Масштаб
Пластина	0,27	1:1	
Лист	Мастов 1		
Лист 3 ГОСТ 19903-74			
Лист 8 СтЗ кн 4 ГОСТ 16523-70			
Латгипропром			
Капирава К.А.			Формат А4

Выпуск 2-7

Серия 5 903-15

Обозначение изолируемого оборудования и трубопровода	Наименование изолируемого оборудования, трубопровода	Кол-во	Размеры		Расположение	t, °C	Теплоизоляционная конструкция			Объем теплоизоляционного слоя, м ³	Лист основного комплекта обозначения или прилагательных документов	Примечание
			наружный диаметр, мм	длина или высота сечения, м			назначение	наименование основных элементов	толщина, мм			
ТРУБОПРОВОДЫ												
поз 8	ТРУБОПРОВОД		φ26,8	2,1	гориз	70	от теплопотерь	ХЛСТОПРОШИВНОЕ ПОЛОТНО ХПС-Т-5	30	0,0105	7903 9-31-10	ЧАСТЬ 1
								АЛЮМИНИЕВОЕ ЗАЩИТНОЕ ПОКРЫТИЕ	0,3	0,65	7903 9-21-35	
поз 2,8	ТРУБОПРОВОД		φ26,8	3,3	вертик	70	от теплопотерь	ХЛСТОПРОШИВНОЕ ПОЛОТНО ХПС-Т-5	30	0,0165	7903 9-31-10	ЧАСТЬ 1
								АЛЮМИНИЕВОЕ ЗАЩИТНОЕ ПОКРЫТИЕ	0,3	1,02	7903 9-21-36	
поз 6	ТРУБОПРОВОД		φ159	0,12	гориз	70	от теплопотерь	ИЗДЕЛИЯ МИНЕРАЛОВАТНЫЕ С ГОФРИРОВАННОЙ СТРУКТУРОЙ 2НГС100	60	0,0071	7903 9-31-08	ЧАСТЬ 1
								АЛЮМИНИЕВОЕ ЗАЩИТНОЕ ПОКРЫТИЕ	0,3	0,114	7903 9-21-35	
поз 4	ТРУБОПРОВОД		φ219	1,05	гориз.	70	от теплопотерь	ИЗДЕЛИЯ МИНЕРАЛОВАТНЫЕ С ГОФРИРОВАННОЙ СТРУКТУРОЙ 2НГС100	60	0,067	7903 9-31-08	ЧАСТЬ 1
								АЛЮМИНИЕВОЕ ЗАЩИТНОЕ ПОКРЫТИЕ	0,3	0,121	7903 9-21-36	
поз 5,6	ТРУБОПРОВОД		φ219	0,75	вертик.	70	от теплопотерь	ИЗДЕЛИЯ МИНЕРАЛОВАТНЫЕ С ГОФРИРОВАННОЙ СТРУКТУРОЙ 2НГС100	60	0,048	7903 9-31-08	ЧАСТЬ 1
								АЛЮМИНИЕВОЕ ЗАЩИТНОЕ ПОКРЫТИЕ	0,3	0,09	7903 9-21-36	
поз 2,3	ТРУБОПРОВОД		φ273	0,95	гориз.	70	от теплопотерь	ИЗДЕЛИЯ МИНЕРАЛОВАТНЫЕ С ГОФРИРОВАННОЙ СТРУКТУРОЙ 2НГС100	60	0,073	7903 9-31-08	ЧАСТЬ 1
								АЛЮМИНИЕВОЕ ЗАЩИТНОЕ ПОКРЫТИЕ	0,5	0,132	7903 9-21-35	
поз 3,4	ТРУБОПРОВОД		φ426	2,5	гориз.	70	от теплопотерь	ИЗДЕЛИЯ МИНЕРАЛОВАТНЫЕ С ГОФРИРОВАННОЙ СТРУКТУРОЙ 2НГС100	60	0,25	7903 9-31-08	ЧАСТЬ 1
								АЛЮМИНИЕВОЕ ЗАЩИТНОЕ ПОКРЫТИЕ	0,5	0,475	7903 9-21-35	
поз 3,4	ТРУБОПРОВОД		φ530	0,8	гориз.	70	от теплопотерь	ИЗДЕЛИЯ МИНЕРАЛОВАТНЫЕ С ГОФРИРОВАННОЙ СТРУКТУРОЙ 2НГС100	70	0,102	7903 9-31-08	ЧАСТЬ 1
								АЛЮМИНИЕВОЕ ЗАЩИТНОЕ ПОКРЫТИЕ	0,8	0,144	7903 9-21-35	
поз 6	ОТВОД 90°	2	φ159			70	от теплопотерь	ИЗДЕЛИЯ МИНЕРАЛОВАТНЫЕ С ГОФРИРОВАННОЙ СТРУКТУРОЙ 2НГС100	60	0,029	7903 9-31-08	ЧАСТЬ 1
								АЛЮМИНИЕВОЕ ЗАЩИТНОЕ ПОКРЫТИЕ	0,3	0,62	3 903-11.03	
поз 2,4	ОТВОД 90°	4	φ219			70	от теплопотерь	ИЗДЕЛИЯ МИНЕРАЛОВАТНЫЕ С ГОФРИРОВАННОЙ СТРУКТУРОЙ 2НГС100	60	0,1	7903 9-31-08	ЧАСТЬ 1
								АЛЮМИНИЕВОЕ ЗАЩИТНОЕ ПОКРЫТИЕ	0,3	2,0	3 903-11.03	
поз 4	ОТВОД 45°	1	φ219			70	от теплопотерь	ИЗДЕЛИЯ МИНЕРАЛОВАТНЫЕ С ГОФРИРОВАННОЙ СТРУКТУРОЙ 2НГС100	60	0,043	7903 9-31-08	ЧАСТЬ 1
								АЛЮМИНИЕВОЕ ЗАЩИТНОЕ ПОКРЫТИЕ	0,3	0,25	3 903-11.03	
поз 3	ОТВОД 90°	1	φ273			70	от теплопотерь	ИЗДЕЛИЯ МИНЕРАЛОВАТНЫЕ С ГОФРИРОВАННОЙ СТРУКТУРОЙ 2НГС100	60	0,037	7903 9-31-08	ЧАСТЬ 1
								АЛЮМИНИЕВОЕ ЗАЩИТНОЕ ПОКРЫТИЕ	0,5	0,73	3 903-11.03	
поз 7	АРМАТУРА МУФТОВАЯ	2	Ду20			70	от теплопотерь	ШНУР ТЕПЛОИЗОЛЯЦИОННЫЙ С МЕТАЛЛИЧЕСКИМ ЗАЩИТНЫМ ПОКРЫТИЕМ	30	0,0045	7903 9-	-2,2-01
									0,8	0,054		
поз 28	АРМАТУРА ФЛАНЦЕВАЯ	4	Ду200			70	от теплопотерь	МАТРАЦЫ ИЗ СТЕКЛЯННОГО ШТАПЕЛЬНОГО ВОЛОКНА	60	0,384	7903 9-22-06	
								АЛЮМИНИЕВОЕ ЗАЩИТНОЕ ПОКРЫТИЕ	1,0	6,56	7903 9-22-11,12	
								ОТДЕЛКА ТОРЦОВ ГОФРИРОВАННЫМИ ДИАФРАГМАМИ			7903 9-22-34	
поз 27	АРМАТУРА ФЛАНЦЕВАЯ	2	Ду250			70	от теплопотерь	МАТРАЦЫ ИЗ СТЕКЛЯННОГО ШТАПЕЛЬНОГО ВОЛОКНА	60	0,23	7903 9-22-06	
								АЛЮМИНИЕВОЕ ЗАЩИТНОЕ ПОКРЫТИЕ	1,0	3,7	7903 9-22-11,12	
								ОТДЕЛКА ТОРЦОВ ГОФРИРОВАННЫМИ ДИАФРАГМАМИ			7903 9-22-34	

ТЕХНИЧЕСКИЕ ТРЕБОВАНИЯ СМ ВЫПУСК 2-0
"УКАЗАНИЯ ПО ПРИМЕНЕНИЮ И ИЗГОТОВЛЕНИЮ.

ИЗВ. № 0-подп. ПОДПИСЬ И ДАТА ИЗВ. № 0-подп. ПОДПИСЬ И ДАТА

ИЗМЕНИТ	№ ДОКУМ	ПОДП	ДАТА	БК 2.7.4. 00 000 ТИ		
ПРОВЕР	ЧЕРНИКОВ	Лелен		БЛОК СЕТЕВЫХ НАСОСОВ БСН-2х320-70		
И КОНТ	КОЛМЕЦ	Лелен		ВЕДОМОСТЬ ТЕПЛОИЗОЛЯЦИОННЫХ КОНСТРУКЦИЙ		
УТВ				ЛИСТ	ЛИСТ	ЛИСТОВ
						1
				ЛАТГИПРОПРОМ		

Выпуск 2-7

Серия 5.903-15

Масштаб: 1:100
 Вид чертежа: Спецификация
 Вид изделия: Изделия из стекла и керамики
 Вид материала: Стекло, керамика, металл

Наименование материала и единица измерения	Код		Кол.	Примечание
	материала	Ед. изм.		
Изделия минераловатные с газоразобранной структурой на синтетическом связующем ТУ 36.16.22-8-86 ЗИГС-100 24200.500-60		576202		
м			006	24,2
Маты из стекляного шпательного волокна МГ-50 ГОСТ 10499-78			113	0,614
Холстопробивное полотно ХПС-Т-5 ТУ 6-11-454-71м3	595280		113	0,023
Шнур теплоизоляционный из минеральной ваты марки 200 ШТН-МВ-200 ТУ 36-1695-79			113	0,0015
Алюминиевое защитное покрытие ГОСТ 21631-76	181110			
толщ. 1,0	м ²		055	10,26
толщ. 0,8	м ²		055	0,188
БК 2.7.4.00.000 ВМ				
Блок сетевых насосов БСН-2х320-70 Ведомость теплоизоляционных материалов Латгипропром Калининград, К/И - формат А4				

Выпуск 2-7

Серия 5.903-15

Масштаб: 1:100
 Вид чертежа: Спецификация
 Вид изделия: Изделия из стекла и керамики
 Вид материала: Стекло, керамика, металл

Наименование материала и единица измерения	Код		Кол.	Примечание
	материала	Ед. изм.		
толщ. 0,5	м ²		055	0,61
толщ. 0,3	м ²		055	2,0
Элемент покрытия штампованный ТУ 36-2427-81 толщ. 0,3 м ²	181110		055	2,87
толщ. 0,5 м ²			055	0,73
Лента 2х30 ст3пс ГОСТ 6009-74	к2	083500	116	13,0
Лента 0,8 х 20 ТУ 48-21-636-79	к2	181110	116	0,634
Лента 0,7 х 20 ГОСТ 3560-73	к2	181110	116	4,6
Нить стеклянная крученая комплексная БС-10-160х1х3 ГОСТ 8325-78	к2	595220	116	0,111
Ткань из стеклянных крученых камбинированных нитей Т-18 ГОСТ 18170-73	м ²		055	196
Проволока 0,8-0-4 ГОСТ 3282-74	к2	121100	116	0,104
БК 2.7.4.00.000 ВМ				
Блок сетевых насосов БСН-2х320-70 Ведомость теплоизоляционных материалов Латгипропром Калининград, К/И - формат А4				

Выпуск 2-7

Серия 5.903-16

Масштаб: 1:100
 Вид чертежа: Спецификация
 Вид изделия: Изделия из стекла и керамики
 Вид материала: Стекло, керамика, металл

Наименование материала и единица измерения	Код		Кол.	Примечание
	материала	Ед. изм.		
Проволока 2-0-4 ГОСТ 3282-74	к2	121100	116	0,365
Проволока 3-0-4 ГОСТ 3282-74	к2	121100	116	0,072
Пряжка тип I-0 ТУ 36-1492-77	к2	181110	116	0,21
Пряжка тип II-A ТУ 36-1492-77	к2	181110	116	0,04
Защелка комбинированная СТД 985 ТУ 36-1598-77	шт.	128500	116	0,561
шт.			128	128
Диафрагма тип I ТУ 36-2543-83	к2	181110	116	0,0384
шт.			12	12
Картон асбестовый КАН 1-8 ГОСТ 2850-80	к2	257631	116	0,1
Винт 4х12,04, О19 ГОСТ 10621-80	к2	128401	116	11,584
Лист АД.1.Н-1 ГОСТ 21631-76	м ²		055	0,023
БК 2.7.4.00.000 ВМ				
Блок сетевых насосов БСН-2х320-70 Ведомость теплоизоляционных материалов Латгипропром Калининград, К/И - формат А4				

Выпуск 2-7

Серия 5.903-15

Масштаб: 1:100
 Вид чертежа: Спецификация
 Вид изделия: Изделия из стекла и керамики
 Вид материала: Стекло, керамика, металл

Наименование вида работ	Ед. изм.	Код		Кол.	Примечание
		вид работ	Ед. изм.		
1 Изоляция трубопроводов и оборудования изделиями минераловатными с газоразобранной структурой ЗИГС 100	м ³			113	0,726
2 Изоляция трубопроводов Шнуром теплоизоляционным	м ³			113	0,0015
3 Изоляция трубопроводов холстопробивным полотном ХПС-Т-5	м ³			113	0,023
4 Изоляция фартуры материала из стекляного шпательного волокна	м ³			113	0,614
5 Покрытие поверхности изоляции трубопроводов и фартуры алюминиевым защитным покрытием	м ²			055	13,07
6 Покрытие поверхности изоляции отбойки алюминиевым защитным штампованным покрытием	м ²			055	3,6
БК 2.7.4.00.000 БО					
Блок сетевых насосов БСН-2х320-70 Ведомость объемов теплоизоляционных работ Латгипропром Калининград, К/И - формат А4					