

ТИПОВАЯ ДОКУМЕНТАЦИЯ НА КОНСТРУКЦИИ,
ИЗДЕЛИЯ И УЗЛЫ ЗДАНИЙ И СООРУЖЕНИЙ

Серия 5.903-15

БЛОКИ ТЕПЛОМЕХАНИЧЕСКОГО ОБОРУДОВАНИЯ
ДЛЯ КОТЕЛЬНЫХ С ВОДОГРЕЙНЫМИ КОТЛАМИ

Выпуск 2-2

Блок сетевых насосов
БСН-2-90-55

Рабочие чертежи

ТИПОВАЯ ДОКУМЕНТАЦИЯ НА КОНСТРУКЦИИ,
ИЗДЕЛИЯ И УЗЛЫ ЗДАНИЙ И СООРУЖЕНИЙ

СЕРИЯ 5.903-15

БЛОКИ ТЕПЛОМЕХАНИЧЕСКОГО ОБОРУДОВАНИЯ
ДЛЯ КОТЕЛЬНЫХ С ВОДОГРЕЙНЫМИ КОТЛАМИ

Выпуск 2-2

БЛОК СЕТЕВЫХ НАСОСОВ
БСН-2*90-55

РАБОЧИЕ ЧЕРТЕЖИ

РАЗРАБОТАНЫ
ПРОЕКТНЫМ ИНСТИТУТОМ
"ЛАТГИПРОПРОМ"

Гл. инж. института *[подпись]*
Гл. инж. проекта *[подпись]*

В. Архипов
Я. Нидальский

*Утвержден и выдан
в упр. инж. НИИЭС
Латвии 14.02.90г.*

Содержание альбома

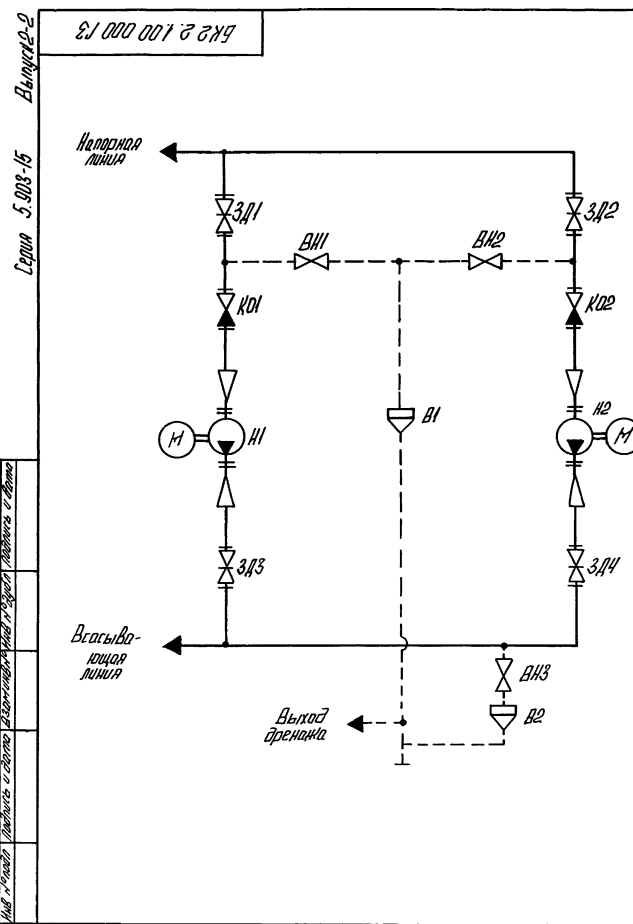
<i>Обозначение</i>	<i>Наименование</i>	<i>№ стр.</i>	<i>Обозначение</i>	<i>Наименование</i>	<i>№ стр.</i>
<i>Блок сетевых насосов БСН-2х90-55</i>			<i>Установка электрооборудования блока БСН-2х90-55</i>		
<i>БК2.2.1.00.000</i>	<i>Блок БСН-2х90-55</i>		<i>БК2.2.3.00.000</i>	<i>Блок БСН-2х90-55. Установка электрооборудования.</i>	<i>17</i>
<i>БК2.2.1.00.000ГЗ</i>	<i>Блок БСН-2х90-55. Схема принципиальная.</i>	<i>3</i>	<i>БК2.2.3.00.000СБ</i>	<i>Блок БСН-2х90-55. Установка электрооборудования.</i>	
<i>БК2.2.1.00.000СБ</i>	<i>Блок БСН-2х90-55</i>	<i>4</i>	<i>БК2.2.3.00.000</i>	<i>Блок БСН-2х90-55. Установка электрооборудования.</i>	<i>18</i>
<i>БК2.2.1.00.001</i>	<i>Патрубок</i>				
<i>БК2.1.1.00.001</i>	<i>Скоба</i>	<i>5</i>	<i>БК2.1.3.01.000</i>	<i>Стойка</i>	
<i>БК2.2.1.01.000</i>	<i>Рама</i>		<i>БК2.1.3.01.000СБ</i>	<i>Стойка</i>	<i>19</i>
<i>БК2.2.1.01.000СБ</i>	<i>Рама</i>	<i>6</i>	<i>БК2.1.3.01.001</i>	<i>Основание</i>	
<i>БК2.2.1.01.001</i>	<i>Петля</i>		<i>БК2.1.3.01.002</i>	<i>Линка</i>	
<i>БК2.2.1.02.000</i>	<i>Трубопровод</i>	<i>7</i>	<i>БК2.1.3.01.003</i>	<i>Плита</i>	
<i>БК2.2.1.02.000СБ</i>	<i>Трубопровод</i>				
<i>БК2.2.1.02.001</i>	<i>Патрубок</i>				
<i>БК2.2.1.03.000</i>	<i>Труба</i>				
<i>БК2.2.1.03.000СБ</i>	<i>Труба</i>	<i>8</i>	<i>Теплоизоляция блока БСН-2х90-55</i>		
<i>БК2.2.1.03.001</i>	<i>Труба</i>				
<i>БК2.2.1.03.002</i>	<i>Труба</i>		<i>БК2.2.4.00.000В0</i>	<i>Ведомость объемов теплоизоляционных работ.</i>	<i>19</i>
<i>БК2.2.1.04.000</i>	<i>Труба</i>	<i>9</i>	<i>БК2.2.4.00.000ВМ</i>	<i>Ведомость теплоизоляционных материалов.</i>	
<i>БК2.2.1.04.000СБ</i>	<i>Труба</i>		<i>БК2.2.4.00.000ТМ</i>	<i>Ведомость теплоизоляционных конструкций.</i>	<i>20</i>
<i>БК2.2.1.05.000СБ</i>	<i>Трубопровод</i>				
<i>БК2.2.1.05.000</i>	<i>Трубопровод</i>	<i>10</i>			
<i>БК2.2.1.06.000</i>	<i>Трубопровод</i>				
<i>БК2.2.1.06.000СБ</i>	<i>Трубопровод</i>				
<i>БК2.2.1.06.001</i>	<i>Патрубок</i>				
<i>БК2.2.1.06.002</i>	<i>Труба</i>	<i>11</i>			
<i>БК2.2.1.07.000</i>	<i>Трубопровод</i>				
<i>БК2.2.1.07.000СБ</i>	<i>Трубопровод</i>				
<i>БК2.2.1.1.03.001</i>	<i>Варанка.</i>	<i>12</i>			
<i>БК2.2.1.07.001</i>	<i>Труба</i>				
<i>БК2.2.1.08.000СБ</i>	<i>Труба</i>				
<i>БК2.2.1.08.000</i>	<i>Труба</i>	<i>13</i>			
<i>Установка приборов контроля и автоматизации блока БСН-2х90-55</i>					
<i>БК2.2.2.00.000</i>	<i>Блок БСН-2х90-55. Установка приборов контроля и автоматизации.</i>	<i>13</i>			
<i>БК2.2.2.00.000</i>	<i>Блок БСН-2х90-55. Установка приборов контроля и автоматизации.</i>				
<i>БК2.2.2.00.000СБ</i>	<i>Блок БСН-2х90-55. Установка приборов контроля и автоматизации.</i>	<i>14</i>			
<i>БК2.2.2.00.001</i>	<i>Труба</i>				
<i>БК2.2.2.00.002</i>	<i>Труба</i>				
<i>БК2.2.2.00.000С0</i>	<i>Блок БСН-2х90-55. Схема автоматизации.</i>	<i>15</i>			
<i>БК2.2.2.00.000С4</i>	<i>Блок БСН-2х90-55. Схема соединений.</i>				
<i>БК2.2.2.00.100</i>	<i>Стойка</i>	<i>16</i>			
<i>БК2.2.2.00.100СБ</i>	<i>Стойка</i>				
<i>БК2.2.2.00.101</i>	<i>Основание</i>	<i>17</i>			

Выпуск 2-2

Серия 5.903-15

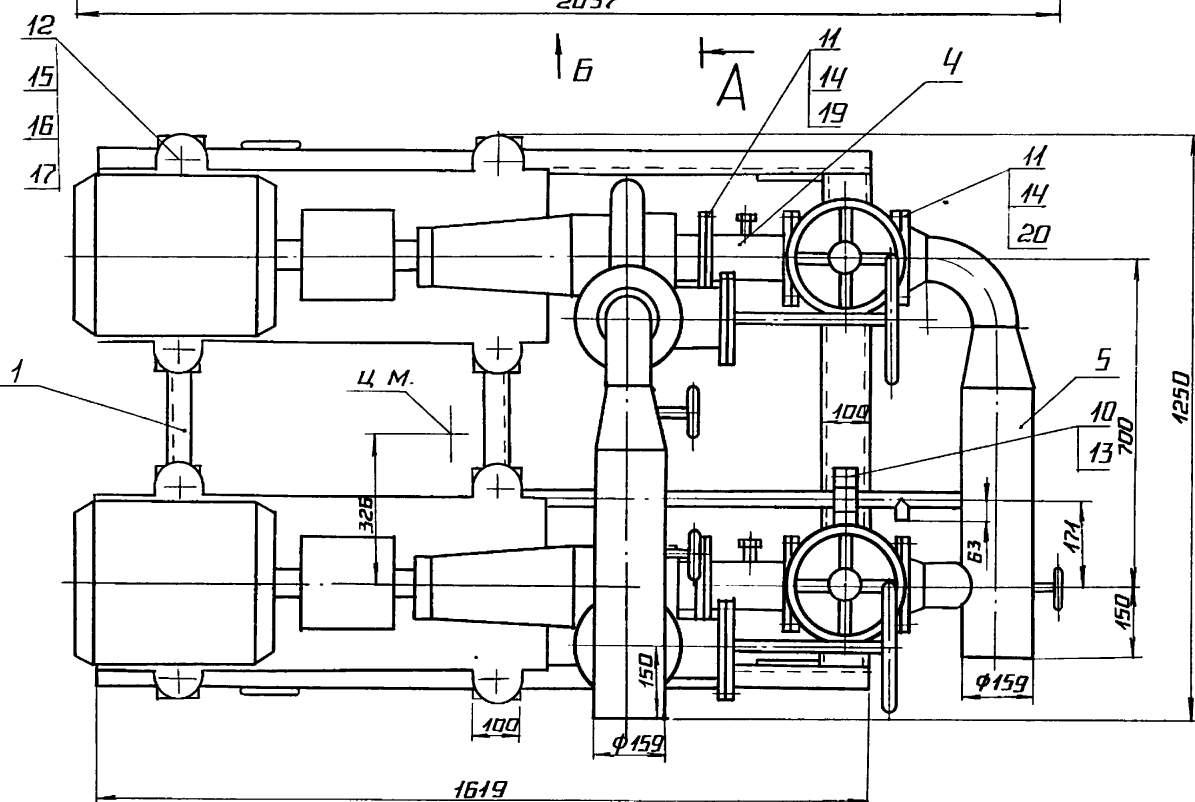
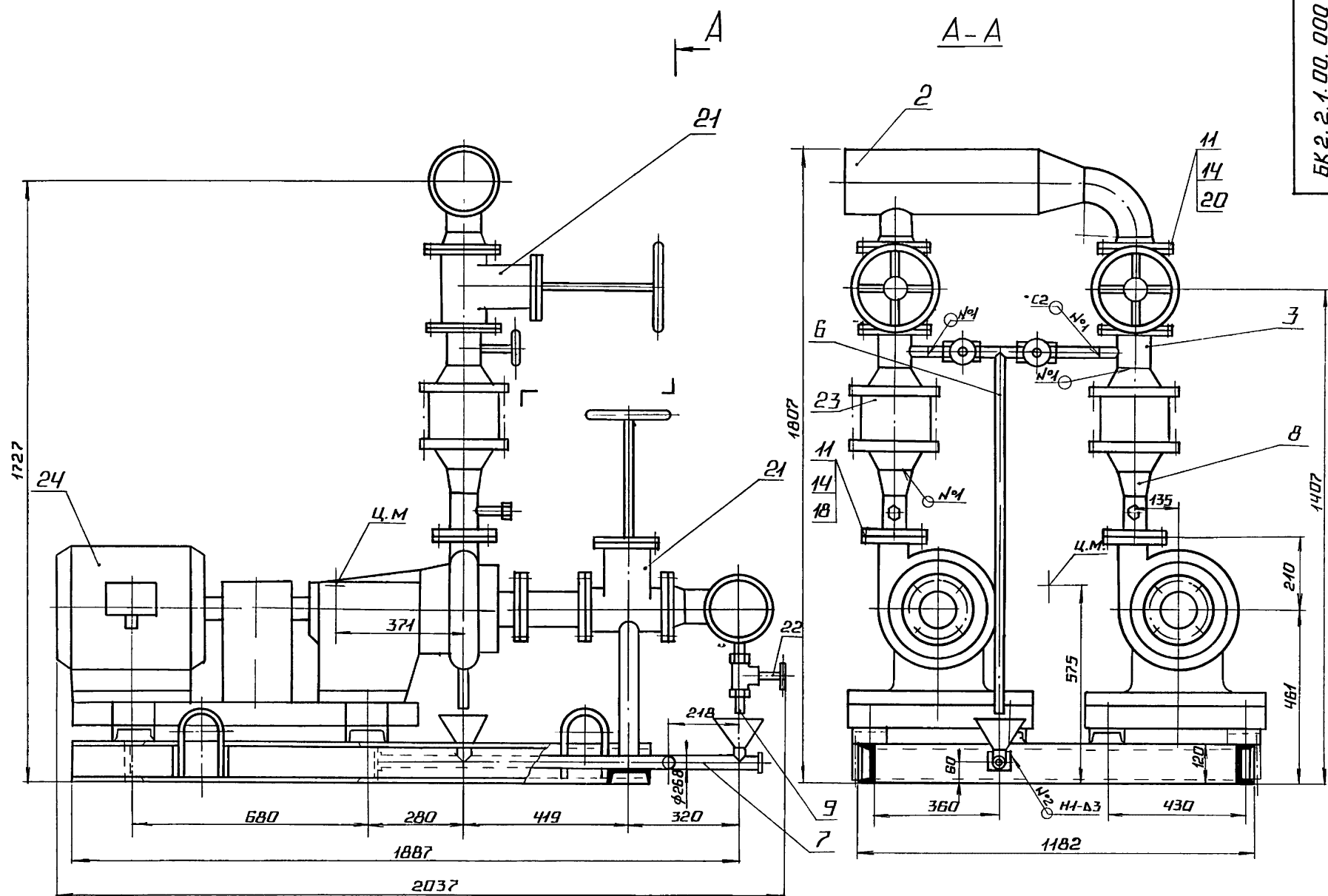
Код	Лист	№ документа	Изд. №	Наименование	Кол.	Примечание
<u>Документация</u>						
А2		БК2.2.1.00.000 СБ		Сборочный чертеж		
		БК2.2.1.00.000 Г3		Схема принципиальная		
А4		БК2.0.0.00.000 АТ		Указания по применению и изготовлению		Выпуск 2-90
<u>Сборочные единицы</u>						
А4	1	БК2.2.1.01.000		Рама	1	
А4	2	БК2.2.1.02.000		Трубопровод	1	
А4	3	БК2.2.1.03.000		Труба	2	
А4	4	БК2.2.1.04.000		Труба	2	
А4	5	БК2.2.1.05.000		Трубопровод	1	
А4	6	БК2.2.1.06.000		Трубопровод	1	
А4	7	БК2.2.1.07.000		Трубопровод	1	
А4	8	БК2.2.1.08.000		Труба	2	
<u>Детали</u>						
А4	9	БК2.2.1.00.001		Патрубок	1	
А4	10	БК2.1.1.00.001		Скоба	1	
БК2.2.1.00.000						
Блок сетевых насосов БСН-2х90-55				Лист	Листов	
				1	2	
				ЛАТГИПРОПРОМ		

Код	Лист	№ документа	Изд. №	Наименование	Кол.	Примечание
<u>Стандартные изделия</u>						
				Болты ГОСТ 7790-70		
	11			М 16x50 46	80	
	12			М 20x 100 46	8	
				Гайки ГОСТ 5915-70		
	13			М 8 5	2	
	14			М 16 5	80	
	15			М 20 5	8	
	16			Шайба 20 02 ГОСТ 1371-70	8	
	17			Шайба 20 55 ГОСТ 5402-70	8	
				Прокладки ГОСТ 15100-70		
	18			А-55-10	2	
	19			А-100-5	2	
	20			А-100-15	8	
	21			Забивка 30 с 41 мм		
				Ду 100; Ру 16 ГОСТ 10194-70	4	
	22			Вентиль муфтовый 15хч187		
				Ду 20, Ру 16 ГОСТ 18161-72	1	
<u>Прочие изделия</u>						
	23			Клапан обратный 19с 38 мм		
				Ду 100; Ру 63 ТУ 26-07-1192-70	2	
	24			Насос К20155 с электродвигателем 4А 18052;		
				п=22 кВт; n=3000 об/мин;		
				ТУ 26-06-807-73	2	
БК2.2.1.00.000						
				Лист	2	
				ЛАТГИПРОПРОМ		

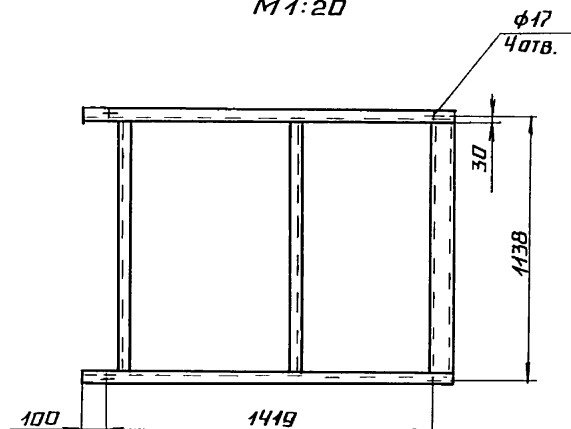


№ изделия	Наименование	Кол.	Примечание
В1, В2	Воронка	2	
ВН-ВН3	Вентиль муфтовый 15хч187 ГОСТ 18161-72	3	Ру16; Ду20
3А1, 3А4	Забивка 30с 41 мм ГОСТ 10194-70	4	Ру16; Ду100
К01, К02	Клапан обратный 19с 38 мм ТУ 26-07-1192-70	2	Ру63; Ду100
Н1, Н2	Насос К20155 с электродвигателем 4А 18052	2	Q=20 м ³ /ч; n=55 м

БК2.2.1.00.000 Г3				Лист	Листов
Блок сетевых насосов БСН-2х90-55				1	2
Схема принципиальная				ЛАТГИПРОПРОМ	



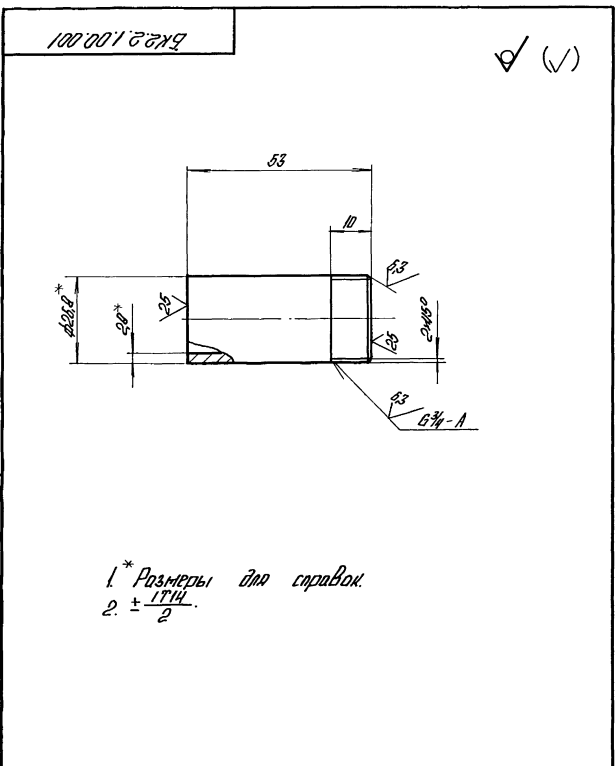
ВИД Б
М 1:20



1. РАЗМЕРЫ ДЛЯ СПРАВКИ
2. СВАРНЫЕ ШВЫ №1 ПО ГОСТ 16037-80, №2 ПО ГОСТ 5264-80
3. ПРОИЗВЕСТИ ГИДРОСПЫТАНИЕ БЛОКА ДАВЛЕНИЕМ 2,0 МПа (20 кгс/см²). ТЕЧЬ НЕ ДОПУСКАЕТСЯ.
4. УПЛОТНЕНИЕ РЕЗЬБЫ ПРОИЗВЕСТИ ЛЕНТОЙ ФУМ ТУ КОЧ-81 (АРТ. КН-101-01-23).

				БК 2.2.1.00.000 СБ				
ИЗМ	ЛИСТ	№ ДОКУМ	ПОДП	ДАТА	БЛОК СЕТЕВЫХ НАСОСОВ БСН-2 × 90-55	ЛИТ.	МАССА	МАСШТАБ
							1195	1:10
РАЗР	КРАУ	БШ				ЛИСТ	ЛИСТОВ 1	
ПРОВ.	БОГДАНОВА	БШ				ЛАТГИПРОПРОМ		
Т КОНТР								
И КОНТР	КОЛМЕЦ	БШ						
ЧТБ								

ИВБ № ПОДП. ПОДПИСЬ И ДАТА / ИВБ № ДУБА ПОДПИСЬ И ДАТА / ИВБ № ДУБА ПОДПИСЬ И ДАТА

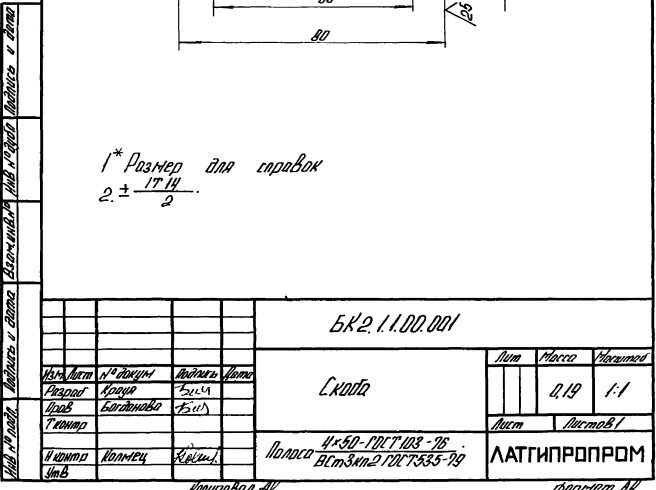


1* Размеры для справок
 2. ± $\frac{1}{100}$

БК2.2.1.01.001				Лист	Масса	Масштаб
Изм.	Лист	№ докум.	Подпись, дата		0,09	1:1
Разработ	Короч	Б.С.А.		Лист	Листов	1
Провер	Богданова	Б.С.А.		Латипропром		
Исполн	Колмеч	Б.С.А.		Труба 20x2, ГОСТ 3262-75		
Исполн	Умб			Латипропром		
Копировал АИ				Формат А4		

Изм.	Лист	№ докум.	Подпись, дата	Имя	Примечание
					Документация
№2		БК2.2.1.01.000 СБ			Сборочный чертеж
					Металл
№1	1	БК2.2.1.01.001		Петля	4
БК	2	БК2.2.1.01.002		Полка	
				10-ГОСТ 8240-72	
				Швеллер ВЛТЗм3-Г-ГОСТ 535-79	
				L = 100 ± 0,435 мм	8 0,65 кг
БК	3	БК2.2.1.01.003		Полка	
				12-ГОСТ 8240-72	
				Швеллер ВЛТЗм3-Г-ГОСТ 535-79	
				L = 1619 ± 1,85 мм	2 16,81 кг
БК	4	БК2.2.1.01.004		Полка	
				12-ГОСТ 8240-72	
				Швеллер ВЛТЗм3-Г-ГОСТ 535-79	
				L = 1078 ± 2,5 мм	2 11,21 кг
БК	5	БК2.2.1.01.005		Полка	
				10-ГОСТ 8240-72	
				Швеллер ВЛТЗм3-Г-ГОСТ 535-79	
				L = 1078 ± 2,5 мм	1 9,25 кг
БК	6	БК2.2.1.01.006		Стойка	
				Труба 57x3 ГОСТ 10704-76	
				В-ВЛТЗм3-Г-ГОСТ 10705-80	
				L заг. = 400 мм	2 1,45 кг

БК2.2.1.01.000				Лист	Лист	Листов
Изм.	Лист	№ докум.	Подпись, дата		1	2
Разработ	Короч	Б.С.А.		Латипропром		
Провер	Богданова	Б.С.А.		Латипропром		
Исполн	Колмеч	Б.С.А.		Латипропром		
Исполн	Умб			Латипропром		
Копировал АИ				Формат А4		

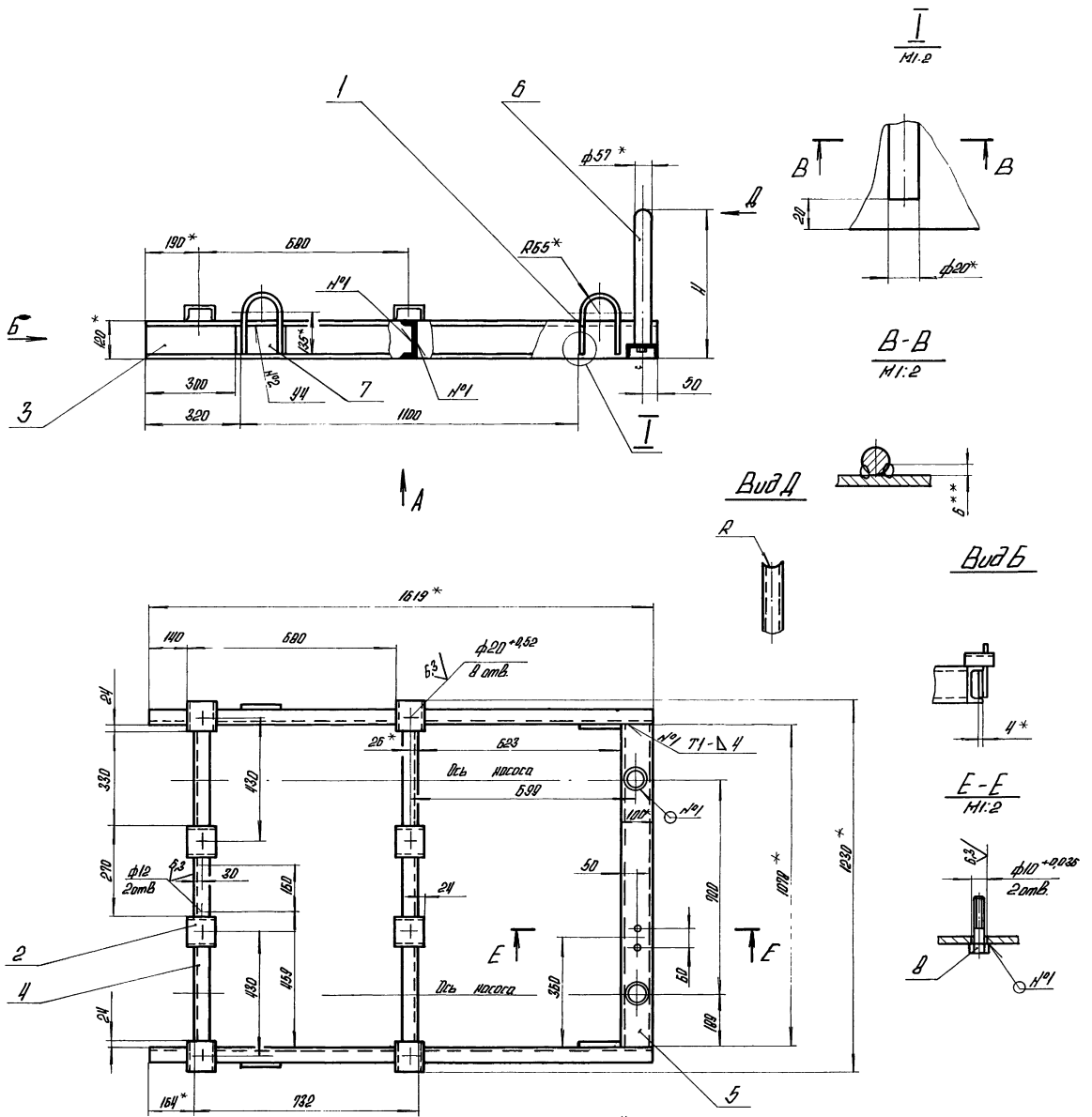


1* Размер для справок
 2. ± $\frac{1}{100}$

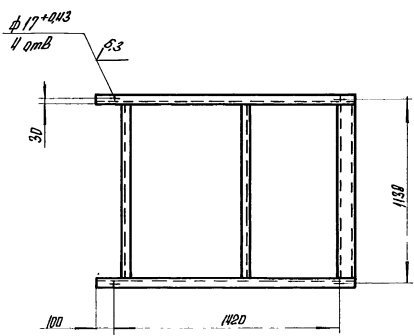
БК2.1.01.001				Лист	Масса	Масштаб
Изм.	Лист	№ докум.	Подпись, дата		0,19	1:1
Разработ	Короч	Б.С.А.		Скоба		
Провер	Богданова	Б.С.А.		Латипропром		
Исполн	Колмеч	Б.С.А.		Полка 11x50-ГОСТ 103-75		
Исполн	Умб			ВЛТЗм3-Г-ГОСТ 535-79		
Копировал АИ				Формат А4		

Изм.	Лист	№ докум.	Подпись, дата	Имя	Примечание
БК	7	БК2.2.1.01.007		Пластина	
				4-ГОСТ 10003-74	
				Лист ВЛТЗм3-Г-ГОСТ 535-79	
				107,087 x 170 ± 0,5 мм	2 0,57 кг
				Стандартные изделия	
				Болт М2x3,5-16	
				ГОСТ 7790-70	
				2	

БК2.2.1.01.000				Лист	Лист	Листов
Изм.	Лист	№ докум.	Подпись, дата		1	2
Разработ	Короч	Б.С.А.		Латипропром		
Провер	Богданова	Б.С.А.		Латипропром		
Исполн	Колмеч	Б.С.А.		Латипропром		
Исполн	Умб			Латипропром		
Копировал АИ				Формат А4		



Вид А
Н1:20



- 1 * Размеры для справок.
- 2 * ГТЦ.
3. Радиус R и H определить по размерам корпуса задвижки 3Д с 41 мм поз 21 черт. БМ2.2.1.00.000
4. Обработка поверхностей реза деталей Б4-25
5. Сварные швы по ГОСТ 5264-80.
6. * Сварка ручная дуговая.

			БК2.2.1.01.000 СБ		
Исполнитель	№ документа	Подпись	Дата	Лист	Масштаб
Разработчик	Корпус	СБС		8/2	1/10
Проектировщик	Бюджет	СБС		Лист	Листов 1
Исполнитель	Исполнитель	Исполнитель		ЛАТГИПРОПРОМ	

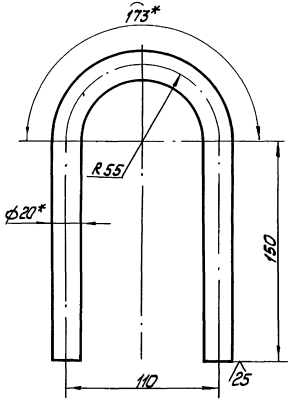
Исполнитель: Латвия, г. Вентспилс, ул. Милославского, 10. Латгипропром

Выпуск 2-2

Серия 5.903-15

Лист 1 из 1

БК2.2.1.01.001



✓ (✓)

- * Размер для справок.
- $\pm \frac{17.14}{2}$

БК2.2.1.01.001

петля

Круге 20-В-ГОСТ 2580-71
Вставка-П-ГОСТ 53973
Копировал №/

Лит	Масса	Масштаб
1,22	1:2	
Лист	Вместа 1	
ЛАТГИПРОПРОМ		
Формат А4		

Выпуск 2-2

Серия 5.903-15

Лист 1 из 1

Код	Обозначение	Наименование	Кол.	Примечание
		Документация		
43	БК2.2.1.02.000 СБ	Сборочный чертёж		
		Детали		
44	1 БК2.2.1.02.001	Патрубок	1	
54	2 БК2.2.1.02.002	Труба		
		Труба 159x4,5 ГОСТ 10704-76		
		820 ГОСТ 10705-80	1	9,6 кг
		Стандартные изделия		
3		Переход к 159x4,5-108x4		
		ГОСТ 17378-83	1	
4		Отвод 90° 108x4		
		ГОСТ 17375-83	1	
5		Фланец 1-100-16 ст.20		
		ГОСТ 12821-80	2	

БК2.2.1.02.000

Трубопровод

Копировал №/

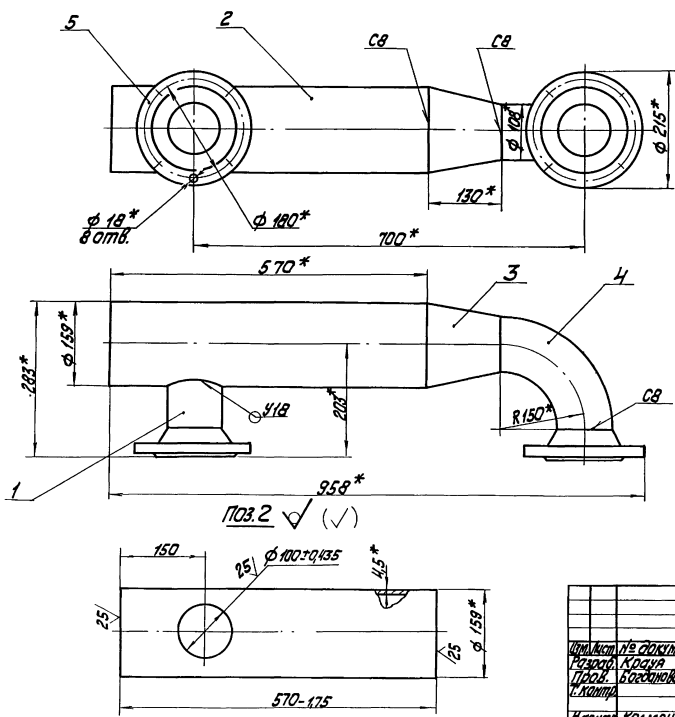
Лит	Масса	Масштаб
Лист	Вместа 1	
ЛАТГИПРОПРОМ		
Формат А4		

Выпуск 2-2

Серия 5.903-15

Лист 1 из 1

БК2.2.1.02.000 СБ



- * Размеры для справок.
- $\pm \frac{17.14}{2}$
- Сварные швы по ГОСТ 16037-80.

103.2 ✓ (✓)

БК2.2.1.02.000 СБ

Трубопровод

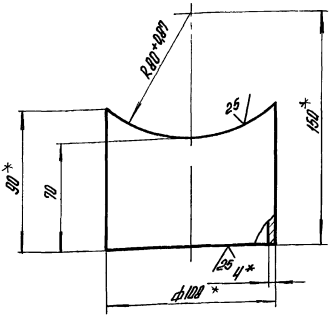
Лит	Масса	Масштаб
Лист	Вместа 1	
ЛАТГИПРОПРОМ		
Формат А4		

Лит	Масса	Масштаб
241	15	
Лист	Вместа 1	
ЛАТГИПРОПРОМ		
Формат А4		

Серия 5.903-15 Выпуск 2

БК 2.1.02.001

✓ (✓)



1* Размеры для справок.
2. ± 1/2 мм.

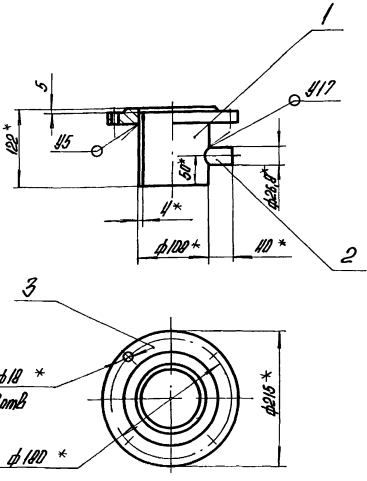
БК 2.2.1.02.001

Изм.	Лист	№ докум.	Подпись	Дата
Разработ.	Проект	Исполн.	Провер.	Согласован
Утвержд.	Исполн.	Исполн.	Исполн.	Исполн.
И.контр.	Контр.	Контр.	Контр.	Контр.
Знак	Знак	Знак	Знак	Знак

Лист	Масса	Уменьшен
1	0,92	1:2
Лист	Листов	1
Труба	108-4 ГОСТ 10704-80	
	В 20 ГОСТ 10705-80	
ЛАТГИПРОПРОМ		
Формат А4		

Серия 5.903-15 Выпуск 2-2

БК 2.1.03.002



1* Размеры для справок.
2. ± 1/2 мм.
3. Сварные швы по ГОСТ 16037-80.

БК 2.2.1.03.000 СБ

Изм.	Лист	№ докум.	Подпись	Дата
Разработ.	Проект	Исполн.	Провер.	Согласован
Утвержд.	Исполн.	Исполн.	Исполн.	Исполн.
И.контр.	Контр.	Контр.	Контр.	Контр.
Знак	Знак	Знак	Знак	Знак

Лист	Масса	Уменьшен
1	5,91	1:5
Лист	Листов	1
Труба	108-4 ГОСТ 10704-80	
	В 20 ГОСТ 10705-80	
ЛАТГИПРОПРОМ		

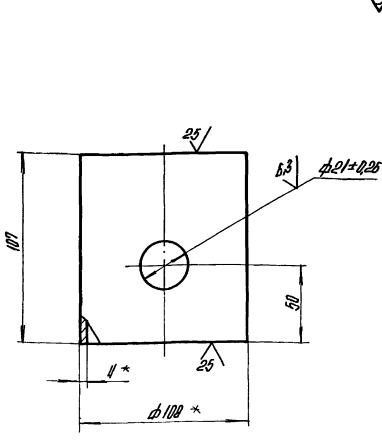
Серия 5.903-15 Выпуск 2

Изм.	Лист	№ докум.	Подпись	Дата
Разработ.	Проект	Исполн.	Провер.	Согласован
Утвержд.	Исполн.	Исполн.	Исполн.	Исполн.
И.контр.	Контр.	Контр.	Контр.	Контр.
Знак	Знак	Знак	Знак	Знак
Обозначение				
БК 2.2.1.03.000 СБ				
Наименование				
Сборочный чертеж				
Документация				
Детали				
Изм.	Лист	№ докум.	Подпись	Дата
1	1	БК 2.2.1.03.001	Труба	1
2	2	БК 2.2.1.03.002	Труба	1
Стандартные изделия				
3	3	Фланец 1-100-15 см 20	ГОСТ 10020-80	1

Изм.	Лист	№ докум.	Подпись	Дата
Разработ.	Проект	Исполн.	Провер.	Согласован
Утвержд.	Исполн.	Исполн.	Исполн.	Исполн.
И.контр.	Контр.	Контр.	Контр.	Контр.
Знак	Знак	Знак	Знак	Знак
Обозначение				
БК 2.2.1.03.000				
Наименование				
Труба				
Лист	Масса	Уменьшен		
1				
Лист	Листов	1		
Труба	108-4 ГОСТ 10704-80			
	В 20 ГОСТ 10705-80			
ЛАТГИПРОПРОМ				
Формат А4				

Серия 5.903-15 Выпуск 2-2

БК 2.1.03.001



1* Размеры для справок.
2. ± 1/2 мм.

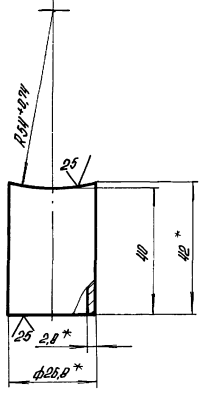
БК 2.2.1.03.001

Изм.	Лист	№ докум.	Подпись	Дата
Разработ.	Проект	Исполн.	Провер.	Согласован
Утвержд.	Исполн.	Исполн.	Исполн.	Исполн.
И.контр.	Контр.	Контр.	Контр.	Контр.
Знак	Знак	Знак	Знак	Знак
Обозначение				
БК 2.2.1.03.001				
Наименование				
Труба				
Лист	Масса	Уменьшен		
1	1,25	1:2		
Лист	Листов	1		
Труба	108-4 ГОСТ 10704-80			
	В 20 ГОСТ 10705-80			
ЛАТГИПРОПРОМ				

Серия 5.903-15 Выпуск 2-2

БК2.1.03.002

(✓) (✓)



1* Размеры для справок.
2. ± 17/4

БК2.2.1.03.002

№ п/п	Имя и фамилия	Подпись	Дата	Вид	Лист	Листов
1	Копылов А.И.			Труба	1	1
2	Копылов А.И.			Труба 20×24 ГОСТ 3202-75	1	1

Серия 5.903-15 Выпуск 2-2

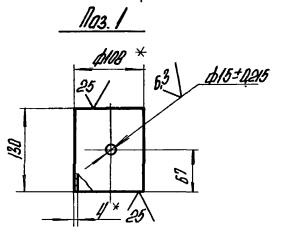
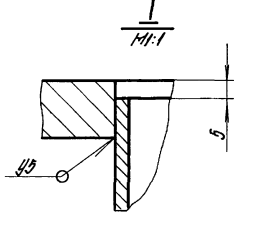
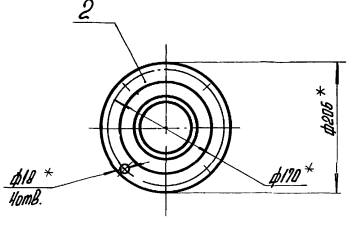
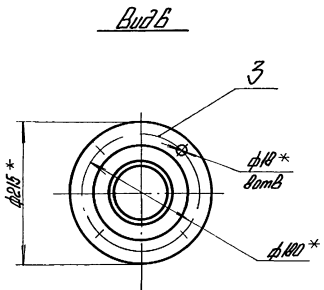
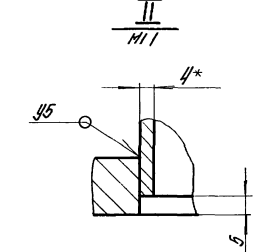
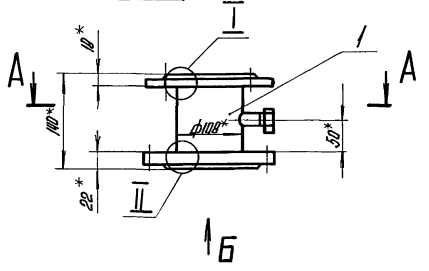
№ п/п	Имя и фамилия	Подпись	Дата	Вид	Лист	Листов
1	Копылов А.И.			Труба	1	1
2	Копылов А.И.			Труба 108-4 ГОСТ 10704-76 в 20 ГОСТ 10705-80	1	1,33 м
3	Копылов А.И.			Стандартные изделия		
4	Копылов А.И.			фланец 1×100-5 ст20 ГОСТ 12020-80	1	
5	Копылов А.И.			фланец 1×100-16 ст20 ГОСТ 12020-80	1	
6	Копылов А.И.			Прочие изделия		
7	Копылов А.И.			Установка штифтов 420-15-50 ЗКЧ-45-70	1	

БК2.2.1.04.000

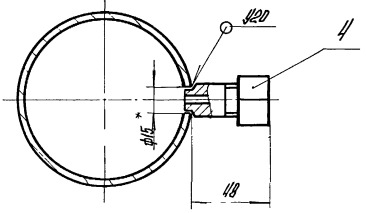
№ п/п	Имя и фамилия	Подпись	Дата	Вид	Лист	Листов
1	Копылов А.И.			Труба	1	1
2	Копылов А.И.			Труба	1	1

Серия 5.903-15 Выпуск 2-2

97 000 104 000 СБ



A-A
1:2



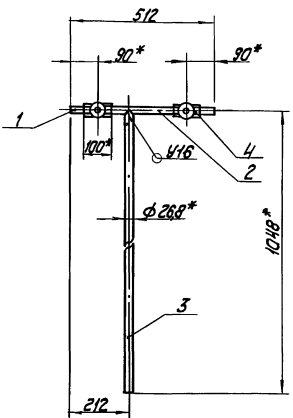
1* Размеры для справок
2. ± 17/4
3. Сварные швы по ГОСТ 16037-80.

БК2.2.1.04.000 СБ

№ п/п	Имя и фамилия	Подпись	Дата	Вид	Лист	Листов
1	Копылов А.И.			Труба	1	1
2	Копылов А.И.			Труба	1	1

№ п/п	Имя и фамилия	Подпись	Дата	Вид	Лист	Листов
1	Копылов А.И.			Труба	1	1
2	Копылов А.И.			Труба	1	1

БК2.2.1.06.000С5



- 1. * Размеры для справок.
- 2. $\pm \frac{IT14}{2}$.
- 3. Сварные швы по ГОСТ 16037-80.
- 4. Уплотнение резьбы произвести лентой фум ту КН-81 (Арт. КН-101-01-23).

БК2.2.1.06.000С5

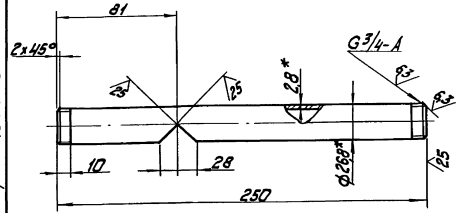
Материал	ЛатГипроПром
Диаметр	268
Длина	1048
Масса	4,13
Уплотнение	лента фум ту КН-81

Трубопровод

Лист	Масса	Масштаб
4	1,13	1:10
Лист 1 из 1		
ЛатГипроПром		
Формат А4		

Копирован К4

БК2.2.1.06.001



- 1. * Размеры для справок.
- 2. $\pm \frac{IT14}{2}$.

БК2.2.1.06.001

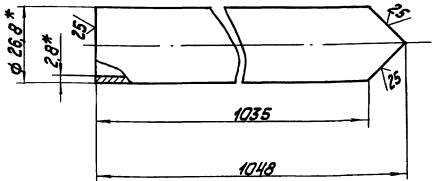
Материал	ЛатГипроПром
Диаметр	268
Длина	250
Масса	0,43
Уплотнение	лента фум ту КН-81

Патрубок

Лист	Масса	Масштаб
1	0,43	1:2
Лист 1 из 1		
ЛатГипроПром		
Формат А4		

Труба 20x28 ГОСТ 3262-75
Копирован К4

БК2.2.1.06.002



- 1. * Размеры для справок.
- 2. $\pm \frac{IT14}{2}$.

БК2.2.1.06.002

Материал	ЛатГипроПром
Диаметр	268
Длина	1048
Масса	1,72
Уплотнение	лента фум ту КН-81

Труба

Лист	Масса	Масштаб
1	1,72	1:1
Лист 1 из 1		
ЛатГипроПром		
Формат А4		

Труба 268x28 ГОСТ 3262-75

Код	Наименование	Мат.	Примечание
	Документация		
АВ	БК2.2.1.07.000С6	Сборочный чертеж	
	Детали		
АН	1 БК2.1.1.03.001	Воронка	2
АН	2 БК2.2.1.07.001	Труба	1
БН	3 БК2.2.1.07.002	Патрубок	
БН	4 БК2.2.1.07.003	Защелка	
	Лист 3 ГОСТ 19903-74		
	Вставка 4 ГОСТ 16323-70		
	33 ± 0,31 × 33 ± 0,31 мм		2 0,026кг

БК2.2.1.07.000

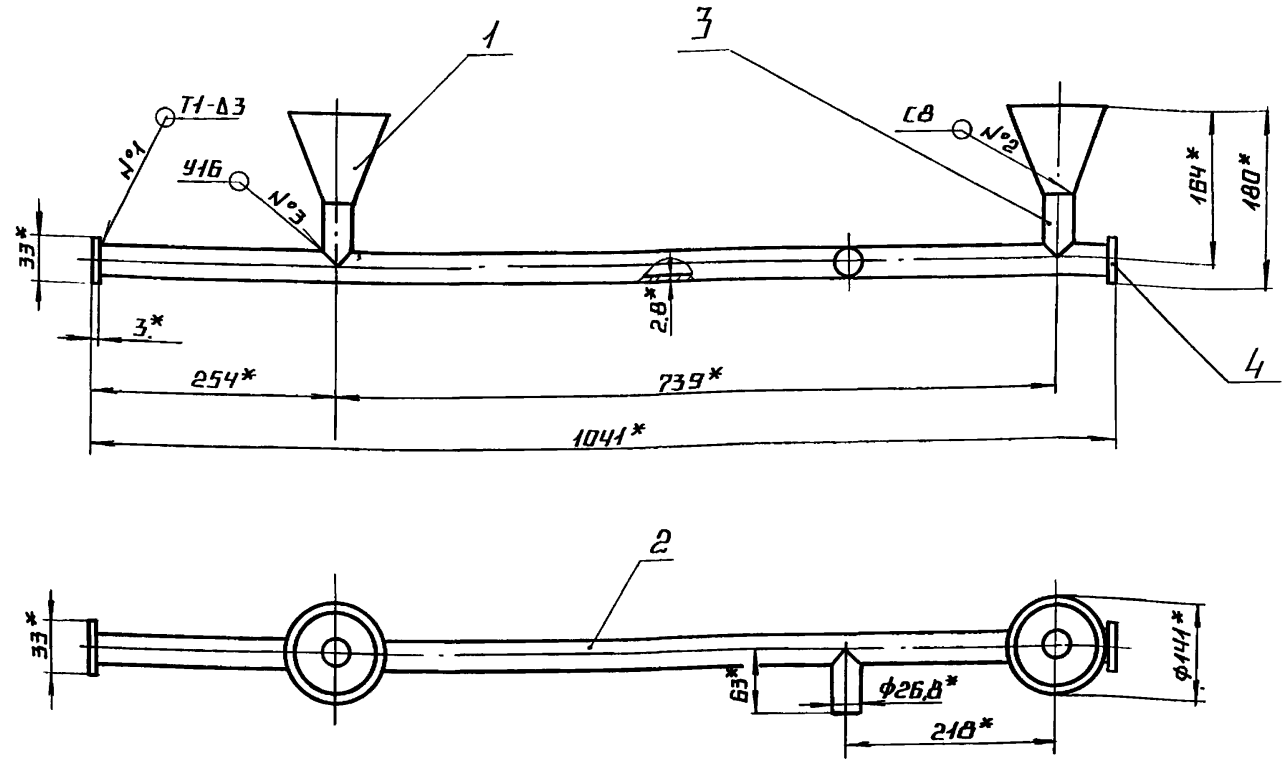
Материал	ЛатГипроПром
Диаметр	268
Длина	1048
Масса	1,72
Уплотнение	лента фум ту КН-81

Трубопровод

Лист	Масса	Масштаб
1	1,72	1:1
Лист 1 из 1		
ЛатГипроПром		
Формат А4		

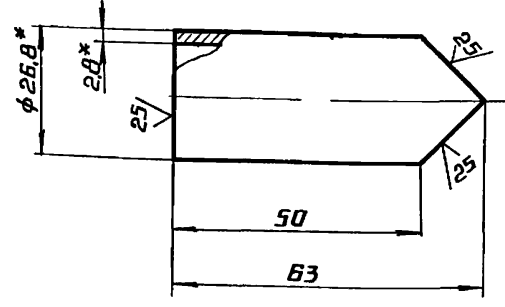
ВЫПУСК 2-2
СЕРИЯ 5.903-15

БК 2.2.1.07.000 СБ



ПОЗ. 3
М4:1

- 1.* РАЗМЕРЫ ДЛЯ СПРАВОК.
- 2. $\pm \frac{1714}{2}$.
- 3. СВАРНЫЕ ШВЫ №1 ГОСТ 5264-80, №2,3 по ГОСТ 16037-80.

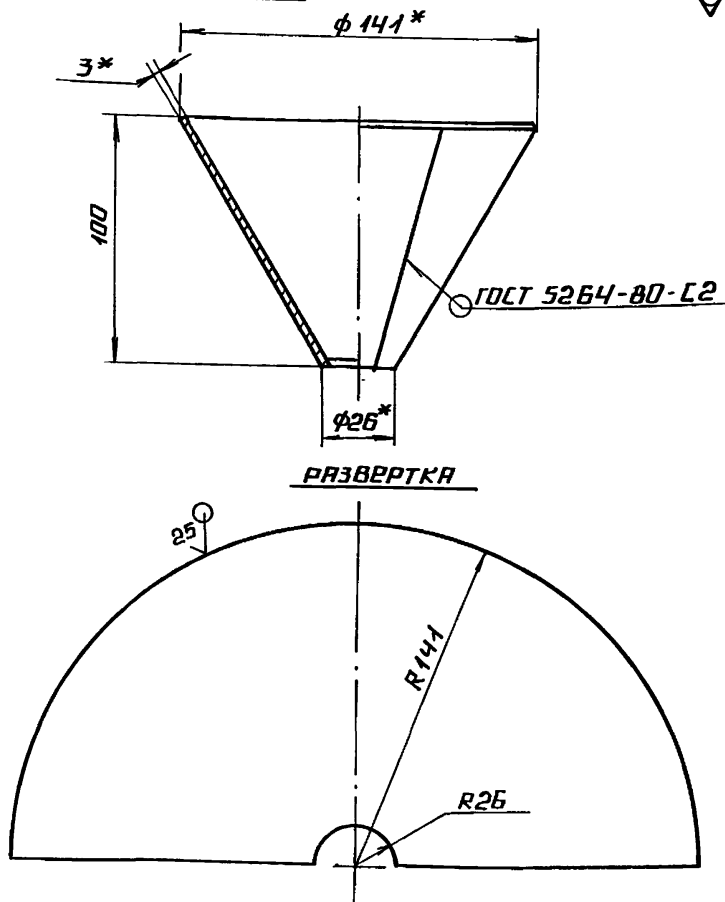


				БК 2.2.1.07.000 СБ			
ИЗМ.	ЛИСТ	№ ДОКУМ.	ПОДП.	ДАТА	ЛИСТ	МАССА	МАСШТАБ
						3,9	1:5
РАЗРАБ.	КРАУЯ	Бул			ТРУБОПРОВОД		
ПРОВ.	БОГДАНОВА	Бул			ЛИСТ	ЛИСТОВ 1	
Т.КОНТР.					ЛАТГИПРОПРОМ		
И.КОНТР.	КОЛМЕЦ	Бул					
УТВ.							

КОПИРОВАЛ *JK* ФОРМАТ А3

ВЫПУСК 2-2
СЕРИЯ 5.903-15

БК 2.1.1.03.001

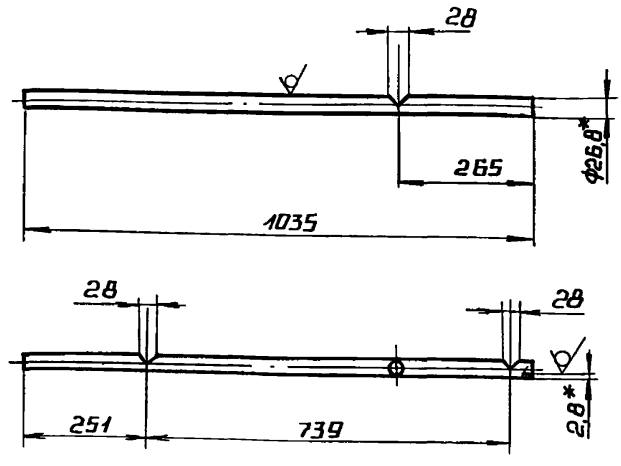


- 1.* РАЗМЕРЫ ДЛЯ СПРАВОК.
- 2. $\pm \frac{1714}{2}$.

				БК 2.1.1.03.001			
ИЗМ.	ЛИСТ	№ ДОКУМ.	ПОДП.	ДАТА	ЛИСТ	МАССА	МАСШТАБ
						0,68	1:2
РАЗРАБ.	АВДЕЕНКО	Бул			ВОРОНКА		
ПРОВ.	НИКИТЧЕНКО	Бул			ЛИСТ	ЛИСТОВ 1	
Т.КОНТР.					ЛАТГИПРОПРОМ		
И.КОНТР.	КОЛМЕЦ	Бул			ЛИСТ	3 ГОСТ 19903-74 ВСТ 3 КР 4 ГОСТ 16523-70	
УТВ.							

ВЫПУСК 2-2
СЕРИЯ 5.903-15

БК 2.2.1.07.001



- 1.* РАЗМЕРЫ ДЛЯ СПРАВОК
- 2. $\pm \frac{1714}{2}$.

				БК 2.2.1.07.001			
ИЗМ.	ЛИСТ	№ ДОКУМ.	ПОДП.	ДАТА	ЛИСТ	МАССА	МАСШТАБ
						1,71	1:10
РАЗРАБ.	КРАУЯ	Бул			ТРУБА		
ПРОВ.	БОГДАНОВА	Бул			ЛИСТ	ЛИСТОВ 1	
Т.КОНТР.					ЛАТГИПРОПРОМ		
И.КОНТР.	КОЛМЕЦ	Бул			ТРУБА 20x2,8 ГОСТ 3262-75		
УТВ.							

Выпуск 2-2

Серия 5-903-15

Исполнитель: Проект и разработка

№ п/п	Поз.	Обозначение	Наименование	Кол.	Примечание
7			Шайба 6.02 ГОСТ 11371-78	12	
8			Вентиль муфтовый Ду 15 Ру 16 154 88Р ГОСТ 18722-73	2	
<u>Прочие изделия</u>					
9			Кран трёхходовой 116 188ж. Ду 15 Ру 16 ТУ 26-07-1061-73	2	
10			Манометр показывающий электронкаптактный Пределы измерения 0-1МПа 16-16 мм ² ЭИИ-ЦМБ ТУ 25.02.31-78	2	
11			Коробка соединительная КС-10 ТУ 36.2568-83	1	
12			Соединитель НСВ-14мм ТУ 36.1104-82	2	
13			Соединитель НСВ-14x1/2" ТУ 36.1104-82	2	
14			Устройство отборное 16-80 ТК4-3144-70	2	
15			Манометр показывающий электронкаптактный Пределы измерения 0-0,4 МПа (0-4 мкс/см ²) МП4-У-4 ТУ 25.02.180335-84	2	

БК2.2.2.00.000

Лист 2

Катировал: О.В.С. Формат А4

Выпуск 2-2

Серия 5-903-15

Исполнитель: Проект и разработка

№ п/п	Поз.	Обозначение	Наименование	Кол.	Примечание
<u>Материалы</u>					
16			Провод ПВЗ 1.380 ГОСТ 6323-79	1 м	
17			Трубка Т8 10-20 ГОСТ 19034-82	1 м	

БК2.2.2.00.000

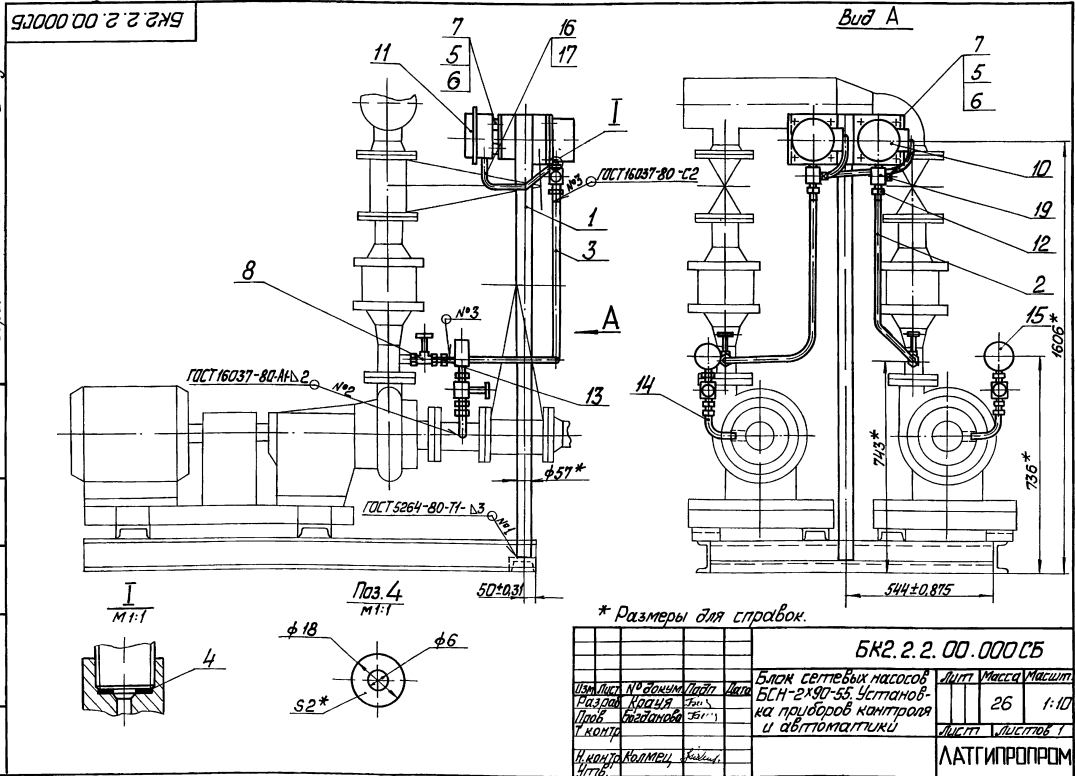
Лист 3

Катировал: О.В.С. Формат А4

Выпуск 2-2

Серия 5-903-15

Исполнитель: Проект и разработка



* Размеры для справок.

БК2.2.2.00.000 СБ

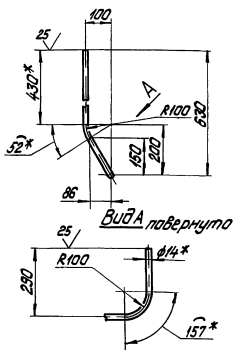
Изм.	Лист	№ докум.	Лист	Масса	Масштаб
1	26	БК2.2.2.00.000 СБ	1	1.10	1:10

Блок сетевых насосов БСН-2х90-55. Установка пульт управления и автоматизации

Лист 26 из 10

ЛАНГИПРОПРОМ

БК2.2.2.00.001

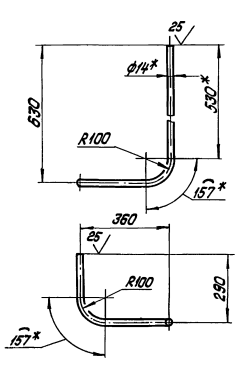


1* Размеры для справок.
2 ± 1/2.

БК2.2.2.00.001

Исполн.	№ докум.	Подпись	Дата	Лист	Масштаб	Материал
Исполн.	№ докум.	Подпись	Дата			
Труба						
Труба 14x2 ГОСТ 8734-75 В20 ГОСТ 8733-74 категория 2-уб-в-а				Лист	Масштаб	Т
ЛАТГИПРОПРОМ формат А4						

БК2.2.2.00.002

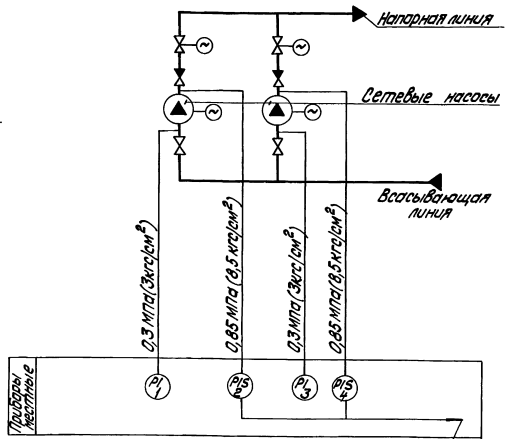


1* Размеры для справок.
2 ± 1/2.

БК2.2.2.00.002

Исполн.	№ докум.	Подпись	Дата	Лист	Масштаб	Материал
Исполн.	№ докум.	Подпись	Дата			
Труба						
Труба 14x2 ГОСТ 8734-75 В20 ГОСТ 8733-74 категория 2-уб-в-а				Лист	Масштаб	Т
ЛАТГИПРОПРОМ формат А4						

БК2.2.2.00.000.00

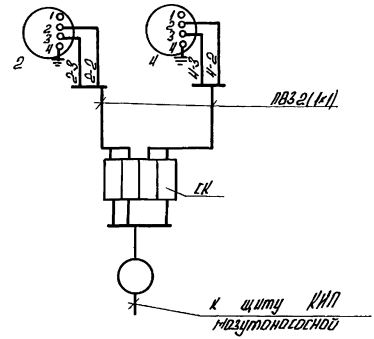


В схему управления насосами (аппаратура на щите клемм проекта котельной)

Поз. обозн.	Наименование	Кол.	Примечание
1,3	Манометр показывающий Пределы измерения от 0 до 0,4 МПа (от 0 до 4 кгс/см ²) МП4-У-4 ТУ 25.02.180.335-84	2	
2,4	Манометр электромагнитный ЭКМ-14-16 Пределы измерения от 0 до 1,6 МПа (от 0 до 16 кгс/см ²) ТУ 25.02.175	2	

БК2.2.2.00.000.00

Исполн.	№ докум.	Подпись	Дата	Лист	Масштаб	Материал
Исполн.	№ докум.	Подпись	Дата			
Блок сетевых насосов БОН-2х30-55 Время автоматизации						
				Лист	Масштаб	Т
ЛАТГИПРОПРОМ						



Перечень элементов схемы

Обозн.	Наименование	Тип	К-во	Примеч.
2,4	Манометр электроиндукционный	ЭИМ-11	2	
СК	Коробка соединительная	КС-10	1	
	Провод	ПВЗ 2/13В	5	Н

Маркировка цепей дана условно.

БК2.2.2.00.000 34

Блок сетевых насосов БСН-2 x 90-55

Схема соединений

ЛАТГИПРОПРОМ
формат А4

Лист № 1 из 1
Исполнитель: [blank]
Проверил: [blank]
Утвердил: [blank]

Обозн.	Наименование	Тип	К-во	Примеч.
<u>Документация</u>				
А4	БК2.2.2.00.100 СБ	Сборочный чертёж		
<u>Детали</u>				
А4	1 БК2.2.2.00.101	Основание	1	
Б4	2 БК2.2.2.00.102	Кронштейн		
		4x50 - ГОСТ 103-76		
		Полоса ВСт3сп2 ГОСТ 535-79		
		L = 180 ± 0,5 мм	2	0,20 кг
Б4	3 БК2.2.2.00.103	Стойка		
		51x3 ГОСТ 10704-76		
		Груба В20 ГОСТ 10705-80		
		L = 1650 ± 1,85 мм	1	6,6 кг
<u>Прочие изделия</u>				
		Панель СТ-6/1		
		ТКЧ-34Ф4-79	1	

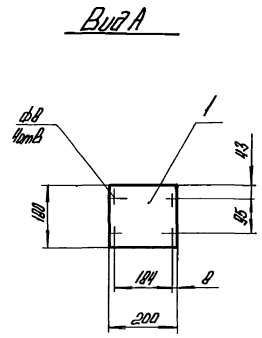
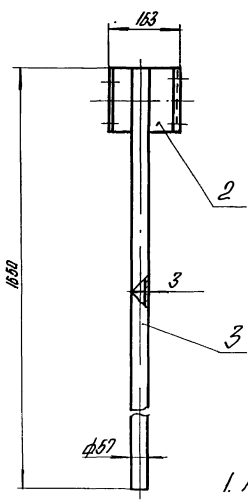
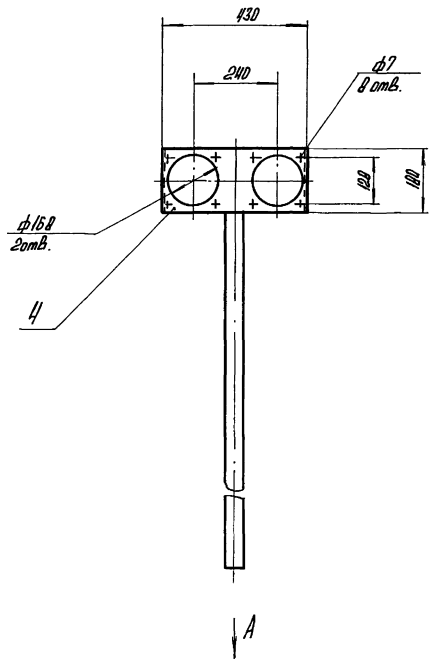
Лист № 1 из 1
Исполнитель: [blank]
Проверил: [blank]
Утвердил: [blank]

БК2.2.2.00.100

Стойка

ЛАТГИПРОПРОМ
формат А4

БК2.2.2.00.100 СБ



1. Размеры для справок.
2. Обработка поверхностей реза деталей Б4 25/1.
3. Сварные швы ГОСТ 5264-80-73-3.

БК2.2.2.00.100 СБ

Стойка

ЛАТГИПРОПРОМ
формат А4

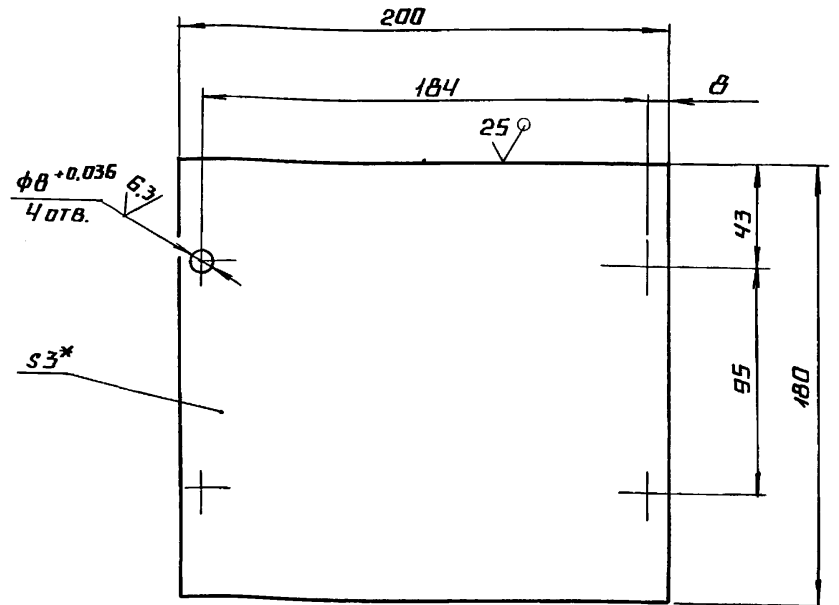
Лист № 1 из 1
Исполнитель: [blank]
Проверил: [blank]
Утвердил: [blank]

ВЫПУСК 2-2

СЕРИЯ 5.903-15

БК 2.2.2.00.101

(✓) (✓)



1.* РАЗМЕР ДЛЯ СПРАВОК.
2 ± 1714 / 2

БК 2.2.2.00.101

ИЗМ. ЛИСТ	№ ДОКУМ.	ПОДП.	ДАТА	ЛИТ.	МАССА	МАСШТАБ
РАЗРАБ.	КРАУЧ	Б.С.			0,85	1:2
ПРОВ.	БОГДАНОВА	Б.С.		ЛИСТ	ЛИСТОВ	1
И.КОНТР.	КОЛМЕЦ	А.С.		ЛАНТИПРОПРОМ		
УТВ.				3 ГОСТ 19903-74 В СТЭКП ГОСТ 16523-70		

КОПИРОВАЛ Л. ФОРМАТ А4

ВЫПУСК 2-2

СЕРИЯ 5.903-15

ФОРМ. БОНА	ПОЗ	ОБОЗНАЧЕНИЕ	НАИМЕНОВАНИЕ	ПРИМЕЧАНИЕ
			ДОКУМЕНТАЦИЯ	
А3		БК 2.2.3.00.000СБ	СБОРОЧНЫЙ ЧЕРТЕЖ	
А4		БК 2.0.0.00.000 ДТ	УКАЗАНИЯ ПО ПРИМЕНЕНИЮ И ИЗГОТОВЛЕНИЮ	ВЫПУСК 2-0
			СБОРОЧНЫЕ ЕДИНИЦЫ	
Д4	1	БК 2.1.3.01.000	СТОЙКА	1
			ДЕТАЛИ	
Б4	2	БК 2.2.3.00.001	ТРУБА	
			ТРУБА 25×2,8 ГОСТ 3262-75 L=650 ± 1 мм	2 1,38 кг
Б1	3	БК 2.2.3.00.002	ТРУБА	
			ТРУБА 20×2,5 ГОСТ 3262-75 L=350 ± 0,7 мм	2 0,53 кг
			СТАНДАРТНЫЕ ИЗДЕЛИЯ	
	4		БОЛТ М10×3046 ГОСТ 7798-70	2

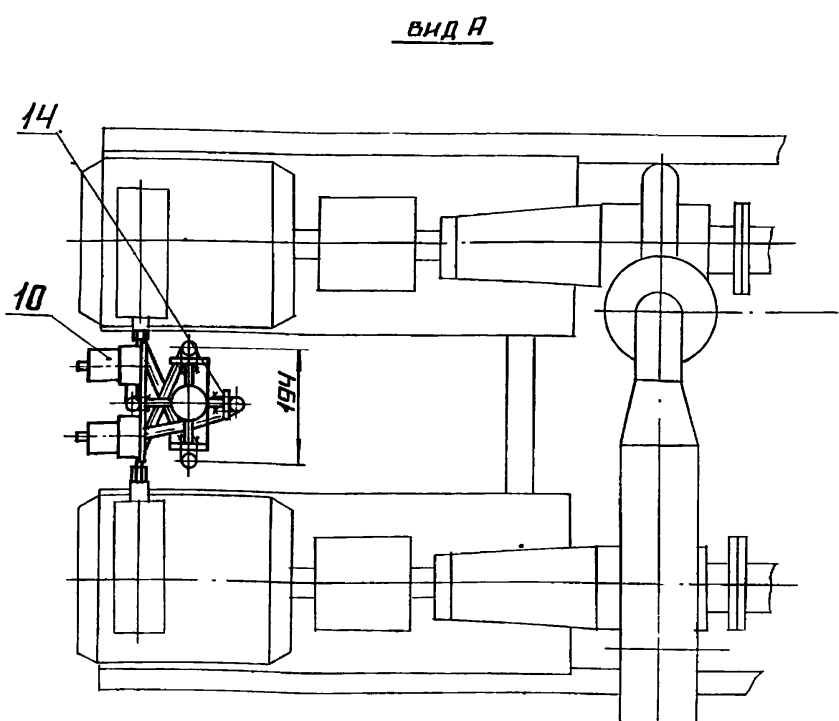
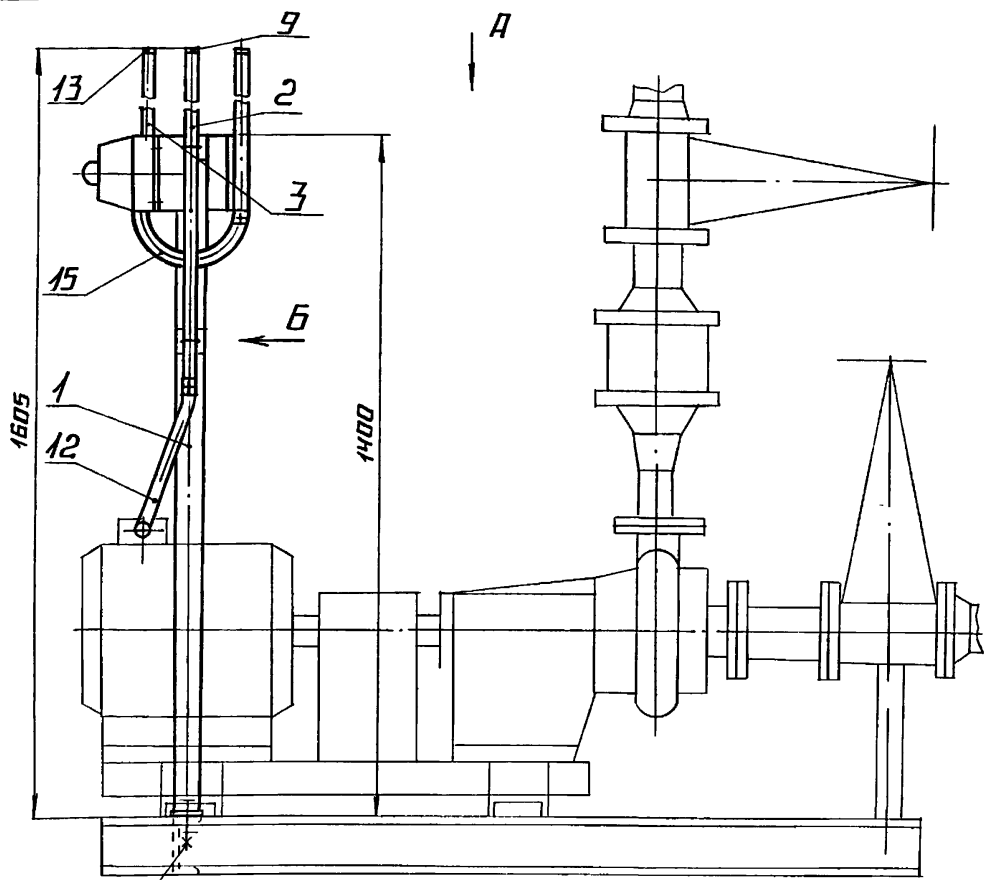
БК 2.2.3.00.000

ИЗМ. ЛИСТ	№ ДОКУМ.	ПОДП.	ДАТА	ЛИТ.	ЛИСТ	ЛИСТОВ
РАЗРАБ.	КРАУЧ	Б.С.			1	2
ПРОВ.	БОГДАНОВА	Б.С.		БЛОК СЕТВЫХ НАСОСОВ БСН-2×90-55. УСТАНОВКА ЭЛЕКТРОБОРУДОВАНИЯ		
И.КОНТР.	КОЛМЕЦ	А.С.		ЛАНТИПРОПРОМ		
УТВ.				КОПИРОВАЛ Л. ФОРМАТ А4		

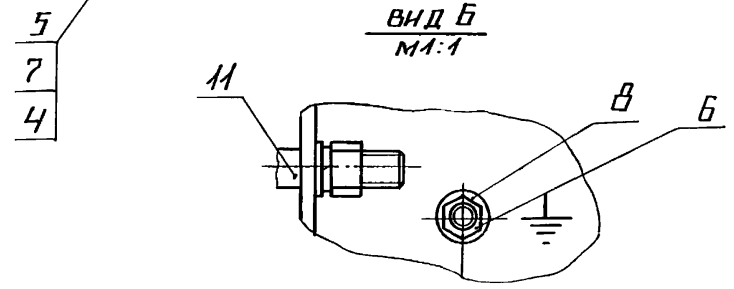
ВЫПУСК 2-2

СЕРИЯ 5.903-15

БК 2.2.3.00.000СБ



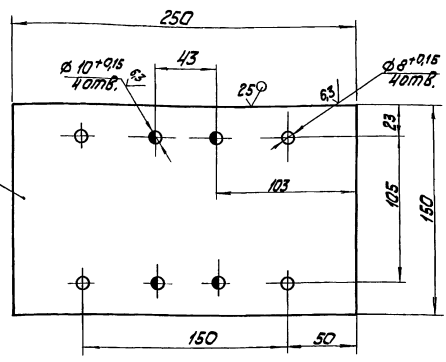
РАЗМЕРЫ ДЛЯ СПРАВОК



БК 2.2.3.00.000СБ

ИЗМ. ЛИСТ	№ ДОКУМ.	ПОДП.	ДАТА	ЛИТ.	МАССА	МАСШТАБ
РАЗРАБ.	КРАУЧ	Б.С.			16,6	1:10
ПРОВ.	БОГДАНОВА	Б.С.		ЛИСТ	ЛИСТОВ	1
И.КОНТР.	КОЛМЕЦ	А.С.		ЛАНТИПРОПРОМ		
УТВ.				БЛОК СЕТВЫХ НАСОСОВ БСН-2×90-55 УСТАНОВКА ЭЛЕКТРОБОРУДОВАНИЯ		

БК2.13.01.001



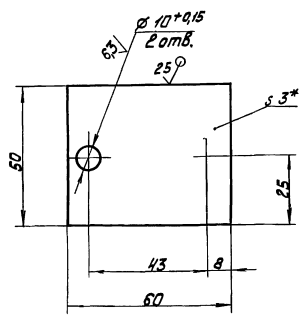
- 1. * Размер для справок.
- 2. $\pm \frac{1T14}{2}$

БК2.13.01.001

Основание

Лист	Масса	Масштаб
088	1:2	
Лист 3 ГОСТ 19903-74 ЛСТ ГИПРОПРОМ формат А4		

БК2.2.3.01.002



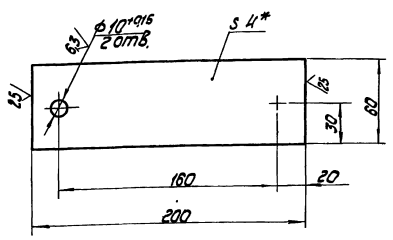
- 1. * Размер для справок.
- 2. $\pm \frac{1T14}{2}$

БК2.1.3.01.002

Планка

Лист	Масса	Масштаб
007	1:1	
Лист 3 ГОСТ 19903-74 ЛСТ ГИПРОПРОМ формат А4		

БК2.1.3.01.003



- 1. * Размер для справок.
- 2. $\pm \frac{1T14}{2}$

БК2.1.3.01.003

Плита

Лист	Масса	Масштаб
037	1:2	
Лист 1 ГОСТ 103-76 ЛСТ ГИПРОПРОМ формат А4		

№ работы	Наименование вида работ	Ед. изм.	Код		Количество
			Вид работ	Ед. изм.	
1	Изоляция трубопроводов изделиями минераловатными геофракционной структурой	м ³		113	0,1384
2	Изоляция арматуры матрицами из стеклянного штапельного волокна	м ³		113	0,318
3	Покрытие поверхности изоляции трубопроводов и арматуры алюминиевым защитным покрытием	м ²		055	8,07
4	Покрытие поверхности изоляции отводов алюминиевым защитным штапельным покрытием	м ²		055	0,34

БК2.2.4.00.000 80

Лист	Масса	Масштаб
000	1:1	
Лист 1 ГОСТ 103-76 ЛСТ ГИПРОПРОМ формат А4		

Выпуск 2-2
Серия 5-903-15

Наименование материала и единица измерения	Код		Кол.	Примечание
	материала	ед. изм.		
Изделия минераловатные с гофрированной структурой на синтетическом связующем ТУ 36.16.22-8-86				
2УГС-100 4550,500,60	576202			
М		006	4,55	
Маты из стеклянного штапельного Волокна МС-50 ГОСТ 10499-78				
м ³		113	0,318	
Алюминиевое защитное покрытие ГОСТ 21631-76	181110			
толщ. 0,3	м ²	055	2,07	
толщ. 1,0	м ²	055	6,0	
Элемент покрытия штапельный ТУ 36-2427-81	181110			
толщ. 0,3	м ²	055	3,08	
Ткань из стеклянных крученых комбинированных нитей Г-13 ГОСТ 19170-73				
м ²		055	11,4	

БК2.2.4.00.000 ВМ

Исполнитель	Исполнитель	Исполнитель	Исполнитель
М.И.Иванов	М.И.Иванов	М.И.Иванов	М.И.Иванов
Кол.матр.	Кол.матр.	Кол.матр.	Кол.матр.
1	1	1	1

Блок сетевых насосов БСН-2х90-55
Ведомость теплоизоляционных материалов
Л А Т Г И П Р О П Р О М
формат А4

Выпуск 2-2
Серия 5-903-15

Наименование материала и единица измерения	Код		Кол.	Примечание
	материала	ед. изм.		
лента 0,8 x 20 ТУ 48-21-636-79	181110			
кг		116	0,89	
лента 0,7 x 20 ГОСТ 3560-73				
кг		116	0,89	
Проволока 0,8-04 ГОСТ 3282-74	121100			
		116	0,096	
Диафрагма тип I ТУ 36-2543-83				
кг		116	0,039	
шт.		796	12	
Нить стеклянная крученая комплексная БС 10-160x1x3 ГОСТ 8325-78	595220			
кг		116	0,3	
Пояска тип II-A ТУ 36-1492-77	181110			
кг		116	0,038	
Защелка комбинированная С.Т.Д. 985 ТУ 36-1598-77	128500			
кг		116	0,32	
шт.		796	72	
винт 4x12 04.019 ГОСТ 10621-80	128401			
кг		116	3,06	

БК2.2.4.00.000 ВМ

Исполнитель	Исполнитель	Исполнитель	Исполнитель
М.И.Иванов	М.И.Иванов	М.И.Иванов	М.И.Иванов
Кол.матр.	Кол.матр.	Кол.матр.	Кол.матр.
1	1	1	1

Л А Т Г И П Р О П Р О М
формат А4

Выпуск 2-2
Серия 5-903-15

Обозначение изолируемого оборудования и трубопровода	Наименование изолируемого оборудования и трубопровода	Размеры наруж. диаметра или размера сечения мм	Расположение или высота мм	t	темпо-ложение настила °С	Теплоизоляционная конструкция		Объем теплоизоляционного материала м ³	Лист отс. изол. комплекта обозначенного ссылочным или производимым документом	Примечание
						Толщина мм	Плотность м ²			
	Трубопроводы:									
поз. 5	Трубопровод	φ 159	1,4	гор.	70°	от теп.	Изделия минераловатные с гофрированной структурой 2УГС-100	60	0,074	7.9033-21-08 Выпуск 1 часть 1
							Алюминиевое защитное покрытие	0,3	1,33	7.9033-21-35
поз. 4,5	Трубопровод	φ 108	0,3	гор.	70°	от теп.	Изделия минераловатные с гофрированной структурой 2УГС-100	60	0,013	7.9033-21-08 Выпуск 1 часть 1
							Алюминиевое защитное покрытие	0,3	0,24	7.9033-21-35
поз. 2,3	Трубопровод	φ 108	0,32	верт.	70°	от теп.	Изделия минераловатные с гофрированной структурой 2УГС-100	60	0,0134	7.9033-21-08 Выпуск 1 часть 1
							Алюминиевое защитное покрытие	0,3	0,25	7.9033-21-36
поз. 8	Трубопровод	φ 76	0,36	верт.	70°	от теп.	Изделия минераловатные с гофрированной структурой 2УГС-100	60	0,013	7.9033-21-08 Выпуск 1 часть 1
							Алюминиевое защитное покрытие	0,3	0,25	7.9033-21-36
поз. 2,5	Отвод 90°	2 φ 108			70°	от теп.	Изделия минераловатные с гофрированной структурой 2УГС-100	60	0,023	7.9033-21-08 Выпуск 1 часть 1
							Алюминиевое защитное покрытие	0,3	0,34	3.903-11-03
поз. 21,23	Арматура фланцевая	6 Ду 100			70°	от теп.	Материалы из стеклянного штапельного Волокна	50	0,318	7.9033-22-06
							Алюминиевое защитное покрытие	1,0	6,0	7.9033-22-116
							Отделка торцов гофрированными диафрагмами			7.9033-22-34

Технические требования см. Выпуск 2-0
"Указания по применению и изготовлению."

БК2.2.4.00.000 ТИ

Исполнитель	Исполнитель	Исполнитель	Исполнитель
М.И.Иванов	М.И.Иванов	М.И.Иванов	М.И.Иванов
Кол.матр.	Кол.матр.	Кол.матр.	Кол.матр.
1	1	1	1

Блок сетевых насосов БСН-2х90-55
Ведомость теплоизоляционных конструкций
Л А Т Г И П Р О П Р О М