

*Типовая документация на конструкции,
изделия и узлы зданий и сооружений*

СЕРИЯ 5.903-15

БЛОКИ ТЕПЛОМЕХАНИЧЕСКОГО
ОБОРУДОВАНИЯ ДЛЯ КОТЕЛЬНЫХ
С ВОДОГРЕЙНЫМИ КОТЛАМИ

Выпуск 2-0

*Блоки сетевых насосов
Указания по применению и изготовлению*

24051-34

*Типовая документация на конструкции,
изделия и узлы зданий и сооружений*

СЕРИЯ 5.903-15

БЛОКИ ТЕПЛОМЕХАНИЧЕСКОГО
ОБОРУДОВАНИЯ ДЛЯ КОТЕЛЬНЫХ
С ВОДОГРЕЙНЫМИ КОТЛАМИ

Выпуск 2-0

*Блоки сетевых насосов.
Указания по применению и изготовлению.*

*Разработаны проектным
институтом „Ленгипропром“
Главный инженер института*

Афанасов В. Архипов
Главный инженер проекта
Я. П. Нидбольский

*Утверждены и введены
в действие МПС СССР
протоколом от 14.02.90г.*

Содержание альбома

Выпуск 2-0

Серия 5.903-15

Наименование	Стр.	Наименование	Стр.
Опись альбома	4	чертеж.	23
Указания по применению и изготовлению:		Приложение 7. Блок БСН-3х90-85. Схема принципиальная	24
1. Общая часть	7	Приложение 8. Блок БСН-3х90-85. Габаритный чертеж	26
2. Назначение и описание конструкции.	8	Приложение 9. Блок БСН-4х90-85. Схема принципиальная	28
3. Рекомендации для пайера.	8	Приложение 10. Блок БСН-4х90-85. Габаритный чертеж.	30
4. Требования к трансо- партировке.	10	Приложение 11. Блок БСН-2х320х50. Схема принципиальная.	32
5. Требования к оборудо- ванию и материалам	11	Приложение 12. Блок БСН-2х320-50. Габаритный чертеж.	34
6. Требования к сборке блока.	11	Приложение 13. Блок БСН-2х320-70. Схема принципиальная.	35
Приложение 1. Блок БСН-2х45-55. Схема прин- ципиальная	15	Приложение 14. Блок БСН-2х320-70. Габаритный чертеж.	37
Приложение 2. Блок БСН-2х45-55. Габарит- ный чертеж.	17	Приложение 15. Блок БСН-2х320-70P. Схема принципиальная.	38
Приложение 3. Блок БСН-2х90-55. Схема прин- ципиальная.	18	Приложение 16. Блок БСН-2х200-95. Схема принципиальная.	41
Приложение 4. Блок БСН-2х90-55. Габаритный чертеж.	20	Приложение 17. Блок БСН-3х400-105. Схема принципиальная.	45
Приложение 5. Блок БСН-2х90-85. Схема прин- ципиальная.	21	Приложение 18. Блок БСН-3х200-95. Габаритный чертеж.	43
Приложение 6. Блок БСН-2х90-85. Габаритный		Приложение 19. Блок БСН-2х400-105. Габаритный чертеж.	47
		Приложение 20. Блок БСН-2х400-105. Габаритный чертеж.	49
		Приложение 21. Блок БСН-3х320-70. Схема принципиальная.	

Выпуск 2-0

Серия 5.903-15

Лист № 1 из 1. Всего листов 12. В том числе 10 листов и 2 листа

№ строки	Формат	Обозначение	Наименование	Кол. листов	№ экз.	Примечание
1			Документация общая			
2						
3	A4	БК 2.0.0.00.000ДТ	Указания по применению			
4			и изготовлению	8		
5	A4	БК 2.1.1.00.000ГЗ	Блок БСН-2х45-55			
6			Схема принципиальная.	2		
7	A4	БК 2.1.1.00.000ГЧ	Блок БСН-2х45-55.			
8			Габаритный чертеж.	1		
9	A4	БК 2.2.1.00.000ГЗ	Блок БСН-2х90-55.			
10			Схема принципиальная.	2		
11	A4	БК 2.2.1.00.000ГЧ	Блок БСН-2х90-55.			
12			Габаритный чертеж.	1		
13	A4	БК 2.3.1.00.000ГЗ	Блок БСН-2х90-85.			
14			Схема принципиальная.	2		
15	A4	БК 2.3.1.00.000ГЧ	Блок БСН-2х90-85.			
16			Габаритный чертеж.	1		
17	A4	БК 2.4.1.00.000ГЗ	Блок БСН-3х90-85.			
18			Схема принципиальная.	2		
19	A4	БК 2.4.1.00.000ГЧ	Блок БСН-3х90-85.			
20			Габаритный чертеж.	2		
21	A4	БК 2.5.1.00.000ГЗ	Блок БСН-4х90-85.			
22			Схема принципиальная.	2		
23	A4	БК 2.5.1.00.000ГЧ	Блок БСН-4х90-85.			
24			Габаритный чертеж.	2		

БК 2.0.0.00.000 ОП

Изм.	Лист	№ докум.	Подпись	Дата
Разработ.		Колмец	Семин	
Пров.		Никитченко	Семин	
И.контр.		Колмец	Семин	
Утв.				

Блоки сетевых кабелей (БСН)
Указания по применению
и изготовлению.
Опись альбома

Лист	Лист	Листов
	1	3

ЛАТГИПРОПРОМ

Выпуск 2-0

Серия 5.903-15

Изм. №, дата, Подпись и дата, Конт. инж. №, дата, Подпись и дата

№ строки	Формат	Обозначение	Наименование	кол. листов	№ экз.	Примечание
1	A4	БК 2.6.1.00.000ГЗ	Блок БСН-2х320-50.			
2			Схема принципиальная.	2		
3	A4	БК 2.6.1.00.000ГЧ	Блок БСН-2х320-50.			
4			Габаритный чертёж.	1		
5	A4	БК 2.7.1.00.000ГЗ	Блок БСН-2х320-70.			
6			Схема принципиальная	2		
7	A4	БК 2.7.1.00.000ГЧ	Блок БСН-2х320-70.			
8			Габаритный чертёж.	1		
9	A4	БК 2.8.1.00.000ГЗ	Блок БСН-2х320-70Р.			
10			Схема принципиальная.	2		
11	A4	БК 2.8.1.00.000ГЧ	Блок БСН-2х320-70Р.			
12			Габаритный чертёж.	1		
13	A4	БК 2.9.1.00.000ГЗ	Блок БСН-3х200-95.			
14			Схема принципиальная.	2		
15	A4	БК 2.9.1.00.000ГЧ	Блок БСН-3х200-95.			
16			Габаритный чертёж.	2		
17	A4	БК 2.10.1.00.000ГЗ	Блок БСН-2х400-105.			
18			Схема принципиальная.	2		
19	A4	БК 2.10.1.00.000ГЧ	Блок БСН-2х400-105.			
20			Габаритный чертёж.	2		
21	A4	БК 2.11.1.00.000ГЗ	Блок БСН-3х320-70.			
22			Схема принципиальная.	2		
23	A4	БК 2.11.1.00.000ГЧ	Блок БСН-3х320-70.			
24			Габаритный чертёж.	2		
25	A4	БК 2.12.1.00.000ГЗ	Блок БСН-2х500-65.			
26			Схема принципиальная.	2		
27	A4	БК 2.12.1.00.000ГЧ	Блок БСН-2х500-65.			
28			Габаритный чертёж.	2		
29	A4	БК 2.13.1.00.000ГЗ	Блок БСН-2х630-90.			
			Схема принципиальная.	2		

Изм. Лист № докум. Подпись Дата

БК 2.0.0.00.000 ОП

Лист 2

Выпуск 2-0

Серия 5.903-15

Изм. № подл. Подпись и дата. Исполн. № инв. № табл. Подпись и дата.

№	Исполн.	Обозначение	Наименование	кол. листов	№ инв.	Примечание
1	A4	БК 2.13.1.00.000 Г4	Блок БСН-2х 630-90.			
2			Габаритный чертеж.	2		
3	A4	БК 2.14.1.00.000 Г3	Блок БСН-3х 400-105.			
4			Схема принципиальная.	2		
5	A4	БК 2.14.1.00.000 Г4	Блок БСН-3х 400-105.			
6			Габаритный чертеж.	2		
7	A4	БК 2.15.1.00.000 Г3	Блок БСН-2х 1250-125.			
8			Схема принципиальная.	2		
9	A4	БК 2.15.1.00.000 Г4	Блок БСН-2х 1250-125.			
10			Габаритный чертеж.	2		
11	A4	БК 2.16.1.00.000 Г3	Блок БСН-3х 1250-125.			
12			Схема принципиальная.	2		
13	A4	БК 2.16.1.00.000 Г4	Блок БСН-3х 1250-125.			
14			Габаритный чертеж.	1		
15	A4	БК 2.0.0.00.000 ДТ	Лист регистрации изменений	1		
16						
17						
18						
19						
20						
21						
22						
23						
24						
25						
26						
27						
28						
29						

БК 2.0.0.00.000 ОП

Лист 3

Изм. Лист № докум. Подпись Дата

Выпуск 2-0

1. ОБЩАЯ ЧАСТЬ

Рабочие чертежи блоков сетевых насосов (БСН) разработаны институтом „Латтипропром“ согласно плана типового проектирования Госстроя СССР на 1988 год.
 Темы: Т7.3.1.1Б и Т7.3.1.2Б.

Разработаны рабочие чертежи следующих блоков сетевых насосов:

- Выпуск 2-0. Указания по применению и изготовлению.
- Выпуск 2-1. БСН-2x45-55;
- Выпуск 2-2. БСН-2x90-55;
- Выпуск 2-3. БСН-2x90-85;
- Выпуск 2-4. БСН-3x90-85;
- Выпуск 2-5. БСН-4x90-85;
- Выпуск 2-6. БСН-2x320-50;
- Выпуск 2-7. БСН-2x320-70;
- Выпуск 2-8. БСН-2x320-70Р;
- Выпуск 2-9. БСН-3x200-95;
- Выпуск 2-10. БСН-2x400-105;
- Выпуск 2-11. БСН-3x320-70;
- Выпуск 2-12. БСН-2x500-65;
- Выпуск 2-13. БСН-2x630-90;
- Выпуск 2-14. БСН-3x400-105;
- Выпуск 2-15. БСН-2x1250-125;
- Выпуск 2-16. БСН-3x1250-125.

Комплект рабочих документов блока включает в себя разделы: тепломеханический, контроль и автоматика, электротехнический, теплоизоляционный.

Серия 5.903-15

Изм. №, лист, подпись и дата, в том числе на Имя по форме, Подпись и дата

БК2.0.0.00.000 ДТ

Изм.	Лист	№ докум.	Подпись
Разраб.	Коллеж	Б. Сидор	
Проб.	Никитченко	В. С.	
Исполн.	Коллеж	Коллеж	
Чтв.			

Блоки сетевых насосов (БСН)
 Указания по применению и изготовлению

Лит.	Лист	Листов
	1	8
ЛАТТИПРОПРОМ		

Выпуск 2-0

2. НАЗНАЧЕНИЕ И ОПИСАНИЕ КОНСТРУКЦИИ

Блоки сетевых насосов (БСН) предназначены для циркуляции воды в тепловых сетях открытых и закрытых систем теплоснабжения.

Блоки сетевых насосов могут быть применены в паровых котельных, котельных с бойлерами, водогрейных и камбинированных котельных.

При выборе блоков сетевых насосов принято:

- расчетная температура теплоносителя - 150/70°;
- установка по общекотельной схеме.

Часть блоков укомплектована линиями перепуска с регуляторами температуры. Эти блоки применяются совместно с бойлерными установками.

3. РЕКОМЕНДАЦИИ ДЛЯ ПОДБОРА

Блоки сетевых насосов (БСН) выбираются по максимальному расходу воды в тепловых сетях, который определяется режимом точки передела температурного графика согласно таблицы:

Марка блока	Расход воды, м ³ /ч	Напор, м. вод. ст.	Кол. насосов	Марка насоса	Примечание
БСН-2х45-55	60-120	60-45	2	К45/55	
БСН-2х90-55	130-220	60-45	2	К90/55	
БСН-2х90-85	65-120	95-70	2	К90/85	
БСН-3х90-85	130-240	95-70	3	К90/85	
БСН-4х90-85	195-360	95-70	4	К90/85	
БСН-3х200-95	270-400	105-95	3	Д200/95	
БСН-2х320-50	420-700	55-40	2	Д320/50	
БСН-2х320-70	450-650	80-65	2	Д320/70	
БСН-2х320-70Р	225-325	80-65	2	Д320/70	*
БСН-2х400-105	300-500	120-80	2	ЦН400/105	

Серия 5.903-15

Изм. в листе. Подпись и дата. Изм. в листе. Подпись и дата. Изм. в листе. Подпись и дата.

БК 2.0.0.00.000 ДТ

Лист 2

Продолжение таблицы

Выпуск 2-0

Марка блока	Расход воды, м ³ /ч	Напор, м. вод. ст.	Кол. насосов	Марка насоса	Примечание
БСН-3х320-70	450-650	80-65	3	Д320/70	
БСН-2х500-65	680-1250	75-55	2	Д500/65	
БСН-2х630-90	1000-1600	80-70	2	Д630/90	
БСН-3х400-105	600-1000	120-80	3	ЦН400/105	
БСН-2х1250-125	1800-2775	100-80	3	Д1250/125	
БСН-4х1250-125	2400-3700	100-80	4	Д1250/125	

* Блок с регулятором для паровых котельных.

Габаритные чертежи и принципиальные схемы
блоков прилагаются ниже.

Серия 5.903-15

Изм. № табл. Подпись и дата. Изм. № табл. Подпись и дата. Изм. № табл. Подпись и дата.

БК2.0.0.00.000.ДТ

Лист

3

Изм. Лист № табл. Подпись Дата

Выпуск 2-0

Серия 5.903-15

4. ТРЕБОВАНИЯ К ТРАНСПОРТИРОВКЕ

4.1. Блок отправляется заказчику без упаковки с заглушенными присоединительными концами трубопроводов. Крепление заглушек из листовой стали толщиной 3-4мм осуществляется на прихватке.

Штуцера и бобышки на период транспортировки и хранения блоков должны быть закрыты пробками и заглушками.

Приборы контроля и автоматики с отборными устройствами и электротехническое оборудование упаковываются в ящики и отправляются с блоками.

4.2. Крепление блоков при перевозке должно обеспечивать предохранение их отдельных элементов и блока в целом от деформаций и механических повреждений.

4.3. Габариты и массы блоков допускают их транспортировку по железной дороге, а также с помощью трейлеров низкой посадки грузоподъемностью до 15т.

4.4. Погрузка блоков на транспортные средства осуществляется с помощью монтажных и эксплуатационных кранов грузоподъемностью 16-25т. При этом строповку блоков вести с использованием петель, предусмотренных в раме блока, а также с применением тросов.

Имя, фамилия, Подпись, дата, Имя, фамилия, Подпись, дата, Имя, фамилия, Подпись, дата

Имя	Фамилия	Подпись	Дата

БК 2.0.000.000ДТ

Лист
4

Выпуск 2-0

Серия 5.903-15

Изм. лист. Подпись. Дата. Изм. лист. Подпись. Дата. Изм. лист. Подпись. Дата.

5. ТРЕБОВАНИЯ К ОБОРУДОВАНИЮ И МАТЕРИАЛАМ

5.1. Оборудование, входящее в состав блока, должно соответствовать требованиям нормативно-технической документации и иметь паспорт. Качество материалов и техническая характеристика готовых изделий, применяемых для изготовления блоков, должны быть подтверждены предприятиями-изготовителями соответствующими документами.

5.2. Приборы и средства автоматизации и контроля, входящие в блоки, должны удовлетворять требованиям технической документации на них и действующим стандартам.

5.3. Конструктивные изменения, возникающие в процессе изготовления блоков, должны быть согласованы в установленном порядке. Изменения, связанные с применением материалов, не ухудшающих технические характеристики блоков, решаются изготовителями блоков самостоятельно.

6. ТРЕБОВАНИЯ К СБОРКЕ БЛОКА

6.1. Рабочая документация позволяет вести сборку блоков промышленными методами с организацией раздельного поточного изготовления узлов трубопроводов и металлоконструкций.

6.2. При изготовлении и монтаже элементов трубопроводов сварку производить, руководствуясь требованиями ГОСТ 16037-80, с максимальным применением автоматических и полуавтоматических режимов, обеспечивающих высокое качество сварных соединений труб.

6.3. Сборку стыков труб под сварку осуществлять с использованием инвентарных центровочных приспособлений, обеспечивающих точность стыкуемых труб.

БК 2.0.0.00.000.ДТ

Лист

5

Выпуск 2-0

Серия 5.903-15

6.4. Весь комплекс работ по организации сварки трубопроводов блока и контроля качества сварных соединений проводить, руководствуясь указаниями, "Руководящих технических материалов по сварке при монтаже оборудования тепловых электростанций" (РТМ-1с-81) Минэнерго СССР, правилами Госгортехнадзора СССР, а также требованиями рабочих чертежей блока.

6.5. Сварку элементов металлоконструкции блока выполнять в соответствии с требованиями ГОСТ 5264-80. Места, подлежащие сварке должны быть очищены от грязи, окислы, масла, ржавчины и т.п. Сварной шов должен быть ровным и полным. В местах сварки не должно быть пражогов, трещин, подрезов, неспавара. Металлические брызги должны быть удалены, швы зачищены от шлака и окислы.

6.6. Изготовление и сборку металлоконструкции блока осуществлять согласно требованиям СНиП III-18-75 "Металлические конструкции". При сборке блока руководствоваться указаниями СНиП 3.05.05-84 "Технологическое оборудование и технологические трубопроводы".

6.7. В процессе сборки блоков должно проверяться соответствие комплектующих изделий, надежность крепления оборудования и трубопроводов к металлоконструкции, правильность нанесения маркировки на изделия, наличие паспортных табличек на оборудование, наличие клейм сварщиков на сварных соединениях (при необходимости).

6.8. Гидравлические испытания блока проводить в соответствии с требованиями "Правил устройства и безопасной эксплуатации трубопроводов пара и горячей воды, утвержденных Госгортехнадзором СССР".

6.9. В качестве коррозионно-защитного покрытия блока применять грунтовку ГФ-020 ГОСТ 9825-73, эмаль ПФ-133 ГОСТ 926-82 и битумный лак БТ-577 ГОСТ 5631-79.

Имя, отчество, фамилия, должность, подпись, дата

Изм/лист № докум. Подпись Дата

БК 2.0.0.00.000 ДТ

Лист 6

Выпуск 2-0

Серия 5.903-15

Изм. в стандарт, Материал и детали в стандарт, Имя, №, дата, Подпись и дата

6.10. Оснащение блока приборами и средствами автоматизации производить согласно сборочному чертежу "Установка приборов контроля и автоматизации" блока. При производстве работ по установке указанных приборов руководствоваться требованиями СНиП 3.05.07-85 "Системы автоматизации".

6.11. Изделия, изготавливаемые по типовым монтажным чертежам ТМ, отраслевым нормам и типовым конструкциям ТК, а также заводным конструкциям ЭК поставляются Главмонтажавтоматикой Минмонтажспецстроя СССР.

6.12. Приборы контроля и средств автоматизации заказываются по заказной спецификации (спецификации оборудования) раздела автоматизации рабочего проекта котельной.

6.13. Работы по установке электротехнических устройств производить согласно сборочному чертежу "Установка электрооборудования" блока, а также, руководствуясь требованиями СНиП 3.05.06-85, "Электротехнические устройства".

6.14. Электротехническое оборудование заказывается по заказной спецификации (спецификации оборудования) электротехнической части рабочего проекта котельной.

6.15. Теплоизоляционные работы рекомендуется выполнять на месте изготовления блока. При этом с целью предотвращения деформаций теплоизоляции при транспортировке блока к месту монтажа, необходимо предусмотреть усиление крепления конструкций изоляции за счет установки опорных колец на горизонтальных участках и разгружающих устройств на вертикальных участках трубопроводов, а также применение спецзаклепок.

Конструкция блока допускает выполнение

Изм.	Лист	№ докум.	Подпись	Дата

БК 2.0.0.00.000ДТ

Выпуск 2-0

Серия 5.903-15

изоляции после его монтажа.

6.16. Работы по изоляции прямолинейных участков трубопроводов и фланцевых соединений осуществлять в соответствии с типовыми сериями 7.903.9-2 и 7.903.9-3.

Изоляцию криволинейных и фасонных участков трубопроводов и узлов оборудования вести согласно серии 3.903-11.

Монтажная ведомость на изоляцию блока, ведомости объемов работ и материалов прилагается к комплекту рабочих чертежей блока.

6.17. Технические условия на изготовление блока должны быть разработаны предприятием-изготовителем с учетом настоящих технических требований.

6.18. При изготовлении деталей металлической конструкции блока возможна замена сортамента черных металлов из стали Ст3 на сталь Ст3 по ТУ14-1-3023-80.

Изм. № 01 от 10.08.80 г. Изм. № 02 от 10.08.80 г. Изм. № 03 от 10.08.80 г. Изм. № 04 от 10.08.80 г. Изм. № 05 от 10.08.80 г. Изм. № 06 от 10.08.80 г. Изм. № 07 от 10.08.80 г. Изм. № 08 от 10.08.80 г. Изм. № 09 от 10.08.80 г. Изм. № 10 от 10.08.80 г.

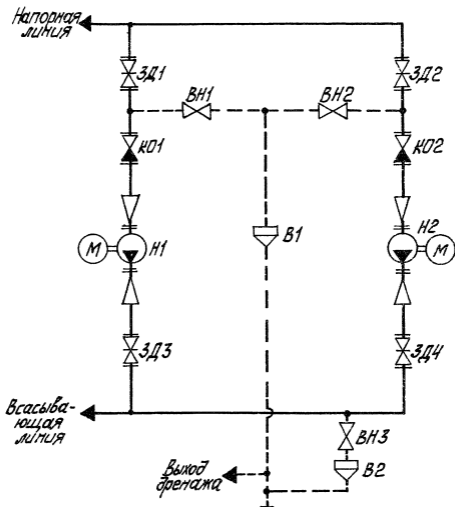
Изм.	№	Дата	Исполн.	Провер.

БК 2.0.0.00.000 ДТ

Выпуск 2-0

Серия 5.903-15

БК2.1.1.00.000 Г3



БК2.1.1.00.000 Г3

Блок сетевых насосов
БСН-2х45-55

Схема принципиальная

Листы: Масса: Масштаб:

Лист 1 Листов 2

ЛАТГИПРОПРОМ

Инв. № подл. Подп. и дата. Изм. № подл. Подп. и дата. Разработ. Михайлова И.И. Проверил. Бородинская Т.И. Т.контр. И.контр. Колотец И.И. ИТБ.

БК2.1.1.00.000 ГЗ

Выпуск 2-0

Серия 5.903-15

№з. обозначение	Наименование	Кол.	Примечание
В1, В2	Воронка	2	
ВН1... ВН3	Вентиль муфтовый 15кч 18П ГОСТ 18161-72	3	Ру 16; Ду 20
ЗД1... ЗД4	Забвужка 30г 41мж ГОСТ 10194-78	4	Ру 16; Ду 100
К01, К02	Клапан обратный 19г 38мж ТУ 26-07-1192-78	2	Ру 63; Ду 100
Н1, Н2	Насос Н45/55 с электродвигателем 4А 160S2	2	

№з. № табл. / табл. и дата. Составитель / №з. и дата. Проверка / №з. и дата.

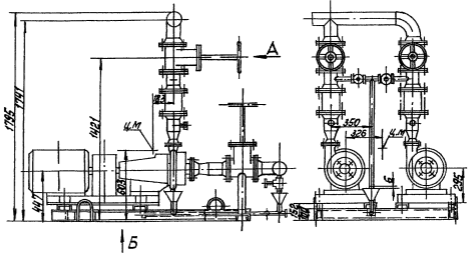
Изм. Лист № Формы / табл. Дата

БК2.1.1.00.000 · ГЗ

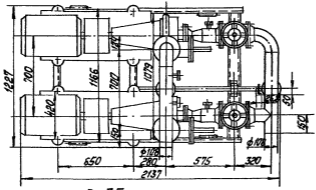
Лист 2

БК2.1.1.00.000 ГЧ

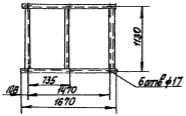
Вид А



Б



Вид Б



Выпуск 2-0

Серия 5.903-15

Изм. № подл. Подп. и дата. Изм. № подл. Подп. и дата. Изм. № подл. Подп. и дата.

				БК2.1.1.00.000 ГЧ		
Изм. Лист	№ докум.	Подп.	Дата	Блок сетевых насосов БСН-2х45-55 Габаритный чертёж		
Разработчик	Богоданова	Богоданова	Богоданова			
Проб.	Колмец	Колмец	Колмец	Лист	Масса	Масштаб
Г. изобр.					1094	
И. изобр.	Колмец	Колмец		Лист	Листов 1	
Чит.				ЛАТИПРОПРОМ		

БК2.1.00.000 Г3

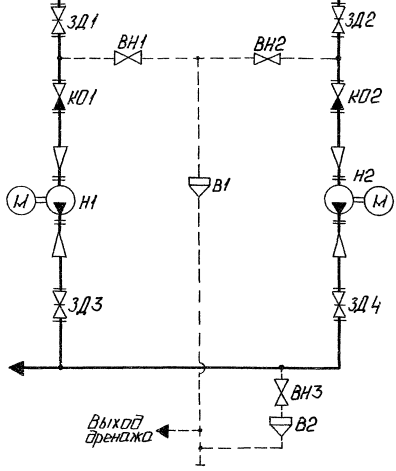
Выпуск 2-Г

Серия 5.903-15

Напорная линия

Всасывающая линия

Выход дренажа



Лист 1 из 2. Итого листов 2. Итого страниц 2. Итого знаков 2.

Исполн.	И.И.И.	Провер.	И.И.И.
Разраб.	И.И.И.	Провер.	И.И.И.
Контр.	И.И.И.	Провер.	И.И.И.
Исполн.	И.И.И.	Провер.	И.И.И.
Контр.	И.И.И.	Провер.	И.И.И.

БК2.2.1.00.000 Г3

Блок сетевых насосов
БСН-2 * 90-55
Схема принципиальная

Лист	1	Из всего	2
Масштаб			
Лист 1	Листов 2		
ЛАТГИПРОПРОМ			

БК 2.2.1.00.000 ГЗ

Выпуск 2-0

Серия 5.903-5

Имя и Подп. Дата Имя и Подп. Дата Имя и Подп. Дата Имя и Подп. Дата

№№ обозначения	Наименование	Кол.	Примечание
В1, В2	Воронка	2	
ВН1...ВН3	Вентиль муфтабый 15кч 18П ГОСТ 18167-72	3	Ру16; Ду 20
ЗД1...ЗД4	Задвижка ЗДс 41нж ГОСТ 10194-78	4	Ру16; Ду 100
К01, К02	Клапан обратный 19с 38нж ТЧ26-07-1192-78	2	Ру63; Ду 100
Н1, Н2	Насос К90/55 с электродвигателем 4А180S2	2	Q=90 ^{м³} /ч, H=55м

БК 2.2.1.00.000 ГЗ

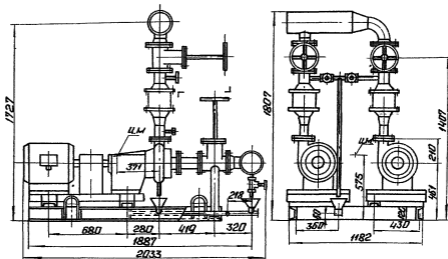
Выпуск 2-0

Серия 5.903-15

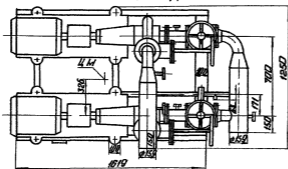
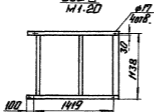
БК 2.2.1.00.000 ГЧ

A

A-A



Б А

Вид
М 1:20

Лист № докум. Подп. и дата. Форм. шифр. № 146 Н 9501. Лист 1 из 1

БК 2.2.1.00.000 ГЧ

Блок сетевых насосов

БСН-2×90-55.

Габаритный чертеж

Лист Масса Масса

1195

Лист Листов 1

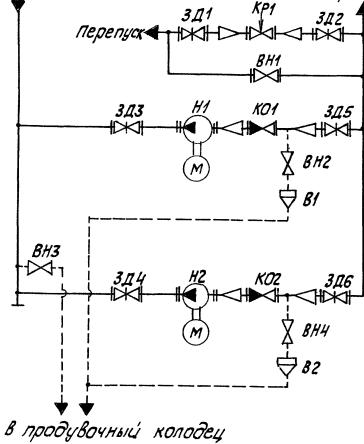
ЛАТГИПРОПРОМ

Имя Лист	№ докум.	Подп.	Дата
Рядов. Крачур			
Проб. Колмеи			
Т. констр.			
И. констр. Колмеи			
Штб.			

БК2.3.1.00.000 ГЗ

Всасывающая
линия

Напорная линия



БК2.3.1.00.000 ГЗ

Изм. №	Исполн.	№ докум.	Подп.	Дата
Разработ.	Михайлова			
Проект.	Колмец			
Т. контро.				
Н. контро.	Колмец			
Утв.				

Блок сетевых насосов
БСН-2×90-85
Схема принципиальная

Лист	Масса	Масштаб
Лист 1 из 2		

ЛАТГИПРОПРОМ

Выпуск 2-0

Серия 5.903-15.

Изм. № 001, 002, 003, 004, 005, 006, 007, 008, 009, 010, 011, 012, 013, 014, 015, 016, 017, 018, 019, 020, 021, 022, 023, 024, 025, 026, 027, 028, 029, 030, 031, 032, 033, 034, 035, 036, 037, 038, 039, 040, 041, 042, 043, 044, 045, 046, 047, 048, 049, 050, 051, 052, 053, 054, 055, 056, 057, 058, 059, 060, 061, 062, 063, 064, 065, 066, 067, 068, 069, 070, 071, 072, 073, 074, 075, 076, 077, 078, 079, 080, 081, 082, 083, 084, 085, 086, 087, 088, 089, 090, 091, 092, 093, 094, 095, 096, 097, 098, 099, 100, 101, 102, 103, 104, 105, 106, 107, 108, 109, 110, 111, 112, 113, 114, 115, 116, 117, 118, 119, 120, 121, 122, 123, 124, 125, 126, 127, 128, 129, 130, 131, 132, 133, 134, 135, 136, 137, 138, 139, 140, 141, 142, 143, 144, 145, 146, 147, 148, 149, 150, 151, 152, 153, 154, 155, 156, 157, 158, 159, 160, 161, 162, 163, 164, 165, 166, 167, 168, 169, 170, 171, 172, 173, 174, 175, 176, 177, 178, 179, 180, 181, 182, 183, 184, 185, 186, 187, 188, 189, 190, 191, 192, 193, 194, 195, 196, 197, 198, 199, 200, 201, 202, 203, 204, 205, 206, 207, 208, 209, 210, 211, 212, 213, 214, 215, 216, 217, 218, 219, 220, 221, 222, 223, 224, 225, 226, 227, 228, 229, 230, 231, 232, 233, 234, 235, 236, 237, 238, 239, 240, 241, 242, 243, 244, 245, 246, 247, 248, 249, 250, 251, 252, 253, 254, 255, 256, 257, 258, 259, 260, 261, 262, 263, 264, 265, 266, 267, 268, 269, 270, 271, 272, 273, 274, 275, 276, 277, 278, 279, 280, 281, 282, 283, 284, 285, 286, 287, 288, 289, 290, 291, 292, 293, 294, 295, 296, 297, 298, 299, 300, 301, 302, 303, 304, 305, 306, 307, 308, 309, 310, 311, 312, 313, 314, 315, 316, 317, 318, 319, 320, 321, 322, 323, 324, 325, 326, 327, 328, 329, 330, 331, 332, 333, 334, 335, 336, 337, 338, 339, 340, 341, 342, 343, 344, 345, 346, 347, 348, 349, 350, 351, 352, 353, 354, 355, 356, 357, 358, 359, 360, 361, 362, 363, 364, 365, 366, 367, 368, 369, 370, 371, 372, 373, 374, 375, 376, 377, 378, 379, 380, 381, 382, 383, 384, 385, 386, 387, 388, 389, 390, 391, 392, 393, 394, 395, 396, 397, 398, 399, 400, 401, 402, 403, 404, 405, 406, 407, 408, 409, 410, 411, 412, 413, 414, 415, 416, 417, 418, 419, 420, 421, 422, 423, 424, 425, 426, 427, 428, 429, 430, 431, 432, 433, 434, 435, 436, 437, 438, 439, 440, 441, 442, 443, 444, 445, 446, 447, 448, 449, 450, 451, 452, 453, 454, 455, 456, 457, 458, 459, 460, 461, 462, 463, 464, 465, 466, 467, 468, 469, 470, 471, 472, 473, 474, 475, 476, 477, 478, 479, 480, 481, 482, 483, 484, 485, 486, 487, 488, 489, 490, 491, 492, 493, 494, 495, 496, 497, 498, 499, 500, 501, 502, 503, 504, 505, 506, 507, 508, 509, 510, 511, 512, 513, 514, 515, 516, 517, 518, 519, 520, 521, 522, 523, 524, 525, 526, 527, 528, 529, 530, 531, 532, 533, 534, 535, 536, 537, 538, 539, 540, 541, 542, 543, 544, 545, 546, 547, 548, 549, 550, 551, 552, 553, 554, 555, 556, 557, 558, 559, 560, 561, 562, 563, 564, 565, 566, 567, 568, 569, 570, 571, 572, 573, 574, 575, 576, 577, 578, 579, 580, 581, 582, 583, 584, 585, 586, 587, 588, 589, 590, 591, 592, 593, 594, 595, 596, 597, 598, 599, 600, 601, 602, 603, 604, 605, 606, 607, 608, 609, 610, 611, 612, 613, 614, 615, 616, 617, 618, 619, 620, 621, 622, 623, 624, 625, 626, 627, 628, 629, 630, 631, 632, 633, 634, 635, 636, 637, 638, 639, 640, 641, 642, 643, 644, 645, 646, 647, 648, 649, 650, 651, 652, 653, 654, 655, 656, 657, 658, 659, 660, 661, 662, 663, 664, 665, 666, 667, 668, 669, 670, 671, 672, 673, 674, 675, 676, 677, 678, 679, 680, 681, 682, 683, 684, 685, 686, 687, 688, 689, 690, 691, 692, 693, 694, 695, 696, 697, 698, 699, 700, 701, 702, 703, 704, 705, 706, 707, 708, 709, 710, 711, 712, 713, 714, 715, 716, 717, 718, 719, 720, 721, 722, 723, 724, 725, 726, 727, 728, 729, 730, 731, 732, 733, 734, 735, 736, 737, 738, 739, 740, 741, 742, 743, 744, 745, 746, 747, 748, 749, 750, 751, 752, 753, 754, 755, 756, 757, 758, 759, 760, 761, 762, 763, 764, 765, 766, 767, 768, 769, 770, 771, 772, 773, 774, 775, 776, 777, 778, 779, 780, 781, 782, 783, 784, 785, 786, 787, 788, 789, 790, 791, 792, 793, 794, 795, 796, 797, 798, 799, 800, 801, 802, 803, 804, 805, 806, 807, 808, 809, 810, 811, 812, 813, 814, 815, 816, 817, 818, 819, 820, 821, 822, 823, 824, 825, 826, 827, 828, 829, 830, 831, 832, 833, 834, 835, 836, 837, 838, 839, 840, 841, 842, 843, 844, 845, 846, 847, 848, 849, 850, 851, 852, 853, 854, 855, 856, 857, 858, 859, 860, 861, 862, 863, 864, 865, 866, 867, 868, 869, 870, 871, 872, 873, 874, 875, 876, 877, 878, 879, 880, 881, 882, 883, 884, 885, 886, 887, 888, 889, 890, 891, 892, 893, 894, 895, 896, 897, 898, 899, 900, 901, 902, 903, 904, 905, 906, 907, 908, 909, 910, 911, 912, 913, 914, 915, 916, 917, 918, 919, 920, 921, 922, 923, 924, 925, 926, 927, 928, 929, 930, 931, 932, 933, 934, 935, 936, 937, 938, 939, 940, 941, 942, 943, 944, 945, 946, 947, 948, 949, 950, 951, 952, 953, 954, 955, 956, 957, 958, 959, 960, 961, 962, 963, 964, 965, 966, 967, 968, 969, 970, 971, 972, 973, 974, 975, 976, 977, 978, 979, 980, 981, 982, 983, 984, 985, 986, 987, 988, 989, 990, 991, 992, 993, 994, 995, 996, 997, 998, 999, 1000

БК2.3.1.00.000 ГЗ

Поз. обозначение	Наименование	кол.	Примечание
B1 B2	воронка	2	
BH1	вентиль 15с22нж ГОСТ19129-73	1	Ру 40; Ду 100
BH2, BH4	вентиль муфтовый 15кч10п ГОСТ18161-72	3	Ру 16; Ду 20
ЗД1, ЗД2	задвижка 30с65нж ТУ26-07-1215-79	2	Ру 25; Ду 150
ЗД3, ЗД4	задвижка 30с41нж ГОСТ 10194-78	2	Ру 16; Ду 100
ЗД5, ЗД6	задвижка 30с99нж ТУ26-07-184-80	2	Ру 25; Ду 150
КО1, КО2	Клапан обратный 19421бр ГОСТ 19827-74	2	Ру 16; Ду 100
КР1	Клапан регулирующий 25ч940нж ТУ 26-07-296-82	1	Ру 16; Ду 80
Н1, Н2	Насос К 90/85 с электродвигателем 4А 200Л2 ТУ 26-06-807-73	2	Q=90 м ³ /ч; H=85м

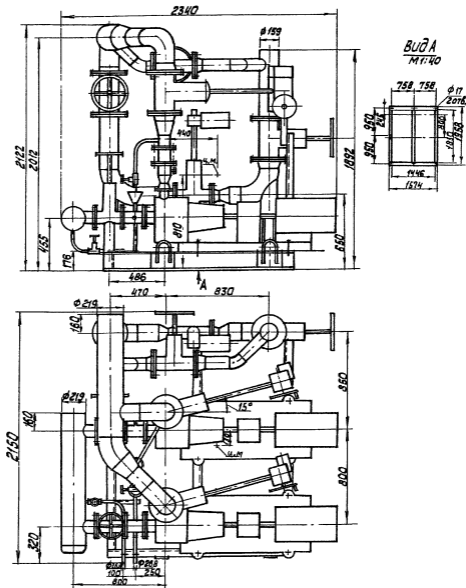
БК2.3.1.00.000 ГЗ

Лист 2

Выпуск 2-0

Серия 5.903-15

БК2.3.1.00.000 ГЧ



БК2.3.1.00.000 ГЧ

Изм.	Исполн.	№ докум.	Подп.	Дата
Разраб.	И. Колмец	5-м		
Провер.	И. Колмец			
Т. контр.	И. Колмец			
Утв.	И. Колмец			

блок сетевых насосов
БСН-2 x 90-85
Габаритный чертеж

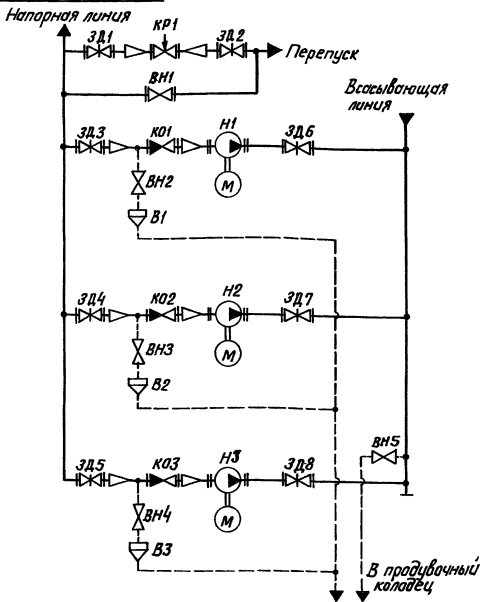
Лист	Масса	Масштаб
	2365	
Лист	Листов 1	

ЛАТГИПРОПРОМ

Выпуск 2-0

Серия 5.903-15

БК 2.4.1.00.000 ГЗ



БК 2.4.1.00.000 ГЗ

Изм.	Лист	№ докум.	Подп.	Дата
Разраб.		Михайлова	Иван	
Пров.		Колмец	Колмец	
Т.контр.				
И.контр.		Колмец	Колмец	
Утв.				

Блок сетевых насосов
БСН-3х90-85
Схема принципиальная

Лист	Масса	Максимум
Лист 1		Листов 2

ЛАТГИПРОПРОМ

Изм. № подл. Подписи и дата. В зам. инж. № Инв. № дудл. Подписи и дата.

БК 2.4.1.00.000 ГЗ

Выпуск 2-0

Серия 5 903-15

Поз. обозначение	Наименование	Кол.	Примечание
В1. В3	Воронка	3	
ВН1	Вентиль 15с22нж ГОСТ 19129-73	1	Ру40; Ду100
ВН2..ВН5	Вентиль муфтовый 15к418П ГОСТ 18161-72	4	Ру16; Ду20
ЗД1.ЗД2	Задвижка 30с65нж ТУ26-07-1215-79	2	Ру25; Ду150
ЗД3 ЗД5	Задвижка 30с998нж ТУ26-07-184-80	3	Ру25; Ду150
ЗД6. ЗД8	Задвижка 30с41нж ГОСТ 10194-78	3	Ру16; Ду100
КО1..КО3	Клапан обратный 19421бр ГОСТ 19827-74	3	Ру16; Ду100
КР1	Клапан регулирующий 254940нж ТУ26-07-296-82	1	Ру16; Ду80
Н1 Н3	Насос К90/85 с электродвигателем 4А200L2 ТУ26-06-807-73	3	Q=90 ^{м³} /ч; H=85м

Изм. № лист Подпись и дата

Взам. инв. № инв. № инв. № инв. № инв.

Подпись и дата

Изм.	Лист	№ докум.	Подп.	Дата

БК 2.4.1.00.000 ГЗ

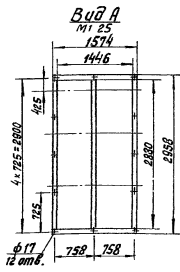
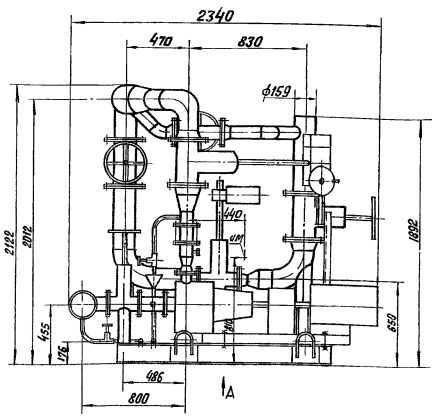
Лист

2

БК2.4.1.00.000 Г4

Выпуск 2-0

Серия 5.903-15



Шиб. № подл. Подпись и дата. Изм. № Шиб. № подл. Подпись и дата.

Изм.	Лист	№ докум.	Подп.	Дата
		Резерв.	Никитченко	2008
		Проб.	Колмец	
		Т. контр.		
		Н. контр.	Колмец	
		Утв.		

БК2.4.1.00.000 Г4

Блок сетевых насосов
БСН-3х90-85
Габаритный чертеж

Лит.	Масса	Масштаб
	3465	
Лист 1	Листов 2	

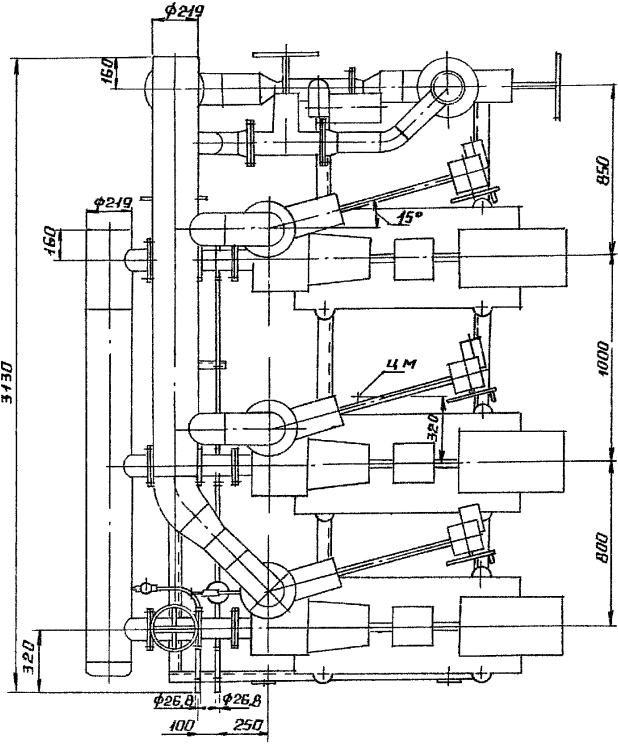
ЛАТГИПРОПРОМ

БК 2.4.1 00.000 Г4

ВЫПУСК 2-0

СЕРИЯ 5 903-15

ИНВ.№ ПОДА ПОДПИСЬ И ДАТА ВЗЯМ.ИНВ.№ ДУБ. ПОДПИСЬ И ДАТА



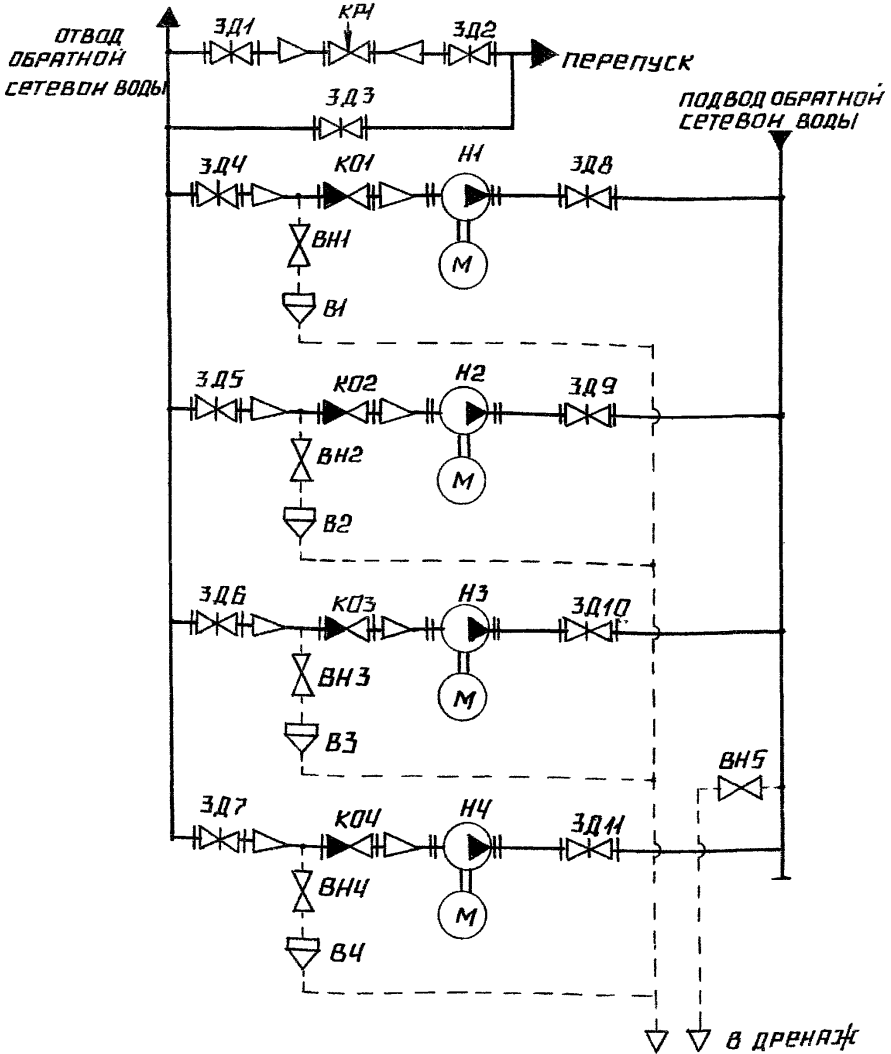
ИЗМ.	ЛИСТ	№ ДОКУМ.	ПОДП.	ДАТА

БК 2.4.1 00.000 Г4

ЛИСТ
2

БК 2.5 1.00.000 ГЗ

выпуск 2-0



серия 5 903-15

ИНВ. № ПОДЛ. ПОДПИСЬ И ДАТА ВЗАИМНОВЕЩАЮЩ. № ДУБЛ. ПОДПИСЬ И ДАТА

БК 2.5 1.00.000 ГЗ

ИЗМ. ЛИСТ	№ ДОКУМ.	ПОДП.	ДАТА
РАЗРАБ.	МИХАЙЛОВА	<i>Михайлова</i>	
ПРОВ.	КОЛМЕЦ	<i>Колмец</i>	
Т. КОНТР.			
И. КОНТР.	КОЛМЕЦ	<i>Колмец</i>	
УТВ.			

БЛОК сетевых насосов
БСН-4×90-85

СХЕМА ПРИНЦИПИАЛЬНАЯ

ЛИТ.	МАССА	МАСШТАБ
ЛИСТ 1	ЛИСТОВ 2	

ЛАТГИПРОПРОМ

БК 2.5.1.00.000 ГЗ

ВЫПУСК 2-0

СЕРИЯ 5.903-15

ПОЗ. ОБОЗНАЧЕНИЕ	НАИМЕНОВАНИЕ	КОЛ.	ПРИМЕЧАНИЕ
В1..В4	ВОРОНКА	4	
ВН1. ВН5	ВЕНТИЛЬ МУФТОВЫЙ 15кч 1Вп ГОСТ 18161-72	5	Рч 16; Дч 20
ЗД1..ЗД3	ЗАДВИЖКА 30с 65нж ТУ 26-07-1215-79	3	Рч 25; Дч 150
ЗД4	ЗД7 ЗАДВИЖКА 30с 99Внж ТУ 26-07-184-80	4	Рч 25; Дч 150
ЗДВ..ЗДМ	ЗАДВИЖКА 30с 41нж ГОСТ 10194-78	4	Рч 16; Дч 100
КО1..КО4	КЛАПАН ОБРАТНЫЙ 19ч21Вр ГОСТ 19827-79	4	Рч 16; Дч 100
КР1	КЛАПАН РЕГУЛИРУЮЩИЙ 25ч 91чж ТУ 26-07-1020-83	1	Рч 16; Дч 100
Н1...Н4	НАСОС К 90 / 85 с ЭЛЕКТРОДВИГАТЕ- ЛЕМ 4А200 L2 ТУ 26-06-807-73	4	Q=90м³/ч, Н=85м

ИНВ. № ДОК. ПОДПИСЬ И ДАТА
 ВЗЯТ. ИНВ. № ДОК. ПОДПИСЬ И ДАТА
 ИНВ. № ДОК. ПОДПИСЬ И ДАТА

ИЗМ. ЛИСТ № ДОКУМ. ПОДП. ДАТА

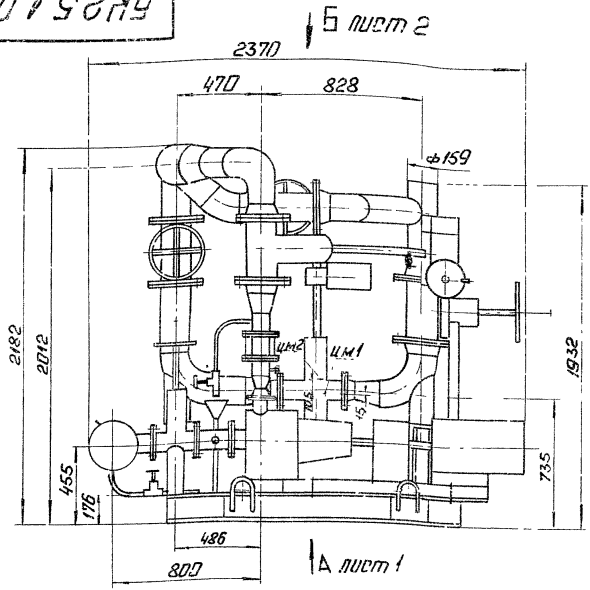
БК 2.5.1.00.000 ГЗ

ЛИСТ
2

БК 2.5.100.000 ГЧ

Выпуск 2.0

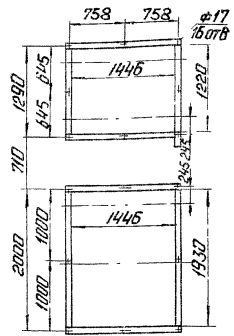
Серия 5903-15



Б лист 2

А лист 1

Вид А лист 1
М1 25



Выпуск № 1000 И.М.1 И.М.2 И.М.3 И.М.4

И.М.1 И.М.2 И.М.3 И.М.4

БК 2.5.100.000 ГЧ

И.М.	Лист	№ докум.	Подп.	Дата
Разработ		И.М.1	И.М.2	
Пров.		И.М.3	И.М.4	
Т.контр.				
И.контр.		И.М.5		
УТВ.				

Блок сетевых насосов
БОН-4×90-85.
Габаритный чертеж

Лист	Масса	Материал
Лист 1	4530	
Листов 2		

ЛАТГИПРОПРОМ

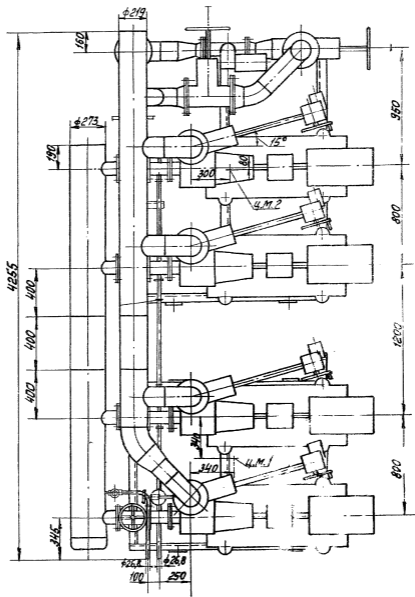
БК 2.51.00.000 Г4

Вид Б

Выпуск 2-0

Серия 5.903-15

Имя и подпись. Подп. и дата. Выпущено № инв. и дата. Подп. и дата.



ИЗМ. Лист № докум. Подп. Дата

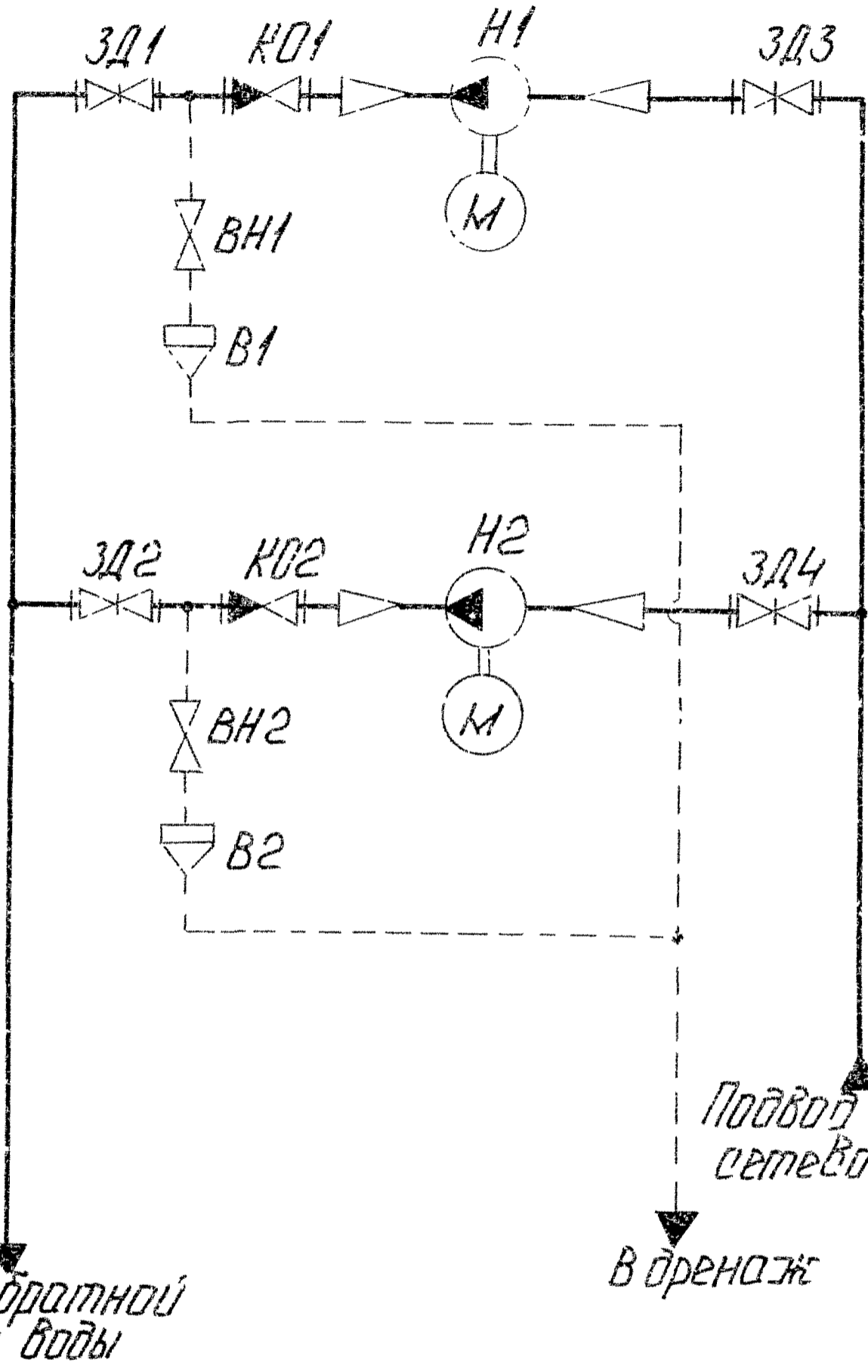
БК2.51 00.000 Г4

Лист 2

БК 2.6.1.00.000 ГЗ

Выпуск 2-17

Серия 5.903-15



Лист № 1
Листов 2
Изм. № 1
Изм. № 2
Изм. № 3
Изм. № 4
Изм. № 5
Изм. № 6
Изм. № 7
Изм. № 8
Изм. № 9
Изм. № 10
Изм. № 11
Изм. № 12
Изм. № 13
Изм. № 14
Изм. № 15
Изм. № 16
Изм. № 17
Изм. № 18
Изм. № 19
Изм. № 20

Подвод обратной сетевой воды

Подвод обратной сетевой воды
В дренаже

БК 2.6.1.00.000 ГЗ

Блок сетевых насосов
БН-2 * 320-50
Схемо полициклопедия.

Лист	Масса	Масштаб
Лист 1		
Листов 2		

ЛАТГИПРОПРОМ

Изм	Лист	№ докум	Подп	Дата
Разъяс	Михайлов			
Проб	Колмец			
Ткомпр				
Исполн	Колмец			
Ч. 108				

БК 2.6 100.000 ГЗ

Выпуск 2.0

Серия 6903-15

Поз обозна- чение	Наименование	Кол.	Примечание
В1, В2	Воранка	2	
ВН1, ВН2	Вентиль муфтовый 15кч18ПГОСТ18161-72	2	Ру16, Ду 20
ЗД1, ЗД2	Задвижка ЗОГ 998 нж ТУ26-07-184-80	2	Ру 25; Ду 150
ЗД3, ЗД4	Задвижка ЗОГ 65 нж ТУ26-07-1215-79	2	Ру 25; Ду 200
К01, К02	Клапан обратный 19С38 нж ТУ26-07-1192-78	2	Ру 63; Ду 150
Н1, Н2	Насос Д320-50 с электродвига- телем 4А250S4У3	2	Д-320 ^{мм} , Н-50 ^{мм}

Имя, Фамилия, Инициалы, Подпись, Дата

Имя, Фамилия, Инициалы, Подпись, Дата

БК 2.6 100.000 ГЗ

Имя, Фамилия, Инициалы, Подпись, Дата

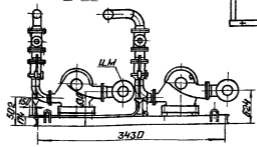
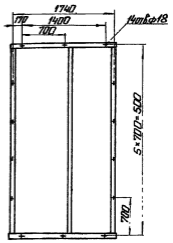
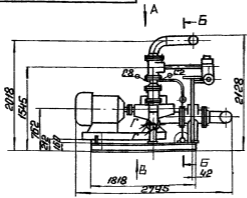
2

БК 2.6.1.00.000 ГЧ

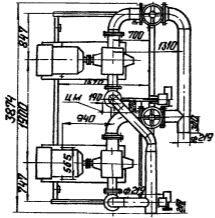
Выпуск 2-0

Серия 5.903-15

Виде



Вид А



Исполн. и дата
 Провер. и дата
 Констр. и дата
 Утверд.

Изм.	Лист	№ докум.	Подп.	Дата
	Разраб.	Богданова	Лопух	
	Проб.	Колмец	Колмец	
	Т. контр.			
	И. контр.	Колмец	Лопух	
	Упр.			

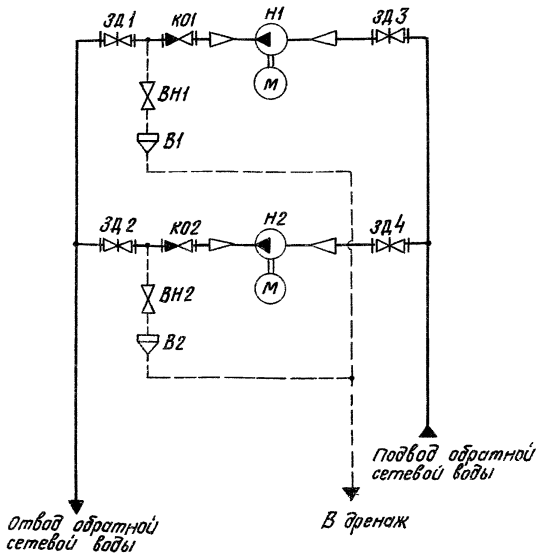
БК 2.6.1.00.000 ГЧ

Блок сетевых напрягов
 БСН-2×320-50
 Габаритный чертеж.

Лист	Масса	Минимум
	3473	
Лист	Листов	1

ЛАТГИПРОПРОМ

БК 2.7.1.00.000 ГЗ



БК 2.7.1.00.000 ГЗ

Блок сетевых насосов
БСН-2х320-70

Схема принципиальная

Лит. Масса Мощность

Лист 1 Листов 2

ЛАТГИПРОПРОМ

Изм.	Лист	№ докум.	Подпись	Дата
Разраб.		Михайлова	М.М.	
Проб.		Колмец	К.М.	
Т. контр.				
Н контр.		Колмец	К.М.	
Утв.				

БК 2.7.1.00.000 ГЗ

Выпуск 2-0

Серия 5.903-15

Поз. обозначение	Наименование	Кол.	Примечание
В1, В2	Воронка	2	
ВН1, ВН2	Вентиль муфтовый 15кч18п ГОСТ 18161-72	2	Ру 16; Ду 20
ЗД1, ЗД2	Задвижка 30с 998 нж ТУ 26-07-184-80	2	Ру 25; Ду 200
ЗД3, ЗД4	Задвижка 30с 65 нж ТУ 26-07-1215-79	2	Ру 25; Ду 250
КО1, КО2	Клапан обратный 19с 38 нж ТУ 26-07-1192-78	2	Ру 63; Ду 200
Н1, Н2	Насос Д320-70 с электродвигателем 4А280S2	2	$Q=320 \text{ м}^3/\text{ч}; H=70 \text{ м}$

Имя, номер, подпись и дата. Взят инв. № и дата. Подпись и дата.

Эм. лист, код к.ч.м. Подп. лист

БК 2.7.1.00.000 ГЗ

Лист

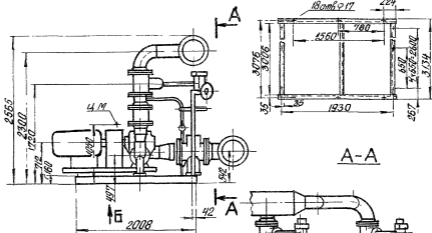
2

БК 2.7.1.00.000 ГЧ

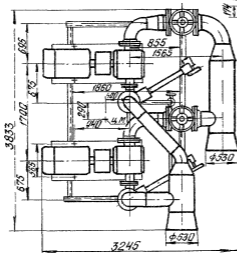
Выпуск 2-0

Серия С. 903-15

Вид Б



A-A



Изм. № 001 Подпись и дата 3.01.01. 08.01.01. № 001. Подпись и дата

БК 2.7.1.00.000 ГЧ

блок сетевых насосов
 БСН-2x320-70
 Габаритный чертёж

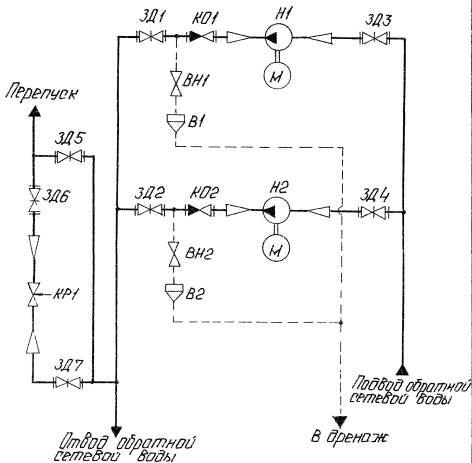
Лист	Масса	Масштаб
1	4373	
Лист	Листов	

ЛАТГИПРОПРОМ

Изм.	Лист	№ докум.	Подпись	Дата
Разработ	Богданова	Т.С.		
Проб	Каллец	Л.И.		
Тех.отв.				
И.контр.	Каллец	Л.И.		
Итв.				

БК 2.8.1.00.000 ГЗ

Выпуск 2-0



Серия 5.903-15

Изм. № 1

Изм. № 2

БК 2.8.1.00.000 ГЗ

Изм. лист	№ докум.	Подп.	Дата
Разраб.	Михайлова		
Пробв.	Колмеи		
Г. контр.			
И. контр.	Колмеи		
Э. м. в.			

Блок сетевых насосов
БСН-2×320-70Р

Схема принципиальная

Лист	Масштаб	Масштаб
Лист 1		Листов 2

ЛАТГИПРОПРОМ

БК 28100.000 ГЗ

Выпуск 2-0

Серия 5903-15

№з обозна- чение	Наименование	Кол	Примечание
В1, В2	Воронка	2	
ВН1, ВН2	Вентиль муфтовый 15кч1810СТ18161-72	2	Рч16; Дч 20
ЗД1, ЗД2	Задвижка ЗОс 998нж Т426-07-184-80	2	Рч25; Дч 200
ЗД3, ЗД4	Задвижка ЗОс 65нж Т426-07-1215-79	2	Рч25; Дч 250
ЗД5	Задвижка ЗОс 65нж Т426-07-1215-79	1	Рч25; Дч 150
ЗД6, ЗД7	Задвижка ЗОс 65нж Т426-07-1215-79	2	Рч25; Дч 200
КД1, КД2	Клапан обратный 19с 38нж Т426-07-1192-78	2	Рч63; Дч 200
КР1	Клапан регулирующий бс-9-2 Т4108 728-80	1	Рч100; Дч 100
Н1, Н2	Насос Д320-70 с электро- двигателем 4А28DS2	2	Q=320 м ³ /ч; Н=70м

Имя и фамилия
Подп. и дата
Имя и фамилия
Подп. и дата
Имя и фамилия
Подп. и датаИмя и фамилия
Подп. и дата
Имя и фамилия
Подп. и дата

БК 28100.000 ГЗ

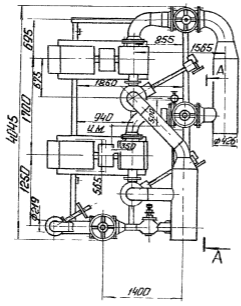
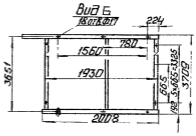
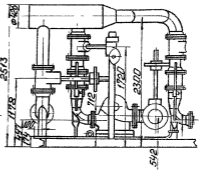
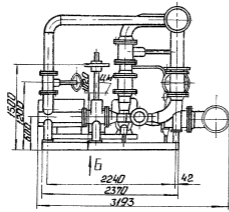
Имя и фамилия
Подп. и дата
Имя и фамилия
Подп. и дата

БК 2.8.100.000 ГЧ

А-А повернуто

Выпуск 2.0

Серия 5.903-15



Изм. № 1, 2, 3, 4, 5, 6, 7, 8, 9, 10, 11, 12, 13, 14, 15, 16, 17, 18, 19, 20, 21, 22, 23, 24, 25, 26, 27, 28, 29, 30, 31, 32, 33, 34, 35, 36, 37, 38, 39, 40, 41, 42, 43, 44, 45, 46, 47, 48, 49, 50, 51, 52, 53, 54, 55, 56, 57, 58, 59, 60, 61, 62, 63, 64, 65, 66, 67, 68, 69, 70, 71, 72, 73, 74, 75, 76, 77, 78, 79, 80, 81, 82, 83, 84, 85, 86, 87, 88, 89, 90, 91, 92, 93, 94, 95, 96, 97, 98, 99, 100, 101, 102, 103, 104, 105, 106, 107, 108, 109, 110, 111, 112, 113, 114, 115, 116, 117, 118, 119, 120, 121, 122, 123, 124, 125, 126, 127, 128, 129, 130, 131, 132, 133, 134, 135, 136, 137, 138, 139, 140, 141, 142, 143, 144, 145, 146, 147, 148, 149, 150, 151, 152, 153, 154, 155, 156, 157, 158, 159, 160, 161, 162, 163, 164, 165, 166, 167, 168, 169, 170, 171, 172, 173, 174, 175, 176, 177, 178, 179, 180, 181, 182, 183, 184, 185, 186, 187, 188, 189, 190, 191, 192, 193, 194, 195, 196, 197, 198, 199, 200, 201, 202, 203, 204, 205, 206, 207, 208, 209, 210, 211, 212, 213, 214, 215, 216, 217, 218, 219, 220, 221, 222, 223, 224, 225, 226, 227, 228, 229, 230, 231, 232, 233, 234, 235, 236, 237, 238, 239, 240, 241, 242, 243, 244, 245, 246, 247, 248, 249, 250, 251, 252, 253, 254, 255, 256, 257, 258, 259, 260, 261, 262, 263, 264, 265, 266, 267, 268, 269, 270, 271, 272, 273, 274, 275, 276, 277, 278, 279, 280, 281, 282, 283, 284, 285, 286, 287, 288, 289, 290, 291, 292, 293, 294, 295, 296, 297, 298, 299, 300, 301, 302, 303, 304, 305, 306, 307, 308, 309, 310, 311, 312, 313, 314, 315, 316, 317, 318, 319, 320, 321, 322, 323, 324, 325, 326, 327, 328, 329, 330, 331, 332, 333, 334, 335, 336, 337, 338, 339, 340, 341, 342, 343, 344, 345, 346, 347, 348, 349, 350, 351, 352, 353, 354, 355, 356, 357, 358, 359, 360, 361, 362, 363, 364, 365, 366, 367, 368, 369, 370, 371, 372, 373, 374, 375, 376, 377, 378, 379, 380, 381, 382, 383, 384, 385, 386, 387, 388, 389, 390, 391, 392, 393, 394, 395, 396, 397, 398, 399, 400, 401, 402, 403, 404, 405, 406, 407, 408, 409, 410, 411, 412, 413, 414, 415, 416, 417, 418, 419, 420, 421, 422, 423, 424, 425, 426, 427, 428, 429, 430, 431, 432, 433, 434, 435, 436, 437, 438, 439, 440, 441, 442, 443, 444, 445, 446, 447, 448, 449, 450, 451, 452, 453, 454, 455, 456, 457, 458, 459, 460, 461, 462, 463, 464, 465, 466, 467, 468, 469, 470, 471, 472, 473, 474, 475, 476, 477, 478, 479, 480, 481, 482, 483, 484, 485, 486, 487, 488, 489, 490, 491, 492, 493, 494, 495, 496, 497, 498, 499, 500, 501, 502, 503, 504, 505, 506, 507, 508, 509, 510, 511, 512, 513, 514, 515, 516, 517, 518, 519, 520, 521, 522, 523, 524, 525, 526, 527, 528, 529, 530, 531, 532, 533, 534, 535, 536, 537, 538, 539, 540, 541, 542, 543, 544, 545, 546, 547, 548, 549, 550, 551, 552, 553, 554, 555, 556, 557, 558, 559, 560, 561, 562, 563, 564, 565, 566, 567, 568, 569, 570, 571, 572, 573, 574, 575, 576, 577, 578, 579, 580, 581, 582, 583, 584, 585, 586, 587, 588, 589, 590, 591, 592, 593, 594, 595, 596, 597, 598, 599, 600, 601, 602, 603, 604, 605, 606, 607, 608, 609, 610, 611, 612, 613, 614, 615, 616, 617, 618, 619, 620, 621, 622, 623, 624, 625, 626, 627, 628, 629, 630, 631, 632, 633, 634, 635, 636, 637, 638, 639, 640, 641, 642, 643, 644, 645, 646, 647, 648, 649, 650, 651, 652, 653, 654, 655, 656, 657, 658, 659, 660, 661, 662, 663, 664, 665, 666, 667, 668, 669, 670, 671, 672, 673, 674, 675, 676, 677, 678, 679, 680, 681, 682, 683, 684, 685, 686, 687, 688, 689, 690, 691, 692, 693, 694, 695, 696, 697, 698, 699, 700, 701, 702, 703, 704, 705, 706, 707, 708, 709, 710, 711, 712, 713, 714, 715, 716, 717, 718, 719, 720, 721, 722, 723, 724, 725, 726, 727, 728, 729, 730, 731, 732, 733, 734, 735, 736, 737, 738, 739, 740, 741, 742, 743, 744, 745, 746, 747, 748, 749, 750, 751, 752, 753, 754, 755, 756, 757, 758, 759, 760, 761, 762, 763, 764, 765, 766, 767, 768, 769, 770, 771, 772, 773, 774, 775, 776, 777, 778, 779, 780, 781, 782, 783, 784, 785, 786, 787, 788, 789, 790, 791, 792, 793, 794, 795, 796, 797, 798, 799, 800, 801, 802, 803, 804, 805, 806, 807, 808, 809, 810, 811, 812, 813, 814, 815, 816, 817, 818, 819, 820, 821, 822, 823, 824, 825, 826, 827, 828, 829, 830, 831, 832, 833, 834, 835, 836, 837, 838, 839, 840, 841, 842, 843, 844, 845, 846, 847, 848, 849, 850, 851, 852, 853, 854, 855, 856, 857, 858, 859, 860, 861, 862, 863, 864, 865, 866, 867, 868, 869, 870, 871, 872, 873, 874, 875, 876, 877, 878, 879, 880, 881, 882, 883, 884, 885, 886, 887, 888, 889, 890, 891, 892, 893, 894, 895, 896, 897, 898, 899, 900, 901, 902, 903, 904, 905, 906, 907, 908, 909, 910, 911, 912, 913, 914, 915, 916, 917, 918, 919, 920, 921, 922, 923, 924, 925, 926, 927, 928, 929, 930, 931, 932, 933, 934, 935, 936, 937, 938, 939, 940, 941, 942, 943, 944, 945, 946, 947, 948, 949, 950, 951, 952, 953, 954, 955, 956, 957, 958, 959, 960, 961, 962, 963, 964, 965, 966, 967, 968, 969, 970, 971, 972, 973, 974, 975, 976, 977, 978, 979, 980, 981, 982, 983, 984, 985, 986, 987, 988, 989, 990, 991, 992, 993, 994, 995, 996, 997, 998, 999, 1000

БК 2.8.100.000 ГЧ

Имя лист	№ докум	Лист	Дата	Блок сетевых насосов БСН-2×320-70Р. Габаритный чертеж	Лист	Масса	Материал			
Разраб.	Богданова	Л.А.						4957	Листов	1
Пробв.	Колмец	И.И.								
Т.контр.										

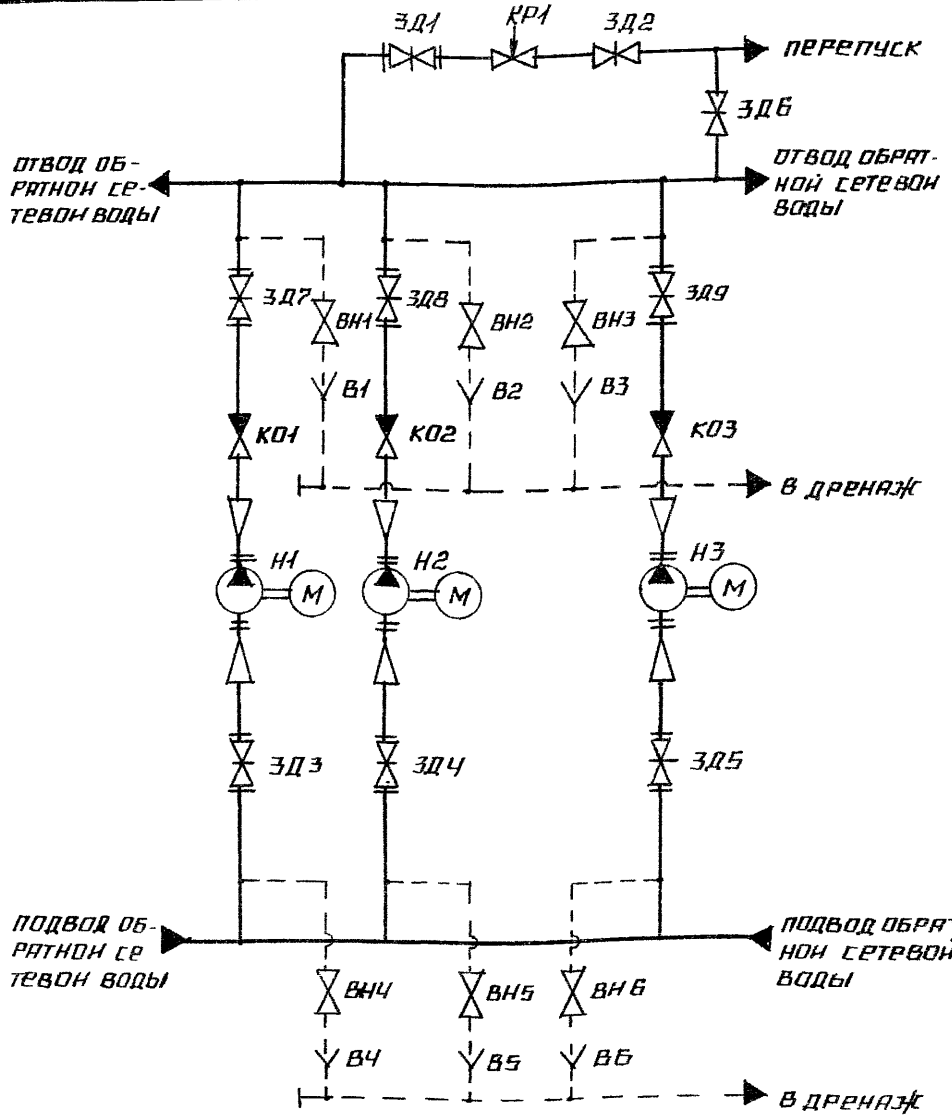
И.контр.	Колмец	
Чтб		

ЛАТГИПРОПРОМ

БК 2 9 1.00 000 ГЗ

ВЫПУСК 2-0

СЕРИЯ 5-903-15



ВЗЯМ, КИВ, КИВ № ДУБЛ, ПОДПИСЬ И ДАТА
КИВ № ПОДЛ, ПОДПИСЬ И ДАТА

БК 2 9 1.00 000 ГЗ

ИЗМ. ЛИСТ	№ ДОКУМ	ПОДП	ДАТА
РАЗРЯБ	МИХАНДОВА	Иван	
ПРОВ.	КОЛМЕЦ	Василь	
Т-КОНТР			
И КОНТР	КОЛМЕЦ	Василь	
ЧТВ			

БЛОК СЕТЕВЫХ НАСОСОВ
БСН-3x200-95
СХЕМА ПРИНЦИПИАЛЬНАЯ

ЛИТ	МАССА	МАСШТАБ
ЛИСТ 1	ЛИСТОВ 2	

ЛАТГИПРОПРОМ

БК 2.9.1.00.000 ГЗ

ВЫПУСК 2-0

СЕРИЯ 5 503-15

ПОЗ. ОБЪЕДИ- НЕНИЕ	НАИМЕНОВАНИЕ	КОЛ	ПРИМЕЧАНИЕ
В1...В6	ВОРОНКА	6	
ВН1...ВН6	ВЕНТИЛЬ 15 КЧ 1В П ГОСТ 18161-72	6	ДЧ 20; РЧ 16
ЗД1...ЗД5	ЗАДВИЖКА ЗОС 65 НЖ ТУ 26-07-1215-79	5	ДЧ 200; РЧ 25
ЗД6	ЗАДВИЖКА ЗОС 65 НЖ ТУ 26-07-1215-79	1	ДЧ 150; РЧ 25
ЗД7...ЗД9	ЗАДВИЖКА ЗОС 998 НЖ ТУ 26-07-184-80	3	ДЧ 150; РЧ 25
КД1...КД3	КЛАПАН ОБРАТНЫЙ 19с 38 НЖ ТУ 26-07-1192-78	3	ДЧ 150; РЧ 40
КР1	КЛАПАН РЕГУЛИРУЮЩИЙ БС-В-2 ТУ 108-728-80	1	ДЧ 200; РЧ 64
Н1...Н3	НАСОС Д 200-95 С ЭЛЕКТРОДВИГА- ТЕЛЕМ ЧА280S2У3 ТУ 26-06-1176-78	3	Q=200 м ³ /ч, Н=95

№ 15 № 1000 ПОДПИСЬ И ДАТА
 № 15 № 1000 ПОДПИСЬ И ДАТА
 № 15 № 1000 ПОДПИСЬ И ДАТА
 № 15 № 1000 ПОДПИСЬ И ДАТА
 № 15 № 1000 ПОДПИСЬ И ДАТА

ИЗМ ЛИСТ № ДОКУМ ПОДП ДАТА
 ИЗМ ЛИСТ № ДОКУМ ПОДП ДАТА

БК 2.9.1.00.000 ГЗ

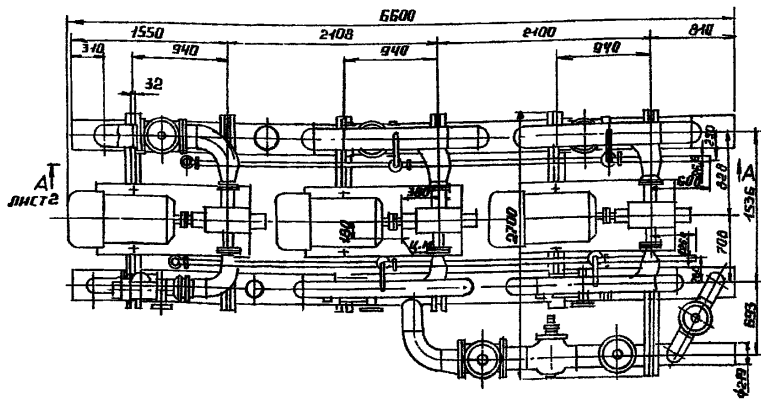
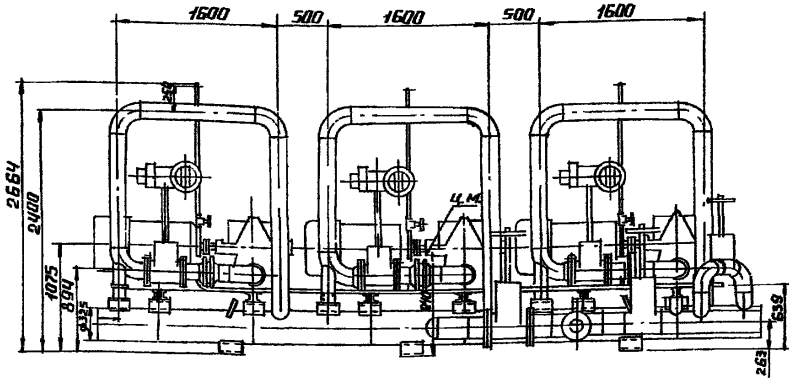
ЛИСТ

2

БК 2.9.1.00.000 ГЧ

ВЫПУСК 2-0

СЕРИЯ 5 903-15



ИНВ. № ПОДА ПОДПИСЬ И ДАТА
 ВЗЯМ. ИНВ. № ИНВ. № ЛУБЛ. ПОДПИСЬ И ДАТА

ИЗМ.	ЛИСТ	№ ДОКУМ.	ПОДП.	ДАТА
РАЗРАБ.	КОЛМЕЦ			
ПРОВ.	КОЛМЕЦ			
Т.КОНТР.				
И.КОНТР.	КОЛМЕЦ			
УТВ.				

БК 2.9.1.00.000 ГЧ

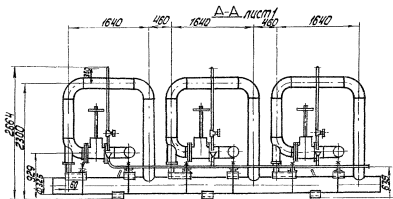
БЛОК СЕТЕВЫХ НАСОСОВ
 БСН - 3 × 200 - 95
 ГАБАРИТНЫЙ ЧЕРТЕЖ

ЛИТ.	МАССА	МАССИТАБ
	7447	
ЛИСТ 1	ЛИСТОВ 2	
ЛАТГИПРОПРОМ		

Выпуск 2-0

Серия 5.903-15

БК2.9.100.000 ГЧ



Уменьшена подп. и дата. 33.01.1984 УИИ. Н.С.С.В.А. Подп. и дата.

УИИ. Н.С.С.В.А. Подп. и дата.

БК2.9.100.000 ГЧ

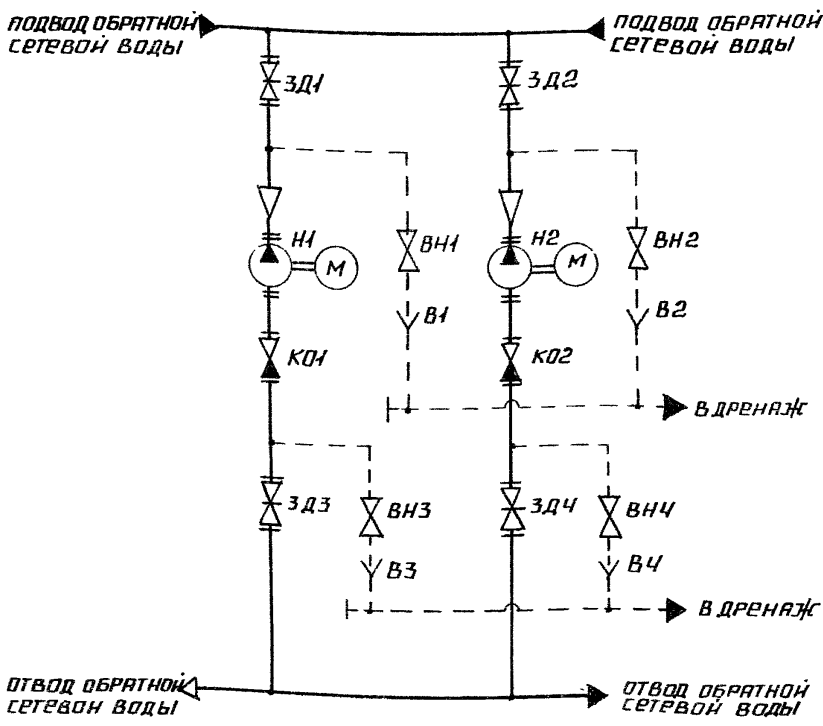
Лист

2

БК 2.10.1.00.000 ГЗ

ВЫПУСК 2.0

СЕРИЯ 5 903-15



ИНВ. № ПОДАТ. ПОДПИСЬ НА ДАТА ВЗЯМ. И НАИМ. ИНВ. № ДУБЛ. ПОДПИСЬ И ДАТА

				БК 2.10.1.00.000 ГЗ					
				БЛОК СЕТЕВЫХ НАСОСОВ			ЛИТ.	МАССА	МАСШТАБ
				БСН-2x400-105					
				СХЕМА ПРИНЦИПИАЛЬНАЯ			ЛИСТ 1	ЛИСТОВ 2	
							ЛАТГИПРОПРОМ		

ИЗМ. ЛИСТ	№ ДОКУМ.	ПОДП.	ДАТА
ПРОВ.	КОЛМЕЦ	Л.С.М.	
Т. КОНТР.			
И. КОНТР.	КОЛМЕЦ	Л.С.М.	
УТВ.			

БК 2.10.1.00.000 ГЗ

ВЫПУСК 2-0

СЕРИЯ 5.903-15

ПОЗ. ОБОЗНА- ЧЕНИЕ	НАИМЕНОВАНИЕ	КОД	ПРИМЕЧАНИЕ
В1..В4	ВОРОНКА	4	
ВН1..ВН4	ВЕНТИЛЬ 15с 27нж ТУ 26-07-1221-79	4	Ду 25; Ру 64
ЗД1, ЗД2	ЗАДВИЖКА 30с 564нж ТУ 26-07-1125-77	2	Ду 300; Ру 25
ЗД3, ЗД4	ЗАДВИЖКА 30с 998нж ТУ 26-07-184-80	2	Ду 200; Ру 25
КО1, КО2	КЛАПАН ОБРАТНЫЙ 19с 3В нж ТУ 26-07-1192-78	2	Ду 200; Ру 64
Н1, Н2	НАСОС ЦН 400-105 с ЭЛЕКТРО- ДВИГАТЕЛЕМ ЧЯМ-315С4У3 ТУ 26-06-889-74	2	Q=400 ^{м³} /ч Н=105м

НВ № ПОДЛ. ПОДПИСЬ И ДАТА
 ВЗЯМ. НВ № НВ № ДУБА ПОДПИСЬ И ДАТА

ВЗМ ЛИСТ № ДОКУМ ПОДП ДАТА

БК 2.10.1.00.000 ГЗ

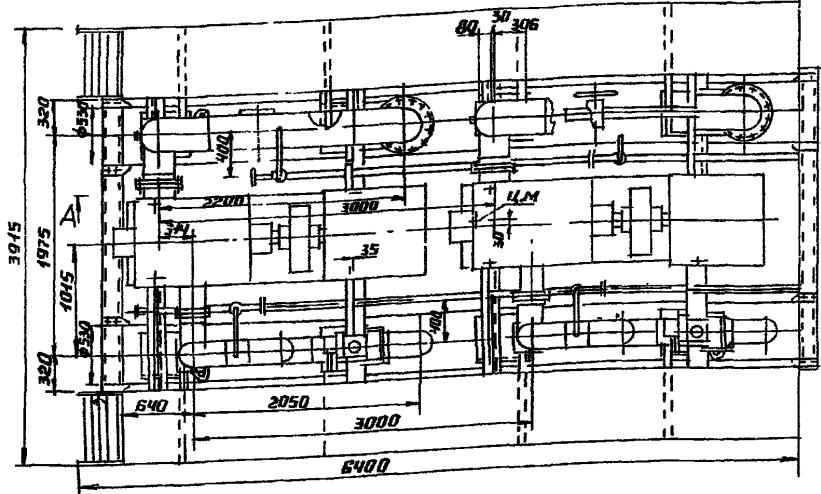
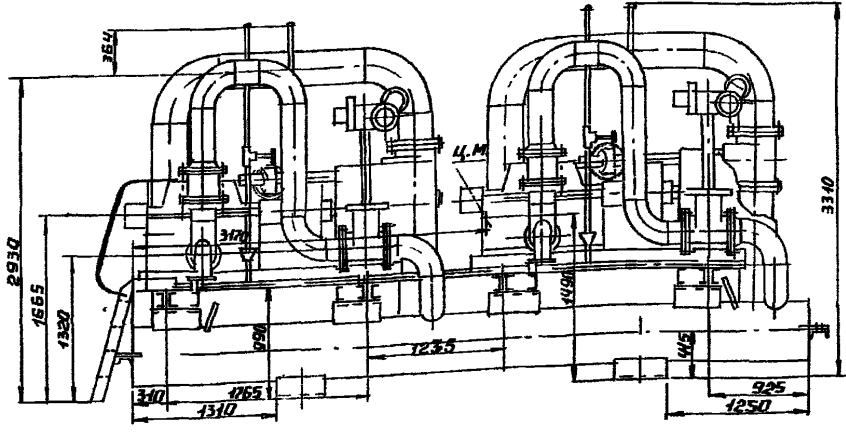
ЛИСТ

2

БК 2.10.1.00.000 ГЧ

ВЫПУСК 2-0

СЕРИЯ 5 903-15



ИНВ. № ПОДЛ. ПОДПИСЬ И ДАТА. ВЗЯТ. ИНВ. № ДУБЛ. ПОДПИСЬ И ДАТА.

ИЗМ.	ЛИСТ	№ ДОКУМ.	ПОДП.	ДАТА
РАЗР.	БОГДАНОВ			
ПРОВ.	КОЛМЕЦ			
Т. КОНТР.				
И. КОНТР.	КОЛМЕЦ			
УТВ.				

БК 2.10.1.00.000 ГЧ

БЛОК СЕТЕВЫХ НАСОСОВ
БСН-2x400-105
ГАБАРИТНЫЙ ЧЕРТЕЖ

ЛИТ.	МАССА	МАСШТАБ
	11866	
ЛИСТ 1	ЛИСТОВ 2	

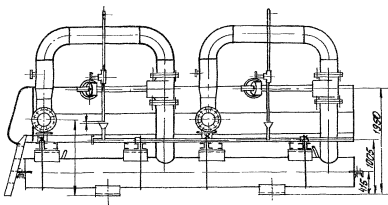
ЛАТГИПРОПРОМ

БК2.10.1.00.000 Г4

Выпуск 2-0

Серия 5.903-15

A-A



Дир. Исполн. Проект. в. детали. Изм. и в. №. Попр. по в. №. Попр. и. детали.

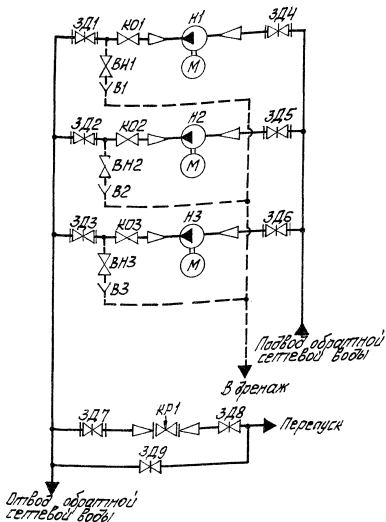
Изм	Лист	№ докум	Подп	Дата

БК2.10.1.00.000 Г4

Лист

2

БК 2.11.1.00.000 ГЗ



БК 2.11.1.00.000 ГЗ

Имя	Лист	№ докум	Подп	Дата
Разработ	Михайлова			
Проб	Колмец			
Т.контр				
И.контр	Колмец			
Читка				

Блок сетевых насосов
БКН-3x320-70.
Схема принципиальная

Лист	Масса	Масштаб
Лист 1		Листов 2

ЛАТИПРОПРОМ

БК2.11.1.00.000 ГЗ

Выпуск 2-0

Серия 5.903-15

№ п. обозначение	Наименование	кол.	Примечание
В1... В3	Воронка	3	
ВН1... ВН3	Вентиль муфтовый 15мм 18ПГОСТ18161-72	3	Ду 20; Ру 16
ЗД1... ЗД3	Забвизка 30с 998 мм ТУ 26-07-184-80	3	Ду 200; Ру 25
ЗД4... ЗД6	Забвизка 30с 65 мм ТУ 26-07-1215-79	3	Ду 250; Ру 25
ЗД7, ЗД8	Забвизка 30с 65 мм ТУ 26-07-1215-79	2	Ду 200; Ру 25
ЗД9	Забвизка 30с 65 мм ТУ 26-07-1215-79	1	Ду 150; Ру 25
КЛ1... КЛ3	Клапан обратный 19с 38 мм ТУ 26-07-1192-78	3	Ду 200; Ру 63
КР1	Клапан регулирующий 25х 91 мм ТУ 26-07-1020-83	1	Ду 150; Ру 16
НУ... Н3	Насос 320-70с электродвигателем 4А 280S 2 ТУ 26-06-1176-78	3	Q=320 м ³ /ч; H=70 м

Изм. в проект, Подп. и дата взыск. инв. № введ. Подп. и дата

БК2.11.1.00.000 ГЗ

Лист

2

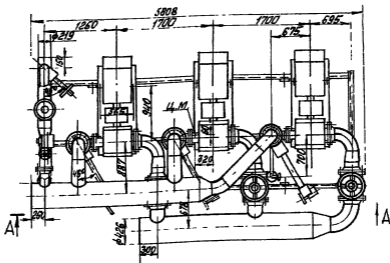
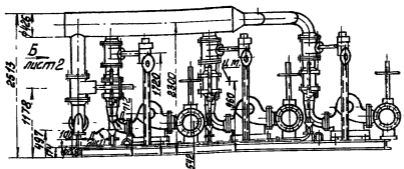
Изм. Лист № докум. Подп. Дата

Выпуск 2-0

Серия 5.903-15

БК2.11.1.00.000 ГЧ

A - A



БК2.11.1.00.000 ГЧ

Блок сетевых насосов
БСН-3x320-70
Габаритный чертёж

Лист	Масса	Масштаб
	7260	
Лист 1	Листов 2	

ЛАТИПРОПРОМ

Изм. № лист Лист. и дата. Взам. инв. № Инв. № экз. Лист. и дата.

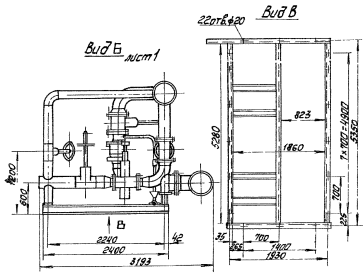
Изм.	Лист	№ докум.	Подп.	Дата
Рядов	Бриданова	Фед		
Проб	Колтец	Колтец		
Т. контр.				
И. контр.	Колтец	Колтец		
Литб				

БК2 11.1.00.000 ГЧ

Выпуск 2-0

Серия 5.903-15

Изм. Исполн. Проект. № докум. Лист. Дата



БК2 11.1.00.000 ГЧ

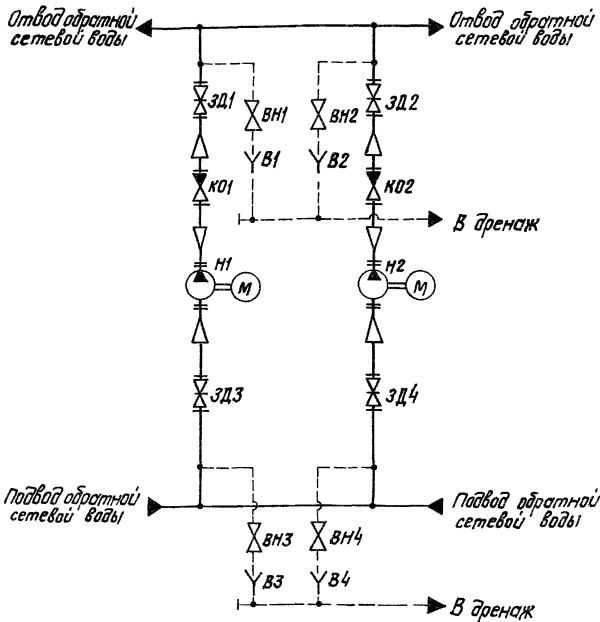
Лист 2

Изм.	Лист	№ докум.	Проект.	Дата

БК 2.12.1.00.000 ГЗ

Выпуск 2-0

Серия 5 903-15



Имя, № подл. Подпись и дата. Взам. инв. №. Инв. № подл. Подпись и дата.

				БК 2.12.1.00.000 ГЗ				
Изм.	Лист	№ докум.	Подпись	Дата	Блок сетевых насосов БСН-2x500-65	лит.	Масса	Масштаб
					Схема принципиальная			
						лист 1	листьев 2	
						ЛАТГИПРОПРОМ		

БК 2.12.1.00.000 ГЗ

Выпуск 2-0

Серия 5.903-15

Поз. обозначение	Наименование	Кол	Примечание
В1...В4	Воронка	4	
ВН1...ВН4	Вентиль 15х18п2 ГОСТ 18161-72	4	Ду25; Ру16
ЗД1, ЗД2	Задвижка 30с 998 нж ТУ26-07-184-80	2	Ду250; Ру25
ЗД3, ЗД4	Задвижка 30с 564 нж ТУ26-07-1125-77	2	Ду300; Ру25
КО1, КО2	Клапан обратный 19с 47 нж1 ТУ26-07-1101-82	2	Ду300; Ру25
Н1, Н2	Насос Д 500-65 с электродвигателем 4А31554У3 ТУ26-07-1176-78	2	Q=500 м ³ /ч; H=65 м

Инв. № подл. Подп. и дата. Учет. инв. № инв. № подл. Подп. и дата.

Инв. № подл.	Подп. и дата	Учет. инв. № инв. № подл.	Подп. и дата
Лист	Лист	№ докум.	Подп. и дата

БК 2.12.1.00.000 ГЗ

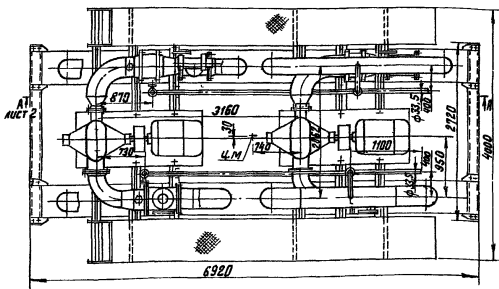
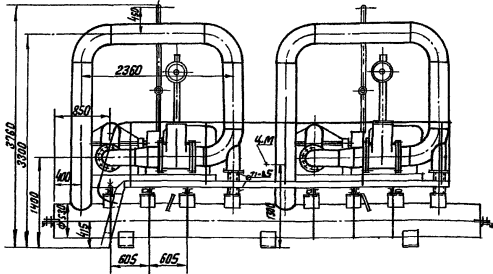
Лист

2

БК 2.12.1.00.000 Г4

Выпуск 2-0

Серия 5.903-15



Инд. № подл. Подпись и дата / Изм. № вкл. Подпись и дата / Изм. № вкл. Подпись и дата

БК 2.12.1.00.000 Г4

Изм. лист	№ докум	Подпись	Дата
Разраб.	Богданова	Григорьев	
Проб.	Колтец	Колтец	
Г. контр.			
И. контр.	Колтец	Колтец	
Утв.			

Блок сетевых насосов
БСН-2×500-65
Габаритный чертёж

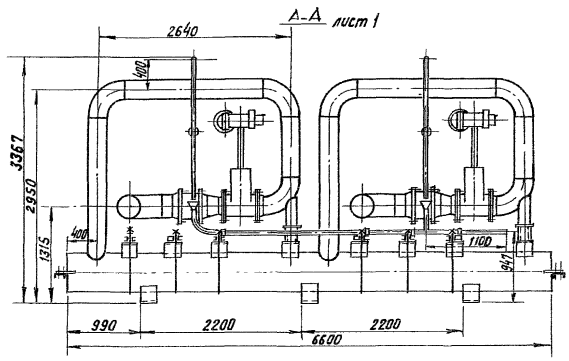
Лит.	Масса	Максимум
	10191	
Лист 1	Листов 2	

ЛАТГИПРОПРОМ

БК 2.12.1.00.000 r4

Выпуск 2-0

Серия 5.903-15



Узл. по подл. Подпис и дата / Узл. по подл. Подпис и дата / Узл. по подл. Подпис и дата / Узл. по подл. Подпис и дата

Узел	Лист	№ докум	Подп	Дата

БК 2.12.1.00.000 r4

Лист 2

БК2.13.1.00.000ГЗ

Выпуск 2-0

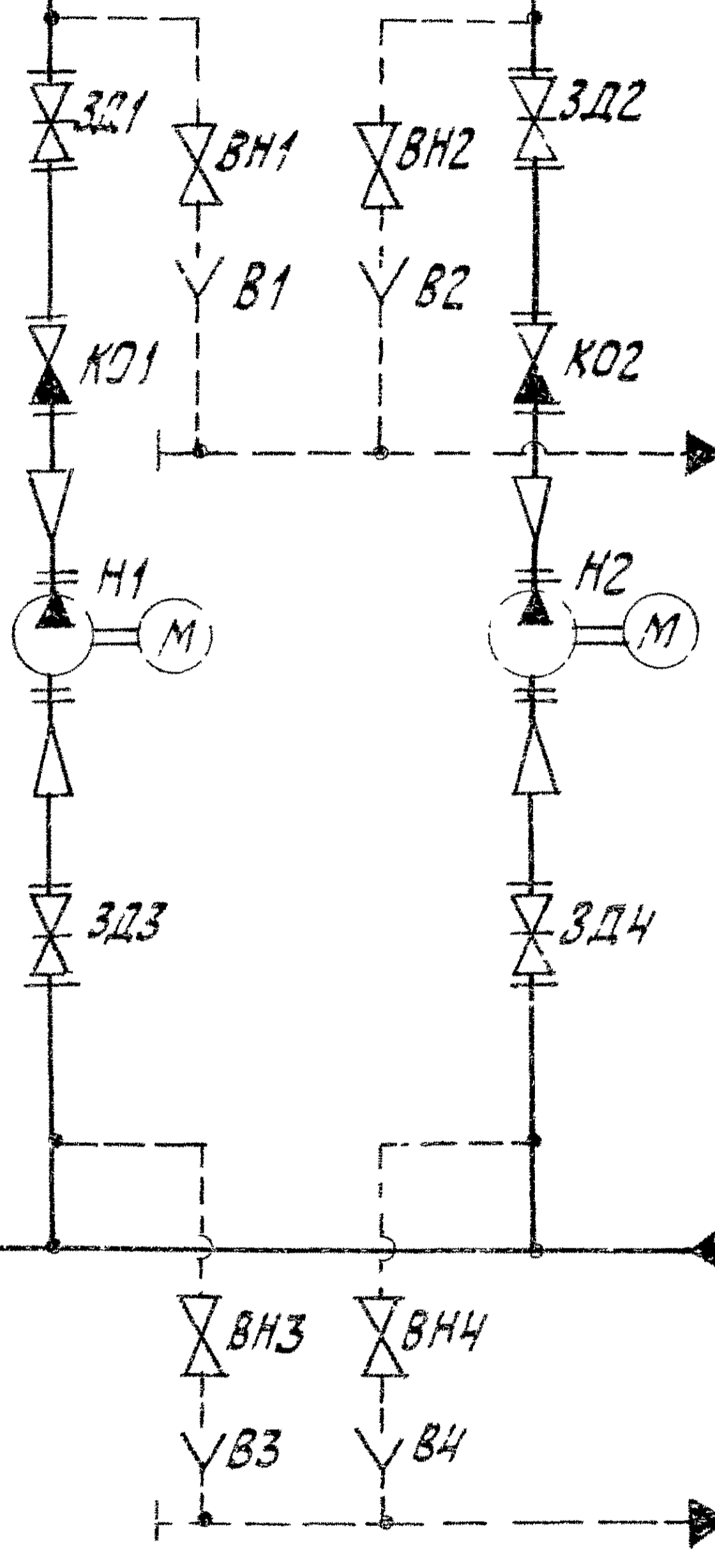
Серия 5.903-15

отвод обратной сетевой воды

отвод обратной сетевой воды

подвод обратной сетевой воды

подвод обратной сетевой воды



в дренаж

в дренаж

Лист 1 из 2
Лист 2 из 2
Лист 3 из 2
Лист 4 из 2
Лист 5 из 2
Лист 6 из 2
Лист 7 из 2
Лист 8 из 2
Лист 9 из 2
Лист 10 из 2
Лист 11 из 2
Лист 12 из 2
Лист 13 из 2
Лист 14 из 2
Лист 15 из 2
Лист 16 из 2
Лист 17 из 2
Лист 18 из 2
Лист 19 из 2
Лист 20 из 2
Лист 21 из 2
Лист 22 из 2
Лист 23 из 2
Лист 24 из 2
Лист 25 из 2
Лист 26 из 2
Лист 27 из 2
Лист 28 из 2
Лист 29 из 2
Лист 30 из 2
Лист 31 из 2
Лист 32 из 2
Лист 33 из 2
Лист 34 из 2
Лист 35 из 2
Лист 36 из 2
Лист 37 из 2
Лист 38 из 2
Лист 39 из 2
Лист 40 из 2
Лист 41 из 2
Лист 42 из 2
Лист 43 из 2
Лист 44 из 2
Лист 45 из 2
Лист 46 из 2
Лист 47 из 2
Лист 48 из 2
Лист 49 из 2
Лист 50 из 2

БК2.13.1.00.000ГЗ

Изм.	Лист № докум.	подп.	Дата
Разраб.	Михайлова	Мини	
Пров.	Колмец	Лист	
Т. контр.			
Н. контр.	Колмец	Лист	
ЭТБ.			

Блок сетевых насосов
БСН-2x630-90
Схема принципиальная

Лит.	Масса	Масштаб
Лист 1	Листов 2	
ЛАТГИПРОПРОМ		

БК2.13.1.00.000 Г3

Выпуск 2-0

Серия 5.903-15

Поз. ордена- чение	Наименование	Кол.	Приложение
В1...В4	Воронка	4	
ВН1...ВН4	Вентиль 15с27нж ТУ 26-07-1221-79	4	Ду 25; Ру 64
ЗД1, ЗД2	Задвижка 30с 964нж ТУ 26-07-1125-77	2	Ду 300; Ру 25
ЗД3, ЗД4	Задвижка 30с 507нж ТУ 26-07-1111-75	2	Ду 400; Ру 25
КО1, КО2	Клапан обратный 19с 47нж1 ТУ 26-07-1101-82	2	Ду 300; Ру 40
Н1, Н2	Насос Д 630-90 с электро- двигателем 4А35554У3	2	Q=630 ^{м³} /ч; H=90м

Изм. № подл. Подп. и дата. Изм. № подл. Подп. и дата. Изм. № подл. Подп. и дата. Изм. № подл. Подп. и дата.

Изм. № подл. Подп. и дата. Изм. № подл. Подп. и дата. Изм. № подл. Подп. и дата. Изм. № подл. Подп. и дата.

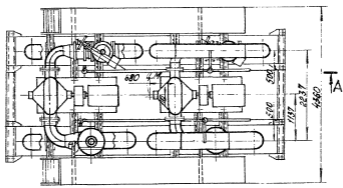
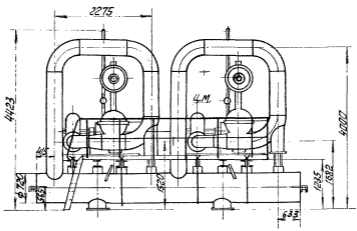
БК2.13.1.00.000 Г3

Лист
2

БК2.13.1.00.000 ГЧ

Выпуск 2-0

Серия 5.903-15



Лист 1 из 2
 Разработчик: Колмец
 Проверил: Колмец
 Т.контр.
 Исполнитель: Колмец

БК2.13.1.00.000 ГЧ

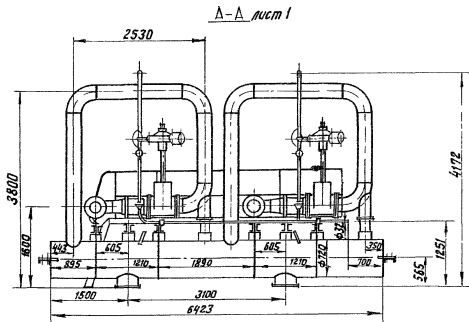
Блок сетевых насосов
 БСН-2x630-90
 Габаритный чертёж

Лист	Масса	Масштаб
1	8100	
Лист 1	Листов 2	
ЛАТГИПРОПРОМ		

БК 2.13.1.00.000 Г4

Выпуск 2-0

Серия 5.903-15



Шиф. № подл. Подпись и дата. Элект. шиф. № шиф. № вид. Подпись и дата.

Шиф. № подл.	Подпись	Дата
Шиф. № подл.	Подпись	Дата

БК 2.13.1.00.000 Г4

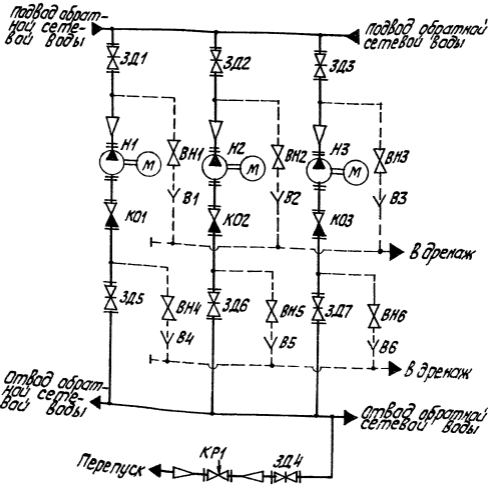
Лист

2

БК2.14.1.00.000 ГЗ

Выпуск 2-0

Серия 5.903-15



ИЗМ. № ПОЯС. ТАБЛ. И ДИТАМ. КРАС. ШИФР. ИЛИ РЕВ. ИЛИ ПОПР. И ДИТАМ.

Изм.	№ докум.	Подп.	Дата
Разработчик	Михайлов	Лавров	
Проектант	Колмец	Лавров	
И.контр.	Колмец	Лавров	
И.контр. штаб.			

БК2.14.1.00.000 ГЗ		
Блок сетевых насосов БСН-3 x 400-105		
Схема принципиальная		
Лист	Масса	Масштаб
лист 1		лист 2
ЛАТ ГИПРОПРОМ		

БК2.14.1.00.000ГЗ

Выпуск 2-0

Серия 5.903-15

Код обозначения	Наименование	Кол.	Примечание
В1...В6	Воранка	6	
ВН1...ВН6	Вентиль 15с27нж ТУ26-07-1221-79	6	Ду25; Ру64
ЗД1...ЗД4	Задвижка 30с 564 нж ТУ26-07-1125-77	4	Ду300; Ру25
ЗД5...ЗД7	Задвижка 30с998 нж ТУ 26-07-184-80	3	Ду 200; Ру25
КО1...КО3	Клапан обратный 19с 38 нж ТУ 26-07-1192-78	3	Ду200; Ру64
КР1	Клапан регулирующий 25с 48-50 нж ТУ 26-07-1253-80	1	Ду 150; Ру 63
Н1...Н3	Насос ЦН 400-105с электро- двигателем 4АМ-31554У3 ТУ 26-06-889-74	3	$Q=400 \text{ м}^3/\text{ч}; H=105 \text{ м}$

Шифр № подл. подп. и дата изом. шифр № обь. подл. и дата

Шифр № подл. подп. и дата

БК2.14.1.00.000ГЗ

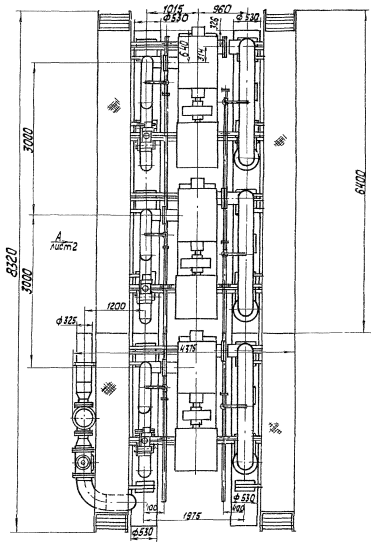
Лист

2

Выпуск 2-0

Серия 5.903-15

БК2.14.1.00.000 ГЧ



Исполнительная надпись

Лист и дата

БК2.14.1.00.000 ГЧ

Изм.	Лист	№ докум.	Подп.	Дата

Блок сетевых насосов
БСН-3 × 400-105
Габаритный чертёж

Лист	Масса	Масштаб
	19120	
Лист 1		Листов 2

ЛАТГИПРОПРОМ

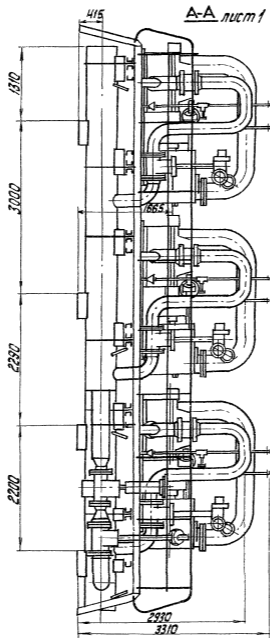
И.контр. У.П.В.
Колмец

Выпуск 2-0

Серия 5.903-15

Иск. № подл. / Иск. и дата / Взлом. и дата / Иск. № подл. / Иск. и дата / Иск. № подл. / Иск. и дата

БК2.14.1.00.000Г4



БК2.14.1.00.000Г4

Лист

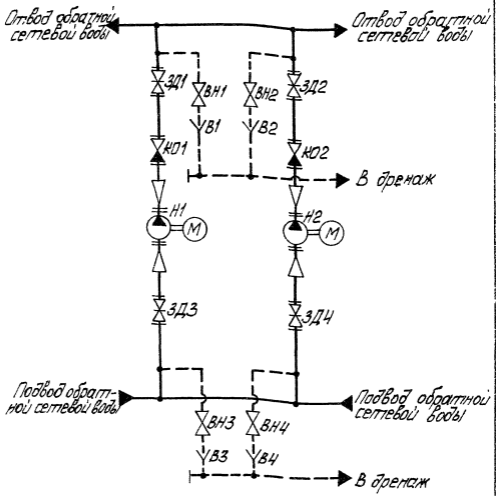
2

Иск. № подл. / Иск. и дата / Взлом. и дата / Иск. № подл. / Иск. и дата / Иск. № подл. / Иск. и дата

БК2.15.1.00.000 ГЗ

Выпуск 2-0

Серия 5.903-15



№ 16 Проект Подп и дата
 № 17 Проект Подп и дата
 № 18 Проект Подп и дата
 № 19 Проект Подп и дата
 № 20 Проект Подп и дата
 № 21 Проект Подп и дата
 № 22 Проект Подп и дата
 № 23 Проект Подп и дата
 № 24 Проект Подп и дата
 № 25 Проект Подп и дата
 № 26 Проект Подп и дата
 № 27 Проект Подп и дата
 № 28 Проект Подп и дата
 № 29 Проект Подп и дата
 № 30 Проект Подп и дата

БК2.15.1.00.000 ГЗ

Блок сетевых насосов				Лист	Масса	Масштаб
БСН-2 x 1250-125						
Схема принципиальная				Лист 1	Листов 2	
				ЛАТГИПРОПРОМ		

БК 2.15.1.00.000 ГЗ

Выпуск 2-0

Серия 5.903-15

Поз обозна- чение	Наименование	Кол	Примечание
В1, В4	Воронка	4	
ВН1, ВН4	Вентиль 15с 27нж ТУ26-07-1221-79	4	Ду25; Ру64
ЗД1, ЗД2	Задвижка 30с 907 нжЗ		
	ТУ26-07-1111-75	2	Ду400; Ру25
ЗД3, ЗД4	Задвижка 30с 507 нж		
	ТУ26-07-1111-75	2	Ду400; Ру25
К01, К02	Клапан обратный 19с 47нж1		
	ТУ26-07-1101-82	2	Ду400; Ру40
Н1, Н2	Насос Д1250-125 с электро- двигателем 4А-400У-4		
	ТУ26-07-1176-78	2	Д=1250 ^{мм} / 4, Н=125м

Унв. № подл. Подп. и дата. Взят инв. № инв. № подл. Подп. и дата.

Узт. Лист. № докум. Подп. Дата

БК 2.15.1.00.000 ГЗ

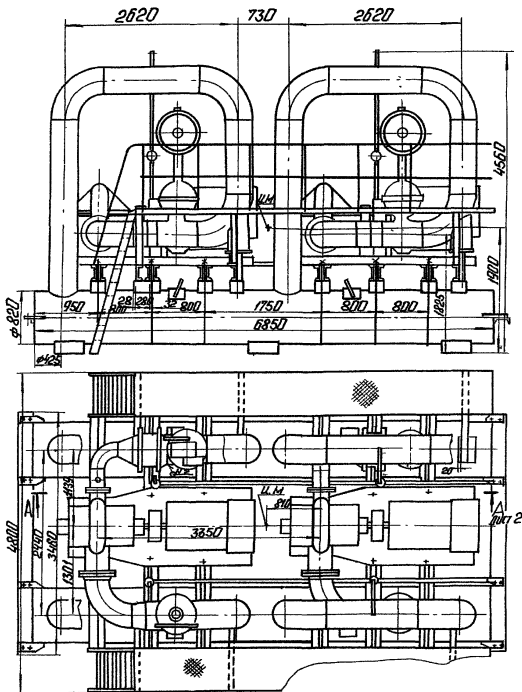
Лист

2

Выпуск 2.0

Серия 5.903-15

БК 2.15.1.00.000 ГЧ



БК 2.15.1.00.000 ГЧ

Блок сетевых насосов
 БСН-2 × 1250-125.
 Габаритный чертёж.

Лит.	Маера	Машиноб.
	20722	
Лист 1	Листов 2	

ЛАТГИПРОПРОМ

Изм.	Лист	№ докум.	Подп.	Дата
	Р.23.001	Богданова	Б.И.	
	Проб.	Колмец	Колмец	
	И.Контр.	Колмец	Колмец	
	Чтб.			

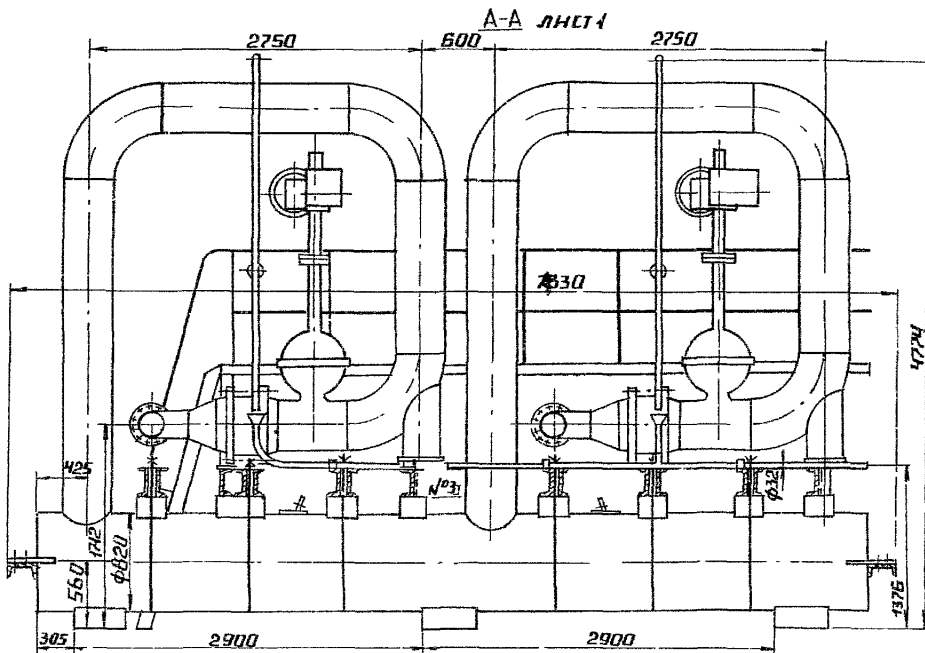
Вопы и инст. № 1168 № 2/100. Подп. и дата

Изм. № 1/100. Подп. и дата

БК 2.15.1.00.000 Г4

ВЫПУСК 2-0

СЕРИЯ 5 903-15



ИЗМ. № ПОРЯДКА ПОДПИСЬ И ДАТА
 ВЗНМ ИЛИ № ИЛИ № ДУБЛЯ ПОДПИСЬ И ДАТА
 ВЗНМ ИЛИ № ИЛИ № ДУБЛЯ ПОДПИСЬ И ДАТА

ИЗМ	ЛИСТ	№ ДОКУМ	ПОДП	ДАТА

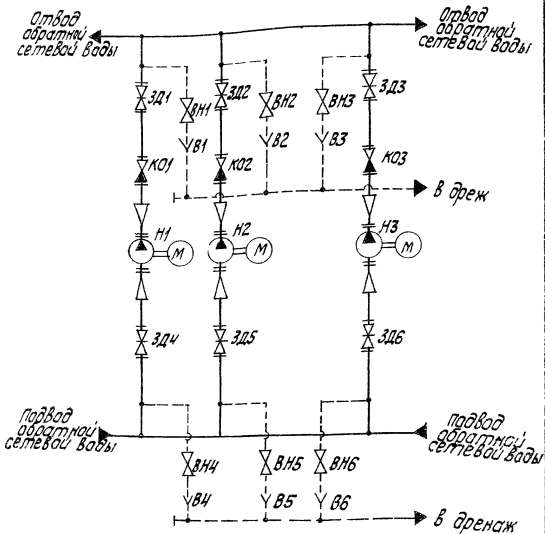
БК 2.15.1.00.000 Г4

ЛИСТ
 2

БК 2.16.1.00.000 ГЗ

Выпуск 2-0

Серия 5.903-15



Водопользователь (Ильинский) Подп. и дата

Инд. № подл. Подп. и дата

БК 2.16.1.00.000 ГЗ

Экз. лист	№ докум.	Подп.	Дата	Блок сетевых насосов БСН-3 x 1250-125 Схема принципиальная			Лист	Масса	Масштаб
Разраб.	Михайлова	Ильинский							
Пробв.	Колмец	Ильинский					лист 1	лист 2	
И. контр.	Колмец	Ильинский					ЛАТГИПРОПРОМ		

БК 2 16 4.00.000 ГЗ

ВЫПУСК 2-0

СЕРИЯ 5 903-15

ПОЗ. ОБОЗНА- ЧЕНИЕ	НАИМЕНОВАНИЕ	КОЛ	ПРИМЕЧАНИЕ
В1...86	ВОРОШКА	6	
ВН1. В46	ВЕНТИЛЬ 15с 27НЖ ТУ 26-07-1221-79	6	Ду 25, Ру 64
ЗД1.. 3Д3	ЗАДВИЖКА 30с 907НЖ 3		
	ТУ 26-07-1111-75	3	Ду 400, Ру 25
ЗД4. 3Д6	ЗАДВИЖКА 30с 507НЖ		
	ТУ 26-07-1111-75	3	Ду 400, Ру 25
КО1 КО3	КЛАПАН ОБРАТНЫЙ 19с 47НЖ 1		
	ТУ 26-07-1101-82	3	Ду 400, Ру 40
Н1. Н3	НАСОС Д 1250-125 С ЭЛЕКТРО ДВИГАТЕЛЕМ 4А-400У-4		
	ТУ 26-07-1176-76	3	Q=1250 м ³ /ч; H=125

ИРС № 0001, ПОДПИСЬ И ДАТА
 ВЗЛОМ ИЛИ ЧИСТКА № 0001, ПОДПИСЬ И ДАТА
 № 0001, ПОДПИСЬ И ДАТА

ИЗМ ДИСТ № ДСКЭМ ПОДП ДАТА

БК 2 16 4.00.000 ГЗ

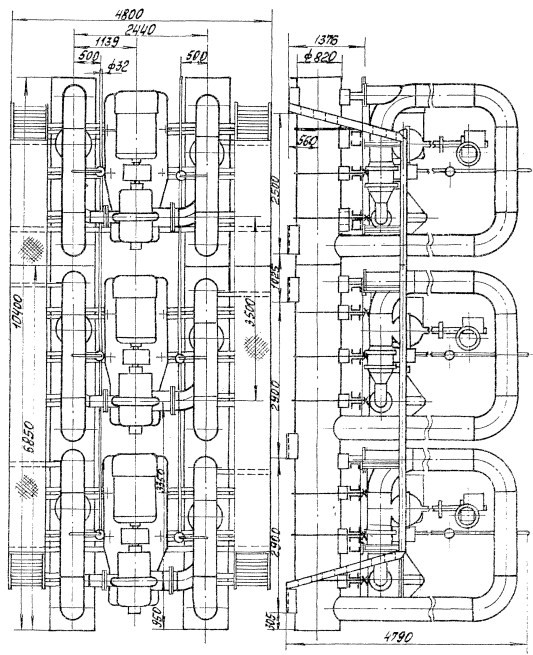
ДИСТ

2

Выпуск 2-0

Серия 5-903-15

БК2.16.1.00.000 ГЧ



Шк. 1010101, Лист 1 и 2, 3, 4, 5, 6, 7, 8, 9, 10, 11, 12, 13, 14, 15, 16, 17, 18, 19, 20, 21, 22, 23, 24, 25, 26, 27, 28, 29, 30, 31, 32, 33, 34, 35, 36, 37, 38, 39, 40, 41, 42, 43, 44, 45, 46, 47, 48, 49, 50, 51, 52, 53, 54, 55, 56, 57, 58, 59, 60, 61, 62, 63, 64, 65, 66, 67, 68, 69, 70, 71, 72, 73, 74, 75, 76, 77, 78, 79, 80, 81, 82, 83, 84, 85, 86, 87, 88, 89, 90, 91, 92, 93, 94, 95, 96, 97, 98, 99, 100, 101, 102, 103, 104, 105, 106, 107, 108, 109, 110, 111, 112, 113, 114, 115, 116, 117, 118, 119, 120, 121, 122, 123, 124, 125, 126, 127, 128, 129, 130, 131, 132, 133, 134, 135, 136, 137, 138, 139, 140, 141, 142, 143, 144, 145, 146, 147, 148, 149, 150, 151, 152, 153, 154, 155, 156, 157, 158, 159, 160, 161, 162, 163, 164, 165, 166, 167, 168, 169, 170, 171, 172, 173, 174, 175, 176, 177, 178, 179, 180, 181, 182, 183, 184, 185, 186, 187, 188, 189, 190, 191, 192, 193, 194, 195, 196, 197, 198, 199, 200, 201, 202, 203, 204, 205, 206, 207, 208, 209, 210, 211, 212, 213, 214, 215, 216, 217, 218, 219, 220, 221, 222, 223, 224, 225, 226, 227, 228, 229, 230, 231, 232, 233, 234, 235, 236, 237, 238, 239, 240, 241, 242, 243, 244, 245, 246, 247, 248, 249, 250, 251, 252, 253, 254, 255, 256, 257, 258, 259, 260, 261, 262, 263, 264, 265, 266, 267, 268, 269, 270, 271, 272, 273, 274, 275, 276, 277, 278, 279, 280, 281, 282, 283, 284, 285, 286, 287, 288, 289, 290, 291, 292, 293, 294, 295, 296, 297, 298, 299, 300, 301, 302, 303, 304, 305, 306, 307, 308, 309, 310, 311, 312, 313, 314, 315, 316, 317, 318, 319, 320, 321, 322, 323, 324, 325, 326, 327, 328, 329, 330, 331, 332, 333, 334, 335, 336, 337, 338, 339, 340, 341, 342, 343, 344, 345, 346, 347, 348, 349, 350, 351, 352, 353, 354, 355, 356, 357, 358, 359, 360, 361, 362, 363, 364, 365, 366, 367, 368, 369, 370, 371, 372, 373, 374, 375, 376, 377, 378, 379, 380, 381, 382, 383, 384, 385, 386, 387, 388, 389, 390, 391, 392, 393, 394, 395, 396, 397, 398, 399, 400, 401, 402, 403, 404, 405, 406, 407, 408, 409, 410, 411, 412, 413, 414, 415, 416, 417, 418, 419, 420, 421, 422, 423, 424, 425, 426, 427, 428, 429, 430, 431, 432, 433, 434, 435, 436, 437, 438, 439, 440, 441, 442, 443, 444, 445, 446, 447, 448, 449, 450, 451, 452, 453, 454, 455, 456, 457, 458, 459, 460, 461, 462, 463, 464, 465, 466, 467, 468, 469, 470, 471, 472, 473, 474, 475, 476, 477, 478, 479, 480, 481, 482, 483, 484, 485, 486, 487, 488, 489, 490, 491, 492, 493, 494, 495, 496, 497, 498, 499, 500, 501, 502, 503, 504, 505, 506, 507, 508, 509, 510, 511, 512, 513, 514, 515, 516, 517, 518, 519, 520, 521, 522, 523, 524, 525, 526, 527, 528, 529, 530, 531, 532, 533, 534, 535, 536, 537, 538, 539, 540, 541, 542, 543, 544, 545, 546, 547, 548, 549, 550, 551, 552, 553, 554, 555, 556, 557, 558, 559, 560, 561, 562, 563, 564, 565, 566, 567, 568, 569, 570, 571, 572, 573, 574, 575, 576, 577, 578, 579, 580, 581, 582, 583, 584, 585, 586, 587, 588, 589, 590, 591, 592, 593, 594, 595, 596, 597, 598, 599, 600, 601, 602, 603, 604, 605, 606, 607, 608, 609, 610, 611, 612, 613, 614, 615, 616, 617, 618, 619, 620, 621, 622, 623, 624, 625, 626, 627, 628, 629, 630, 631, 632, 633, 634, 635, 636, 637, 638, 639, 640, 641, 642, 643, 644, 645, 646, 647, 648, 649, 650, 651, 652, 653, 654, 655, 656, 657, 658, 659, 660, 661, 662, 663, 664, 665, 666, 667, 668, 669, 670, 671, 672, 673, 674, 675, 676, 677, 678, 679, 680, 681, 682, 683, 684, 685, 686, 687, 688, 689, 690, 691, 692, 693, 694, 695, 696, 697, 698, 699, 700, 701, 702, 703, 704, 705, 706, 707, 708, 709, 710, 711, 712, 713, 714, 715, 716, 717, 718, 719, 720, 721, 722, 723, 724, 725, 726, 727, 728, 729, 730, 731, 732, 733, 734, 735, 736, 737, 738, 739, 740, 741, 742, 743, 744, 745, 746, 747, 748, 749, 750, 751, 752, 753, 754, 755, 756, 757, 758, 759, 760, 761, 762, 763, 764, 765, 766, 767, 768, 769, 770, 771, 772, 773, 774, 775, 776, 777, 778, 779, 780, 781, 782, 783, 784, 785, 786, 787, 788, 789, 790, 791, 792, 793, 794, 795, 796, 797, 798, 799, 800, 801, 802, 803, 804, 805, 806, 807, 808, 809, 810, 811, 812, 813, 814, 815, 816, 817, 818, 819, 820, 821, 822, 823, 824, 825, 826, 827, 828, 829, 830, 831, 832, 833, 834, 835, 836, 837, 838, 839, 840, 841, 842, 843, 844, 845, 846, 847, 848, 849, 850, 851, 852, 853, 854, 855, 856, 857, 858, 859, 860, 861, 862, 863, 864, 865, 866, 867, 868, 869, 870, 871, 872, 873, 874, 875, 876, 877, 878, 879, 880, 881, 882, 883, 884, 885, 886, 887, 888, 889, 890, 891, 892, 893, 894, 895, 896, 897, 898, 899, 900, 901, 902, 903, 904, 905, 906, 907, 908, 909, 910, 911, 912, 913, 914, 915, 916, 917, 918, 919, 920, 921, 922, 923, 924, 925, 926, 927, 928, 929, 930, 931, 932, 933, 934, 935, 936, 937, 938, 939, 940, 941, 942, 943, 944, 945, 946, 947, 948, 949, 950, 951, 952, 953, 954, 955, 956, 957, 958, 959, 960, 961, 962, 963, 964, 965, 966, 967, 968, 969, 970, 971, 972, 973, 974, 975, 976, 977, 978, 979, 980, 981, 982, 983, 984, 985, 986, 987, 988, 989, 990, 991, 992, 993, 994, 995, 996, 997, 998, 999, 1000

БК2.16.1.00.000 ГЧ

Блок сетевых насосов
БСН-3x1250-125
Габаритный чертёж

Лист	Масса	Масштаб
	31776	
Лист	Листов	
ЛАТГИПРОПРОМ		

Изм.	Лист	№ докум.	Лист	Дата
		Богданова	3	
		Калмеч	1	
		Контр.		
		Калмеч	1	
		Читб.		

Лист регистрации заменений

Выпуск 8-0

Серия 5.903-15

Узм.	Номера листов (страниц)				Всего листов (страниц) в докум.	№ докум	Входящий № сопроводительного докум. и дата	Подп.	Дата
	замененных	замененных	новых	аннулированных					

Имеются подл и данс. Взам инв № инв. № докум. Подп. и дата.

БК 8.0.0.00.000 ДТ

Лист 1

Узм.	Лист	№ докум.	Подп.	Дата