

Типовая документация на конструкции,
изделия и узлы зданий и сооружений

Серия 5.903-15

БЛОКИ ТЕПЛОМЕХАНИЧЕСКОГО ОБОРУДОВАНИЯ
ДЛЯ КОТЕЛЬНЫХ С ВОДОГРЕЙНЫМИ КОТЛАМИ

Выпуск 5-9

Блок дымососа
БДН-12,5_у

Рабочие чертежи

РАЗРАБОТАНЫ
ПРОЕКТИМ ИНСТИТУТОМ
„ЛАТГИПРОПРОМ“

Гл. инж. института *Волы* В. Пычаров
Гл. инж. проекта *Я. Нидеальский* Я. Нидеальский

Утверждены и
введены в действие
ММСС СССР
протоколом от 22.11.89 г.

Выпуск 5-9

Серия 5.903-15

Содержание альбома

Обозначение	Наименование	№ стр.	Обозначение	Наименование	№ стр.
Блок дымососа БДН-12,5 ч			Установка приборов контроля и автоматики блока дымососа		
БДН-12,5 ч					
БК 5.9.1.00.000	Блок дымососа БДН-12,5 ч	2			
БК 5.9.1.00.000 СБ	Блок дымососа БДН-12,5 ч	3	БК 5.9.2.00.000	Блок дымососа БДН-12,5 ч. Установка приборов контроля и автоматики	13
БК 5.9.1.00.000 СБ	Блок дымососа БДН-12,5 ч	4	БК 5.8.2.00.000 СО	Блок дымососа БДН-12,5 ч. Схема автоматизации	
БК 5.5.4.01.000	Рама	5	БК 5.9.2.00.000 СБ	Блок дымососа БДН-12,5 ч. Установка приборов контроля и автоматики	14
65.29.03.000	Карман		БК 5.8.2.00.000 ЭЗ	Блок дымососа БДН-12,5 ч. Схема электрической принципиальной регулятора	
65.29.03.007	Удлинитель	6	БК 5.8.2.00.000 ЗЧ	Блок дымососа БДН-12,5 ч. Схема совмещенный	15
65.29.03.001	Карман				
65.29.03.001	Бокovina	7	Установка электрооборудования блока дымососа БДН-12,5 ч		
65.29.03.002	Стенка				
65.29.03.003	Стенка	8			
65.29.03.004	Фланец				
65.29.03.005	Конус	9	БК 5.9.3.00.000	Блок дымососа БДН-12,5 ч. Установка электрооборудования	16
65.29.03.006	Полуконус		БК 5.9.3.00.000 СБ	Блок дымососа БДН-12,5 ч. Установка электрооборудования	
58.02.00.000	Люк лаза	10	БК 5.9.3.00.000	Блок дымососа БДН-12,5 ч. Установка электрооборудования	17
58.02.00.001	Прокладка		БК 5.5.3.01.000	Стяжка	
58.02.00.000 СБ	Люк лаза	11	БК 5.5.3.01.000 СБ	Стяжка	
58.02.01.000	Фланец				
58.02.01.000 СБ	Фланец	12			
58.02.02.000	Крышка				
58.02.02.001	Ручка	13			
58.02.02.000 СБ	Крышка				
БК 5.9.1.01.000 СБ	Переход				
БК 5.9.1.01.100	Переход				
БК 5.9.1.01.000	Переход				

Выпуск 5-9

Серия 5.903-15

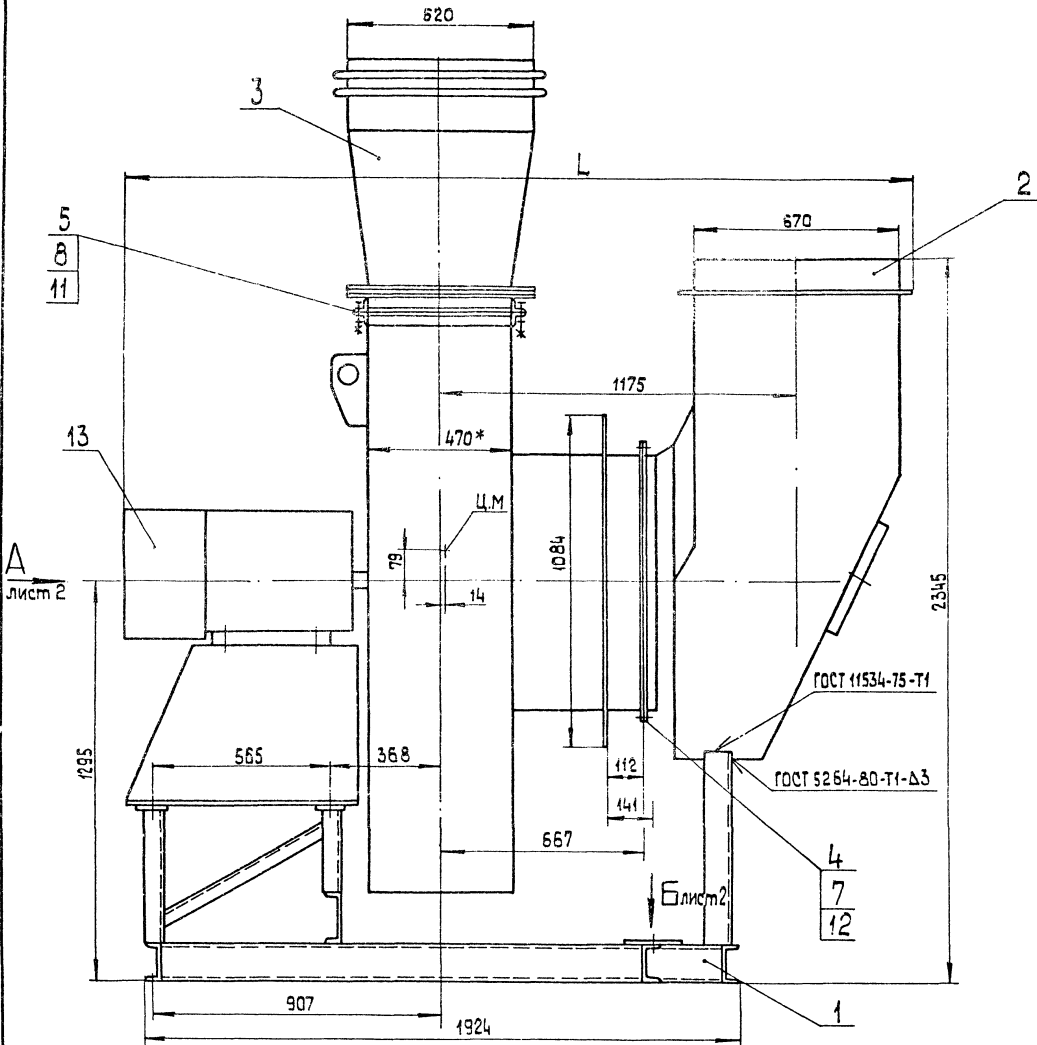
№ п/п	Обозначение	Наименование	кол.	Примечание
		Документация		
*)	БК 5.9.1.00.000 СБ	Сборочный чертёж		*А3; А2
вз)	БК 5.0.0.00.000 ДТ	Указания по применению и изготовлению		Выпуск 5-0
		Сборочные единицы		
дв)	1 БК 5.5.4.01.000	Рама	1	
дв)	2 65.29.03.000	Карман	1	
дв)	3 БК 5.9.1.01.000	Переход	1	
		Стандартные изделия		
		Болты ГОСТ 7798-70		
4		М 10 x 35,46	12	
5		М 12 x 35,46	34	
6		М 24 x 110,46	4	
		Гайки ГОСТ 5915-70		
7		М 10,5	12	
8		М 12,5	34	
9		М 24,5	4	
10		Шайба 24,065		
		ГОСТ 6402-70	4	
11		Шайба 12,65		
		ГОСТ 6402-70	34	
БК 5.9.1.00.000				
Изм.	№	Возв.	Испол.	Дата
Разраб.	Крася	200		
Проб.	Якутчик	9		
М.Контр.	Колыван			
Смет.				
Блок дымососа БДН-12,5 ч				Лист 1 из 4
ЛАТГИПРОПРОМ				
Копировал ЭЗ				формат А4

Выпуск 5-9

Серия 5.903-15

№ п/п	Обозначение	Наименование	кол.	Примечание
		Материалы		
12		Шнур асбестовый Шасн-10 ГОСТ 1779-83	4 м	
		Переменные данные для исполнения		
		БК 5.9.1.00.000		
		Прочие изделия		
13		Дымосос ДН 12,5 ч Т-1500 пр.ТУ 108.1360-85	1	
		БК 5.9.1.00.000-01		
		Прочие изделия		
13		Дымосос ДН 12,5 ч Т-1000 пр.ТУ 108.1360-85	1	
		Прочие изделия		
		БК 5.9.1.00.000		
БК 5.9.1.00.000				
Изм.	№	Возв.	Испол.	Дата
Разраб.	Крася	200		
Проб.	Якутчик	9		
М.Контр.	Колыван			
Смет.				
Копировал ЭЗ				формат А4

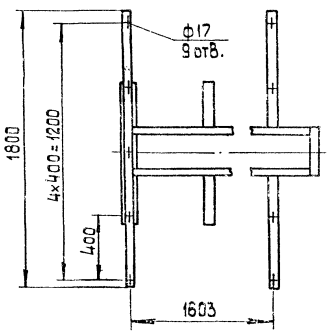
Рис. 1



А лист 2

Вид В лист 1
М 1:20

лист 1



Обозначение	Типоразмер дымо- сота ДН	Рис.	Электро- двигатель	N, кВт	Масса, кг	L, мм
БК5.9.1.00.000	12,5ч I - 1500 пр.	1	4А 250 М4	75	1611	2642
-01	12,5ч I - 1500 лев.	2	4А 250 М4	75	1611	2642
-02	12,5ч I - 1000 пр.	1	4А 200 Л 6	30	1391	2591
-03	12,5ч I - 1000 лев.	2	4А 200 Л 6	30	1391	2591
-04	12,5ч - 1500 пр.	1	4А 250 М4	75	1611	2642
-05	12,5ч - 1500 лев.	2	4А 250 М4	75	1611	2642
-06	12,5ч - 1000 пр.	1	4А 200 Л 6	30	1391	2591
-07	12,5ч - 1000 лев.	2	4А 200 Л 6	30	1391	2591

1. Размеры для справок.

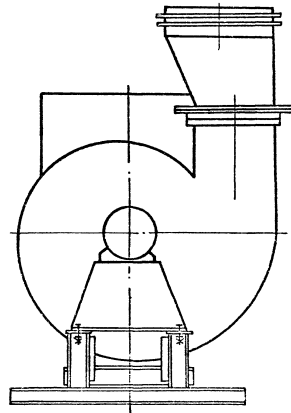
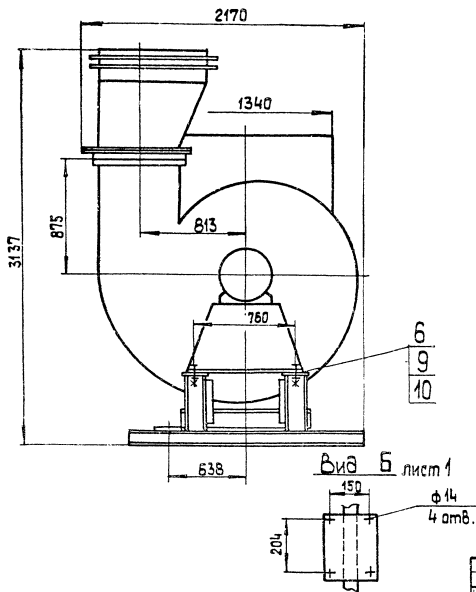
2. Угол разворота вентилятора и кармана определяется на чертежах компоновки котельной.

БК5.9.1.00.000 СБ			
Исполн.	Провер.	Дата	Блок дымо- БДН - 12,5 ч
Разработ.	Изм.	Изм.	
Контр.	Изм.	Изм.	
Исполн.	Провер.	Дата	
Коллеж			Лист 1 из 2
ИТИПРОТЕМ			Масштаб 1:10

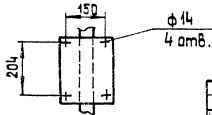
Вид А лист 1
М 1:20

Рис. 2
М 1:20

Остальное см. Рис. 1



Вид Б лист 1



ИЗМ	Лист	№ докум.	Издн.	Дата	БК 5.9.1.00.000 СБ	Лист 2
-----	------	----------	-------	------	--------------------	--------

Копировал ЗС

Формат А3

ИЗМ	Лист	№ докум.	Издн.	Дата	Обозначение	Наименование	Кол.	Примечание
						БК 5.9.1.00.000-03		
						Прочие изделия		
		13				Дымосос ДН 12,5 ч - 1000 лев.ТЧ 108.1360-85	1	
						БК 5.9.1.00.000-04		
						Прочие изделия		
		13				Дымосос ДН 12,5 ч - 1500 пр.ТЧ 108.1360-85	1	
						БК 5.9.1.00.000-05		
						Прочие изделия		
		13				Дымосос ДН 12,5 ч - 1500 лев.ТЧ 108.1360-85	1	
						БК 5.9.1.00.000-06		
						Прочие изделия		
		13				Дымосос ДН 12,5 ч - 1000 пр.ТЧ 108.1360-85	1	

БК 5.9.1.00.000

Лист 3

Копировал ЗС

Формат А4

ИЗМ	Лист	№ докум.	Издн.	Дата	Обозначение	Наименование	Кол.	Примечание
						БК 5.9.1.00.000-07		
						Прочие изделия		
		13				Дымосос ДН 12,5 ч - 1000 лев.ТЧ 108.1360-85	1	

БК 5.9.1.00.000

Лист 4

Копировал ЗС 24.06.16 Б

Формат А4

Выпуск 5-9

Серия 5.903-15

ИЗМ. Лист. Нов. экз. М. Прош. дата. Разраб. Михайлов. Прош. Никитченко. И. КОНТР. Коллеца.

Форм. код	Поз.	Обозначение	Наименование	Кол.	Примечание
			<u>Документация</u>		
02		БК 5.5.1.01.000 СБ	Сборочный чертеж		
			<u>Детали</u>		
04	1	БК 5.5.1.01.001	Пластина Лист 5 ГОСТ 19903-74 в ст. экз. 2 ГОСТ 14637-79	1	1,95 кг
04	2	БК 5.5.1.01.002	Пластина Лист 5 ГОСТ 19903-74 в ст. экз. 2 ГОСТ 14637-79	4	0,86 кг
04	3	БК 5.5.1.01.003	Полка Швеллер 12-ГОСТ 8240-72 в ст. экз. 3 ГОСТ 535-79 L=300±4,0 мм	1	3,1 кг
04	4	БК 5.5.1.01.004	Полка Швеллер 12-ГОСТ 8240-72 в ст. экз. 3 ГОСТ 535-79 L=750±4,5 мм	2	7,8 кг
04	5	БК 5.5.1.01.005	Полка Швеллер 12-ГОСТ 8240-72 в ст. экз. 3 ГОСТ 535-79 L=1790±2,0 мм	2	18,62 кг
04	6	БК 5.5.1.01.006	Полка Швеллер 12-ГОСТ 8240-72 в ст. экз. 3 ГОСТ 535-79	1	18,72 кг
БК 5.5.1.01.000					
			Рама	Лист. Лист. Листов	1 1 2
				ЛАТГИПРОПРОМ	
			Копировал АЖ	формат А4	

Выпуск 5-9

Серия 5.903-15

ИЗМ. Лист. Нов. экз. М. Прош. дата. Разраб. Михайлов. Прош. Никитченко. И. КОНТР. Коллеца.

Форм. код	Поз.	Обозначение	Наименование	Кол.	Примечание
04	7	БК 5.5.1.01.007	Полка Швеллер 16-ГОСТ 8240-72 в ст. экз. 3 ГОСТ 535-79 L=278±4,3 мм	2	3,95 кг
04	8	БК 5.5.1.01.008	Стойка Швеллер 16-ГОСТ 8240-72 в ст. экз. 3 ГОСТ 535-79 L=438±4,5 мм	2	6,22 кг
04	9	БК 5.5.1.01.009	Полка Швеллер 16-ГОСТ 8240-72 в ст. экз. 3 ГОСТ 535-79 L=960±4,5 мм	1	13,63 кг
04	10	БК 5.5.1.01.010	Стойка Швеллер 22-ГОСТ 8240-72 в ст. экз. 3 ГОСТ 535-79 L заг. = 610±4,0 мм	1	12,81 кг
04	11	БК 5.5.1.01.011	Связь Уголок 50x50x5-Б-ГОСТ 6509-86 в ст. экз. 3 ГОСТ 535-79 L=630±4,0 мм	2	2,36 кг
Стандартные изделия					
	12		Болт М12x35,46 ГОСТ 7798-70	2	
	13		Гайка М12,5 ГОСТ 5915-70	2	
	14		Шайба 12,02 ГОСТ 10906-78	2	
	15		Шайба 12,65 Г ГОСТ 6402-70	2	
БК 5.5.1.01.000					
			Латгипропром	Лист. Лист. Листов	1 1 2
				ЛАТГИПРОПРОМ	
			Копировал АЖ	формат А4	

Выпуск 5-9

Серия 5.903-15

ИЗМ. Лист. Нов. экз. М. Прош. дата. Разраб. Краця. Прош. Никитченко. И. КОНТР. Коллеца.

Форм. код	Поз.	Обозначение	Наименование	Кол.	Примечание
			<u>Документация</u>		
02		65.29.03.000 СБ	Сборочный чертеж		
			<u>Сборочные единицы</u>		
04	1	58.02.00.000	Люк лаза	1	
			<u>Детали</u>		
03	2	65.29.03.001	Боковина	1	
04	3	65.29.03.002	Стенка	1	
03	4	65.29.03.003	Стенка	1	
04	5	65.29.03.004	Фланец	1	
04	6	65.29.03.005	Конус	1	
04	7	65.29.03.006	Полуконус	1	
04	8	65.29.03.007	Удлинитель	1	
			<u>Материалы</u>		
	9		Полоса 5x50-ГОСТ 103-76 в ст. экз. 2 ГОСТ 535-79	5,5 м	
65.29.03.000					
			Карман	Лист. Лист. Листов	1 1 1
				ЛАТГИПРОПРОМ	
			Копировал АЖ	формат А4	

Выпуск 5-9

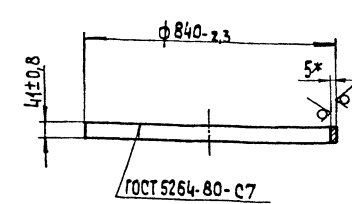
Серия 5.903-15

ИЗМ. Лист. Нов. экз. М. Прош. дата. Разраб. Краця. Прош. Никитченко. И. КОНТР. Коллеца.

Форм. код	Поз.	Обозначение	Наименование	Кол.	Примечание
			<u>Документация</u>		
			<u>Сборочные единицы</u>		
			<u>Детали</u>		
			<u>Материалы</u>		
65.29.03.007					
			Удлинитель	Лист. Масса	4,2 1:10
				ЛАТГИПРОПРОМ	
			Копировал АЖ	формат А4	

65.29.03.007

25/✓



*Размер для справок.

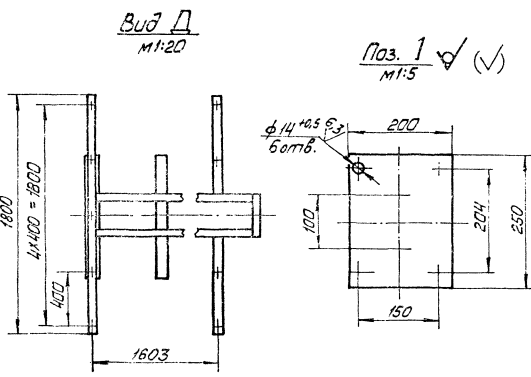
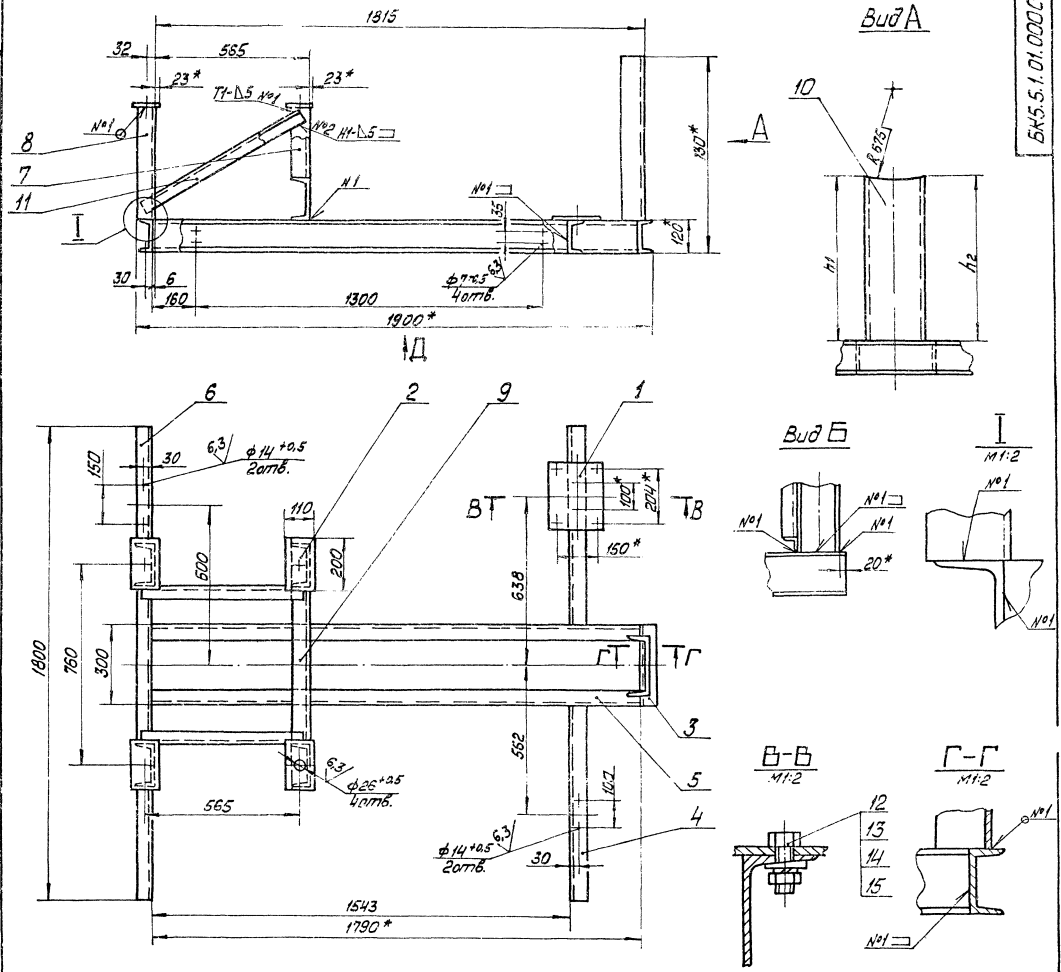
ИЗМ. Лист. Нов. экз. М. Прош. дата. Разраб. Краця. Прош. Никитченко. И. КОНТР. Коллеца.

Лист. Лист. Листов

ЛАТГИПРОПРОМ

Копировал АЖ

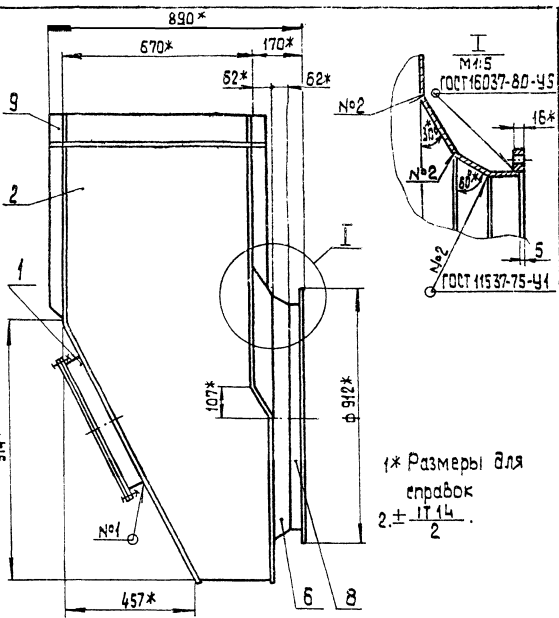
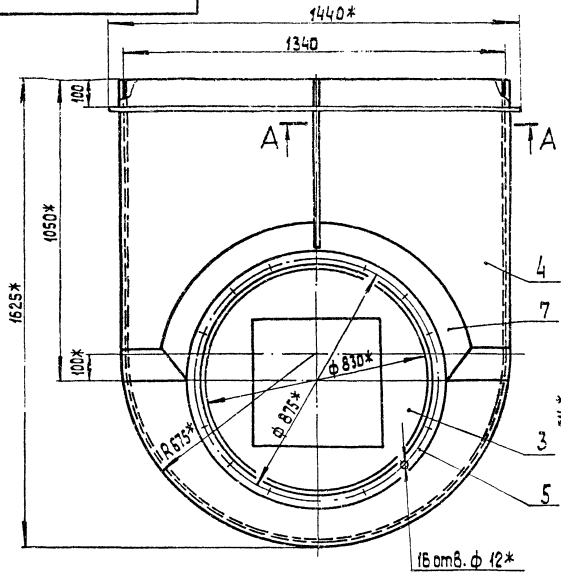
формат А4



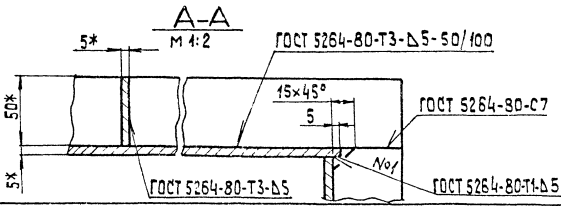
- 1 * Размеры для справок.
2. Размеры h_1 и h_2 , определяются в зависимости от угла поворота кармана поз.2 черт. БК5.5.1.00.000 СБ.
3. $\pm 1/14$
4. Обработка поверхностей реза деталей Б4 25° .
5. Сварные швы по ГОСТ 5264-80.

БК5.5.1.01.000 С5		
Исполн. / Проект	Рама	Исп. / Масса / Версия
Разработчик / Проверенный		132 1:10
Техн. / Конструктор		Литер. / Изменения
Исполн. / Проверенный		ЛАНГИРПРОМ
Дата / Изм.	24051-16 7	сформатт. 1.7

65.29.03.000 СБ



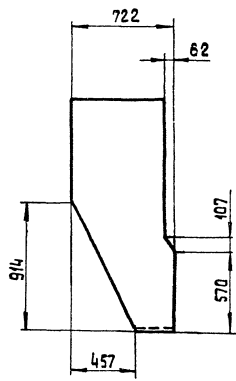
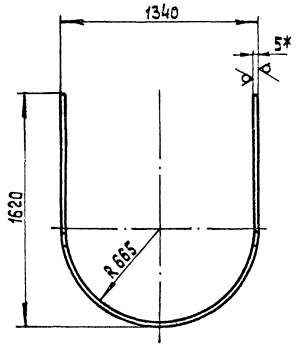
1* Размеры для справок
2. ± 1/14



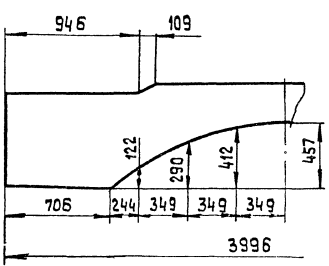
65.29.03.000 СБ				Лист	Масса	Масштаб
Карман				271	1:10	
				Лист	Листов	1
				ИДТИПРОПРОМ		
				формат А3		

Копировал 3-8

65.29.03.001



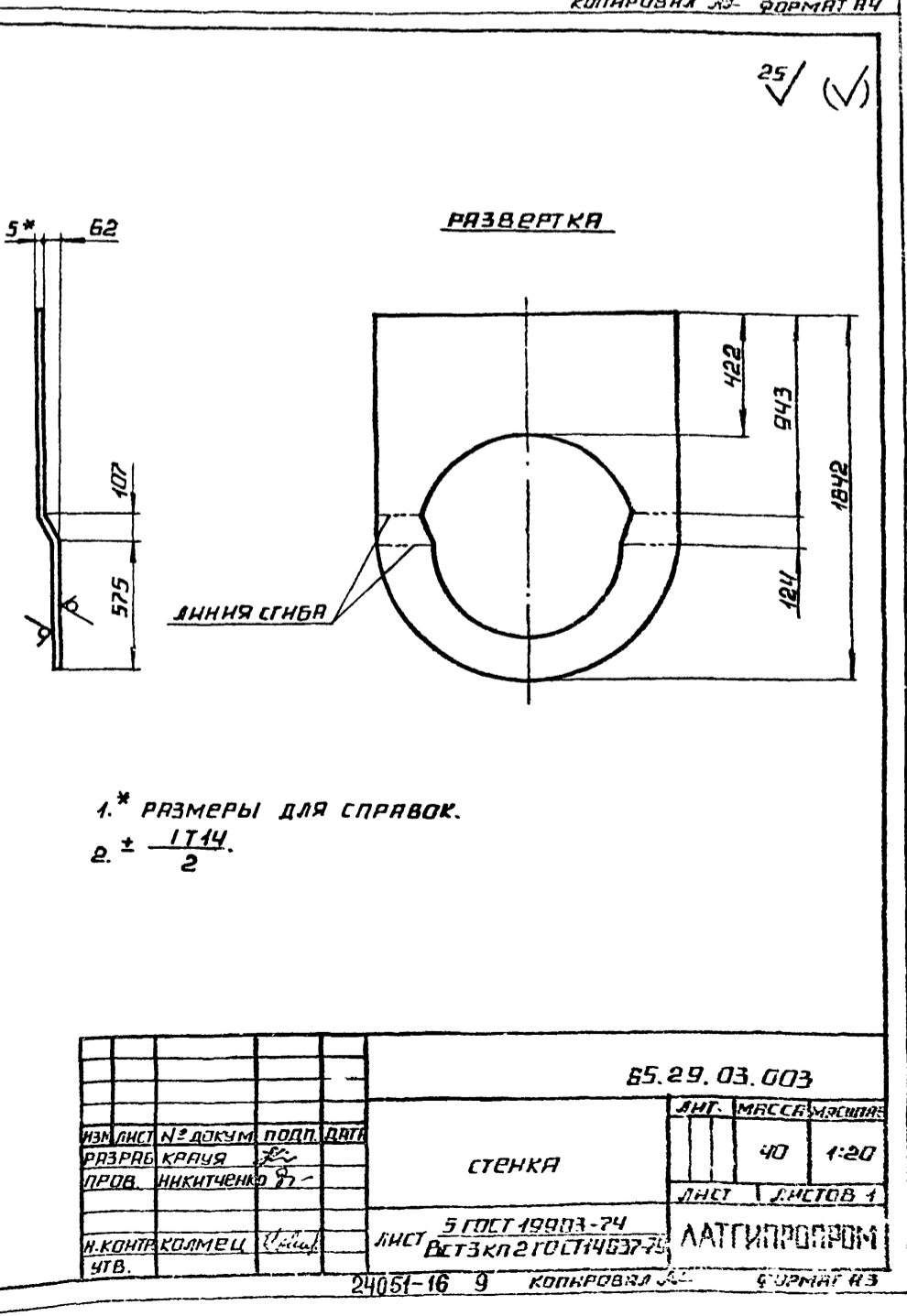
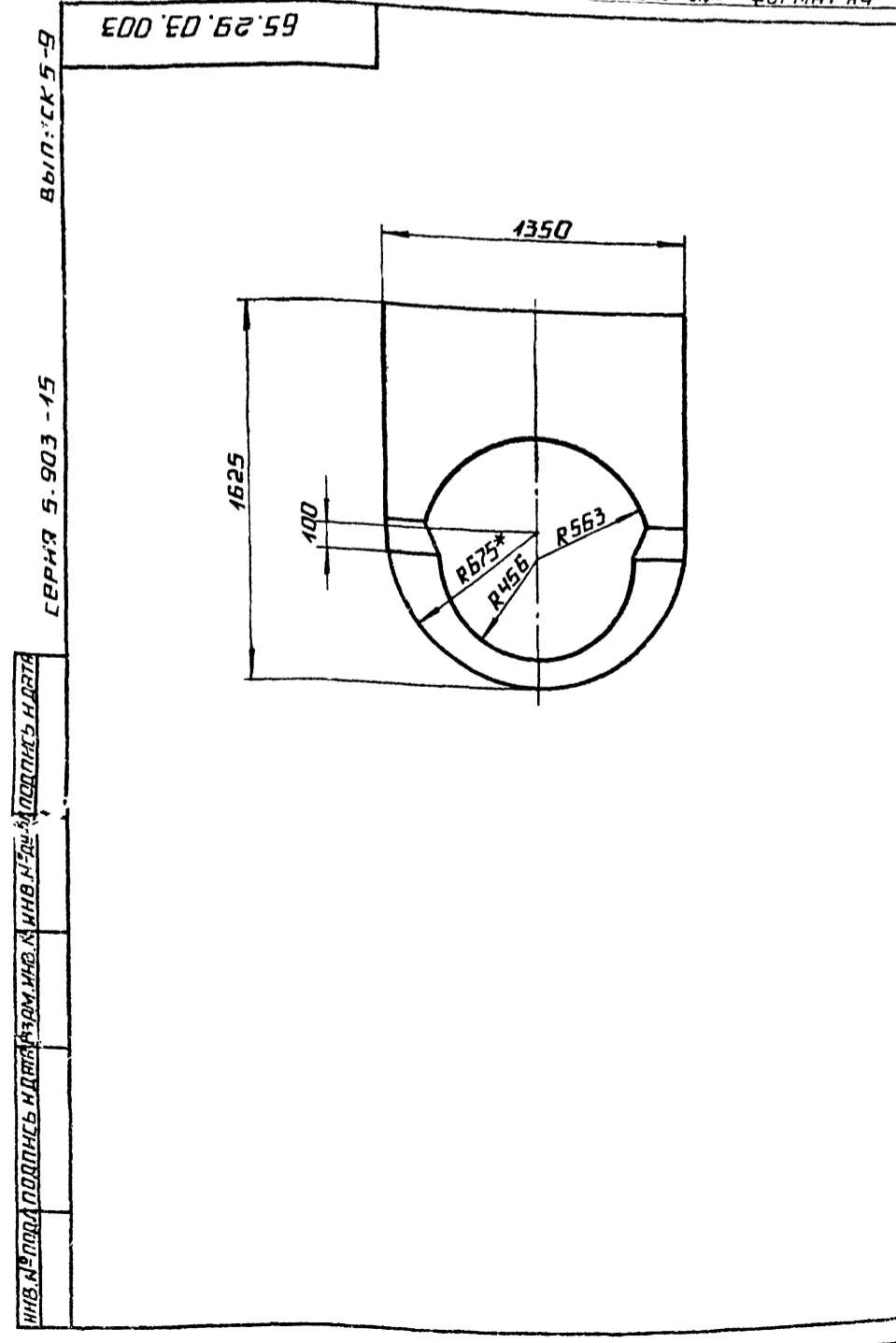
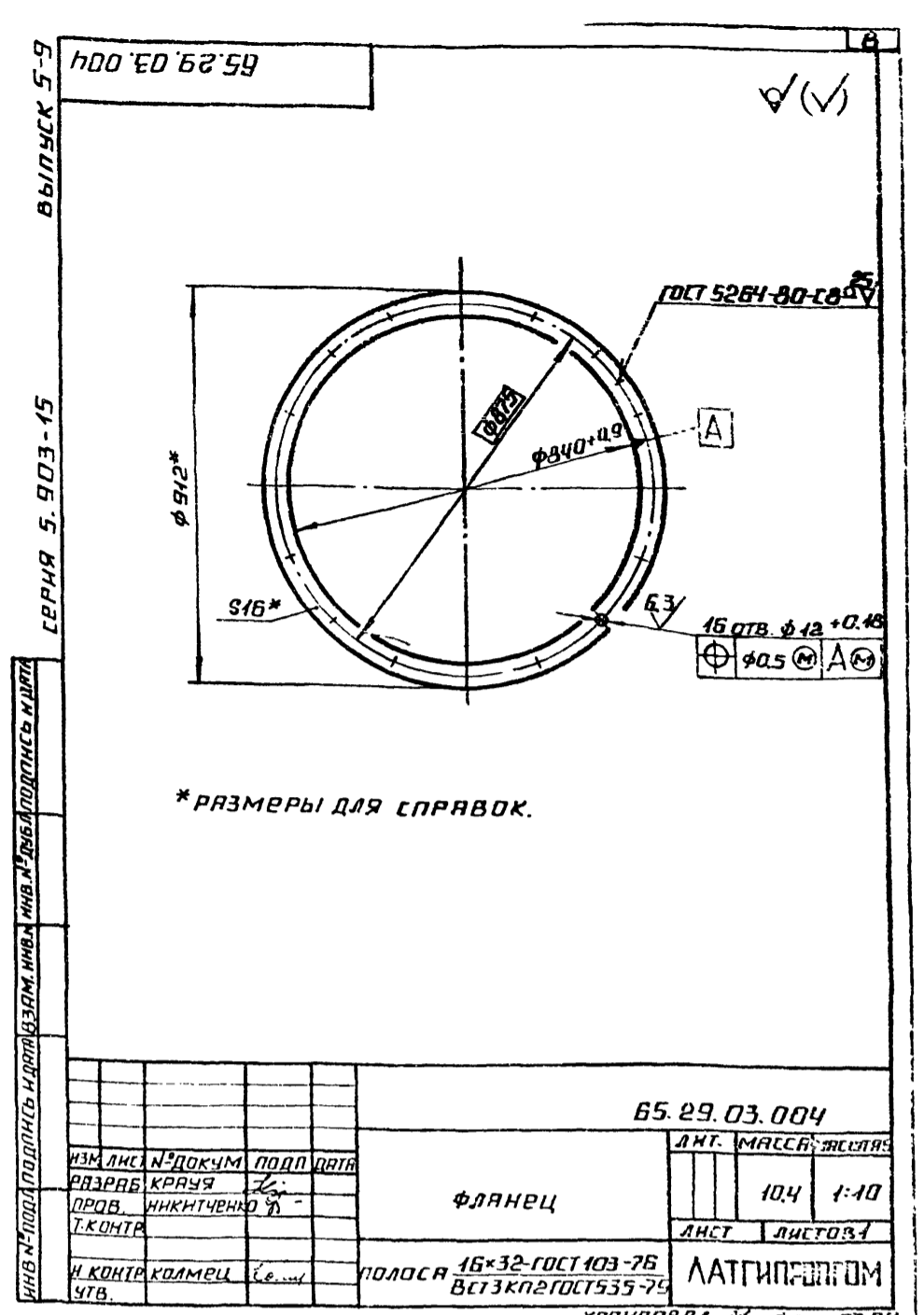
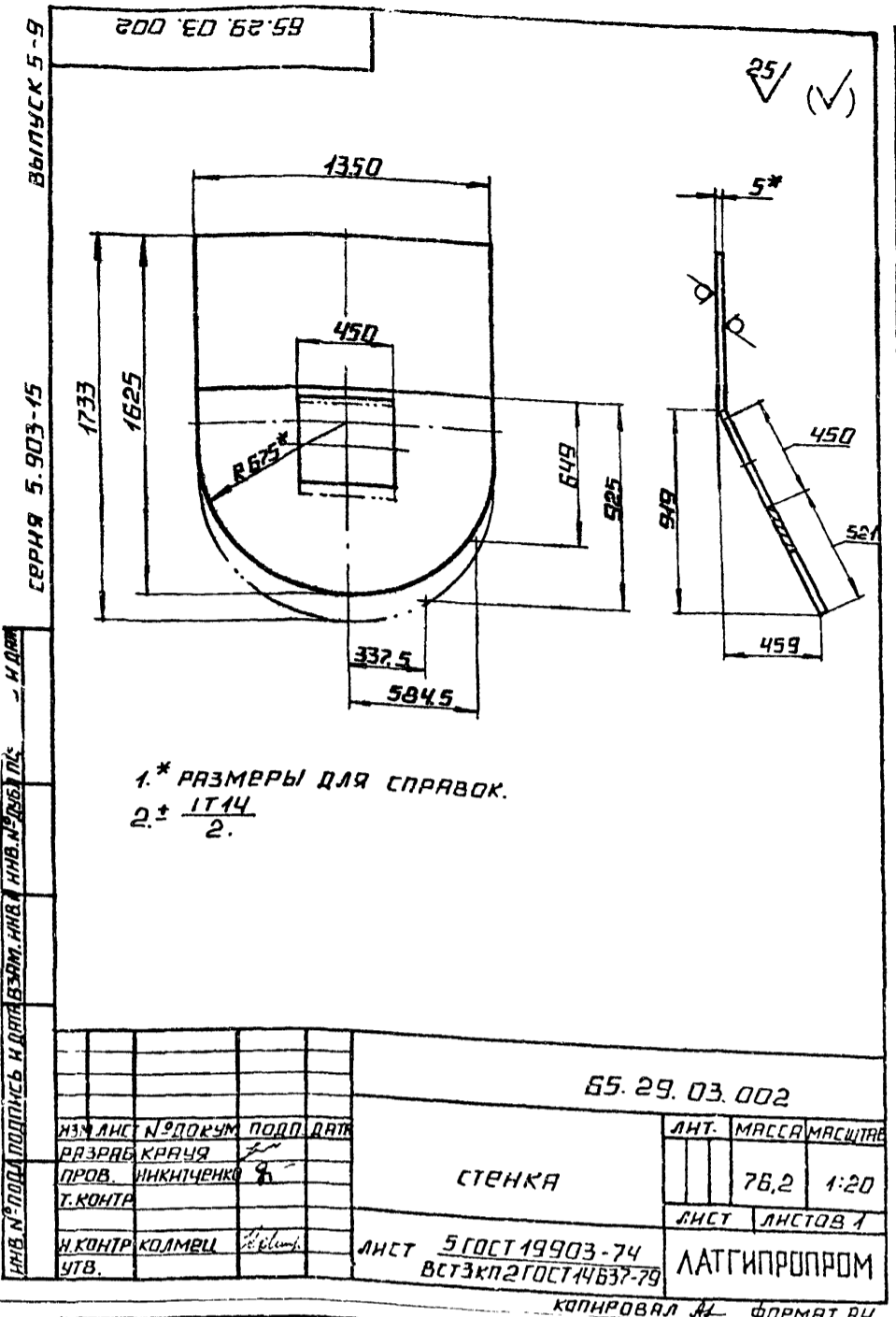
Развертка

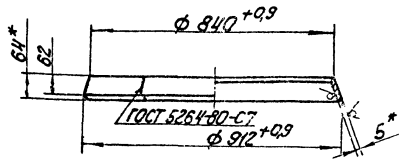


1* Размеры для справок.
2. ± 1/14

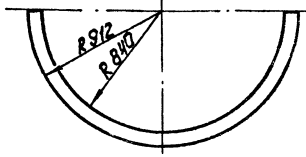
65.29.03.001				Лист	Масса	Масштаб
Боковина				85	1:20	
				Лист	Листов	1
				ИДТИПРОПРОМ		

Копировал 3-8 24051-16 8 формат А3





Развертка
М 1:20



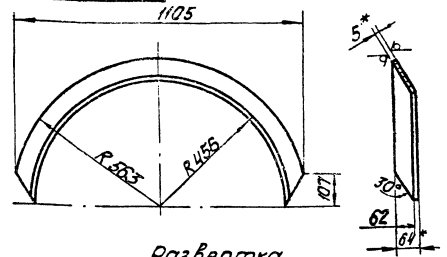
1.* Размеры для справок.
2. ± 1/14.

65.29.03.005

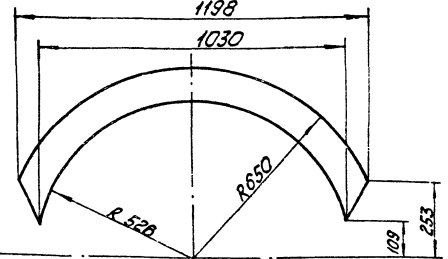
Конус

Лист 8 Масштаб 1:10

Лист 5 ГОСТ 19903-74
8 Ст 3 кп 2 ГОСТ 14637-75
Латгипропром
Формат А4
Копирвал №4



Развертка



1.* Размеры для справок.
2. ± 1/14.

65.29.03.006

Полукокус

Лист 7.5 Масштаб 1:10

Лист 5 ГОСТ 19903-74
8 Ст 3 кп 2 ГОСТ 14637-75
Латгипропром
Формат А4
Копирвал №4

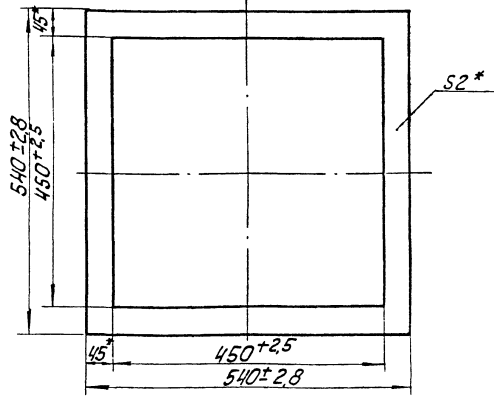
Вид	Кол-во	Обозначение	Наименование	Дополнение
			<u>Документация</u>	
43		58.02.00.000.СБ	Сборочный чертёж	
			Сборочные единицы	
А4	1	58.02.01.000	Фланец	1
А4	2	58.02.02.000	Крышка	1
			<u>Детали</u>	
А4	3	58.02.00.001	Прокладка	1
			стандартные изделия	
	4		болт М 12 х 30,36 ГОСТ 7798-70	12
	5		Гайка М 12,4 ГОСТ 5915-70	12

58.02.00.000

Люк лоза

Лист 7 Масштаб 1:1

Латгипропром
Формат А4
Копирвал №4



* Размеры для справок.

58.02.00.001

Прокладка

Лист 0,23 Масштаб 1:5

Котлон одобротавый
КАОН-2 ГОСТ 2850-75
Латгипропром
Формат А4
Копирвал №4

Лист 5 ГОСТ 19903-74 8 Ст 3 кп 2 ГОСТ 14637-75 Латгипропром Формат А4 Копирвал №4

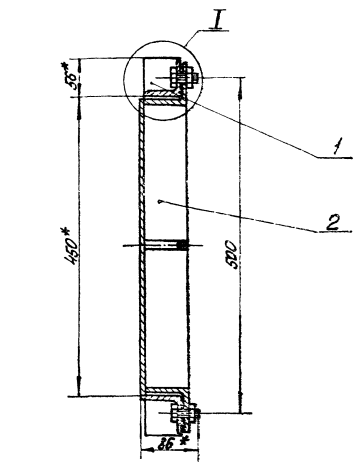
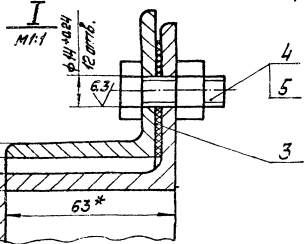
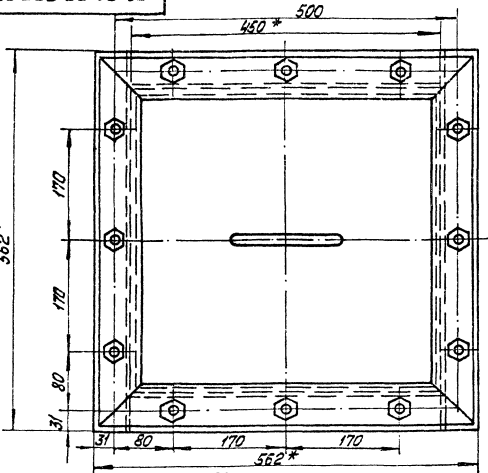
Лист 7 Масштаб 1:1 Латгипропром Формат А4 Копирвал №4

Лист 7.5 Масштаб 1:10 Латгипропром Формат А4 Копирвал №4

Лист 0,23 Масштаб 1:5 Латгипропром Формат А4 Копирвал №4

Выпуск 5-9
Серия 5.903-15
Лист 1 из 1
Исполнение 1

58.02.01.000.05

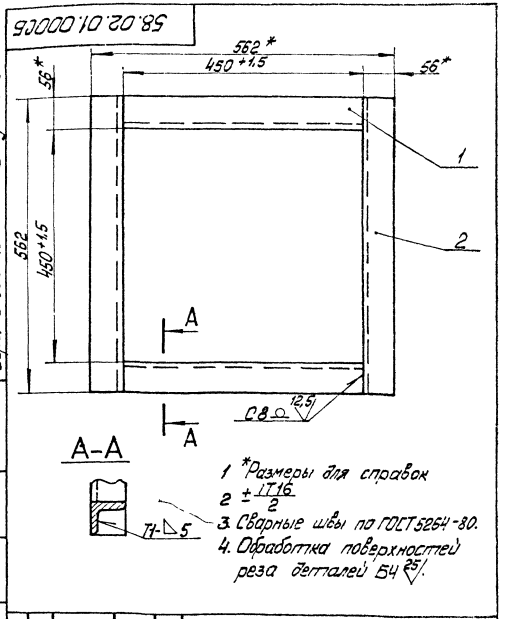


1 * Размеры для справок
2 ± 1/16
2.

58.02.01.000.05		Лист 27 из 14	
Исполнение	№ докум.	Дата	Лист
1	58.02.01.000.05	27	14
Исполнение	№ докум.	Дата	Лист
1	58.02.01.000.05	27	14
ЛТИПРОПРОМ		Формат А3	

Выпуск 5-9
Серия 5.903-15
Лист 1 из 1
Исполнение 1

Изм.	Дата	Обозначение	Наименование	Кол.	Примечание
			Документация		
И		58.02.01.000.05	Сборочный чертёж		
			Детали		
Б	1	58.02.01.001	Уголок		
			Уголок 63х63х5 ГОСТ 8264-80	2	1,9 кв
Б	2	58.02.01.002	Уголок		
			Уголок 63х63х5 ГОСТ 8264-80	2	2,4 кв
			Уголок 50х50х5 ГОСТ 535-79		



1 * Размеры для справок
2 ± 1/16
2
3. Сварные швы по ГОСТ 5264-80.
4. Обработка поверхностей реза деталей Б4 Р5.

58.02.01.000.05		Лист 86 из 15	
Исполнение	№ докум.	Дата	Лист
1	58.02.01.000.05	86	15
Исполнение	№ докум.	Дата	Лист
1	58.02.01.000.05	86	15
ЛТИПРОПРОМ		Формат А4	

Выпуск 5-9

№	Знак	Обозначение	Наименование	Кол.	Примечание
			Документация		
43		58.02.02.000С6	Сборочный чертёж		
			Детали		
44	1	58.02.02.001	Ручка	1	
45	2	58.02.02.002	Дно		
			Лист 5 ГОСТ 19903-74		
			Лист 3 ГОСТ 1050-74	1	7,46кг
46	3	58.02.02.003	Уголок		
			Уголок 63х63х5-Б ГОСТ 8762-86		
			Уголок 63х63х5 ГОСТ 53579	4	2,4кг

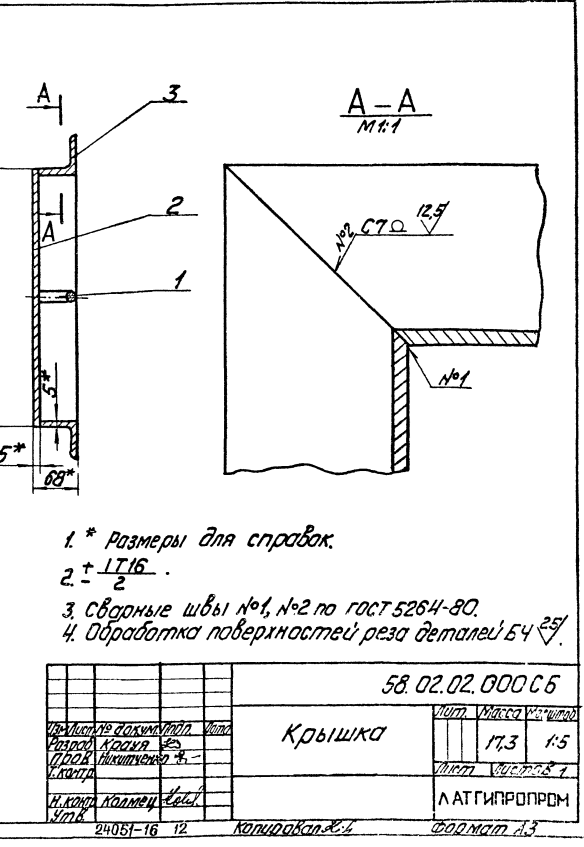
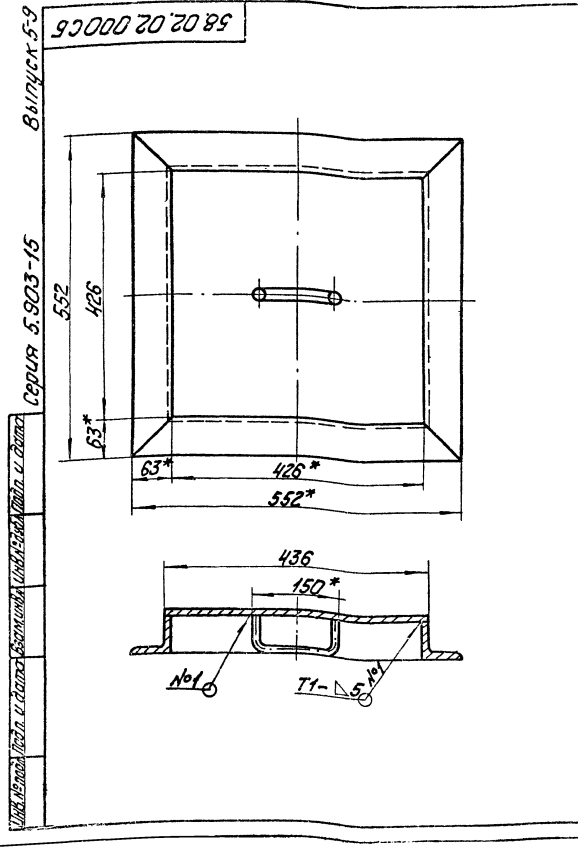
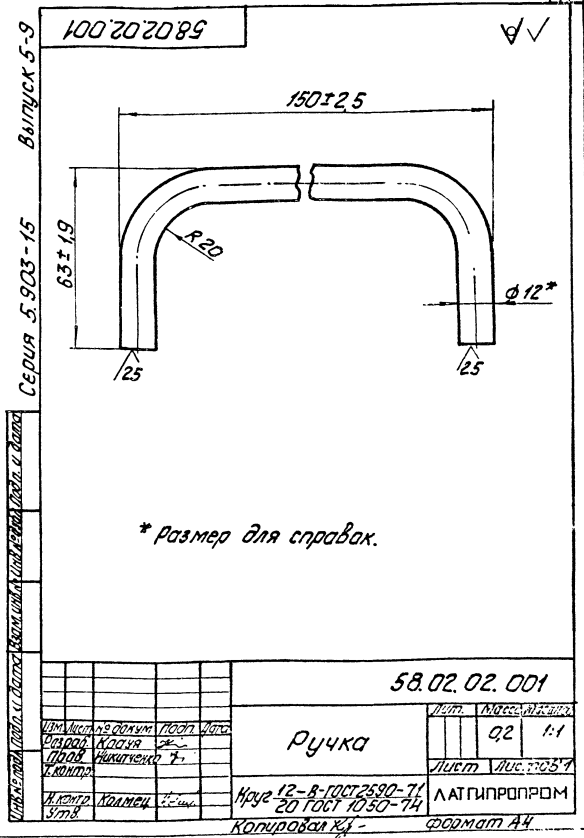
Серия 5.903-15

58.02.02.000

Крышка

Латгипропром

Копирован №1 - формат А4



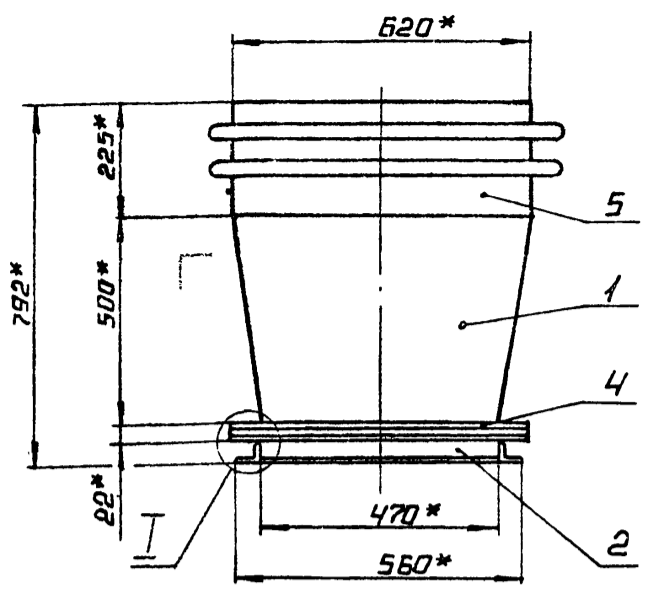
- 1. * Размеры для справок.
- 2. ± 1/16.
- 3. Сварные швы №1, №2 по ГОСТ 5264-80.
- 4. Обработка поверхностей реза деталей БЧ 25°.

№	Знак	Обозначение	Наименование	Кол.	Примечание
			Крышка		
			Лист 17,3	1:5	
			Лист 17,3	1:5	
			Латгипропром		

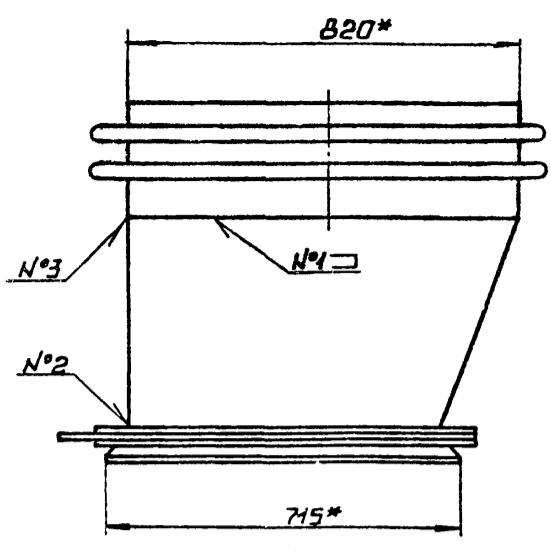
24081-16 12 Копирован №1 - формат А3

ИВБ № ПОДП. ПОДПИСЬ И ДАТА ВЗЯМ. ИВБ № ДУБ. ПОДПИСЬ И ДАТА
 СЕРИЯ 5.903-15 ВЫПУСК 5-9

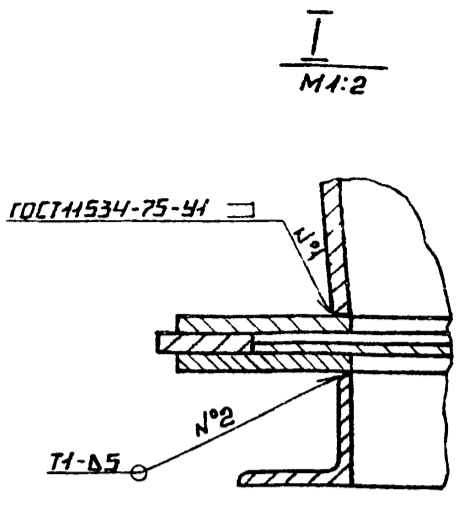
БК 5.9.1.01.000 СБ



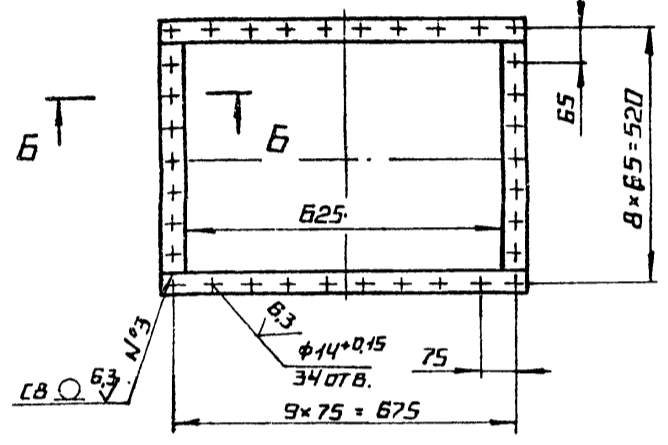
ВИД А



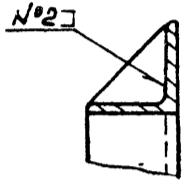
Б-Б
М 1:5



М 1:2



Б



1.* РАЗМЕРЫ ДЛЯ СПРАВОК.

2. ± $\frac{1714}{2}$.

3. ОБРАБОТКА ПОВЕРХНОСТЕЙ РЕЗА ДЕТАЛЕЙ Б4 25/.

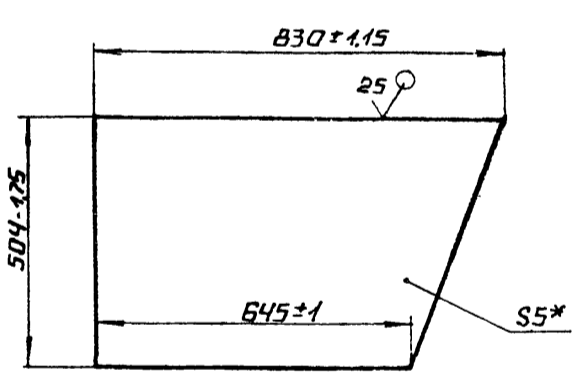
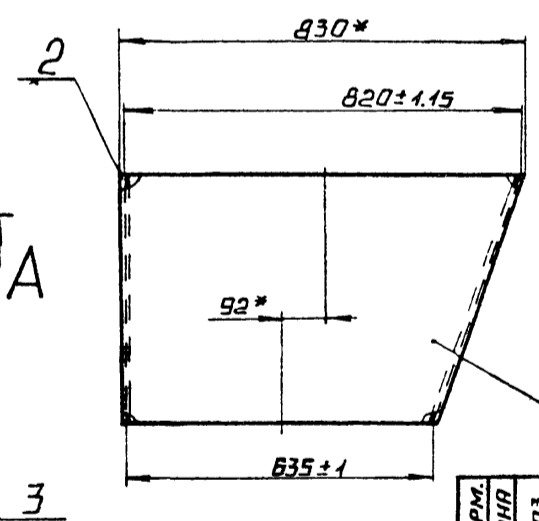
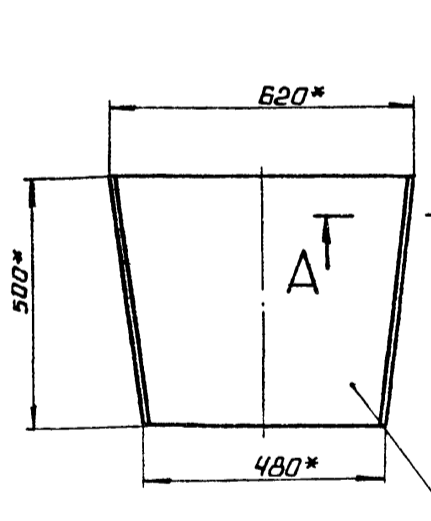
4. СВАРНЫЕ ШВЫ ПО ГОСТ 5264-80.

БК 5.9.1.01.000 СБ			
ИЗМ. ЛИСТ	№ ДОКУМ.	ПОДП.	ДАТА
РАЗРАБ.	КРАУЯ	К	
ПРОВ.	НИКИТЧЕНКО	И	
Т. КОНТР.			
И. КОНТР.	КОЛМЕЦ	С	
УТВ.			
ПЕРЕХОД		ЛИСТ	ЛИСТОВ 1
		131	1:10
ЛАТГИПРОПРОМ			

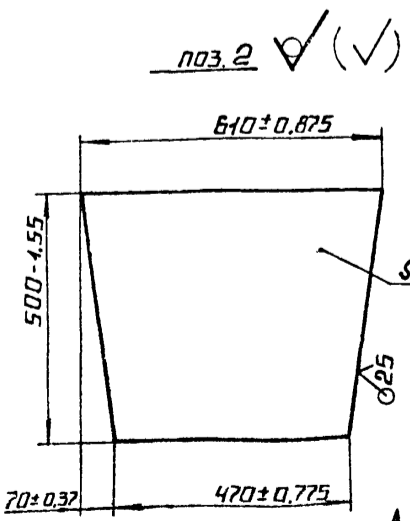
КОПИРОВАЛ ФОРМАТ А3

ИВБ № ПОДП. ПОДПИСЬ И ДАТА ВЗЯМ. ИВБ № ДУБ. ПОДПИСЬ И ДАТА
 СЕРИЯ 5.903-15 ВЫПУСК 5-9

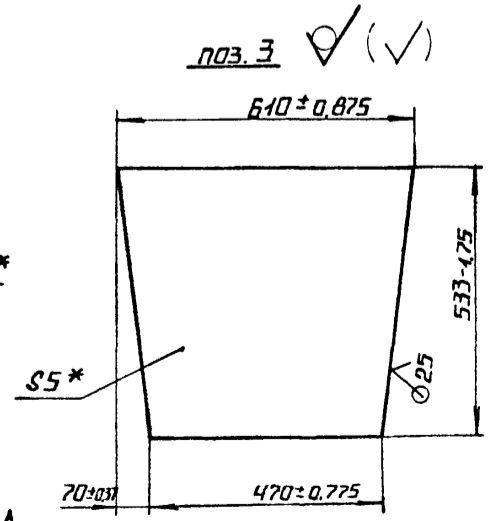
БК 5.9.1.01.100 СБ



* РАЗМЕРЫ ДЛЯ СПРАВОК.



ПОЗ. 2 ✓(✓)



ПОЗ. 3 ✓(✓)

А-А

ГОСТ 5264-80-Т1-Δ5

ФОРМ. ЗОНА	ПОЗ.	ОБОЗНАЧЕНИЕ	НАИМЕНОВАНИЕ	КОЛ.	ПРИМЕЧАНИЕ
ДЕТАЛИ					
Б4	1	БК 5.9.1.01.101	СТЕНКА		
			ЛИСТ 5ГОСТ 19903-74 ВСТЭКП2ГОСТ4637-79	2	14,48 кг
Б4	2	БК 5.9.1.01.102	СТЕНКА		
			ЛИСТ 5ГОСТ 19903-74 ВСТЭКП2ГОСТ4637-79	1	9,62 кг
Б4	3	БК 5.9.1.01.103	СТЕНКА		
			ЛИСТ 5ГОСТ 19903-74 ВСТЭКП2ГОСТ4637-79	1	10,25 кг

БК 5.9.1.01.100			
ИЗМ. ЛИСТ	№ ДОКУМ.	ПОДП.	ДАТА
РАЗРАБ.	КРАУЯ	К	
ПРОВ.	НИКИТЧЕНКО	И	
Т. КОНТР.			
И. КОНТР.	КОЛМЕЦ	С	
УТВ.			
ПЕРЕХОД		ЛИСТ	ЛИСТОВ 1
		48,9	1:10
ЛАТГИПРОПРОМ			

24051-16 13 КОПИРОВАЛ ФОРМАТ А3

Выпуск 5-9
Серия 5.903-15

Выпуск	Формат	Лист	Обозначение	Наименование	кол.	Примечание
				Документация		
А3			БК 5.9.1.01.000 СБ	Сборочный чертеж		
				Сборочные единицы		
А4	1		БК 5.9.1.01.100	Переход	1	
				Детали		
Б4	2		БК 5.9.1.01.001	Полка Угол 45x45x5-ГОСТ 8509-86 ГОСТ 3033-77-ГОСТ 535-79		
Б4	3		БК 5.9.1.01.002	Полка Угол 45x45x5-ГОСТ 8509-86 ГОСТ 3033-77-ГОСТ 535-79 $L = 470 \pm 0.775 \text{ мм}$ $L = 715 \pm 1 \text{ мм}$	2 2	1,65 кг 2,25 кг
				Прочие изделия		
	4			Компенсат 600 x 800- -1-30ЛГ ВУ 247-76	1	
	5			Защелка 106 ПВГЧ 063-80	1	
			БК 5.9.1.01.000			
			переход			
			ЛАТГИПРОПРОМ			

Копировал №4 - формат А4

Выпуск 5-9
Серия 5.903-15

Выпуск	Формат	Лист	Обозначение	Наименование	кол.	Примечание
				Документация		
А2			БК 5.9.2.00.000 СБ	Сборочный чертеж		
А3			БК 5.9.2.00.000 СД	Схема автоматизации		
А3			БК 5.9.2.00.000 ЗЗ	Схема электрическая принципиальная		
А3			БК 5.9.2.00.000 ЗЧ	Схема соединений		
А4			БК 5.0.0.00.000.17	Указания по применению и изготовлению		Выпуск 5-0
				Детали		
Б4	1		БК 5.9.2.00.001	Рычаг Полоса 10x50-ГОСТ 103-76 ГОСТ 21ГОСТ 535-79	1	1,43 кг
Б4	2		БК 5.9.2.00.002	Тяга Труба 25x3 ГОСТ 10704-76 ГОСТ 31ГОСТ 10704-76 $L = 530 \pm 10 \text{ мм}$	1	0,87 кг
				Стандартные изделия		
	3			Болт М 12 x 42 46 ГОСТ 7798-70	4	
	4			Винты ГОСТ 14391-72 М 6 x 20.58	4	
	5			М 8 x 25.58	4	
			БК 5.9.2.00.000			
			Блок дымососа БДН-12.5			
			Установка приборов контроля и автоматики.			
			ЛАТГИПРОПРОМ			

Копировал №4 - формат А4

Выпуск 5-9
Серия 5.903-15

Выпуск	Формат	Лист	Обозначение	Наименование	кол.	Примечание
6				Гайки ГОСТ 5915-70 М 6.5	4	
7				М 8.5	4	
8				М 12.5	4	
9				Шайба ГОСТ 11371-78 6.02	4	
10				12.02	2	
11				Шайбы ГОСТ 6402-70 8.65 Г	4	
12				12.65 Г	4	
13				Механизм исполнительный электрический однооборотный МЭО 250/63-0.25-84 ГОСТ 7192-80	1	
				Прочие изделия		
14				Вилка 5ПЛ.257.023	2	поставка с МЭО
15				Коробка соединительная КС-20 ТУ 36.2568-83	1	
16				Скоба двухклапковая СД-34 ТУ-1448-82	2	
				Материалы		
17				провод В380 ГОСТ 6323-79	10 м	
18				Трубка ТВ 40-20 ГОСТ 19034-82	3 м	
			БК 5.9.2.00.000			
			переход			
			ЛАТГИПРОПРОМ			

Копировал №1 - формат А4

Выпуск 5-9
Серия 5.903-15

00 000 00 2 8 9 1 9

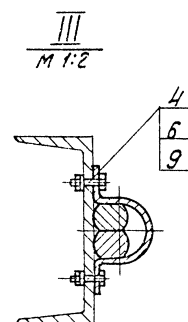
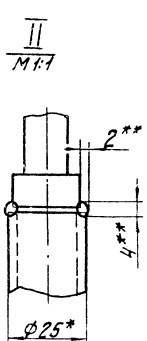
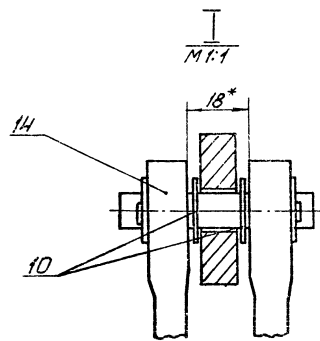
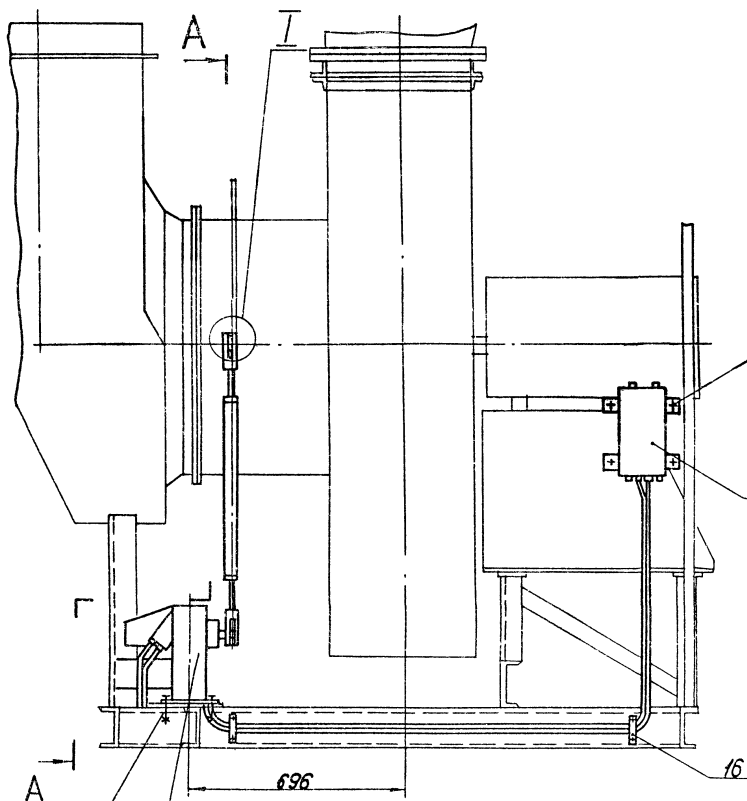
Поз. обозн.	Наименование	кол.	Примечание
7°	Механизм электрический однооборотный контактный МЭО-250/63-0.25 ГОСТ 7192-80	1	

БК 5.9.2.00.000 СС

Блок дымососа БДН-12.5
Схема автоматизации

ЛАТГИПРОПРОМ

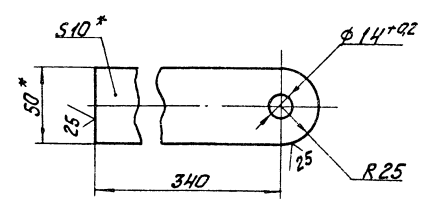
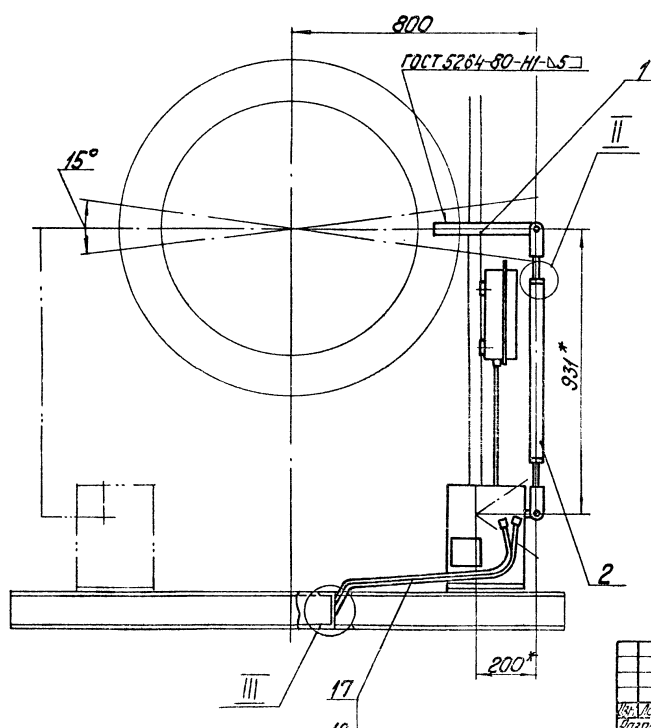
Копировал №4 - формат А4



ГОСТ 1 М 1:2 (✓)

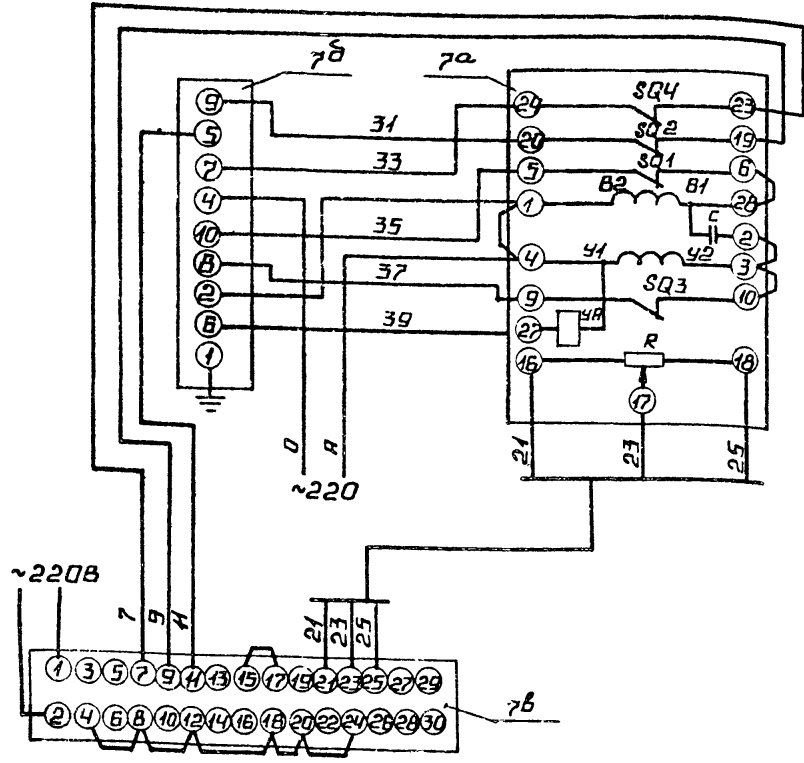
3
8
12

A-A



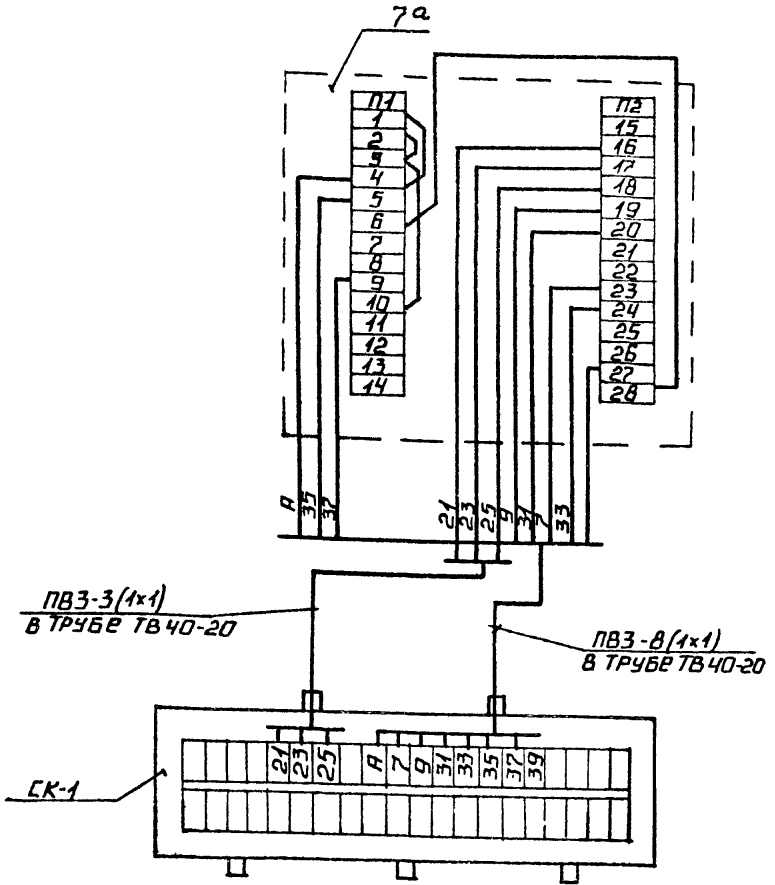
1. * Размеры для справок.
2. $\pm \frac{IT14}{2}$.
3. ** Сварка ручная дуговая.
4. Возможно установка мэо 250/63 поз. 13 с левой стороны.

				БК 5.92.00.00005	
№ докум.	Исполн.	Провер.	Дата	Имя	Масса
5264-80-И1-65	Колес	Сидоров	15.05.77	40	1:10
Установка приборов				Имя	
Контроль и оптимизация				Имя	
Латгипропром				Латгипропром	



ПОЗ. ОБОЗН.	НАИМЕНОВАНИЕ	КОЛ.	ПРИМЕЧАНИЕ
	ЩИТ		
7в	ПРИБОР РЕГУЛИРУЮЩИЙ РС29 ТУ 25.0205.138-85	1	
7б	УСИЛИТЕЛЬ ТРЕХПОЗИЦИОННЫЙ У29.3 ТУ 25.0205.139-85	1	
	ПО МЕСТУ		
7а	МЕХАНИЗМ ЭЛЕКТРИЧЕСКИЙ ОДНОБОРОТНЫЙ КОНТАКТНЫЙ МЭО-250/БЗ-0,25 ГОСТ 7102-80	1	

БК 5.8.2.00.000 33				ЛИСТ	МАССА	МАССИВ
ИЗМ. ЛИСА	№ ДОКУМ.	ПОДП.	ДАТА	БЛОК ДЫМОСОСА БДН-12,5У		
РАЗР. ВЗЯТ.	ЭКОН. НЯ	К. С. С.		СХЕМА ЭЛЕКТРИЧЕСКАЯ ПРИНЦИПИАЛЬНАЯ РЕГУЛЯТОРА		
ПРОВ. КРАУЦЕ	У			ЛИСТ	ЛИСТОВ 1	
И. КОНТ. КУШЕЛЬ	И. С. С.			ЛАТГИПРОПРОМ		
УТВ.				КОПИРОВАЛ Л. ФОРМАТ А3		



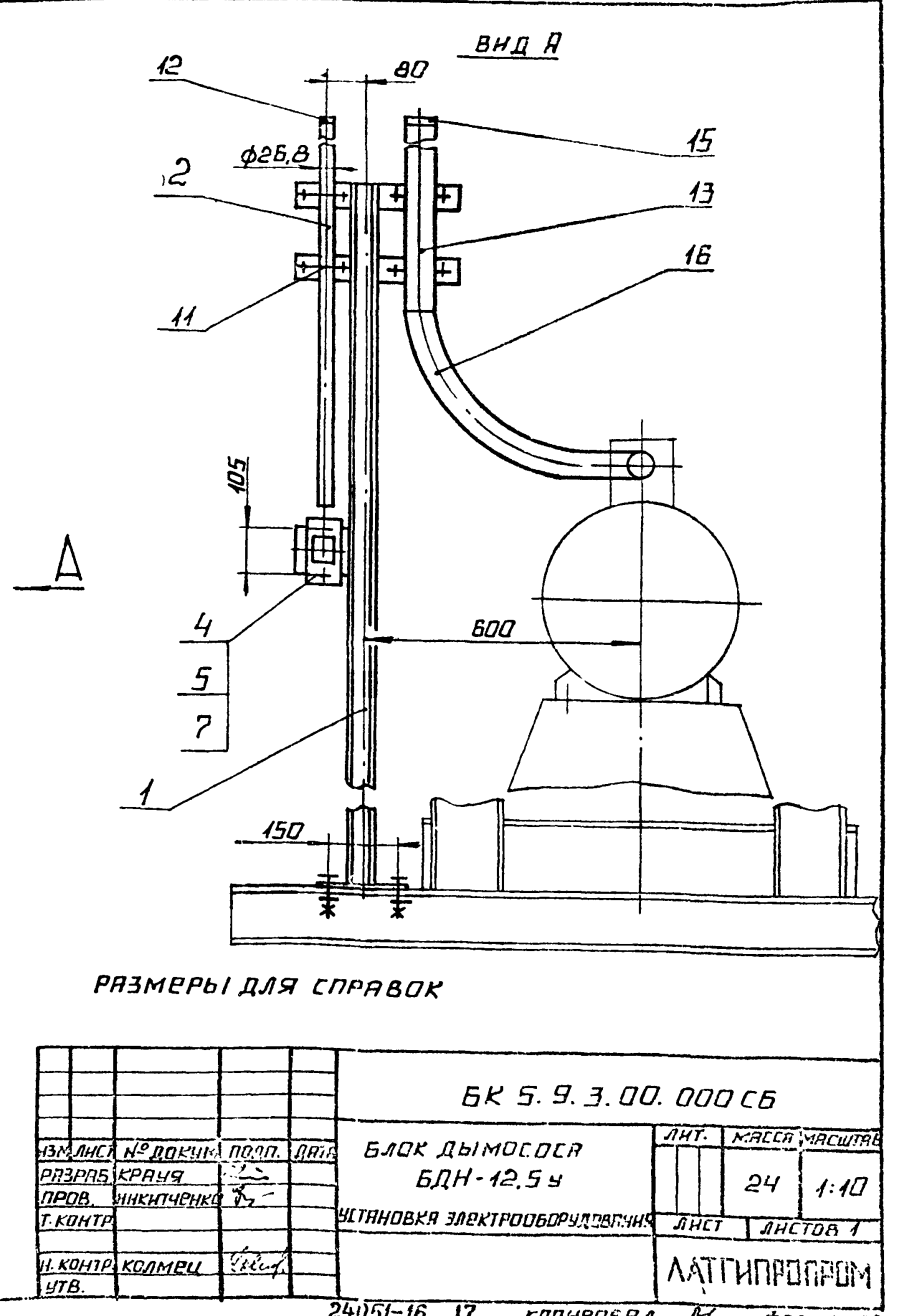
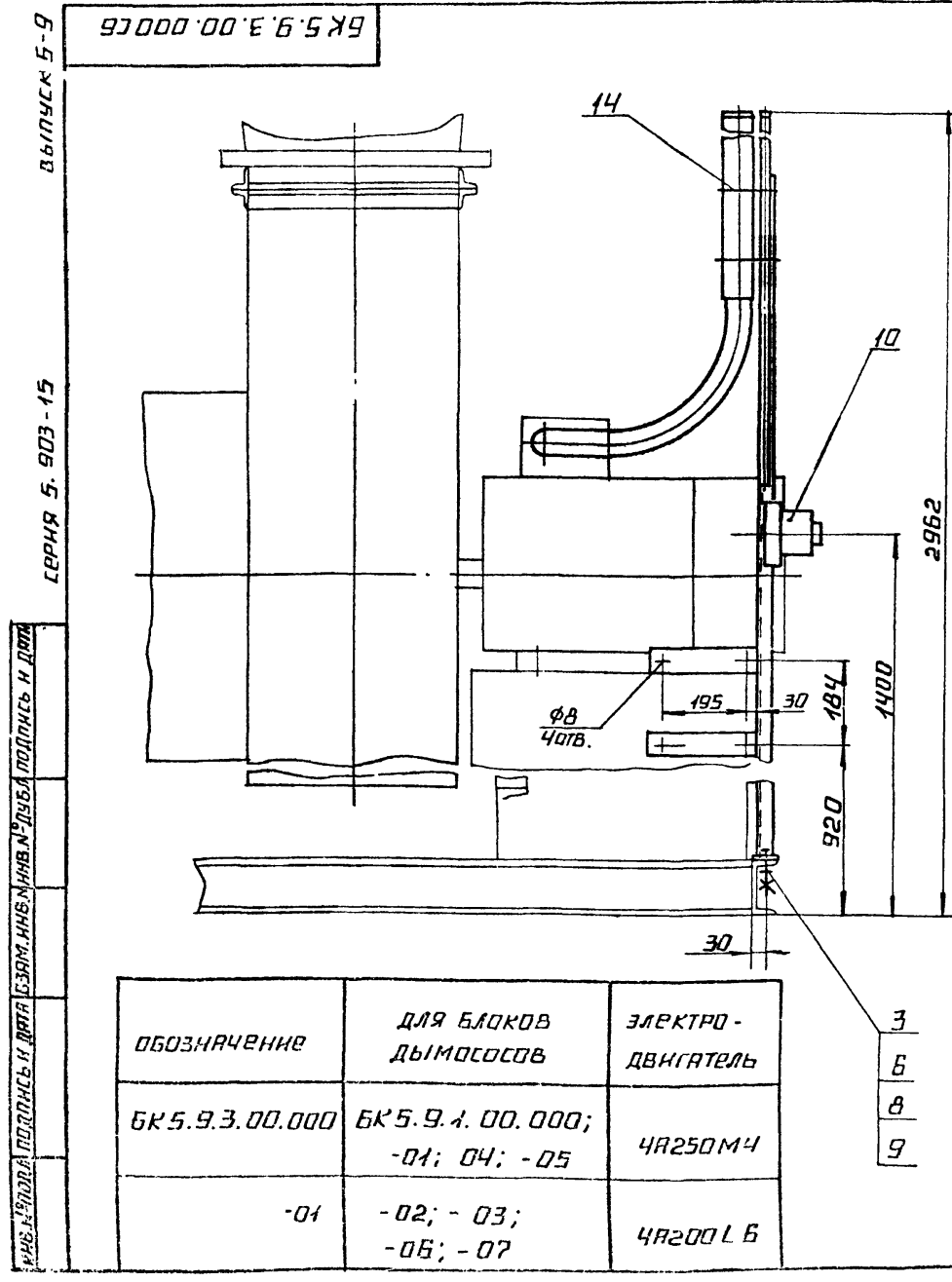
ПОЗ. ОБОЗН.	НАИМЕНОВАНИЕ	КОЛ.	ПРИМЕЧАНИЕ
СК-1	КОРОбКА СОЕДИНИТЕЛЬНАЯ КС-20 ТУ 36.2568-83	1	ШТ.
	ТРУБА ТВ40-20 ГОСТ 19034-82	2	М
	ПРОВОД ПВЗ СРЧ.1ММ² ГОСТ 6323-79	11	"
7а	МЕХАНИЗМ ЭЛЕКТРИЧЕСКИЙ ОДНОБОРОТНЫЙ КОНТАКТНЫЙ МЭО-250/БЗ-0,25 ГОСТ 7192-80	1	ШТ.

БК 5.8.2.00.000 34				ЛИСТ	МАССА	МАССИВ
ИЗМ. ЛИСА	№ ДОКУМ.	ПОДП.	ДАТА	БЛОК ДЫМОСОСА БДН-12,5У		
РАЗР. ВЗЯТ.	ЭКОН. НЯ	К. С. С.		СХЕМА СОЕДИНЕНИЙ		
ПРОВ. КРАУЦЕ	У			ЛИСТ	ЛИСТОВ 1	
И. КОНТ. КУШЕЛЬ	И. С. С.			ЛАТГИПРОПРОМ		
УТВ.				24051-16 16 КОПИРОВАЛ Л. ФОРМАТ А3		

1. МАРКИРОВКА ЦЕПЕЙ ДАНА УСЛОВНО.
2. ИСПОЛНИТЕЛЬНЫЙ МЕХАНИЗМ И СОЕДИНИТЕЛЬНУЮ КОРОбКУ ЗАЗЕМЛИТЬ.

ВЫПУСК 5-9	ФОРМ	ЗОНА	ПОЗ.	ОБОЗНАЧЕНИЕ	НАИМЕНОВАНИЕ	ПРИМЕЧАНИЕ
				<u>ДОКУМЕНТАЦИЯ</u>		
				<u>СБОРОЧНЫЕ ЕДИНИЦЫ</u>		
				<u>ДЕТАЛИ</u>		
А3				БК 5.9.3.00.000 СБ	СБОРОЧНЫЙ ЧЕРТЕЖ	
				<u>СБОРОЧНЫЕ ЕДИНИЦЫ</u>		
А4			1	БК 5.9.3.04.000	СТОЙКА	1
				<u>ДЕТАЛИ</u>		
Б4			2	БК 5.9.3.00.001	ТРУБА	
					ТРУБА 20x2.5 ГОСТ 3262-75	
					L = 1457 ± 2 мм	1 1,71 кг
				<u>СТАНДАРТНЫЕ ИЗДЕЛИЯ</u>		
			3		БОЛТ М12x35.46	
					ГОСТ 7798-70	2
			4		ВИНТ М5x20.5В	
					ГОСТ 1491-72	2
			5		ГАЙКА М5.5 ГОСТ 5915-70	2
			6		ГАЙКА М12.5 ГОСТ 5915-70	2
				БК 5.9.3.00.000		
				БЛОК ДЫМОСОСА БДН-12.5У		
				УСТАНОВКА ЭЛЕКТРОБОРУДОВА		
				ЛАТГИПРОПРОМ		

ВЫПУСК 5-9	ФОРМ	ЗОНА	ПОЗ.	ОБОЗНАЧЕНИЕ	НАИМЕНОВАНИЕ	КОЛ.	ПРИМЕЧАНИЕ
			7		ШАЙБА 5.02 ГОСТ 11371-78	2	
			8		ШАЙБА 12.02 ГОСТ 10906-78	2	
			9		ШАЙБА 12.65 ГОСТ 6402-72	2	
				<u>ПРОЧИЕ ИЗДЕЛИЯ</u>			
			10		ПЕРЕКЛЮЧАТЕЛЬ ПКУ - 584011542		
					ТУ 15-526047-74	1	
			11		ХОМУТНК С437У2		
					ТУ 36-1448-77	2	
			12		ВТУЛКА В22ХЛ2		
					ТУ 36-1899-80	1	
				<u>ПЕРЕМЕННЫЕ ДАННЫЕ ДЛЯ ИСПОЛНЕНИЯ:</u>			
				БК 5.9.3.00.000			
				<u>ДЕТАЛИ</u>			
			13		ТРУБА		
					ТРУБА 70x3-2 ГОСТ 3262-75		
					L = 1027 ± 1,0 мм	1	5,83 кг
				<u>ПРОЧИЕ ИЗДЕЛИЯ</u>			
			14		ХОМУТНК С44У2		
					ТУ 36-1448-77	1	
			15		ВТУЛКА В 69 УХЛ 2		
					ТУ 36-1899-80	1	
				БК 5.9.3.00.000			
				ЛАТГИПРОПРОМ			



№ п/п	Обозначение	Наименование	Мат.	Примечание
		Металлоручка		
		РЗ-Ц-А-6041		
		ТЧ 22-3988-77	1	м
		БК5.9.3.00.000-01		
		<u>Детали</u>		
13		Труба		
		Труба 32x2,8 ГОСТ 3262-75	1	5,86 кг
		L = 1027 ± 1,0 мм		
		<u>Прочие изделия</u>		
14		Хомчти СЭ942		
		ТЧ 35-1448-77		
15		Втулка В2ВХЛ2		
		ТЧ 36-1899-80	1	
16		Ввод гибкий К108793		
		ТЧ 35-1684-81	1	

БК5.9.3.00.000

Лист 3

Копировал 38

формат А4

№ п/п	Обозначение	Наименование	Мат.	Примечание
		<u>Документация</u>		
А3		БК5.5.3.01.000СБ		Сборочный чертёж
		<u>Детали</u>		
Б4	1	БК5.5.3.01.001		Стойка
		Диаметр 5-ГОСТ 8240-72		
		8(ст3кп)2-ГОСТ 1535-79		
		L = 2065 ± 2,0 мм	1	9,99 кг
Б4	2	БК5.5.3.01.002		Пластина
		Лист 3 ГОСТ 19903-74		
		8(ст3кп)2 ГОСТ 14637-79	1	0,45 кг
Б4	3	БК5.5.3.01.003		Панель
		Лист 3 ГОСТ 19903-74		
		8(ст3кп)2 ГОСТ 14637-79	1	0,31 кг
Б4	4	БК5.5.3.01.004		Кронштейн
		Полоса 5x50-ГОСТ 103-76		
		L = 320 ± 1,0 мм	2	0,83 кг
Б4	5	БК5.5.3.01.004		Кронштейн
		Полоса 5x50-ГОСТ 103-76		
		8(ст3кп)2 ГОСТ 1535-79		
		L = 280 ± 1,0 мм	2	0,85 кг

БК5.5.3.01.000

Стойка

Лист 1

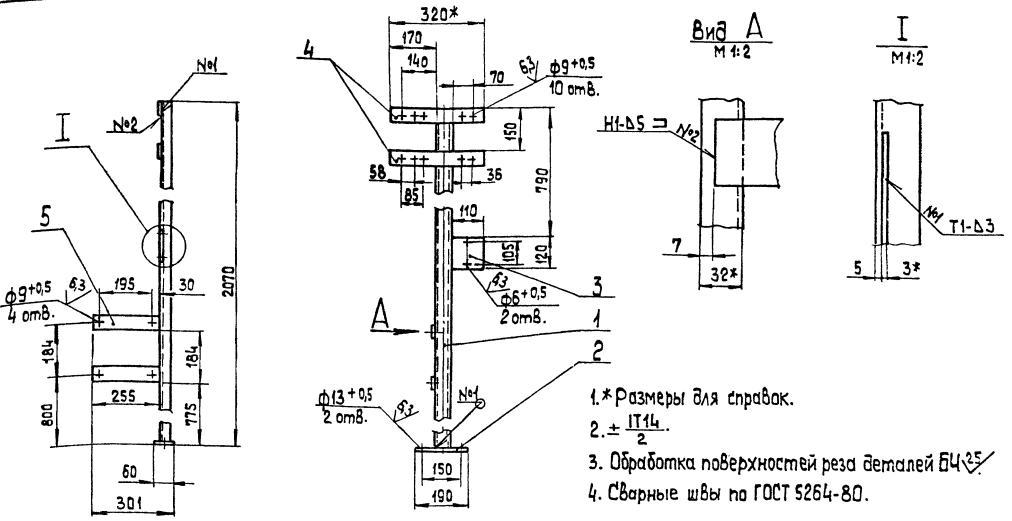
Лист 1

МАГИПРОПРОМ

Копировал 38

формат А4

БК5.5.3.01.000СБ



БК5.5.3.01.000 СБ

Стойка

Лист 1

Лист 1

МАГИПРОПРОМ

Копировал 38 24051-16 (8) формат А3