

ТИПОВАЯ ДОКУМЕНТАЦИЯ НА КОНСТРУКЦИИ,
ИЗДЕЛИЯ И УЗЛЫ ЗДАНИЙ И СООРУЖЕНИЙ

СЕРИЯ 5.903-15

БЛОКИ ТЕПЛОМЕХАНИЧЕСКОГО ОБОРУДОВАНИЯ
ДЛЯ КОТЕЛЬНЫХ С ВОДОГРЕЙНЫМИ КОТЛАМИ

Выпуск 5-5

Блок вентилятора
БВДН-12,5у
РАБОЧИЕ ЧЕРТЕЖИ

*Утверждено и выдано
в печать для ММСС СССР
Управлением от 22.11.89г.*

ТИПОВАЯ ДОКУМЕНТАЦИЯ НА КОНСТРУКЦИИ,
ИЗДЕЛИЯ И УЗЛЫ ЗДАНИЙ И СООРУЖЕНИЙ

СЕРИЯ 5.903-15

БЛОКИ ТЕПЛОМЕХАНИЧЕСКОГО ОБОРУДОВАНИЯ
ДЛЯ КОТЕЛЬНЫХ С ВОДОГРЕЙНЫМИ КОТЛАМИ

Выпуск 5-5

БЛОК ВЕНТИЛЯТОРА
БВДН-12,5_у

РАБОЧИЕ ЧЕРТЕЖИ

РАЗРАБОТАНЫ
ПРОЕКТИМ ИНСТИТУТОМ
«ЛАТГИПРОПРОМ»

Гл. инж. института *Золот*

Гл. инж. проекта *Григорьев*

В. ПУЧАРОВ

Я. НИДБАЛЬСКИЙ

*Утверждены и введены
в действие ММСС СССР
Протоколом от 20.11.89г.*

Содержание альбома

Выпуск 5-5

Серия 5-903-15

Обозначение	Наименование	№ стр.	Обозначение	Наименование	№ стр.
<u>Блок вентилятора БВДН-12,5у</u>			<u>Установка приборов контроля и автоматики блока вентилятора БВДН-12,5у</u>		
БК5.5.1.00.000	Блок вентилятора БВДН-12,5у	2			
БК5.5.1.00.000СБ	Блок вентилятора БВДН-12,5у	3	БК5.5.2.00.000	Блок вентилятора БВДН-12,5у. Установка приборов контроля и автоматики	11
БК5.5.1.00.000	Блок вентилятора БВДН-12,5у	4	БК5.5.2.00.000.33	Блок БВДН-12,5у. Схема электрическая принципиальная, регулятора	
64.30.03.000	Карман	5	БК5.5.2.00.000СБ	Блок вентилятора БВДН-12,5у. Установка приборов контроля и автоматики	12
БК5.5.1.01.000СБ	Рама		БК5.5.2.00.000	Блок вентилятора БВДН-12,5у. Установка приборов контроля и автоматики	
64.30.03.000СБ	Карман	6			
64.30.03.001	Боковина	7	БК5.5.2.00.000СД	Блок вентилятора БВДН-12,5у. Схема автоматизации	13
64.30.03.002	Стенка		БК5.5.2.00.000ЗН	Блок вентилятора БВДН-12,5у. Схема	
64.30.03.003	Стенка				
64.30.03.004	Фланец	8	<u>Установка электрооборудования блока вентилятора БВДН-12,5у</u>		
64.30.03.005	Конус				
64.30.03.006	Полуконус	9	БК5.5.3.00.000	Блок вентилятора БВДН-12,5у. Установка электрооборудования	14
64.30.03.007	Убыльитель		БК5.5.3.00.000СБ	Блок вентилятора БВДН-12,5у. Установка электрооборудования	
58.02.00.000	Лок лаза	10	БК5.5.3.00.000	Блок вентилятора БВДН-12,5у. Установка электрооборудования	15
58.02.00.000СБ	Лок лаза		БК5.5.3.01.000	Стойка	
58.02.00.001	Прокладка	11	БК5.5.3.01.000СБ	Стойка	
58.02.01.000	Фланец				
58.02.01.000СБ	Фланец				
58.02.02.000	Крышка				
58.02.02.000СБ	Крышка				
58.02.02.001	Ручка				

Копировал Славя Формат А3

Выпуск 5-5

Серия 5-903-15

Код	Лист	Лист	Обозначение	Наименование	Кол.	Примечание
				<u>Документация</u>		
A2			БК5.5.1.00.000СБ	Сборочный чертёж		
A3			БК5.0.0.00.000 ДТ	Указания по применению и изготовлению		Выпуск 5-0
				<u>Сборочные единицы</u>		
A4	1		БК5.5.1.01.000	Рама	1	
A4	2		64.30.03.000	Карман	1	
				<u>Стандартные изделия</u>		
	4			Болты ГОСТ 7798-70 М10 x 35,46	16	
	5			М24 x 110,46	4	
	6			Гайки ГОСТ 5915-70 М10,5	16	
	7			М24,5	4	
	8			Шайба 24020 ГОСТ 10916-78	4	
				<u>Материалы</u>		
	9			Шнур асбестовый ШАОН-10 ГОСТ 1779-83	4 м	
			БК5.5.1.00.000			
				Блок вентилятора		
				БВДН-12,5у		
				ЛАТИПРОПРОМ		

Копировал Славя Формат А4

Выпуск 5-5

Серия 5-903-15

Код	Лист	Лист	Обозначение	Наименование	Кол.	Примечание
				<u>Переменные данные для исполнения:</u>		
				БК5.5.1.00.000		
				<u>Прочие изделия</u>		
	10			Вентилятор ВДН 12,5уГ-1500 пр ТУ 108.1360-85	1	
				БК5.5.1.00.000-01		
				<u>Прочие изделия</u>		
	10			Вентилятор ВДН 12,5уГ-1500 лев ТУ 108.1360-85	1	
				БК5.5.1.00.000-02		
				<u>Прочие изделия</u>		
	10			Вентилятор ВДН 12,5уГ-1000 лев ТУ 108.1360-85	1	
				БК5.5.1.00.000-03		
				<u>Прочие изделия</u>		
	10			Вентилятор ВДН 12,5уГ-1000 лев ТУ 108.1360-85	1	
			БК5.5.1.00.000			

Копировал Славя Формат А4

Выпуск 5-5

Серия 5.903-15

Имя, фамилия, должность, подпись и дата

Формат	Взнос	Поз.	Обозначение	Наименование	Кол.	Примечание
				БК 5.5.1.00.000-04		
				Прочие изделия		
		10		Вентилятор ВДН125ч-1500 пр.ТЧ108.1360-85	1	
				БК 5.5.1.00.000-05		
				Прочие изделия		
		10		Вентилятор ВДН125ч-1500 лев.ТЧ108.1360-85	1	
				БК 5.5.1.00.000-06		
				Прочие изделия		
		10		Вентилятор ВДН125ч-1000 пр.ТЧ108.1360-85	1	
				БК 5.5.1.00.000-07		
				Прочие изделия		
		10		Вентилятор ВДН125ч-1000 лев.ТЧ108.1360-85	1	
				БК 5.5.1.00.000		
				Прочие изделия		
				Лист 3		

Копировал ЗС формат А4

Выпуск 5-5

Серия 5.903-15

Имя, фамилия, должность, подпись и дата

Формат	Взнос	Поз.	Обозначение	Наименование	Кол.	Примечание
				Документация		
		А2		БК 5.5.1.01.000 СБ		Сборочный чертёж
				Детали		
		Б4	1	БК 5.5.1.01.001		Пластина Лист 5 ГОСТ 19903-74 ВСтЗкп2 ГОСТ 14637-79
		Б4	2	БК 5.5.1.01.002		Пластина Лист 5 ГОСТ 19903-74 ВСтЗкп2 ГОСТ 14637-79
		Б4	3	БК 5.5.1.01.003		Полка Швеллер 12-ГОСТ 8240-72 ВСтЗсп3-Г-ГОСТ 53579 L = 300 ± 1,0 мм
		Б4	4	БК 5.5.1.01.004		Полка Швеллер 12-ГОСТ 8240-72 ВСтЗсп3-Г-ГОСТ 53579 L = 750 ± 1,5 мм
		Б4	5	БК 5.5.1.01.005		Полка Швеллер 12-ГОСТ 8240-72 ВСтЗсп3-Г-ГОСТ 53579 L = 1790 ± 2,0 мм
		Б4	6	БК 5.5.1.01.006		Полка Швеллер 12-ГОСТ 8240-72 ВСтЗсп3-Г-ГОСТ 53579
				БК 5.5.1.01.000		
				Лит. Лист Листов		
				Рама		
				Лит. Лист Листов		
				Латгипропром		

Копировал ЗС формат А4

Выпуск 5-5

Серия 5.903-15

Имя, фамилия, должность, подпись и дата

Формат	Взнос	Поз.	Обозначение	Наименование	Кол.	Примечание
		Б4	7	БК 5.5.1.01.007		Полка Швеллер 16-ГОСТ 8240-72 ВСтЗсп3-Г-ГОСТ 53579 L = 278 ± 1,3 мм
		Б4	8	БК 5.5.1.01.008		Стойка Швеллер 16-ГОСТ 8240-72 ВСтЗсп3-Г-ГОСТ 53579 L = 438 ± 1,55 мм
		Б4	9	БК 5.5.1.01.009		Полка Швеллер 16-ГОСТ 8240-72 ВСтЗсп3-Г-ГОСТ 53579 L = 960 ± 1,5 мм
		Б4	10	БК 5.5.1.01.010		Стойка Швеллер 22-ГОСТ 8240-72 ВСтЗсп3-Г-ГОСТ 53579 L зап. = 610 ± 1,0 мм
		Б4	11	БК 5.5.1.01.011		Связь Уголок 50x50x5-6-ГОСТ 8509-86 ВСтЗсп3-Г-ГОСТ 53579 L = 630 ± 1,0 мм
				Стандартные изделия		
		12		Болт М12x35.46 ГОСТ 17798-70	2	
		13		Гайка М12.5 ГОСТ 5945-70	2	
		14		Шайба 12.02 ГОСТ 10906-78	2	
		15		Шайба 12.65Г ГОСТ 6402-70	2	
				БК 5.5.1.01.000		
				Лист 2		

Копировал ЗС формат А4

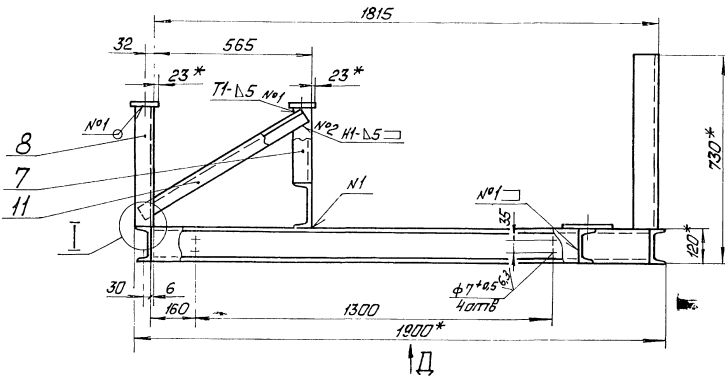
Выпуск 5-5

Серия 5.903-15

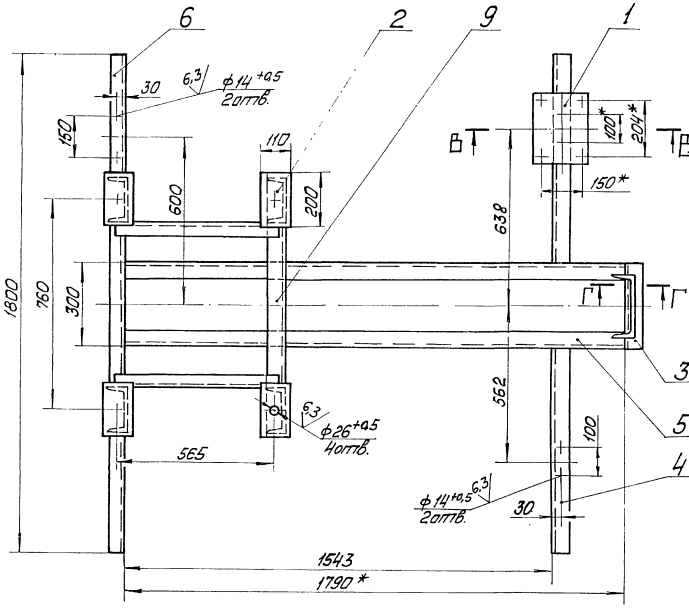
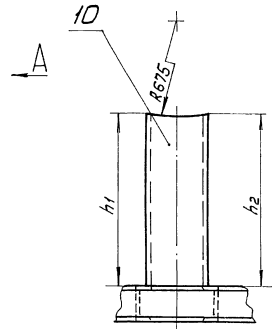
Имя, фамилия, должность, подпись и дата

Формат	Взнос	Поз.	Обозначение	Наименование	Кол.	Примечание
				Документация		
		А3		Б4.30.03.000 СБ		Сборочный чертёж
				Сборочные единицы		
		А4	1	58.02.00.000		Люк лаза
				Детали		
		А3	2	Б4.30.03.001		Боковина
		А4	3	Б4.30.03.002		Стенка
		А3	4	Б4.30.03.003		Стенка
		А4	5	Б4.30.03.004		Фланец
		А4	6	Б4.30.03.005		Конус
		Д3	7	Б4.30.03.006		Полуконус
		А4	8	Б4.30.03.007		Удлинитель
				Материалы		
		9		Полоса 5x50-ГОСТ 103-76 ВСтЗкп2 ГОСТ 53579	5,5	М
				Б4.30.03.000		
				Лит. Лист Листов		
				Карман		
				Лит. Лист Листов		
				Латгипропром		

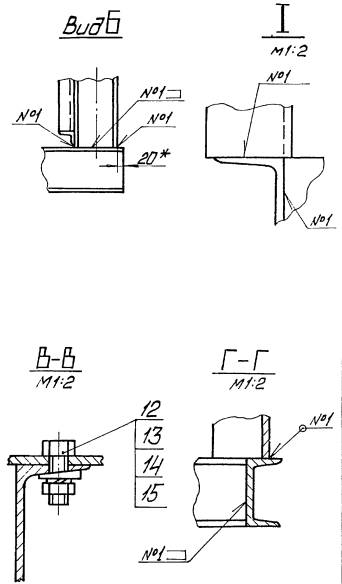
Копировал ЗС формат А4



Вид А

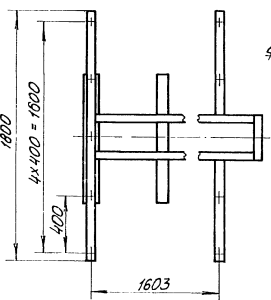


Вид Б



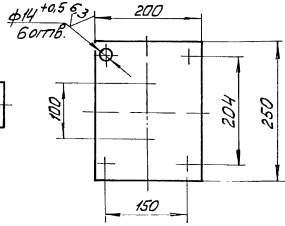
Вид Д

M1:20



Поз. 1

M1:5



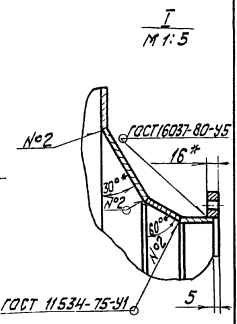
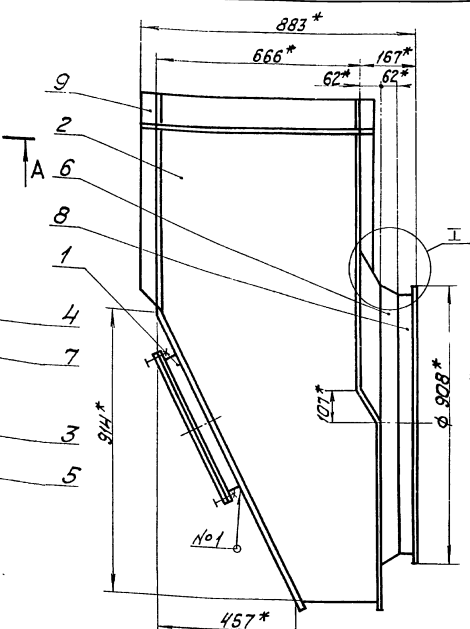
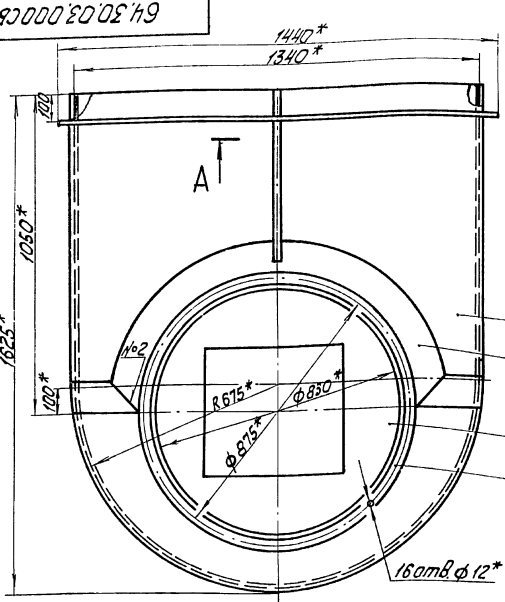
- 1 *Размеры для справок.
2. Размеры h_1 и h_2 , определяются в зависимости от угла поворота кармана поз.2 черт БК5.5.1.01.000 СБ
- 3 ± IT14/2
4. Обработка поверхностей реза деталей 54 25/
5. Сварные швы по ГОСТ 3261-80.

БК5.5.1.01.000 СБ				Лист	Масса	Масштаб
Изм. лист	№ докум.	Лист	Дата	132	i:10	Листов 1
Разраб. Михайлова	Проф. Анисимов	18				
Т.КОНСТР.				ЛАТГИПРОПРОМ		
И.КОНСТР. КИММЕЦ				Формат А2		

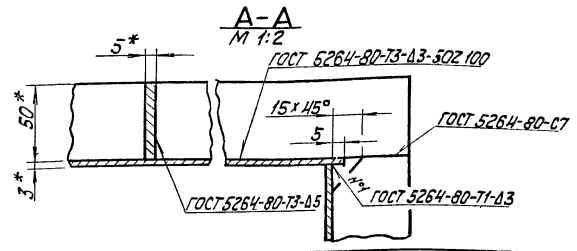
Лист 1 из 1. Проверено: [подпись]

Копировано [подпись]

64.30.03.000.019
 Сервис 5.903-15
 8817УСХ 5-5
 ЧИЖ. № 1001. Проект и детали. Изготовитель: ЧИЖ. № 1001. Проект и детали.

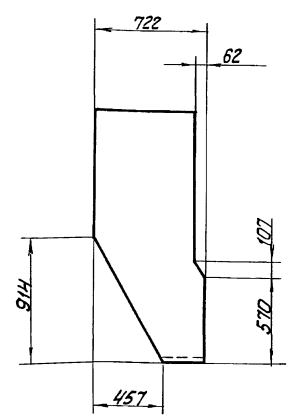
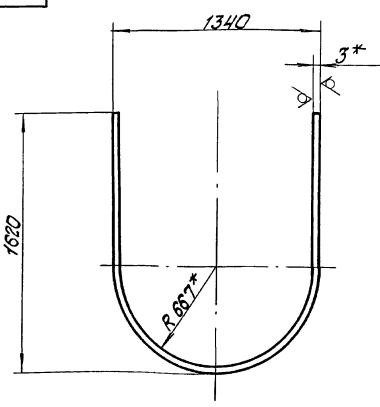


1. * Размеры для справок.
 2. ± IT14.

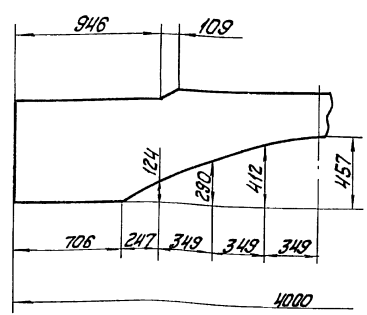


				64.30.03.000.019				
Изм.	Лист	№ докум.	Подп.	Дата	Карман	Лист	Масса	Масштаб
Разработ.	Мушкетера	И.И.И.				1876	1:10	
Провер.	Мушкетера	Ф.Ф.			Лист		Листов 1	
Т. контр.					ЛАТГИПРОПРОМ			
И.контр.	Коллеж				Копировал Ф.Ф.		Формат А3	
Утв.								

64.30.03.001
 Сервис 5.903-15
 8817УСХ 5-5
 ЧИЖ. № 1001. Проект и детали. Изготовитель: ЧИЖ. № 1001. Проект и детали.



Развертка



1. * Размеры для справок.
 2. ± IT14.

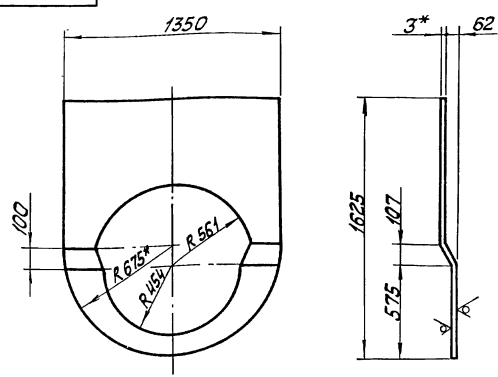
				64.30.03.001				
Изм.	Лист	№ докум.	Подп.	Дата	Боковина	Лист	Масса	Масштаб
Разработ.	Мушкетера	И.И.И.				512	1:20	
Провер.	Мушкетера	Ф.Ф.			Лист		Листов 1	
Т. контр.					Лист 3		ГОСТ 18903-74	
И.контр.	Коллеж				8 стр 2		ГОСТ 16523-70	
Утв.					Копировал Ф.Ф.		Формат А3	

Выпуск 5-5

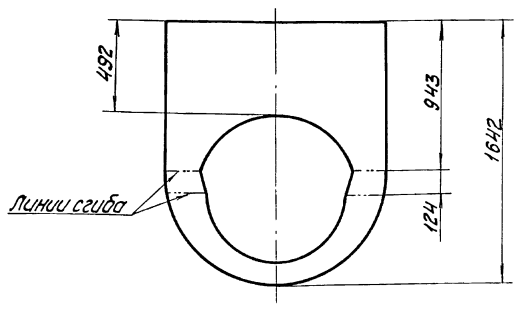
Серия 5.903-15

Изм. в разраб. Проверка и дата Взам. инв. № Изм. в разраб. Проверка и дата Взам. инв. №

64.30.03.003



Развертка



- 1. * Размеры для справок.
- 2. ± 1/14.

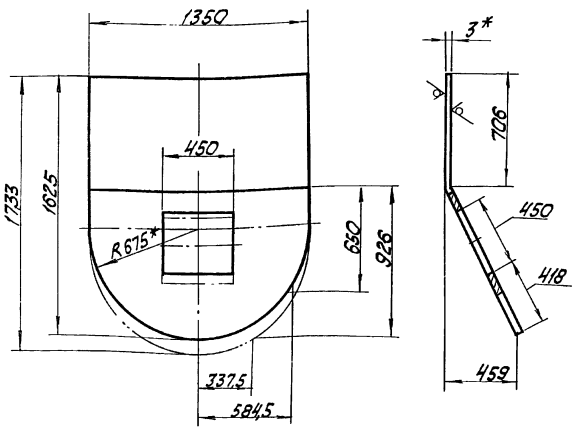
				64.30.03.003	
Изм.	Лист	№ докум.	Подп.	Дата	Стенка
Разраб.	Михайлова	И.И.	И.И.	И.И.	
Проф.	Искитчева	З.З.			Лит. Масса Масштаб
Т.контр.					Лист Листов 7
И.контр.	Колмец	З.В.			Лист 3 ГОСТ 18903-74
И.тп					в Ст 3 кл 2 ГОСТ 16523-70
				Латгипропром	Латгипропром
				Копировал Х/ч	Формат А3

Выпуск 5-5

Серия 5.903-15

Изм. в разраб. Проверка и дата Взам. инв. № Изм. в разраб. Проверка и дата Взам. инв. №

64.30.03.002



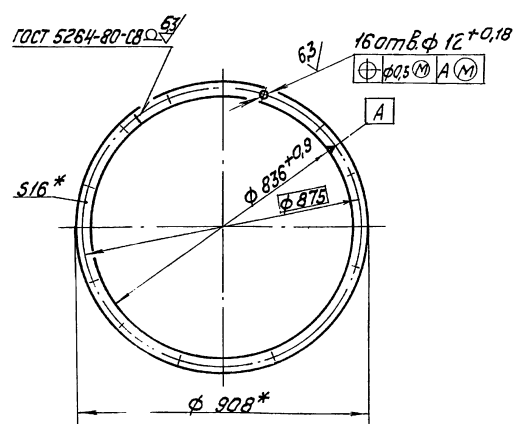
- 1. * Размеры для справок.
- 2. ± 1/14.

Выпуск 5-5

Серия 5.903-15

Изм. в разраб. Проверка и дата Взам. инв. № Изм. в разраб. Проверка и дата Взам. инв. №

64.30.03.004



- 1. * Размеры для справок.
- 2. ± 1/14.

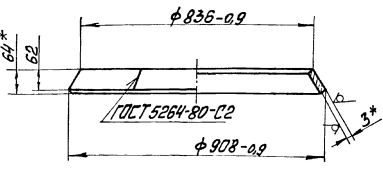
				64.30.03.004	
Изм.	Лист	№ докум.	Подп.	Дата	Фланец
Разраб.	Михайлова	И.И.	И.И.	И.И.	
Проф.	Искитчева	З.З.			Лит. Масса Масштаб
Т.контр.					Лист Листов 7
И.контр.	Колмец	З.В.			Полоса 16 ст 8 ф 12 ± 0,18
И.тп					в Ст 3 кл 2 ГОСТ 53575
				Латгипропром	Латгипропром
				Копировал Х/ч	Формат А4

Выпуск 5-5

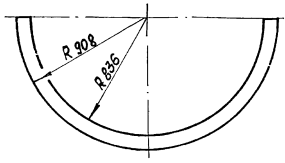
Серия 5-903-15

64.30.03.005

25 (✓)



Развёртка
М1:20



1 * Размеры для справок.
2 ± 1T14 / 2

64.30.03.005

Конус

Лист	Масса	Масштаб
	4,7	1:10
Листы	Листов 1	

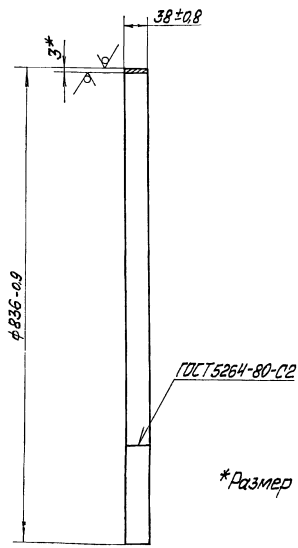
Латгипропром
3 ГОСТ 19903-74
Вот 3 и 2 ГОСТ 16523-70
Копировал Мясков
Формат А4

Выпуск 5-5

Серия 5-903-15

64.30.03.007

25 (✓)



* Размер для справок.

64.30.03.007

Убылигатель

Лист	Масса	Масштаб
	2,4	1:5
Листы	Листов 1	

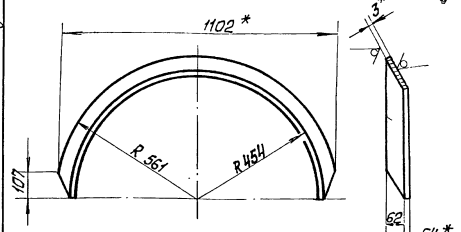
Латгипропром
3 ГОСТ 19903-74
Вот 3 и 2 ГОСТ 16523-70
Копировал Мясков
Формат А4

Выпуск 5-5

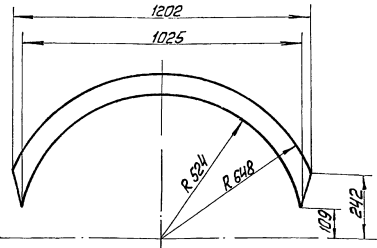
Серия 5-903-15

64.30.03.006

25 (✓)



Развёртка



1 * Размеры для справок
2 ± 1T14 / 2

64.30.03.006

Полуконус

Лист	Масса	Масштаб
	4,8	1:10
Листы	Листов 1	

Латгипропром
3 ГОСТ 19903-74
Вот 3 и 2 ГОСТ 16523-70
Копировал Мясков
Формат А4

Выпуск

Серия

Формат	Дата	Год	Обозначение	Наименование	кол	Толме-вание
				<u>Документация</u>		
A3			58.02.00.000СБ	Сборочный чертёж		
				Сборочные единицы		
A4	1		58.02.01.000	Фланец	1	
A4	2		58.02.02.000	Крышка	1	
				<u>Детали</u>		
A4	3		58.02.00.001	Прокладка	1	
				Стандартные изделия		
	4			Болт М12×30.36 ГОСТ 7798-70	12	
	5			Гайка М12 ГОСТ 5915-70	12	

58.02.00.000

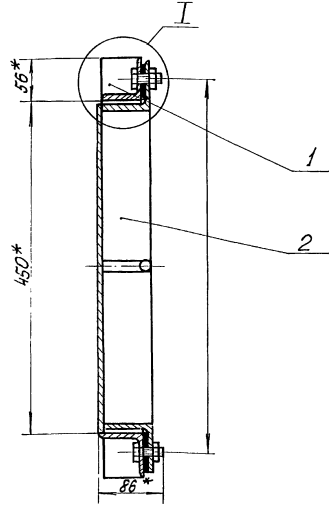
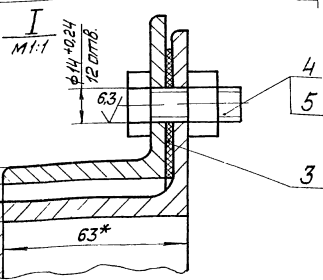
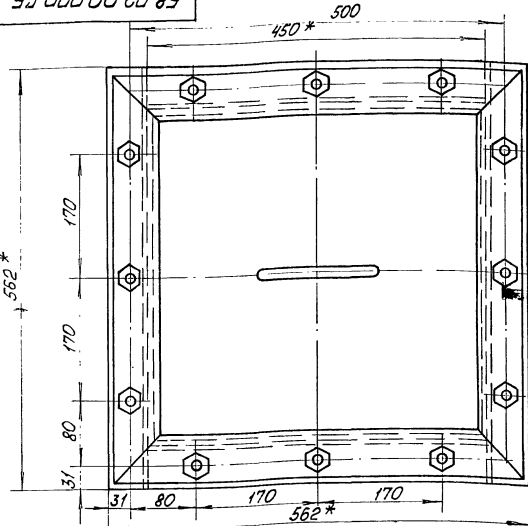
Люк лаза

Лист	Листы	Листов

Латгипропром
Копировал Мясков
Формат А4

Выпуск 5-5
Серия 5.903-15
Лист 1 из 1

58.02.00.000 С5

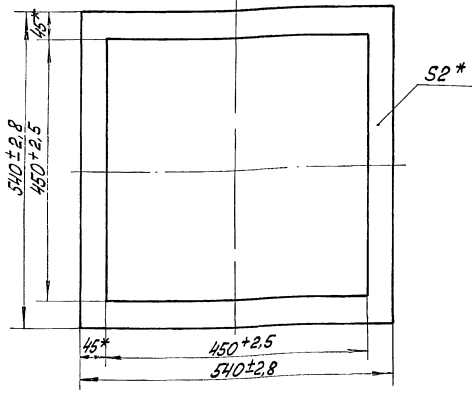


1 * Размеры для справок.
2. ± 1716 / 2

		58.02.00.000 С5			
Лист	Масса	Масштаб			
27	1:4				
ЛЮК лд3д					
Лист	Листов				
ЛАТГИПРОПРОМ					
Калибровал: О.Мас.		Формат: А3			

Выпуск 5-5
Серия 5.903-15
Лист 1 из 1

58.02.00.001



* Размеры для справок.

		58.02.00.001			
Лист	Масса	Масштаб			
0,23	1:5				
Прокладка					
Картон асбестовый КНЧН-2 ГОСТ 2850-75					
ЛАТГИПРОПРОМ					
Калибровал: О.Мас.		Формат: А4			

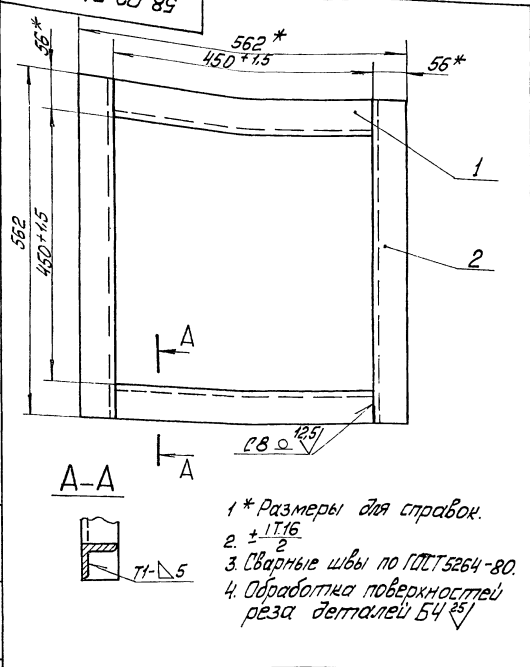
Лист	Листов	Обозначение	Наименование	Кол	Примечание
Документация					
44		58.02.01.000 С5	Оборочный чертёж		
Детали					
54	1	58.02.01.001	Уголок		
			Уголок 63*63*5-5 ГОСТ 8509-86		
			8шт зсп3/ГОСТ 5335-79	2	1,91кг
54	2	58.02.01.002	Уголок		
			Уголок 63*63*5-5 ГОСТ 8509-86		
			8шт зсп3/ГОСТ 5335-79	2	2,4кг
		58.02.01.000			
Лист	Листов	Фланец			
ЛАТГИПРОПРОМ					
Калибровал: О.Мас.		Формат: А4			

Выпуск 5

Серия 5-903-15

Изм. в проекте, детали и детали в сборе, детали и детали

58.02.01.000 СБ



58.02.01.000 СБ

Изм.	Лист	№ докум.	Лист	Дата	Фланец	Лист	Масса	Масштаб
Разработ.	Выполн.	Провер.	Контр.	И.контр.		Листов	8,6	1:5
Калибровка: И.М.С.						Латтипропром		
Формат А4								

Выпуск 5-5

Серия 5-903-15

Изм. в проекте, детали и детали в сборе, детали и детали

№ докум.	Лист	№ докум.	Лист	Дата	Обозначение	Наименование	Кол.	Примечание
<u>Документация</u>								
58.02.02.000 СБ					58.02.02.000 СБ	Сборочный чертеж		
<u>Детали</u>								
58.02.02.001	1				58.02.02.001	Ручка	1	
58.02.02.002	2				58.02.02.002	Дно		
						5 ГОСТ 19903-74 Лист 5		
						5 ГОСТ 19903-74 Лист 2		7,46 кг
58.02.02.003	3				58.02.02.003	Уголок		
						Уголок 63x63x5-5 ГОСТ 8509-88 5 ГОСТ 31001-335-79	4	2,4 кг

58.02.02.000

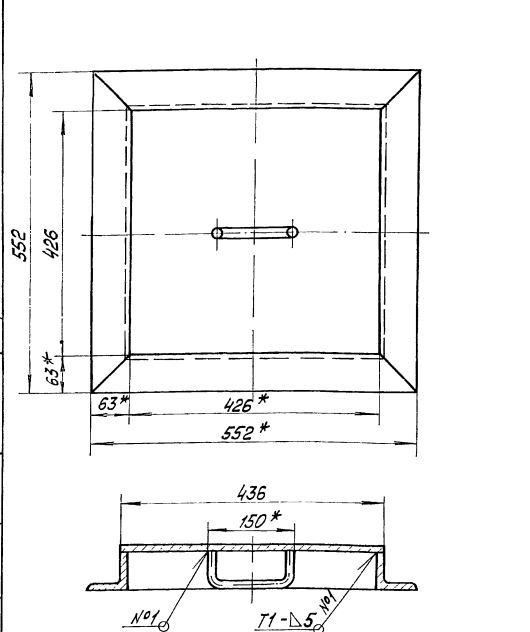
Изм.	Лист	№ докум.	Лист	Дата	Крышка	Лист	Масса	Масштаб
Разработ.	Выполн.	Провер.	Контр.	И.контр.		Листов		1:5
Калибровка: И.М.С.						Латтипропром		
Формат А4								

Выпуск 5-5

Серия 5-903-15

Изм. в проекте, детали и детали в сборе, детали и детали

58.02.02.000 СБ

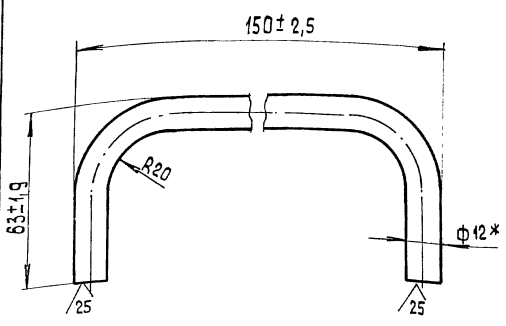


58.02.02.000 СБ

Изм.	Лист	№ докум.	Лист	Дата	Крышка	Лист	Масса	Масштаб
Разработ.	Выполн.	Провер.	Контр.	И.контр.		Листов	17,3	1:5
Калибровка: И.М.С.						Латтипропром		
Формат А3								

58.02.02.001

✓✓



* Размер для справок.

58.02.02.001

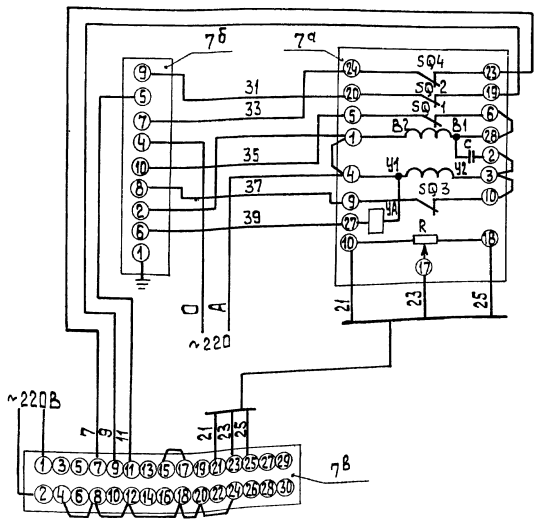
Ручка

Круг 12-В-ГОСТ 2590-71
ГОСТ 1050-74Матр. Масса Масштаб
0,2 1:1
Лист 1 из 1
ЛАТГИПРОПРОМ
Формат А4

Копировал 3

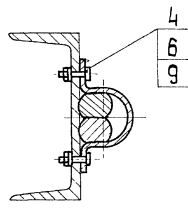
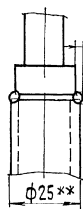
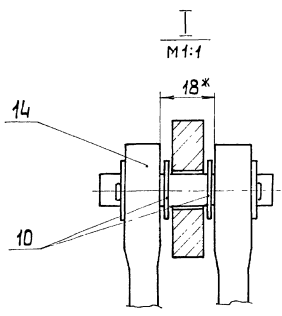
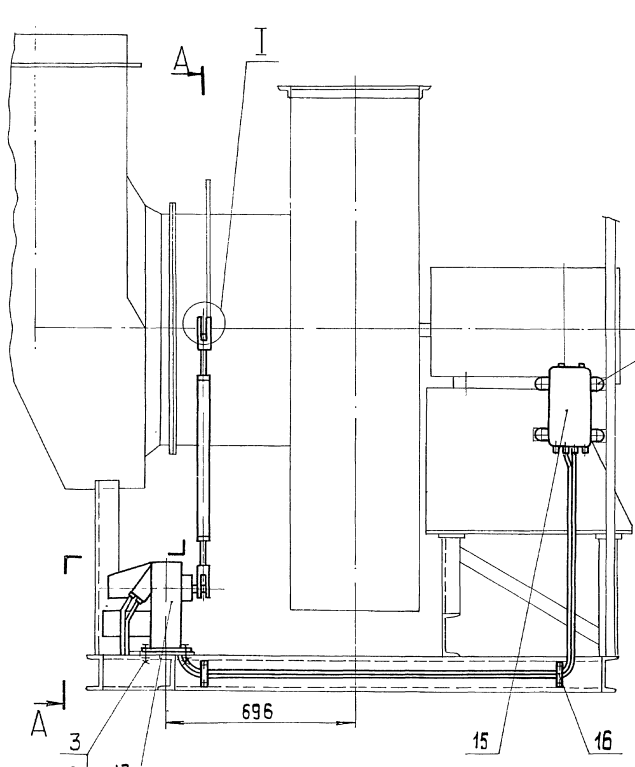
Форм. зона	Поз.	Обозначение	Наименование	Кол.	Примечание
Документация					
A2		БК 5.5.2.00.000 СБ	Сборочный чертеж		
A3		БК 5.5.2.00.000 СО	Схема автоматизации		
A3		БК 5.5.2.00.000 ЭЗ	Схема электрическая принципиальная		
A3		БК 5.5.2.00.000 Э4	Схема соединений		
A4		БК 5.0.0.00.000 ДТ	Указания по применению и изготовлению		Выпуск 5-0
Детали					
Б4	1	БК 5.5.2.00.001	Рычаг		
			Полоса 10x50-ГОСТ 103-76		
			В ст 3кп2 ГОСТ 535-79	1	1,43 кг
Б4	2	БК 5.5.2.00.002	Тяга		
			Труба 25x3 ГОСТ 10704-76		
			В ст 3кп ГОСТ 10705-80		
			L = 530 ± 1,0 мм	1	0,87 кг
Стандартные изделия					
	3		Болт М12x40.46		
			ГОСТ 7798-70	4	
	4		Винты ГОСТ 1491-72		
			М6x20.58	4	
	5		М8x25.58	4	
БК 5.5.2.00.000					
Изм. Лист	№ докум.	Подп.	Дата		
Разраб. Михайлова	Знающая	✓	✓		
Пробв. Никитченко	✓				
Т. контр.					
И. контр.	Колмец				
Чмс.					
				Лит.	Лист 1 из 2
				Блок вентилятора БВД-125	
				Установка приборов	
				контроля и автоматики	
				ЛАТГИПРОПРОМ	
				Формат А4	
				Копировал 3	

БК 5.5.2.00.000 ЭЗ

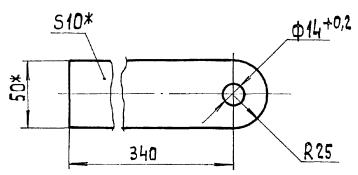


Поз. обозн.	Наименование	Кол.	Примечание
Щит			
7б	Прибор регулирующий рс 29 ТУ 25.02.05.138-85	1	
7б	Усилитель трехпозиционный У 29.3 ТУ 25.0205.139-85	1	
По месту			
7а	Механизм электрический однооборотный контактный МЭО-250/63-0,25 ГОСТ 7102-80	1	

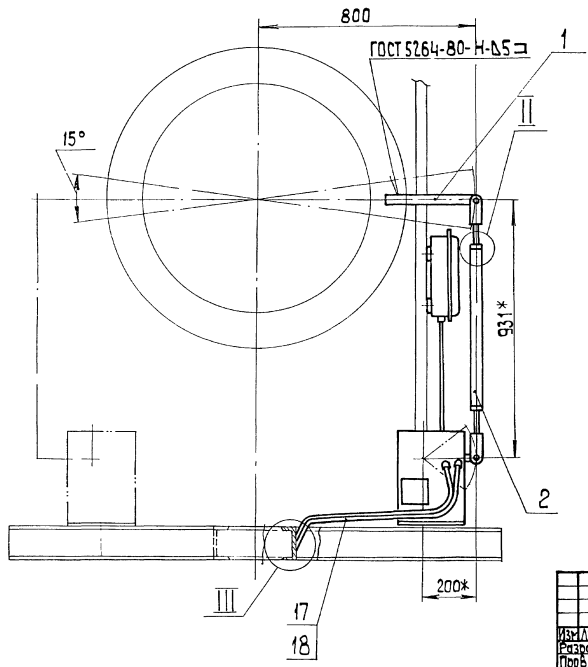
Изм. Лист	№ докум.	Подп.	Дата		
Разраб. Знающая	✓		✓		
Пробв. Крачал	✓				
Т. контр.					
И. контр.	Кучшва				
Чмс.					
				Лит.	Лист 1 из 1
				Блок вентилятора БВД-125	
				Схема электрическая	
				принципиальная	
				регулятора	
				ЛАТГИПРОПРОМ	
				Формат А3	
				Копировал 3	



Поз.1 ✓ (✓)
M 1:2



A-A



- 1.* Размеры для справок.
2. $\pm \frac{IT_{14}}{2}$.
- 3.** Сварка ручная дуговая.
4. Возможна установка МЭО 250/63 поз.13 с левой стороны.

ИЗДАНИЕ ПОДГОТОВЛЕНО И ВЫПУЩЕНО НА ЗАКАЗ ЦАГИ

				БК 5.5.2.00.000 С6			
Изм.	Лист	№ докум.	Подп.	Дата	Блок вентилятора БВДН-125у	Лист	Масса
					Установка приборов	40	1:10
					контроля и автоматики.	лист	Листов 1
И. КОТЛЫКОВ						ЛАТИПРОПРОМ	
Копировал 38						формат А2	

Выпуск 5-5

Кол. листов	Кол. листов	Обозначение	Наименование	Кол.	Примечание
			Документация		
A3		БК5.5.3.00.000 СБ	Сборочный чертёж		
A4		БК5.0.0.00.000 ДТ	Указания по монтажу и изготовлению	Выпуск 5-0	
			Сборочные единицы		
A4	1	БК5.5.3.01.000	Стойка	1	
			Детали		

Серия 5-903-15

B4	2	БК5.5.3.01.001	Труба Труба 20x2,5 ГОСТ 3262-75 L=850±2,0мм	1	0,99кг
			Стандартные изделия		
	3		Болты М12x35,46 ГОСТ 7798-70	2	
	4		Винты М5x20,58 ГОСТ 1491-72	2	
	5		Гайка М5,5 ГОСТ 3395-70	2	
	6		Гайка М2,5 ГОСТ 3395-70	2	
БК5.5.3.00.000					
Исполнение по требованию заказчика		Исполнение по требованию заказчика	Исполнение по требованию заказчика	Исполнение по требованию заказчика	Исполнение по требованию заказчика
Блок Вентилятора БВДН-12,5у		Установка электрооборудования		ЛАТГИПРОПРОМ	ИЛТ 2
Копировать текст		Копировать текст		Формат А4	

Выпуск 5-5

Кол. листов	Кол. листов	Обозначение	Наименование	Кол.	Примечание
7			Шайба 5,02 ГОСТ 11371-78	2	
8			Шайба 12,02 ГОСТ 10806-78	2	
9			Шайба 12,65 ГОСТ 6402-72	2	
			Прочие изделия		
10			Переключатель ПЧ-5810 11542 ТУ 16-526047-74	1	
11			Хомуты С43742 ТУ 36-1448-77	2	
12			Вилка В22х12 ТУ 36-1899-80	1	
Переменные данные для исполнения:					
БК5.5.3.00.000					
Детали					
13			Труба Труба 10x3,2 ГОСТ 3262-75 L=410±1,0мм	1	2,34кг
			Прочие изделия		
14			Хомуты С44142 ТУ 36-1448-77	1	
15			Вилка В694х12 ТУ 36-1899-80	1	
БК5.5.3.00.000					
Исполнение по требованию заказчика		Исполнение по требованию заказчика	Исполнение по требованию заказчика	Исполнение по требованию заказчика	Исполнение по требованию заказчика
Блок Вентилятора БВДН-12,5у		Установка электрооборудования		ЛАТГИПРОПРОМ	ИЛТ 2
Копировать текст		Копировать текст		Формат А4	

