

ТИПОВАЯ ДОКУМЕНТАЦИЯ НА КОНСТРУКЦИИ,
ИЗДЕЛИЯ И УЗЛЫ ЗДАНИЙ И СООРУЖЕНИЙ

СЕРИЯ 5.903-15

БЛОКИ ТЕПЛОМЕХАНИЧЕСКОГО ОБОРУДОВАНИЯ
ДЛЯ КОТЕЛЬНЫХ С ВОДОГРЕЙНЫМИ КОТЛАМИ

Выпуск 5-2

БЛОК ВЕНТИЛЯТОРА
БВДН-9у

РАБОЧИЕ ЧЕРТЕЖИ

*Утверждены и выданы
в печать НМС в АССР
протоколом от 11.09.82.*

ТИПОВАЯ ДОКУМЕНТАЦИЯ НА КОНСТРУКЦИИ,
ИЗДЕЛИЯ И УЗЛЫ ЗДАНИЙ И СООРУЖЕНИЙ

СЕРИЯ 5.903-15

БЛОКИ ТЕПЛОМЕХАНИЧЕСКОГО ОБОРУДОВАНИЯ
ДЛЯ КОТЕЛЬНЫХ С ВОДОГРЕЙНЫМИ КОТЛАМИ

Выпуск 5-2

БЛОК ВЕНТИЛЯТОРА
БВДН-9у

РАБОЧИЕ ЧЕРТЕЖИ

РАЗРАБОТАНЫ
ПРОЕКТНЫМ ИНСТИТУТОМ
«ЛАТГИПРОПРОМ»

Гл. инж. института *Воды* В. ОВЧАРОВ
Гл. инж. проекта *Я. Нидвальский* Я. НИДВАЛЬСКИЙ

*Утверждены и выданы
в печатью ММСС СССР
протоколом от 24.11.89г.*

Содержание альбома

Выпуск 5-2

Обозначение	Наименование	№ стр.	Обозначение	Наименование	№ стр.
<i>Блок вентилятора БВДН-9у</i>			<i>Установка приборов контроля и автоматики блока вентилятора БВДН-9у</i>		
БК5.2.1.00.000	Блок вентилятора БВДН-9у	2			
БК5.2.1.00.000 СБ	Блок вентилятора БВДН-9у	3	БК5.2.2.00.000	Блок вентилятора БВДН-9у. Установка приборов контроля и автоматики	11
БК5.2.1.00.000	Блок вентилятора БВДН-9у		БК5.2.2.00.000 СБ	Блок вентилятора БВДН-9у. Установка приборов контроля и автоматики	12
БК5.2.1.01.000	Рама	4	БК5.2.2.00.000 33	Блок вентилятора БВДН-9у. Схема электрической принципиальная соединений	13
64.30.01.000	Карман		БК5.2.2.00.000 34	Блок вентилятора БВДН-9у. Схема соединений	
БК5.2.1.01.000 СБ	Рама	5	БК5.2.2.00.000 20	Блок вентилятора БВДН-9у. Схема автоматизации	14
64.30.01.000 СБ	Карман				
64.30.01.001	Боковина	6	<i>Установка электрооборудования блока вентилятора БВДН-9у</i>		
64.30.01.002	Конус		БК5.2.3.00.000	Блок вентилятора БВДН-9у. Установка электрооборудования	14
64.30.01.003	Полуконус	7	БК5.2.3.01.000	Стойка	
64.30.01.004	Стенка		БК5.2.3.00.000 СБ	Блок вентилятора БВДН-9у. Установка электрооборудования	15
64.30.01.005	Стенка		БК5.2.3.01.000 СБ	Стойка	
64.30.01.006	Удлинитель	8			
64.30.01.007	Фланец				
58.02.00.000	Лук лаза				
58.02.00.001	Прокладка	9			
58.02.00.000 СБ	Лук лаза				
58.02.01.000	Фланец				
58.02.01.000 СБ	Фланец	10			
58.02.02.000	Крышка				
58.02.02.001	Ручка				
58.02.02.000 СБ	Крышка	11			

Серия 5.903-15

Формат А3

Выпуск 5-2

Изм	Лист	№ документа	Обозначение	Наименование	Кол	Примечание
				Документация		
А2		БК5.2.1.00.000 СБ		Сборочный чертёж		
А4		БК5.0.0.00.000 ДТ		Указания по монтажу и изготовлению	Выпуск 5-0	
				Сборочные единицы		
А4	1	БК5.2.1.01.000		Рама	1	
А4	1	64.30.01.000		Карман	1	
				Стандартные изделия		
	4			Болты ГОСТ 7798-70 М10x35.46	12	
	5			М24x10.46	4	
	6			Гайки ГОСТ 5915-70 М10.5	12	
	7			М24.5	4	
	8			Шайба 24.02 ГОСТ 10908-78	4	
	9			Шайба 24.65 ГОСТ 6402-70	4	
				Материалы		
	10			Шпindel стальной ШДН-10 ГОСТ 7779-83	4 м	
БК5.2.1.00.000						
Изм	Лист	№ документа	Лист	Лист		
					Блок вентилятора БВДН-9у	
				Лист	Лист	
				1	3	
				ЛАТИПРОПРОМ		
				Копировал О.И.С.С.С.		
				Формат А4		

Серия 5.903-15

Выпуск 5-2

Изм	Лист	Обозначение	Наименование	Кол	Примечание
Переменные данные для исполнения					
		БК5.2.1.00.000			
			Прочие изделия		
	11		Вентилятор БВДН-9у I-1500 пр 74.108.1360-85	1	
		БК5.2.1.00.000-01			
			Прочие изделия		
	11		Вентилятор БВДН-9у I-1500 лев. 74.108.1360-85	1	
		БК5.2.1.00.000-02			
			Прочие изделия		
	11		Вентилятор БВДН-9у I-1000 пр 74.108.1360-85	1	
		БК5.2.1.00.000-03			
			Прочие изделия		
	11		Вентилятор БВДН-9у I-1000 лев. 74.108.1360-85	1	
БК5.2.1.00.000					
Изм	Лист	№ документа	Лист	Лист	
				БК5.2.1.00.000	
				Лист	Лист
				1	3
				ЛАТИПРОПРОМ	
				Копировал О.И.С.С.С.	
				Формат А4	

Серия 5.903-15

РИС 1

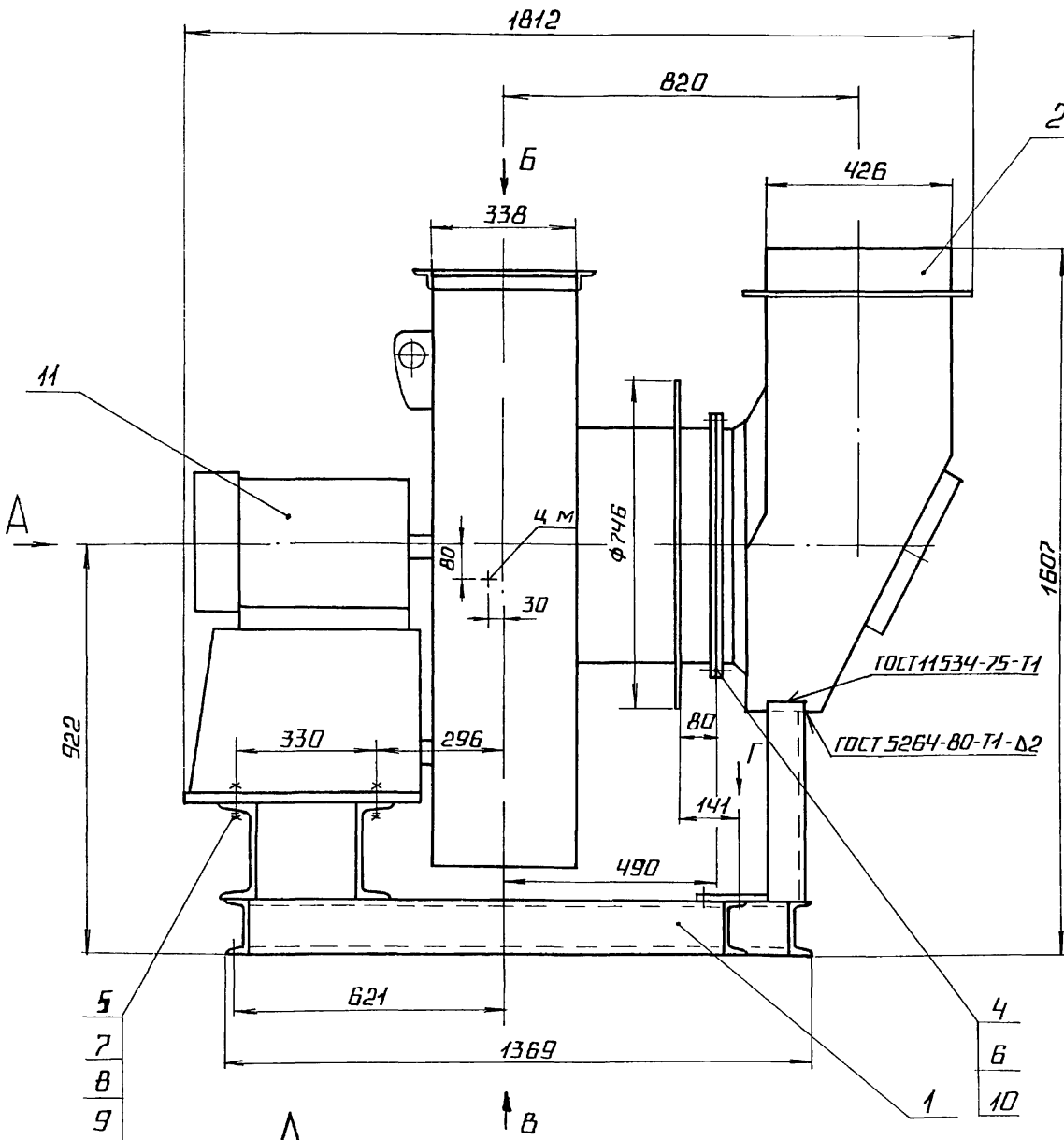
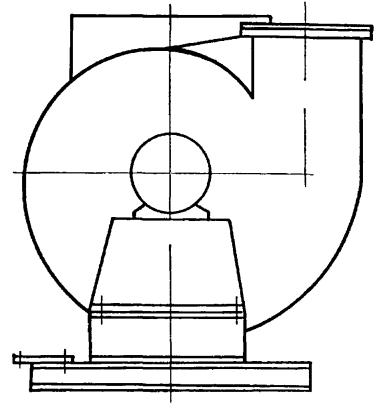
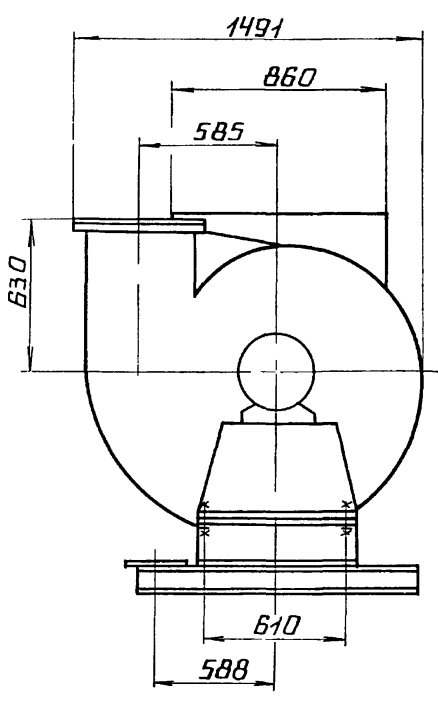


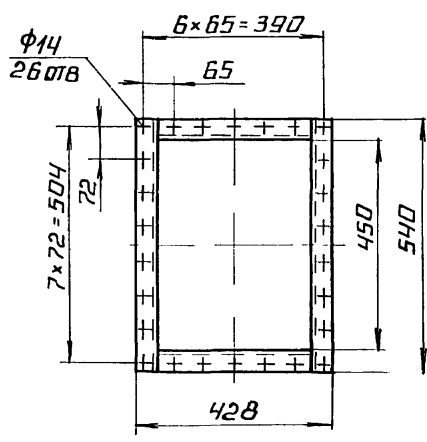
РИС 2
M1 20
ОСТАЛЬНЫЕ СМ РИС 1



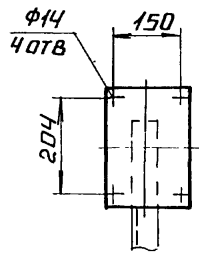
ВНД А
M1 20



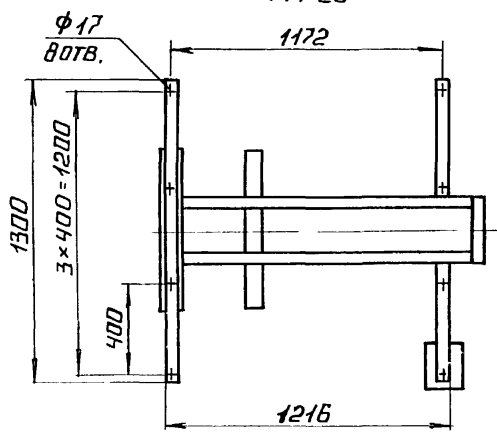
ВНД Б



ВНД Г



ВНД В
M1 20



ОБОЗНАЧЕНИЕ	ТИП РАЗМЕР ВЕНТИЛЯТОРА ВДН	РИС	ЭЛЕКТРО-ДВИГАТЕЛЬ	И, кВт	МАССА, кг
БК 5.2.1 00.000	9yI-1500 ПР	1	4AM160S4	15	728
-01	9yI-1500 ЛЕВ	2			
-02	9yI-1000 ПР	1	4AM160S6	11	726
-03	9yI-1000 ЛЕВ	2			
-04	9y-1500 ПР	1	4AM160S4	15	728
-05	9y-1500 ЛЕВ	2			
-06	9y-1000 ПР	1	4AM160S6	11	726
-07	9y-1000 ЛЕВ	2			

1 РАЗМЕРЫ ДЛЯ СПРАВОК

2 УГОЛ РАЗВОРОТА ВЕНТИЛЯТОРА И КАРМАНА ПОЗ 2 ОПРЕДЕЛЯЕТСЯ ПО ЧЕРТЕЖАМ КОМПОНОВКИ КОТЕЛЬНОЙ

СЕРИЯ 5 903-15

ВЫПУСК 5-2

БК 5.2.1 00 000 СБ

ИНВ. № ПОДПИСЬ И ДАТА ВЗЯТ МНВ. № ДИЗ. ПОДПИСЬ И ДАТА
МНВ. № ПОДПИСЬ И ДАТА ВЗЯТ МНВ. № ДИЗ. ПОДПИСЬ И ДАТА

				БК 5.2.1 00 000 СБ				
ИЗМ.	ЛИСТ	№ ДОКУМ.	ПОДП.	ДАТА	БЛОК ВЕНТИЛЯТОРА	ЛИСТ	МАССА	МАСШТАБ
					БВДН-9y		СМ	1 10
							ТАБЛ	
						ЛИСТ	ЛИСТОВ 1	
						ЛАТГИПРОПРОМ		

ВЫПУСК 5-2	ФОРМ	ЭОИР	ПОЗ	ОБОЗНАЧЕНИЕ	НАИМЕНОВАНИЕ	КОЛ	ПРИМЕЧАНИЕ
					БК5.21 00 000-04		
					ПРОЧНЕ ИЗДЕЛИЯ		
		11			ВЕНТИЛЯТОР ВДН9У- -1500 ПР ТУ108 1360-85	1	
					БК5 21 00.000-05		
					ПРОЧНЕ ИЗДЕЛИЯ		
		11			ВЕНТИЛЯТОР ВДН9У- -1500 лев ТУ108 1360-85	1	
					БК5 21 00.000-06		
					ПРОЧНЕ ИЗДЕЛИЯ		
		11			ВЕНТИЛЯТОР ВДН9У- -1000 ПР ТУ108 1360-85	1	
					БК5.21 00.000-07		
					ПРОЧНЕ ИЗДЕЛИЯ		
		11			ВЕНТИЛЯТОР ВДН9У- -1000 лев ТУ108 1360-85	1	
					БК5.21 00.000		
						ЛНСТ	3

ИНВ. № ПОДЛ ПОДПИСЬ И ДАТА ВЗАМ ИНВ. № ДУБЛ ПОДПИСЬ И ДАТА

ВЫПУСК 5-2	ФОРМ	ЭОИР	ПОЗ	ОБОЗНАЧЕНИЕ	НАИМЕНОВАНИЕ	КОЛ	ПРИМЕЧАНИЕ
		Б4	6	БК5.21 01 006	ПОЛКА		
					швеллер 12-ГОСТ 8240-72 ВСТЭКП2-1-ГОСТ53579		
					L = 1265 - 20 мм	2	13,16 кг
		Б4	7	БК5.21 01 007	ПОЛКА		
					швеллер 12-ГОСТ 8240-72 ВСТЭКП2-1-ГОСТ53579		
					L = 1300 ± 20 мм	1	13,5 кг
					СТАНДАРТНЫЕ ИЗДЕЛИЯ		
			9		БОЛТ М12×35,46		
					ГОСТ 7798-70	2	
			10		ГАЙКА М12,5		
					ГОСТ 5915-70	2	
			11		ШАЙБА 12,02		
					ГОСТ 10906-78	2	
			12		ШАЙБА 12,65Г		
					ГОСТ 6402-70	2	
					БК5 2 1.01 000		
						ЛНСТ	2

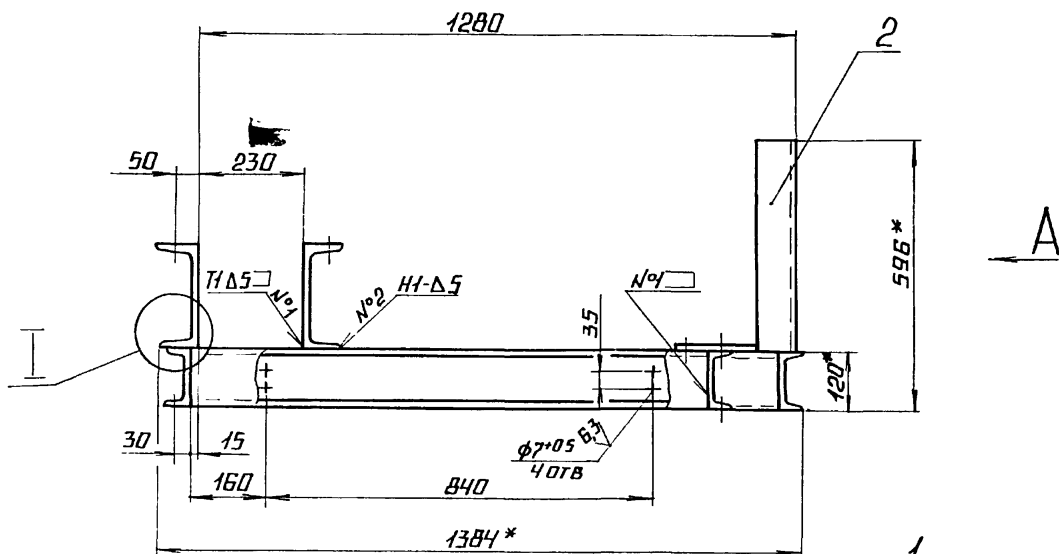
ИНВ. № ПОДЛ ПОДПИСЬ И ДАТА ВЗАМ ИНВ. № ДУБЛ ПОДПИСЬ И ДАТА

ВЫПУСК 5-2	ФОРМ	ЭОИР	ПОЗ	ОБОЗНАЧЕНИЕ	НАИМЕНОВАНИЕ	КОЛ	ПРИМЕЧАНИЕ
					ДОКУМЕНТАЦИЯ		
		Б4		БК5.21 01 000СБ	СБОРОЧНЫЙ ЧЕРТЕЖ		
					ДЕТАЛИ		
		Б4	1	БК5.21 01 001	ПЛАСТИНА		
					ГОСТ 19903-74 ЛНСТ ВСТЭКП2-1-ГОСТ14637-79	1	1,95 кг
		Б4	2	БК5.21 01 002	СТЕНКА		
					швеллер 22-ГОСТ 8240-72 ВСТЭКП3-1-ГОСТ53579		
					L ЗАГ = 480 ± 1,0 мм	1	10 кг
		Б4	3	БК5.21 01 003	ПОЛКА		
					швеллер 22-ГОСТ 8240-72 ВСТЭКП3-1-ГОСТ53579		
					L = 710 ± 2,0 мм	2	15 кг
		Б4	4	БК5.21 01 004	ПОЛКА		
					швеллер 12-ГОСТ 8240-72 ВСТЭКП3-1-ГОСТ53579		
					L = 300 ± 1,0 мм	1	3,1 кг
		Б4	5	БК5.21 01 005	ПОЛКА		
					швеллер 12-ГОСТ 8240-72 ВСТЭКП3-1-ГОСТ53579		
					L = 500 ± 1,5 мм	2	5,2 кг
					БК5.21 01.000		
					ИЗМ ЛНСТ № ДОКУМ ПОДП ДАТА		
					РАЗРАБ МИХАЙЛОВА		
					ПРОВ НИКИТЧЕНКО		
					И КОНТ КОЛМЕЦ		
					УТВ		
					РАМА		
						ЛНСТ	1
						ЛНСТ	2
						ЛНСТ	1
						ЛНСТ	1
						ЛНСТ	1

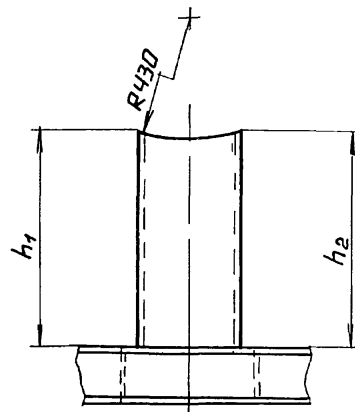
ИНВ. № ПОДЛ ПОДПИСЬ И ДАТА ВЗАМ ИНВ. № ДУБЛ ПОДПИСЬ И ДАТА

ВЫПУСК 5-2	ФОРМ	ЭОИР	ПОЗ	ОБОЗНАЧЕНИЕ	НАИМЕНОВАНИЕ	КОЛ	ПРИМЕЧАНИЕ
					ДОКУМЕНТАЦИЯ		
		Б4		Б4 30 01 000СБ	СБОРОЧНЫЙ ЧЕРТЕЖ		
					СБОРОЧНЫЕ ЕДИНИЦЫ		
		Б4	1	58.02 00 000	ЛЮК ЛАЗА	1	
					ДЕТАЛИ		
		Б4	2	Б4.30.01 001	БОКОВИНА	1	
		Б4	3	Б4.30.01 002	КОНУС	1	
		Б4	4	Б4.30.01 003	ПОЛУКОНУС	1	
		Б4	5	Б4.30.01 004	СТЕНКА	1	
		Б4	6	Б4.30.01 005	СТЕНКА	1	
		Б4	7	Б4.30.01 006	УДЛИНИТЕЛЬ	1	
		Б4	8	Б4.30.01 007	ФЛАНЕЦ	1	
					МАТЕРИАЛЫ		
			9		ПОЛОСА 5×50-ГОСТ103-76 ВСТЭКП2-ГОСТ53579	36	М
					Б4.30.01 000		
					ИЗМ ЛНСТ № ДОКУМ ПОДП ДАТА		
					РАЗРАБ МИХАЙЛОВА		
					ПРОВ НИКИТЧЕНКО		
					И КОНТ КОЛМЕЦ		
					УТВ		
					КАРМАН		
						ЛНСТ	1
						ЛНСТ	1
						ЛНСТ	1

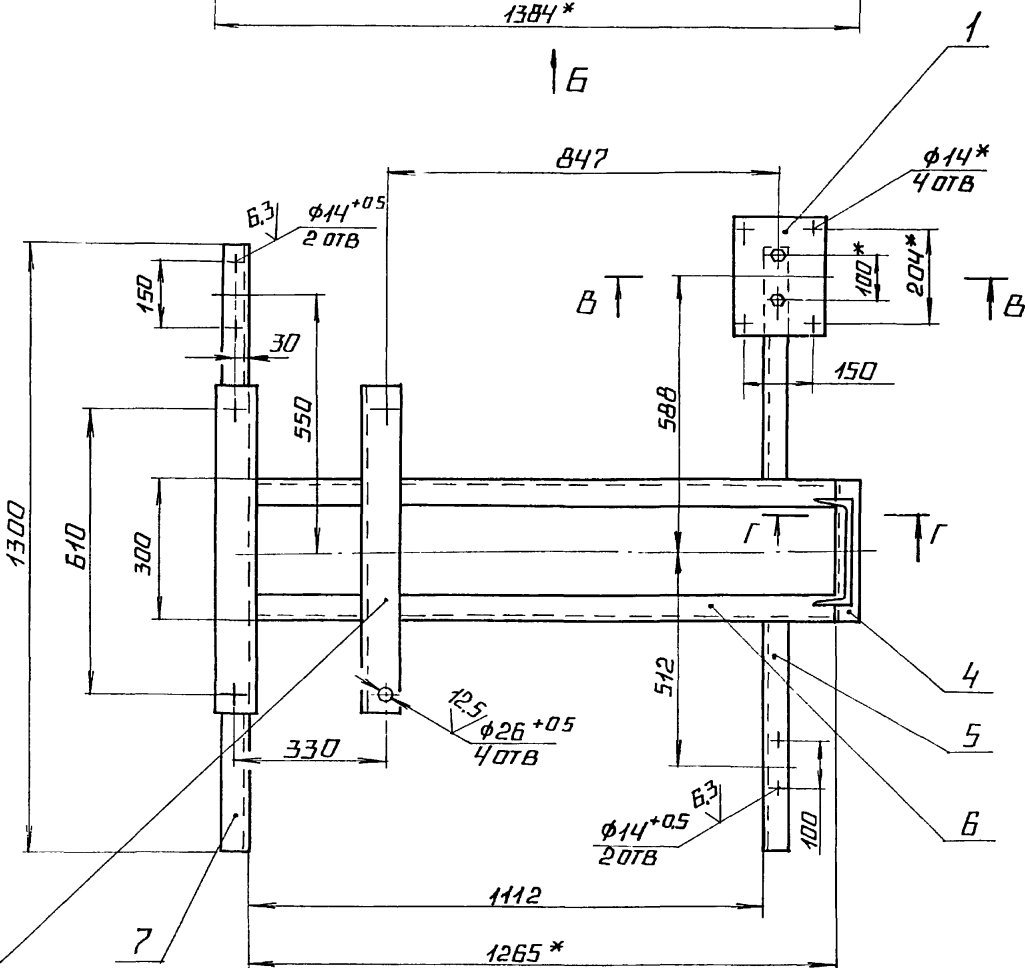
ИНВ. № ПОДЛ ПОДПИСЬ И ДАТА ВЗАМ ИНВ. № ДУБЛ ПОДПИСЬ И ДАТА



ВНД А

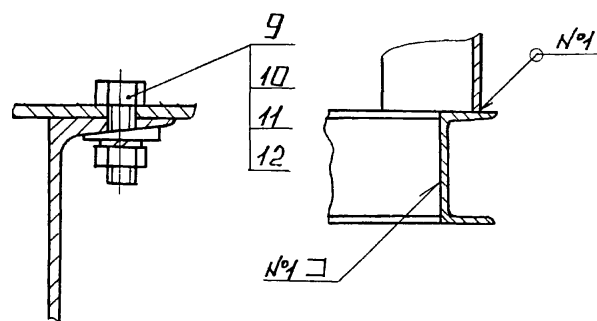


A

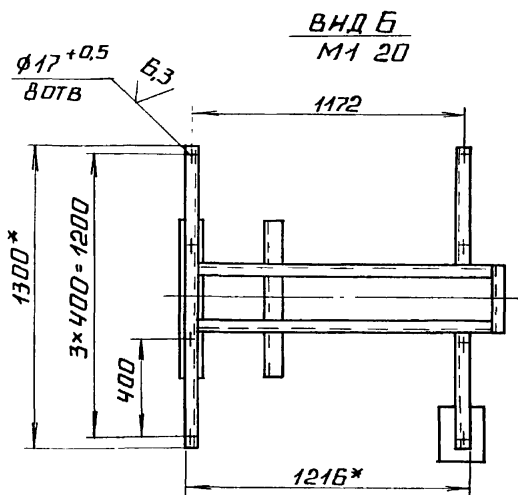
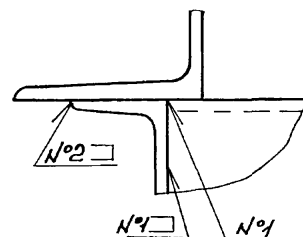


В-В
M1 2

Г-Г
M1 4



M1 2



ВНД Б
M1 20

1.* РАЗМЕРЫ ДЛЯ СПРАВКИ

2 РАЗМЕРЫ h_1 И h_2 ОПРЕДЕЛЯЮТСЯ В ЗАВИСИМОСТИ ОТ УГЛА ПОВОРОТА КАРМАНА ПОЗ 2

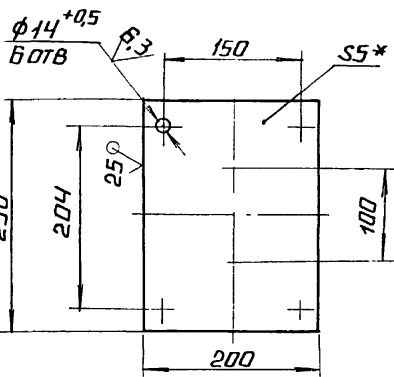
ЧЕРТ. БК5.2 1 00 000 СБ

3 ± IT14/2

4 ОБРАБОТКА ПОВЕРХНОСТЕЙ РЕЗА ДЕТАЛЕЙ Б4 ²⁵/_√

5. СВАРНЫЕ ШВЫ ПО ГОСТ 5264-80

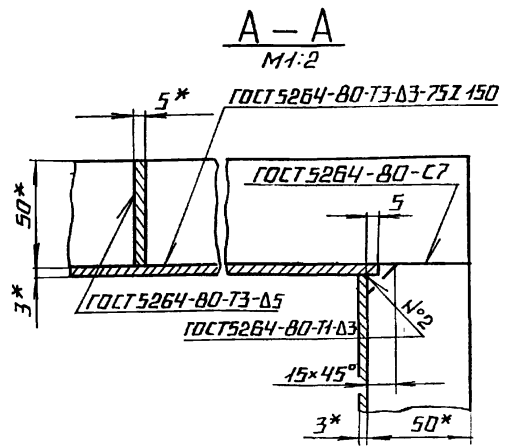
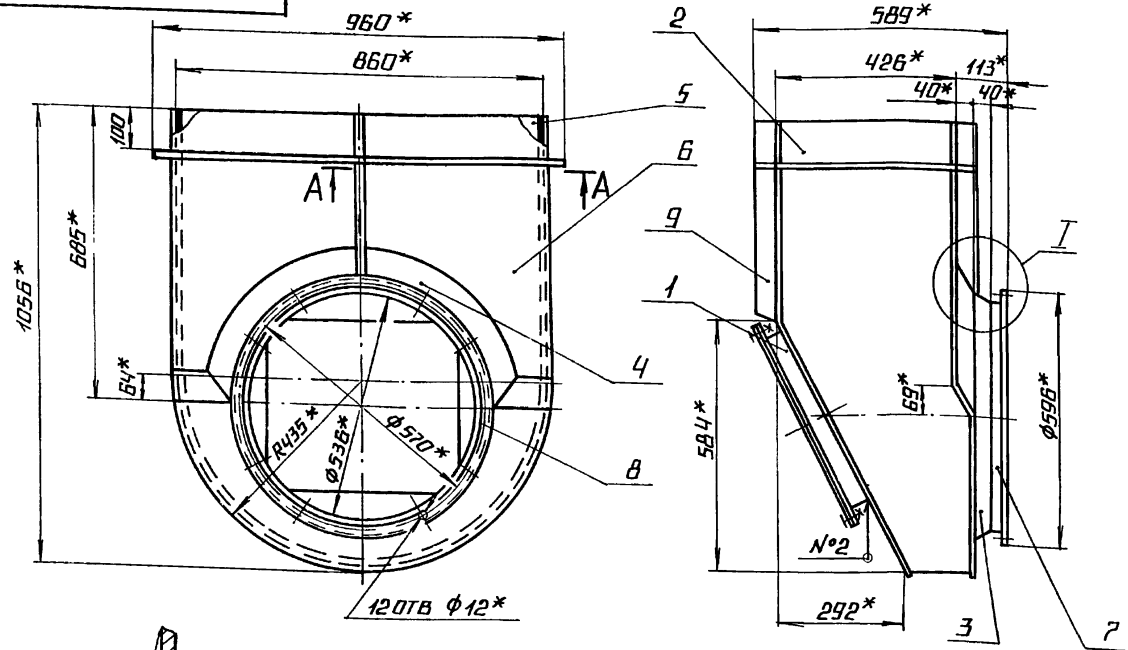
ПОЗ 1
M1 5



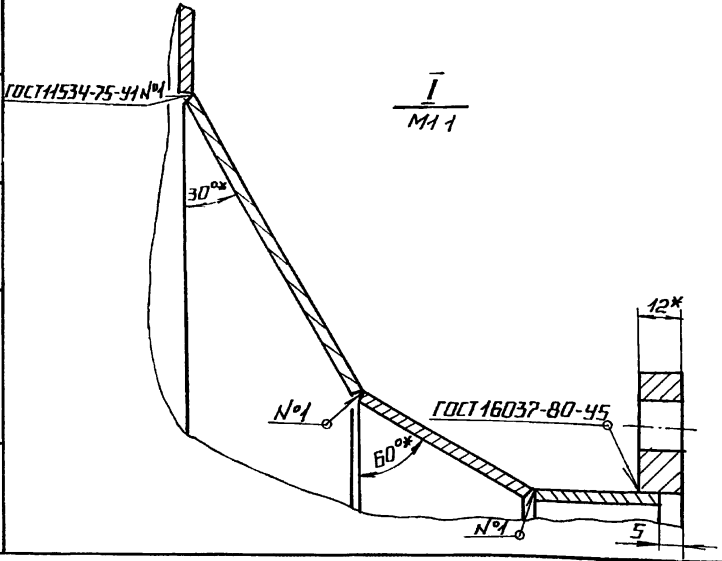
				БК5.2 1 01 000 СБ		
ИЗМ ЛИС	№ ДОКУМ	ПОДП	ДАТА	ЛИСТ	МАССА	МАСШТАБ
РАЗРАБ	МИХАЙЛОВА	Иван			95,5	1 10
ПРОВ	НИКИТЧЕНКО	Игорь				
Т.КОНТР				ЛИСТ	ЛИСТОВ 1	
И.КОНТР	КОЛМЕЦ	Игорь		ЛАТГИПРОПРОМ		
УТВ						

ВЫПУСК 5-2
 СЕРИЯ 5 903-15
 ИВБ № ПОДА ПОДПИСЬ И ДАТА
 ИВБ № ПОДА ПОДПИСЬ И ДАТА
 ИВБ № ПОДА ПОДПИСЬ И ДАТА
 ИВБ № ПОДА ПОДПИСЬ И ДАТА
 ИВБ № ПОДА ПОДПИСЬ И ДАТА

97 000 10 00 19



1.* РАЗМЕРЫ ДЛЯ СПРАВОК.
 2.* $\frac{IT14}{2}$

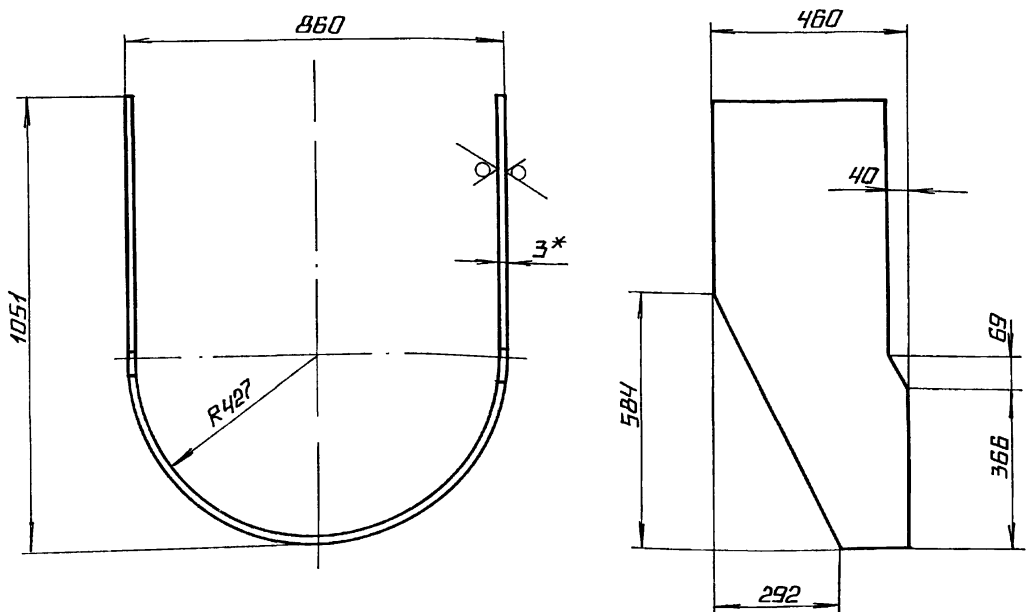


				64.30.01.000.06				
ИЗМ.	ЛИСТ	№ ДОКУМ.	ПОДП.	ДАТА	КАРМАН	ЛНТ	МАССА	МАСШТАБ
							95,3	1:10
						ЛНСТ	ЛНСТОВ 1	
						ЛАТГИПРОПРОМ		

КОПИРОВАЛ ЛЛ ФОРМАТ А3

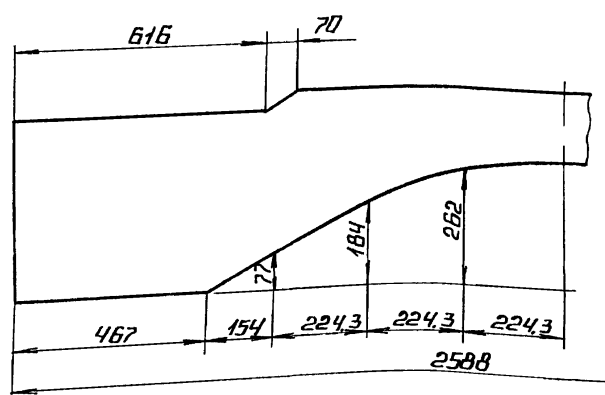
ВЫПУСК 5-2
 СЕРИЯ 5 903-15
 ИВБ № ПОДА ПОДПИСЬ И ДАТА
 ИВБ № ПОДА ПОДПИСЬ И ДАТА
 ИВБ № ПОДА ПОДПИСЬ И ДАТА
 ИВБ № ПОДА ПОДПИСЬ И ДАТА
 ИВБ № ПОДА ПОДПИСЬ И ДАТА

100 10 00 19



РАЗВЕРТКА

1.* РАЗМЕРЫ ДЛЯ СПРАВОК.
 2.* $\frac{IT14}{2}$



				64.30.01.001				
ИЗМ.	ЛИСТ	№ ДОКУМ.	ПОДП.	ДАТА	БОКОВИНА	ЛНТ	МАССА	МАСШТАБ
							21,8	1:10
						ЛНСТ	ЛНСТОВ 1	
						ЛАТГИПРОПРОМ		

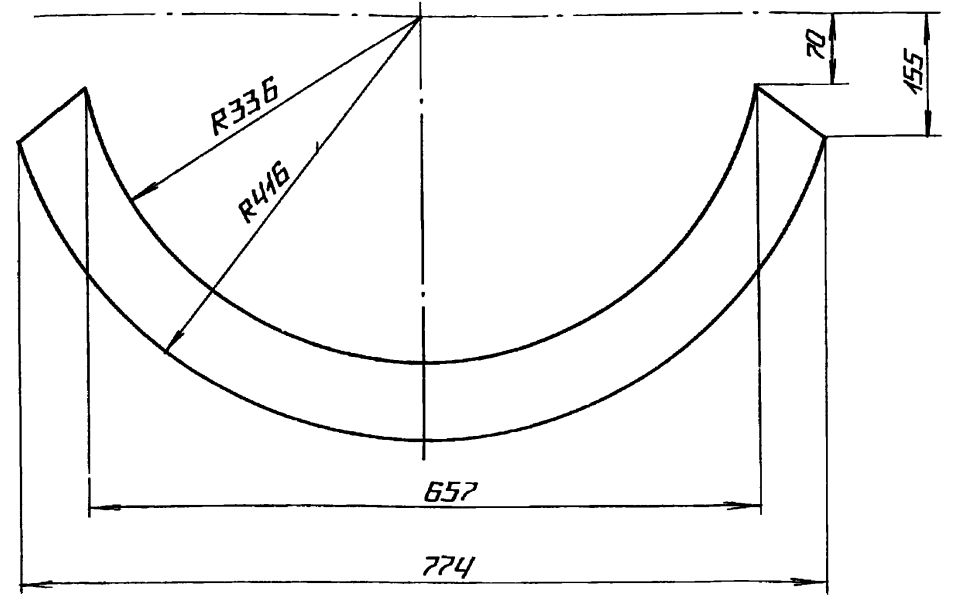
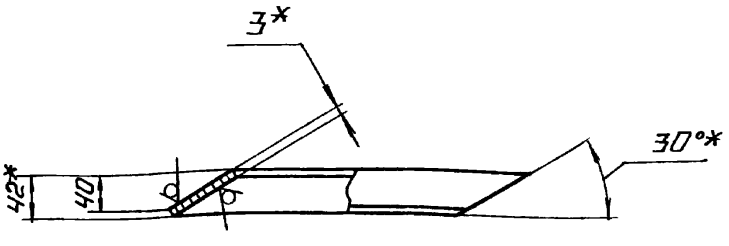
КОПИРОВАЛ ЛЛ ФОРМАТ А3

64.30.01.003

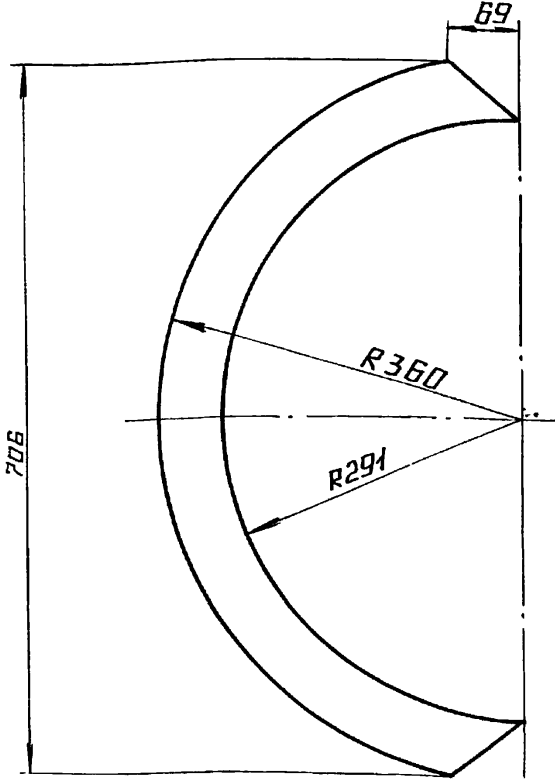
РАЗВЕРТКА

25 (✓) (✓)

ВЫПУСК 5-2



СЕРИЯ 5 903-15



1 * РАЗМЕРЫ ДЛЯ СПРАВКИ
 2. ± $\frac{IT14}{2}$

ИНВ. № ПОДП. ПОДПИСЬ И ДАТА

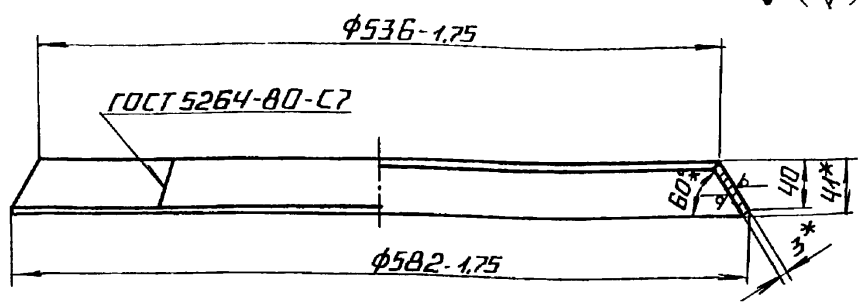
				64.30.01.003	
ИЗМ. ЛИСТ	№ ДОКУМ.	ПОДП.	ДАТА	ЛИСТ	МАССА
РАЗРАБ.	МИХАЙЛОВА	Л.С.		1,9	1,5
ПРОВ.	НИКИТЧЕНКО	З.		ЛИСТ	ЛИСТОВ 1
Т. КОНТ.				ЛАТГИПРОПРОМ	
И КОНТ.	КОЛМЕЦ	Л.С.		ЛИСТ	3 ГОСТ 19903-74
УТВ.				ВСТЗ КЛ2 ГОСТ 16523-70	

КОПИРОВАЛ А.А. ФОРМАТ А3

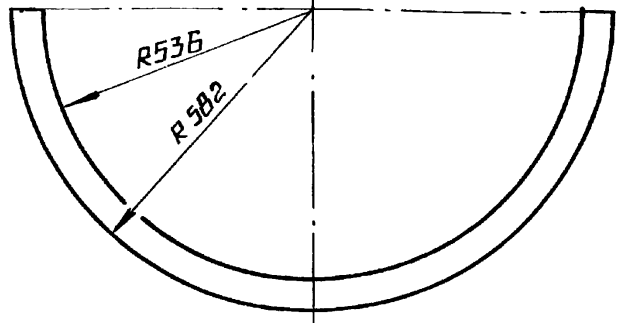
64.30.01.002

25 (✓) (✓)

ВЫПУСК 5-2



РАЗВЕРТКА М1:10



1 * РАЗМЕР ДЛЯ СПРАВКИ.
 2. ± $\frac{IT14}{2}$

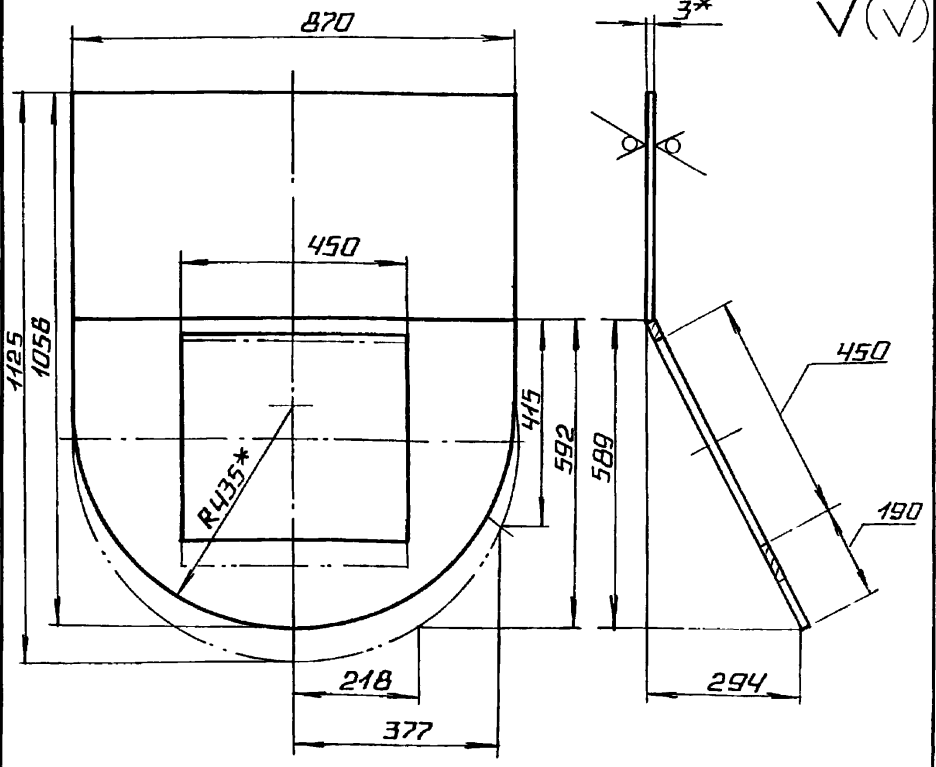
ИНВ. № ПОДП. ПОДПИСЬ И ДАТА

ВЫПУСК 5-2

64.30.01.004

25 (✓) (✓)

СЕРИЯ 5 903-15



1 * РАЗМЕРЫ ДЛЯ СПРАВКИ
 2. ± $\frac{IT14}{2}$

ИНВ. № ПОДП. ПОДПИСЬ И ДАТА

				64.30.01.004	
ИЗМ. ЛИСТ	№ ДОКУМ.	ПОДП.	ДАТА	ЛИСТ	МАССА
РАЗРАБ.	МИХАЙЛОВА	Л.С.		16,4	1,10
ПРОВ.	НИКИТЧЕНКО	З.		ЛИСТ	ЛИСТОВ 1
Т. КОНТ.				ЛАТГИПРОПРОМ	
И КОНТ.	КОЛМЕЦ	Л.С.		ЛИСТ	3 ГОСТ 19903-74
УТВ.				ВСТЗ КЛ2 ГОСТ 16523-70	

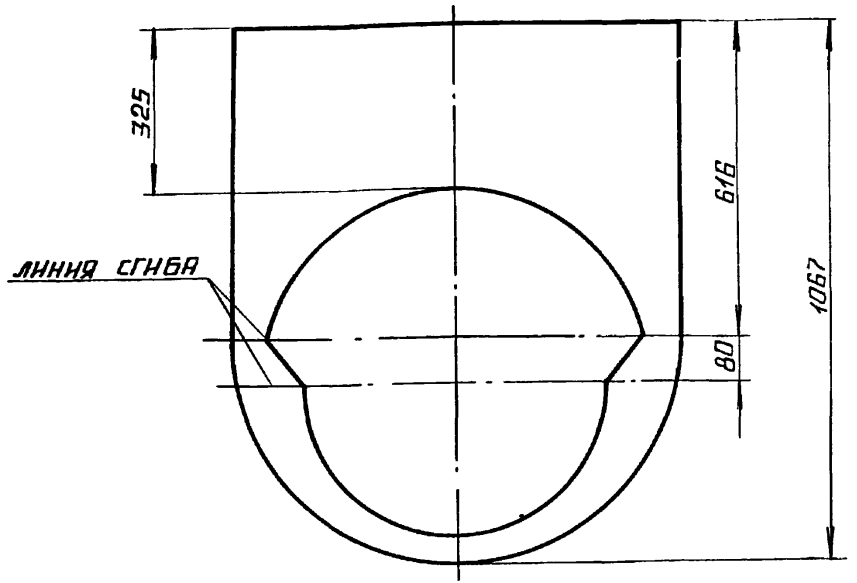
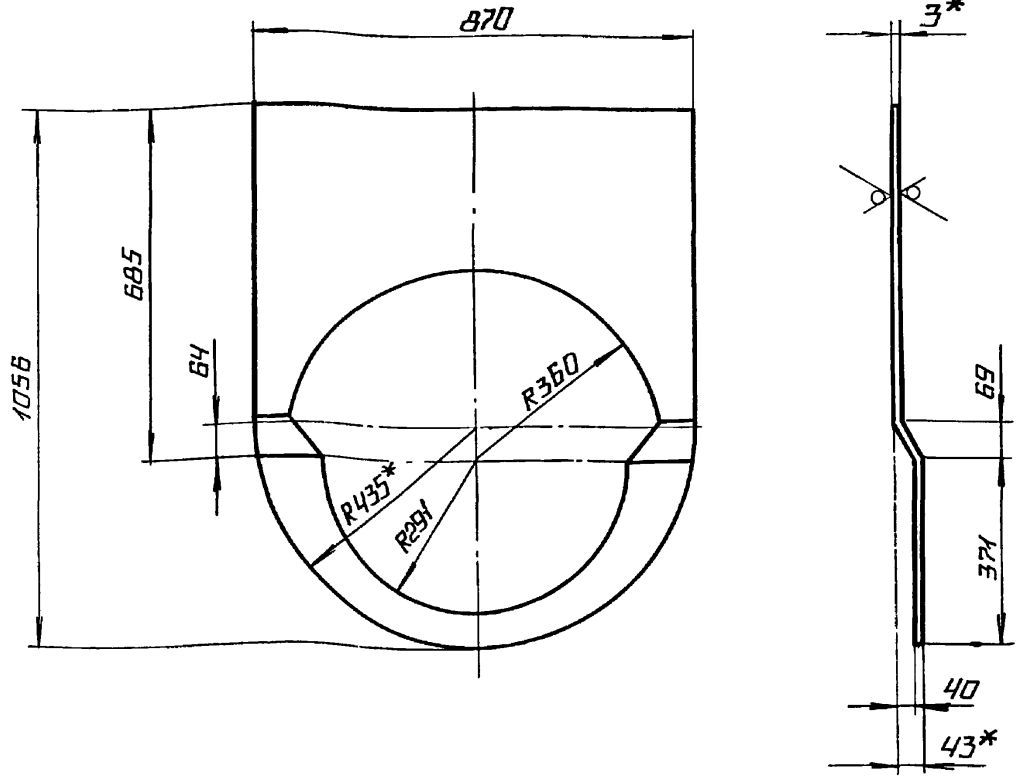
КОПИРОВАЛ А.А. ФОРМАТ А4

ВЫПУСК 5-2
 СЕРИЯ 5.903-15
 ИМВ № ПОДА ПОДПИСЬ И ДАТА
 ВЗЯМ ИМВ № ДУБЛ ПОДПИСЬ И ДАТА

64.30.01.005

25 (✓) (✓)

РАЗВЕРТКА



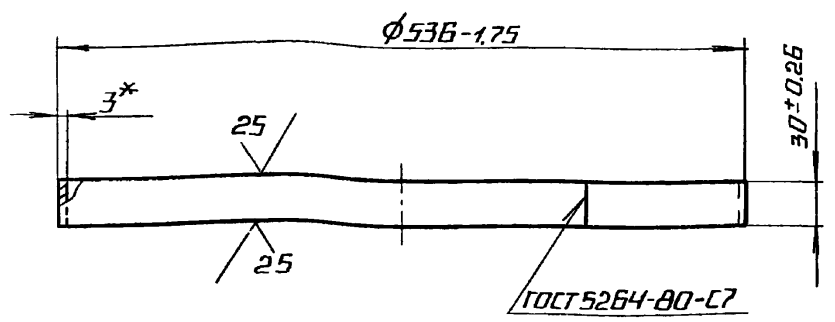
1* РАЗМЕРЫ ДЛЯ СПРАВКИ.
 $2 \pm \frac{IT14}{2}$

				64.30.01.005			
ИЗМ	ЛНСТ	№ ДОКУМ	ПОДП	ДАТА	ЛНСТ	МАССА	МАСШТАБ
						12,2	1:10
РАЗРАБ	М	МИХАЙЛОВА	И		СТЕНКА		
ПРОВ	И	НИКИТЧЕНКО	И				
Т.КОНТР					ЛНСТ	ЛНСТОВ 1	
И.КОНТР	К	КОЛМЕЦ	И		ЛНСТ 3 ГОСТ 19903-74		
УТВ					ЛНСТ ВСТЗ КЛ2 ГОСТ 16523-70		
				ЛАТГИПРОПРОМ			
КОПИРОВАЛ И ФОРМАТ А3							

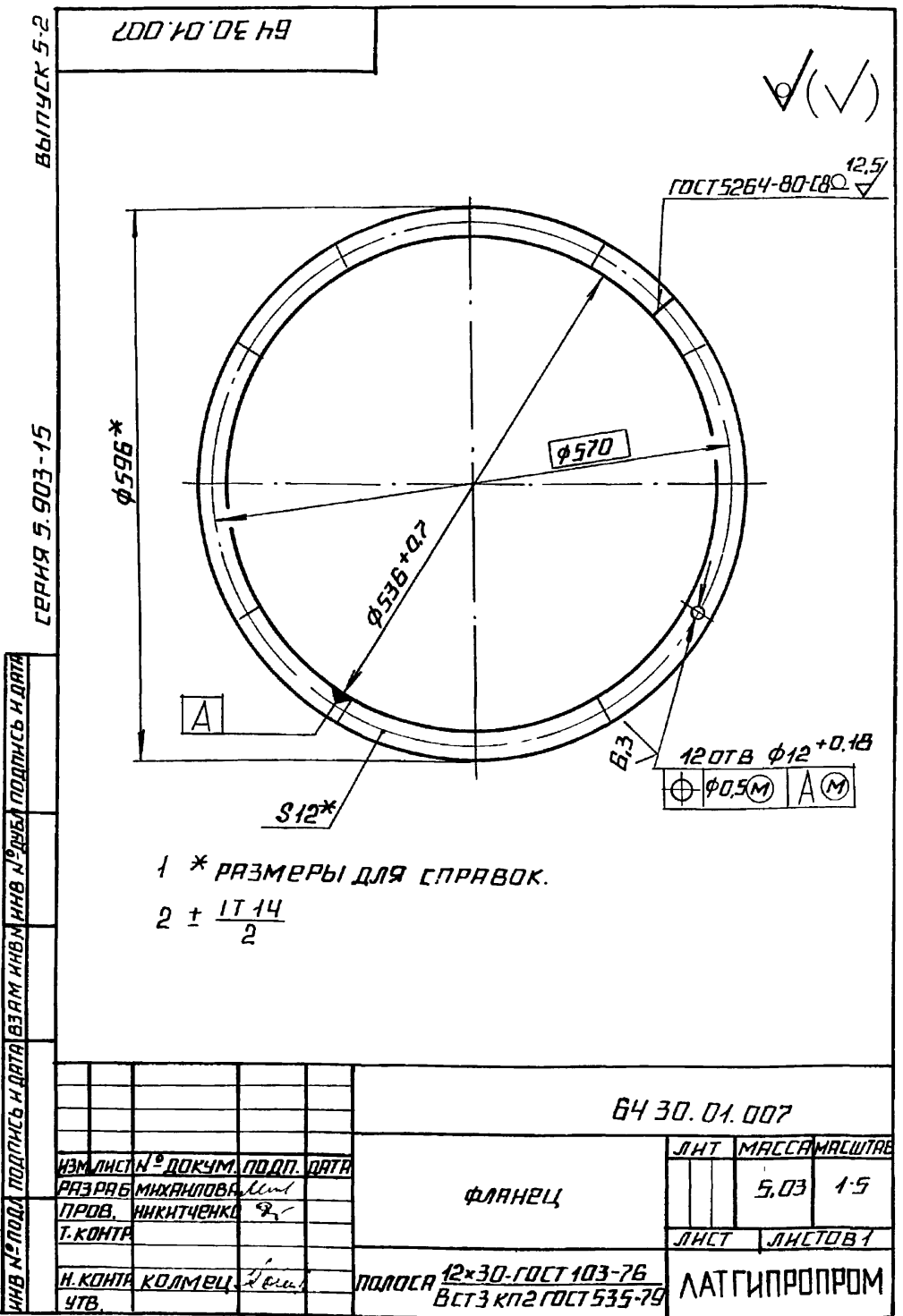
ВЫПУСК 5-2
 СЕРИЯ 5.903-15
 ИМВ № ПОДА ПОДПИСЬ И ДАТА
 ВЗЯМ ИМВ № ДУБЛ ПОДПИСЬ И ДАТА

64.30.01.006

25 (✓) (✓)



* РАЗМЕР ДЛЯ СПРАВКИ



1 * РАЗМЕРЫ ДЛЯ СПРАВКИ.
 $2 \pm \frac{IT14}{2}$

				64.30.01.007			
ИЗМ	ЛНСТ	№ ДОКУМ	ПОДП	ДАТА	ЛНСТ	МАССА	МАСШТАБ
						5,03	1:5
РАЗРАБ	М	МИХАЙЛОВА	И		ФЛАНЕЦ		
ПРОВ	И	НИКИТЧЕНКО	И				
Т.КОНТР					ЛНСТ	ЛНСТОВ 1	
И.КОНТР	К	КОЛМЕЦ	И		ПОЛОСА 12*30-ГОСТ 103-76		
УТВ					ВСТЗ КЛ2 ГОСТ 535-79		
				ЛАТГИПРОПРОМ			
КОПИРОВАЛ И ФОРМАТ А4							

КОПИРОВАЛ И ФОРМАТ А4

ФОРМА	ЗОНА	ПОС	ОБОЗНАЧЕНИЕ	НАИМЕНОВАНИЕ	КОЛ	ПРИМ. ЧАСТИ
				ДОКУМЕНТАЦИЯ		
А3			58.02.00.000 СБ	СБОРОЧНЫЙ ЧЕРТЕЖ		
				СБОРОЧНЫЕ ЕДИНИЦЫ		
А4	1		58.02.01.000	ФЛАНЕЦ	1	
А4	2		58.02.02.000	КРЫШКА	1	
				ДЕТАЛИ		
А4	3		58.02.00.001	ПРОКЛАДКА	1	
				СТАНДАРТНЫЕ ИЗДЕЛИЯ		
	4			БОЛТ М12×30,36 ГОСТ 7798-70	12	
	5			ГАЙКА М12.4ГОСТ5915-70	12	
58.02.00.000						
ИЗМ.	ЛИСТ	№ ДОКУМ.	ПОДП.	ДАТА		
РАЗРАБ.	МИХАЙЛОВА	11.11			ЛИСТ	ЛИСТОВ
ПРОВ.	НИКИТЧЕНКО	3				1
И КОНТР.	КОЛМЕЦ				ЛЮК ЛАЗА	
УТВ.					ЛАТГИПРОПРОМ	

ИНВ. № ПОДА ПОДПИСЬ И ДАТА ВЗЯМ ИНВ. № УЧЕТ ПОДПИСЬ И ДАТА

КОПИРОВАЛ Л. ФОРМАТ А4

58.02.00.001

ВЫПУСК 5-2

СЕРИЯ 5 903-15

58.02.00.001

ИЗМ.	ЛИСТ	№ ДОКУМ.	ПОДП.	ДАТА	ЛИСТ	МАССА	МАСШТАБ
РАЗРАБ.	МИХАЙЛОВА	11.11			ПРОКЛАДКА	0.23	1:5
ПРОВ.	НИКИТЧЕНКО	3			КАРТОН АСБЕСТОВЫЙ КАОН-2 ГОСТ 2850-75		
И КОНТР.	КОЛМЕЦ				ЛАТГИПРОПРОМ		
УТВ.							

КОПИРОВАЛ Л. ФОРМАТ А4

ИНВ. № ПОДА ПОДПИСЬ И ДАТА ВЗЯМ ИНВ. № УЧЕТ ПОДПИСЬ И ДАТА

58.02.00.000 СБ

ВЫПУСК 5-2

СЕРИЯ 5 903-15

58.02.00.000 СБ

ИЗМ.	ЛИСТ	№ ДОКУМ.	ПОДП.	ДАТА	ЛИСТ	МАССА	МАСШТАБ
РАЗРАБ.	МИХАЙЛОВА	11.11			ЛЮК ЛАЗА	27	1:4
ПРОВ.	НИКИТЧЕНКО	3			ЛАТГИПРОПРОМ		
И КОНТР.	КОЛМЕЦ						
УТВ.							

КОПИРОВАЛ Л. ФОРМАТ А3

ИНВ. № ПОДА ПОДПИСЬ И ДАТА ВЗЯМ ИНВ. № УЧЕТ ПОДПИСЬ И ДАТА

58.02.00.000 СБ

ВЫПУСК 5-2

СЕРИЯ 5 903-15

58.02.00.000 СБ

ИЗМ.	ЛИСТ	№ ДОКУМ.	ПОДП.	ДАТА	ЛИСТ	МАССА	МАСШТАБ
РАЗРАБ.	МИХАЙЛОВА	11.11			ЛЮК ЛАЗА	27	1:4
ПРОВ.	НИКИТЧЕНКО	3			ЛАТГИПРОПРОМ		
И КОНТР.	КОЛМЕЦ						
УТВ.							

КОПИРОВАЛ Л. ФОРМАТ А3

ИНВ. № ПОДА ПОДПИСЬ И ДАТА ВЗЯМ ИНВ. № УЧЕТ ПОДПИСЬ И ДАТА

ФОРМ. ЭОМ	ПОЗ	ОБОЗНАЧЕНИЕ	НАИМЕНОВАНИЕ	КОЛ.	ПРИМЕ- ЧАНИЕ
			ДОКУМЕНТАЦИЯ		
А4		58.02.01.000.СБ	СБОРОЧНЫЙ ЧЕРТЕЖ		
			ДЕТАЛИ		
Б4	1	58.02.01.001	УГОЛОК		
			УГОЛОК 63*63*5-Б-ГОСТ8509-88 ВСТЗСПЗГОСТ535-79	2	1,91 кг
Б4	2	58.02.01.002	УГОЛОК		
			УГОЛОК 63*63*5-Б-ГОСТ8509-88 ВСТЗСПЗГОСТ535-79	2	2,4 кг

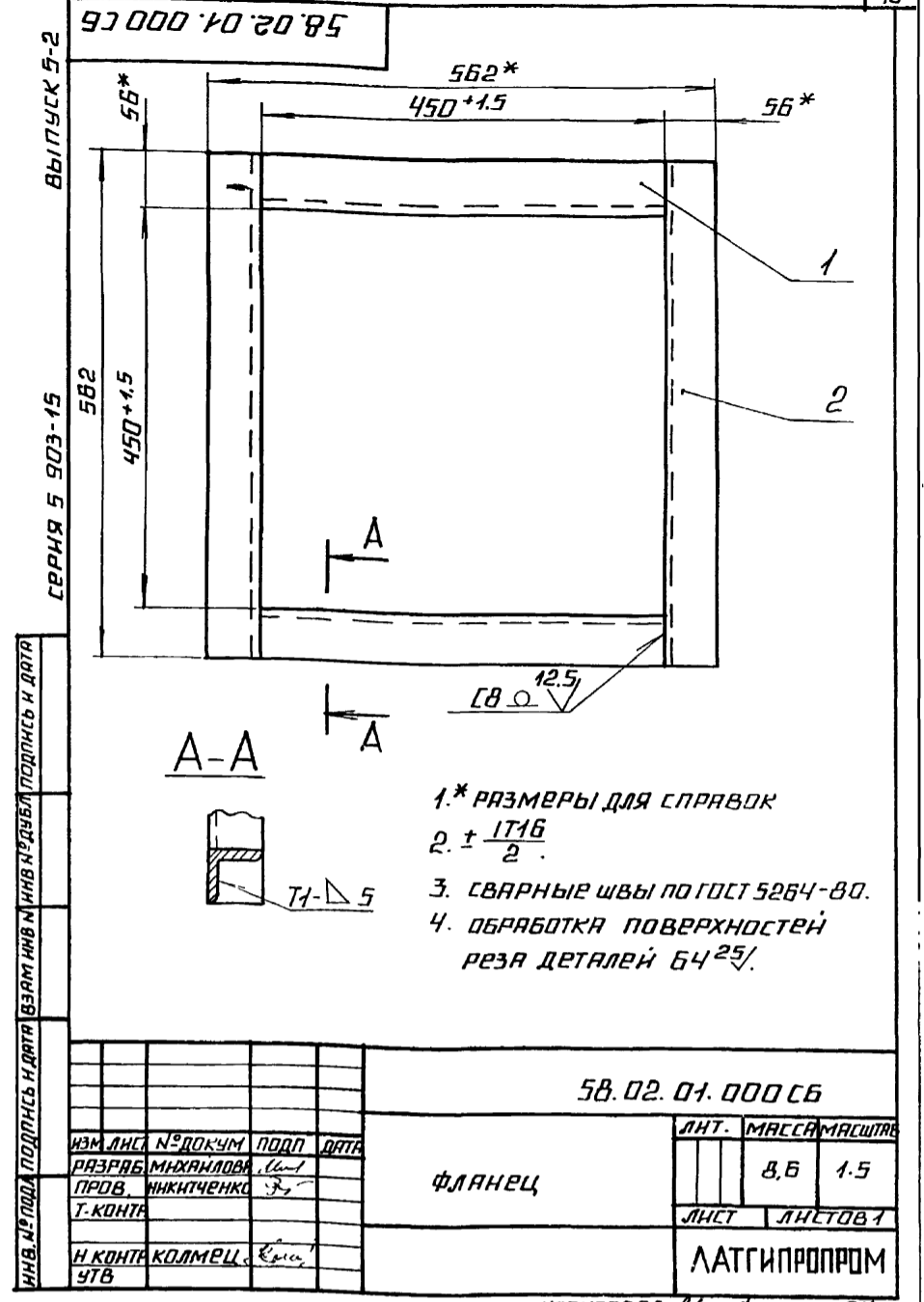
58.02.01.000			
ИЗМ. ЛИС	№ ДОКУМ.	ПОДП.	ДАТА
РАЗРАБ. МИХАЙЛОВА			
ПРОВ. НИКИТЧЕНКО			
И.КОНТ. КОЛМЕЦ			
УТВ.			

ФЛАНЕЦ

ЛНТ.	ЛНСТ.	ЛНСТОВ
	1	

ЛАТГИПРОПРОМ

КОПИРОВАЛ ЛА ФОРМАТ А4



ФОРМ. ЭОМ	ПОЗ	ОБОЗНАЧЕНИЕ	НАИМЕНОВАНИЕ	КОЛ.	ПРИМЕ- ЧАНИЕ
			ДОКУМЕНТАЦИЯ		
А3		58.02.02.000.СБ	СБОРОЧНЫЙ ЧЕРТЕЖ		
			ДЕТАЛИ		
А4	1	58.02.02.001	РУЧКА	1	
Б4	2	58.02.02.002	ДНО		
			ЛИСТ 5ГОСТ19903-74 ВСТЗКП2ГОСТ14637-79	1	7,46 кг
Б4	3	58.02.02.003	УГОЛОК		
			УГОЛОК 63*63*5-Б-ГОСТ8509-88 ВСТЗСПЗГОСТ535-79	4	2,4 кг

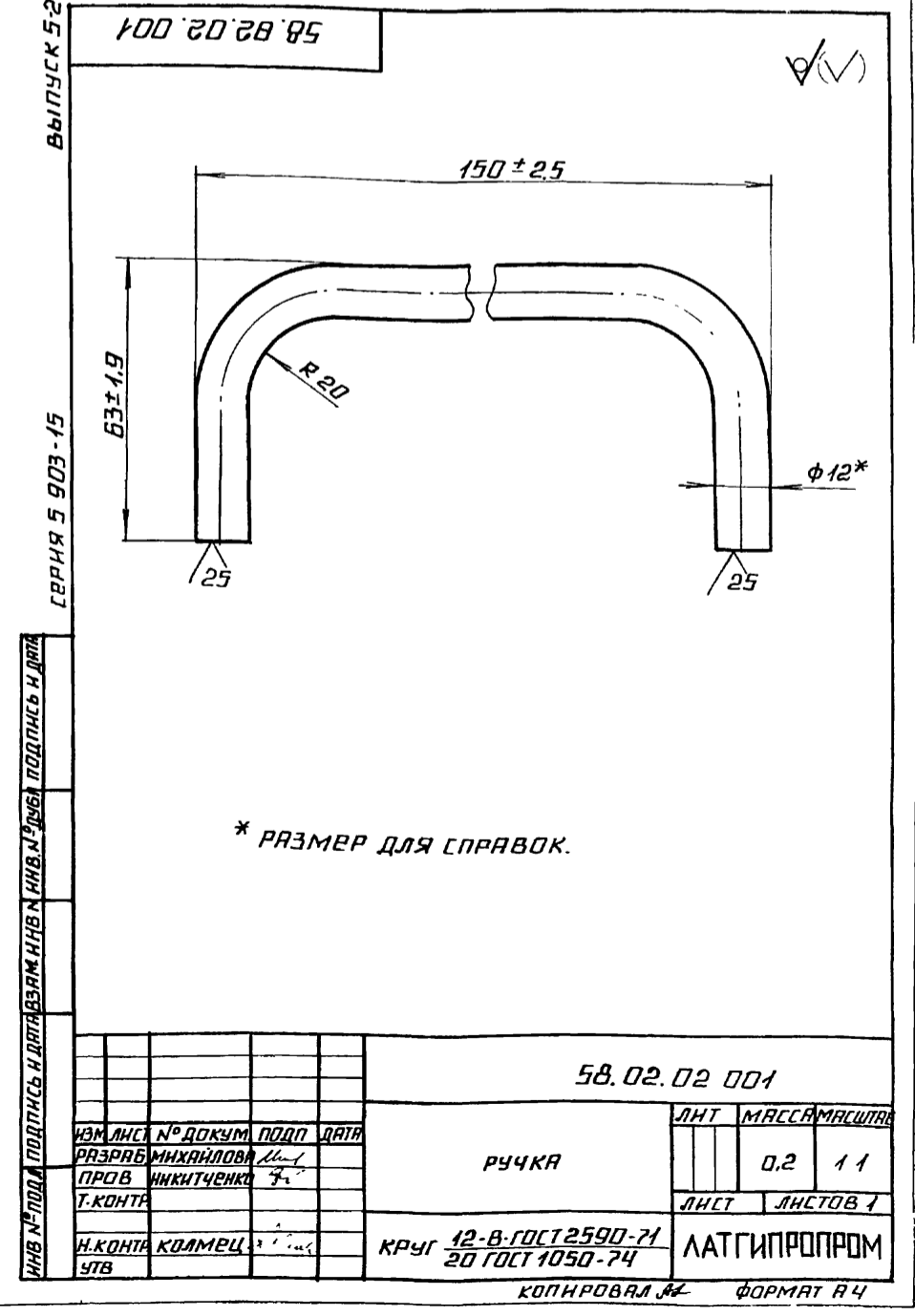
58.02.02.000			
ИЗМ. ЛИС	№ ДОКУМ.	ПОДП.	ДАТА
РАЗРАБ. МИХАЙЛОВА			
ПРОВ. НИКИТЧЕНКО			
И.КОНТ. КОЛМЕЦ			
УТВ.			

КРЫШКА

ЛНТ.	ЛНСТ.	ЛНСТОВ
	1	

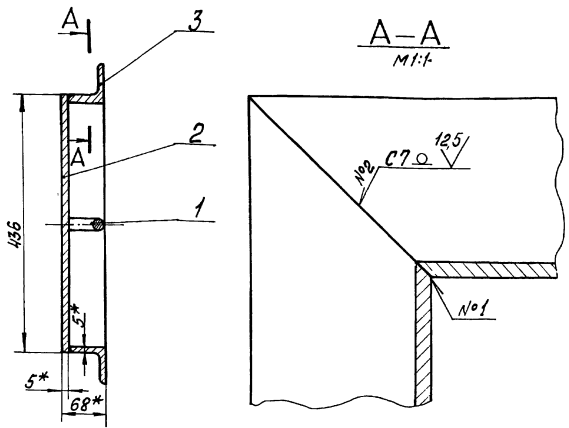
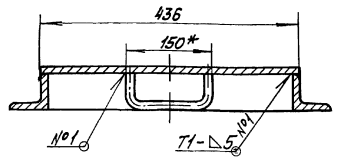
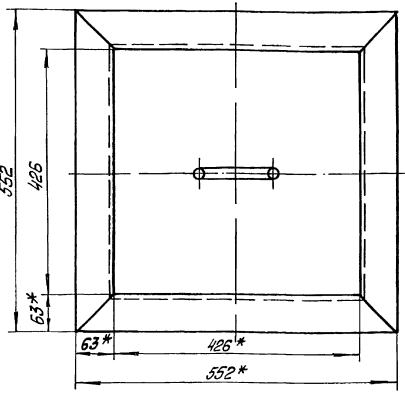
ЛАТГИПРОПРОМ

КОПИРОВАЛ ЛА ФОРМАТ А4



58.02.02.000.05

Выпуск 5-2
Серия 5.903-15
Лист 1 из 2

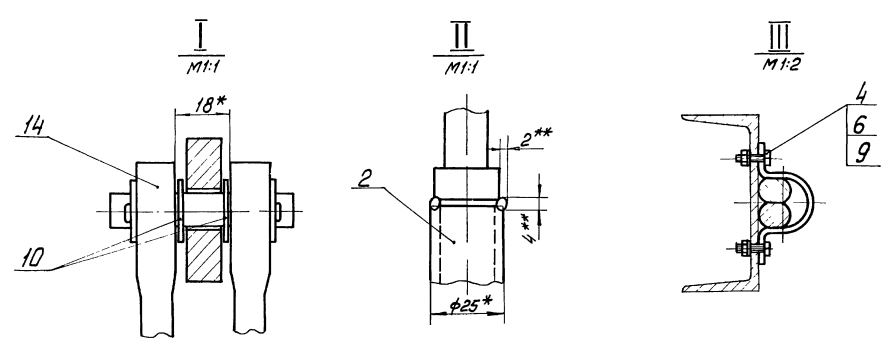
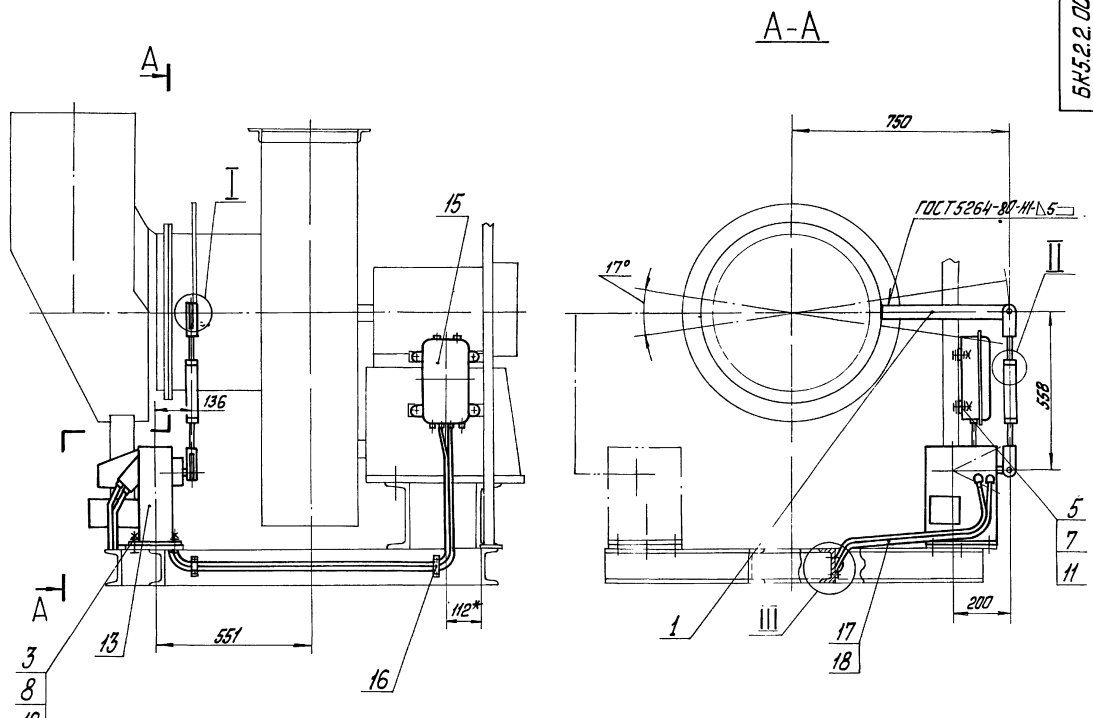


- 1 * Размеры для справок.
- 2 $\pm \frac{IT16}{2}$
- 3 Сварные швы №1, №2 по ГОСТ 5264-80.
- 4 Обработка поверхностей реза деталей Б4²⁵.

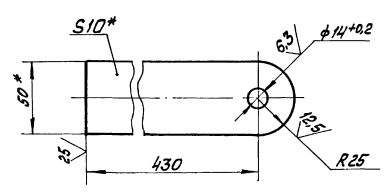
58.02.02.000.05			
Крышка		Лист	Масштаб
		17.3	1:5
		Листов	1
ЛАТГИПРОПРОМ			

Изм.	Лист	Листов	Обозначение	Наименование	Мат.	Примечание
				Документация		
A2			БК5.2.2.00.000.05	Сборочный чертёж		
A3			БК5.2.2.00.000.00	Схема автоматизации		
A3			БК5.2.2.00.000.33	Схема электрическая принципиальная		
A3			БК5.2.2.00.000.34	Схема соединений		
A4			БК5.0.0.00.000.01	Указания по применению и изготовлению		Выпуск
				Детали		
54	1		БК5.2.2.00.001	Рычаг		
				10x50-ГОСТ 103-76 Полоса ВЛТ3 по ГОСТ 535-79	1	1,76кг
54	2		БК5.2.2.00.002	Тяга		
				Труба, 25x3 ГОСТ 10704-76 8x33 по ГОСТ 10705-80 L = 160 ± 4,0 мм	1	0,31кг
				Стандартные изделия		
				Болты М12x40.46 ГОСТ 7798-70	4	
				Винты ГОСТ 1491-72	4	
				М16x20.58	4	
				М8x25.58	4	
			БК5.2.2.00.000			
		Лист	Листов	Блок вентилятора ВДНУ Установка приборов контроля и автоматизации		
		1	2	ЛАТГИПРОПРОМ		
				Копированная	Формат А4	

Изм.	Лист	Листов	Обозначение	Наименование	Мат.	Примечание
6				Гайки ГОСТ 5915-70 М6,5		4
7				М8,5		4
8				М12,5		4
9				Шайбы ГОСТ 11371-78 6.02		4
10				12.02		2
11				Шайбы ГОСТ 6402-70 8.65Г		4
12				12.65Г		4
13				Механизм исполнительный электрический односторонний МЭО-100/25-0,25-84 ГОСТ 7192-80		1
				Прочие изделия		
14				Вилка 5ПМ 257 023		2
15				Коробка соединительная КС-20 ТУ 36.2568-83		1
16				Скоба обхватная СД-34 ТУ-1448-82		2
				Материалы		
17				Провод 1.ЭВ0 ГОСТ 6323-78		10 м
18				Трубка ТВ 40-20 ГОСТ 19034-82		2 м
			БК5.2.2.00.000			
		Лист	Листов	Копированная		
		2	2	Формат А4		



Поз.1 \checkmark (\checkmark)
M1:2

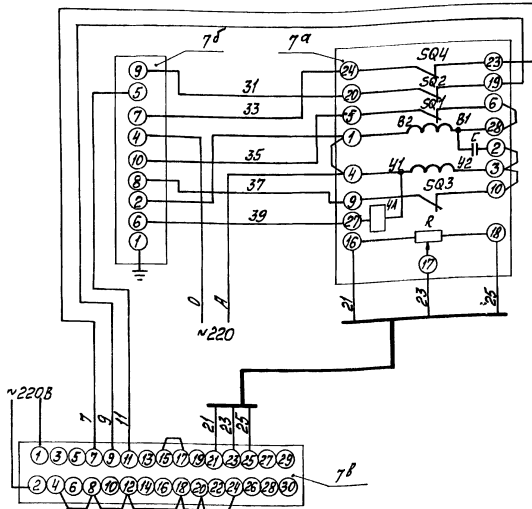


1. * Размеры для справок.
2. $\pm \frac{17}{14}$
3. ** Сварка ручная дуговая.
4. Возможна установка МЭО-100/25 поз. 13 с левой стороны.

ИЗМ. ПОСЛЕД. ПОСЛ. И ДОПОЛН. ВНЕШ. ВИДА ИЛИ ЧИСТОТЫ. ПОВРЕЖД. И ЗАПЯТЫ

						БК5.2.2.00.000 СБ	
Изм.	Лист	№	Всего	Исполн.	Материал	Блок вентилятора БВДН-9у.	Лист
Разработ.	Материаловед.	Смет.	Установки	приборов контро-	ляющих и автоматики	раля и автоматики	36
Технол.	Исполн.	Провер.	Исполн.	Провер.	Исполн.	Провер.	1:10
И.контр.	Контр.	Исп.	Исп.	Исп.	Исп.	Исп.	Лист
Число	Число	Число	Число	Число	Число	Число	Листов
						ЛАТГИПРОПРОМ	
						Соборняк А2	

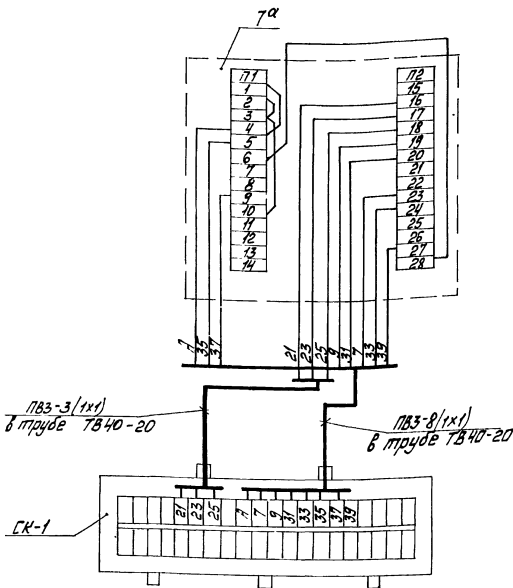
БКС.2.2.00.000 33



Поз. обозн.	Наименование	Кол.	Примечание
	Щит		
78	Прибор регулирующий рс29 ТУ 25.02.05.138-85	1	
78	Усилитель трехпозиционный У29.3 ТУ 25.0205.139-85	1	
	По месту		
7а	Механизм электрический однооборотный контактный МЭО-100/25-0,25 ГОСТ 7192-80	1	

БКС.2.2.00.000 33				Лист	Масса	Масштаб
Принцип	№ докум	Лист	Масса	Блок вентилятора БВДН-9у		
Разраб	Электрон	Лист	Масса	Схема электрическая		
Проб	Короче	Лист	Масса	принципиальная		
Т.контр	Литера	Лист	Масса	соединительная		
И.контр	Исполн	Лист	Масса		Лист	Листов 1
Лит	Мейман	Лист	Масса		ЛАТГИПРОПРОМ	
				Копировал М.А.С.		Формат А3

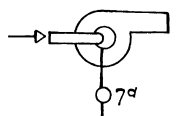
БКС.2.2.00.000 34



Поз. обозн.	Наименование	Кол.	Примечание
СК-1	Коробка соединительная КК-20 ТУ 36.2568-83	1	шт.
	Труба ТБ 40-20 ГОСТ 19034-82	2	м
	Провод ПБЗ сеч 1мм ² ГОСТ 6323-79	14	"
7а	Механизм электрический однооборотный контактный МЭО-100/25-0,25 ГОСТ 7192-80	1	шт.

БКС.2.2.00.000 34				Лист	Масса	Масштаб
Принцип	№ докум	Лист	Масса	Блок вентилятора БВДН-9у		
Разраб	Электрон	Лист	Масса	Схема соединительная		
Проб	Короче	Лист	Масса			
Т.контр	Литера	Лист	Масса		Лист	Листов 1
И.контр	Исполн	Лист	Масса		ЛАТГИПРОПРОМ	
Лит	Мейман	Лист	Масса		Копировал М.А.С.	
						Формат А3

- Маркировка целей дана условно.
- Исполнительный механизм и соединительную коробку заземлить.



к регулятору разрежения на щите КИП

Поз. обознач	Наименование	Кол.	Примечание
7 ^а	Механизм электрический одно-оборотный контактный МЭО-100 / 25-0,25 ГОСТ 7192-80	1	
БК 5.2.2.00.000 СО			
Изм.	Лист	№ докум.	Подп.
Разр.	Михайлов	Изм.	Дата
Проб.	Никитченко	Лист	Листов
Н.контр.	Колмен.	Блок вентилятора БВДН-9у Схема автоматизации	
Смб.	Колмен.	ЛАТГИПРОПРОМ	

Копировал ЗС формат А4

Форм.	Поз.	Обозначение	Наименование	Кол.	Примечание
			Документация		
А3		БК5.2.3.00.000 СБ	Сборочный чертеж		
А4		БК5.0.0.00.000	Указания по применению изготовления		Выпуск 5-0
			Сборочные единицы		
А4	1	БК5.2.3.01.000	Стойка	1	
			детали		
Б4	2	БК5.2.3.00.001	Труба Труба 20x25 ГОСТ3262-75 L = 340±4,0 мм	1	0,51 кг
Б4	3	БК5.2.3.00.002	Труба Труба 25x2,8 ГОСТ3262-75 L = 370±4,0 мм	1	0,78 кг
			Стандартные изделия		
	4		Болт М12x35,46 ГОСТ 7798-70	2	
БК 5.2.3.00.000					
Изм.	Лист	№ докум.	Подп.	Дата	
Разр.	Михайлов	Изм.	Дата		
Проб.	Никитченко	Лист	Листов		
Н.контр.	Колмен.	Блок вентилятора БВДН-9у Установка электрооборудован.			
Смб.	Колмен.	ЛАТГИПРОПРОМ			

Копировал ЗС формат А4

Форм.	Поз.	Обозначение	Наименование	Кол.	Примечание
	5		Винт М5x20,58 ГОСТ 1491-72	2	
	6		Гайки ГОСТ 5915-70	2	
	7		М12,5	2	
	8		Шайба 5,02 ГОСТ11374-78	2	
	9		Шайба 12,02 ГОСТ10906-78	2	
	10		Шайба 12,85 ГОСТ 6402-72	2	
			Прочие изделия		
	11		Переключатель ПКУ3-58ИОН5У2 ТУ16-526047-74	1	
			Хомутки ТУ36-1448-77	2	
			С43ВУ2	2	
			С43ВУ2	2	
			Втулки ТУ36-1899-80	1	
			В22УХЛ2	1	
			В28УХЛ2	1	
			Ввод гибкий К4085У3 ТУ36-1684-81	1	
БК 5.2.3.00.000					Лист 2
Изм.	Лист	№ докум.	Подп.	Дата	
Разр.	Михайлов	Изм.	Дата		
Проб.	Никитченко	Лист	Листов		
Н.контр.	Колмен.	Стойка			
Смб.	Колмен.	ЛАТГИПРОПРОМ			

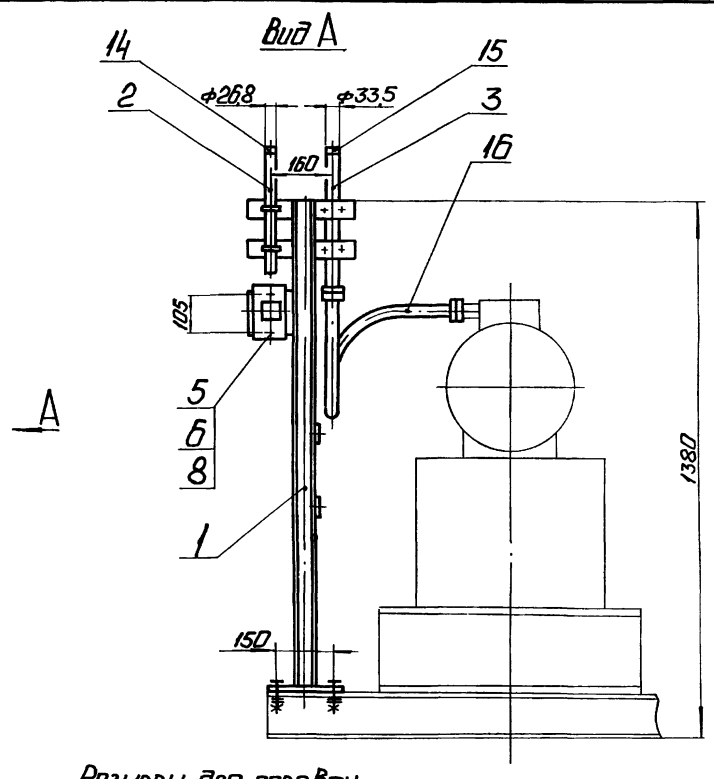
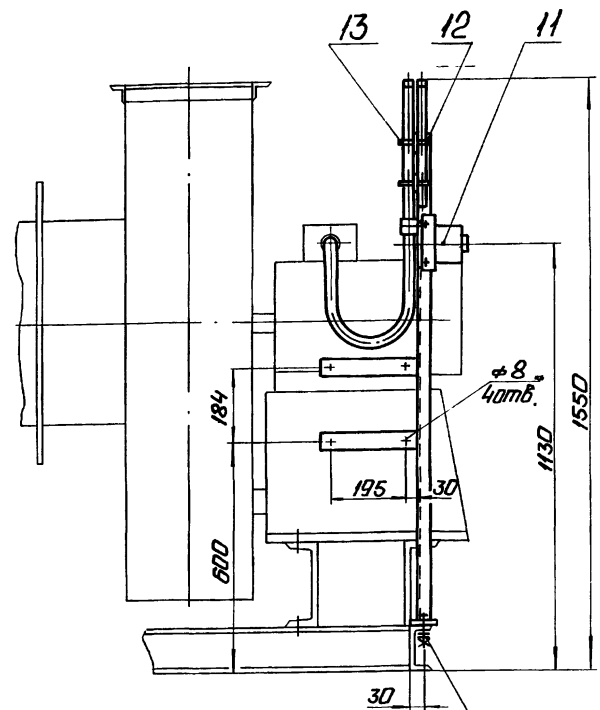
Копировал ЗС формат А4

Форм.	Поз.	Обозначение	Наименование	Кол.	Примечание
			Документация		
А3		БК5.2.3.01.000 СБ	Сборочный чертеж		
			детали		
Б4	1	БК5.2.3.01.001	Стойка Швеллер 5-ГОСТ 8240-72 Вст3сп2-1-ГОСТ5359	1	6,65кг
Б4	2	БК5.2.3.01.002	Пластина Лист 5ГОСТ 19903-74 Вст3сп1-ГОСТ14637-79	1	0,45 кг
Б4	3	БК5.2.3.01.003	Панель Лист 3 ГОСТ 19903-74 Вст3кп4 ГОСТ16523-70	1	0,31кг
Б4	4	БК5.2.3.01.004	Кронштейн Полоса 5x50-ГОСТ103-76 Вст3кп2 ГОСТ535-79	2	0,45кг
Б4	5	БК5.2.3.01.005	Кронштейн Полоса 5x50-ГОСТ103-76 Вст3кп2 ГОСТ535-79	2	0,55кг
БК 5.2.3.01.000					
Изм.	Лист	№ докум.	Подп.	Дата	
Разр.	Михайлов	Изм.	Дата		
Проб.	Никитченко	Лист	Листов		
Н.контр.	Колмен.	Стойка			
Смб.	Колмен.	ЛАТГИПРОПРОМ			

Копировал ЗС формат А4

Выпуск 5-2
Серия 5.903-15
Лист 1 из 1

БК 5.2.3.00.000.06



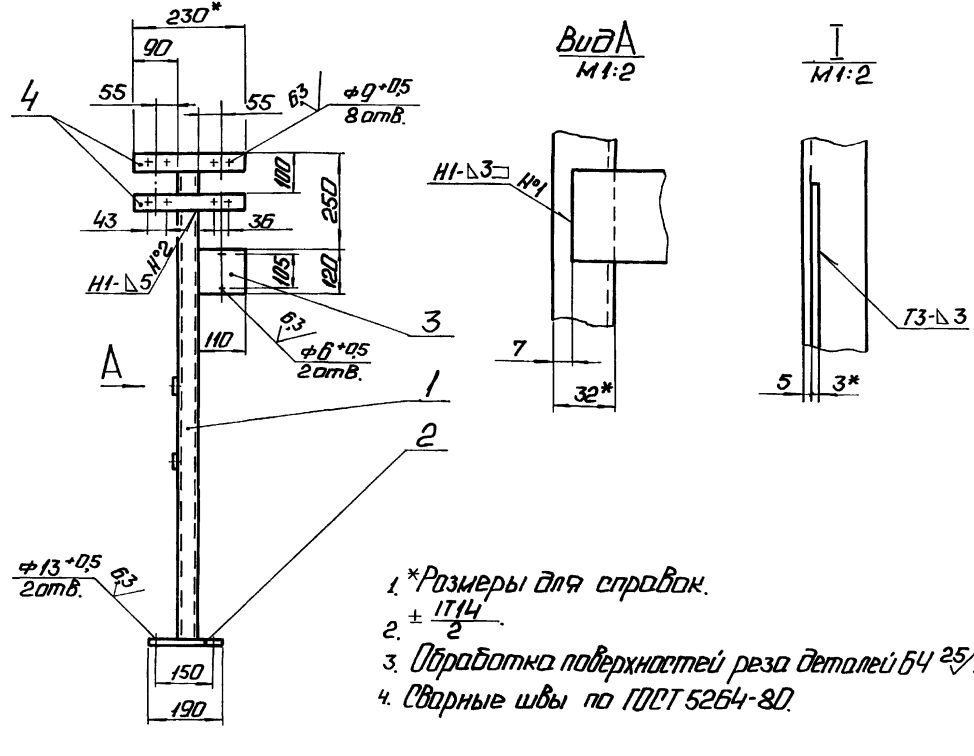
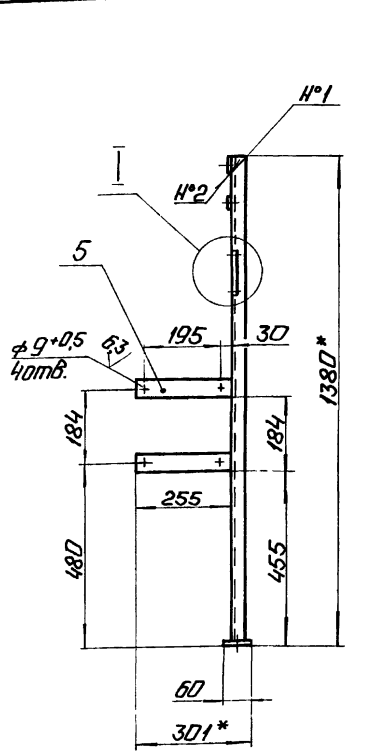
Размеры для справок.

- 4
- 7
- 9
- 10

				БК 5.2.3.00.000.06		
Исполн.	№ проекта	Лист	Дата	Блок вентилятора	Лист	Масштаб
Проект	Михайлова	1		БВДН-9ч	13	1:10
Т.контр.	Никитченко	3		Установка электрооборудования	Лист	Листов 1
И.контр.	Колмеи	А.Вид			ЛАТГИПРОПРОМ	
Читб.					Формат А3	

Выпуск 5-2
Серия 5.903-15
Лист 1 из 1

БК 5.2.3.01.000.06



- 1. *Размеры для справок.
- 2. $\pm \frac{1714}{2}$
- 3. Обработка поверхностей реза деталей БЧ 25/.
- 4. Сварные швы по ГОСТ 5264-80.

				БК 5.2.3.01.000.06		
Исполн.	№ проекта	Лист	Дата	Стойка	Лист	Масштаб
Проект	Михайлова	1			9.5	1:10
Т.контр.	Никитченко	3			Лист	Листов 1
И.контр.	Колмеи	А.Вид			ЛАТГИПРОПРОМ	
Читб.					Формат А3	