

Типовая документация на конструкции,
изделия и узлы зданий и сооружений

Серия 5.903-15

БЛОКИ ТЕПЛОМЕХАНИЧЕСКОГО ОБОРУДОВАНИЯ
ДЛЯ КОТЕЛЬНЫХ С ВОДОГРЕЙНЫМИ КОТЛАМИ

Выпуск 3-2

Блок рециркуляционных насосов
БРН-3×90-3В

Рабочие чертежи

ТИПОВАЯ ДОКУМЕНТАЦИЯ НА КОНСТРУКЦИИ,
ИЗДЕЛИЯ И УЗЛЫ ЗДАНИЙ И СООРУЖЕНИЙ

Серия 5.903-15

БЛОКИ ТЕПЛОМЕХАНИЧЕСКОГО ОБОРУДОВАНИЯ
ДЛЯ КОТЕЛЬНЫХ С ВОДОГРЕЙНЫМИ КОТЛАМИ

Выпуск 3-2

БЛОК РЕЦИРКУЛЯЦИОННЫХ НАСОСОВ
БРН-3х90-38

РАБОЧИЕ ЧЕРТЕЖИ

РАЗРАБОТАНЫ
ПРОЕКТНЫМ ИНСТИТУТОМ
«ЛАТГИПРОПРОМ»

ГЛИНЖ.ИНСТИТУТА *В.В.ЧАРОВ*
ГЛИНЖ.ПРОЕКТА *Я.НИДВАЛЬСКИЙ*

*Утверждено и введено в действие
МНСР СССР
протоколом от дат. 11.89.*

Содержание альбома

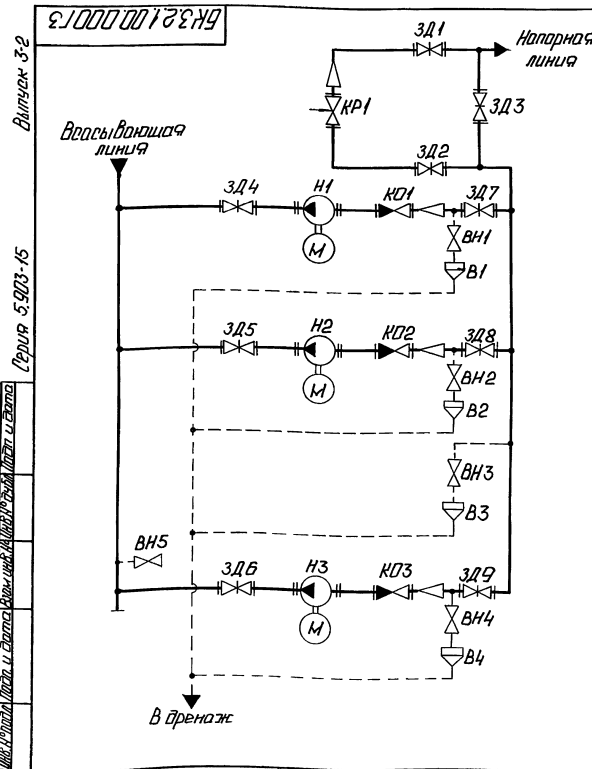
Выпуск 3-2

Серия 5.903-15

Обозначение	Наименование	№ стр.	Обозначение	Наименование	№ стр.
Блок рециркуляционных насосов БРН-3×90-38			Установка электрооборудования блока БРН-3×90-38		
БКЗ.2.1.00.000	Блок БРН-3×90-38	3	БКЗ.2.3.00.000	Блок БРН-3×90-38. Установка	20
БКЗ.2.1.00.000/8	Блок БРН-3×90-38. Схема принципиальная		БКЗ.2.3.01.000	Стойка электрооборудования	
БКЗ.2.1.00.000/6	Блок БРН-3×90-38	4,5	БКЗ.2.3.00.000/6	Блок БРН-3×90-38. Установка	21
БКЗ.2.1.00.000	Блок БРН-3×90-38	6	БКЗ.2.3.01.000/6	Стойка электрооборудования	22
БКЗ.1.1.00.001	Стяжка		БКЗ.2.3.01.000/6	Стойка	
БКЗ.2.1.01.000	Рама	7	БКЗ.2.3.02.000	Стойка	22
БКЗ.2.1.01.000/6	Рама		БКЗ.2.3.02.000/6	Стойка	
БКЗ.2.1.01.000	Рама	8	Теплоизоляция блока БРН-3×90-38		
БКЗ.2.1.01.001	Плита		БКЗ.2.4.00.000/11	Блок БРН-3×90-38. Ведомость теплоизоляционных конструкций	23
БКЗ.2.1.01.002	Лепля	9	БКЗ.2.4.00.000/11	Блок БРН-3×90-38. Ведомость теплоизоляционных материалов	24
БКЗ.2.1.02.001	Коллектор		БКЗ.2.4.00.000/11	Блок БРН-3×90-38. Ведомость объемов теплоизоляционных работ	
БКЗ.2.1.02.000/6	Коллектор	10			
БКЗ.2.1.02.000	Коллектор				
БКЗ.1.1.03.000	Трубопровод	11			
БКЗ.1.1.03.000/6	Трубопровод				
БКЗ.1.1.04.001	Труба	12			
БКЗ.2.1.03.000	Трубопровод				
БКЗ.2.1.03.000/6	Трубопровод	13			
БКЗ.2.1.04.000	Коллектор				
БКЗ.2.1.04.000/6	Коллектор	14			
БКЗ.1.1.05.001	Труба				
БКЗ.2.1.05.000	Колена	15			
БКЗ.2.1.05.000/6	Колена				
БКЗ.2.1.06.000	Трубопровод	16			
БКЗ.2.1.06.000	Трубопровод				
БКЗ.2.1.07.000	Трубопровод	17,18			
БКЗ.2.1.07.000/6	Трубопровод				
БКЗ.2.1.07.000/6	Трубопровод	19			
БКЗ.2.1.12.001	Варанка				
БКЗ.2.1.07.001	Труба	20			
Установка приборов контроля и автоматизации блока БРН-3×90-38					
БКЗ.2.2.00.000	Блок БРН-3×90-38. Установка приборов контроля и автоматизации	16			
БКЗ.2.2.00.000/33	Блок БРН-3×90-38. Схема автоматизации				
БКЗ.2.2.00.000/6	Блок БРН-3×90-38. Установка приборов контроля и автоматизации	17,18			
БКЗ.2.2.00.000/33	Блок БРН-3×90-38. Схема электрическая принципиальная регулятора	19			
БКЗ.2.2.00.000/34	Блок БРН-3×90-38. Схема соединений				
БКЗ.2.2.00.000	Блок БРН-3×90-38. Установка приборов контроля и автоматизации	20			

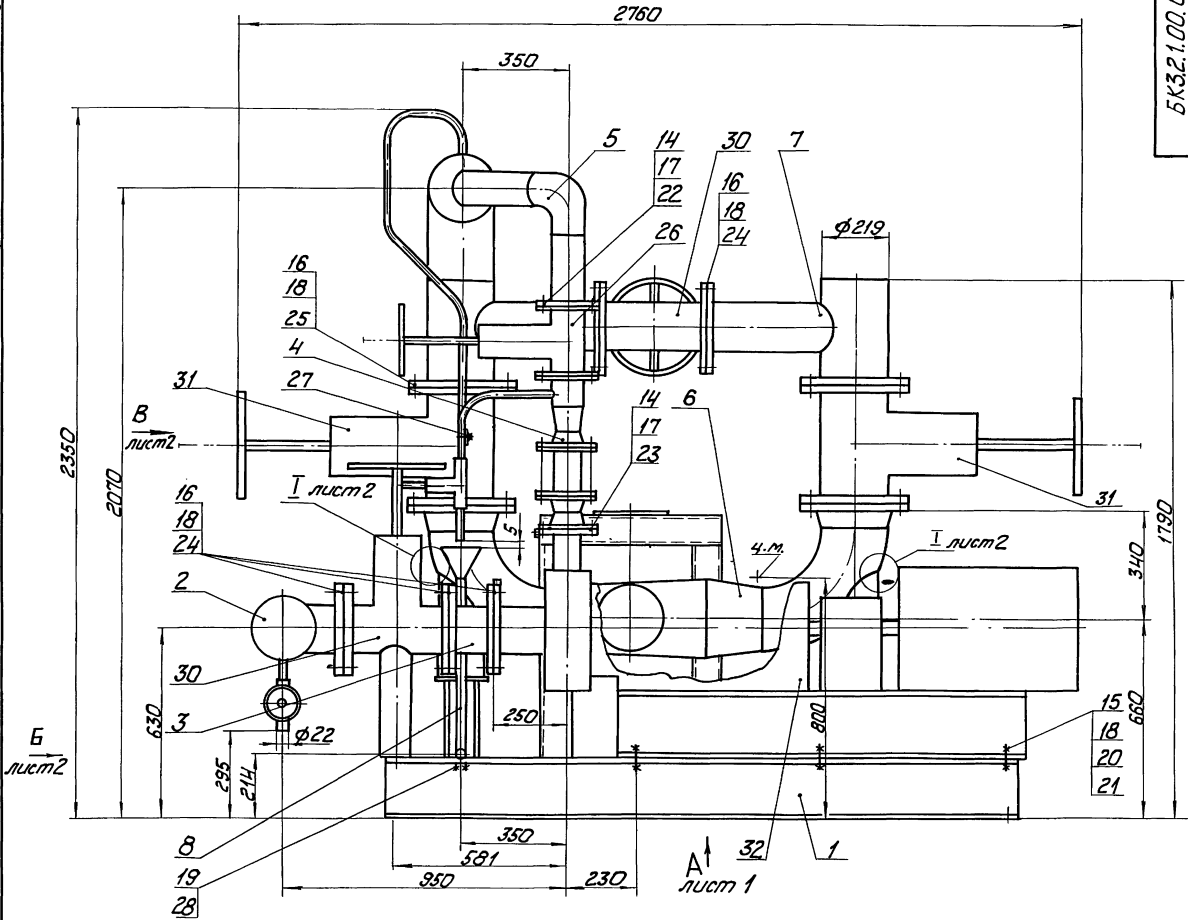
Лист	Лист	Обозначение	Наименование	Кол	Примечание
			<u>Документация</u>		
И2		БКЗ.2.1.00.000.06	Оборочный чертеж		
И3		БКЗ.2.1.00.000.03	Схема принципиальная		
И4		БКЗ.0.0.00.000.01	Указания по применению и эксплуатации		Выпуск 3-И
			<u>Оборочные единицы</u>		
И1	1	БКЗ.2.1.01.000	Рама	1	
И2	2	БКЗ.2.1.02.000	Коллектор	1	
И3	3	БКЗ.1.1.03.000	Трубопровод	3	
И4	4	БКЗ.2.1.03.000	Трубопровод	3	
И5	5	БКЗ.2.1.04.000	Коллектор	1	
И6	6	БКЗ.2.1.05.000	Колена	1	
И7	7	БКЗ.2.1.06.000	Трубопровод	1	
И8	8	БКЗ.2.1.07.000	Трубопровод	1	
			<u>Детали</u>		
И11	11	БКЗ.1.1.00.001	Потяжка	1	
БКЗ.2.1.00.000					
Блок регулирующий насосов БРН-3×90-38.					
ЛАТГИПРОПРОМ					
Копировал 01/8 Фермент 14					

Лист	Лист	Обозначение	Наименование	Кол	Примечание
			<u>Стандартные изделия</u>		
			Болты ГОСТ 7798-70		
И4	14	М16×70.46		72	
И5	15	М24×60.46		18	
И6	16	М24×90.46		136	
			Полки ГОСТ 5915-70		
И7	17	М16.5		72	
И8	18	М24.5		154	
			Шайбы ГОСТ 10906-78		
И9	19	8.02		4	
И20	20	24.02		18	
И21	21	Шайбы 2465 ГОСТ 6402-70		13	
			Прокладки ГОСТ 15180-70		
И22	22	К-100-16		6	
И23	23	Б-80-25		3	
И24	24	Б-150-25		8	
И25	25	Б-200-25		4	
И26	26	Задвижка 300×41мм; Рч16			
			Дч100; ГОСТ 10194-78	3	
			Поры ГОСТ 14911-82		
И27	27	П162-21.3		2	
И28	28	П162-26.8		2	
			<u>Прочие изделия</u>		
			Задвижка 300×65мм ТУ26-07-1215-79		
И30	30	Рч25; Дч150		4	
И31	31	Рч25; Дч200		2	
БКЗ.2.1.00.000					
Блок регулирующий насосов БРН-3×90-38.					
ЛАТГИПРОПРОМ					
Копировал 01/8 Фермент 14					



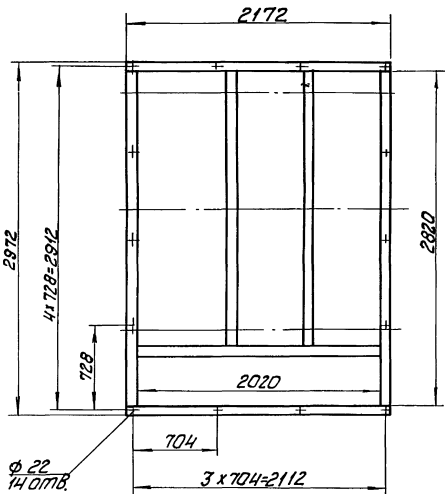
Лист	Лист	Обозначение	Наименование	Кол	Примечание
И1...И4		Воронка		4	
ИН1, ИН5		Вентиль 150×27мм 3 ТУ26-07-1221-79		5	Рч64; Дч15
ЗД1, ЗД2		Задвижка 300×65мм ТУ26-07-1215-79		2	Рч25; Дч200
ЗД3, ЗД6		Задвижка 300×65мм ТУ26-07-1215-79		4	Рч25; Дч150
ЗД7, ЗД9		Задвижка 300×41мм ГОСТ 10194-78		3	Рч16; Дч100
КН1, КД3		Клапан обратный 190.38мм ТУ26-07-1192-78		3	Рч64; Дч80
КР1		Клапан регулирующий БС-8-2 ТУ 108.728-80		1	Рч64; Дч200
И1...И3		Насос НКЧ-90 с электродвигателем 4А180Б4		3	Д=90 мм; Н=38м

БКЗ.2.1.00.000.03					
Блок регулирующий насосов БРН-3×90-38.					
Схема принципиальная					
ЛАТГИПРОПРОМ					



ВУДА лист 1
М 1:25

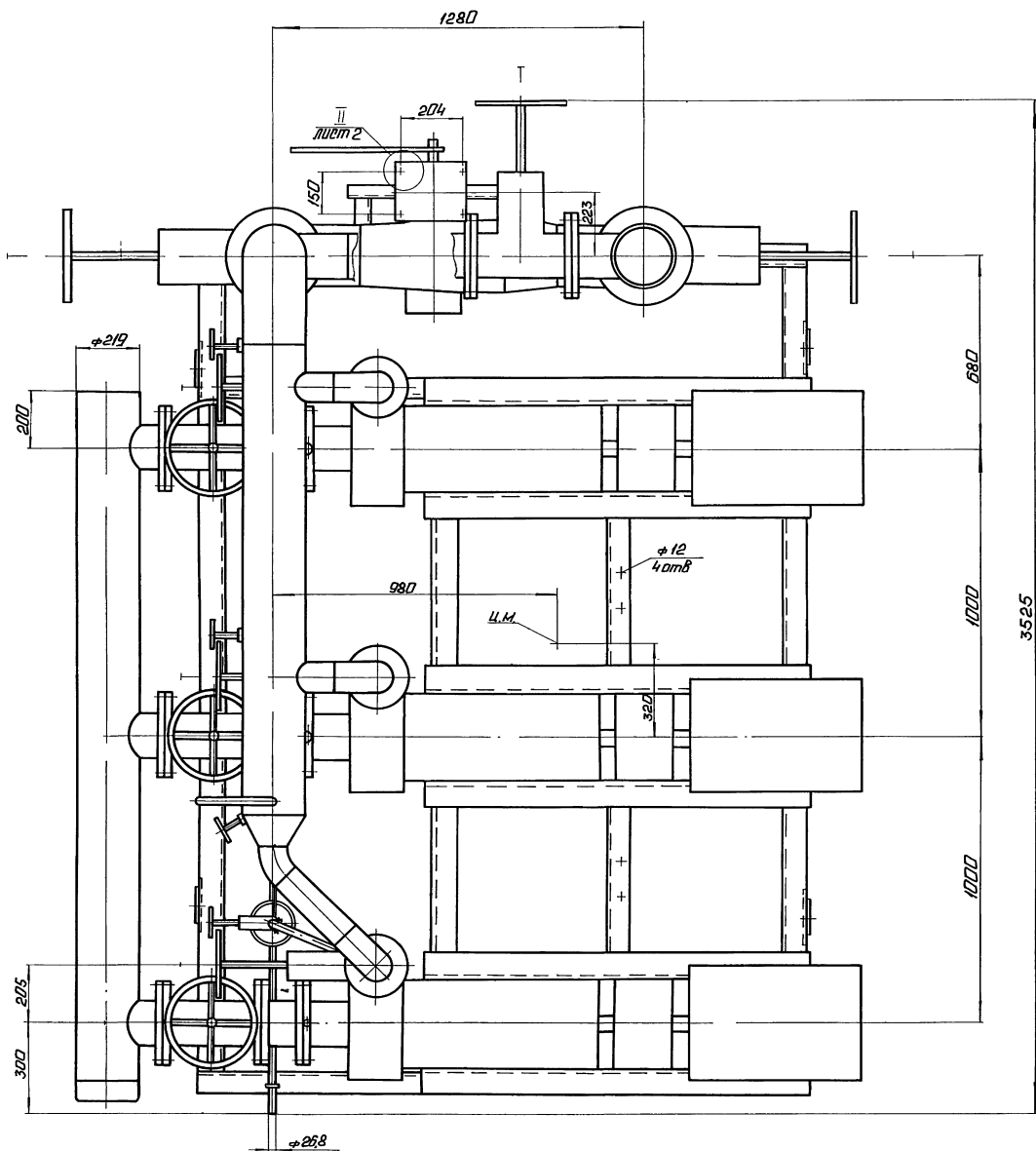
1. Размеры для справок.
2. * Сварка ручная дуговая.
3. Произвести гидротестирование давлением 2,5 МПа (25 кгс/см²) в течение 10 мин. Течь не допускается.
4. Трубопроводы охлаждения насосов поз.32 изготовить и смонтировать по месту.



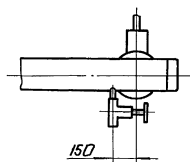
				БК3.2.1.00.00006		
Изм.	Лист	№ докум.	Лист	Дата	Блок рециркуляционный насосов БРН-3х90-38	Лист
Разработ.	Провер.	Нач. отд.	Инженер	3		4125
Проект.	Контр.	Контр.	Контр.			1:10
Н. контр.	Контр.	Контр.	Контр.			Лист 1 из 2
УТВ.						ЛАТГИПРОПРОМ

Вид Б лист 1

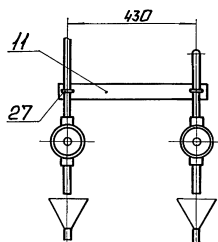
БК 3.2.1.00.000006



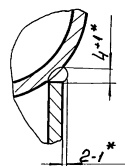
Вид Б лист 1
М1:20



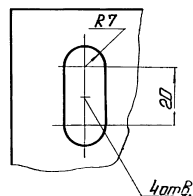
Вид Г лист 1



I
М1:1 лист 1



II
М1:1 лист 2



ФОРМ	ВОЛНА	ПОЗ.	ОБОЗНАЧЕНИЕ	НАИМЕНОВАНИЕ	КОЛ.	ПРИМЕЧАНИЕ
		32		НАСОС НКУ-90; Q=90 м³/ч H=38М С ЭЛЕКТРОДВИГА- ТЕЛЕМ ЧА180С4, N=22 кВт; n=1500 об/мин ТУ26-06-945-74	3	

ИЗМ.	ЛИСТ	№ ДОКУМ.	ПОДП.	ДАТА

БКЗ 2 1 00 000

ЛИСТ 3

КОПИРОВАЛ № — ФОРМАТ А4

100 00 14 Е 99

✓ (✓)

1* РАЗМЕР ДЛЯ СПРАВОК

$2 \pm \frac{IT14}{2}$

БКЗ.1.1 00.001				
ИЗМ.	ЛИСТ	№ ДОКУМ.	ПОДП.	ДАТА
РАЗРАБ.	АВДЕРЕНКО			
ПРОВ.	НИКИТЧЕНКО			
Т. КОНТР.				
И. КОНТР.	КОЛМЕЦ			
УТВ.				

СТЯЖКА

ЛИСТ	МАССА	МАСШТАБ
	0,59	1:5

ЛАНТИПРОПРОМ

КОПИРОВАЛ № — ФОРМАТ А4

ФОРМ	ВОЛНА	ПОЗ.	ОБОЗНАЧЕНИЕ	НАИМЕНОВАНИЕ	КОЛ.	ПРИМЕЧАНИЕ
				<u>ДОКУМЕНТАЦИЯ</u>		
А2			БКЗ 21 01 000 СБ	СБОРОЧНЫЙ ЧЕРТЕЖ		
				<u>ДЕТАЛИ</u>		
А4		1	БКЗ 21 01 001	ПЛИТА ~	1	
А4		2	БКЗ 21 01 002	ПЕТЛЯ	4	
Б4		3	БКЗ 21 01 003	ПОЛКА швеллер 20-ГОСТ8240-72 ВСТ3СП3-1-ГОСТ535-79	3	37,17кг
Б4		4	БКЗ 21 01 004	ПОЛКА швеллер 20-ГОСТ8240-72 ВСТ3СП3-1-ГОСТ535-79	2	43,22 кг
Б4		5	БКЗ 21 01 005	ПОЛКА швеллер 20-ГОСТ8240-72 ВСТ3СП3-1-ГОСТ535-79	2	54,68кг
Б4		6	БКЗ 21 01 006	СВЯЗЬ швеллер 10-ГОСТ8240-70 ВСТ3СП3-1-ГОСТ535-79	2	1,96 кг

БКЗ 2 1 01 000

ИЗМ.	ЛИСТ	№ ДОКУМ.	ПОДП.	ДАТА
РАЗРАБ.	МНХАНДОВА			
ПРОВ.	НИКИТЧЕНКО			
И. КОНТР.	КОЛМЕЦ			
УТВ.				

РАМА

ЛИСТ	ЛИСТ	ЛИСТОВ
	1	3

ЛАНТИПРОПРОМ

ФОРМ	ВОЛНА	ПОЗ.	ОБОЗНАЧЕНИЕ	НАИМЕНОВАНИЕ	КОЛ.	ПРИМЕЧАНИЕ
Б4		7	БКЗ.21 01 007	СТОЙКА швеллер 10-ГОСТ8240-72 ВСТ3СП3-1-ГОСТ535-79		
Б4		8	БКЗ.21 01 008	ПОЛКА швеллер 10-ГОСТ8240-72 ВСТ3СП3-1-ГОСТ535-79	2	2,15 кг
Б4		9	БКЗ 21 01 009	СВЯЗЬ швеллер 10-ГОСТ8240-72 ВСТ3СП3-1-ГОСТ535-79	1	5,12 кг
Б4		10	БКЗ.21 01 010	СТОЙКА швеллер 10-ГОСТ8240-72 ВСТ3СП3-1-ГОСТ535-79	1	6,18 кг
Б4		11	БКЗ 21 01 011	СТОЙКА труба 108×3,5ГОСТ 10704-74 В-ВСТ3СПГОСТ 10705-80	3	3,83 кг
Б4		12	БКЗ 21 01 012	КОСЫНКА ЛНСТ 5ГОСТ 19903-74 ВСТ3КП2ГОСТ14637-79	10	0,44 кг
Б4		13	БКЗ 21 01 013	ПЛИТА 5ГОСТ 19903-74 ЛНСТ ВСТ3КП2ГОСТ14637-79	2	0,59 кг
Б4		14	БКЗ.2 1 01 014	ПЛИНКА 5ГОСТ 19903-74 ЛНСТ ВСТ3КП2ГОСТ14637-79	4	1,5 кг

БКЗ 2 1 01 000

ИЗМ.	ЛИСТ	№ ДОКУМ.	ПОДП.	ДАТА

ЛИСТ 2

Формат листа	Лист	Обозначение	Наименование	Кол.	Примечание
Выпуск 3-2			Стандартные изделия		
Серия 5.903-15	15		Опора 219-07	2	
			ОСТ 34-42-622-84		
БКЗ.2.1.01.000					Лист 3
Копировал №/—					Формат А4

Выпуск 3-2

Серия 5.903-15

1. * Размеры для справок.
2. $\pm \frac{IT14}{2}$.

БКЗ.2.1.01.001		
Лист	Масса	Максимум
1	206	1:25
Латгипропром		

Выпуск 3-2

Серия 5.903-15

1. * Размеры для справок.
2. $\pm \frac{IT14}{2}$.

БКЗ.2.1.01.002		
Лист	Масса	Максимум
1	149	1:25
Латгипропром		

Выпуск 3-2

Серия 5.903-15

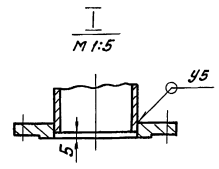
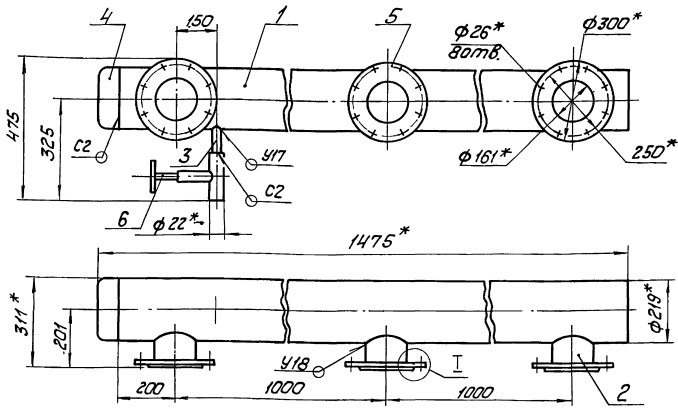
1. * Размеры для справок.
2. $\pm \frac{IT14}{2}$.

БКЗ.2.1.02.001		
Лист	Масса	Максимум
1	693	1:10
Латгипропром		

Выпуск 3-2

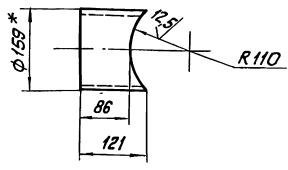
Серия 5.903-15

БКЗ.2.1.02.000СБ



Поз.3
М 1:2

Поз.2
М 1:5



- 1 * Размеры для справок.
- 2 ± 1/14.
- 3 Обработка поверхностей реза деталей 64 HRC.
- 4 Сварные швы по ГОСТ 16037-80.

БКЗ.2.1.02.000СБ

Изм.		№ докум.		подп.		Дата		Лист	Кол-во	Листов
Исполн.		Д.С.С.		И.С.		Г.Г.				
Коллектор								1189	1:10	
ЛАНТИПРОПРОМ										
Копирован А.Д.								Формат А3		

Выпуск 3-2

Серия 5.903-15

Вид	Лист	Обозначение	Наименование	Мат.	Примечание
			Документация		
СБ		БКЗ.2.1.02.000СБ	Сборочный чертеж		
			Детали		
К	1	БКЗ.2.1.02.001	Коллектор	1	
К	2	БКЗ.2.1.02.002	Труба		
			Труба 159x4,5 ГОСТ 10704-76		
			Труба 820 ГОСТ 10705-80	3	1,47 кг
К	3	БКЗ.2.1.02.003	Патрубок		
			Труба 15x28 ГОСТ 3262-75	1	0,05 кг
			Стандартные изделия		
	4		Заглушка 219x8		
			ГОСТ 17379-83	1	
	5		Фланец 2-150-25		
			Ст 20 ГОСТ 12820-80	3	
			Прочие изделия		
	6		Вентиль 15с27мм3		
			Ди 15 Ру 64		
			ТУ 26-07-1221-79	1	

БКЗ.2.1.02.000

Изм.		№ докум.		подп.		Дата		Лист	Листов
Исполн.		Д.С.С.		И.С.		Г.Г.			
Коллектор								1	
ЛАНТИПРОПРОМ									

Выпуск 3-2

Серия 5.903-15

Вид	Лист	Обозначение	Наименование	Мат.	Примечание
			Документация		
СБ		БКЗ.1.1.03.000СБ	Сборочный чертеж		
			Детали		
К	1	БКЗ.1.1.03.001	Труба		
			Труба 159x4,5 ГОСТ 10704-76		
			Труба 820 ГОСТ 10705-80		
			L = 142 ± 0,5 мм	1	2,44 кг
			Стандартные изделия		
	2		Фланец 2-150-25		
			Ст 20 ГОСТ 12820-80	2	

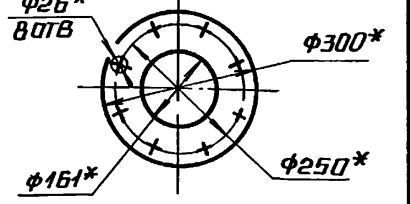
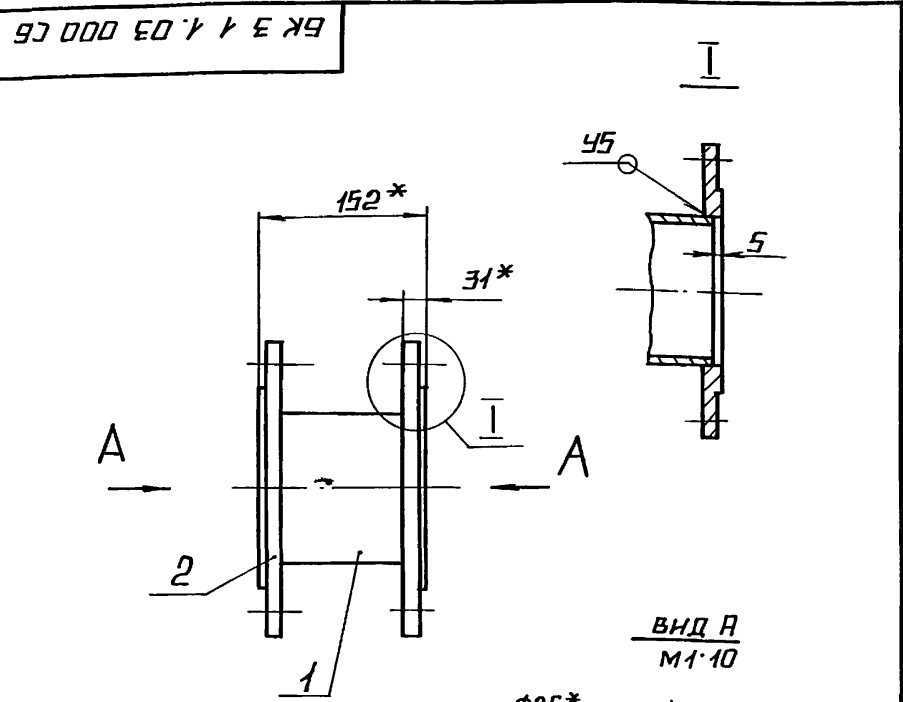
БКЗ.1.1.03.000

Изм.		№ докум.		подп.		Дата		Лист	Листов
Исполн.		Д.С.С.		И.С.		Г.Г.			
Трубопровод								1	
ЛАНТИПРОПРОМ									

ВЫПУСК 3-2

СЕРИЯ 5 903-15

ИНВ. № ПОДА ПОДПИСЬ И ДАТА
ВЗЯМ ИНВ. № ДУБ. ПОДПИСЬ И ДАТА



- 1* РАЗМЕРЫ ДЛЯ СПРАВОК
- 2 ± $\frac{IT14}{2}$
- 3 ОБРАБОТКА ПОВЕРХНОСТЕЙ РЕЗА ДЕТАЛЕЙ Б4 $\frac{25}{\sqrt{}}$
- 4 СВАРНЫЕ ШВЫ ПО ГОСТ 16037-80.

БКЗ.1.1 03.000 СБ

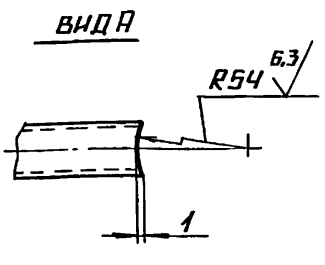
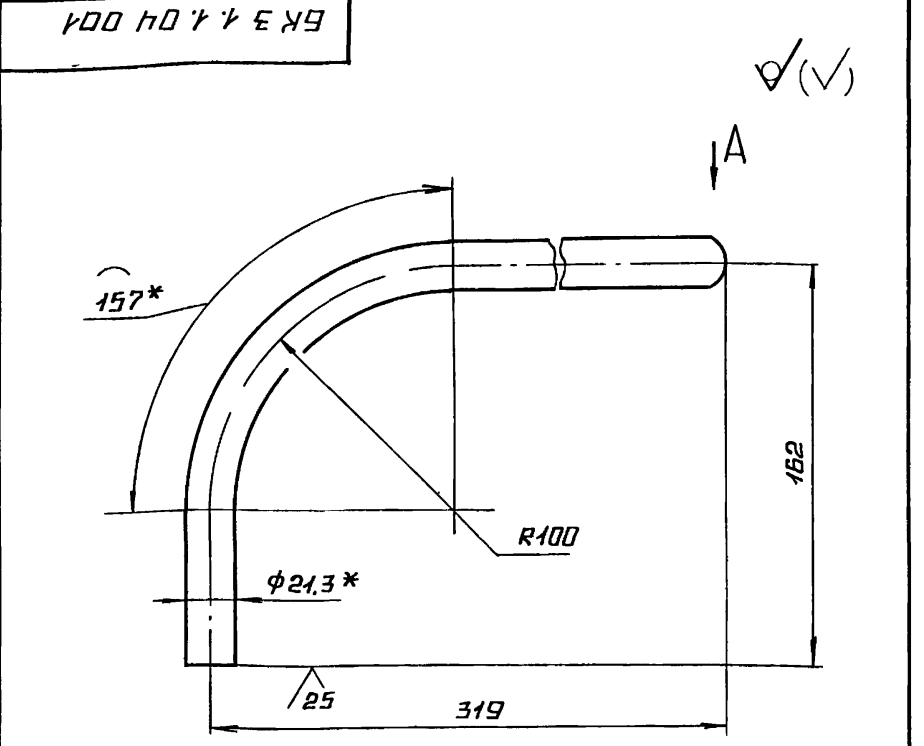
ИЗМ.	ЛИСТ	№ ДОКУМ.	ПОДП.	ДАТА	ТРУБОПРОВОД	ЛИСТ	МАССА	МАСС ШТАБ
РАЗР.	АВДЕЕНКО						23,5	1,5
ПРОВ.	НИКИТЧЕНКО					ЛИСТ	ЛИСТОВ	1
Т. КОНТР.						ЛАТГИПРОПРОМ		
И. КОНТР.	КОЛМЕЦ							
УТВ.								

КОПИРОВАЛ ЛА- ФОРМАТ А4

ВЫПУСК 3-2

СЕРИЯ 5 903-15

ИНВ. № ПОДА ПОДПИСЬ И ДАТА
ВЗЯМ ИНВ. № ДУБ. ПОДПИСЬ И ДАТА



- 1* РАЗМЕРЫ ДЛЯ СПРАВОК.
- 2 ± $\frac{IT14}{2}$

БКЗ.1.1.04.001

ИЗМ.	ЛИСТ	№ ДОКУМ.	ПОДП.	ДАТА	ТРУБА	ЛИСТ	МАССА	МАСС ШТАБ
РАЗР.	АВДЕЕНКО						0,56	1,2
ПРОВ.	НИКИТЧЕНКО					ЛИСТ	ЛИСТОВ	1
Т. КОНТР.						ЛАТГИПРОПРОМ		
И. КОНТР.	КОЛМЕЦ					ТРУБА 15x2,8 ГОСТ 3262-75		
УТВ.								

КОПИРОВАЛ ЛА- ФОРМАТ А4

ВЫПУСК 3-2

СЕРИЯ 5 903-15

ИНВ. № ПОДА ПОДПИСЬ И ДАТА
ВЗЯМ ИНВ. № ДУБ. ПОДПИСЬ И ДАТА

ФОРМ. ЗОНА	ПОЗ.	ОБОЗНАЧЕНИЕ	НАИМЕНОВАНИЕ	КОЛ.	ПРИМЕЧАНИЕ
			<u>ДОКУМЕНТАЦИЯ</u>		
А3		БКЗ 2 1 03 000 СБ	СБОРОЧНЫЙ ЧЕРТЕЖ		
			<u>ДЕТАЛИ</u>		
А4	1	БКЗ 1 1.04 001	ТРУБА	1	
Б4	2	БКЗ 2 1 03.001	ТРУБА		
			ТРУБА 108x3,5 ГОСТ 10704-76	1	0,87 кг
			В20 ГОСТ 10705-80		
Б4	3	БКЗ 2 1 03.002	ПАТРУБОК		
			ТРУБА 15x2,8 ГОСТ 3262-75	1	0,13 кг
			<u>СТАНДАРТНЫЕ ИЗДЕЛИЯ</u>		
	4		переход К108x4-89x3,5		
			ГОСТ 17378-83	1	
	5		ФЛАНЕЦ 1-100-16		
			СТ 20 ГОСТ 12820-80	1	
	6		ФЛАНЕЦ 2-80-25		
			СТ 20 ГОСТ 12821-80	1	
			<u>ПРОЧЕЕ ИЗДЕЛИЯ</u>		
	7		КЛАПАН ОБРАТНЫЙ 19С38ИИ		

БКЗ 2 1 03 000

ИЗМ.	ЛИСТ	№ ДОКУМ.	ПОДП.	ДАТА	ТРУБОПРОВОД	ЛИСТ	ЛИСТ	ЛИСТОВ
РАЗР.	АВДЕЕНКО						1	2
ПРОВ.	НИКИТЧЕНКО					ЛАТГИПРОПРОМ		
Т. КОНТР.								
И. КОНТР.	КОЛМЕЦ							
УТВ.								

ВЫПУСК 3-2

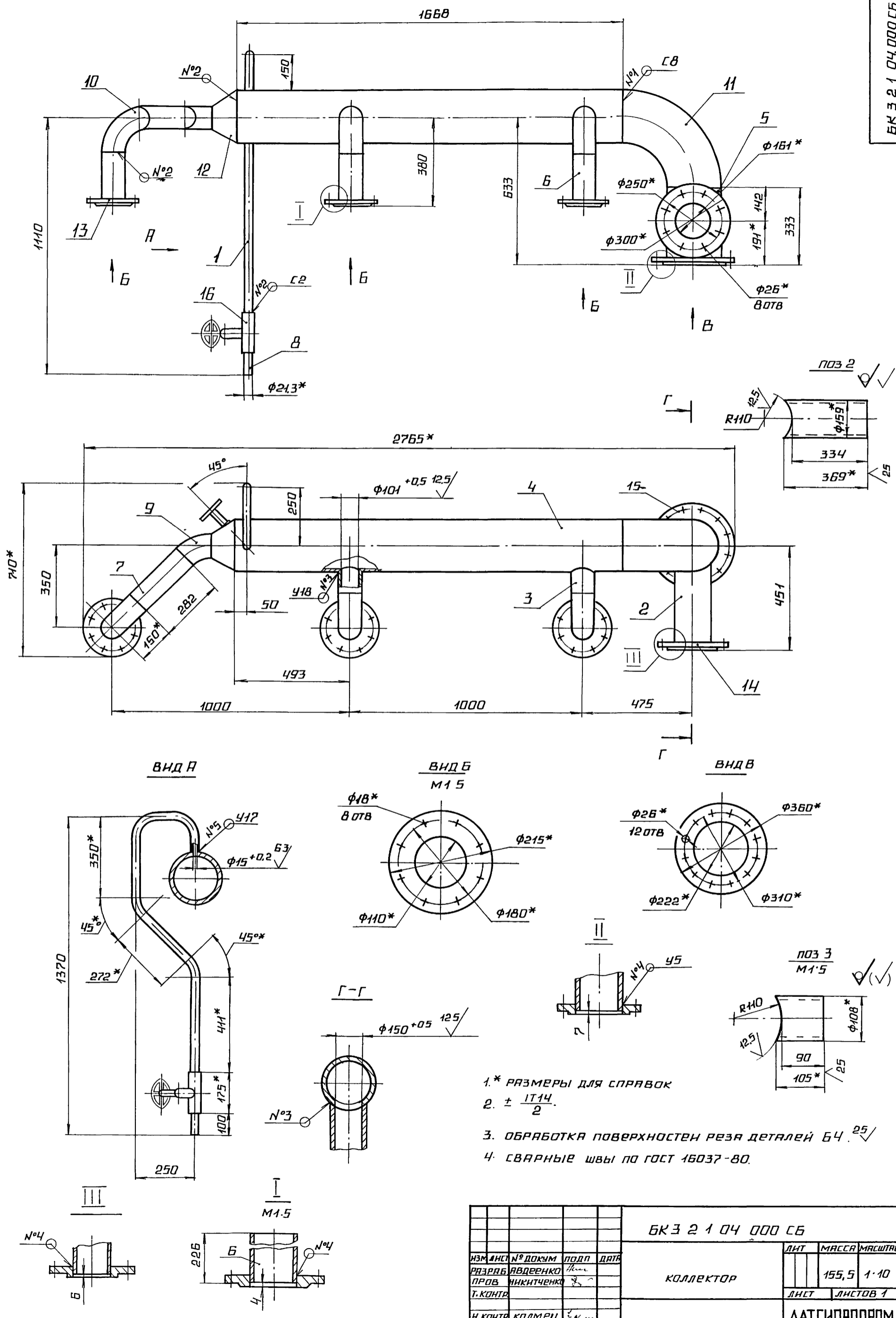
СЕРИЯ 5 903-15

ИНВ. № ПОДА ПОДПИСЬ И ДАТА
ВЗЯМ ИНВ. № ДУБ. ПОДПИСЬ И ДАТА

ФОРМ. ЗОНА	ПОЗ.	ОБОЗНАЧЕНИЕ	НАИМЕНОВАНИЕ	КОЛ.	ПРИМЕЧАНИЕ
			Дч 80 Рч Б4		
			ТУ 26-07-1192-78	1	
	Б		ВЕНТИЛЬ 15С27 ИЖЗ		
			Дч 15 Рч Б4		
			ТУ 26-07-1221-79	1	

БКЗ 2 1 03.000

ИЗМ.	ЛИСТ	№ ДОКУМ.	ПОДП.	ДАТА	ТРУБА	ЛИСТ	ЛИСТОВ	2
РАЗР.	АВДЕЕНКО							
ПРОВ.	НИКИТЧЕНКО							
Т. КОНТР.								
И. КОНТР.	КОЛМЕЦ							
УТВ.								



- 1.* РАЗМЕРЫ ДЛЯ СПРАВКИ
- 2. $\pm \frac{IT14}{2}$
- 3. ОБРАБОТКА ПОВЕРХНОСТЕЙ РЕЗА ДЕТАЛЕЙ Б4. $\frac{25}{\checkmark}$
- 4. СВАРНЫЕ ШВЫ ПО ГОСТ 16037-80.

				БК 3 2 1 04 000 СБ			
ИЗМ	ИНС	№ ДОКУМ	ПОДП	ДАТА	ЛИСТ	МАССА	МАСШТАБ
		РЯЗРВ	ЯВДЕРЕНКО			155,5	1:10
		ПРОВ	НИКИТЧЕНКО		ЛИСТ	ЛИСТОВ 1	
Т. КОНТР							
И КОНТР	КОЛМЕЦ				ЛАТГИПРОПРОМ		
УТВ							

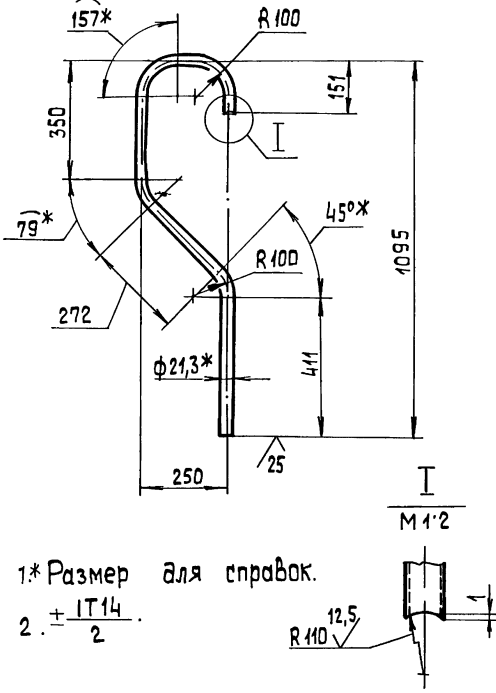
ИИВ № ПОДА ПОДПИСЬ И ДАТА
 ИИВ № ПОДА ПОДПИСЬ И ДАТА
 ИИВ № ПОДА ПОДПИСЬ И ДАТА
 ИИВ № ПОДА ПОДПИСЬ И ДАТА

Выпуск 3-2

Серия 5.903-15

Лит. № листа, лист и форма, обозначение, наименование, подп. и дата

БК3.1.1.05.001



- 1.* Размер для справок.
- 2. $\pm \frac{IT14}{2}$

БК3.1.1.05.001

Труба

Лит.	Масса	Масштаб
	1,93	1:10
Лист	Листов 1	

Труба 15x2,8 ГОСТ 3262-75 ЛАТГИПРОПРОМ

Копировал 38

формат А4

Выпуск 3-2

Серия 5.903-15

Лит. № листа, лист и форма, обозначение, наименование, подп. и дата

Формат	Лист	Обозначение	Наименование	Кол.	Примечание
			Документация		
A3		БК3.2.1.05.000 СБ	Сборочный чертеж		
			Стандартные изделия		
	1		Отвод 90° 219x6 ГОСТ 17375 - 83	2	
	2		Переход К 213x7-219x6 ГОСТ 17378 - 83	1	
	3		Фланец 2-200-25 Ст 20 ГОСТ 12821-80	2	
			Прочие изделия		
	4		Клапан регулирующий Бс-8-2 Ду 200, Ру 64 ТУ 10 В. 72-8-80	1	

БК3.2.1.05.000

Колоно

Лит.	Масса	Масштаб
Лист	Листов 1	

Лит.	Лист	Листов
		1

ЛАТГИПРОПРОМ

Копировал 38

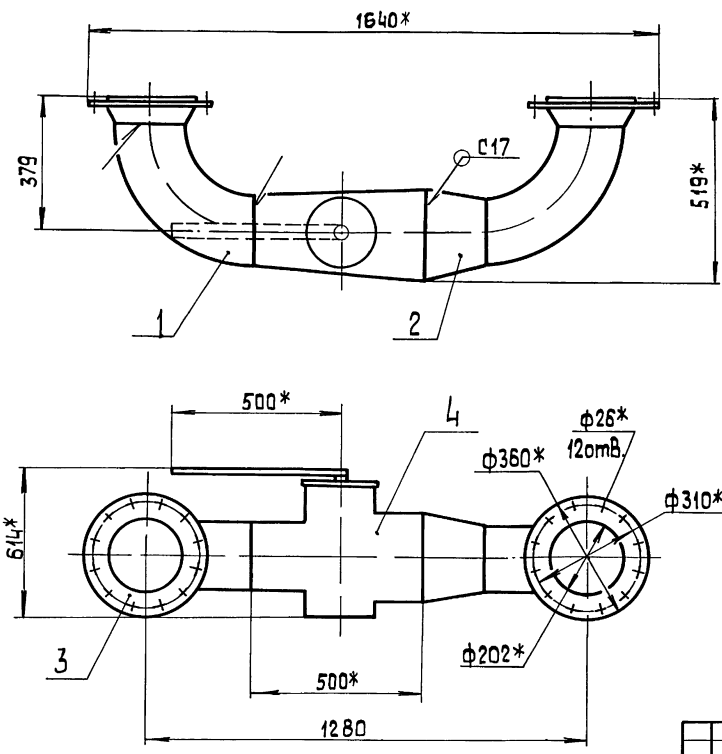
формат А4

Выпуск 3-2

Серия 5.903-15

Лит. № листа, лист и форма, обозначение, наименование, подп. и дата

БК3.2.1.05.000 СБ



- 1.* Размеры для справок
- 2. $\pm \frac{IT14}{2}$
- 3. Сварные швы по ГОСТ 16037-80.

БК3.2.1.05.000 СБ

Колоно

Лит.	Масса	Масштаб
Лист	Листов 1	

Лит.	Лист	Листов
		1

ЛАТГИПРОПРОМ

Копировал 38

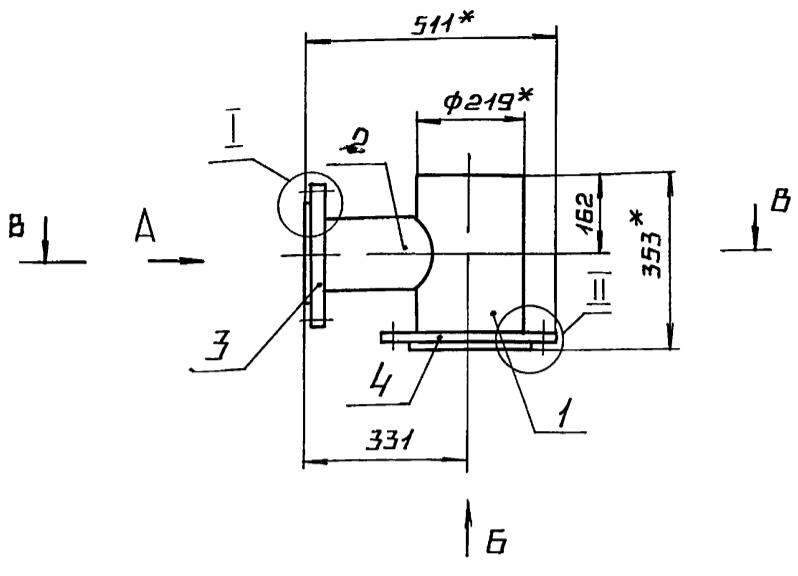
формат А3

93000 90 1 2 E X 9

ВЫПУСК 3-2

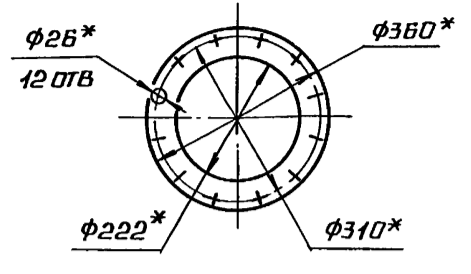
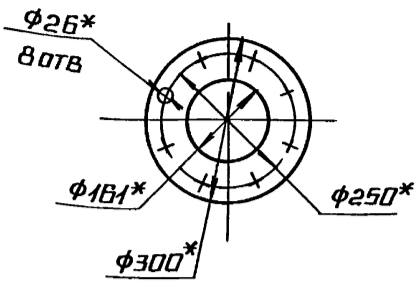
СЕРИЯ 5 903-15

ИМВ № ПОДА ПОДПИСЬ И ДАТА
ИМВ № ПОДА ПОДПИСЬ И ДАТА
ИМВ № ПОДА ПОДПИСЬ И ДАТА

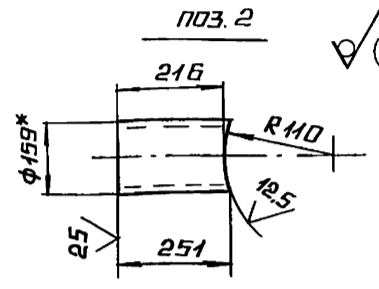
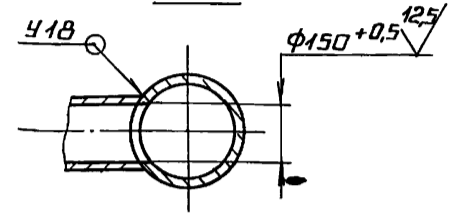


ВИД А

ВИД Б

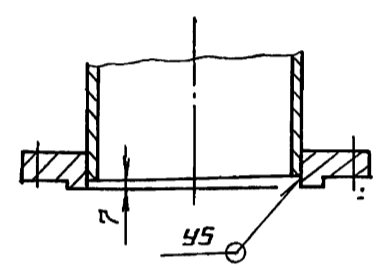
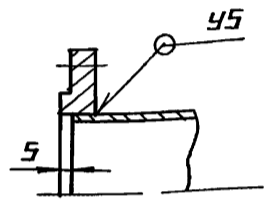


В-В



I
M15

II
M15



1.* РАЗМЕРЫ ДЛЯ СПРАВОК.

2. $\pm \frac{1714}{2}$

3. ОБРАБОТКА ПОВЕРХНОСТЕЙ РЕЗА ДЕТАЛЕЙ Б4 ^{25/}

4. СВАРНЫЕ ШВЫ ПО ГОСТ 16037-80.

				БКЗ. 2.1. 06. 000 СБ		
ИЗМ	ЛИСТ	№ ДОКУМ	ПОДП	ДАТА	ЛИСТ	МАССА
						42,9
ТРУБОПРОВОД					ЛИСТОВ	1-10
				ЛАТГИПРОПРОМ		

КОПИРОВАЛ № ФОРМАТ А3

ВЫПУСК 3-2

СЕРИЯ 5 903-15

ИМВ № ПОДА ПОДПИСЬ И ДАТА
ИМВ № ПОДА ПОДПИСЬ И ДАТА
ИМВ № ПОДА ПОДПИСЬ И ДАТА

ФОРМ	ЗОНА	ПОЗ	ОБОЗНАЧЕНИЕ	НАИМЕНОВАНИЕ	КОЛ	ПРИМ. ЧАНИЕ
				ДОКУМЕНТАЦИЯ		
А3			БКЗ 2.1. 06. 000 СБ	СБОРОЧНЫЙ ЧЕРТЕЖ		
				ДЕТАЛИ		
Б4	1		БКЗ 2.1. 06. 001	ТРУБА 219*6 ГОСТ 10704-76 ТРУБА В 20 ГОСТ 10705-80 L = 346 ± 0,7 мм	1	10,9 кг
Б4	2		БКЗ 2.1. 06. 002	ТРУБА 159*4,5 ГОСТ 10704-76 ТРУБА В 20 ГОСТ 10705-80	1	4,3 кг
				СТАНДАРТНЫЕ ИЗДЕЛИЯ		
		3		ФЛАНЕЦ 2-150-25 СТ 20 ГОСТ 12820-80	1	
		4		ФЛАНЕЦ 2-200-25 СТ 20 ГОСТ 12820-80	1	

				БКЗ 2.1. 06 000		
ИЗМ	ЛИСТ	№ ДОКУМ	ПОДП	ДАТА	ЛИСТ	ЛИСТОВ
						1
ТРУБОПРОВОД				ЛАТГИПРОПРОМ		

ВЫПУСК 3-2

СЕРИЯ 5 903-15

ИМВ № ПОДА ПОДПИСЬ И ДАТА
ИМВ № ПОДА ПОДПИСЬ И ДАТА
ИМВ № ПОДА ПОДПИСЬ И ДАТА

ФОРМ	ЗОНА	ПОЗ	ОБОЗНАЧЕНИЕ	НАИМЕНОВАНИЕ	КОЛ	ПРИМ. ЧАНИЕ
				ДОКУМЕНТАЦИЯ		
А4			БКЗ 2.1. 07. 000 СБ	СБОРОЧНЫЙ ЧЕРТЕЖ		
				ДЕТАЛИ		
А4	1		БК1 2.1. 12. 001	ВОРОНКА	4	
А4	2		БКЗ 2.1. 07. 001	ТРУБА	1	
Б4	3		БКЗ 2.1. 07. 002	ТРУБА ТРУБА 20*28 ГОСТ 3262-75	3	1,09 кг

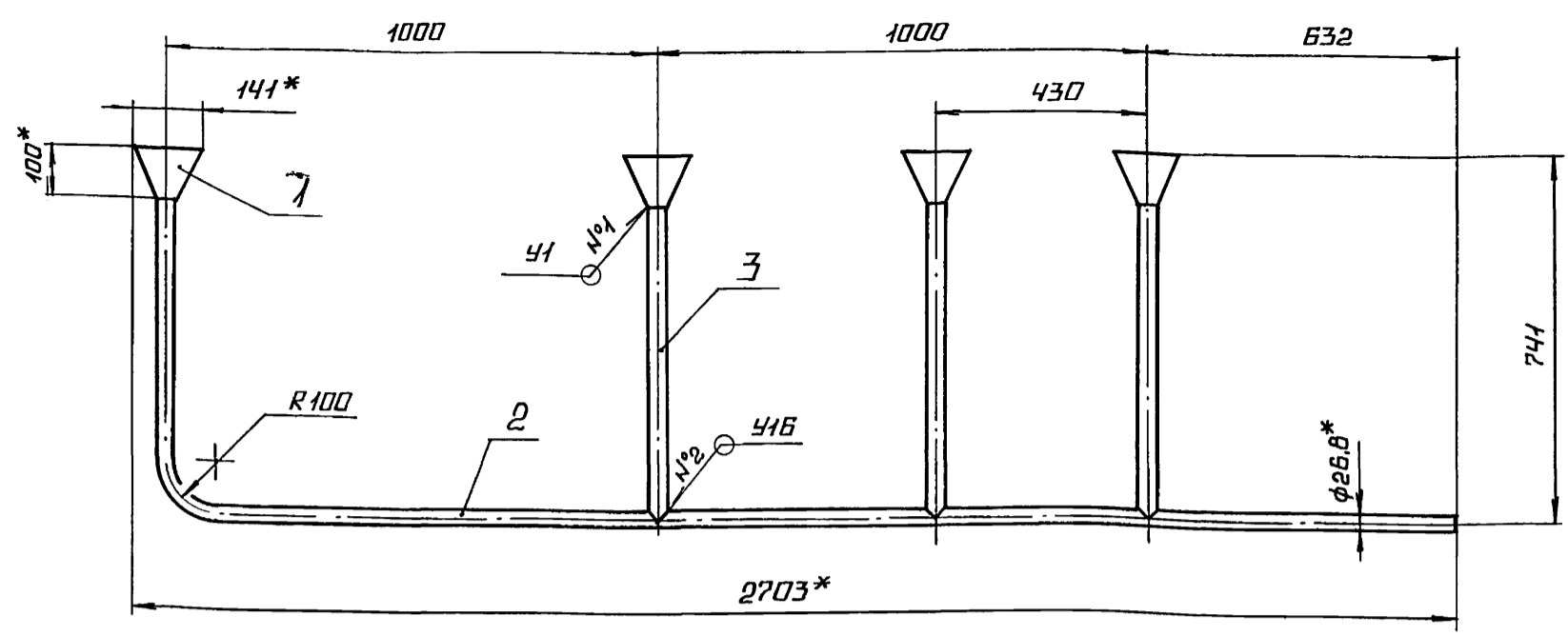
				БКЗ 2.1. 07. 000		
ИЗМ	ЛИСТ	№ ДОКУМ	ПОДП	ДАТА	ЛИСТ	ЛИСТОВ
						1
ТРУБОПРОВОД				ЛАТГИПРОПРОМ		

БКЗ.2.1.07.000СБ

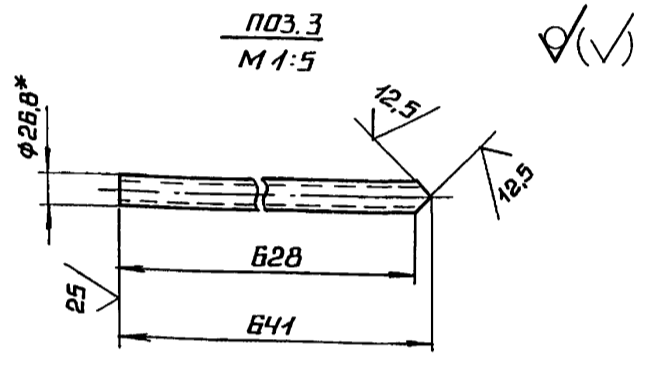
ВЫПУСК 3-2

СЕРИЯ 5.903-15

ИНВ. № ПОДА ПОДПИСЬ И ДАТА
ВЗЯМ. ИНВ. № ИНВ. № ДУБЛ. ПОДПИСЬ И ДАТА



- 1.* РАЗМЕРЫ ДЛЯ СПРАВКИ.
- 2. $\pm \frac{1714}{2}$.
- 3. СВАРНЫЕ ШВЫ №1 ПО ГОСТ 11534-75, №2 ПО ГОСТ 16037-80.



				БКЗ.2.1.07.000 СБ			
ИЗМ.	ЛИСТ	№ ДОКУМ.	ПОДП.	ДАТА	ЛИСТ	МАССА	МАСШТАБ
						10,5	1:10
РАЗРАБ.	АВДЕЕНКО				ТРУБОПРОВОД		
ПРОВ.	НИКИТЧЕНКО				ЛИСТ	ЛИСТОВ 1	
Т.КОНТР.					ЛАТГИПРОПРОМ		
И.КОНТР.	КОЛМЕЦ						
УТВ.							

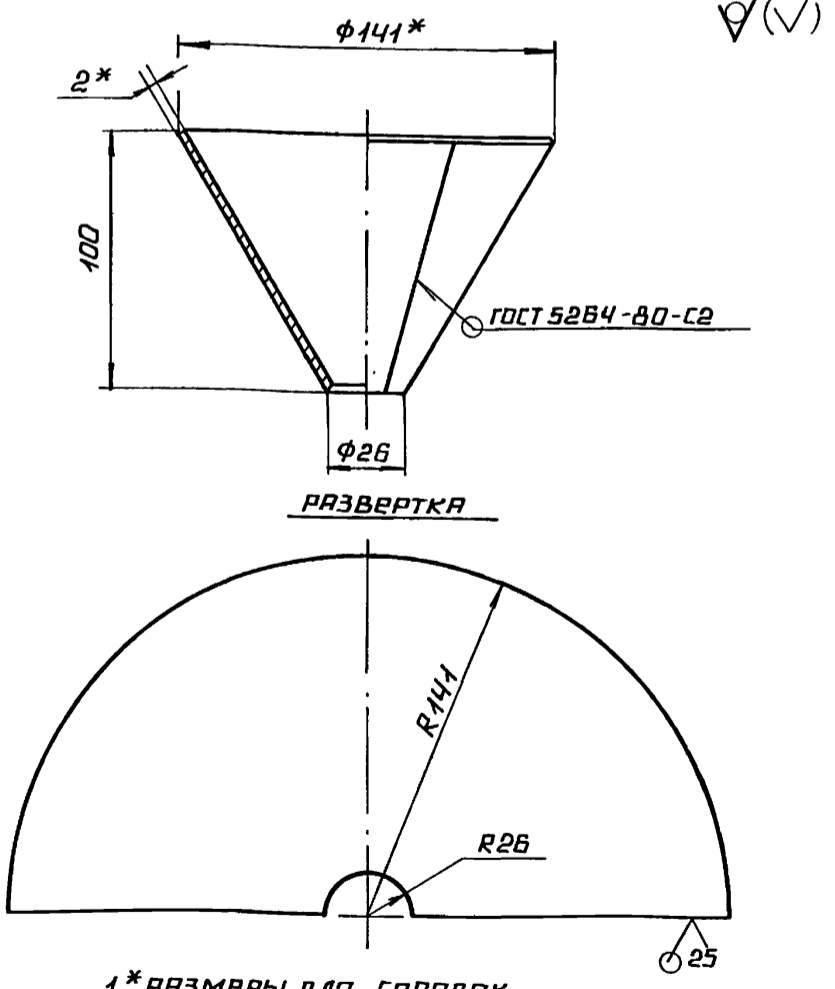
КОПИРОВАЛ Л. ФОРМАТ А3

БК1.2.1.12.001

ВЫПУСК 3-2

СЕРИЯ 5.903-15

ИНВ. № ПОДА ПОДПИСЬ И ДАТА
ВЗЯМ. ИНВ. № ИНВ. № ДУБЛ. ПОДПИСЬ И ДАТА



- 1.* РАЗМЕРЫ ДЛЯ СПРАВКИ.
- 2. $\pm \frac{1714}{2}$.

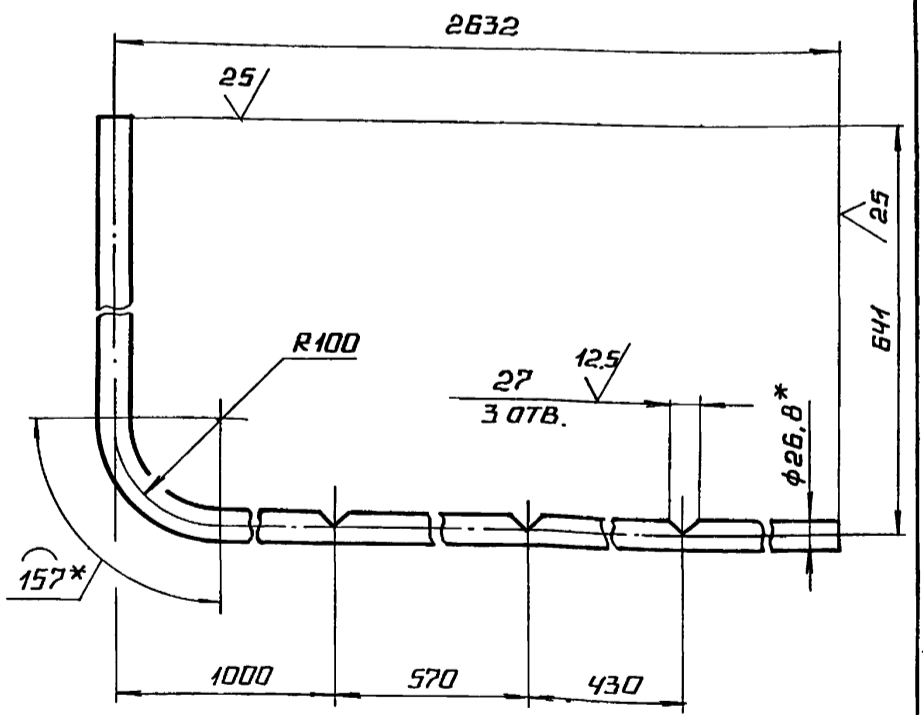
				БК1.2.1.12.001			
ИЗМ.	ЛИСТ	№ ДОКУМ.	ПОДП.	ДАТА	ЛИСТ	МАССА	МАСШТАБ
						0,47	1:2
РАЗРАБ.	АВДЕЕНКО				ВОРОНКА		
ПРОВ.	НИКИТЧЕНКО				ЛИСТ	ЛИСТОВ 1	
Т.КОНТР.					ЛАТГИПРОПРОМ		
И.КОНТР.	КОЛМЕЦ				ЛИСТ	2 ГОСТ 19903-74 В СТЗ КП Ч ГОСТ 16523-70	
УТВ.							

БКЗ.2.1.07.001

ВЫПУСК 3-2

СЕРИЯ 5.903-15

ИНВ. № ПОДА ПОДПИСЬ И ДАТА
ВЗЯМ. ИНВ. № ИНВ. № ДУБЛ. ПОДПИСЬ И ДАТА



- 1.* РАЗМЕРЫ ДЛЯ СПРАВКИ.
- 2. $\pm \frac{1714}{2}$.

				БКЗ.2.1.07.001			
ИЗМ.	ЛИСТ	№ ДОКУМ.	ПОДП.	ДАТА	ЛИСТ	МАССА	МАСШТАБ
						5,36	1:5
РАЗРАБ.	АВДЕЕНКО				ТРУБА		
ПРОВ.	НИКИТЧЕНКО				ЛИСТ	ЛИСТОВ 1	
Т.КОНТР.					ЛАТГИПРОПРОМ		
И.КОНТР.	КОЛМЕЦ				ТРУБА 20x2,8 ГОСТ 3262-75		
УТВ.							

Выпуск 3-2

Серия 5.903-15

Форм. Знач. Поз.	Обозначение	Наименование	Код	Примечание
		Документация		
A2	БКЗ.2.2.00.000СБ	Сборочный чертёж		
A3	БКЗ.2.2.00.000СО	Схема автоматизации		
A4	БКЗ.2.2.00.000ЭЗ	Схема электрическая принципиальная		
A5	БКЗ.2.2.00.000Э4	Схема соединений		
A6	БКЗ.0.0.00.000ДТ	Указания по применению и изготовлению	Выпуск 3-0	
		Детали		
B1	1 БКЗ.2.2.00.001	Тяга Труба 25×3 ГОСТ 10704-76 В-20 ГОСТ 10705-80 L = 200±1мм	1	0,32 кг
		Стандартные изделия		
		Болты ГОСТ 7798-70		
2		M 8×20.46	5	
3		M 12×50.46	4	
		Гайки ГОСТ 5915-70		
4		M 8.5	5	
5		M 12.5	4	
		Шайбы ГОСТ 6402-70		
6		8.65Г	4	
7		12.65Г	4	

БКЗ.2.2.00.000

Масса нетто: 0,32 кг

Масса брутто: 0,32 кг

Разработчик: [подпись]

Проектировщик: [подпись]

Н.контр. [подпись]

М.контр. [подпись]

Блок рециркуляционных насосов БРН-3х90-38

Установка приборов контроля и автоматизации.

ЛИТ. Лист 1 из 3

ЛАТГИПРОПРОМ

Копировал [подпись] формат А4

Выпуск 3-2

Серия 5.903-15

Форм. Знач. Поз.	Обозначение	Наименование	Кол.	Примечание
		Шайба 12.02 ГОСТ 41371-78	2	
		Механизм электрический односторонний МЭО-250/25-0,25р ГОСТ 7192-80	1	
		Прочие изделия		
10		Вилка 5 пл. 257.023	2	поставка с ман.
11		Манометр показывающий. Пределы измерения от 0 до 1,6 МПа/от 0 до 16 кгс/см ² МП4-У-16	3	
12		Манометр показывающий. Пределы измерения от 0 до 2,5 МПа/от 0 до 25 кгс/см ² МП4-У-25	3	
13		Соединитель		
14		НСВ-14×120 ТУ 36.1104-82	6	
15		Коробка соединительная КС 20 ТУ 36.2568-83	1	
16		Отборное устройство 16-225 ПТУ 36.1258-85	3	
17		Отборное устройство 16-225 Ч ТУ 36.1258-85	3	
		Прокладка 10×18		
		ТК4-566-68	6	

БКЗ.2.2.00.000

Масса нетто: 0,32 кг

Масса брутто: 0,32 кг

Разработчик: [подпись]

Проектировщик: [подпись]

Н.контр. [подпись]

М.контр. [подпись]

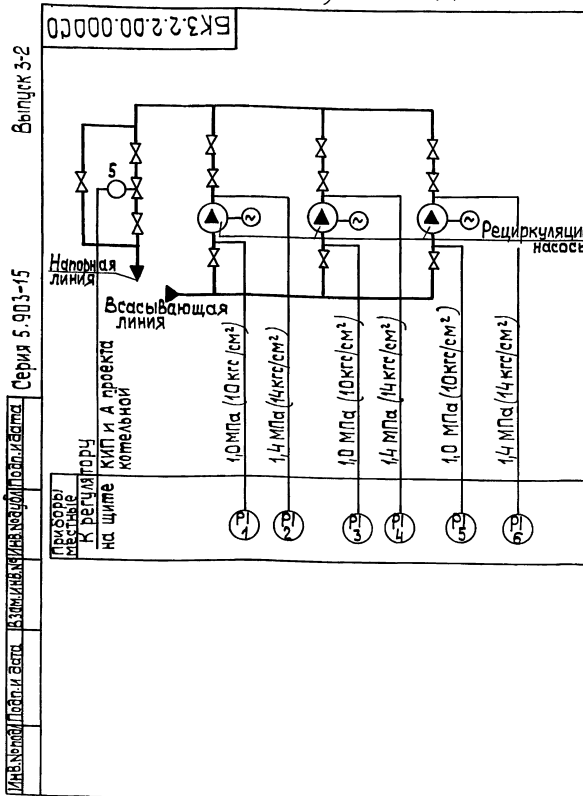
Блок рециркуляционных насосов БРН-3х90-38

Установка приборов контроля и автоматизации.

ЛИТ. Лист 2 из 3

ЛАТГИПРОПРОМ

Копировал [подпись] формат А4



Поз. обозн.	Наименование	Кол.	Примечание
1,3,5	Манометр показывающий	3	
	Пределы измерения от 0 до 1,6 МПа (от 0 до 16 кгс/см ²) МП4-У-16		
	ТУ 25.02.180335-84		
2,4,6	Манометр показывающий	3	
	Пределы измерения от 0 до 2,5 МПа (от 0 до 25 кгс/см ²) МП4-У-25		
	ТУ 25.02.180335-84		
5	Механизм электрический односторонний контактный		
	МЭО-250/25-0,25р ГОСТ 7192-80		

БКЗ.2.2.00.000СО

Масса нетто: 0,32 кг

Масса брутто: 0,32 кг

Разработчик: [подпись]

Проектировщик: [подпись]

Н.контр. [подпись]

М.контр. [подпись]

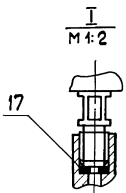
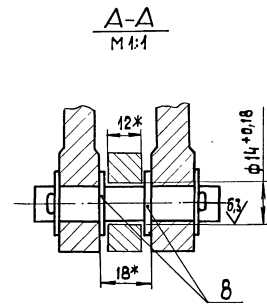
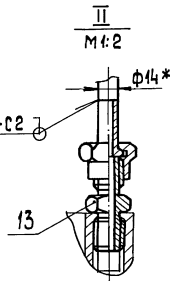
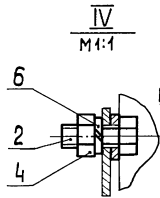
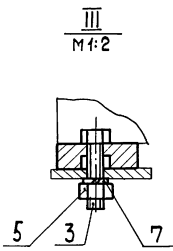
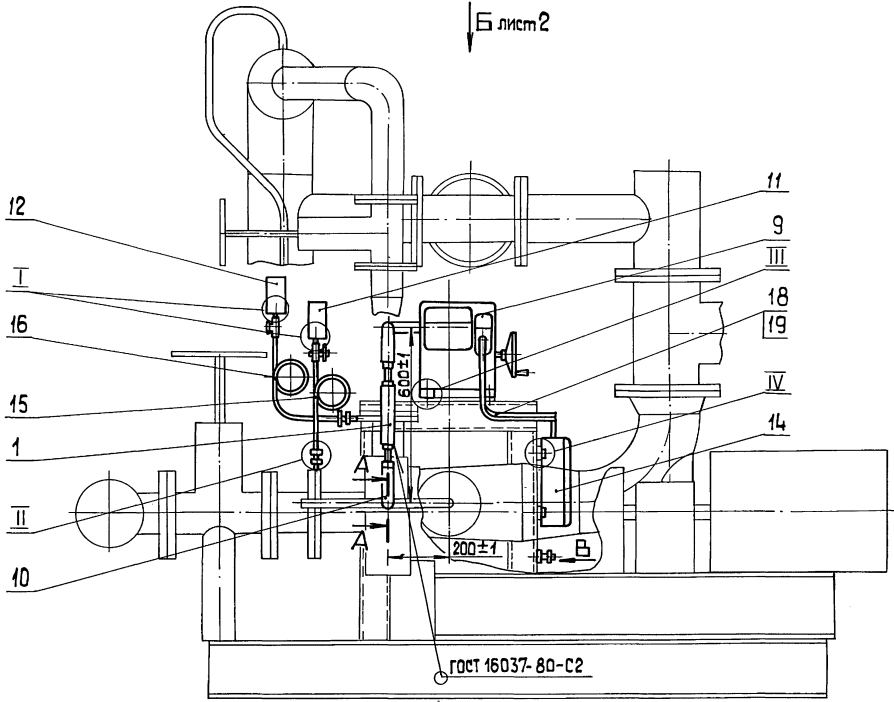
Блок рециркуляционных насосов БРН-3х90-38

Схема автоматизации

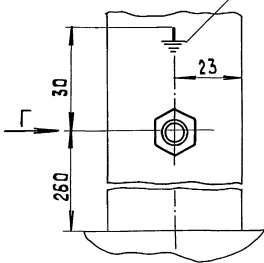
Лит. Листов 1

ЛАТГИПРОПРОМ

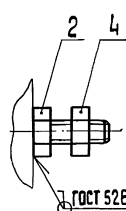
Б лист 2



Вид В
M 1:1



Вид Г
M 1:1

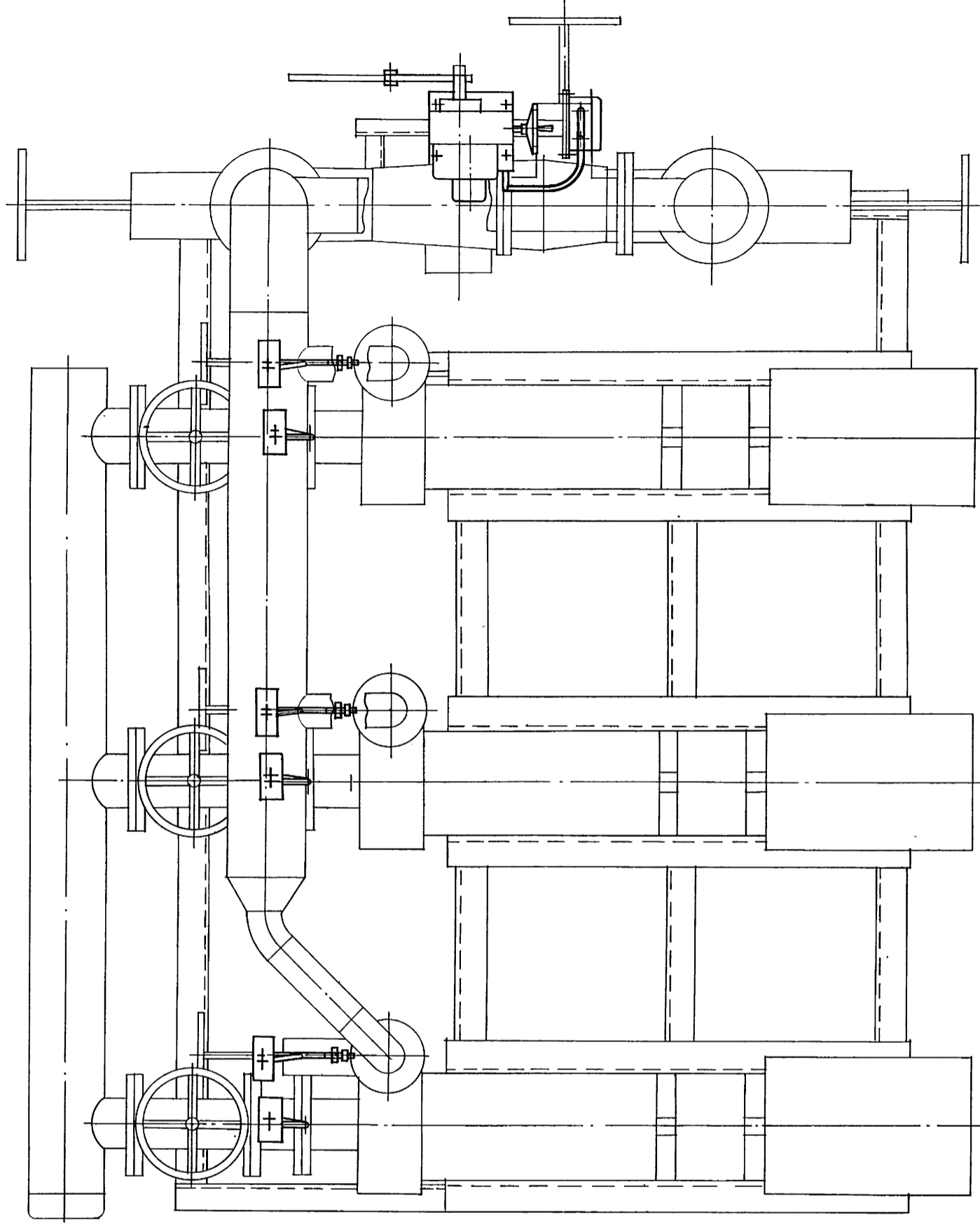


- 1.* Размеры для справок.
2. Обработка поверхностей резки деталей БЧ ≥ 5 .
3. Уплотнение резьбовых соединений произвести лентой фум ТУКО4-81.
4. Знак заземления УО 58-4 ГОСТ 2930-62 нанести эмалью: НЦ-132П красная ГОСТ 6631-74 III С, .

ИЗДАНИЕ ПОСЛЕДНЕЕ. ВСТУПИЛ В СИЛУ ПОСЛЕ ПОДПИСАНИЯ. ПОДПИСАНИЕ ПОСЛЕДНЕЕ.

				БК 3.2.2.00.000 СБ		Лит.	Масса	Масштаб
Изм.	Лист	№	Вокруг	Подп.	Дата	Блок рециркуляционных насосов БРН-3х90-38. Установка приборов контроля и автоматики.		
Разработчик	Эксперт	Проверка	Никитченко	С.К.		49,6	1:10	
Т.Контр.						Лист 1		Листов 2
Н.Контр.	Колмец					ЛАТИПРОПРОМ		

ВИД Б ЛИСТ 1



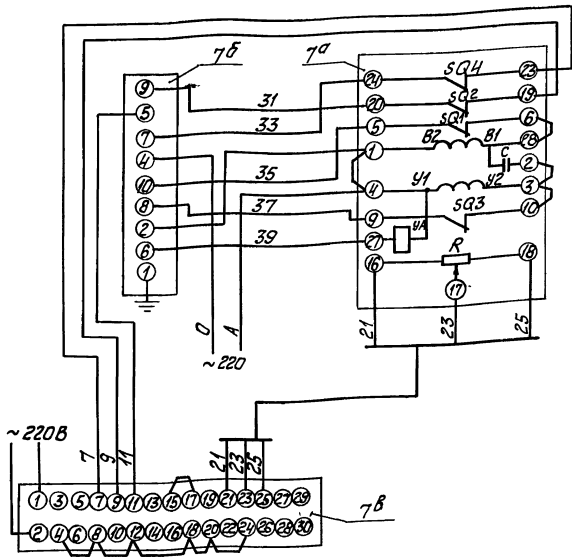
ИНВ. № ПОДПИСИТЬ И ДАТА	ВЗЯМ. ИНВ. № ДУБ. ПОДПИСИТЬ И ДАТА
-------------------------	------------------------------------

ИЗМ.	ЛИСТ	№ ДОКУМ.	ПОДП.	ДАТА
------	------	----------	-------	------

Выпуск 3-2

Серия 5.903-15

БКЗ.2.2.00.00033



Поз. обозн.	Наименование	кол.	Примечание
Щит			
7b	Прибор регулирующий РС29 ТУ 25.02(60)-84	1	
7б	Усилитель трехпозиционный У29.3 ТУ 25.02(61)-84	1	
По месту			
7a	Механизм электрический однооборотный контактный МЭО-250/25-0,25Р ГОСТ 7192-80	1	

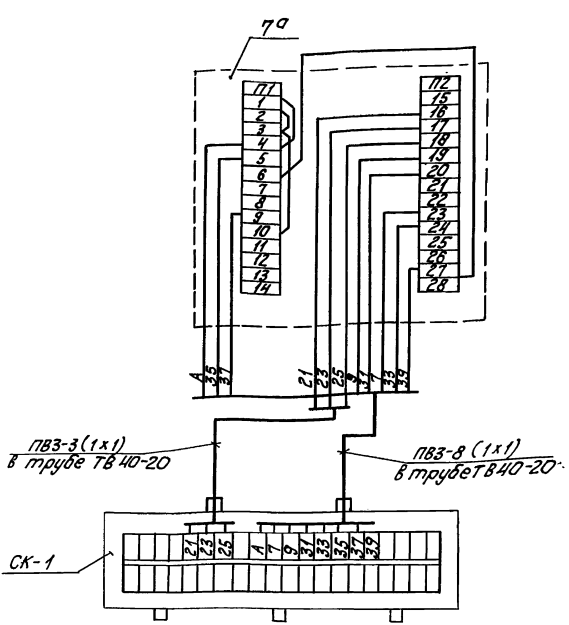
Цифры в скобках под номером и в скобках перед номером указывают на количество листов и страниц

БКЗ.2.2.00.00033				Лист	Масса	Листов
Изм.	Лист	№ докум.	Подп.	Дата	Блок рециркуляционных насосов ВРН-3х90-38	
Разраб.	Электрон	К.С.	С.С.	1984	Схема электрическая принципиальная регулятора.	
Проб.	Крылов					
И. контр.						
И. контр.	Кысель					
И. контр.						
копировал Кф-						Лист Листов 1
						ЛАТГИПРОПРОМ
						Фарматт АЗ

Выпуск 3-2

Серия 5.903-15

БКЗ.2.2.00.00034



Поз. обозн.	Наименование	кол.	Примечание
СК-1	Коробка соединительная КС-20 ТУ 36.2568-83	1	шт.
	Труба Т840-20 ГОСТ 19034-82		м
	провод ПВЗ сеч. 1мм ² ГОСТ 6323-79		"
7a	Механизм электрический МЭО-250/25-0,25Р ГОСТ 7192-80	1	шт.

Цифры в скобках под номером и в скобках перед номером указывают на количество листов и страниц

БКЗ.2.2.00.00034				Лист	Масса	Листов
Изм.	Лист	№ докум.	Подп.	Дата	Блок рециркуляционных насосов ВРН-3х90-38	
Разраб.	Электрон	К.С.	С.С.	1984	Схема соединений	
Проб.	Крылов					
И. контр.						
И. контр.	Кысель					
И. контр.						
копировал Кф-						Лист Листов 1
						ЛАТГИПРОПРОМ

1. Маркировка целей дана условно.
2. Исполнительный механизм и соединительную коробку заземлить.

Выпуск 3-2

Серия 5.903-15

Шкала, таблица, паспорт и дата изготовления не указаны и отсутствуют

Вид	Возраст	Поз.	Обозначение	Наименование	Кол.	Примечание
				Материалы		
	18			Трубка ТВ 40-20 ГОСТ 19034-80	1,2 м	
	19			Трубка ПБ3 1.380 ГОСТ 6323-79	13,5 м	
5К3.2.2.00.000						Лист 3
И.контр. Уткин Коллеца З.И.						формат А4

Выпуск 3-2

Серия 5.903-15

Шкала, таблица, паспорт и дата изготовления не указаны и отсутствуют

Вид	Возраст	Поз.	Обозначение	Наименование	Кол.	Примечание
				Стандартные изделия		
	5			Болт М 10 х 40,46 ГОСТ 7798-70	4	
	6			Гайки ГОСТ 5815-70 М 6,5	6	
	7			М 10,5	4	
	8			Шайбы ГОСТ 11371-78 6,02	6	
	9			10,02	4	
	10			Шайба 10,02 ГОСТ 10908-78	4	
				Прочие изделия		
	11			Переключатель ПКУЗ-58 ИОН 15 У2 ТУ 16-526047-74	3	
	12			Коммутатор ТУ 36-1448-71 С 437У2	6	
	13			С 440У2	6	
	14			Вилки ТУ 36-1898-80 В 28 УХЛ 2	3	
	15			В 54 УХЛ 2	3	
	16			Ввод гибкий К 1088У3 ТУ 36-1684-81	3	
5К3.2.3.00.000						Лист 2
И.контр. Уткин Коллеца З.И.						формат А4

20

Выпуск 3-2

Серия 5.903-15

Шкала, таблица, паспорт и дата изготовления не указаны и отсутствуют

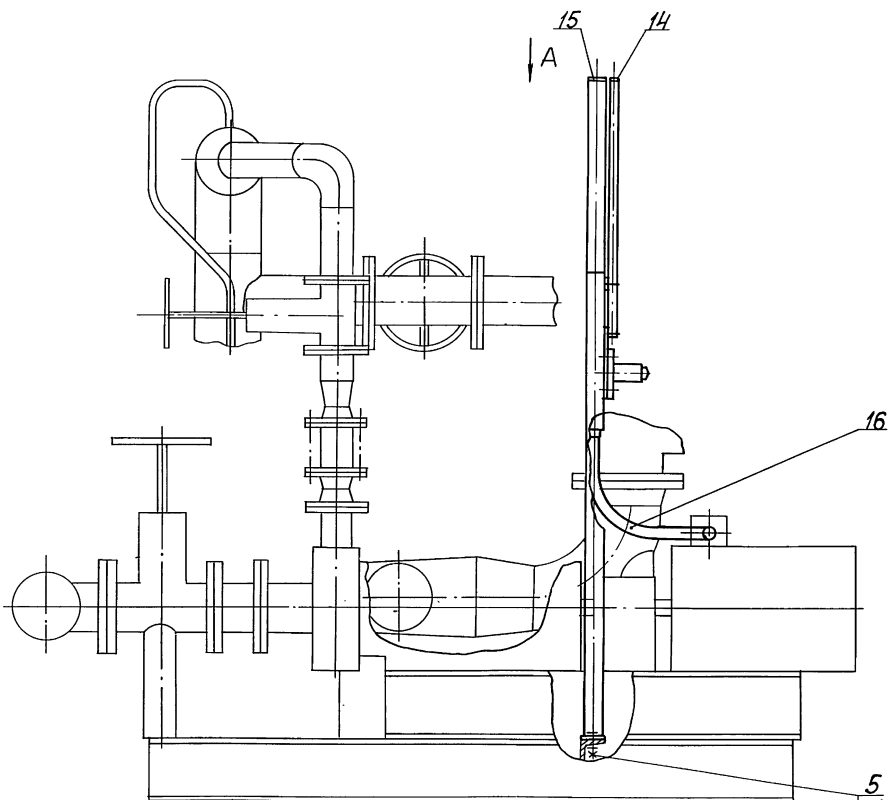
Вид	Возраст	Поз.	Обозначение	Наименование	Кол.	Примечание
				Документация		
	А2		5К3.2.3.00.000 СБ	Сборочный чертеж		
	А4		5К3.0.0.00.000 ДТ	Указания по применению и изготовлению		Выпуск 3-0
				Сборочные единицы		
	А4	1	5К3.2.3.01.000	Стайка	1	
	А4	2	5К3.2.3.02.000	Стайка	1	
				Детали		
	Б4	3	5К3.2.3.00.001	Труба Труба 20x25 ГОСТ 3262-75 L = 840 ± 1,15 мм	3	
	Б4	4	5К3.2.3.00.002	Труба Труба 50x3 ГОСТ 3262-75 L = 1140 ± 1,3 мм	3	
5К3.2.3.00.000						Лист 1
И.контр. Уткин Коллеца З.И.						формат А4

Выпуск 3-2

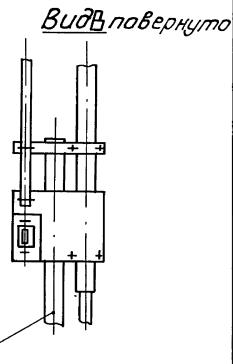
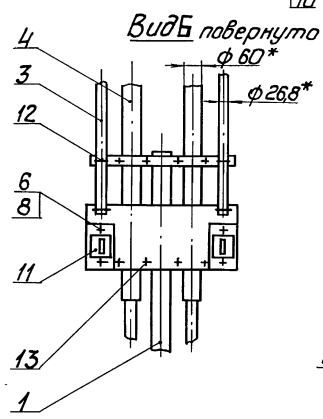
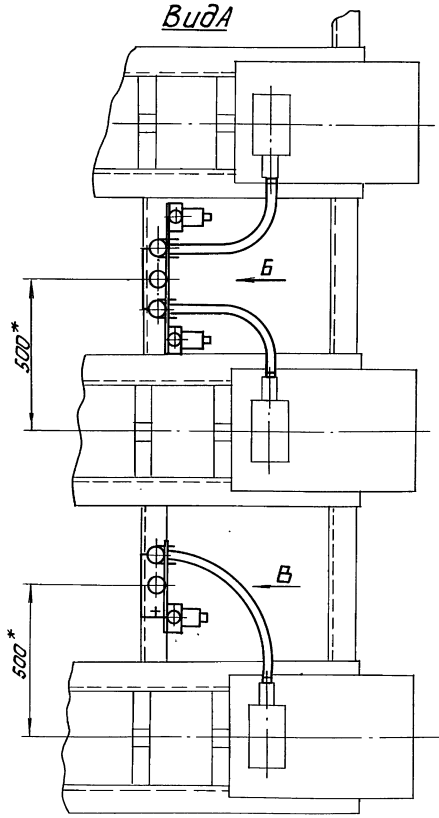
Серия 5.903-15

Шкала, таблица, паспорт и дата изготовления не указаны и отсутствуют

Вид	Возраст	Поз.	Обозначение	Наименование	Кол.	Примечание
				Документация		
			5К3.2.3.01.000 СБ	Сборочный чертеж		
				Детали		
	Б4	1	5К3.2.3.01.001	Труба 57x3 ГОСТ 10704-76 6-Вотзп ГОСТ 10705-80 L = 1520 ± 1,3 мм	1	6,08 кг
	Б4	2	5К3.2.3.01.002	Пластина 3 ГОСТ 18903-74 80x3x4 ГОСТ 16523-70	1	0,54 кг
	Б4	3	5К3.2.3.01.003	Пластина 3 ГОСТ 18903-74 80x3x4 ГОСТ 16523-70	1	2,44 кг
	Б4	4	5К3.2.3.01.004	Плоская 5 ГОСТ 18903-74 80x3x4 ГОСТ 16523-70	1	0,4 кг
5К3.2.3.01.000						Лист 1
И.контр. Уткин Коллеца З.И.						формат А4



Вид А

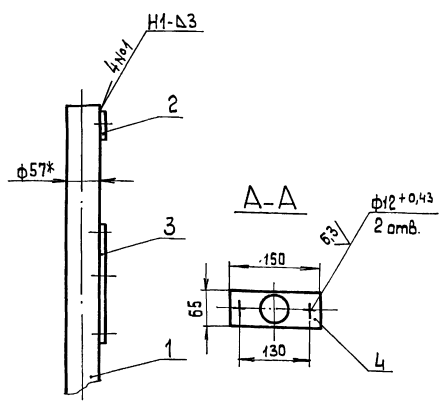
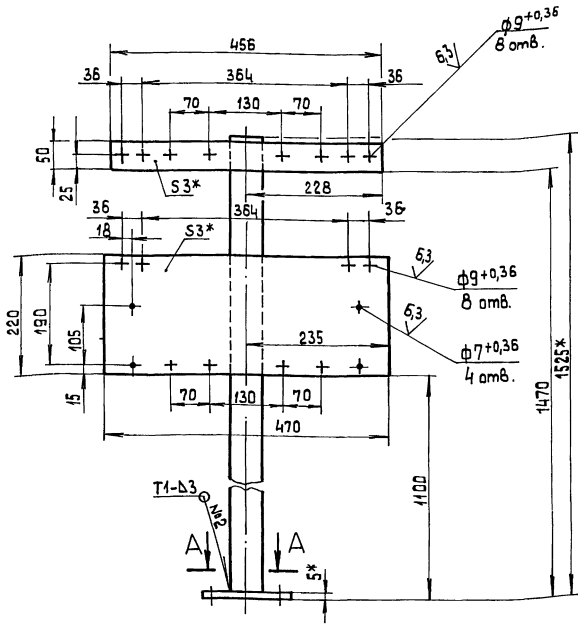


- 1* Размеры для справок.
- 2. Обработка поверхностей реза деталей БЧ^{25/}.

				БК3.2.3.00.000СБ	
Цех	Лист	№ докум.	Лист	Дата	Блок рециркуляционных насосов БРН-3х90-38
Разработ	Эксплиц	Исполн	Провер	Утвер	Установка электрооборудования
И.Контр.	Молмец	Кисин			
				Лит.	Масса
				424	1:10
				Лист	Листов 1
				ЛАТГИПРОПРОМ	

Шкала не введена. Проверить наличие и состояние деталей и сборочных единиц.

БКЗ.2.3.01.000 СБ



- 1* Размеры для справок .
- 2. ± 1T14.
- 3. Обработка поверхностей реза деталей БЧ 25/

БКЗ.2.3.01.000 СБ				Лит.	Масса	Масштаб
Стойка				9,5	1:5	
Лист				Листов 1		
ЛАТИПРОПРОМ						

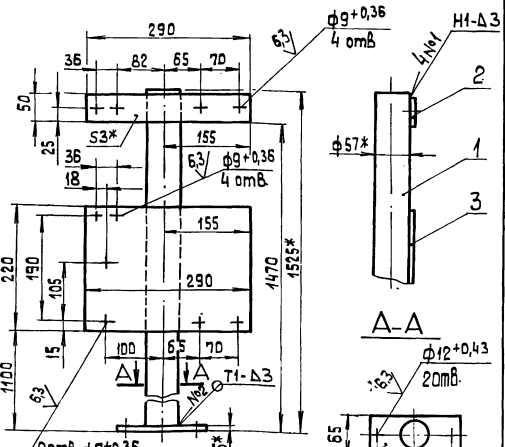
Код	Обозначение	Наименование	Кол.	Примечание
		Документация		
ДЧ	БКЗ.2.3.02.000 СБ	Сборочный чертеж		
		детали		
БЧ	1 БКЗ.2.3.02.001	Труба 57x3 ГОСТ 10704-76 Труба В-В ГОСТ 10705-80 L=1520±4,3 мм	1	6,08 кг
БЧ	2 БКЗ.2.3.02.002	Пластина Лист 3 ГОСТ 19903-74 ВСт3кп4 ГОСТ 16523-70	4	0,34 кг
БЧ	3 БКЗ.2.3.02.003	Пластина Лист 3 ГОСТ 19903-74 ВСт3кп4 ГОСТ 16523-70	4	1,5 кг
БЧ	4 БКЗ.2.3.02.004	Планка Лист 5 ГОСТ 19903-74 ВСт3кп2 ГОСТ 14637-79	1	0,4 кг

БКЗ.2.3.02.000

Стойка

ЛАТИПРОПРОМ

БКЗ.2.3.02.000 СБ



- 1* Размеры для справок
- 2. ± 1T14.
- 3. Обработка поверхностей реза деталей БЧ 25/
- 4. Сварные швы по ГОСТ 5264-80 .

БКЗ.2.3.02.000 СБ				Лит.	Масса	Масштаб
Стойка				8,3	1:5	
Лист				Листов 1		
ЛАТИПРОПРОМ						

ВЫПУСК 3-2

СЕРИЯ 5.903-15

ОБОЗНАЧЕНИЕ ИЗОЛИРУЕМОГО ОБОРУДОВАНИЯ И ТРУБОПРОВОДА	НАИМЕНОВАНИЕ ИЗОЛИРУЕМОГО ОБОРУДОВАНИЯ, ТРУБОПРОВОДА	КОЛ-ВО	РАЗМЕРЫ		РАСПОЛОЖЕНИЕ	t ТЕПЛОНОСИТЕЛЯ °C	ТЕПЛОИЗОЛЯЦИОННАЯ КОНСТРУКЦИЯ			ПОВЕРХНОСТНАЯ ПЛОЩАДЬ м2	ОБЪЕМ ТЕПЛОИЗОЛЯЦИОННОГО СЛОЯ м3	ЛИСТ ОСНОВНОГО КОМПЛЕКТА ОБЪЕМНЫЕ СЫЛЧНЫЕ ЛИСТЫ ПРИЛОЖЕНИЙ	ПРИМЕЧАНИЕ
			НАРУЖНЫЙ ДИАМЕТР ИЛИ РАЗМЕР СЕЧЕНИЯ мм	ДЛИНА ИЛИ ВЫСОТА м			НАЗНАЧЕНИЕ	НАИМЕНОВАНИЕ ОСНОВНЫХ ЭЛЕМЕНТОВ	ТОЛЩИНА мм				
ТРУБОПРОВОДЫ													
поз. 2.5.7	ТРУБОПРОВОД		φ 219	1,98	гор.	150	оттеплопотерь	маты из стеклянного штапельного волокна	60		0,17	7903.9-31-19	часть 1
								алюминиевое защитное покрытие	0,3	2,28		7903.9-21-35	
поз. 5.7	ТРУБОПРОВОД		φ 219	0,68	верт.	150	оттеплопотерь	маты из стеклянного штапельного волокна	60		0,06	7903.9-31-19	часть 1
								алюминиевое защитное покрытие	0,3	0,78		7903.9-21-36	
поз. 2.3.5.7	ТРУБОПРОВОД		φ 159	3	гор.	150	оттеплопотерь	маты из стеклянного штапельного волокна	50		0,2	7903.9-31-19	часть 1
								алюминиевое защитное покрытие	0,3	2,9		7903.9-21-35	
поз. 5	ТРУБОПРОВОД		φ 108	0,29	гор.	150	оттеплопотерь	маты из стеклянного штапельного волокна	50		0,045	7903.9-31-19	часть 1
								алюминиевое защитное покрытие	0,3	0,21		7903.9-21-35	
поз. 4.5	ТРУБОПРОВОД		φ 108	1,43	верт.	150	оттеплопотерь	маты из стеклянного штапельного волокна	50		0,073	7903.9-31-19	часть 1
								алюминиевое защитное покрытие	0,3	1,03		7903.9-21-36	
поз. 8	ТРУБОПРОВОД		φ 26,8	2,6	гор.	150	оттеплопотерь	шнур теплоизоляционный из минеральной ваты	30		0,043	7903.9-21-13	
								алюминиевое защитное покрытие	0,3	0,81		7903.9-21-35	
поз. 8	ТРУБОПРОВОД		φ 26,8	2,57	верт.	150	оттеплопотерь	шнур теплоизоляционный из минеральной ваты	30		0,043	7903.9-21-14	
								алюминиевое защитное покрытие	0,3	0,8		7903.9-21-36	
поз. 4.5	ТРУБОПРОВОД		φ 15	4	верт.	150	оттеплопотерь	шнур теплоизоляционный из минеральной ваты	30		0,016	7903.9-21-14	
								алюминиевое защитное покрытие	0,3	1,1		7903.9-21-36	
поз. 5.6	ОТВОД 90°	3	φ 219			150	оттеплопотерь	маты из стеклянного штапельного волокна	60		0,074	7903.9-31-19	часть 1
								алюминиевое защитное покрытие	0,3	1,5		3.903-11.03	
поз. 5	ОТВОД 90°	3	φ 108			150	оттеплопотерь	маты из стеклянного штапельного волокна	50		0,048	7903.9-31-19	часть 1
								алюминиевое защитное покрытие	0,3	0,46		3.903-11.03	
поз. 5	ОТВОД 45°	1	φ 108			150	оттеплопотерь	матрацы из стеклянного штапельного волокна	50		0,003	7903.9-31-19	часть 1
								алюминиевое защитное покрытие	0,3	0,077		3.903-11.03	
поз. 6	АРМАТУРА ПРИВАРНАЯ	1	дч 200			150	оттеплопотерь	маты из стеклянного штапельного волокна	60		0,043	7903.9-31-19	часть 1
								алюминиевое защитное покрытие	0,3	0,57		7903.9-21-35	
поз. 31	АРМАТУРА ФЛАНЦЕВАЯ	2	дч 200			150	оттеплопотерь	матрацы из стеклянного штапельного волокна	60		0,192	7903.9-22-06	
								алюминиевое защитное покрытие	1,0	3,28		7903.9-22-11.12	
								отделка торцов гофрированными диафрагмами				7903.9-22-34	
поз. 30	АРМАТУРА ФЛАНЦЕВАЯ	4	дч 150			150	оттеплопотерь	матрацы из стеклянного штапельного волокна	50		0,3	7903.9-22-06	
								алюминиевое защитное покрытие	1,0	5,28		7903.9-22-11.12	
								отделка торцов гофрированными диафрагмами				7903.9-22-34	
поз. 4	АРМАТУРА ФЛАНЦЕВАЯ	3	дч 80			150	оттеплопотерь	матрацы из стеклянного штапельного волокна	50		0,144	7903.9-22-06	
								алюминиевое защитное покрытие	1,0	2,7		7903.9-22-11.12	
								отделка торцов гофрированными диафрагмами				7903.9-22-34	
поз. 2.4.5	АРМАТУРА МУФТОВАЯ	5	дч 15			150	оттеплопотерь	шнур теплоизоляционный с металлическим защитным покрытием	30		0,005	7903.9-	
									0,8	0,31		-2.2-01	

ТЕХНИЧЕСКИЕ ТРЕБОВАНИЯ СМ. ВЫПУСК 3-0 «УКАЗАНИЯ ПО ПРИМЕНЕНИЮ И ИЗГОТОВЛЕНИЮ.»

ИНВ. № ПОДП. ПОДПИСЬ И ДАТА

ИЗМ. ЛИСТ № ДОКУМ. ПОДП. ДАТА				БК 3.2.4.00.000 ТН			
РАЗРАБ. КОЛМАН	КОЛМЕЦ	КОЛМЕЦ	КОЛМЕЦ	БЛОК РЕЦИРКУЛЯЦИОННЫХ НАСОСОВ.	ЛИТ.	ЛИСТ	ЛИСТОВ
И КОНТ. КОЛМЕЦ	УТВ.			БРН-3x90-38			
				ВЕДОМОСТЬ ТЕПЛОИЗОЛЯЦИОННЫХ КОНСТРУКЦИЙ.	ЛАТГИПРОПРОМ		

№ строки	Наименование материала и единица измерения	Код		Кол.	Примечание
		материала	Ед. изм.		
	Маты из стеклянного штапельного Волокна МС-50 ГОСТ 10499-78		м ³	113	1,292
	Шнур теплоизоляционный из минеральной ваты марки 200 ШТН-МВ-200 ТУ 36-1695-79		м ³	113	0,047
	Алюминиевое защитное покрытие ГОСТ 21631-76	595 280			
	толщ. 1		м ²	055	11,26
	толщ. 0,8		м ²	055	0,31
	толщ. 0,3		м ²	055	10,46
	Элемент покрытия штампованный ТУ 36-2427-81	181110			
	толщ. 0,3		м ²	055	2,037
БК 3.2.4.00.000 ВМ					
ИЗМ. Лист № докум. Подп. Дата		Блок рециркуляционных		Лист	Лист
Разработ. Холмин		насосов БРН-3х90-38		1	3
Проект. Колмец		Ведомость теплоизоляцион-		а	
Н.Контр. Колмец		ных материалов		ЛАТИПРОПРОМ	
Чибв.		Капировал 33		формат А4	

№ строки	Наименование материала и единица измерения	Код		Кол.	Примечание
		материала	Ед. изм.		
	Пряжка тип I-D ТУ 36-1492-77	181110	кг	116	0,182
	Пряжка тип II-A ТУ 36-1492-77	181110	кг	116	0,054
	Диафрагма тип I ТУ 36-2543-83	181110	кг	116	18
			шт	796	0,058
	Стеклопластик рулонный ТУ 6-11-145-80		м ²	055	0,83
	Заклепка комбинированная СТА 985 ТУ 36-1598-77	12 8500	кг	116	0,42
			шт	796	96
	Лист DIN-10 ГОСТ 21631-76	090202	кг	116	0,21
БК 3.2.4.00.000 ВМ					
ИЗМ. Лист № докум. Подп. Дата		Блок рециркуляционных		Лист	Лист
Разработ. Холмин		насосов БРН-3х90-38		1	1
Проект. Колмец		Ведомость объемов тепло-		а	
Н.Контр. Колмец		изоляционных работ.		ЛАТИПРОПРОМ	
Чибв.		Капировал 33		формат А4	

№ строки	Наименование материала и единица измерения	Код		Кол.	Примечание
		материала	Ед. изм.		
	Лента 0,8x20 ТУ 48-21-636-79	181110	кг	116	1,13
	Лента 0,7x20. ГОСТ 3560-73		кг	116	2,68
	Нить стеклянная крученая БС-10-160x1x3 ГОСТ 8325-78	595 220	кг	116	0,18
	Ткань из стеклянных крученых комбинированных нитей Т-13 ГОСТ 19170-73		м ²	055	21,5
	Проволока 2-0-4 ГОСТ 3282-74	121110	кг	116	0,22
	Проволока 1,2-0-4 ГОСТ 3282-74	121110	кг	116	0,13
	Проволока 0,8-0-4 ГОСТ 3282-74	121110	кг	116	0,19
	Винт 4x12.04.019 ГОСТ 10621-80	128401	шт	796	210
			кг	116	0,21
БК 3.2.4.00.000 ВМ					
ИЗМ. Лист № докум. Подп. Дата		Блок рециркуляционных		Лист	Лист
Разработ. Холмин		насосов БРН-3х90-38		1	1
Проект. Колмец		Ведомость объемов тепло-		а	
Н.Контр. Колмец		изоляционных работ.		ЛАТИПРОПРОМ	
Чибв.		Капировал 33		формат А4	

№ строки	Наименование вида работ	Ед. изм.	Код		Количество
			Вид работ	Ед. изм.	
1.	Изоляция трубопроводов матами из стеклянного штапельного волокна	м ³		113	0,656
2.	Изоляция арматуры матрацами из стеклянного штапельного волокна	м ³		113	0,636
3.	Изоляция трубопроводов и арматуры шнуром теплоизоляционным	м ³		113	0,047
4.	Покрытие поверхности изоляции трубопроводов и арматуры алюминиевым защитным покрытием	м ²		055	22,05
5.	Покрытие поверхности изоляции отводов алюминиевым защитным штапельным покрытием	м ²		055	2,037
БК 3.2.4.00.000 ВМ					
ИЗМ. Лист № докум. Подп. Дата		Блок рециркуляционных		Лист	Лист
Разработ. Холмин		насосов БРН-3х90-38		1	1
Проект. Колмец		Ведомость объемов тепло-		а	
Н.Контр. Колмец		изоляционных работ.		ЛАТИПРОПРОМ	
Чибв.		Капировал 33		формат А4	