

ТИПОВАЯ ДОКУМЕНТАЦИЯ НА КОНСТРУКЦИИ,  
ИЗДЕЛИЯ И УЗЛЫ ЗДАНИЙ И СООРУЖЕНИЙ

Серия 5.903-15

БЛОКИ ТЕПЛОМЕХАНИЧЕСКОГО ОБОРУДОВАНИЯ  
ДЛЯ КОТЕЛЬНЫХ С ВОДОГРЕЙНЫМИ КОТЛАМИ

Выпуск 1-1

Блок подпитки внутреннего контура  
БПНВК-2×38-66

РАБОЧИЕ ЧЕРТЕЖИ

ОБ ИУП 620062, г. Свердловск, ул. Чебышева, 4  
Зак. 4082 от 24.05.82 тираж 220  
Сделано в печать 2.07 19 80 Цена 4-26

ТИПОВАЯ ДОКУМЕНТАЦИЯ НА КОНСТРУКЦИИ,  
ИЗДЕЛИЯ И УЗЛЫ ЗДАНИЙ И СООРУЖЕНИЙ

СЕРИЯ 5.903-15

БЛОКИ ТЕПЛОМЕХАНИЧЕСКОГО ОБОРУДОВАНИЯ  
ДЛЯ КОТЕЛЬНЫХ С ВОДОГРЕЙНЫМИ КОТЛАМИ

Выпуск 1-1

Блок подпитки внутреннего контура  
БПНВК-2×38-66

РАБОЧИЕ ЧЕРТЕЖИ

РАЗРАБОТАНЫ  
ПРОЕКТНЫМ ИНСТИТУТОМ  
„ЛАТГИПРОПРОМ“

ГЛИНЖ.ИНСТИТУТА *Ерн*  
ГЛИНЖ.ПРОЕКТА *Филипп*

В. ПЕЧАРОВ  
Я. НИДБАЛЬСКИЙ

*Утверждены и введены  
в действие ММСС СССР  
протоколом от 28.11.89 г.*

## Содержание альбома

Обозначение	Наименование	№ стр.	Обозначение	Наименование	№ стр.
Блок полпитки	внутреннего контура БПНВК-2х38-66		БК1.1.3.01.000	Стойка	
			БК1.1.3.00.000 СБ	Блок БПНВК-2х38-66	
БК1.1.1.00.000	Блок БПНВК-2х38-66	3	БК1.1.3.01.007	Установка электрооборудования	22
БК1.1.1.00.001	Опора		БК1.1.3.01.000 СБ	Панка	23
БК1.1.1.00.000 СБ	Блок БПНВК-2х38-66	4		Стойка	
БК1.1.1.01.000	Основание	5	Теплоизоляция блока БПНВК-2х38-66		
БК1.1.1.00.002	Опора		БК1.1.4.00.000ТИ	Ведомость теплоизоляционных конструкций.	24,25
БК1.1.1.00.000ГЗ	Блок БПНВК-2х38-66		БК1.1.4.00.000ВМ	Ведомость теплоизоляционных материалов.	
	Схема принципиальная.	6	БК1.1.4.00.000 ВД	Ведомость объемов работ.	
БК1.1.1.01.000 СБ	Основание	7			
БК1.1.1.01.001	Полка				
БК1.1.1.02.000	Коллектор	8			
БК1.1.1.02.000 СБ	Коллектор				
БК1.1.1.02.001	Триба	9			
БК1.1.1.02.002	Триба				
БК1.1.1.03.000 СБ	Трубопровод	10			
БК1.1.1.03.000	Трубопровод				
БК1.1.1.04.000	Трубопровод	11			
БК1.1.1.04.000 СБ	Трубопровод				
БК1.1.1.05.000	Трубопровод	12			
БК1.1.1.05.000 СБ	Трубопровод				
БК1.1.1.05.001	Триба	13			
БК1.1.1.05.002	Триба				
БК1.1.1.05.003	Триба	14			
БК1.1.1.06.000	Трубопровод				
БК1.1.1.06.000 СБ	Трубопровод	15			
БК1.1.1.06.001	Триба				
БК1.1.1.07.000	Коллектор	16			
БК1.1.1.07.000 СБ	Коллектор				
БК1.1.1.07.001	Триба	17			
БК1.1.1.08.000	Колено				
БК1.1.1.08.000 СБ	Колено	18			
БК1.1.1.09.000	Колено				
БК1.1.1.09.000 СБ	Колено	19			
БК1.1.1.10.000	Трубопровод				
БК1.1.1.10.000 СБ	Трубопровод	20			
БК1.1.1.11.000	Трубопровод				
БК1.1.1.11.000 СБ	Трубопровод	21			
БК1.1.1.11.001	Воронка				
БК1.1.1.12.000	Коллектор	21			
БК1.1.1.12.000 СБ	Коллектор				
Установка приборов контроля и автоматики блока БПНВК-2х38-66					
БК1.1.2.00.000	Блок БПНВК-2х38-66. Установка	18			
БК1.1.2.00.000 ЭЗ	прибор контроля и автоматики.				
БК1.1.2.00.000 ЭЗ	Блок БПНВК-2х38-66	19			
БК1.1.2.00.000 ЭЗ	Схема принципиальная.				
БК1.1.2.00.001	Блок БПНВК-2х38-66	20			
БК1.1.2.00.000 СБ	Схема соединений.				
БК1.1.2.00.000 СБ	Триба	21			
БК1.1.2.00.000 СД	Блок БПНВК-2х38-66. Установка				
БК1.1.2.00.000 СД	прибор контроля и автоматики.				
БК1.1.2.00.002	Блок БПНВК-2х38-66.				
	Схема соединений				
	Угольник				
Установка электрооборудования блока БПНВК-2х38-66					
БК1.1.3.00.000	Блок БПНВК-2х38-66	21			
	Установка электрооборудования.				

Выпуск 1-1	Код документа	Обозначение	Наименование	Кол.	Примечание
			Документация		
13	БК.1.1.1.00.000 СБ		Сборочный чертеж		
13	БК.1.1.1.00.000 ГЗ		Схема принципиальная		
14	БК.1.0.0.00.000 ДТ		Указания по применению и изготовлению		Выпуск 1-1
			Сборочные единицы		
1	БК.1.1.1.01.000		Основание	1	
2	БК.1.1.1.02.000		Коллектор	1	
3	БК.1.1.1.03.000		Трубопровод	1	
4	БК.1.1.1.04.000		Трубопровод	1	
5	БК.1.1.1.05.000		Трубопровод	1	
6	БК.1.1.1.06.000		Трубопровод	1	
7	БК.1.1.1.07.000		Коллектор	1	
8	БК.1.1.1.08.000		Колесо	1	
9	БК.1.1.1.09.000		Колесо	1	
10	БК.1.1.1.10.000		Трубопровод	1	
11	БК.1.1.1.11.000		Трубопровод	1	
12	БК.1.1.1.12.000		Трубопровод	1	
			Металлы		
13	БК.1.1.1.00.001		Опора	1	
14	БК.1.1.1.00.002		Опора	1	
БК.1.1.1.00.000					
Изм. лист			Лист 3		
Разработчик			Латгипропром		
Проверенный			Латгипропром		
Исполнитель			Латгипропром		
Копировальщик			Латгипропром		

Выпуск 1-1	Код документа	Обозначение	Наименование	Кол.	Примечание
			Стандартные изделия		
16			Болты ГОСТ 7798-70		
17			M 8 x 20.45	1	
18			M 16 x 20.45	120	
			M 24 x 30.45	15	
			Гайки ГОСТ 5915-70		
20			M 8.5	1	
21			M 10.5	120	
22			M 24.5	15	
			Опоры ДИЭЗ-26.01.01.01.01	1	
24			Прокладки ГОСТ 1500-70		
25			A-10-10	10	
26			A-100-10	4	
27			A-125-10	2	
28			A-100-25	2	
29			B-150-16	2	
			Забивки-Забивки-Забивки ГОСТ 2437-75		
30			Ди 20	2	
31			Ди 100	2	
32			Ди 125	1	
33			Забивки-Забивки-Забивки; Ди 15; Ди 100		
			ГОСТ 10194-70	1	
			Прочие изделия		
34			Клапан регулирующий		
			25x 900 мм; Ру 15; Ду 80		
			ТУ 25-07-295-72	1	
БК.1.1.1.00.000					
Изм. лист			Лист 2		
Разработчик			Латгипропром		
Проверенный			Латгипропром		
Исполнитель			Латгипропром		
Копировальщик			Латгипропром		

Выпуск 1-1	Код документа	Обозначение	Наименование	Кол.	Примечание
35			Забивка 30г 65 мм		
			Ру 25; Ду 150		
			ТУ 25-07-1215-70	1	
БК.1.1.1.00.000					
Изм. лист			Лист 3		
Разработчик			Латгипропром		
Проверенный			Латгипропром		
Исполнитель			Латгипропром		
Копировальщик			Латгипропром		

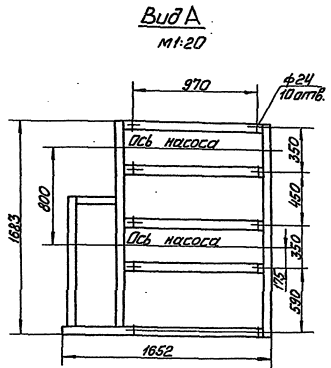
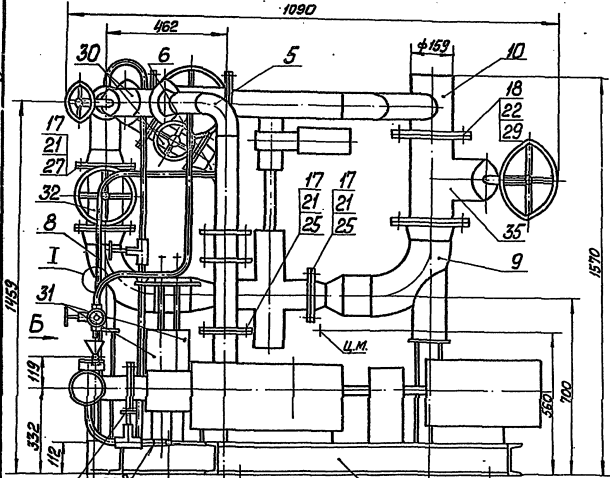
100 00 111 89

1\* Размеры для справок.  
2 ± 1/14

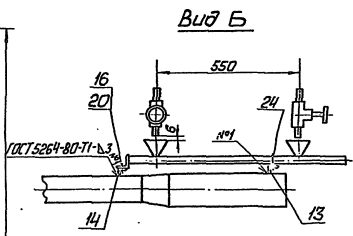
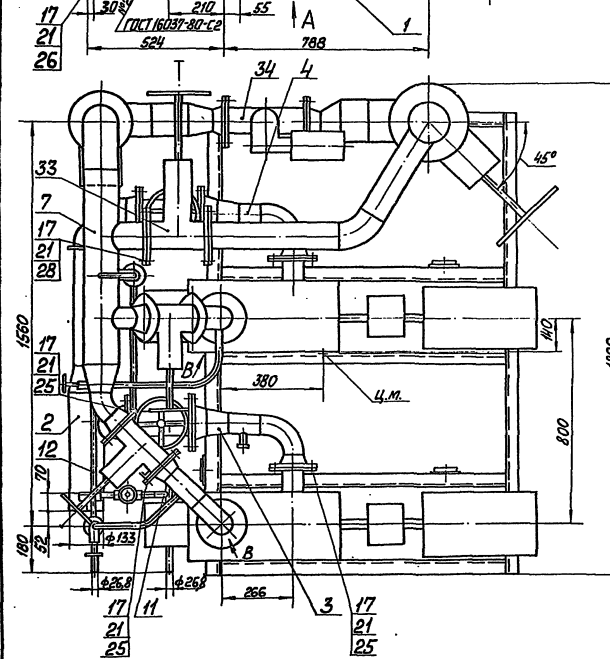
БК.1.1.1.00.001					
Изм. лист	№ документа	Наименование	Кол.	Примечание	Лист
		Опора	03	1-1	Латгипропром
Исполнитель			Латгипропром		
Копировальщик			Латгипропром		
Уголок			Латгипропром		
50x50x5-6-ГОСТ 8509-72			Латгипропром		
ДСИЗ с 03-5-ГОСТ 13335-79			Латгипропром		
24051-22			Латгипропром		

Выпуск 1-1

БК1.1.1.00.00005



Вид А  
М 1:20

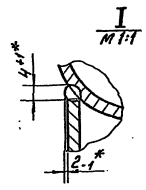


Вид Б

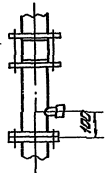
1. Размеры для справок.
2. \* Сварка ручная дуговая.
3. Провести гидростыкание давлением 0,475 МПа (4,75 кг/см<sup>2</sup>) в течение 10 мин. Течью не допускается.

Серия С. 903-15

Лист 1 из 1. Проверено: [Signature] 24.05.12



Вид В повернуто



БК1.1.1.00.000 СБ				Лист 1 из 1	
Исполн:	Проверен:	Модиф:	Дата:	Вид:	Масштаб:
Сварщик:	Контроль:	Исполн:	Дата:	Вид:	Масштаб:
Блок подпитки внутреннего контура БПВК-2х38-6Б				1587 1:10	
МАТИНПРОМ				Лист 1 из 1	
24.05.12 22 5				Контроль: [Signature]	

Поз.	Обозначение	Наименование	Кол.	Примечание
		Документация		
В2	БК1.1.1.01.000 СБ	Сборочный чертеж		
		Детали		
В1	1 БК1.1.1.01.001	Полка		
В2	2 БК1.1.1.01.002	Полка		
		Швеллер 12-ГОСТ 8240-72 8См3Сп3-Э-ГОСТ53579 L = 1158 ± 4,3 мм	1	12,0кг
В3	3 БК1.1.1.01.003	Полка		
		Швеллер 12-ГОСТ 8240-72 8См3Сп3-Э-ГОСТ53579 L = 1652 ± 4,85 мм	1	17,16кг
В4	4 БК1.1.1.01.004	Полка		
		Швеллер 12-ГОСТ 8240-72 8См3Сп3-Э-ГОСТ53579 L = 1734 ± 4,85 мм	2	18,0кг
В5	5 БК1.1.1.01.005	Полка		
		Швеллер 5-ГОСТ 8240-72 8См3Сп3-Э-ГОСТ53579 L = 429 ± 0,775 мм	1	2,08кг
В6	6 БК1.1.1.01.006	Стойка		
		Швеллер 5-ГОСТ 8240-72 8См3Сп3-Э-ГОСТ53579 L = 413 - 4,55 мм	2	1,97кг

БК1.1.1.01.000

Основание

Лист 1 из 2

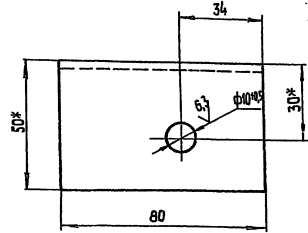
ЛАТГИПРОПРОМ

Копировал 32

Формат А4

BK1.1.1.00.002

A(✓)



- 1\* Размеры для справок.  
2.  $\pm IT14$ .

БК1.1.1.00.002

Опора

Лист 1 из 1

Масса 0,3 кг

Листы 1 из 1

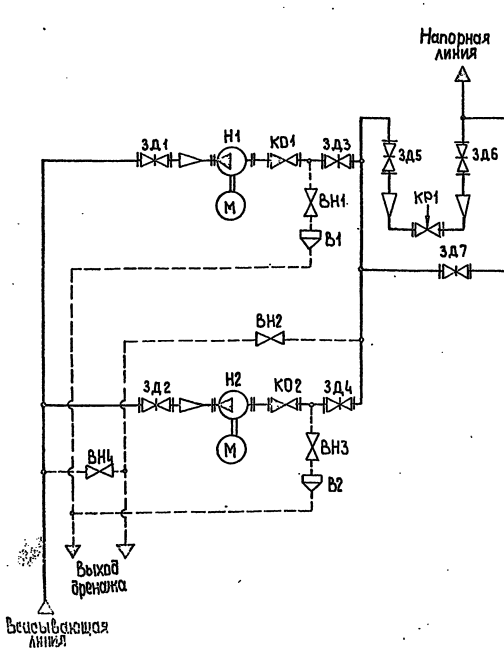
Уголок 50x50-5-Б-ГОСТ 8509-86

8См3Сп3-Э-ГОСТ 53579

Копировал 32

Формат А4

BK1.1.00.000 Г3



Поз. обозначение	Наименование	Кол.	Примечание
В1, В2	Воронка	2	
ВН1-ВН4	Вентиль муфтовый 15ч 8бр ГОСТ 18722-73	4	Рч 16; Ду 20
ЗД1, ЗД2	Задвижка 30 ч 6бр ГОСТ 8437-75	2	Рч 10; Ду 100
ЗД3, ЗД4	Задвижка 30ч 6бр ГОСТ 8437-75	2	Рч 10; Ду 80
ЗД5	Задвижка 30 ч 6бр ГОСТ 8437-75	1	Рч 10; Ду 125
ЗД6	Задвижка 30 с 65 нк ТУ 26.07-1245-79	1	Рч 25; Ду 150
ЗД7	Задвижка 30 с 41 нк ГОСТ 10194-78	1	Рч 16; Ду 100
К01, К02	Клапан обратный 19ч 21бр ГОСТ 19827-74	2	Рч 16; Ду 80
КР1	Клапан регулирующий 25ч 940 нк ТУ 26-07-296-82	1	Рч 16; Ду 80
Н1, Н2	Насос ЦНСТ-38-66 с электродвигателем 4 А 160 32	2	

БК1.1.1.00.000 Г3

Блок подпитки внутреннего контура ВПНБК-2х38-66 Схема принципиальная

Лист 1 из 1

Масса 0,5 кг

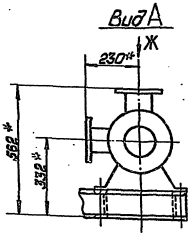
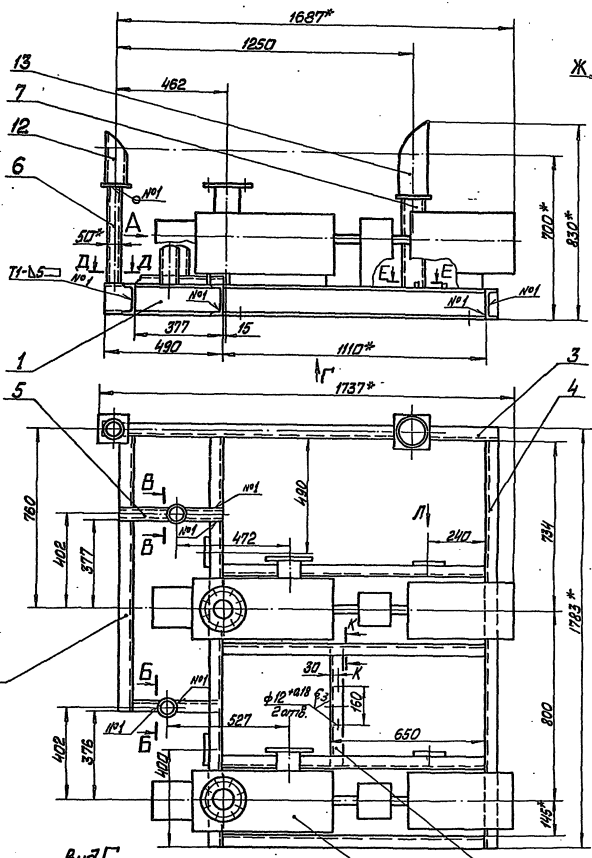
Листы 1 из 1

ЛАТГИПРОПРОМ

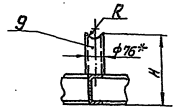
20057-72 €

Копировал 32

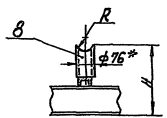
Формат А5



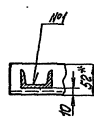
Б-Б повернуто



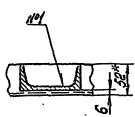
В-В повернуто



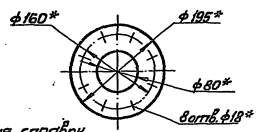
Д-Д М14



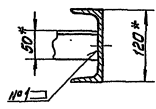
Е-Е



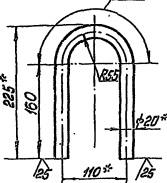
Вид Ж М15



К-К повернуто М14

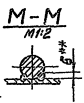
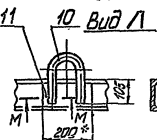
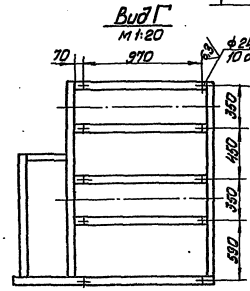


Паз 10\*18 (✓) М14 173\*



- 1\* Размеры для справок.
- 2\*\* Сварка ручная дуговая.
- 3 ± IT14/2
4. Размеры R и H определить по размерам корпуса задвижки 30чбф поз. 21 черт. БК1.1.1.00.000 СБ.
5. Обработка поверхностей резки деталей БЧ 25/1.
6. Сварные швы по ГОСТ 5264-80.

Серия 5.903.15 Выпуск 1-1



БК1.1.1.01.000 СБ	
Основание	904 1-10
ЛАНТИПРОМ	ПРОЕКТОР
24051-22	Копирован и подписано

Выпуск 1-1	Обозначение	Наименование	Кол.	Примечание
7	БК1.1.1.01.007	Ступица 10-ГОСТ 8849-72 Швеллер 8-ГОСТ 8283-79 L=400-44 мм	1	3,44 кг
8	БК1.1.1.01.008	Опора Труба 76x3 ГОСТ 10704-76 8-ГОСТ 10705-80 Низ = 150 мм	1	0,81 кг
9	БК1.1.1.01.009	Опора Труба 76x3 ГОСТ 10704-76 8-ГОСТ 10705-80 Низ = 200 мм	1	1,08 кг
10	БК1.1.1.01.010	Петля Крыш 20-8-ГОСТ 2590-71 8-Сталь 8-ГОСТ 1535-79	4	1,22 кг
11	БК1.1.1.01.011	Пластина Лист 5-ГОСТ 19903-74 8-Сталь 2-ГОСТ 1535-79 200 ± 0,5 x 108 ± 0,435 мм	4	0,85 кг
12	БК1.1.1.01.012	Полка Чемодан 50x50x5-ГОСТ 18504-80 8-Сталь 8-ГОСТ 1535-79 L = 500-155 мм	1	1,89 кг
Прочие изделия				
13		Насос ЦМГЗР-66 с электроприводом 4А160С2 ТУ26-06-880-74	2	
БК1.1.1.01.000				Лист 2
Калибрная Шкала				Формат А4

Выпуск 1-1

1 \* Размеры для справок.  
2 ± 1/24

Выпуск 1-1

Серия 5.903-15

БК1.1.1.01.001

Полка

Лист 1 из 1

Масштаб 1:5

Лист 1 из 1

Латипропром

Калибрная Шкала

Формат А4

Выпуск 1-1	Обозначение	Наименование	Кол.	Примечание
Документация				
13	БК1.1.1.02.000 СБ	Сборочный чертёж		
Детали				
1	БК1.1.1.02.001	Труба	1	
2	БК1.1.1.02.002	Труба	1	
3	БК1.1.1.02.003	Труба Труба 133x4 ГОСТ 10704-76 8-20 ГОСТ 10705-80	1	5,85 кг
4	БК1.1.1.02.004	Труба Труба 108x3,5 ГОСТ 10704-76 8-20 ГОСТ 10705-80	1	4,52 кг
5	БК1.1.1.02.005	Труба Труба 108x3,5 ГОСТ 10704-76 8-20 ГОСТ 10705-80	1	0,8 кг
Стандартные изделия				
6		Отвод 90° 108x4 ГОСТ 17375-83	1	
7		Переход К 133x5-108-4 ГОСТ 17378-83	1	
8		Фланец 1-100-10 Ст 20 ГОСТ 12821-80	1	
9		Фланец 1-100-10 Ст 20 ГОСТ 12820-80	1	
БК1.1.1.02.000				Лист 1 из 1
Коллектор				Латипропром
Калибрная Шкала				Формат А4

Выпуск 1-1

Обозначение	Наименование	Кол.	Примечание
10	Вентиль микрогазовый 15x 8 др Ду 20 Ру 16 ГОСТ 18722-72	1	

Выпуск 1-1

Серия 5.903-15

БК1.1.1.02.000

Лист 1 из 1

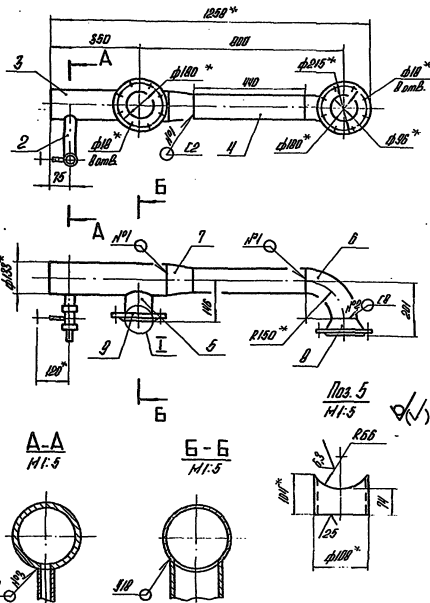
Латипропром

Калибрная Шкала

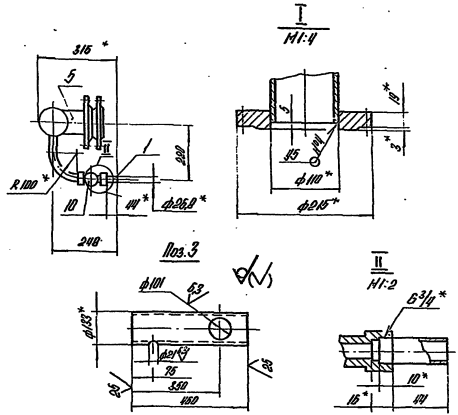
Формат А4



Выпуск I-1  
Серия 5.003-6



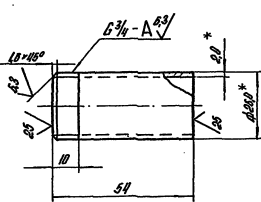
5. Уплотнение резьбы произвести лентой  $\phi 110$   
ГЧ К 04-01 (Крат. КИ-101-01-23)



- 1.\* Размеры для справок.
- 2.  $\pm \frac{IT14}{2}$ .
- 3. Обработка поверхностей резки деталей БЧ 25.
- 4. Сварные швы по ГОСТ 16037-80.

БК.1.1.02.000.02			Лист	Всего	Число
Коллектор			254	1/10	
ЛТТИПРОПРОМ			Чертеж БС		

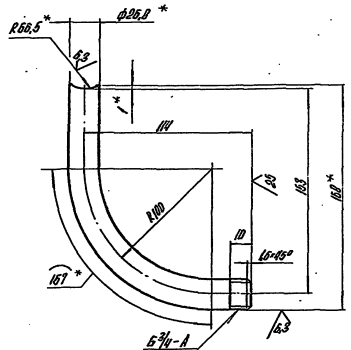
Выпуск I-1  
Серия 5.003-15



- 1.\* Размеры для справок.
- 2.  $\pm \frac{IT14}{2}$ .

БК.1.1.02.001			Лист	Всего	Число
Труба			020	1/1	
Труба 20-2,0 ПСТ 3262-75			ЛТТИПРОПРОМ		

Выпуск I-1  
Серия 5.003-15



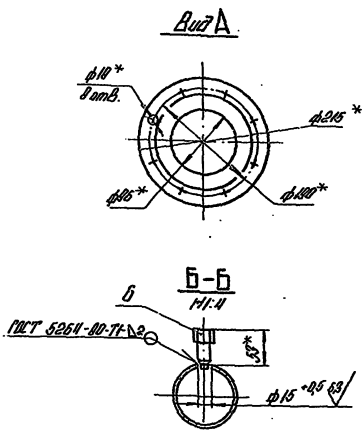
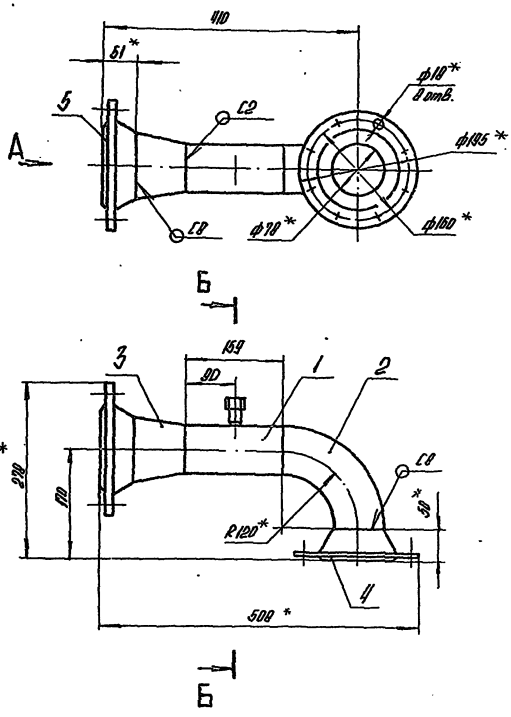
- 1.\* Размеры для справок.
- 2.  $\pm \frac{IT14}{2}$ .

БК.1.1.02.002			Лист	Всего	Число
Труба			030	1/2	
Труба 20-2,0 ПСТ 3262-75			ЛТТИПРОПРОМ		

Выпуск I-1  
Серия 5.003-15

Выпуск 1-1  
Серия 5.003-15  
Имя, фамилия, отчество, должность, подпись, дата

БК.1.1.03.000.05



- 1.\* Размеры для справок.
2. ± 17μ.
3. Обработка поверхностей реза деталей Б4 25/
4. Сварные швы по ГОСТ 16037-80.

БК.1.1.03.000.05			Диаметр	Высота	Масса
Вид	№ докум.	Исполн.	110	119	1,5
Разраб.	Исполн.	Провер.	Латтиспропром		
Технол.					
Исполн.					
Дата					

Изм.	№ докум.	Исполн.	Обозначение	Наименование	Мат.	Примечание
				Документация		
И			БК.1.1.03.000.05	Сборочный чертеж		
				Металлы		
Б4	1	БК.1.1.03.001	Труба	Труба 89-3 ГОСТ 10704-76		
				Труба В20 ГОСТ 10705-80	1	1,01 кг
				Стандартные изделия		
	2			Отвод 90° 89-3,5	1	
				ГОСТ 17375-83		
	3			Переход К100-4-89-3,5	1	
				ГОСТ 17378-83		
				Фланцы 1м 20		
				ГОСТ 12821-80		
	4			1-80-10	1	
	5			1-100-10	1	
				Прочие изделия		
	6			Установка 1		
				шпунера М20-1,5-50		
				ЗКЧ-46-76	1	

БК.1.1.03.000			Диаметр	Высота	Масса
Вид	№ докум.	Исполн.	110	119	1,5
Разраб.	Исполн.	Провер.	Латтиспропром		
Технол.					
Исполн.					
Дата					

Изм.	№ докум.	Исполн.	Обозначение	Наименование	Мат.	Примечание
				Документация		
И3			БК.1.1.04.000.05	Сборочный чертеж		
				Металлы		
Б4	1	БК.1.1.04.001	Труба	Труба 89-3 ГОСТ 10704-76		
				Труба В20 ГОСТ 10705-80	1	1,02 кг
				Стандартные изделия		
	2			Отвод 90° 89-3,5	1	
				ГОСТ 17375-83		
	3			Переход К100-4-89-3,5	1	
				ГОСТ 17378-83		
				Фланцы 1м 20		
				ГОСТ 12821-80		
	4			1-80-10	1	
	5			1-100-10	1	
				Прочие изделия		
	6			Установка 1		
				шпунера М20-1,5-50		
				ЗКЧ-46-76	1	

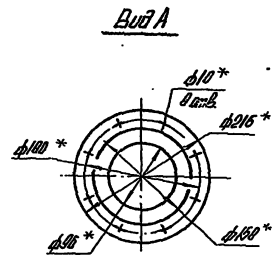
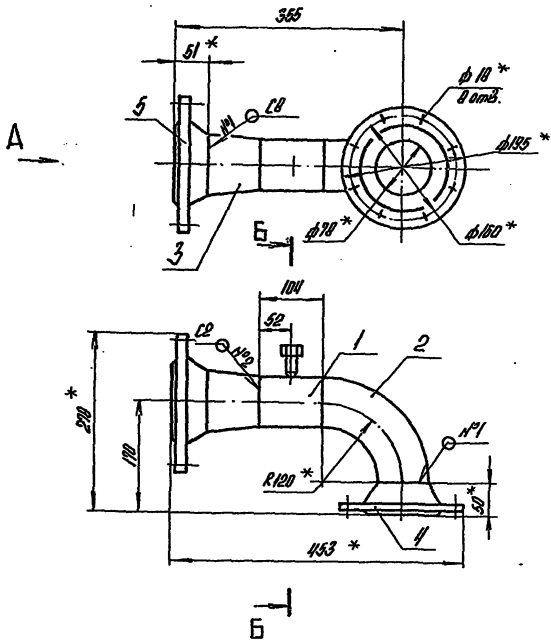
БК.1.1.04.000			Диаметр	Высота	Масса
Вид	№ докум.	Исполн.	110	119	1,5
Разраб.	Исполн.	Провер.	Латтиспропром		
Технол.					
Исполн.					
Дата					

Выпуск 1-1

97 000 NO 111 Х9

Серия 5.003-15

ИЗМ. в завод. условиях в плане. Изменения по указанным в табл. 1-1



- 1\* Размеры для справок.
- 2. ± 1/2 мм
- 3. Обработка поверхностей рези деталей БЧ 25/
- 4. Сварные швы по ГОСТ 16037-80.

БК1.1.1.04.000 СБ			Лист	Кол-во	Изменений
Трубопровод			116	1:5	
			ЛАТГИПРОПРОМ		

Выпуск 1-1

Серия 5.003-15

ИЗМ. в завод. условиях в плане. Изменения по указанным в табл. 1-1

№	Кол-во	Обозначение	Наименование	Мат.	Примечание
<u>Документация</u>					
13		БК1.1.1.05.000 СБ	Сборочный чертёж		
<u>Листы</u>					
IV	1	БК1.1.1.02.001	Труба	1	
IV	2	БК1.1.1.05.001	Труба	1	
IV	3	БК1.1.1.05.002	Труба	1	
IV	4	БК1.1.1.05.003	Труба	1	
БЧ	5	БК1.1.1.05.004	Труба	1	
			Труба 49-3 ГОСТ 10704-76		
			в 20 ГОСТ 10705-80		
			L=3,95 ± 0,1 мм	1	2,52 м
<u>Стандартные изделия</u>					
6			Отвод 90° 49-3,5	1	
			ГОСТ 17375-83		
7			Фланец 1-80-10	1	
			Ст.20 ГОСТ 12021-80		
8			Фланец 1-80-15	1	
			Ст.20 ГОСТ 12020-80		
9			Вентиль 15 и 20	1	
			Лы 20 Ру 16		
			ГОСТ 11722-78		

БК1.1.1.05.000			Лист	Кол-во	Изменений
Трубопровод			1	2	
			ЛАТГИПРОПРОМ		

Выпуск 1-1

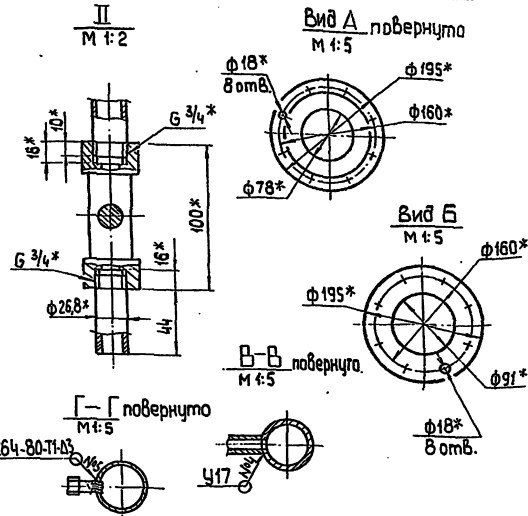
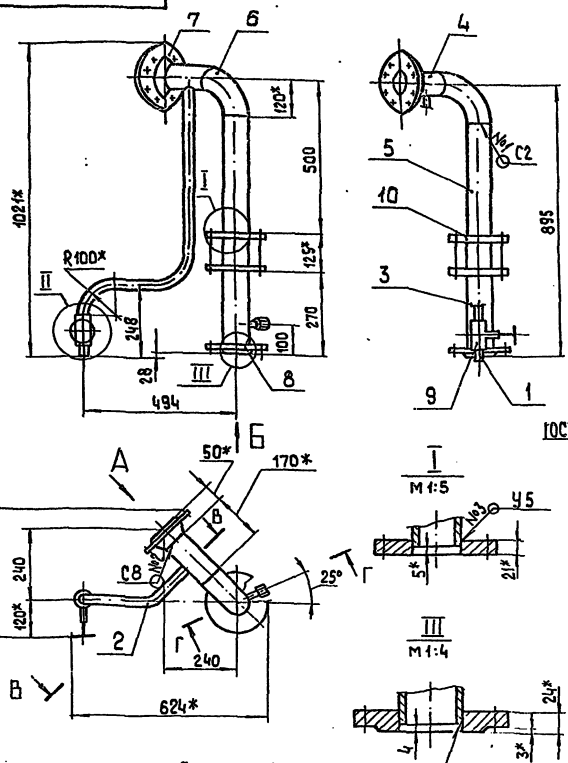
Серия 5.003-15

ИЗМ. в завод. условиях в плане. Изменения по указанным в табл. 1-1

№	Кол-во	Обозначение	Наименование	Мат.	Примечание
10			Клапан обратный		
			15ч 21 др		
			Лы 80 Ру 16		
			ГОСТ 19027-74		1
<u>Прочие изделия</u>					
11			Установка ступицы		
			1/2"-50		
			ЗКЧ-10-70		1

БК1.1.1.05.000			Лист	Кол-во	Изменений
Трубопровод			1	2	
			ЛАТГИПРОПРОМ		

93 000' 50' 1111' 9



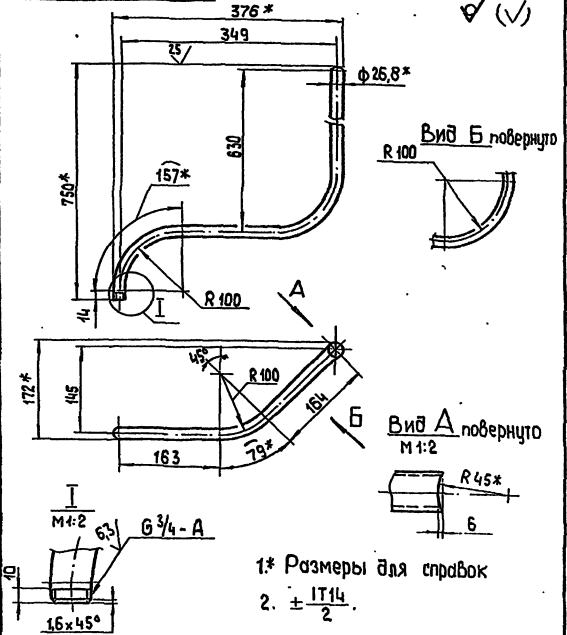
ГОСТ 5264-80-Т1-А3

- 1\* Размеры для справок.
2.  $\pm \frac{IT14}{2}$ .
3. Обработка поверхностей реза деталей БЧ  $\frac{2}{3}$ .
4. Сварные швы № 1, 2, 3, 4 по ГОСТ 16037-80.

5. Уплотнение резьбы произвести лентой ФУМ ТУ К.04-81 (арт. КИ-101-01-23)

				БК1.1.1.05.000 СБ		
Лист	№ докум.	Изд.	Дата	Трубопровод	Лист	Масштаб
					33,2	1:10
Разработ.	А.В.Венко	С.В.		Лист	Листов	1
Проект.	Викторченко	С.В.				
Т.контр.				ЛАТГИПРОМ		
И.контр.	Колмеца	С.В.		Копирован 38		
Читб.				формат А3		

100 000' 05' 001

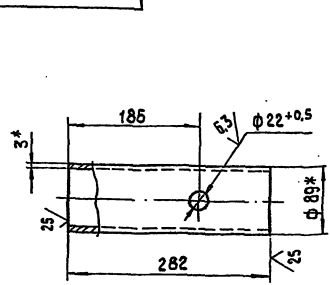


- 1\* Размеры для справок
2.  $\pm \frac{IT14}{2}$ .

				БК1.1.1.05.001		
Лист	№ докум.	Изд.	Дата	Труба	Лист	Масштаб
					1,77	1:5
Разработ.	А.В.Венко	С.В.		Лист	Листов	1
Проект.	Викторченко	С.В.				
Т.контр.				ЛАТГИПРОМ		
И.контр.	Колмеца	С.В.		Копирован 52		
Читб.				формат А4		

Труба 2,0x2,8  
ГОСТ 3262-75

БК1.1.1.05.002



- 1\* Размеры для справок.
2.  $\pm \frac{IT14}{2}$ .

				БК1.1.1.05.002		
Лист	№ докум.	Изд.	Дата	Труба	Лист	Масштаб
					1,79	1:4
Разработ.	А.В.Венко	С.В.		Лист	Листов	1
Проект.	Викторченко	С.В.				
Т.контр.				ЛАТГИПРОМ		
И.контр.	Колмеца	С.В.		Копирован 39		
Читб.				формат А3		

Труба 89x3 ГОСТ 10704-76  
3 20 ГОСТ 10705-80

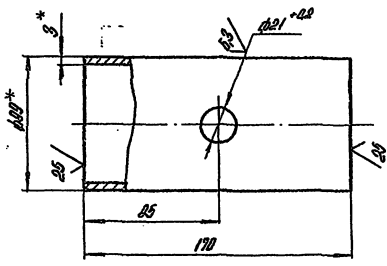
Выпуск 1-1

Серия 5.003-15

Лист 1 из 1  
Наименование и дата разработки  
Лист 1 из 1  
Лист 1 из 1

97 000 3011179

4(✓)



1\* Размеры для справок.  
2. ± 17/100

БК1.1.1.05.003

Труба

Труба 89-3 ГОСТ 10704-76 В 20 ГОСТ 10705-80

Лист	Итого	Всего листов
1	1	1

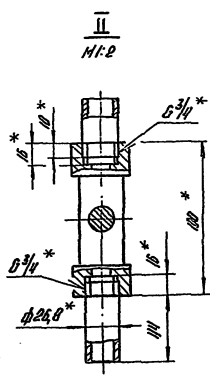
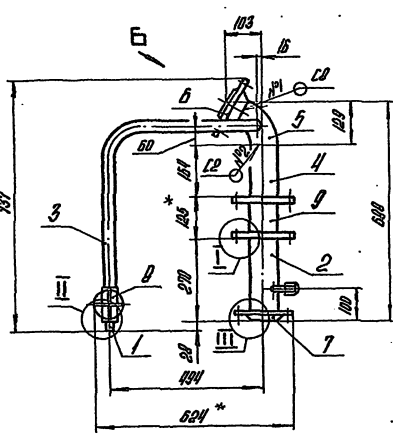
ЛАНТИПРОПРОМ

Выпуск 1-1

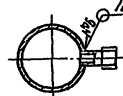
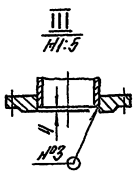
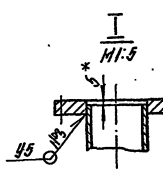
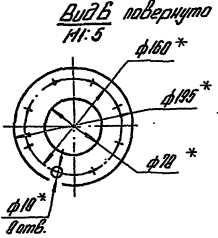
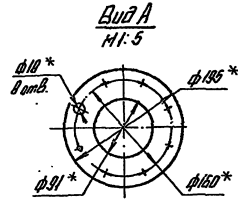
Серия 5.003-15

Лист 1 из 1  
Наименование и дата разработки  
Лист 1 из 1  
Лист 1 из 1

97 000 3011179

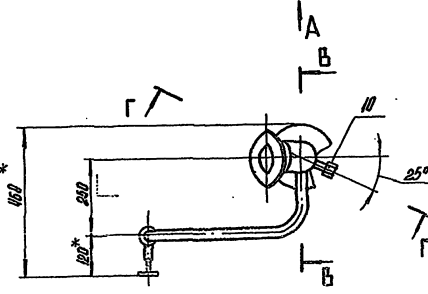


Г-Г поверхнуто М1:5

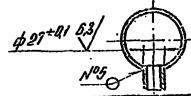


Г-Г поверхнуто М1:5

- 1\* Размеры для справок.
- 2. ± 17/100
- 3. Обработка поверхностей реза деталей Б4 25/
- 4. Сварные швы №1,2,3 по ГОСТ 16837-80
- 5. Уплотнение резьбы промазать лентой ф/М ТУ К.04-01 (арт. К.Ц. 101-01-23).



Б-Б М1:5



БК1.1.1.06.000 15

Трубопровод

Лист	Итого	Всего листов
1	1	1

ЛАНТИПРОПРОМ

ЛАНТИПРОПРОМ 24051-22 13

Выпуск 1-1	Код	Обозначение	Наименование	Кол.	Примечание
	9		Классификация обратных 194216Р Ди 30 Ру 16 ГОСТ 19827-74	1	
			Прочие изделия		
	10		Установка измерителя 1/2" - 50 ЗК4-48-70	1	
Серия 5.903-15	БК1.1.1.06.000				
				Кол.	Примечание
				2	

100 90111K9

1.\* Размеры для справок.  
2. ± 1/14.

БК1.1.1.06.001

Мат. лист №	Диаметр	Толщина	Материал
Труба	209	1.5	Латипропром
Труба 20x2.8			Латипропром
ГОСТ 3202-75			

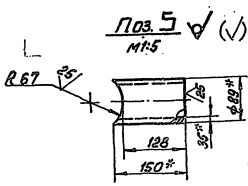
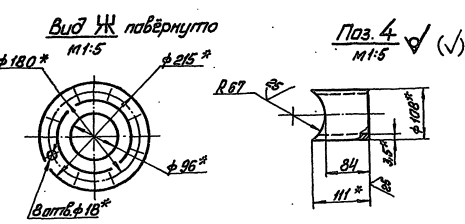
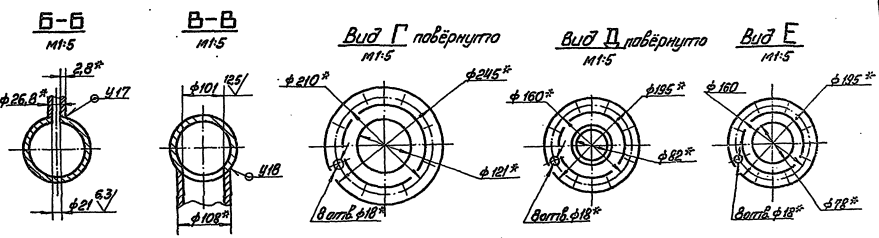
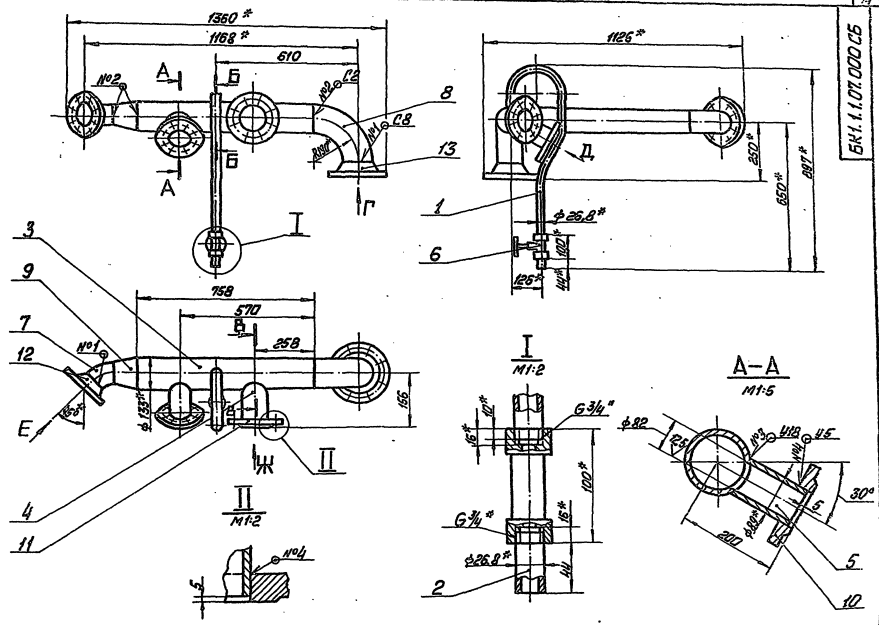
Копирова №1- формат А4

Выпуск 1-1	Код	Обозначение	Наименование	Кол.	Примечание
			Документация		
		БК1.1.1.07.000СБ	Сборочный чертеж		
			Детали		
	1	БК1.1.07.001	Труба	1	
	2	БК1.1.07.001	Труба	1	
	3	БК1.1.07.002	Труба 133x4 ГОСТ 10705-80	1	9,6 кг
	4	БК1.1.07.003	Труба 108x35 ГОСТ 10705-80	1	1,0 кг
	5	БК1.1.07.004	Труба 89x35 ГОСТ 10705-80	1	1,08 кг
			Стандартные изделия		
	6		Вентиль 1548Р Ди 20 Ру 16 ГОСТ 18722-73	1	
	7		Отвод 45° 89x3,5 ГОСТ 17375-83	1	
	8		Отвод 90° 133x4 ГОСТ 17375-83	1	
			БК1.1.07.000		
		Коллектор			
			Латипропром		
			БК1.1.07.000		

Копирова №1- формат А4

Выпуск 1-1	Код	Обозначение	Наименование	Кол.	Примечание
	9		Переход к 125x4-80x35 ГОСТ 17378-83	1	
	10		Фланцы ГОСТ 12920-80 1-80-10 Ст 20	1	
	11		1-100-16 Ст 20	1	
	12		Фланцы ГОСТ 12921-80 1-80-10 Ст 20	1	
	13		1-125-10 Ст 20	1	
			БК1.1.07.000		
			Латипропром		
			БК1.1.07.000		

Копирова №1- формат А4



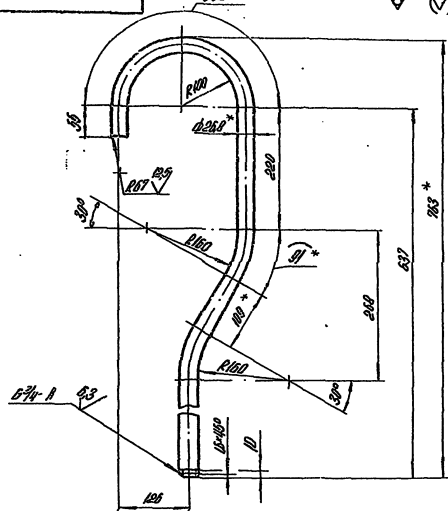
- 1 \* Размеры для справок
- 2 ± IT14
- 3 Обработка поверхностей резки деталей БЧ
- 4 Сварные швы по ГОСТ 16031-80
- 5 Уплотнение резьбы произвести лентой ФУМ ТУ НОУ-3Н (арт. РН-3Н-01-23)

				БК1.1.07.000.05	
Исполн.	Проверен	Утверд.	Дата	Коллектор	Лист 33 из 110
Машин.	Монтажн.	Св-ка	2003		
				ЛАТИН-ПРО-ОН	
24051-22 15				Формат А2	

Выпуск 1-1

Серия 5.003-15

100 1011179



1\* Размеры для справок.  
2 ± 1/14

БК.1.1.07.001

Виды и размеры	№ документа	Виды и размеры	Лист	Кол-во	Уменьшен
Труба	133-4 ГОСТ 10704-76	Труба Б 20 ГОСТ 10705-80	1/10	1.5	
Труба 20-20	ГОСТ 3262-75		Лист	Листов	1
			ЛАТГИПРОПРОМ		

Выпуск 1-1

Серия 5.003-15

№	Обозначение	Наименование	Лист	Примечание
И	БК.1.1.08.000 СБ	Сборочный чертёж		
<u>Детали</u>				
Б4	1	БК.1.1.07.001	Труба	
		133-4 ГОСТ 10704-76	Труба Б 20 ГОСТ 10705-80	
		Л = 100 ± 0,5 мм		1 (130)
<u>Стандартные изделия</u>				
2		Отбой 30° 133-4		
		ГОСТ 17375-83		1
3		Переход 1133-4-89-3,5		
		ГОСТ 17378-83		1
		Фланцы Ст 20		
		ГОСТ 12021-80		
4		1-125-10		1
5		1-80-15		1

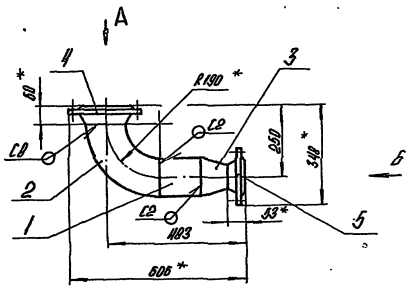
БК.1.1.08.000

Виды и размеры	№ документа	Виды и размеры	Лист	Кол-во	Уменьшен
Колено	202	1.10	Лист	Листов	1
			ЛАТГИПРОПРОМ		

Выпуск 1-1

Серия 5.003-15

97 000 1011179



1\* Размеры для справок.  
2 ± 1/14  
3. Сварные швы по ГОСТ 10687-80.

БК.1.1.09.000 СБ

Виды и размеры	№ документа	Виды и размеры	Лист	Кол-во	Уменьшен
Колено	202	1.10	Лист	Листов	1
			ЛАТГИПРОПРОМ		

Выпуск 1-1

Серия 5.003-15

№	Обозначение	Наименование	Лист	Примечание
И	БК.1.1.09.000 СБ	Сборочный чертёж		
<u>Детали</u>				
Б4	1	БК.1.1.07.001	Труба	
		133-4.5 ГОСТ 10704-76	Труба Б 20 ГОСТ 10705-80	
		Л = 100 ± 0,435 мм		1 (120)
<u>Стандартные изделия</u>				
2		Отбой 30° 159-4,5		
		ГОСТ 17375-83		1
3		Переход 1159-4,5-89-3,5		
		ГОСТ 17378-83		1
		Фланцы Ст 20		
		ГОСТ 12 121-80		
4		1-80-15		1
5		2-150-25		1

БК.1.1.09.000

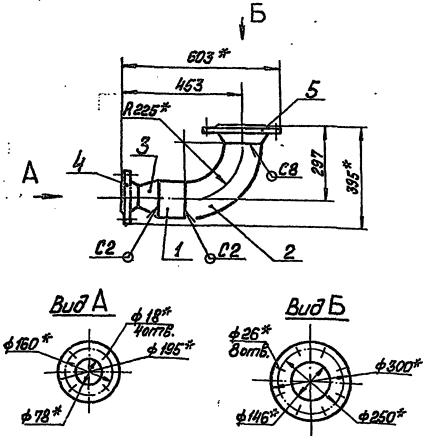
Виды и размеры	№ документа	Виды и размеры	Лист	Кол-во	Уменьшен
Колено	202	1.10	Лист	Листов	1
			ЛАТГИПРОПРОМ		



Выпуск 1-1

Серия 5-903-16

5300060111189



1. \* Размеры для справок.
2. ± IT14
3. Сварные швы по ГОСТ 16037-80.

БК1.1.1.09.000 СБ

Изм.		№ докум.	Подп.	Дата
Изменения		Исполнитель	Проверка	Дата
И.И.И.		И.И.И.	И.И.И.	И.И.И.
И.И.И.		И.И.И.	И.И.И.	И.И.И.
И.И.И.		И.И.И.	И.И.И.	И.И.И.

Колесо

ИЗМ.	№ докум.	Подп.	Дата
ЛАТТИПРОПРОМ			

Календарь сроков изготовления Формат А 4

Выпуск 1-1

Серия 5-903-16

Обозначение		Наименование		Примечание
		Детали		
Б4	БК1.1.1.10.000 СБ	Сборочный чертёж		
		Детали		
Б4	1 БК1.1.1.10.001	Труба		
Б4	2 БК1.1.1.10.002	Труба		
Б4	3 БК1.1.1.10.003	Труба		
		Стандартные изделия		
4		Отвод 60° 108×4		
		ГОСТ 17375-83	1	
		Фланец Ст 20		
		ГОСТ 12 820-80		
		1-100-16	1	
		2-150-25	1	

БК1.1.1.10.000

Изм.		№ докум.	Подп.	Дата
Изменения		Исполнитель	Проверка	Дата
И.И.И.		И.И.И.	И.И.И.	И.И.И.
И.И.И.		И.И.И.	И.И.И.	И.И.И.
И.И.И.		И.И.И.	И.И.И.	И.И.И.

Трубопровод

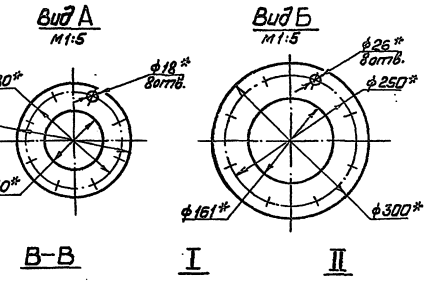
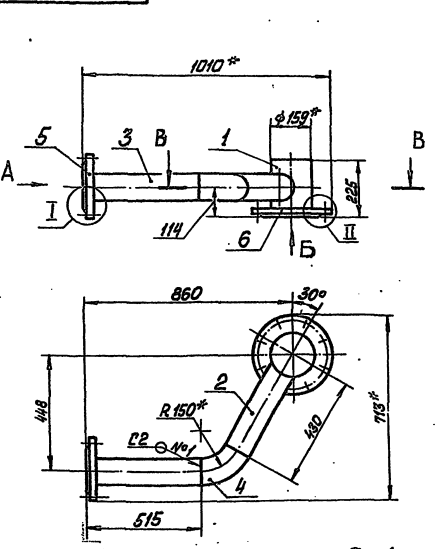
ИЗМ.	№ докум.	Подп.	Дата
ЛАТТИПРОПРОМ			

Календарь сроков изготовления Формат А 4

Выпуск 1-1

Серия 5-903-16

5300060111189



1. \* Размеры для справок.
2. ± IT14
3. Обработка поверхностей реза деталей Б4 25/
4. Сварные швы по ГОСТ 16037-80.

БК1.1.1.10.000 СБ

Изм.		№ докум.	Подп.	Дата
Изменения		Исполнитель	Проверка	Дата
И.И.И.		И.И.И.	И.И.И.	И.И.И.
И.И.И.		И.И.И.	И.И.И.	И.И.И.
И.И.И.		И.И.И.	И.И.И.	И.И.И.

Трубопровод

ИЗМ.	№ докум.	Подп.	Дата
ЛАТТИПРОПРОМ			

Календарь сроков изготовления Формат А 4

Код документа	Обозначение	Наименование	Кол.	Примечание
		<u>Документация</u>		
БК1.1.1. 11.000 СБ		Сборочный чертеж		
		<u>Детали</u>		
1	БК1.1.1. 11.001	Воронка	1	
2	БК1.1.1. 11.002	Колено Труба 20x2,8 ГОСТ 3262-75 L <sub>заг</sub> = 1977 ± 2 мм	1	3,28 кг
3	БК1.1.1. 11.003	Патрублок Труба 20x2,8 ГОСТ 3262-75	1	0,1 кг

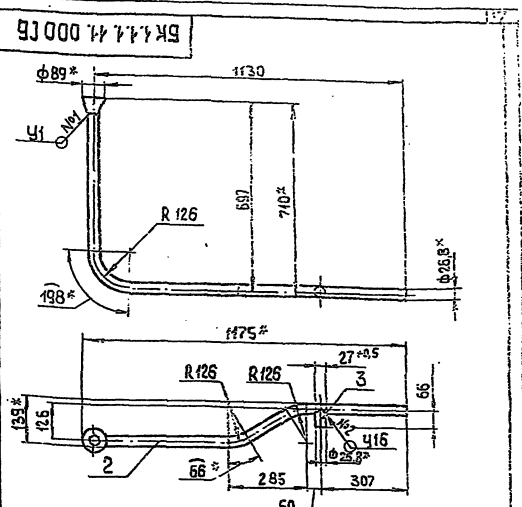
БК1.1.1. 11.000

Трубопровод

Лит. Лист Листов

Л А Т Г И П Р О П Р О М

Копировал ЗР формат А4



- 1\* Размеры для справок.
2. ± 1/14
3. Обработка поверхностей реза деталей БЧ 25
4. Сварные швы №1 по ГОСТ 11534-75, №2 по ГОСТ 15037-80.

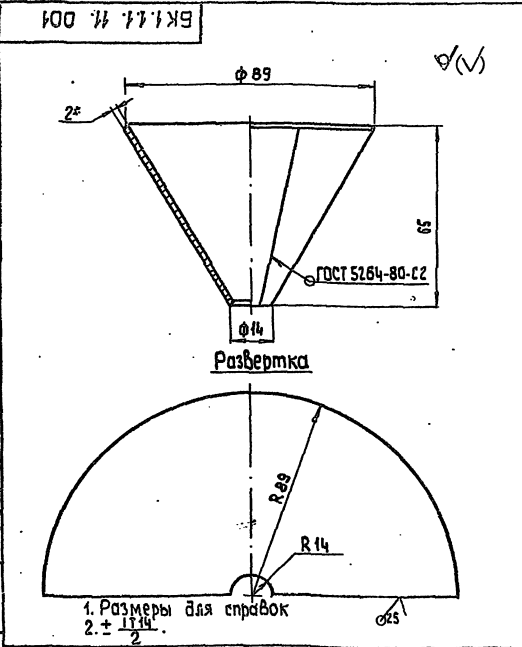
БК1.1.1. 11.000 СБ

Трубопровод

Лит. Лист Листов

Л А Т Г И П Р О П Р О М

Копировал ЗР формат А4



БК1.1.1. 11.001

Воронка

Лит. Лист Листов

Л А Т Г И П Р О П Р О М

Копировал ЗР формат А4

Код документа	Обозначение	Наименование	Кол.	Примечание
		<u>Документация</u>		
БК1.1.1. 12.000 СБ		Сборочный чертеж		
		<u>Детали</u>		
1	БК1.1.1. 11.001	Воронка	2	
2	БК1.1.1. 12.001	Коллектор Труба 20x2,8 ГОСТ 3262-75	1	1,37 кг
3	БК1.1.1. 12.002	Полка Уголок 50x5x5 ГОСТ 8509-86 ГОСТ сп 3-Т-ГОСТ 59575	1	0,15 кг

БК1.1.1. 12.000

Коллектор

Лит. Лист Листов

Л А Т Г И П Р О П Р О М

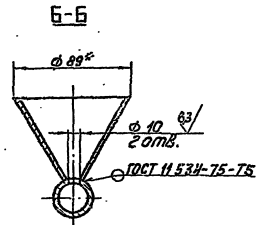
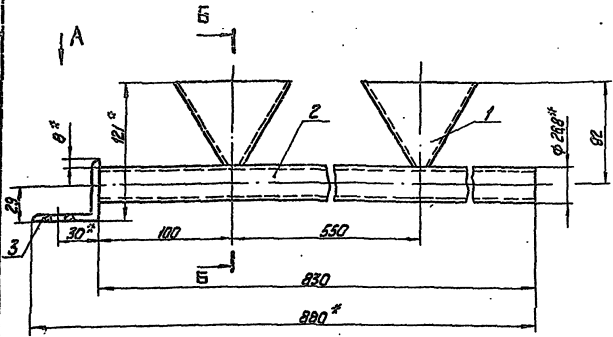
Копировал ЗР формат А4

Выпуск 1-1

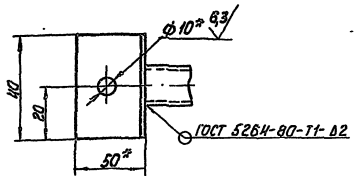
Серия 5.903-16

Лист 1 из 2

БК1.1.12.000 СБ



Вид А



1. \* Размеры для справок
2. ± 1/14
3. Обработка поверхностей резки деталей БЧ<sup>25/</sup>

БК1.1.12.000 СБ			
Коллектор		Лист	2
		Масштаб	1:2
		Лист	1 из 2
		ЛАТИПРОПРОМ	
Копирован 84.		Формат А3	

Выпуск 1-1

Серия 5.903-16

Лист 2 из 2

Вид	Обозначение	Наименование	Примечание
		Документация	
8	БК1.1.2.00.000 СБ	Сборочный чертёж	
9	БК1.1.2.00.000 СО	Схема автоматизации	
10	БК1.1.2.00.000 ЗЗ	Схема электрической принципиальной	
11	БК1.1.2.00.000 ЗЧ	Схема соединений	
12	БК1.0.0.00.000 АТ	Указания по применению и эксплуатации	выпуск 1-0
		Детали	
1	БК1.1.2.00.001	Труба	2
2	БК1.1.2.00.002	Угольник	1
		Стандартные изделия	
		Винты ГОСТ 11713-72	
3	М6 х 20.58		8
4	М6 х 30.58		8
5	Гайка М 6.5		
6	ГОСТ 5915-70		16
	Шайба 6.02		
7	ГОСТ 11371-78		32
	Вентиль муфтовый		
	15х8 Фр. Дх 15 Ру 16;		
	ГОСТ 48722-73		2

БК1.1.2.00.000

Лист 2 из 2  
ЛАТИПРОПРОМ  
Копирован 84. Формат А4

Выпуск 1-1

Серия 5.903-16

Лист 2 из 2

Вид	Обозначение	Наименование	Код	Примечание
		Прочие изделия		
8		Манометр показывающий пределы измерения от 0 до 0,6 МПа (от 0 до 0,6 кгс/см <sup>2</sup> )	2	
9		Манометр электроконтактный ЭКМ-11-10 пределы измерения от 0 до 1 МПа (от 0 до 10 кгс/см <sup>2</sup> )	2	
		ТУ 25.022-75		
		Коробки соединительные		
		ТУ 36.2563-83		
10		КС 10	1	
11		КС 20	1	
12		Отборные устройства 16-80; ТКЧ-3144-70	2	
13		Прокладка 10х18; ТКЧ-566-68	4	
		Соединители		
		ТУ 36.104-82		
14		НСВ-14х1/2"	2	
15		НСВ-14х1 М20	2	
16		Кран трехходовый муфтовый 116 106; Дх 15 Ру 16	2	
		ТУ 26-07-106-73		

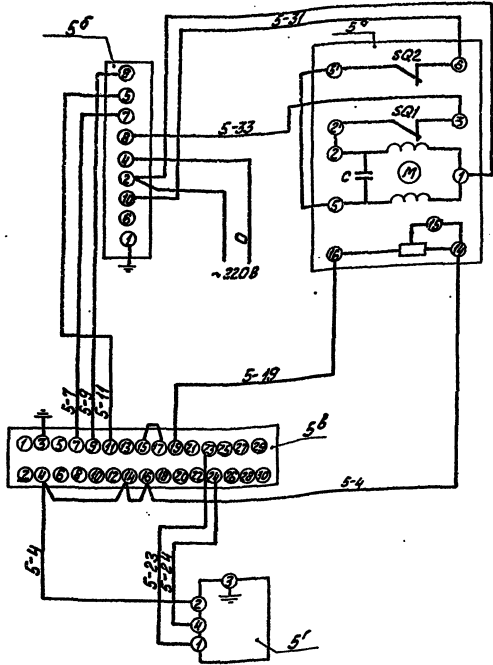
БК1.1.2.00.000

Лист 2 из 2  
Копирован 84. 24051-82 1Р 050000.02

Выпуск 4-1

Серия 5.903-15

БЕ 000 00 2 1 К19



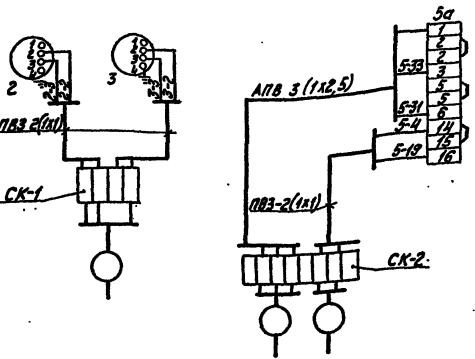
Поз. обозн.	Наименование	Кол.	Примечание
	ИИТ		
5б	Прибор релейный РС 29 ТУ 25.02 (60)-64	1	
5в	Усилитель двухпозиционный Ч 29.2 ТУ 25.02 (61)-84	1	
5г	Устройства задающие ЗУ-11 ТУ 25.02.1615-74	1	
Аппаратура по месту			
5д	Механизм исполнительный односторонний МЭО-63/0-025 ГОСТ 7192-80	1	

		БК1.1.2.00.000 33	
Исполнитель	Разработчик	Лист	Масштаб
Утвержден	Проверен	Масштаб	Масштаб
И.контр.	К.контр.	Лист	Листов 1
Упр.	Мед.матр.	ЛАТГИПРОПРОМ	
		Формат А3	

Выпуск 4-1

Серия 5.903-15

БК1.1.2.00.000 34



Поз. обозн.	Наименование	Кол.	Примечание
2.3	Манометр электроконтактный ЭКМ-14-10	2	
СК-1	Коробка соединительная КС-10	2	
СК-2	ТУ 36.2568-83		
	Провод ГОСТ 6323-79 ПБЗ сеч. 1 мм <sup>2</sup>		М
	ЛПА сеч. 2,5 мм <sup>2</sup>		—
	Металлокабели ПЗ-1-К-Ф 25 ТУ 22.3986-77		—
5а	Механизм исполнительный МЭО-63/10-025 ГОСТ 7192-80	1	

1. Маркировка цепей дана условно в нижней части клеммника соединительной коробки маркировка проставляется при разработке проекта.  
2. Исполнительный механизм, электрические приборы и соединительные коробки заземлить.

		БК1.1.2.00.000 34	
Исполнитель	Разработчик	Лист	Масштаб
Утвержден	Проверен	Масштаб	Масштаб
И.контр.	К.контр.	Лист	Листов 1
Упр.	Мед.матр.	ЛАТГИПРОПРОМ	
		Формат А3	

Выпуск 1-1

Серия 5.903-15

Лист 1 из 3

№ п/п	Обозначение	Наименование	Кол.	Примечание
<b>Материалы</b>				
17		Трубка Т840-20 ГОСТ 19034-82	4,5 м	
18		Провод ГОСТ 6323-79 ПБЗП. 380	1,5 м	
19		АПВ 25.380	5,5 м	
20		Проволока 14 ГОСТ 3282-74	0,3 м	

БК1.1.2.00.000

Лист 3

Котировка 0,12,0,2

Формат А4

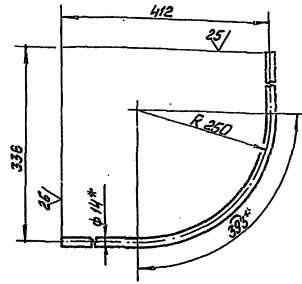
Выпуск 1-1

Серия 5.903-15

Лист 1 из 3

БК1.1.2.00.000

20



1 \* Размер для справок.

2 ± 2

БК1.1.2.00.001

Труба

№ докум. по док. разраб.	№ докум. по док. разраб.	№ докум. по док. разраб.	№ докум. по док. разраб.	№ докум. по док. разраб.	№ докум. по док. разраб.	№ докум. по док. разраб.	№ докум. по док. разраб.	№ докум. по док. разраб.	№ докум. по док. разраб.
1442	ГОСТ 8734-75	820	ГОСТ 8733-74	Латипропром	04	15	Латипропром	04	15

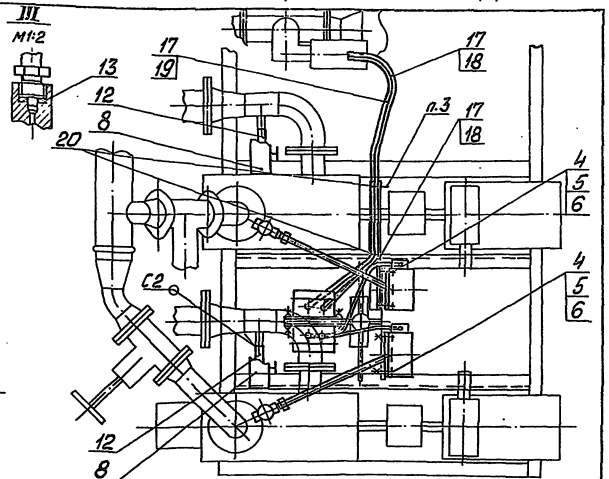
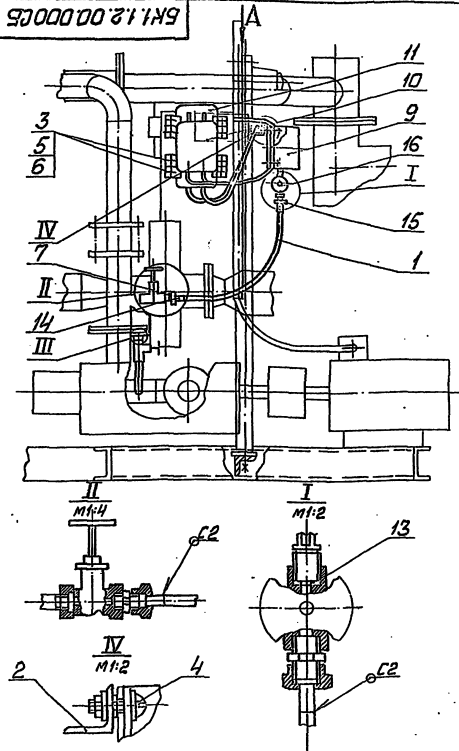
Котировка 0,12,0,2

Формат А4

Выпуск 1-1

Серия 5.903-15

Лист 1 из 3



1. Сварные швы по ГОСТ 16037-80.
2. Уплотнение резьбовых соединений произвести легкой фум ту КОЧ-81.
3. Трубки поз. 18 закрепить проволокой поз. 21 (1/2<sup>я</sup> мест).

БК1.1.2.00.000 СБ

№ докум. по док. разраб.	№ докум. по док. разраб.	№ докум. по док. разраб.	№ докум. по док. разраб.	№ докум. по док. разраб.	№ докум. по док. разраб.	№ докум. по док. разраб.	№ докум. по док. разраб.	№ докум. по док. разраб.	№ докум. по док. разраб.
24051-22	21	Котировка 0,12,0,2	Латипропром	22,6	1:10	Латипропром	22,6	1:10	Латипропром

Латипропром

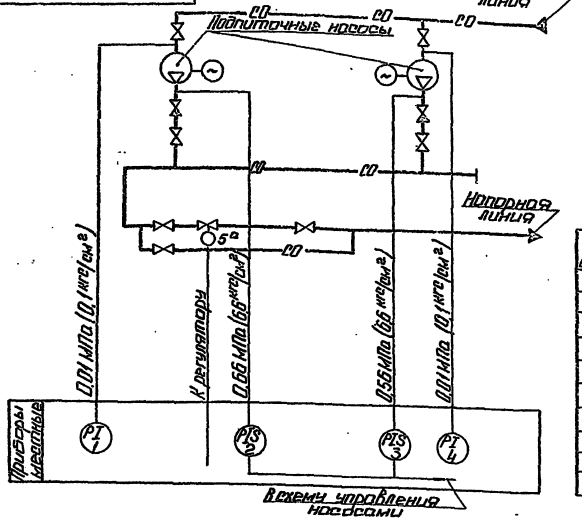
Формат А4

Выпуск 1-1

Серия 5.903-15

Лист 1 из 1

БК 1.2.00.0000



№з. обозн.	Наименование	Кол.	Примечание
1.4	Манометр показывающий Пределы измерения от 0 до 0,1 МПа (от 0 до 1 кг/см <sup>2</sup> ) МП4-4-1 ТУ25.02.180335-84	2	
2.3	Манометр электротактовый ЭКМ-14-10. Пределы измерения от 0 до 1 МПа (от 0 до 10 кг/см <sup>2</sup> ) ТУ25.0231-75	2	
5 <sup>а</sup>	Механизмы электрический одно-оборотный МЭО-63/10-0,25 ГОСТ 7192-80	1	

**БК 1.2.00.0000**

Блок подготовки диаметра люка  
него контура  
БПНК-2\*38-66  
Схема автоматизации

Лист 1 из 1

ЛАТГИПРОПРОМ

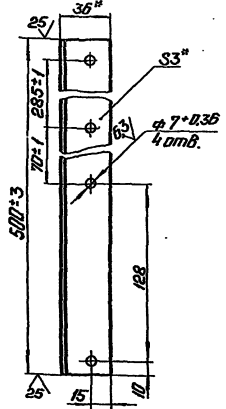
Исполнитель: О.А. Формат: А3

Выпуск 1-1

Серия 5.903-15

Лист 1 из 1

БК 1.2.00.0000



1\* Размеры для справок.  
2 ± 0,1/2

**БК 1.2.00.0002**

Угольник

Уголок 36\*36\*3-Б ГОСТ 8020-85  
ВЛТЗС3-1-Тур С35-75

ЛАТГИПРОПРОМ

Исполнитель: О.А. Формат: А3

Выпуск 1-1

Серия 5.903-15

Лист 1 из 1

№з. обозн.	Обозначение	Наименование	Кол.	Примечание
		Документация		
1.3	БК 1.3.00.0000	Сборочный чертеж		
		Сборочные единицы		
1.4	1 БК 1.3.01.0000	Шайба	1	
		Детали		
1.5	2 БК 1.3.00.0001	Труба Труба 25*23 ГОСТ 3202-75 L=970±115 мм	2	2,2,25 кг
		Стандартные изделия		
1.6	3	Болт М10*25,46 ГОСТ 7798-70	2	
1.7	4	Гайки ГОСТ 5915-70	2	
1.8	5	М6,5	5	
1.9	5	М10,5	2	
1.10	6	Шайбы ГОСТ 10906-78	5	
1.11	6	6,02	5	
1.12	7	10,02	2	

**БК 1.3.00.0000**

Блок подготовки диаметра люка  
него контура  
БПНК-2\*38-66  
Схема автоматизации

Лист 1 из 1

ЛАТГИПРОПРОМ

Исполнитель: О.А. Формат: А3

Выпуск	Лист	Обозначение	Наименование	Код	Примечание
Выпуск 1-1			<i>Прочие изделия</i>		
	8		Втулка В284УЛ2 ТУ38-1899-80	2	
	9		Переключатель ПКУ3-581011542		
	10		ТУ38-526.047-74	2	
			Хомутки С438У2		
	11		ТУ38-1448-77	4	
			Ввод гудков К1085У3		
			ТУ38-1884-81	2	

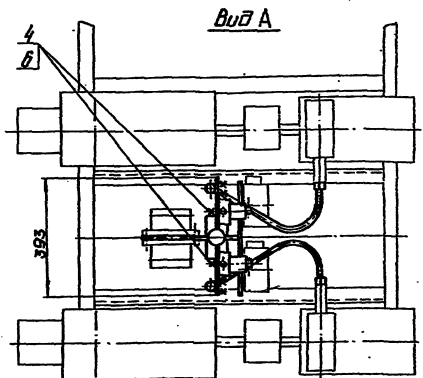
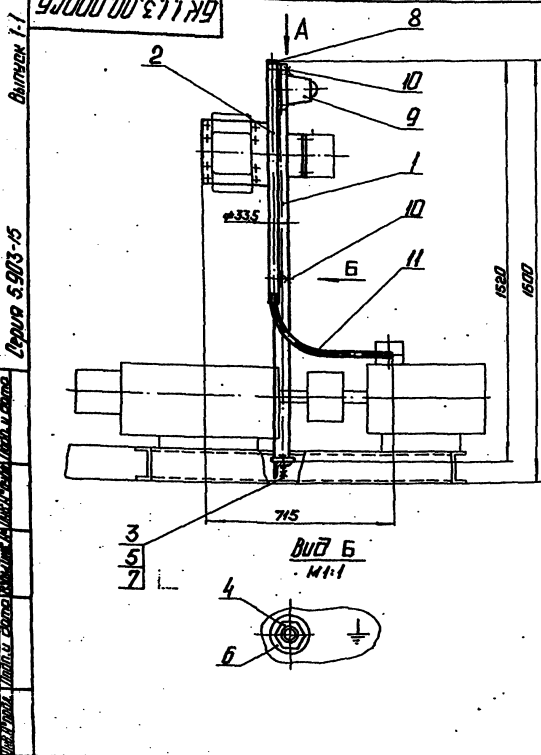
БК1.1.3.00.000 Лист 2

Выпуск	Лист	Обозначение	Наименование	Код	Примечание
Выпуск 1-1			<i>Документация</i>		
	13		БК1.1.3.01.000.06		Оборачивный чертеж
					<i>Детали</i>
	14	1	БК1.1.3.01.001		Труба Диетр 57-3 ГОСТ 10704-75 Гудр 120 ГОСТ 10705-80 L=1615±2 мм
	15	2	БК1.1.3.01.002		Подставка Диетр 3 ГОСТ 19903-74 Внутр. диаметр 16523-70
	16	3	БК1.1.3.01.003		Подставка Диетр 3 ГОСТ 19903-74 Внутр. диаметр 16523-70
	17	4	БК1.1.3.01.004		Подставка Диетр 3 ГОСТ 19903-74 Внутр. диаметр 16523-70
18	5	БК1.1.3.01.005		Подставка Диетр 3 ГОСТ 19903-74 Внутр. диаметр 16523-70	
19	6	БК1.1.3.01.006		Подставка Диетр 3 ГОСТ 19903-74 Внутр. диаметр 16523-70	
20	7	БК1.1.3.01.007		Планка 1	

БК1.1.3.01.000

Лист 1

ЛАТТИПРОРОМ



Размеры для справок.

Выпуск	Лист	Обозначение	Наименование	Код	Примечание
		БК1.1.3.00.000.06			
			Лист 1		
			Лист 2		
			Лист 3		
			Лист 4		
			Лист 5		
			Лист 6		
			Лист 7		
			Лист 8		
			Лист 9		
			Лист 10		

ЛАТТИПРОРОМ

Выпуск 1-1

Серия 5.903-15

Обозначение	Наименование	Кол.	Примечание
	Стандартные изделия		
	Болт М8 х 16	1	
	ГСТ 1720-70		
БК1.1.301.000			лист 2

Формат А4

Выпуск 1-1

Серия 5.903-15

БК1.1.301.007

1. \* Размеры для справок  
2. \*  $\frac{1}{2} \sqrt{14}$ .

Материал	№ докум.	Средств. дата	Лист	Масса	Масштаб
Латтипропром	5х65-гост 103-75		1	0,48	1:2
Латтипропром	ВС.т3 кнг гост 535-75		1		

БК1.1.301.000

Формат А4

Выпуск 1-1

Серия 5.903-15

БК1.1.301.000 СБ

1. \* Размеры для справок  
2. \*  $\frac{1}{2} \sqrt{14}$ .  
3. Обработка поверхностей реза деталей Б4  $25^\circ$ .  
4. Сварные швы по гост 5254-80.

5. Знак заземления по 58-4 гост 2930-62 нанести эмалью НУ-132Н красная гост 6631-74 ШС1.

Материал	№ докум.	Подпись	Лист	Масса	Масштаб
Сталька	24031-27		1	11,7	1:10
Латтипропром			1		

БК1.1.301.000 СБ

Формат А4



Обозначение изолируемого оборудования и трубопровода	Наименование изолируемого оборудования, трубопровода	Кол-во	Размеры Наружн. диаметр или размеры вечения мм	Расположение	t теплоносителя °C	Теплоизоляционная конструкция			Объем теплоизоляции м³	Масса м³	Примечание
						Назначение	Наименование основных элементов	Толщина мм			
Трубопроводы											
поз. 9	Трубопровод		φ 159	02	гор.	70°	от теплопотерь	Изделия минераловатные с гофрированной структурой 2ШГС-100	60	0,01	79039-31-08 Битумек 1 часть 1
поз. 10	Трубопровод		φ 159	023	верт.	70°	от теплопотерь	Изделия минераловатные с гофрированной структурой 2ШГС-100	60	0,012	79039-31-08 Битумек 1 часть 1
поз. 2, 7, 8	Трубопровод		φ 133	166	гор.	70°	от теплопотерь	Изделия минераловатные с гофрированной структурой 2ШГС-100	60	0,076	79039-31-08 Битумек 1 часть 1
поз. 2, 7, 10	Трубопровод		φ 108	154	гор.	70°	от теплопотерь	Изделия минераловатные с гофрированной структурой 2ШГС-100	60	0,065	79039-31-08 Битумек 1 часть 1
поз. 3, 4, 5	Трубопровод		φ 89	069	гор.	70°	от теплопотерь	Шнур теплоизоляционный из минеральной ваты марки 200	50	0,015	79039-21-13
поз. 5, 6, 7	Трубопровод		φ 89	124	верт.	70°	от теплопотерь	Шнур теплоизоляционный из минеральной ваты марки 200	50	0,028	79039-21-14
поз. 8	Отвод 90°	1	φ 159			70°	от теплопотерь	Изделия минераловатные с гофрированной структурой 2ШГС-100	60	0,021	79039-31-08 Битумек 1 часть 1
поз. 7	Отвод 90°	1	φ 133			70°	от теплопотерь	Изделия минераловатные с гофрированной структурой 2ШГС-100	60	0,015	79039-31-08 Битумек 1 часть 1
поз. 2	Отвод 90°	1	φ 108			70°	от теплопотерь	Изделия минераловатные с гофрированной структурой 2ШГС-100	60	0,012	79039-31-08 Битумек 1 часть 1
поз. 10	Отвод 60°	1	φ 108			70°	от теплопотерь	Изделия минераловатные с гофрированной структурой 2ШГС-100	60	0,01	79039-31-08 Битумек 1 часть 1
поз. 3, 4, 5	Отвод 90°	3	φ 89			70°	от теплопотерь	Шнур теплоизоляционный из минеральной ваты марки 200	50	0,015	79039-21-13
поз. 6	Отвод 60°	1	φ 89			70°	от теплопотерь	Шнур теплоизоляционный из минеральной ваты марки 200	50	0,005	79039-21-15
поз. 7	Отвод 45°	1	φ 89			70°	от теплопотерь	Шнур теплоизоляционный из минеральной ваты марки 200	50	0,0042	79039-21-15
поз. 35	Арматура фланцевая	1	14 150			70°	от теплопотерь	Матрацы из стеклянного волокна	50	0,075	79039-22-16
								Алюминиевое защитное покрытие	1,0	1,32	79039-22-16
								Изделия из минераловатных плит			79039-22-34

Технические требования см. выпуск 1-0  
"Указания по применению и изготовлению"

Выпуск 1-1

Серия 5.903-15

Лист 1 из 1

БК 1.1.4.00.000 ТИ

Разработчик: Холкин С.А.  
Проектировщик: Мухоморов Е.А.  
Исполнитель: Колычки С.А.

Блок подпитки внутр.-непр. контура  
БПНВК-2-38-66  
Заводская теплоизоляционная конструкция

ЛЕНГИПРОПРОМ

Комп. 800-24-2451-22 2.5

Назначение изолируемого оборудования и трубопровода	Наименование изолируемого оборудования и трубопровода	Размеры	Количество	t	Теплоизоляционная конструкция			Объем теплоизоляции	Листовой материал	Примечание
					Назначение	Наименование основных элементов	Толщина			
мм	мм	мм	шт	°C	°C	мм	м <sup>3</sup>	м <sup>2</sup>	м <sup>2</sup>	
поз. 32	Арматура фланцевая	1 Ду125		70°	от теплопотери	Матрацы из стеклянного шпательного волокна	50	0,064	79039-22-06	
						Алюминиевое защитное покрытие	1,0	1,18	79039-22-02	
						Обделка торцов гофрированными диафрагмами			79039-22-34	
поз. 31, 33	Арматура фланцевая	3 Ду100		70°	от теплопотери	Матрацы из стеклянного шпательного волокна	50	0,159	79039-22-06	
						Алюминиевое защитное покрытие	1,0	3	79039-22-02	
						Обделка торцов гофрированными диафрагмами			79039-22-34	
поз. 56, 30, 34	Арматура фланцевая	5 Ду80		70°	от теплопотери	Матрацы из стеклянного шпательного волокна	50	0,24	79039-22-06	
						Алюминиевое защитное покрытие	1,0	4,5	79039-22-02	
						Обделка торцов гофрированными диафрагмами			79039-22-34	

Выпуск 1-1

Серия 5.903-15

Исполнитель: [blank] Проверка: [blank] Утверждение: [blank]

Выпуск 1-1

Серия 5.903-8

Итого	Наименование материала и единица измерения	Код		Примечание
		Материала	Ед. изм.	
	Изоляция минераловатными геофирабной структурой из синтетическим связующим ТУ 36.16.22-8-3С			
	ЭМТ-100 7400. 500.60	576.202	006 7.4	
	Шнур теплоизоляционный из минеральной ваты марки ЭМТ ШТН-М8-200			
	ТУ 36-16.35-79	М3	113 0,067	
	Матты из стеклянного шпательного балочка МС-50			
	ГОСТ 10489-78	М3	113 0,538	
	Алюминиевое защитное покрытие ГОСТ 21631-76	181110		
	толщ. 1,0	М2	055 10,0	
	толщ. 0,3	М2	055 4,33	
	Элемент покрытия шпательного балочка ТУ 36.2421-81	181110		
	толщ. 0,3	М2	055 1,34	
БК1.1.4.00.000 ВМ				
Итого	№ докум.	Проект	Дата	
Рисунки	Холдинг	Экз. 1		
Листы	Коллекция	Экз. 1		
Блок подлитоки внутренне-го крепления БПНМ-2-38-56 Ведомость теплоизоляционных материалов				
ЛАТГИПРОПРОМ				Лист 3

Итого Листы и выделка в соответствии со спецификацией и чертежами

Выпуск 1-1

Серия 5.903-15

Итого	Наименование материала и единица измерения	Код		Примечание
		Материала	Ед. изм.	
	Ткань из стеклянных крученых жакетированных нитей Т-13			
	ГОСТ 19170-73	м2	052 18,9	
	Лентка 0,8x20			
	ТУ 48-21-636-79	м2	116 1,13	
	Лентка 0,7x20			
	ГОСТ 3560-73	м2		
	Проволока 2-0-4			
	ГОСТ 3282-74	м2	116 0,11	
	Проволока 0,8-0-4			
	ГОСТ 3282-74	м2	116 0,18	
	Диафрагма тип I			
	ТУ 36-2543-83	м2	116 0,065	
	Нить стеклянная крученая комплексная			
	БС 10-160x1x3	шт.	796 20	
	ГОСТ 8325-78	м2	116 0,055	
БК1.1.4.00.000 ВМ				
Итого	№ докум.	Проект	Дата	
Рисунки	Холдинг	Экз. 1		
Листы	Коллекция	Экз. 1		
Блок подлитоки внутренне-го крепления БПНМ-2-38-56 Ведомость теплоизоляционных материалов				
ЛАТГИПРОПРОМ				Лист 2

Итого Листы и выделка в соответствии со спецификацией и чертежами

Выпуск 1-1

Серия 5.903-8

Итого	Наименование материала и единица измерения	Код		Примечание
		Материала	Ед. изм.	
	Винт 4x12 04.019	128401		
	ГОСТ 10621-80	м2	116 7,2	
	Заклепка жакетированная СДЛ 985	128500		
	ТУ 36-1598-77	м2	116 0,439	
	Паяжка тип II-A			
	ТУ 36-1492-77	шт.	796 100	
	Лентка тип II-A	181110		
	ТУ 36-1492-77	м2	116 0,1	
БК1.1.4.00.000 ВМ				
Итого	№ докум.	Проект	Дата	
Рисунки	Холдинг	Экз. 1		
Листы	Коллекция	Экз. 1		
Блок подлитоки внутренне-го крепления БПНМ-2-38-56 Ведомость теплоизоляционных материалов				
ЛАТГИПРОПРОМ				Лист 3

Итого Листы и выделка в соответствии со спецификацией и чертежами

Выпуск 1-1

Серия 5.903-15

Итого	Наименование вида работ	Код		Коэффициент
		Ед. изм.	Выполн.	
1	Изоляция трубопроводов из минераловатными геофирабной структурой из синтетическим связующим			113 0,221
2	Изоляция трубопроводов шнуром теплоизоляционным из минеральной ваты марки ЭМТ	М3		113 0,067
3	Изоляция арматуры матрицами из стеклянного шпательного балочка	М2		113 0,538
4	Покрытия поверхности изнутри трубопроводов и арматуры алюминиевым защитным покрытием	М2		055 11,33
5	Покрытия поверхности трубопроводов алюминиевым защитным шпательным покрытием	М2		055 1,34
БК1.1.4.00.000 ВО				
Итого	№ докум.	Проект	Дата	
Рисунки	Холдинг	Экз. 1		
Листы	Коллекция	Экз. 1		
Блок подлитоки внутренне-го крепления БПНМ-2-38-56 Ведомость теплоизоляционных материалов				
ЛАТГИПРОПРОМ				Лист 7

Итого Листы и выделка в соответствии со спецификацией и чертежами