

ТИПОВАЯ ДОКУМЕНТАЦИЯ НА КОНСТРУКЦИИ, ИЗДЕЛИЯ
И УЗЛЫ ЗДАНИИ И СООРУЖЕНИИ

СЕРИЯ 5 903-11

БЛОКИ

ТЕПЛОМЕХАНИЧЕСКОГО ОБОРУДОВАНИЯ
ДЛЯ ПАРОВЫХ КОТЕЛЬНЫХ

Выпуск 3-4

КРУПНОБЛОЧНАЯ УСТАНОВКА
ГОРЯЧЕГО ВОДОСНАБЖЕНИЯ
КБУГВ-100

Часть 1
Стр 1-52

ТИПОВАЯ ДОКУМЕНТАЦИЯ НА КОНСТРУКЦИИ, ИЗДЕЛИЯ
И УЗЛЫ ЗДАНИЙ И СООРУЖЕНИЙ

СЕРИЯ 5.903-11

БЛОКИ ТЕПЛОМЕХАНИЧЕСКОГО ОБОРУДОВАНИЯ
ДЛЯ ПАРОВЫХ КОТЕЛЬНЫХ

ВЫПУСК 3-4

Крупноблочная установка
горячего водоснабжения

КБУГ В-100

РАБОЧИЕ ЧЕРТЕЖИ

РАЗРАБОТАНЫ:

Институтом Гипротехмонтаж
Главный инженер института *Смирнов ДН*
Главный инженер проекта *Сидоров АС.*

ГПИ Сантехпроект
Главный инженер института *Шиллер ЮИ.*
Главный инженер проекта *Мыскин АФ.*

УТВЕРЖДЕНЫ

ММСС СССР

протокол от 10 12 87

ВВЕДЕНЫ В ДЕЙСТВИЕ

ИНСТИТУТОМ Гипротехмонтаж
ПРИКАЗ ОТ 30 12 87 N 99

Содержание

Обозначение	Наименование	Стр.	Обозначение	Наименование	Стр.
	Содержание	2,3,4	Т016.023.108.001	Патрубок	29
Т016.023.000.000д	Крупноблочная установка горячего водоснабжения	5,6	Т016.023.109.001	Патрубок	
	КБ УГВ-100. Технические требования		Т016.023.111.001	Патрубок	
Т016.023.000.000ст	Крупноблочная установка горячего водоснабжения КБУГВ-100	7,8	Т016.023.112.002	Патрубок	30
	Технологическая схема		Т016.023.112.001	Патрубок	
Т016.023.000.000	Крупноблочная установка горячего водоснабжения КБУГВ-100	8,9	Т016.023.112.002	Патрубок	31
Т016.023.100.000	КБУГВ-100. Блок нижний	9	Т016.023.113.000	Узел регулирующий клапан бс-9-1	
Т016.023.101.000	Трубопровод		Т016.023.114.000	Трубопровод	
Т016.023.000.000сб	Крупноблочная установка горячего водоснабжения КБУГВ-100	10,11	Т016.023.112.003	Патрубок	32
	Сборочный чертеж		Т016.023.112.004	Патрубок	
Т016.023.100.000сб	КБУГВ-100. Блок нижний	13,14	Т016.023.113.000сб	Узел регулирующий клапан бс-9-1. Сборочный чертеж	33
	Сборочный чертеж	15,16	Т016.023.114.000сб	Трубопровод. Сборочный чертеж	
Т016.023.100.001	Патрубок	17	Т016.023.115.000	Трубопровод	34
Т016.023.100.002	Патрубок		Т016.023.115.000сб	Трубопровод. Сборочный чертеж	
Т016.023.100.003	Патрубок		Т016.023.115.001	Патрубок	
Т016.023.100.004	Патрубок		Т016.023.116.002	Воронка	
Т016.023.100.005	Патрубок		Т016.023.116.000	Трубопровод	
Т016.023.100.006	Патрубок	18	Т016.023.116.000сб	Трубопровод. Сборочный чертеж	35
Т016.023.101.000сб	Трубопровод. Сборочный чертеж		Т016.023.116.001	Патрубок	
Т016.023.102.000	Трубопровод	19	Т016.023.116.002	Патрубок	36
Т016.023.103.000	Трубопровод		Т016.023.117.000	Трубопровод	
Т016.023.104.000	Трубопровод		Т016.023.117.000сб	Трубопровод. Сборочный чертеж	
Т016.023.102.000сб	Трубопровод. Сборочный чертеж	20	Т016.023.117.001	Патрубок	37
Т016.023.103.000сб	Трубопровод. Сборочный чертеж		Т016.023.117.002	Патрубок	
Т016.023.104.000сб	Трубопровод. Сборочный чертеж		Т016.023.118.000	Трубопровод	
Т016.023.105.000	Трубопровод		Т016.023.118.000сб	Трубопровод. Сборочный чертеж	
Т016.023.106.000	Трубопровод		Т016.023.118.001	Патрубок	
Т016.023.107.000	Трубопровод	21	Т016.023.118.002	Патрубок	38
Т016.023.105.000сб	Трубопровод. Сборочный чертеж		Т016.023.119.000	Трубопровод	
Т016.023.106.000сб	Трубопровод. Сборочный чертеж	22	Т016.023.119.000сб	Трубопровод. Сборочный чертеж	
Т016.023.107.000сб	Трубопровод. Сборочный чертеж		Т016.023.119.001	Патрубок	
Т016.023.104.001	Патрубок		Т016.023.119.002	Патрубок	
Т016.023.105.002	Тройник	23	Т016.023.120.000	Металлоконструкция	39,40
Т016.023.106.001	Патрубок		Т016.023.120.019	Косынка	40
Т016.023.107.001	Патрубок		Т016.023.232.048	Подвеска	41, 42, 43, 44
Т016.023.108.000	Трубопровод		Т016.023.120.000сб	Металлоконструкция. Сборочный чертеж	
Т016.023.109.000	Трубопровод	24	Т016.023.120.014	Манорельс	45
Т016.023.109.000сб	Трубопровод. Сборочный чертеж		Т016.023.120.015	Балка	
Т016.023.109.000сб	Трубопровод. Сборочный чертеж	25	Т016.023.120.016	Подкос	
Т016.023.110.000	Трубопровод		Т016.023.120.017	Кранштейн	
Т016.023.111.000	Узел счетчика СТГ-1-150	26	Т016.023.120.018	Кранштейн	46
Т016.023.112.000	Узел счетчика СТГ-1-65		Т016.023.120.019	Опора	
Т016.023.110.000сб	Трубопровод. Сборочный чертеж	27	Т016.023.120.020	Элемент кранштейна	47
Т016.023.111.000сб	Узел счетчика СТГ-150		Т016.023.120.021	Элемент кранштейна	
	Сборочный чертеж	28	Т016.023.120.022	Уголок	
			Т016.023.120.023	Пластина	
			Т016.023.120.024	Косынка	
			Т016.023.120.025	Косынка	

Серия 5.903-11 вытиск 3-4

Обозначение	Наименование	Стр.	Обозначение	Наименование	Стр.
Т01Б.023120.026	Подвеска	48	Т01Б.023203.001	Патрубок	67
Т01Б.023120.027	Подвеска		Т01Б.023207.001	Патрубок	
Т01Б.023120.028	Ребро жесткости		Т01Б.023209.001	Патрубок	
Т01Б.023120.029	Подвеска		Т01Б.023211.002	Патрубок	68
Т01Б.023120.030	Подвеска	Т01Б.023215.000	Трубопровод		
Т01Б.023120.031	Ребро	49	Т01Б.023214.000	Трубопровод	69
Т01Б.023120.032	Ребро		Т01Б.023212.000СБ	Трубопровод Сборочный чертеж	
Т01Б.023120.033	Подкос		Т01Б.023213.000СБ	Узел регулятора БС-9-1 Сборочный чертеж	
Т01Б.023120.034	Планка		Т01Б.023214.000СБ	Трубопровод Сборочный чертеж	70
Т01Б.023120.035	Планка	Т01Б.023215.000СБ	Трубопровод Сборочный чертеж		
Т01Б.023120.049	Балка	50	Т01Б.023213.001	Патрубок	71
Т01Б.023120.050	Упор		Т01Б.023214.001	Патрубок	
Т01Б.023120.051	Ребро		Т01Б.023214.002	Патрубок	
Т01Б.023120.052	Подкос		Т01Б.023215.001	Патрубок	72
Т01Б.023120.053	Кронштейн	Т01Б.023216.000	Узел регулирующего клапана БС-9-2		
Т01Б.023120.054	Петля	51	Т01Б.023217.000	Трубопровод	73
Т01Б.023120.055	Планка		Т01Б.023216.000СБ	Узел регулятора БС-9-2 Сборочный чертеж	
Т01Б.023120.056	Подвеска		Т01Б.023217.000СБ	Трубопровод Сборочный чертеж	
Т01Б.023120.057	Ребра		Т01Б.023217.001	Патрубок	74
Т01Б.023120.058	Шайбы	Т01Б.023218.000	Трубопровод		
Т01Б.023200.000	КБУГ В-100 блок верхний	53	Т01Б.023219.000	Трубопровод	75
Т01Б.023201.000	Трубопровод		Т01Б.023219.000СБ	Трубопровод Сборочный чертеж	
Т01Б.023200.000СБ	КБУГ В-100 блок верхний Сборочный чертеж	54; 55 56; 57	Т01Б.023218.000СБ	Трубопровод Сборочный чертеж	76
Т01Б.023202.000	Трубопровод	Т01Б.023219.000СБ	Трубопровод Сборочный чертеж		
Т01Б.023203.000	Трубопровод	58	Т01Б.023220.000	Трубопровод	77
Т01Б.023204.000	Трубопровод		Т01Б.023221.000	Трубопровод	
Т01Б.023205.000	Трубопровод		Т01Б.023222.000	Трубопровод	78
Т01Б.023201.000СБ	Трубопровод Сборочный чертеж		Т01Б.023220.000СБ	Трубопровод Сборочный чертеж	
Т01Б.023201.001	Патрубок	59	Т01Б.023221.000СБ	Трубопровод Сборочный чертеж	79
Т01Б.023203.000СБ	Трубопровод Сборочный чертеж		Т01Б.023222.000СБ	Трубопровод Сборочный чертеж	
Т01Б.023202.000СБ	Трубопровод Сборочный чертеж		Т01Б.023216.001	Патрубок	80
Т01Б.023204.000СБ	Трубопровод Сборочный чертеж		Т01Б.023218.001	Патрубок	
Т01Б.023205.000СБ	Трубопровод Сборочный чертеж	60	Т01Б.023219.001	Патрубок	81
Т01Б.023205.000	Узел регулирующего клапана БС-9-1		Т01Б.023220.001	Патрубок	
Т01Б.023207.000	Трубопровод	61	Т01Б.023220.001	Патрубок	82
Т01Б.023208.000	Трубопровод		Т01Б.023221.000	Трубопровод	
Т01Б.023209.000	Трубопровод		Т01Б.023222.000	Трубопровод	83
Т01Б.023206.000СБ	Узел регулятора БС-9-1 Сборочный чертеж		Т01Б.023223.000	Трубопровод	
Т01Б.023207.000СБ	Трубопровод Сборочный чертеж	63	Т01Б.023224.000	Трубопровод	84
Т01Б.023208.000СБ	Трубопровод Сборочный чертеж		Т01Б.023225.000	Трубопровод	
Т01Б.023208.001	Патрубок	64	Т01Б.023226.000	Трубопровод	85
Т01Б.023209.000СБ	Трубопровод Сборочный чертеж		Т01Б.023227.000	Трубопровод	
Т01Б.023210.000	Трубопровод		Т01Б.023228.000	Трубопровод	86
Т01Б.023211.000	Трубопровод		Т01Б.023229.000	Трубопровод	
Т01Б.023212.000	Трубопровод	65	Т01Б.023223.000СБ	Трубопровод Сборочный чертеж	87
Т01Б.023213.000	Узел регулирующего клапана БС-9-2		Т01Б.023224.000СБ	Трубопровод Сборочный чертеж	
Т01Б.023210.000СБ	Трубопровод Сборочный чертеж	66	Т01Б.023225.000СБ	Трубопровод Сборочный чертеж	88
Т01Б.023211.000СБ	Трубопровод Сборочный чертеж		Т01Б.023226.000СБ	Трубопровод Сборочный чертеж	
Т01Б.023211.001	Патрубок		Т01Б.023227.000СБ	Трубопровод Сборочный чертеж	89
Т01Б.023211.001	Патрубок		Т01Б.023228.000СБ	Трубопровод Сборочный чертеж	
Т01Б.023211.001	Патрубок		Т01Б.023229.000	Трубопровод	93
			Т01Б.023231.000	Трубопровод	

Обозначение	Наименование	Стр.
Т016.023230.000СБ	Трубопровод. Сборочный чертеж	84
Т016.023231.000СБ	Трубопровод. Сборочный чертеж	
Т016.023231.001	Патрубок	85
Т016.023224.001	Патрубок	
Т016.023226.001	Патрубок	
Т016.023229.001	Патрубок	
Т016.023230.001	Патрубок	
Т016.023231.001	Патрубок	
Т016.023232.000	Металлоконструкция	
Т016.023232.046	Петля	86; 87
Т016.023232.047	Ребро	
Т016.023232.000СБ	Металлоконструкция	88; 89
	Сборочный чертеж	90; 91
Т016.023232.002	Балка	92
Т016.023232.003	Балка	
Т016.023232.004	Балка	
Т016.023232.014	Балка	
Т016.023232.015	Балка	
Т016.023232.016	Балка	93
Т016.023232.017	Кронштейн	
Т016.023232.018	Кронштейн	
Т016.023232.019	Кронштейн	94
Т016.023232.023	Подкос	
Т016.023232.024	Кронштейн	
Т016.023232.025	Кронштейн	
Т016.023232.034	Планка	95
Т016.023232.035	Планка	
Т016.023232.039	Ребро	
Т016.023232.040	Ребро	
А12В057.000	Крупноблочная установка горячего водоснабжения КБУГВ-100	96
	Установка приборов контроля и автоматизации	
А12В057.000С0	Крупноблочная установка горячего водоснабжения КБУГВ-100. Установка приборов контроля и автоматизации. Схема автоматизации	97
А12В057.000Э4	Крупноблочная установка горячего водоснабжения КБУГВ-100	98
	Установка приборов контроля и автоматизации. Схема электрических соединений.	
А12В057.000СБ	Крупноблочная установка горячего водоснабжения КБУГВ-100.	100
	Установка приборов контроля и автоматизации	101
		102
А12В039.010	Статив	102
А12В039.010СБ	Статив	103
А12В039.030	Сочленение исполнительного механизма МЭО-100/25-0,25 РС	104
	регулирующим клапаном БС-9-1	
А12В032.008	Ушко	

Обозначение	Наименование	Стр.
А12В039.020СБ	Сочленение исполнительного механизма МЭО-100/25-0,25 РС	105
	регулирующим клапаном БС-9-1	
А12В039.015	Плита	106
А12В039.030	Опора	
А12В039.030СБ	Опора	
А12В039.005	Ось	
А12В039.040	Штанга	107
А12В039.040СБ	Штанга	
А12В039.050	Сочленение исполнительного механизма МЭО-100/25-0,25 РС	108
	регулирующим клапаном БС-9-2	
А12В032.009	Винт	
А12В039.050СБ	Сочленение исполнительного механизма МЭО-100/25-0,25 РС регули-	109
	рующим клапаном БС-9-2	
А12В032.011	Втулка	110
А12В032.012	Бобышка	
А12В046.000	Крупноблочная установка горячего водоснабжения КБУГВ-100	
	Установка электрооборудования	
А12В046.000СБ	Крупноблочная установка горячего водоснабжения КБУГВ-100	111
	Установка электрооборудования	
А12В043.010	Стойка	112
А12В043.010СБ	Стойка	
А12В043.012	Скоба	
И1027.000ТВ-ТК	Ведомость теплоизоляционных конструкций	113
		114
И1027.000ТВ-М	Ведомость материалов	115
И1027.000ТВ-ОР	Ведомость объема работ	116
А12В.072.000Э7	Крупноблочная установка горячего водоснабжения КБУГВ-100	117
	Электроосвещение	

1. Общие данные

1.1. Рабочие чертежи крупноблочной установки горячего водоснабжения КБУГВ-100 выполнены для применения в проектах котельных с паровыми котлами ДЕ-25 и КЕ-25 независимо от вида сжигаемого топлива.

1.2. Установка КБУГВ-100 должна изготавливаться в соответствии с рабочими чертежами и техническими требованиями, содержащимися в настоящем выпуске.

1.3. Установка предназначена для подогрева и подачи воды на горячее водоснабжение и состоит из нижнего и верхнего транспортно-делальных блоков, а также имеет лестницы с ограждениями.

1.4. Комплект рабочей документации установки включает в себя разделы, тепломеханический, контрольный и автоматизации, электротехнический, теплоизоляция.

2. Требования к оборудованию и материалам.

2.1. Оборудование входящее в состав установки, должно соответствовать требованиям нормативно-технической документации и иметь паспорта. Качество материалов и техническая характеристика готовых изделий, применяемых для изготовления установки, должны быть

Изм.	Лист	№ докум.	Подп.	Дата	Т016.023000.000Д	Крупноблочная установка горячего водоснабжения КБУГВ-100	Лит.	Ивер	Иветов
1	1	1	1	1					
Экзemplарный Суворова						Формат АУ			

подтверждены приложениями - изготовителями соответствующими документами.

2.2. Приборы и средства автоматизации и контроля, входящие в установку, должны удовлетворять требованиям технической документации на них и действующих стандартов.

2.3. Конструктивные изменения, возникающие в процессе изготовления установки, должны быть согласованы в установленном порядке.

Изменения, связанные с применением материалов, не ухудшающих технические характеристики установки, решаются изготовителями установки самостоятельно. При изготовлении деталей из стали Ст.3 по ту 14-1-302-80 допускается замена на стали Ст.3, предусмотренные ГОСТами на сортаменты черной металлургии.

3. Требования к сборке установки

3.1. Рабочая документация позволяет вести сборку нижнего и верхнего блоков установки индивидуальным методом с организацией раздельного лоточного изготовления узлов трубопроводов и элементов металлоконструкций.

3.2. При изготовлении и монтаже элементов узлов трубопроводов сборки производится в соответствии с требованиями ГОСТ 16037-80 с максимальным применением автоматических и полуполуприемных режимов, обеспечивающих высокое качество сварных соединений.

3.3. Обработку концов труб для сборки (обрезка труб и снятие фасок) необходимо производить механически

Изм.	Лист	№ докум.	Подп.	Дата	Т016.023000.000Д	Крупноблочная установка горячего водоснабжения КБУГВ-100	Лит.	Ивер	Иветов
1	1	1	1	1					
Экзemplарный Суворова						Формат АУ			

ким способом (резком, фрезой или абразивным кругом) с помощью труборезных станков. Разрешается обрабатывать концы труб установки газовой, плазменной или воздушной резкой с последующей зачисткой кромок режущим или абразивным инструментом до удаления следов огневой резки. Снятие фасок с торцовых концов производить, начиная с толщины стенки труб 3,5 мм.

3.4. Сварку стыков труб под сварку осуществлять с использованием инвентарных центробочных приспособлений, обеспечивающих соосность стыкуемых труб.

3.5. Весь комплекс работ по организации сборки трубопроводов установки и контролю качества сварных соединений проводить, руководствуясь указаниями "Руководящих технических материалов по сварке при монтаже оборудования тепловых электростанций (ЛТМ-1с-81)" Минэнерго СССР, правил Госгортехнадзора СССР, а также требованиями рабочих чертежей установки.

3.6. Сварку элементов металлоконструкций установки выполнять в соответствии с требованиями ГОСТ 2564-80. Сварку длинномерных каблучатых стоек балок базовых металлоконструкций вести преимущественно швом длиной 100 мм с шагом 200 мм.

3.7. Места, подлежащие сварке должны быть очищены от грязи, окалины, масла, ржавчины и т.п. Сварной шов должен быть ровным и полным в местах

Изм.	Лист	№ докум.	Подп.	Дата	Т016.023000.000Д	Крупноблочная установка горячего водоснабжения КБУГВ-100	Лит.	Ивер	Иветов
1	1	1	1	1					
Экзemplарный Суворова						Формат АУ			

сварки не должно быть порожков, трещин, подрезов, непровара. Металлические брызги должны быть удалены, швы зачищены от шлака и окалины.

3.8. Изготовление и сборку металлоконструкций установки осуществлять согласно требованиям СНиП III-18-75, "Металлические конструкции". При сборке установки руководствоваться указаниями СНиП 3.05-84 "Технологическое оборудование и технологические трубопроводы".

3.9. Последовательность сборки нижнего и верхнего блоков принять следующей:

- получение стандартного и нестандартного оборудования и проверка его соответствия;
- изготовление элементов металлоконструкций;
- изготовление узлов трубопроводов;
- сборка металлоконструкций блоков установки;
- установка и закрепление оборудования на металлоконструкциях;
- установка и закрепление узлов трубопроводов;
- проверка и гидравлическое испытание блоков установки;
- окраска установки

3.10. В процессе сборки установки должны соблюдаться

Изм.	Лист	№ докум.	Подп.	Дата	Т016.023000.000Д	Крупноблочная установка горячего водоснабжения КБУГВ-100	Лит.	Ивер	Иветов
1	1	1	1	1					
Экзemplарный Суворова						Формат АУ			

Серия 5.903-11 выпуск 3-4

Изм. Лист № докум. Подп. Дата Экзemplарный Суворова

Изм. Лист № докум. Подп. Дата Экзemplарный Суворова

Изм. Лист № докум. Подп. Дата Экзemplарный Суворова

Изм. Лист № докум. Подп. Дата Экзemplарный Суворова

ся, соответствие комплектующих изделий, надежность крепления оборудования и трубопроводов к металлоконструкциям, правильность нанесения маркировки на изделия, наличие паспортных табличек на оборудование, наличие клейм сварщиков на сварных соединениях при необходимости.

3.11. После сборки нижнего и верхнего блоков установки необходимо произвести их контрольную стыковку.

3.12. Гидравлическое испытание установки производится в соответствии с требованиями „Правил устройства и безопасной эксплуатации трубопроводов пара и горячей воды, утвержденных Госгортехнадзором СССР“.

3.13. В качестве коррозионно-защитного покрытия установки применять грунтовку ГФ-020 ГОСТ 9865-73, эмаль ПФ-133 ГОСТ 986-82 и битумный лак БТ 577 ГОСТ 5634-79.

3.14. Оснащение блоков приборами и средствами автоматизации производить согласно сборочному чертежу А2В047.00005.

При производстве работ по установке указанных приборов руководствоваться требованиями СНиП 3.05.07-85 „Системы автоматизации“.

3.15. Работы по установке электротехнических устройств осуществлять в соответствии с черт. А2В046.00005, а также руководствуясь требованиями СНиП 3.05.16-85 „Электротехнические устройства“.

3.16. Теплоизоляционные работы рекомендуется выполнять на месте изготовления блоков. При этом с целью предотвращения деформации теплоизоляции при транспортировке блоков к месту монтажа необходимо предусмотреть усиления креплений конструкций изоляции за счет установки опорных колец на горизонтальных участках и раскрежек устройств на вертикальных участках трубопроводов, а также применение спецзаклепок.

Конструкция блоков допускает выполнение изоляции после их монтажа.

Работы по изоляции прямых участков трубопроводов, аппаратуры и фланцевых соединений осуществлять в соответствии с типовыми сериями 7.903.9-2 и 7.903.9-3. Изоляцию криволинейных и фасонных участков трубопроводов и узлов оборудования вести согласно серии 3.903-11.

Идет
Изм/Лист № докум. Подп. Дата
ТО16.023000.0000 5
Калининград Сувальцы ФОРМАТ А4

Идет
Изм/Лист № докум. Подп. Дата
ТО16.023000.0000 6
Калининград Сувальцы ФОРМАТ А4

Техномонтажная ведомость на изоляцию установки, ведомости объемов работ и материалов приведены на черт. ТИ 027.0001ТВ.ТК, ТИ 027.0001ТВ.ОР, ТИ 027.0001ТВ.М.

3.17. Технические условия на изготовление блоков должны быть разработаны предприятием изготовителем с учетом настоящих технических требований.

4. Требования к транспортировке и монтажу блоков установки

4.1. Блоки отправляются заказчику без упаковки с заглушенными присоединительными концами трубопроводов. Крепление заглушек из листовой стали $S=3-4$ мм осуществлять на производстве.

Щуперы и ободки без установки приборов усредств автоматки и контроля на период транспортировки и хранения блоков должны быть закрыты пробками и заглушками.

Приборы контроля и автоматки с отборными устройствами и электротехническое оборудование упаковываются в ящики и отправляются в комплекте с блоками.

4.2. Крепление блоков при перевозке должно обеспечивать предохранение их отдельных элементов и блока в целом от деформаций и механических

повреждений. Трубопроводы $D_u < 50$ мм при необходимости закрепить по месту коммутационными опорами типа ОПБ-2 ГОСТ 14911-82.

4.3. Габариты и масса блоков установки допускают их транспортировку по железной дороге, а также с помощью трайлеров низкой посадки грузоподъемностью до 15 т.

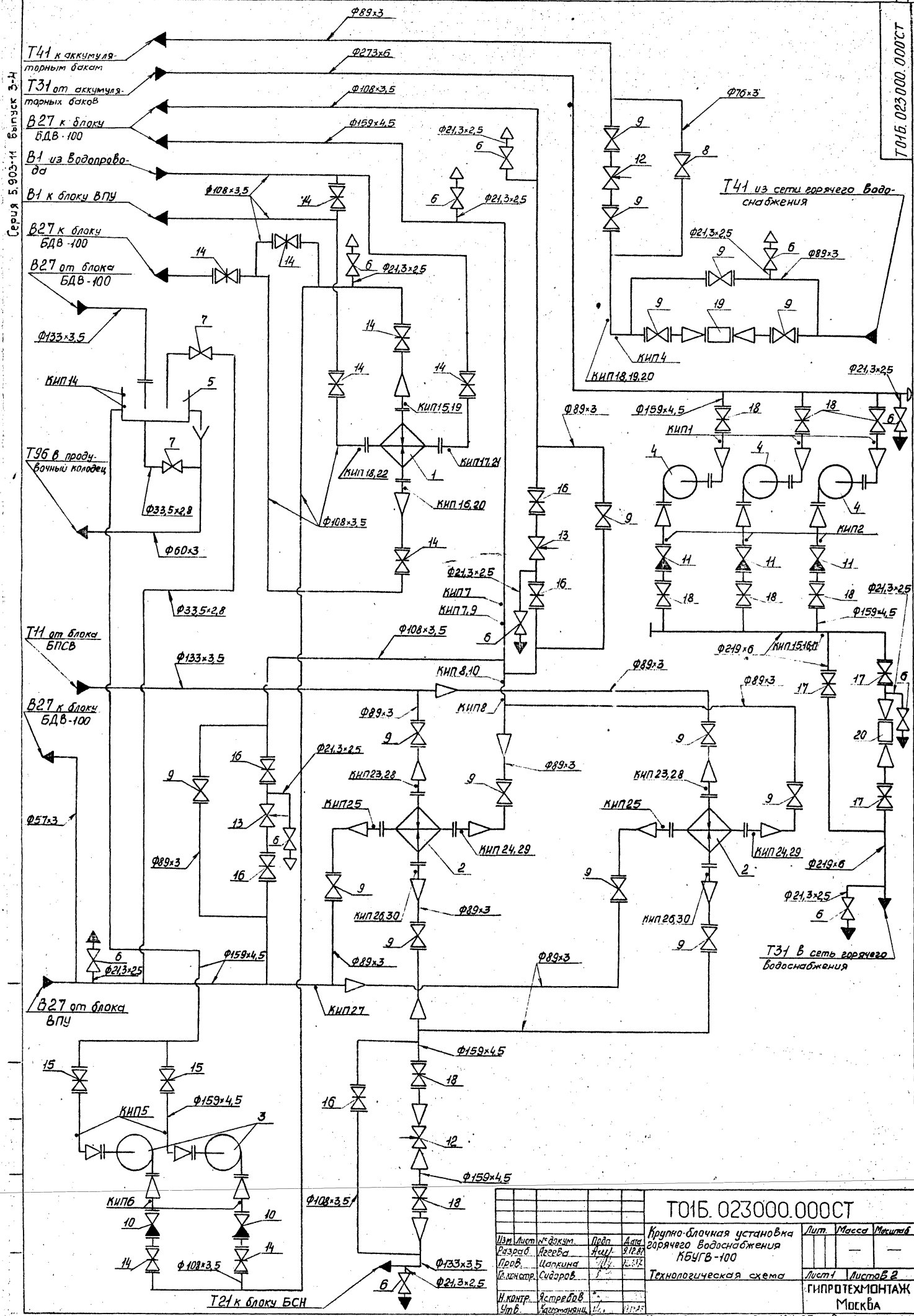
4.4. Погрузку блоков на транспортные средства осуществлять с помощью монтажных и эксплуатационных кранов грузоподъемностью 16 ± 25 . При этом строповку блоков вести с использованием петель, предусмотренных в составе их металлоконструкций, а также с применением специальной траверсы.

4.5. Установку блоков в проектное положение производить в соответствии с указаниями проекта производства работ на монтаж оборудования котельной.

4.6. Закрепление нижнего блока к силовому полу котельной выполнять с помощью самодержащихся болтов диаметром 50 мм, или путем приварки к закладным деталям.

Идет
Изм/Лист № докум. Подп. Дата
ТО16.023000.0000 7
Калининград Сувальцы ФОРМАТ А4

Идет
Изм/Лист № докум. Подп. Дата
ТО16.023000.0000 8
23.10.90 7 Калининград Сувальцы ФОРМАТ А4



Серия 5.903-11 Выпуск 3-4

ТО15.023000.000СТ

ТО15.023000.000СТ				Лит.	Масса	Масштаб
Изм.	Лист	№ докум.	Проф.	Дата		
			Разраб.	Испол.		
			Пров.	Исп.		
			Инж.настр.	Смет.		
			И.контр.	Истр.		
			Сп.б.	Исп.		
Крупно-блочная установка горячего водоснабжения КБУГВ-100						
Технологическая схема						
				Лист 1	Листов 2	
				ГИПРОТЕХМОНТАЖ		
				Москва		
				Копирован	Смирнова 23104-07	8 формат А2

17000 000 000 000 000 000 000

Серия 5. 903-11 Выпуск 3-4

Поз.	Оборудование	Кол.	Примеч.
1.	Подогреватель 9-168*2000-Р-1 ТУ400-28-429-82Е	1	
2.	Подогреватель 12-219*4000-Р-3 ТУ400-28-429-82Е	2	
3.	Насос К45/55 с электродвигателем 4А180S2	2	
4.	Насос К90/55 с электродвигателем 4А180S2	3	
5.	Бак V=6,3 м ³ ОСТ 34-42-560-82 Черт.Т168.05.00.000	1	

Поз.	Арматура	Кол.	Примеч.
6	Вентиль запорный муфтовый 15кч18п Ду15 Ру16	11	
7	Вентиль запорный муфтовый 15кч18п Ду25 Ру16	2	
8	Вентиль запорный фланцевый 15с22нж Ду65 Ру40	1	
9	Вентиль запорный фланцевый 15с22нж Ду80 Ру40	15	
10	Клапан обратный подъемный фланцевый 16ч8р Ду100 Ру16	2	
11	Клапан обратный поворотный с ответными фланцами по габаритам 19с34нж Ду180 Ру63	3	
12	Клапан регулирующий поворотный 6с-9-1 Ду80 Ру100	2	
13	Клапан регулирующий поворотный 6с-9-2 Ду100 Ру100	2	
14	Задвижка фланцевая 30ч6бр Ду100 Ру10	9	
15	Задвижка фланцевая 30ч6бр Ду150 Ру10	2	
16	Задвижка фланцевая 30с64нж Ду100 Ру25	5	
17	Задвижка фланцевая 30с64нж Ду200 Ру25	3	
18	Задвижка фланцевая 30с97нж Ду150 Ру25	8	
19	Счетчик СТБГ-1-65 Ду65 Ру10	1	
20	Счетчик СТБГ-1-150 Ду150 Ру10	1	

Обознач. трубопровода	Назначение трубопровода	Диаметр
В1	Водопроводная вода P=2,5 кгс/см ² ; t=7°C	100
Г11	Трубопровод прямой сетевой воды P=7,5 кгс/см ² ; t=150°C	125
Г21	Трубопровод обратной сетевой воды из сети P=7,5 кгс/см ² ; t=70°C	125
Г31	Трубопровод горячего водоснабжения P=5,7 кгс/см ² ; t=70°C	200
	t=70°C	250
Г41	Циркуляционный трубопровод P=3 кгс/см ² ; t=50°C	80
Г96	Трубопровод дренажный безнапорный	50
В27	Трубопровод омывочной воды	50
В27	Трубопровод омывочной воды P=3,5 кгс/см ² ; t=95°C	100
В27	Трубопровод омывочной воды P=4,2 кгс/см ² ; t=25°C	100
В27	Трубопровод омывочной воды	125
В27	Трубопровод омывочной воды P=3,5 кгс/см ² ; t=55°C	150
В27	Трубопровод омывочной воды P=4 кгс/см ² ; t=25°C	150

Шиб. № подл. / Имен. и дата / Взам. инв. № / Инв. № подл. / Имен. и дата / Взам. инв. № / Инв. № подл.

Изм. Лист № докум. Подп. Дата
Т01Б.023000.000 СТ Лист 2
 Капировал Стурнова Формат А3

Исполн. Зона	Поз.	Обозначение	Наименование	Кол.	Примеч.
			Документация		
A2	*	Т01Б.023000.000 СБ	Сборочный чертеж		
		Т01Б.023000.000 СТ	Схема технологическая		А2, А3
A4		Т01Б.023000.000 Д	Технические требования		
			Сборочные единицы		
A4	1	Т01Б.023100.000	Блок нижний	1	
A4	2	Т01Б.023200.000	Блок верхний	1	
	3	1.450.3-3.1 1.21.00 СБ	Марш лестничный МАХШ 60-30.6	1	
	4	1.450.3-3.1 4.12.10 СБ	Ограждение лестничного марша ОГ МАХШ-10.30	1	Серия 1.450.3-3 выпуск 1
	5	1.450.3-3.1 4.12.10 СБ	Ограждение лестничного марша ОГ МАХШ-10.30	1	

Исполн. Зона	Поз.	Обозначение	Наименование	Кол.	Примеч.
			Документация		
A2		Т01Б.023100.000 СБ	Сборочный чертеж		
			Сборочные единицы		
A4	1	Т01Б.023101.000	Трубопровод	1	
A4	2	Т01Б.023102.000	Трубопровод	1	
A4	3	Т01Б.023103.000	Трубопровод	1	
A4	4	Т01Б.023104.000	Трубопровод	1	
A4	5	Т01Б.023105.000	Трубопровод	1	
A4	6	Т01Б.023106.000	Трубопровод	3	
A4	7	Т01Б.023107.000	Трубопровод	3	
A4	8	Т01Б.023108.000	Трубопровод	1	
A4	9	Т01Б.023109.000	Трубопровод	2	
A4	10	Т01Б.023110.000	Трубопровод	1	
A4	11	Т01Б.023111.000	Узел счетчика СТБГ-1-150	1	
A4	12	Т01Б.023112.000	Узел счетчика СТБГ-1-65	1	
A4	13	Т01Б.023113.000	Узел регулирующего клапана 6с-9-1	1	
A4	14	Т01Б.023114.000	Трубопровод	1	
A4	15	Т01Б.023115.000	Трубопровод	1	
A4	16	Т01Б.023116.000	Трубопровод	1	
A4	17	Т01Б.023117.000	Трубопровод	1	
A4	18	Т01Б.023118.000	Трубопровод	1	
A4	19	Т01Б.023119.000	Трубопровод	1	
A4	20	Т01Б.023120.000	Металлоконструкция	1	

Шиб. № подл. / Имен. и дата / Взам. инв. № / Инв. № подл. / Имен. и дата / Взам. инв. № / Инв. № подл.

Шиб. № подл. / Имен. и дата / Взам. инв. № / Инв. № подл. / Имен. и дата / Взам. инв. № / Инв. № подл.

Изм. Лист № докум. Подп. Дата
Т01Б.023000.000 Лист 1
 Крупно-блочная установка горячего водоснабжения КБУГВ-100
 Капировал Стурнова Формат А4
 ГИПРОТЕХМОНТАЖ Москва

Изм. Лист № докум. Подп. Дата
Т01Б.023100.000 Лист 6
 Блок нижний
 Капировал Стурнова 23104-07 9
 ГИПРОТЕХМОНТАЖ Москва Формат А4

Серия 5.903-11 Выпуск 3-4

Формат	Зона	Лист	Обозначение	Наименование	Кол.	Примеч.
				<u>Детали</u>		
A4	21		T016.023.100.001	Патрубок	1	
A4	22		T016.023.100.002	Патрубок	1	
A4	23		T016.023.100.003	Патрубок	1	
A4	24		T016.023.100.004	Патрубок	1	
A4	25		T016.023.100.005	Патрубок	1	
A4	26		T016.023.100.006	Патрубок	1	
				<u>Стандартные изделия</u>		
				Болты ГОСТ 7798-70		
				M12-6g x 45.58	8	
				M16-6g x 50.58	20	
				M16-6g x 55.58	12	
				M16-6g x 60.58	48	
				M20-6g x 90.58	20	
				M24-6g x 85.58	72	
				Гайки ГОСТ 7798-70		
				M12-6H.5	8	
				M16-6H.5	80	
				M20-6H.5	20	
				M24-6H.5	72	
				Шайбы ГОСТ 11371-78		
				12.01.08 кл	8	
				16.01.08 кл	80	
				24.01.08 кл	72	
				Шайба 20.02 Ст 3		
				ГОСТ 10906-78	20	

Изм. Лист № докум. Подп. Дата
 Т016.023100.000 Лист 2
 Копировал Ворухина Формат А4

Формат	Зона	Лист	Обозначение	Наименование	Кол.	Примеч.
				Прокладки ГОСТ 15180-70		
				A-50-6	2	
				A-65-10	3	
				A-80-6	2	
				A-100-2.5	3	
				A-100-10	6	
				A-150-25	9	
				Задвижка 30ч6бр		
				Ду100, Ру10 ГОСТ 8437-75	2	
				Бак V=6,3 м³		
				ОСТ 34-42-560-82	1	
				<u>Прочие изделия</u>		
				Задвижка 30с 97мж		
				Ду150, Ру25		
				ТУ 26-07-184-80	3	
				Насос центробежный		
				к 45/55 G=50 м³/час.		
				H=4,5 м вст с электро-		
				двигателем 4А160S2		
				N=15 кВт, n=3000 об/мин.	2	
				Насос центробежный		
				к 90/155 G=100 м³/час.		
				H=50 м вст с электро-		
				двигателем 4А180S2		
				N=22 кВт, n=3000 об/мин.	3	
				ТУ 26-06-807-73		

Изм. Лист № докум. Подп. Дата
 Т016.023100.000 Лист 3
 Копировал Ворухина Формат А4

Формат	Зона	Лист	Обозначение	Наименование	Кол.	Примеч.
				<u>Документация</u>		
B3			T016.023101.000СБ	Сборочный чертеж		
				<u>Детали</u>		
B4	1		T016.023101.001	Патрубок		
				Труба 108x3,5 ГОСТ 10704-76		
				В-8Ст3сп ГОСТ 10705-80		
				L=250±0,5 мм	2	2,3 кг
B4	2		T016.023101.002	Патрубок		
				Труба 108x3,5 ГОСТ 10704-76		
				В-8Ст3сп ГОСТ 10705-80		
				L=450±0,8 мм	2	4,1 кг
B4	3		T016.023101.003	Патрубок		
				Труба 108x3,5 ГОСТ 10704-76		
				В-8Ст3сп ГОСТ 10705-80		
				L=260±0,5 мм	1	2,3 кг
				<u>Стандартные изделия</u>		
				Отвод 90° 108x4		
				ГОСТ 17375-83	2	
				Тройник 108x4		
				ГОСТ 17376-83	2	
				Фланец 1-100-10 ВСт3сп 2		
				ГОСТ 12821-80	4	

Изм. Лист № докум. Подп. Дата
 Т016.023101.000 Лист 2
 Трубопровод
 Инпротехмонтаж Москва

Формат	Зона	Лист	Обозначение	Наименование	Кол.	Примеч.
				Болт M16-6g x 60.58		
				ГОСТ 7798-70	48	
				Гайка M16-6H.5		
				ГОСТ 5915-70	48	
				Шайба 16.01.08 кл		
				ГОСТ 11371-78	48	
				Прокладка A-100-10		
				ГОСТ 15180-70	6	
				Задвижка 30ч6бр		
				Ду100, Ру10 ГОСТ 8437-75	3	

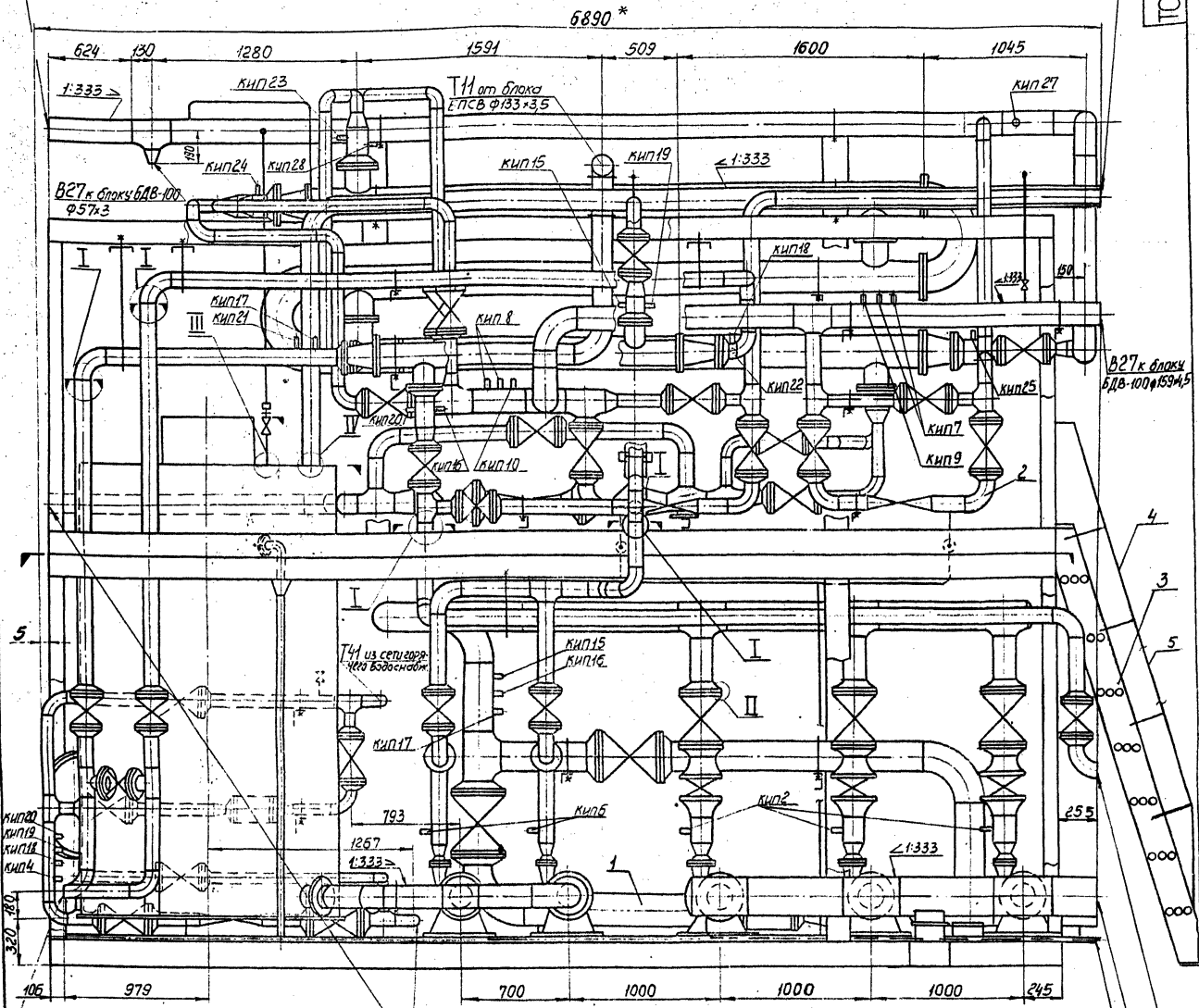
Изм. Лист № докум. Подп. Дата
 Т016.023101.000 Лист 2

B27 от блока ВПУ ф158х4,5

Лист 2

B27 к блоку БДВ-100 ф108х3,5

ТО15.023000.000СБ



B1 к блоку ВПУ ф108х3,5

Т41 к аккумуляторным бакам ф89х3

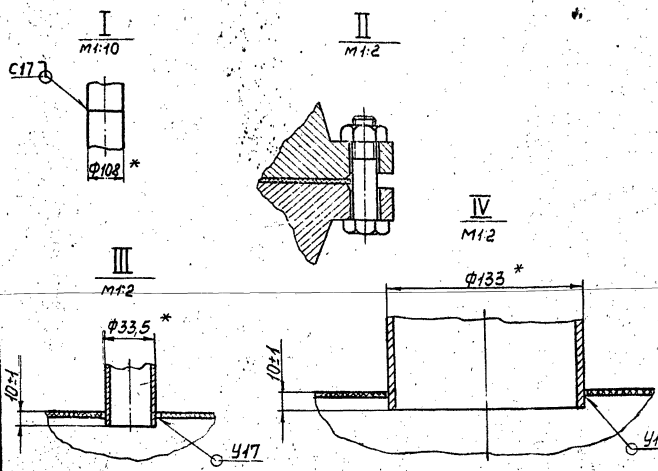
Т96 в продувочный колодец ф60х3

Т21 к блоку БСН ф133х3,5

Т31 от аккумуляторных баков ф273х6

B27 к блоку БДВ-100 ф108х3,5

1. Сварные швы по ГОСТ 16037-80 для трубопроводов и ГОСТ 5264-80 для металлоконструкции.
2. Неуказанные предельные отклонения размеров $\pm t_2/2$
3. Конструкции межблочных перекрытий в плане (вид А) условно не показаны.
4. Всасывающий коллектор и лестница поз.3 транспортируются отдельно.
5. * Размеры для справок.
6. Масса установки с изоляцией и водой 30191 кг.
7. В блоке использовано изобретение "вакуумная дезаэрационная установка" Авторское свидетельство №1291546.

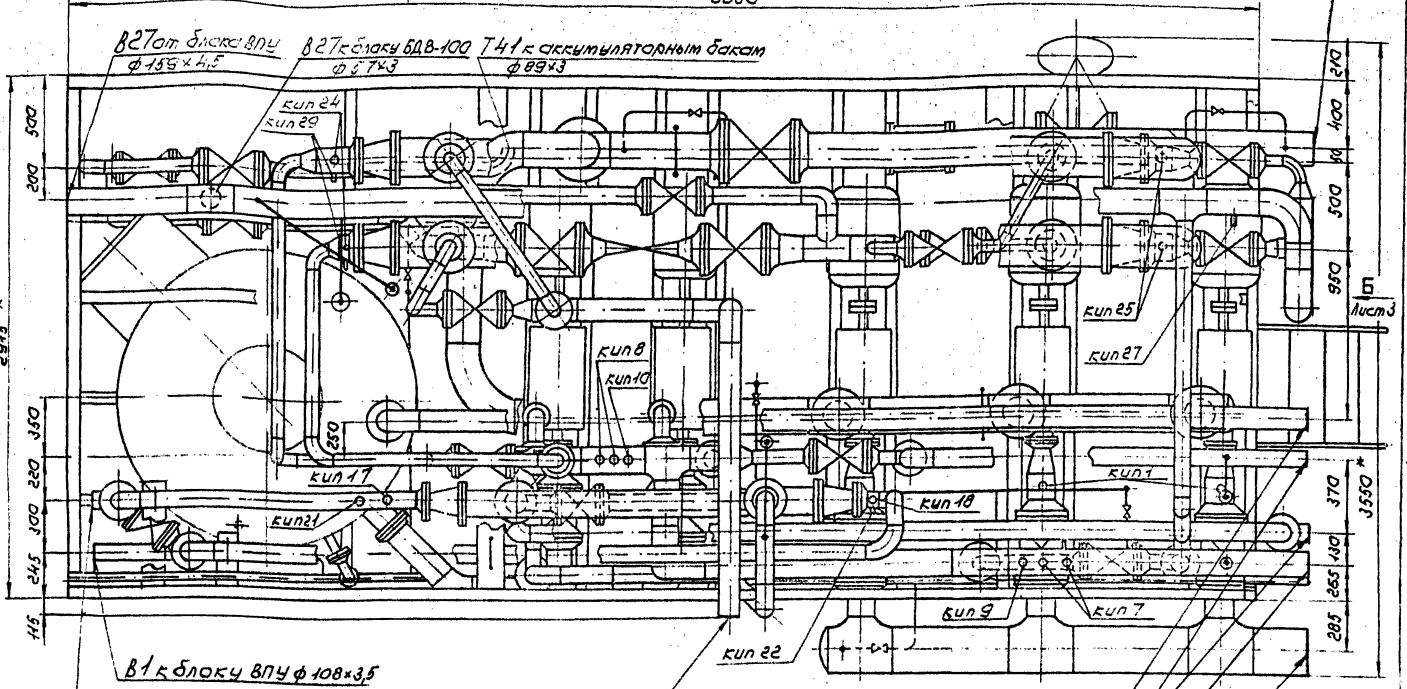


ТО15.023000.000СБ				Лит.	Масса	Мощность	
Изм.	Лист	№ докум.	Подп.	Дата	Крупно-блочная установка горячего водоснабжения МБУГВ-100.	17365,0	1:20
Разраб.	Мелева	А.И.	9.12.81				
Проб.	Сидорова				Сборочный чертеж		
Н.контр.	Ястребов				Лист 1	Листов 3	
Утв.	Иванович				ГИПРОТЕХМОНТАЖ		
					Москва		

Серия 5.903-Н выпуск 3-4

6630 *

ТЗ1 в сеть горячего водоснабжения ф 219х6

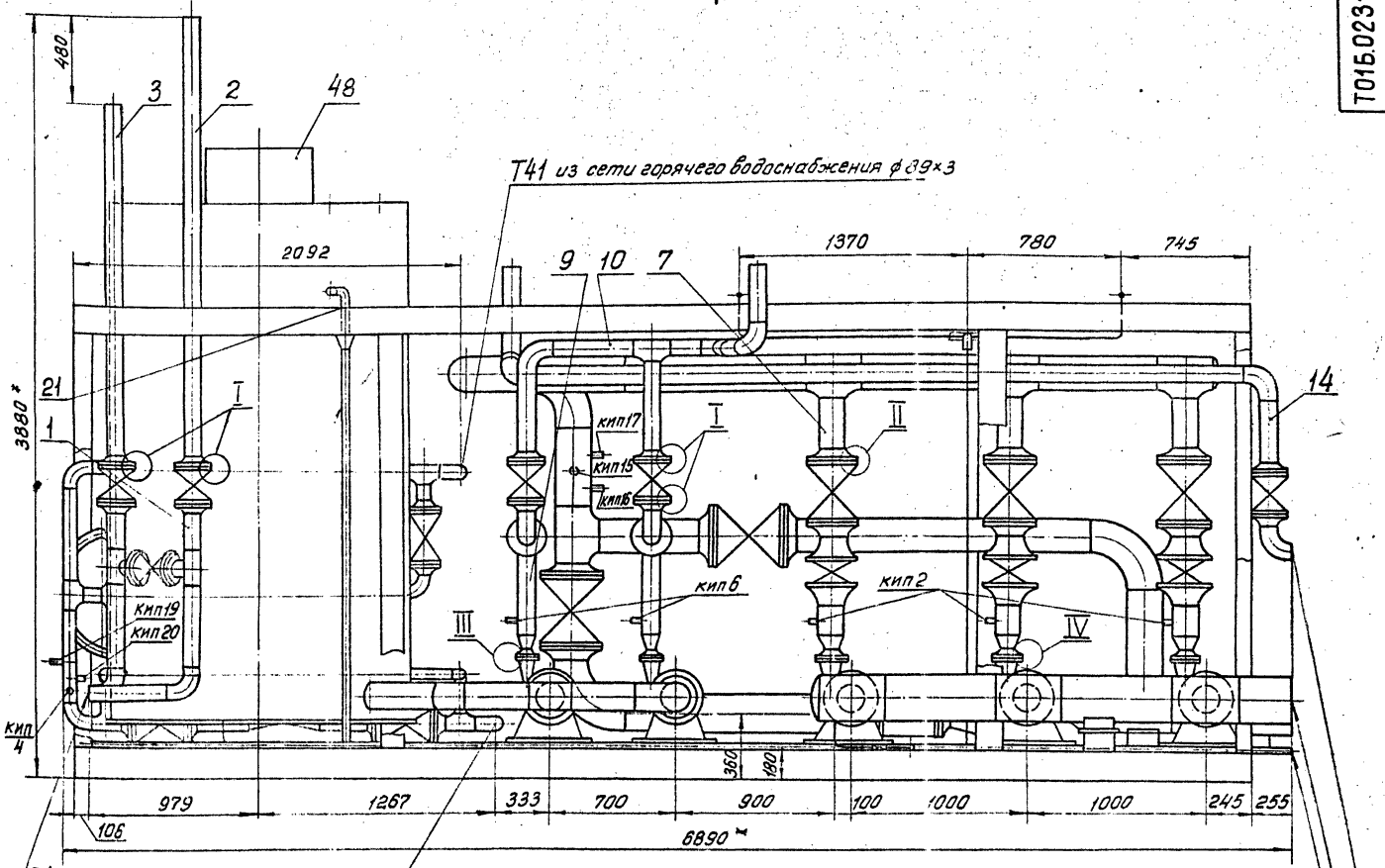


В27 от блока ВЛУ ф 155x4,5
 В27к блок ВДВ-100 ф 57x3
 Т41 к аккумуляторным бакам ф 69x3
 В1 к блоку ВЛУ ф 108x3,5
 В1 из водопровода ф 108x3,5
 Т11 от блока ВПСВ ф 133x3,5
 В27 от блока ВДВ-100 ф 133x3,5
 В27к блок ВДВ-100 ф 108x3,5
 В27к блок ВДВ-100 ф 159x4,5
 ТЗ1 от аккумуляторных баков ф 273x6

Номер прибора	Закладная конструкция	Наименование	кол.	Примеч.
куп 14, 5, 28, 29	13К4-46-76	Штуцер	10	
куп 2, 6	53К4-53-76	Штуцер	5	
куп 7, 8, 15, 20	53К4-1-75	бабышка	8	
куп 9, 10, 16, 17, 18, 23, 24, 25, 26	103К4-1-75	бабышка	16	
куп 14	3К4-99-74	Патрубок для датчика уровня	2	
куп 19, 21, 22, 27, 30	3К4-45-70	Штуцер	7	

Исполнитель: И.И.И. Исполнитель: И.И.И. Исполнитель: И.И.И.

Серия 5.903-И Выпуск 3-4



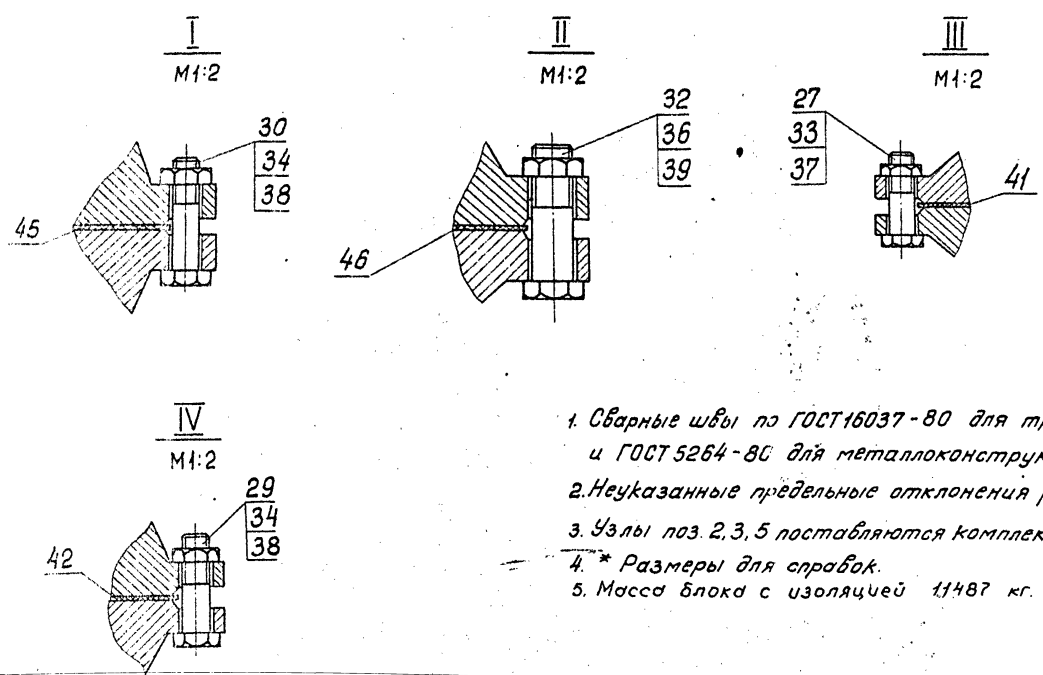
В1 к блоку ВПУ $\phi 108 \times 3,5$

Т41 аккумуляторным баком $\phi 89 \times 3$

Т96 в пробурочный колодец $\phi 80 \times 3$

Т31 от аккумуляторных баков $\phi 273 \times 6$

В27 к блоку БДВ-100 $\phi 108 \times 3,5$



1. Сварные швы по ГОСТ 16037-80 для трубопроводов и ГОСТ 5264-80 для металлоконструкций.
2. Неуказанные предельные отклонения размеров $\pm \frac{t}{2}$.
3. Узлы поз. 2, 3, 5 поставляются комплектно с блоком.
4. * Размеры для справок.
5. Масса блока с изоляцией 11487 кг.

Шкала: 1:2. Вид: фронтальный. Материал: сталь. Изделие: Узел соединения.

ТО16.023100.00006				Лист	Масса	Усилов
Изм.	Лист	№ докум.	Подп.	Дата	9645,0	1:20
Разр.	Яев	Лей	12.88			
Проб	Цолкина					
Ин. констр.	Сидоров					
Н. контр.	Малаткова	11.02.81				
Чтв	Исаев	11.02.81				

Блок нижний
Сборочный чертеж

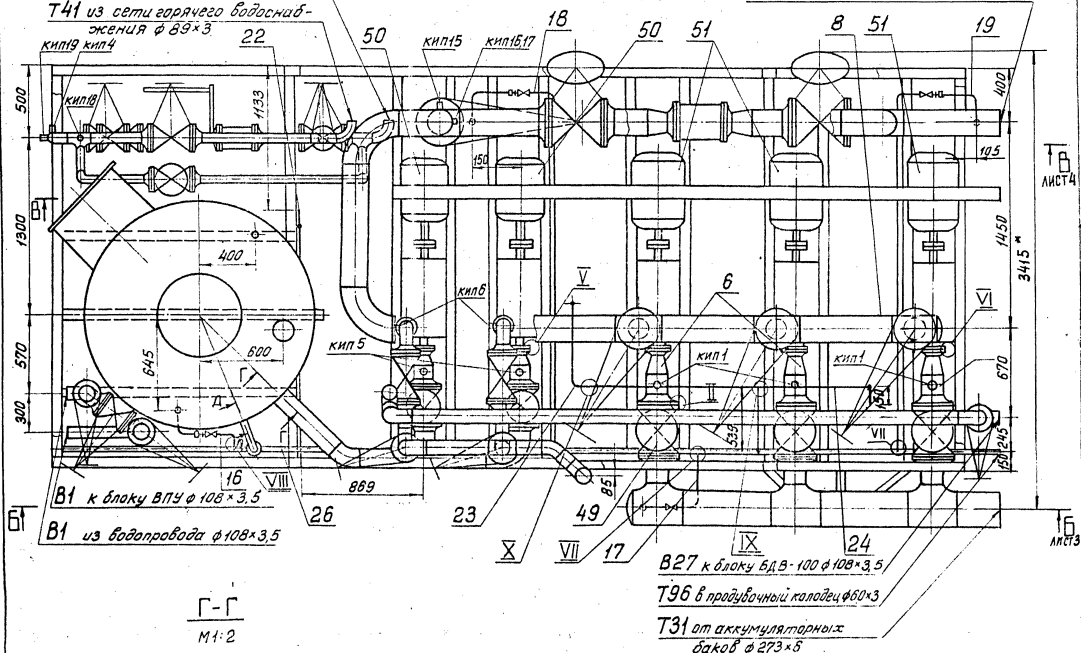
Лист 1 Листов 4
ГИПРОТЕХМОНТАЖ
Москва

Вид А лист 1

Т41 к аккумуляторным бакам $\phi 89 \times 3$

Т31 в сеть горячего водоснабжения $\phi 19 \times 5$

Т41 из сети горячего водоснабжения $\phi 89 \times 3$



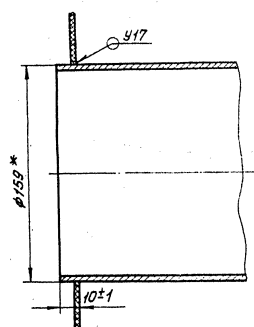
В1 к блоку ВПЗ $\phi 108 \times 3,5$
В1 из водопровода $\phi 108 \times 3,5$

В27 к блоку БДВ-100 $\phi 108 \times 3,5$

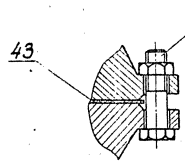
Т36 в пробочный колодезь $\phi 60 \times 3$

Т31 от аккумуляторных баков $\phi 273 \times 5$

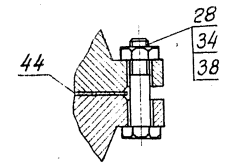
Г-Г
М 1:2



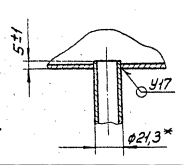
V
М 1:2



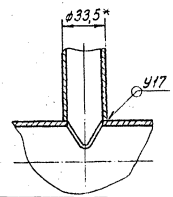
VI
М 1:2



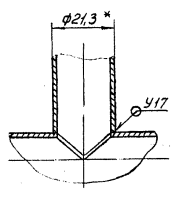
VII
М 1:2



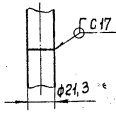
VIII
М 1:2



IX
М 1:1



X
М 1:2

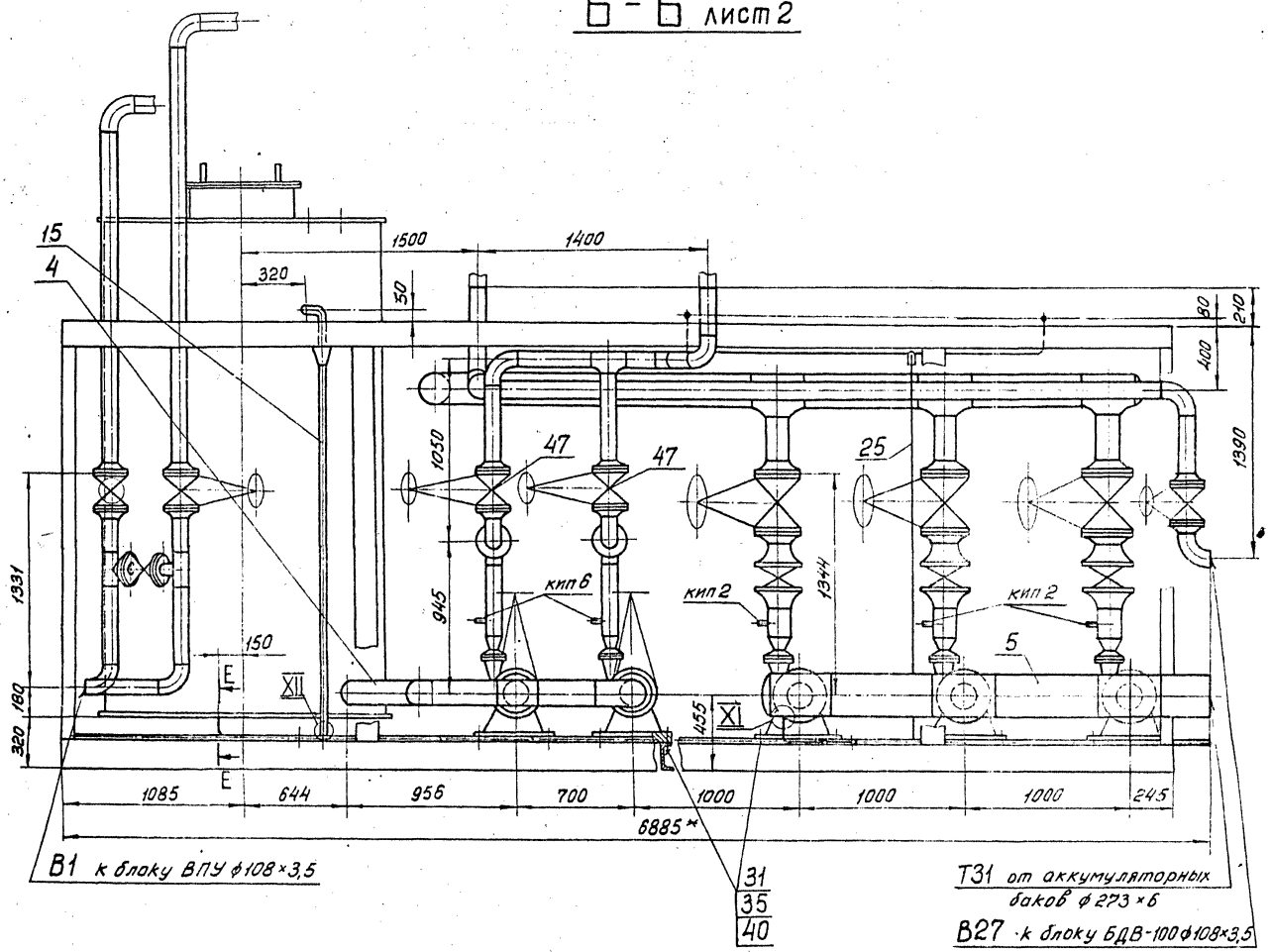


Серия 3.903-11 листок 3-1

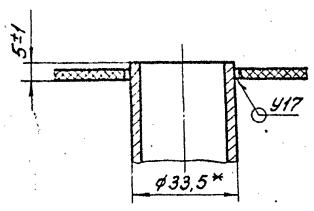
Уменьшено и дано в масштабе 1:2

Серия 5.903-11 быльак 3-4

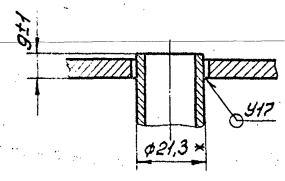
Б-Б лист 2



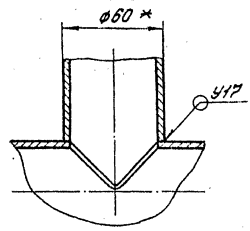
E-E
M1:1



XI
M1:1

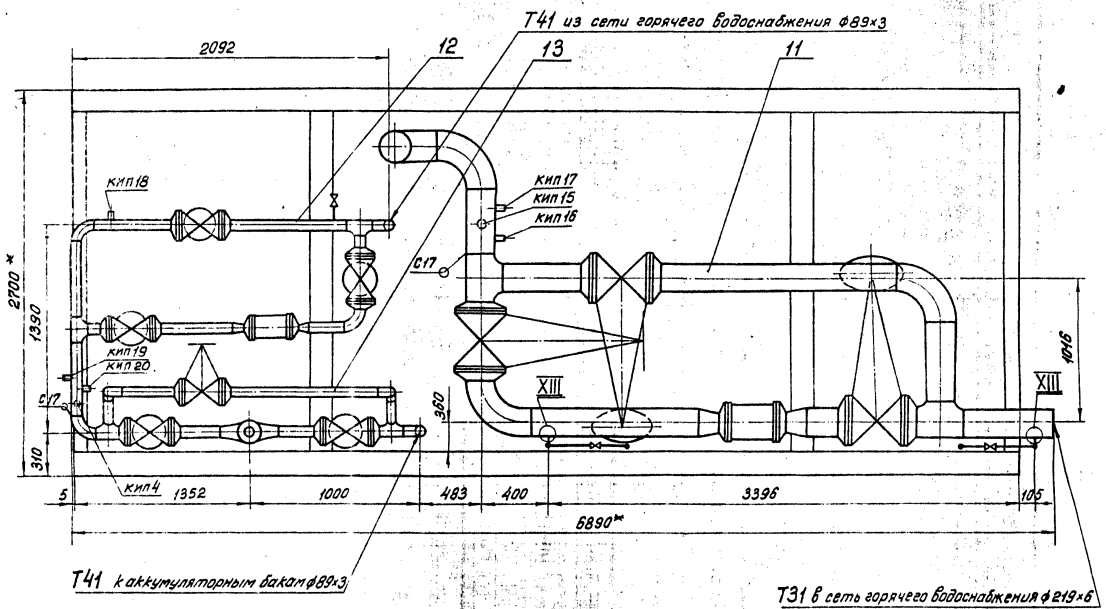


XII
M1:2

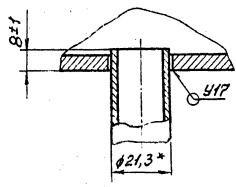


Информация о проекте и деталировке в соответствии с требованиями стандарта ГОСТ 21.001-89

— лист 2

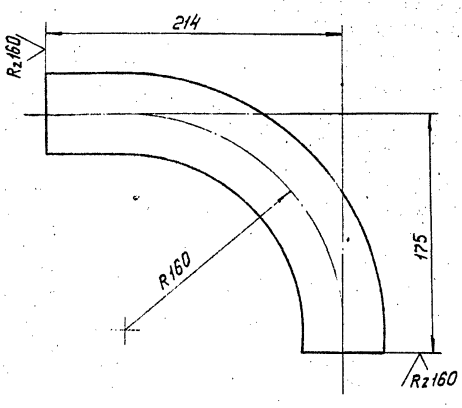


ХIII
М 1:1



Изм. №, Подпись и дата / Изм. №, Подпись и дата / Изм. №, Подпись и дата

T016.023100.001



1. Неуказанные предельные отклонения размеров $\pm \frac{t_2}{2}$
2. Длина трубной заготовки $L = 321 \pm 0,8$ мм

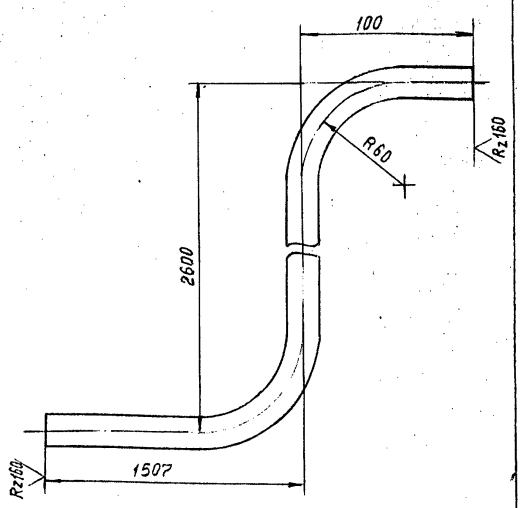
T016.023100.001

Патрубок

Лит.	Масса	Масштаб
	1,4	1:2,5
Лист	Листов 1	

Труба 50x3 ГОСТ3262-75 Гипротехмонтаж
Копировал Барулина Формат А4

T016.023100.002



1. Неуказанные предельные отклонения размеров $\pm \frac{t_2}{2}$
2. Длина трубной заготовки $L = 4155 \pm 3,0$ мм

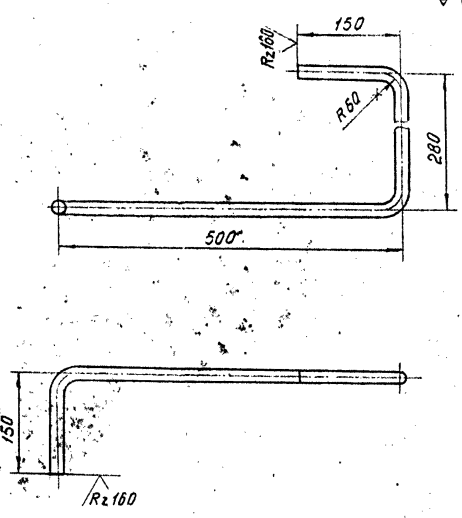
T016.023100.002

Патрубок

Лит.	Масса	Масштаб
	4,81	1:2
Лист	Листов 1	

Труба 15x2,5 ГОСТ3262-75 Гипротехмонтаж
Копировал Барулина Формат А4

T016.023100.003



1. Неуказанные предельные отклонения размеров $\pm \frac{t_2}{2}$
2. Длина трубной заготовки $L = 1002 \pm 1,2$ мм.

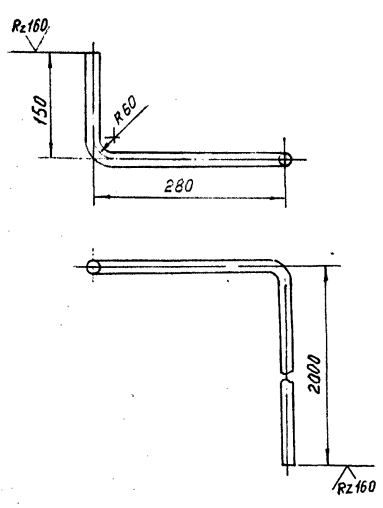
T016.023100.003

Патрубок

Лит.	Масса	Масштаб
	1,2	1:5
Лист	Листов 1	

Труба 15x2,5 ГОСТ3262-75 Гипротехмонтаж
Копировал Барулина Формат А4

T016.023100.004



1. Неуказанные предельные отклонения размеров $\pm \frac{t_2}{2}$
2. Длина трубной заготовки $L = 2378 \pm 2,0$ мм.

T016.023100.004

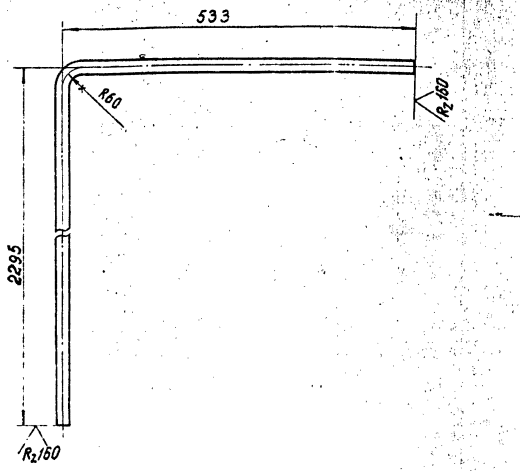
Патрубок

Лит.	Масса	Масштаб
	2,8	1:5
Лист	Листов 1	

Труба 15x2,5 ГОСТ3262-75 Гипротехмонтаж
Копировал Барулина 23104-07 Формат А4

Серия 5.903-11 Выпуск 3-4

T015.023100.005



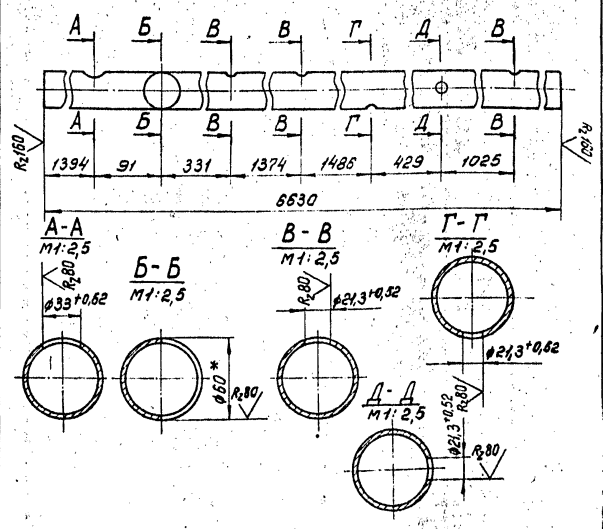
1. Неуказанные предельные отклонения размеров $\pm \frac{t_2}{2}$
2. Длина трубной заготовки $L = 2802 \pm 0,2$ мм

T015.023100.005

Изм/Лист	№ докум.	Подп.	Дата	Лит.	Масса	Масштаб
Разработ	Левина	Алекс	9.12.88		3,25	1:5
Пров	Цапкина					
Ин.констр	Сидоров					
И.Контр.	Моложкова					
Утв.	Косаревич					

Патрубок
Труба 15x2,5 ГОСТ3262-75
ГИПРОТЕХМОНТАЖ Москва
Формат А4

T015.023100.006



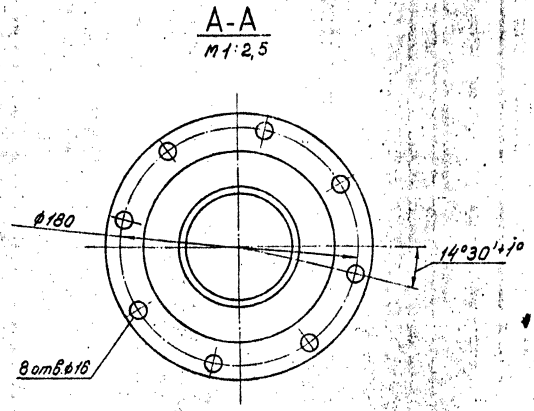
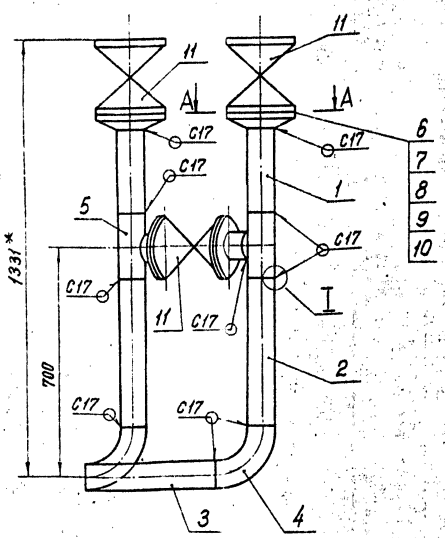
1. Неуказанные предельные отклонения размеров $\pm \frac{t_2}{2}$
2. * Размеры для справок.

T015.023100.006

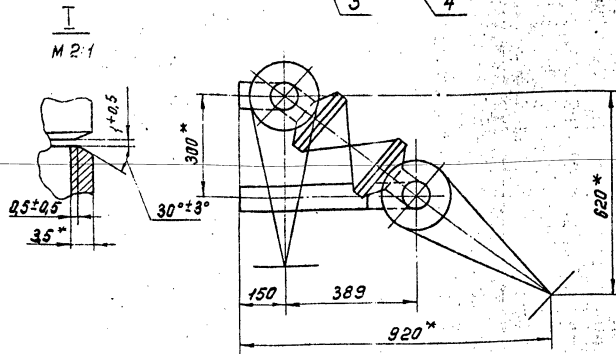
Изм/Лист	№ докум.	Подп.	Дата	Лит.	Масса	Масштаб
Разработ	Левина	Алекс	9.12.88		28,0	1:5
Пров	Цапкина					
Ин.констр	Сидоров					
И.Контр.	Моложкова					
Утв.	Косаревич					

Патрубок
Труба 50x3 ГОСТ3262-75
ГИПРОТЕХМОНТАЖ Москва
Формат А4

T015.023101.00005



1. Шероховатость поверхности деталей поз. 1, 2, 3 по тарцам R_{250}
2. Сварные швы по ГОСТ16037-80.
3. Неуказанные предельные отклонения размеров $\pm \frac{t_2}{2}$
4. * Размеры для справок.



T015.023101.00005

Изм/Лист	№ докум.	Подп.	Дата	Лит.	Масса	Масштаб
Разработ	Левина	Алекс	9.12.88		124,0	1:10
Пров	Цапкина					
Ин.констр	Сидоров					
И.Контр.	Моложкова					
Утв.	Косаревич					

Трубопровод
Сварочный чертеж
ГИПРОТЕХМОНТАЖ Москва
Формат А2

Серия 5.903-Н Выпуск 3-4

Формат Зона Лист	Обозначение	Наименование	Кол.	Примеч.
		<u>Документация</u>		
A4	T015.023102.000СБ	Сборочный чертеж		
		<u>Детали</u>		
Б4	1 T015.023102.001	Патрубок Труба 108×3,5 ГОСТ10704-76 В-ВСтЗсп ГОСТ10705-80 L=2448±2,0мм	1	22,1кг
		<u>Стандартные изделия</u>		
2		Фланец 1-100-10 ВСтЗсп 2 ГОСТ12821-80	1	

T015.023102.000

Трубопровод

Гипротехмонтаж

Москва
Формат А4

Копировал Барулина

Изм.	Лист	№ докум.	Подп.	Дата
Разраб.	Легенда	Испол.	9.12.88	
Проб.	Цапкина	Испол.		
И.Контр.	Сидоров	Испол.		
И.Контр.	Малоткова	Испол.		
Утв.	Исчерпанкина	Испол.		

Формат Зона Лист	Обозначение	Наименование	Кол.	Примеч.
		<u>Документация</u>		
A4	T015.023103.000СБ	Сборочный чертеж		
		<u>Детали</u>		
Б4	1 T015.023103.001	Патрубок Труба 108×3,5 ГОСТ10704-76 В-ВСтЗсп ГОСТ10705-80 L=2048±2,0мм	1	18,5кг
		<u>Стандартные изделия</u>		
2		Фланец 1-100-10 ВСтЗсп 2 ГОСТ12821-80	1	

T015.023103.000

Трубопровод

Гипротехмонтаж

Москва
Формат А4

Копировал Барулина

Изм.	Лист	№ докум.	Подп.	Дата
Разраб.	Легенда	Испол.	9.12.88	
Проб.	Цапкина	Испол.		
И.Контр.	Сидоров	Испол.		
И.Контр.	Малоткова	Испол.		
Утв.	Исчерпанкина	Испол.		

Формат Зона Лист	Обозначение	Наименование	Кол.	Примеч.
		<u>Документация</u>		
A3	T015.023104.000СБ	Сборочный чертеж		
		<u>Детали</u>		
A4	1 T015.023104.001	Патрубок	2	
Б4	2 T015.023104.002	Патрубок Труба 159×4,5 ГОСТ10704-76 В-ВСтЗсп ГОСТ10705-80 L=115±0,30мм	1	1,97кг
Б4	3 T015.023104.003	Патрубок Труба 159×4,5 ГОСТ10704-76 В-ВСтЗсп ГОСТ10705-80 L=345±0,8мм	1	5,9кг
Б4	4 T015.023104.004	Патрубок Труба 159×4,5 ГОСТ10704-76 В-ВСтЗсп ГОСТ10705-80 L=327±0,8мм	1	5,8кг
Б4	5 T015.023104.005	Патрубок Труба 159×4,5 ГОСТ10704-76 В-ВСтЗсп ГОСТ10705-80 L=492±0,8мм	1	8,4кг

T015.023104.000

Трубопровод

Гипротехмонтаж

Москва
Формат А4

Копировал Барулина

Изм.	Лист	№ докум.	Подп.	Дата
Разраб.	Легенда	Испол.	9.12.88	
Проб.	Цапкина	Испол.		
И.Контр.	Сидоров	Испол.		
И.Контр.	Малоткова	Испол.		
Утв.	Исчерпанкина	Испол.		

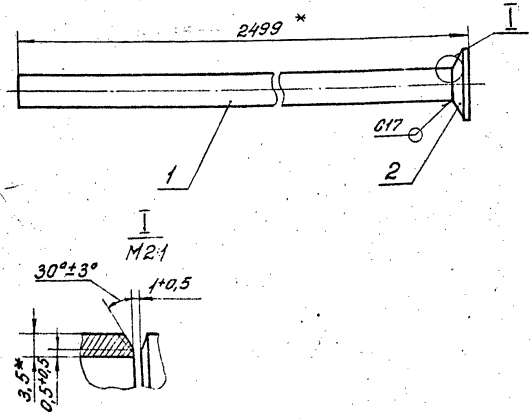
Формат Зона Лист	Обозначение	Наименование	Кол.	Примеч.
		<u>Стандартные изделия</u>		
6		Отводы ГОСТ17375-83 90° 159×4,5	1	
7		45° 159×4,5	1	
8		Тройник 159×4,5	1	
9		ГОСТ17376-83 Переход к 159×4,5-89×3,5 ГОСТ17378-83	2	
10		Фланцы ГОСТ12821-80 ВСтЗсп 2 1-80-8	2	
11		1-150-10	4	
12		Болт М20-6р×70,58 ГОСТ 7798-70	32	
13		Гайка М20-6Н 5 ГОСТ 5915-70	32	
14		Шайба 20.01.08 кл ГОСТ 11371-78	32	
15		Прокладка А-150-10 ГОСТ 15180-70	4	
16		Задвижка 30ч 6бр Ду 150, Ру 10 ГОСТ 8437-75	2	
		<u>Прочие изделия</u>		
17		Штуцер М20×1,5-50 Зкч-33-76	1	Сборник 25 ммкс СССР
18		Колпачок М20×1,5 Зкч-31-75	1	Сборник 50 ммкс СССР
19		Прокладка В Зкч-36-70	1	Сборник 55 ммкс СССР

T015.023104.000

Лист 2

Изм.	Лист	№ докум.	Подп.	Дата
Разраб.	Легенда	Испол.	9.12.88	
Проб.	Цапкина	Испол.		
И.Контр.	Сидоров	Испол.		
И.Контр.	Малоткова	Испол.		
Утв.	Исчерпанкина	Испол.		

Т016.023102.000СБ



1. Шероховатость поверхности детали поз.1 по торцам $Rz160$.
2. Сварные швы по ГОСТ 16037-80.
3. Неуказанные предельные отклонения размеров $\pm \frac{t_2}{2}$.
4. * Размеры для справок.

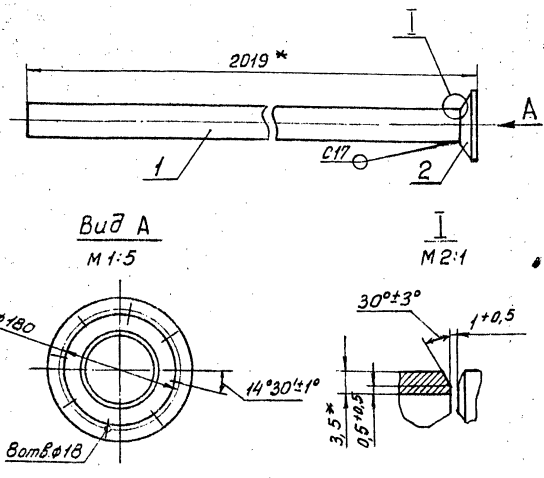
Т016.023102.000СБ

И. лист	№ докум.	Подп.	Дата	Трубопровод Сборочный чертёж	Лист	Масса	Масштаб
Разработ	Левеева	А.С.	9.12.87		27.0	1:10	
Проект	Цапкина	М.П.			лист	листов	1
И. контрол.	Сидоров	В.И.			Ипротехмонтаж Москва		
И. контрол. Молоткова В.Ф. 1982				И. контрол. Ивертманн И.С. 1982			
И. контрол. Ивертманн И.С. 1982				И. контрол. Ивертманн И.С. 1982			

Копировал Барулина

Формат А4

Т016.023103.000СБ



1. Шероховатость поверхности детали поз.1 по торцам $Rz160$.
2. Сварные швы по ГОСТ 16037-80.
3. Неуказанные предельные отклонения размеров $\pm \frac{t_2}{2}$.
4. * Размеры для справок.

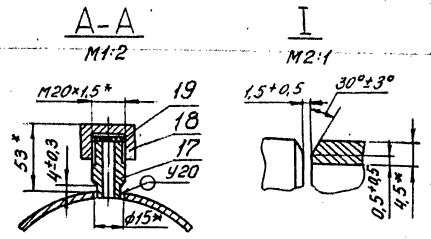
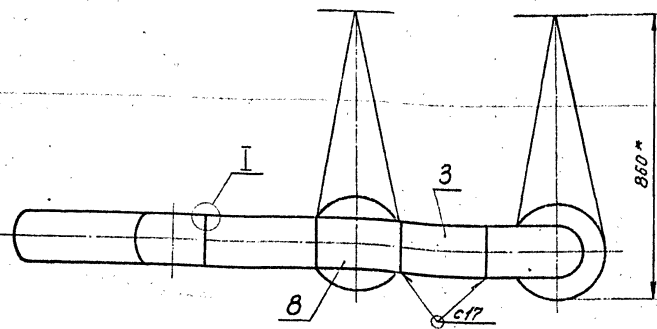
Т016.023103.000СБ

И. лист	№ докум.	Подп.	Дата	Трубопровод Сборочный чертёж	Лист	Масса	Масштаб
Разработ	Левеева	А.С.	9.12.87		23.0	1:10	
Проект	Цапкина	М.П.			лист	листов	1
И. контрол.	Сидоров	В.И.			Ипротехмонтаж Москва		
И. контрол. Молоткова В.Ф. 1982				И. контрол. Ивертманн И.С. 1982			
И. контрол. Ивертманн И.С. 1982				И. контрол. Ивертманн И.С. 1982			

Копировал Барулина

Формат А4

Т016.023104.000СБ



1. Шероховатость поверхности деталей поз. 2,3,4,5 по торцам $Rz160$.
2. Неуказанные предельные отклонения размеров $\pm \frac{t_2}{2}$.
3. Сварные швы по ГОСТ 16037-80.
4. * Размеры для справок.

Т016.023104.000СБ

И. лист	№ докум.	Подп.	Дата	Трубопровод Сборочный чертёж	Лист	Масса	Масштаб
Разработ	Левеева	А.С.	9.12.87		240.2	1:10	
Проект	Цапкина	М.П.			лист	листов	1
И. контрол.	Сидоров	В.И.			Ипротехмонтаж Москва		
И. контрол. Молоткова В.Ф. 1982				И. контрол. Ивертманн И.С. 1982			
И. контрол. Ивертманн И.С. 1982				И. контрол. Ивертманн И.С. 1982			

Копировал Барулина 23104-07 21 формат А4

Серия 5.903-11 выпуск 3-4

ИВБ, Москва, Подпись и дата: 30.08.78, Ин. № 100/78, Лист 1 из 2

Формат	Зона	поз	Обозначение	Наименование	Кол.	Примеч.
				Документация		
A4			T015.023105.000СБ	Сборочный чертеж		
				Детали		
A4	1		T015.023105.001	Тройник 273×8-159×4,5 ГОСТ 17376-83	1	
Б4	2		T015.023105.002	Патрубок Труба 159×4,5 ГОСТ 10704-76 в-в Ст 3п ГОСТ 10705-80 L = 203 ± 0,5 мм	3	3,5 кг
Б4	3		T015.023105.003	Патрубок Труба 273×6 ГОСТ 10704-76 в-в Ст 3п ГОСТ 10705-80 L = 310 ± 0,5 мм	1	12,2 кг
Б4	4		T015.023105.004	Патрубок Труба 273×6 ГОСТ 10704-76 в-в Ст 3п ГОСТ 10705-80 L = 620 ± 0,8 мм	2	24,5 кг
				Стандартные изделия		
	5			Тройник 273×8-159×4,5 ГОСТ 17376-83	2	
	6			Заглушка 273×8 ГОСТ 17379-83	1	
	7			Фланец 1-150-25 Ст 3п 2 ГОСТ 12821-80	3	

T015.023105.000

Трубопровод

Лит. Лист Листов
1 1
Ипротехмонтаж
Москва
Формат А4

Копировал Барулина

Формат	Зона	поз	Обозначение	Наименование	Кол.	Примеч.
				Документация		
A4			T015.023106.000СБ	Сборочный чертеж		
				Детали		
A4	1		T015.023106.001	Патрубок	1	
				Стандартные изделия		
	2			Переход к 159×4,5-108×4 ГОСТ 17378-83	1	
	3			Фланцы ГОСТ 12821-80 Ст 3п 2 1-100-2,5	1	
	4			1-150-25	1	
				Прочие изделия		
	5			Штуцер М20×1,5-50 Зкч-33-76	1	Сборник 25 МНКС СССР
	6			Колпачок М20×1,5 Зкч-31-75	1	Сборник 30 МНКС СССР
	7			Прокладка 18 Зкч-36-70	1	Сборник 25 МНКС СССР

T015.023106.000

Трубопровод

Лит. Лист Листов
1 1
Ипротехмонтаж
Москва
Формат А4

Копировал Барулина

ИВБ, Москва, Подпись и дата: 30.08.78, Ин. № 100/78, Лист 2 из 2

Формат	Зона	поз	Обозначение	Наименование	Кол.	Примеч.
				Документация		
A3			T015.023107.000СБ	Сборочный чертеж		
				Детали		
A4	1		T015.023107.001	Патрубок	1	
				Стандартные изделия		
	2			Переход к 159×4,5-76×3,5 ГОСТ 12821-80	1	
	3			Фланцы ГОСТ 12821-80 Ст 3п 2 1-65-10	1	
	4			1-150-25	1	
	5			Балл М24-69×8,5, 58 ГОСТ 7798-70	16	
	6			Гайка М24-6Н, 5 ГОСТ 5915-70	16	
	7			Шайба 16.01.08 кл ГОСТ 11371-78	16	
				Прокладка А-150-25 ГОСТ 15180-70	2	

T015.023107.000

Трубопровод

Лит. Лист Листов
1 2
Ипротехмонтаж
Москва
Формат А4

Копировал Барулина

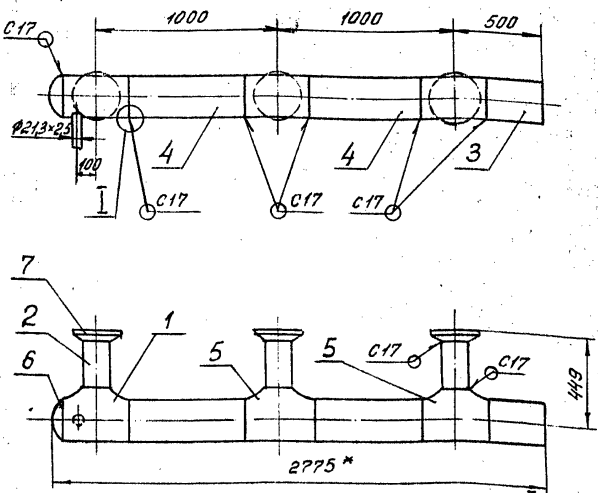
Формат	Зона	поз	Обозначение	Наименование	Кол.	Примеч.
				Прочие изделия		
	9			Клапан 19с 38 нж Ду 50 Ру 63 Ту 26-07-1192-78	1	
	10			Задвижка 30с 97 нж (ЗМО 25-01.150) Ду 150 Ру 25 ТУ 26-07-184-80	1	
	11			Штуцер М24×1,5-50-1 Зкч-53-76	1	Сборник 25 МНКС СССР
	12			Колпачок М24×1,5 Зкч-31-75	1	Сборник 30 МНКС СССР
	13			Прокладка 22 Зкч-36-70	1	Сборник 25 МНКС СССР

T015.023107.000

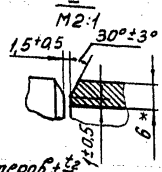
23104-07 22 Копировал Барулина

Формат А4

1016.023105.000C6



1. Шероховатость поверхности деталей поз. 2, 3, 4 по торцам Rz160
2. Сварные швы по ГОСТ 16037-80.
3. Неуказанные предельные отклонения размеров $\pm \frac{t_2}{2}$
4. * Размеры для справок



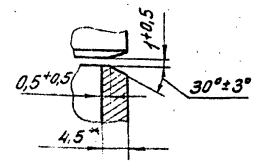
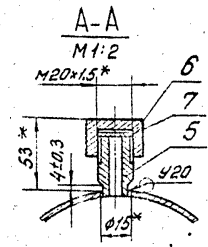
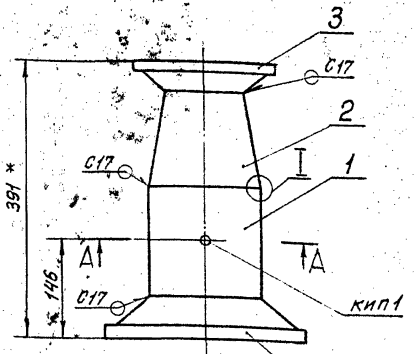
T016.023105.000C6

Трубопровод
Сборочный чертеж

Лист	Масса	Масштаб
1	184,0	1:20
Лист	Листов	1

Ипротехмонтаж
Москва
Формат А4

1016.023106.000C6



1. Сварные швы по ГОСТ 16037-80.
2. Неуказанные предельные отклонения размеров $\pm \frac{t_2}{2}$.
3. * Размеры для справок.

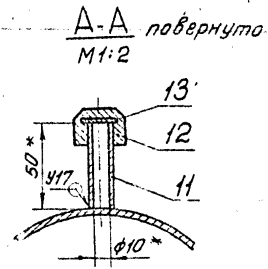
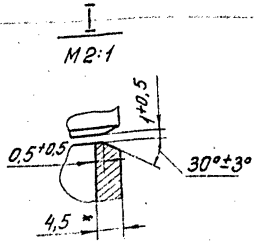
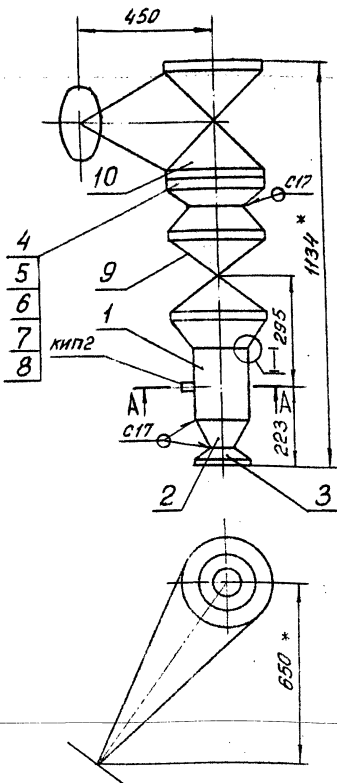
T016.023106.000C6

Трубопровод
Сборочный чертеж

Лист	Масса	Масштаб
1	21,0	1:5
Лист	Листов	1

Ипротехмонтаж
Москва
Формат А4

1016.023107.000C6



1. Неуказанные предельные отклонения размеров $\pm \frac{t_2}{2}$.
2. Сварные швы по ГОСТ 16037-80.
3. * Размеры для справок.

T016.023107.000C6

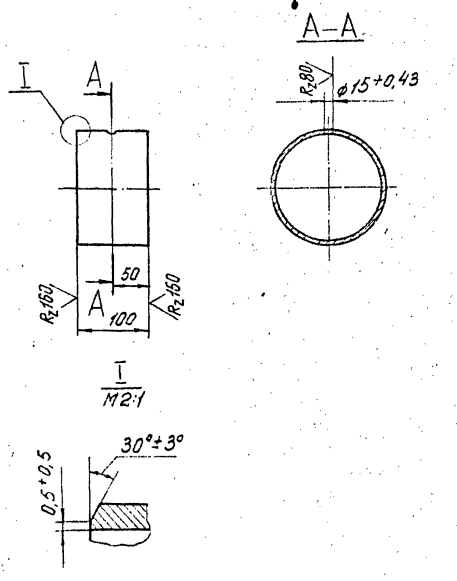
Трубопровод
Сборочный чертеж

Лист	Масса	Масштаб
1	254,0	1:10
Лист	Листов	1

Ипротехмонтаж
Москва
Формат А3

Серия 5.903-11 выпуск 3-4

Т016.023104.001

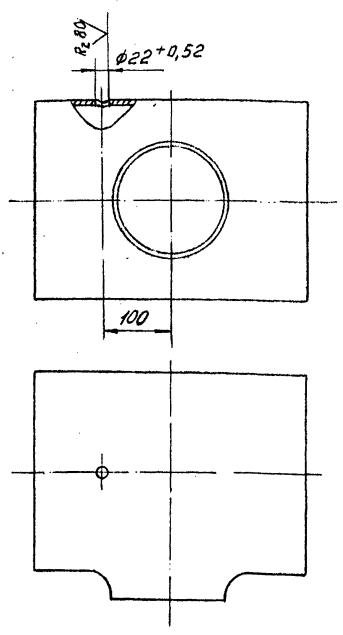


Неуказанные предельные отклонения размеров $\pm \frac{t_2}{2}$

Т016.023104.001

Изм.	Лист	№ докум.	Подп.	Дата	Лист	Масса	Масштаб
Разработ.	Легенда	Испол.	Испол.	Испол.			
Проб.	Цепочки	И.контр.	Судоров		Лист	Листов	1
И.контр. Молоткова					Труба 159x4,5 ГОСТ 10704-76		
Утв. Косаревич					В-ВСтЗсп ГОСТ 10705-80		
Копировал Барулина					Гипротехмонтаж Москва		
					Формат А4		

Т016.023105.001

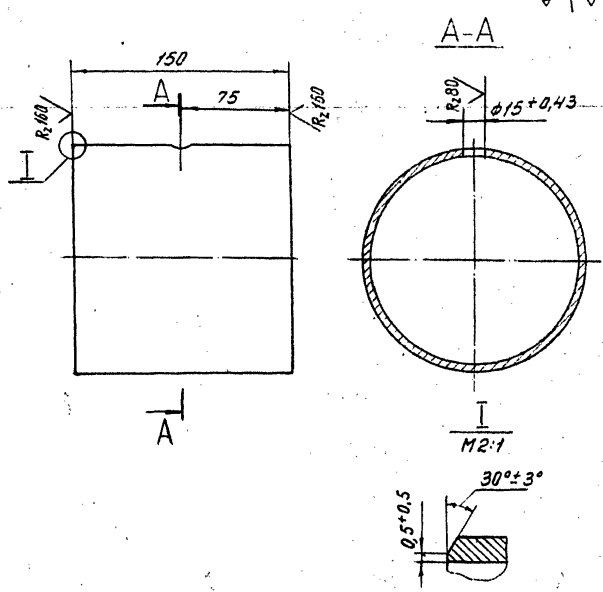


Неуказанные предельные отклонения размеров $\pm \frac{t_2}{2}$

Т016.023105.001

Изм.	Лист	№ докум.	Подп.	Дата	Лист	Масса	Масштаб
Разработ.	Легенда	Испол.	Испол.	Испол.			
Проб.	Цепочки	И.контр.	Судоров		Лист	Листов	1
И.контр. Молоткова					Тройник 273x8-159x4,5		
Утв. Косаревич					ГОСТ 17375-83		
Копировал Барулина					Гипротехмонтаж Москва		
					Формат А4		

Т016.023106.001

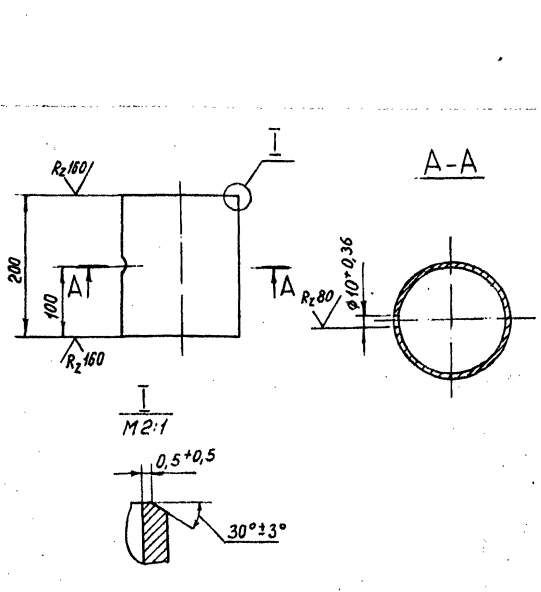


Неуказанные предельные отклонения размеров $\pm \frac{t_2}{2}$

Т016.023106.001

Изм.	Лист	№ докум.	Подп.	Дата	Лист	Масса	Масштаб
Разработ.	Легенда	Испол.	Испол.	Испол.			
Проб.	Цепочки	И.контр.	Судоров		Лист	Листов	1
И.контр. Молоткова					Труба 159x4,5 ГОСТ 10704-76		
Утв. Косаревич					В-ВСтЗсп ГОСТ 10705-80		
Копировал Барулина					Гипротехмонтаж Москва		
					Формат А4		

Т016.023107.001



Неуказанные предельные отклонения размеров $\pm \frac{t_2}{2}$

Т016.023107.001

Изм.	Лист	№ докум.	Подп.	Дата	Лист	Масса	Масштаб
Разработ.	Легенда	Испол.	Испол.	Испол.			
Проб.	Цепочки	И.контр.	Судоров		Лист	Листов	1
И.контр. Молоткова					Труба 159x4,5 ГОСТ 10704-76		
Утв. Косаревич					В-ВСтЗсп ГОСТ 10705-80		
Копировал Барулина					Гипротехмонтаж Москва		
					Формат А4		

Изм. №, дата, подписи и дата. Изм. №, дата, подписи и дата. Изм. №, дата, подписи и дата.

Серия 5.903-11 выпуск 3-4

Изм. №, дата, Подп. и дата, Изм. №, дата, Подп. и дата

Формат	Зона	№	Обозначение	Наименование	Кол.	Примеч.
				Документация		
А3			Т01Б.023108.000СБ	Сборочный чертеж		
				Детали		
А4	1		Т01Б.023108.001	Патрубок	1	
Б4	2		Т01Б.023108.002	Патрубок		
				Труба 159x4,5 ГОСТ10704-76 В-ВГЗсп ГОСТ10705-80 L=290±0,5мм	3	4,9кг
Б4	3		Т01Б.023108.003	Патрубок		
				Труба 219x6 ГОСТ10704-76 В-ВГЗсп ГОСТ10705-80 L=850±0,8мм	1	26,8кг
Б4	4		Т01Б.023108.004	Патрубок		
				Труба 219x6 ГОСТ10704-76 В-ВГЗсп ГОСТ10705-80 L=1555±12мм	1	49,0кг
Б4	5		Т01Б.023108.005	Патрубок		
				Труба 219x6 ГОСТ10704-76 В-ВГЗсп ГОСТ10705-80 L=680±0,8мм	2	21,4кг
Т01Б.023108.000						
				Трубопровод	Лист 1	Листов 2
				ГИПРОТЕХМОНТАЖ МОСКВА		
Формат А4						

Изм. №, дата, Подп. и дата, Изм. №, дата, Подп. и дата

Формат	Зона	№	Обозначение	Наименование	Кол.	Примеч.
				Документация		
А3			Т01Б.023109.000СБ	Сборочный чертеж		
				Детали		
А4	1		Т01Б.023109.001	Патрубок	1	
Б4	2		Т01Б.023109.002	Патрубок		
				Труба 108x3,5 ГОСТ10704-76 В-ВГЗсп ГОСТ10705-80 L=154±0,5мм	1	1,4кг
				Стандартные изделия		
		3		Отвод 90°108x4 ГОСТ17376-83	2	
		4		Переход К108x4-57x3 ГОСТ17378-83	1	
				Фланцы ГОСТ12821-80 ВГЗсп2		
		5		1-50-6	1	
		6		1-100-10	1	
		7		1-100-16	2	
Т01Б.023109.000						
				Трубопровод	Лист 1	Листов 2
				ГИПРОТЕХМОНТАЖ МОСКВА		
Формат А4						

Изм. №, дата, Подп. и дата, Изм. №, дата, Подп. и дата

Формат	Зона	№	Обозначение	Наименование	Кол.	Примеч.
				Стандартные изделия		
		6		Отвод 90°219x6 ГОСТ17375-83	3	
		7		Тройник 219x6 ГОСТ17376-83	3	
		8		Заглушка 219x8 ГОСТ17379-83	1	
		9		Фланец 1-150-25 ВГЗсп2 ГОСТ12820-80	3	
		10		Бобышки ОСТ36.7-74	1	
		11		БП1-М20-55	2	
				Прочие изделия		
				Пробки ТУ36 144-83		
		12		ПМ20x1,5 43	1	
		13		ПМ27x2 43	2	
				Прокладки ТУ36.103-82		
		14		ПП 21x32 УХЛ2	1	
		15		ПП 28x42 УХЛ2	2	
Т01Б.023108.000						
				Трубопровод	Лист 2	Листов 2
				ГИПРОТЕХМОНТАЖ МОСКВА		
Формат А4						

Изм. №, дата, Подп. и дата, Изм. №, дата, Подп. и дата

Формат	Зона	№	Обозначение	Наименование	Кол.	Примеч.
		8		болт М16-6gx60.58 ГОСТ7798-70	16	
		9		Гайка М16-6Н.5 ГОСТ5945-70	16	
		10		Шайба 16.04.08кп ГОСТ1371-78	16	
		11		Прокладка А-100-16 ГОСТ15180-70	2	
		12		Клапан 16чбР Ду100, Ру16 ГОСТ19500-74	1	
				Прочие изделия		
		13		Штуцер М24x1,5-50-1 ЗК4-53-76	1	Сборник 25 ммсс сср
		14		Молочок М24x1,5 ЗК4-31-75	1	Сборник 50 ммсс сср
		15		Прокладка 22 ЗК4-36-70	1	Сборник 25 ммсс сср
Т01Б.023109.000						
				Трубопровод	Лист 2	Листов 2
				ГИПРОТЕХМОНТАЖ МОСКВА		
Формат А4						

С. 5.903-11 Выпуск 3-4

Имя и фамилия разработчика и дата

Имя и фамилия копировальщицы и дата

Формат Зона Лист	Обозначение	Наименование	Кол.	Примеч.
		<u>Документация</u>		
A3	T015.023110.000СБ	Сборочный чертеж		
		<u>Детали</u>		
Б4	1 T015.023110.001	Патрубок		
		Труба 108×3,5 ГОСТ 10704-76 В-ВСтЗсп ГОСТ 10705-80 L = 418 ± 0,8 мм	1	3,8 кг
Б4	2 T015.023110.002	Патрубок		
		Труба 108×3,5 ГОСТ 10704-76 В-ВСтЗсп ГОСТ 10705-80 L = 450 ± 0,8 мм	1	4,1 кг
Б4	3 T015.023110.003	Патрубок		
		Труба 108×3,5 ГОСТ 10704-76 В-ВСтЗсп ГОСТ 10705-80 L = 172 ± 0,5 мм	1	1,6 кг
Б4	4 T015.023.110.004	Патрубок		
		Труба 108×3,5 ГОСТ 10704-76 В-ВСтЗсп ГОСТ 10705-80 L = 128 ± 0,5 мм	1	1,2 кг
Б4	5 T015.023110.005	Патрубок		
		Труба 108×3,5 ГОСТ 10704-76 В-ВСтЗсп ГОСТ 10705-80 L = 310 ± 0,5 мм	1	2,8 кг

T015.023110.000

Имя и фамилия разработчика	Имя и фамилия копировальщицы
Лист 1	Лист 2
ГИПРОТЕХМОНТАЖ	
Москва	
Формат А4	

Трубопровод

Лист 1 Лист 2
ГИПРОТЕХМОНТАЖ
Москва
Формат А4

Имя и фамилия разработчика и дата

Формат Зона Лист	Обозначение	Наименование	Кол.	Примеч.
Б4	6 T015.023110.006	Патрубок		
		Труба 108×3,5 ГОСТ 10704-76 В-ВСтЗсп ГОСТ 10705-80 L = 488 ± 0,8 мм	1	4,4 кг
		<u>Стандартные изделия</u>		
		Отводы ГОСТ 17375-83		
7		90° 108×4	2	
8		45° 108×4	1	
9		Тройник 108×4	1	
		ГОСТ 17376-83		
10		Фланец 1-100-10 ВСтЗсп2	2	
		ГОСТ 12821-80		

T015.023110.000

Имя и фамилия разработчика	Имя и фамилия копировальщицы
Лист 1	Лист 2
ГИПРОТЕХМОНТАЖ	
Москва	
Формат А4	

T015.023110.000

Лист 1 Лист 2
ГИПРОТЕХМОНТАЖ
Москва
Формат А4

Имя и фамилия разработчика и дата

Имя и фамилия разработчика и дата

Имя и фамилия копировальщицы и дата

Формат Зона Лист	Обозначение	Наименование	Кол.	Примеч.
		<u>Документация</u>		
A3	T015.023.111.000СБ	Сборочный чертеж		
		<u>Детали</u>		
А4	1 T015.023.111.001	Патрубок	1	
А4	2 T015.023.111.002	Патрубок	1	
Б4	3 T015.023111.003	Патрубок		
		Труба 219×6 ГОСТ 10704-76 В-ВСтЗсп ГОСТ 10705-80 L = 200 ± 0,5 мм	1	1,8 кг
Б4	4 T015.023111.004	Патрубок		
		Труба 219×6 ГОСТ 10704-76 В-ВСтЗсп ГОСТ 10705-80 L = 550 ± 0,8 мм	1	17,3 кг
Б4	5 T015.023111.005	Патрубок		
		Труба 219×6 ГОСТ 10704-76 В-ВСтЗсп ГОСТ 10705-80 L = 1666 ± 1,2 мм	1	52,5 кг

T015.023111.000

Имя и фамилия разработчика	Имя и фамилия копировальщицы
Лист 1	Лист 2
ГИПРОТЕХМОНТАЖ	
Москва	
Формат А4	

Узел счетчика СВГГ-150

Лист 1 Лист 2 Лист 3
ГИПРОТЕХМОНТАЖ
Москва
Формат А4

Имя и фамилия разработчика и дата

Формат Зона Лист	Обозначение	Наименование	Кол.	Примеч.
Б4	6 T015.023111.006	Патрубок		
		Труба 219×6 ГОСТ 10704-76 ВСтЗсп ГОСТ 10705-80 L = 576 ± 0,8 мм	1	18,2 кг
		<u>Стандартные изделия</u>		
7		Отвод 90° 219×6		
		ГОСТ 17375-83	2	
8		Тройник 219×6		
		ГОСТ 17376-83	2	
9		Переход к 219×6-159×4,5		
		ГОСТ 17378-83	2	
10		Фланцы ГОСТ 12821-80 ВСтЗсп2		
		1-150-10	2	
		1-200-25	6	
11		Болты ГОСТ 7798-70		
		M20 - 6g × 70, 58	16	
12		M24 - 6g × 80, 58	72	
13		Гайки ГОСТ 5915-70		
		M20 - 6Н.5	16	
		M24 - 6Н.5	72	
14		Шайбы ГОСТ 11371-78		
		20.01.08 кп	16	
		24.01.08 кп	72	
15		Прокладки ГОСТ 15180-70		
		A-150-10	2	
		A-200-25	6	

T015.023111.000

Имя и фамилия разработчика	Имя и фамилия копировальщицы
Лист 1	Лист 2
ГИПРОТЕХМОНТАЖ	
Москва	
Формат А4	

23104-07 27 Формат А4

Серия 5.903-11 Выпуск 3-4

Шифр, номер, наименование и дата Взам инв. № Ш.Б. № докум. Подп. Дата

Формат	Зона	Лист	Обозначение	Наименование	Кол.	Примеч.
				Прочие изделия		
	20			Забвжка 30с64мж		
				Ду200 Ру 25 ТУ 26-07-1128-76	3	
	21			Счетчик Ду150 Ру10		
				СТБГ-1-150	1	

Т015.023111.000				Лист
				3
Изм. лист № докум. Подп. Дата				Формат А4
Калибробал Барулина				

Формат	Зона	Лист	Обозначение	Наименование	Кол.	Примеч.
				Документация		
	А3		T015.023112.000СБ	Сборочный чертеж		
				Детали		
	А4	1	T015.023112.001	Патрубок	1	
	А4	2	T015.023112.002	Патрубок	1	
	А4	3	T015.023112.003	Патрубок	1	
	А4	4	T015.023112.004	Патрубок	1	
	Б4	5	T015.023112.005	Патрубок		
				89x3 ГОСТ 10704-76		
				Труба В-ВСтЗсп ГОСТ 10705-80		
				L = 510 ± 0,8 мм	1	3,2 кг
	Б4	6	T015.023112.006	Патрубок		
				89x3 ГОСТ 10704-76		
				Труба В-ВСтЗсп ГОСТ 10705-80		
				L = 100 ± 0,30 мм	2	0,6 кг

Т015.023112.000				Лист
				3
Изм. лист № докум. Подп. Дата				Формат А4
Калибробал Барулина				
Узел счетчика СТБГ-1-65				Ипротехмонтаж Москва

Формат	Зона	Лист	Обозначение	Наименование	Кол.	Примеч.
	Б4	7	T015.023112.007	Патрубок		
				89x3 ГОСТ 10704-76		
				Труба В-ВСтЗсп ГОСТ 10705-80		
				L = 236 ± 0,5 мм	1	1,5 кг
	Б4	8	T015.023112.008	Патрубок		
				89x3 ГОСТ 10704-76		
				Труба В-ВСтЗсп ГОСТ 10705-80		
				L = 400 ± 0,8 мм	1	2,5 кг
				Стандартные изделия		
	9			Отвод 90° 89x3,5		
				ГОСТ 17375-83	3	
	10			Тройник 89x3,5		
				ГОСТ 17376-83	2	
	11			Переход К89x3,5-76x3,5		
				ГОСТ 17378-83	2	
	12			Фланцы ГОСТ 12821-80 В3хЛ		
				1-65-10	2	
	13			1-80-25	6	
	14			Болты ГОСТ 7798-70		
				M16-6g x 55,58	8	
	15			M16-6g x 65,58	48	
	16			Гайка M16-6H.5		
				ГОСТ 5915-70	56	
	17			Шайба 16.01.08 кп		
				ГОСТ 11371-78	56	

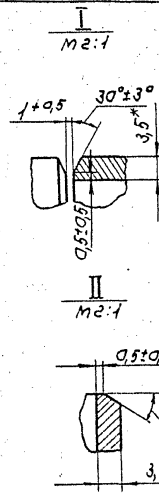
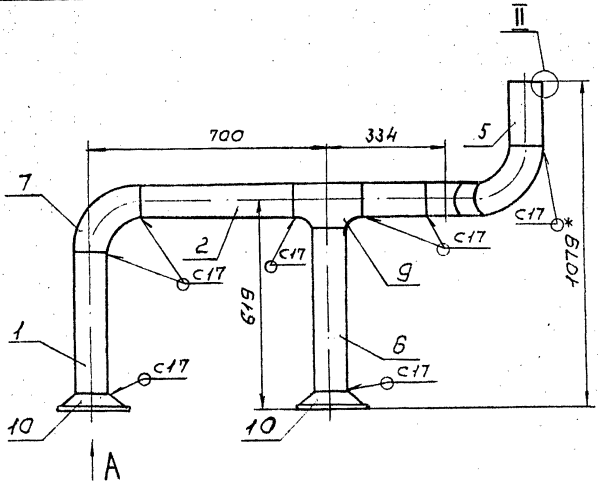
Т015.023112.000				Лист
				2
Изм. лист № докум. Подп. Дата				Формат А4
Калибробал Барулина				

Формат	Зона	Лист	Обозначение	Наименование	Кол.	Примеч.
	18			Прокладка ГОСТ 15180-70		
				A-65-10	2	
	19			A-80-25	6	
	20			Вентиль 15кч18п		
				Ду15 Ру16 ГОСТ 5761-74	1	
	21			Вентиль 15с22мж		
				Ду30 Ру40 ГОСТ 19192-73	3	
	26			Бобышки ОСТ 36.7-74		
				БП1-М20-55	1	
	27			БП1-М27-55	1	
				Прочие изделия		
	23			Штуцер М20x1,5-50		
				Зк4-33-76	2	сборник 25 ИМС СССР
	24			Калпачок М20x1,5		
				Зкч-31-75	2	сборник 30 ИМС СССР
	25			Прокладка 18Зкч-36-70	2	сборник 25 ИМС СССР
	22			Счетчик Ду65 Ру10		
				СТБГ-1-65		
				ТУ 25-02 (30-78-12-0000.00)-85	1	
				Пробки ТУ 36,1144-83		
	28			ПМ 20 x 1,5 ЗЧ	1	
	29			ПМ 27 x 2 ЗЧ	1	
	30			Прокладки ТУ 36.1103-82		
				ПП 21 x 32 УХЛ2	1	
	31			ПП 28 x 42 УХЛ2	1	

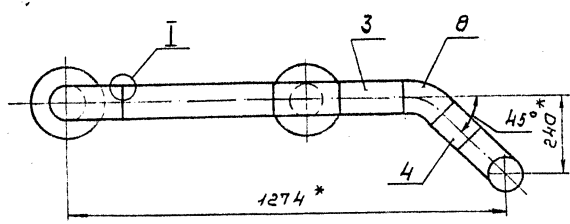
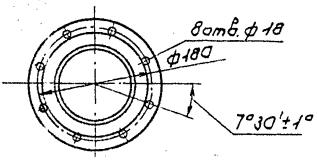
Т015.023112.000				Лист
				3
Изм. лист № докум. Подп. Дата				Формат А4
Калибробал Барулина				

Серия 3, шп. 11-СД. 2, шп. 11-СД

Имя и фамилия исполнителя (владельца) проекта

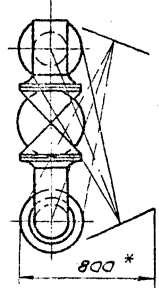
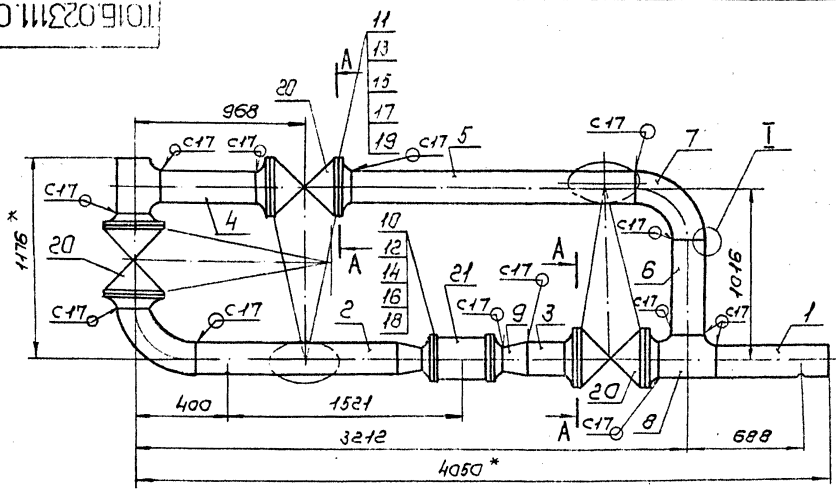


Вид А
М1:5

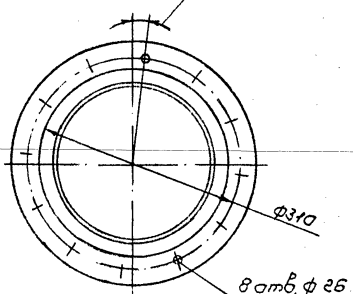


- 1. Шероховатость поверхности деталей поз. 1, 2, 3, 4, 5, 6 по торцам
- 2. Неуказанные предельные отклонения размеров $\pm \frac{t_2}{2}$
- 3. Сварные швы по ГОСТ 16037-80
- 4. * Размеры для справок.

ТО1Б.023110.000СБ					Ишт.	Массед	Мещелоб
Ишт.	Массед	Мещелоб	Дат.	Узл.	Узл.		
Лавр. Агаева	Маш.	Маш.	Маш.	Маш.	Маш.		
Трубопровод					Лист	Листов 1	
Сборочный чертеж					ГИПРОТЕХМОНТАЖ		
					Москва		
Копировал Сыратина					Формат А3		



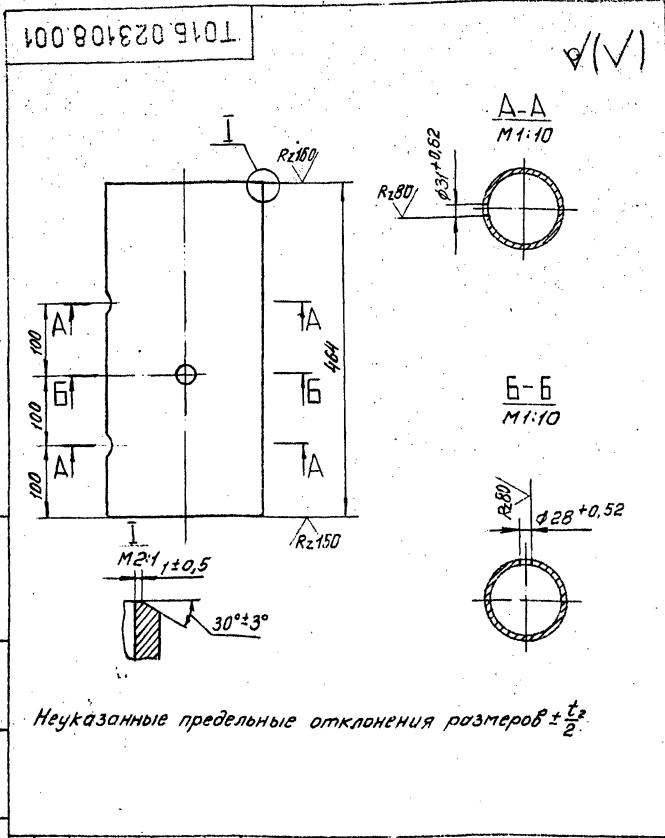
A-A
М1:5
5°±1°



- 1. Шероховатость поверхности деталей поз. 2, 4, 5, 6 по торцам
- 2. Неуказанные предельные отклонения размеров $\pm \frac{t_2}{2}$
- 3. Сварные швы по ГОСТ 16037-80
- 4. * Размеры для справок.

ТО1Б.023111.000СБ					Ишт.	Массед	Мещелоб
Ишт.	Массед	Мещелоб	Дат.	Узл.	Узл.		
Лавр. Агаева	Маш.	Маш.	Маш.	Маш.	Маш.		
Узел светика СТБГ-1-150					Лист	Листов 1	
Сборочный чертеж					ГИПРОТЕХМОНТАЖ		
					Москва		
Копировал Сыратина					Формат А3		

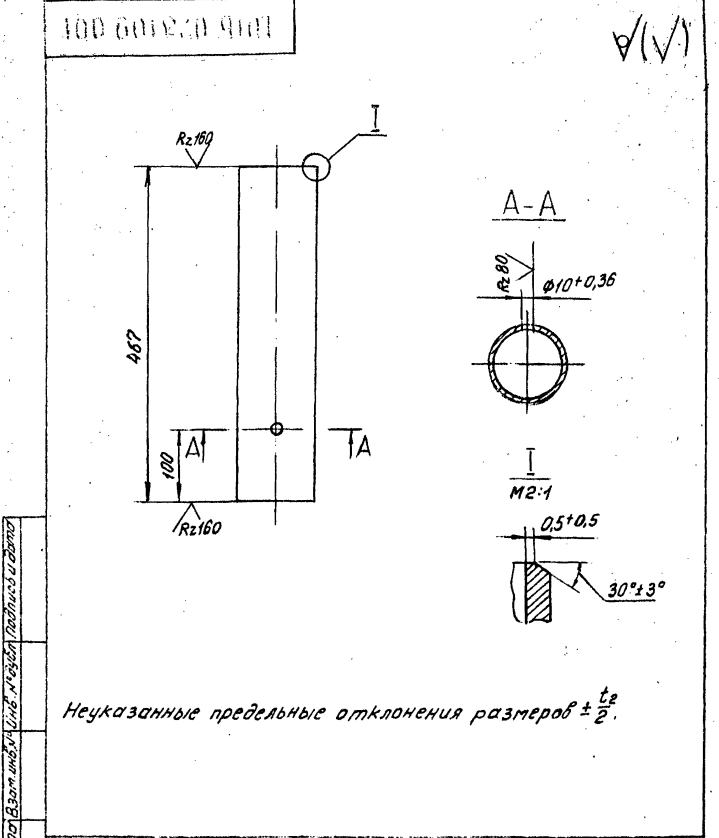
Серия 5.903-И Выпуск 3-4



Неуказанные предельные отклонения размеров $\pm \frac{t_2}{2}$

T016.023108.001

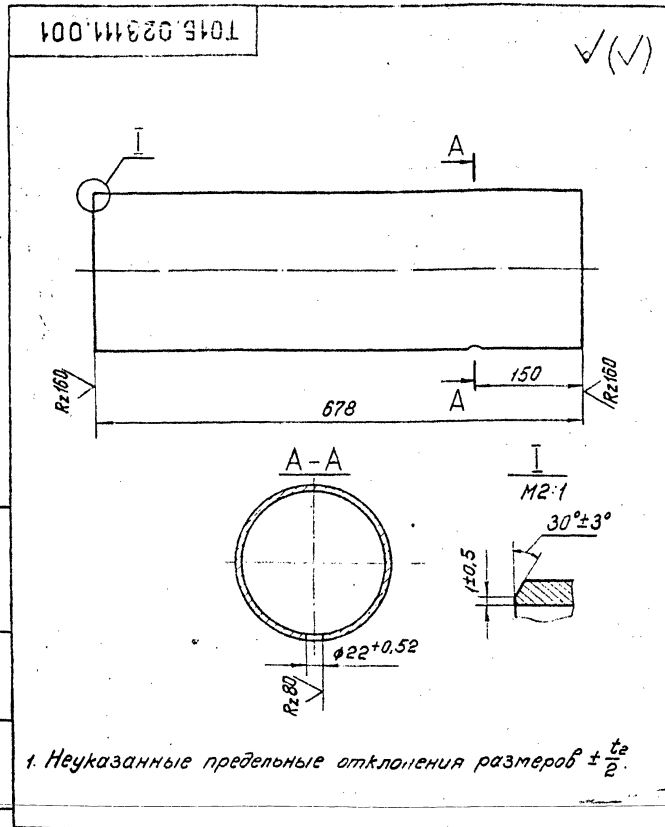
Изм.	Лист	№ докум.	Подп.	Дата	Лист	Масса	Масштаб
		Разработ	Л. Барулина	Исп.	9/12/87	14,6	1:5
		Проект	ЦАПКИНА	Исп.			
		Инженер	Сидоров	Исп.			
И.Контр. Малоткаева					Труба 219x6 ГОСТ10704-76		
Утв. Барулина					Гипротехмонтаж		
					Москва		
					Формат А4		



Неуказанные предельные отклонения размеров $\pm \frac{t_2}{2}$

T016.023109.001

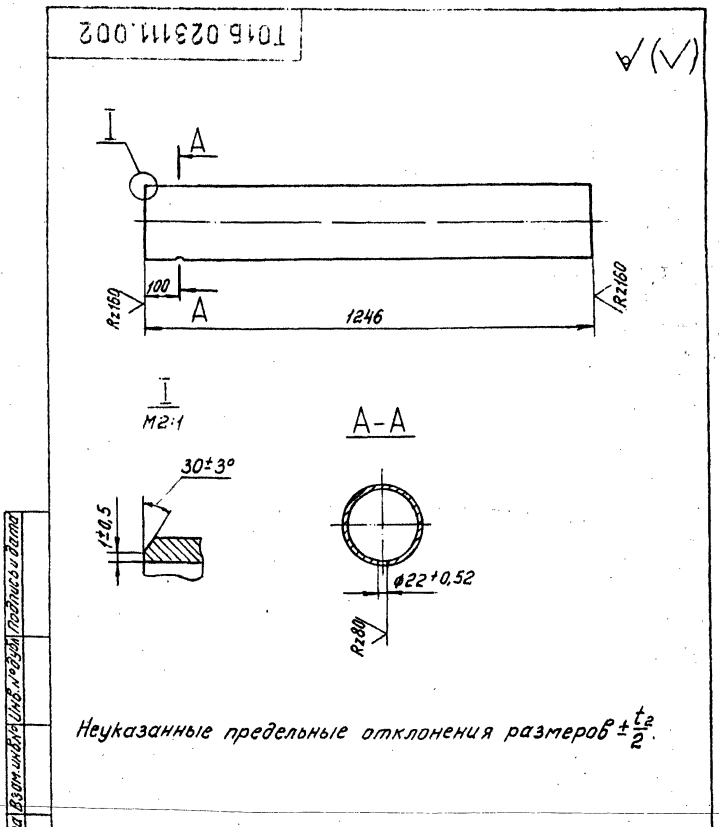
Изм.	Лист	№ докум.	Подп.	Дата	Лист	Масса	Масштаб
		Разработ	Л. Барулина	Исп.	9/12/87	4,2	1:5
		Проект	ЦАПКИНА	Исп.			
		Инженер	Сидоров	Исп.			
И.Контр. Малоткаева					Труба 108x3,5 ГОСТ10704-76		
Утв. Барулина					Гипротехмонтаж		
					Москва		
					Формат А4		



1. Неуказанные предельные отклонения размеров $\pm \frac{t_2}{2}$

T016.023111.001

Изм.	Лист	№ докум.	Подп.	Дата	Лист	Масса	Масштаб
		Разработ	Л. Барулина	Исп.	9/12/87	21,4	1:5
		Проект	ЦАПКИНА	Исп.			
		Инженер	Сидоров	Исп.			
И.Контр. Малоткаева					Труба 219x6 ГОСТ10704-76		
Утв. Барулина					Гипротехмонтаж		
					Москва		
					Формат А4		

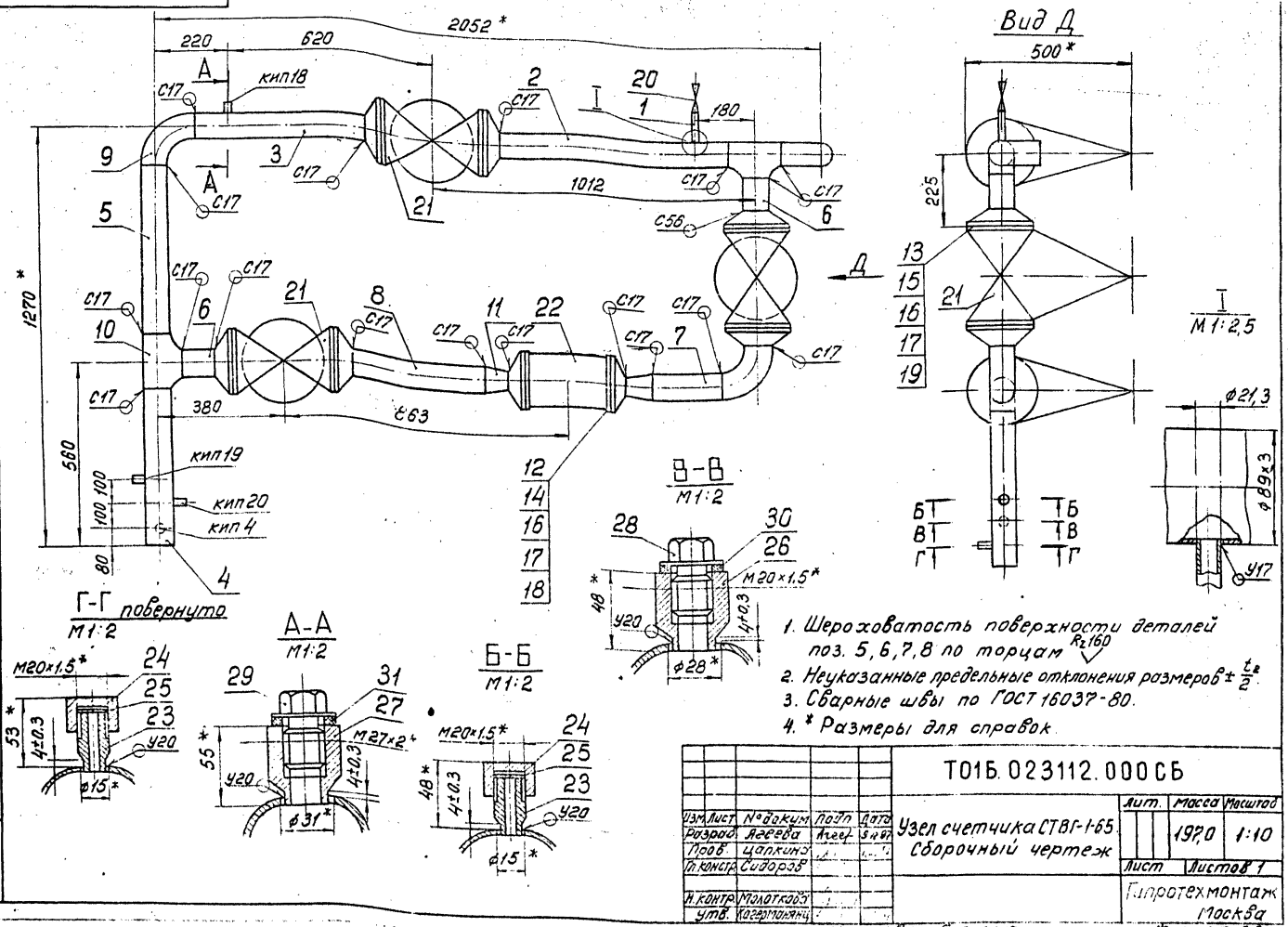


Неуказанные предельные отклонения размеров $\pm \frac{t_2}{2}$

T016.023111.002

Изм.	Лист	№ докум.	Подп.	Дата	Лист	Масса	Масштаб
		Разработ	Л. Барулина	Исп.	9/12/87	39,3	1:10
		Проект	ЦАПКИНА	Исп.			
		Инженер	Сидоров	Исп.			
И.Контр. Малоткаева					Труба 219x6 ГОСТ10704-76		
Утв. Барулина					Гипротехмонтаж		
					Москва		
					Формат А4		

Т016.023112.000СБ

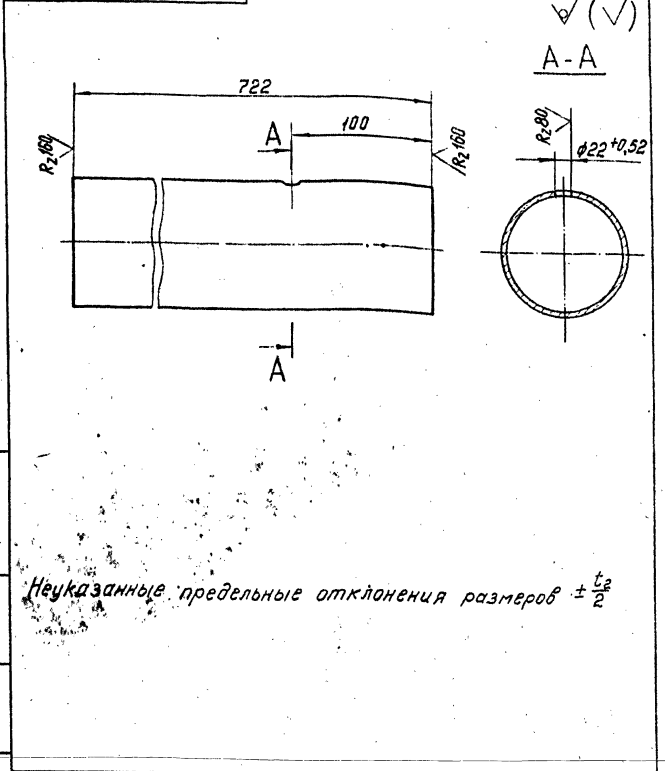


1. Шероховатость поверхности деталей поз. 5, 6, 7, 8 по торцам $Rz160$
2. Неуказанные предельные отклонения размеров $\pm \frac{t_2}{2}$
3. Сварные швы по ГОСТ 16037-80.
4. * Размеры для справок.

Т016.023112.000СБ				Лит.	Масса	Масштаб
Узл. лист № докум.	Подп.	Дата	Узел счетчика СТВГ-165	1970	1:10	
Разработ.	Лесова	Алеф.	Сборочный чертеж	Лист	Листов 1	
Проб.	Цапкина			Гипротехмонтаж Москва		
Ин. констр.	Сидоров			Формат А3		
И. контр.	Молоткова					
Утв.	Казартоянц					

Копировал Барулина

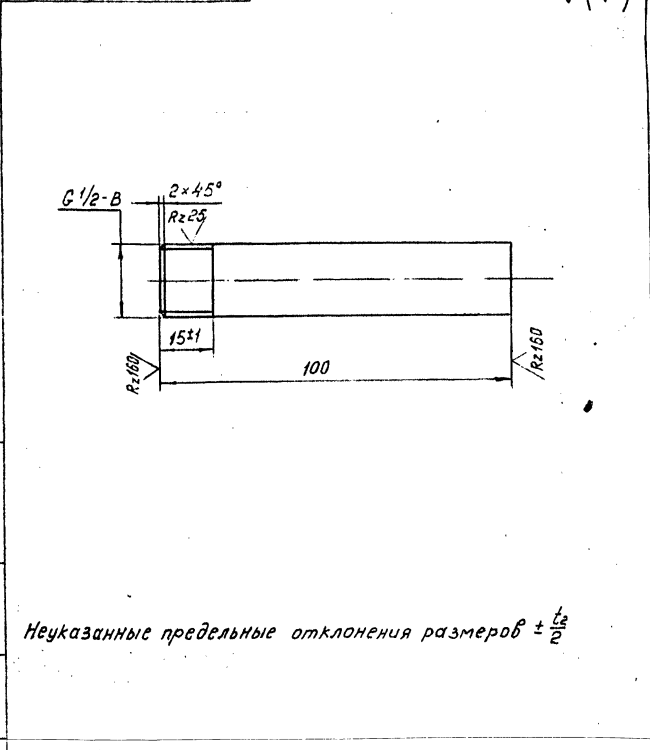
Т016.023112.002



Т016.023112.002				Лит.	Масса	Масштаб
Узл. лист № докум.	Подп.	Дата	Патрубок		4,6	1:25
Разработ.	Лесова	Алеф.		Лист	Листов 1	
Проб.	Цапкина		Труба 89×3 ГОСТ 10704-76	Гипротехмонтаж Москва		
Ин. констр.	Сидоров		В-В СтЗсп ГОСТ 10705-80	Формат А4		
И. контр.	Молоткова					
Утв.	Казартоянц					

Копировал Барулина

Т016.023112.001



Т016.023112.001				Лит.	Масса	Масштаб
Узл. лист № докум.	Подп.	Дата	Патрубок		0,12	1:1
Разработ.	Лесова	Алеф.		Лист	Листов 1	
Проб.	Цапкина		Труба 15×2,5 ГОСТ 3262-75	Гипротехмонтаж Москва		
Ин. констр.	Сидоров			Формат А4		
И. контр.	Молоткова					
Утв.	Казартоянц					

Копировал Барулина 23.10.09 31

Серия 5.003-11 выпуск 3-4

Формат Знак №	Обозначение	Наименование	Кол.	Примеч.
		Документация		
A3	T015.023113.000СБ	Сборочный чертеж		
		Детали		
Б4	1 T015.023113.001	Патрубок Труба 76x3 ГОСТ10704-76 В-ВСтЗсп ГОСТ10705-80 L=200±0,5мм	2	1,1кг
Б4	2 T015.023113.002	Патрубок Труба 76x3 ГОСТ10704-76 В-ВСтЗсп ГОСТ10705-80 L=966±0,8	1	5,2кг
Б4	3 T015.023113.003	Патрубок Труба 76x3 ГОСТ10704-76 В-ВСтЗсп ГОСТ10705-80 L=350±0,8мм	1	1,9кг
Б4	4 T015.023113.004	Патрубок Труба 89x3 ГОСТ10704-76 В-ВСтЗсп ГОСТ10705-80 L=312±0,5мм	1	2,0кг
Б4	5 T015.023113.005	Патрубок Труба 89x3 ГОСТ10704-76 В-ВСтЗсп ГОСТ10705-80 L=200±0,5мм	1	1,3кг

T015.023113.000

Узел регулирующего
клапана БС-9-1

Лит. Лист Листов
1 1 2
ГИПРОТЕХМОНТАЖ
Москва

Исполнитель Смирнова

Формат А4

Формат Знак №	Обозначение	Наименование	Кол.	Примеч.
		Стандартные изделия		
		Отводы ГОСТ17375-83		
6		90° 76x3,5	2	
7		90° 89x3,5	2	
8		Тройник 89x3,5-76x3,5 ГОСТ17375-83	2	
9		Фланцы ГОСТ12821-80 ВСтЗсп2		
9		1-65-25	2	
10		1-80-25	4	
11		Болт М16-6g x55.58 ГОСТ 7798-70	48	
12		Гайка М16-6Н.5 ГОСТ5915-70	48	
13		Шайба 16.01.08кп ГОСТ11371-78	48	
		Прокладки ГОСТ15180-70		
14		А-65-25	2	
15		А-80-25	4	
		Вентили 15с 22мм ГОСТ492-73		
16		Ду65, Ру40	1	
17		Ду80, Ру40	2	
		Прочие изделия		
18		Клапан регулирующий БС-9-1 Ду80, Ру100 ТУ404-728-80	1	

T015.023113.000

Лист 2

Шиб. № табл. Подп. и дата

Формат Знак №	Обозначение	Наименование	Кол.	Примеч.
		Документация		
A3	T015.023114.000СБ	Сборочный чертеж		
		Детали		
Б4	1 T015.023114.001	Патрубок Труба 108x3,5 ГОСТ10704-76 В-ВСтЗсп ГОСТ10705-80 L=398±0,8мм	1	3,6кг
Б4	2 T015.023114.002	Патрубок Труба 108x3,5 ГОСТ10704-76 В-ВСтЗсп ГОСТ10705-80 L=4000±3,0мм	1	36,1кг
Б4	3 T015.023114.003	Патрубок Труба 108x3,5 ГОСТ10704-76 В-ВСтЗсп ГОСТ10705-80 L=358±0,8мм	1	3,2кг
		Стандартные изделия		
		Отводы ГОСТ17375-83		
4		90° 108x4	3	
5		45° 108x4	1	
6		Фланец 1-100-10 ВСтЗсп2 ГОСТ12821-80	2	

T015.023114.000

Трубопровод

Лит. Лист Листов
1 1 2
ГИПРОТЕХМОНТАЖ
Москва

Исполнитель Смирнова

Формат А4

Шиб. № табл. Подп. и дата

Формат Знак №	Обозначение	Наименование	Кол.	Примеч.
7		Болт М16-6g x60.58 ГОСТ 7798-70	16	
8		Гайка М16-6Н.5 ГОСТ5915-70	16	
9		Шайба 16.01.08кп ГОСТ11371-78	16	
10		Прокладка А-100-10 ГОСТ15180-70	2	
11		Задвижка 3046бр Ду100, Ру10 ГОСТ18437-75	1	

T015.023114.000

Лист 2

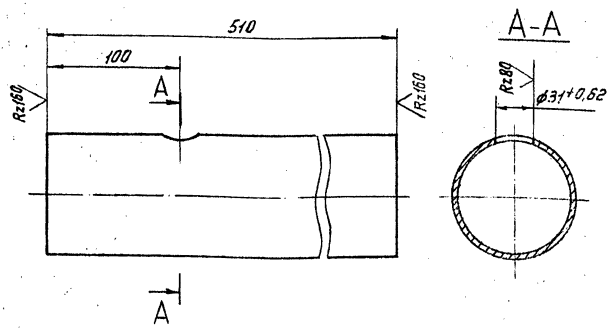
Шиб. № табл. Подп. и дата

И.М. С. 302-11 06/ПУСК 3-4

И.М. С. 302-11 06/ПУСК 3-4

Т016.023112.003

✓(✓)



Неуказанные предельные отклонения размеров $\pm \frac{t_z}{2}$

Т016.023112.003

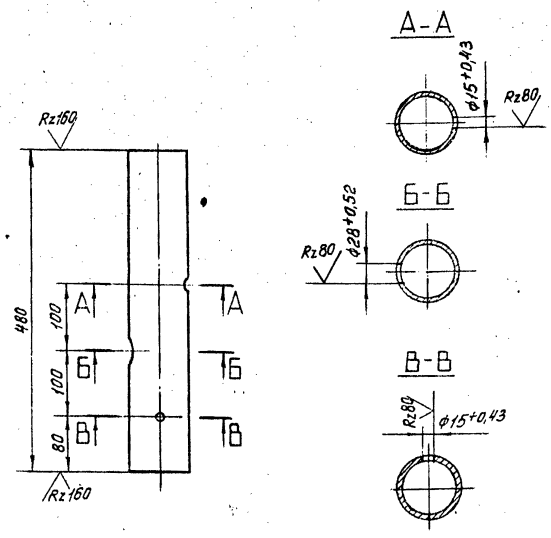
И.М.С.	№ док.ум.	Подл.	Дата	Лист	Масса	Масштаб
Разраб.	Легева	А.С.		3,2	1:2,5	
Пров.	Цапкина	И.И.				
И.Контр.	Сидоров	И.И.				
И.Контр.	Молоткова	Г.И.				
И.Контр.	Исметова	И.И.				

Труба 89x3 ГОСТ 10704-76
В-В Ст.Зел ГОСТ 10705-80

Ипротехмонтаж
Москва
Формат А4

Т016.023112.004

✓(✓)



Неуказанные предельные отклонения размеров $\pm \frac{t_z}{2}$

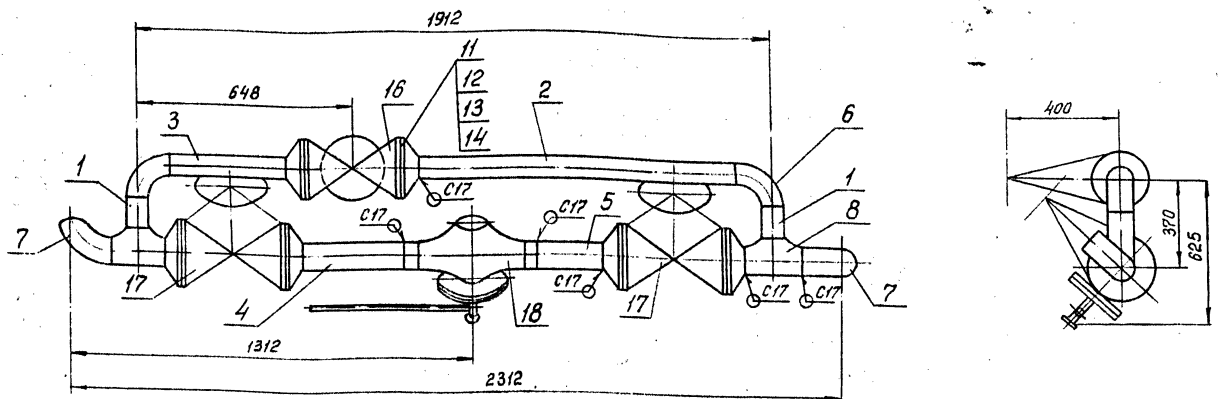
Т016.023112.004

И.М.С.	№ док.ум.	Подл.	Дата	Лист	Масса	Масштаб
Разраб.	Легева	А.С.		3,1	1:5	
Пров.	Цапкина	И.И.				
И.Контр.	Сидоров	И.И.				
И.Контр.	Молоткова	Г.И.				
И.Контр.	Исметова	И.И.				

Труба 89x3 ГОСТ 10704-76
В-В Ст.Зел ГОСТ 10705-80

Ипротехмонтаж
Москва
Формат А4

Т016.023113.000С6



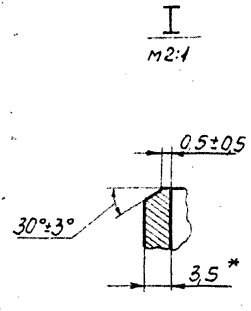
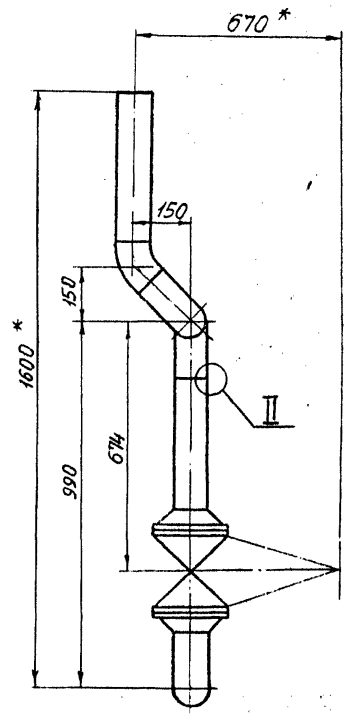
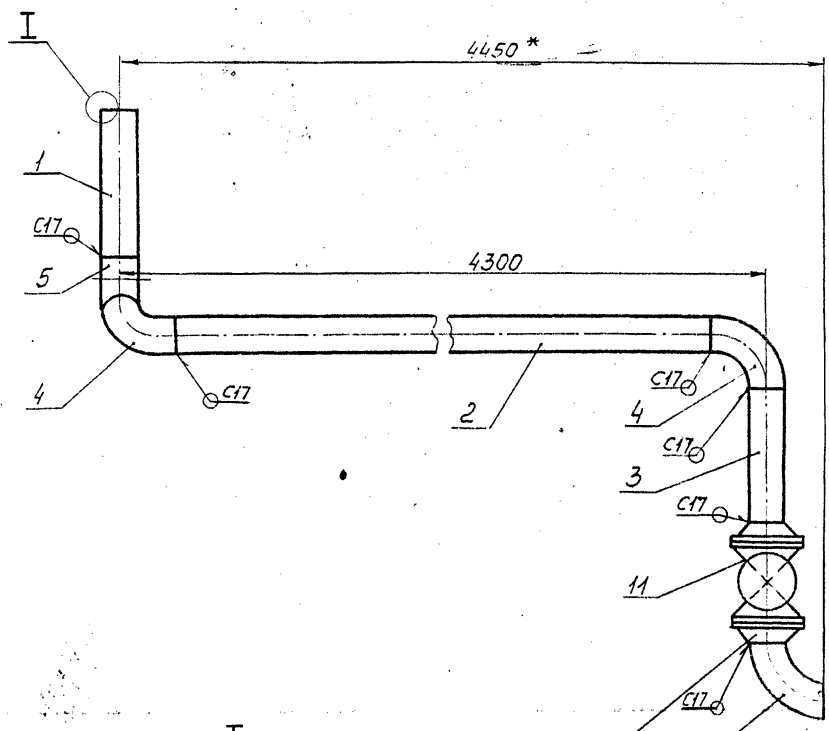
- Шероховатость поверхности деталей поз. 1, 2, 3, 4, 5 по торцам $Rz160$.
- Сварочные швы по ГОСТ 16037-80.
- Неуказанные предельные отклонения размеров $\pm \frac{t_z}{2}$.
- Размеры для справок.

Т016.023113.000С6

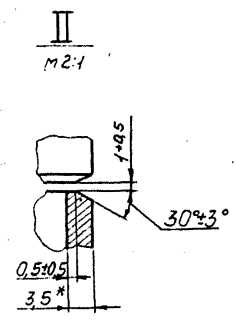
И.М.С.	№ док.ум.	Подл.	Дата	Лист	Масса	Масштаб
Разраб.	Легева	А.С.		258,0	1:10	
Пров.	Цапкина	И.И.				
И.Контр.	Сидоров	И.И.				
И.Контр.	Молоткова	Г.И.				
И.Контр.	Исметова	И.И.				

Узел регулирующего клапана бс-9-1
Сборочный чертеж

Ипротехмонтаж
Москва
Формат А4



- 6
- 7
- 8
- 9
- 10

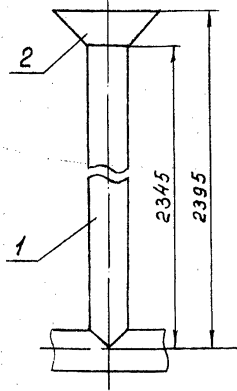


1. Шероховатость поверхности деталей поз. 1,2,3 по торцам $Rz160\sqrt{\quad}$
2. Сварные швы по ГОСТ16037-80
3. Неуказанные предельные отклонения размеров $\pm \frac{t_2}{2}$
4. * Размеры для справок.

Лист 1 из 1
Исполнитель: Инв. № 000000
Лист 1 из 1

ТО15.023114.000СБ				Лист	Масса	Масштаб
Исполнитель	№ докум.	Подп.	Дата			
Разработ.	Лесенко	Иванов	2010		104,0	1:10
Проект.	Центральн.	ИИИ	ИИИ			
И.контр.	Ветеринар					
Утв.	Карапетянц					
Трубопровод.				Лист 1 из 1		
Сборочный чертеж				ГИПРОТЕХМОНТАЖ		
				Москва		
20104-01 34				Формат А2		

Т016.023115.000С6



1. Неуказанные предельные отклонения размеров $\pm \frac{t_2}{2}$
2. Размеры для справок

Т016.023115.000С6

Трубопровод
Сборочный чертеж

Лист	Масса	Листов
1,3		1:5
Лист	Листов	1
Гипротехмонтаж		

Копировал Барулин

Формат А4

Лист, масса, листы и дата. Взят индекс. Инв. №, дата. Подпись и дата.

Формат	Зона	Обозначение	Наименование	Кол.	Примеч
			Документация		
А4		Т016.023.115.000С6	Сборочный чертеж		
			Детали		
А4	1	Т016.023115.001	Патрубок	1	
А4	2	Т016.023115.002	Воронка	1	

Т016.023115.000

Трубопровод

Лист	Лист	Листов
1,3		1
Лист	Листов	1
Гипротехмонтаж		

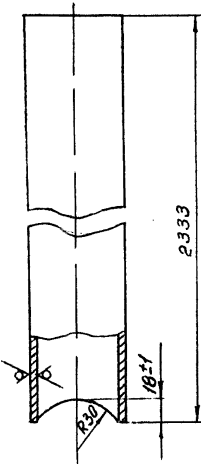
Москва

Копировал Барулин

Формат А4

Т016.023115.001

R_z160
√(✓)



Неуказанные предельные отклонения размеров $\pm \frac{t_2}{2}$

Т016.023115.001

Патрубок

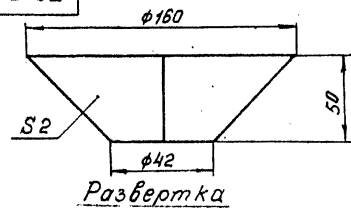
Лист	Масса	Листов
9,8		1:2
Лист	Листов	1
Гипротехмонтаж		

Труба 50×3 ГОСТ 3262-75

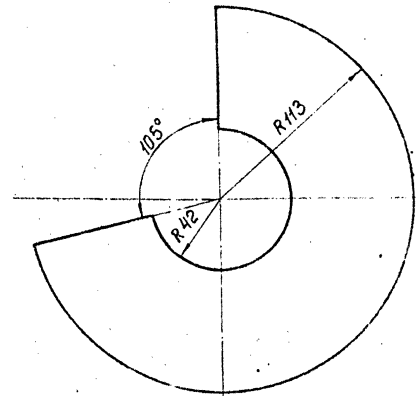
Гипротехмонтаж

Копировал Барулин

Т016.023115.002



Развертка



Предельные отклонения размеров $\pm \frac{t_2}{2}$

Т016.023115.002

Воронка

Лист	Масса	Листов
1,5		1:2
Лист	Листов	1
Гипротехмонтаж		

Лист Б-ПН-20 ГОСТ 19903-74
4-IV ВЛЗ СП ГОСТ 16323-70

Гипротехмонтаж

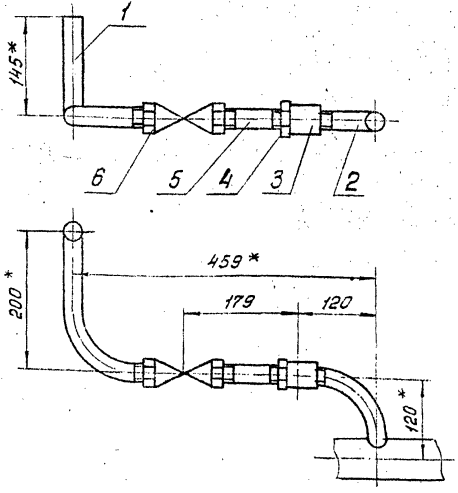
Копировал Барулин 23104-04 35

Формат А4

Лист, масса, листы и дата. Взят индекс. Инв. №, дата. Подпись и дата.

Серия 5.903-11 Выпуск 3-4

Т016.023116.000СБ



1. Неуказанные предельные отклонения размеров $\pm \frac{t_2}{2}$.
2. *Размеры для справок.

Т016.023116.000СБ

Трубопровод
Сборочный чертеж

Лит.	Масса	Масштаб
	3,1	1:5
Лист	Листов 1	
Гипротехмонтаж		

Изм. лист	№ докум.	Подп.	Дата
Разраб.	Лаврова	Иванов	9.12.77
Проб.	Цопкина		
И.контр.	Сидорова		
И.контр.	Молоткова		
Утв.	Исегерманни		

Копировал Барулина

Формат А4

Формат	Лист	№ док.	Обозначение	Наименование	Кол.	Примеч.
				Документация		
А4			Т016.023116.000СБ	Сборочный чертеж		
				Детали		
А4	1	Т016.023116.001		Патрубок	1	
А4	2	Т016.023116.002		Патрубок	1	
				Стандартные изделия		
	3			Муфта 25 ГОСТ 8968-75	1	
	4			Контргайка 25 ГОСТ 8968-75	1	
	5			Сгон 25 ГОСТ 8969-75	1	
	6			Вентиль 15 кч 18 п Ду 25, Ру 16 ГОСТ 5761-74	1	

Изм. лист № докум. Подп. Дата Разраб. Лаврова Иван. 9.12.77 Проб. Цопкина И.контр. Сидорова И.контр. Молоткова Утв. Исегерманни

Т016.023116.000

Трубопровод

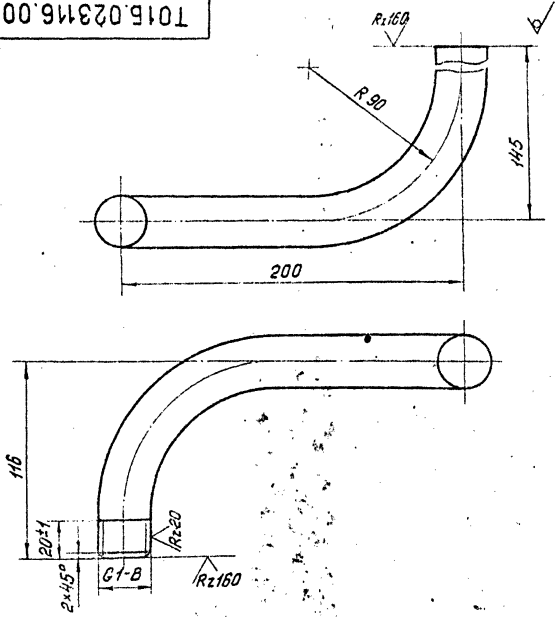
Лит.	Лист	Листов
		1
Гипротехмонтаж		
Москва		
Формат А4		

Изм. лист	№ докум.	Подп.	Дата
Разраб.	Лаврова	Иванов	9.12.77
Проб.	Цопкина		
И.контр.	Сидорова		
И.контр.	Молоткова		
Утв.	Исегерманни		

Копировал Барулина

Формат А4

Т016.023116.001



1. Неуказанные предельные отклонения размеров $\pm \frac{t_2}{2}$.
2. Длина трубной заготовки $L = 383 \pm 0,8$ мм.

Т016.023116.001

Патрубок

Лит.	Масса	Масштаб
	0,8	1:2
Лист	Листов 1	
Гипротехмонтаж		

Изм. лист	№ докум.	Подп.	Дата
Разраб.	Лаврова	Иванов	9.12.77
Проб.	Цопкина		
И.контр.	Сидорова		
И.контр.	Молоткова		
Утв.	Исегерманни		

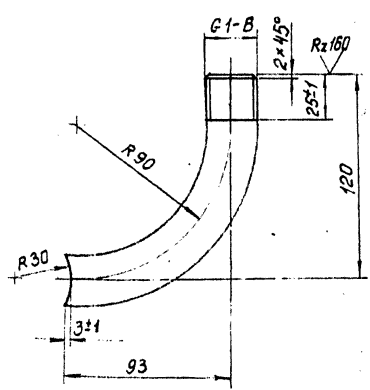
Труба 25*2,8 ГОСТ 3262-75

Гипротехмонтаж

Копировал Барулина

Формат А4

Т016.023116.002



1. Неуказанные предельные отклонения размеров $\pm \frac{t_2}{2}$.
2. Длина трубной заготовки $L = 174 \pm 0,5$ мм.

Т016.023116.002

Патрубок

Лит.	Масса	Масштаб
	0,4	1:2
Лист	Листов 1	
Гипротехмонтаж		

Изм. лист	№ докум.	Подп.	Дата
Разраб.	Лаврова	Иванов	9.12.77
Проб.	Цопкина		
И.контр.	Сидорова		
И.контр.	Молоткова		
Утв.	Исегерманни		

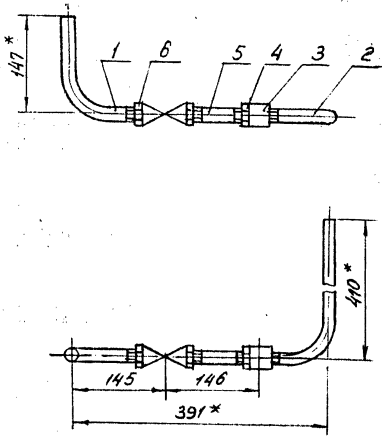
Труба 25*2,8 ГОСТ 3262-75

Гипротехмонтаж

Копировал Барулина

Формат А4

ТО16.023117.000СБ



1. Неуказанные предельные отклонения размеров $\pm \frac{t_2}{2}$
- 2* Размеры для справок

ТО16.023117.000СБ

Трубопровод
Сборочный чертеж

Лист	Масса	Масштаб
	1,8	1:5
Лист	Листов 1	

Гипротехмонтаж
Формат А4

Формат	Лист	Обозначение	Наименование	Кол.	Прим.
			Документация		
A4		ТО16.023117.000СБ	Сборочный чертеж		
			Детали		
A4	1	ТО16.023117.001	Патрубок	1	
A4	2	ТО16.023117.002	Патрубок	1	
			Стандартные изделия		
	3		Муфта 15 ГОСТ 8966-75	1	
	4		Контргайка 15 ГОСТ 8968-75	1	
	5		Сгон 15 ГОСТ 8969-75	1	
	6		Вентиль 15 кч 18 л Ду15, Ру16 ГОСТ 5751-74	1	

ТО16.023117.000

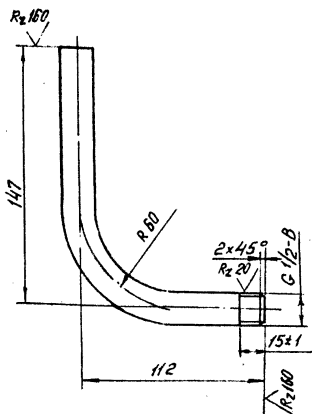
Трубопровод

Лист	Лист	Листов
		1

Гипротехмонтаж
Москва
Формат А4

Шкала: 1:5. Листы: 1, 2. Дата: 2016.07.20. Автор: Барулин

ТО16.023117.001



1. Неуказанные предельные отклонения размеров $\pm \frac{t_2}{2}$
2. Длина трубной заготовки $L=233 \pm 0,5$ мм

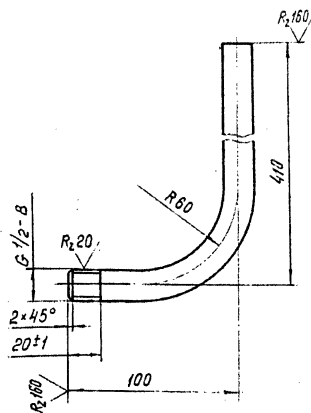
ТО16.023117.001

Патрубок

Лист	Масса	Масштаб
	0,3	1:2
Лист	Листов 1	

Труба 15x2,5 ГОСТ 3262-75
Гипротехмонтаж
Формат А4

ТО16.023117.002



1. Неуказанные предельные отклонения размеров $\pm \frac{t_2}{2}$
2. Длина трубной заготовки $L=484 \pm 0,8$ мм.

ТО16.023117.002

Патрубок

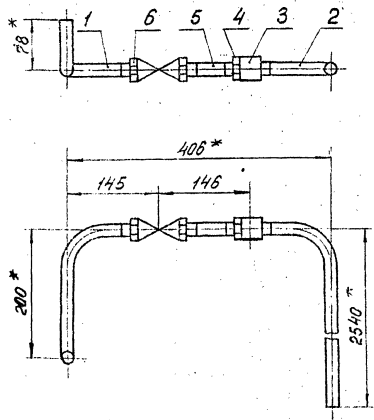
Лист	Масса	Масштаб
	0,6	1:2
Лист	Листов 1	

Труба 15x2,5 ГОСТ 3262-75
Гипротехмонтаж
Формат А4

Шкала: 1:2. Листы: 1, 2. Дата: 2016.07.20. Автор: Барулин

Шкала: 1:5. Листы: 1, 2. Дата: 2016.07.20. Автор: Барулин

Т01Б.023118.000СБ



1. Неуказанные предельные отклонения размеров $\pm \frac{t_2}{2}$.
2. * Размеры для справок.

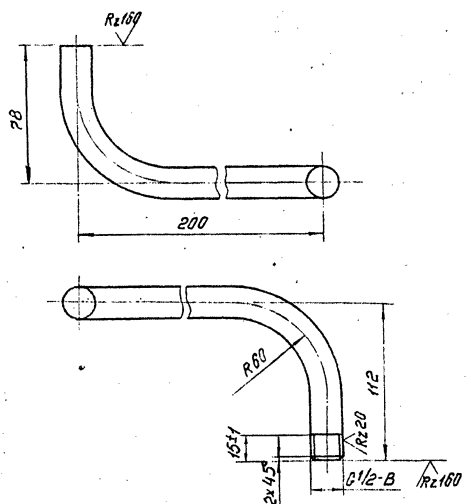
Т01Б.023118.000СБ

Трубопровод
Сборочный чертёж

Лист	Масса	Масштаб
1	4,3	1:5

Лист Листов 1
Гипротехмонтаж
Формат А4

Т01Б.023118.001



1. Неуказанные предельные отклонения размеров $\pm \frac{t_2}{2}$.
2. Длина трубной заготовки $L = 338 \pm 0,8$ мм.

Т01Б.023118.001

Патрубок

Лист	Масса	Масштаб
1	0,4	1:2

Лист Листов 1
Гипротехмонтаж
Формат А4

Труба 15*2,5 ГОСТ3262-75

Код	Обозначение	Наименование	Кол	Примеч.
		Документация		
А4	Т01Б.023118.000СБ	Сборочный чертёж		
		Детали		
А4	1 Т01Б.023118.001	Патрубок	1	
А4	2 Т01Б.023118.002	Патрубок	1	
		Стандартные изделия		
3		Муфта 15 ГОСТ 8966-75	1	
4		Контргайка 15 ГОСТ 8968-75	1	
5		Сгон 15 ГОСТ 8969-75	1	
6		Вентиль 15 кч 18 л Ду15, Ру16 ГОСТ 5761-74	1	

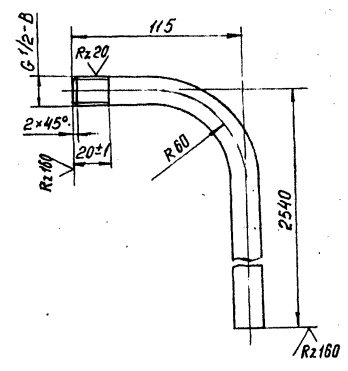
Т01Б.023118.000

Трубопровод

Лист	Лист	Листов
1	1	1

Гипротехмонтаж
Москва
Формат А4

Т01Б.023118.002



1. Неуказанные предельные отклонения размеров $\pm \frac{t_2}{2}$.
2. Длина трубной заготовки $L = 2629 \pm 2,0$ мм.

ПРИВЯЗАН:

Т01Б.023118.002

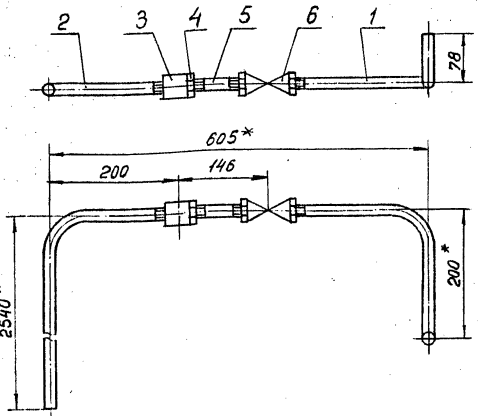
Патрубок

Лист	Масса	Масштаб
1	3,0	1:2

Лист Листов 1
Гипротехмонтаж
Формат А4

Труба 15*2,5 ГОСТ3262-75

Т01Б.023119.000СБ



1. Неуказанные предельные отклонения размеров $\pm \frac{t_2}{2}$.
2. * Размеры для справок.

Т01Б.023119.000СБ

Трубопровод
Сборочный чертеж

Лист	Масса	Масштаб
4,5		1:5

Лист Листов 1
Гипротехмонтаж
Москва
Формат А4

Изм.	Лист	№ докум.	Подп.	Дата
Разраб.	Левина	Левина	Левина	Левина
Проб.	Цолкина	Цолкина	Цолкина	Цолкина
Ин.контр.	Сидоров	Сидоров	Сидоров	Сидоров
И.контр.	Молоткова	Молоткова	Молоткова	Молоткова
Этб.	Касарманова	Касарманова	Касарманова	Касарманова

Копировал Барулина

Изм.	Лист	№ докум.	Подп.	Дата	Обозначение	Наименование	Кол.	Примеч.
						Документация		
И4		Т01Б.023119.000СБ				Сборочный чертеж		
						Детали		
И4	1	Т01Б.023119.001				Патрубок	1	
И4	2	Т01Б.023119.002				Патрубок	1	
						Стандартные изделия		
	3					Муфта 15		
	4					ГОСТ 8968-75 Контейрка 15	1	
	5					ГОСТ 8968-75 Секон 15	1	
	6					ГОСТ 8969-75 Вентиль 15 кч 18 л Ду 15 Ру 16	1	

Т01Б.023119.000

Трубопровод

Лист	Масса	Масштаб

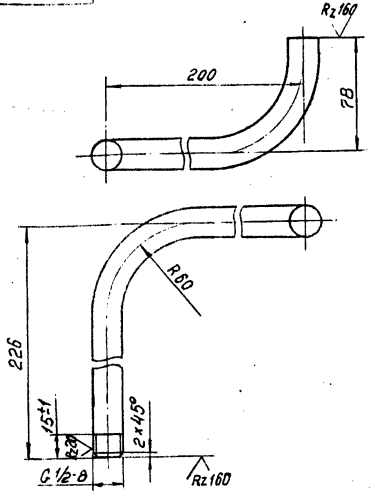
Лист Листов 1
Гипротехмонтаж
Москва
Формат А4

Изм.	Лист	№ докум.	Подп.	Дата
Разраб.	Левина	Левина	Левина	Левина
Проб.	Цолкина	Цолкина	Цолкина	Цолкина
Ин.контр.	Сидоров	Сидоров	Сидоров	Сидоров
И.контр.	Молоткова	Молоткова	Молоткова	Молоткова
Этб.	Касарманова	Касарманова	Касарманова	Касарманова

Копировал Барулина

Шифр, наименование, дата, автор, исполнитель, дата, наименование, дата, наименование, дата

Т01Б.023119.001



1. Неуказанные предельные отклонения размеров $\pm \frac{t_2}{2}$.
2. Длина трубной заготовки $L = 442 \pm 0,8$ мм.

Т01Б.023119.001

Патрубок

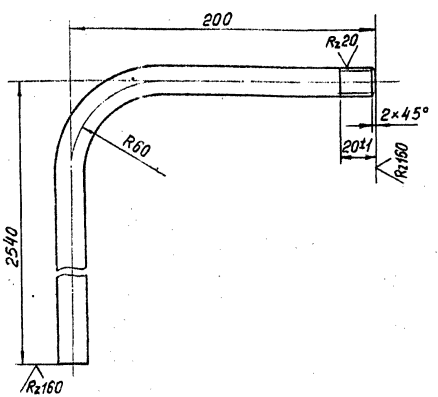
Лист	Масса	Масштаб
0,5		1:2

Лист Листов 1
Гипротехмонтаж
Москва
Формат А4

Изм.	Лист	№ докум.	Подп.	Дата
Разраб.	Левина	Левина	Левина	Левина
Проб.	Цолкина	Цолкина	Цолкина	Цолкина
Ин.контр.	Сидоров	Сидоров	Сидоров	Сидоров
И.контр.	Молоткова	Молоткова	Молоткова	Молоткова
Этб.	Касарманова	Касарманова	Касарманова	Касарманова

Копировал Барулина

Т01Б.023119.002



1. Неуказанные предельные отклонения размеров $\pm \frac{t_2}{2}$.
2. Длина трубной заготовки $L = 2714 \pm 2,0$ мм.

Т01Б.023119.002

Патрубок

Лист	Масса	Масштаб
3,1		1:2

Лист Листов 1
Гипротехмонтаж
Москва
Формат А4

Изм.	Лист	№ докум.	Подп.	Дата
Разраб.	Левина	Левина	Левина	Левина
Проб.	Цолкина	Цолкина	Цолкина	Цолкина
Ин.контр.	Сидоров	Сидоров	Сидоров	Сидоров
И.контр.	Молоткова	Молоткова	Молоткова	Молоткова
Этб.	Касарманова	Касарманова	Касарманова	Касарманова

Копировал Барулина

Шифр, наименование, дата, автор, исполнитель, дата, наименование, дата

Серия 5.903-11 выпуск 3-4

Формат Зона	Лист	Обозначение	Наименование	кол.	Примеч.
			Документация		
AY	12	ТО16.023120.000СБ	Оборочный чертёж		
			Детали		
BY	1	ТО16.023120.001	Балка 16 ГОСТ 8240-72 Швеллер ВСтЗпсб-11944-1-3023-80 L = 6630 ± 5 мм	8	94,15 кг
BY	2	ТО16.023120.002	Балка 16 ГОСТ 8240-72 Швеллер ВСтЗпсб-11944-1-3023-80 L = 2659 ± 2,0 мм	6	37,8 кг
BY	3	ТО16.023120.003	Балка 16 ГОСТ 8240-72 Швеллер ВСтЗпсб-11944-1-3023-80 L = 1785 ± 1,2 мм	2	28,4 кг
BY	4	ТО16.023120.004	Балка 16 ГОСТ 8240-72 Швеллер ВСтЗпсб-11944-1-3023-80 L = 1925 ± 1,2 мм	1	31,6 кг
BY	5	ТО16.023120.005	Стойка 16 ГОСТ 8240-72 Швеллер ВСтЗпсб-11944-1-3023-80 L = 2368 ± 2,0 мм	8	33,6 кг
BY	6	ТО16.023120.006	Стойка 100x100x7,6 ГОСТ 8509-86 Уголок ВСтЗпсб-11944-1-3023-80 L = 2380 ± 2,0 мм	8	25,7 кг

ТО16.023120.000

Металлоконструкция ГИПРОТЕХПРОТЭЖ Москва

Формат Зона	Лист	Обозначение	Наименование	кол.	Примеч.
BY	7	ТО16.023120.007	Стойка 100x100x7,6 ГОСТ 8509-86 Уголок ВСтЗпсб-11944-1-3023-80 L = 1240 ± 1,2 мм	2	13,4 кг
BY	8	ТО16.023120.008	Связь 12x12x6-В ГОСТ 8509-86 Уголок ВСтЗпсб-11944-1-3023-80 L = 3190 ± 3,0 мм	1	22,0 кг
BY	9	ТО16.023120.009	Связь 12x12x6-В ГОСТ 8509-86 Уголок ВСтЗпсб-11944-1-3023-80 L = 1515 ± 1,2 мм	1	10,4 кг
BY	10	ТО16.023120.010	Связь 12x12x6-В ГОСТ 8509-86 Уголок ВСтЗпсб-11944-1-3023-80 L = 1475 ± 1,2 мм	1	10,2 кг
BY	11	ТО16.023120.011	Балка 16 ГОСТ 8240-72 Швеллер ВСтЗпсб-11944-1-3023-80 L = 336 ± 0,8 мм	3	4,8 кг
BY	12	ТО16.023120.012	Балка 16 ГОСТ 8240-72 Швеллер ВСтЗпсб-11944-1-3023-80 L = 600 ± 0,8 мм	1	8,5 кг
BY	13	ТО16.023120.013	Балка 16 ГОСТ 8240-72 Швеллер ВСтЗпсб-11944-1-3023-80 L = 2659 ± 2,0 мм	3	42,3 кг
AY	14	ТО16.023120.014	Монорельс	1	
AY	15	ТО16.023120.015	Балка	3	
	16	-01	Балка	3	
	17	-02	Балка	2	
	18	-03	Балка	2	
AY	19	ТО16.023120.016	Подкос	2	
	20	-01	Подкос	2	
AY	21	ТО16.023120.017	Кронштейн	2	
AY	22	ТО16.023120.018	Кронштейн	3	
AY	23	ТО16.023120.019	Опора	1	

ТО16.023120.000

Металлоконструкция ГИПРОТЕХПРОТЭЖ Москва

Формат Зона	Лист	Обозначение	Наименование	кол.	Примеч.
AY	24	ТО16.023120.020	Элемент кронштейна	1	
AY	25	ТО16.023120.021	Элемент кронштейна	1	
AY	26	ТО16.023120.022	Уголок	8	
AY	27	ТО16.023120.023	Пластина	20	
AY	28	ТО16.023120.024	Косынка	4	
AY	29	ТО16.023120.025	Косынка	1	
AY	30	ТО16.023120.026	Подвеска	1	
	31	-01	Подвеска	1	
AY	32	ТО16.023120.027	Подвеска	1	
AY	33	ТО16.023120.028	Ребра	12	
AY	34	ТО16.023120.029	Подвеска	1	
AY	35	ТО16.023120.030	Подвеска	1	
AY	36	ТО16.023120.031	Ребра	40	
	37	-01	Ребра	1	
AY	38	ТО16.023120.032	Ребра	41	
	39	-01	Ребра	2	
AY	40	ТО16.023120.033	Подкос	8	
	41	-01	Подкос	2	
AY	42	ТО16.023120.034	Панель	16	
AY	43	ТО16.023120.035	Панель	8	
BY	44	ТО16.023120.036	Подвеска 100x100x7,6 ГОСТ 8509-86 Уголок ВСтЗпсб-11944-1-3023-80 L = 200 ± 0,5 мм	1	2,2 кг
BY	45	ТО16.023120.037	Панель 6-ПН-80 ГОСТ 19903-74 Лист ВСтЗпсб-11944-1-3023-80 200 × 220	2	2,8 кг
BY	46	ТО16.023120.038	Опора 12x12x6-В ГОСТ 8509-86 Уголок ВСтЗпсб-11944-1-3023-80 L = 99 ± 0,3 мм	1	1,3 кг
BY	47	ТО16.023120.039	Балка 16 ГОСТ 8240-72 Швеллер ВСтЗпсб-11944-1-3023-80 L = 340 ± 0,8 мм	2	3,5 кг

ТО16.023120.000

Лист 3

Формат Зона	Лист	Обозначение	Наименование	кол.	Примеч.
BY	48	ТО16.023120.040	Пластина 6-ПН-80 ГОСТ 19903-74 Лист ВСтЗпсб-11944-1-3023-80 100 × 200	2	1,3 кг
BY	49	ТО16.023120.041	Пластина 6-ПН-80 ГОСТ 19903-74 Лист ВСтЗпсб-11944-1-3023-80 150 × 190	2	1,9 кг
BY	50	ТО16.023120.042	Балка 16 ГОСТ 8240-72 Швеллер ВСтЗпсб-11944-1-3023-80 L = 535 ± 0,8 мм	1	4,6 кг
BY	51	ТО16.023120.043	Опора 10x12x6-В ГОСТ 8509-86 Уголок ВСтЗпсб-11944-1-3023-80 L = 169 ± 0,5 мм	1	2,1 кг
BY	52	ТО16.023120.044	Пластина 6-ПН-80 ГОСТ 19903-74 Лист ВСтЗпсб-11944-1-3023-80 210 × 220	1	2,2 кг
BY	53	ТО16.023120.045	Пластина 6-ПН-80 ГОСТ 19903-74 Лист ВСтЗпсб-11944-1-3023-80 120 × 180	1	1,0 кг
BY	54	ТО16.023120.046	Пластина 6-ПН-80 ГОСТ 19903-74 Лист ВСтЗпсб-11944-1-3023-80 180 × 154	8	1,5 кг
BY	55	ТО16.023120.047	Пластина 6-ПН-80 ГОСТ 19903-74 Лист ВСтЗпсб-11944-1-3023-80 130 × 140	2	0,9 кг
BY	56	ТО16.023120.048	Подвеска 100x100x7,6 ГОСТ 8509-86 Уголок ВСтЗпсб-11944-1-3023-80 L = 320 ± 0,8 мм	1	3,5 кг
AY	57	ТО16.023120.049	Балка	1	
	58	-01	Балка	1	
AY	59	ТО16.023120.050	Угол	2	
AY	60	ТО16.023120.051	Ребра	2	
AY	61	ТО16.023120.052	Подкос	1	

ТО16.023120.000

Лист 4

Серия 5.903-11 выпуск 3-4

Имя, отчество, П.И. и дата, Взам.инв.№ Ш.б. № 0101, Подп. и дата

Имя	Отчество	П.И. и дата	Взам.инв.№ Ш.б. № 0101	Подп.	Дата	Обозначение	Наименование	Кол.	Примеч.
А4	Б2					ТО1Б.023120.053	Кронштейн	1	
А4	Б3					ТО1Б.023120.054	Петля	4	
А4	Б4					ТО1Б.023120.055	Планка	3	
А4	Б5					ТО1Б.023120.056	Подвеска	2	
А4	Б6					ТО1Б.023120.057	Ребро	6	
А4	Б8					ТО1Б.023120.058	Шайба	12	
А4	Б9					ТО1Б.023120.059	Косынка	4	
Б4	70					ТО1Б.023120.060	Связь Швеллер 16 ГОСТ 8240-76 в с.зав.-17344-3023-80 L=280±0,5мм	4	4,0кг
Б4	74					ТО1Б.023120.061	Упор Удлин. 15-1526-В ГОСТ 3509-86 в с.зав.-17344-3023-80 L=160±0,5мм	4	4,1кг
Стандартные изделия									
Опоры ОСТ 34-42-615-84									
							159 407	1	
							219 409	2	
							273 411	1	
Опоры ГОСТ 1494-82									
							ОПБ 2-219	3	
							ОПБ 2-108	5	
							ОПБ 2-89	4	
							ОПБ 2-76	1	
Опоры ОСТ 34-42-622-84									
							219-07	1	
							89-03	1	

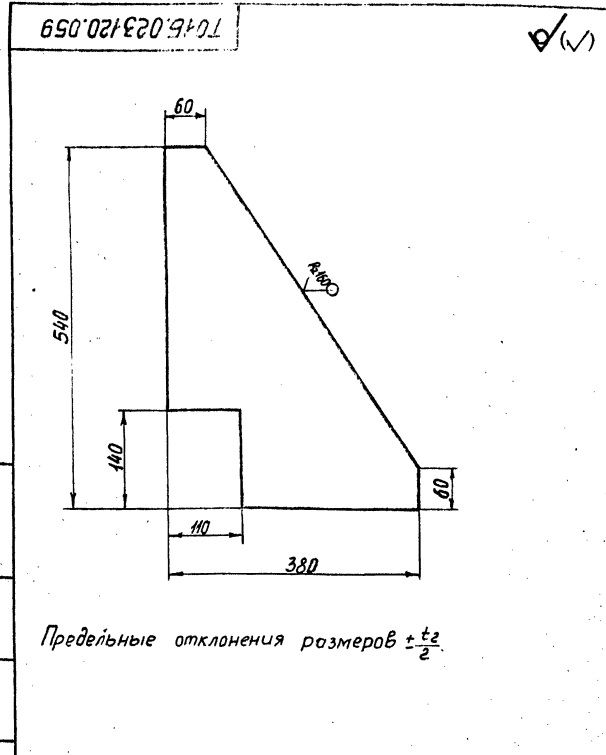
ТО1Б.023120.000 Лист 5

Имя	Отчество	П.И. и дата	Взам.инв.№ Ш.б. № 0101	Подп.	Дата	Обозначение	Наименование	Кол.	Примеч.
							Болты ГОСТ 7798-70		
						81	M16-8g×85.58	16	
						82	M16-8g×60.58	4	
							Гайки ГОСТ 5945-70	70	
						83	M16-6H.5	20	
						84	M12-6H.5	8	
							Шайбы ГОСТ МЗ71-78		
						85	16.01.08 КП	20	
						86	12.01.08 КП	8	

Имя, отчество, П.И. и дата, Взам.инв.№ Ш.б. № 0101, Подп. и дата

ТО1Б.023120.000 Лист 6

Имя, отчество, П.И. и дата, Взам.инв.№ Ш.б. № 0101, Подп. и дата

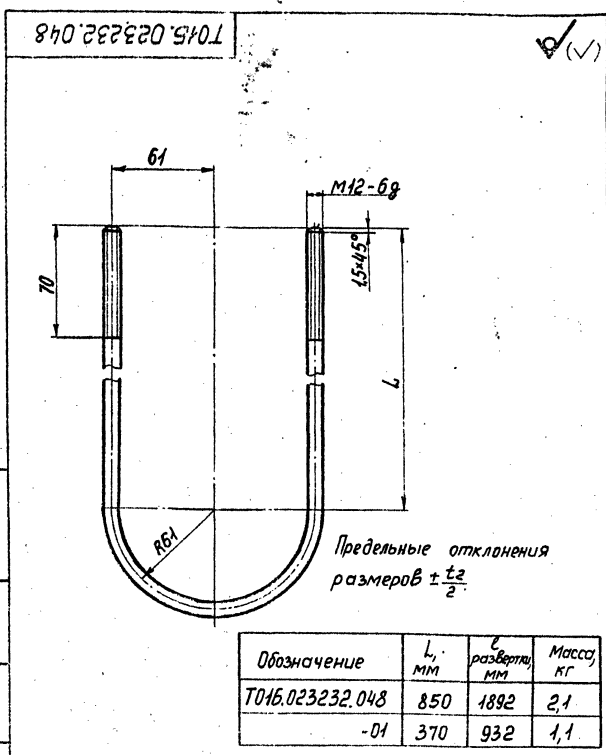


ТО1Б.023120.059

Имя	Отчество	П.И. и дата	Взам.инв.№ Ш.б. № 0101	Подп.	Дата	Обозначение	Наименование	Кол.	Примеч.
						ТО1Б.023120.059	Косынка	4	
						Лист	Масса	Масштаб	
						Лист	0,7	1:5	
						Лист	ГИПРОТЕХМОНТАЖ		
						Лист	Москва		

Лист Б-ПН-8.0 ГОСТ 19803-74
в с.зав.-17344-3023-80

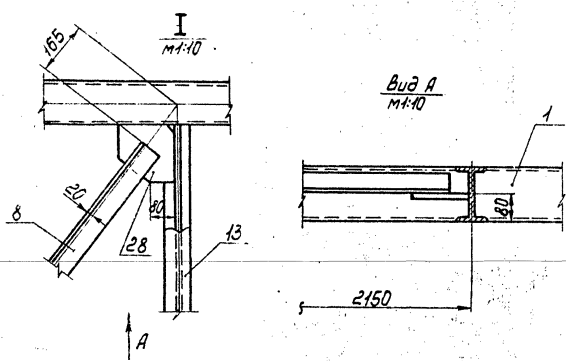
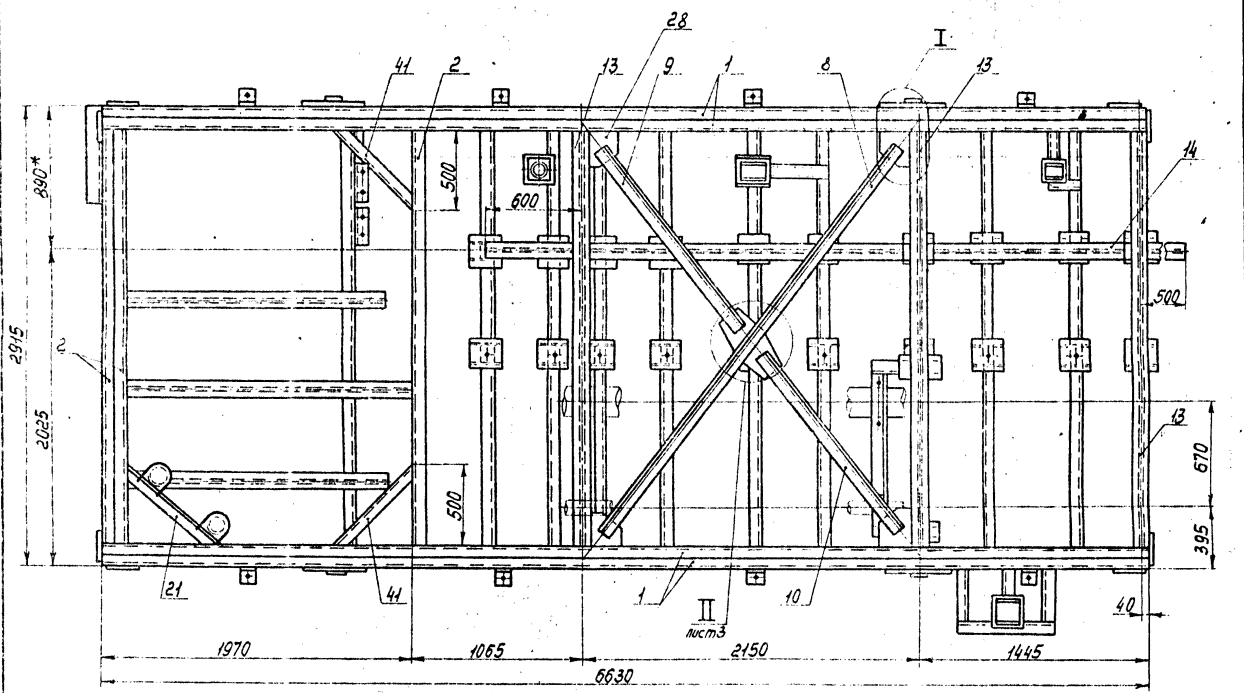
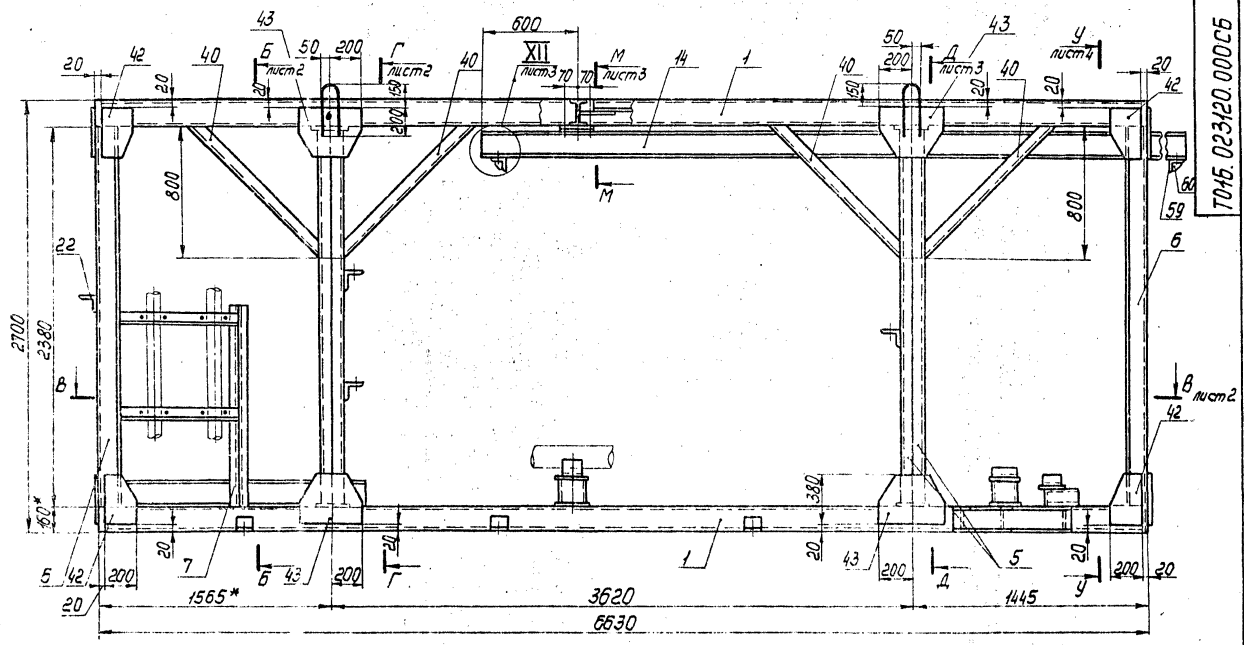
Имя, отчество, П.И. и дата, Взам.инв.№ Ш.б. № 0101, Подп. и дата



ТО1Б.023232.048

Имя	Отчество	П.И. и дата	Взам.инв.№ Ш.б. № 0101	Подп.	Дата	Обозначение	Наименование	Кол.	Примеч.
						ТО1Б.023232.048	Подвеска	2	
						Лист	Масса	Масштаб	
						Лист	2,1	1:2	
						Лист	ГИПРОТЕХМОНТАЖ		
						Лист	Москва		

Круг 12-В ГОСТ 2590-74
в с.зав.-17344-3023-80



1. Сварные швы по ГОСТ 5264-80.
2. Электроды типа Э-46, Э-50 ГОСТ 9467-75.
3. Сварные швы сплошные по контуру прилегания деталей. Катет сварных швов по наименьшей толщине свариваемых деталей.
4. Сварные швы очистить от шлака и окислы. Шероховатость сварных швов Rz 160.
5. Неуказанные поперечные отклонения размеров ± $\frac{1}{2}$.
6. Шероховатость поверхности реза деталей 6.4. Rz 160.
7. *Размер для справок.

Изм. №1, №2, №3, №4, №5, №6, №7, №8, №9, №10, №11, №12, №13, №14, №15, №16, №17, №18, №19, №20, №21, №22, №23, №24, №25, №26, №27, №28, №29, №30, №31, №32, №33, №34, №35, №36, №37, №38, №39, №40, №41, №42, №43, №44, №45, №46, №47, №48, №49, №50, №51, №52, №53, №54, №55, №56, №57, №58, №59, №60, №61, №62, №63, №64, №65, №66, №67, №68, №69, №70, №71, №72, №73, №74, №75, №76, №77, №78, №79, №80, №81, №82, №83, №84, №85, №86, №87, №88, №89, №90, №91, №92, №93, №94, №95, №96, №97, №98, №99, №100

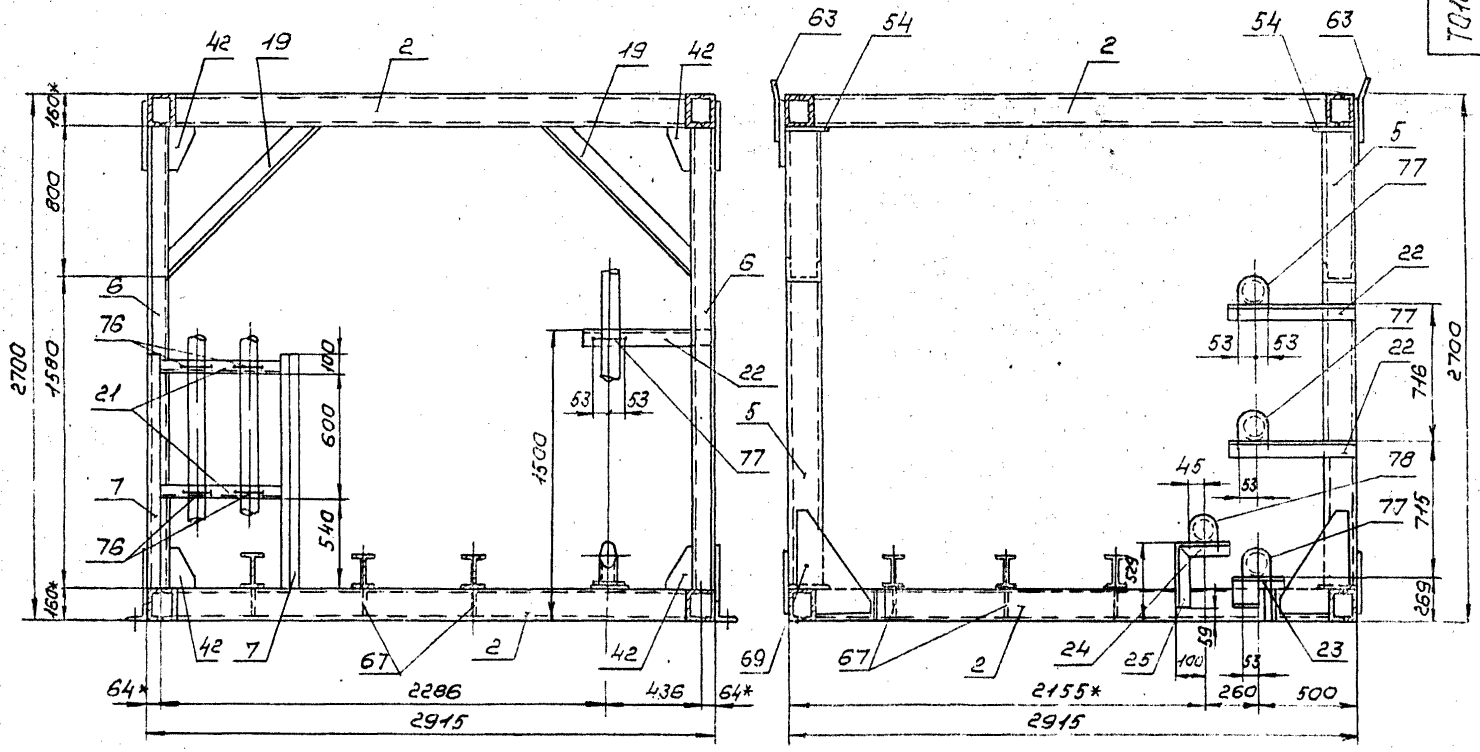
				ГОИБ.023120.000СБ		
Изм. №1	Изм. №2	Изм. №3	Изм. №4	Металлоконструкция	Лист	2892
Разраб. Листовский	Листовский	Листовский	Листовский	Сборочный чертёж	Масса	1:20
Листовский	Листовский	Листовский	Листовский		Листовский	Листовский
Исполн. Мухомов	Мухомов	Мухомов	Мухомов	ГИПРОТЕХМОНТАЖ		
Черт. Мухомов	Мухомов	Мухомов	Мухомов	МОСКВА		
				копирован. Стрелова 23104-07 92		
				Формат А2		

Лист № 2 из 4

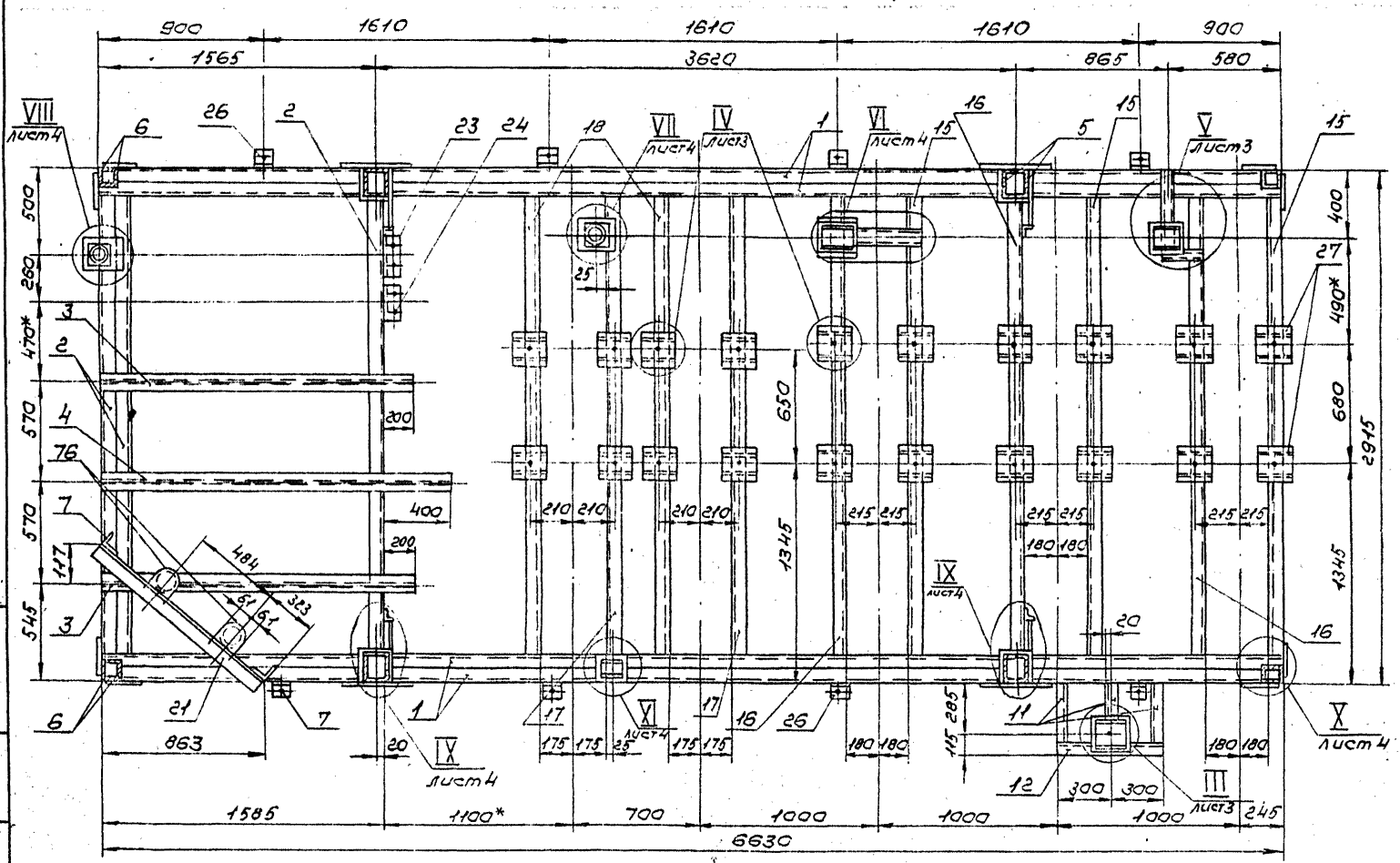
7016.023120.00006

Б-Б лист 1

Г-Г лист 1



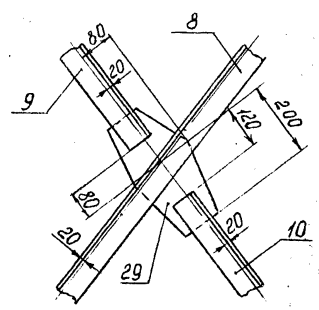
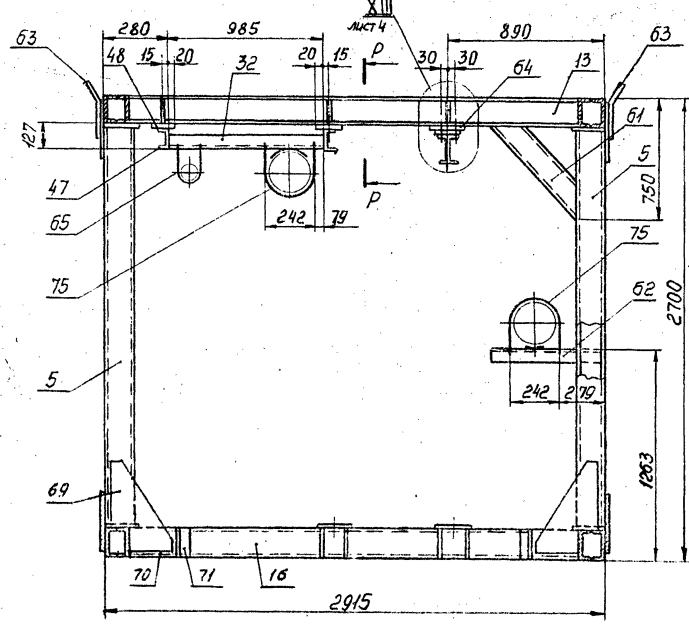
В-В лист 1



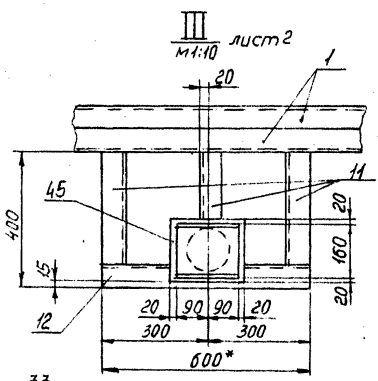
Серия 5.903-11 Выпуск 3-4

А-А лист 1

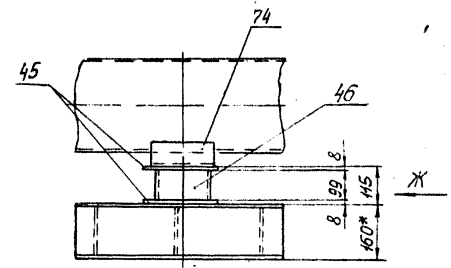
II лист 1
М1:10



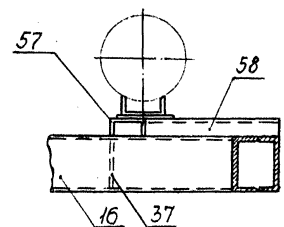
III лист 2
М1:10



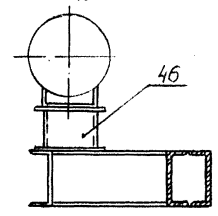
Вид Е
М1:10



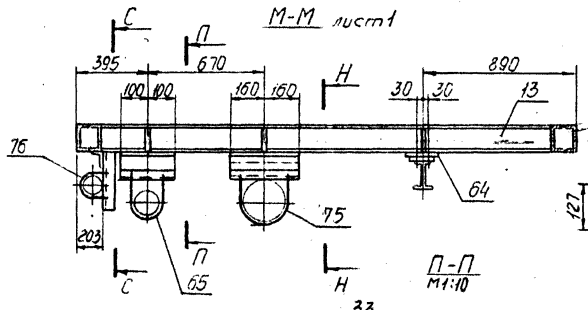
Вид Л повернуто
М1:10



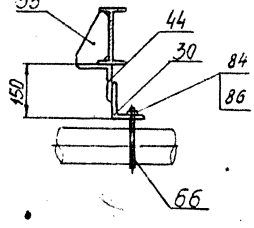
Вид Ж
М1:10



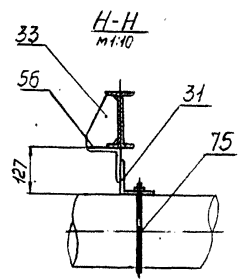
М-М лист 1



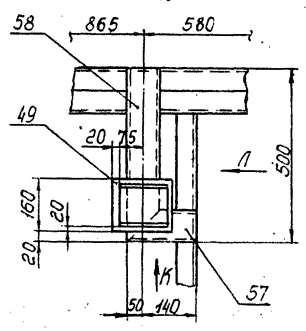
П-П М1:10



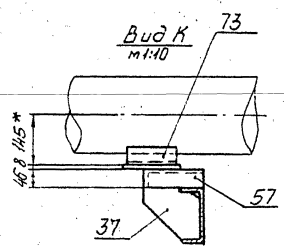
Н-Н М1:10



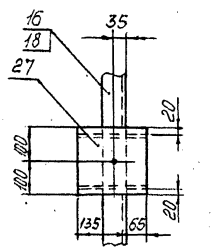
V лист 2
М1:10



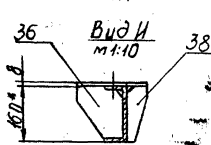
Вид К
М1:10



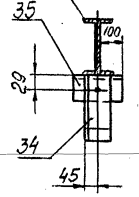
IV лист 2
М1:10



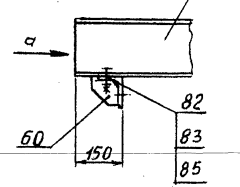
Вид И
М1:10



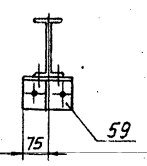
C-C М1:10



XII М1:10

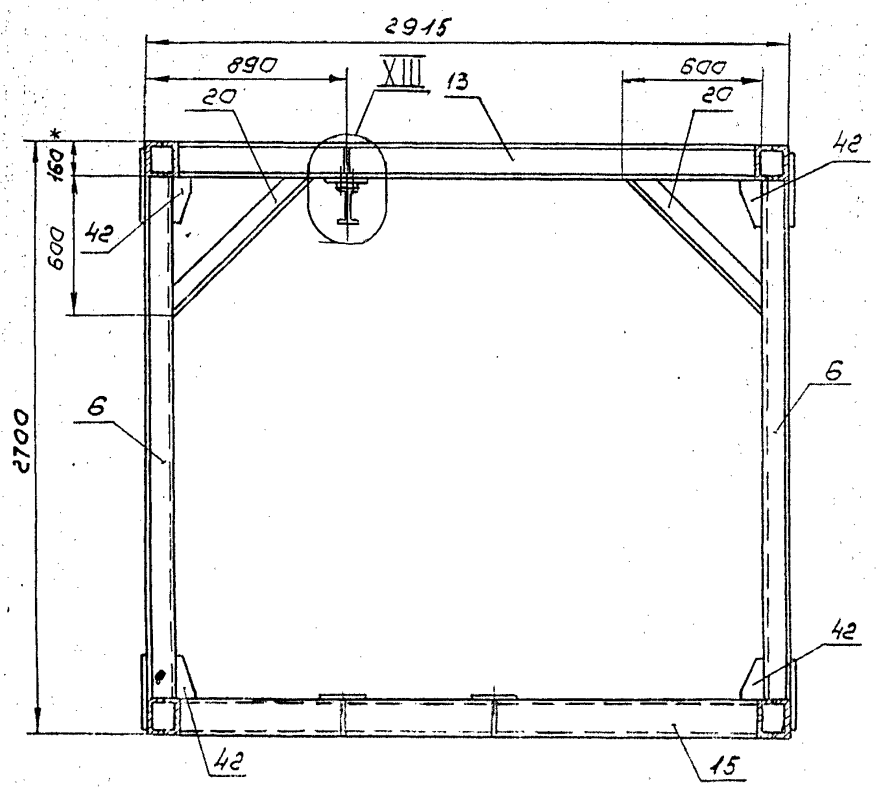


Вид А
М1:10

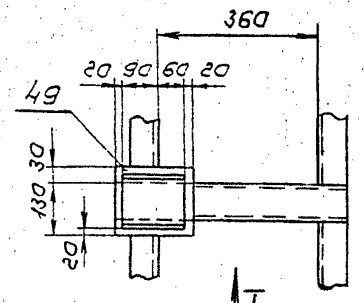


Исполнитель: Подп. и дата: _____
Заместитель: Подп. и дата: _____

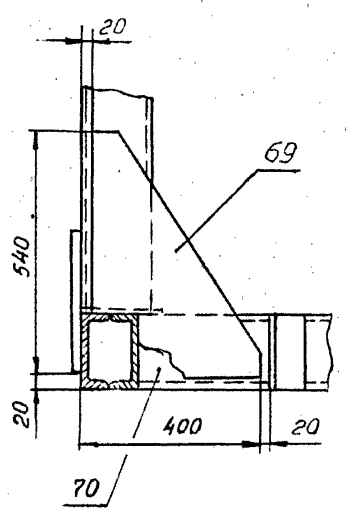
У-У лист 1



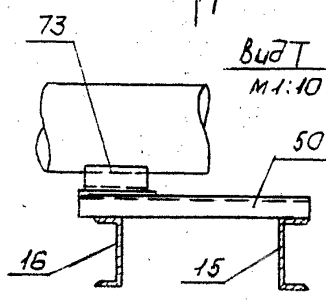
VI лист 2
M 1:10



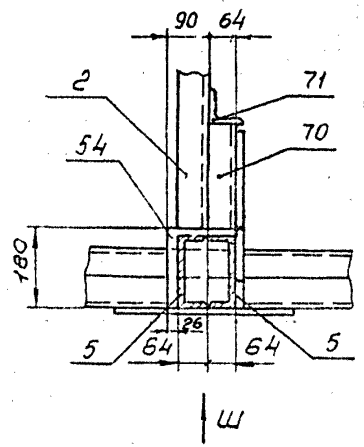
Вид А'
M 1:10



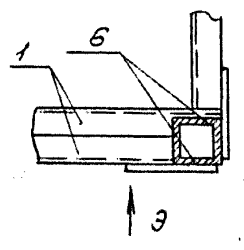
Вид Т
M 1:10



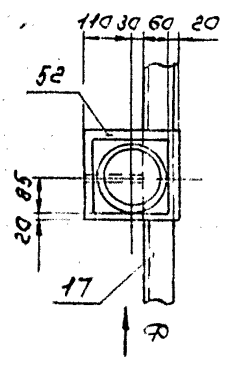
IX лист 2
M 1:10



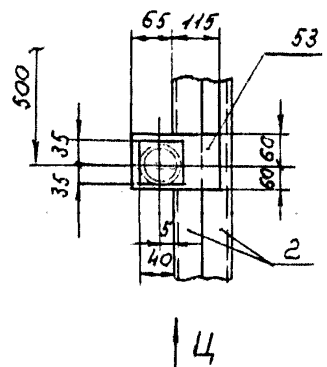
X лист 2
M 1:10



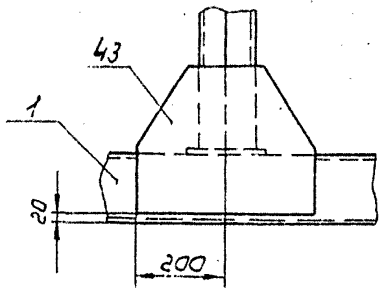
VII лист 2
M 1:10



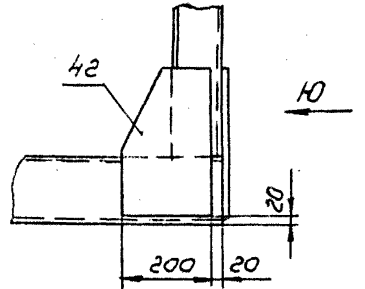
VIII лист 2
M 1:10



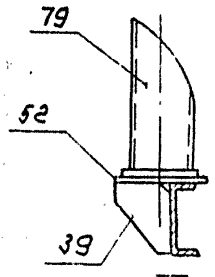
Вид Ш
M 1:10



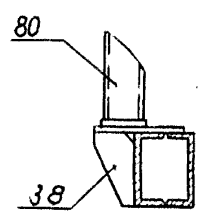
Вид Э
M 1:10



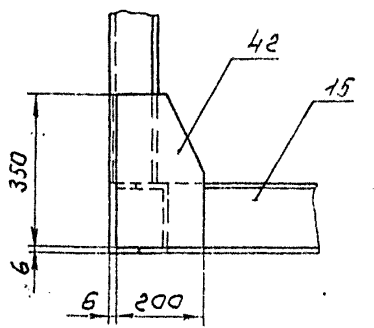
Вид Ф
M 1:10



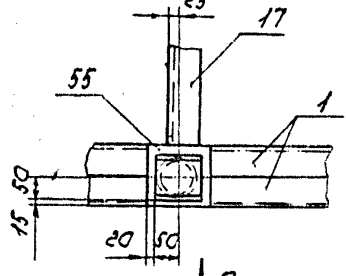
Вид Ц
M 1:10



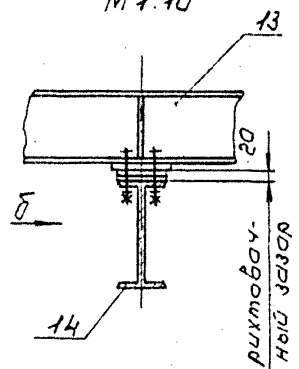
Вид Ю
M 1:10



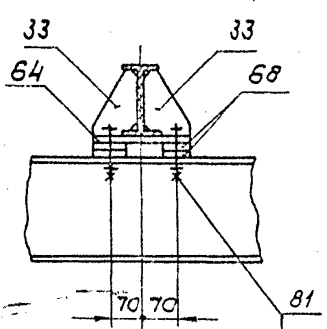
XI лист 2
M 1:10



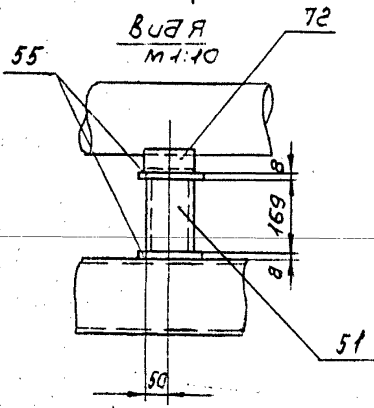
XIII лист 2
M 1:10



Вид Б
M 1:10



Вид Я
M 1:10

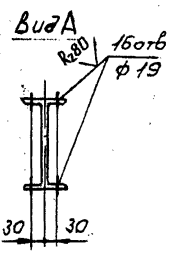
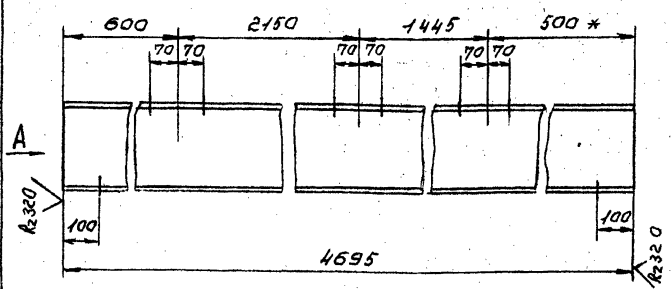


81
83
85

Серия 5.903-11 выпуск 3-4

ТО16.023.120.014

(N/A)



- 1. Предельные отклонения размеров отверстий Н14, остальных $\pm \frac{t_2}{2}$
- 2. * Размер для справок.

ТО16.023.120.014

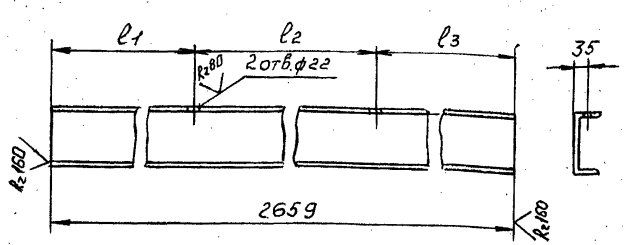
Монокельс

24М-ГОСТ 19425-74*
Двутавр ВстЗлсБ-ГОСТ 380-71

Лист	Масса	Масштаб
1	1798	1:10
Лист Листов 1		
ГИПРОТЕХМОНТАЖ		
МОСКВА		

ТО16.023.120.015

(N/A)



Обозначение	l1, мм	l2, мм	l3, мм	Масса, кг
ТО16.023.120.015	1217	680	762	37,8
-01	762	680	1217	37,8
-02	1217	650	792	37,8
-03	792	650	1217	37,8

- Предельные отклонения размеров отверстий Н14, остальных $\pm \frac{t_2}{2}$

ТО16.023.120.015

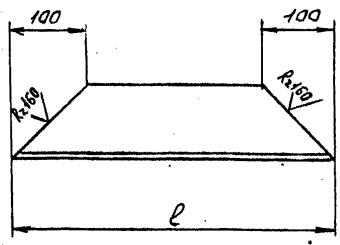
Балка

16-ГОСТ 8240-72
Швеллер ВстЗлсБ-17У14-13023-80

Лист	Масса	Масштаб
1	см. табл.	1:10
Лист Листов 1		
ГИПРОТЕХМОНТАЖ		
МОСКВА		

ТО16.023.120.016

(N/A)



Обозначение	l, мм	Масса, кг
ТО16.023.120.016	1131	12,2
-01	848	9,2

- Предельные отклонения размеров $\pm \frac{t_2}{2}$

ТО16.023.120.016

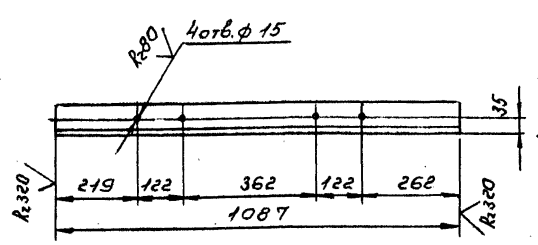
Подкос

Уголок 100x100-7-ГОСТ 8509-86
ВстЗлсБ-17У14-13023-80

Лист	Масса	Масштаб
1	7,5	1:10
Лист Листов 1		
ГИПРОТЕХМОНТАЖ		
МОСКВА		

ТО16.023.120.017

(N/A)



- Предельные отклонения размеров отверстий Н14, остальных $\pm \frac{t_2}{2}$

ТО16.023.120.017

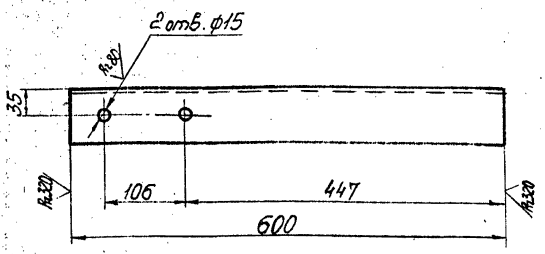
Кронштейн

75x75x6-8ГОСТ 8509-86
Уголок ВстЗлсБ-17У14-13023-80

Лист	Масса	Масштаб
1	7,5	1:10
Лист Листов 1		
ГИПРОТЕХМОНТАЖ		
МОСКВА		

Т01Б.023120.018

(✓) (✓)



Предельные отклонения размеров: отверстий Н14, остальных $\pm \frac{t_2}{2}$.

Т01Б.023120.018

Кронштейн

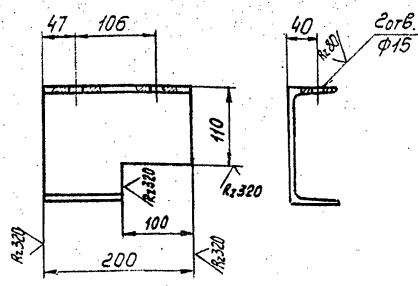
Изм.	Лист	№ докум.	Подп.	Дата
Разр.	Исполн.	Исполн.	Исполн.	Исполн.
Проб.	Сидоров	Сидоров	Сидоров	Сидоров
Инж.	Сидоров	Сидоров	Сидоров	Сидоров

Лист	Масса	Масштаб
4,1	1:5	
Лист Листов 1		

Узелок 75x75x6-В ГОСТ 8509-86 Вст 3 псб-17914-1-3023-80 ГИПРОТЕХМОНТАЖ Москва Колпачев Смирнова Формат А4

Т01Б.023120.019

(✓) (✓)



Предельные отклонения размеров: отверстий Н14, остальных $\pm \frac{t_2}{2}$.

Т01Б.023120.019

Опора

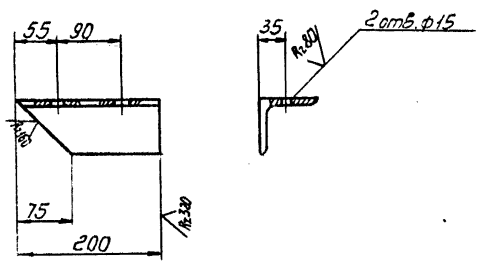
Изм.	Лист	№ докум.	Подп.	Дата
Разр.	Исполн.	Исполн.	Исполн.	Исполн.
Проб.	Сидоров	Сидоров	Сидоров	Сидоров
Инж.	Сидоров	Сидоров	Сидоров	Сидоров

Лист	Масса	Масштаб
2,8	1:5	
Лист Листов 1		

Узелок Шеллер 16-ГОСТ 8240-72 Вст 3 псб-17914-1-3023-80 ГИПРОТЕХМОНТАЖ Москва Колпачев Смирнова Формат А4

Т01Б.023120.020

(✓) (✓)



Предельные отклонения размеров: отверстий Н14, остальных $\pm \frac{t_2}{2}$.

Т01Б.023120.020

Элемент кронштейна

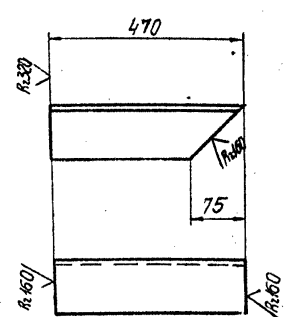
Изм.	Лист	№ докум.	Подп.	Дата
Разр.	Исполн.	Исполн.	Исполн.	Исполн.
Проб.	Сидоров	Сидоров	Сидоров	Сидоров
Инж.	Сидоров	Сидоров	Сидоров	Сидоров

Лист	Масса	Масштаб
1,4	1:5	
Лист Листов 1		

Узелок 75x75x6-В ГОСТ 8509-86 Вст 3 псб-17914-1-3023-80 ГИПРОТЕХМОНТАЖ Москва Колпачев Смирнова Формат А4

Т01Б.023120.021

(✓) (✓)



Предельные отклонения размеров $\pm \frac{t_2}{2}$.

Т01Б.023120.021

Элемент кронштейна

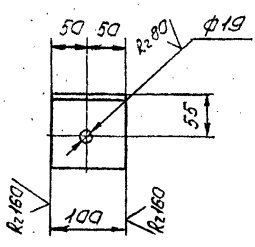
Изм.	Лист	№ докум.	Подп.	Дата
Разр.	Исполн.	Исполн.	Исполн.	Исполн.
Проб.	Сидоров	Сидоров	Сидоров	Сидоров
Инж.	Сидоров	Сидоров	Сидоров	Сидоров

Лист	Масса	Масштаб
3,2	1:5	
Лист Листов 1		

Узелок 75x75x6-В ГОСТ 8509-86 Вст 3 псб-17914-1-3023-80 ГИПРОТЕХМОНТАЖ Москва Колпачев Смирнова 23104-07 47 Формат А4

ТО16.023.120.022

(V)A



Предельные отклонения размеров:
отверстий H14, остальных $\pm \frac{t_2}{2}$

ТО16.023.120.022

Уголок

Лист	Масса	Масштаб
1,1	1,5	
Лист		Листов
		1

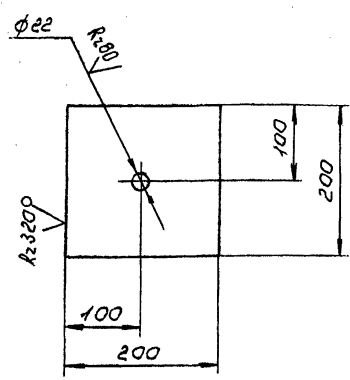
Уголок 100x100-7-8 ГОСТ 8503-86
Возлсб-17414-1-3023-80

ГИПРОТЕХМОНТАЖ
МОСКВА

Копировать Суворова 94

ТО16.023.120.023

(V)A



Предельные отклонения размеров:
отверстий H14; остальных $\pm \frac{t_2}{2}$

ТО16.023.120.023

Пластина

Лист	Масса	Масштаб
2,5	1,5	
Лист		Листов
		1

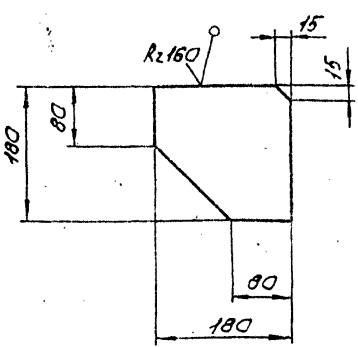
Лист 5-ПН-80 ГОСТ 19903-74
Возлсб-17414-1-3023-80

ГИПРОТЕХМОНТАЖ
МОСКВА

Копировать Суворова 94

ТО16.023.120.024

(V)A



Предельные отклонения размеров $\pm \frac{t_2}{2}$

ТО16.023.120.024

Косынка

Лист	Масса	Масштаб
2,0	1,5	
Лист		Листов
		1

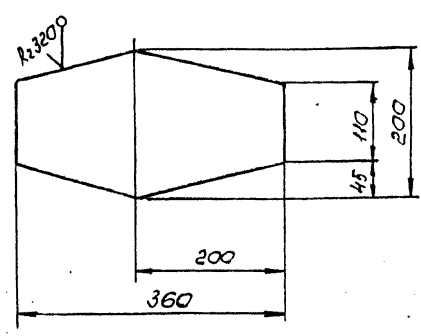
Лист 5-ПН-80 ГОСТ 19903-74
Возлсб-17414-1-3023-80

ГИПРОТЕХМОНТАЖ
МОСКВА

Копировать Суворова 94

ТО16.023.120.025

(V)A



Предельные отклонения размеров $\pm \frac{t_2}{2}$

ТО16.023.120.025

Косынка

Лист	Масса	Масштаб
4,5	1,5	
Лист		Листов
		1

Лист 5-ПН-80 ГОСТ 19903-74
Возлсб-17414-1-3023-80

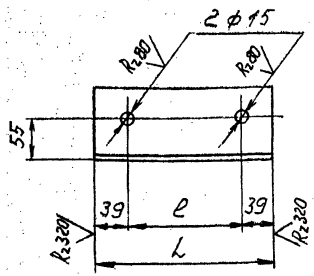
ГИПРОТЕХМОНТАЖ
МОСКВА

Копировать Суворова 25104-07 48

Серия 3.303-11 выпуск 3-4

(V) A

ТО16.023120.026



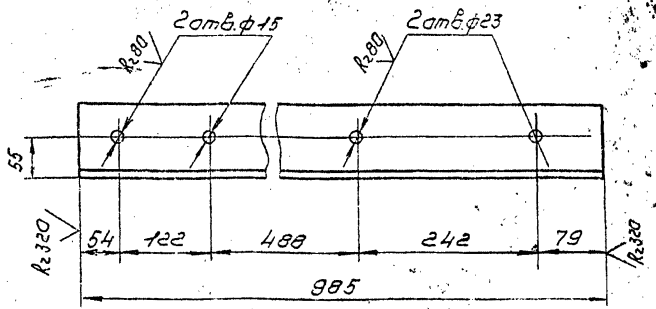
Обозначение	l, мм	L, мм	Масса, кг
ТО16.023120.026	122	200	2,2
-01	242	320	3,5

Предельные отклонения размеров:
отверстий Н14, остальные $\pm \frac{t_2}{2}$

ТО16.023120.026		Лист	Масштаб	Масштаб
Подвеска		1	СМ	1:5
Узелок 100x100x7-В ГОСТ 8509-86		ГИПРОТЕХМОНТАЖ		
Узелок ВСтЗлсб-17У4-13023-80		МОСКВА		

(V) A

ТО16.023120.027

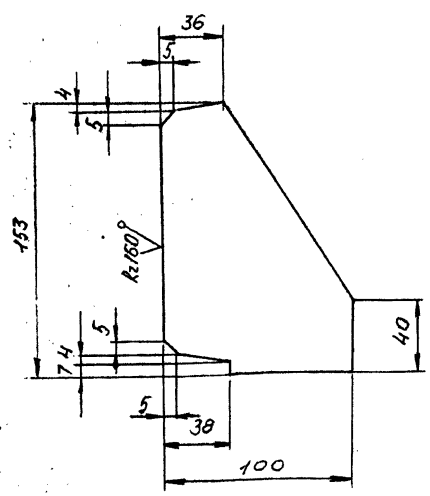


Предельные отклонения размеров:
отверстий Н14, остальные $\pm \frac{t_2}{2}$

ТО16.023120.027		Лист	Масштаб	Масштаб
Подвеска		10,6	СМ	1:5
Узелок 100x100x7-В ГОСТ 8509-86		ГИПРОТЕХМОНТАЖ		
Узелок ВСтЗлсб-17У4-13023-80		МОСКВА		

(V) A

ТО16.023120.028

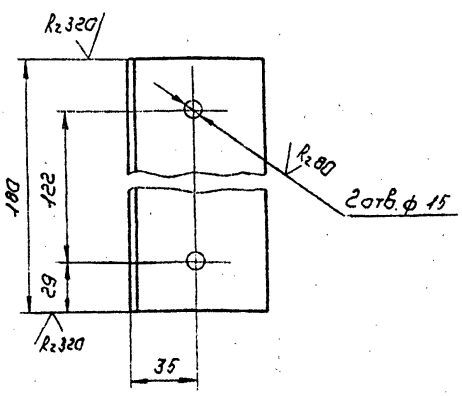


Предельные отклонения размеров $\pm \frac{t_2}{2}$

ТО16.023120.028		Лист	Масштаб	Масштаб
Ребро жесткости		0,7	СМ	1:2
Узелок Б.ПН-Б ГОСТ 19903-74		ГИПРОТЕХМОНТАЖ		
Узелок ВСтЗлсб-17У4-13023-80		МОСКВА		

(V) A

ТО16.023120.029



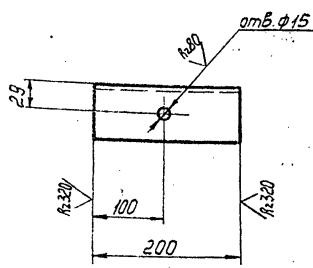
Предельные отклонения размеров:
отверстий Н14, остальные $\pm \frac{t_2}{2}$

ТО16.023120.029		Лист	Масштаб	Масштаб
Подвеска		1,9	СМ	1:2
Узелок 75x75x6-В ГОСТ 8509-86		ГИПРОТЕХМОНТАЖ		
Узелок ВСтЗлсб-17У4-13023-80		МОСКВА		

Серия 5.903-11 Выпуск 3-4

Т01Б.023120.030

(✓) (✓)



Предельные отклонения размеров: отверстий Н4, остальные $\pm \frac{t_2}{2}$.

Т01Б.023120.030

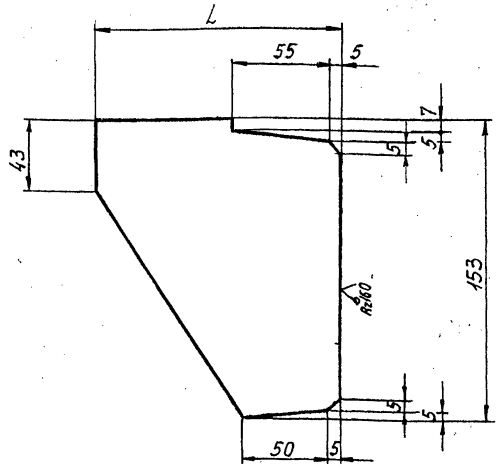
Подвеска

Лит.	Масса	Масштаб
	1,4	1:5
Лист	Листов 1	

Узелок 75x75x5-В ГОСТ 8509-88 ГИПРОТЕХМОНТАЖ
 ВСЗ-Знсб-17У44-1-3023-80 МОСКВА
 Копировал Смирнов Формат А4

Т01Б.023120.031

(✓) (✓)



Обозначение	L, мм	Масса, кг
Т01Б.023120.031	135	1,0
-01	190	1,4

Предельные отклонения размеров $\pm \frac{t_2}{2}$.

Т01Б.023120.031

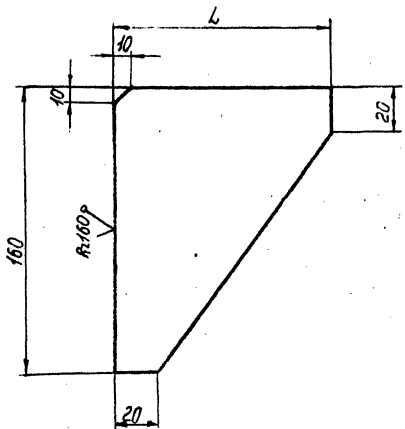
Ребро

Лит.	Масса	Масштаб
	см.	1:2
Лист	Листов 1	

Лист Б-ПН-6.0 ГОСТ 19903-74 ГИПРОТЕХМОНТАЖ
 ВСЗ-Знсб-17У44-1-3023-80 МОСКВА
 Копировал Смирнов Формат А4

Т01Б.023120.032

(✓) (✓)



Обозначение	L, мм	Масса, кг
Т01Б.023120.032	65	0,5
-01	140	1,1

Предельные отклонения размеров $\pm \frac{t_2}{2}$.

Т01Б.023120.032

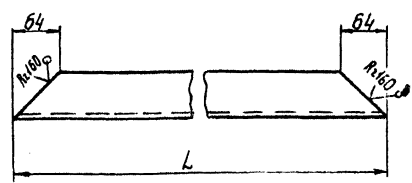
Ребро

Лит.	Масса	Масштаб
	см.	1:2
Лист	Листов 1	

Лист Б-ПН-6.0 ГОСТ 19903-74 ГИПРОТЕХМОНТАЖ
 ВСЗ-Знсб-17У44-1-3023-80 МОСКВА
 Копировал Смирнов Формат А4

Т01Б.023120.033

(✓) (✓)



Обозначение	L, мм	Масса, кг
Т01Б.023120.033	1131	16,1
-01	707	10,0

Предельные отклонения размеров $\pm \frac{t_2}{2}$.

Т01Б.023120.033

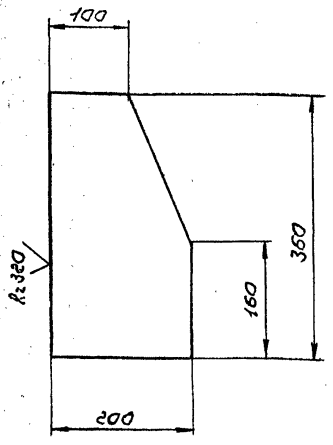
Подкос

Лит.	Масса	Масштаб
	см.	1:5
Лист	Листов 1	

Швеллер 16 ГОСТ 8240-72 ГИПРОТЕХМОНТАЖ
 ВСЗ-Знсб-17У44-1-3023-80 МОСКВА
 Копировал Смирнов 23104-07 50 Формат А4

Т016023120034

(V)A

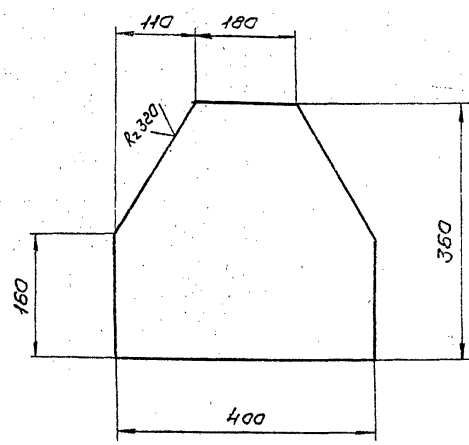


Предельные отклонения размеров $\pm \frac{t_2}{2}$

Т016023120034				Лист	Масштаб	Масштаб
Планка				4,5	1:5	
Изм	Лист	№ докум	Подп.	Лист Листов 7		
Разраб	Листовалова	Лисей	9.12.17	ГИПРОТЕХМОНТАЖ		
Лавр	Сидоров			Москва		
Исполн	Малатская			Лист Б-ПН-80 ГОСТ 19903-74		
Утв	Калерманянц			ВСЭЗ №6-17УИ-1-3023-80		
Калининград, Суворов				Формат А4		

Т016023120035

(V)A

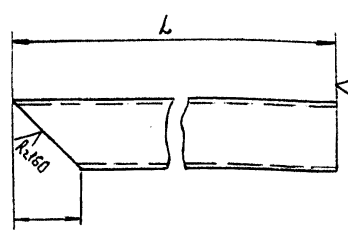


Предельные отклонения размеров $\pm \frac{t_2}{2}$

Т016023120035				Лист	Масштаб	Масштаб
Планка				90	1:5	
Изм	Лист	№ докум	Подп.	Лист Листов 7		
Разраб	Листовалова	Лисей	9.12.17	ГИПРОТЕХМОНТАЖ		
Лавр	Сидоров			Москва		
Исполн	Малатская			Лист Б-ПН-80 ГОСТ 19903-74		
Утв	Калерманянц			ВСЭЗ №6-17УИ-1-3023-80		
Калининград, Суворов				Формат А4		

Б40021220049

(V)A



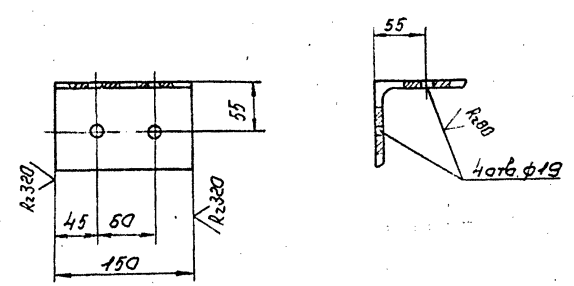
Обозначение	L, мм	Масса, кг
Т016023120049	190	4,6
-01	500	4,3

Предельные отклонения размеров $\pm \frac{t_2}{2}$

Т016023120049				Лист	Масштаб	Масштаб
Балка				см. табл.	1:5	
Изм	Лист	№ докум	Подп.	Лист Листов 7		
Разраб	Листовалова	Лисей	9.12.17	ГИПРОТЕХМОНТАЖ		
Лавр	Сидоров			Москва		
Исполн	Малатская			Лист Швеллер 10 ГОСТ 8240-72		
Утв	Калерманянц			ВСЭЗ №6-17УИ-1-3023-80		
Калининград, Суворов				Формат А4		

Т016023120050

(V)A



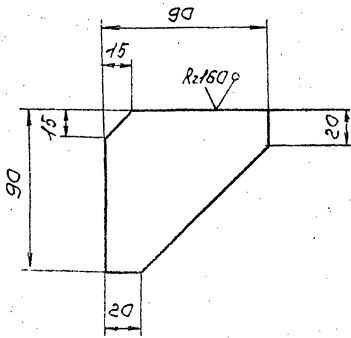
Предельные отклонения размеров: отверстий H14, остальные $\pm \frac{t_2}{2}$

Т016023120050				Лист	Масштаб	Масштаб
Упор				16	1:4	
Изм	Лист	№ докум	Подп.	Лист Листов 7		
Разраб	Листовалова	Лисей	9.12.17	ГИПРОТЕХМОНТАЖ		
Лавр	Сидоров			Москва		
Исполн	Малатская			Лист Уголок 100x100x8 ГОСТ 8269-85		
Утв	Калерманянц			ВСЭЗ №6-17УИ-1-3023-80		
Калининград, Суворов				Формат А4		

Серия 5.903-11 - выпуск 3-4

Т01Б023120051

(V) A



Предельные отклонения размеров $\pm \frac{t_2}{2}$

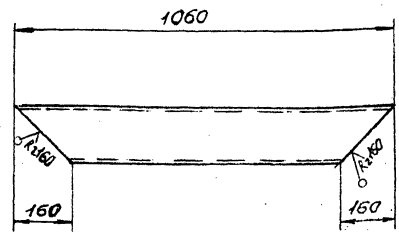
Т01Б.023120.051

Изм	Лист	№ докум.	Подп.	Дата	Лист	Масштаб	Масштаб
						1:2	
Ребра					Лист 1 из 1		
Исполн. Сидоров					ГИПРОТЕХМОНТАЖ		
Исп. Молотков					Москва		
Утв. Катерманян					Лист 6-ПН-60 ГОСТ 19903-74		
					ВСтЗисб-17УИ-1-3023-80		

Копировать Сиротина Формат АУ

Т01Б.023120.052

(V) A



Предельные отклонения размеров $\pm \frac{t_2}{2}$

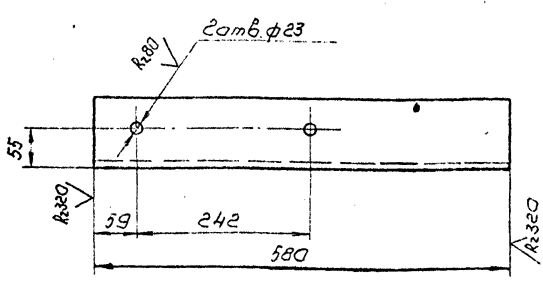
Т01Б.023120.052

Изм	Лист	№ докум.	Подп.	Дата	Лист	Масштаб	Масштаб
						1:10	
Подкос					Лист 1 из 1		
Исполн. Сидоров					ГИПРОТЕХМОНТАЖ		
Исп. Молотков					Москва		
Утв. Катерманян					Швеллер 16 ГОСТ 8240-72		
					ВСтЗисб-17УИ-1-3023-80		

Копировать Сиротина Формат АУ

Т01Б023120053

(V) A



Предельные отклонения размеров отверстий H14, остальные $\pm \frac{t_2}{2}$

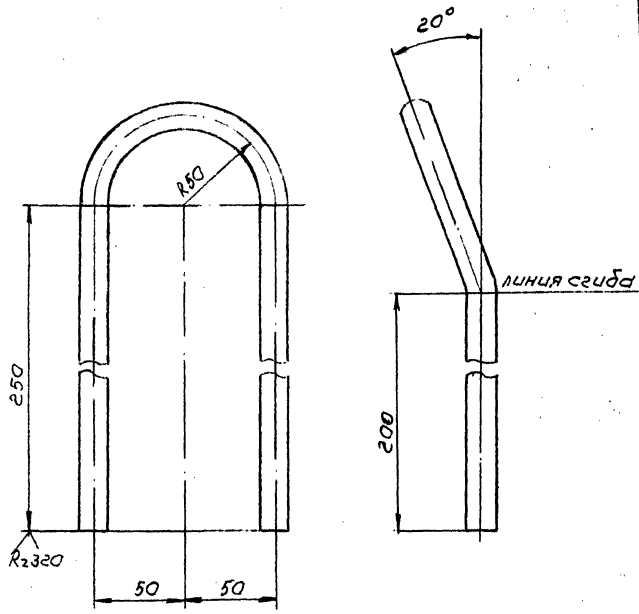
Т01Б.023120.053

Изм	Лист	№ докум.	Подп.	Дата	Лист	Масштаб	Масштаб
						1:5	
Кранштейн					Лист 1 из 1		
Исполн. Сидоров					ГИПРОТЕХМОНТАЖ		
Исп. Молотков					Москва		
Утв. Катерманян					Узелок 100-100-7-8 ГОСТ 8109-85		
					ВСтЗисб-17УИ-1-3023-80		

Копировать Сиротина Формат АУ

Т01Б023120054

(V) A



1. Предельные отклонения размеров $\pm \frac{t_2}{2}$
2. L развертки 657мм.

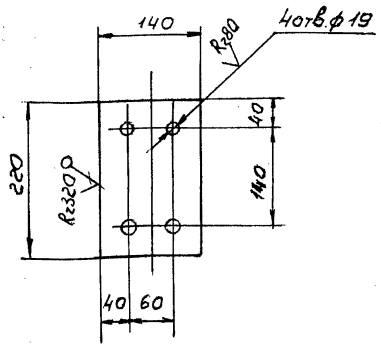
Т01Б.023120.054

Изм	Лист	№ докум.	Подп.	Дата	Лист	Масштаб	Масштаб
						1:2	
Петля					Лист 1 из 1		
Исполн. Сидоров					ГИПРОТЕХМОНТАЖ		
Исп. Молотков					Москва		
Утв. Катерманян					Круг 24-В ГОСТ 2590-71		
					ВСтЗисб-17УИ-1-3023-80		

Копировать Сиротина Формат АУ

ТО16.023.120.055

(V)A



Предельные отклонения размеров:
отверстий Н14, остальные $\pm \frac{t_2}{2}$

ТО16.023.120.055

Планка

Лист	Масштаб	Масштаб
1	1:9	1:5

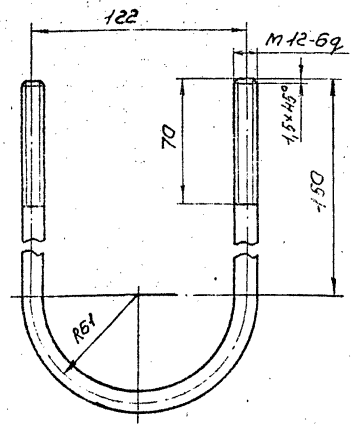
Б-ПН-80 ГОСТ 19903-74
Лист ВСтЗпсб-174-141-3023-80

ГИПРОТЕХМОНТАЖ
МОСКВА

Формат А4

ТО16.023.120.056

(V)A



1. Предельные отклонения размеров $\pm \frac{t_2}{2}$
2. L развертки 492мм.

ТО16.023.120.056

Подвеска

Лист	Масштаб	Масштаб
1	1:4	1:2

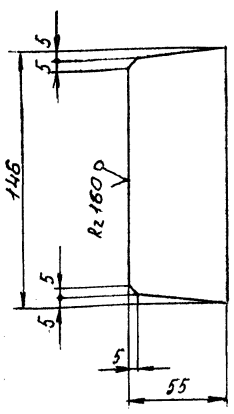
Лист ВСтЗпсб-174-141-3023-80
Копирован Сурстунд

ГИПРОТЕХМОНТАЖ
МОСКВА

Формат А4

ТО16.023.120.057

(V)A



Предельные отклонения размеров $\pm \frac{t_2}{2}$

ТО16.023.120.057

Ребра

Лист	Масштаб	Масштаб
1	1:4	1:2

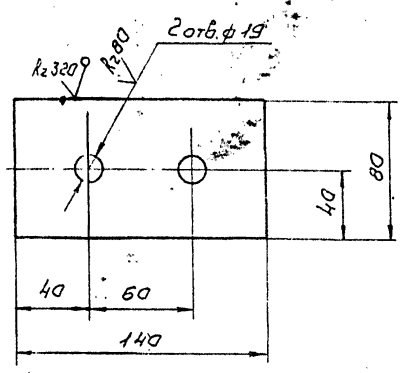
Б-ПН-80 ГОСТ 19903-74
Лист ВСтЗпсб-174-141-3023-80

ГИПРОТЕХМОНТАЖ
МОСКВА

Формат А4

ТО16.023.120.058

(V)A



Предельные отклонения размеров:
отверстий Н14, остальные $\pm \frac{t_2}{2}$

ТО16.023.120.058

Щауба

Лист	Масштаб	Масштаб
1	1:4	1:2

Лист ВСтЗпсб-174-141-3023-80
Копирован Сурстунд

ГИПРОТЕХМОНТАЖ
МОСКВА

Формат А4