

ТИПОВАЯ ДОКУМЕНТАЦИЯ НА КОНСТРУКЦИИ ЭЛЕМЕНТОВ И  
УЗЛЫ ЭДАНИИ И СООРУЖЕНИЙ

СЕРИЯ  
5 903-11

БЛОКИ

ТЕПЛОМЕХАНИЧЕСКОГО ОБОРУДОВАНИЯ  
ДЛЯ ПАРОВЫХ КОТЕЛЬНЫХ

Выпуск 3-3

Крупноблочная установка  
горячего водоснабжения  
КБУГВ-50

ЧАСТЬ 1  
СТР 1 - 49

ТИПОВАЯ ДОКУМЕНТАЦИЯ НА КОНСТРУКЦИИ, ИЗДЕЛИЯ  
И УЗЛЫ ЗДАНИЙ И СООРУЖЕНИЙ

СЕРИЯ 5 903-11

БЛОКИ ТЕПЛОМЕХАНИЧЕСКОГО ОБОРУДОВАНИЯ  
ДЛЯ ПАРОВЫХ КОТЕЛЬНЫХ

ВЫПУСК 3-3

Крупноблочная установка  
горячего водоснабжения

КБЧГВ-50

РАБОЧИЕ ЧЕРТЕЖИ

РАЗРАБОТАНЫ  
ИНСТИТУТОМ ГИПРОТЕХМОНТАЖ  
ГЛАВНЫЙ ИНЖЕНЕР ИНСТИТУТА *Смирнов* Смирнов ДН  
ГЛАВНЫЙ ИНЖЕНЕР ПРОЕКТА Сидоров АС

ГПИ САНТЕХПРОЕКТ  
ГЛАВНЫЙ ИНЖЕНЕР ИНСТИТУТА *Шиллер* Шиллер ЮИ  
ГЛАВНЫЙ ИНЖЕНЕР ПРОЕКТА *Мыскин* Мыскин АФ

Утверждены

ММСС СССР

приказ от 10.12.87

Введены в действие

ИНСТИТУТОМ ГИПРОТЕХМОНТАЖ

ПРИКАЗ ОТ 30.12.87 N 99

## Содержание

| Обозначение        | Наименование  | Стр.  | Обозначение        | Наименование                            | Стр.            |
|--------------------|---|-------|--------------------|---|-----------------|
|                    | Содержание  | 2,3,4 |                    |   |                 |
|                    | Крупноблочная установка горя-<br>чего водоснабжения КБЧУГВ-50 |       | Т016.022.112.000   | Трубопровод                             |                 |
| Т016.022.000.000А  | Технические требования  | 5,6   | Т016.022.114.000   | Трубопровод                             | 29              |
|                    | Крупноблочная установка горя-<br>чего водоснабжения КБЧУГВ-50 |       | Т016.022.113.000   | Трубопровод                             |                 |
| Т016.022.000.000Б  | Схема технологическая   | 7     | Т016.022.112.000СБ | Трубопровод. Сборочный чертёж           |                 |
| Т016.022.000.000   | Крупноблочная установка горя-<br>чего водоснабжения КБЧУГВ-50 | 8     | Т016.022.114.000СБ | Трубопровод. Сборочный чертёж           | 30              |
|                    | Крупноблочная установка горя-<br>чего водоснабжения КБЧУГВ-50 |       | Т016.022.113.000СБ | Трубопровод. Сборочный чертёж           |                 |
| Т016.022.000.000С  | Крупноблочная установка горя-<br>чего водоснабжения КБЧУГВ-50 | 9     | Т016.022.115.000СБ | Трубопровод. Сборочный чертёж           |                 |
|                    | Сборочный чертёж  | 10    | Т016.022.115.000   | Патрубок                                | 31              |
| Т016.022.100.000   | КБЧУГВ-50. Блок нижний  | 11    | Т016.022.116.000СБ | Трубопровод. Сборочный чертёж           |                 |
| Т016.022.115.001   | Патрубок  | 12    | Т016.022.116.000   | Трубопровод                             |                 |
| Т016.022.100.000Б  | КБЧУГВ-50. Блок нижний  | 13,14 | Т016.022.116.001   | Патрубок                                |                 |
|                    | Сборочный чертёж  | 15    | Т016.022.116.002   | Воронка                                 |                 |
| Т016.022.101.000   | Коллектор   | 16    | Т016.022.117.000СБ | Трубопровод. Сборочный чертёж           |                 |
| Т016.022.101.000Б  | Коллектор. Сборочный чертёж                                   |       | Т016.022.117.000   | Трубопровод                             | 32              |
| Т016.022.102.000   | Коллектор   | 17    | Т016.022.117.001   | Патрубок                                |                 |
| Т016.022.102.000Б  | Коллектор. Сборочный чертёж                                   |       | Т016.022.117.002   | Патрубок                                |                 |
| Т016.022.102.001   | Патрубок  | 18    | Т016.022.118.000СБ | Трубопровод. Сборочный чертёж           |                 |
| Т016.022.103.001   | Патрубок  |       | Т016.022.118.001   | Патрубок                                | 33              |
| Т016.022.104.001   | Патрубок  |       | Т016.022.117.001   | Патрубок                                |                 |
| Т016.022.104.002   | Патрубок  |       | Т016.022.117.002   | Патрубок                                |                 |
| Т016.022.103.000   | Трубопровод   | 19    | Т016.022.118.000СБ | Трубопровод. Сборочный чертёж           |                 |
| Т016.022.103.000Б  | Трубопровод. Сборочный чертёж                                 |       | Т016.022.118.001   | Патрубок                                | 34              |
| Т016.022.104.000   | Узел счётчика СТБГ-1-80                                       | 20    | Т016.022.118.002   | Патрубок                                |                 |
| Т016.022.104.000Б  | Узел счётчика СТБГ-1-80. Сбо-<br>рочный чертёж                |       | Т016.022.119.000СБ | Трубопровод. Сборочный чертёж           |                 |
| Т016.022.105.000   | Трубопровод   | 21    | Т016.022.119.000   | Трубопровод                             |                 |
| Т016.022.105.000Б  | Трубопровод. Сборочный чертёж                                 |       | Т016.022.119.001   | Патрубок                                | 35              |
| Т016.022.101.002   | Патрубок  |       | Т016.022.119.002   | Патрубок                                |                 |
| Т016.022.101.003   | Патрубок  |       | Т016.022.100.001   | Патрубок                                |                 |
| Т016.022.101.001   | Патрубок  | 22    | Т016.022.100.002   | Патрубок                                |                 |
| Т016.022.105.001   | Патрубок  |       | Т016.022.100.003   | Патрубок                                | 36              |
| Т016.022.106.000   | Трубопровод   | 23    | Т016.022.100.004   | Патрубок                                |                 |
| Т016.022.106.000   | Трубопровод   |       | Т016.022.100.005   | Патрубок                                |                 |
| Т016.022.106.000Б  | Трубопровод. Сборочный чертёж                                 |       | Т016.022.100.006   | Патрубок                                | 37              |
| Т016.022.108.000Б  | Трубопровод. Сборочный чертёж                                 |       | Т016.022.100.007   | Патрубок                                |                 |
| Т016.022.107.000СБ | Трубопровод. Сборочный чертёж                                 | 24    | Т016.022.100.008   | Патрубок                                |                 |
| Т016.022.106.001   | Патрубок  |       | Т016.022.120.000   | Металлоконструкция                      | 38              |
| Т016.022.107.000   | Трубопровод   |       | Т016.022.120.003   | Балка                                   |                 |
| Т016.022.109.000СБ | Трубопровод. Сборочный чертёж                                 |       | Т016.022.120.006   | Манорельс                               | 39              |
| Т016.022.109.000   | Трубопровод   | 25    | Т016.022.120.007   | Балка                                   |                 |
| Т016.022.110.000   | Узел счётчика СТБГ-1-65                                       |       | Т016.022.120.000СБ | Металлоконструкция. Сборочный<br>чертёж | 40,41,<br>42,43 |
| Т016.022.111.000   | Узел клапана регулирующего<br>6С-9-1                          | 26    | Т016.022.120.011   | Подкос                                  |                 |
| Т016.022.110.000СБ | Узел счётчика СТБГ-1-65. Сбо-<br>рочный чертёж                |       | Т016.022.120.015   | Раскос                                  | 44              |
| Т016.022.111.000СБ | Узел клапана регулирующего<br>6С-9-1. Сборочный чертёж        | 27    | Т016.022.120.016   | Балка                                   |                 |
| Т016.022.110.001   | Патрубок  |       | Т016.022.120.023   | Балка                                   |                 |
| Т016.022.110.002   | Патрубок  | 28    | Т016.022.120.024   | Планка                                  |                 |
| Т016.022.111.001   | Патрубок  |       | Т016.022.120.025   | Планка                                  | 45              |
|                    |   |       | Т016.022.120.026   | Планка                                  |                 |
|                    |   |       | Т016.022.120.029   | Ребро                                   |                 |
|                    |   |       | Т016.022.120.031   | Ребро                                   |                 |
|                    |   |       | Т016.022.120.032   | Ребро                                   | 46              |
|                    |   |       | Т016.022.120.035   | Подвеска                                |                 |
|                    |   |       | Т016.022.120.037   | Подвеска                                |                 |

| Обозначение       | Наименование   | Стр.              | Обозначение                   | Наименование   | Стр.   |
|-------------------|--|-------------------|-------------------------------|--|--------|
| T015.022120.038   | Планка   | 47                | T015.022211.000               | Узел клапана регулирующе-<br>го бс-9-2                 | 68     |
| T015.022120.039   | Ребро  |                   | T015.022212.000               | Трубопровод  |        |
| T015.022120.040   | Шайба  |                   | T015.022211.000СБ             | Узел клапана регулирующего<br>бс-9-2. Сборочный чертёж | 69     |
| T015.022120.041   | Петля  | T015.022212.000СБ | Трубопровод. Сборочный чертёж |  |        |
| T015.022120.042   | Столик   | 48                | T015.022213.000               | Трубопровод  | 70     |
| T015.022120.043   | Уголок   |                   | T015.022214.000               | Трубопровод  |        |
| T015.022120.044   | Кронштейн  |                   | T015.022213.000СБ             | Трубопровод. Сборочный чертёж                          | 71     |
| T015.022120.045   | Косынка  | T015.022214.000СБ | Трубопровод. Сборочный чертёж |  |        |
| T015.022120.046   | Кронштейн  | 49                | T015.022214.001               | Патрубок   | 72     |
| T015.022120.047   | Упор   |                   | T015.022214.002               | Патрубок   |        |
| T015.022120.048   | Ребро  |                   | T015.022215.000               | Трубопровод  | 73     |
| T015.022120.052   | Петля  | T015.022215.000СБ | Трубопровод. Сборочный чертёж |  |        |
| T015.022200.000   | КБЧГВ-50. Блок верхний                                 | 50                | T015.022217.000СБ             | Узел клапана регулирующего<br>бс-9-1. Сборочный чертёж | 74     |
| T015.022200.002   | Балка  |                   | T015.022216.000СБ             | Трубопровод. Сборочный чертёж                          |        |
| T015.022200.000СБ | КБЧГВ-50. Блок верхний. Сбороч-<br>ный чертёж          | 51,52<br>53,54    | T015.022217.000               | Узел клапана регулирующего<br>бс-9-1                   | 75     |
| T015.022202.000   | Трубопровод  | 55                | T015.022218.000               | Трубопровод  |        |
| T015.022201.000   | Трубопровод  |                   | T015.022215.000               | Трубопровод  | 76     |
| T015.022202.000СБ | Трубопровод. Сборочный чертёж                          | 56                | T015.022219.000               | Трубопровод  |        |
| T015.022201.000СБ | Трубопровод. Сборочный чертёж                          |                   | T015.022219.001               | Патрубок   | 77     |
| T015.022204.001   | Патрубок   | 57                | T015.022218.000СБ             | Трубопровод. Сборочный чертёж                          |        |
| T015.022204.003   | Патрубок   |                   | T015.022218.001               | Патрубок   |        |
| T015.022204.002   | Патрубок   |                   | T015.022219.000СБ             | Трубопровод. Сборочный чертёж                          | 78     |
| T015.022202.001   | Патрубок   | T015.022219.001   | Патрубок                      |  |        |
| T015.022203.000   | Трубопровод  | 58                | T015.022220.053               | Косынка  | 79     |
| T015.022204.000   | Трубопровод  |                   | T015.022220.000СБ             | Трубопровод. Сборочный чертёж                          |        |
| T015.022203.000СБ | Трубопровод. Сборочный чертёж                          | 59                | T015.022220.000               | Трубопровод  | 80, 81 |
| T015.022204.000СБ | Трубопровод. Сборочный чертёж                          |                   | T015.022221.000СБ             | Трубопровод. Сборочный чертёж                          |        |
| T015.022203.001   | Патрубок   | 60                | T015.022221.000               | Трубопровод  | 82, 83 |
| T015.022204.001   | Патрубок   |                   | T015.022216.001               | Патрубок   |        |
| T015.022205.001   | Патрубок   |                   | T015.022217.001               | Патрубок   | 84     |
| T015.022205.000   | Трубопровод  | T015.022220.001   | Патрубок                      |  |        |
| T015.022206.000   | Трубопровод  | 61                | T015.022221.001               | Патрубок   | 85     |
| T015.022206.001   | Патрубок   |                   | T015.022222.000               | Металлоконструкция                                     |        |
| T015.022205.000СБ | Трубопровод. Сборочный чертёж                          | 62                | T015.022222.000СБ             | Металлоконструкция. Сборочный<br>чертёж.               | 86     |
| T015.022206.000СБ | Трубопровод. Сборочный чертёж                          |                   | T015.022222.002               | Балка  |        |
| T015.022207.000СБ | Трубопровод. Сборочный чертёж                          | 63                | T015.022222.003               | Балка  | 87     |
| T015.022207.000   | Трубопровод  |                   | T015.022222.004               | Балка  |        |
| T015.022208.000   | Узел клапана регулирующего<br>бс-9-2                   |                   | T015.022222.005               | Балка  |        |
| T015.022208.000СБ | Узел клапана регулирующего<br>бс-9-2. Сборочный чертёж | 64                | T015.022222.013               | Подкос   | 88     |
| T015.022209.001   | Патрубок   |                   | T015.022222.014               | Балка  |        |
| T015.022210.001   | Патрубок   | 65                | T015.022222.015               | Кронштейн  | 89     |
| T015.022210.000   | Трубопровод  |                   | T015.022222.016               | Кронштейн  |        |
| T015.022209.000   | Трубопровод  | 66                | T015.022222.017               | Балка  | 90     |
| T015.022210.000СБ | Трубопровод. Сборочный чертёж                          |                   | T015.022222.018               | Кронштейн  |        |
| T015.022210.000СБ | Трубопровод. Сборочный чертёж                          | 67                | T015.022222.019               | Накладка   | 91     |
| T015.022211.001   | Патрубок   |                   | T015.022222.020               | Накладка   |        |
| T015.022211.002   | Патрубок   |                   | T015.022222.021               | Петля  | 92     |
| T015.022212.001   | Патрубок   | T015.022222.027   | Ребро                         |  |        |
| T015.022212.002   | Патрубок   | T015.022222.033   | Кронштейн                     | 93   |        |
| T015.022212.002   | Патрубок   | T015.022222.034   | Петля                         |  |        |

| Обозначение     | Наименование   | Стр.     | Обозначение      | Наименование  | Стр. |
|-----------------|--|----------|------------------|---|------|
| A12B 056.000    | Крупноблочная установка горячего водоснабжения КБУГВ-50                              | 88       | A12B 043.010     | Стойка  |      |
|                 | Установка приборов контроля и автоматизации  |          | A12B 043.010СБ   | Стойка  |      |
| A12B 056.000 СО | Крупноблочная установка горячего водоснабжения КБУГВ-50                              |          | A12B 043.012     | Скоба   | 104  |
|                 | Установка приборов контроля и автоматизации. Схема автоматизации                     | 89       | ТИ 026.000ТМВ-ТК | ведомость теплоизоляционных конструкций                 | 105  |
| A12B 056.000 34 | Крупноблочная установка горячего водоснабжения КБУГВ-50.                             |          | ТИ 026.000ТМВ-М  | ведомость материалов                                    | 107  |
|                 | Установка приборов контроля и автоматизации. Схема электрических соединений          | 90<br>91 | ТИ 026.000ТМВ-ОР | ведомость объема работ                                  | 108  |
| A12B 056.000СБ  | Крупноблочная установка горячего водоснабжения КБУГВ-50                              | 92,93    | A12B 071.000 37  | Крупноблочная установка горячего водоснабжения КБУГВ-50 | 109  |
|                 | Установка приборов контроля и автоматизации  | 94       |                  | Электросвешение   |      |
| A12B 038.010    | Статив   | 94       |                  |   |      |
| A12B 039.010СБ  | Статив   | 95       |                  |   |      |
| A12B 039.020    | Сочленение исполнительного механизма МЭ0-100/25-0,25Р с регулирующим клапаном БС-9-1 |          |                  |   |      |
| A12B 032.008    | Ушко   | 96       |                  |   |      |
| A12B 039.020СБ  | Сочленение исполнительного механизма МЭ0-100/25-0,25Р с регулирующим клапаном БС-9-1 | 97       |                  |   |      |
| A12B 039.015    | Плита  |          |                  |   |      |
| A12B 039.030    | Опора  |          |                  |   |      |
| A12B 039.030СБ  | Опора  | 98       |                  |   |      |
| A12B 039.005    | Ось  |          |                  |   |      |
| A12B 039.040    | Штанга   |          |                  |   |      |
| A12B 039.040СБ  | Штанга   | 99       |                  |   |      |
| A12B 039.050    | Сочленение исполнительного механизма МЭ0-100/25-0,25Р с регулирующим клапаном БС-9-2 |          |                  |   |      |
| A12B 032.009    | Винт   | 100      |                  |   |      |
| A12B 039.050СБ  | Сочленение исполнительного механизма МЭ0-100/25-0,25Р с регулирующим клапаном БС-9-2 | 101      |                  |   |      |
| A12B 032.011    | Втулка   |          |                  |   |      |
| A12B 032.012    | Бобышка  |          |                  |   |      |
| A12B 045.000    | Крупноблочная установка горячего водоснабжения КБУГВ-50.                             |          |                  |   |      |
|                 | Установка электрооборудования  | 102      |                  |   |      |
| A12B 045.000СБ  | Крупноблочная установка горячего водоснабжения КБУГВ-50.                             |          |                  |   |      |
|                 | Установка электрооборудования  | 103      |                  |   |      |

1. Общие данные

1.1. Рабочие чертежи крупноблочной установки горячего водоснабжения КБУГВ-50 выполнены для применения в проектах котельных с паровыми котлами ДК-16 и КК-16 независимо от вида сжигаемого топлива.

1.2. Установка КБУГВ-50 должна изготавливаться в соответствии с рабочими чертежами и техническими требованиями, содержащимися в настоящем выпуске.

1.3. Установка предназначена для подогрева и подачи воды на горячее водоснабжение и состоит из нижнего и верхнего транспортабельных блоков, а также имеет лестницу с ограждениями.

1.4. Комплект рабочей документации установки включает в себя разделы: тепломеханический, контроль и автоматика, электротехнический, теплоизоляция.

2. Требования к оборудованию и материалам.

2.1. Оборудование, входящее в состав установки, должно соответствовать требованиям нормативно-технической документации и иметь паспорта. Качество материалов и техническая характеристика готовых изделий, применяемых для изготовления установки, должны быть

ТО16.022000.000Д

|                    |      |          |       |      |   |                |        |
|--------------------|------|----------|-------|------|---|----------------|--------|
| Изм.               | Лист | № докум. | Подп. | Дата | Крупноблочная установка горячего водоснабжения КБУГВ-50 | ГИПРОТЕХМОНТАЖ | Москва |
|                    |      |          |       |      | Технические требования                                  |                |        |
| Калибрвал Смирнова |      |          |       |      |   | Формат А4      |        |

подтверждены предприятиями - изготовителями соответствующими документами.

2.2. Приборы и средства автоматизации и контроля, входящие в установку должны удовлетворять требованиям технической документации на них и действующих стандартов.

2.3. Конструктивные изменения, возникающие в процессе изготовления установки, должны быть согласованы в установленном порядке.

Изменения, связанные с применением материалов не ухудшающих технические характеристики установки, решаются изготовителями установки самостоятельно. При изготовлении деталей металлоконструкций из стали марки Ст3 по ТУ 14-1-3023-80 возможна замена на стали марки Ст3, предусмотренные ГОСТами на сортаменты черных металлов.

3. Требования к сборке установки

3.1. Рабочая документация позволяет вести сборку нижнего и верхнего блоков установки промышленным методом с организацией раздельного поточного изготовления узлов трубопроводов и элементов металлоконструкций.

3.2. При изготовлении и монтаже элементов узлов трубопроводов сварку производить, руководствуясь требованиями ГОСТ 16037-80 с максимальным применением автоматических и полуавтоматических режимов, обеспечивающих высокое качество сварных соединений.

3.3. Обработку концов труб для сварки (обрезка труб и снятие фасок) необходимо производить механически-

ТО16.022000.000Д

|                    |      |          |       |      |                    |           |   |
|--------------------|------|----------|-------|------|--------------------|-----------|---|
| Изм.               | Лист | № докум. | Подп. | Дата | Калибрвал Смирнова | Москва    | 2 |
| Калибрвал Смирнова |      |          |       |      |                    | Формат А4 |   |

ким способом (резцом, фрезой или абразивным кругом) с помощью труборезных станков. Разрешается обрабатывать торцы труб установки газовой, плазменной или воздушно-дуговой резкой с последующей зачисткой кромок режущим или абразивным инструментом до удаления следов огневой резки. Снятие фасок с трубных концов производить, начиная с толщины стенки труб 3,5мм.

3.4. Сборку стыков труб под сварку осуществлять с использованием инвентарных центровочных приспособлений, обеспечивающих совпадение стыкуемых труб.

3.5. Весь комплекс работ по организации сварки трубопроводов установки и контроля качества сварных соединений проводить, руководствуясь указаниями "Руководящих технических материалов по сварке при монтаже оборудования тепловых электростанций (РТМ-1с-81)" Минэнерго СССР, правил Госгортехнадзора СССР а также требованиями рабочих чертежей установки.

3.6. Сварку элементов металлоконструкций установки выполнять в соответствии с требованиями ГОСТ5264-80. Сварку длинномерных коробчатых стоек и блоков базовых металлоконструкций вести прерывистым швом длиной 100мм с шагом 200мм.

3.7. Места, подле жащие сварке должны быть очищены от ржавы, окислы, масла, ржавчины и т.п. Сварной шов должен быть ровным и полным. В местах

ТО16.022000.000Д

|                    |      |          |       |      |                    |           |   |
|--------------------|------|----------|-------|------|--------------------|-----------|---|
| Изм.               | Лист | № докум. | Подп. | Дата | Калибрвал Смирнова | Москва    | 3 |
| Калибрвал Смирнова |      |          |       |      |                    | Формат А4 |   |

сварки не должно быть прожогов, трещин, подрезов, непровара. Металлические брызги должны быть удалены, швы зачищены от шлака и окислы.

3.8. Изготовление и сборку металлоконструкций установки осуществлять согласно требованиям СНиП III-18-75, "Металлические конструкции" При сборке установки руководствоваться указаниями СНиП 3.05.05-84 "Технологическое оборудование и технологические трубопроводы."

3.9. Последовательность сборки нижнего и верхнего блоков принять следующей:

- получение стандартного и нестандартного оборудования и проверка его состояния;
- изготовление элементов металлоконструкций;
- изготовление узлов трубопроводов;
- сборка металлоконструкций блоков установки;
- установка и закрепление оборудования на металлоконструкциях;
- установка и закрепление узлов трубопроводов;
- промывка и гидравлическое испытание блоков установки;
- окраска установки.

3.10. В процессе сборки установки должно проверять-

ТО16.022000.000Д

|                    |      |          |       |      |                    |           |   |
|--------------------|------|----------|-------|------|--------------------|-----------|---|
| Изм.               | Лист | № докум. | Подп. | Дата | Калибрвал Смирнова | Москва    | 4 |
| Калибрвал Смирнова |      |          |       |      |                    | Формат А4 |   |

С.С.С.Р. ВЫПУСК № 11 С.С.С.Р. № 11/12

ся соответствие комплектующих изделий, надежность крепления оборудования и трубопровод к металлоконструкции, правильность нанесения маркировки на изделия, наличие паспортных табличек на оборудование, наличие клейм сварщиков на сварных соединениях при необходимости.

3.11. После сборки нижнего и верхнего блоков установки необходимо произвести их контрольную стыковку.

3.12. Гидравлическое испытание установки производится в соответствии с требованиями „Правил устройства и безопасной эксплуатации трубопроводов пара и горячей воды“, утвержденных Госгортехнадзором СССР.

3.13. В качестве коррозионно-защитного покрытия установки применять грунтовку ГФ-020 ГОСТ 9825-73, эмаль ПФ-133 ГОСТ 926-82 и битумный лак БТ-577 ГОСТ 5631-79

|     |      |          |       |      |                       |      |
|-----|------|----------|-------|------|-----------------------|------|
| Изм | Лист | № докум. | Подп. | Дата | Т 01Б. 022 000. 000 Д | Лист |
|     |      |          |       |      |                       | 5    |

Копировал Смирнова      формат А4

3.14. Оснащение блоков приборами и средствами автоматизации производить согласно сборочному чертежу А12Р.050.000СБ. При производстве работ на установке указанных приборов руководствоваться требованиями СНиП 3.05.07-85, Системы автоматизации.

3.15. Работы по установке электротехнических устройств осуществлять в соответствии с черт. А12В.045.000СБ, а также руководствуясь требованиями СНиП 3.05.06-85 „Электротехнические устройства“.

3.16. Теплоизоляционные работы рекомендуется выполнять на месте изготовления блоков. При этом с целью предотвращения деформаций теплоизоляции при транспортировке блоков к месту монтажа необходимо предусмотреть усиления креплений конструкций изоляции за счет установки опорных колец на горизонтальных участках и разгружающих устройств на вертикальных участках трубопроводов, а также применение спецзаклепок.

Конструкция блоков допускает выполнение изоляции после их монтажа.

Работы по изоляции прямолнейных участков трубопроводов, арматуры и фланцевых соединений осуществлять в соответствии с типовыми сериями 7.903.9-2 и 7.903.9-3. Изоляцию криволинейных и фасонных участков трубопроводов и узлов оборудования вести согласно серии 3.903-11.

|     |      |          |       |      |                       |      |
|-----|------|----------|-------|------|-----------------------|------|
| Изм | Лист | № докум. | Подп. | Дата | Т 01Б. 022 000. 000 Д | Лист |
|     |      |          |       |      |                       | 6    |

Копировал Смирнова      формат А4

Техномонтажная ведомость на изоляцию установок. Ведомости объемов работ и материалов приведены на черт. ТИ 026.000ТМВ-ТК, ТИ 026.000ТМВ-ОР, ТИ 026.000ТМВ-М.

3.17. Технические условия на изготовление блоков должны быть разработаны предприятием изготовителем с учетом настоящих технических требований.

4. Требования к транспортировке и монтажу блоков установки.

4.1. Блоки отправляются заказчику без упаковки с заглушенными присоединительными концами трубопроводов. Крепление заглушек из листового стали S=3÷4 мм осуществлять на прихватке.

Штуцеры и бабышки без установки приборов и средств автоматики и контроля на период транспортировки и хранения блоков должны быть закрыты пробками и заглушками.

Приборы контроля и автоматики с отборными устройствами и электротехническое оборудование упаковываются в ящики, и отправляются в комплекте с блоками.

4.2. Крепление блоков при перевозке должно обеспечивать предохранение их отдельных элементов и блоков в целом от деформаций и механических

|     |      |          |       |      |                       |      |
|-----|------|----------|-------|------|-----------------------|------|
| Изм | Лист | № докум. | Подп. | Дата | Т 01Б. 022 000. 000 Д | Лист |
|     |      |          |       |      |                       | 7    |

Копировал Смирнова      формат А4

повреждений. Трубопроводы Ду < 50 мм при необходимости закрепить по месту хомутами типа ОПБ-2 ГОСТ 14911-82.

4.3. Габариты и масса блоков установки допускают их транспортировку по железной дороге, а также с помощью трейлеров низкой посадки грузоподъемностью до 15т.

4.4. Погрузку блоков на транспортные средства осуществлять с помощью монтажных и эксплуатационных кранов грузоподъемностью 16÷25т. При этом строповку блоков вести с использованием петель, предусмотренных в составе их металлоконструкций, а также с применением специальной траверсы.

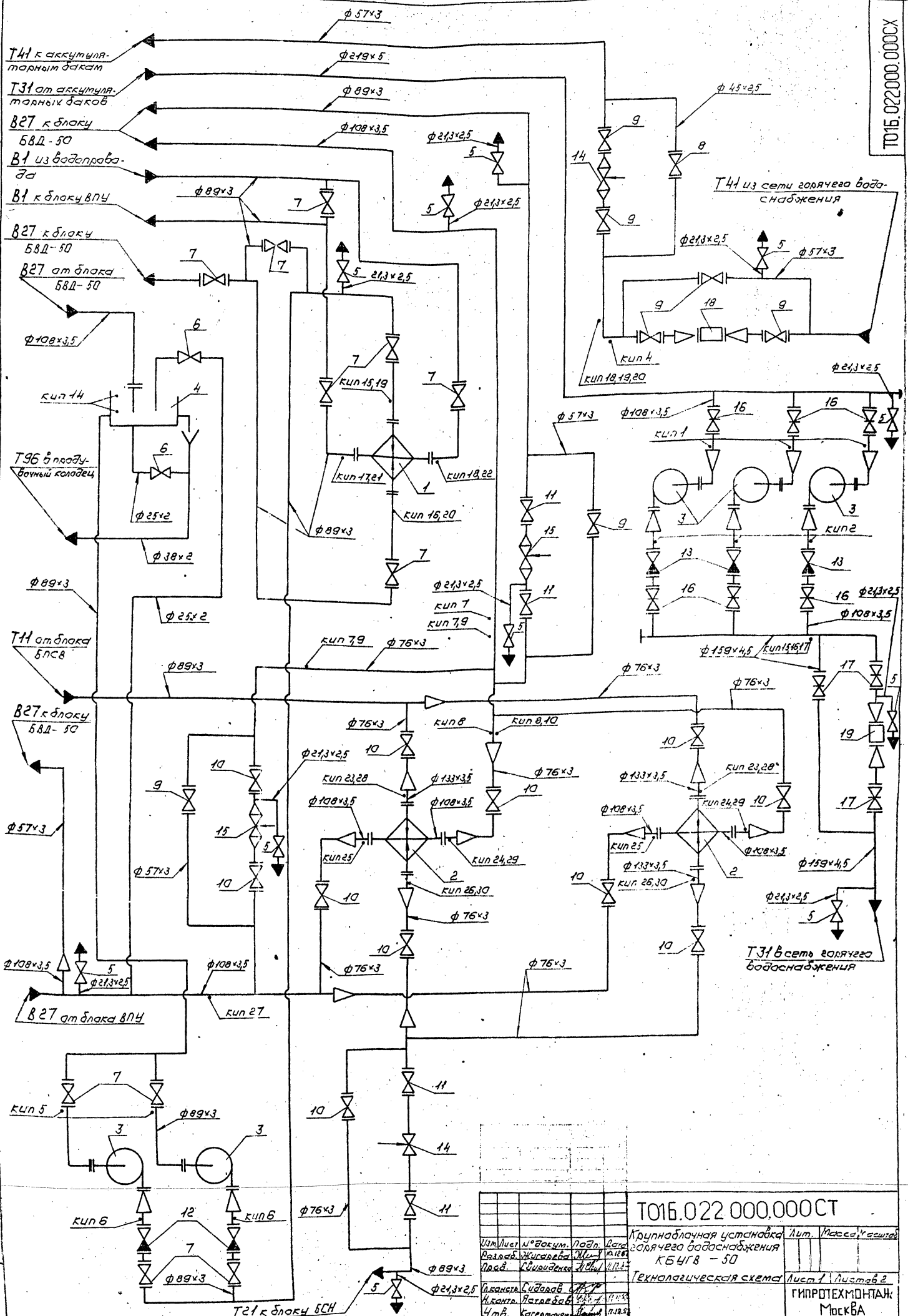
4.5. Установку блоков в проектное положение производить в соответствии с указаниями проекта производства работ на монтаж оборудования котельной.

4.6. Закрепление нижнего блока к силовому полу котельной выполнять с помощью самонакерующихся болтов диаметром 20 мм, или путем приварки к закладным деталям.

|     |      |          |       |      |                       |      |
|-----|------|----------|-------|------|-----------------------|------|
| Изм | Лист | № докум. | Подп. | Дата | Т 01Б. 022 000. 000 Д | Лист |
|     |      |          |       |      |                       | 8    |

Копировал Смирнова      формат А4

Серия 5.903-11 бытск 3-3



Уч. 2. Проект. Изд. 1. 2000 г. 1:50. 1/3. 2000 г. 1:50. 1/3. 2000 г. 1:50. 1/3.

|  |             |         |                          |
|--|-------------|---------|--------------------------|
| <b>ТО16.022 000.000СТ</b>  |             |         |                          |
| Исполн.  | М.С.Смирнов | Провер. | Л.М.Маслова              |
| Вед. инж.  | С.В.Смирнов | Инж.    | М.С.Смирнов              |
| Проект.  | С.В.Смирнов | Инж.    | М.С.Смирнов              |
| Исполн.  | С.В.Смирнов | Провер. | Л.М.Маслова              |
| Вед. инж.  | С.В.Смирнов | Инж.    | М.С.Смирнов              |
| Проект.  | С.В.Смирнов | Инж.    | М.С.Смирнов              |
| Групповая установка<br>горячего водоснабжения<br>КБ4Г8 - 50<br>Технологическая схема |             |         |                          |
| Лист 1   | Листов 2    |         | ГИПРОТЕХМОПЛАЖ<br>Москва |



Серия 5.903-11 Выпуск 3-3

| Поз | Оборудование                                   | Кол | Примеч. |
|-----|--|-----|---------|
| 1   | Подогреватель 7-114x2000-Р-1.73400-28-429-82E  | 1   |         |
| 2   | Подогреватель 10-168x4000-Р-3.73400-28-429-82E | 2   |         |
| 3   | Насос К 45/55 с электродвигателем 4А 160 S2    | 5   |         |
| 4   | Бак V=2,5м³ ДСТ 34-42-560-82                   | 1   |         |

| Поз | Арматура   | Кол | Примеч. |
|-----|--|-----|---------|
| 3   | Вентиль запорный муфтабый 15кч18Пду 13 Ру 16         | 11  |         |
| 6   | Вентиль запорный муфтабый 15кч18Пду 20 Ру 16         | 2   |         |
| 7   | Вентиль запорный фланцевый 15кч16Пду 80 Ру 25        | 1   |         |
| 8   | Вентиль запорный фланцевый 15с 22мм Ду 40 Ру 40      | 11  |         |
| 9   | Вентиль запорный фланцевый 15с 22мм Ду 50 Ру 40      | 7   |         |
| 10  | Вентиль запорный фланцевый 15с 22мм Ду 65 Ру 40      | 11  |         |
| 11  | Вентиль запорный фланцевый 15с 22мм Ду 80 Ру 40      | 4   |         |
| 12  | Клапан обратный лобовый фланцевый 15кч5Пду 100 Ру 25 | 2   |         |
| 13  | Клапан обратный лобовый 15с 38мм Ду 100 Ру 64        | 3   |         |
| 14  | Клапан регулирующий лобовый БС-9-1ду 80 Ру 100       | 2   |         |
| 15  | Клапан регулирующий лобовый БС-9-2ду 100 Ру 100      | 2   |         |
| 16  | Задвижка фланцевая 30с 6чмм Ду 100 Ру 25             | 6   |         |
| 17  | Задвижка фланцевая 30с 9чмм Ду 150 Ру 25             | 3   |         |
| 18  | Счетчик СТБГ-Т-65 Ду 65 Ру 10                        | 1   |         |
| 19  | Счетчик СТБГ-Т-80 Ду 80 Ру 10                        | 1   |         |

| Обозначение трубопровода | Назначение трубопровода   | Аз. выкладки |
|--------------------------|---|--------------|
| В 1                      | Водопроводная вода $R=2,5 кг/см^2 t=7^{\circ}C$   | 80           |
| Т 11                     | Трубопровод лаяной сетевой воды в сеть $R=7,5 кг/см^2 t=150^{\circ}C$                             | 80           |
| Т 21                     | Трубопровод обратный сетевой воды из сети $R=7,0 кг/см^2 t=70^{\circ}C$                           | 80           |
| Т 31                     | Трубопровод горячего водоснабжения $R=6,0 кг/см^2 t=70^{\circ}C$<br>$R=5,9 кг/см^2 t=70^{\circ}C$ | 200<br>150   |
| Т 41                     | Циркуляционный трубопровод $R=3,0 кг/см^2 t=50^{\circ}C$  | 50           |
| Т 96                     | Трубопровод дренажный безнапорный   | 32           |
| В 27                     | Трубопровод амплиточной воды $R=4,5 кг/см^2 t=95^{\circ}C$  | 80           |
|                          | " " " " " " $R=3,5 кг/см^2 t=55^{\circ}C$   | 100          |
|                          | " " " " " " $R=6,1 кг/см^2 t=26^{\circ}C$   | 80           |
|                          | " " " " " " $R=4,0 кг/см^2 t=25^{\circ}C$   | 100          |
|                          | " " " " " " $R=4,0 кг/см^2 t=25^{\circ}C$   | 65           |

ТО 16.022.000.000 СТ Лист 2  
 КОПИРОВАЛ НИКОЛОВА ФОРМАТ КЗ

| Обозначение | Наименование           | Примеч.  |
|-------------|------------------------|--|
|             | Документация           |  |
| АЕ          | ТО 16.022.000.000 СБ   | Сборочный чертеж                               |
| *           | ТО 16.022.000.000 СТ   | Лист технологическая *АЕ, АЗ                   |
| А4          | ТО 16.022.000.000 Д    | Технические требования                         |
|             | Сборочные единицы      |  |
| А4          | 1 ТО 16.022.100.000    | Блок нижний 4                                  |
| А4          | 2 ТО 16.022.200.000    | Блок верхний 1                                 |
| 3           | 1.450.3-3.1 4.12.10 СБ | Марш лестничной МЛШ 60-30.Б 1                  |
| 4           | 1.450.3-3.1 4.12.10 СБ | Ограждение лестничного марша от МЛШ 60-10.30 1 |
| 5           | 1.450.3-3.1 4.12.10 СБ | Ограждение лестничного марша от МЛШ 60-10.30 1 |

ТО 16.022.000.000

Копировал Никонова

ФОРМАТ КЗ

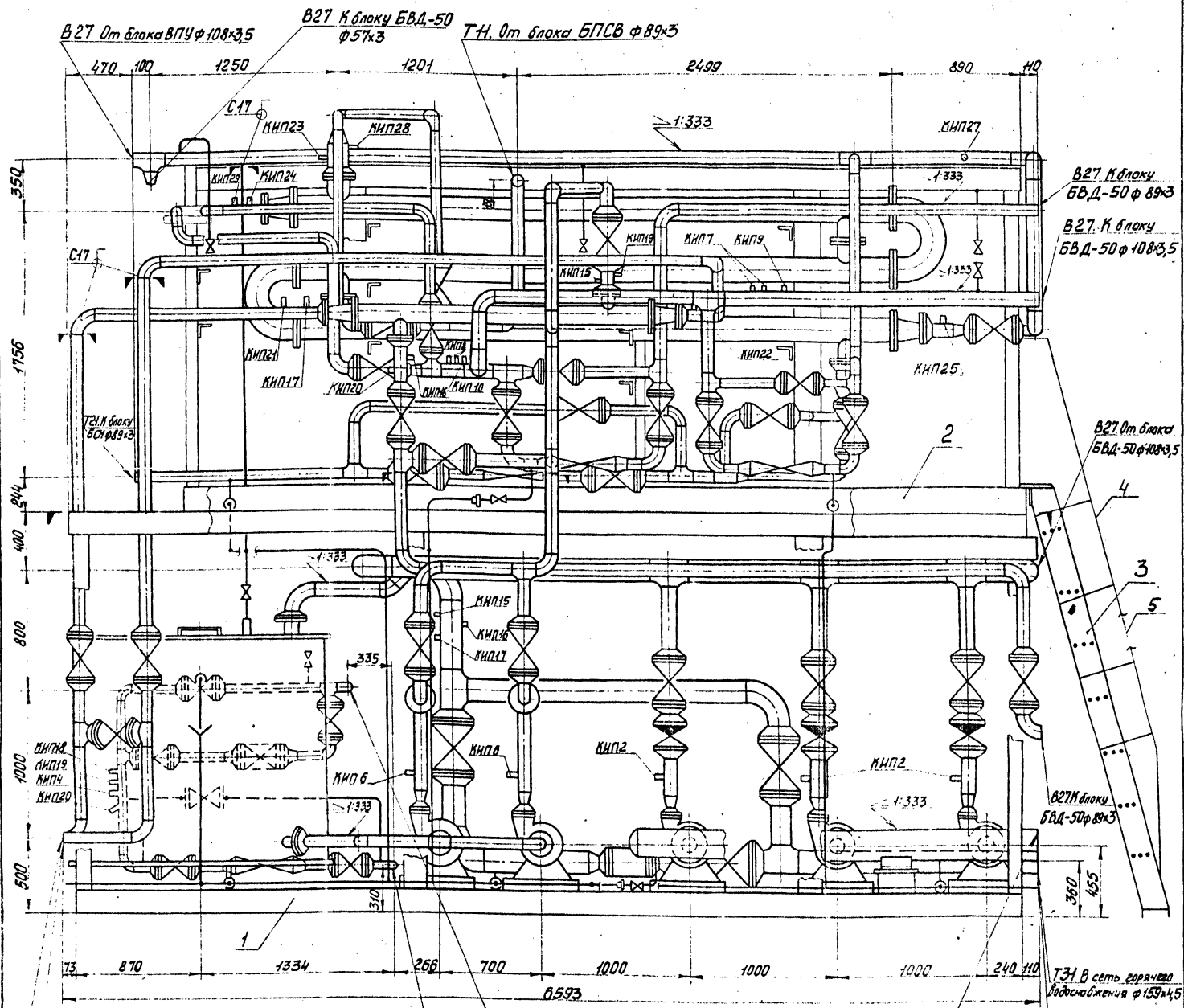
Лист 2 из 2

ТО 16.022.000.000

Копировал Никонова

ФОРМАТ КЗ

А лист 2



В1 К блоку ВПУ ф 89x3  
 В1 Из водопровода ф 89x3

Т41 Из сети горячего водоснабжения ф 57x3  
 Т41 в аккумуляторные баки ф 57x3

Т31 От аккумуляторных баков ф 219x5

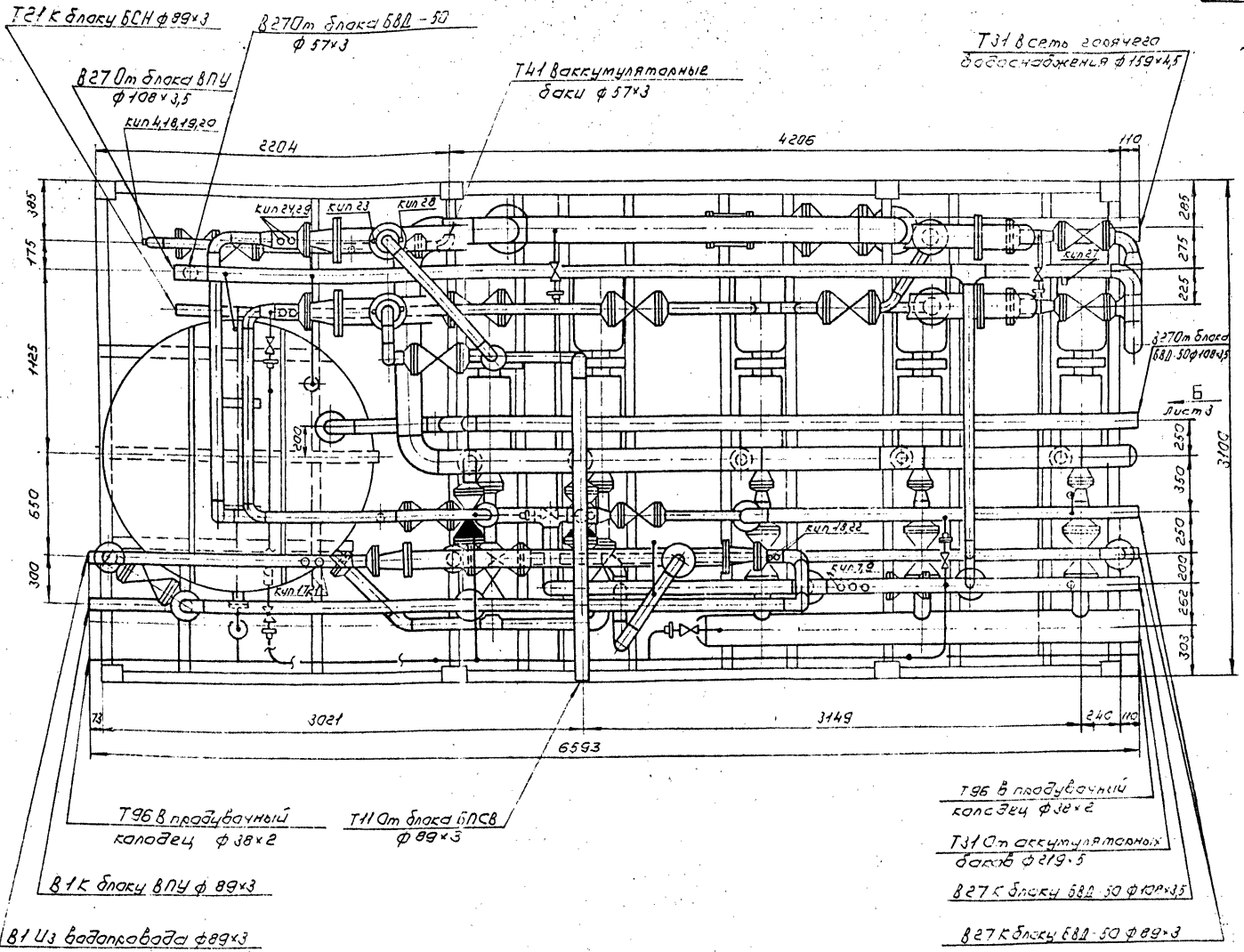
Т31 в сеть горячего водоснабжения ф 153x4,5  
 Т36 в предвочный половец ф 38x2

1. Сварные швы по ГОСТ 16037-80 для трубопроводов и ГОСТ 5264-80 для металлоконструкций.
2. Неуказанные предельные отклонения размеров:  $\pm t/2$
3. Конструкции межблочных перекрытий в плане (вид А) условно не показаны.
4. Лестница поз. 3 транспортируется отдельно.
5. Размеры для справок.
6. Масса установки с изоляцией и водой 19614 кг
7. В блоке использовано изобретение "Вакуумная деаэрационная установка." Авторское свидетельство №1291546.

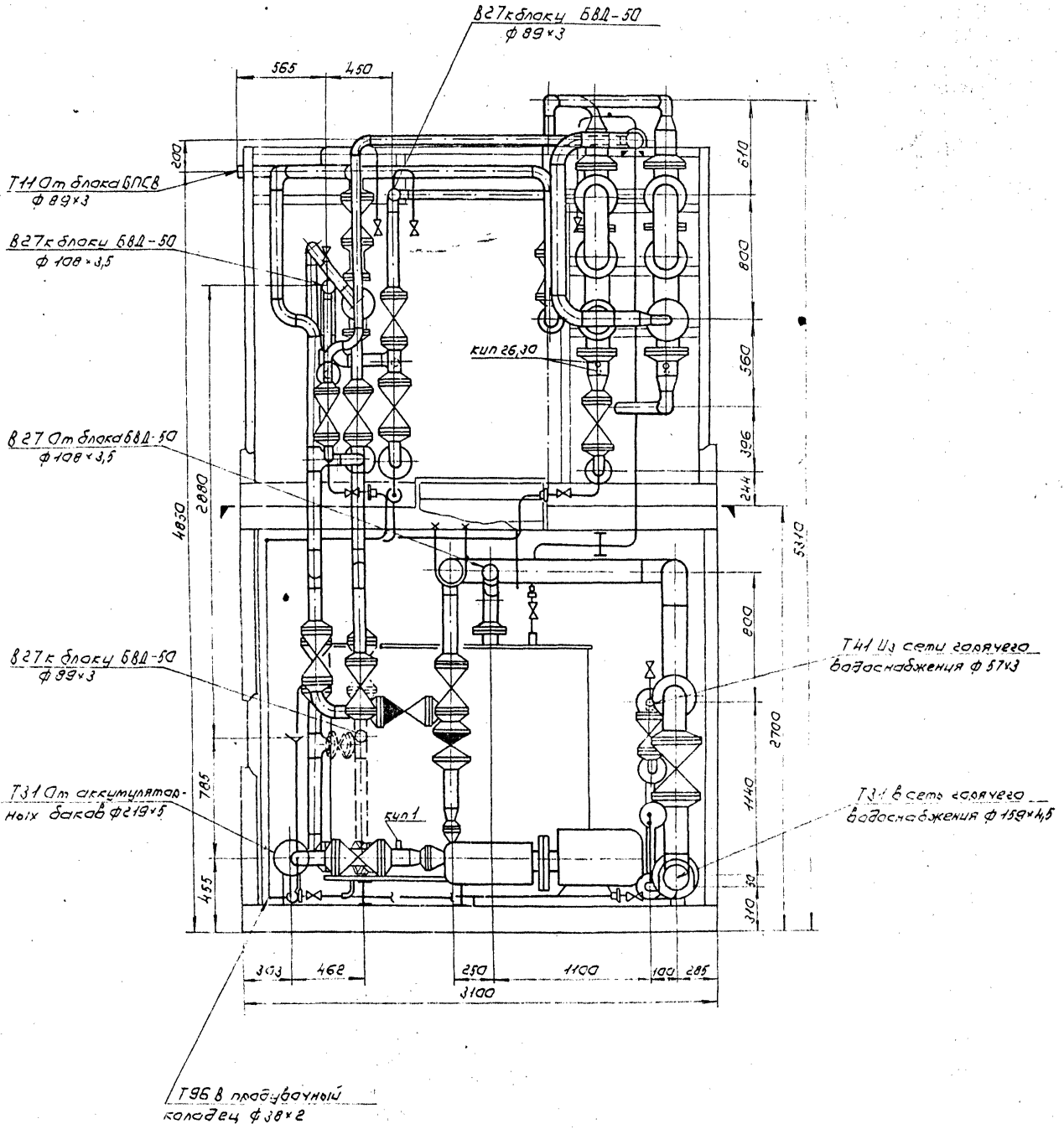
|                     |            |       |          |   |          |                          |          |         |
|---------------------|------------|-------|----------|---|----------|--------------------------|----------|---------|
| Т015.022.000.000 СБ |            |       |          | Крупноблочная установка горячего водоснабжения КБУГВ-50 |          | Лит.                     | Масса    | Масштаб |
| Изм/лист            | № докум.   | Подп. | Дат.     | Разроб.   | Жидарева | 10.12.80                 | 11614    | 1:20    |
| Проб.               | Свириденко | И.И.  | 10.12.80 | Испол.  | И.И.     |                          |          |         |
| И.контр.            | Сидоров    | В.П.  |          | Испол.  | И.И.     |                          |          |         |
| И.контр.            | Австрахов  | В.П.  |          | Испол.  | И.И.     |                          |          |         |
| И.контр.            | Лавренко   | И.И.  |          | Испол.  | И.И.     |                          |          |         |
| Сборочный чертеж    |            |       |          |   |          | Лист                     | Листов 3 |         |
|                     |            |       |          |   |          | ГИПРОТЕХМОНТАЖ<br>Москва |          |         |

И.И. Сидоров, И.И. Австриков, И.И. Лавренко, И.И. Свириденко, В.П. Сидоров, В.П. Австриков, И.И. Лавренко, И.И. Свириденко

ВИД А лист 1



| Номер прибора                         | Закладная конструкция | Наименование                   | кол. | Примеч. |
|---------------------------------------|-----------------------|--------------------------------|------|---------|
| куп 1, 4, 5<br>28, 29                 | 13К4-46-76            | Штуцер                         | 10   |         |
| куп 2, 6                              | 53К4-53-76            | Штуцер                         | 5    |         |
| куп 7, 8, 13                          | 53К4-1-75             | бабышка                        | 6    |         |
| куп 9, 10<br>16, 17, 23<br>24, 25, 26 | 103К4-1-75            | бабышка                        | 14   |         |
| куп 14                                | 3К4-99-74             | Резьбос для датчика уровня ДПЗ | 2    |         |
| куп 18                                | 83К4-3-75             | Расширитель                    | 2    |         |
| куп 19, 21,<br>22, 27, 30             | 3К4-45-70             | Штуцер                         | 7    |         |
| куп 20                                | 203К4-4-75            | Расширитель                    | 2    |         |



Лист 3

Серия 5.903-11 Выпуск 3-3

| Код | Зона | Лист | Обозначение        | Наименование                      | Кол. | Примеч. |
|-----|------|------|--------------------|-----------------------------------|------|---------|
|     |      |      |                    | Документация                      |      |         |
| А2  |      |      | ТО15.022.100.000СБ | Сборочный чертеж                  |      |         |
|     |      |      |                    | Сборочные единицы                 |      |         |
| А4  | 1    |      | ТО15.022.101.000   | Коллектор                         | 1    |         |
| А4  | 2    |      | ТО15.022.102.000   | Коллектор                         | 1    |         |
| А4  | 3    |      | ТО15.022.103.000   | Трубопровод                       | 1    |         |
| А4  | 4    |      | ТО15.022.104.000   | Узел счетчика                     |      |         |
|     |      |      |                    | СТВГ-1-80                         | 1    |         |
| А4  | 5    |      | ТО15.022.105.000   | Трубопровод                       | 1    |         |
| А4  | 6    |      | ТО15.022.106.000   | Трубопровод                       | 2    |         |
| А4  | 7    |      | ТО15.022.107.000   | Трубопровод                       | 1    |         |
| А4  | 8    |      | ТО15.022.108.000   | Трубопровод                       | 1    |         |
| А4  | 9    |      | ТО15.022.109.000   | Трубопровод                       | 1    |         |
| А4  | 10   |      | ТО15.022.110.000   | Узел счетчика                     |      |         |
|     |      |      |                    | СТВГ-1-65                         | 1    |         |
| А4  | 11   |      | ТО15.022.111.000   | Узел клапана регулирующего бс-9-1 | 1    |         |
| А4  | 12   |      | ТО15.022.112.000   | Трубопровод                       | 1    |         |
| А4  | 13   |      | ТО15.022.113.000   | Трубопровод                       | 1    |         |
| А4  | 14   |      | ТО15.022.114.000   | Трубопровод                       | 1    |         |
| А4  | 15   |      | ТО15.022.115.000   | Трубопровод                       | 1    |         |
| А4  | 16   |      | ТО15.022.116.000   | Трубопровод                       | 1    |         |
| А4  | 17   |      | ТО15.022.117.000   | Трубопровод                       | 1    |         |
| А4  | 18   |      | ТО15.022.118.000   | Трубопровод                       | 2    |         |
| А4  | 19   |      | ТО15.022.119.000   | Трубопровод                       | 1    |         |

ТО15.022.100.000

Блок нижний

|      |        |       |
|------|--------|-------|
| Лист | Листов | Всего |
| 1    | 3      | 3     |

Копировал Николай Формат А4

| Код | Зона | Лист | Обозначение      | Наименование        | Кол. | Примеч. |
|-----|------|------|------------------|---------------------|------|---------|
|     |      |      |                  | Металлоконструкция  |      |         |
|     |      |      |                  | Детали              |      |         |
| А4  | 21   |      | ТО15.022.100.001 | Патрубок            | 1    |         |
| А4  | 22   |      | ТО15.022.100.002 | Патрубок            | 1    |         |
| А4  | 23   |      | ТО15.022.100.003 | Патрубок            | 1    |         |
| А4  | 24   |      | ТО15.022.100.004 | Патрубок            | 1    |         |
| А4  | 25   |      | ТО15.022.100.005 | Патрубок            | 1    |         |
| А4  | 26   |      | ТО15.022.100.006 | Патрубок            | 1    |         |
| А4  | 27   |      | ТО15.022.100.007 | Патрубок            | 1    |         |
| А4  | 28   |      | ТО15.022.100.008 | Патрубок            | 1    |         |
|     |      |      |                  | Стандартные изделия |      |         |
|     |      |      |                  | Болты ГОСТ 7798-70  |      |         |
|     |      |      |                  | М12 - 60 x 45,58    | 20   |         |
|     |      |      |                  | М16 - 60 x 50,58    | 20   |         |
|     |      |      |                  | М16 - 60 x 65,58    | 32   |         |
|     |      |      |                  | М20 - 60 x 90,58    | 20   |         |
|     |      |      |                  | Гайки ГОСТ 5915-70  |      |         |
|     |      |      |                  | М12 - 6.Н5          | 20   |         |
|     |      |      |                  | М16 - 6.Н5          | 52   |         |
|     |      |      |                  | М20 - 6.Н5          | 20   |         |
|     |      |      |                  | Шайбы ГОСТ 11371-78 |      |         |
|     |      |      |                  | Шайбы 12.01.08 к7   | 20   |         |
|     |      |      |                  | Шайбы 16.01.08 к7   | 52   |         |

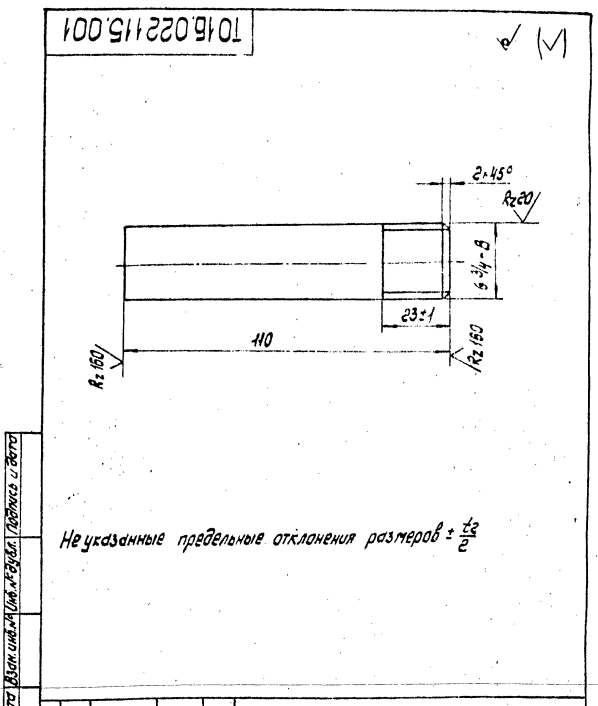
ТО15.022.100.000

Копировал Николай Формат А4

| Код | Зона | Лист | Обозначение | Наименование             | Кол. | Примеч. |
|-----|------|------|-------------|--------------------------|------|---------|
|     |      |      |             | Шайба 20.02 ст3          |      |         |
|     |      |      |             | ГОСТ 10306-75            | 20   |         |
|     |      |      |             | Прокладки ГОСТ 15180-70  |      |         |
|     |      |      |             | А-50-6                   | 5    |         |
|     |      |      |             | А-80-6                   | 5    |         |
|     |      |      |             | А-80-25                  | 4    |         |
|     |      |      |             | Бак V=2,5 м³             |      |         |
|     |      |      |             | ОСТ 34-42-560-82         | 1    |         |
|     |      |      |             | Прочие изделия           |      |         |
|     |      |      |             | Насос центробежный       |      |         |
|     |      |      |             | к45/55 G=50 м³/час       |      |         |
|     |      |      |             | Н=53 м.в.ст с электро-   |      |         |
|     |      |      |             | двигателем 4А160С2       |      |         |
|     |      |      |             | М=15 кВт. η=3000 об/мин. |      |         |
|     |      |      |             | ТУ 26-06-807-73          | 5    |         |

ТО15.022.100.000

Копировал Николай Формат А4



ТО15.022.115.001

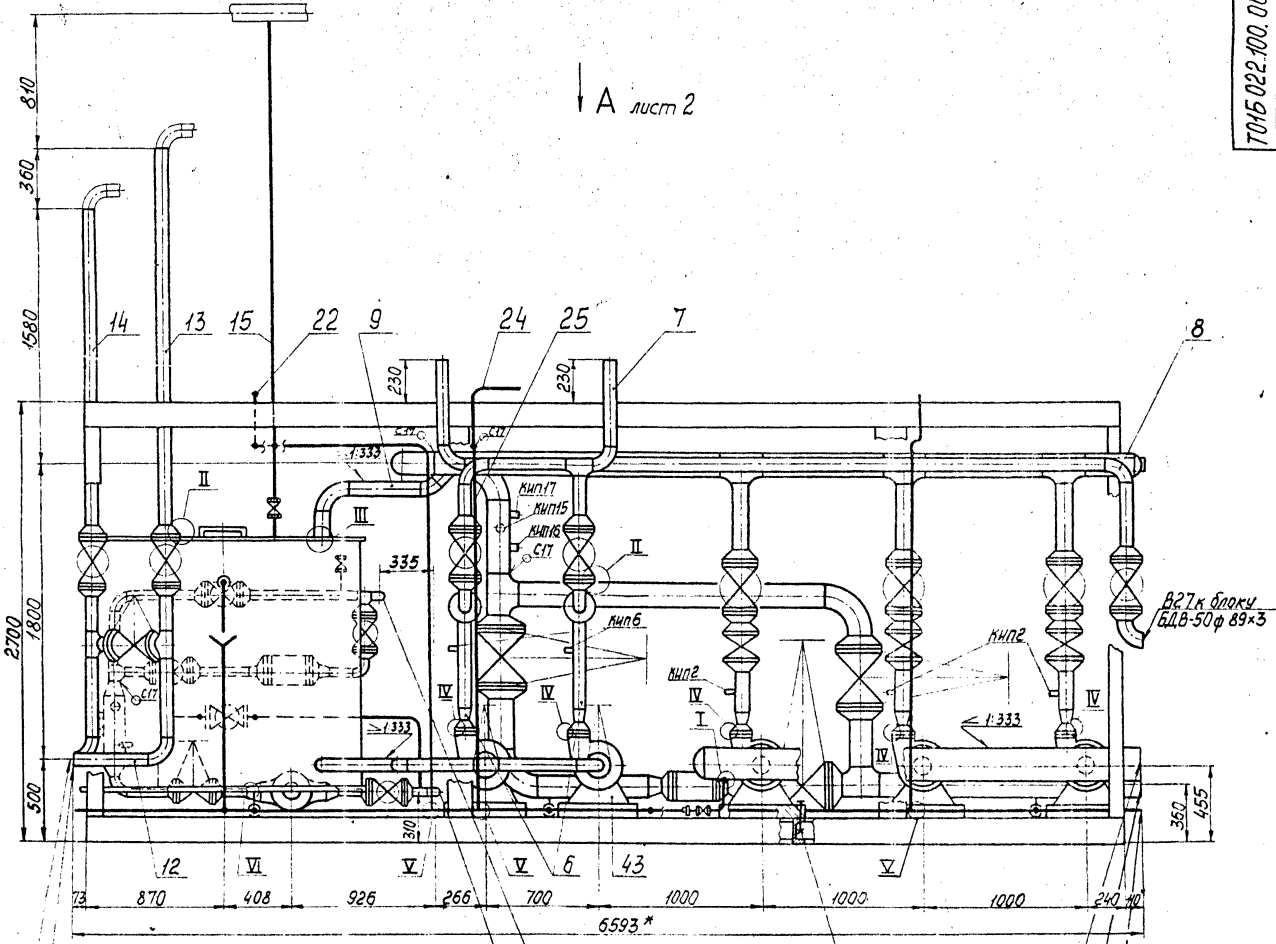
Патрубок

|       |       |       |
|-------|-------|-------|
| Лист  | Насос | Всего |
| 0,156 | 1:1   |       |

Труба 20x235 ГОСТ 3262-75

ГИПРОТЕХНИКАТЭК Москва

А лист 2

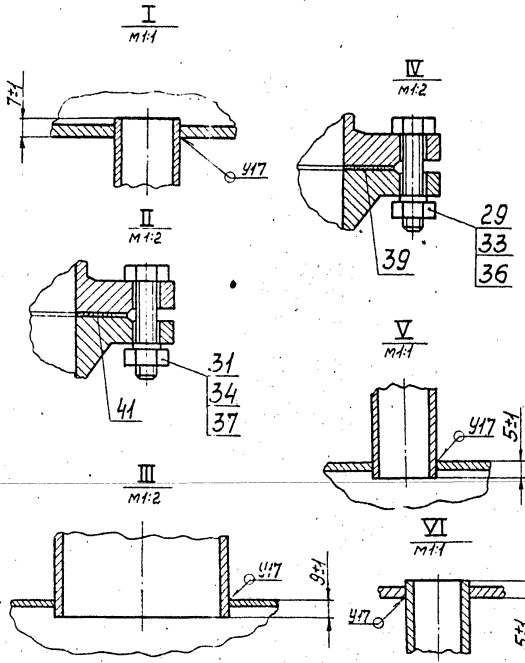


В1 К блоку ВПУ ф89х3  
В1 Из водопровода ф89х3

Т41 Из сети горячего водоснабжения ф57х3  
Т41 В аккумуляторные баки ф57х3

32  
35  
38

Т96 В пробурочный колодец ф38х2  
Т31 В сеть горячего водоснабжения ф159х4,5  
Т31 От аккумуляторных баков ф219х5



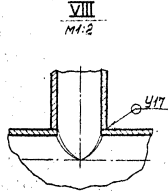
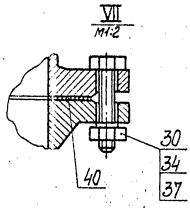
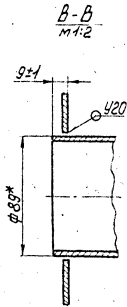
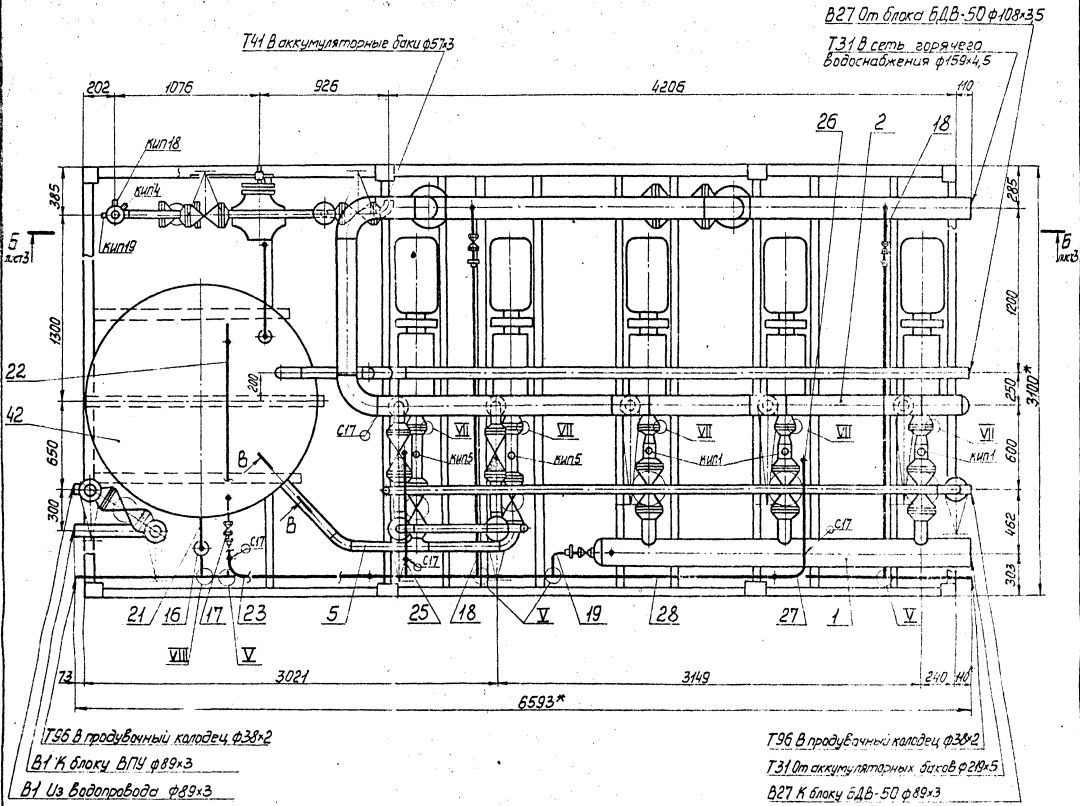
1. Сварные швы по ГОСТ 16037-80 для трубопроводов и ГОСТ 5264-80 для металлоконструкции.
2. Неуказанные предельные отклонения размеров  $\pm \frac{t}{2}$ .
3. Узлы позиции 13, 14, 15 поставляются комплектно с блоком.
4. \* Размеры для справок.
5. Масса блока с изоляцией - 8708 кг

Лист 1 из 3  
Лист 2 из 3  
Лист 3 из 3

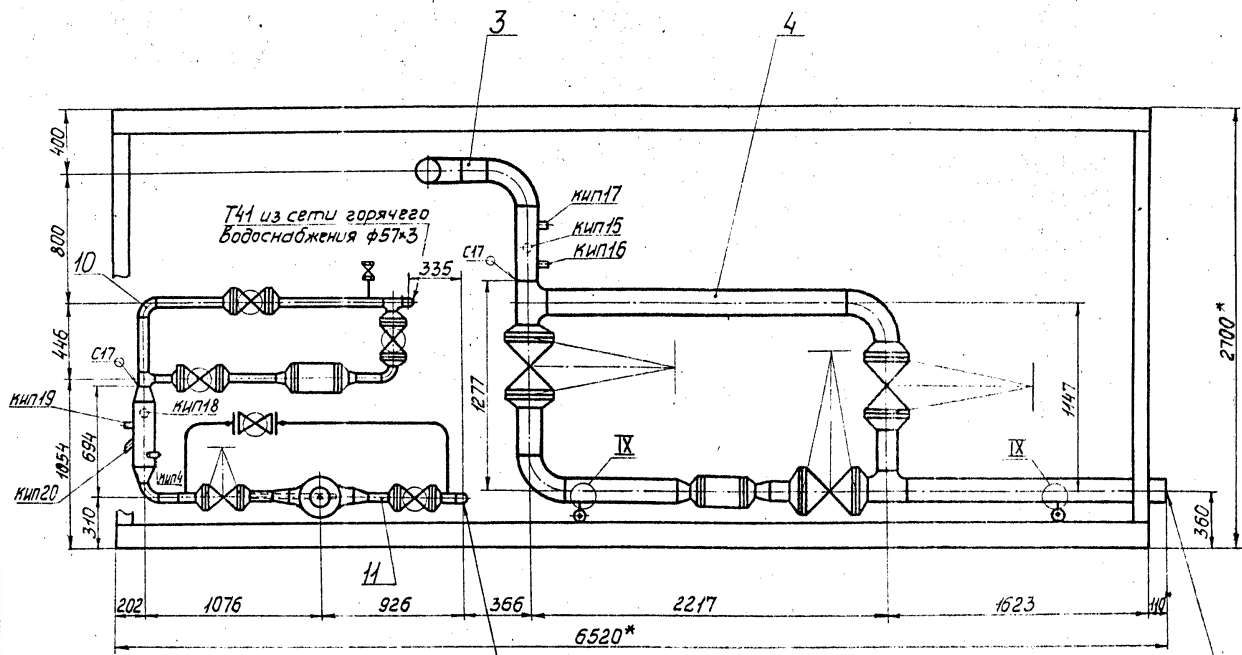
| ТО15.022.100.000СБ |            |          |       |                          | Лист                             | Масса | Масштаб |          |
|--------------------|------------|----------|-------|--------------------------|----------------------------------|-------|---------|----------|
| Изм.               | Лист       | № докум. | Подп. | Дата                     | Блок нижний.<br>Сборочный чертёж | 6683  | 1:1     |          |
| Разр.              | Мухомова   | М.И.     | 11.82 | Лист 1                   |                                  |       |         | Листов 3 |
| Пров.              | Свириденко | И.И.     |       | ГИПРОТЕХМОНТАЖ<br>МОСКВА |                                  |       |         |          |
| Исполн.            | Ястребов   |          |       |                          |                                  |       |         |          |
| Утв.               | Козаревич  |          |       |                          |                                  |       |         |          |

Вид А лист 1

ТО15.022100.000СБ

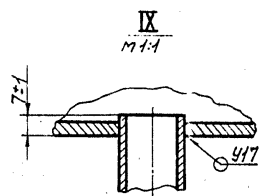


Б-Б лист 2



Т41 Вакуумляционные баки ф57x3

Т31 в сеть горячего водоснабжения ф159x4,5



Лист 3 из 3. Проверено: [Signature] 15.05.2015. Подпись: [Signature]



| Изм. | Лист | Обозначение        | Наименование                           | Кол. | Примеч. |
|------|------|--------------------|--|------|---------|
|      |      |                    | Документация                           |      |         |
| 43   |      | ТО15.022.101.000СБ | Сборочный чертёж                       |      |         |
|      |      |                    | ДЕТАЛИ                                 |      |         |
| 44   | 1    | ТО15.022.101.001   | Патрубок                               | 3    |         |
| 44   | 2    | ТО15.022.101.002   | Патрубок                               | 3    |         |
| 44   | 3    | ТО15.022.101.003   | Патрубок                               | 1    |         |
|      |      |                    | Стандартные изделия                    |      |         |
|      | 4    |                    | Переход К108x4-69x3,5<br>ГОСТ 17378-83 | 3    |         |
|      | 5    |                    | Затупка 219x8<br>ГОСТ 17378-83         | 1    |         |
|      |      |                    | Фланцы ГОСТ 12821-80                   |      |         |
|      |      |                    | ВСт3сп2                                |      |         |
|      | 6    |                    | 1-80-6                                 | 3    |         |
|      | 7    |                    | 1-100-25                               | 6    |         |

ТО15.022.101.000

Коллектор

Изм. Лист Листов

ГИПРОТЕХМОНТАЖ  
Москва

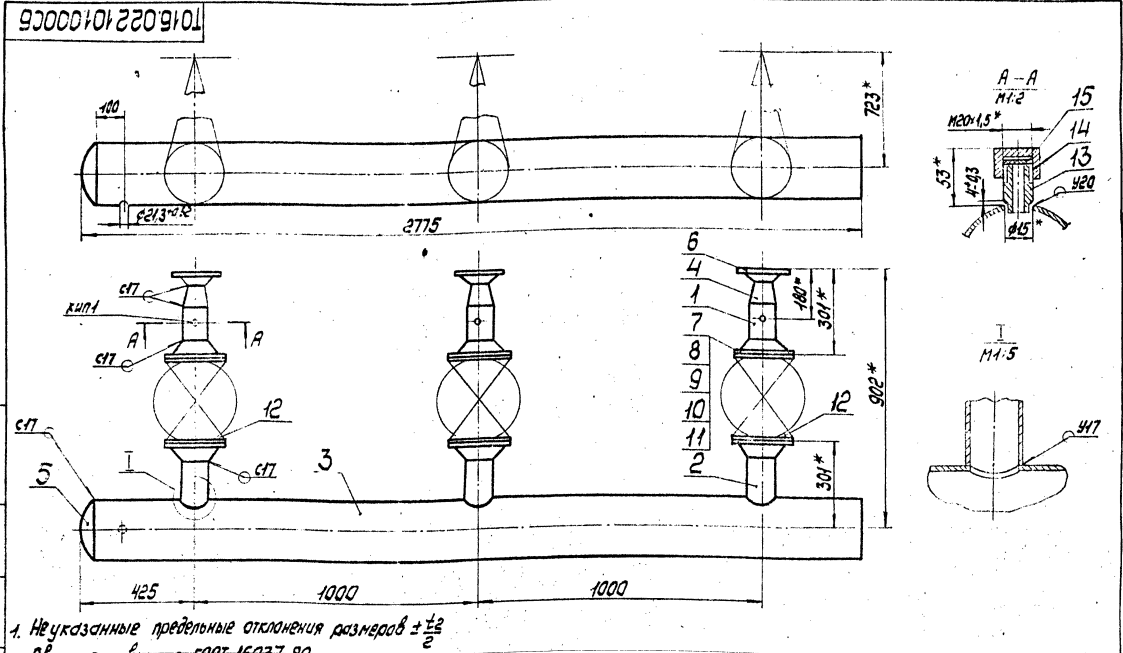
Коллектор Никанова Формат А4

| Изм. | Лист | Обозначение | Наименование                                    | Кол. | Примеч.                 |
|------|------|-------------|---|------|-------------------------|
|      | 8    |             | Болт М20-69x70,58<br>ГОСТ 1798-70               | 48   |                         |
|      | 9    |             | Гайка М20-БН.5<br>ГОСТ 5915-70                  | 48   |                         |
|      | 10   |             | Шайба 20.07.08кл<br>ГОСТ 11371-78               | 48   |                         |
|      | 11   |             | Прокладка А-100-25<br>ГОСТ 15180-70             | 6    |                         |
|      |      |             | Прочие изделия                                  |      |                         |
|      | 12   |             | Задвижка Ду 100 Ру 25<br>тип 3296 1926-07-ИВ-76 | 3    |                         |
|      | 13   |             | Штуцер М20x1,5-50                               |      |                         |
|      |      |             | ЗКЧ-33-76                                       | 3    | сборник 25<br>МНСС СССР |
|      | 14   |             | Колпачок М20x1,5                                |      |                         |
|      |      |             | ЗКЧ-31-76                                       | 3    | сборник 20<br>МНСС СССР |
|      | 15   |             | Прокладка 19                                    |      |                         |
|      |      |             | ЗКЧ-36-70                                       | 3    | сборник 25<br>МНСС СССР |

ТО15.022.101.000

Изм. Лист Листов

Коллектор Никанова Формат А4



1. Неуказанные предельные отклонения размеров  $\pm \frac{1}{2}$
2. Сварные швы по ГОСТ 16037-80
3. \* Размеры для справок.

ТО15.022.101.000СБ

Коллектор  
Сборочный чертёж

Изм. Лист Листов

444.95 1:10

ГИПРОТЕХМОНТАЖ  
Москва

Коллектор Никанова Формат А4

| Код | Обозначение        | Наименование                  | Кол. | Примеч. |
|-----|--------------------|-------------------------------|------|---------|
|     |                    | Документация                  |      |         |
| А3  | Т015.022.102.000СБ | Сборочный чертеж              |      |         |
|     |                    | Детали                        |      |         |
| А4  | 1 Т015.022.102.001 | Патрубок                      | 3    |         |
| Б4  | 2 Т015.022.102.002 | Патрубок                      |      |         |
|     |                    | Труба 108×3,5 ГОСТ 10704-76   |      |         |
|     |                    | Труба 8-803 сл. ГОСТ 10705-80 |      |         |
|     |                    | L=440±0,8мм                   | 3    | 3,958кг |
|     |                    | Патрубки                      |      |         |
|     |                    | 159×4,5 ГОСТ 10704-76         |      |         |
|     |                    | Труба 8-803 сл. ГОСТ 10705-80 |      |         |
| Б4  | 3 Т015.022.102.003 | L=278±0,5мм                   | 1    | 4,78кг  |
| Б4  | 4 Т015.022.102.004 | L=740±0,8мм                   | 2    | 18,69кг |
| Б4  | 5 Т015.022.102.005 | L=721±1,2мм                   | 1    | 28,5кг  |
|     |                    | Стандартные изделия           |      |         |
|     |                    | Тройник 159×4,5-108×4         |      |         |
|     |                    | ГОСТ 17376-83                 | 3    |         |
|     |                    | Переход К108×4-57×3           |      |         |
|     |                    | ГОСТ 17378-83                 | 3    |         |
|     |                    | Заглушка 159×4,5              |      |         |
|     |                    | ГОСТ 17379-83                 | 1    |         |

Т015.022.102.000

Коллектор

ГИПРОТЕХМОНТАЖ  
Москва

Копировал Никитов

ФОРМАТ А4

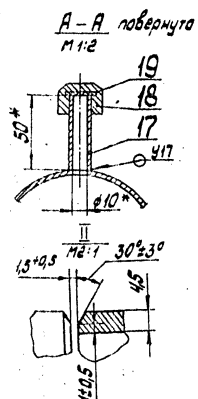
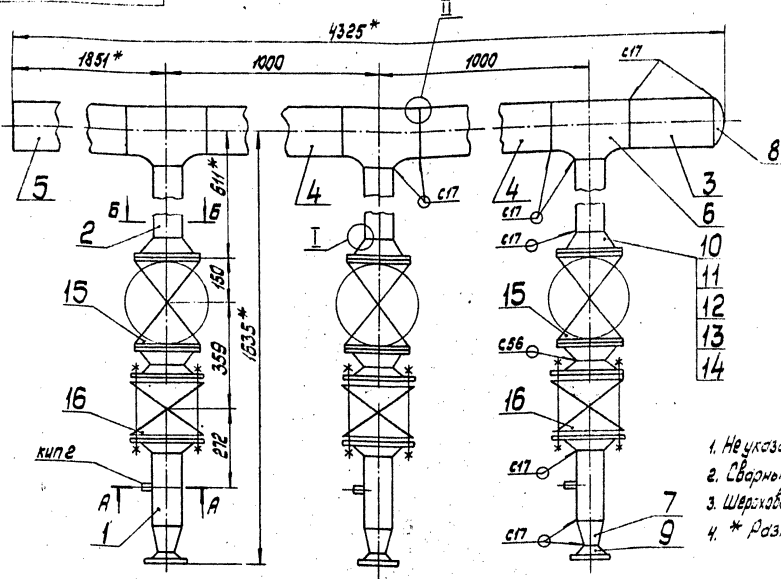
| Код | Обозначение              | Наименование         | Кол. | Примеч.              |
|-----|--------------------------|----------------------|------|----------------------|
|     |                          | Фланцы ГОСТ 12821-80 |      |                      |
| 9   | 1-50-6                   |                      | 3    |                      |
| 10  | 1-100-25                 |                      | 5    |                      |
| 11  | Болт М20-6x70,58         |                      |      |                      |
|     | ГОСТ 7798-70             |                      | 48   |                      |
| 12  | Гайка М20-6,45           |                      |      |                      |
|     | ГОСТ 5915-70             |                      | 48   |                      |
| 13  | Шайба 20.01.08кп         |                      |      |                      |
|     | ГОСТ 11371-78            |                      | 48   |                      |
| 14  | Прокладка А-100-25       |                      |      |                      |
|     | ГОСТ 15180-70            |                      | 6    |                      |
|     |                          | Прочие изделия       |      |                      |
| 15  | Забивка Ду 100 Ру25      |                      |      |                      |
|     | Гилз296 1426-07-1183-76  |                      | 3    |                      |
| 16  | Клапан Ду 100 Ру64       |                      |      |                      |
|     | 15-38.кж 1326-07-1182-78 |                      | 3    |                      |
| 17  | Штуцер 125x1,5-50-1      |                      |      |                      |
|     | ЗКЧ-53-76                |                      | 3    | Сварные 25 ммКС СССР |
| 18  | Колпачок М24x1,5         |                      |      |                      |
|     | ЗКЧ-31-75                |                      | 3    | Сварные 20 ммКС СССР |
| 19  | Прокладка 22             |                      |      |                      |
|     | ЗКЧ-36-70                |                      | 3    | Сварные 25 ммКС СССР |

Т015.022.102.000

Копировал Никитов

ФОРМАТ А4

Т015.022.102.000СБ



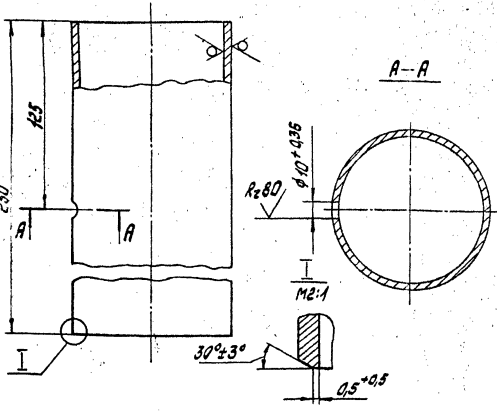
1. Не указанные предельные отклонения размеров -  $\pm \frac{1}{2}$
2. Сварные швы по ГОСТ 16037-80
3. Шероховатость деталей по 2,3,4,5 по торцам - Ra100
4. \* Размеры для справок.

Т015.022.102.000СБ

Коллектор  
Сборочный чертеж

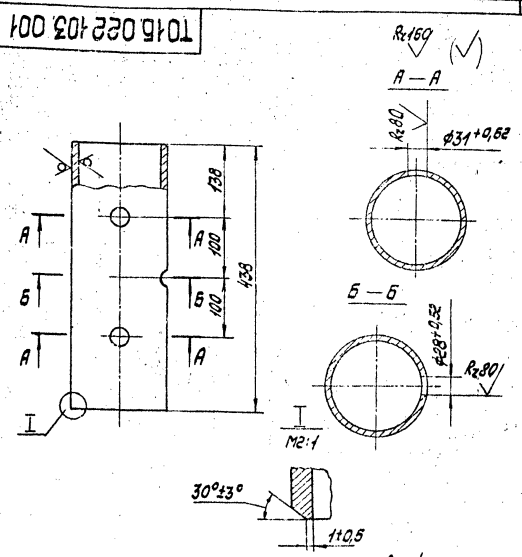
Лист 1 из 1  
ГИПРОТЕХМОНТАЖ  
Москва

Копировал Никитов



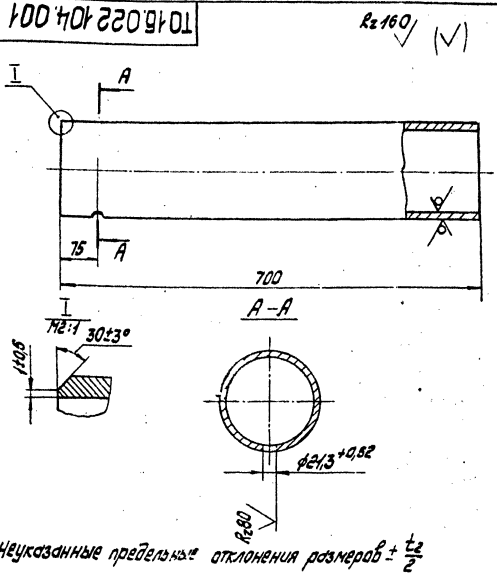
Неуказанные предельные отклонения размеров  $\pm \frac{1}{2}$

|                             |           |          |          |                               |       |           |
|-----------------------------|-----------|----------|----------|-------------------------------|-------|-----------|
| ТО15.022.102.001            |           |          |          | Лист                          | Масса | Изготовит |
| Патрубок                    |           |          |          |                               | 2,25  | 1:2       |
| Изм.                        | Лист      | № докум. | Позн.    | Дата                          |       |           |
| Разработ.                   | Эксперт   | Составил | Провер.  | Сверен                        |       |           |
| Л.констр.                   | С.доброб. |          |          |                               |       |           |
| Исполн.                     | Монтаж    | Контр.   | Материал | С.т.б.                        |       |           |
| Труба 108×3,5 ГОСТ 10704-76 |           |          |          | ГИПРОТЕХМОНТАЖ Москва         |       |           |
| 8-8СЗ сн ГОСТ 10705-80      |           |          |          | Коллектор Лихачев Фабрикат 14 |       |           |



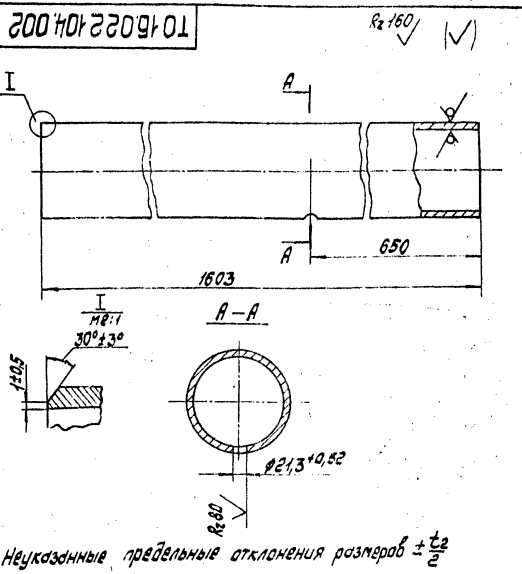
Неуказанные предельные отклонения размеров  $\pm \frac{1}{2}$

|                             |           |          |          |                               |       |           |
|-----------------------------|-----------|----------|----------|-------------------------------|-------|-----------|
| ТО15.022.103.001            |           |          |          | Лист                          | Масса | Изготовит |
| Патрубок                    |           |          |          |                               | 7,5   | 1:5       |
| Изм.                        | Лист      | № докум. | Позн.    | Дата                          |       |           |
| Разработ.                   | Эксперт   | Составил | Провер.  | Сверен                        |       |           |
| Л.констр.                   | С.доброб. |          |          |                               |       |           |
| Исполн.                     | Монтаж    | Контр.   | Материал | С.т.б.                        |       |           |
| Труба 159×4,5 ГОСТ 10704-76 |           |          |          | ГИПРОТЕХМОНТАЖ Москва         |       |           |
| 8-8СЗ сн ГОСТ 10705-80      |           |          |          | Коллектор Лихачев Фабрикат 14 |       |           |



Неуказанные предельные отклонения размеров  $\pm \frac{1}{2}$

|                             |           |          |          |                               |       |           |
|-----------------------------|-----------|----------|----------|-------------------------------|-------|-----------|
| ТО15.022.104.001            |           |          |          | Лист                          | Масса | Изготовит |
| Патрубок                    |           |          |          |                               | 12,0  | 1:5       |
| Изм.                        | Лист      | № докум. | Позн.    | Дата                          |       |           |
| Разработ.                   | Эксперт   | Составил | Провер.  | Сверен                        |       |           |
| Л.констр.                   | С.доброб. |          |          |                               |       |           |
| Исполн.                     | Монтаж    | Контр.   | Материал | С.т.б.                        |       |           |
| Труба 159×4,5 ГОСТ 10704-76 |           |          |          | ГИПРОТЕХМОНТАЖ Москва         |       |           |
| 8-8СЗ сн ГОСТ 10705-80      |           |          |          | Коллектор Лихачев Фабрикат 14 |       |           |



Неуказанные предельные отклонения размеров  $\pm \frac{1}{2}$

|                             |           |          |          |                               |       |           |
|-----------------------------|-----------|----------|----------|-------------------------------|-------|-----------|
| ТО15.022.104.002            |           |          |          | Лист                          | Масса | Изготовит |
| Патрубок                    |           |          |          |                               | 27,49 | 1:5       |
| Изм.                        | Лист      | № докум. | Позн.    | Дата                          |       |           |
| Разработ.                   | Эксперт   | Составил | Провер.  | Сверен                        |       |           |
| Л.констр.                   | С.доброб. |          |          |                               |       |           |
| Исполн.                     | Монтаж    | Контр.   | Материал | С.т.б.                        |       |           |
| Труба 159×4,5 ГОСТ 10704-76 |           |          |          | ГИПРОТЕХМОНТАЖ Москва         |       |           |
| 8-8СЗ сн ГОСТ 10705-80      |           |          |          | Коллектор Лихачев Фабрикат 14 |       |           |

| Код | Знач | Поз. | Обозначение        | Наименование   | Кол | Примеч. |
|-----|------|------|--------------------|--|-----|---------|
|     |      |      |                    | Документация   |     |         |
| 43  |      |      | ТО1Б.022.103.000СБ | Сварочный чертеж   |     |         |
|     |      |      |                    | Детали   |     |         |
| 44  | 1    |      | ТО1Б.022.103.001   | Патрубок<br>Патрубки<br>Ø3×4,5ГОСТ104-76<br>Труба 8-В.ЗелГОСТ10705-80                | 1   |         |
| 54  | 2    |      | ТО1Б.022.103.002   | L=150±0,5мм  | 1   | 2,57кг  |
| 54  | 3    |      | ТО1Б.022.103.003   | L=100±0,5мм  | 1   | 17,45кг |
|     |      |      |                    | Стандартные изделия  |     |         |
|     | 4    |      |                    | Отвод 90°159×4,5<br>ГОСТ 17375-83<br>Болтышки ØСГ36,7-74<br>БПН-М20-55<br>БПН-М27-55 | 3   |         |
|     | 5    |      |                    | БПН-М20-55   | 1   |         |
|     | 6    |      |                    | БПН-М27-55   | 2   |         |
|     |      |      |                    | Прочие изделия   |     |         |
|     | 7    |      |                    | Пробка ПМЕТК 43<br>ТУЗБ. 1144-83   | 1   |         |

ТО1Б.022.103.000

Трубопровод

Лист 1 из 2  
ГИПРОТЕХМОНТАЖ  
Москва

Копировал Никонсва

Формат А4

| Код | Знач | Поз. | Обозначение | Наименование                             | Кол | Примеч. |
|-----|------|------|-------------|--|-----|---------|
|     | 8    |      |             | Пробка ПМЕТК 43<br>ТУЗБ. 1144-83         | 2   |         |
|     | 9    |      |             | Прокладка ПМЕТК 43 УХЛ2<br>ТУЗБ. 1103-82 | 1   |         |
|     | 10   |      |             | Прокладка ПМЕТК 43 УХЛ2<br>ТУЗБ. 1103-82 | 2   |         |

ТО1Б.022.103.000

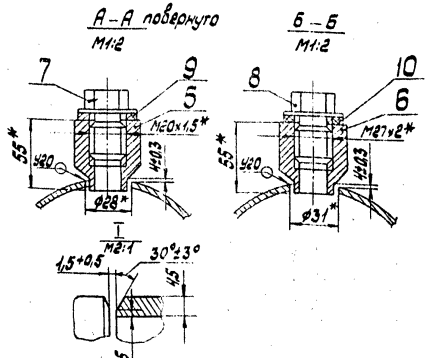
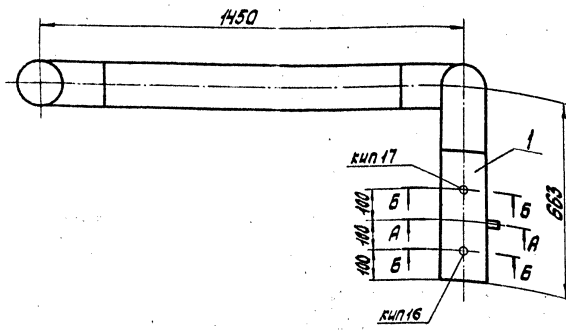
Копировал Никонсва

Формат А4

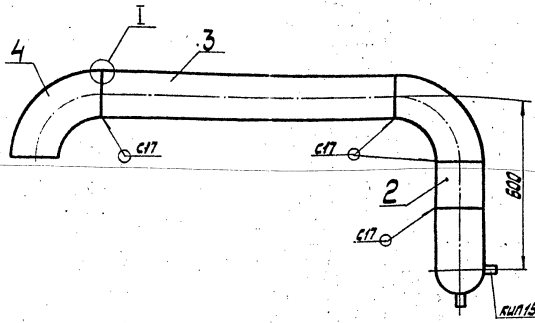
ТО1Б.022.103.000СБ

Копировал Никонсва

Формат А4



1. Неуказанные предельные отклонения размеров  $\pm \frac{1}{2}$
2. Сварные швы по ГОСТ 16037-80
3. Шероховатость деталей паз 1,3 по ГОСТ - R<sub>a</sub>160
4. \* Размеры для справок.



ТО1Б.022.103.000СБ

Трубопровод  
Сварочный чертеж

Лист 1 из 2  
ГИПРОТЕХМОНТАЖ  
Москва

| Ум. лист | № докум.           | Лист | Дата |
|----------|--------------------|------|------|
| 1        | ТО1Б.022.103.000СБ | 1    | 1980 |

| Изм. № | Дата | Лист | Обозначение       | Наименование                | Кол. | Примечание |
|--------|------|------|-------------------|-----------------------------|------|------------|
|        |      |      |                   | Документация                |      |            |
| A3     |      |      | T016.022104.000СБ | Сборочный чертеж            |      |            |
|        |      |      |                   | Детали                      |      |            |
| A4     | 1    |      | T015.022104.001   | Патрубок                    | 1    |            |
| A4     | 2    |      | T015.022104.002   | Патрубок                    | 1    |            |
|        |      |      |                   | Патрубки                    |      |            |
|        |      |      |                   | Труба 159x4,5 ГОСТ 10704-76 |      |            |
|        |      |      |                   | В.Э.Э.эл. ГОСТ 10705-80     |      |            |
| B4     | 3    |      | T015.022104.003   | L = 150 ± 0,5 мм            | 1    | 2,57 кг    |
| B4     | 4    |      | T015.022104.004   | L = 300 ± 0,5 мм            | 1    | 5,14 кг    |
| B4     | 5    |      | T015.022104.005   | L = 320 ± 0,8 мм            | 1    | 5,48 кг    |
| B4     | 6    |      | T015.022104.006   | L = 180 ± 1,2 мм            | 1    | 30,87 кг   |
|        |      |      |                   | Стандартные изделия         |      |            |
|        |      |      |                   | Отвод 90° 159x4,5           |      |            |
|        |      |      |                   | ГОСТ 17375-83               | 2    |            |
|        |      |      |                   | Тройник 159x4,5             |      |            |
|        |      |      |                   | ГОСТ 17375-83               | 2    |            |
|        |      |      |                   | Переход к 159x4,5-89x3,5    |      |            |
|        |      |      |                   | ГОСТ 17378-83               | 2    |            |
|        |      |      |                   | Фланцы ГОСТ 12821-80        |      |            |
|        |      |      |                   | ВСТ Зсл.2                   |      |            |
|        |      |      |                   | 1-80-10                     | 2    |            |

T016.022104.000

|        |      |      |        |               |      |        |
|--------|------|------|--------|---------------|------|--------|
| Изм. № | Дата | Лист | Листов | Узел счетчика | Лист | Листов |
|        |      |      |        | СТБГ-1-80     |      |        |
|        |      |      |        | Ипротехмонтаж |      |        |
|        |      |      |        | Москва        |      |        |
|        |      |      |        | Формат А4     |      |        |

Копировал Барулина

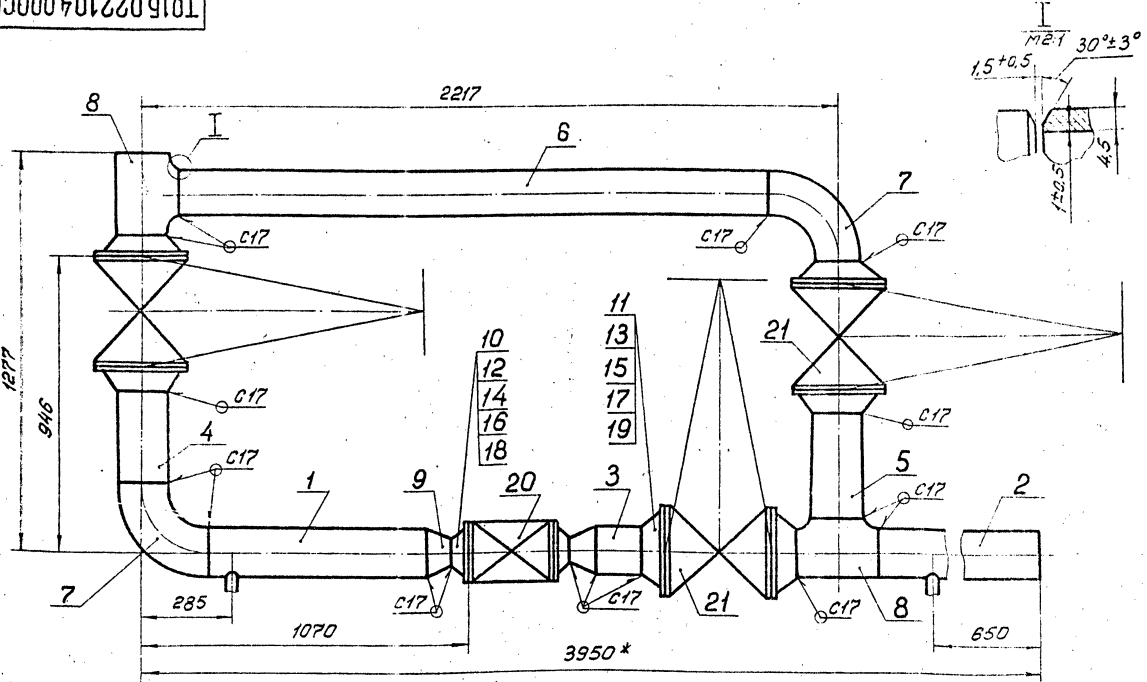
| Изм. № | Дата | Лист | Обозначение | Наименование                  | Кол. | Примечание |
|--------|------|------|-------------|-------------------------------|------|------------|
|        |      |      |             | 1-150-25                      | 6    |            |
|        |      |      |             | Болты ГОСТ 7798-70            |      |            |
|        |      |      |             | M16-6g x 55,58                | 8    |            |
|        |      |      |             | M24-6g x 85,58                | 48   |            |
|        |      |      |             | Гайки ГОСТ 5915-70            |      |            |
|        |      |      |             | M16-64,5                      | 8    |            |
|        |      |      |             | M24-64,5                      | 48   |            |
|        |      |      |             | Шайбы ГОСТ 11371-78           |      |            |
|        |      |      |             | Шайба 160,08 кл               | 8    |            |
|        |      |      |             | Шайба 24,01,08 кл             | 48   |            |
|        |      |      |             | Прокладки ГОСТ 15100-70       |      |            |
|        |      |      |             | A-80-10                       | 2    |            |
|        |      |      |             | A-150-25                      | 6    |            |
|        |      |      |             | Прочие изделия                |      |            |
|        |      |      |             | Счетчик 3, 80/10 СТБГ-1-80    |      |            |
|        |      |      |             | ТУ 25-02 10-20-12-10 00 10-35 | 1    |            |
|        |      |      |             | Зарядника ДУ 150 В, 25        |      |            |
|        |      |      |             | 30x37 мм (3/11) 025-01250     |      |            |
|        |      |      |             | ТУ 26-07-184-80               | 3    |            |

T016.022104.000

|        |      |      |        |               |      |        |
|--------|------|------|--------|---------------|------|--------|
| Изм. № | Дата | Лист | Листов | Узел счетчика | Лист | Листов |
|        |      |      |        | СТБГ-1-80     |      |        |
|        |      |      |        | Ипротехмонтаж |      |        |
|        |      |      |        | Москва        |      |        |
|        |      |      |        | Формат А4     |      |        |

Копировал Барулина

T016.022104.000СБ



- 1 Неуказанные предельные отклонения размеров  $\pm \frac{t_2}{2}$ .
- 2 Сварные швы по ГОСТ 16037-80.
- 3 Шероховатость деталей поз. 1, 2, 3, 6 по торцам  $R_{a,160}$ .
- 4 \* Размеры для справок.

T016.022104.000СБ

|        |      |      |        |                  |      |        |
|--------|------|------|--------|------------------|------|--------|
| Изм. № | Дата | Лист | Листов | Узел счетчика    | Лист | Листов |
|        |      |      |        | СТБГ-1-80        |      |        |
|        |      |      |        | Сборочный чертеж |      |        |
|        |      |      |        | Москва           |      |        |
|        |      |      |        | Формат А4        |      |        |

662,8 1:10

Ипротехмонтаж

Москва

Серия 5.903-11 Выпуск 3-3

| № п/п | Лист | Обозначение         | Наименование                 | Кол. шт. | Примеч. |
|-------|------|---------------------|------------------------------|----------|---------|
|       |      |                     | Документация                 |          |         |
| 13    |      | ТО16.022.105.000СБ  | Сборочный чертеж             |          |         |
|       |      |                     | Детали                       |          |         |
| А4    | 1    | ТО16.022.105.001    | Патрубок                     | 1        |         |
| А4    | 2    | ТО16.022.105.001-01 | Патрубок                     | 1        |         |
|       |      |                     | Патрубки                     |          |         |
|       |      |                     | 89х3 ГОСТ 10704-76           |          |         |
|       |      |                     | Труба 89х3 ст. ГОСТ 10705-80 |          |         |
| Б4    | 3    | ТО16.022.105.003    | L=420±0,8мм                  | 1        | 2,67кг  |
| Б4    | 4    | ТО16.022.105.004    | L=462±0,8мм                  | 1        | 2,93кг  |
| Б4    | 5    | ТО16.022.105.005    | L=500±0,8мм                  | 1        | 3,18кг  |
|       |      |                     | Стандартные изделия          |          |         |
|       |      |                     | Отводы ГОСТ 17375-83         |          |         |
|       |      |                     | 90° 89х3,5                   | 1        |         |
|       |      |                     | 45° 89х3,5                   | 1        |         |
|       |      |                     | Тройник 89х3,5 ГОСТ 17375-83 | 1        |         |
|       |      |                     | Фланцы ГОСТ 12821-80         |          |         |
|       |      |                     | 90х3 ст 2                    |          |         |
|       |      |                     | 1-80-6                       | 3        |         |
|       |      |                     | 1-80-25                      | 4        |         |

ТО16.022.105.000  
Трубопровод  
Колесовал Николаев  
ФОРМАТ ИЧ

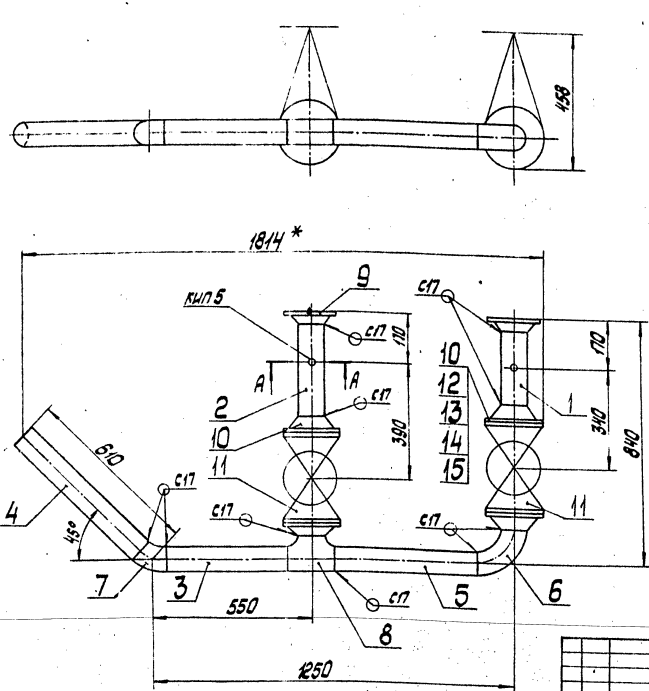
Лист 1 из 2  
Лист 2 из 2  
Лист 3 из 2  
Лист 4 из 2  
Лист 5 из 2  
Лист 6 из 2  
Лист 7 из 2  
Лист 8 из 2  
Лист 9 из 2  
Лист 10 из 2

| № п/п | Лист | Обозначение | Наименование                           | Кол. шт. | Примеч.               |
|-------|------|-------------|--|----------|-----------------------|
| 11    |      |             | Вентиль запорный<br>фаначный Ду80 Ру25 |          |                       |
| 12    |      |             | 15х4-16-1 ГОСТ 18163-72                | 2        |                       |
|       |      |             | Болт М16-8ххх6,5-5,8                   |          |                       |
| 13    |      |             | ГОСТ 7798-70                           | 32       |                       |
|       |      |             | Гайка М16-6Н5                          |          |                       |
| 14    |      |             | ГОСТ 5945-70                           | 32       |                       |
|       |      |             | Шайба М16.01.08 кп                     |          |                       |
| 15    |      |             | ГОСТ 11371-78                          | 32       |                       |
|       |      |             | Прокладка А-80-25                      |          |                       |
|       |      |             | ГОСТ 1540-70                           | 4        |                       |
|       |      |             | Прочие изделия                         |          |                       |
| 16    |      |             | Штуцер М20х1,5-50                      |          |                       |
|       |      |             | ЗК4-33-76                              | 2        | Сварные ст. МНЭС СССР |
| 17    |      |             | Колпачок М20х1,5                       |          |                       |
|       |      |             | ЗК4-31-75                              | 2        | Сварные ст. МНЭС СССР |
| 18    |      |             | Прокладка 18                           |          |                       |
|       |      |             | ЗК4-36-70                              | 2        | Сварные ст. МНЭС СССР |

Лист 1 из 2  
Лист 2 из 2  
Лист 3 из 2  
Лист 4 из 2  
Лист 5 из 2  
Лист 6 из 2  
Лист 7 из 2  
Лист 8 из 2  
Лист 9 из 2  
Лист 10 из 2

ТО16.022.105.000  
Колесовал Николаев  
ФОРМАТ ИЧ

ТО16.022.105.000СБ



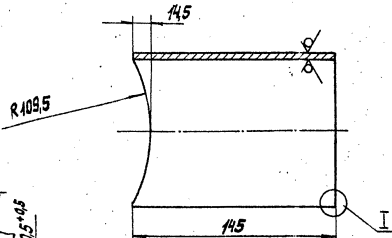
1. Неуказанные предельные отклонения размеров  $\pm \frac{1}{2}$
2. Сварные швы по ГОСТ 15037-80
3. Шероховатость деталей раз 3,4,5 по торцам - R2,160
4. \* Размеры для справок.

ТО16.022.105.000СБ  
Трубопровод  
Сборочный чертеж  
Колесовал Николаев  
ФОРМАТ ИЧ

Лист 1 из 2  
Лист 2 из 2  
Лист 3 из 2  
Лист 4 из 2  
Лист 5 из 2  
Лист 6 из 2  
Лист 7 из 2  
Лист 8 из 2  
Лист 9 из 2  
Лист 10 из 2

1015 022 101 001

R<sub>z</sub>160 (✓) (✓)



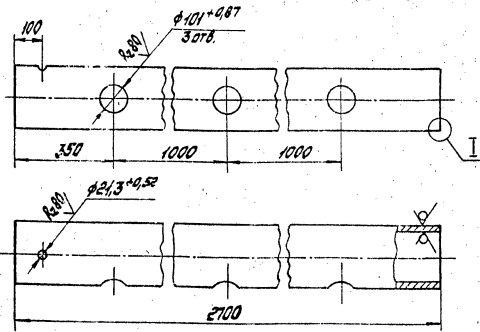
Неуказанные предельные отклонения размеров  $\pm \frac{1}{2}$

1015.022.101.002

|  |      |      |   |       |               |
|--|------|------|---|-------|---------------|
| Изм.   | Лист | Дата | Лист  | Масса | Кол-во листов |
| 1  | 1    |      | 1   | 1,3   | 1:2           |
| <b>Патрубок</b>  |      |      | Лист Листов 1   |       |               |
| Труба 108×3,5 ГОСТ 10704-76<br>8-8С7-3сп ГОСТ 10705-80 |      |      | ГИПРОТЕХМОНТАЖ<br>Москва<br>ФОРМАТ А4<br>Копировал Николова |       |               |

1015 022 101 002

R<sub>z</sub>160 (✓) (✓)



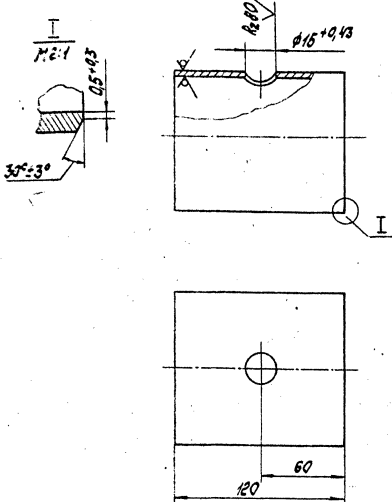
Неуказанные предельные отклонения размеров  $\pm \frac{1}{2}$

1015.022.101.003

|  |      |      |   |       |               |
|--|------|------|---|-------|---------------|
| Изм.   | Лист | Дата | Лист  | Масса | Кол-во листов |
| 1  | 1    |      | 1   | 7,25  | 1:10          |
| <b>Патрубок</b>                                      |      |      | Лист Листов 1   |       |               |
| Труба 219×5 ГОСТ 10704-76<br>8-8С7-3сп ГОСТ 10705-80 |      |      | ГИПРОТЕХМОНТАЖ<br>Москва<br>ФОРМАТ А4<br>Копировал Николова |       |               |

1015 022 101 003

R<sub>z</sub>160 (✓) (✓)



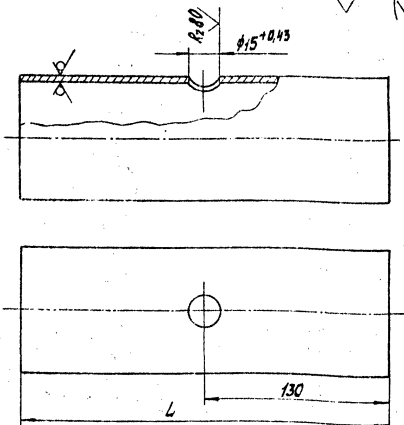
Неуказанные предельные отклонения размеров  $\pm \frac{1}{2}$

1015.022.101.001

|  |      |      |   |       |               |
|--|------|------|---|-------|---------------|
| Изм.   | Лист | Дата | Лист  | Масса | Кол-во листов |
| 1  | 1    |      | 1   | 1,082 | 1:2           |
| <b>Патрубок</b>  |      |      | Лист Листов 1   |       |               |
| Труба 108×3,5 ГОСТ 10704-76<br>8-8С7-3сп ГОСТ 10705-80 |      |      | ГИПРОТЕХМОНТАЖ<br>Москва<br>ФОРМАТ А4<br>Копировал Николова |       |               |

1015 022 105 001

R<sub>z</sub>160 (✓) (✓)



Неуказанные предельные отклонения размеров  $\pm \frac{1}{2}$

| Обозначение         | размер, мм |           |
|---------------------|------------|-----------|
|                     | L          | Масса, кг |
| 1015.022.105.001    | 260        | 1,65      |
| 1015.022.105.001-01 | 310        | 1,97      |

1015.022.105.001

|   |      |      |   |           |               |
|---|------|------|---|-----------|---------------|
| Изм.  | Лист | Дата | Лист  | Масса     | Кол-во листов |
| 1   | 1    |      | 1   | сч. табл. |               |
| <b>Патрубок</b>                                     |      |      | Лист Листов 1   |           |               |
| Труба 89×3 ГОСТ 10704-76<br>8-8С7-3сп ГОСТ 10705-80 |      |      | ГИПРОТЕХМОНТАЖ<br>Москва<br>ФОРМАТ А4<br>Копировал Николова |           |               |

| Код | Обозначение        | Наименование  | кол. | Примеч. |
|-----|--------------------|---|------|---------|
|     |                    | <u>Документация</u>   |      |         |
| АН  | ТО15.022.106.000СБ | Сборочный чертеж  |      |         |
|     |                    | <u>детали</u>   |      |         |
| АН  | 1 ТО15.022.106.001 | Патрубок  | 1    |         |
| БН  | 2 ТО15.022.106.002 | Патрубок  |      |         |
|     |                    | Ø93х3 ГОСТ 10704-76<br>Труба Ø86х3 ГОСТ 10705-80<br>L=230±0,5мм | 1    | 1,46кг  |
|     |                    | <u>Стандартные изделия</u>                                      |      |         |
|     | 3                  | Отвод 90° Ø93х3,5<br>ГОСТ 17375-83                              | 2    |         |
|     | 4                  | Переход К89х3,5-57х3<br>ГОСТ 17375-83                           | 1    |         |
|     |                    | Фланцы ГОСТ 14821-80<br>Ø87,3сп2                                | 1    |         |
|     | 5                  | 1-50-6  | 1    |         |
|     | 6                  | 1-80-25   | 3    |         |

ТО 15.022.106.000

Трубопровод

|      |      |        |
|------|------|--------|
| Лит. | Лист | Листов |
|      | 1    | 2      |

ГИПРОТЕХМОНТАЖ  
Москва

Калибрман Н.И.Коновод

Формат А4

Состав и содержание комплекта документации: чертеж и детали

|      |                |             |          |
|------|----------------|-------------|----------|
| Экз. | № докум.       | Подп.       | Дата     |
| 1    | 15.022.106.000 | Н.И.Коновод | 23.10.85 |
| 2    | 15.022.106.000 | Н.И.Коновод | 23.10.85 |
| 3    | 15.022.106.000 | Н.И.Коновод | 23.10.85 |
| 4    | 15.022.106.000 | Н.И.Коновод | 23.10.85 |
| 5    | 15.022.106.000 | Н.И.Коновод | 23.10.85 |
| 6    | 15.022.106.000 | Н.И.Коновод | 23.10.85 |

| Код | Обозначение | Наименование   | кол. | Примеч.                |
|-----|-------------|--|------|------------------------|
|     |             | <u>Документация</u>  |      |                        |
| АН  | 7           | Клпан Ду80 Ру25<br>16кч 9шт ГОСТ 15801-74<br>ГОСТ 14823-74 | 1    |                        |
| АН  | 8           | Болт М16-6рх65.58<br>ГОСТ 7798-70                          | 16   |                        |
| АН  | 9           | Гайка М16-6Н5<br>ГОСТ 5915-70                              | 16   |                        |
| АН  | 10          | Шайба 16.01.08кп<br>ГОСТ 11371-78                          | 16   |                        |
| АН  | 11          | Прокладка А-80-25<br>ГОСТ 15180-70                         | 2    |                        |
|     |             | <u>Прочие изделия</u>                                      |      |                        |
|     | 12          | Штуцер М24х1,5-50-1<br>ЗКЧ-53-76                           | 1    | станд. 25<br>НМСС СССР |
|     | 13          | Колпачок М24х1,5<br>ЗКЧ-31-75                              | 1    | станд. 20<br>НМСС СССР |
|     | 14          | Прокладка 22<br>ЗКЧ-35-70                                  | 1    | станд. 25<br>НМСС СССР |

ТО 15.022.106.000

Состав и содержание комплекта документации: чертеж и детали

|      |                |             |          |
|------|----------------|-------------|----------|
| Экз. | № докум.       | Подп.       | Дата     |
| 1    | 15.022.106.000 | Н.И.Коновод | 23.10.85 |
| 2    | 15.022.106.000 | Н.И.Коновод | 23.10.85 |
| 3    | 15.022.106.000 | Н.И.Коновод | 23.10.85 |
| 4    | 15.022.106.000 | Н.И.Коновод | 23.10.85 |
| 5    | 15.022.106.000 | Н.И.Коновод | 23.10.85 |
| 6    | 15.022.106.000 | Н.И.Коновод | 23.10.85 |

Калибрман Н.И.Коновод

Формат А4

| Код | Обозначение        | Наименование   | кол. | Примеч. |
|-----|--------------------|--|------|---------|
|     |                    | <u>Документация</u>  |      |         |
| АН  | ТО15.022.108.000СБ | Сборочный чертеж   |      |         |
|     |                    | <u>детали</u>  |      |         |
|     |                    | <u>Патрубки</u>  |      |         |
|     |                    | Ø93х3 ГОСТ 10704-76<br>Труба Ø86х3 ГОСТ 10705-80               |      |         |
| БН  | 1 ТО15.022.108.001 | L=400±0,8мм  | 1    | 2,54кг  |
| БН  | 2 ТО15.022.108.002 | L=510±0,8мм  | 1    | 3,15кг  |
| БН  | 3 ТО15.022.108.003 | L=3940±3,0мм   | 1    | 25,05кг |
|     |                    | <u>Стандартные изделия</u>                                     |      |         |
|     | 4                  | Отвод 90° Ø93х3,5<br>ГОСТ 17375-83                             | 3    |         |
|     | 5                  | Фланцы 1-80-25<br>ГОСТ 14821-80 Ø87,3сп2                       | 2    |         |
|     | 6                  | Вентиль Ду80 Ру25<br>15кч 16шт ГОСТ 5761-74 и<br>ГОСТ 18163-72 | 1    |         |
|     | 7                  | Болт М16-6рх65.58<br>ГОСТ 7798-70                              | 16   |         |
|     | 8                  | Гайка М16-6.Н5<br>ГОСТ 5915-70                                 | 16   |         |

ТО 15.022.108.000

Трубопровод

|      |      |        |
|------|------|--------|
| Лит. | Лист | Листов |
|      | 1    | 2      |

ГИПРОТЕХМОНТАЖ  
Москва

Калибрман Н.И.Коновод

Формат А4

Состав и содержание комплекта документации: чертеж и детали

|      |                |             |          |
|------|----------------|-------------|----------|
| Экз. | № докум.       | Подп.       | Дата     |
| 1    | 15.022.108.000 | Н.И.Коновод | 23.10.85 |
| 2    | 15.022.108.000 | Н.И.Коновод | 23.10.85 |
| 3    | 15.022.108.000 | Н.И.Коновод | 23.10.85 |
| 4    | 15.022.108.000 | Н.И.Коновод | 23.10.85 |
| 5    | 15.022.108.000 | Н.И.Коновод | 23.10.85 |
| 6    | 15.022.108.000 | Н.И.Коновод | 23.10.85 |

| Код | Обозначение | Наименование                       | кол. | Примеч. |
|-----|-------------|------------------------------------|------|---------|
|     |             | <u>Документация</u>                |      |         |
| АН  | 9           | Шайба 16.01.08кп<br>ГОСТ 11371-78  | 16   |         |
| АН  | 10          | Прокладка А-80-25<br>ГОСТ 15180-70 | 2    |         |

ТО 15.022.108.000

Состав и содержание комплекта документации: чертеж и детали

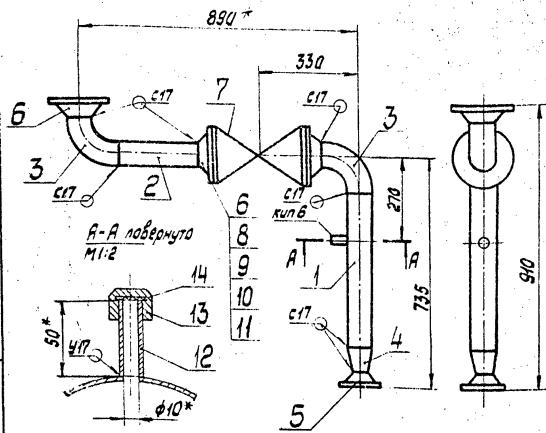
|      |                |             |          |
|------|----------------|-------------|----------|
| Экз. | № докум.       | Подп.       | Дата     |
| 1    | 15.022.108.000 | Н.И.Коновод | 23.10.85 |
| 2    | 15.022.108.000 | Н.И.Коновод | 23.10.85 |
| 3    | 15.022.108.000 | Н.И.Коновод | 23.10.85 |
| 4    | 15.022.108.000 | Н.И.Коновод | 23.10.85 |
| 5    | 15.022.108.000 | Н.И.Коновод | 23.10.85 |
| 6    | 15.022.108.000 | Н.И.Коновод | 23.10.85 |

Калибрман Н.И.Коновод

Формат А4



ТО 15.022 106.000СБ



1. Предельные отклонения размеров  $\pm \frac{t_2}{2}$
2. Сварные швы по ГОСТ 16037-80
3. Шероховатость детали поз. 2 по торцам -  $Rz 160$
4. \* Размеры для справок.

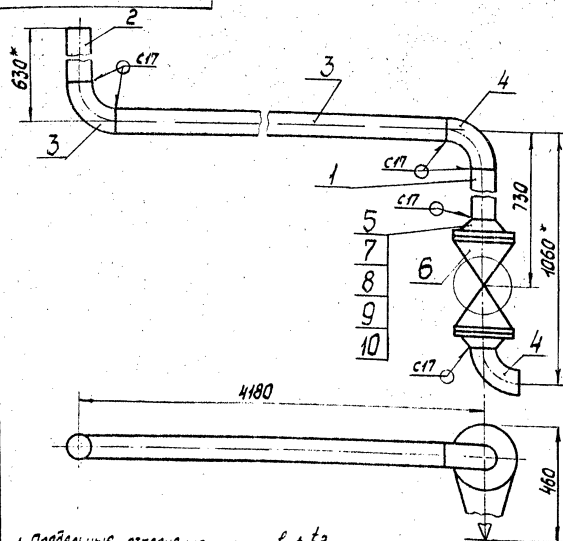
ТО 15.022 106.000СБ

Трубопровод  
Сварочный чертеж

|                          |       |        |
|--------------------------|-------|--------|
| Лист                     | Масса | Листов |
|                          | 50,7  | 1-10   |
| Лист Листов 1            |       |        |
| ГИПРОТЕХМОНТАЖ<br>Москва |       |        |

Копировал Железнов ФОРМАТН

ТО 15.022 108.000СБ



1. Предельные отклонения размеров  $\pm \frac{t_2}{2}$
2. Сварные швы по ГОСТ 16037-80
3. Шероховатость детали поз. 1,2,3 по торцам -  $Rz 160$
4. \* Размеры для справок.

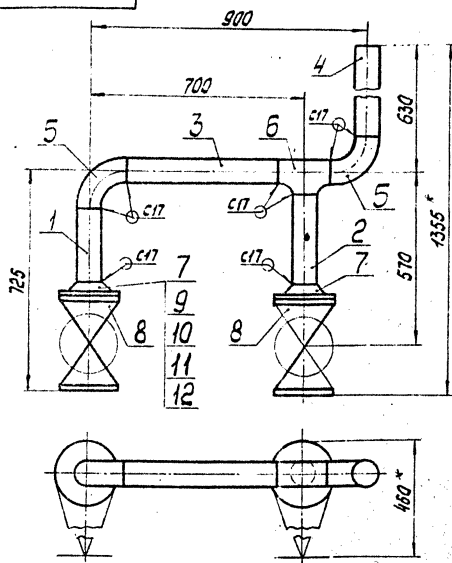
ТО 15.022 108.000СБ

Трубопровод  
Сварочный чертеж

|                          |       |        |
|--------------------------|-------|--------|
| Лист                     | Масса | Листов |
|                          | 78,6  | 1-10   |
| Лист Листов 1            |       |        |
| ГИПРОТЕХМОНТАЖ<br>Москва |       |        |

Копировал Железнов ФОРМАТН

ТО 15.022 107.000СБ



1. Предельные отклонения размеров  $\pm \frac{t_2}{2}$
2. Сварные швы по ГОСТ 16037-80
3. Шероховатость детали поз. 1,2,3,4 по торцам -  $Rz 160$
4. \* Размеры для справок.

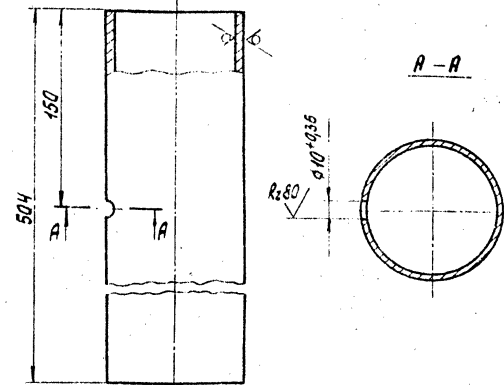
ТО 15.022 107.000СБ

Трубопровод  
Сварочный чертеж

|                          |       |        |
|--------------------------|-------|--------|
| Лист                     | Масса | Листов |
|                          | 93,6  | 1-10   |
| Лист Листов 1            |       |        |
| ГИПРОТЕХМОНТАЖ<br>Москва |       |        |

Копировал Железнов ФОРМАТН

ТО 15.022 106.001



Неуказанные предельные отклонения размеров  $\pm \frac{t_2}{2}$

ТО 15.022 106.001

Патрубок

|                          |       |        |
|--------------------------|-------|--------|
| Лист                     | Масса | Листов |
|                          | 3,2   | 1-2    |
| Лист Листов 1            |       |        |
| ГИПРОТЕХМОНТАЖ<br>Москва |       |        |

Труба  $\varnothing 100 \times 3$  ГОСТ 10704-75  
Труба  $\varnothing 80 \times 3$  ГОСТ 10705-80  
Копировал Железнов  
23104-05 25

Шифр, серия, лист, дата, выпуск, номер, наименование, лист, и дата

Шифр, серия, лист, дата, выпуск, номер, наименование, лист, и дата

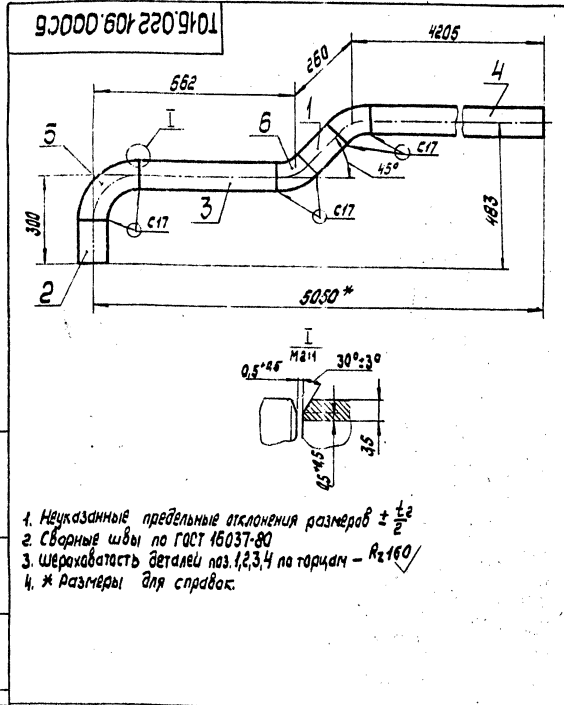
Серия 5 903-11 Выпуск 3-3

| Формат | Зона | Поз. | Обозначение        | Наименование  | Кол. | Примеч. |
|--------|------|------|--------------------|---|------|---------|
|        |      |      |                    | Документация  |      |         |
| А4     |      |      | ТО16.022.107.000СБ | Сварочный чертеж  |      |         |
|        |      |      |                    | Детали  |      |         |
|        |      |      |                    | Патрубки  |      |         |
|        |      |      |                    | Труба 89×3 ГОСТ10704-76   |      |         |
| Б4     | 1    |      | ТО16.022.107.001   | L=240±0,5мм   | 1    | 1,52 кг |
| Б4     | 2    |      | ТО16.022.107.002   | L=290±0,5мм   | 1    | 1,84 кг |
| Б4     | 3    |      | ТО16.022.107.003   | L=500±0,8мм   | 1    | 3,18 кг |
| Б4     | 4    |      | ТО16.022.107.004   | L=510±0,8мм   | 1    | 3,24 кг |
|        |      |      |                    | Стандартные изделия   |      |         |
|        | 5    |      |                    | Отвод 90° 89×3,5<br>ГОСТ17375-83                                    |      |         |
|        | 6    |      |                    | Трапник 89×3,5<br>ГОСТ17375-83                                      | 2    |         |
|        | 7    |      |                    | Фланец 1-80-25  | 1    |         |
|        | 8    |      |                    | ГОСТ12821-80 Встр3сп2<br>Вентиль Ду80 Ру25<br>15кч 16п1 ГОСТ5161-74 | 2    |         |
|        | 9    |      |                    | ГОСТ19163-72<br>Болт М16-6р×65-58<br>ГОСТ 7198-70                   | 2    |         |
|        |      |      |                    | ГОСТ 7198-70  | 32   |         |

|                    |      |        |  |                       |      |        |  |
|--------------------|------|--------|--|-----------------------|------|--------|--|
| ТО16.022.107.000   |      |        |  | Трубопровод           |      |        |  |
| Изм.               | Лист | Листов |  | Изм.                  | Лист | Листов |  |
|                    |      | 7      |  |                       |      | 2      |  |
| Копировал Никонсва |      |        |  | ГИПРОТЕХМОНТАЖ Москва |      |        |  |
| Формат А4          |      |        |  | Формат А4             |      |        |  |

| Формат | Зона | Поз. | Обозначение | Наименование                       | Кол. | Примеч. |
|--------|------|------|-------------|------------------------------------|------|---------|
|        |      |      |             | Документация                       |      |         |
|        | 10   |      |             | Гайка М16-В.Н5<br>ГОСТ 5915-70     | 32   |         |
|        | 11   |      |             | Шайба 16.01.08.м1<br>ГОСТ11371-78  | 32   |         |
|        | 12   |      |             | Прокладка А-80-25<br>ГОСТ 15180-70 | 4    |         |

|                    |      |        |  |                       |      |        |  |
|--------------------|------|--------|--|-----------------------|------|--------|--|
| ТО16.022.107.000   |      |        |  | Трубопровод           |      |        |  |
| Изм.               | Лист | Листов |  | Изм.                  | Лист | Листов |  |
|                    |      | 2      |  |                       |      | 2      |  |
| Копировал Никонсва |      |        |  | ГИПРОТЕХМОНТАЖ Москва |      |        |  |
| Формат А4          |      |        |  | Формат А4             |      |        |  |



|                    |      |        |  |                       |      |        |  |
|--------------------|------|--------|--|-----------------------|------|--------|--|
| ТО16.022.109.000СБ |      |        |  | Трубопровод           |      |        |  |
| Изм.               | Лист | Листов |  | Изм.                  | Лист | Листов |  |
|                    |      | 1      |  |                       |      | 1      |  |
| Копировал Никонсва |      |        |  | ГИПРОТЕХМОНТАЖ Москва |      |        |  |
| Формат А4          |      |        |  | Формат А4             |      |        |  |

| Формат | Зона | Поз. | Обозначение        | Наименование                | Кол. | Примеч.  |
|--------|------|------|--------------------|-----------------------------|------|----------|
|        |      |      |                    | Документация                |      |          |
| А4     |      |      | ТО16.022.109.000СБ | Сварочный чертеж            |      |          |
|        |      |      |                    | Детали                      |      |          |
|        |      |      |                    | Патрубки                    |      |          |
|        |      |      |                    | 108×3,5 ГОСТ10704-76        |      |          |
|        |      |      |                    | Труба 8-86×3 спГОСТ10705-80 |      |          |
| Б4     | 1    |      | ТО16.022.109.001   | L=136±0,5мм                 | 1    | 1,22 кг  |
| Б4     | 2    |      | ТО16.022.109.002   | L=150±0,5мм                 | 1    | 1,35 кг  |
| Б4     | 3    |      | ТО16.022.109.003   | L=450±0,8мм                 | 1    | 4,05 кг  |
| Б4     | 4    |      | ТО16.022.109.004   | L=4143±3,0мм                | 1    | 37,36 кг |
|        |      |      |                    | Стандартные изделия         |      |          |
|        | 5    |      |                    | Отводы ГОСТ17375-83         |      |          |
|        | 6    |      |                    | 90° 108×4                   | 1    |          |
|        |      |      |                    | 45° 108×4                   | 2    |          |

|                    |      |        |  |                       |      |        |  |
|--------------------|------|--------|--|-----------------------|------|--------|--|
| ТО16.022.109.000   |      |        |  | Трубопровод           |      |        |  |
| Изм.               | Лист | Листов |  | Изм.                  | Лист | Листов |  |
|                    |      | 1      |  |                       |      | 1      |  |
| Копировал Никонсва |      |        |  | ГИПРОТЕХМОНТАЖ Москва |      |        |  |
| Формат А4          |      |        |  | Формат А4             |      |        |  |

Изм. 1, 2, 3, 4, 5, 6, 7, 8, 9, 10, 11, 12, 13, 14, 15, 16, 17, 18, 19, 20, 21, 22, 23, 24, 25, 26, 27, 28, 29, 30, 31, 32, 33, 34, 35, 36, 37, 38, 39, 40, 41, 42, 43, 44, 45, 46, 47, 48, 49, 50, 51, 52, 53, 54, 55, 56, 57, 58, 59, 60, 61, 62, 63, 64, 65, 66, 67, 68, 69, 70, 71, 72, 73, 74, 75, 76, 77, 78, 79, 80, 81, 82, 83, 84, 85, 86, 87, 88, 89, 90, 91, 92, 93, 94, 95, 96, 97, 98, 99, 100

Изм. 1, 2, 3, 4, 5, 6, 7, 8, 9, 10, 11, 12, 13, 14, 15, 16, 17, 18, 19, 20, 21, 22, 23, 24, 25, 26, 27, 28, 29, 30, 31, 32, 33, 34, 35, 36, 37, 38, 39, 40, 41, 42, 43, 44, 45, 46, 47, 48, 49, 50, 51, 52, 53, 54, 55, 56, 57, 58, 59, 60, 61, 62, 63, 64, 65, 66, 67, 68, 69, 70, 71, 72, 73, 74, 75, 76, 77, 78, 79, 80, 81, 82, 83, 84, 85, 86, 87, 88, 89, 90, 91, 92, 93, 94, 95, 96, 97, 98, 99, 100

Изм. 1, 2, 3, 4, 5, 6, 7, 8, 9, 10, 11, 12, 13, 14, 15, 16, 17, 18, 19, 20, 21, 22, 23, 24, 25, 26, 27, 28, 29, 30, 31, 32, 33, 34, 35, 36, 37, 38, 39, 40, 41, 42, 43, 44, 45, 46, 47, 48, 49, 50, 51, 52, 53, 54, 55, 56, 57, 58, 59, 60, 61, 62, 63, 64, 65, 66, 67, 68, 69, 70, 71, 72, 73, 74, 75, 76, 77, 78, 79, 80, 81, 82, 83, 84, 85, 86, 87, 88, 89, 90, 91, 92, 93, 94, 95, 96, 97, 98, 99, 100

Изм. 1, 2, 3, 4, 5, 6, 7, 8, 9, 10, 11, 12, 13, 14, 15, 16, 17, 18, 19, 20, 21, 22, 23, 24, 25, 26, 27, 28, 29, 30, 31, 32, 33, 34, 35, 36, 37, 38, 39, 40, 41, 42, 43, 44, 45, 46, 47, 48, 49, 50, 51, 52, 53, 54, 55, 56, 57, 58, 59, 60, 61, 62, 63, 64, 65, 66, 67, 68, 69, 70, 71, 72, 73, 74, 75, 76, 77, 78, 79, 80, 81, 82, 83, 84, 85, 86, 87, 88, 89, 90, 91, 92, 93, 94, 95, 96, 97, 98, 99, 100

Серия 5.903-11 Выпуск 3-3

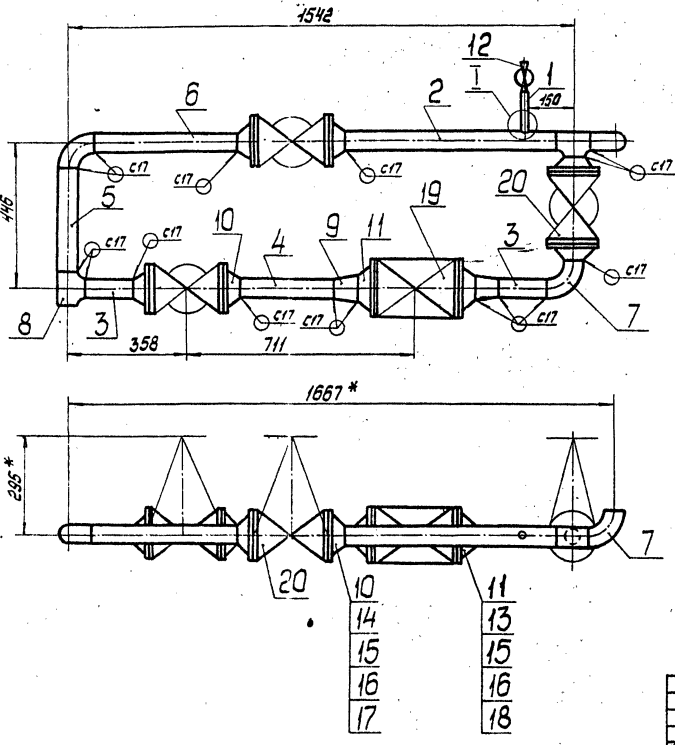
| Код                    | Зона | Лист | Обозначение        | Наименование                                       | Кол.   | Примеч. |
|------------------------|------|------|--------------------|--|--------|---------|
|                        |      |      |                    | Документация                                       |        |         |
| 43                     |      |      | ТО16.022 И0.000СБ  | Сборочный чертеж                                   |        |         |
|                        |      |      |                    | Детали   |        |         |
| 44                     | 1    | 1    | ТО16.022 И0.001    | Патрубок   | 1      |         |
| 45                     | 2    | 1    | ТО16.022 И0.002    | Патрубок   | 1      |         |
|                        |      |      |                    | Патрубки   |        |         |
|                        |      |      |                    | 57x3 ГОСТ 10704-76<br>Труба 8-803сп2 ГОСТ 10705-80 |        |         |
| 44                     | 3    |      | ТО16.022 И0.003    | L=150±0,5мм  | 2      | 0,6кг   |
| 44                     | 4    |      | ТО16.022 И0.004    | L=300±0,5мм  | 1      | 1,2кг   |
| 44                     | 5    |      | ТО16.022 И0.005    | L=324±0,8мм  | 1      | 1,28кг  |
| 44                     | 6    |      | ТО16.022 И0.006    | L=450±0,8мм  | 1      | 1,8кг   |
|                        |      |      |                    | Стандартные изделия                                |        |         |
|                        | 7    |      |                    | Отводы 90° 57x3<br>ГОСТ 17375-83                   | 3      |         |
|                        | 8    |      |                    | Тройник 57x3<br>ГОСТ 17376-83                      | 2      |         |
|                        | 9    |      |                    | Переход 57x3-57x3<br>ГОСТ 17378-83                 | 2      |         |
|                        |      |      |                    | Фланцы ГОСТ 18821-80                               |        |         |
|                        |      |      |                    | 8ст3сп2  |        |         |
|                        |      |      |                    | 1-50-25  | 6      |         |
|                        |      |      |                    | 1-55-10  | 2      |         |
| <b>ТО16.022 И0.000</b> |      |      |                    |  |        |         |
| Изм. лист              |      |      | № докум.           | Лист   | Дата   |         |
| Разработчик            |      |      | Узел счетчика      | Лист   | Листов |         |
| Проект                 |      |      | СТАГ-1-65          | 2  | 2      |         |
| Исполнитель            |      |      | ГИПРОТЕХМОНТАЖ     |  |        |         |
| Исходные данные        |      |      | Москва             |  |        |         |
| Чтв.                   |      |      | Формат А4          |  |        |         |
|                        |      |      | Копировал Никонцов |  |        |         |

| Код                    | Зона | Лист | Обозначение        | Наименование                  | Кол.   | Примеч. |
|------------------------|------|------|--------------------|-------------------------------|--------|---------|
|                        |      |      |                    | Вентиль муфтабый              |        |         |
|                        |      |      |                    | Ду 15 Ру 16 15-ч 180          |        |         |
|                        |      |      |                    | ГОСТ 18161-72 и ГОСТ 18161-74 |        | 1       |
|                        |      |      |                    | Болты ГОСТ 7798-70            |        |         |
|                        | 13   |      |                    | M16-6x x55.58                 | 8      |         |
|                        | 14   |      |                    | M16-6x x60.58                 | 24     |         |
|                        | 15   |      |                    | Гайка M16-6.H5                |        |         |
|                        |      |      |                    | ГОСТ 5915-70                  |        | 32      |
|                        | 16   |      |                    | Шайба 15.01.08.КП             |        |         |
|                        |      |      |                    | ГОСТ 11371-78                 |        | 32      |
|                        |      |      |                    | Прокладки ГОСТ 15180-70       |        |         |
|                        |      |      |                    | A-50-25                       | 6      |         |
|                        | 18   |      |                    | A-65-10                       | 2      |         |
|                        |      |      |                    | Прочие изделия                |        |         |
|                        | 19   |      |                    | Счетчик Ду65 Ру10 СВН/А65     |        |         |
|                        |      |      |                    | Т425-02(00-78-12-00.0000)-85  | 1      |         |
|                        | 20   |      |                    | Вентили фланцевые             |        |         |
|                        |      |      |                    | Ду50 Ру40 15с 22ммж           |        |         |
|                        |      |      |                    | Т425-07-1218-80               | 3      |         |
| <b>ТО16.022 И0.000</b> |      |      |                    |                               |        |         |
| Изм. лист              |      |      | № докум.           | Лист                          | Дата   |         |
| Разработчик            |      |      | Узел счетчика      | Лист                          | Листов |         |
| Проект                 |      |      | СТАГ-1-65          | 2                             | 2      |         |
| Исполнитель            |      |      | ГИПРОТЕХМОНТАЖ     |                               |        |         |
| Исходные данные        |      |      | Москва             |                               |        |         |
| Чтв.                   |      |      | Формат А4          |                               |        |         |
|                        |      |      | Копировал Никонцов |                               |        |         |

| Код                    | Зона | Лист | Обозначение          | Наименование   | Кол.   | Примеч. |
|------------------------|------|------|----------------------|--|--------|---------|
|                        |      |      |                      | Документация   |        |         |
| 43                     |      |      | ТО16.022 И1.000СБ    | Сборочный чертеж                                     |        |         |
|                        |      |      |                      | Детали   |        |         |
| 44                     | 1    | 1    | ТО16.022 И1.001      | Патрубок   | 1      |         |
|                        |      |      |                      | Патрубки   |        |         |
|                        |      |      |                      | 45x2,5 ГОСТ 10704-76<br>Труба 8-803сп2 ГОСТ 10705-80 |        |         |
| 44                     | 2    |      | ТО16.022 И1.002      | L=200±0,5мм  | 1      | 0,52кг  |
| 44                     | 3    |      | ТО16.022 И1.003      | L=345±0,8мм  | 2      | 0,8кг   |
| 44                     | 4    |      | ТО16.022 И1.004      | L=366±0,8мм  | 1      | 0,88кг  |
| 44                     | 5    |      | ТО16.022 И1.005      | Патрубок   |        |         |
|                        |      |      |                      | 57x3 ГОСТ 10704-76<br>Труба 8-803сп2 ГОСТ 10705-80   |        |         |
|                        |      |      |                      | L=150±0,8мм  | 3      | 0,6кг   |
|                        |      |      |                      | Стандартные изделия                                  |        |         |
|                        |      |      |                      | Отводы ГОСТ 17375-83                                 |        |         |
|                        |      |      |                      | 90° 45x2,5   | 2      |         |
|                        |      |      |                      | 90° 57x3   | 2      |         |
|                        |      |      |                      | Тройник 57x3-45x2,5                                  |        |         |
|                        |      |      |                      | ГОСТ 17376-83  | 2      |         |
| <b>ТО16.022 И1.000</b> |      |      |                      |  |        |         |
| Изм. лист              |      |      | № докум.             | Лист   | Дата   |         |
| Разработчик            |      |      | Узел клапана         | Лист   | Листов |         |
| Проект                 |      |      | регулирующего БС-9-1 | 3  | 3      |         |
| Исполнитель            |      |      | ГИПРОТЕХМОНТАЖ       |  |        |         |
| Исходные данные        |      |      | Москва               |  |        |         |
| Чтв.                   |      |      | Формат А4            |  |        |         |
|                        |      |      | Копировал Никонцов   |  |        |         |

| Код                    | Зона | Лист | Обозначение          | Наименование              | Кол.   | Примеч. |
|------------------------|------|------|----------------------|---------------------------|--------|---------|
|                        |      |      |                      | Переходы ГОСТ 17378-83    |        |         |
|                        |      |      |                      | К 89x3,5-57x3             | 2      |         |
|                        | 9    |      |                      | К 133x4-57x3              | 2      |         |
|                        | 10   |      |                      | Фланцы ГОСТ 18821-80      |        |         |
|                        |      |      |                      | 8ст3сп2                   |        |         |
|                        | 11   |      |                      | 1-40-25                   | 2      |         |
|                        | 12   |      |                      | 1-50-25                   | 4      |         |
|                        | 13   |      |                      | Болт M16-6x x60.58        |        |         |
|                        |      |      |                      | ГОСТ 7798-70              |        | 24      |
|                        | 14   |      |                      | Гайка M16-6.H5            |        |         |
|                        |      |      |                      | ГОСТ 5915-70              |        | 24      |
|                        | 15   |      |                      | Шайба 16.01.08.КП         |        |         |
|                        |      |      |                      | ГОСТ 11371-78             |        | 24      |
|                        | 16   |      |                      | Прокладки ГОСТ 15180-70   |        |         |
|                        |      |      |                      | A-40-25                   | 2      |         |
|                        | 17   |      |                      | A-50-25                   | 4      |         |
|                        |      |      |                      | Прочие изделия            |        |         |
|                        | 18   |      |                      | Клапан регулирующий       |        |         |
|                        |      |      |                      | БС-9-1 Ду80 Ру 100        |        |         |
|                        |      |      |                      | Т4404-728-80              | 1      |         |
|                        |      |      |                      | Вентили фланцевые         |        |         |
|                        |      |      |                      | 15с 22ммж Т425-07-1218-80 |        |         |
|                        | 19   |      |                      | Ду40 Ру40                 | 1      |         |
|                        | 20   |      |                      | Ду50 Ру40                 | 2      |         |
| <b>ТО16.022 И1.000</b> |      |      |                      |                           |        |         |
| Изм. лист              |      |      | № докум.             | Лист                      | Дата   |         |
| Разработчик            |      |      | Узел клапана         | Лист                      | Листов |         |
| Проект                 |      |      | регулирующего БС-9-1 | 3                         | 3      |         |
| Исполнитель            |      |      | ГИПРОТЕХМОНТАЖ       |                           |        |         |
| Исходные данные        |      |      | Москва               |                           |        |         |
| Чтв.                   |      |      | Формат А4            |                           |        |         |
|                        |      |      | Копировал Никонцов   |                           |        |         |

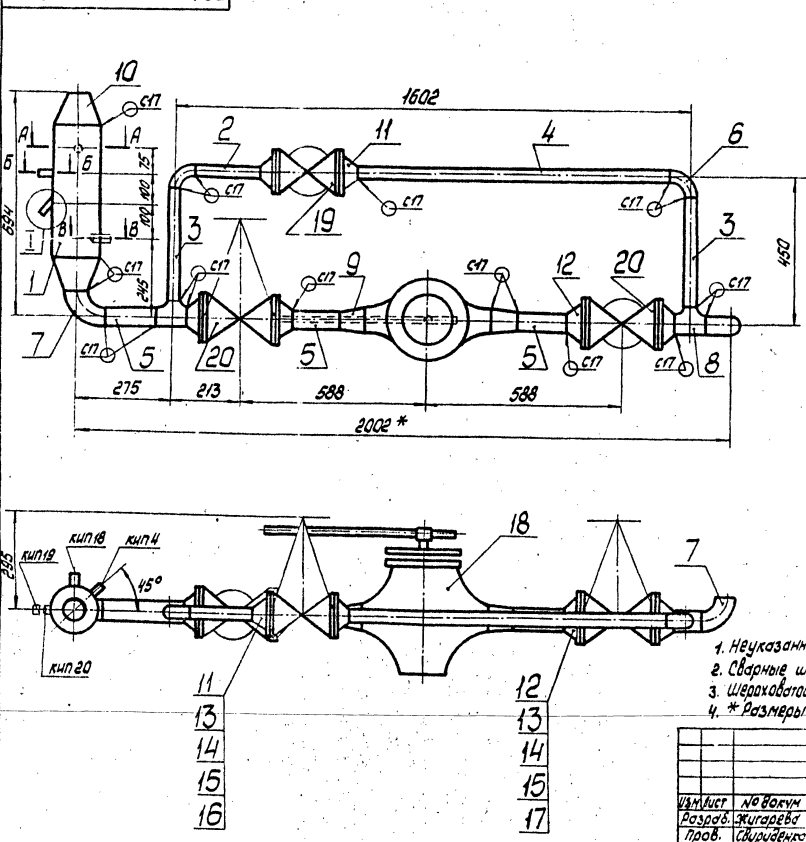
Серия 5.903-11 Бызык 3-3



1. Предельные отклонения размеров  $\pm \frac{1}{2}$
2. Сварные швы по ГОСТ 16037-80
3. Шероховатость деталей поз. 3, 4, 5, 6 по торцам - R<sub>a</sub>160
4. \* Размеры для справок.

ТД 16.022 110.000СБ

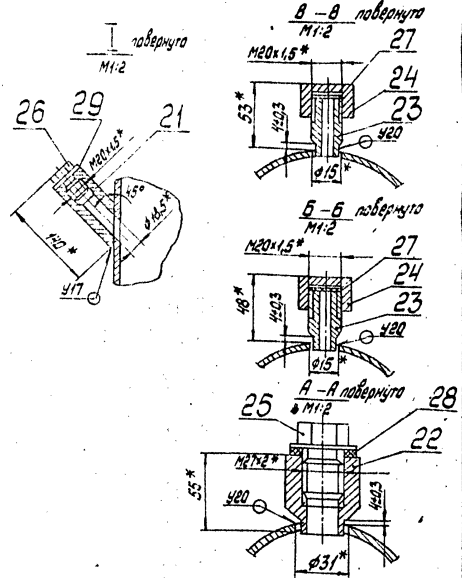
| Изм.    | Лист       | № в окол. | Дата     | Узел              | Масса | Качество |
|---------|------------|-----------|----------|-------------------|-------|----------|
| Разр.   | Жигарев    | 22/04/83  | 10/11/83 | Узел счетчика     | 107,1 | 1:10     |
| Проект  | Свириденко | 22/04/83  | 10/11/83 | Сборочный чертеж  |       |          |
| Инженер | Свириденко | 22/04/83  |          |                   |       |          |
| Инженер | Молоткова  | 11/02/84  |          |                   |       |          |
| Инженер | Копытченко | 11/02/84  |          |                   |       |          |
|         |            |           |          | Калибрал Николаев |       |          |



1. Неуказанные предельные отклонения размеров  $\pm \frac{1}{2}$
2. Сварные швы по ГОСТ 16037-80
3. Шероховатость деталей поз. 2+5 по торцам - R<sub>a</sub>160
4. \* Размеры для справок.

ТД 16.022 111.000СБ

| Изм.    | Лист       | № в окол. | Дата     | Узел                         | Масса  | Качество |
|---------|------------|-----------|----------|------------------------------|--------|----------|
| Разр.   | Жигарев    | 22/04/83  | 10/11/83 | Узел клапана регулировочного | 185,36 | 1:10     |
| Проект  | Свириденко | 22/04/83  | 10/11/83 | Сборочный чертеж             |        |          |
| Инженер | Свириденко | 22/04/83  |          |                              |        |          |
| Инженер | Молоткова  | 11/02/84  |          |                              |        |          |
| Инженер | Копытченко | 11/02/84  |          |                              |        |          |
|         |            |           |          | Калибрал Николаев            |        |          |



Серия 5.903-11 Бызык 3-3

СЭНТРАЛЬНАЯ

Серия 5.903-11 Выпуск 3-3

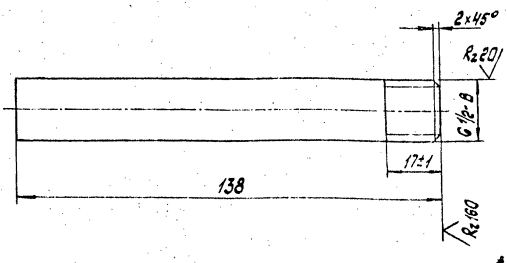
| № п/п | Обозначение | Наименование           | кол. | Примеч. |
|-------|-------------|------------------------|------|---------|
| 21    |             | Бобышки ДСТЗБ.7-74     |      |         |
| 22    |             | БП1-М20-115            | 1    |         |
|       |             | БП1-М27-55             | 1    |         |
|       |             | <u>Прочие изделия</u>  |      |         |
| 23    |             | Штуцер М20х1,5-50      |      |         |
|       |             | ЗКЧ-33-76              | 2    |         |
| 24    |             | Колпачок М20х1,5       |      |         |
|       |             | ЗКЧ-31-75              | 2    |         |
| 25    |             | Пробка ПМ27х2 У3       |      |         |
|       |             | ТУЗБ.НЧЧ-83            |      |         |
| 26    |             | Пробка П-М20х1,5       |      |         |
|       |             | ТКЧ-229-69             | 1    |         |
| 27    |             | Прокладка 1В           |      |         |
|       |             | ЗКЧ-36-70              | 2    |         |
| 28    |             | Прокладка ПП28х12х3КЛР |      |         |
|       |             | ТУЗБ.1103-82           | 1    |         |
| 29    |             | Прокладка 2х32         |      |         |
|       |             | ТКУ-566-68             | 1    |         |

ТО15.022 111.000

калывал Никонова

Лист 3

ТО15.022 110.001



Неуказанные предельные отклонения размеров  $\pm \frac{t_2}{2}$

ТО15.022 110.001

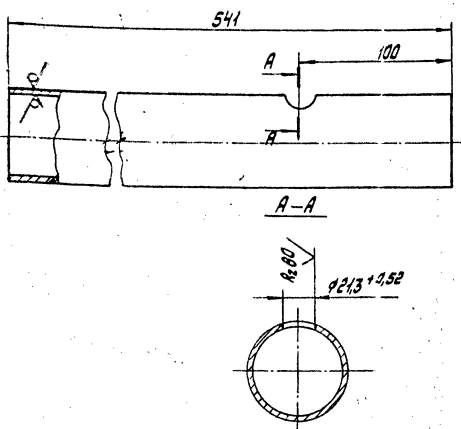
Патрубок

Труба 15х25 ГОСТ 3262-75

| Лист | Масса | Весового |
|------|-------|----------|
|      | 0,16  | 1:1      |

Лист 1 из 1  
ГИПРОТЕХМОНТАЖ  
Москва  
Формат А4

ТО15.022 110.002



Неуказанные предельные отклонения размеров  $\pm \frac{t_2}{2}$

ТО15.022 110.002

Патрубок

Труба 57х3 ГОСТ 10704-76

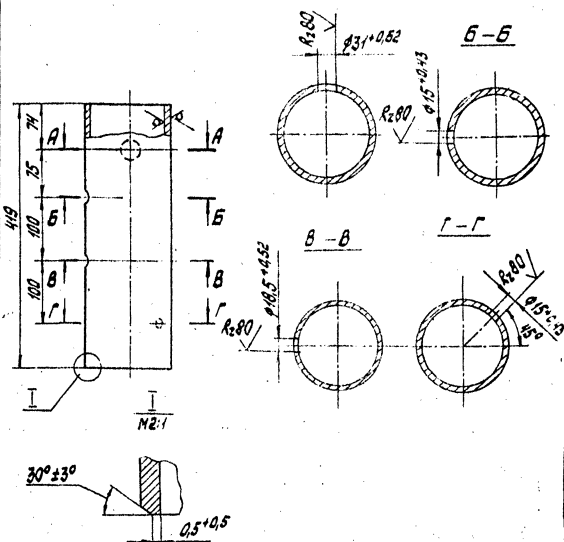
Труба 8-8х3эл ГОСТ 10705-80

калывал Никонова

| Лист | Масса | Весового |
|------|-------|----------|
|      | 2,16  | 1:2      |

Лист 1 из 1  
ГИПРОТЕХМОНТАЖ  
Москва  
Формат А4

ТО15.022 111.001



Неуказанные предельные отклонения размеров  $\pm \frac{t_2}{2}$

ТО15.022 111.001

Патрубок

Труба 133х3,6 ГОСТ 10704-76

Труба 8-8х3эл ГОСТ 10705-80

калывал Никонова

| Лист | Масса | Весового |
|------|-------|----------|
|      | 4,68  | 1:5      |

Лист 1 из 1  
ГИПРОТЕХМОНТАЖ  
Москва  
Формат А4

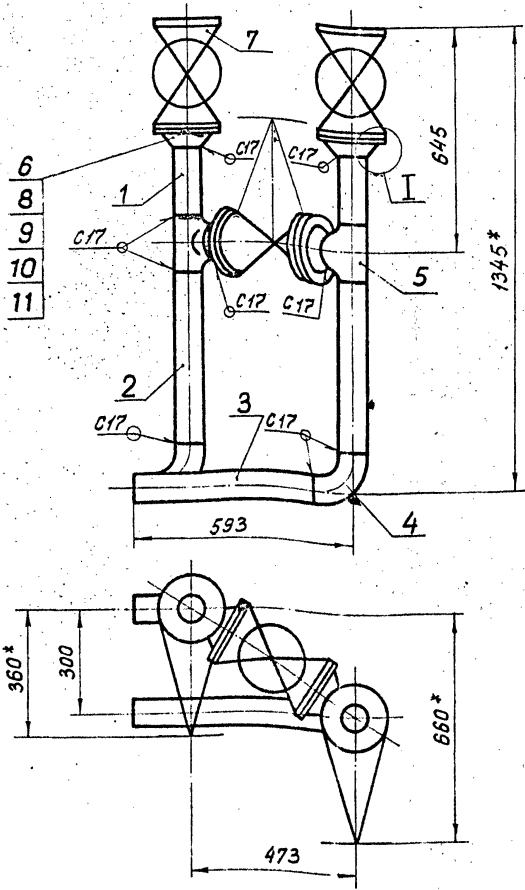
| Исполн.            | Зона | Лист | Обозначение         | Наименование  | Кол.                     | Примеч. |
|--------------------|------|------|---------------------|---|--------------------------|---------|
|                    |      |      |                     | <u>Документация</u>   |                          |         |
| ИЗ                 |      |      | ТО16.022.112.000.СБ | Сборочный чертеж  |                          |         |
|                    |      |      |                     | <u>Детали</u>   |                          |         |
|                    |      |      |                     | <u>Патрубки</u>   |                          |         |
|                    |      |      |                     | Труба $\varnothing 3 \times 3$ ГОСТ 10704-76                              |                          |         |
| БН                 | 1    |      | ТО16.022.112.001    | $\varnothing 3 \times 3$ ГОСТ 10704-76<br>L=2002±0,5 мм                   | 2                        | 1,27 кг |
| БН                 | 2    |      | ТО16.022.112.002    | L=5002±0,8 мм   | 2                        | 3,18 кг |
| БН                 | 3    |      | ТО16.022.112.003    | L=5302±0,8 мм   | 1                        | 3,37 кг |
|                    |      |      |                     | <u>Стандартные изделия</u>  |                          |         |
|                    | 4    |      |                     | Отвод 90° $\varnothing 3 \times 3,5$<br>ГОСТ 17376-83                     | 2                        |         |
|                    | 5    |      |                     | Тройник $\varnothing 3 \times 3,5$<br>ГОСТ 17376-83                       | 2                        |         |
|                    | 6    |      |                     | Фланец 1-80-25<br>ГОСТ 14821-80 ВСтЗсп2                                   | 4                        |         |
|                    | 7    |      |                     | Вентиль фланцевый<br>Дч80 Ру25 15кч 16л1<br>ГОСТ 5761-74<br>ГОСТ 18163-72 | 3                        |         |
| ТО16.022.112.000   |      |      |                     |   |                          |         |
| Трубопровод        |      |      |                     |   | Илч Илст Илсгб           |         |
| Копировал Николова |      |      |                     |   | ГИПРОТЕХМОНТАЖ<br>Москва |         |

| Исполн.            | Зона | Лист | Обозначение         | Наименование  | Кол.                     | Примеч.  |
|--------------------|------|------|---------------------|---|--------------------------|----------|
|                    |      |      |                     | <u>Документация</u>                                     |                          |          |
| ИЗ                 |      |      | ТО16.022.114.000.СБ | Сборочный чертеж  |                          |          |
|                    |      |      |                     | <u>Детали</u>   |                          |          |
|                    |      |      |                     | <u>Патрубки</u>   |                          |          |
|                    |      |      |                     | Труба $\varnothing 3 \times 3$ ГОСТ 10704-76            |                          |          |
| БН                 | 1    |      | ТО16.022.114.001    | $\varnothing 3 \times 3$ ГОСТ 10704-76<br>L=1980±1,2 мм | 1                        | 12,52 кг |
|                    |      |      |                     | <u>Стандартные изделия</u>                              |                          |          |
|                    | 2    |      |                     | Фланец 1-80-25<br>ГОСТ 14821-80 ВСтЗсп2                 | 1                        |          |
| ТО16.022.114.000   |      |      |                     |   |                          |          |
| Трубопровод        |      |      |                     |   | Илч Илст Илсгб           |          |
| Копировал Николова |      |      |                     |   | ГИПРОТЕХМОНТАЖ<br>Москва |          |

| Исполн.            | Зона | Лист | Обозначение | Наименование                        | Кол.                     | Примеч. |
|--------------------|------|------|-------------|-------------------------------------|--------------------------|---------|
|                    |      |      |             | <u>Документация</u>                 |                          |         |
|                    | 8    |      |             | Болт М16-6x165-58<br>ГОСТ 7798-70   | 32                       |         |
|                    | 9    |      |             | Гайка М16-6x15<br>ГОСТ 3915-70      | 32                       |         |
|                    | 10   |      |             | Шайба М16-01.08кл1<br>ГОСТ 11871-78 | 32                       |         |
|                    | 11   |      |             | Прокладка А-80-25<br>ГОСТ 18180-70  | 4                        |         |
| ТО16.022.112.000   |      |      |             |                                     |                          |         |
| Трубопровод        |      |      |             |                                     | Илч Илст Илсгб           |         |
| Копировал Николова |      |      |             |                                     | ГИПРОТЕХМОНТАЖ<br>Москва |         |

| Исполн.            | Зона | Лист | Обозначение         | Наименование  | Кол.                     | Примеч.  |
|--------------------|------|------|---------------------|---|--------------------------|----------|
|                    |      |      |                     | <u>Документация</u>                                     |                          |          |
| ИЗ                 |      |      | ТО16.022.113.000.СБ | Сборочный чертеж  |                          |          |
|                    |      |      |                     | <u>Детали</u>   |                          |          |
|                    |      |      |                     | <u>Патрубки</u>   |                          |          |
|                    |      |      |                     | Труба $\varnothing 3 \times 3$ ГОСТ 10704-76            |                          |          |
| БН                 | 1    |      | ТО16.022.113.001    | $\varnothing 3 \times 3$ ГОСТ 10704-76<br>L=2340±2,0 мм | 1                        | 14,88 кг |
|                    |      |      |                     | <u>Стандартные изделия</u>                              |                          |          |
|                    | 2    |      |                     | Фланец 1-80-25<br>ГОСТ 14821-80 ВСтЗсп2                 | 1                        |          |
| ТО16.022.113.000   |      |      |                     |   |                          |          |
| Трубопровод        |      |      |                     |   | Илч Илст Илсгб           |          |
| Копировал Николова |      |      |                     |   | ГИПРОТЕХМОНТАЖ<br>Москва |          |

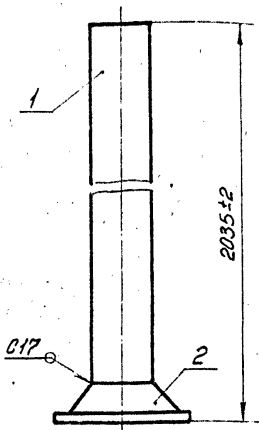
Т016.022112.000СБ



1. Предельные отклонения размеров  $\pm \frac{t_2}{2}$ .
2. Сварные швы по ГОСТ 16037-80.
3. Шероховатость деталей поз. 1, 2, 3 по торцам -  $R_z 160 \mu$ .
4. \* Размеры для справок.

|                    |  |  |  |                    |          |         |
|--------------------|--|--|--|--------------------|----------|---------|
| Т016.022112.000СБ  |  |  |  | Лит.               | Масса    | Масштаб |
| Трубопровод        |  |  |  |                    | 139,6    | 1:10    |
| Сборочный чертёж   |  |  |  | Лист               | Листов 1 |         |
| И.контр. Малоткова |  |  |  | Ипротехмонтаж      |          |         |
| Утв. Коварманян    |  |  |  | Москва             |          |         |
|                    |  |  |  | Копировал Барулина |          |         |
|                    |  |  |  | Формат А3          |          |         |

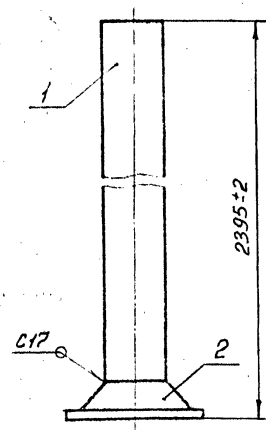
Т016.022114.000СБ



1. Сварной шов по ГОСТ 16037-80.
2. Шероховатость детали поз. 1 по торцам -  $R_z 160 \mu$ .

|                    |  |  |  |               |          |         |
|--------------------|--|--|--|---------------|----------|---------|
| Т016.022114.000СБ  |  |  |  | Лит.          | Масса    | Масштаб |
| Трубопровод        |  |  |  |               | 17,03    | 1:5     |
| Сборочный чертёж   |  |  |  | Лист          | Листов 1 |         |
| И.контр. Малоткова |  |  |  | Ипротехмонтаж |          |         |
| Утв. Коварманян    |  |  |  | Москва        |          |         |

Т016.022113.000СБ

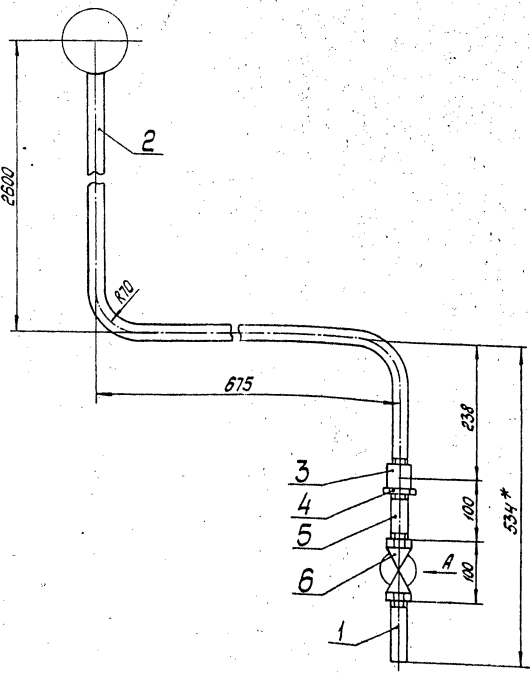


1. Сварной шов по ГОСТ 16037-80
2. Шероховатость детали поз. 1 по торцам -  $R_z 160 \mu$

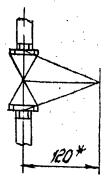
И.контр. Малоткова

|                    |  |  |  |               |          |         |
|--------------------|--|--|--|---------------|----------|---------|
| Т016.022113.000СБ  |  |  |  | Лит.          | Масса    | Масштаб |
| Трубопровод        |  |  |  |               | 19,32    | 1:5     |
| Сборочный чертёж   |  |  |  | Лист          | Листов 1 |         |
| И.контр. Малоткова |  |  |  | Ипротехмонтаж |          |         |
| Утв. Коварманян    |  |  |  | Москва        |          |         |

Серия 5.903-11 Выпуск 3-3



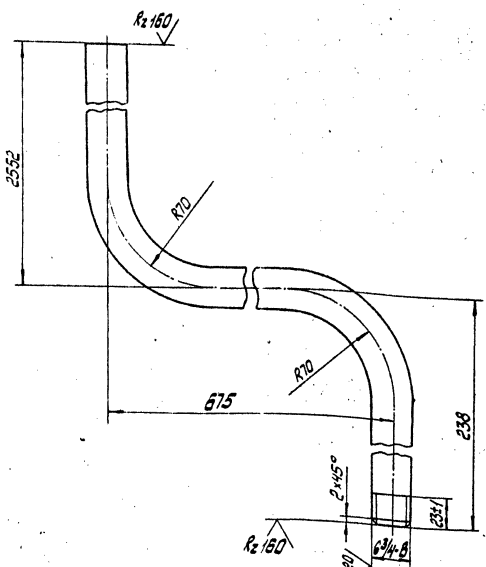
Вид А



1. Неуказанные предельные отклонения размеров  $\pm \frac{1}{2}$
2. \* Размеры для справок.

|                    |           |          |       |               |                  |           |
|--------------------|-----------|----------|-------|---------------|------------------|-----------|
| ТО16.022.115.000С6 |           |          |       | Лист          | Масса            | Чиселов   |
| ИЗМ                | Лист      | № докум. | Полн. | Дата          | Трубопровод      |           |
| Автом.             | Журавлева | И.И.     | И.И.  | И.И.          | Сборочный чертеж |           |
| Лист               | Сборочный | И.И.     | И.И.  | И.И.          | 6,155            | 1-5       |
| Лист               | Сборочный | И.И.     | И.И.  | И.И.          | Листов 1         |           |
| Исполн.            | Молодцова | И.И.     | И.И.  | И.И.          | ГИПРОТЕХМОНТАЖ   |           |
| УТВ.               | Копылова  | И.И.     | И.И.  | И.И.          | Москва           |           |
|                    |           |          |       | Копылова И.И. |                  | Формат А3 |

✓ (✓)



1. Неуказанные предельные отклонения размеров  $\pm \frac{1}{2}$
2. Длина трубной заготовки L=3405±3мм

|                      |  |  |  |                  |       |         |
|----------------------|--|--|--|------------------|-------|---------|
| ТО16.022.115.002     |  |  |  | Лист             | Масса | Чиселов |
| Трубопровод          |  |  |  | Сборочный чертеж |       |         |
| Труба 20x235 ГОСТ 32 |  |  |  | ГИПРОТЕХМОНТАЖ   |       |         |
|                      |  |  |  | Москва           |       |         |
|                      |  |  |  | Копылова И.И.    |       |         |
|                      |  |  |  | Формат А4        |       |         |

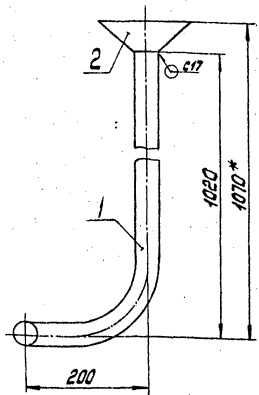
| Изм.             | Лист | № докум.           | Полн. | Дата             | Наименование        | Лист    | Примеч. |
|------------------|------|--------------------|-------|------------------|---------------------|---------|---------|
|                  |      |                    |       |                  | Документация        |         |         |
| 13               |      | ТО16.022.115.000С6 |       |                  | Сборочный чертеж    |         |         |
|                  |      |                    |       |                  | Детали              |         |         |
| 14               | 1    | ТО16.022.115.001   |       |                  | Трубопровод         | 1       |         |
| 14               | 2    | ТО16.022.115.002   |       |                  | Трубопровод         | 1       |         |
|                  |      |                    |       |                  | Стандартные изделия |         |         |
|                  |      |                    |       |                  | Муфта 20            |         |         |
|                  |      |                    |       |                  | ГОСТ 8966-75        | 1       |         |
|                  |      |                    |       |                  | Контролька 20       |         |         |
|                  |      |                    |       |                  | ГОСТ 8968-75        | 1       |         |
|                  |      |                    |       |                  | Стан 20             |         |         |
|                  |      |                    |       |                  | ГОСТ 8969-75        | 1       |         |
|                  |      |                    |       |                  | Вентиль муфтовый    |         |         |
|                  |      |                    |       |                  | Ду20 Ру15 15ч 1В1   |         |         |
|                  |      |                    |       |                  | ГОСТ 5751-74        | 1       |         |
| ТО16.022.115.000 |      |                    |       | Лист             | Масса               | Чиселов |         |
| Трубопровод      |      |                    |       | Сборочный чертеж |                     |         |         |
|                  |      |                    |       | ГИПРОТЕХМОНТАЖ   |                     |         |         |
|                  |      |                    |       | Москва           |                     |         |         |
|                  |      |                    |       | Копылова И.И.    |                     |         |         |
|                  |      |                    |       | Формат А4        |                     |         |         |

Серия 5.903-11 Выпуск 3-3

Серия 5.903-11 Выпуск 3-3



ТО15.022 116.000СБ



1. Пределы отклонения размеров  $\pm \frac{t_2}{2}$
2. \* Размеры для справок.

ТО15.022 116.000СБ

|          |              |       |          |  |
|----------|--------------|-------|----------|--|
| Исполн   | Н.С.Савицкий | Проф. | Дата     |  |
| Разработ | М.С.Савицкий | Инж.  | 10.03.74 |  |
| Проект   | С.В.Савицкий | Инж.  | 10.03.74 |  |
| И.констр | С.В.Савицкий | Инж.  | 10.03.74 |  |
| И.контр. | М.И.Савицкий | Инж.  | 10.03.74 |  |
| Э.б.     | М.И.Савицкий | Инж.  | 10.03.74 |  |

Трубопровод  
Сборочный чертеж

|      |       |         |
|------|-------|---------|
| Лист | Масса | Масштаб |
| 1    | 3,52  | 1:5     |

ГИПРОТЕХМОНТАЖ  
Москва  
Формат А4  
Копировал Нисенцова

| Вид | Лист | № | Обозначение        | Наименование     | Кол. | Примеч. |
|-----|------|---|--------------------|------------------|------|---------|
|     |      |   |                    | Документация     |      |         |
| АЧ  |      |   | ТО15.022 116.000СБ | Сборочный чертеж |      |         |
|     |      |   |                    | Детали           |      |         |
| АЧ  | 1    |   | ТО15.022 116.001   | Патрубок         | 1    |         |
| АЧ  | 2    |   | ТО15.022 116.002   | Воронка          | 1    |         |

ТО15.022 116.000

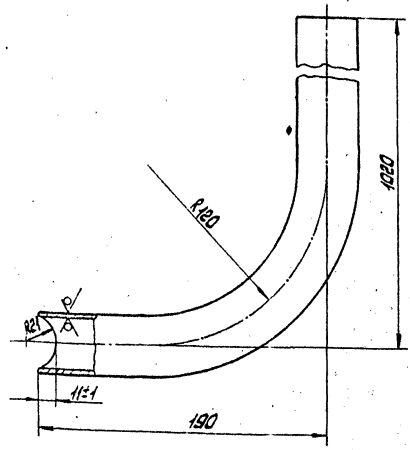
|          |              |       |          |  |
|----------|--------------|-------|----------|--|
| Исполн   | Н.С.Савицкий | Проф. | Дата     |  |
| Разработ | М.С.Савицкий | Инж.  | 10.03.74 |  |
| Проект   | С.В.Савицкий | Инж.  | 10.03.74 |  |
| И.констр | С.В.Савицкий | Инж.  | 10.03.74 |  |
| И.контр. | М.И.Савицкий | Инж.  | 10.03.74 |  |
| Э.б.     | М.И.Савицкий | Инж.  | 10.03.74 |  |

Трубопровод

|      |       |         |
|------|-------|---------|
| Лист | Масса | Масштаб |
| 1    | 0,36  | 1:2     |

ГИПРОТЕХМОНТАЖ  
Москва  
Формат А4  
Копировал Нисенцова

ТО15.022 116.001



1. Неуказанные предельные отклонения размеров  $\pm \frac{t_2}{2}$
2. Длина трубной заготовки L=1158 $\pm$ 1,2мм

ТО15.022 116.001

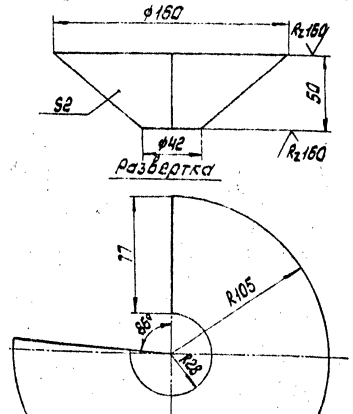
|          |              |       |          |  |
|----------|--------------|-------|----------|--|
| Исполн   | Н.С.Савицкий | Проф. | Дата     |  |
| Разработ | М.С.Савицкий | Инж.  | 10.03.74 |  |
| Проект   | С.В.Савицкий | Инж.  | 10.03.74 |  |
| И.констр | С.В.Савицкий | Инж.  | 10.03.74 |  |
| И.контр. | М.И.Савицкий | Инж.  | 10.03.74 |  |
| Э.б.     | М.И.Савицкий | Инж.  | 10.03.74 |  |

Патрубок

|      |       |         |
|------|-------|---------|
| Лист | Масса | Масштаб |
| 1    | 3,161 | 1:2     |

ГИПРОТЕХМОНТАЖ  
Москва  
Формат А4  
Копировал Нисенцова

ТО15.022 116.002



- Предельные отклонения размеров  $\pm \frac{t_2}{2}$

ТО15.022 116.002

|          |              |       |          |  |
|----------|--------------|-------|----------|--|
| Исполн   | Н.С.Савицкий | Проф. | Дата     |  |
| Разработ | М.С.Савицкий | Инж.  | 10.03.74 |  |
| Проект   | С.В.Савицкий | Инж.  | 10.03.74 |  |
| И.констр | С.В.Савицкий | Инж.  | 10.03.74 |  |
| И.контр. | М.И.Савицкий | Инж.  | 10.03.74 |  |
| Э.б.     | М.И.Савицкий | Инж.  | 10.03.74 |  |

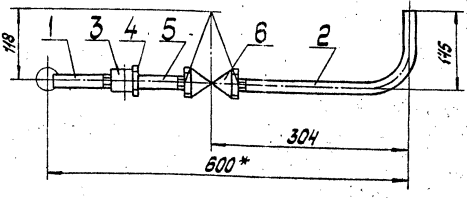
Воронка

|      |       |         |
|------|-------|---------|
| Лист | Масса | Масштаб |
| 1    | 0,36  | 1:2     |

ГИПРОТЕХМОНТАЖ  
Москва  
Формат А4  
Копировал Нисенцова

Серия 5.903-11 Выпуск 3-3

ТО16.022.117.000СБ



1. Предельные отклонения размеров  $\pm \frac{t_2}{2}$
2. \* Размеры для справок

ТО16.022.117.000СБ

Трубопровод  
Сборочный чертеж

|         |       |          |
|---------|-------|----------|
| Диаметр | Масса | Материал |
| 1497    | 1:5   |          |

ГИПРОТЕХМОНТАЖ  
Москва  
Формат А4

Копировал Николаев

| Исполн | Этап | Поз. | Обозначение        | Наименование   | кол | Примеч. |
|--------|------|------|--------------------|--|-----|---------|
|        |      |      |                    | Документация   |     |         |
| АН     |      |      | ТО16.022.117.000СБ | Сборочный чертеж                                       |     |         |
|        |      |      |                    | Автомат  |     |         |
| АН     | 1    |      | ТО16.022.117.001   | Патрубок   | 1   |         |
| АН     | 2    |      | ТО16.022.117.002   | Патрубок   | 1   |         |
|        |      |      |                    | Стандартные изделия                                    |     |         |
|        | 3    |      |                    | Муфта 15<br>ГОСТ 8956-75                               | 1   |         |
|        | 4    |      |                    | Контргайка 15<br>ГОСТ 8956-75                          | 1   |         |
|        | 5    |      |                    | Стан 15<br>ГОСТ 8956-75                                | 1   |         |
|        | 6    |      |                    | Вентиль муфтовый<br>Ду15 Ру16 15кч 18л<br>ГОСТ 5761-74 | 1   |         |

ТО16.022.117.000

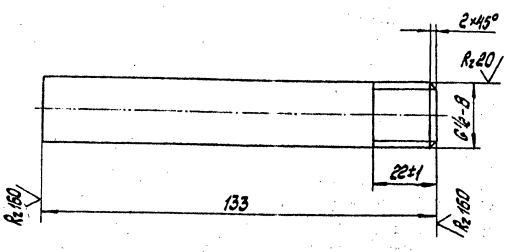
Трубопровод

|         |       |          |
|---------|-------|----------|
| Диаметр | Масса | Материал |
|         |       |          |

ГИПРОТЕХМОНТАЖ  
Москва  
Формат А4

Копировал Николаев

ТО16.022.117.001



1. Неуказанные предельные отклонения размеров  $\pm \frac{t_2}{2}$

ТО16.022.117.001

Патрубок

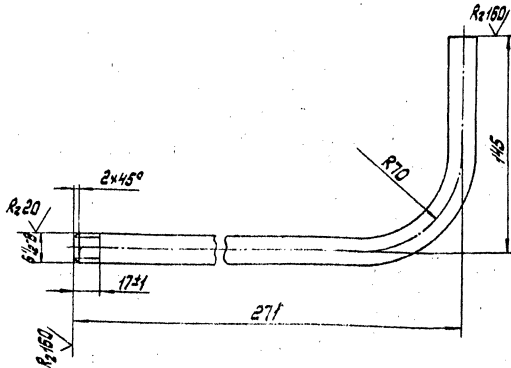
|         |       |          |
|---------|-------|----------|
| Диаметр | Масса | Материал |
| 0,154   | 1:1   |          |

ГИПРОТЕХМОНТАЖ  
Москва  
Формат А4

Труба 15x2,5 ГОСТ 3262-75

Копировал Николаев

ТО16.022.117.002



1. Неуказанные предельные отклонения размеров  $\pm \frac{t_2}{2}$
2. Длина трубной заготовки L=385±0,8мм

ТО16.022.117.002

Патрубок

|         |       |          |
|---------|-------|----------|
| Диаметр | Масса | Материал |
| 0,446   | 1:2   |          |

ГИПРОТЕХМОНТАЖ  
Москва  
Формат А4

Труба 15x2,5 ГОСТ 3262-75

Копировал Николаев

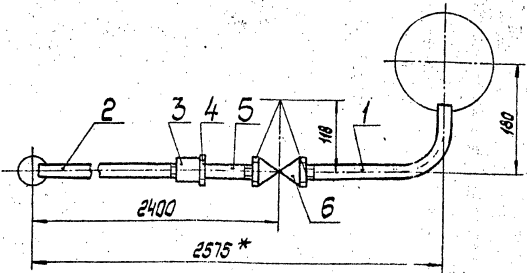
Исполнит. № докум. Прав. Измен. Листов 1

Исполнит. № докум. Прав. Измен. Листов 1

Исполнит. № докум. Прав. Измен. Листов 1

Исполнит. № докум. Прав. Измен. Листов 1

ТО 15.022 118.00005



1. Предельные отклонения размеров  $\pm \frac{t_2}{2}$
2. \* Размеры для справок

ТО 15.022 118.00005

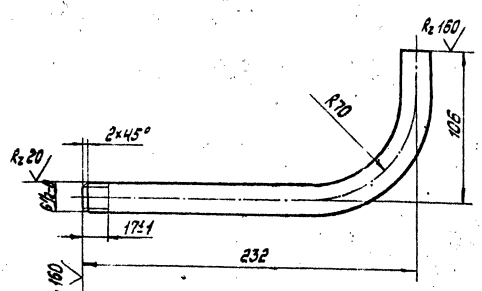
|           |   |         |      |                              |          |         |
|-----------|---|---------|------|------------------------------|----------|---------|
| ИЗМ. Лист | № | Исполн. | Дата | Лист                         | Масса    | Масштаб |
| Разработ. |   | Провер. |      | 1                            | 3,848    | 1:5     |
| Инженер   |   | Инженер |      | Лист                         | Листов 1 |         |
| Монтаж    |   | Монтаж  |      | ГИПРОТЕХМОНТАЖ Москва        |          |         |
| УТВ.      |   | УТВ.    |      | Копировал Никонцов ФОРМАТ А4 |          |         |

| №                   | Обозначение         | Наименование   | Кол. | Примеч.  |
|---------------------|---------------------|--|------|----------|
| Документация        |                     |  |      |          |
| ИИ                  | ТО 15.022 118.00005 | Сборочный чертеж   |      |          |
| Детали              |                     |  |      |          |
| ИИ                  | 1                   | ТО 15.022 118.001  | 1    | Патрубок |
| ИИ                  | 2                   | ТО 15.022 118.002  | 1    | Патрубок |
| Стандартные изделия |                     |  |      |          |
| 3                   |                     | Муфта 15<br>ГОСТ 8966-75                                   | 1    |          |
| 4                   |                     | Композитка 15<br>ГОСТ 8966-75                              | 1    |          |
| 5                   |                     | Стан 15<br>ГОСТ 8969-75                                    | 1    |          |
| 6                   |                     | Вентиль муфтабный<br>Му 15 Му 15 15.чч 18г<br>ГОСТ 5761-74 | 1    |          |

ТО 15.022 118.000

|           |   |         |      |                              |       |         |
|-----------|---|---------|------|------------------------------|-------|---------|
| ИЗМ. Лист | № | Исполн. | Дата | Лист                         | Масса | Масштаб |
| Разработ. |   | Провер. |      | 1                            |       |         |
| Инженер   |   | Инженер |      | Листов 1                     |       |         |
| Монтаж    |   | Монтаж  |      | ГИПРОТЕХМОНТАЖ Москва        |       |         |
| УТВ.      |   | УТВ.    |      | Копировал Никонцов ФОРМАТ А4 |       |         |

ТО 15.022 118.001

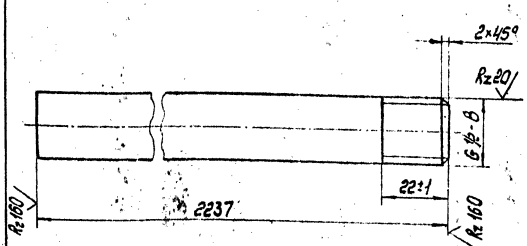


1. Неуказанные предельные отклонения размеров  $\pm \frac{t_2}{2}$
2. Длина трубной заготовки  $L=308 \pm 0,5$  мм

ТО 15.022 118.001

|           |   |         |      |                       |       |         |
|-----------|---|---------|------|-----------------------|-------|---------|
| ИЗМ. Лист | № | Исполн. | Дата | Лист                  | Масса | Масштаб |
| Разработ. |   | Провер. |      | 1                     | 0,357 | 1:2     |
| Инженер   |   | Инженер |      | Листов 1              |       |         |
| Монтаж    |   | Монтаж  |      | ГИПРОТЕХМОНТАЖ Москва |       |         |
| УТВ.      |   | УТВ.    |      | Копировал Никонцов    |       |         |

ТО 15.022 118.002

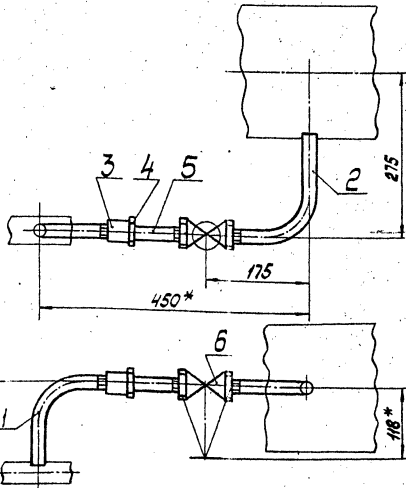


1. Неуказанные предельные отклонения размеров  $\pm \frac{t_2}{2}$

ТО 15.022 118.002

|           |   |         |      |                       |       |         |
|-----------|---|---------|------|-----------------------|-------|---------|
| ИЗМ. Лист | № | Исполн. | Дата | Лист                  | Масса | Масштаб |
| Разработ. |   | Провер. |      | 1                     | 2,594 | 1:1     |
| Инженер   |   | Инженер |      | Листов 1              |       |         |
| Монтаж    |   | Монтаж  |      | ГИПРОТЕХМОНТАЖ Москва |       |         |
| УТВ.      |   | УТВ.    |      | Копировал Никонцов    |       |         |

900006112209101



1. Предельные отклонения размеров  $\pm \frac{t_2}{2}$
2. \* Размеры для справок.

ТО16.022.119.000СБ

Трубопровод  
Сборочный чертёж

|      |       |         |
|------|-------|---------|
| Лист | Масса | Масштаб |
| 1    | 1,495 | 1:5     |

ГИПРОТЕХМОНТАЖ  
Москва

Калибрман Никанова Формат А4

| Матрица | Лист | Обозначение        | Наименование   | Кол. | Примеч. |
|---------|------|--------------------|--|------|---------|
|         |      |                    | Документация   |      |         |
| А4      |      | ТО16.022.119.000СБ | Сборочный чертёж                                       |      |         |
|         |      |                    | Детали   |      |         |
| А4      | 1    | ТО16.022.119.001   | Патрубок   | 1    |         |
| А4      | 2    | ТО16.022.119.002   | Патрубок   | 1    |         |
|         |      |                    | Стандартные изделия                                    |      |         |
|         | 3    |                    | Муфта 15<br>ГОСТ 8956-75                               | 1    |         |
|         | 4    |                    | Контргайка 15<br>ГОСТ 8958-75                          | 1    |         |
|         | 5    |                    | Стан 15<br>ГОСТ 8959-75                                | 1    |         |
|         | 6    |                    | Вентиль муфтаовый<br>Ду15 Ру15 15кч18п<br>ГОСТ 5761-74 | 1    |         |

ТО16.022.119.000

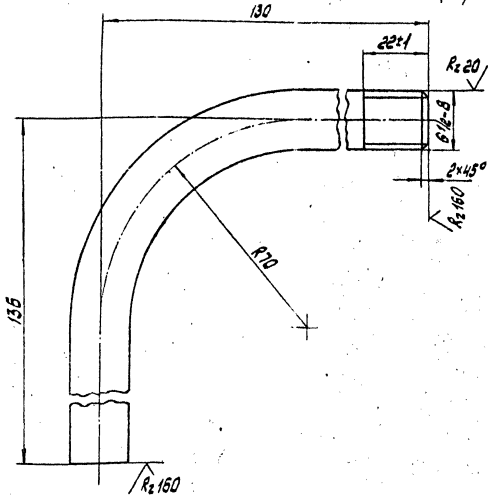
Трубопровод

|      |       |         |
|------|-------|---------|
| Лист | Масса | Масштаб |
| 1    |       |         |

ГИПРОТЕХМОНТАЖ  
Москва

Калибрман Никанова Формат А4

1006112209101



1. Неуказанные предельные отклонения размеров  $\pm \frac{t_2}{2}$
2. Длина трубной заготовки  $L=236 \pm 0,5$  мм

ТО16.022.119.001

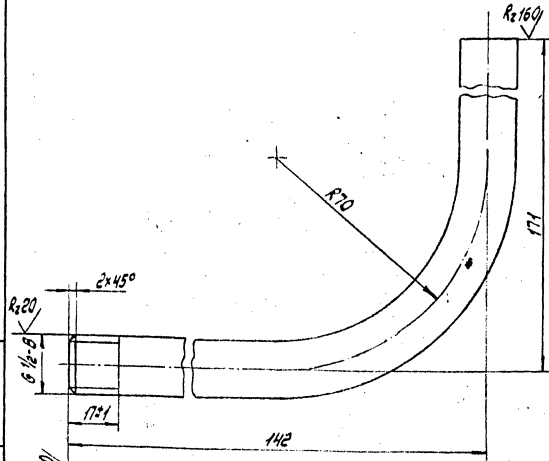
Патрубок

|      |       |         |
|------|-------|---------|
| Лист | Масса | Масштаб |
| 1    | 0,27  | 1:1     |

Труба 15x2,5 ГОСТ 3262-75  
Калибрман Никанова

ГИПРОТЕХМОНТАЖ  
Москва  
Формат А4

2006112209102



1. Неуказанные предельные отклонения размеров  $\pm \frac{t_2}{2}$
2. Длина трубной заготовки  $L=283 \pm 0,5$  мм

ТО16.022.119.002

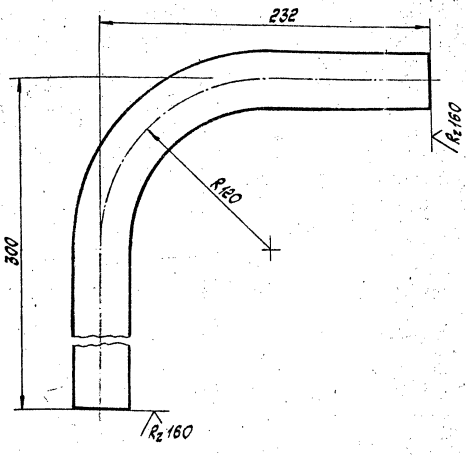
Патрубок

|      |       |         |
|------|-------|---------|
| Лист | Масса | Масштаб |
| 1    | 0,388 | 1:1     |

Труба 15x2,5 ГОСТ 3262-75  
Калибрман Никанова

ГИПРОТЕХМОНТАЖ  
Москва  
Формат А4

ТО 15.022 100.001



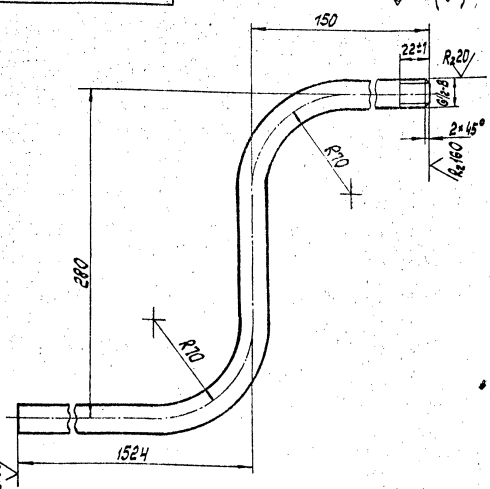
1. Предельные отклонения размеров  $\pm \frac{t_2}{2}$
2. Длина трубной заготовки  $L = 480 \pm 0,8 \text{ мм}$

ТО 15.022 100.001

|                                       |      |         |      |                          |       |         |
|---------------------------------------|------|---------|------|--------------------------|-------|---------|
| ИЗМ                                   | Лист | № докум | Дата | Лист                     | Масса | Масштаб |
| 1                                     | 1    | 1       | 1    | 1                        | 1,31  | 1:2     |
| Патрубок<br>Труба 32x2,8 ГОСТ 3262-75 |      |         |      | ГИПРОТЕХМОНТАЖ<br>Москва |       |         |

Копировал Никанов Формат А4

ТО 15.022 100.002



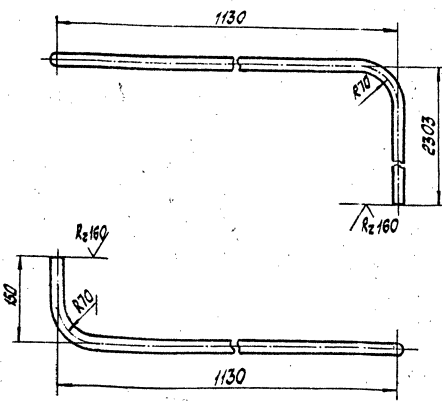
1. Неуказанные предельные отклонения размеров  $\pm \frac{t_2}{2}$
2. Длина трубной заготовки  $L = 1894 \pm 1,2 \text{ мм}$

ТО 15.022 100.002

|                                       |      |         |      |                          |       |         |
|---------------------------------------|------|---------|------|--------------------------|-------|---------|
| ИЗМ                                   | Лист | № докум | Дата | Лист                     | Масса | Масштаб |
| 1                                     | 1    | 1       | 1    | 1                        | 2,19  | 1:2     |
| Патрубок<br>Труба 15x2,5 ГОСТ 3262-75 |      |         |      | ГИПРОТЕХМОНТАЖ<br>Москва |       |         |

Копировал Никанов Формат А4

ТО 15.022 100.003



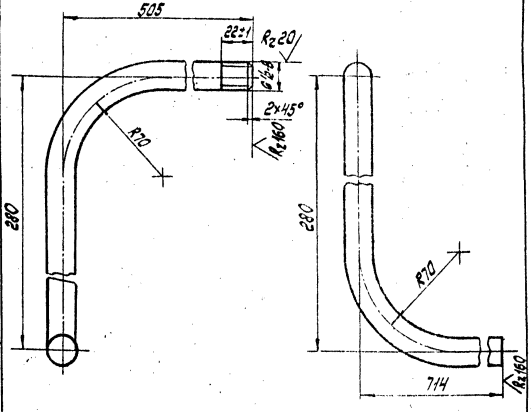
1. Предельные отклонения размеров  $\pm \frac{t_2}{2}$
2. Длина трубной заготовки  $L = 1250 \pm 1,2 \text{ мм}$

ТО 15.022 100.003

|                                       |      |         |      |                          |       |         |
|---------------------------------------|------|---------|------|--------------------------|-------|---------|
| ИЗМ                                   | Лист | № докум | Дата | Лист                     | Масса | Масштаб |
| 1                                     | 1    | 1       | 1    | 1                        | 1,45  | 1:5     |
| Патрубок<br>Труба 15x2,5 ГОСТ 3262-75 |      |         |      | ГИПРОТЕХМОНТАЖ<br>Москва |       |         |

Копировал Никанов Формат А4

ТО 15.022 100.004



1. Неуказанные предельные отклонения размеров  $\pm \frac{t_2}{2}$
2. Длина трубной заготовки  $L = 1139 \pm 1,2 \text{ мм}$

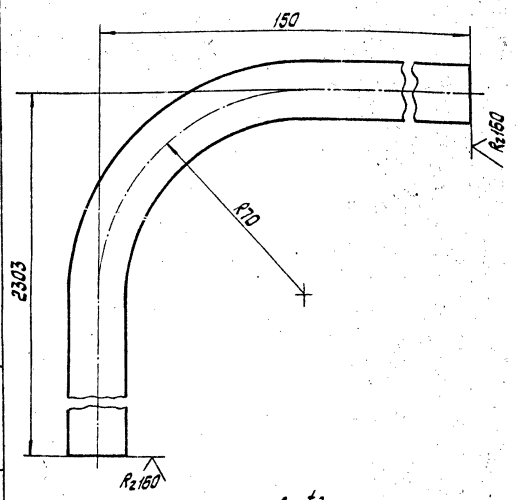
ТО 15.022 100.004

|                                       |      |         |      |                          |       |         |
|---------------------------------------|------|---------|------|--------------------------|-------|---------|
| ИЗМ                                   | Лист | № докум | Дата | Лист                     | Масса | Масштаб |
| 1                                     | 1    | 1       | 1    | 1                        | 1,66  | 1:2     |
| Патрубок<br>Труба 15x2,5 ГОСТ 3262-75 |      |         |      | ГИПРОТЕХМОНТАЖ<br>Москва |       |         |

Копировал Никанов Формат А4

ТО 15.022 100.005

✓ (M)



1. Предельные отклонения размеров  $\pm \frac{t}{2}$
2. Длина трубной заготовки  $L=24333 \pm 2,0$  мм

ТО 15.022 100.005

Патрубок

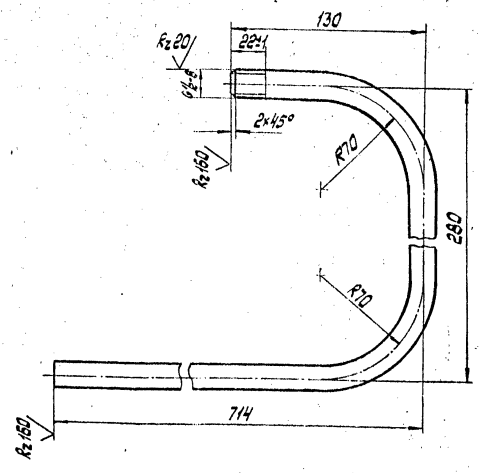
| Лист          | Масса | Несущая |
|---------------|-------|---------|
| 2,8           | 1,1   |         |
| Лист Листов 1 |       |         |

ГИПРОТЕХМОНТАЖ  
Москва  
ФОРМАТ 4

Труба 15x2,5 ГОСТ 3262-75  
Колдобов Николай

ТО 15.022 100.006

✓ (M)



1. Неуказанные предельные отклонения размеров  $\pm \frac{t}{2}$
2. Длина трубной заготовки  $L=1054 \pm 12$  мм

ТО 15.022 100.006

Патрубок

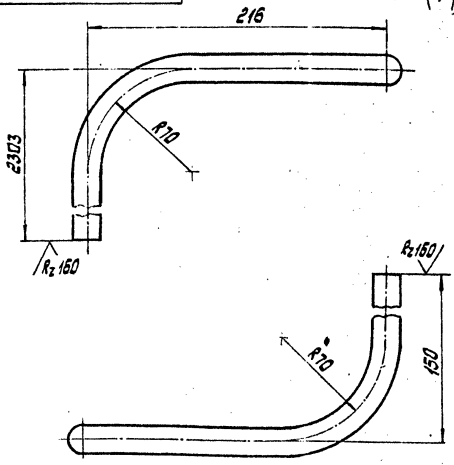
| Лист          | Масса | Несущая |
|---------------|-------|---------|
| 1,23          | 1,2   |         |
| Лист Листов 1 |       |         |

ГИПРОТЕХМОНТАЖ  
Москва  
ФОРМАТ 4

Труба 15x2,5 ГОСТ 3262-75  
Колдобов Николай

ТО 15.022 100.007

✓ (M)



1. Предельные отклонения размеров  $\pm \frac{t}{2}$
2. Длина трубной заготовки  $L=2609 \pm 2,0$  мм

ТО 15.022 100.007

Патрубок

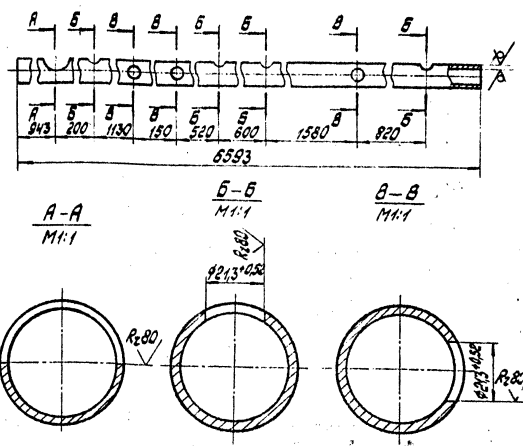
| Лист          | Масса | Несущая |
|---------------|-------|---------|
| 3,026         | 1,2   |         |
| Лист Листов 1 |       |         |

ГИПРОТЕХМОНТАЖ  
Москва  
ФОРМАТ 4

Труба 15x2,5 ГОСТ 3262-75  
Колдобов Николай

ТО 15.022 100.008

✓ (M)



Неуказанные предельные отклонения размеров  $\pm \frac{t}{2}$

ТО 15.022 100.008

Патрубок

| Лист          | Масса | Несущая |
|---------------|-------|---------|
| 17,9          | 1,5   |         |
| Лист Листов 1 |       |         |

ГИПРОТЕХМОНТАЖ  
Москва  
ФОРМАТ 4

Труба 32x2,8 ГОСТ 3262-75  
Колдобов Николай

Лист Листов 1 Патрубок

Лист Листов 1 Патрубок

Лист Листов 1 Патрубок

Лист Листов 1 Патрубок

Серия 5, 903-11 выпуск 3-3

Лист № 3 из 3

| Формат   | Зона | Лист | Обозначение        | Наименование   | Кол.                  | Примеч. |
|--|------|------|--------------------|--|-----------------------|---------|
|  |      |      |                    | Документация   |                       |         |
| A2   |      |      | T015.022120.000СБ  | Сборочный чертеж   |                       |         |
|  |      |      |                    | Детали   |                       |         |
| Б4   | 1    |      | T015.022120.001    | Балка<br>Швеллер 16-ГОСТ 8240-72<br>Л = 6410 ± 5 мм          | 4                     | 91,0 кг |
| A4   | 2    |      | T015.022120.002    | Балка  | 4                     |         |
| A4   | 3    |      | T015.022120.003    | Балка  | 3                     |         |
| Б4   | 4    |      | T015.022120.004    | Балка<br>Авугабор 16-ГОСТ 8239-72<br>Л = 1585 ± 1,2 мм       | 2                     | 25,2 кг |
| Б4   | 5    |      | T015.022120.005    | Балка<br>Авугабор 16-ГОСТ 8239-72<br>Л = 1785 ± 1,2 мм       | 1                     | 28,4 кг |
| A4   | 6    |      | T015.022120.006    | Монорельс  | 1                     |         |
| A4   | 7    |      | T015.022120.007    | Балка  | 5                     |         |
|  | 8    |      | -01                | Балка  | 5                     |         |
| Б4   | 9    |      | T015.022120.008    | Стойка<br>Уголок 100x100x8-ГОСТ 8509-86<br>Л = 2368 ± 2,0 мм | 15                    | 25,6 кг |
| Б4   | 10   |      | T015.022120.009    | Связь<br>Уголок 75x75x6-ГОСТ 8509-86<br>Л = 3750 ± 3,0 мм    | 1                     | 25,8 кг |
| Б4   | 11   |      | T015.022120.010    | Связь<br>Уголок 75x75x6-ГОСТ 8509-86<br>Л = 1775 ± 1,2 мм    | 2                     | 12,2 кг |
| T015.022120.000                                  |      |      |                    |  |                       |         |
| Изм. Лист № докум. Подп. Дата                    |      |      | Нижняя рама блока  |  | Лист 1 из 5           |         |
| Разработчик: И. Канст. И. Кондр. Утв. Кожевников |      |      | Металлоконструкция |  | Гипротехмонтаж Москва |         |
|  |      |      | Копировал Барулина |  | Формат А4             |         |

| Формат                        | Зона | Лист | Обозначение        | Наименование  | Кол.      | Примеч. |
|-------------------------------|------|------|--------------------|---|-----------|---------|
| A4                            | 12   |      | T015.022120.011    | Подкос  | 8         |         |
| A4                            | 13   |      | -01                | Подкос  | 4         |         |
| Б4                            | 14   |      | T015.022120.012    | Связь<br>Уголок 75x75x6-ГОСТ 8509-86<br>Л = 3492 ± 3,0 мм | 1         | 24,0 кг |
| Б4                            | 15   |      | T015.022120.013    | Связь<br>Уголок 75x75x6-ГОСТ 8509-86<br>Л = 1666 ± 1,2 мм | 1         | 11,5 кг |
| Б4                            | 16   |      | T015.022120.014    | Связь<br>Уголок 75x75x6-ГОСТ 8509-86<br>Л = 1626 ± 1,2 мм | 1         | 11,2 кг |
| A4                            | 17   |      | T015.022120.015    | Раскос  | 2         |         |
| A4                            | 18   |      | T015.022120.016    | Балка   | 1         |         |
| Б4                            | 19   |      | T015.022120.017    | Балка<br>Швеллер 8-ГОСТ 8240-72<br>Л = 650 ± 0,8 мм       | 1         | 4,6 кг  |
| Б4                            | 20   |      | T015.022120.018    | Балка<br>Швеллер 8-ГОСТ 8240-72<br>Л = 285 ± 0,8 мм       | 1         | 2,0 кг  |
| Б4                            | 21   |      | T015.022120.019    | Планка<br>Лист 5-ЛН-20-ГОСТ 19903-74<br>Л = 180 × 220     | 1         | 6,2 кг  |
| Б4                            | 22   |      | T015.022120.020    | Планка<br>Лист 5-ЛН-20-ГОСТ 19903-74<br>Л = 140 × 140     | 2         | 1,2     |
| Б4                            | 23   |      | T015.022120.021    | Столук<br>Швеллер 8-ГОСТ 8240-72<br>Л = 200 ± 0,5 кг      | 1         | 1,4 кг  |
| T015.022120.000               |      |      |                    |   |           |         |
| Изм. Лист № докум. Подп. Дата |      |      | Копировал Барулина |   | Формат А4 |         |

| Формат                        | Зона | Лист | Обозначение        | Наименование   | Кол.      | Примеч. |
|-------------------------------|------|------|--------------------|--|-----------|---------|
| Б4                            | 24   |      | T015.022120.022    | Планка<br>Лист 5-ЛН-20-ГОСТ 19903-74<br>Л = 110 × 110  | 1         | 1,9     |
| A4                            | 25   |      | T015.022120.023    | Балка  | 1         |         |
| A4                            | 26   |      | T015.022120.024    | Планка   | 20        |         |
| A4                            | 27   |      | T015.022120.025    | Планка   | 16        |         |
| A4                            | 28   |      | T015.022120.026    | Планка   | 8         |         |
| Б4                            | 29   |      | T015.022120.027    | Планка<br>Лист 5-ЛН-20-ГОСТ 19903-74<br>Л = 120 × 120  | 8         | 0,7 кг  |
| Б4                            | 30   |      | T015.022120.028    | Планка<br>Лист 5-ЛН-20-ГОСТ 19903-74<br>Л = 120 × 140  | 8         | 0,8 кг  |
| A4                            | 31   |      | T015.022120.029    | Ребро  | 1         |         |
|                               | 32   |      | -01                | Ребро  | 2         |         |
|                               | 33   |      | -02                | Ребро  | 1         |         |
| Б4                            | 34   |      | T015.022120.030    | Балка<br>Швеллер 16-ГОСТ 8240-72<br>Л = 350 ± 0,8 мм   | 2         | 5,0 кг  |
| A4                            | 35   |      | T015.022120.031    | Ребро  | 2         |         |
| A4                            | 36   |      | -01                | Ребро  | 1         |         |
| A4                            | 37   |      | T015.022120.032    | Ребро  | 6         |         |
| Б4                            | 38   |      | T015.022120.033    | Косынка<br>Лист 5-ЛН-20-ГОСТ 19903-74<br>Л = 120 × 360 | 2         | 2,7 кг  |
| Б4                            | 39   |      | T015.022120.034    | Консоль<br>Швеллер 16-ГОСТ 8240-72<br>Л = 360 ± 0,8 мм | 2         | 5,1 кг  |
| T015.022120.000               |      |      |                    |  |           |         |
| Изм. Лист № докум. Подп. Дата |      |      | Копировал Барулина |  | Формат А4 |         |

| Формат                        | Зона | Лист | Обозначение        | Наименование  | Кол.      | Примеч. |
|-------------------------------|------|------|--------------------|---|-----------|---------|
| A4                            | 40   |      | T015.022120.035    | Подвеска  | 2         |         |
|                               | 41   |      | -01                | Подвеска  | 1         |         |
| Б4                            | 42   |      | T015.022120.036    | Подвеска<br>Уголок 100x100x8-ГОСТ 8509-86<br>Л = 500 ± 0,8 мм | 2         | 5,4 кг  |
| A4                            | 43   |      | T015.022120.037    | Подвеска  | 3         |         |
| A4                            | 44   |      | T015.022120.038    | Планка  | 3         |         |
| A4                            | 45   |      | T015.022120.039    | Ребро   | 10        |         |
| A4                            | 46   |      | T015.022120.040    | Шайба   | 12        |         |
| A4                            | 47   |      | T015.022120.041    | Петля   | 4         |         |
| A4                            | 48   |      | T015.022120.042    | Столук  | 1         |         |
| A4                            | 49   |      | T015.022120.043    | Уголок  | 8         |         |
| A4                            | 50   |      | T015.022120.044    | Кронштейн   | 1         |         |
| A4                            | 51   |      | T015.022120.045    | Косынка   | 4         |         |
| A4                            | 52   |      | T015.022120.046    | Кронштейн   | 1         |         |
| A4                            | 53   |      | T015.022120.047    | Упор  | 2         |         |
| A4                            | 54   |      | T015.022120.048    | Ребро   | 2         |         |
| Б4                            | 55   |      | T015.022120.049    | Столук<br>Швеллер 20-ГОСТ 8240-72<br>Л = 200 ± 0,5 мм         | 1         | 3,7 кг  |
| Б4                            | 56   |      | T015.022120.050    | Планка<br>Лист 5-ЛН-20-ГОСТ 19903-74<br>Л = 160 × 190         | 4         | 1,9 кг  |
| Б4                            | 57   |      | T015.022120.051    | Столук<br>Труба 133x5-ГОСТ 10704-78<br>Л = 134 ± 0,5 мм       | 2         | 2,1 кг  |
| A4                            | 58   |      | T015.022120.052    | Петля   | 3         |         |
|                               | 59   |      |                    | Петля   | 2         |         |
| A4                            | 60   |      | T015.022120.053    | Косынка   | 4         |         |
| T015.022120.000               |      |      |                    |   |           |         |
| Изм. Лист № докум. Подп. Дата |      |      | Копировал Барулина |   | Формат А4 |         |

Лист № 3 из 3

Лист № 4 из 4

| Кол-во          | Обозначение     | Наименование               | Кол. | Примеч |
|-----------------|-----------------|----------------------------|------|--------|
|                 |                 | Стандартные изделия        |      |        |
|                 |                 | Порой по ГОСТ 1494-88      |      |        |
| 65              | 0152-57         |                            | 2    |        |
| 66              | 0152-159        |                            | 3    |        |
|                 |                 | Порой по ГОСТ 34-42-522-84 |      |        |
| 67              | 89-03           |                            | 2    |        |
| 68              | 57-01           |                            | 1    |        |
| 69              | 159-06          |                            | 1    |        |
|                 |                 | Порой по ГОСТ 34-42-615-84 |      |        |
| 70              | 1594-07         |                            | 2    |        |
| 71              | 2194-09         |                            | 2    |        |
|                 |                 | Болты ГОСТ 7798-70         |      |        |
|                 | M 16-8g x 85,58 |                            | 16   |        |
|                 | M 16-8g x 50,58 |                            | 4    |        |
|                 |                 | Гайки ГОСТ 5915-70         |      |        |
|                 | M 16-6H5        |                            | 20   |        |
|                 | M 12-6H5        |                            | 20   |        |
|                 |                 | Шайбы ГОСТ 11371-78        |      |        |
|                 | 160108кп        |                            | 20   |        |
|                 | 120108кп        |                            | 20   |        |
| ТО16.022120.000 |                 |                            |      | 5      |

✓(✓)

1. Предельные отклонения размеров  $\pm \frac{t_2}{2}$   
 2. Шероховатость поверхностей А  $R_{a160}$

ТО16.022120.003

|         |             |            |       |      |
|---------|-------------|------------|-------|------|
| Изм.    | Лист        | № докум.   | Подп. | Дата |
|         | Разраб.     | Постановка |       |      |
|         | Проект      | Сударов    |       |      |
|         | Исполн.     | Сударов    |       |      |
| Исполн. | Чекмарина   | И.И.       |       |      |
| Чит.    | Кореньякина | С.С.       |       |      |

Балка

|      |       |         |
|------|-------|---------|
| Лит. | Масса | Масштаб |
| 49,1 | 1:4   |         |

Лист 1 из 1

16-ГОСТ 8239-72  
 ВетЗПСБ-17УУ.13023-80

ГИПРОТЕХМОНТАЖ  
 Москва

Калыбаева Светлана  
 Формат А4

✓(✓)

Вид А

Вид А

1606φ19

30 30

Предельные отклонения размеров:  
 отверстий H14, остальные  $\pm \frac{t_2}{2}$

ТО16.022120.006

|         |             |            |       |      |
|---------|-------------|------------|-------|------|
| Изм.    | Лист        | № докум.   | Подп. | Дата |
|         | Разраб.     | Постановка |       |      |
|         | Проект      | Сударов    |       |      |
|         | Исполн.     | Сударов    |       |      |
| Исполн. | Чекмарина   | И.И.       |       |      |
| Чит.    | Кореньякина | С.С.       |       |      |

Монодельс

|       |       |         |
|-------|-------|---------|
| Лит.  | Масса | Масштаб |
| 179,4 | 1:10  |         |

Лист 1 из 1

24м. ГОСТ 19425-74  
 ВетЗПСБ-17УУ.13023-80

ГИПРОТЕХМОНТАЖ  
 Москва

Калыбаева Светлана  
 Формат А4

✓(✓)

Вид А

Вид А

35

М 1:4

| Обозначение     | Размеры, мм |      | Масса, кг |
|-----------------|-------------|------|-----------|
|                 | Л1          | Л2   |           |
| ТО16.022120.007 | 1638        | 798  | 43,9      |
| -01             | 798         | 1638 | 43,9      |

1. Предельные отклонения размеров: отверстий H14, остальные  $\pm \frac{t_2}{2}$   
 2. Шероховатость поверхностей А  $R_{a160}$   
 3. \* Размеры для справок.

ТО16.022120.007

|         |             |            |       |      |
|---------|-------------|------------|-------|------|
| Изм.    | Лист        | № докум.   | Подп. | Дата |
|         | Разраб.     | Постановка |       |      |
|         | Проект      | Сударов    |       |      |
|         | Исполн.     | Сударов    |       |      |
| Исполн. | Чекмарина   | И.И.       |       |      |
| Чит.    | Кореньякина | С.С.       |       |      |

Балка

|      |       |         |
|------|-------|---------|
| Лит. | Масса | Масштаб |
| Ст.  | 7,00  |         |

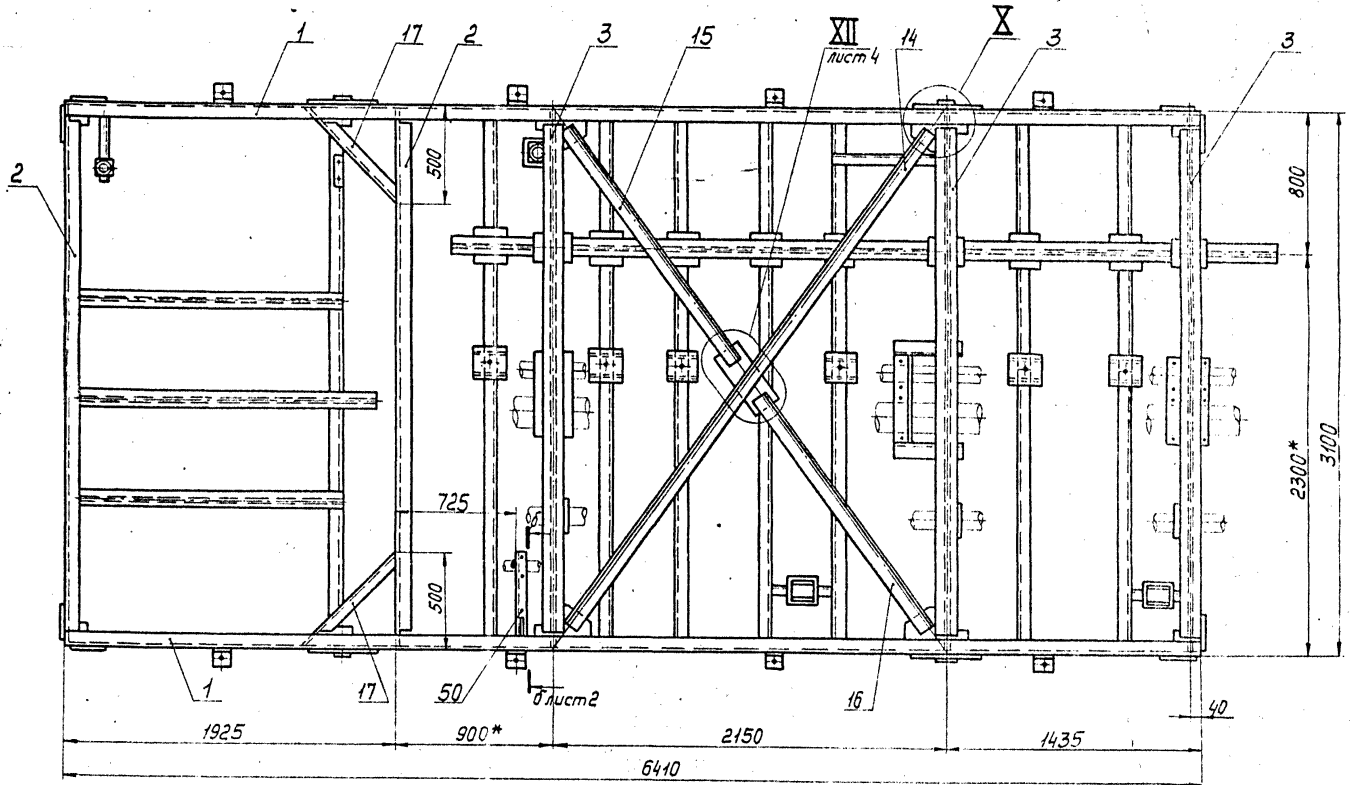
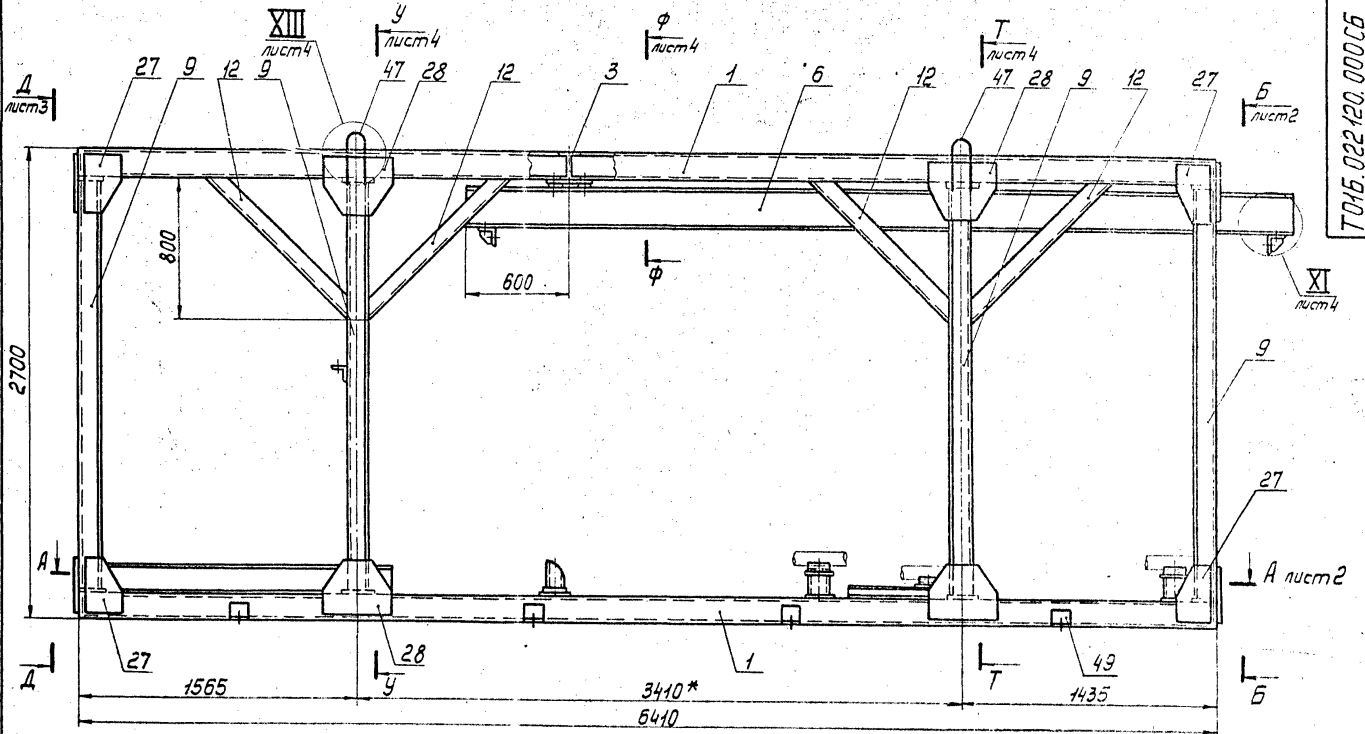
Лист 1 из 1

16-ГОСТ 8239-72  
 ВетЗПСБ-17УУ.13023-80

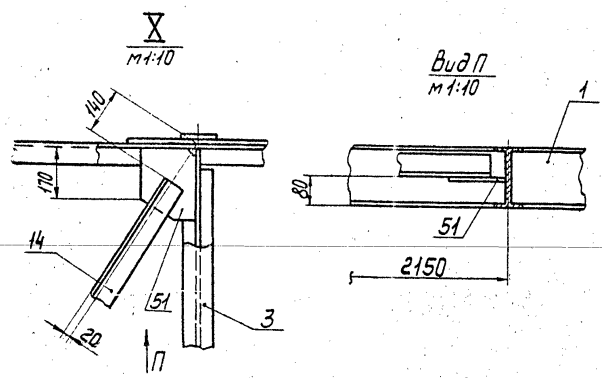
ГИПРОТЕХМОНТАЖ  
 Москва

Калыбаева Светлана  
 Формат А4



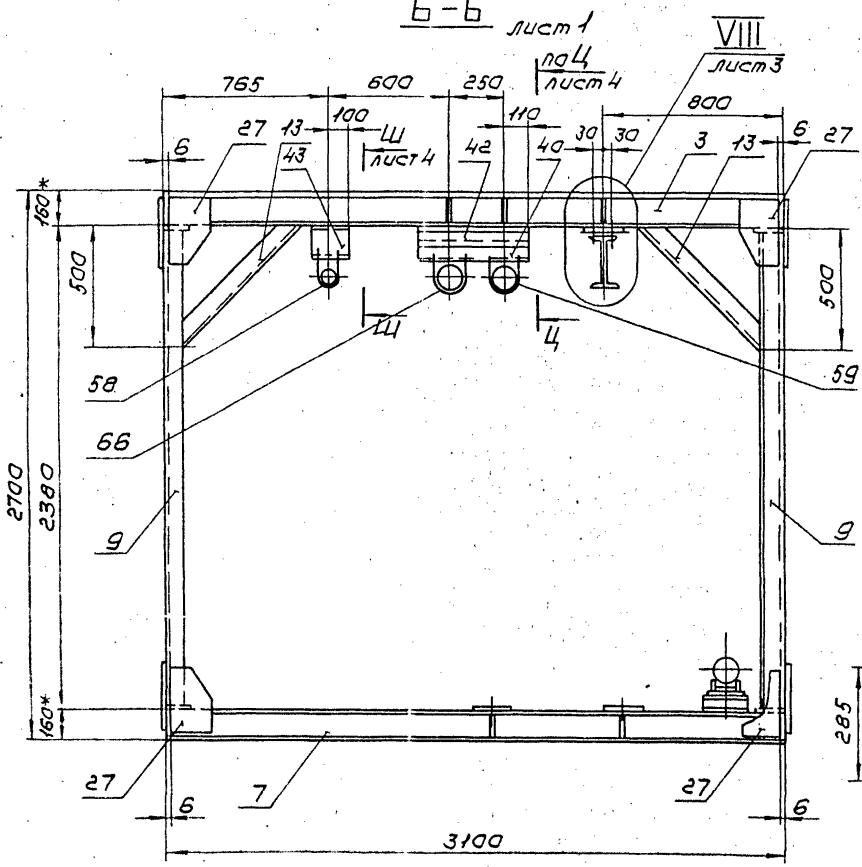


1. Сварные швы по ГОСТ 5264-80.
2. Электроды типа Э-46, Э-50 ГОСТ 9467-75.
3. Сварные швы сплошные по контуру прилегания деталей. Катет сварных швов по наименьшей толщине свариваемых деталей.
4. Сварные швы очистить от шлака и окалины. Шероховатость сварных швов R<sub>z</sub> 160.
5. Неуказанные предельные отклонения размеров ± 0,2.
6. Шероховатость поверхности реза деталей б.ч. - R<sub>z</sub> 160.
7. \* Размер для справок.

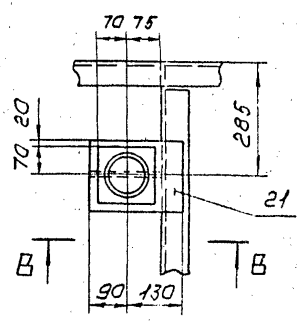


|                   |           |                    |          |
|-------------------|-----------|--------------------|----------|
| ТО15.022120.000СБ |           |                    |          |
| Чит. листы        | Экз. лист | Лист               | Дата     |
| Размер            | Поставил  | Металлоконструкция |          |
| Лист              | Сварил    | Сборочный чертеж   |          |
| И. констр.        | Сварил    | Лист 1             | Листов 4 |
| Т. контр.         | Утвержден | ГИПРОТЕХМОНТАЖ     |          |
| И. контр.         | Исполнил  | Москва             |          |
| И. отв.           | Проверил  |                    |          |

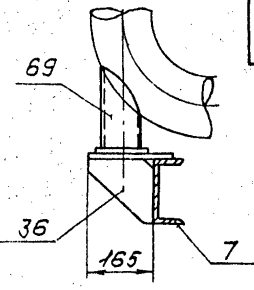
Б-Б лист 1



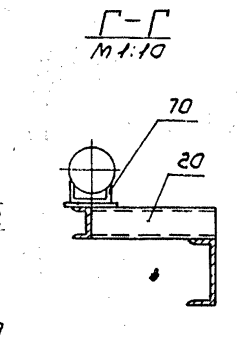
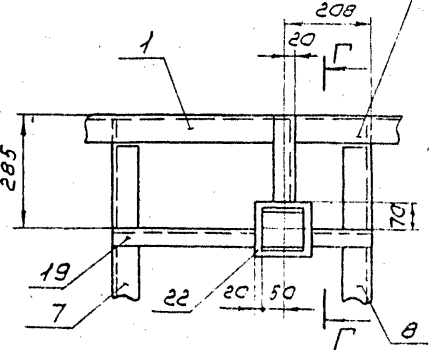
I  
M 1:10



Б-Б  
M 1:10

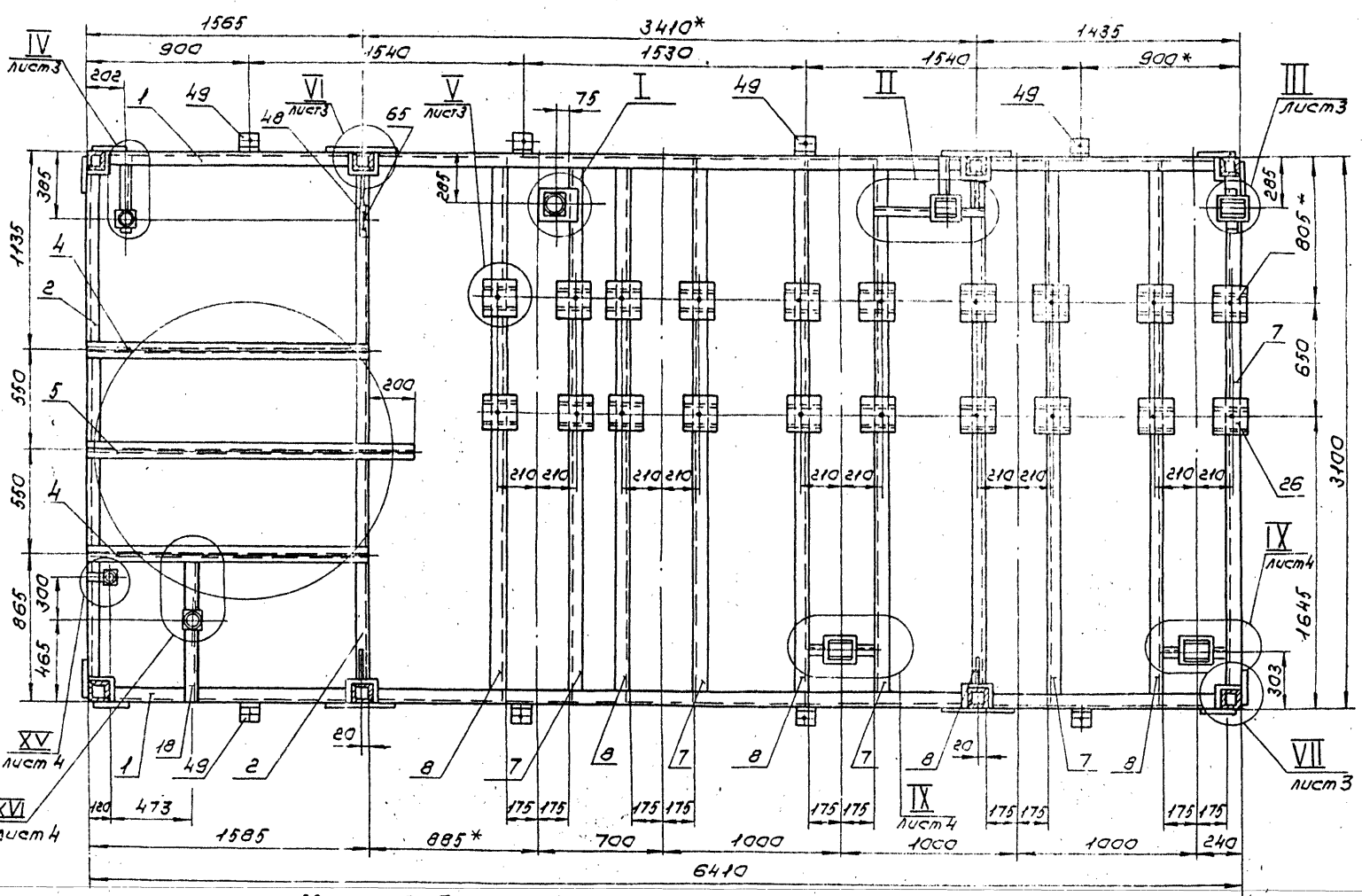


II  
M 1:10

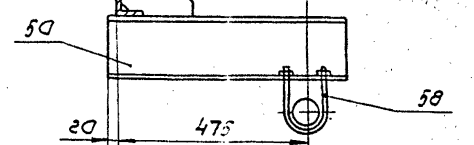


стойка условно не показана

A-A лист 1



Б-Б лист 1  
M 1:10

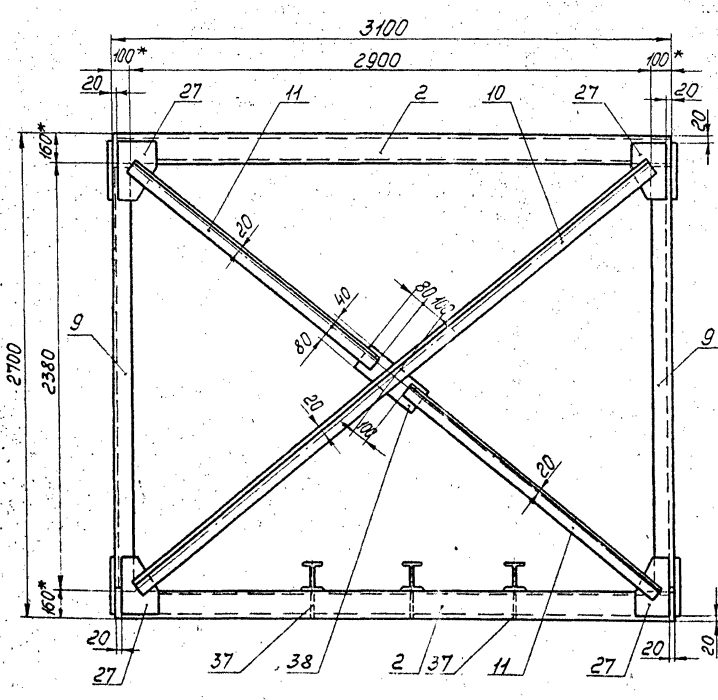


Гор. и Вер. Измер. Показ. Уд. в. и др. Показ. Уд. в. и др.

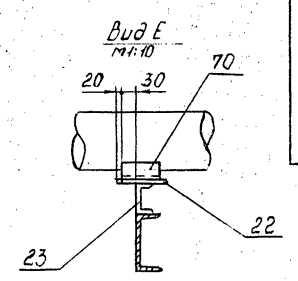
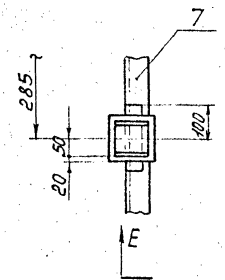
|          |   |      |                |
|----------|---|------|----------------|
| Изм/лист | № | Дата | Подр. в. и др. |
|          |   |      |                |

ТО16.022120.000005

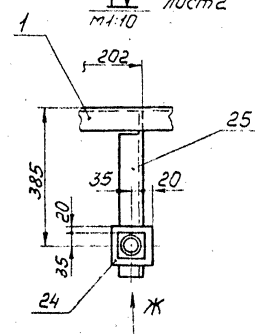
Δ-Δ лист



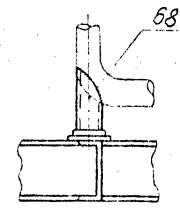
III лист 2  
м 1:10



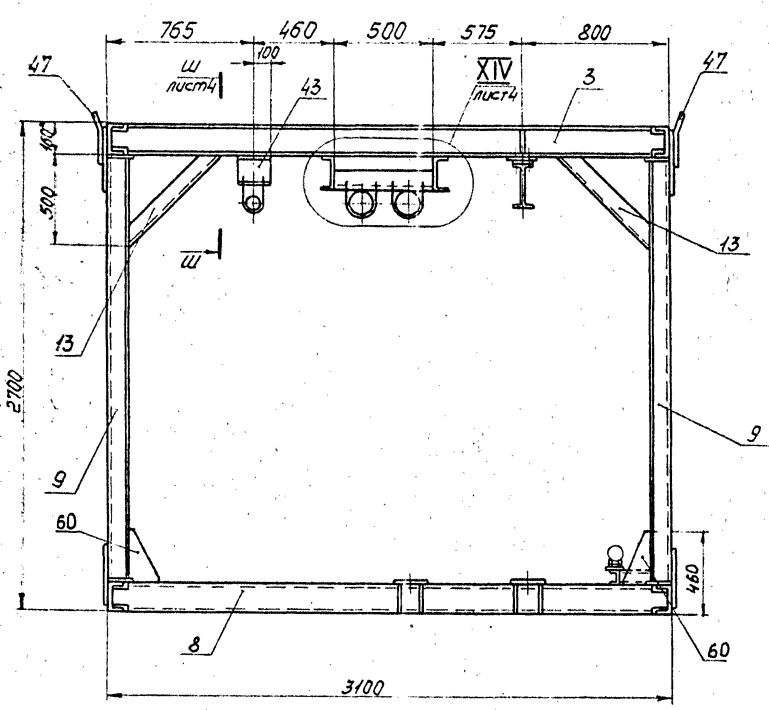
IV лист 2  
м 1:10



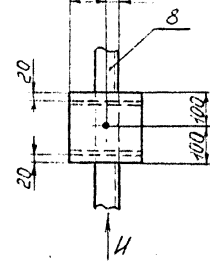
Вид Ж  
м 1:10



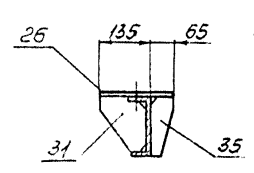
I-I лист 1



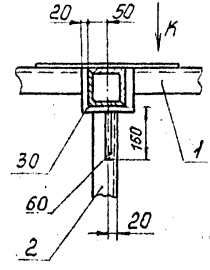
V лист 2  
м 1:10



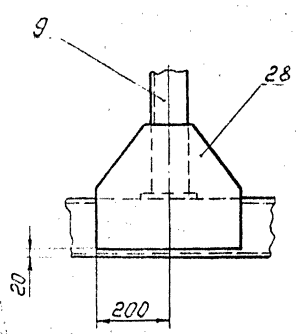
Вид И  
м 1:10



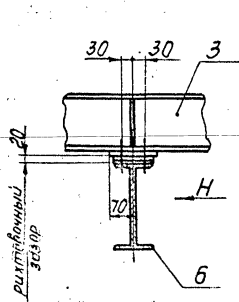
VI лист 2  
м 1:10



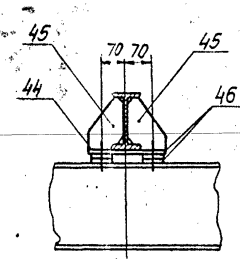
Вид К повернуто  
м 1:10



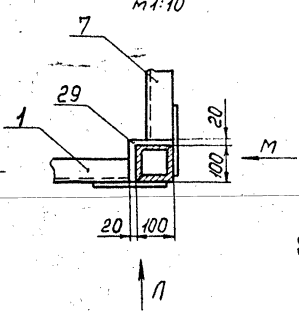
VII лист 2  
м 1:10



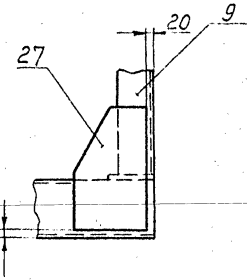
Вид H  
м 1:10



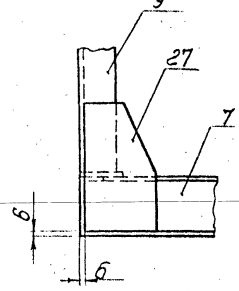
VII лист 2  
м 1:10



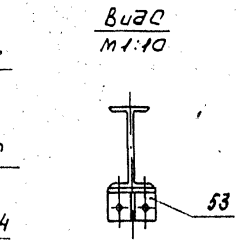
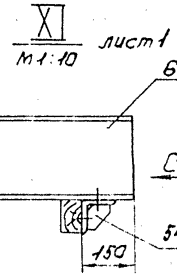
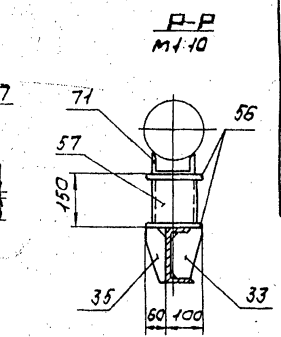
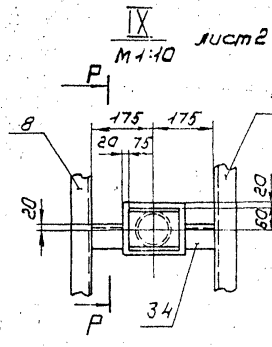
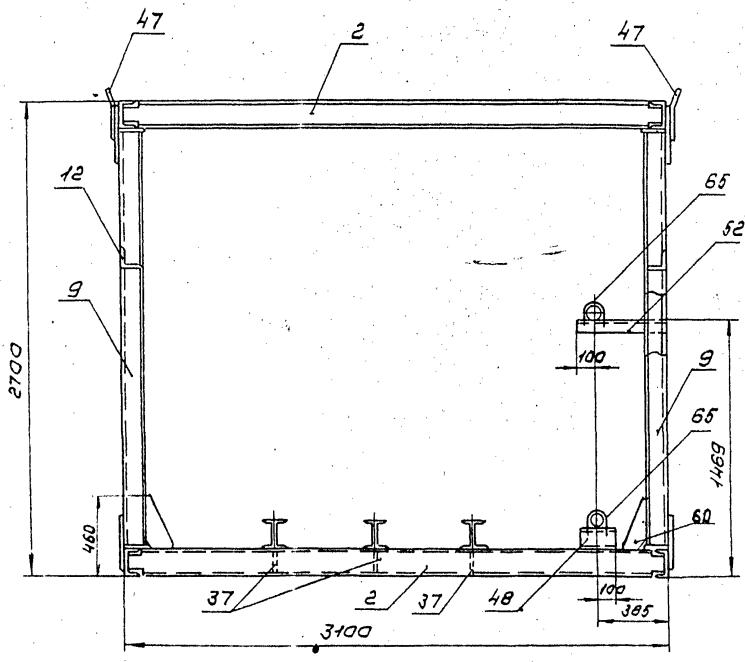
Вид L  
м 1:10



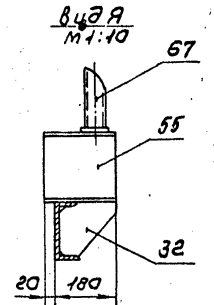
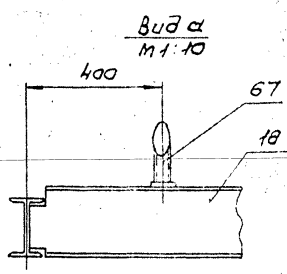
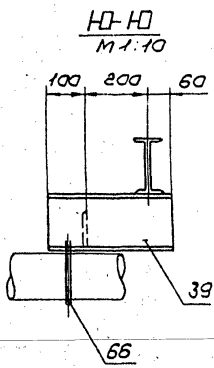
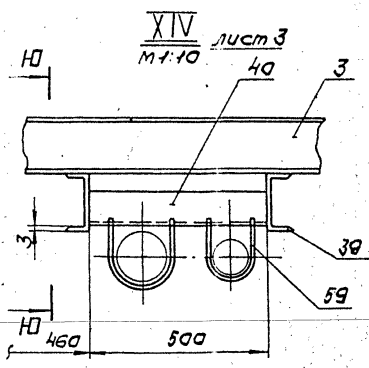
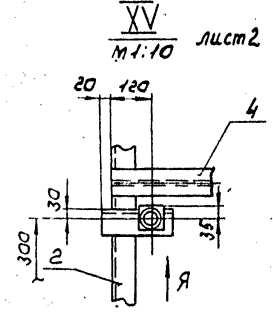
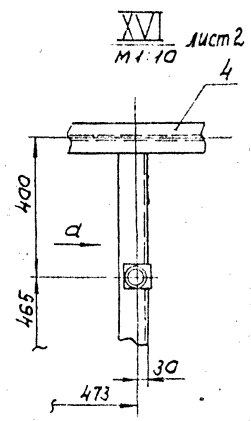
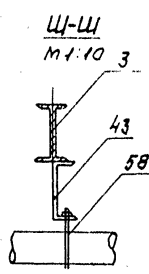
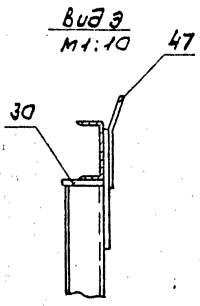
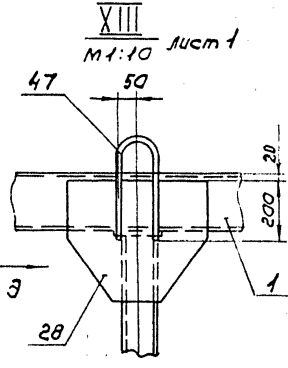
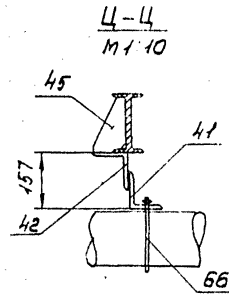
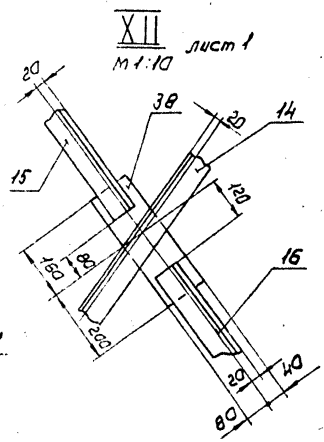
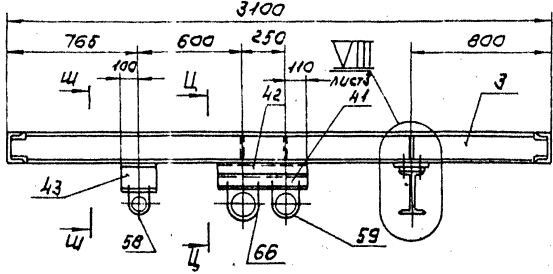
Вид M повернуто  
м 1:10



У-У лист 1



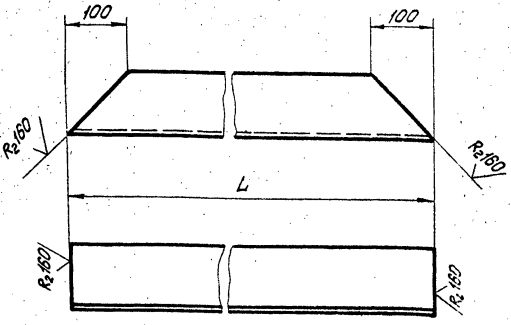
Ф-Ф лист 1



У-У, Ф-Ф, Ц-Ц, Ш-Ш, ВУЭД, ВУЭЭ, ВУЭА, ВУЭЯ, Н-Н

T016.022120.011

(✓)(✓)



| Обозначение     | L, мм | Масса, кг |
|-----------------|-------|-----------|
| T016.022120.011 | 1130  | 12,2      |
| -01             | 707   | 7,6       |

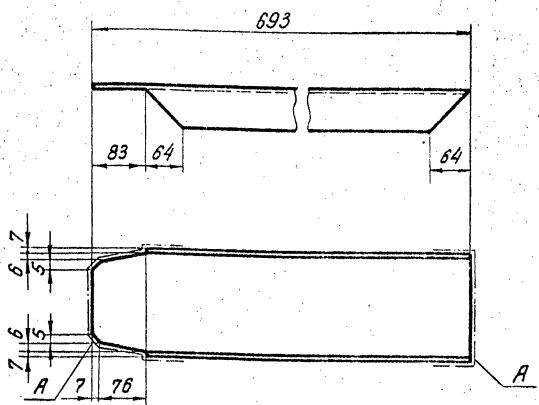
Предельные отклонения размеров  $\pm \frac{t_2}{2}$ .

T016.022120.011

| Изм/Лист                       | № докум | Подп | Дата      | Лист          | Масса    | Масштаб |
|--------------------------------|---------|------|-----------|---------------|----------|---------|
| Разраб                         | Испол   | Проф | Л. Констр |               |          |         |
| Челюк 100-100-7-8 ГОСТ 8509-86 |         |      |           | Лист          | Листов 1 |         |
| Швеллер 20-ГОСТ 8240-72        |         |      |           | Ипротехмонтаж |          |         |
| ВСтЗлсБ 11314-1-3023-80        |         |      |           | Москва        |          |         |
| Калибрвал Барулина             |         |      |           | Формат А4     |          |         |

T016.022120.015

(✓)(✓)



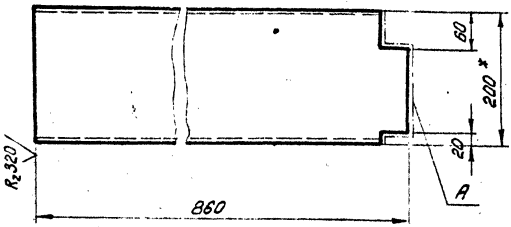
1. Предельные отклонения размеров  $\pm \frac{t_2}{2}$
2. Шероховатость поверхностей А- $R_{2.150}$ .

T016.022120.015

| Изм/Лист                | № докум | Подп | Дата      | Лист          | Масса    | Масштаб |
|-------------------------|---------|------|-----------|---------------|----------|---------|
| Разраб                  | Испол   | Проф | Л. Констр |               |          |         |
| Швеллер 16-ГОСТ 8240-72 |         |      |           | Лист          | Листов 1 |         |
| ВСтЗлсБ 11314-1-3023-80 |         |      |           | Ипротехмонтаж |          |         |
| Калибрвал Барулина      |         |      |           | Москва        |          |         |
| Формат А4               |         |      |           |               |          |         |

T016.022120.016

(✓)(✓)



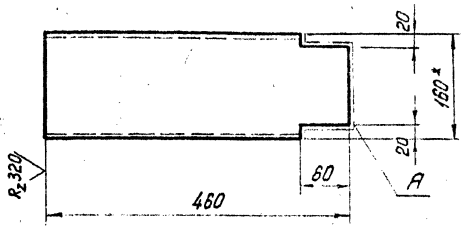
1. Предельные отклонения размеров  $\pm \frac{t_2}{2}$ .
2. Шероховатость поверхностей А- $R_{2.150}$ .
- 3.\* Размер для справок.

T016.022120.016

| Изм/Лист                | № докум | Подп | Дата      | Лист          | Масса    | Масштаб |
|-------------------------|---------|------|-----------|---------------|----------|---------|
| Разраб                  | Испол   | Проф | Л. Констр |               |          |         |
| Швеллер 20-ГОСТ 8240-72 |         |      |           | Лист          | Листов 1 |         |
| ВСтЗлсБ 11314-1-3023-80 |         |      |           | Ипротехмонтаж |          |         |
| Калибрвал Барулина      |         |      |           | Москва        |          |         |
| Формат А4               |         |      |           |               |          |         |

T016.022120.023

(✓)(✓)



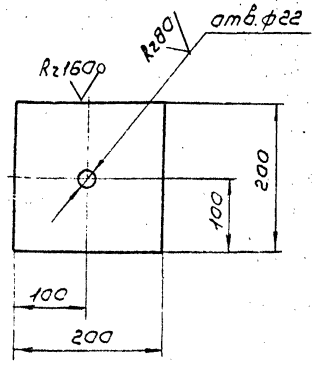
1. Предельные отклонения размеров  $\pm \frac{t_2}{2}$ .
2. Шероховатость поверхностей А- $R_{2.150}$ .
- 3.\* Размер для справок.

T016.022120.023

| Изм/Лист                | № докум | Подп | Дата      | Лист          | Масса    | Масштаб |
|-------------------------|---------|------|-----------|---------------|----------|---------|
| Разраб                  | Испол   | Проф | Л. Констр |               |          |         |
| Швеллер 16-ГОСТ 8240-72 |         |      |           | Лист          | Листов 1 |         |
| ВСтЗлсБ 11314-1-3023-80 |         |      |           | Ипротехмонтаж |          |         |
| Калибрвал Барулина      |         |      |           | Москва        |          |         |
| Формат А4               |         |      |           |               |          |         |

Т015.022120.024

(V) A



Предельные отклонения размеров:  
отверстий Н14, остальные  $\pm \frac{t_2}{2}$

Т015.022120.024

|          |           |         |       |      |
|----------|-----------|---------|-------|------|
| Изм      | Лист      | № докум | Подп. | Дата |
| Разраб.  | Поставлен |         |       |      |
| Проф.    | Сверлен   |         |       |      |
| Исполн.  | Сверлен   |         |       |      |
| И контр. | Ястребов  |         |       |      |
| Чтб      | Киселевич |         |       |      |

Планка

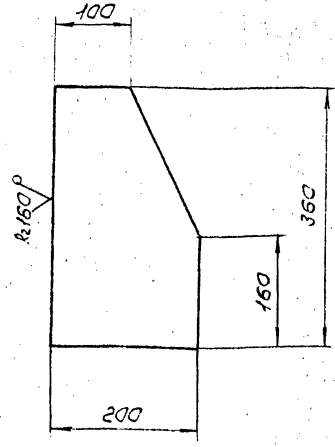
|                          |        |         |
|--------------------------|--------|---------|
| Лист                     | Масса  | Масштаб |
|                          | 2,5    | 1:5     |
| Лист                     | Листов |         |
|                          | 1      |         |
| ГИПРОТЕХМОНТАЖ<br>Москва |        |         |

Лист Б-НН-80 ГОСТ 19903-74  
ВстЗисб-6.17У14.1-3023-80

Калининград Сибиряк Формат А4

Т015.022120.025

(V) A



Предельные отклонения размеров  $\pm \frac{t_2}{2}$

Т015.022120.025

|          |           |         |       |      |
|----------|-----------|---------|-------|------|
| Изм      | Лист      | № докум | Подп. | Дата |
| Разраб.  | Поставлен |         |       |      |
| Проф.    | Сверлен   |         |       |      |
| Исполн.  | Сверлен   |         |       |      |
| И контр. | Ястребов  |         |       |      |
| Чтб      | Киселевич |         |       |      |

Планка

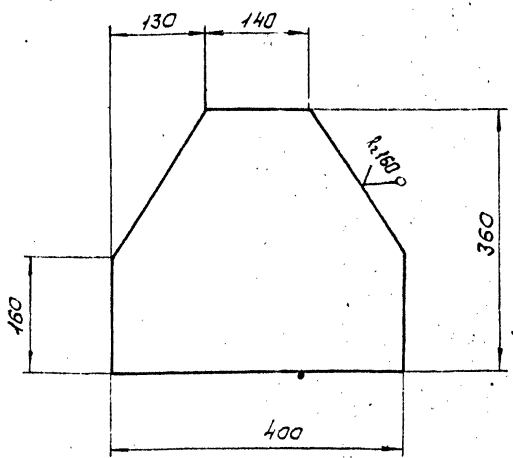
|                          |        |         |
|--------------------------|--------|---------|
| Лист                     | Масса  | Масштаб |
|                          | 4,5    | 1:5     |
| Лист                     | Листов |         |
|                          | 1      |         |
| ГИПРОТЕХМОНТАЖ<br>Москва |        |         |

Лист Б-НН-80 ГОСТ 19903-74  
ВстЗисб-6.17У14.1-3023-80

Калининград Сибиряк Формат А4

Т015.022120.026

(V) A



Предельные отклонения размеров  $\pm \frac{t_2}{2}$

Т015.022120.026

|          |           |         |       |      |
|----------|-----------|---------|-------|------|
| Изм      | Лист      | № докум | Подп. | Дата |
| Разраб.  | Поставлен |         |       |      |
| Проф.    | Сверлен   |         |       |      |
| Исполн.  | Сверлен   |         |       |      |
| И контр. | Ястребов  |         |       |      |
| Чтб      | Киселевич |         |       |      |

Планка

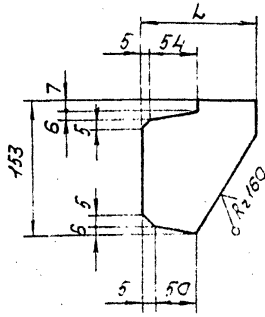
|                          |        |         |
|--------------------------|--------|---------|
| Лист                     | Масса  | Масштаб |
|                          | 9,0    | 1:5     |
| Лист                     | Листов |         |
|                          | 1      |         |
| ГИПРОТЕХМОНТАЖ<br>Москва |        |         |

Лист Б-НН-80 ГОСТ 19903-74  
ВстЗисб-6.17У14.1-3023-80

Калининград Сибиряк Формат А4

Т015.022120.029

(V) A



| Обозначение     | L, мм | Масса, кг |
|-----------------|-------|-----------|
| Т015.022120.029 | 130   | 0,9       |
| -01             | 175   | 1,2       |
| -02             | 95    | 0,7       |

Предельные отклонения размеров  $\pm \frac{t_2}{2}$

Т015.022120.029

|          |           |         |       |      |
|----------|-----------|---------|-------|------|
| Изм      | Лист      | № докум | Подп. | Дата |
| Разраб.  | Поставлен |         |       |      |
| Проф.    | Сверлен   |         |       |      |
| Исполн.  | Сверлен   |         |       |      |
| И контр. | Ястребов  |         |       |      |
| Чтб      | Киселевич |         |       |      |

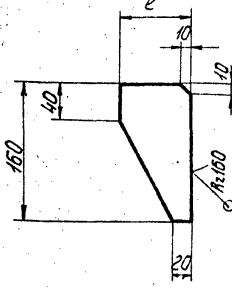
Ребро

|                          |        |         |
|--------------------------|--------|---------|
| Лист                     | Масса  | Масштаб |
|                          | см     | 1:4     |
| Лист                     | Листов |         |
|                          | 1      |         |
| ГИПРОТЕХМОНТАЖ<br>Москва |        |         |

Лист Б-НН-80 ГОСТ 19903-74  
ВстЗисб-6.17У14.1-3023-80

Калининград Сибиряк Формат А4

Т01Б.022120.031



| Обозначение     | h, мм | Масса, кг |
|-----------------|-------|-----------|
| Т01Б.022120.031 | 65    | 0,5       |
| -01             | 165   | 1,2       |

Предельные отклонения размеров  $\pm \frac{t_2}{2}$ .

Т01Б.022120.031

Рёбро

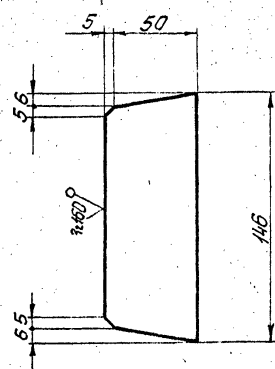
| Лист           | Масса    | Максимум |
|----------------|----------|----------|
|                | см табл. | 1:4      |
| Лист Листов 1  |          |          |
| ГИПРОТЕХМОНТАЖ |          |          |
| Москва         |          |          |

Лист 5-ПН-5.0 ГОСТ 19903-74  
Вст.Зпсб-17314-1-3023-80

Копировал Смирнова

формат А4

Т01Б.022120.032



Предельные отклонения размеров  $\pm \frac{t_2}{2}$ .

Т01Б.022120.032

Рёбро

| Лист           | Масса    | Максимум |
|----------------|----------|----------|
|                | см табл. | 1:2      |
| Лист Листов 1  |          |          |
| ГИПРОТЕХМОНТАЖ |          |          |
| Москва         |          |          |

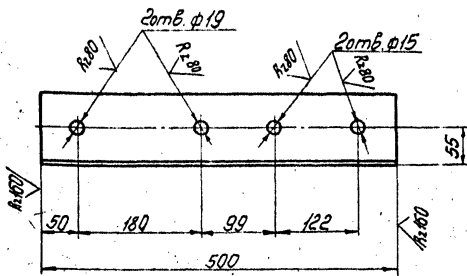
Лист 5-ПН-5.0 ГОСТ 19903-74  
Вст.Зпсб-17314-1-3023-80

Копировал Смирнова

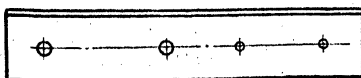
формат А4

Т01Б.022120.035

Т01Б.022120.035



Т01Б.022120.035-01 зеркальное отражение  
остальное см. Т01Б.022120.035



Предельные отклонения размеров:  
отверстий Н14, остальные  $\pm \frac{t_2}{2}$ .

Т01Б.022120.035

Подвеска

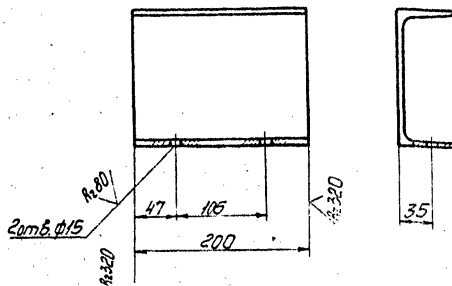
| Лист           | Масса | Максимум |
|----------------|-------|----------|
|                | 5,4   | 1:5      |
| Лист Листов 1  |       |          |
| ГИПРОТЕХМОНТАЖ |       |          |
| Москва         |       |          |

Узелок 100x100-7-В ГОСТ 8509-86  
Вст.Зпсб-17314-1-3023-80

Копировал Смирнова

формат А4

Т01Б.022120.037



Предельные отклонения размеров:  
отверстий Н14; остальные  $\pm \frac{t_2}{2}$ .

Т01Б.022120.037

Подвеска

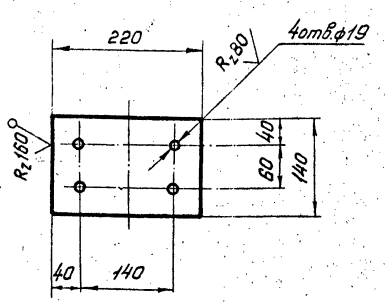
| Лист           | Масса | Максимум |
|----------------|-------|----------|
|                | 2,8   | 1:4      |
| Лист Листов 1  |       |          |
| ГИПРОТЕХМОНТАЖ |       |          |
| Москва         |       |          |

Швеллер 15-ГОСТ 8240-72  
Вст.Зпсб-17314-1-3023-80

Копировал Смирнова

формат А4

T016.022120.038



Предельные отклонения размеров отверстий Н-14, остальные  $\pm \frac{t_2}{2}$ .

T016.022120.038

Планка

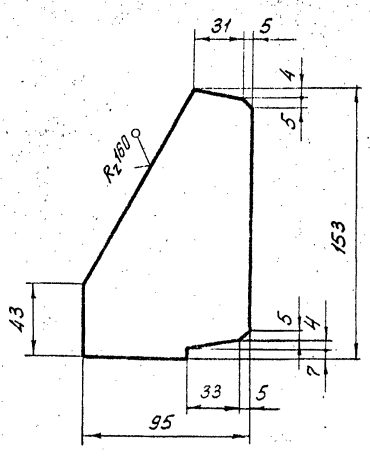
| Лит. | Масса | Масшт. |
|------|-------|--------|
|      | 1,9   | 1:5    |

Лист Листов 1  
Ипротехмонтаж Москва

Б-ПН-8.0 ГОСТ 19903-74  
ВСтЗпсБ-17314-1-3023-80

Копировал Барылина Формат А4

T016.022120.039



Предельные отклонения размеров  $\pm \frac{t_2}{2}$ .

T016.022120.039

Ребро

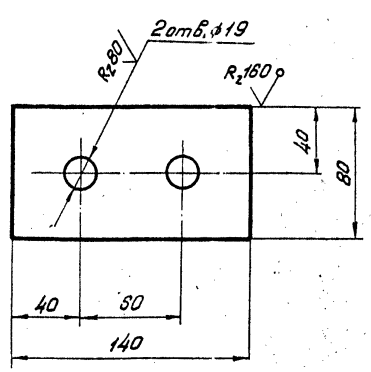
| Лит. | Масса | Масшт. |
|------|-------|--------|
|      | 0,7   | 1:2    |

Лист Листов 1  
Ипротехмонтаж Москва

Б-ПН-6.0 ГОСТ 19903-74  
ВСтЗпсБ-17314-1-3023-80

Копировал Барылина Формат А4

T016.022120.040



Предельные отклонения размеров отверстий Н14, остальные  $\pm \frac{t_2}{2}$ .

T016.022120.040

Шайба

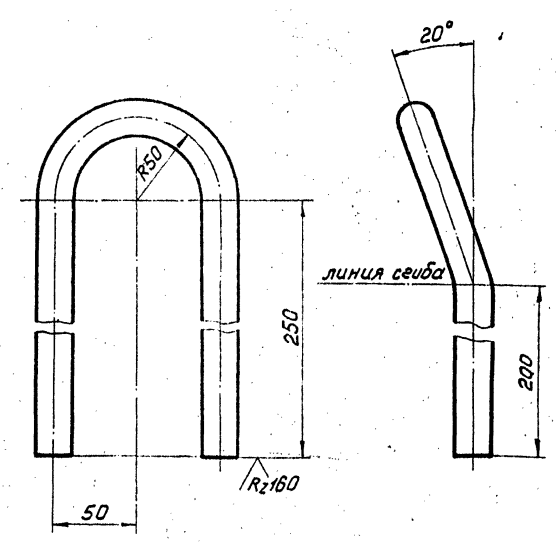
| Лит. | Масса | Масшт. |
|------|-------|--------|
|      | 0,9   | 1:2    |

Лист Листов 1  
Ипротехмонтаж Москва

Б-ПН-10.0 ГОСТ 19903-74  
ВСтЗпсБ-17314-1-3023-80

Копировал Барылина Формат А4

T016.022120.041



1. Предельные отклонения размеров  $\pm \frac{t_2}{2}$ .  
2. Длина заготовки  $757 \pm 0,8$  мм.

T016.022120.041

Петля

| Лит. | Масса | Масшт. |
|------|-------|--------|
|      | 3,0   | 1:2    |

Лист Листов 1  
Ипротехмонтаж Москва

Круж 24-В ГОСТ 2590-71  
ВСтЗпсБ-17314-1-3023-80

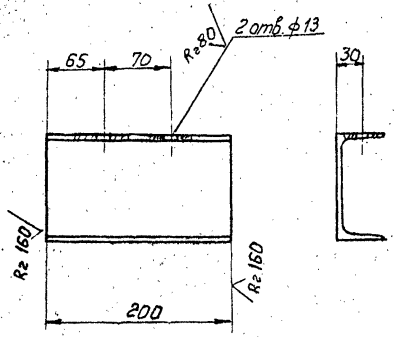
Копировал Барылина Формат А4



Серия В. УОС-11 выпуск 3-3

ТО15.022120.042

(V)A



Предельные отклонения размеров отверстий  $H14$ , остальные  $\pm \frac{t_2}{2}$

ТО15.022120.042

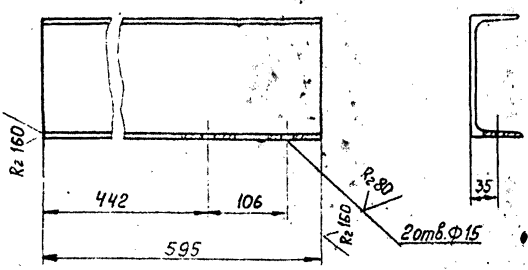
Столик

| Лист | Масса  | Масштаб |
|------|--------|---------|
|      | 2,1    | 1:4     |
| Лист | Листов | 1       |

Исполнитель: Швеммер  
 12-ГОСТ 8240-72  
 ВСТЗ ПСБ-17У14-1-3023-80  
 Москва

ТО15.022120.044

(V)A



Предельные отклонения размеров отверстий  $H14$ , остальные  $\pm \frac{t_2}{2}$

ТО15.022120.044

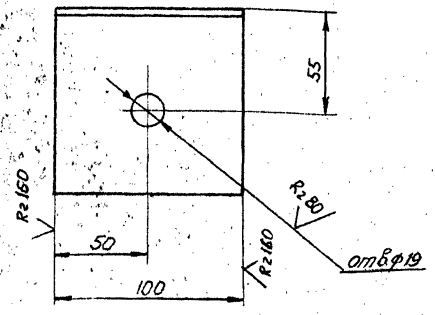
Кронштейн

| Лист | Масса  | Масштаб |
|------|--------|---------|
|      | 8,4    | 1:5     |
| Лист | Листов | 1       |

Исполнитель: Швеммер  
 16-ГОСТ В240-72  
 ВСТЗ ПСБ-17У14-1-3023-80  
 Москва

ТО15.022120.043

(V)A



Предельные отклонения размеров отверстий  $H14$ , остальные  $\pm \frac{t_2}{2}$

ТО15.022120.043

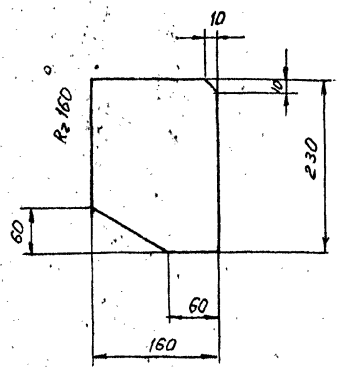
Уголок

| Лист | Масса  | Масштаб |
|------|--------|---------|
|      | 1,1    | 1:2     |
| Лист | Листов | 1       |

Исполнитель: Швеммер  
 Уголок 100x100x7-В ГОСТ 8509-86  
 ВСТЗ ПСБ-17У14-1-3023-80  
 Москва

ТО15.022120.045

(V)A



Предельные отклонения размеров  $\pm \frac{t_2}{2}$

ТО15.022120.045

Косынка

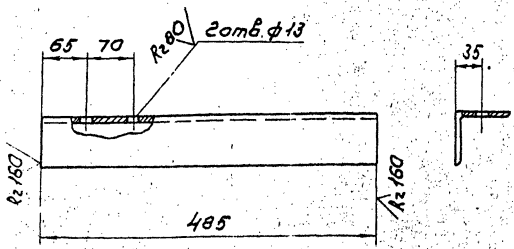
| Лист | Масса  | Масштаб |
|------|--------|---------|
|      | 2,3    | 1:5     |
| Лист | Листов | 1       |

Исполнитель: Швеммер  
 Лист Б-ПН-8.0 ГОСТ 19903-74  
 ВСТЗ ПСБ-17У14-1-3023-80  
 Москва

Серия 5.903-11 Выпуск 3-3

ТО15.022120.046

(V) A



Предельные отклонения размеров:  
отверстий H14, остальные  $\pm \frac{t_2}{2}$

ТО15.022120.046

Кранштейн

Лит. Масса Массов

3,3 1,5

Лист Листов 1

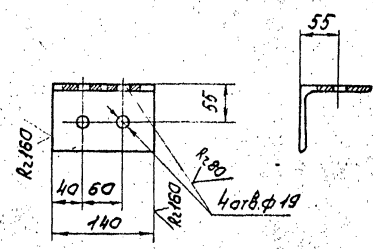
ГИПРОТЕХМОНТАЖ  
МОСКВА

Узелок 75-75-6 ГОСТ 19903-74  
8СтЗлсб-11344-1-3023-80

Калибрная Служба ГОСМАТ АУ

ТО15.022120.047

(V) A



Предельные отклонения размеров:  
отверстий H14, остальные  $\pm \frac{t_2}{2}$

ТО15.022120.047

Упор

Лит. Масса Массов

1,5 1,5

Лист Листов 1

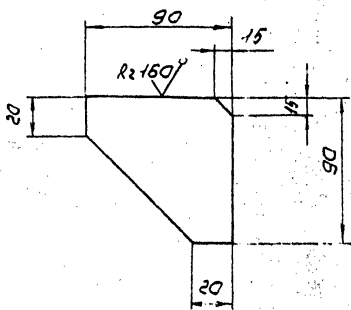
ГИПРОТЕХМОНТАЖ  
МОСКВА

Узелок 100-100-7-8 ГОСТ 19903-74  
8СтЗлсб-11344-1-3023-80

Калибрная Служба ГОСМАТ АУ

ТО15.022120.048

(V) A



Предельные отклонения размеров  $\pm \frac{t_2}{2}$

ТО15.022120.048

Ребра

Лит. Масса Массов

0,4 1,2

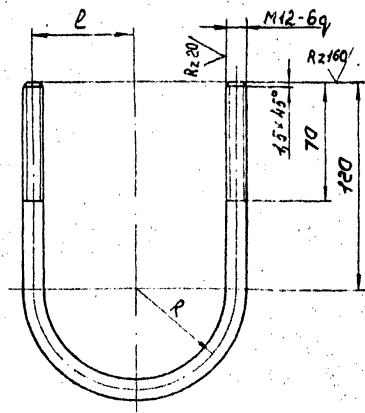
Лист Листов 1

ГИПРОТЕХМОНТАЖ  
МОСКВА

Лист 6-ПН-50 ГОСТ 19903-74  
8СтЗлсб-11344-1-3023-80

ТО15.022120.052

(V) A



| Обозначение     | l, мм | R, мм | Угол верт. мм | Масса кг |
|-----------------|-------|-------|---------------|----------|
| ТО15.022120.052 | 53    | 53    | 40±0,8        | 0,5      |
| -01             | 61    | 61    | 432±0,8       | 0,5      |

Предельные отклонения размеров  $\pm \frac{t_2}{2}$

ТО15.022120.052

Петля

Лит. Масса Массов

см табл 1,2

Лист Листов 1

ГИПРОТЕХМОНТАЖ  
МОСКВА

Круг 12-8 ГОСТ 2590-71  
8СтЗлсб-11344-1-3023-80

Лит. Масса Массов Лит. Масса Массов Лит. Масса Массов Лит. Масса Массов