

ТИПОВАЯ ДОКУМЕНТАЦИЯ НА КОНСТРУКЦИИ ИЗДЕЛИЯ И
УЗЛЫ ЗДАНИЙ И СООРУЖЕНИЙ

СЕРИЯ
5.903-11

БЛОКИ

ТЕПЛОМЕХАНИЧЕСКОГО ОБОРУДОВАНИЯ

ДЛЯ ПАРОВЫХ КОТЕЛЬНЫХ

Выпуск 3-2

Крупноблочная установка

горячего водоснабжения

КБГВ-25

ЧАСТЬ 1
СТР 1 - 51

ТИПОВАЯ ДОКУМЕНТАЦИЯ НА КОНСТРУКЦИИ, ИЗДЕЛИЯ
И УЗЛЫ ЗДАНИЙ И СООРУЖЕНИЙ

СЕРИЯ 5.903-11

БЛОКИ ТЕПЛОМЕХАНИЧЕСКОГО ОБОРУДОВАНИЯ
ДЛЯ ПАРОВЫХ КОТЕЛЬНЫХ

ВЫПУСК 3-2

Крупноблочная установка
горячего водоснабжения

КБЧГВ-25

РАБОЧИЕ ЧЕРТЕЖИ

РАЗРАБОТАНЫ :

Институтом Гипротехмонтаж
Главный инженер института *Смирнов Д.Н.*
Главный инженер проекта *Сидоров А.С.*

ГПИ Сантехпроект
Главный инженер института *Шиллер Ю.И.*
Главный инженер проекта *Мыскин А.Ф.*

УТВЕРЖДЕНЫ

ММСС СССР
протокол от 10.12.87.
Введены в действие
Институтом Гипротехмонтаж
приказ от 30.12.87. № 99

Содержание

Обозначение	Наименование	Стр.	Обозначение	Наименование	Стр.
	Содержание	2,3,4	Т01Б.021111.000	Узел клапана регулирующего БС-9-1	28
Т01Б.021100.000Д	Крупнообъемная установка горячего водоснабжения КБУГВ-25	5,6	Т01Б.021112.000	Трубопровод	29
	Технические требования		Т01Б.021111.000СБ	Узел клапана регулирующего БС-9-1	
Т01Б.021000.000СТ	Крупнообъемная установка горячего водоснабжения КБУГВ-25	7,8		Сборочный чертеж	30
	Схема технологическая		Т01Б.021112.000СБ	Трубопровод. Сборочный чертеж.	
Т01Б.021000.000	Крупнообъемная установка горячего водоснабжения КБУГВ-25	8	Т01Б.021111.001	Патрубок	31
Т01Б.021000.000	КБУГВ-25 блок нижний		Т01Б.021111.002	Патрубок	
Т01Б.021101.001	Патрубок	9	Т01Б.021111.003	Патрубок	32
Т01Б.021101.002	Патрубок		Т01Б.021111.004	Патрубок	
Т01Б.021000.000СБ	Крупнообъемная установка горячего водоснабжения КБУГВ-25	10,11,12	Т01Б.021113.000	Трубопровод	33
	Сборочный чертеж		Т01Б.021114.000	Трубопровод	
Т01Б.021100.000СБ	КБУГВ-25 блок нижний	13,14,15	Т01Б.021115.000	Трубопровод	34
	Сборочный чертеж		Т01Б.021115.002	Патрубок	
Т01Б.021101.00С	Коллектор	16	Т01Б.021113.000СБ	Трубопровод. Сборочный чертеж	35
Т01Б.021102.000	Трубопровод		Т01Б.021114.000СБ	Трубопровод. Сборочный чертеж	
Т01Б.021101.000СБ	Коллектор. Сборочный чертеж	17	Т01Б.021115.000СБ	Трубопровод. Сборочный чертеж	36
Т01Б.021102.000СБ	Трубопровод. Сборочный чертеж		Т01Б.021116.000	Трубопровод	
Т01Б.021103.000	Коллектор	18	Т01Б.021116.001	Патрубок	37
Т01Б.021105.000	Коллектор		Т01Б.021117.000	Трубопровод	
Т01Б.021104.000	Узел счетчика СТБГ-1-65	19	Т01Б.021117.001	Патрубок	38
Т01Б.021106.000	Трубопровод		Т01Б.021117.002	Патрубок	
Т01Б.021103.000СБ	Трубопровод. Сборочный чертеж	20	Т01Б.021118.000СБ	Трубопровод. Сборочный чертеж	39
Т01Б.021104.000СБ	Узел счетчика СТБГ-1-65		Т01Б.021118.000	Трубопровод	
	Сборочный чертеж	21	Т01Б.021118.001	Патрубок	40
Т01Б.021101.003	Коллектор		Т01Б.021118.002	Патрубок	
Т01Б.021102.001	Патрубок	22	Т01Б.021119.000СБ	Трубопровод. Сборочный чертеж	41
Т01Б.021103.001	Патрубок		Т01Б.021119.000	Трубопровод	
Т01Б.021104.001	Патрубок	23	Т01Б.021119.001	Патрубок	42
Т01Б.021107.000	Трубопровод		Т01Б.021119.002	Патрубок	
Т01Б.021108.000	Трубопровод	24	Т01Б.021120.000	Трубопровод	43
Т01Б.021105.000СБ	Коллектор. Сборочный чертеж		Т01Б.021120.000СБ	Трубопровод. Сборочный чертеж	
Т01Б.021106.000СБ	Трубопровод. Сборочный чертеж	25	Т01Б.021120.001	Патрубок	44
Т01Б.021107.000СБ	Трубопровод. Сборочный чертеж		Т01Б.021121.048	Косынка	
Т01Б.021109.000	Трубопровод	26	Т01Б.021100.001	Патрубок	45
Т01Б.021110.000	Узел счетчика СТБГ-1-65		Т01Б.021100.002	Патрубок	
Т01Б.021108.000СБ	Трубопровод. Сборочный чертеж	27	Т01Б.021100.003	Патрубок	46
Т01Б.021109.000СБ	Трубопровод. Сборочный чертеж		Т01Б.021100.004	Патрубок	
Т01Б.021110.000СБ	Узел счетчика СТБГ-1-65	28	Т01Б.021100.005	Патрубок	47
	Сборочный чертеж		Т01Б.021100.006	Патрубок	
Т01Б.021105.001	Патрубок	29	Т01Б.021100.007	Патрубок	48
Т01Б.021106.001	Патрубок		Т01Б.021100.008	Патрубок	
Т01Б.021110.001	Патрубок	30	Т01Б.021121.000	Металлоконструкция	49
Т01Б.021110.002	Патрубок		Т01Б.021121.000СБ	Металлоконструкция. Сборочный чертеж	
Т01Б.021110.003	Патрубок	31	Т01Б.021121.002	Балка	50
Т01Б.021110.004	Патрубок		Т01Б.021121.003	Балка	
Т01Б.021110.005	Патрубок	32	Т01Б.021121.004	Балка	51
Т01Б.021110.006	Патрубок		Т01Б.021121.007	Манарельс	

Обозначение	Наименование	Стр.
T015.021121.015	Распорка	46
T015.021121.016	Распорка	
T015.021121.017	Балка	
T015.021121.021	Кронштейн	47
T015.021121.022	Накладка	
T015.021121.023	Накладка	
T015.021121.024	Косынка	
T015.021121.025	Плита	48
T015.021121.026	Ребро	
T015.021121.027	Ребро	
T015.021121.028	Ребро	
T015.021121.030	Цоколь	49
T015.021121.033	Подвеска	
T015.021121.034	Планка	
T015.021121.035	Ребро	
T015.021121.036	Шайба	
T015.021121.041	Петля	50
T015.021121.042	Упор	
T015.021121.043	Ребро	
T015.021121.044	Подвеска	51
T015.021121.046	Ребро	
T015.021121.047	Кронштейн	
T015.021221.039	Петля	
T015.021221.042	Планка	52
T015.021200.000	КБУГВ-25. Блок верхний	
T015.021214.001	Патрубок	53,54, 55,56
T015.021200.000СБ	КБУГВ-25. Блок верхний. Сборочный чертеж	
T015.021201.000	Трубопровод	57
T015.021202.000	Трубопровод	58
T015.021201.000СБ	Трубопровод. Сборочный чертеж	
T015.021202.000СБ	Трубопровод. Сборочный чертеж	59
T015.021201.001	Патрубок	
T015.021201.002	Патрубок	
T015.021201.003	Патрубок	
T015.021202.001	Патрубок	60
T015.021203.000	Трубопровод	
T015.021204.000	Трубопровод	
T015.021215.008	Патрубок	
T015.021203.000СБ	Трубопровод. Сборочный чертеж	61
T015.021203.001	Патрубок	
T015.021204.000СБ	Трубопровод. Сборочный чертеж	62
T015.021205.000	Трубопровод	
T015.021206.000	Трубопровод	
T015.021207.000	Трубопровод	
T015.021205.000СБ	Трубопровод. Сборочный чертеж	63
T015.021206.000СБ	Трубопровод. Сборочный чертеж	
T015.021207.000СБ	Трубопровод. Сборочный чертеж	
T015.021204.001	Патрубок	64
T015.021205.001	Патрубок	
T015.021206.001	Патрубок	
T015.021206.002	Патрубок	

Обозначение	Наименование	Стр.
T015.021208.000	Узел клапана регулирующего БС-9-2	65
T015.021221.043	Планка	
T015.021209.000	Трубопровод	66
T015.021210.000	Трубопровод	
T015.021208.000СБ	Узел клапана регулирующего БС-9-2. Сборочный чертеж.	67
T015.021209.000СБ	Трубопровод. Сборочный чертеж	
T015.021208.001	Патрубок	68
T015.021208.002	Патрубок	
T015.021208.003	Патрубок	
T015.021208.004	Патрубок	
T015.021208.005	Патрубок	69
T015.021208.006	Патрубок	
T015.021209.001	Патрубок	
T015.021210.001	Патрубок	70
T015.021211.000	Узел клапана регулирующего БС-9-2	
T015.021212.000	Трубопровод	71
T015.021210.000СБ	Трубопровод. Сборочный чертеж	
T015.021211.000СБ	Узел клапана регулирующего БС-9-2. Сборочный чертеж	
T015.021211.001	Патрубок	72
T015.021211.002	Патрубок	
T015.021212.001	Патрубок	
T015.021212.002	Патрубок	73
T015.021213.000	Трубопровод	
T015.021214.000	Трубопровод	74
T015.021212.000СБ	Трубопровод. Сборочный чертеж	
T015.021213.000СБ	Трубопровод. Сборочный чертеж	
T015.021214.000СБ	Трубопровод. Сборочный чертеж	75
T015.021215.000	Трубопровод	
T015.021216.000	Узел клапана регулирующего БС-9-1	76
T015.021215.000СБ	Трубопровод. Сборочный чертеж	
T015.021216.000СБ	Узел клапана регулирующего БС-9-1. Сборочный чертеж	77
T015.021217.000	Трубопровод	
T015.021217.000СБ	Трубопровод. Сборочный чертеж	78
T015.021218.000	Трубопровод	
T015.021218.000СБ	Трубопровод. Сборочный чертеж	79
T015.021216.001	Патрубок	
T015.021217.001	Патрубок	80
T015.021218.001	Патрубок	
T015.021219.000	Трубопровод	81, 82
T015.021219.000СБ	Трубопровод. Сборочный чертеж	
T015.021220.000	Трубопровод	83, 84
T015.021220.000СБ	Трубопровод. Сборочный чертеж	
T015.021221.000	Металлоконструкция	85
T015.021221.000СБ	Металлоконструкция. Сборочный чертеж	
T015.021221.002	Балка	
T015.021221.003	Балка	
T015.021221.005	Балка	
T015.021221.006	Балка	

Серия 5.903-11 Выпуск 3-2

Обозначение	Наименование	Стр.	Обозначение	Наименование	Стр.
T015.021221.001	Балка	86	A12B032.011	Втулка	104
T015.021221.008	Балка		A12B032.012	Бобышка	
T015.021221.017	Подкос		A12B044.000	Крупноблочная установка горячего водоснабжения КБУГВ-25 Установка	
T015.021221.018	Опорный уголок			электрооборудования	
T015.021221.019	Кронштейн	87	A12B044.000СБ	Крупноблочная установка горячего водоснабжения КБУГВ-25 Установка	105
T015.021221.020	Кронштейн			электрооборудования	
T015.021221.021	Кронштейн	88	A12B 043.010	Стойка	106
T015.021221.022	Кронштейн		A12B043.010СБ	Стойка	
T015.021221.023	Кронштейн		A12B043.012	Скоба	
T015.021221.024	Кронштейн		TU025.000ТМВ-ТК	ведомость теплоизоляционных конструкций	107,108
T015.021221.025	Кронштейн	89	TU025.000ТМВ-М	ведомость материалов	109
T015.021221.026	Кронштейн		TU025.000ТМВ-ОР	ведомость объема работ	110
T015.021221.027	Опора		A12B 070.000 Э7	Крупноблочная установка горячего водоснабжения КБУГВ-25	111
T015.021221.028	Подвеска			Электроосвещение	
T015.021221.029	Накладка	90			
T015.021221.030	Накладка				
A12B 055.000	Крупноблочная установка горячего водоснабжения КБУГВ-25. Установка приборов контроля и автоматизации.	91			
A12B 055.000СО	Крупноблочная установка горячего водоснабжения КБУГВ-25. Установка приборов контроля и автоматизации. Система автоматизации				
A12 055.000ЭУ	Крупноблочная установка горячего водоснабжения КБУГВ-25. Установка приборов контроля и автоматизации. Схема электрических соединений	92,93			
A12 055.000СБ	Крупноблочная установка горячего водоснабжения КБУГВ-25. Установка приборов контроля и автоматизации	94,95,96			
A12B 039.010	Статив	96			
A12B 039.010СБ	Статив	97			
A12B 039.020	Сочленение исполнительного механизма М30-100/25-0,25P с регулирующим клапаном БС-9-1	98			
A12B 032.008	Ушко				
A12B 039.020СБ	Сочленение исполнительного механизма М30-100/25-0,25P с регулирующим клапаном БС-9-1	99			
A12B 039.015	Плита	100			
A12B 039.030	Опора				
A12B 039.030СБ	Опора				
A12B039.005	Ось	101			
A12B039.040	Штанга				
A12B039.040СБ	Штанга	102			
A12B 039.050	Сочленение исполнительного механизма М30-100/25-0,25P с регулирующим клапаном БС-9-2				
A12B 032.009	Винт	103			
A12B 039.050СБ	Сочленение исполнительного механизма М30-100/25-0,25P с регулирующим клапаном БС-9-2				

1. Общие данные

1.1. Рабочие чертежи крупноблочной установки горячего водоснабжения КБУГВ-25 выполнены для применения в проектах котельных с паровыми котлами ЭФ-10 и КЕ-10 независимо от вида сжигаемого топлива.

1.2. Установка КБУГВ-25 должна изготавливаться в соответствии с рабочими чертежами и техническими требованиями, содержащимися в настоящем выпуске

1.3. Установка предназначена для подогрева и подачи воды на горячее водоснабжение и состоит из нижнего и верхнего транспартабельных блоков, а также имеет лестницы с ограждениями.

1.4. Комплект рабочей документации установки включает в себя разделы: теплотехнический, контроль и автоматика, электротехнический, теплоизоляция.

2. Требования к оборудованию и материалам.

2.1. Оборудование, входящее в состав установки, должно соответствовать требованиям нормативно-технической документации и иметь паспорта, качества материалов и технические характеристики готовых изделий, применяемых для изготовления установки, должны быть

ТО 16.021000.000Д

Изм.	Лист	№ докум.	Подп.	Дата	Крупноблочная установка горячего водоснабжения КБУГВ-25	Лит.	Изм.	Листов
							7	8
Технические требования						ГИПРОТЕХМОНТАЖ		
Капаровая Сургутиня						Москва		
						Формат АУ		

подтверждены предприятиями-изготовителями соответствующими документами.

2.2. Приборы и средства автоматизации и контроля, входящие в установку должны удовлетворять требованиям технической документации на них и действующих стандартов.

2.3. Конструктивные изменения, возникающие в процессе изготовления установки, должны быть согласованы в установленном порядке.

Изменения, связанные с применением материалов не ухудшающих технические характеристики установки, решаются изготовителями установки самостоятельно. При изготовлении деталей МК из стали Ст 3 по ТУ 14-1-3023-80 возможна замена на стали Ст 3, предусмотренные ГОСТами на сортаменты черных металлов.

3. Требования к сборке установки.

3.1. Рабочая документация позволяет вести сборку нижнего и верхнего блоков установки промышленным методом с организацией раздельного поточного изготовления узлов трубопроводов элементов металлоконструкций.

3.2. При изготовлении и монтаже элементов узлов трубопроводов сборку производить, руководствуясь требованиями ГОСТ 16037-80 с максимальным применением автоматических и полуавтоматических режимов, обеспечивающих высокое качество сварных соединений.

3.3. Обработку концов труб для сборки (обрезка труб и снятие фасок) необходимо производить механически.

ТО 16.021000.000Д

Изм.	Лист	№ докум.	Подп.	Дата	Крупноблочная установка горячего водоснабжения КБУГВ-25	Лит.	Изм.	Листов
							7	8
Технические требования						ГИПРОТЕХМОНТАЖ		
Капаровая Сургутиня						Москва		
						Формат АУ		

ким способом (резцой, фрезой или абразивным кругом) с помощью труборезных станков. Разрешается обрабатывать концы труб установки газовой, плазменной или воздушно-дуговой резкой с последующей зачисткой кромок режущим или абразивным инструментом до удаления следов огневой резки. Снятие фасок стальных концов производить на чаше стальной стенки труб 3,5 мм.

3.4. Сборку стыков труб под сварку осуществлять с использованием инвентарных центробочных приспособлений, обеспечивающих соосность стыкуемых труб.

3.5. Весь комплекс работ по организации сборки трубопроводов установки и контролю качества сварных соединений проводить, руководствуясь указаниями, "Руководящих технических материалов по сварке при монтаже оборудования тепловых электростанций (РТИ-1с-81)" Минэнерго СССР, правил Госатехнадзора СССР, а также требованиями рабочих чертежей установки.

3.6. Сборку элементов металлоконструкций установки выполнять в соответствии с требованиями ГОСТ 5264-80. Сборку длинномерных коротышек стоек и балок базовых металлоконструкций вести прерывистым швом длиной 100мм с шагом 200мм.

3.7. Места, подлежащие сварке должны быть очищены от грязи, окислы, масла, ржавчины и т.п. Сварной шов должен быть ровным и полным. В местах

ТО 16.021000.000Д

Изм.	Лист	№ докум.	Подп.	Дата	Крупноблочная установка горячего водоснабжения КБУГВ-25	Лит.	Изм.	Листов
							7	8
Технические требования						ГИПРОТЕХМОНТАЖ		
Капаровая Сургутиня						Москва		
						Формат АУ		

сварки не должно быть прожогов, трещин, подрезов, непровара. Металлические брызги должны быть удалены, швы зачищены от шлака и окислы.

3.8. Изготовление и сборку металлоконструкции установки осуществлять согласно требованиям СНиП III-18-75, "Металлические конструкции". При сборке установки руководствоваться указаниями СНиП 03-05-84 "Технологическое оборудование и технологические трубопроводы."

3.9. Последовательность сборки нижнего и верхнего блоков принять следующей:

- получение стандартного и нестандартного зидованного оборудования и проведка его составных;
- изготовление элементов металлоконструкций;
- изготовление узлов трубопроводов;
- сборка металлоконструкций блоков установки;
- установка и закрепление оборудования на металлоконструкциях;
- установка и закрепление узлов трубопроводов;
- протывка и гидравлическое испытание блоков установки;
- окраска установки

3.10. В процессе сборки установки должно проводиться

ТО 16.021000.000Д

Изм.	Лист	№ докум.	Подп.	Дата	Крупноблочная установка горячего водоснабжения КБУГВ-25	Лит.	Изм.	Листов
							7	8
Технические требования						ГИПРОТЕХМОНТАЖ		
Капаровая Сургутиня						Москва		
						Формат АУ		

Серия 5.903-Н выпуск 3-2

Изм. № Подп. Подп. и дата Имя, Фамилия Имя, Фамилия Подп. и дата

Изм. № Подп. Подп. и дата Имя, Фамилия Имя, Фамилия Подп. и дата

Изм. № Подп. Подп. и дата Имя, Фамилия Имя, Фамилия Подп. и дата

Изм. № Подп. Подп. и дата Имя, Фамилия Имя, Фамилия Подп. и дата

Серия 5.903-11 выпуск 3-2

ся соответствие комплектующих изделий, надежность крепления оборудования и трубопроводов к металлоконструкциям, правильность нанесения маркировки на изделия, наличие паспортных табличек на оборудование, наличие клеев сварщиков на сварных соединениях при необходимости.

3.11. После сборки нижнего и верхнего блоков установки необходимо произвести их контрольную стыковку.

3.12. Гидравлическое испытание, установки проводится в соответствии с требованиями, Правил устройства и безопасной эксплуатации трубопроводов пара и горячей воды, утвержденных Госгортехнадзором СССР.

3.13. В качестве коррозионно-защитного покрытия установки применять грунтровку ГФ-020 ГОСТ 9865-73, эмаль ПФ-133 ГОСТ 966-82 и битумный лак БТ 577 ГОСТ 5631-79.

Т016.021000.0000 Лист 5

3.14. Оснащение блоков приборами и средствами автоматизации производить согласно сборочному чертежу А128055.000СБ. При производстве работ по установке указанных приборов руководствоваться требованиями СНиП 3.05.07-85, "Системы автоматизации".

3.15. Работы по установке электротехнических устройств осуществлять в соответствии с черт. А128044.000СБ, а также руководствоваться требованиями СНиП 3.05.06-85, "Электротехнические устройства".

3.16. Теплоизоляционные работы рекомендуется выполнять на месте изготовления блоков. При этом с целью предотвращения деформаций теплоизоляции при транспортировке блоков к месту монтажа необходимо предусмотреть усиления креплений конструкций изоляции за счет установки оловянных колец на горизонтальных участках и разгрузочных устройств на вертикальных участках трубопроводов, а также применение спецзаклепок.

Конструкция блоков допускает выпалнение изоляции после их монтажа.

Работы по изоляции прямолинейных участков трубопроводов, арматуры и фланцевых соединений осуществлять в соответствии с типовыми сериями 7.903.9-2 и 7.903.9-3. Изоляция криволинейных и фасонных участков трубопроводов и узлов оборудования вести согласно серии 3.903-11.

Листы 1, 2, 3, 4, 5, 6, 7, 8, 9, 10, 11, 12, 13, 14, 15, 16, 17, 18, 19, 20, 21, 22, 23, 24, 25, 26, 27, 28, 29, 30, 31, 32, 33, 34, 35, 36, 37, 38, 39, 40, 41, 42, 43, 44, 45, 46, 47, 48, 49, 50, 51, 52, 53, 54, 55, 56, 57, 58, 59, 60, 61, 62, 63, 64, 65, 66, 67, 68, 69, 70, 71, 72, 73, 74, 75, 76, 77, 78, 79, 80, 81, 82, 83, 84, 85, 86, 87, 88, 89, 90, 91, 92, 93, 94, 95, 96, 97, 98, 99, 100

Т016.021000.0000 Лист 6

Техномонтажная ведомость на изоляцию установки ведомости объемов работ и материалов приведены на черт. ТИ 025.000ТМВ-ТК, ТИ 025.000ТМВ-ОР, ТИ 025.000ТМВ-М.

3.17. Технические условия на изготовление блоков должны быть разработаны предприятием изготовителем с учетом настоящих технических требований.

4. Требования к транспортировке и монтажу блоков установки.

4.1. Блоки отправляются заказчику без упаковки с заглушенными присоединительными концами трубопроводов. Крепление заглушек из листовой стали S=3÷4мм осуществлять на захватке.

Штуцеры и ободышки без установки приборов и средств автоматики и контроля на период транспортировки и хранения блоков должны быть закрыты пробками и заглушками.

Приборы контроля и автоматики с отборными устройствами и электротехническое оборудование упаковываются в ящики и отправляются в комплекте с блоками.

4.2. Крепление блоков при перевозке должно обеспечивать предохранение их отдельных элементов и блока в целом от деформаций и механических повреждений.

Т016.021000.0000 Лист 7

повреждений. Трубопроводы $D < 50$ мм при необходимости закрепить по месту хомутовыми оловянами типа ОНБ-2 ГОСТ 14911-82.

4.3. Габариты и масса блоков установки допускают их транспортировку по железной дороге, а также с помощью трайлеров низкой покатки грузоподъемностью до 15т.

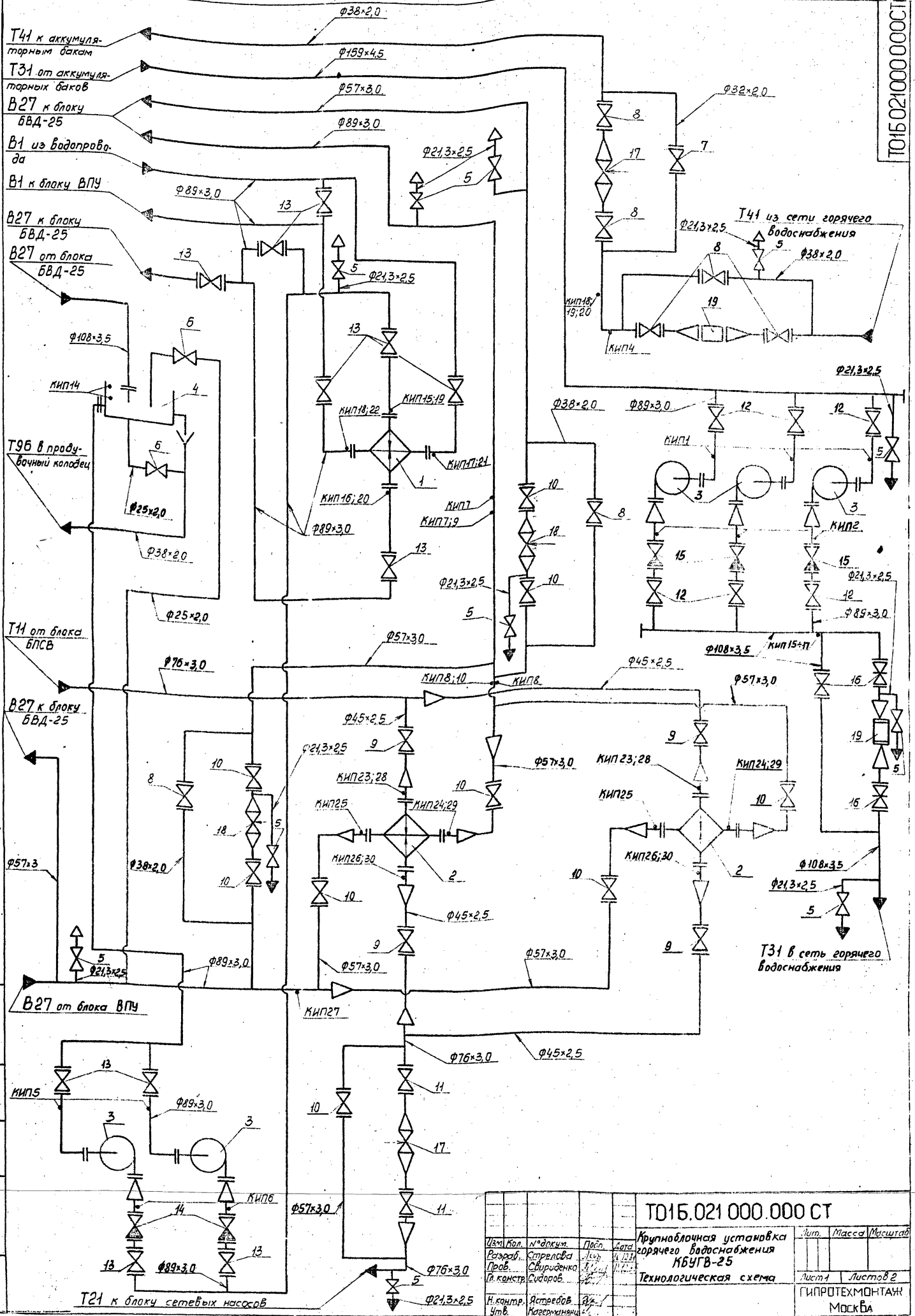
4.4. Погрузка блоков на транспортные средства осуществлять с помощью монтажных и эксплуатационных кранов грузоподъемностью 15±2т. При этом строповку блоков вести с использованием петель, предусмотренных в составе их металлоконструкций, а также с применением специальной тросовой.

4.5. Установку блоков в проектное положение производить в соответствии с указанными проектом производства работ на монтаж оборудования котельной.

4.6. Закрепление нижнего блока к оловятому полу котельной выполнять с помощью самонарезающихся болтов диаметром 20мм. или путем приварки к закладным деталям.

Листы 1, 2, 3, 4, 5, 6, 7, 8, 9, 10, 11, 12, 13, 14, 15, 16, 17, 18, 19, 20, 21, 22, 23, 24, 25, 26, 27, 28, 29, 30, 31, 32, 33, 34, 35, 36, 37, 38, 39, 40, 41, 42, 43, 44, 45, 46, 47, 48, 49, 50, 51, 52, 53, 54, 55, 56, 57, 58, 59, 60, 61, 62, 63, 64, 65, 66, 67, 68, 69, 70, 71, 72, 73, 74, 75, 76, 77, 78, 79, 80, 81, 82, 83, 84, 85, 86, 87, 88, 89, 90, 91, 92, 93, 94, 95, 96, 97, 98, 99, 100

Т016.021000.0000 Лист 8



Листы в альбоме: 1 - общие данные, 2 - детали, 3 - детали, 4 - детали, 5 - детали, 6 - детали, 7 - детали, 8 - детали, 9 - детали, 10 - детали, 11 - детали, 12 - детали, 13 - детали, 14 - детали, 15 - детали, 16 - детали, 17 - детали, 18 - детали, 19 - детали, 20 - детали.

ТО15.021 000.000 СТ				Лист	Масса	Масштаб
Крупноблочная установка горячего водоснабжения КБУГВ-25				Лист 1	Листов 2	
Технологическая схема				ГИПРОТЕХМОНТАЖ		
				Москва		
И. контр.	И. экз.	И. экз.	И. экз.			
Утв.	И. экз.	И. экз.	И. экз.			

120000001209101

Серия 5.903-11 выпуск 3-2

Поз.	Оборудование	Кол.	Примеч.
1	Подогреватель 7-114x2000-R-1 ТУ 400-28-429-82Е	1	
2	Подогреватель 8-114x400-R-3 ТУ 400-28-429-82Е	2	
3	Насос К46/55 с электродвигателем 4А16052	5	
4	Бак ОСТ34-42-560-82	1	
Аматюра			
5	Вентиль запорный муфтовый 15кч 18п Ду15 Ру16	11	
6	Вентиль запорный муфтовый 15кч18п Ду20 Ру16	2	
7	Вентиль запорный фланцевый 15с27нж Ду25 Ру63	1	
8	Вентиль запорный фланцевый 15с27нж Ду32 Ру63	7	
9	Вентиль запорный фланцевый 15с22нж Ду40 Ру40	4	
10	Вентиль запорный фланцевый 15с22нж Ду50 Ру40	9	
11	Вентиль запорный фланцевый 15с22нж Ду65 Ру40	2	
12	Вентиль запорный фланцевый 15с22нж Ду80 Ру40	6	
13	Вентиль запорный фланцевый 15кч16п1 Ду80 Ру25	11	
14	Клапан обратный подзетный фланцевый16кч9п1 Ду80 Ру25	2	
15	Клапан обратный поворотный с ответными фланцами под приварку 12с38нж Ду80 Ру63	3	
16	Задвижка фланцевая30с64нж Ду100 Ру25	3	
17	Клапан регулирующий поворотный 6с-9-1 Ду80 Ру100	2	
18	Клапан регулирующий поворотный 6с-9-2 Ду100 Ру100	2	
19	Счетчик СТБГ-1-65 Ду65 Ру10	2	

Обозначение трубопровода	Назначение трубопровода	Ду выходы
B1	Водопроводная вода P=25кг/см² t=70°	80
T11	Трубопровод прямой сетевой воды P=7,5кг/см² t=150°	65
T21	Трубопровод обратной сетевой воды P=7,0кг/см² t=70°	65
T31	Трубопровод горячего водоснабжения P=6кг/см² t=70°	100
T41	Циркуляционный трубопровод P=3,0кг/см² t=50°	150
T96	Трубопровод дренажный безнапорный	32
B27	Трубопровод магнитной воды P=35кг/см² t=95°	50
B27	Трубопровод магнитной воды P=35кг/см² t=55°	80
B27	Трубопровод магнитной воды P=56кг/см² t=25°	80
B27	Трубопровод магнитной воды P=40кг/см² t=25°	80
B27	Трубопровод магнитной воды P=40кг/см² t=25°	50

ИЗМ. Г. 1965. И. 1965. А. 1965. Б. 1965. В. 1965. Г. 1965. Д. 1965. Е. 1965. Ж. 1965. З. 1965. И. 1965. К. 1965. Л. 1965. М. 1965. Н. 1965. О. 1965. П. 1965. Р. 1965. С. 1965. Т. 1965. У. 1965. Ф. 1965. Ц. 1965. Ч. 1965. Ш. 1965. Щ. 1965. Э. 1965. Ю. 1965. Я. 1965.

Изм. Лист № докум. Подп. Дата Т015.021000.000 СТ Лист 2

Копировал Липович

Формат А3

Формат	Зона	Поз.	Обозначение	Наименование	Кол.	Примечание	
				Документация			
А2			T015.021 000 000 СБ	Сборочный чертёж			
*			T015.021 000 000 СТ	Схема технологическая		А2; А3	
			T015.021 000 000 Д	Технические требования			
				Сборочные единицы			
АУ		1	T015.021 100 000	Блок нижний	1		
АУ		2	T015.021 200 000	Блок верхний	1		
		3	1450.3-3.1 1.21.00СБ	Марш лестничной МЛХШ 60-30,6	1	Серия 1450.3-3 выпуск 1	
		4	1450.3-3.1 4.12.10СБ	Ограждение лестничного марша ОЛ МЛХВ-10.30	1		
		5	1450.3-3.1 4.12.10СБ	Ограждение лестничного марша ОЛ МЛХВ-10.30	1		

Формат	Зона	Поз.	Обозначение	Наименование	Кол.	Примечание
				Документация		
А2			T015.021 100 000 СБ	Сборочный чертёж		
				Сборочные единицы		
АУ		1	T015.021 101 000	Коллектор	1	
АУ		2	T015.021 102 000	Трубопровод	1	
АУ		3	T015.021 103 000	Трубопровод	1	
АУ		4	T015.021 104 000	Узел счетчика СТБГ-1-65	1	
АУ		5	T015.021 105 000	Коллектор	1	
АУ		6	T015.021 106 000	Трубопровод	2	
АУ		7	T015.021 107 000	Трубопровод	1	
АУ		8	T015.021 108 000	Трубопровод	1	
АУ		9	T015.021 109 000	Трубопровод	1	
АУ		10	T015.021 110 000	Узел счетчика СТБГ-1-65	1	
АУ		11	T015.021 111 000	Узел клапана регулирующего ВС-9-1	1	
АУ		12	T015.021 112 000	Трубопровод	1	
АУ		13	T015.021 113 000	Трубопровод	1	
АУ		14	T015.021 114 000	Трубопровод	1	
АУ		15	T015.021 115 000	Трубопровод	1	
АУ		16	T015.021 116 000	Трубопровод	1	
АУ		17	T015.021 117 000	Трубопровод	1	
АУ		18	T015.021 118 000	Трубопровод	1	
АУ		19	T015.021 119 000	Трубопровод	1	

T015.021000.000

T015.021100.000

Изм. Лист № докум. Подп. Дата
 Разраб. Сиваров
 Пров. Сиваров
 Инж. Сиваров
 И. контр. Ястребов
 Утв. Катерина
 Крупноблочная установка горячего водоснабжения КВУГВ-25
 ГИПРОТЕХМОНТАЖ Москва
 Копировал Липович Формат АУ

Изм. Лист № докум. Подп. Дата
 Разраб. Стрелов
 Пров. Сиваров
 Инж. Сиваров
 И. контр. Ястребов
 Утв. Катерина
 Блок нижний
 ГИПРОТЕХМОНТАЖ Москва
 23.104.03 9 Копировал Липович Формат АУ

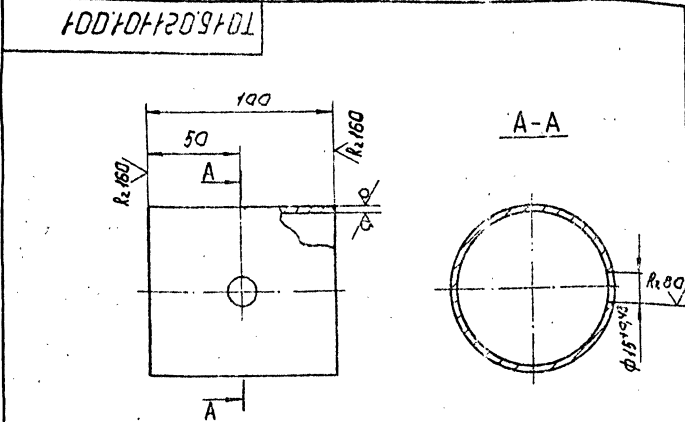
Серия 5.903-Н. Выпуск 3-2

Формат Листа	Поз	Обозначение	Наименование	Кол.	Примеч.
А4	20	Т01Б.021100.000	Трубопровод	1	
	21		Металлоконструкция		
			Детали		
А4	22	Т01Б.021100.001	Патрубок	1	
А4	23	Т01Б.021100.002	Патрубок	1	
А4	24	Т01Б.021100.003	Патрубок	1	
А4	25	Т01Б.021100.004	Патрубок	1	
А4	26	Т01Б.021100.005	Патрубок	1	
А4	27	Т01Б.021100.006	Патрубок	1	
А4	28	Т01Б.021100.007	Патрубок	1	
А4	29	Т01Б.021100.008	Патрубок	1	
			Стандартные изделия		
			Болты ГОСТ 7798-70		
	30		М12-6g x 46.5B	20	
	31		М16-6g x 50.5B	20	
	32		М16-6g x 65.5B	32	
	33		М20-6g x 90.5B	20	
			Гайки ГОСТ 5915-70		
	34		М12-6Н.5	20	
	35		М16-6Н.5	52	
	36		М20-6Н.5	20	
			Шайбы ГОСТ 11731-78		
	37		12.01 08кп	20	
	38		16.01 08кп	52	

Т01Б.021100.000 Лист 2

Шиб.Проект. Подл. и дата. Взам.инв.№ Шиб.Проект. Подл. и дата.

Шиб.Проект. Подл. и дата. Взам.инв.№ Шиб.Проект. Подл. и дата.



Неуказанные предельные отклонения размеров $\pm \frac{t_2}{2}$

Т01Б.021101.001

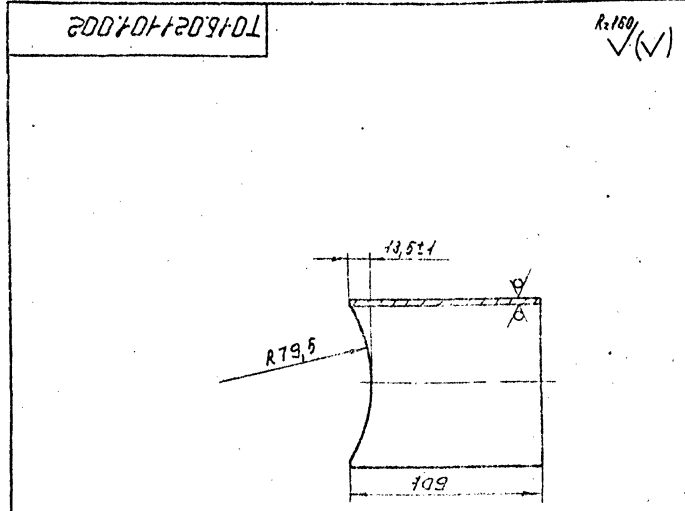
Шиб.Проект. Подл. и дата.	Шиб.Проект. Подл. и дата.	Шиб.Проект. Подл. и дата.	Шиб.Проект. Подл. и дата.	Лист	Масса	Масштаб
				Патрубок	0,63	1:2
				Труба 89x3 ГОСТ 10704-76		
				8-8СЗсп ГОСТ 10705-80		
				ГИПРОТЕХМОНТАЖ		
				МОСКВА		

Калибрвал Сидатина Формат А4

Формат Листа	Поз	Обозначение	Наименование	Кол.	Примеч.
	39		Шайба 20.02 ст3		
			ГОСТ 10906-78	20	
			Пластины ГОСТ 15180-70		
	40		А-50-6	5	
	41		А-80-6	5	
	42		А-80-25	4	
	43		Бак V=2,5 м ³		
			ОСТ 34-42-560-82	1	
			Прочие изделия		
	44		Насос центробежный		
			К 45/55 В-25 м ³ /час		
			Н=6 м в.ст. с электродвигателем 4А16052		
			Н=15 кВт. n=2940 об/мин		
			ТЧ26-06-807-73	3	
	45		Насос центробежный		
			К 45/55 В-30 м ³ /час		
			Н=80 м в.ст. с электродвигателем 4А16052		
			Н=15 кВт. n=2940 об/мин		
			ТЧ26-06-807-73	2	

Шиб.Проект. Подл. и дата. Взам.инв.№ Шиб.Проект. Подл. и дата.

Т01Б.021100.000 Лист 3



Неуказанные предельные отклонения размеров $\pm \frac{t_2}{2}$

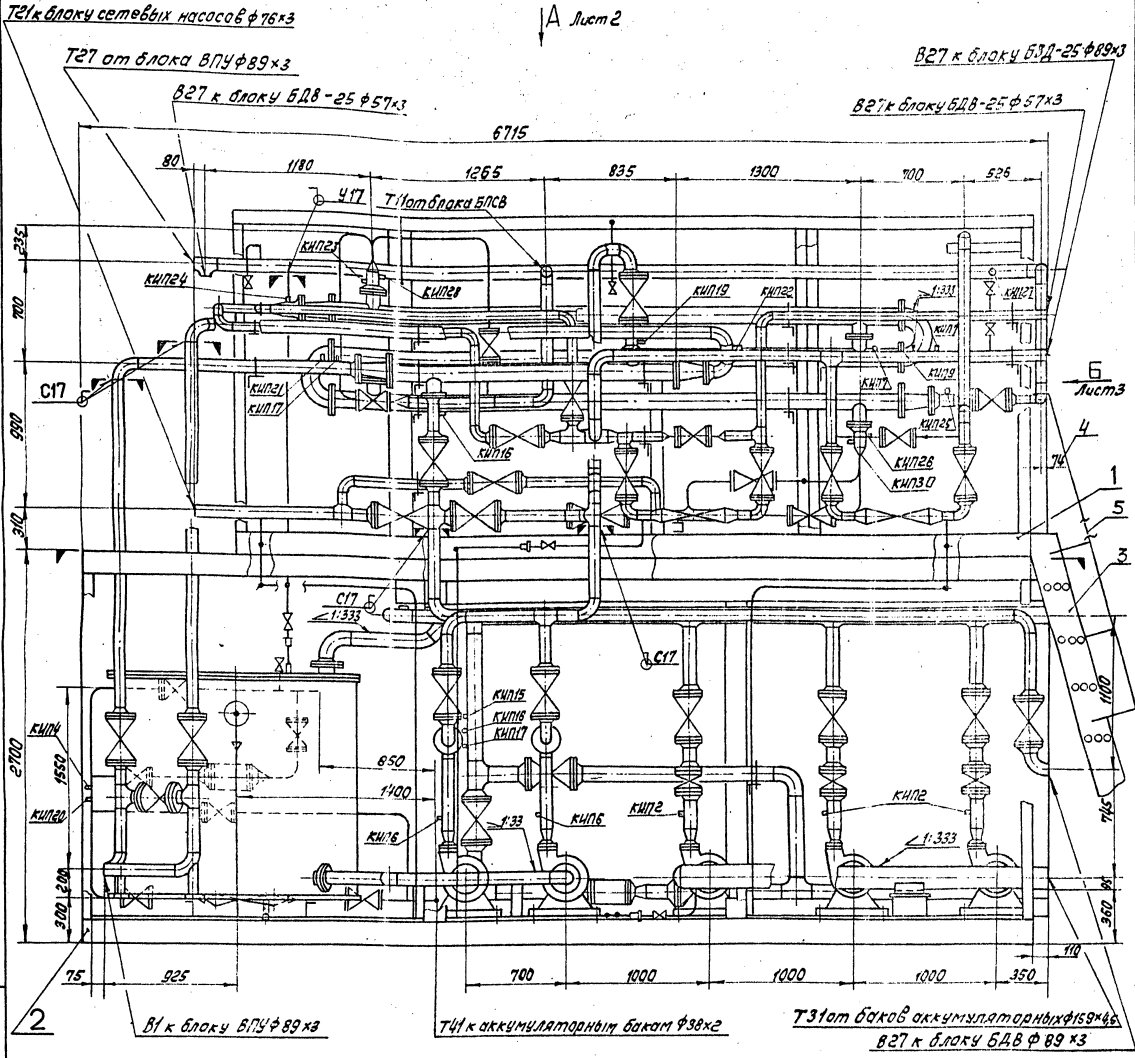
Т01Б.021101.002

Шиб.Проект. Подл. и дата.	Шиб.Проект. Подл. и дата.	Шиб.Проект. Подл. и дата.	Шиб.Проект. Подл. и дата.	Лист	Масса	Масштаб
				Патрубок	0,64	1:2
				Труба 89x3 ГОСТ 10704-76		
				8-8СЗсп ГОСТ 10705-80		
				ГИПРОТЕХМОНТАЖ		
				МОСКВА		

Калибрвал Сидатина Формат А4

Серия 5.003-И выпуск 3-2

ТО15.021000.000СБ



1. Сварные швы по ГОСТ 16037-80 для трубопроводов и ГОСТ 5264-80 для металлоконструкций.
2. Неуказанные предельные отклонения размеров: $\pm \frac{t_2}{2}$
3. Конструкции межблочных перекрытий в плане (вид А) условно не показаны.
4. Лестница поз. 3 транспортируется отдельно.
5. Размеры для справок.
6. Масса установки с изоляцией и водой 18 025 кг
7. В блоке использовано изготовление вакуумной деаэрационной установки. Авторское свидетельство № 1291546.

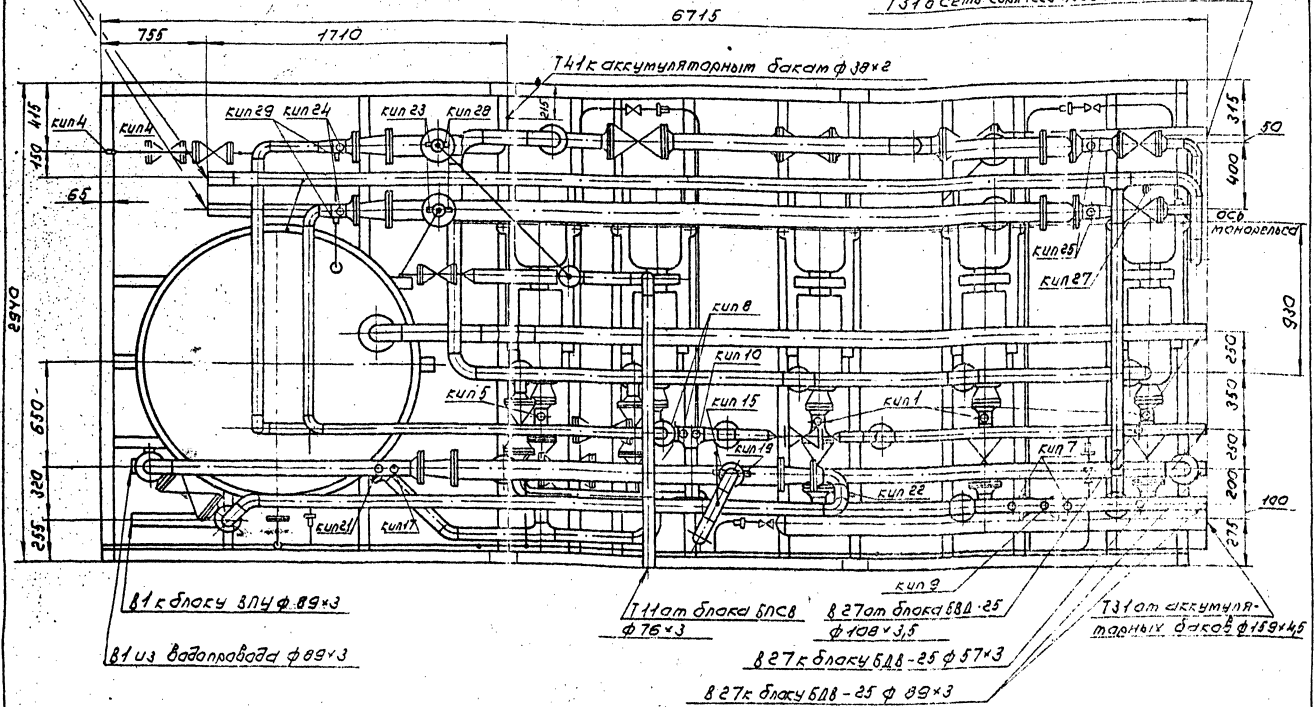
ТО15.021000.000СБ				Лист	Масса	Монтаж
Исполн.	Провер.	Утвер.	Дата	Лист	Масса	Монтаж
М.И.Сидорова	С.И.Сидорова	И.И.Сидорова	11.12.82	1		
ПРОИЗВОДИТЕЛЬ: ГИПРОТЕХМОНТАЖ МОСКВА				Лист 1 из 2		
Копировал Ксендромова 23.10.83				11.08.82 А2		

Вид А лист 1

721 к блоку сетевых насосов ф 76х3

827 ат блока 814 ф 89х3

731 в сеть горячего водоснабжения ф 108х3,5



81 к блоку 314 ф 89х3

81 из водопровода ф 89х3

711 ат блока БПС 8 ф 76х3

827 ат блока БДВ-25 ф 108х3,5

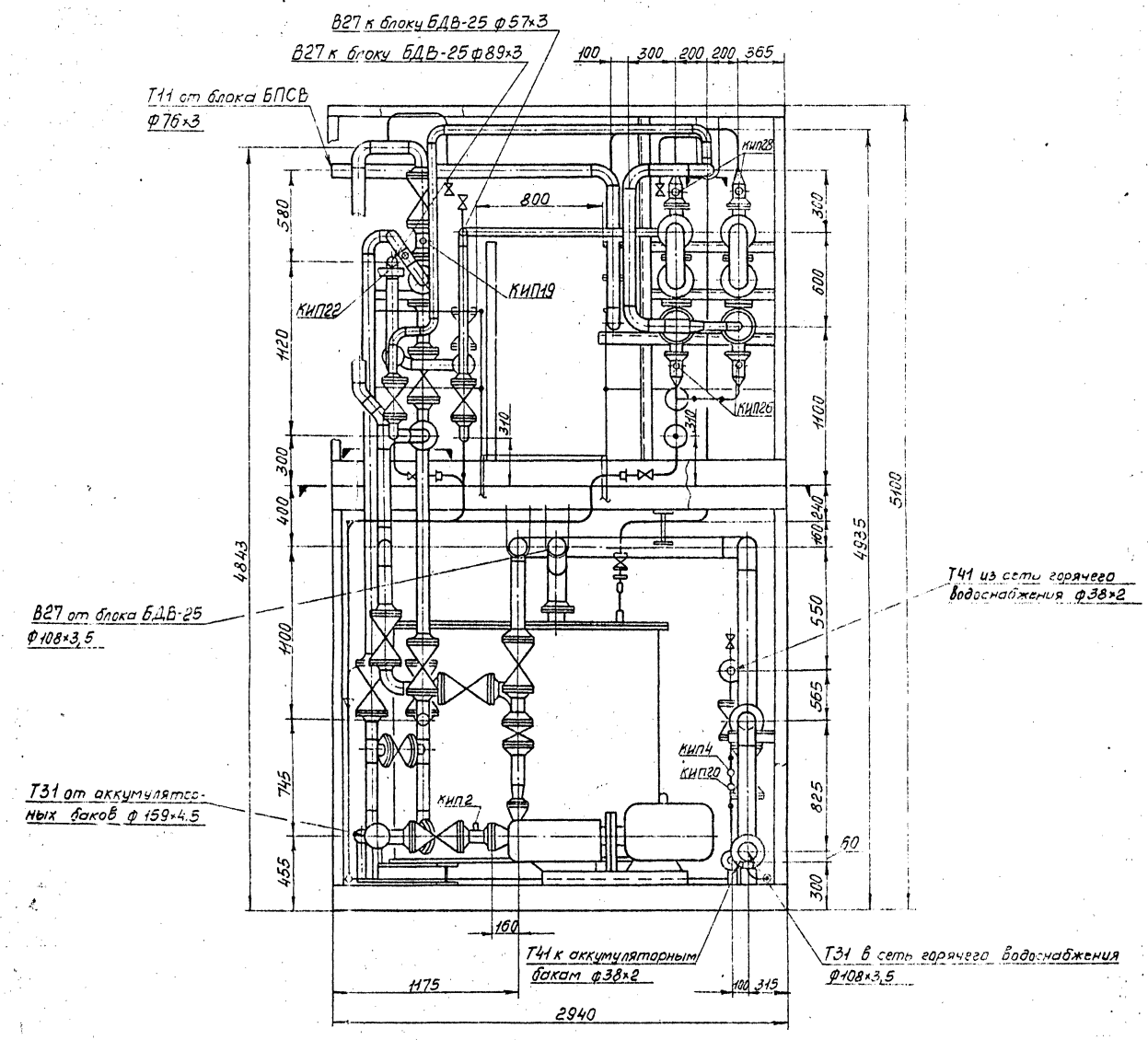
827 к блоку БДВ-25 ф 57х3

827 к блоку БДВ-25 ф 89х3

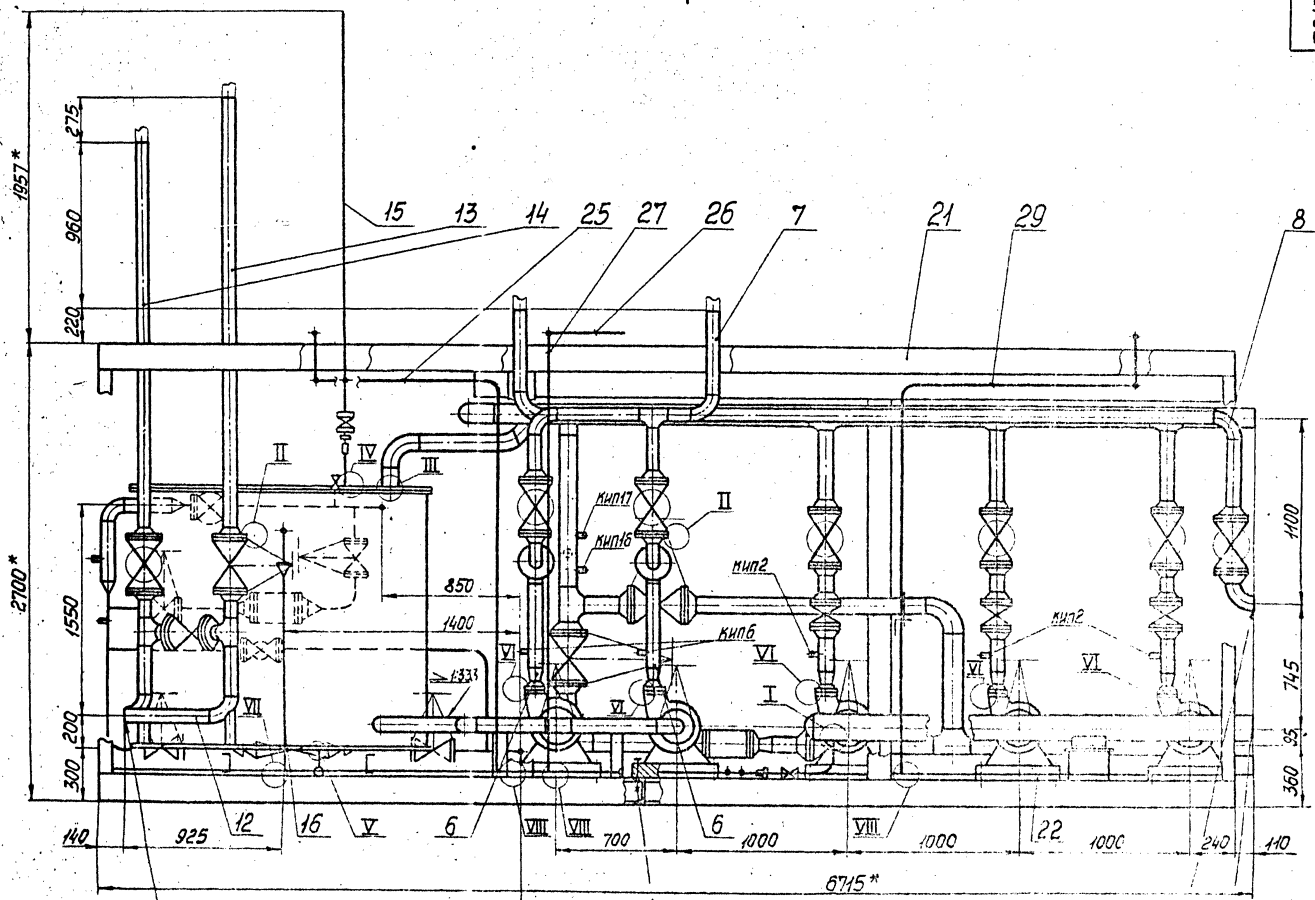
731 ат аккумуляторных баков ф 159х45

Номер прибора	Закладная конструкция	Наименование	кол.	Примеч.
куп 4, 5, 23, 29	1 ЗК4-46-76	Штуцер	10	
куп 2, 6	5 ЗК4-53-76	Штуцер	5	
куп 7, 9, 15	5 ЗК4-4-75	Бобышка	6	
куп 9, 10, 16, 17, 23, 24, 25, 26	10 ЗК4-7-75	Бобышка	14	
куп 14	3 К4-99-74	Патрубок для датчика уровня	2	
куп 18	65 ЗК4-2-75	Расширитель	2	
куп 19, 21, 22, 27, 30	3 К4-45-70	Штуцер	7	
куп 20	50 ЗК4-2-75	Расширитель	2	

Вид Б лист 1



См. проект / Подп. и дата / Изм. и дата / Шифр / Подп. и дата

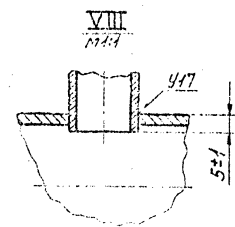
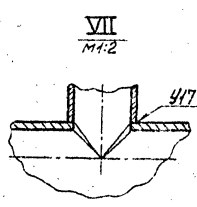
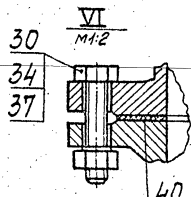
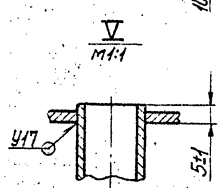
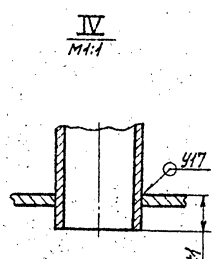
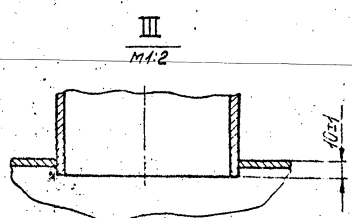
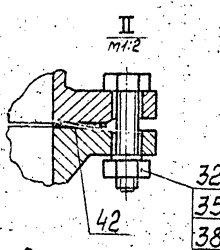
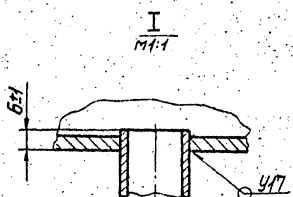


В1 к блоку ВПУ ф89х3

Т41 к аккумуляторным бакам ф38х2

В27 к блоку БДВ ф85х3

Т31 от аккумуляторных баков ф38х2

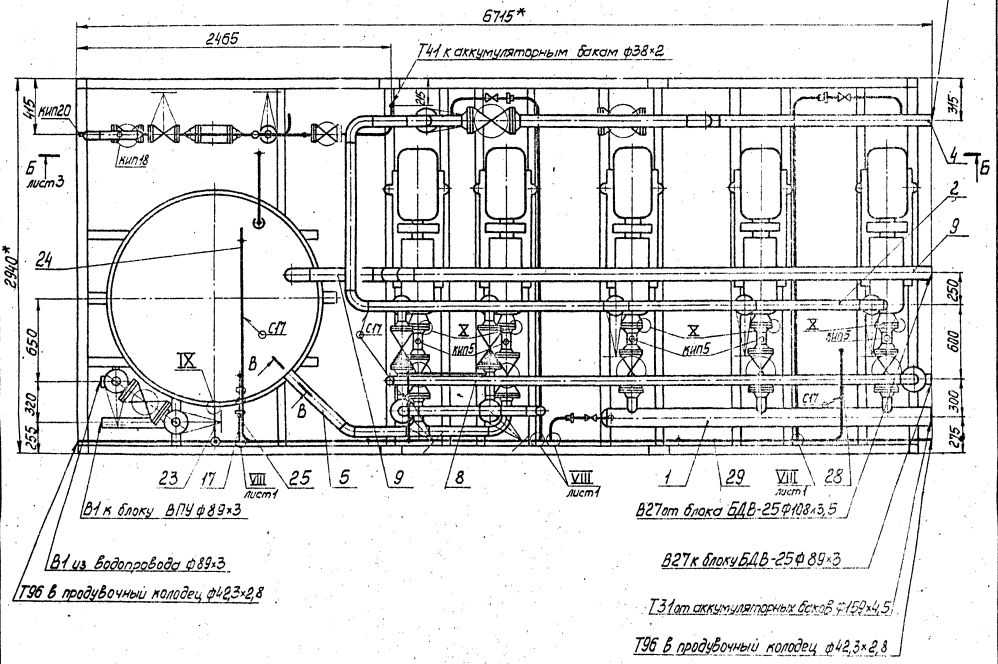


1. Сварные швы по ГОСТ16037-80 для трубопроводов и ГОСТ5264-80 для металлоконструкций.
2. Неуказанные предельные отклонения размеров ± 0.2 .
3. Узлы поз. 13, 14, 15 поставляются комплектно с блоком.
4. *Размеры для справок.
5. Масса блока с изоляцией 3327 кг.

ТО15.021100.000СБ			Лист	Масса	Масштаб
Блок нижний				6517	1:20
Сборочный чертёж			Лист 1	Листов 3	
ГИПРОТЕХМОНТАЖ			Москва		
Копировал Смирнова 2.104-03			14 формат А2		

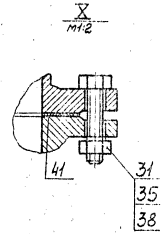
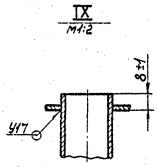
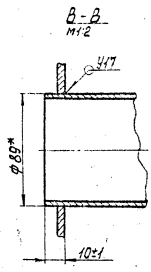
Вид А лист

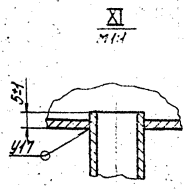
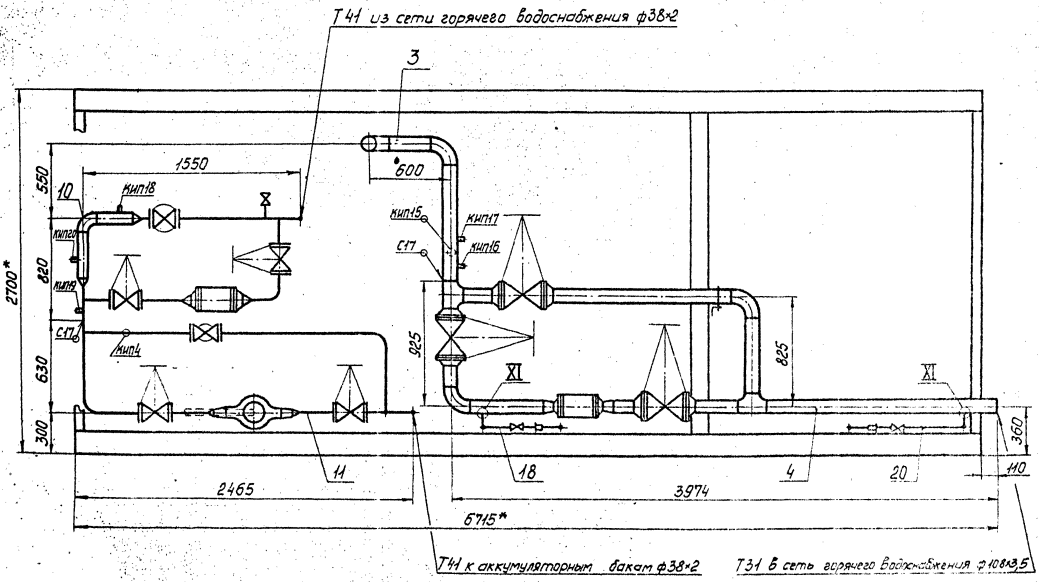
Т316 сеть водяного водоснабжения ф108х3,5



ВТ1 к блоку ВПЧ ф89х3
 ВТ2 к блоку БДВ-25 ф108х3,5
 Т316 в продувочный колодец ф42,3х2,8

ВТ1 из водопровода ф89х3
 ВТ2 к блоку БДВ-25 ф108х3,5
 Т316 к аккумуляторным бакам ф108х4,5
 Т316 в продувочный колодец ф42,3х2,8





Серия 5.903-Н Выпуск 3-2

Имя, Фамилия, Подпись и дата

Формат	Зона	Поз.	Обозначение	Наименование	Кол.	Примечание
				Документация		
		А3	Т01Б.021101.000СБ	Сборочный чертеж		
				Детали		
А4	1	Т01Б.021101.001	Патрубок	3		
А4	2	Т01Б.021101.002	Патрубок	3		
А4	3	Т01Б.021101.003	Коллектор	1		
				Стандартные изделия		
	4		Заглушка 159x4,5 ГОСТ 17379-83	1		
			Фланцы ГОСТ 12821-80 ВСтЗ сп 2 1-80-6	3		
	5		1-80-25	6		
	6		Болт М16-6g x 65 58 ГОСТ 7798-70	48		
	7		Гайка М16-6H.5 ГОСТ 5915-70	48		
	8		Шайба М16.01. 08КП ГОСТ 11371-78	48		
	9					

Т01Б.021101.000

Коллектор

Лит. Лист Листов
1 2
ГИПРОТЕХМОНТАЖ
Москва

Копировал Липович формат А4

Имя, Фамилия, Подпись и дата

Формат	Зона	Поз.	Обозначение	Наименование	Кол.	Примечание
		10		Прокладка А-80-25 ГОСТ 15180-70	6	
				Прочие изделия		
	11			Вентиль запорный фланцевый Ду80 Ру40 15с22нж ТУ25-07-1248-80	3	
	12			Штуцер М20x1,5-50 ЗКЧ-33-76	3	Сборник 25 МНСС СССР
	13			Колпачок М20x1,5 ЗКЧ-31-75	3	Сборник 50 МНСС СССР
	14			Прокладка 18 ЗКЧ-36-70	3	Сборник 25 МНСС СССР

Т01Б.021101.000

Копировал Липович формат А4

Имя, Фамилия, Подпись и дата

Формат	Зона	Поз.	Обозначение	Наименование	Кол.	Примечание
				Документация		
		А3	Т01Б.021102.000СБ	Сборочный чертеж		
				Детали		
Б4	1	Т01Б.021102.001	Патрубок 89x3 ГОСТ 10704-76 Труба В-ВСтЗсп ГОСТ 10705-80 L = 100 ± 0,3 мм	3	0,64 кг	
Б4	2	Т01Б.021102.002	Патрубок 89x3 ГОСТ 10704-76 Труба В-ВСтЗсп ГОСТ 10705-80 L = 200 ± 0,5 мм	3	1,27 кг	
Б4	3	Т01Б.021102.003	Патрубок 89x3 ГОСТ 10704-76 Труба В-ВСтЗсп ГОСТ 10705-80 L = 462 ± 0,8 мм	3	2,94 кг	
Б4	4	Т01Б.021102.004	Патрубок 108x3,5 ГОСТ 10704-76 Труба В-ВСтЗсп ГОСТ 10705-80 L = 800 ± 0,8 мм	2	7,22 кг	
Б4	5	Т01Б.021102.005	Патрубок 108x3,5 ГОСТ 10704-76 Труба В-ВСтЗсп ГОСТ 10705-80 L = 1850 ± 1,2 мм	1	16,69 кг	

Т01Б.021102.000

Трубопровод

Лит. Лист Листов
1 2
ГИПРОТЕХМОНТАЖ
Москва

Копировал Липович формат А4

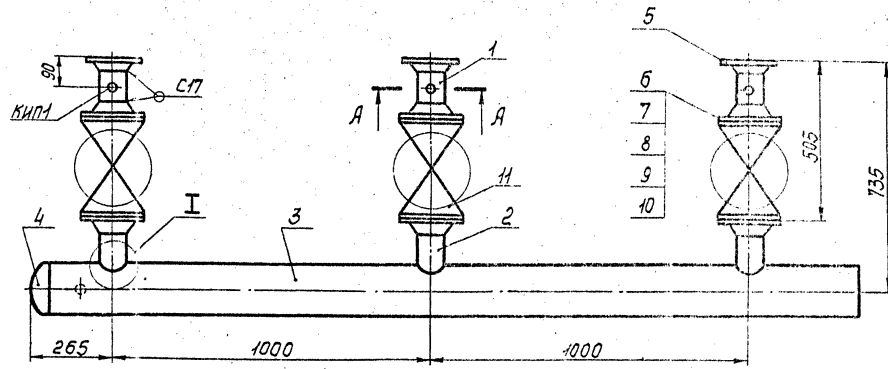
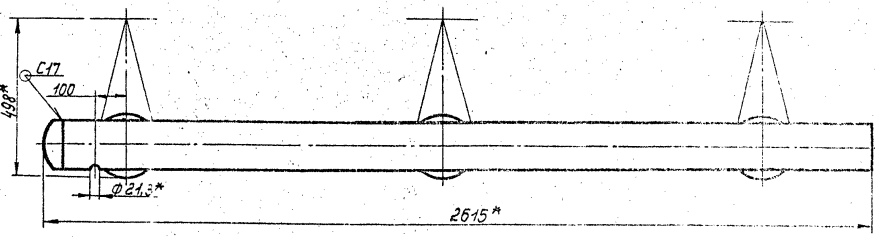
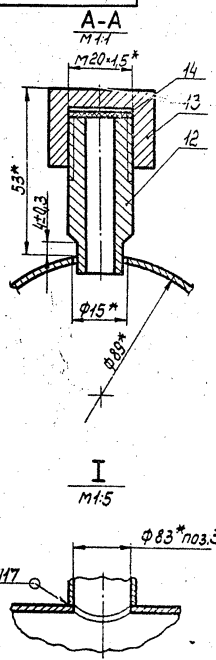
Имя, Фамилия, Подпись и дата

Формат	Зона	Поз.	Обозначение	Наименование	Кол.	Примечание
				Стандартные изделия		
	6			Тройник 108x4-89x4 ГОСТ 17376-83	3	
	7			Переход К 89x3,5-57x3 ГОСТ 17378-83	3	
	8			Заглушка 108x4 ГОСТ 17379-83	1	
	9			Фланцы ВСтЗ сп 2 ГОСТ 12821-80		
	10			1-50-6	3	
	11			1-50-25	6	
	12			Болт М16-6g x 65 58 ГОСТ 7798-70	48	
	13			Гайка М16-6H.5 ГОСТ 5915-70	48	
	14			Шайба 16.01 08КП ГОСТ 11371-78	48	
	15			Прокладка А-80-25 ГОСТ 15180-70	6	
				Прочие изделия		
	16			Вентиль запорный фланцевый Ду80 Ру40 15с22нж ТУ25-07-1248-80	3	
	17			Клапан Ду80 Ру40 19с38нж ТУ 25-07-1192-78	3	
	18			Штуцер М24x1,5-50 ЗКЧ-53-76	3	Сборник 25 МНСС СССР
	19			Колпачок М24x1,5 ЗКЧ-31-75 Прокладка 22 ЗКЧ-36-70	3	Сборник 50 МНСС СССР

Т01Б.021102.000

Копировал Липович формат А4

Т01Б021101.000СБ

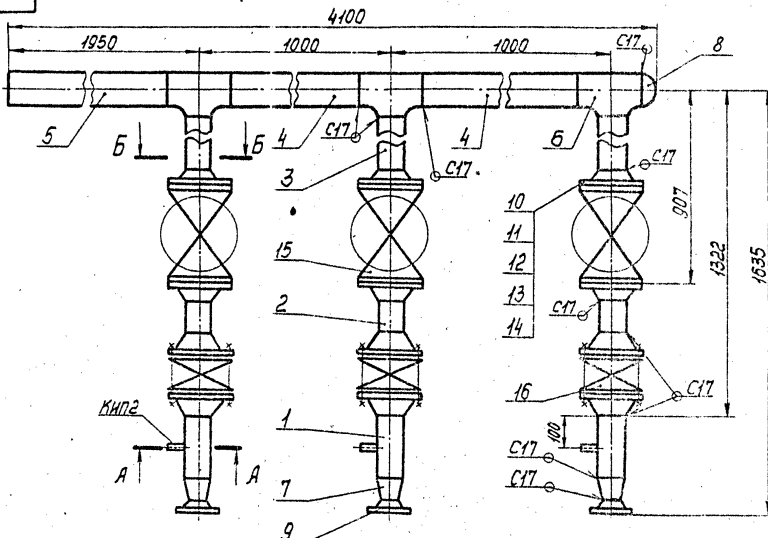


- 1. Неуказанные предельные отклонения размеров $\pm \frac{t_2}{2}$.
- 2. Сварные швы по ГОСТ 16037-80.
- 3. *Размеры для справок

				Т01Б021101.000СБ		Лист	Масштаб
				Коллектор		2008	1:10
				Сборочный чертеж		Лист	Листов
						ГИПРОТЕХМОНТАЖ	
						Москва	
						Формат А3	

Серия 5.903-II Билльак 3-2

Т01Б021102.000СБ



- 1. Предельные отклонения размеров $\pm \frac{t_2}{2}$.
- 2. Сварные швы по ГОСТ 16037-80.
- 3. Шероховатость деталей поз. 2, 3, 4, 5 по торцам $\sqrt{R_{a50}}$.
- 4. *Размеры для справок.

				Т01Б021102.000СБ		Лист	Масштаб
				Трубопровод		2858	1:10
				Сборочный чертеж		Лист	Листов
						ГИПРОТЕХМОНТАЖ	
						Москва	

ИЗДАНИЕ 1980г. СЕРИЯ 5.903-II БИЛЬЯК 3-2

Выпуск 3-2

Серия 5-903-11

Шифр подг. Подпись и дата (Имя, Фамилия, Инициалы) Подпись и дата

Формат	Экз.	Поз.	Обозначение	Наименование	Кол.	Примечание
				Документация		
		А3	ТО1Б.021105.000 СБ	Сборочный чертеж		
				Детали		
		А4	1 ТО1Б.021105.001	Патрубок	2	
		Б4	2 ТО1Б.021105.002	Патрубок Труба 89x3 ГОСТ 10704-76 8-80г3сп ГОСТ 10705-80 L=105±0,3 мм	1	6,68 кг
		Б4	3 ТО1Б.021105.003	Патрубок Труба 89x3 ГОСТ 10704-76 8-80г3сп ГОСТ 10705-80 L=155±0,5 мм	1	0,99 кг
		Б4	4 ТО1Б.021105.004	Патрубок Труба 89x3 ГОСТ 10704-76 8-80г3сп ГОСТ 10705-80 L=120±0,8 мм	1	2,67 кг
		Б4	5 ТО1Б.021105.005	Патрубок Труба 89x3 ГОСТ 10704-76 8-80г3сп ГОСТ 10705-80 L=500±0,8 мм	1	3,18 кг

ТО1Б.021105.000

Коллектор

Лит. Лист Листов
ГИПРОТЕХМОНТАЖ
Москва

Копировал Липович Формат А4

Формат	Экз.	Поз.	Обозначение	Наименование	Кол.	Примечание
		15		Шайба 16.01.08 гп ГОСТ 11371-78	32	
		16		Прокладка А-20-25 ГОСТ 15180-70	4	
				Прочие изделия		
		17		Штуцер М20x1,5-50 ЗК4-33-76	1	Сборник 25 МКС СССР
		18		Колпачок М20x1,5 ЗК4-31-75	1	Сборник 50 МКС СССР
		19		Прокладка 13 ЗК4-36-70	1	Сборник 25 МКС СССР

ТО1Б.021105.000

Лист 3

Копировал Липович Формат А4

Шифр подг. Подпись и дата (Имя, Фамилия, Инициалы) Подпись и дата

Формат	Экз.	Поз.	Обозначение	Наименование	Кол.	Примечание
		Б4	6 ТО1Б.021105.006	Патрубок Труба 89x3 ГОСТ 10704-76 8-80г3сп ГОСТ 10705-80 L=548±0,8 мм	1	3,49 кг
				Стандартные изделия		
				Отводы ГОСТ 17375-83		
		7		90° 89x3,5	1	
		8		45° 89x3,5	1	
		9		Тройник 89x3,5 ГОСТ 17376-83	1	
				Фланцы ГОСТ 12821-80		
		10		1-80-6	2	
		11		1-80-25	4	
		12		Вентиль запорный фланцевый ДУ80 Р425 15кв 16д1 ГОСТ 18163-72 и ГОСТ 5761-74	2	
		13		Болт М16-6g x 65-58 ГОСТ 7798-70	32	
		14		Гайка М16-6Н-5 ГОСТ 5915-70		

ТО1Б.021105.000

Лист 2

Копировал Липович Формат А4

Шифр подг. Подпись и дата (Имя, Фамилия, Инициалы) Подпись и дата

Формат	Экз.	Поз.	Обозначение	Наименование	Кол.	Примечание
				Документация		
		А3	ТО1Б.021103.000 СБ	Сборочный чертеж		
				Детали		
				Патрубки		
		Б4	1 ТО1Б.021103.001	Труба 108x3,5 ГОСТ 10704-76 8-80г3сп ГОСТ 10705-80 L=300±0,5 мм	1	2,71 кг
		Б4	2 ТО1Б.021103.002	L=865±0,8 мм	1	7,8 кг
		Б4	3 ТО1Б.021103.003	L=1150±1,2 мм	1	10,37 кг
				Стандартные изделия		
		4		Отвод 90° 108x4 ГОСТ 17375-83	3	
				Бобышки ОСТ 36.7-74		
		5		БП1-М20-55	1	
		6		БП1-М27-55	2	
				Прочие изделия		
				Пробки ТУ36-1144-83		
		7		ПМ20x1,5	1	
		8		ПМ27x2	2	
				Прокладки ТУ35-1103-82		
		9		ПМ21x32 УХЛ2	1	
		10		ПМ28x42 УХЛ2	2	

ТО1Б.021103.000

Трубопровод

Лит. Лист Листов
ГИПРОТЕХМОНТАЖ
Москва

Копировал Липович Формат А4

Серия 5-903-11 выпуск 3-2

Формат	Зона	Поз.	Обозначение	Наименование	Кол.	Примечание
				Документация		
				Сборочный чертеж		
				Детали		
А4	1		ТО1Б.021104.001	Патрубок	1	
А4	2		ТО1Б.021104.001-01	Патрубок	1	
				Патрубки		
				Труба 108x3,5 ГОСТ10704-78		
				В-Вс30п ГОСТ10705-89		
Б4	3		ТО1Б.021104.002	L = 150±0,5мм	2	1,35кг
Б4	4		ТО1Б.021104.003	L = 220±0,5мм	1	1,98кг
Б4	5		ТО1Б.021104.004	L = 355±0,8мм	1	3,2кг
Б4	6		ТО1Б.021104.005	L = 645±0,8мм	1	5,82кг
Б4	7		ТО1Б.021104.006	L = 1470±1,2мм	1	13,26кг
				Стандартные изделия		
	8			Отвод 90° 108x4		
				ГОСТ 17375-83	2	
	9			Присоединитель 108x4		
				ГОСТ 17376-83	2	
	10			Переход К 108x4-76x3,5		
				ГОСТ 17378-83	2	

ТО1Б.021104.000

Изм.	Лист	№ докум.	Подп.	Дата
Разр.	Стрелба	ЛСР	В.И.С.	2003
Проб.	Свириденко	И.И.	И.И.	
Пл.контр.	Сидоров	И.И.	И.И.	
И.контр.	Молодцова	И.И.	И.И.	
Учб.	Косарева	И.И.	И.И.	

Узел счетчика
СТВГ-1-65

Лит. Лист Листов
1 1 2

ГИПРОТЕХМОНТАЖ
Москва

Калчуров Липович Формат А4

Формат	Зона	Поз.	Обозначение	Наименование	Кол.	Примечание
				Документация		
				Сборочный чертеж		
				Детали		
А4	1		ТО1Б.021106.001	Патрубок	1	
Б4	2		ТО1Б.021106.002	Патрубок		
				Труба 89x3 ГОСТ 10704-78		
				В-Вс30п ГОСТ 10705-89		
				L = 184±0,5 мм	1	1,17кг
				Стандартные изделия		
	3			Отвод 90° 89x3,5 ГОСТ 17375-83	2	
	4			Переход К 89x3,5-57x3		
				ГОСТ 17378-83	1	
				Фланцы ГОСТ 12821-80 В-Вс30п		
				1-50-6	1	
				1-80-25	1	
				2-80-25	2	
	8			Болт М16-6x65.58		
				ГОСТ 7798-70	24	
	9			Гайка М16-6Н.5		
				ГОСТ 5915-70	24	

ТО1Б.021106.000

Изм.	Лист	№ докум.	Подп.	Дата
Разр.	Стрелба	ЛСР	В.И.С.	2003
Проб.	Свириденко	И.И.	И.И.	
Пл.контр.	Сидоров	И.И.	И.И.	
И.контр.	Молодцова	И.И.	И.И.	
Учб.	Косарева	И.И.	И.И.	

Трубопровод

Лит. Лист Листов
1 1 2

ГИПРОТЕХМОНТАЖ
Москва

Калчуров Липович Формат А4

Формат	Зона	Поз.	Обозначение	Наименование	Кол.	Примечание
				Фланцы ГОСТ 12821-80		
				Вс30-002		
	11			1-65-10	2	
	12			1-100-25	6	
	13			Болты ГОСТ 7798-70		
				М16-6x65.58	8	
	14			М20-6x70.58	48	
				Гайки ГОСТ 5915-70		
	15			М16-6Н.5	8	
	16			М20-6Н.5	48	
	17			Шайбы ГОСТ 1131-75 08кп		
				Шайба 16.01	8	
	18			Шайба 30.01	48	
				Прокладка ГОСТ 15180-70		
	19			А-65-10	2	
	20			А-100-25	6	
				Прочие изделия		
	21			Забивка Ру100 Ру25		
				30с 64 кж		
				ТУ 26-07-1128-76	2	
	22			Счетчик Ду 65 Ру 10		
				СТВГ-1-65		
				ТУ 26-02-07-79-12-02.000.001	2	

ТО1Б.021104.000

Изм.	Лист	№ докум.	Подп.	Дата
Разр.	Стрелба	ЛСР	В.И.С.	2003
Проб.	Свириденко	И.И.	И.И.	
Пл.контр.	Сидоров	И.И.	И.И.	
И.контр.	Молодцова	И.И.	И.И.	
Учб.	Косарева	И.И.	И.И.	

Лит. Лист Листов
1 1 2

ГИПРОТЕХМОНТАЖ
Москва

Калчуров Липович Формат А4

Формат	Зона	Поз.	Обозначение	Наименование	Кол.	Примечание
		10		Шайба 16.01 08кп		
				ГОСТ 1131-75	24	
				Прокладка ГОСТ 15180-70		
		11		А-80-25	1	
		12		Б-80-25	2	
		13		Клапан обратный		
				подъемный фланцевый		
				Ду 80 Ру 25 16кв 90		
				ГОСТ 13501-Уч ГОСТ 11828-74	1	
				Прочие изделия		
		14		Штуцер М24x1,5-50-1		
				ЗК4-53-76	1	Сборник 25 ммсссср
		15		Калачок М24x1,5		
				ЗК4-31-75	1	Сборник 30 ммсссср
		16		Прокладка 22		
				ЗК4-36-70	1	Сборник 25 ммсссср

ТО1Б.021106.000

Изм.	Лист	№ докум.	Подп.	Дата
Разр.	Стрелба	ЛСР	В.И.С.	2003
Проб.	Свириденко	И.И.	И.И.	
Пл.контр.	Сидоров	И.И.	И.И.	
И.контр.	Молодцова	И.И.	И.И.	
Учб.	Косарева	И.И.	И.И.	

Лит. Лист Листов
1 1 2

ГИПРОТЕХМОНТАЖ
Москва

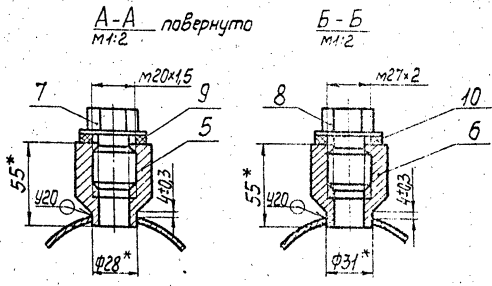
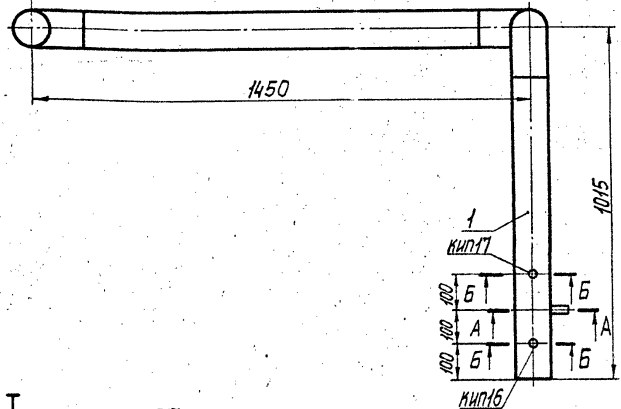
Калчуров Липович Формат А4

Изм. № поз. Подпись и дата (разр.) Имя, Фамилия, Подпись и дата

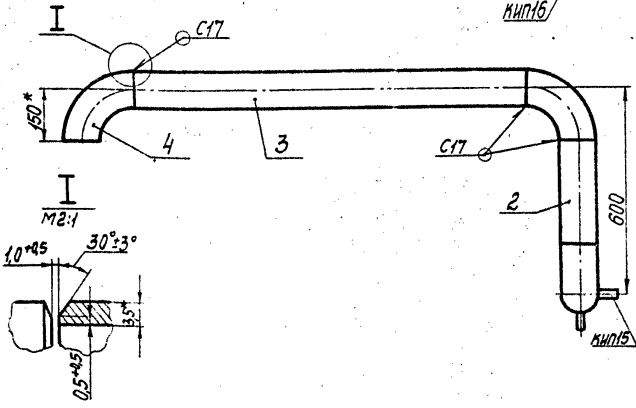
Изм. № поз. Подпись и дата (разр.) Имя, Фамилия, Подпись и дата

Т01Б.021103.000СБ

Серия 5.903-11 выпуск 3-2



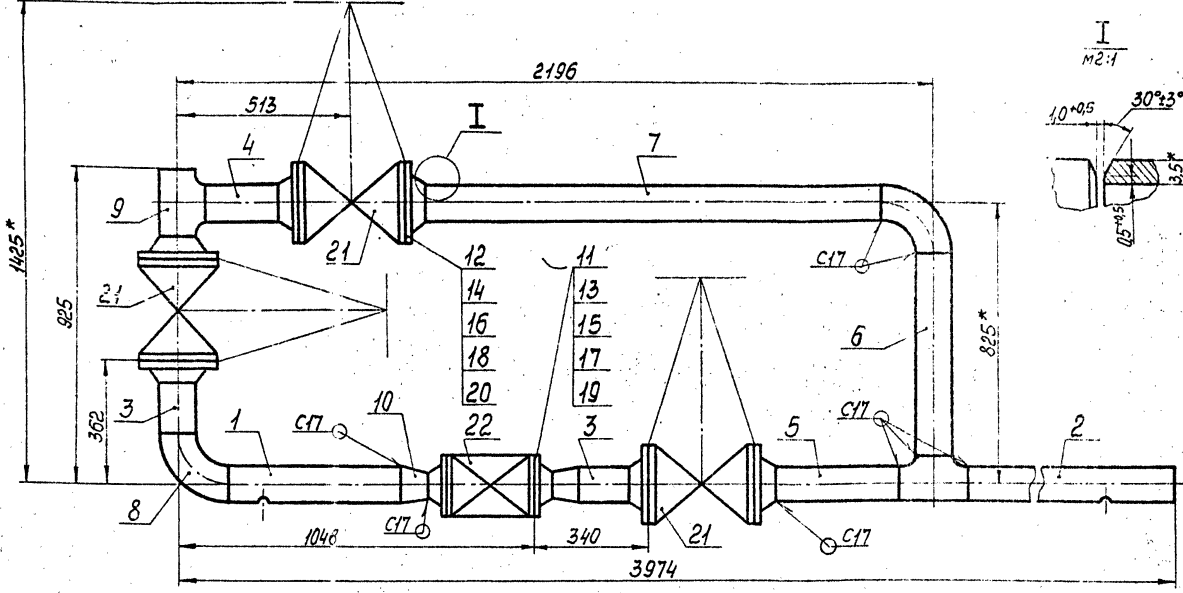
1. Неуказанные предельные отклонения размеров $\pm \frac{t}{2}$.
2. Сварные швы по ГОСТ 16037-80.
3. Шероховатость деталей поз. 2 и 3 по торцам R_{a160} .
4. Размеры для справок.



Т01Б.021103.000СБ				Лит.	Масса	Масштаб
Трубопровод					29,9	1:10
Сборочный чертеж				Лист	Листов 1	
				ГИПРОТЕХМОНТАЖ		
				Москва		
				Формат А3		

Цифры в кружках - номера и даты изменений. Цифры в квадратах - номера и даты листов и деталей.

Т01Б.021104.000СБ



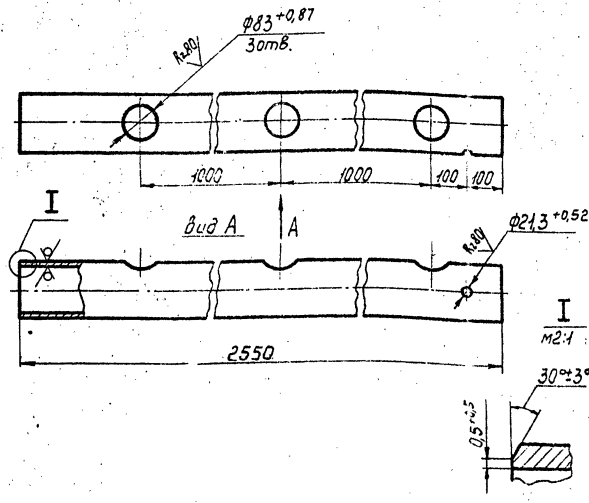
1. Неуказанные предельные отклонения размеров $\pm \frac{t}{2}$.
2. Сварные швы по ГОСТ 16037-80.
3. Шероховатость деталей поз. 3, 4, 5, 6, 7 по торцам R_{a160} .
4. Размеры для справок.

Т01Б.021104.000СБ				Лит.	Масса	Масштаб
Узел счетчика					239,3	1:10
СТВГ-1-65				Лист	Листов 1	
Сборочный чертеж				ГИПРОТЕХМОНТАЖ		
				Москва		
				Формат А3		

Цифры в кружках - номера и даты изменений. Цифры в квадратах - номера и даты листов и деталей.

T015.021101.003

Rz160 (✓)



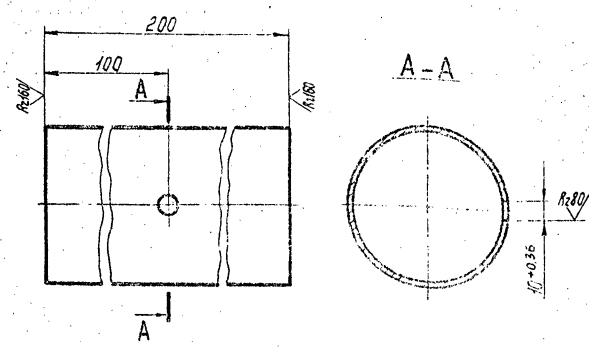
Неуказанные предельные отклонения $\pm \frac{t}{2}$.

T015.021101.003

Изм. Лист	№ док. изм.	Подп.	Дата	Лист	Масса	Масштаб
Разработ.	Стрелова	Л.С.	01.03.83			
Проект.	Свириденко	Л.С.	01.03.83	Лист	Листов	1
Исполн.	Сидоров	Л.С.	01.03.83	Труба 159x4,5 ГОСТ 10704-76		
Исполн.	Молоткова	Л.С.	01.03.83	ГИПРОТЕХМОНТАЖ		
Исполн.	Иванов	Л.С.	01.03.83	Москва		
Исполн. Копылов Смирнов				Москва		

T015.021102.001

Rz160 (✓)



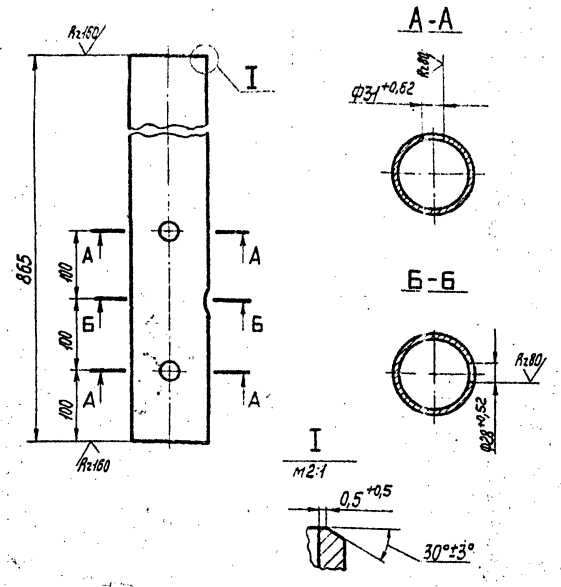
Неуказанные предельные отклонения размеров $\pm \frac{t}{2}$.

T015.021102.001

Изм. Лист	№ док. изм.	Подп.	Дата	Лист	Масса	Масштаб
Разработ.	Стрелова	Л.С.	01.03.83			
Проект.	Свириденко	Л.С.	01.03.83	Лист	Листов	1
Исполн.	Сидоров	Л.С.	01.03.83	Труба 89x3 ГОСТ 10704-76		
Исполн.	Молоткова	Л.С.	01.03.83	ГИПРОТЕХМОНТАЖ		
Исполн.	Иванов	Л.С.	01.03.83	Москва		
Исполн. Копылов Смирнов				Москва		

T015.021103.001

Rz160 (✓)



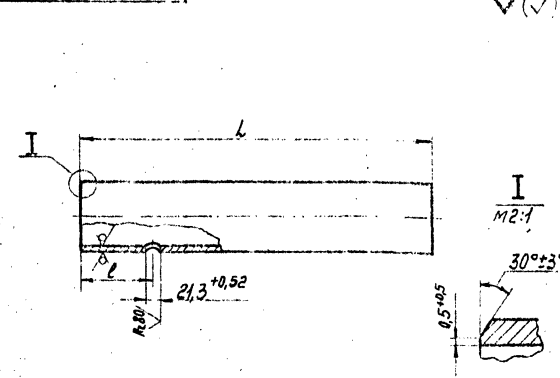
Неуказанные предельные отклонения размеров $\pm \frac{t}{2}$.

T015.021103.001

Изм. Лист	№ док. изм.	Подп.	Дата	Лист	Масса	Масштаб
Разработ.	Стрелова	Л.С.	01.03.83			
Проект.	Свириденко	Л.С.	01.03.83	Лист	Листов	1
Исполн.	Сидоров	Л.С.	01.03.83	Труба 108x3,5 ГОСТ 10704-76		
Исполн.	Молоткова	Л.С.	01.03.83	ГИПРОТЕХМОНТАЖ		
Исполн.	Иванов	Л.С.	01.03.83	Москва		
Исполн. Копылов Смирнов				Москва		

T015.021104.001

Rz160 (✓)



Неуказанные предельные отклонения размеров $\pm \frac{t}{2}$.

T015.021104.001

Изм. Лист	№ док. изм.	Подп.	Дата	Лист	Масса	Масштаб
Разработ.	Стрелова	Л.С.	01.03.83			
Проект.	Свириденко	Л.С.	01.03.83	Лист	Листов	1
Исполн.	Сидоров	Л.С.	01.03.83	Труба 108x3,5 ГОСТ 10704-76		
Исполн.	Молоткова	Л.С.	01.03.83	ГИПРОТЕХМОНТАЖ		
Исполн.	Иванов	Л.С.	01.03.83	Москва		
Исполн. Копылов Смирнов				Москва		

Изм. Лист № док. изм. Подп. Дата

Изм. Лист № док. изм. Подп. Дата

Изм. Лист № док. изм. Подп. Дата

Серия 5.903-11 Выпуск 3-2

Формат Зона	Поз.	Обозначение	Наименование	Кол.	Приме- чание
			Документация		
А4		ТО1Б.021107.000 СБ	Сборочный чертеж		
			Детали		
			Патрубки		
			Труба - 89x3 ГОСТ 10704-76 В-8Ст3сп ГОСТ 10705-80		
Б4	1	ТО1Б.021107.001	L = 145 ± 0,5 мм	1	0,92 кг
Б4	2	ТО1Б.021107.002	L = 240 ± 0,5 мм	1	1,53 кг
Б4	3	ТО1Б.021107.003	L = 290 ± 0,5 мм	1	1,84 кг
Б4	4	ТО1Б.021107.004	L = 500 ± 0,8 мм	2	3,18 кг
			Стандартные изделия		
	5		Отвод 90° 89x3,5 ГОСТ 17375-83	2	
	6		Тройник 89x3,5 ГОСТ 17376-83	1	
	7		Фланец 1-80-25 3Ст3сп ГОСТ 12821-80	2	
	8		Болт М16-6g x 6,5-5,8 ГОСТ 7798-70	16	
	9		Гайка М16-6Н.5 ГОСТ 5915-70	16	

ТО1Б.021107.000

Трубопровод

Лит. Лист Листов
ГИПРОТЕХМОНТАЖ
Москва

Копировал Липович Формат А4

Цикл № 1021. Подпись и дата: [подпись] [дата] Цикл № 2001. Подпись и дата:

Изм.	Лист	№ докум.	Подп.	Дата
Разраб.	Стрелова	Л.Я.	19.11	
Проб.	Свириденко			
Ин. контр.	Сиваров			
И. контр.	Молоткова			
Утв.	Катеринич			

Формат Зона	Поз.	Обозначение	Наименование	Кол.	Приме- чание
	10		Шайба 16.01.08.kл ГОСТ 11371-78	16	
	11		Прокладка А-80-25 ГОСТ 15180-70	2	
	12		Вентиль запорный фланцевый Ду 80 Ру 25 15кч 15н1 ГОСТ 5781-74 ГОСТ 18163-72	2	

ТО1Б.021107.000

Копировал Липович Формат А4

Цикл № 1021. Подпись и дата: [подпись] [дата] Цикл № 2001. Подпись и дата:

Изм.	Лист	№ докум.	Подп.	Дата
Разраб.	Стрелова	Л.Я.	19.11	
Проб.	Свириденко			
Ин. контр.	Сиваров			
И. контр.	Молоткова			
Утв.	Катеринич			

Формат Зона	Поз.	Обозначение	Наименование	Кол.	Приме- чание
			Документация		
А4		ТО1Б.021108.000 СБ	Сборочный чертеж		
			Детали		
			Патрубки		
			Труба - 89x3 ГОСТ 10704-76 В-8Ст3сп ГОСТ 10705-80		
Б4	1	ТО1Б.021108.001	L = 440 ± 0,8 мм	1	2,8 кг
Б4	2	ТО1Б.021108.002	L = 500 ± 0,8 мм	1	3,18 кг
Б4	3	ТО1Б.021108.003	L = 3940 ± 3,0 мм	1	25,06 кг
			Стандартные изделия		
	4		Отвод 90° 89x3,5 ГОСТ 17375-83	3	
	5		Фланец 1-80-25 ГОСТ 12821-80	2	
	6		Болт М16-6g x 6,5-5,8 ГОСТ 12821-80	16	
	7		Гайка М16-6Н.5 ГОСТ 5915-70	16	
	8		Шайба 16.01.08.kл ГОСТ 11371-78	16	
	9		Прокладка А-80-25 ГОСТ 15180-70	2	

ТО1Б.021108.000

Трубопровод

Лит. Лист Листов
ГИПРОТЕХМОНТАЖ
Москва

Копировал Липович Формат А4

Цикл № 1021. Подпись и дата: [подпись] [дата] Цикл № 2001. Подпись и дата:

Изм.	Лист	№ докум.	Подп.	Дата
Разраб.	Стрелова	Л.Я.	19.11	
Проб.	Свириденко			
Ин. контр.	Сиваров			
И. контр.	Молоткова			
Утв.	Катеринич			

Формат Зона	Поз.	Обозначение	Наименование	Кол.	Приме- чание
	10		Вентиль запорный фланцевый Ду 80 Ру 25 15кч 15н1 ГОСТ 5781-74 ГОСТ 18163-72	1	

ТО1Б.021108.000

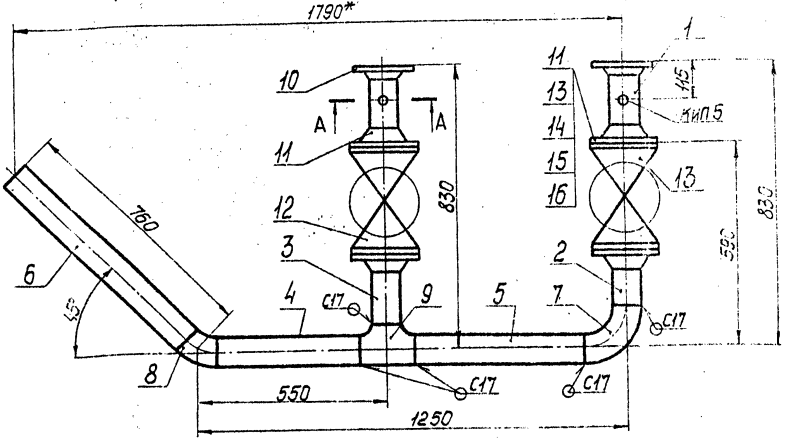
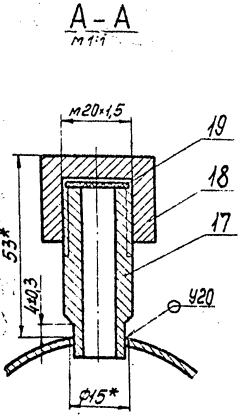
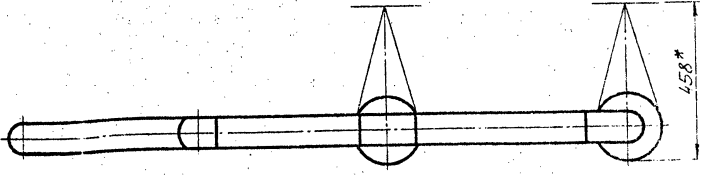
Копировал Липович Формат А4

Цикл № 1021. Подпись и дата: [подпись] [дата] Цикл № 2001. Подпись и дата:

Изм.	Лист	№ докум.	Подп.	Дата
Разраб.	Стрелова	Л.Я.	19.11	
Проб.	Свириденко			
Ин. контр.	Сиваров			
И. контр.	Молоткова			
Утв.	Катеринич			

ТО1Б.021105.000СБ

Серия 5.903-11 Выпуск 3-2



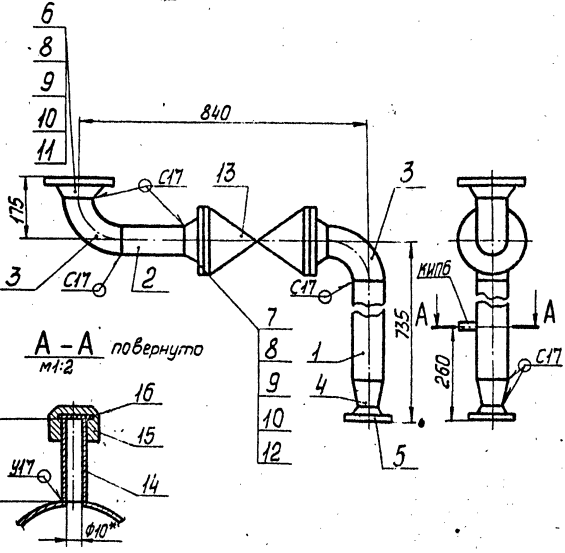
- 1. Предельные отклонения размеров $\pm \frac{t_2}{2}$.
- 2. Сварные швы по ГОСТ 16037-80.
- 3. Шероховатость деталей поз. 2, 3, 4, 5, 6 по торцам $\sqrt{}$.
- 4. *Размеры для справок.

ТО1Б.021105.000СБ				Лист	Масса	Масштаб
Коллектор					115,6	1:10
Сборочный чертеж				Лист	Листов 1	
ГИПРОТЕХМОНТАЖ				Москва		
Формат А3						

Изм.	Лист	№ докум.	Подп.	Дата
Разработ.	Стрелова	ЛСР	10.11.81	
Проект.	Свиридова	ЛСР	10.11.81	
И.контр.	Сидоров	ЛСР	10.11.81	
И.контр.	Малюткина	ЛСР	10.11.81	
И.контр.	Козлова	ЛСР	10.11.81	

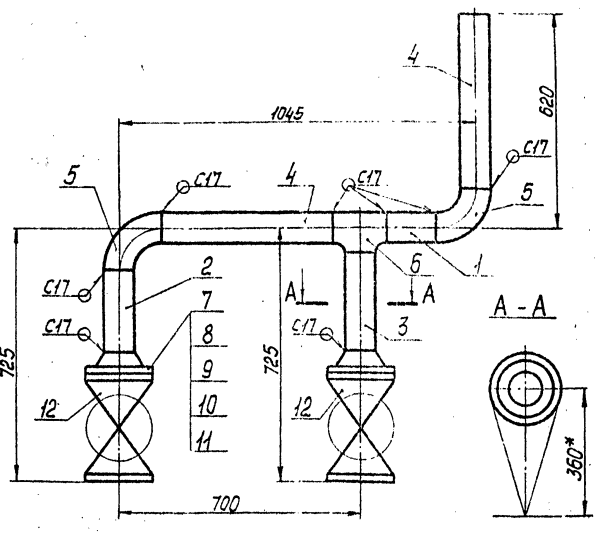
Шифр проекта, лист и дата, размер шрифта, шифр, № докум., лист и дата

ТО1Б.021106.000СБ



- 1. Предельные отклонения размеров $\pm \frac{t_2}{2}$.
- 2. Сварные швы по ГОСТ 16037-80.
- 3. Шероховатость детали поз. 2 по торцам $\sqrt{}$.
- 4. *Размеры для справок.

ТО1Б.021107.000СБ



- 1. Предельные отклонения размеров $\pm \frac{t_2}{2}$.
- 2. Сварные швы по ГОСТ 16037-80.
- 3. Шероховатость детали поз. 1, 2, 3, 4 по торцам $\sqrt{}$.
- 4. *Размеры для справок.

Шифр проекта, лист и дата, размер шрифта, шифр, № докум., лист и дата

Шифр проекта, лист и дата, размер шрифта, шифр, № докум., лист и дата

ТО1Б.021106.000СБ				Лист	Масса	Масштаб
Трубопровод					52,2	1:10
Сборочный чертеж				Лист	Листов 1	
ГИПРОТЕХМОНТАЖ				Москва		
Формат А4						

ТО1Б.021107.000СБ				Лист	Масса	Масштаб
Трубопровод					31,7	1:10
Сборочный чертеж				Лист	Листов 1	
ГИПРОТЕХМОНТАЖ				Москва		
Формат А4						

Серия 5.903-11 Выпуск 3-2

Формат Зона	Поз.	Обозначение	Наименование	Кол.	Примечание
			<u>Документация</u>		
A3		ТО1Б.021 110.000СБ	Сборочный чертеж		
			<u>Детали</u>		
A4	1	ТО1Б.021 110.001	Патрубок	1	
A4	2	ТО1Б.021 110.002	Патрубок	1	
A4	3	ТО1Б.021 110.002-01	Патрубок	1	
A4	4	ТО1Б.021 110.003	Патрубок	1	
A4	5	ТО1Б.021 110.004	Патрубок	2	
A4	6	ТО1Б.021 110.005	Патрубок	1	
A4	7	ТО1Б.021 110.006	Патрубок	1	
B4	8	ТО1Б.021 110.007	Патрубок	1	
			Труба 38*2 ГОСТ10704-76 В-ВСтЗсп ГОСТ10705-80 L = 254±0,5мм	1	0,45кг
			<u>Стандартные изделия</u>		
	9		Отвод 90° 76*3,5 ГОСТ 17375-83	1	
	10		Переход К76*3,5-38*2,5 ГОСТ 17378-83	4	
	11		Фланцы 12821-80	6	
	12		1-65-10	2	
	13		Болт М16-6g*55.5 ГОСТ 1798-70	8	

ТО1Б.021110.000

Узел счетчика
СТВГ-1-65

Лит. Лист Листов
1 1 3

ГИПРОТЕХМОНТАЖ
Москва

Копировал Липович формат А4

Шм. Лист № докум. Подп. Дата

Формат Зона	Поз.	Обозначение	Наименование	Кол.	Примечание
	14		Шпилька АМ20-5g*100.4035П2 ГОСТ 3066-75	24	
	15		Гайка М16-6H-3 ГОСТ 5316-70	8	
	16		Гайка АМ20-6H-25 П2 ГОСТ 9064-75	48	
	17		Шайбы ГОСТ 11371-78 16.01. 08 кП	8	
	18		20.01. 08 кП	48	
	19		Прокладки ГОСТ 15180-70		
	20		Б-32-63	6	
	21		А-65-10	2	
	22		Вентиль запорный муфтабый Ду 15 Ру 16 15кч 18п ГОСТ 5761-74ч	1	
	23		Бобышки ОСТ 367-74 БП1-М20-55	1	
	24		БП1-М27-55	1	
	25		Прочие изделия Вентиль запорный проходной фланцевый Ду 32 Ру 63 15с 27кч 7526-03-1221-79	3	
			Счетчик Ду 65 Ру 10 СТВГ-1-65 ТУ25-02/30-78-12-00 (01.03)81	1	

ТО1Б.021110.000

Лит. Лист Листов
1 1 2

ГИПРОТЕХМОНТАЖ
Москва

Копировал Липович формат А4

Шм. Лист № докум. Подп. Дата

Формат Зона	Поз.	Обозначение	Наименование	Кол.	Примечание
	26		Штуцер М20*1,5-50 ЗКЧ-33-76	1	сборник 25 мм.с.с.ср
	27		Пробки ТУ36.1144-83	1	
	28		П М20*1,5	1	
	29		П М27*2	1	
	30		Колпачок М20*1,5 ЗКЧ-31-75	1	сборник 50 мм.с.с.ср
	31		Прокладки ТУ36-1103-82 ПП 21*32 УХЛ2	1	
	32		ПП 28*42 УХЛ2 Прокладка 18 ЗКЧ-36-70	1	сборник 25 мм.с.с.ср

ТО1Б.021110.000

Лит. Лист Листов
3 3

ГИПРОТЕХМОНТАЖ
Москва

Копировал Липович формат А4

Шм. Лист № докум. Подп. Дата

Формат Зона	Поз.	Обозначение	Наименование	Кол.	Примечание
			<u>Документация</u>		
A4		ТО1Б.021 109.000СБ	Сборочный чертеж		
			<u>Детали</u>		
			<u>Патрубки</u>		
			Труба 108*3,5 ГОСТ 10704-76 В-ВСтЗсп ГОСТ 10705-80		
B4	1	ТО1Б.021 109.001	L = 160±0,5мм	2	1,44кг
B4	2	ТО1Б.021 109.002	L = 488±0,8мм	1	4,4кг
B4	3	ТО1Б.021 109.003	L = 4088±3,0мм	1	36,87кг
			<u>Стандартные изделия</u>		
	4		Отводы ГОСТ 17375-83 90° 108*4	1	
	5		45° 108*4	2	

ТО1Б.021109.000

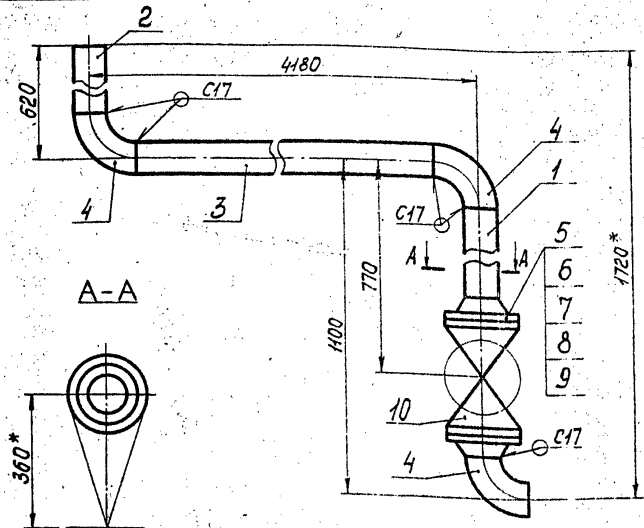
Лит. Лист Листов
1 1 2

ГИПРОТЕХМОНТАЖ
Москва

Копировал Липович формат А4

Шм. Лист № докум. Подп. Дата

Т015.021108.000СБ



1. Предельные отклонения размеров $\pm \frac{t_2}{2}$.
2. Сварные швы по ГОСТ 16037-80.
3. Шероховатость деталей поз. 1, 2, 3 по торцам $\sqrt{R_{160}}$.
- 4* Размеры для справок.

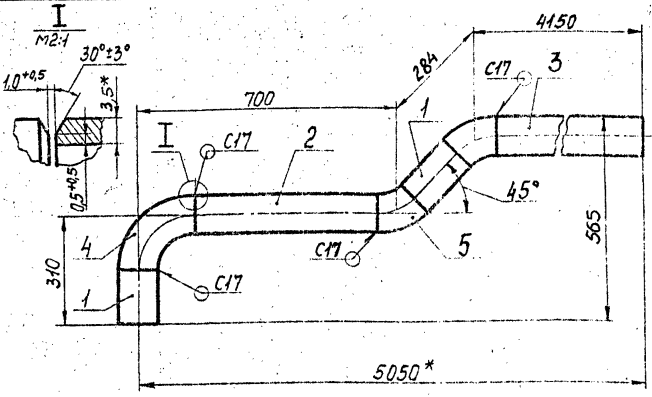
Т015021108000СБ

Трубопровод
Сборочный чертёж

Лист	Масса	Масштаб
	110,9	1:10
Лист	Листов	
ГИПРОТЕХМОНТАЖ		
Москва		

Копировал Стринова

Т015.021109.000СБ



1. Неуказанные предельные отклонения размеров $\pm \frac{t_2}{2}$.
2. Сварные швы по ГОСТ 16037-80.
3. Шероховатость деталей поз. 1, 2, 3 по торцам $\sqrt{R_{160}}$.
- 4* Размеры для справок.

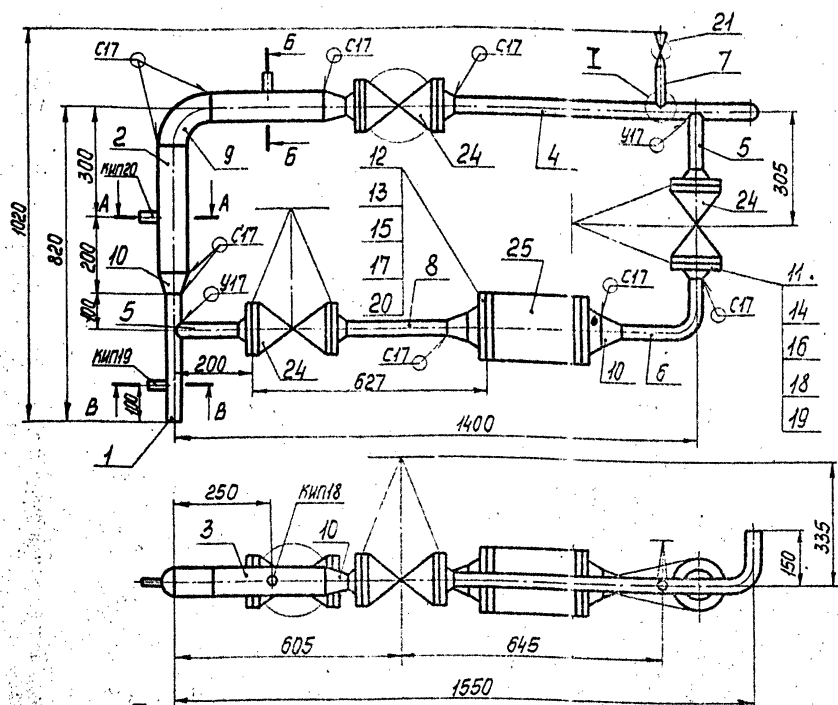
Т015021109000СБ

Трубопровод
Сборочный чертёж

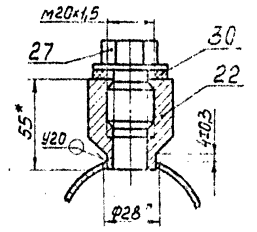
Лист	Масса	Масштаб
	49,3	1:10
Лист	Листов	
ГИПРОТЕХМОНТАЖ		
Москва		

Копировал Стринова

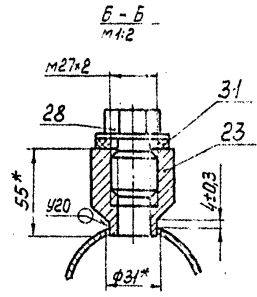
Т015.021110.000СБ



A-A повернуто
м1:2



1. Неуказанные предельные отклонения размеров $\pm \frac{t_2}{2}$.
2. Сварные швы по ГОСТ 16037-80.
3. Шероховатость деталей поз. 8 по торцам $\sqrt{R_{160}}$.
- 4* Размеры для справок.



Т015.021110000СБ

Узел счетчика
СТВГ-1-65
Сборочный чертёж

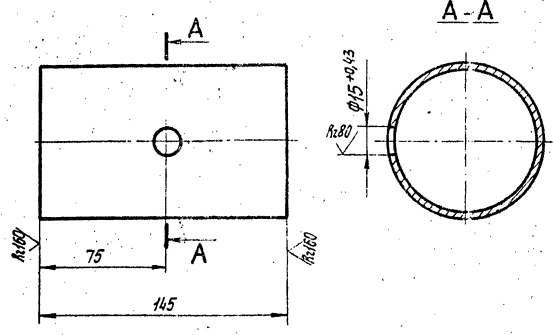
Лист	Масса	Масштаб
	107,8	1:10
Лист	Листов	
ГИПРОТЕХМОНТАЖ		
Москва		

Копировал Стринова 73104-03 26 лист 13

Серия 5.903-11 Выпуск 3-2

100 021120 9101

✓(✓)



Неуказанные предельные отклонения размеров $\pm \frac{t_2}{2}$.

Т01Б.021105.001

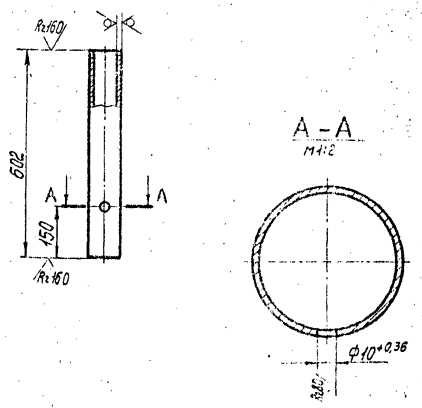
Патрубок

Лист	Масса	Масштаб
1	0,92	1:2
Лист	Листов	
1	1	

Труба 89x3 ГОСТ10704-76
 В-ВСтЗсп ГОСТ10705-80
 ГИПРОТЕХМОНТАЖ
 Москва
 Формат А4

Изм. Лист № докум. Подп. Дата
Разработ. Стрелова Л.С. 10.02.81
Проб. Свириденко В.В. 10.02.81
Л.контр. Сидоров В.В. 10.02.81
И.контр. Молоткова И.И. 10.02.81
Утв. Назаровичи В.В. 10.02.81

100 021106.001



Неуказанные предельные отклонения размеров $\pm \frac{t_2}{2}$.

Т01Б.021106.001

Патрубок

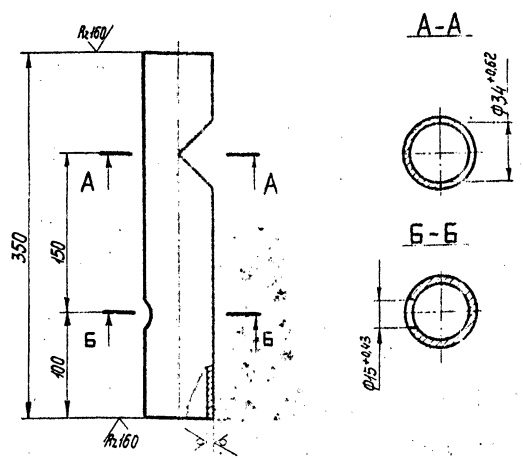
Лист	Масса	Масштаб
1	3,83	1:10
Лист	Листов	
1	1	

Труба 89x3 ГОСТ10704-76
 В-ВСтЗсп ГОСТ10705-80
 ГИПРОТЕХМОНТАЖ
 Москва
 Формат А4

Изм. Лист № докум. Подп. Дата
Разработ. Стрелова Л.С. 10.02.81
Проб. Свириденко В.В. 10.02.81
Л.контр. Сидоров В.В. 10.02.81
И.контр. Молоткова И.И. 10.02.81
Утв. Назаровичи В.В. 10.02.81

100 021110.001

✓(✓)



Неуказанные предельные отклонения размеров $\pm \frac{t_2}{2}$.

Т01Б.021110.001

Патрубок

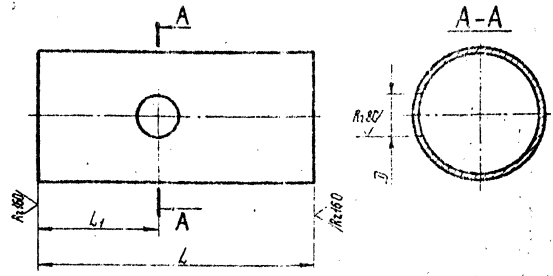
Лист	Масса	Масштаб
1	0,62	1:2
Лист	Листов	
1	1	

Труба 38x2 ГОСТ10704-76
 В-ВСтЗсп ГОСТ10705-80
 ГИПРОТЕХМОНТАЖ
 Москва

Изм. Лист № докум. Подп. Дата
Разработ. Стрелова Л.С. 10.02.81
Проб. Свириденко В.В. 10.02.81
Л.контр. Сидоров В.В. 10.02.81
И.контр. Молоткова И.И. 10.02.81
Утв. Назаровичи В.В. 10.02.81

100 021110.002

✓(✓)



Неуказанные предельные отклонения размеров $\pm \frac{t_2}{2}$.

Обозначение	Размеры, мм			Масса, кг
	L	L ₁	∅	
Т01Б.021110.002	345	200	28 ^{+0,52}	1,86
Т01Б.021110.002-01	285	150	31 ^{+0,62}	1,53

Т01Б.021110.002

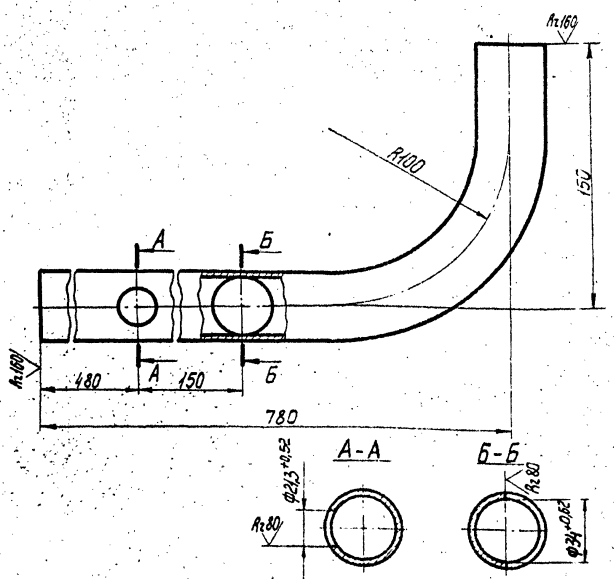
Патрубок

Лист	Масса	Масштаб
1	см. таблицу	1:1
Лист	Листов	
1	1	

Труба 76x3 ГОСТ10704-76
 В-ВСтЗсп ГОСТ10705-80
 ГИПРОТЕХМОНТАЖ
 Москва

Изм. Лист № докум. Подп. Дата
Разработ. Стрелова Л.С. 10.02.81
Проб. Свириденко В.В. 10.02.81
Л.контр. Сидоров В.В. 10.02.81
И.контр. Молоткова И.И. 10.02.81
Утв. Назаровичи В.В. 10.02.81

T015.021110.003



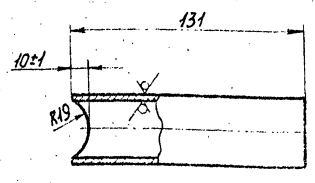
1. Неуказанные предельные отклонения размеров $\pm \frac{t_2}{2}$
 2. Длина трубной заготовки $L=887 \pm 0,8$ мм.

T015.021110.003

Изм.	Лист	№ докум.	Подп.	Дата	Лит.	Масса	Масштаб
	1	Стрелова	ЛСР	10.11.17		1,0	1:2
	1	Свириденко	ЛСР	10.11.17			
	1	Сидоров	ЛСР	10.11.17			
	1	Молоткова	ЛСР	10.11.17			
	1	Когерманян	ЛСР	10.11.17			

Труба 15×2,5 ГОСТ 3262-75
 Калибрвал Смирнова

T015.021110.004



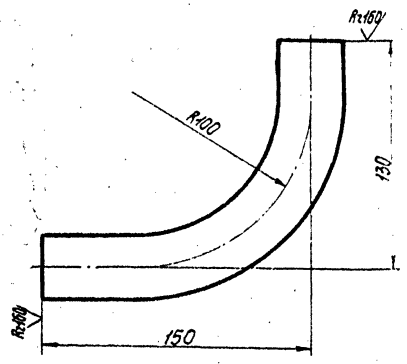
Неуказанные предельные отклонения размеров $\pm \frac{t_2}{2}$

T015.021110.004

Изм.	Лист	№ докум.	Подп.	Дата	Лит.	Масса	Масштаб
	1	Стрелова	ЛСР	10.11.17		0,23	1:2
	1	Свириденко	ЛСР	10.11.17			
	1	Сидоров	ЛСР	10.11.17			
	1	Молоткова	ЛСР	10.11.17			
	1	Когерманян	ЛСР	10.11.17			

Труба 38×2 ГОСТ 10704-76
 В-В СтЗсп ГОСТ 10705-80
 Калибрвал Смирнова

T015.021110.005



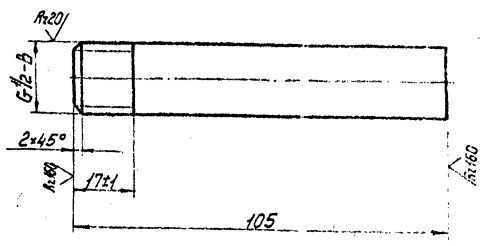
1. Неуказанные предельные отклонения размеров $\pm \frac{t_2}{2}$
 2. Длина трубной заготовки $L=237 \pm 0,5$ мм.

T015.021110.005

Изм.	Лист	№ докум.	Подп.	Дата	Лит.	Масса	Масштаб
	1	Стрелова	ЛСР	10.11.17		0,42	1:2
	1	Свириденко	ЛСР	10.11.17			
	1	Сидоров	ЛСР	10.11.17			
	1	Молоткова	ЛСР	10.11.17			
	1	Когерманян	ЛСР	10.11.17			

Труба 38×2 ГОСТ 10704-76
 В-В СтЗсп ГОСТ 10705-80
 Калибрвал Смирнова

T015.021110.006



Неуказанные предельные отклонения размеров $\pm \frac{t_2}{2}$

T015.021110.006

Изм.	Лист	№ докум.	Подп.	Дата	Лит.	Масса	Масштаб
	1	Стрелова	ЛСР	10.11.17		0,12	1:1
	1	Свириденко	ЛСР	10.11.17			
	1	Сидоров	ЛСР	10.11.17			
	1	Молоткова	ЛСР	10.11.17			
	1	Когерманян	ЛСР	10.11.17			

Труба 15×2,5 ГОСТ 3262-75
 Калибрвал Смирнова

Серия 5.903-11 Включ 3-2

Ш.№ 1 по бл. Подпись и дата Взам.Ш.№ Ш.№ 2 по бл. Подпись и дата

Формат Зона	Поз.	Обозначение	Наименование	Кол	Примечание
			Документация		
A3		ТО1Б.021.111.000.05	Сборочный чертеж		
			Детали		
А4	1	ТО1Б.021.111.001	Патрубок	1	
А4	2	ТО1Б.021.111.002	Патрубок	1	
А4	3	ТО1Б.021.111.003	Патрубок	1	
А4	4	ТО1Б.021.111.004	Патрубок	1	
Б4	5	ТО1Б.021.111.005	Патрубок		
			Труба 38*2 ГОСТ 10704-76 В-ВСтЗсп ГОСТ 10705-80 L = 310 ± 0,5 мм	2	0,55 кг
			Стандартные изделия		
			Переходы ГОСТ 17378-83 К 57*4-38*2	2	
	6		К 89*3,5-57*3	2	
	7		Фланцы ГОСТ 12821-80		
	8		2-25-63	2	
	9		2-32-63	4	
	10		Шпильки ГОСТ 9066-75 АМ 16-6г*95.32.35.1.2	8	
	11		АМ 20-6г*100.40.35.1.2	16	
			Гайки ГОСТ 9064-75		

ТО1Б.021.111.000

Изм/Лист	№ докум.	Подп.	Дата	Лист	Лист	Листов
Разраб.	Стрелова	ЛСР	11.11	1	2	2
Проб.	Свириденко	ЛСР	11.11			
Тех. контр.	Сидаров	ЛСР	11.11			
Н. контр.	Молодцова	Калин	11.11			
Утв.	Когерманян	ЛСР	11.11			

Узел клапана регулирующего 6с-9-1
ГИПРОТЕХМОНТАЖ Москва
Копировал Липович формат А4

Формат Зона	Поз.	Обозначение	Наименование	Кол	Примечание
	12		АМ 16-6Н.25.1.2	16	
	13		АМ 20-6Н.25.1.2	32	
			Шайбы ГОСТ 11371-78		
	14		16.01.08 кл	16	
	15		20.01.08 кл	32	
			Прокладки ГОСТ 15120-70		
	16		Б-25-63	2	
	17		Б-32-63	4	
			Прочие изделия		
			Вентили запорные проходные фланцевые 15сг27н*17926-03-1221-79		
	18		Ду 25 Ру 63	1	
	19		Ду 32 Ру 63	2	
	20		Клапан поворотный с рычажным приводом Ду 80 Ру 100 6с-9-1 ТУ 404-728-80	1	
	21		Штуцер М20*1,5-50 ЗК4-33-76	1	Сборник 25 МНСС ССР
	22		Калачок М20*1,5 ЗК4-31-75	1	Сборник 30 МНСС ССР
	23		Прокладка 18 ЗК4-36-70	1	Сборник 43 МНСС ССР

ТО1Б.021.111.000

Изм/Лист	№ докум.	Подп.	Дата	Лист	Лист	Листов
				1	2	2

Копировал Липович формат А4

Ш.№ 1 по бл. Подпись и дата Взам.Ш.№ Ш.№ 2 по бл. Подпись и дата

Формат Зона	Поз.	Обозначение	Наименование	Кол	Примечание
			Документация		
A3		ТО1Б.021.112.000.05	Сборочный чертеж		
			Детали		
			Патрубки		
			Труба 89*3 ГОСТ 10704-76 В-ВСтЗсп ГОСТ 10705-80 L = 100 ± 0,3 мм	2	0,64 кг
Б4	1	ТО1Б.021.112.001	L = 280 ± 0,5 мм	2	1,78 кг
Б4	2	ТО1Б.021.112.002	L = 460 ± 0,8 мм	1	2,93 кг
Б4	3	ТО1Б.021.112.003			
			Стандартные изделия		
	4		Отвод 90° 89*3,5 ГОСТ 17375-83	2	
	5		Тройник 89*3 ГОСТ 17376-83	2	
	6		Фланец 1-80-25 ГОСТ 12821-80 ВСтЗсп	4	
	7		Болт М16-6г*65.58 ГОСТ 7798-70	10	
	8		Гайка М16-64.5 ГОСТ 5915-70	16	
	9		Прокладка А-80-25 ГОСТ 15120-70	2	

ТО1Б.021.112.000

Изм/Лист	№ докум.	Подп.	Дата	Лист	Лист	Листов
Разраб.	Стрелова	ЛСР	11.11	1	2	2
Проб.	Свириденко	ЛСР	11.11			
Тех. контр.	Сидаров	ЛСР	11.11			
Н. контр.	Молодцова	Калин	11.11			
Утв.	Когерманян	ЛСР	11.11			

Трубопровод
ГИПРОТЕХМОНТАЖ Москва
Копировал Липович формат А4

Ш.№ 1 по бл. Подпись и дата Взам.Ш.№ Ш.№ 2 по бл. Подпись и дата

Формат Зона	Поз.	Обозначение	Наименование	Кол	Примечание
	10		Шайба 16.01.08 кл ГОСТ 11371-68	16	
	11		Вентиль запорный Ду 80 Ру 25 15кл 16 н1 ГОСТ 5761-74 и ГОСТ 18163-72	3	

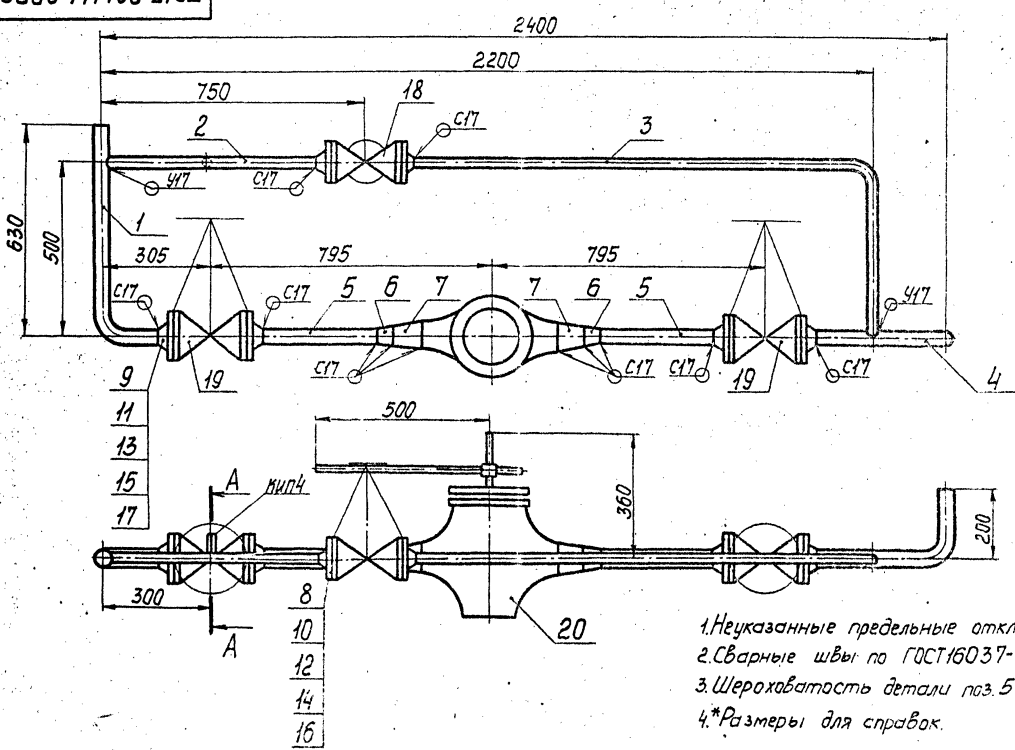
ТО1Б.021.112.000

Изм/Лист	№ докум.	Подп.	Дата	Лист	Лист	Листов
				1	2	2

Копировал Липович формат А4

Серия 5.903-11 Выпуск 3-2

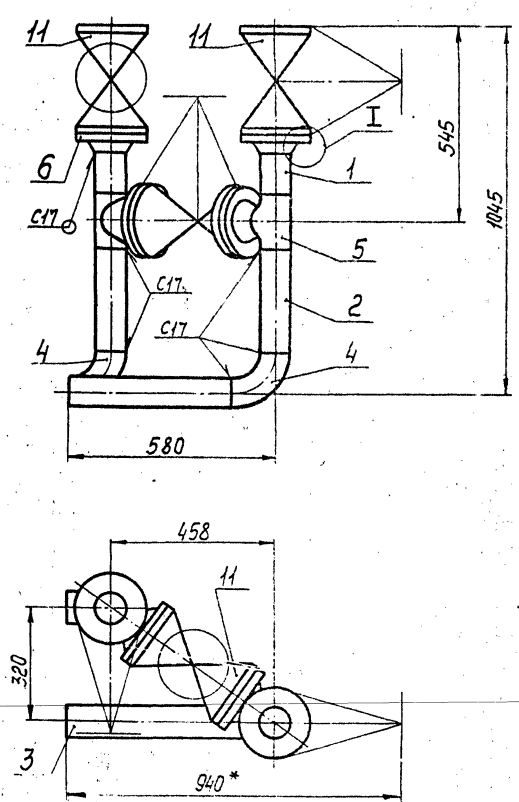
ТО16.02111.000СБ



1. Неуказанные предельные отклонения размеров $\pm \frac{t}{2}$.
2. Сварные швы по ГОСТ 16037-80.
3. Шероховатость детали поз. 5 по торцам R_{a160} .
4. *Размеры для справок.

				ТО1602111.000СБ		
Изм	Лист	№ докум.	Подп.	Дата	Узел клапана регулироу-щего БС-9-1	Лист
					Сборочный чертеж	173,9
Разработ.	Стрелова	109	11.12.83			1:10
Проб.	Свердловский	109	11.12.83			
Инженер	Сидоров	109	11.12.83			
И.контр.	Молоткова	Маски				
Утв.	Исаева	Утв.				
Получено в 1984 г.						ГИПРОТЕХМОНТАЖ
						Москва
						Формат А3

ТО16.02112.000СБ



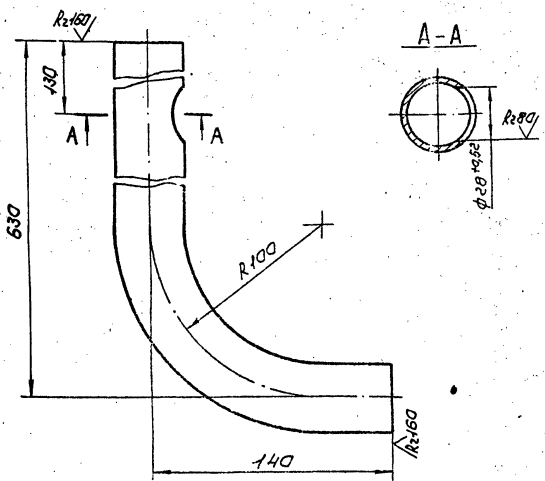
1. Предельные отклонения размеров $\pm \frac{t}{2}$.
2. Сварные швы по ГОСТ 16037-80.
3. Шероховатость деталей поз. 1, 2, 3 по торцам R_{a160} .
4. *Размеры для справок.

				ТО16.02112.000СБ		
Изм	Лист	№ докум.	Подп.	Дата	Трубопровод	Лист
					Сборочный чертеж	132,3
Разработ.	Стрелова	109	11.12.83			1:10
Проб.	Свердловский	109	11.12.83			
Инженер	Сидоров	109	11.12.83			
И.контр.	Молоткова	Маски				
Утв.	Исаева	Утв.				
Получено в 1984 г.						ГИПРОТЕХМОНТАЖ
						Москва
						Формат А3

Серия 5.903-11 Выпуск 3-2

Т015.02111.001

√(√)



1. Неуказанные предельные отклонения размеров $\pm \frac{t_2}{2}$
2. Длина трубной заготовки $L = 727 \pm 0,8 \text{ мм}$

Т015.02111.001

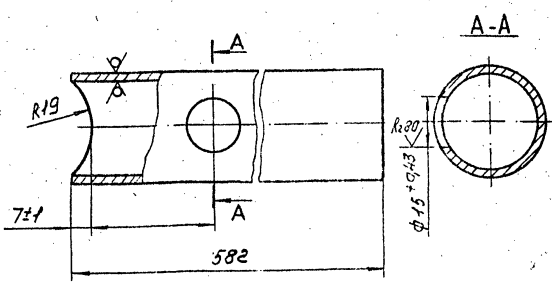
Патрубок

Лист	Масштаб	Материал
1	1:2	Ст 3пс ГОСТ 10704-76
ГИПРОТЕХМОНТАЖ Москва		

Имя, Фамилия, Подпись, Дата

Т015.02111.002

R160 √(√)



Неуказанные предельные отклонения размеров $\pm \frac{t_2}{2}$

Т015.02111.002

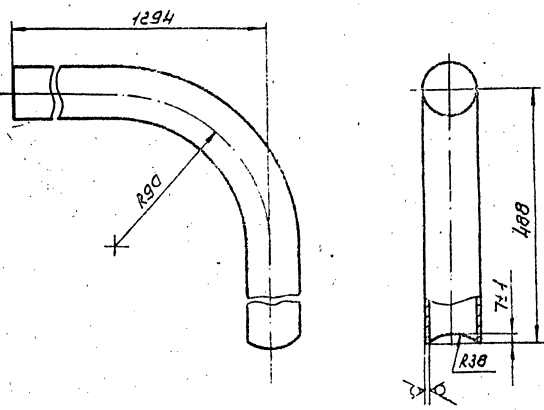
Патрубок

Лист	Масштаб	Материал
1	1:1	Ст 3пс ГОСТ 10704-76
ГИПРОТЕХМОНТАЖ Москва		

Имя, Фамилия, Подпись, Дата

Т015.02111.003

R160 √(√)



1. Неуказанные предельные отклонения размеров $\pm \frac{t_2}{2}$
2. Длина трубной заготовки $L = 1743 \pm 12 \text{ мм}$

Т015.02111.003

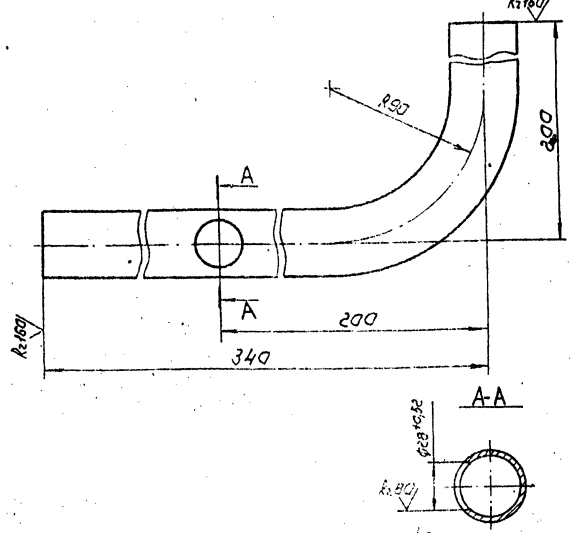
Патрубок

Лист	Масштаб	Материал
1	1:2	Ст 3пс ГОСТ 10704-76
ГИПРОТЕХМОНТАЖ Москва		

Имя, Фамилия, Подпись, Дата

Т015.02111.004

√(√)



1. Неуказанные предельные отклонения размеров $\pm \frac{t_2}{2}$
2. Длина трубной заготовки $L = 500 \pm 0,8 \text{ мм}$

Т015.02111.004

Патрубок

Лист	Масштаб	Материал
1	1:2	Ст 3пс ГОСТ 10704-76
ГИПРОТЕХМОНТАЖ Москва		

Имя, Фамилия, Подпись, Дата

Формат Зона	Поз.	Обозначение	Наименование	Кол.	Приме- чание
			Документация		
А4			Сборочный чертеж		
			Детали		
Б4	1	ТО15.021113.001	Патрубок 89*3 ГОСТ 10704-76 Труба В-ВСтЗсп ГОСТ 10705-80 L = 2555 ± 2,0 мм	1	16,25 кг
			Стандартные изделия		
	2		Фланец 1-80-25 ВСтЗсп 2 ГОСТ 12821-80	1	

ТО15.021113.000

Изм/Лист	№ докум.	Подп.	Дата	Лист	Лист	Листов
Разраб. Стрелова	Свердленко	Сидоров	Молоткова	Казарманянц	1	1
Проб.	Сидоров	Сидоров	Молоткова	Казарманянц		
Л.контр.	Сидоров	Сидоров	Молоткова	Казарманянц		
Н.контр.	Молоткова	Сидоров	Молоткова	Казарманянц		
Утв.	Казарманянц	Сидоров	Молоткова	Казарманянц		

Трубопровод
ГИПРОТЕХМОНТАЖ
Москва

Формат Зона	Поз.	Обозначение	Наименование	Кол.	Приме- чание
			Документация		
А4		ТО15.021114.000 СБ	Сборочный чертеж		
			Детали		
	1	ТО15.021114.001	Патрубок 89*3 ГОСТ 10704-76 Труба В-ВСтЗсп ГОСТ 10705-80 L = 2280 ± 2,0 мм	1	14,5 кг
			Стандартные изделия		
	2		Фланец 1-80-25 ВСтЗсп 2 ГОСТ 12821-80	1	

ТО15.021114.000

Изм/Лист	№ докум.	Подп.	Дата	Лист	Лист	Листов
Разраб. Стрелова	Свердленко	Сидоров	Молоткова	Казарманянц	1	1
Проб.	Свердленко	Сидоров	Молоткова	Казарманянц		
Л.контр.	Сидоров	Сидоров	Молоткова	Казарманянц		
Н.контр.	Молоткова	Сидоров	Молоткова	Казарманянц		
Утв.	Казарманянц	Сидоров	Молоткова	Казарманянц		

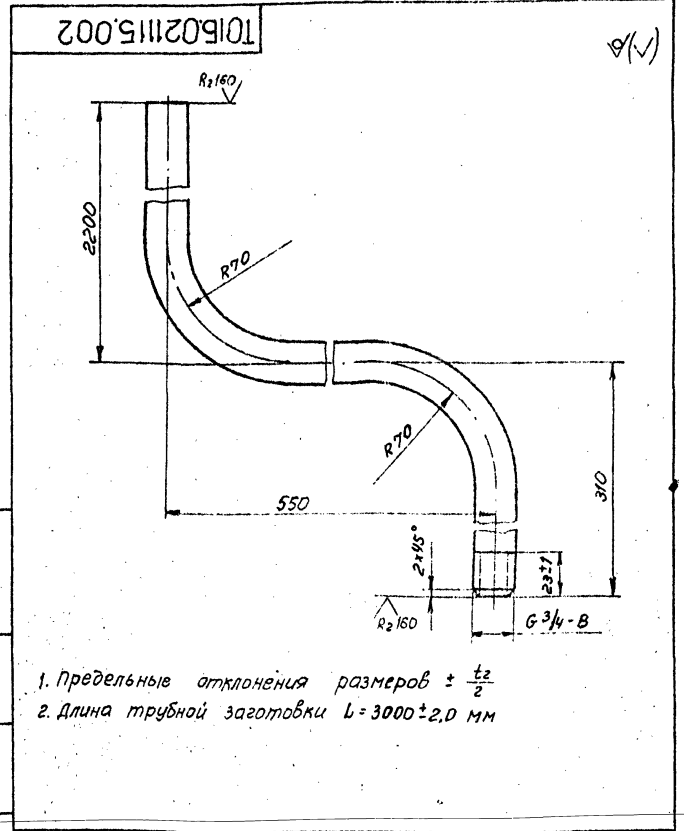
Трубопровод
ГИПРОТЕХМОНТАЖ
Москва

Формат Зона	Поз.	Обозначение	Наименование	Кол.	Приме- чание
			Документация		
А4		ТО15.021115.000 СБ	Сборочный чертеж		
			Детали		
	1	ТО15.021115.001	Патрубок труба 20*2,5 ГОСТ 3262-75 L = 160 ± 0,5 мм	1	см. верт. 1215.021115.001
А4	2	ТО15.021115.002	Патрубок	1	0,24 кг
			Стандартные изделия		
	3		Вентиль муфтовый Ду 20 Ру 16 15 кв 18 п ГОСТ 5761-74	1	
	4		Муфта 20 ГОСТ 8965-75	1	
	5		Контррейка 20 ГОСТ 8968-75	1	
	6		Сгон 20 ГОСТ 8969-75	1	

ТО15.021115.000

Изм/Лист	№ докум.	Подп.	Дата	Лист	Лист	Листов
Разраб. Стрелова	Свердленко	Сидоров	Молоткова	Казарманянц	1	1
Проб.	Свердленко	Сидоров	Молоткова	Казарманянц		
Л.контр.	Сидоров	Сидоров	Молоткова	Казарманянц		
Н.контр.	Молоткова	Сидоров	Молоткова	Казарманянц		
Утв.	Казарманянц	Сидоров	Молоткова	Казарманянц		

Трубопровод
ГИПРОТЕХМОНТАЖ
Москва

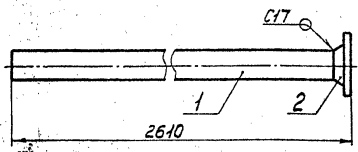


ТО15.021115.002

Изм/Лист	№ докум.	Подп.	Дата	Лист	Масса	Масштаб
Разраб. Стрелова	Свердленко	Сидоров	Молоткова	Казарманянц	4,5	1:2
Проб.	Свердленко	Сидоров	Молоткова	Казарманянц		
Л.контр.	Сидоров	Сидоров	Молоткова	Казарманянц		
Н.контр.	Молоткова	Сидоров	Молоткова	Казарманянц		
Утв.	Казарманянц	Сидоров	Молоткова	Казарманянц		

Патрубок
Труба 20*2,5 ГОСТ 3262-75
ГИПРОТЕХМОНТАЖ
Москва

Т01Б.021113.000СБ



1. Сварной шов по ГОСТ 16037-80
2. Шероховатость детали поз.1 по торцам R_{a160}
3. Размер для справок.

Т01Б.021113.000СБ

Трубопровод
Сборочный чертеж

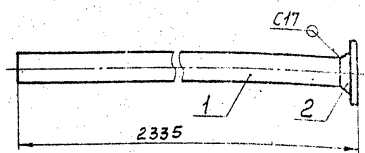
Лист	Масса	Масштаб
	20,7	1:10

Лист 1 Листов 1
ГИПРОТЕХМОНТАЖ
Москва

Копировала Стрелова

Формат А4

Т01Б.021114.000СБ



1. Сварной шов по ГОСТ 16037-80.
2. Шероховатость детали поз.1 по торцам R_{a160}
3. Размер для справок

Т01Б.021114.000СБ

Трубопровод
Сборочный чертеж

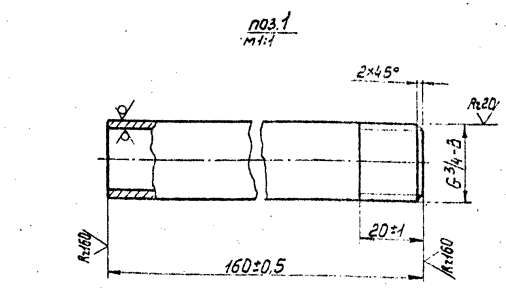
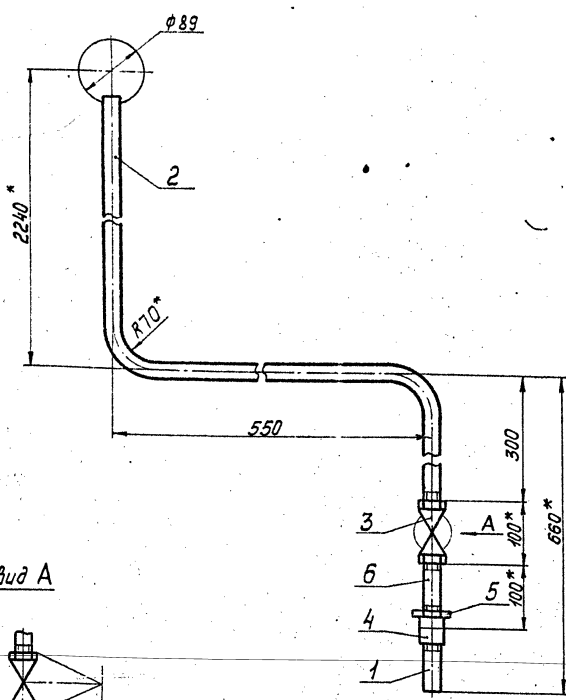
Лист	Масса	Масштаб
	18,9	1:10

Лист 1 Листов 1
ГИПРОТЕХМОНТАЖ
Москва

Копировала Стрелова

Формат А4

Т01Б.021115.000СБ



1. Неуказанные предельные отклонения размеров $\pm \frac{t_2}{2}$
2. Размеры для справок.

Т01Б.021115.000СБ

Трубопровод
Сборочный чертеж

Лист	Масса	Масштаб
	5,9	1:5

Лист 1 Листов 1
ГИПРОТЕХМОНТАЖ
Москва

Копировала Стрелова 23104-63

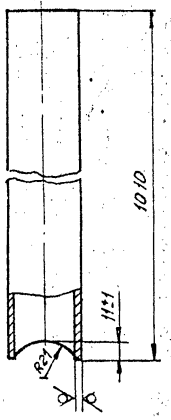
33 Формат А3

Шифр докум. Лист и дата Взам инв. № Шифр № докум. Лист и дата

Серия 5.003-11 выпуск 3-2

10016021116001

R_z160 ✓(✓)



Неуказанные предельные отклонения размеров ± 1/2

1016.021116.001

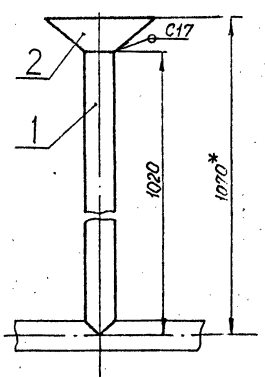
Изм	Лист	№ докум.	Подп.	Дата	Лист	Масса	Масштаб
Разраб.	Стрелова	1			1	2,76	1:2
Проб.	Свириденко				Лист	Листов	1
Ин. контр.	Сидоров				ГИПРОТЕХМОНТАЖ Москва		
И. контр.	Молоatkova				Труба 32x2,8 ГОСТ 3262-75		
Утв.	Казарманянц				Копировал Липович Формат А4		

Формат	Зона	Лист	Обозначение	Наименование	Кол.	Примеч.
				Документация		
А4			1016.021116.000 СБ	Сборочный чертеж		
				Детали		
А4	1		1016.021116.001	Патрибок	1	
А4	2		1016.021116.002	Воронка	1	

1016.021116.000

Изм	Лист	№ докум.	Подп.	Дата	Лист	Листов
Разраб.	Стрелова	1			1	1
Проб.	Свириденко				ГИПРОТЕХМОНТАЖ Москва	
Ин. контр.	Сидоров				Трубопровод	
И. контр.	Молоatkova				Копировал Липович Формат А4	
Утв.	Казарманянц					

1016.021116.000СБ

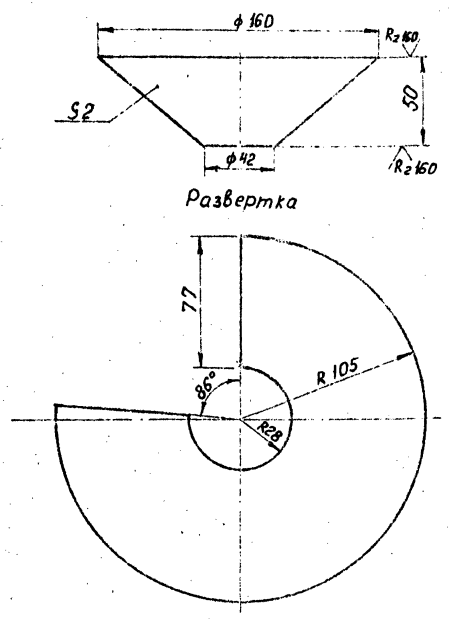


1. Предельные отклонения размеров ± 1/2
2. Сварной шов по ГОСТ 16037-80
- 3.* Размеры для справок

1016.021116.000СБ

Изм	Лист	№ докум.	Подп.	Дата	Лист	Масса	Масштаб
Разраб.	Стрелова	1			1	6,36	1:5
Проб.	Свириденко				Лист	Листов	1
Ин. контр.	Сидоров				ГИПРОТЕХМОНТАЖ Москва		
И. контр.	Молоatkova				Трубопровод Сборочный чертеж		
Утв.	Казарманянц				Копировал Липович Формат А4		

1016.021116.002

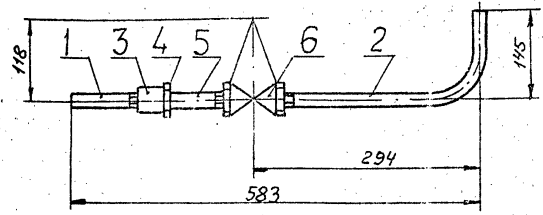


Предельные отклонения размеров ± 1/2

1016.021116.002

Изм	Лист	№ докум.	Подп.	Дата	Лист	Масса	Масштаб
Разраб.	Стрелова	1			1	0,36	1:2
Проб.	Свириденко				Лист	Листов	1
Ин. контр.	Сидоров				ГИПРОТЕХМОНТАЖ Москва		
И. контр.	Молоatkova				Воронка		
Утв.	Казарманянц				Б.пн-2.0 ГОСТ 19903-74 4-й-ВСТЗис ГОСТ 16523-70 Копировал Липович Формат А4		

ТО15.02117.000СБ



Размеры для справок

ТО15.02117.000СБ

Исполн.	№ док-м.	Подп.	Дата	Лит.	Масса	Масштаб
Разработ.	Стрелова	Л.С.	11.11.77			
Проект.	Сидоров	С.В.	11.11.77	Лист	Листов	1
И. контр. Молоткова				ГИПРОТЕХМОНТАЖ		
И. отв. Казарманян				Москва		
Копировал Дипович				формат А4		

Трубопровод
Сборочный чертеж

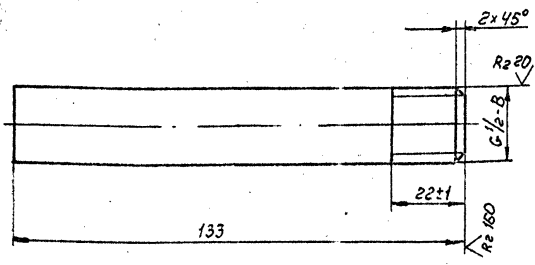
Формат	Зона	Поз.	Обозначение	Наименование	Кол.	Примечание
				Документация		
А4			ТО15.02117.000СБ	Сборочный чертеж		
				Детали		
А4	1		ТО15.02117.001	Патрубок	1	
А4	2		ТО15.02117.002	Патрубок	1	
				Стандартные изделия		
	3			Муфта 15		
				ГОСТ 8966-75	1	
	4			Контргайка 15		
				ГОСТ 8968-75	1	
	5			Сгон 15		
				ГОСТ 8969-75	1	
	6			Вентиль муфтовый		
				Ду 15 Ру 16 15 кч 18 п		
				ГОСТ 5761-74	1	

ТО15.02117.000

Исполн.	№ док-м.	Подп.	Дата	Лит.	Лист	Листов
Разработ.	Стрелова	Л.С.	11.11.77			
Проект.	Сидоров	С.В.	11.11.77	Лист	Листов	1
И. контр. Молоткова				ГИПРОТЕХМОНТАЖ		
И. отв. Казарманян				Москва		
Копировал Дипович				формат А4		

Трубопровод

ТО15.02117.001



1. Неуказанные предельные отклонения размеров $\pm \frac{t_2}{2}$.

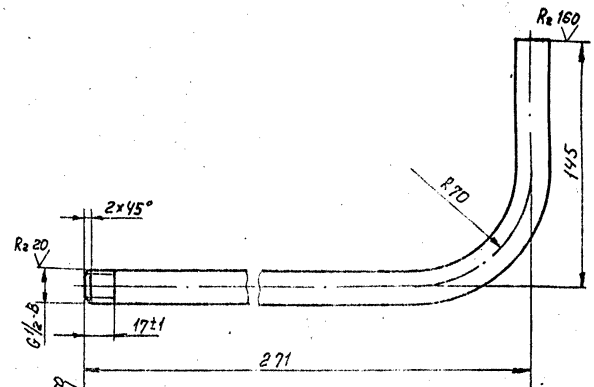
ТО15.02117.001

Исполн.	№ док-м.	Подп.	Дата	Лит.	Масса	Масштаб
Разработ.	Стрелова	Л.С.	11.11.77			
Проект.	Сидоров	С.В.	11.11.77	Лист	Листов	1
И. контр. Молоткова				ГИПРОТЕХМОНТАЖ		
И. отв. Казарманян				Москва		
Копировал Дипович				формат А4		

Патрубок

Труба 15x2,5 ГОСТ 3262-75

ТО15.02117.002



1. Неуказанные предельные отклонения размеров $\pm \frac{t_2}{2}$.
2. Длина трубной заготовки $L = 385 \pm 0,8$ мм.

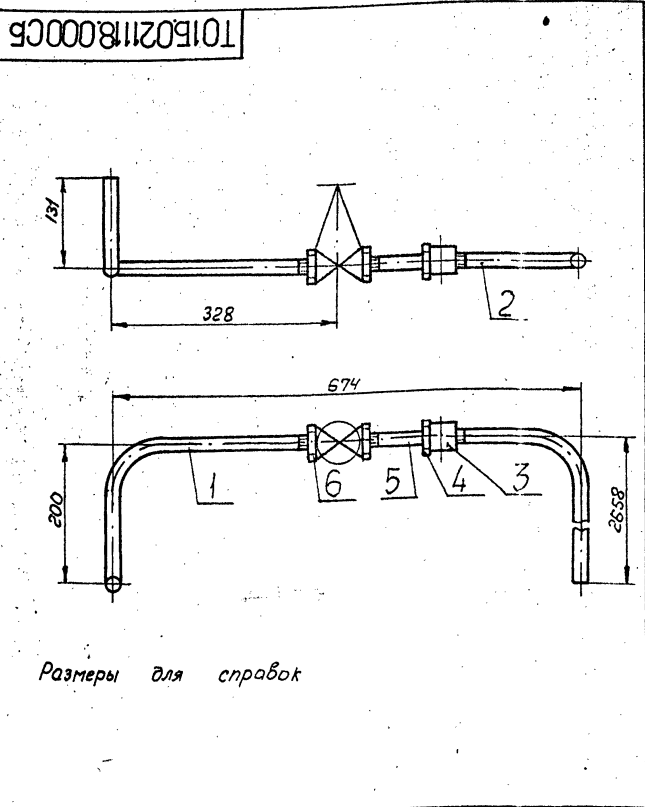
ТО15.02117.002

Исполн.	№ док-м.	Подп.	Дата	Лит.	Масса	Масштаб
Разработ.	Стрелова	Л.С.	11.11.77			
Проект.	Сидоров	С.В.	11.11.77	Лист	Листов	1
И. контр. Молоткова				ГИПРОТЕХМОНТАЖ		
И. отв. Казарманян				Москва		
Копировал Дипович				формат А4		

Патрубок

Труба 15x2,5 ГОСТ 3262-75

Серия 5.903-11 Выпуск 3-2



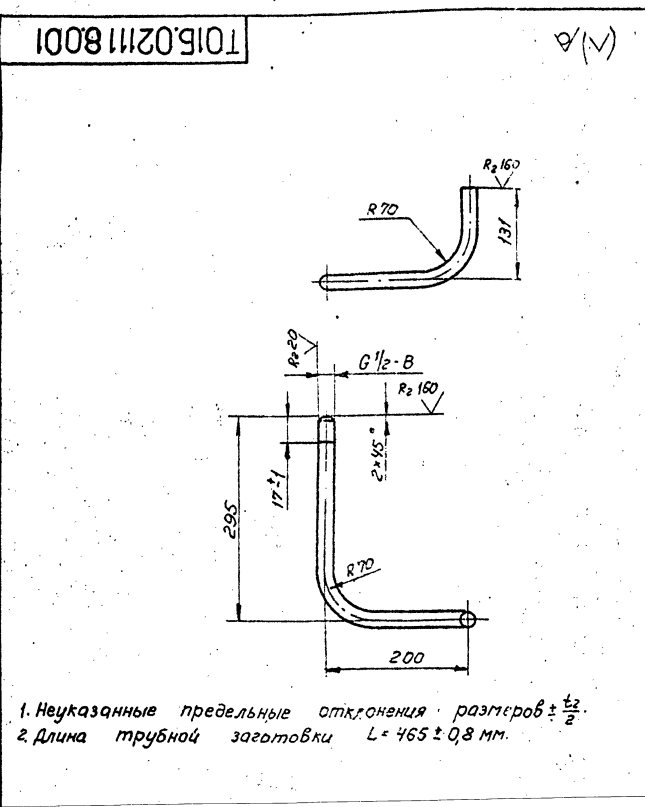
Размеры для справок

ТО1Б.021118.000СБ				Лит.	Масса	Масштаб
Изм.	Лист	№ докум.	Подпись	Дата	6,52	1:5
Разраб.	Стрелова	И.С.		01.12.94	Лист Листов 1	
Проб.	Свириденко	И.И.		01.12.94	ГИПРОТЕХМОНТАЖ	
Гл. констр.	Сидоров	В.И.		01.12.94	Москва	
И. контр.	Малюткова	И.И.		01.12.94	Копировал Липович формат А4	
Утв.	Казарманян	И.И.		01.12.94		

Код	Зона	Поз.	Обозначение	Наименование	Кол.	Примечание
				Документация		
АУ				Сборочный чертеж		
				Детали		
АУ		1		Патрубок	1	
АУ		2		Патрубок	1	
				Стандартные изделия		
		3		Муфта 15 ГОСТ 8966-75	1	
		4		Комплектная 15 ГОСТ 8968-75	1	
		5		Сгон 15 ГОСТ 2969-75	1	
		6		Вентиль муфтавыц Ду 15 Ру 16 15х4 18п ГОСТ 5761-74	1	

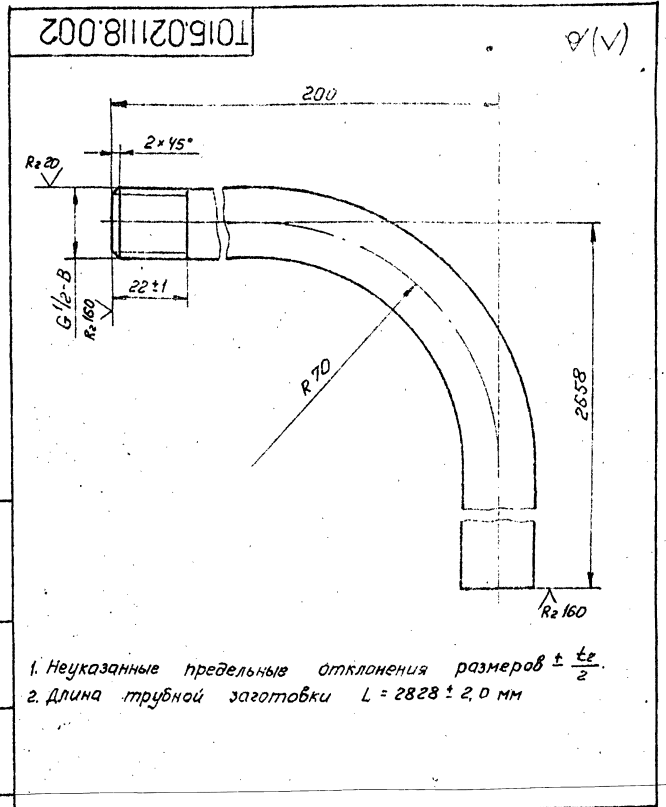
Шифр № подл. Подпись и дата. Взлом шифра. Шифр № докум. Подпись и дата.

ТО1Б.021118.000				Лит.	Лист	Листов
Изм.	Лист	№ докум.	Подпись	Дата		
Разраб.	Стрелова	И.С.		01.12.94	Лист Листов 1	
Проб.	Свириденко	И.И.		01.12.94	ГИПРОТЕХМОНТАЖ	
Гл. констр.	Сидоров	В.И.		01.12.94	Москва	
И. контр.	Малюткова	И.И.		01.12.94	Копировал Липович формат А4	
Утв.	Казарманян	И.И.		01.12.94		



1. Неуказанные предельные отклонения размеров $\pm \frac{t_2}{2}$.
2. Длина трубной заготовки $L = 465 \pm 0,8$ мм.

ТО1Б.021118.001				Лит.	Масса	Масштаб
Изм.	Лист	№ докум.	Подпись	Дата	1,63	1:5
Разраб.	Стрелова	И.С.		01.12.94	Лист Листов 1	
Проб.	Свириденко	И.И.		01.12.94	ГИПРОТЕХМОНТАЖ	
Гл. констр.	Сидоров	В.И.		01.12.94	Москва	
И. контр.	Малюткова	И.И.		01.12.94	Копировал Липович формат А4	
Утв.	Казарманян	И.И.		01.12.94		



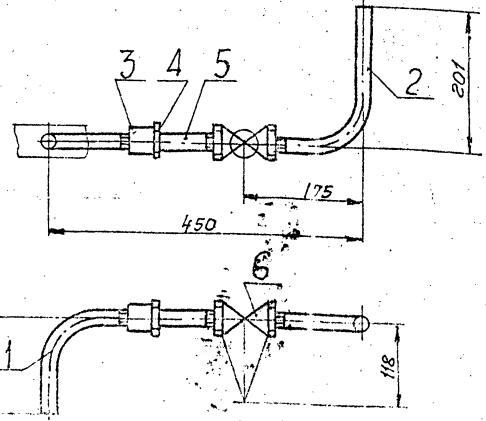
1. Неуказанные предельные отклонения размеров $\pm \frac{t_2}{2}$.
2. Длина трубной заготовки $L = 2828 \pm 2,0$ мм

ТО1Б.021118.002				Лит.	Масса	Масштаб
Изм.	Лист	№ докум.	Подпись	Дата	3,99	1:1
Разраб.	Стрелова	И.С.		01.12.94	Лист Листов 1	
Проб.	Свириденко	И.И.		01.12.94	ГИПРОТЕХМОНТАЖ	
Гл. констр.	Сидоров	В.И.		01.12.94	Москва	
И. контр.	Малюткова	И.И.		01.12.94	Копировал Липович формат А4	
Утв.	Казарманян	И.И.		01.12.94		

Шифр № подл. Подпись и дата. Взлом шифра. Шифр № докум. Подпись и дата.

Серия 5.903-11 Выпуск 3-2

ТО15.02119.000С5



Размеры для справок

ТО15.02119.000С5

Трубопровод
Сборочный чертеж

Лит	Масса	Масштаб
	1,4	1:5
Лист	Листов 1	
ГИПРОТЕХМОНТАЖ		
Москва		

Копировал Липович формат А4

Формат	Зона	Поз	Обозначение	Наименование	Кол	Примечание
				Документация		
А4	1		ТО15.02119.000С5	Сборочный чертеж	1	
				Детали		
А4	1		ТО15.02119.001	Патрубок	1	
А4	2		ТО15.02119.002	Патрубок	1	
				Стандартные изделия		
	3			Муфта 15		
				ГОСТ 8966-75	1	
	4			Контргайка 15		
				ГОСТ 8968-75	1	
	5			Сгон 15		
				ГОСТ 8969-75	1	
				Вентиль муфтабый		
				Ду 15 Ру16 15кч 18л		
				ГОСТ 5761-74	1	

Шиб. н. табл. Подпись и дата Взам. инв. Шиб. н. табл. Подпись и дата

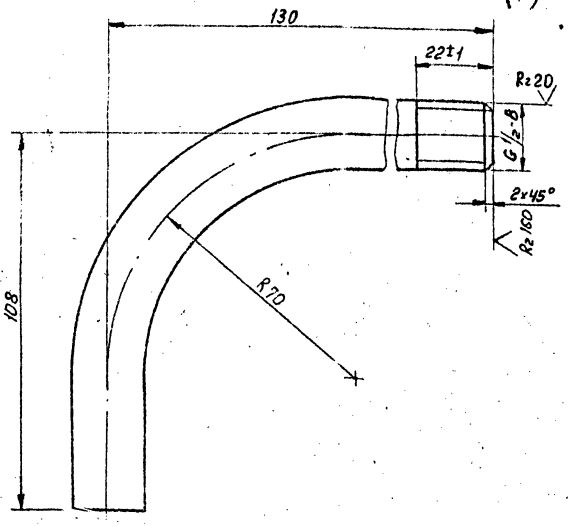
ТО15.02119.000

Трубопровод

Лит	Лист	Листов
		1
ГИПРОТЕХМОНТАЖ		
Москва		

Копировал Липович формат А4

ТО15.02119.001



1. Неуказанные предельные отклонения размеров $\pm \frac{t_2}{2}$
2. Длина трубной заготовки $L = 208 \pm 0,5 \text{ мм}$

ТО15.02119.001

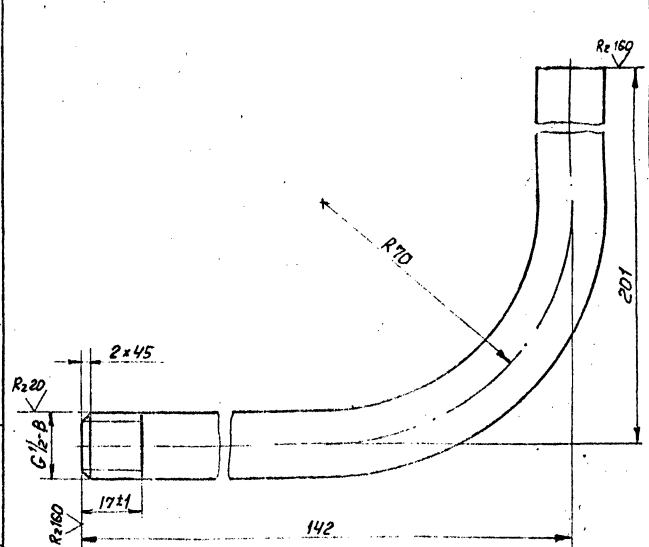
Патрубок

Лит	Масса	Масштаб
	0,24	1:1
Лист	Листов 1	
ГИПРОТЕХМОНТАЖ		
Москва		

Труба 15x2,5 ГОСТ 3262-75

Копировал Липович формат А4

ТО15.02119.002



1. Неуказанные предельные отклонения размеров $\pm \frac{t_2}{2}$
2. Длина трубной заготовки $L = 313 \pm 0,5 \text{ мм}$

ТО15.02119.002

Патрубок

Лит	Масса	Масштаб
	0,36	1:1
Лист	Листов 1	
ГИПРОТЕХМОНТАЖ		
Москва		

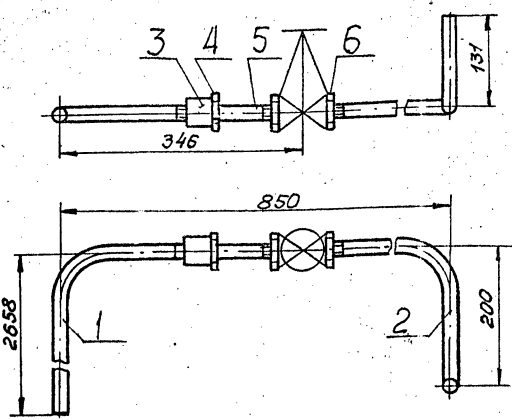
Труба 15x2,5 ГОСТ 3262-75

Копировал Липович формат А4

Шиб. н. табл. Подпись и дата Взам. инв. Шиб. н. табл. Подпись и дата

Шиб. н. табл. Подпись и дата Взам. инв. Шиб. н. табл. Подпись и дата

ТО1Б.021120.000СБ



Размеры для справок

ТО1Б.021120.000СБ

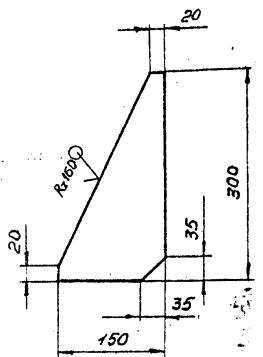
Изм/Лист	№ докум.	Подп.	Дата	Трубопровод Сборочный чертёж	Лист	Масса	Масштаб
Разраб.	Стрелова	ЛСР	9.13.74		6,74	1:5	
Проб.	Свириденко	ЛСР		Лист	Листов	ГИПРОТЕХМОНТАЖ Москва	
Д.контр.	Сидоров	ЛСР		Копировал Липович			
И.контр.	Молоткова	ЛСР		Формат А4			
Утв.	Кагерманиц	ЛСР					

Изм/Лист	№ докум.	Подп.	Дата	Обозначение	Наименование	Кол.	Примечание
					Документация		
A4				ТО1Б.021120.000СБ	Сборочный чертёж		
					Детали		
A4	1			ТО1Б.021118.002	Патрубок	1	
A4	2			ТО1Б.021120.001	Патрубок	1	
					Стандартные изделия		
	3				Муфта 15 ГОСТ 8966-75	1	
	4				Компграйка 15 ГОСТ 8968-75	1	
	5				Сгон 15 ГОСТ 8969-75	1	
	6				Вентиль муфтовый Ду 15 Ру 16 15кч 18п ГОСТ 5761-74	1	

ТО1Б.021120.000

Изм/Лист	№ докум.	Подп.	Дата	Трубопровод	Лист	Масса	Масштаб
Разраб.	Стрелова	ЛСР	9.13.74		1		
Проб.	Свириденко	ЛСР		Лист	Листов	ГИПРОТЕХМОНТАЖ Москва	
Д.контр.	Сидоров	ЛСР		Копировал Липович			
И.контр.	Молоткова	ЛСР		Формат А4			
Утв.	Кагерманиц	ЛСР					

ТО1Б.021121.048

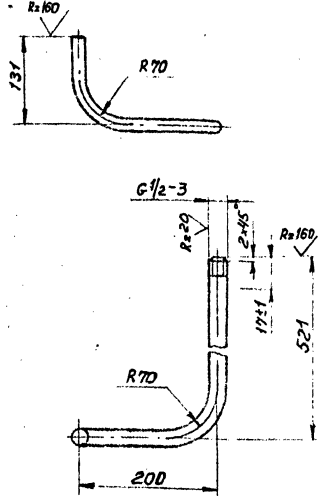


Предельные отклонения размеров ± 0,2

ТО1Б.021121.048

Изм/Лист	№ докум.	Подп.	Дата	Косынка	Лист	Масса	Масштаб
Разраб.	Стрелова	ЛСР	9.13.74		0,3	1:5	
Проб.	Свириденко	ЛСР		Лист	Листов	ГИПРОТЕХМОНТАЖ Москва	
Д.контр.	Сидоров	ЛСР		Копировал Липович			
И.контр.	Чекалина	ЛСР		Формат А4			
Утв.	Кагерманиц	ЛСР					

ТО1Б.021120.001



1. Неуказанные предельные отклонения размеров ± 0,2
2. Длина трубной заготовки L = 691 ± 0,8 мм.

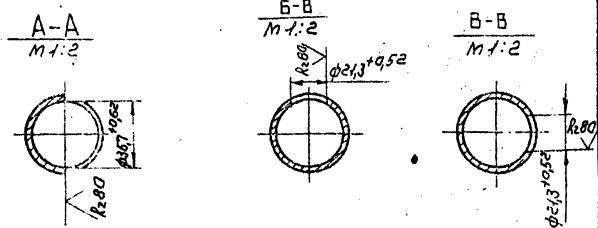
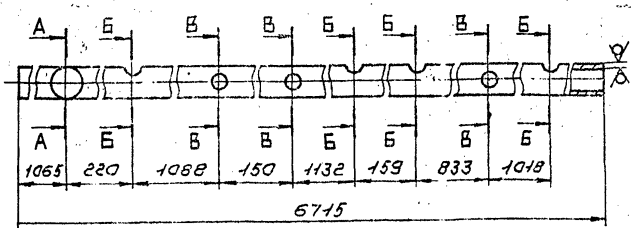
ТО1Б.021120.001

Изм/Лист	№ докум.	Подп.	Дата	Патрубок	Лист	Масса	Масштаб
Разраб.	Стрелова	ЛСР	9.13.74		1,85	1:5	
Проб.	Свириденко	ЛСР		Лист	Листов	ГИПРОТЕХМОНТАЖ Москва	
Д.контр.	Сидоров	ЛСР		Копировал Липович			
И.контр.	Молоткова	ЛСР		Формат А4			
Утв.	Кагерманиц	ЛСР					

Серия 5.903-11 Выпуск 3-2

1000001+209101

R_z160 (M)



Неуказанные предельные отклонения размеров $\pm \frac{t_2}{2}$

ТО15.021100.001

Патрубок

Лист Масса Масштаб

18,3 1:5

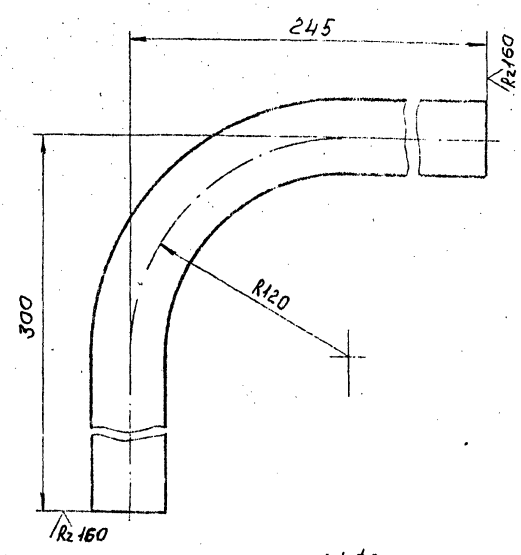
Труба 32x2,5 ГОСТ 3262-75

ГИПРОТЕХМОНТАЖ МОСКВА

Калибраван Сургутине Формат А4

2000001+209101

(M)



1. Предельные отклонения размеров $\pm \frac{t_2}{2}$
2. Длина трубной заготовки L = 515 ± 0,8 мм.

ТО15.021100.002

Патрубок

Лист Масса Масштаб

1,4 1:2

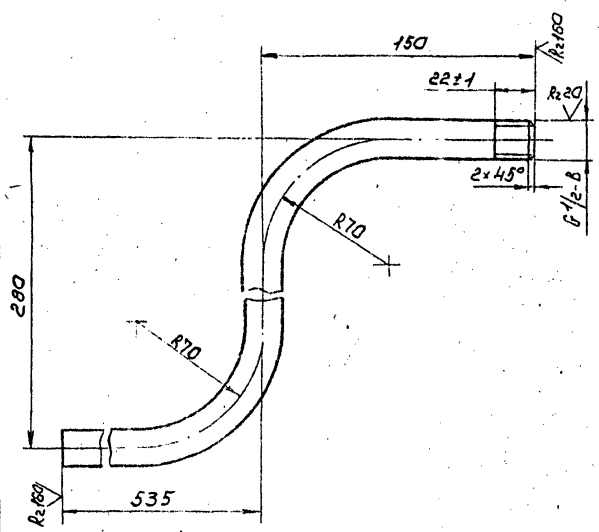
Труба 32x2,5 ГОСТ 3262-75

ГИПРОТЕХМОНТАЖ МОСКВА

Калибраван Сургутине Формат А4

2000001+209101

(M)



1. Неуказанные предельные отклонения размеров $\pm \frac{t_2}{2}$
2. Длина трубной заготовки L = 905 ± 0,8 мм

ТО15.021100.003

Патрубок

Лист Масса Масштаб

1,0 1:2

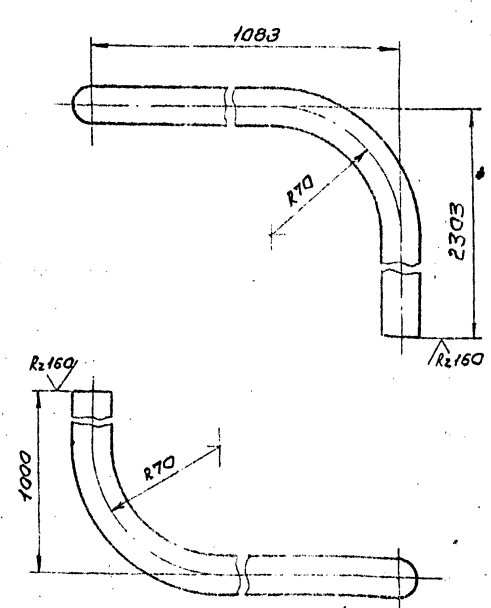
Труба 15x2,5 ГОСТ 3262-75

ГИПРОТЕХМОНТАЖ МОСКВА

Калибраван Сургутине Формат А4

1000001+209101

(M)



1. Предельные отклонения размеров $\pm \frac{t_2}{2}$
2. Длина трубной заготовки L = 4331 ± 3,0 мм

ТО15.021100.004

Патрубок

Лист Масса Масштаб

5,0 1:2

Труба 15x2,5 ГОСТ 3262-75

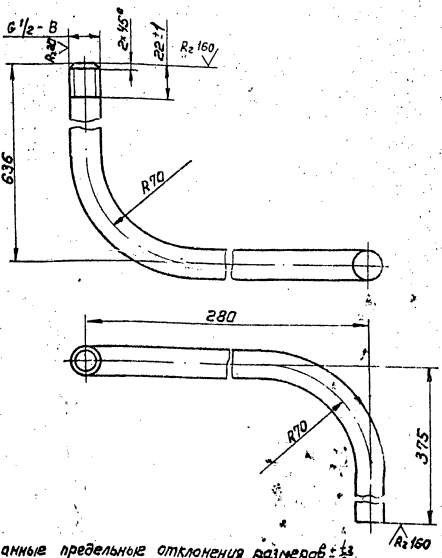
ГИПРОТЕХМОНТАЖ МОСКВА

Калибраван Сургутине Формат А4

Серия 5.903-11 Выпуск 3-2

ТО15.021100.005

(V)



1. Неуказанные предельные отклонения размеров $\pm \frac{1}{2}$
2. Длина трубной заготовки $L = 1230 \pm 1,2$ мм.

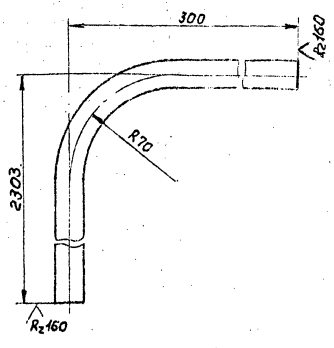
ТО15.021100.005

Изм.	Лист	№ докум.	Повн.	Дата	Лист	Масса	Масштаб
	1	Стрелова	И.С.	27.11.77	1	1,4	1:2
		Проф. Свириденко	И.С.				
		П.Кондров	С.В.				
		И.Копылов	М.А.				
		И.Копылов	М.А.				
		И.Копылов	М.А.				

Патрубок
Труба 15*2,5 ГОСТ 3262-75
Копировал Липович формат А4

ТО15.021100.006

(V)



1. Предельные отклонения размеров $\pm \frac{1}{2}$
2. Длина трубной заготовки $L = 2573 \pm 2,0$ мм.

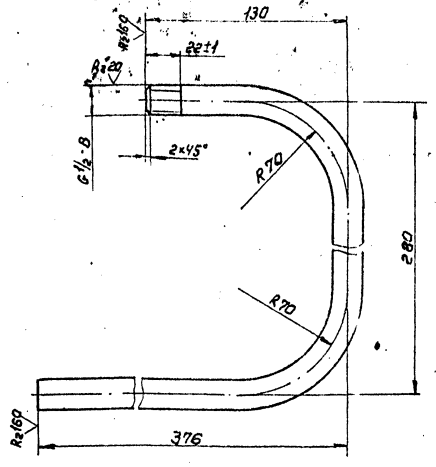
ТО15.021100.006

Изм.	Лист	№ докум.	Повн.	Дата	Лист	Масса	Масштаб
	1	Стрелова	И.С.	27.11.77	1	3,0	1:2
		Проф. Свириденко	И.С.				
		П.Кондров	С.В.				
		И.Копылов	М.А.				
		И.Копылов	М.А.				
		И.Копылов	М.А.				

Патрубок
Труба 15*2,5 ГОСТ 3262-75
Копировал Липович формат А4

ТО15.021100.007

(V)



1. Неуказанные предельные отклонения размеров $\pm \frac{1}{2}$
2. Длина трубной заготовки $L = 726 \pm 0,8$ мм.

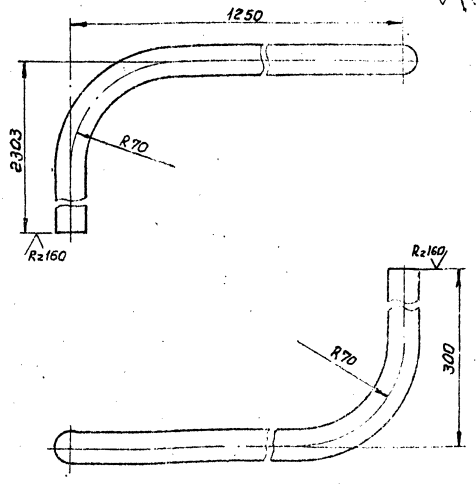
ТО15.021100.007

Изм.	Лист	№ докум.	Повн.	Дата	Лист	Масса	Масштаб
	1	Стрелова	И.С.	27.11.77	1	0,8	1:2
		Проф. Свириденко	И.С.				
		П.Кондров	С.В.				
		И.Копылов	М.А.				
		И.Копылов	М.А.				
		И.Копылов	М.А.				

Патрубок
Труба 15*2,5 ГОСТ 3262-75
Копировал Липович формат А4

ТО15.021100.008

(V)



1. Предельные отклонения размеров $\pm \frac{1}{2}$
2. Длина трубной заготовки $L = 3793 \pm 3,0$

ТО15.021100.008

Изм.	Лист	№ докум.	Повн.	Дата	Лист	Масса	Масштаб
	1	Стрелова	И.С.	27.11.77	1	4,4	1:2
		Проф. Свириденко	И.С.				
		П.Кондров	С.В.				
		И.Копылов	М.А.				
		И.Копылов	М.А.				
		И.Копылов	М.А.				

Патрубок
Труба 15*2,5 ГОСТ 3262-75
Копировал Липович формат А4

Серия 5. 903-11 Выпуск 3-2

Шиб. № табл. Лист и дата
Взам. шиб. № Шиб. № табл. Лист и дата

Формат Зона Лист	Обозначение	Наименование	Кол.	Примеч.
A2	T015.021121.000СБ	Документация Сборочный чертеж		
Детали				
B4	1 T015.021121.001	Балка Швеллер 18-гост 8240-72 в с.зис.б-17314-1-3023-80	4	
A4	2 T015.021121.002	Балка	4	
A4	3 T015.021121.003	Балка	5	
A4	4 T015.021121.004	-01 Балка	5	
A4	5 T015.021121.004	Балка	3	
B4	6 T015.021121.005	Балка Автомоб. 18-гост 8240-72 в с.зис.б-17314-1-3023-80	1	31,8кг
B4	7 T015.021121.006	Балка Автомоб. 18-гост 8240-72 в с.зис.б-17314-1-3023-80	2	29,4кг
A4	8 T015.021121.007	Манорельс	1	
B4	9 T015.021121.008	Связь Уголок 75х75х8-в-гост 8509-86 в с.зис.б-17314-1-3023-80	1	25,5кг
B4	10 T015.021121.009	Связь Уголок 75х75х8-в-гост 8509-86 в с.зис.б-17314-1-3023-80	1	12,3кг
B4	11 T015.021121.010	Связь Уголок 75х75х8-в-гост 8509-86 в с.зис.б-17314-1-3023-80	1	12,1кг

T015.021121.000

Металлоконструкция

ГИПОТЕХМОНТАЖ

Москва

Исполнитель: Смирнова
Формат А4

Формат Зона Лист	Обозначение	Наименование	Кол.	Примеч.
B4	12 T015.021121.011	Связь Уголок 75х75х8-в-гост 8509-86 в с.зис.б-17314-1-3023-80	1	22,6кг
B4	13 T015.021121.012	Связь Уголок 75х75х8-в-гост 8509-86 в с.зис.б-17314-1-3023-80	1	12,0кг
B4	14 T015.021121.013	Связь Уголок 75х75х8-в-гост 8509-86 в с.зис.б-17314-1-3023-80	1	11,6кг
B4	15 T015.021121.014	Стойка Уголок 40х100х7-в-гост 8509-86 в с.зис.б-17314-1-3023-80	16	25,6кг
A4	16 T015.021121.015	Распорка	2	
A4	17 T015.021121.016	Распорка	8	
A4	18 -01	Распорка	3	
A4	19 -02	Распорка	3	
A4	20 T015.021121.017	Балка	2	
B4	21 T015.021121.018	Балка Швеллер 18-гост 8240-72 в с.зис.б-17314-1-3023-80	1	5,0кг
B4	22 T015.021121.019	Балка Швеллер 10-гост 8240-72 в с.зис.б-17314-1-3023-80	1	3,5кг
B4	23 T015.021121.020	Столик 12-гост 8240-72 Швеллер 8 в с.зис.б-17314-1-3023-80	1	
A4	24 T015.021121.021	Кронштейн	2	
A4	25 T015.021121.022	Накладка	16	

Шиб. № табл. Лист и дата
Взам. шиб. № Шиб. № табл. Лист и дата

T015.021121.000

Исполнитель: Смирнова
Формат А4

Шиб. № табл. Лист и дата
Взам. шиб. № Шиб. № табл. Лист и дата

Формат Зона Лист	Обозначение	Наименование	Кол.	Примеч.
A4	26 T015.021121.023	Накладка	8	
A4	27 T015.021121.024	Косынка	4	
A4	28 T015.021121.025	Плита	20	
A4	29 T015.021121.026	Ребро	40	
A4	30 T015.021121.027	Ребро	41	
A4	31 T015.021121.028	Ребро	6	
B4	32 T015.021121.029	Косынка Лист 5-ПН-Б.0 ГОСТ 19903-74 в с.зис.б-17314-1-3023-80	1	1,9кг
A4	33 T015.021121.030	Уголок	8	
B4	34 T015.021121.031	Планка Лист 5-ПН-Б.0 ГОСТ 19903-74 в с.зис.б-17314-1-3023-80	8	0,8кг
B4	35 T015.021121.032	Планка Лист 5-ПН-Б.0 ГОСТ 19903-74 в с.зис.б-17314-1-3023-80	2	0,9кг
A4	36 T015.021121.033	Подвеска	1	
A4	37 -01	Подвеска	4	
A4	38 T015.021121.034	Планка	3	
A4	39 T015.021121.035	Ребро	6	
A4	40 T015.021121.036	Шайба	12	
B4	41 T015.021121.037	Планка Лист 5-ПН-Б.0 ГОСТ 19903-74 в с.зис.б-17314-1-3023-80	2	0,9кг
B4	42 T015.021121.038	Столик Труба 108х5 ГОСТ 8732-78 в с.зис.б-17314-1-3023-80	1	2,2кг

T015.021121.000

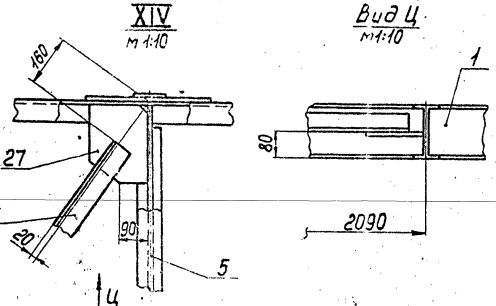
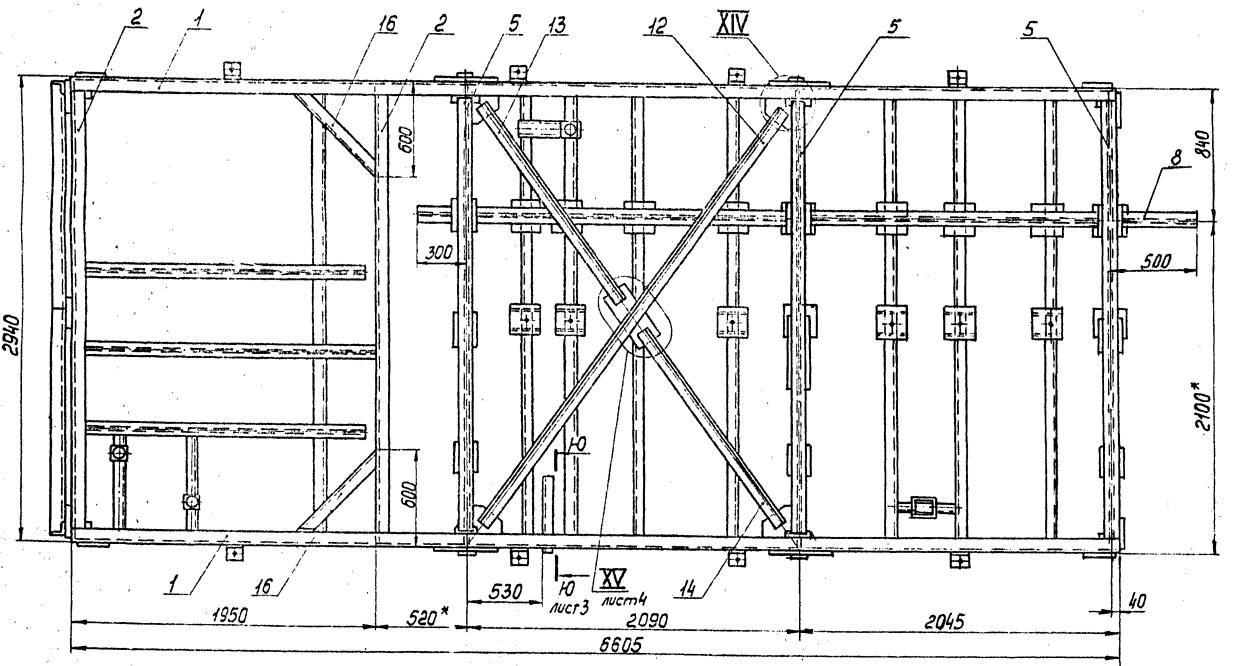
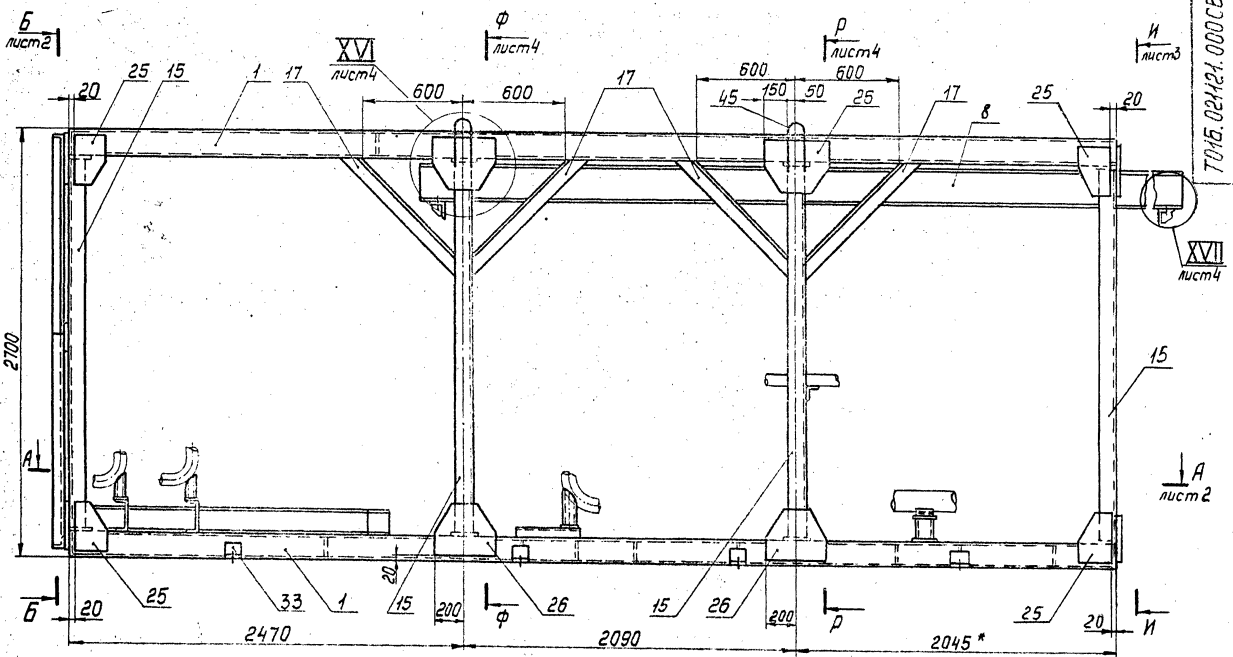
Исполнитель: Смирнова
Формат А4

Шиб. № табл. Лист и дата
Взам. шиб. № Шиб. № табл. Лист и дата

Формат Зона Лист	Обозначение	Наименование	Кол.	Примеч.
B4	43 T015.021121.039	Планка Лист 5-ПН-Б.0 ГОСТ 19903-74 в с.зис.б-17314-1-3023-80	8	0,7кг
B4	44 T015.021121.040	Косынка Лист 5-ПН-Б.0 ГОСТ 19903-74 в с.зис.б-17314-1-3023-80	1	2,4кг
A4	45 T015.021121.041	Петля	4	
A4	46 T015.021121.042	Упор	2	
A4	47 T015.021121.043	Ребро	2	
A4	48 T015.021121.044	Подвеска	2	
B4	49 T015.021121.045	Планка Лист 5-ПН-Б.0 ГОСТ 19903-74 в с.зис.б-17314-1-3023-80	2	2,5кг
A4	50 T015.021121.046	Ребро	4	
A4	51 T015.021121.047	Кронштейн	1	
A4	52 T015.021121.048	Косынка	4	0,3кг
Стандартные изделия				
		Опоры ОСТ 34-42-622-84		
	55	89-03	2	
	56	108-04	1	
		Опоры ОСТ 34-42-615-84		
	57	159-07	1	
	58	1089-03	1	
		Опоры ГОСТ 14914-82		
	59	0762-108	5	
	60	0762-89	7	
		Крепежные детали		
	61	Болт М16-Бдх90-58 ГОСТ 7798-70	12	
	62	Гайка М16-БН.5 ГОСТ 5915-70	12	
	63	Шайба 16.01.08кп ГОСТ 11574-78	12	

T015.021121.000

Исполнитель: Смирнова 23104-03 41 Формат А4



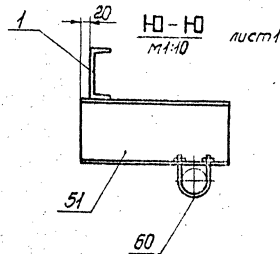
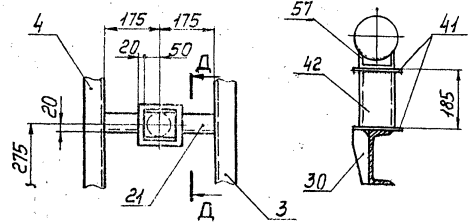
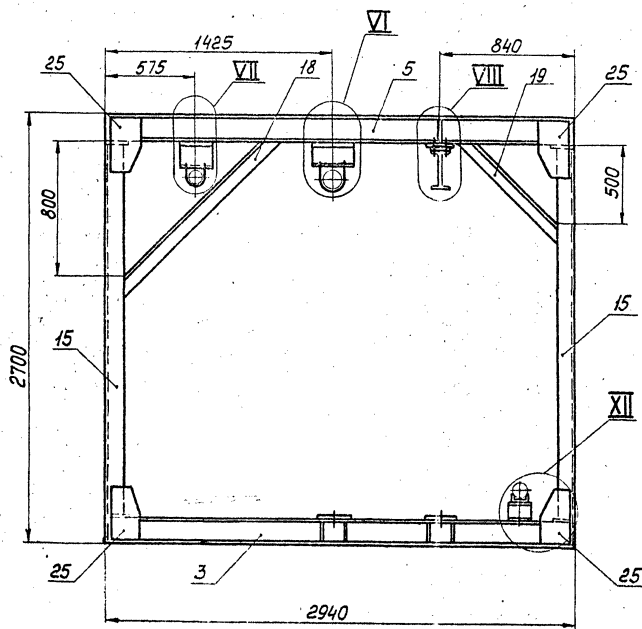
1. Сварные швы по ГОСТ 5264-80.
2. Электроды типа Э-46, Э-50 ГОСТ 9467-75.
3. Сварные швы сплошные по контуру прилегания деталей. Патет сварных швов по наименьшей толщине свариваемых деталей.
4. Сварные швы очистить от шлака и окалины. Шероховатость сварных швов Rz160.
5. Неуказанные предельные отклонения размеров $\pm \frac{t}{2}$.
6. Шероховатость поверхности реза деталей б.ч. — Rz160.
7. *Размер для справок.

				ТО1Б.02121.000СБ			
Изм.	Лист	№ докум.	Пост.	Дата	Металлоконструкция	Лит.	Масштаб
		Разраб.	Проверка		Сборочный чертеж	2378	1:20
		Д.контр.	Судоров	2-47		Лист 1	Листов 4
		И.контр.	Чоканов			ГИПРОТЕХМОНТАЖ	
		И.контр.	Чекалина			МОСКВА	
		Утв.	Позднышниц			Получено в Станции: Ва 23107.0. 42	

И-И лист 1

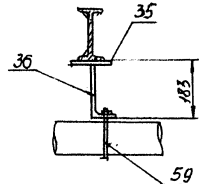
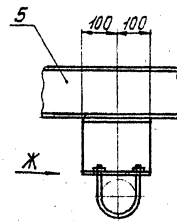
IV лист 2
М1:10

Д-Д
М1:10



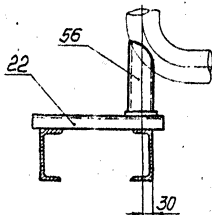
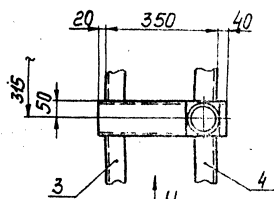
VI
М1:10

Вид Ж
М1:10



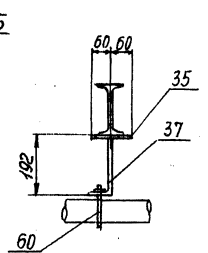
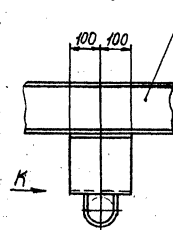
XI лист 2
М1:10

Вид Н
М1:10



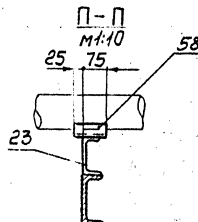
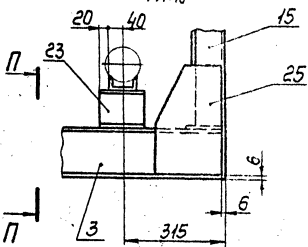
VII
М1:10

Вид К
М1:10



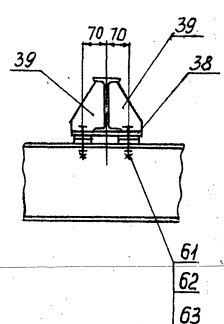
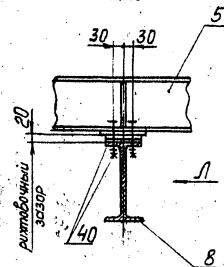
XII
М1:10

П-П
М1:10



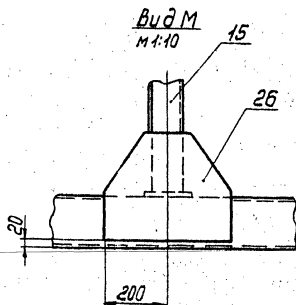
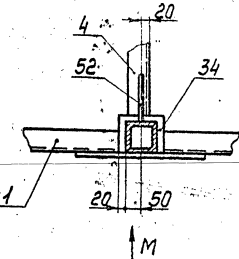
VIII
М1:10

Вид Л
М1:10



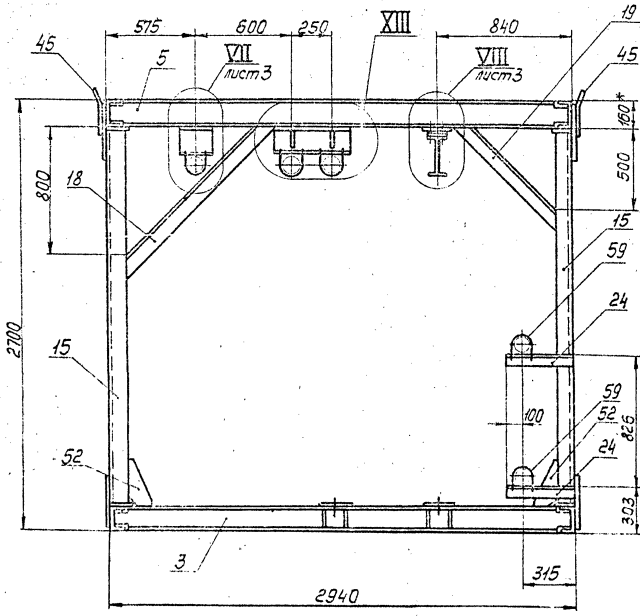
IX лист 2
М1:10

Вид М
М1:10

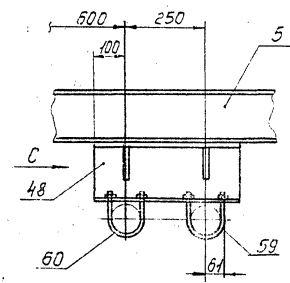


Серия 5.903-11 Выпуск 3-2

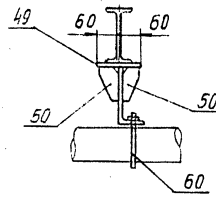
Р-Р *нум1*



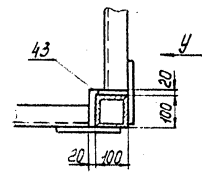
XIII
M 1:10



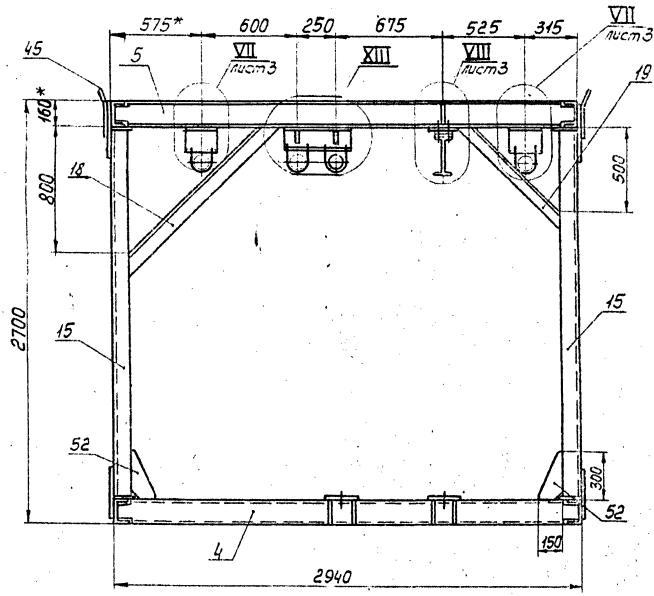
Вид С
M 1:10



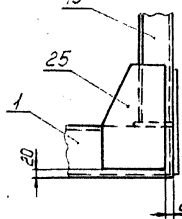
XIV
M 1:10 *нум2*



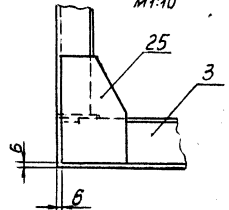
Ф-Ф *нум1*



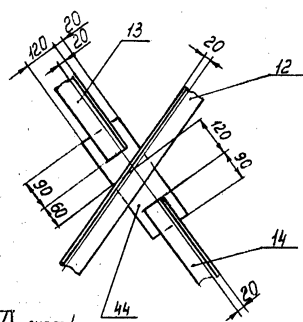
Вид Т
M 1:10



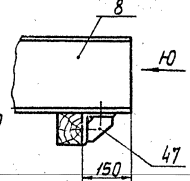
Вид У
M 1:10



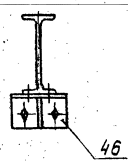
XV *нум1*
M 1:10



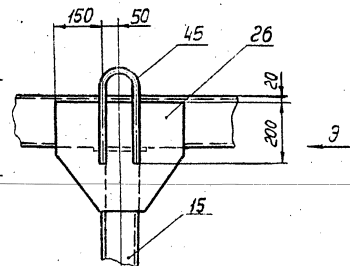
XVI *нум1*
M 1:10



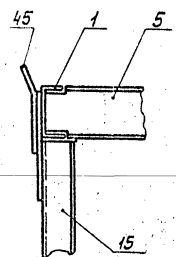
Вид Н
M 1:10



XVII *нум1*
M 1:10



Вид З
M 1:10

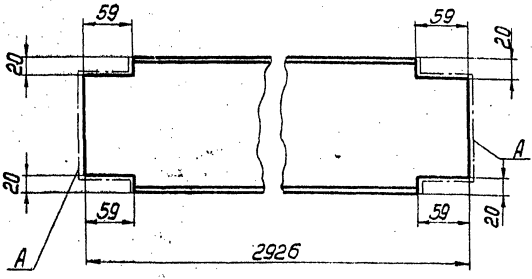


Указанные размеры даны в мм. Доп. в табл.

Серия 5.903-11 Выпуск 3-2

Т01Б.021121.002

✓(✓)



- 1. Предельные отклонения размеров $\pm \frac{t_2}{2}$
- 2. Шероховатость поверхности А - \sqrt{V}

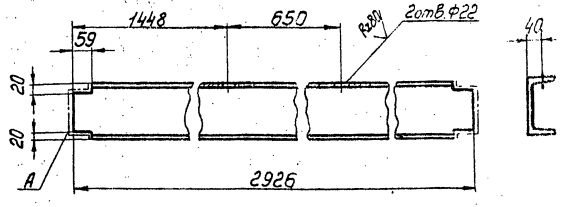
Т01Б.021121.002

Изм	Лист	№ докум.	Подп.	Дата	Лист	Масса	Масштаб
						44,5	1:4
Разработ.	Л.Сидоров				Лист	Листов	
Проект.	Сидоров						
Исполн.	Сидоров						
И.контр.	Чекалкина	И.Сидоров	Швеллер 16 - ГОСТ 8240-72		ГИПРОТЕХМОНТАЖ		
УТВ.	Игорь Иванович		ВСЗнсб-1744-1-3023-80		Москва		
			Контроль Смирнова		Формат А4		

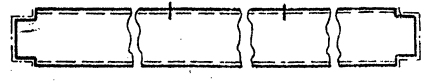
Т01Б.021121.003

✓(✓)

Т01Б.021121.003



Т01Б.021121.003-01 зеркальное отражение
остальное по Т01Б.021121.003



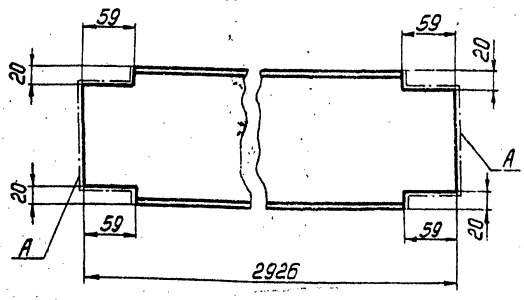
- 1. Предельные отклонения размеров:
отверстий Н14, остальные $\pm \frac{t_2}{2}$
- 2. Шероховатость поверхности А - \sqrt{V}

Т01Б.021121.003

Изм	Лист	№ докум.	Подп.	Дата	Лист	Масса	Масштаб
						44,5	1:4
Разработ.	Л.Сидоров				Лист	Листов	
Проект.	Сидоров						
Исполн.	Сидоров						
И.контр.	Чекалкина	И.Сидоров	Швеллер 16 - ГОСТ 8240-72		ГИПРОТЕХМОНТАЖ		
УТВ.	Игорь Иванович		ВСЗнсб-1744-1-3023-80		Москва		
			Контроль Смирнова		Формат А4		

Т01Б.021121.004

✓(✓)



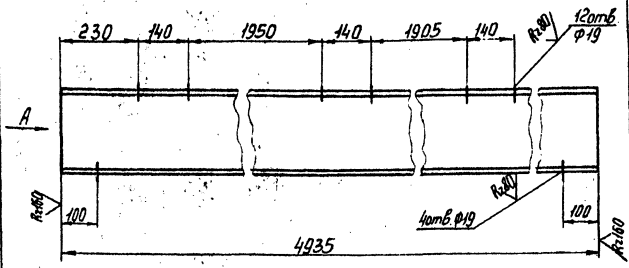
- 1. Предельные отклонения размеров $\pm \frac{t_2}{2}$
- 2. Шероховатость поверхностей А - \sqrt{V}

Т01Б.021121.004

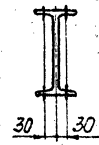
Изм	Лист	№ докум.	Подп.	Дата	Лист	Масса	Масштаб
						46,5	1:4
Разработ.	Л.Сидоров				Лист	Листов	
Проект.	Сидоров						
Исполн.	Сидоров						
И.контр.	Чекалкина	И.Сидоров	Дубово 16 - ГОСТ 8239-72		ГИПРОТЕХМОНТАЖ		
УТВ.	Игорь Иванович		ВСЗнсб-1744-1-3023-80		Москва		
			Контроль Смирнова		Формат А4		

Т01Б.021121.007

✓(✓)



Вид А



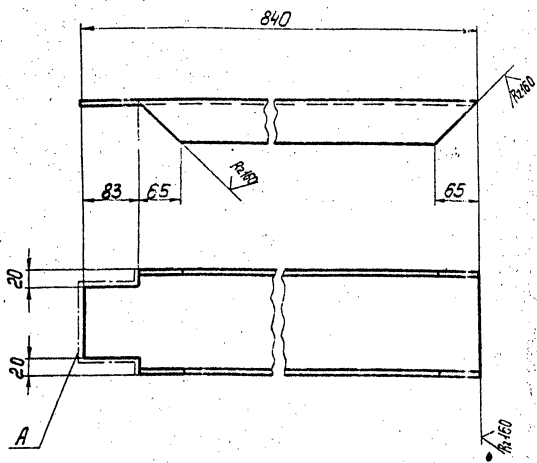
- Предельные отклонения размеров:
отверстий Н14, остальные $\pm \frac{t_2}{2}$

Т01Б.021121.007

Изм	Лист	№ докум.	Подп.	Дата	Лист	Масса	Масштаб
						101,1	1:40
Разработ.	Л.Сидоров				Лист	Листов	
Проект.	Сидоров						
Исполн.	Сидоров						
И.контр.	Чекалкина	И.Сидоров	Дубово 16 - ГОСТ 8239-72		ГИПРОТЕХМОНТАЖ		
УТВ.	Игорь Иванович		ВСЗнсб-1744-1-3023-80		Москва		
			Контроль Смирнова		Формат А4		

Серия 5.903-11 выпуск 3-2

Т01Б.021121.015



- 1. Предельное отклонение размеров $\pm \frac{t_2}{2}$
- 2. Шероховатость поверхности А $\sqrt{}$.

Т01Б.021121.015

Распорка

Лист	Масса	Масштаб
	12,0	1:5
Лист	Листов 1	

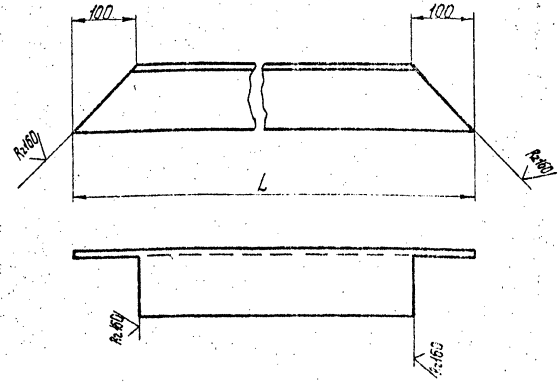
Шифр, материал, лист и дата

Изм/Лист	№ докум.	Подп.	Дата
Разработ.	И.С.Сидоров		
Проект.	Сидоров		
И.контр.	Сидоров		
И.контр.	Чекалкина		
И.тв.	Игорь Иванович		

Швеллер 16-ГОСТ 8240-72
 ВС.Эпсб-17344-1-3023-80
 Колцов Вал. Смирнова

ГИПРОТЕХМОНТАЖ
 Москва
 формат А4

Т01Б.021121.016



Обозначение	L, мм	Масса, кг
Т01Б.021121.016	977	10,6
-01	1331	14,4
-02	907	9,8

Предельные отклонения размеров $\pm \frac{t_2}{2}$

Т01Б.021121.016

Распорка

Лист	Масса	Масштаб
	см. табл.	1:5
Лист	Листов 1	

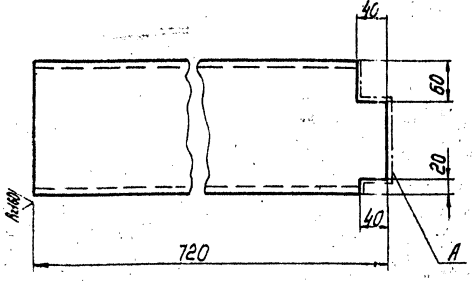
Шифр, материал, лист и дата

Изм/Лист	№ докум.	Подп.	Дата
Разработ.	И.С.Сидоров		
Проект.	Сидоров		
И.контр.	Сидоров		
И.контр.	Чекалкина		
И.тв.	Игорь Иванович		

Уголок 100x100-7-В ГОСТ 8509-85
 ВС.Эпсб-17344-1-3023-80
 Колцов Вал. Смирнова

ГИПРОТЕХМОНТАЖ
 Москва
 формат А4

Т01Б.021121.017



- 1. Предельные отклонения размеров $\pm \frac{t_2}{2}$
- 2. Шероховатость поверхности А $\sqrt{}$.

Т01Б.021121.017

Балка

Лист	Масса	Масштаб
	13,2	1:5
Лист	Листов 1	

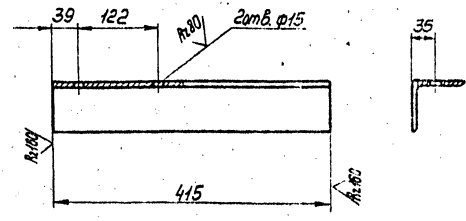
Шифр, материал, лист и дата

Изм/Лист	№ докум.	Подп.	Дата
Разработ.	И.С.Сидоров		
Проект.	Сидоров		
И.контр.	Сидоров		
И.контр.	Чекалкина		
И.тв.	Игорь Иванович		

Швеллер 20-ГОСТ 8240-72
 ВС.Эпсб-17344-1-3023-80
 Колцов Вал. Смирнова

ГИПРОТЕХМОНТАЖ
 Москва
 формат А4

Т01Б.021121.021



Предельные отклонения размеров: отверстий Н4, остальные $\pm \frac{t_2}{2}$.

Т01Б.021121.021

Кронштейн

Лист	Масса	Масштаб
	2,9	1:5
Лист	Листов 1	

Шифр, материал, лист и дата

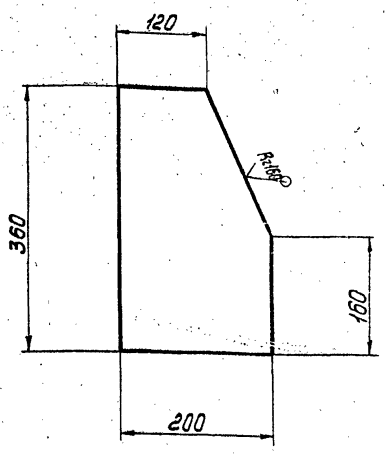
Изм/Лист	№ докум.	Подп.	Дата
Разработ.	И.С.Сидоров		
Проект.	Сидоров		
И.контр.	Сидоров		
И.контр.	Чекалкина		
И.тв.	Игорь Иванович		

Уголок 75x75-5-В ГОСТ 8509-85
 ВС.Эпсб-17344-1-3023-80
 Колцов Вал. Смирнова 23104-03

ГИПРОТЕХМОНТАЖ
 Москва
 формат А4

Серия 5.903-11 Выпуск 3-2

Т01Б.021121.022



Предельные отклонения размеров $\pm \frac{t_2}{2}$

Т01Б.021121.022

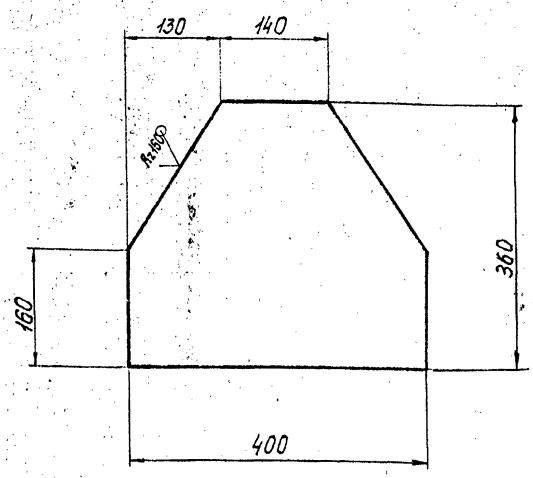
Накладка

Лист	Масса	Масштаб
3,4		1:5

Изм.	Лист	№ докум.	Подп.	Дата
Разработ.	Листовалова	Лесен		
Проект.	Сидоров			
Л.контр.	Сидоров			
И.контр.	Чекалина	И.контр.		
Утв.	Козерманян	Утв.		

Лист Б-ПН-6.0 ГОСТ 19903-74
 ВС-Зпсб-1ТУ4-1-3023-80
 ГИПРОТЕХМОНТАЖ
 Москва
 Колдобин Смирнова

Т01Б.021121.023



Предельные отклонения размеров $\pm \frac{t_2}{2}$

Т01Б.021121.023

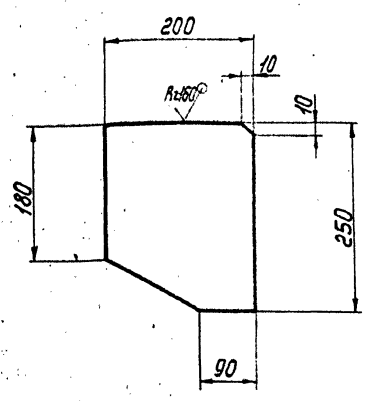
Накладка

Лист	Масса	Масштаб
6,8		1:5

Изм.	Лист	№ докум.	Подп.	Дата
Разработ.	Листовалова	Лесен		
Проект.	Сидоров			
Л.контр.	Сидоров			
И.контр.	Чекалина	И.контр.		
Утв.	Козерманян	Утв.		

Лист Б-ПН-6.0 ГОСТ 19903-74
 ВС-Зпсб-1ТУ4-1-3023-80
 ГИПРОТЕХМОНТАЖ
 Москва
 Колдобин Смирнова

Т01Б.021121.024



Предельные отклонения размеров $\pm \frac{t_2}{2}$

Т01Б.021121.024

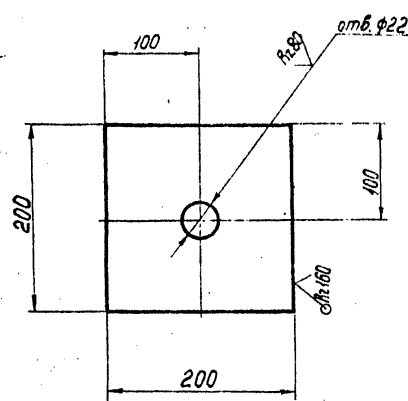
Косынка

Лист	Масса	Масштаб
2,4		1:5

Изм.	Лист	№ докум.	Подп.	Дата
Разработ.	Листовалова	Лесен		
Проект.	Сидоров			
Л.контр.	Сидоров			
И.контр.	Чекалина	И.контр.		
Утв.	Козерманян	Утв.		

Лист Б-ПН-6.0 ГОСТ 19903-74
 ВС-Зпсб-1ТУ4-1-3023-80
 ГИПРОТЕХМОНТАЖ
 Москва
 Колдобин Смирнова

Т01Б.021121.025



Предельные отклонения размеров: отверстий Н14, остальные $\pm \frac{t_2}{2}$

Т01Б.021121.025

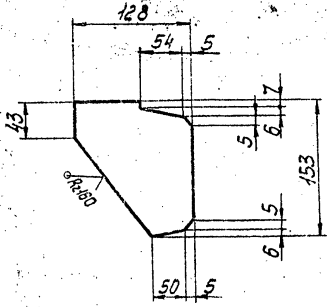
Плита

Лист	Масса	Масштаб
2,5		1:2

Изм.	Лист	№ докум.	Подп.	Дата
Разработ.	Листовалова	Лесен		
Проект.	Сидоров			
Л.контр.	Сидоров			
И.контр.	Чекалина	И.контр.		
Утв.	Козерманян	Утв.		

Лист Б-ПН-8.0 ГОСТ 19903-74
 ВС-Зпсб-1ТУ4-1-3023-80
 ГИПРОТЕХМОНТАЖ
 Москва
 Колдобин Смирнова

Т01Б.021121.026



Предельные отклонения размеров $\pm \frac{t_2}{2}$

Т01Б.021121.026

Ребро

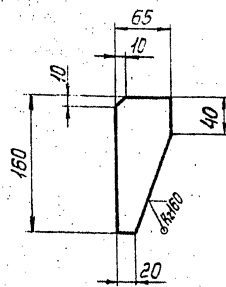
Лит.	Масса	Масштаб
	0,9	1:4
Лист Листов 1		

Лист Б-ПН-6.0 ГОСТ 19903-74
ВСЗпсб-17944-1-3023-80

ГИПРОТЕХМОНТАЖ
Москва
Формат А4

Услов. № докум. / Лист и дата / Изм. № / Вид и дата / Подп. и дата

Т01Б.021121.027



Предельные отклонения размеров $\pm \frac{t_2}{2}$

Т01Б.021121.027

Ребро

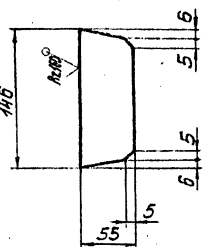
Лит.	Масса	Масштаб
	0,5	1:4
Лист Листов 1		

Лист Б-ПН-6.0 ГОСТ 19903-74
ВСЗпсб-17944-1-3023-80

ГИПРОТЕХМОНТАЖ
Москва
Формат А4

Услов. № докум. / Лист и дата / Изм. № / Вид и дата / Подп. и дата

Т01Б.021121.028



Предельные отклонения размеров $\pm \frac{t_2}{2}$

Т01Б.021121.028

Ребро

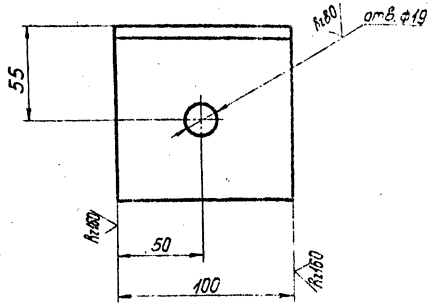
Лит.	Масса	Масштаб
	0,4	1:4
Лист Листов 1		

Лист Б-ПН-6.0 ГОСТ 19903-74
ВСЗпсб-17944-1-3023-80

ГИПРОТЕХМОНТАЖ
Москва
Формат А4

Услов. № докум. / Лист и дата / Изм. № / Вид и дата / Подп. и дата

Т01Б.021121.030



Предельные отклонения размеров: отверстий Н14, остальные $\pm \frac{t_2}{2}$

Т01Б.021121.030

Уголок

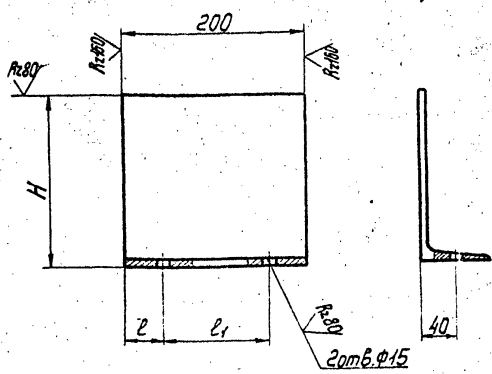
Лит.	Масса	Масштаб
	1,1	1:2
Лист Листов 1		

Уголок 100x100-1-0 ГОСТ 505-85
ВСЗпсб-17944-1-3023-80

ГИПРОТЕХМОНТАЖ
Москва
Формат А4

Услов. № докум. / Лист и дата / Изм. № / Вид и дата / Подп. и дата

T015.021121.033



Обозначение	Размеры, мм			Масса, кг
	H	L	L1	
T015.021121.033	177	39	122	3,7
-01	186	47	106	3,7

Предельные отклонения размеров: отверстий H14, остальные $\pm \frac{t_2}{2}$.

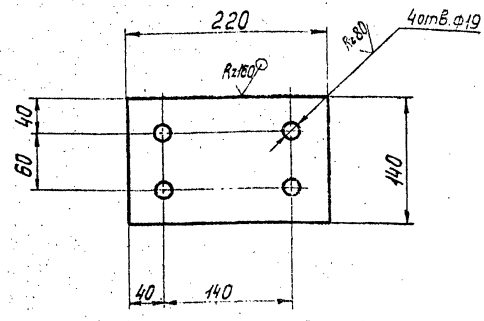
T015.021121.033

Подвеска

Лит.	Масса	Масштаб
	см. табл. 1:4	
Лист	Листов 1	

Лист Б-ПН-20 ГОСТ 19903-74
ВСТЗлсб-1 ТУ 14-1-3023-80
ГИПРОТЕХМОНТАЖ
Москва
Колосов Смирнов Формат А4

T015.021121.034



Предельные отклонения размеров: отверстий H14, остальные $\pm \frac{t_2}{2}$.

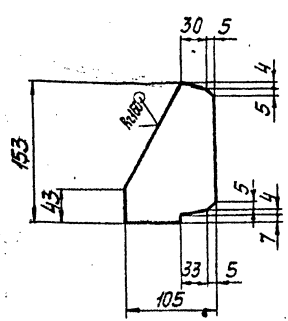
T015.021121.034

Планка

Лит.	Масса	Масштаб
	1,9	1:4
Лист	Листов 1	

Лист Б-ПН-80 ГОСТ 19903-74
ВСТЗлсб-1 ТУ 14-1-3023-80
ГИПРОТЕХМОНТАЖ
Москва
Колосов Смирнов Формат А4

T015.021121.035



Предельные отклонения размеров $\pm \frac{t_2}{2}$.

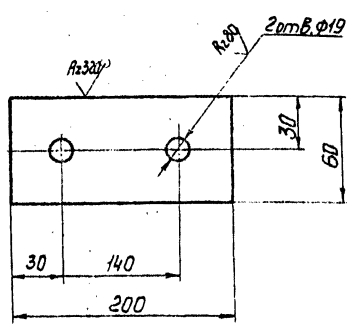
T015.021121.035

Ребро

Лит.	Масса	Масштаб
	0,8	1:4
Лист	Листов 1	

Лист Б-ПН-60 ГОСТ 19903-74
ВСТЗлсб-1 ТУ 14-1-3023-80
ГИПРОТЕХМОНТАЖ
Москва
Колосов Смирнов Формат А4

T015.021121.036



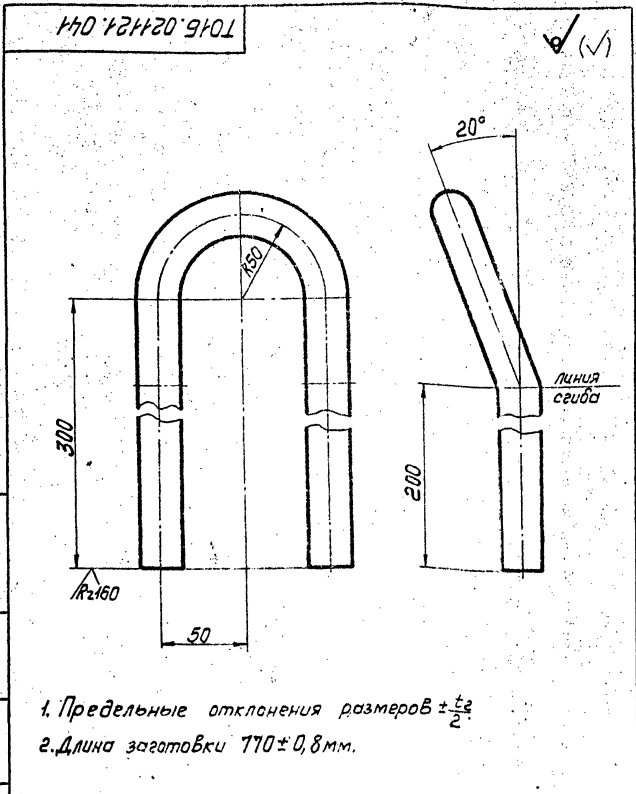
Предельные отклонения размеров: отверстий H14, остальные $\pm \frac{t_2}{2}$.

T015.021121.036

Шайба

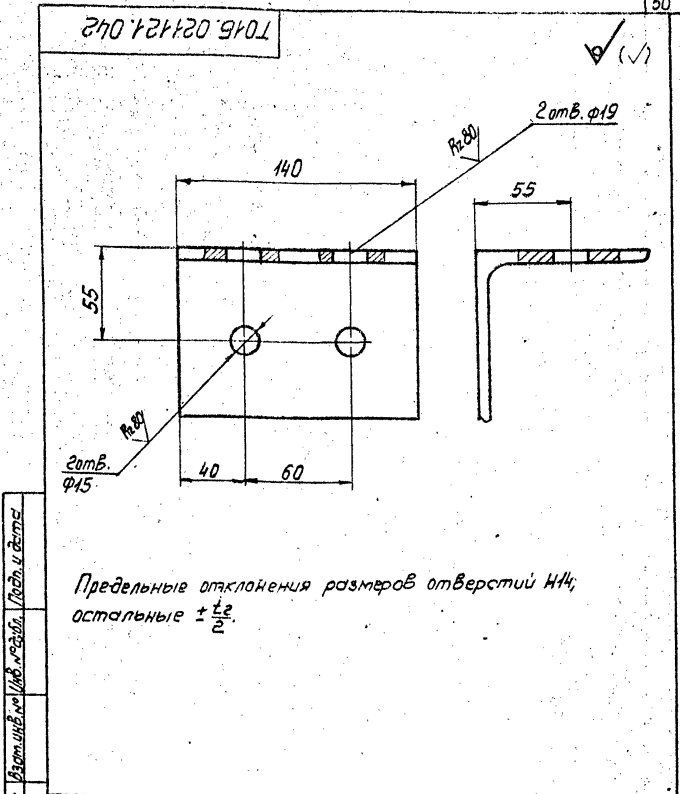
Лит.	Масса	Масштаб
	0,8	1:2
Лист	Листов 1	

Лист Б-ПН-80 ГОСТ 19903-74
ВСТЗлсб-1 ТУ 14-1-3023-80
ГИПРОТЕХМОНТАЖ
Москва
Колосов Смирнов 23104.03 50 Формат А4



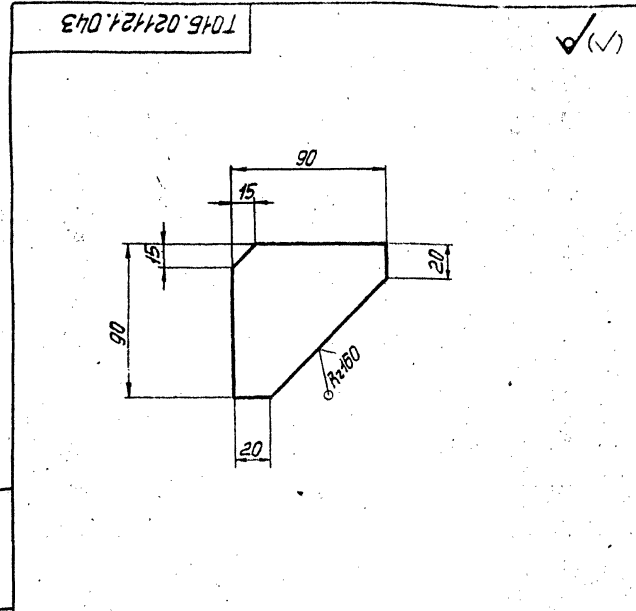
1. Предельные отклонения размеров $\pm \frac{t_2}{2}$
2. Длина заготовки $770 \pm 0,8$ мм.

Т01Б.021121.041				Лист	Масса	Масштаб
Имя Лист	№ докум.	Подп.	Дата	Петля		
Разработ.	Исполнитель	Провер.	Дата	0,4	12	
Проект.	Судорова	И.И.		Лист Листов		
И.контр.	Чекалкина	И.И.		ГИПРОТЕХМОНТАЖ		
И.тв.	Когерманянц	И.И.		Москва		
Лист 6-ПН-60 ГОСТ 19903-74 ВС-Зпс 6-17444-1-3023-80				Копировал Смирнова		



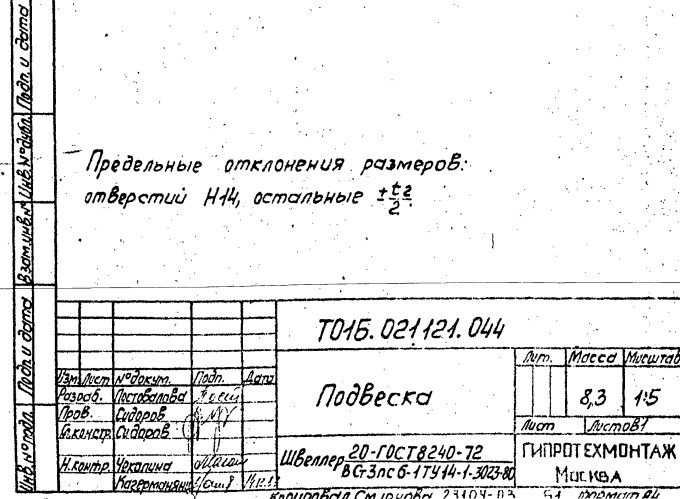
Предельные отклонения размеров отверстий Н4, остальные $\pm \frac{t_2}{2}$.

Т01Б.021121.042				Лист	Масса	Масштаб
Имя Лист	№ докум.	Подп.	Дата	Упор		
Разработ.	Исполнитель	Провер.	Дата	1,5	1:2	
Проект.	Судорова	И.И.		Лист Листов		
И.контр.	Чекалкина	И.И.		ГИПРОТЕХМОНТАЖ		
И.тв.	Когерманянц	И.И.		Москва		
Лист 100-100-7-В ГОСТ 8509-86 ВС-Зпс 6-17444-1-3023-80				Копировал Смирнова		



Предельные отклонения размеров $\pm \frac{t_2}{2}$.

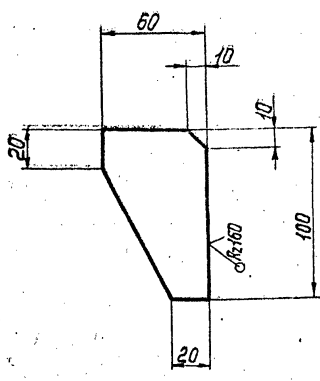
Т01Б.021121.043				Лист	Масса	Масштаб
Имя Лист	№ докум.	Подп.	Дата	Ребро		
Разработ.	Исполнитель	Провер.	Дата	0,4	1:2	
Проект.	Судорова	И.И.		Лист Листов		
И.контр.	Чекалкина	И.И.		ГИПРОТЕХМОНТАЖ		
И.тв.	Когерманянц	И.И.		Москва		
Лист 6-ПН-60 ГОСТ 19903-74 ВС-Зпс 6-17444-1-3023-80				Копировал Смирнова		



Предельные отклонения размеров: отверстий Н4, остальные $\pm \frac{t_2}{2}$.

Т01Б.021121.044				Лист	Масса	Масштаб
Имя Лист	№ докум.	Подп.	Дата	Подвеска		
Разработ.	Исполнитель	Провер.	Дата	8,3	1:5	
Проект.	Судорова	И.И.		Лист Листов		
И.контр.	Чекалкина	И.И.		ГИПРОТЕХМОНТАЖ		
И.тв.	Когерманянц	И.И.		Москва		
Лист Швеллер 20-ГОСТ 8240-72 ВС-Зпс 6-17444-1-3023-80				Копировал Смирнова		

Т01Б.021121.046



Предельные отклонения размеров $\pm \frac{\pm 2}{2}$.

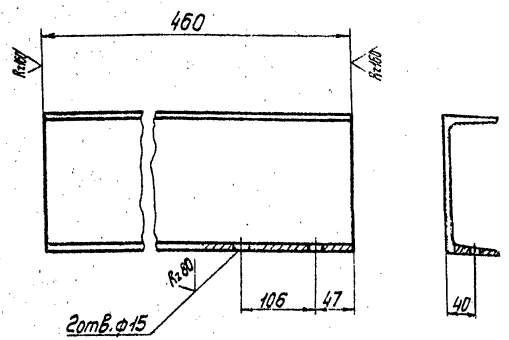
Т01Б.021121.046

Ребро

Лит.	Масса	Масштаб
	0,3	1:2
Лист 1 из 1		

Лист 5-ПН-6.0 ГОСТ 19903-74
 ВС-Эпсб-17944-1-3023-80
 ГИПРОТЕХМОНТАЖ
 Москва
 Полюховал Смирнов

Т01Б.021121.047



Предельные отклонения размеров: отверстий Н14, остальные $\pm \frac{\pm 2}{2}$.

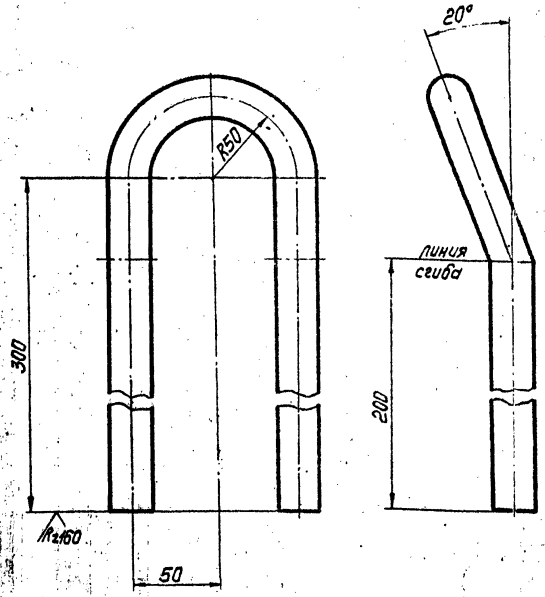
Т01Б.021121.047

Кромштейн

Лит.	Масса	Масштаб
	8,5	1:5
Лист 1 из 1		

Швеллер 20-ГОСТ 8240-72
 ВС-Эпсб-17944-1-3023-80
 ГИПРОТЕХМОНТАЖ
 Москва
 Полюховал Смирнов

Т01Б.021221.039



Предельные отклонения размеров $\pm \frac{\pm 2}{2}$.
 в. длина заготовки 770 \pm 0,8 мм.

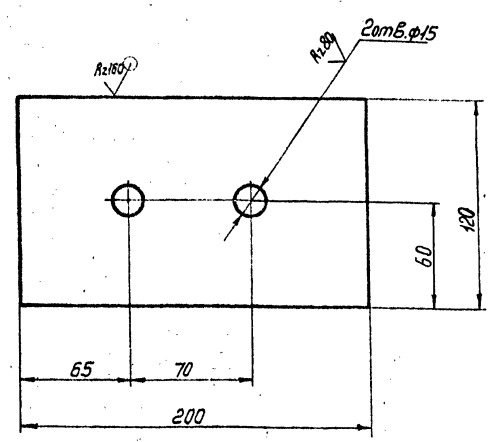
Т01Б.021221.039

Петля

Лит.	Масса	Масштаб
	2,4	1:2
Лист 1 из 1		

Крыш 24-В ГОСТ 2590-74
 ВС-Эпсб-2-1 ГОСТ 535-75
 ГИПРОТЕХМОНТАЖ
 Москва
 Полюховал Смирнов

Т01Б.021221.042



Предельные отклонения размеров: отверстий Н14, остальные $\pm \frac{\pm 2}{2}$.

Т01Б.021221.042

Планка

Лит.	Масса	Масштаб
	1,5	1:2
Лист 1 из 1		

Лист 5-ПН-8.0 ГОСТ 19903-74
 ВС-Эпсб-17944-1-3023-80
 ГИПРОТЕХМОНТАЖ
 Москва
 Полюховал Смирнов 23104-03