

ТИПОВАЯ ДОКУМЕНТАЦИЯ НА КОНСТРУКЦИИ ИЗДЕЛИЯ
И УЗЛЫ ЗДАНИЙ И СООРУЖЕНИЙ

СЕРИЯ 5.903-11

БЛОКИ ТЕПЛОМЕХАНИЧЕСКОГО ОБОРУДОВАНИЯ
ДЛЯ ПАРОВЫХ КОТЕЛЬНЫХ

ВЫПУСК 4-8

БЛОК ПАРОВОГО КОЛЛЕКТОРА
БПК-1

РАБОЧИЕ ЧЕРТЕЖИ

ТИПОВАЯ ДОКУМЕНТАЦИЯ НА КОНСТРУКЦИИ, ИЗДЕЛИЯ
И УЗЛЫ ЗДАНИЙ И СООРУЖЕНИЙ

СЕРИЯ 5.903-11

БЛОКИ ТЕПЛОМЕХАНИЧЕСКОГО ОБОРУДОВАНИЯ
ДЛЯ ПАРОВЫХ КОТЕЛЬНЫХ

ВЫПУСК 4-8

БЛОК ПАРОВОГО КОЛЛЕКТОРА
БПК-1

РАБОЧИЕ ЧЕРТЕЖИ

РАЗРАБОТАНЫ:

ГПИ ГОРЬКОВСКИЙ САНТЕХПРОЕКТ

ГЛАВНЫЙ ИНЖЕНЕР ИНСТИТУТА *Фара*

ГЛАВНЫЙ ИНЖЕНЕР ПРОЕКТА *Фара*

ФАЛАЛЕЕВ Ю.П.

ГУСЕВА Т.Г.

УТВЕРЖДЕНЫ И

ВВЕДЕНЫ В ДЕЙСТВИЕ

ГПКНИИ САНТЕХНИИПРОЕКТ

ПРОТОКОЛ ОТ 29.11.89г. №12

Содержание альбома

Обозначение	Наименование	Стр.
	Содержание	2
A248.023.000A	Технические требования	3,4
A248.023.000	Блок парового коллектора БПК-1	5
A248.023.000BП	ведомость покупных изделий	5,6
A248.023.000C6	Блок парового коллектора БПК-1	7,9
A248.023.001	Труба	10
A248.023.010	Трубопровод	
A248.023.010C6	Трубопровод	
A248.023.002	Труба	11
A248.023.014	Патрубок	
A248.023.020	Трубопровод	
A248.023.020C6	Трубопровод	12
A248.023.030	Опора	
A248.023.030C6	Опора	13,14
A248.023.015	Труба	14
A248.023.040C6	Трубопровод	15
A248.023.040	Трубопровод	16
A248.023.050	Трубопровод	
A248.023.050C6	Трубопровод	
A248.023.017	Труба	17
A248.022.001	Патрубок	
A248.022.002	Патрубок	
A248.022.018	Патрубок	
A248.022.015	Патрубок	18
A248.022.022	Воронка	
A248.022.040	Трубопровод	
A248.022.040C6	Трубопровод	19
A248.022.025	Патрубок	
A248.022.026	Патрубок	
A248.022.027	Угольник	
A248.022.028	Патрубок	20
A248.022.029	Патрубок	
A248.022.031	Труба	
A248.022.050C6	Трубопровод	
A248.022.032	Патрубок	21
A248.022.033	Труба	22
A248.022.050	Трубопровод	
A248.022.034	Патрубок	
A248.022.036	Труба	
A248.022.035	Труба	23
A248.022.070	Трубопровод	
A248.022.090	Трубопровод	
A248.022.070C6	Трубопровод	
A248.022.090C6	Трубопровод	24
A128.169.000C6	Установка приборов мон- роля и автоматизации	25
A128.169.000	Установка приборов мон- роля и автоматизации	26
A128.169.000Э2	Схема автоматизации	

Серия 5.903-11 Выпуск-1-8

Серия 5.903-И Выпуск 4-8

1. Общие данные

1.1. Рабочие чертежи блока парового коллектора выполнены для применения в проектах котельных с паровыми котлами ДЕ-4-14ГМ.

1.2. Блок должен изготавливаться в соответствии с рабочими чертежами и техническими требованиями, содержащимися в настоящем выпуске.

1.3. Блок предназначен для сбора пара давлением 7,0 кг/см² (0,7 МПа), поступающего из котлов, и распределения его отдельным потребителям.

2. Требования к оборудованию и материалам.

2.1. Оборудование, входящее в состав блока, должно соответствовать требованиям нормативно-технической документации и иметь паспорта. Качество материалов и техническая характеристика готовых изделий, применяемых для изготовления блока, должны быть

Имя, Фамилия, Подпись, Дата

Имя	Фамилия	Подпись	Дата
Разработчик	Панова	Лен	81
Проектировщик	Панова	Лен	81
Инженер	Вольский	Юк	81
Инженер	Мюллер	Юк	81
Имя			

Д.24В.023.000А

Блок парового коллектора БК-1
Технические требования

Лист 1 из 2

ГПН Бреховский СНАТЭХПРОЕКТ
Формат А4

подтверждены предприятиями-изготовителями соответствующими документами.

2.2. Приборы средства автоматизации и контроля, входящие в блок, должны удовлетворять требованиям технической документации на них и действующих стандартов.

2.3. Конструктивные изменения, возникающие в процессе изготовления блока, должны быть согласованы в установленном порядке. Изменения, связанные с применением материалов не ухудшающих технические характеристики блока, решаются изготовителями блока самостоятельно.

3. Требования к сборе блока.

3.1. Рабочая документация позволяет вести сборку блока промышленным методом с организацией раздельного поточного изготовления узлов трубопроводов и элементов металлоконструкций.

3.2. При изготовлении и монтаже элементов узлов трубопроводов сварку производить, руководствуясь требованиями ГОСТ 6037-80 с максимальным применением автоматических и полуавтоматических режимов, обеспечивающих высокое качество сварных соединений.

3.3. Обработку концов труб для сварки (обрезка труб и снятие фасок) необходимо производить механиче-

Имя, Фамилия, Подпись, Дата

Д.24В.023.000А

Лист 2

Формат А4

ским способом (резкой, фрезой или абразивным кругом) с помощью труборезных станков. Разрешается обрабатывать концы труб газовой, плазменной или воздушно-дуговой резкой с последующей зачисткой кромок режущим или абразивным инструментом до удаления следов огнебой резки. Снятие фасок с трубных концов производить начиная с толщины стенки труб 3,5 мм.

3.4. Сборку стыков труб под сварку осуществлять с использованием инвентарных центровочных приспособлений, обеспечивающих соосность стыкуемых труб.

3.5. Весь комплекс работ по организации сварки трубопроводов блока и контролю качества сварных соединений проводить, руководствуясь указаниями, Руководящих технических материалов по сварке при монтаже оборудования тепловых электростанций (РТМ-10-84) Минэнерго СССР, правил Госгортехнадзора СССР, а также требованиями рабочих чертежей блока.

3.6. Сварку элементов металлоконструкции блока выполнять в соответствии с требованиями ГОСТ 5264-80. Сварку длинномерных карбоновых стоек и балок базовых металлоконструкций вести прерывистым швом длиной 100 мм с шагом 200 мм.

3.7. Места, подлежащие сварке должны быть очищены от грязи, окислы, масла, ржавчины и т.п. Сварной шов должен быть ровным и полным. В местах

Имя, Фамилия, Подпись, Дата

Имя	Фамилия	Подпись	Дата

Д.24В.023.000А

Лист 3

Формат А4

обварки не должно быть прогонов, трещин, подрезов, непрявара. Металлические брызги должны быть удалены, швы зачищены от шлака и окислы.

3.8. Изготовление и сборку металлоконструкции блока осуществлять согласно требованиям СНиП III-18-75, "Металлические конструкции". При сборке блока руководствоваться указаниями СНиП 3.05.05-84 "Технологическое оборудование и технологические трубопроводы".

3.9. Последовательность сборки блока принять следующей:

- получение стандартного и нестандартного оборудования и проверка его состояния;
- изготовление элементов металлоконструкции;
- изготовление узлов трубопроводов;
- сборка металлоконструкции блока;
- установка и закрепление оборудования на металлоконструкции;
- установка и закрепление узлов трубопроводов;
- промывка и гидравлическое испытание блока;
- окраска блока.

3.10. В процессе сборки блока должно проверяться

Имя, Фамилия, Подпись, Дата

Д.24В.023.000А

Лист 4

Серия 5.023-11 Выпуск 4-8

соответствие комплектующих изделий, надежность крепления оборудования и трубопроводов к металлоконструкциям, правильность нанесения маркировки на изделия, наличие паспортных табличек на оборудование, наличие клеев сварщиков на сварных соединениях при необходимости.

3.11. Гидравлическое испытание блока проводится в соответствии с требованиями „Правил устройства и безопасной эксплуатации трубопроводов пара и горячей воды“, утвержденным Госгортехнадзором СССР.

3.12. В качестве коррозионно-защитного покрытия установки применять грунтовку ГФ-020 ГОСТ 9825-73, и краску БТ 177 ГОСТ 5631-79.

Д 24В. 023. 000 А

Лист 5

Имя, Фамилия, Подпись, Дата

Имя, Фамилия, Подпись, Дата

ФОРМАТ А4

3.13. Оснащение блока приборами и средствами автоматизации производить согласно сборочному чертежу Д 12В. 169. 000 С Б. При производстве работ по установке указанных приборов руководствоваться требованиями СНиП 3.05.07-85 „Системы автоматизаций“.

3.14. Работы по установке электротехнических устройств осуществлять в соответствии с требованиями СНиП 3.05.06-85, „Электротехнические устройства“.

3.15. Тепловую изоляцию блока выполнять совместно с изоляцией трубопроводов котельной.

3.16. Технические условия на изготовление блока должны быть разработаны предприятием изготовителем с учетом настоящих технических требований.

Д 24В. 023. 000 А

Лист 6

Имя, Фамилия, Подпись, Дата

Имя, Фамилия, Подпись, Дата

ФОРМАТ А4

4. Требования к транспортировке и монтажу блока.

4.1. Блок отправляется заказчику без упаковки. Присоединительные отверстия трубопроводов, штуцеры и ободки без установки приборов, средств автоматизации и контроля на период транспортировки и хранения блока должны быть закрыты пробками и заглушками.

Приборы контроля и автоматизации с отборными устройствами и электротехническое оборудование упаковываются в ящики и отправляются к комплекте с блоком.

4.2. Крепление блока при перевозке должно обеспечивать предохранение его отдельных элементов и блока в целом от деформаций и механических

Д 24В. 023. 000 А

Лист 7

Имя, Фамилия, Подпись, Дата

Имя, Фамилия, Подпись, Дата

повреждений. Трубопроводы Ду < 50 мм при необходимости закрепить по месту хомутивыми опорами типа ОПБ-2 ГОСТ 494-82.

4.3. Габариты и масса блока допускают его транспортировку по железной дороге, а также автомобильным транспортом.

4.4. Погрузку блока на транспортные средства осуществлять с помощью монтажных и эксплуатационных кранов грузоподъемностью до 5 т. При этом строповку блока вести с использованием петель, предусмотренных в составе их металлоконструкций, а также с применением специальной траверсы.

4.5. Установку блока в проектное положение производить в соответствии с указаниями проекта производства работ на монтаж оборудования котельной.

4.6. Закрепление блока к силовому полу котельной выполнять с помощью самоанкерующихся болтов диаметром 20 мм, или путем приварки к закладным деталям.

Д 24В. 023. 000 А

Лист 8

Имя, Фамилия, Подпись, Дата

Имя, Фамилия, Подпись, Дата

ФОРМАТ А4

Серия 5.903-11 Выпуск 4-8

Изм. № 001 (Подп. и дата) Форма шифра № 001 (Подпись и дата)

№ строки	Наименование	Код ОКП	Обозначение документа на поставку	Поставщик	Куда входит (обозначение)	Количество в				Примечание	6
						на изделие	в комплект	на резерв	всего		
1	Малая 16" Б 16х Ду15 ру16	371231 1005	ГОСТ 12677-75	Монашский арматурный 3-д		1			1		
2											
3	Прокладка		ГОСТ 15180-86								
4	A-50-10										
5	A-125-10					2			2		
6	A-150-25					2			2		
7	A-200-10					8			8		
8	Заглушка 273x8	14 6851	ГОСТ 17379-83			2			2		
9	Клапан 16хч18п2			Уральский арматурный 3-д им. Ленина		2			2		
10	Ду15 ру16	3722Н 1012	ГОСТ 18161-72		Д24В. 022. 040.	8			8		
11						3			3		
12	Конденсатоотводчик								11		
13	45ч15мм Ду15ру 16	372261 1042	ТУ 26-07-1075-73		Д24В. 022. 040	1			1		
14	Штуцер Ш2 М20-100		ОСТ 36.7-74		Д24В. 022. 050	1			1		
15					Д24В. 022. 070-01	1			1		
16					Д24В. 023. 010	1			1		
17					Д24В. 023. 020	1			1		
18					Д24В. 023. 040	1			1		
19									5		
20	Опора	52 6395	ГОСТ 1494-82								
21	ОПБ1-26.8										
22	ОПБ1-70.26.8					4			4		
23	ОПБ2-100.273					1			1		
24	Опора неподвижная					2			2		
25	Дн 273		ОСТ 54274-75			1			1		
26											
27											
28											

ИЗМ. ИЛСТ. № докум. Подп. Дата **Д24В. 023. 000ВН** Лист 2

ФОРМАТ А3

Изм. № 001 (Подп. и дата) Форма шифра № 001 (Подпись и дата)

№ строки	Наименование	Код ОКП	Обозначение документа на поставку	Поставщик	Куда входит (обозначение)	Количество в				Примечание
						на изделие	в комплект	на резерв	всего	
1	Крепежные									
2	изделия									
3										
4	Болты	12 8200	ГОСТ 7998-70							
5	M16x60.36									
6	M20x70.36					24			24	
7	M24x90.36					16			16	
8	Гайка	12 8300	ГОСТ 5915-70			64			64	
9	M16.4									
10	M20.4					24			24	
11	M24.4					16			16	
12						64			64	
13										
14										
15										
16										
17										
18										
19										
20										
21										
22										
23										
24										
25										
26										
27										
28										

ИЗМ. ИЛСТ. № докум. Подп. Дата **Д24В. 023. 000ВН** Лист 3

Серия 5.903-Н Выпуск 4-8

Имя, Фамилия, Подпись, Дата, Разработчик, Проверка, Конструктор, Утверждение

Формат	Лист	Лист	Лист	Обозначение	Наименование	Кол-во	Примечание
					Документация		
				Д24В.023.010СБ	Сборочный чертёж		
					Детали		
	1			Д24В.023.001	Труба	1	
					Стандартные изделия		
	2				Фланец 1-125-10Ст25		
					ГОСТ 12821-80	1	
	3				Штуцер ИЭ-М20-100		
					ОСТ 36.7-74	1	
					Переменные данные для исполнения		
				Д24В.023.010			
					Детали		
	4			Д24В.023.002	Труба	1	
					Д24В.023.010-01		
					Детали		
	4			Д24В.023.002-02	Труба	1	

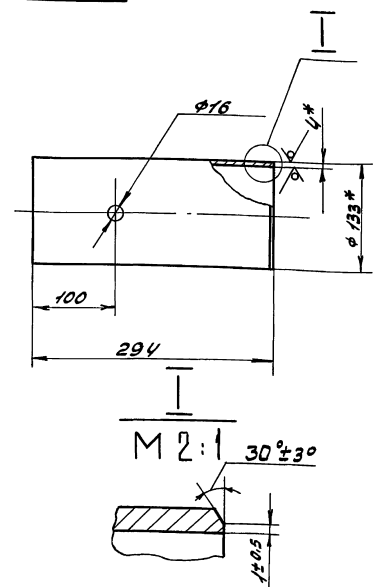
Д24В.023.010

Трубопровод

Лист Лист Листов
1 1 1
ИПН Горьковский
САНТЕХПРОЕКТ
Формат А4

100 220 942Т

25/10



1. * Размеры для справок
2. $116 \pm \frac{1716}{2}$

Д24В.023.001

ИЗМ. Лист № докум. Подп. Дата
Разработчик: Панова Снежана 2012
Проверка: Панова Снежана
Т.КОНТ.
И.КОНТ. МИНТЕР
УТВ.

Труба

Лист	Масса	Масштаб
1	3,7	1:2,5
Лист		Листов 1

ИПН Горьковский
САНТЕХПРОЕКТ
Формат А4

100 220 942Т

Рис. 1

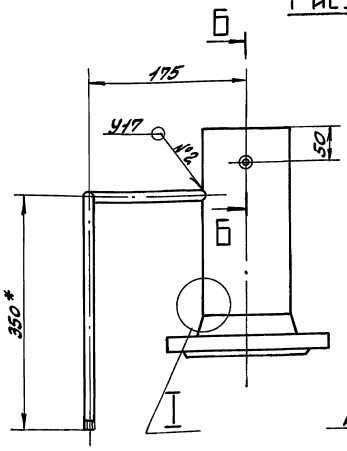
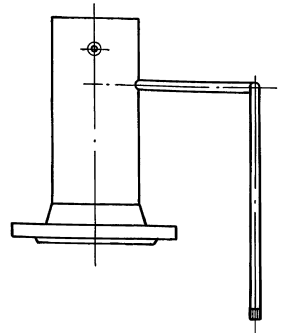


Рис. 2

Остальное - см. Рис. 1



Обозначение	Рис.	l, мм	Масса, кг
Д24В.023.010	1	250	11,15
-01	2	150	11

1. * Размеры для справок.
2. $116 \pm \frac{1716}{2}$
3. Сварные швы по ГОСТ 16037-80

Имя, Фамилия, Подпись, Дата, Разработчик, Проверка, Конструктор, Утверждение

Формат	Лист	Лист	Лист	Обозначение	Наименование	Кол-во	Примечание
					Документация		
				Д24В.023.010СБ	Сборочный чертёж		
					Детали		
	1			Д24В.023.001	Труба	1	
					Стандартные изделия		
	2				Фланец 1-125-10Ст25		
					ГОСТ 12821-80	1	
	3				Штуцер ИЭ-М20-100		
					ОСТ 36.7-74	1	
					Переменные данные для исполнения		
				Д24В.023.010			
					Детали		
	4			Д24В.023.002	Труба	1	
					Д24В.023.010-01		
					Детали		
	4			Д24В.023.002-02	Труба	1	

Д24В.023.010.СБ

Трубопровод

ИЗМ. Лист № докум. Подп. Дата
Разработчик: Панова Снежана 2012
Проверка: Панова Снежана
Т.КОНТ.
И.КОНТ. МИНТЕР
УТВ.

Лист	Масса	Масштаб
1	см. таб. 1.	-
Лист		Листов

ИПН Горьковский
САНТЕХПРОЕКТ
Формат А4

Д24В.023.002

Рис. 1

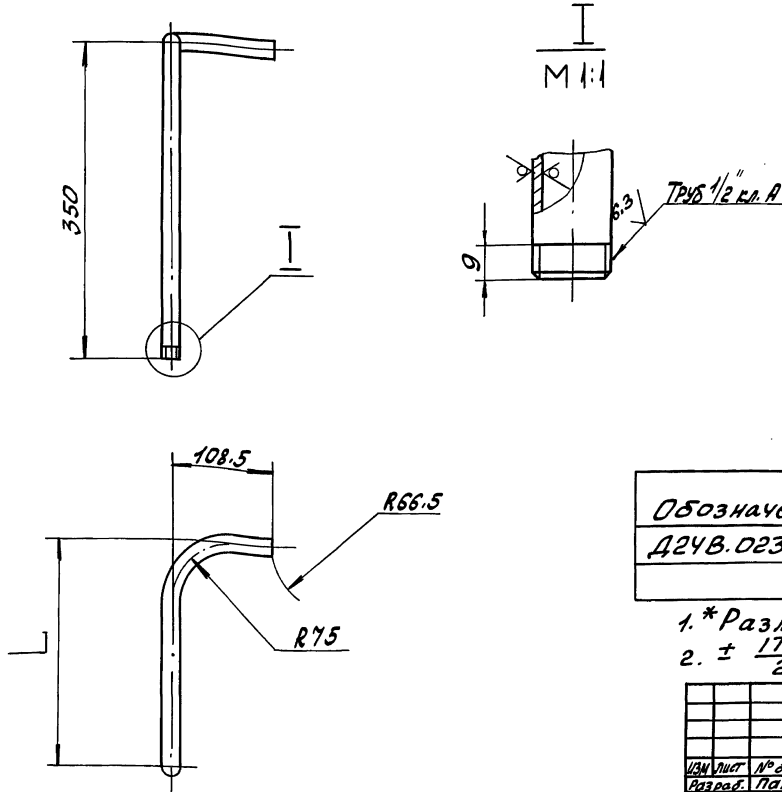
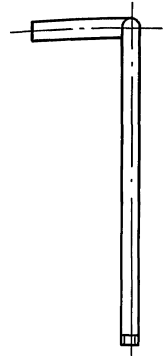


Рис. 2

остальное - см. рис. 1



Обозначение	Рис.	h, мм	Масса, кг
Д24В.023.002	1	250	0.94
-01	2	150	0.63

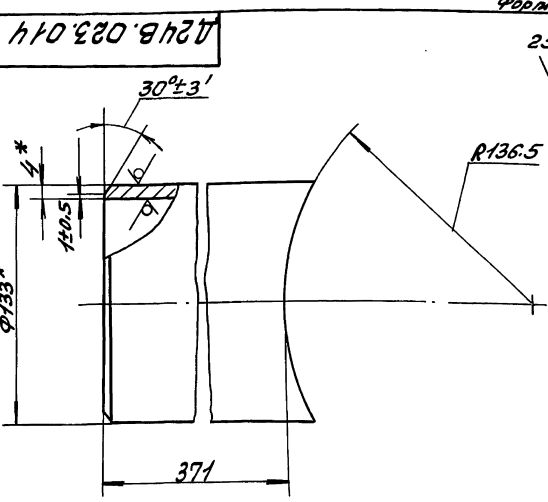
1. * Размеры для справок
2. $\pm \frac{1716}{2}$

Д24В.023.002				Лист	Масса	Масштаб	
ИЗМ	Лист	№ докум.	Подпись	Дата	Труба	—	
Разр.	Панова	Синица	9/11/89	И			С.М.
Проб.	Панова	Синица	9/11/89	Табл.			—
Т.КОНТР.					Лист	Листов 1	
И.КОНТР.	МОНТЕР				Труба 15x2.5 ГОСТ 3262-75		
УТВ.					ГПН Горьковский САНТЕХПРОЕКТ		

Изм. № табл. Пров. и дата. Взам. инв. № табл. № докум. Подпись и дата.

Формат	Зона	Лист	Обозначение	Наименование	Кол-во	Примечание		
				Документация				
A3			Д24В.023.020СБ	Сборочный чертёж				
				Детали				
A3		1	Д24В.022.034-03	Патрубок	1			
A4		2	Д24В.022.036-01	Труба	1			
				Стандартные изделия				
		3		Фланец 1-200-10 ст 25				
				ГОСТ 12821-80	1			
		4		Штуцер Ш2-20-100				
				ГОСТ 36.7-74	1			
Д24В.023.020								
ИЗМ	Лист	№ докум.	Подпись	Дата	Трубопровод			
Разр.	Панова	Синица	9/11/89	Л			Лист	Листов 1
Проб.	Панова	Синица	9/11/89	И			С.М.	—
Т.КОНТР.					Труба 133x4 ГОСТ 10705-80			
И.КОНТР.	МОНТЕР				ГПН Горьковский САНТЕХПРОЕКТ			
УТВ.					Формат А4			

Изм. № табл. Пров. и дата. Взам. инв. № табл. № докум. Подпись и дата.



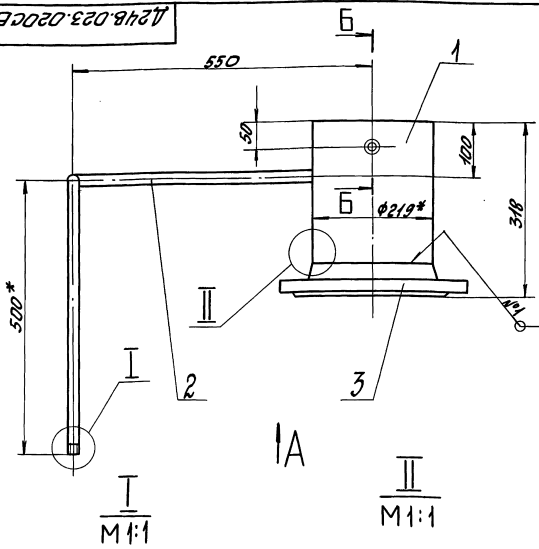
1. * Размеры для справок.
2. $\pm \frac{1716}{2}$

Д24В.023.014				Лист	Масса	Масштаб	
ИЗМ	Лист	№ докум.	Подпись	Дата	Патрубок	1:2	
Разр.	Панова	Синица	9/11/89	И			5,3
Проб.	Панова	Синица	9/11/89	Табл.			—
Т.КОНТР.					Лист	Листов 1	
И.КОНТР.	МОНТЕР				Труба 133x4 ГОСТ 10704-76		
УТВ.					Д ГОСТ 10705-80		
					ГПН Горьковский САНТЕХПРОЕКТ		

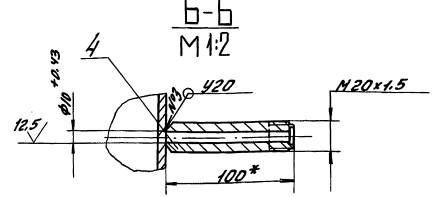
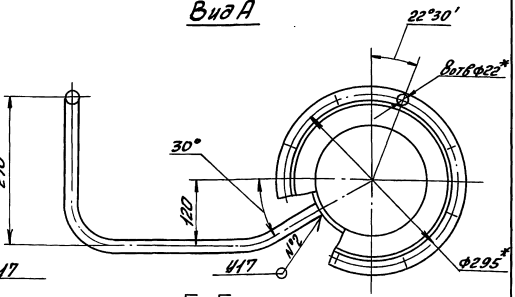
Изм. № табл. Пров. и дата. Взам. инв. № табл. № докум. Подпись и дата.

Д24В.023.020СБ

СЕРИЯ 5.003-11 ВЫИСК У-9



Вид А



- 1.* Размеры для справок.
- 2. ± 1/16
- 3. Сварные швы по ГОСТ 16037-80

Д24В.023.020СБ

ИЗМ. ИСТ. № ПОЯСН. РАБОТ. ИСТОЧ. РАЗРАБ. ПОДПИСАЛ. ДАТА		Трубопровод	Лист	Масштаб
ИЗМ. ИСТ. № ПОЯСН. РАБОТ. ИСТОЧ. РАЗРАБ. ПОДПИСАЛ. ДАТА	ИЗМ. ИСТ. № ПОЯСН. РАБОТ. ИСТОЧ. РАЗРАБ. ПОДПИСАЛ. ДАТА		4	21
ИЗМ. ИСТ. № ПОЯСН. РАБОТ. ИСТОЧ. РАЗРАБ. ПОДПИСАЛ. ДАТА			ИЗМ. ИСТ. № ПОЯСН. РАБОТ. ИСТОЧ. РАЗРАБ. ПОДПИСАЛ. ДАТА	
ИЗМ. ИСТ. № ПОЯСН. РАБОТ. ИСТОЧ. РАЗРАБ. ПОДПИСАЛ. ДАТА			ИЗМ. ИСТ. № ПОЯСН. РАБОТ. ИСТОЧ. РАЗРАБ. ПОДПИСАЛ. ДАТА	

ИЗМ. ИСТ. № ПОЯСН. РАБОТ. ИСТОЧ. РАЗРАБ. ПОДПИСАЛ. ДАТА

ИЗМ. ИСТ. № ПОЯСН. РАБОТ. ИСТОЧ. РАЗРАБ. ПОДПИСАЛ. ДАТА	Формат	Лист	Обозначение	Наименование	Примечание
				Документация	
			Д24В.023.030СБ	Сборочный чертёж	№ А3, А2
				Детали	
БУ	1	Д24В.023.004	Швеллер	Швеллер 16-ГОСТ 8240-72 ВСтЗсп ГОСТ 535-79 L=200 h16 ²⁵	3 2,84кг
БУ	2	Д24В.023.005	Швеллер	Швеллер 20-ГОСТ 8240-72 ВСтЗсп ГОСТ 535-79 h=486 h16 ²⁵	1 89,9кг
БУ	3	Д24В.023.006	Уголок	Уголок 50x50x5-Б-ГОСТ 808-86 ВСтЗсп ГОСТ 535-79 h=330 h16 ²⁵	4 1,24кг

ИЗМ. ИСТ. № ПОЯСН. РАБОТ. ИСТОЧ. РАЗРАБ. ПОДПИСАЛ. ДАТА	Формат	Лист	Обозначение	Наименование	Примечание	
			Д24В.023.007	Стойка	Уголок 50x50x5-Б-ГОСТ 808-86 ВСтЗсп ГОСТ 535-79 L=1040 h16 ²⁵	4 3,92кг
БУ	5	Д24В.023.008	Плита	Лист Б.Пл. 8-ГОСТ 19003-74 ВСтЗсп ГОСТ 14037-79 (250x250) h16 ²⁵	1 3,9кг	
БУ	6	Д24В.023.009	Уголок	Уголок 50x50x5-Б-ГОСТ 808-86 ВСтЗсп ГОСТ 535-79 L=275 h16 ²⁵	3 1,01кг	
БУ	7	Д24В.023.011	Швеллер	Швеллер 20-ГОСТ 8240-72 ВСтЗсп ГОСТ 535-79 h=630 h16 ²⁵	4 11,6кг	

ИЗМ. ИСТ. № ПОЯСН. РАБОТ. ИСТОЧ. РАЗРАБ. ПОДПИСАЛ. ДАТА

ИЗМ. ИСТ. № ПОЯСН. РАБОТ. ИСТОЧ. РАЗРАБ. ПОДПИСАЛ. ДАТА

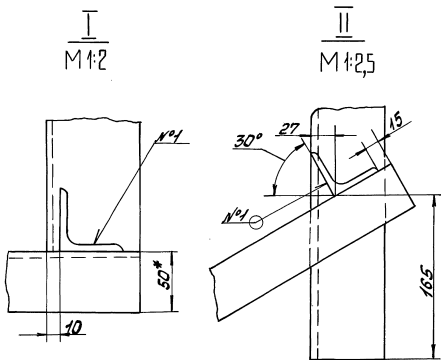
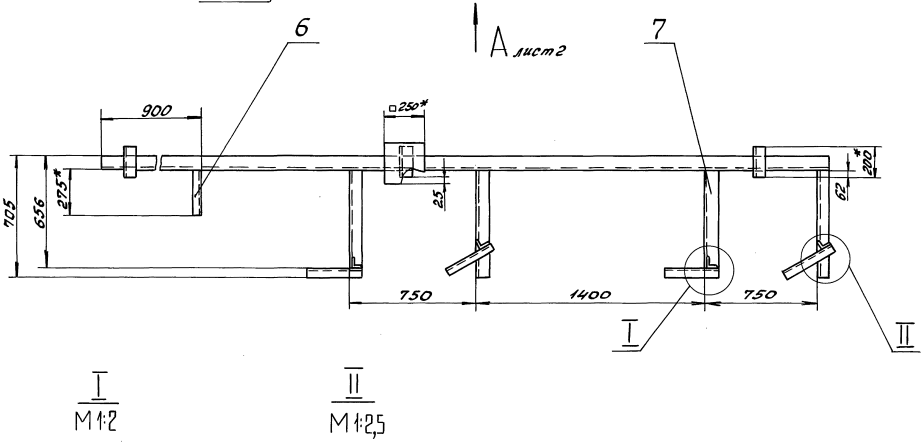
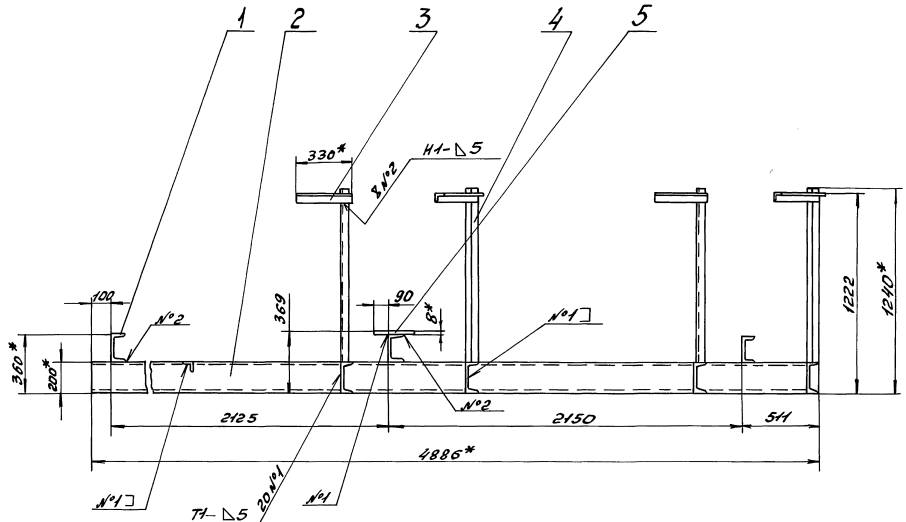
Д24В.023.030

Опора

ИЗМ. ИСТ. № ПОЯСН. РАБОТ. ИСТОЧ. РАЗРАБ. ПОДПИСАЛ. ДАТА	ИЗМ. ИСТ. № ПОЯСН. РАБОТ. ИСТОЧ. РАЗРАБ. ПОДПИСАЛ. ДАТА
ИЗМ. ИСТ. № ПОЯСН. РАБОТ. ИСТОЧ. РАЗРАБ. ПОДПИСАЛ. ДАТА	ИЗМ. ИСТ. № ПОЯСН. РАБОТ. ИСТОЧ. РАЗРАБ. ПОДПИСАЛ. ДАТА

Д24В.023.030

Лист 2

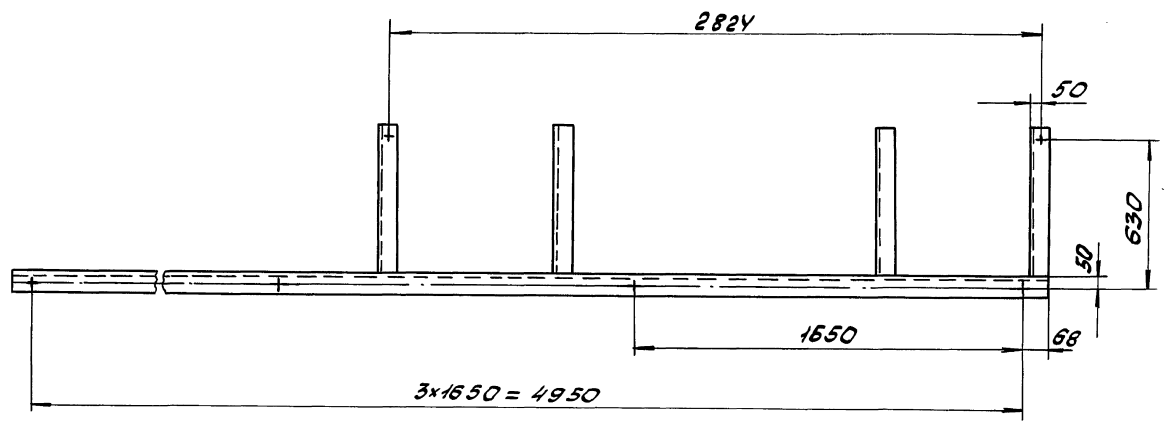


1. * Размеры для справок.
2. ± 1/16
3. Сварные швы по ГОСТ 5264-80

				Д24В.023.030С5	
Имя	Лист	Масса	Минимум	Опора	
И.И.И.	И	173	1:15		
И.И.И.	Лист 1	Листов 2	ИИИВоронежский САНТЕХПРОЕКТ		
И.И.И.	И.И.И.	И.И.И.			

Серия 5.903-И Вильерс-У-8
 Д24В.023.0300Б

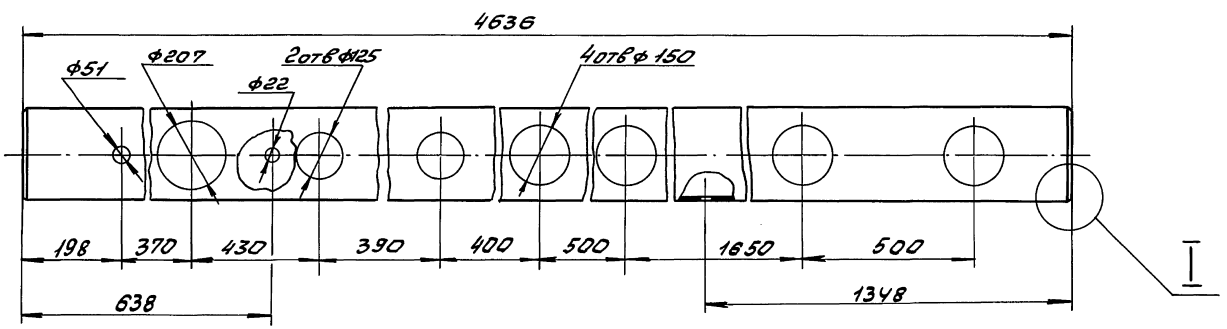
Вид А лист



ИЗМ.	Лист	№ докум.	Подп.	Дата	Д24В.023.0300Б	Лист	2
						ФОРМАТ А3	

Д24В.023.015

25/11

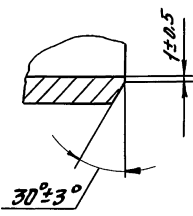
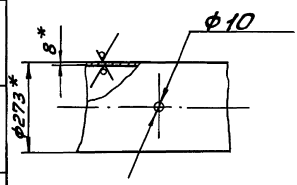


Вид А

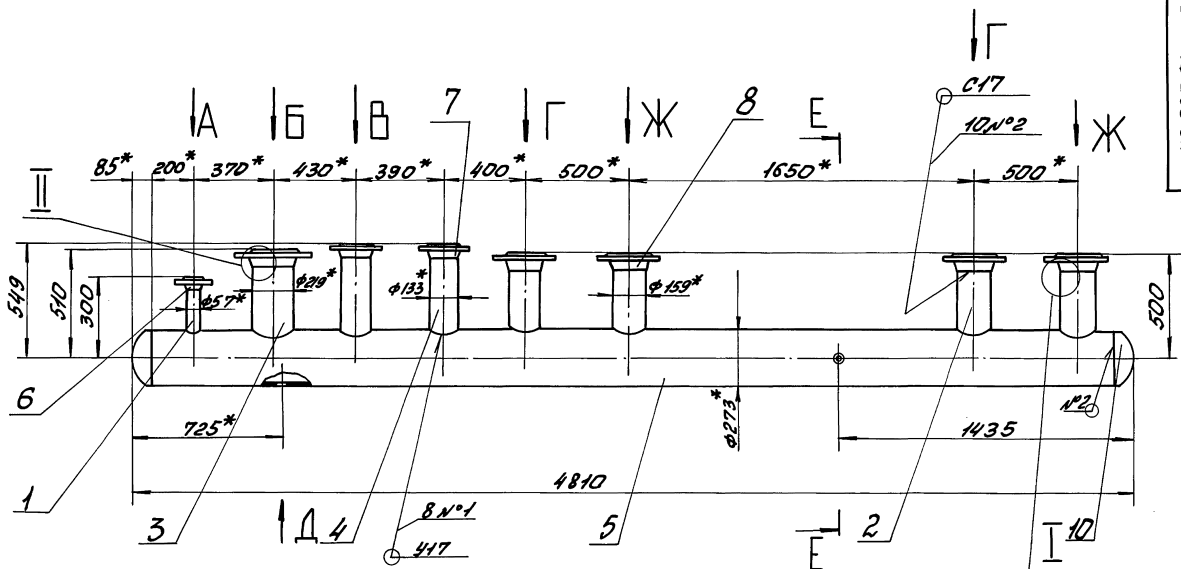
I
M 1:1

A

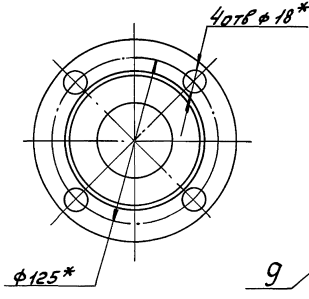
- 1. * Размеры для справок
- 2. $\pm \frac{1716}{2}$



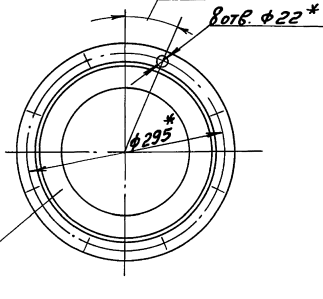
				Д24В.023.015			
				Труба		Лист	Масса
						И	242 1:10
						Лист	Листов 1
				Труба 273x8 ГОСТ 8732-78		ГПИ Горьковский	
				Д ГОСТ 8731-74		САНТЕХПРОЕКТ	
				23205-48 15 котировка: Красовская формат А3			



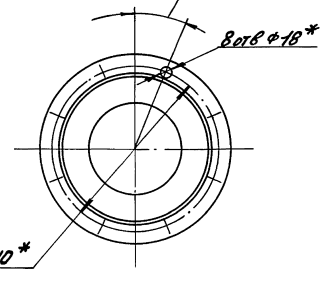
Вид А
М 1:2,5



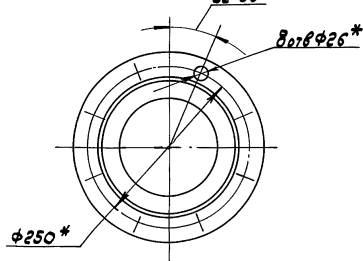
Вид Б
М 1:5



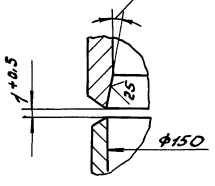
Вид В
М 1:4



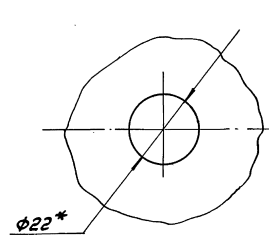
Вид Г
М 1:5



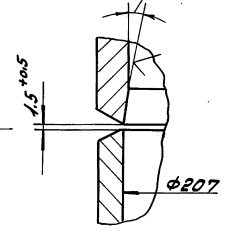
Вид Д
М 1:1



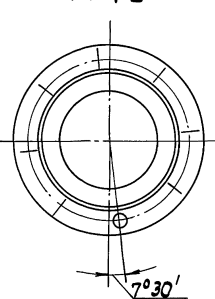
Вид Ж
М 1:1



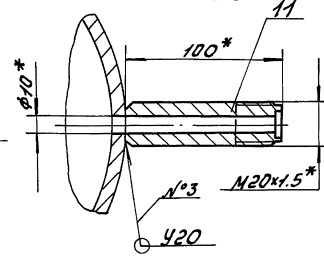
Вид И
М 1:1



Вид Ж
М 1:5



Е-Е
М 1:1

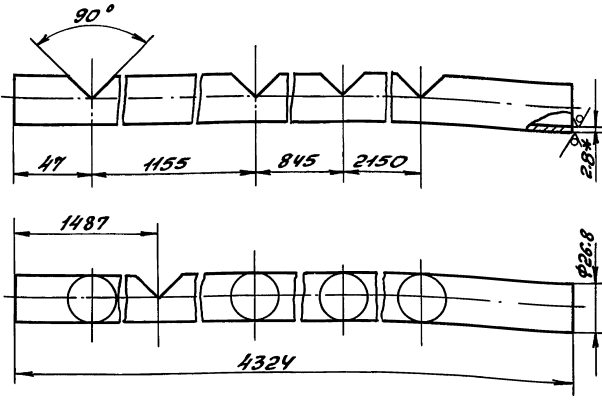


- * Размеры для справок
- $\pm \frac{1}{116}$
- Сварные швы по ГОСТ 16037-80.

Д24В.023.040СБ			
Лист	Масса	Исполн.	
ИЗМ. Лист	№ докум.	Подп.	Дата
Разраб.	Лихова	Лихова	31.05.83
Пров.	Лихова	Лихова	31.05.83
Т.КОНТ.			
И.КОНТ.	МОНТЕР		
УТВ.			
Трубопровод		И	367 1:15
Лист		Листов 7	
ППИ Горьковский САНТЕХПРОЕКТ			

Д24В.023.017

25 ✓



1.* Размеры для справок.
2. $\pm \frac{1716}{2}$

Д24В.023.017

Труба

Лист	Масса	Начиная
И	72	1:2
Лист	Листов 1	

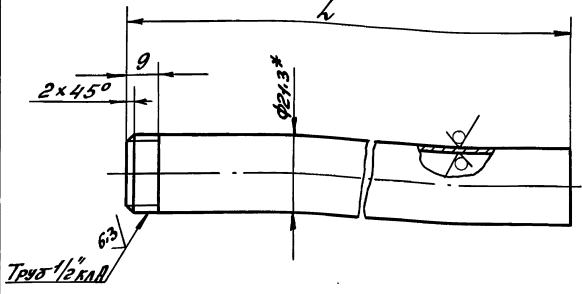
Труба 20x2.8
ГОСТ 3262-75

ГПН Горьковский САНТЕХПРОЕКТ
ФОРМАТ А4

Изм. №, подп. и дата. Изм. №, подп. и дата. Изм. №, подп. и дата. Изм. №, подп. и дата.

Д24В.022.001

25 ✓



1.* Размеры для справок.
2. $\pm \frac{1716}{2}$

Обозначение	h, мм	Масса, кг
Д24В.022.001	164	0,22
-01	324	0,43

Д24В.022.001

Патрубок

Лист	Масса	Начиная
И	—	С.М. табл. —
Лист	Листов 1	

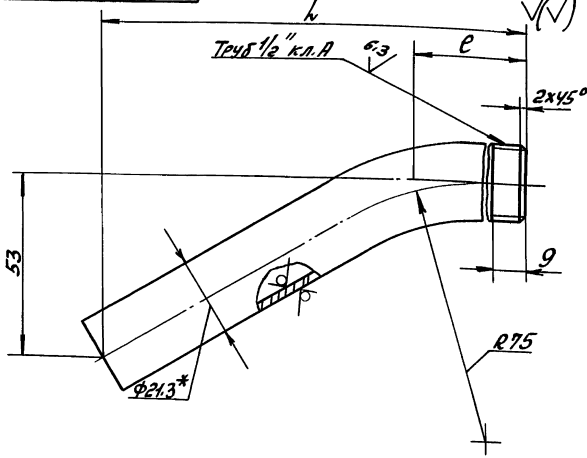
Труба 15x2.5
ГОСТ 3262-75

ГПН Горьковский САНТЕХПРОЕКТ
ФОРМАТ А4

Изм. №, подп. и дата. Изм. №, подп. и дата. Изм. №, подп. и дата. Изм. №, подп. и дата.

Д24В.022.002

25 ✓



1.* Размеры для справок.
2. $\pm \frac{1716}{2}$

Обозначение	h, мм	e, мм	Масса, кг
Д24В.022.002	142	41	0,2
-01	300	200	0,4

Д24В.022.002

Патрубок

Лист	Масса	Начиная
И	—	С.М. табл. —
Лист	Листов 1	

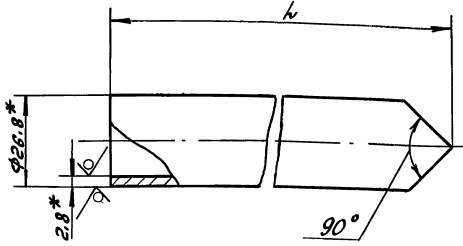
Труба 15x2.5
ГОСТ 3262-75

ГПН Горьковский САНТЕХПРОЕКТ
ФОРМАТ А4

Изм. №, подп. и дата. Изм. №, подп. и дата. Изм. №, подп. и дата. Изм. №, подп. и дата.

Д24В.022.018

25 ✓



1.* Размеры для справок.
2. $\pm \frac{1716}{2}$

Обозначение	h, мм	Масса, кг
Д24В.022.018	510	0,8
-01	600	0,94

Д24В.022.018

Патрубок

Лист	Масса	Начиная
И	—	С.М. табл. —
Лист	Листов 1	

Труба 20x2.8
ГОСТ 3262-75

ГПН Горьковский САНТЕХПРОЕКТ
ФОРМАТ А4

Изм. №, подп. и дата. Изм. №, подп. и дата. Изм. №, подп. и дата. Изм. №, подп. и дата.

Рис. 1

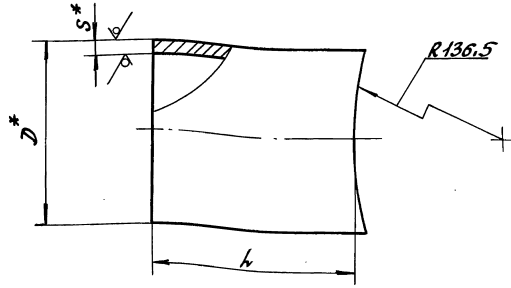
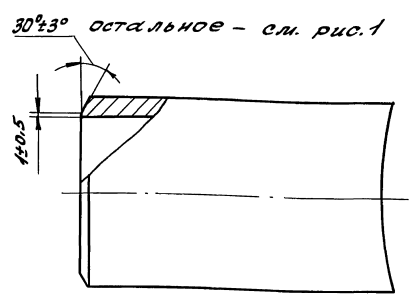


Рис. 2



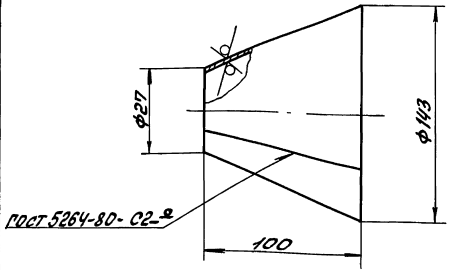
Обозначение	Рис	Размеры, мм			Масса, кг
		D	S	L	
Д24В.022.015	1	57	3	117	0.47
- 01	2	159	4.5	291	5.3
- 02				337	6.0
- 03				311	15

1. * Размеры для справок
2. ± 17/16 / 2

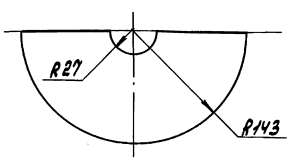
Д24В.022.015				Лист	Масса	Масштаб
ИЗМ. Лист	№ докум.	Изд.	Дата	И	кг	—
Разраб.	Получен	Введ.				
Проект.	Корректир.	В.К.		Лист Листов 1		
И.КОНТ.	И.МОНТ.	И.УТВ.		Труба Д×S ГОСТ 10704-76 Л.ГОСТ 10705-80		
Патрубок				ГПН Горьковский САНТЕХПРОЕКТ Формат А3		

Д24В.022.022

25/√



Развертка
М 1:4



1. * Размеры для справок.
2. H45; ± 17/16 / 2

Д24В.022.022				Лист	Масса	Масштаб
ИЗМ. Лист	№ докум.	Изд.	Дата	И	0.68	1:2
Разраб.	Получен	Введ.				
Проект.	Корректир.	В.К.		Лист Листов 1		
И.КОНТ.	И.МОНТ.	И.УТВ.		Лист 6-ПН-310СТ9903-74 3-И-Н-ИЗД-1976323-70		
Воронка				ГПН Горьковский САНТЕХПРОЕКТ Формат А4		

Код	Обозначение	Наименование	Примечание
ИЗ	Д24В.022.010 СБ	Документация Сборочный чертёж	
ИД		Детали	
ИУ	1 Д24В.022.025	Патрубок	1
ИУ	2 Д24В.022.026	Патрубок	1
ИУ	3 Д24В.022.027	Угловые	1
ИУ	4 Д24В.022.028	Патрубок	1
ИУ	5 Д24В.022.026-01	Патрубок	1
ИУ	6 Д24В.022.029	Патрубок	2
ИУ	7 Д24В.022.031	Труба	1
ИУ	8 Д24В.022.032	Патрубок	1
ИУ	9 Д24В.022.026-02	Патрубок	1
ИУ	10 Д24В.022.033	Труба	1
Стандартные изделия			
И1		Муфта 15 ГОСТ 8965-75	1
И2		Контрляжка 15 ГОСТ 8968-75	1
И3		Кляпан 16Б16к Ду15 Ру16 ГОСТ 12677-75	1
И4		Кляпан 15к18п Ду15 Ру16 ГОСТ 18161-72	3
И5		Конденсатоприёмник 14х15 мм Ду15 Ру16 ГОСТ 07-1075-84	1

ИЗМ. Лист № докум. И.КОНТ. И.МОНТ. И.УТВ.

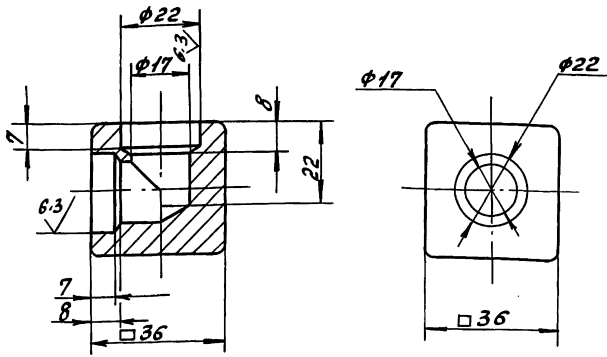
Д24В.022.040				Лист	Масса	Масштаб
ИЗМ. Лист	№ докум.	Изд.	Дата	И		
Разраб.	Получен	Введ.				
Проект.	Корректир.	В.К.		Лист Листов		
И.КОНТ.	И.МОНТ.	И.УТВ.		Трубопровод		
Трубопровод				ГПН Горьковский САНТЕХПРОЕКТ Формат А4		

ИЗМ. Лист № докум. И.КОНТ. И.МОНТ. И.УТВ.

ИЗМ. Лист № докум. И.КОНТ. И.МОНТ. И.УТВ.

Д24В.022.027

12.5 (✓)



$H14, h14, \pm \frac{1714}{2}$

Д24В.022.027

Угольник

Лист	Масса	Масштаб
И	0.3	1:1
Лист		Листов 1

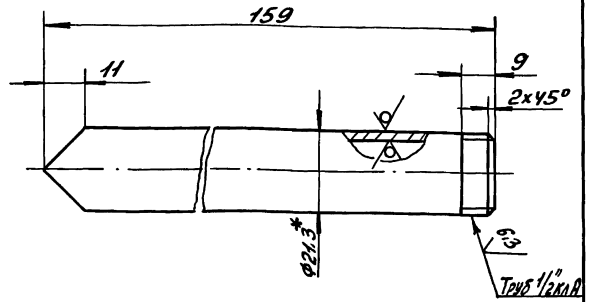
В СтЗеп ГОСТ380-71

гпн Горьковский САНТЕХПРОЕКТ

Изм. и подл. Подл. и дата. Взам. инв. Инв. № (дата) Подл. и дата.

Д24В.022.028

25 (✓)



- * Размеры для справок.
- $\pm \frac{1716}{2}$

Д24В.022.028

Патрубок

Лист	Масса	Масштаб
И	0.17	1:1
Лист		Листов 1

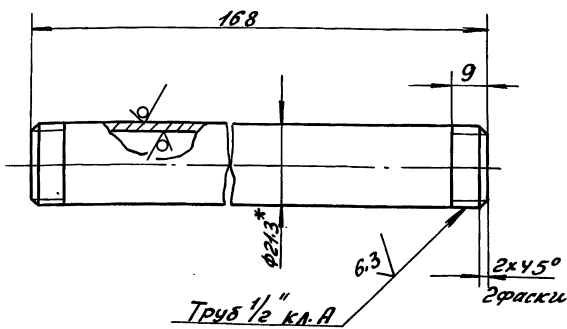
Труба 15x2.5
ГОСТ3262-75

гпн Горьковский САНТЕХПРОЕКТ

Изм. и подл. Подл. и дата. Взам. инв. Инв. № (дата) Подл. и дата.

Д24В.022.029

25 (✓)



- * Размеры для справок.
- $\pm \frac{1716}{2}$

Д24В.022.029

Патрубок

Лист	Масса	Масштаб
И	0.19	1:1
Лист		Листов 1

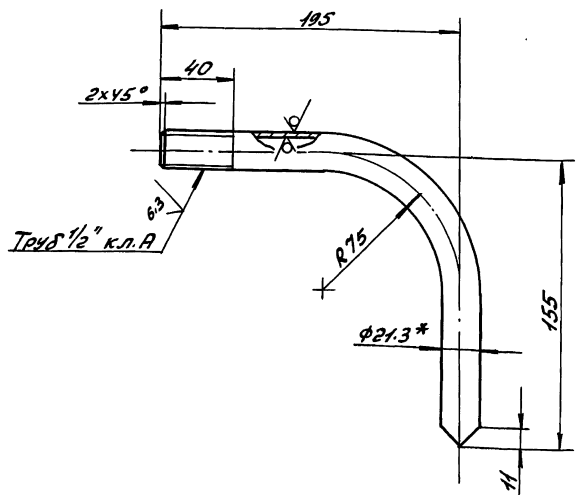
Труба 15x2.5
ГОСТ 3262-75

гпн Горьковский САНТЕХПРОЕКТ

Изм. и подл. Подл. и дата. Взам. инв. Инв. № (дата) Подл. и дата.

Д24В.022.031

25 (✓)



- * Размеры для справок.
- $\pm \frac{1716}{2}$

Д24В.022.031

Труба

Лист	Масса	Масштаб
И	0.34	1:2
Лист		Листов 1

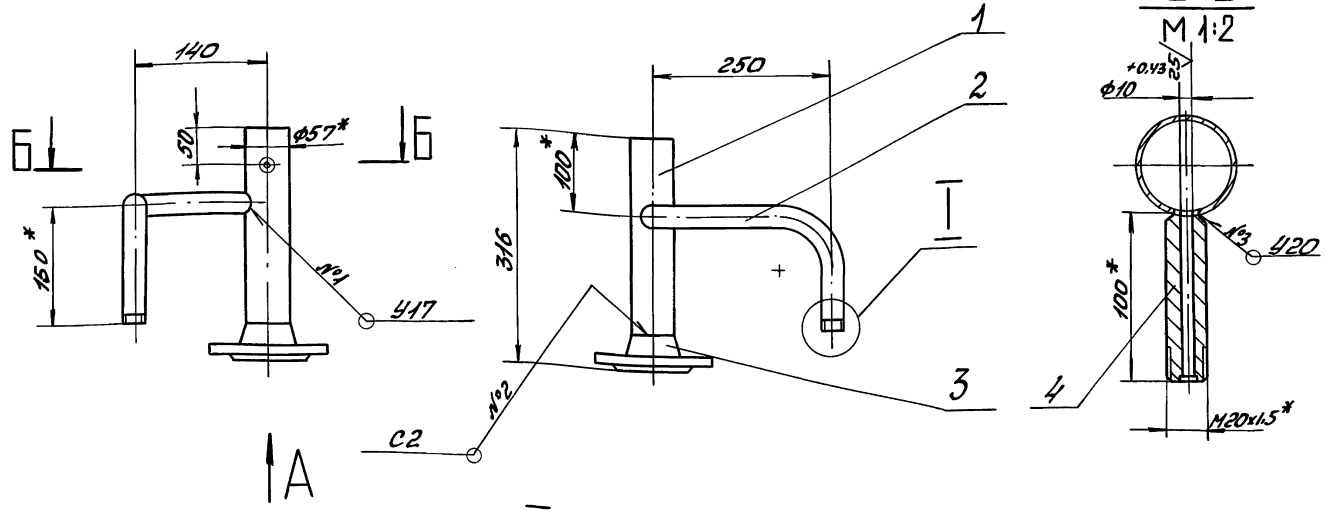
Труба 15x2.5 ГОСТ3262-75

гпн Горьковский САНТЕХПРОЕКТ

Изм. и подл. Подл. и дата. Взам. инв. Инв. № (дата) Подл. и дата.

Д24В.022.050СБ

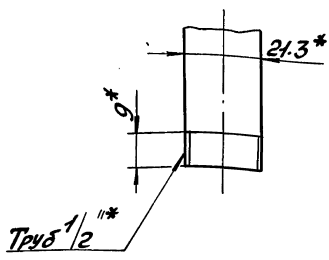
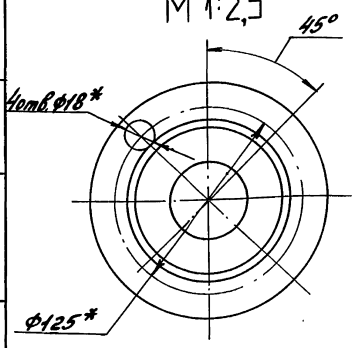
Серия 5.903-11 Выпуск 4-8



Вид А
М 1:2,5

М 1:1

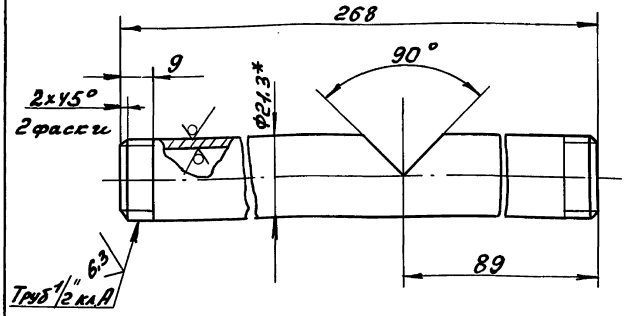
- 1. * Размеры для справок.
- 2. $\pm \frac{1716}{2}$
- 3. Сварные швы по ГОСТ 16037-80.



Д24В.022.050СБ			
ИЗМ. Лист	№ докум.	Подп.	Дата
Разраб.	Панова	Зинд.	9.11.89
Пров.	Корчков	В.Е.	
Т. контр.			
И. контр.	Минтер		
Утв.			
Трубопровод		Лист	Листов 1
		ГПИ Горьковский САНТЕХПРОЕКТ	
ФОРМАТ А3			

Д24В.022.032

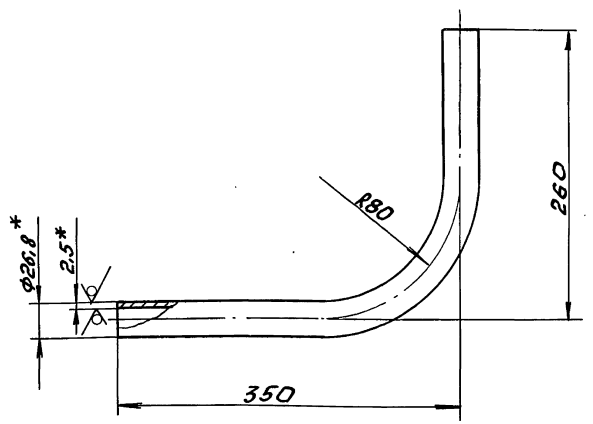
25 (✓)



- 1. * Размеры для справок
- 2. $\pm \frac{1716}{2}$

Д24В.022.033

25 (✓)



- 1. * Размеры для справок
- 2. $\pm \frac{1716}{2}$

Контр. № 1241. Пров. и дата. Серия 5.903-11 Выпуск 4-8

Д24В.022.032			
ИЗМ. Лист	№ докум.	Подп.	Дата
Разраб.	Панова	Зинд.	9.11.89
Пров.	Корчков	В.Е.	
Т. контр.			
И. контр.	Минтер		
Утв.			
Патрубок		Лист	Листов 1
		ГПИ Горьковский САНТЕХПРОЕКТ	
Труба 15x2.5		ГОСТ 3262-75	

Д24В.022.033			
ИЗМ. Лист	№ докум.	Подп.	Дата
Разраб.	Панова	Зинд.	9.11.89
Пров.	Корчков	В.Е.	
Т. контр.			
И. контр.	Минтер		
Утв.			
Труба		Лист	Листов 1
		ГПИ Горьковский САНТЕХПРОЕКТ	
Труба 20 x 2.5		ГОСТ 3262-75	

Серия 5.903-41 выпуск 4-8

Формат	Зона	№3.	Обозначение	Наименование	Кол-во	Примечание
				Документация		
A3			D24B.022.050CB	Сборочный чертёж		
				Детали		
A3	1		D24B.022.034	Патрубок	1	
A3	2		D24B.022.035	Труба	1	
				Стандартные изделия		
	3		Фланец 1-50-10ст25 ГОСТ12824-80		1	
	4		Штуцер ш2-120-100 ост 36.7-74		1	

Изм. № 001, 002, 003, 004, 005, 006, 007, 008, 009, 010, 011, 012, 013, 014, 015, 016, 017, 018, 019, 020, 021, 022, 023, 024, 025, 026, 027, 028, 029, 030, 031, 032, 033, 034, 035, 036, 037, 038, 039, 040, 041, 042, 043, 044, 045, 046, 047, 048, 049, 050, 051, 052, 053, 054, 055, 056, 057, 058, 059, 060, 061, 062, 063, 064, 065, 066, 067, 068, 069, 070, 071, 072, 073, 074, 075, 076, 077, 078, 079, 080, 081, 082, 083, 084, 085, 086, 087, 088, 089, 090, 091, 092, 093, 094, 095, 096, 097, 098, 099, 100, 101, 102, 103, 104, 105, 106, 107, 108, 109, 110, 111, 112, 113, 114, 115, 116, 117, 118, 119, 120, 121, 122, 123, 124, 125, 126, 127, 128, 129, 130, 131, 132, 133, 134, 135, 136, 137, 138, 139, 140, 141, 142, 143, 144, 145, 146, 147, 148, 149, 150, 151, 152, 153, 154, 155, 156, 157, 158, 159, 160, 161, 162, 163, 164, 165, 166, 167, 168, 169, 170, 171, 172, 173, 174, 175, 176, 177, 178, 179, 180, 181, 182, 183, 184, 185, 186, 187, 188, 189, 190, 191, 192, 193, 194, 195, 196, 197, 198, 199, 200, 201, 202, 203, 204, 205, 206, 207, 208, 209, 210, 211, 212, 213, 214, 215, 216, 217, 218, 219, 220, 221, 222, 223, 224, 225, 226, 227, 228, 229, 230, 231, 232, 233, 234, 235, 236, 237, 238, 239, 240, 241, 242, 243, 244, 245, 246, 247, 248, 249, 250, 251, 252, 253, 254, 255, 256, 257, 258, 259, 260, 261, 262, 263, 264, 265, 266, 267, 268, 269, 270, 271, 272, 273, 274, 275, 276, 277, 278, 279, 280, 281, 282, 283, 284, 285, 286, 287, 288, 289, 290, 291, 292, 293, 294, 295, 296, 297, 298, 299, 300, 301, 302, 303, 304, 305, 306, 307, 308, 309, 310, 311, 312, 313, 314, 315, 316, 317, 318, 319, 320, 321, 322, 323, 324, 325, 326, 327, 328, 329, 330, 331, 332, 333, 334, 335, 336, 337, 338, 339, 340, 341, 342, 343, 344, 345, 346, 347, 348, 349, 350, 351, 352, 353, 354, 355, 356, 357, 358, 359, 360, 361, 362, 363, 364, 365, 366, 367, 368, 369, 370, 371, 372, 373, 374, 375, 376, 377, 378, 379, 380, 381, 382, 383, 384, 385, 386, 387, 388, 389, 390, 391, 392, 393, 394, 395, 396, 397, 398, 399, 400, 401, 402, 403, 404, 405, 406, 407, 408, 409, 410, 411, 412, 413, 414, 415, 416, 417, 418, 419, 420, 421, 422, 423, 424, 425, 426, 427, 428, 429, 430, 431, 432, 433, 434, 435, 436, 437, 438, 439, 440, 441, 442, 443, 444, 445, 446, 447, 448, 449, 450, 451, 452, 453, 454, 455, 456, 457, 458, 459, 460, 461, 462, 463, 464, 465, 466, 467, 468, 469, 470, 471, 472, 473, 474, 475, 476, 477, 478, 479, 480, 481, 482, 483, 484, 485, 486, 487, 488, 489, 490, 491, 492, 493, 494, 495, 496, 497, 498, 499, 500, 501, 502, 503, 504, 505, 506, 507, 508, 509, 510, 511, 512, 513, 514, 515, 516, 517, 518, 519, 520, 521, 522, 523, 524, 525, 526, 527, 528, 529, 530, 531, 532, 533, 534, 535, 536, 537, 538, 539, 540, 541, 542, 543, 544, 545, 546, 547, 548, 549, 550, 551, 552, 553, 554, 555, 556, 557, 558, 559, 560, 561, 562, 563, 564, 565, 566, 567, 568, 569, 570, 571, 572, 573, 574, 575, 576, 577, 578, 579, 580, 581, 582, 583, 584, 585, 586, 587, 588, 589, 590, 591, 592, 593, 594, 595, 596, 597, 598, 599, 600, 601, 602, 603, 604, 605, 606, 607, 608, 609, 610, 611, 612, 613, 614, 615, 616, 617, 618, 619, 620, 621, 622, 623, 624, 625, 626, 627, 628, 629, 630, 631, 632, 633, 634, 635, 636, 637, 638, 639, 640, 641, 642, 643, 644, 645, 646, 647, 648, 649, 650, 651, 652, 653, 654, 655, 656, 657, 658, 659, 660, 661, 662, 663, 664, 665, 666, 667, 668, 669, 670, 671, 672, 673, 674, 675, 676, 677, 678, 679, 680, 681, 682, 683, 684, 685, 686, 687, 688, 689, 690, 691, 692, 693, 694, 695, 696, 697, 698, 699, 700, 701, 702, 703, 704, 705, 706, 707, 708, 709, 710, 711, 712, 713, 714, 715, 716, 717, 718, 719, 720, 721, 722, 723, 724, 725, 726, 727, 728, 729, 730, 731, 732, 733, 734, 735, 736, 737, 738, 739, 740, 741, 742, 743, 744, 745, 746, 747, 748, 749, 750, 751, 752, 753, 754, 755, 756, 757, 758, 759, 760, 761, 762, 763, 764, 765, 766, 767, 768, 769, 770, 771, 772, 773, 774, 775, 776, 777, 778, 779, 780, 781, 782, 783, 784, 785, 786, 787, 788, 789, 790, 791, 792, 793, 794, 795, 796, 797, 798, 799, 800, 801, 802, 803, 804, 805, 806, 807, 808, 809, 810, 811, 812, 813, 814, 815, 816, 817, 818, 819, 820, 821, 822, 823, 824, 825, 826, 827, 828, 829, 830, 831, 832, 833, 834, 835, 836, 837, 838, 839, 840, 841, 842, 843, 844, 845, 846, 847, 848, 849, 850, 851, 852, 853, 854, 855, 856, 857, 858, 859, 860, 861, 862, 863, 864, 865, 866, 867, 868, 869, 870, 871, 872, 873, 874, 875, 876, 877, 878, 879, 880, 881, 882, 883, 884, 885, 886, 887, 888, 889, 890, 891, 892, 893, 894, 895, 896, 897, 898, 899, 900, 901, 902, 903, 904, 905, 906, 907, 908, 909, 910, 911, 912, 913, 914, 915, 916, 917, 918, 919, 920, 921, 922, 923, 924, 925, 926, 927, 928, 929, 930, 931, 932, 933, 934, 935, 936, 937, 938, 939, 940, 941, 942, 943, 944, 945, 946, 947, 948, 949, 950, 951, 952, 953, 954, 955, 956, 957, 958, 959, 960, 961, 962, 963, 964, 965, 966, 967, 968, 969, 970, 971, 972, 973, 974, 975, 976, 977, 978, 979, 980, 981, 982, 983, 984, 985, 986, 987, 988, 989, 990, 991, 992, 993, 994, 995, 996, 997, 998, 999, 1000

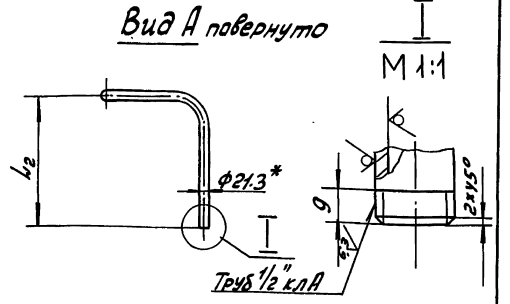
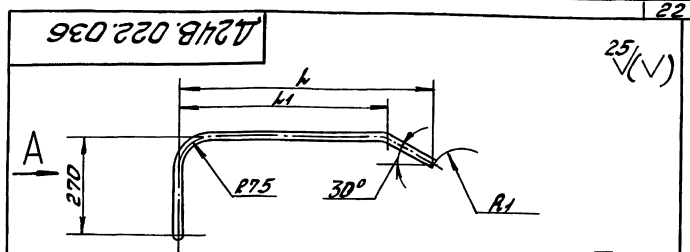
D24B.022.050

Трубопровод

Изм. лист	№ докум.	Подп.	Дата
Разработчик	Ланова	Ильин	9.11.89
Проб.	Кориков	Ильин	
Исполн.	Мюнтер	Ильин	
Исп.			

Лист 1 из 1
Листов 1

ИПН Горьковский
САНТЕХПРОЕКТ
Формат А4



Обозначение	Размеры, мм				Масса, кг
	L	L1	L2	R1	
D24B.022.036	445	333	500	109.5	1.5
-01	455	343	500	109.5	1.55
-02	701	563	350	79.5	2.2

1* Размеры для справок
2 ± 17/6 / 2

Изм. № 001, 002, 003, 004, 005, 006, 007, 008, 009, 010, 011, 012, 013, 014, 015, 016, 017, 018, 019, 020, 021, 022, 023, 024, 025, 026, 027, 028, 029, 030, 031, 032, 033, 034, 035, 036, 037, 038, 039, 040, 041, 042, 043, 044, 045, 046, 047, 048, 049, 050, 051, 052, 053, 054, 055, 056, 057, 058, 059, 060, 061, 062, 063, 064, 065, 066, 067, 068, 069, 070, 071, 072, 073, 074, 075, 076, 077, 078, 079, 080, 081, 082, 083, 084, 085, 086, 087, 088, 089, 090, 091, 092, 093, 094, 095, 096, 097, 098, 099, 100, 101, 102, 103, 104, 105, 106, 107, 108, 109, 110, 111, 112, 113, 114, 115, 116, 117, 118, 119, 120, 121, 122, 123, 124, 125, 126, 127, 128, 129, 130, 131, 132, 133, 134, 135, 136, 137, 138, 139, 140, 141, 142, 143, 144, 145, 146, 147, 148, 149, 150, 151, 152, 153, 154, 155, 156, 157, 158, 159, 160, 161, 162, 163, 164, 165, 166, 167, 168, 169, 170, 171, 172, 173, 174, 175, 176, 177, 178, 179, 180, 181, 182, 183, 184, 185, 186, 187, 188, 189, 190, 191, 192, 193, 194, 195, 196, 197, 198, 199, 200, 201, 202, 203, 204, 205, 206, 207, 208, 209, 210, 211, 212, 213, 214, 215, 216, 217, 218, 219, 220, 221, 222, 223, 224, 225, 226, 227, 228, 229, 230, 231, 232, 233, 234, 235, 236, 237, 238, 239, 240, 241, 242, 243, 244, 245, 246, 247, 248, 249, 250, 251, 252, 253, 254, 255, 256, 257, 258, 259, 260, 261, 262, 263, 264, 265, 266, 267, 268, 269, 270, 271, 272, 273, 274, 275, 276, 277, 278, 279, 280, 281, 282, 283, 284, 285, 286, 287, 288, 289, 290, 291, 292, 293, 294, 295, 296, 297, 298, 299, 300, 301, 302, 303, 304, 305, 306, 307, 308, 309, 310, 311, 312, 313, 314, 315, 316, 317, 318, 319, 320, 321, 322, 323, 324, 325, 326, 327, 328, 329, 330, 331, 332, 333, 334, 335, 336, 337, 338, 339, 340, 341, 342, 343, 344, 345, 346, 347, 348, 349, 350, 351, 352, 353, 354, 355, 356, 357, 358, 359, 360, 361, 362, 363, 364, 365, 366, 367, 368, 369, 370, 371, 372, 373, 374, 375, 376, 377, 378, 379, 380, 381, 382, 383, 384, 385, 386, 387, 388, 389, 390, 391, 392, 393, 394, 395, 396, 397, 398, 399, 400, 401, 402, 403, 404, 405, 406, 407, 408, 409, 410, 411, 412, 413, 414, 415, 416, 417, 418, 419, 420, 421, 422, 423, 424, 425, 426, 427, 428, 429, 430, 431, 432, 433, 434, 435, 436, 437, 438, 439, 440, 441, 442, 443, 444, 445, 446, 447, 448, 449, 450, 451, 452, 453, 454, 455, 456, 457, 458, 459, 460, 461, 462, 463, 464, 465, 466, 467, 468, 469, 470, 471, 472, 473, 474, 475, 476, 477, 478, 479, 480, 481, 482, 483, 484, 485, 486, 487, 488, 489, 490, 491, 492, 493, 494, 495, 496, 497, 498, 499, 500, 501, 502, 503, 504, 505, 506, 507, 508, 509, 510, 511, 512, 513, 514, 515, 516, 517, 518, 519, 520, 521, 522, 523, 524, 525, 526, 527, 528, 529, 530, 531, 532, 533, 534, 535, 536, 537, 538, 539, 540, 541, 542, 543, 544, 545, 546, 547, 548, 549, 550, 551, 552, 553, 554, 555, 556, 557, 558, 559, 560, 561, 562, 563, 564, 565, 566, 567, 568, 569, 570, 571, 572, 573, 574, 575, 576, 577, 578, 579, 580, 581, 582, 583, 584, 585, 586, 587, 588, 589, 590, 591, 592, 593, 594, 595, 596, 597, 598, 599, 600, 601, 602, 603, 604, 605, 606, 607, 608, 609, 610, 611, 612, 613, 614, 615, 616, 617, 618, 619, 620, 621, 622, 623, 624, 625, 626, 627, 628, 629, 630, 631, 632, 633, 634, 635, 636, 637, 638, 639, 640, 641, 642, 643, 644, 645, 646, 647, 648, 649, 650, 651, 652, 653, 654, 655, 656, 657, 658, 659, 660, 661, 662, 663, 664, 665, 666, 667, 668, 669, 670, 671, 672, 673, 674, 675, 676, 677, 678, 679, 680, 681, 682, 683, 684, 685, 686, 687, 688, 689, 690, 691, 692, 693, 694, 695, 696, 697, 698, 699, 700, 701, 702, 703, 704, 705, 706, 707, 708, 709, 710, 711, 712, 713, 714, 715, 716, 717, 718, 719, 720, 721, 722, 723, 724, 725, 726, 727, 728, 729, 730, 731, 732, 733, 734, 735, 736, 737, 738, 739, 740, 741, 742, 743, 744, 745, 746, 747, 748, 749, 750, 751, 752, 753, 754, 755, 756, 757, 758, 759, 760, 761, 762, 763, 764, 765, 766, 767, 768, 769, 770, 771, 772, 773, 774, 775, 776, 777, 778, 779, 780, 781, 782, 783, 784, 785, 786, 787, 788, 789, 790, 791, 792, 793, 794, 795, 796, 797, 798, 799, 800, 801, 802, 803, 804, 805, 806, 807, 808, 809, 810, 811, 812, 813, 814, 815, 816, 817, 818, 819, 820, 821, 822, 823, 824, 825, 826, 827, 828, 829, 830, 831, 832, 833, 834, 835, 836, 837, 838, 839, 840, 841, 842, 843, 844, 845, 846, 847, 848, 849, 850, 851, 852, 853, 854, 855, 856, 857, 858, 859, 860, 861, 862, 863, 864, 865, 866, 867, 868, 869, 870, 871, 872, 873, 874, 875, 876, 877, 878, 879, 880, 881, 882, 883, 884, 885, 886, 887, 888, 889, 890, 891, 892, 893, 894, 895, 896, 897, 898, 899, 900, 901, 902, 903, 904, 905, 906, 907, 908, 909, 910, 911, 912, 913, 914, 915, 916, 917, 918, 919, 920, 921, 922, 923, 924, 925, 926, 927, 928, 929, 930, 931, 932, 933, 934, 935, 936, 937, 938, 939, 940, 941, 942, 943, 944, 945, 946, 947, 948, 949, 950, 951, 952, 953, 954, 955, 956, 957, 958, 959, 960, 961, 962, 963, 964, 965, 966, 967, 968, 969, 970, 971, 972, 973, 974, 975, 976, 977, 978, 979, 980, 981, 982, 983, 984, 985, 986, 987, 988, 989, 990, 991, 992, 993, 994, 995, 996, 997, 998, 999, 1000

D24B.022.036

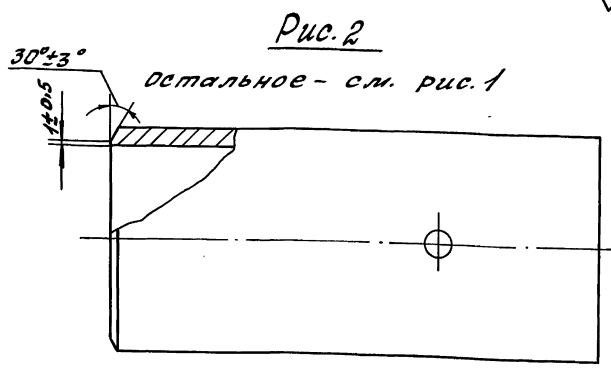
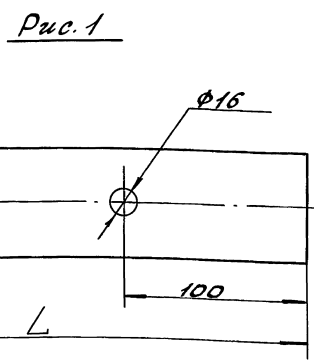
Труба

Изм. лист	№ докум.	Подп.	Дата
Разработчик	Ланова	Ильин	9.11.89
Проб.	Кориков	Ильин	
Исполн.	Мюнтер	Ильин	
Исп.			

Лист 1 из 1
Листов 1

ИПН Горьковский
САНТЕХПРОЕКТ
Формат А4

D24B.022.034



Обозначение	Рис	Размеры, мм			Масса, кг
		L	D	S	
D24B					

92060 220 WHTU

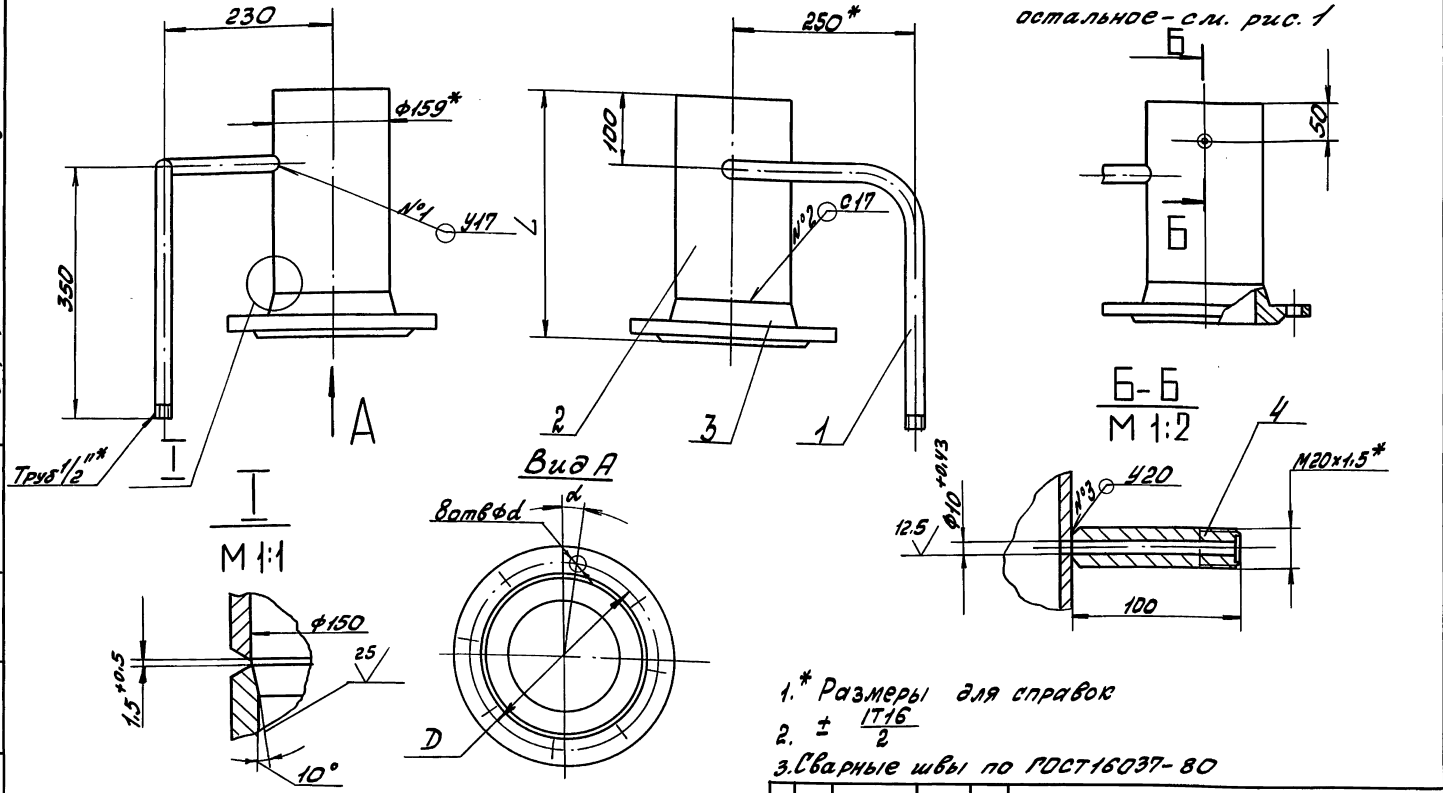
Рис. 1

Рис. 2

остальное - см. рис. 1

Серия 5.903-11Выпуск 4-8

Шв. Монт. подл. и дата вв. в эк. № 10 Шв. Монт. подл. и дата вв. в эк. № 10 Шв. Монт. подл. и дата вв. в эк. № 10

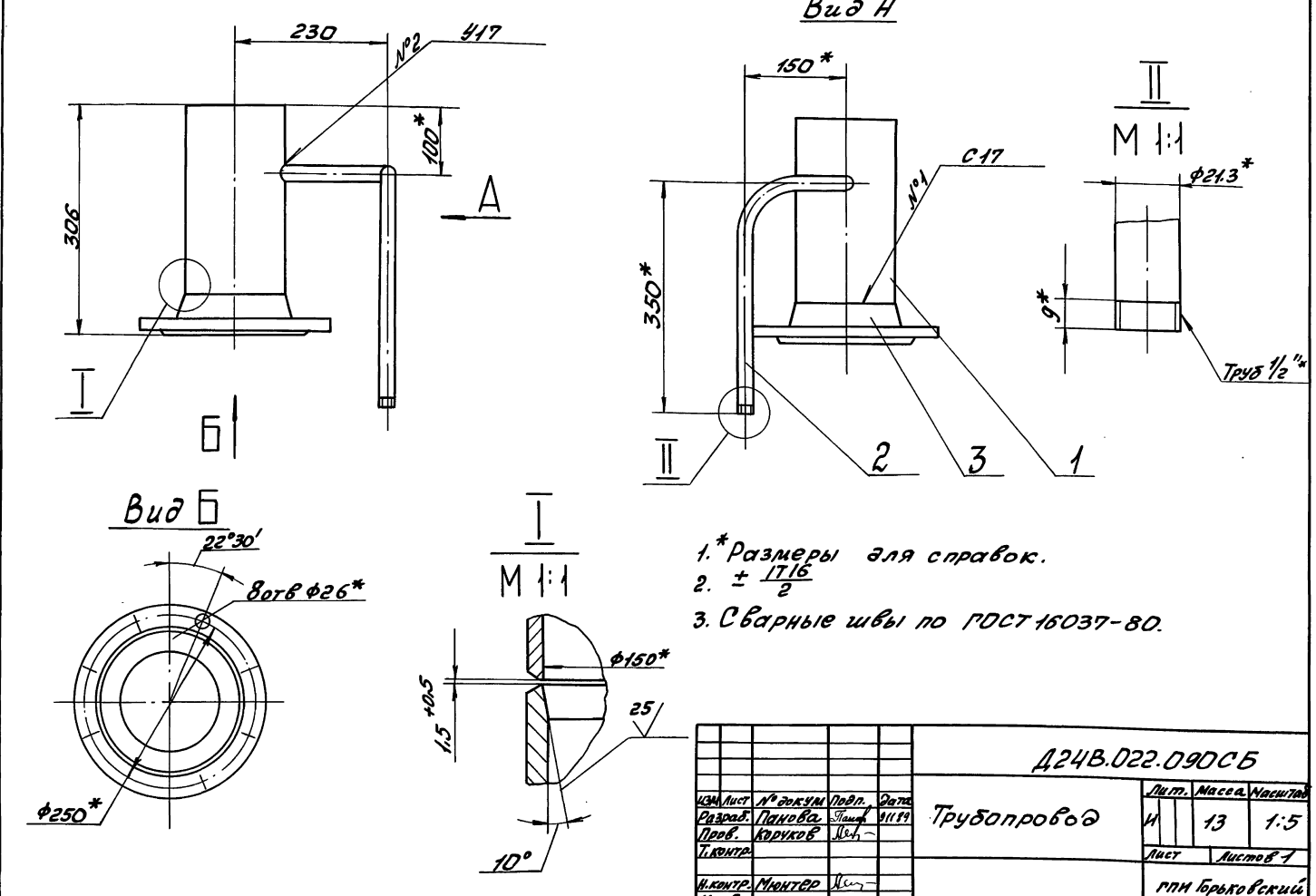


Обозначение	Рис	Размеры, мм				Масса, кг
		h	d	D	d	
D24B.022.070	1	306	26	250	7 ^{30'}	17,5
-01	2	341	22	240	22 ^{30'}	14

				D24B.022.070СБ			
Изм. Лист	№ докум.	Подпись	Дата	Трубопровод	Лист	Масса	Начисл
Разраб.	Панова	Смирн	01.11.83		И	13	1:5
Проб.	Корюков	Шв.			Лист	Листов 1	
И.КОНТ.	Минтер	Шв.			ГПН Горьковский САНТЕХПРОЕКТ		
				Формат А3			

D24B.022.090СБ

Вид А

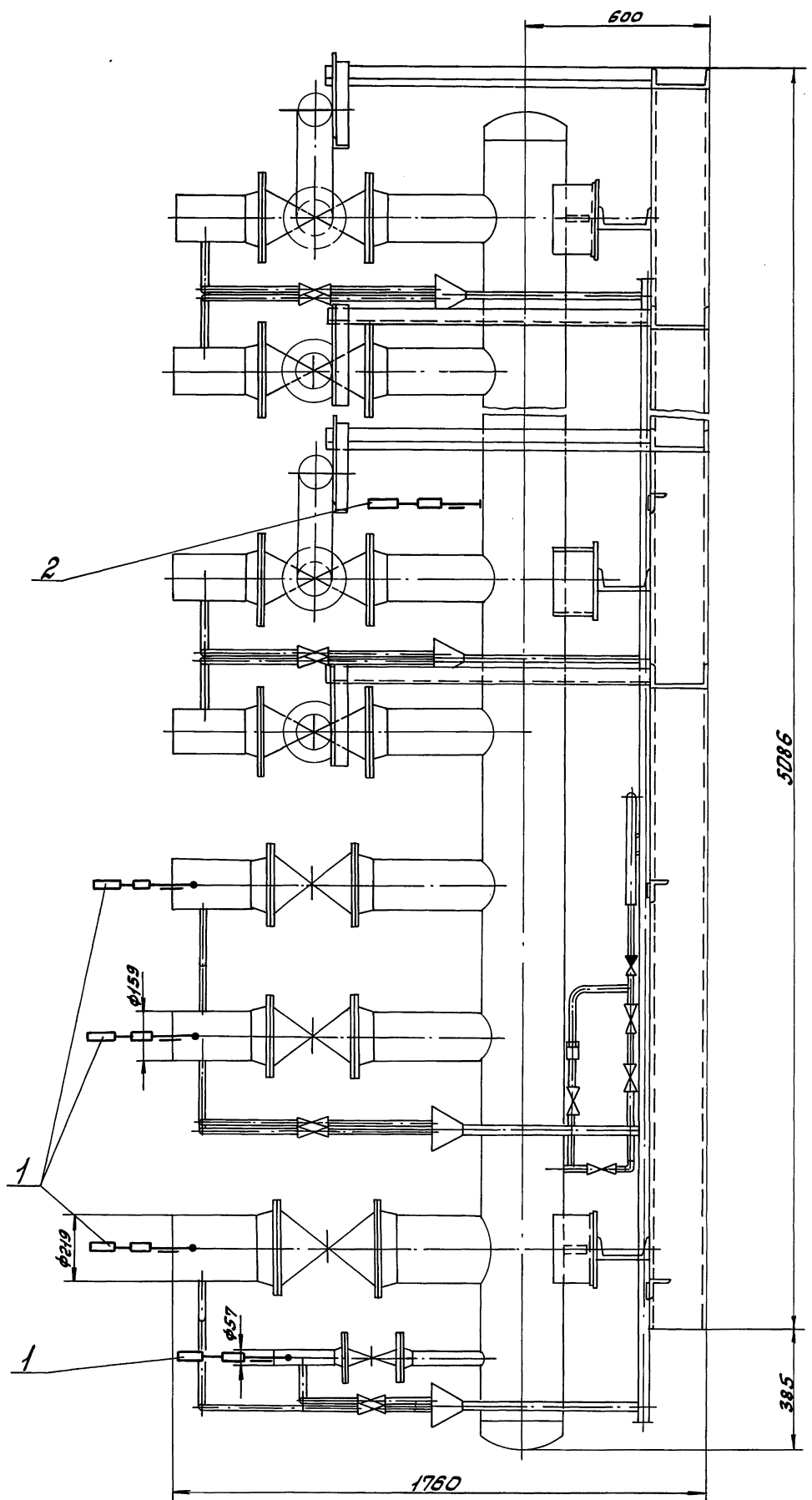


Обозначение	Рис	Размеры, мм				Масса, кг
		h	d	D	d	
D24B.022.090СБ	1	306	26	250	7 ^{30'}	17,5
-01	2	341	22	240	22 ^{30'}	14

				D24B.022.090СБ			
Изм. Лист	№ докум.	Подл.	Дата	Трубопровод	Лист	Масса	Начисл
Разраб.	Панова	Смирн	01.11.83		И	13	1:5
Проб.	Корюков	Шв.			Лист	Листов 1	
И.КОНТ.	Минтер	Шв.			ГПН Горьковский САНТЕХПРОЕКТ		
				Формат А3			

Шв. Монт. подл. и дата вв. в эк. № 10 Шв. Монт. подл. и дата вв. в эк. № 10 Шв. Монт. подл. и дата вв. в эк. № 10

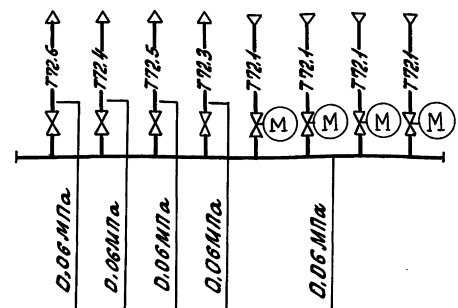
серия 5.903-11 84/11/11/11 - 4-8



Исполнитель: Подп. и дата. ВЗ. Инженер. Подпись: Подпись дата.

				Д.12 В. 169.00005	
				Блок парового комекто-ра БПК-1	
ИЗМ. лист	Исполнитель	Подп.	Дата	Лист	Масса
	Разраб. Митяков		9.11.89	4	-
	Пров. Харитонов				
	Инж. Боронов			Лист	Листов 1
	Инж. Мухомов			ИПН Юрьковский САНТЕХПРОЕКТ	
	Упр.				

Д 128.169.000 Э2



Приборы по месту	PI 1	PI 1	PI 1	PI 1	PI 1
------------------	------	------	------	------	------

Условные обозначения приборов приняты по ГОСТ 21.404-85.

Д 128.169.000 Э2

Изм. лист № 01	Изм. лист № 02	Изм. лист № 03	Изм. лист № 04	Изм. лист № 05	Изм. лист № 06	Изм. лист № 07	Изм. лист № 08	Изм. лист № 09	Изм. лист № 10
Изм. лист № 01	Изм. лист № 02	Изм. лист № 03	Изм. лист № 04	Изм. лист № 05	Изм. лист № 06	Изм. лист № 07	Изм. лист № 08	Изм. лист № 09	Изм. лист № 10
Изм. лист № 01	Изм. лист № 02	Изм. лист № 03	Изм. лист № 04	Изм. лист № 05	Изм. лист № 06	Изм. лист № 07	Изм. лист № 08	Изм. лист № 09	Изм. лист № 10
Изм. лист № 01	Изм. лист № 02	Изм. лист № 03	Изм. лист № 04	Изм. лист № 05	Изм. лист № 06	Изм. лист № 07	Изм. лист № 08	Изм. лист № 09	Изм. лист № 10
Изм. лист № 01	Изм. лист № 02	Изм. лист № 03	Изм. лист № 04	Изм. лист № 05	Изм. лист № 06	Изм. лист № 07	Изм. лист № 08	Изм. лист № 09	Изм. лист № 10

Контроль: Краса 2

Серия 5.903-14 ВАРСХ - 4-8

Формат	Зона	№ 23.	Обозначение	Наименование	Примечание
				Документация	
А2			Д 128.169.000 СБ	Сборочный чертёж	
А4			Д 128.169.000 Э2	Схема автоматизации	
				Прочие изделия	
		1		Установка манометра МП4-У-16кгс/см ²	
				ТУ2502-180335-84	
				1ТКУ-3139-70	4
		2		Установка манометра МП4-У-16кгс/см ²	
				ТУ2502-180335-84	
				2ТКУ-3139-70	1

Д 128.169.000

Изм. лист № 01	Изм. лист № 02	Изм. лист № 03	Изм. лист № 04	Изм. лист № 05	Изм. лист № 06	Изм. лист № 07	Изм. лист № 08	Изм. лист № 09	Изм. лист № 10
Изм. лист № 01	Изм. лист № 02	Изм. лист № 03	Изм. лист № 04	Изм. лист № 05	Изм. лист № 06	Изм. лист № 07	Изм. лист № 08	Изм. лист № 09	Изм. лист № 10
Изм. лист № 01	Изм. лист № 02	Изм. лист № 03	Изм. лист № 04	Изм. лист № 05	Изм. лист № 06	Изм. лист № 07	Изм. лист № 08	Изм. лист № 09	Изм. лист № 10
Изм. лист № 01	Изм. лист № 02	Изм. лист № 03	Изм. лист № 04	Изм. лист № 05	Изм. лист № 06	Изм. лист № 07	Изм. лист № 08	Изм. лист № 09	Изм. лист № 10
Изм. лист № 01	Изм. лист № 02	Изм. лист № 03	Изм. лист № 04	Изм. лист № 05	Изм. лист № 06	Изм. лист № 07	Изм. лист № 08	Изм. лист № 09	Изм. лист № 10

Блок парового коллектора БПК-1
Установка приборов контроля в автоматизации

Изм. лист № 01
Изм. лист № 02
Изм. лист № 03
Изм. лист № 04
Изм. лист № 05
Изм. лист № 06
Изм. лист № 07
Изм. лист № 08
Изм. лист № 09
Изм. лист № 10

Изм. лист № 01
Изм. лист № 02
Изм. лист № 03
Изм. лист № 04
Изм. лист № 05
Изм. лист № 06
Изм. лист № 07
Изм. лист № 08
Изм. лист № 09
Изм. лист № 10

ИПН Брыковский
САНТЕХПРОЕКТ

ФОРМАТ А4